

ТИПОВЫЕ КОНСТРУКЦИИ, ИЗДЕЛИЯ И УЗЛЫ ЗДАНИЙ И СООРУЖЕНИЙ

СЕРИЯ 2.473-1

УЗЛЫ

ОБЛИЦОВКИ СТЕН И КОЛОНН В ИНТЕРЬЕРЕ

ПРОИЗВОДСТВЕННЫХ И АДМИНИСТРАТИВНО-БЫТОВЫХ
ЗДАНИЙ ЕСТЕСТВЕННЫМИ И ИСКУССТВЕННЫМИ

ОТДЕЛОЧНЫМИ МАТЕРИАЛАМИ

ВЫПУСК I

УКАЗАНИЯ ПО ПРИМЕНЕНИЮ

УЗЛЫ ОБЛИЦОВОК СТЕН

И КОЛОНН

РАБОЧИЕ ЧЕРТЕЖИ

23828 - 01

ЦЕНА 1-37

ЦЕНТРАЛЬНЫЙ ИНСТИТУТ ТИПОВОГО ПРОЕКТИРОВАНИЯ
ГОССТРОЯ СССР

Москва, А-445, Смольная ул., 22

Сдано в печать $\overline{\text{V}}$ 198 9 года

Заказ № 8076 Тираж 5380 экз.

ТИПОВЫЕ КОНСТРУКЦИИ, ИЗДЕЛИЯ И УЗЛЫ ЗДАНИЙ И СООРУЖЕНИЙ

СЕРИЯ 2.473-1

**УЗЛЫ
ОБЛИЦОВКИ СТЕН И КОЛОНН В ИНТЕРЬЕРЕ
ПРОИЗВОДСТВЕННЫХ И АДМИНИСТРАТИВНО-БЫТОВЫХ
ЗДАНИЙ ЕСТЕСТВЕННЫМИ И ИСКУССТВЕННЫМИ
ОТДЕЛОЧНЫМИ МАТЕРИАЛАМИ**

ВЫПУСК I

**УКАЗАНИЯ ПО ПРИМЕНЕНИЮ
УЗЛЫ ОБЛИЦОВОК СТЕН
И КОЛОНН**

РАБОЧИЕ ЧЕРТЕЖИ

**РАЗРАБОТАНЫ
ГПИ ПРОМСТРОЙПРОЕКТ**

**УТВЕРЖДЕНЫ ГОССТРОЕМ СССР
ПИСЬМО ОТ 03.02.89 № 4/6-159
ВВЕДЕНЫ В ДЕЙСТВИЕ С 01.09.89
ПРИКАЗ ОТ 14.03.89 № 20
ГПИ ПРОМСТРОЙПРОЕКТА**

ГЛАВНЫЙ ИНЖЕНЕР ИНСТИТУТА

В.И. КОРОЛЕВ

ГЛАВНЫЙ АРХИТЕКТОР ПРОЕКТА

Н.М. ГАЛКИНА

© ЦИТП Госстроя СССР, 1989

23828-01 2

ОБОЗНАЧЕНИЕ	НАИМЕНОВАНИЕ	СТР.
2.473-1.1-10	ТЕХНИЧЕСКОЕ ОПИСАНИЕ	3
2.473-1.1-1	СХЕМА ОБЛИЦОВКИ СТЕНЫ ПЛИТАМИ	
	МАРКИ КПИ, ДСП	12
2.473-1.1-2	СХЕМА ОБЛИЦОВКИ СТЕНЫ ПЛИТАМИ МАРКИ АЦЛ	13
2.473-1.1-3	СХЕМА ОБЛИЦОВКИ СТЕНЫ ПЛИТАМИ МАРКИ АЛП	14
2.473-1.1-4	УЗЕЛ 1	13
2.473-1.1-5	УЗЕЛ 2	16
2.473-1.1-6	УЗЕЛ 3	17
2.473-1.1-7	УЗЕЛ 4	18
2.473-1.1-8	УЗЕЛ 5	19
2.473-1.1-9	УЗЕЛ 6	20
2.473-1.1-10	УЗЕЛ 7	21
2.473-1.1-11	УЗЕЛ 8	22
2.473-1.1-12	УЗЕЛ 9	23
2.473-1.1-13	УЗЕЛ 10	24
2.473-1.1-14	СХЕМА ОБЛИЦОВКИ КОЛОННЫ ПЛИТАМИ	
	МАРКИ КПИ, ДСП	25
2.473-1.1-15	СХЕМА ОБЛИЦОВКИ КОЛОННЫ ПЛИТАМИ МАРКИ АЦЛ	26
2.473-1.1-16	СХЕМА ОБЛИЦОВКИ КОЛОННЫ ПЛИТАМИ МАРКИ АЛП	27
2.473-1.1-17	УЗЕЛ 11	28
2.473-1.1-18	УЗЕЛ 12	29
2.473-1.1-19	УЗЕЛ 13	30
2.473-1.1-20	УЗЕЛ 14	31
2.473-1.1-21	УЗЕЛ 15	32
2.473-1.1-22	УЗЕЛ 16	33
2.473-1.1-23	УЗЕЛ 17	34

СТЕНА

2.473-1.1-0

СОДЕРЖАНИЕ

НАЧ.ОТД.	СЕРГЕЕВ	<i>Сыров</i>
Н.КОНТР.	ГАДКИНА	<i>Га</i>
ГАП	ГАДКИНА	<i>Га</i>
РУК.БР.	СТРОИТЕЛЕВА	<i>Строй</i>

СТADIЯ	ЛИСТ	ЛИСТОВ
Р		1
ПРОМСТРОЙПРОЕКТ		

1. ОБЩАЯ ЧАСТЬ

1.1 ДАННАЯ РАБОТА СОСТОИТ ИЗ ДВУХ ВЫПУСКОВ:

ВЫПУСК 1 — УКАЗАНИЯ ПО ПРИМЕНЕНИЮ, УЗЛЫ ОБЛИЦОВОК СТЕН И КОЛОНН. РАБОЧИЕ ЧЕРТЕЖИ.

ВЫПУСК 2 — ИЗДЕЛИЯ. ТЕХНИЧЕСКИЕ УСЛОВИЯ. РАБОЧИЕ ЧЕРТЕЖИ.

1.2 В ДАННОМ ВЫПУСКЕ ПРИВЕДЕНЫ УЗЛЫ КРЕПЛЕНИЯ ОБЛИЦОВОЧНЫХ МАТЕРИАЛОВ К ЖЕЛЕЗОБЕТОННЫМ КОЛОННАМ И СТЕНАМ ИЗ БЕТОНА И КИРПИЧА ДЛЯ РАЗЛИЧНЫХ ПОМЕЩЕНИЙ ВНОВЬ СТРОЯЩИХСЯ И РЕКОНСТРУИРУЕМЫХ ОДНОЭТАЖНЫХ И МНОГОЭТАЖНЫХ ЗДАНИЙ, ДАНЫ ОБЩИЕ УКАЗАНИЯ, ТЕХНИЧЕСКИЕ ТРЕБОВАНИЯ К ОБЛИЦОВКАМ КОЛОНН И СТЕН, ДАНЫ ОБЩИЕ СВЕДЕНИЯ О МОНТАЖЕ, ПРИВЕДЕН РАСЧЕТ ТЕХНИКО-ЭКОНОМИЧЕСКИХ ПОКАЗАТЕЛЕЙ, СМ. ТАБЛ. 1.

1.3. ЭКОНОМИЧЕСКИЕ ПРЕИМУЩЕСТВА ЗАКЛЮЧАЮТСЯ В СНИЖЕНИИ МАТЕРИАЛЬНЫХ И ТРУДОВЫХ ЗАТРАТ ПРИ ОБЛИЦОВКЕ КОЛОНН И СТЕН ПУТЕМ МОНТАЖА ИЗДЕЛИЙ ЗАВОДСКОГО ИЗГОТОВЛЕНИЯ.

ИМ.№ ПОДЛ. ПИЩАНЬ И ДАТА ВЗАМ. ИМ.№

НАЧ. ОТД.	СЕРГЕЕВ	<i>[Signature]</i>	
И. КОНТР.	ГАЛКИНА	<i>[Signature]</i>	
ГАП	ГАЛКИНА		
РУК. БР.	СТРОИТЕЛЕВА	<i>[Signature]</i>	

2.473-1.1-ТО

ТЕХНИЧЕСКОЕ ОПИСАНИЕ

СТАДИЯ	ЛИСТ	ЛИСТОВ
Р	1	9
ПРОМСТРОЙПРОЕКТ		

НА СТРОИТЕЛЬНОЙ ПЛОЩАДКЕ БЕЗ ПРИМЕНЕНИЯ "МОКРЫХ" ПРОЦЕССОВ, А ТАКЖЕ ПОВЫШЕНИИ ПРОИЗВОДИТЕЛЬНОСТИ ТРУДА ПРОЕКТИРОВЩИКОВ ЗА СЧЕТ ПРИМЕНЕНИЯ УНИФИЦИРОВАННЫХ УЗЛОВ КРЕПЛЕНИЯ ОБЛИЦОВОЧНЫХ МАТЕРИАЛОВ.

- 1.4. Облицовочные материалы по своим характеристикам разделены на четыре группы, где буквенные индексы обозначают марку облицовочного материала.

КПИ — плиты облицовочные пиленные из природного камня ГОСТ 9480-77,
плиты облицовочные „СТЕКЛОКРЕМНЕЗИТ“
ТУ 400-1-72-80.

ДСП — плиты древесностружечные ГОСТ 10632-77*.

АЛП — профили для производства типовых
алюминиевых конструкций по номенклатуре
Воронежского ЗСАК
им. Ф. Б. Якубовского

АЦЛ — листы асбестоцементные ГОСТ 18124-75*.

- 1.5. Фактуру и вид отделки лицевых поверхностей облицовочных материалов марок КПИ, ДСП, АЛП, АЦЛ указывать в конкретном проекте.

2. НАЗНАЧЕНИЕ И ОБЛАСТЬ ПРИМЕНЕНИЯ

- 2.1 Облицовки стен и колонн из материалов марок КПИ, АЛП, ДСП, АЦЛ в производственных и административно — бытовых зданиях применяются для создания архитектурно — художественного образа интерьера.
- 2.2. Облицовки следует применять в помещениях с агрессивной средой, влажностью воздуха 50-60 % при температуре 12... 24°С в соответствии с СНиП II-3-79* „Строительная теплотехника“.
- 2.3. Облицовки применять в зданиях и сооружениях, обладающих второй степенью огнестойкости, в соответствии с СНиП 2.01.02-85 "Противопожарные нормы".
- 2.4. Облицовки стен и колонн с разработанными в данном выпуске узлами крепления в сейсмических районах не применять.
- 2.5. Для помещений, облицованных материалами марок КПИ, АЛП, АЦЛ и ДСП, применять влажную уборку.
- 2.6. Область применения облицовочных материалов см. табл. 2.

2.473-1.1-ТО

Лист

3

73878-01 А

ИНВ. № ПОДЛ. ПОДПИСЬ И ДАТА ВЗАИМ. №

3. ТЕХНИЧЕСКИЕ ТРЕБОВАНИЯ

- 3.1. Облицовку колонн производить с нижних рядов.
- 3.2. Облицовку стен производить с нижних рядов и от дверного проема в обе стороны и вести к углам.
- 3.3. До начала облицовки колонн и стен необходимо выполнить конструкцию чистого пола.
- 3.4. Монтаж облицовочных плит производить до устройства подвесных потолков.
- 3.5. Через каждые 3...3,6м по высоте, плиты марок КПИ, ДСП, АЦЛ устанавливать на опорную металлическую балку-уголок см. узлы 20,21,22,49,50,51. Балку устанавливать в соответствии с разбивкой плит.

4. МОНТАЖ ОБЛИЦОВОК СТЕН И КОЛОНН

- 4.1. Монтажники должны быть обеспечены следующими инструментами и приспособлениями:
- универсальными сборно-разборными подмостями, молотком, электродрелью, шуруповертом, меловым шнуром, отвесом, гаечными ключами 7811-0476, 7811-0044 ГОСТ 2839-80*Е.

ИНВ.№ ПОДЛ. ПОДПИСЬ И ДАТА ВЗАМ.ИНВ.№

2.473 - 1.1-ТО

Лист

4

4.2. Основные этапы подготовительных работ и монтаж облицовок стен:

выровнять горизонтальность нижнего ряда закрепов, наметить и просверлить отверстие в стене, забить в отверстие дюбель, прикрепить закрепу шурупом, отрегулировать болтами положение плиты и вставить ее, затем в верхний паз плиты вставить закрепу, прикрепить ее к стене, болтами отрегулировать положение плиты, закрепить ее и т. д.

4.3. Основные этапы подготовительных работ и монтаж облицовок колонн:

к металлическим стойкам по периметру колонн с вер-ху и низу прикрепить связи, выровнять горизонтальность нижнего ряда закрепов и прикрепить их к связям винтами, отрегулировать болтами положение плиты и вставить ее,

КВН № ПОДАТ. ПОДПИСЬ И ДАТА ВЗАМ. КВН №

2.473 - 1.1 - Т0

Лист

5

ОПРЕДЕЛИТЬ ПОЛОЖЕНИЕ СВЯЗИ И ЗАКРЕПИТЬ ЕЕ НА СТОЙКЕ,
В ВЕРХНИЙ ПАЗ ПЛИТЫ ВСТАВИТЬ ЗАКРЕПУ И ПРИКРЕПИТЬ
ЕЕ К СВЯЗИ, БОЛТАМИ ОТРЕГУЛИРОВАТЬ ПОЛОЖЕНИЕ ПЛИ-
ТЫ И ЗАКРЕПИТЬ ЕЕ И Т. Д.

4.4. ПРОСТРАНСТВО МЕЖДУ КОЛОННАМИ, СТЕНОЙ И ОБЛИЦОВОЧ-
НЫМИ МАТЕРИАЛАМИ СВЯЗУЮЩИМ РАСТВОРОМ НЕ ЗАПОЛНЯТЬ.
ВСЕ ШУРУПЫ И ВИНТЫ ДОЛЖНЫ БЫТЬ ЦИНКОВАННЫМИ ИЛИ
КАДМИРОВАННЫМИ, АЛЮМИНИЕВЫЕ ДЕТАЛИ АНОДИРОВАННЫМИ.

НА СХЕМАХ ОБЛИЦОВОК ПРИ ССЫЛКАХ НА ДОКУМЕНТЫ
ОБОЗНАЧЕНИЕ СЕРИИ И ВЫПУСКА ОПУЩЕНЫ.

ТАБЛИЦА 1

НАИМЕНОВАНИЕ	ОБЛИЦОВЫВАЕМЫЕ ПОВЕРХНОСТИ	СТОИМОСТЬ ОБЛИЦОВКИ 1м ² В РУБ.		ЗАТРАТЫ ТРУДА НА 1м ² В ЧЕЛ.		ПРИМЕЧАНИЕ
		КРЕПЛЕНИЕ ОБЛИЦОВОЧНОГО МАТЕРИАЛА				
		СРАВНИВАЕМЫЙ ВАРИАНТ	ПРЕДЛАГАЕМЫЙ ВАРИАНТ	СРАВНИВАЕМЫЙ ВАРИАНТ	ПРЕДЛАГАЕМЫЙ ВАРИАНТ	
1 Плиты облицовочные пиленные из природного камня ГОСТ 9480-77 МРАМОР 600×600×20 МРАМОР 450×600×20	Стены	53,00	36,00	8,44	6,78	
	Колонны	52,00	45,00	13,54	11,04	
2 Плиты древесностружечные ГОСТ 10632-77*	Стены	11,78	8,89	3,00	1,00	
	Колонны	20,00	10,00	1,50	1,00	
3 Профили для производства типовых алюминиевых конструкций по номенклатуре Воронежского ЗСАС им. Ф.Б. Якубовского код 2128 ШМФР 1128	Стены	12,78	12,67	2,67	2,67	
	Колонны	21,00	16,67	2,50	2,17	

2.473-1.1-10

23828-01 10

7

Лист

ПРОДОЛЖЕНИЕ ТАБЛИЦЫ 1

НАИМЕНОВАНИЕ	ОБЛИЦО- ВЫВАЕМЫЕ ПОВЕРХНОСТИ	СТОИМОСТЬ ОБЛИЦОВКИ 1м ² В РУБ		ЗАТРАТЫ ТРУДА НА 1м ² В ЧЕЛ.Ч.		ПРИМЕ- ЧАНИЕ
		КРЕПЛЕНИЕ ОБЛИЦОВОЧНОГО МАТЕРИАЛА				
		СРАВНИВАЕМЫЙ ВАРИАНТ	ПРЕДЛАГАЕМЫЙ ВАРИАНТ	СРАВНИВАЕМЫЙ ВАРИАНТ	ПРЕДЛАГАЕМЫЙ ВАРИАНТ	
4 Листы асбестоце- ментные плоские ГОСТ 18124-75*	Стены	4,78	4,67	0,89	0,89	
	Колонны	9,83	5,83	1,17	0,83	

2.473-1.1-10

23828-01 11

8

Лист

Таблица 2

Виды помещений		Материал облицовок марок			
		КПИ	ДСП	АЛП	АЦЛ
1	Вестибюль	+		+	+
2	Холл	+		+	+
3	Коридор	+		+	+
4	Залы собраний	+		+	+
5	Фойе	+		+	+
6	Обеденные залы	+		+	+
7	Буфеты	+		+	+
8	Кабинеты		+		
9	Канторские помещения			+	
10	Цеха механообработки			+	+
11	Цеха сборки			+	+
12	Склады готовой продукции (узлов, деталей)				+

ЭЗЛМ. ИИВ. №

ПОДПИСЬ И ДАТА

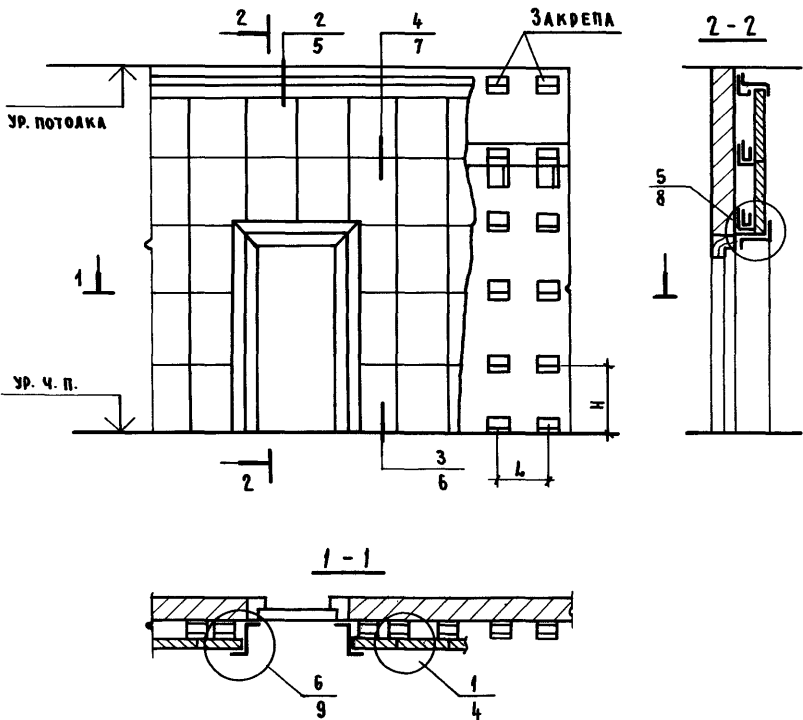
ИИВ. № ПОДА.

2. 473 - 1.1 - Т0

Лист

9

23828-01 12



L, H - по размеру плиты

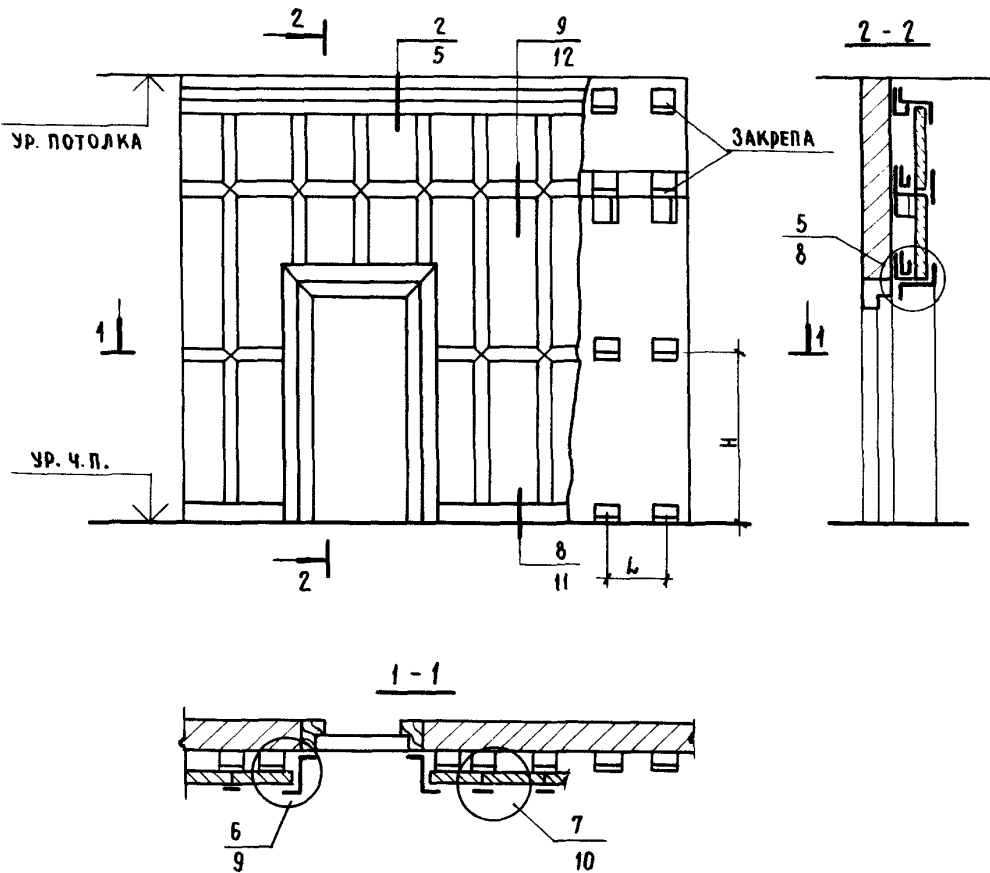
2.473-1.1-1

ИЗВ. № ПОДА.	ИЗВ. № ПОДА.	ПОДПИСЬ И ДАТА	ПОДПИСЬ И ДАТА
НАЧ. ОТД.	БЕРГЕЕВ	<i>[Signature]</i>	
Н. КОНТР.	ГАЛКИНА	<i>[Signature]</i>	
ГАП	ГАЛКИНА	<i>[Signature]</i>	
РУК. БР.	СТРОИТЕЛЕВА	<i>[Signature]</i>	

СХЕМА ОБЛИЦОВКИ
СТЕНЫ ПЛИТАМИ
МАРКИ КПИ, ДСП

СТАДИЯ	ЛИСТ	ЛИСТОВ
Р		1
ПРОИСТРОЙПРОЕКТ		

23828-01 13



L, H - по размеру плиты

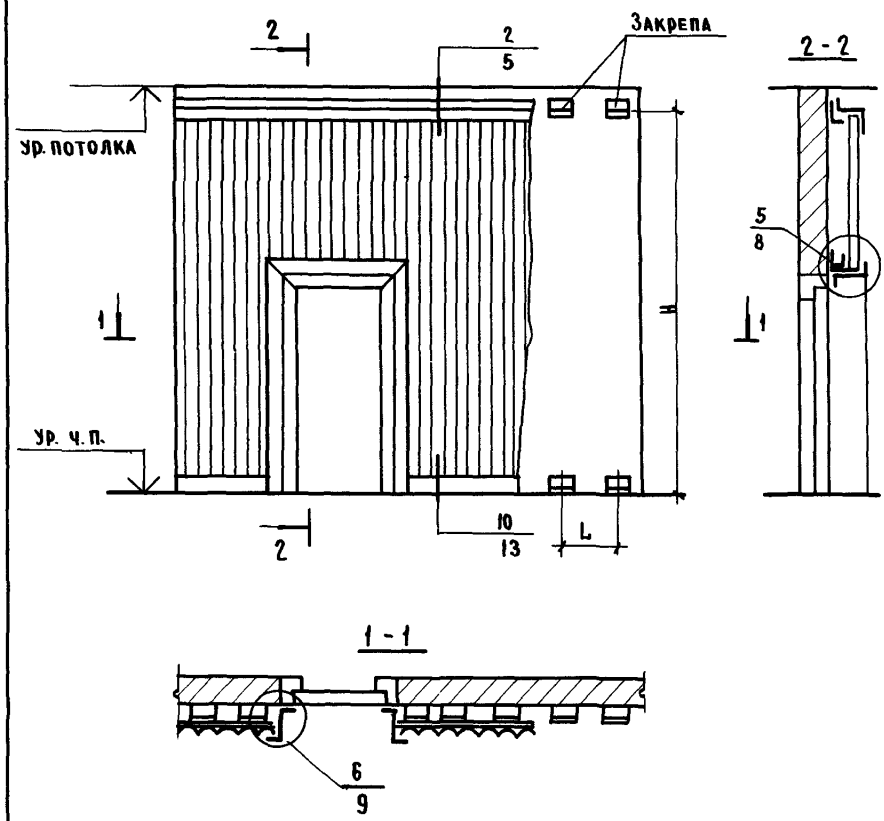
ИНВ. № ПОДА.	ПОДПИСЬ И ДАТА	ВЗАИМ. ИНВ. №
--------------	----------------	---------------

Изнач. ота.	СЕРГЕЕВ	<i>[Signature]</i>
И. контр.	ГАЛКИНА	<i>[Signature]</i>
ГАП	ГАЛКИНА	
РУК. БР.	СТРОИТЕЛЕВА	<i>[Signature]</i>

2. 473 - 1.1 - 2

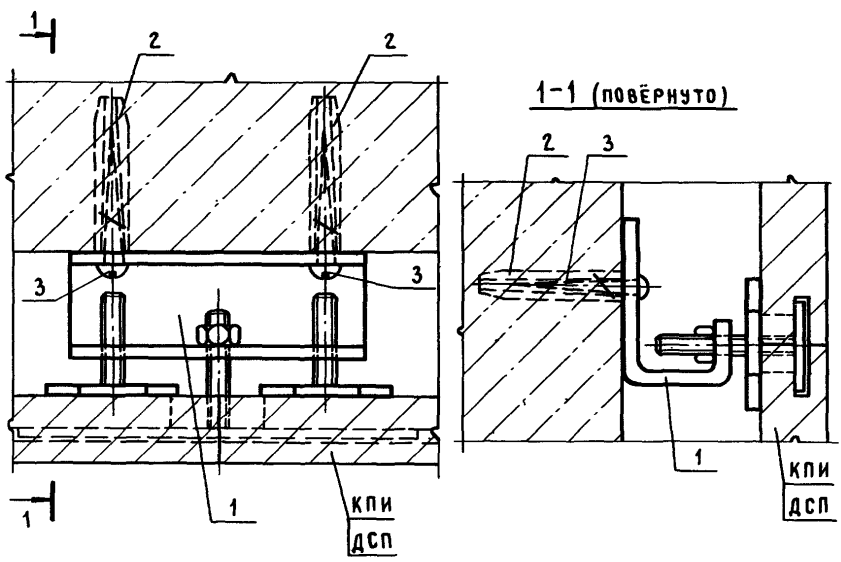
СХЕМА ОБЛИЦОВКИ
СТЕН ПЛИТАМИ
МАРКИ АЦЛ

СТАДИЯ	ЛИСТ	ЛИСТОВ
Р		1
ПРОМСТРОЙПРОЕКТ		



L, H - по размеру плиты

ИНВ. № ПОДЛ.	ПОДПИСЬ И ДАТА		2.473-1.1-3	СТАДИЯ	ЛИСТ	ЛИСТОВ
	ВЗАМ. ИНВ. №					
НАЧ. ОТА.	БЕРГЕЕВ	<i>[Signature]</i>	СХЕМА ОБЛИЦОВКИ СТЕНЫ ПЛИТАМИ МАРКИ АЛП	Р		1
Н. КОНТР.	ГАЛКИНА	<i>[Signature]</i>		ПРОМСТРОЙПРОЕКТ		
ГАП.	ГАЛКИНА	<i>[Signature]</i>				
РУК. БР.	СТРОИТЕЛЕВА	<i>[Signature]</i>				

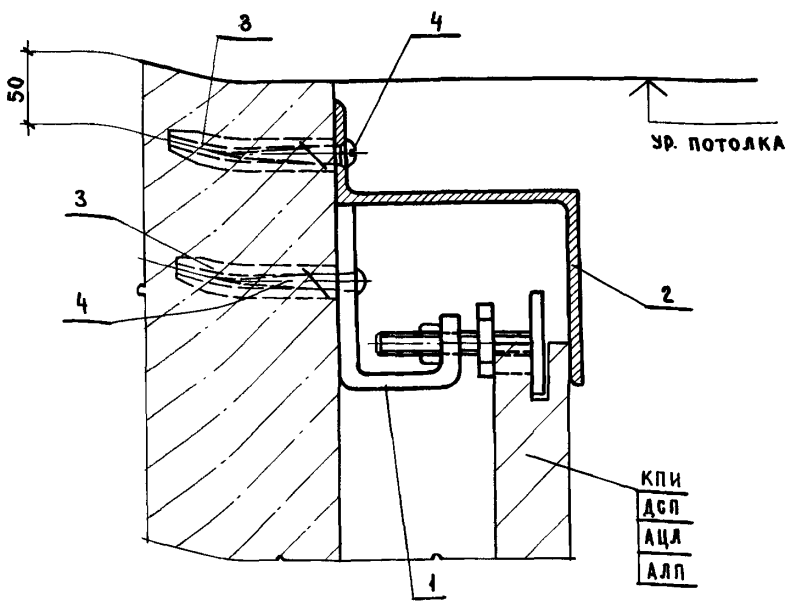


Поз.	НАИМЕНОВАНИЕ	Кол.	ОБОЗНАЧЕНИЕ ДОКУМЕНТА
1	ЗАКРЕПА РП1	1	2.473-1.2-1
2	ДЮБЕЛЬ ИЗ ПОЛИАМИДА 45-5-8 ТУ 36-941-79	2	
3	Шуруп 1-5x60,016 ГОСТ 1144-80*	2	

ИВ. № ПОДЛ. ПОДПИСЬ И ДАТА ВЗЯИ. ИВ. №

2.473-1.1-4

НАЧ. ОТД. СЕРГЕЕВ <i>[Signature]</i>	Узел 1	СТАДИЯ	ЛИСТ	ЛИСТОВ
Н. КОНТР. ГАЛКИНА		Р		1
ГАП. ГАЛКИНА		ПРОМСТРОЙПРОЕКТ		
РУК. БР. СТРОИТЕЛЕВА <i>[Signature]</i>				



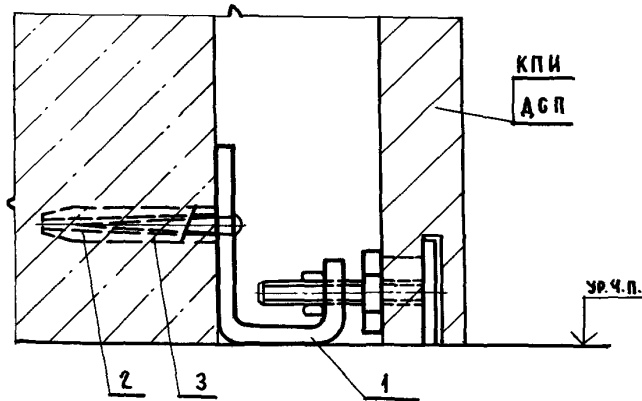
Поз.	НАИМЕНОВАНИЕ	КОЛ.	ОБОЗНАЧЕНИЕ ДОКУМЕНТА
1	ЗАКРЕПА РП1	1	2.473-1.2-1
2	НАЛИЧНИК Н1	1	2.473-1.2-10
3	ДЮБЕЛЬ ИЗ ПОЛИАМИДА 45-5-8 ТУ 36-941-79	3	
4	Шуруп 1-5*60,016 ГОСТ 1144-80*	3	

ИНВ. № ПОДЛ. ПОДПИСЬ И ДАТА ВЗАИМ. ИНВ. №

НАЧ. ОТА. **БЕРГЕЕВ**
 Н. КОНТР. **ГАЛКИНА**
 ГАП **ГАЛКИНА**
 Рук. БР. **СТРОИТЕЛЕВА**

2.473-1.1-5
 УЗЕЛ 2

СТАВЛЯ	ЛИСТ	ЛИСТОВ
Р		1
ПРОМСТРОЙПРОЕКТ		

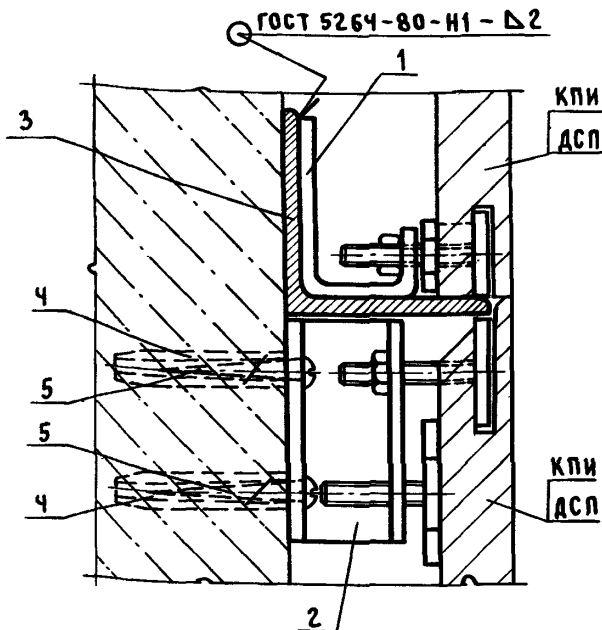


Поз.	НАИМЕНОВАНИЕ	Кол.	ОБОЗНАЧЕНИЕ ДОКУМЕНТА
1	ЗАКРЕПА РП 2	1	2.473-1.2-1
2	ДЮБЕЛЬ ИЗ ПОЛИАМИДА 45-5-8 ТУ 36-941-79	2	
3	Шуруп 1-5×60.016 ГОСТ 1144-80*	2	

ИНВ. № ПОДЛ.	ПОДПИСЬ И ДАТА	ВЗЛМ. ИНВ. №
--------------	----------------	--------------

			2.473-1.1-6		
НАЧ. ОТД.	СЕРГЕЕВ	<i>[Signature]</i>	СТАДИЯ	ЛИСТ	ЛИСТОВ
Н. КОНТР.	ГАЛКИНА		Р		1
ГА П	ГАЛКИНА		ПРОМСТРОЙПРОЕКТ		
РУК. БР.	СТРОИТЕЛЕВА				

Узел 3



Поз.	НАИМЕНОВАНИЕ	Кол.	ОБОЗНАЧЕНИЕ ДОКУМЕНТА
1	ЗАКРЕПА РП2	1	2.473-1.2-1
2	ЗАКРЕПА РП7	1	2.473-1.2-4
3	Уголок $\frac{\text{вхвхд гост 8509-86}}{\text{ст3кп 2 гост 535-79*}}$	1	
4	ДЮБЕЛЬ ИЗ ПОЛИАМИДА 45-5-8 ТУ 36-941-79	2	
5	ШРУП 1-5x60.016 ГОСТ 1144-80*	2	

Поз. 3- уголок и крепление его к строительным конструкциям по проекту

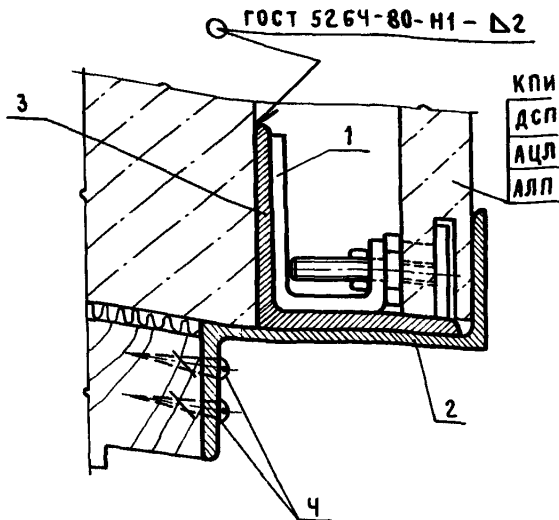
2.473-1.1-7

ИНС. № ПОДЛ. ПОДПИСЬ И ДАТА ВЗ. АМ. И.Н.В.К.		
НАЧ. ОТА. СЕРГЕЕВ	<i>Сергеев</i>	
И. КОНТР. ГАЛКИНА	<i>Галкина</i>	
ГАП. ГАЛКИНА	<i>Галкина</i>	
РУК. БР. СТРОИТЕЛЕВА	<i>Строитель</i>	

Узел 4

СТАДИЯ	ЛИСТ	ЛИСТОВ
Р		1

ПРОМСТРОЙПРОЕКТ



Поз.	НАИМЕНОВАНИЕ	Кол.	ОБОЗНАЧЕНИЕ ДОКУМЕНТА
1	ЗАКРЕПА РП2	1	2.473-1.2-1
2	НАЛИЧНИК Н2	1	2.473-1.2-10
3	Уголок $\frac{8 \times 8 \times d}{\text{ГОСТ 8509-86}}$ СТ 3 КП ГОСТ 535-79*	1	
4	Шуруп 1-5*60.016 ГОСТ 1144-80*	2	

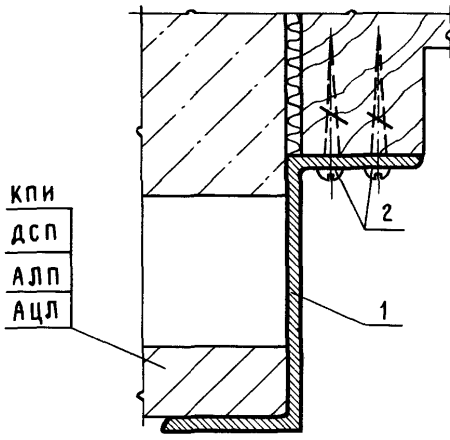
Поз. 3 - уголок и крепление его к строительным конструкциям по проекту

2.473-1.1-8

ИВ. № подл.	Подпись и дата	Зам. инв. №
ИВ. № подл.	Подпись и дата	Зам. инв. №
ИВ. № подл.	Подпись и дата	Зам. инв. №
ИВ. № подл.	Подпись и дата	Зам. инв. №
ИВ. № подл.	Подпись и дата	Зам. инв. №
ИВ. № подл.	Подпись и дата	Зам. инв. №
ИВ. № подл.	Подпись и дата	Зам. инв. №
ИВ. № подл.	Подпись и дата	Зам. инв. №
ИВ. № подл.	Подпись и дата	Зам. инв. №
ИВ. № подл.	Подпись и дата	Зам. инв. №

Узел 5

СТАДИЯ	ЛИСТ	ЛИСТОВ
Р		1
ПРОМСТРОЙПРОЕКТ		



Поз.	НАИМЕНОВАНИЕ	КОЛ.	ОБОЗНАЧЕНИЕ ДОКУМЕНТА
1	НАЛИЧНИК Н2	1	2.473-1.2-10
2	ШУРУП 1-5x60,016 ГОСТ 1144-80*	2	

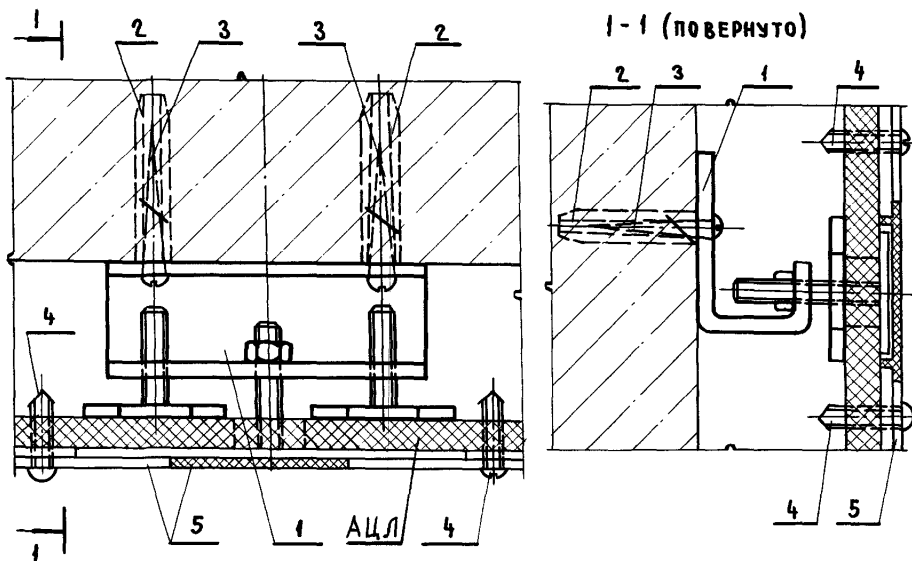
Инв. № подл. Подпись и дата Взам. инв. №

2.473-1.1-9

УЗЕЛ 6

СТАДИЯ	ЛИСТ	ЛИСТОВ
Р		1
ПРОМСТРОЙПРОЕКТ		

НАЧ. ОТД.	СЕРГЕЕВ	<i>[Signature]</i>
Н. КОНТР.	ГАЛКИНА	<i>[Signature]</i>
ГАП	ГАЛКИНА	<i>[Signature]</i>
РУК. БР.	СТРОИТЕЛЕВА	<i>[Signature]</i>



Поз.	НАИМЕНОВАНИЕ	Кол.	ОБОЗНАЧЕНИЕ ДОКУМЕНТА
1.	ЗАКРЕПА РП 1	1	2.473-1.2-1
2.	ДЮБЕЛЬ ИЗ ПОЛИАМИДА 45-5-8 ТУ 36-941-79	2	
3.	ШУРУП 1-5×60.016 ГОСТ 1144-80*	2	
4.	ВИНТ 3×1×18.01.016 ГОСТ 10621-80*	2	
5.	ИЗДЕЛИЯ ПОГОНАЖНЫЕ ПОЛИВИНИЛХЛОРИДНЫЕ ГОСТ 19111-77 НАЛИЧНИКИ ТИП 2.3.2	2	

2.473-1.1-10

Узел 7

СТАДИЯ	ЛИСТ	ЛИСТОВ
Р		1

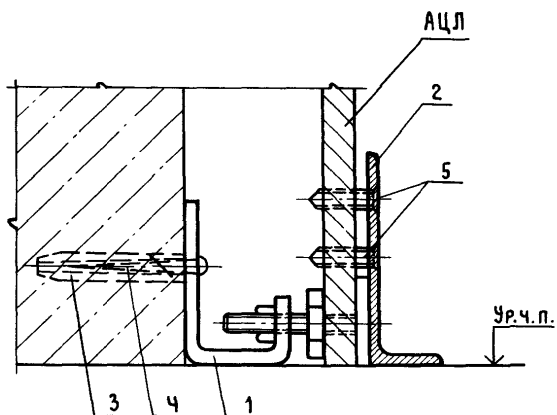
ПРОМСТРОЙПРОЕКТ

ИЗМ. № ИВ. №

ПОДПИСЬ И ДАТА

ИВ. № ПОДЛ.

НАЧ. ОТД.	БЕРГЕЕВ	<i>Бергеев</i>
Н. КОНТР.	ГАЛКИНА	<i>Галкина</i>
ГА П	ГАЛКИНА	<i>Галкина</i>
РУК. БР.	СТРОИТЕЛЕВА	<i>Строителива</i>



Поз.	НАИМЕНОВАНИЕ	Кол.	ОБОЗНАЧЕНИЕ ДОКУМЕНТА
1	ЗАКРЕПА РПЗ	1	2.473-1.2-1
2	ПРОФИЛЬ <u>КОД 2087</u> ШИФР А-1087	1	
3	ДЮБЕЛЬ ИЗ ПОЛИАМИДА 45-5-8 ТУ 36-941-79	1	
4	ШУРУП 1-5x60.016 ГОСТ 1144-80*	1	
5	ВИНТ 3x1x18.01.016 ГОСТ 10619-80*	2	

2.473-1.1-11

Узел 8

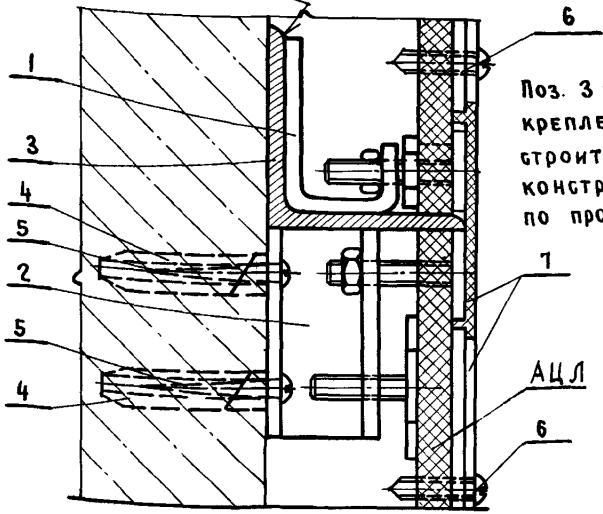
СТАДИЯ	ЛИСТ	ЛИСТОВ
Р		1

ПРОМСТРОЙПРОЕКТ

НАЧ. ОТД. СЕРГЕЕВ
Н. КОНТР. ГАЛКИНА
ГАП ГАЛКИНА
РУК. БР. СТРОИТЕЛЕВ

С. Сергеев
Г. Галкина
С. Строитель

ГОСТ 5264-80-Н1-В2



Поз.	НАИМЕНОВАНИЕ	КОЛ.	ОБОЗНАЧЕНИЕ ДОКУМЕНТА
1	ЗАКРЕПА РП 2	1	2.473-1.2-1
2	ЗАКРЕПА РП 7	1	2.473-1.2-4
3	УГОЛОК $8 \times 8 \times 4$ ГОСТ 8509-86 СТЗКП 2 ГОСТ 535-79*	1	
4	ДЮБЕЛЬ ИЗ ПОЛИАМИДА 45-5-8 ТУ 36-941-79	2	
5	ШУРУП $1-5 \times 60.016$ ГОСТ 1144-80*	2	
6	ВИНТ $3 \times 18.01.016$ ГОСТ 10621-80*	2	
7	ИЗДЕЛИЯ ПОГОНАЖНЫЕ ПОЛИВИНИЛХЛОРИДНЫЕ ГОСТ 19111-77 НАЛИЧНИКИ ТИП 2.3.2	2	

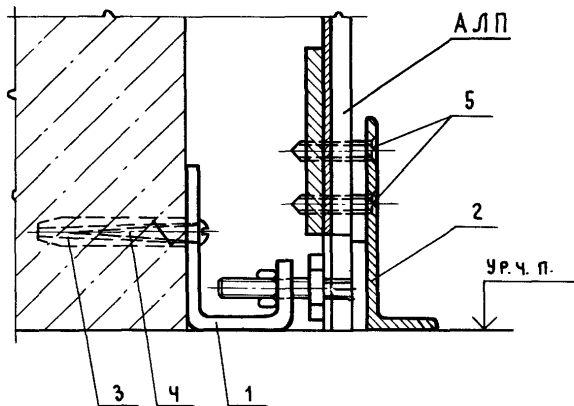
ИНВ. № ПОДЛ. ПОДПИСЬ И ДАТА ВЗАМ. ИНВ. №

2.473-1.1-12

НАЧ. ОТД. СЕРГЕЕВ
И. КОНТР. ГАЛКИНА
ГАП ГАЛКИНА
РУК. БР. СТРОИТЕЛЕВА

Узел 9

СТАДИЯ	ЛИСТ	ЛИСТОВ
Р		1
ПРОМСТРОЙПРОЕКТ		



Поз.	НАИМЕНОВАНИЕ	Кол.	ОБОЗНАЧЕНИЕ ДОКУМЕНТА
1	ЗАКРЕПА РП2	1	2.473-1.2-1
2	ПРОФИЛЬ $\frac{\text{КОД 2087}}{\text{ШИФР А-1087}}$	1	
3	ДЮБЕЛЬ ИЗ ПОЛИАМИДА 45-5-8 ТУ 36-941-79	1	
4	ШУРУП 1-5x60.016 ГОСТ 1144-80*	1	
5	ВИНТ 3x1x18.01.016 ГОСТ 10619-80*	2	

2.473-1.1-13

УЗЕЛ 10

СТАДИЯ ЛИСТ ЛИСТОВ

Р

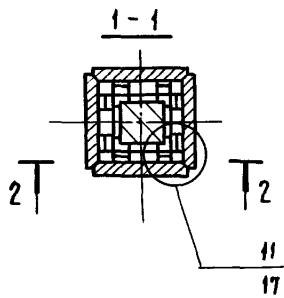
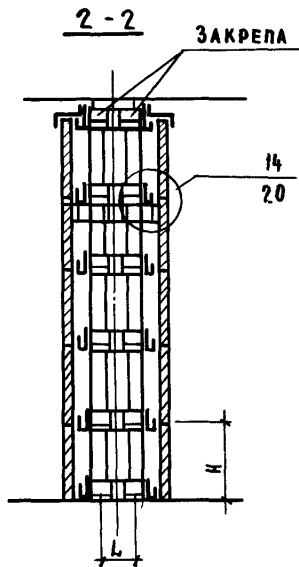
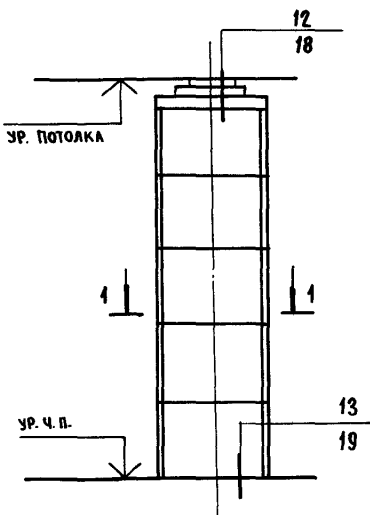
1

ПРОМСТРОЙПРОЕКТ

23828-01 25

ИНВ. № ПОДЛ. ПОДПИСЬ И ДАТА ВЗАМ. ИВВ. №

НАЧ. ОТА.	СЕРГЕЕВ	<i>[Signature]</i>
Н. КОНТР.	ГАЛКИНА	<i>[Signature]</i>
ГАП	ГАЛКИНА	<i>[Signature]</i>
РУК. БР.	СТРОИТЕЛЕВА	<i>[Signature]</i>



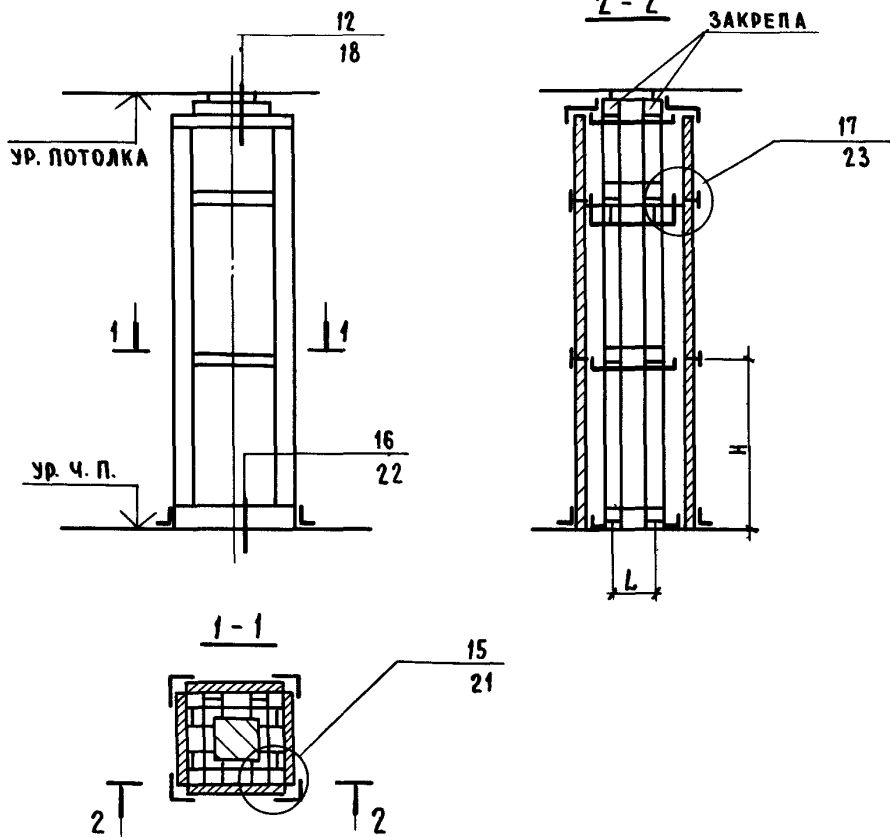
L, H - по размеру плит

ИНВ. № ПОДЛ.	ПОДПИСЬ И ДАТА	БЭЛ. ИНВ. №
ИНВ. № ПОДЛ.	ПОДПИСЬ И ДАТА	БЭЛ. ИНВ. №
ИНВ. № ПОДЛ.	ПОДПИСЬ И ДАТА	БЭЛ. ИНВ. №
ИНВ. № ПОДЛ.	ПОДПИСЬ И ДАТА	БЭЛ. ИНВ. №
ИНВ. № ПОДЛ.	ПОДПИСЬ И ДАТА	БЭЛ. ИНВ. №
ИНВ. № ПОДЛ.	ПОДПИСЬ И ДАТА	БЭЛ. ИНВ. №

2.473-1.1-14

СХЕМА ОБЛИЦОВКИ
КОЛОННЫ ПЛИТАМИ
МАРКИ КПИ, ДСП

СТАДИЯ	ЛИСТ	ЛИСТОВ
Р		1
ПРОМСТРОЙПРОЕКТ		



L, H - по размеру плит

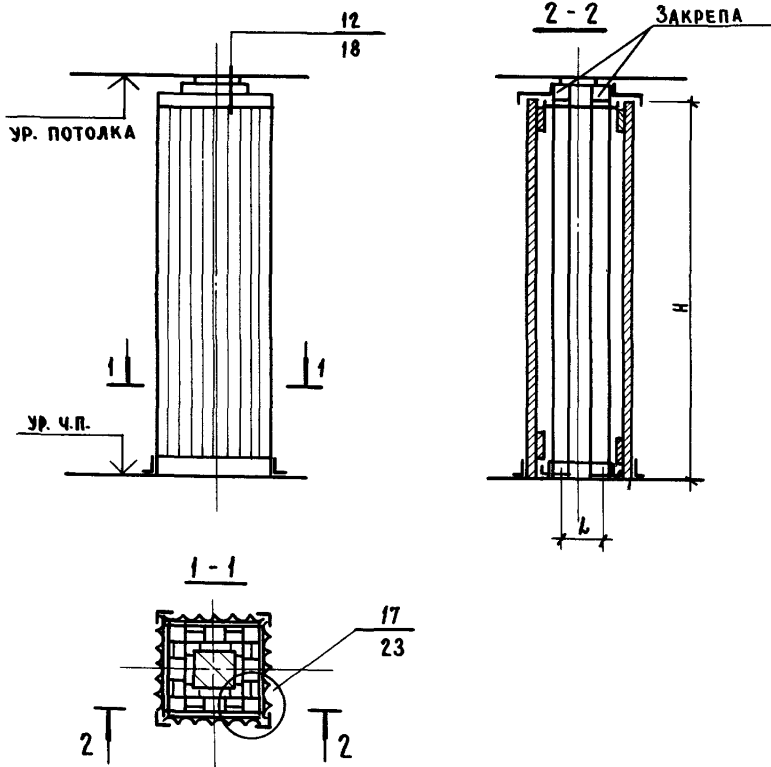
2. 473 - 1.1 - 15

ИНВ. № ПОДЛ. ПОДПИСЬ И ДАТА ВЗАИМ. ИНВ. №

НАЧ. ОТД.	БЕРГЕЕВ	<i>[Signature]</i>
И. КОНТР.	ГАЛКИНА	<i>[Signature]</i>
ГАП	ГАЛКИНА	<i>[Signature]</i>
РУК. БР.	СТРОИТЕЛЕВА	<i>[Signature]</i>

СХЕМА ОБЛИЦОВКИ
КОЛОННЫ ПЛИТАМИ
МАРКИ АЦЛ

СТАДИЯ	ЛИСТ	ЛИСТОВ
Р		4
ПРОМСТРОЙПРОЕКТ		



L, H - по размеру плит

2. 473 - 1.1 - 16

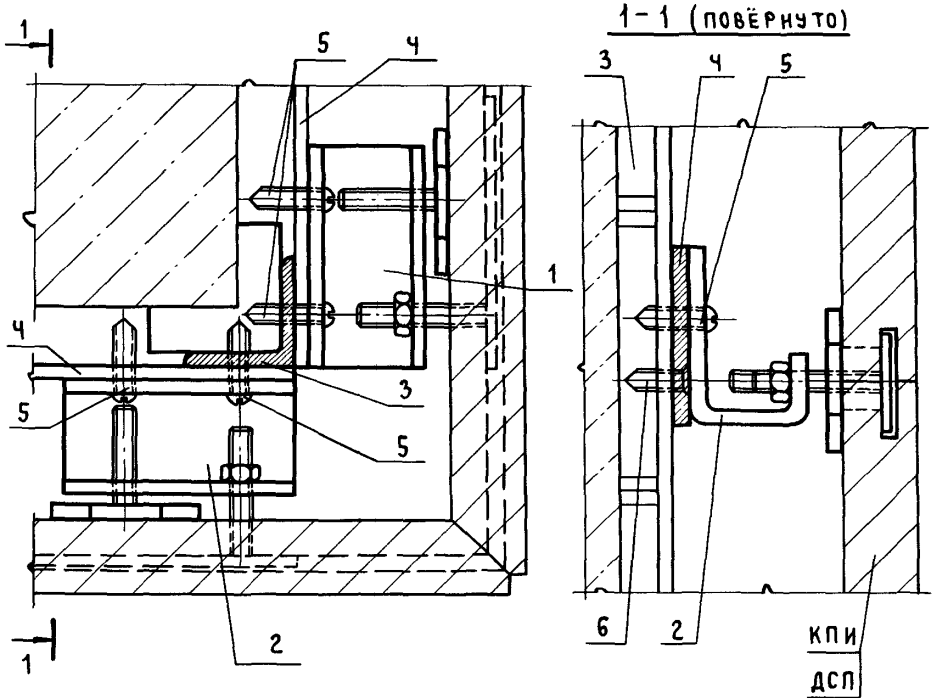
НАЧ. ОТД.	СЕРГЕЕВ	<i>[Signature]</i>
Н. КОНТР.	ГАЛКИНА	<i>[Signature]</i>
ГАП	ГАЛКИНА	<i>[Signature]</i>
РУК. БР.	СТРОИТЕЛЕВА	<i>[Signature]</i>

СХЕМА ОБЛИЦОВКИ
КОЛОННЫ ПЛИТАМИ
МАРКИ АЛП

СТАДИЯ	ЛИСТ	ЛИСТОВ
Р		1
ПРОМ СТРОЙПРОЕКТ		

ИНВ. № ПОДЛ. ПОДПИСЬ И ДАТА

ВЗАИМ. ИНВ. №



КПИ
ДСП

ПОЗ.	НАИМЕНОВАНИЕ	КОЛ.	ОБОЗНАЧЕНИЕ ДОКУМЕНТА
1	ЗАКРЕПА РПЗ	1	2.473-1.2-2
2	ЗАКРЕПА РП5		2.473-1.2-3
3	СТОЙКА СТ1	1	2.473-1.2-8
4	СВЯЗЬ СВ1	2	2.473-1.2-9
5	ВИНТ 6x1,75x20.01.016 ГОСТ 10621-80*	6	
6	ВИНТ 6x1,75x20.01.016 ГОСТ 10619-80*	2	

2.473-1.1-17

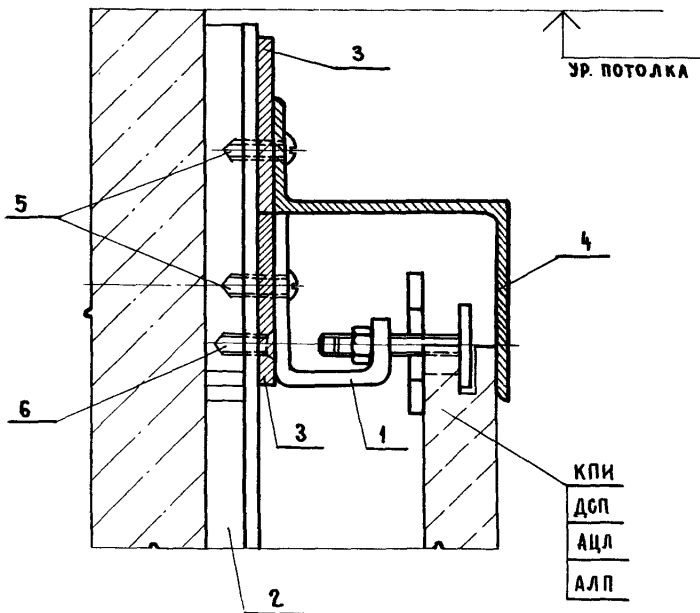
УЗЕЛ 11

СТАДИЯ	ЛИСТ	ЛИСТОВ
Р		1

ПРОМСТРОЙПРОЕКТ

ИНВ. № ПОДЛ. ПОДПИСЬ И ДАТА ВЗАМ. ИНВ. №

НАЧ. ОТД.	СЕРГЕЕВ	<i>Сергеев</i>
Н. КОНТР.	ГАЛКИНА	<i>Галкина</i>
ГАП	ГАЛКИНА	<i>Галкина</i>
РУК. БР.	СТРОИТЕЛЕВА	<i>Строителива</i>



Поз.	НАИМЕНОВАНИЕ	Кол.	ОБОЗНАЧЕНИЕ ДОКУМЕНТА
1	ЗАКРЕПА РПЗ	1	2.473-1-2-3
2	СТОЙКА СТ1	1	2.473-1-2-8
3	СВЯЗЬ СВ1	2	2.473-1.2-9
4	НАЛИЧНИК Н1	1	2.473-1.2-10
5	ВИНТ 6×1,75×20.01.016 ГОСТ 10621-80*	4	
6	ВИНТ 6×1.75×20.01.016 ГОСТ 10619-80*	1	

ВЗАМ. ИНВ. №

ПОДПИСЬ И ДАТА

ИНВ. № ПОДЛ.

2.473-1.1-18

УЗЕЛ 12

СТADIЯ	ЛИСТ	ЛИСТОВ
Р		1

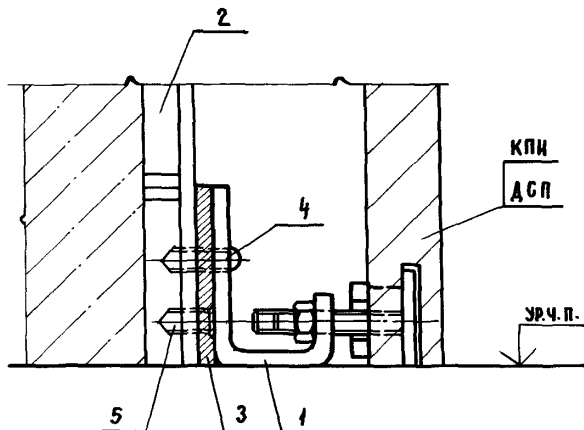
ПРОМСТРОЙПРОЕКТ

НАЧ. ОТА. СЕРГЕЕВ

Н. КОНТР. ГАЛКИНА

ГА П ГАЛКИНА

РУК. БР. СТРОИТЕЛЕВА



Поз.	НАИМЕНОВАНИЕ	Кол.	ОБОЗНАЧЕНИЕ ДОКУМЕНТА
1	ЗАКРЕПА РП 2	1	2.473-1.2-1
2	СТОЙКА СТ 1	1	2.473-1.2-8
3	СВЯЗЬ СВ 1	1	2.473-1.2-9
4	ВИНТ 6×1,75×20.01.016 ГОСТ 10621-80*	3	
5	ВИНТ 6×1,75×20.01.016 ГОСТ 10619-80*	1	

ЭСАМ. ИМВ. №

ПОДПИСЬ И ДАТА

ИМВ. № ПОЛД.

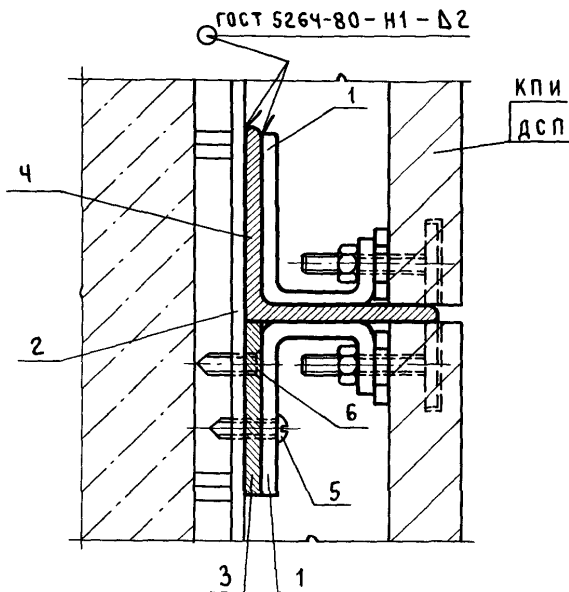
2.473-1.1-19

УЗЕЛ 13

СТАДИЯ	ЛИСТ	ЛИСТОВ
Р		1

ПРОМСТРОЙПРОЕКТ

23828-01 31



Поз.	НАИМЕНОВАНИЕ	Кол.	ОБОЗНАЧЕНИЕ ДОКУМЕНТА
1	ЗАКРЕПА РП2	2	2.473-1.2-1
2	Стойка СТ1	1	2.473-1.2-8
3	Связь СВ1	1	2.473-1.2-9
4	Уголок $b \times b \times d$ ГОСТ 8509-86 СТЗкп2 ГОСТ 535-79*	1	
5	Винт $6 \times 1,75 \times 20.01.016$ ГОСТ 10621-80*	3	
6	Винт $6 \times 1,75 \times 20.01.016$ ГОСТ 10619-80*	1	

Поз. 4 - уголок и крепление его к строительным конструкциям по проекту

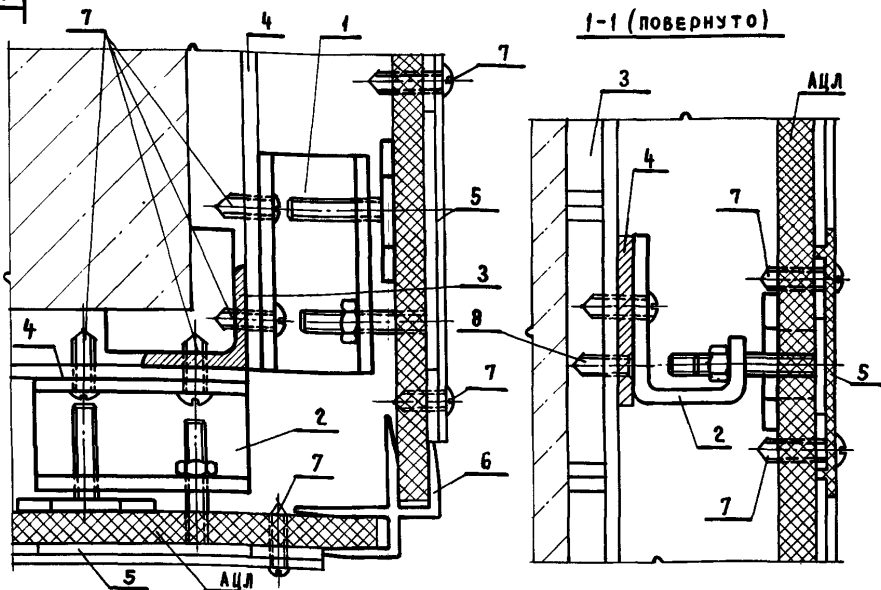
2.473-1.1-20

НАЧ. ОТД.	СЕРГЕЕВ	<i>Сергеев</i>
Н. КОНТР.	ГАЛКИНА	<i>Галкина</i>
ГАП	ГАЛКИНА	<i>Галкина</i>
РУК. БР.	СТРОИТЕЛЕВА	<i>Строительева</i>

УЗЕЛ 14

СТАДИЯ	ЛИСТ	ЛИСТОВ
Р		1

ПРОМСТРОЙПРОЕКТ



Поз.	НАИМЕНОВАНИЕ	КОЛ.	ОБОЗНАЧЕНИЕ ДОКУМЕНТА
1	ЗАКРЕПА РП 3	1	2.473-1.2-2
2	ЗАКРЕПА РП 5	1	2.473-1.2-3
3	СТОЙКА СТ 1	1	2.473-1.2-8
4	СВЯЗЬ СВ 1	2	2.473-1.2-9
5	ИЗДЕЛИЯ ПОГОНАЖНЫЕ ПОЛИВИНИЛХЛОРИДНЫЕ ГОСТ 19111-70		
	НАЛИЧНИК ТИП 2.3.2	1	
	ГОСТ 19111-70		
6	РАСКЛАДКИ ТИП 2,8,3	1	
7	ВИНТ 6×1,75×20.01.016 ГОСТ 10621-80*	9	
8	ВИНТ 6×1,75×20.01.016 ГОСТ 10621-80*	2	

2.473-1.1-21

УЗЕЛ 15

СТАДНЯ	ЛИСТ	ЛИСТОВ
Р		1

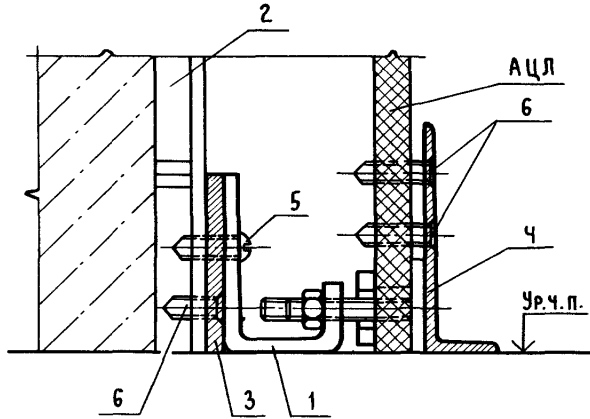
ПРОМСТРОЙПРОЕКТ

23828-01 33

ИЗДАТ. ЛИСТ № 1

ИЗДАТ. ЛИСТ № 1

НАЧ. ОТД.	БЕРГЕЕВ	<i>Бергеев</i>
И. КОНТР.	ГАЛКИНА	<i>Галкина</i>
ГАП	ГАЛКИНА	<i>Галкина</i>
РУК. БР.	СТРОИТЕЛЕВА	<i>Строителева</i>



Поз.	НАИМЕНОВАНИЕ	Кол.	ОБОЗНАЧЕНИЕ ДОКУМЕНТА
1	ЗАКРЕПА РП 2	1	2.473-1.2-1
2	СТОЙКА СТ1	1	2.473-1.2-8
3	СВЯЗЬ СВ1	1	2.473-1.2-9
4	ПРОФИЛЬ КОД 2087 ШИФР А-1087	1	
5	ВИНТ 6x1,75x20.01.016 ГОСТ 10621-80*	3	
6	ВИНТ 6x1,75x20.01.016 ГОСТ 10621-80*	3	

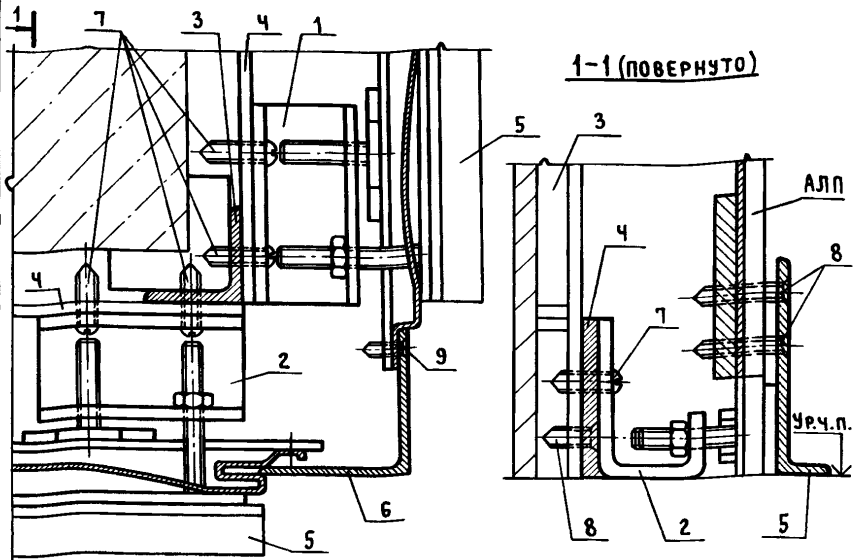
ИНВ. № ПОДЛ. ПОДПИСЬ И ДАТА ОБЗ. М. ИНВ. №

2.473-1.1-22

УЗЕЛ 16

НАЧ. ОТД.	СЕРГЕЕВ	<i>Сергеев</i>
Н. КОНТР.	ГАЛКИНА	<i>Галкина</i>
ГАП	ГАЛКИНА	<i>Галкина</i>
РУК. БР.	СТРОИТЕЛЕВА	<i>Строительева</i>

СТАДИЯ	ЛИСТ	ЛИСТОВ
Р		1
ПРОМСТРОЙПРОЕКТ		



Поз.	НАИМЕНОВАНИЕ	Кол.	ОБОЗНАЧЕНИЕ ДОКУМЕНТА
1	ЗАКРЕПА РПЗ	1	2.473-1.2-2
2	ЗАКРЕПА РП5	1	2.473-1.2-3
3	СТОЙКА СТ1	1	2.473-1.2-8
4	СВЯЗЬ СВ1	2	2.473-1.2-9
5	Профиль — Код 2087 Шифр А-1087	2	
6	Профиль — Код 1194 Шифр А-194	1	
7	Винт 6×1,75×20.01.016 ГОСТ 10621-80	6	
8	Винт 6×1,75×20.01.016 ГОСТ 10619-80	4	
9	Винт 3×1,75×20.01.016 ГОСТ 10619-80	1	

2.473-1.1-23

Узел 17

СТАДИЯ	ЛИСТ	ЛИСТОВ
Р		1
ПРОМСТРОЙПРОЕКТ		

ИЗЧ. ОТД. СЕРГЕЕВ
 Н. КОНТР. ГАЛКИНА
 ГАП ГАЛКИНА
 РУК. БР. СТРОИТЕЛЕВА

ИНВ. № ПОРЯД. ПОДПИСЬ И ДАТА ВЗАМ. ИНВ. №