

ТИПОВЫЕ КОНСТРУКЦИИ, ИЗДЕЛИЯ И УЗЛЫ ЗДАНИЙ И СООРУЖЕНИЙ

СЕРИЯ 2.432З

МОНТАЖНЫЕ УЗЛЫ ПАНЕЛЬНЫХ СТЕН
ОТАПЛИВАЕМЫХ ОДНОЭТАЖНЫХ
ПРОИЗВОДСТВЕННЫХ ЗДАНИЙ
С О СТАЛЬНЫМИ КОЛОННАМИ

Выпуск I

МОНТАЖНЫЕ УЗЛЫ. РАБОЧИЕ ЧЕРТЕЖИ

16287

НАСТОЯЩАЯ ПРОЕКТНАЯ ДОКУМЕНТАЦИЯ
МОЖЕТ БЫТЬ ИСПОЛЬЗОВАНА ТОЛЬКО В
КАЧЕСТВЕ СПРАВОЧНОГО МАТЕРИАЛА ПРИ
РАЗРАБОТКЕ КОНКРЕТНОГО ПРОЕКТА
(ПИСЬМО ГОССТРОЯ РОССИИ ОТ 17.03.99 № 5-11/30)

ТИПОВЫЕ КОНСТРУКЦИИ, ИЗДЕЛИЯ И УЗЛЫ ЗДАНИЙ И СООРУЖЕНИЙ

СЕРИЯ 2.432-3

МОНТАЖНЫЕ УЗЛЫ ПАНЕЛЬНЫХ СТЕН
ОТАПЛИВАЕМЫХ ОДНОЭТАЖНЫХ
ПРОИЗВОДСТВЕННЫХ ЗДАНИЙ
СО СТАЛЬНЫМИ КОЛОННАМИ

Выпуск 1

МОНТАЖНЫЕ УЗЛЫ. РАБОЧИЕ ЧЕРТЕЖИ

РАЗРАБОТАНЫ

ЦНИИ ПРОЕКТАСТАЛЬКОНСТРУКЦИЕЙ

/Директор Подпись
института Мельников Н.П.

/Гл. инженер Подпись
института Кузнецов В.В.

Нач. отдела Подпись Бахмутский В.М.

/Гл. констр
отдела Подпись Шугалов Л.К.

Гл. инж. проекта Подпись Лапук А.Е.

Согласованы

ЦНИИ промзданий

Зам. директора Подпись
института Гликин С.М.

/Рук. отдела Подпись Смелянский Г.М.

Гл. инж. проекта Подпись Солюс Ю.М.

Утверждены и введены в действие

с 01.04.1980 г.

Постановление Госстроя СССР

от 15.04.1980 г. №1

Стр.	Узел	
2-3	СОДЕРЖАНИЕ	—
4	УКАЗАНИЯ ПО ПРИМЕНЕНИЮ	—
5	КРЕПЛЕНИЯ ОПОРНЫХ КОНСОЛЕЙ К КОЛОННАМ	101-103
6	То же	104, 105
7	КРЕПЛЕНИЕ ОПОРНЫХ КОНСОЛЕЙ К СТОЙКАМ ФАХВЕРКА	106, 107
8	КРЕПЛЕНИЕ СТЕНОВЫХ ПАНЕЛЕЙ ГЛУХОГО УЧАСТКА СТЕНЫ В УРОВНЕ ОПОРНОЙ КОНСОЛИ К КОЛОННЕ ИЛИ СТОЙКЕ ФАХВЕРКА ДВУТАВРОВОГО СЕЧЕНИЯ	108
9	То же к сквозной колонне светвью швеллерного сечения	109
10	То же к сквозной колонне светвью двутаврового сечения	110
11	То же к стойке факверка коробчатого сечения	111
12	КРЕПЛЕНИЕ СТЕНОВЫХ ПАНЕЛЕЙ В УРОВНЕ ВЕРХА ОКНА К КОЛОННЕ ИЛИ СТОЙКЕ ФАХВЕРКА ДВУТАВРОВОГО СЕЧЕНИЯ	112
13	То же к сквозной колонне светвью швеллерного сечения	113
14	То же к сквозной колонне светвью двутаврового сечения	114
15	То же к стойке факверка коробчатого сечения	115
16	КРЕПЛЕНИЕ СТЕНОВЫХ ПАНЕЛЕЙ ГЛУХОГО УЧАСТКА СТЕНЫ И В УРОВНЕ НИЗА ОКНА К КОЛОННЕ ИЛИ СТОЙКЕ ФАХВЕРКА ДВУТАВРОВОГО СЕЧЕНИЯ	116
17	То же к сквозной колонне светвью швеллерного сечения	117
18	То же к сквозной колонне светвью двутаврового сечения	118
19	То же к сквозной колонне светвью двутаврового сечения у температурного шва	119
20	КРЕПЛЕНИЕ ПАРАПЕТНЫХ ПАНЕЛЕЙ В УРОВНЕ ВЕРХА ПОКРЫТИЯ ПРИ СТАЛЬНОМ ПРОФИЛИРОВАННОМ НАСТИЛЕ И ШАГЕ СТРОПИЛЬНЫХ ФЕРМ 6м	120
21	То же и шаге стропильных ферм 12м	121

Подпись
 ЛАЯУК
 Бельская
 Семочкина
 Чекалина
 Бригадир
 Проверил
 Исполнил
 Г. Лин. пр-та
 Бахмутский
 Шувалов
 Нач. отдела
 Г. Кондротд
 г. Москва
 Орден А Трудового Красного Знамени
 ЦНИИПРОЕКТАСТАЛЬКОНСТРУКЦИЯ

ТА
 1979


СОДЕРЖАНИЕ

СЕРИЯ
 2.432-3
 ВЫПУСК
 1 —

Стр.	Узел
22	КРЕПЛЕНИЕ стеновых панелей глухого участка стены в уровне опорной консоли к колонне двутаврового сечения для зданий с расчетной сейсмичностью 7,8 и 9 баллов 122
23	То же к сквозной колонне с ветвью швеллерного сечения высотой 300-390 мм 123
24	То же к сквозной колонне с ветвью швеллерного сечения высотой 400-700 мм 124
25	То же к сквозной колонне с ветвью двутаврового сечения 125
26	То же к стойке фахверка коробчатого сечения 126
27	КРЕПЛЕНИЕ стеновых панелей глухого участка стены и в уровне низа окна к колонне или стойке фахверка двутаврового сечения для зданий с расчетной сейсмичностью 7,8 и 9 баллов 127
28	То же к сквозной колонне с ветвью швеллерного сечения высотой 300-390 мм 128
29	То же к сквозной колонне с ветвью швеллерного сечения высотой 400-700 мм 129
30	То же к сквозной колонне с ветвью двутаврового сечения 130
31	То же к стойке фахверка коробчатого сечения 131

Подпись	Лапук	Гл. инж. пр.-ма
	Бельская	Бригадир
	Семочкина	Проверил
	Чекалина	Исполнил
		Подпись
		Бахмутский
		Шувалов
		Гл. конструктор
		Нач. отдела

Условные обозначения:

- XXXXXX — сварной шов монтажный
-  — болт

Орден Трудового Красного Знамени
ЦНИИПРОЕКТАСТАЛЬКОНСТРУКЦИЯ
г. Москва

ТД
1979

СОДЕРЖАНИЕ

СЕРИЯ 2.432-3	
ВЫПУСК 1	—

1. Основные положения по применению узлов настоящего выпуска, маркировочные схемы узлов, ключ для подбора опорных консолей, рабочие чертежи стальных изделий крепления стен (в дополнение к стальным изделиям серии 1.439-2) и чертежи с необходимыми изменениями расположения закладных деталей в стеновых панелях приведены в выпуске 0 настоящей серии.

2. Чертежи узлов включаются в состав проектной документации в полном их объеме или в виде отдельных листов.

3. На чертежах узлов указаны марки стальных изделий крепления стен для зданий, возводимых в районах с расчетной температурой минус 40°C и выше. При расчетной температуре ниже минус 40°C следует применять аналогичные марки с индексом „Н“, поставленным после числа (напр., вместо опорной консоли марки ОК-1 следует применять марку ОК-1Н).

4. Монтаж насадок и элементов крепления стен производить в соответствии с требованиями главы СНиП III-18-75 „Металлические конструкции“

5. Сварку производить электродами типа:

ЭЧ2 - при возведении зданий в районах с расчетной температурой минус 40°C и выше;

ЭЧ2А - при возведении зданий в районах с расчетной температурой ниже минус 40°C.

Электроды по ГОСТ 9467-75.

6. Для болтовых соединений применять:

а) при расчетной температуре минус 40°C и выше - болты грубой точности по ГОСТ 15589-70* или 15591-70*, класса 4Б, изготовленные по технологии 3 приложения 1 с дополнительными испытаниями по пп 14 и 7 табл. 10 ГОСТ 1759-70*;

б) при расчетной температуре ниже минус 40°C - болты нормальной точности по ГОСТ 7798-70* или ГОСТ 7796-70*, класса 8,8, из стали марок 35Х или 38ХА с дополнительными испытаниями по пп. 3 и 7 табл. 10 ГОСТ 1759-70*

7. При установке стеновых панелей на опорные консоли марок ОК-1÷ОК-6 следует обеспечить прижатие панелей к стальной полосе, приваренной к вертикальной полке консоли (зазор между панелью и полосой не должен превышать 2мм)

Органа Трудового Красного знамени ЦНИИПРОЕКТСТАЛЬКОНСТРУКЦИЯ г. Москва	Гл. инж. пр.-та	Лагуз	Подпись
	Бригадир	Бельская	„
	Проверил	Бельская	„
	Исполнил	Лукьянова	„
	Нач. отдела	Бакштаевский	Подпись
	Гл. констр. отд.	Шувалов	„

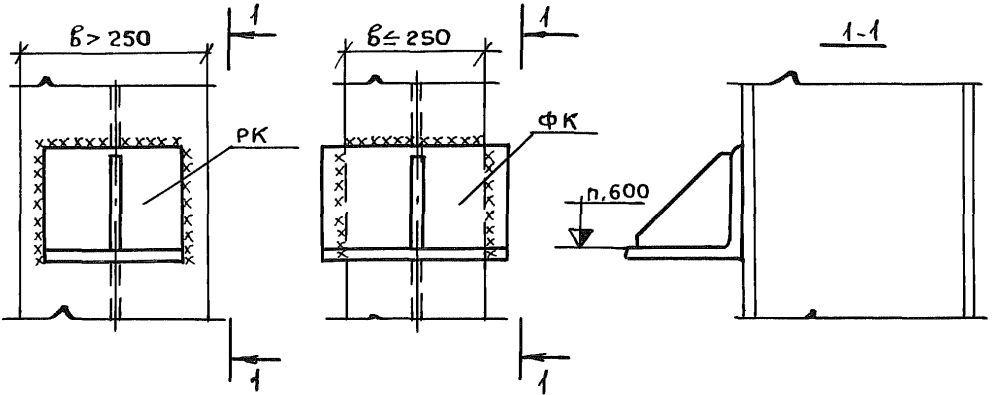
ТА
1979

УКАЗАНИЯ ПО ПРИМЕНЕНИЮ

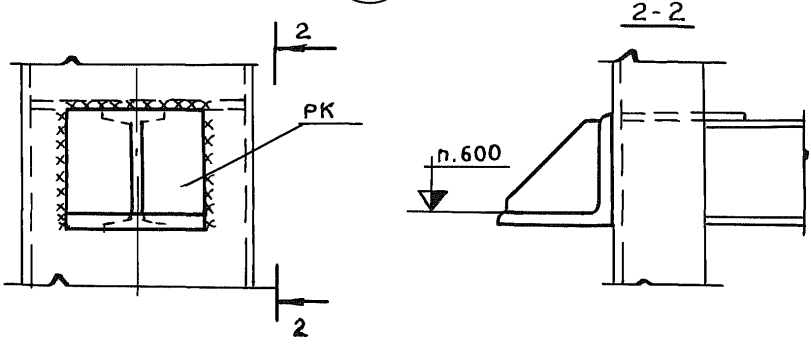
Серия 2.432-3	
Выпуск 1	-

Органа Трудового Красного Знамени	ЦНИИПроектСтальКонструкция	г. Москва	Гл. конст. отд.	Нач. отдела	Бакмутский	Шувалов	Подп.	Проверил	Исполнил	Лазук	Лапук	Подпись
												"/
												"/
												"/

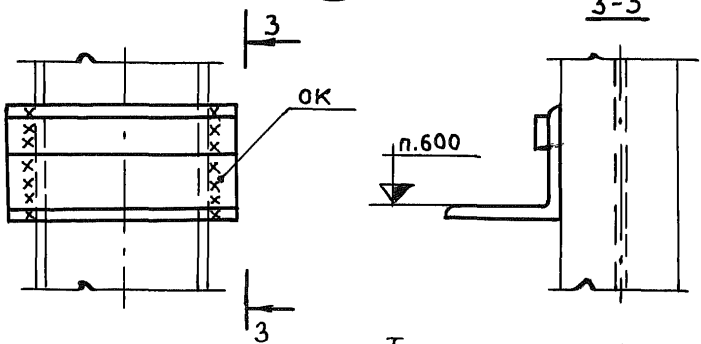
101



102



103



Толщина сварных швов $h_{ш} = 8 \text{ мм}$.

ТА
1979

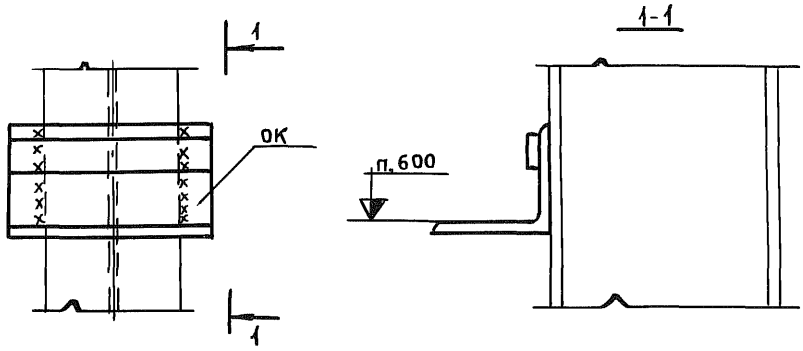
КРЕПЛЕНИЕ ОПОРНЫХ КОНСОЛЕЙ К КОЛОННАМ

СЕРИЯ	
2.432-3	
ВЫПУСК	УЗЛЫ
1	101-103

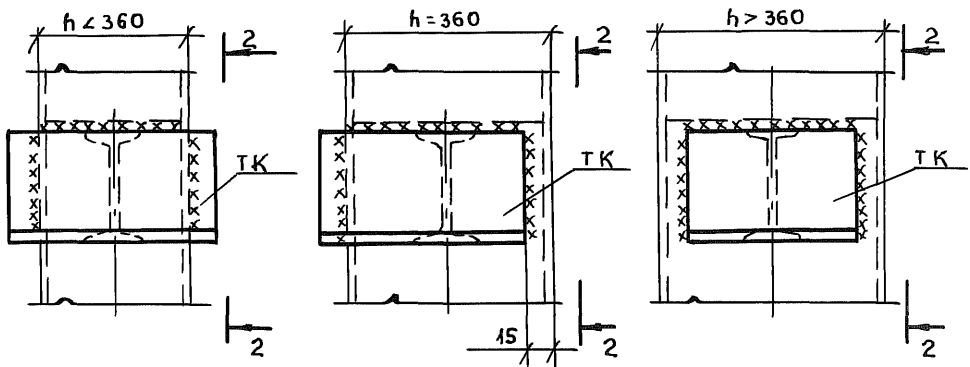
Пров. маш 22.10.911 Кон. Лазук

16287 6

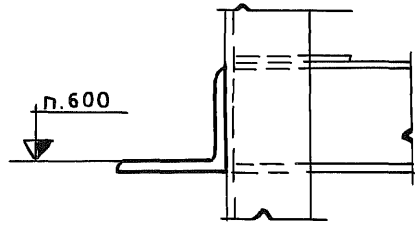
104



105



2-2



Толщина сварных швов $h_{ш} = 8 \text{ мм}$

Орден Трудового Красного Знамени	Гл. инж. ЛР-МА	ЛАЗК	Подп.
ЦНИПРОЕКТАЛЬКОНСТРУКЦИЯ г. Москва	БРИГАДИР	БЕЛЬСКАЯ	И/
	ПРОВЕРИЛ	СЕМОЧКИНА	И/
	ИСПОЛНИЛ	НИЛЕНКОВА	И/
	Нач. отдела	БАХМУТСКИЙ	Подп.
	Гл. конструктор	ШУВАЛОВ	И/

Орден Трудового Красного Знамени
 ЦНИПРОЕКТАЛЬКОНСТРУКЦИЯ
 г. Москва

ТА
 1979

КРЕПЛЕНИЕ ОПОРНЫХ КОНСОЛЕЙ К КОЛОННАМ

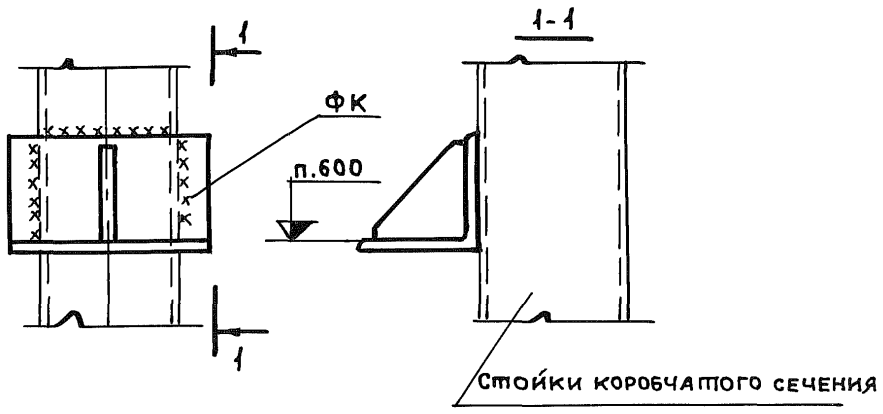
СЕРИЯ 2.432-3	
Выпуск 1	Узлы 104, 105

Пров. *Маш 22.10.91-Кон. Шкуны*

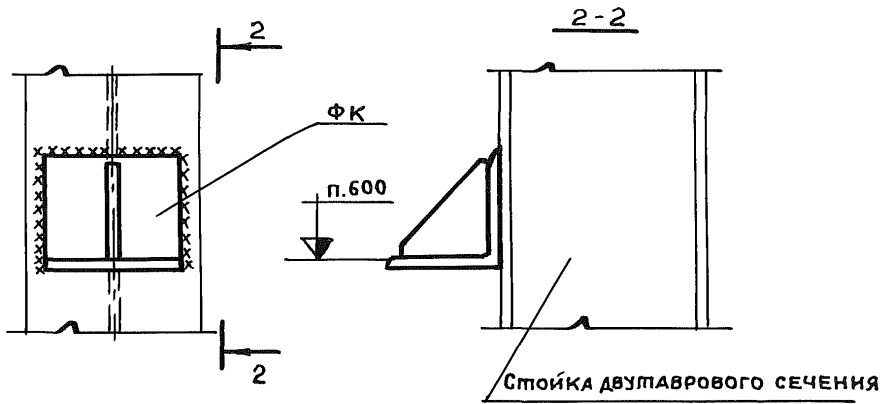
16287 7

ОБЪЕДИНЕНИЕ ИЗДАТЕЛЬСТВА СТРОИТЕЛЬНОГО МАТЕРИАЛА И МАШИНОСТРОЕНИЯ СНТМ г. Москва	Нач. отдела	Подпись	
	Гл. конструктор	Шувалов	"/
	Нач. отдела	Бахмульский	"/
	Гл. инженер	Исполнил	Исполнитель
Гл. инженер	Бригадир	Бельская	"/
Гл. инженер	Проверил	Семочкина	"/
Гл. инженер	Лазук	Исполнитель	Исполнитель
Гл. инженер	Проверил	Исполнитель	Исполнитель
Гл. инженер	Исполнил	Исполнитель	Исполнитель

106



107



Толщина сварных швов $h_{ш} = 8 \text{ мм}$.

ТА
1979

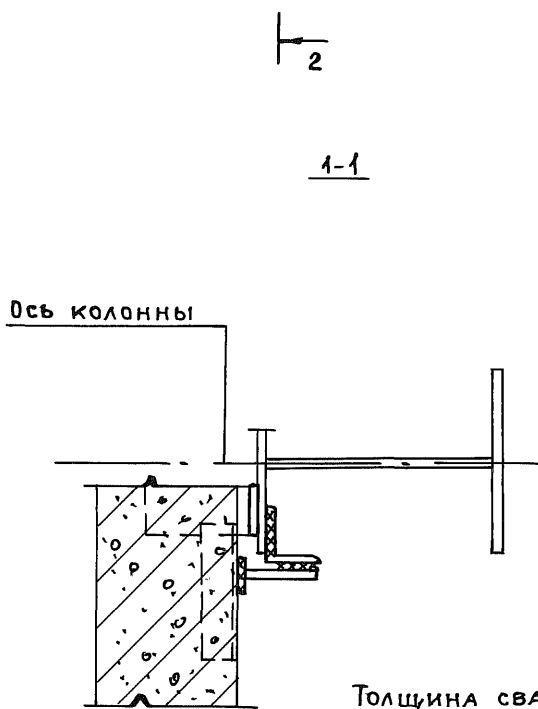
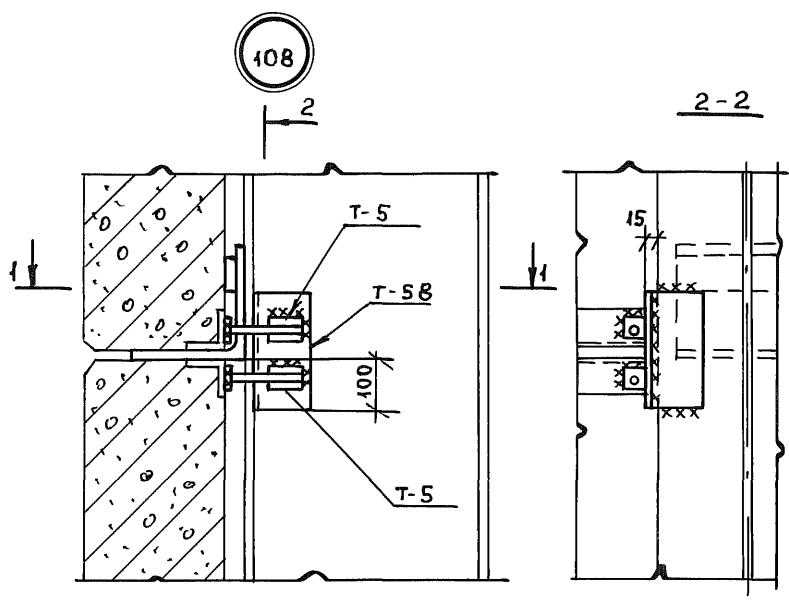
КРЕПЛЕНИЕ ОПОРНЫХ КОНСОЛЕЙ
К СТОЙКАМ ФАХВЕРКА

СЕРИЯ
2.432-3
Выпуск 1 Узлы 106, 107

Пров. *маш* 27.10.91 Кон. *Маш*

16287 8

Орден Трудового Красного Знамени ЦНИПРОЕКТАЛЬКОНСТРУКЦИЯ г. Москва	Гл. конст. отд. ШУВАЛОВ	Нач. отдела БАХМУТСКИЙ	Подпись "	Лин. пр.-та ЛАПЭК	Подпись "
				Бельская	"
				Семочкина	"
				Серегина	"



Толщина сварных швов $h_{ш} = 6 \text{ мм}$

ТА

Крепление стеновых панелей глухого участка стены в уровне опорной консоли к колонне или стойке фахверка двутаврового сечения

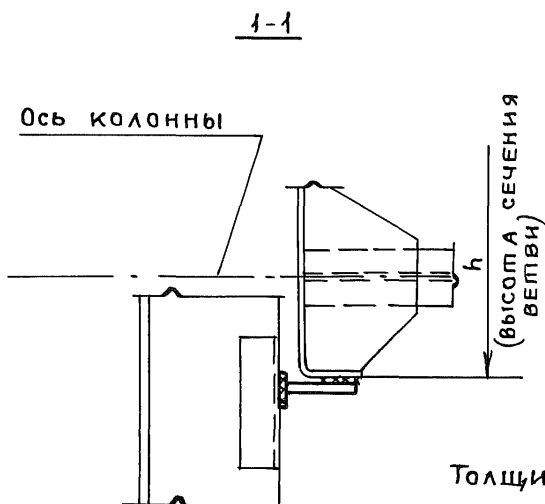
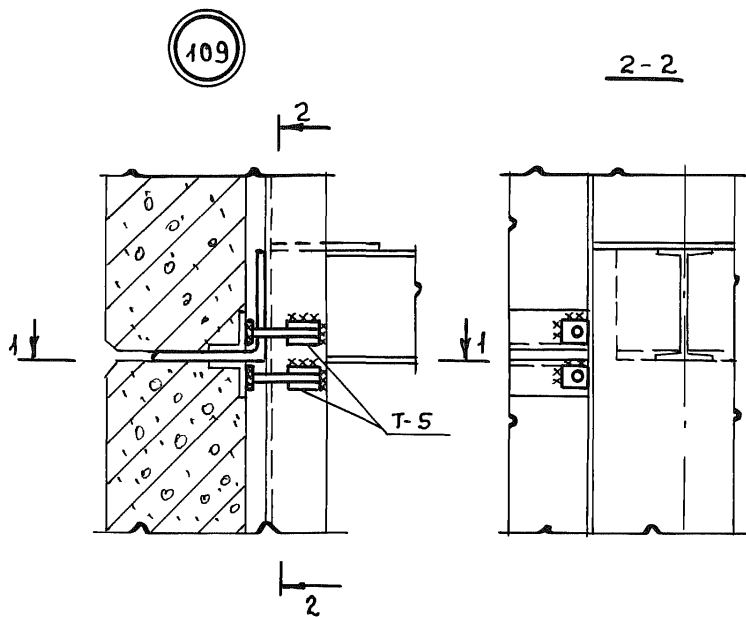
СЕРИЯ 2.432-3	
Выпуск 1	Узел 108

Пров. Мей 22.10.91г Кон. Мей

16287

9

Орден Трудового Красного Знамени	НАЧ. МАЕЛА БАХМУТСКИЙ	ПРОВЕРИЛ	БЕЛЬСКАЯ	И
ЦНИИПРОЕКТСТАЛЬКОНСТРУКЦИЯ	ГЛАВ. КОНСТ. ОТД. ШУВАЛОВ	Исполнил	СМОЧКИНА	И
г. Москва			СЕРЕГИНА	И



Толщина сварных швов
 $h_{ш} = 6 \text{ мм.}$

ТА
1979

КРЕПЛЕНИЕ СТЕНОВЫХ ПАНЕЛЕЙ ГЛУХОГО УЧАСТКА
СТЕНЫ В УРОВНЕ ОПОРНОЙ КОНСОЛИ К СКВОЗНОЙ
КОЛОННЕ С ВЕТВЬЮ ШВЕЛЛЕРНОГО СЕЧЕНИЯ

СЕРИЯ
2.432-3

Выпуск	Узел
1	109

Пров. май 22.10.91г Кон. Машин

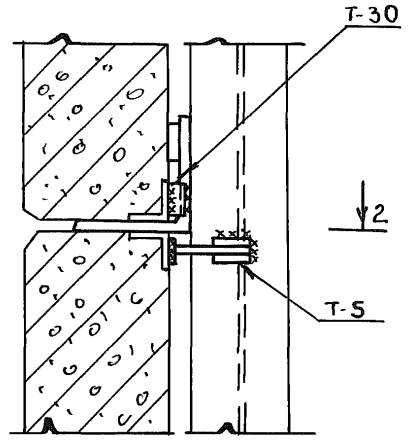
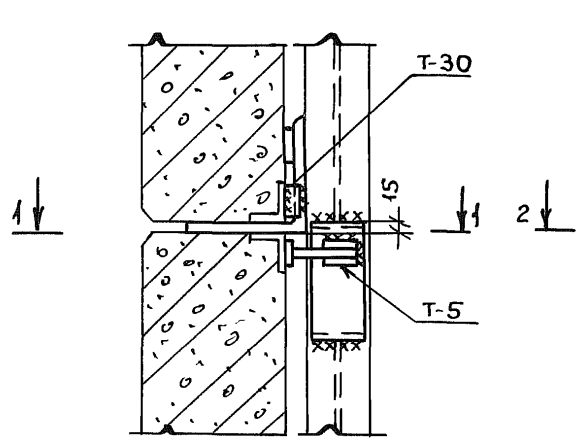
16287

10

110

При h = 200 и 220

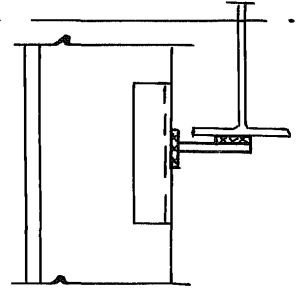
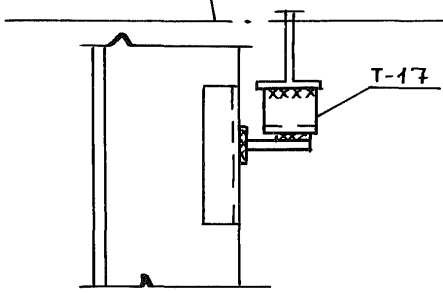
При h = 240 - 600



1-1

2-2

Ось колонны



Толщина сварных швов $h_{ш} = 6 \text{ мм}$

ГЛАВ. ИНЖ. ПР. ТАЛ	ЛАГУК	ПОДП.
БРИГАДИР	БЕЛЬСКАЯ	И
ПРОВЕР	СЕМОЧКИНА	И
ИСПОЛНИЛ	СЕРЕГИНА	И

НАЧ. ОТДЕЛА	БАХМУТСКИЙ	ПОДП.
ГЛАВ. КОНСТР. ОТД.	ШУВАЛОВ	

Ордена Трудового Красного Знамени
ЦНИИПРОЕКТСТАЛЬКОНСТРУКЦИЯ
г. Москва

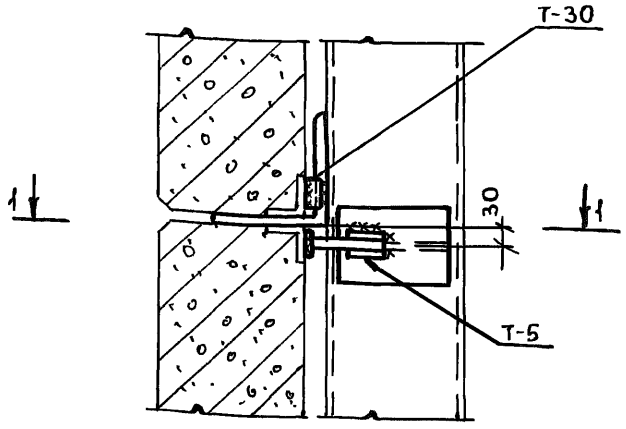
ТА
1979

КРЕПЛЕНИЕ СТЕНОВЫХ ПАНЕЛЕЙ глухого участка стены в уровне опорной консоли к сквозной колонне с ветвью двутаврового сечения

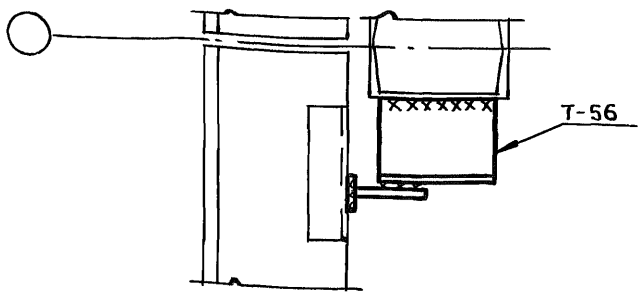
СЕРИЯ 2.432-3	
ВЫПУСК 1	УЗЕЛ 110

111

ИЛ.ИНИ.ПР.-ТА	ЛАШК	ПОДПИСЬ
БРИГАДИР	БЕЛЬСКАЯ	И/
ПРОВЕРИЛ	СЕМОЧКИНА	И/
ИСПОЛНИЛ	СЕРЕГИНА	И/
ПОДПИСЬ		
БАХМУТСКИЙ	ПОДПИСЬ	
ШУВАЛОВ	И/	



1-1



Толщина сварных швов $h_{ш} = 6\text{мм}$

Ордена Трудового Красного
Знамени
ЦНИИПРОЕКТСТАЛЬКОНСТРУКЦИЯ
г. Москва

ТД
1979
КРЕПЛЕНИЕ СТЕНОВЫХ ПАНЕЛЕЙ ГЛУХОГО УЧАСТКА
СТЕНЫ В УРОВНЕ ОПОРНОЙ КОНСОЛИ К СТОЙКЕ
ФАХВЕРКА КОРОБЧАТОГО СЕЧЕНИЯ

СЕРИЯ	
2.432-3	
ВЫПУСК	УЗЕЛ
1	111

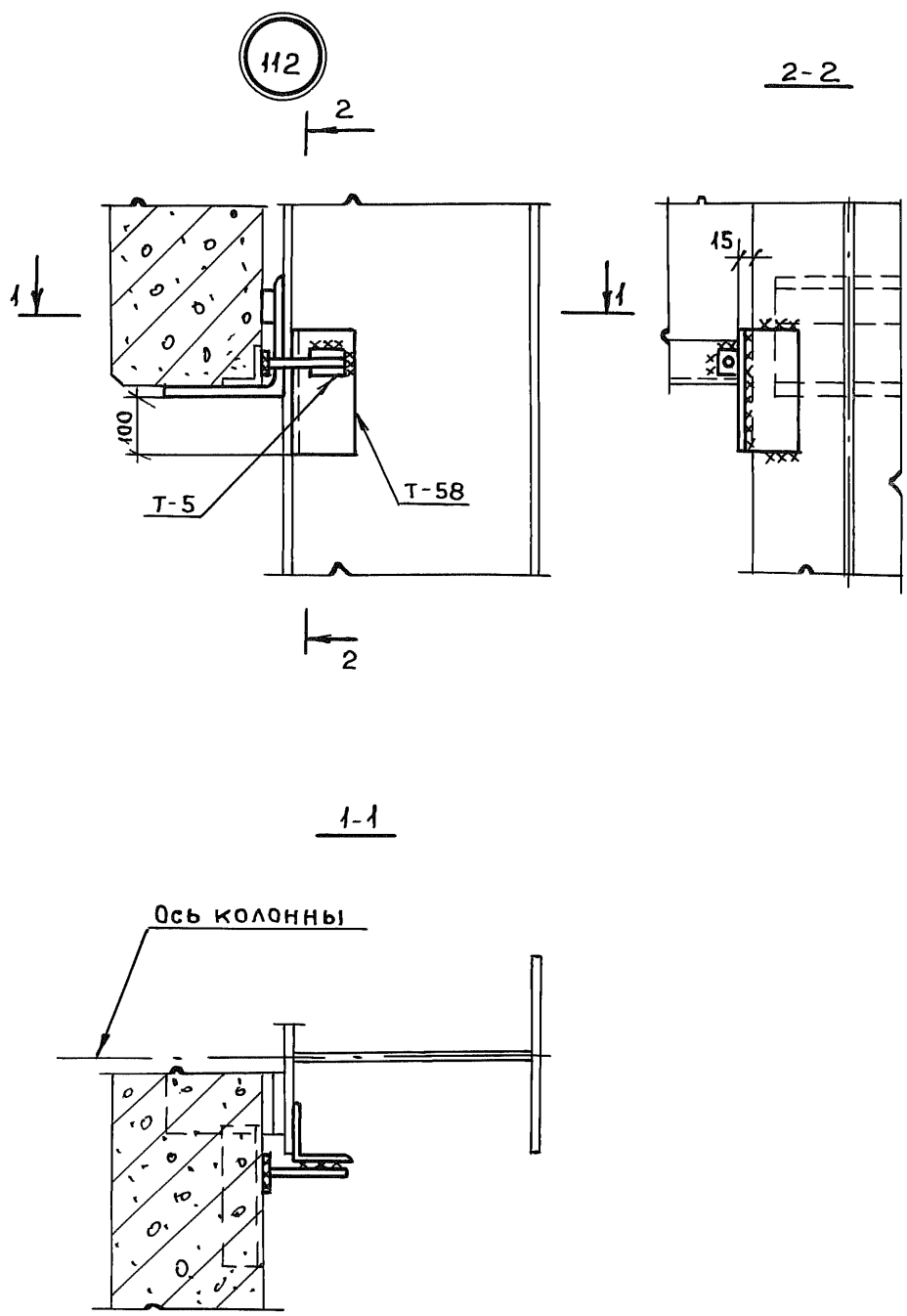
Пров. Искл 22.10.91г Кон. Мань

16287

12

И.А. ММШ. ПР. ШЛ	Л.М. Ш.Л	И.В. А. П.
БРИГАДИР	БЕЛЬСКАЯ	//
ПРОВЕРИЛ	СЕМОЧКИНА	//
ИСПОЛНИЛ	СЕРЕГИНА	//
НАЧ. ОТДЕЛА	БАХМУТСКИЙ	ПОДПИСЬ
ГЛ. КОНСТ. ОТД.	ШУВАЛОВ	

УРАЕНА ИРУДОВОГО КРАСНОГО
ЗНАМЕНИ
ЦНИПРОЕКТСТАЛЬКОНСТРУКЦИЯ
г. МОСКВА



Толщина сварных швов $h_{ш} = 6 \text{ мм}$

ТД
1979

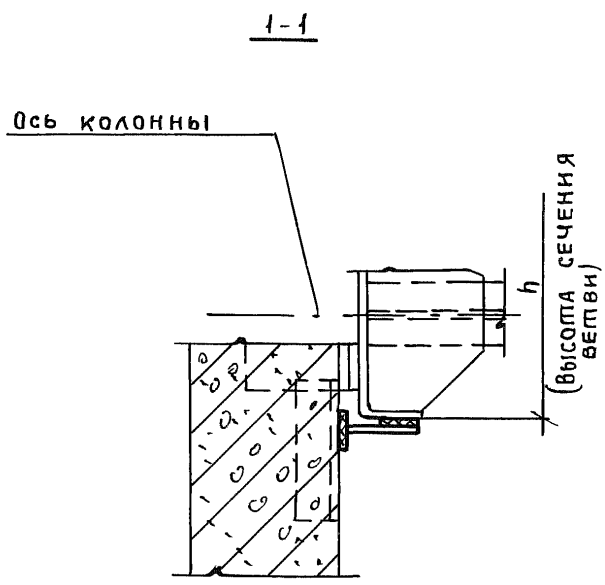
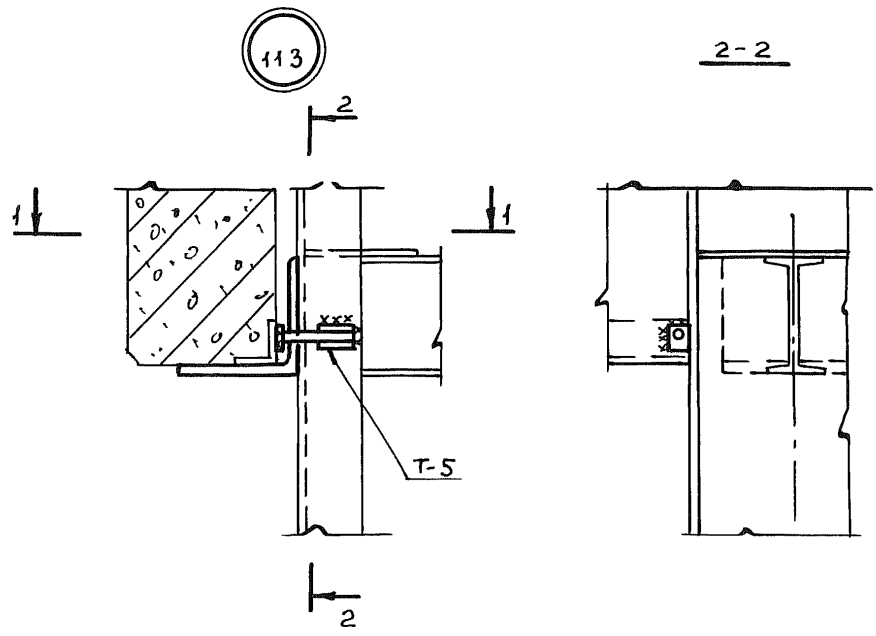
КРЕПЛЕНИЕ СТЕНОВЫХ ПАНЕЛЕЙ В УРОВНЕ ВЕРХА
ОКНА К КОЛОННЕ ИЛИ СТОЙКЕ ФАХВЕРКА
ДУВТАВРОВОГО СЕЧЕНИЯ

СЕРИЯ	
2.432-3	
ВЫПУСК	УЗЕЛ
1	112

Пров. Маш 22.10.91г Кон. *Александр*

16287 13

Орден Трудового Красного Знамени ЦНИПРОЕКТСТАЛЬКОНСТРУКЦИЯ г. Москва	ГЛАВНОМУ РАБОЧЕМУ БАХМУТСКОМУ ШУВАЛОВ	ПОДПИСЬ " "	ГЛАВНОМУ РАБОЧЕМУ	ЛАЙЗЕР	ИВАШИНСКИЙ
			БРИГАДИР	БЕЛЬСКАЯ	"
			ПРОВЕРИЛ	СЕМОЧКИНА	"
			ИСПОЛНИЛ	СЕРЕГИНА	"



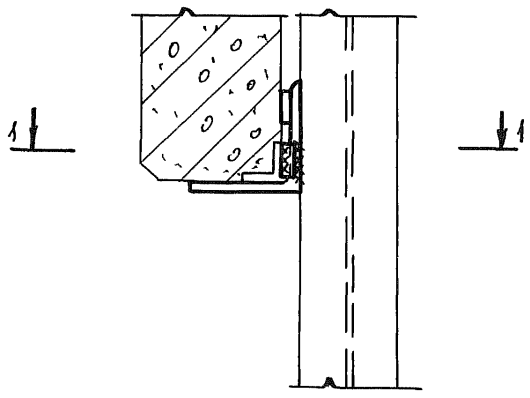
Толщина сварных швов $h_{ш} = 6 \text{ мм}$

ТД 1979	КРЕПЛЕНИЕ СТЕНОВЫХ ПАНЕЛЕЙ В УРОВНЕ ВЕРХА ОКНА К СКВОЗНОЙ КОЛОННЕ С ВЕТВЬЮ ШВЕЛЛЕРНОГО СЕЧЕНИЯ	СЕРИЯ 2.432-3
		выпуск 1 УЗЕЛ 113

Пров. маш 22-10.91г Кон. *Маш*

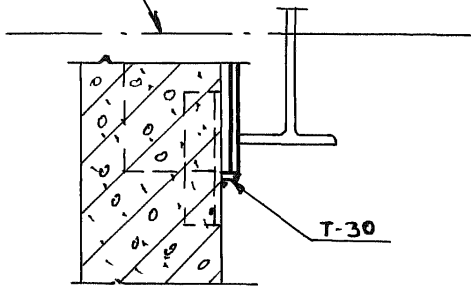
16287 14

114



1-1

Ось КОЛОННЫ



Т-30

ОРАЕНА ТРЕДОВОГО КРАСНОГО ЗНАМЕНИ ЦЕНТРОПРОЕКТАСТАЛЬКОНСТРУКЦИЯ г. Москва	НАЧ. ОТДЕЛА ГЛАВ. КОНСТ. ОТД.	БАХМУТСКИЙ ШУВАЛОВ	ПОДПИСЬ " "	ПРОВЕР. ИСПОЛНИЛ	БЕЛЬСКАЯ СЕМОЧКИНА ЧЕКАЛИНА	ИЗДАНИЕ " "
--	----------------------------------	-----------------------	----------------	---------------------	-----------------------------------	----------------

ТД
1979

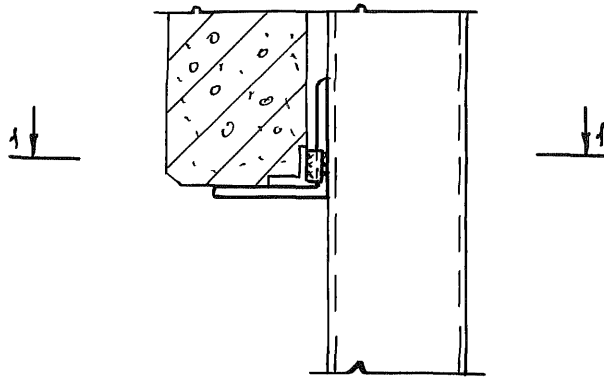
КРЕПЛЕНИЕ СПЕНОВЫХ ПАНЕЛЕЙ В УРОВНЕ
ВЕРХА ОКНА К СКВОЗНОЙ КОЛОННЕ С ВЕТВЬЮ
ДУШАВБРОВОГО СЕЧЕНИЯ

СЕРИЯ 2.432-3	
ВЫПУСК 1	УЗЕЛ 114

Пров. *Маш* 22.10.91г. Кон. *Скунь*

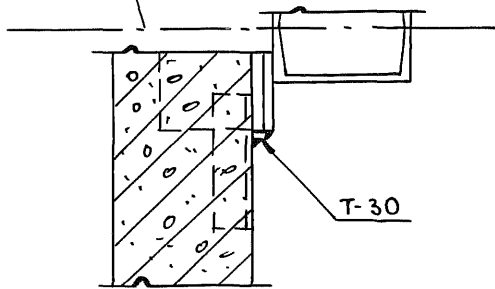
16287 15

115



1-1

Ось стойки
ФАХВЕРКА



Т-30

Толщина сварных швов $h_{ш} = 6\text{мм}$

Ордена Трудового Красного Знамени ЦЕНТРОПРОЕКТАСТАЛЬКОНСТРУКЦИЯ г. Москва	Гл. конст. отд.	Шувалов	Гл. конст. отд.	Шувалов	Гл. инж. пр-та	Лалаяк	Подпись
	Нач. отдела	Бахмутский	Подпись	Бахмутский	Бригадир	Бельская	"
	Гл. конст. отд.	Шувалов	"	Шувалов	Проверил	Семочкина	"
	Гл. конст. отд.	Шувалов	"	Шувалов	Исполнил	Серегина	"

ТА
1979

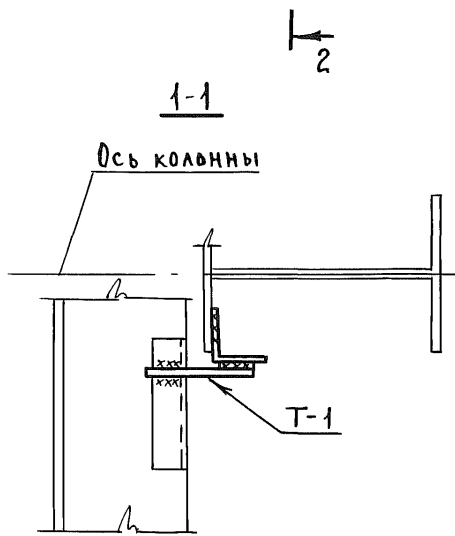
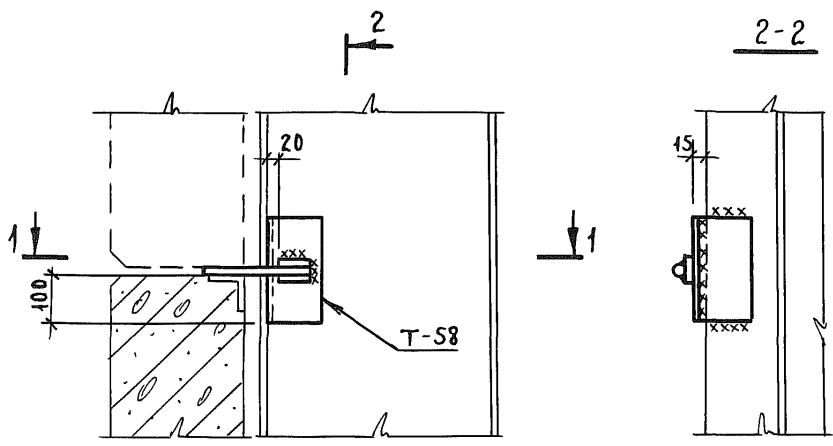
КРЕПЛЕНИЕ СТЕНОВЫХ ПАНЕЛЕЙ В УРОВНЕ ВЕРХА
ОКНА К СТОЙКЕ ФАХВЕРКА КОРЫЧАПОГО СЕЧЕНИЯ

СЕРИЯ 2.432-3	
ВЫПУСК 1	УЗЕЛ 115

Пров. *Иван* 22.10.91г Кон. *Иван*

16287 16

116



Толщина сварных швов $h_{ш} = 6 \text{ мм}$

И.О. Ф.И.О. И.П.	И.О. Ф.И.О. И.П.
БРМГ.	БЕЛЬСКАЯ
Пров.	СЕМОЧКИНА
Исп.	ЛУКЬЯНОВА
подп.	"
Бахмутский	ЩУВАЛОВ
Гл. конс. отд.	"

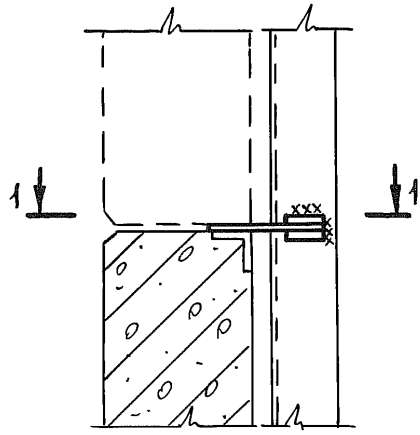
Орден Трудового Красного Знамени
ЦНИПРОЕКТАЛКОНСТРУКЦИЯ
Г. Москва

ТА
1979

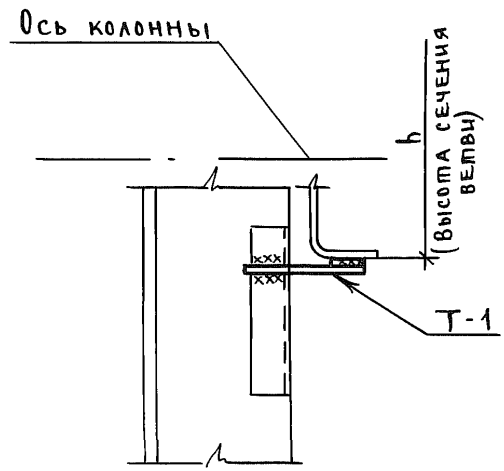
КРЕПЛЕНИЕ СТЕНОВЫХ ПАНЕЛЕЙ ГЛУХОГО УЧАСТКА
СТЕНЫ И В УРОВНЕ НИЗА ОКНА К КОЛОННЕ ИЛИ
СТОЙКЕ ФАХВЕРКА ДВУТАВРОВОГО СЕЧЕНИЯ

СЕРИЯ	
2.432-3	
Выпуск	Узел
1	116

117



1-1



Толщина сварных швов $h_{ш} = 6\text{мм}$

КРЕПЛЕНИЕ СТЕНОВЫХ ПАНЕЛЕЙ ГЛУХОГО УЧАСТКА
 СТЕНЫ И В УРОВНЕ НИЗА ОКНА К СКВОЗНОЙ КОЛОННЕ
 С ВЕТВЬЮ ШВЕЛЛЕРНОГО СЕЧЕНИЯ

СЕРИЯ 2.432-3	
ВЫПУСК 1	УЗЕЛ 117

ПОДЛ.	ПОДЛ.
"	"
"	"
БЕЛЬСКАЯ	БАХМУТОВСКИЙ
СЕМОЧКИНА	"
ЛУКЬЯНОВА	"
ИСП.	ИСП.
Пров.	Пров.
Бриг.	Бриг.
И.И.И.И.И.И.	И.И.И.И.И.И.
Л.И.И.И.И.	Л.И.И.И.И.

ОБЪЕКТ
 ЗАМЕНИ
 КОНСТРУКЦИЯ
 г. Москва

ТА
 1979

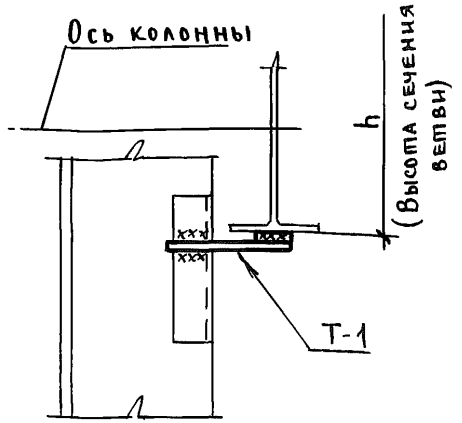
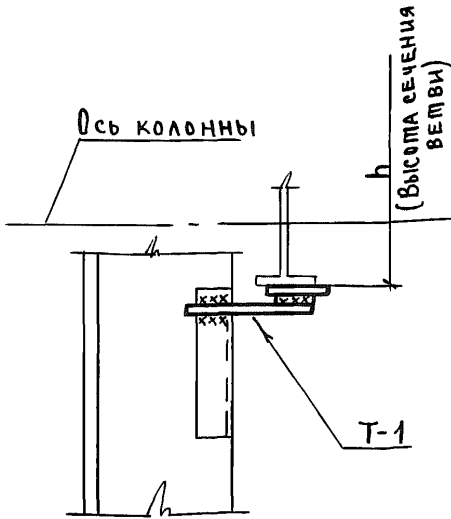
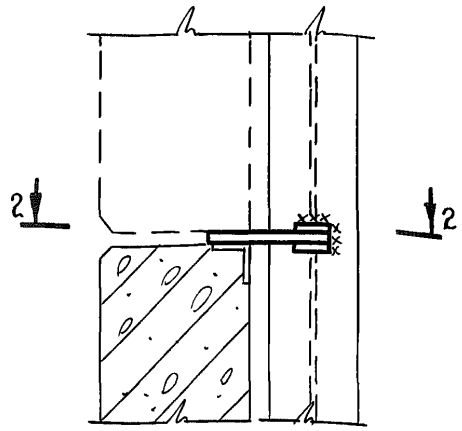
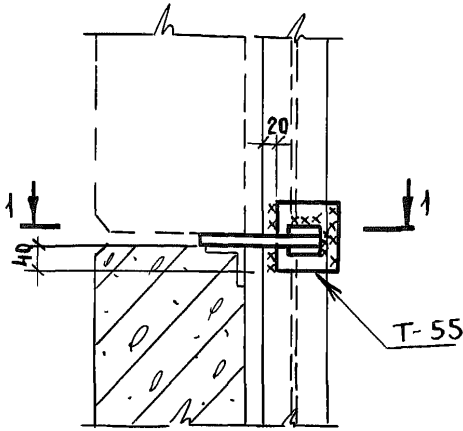
проб. № 29.10.91 г. кон. Холмск

16287 48

118

При $h = 200$ и 220

При $h = 240 - 600$



Толщина сварных швов $h_{ш} = 6$ мм

Л.И.И.Н.Ж.П.Р.	Л.И.И.Н.Ж.П.Р.
Бриг.	Бриг.
Пров.	Пров.
Исп.	Исп.
подл.	подл.
Бельская	Бахмутский
Семочкина	Шувалов
Лукьянова	"
Нач. отд.	Нач. отд.
Гл. конс. отд.	Гл. конс. отд.

УРАДНА Прудового Красного
Знамени
ЦНИИПРОЕКТАСТАЛЬКОНСТРУКЦИЯ
Г. Москва

ТД
1979

КРЕПЛЕНИЕ СТЕНОВЫХ ПАНЕЛЕЙ ГЛУХОГО УЧАСТКА
СТЕНЫ И В УРОВНЕ НИЗА ОКНА К СКВОЗНОЙ
КОЛОННЕ С ВЕТВЬЮ ДВУТАВРОВОГО СЕЧЕНИЯ

СЕРИЯ 2.432-3	
ВЫПУСК 1	УЗЕЛ 118

проб.

Маш 29.10.91 кон Хоменко

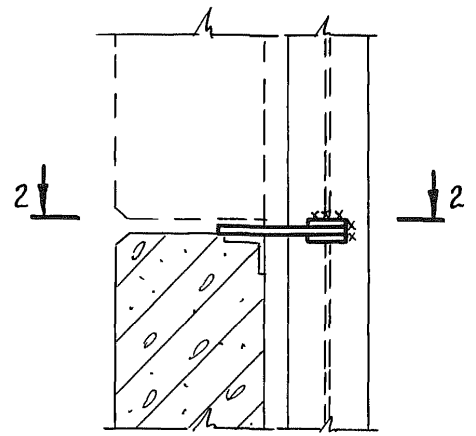
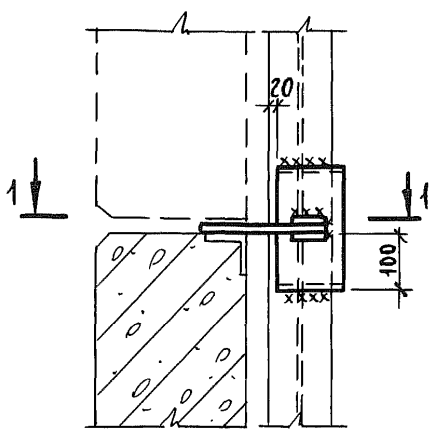
16287

19

119

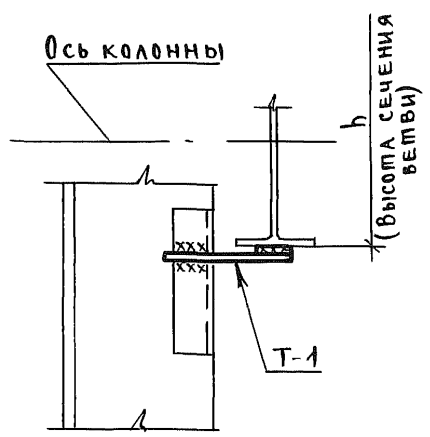
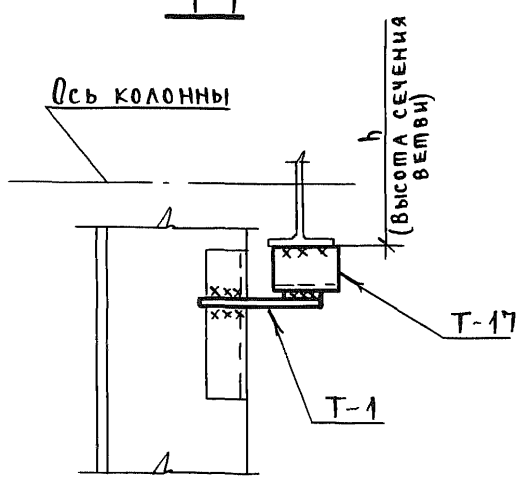
При $h = 200$ и 220

При $h = 240 - 600$



1-1

2-2



БЕЛЬСКАЯ	"	Бриг.	"
СЕМОЧКИНА	"	Пров.	"
ЛУКЬЯНОВА	"	Исп.	"
ПОДП.	"		
БАХМУТСКИЙ	"		
ШУВАЛОВ	"		
Нач. отд.			
Гл. конс. отд.			

Ордена Трудового Красного Знамени ЦНИИПРОЕКТСТАЛЬКОНСТРУКЦИЯ Г. Москва

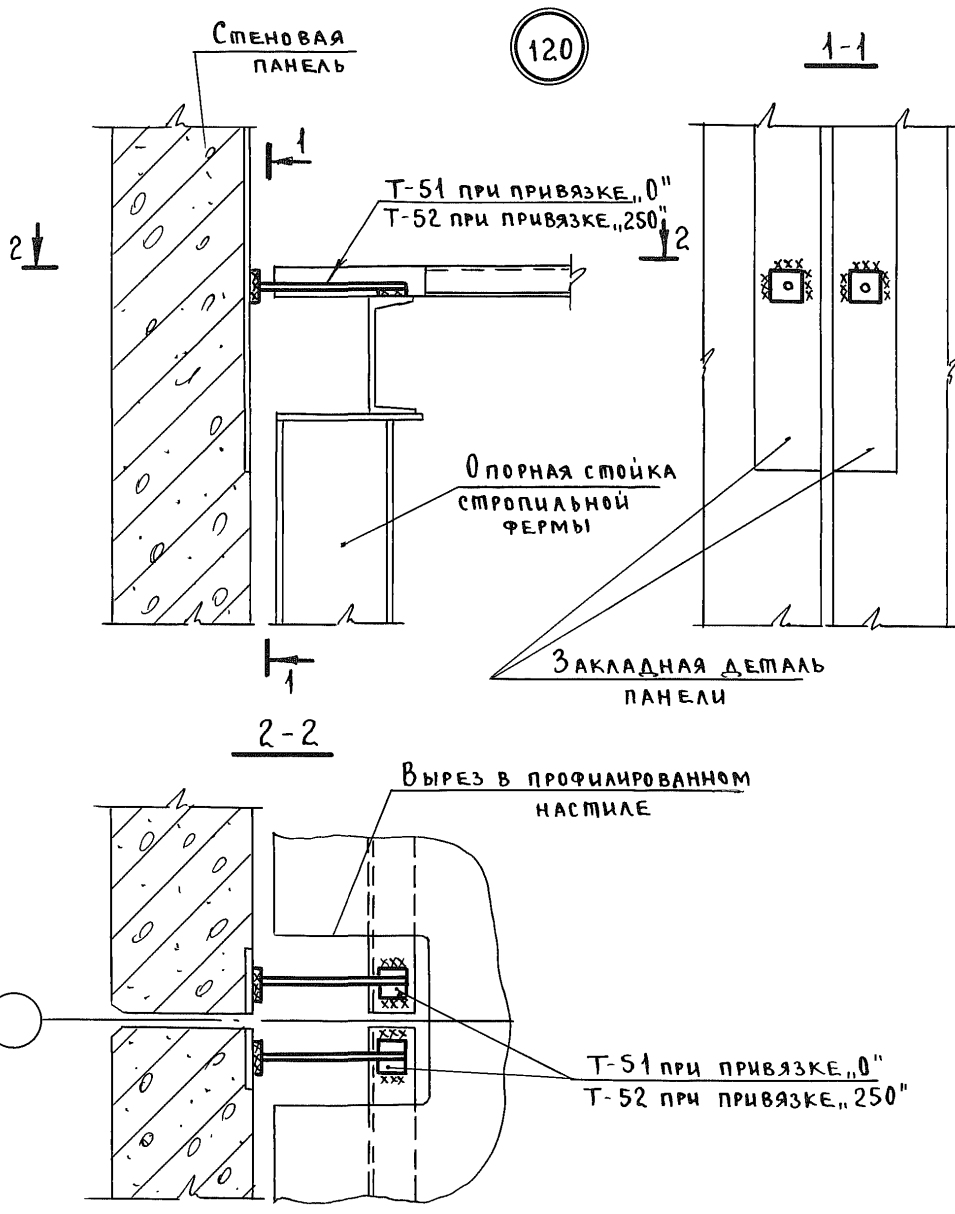
ТД 1979	КРЕПЛЕНИЕ СТЕНОВЫХ ПАНЕЛЕЙ ГЛУХОГО УЧАСТКА СТЕНЫ И В УРОВНЕ НИЗА ОКНА К СКВОЗНОЙ КОЛОННЕ С ВЕТВЬЮ ДВУТАВРОВОГО СЕЧЕНИЯ У ТЕМПЕРАТУРНОГО ШВА	СЕРИЯ 2.432-3
		ВЫПУСК 1 УЗЕЛ 119

Пров. Мак 29.10.91г. кон. Холмск

16287 20

Бриг.	Бельская	Бельская	Семочкина
Проб.	Бельская	Бельская	Семочкина
Исп.	Бельская	Бельская	Семочкина
подп.			
Бахмутский	Шувалов		
Нач. отд.	Г.А. Конс. отд.		
г. Москва			

Ордена Трудового Красного Знамени
ЦНИПРОЕКТАСТАЛЬКОНСТРУКЦИЯ
г. Москва



Полщина сварных швов $h_{ш} = 6 \text{ мм}$

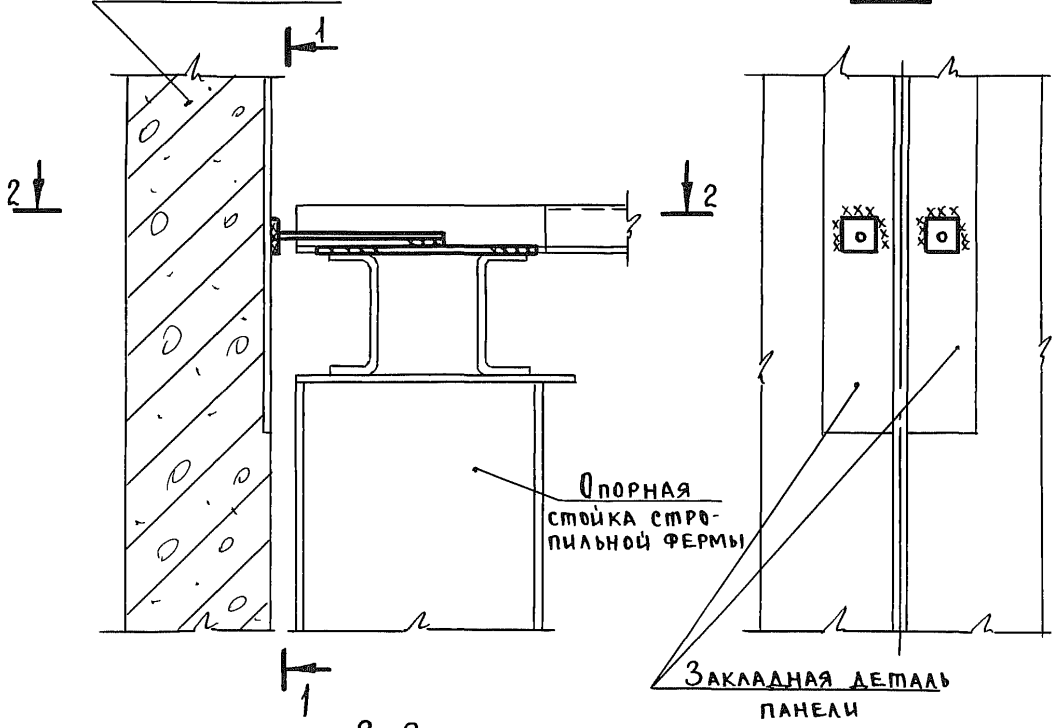
ТД 1979	КРЕПЛЕНИЕ ПАРАПЕТНЫХ ПАНЕЛЕЙ В УРОВНЕ ВЕРХА ПОКРЫТИЯ ПРИ СТАЛЬНОМ ПРОФИЛИРОВАННОМ НАСТИЛЕ И ШАГЕ СТРОПИЛЬНЫХ ФЕРМ 6М	СЕРИЯ 2.432-3	
		Выпуск 1	Узел 120

проб. № 29.1091, кон X элемент

16287 21

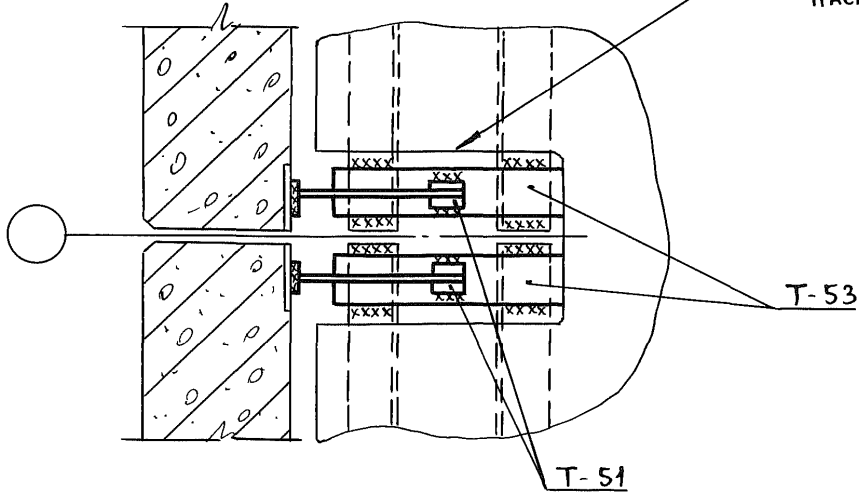
121

СТЕНОВАЯ ПАНЕЛЬ



2-2

ВЫРЕЗ В ПРОФИЛИРОВАННОМ НАСТИЛЕ



Толщина сварных швов $h_{ш} = 6 \text{ мм}$

КРЕПЛЕНИЕ ПАРАПЕТНЫХ ПАНЕЛЕЙ В УРОВНЕ ВЕРХА ПОКРЫТИЯ ПРИ СТАЛЬНОМ ПРОФИЛИРОВАННОМ НАСТИЛЕ И ШАГЕ СТРОПИЛЬНЫХ ФЕРМ 12 м

СЕРИЯ 2.432-3	
ВЫПУСК 1	УЗЕЛ 121

БЕЛЬСКАЯ	БЕЛЬСКАЯ	СЕМОЧКИНА	БРИГ.	Пров.	Исп.	ПОП.	"	БАХМУТСКИЙ	ШУВАЛОВ	Нач. отд.	Гл. конс. отд.
"	"	"	"	"	"	"	"	"	"	"	"

ОФДЕЛНА Трудового Красного
ЗНАМЕНИ
ЦНИИПРОЕКТАЛЬКОНСТРУКЦИЯ
г. Москва

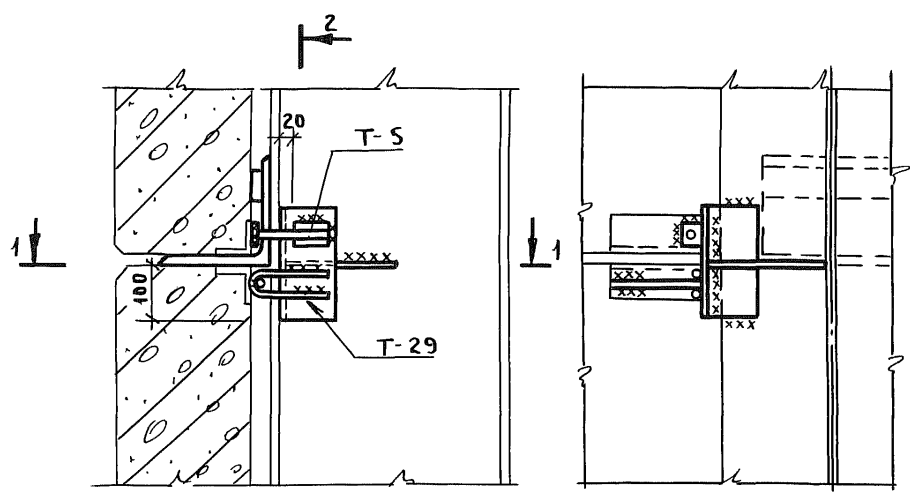
ТА
1979

Пров. маш 29.10.91г кон Хоменко

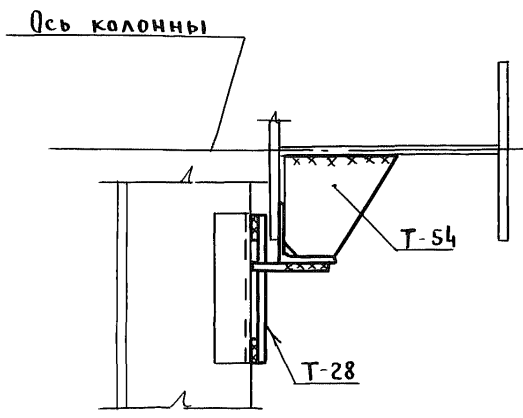
16287 22

122

2-2



1-1



Площина сварных швов $h_{ш} = 6 \text{ мм}$

Орден Мухоморова Красного Знамени ЦНИИПроектСтальКонструкция г. Москва	Гл. инж. пр. Брег. Пров. Исп.	Ладук Белская Семонкина Серетина	подл. " " "
	Нач. отд. Гл. конс. отд.	Бахмутский Шувалов	подл. " "

ТД 1979	Крепление стеновых панелей глухого участка стены в уровне опорной консоли к колонне двутаврового сечения для зданий с расчетной сейсмичностью 7,8 и 9 баллов	Серия 2.432-3
		Выпуск 1
		Узел 122

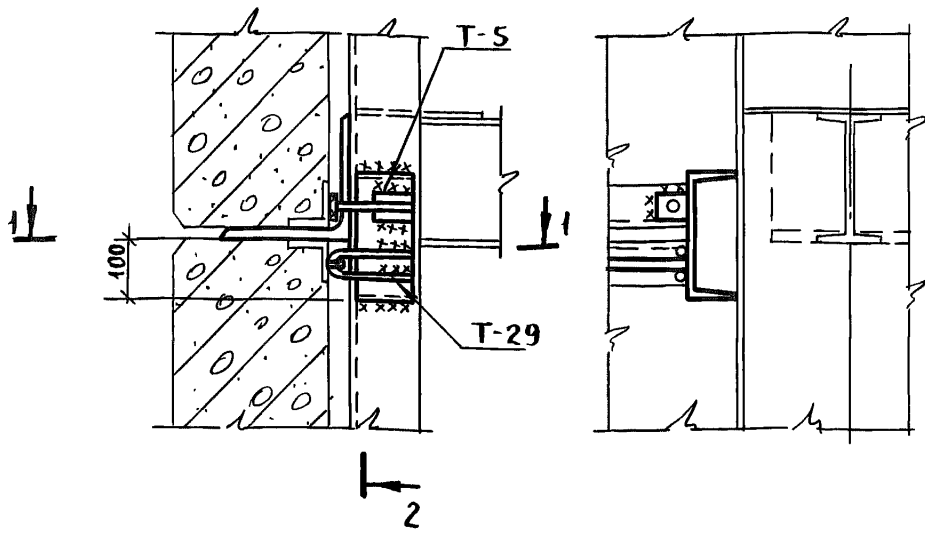
Пров. Мещ 29.10.91г кон.ком.мск

16287 23

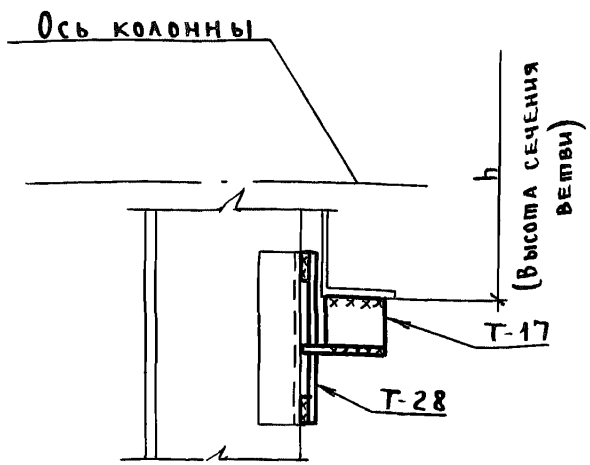
УРДЕНА ШИРУДЭВӨНӨ Г.РАСНОНО	БРИГ.	"	"	"
ЗНАМЕНИ	ПРОВ.	"	"	"
ЦНИИПРОЕКТАЛЬКОНСТРУКЦИЯ	ИСП.	БЕЛЬСКАЯ	СЕМОЧКИНА	СЕРЕГИНА
Г. МОСКВА	ПОДР.	"	"	"
	БАХМУТСКИЙ			
	ЩУРАЛОВ			
	НАЧ. ОТД.			
	ГЛ. КОН. ОТД.			

123

2-2



1-1



Толщина сварных швов $h_{ш} = 6\text{мм}$

ТД
1979

КРЕПЛЕНИЕ СТЕНОВЫХ ПАНЕЛЕЙ ГЛУХОГО УЧАСТКА СТЕНЫ В УРОВНЕ ОПОРНОЙ КОНСОЛИ К СКВОЗНОЙ КОЛОННЕ С ВЕТВЬЮ ШВЕЛЛЕРНОГО СЕЧЕНИЯ ВЫСОТой 300-390мм ДЛЯ ЗДАНИЙ С РАСЧЕТНОЙ СЕЙСМИЧНОСТЬЮ 7,8 И 9 БАЛЛОВ

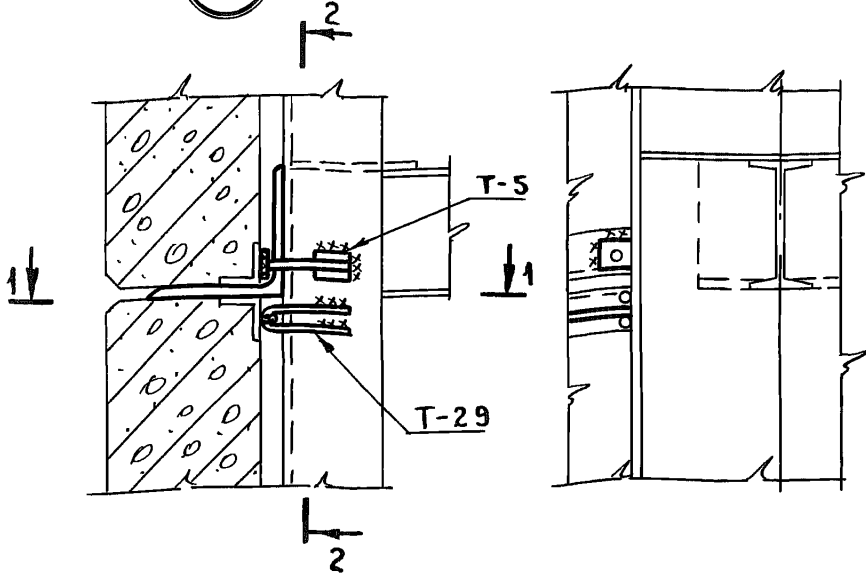
СЕРИЯ	
2.432-3	
ВЫПУСК	УЗЕЛ
1	123

проб. Мау 29.10.91, кон Хоментсо

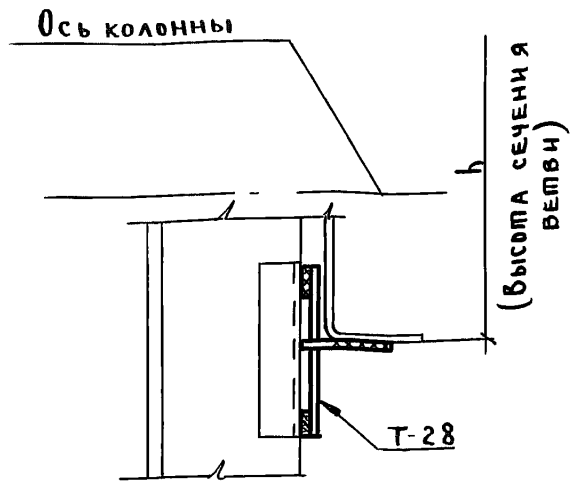
15287 24

124

2-2



1-1



Толщина сварных швов $h_w = 6\text{ мм}$

УРАЕНА ЦИРУДОВОГО КРАСНОГО ЗНАМЕНИ
 ЦНИПРОЕКТАСТАЛЬКОНСТРУКЦИЯ
 г. Москва

НАЧ. ОТА. БАХМУТСКИЙ
 ГА. КОНС. ОТА. ШУВАЛОВ

Бриг. Пров. Исп.

БЕЛЬСКАЯ
 СЕМОУКШИНА
 СЕРЕГИНА

ТД 1979	КРЕПЛЕНИЕ СТЕНОВЫХ ПАНЕЛЕЙ ГЛУХОГО УЧАСТКА СТЕНЫ В УРОВНЕ ОПОРНОЙ КОНСОЛИ К СКВОЗНОЙ КОЛОННЕ С ВЕТВЬЮ ШВЕЛЛЕРНОГО СЕЧЕНИЯ, ВЫСОТой 400-700 мм ДЛЯ ЗДАНИЯ С РАСЧЕТНОЙ СЕЙСМИЧНОСТЬЮ 7,8 и 9 БАЛЛОВ	СЕРИЯ 2.432-3	
		Выпуск 1	Узел 124

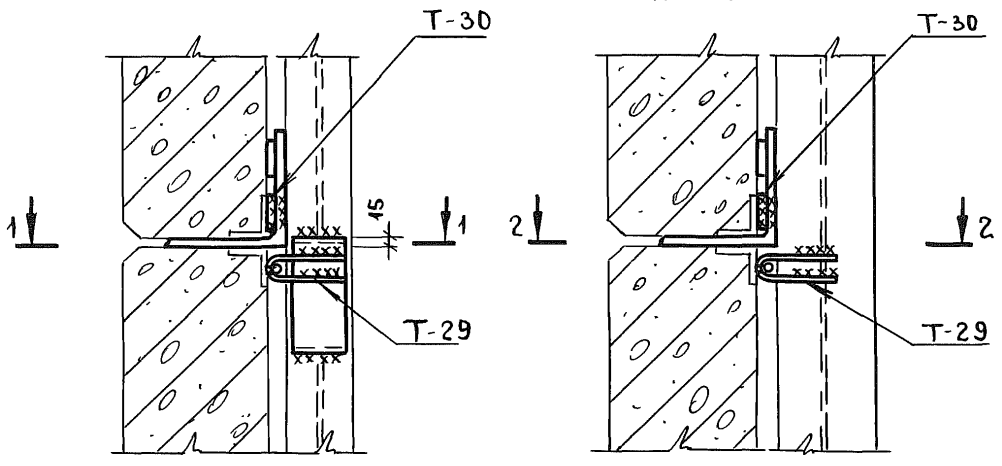
Пров. Мац 29.10.91 Коп. Холменко

16287 25

125

При $h = 200-390$

При $h = 400-580$

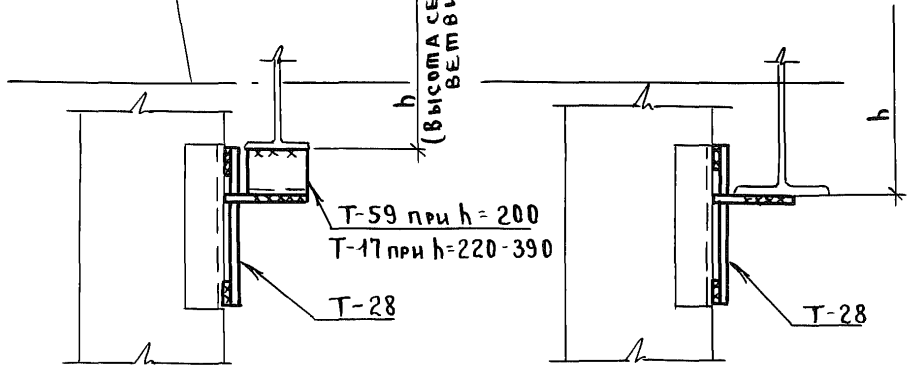


1-1

2-2

Ось колонны

(высота сечения ветви)



Толщина сварных швов $h_{ш} = 6 \text{ мм}$

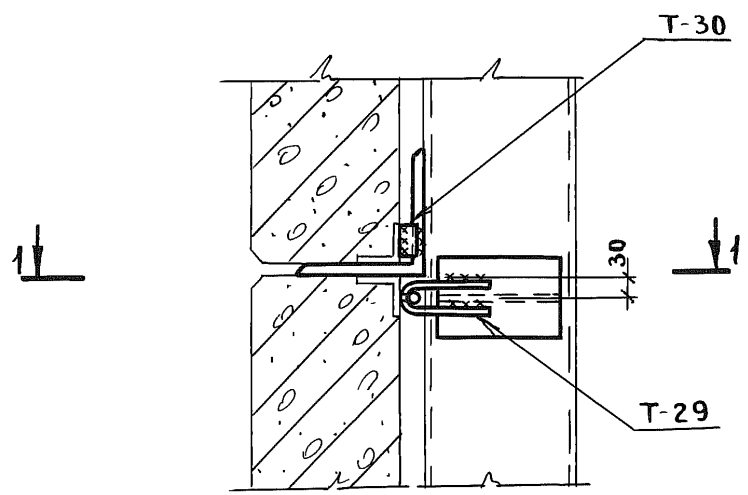
подл.	БЕЛЬСКАЯ	Бриг.	подл.	БАХМУТСКИЙ	Орден Трудового Красного Знамени
"	СЕМОЧКИНА	Пров.	"	ШУВАЛОВ	ЦНИПРОЕКТАСТАЛЬКОНСТРУКЦИЯ
"	СЕРЕГИНА	Исп.	"		г. Москва
"			"		
"			"		

ТД
1979

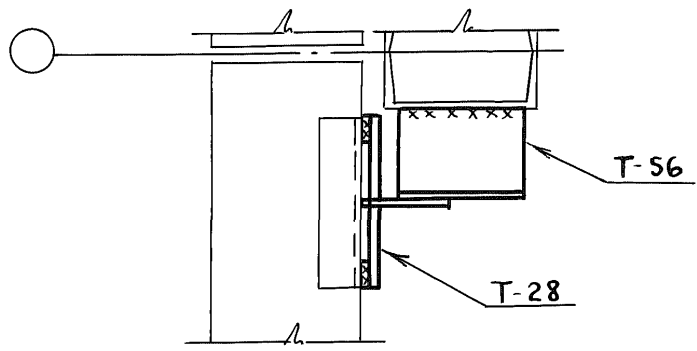
Крепление стеновых панелей глухого участка стены в уровне опорной консоли к сквозной колонне с ветвью двутаврового сечения для зданий с расчетной сейсмичностью 7,8 и 9 баллов

Серия 2.432-3	
Выпуск 1	Узел 125

126



1-1



Толщина сварных швов $h_w = 6 \text{ мм}$

И.И. пр.	Далук	подп.
Бриг.	Бельская	"
Пров.	Семочкина	"
Исп.	Серегина	"
И.И. пр.	Бахмутский	подп.
Пров.	Шувалов	"
Исп.		
И.И. пр.	И.И. пр.	подп.
Пров.		"
Исп.		

ТД
1979

КРЕПЛЕНИЕ СТЕНОВЫХ ПАНЕЛЕЙ ГЛУХОГО УЧАСТКА СТЕНЫ
В УРОВНЕ ОПОРНОЙ КОНСОЛИ К СТОЙКЕ ФАХВЕРКА
КОРОБЧАТОГО СЕЧЕНИЯ ДЛЯ ЗАДАНИЙ С РАСЧЕТНОЙ
СЕЙСМИЧНОСТЬЮ 7,8 И 9 БАЛЛОВ

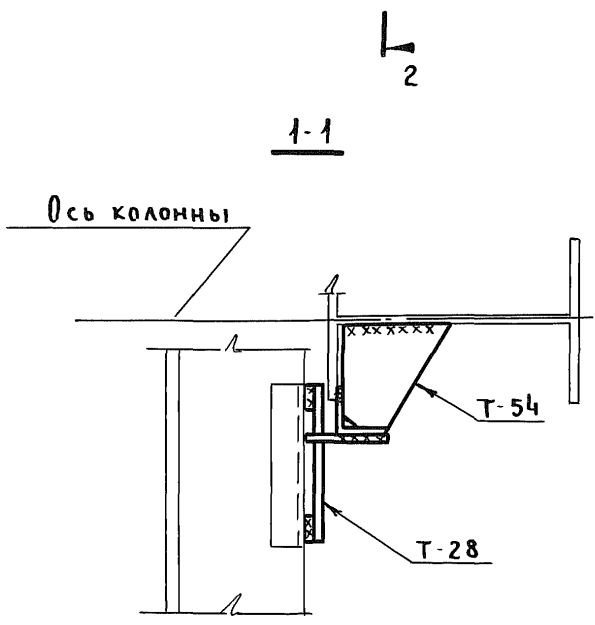
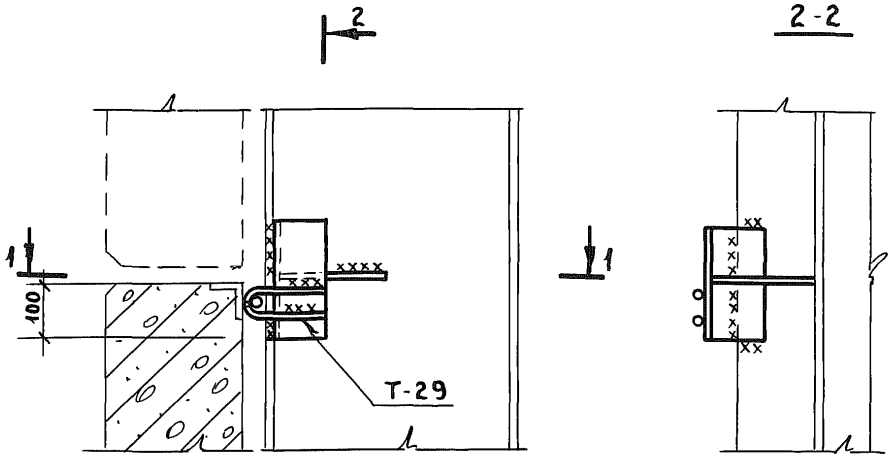
СЕРИЯ	
2.432-3	
ВЫПУСК	УЗЕЛ
1	126

пров. Малл 29.10.91г. кон. Х.метса

16287 27

127

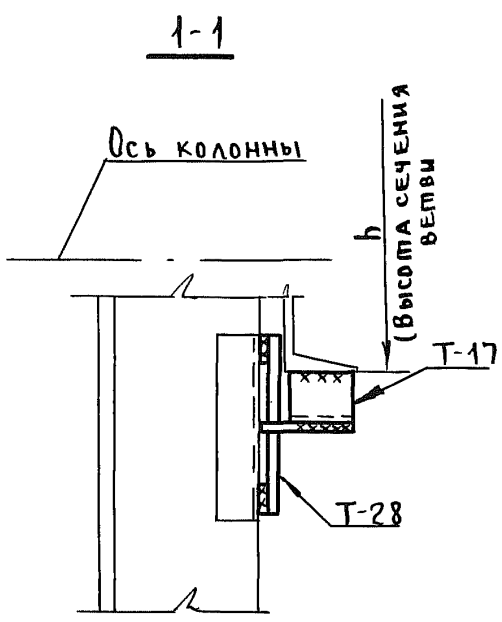
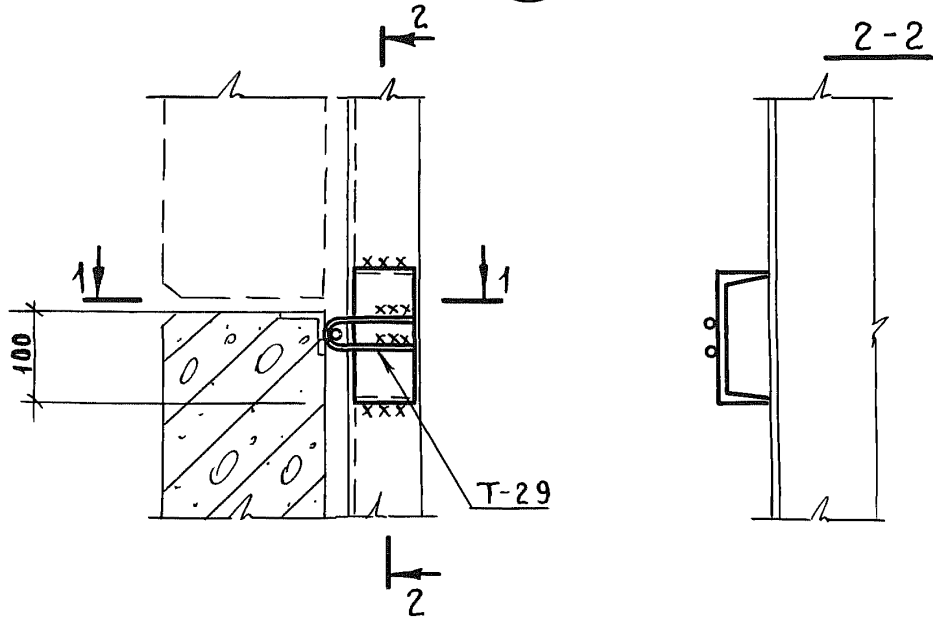
Орден Трудового Красного Знамени ЦНИИПРОЕКТАЛЬКОНСТРУКЦИЯ г. Москва	Гл. инж. пр.	Лапук	подп.
	Бриг.	Бельская	"
	Пров.	Семочкина	"
	Исп.	Лукьянова	"
	подп.		
	Башмутский		
	Шувалов		
	Нач. отд.		
	Гл. кон. отд.		



Толщина сварных швов $h_{ш} = 6 \text{ мм}$

ТД 1979	КРЕПЛЕНИЕ СТЕНОВЫХ ПАНЕЛЕЙ ГЛУХОГО УЧАСТКА СТЕНЫ В УРОВНЕ НИЗА ОКНА К КОЛОННЕ ИЛИ СТОЙКЕ ФАХВЕРКА ДВУТАВРОВОГО СЕЧЕНИЯ ДЛЯ ЗДАНИЙ С РАСЧЕТНОЙ СЕЙСМИЧНОСТЬЮ 7; 8 И 9 БАЛЛОВ	СЕРИЯ	
		2.432-3	
		Выпуск	Узел
		1	127

128



Толщина сварных швов $\delta_{ш} = 6 \text{ мм}$

Бригадир	БЕЛЫСКАЯ	"
Проб.	СЕМОЧКИНА	"
Исп.	ЛУКЬЯНОВА	"
подл.	"	"
Бадмутский	"	"
Нач. отд.	БАХМУТОВ	"
Гл. конс. отд.	ШУВАЛОВ	"

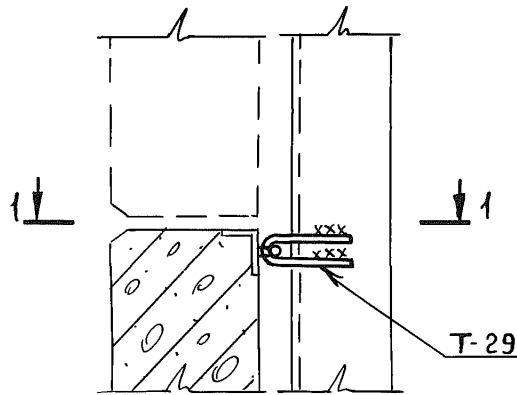
УРАЕНА ПИРУДОВОГО КРАСНОГО ЗНАМЕНИ
 ЦНИПРОЕКТАСТАЛЬКОНСТРУКЦИЯ
 Г. МОСКВА

ТД 1979	КРЕПЛЕНИЕ СТЕНОВЫХ ПАНЕЛЕЙ ГЛУХОГО УЧАСТКА СТЕНЫ В УРОВНЕ НИЗА ОКНА, К СКВОЗНОЙ КОЛОННЕ С ВЕТВЬЮ ШВЕЛЕРНОГО СЕЧЕНИЯ ВЫСОТОЙ 300-390 мм ДЛЯ ЗАДАНИЙ С РАСЧЕТОМ НА СЕЙСМИЧНОСТЬЮ 7,8 И 9 БАЛЛОВ	СЕРИЯ 2.432-3	
		Выпуск 1	Узел 128

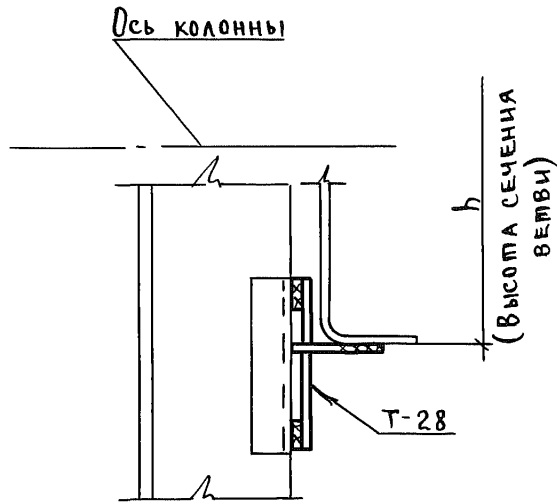
проб. 29.10.91г КонХ Оленки

16287 29

129



1-1



Толщина сварных швов $h_{ш} = 6 \text{ мм}$

И.Д.ИНИИ.ПР.	ЛАПУК	ПОДЛ.
БРИГ.	БЕЛЬСКАЯ	"
Пров.	СЕМЬКИНА	"
Исп.	ЛУЖЬЯНОВА	"
Нач.отд.	Бахмутский	ПОДЛ.
Гл.конс.отд.	ШУВАЛОВ	"

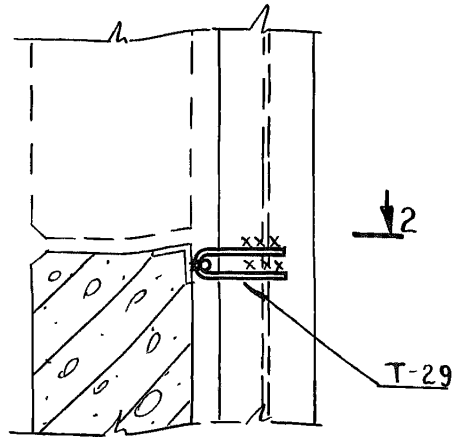
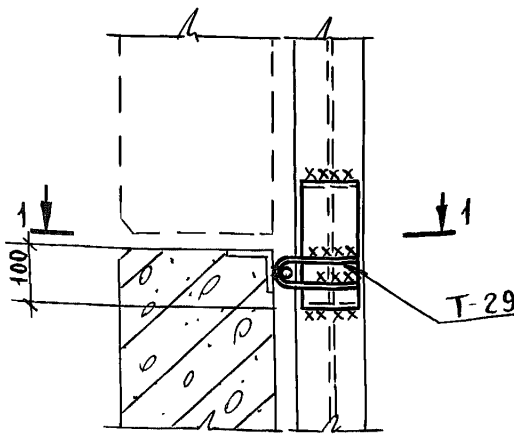
УРАЕНА ПИРРАДВШИО КРАСНО
ГО ЗНАМЕНИ
ЦНИПРОЕКТАСТАЛЬКОНСТРУКЦИЯ
г. Москва

ТД 1979	КРЕПЛЕНИЕ СТЕНОВЫХ ПАНЕЛЕЙ ГЛУХОГО УЧАСТКА СТЕНЫ И В УРОВНЕ НИЗА ОКНА К СКВОЗНОЙ КОЛОННЕ С ВЕТВЬЮ ШВЕЛЕРНОГО СЕЧЕНИЯ ВЫСОТЮ 400-700 мм ДЛЯ ЗДАНИЙ С РАСЧЕТНОЙ СЕЙСМИЧНОСТЬЮ 7,8 И 9 БАЛЛОВ	СЕРИЯ 2.432-3	
		Выпуск 1	Узел 129

130

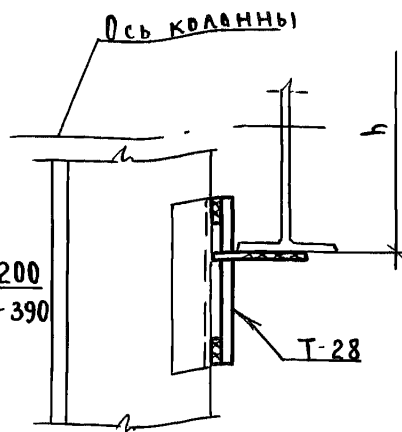
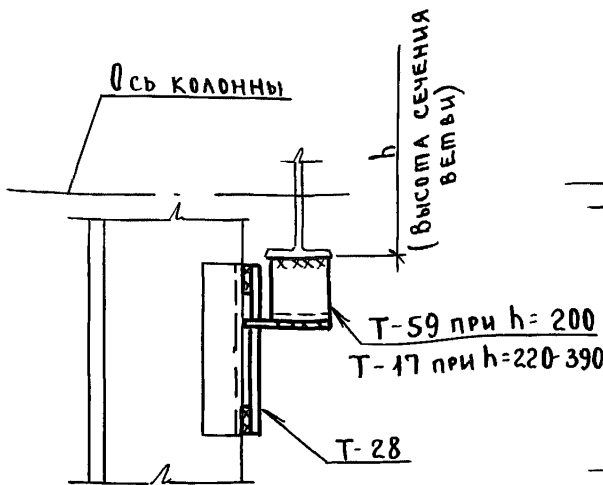
При $h = 200 - 390$

При $h = 400 - 580$



1-1

2-2



Толщина сварных швов $h_{ш} = 6\text{ мм}$

подп.	подп.
ЛАПУХ	БЕЛЬСКАЯ
БРИГ.	СЕМОЧКИНА
Пров.	ЛУКЯНОВА
Исп.	
Г.Л. ИНЖ. ПР.	
БРИГ.	
Пров.	
Исп.	
подп.	подп.
БАХМУТСКИЙ	"
ШУВАЛОВ	"
Нач. отд.	
Г.Л. КОНС. ОМ.	
ШУВАЛОВ	

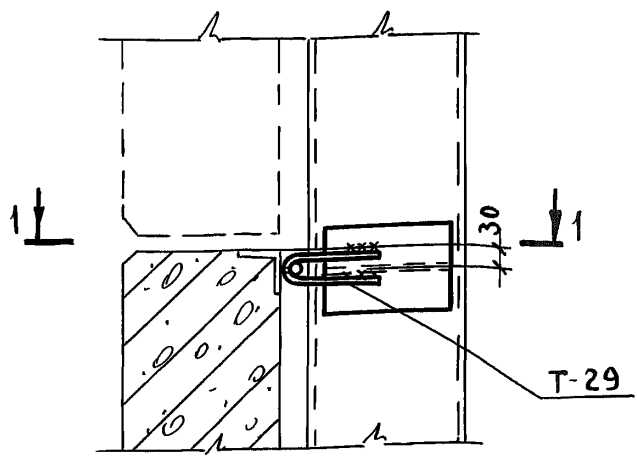
УРБАНА ПИРОВОГО КРАСНОГО
ЗНАМЯ
ЦНИИПРОЕКТАСТАЛЬКОНСТРУКЦИЯ
Г. МОСКВА

ТД 1979	КРЕПЛЕНИЕ СТЕНОВЫХ ПАНЕЛЕЙ ГЛУХОГО УЧАСТКА СТЕНЫ И В УРОВНЕ НИЗА ОКНА К СКВОЗНОЙ КОЛОННЕ С ВЕТВЬЮ ДВУТАВРОВОГО СЕЧЕНИЯ ДЛЯ ЗДАНИЙ С РАСЧЕТНОЙ СЕЙСМИЧНОСТЬЮ 7,8 И 9 БАЛЛОВ	СЕРИЯ 2.432-3
		ВЫПУСК 1
		УЗЕЛ 130

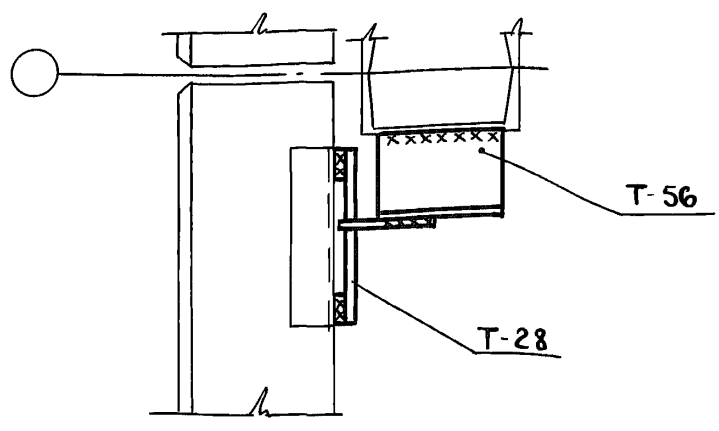
Пров. Машук 29.10.91г Кон Х оленск

16287 31

131



1-1



Толщина сварных швов $h_{ш} = 6 \text{ мм}$.

ПОДЛ.	ПОДЛ.	ЛАПУК	ПОДЛ.	ГЛА. ИНЖ. ПР.	ПОДЛ.	НАЧ. ОТА.	ПОДЛ.
"	"	БЕЛЬСКАЯ	"	БРИГ.	БАХМУТСКИЙ	ШУВАЛОВ	"
"	"	СЕМОЧКИНА	"	ПРОВ.			"
"	"	ЛУКЬЯНОВА	"	ИСП.			"

УРАДНА ШИРДОВОГО КРАСНОГО
 ЗНАМЕНИ
 ЦЕННИПРОЕКТАСТАЛЬКОНСТРУКЦИЯ
 Г. МОСКВА

ТД 1979	КРЕПЛЕНИЕ СТЕНОВЫХ ПАНЕЛЕЙ ГЛУХОГО УЧАСТКА СТЕНЫ И В УРОВНЕ НИЗА ОКНА К СТОЙКЕ ФАХВЕРКА КОРЫЧАТОГО СЕ- ЧЕНИЯ ДЛЯ ЗДАНИЙ С РАСЧЕТНОЙ СЕЙСМИЧНОСТЬЮ 7,8 И 9 БАЛЛОВ		СЕРИЯ 2.432-3	
			ВЫПУСК	УЗЕЛ
			1	131

Пров. Мещ 29.10.91г

16287