

ТИПОВЫЕ КОНСТРУКЦИИ, ИЗДЕЛИЯ И УЗЛЫ ЗДАНИЙ И СООРУЖЕНИЙ

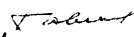
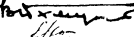
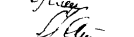
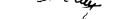
Серия 2.432-3

МОНТАЖНЫЕ УЗЛЫ ПАНЕЛЬНЫХ СТЕН
ОТАПЛИВАЕМЫХ ОДНОЭТАЖНЫХ ПРОИЗВОДСТВЕННЫХ ЗДАНИЙ
СО СТАЛЬНЫМИ КОЛОННАМИ

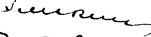
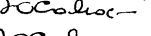
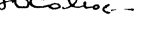
Выпуск 0

МАТЕРИАЛЫ ДЛЯ ПРОЕКТИРОВАНИЯ

Разработаны ЦНИИпроектстальконструкцией

Директор института		Мельников Н.П.
Гл. инженер института		Кузнецов В.В.
Начальник отдела		Бахмутский В.М.
Гл. конструктор отдела		Шувалов А.К.
Гл. инженер проекта		Лапук А.Е.

Согласованы ЦНИИпромзданий

Зам. директора института		Гликин С.М.
/Руководитель отдела		Смелянский Г.М.
Гл. инженер проекта		Солов Ю.М.

Утверждены и введены в действие
01.04.1980 г

Постановление Госстроя СССР
от 15.01.1980 г № 1

Содержание

1. Общая часть

Лист	Наименование	Стр
11-13	Пояснительная записка	2-4
2	Маркировочные схемы и ключ для подбора опорных консолей	5
3	Маркировочные схемы узлов крепления стенных панелей к колоннам продольного ряда	6
4	То же к колоннам продольного ряда для зданий с расчетной сейсмичностью 7,8 и 9 баллов	7
5	Маркировочные схемы узлов крепления стенных панелей к стойкам торцового фрезерка	8
6	То же к стойкам торцового фрезерка для зданий с расчетной сейсмичностью 7,8 и 9 баллов	9
7	Маркировочные схемы узлов крепления панелей продольных стен в пределах несущих конструкций покрытия	10
8	Маркировочные схемы узлов крепления панелей торцовых стен и насадок в пределах несущих конст- рукций покрытия	11
9	Стальные изделия крепления панельных стен	12
10	Дополнительные схемы расположения закладных деталей в стенных панелях продольного ряда	13
11	Спецификация стальных изделий крепления стенных панелей для узлов 3, 4, 6, 101-119	14
12	Спецификация стальных изделий крепления стенных панелей для узлов 120-131	15

11 3 настоящей серии даны типовые монтажные узлы панельных стен отапливаемых одноэтажных производственных зданий со стальными колоннами, вазводимых:

— в I-IV ветровых районах,

— в районах с расчетной температурой минус 65°C и выше,

— в районах с сейсмичностью до 9 баллов

Стеновые панели приняты по серии 1432-14 „Стеновые панели отапливаемых производственных зданий с шагом колонн 6,0 м”

12 Наряду с узлами крепления стен к колоннам, в настоящей серии приведены узлы крепления паропетных панелей продольных стен в урвбле верха покрытия при стальном профилированном настиле (аналогичные узлы при железобетонных плитах покрытия приведены в серии 2432-1 „Монтажные узлы панельных стен отапливаемых одноэтажных производственных зданий с железобетонным каркасом”).

13 Узлы серии не предназначены для применения в строительстве в районах с вечной мерзлотой и распадочными грунтами, а также на подработываемых территориях

14 Узлы серии разработаны применительно к следующим типовым стальным конструкциям

серия 1423-4 „Стальные колонны одноэтажных производственных зданий без мостовых кранов”, выпуск 1,

серия 1424-4 „Стальные колонны одноэтажных производственных зданий” (с мостовыми кранами грузоподъемностью до 50т), выпуски 1-5,

серия 1421-2 „Стальные стойки продольного и торцового фрезерка для одноэтажных производственных зданий”, выпуск 1;

серия 1460-4 (вып 1-7), 1460-5 (вып 1 и 2) и 1460-8 (вып 1) —

— стальные конструкции покрытий - производственных зданий с применением стального профилированного настила,

серия 1462-5 „Стальные решетчатые прогоны пролетом 12 м”

Директор	Мельников	
Ил инж ил-т	Кузнецов	
Ил отдела	Богачукский	
Ил констр	Шувалов	<i>Шувалов</i>
Ил инж пр	Лопух	<i>Лопух</i>
Рук приг	Бельская	<i>Бельская</i>
Проверил	Семочкина	<i>Семочкина</i>
Исполнил	Чекалина	<i>Чекалина</i>

2.432-3.В.0

Содержание
Пояснительная записка

Статья	Лист	Листов
Р	11	15
Итого		
Итого		

ИЗДАТЕЛЬСТВО
СНННПРОЕКТАЛЬКОНСТРУК

Примечание.

В отступлении от серии 1427-2 сечение приколонных стоек торцового фризера принято по серии 1439-2 „Стальные изделия креплений панельных стен одноэтажных производственных зданий с железобетонным каркасом“ (карбочное сечение из двух швеллеров №24), а их расположение (в плане) по серии 2432-1

Исключением являются приколонные стойки для зданий без массивных колонн при применении колонн серии 1423-4, выпуск 1, с ветвями высотой сечения 450 мм и более. В этом случае рекомендуются стойки с уменьшенной высотой сечения по сравнению со стойками серии 1439-2, выполняемые из ступенчатого замкнутого профиля квадратного сечения или из двух сваренных между собой горячекатаных уголков, образующих карбочное сечение. При этом крепление стеновых панелей к указанным стойкам следует осуществлять по типу узла 23 (взамен указанных на маркировочных схемах узлов 19, 20 и 22)

В связи с изложенным приколонные стойки торцового фризера должны изготавливаться индивидуально

15 Настоящая серия состоит из двух выпусков:

выпуск 0 „Материалы для проектирования“;
выпуск 1 „Монтажные узлы. Рабочие чертежи“

16 выпуск 0 содержит

- маркировочные схемы и ключ для подбора опорных консолей;
- маркировочные схемы узлов крепления стеновых панелей;
- стальные изделия креплений панельных стен (в дополнение к стальным изделиям, приведенным в серии 1439-2);

а) дополнительные схемы расположения закладных деталей в стеновых панелях продольного ряда (в дополнение к схеме расположения закладных деталей, приведенным в чертежах серии 1432-14)

17. Материалами настоящей серии необходимо пользоваться совместно чертежами серий 2432-1 и 1439-2

При этом следует иметь в виду следующее.

- узлы с одно- и двузначными номерами приведены в выпуске 1 рис 2432-1, узлы с трехзначными номерами — в выпуске 1 настоящей серии;
- рабочие чертежи опорных консолей марок РК, ТК и ФК, а также

элементов крепления марок Т1-Т32 приведены в серии 1433-2,

рабочие чертежи насадок торцового фризера, опорных консолей марок ОК и элементы крепления марок Т51-Т59 приведены в настоящем выпуске (лист 9).

2. Пояснения к узлам, приведенным в выпуске 1.

21. Для сейсмических районов стены приняты навесными и самонесущими, для сейсмических — только навесными

22. Навесные стены выполняются из панелей длиной 6 м, с проемами пентачного остекления.

23. По высоте навесные стены разбиваются на ярусы, включающие несколько панелей. Первый ярус опирается непосредственно на фундаментные балки, последующие — на стальные опорные консоли, привариваемые к колоннам в сейсмических районах между ярусами панелей должны располагаться горизонтальные антисейсмические швы.

24. Расстояние между консолями определяется из условия прочности панелей и опорных консолей и должно приниматься в соответствии с указаниями, приведенными на листе 2. В сейсмических районах высоты ярусов (включая первый) не должны быть более величины h , определяемой по формуле:

$$h = \frac{\delta}{\Delta} H_k$$

где δ — максимальное смещение панели относительно каркаса, допускаемое конструкцией крепления ($\delta = 30$ мм);

Δ — максимальное смещение верха колонны от действия сейсмического толчка в мм;

H_k — высота колонны.

25. В самонесущих стенах панели длиной 6 м опираются на проемы длиной 3 и 4,5 м. Простеночные панели устанавливаются по осям колонн, образуя отдельные оконные проемы шириной 3 и 4,5 м

2.6 Стеновые панели по продольному фасаду крепятся к колоннам (основным и фахверковым), к опорным стойкам стропильных ферм и к прогонам покрытия

2.7 Панели торцовых стен крепятся к фахверковым колоннам и к прикардонным стойкам торцового фахверка, устанавливаемым на крайних и средних рядах колонн

Параллельные панели торцовых стен крепятся к стальным «насадкам», прикрепляемым к фахверковым колоннам и прикардонным стойкам торцового фахверка

2.8 Швы между панелями, как правило, должны заполняться цементным раствором и упругими синтетическими прокладками (пороизол, гернит) и герметизирующими мастиками (УМС50 ГОСТ 14791-69), защищающими упругие прокладки от внешних атмосферных воздействий и солнечной радиации.

Заполнение швов следует производить в соответствии с «Указаниями по герметизации стыков при монтаже строительных конструкций» СН 420-71.

Применение для заполнения швов одного цементного раствора допускается только при отсутствии упругих синтетических материалов.

Янтисейсмические швы (горизонтальные и вертикальные) должны заполняться только упругими синтетическими прокладками. Применение цементного раствора в этих швах не допускается.

3. Указания по применению стеновых панелей серии 1.432-14

3.1. В рядовых и перемычечных панелях рядовых рядов, применяемых в зданиях с расчетной сейсмичностью 7,8 и 9 баллов, а также в зданиях со склевыми колоннами в ветвями швеллерного сечения высотой более 570 мм, закладные детали М1-М3 должны быть соответственно заменены на закладные детали МС1-МС3 (см. лист 25 выпуска 0 серии 2.432-1). Привязку этих закладных деталей к торцам панелей следует принимать по листу 9 настоящего выпуска.

3.2. В зданиях с расчетной сейсмичностью 9 баллов в продольных стенах вместо параллельных панелей и в торцовых стенах вместо

верхних рядовых панелей следует устанавливать панели-перемычки (см. схемы на листах 15 и 16 выпуска 0 серии 2.432-1)

4. Оформление проектов с применением настоящей серии

В конкретном проекте должны быть приведены:

а) монтажные схемы панельных стен с маркировкой узлов, выполненные на основании маркировочных схем, приведенных в данном выпуске и в выпуске 0 серии 2.432-1.

Узлы на монтажных схемах обозначаются также, как и на маркировочных схемах. Узлы заполнения швов на монтажных схемах не маркируются и оговариваются следующим примечанием на листе проекта: «Заполнение швов см. узлы на страницах 53 и 54 выпуска 1 серии 2.432-1»;

б) спецификации стеновых панелей и стальных элементов крепления панелей к каркасу;

в) наименование, характеристики и расклад материалов для заполнения швов;

г) чертежи дополнительных закладных деталей и схем их расположения, выполненные на основании листа 25 выпуска 0 серии 2.432-1 и листа 9 настоящего выпуска,

д) указания по антикоррозийной защите стальных соединительных элементов (включая опорные консоли), разработанные в соответствии с требованиями СНиП II-23-73 «Защита строительных конструкций от коррозии (дополнение)»;

е) указания о применяемых электродах для монтажной сварки;

ж) порядок и условия выполнения монтажных работ (в необходимых случаях).

2.432-3.В.0

Маркировочные схемы узлов крепления опорных консолей

Продольный ряд

Торцовый ряд

У торца здания (в углу) и у температурного шва

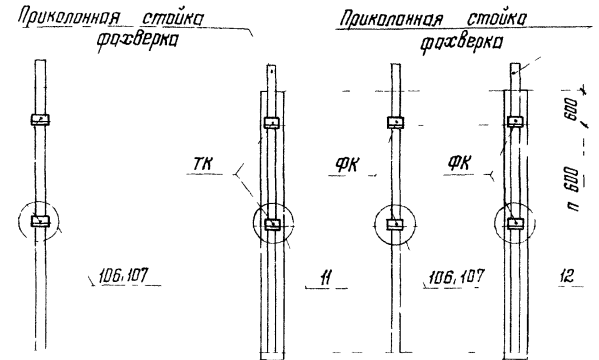
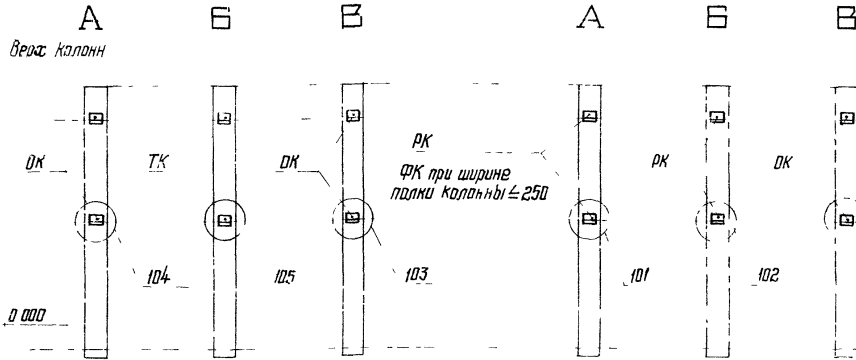
У рядовой колонны

У стойки фашверка

в углу здания

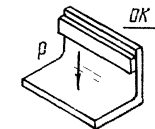
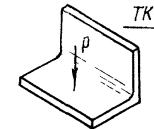
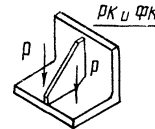
У стойки фашверка

У колонны среднего ряда



Ключ для подбора опорных консолей

Материал панелей	Марка бетона	Толщина панелей	Консоли ОК		Консоли РК	Консоли ТК	Консоли ФК			
			Ширина колонны*	Марка	Р, тс	Марка	Р, тс	Марка	Р, тс	
Легкий бетон на пористых заполнителях	50	200	≤ 300	ОК-1	5,0	РК-2	ТК-2	4,15	ФК-2	3,8
			310-450	ОК-2	7,0					
			460-600	ОК-3	9,0					
		300	≤ 300	ОК-4	5,0	РК-1	ТК-1	4,9	ФК-1	4,5
			310-450	ОК-5	7,0					
			460-600	ОК-6	9,0					
Ячеистый бетон	35	200	≤ 300	ОК-1	2,7	РК-2	ТК-2	2,1	ФК-2	1,95
			310-450	ОК-2	3,8					
			460-600	ОК-3	5,0					
		300	≤ 300	ОК-1	3,5	РК-2	ТК-2	3,05	ФК-2	2,8
			310-450	ОК-2	5,0					
			460-600	ОК-3	6,5					
250	≤ 300	ОК-4	4,5	РК-1	ТК-1	3,8	ФК-1	3,5		
	310-450	ОК-5	6,0							
	460-600	ОК-6	8,0							



Схемы приложения нагрузок на опорные консоли

- Схемы А даны для колонн двутаврового сечения;
- " Б " " " сквозных колонн с ветвями швеллерного сечения;
- " В " " " сквозных колонн с ветвями двутаврового сечения;
- Расчетная нагрузка от веса стены, приходящаяся на опорную консоль, не должна превышать указанных в таблице величин, определенных из условий прочности консолей и прочности панелей в местах опирания;
- В районах с расчетной сейсмичностью 9 баллов приведенные в таблице значения нагрузки Р следует снизить путем умножения на коэффициент 0,8.

Шириной колонны типа А является ширина полки, типа В - высота двутавра

Директор	Мельников	В.И.Иванов
Инж.ин.	Кузнецов	
Нач. отд.	Бичкутский	И.И.Иванов
Инж.пр.	Шувалов	И.И.Иванов
Инж.пр.	Лапух	И.И.Иванов
Рук. бюро	Бельская	В.И.Иванов
Проверил	Семочкина	В.И.Иванов
Уполном.	Чекалова	И.И.Иванов

2.432-3.8.0

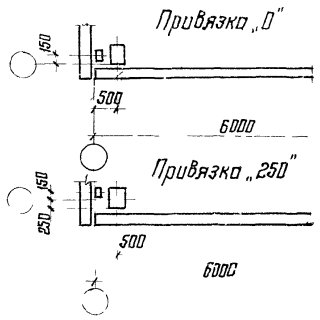
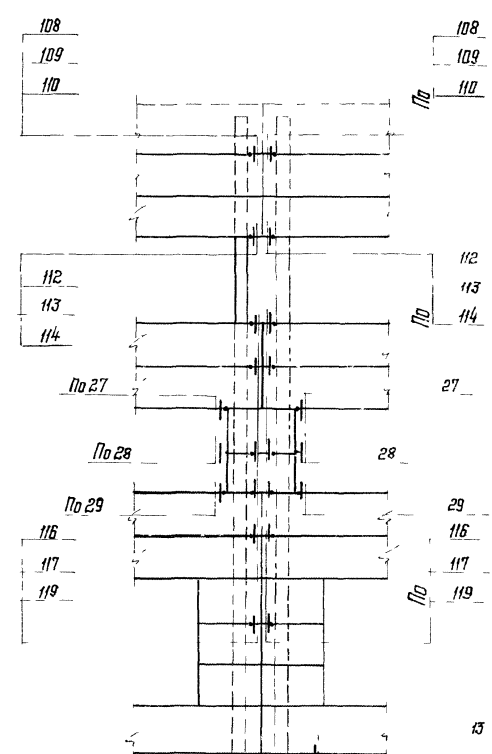
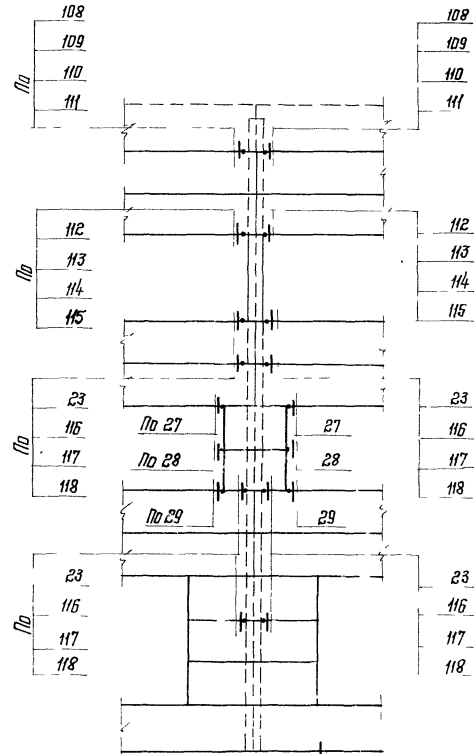
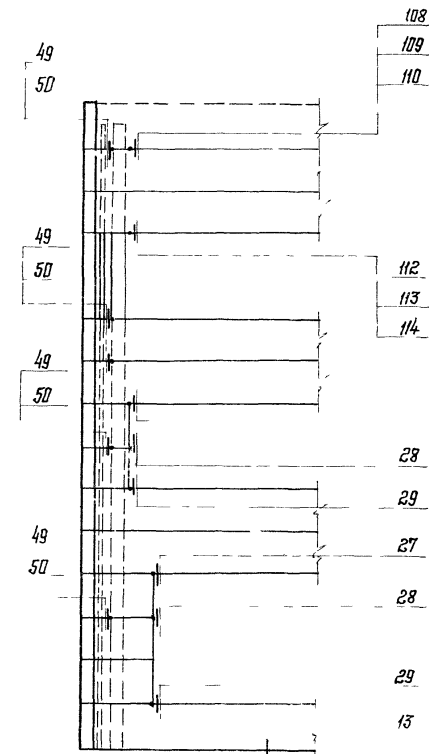
Маркировочные схемы и ключ для подбора опорных консолей

Страница	Лист	Листов
Р	2	
Издана Трудовым коллективом ЦНИИПРОЕКТАЛЬКОНСТРУКЦИЙ г. Москва		

У торца здания

У рядовой оси

У температурного шва



Колонна или стойка
фрагмент

1 Поперечные сечения колонн и стоек фрагмента в плане условно показаны в виде прямоугольников
2 Узлы с трехзначными номерами приведены в выпуске 1 настоящей серии, остальные — в выпуске 1 серии 2.432-1

Директор	Мельников
Инж. ин.	Кузнецов
Нач. отдела	Бухмутский
Инж. констр.	Шувалов
Инж. пр.	Лопук
Инж. впр.	Белоская
Проведил	Семочкина
Исполнил	Чекалина

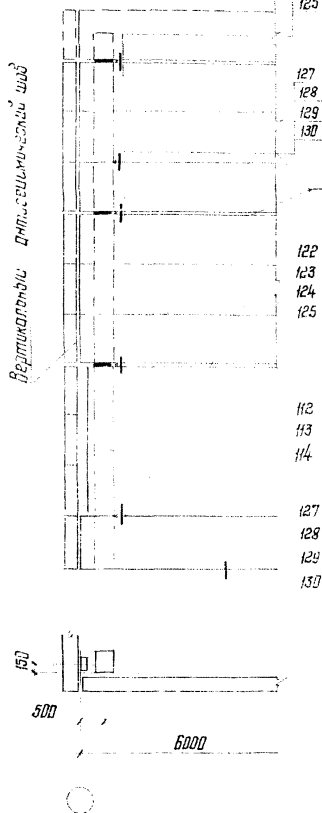
2.432-3.В.0

Маркировочные схемы узлов крепления стеновых панелей к колоннам рядовой оси

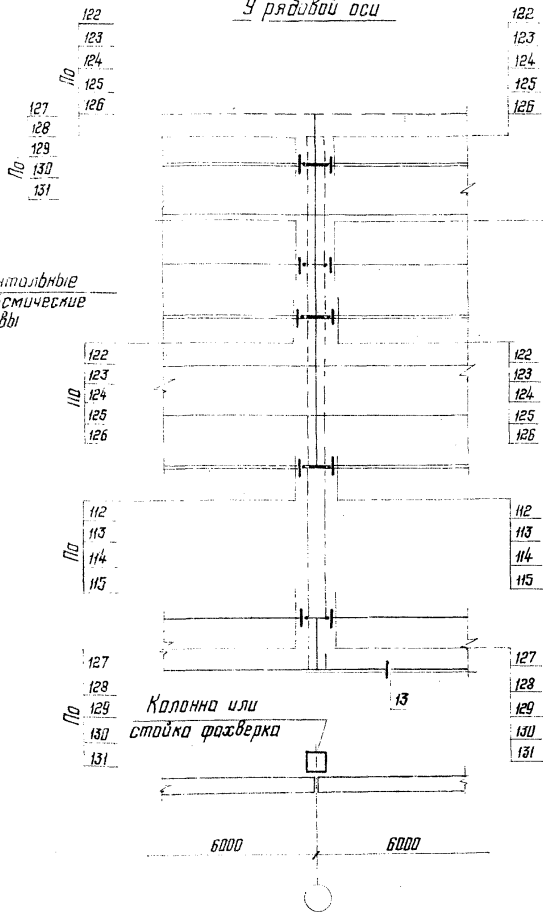
Стандия	Лист	Листов
Р	З	
ЦНИИПРОЕКТАСТАЛЬКОНСТРУКЦИ		
Москва		

18288 7

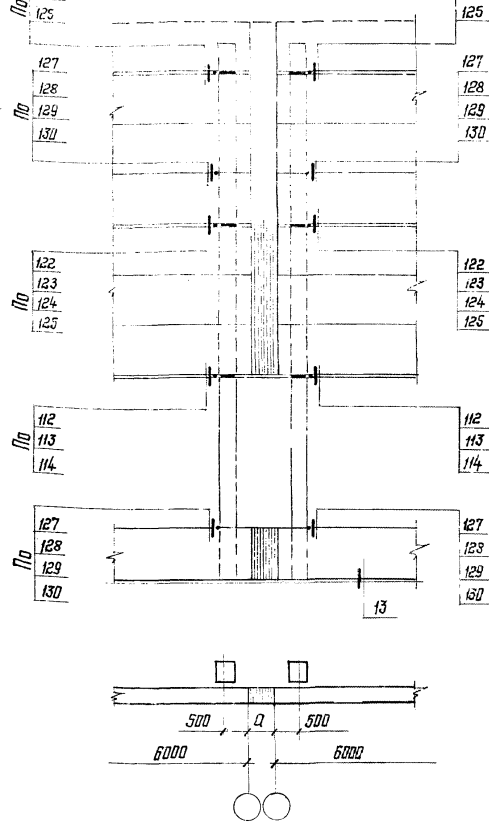
У торца здания
(в углу)



У рядовой оси



У вертикального антисейсмического шва



1. Поперечные сечения колонн и стоек фахверка в плане условно показаны в виде прямоугольников
2. Узлы с трехзначными номерами приведены в выпуске 1 настоящей серии, остальные — в выпуске 1 серии 2.432-1

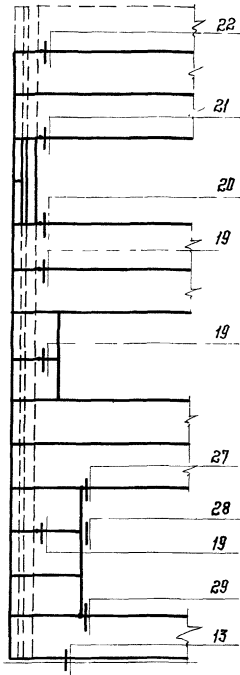
Директор	Мельников	Мельников
гл. инж. ин.	Кузнецов	
Нач. отд.	Басмунтский	
гл. констр.	Шувалов	
гл. инж. пр.	Лопук	
рук. бур.	Бельская	
Проверил	Семочкина	
Исполнил	Чекалина	

2.432-3.В.0

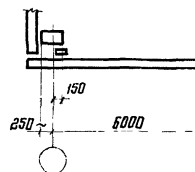
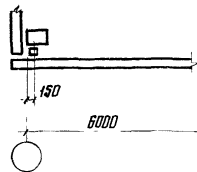
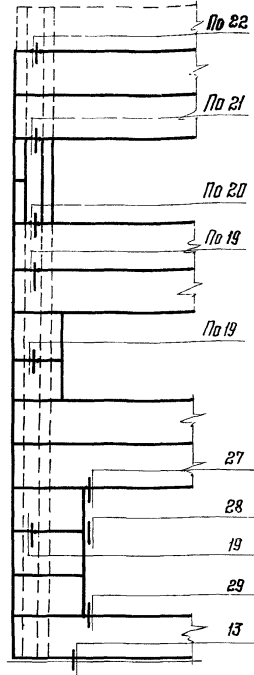
Маркировочные схемы узлов крепления стеновых панелей к колоннам продольного ряда для зданий с расчетной сейсмичностью 7,8 и 9 баллов

Стация	Лист	Листов
Р	4	
Проектная организация ЦНИИПРОЕКТСТРОИТЕЛЬСТВА г. Москва		

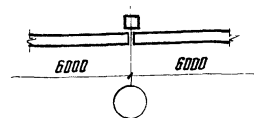
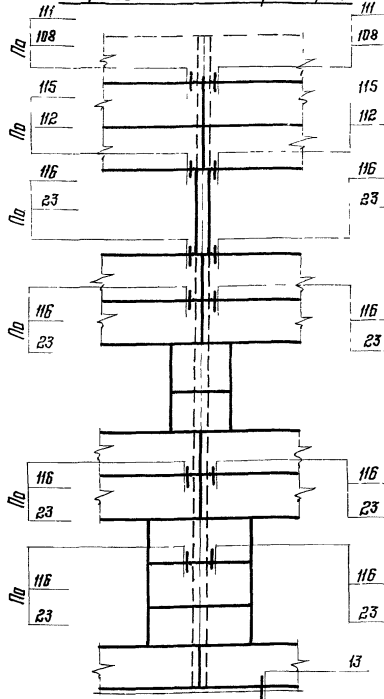
К стойке фрезерка в углу здания
при привязке „0“



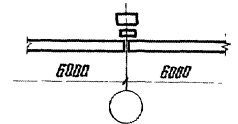
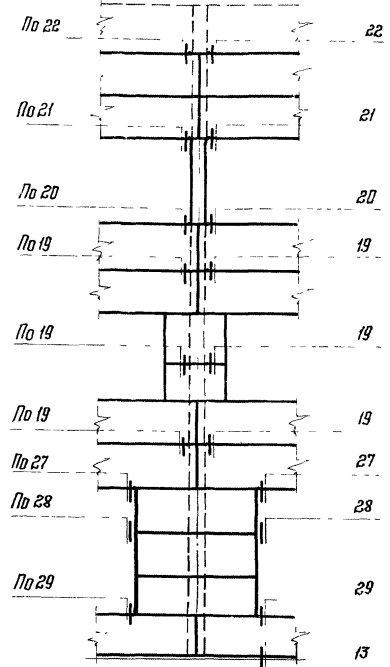
при привязке „250“



К рядовой стойке фрезерка



К стойке фрезерка у колонны, среднего ряда

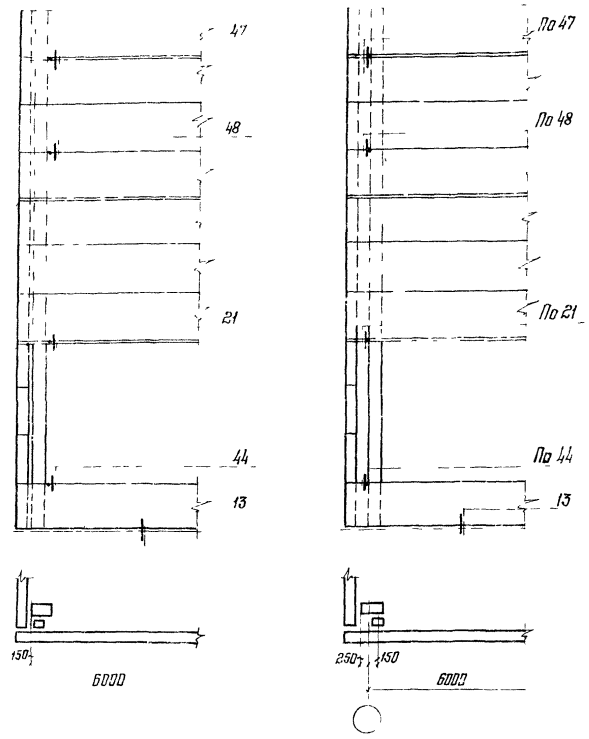


1. Поперечные сечения колонн и стоек фрезерка в плане условно показаны в виде прямоугольников.
2. Узлы с трехзначными номерами приведены в выпуске 1 настоящей серии, остальные - в выпуске 1 серии 2.432-1.

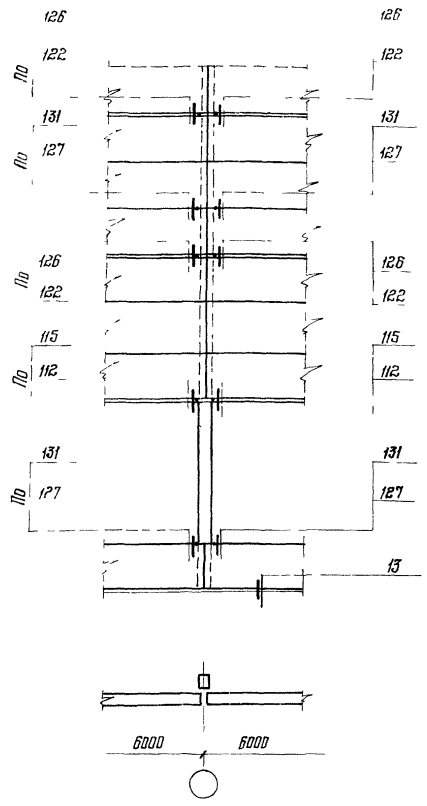
2.432-3.В.0		Листов	Лист	Листы
Директор	Мельников	Р	5	
Инж. ин-т	Кузнецов	Издана Гражданского Красной		
Нач. отдела	Борисовский	Знамен		
Инж. констр.	Шувалов	ЦНИИПРОЕКТАЛЬНИКОНСТРУКЦИИ		
Инж. пр.	Лопук	г. Москва		
Рук. пр.	Белоская			
Провери. пр.	Семочкина			
Исполнил	Чекалина			

Маркировочные схемы узлов крепления стеновых панелей к стойкам торцового фрезерка

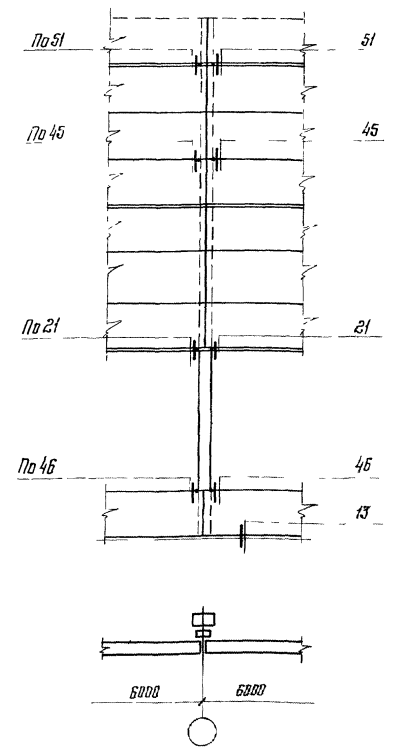
К стойке фрезерка в углу здания
при привязке „0“



К рядовой стойке фрезерка



К стойке фрезерка у колонны среднего ряда



1 Поперечные сечения колонн и стоек фрезерка в плане условно показаны в виде прямоугольников.
2 Узлы с трехзначными номерами приведены в выпуске 1 настоящей серии, остальные - в выпуске 1 серии 2.432-1

Директор	Мельников			2.432-3.8.0	Маркировочные схемы узлов крепления стеновых панелей к стойкам торцового фрезерка для зданий с посеченной стеной	Италия	Лист	Листов
Гл. инж. ил.	Визнецов					Р	Б	
Нач. отдела	Браздунский					Издано в двухкратном красном тиражи		
Гл. констр.	Шувалов							
Гл. инж. пр.	Лопук							
Инж. брэг.	Бельская							
Продвигил	Семочкина							

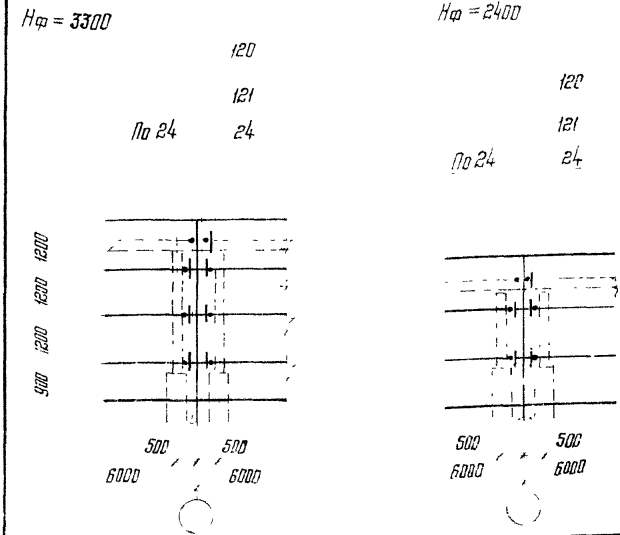
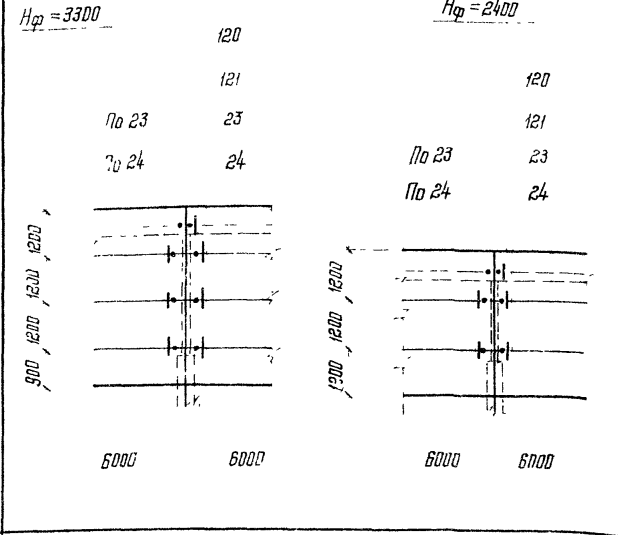
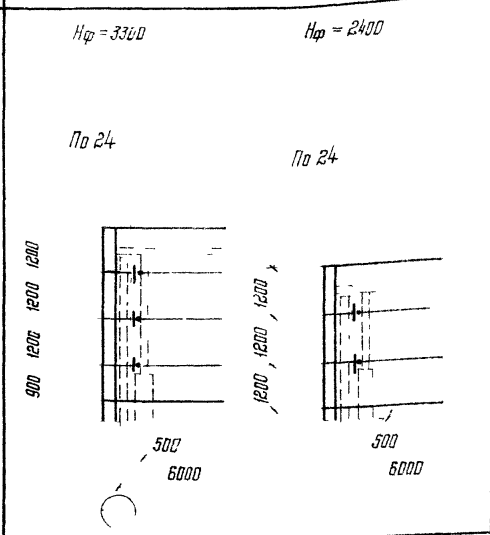
Рас. и. п. н. о. я с. б. р. е. ж. и. ч. н. о. с. т. ь з. о. н. и. я в в. о. л. л. о. с.

5 торцы здания (в узлу)

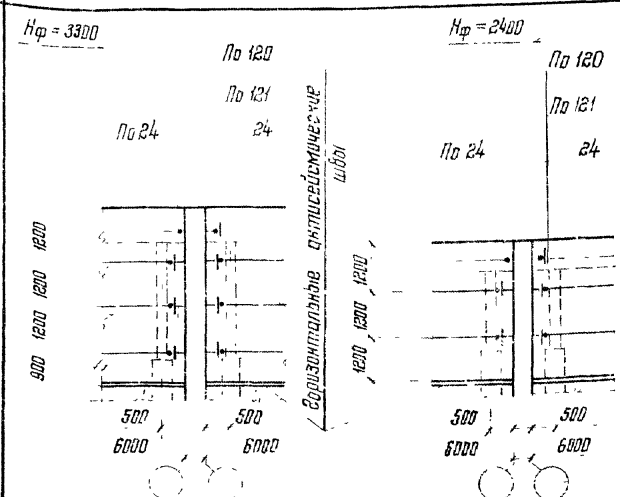
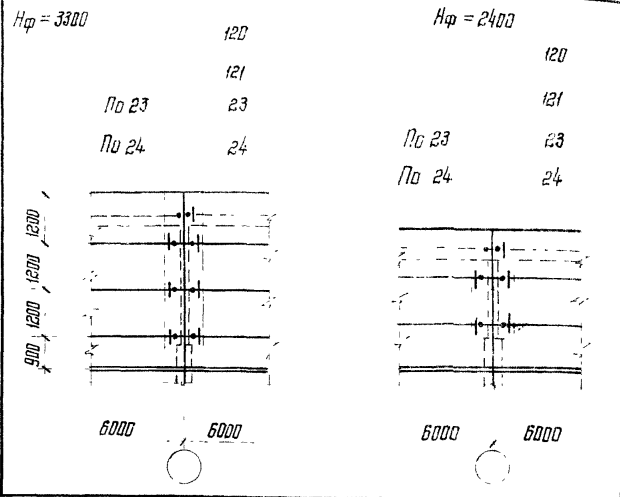
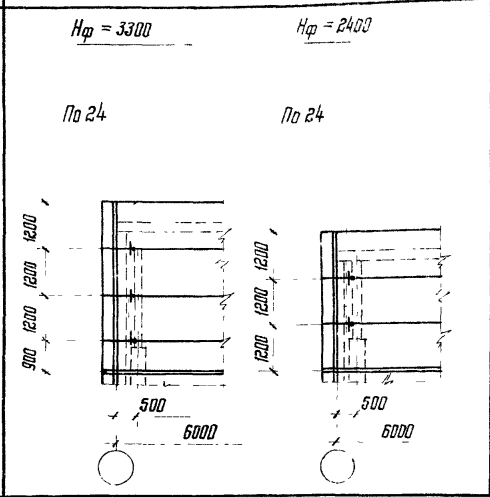
У рядовой оси

У поперечного сечения шва

до 6



7-9



H_ф - высота стропильной фермы на опоре.
Узлы с трехзначными номерами приведены в выпуске 1 настоящей серии, остальные - в выпуске 1 серии 2.432-1

Директор	Мельников	Шувалов
Инж. и.к.	Кузнецов	
Нач. отдела	Басмуцкий	
Инж. констр.	Шувалов	
Инж. пр.	Лопук	
Рук. бриг.	Бельская	
Проверил	Семочкина	
Инж. техн.	Чекмарина	

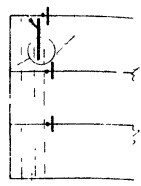
2.432-3.В.0

Маркировочные схемы узлов крепления панелей продольных стен в пределах несущих конструкций покрытия

Страниц	Лист	Листов
Р	7	
Удана Гурьевого Красногорского ЦНИИПРОЕКТАЛЬКОНСТРУКЦИЯ		

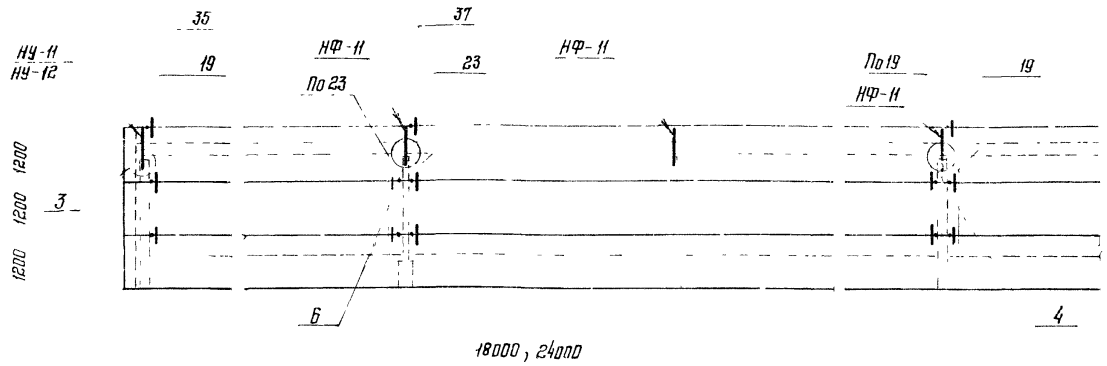
При привязке „250“

34



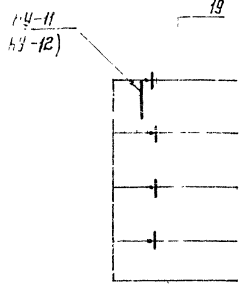
„250“

Стропильные фермы высотой 2400 мм (на опоре)



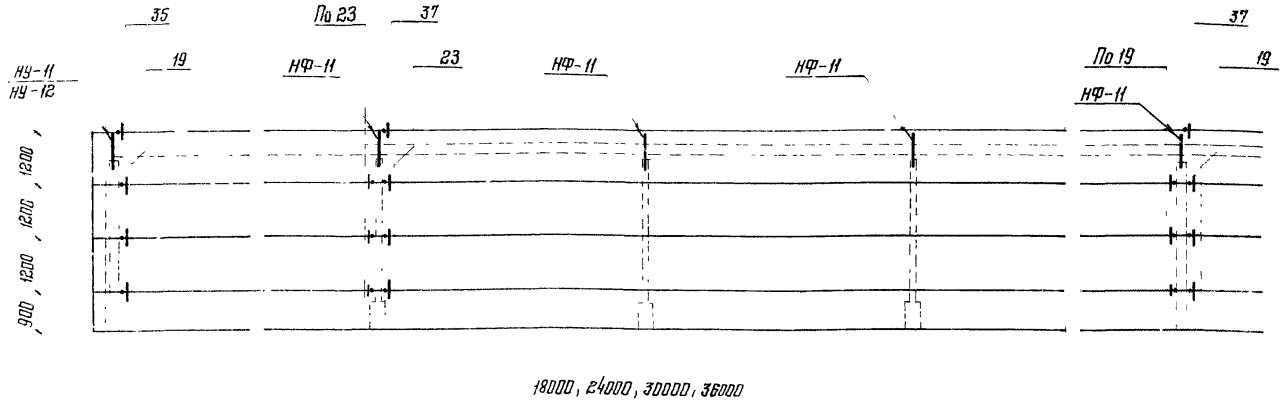
При привязке „250“

34



„250“

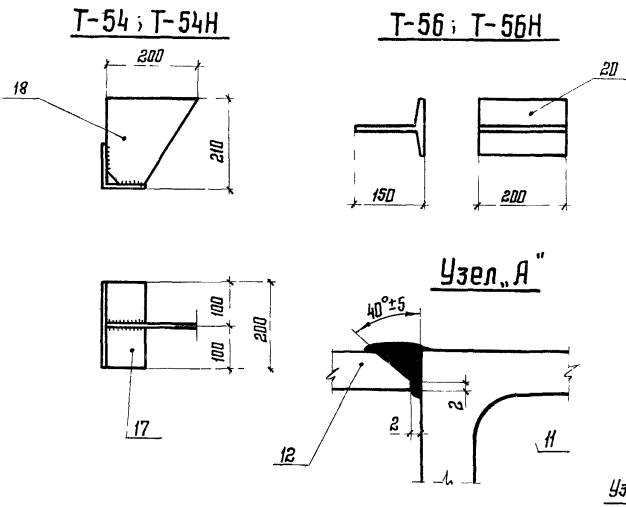
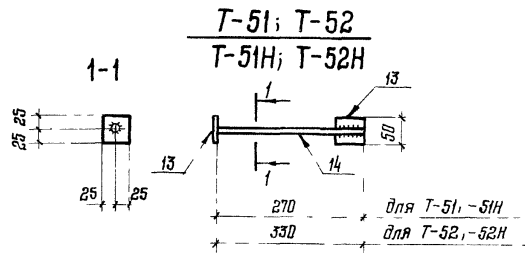
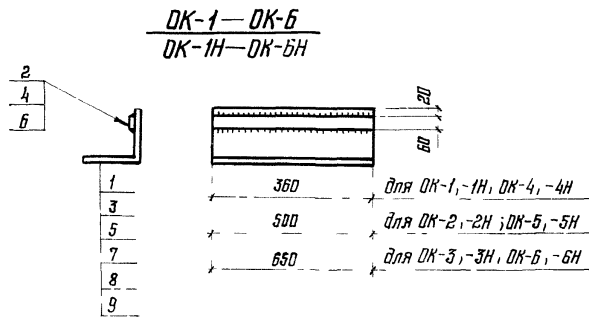
Стропильные фермы высотой 3300 мм (на опоре)



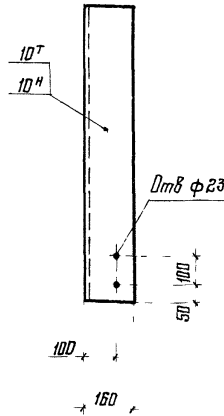
- 1 Узлы приведены в выпуске 1 серии 2.432-1
- 2 В скобках указаны марки угловых насадок для противоположных углов зданий.
- 3 В узлах 3,4 и б показаны крепления насадок к стойкам фризберки

Директор	Мельников	
Гл. инж. ин.	Кузнецов	
Нач. отдела	Барахтинский	
Гл. констр.	Щудров	
Гл. инж. пр.	Лапук	
Инж. брэг.	Бельская	
Проектир.	Семочкин	
Чертежник	Чекалова	

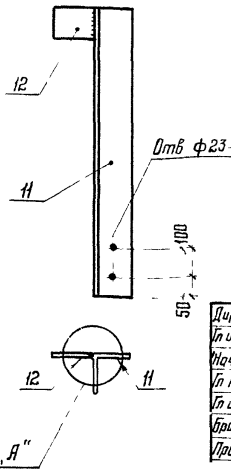
2.432-3.В.0		
Маркировочные схемы узлов крепления панелей торцовых стен и насадок в пределах несущих конструкций покрытия		
Стадия	Лист	Листов
Р	8	
Проект Гидрогаза Красноя Златенко ЦНИИПРОЕКТАЛЬКОНСТРУКЦИЯ г. Москва		



НУ-11
НУ-12 (обратна чертежу)
НУ-11H
НУ-12H (обратна чертежу)



НФ-11; НФ-11H



Спецификация стали на одну штуку каждой марки

Марка	№ поз	Сечение	Длина мм	Кол-во шт		Вес, кгс			Сталь для марки	
				Т	Н	Поз	Вес	Марки	без инд.Н	Длин.сам
OK-1, OK-1H	1	L 200 × 20	360	1	—	21,6	21,6	25,0	ВСт.3сп2	ВЛ-3сп.5
	2	- 60 × 20	360	1	—	3,4	3,4			
OK-2, OK-2H	3	L 200 × 20	500	1	—	30,1	30,1	34,8		
	4	- 60 × 20	500	1	—	4,7	4,7			
OK-3, OK-3H	5	L 200 × 20	650	1	—	39,1	39,1	45,2		
	6	- 60 × 20	650	1	—	6,1	6,1			
OK-4; OK-4H	7	L 250 × 20	360	1	—	27,4	27,4	30,8		
	2	- 60 × 20	360	1	—	3,4	3,4			
OK-5; OK-5H	8	L 250 × 20	500	1	—	38,1	38,1	42,8		
	4	- 60 × 20	500	1	—	4,7	4,7			
OK-6; OK-6H	9	L 250 × 20	650	1	—	49,5	49,5	55,6		
	6	- 60 × 20	650	1	—	6,1	6,1			
НУ-11; НУ-11H	10 ^T	L 160 × 100 × 10	970	1	—	19,2	19,2	19,2		
НУ-12; НУ-12H	10 ^H	L 160 × 100 × 10	970	—	1	19,2	19,2	19,2		
НФ-11; НФ-11H	11	L 125 × 12	970	1	—	22,0	22,0	22,1		
	12	- 100 × 10	120	1	—	0,1	0,1			
T-51, T-51H	13	- 50 × 12	50	1	—	0,2	0,2	0,7		
	14	ф 14 А I	270	1	—	0,3	0,3			
T-52, T-52H	13	- 50 × 12	50	1	—	0,2	0,2	0,8		
	15	ф 14 А I	330	1	—	0,4	0,4			
T-53; T-53H	16	- 80 × 8	300	1	—	1,5	1,5	1,5		
T-54, T-54H	17	L 100 × 8	200	1	—	2,4	2,4	4,3		
T-55; T-55H	19	- 80 × 20	110	1	—	1,4	1,4	1,4		
T-56, T-56H	20	У3 I 30	200	1	—	3,7	3,7	3,7		
T-57, T-57H	21	I 20	120	1	—	2,5	2,5	2,5		
T-58; T-58H	17	L 100 × 8	200	1	—	2,4	2,4	2,4		
T-59, T-59H	22	L 30	100	1	—	3,2	3,2	3,2		

- 1 Все неоговоренные сварные швы $t_{ш} = 6\text{мм}$
- 2 Сварку изделий марки без индекса „Н“ производить электродами типа Э42, марок с индексами „Н“ - электродами типа Э42А по ГОСТ 9467-75
- 3 Изготовление изделий производить в соответствии с требованиями главы СНиП III - 18-75 „Металлические конструкции“

Директор	Мельников		
Инж. ин.	Кузнецов		
Нач. отдела	Бажмуцкий		
Инж. констр.	Шубалов		
Инж. пр.	Лопук		
Бригадир	Вельская		
Проверил	Семачкин		

2.432-3.В.0

Стальные изделия крепления панельных стен

Стация	Лист	Листов
Р	9	
Орден	Грудной знак	Красная Знамена
ЦНИИПРОЕКТАЛЬКОНСТРУКЦИЯ		

Панели - перегородки

Таблица 1

Схема 1

В рядовом шаге колонн

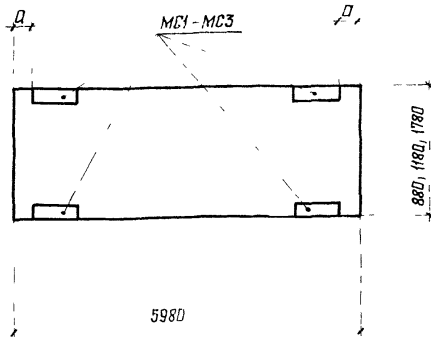
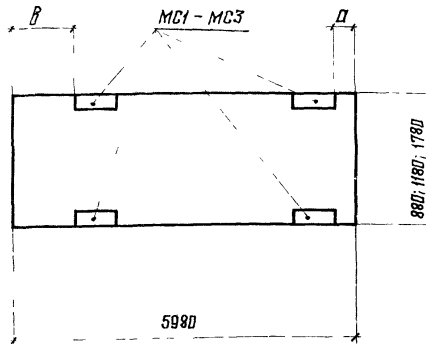


Схема 2

У торца здания и у деформ. шва



Типы колонн по виду сечений	Расчетная сейсмичность здания	Схемы 1 и 3		Схемы 2 и 4	
		а	б	а	б
мм					
Сквозные колонны с ветвью швеллерного сечения высотой более 570 мм.	≤ 6	100	100	100	600
	7-9	200	200	200	700
Прочие колонны	7-9	100	100	100	100

Таблица 2

Толщина стеновой панели мм	Марка закладной детали	Серия, где разработана закладная деталь
200	МС1	г. 432-1 выпуск 0 (лист 25)
250	МС2	
300	МС3	

Рядовые панели

Схема 3

В рядовом шаге колонн

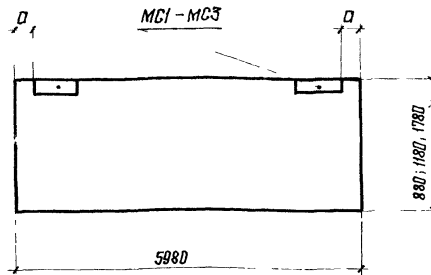
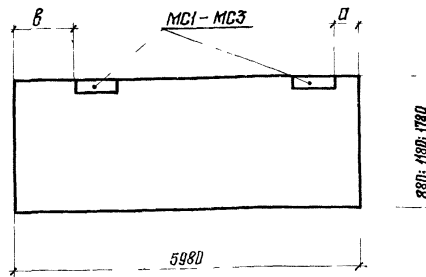


Схема 4

У торца здания и у деформ. шва



1. Приведенные на данном листе схемы расположения закладных деталей в стеновых панелях даны в дополнение к серии 1432-14, выпуск 1 для зданий с расчетной сейсмичностью 7, 8 и 9 баллов, а также для зданий со сквозными колоннами с ветвью швеллерного сечения высотой более 570 мм.

2. В таблице 1 даны привязки закладных деталей в зависимости от типа сечения колонн и расчетной сейсмичности, в таблице 2 - марки закладных деталей в зависимости от толщины стеновой панели.

Директор	Мельников			2.432-3.В.0		
Инж. ин-та	Жузецов					
Нач. отдела	Брамуцкий			Дополнительные схемы расположения закладных деталей в стеновых панелях продольного ряда		
Ин. констр.	Шувалов					
Ин. инж. пр.	Лапук					
Бригадир	Белская					
Проверил	Семочкина					
Исполнил	Чекалина					
Старая	Лист	Листов				
Р	10					
Издана в издательстве Красного Знамени						
ЦНИПРОЕКТАЛЬКОНСТРУКЦИЯ			Москва			

№ узла	Условия применения	Марка элемента	Кол шт.	Вес, кгс			Чертеж на изделие					
				Одного элем.	Всех элем.	Всего на узел	Серия	Выпуск	Лист			
1	2	3	4	5	6	7	8	9	10			
3	---	НУ-11 (НУ-12) Болт М12 L=40	1	19,2	19,2	19,3	2432-3	0	9			
4	---	НФ-11 Болт М12 L=40	1	22,1	22,1	22,2	ГОСТ 7798-70	0	9			
6	---	НФ-11	1	22,1	22,1	22,1	2432-3	0	9			
101	B > 250	PK-1	1	19,5	19,5	19,5	1439-2	---	5			
	B < 250	PK-2	1	14,7	14,7	14,7						
102	---	PK-1	1	19,5	19,5	19,5				1439-2	---	5
	---	PK-2	1	14,7	14,7	14,7						
103	---	OK-1	1	25,0	25,0	25,0				2432-3	0	9
		OK-2	1	34,8	34,8	34,8						
OK-3		1	45,2	45,2	45,2							
OK-4		1	30,8	30,8	30,8							
OK-5		1	42,8	42,8	42,8							
OK-6		1	55,6	55,6	55,6							
105	---	TK-1	1	22,1	22,1	22,1	1439-2	---	7			
		TK-2	1	17,5	17,5	17,5						
106	---	PK-1	1	22,6	22,6	22,6	1439-2	---	5			
		PK-2	1	17,1	17,1	17,1						
108	---	T-5	2	0,6	1,2	3,6	2432-3	0	10			
		T-58	1	2,4	2,4							
109	---	T-5	2	0,6	1,2	1,2	1439-2	---	10			

1	2	3	4	5	6	7	8	9	10
110	h=200 и 220	T-5	1	0,6	0,6	2,3	1439-2	---	10
		T-17	1	1,6	1,6				
	T-30	1	0,1	0,1					
	T-5	1	0,6	0,6					
111	h=240-600	T-30	1	0,1	0,1	0,7	1439-2	---	11
		T-5	1	0,6	0,6				
		T-58	1	3,7	3,7				
112	---	T-5	1	0,6	0,6	3,0	1439-2	---	10
		T-58	1	2,4	2,4				
113	---	T-5	1	0,6	0,6	0,6	1439-2	---	10
114, 115	---	T-30	1	0,1	0,1	0,1			
116	---	T-1	1	0,5	0,5	2,9	2432-3	---	3
		T-58	1	2,4	2,4				
117	---	T-1	1	0,5	0,5	0,5	1439-2	---	10
		T-55	1	1,4	1,4				
118	h=200 и 220	T-1	1	0,5	0,5	19	2432-3	0	9
	h=240-600	T-1	1	0,5	0,5				
119	h=200 и 220	T-1	1	0,5	0,5	2,1	1439-2	---	11
		T-17	1	1,6	1,6				
	h=240-600	T-1	1	0,5	0,5				

1 Выбор марок PK, ФК, ТК и ОК производится по ключу на листе 2 настоящего выпуска
 2 „b” и „h” - соответственно ширина колонны и высота сечения ветви.

Директор	Мельников			2.432-3.8.0	Спецификация стальных изделий, креплений стеновых панелей для узлов 3, 4, 6, 101-119.	Статус	Лист	Лист
Инж. ин	Кузнецов					Р	И	
Нач. отдела	Бахмутский					Введена в производство 1970 г.		
Ин. констр.	Щевалов					ЦНИИПРОЕКТСТАЛЬКОНСТР.		
Инж. эк. пр.	Лопук					Москва		
Инж. друг.	Бельская							
Проверил	Семочкина							
Исполнил	Леккер							

№ узла	Условия применения	Марка элемента	Кол шт	Вес, кгс			Чертежи на изделие		
				Даного элем	Всех элем	всего на узел	Серия	Выпуск	Лист
1	2	3	4	5	6	7	8	9	10
120	Привязка „D“	T-51	2	0,7	1,4	1,4	2.432-3	0	9
	Привязка „250“	T-52	2	0,8	1,6	1,6			
121	---	T-51	2	0,7	1,4	4,4	1.439-2	---	11
		T-53	2	1,5	3,0				
122	---	T-5	1	0,6	0,6	5,8	1.439-2	---	10
		T-28	1	0,7	0,7				
		T-29	1	0,2	0,2				
		T-54	1	4,3	4,3				
123	---	T-5	1	0,6	0,6	3,1	2.432-3	0	9
		T-17	1	1,6	1,6				
		T-28	1	0,7	0,7				
		T-29	1	0,2	0,2				
124	---	T-5	1	0,6	0,6	1,5	1.439-2	---	10
		T-28	1	0,7	0,7				
		T-29	1	0,2	0,2				
125	h=200	T-28	1	0,7	0,7	4,2	1.439-2	---	11
		T-29	1	0,2	0,2				
		T-30	1	0,1	0,1				
		T-59	1	3,2	3,2				
	h=220-390	T-17	1	1,6	1,6	2,6	2.432-3	0	9
		T-28	1	0,7	0,7				
		T-29	1	0,2	0,2				
		T-30	1	0,1	0,1				
	h=400-580	T-28	1	0,7	0,7	1,0	1.439-2	---	11
		T-29	1	0,2	0,2				
T-30		1	0,1	0,1					

1	2	3	4	5	6	7	8	9	10
126	---	T-28	1	0,7	0,7	4,7	1.439-2	---	11
		T-29	1	0,2	0,2				
		T-30	1	0,1	0,1				
		T-56	1	3,7	3,7				
127	---	T-28	1	0,7	0,7	5,2	1.439-2	---	11
		T-29	1	0,2	0,2				
		T-54	1	4,3	4,3				
128	---	T-17	1	1,6	1,6	2,5	1.439-2	---	11
		T-28	1	0,7	0,7				
		T-29	1	0,2	0,2				
129	---	T-28	1	0,7	0,7	0,9	1.439-2	---	11
		T-29	1	0,2	0,2				
130	h=200	T-28	1	0,7	0,7	4,1	2.432-3	0	9
		T-29	1	0,2	0,2				
		T-59	1	3,2	3,2				
	h=220-390	T-17	1	1,6	1,6	2,5	1.439-2	---	11
		T-28	1	0,7	0,7				
		T-29	1	0,2	0,2				
h=400-580	T-28	1	0,7	0,7	0,9	2.432-3	0	9	
	T-29	1	0,2	0,2					
131	---	T-28	1	0,7	0,7	4,6	1.439-2	---	11
		T-29	1	0,2	0,2				
		T-56	1	3,7	3,7				

„b“ и „h“ - соответственно ширина колонны и высота сечения ветви колонн

Директор	Мельников								
Гл. инж. пр.	Кузнецов								
Нач. отд.	Бахмутский								
Гл. конста.	Шувалов								
Гл. инж. пр.	Лопук								
Инж. брв.	Бельская								
Проверил	Семочкина								
Исполнил	Ленжер								

2.432-3.В.0

Спецификация стальных изделий креплений стеновых панелей для узлов 120-131

Стадия	Лист	Листов
Р	12	

Ирбана Труфанов Красного
Имени
ЦНИИПРОЕКТАЛЬКОНСТРУКЦИЯ