

ТИПОВЫЕ КОНСТРУКЦИИ, ИЗДЕЛИЯ И УЗЛЫ
ЗДАНИЙ И СООРУЖЕНИЙ

Серия 2.432 - 1

МОНТАЖНЫЕ УЗЛЫ ПАНЕЛЬНЫХ СТЕН
ОТАПЛИВАЕМЫХ ОДНОЭТАЖНЫХ
ПРОИЗВОДСТВЕННЫХ ЗДАНИЙ
С ЖЕЛЕЗОБЕТОННЫМ КАРКАСОМ

Выпуск 1
МОНТАЖНЫЕ УЗЛЫ
РАБОЧИЕ ЧЕРТЕЖИ

РАЗРАБОТАНЫ
НИИПРОМЗДАНИЙ

УТВЕРЖДЕНЫ
И ВВЕДЕНЫ В ДЕЙСТВИЕ
с 1 января 1980 г.
ГОССТРОЕМ СССР
Постановление № 106
от 28 июня 1979 г.

Содержание

Стр.		Узел
2÷4	Содержание	
5	Указания по применению	
6	Крепление стоек фахверка к фундаменту	1
7	стык стоек фахверка, крепление насадок к стойкам фахверка	2÷5
8	Крепление насадок к калитнам торцового фахверка	6, 7
9	Крепление стойки фахверка к колонне	8
10	Крепление опорных консолей РКиТК к железобетонной колонне	9, 10
11	Крепление опорных консолей ТК и ФК к стойкам торцового фахверка	11, 12
12	Опирающие стеновые панели на фундаментную балку	13
13	Крепление стеновых панелей к железобетонной колонне, балке покрытия, ферме	14
14	Крепление стеновых панелей к железобетонным фермам и балкам покрытия по продольному ряду колонн при привязке „250“	15
15	Крепление стеновой панели к железобетонной колонне в уровне низа окна	16
16	Крепление стеновой панели к железобетонной колонне в уровне верха окна	17
17	Крепление стеновых панелей глухого участка стены к железобетонной колонне в уровне опорной консоли	18
18	Крепление стеновых панелей глухого участка стены к стойке фахверка	19
19	Крепление стеновых панелей к стойке фахверка в уровне низа окна	20
20	Крепление стен к стойке фахверка в уровне верха или	21
21	Крепление стеновых панелей глухого участка стены к стойке фахверка в уровне опорной консоли	22
22	Крепление стеновых панелей глухого участка стены к стальному элементу колонны фахверка	23
23	Крепление стеновых панелей глухого участка стены к наиколонной стойке металлической фермы	24
24	Крепление паралетной панели к плите покрытия при привязке „0“	25
25	Крепление паралетной панели к плите покрытия при привязке „250“	26

Стр.		Стр.
26	Крепление простенков к панелям-перемычкам. Соединение простенков	27-29
27	Крепление парапетных стеновых панелей к насадке фахверка в глухом участке стены	30
28	Крепление парапетных стеновых панелей к насадке фахверка в глухом участке стены	31
29	Крепление стеновых панелей фронтона в местах уступа парапета	32
30	Крепление панелей к насадке колонны торцового фахверка	33
31	Крепление панелей парапета к насадке фахверка в углу при привязке „ 250 ”	34
32	Крепление панелей парапета к насадке фахверка в углу при привязке „ 0 ”	
33	Крепление панелей парапета к насадке фахверка при пр вязке „ 250 ”	
34	Крепление панелей парапета к насадке фахверка по оси среднего ряда	
35	Крепление стеновой панели парапета к насадке фахв.	
36	Крепление карнизной панели к плите покрытия ч бой оси	
37	Крепление карнизной панели к насадке фахв в углу здания	
38	Крепление стеновой панели к железобетонно. в уровне низа окна для зданий с расче сейсмичностью 7, 8 и 9 баллов	
39	Крепление стеновых панелей к железобетонной кол не в уровне опорной консоли для зданий с расчет сейсмичностью 7, 8 и 9 баллов	
40	Крепление стеновых панелей глухого участка стень железобетонной колонне для зданий с расчетно. сейсмичностью 7, 8 и 9 баллов	
41	Крепление стеновой панели к стойке фахверка не низа окна в углу для зданий с расчетной сег мостью 7, 8 и 9 баллов	

С о д е р ж а н и е

Серия
2.482-1

Выпуск 1

Стр.
3ТА
19781901106
Валдайского1978
Стр. 31901106
Стр. 31901106
Москва

Стр.		Узел
42	Крепление стеновых панелей глухого участка стены к стойке фахверка по оси среднего ряда для зданий с расчетной сейсмичностью 7, 8 и 9 баллов	45
43	Крепление стеновой панели к стойке фахверка в уровне низа окна по оси среднего ряда для зданий с расчетной сейсмичностью 7, 8 и 9 баллов	46
44	Крепление стеновых панелей к стойке фахверка в уровне опорной консоли для зданий с расчетной сейсмичностью 7, 8 и 9 баллов.	47
45	Крепление стеновых панелей глухого участка стены к стойке фахверка в углу для зданий с расчетной сейсмичностью 7, 8 и 9 баллов	48
46	Крепление стеновой панели глухого участка стены и в уровне низа окна к стойке фахверка в углу здания при привязке „а”	
47	Крепление стеновой панели глухого участка стены и в уровне низа окна к стойке фахверка в углу здания при привязке „250”	
48	Крепление стеновых панелей глухого участка стены к стойке фахверка в уровне опорной консоли по оси среднего ряда для зданий с расчетной сейсмичностью 7, 8 и 9 баллов	
49	Крепление стеновой панели к колонне продольного ряда в уровне верха оконного проема в зданиях с увеличенным расстоянием между температурными швами (при b колонны ≥ 400)	
50	Крепление стеновой панели к колонне продольного ряда в уровне верха оконного проема в зданиях с увеличенным расстоянием между температурными швами (при b колонны ≥ 500 мм)	5.
51	Крепление стеновых панелей глухого участка стены в колонне продольного ряда в уровне опорной консоли в зданиях с увеличенным расстоянием между температурными швами (при b колонны ≥ 400 мм)	5
52	Крепление стеновых панелей глухого участка стены к колонне продольного ряда в уровне опорной консоли в зданиях с увеличенным расстоянием между температурными швами (при b колонны ≥ 500 мм)	
53	Заполнение швов между панелями в обычных условиях	
54	Заполнение швов между панелями в сейсмических условиях	

Указания по применению

1. Монтажные узлы навесных и самонесущих панельных стен отапливаемых одноэтажных производственных зданий с железобетонным каркасом, приведенные в серии 2.432-1, разработаны для применения при проектировании и непосредственного использования при монтаже панелей серии 1.432-14.

2. Чертежи узлов включаются в состав проектной документации в полном их объеме или в виде отдельных листов.

3. Узлы разработаны с учетом их применения в строительстве зданий в районах с расчетной сейсмичностью 7,8 и 9 баллов.

4. Узлы не применимы для строительства в районах распространения вечной мерзлоты, просадочных грунтов, а также на территории горных выработок.

5. Монтаж стоек и элементов крепления стен производить в соответствии с требованиями главы СНиП III-18-75 „Правила производства и приемки работ. Часть III. Металлические конструкции“



6. Сварку производить электродами типа: Э42 - для условий строительства с расчетной температурой выше -40°C ; Э42А - для условий строительства с расчетной температурой ниже -40°C . Электроды по ГОСТ 9467-75.

7. Для болтовых соединений применяются болты из стали ВСтЗ нормальной точности по ГОСТ 7196-70*.

8. Стальные элементы крепления панелей, включая опорные консоли, стойки фазверка и насадки, приведены в серии 1.439-2.

9. Элемент Т-28 (см. узлы 41-48 и 51) приварить к панелям до установки их в проектное положение.

Условные обозначения:

- xxxxx - шов монтажный;
 - болт постоянный;
 - болт временный

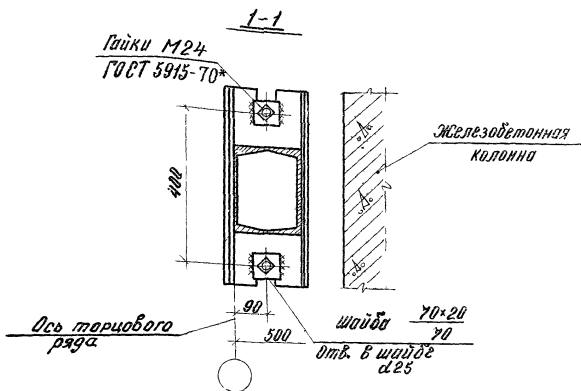
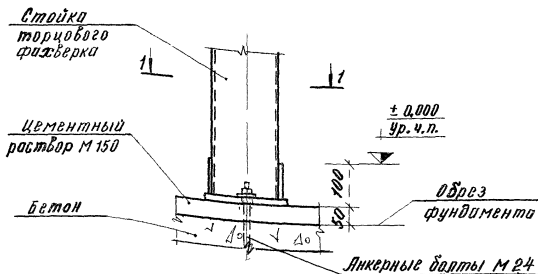
Указания по применению

Серия
2.432-1

Выпуск 1	Стр 5
-------------	----------

ТА
1978

1



Толщина сварных швов $t_{ш} = 10$ мм.

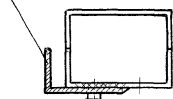
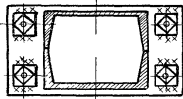
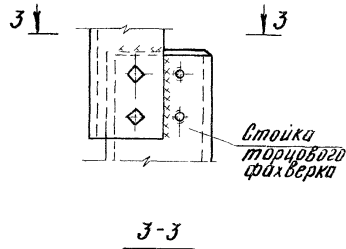
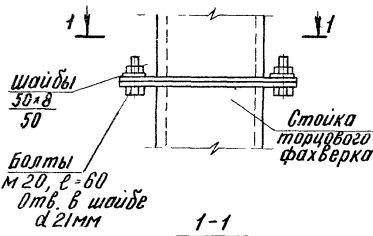
ТД
1978

Крепление стоек фахверка к фундаменту

Версия 2.432-1	
Выпуск 1	Здел 1

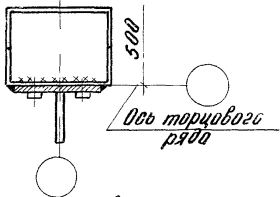
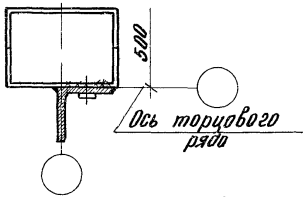
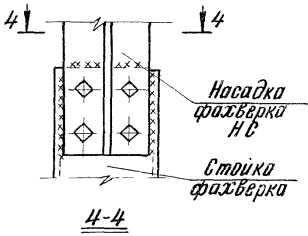
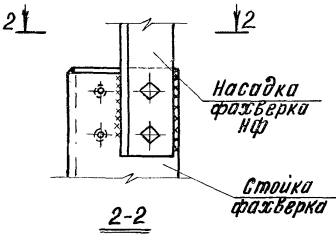
2

3



4

5



1. Монтаж производить на болтах М12, кроме оговоренных.
2. Толщина сварных швов $t_{ш} = 8$ мм.

Стойки стоек фахверка, крепление насадок к стойкам фахверка

Серия	2 432-1
Выпуск	1
Узел	2÷5

МУШКО
 ИВ. ИИЖ. ПО
 МОСКВА

ТА
1978

6

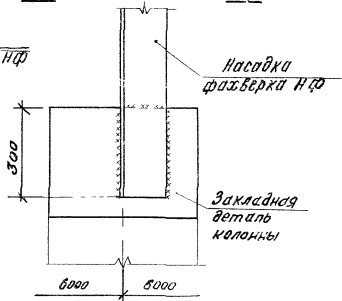
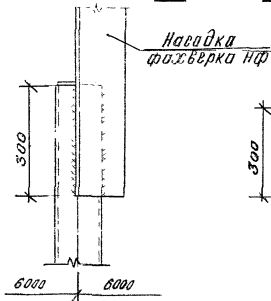
7

1 ↓

1 ↓

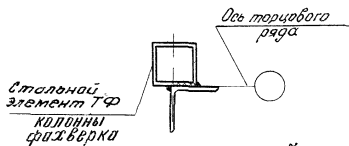
2 ↓

2 ↓

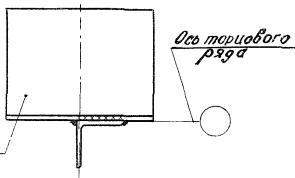


1-1

2-2



Железобетонная колонна фахверка



Толщина сварных швов $t_{ш} = 8 \text{ мм}$.

ТА
1978

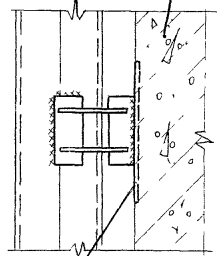
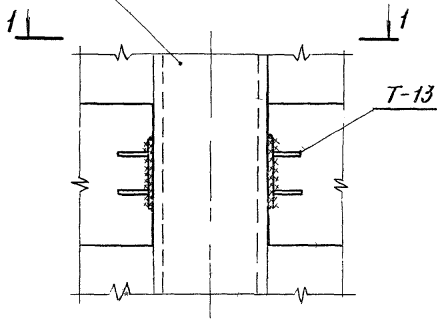
Крепление насадок к колоннам торцового фахверка

Серия 2.432-1	
Выпуск 1	438/1 6,7

8

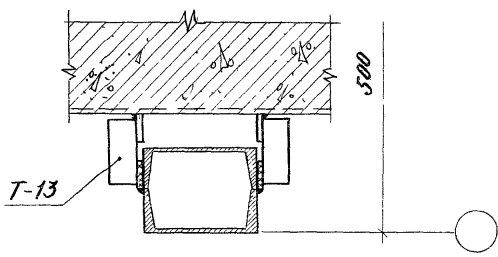
Стойка торцового
фахверка

Железобетонная
колонна



Закладная деталь
колонны

1-1



Толщина сварных швов $t_{ш} = 8$ мм.

сварные швы

сварные швы

сварные швы

сварные швы

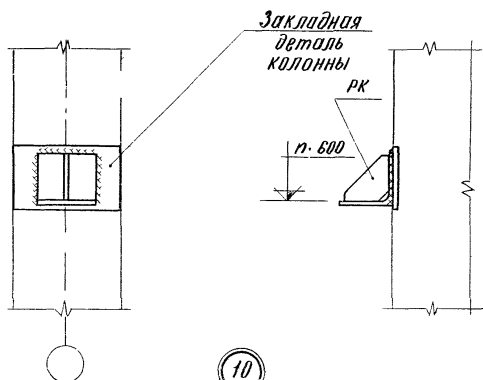
ТА
1978

Крепление стойки фахверка к колонне

Версия 2.432-1	
Выпуск 1	УЗБ.Л 8

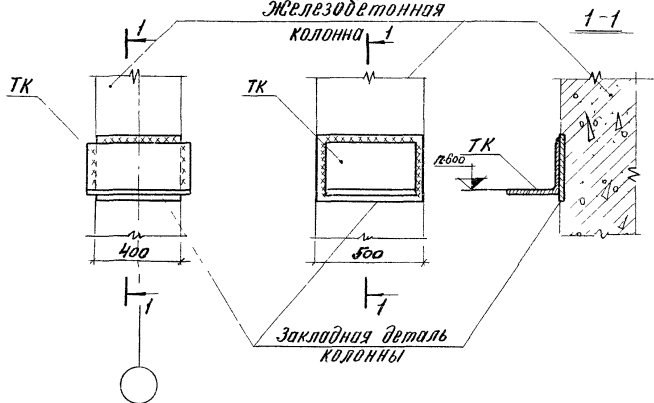
9

Железобетонная колонна

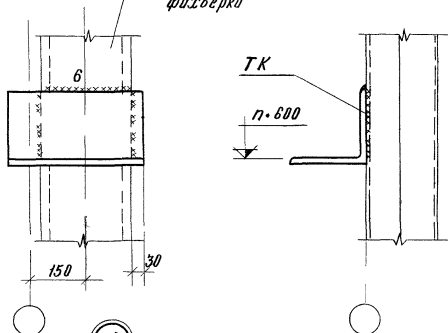


10

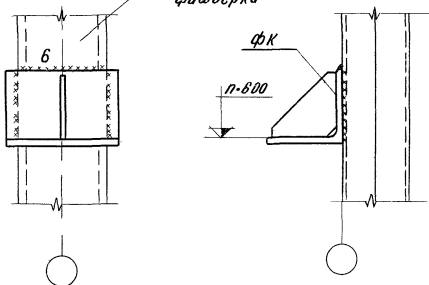
Железобетонная колонна

Толщина сварных швов $t_{св} = 8$ мм.ТА
1978Крепление опорных консолей РК и ТК
к железобетонной колоннеВерсия
2.432-1
Выпуск
1
Узел
910

11

Стойка торцового
фахверка

12

Стойка торцового
фахверка

Толщина сварных швов $t_w = 8$ мм,
кроме оговоренных.

Крепление опорных консолей ТК и ФК к
стойкам торцового фахверка

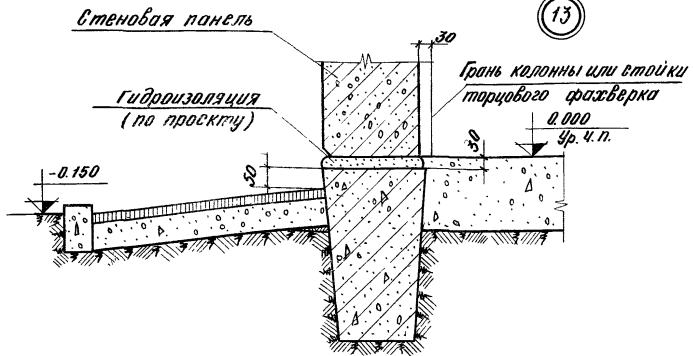
Серия
2.432-1

№ чертеж	лист
1	1/2

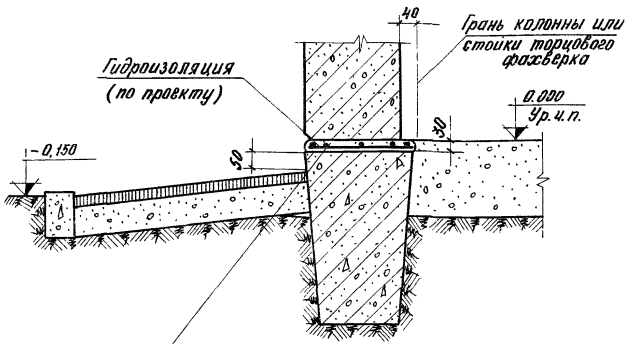
ТД
1978

В обычных условиях

13



В сейсмических условиях



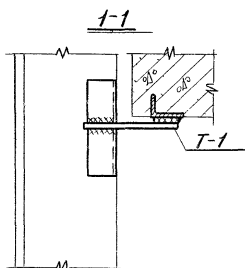
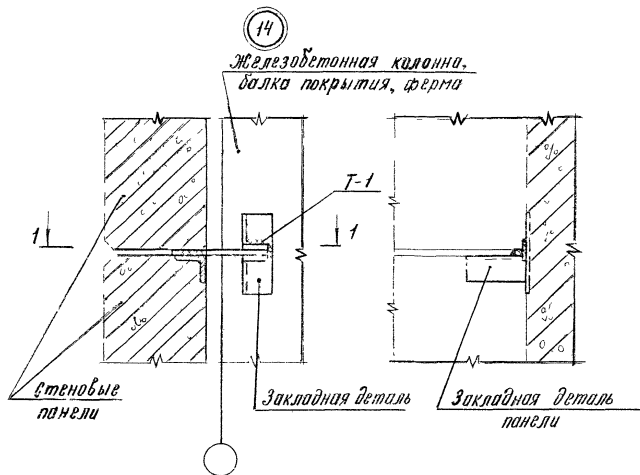
Сетка *

*) Над стыками фундаментных балок с фундаментом следует уклады - вать симметрично оси ряда сетку длиной 2 м из арматуры диаметром 8-10 мм с шагом продольных стержней 100 мм, поперечных - 200 мм.

ТД
1978

Олирование стеновой панели на фундаментную балку

Серия 2.432-1	
Выпуск 1	Лист 13

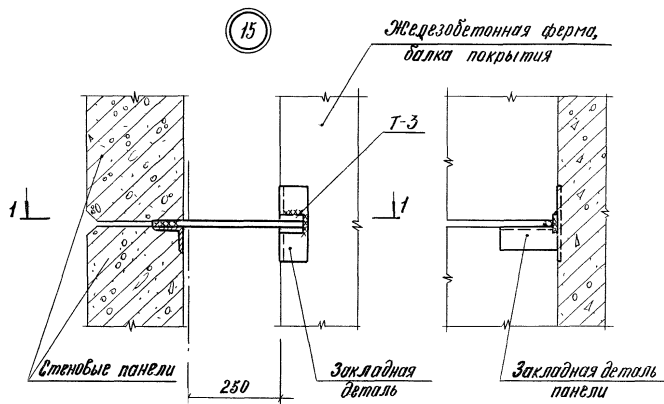


Толщина сварных швов $t_{сш} = 6$ мм.

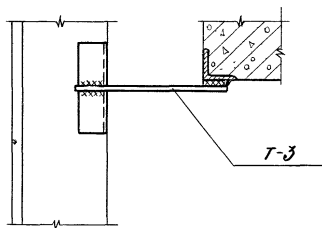
ТА
1978

Крепление стеновых панелей к железобетонной колонне, балке покрытия, ферме

<i>версия</i> 2,432-1	
<i>выпуск</i> 1	<i>лист</i> 14



1-1

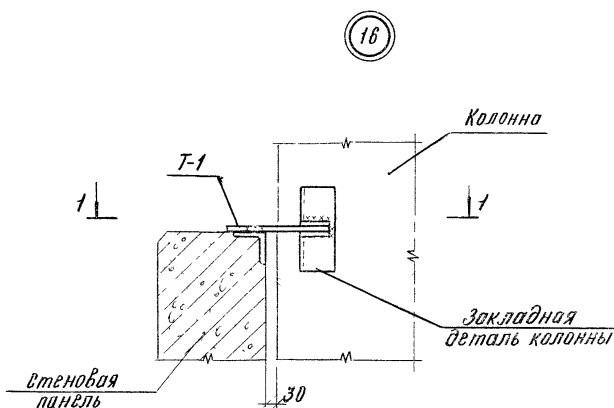


Толщина сварных швов $t_{сш} = 8 \text{ мм}$.

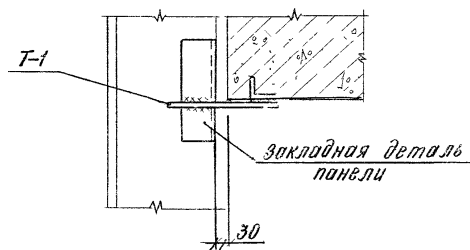
ТД
1978

Крепление стеновых панелей к железобетонным фермам и балкам покрытия по продольному ряду колонн при привязке "250"

Серия 2.432-1	
Выпуск 1	Измен. 15



1-1

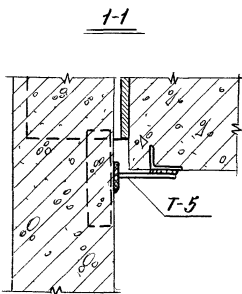
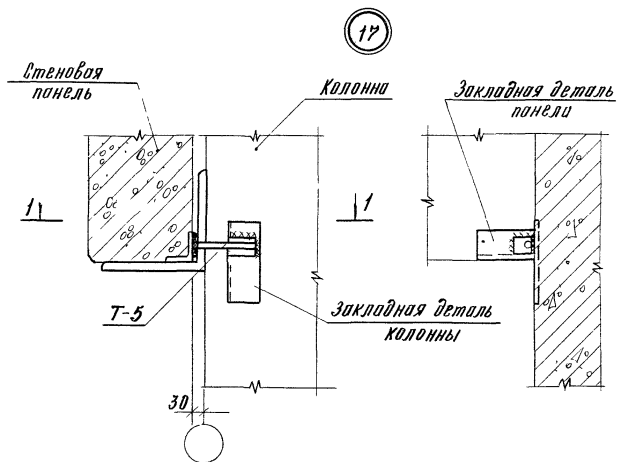


Толщина сварных швов $f_{сш} = 8$ мм.

ТА
1978

Крепление стеновой панели к железобетонной колонне в уровне низа окна

Серия 2.432-1	
Вилучк 1	Здел 16

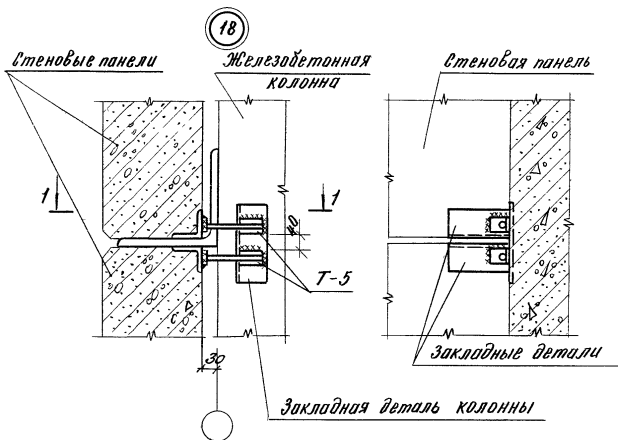


Толщина сварных швов $t_{ш} = 6 \text{ мм}$.

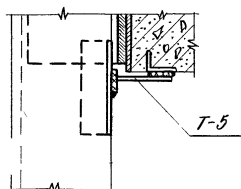
ТД
1978

Крепление стеновой панели к железобетонной колонне в уровне верха окна

Серия 2,432-1	
Выпуск 1	Лист 17



1-1

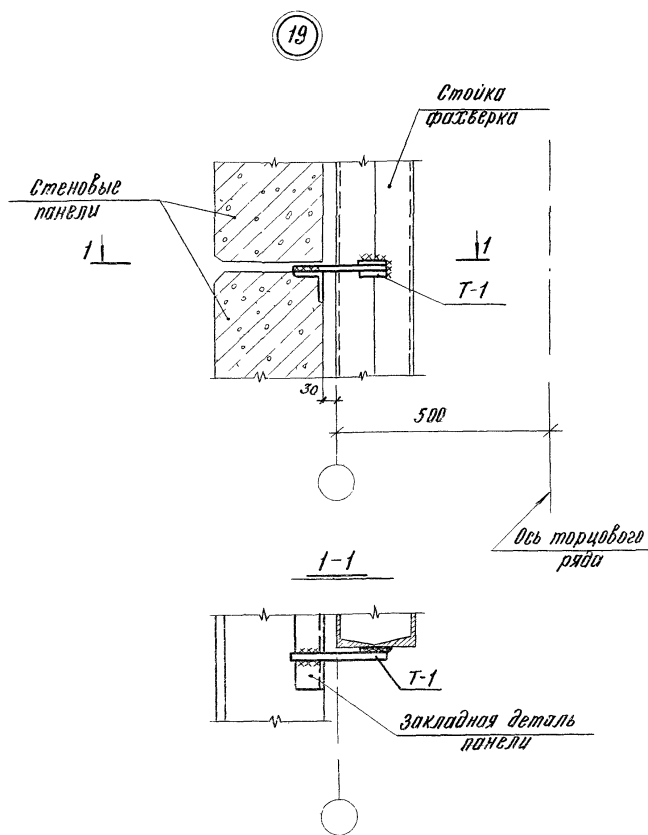


Толщина сварных швов $k_{ш} = 8$ мм.

ТА
1978

Крепление стеновых панелей глухого участка стены к железобетонной колонне в уровне опорной консоли

ВЕРИЯ 2.432-1	
Выпуск 1	ЧЗЛ 18



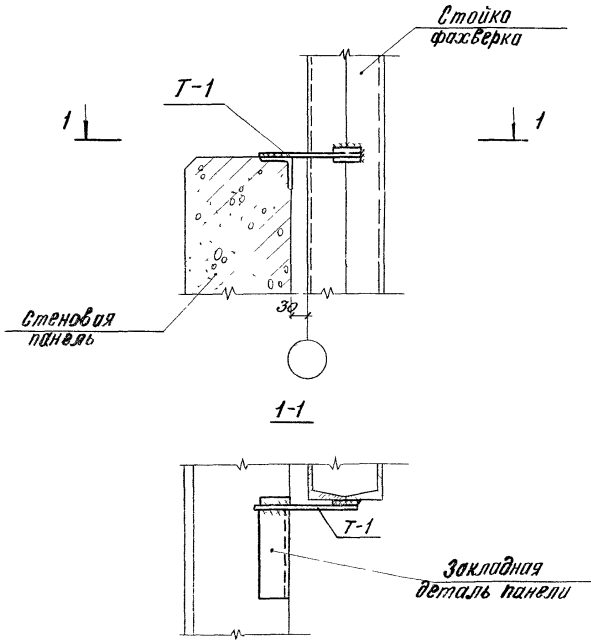
Толщина сварных швов $t_{ш} = 8 \text{ мм}$.

ТА
1978

Крепление стеновых панелей глухого участка стены к стойке фахверка

Серия 2.432-1	
Выпуск 1	Узел 19

20



Толщина сварных швов $t_{ш} = 8 \text{ мм}$.

Институт
ВИАЧ
С.Б.С.С.С.С.

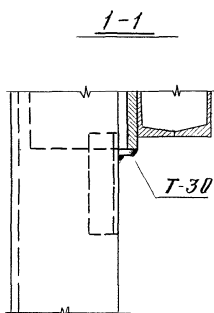
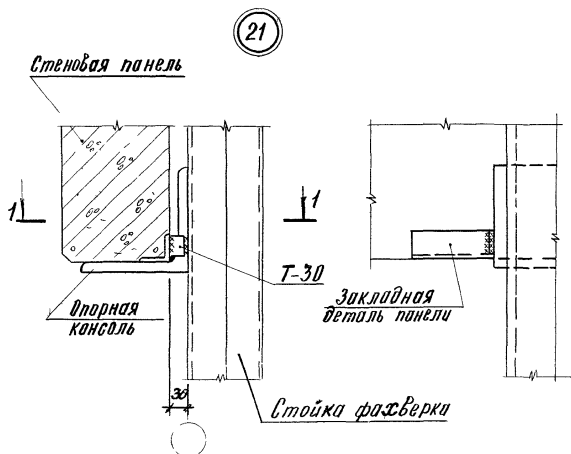
Г.И.И.И.И.И.И.
С.Т.С.С.С.С.С.

Центральный институт
Москва

ТА
1978

Крепление стеновой панели к стойке фазберка в уровне низа окна

Версия	2.432-1
Выпуск	3327
1	20



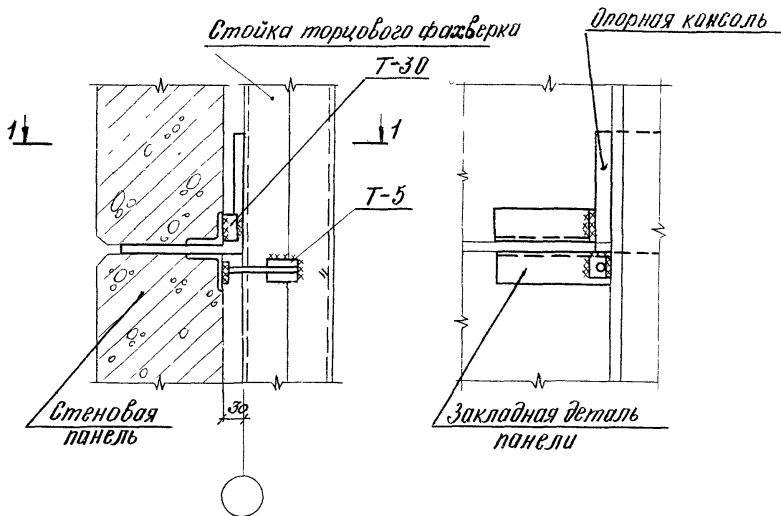
Толщина сварных швов $t_{ш} = 8 \text{ мм}$.

ТА
1978

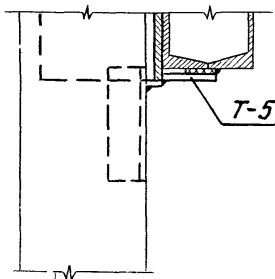
Крепление стеновой панели к стойке фахверки в уровне верха окна

Серия 2.432-1	
Выпуск 1	Лист 21

(22)



1-1



Толщина сварных швов $t_{ш} = 8 \text{ мм}$.

Редков

Л. С.

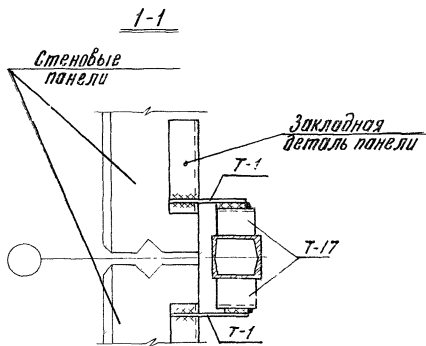
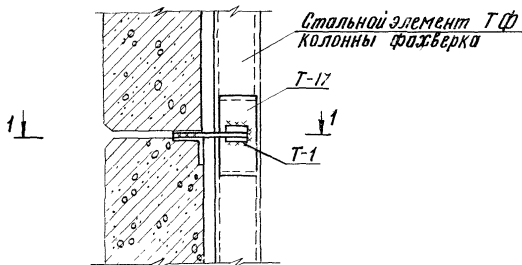
С. И. К.

ЦНИИПШ
МОСКВАТД
1978

Крепление стеновых панелей глухого участка
стены к стойке фазьверка в уровне
опорной консоли

Серия 2.432-1	
Выпуск 1	Узел 22

(23)



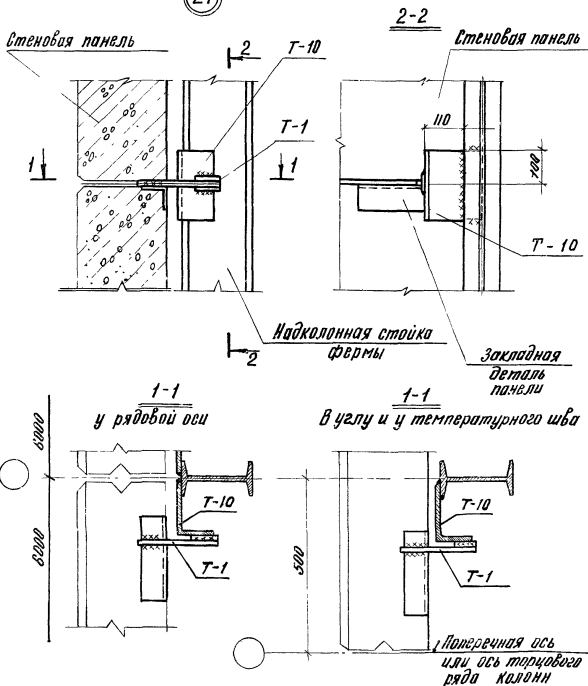
Толщина сварных швов $t_{ш} = 8 \text{ мм}$.

ТА
1078

Крепление стеновых панелей глухого участка
стены к стальному элементу колонны фаяверка

СВРЛ	2 432-1
Выпуск	1
Лист	23

24



Толщина сварных швов $t_{ш} = 8 \text{ мм}$.

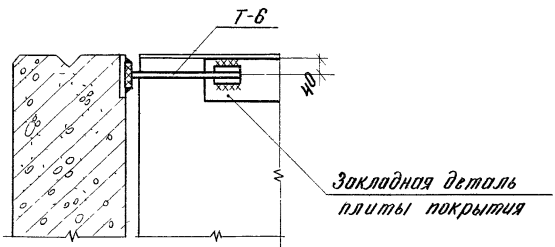
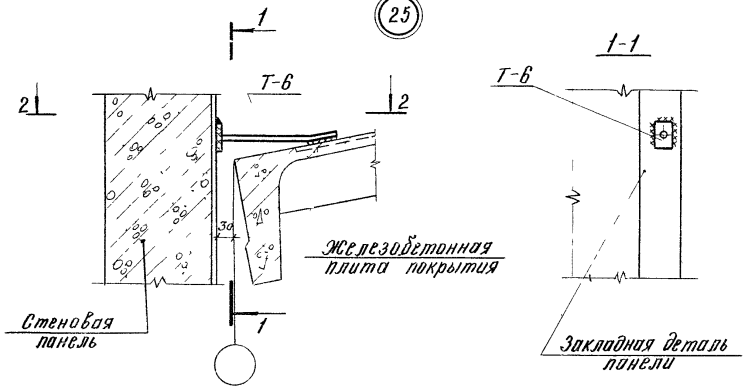
Госстрой СССР
Министерство строительства СССР
МОСКВА

ТА
1978

Крепление стеновых панелей глухого участка
стены к надколонной стойке металлической фермы

Версия 2.432-1	
Выпуск 1	Узел 24

(25)



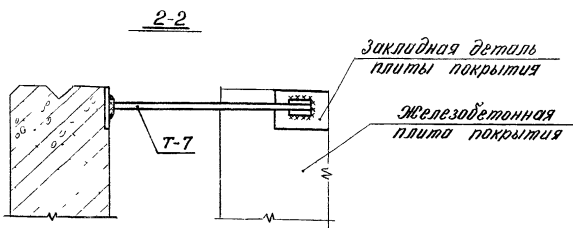
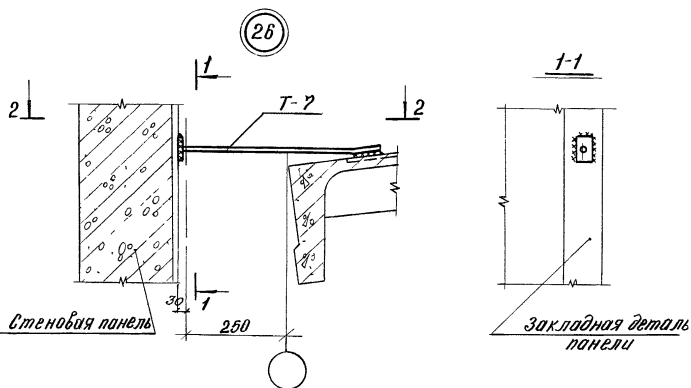
Толщина сварных швов $t_{ш} = 6 \text{ мм}$.

МУСКОВИ

ТА
1978

Крепление параллельной панели к плите покрытия при привязке „0”

Серия 2.432-1	
Выпуск 1	Узел 25

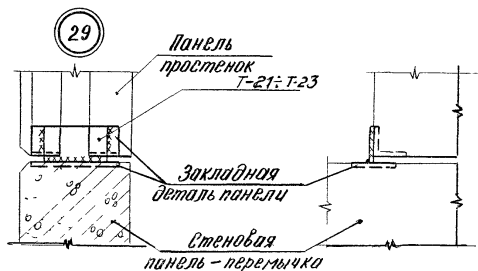
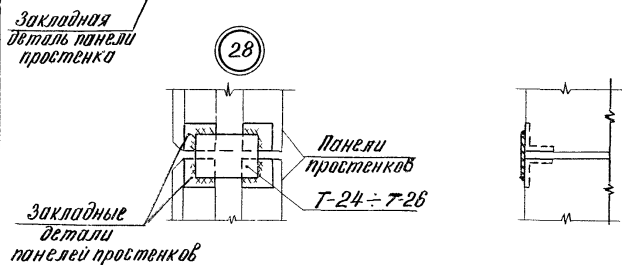
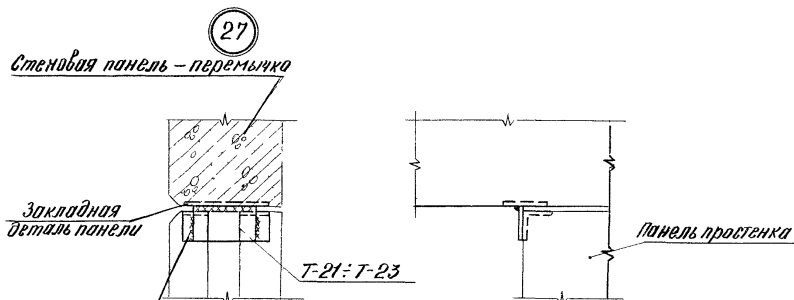


Толщина сварных швов $t_{ш} = 6 \text{ мм}$.

ТА
1978

Крепление парашютной панели к плите
покрытия при привязке "250"

Серия 2.432-1	
Выпуск 1	Экз 26

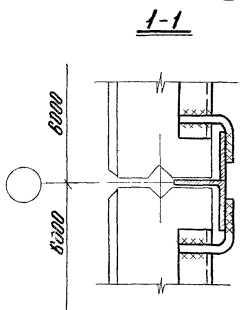
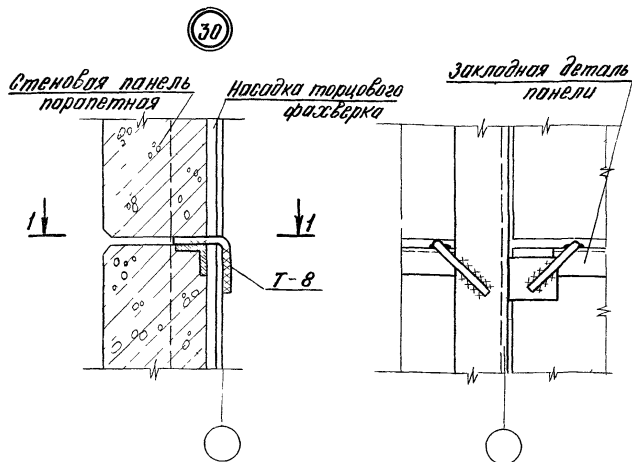


Толщина сварных швов $t_{ш} = 8 \text{ мм}$.

ТА
1978

Крепление простенков к панелям - перемычкам.
Соединение простенков

Серия 2.432-1	
Выпуск 1	Узел 27-29



Толщина сварных швов $t_{ш}=8\text{мм}$.

ТА
1978

Крепление паропетных стеновых панелей к
насадке фахверка в глухом участке стены

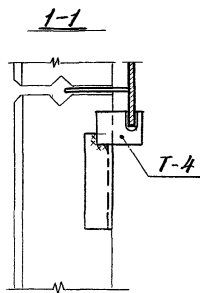
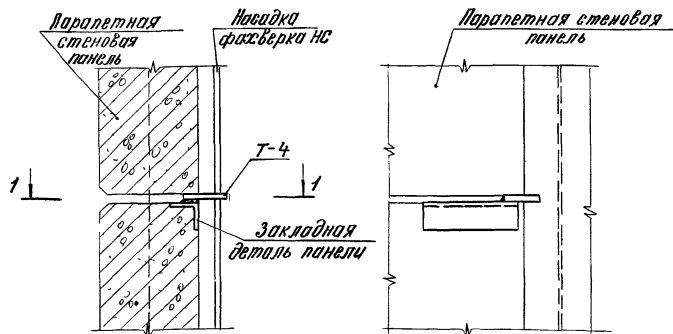
Серия 2432-1	
Выпуск 1	Узел 30

г. Москва

Лист №

ДВЗ
СХ
КХ

31



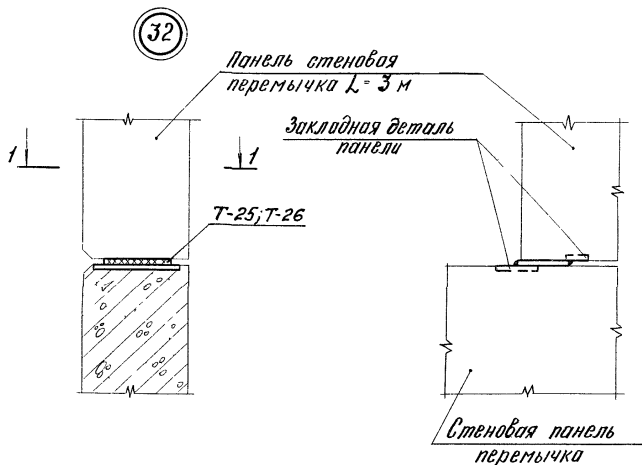
Толщина сварных швов $t_{ш} = 8$ мм.

ТД
1978

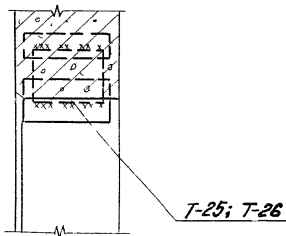
Крепление параллельных стеновых панелей к насадке фашверка в глухом участке стены

Серия 2.432-1	
Выпуск 1	Узел 31

32



1-1



Толщина панели мм	Элемент крепления
200	Т-25
250	Т-26
300	

Толщина сварных швов $\lambda_{ш} = 8\text{ мм}$.

Крепление стеновых панелей фронтона
в местах уступа парапета

Серия
2. 432-1
Выпуск 1
Узел 32

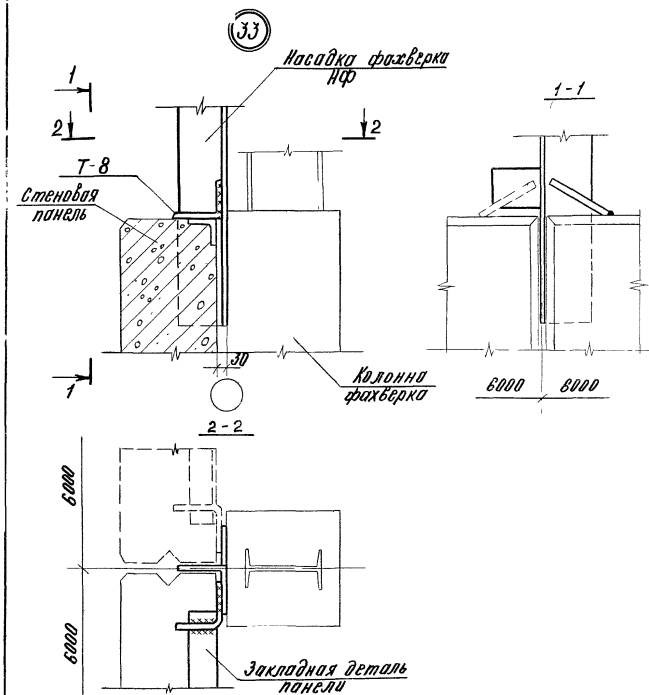
ТА
1978

Инж. пр.
В. В. Ширин

Инж. пр.
В. В. Ширин

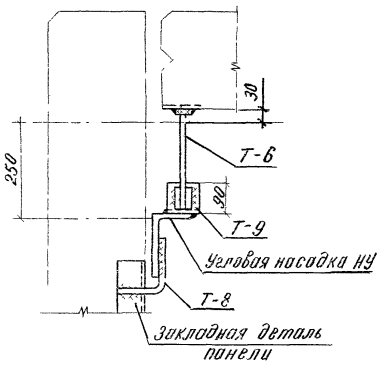
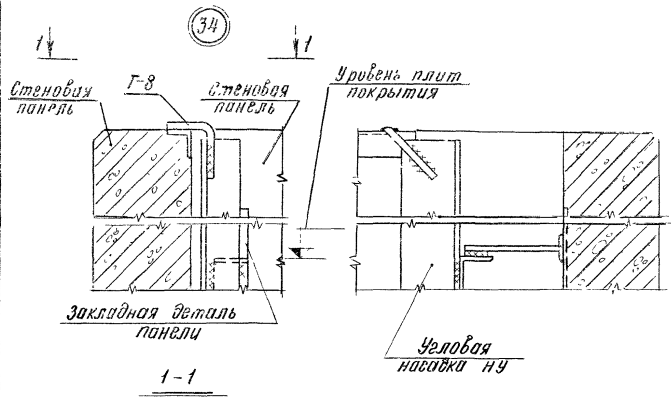
Инж. пр.
В. В. Ширин

ЦНИИЖБ
М. О. С. К. В. И.



Толщина сварных швов $t_{ш} = 8$ мм.

ГТ	Крепление панелей к насадке колонны торцового фахверка	Серия 2.432-1	
		Выпуск 1	Вед. 33



Толщина сварных швов $t_{св} = 8 \text{ мм}$.

ГД
1978

Крепление панелей паритета к насадке фазберка в углу при привязке „ 250 ”

Серия 2.452-1	
Выпуск 1	Узел 34

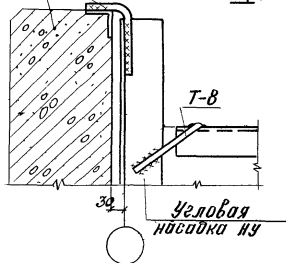
35

Стеновая
панель

1-1

Т-8

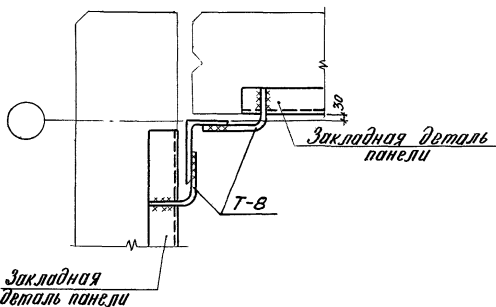
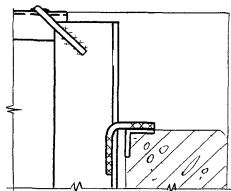
1-1



Т-8

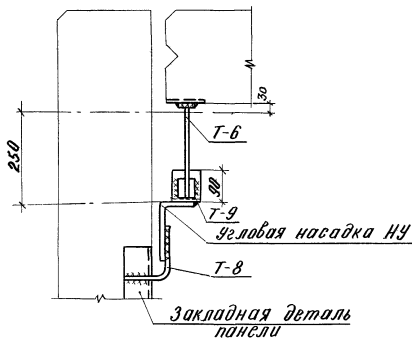
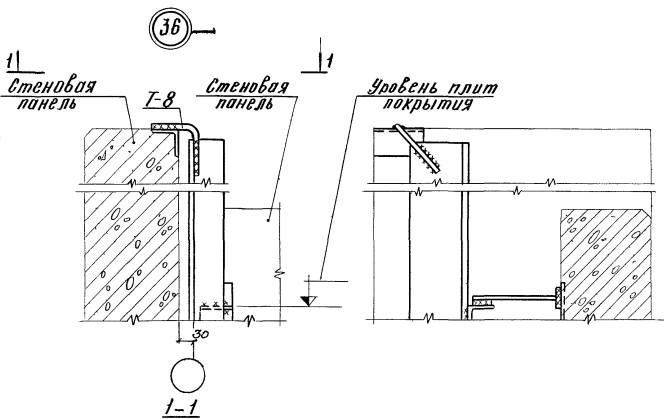
Угловая
насадка ну

1-1

Закладная деталь
панели

Т-8

Закладная
деталь панелиТолщина сварных швов $k_w = 8$ мм.ТА
1978Крепление панелей паритета к насадке фахверка
в углу при привязке „0”Серия
2.432-1
Выпуск 1 432.1
35



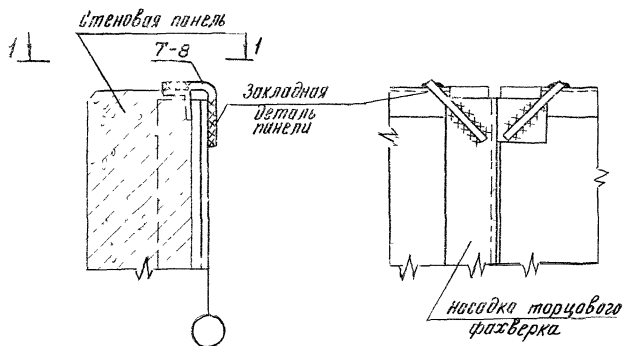
Толщина сварных швов $t_{ш} = 8$ мм.

ТД
1978

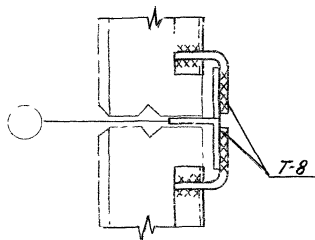
Крепление панелей парапета к насадке
фрагверка при привязке "250"

Серия	2.432-1
Выпуск	1
Уз.л.	36

(37)



1-1



Толщина сварных швов $t_{ш} = 8 \text{ мм}$.

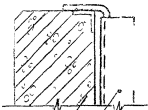
4793

Крепление панелей парапета к насадке фазверка по оси среднего ряда

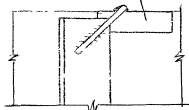
Серия 2.432-1	
Выпуск 1	Узел 37

38

1-1



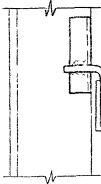
Закладная деталь
панели



Стеновая
панель

насадка фиксировка ПУ

1-1



Г-8

Толщина сварных швов $t_{ш} = 8 \text{ мм}$.

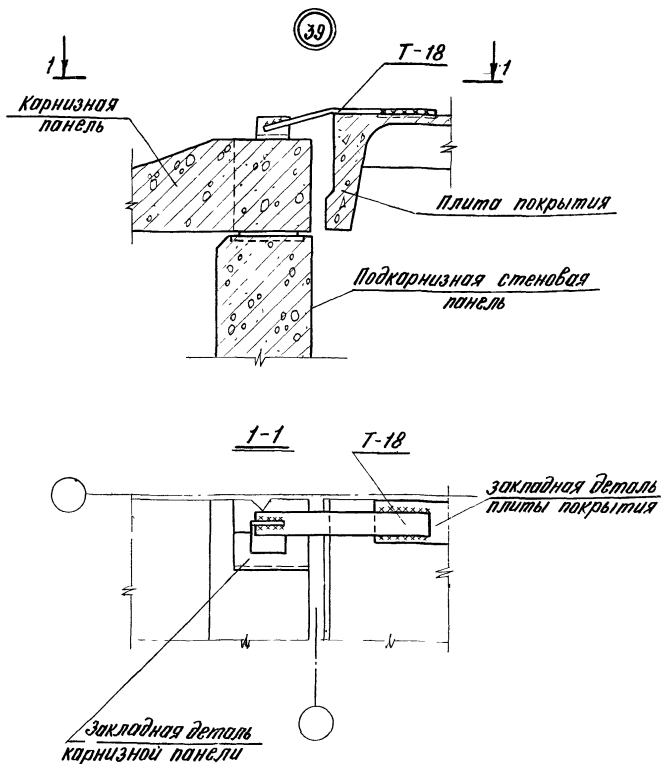
Лист 1 из 1
ИЗДАНИЕ
1978

ТА
1078

Крепление стеновой панели парапета к
насадке фиксировка

Серия
2 432-1

Выпуск 1
38

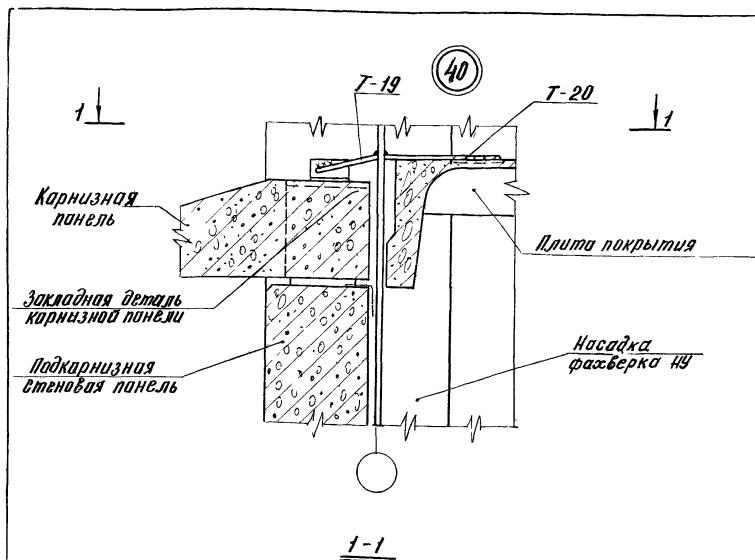


Толщина сварных швов $t_{ш} = 8 \text{ мм}$.

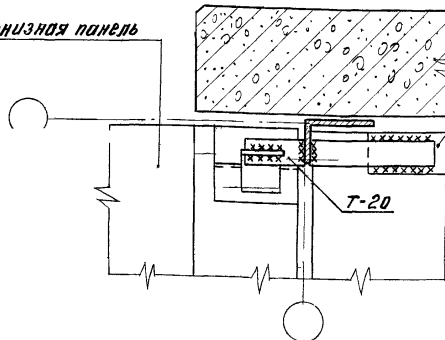
ТД
1078

Крепление карнизной панели к плите
покрытия у рядовой оси

Версия 2.432-1	
Выпуск 1	Лист 39



Карнизная панель



Закладная деталь
плиты покрытия

Т-20

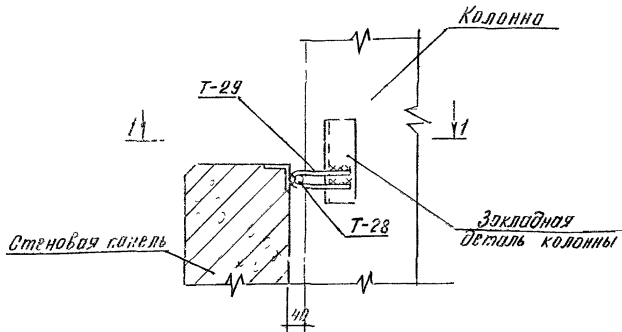
Толщина сварных швов $k_{ш} = 8 \text{ мм}$.

ТД
1978

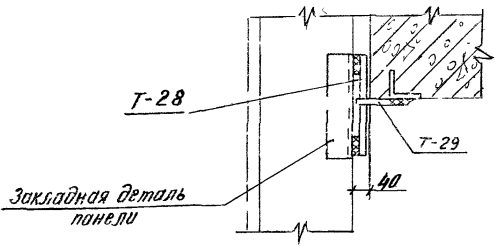
Крепление карнизной панели к носадке
фазберка в углу здания

Версия 2.432-1	
Выпуск 1	Эзел 40

41



1-1

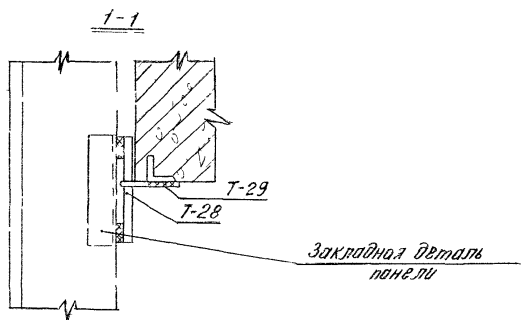
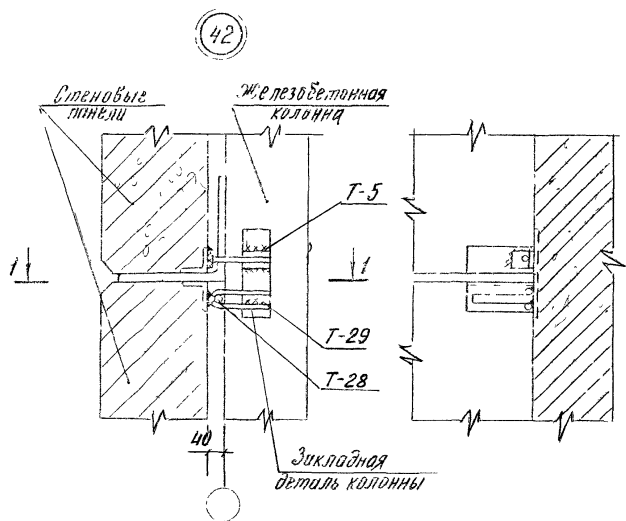


Толщина сварных швов $k_{ш} = 8 \text{ мм}$.

ТА
1978

Крепление стеновой панели к железобетонной колонне в уровне низа окна для зданий с расчетной сейсмичностью 7,8 и 9 баллов

Версия 2.432-1	
Выпуск 1	Узел 41



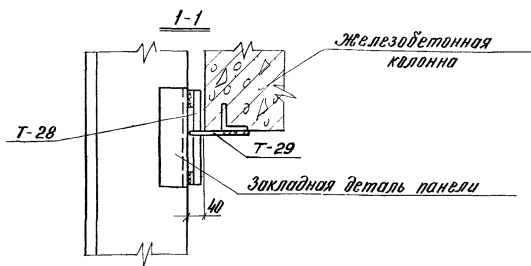
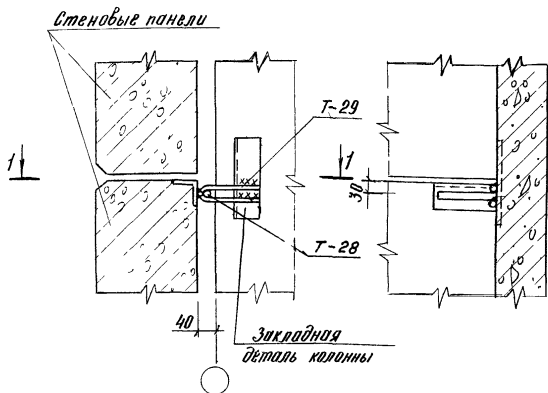
Толщина сварных швов $k_{св} = 8$ мм.

ТА
1078

Крепление стеновых панелей к железобетонной колонне в урбизе опорной консоли для зданий с расчетной сейсмичностью 2,8 и 3 баллов

Серия 2.432-1	
Выпуск 1	Лист 42

(43)



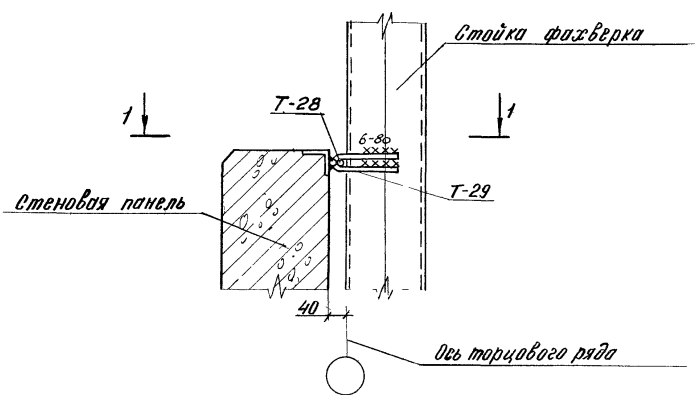
Толщина сварных швов $k_w = 6$ мм.

ТД
1978

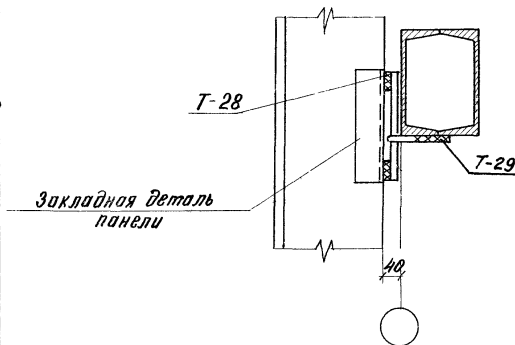
Крепление стеновых панелей глухого участка стены к железобетонной колонне для зданий с расчетной сейсмичностью 2,8 и 9 баллов

Версия
2,432-1
Выпуск
1
Узел
43

44



1-1

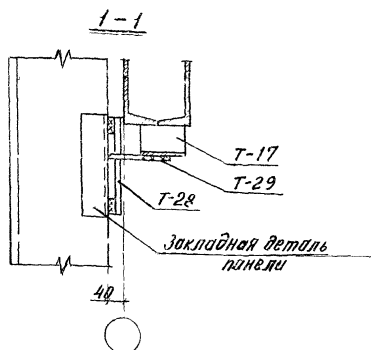
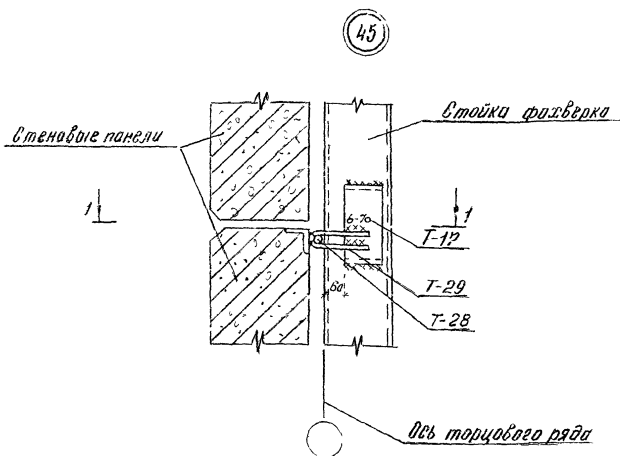


толщина сварных швов $h_{ш}=6$ мм.

ТД
1978

Крепление стеновой панели к стойке фазверка в уровне низа окна в углу для зданий с расчетной сейсмичностью 7,8 и 9 баллов

серия 2.432-1	Узел 44
Выпуск 1	



Толщина сварных швов $h_w = 8$ мм,
кроме оговоренных.

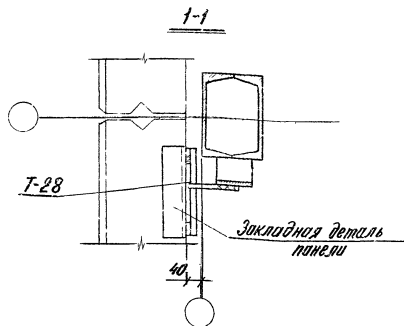
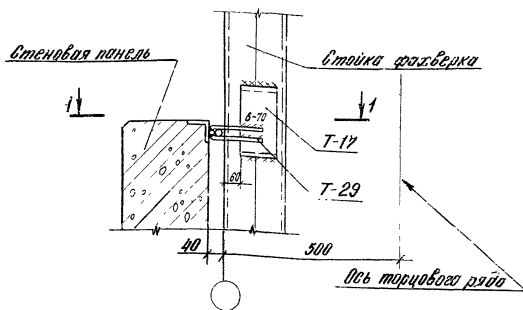
1078

Крепление стеновых панелей глухого участка
стены к стойке фахверка по оси среднего ряда
для зданий с расчетной сейсмичностью 38 и 9 баллов

Серия
2.432-1
Выпуск
1

УЗСЛ
45

46



Толщина сварных швов $k_w = 8$ мм,
кроме оговоренных.

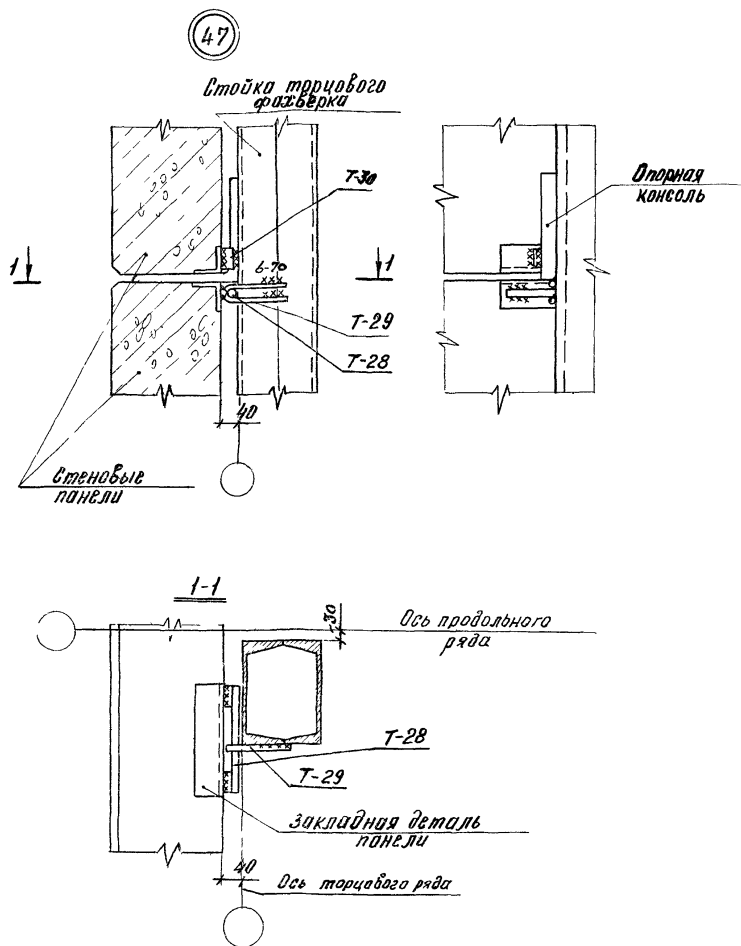
Крепление стеновой панели к стойке фашверка
в уровне низа окна по оси среднего ряда
звеньев с расчетной сейсмичностью 7,8 и 9 баллов

Версия	
2.432-1	
Выпуск	Эзел
1	46

ТА
1978

Д.А.И.И.И.
Гос. архив
Архив

МОСКВА



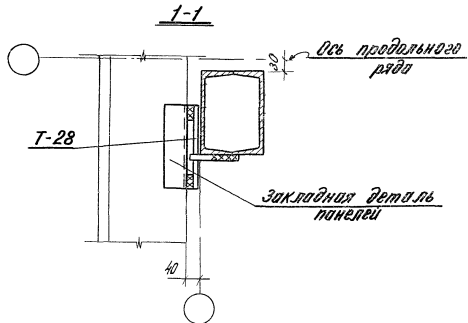
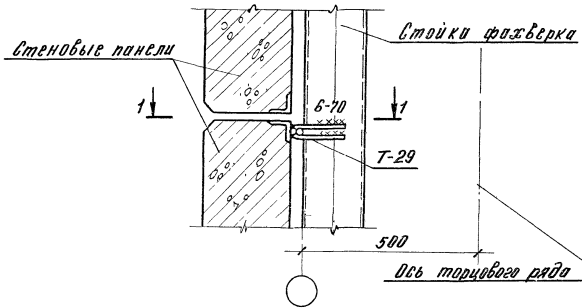
*Толщина сварных швов $t_w = 8$ мм,
кроме оговоренных.*

ТА
1978

*Крепление стеновых панелей к стойке фрезерка
в уровне опорной консоли для зданий с расчетной
сейсмичностью 7,8 и 9 баллов*

<i>Серия 2.432-1</i>	
<i>Выпуск 1</i>	<i>ЗЭЛ 47</i>

48



Толщина сварных швов $t_{ш} = 6 \text{ мм}$.

Исполнитель: [Signature]
 Проверка: [Signature]
 Инженер: [Signature]
 Проект: [Signature]

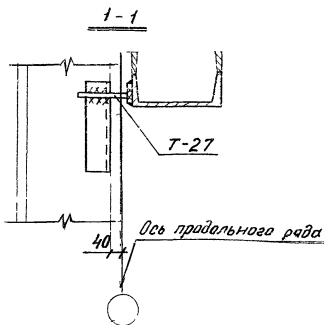
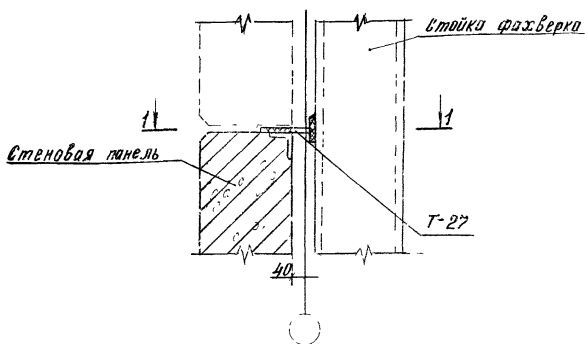
ЦНИИ ПРИРОДЗАЩИТЫ
 МОСКВА

ТА
 1978

Крепление стеновых панелей глухого участка стены к стойке фазверка в углу для зданий с расчетной сейсмичностью 7, 8 и 9 баллов

Серия	2.432-1
Выпуск	1
Лист	48

49



Толщина сварных швов $t_{ш} = 8 \text{ мм}$.

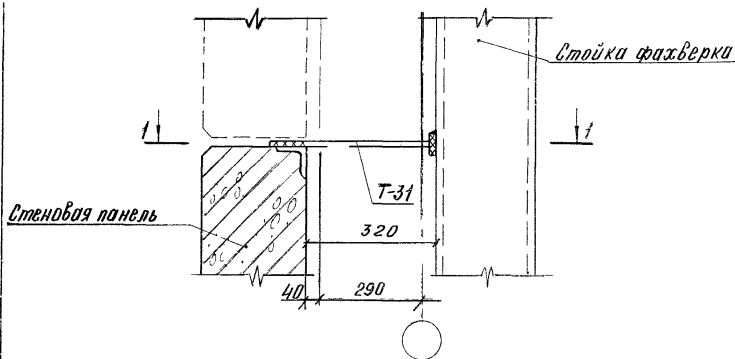
ТД
1978

Крепление стеновой панели глухого участка стены и в урбне низа окна к стойке фахверка в углу здания при привязке „0“

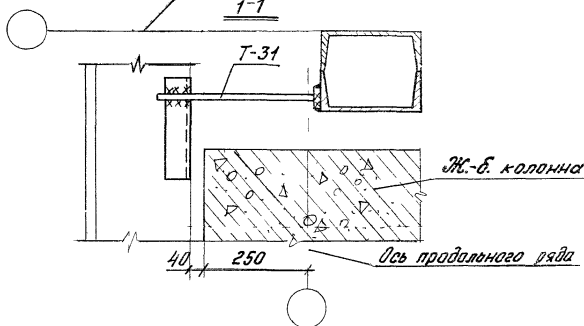
Серия 2.432-1	
Выпуск 1	Зел 49

16228 47

50



Ось торцевого ряда

Толщина сварных швов $t_{сш} = 8 \text{ мм}$.

М.С.К.С.С.

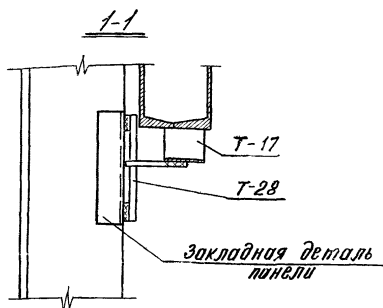
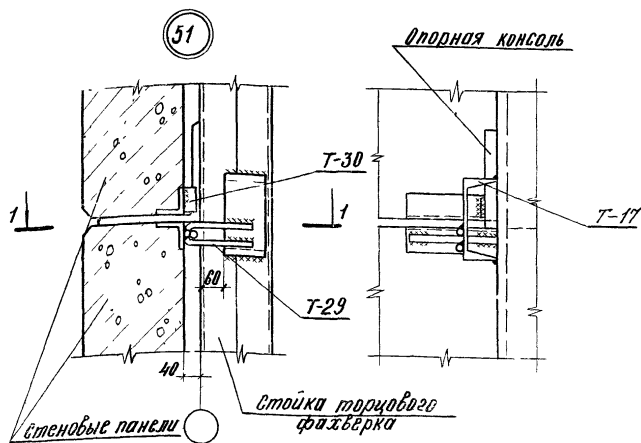
Ин. ш.м. на
рук. группы Козыба

М.О.С.К.В.О.

ТА
1978

Крепление стеновой панели глухого участка стены
в уровне низа окна к стойке фахверка в углу
здания при привязке „250”

Версия 2.432-1	
Выпуск 1	Чзел 50



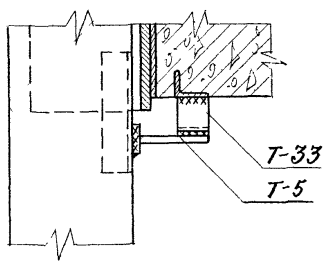
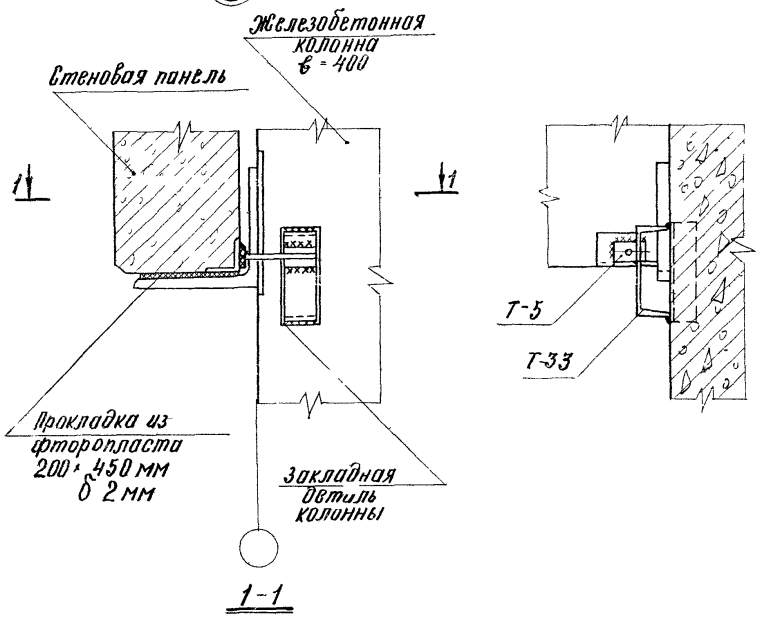
Толщина сварных швов $t_{ш} = 8 \text{ мм}$.

ГД
1978

Крепление стеновых панелей глухого участка стены к стойке фазверка в уровне опорной консоли по оси среднего ряда для зданий с расчетной сейсмичностью 7, 8 и 9 баллов

Серия
2.432-1
Выпуск 1
332.1
51

52



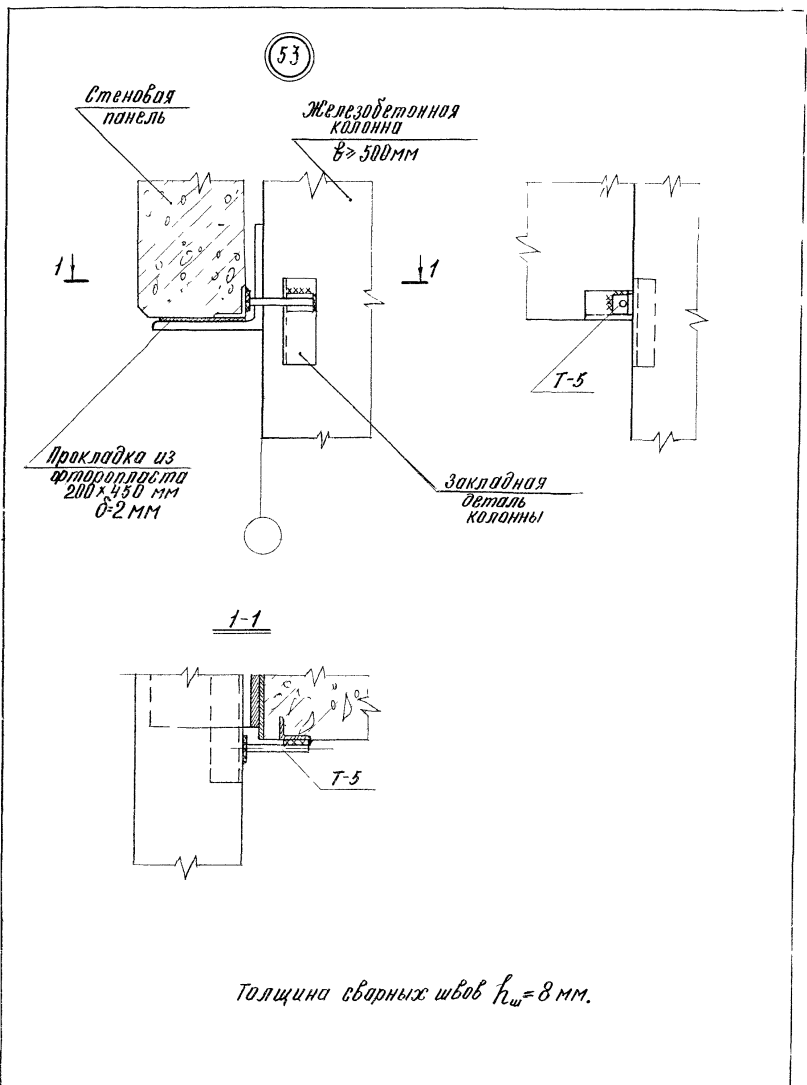
Толщина сварных швов $k_{ш} = 8 \text{ мм}$.

рубрикатор
выпуск
серия
лист
М.С.К.В.П.

ТД
1978

Крепление стеновой панели к колонне продольного ряда в уровне верха оконного проема в здании с увеличенным расстоянием между температурными швами (при b колонны = 400 мм)

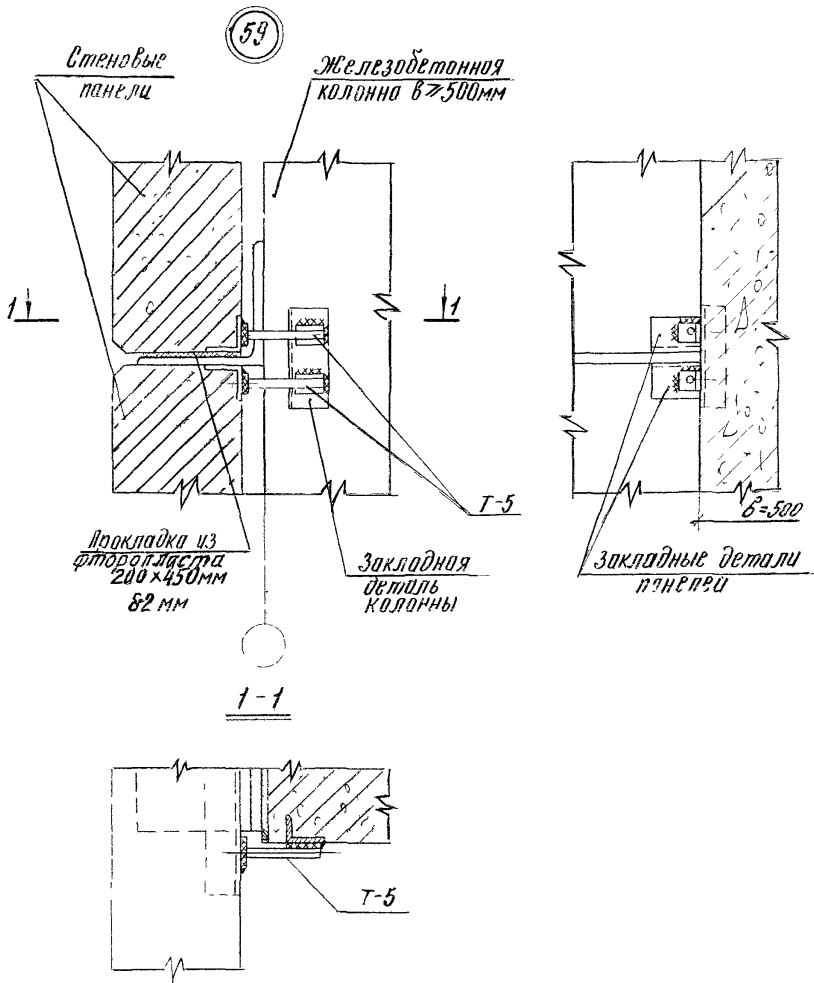
Серия 2.432-1	
Выпуск 1	Узел 52



Крепление стеновой панели к колонне продольного ряда, в уровне верха оконного проема в зданиях с увеличенным расстоянием между температур-

серия
2.432-1

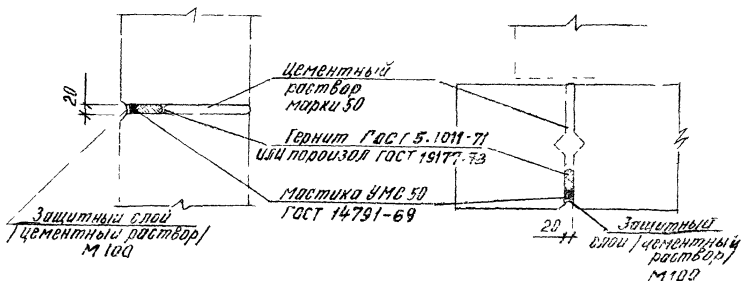
Выпуск Узел



Толщина сварных швов $t_{сш} = 8$ мм.

Горизонтальный шов

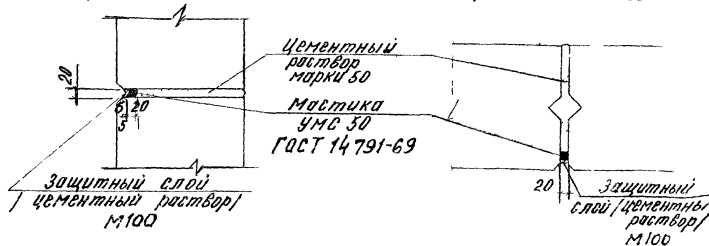
Вертикальный шов



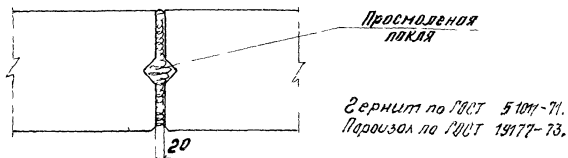
Растворные швы без применения упругих прокладок

Горизонтальный шов

Вертикальный шов



Температурный шов



ТА
197 8

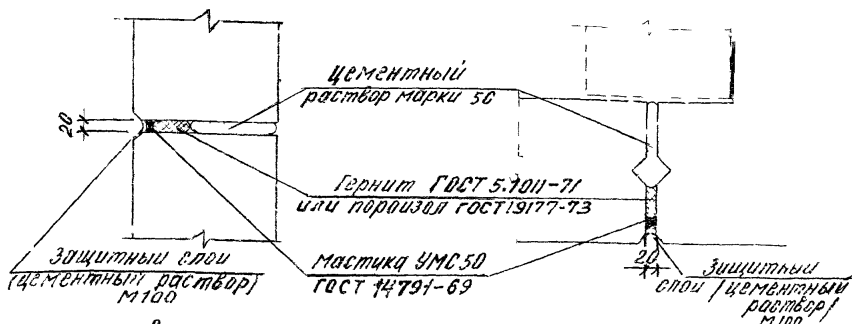
Заполнение швов между панелями в обычных условиях

версия	
2.4	2-1
выпущ	узлет
1	58

Растворные швы

Горизонтальный шов

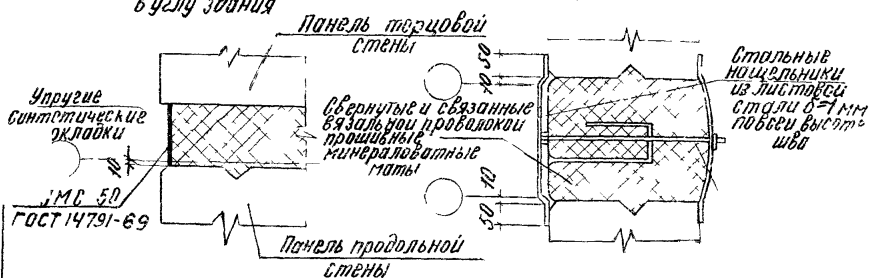
Вертикальный шов



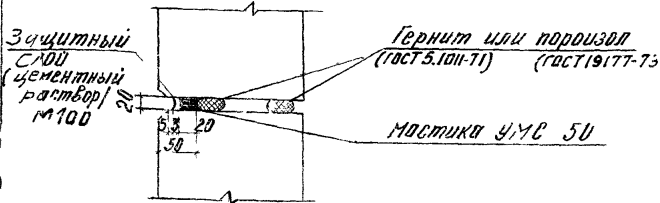
Вертикальные антисейсмические швы

Вертикальный шов в углу здания

Поперечный ш.



Горизонтальный антисейсмический шов между стеновыми панелями



Заполнение швов между панелями в сейсмических условиях