

ТИПОВЫЕ СТРОИТЕЛЬНЫЕ КОНСТРУКЦИИ, ИЗДЕЛИЯ И УЗЛЫ

**СЕРИЯ 2.230-2**

**ДЕТАЛИ СТЕН И ПЕРЕГОРОДОК  
ОБЩЕСТВЕННЫХ ЗДАНИЙ**

Выпуск 6

Входы каркасно-панельных зданий  
в конструкциях серии 1.020-1/83

Рабочие чертежи

ТИПОВЫЕ СТРОИТЕЛЬНЫЕ КОНСТРУКЦИИ, ИЗДЕЛИЯ И УЗЛЫ

СЕРИЯ 2.230-2

ДЕТАЛИ СТЕН И ПЕРЕГОРОДОК  
ОБЩЕСТВЕННЫХ ЗДАНИЙ

Выпуск Б

ВХОДЫ КАРКАСНО-ПАНЕЛЬНЫХ ЗДАНИЙ  
В КОНСТРУКЦИЯХ СЕРИИ 1.020-1/83

Рабочие чертежи

РАЗРАБОТАНЫ:

ЦНИИЭП учебных зданий

Гл. инж. ин-та *Ляхович* А.К. Ляхович  
Гл. инж. отдела, ГИП *Шахова* Э.Л. Шахова  
Гл. инж. проекта *Петроз* Б.Н. Петроз

Утверждены Управлением  
по строительству общественных  
зданий и сооружений  
Госкомархитектуры  
Письмо от 20.07.88 г. № 4-354  
Введены в действие с 01.01.89 г.  
ЦНИИЭП учебных зданий  
Приказ от 21.07.88 г. № 78.

Обозначение	Наименование	Стр.
2.230-2.6 - 00.00 T0	Техническое описание	3
2.230-2.6 - 00.00 M1	Маркировочная охема типовых деталей служебного входа на отм. 0,000	5
2.230-2.6 - 00.00 M2	Маркировочная схема типовых деталей эвакуационных выходов на отм. 0,000 и входа в лестничную клетку на отм. -I,050	6
2.230-2.6 - 00.00 M3	Маркировочная схема типовых деталей входа в лестничную клетку на отм. -0,900	7
2.230-2.6 - 00.00 M4	Маркировочная схема типовых деталей входа на отм.0,000 через встроенный в здание тамбур	8
2.230-2.6 - 00.00 M5	Маркировочная схема типовых деталей парадного входа на отм. 0,000 через пристроенный к зданию тамбур	9
2.230-2.6 - 00.00 M6	Маркировочная охема типовых деталей парадного входа на отм. 0,000 через встроенный в здание тамбур	10
2.230-2.6 - 01.00	Деталь ТД 1	11
2.230-2.6 - 02.00	Деталь ТД 2	11
2.230-2.6 - 03.00	Деталь ТД 3	12
2.230-2.6 - 04.00	Деталь ТД 4	12
2.230-2.6 - 05.00	Деталь ТД 5	13
2.230-2.6 - 06.00	Деталь ТД 6	13
2.230-2.6 - 07.00	Деталь ТД 7, ТД 8	14
2.230-2.6 - 08.00	Деталь ТД 9, ТД 10	15
	2.230-2.6 - 00.00	
	Содержание	СТАЛИЯ АНСТ АНСТОВ
		Р I З
		ЦНИИЭП
		учебных зданий
Н. конт. Оганесова <i>А. А.</i>		
Гл. инж. Шахова <i>В. В.</i>		
ГУП Петров <i>В. В.</i>		
Ст. инж. Оганесова <i>В. В.</i>		

ИМЕ. РЕШЕНА. ПИДАРИСЕН ДА ТА 1984 М. ЯНВ. 24

Обозначение	Наименование	Стр.
2.230-2.6 - 09.00	Деталь ТД 11, ТД 12	16
2.230-2.6 - 10.00	Деталь ТД 13	18
2.230-2.6 - 11.00	Деталь ТД 14	19
2.230-2.6 - 12.00	Деталь ТД 15, ТД 16	20
2.230-2.6 - 13.00	Деталь ТД 17, ТД 18	21
2.230-2.6 - 14.00	Деталь ТД 19	23
2.230-2.6 - 15.00	Деталь ТД 20	24
2.230-2.6 - 16.00	Деталь ТД 21, ТД 22	24
2.230-2.6 - 17.00	Деталь ТД 23, ТД 24	26
2.230-2.6 - 18.00	Деталь ТД 25, ТД 26	27
2.230-2.6 - 19.00	Деталь ТД 27, ТД 28	28
2.230-2.6 - 20.00	Деталь ТД 29, ТД 30	30
2.230-2.6 - 21.00	Деталь ТД 31, ТД 32	31
2.230-2.6 - 22.00	Деталь ТД 33, ТД 34	33
2.230-2.6 - 23.00-	Деталь ТД 35	35
2.230-2.6 - 24.00	Деталь ТД 36	35
2.230-2.6 - 25.00	Деталь ТД 37	36
2.230-2.6 - 26.00	Деталь ТД 38	36
2.230-2.6 - 27.00	Деталь ТД 39	37
2.230-2.6 - 28.00	Деталь ТД 40	37
2.230-2.6 - 29.00	Деталь ТД 41	38
2.230-2.6 - 30.00	Деталь ТД 42	38
2.230-2.6 - 31.00	Деталь ТД 43	39
2.230-2.6 - 32.00	Деталь ТД 44	39
2.230-2.6 - 33.00	Деталь ТД 45	40
2.230-2.6 - 34.00	Деталь ТД 46	40
2.230-2.6 - 35.00	Деталь ТД 47	41
	2.230-2.6 - 00.00	
		АНСТ
		2



ции; необходимость устройства воздушных завес и т.д.

Все указания по заделке швов между панелями и другими конструктивными элементами даны в альбомах:

- серии 2.230-2 вып.4 - по заделке и герметизации швов в стенах;
- серии 2.230-2 вып.5 - по заделке деформационных швов;
- серии 2.260-1 вып.5 - по заделке примыканий в кровле.

Монтажные соединительные изделия и опорные металлические столики "РК" для крепления стеновых панелей, а также расчетные сварные швы, выполняемые на монтаже, приняты по серии I.030.I-I выпуска 3-I и 4-I и по серии I.232.I-7 выпуск 3-I. При этом в навесных стенах в каждом конкретном случае необходимо проверять несущую способность опорных столиков "РК".

Все сварочные работы следует выполнять в соответствии с СН 393-78, ГОСТ 5264-80 и ГОСТ I4098-85.

Мероприятия по антикоррозийной защите закладных и монтажных соединительных изделий и сварных швов следует выполнять в соответствии с указаниями конкретного рабочего проекта здания в зависимости от местных факторов агрессивного воздействия среды в соответствии с требованиями СНиП П-23-81.

Разработанные в данном выпуске типовые детали входов основываются на техническом решении, при котором выступающие элементы здания (выносной тамбур, крыльцо) во избежание неравномерных осадок отрезаны деформационными швами.

Входы в лестничные клетки разработаны применительно к типовому решению (см. док. I.020-I/83 0-I 20ПЗ лист 9) с размером в плане 3,0х6,0 м. Изделия для лестниц приняты по серии I.050.I-2.

Конструкции крылец разработаны с использованием сборных железобетонных ступеней типов "ЛС", "ЛСВ", "ЛСН" по ГОСТ 8717.I-84, изготовляемых из тяжелого бетона марки по морозостойкости F 100 в соответствии с требованиями СНиП 2.03.01-84.

В типовых деталях, где показаны перекрытия, конструкция покрытия пола и стяжки условно не показана.

Мозаичное покрытие пола рекомендуется выполнять однослойным (взамен традиционного двухслойного: стяжки-40 мм и мозаичной смеси-20 мм). Мозаичная смесь перед укладкой должна быть отфракционирована и промыта. Шлифование поверхностного слоя на глубину 2-3 мм производить не позднее 4-5 суток после укладки, не допуская дальнейшего увеличения прочности цементного камня.

В конкретных проектах подвесные потолки встроенных тамбуров крепятся к многопустотным плитам перекрытий с помощью соединительных

2.230-2.6 -00.00.ТО

ЛИСТ  
2

элементов МС1, МС2, МС3, выполняемых с шагом не менее 1200 количество которых назначается из расчета максимальной вертикальной нагрузки на один соединительный элемент, не превышающей 1,0 тс.

В подвесных потолках крепление плоских асбестоцементных листов к уголкам L 50х5 осуществляется самосверлящими самонарезающими винтами с потайной головкой по ТУ I4-4-I466-87 завода "Пролетарский труд" г.Москва. Допускается крепление с помощью болтов по ГОСТ 24671-84, завинчиваемых в гайку ГОСТ 24671-84, приваренную к уголку путем точечной сварки. Шаг крепежных элементов 400.

В подвесных потолках рекомендуются следующие варианты материала утеплителя:

- полужесткие минераловатные плиты по ГОСТ 9573-82.
- плиты из ячеистого бетона с  $\gamma = 400 \text{ кг/м}^3$ .

Материал утеплителя допускается принимать исходя из условия наличия местных строительных материалов. Толщина утеплителя определяется теплотехническим расчетом в соответствии со СНиП П-3-79<sup>х</sup>.

Основной водоизоляционный ковер в выносных тамбурах назначается из тех же материалов, из которых выполнены стены здания.

Противокапиллярную гидроизоляцию на уровне верха цокольных панелей выполнять в соответствии с "Указаниями по проектированию гидроизоляции подземных частей зданий и сооружений" СН 3301-65 таким образом, чтобы сплошная прокладка пересекла стену и штукатурку.

Рекомендуются следующие варианты противокапиллярной гидроизоляции:

- прокладки из двух слоев рулонного материала с кровельным слоем, укладываемые насухо;
- прокладки из двух слоев беспкровельных рулонных материалов, наклеиваемые сплошным слоем битума или мастики толщиной 1-2 мм;
- прокладки из цементного раствора состава 1:2 (цемент:песок) толщиной 20-30 мм с уплотняющими добавками (алюминатом натрия, жидким стеклом, сульфитно-спиртовой бардой ССБ, хлорным железом, гидратом окиси железа).

Последний вариант противокапиллярной гидроизоляции рекомендуется в случаях, если стены испытывают сдвигающие, растягивающие или сжимающие (более 5 кгс/см<sup>2</sup>) нагрузки.

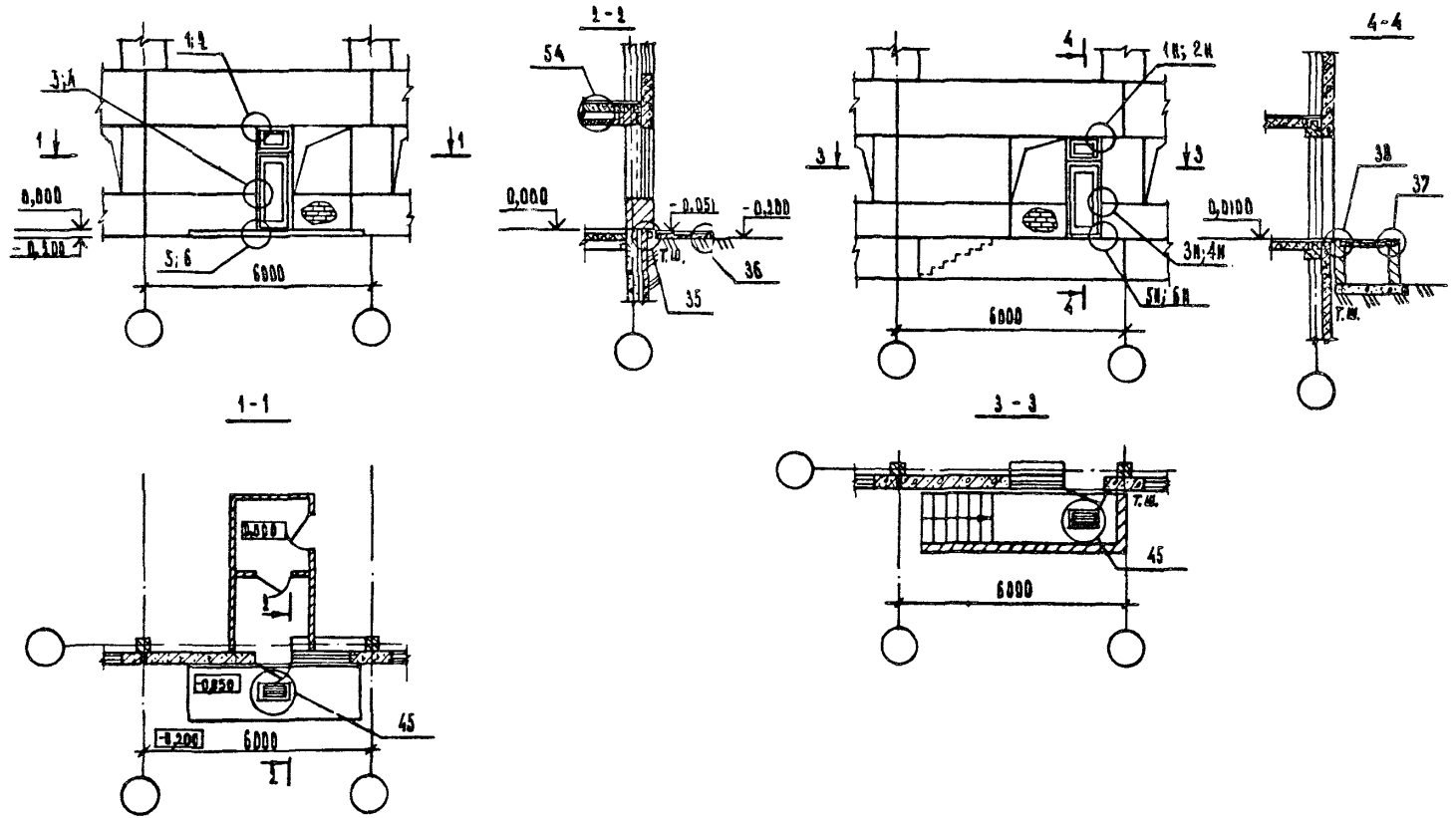
На маркировочных схемах конкретного рабочего проекта здания обозначение типовой детали следует давать в виде дроби, в числителе которой указывается номер типовой детали, а в знаменателе - сокращенный номер документа, на котором эта деталь изображена. Например:  $\frac{1}{01.00}$

Во всех ссылках на документы настоящего выпуска в их обозначениях условно опущен номер серии и выпуска.

2.230-2.6 - 00.00.ТО

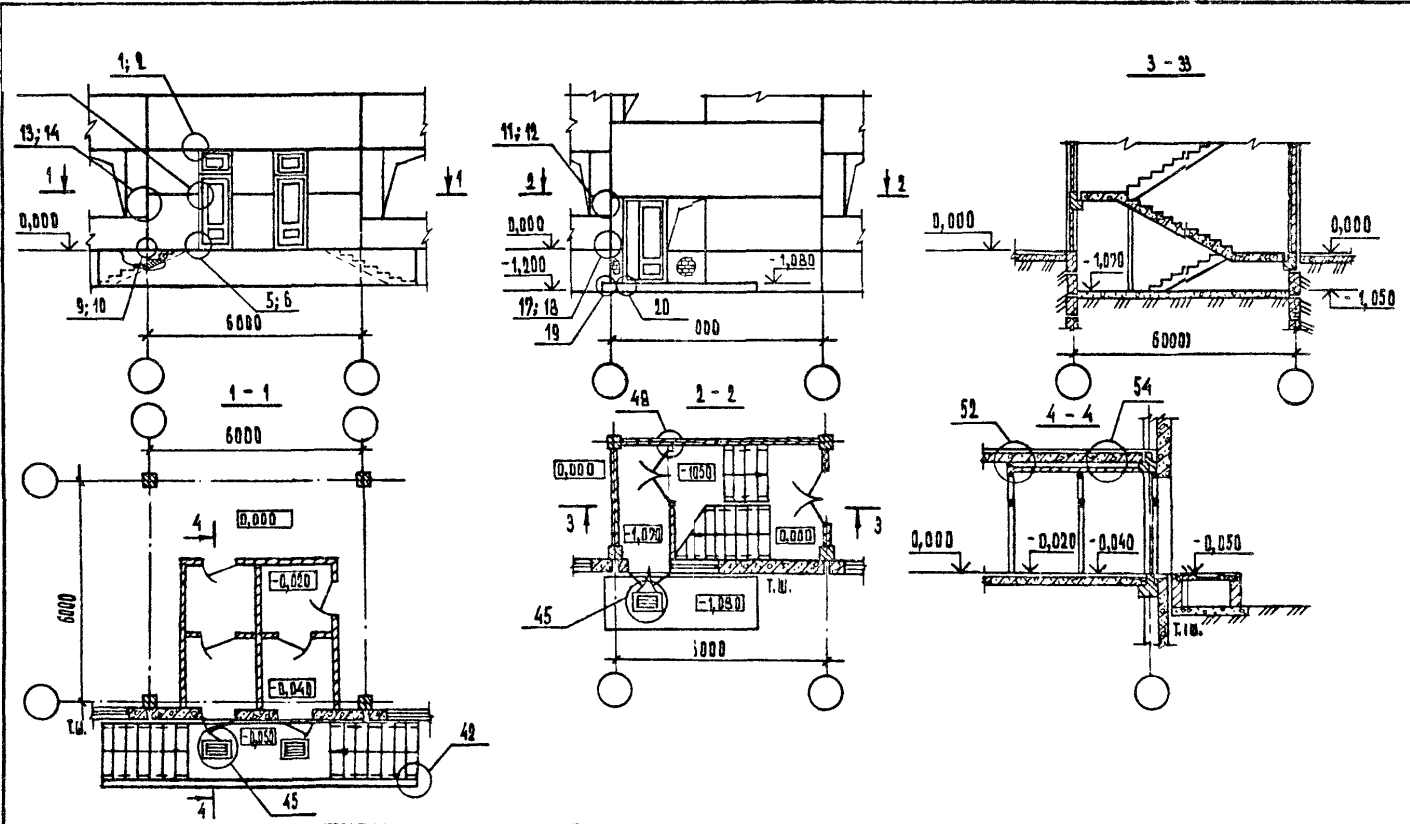
ЛИСТ  
3

ИЗДАНИЕ ПОДАРИТЬ И ДАВА ИЗДАНИЕ ИРИС



КОНСТРУКЦИЯ СТЕН		ДЕТАЛЬ ГД	
ВАНД-САДНЫЕ	САМОНЕСУЩИЕ	4, 3, 5	35, 36, 37, 38, 45, 54
	НА ВЕСНЫХ		
ТРЕХ-САДНЫЕ	САМОНЕСУЩИЕ	2, 4, 6	
	НА ВЕСНЫХ		

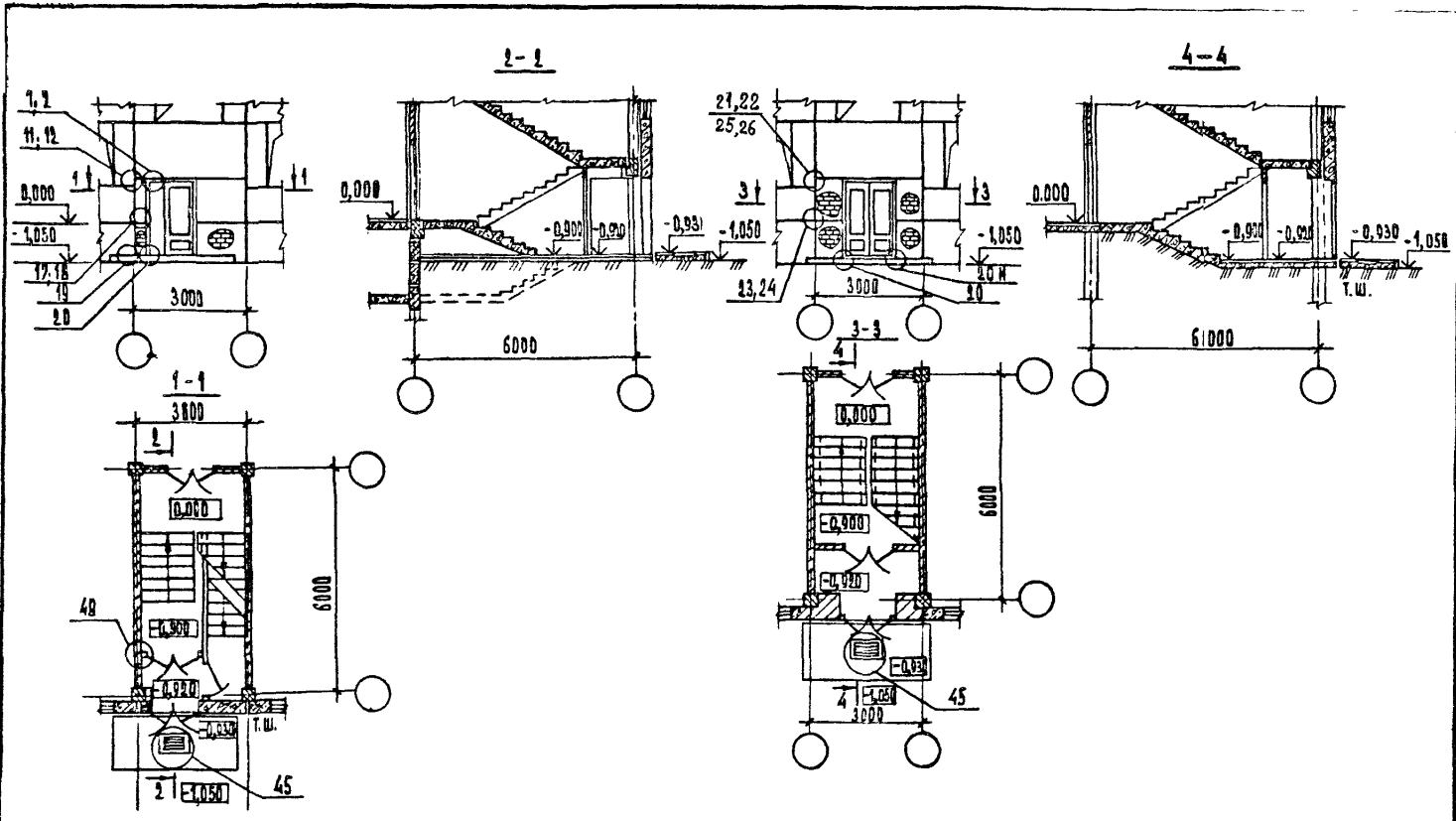
				2.230 - 2.6 - 000.00 М1		
И. КОМП.	СТАНЕЦОВА	В. Сид		МАРКИРОВОЧНАЯ СХЕМА,		СТАНА АНСТ
ГЛ. ИНЖ. ОТ	ШАХОВА	В. Манд		ТИПОВЫХ ДЕТАЛЕЙ СЛУЖЕБ-		Р
Г. И. П.	ПЕТРОВ	В. Манд		НОГО ВХОДА НА ОТМ. 0,0000		ЦНИИЭП
СТ. ИНЖ.	СТАНЕЦОВА	В. Сид				УЧЕБНЫХ ЗАДАНИЙ



КОНСТРУКЦИЯ СТЕН		ДЕТАЛЬ ТА	
ОДНО-САЙДНЫЕ	САМОНЕСУЩИЕ	1, 3, 5, 9, 11, 13, 17	19, 20, 42, 45,
	НАВЕСНЫЕ		
ТРЕХ-САЙДНЫЕ	САМОНЕСУЩИЕ	2, 4, 6, 10, 12, 14, 16	48, 52, 54
	НАВЕСНЫЕ		

			2.230 - 2.6	- 00.00 м <sup>2</sup>			
Н. КИТЕ	О. ГАНЕСОВ	С. ПИЩА	МАРКИРОВОЧНАЯ СХЕМА ТИПОВЫХ	СТАЛИА	АНГТ	АНГТОВ	
Г. И. КОТ	М. ХИДЕА	С. ПИЩА	Д. СТАЛИИ ЭВАКУАЦИОННЫХ ВЫ-	3			
Г. И. КОТ	М. ХИДЕА	С. ПИЩА	ХОДОВ НА ОТМ. 0,000 И ВХОДА В				
Г. И. КОТ	М. ХИДЕА	С. ПИЩА	ЛЕСТНИЧНУЮ КЛЕТКУ НА ОТМ. -1,050				
Г. И. КОТ	М. ХИДЕА	С. ПИЩА					

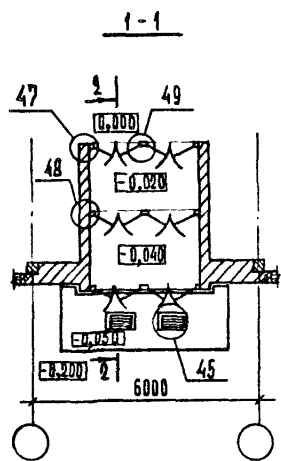
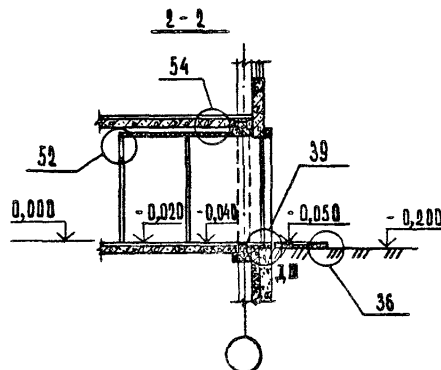
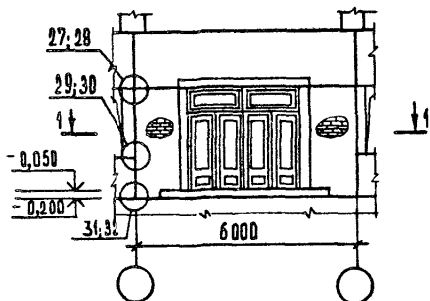
ЦЕННИК  
УЧЕБНЫХ ЗАДАНИЙ



КОНСТРУКЦИЯ СТЕН		ДЕТАЛЬ ТА		
ОДНО-САДЯНЫЕ	САМОНЕСУЩИЕ	21	1, 11, 12, 23	19, 20, 45, 46
	НАВЕСНЫЕ	25		
ТРЕХ-САДЯНЫЕ	САМОНЕСУЩИЕ	22	2, 12, 18,	
	НАВЕСНЫЕ	26	24	

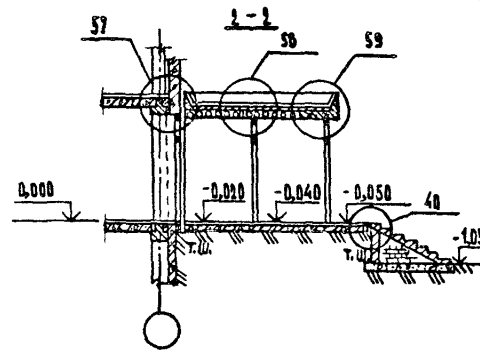
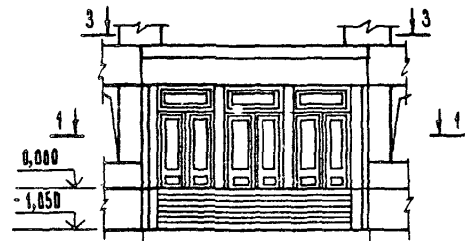
		2.130-2.6 -00.00м3			
И МОУР	ОГАНЕСОВА	3	3	МАРКЕРОВОЧНАЯ СХЕМА	СТАДИЯ
ТА ИИИ	ОИ ШАХОВА	4	4	ТИПОВЫХ ДЕТАЛЕЙ ВХОДА В	АРХИТЕКТ
ГМП	ДЕТДОВ	5	5	ЛЕСТНИЧНУЮ КАЕКТУ НА	П
СТ ИИИ	ОГАНЕСОВА	6	6	ОТМ. - 0,900	А
				ЦНИИЭП	
				УЧЕБНЫХ ЗАДАНИИ	



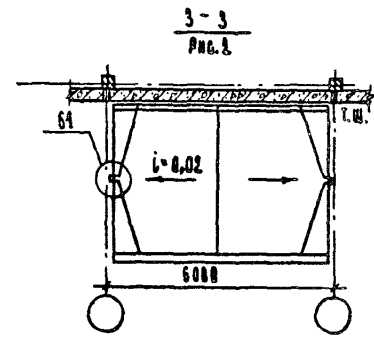
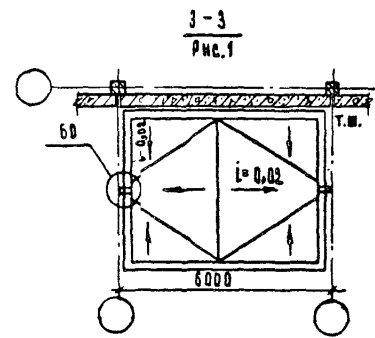
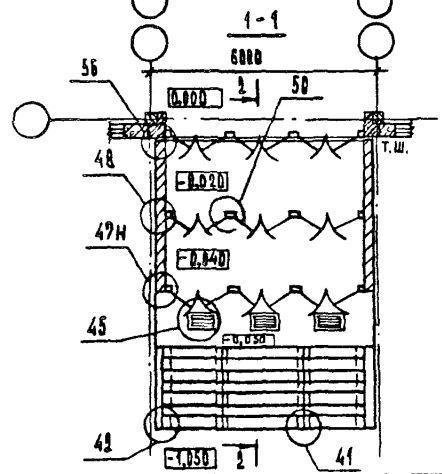


КОНСТРУКЦИЯ СТЕН		ДЕТАЛЬ ТД		
ОДНОСЛОЙНЫЕ	САМОНЕСУЩИЕ	—	29, 31	36, 39, 45, 47, 48, 49, 52, 54
	НАВЕСНЫЕ	27		
ТРЕХСЛОЙНЫЕ	САМОНЕСУЩИЕ	—	30, 32	
	НАВЕСНЫЕ	28		

						2. 230-2.6 - 00.00 М4
И. КОНТРОЛЬ	О. АНЕСОВА	В. А. А.	МАРКНОВОЧНАЯ СХЕМА	СТАНЦИЯ АНСТ	АНСТОВ	
ГЛАВ. ИНЖ.	И. АХОВА	В. А. А.	ТИПОВЫХ ДЕТАЛЕЙ ВХОДА	П		
ГЛАВ. ИНЖ.	ПЕТРОВ	В. А. А.	НА ОТМ. 0.000 ЧЕРЕЗ ВСТРОЕННЫЙ	ЦНИИЭП		
СТ. ИНЖ.	О. АНЕСОВА	В. А. А.	В ЭДАННЕ ТАМБУРА	УЧЕБНЫХ ЗАДАНИЙ		

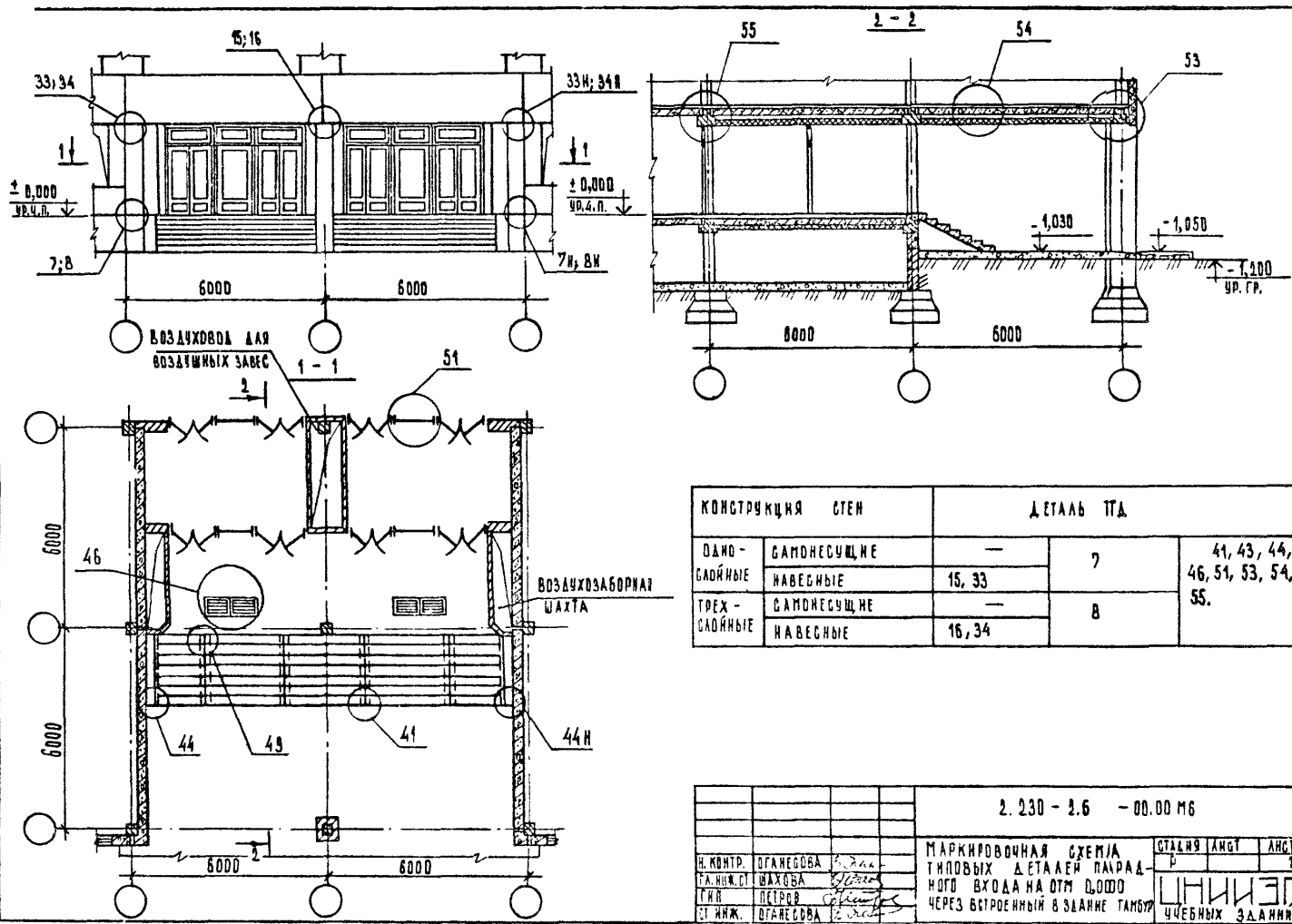


КОНСТРУКЦИЯ КРОВЛИ	РАЗРЕЗ
С НИЖНИМ ПАРАПЕТОМ	3-3 РИС.1
БЕЗ ПАРАПЕТА	3-3 РИС.2



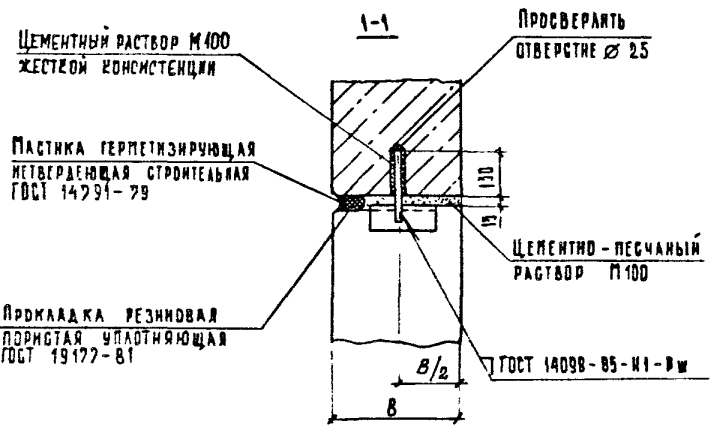
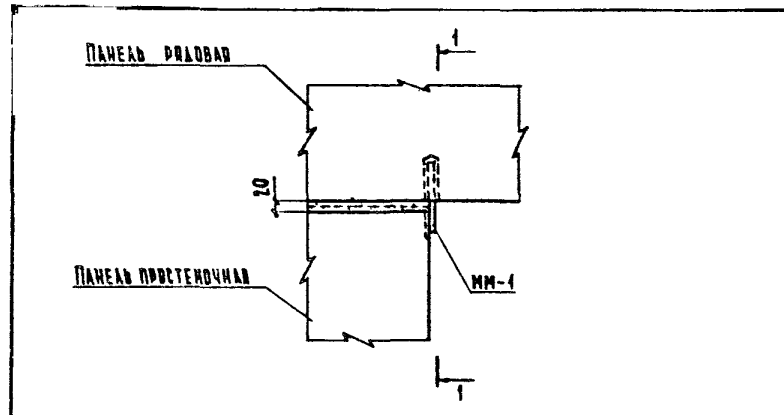
КОНСТРУКЦИЯ СТЕНЫ		ДЕТАЛЬ Т.Д.
ОДНО-САДЯНЫЕ	САМОНЕСУЩИЕ	40, 41, 42, 45, 47, 48, 50,
	НАВЕСНЫЕ	
ТРЕХ-САДЯНЫЕ	САМОНЕСУЩИЕ	56, 57, 58, 59, 60, 61
	НАВЕСНЫЕ	

				2.230 - 2.6	-00.00 MS	
И. КОМП.	ОГАНЕСОВА	3.0.01	МАРКНОВОЧНАЯ СХЕМА (ТНПОВЫЕ)	СТАНИА	АНГУ	АНСЮБ
ГА. ИЖ.О.	ШАХОВА	0.0.01	ДЕТАЛИ ПАРАПЕТА ВХОДА	Р	1	
Г.П.	ПЕТРОВ	0.0.01	НА ОТМ. 0.000 ЧЕРЕЗ ПРИСТРОЕН-	<b>ЦНИИЭП</b>		
СТ. ИЖ.	ОГАНЕСОВА	0.0.01	НЫЙ К ЗАДАНИЮ ТИПБУР?			
				УЧЕБНЫХ ЗАДАНИЙ		



КОНСТРУКЦИЯ СТЕН		ДЕТАЛЬ ТД		
ОДНО-СТАНЬНЫЕ	САМОНЕСУЩИЕ	—	7	41, 43, 44, 46, 51, 53, 54, 55.
	НАВЕСНЫЕ	15, 33		
ТРЕХ-СТАНЬНЫЕ	САМОНЕСУЩИЕ	—	8	
	НАВЕСНЫЕ	16, 34		

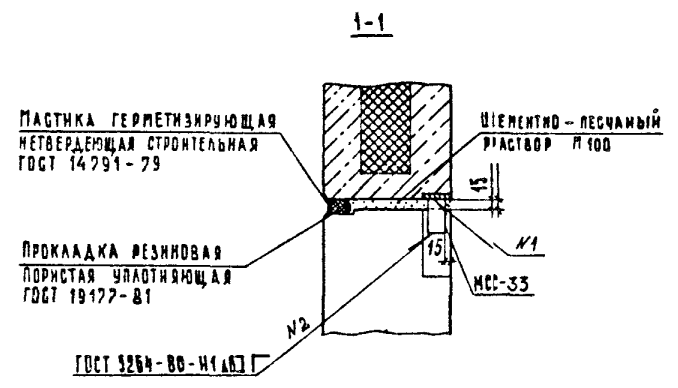
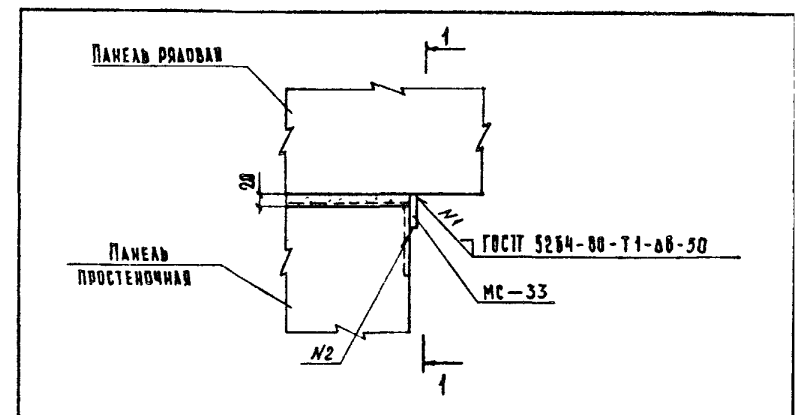
		2.230 - 2.6 - 00.00 М6			
И. КОНТР.	ОГАНЕСОВА	И. ДИР.	МАРКИРОВОЧНАЯ СХЕМА	СТАЛКА	АНГУ
Т. ИЖ. С.	ШАХОВА	И. ДИР.	ТИПОВЫХ ДЕТАЛЕЙ ПАРКЕ-	Р	1
Т. ИЖ.	ПЕТРОВ	И. ДИР.	ТОГО ВХОДА НА ОТМ 0,000	ЦНИИЭП ЧЕБНЫХ ЭДАНИИ	
С. ИЖ.	ОГАНЕСОВА	И. ДИР.	ЧЕРЕЗ ВСТРОЕННЫЙ В ЗДАНИЕ ТАНДР		



ММ-1 - Ø 20 АІ ГОСТ 5781 - 82, l = 200, 0,49 кг

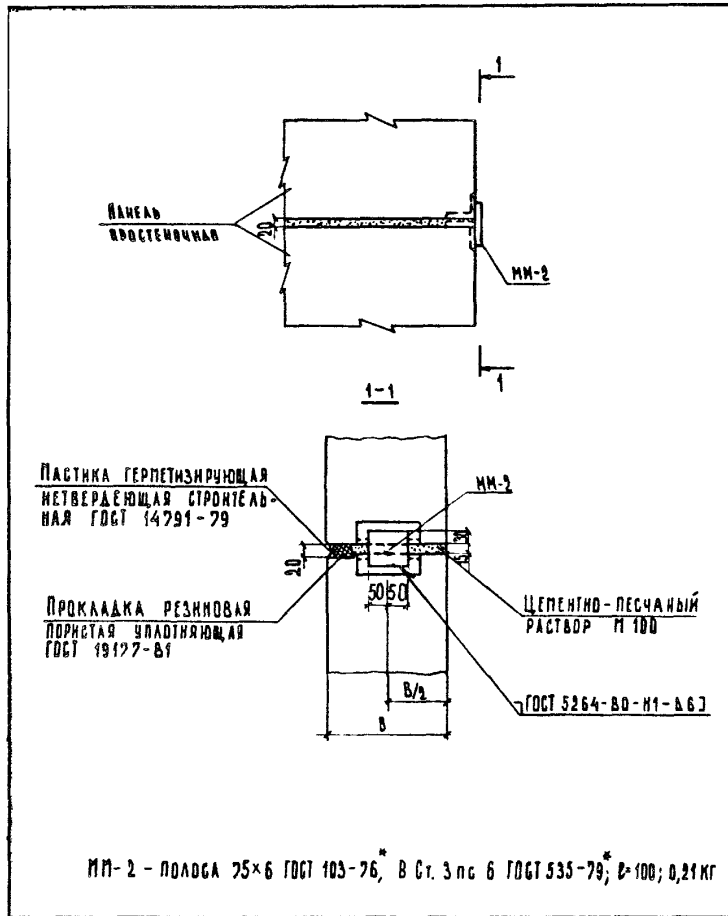
2.230-2.6 - 01.00			СТАДИИ	ЛИСТ	ЛИСТОВ
ДЕТАЛЬ ДА 1			Р		1
И. КОНТР. Оганесова			ЦНИИЭП УЧЕБНЫХ ЗАДАНИЙ		
Л. ИМ. ДА ШАУОВА					
Т. И. П. ПЕТРОВ					
ЧЕРТ. БАКОВА					

ФОРМАТ А4



- В пристеночных панелях предусмотреть заводские изделия М1-25 ЛОР. 1939.1-1.1 - 2.30
- МС-33 ПОВСА 50x6 ГОСТ 103-76\* В Ст. 3 по 6 ГОСТ 535-79\*; l=80; 0,19 кг.

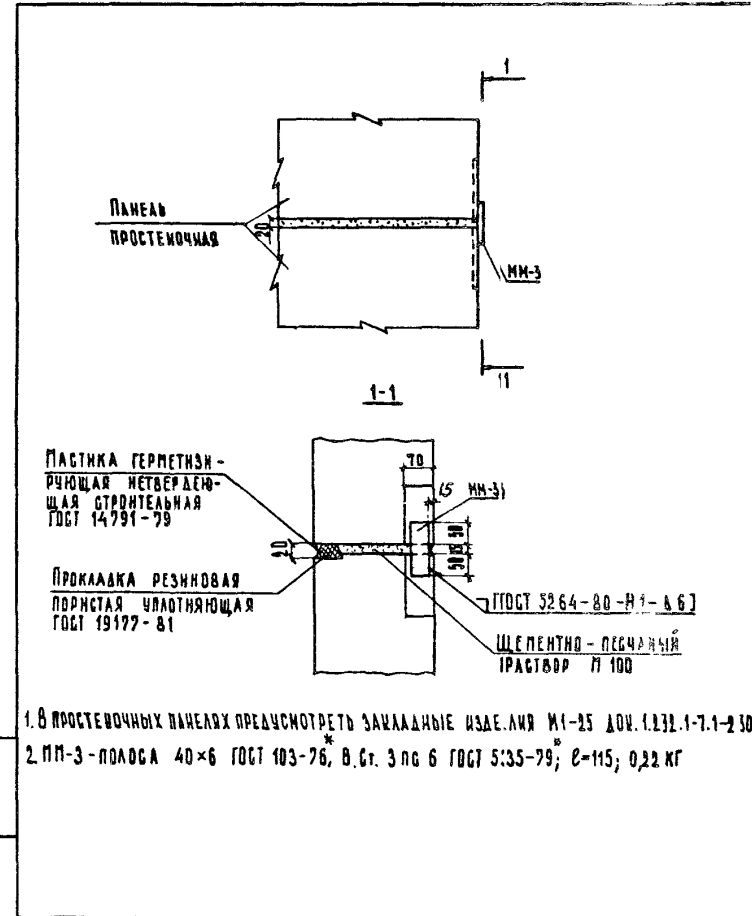
2.230-2.6 - 02.100			СТАДИИ	ЛИСТ	ЛИСТОВ
ДЕТАЛЬ ДА 2			Р		
И. КОНТР. Оганесова			ЦНИИЭП УЧЕБНЫХ ЗАДАНИЙ		
Л. ИМ. ДА ШАУОВА					
Т. И. П. ПЕТРОВ					
ЧЕРТ. БАКОВА					



ММ-2 - полоса 75×6 ГОСТ 103-76\*, В Ст. 3 пс 6 ГОСТ 535-79\*, В-100; 0,21 кг

				2.230-2.6 -03.00		
				ДЕТАЛЬ ТД 3		
И.И.И.И.И.	И.И.И.И.И.	И.И.И.И.И.	И.И.И.И.И.	СТАЛЬ	ЛЮТ	ЛЮТОВ
И.И.И.И.И.	И.И.И.И.И.	И.И.И.И.И.	И.И.И.И.И.	Р		1
				ЦНИИЭП		
				УЧЕБНЫХ ЗАДАНИЙ		

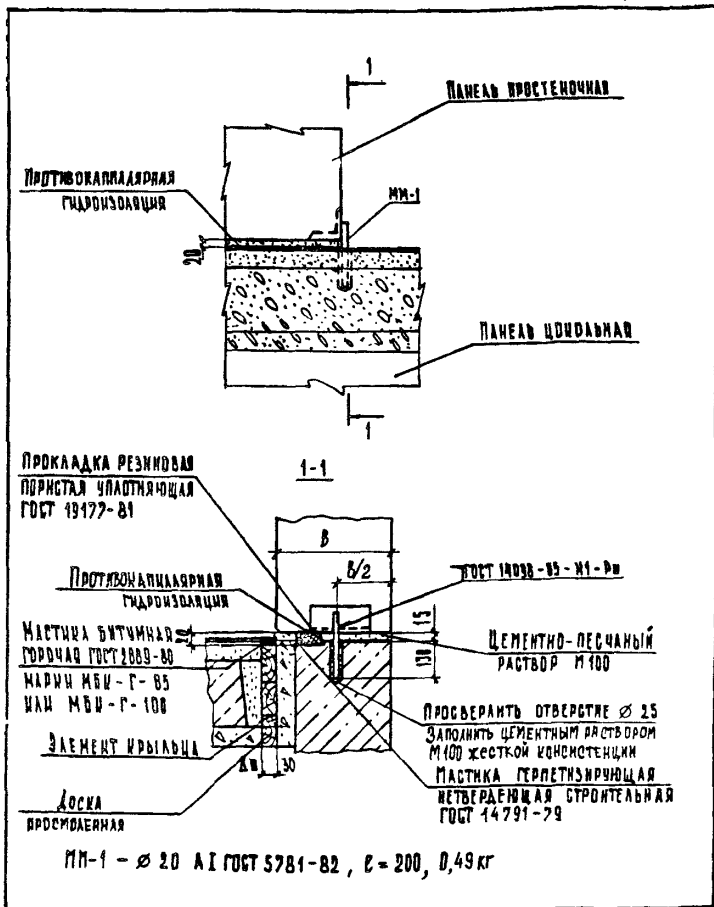
ФОРМАТ А4



1. В простеночных панелях предусмотреть заводские изделия ММ-25 док. (1.232.1-7.1-2.30)
2. ММ-3 - полоса 40×6 ГОСТ 103-76\*, В Ст. 3 пс 6 ГОСТ 535-79\*, В-115; 0,22 кг

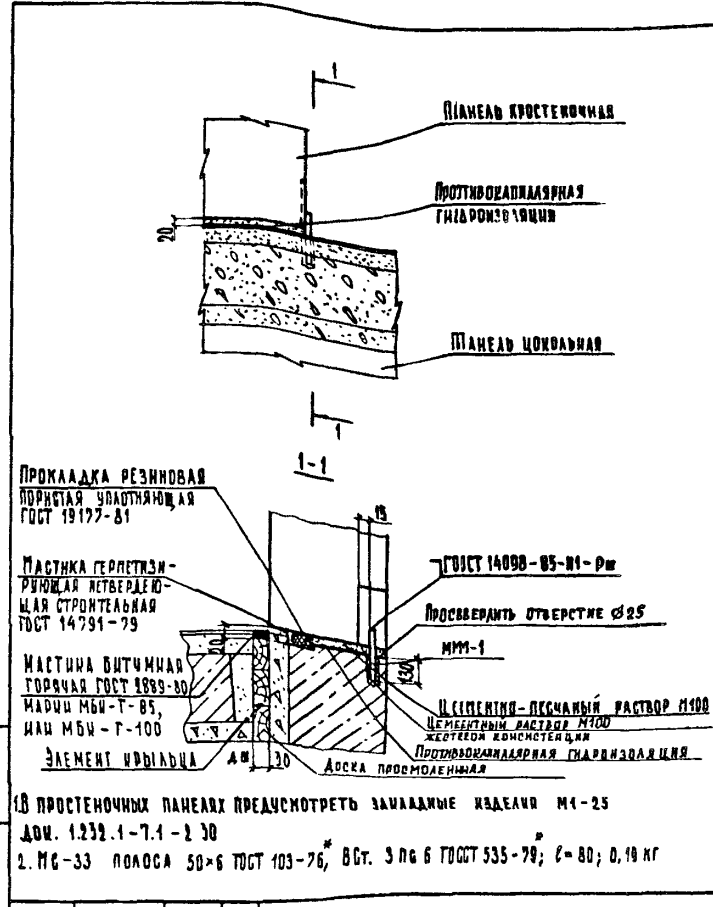
				2.230-2.6 -04.00		
				ДЕТАЛЬ ТД 4		
И.И.И.И.И.	И.И.И.И.И.	И.И.И.И.И.	И.И.И.И.И.	СТАЛЬ	ЛЮТ	ЛЮТОВ
И.И.И.И.И.	И.И.И.И.И.	И.И.И.И.И.	И.И.И.И.И.	Р		1
				ЦНИИЭП		
				УЧЕБНЫХ ЗАДАНИЙ		

ФОРМАТ А4



		2.230-2.6 -05.00		СТАДИЯ ЛИСТ		ЛИСТОВ	
				Р		1	
И. ВОЙТ	ОГАНЕСОВА	В. Сид	ДЕТАЛЬ ТД 5				
П. НИИ ДТ	ШАХОВА	П. Мух					
Г. ИЛ	ПЕТРОВ	С. Мух					
ЧЕРТ.	БЛАДОВА	В. Сид					

ФОРМАТ А4

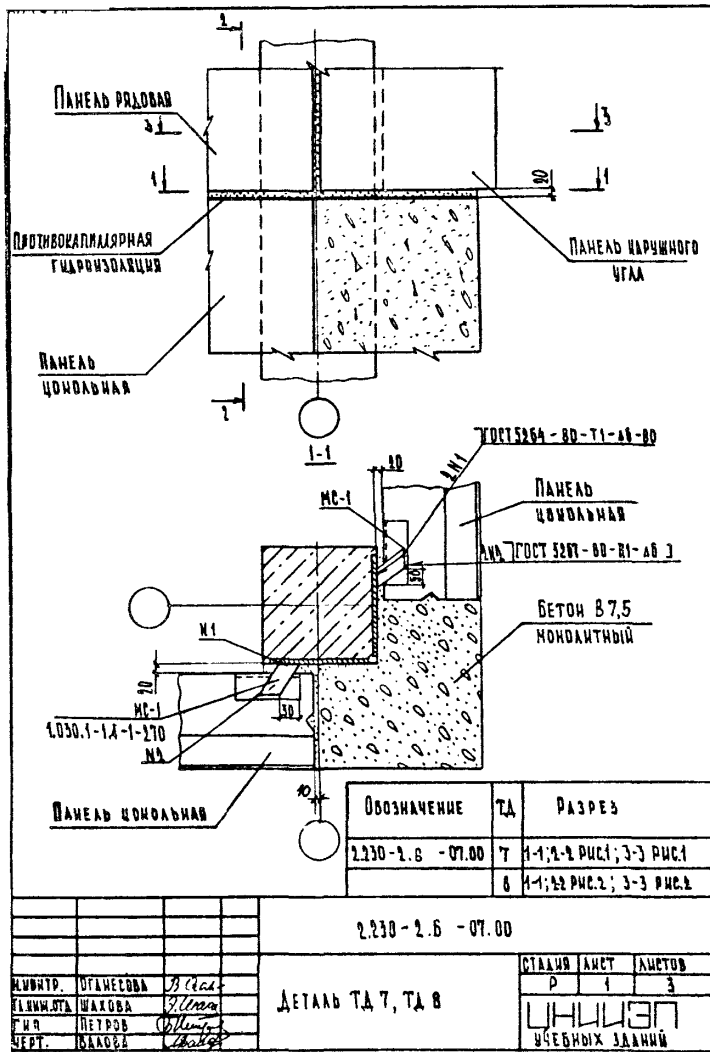


И. ВОЙТ

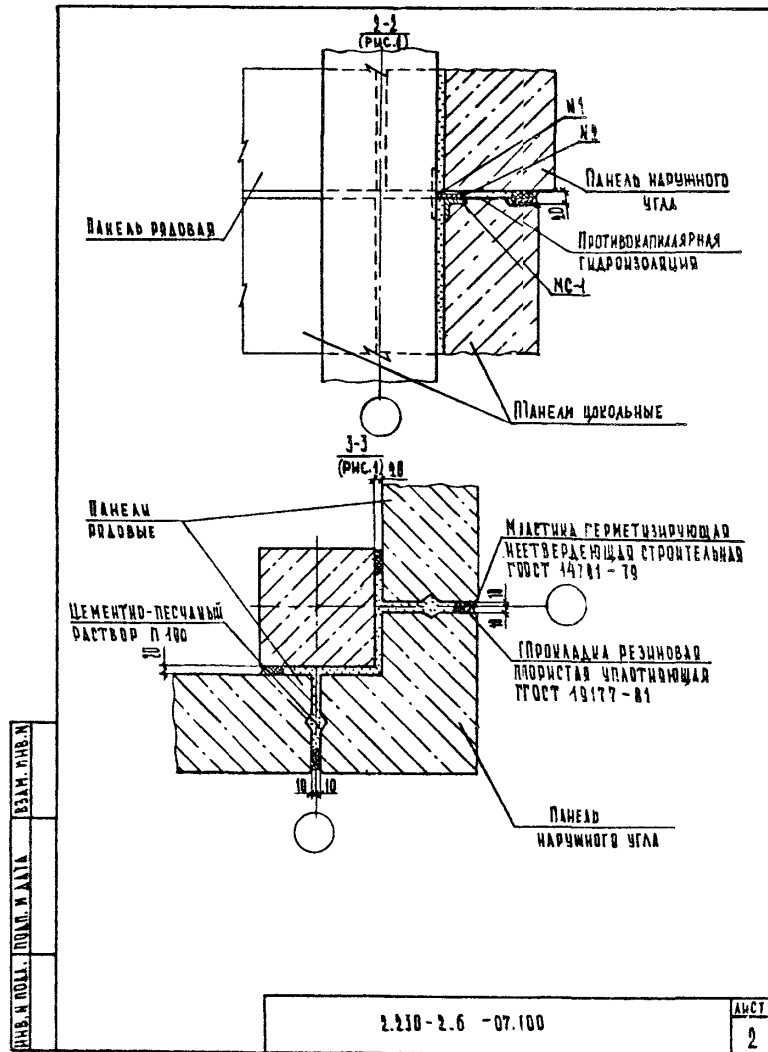
ОГАНЕСОВА

В. Сид

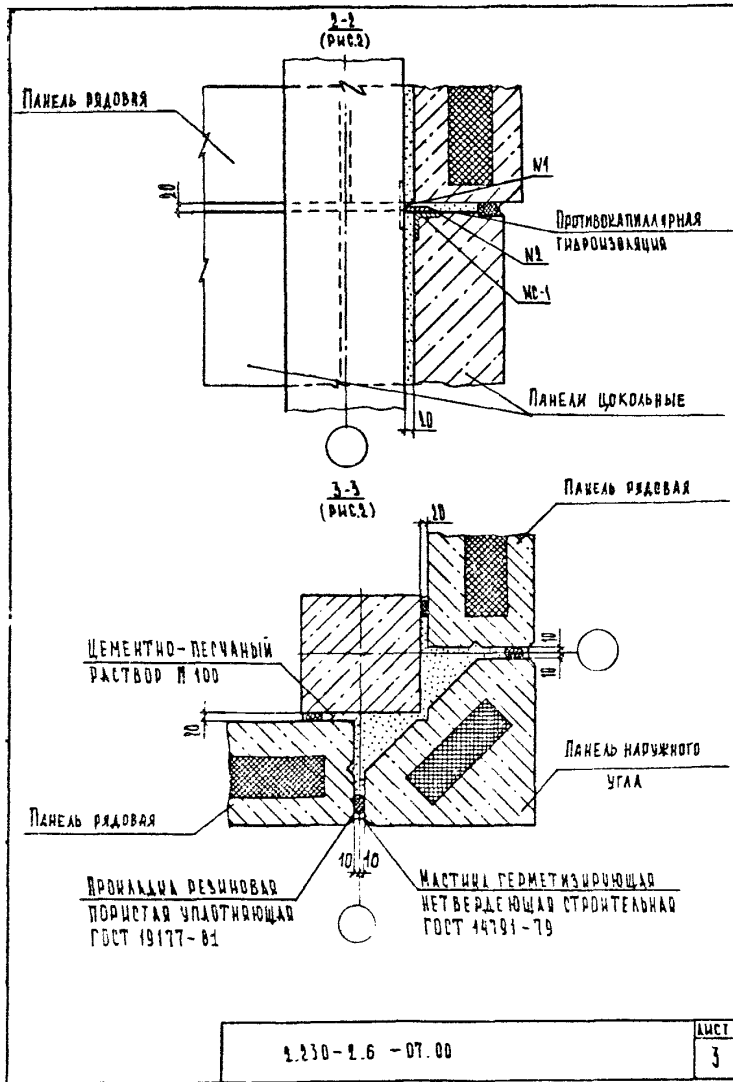
		2.230-2.6 --06.00		СТАДИЯ ЛИСТ		ЛИСТОВ	
				Р		1	
И. ВОЙТ	ОГАНЕСОВА	В. Сид	ДЕТАЛЬ ТД 6				
П. НИИ ДТ	ШАХОВА	П. Мух					
Г. ИЛ	ПЕТРОВ	С. Мух					
ЧЕРТ.	БЛАДОВА	В. Сид					



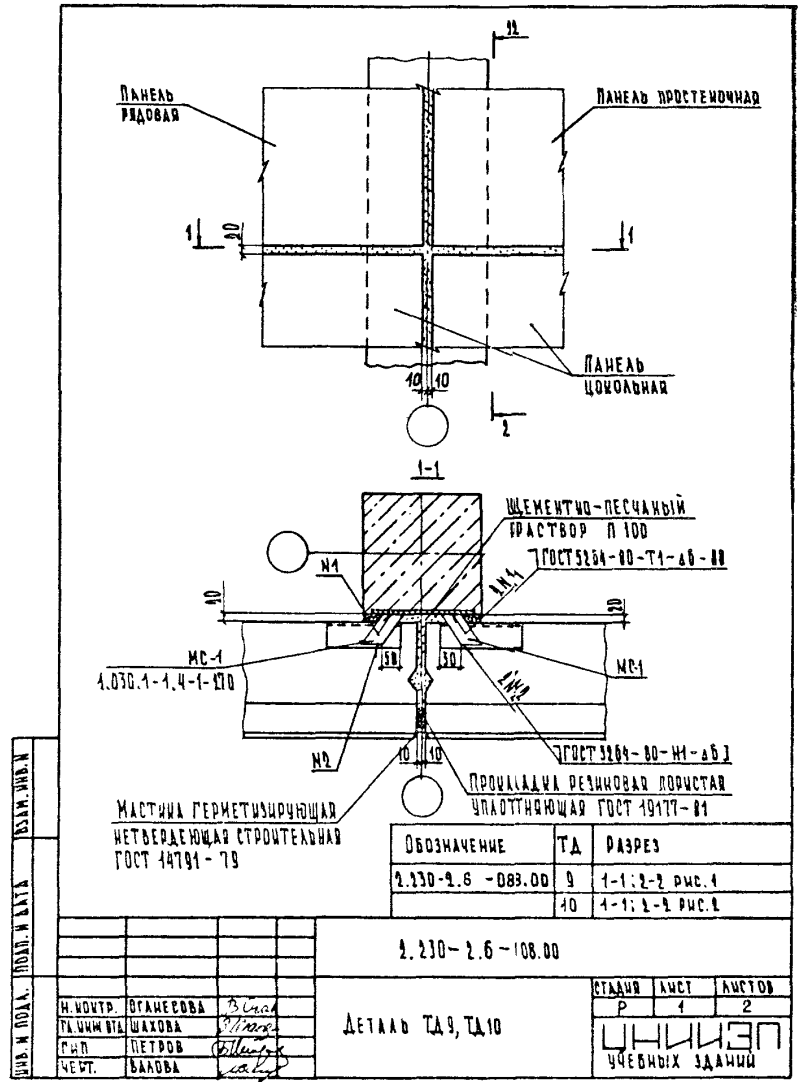
ФОРМАТ А4



ФОРМАТ А4

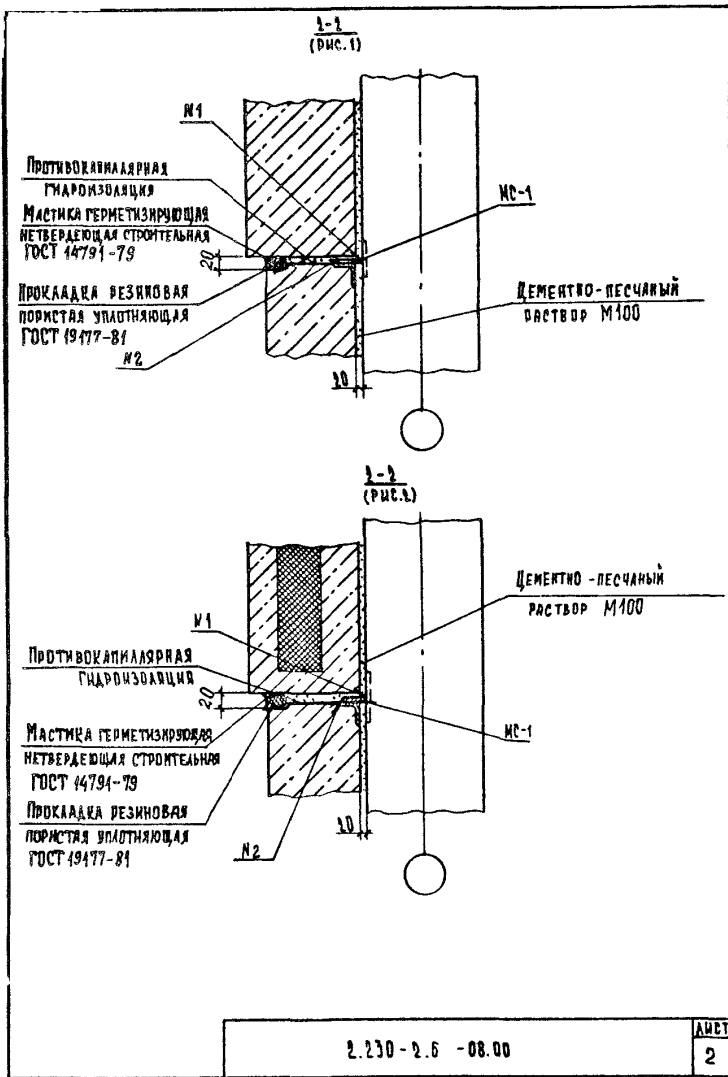


ФОРМАТ А4

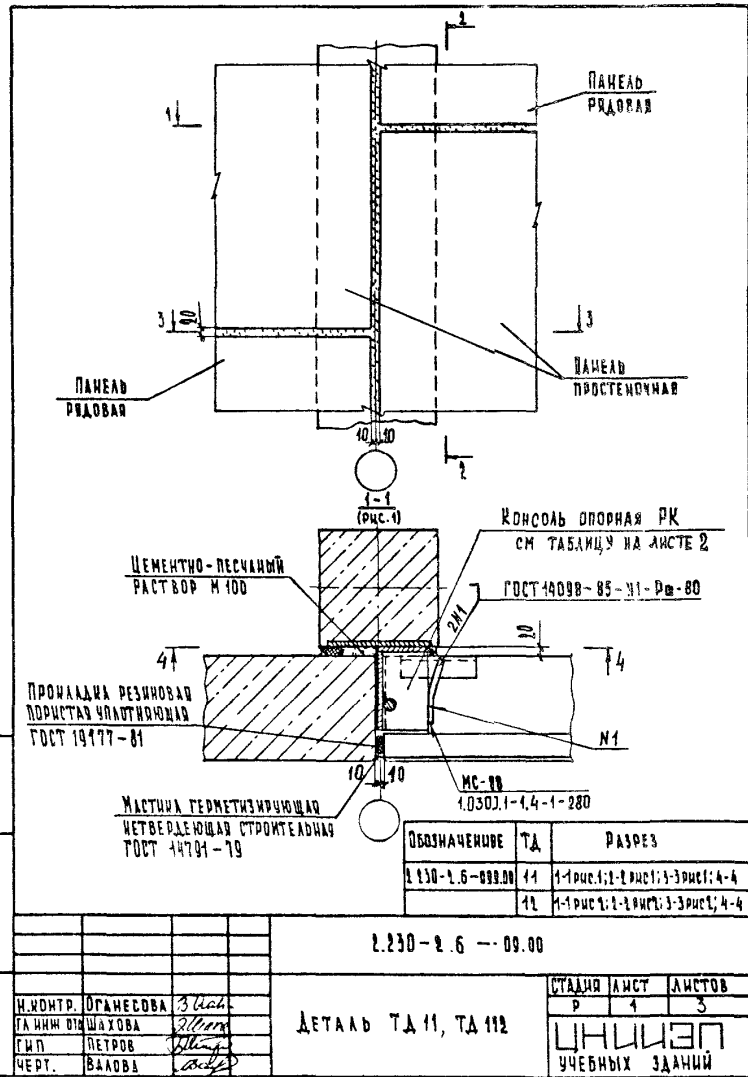


ФОРМАТ А4





ФОРМАТ А4



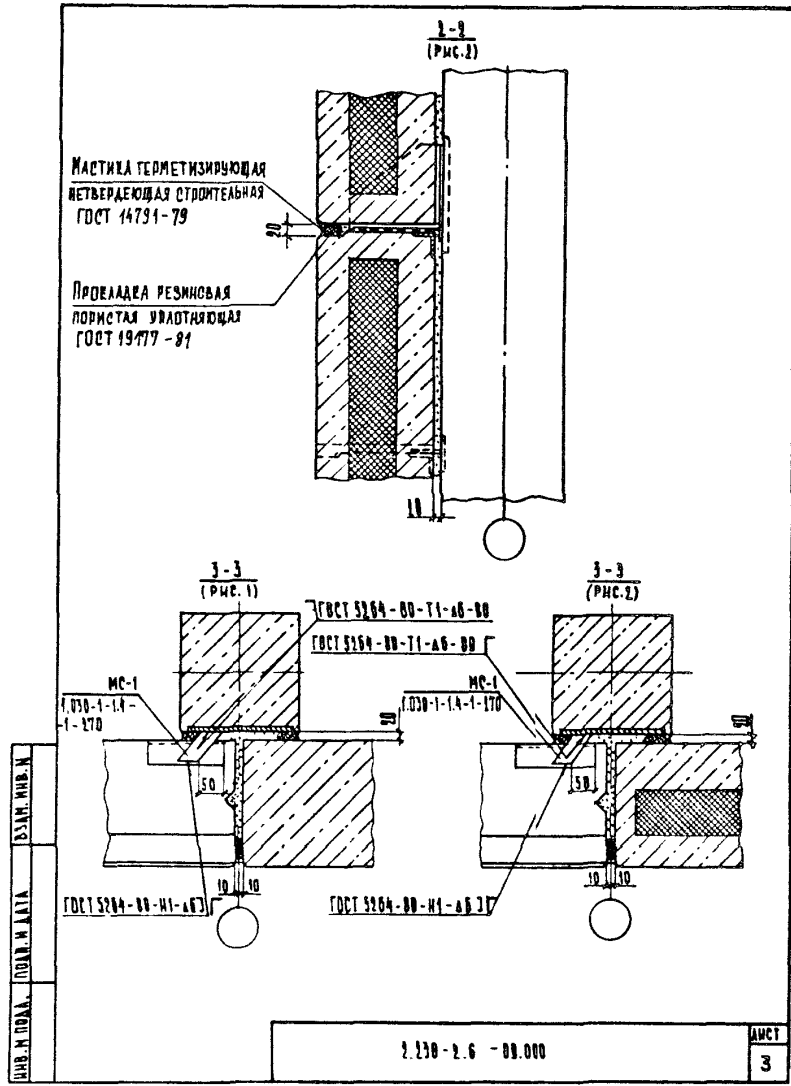
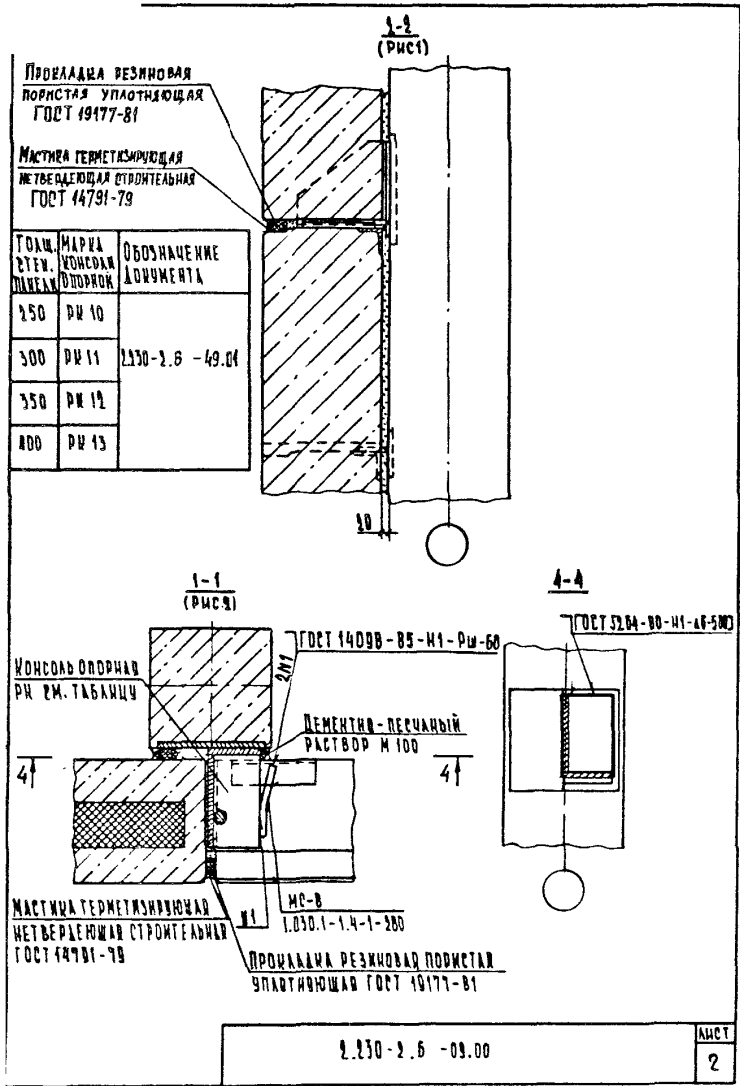
ФОРМАТ А4

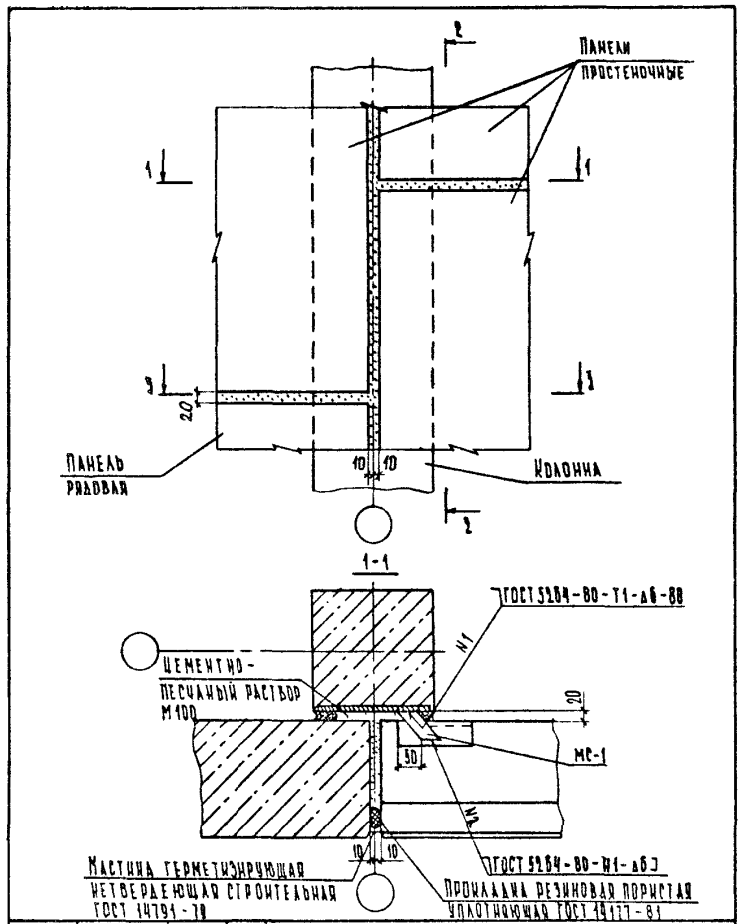
ВЗН. ИВР. N  
ПОСЛ. ИЛЛА  
ИШВ. И ПОДЛ.

Н. КОТЛ. ОГАНЕСОВА 3 лис.  
ТА ИИИ ВИШУХОВА 2 лис.  
Г. П. ПЕТРОВ 1 лис.  
ЧЕРТ. ВАЛОВА 1 лис.

ДЕТАЛЬ ТА 11, ТА 112

СТАДИЯ ЛИСТ ЛИСТОВ  
Р 1 3

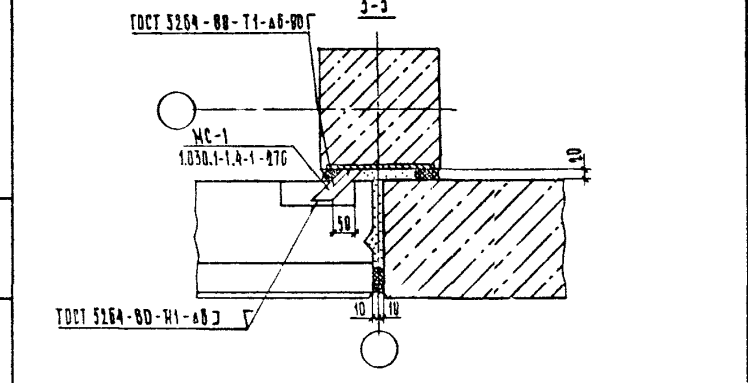
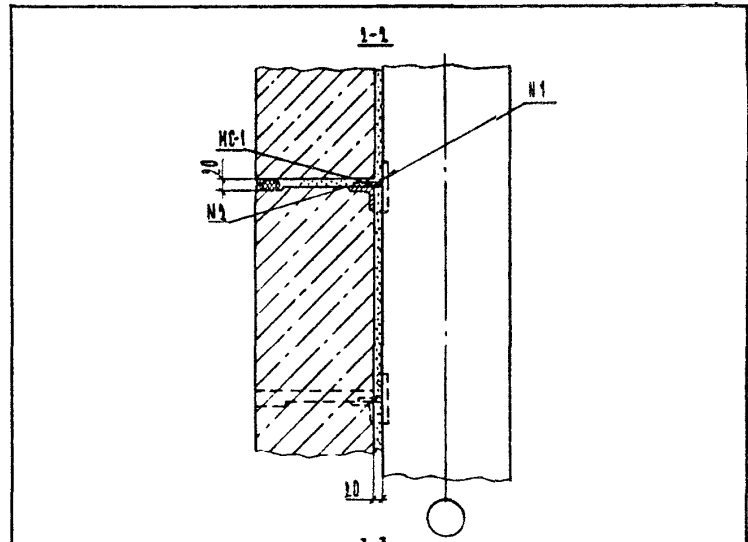




				Э.230-2.6 -10.00		
И.ДОНТР.	ОГАНЕСОВА	<i>В.Сух</i>		СТАВКА	ЛИСТ	ЛИСТОВ
Т.МНН.ОМ	ШАХОВА	<i>Л.Павл</i>		Р	1	2
Г.ЧП	ПЕТРОВ	<i>В.Петр</i>		<b>ЦНИИЭП</b>		
ЧЕРТ.	БАЛОВА	<i>А.Бал</i>		УЧЕБНЫХ ЗВАНИЙ		

ДЕТАЛЬ ТД13

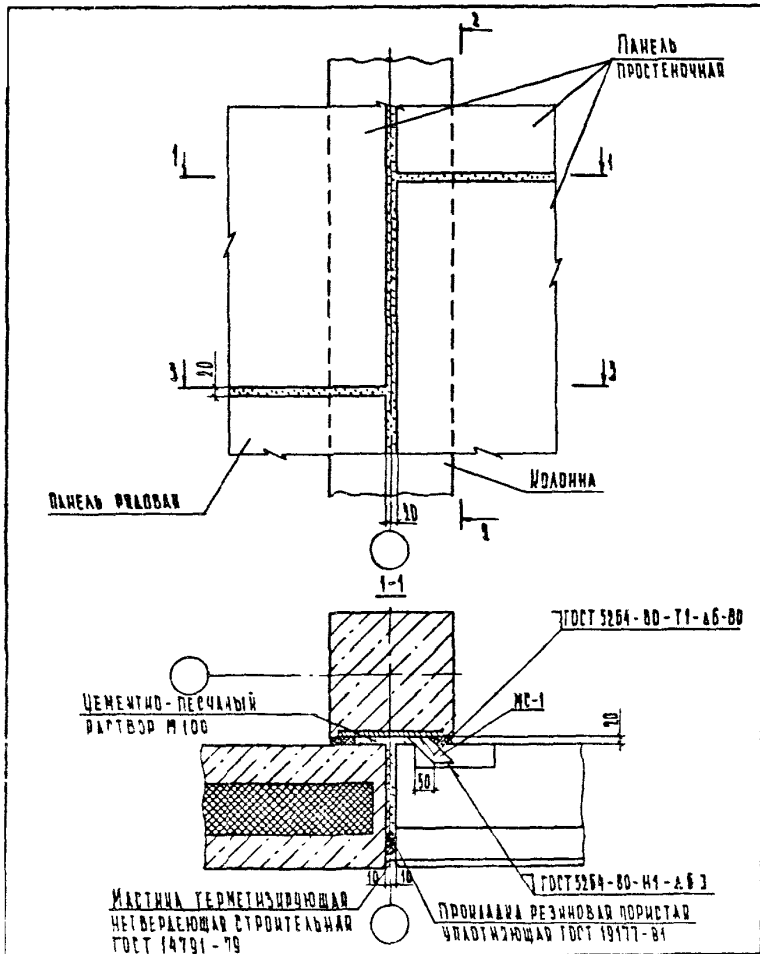
ФОРМАТ А4



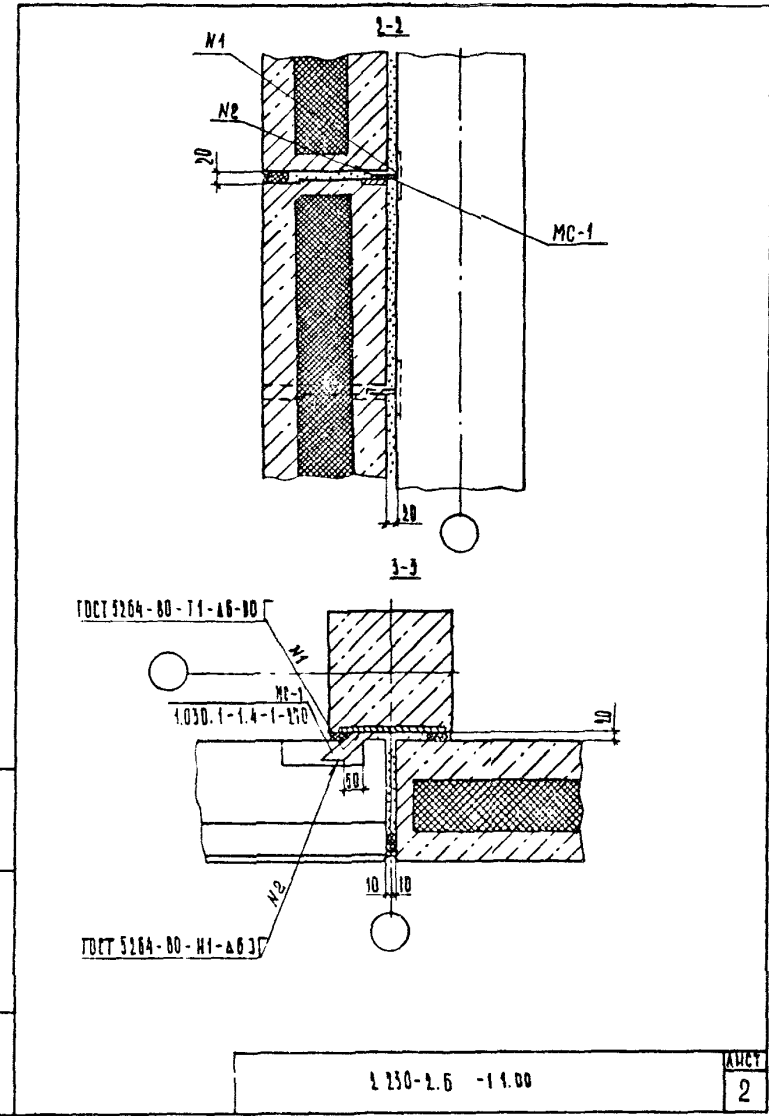
И.ДОНТР.	ОГАНЕСОВА	<i>В.Сух</i>
Т.МНН.ОМ	ШАХОВА	<i>Л.Павл</i>
Г.ЧП	ПЕТРОВ	<i>В.Петр</i>
ЧЕРТ.	БАЛОВА	<i>А.Бал</i>

Э.230-2.6 -10.00			ЛИСТ
			2

ФОРМАТ А4

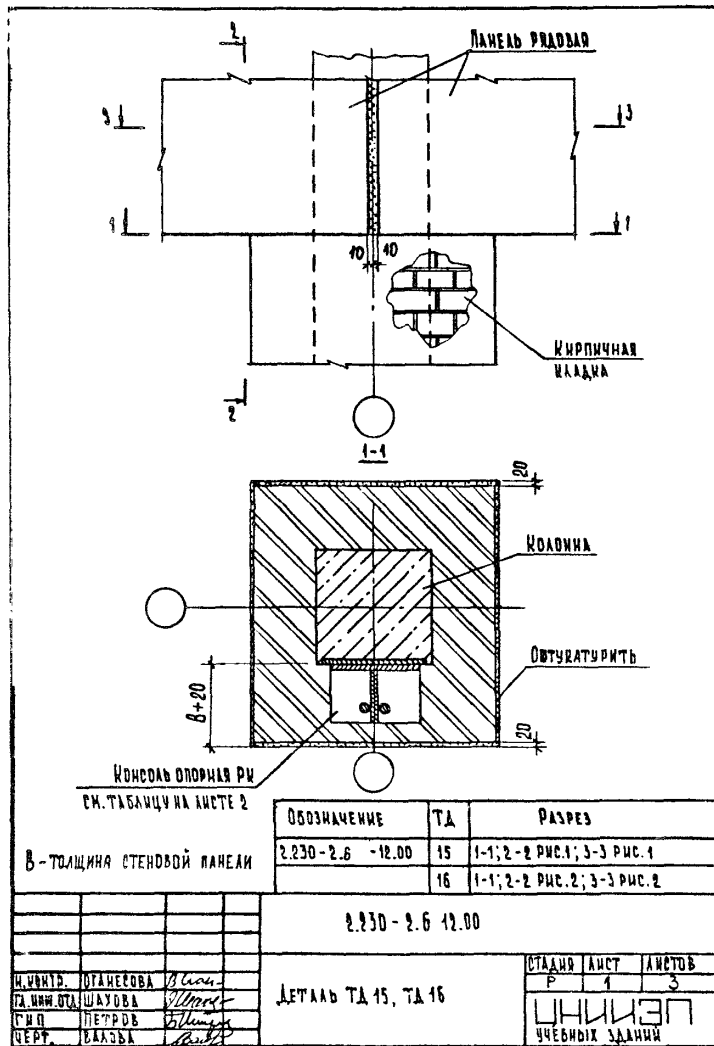


			2.230-2.6 -11.00		
И.УЧ.ИТД.	ОГАНЕСОВА	<i>Оганесова</i>	СТАД.УЧ.АУСТ	АУСТОВ	
ГЛ.ИНИЖ.ОТД.	ШКЛОВА	<i>Шклова</i>	Р	1	2
Г.И.П.	ПЕТРОВ	<i>Петров</i>	УЧЕБНЫХ ЗДАНИЙ		
ЧЕРТ.	БАКОВА	<i>Бакова</i>			

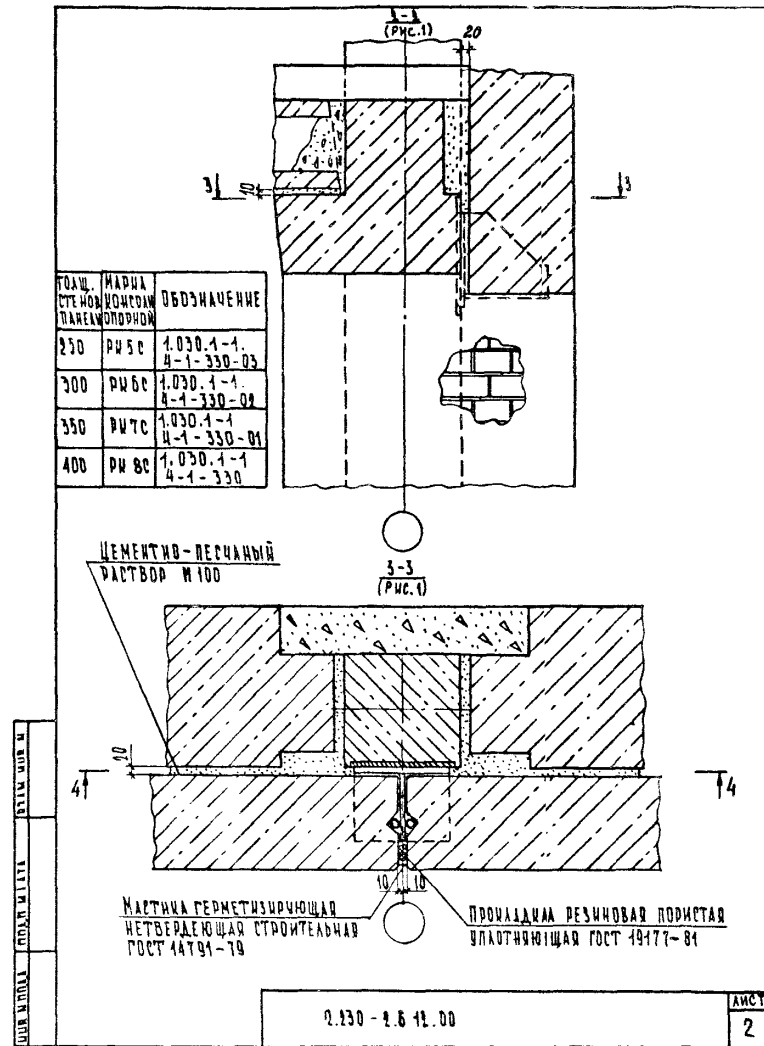


И.УЧ.ИТД.	ОГАНЕСОВА	<i>Оганесова</i>
ГЛ.ИНИЖ.ОТД.	ШКЛОВА	<i>Шклова</i>
Г.И.П.	ПЕТРОВ	<i>Петров</i>
ЧЕРТ.	БАКОВА	<i>Бакова</i>

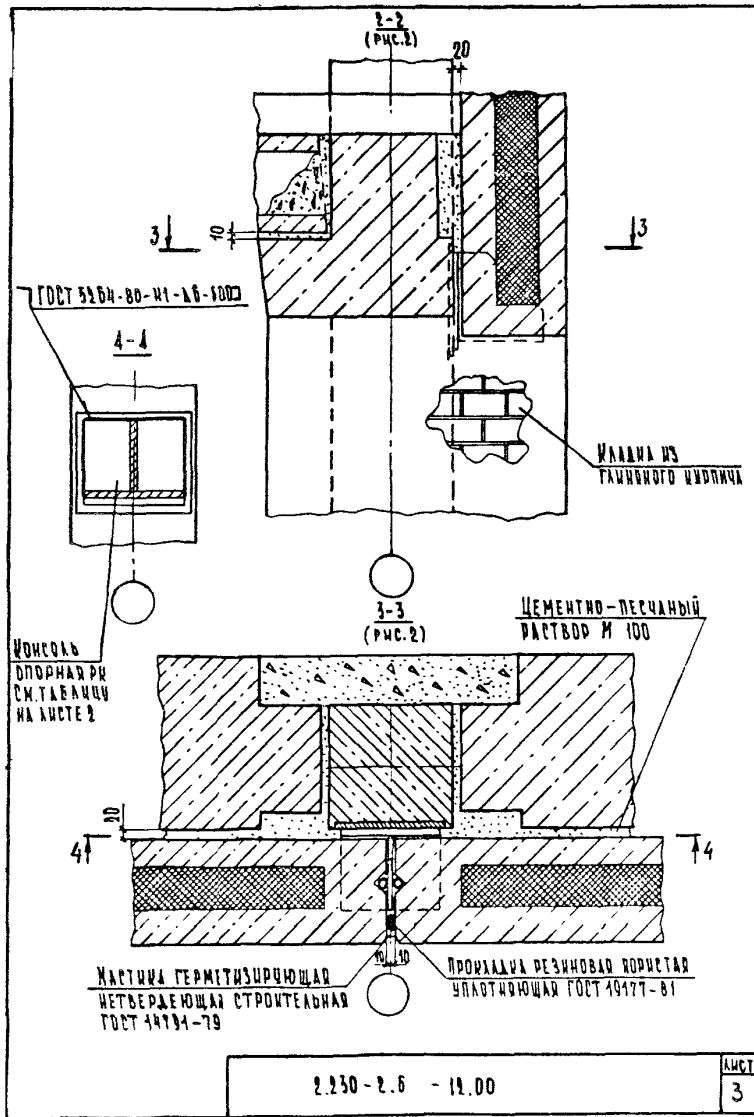
2.230-2.6 -11.00			АУСТ
			2



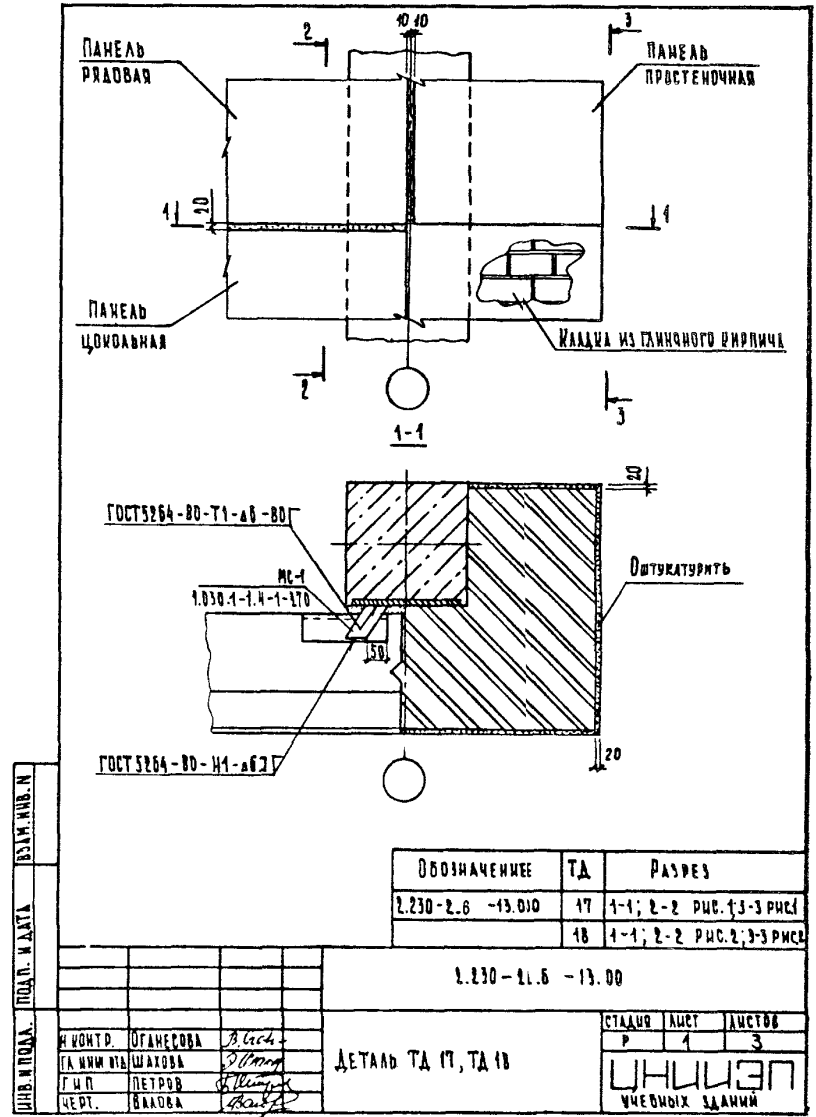
ФОРМАТ А4



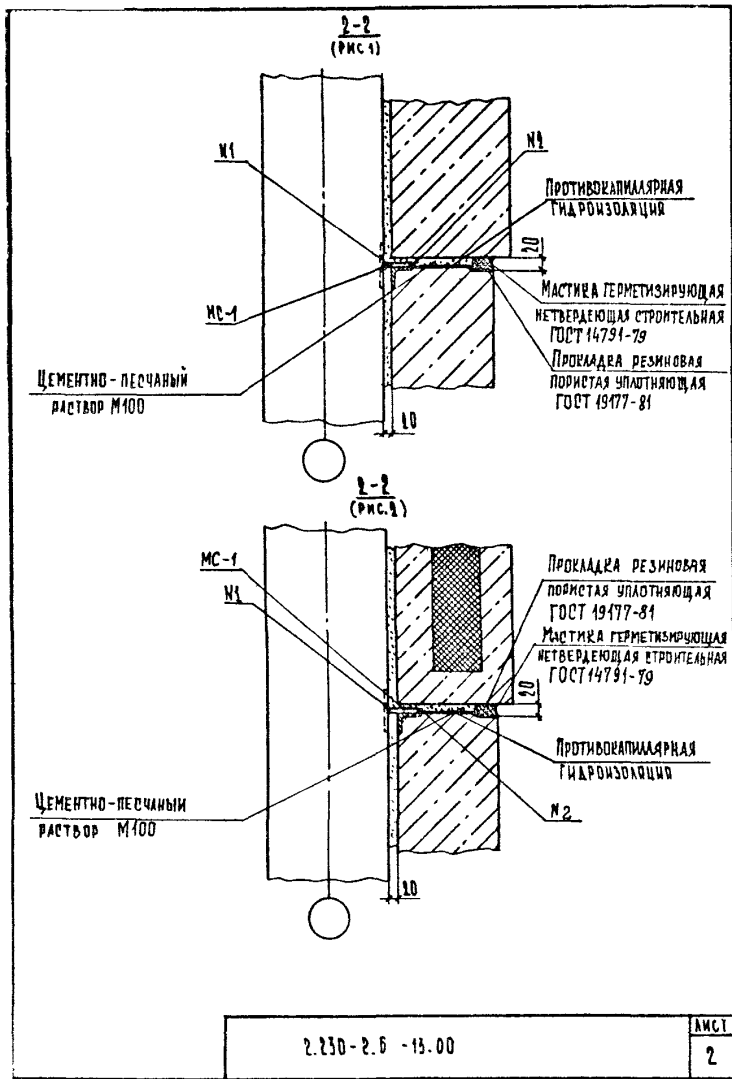
ФОРМАТ А4



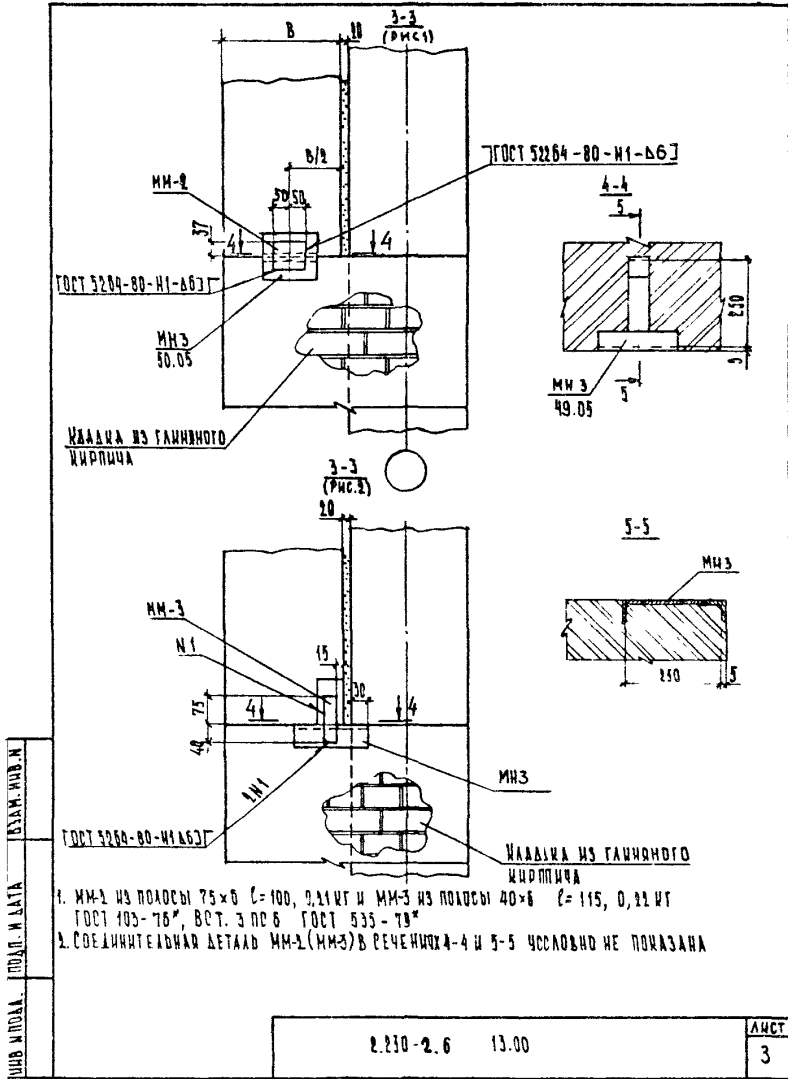
Формат А4



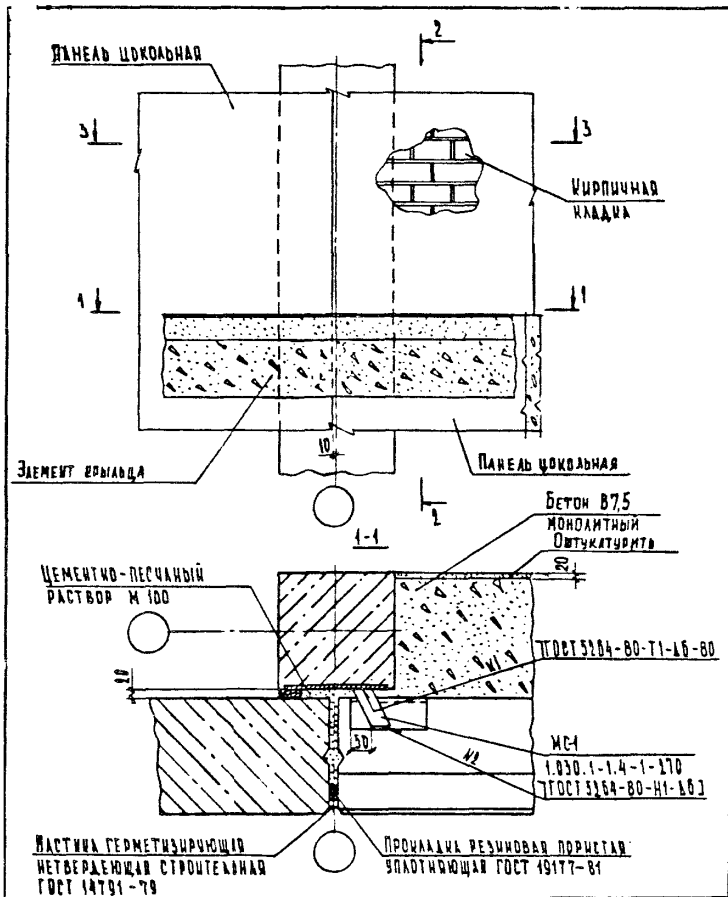
Формат А4



Формат А4



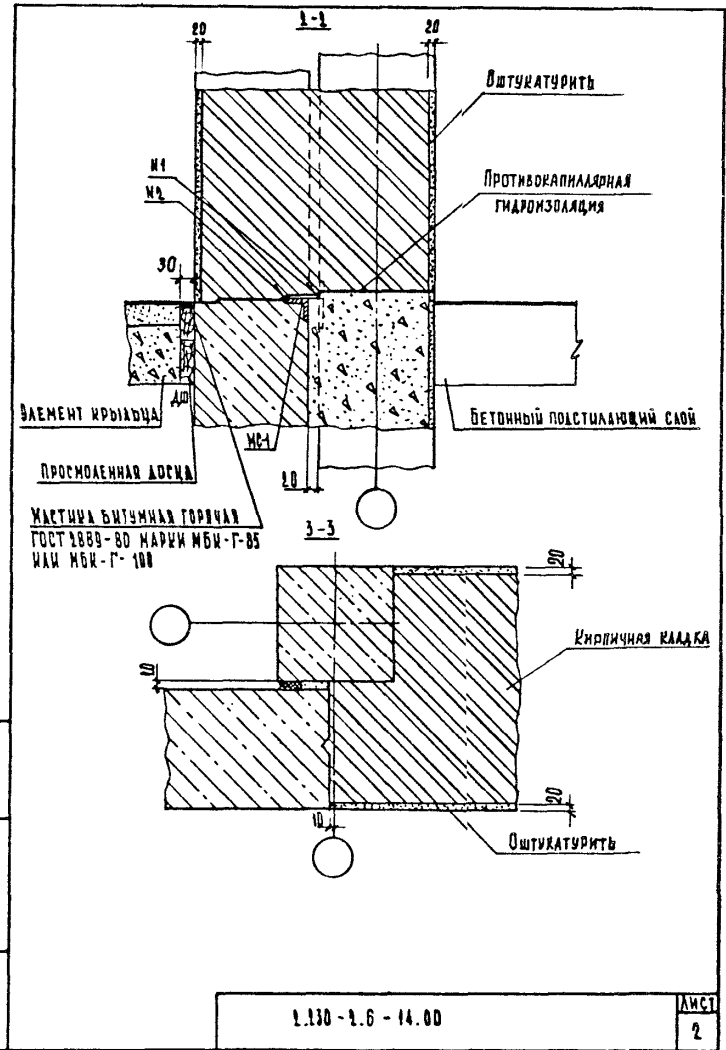
Формат А4



1.130-2.6-14.00			
И.МОНТ.	Оганесова	В.Сид	ДЕТАЛЬ ТД 19
СА.ИНИЦИАЛ	Шахова	В.Монт	
Г.ИП.	Петров	В.Монт	
ЧЕРТ.	Бладова	В.Сид	

ЭТАЖ	ЛИСТ	ЛИСТОВ
Р	1	2
ЦНЦЦЭП		
УЧЕБНЫХ ЗАДАНИЙ		

ФОРМАТ А4

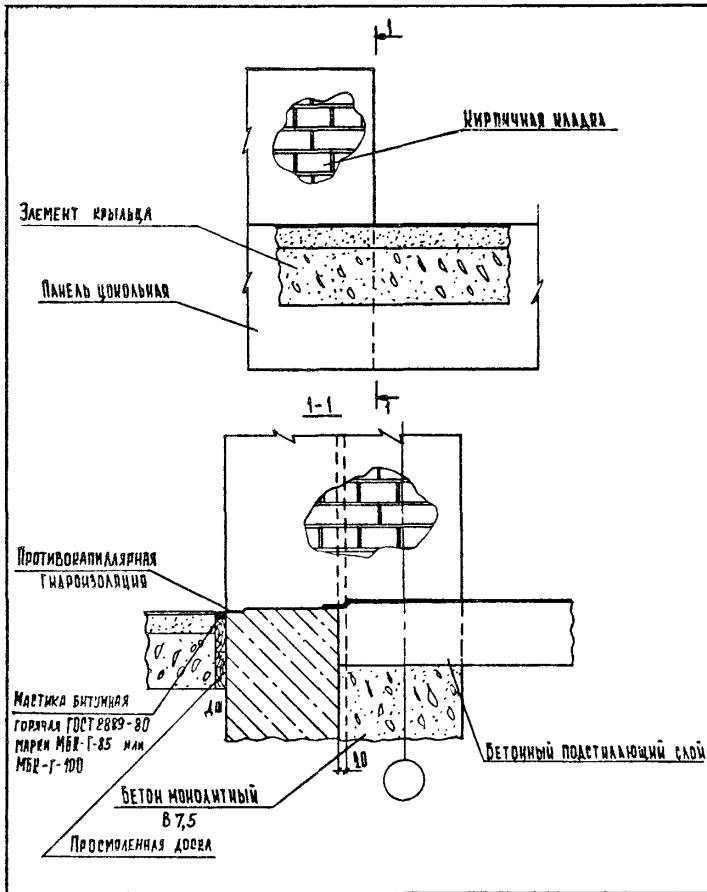


ИЗБ. ПОД. МАЛ. 13.11.88.Н

1.130-2.6-14.00	ЛИСТ
	2

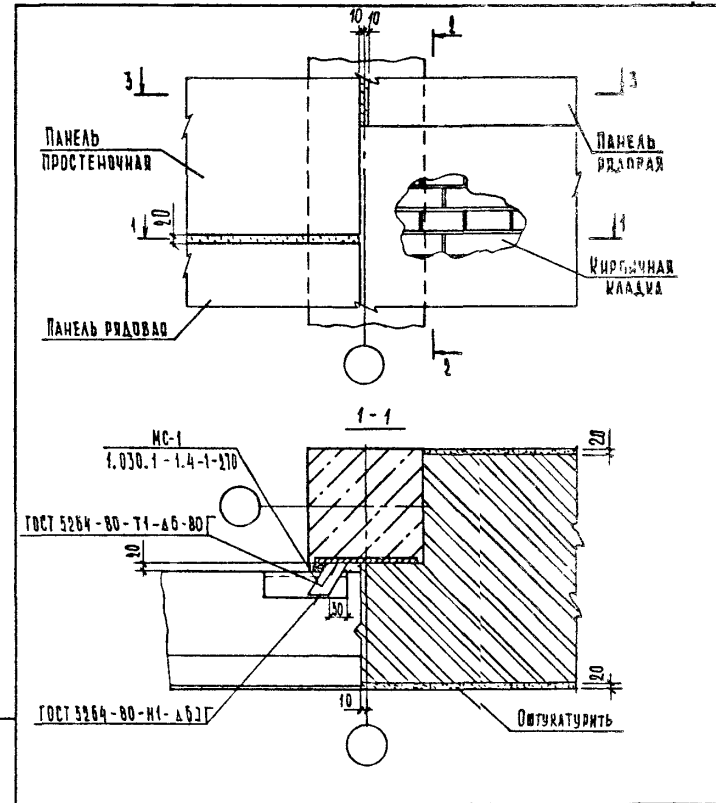
ФОРМАТ А4





		2.130 - 2.6 - 15.00			
И. КОНТР.	ОГАНЕСОВА	В. Асн	СТАДИЯ	ЛИСТ	ЛИСТОВ
ГЛАВН. ИНЖ.	ОТШАХОВА	А. Пон	Р	1	1
С. И. П.	ПЕТРОВ	А. Пон	ЦНИИЭП УЧЕБНЫХ ЗАДАНИЙ		
ЧЕРТ.	ВЛОВА	А. Пон			

ФОРМАТ А4

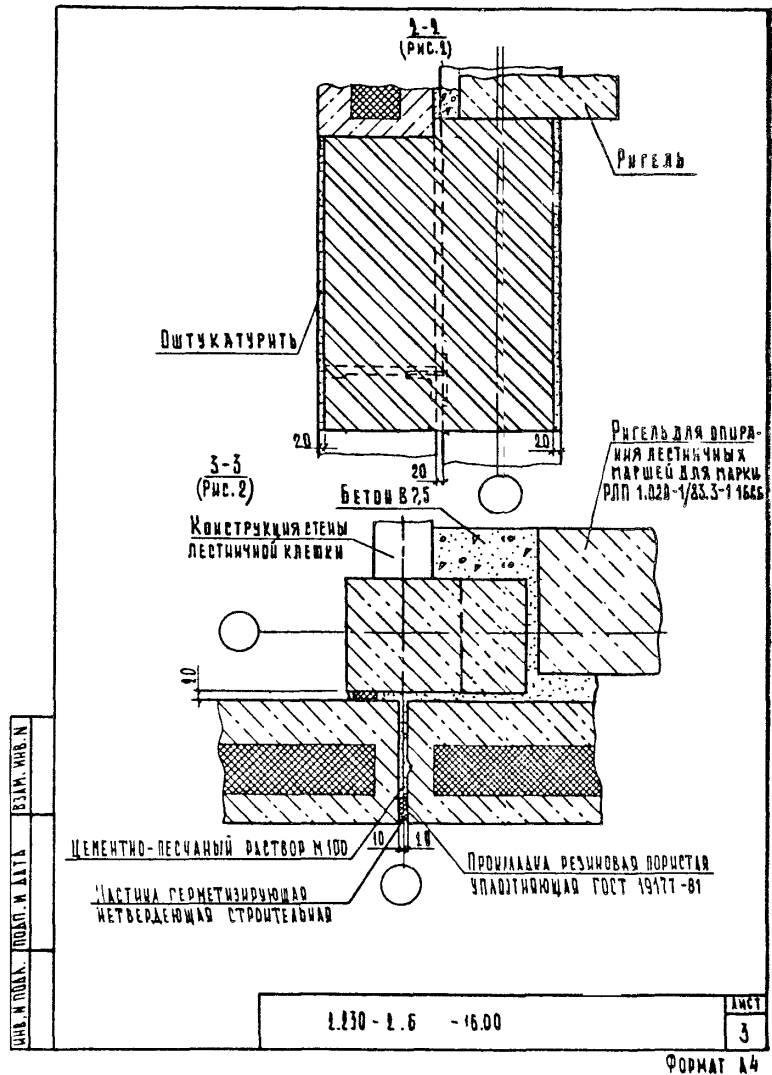
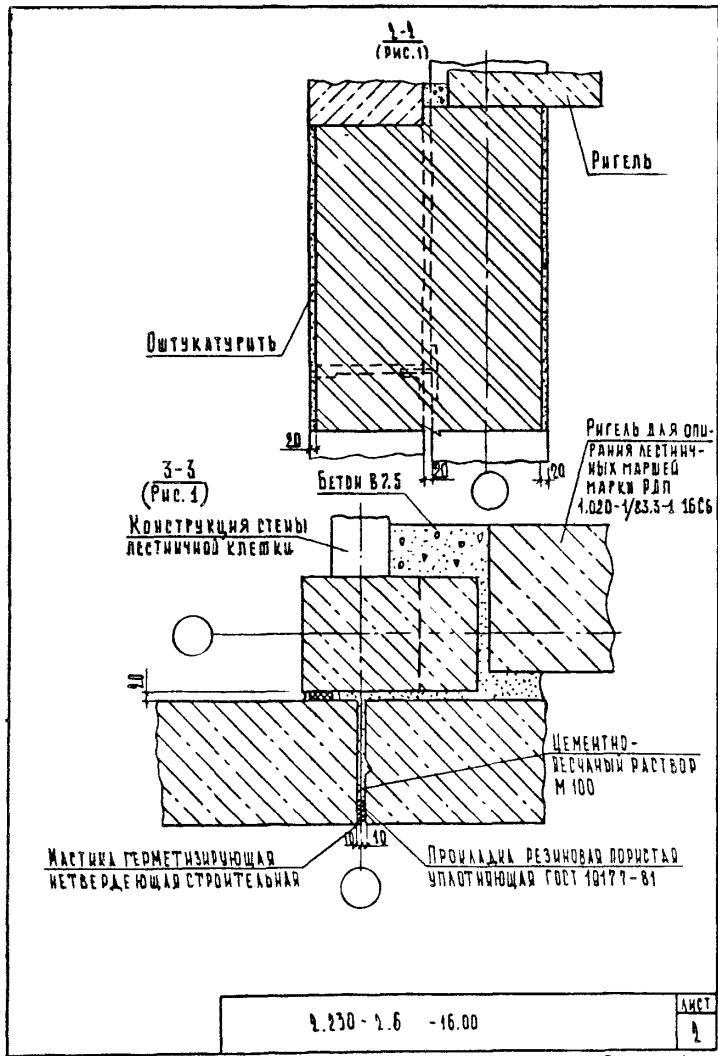


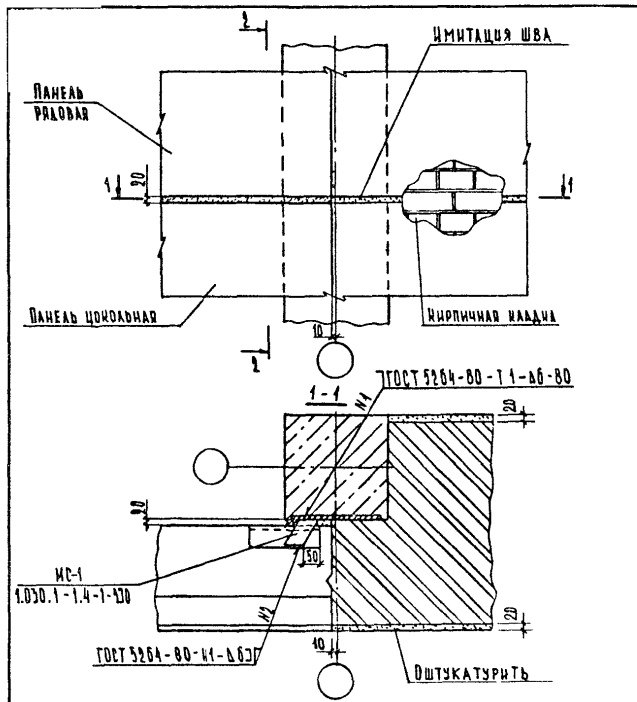
Обозначение	ТД	Разрез
2.130 - 2.6 - 16.00	21	1-1; 2-2 РИС.1; 3-3 РИС.1
	22	1-1; 2-2 РИС.1; 3-3 РИС.2

		2.130 - 2.6 - 16.00			
И. КОНТР.	ОГАНЕСОВА	В. Асн	СТАДИЯ	ЛИСТ	ЛИСТОВ
ГЛАВН. ИНЖ.	ОТШАХОВА	А. Пон	Р	1	3
С. И. П.	ПЕТРОВ	А. Пон	ЦНИИЭП УЧЕБНЫХ ЗАДАНИЙ		
ЧЕРТ.	ВЛОВА	А. Пон			

ДЕТАЛЬ ТД 21; ТД 22

ФОРМАТ А4





ОБОЗНАЧЕНИЕ	ТА	РАЗРЕЗ
2.230-2.6 - 17.00	23	1-1; 1-2 РИС. 1
	24	1-1; 2-2 РИС. 2

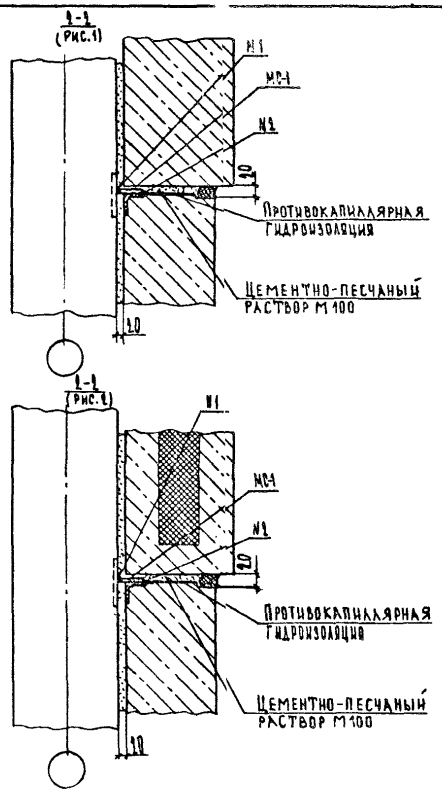
2.230-2.6 - 17.00

И. КОНТР.	ОГАНЕСОВА	В. А. Ш.
СА. ИНЖ. О. П.	ШАХОВА	В. П. Ш.
Т. И. П.	ПЕТРОВ	В. П. Ш.
ЧЕРТ.	ВАЛОВА	В. П. Ш.

ДЕТАЛЬ ТА 23, ТА 24

СТАДИО	ЛМСТ	ЛМСТОВ
Р	1	2
ЦНИИЭП УЧЕБНЫХ ЗАДАНИЙ		

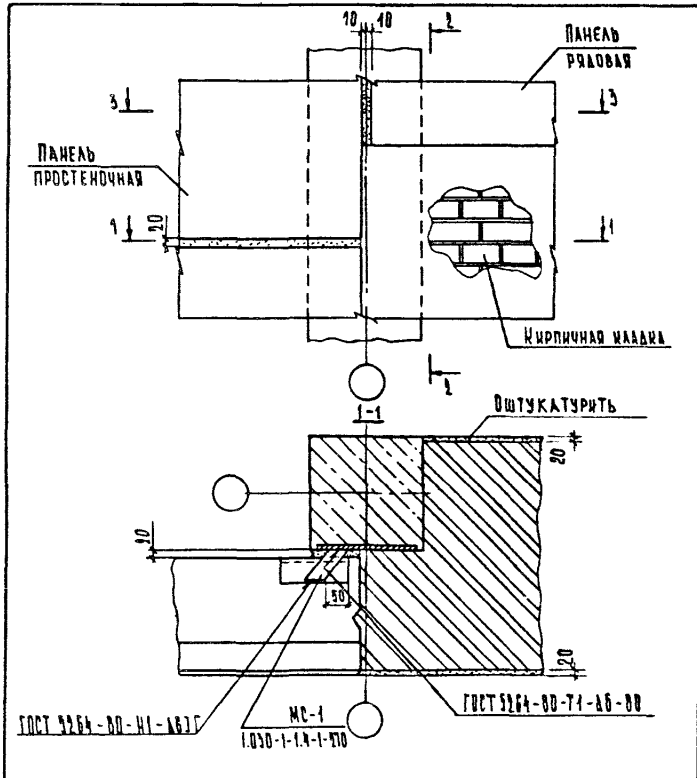
ФОРМАТ А4



ОБЪЕКТ: КОЛЛЕКЦИЯ ПОДАРОКОВ  
 ЭТАЖ: ВВБ-Н  
 ПОС. И. ПОДАРОКОВ

2.230-2.6 - 17.00	ЛМСТ
	2

ФОРМАТ А4



Обозначение	ТД	Разрез
2.230-2.6 -18.00	25	1-1; 2-2 рис.1
	26	1-1; 2-2 рис.2; 3-3 рис.2

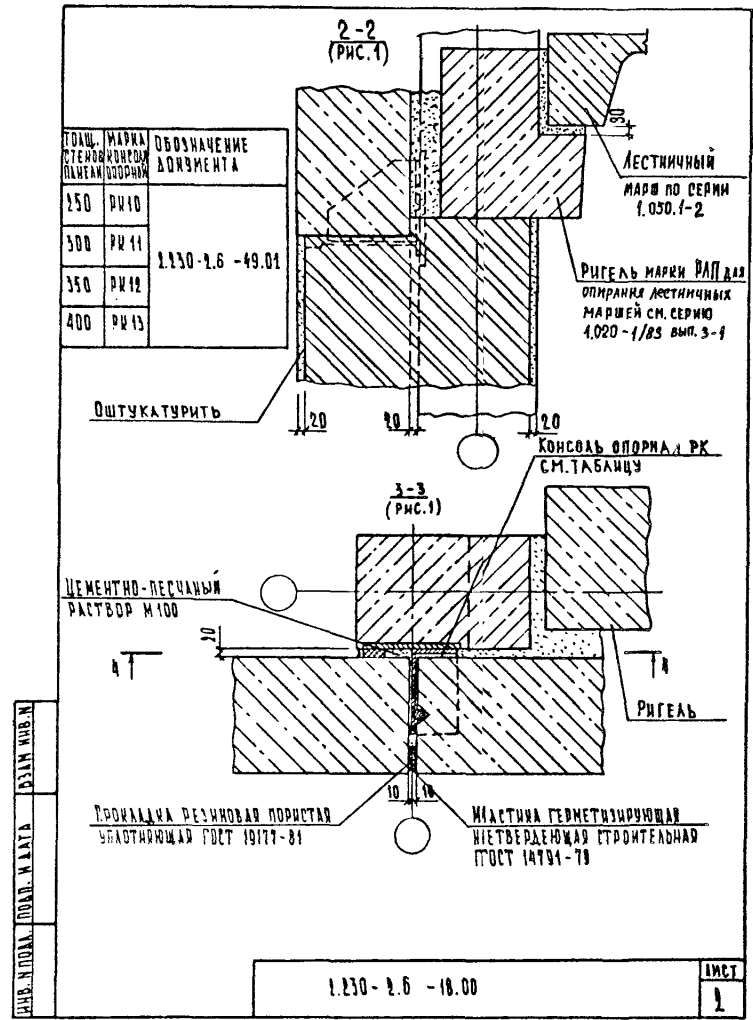
  

2.230 - 2.6 -18.00		
ДЕТАЛЬ ТД 25; ТД 26		
И. КОНТ.	ОГАНЕСОВА	В. Сид
РА. ИИ. ИИ.	ШАЛОВА	В. Сид
Г. И. П.	ПЕТРОВ	В. Сид
ЧЕРТ.	ВАЛОВА	В. Сид

СТАЛЬ	АМСТ	АМСТОВ
Р	1	3
ЦНЦЦЦП		
УЧЕБНЫХ ЗАДАНИЙ		

ФОРМАТ А4



В. Сид

В. Сид

В. Сид

В. Сид

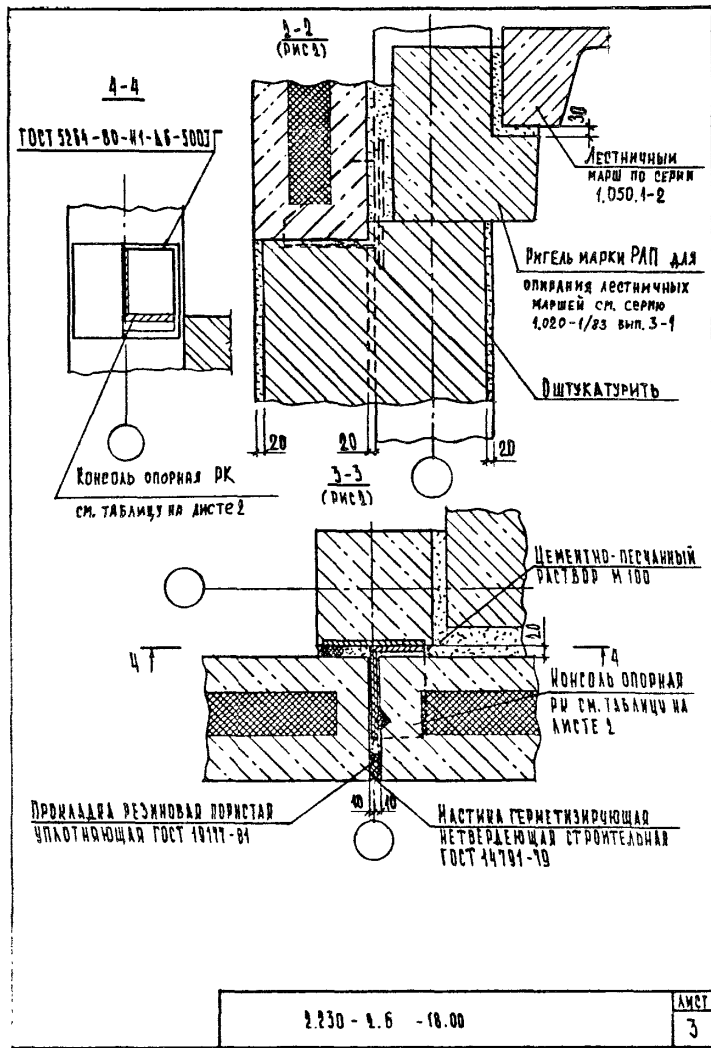
В. Сид

В. Сид

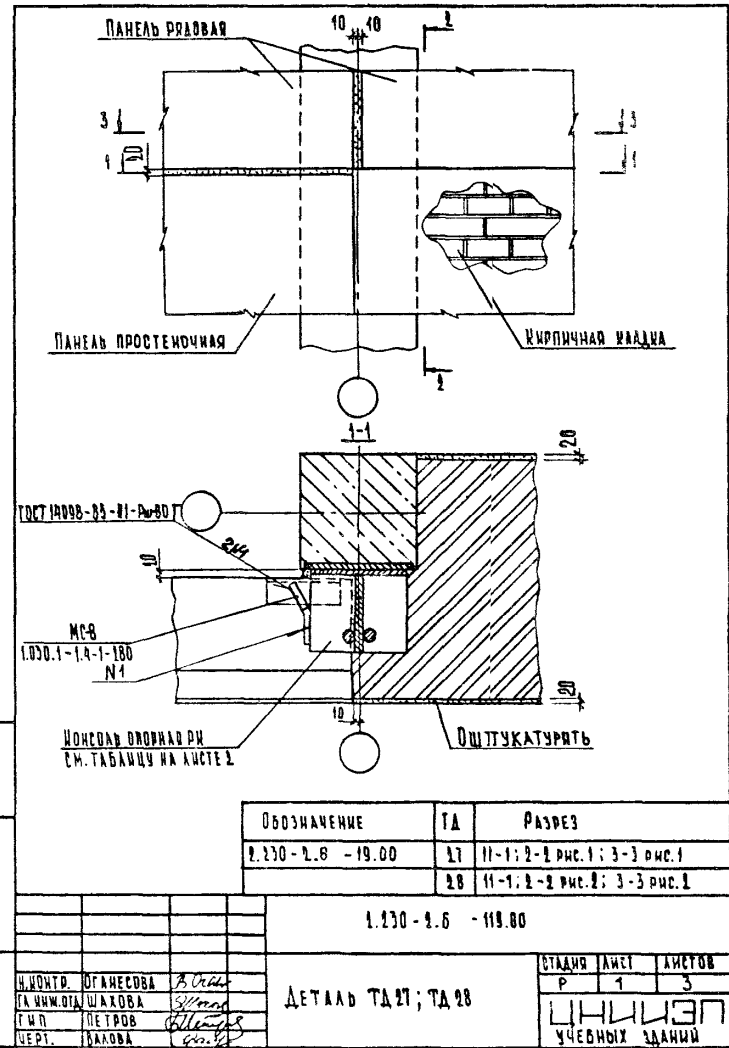
В. Сид

2.230 - 2.6 -18.00		АМСТ
		2

ФОРМАТ А4

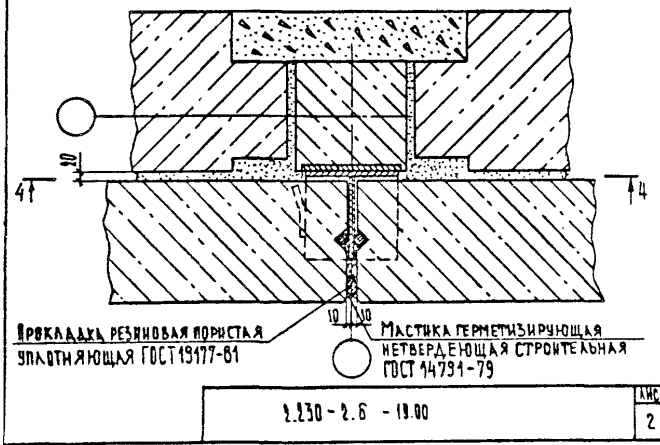
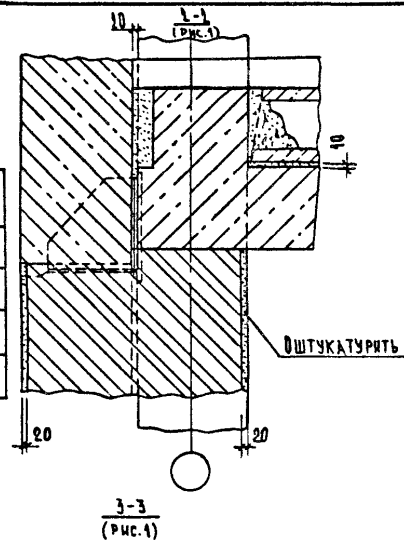


ФОРМАТ А4



ФОРМАТ А4

ГОЛОВА СТЕНЫ ПАКЕТА	МАРКА ДИСКОВ ПОДРОШ	ОБОЗНАЧЕНИЕ
250	РД5С	1.030.1-1.4-1-330-03
300	РД6С	1.030.1-1.4-1-330-03
350	РД7С	1.030.1-1.4-1-330-01
400	РД8С	1.030.1-1.4-1-330



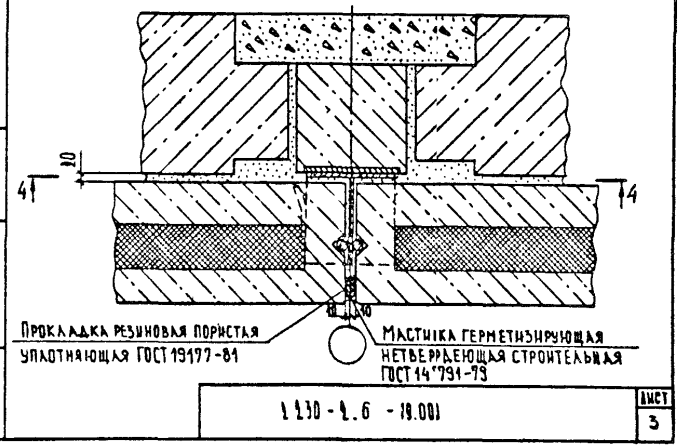
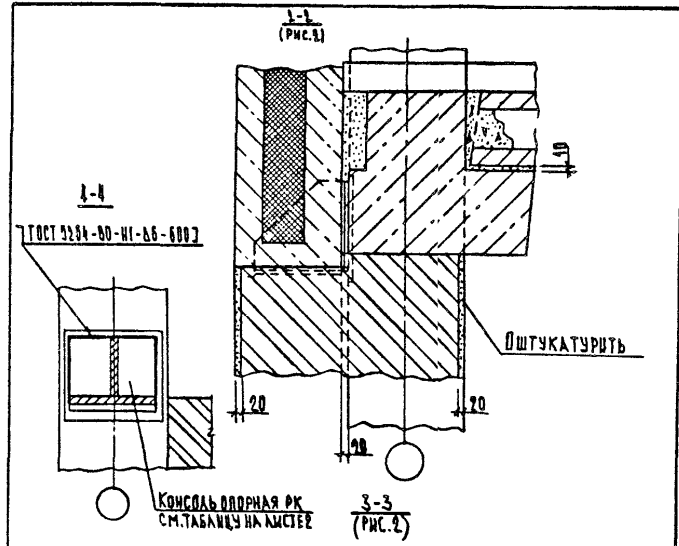
Прокладка резиновая пористая уплотняющая ГОСТ 19177-81

Мастика герметизирующая нетвердеющая строительная ГОСТ 44794-79

1.230-2.6-19.00

ЛИСТ 2

ФОРМАТ А4



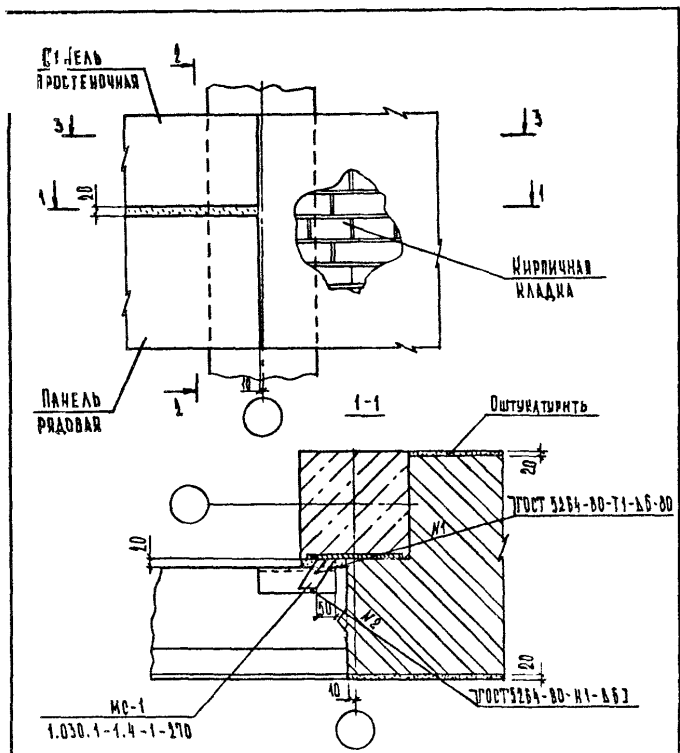
Прокладка резиновая пористая уплотняющая ГОСТ 19177-81

Мастика герметизирующая нетвердеющая строительная ГОСТ 44794-79

1.230-2.6-19.001

ЛИСТ 3

ФОРМАТ А4



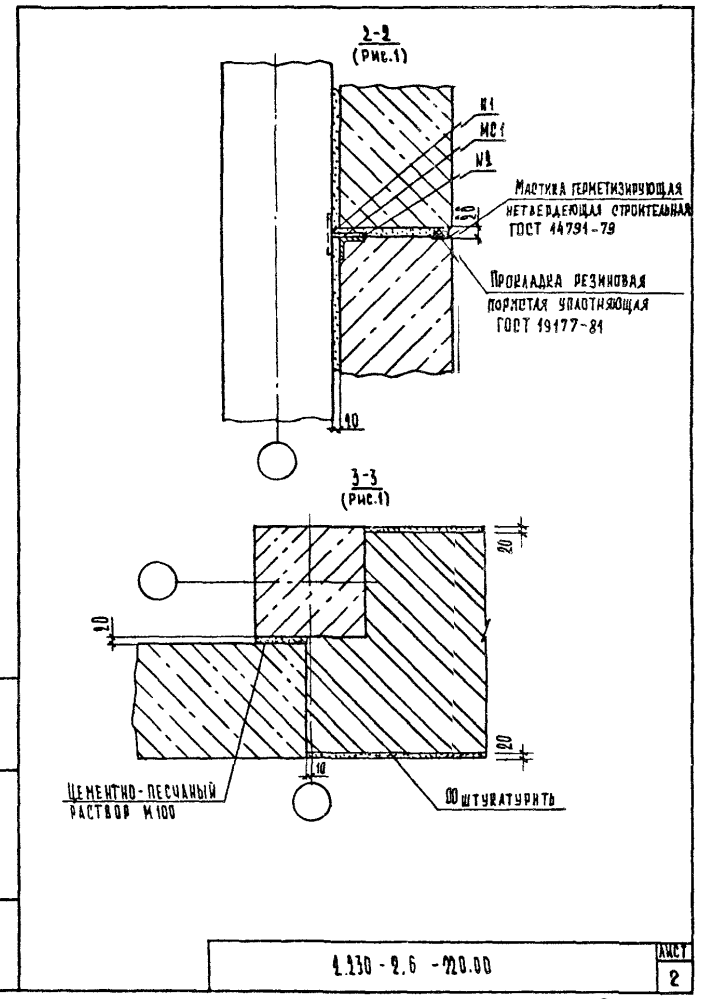
ОБОЗНАЧЕНИЕ	ТА	РАЗРЕЗ
1.130-1.6	19	1-1; 2-2 РИС.1; 3-3 РИС.1
	30	1-1; 2-2 РИС.1; 3-3 РИС.1

1.130-1.6 - 10.00

И.МОНТР. ОГАНЕВОВА  
 ПЛ.ИИИ ОГА ШАХОВА  
 Р.И.П. ПЕТРОВ  
 ЧЕРТ. БАЛОВА

ДЕТАЛЬ ТА 19, ТА 30  
 СТАЛОВО ЛИСТ  
 П 1 3  
 ЦНИИЭП  
 ЧЕРЕВНЫХ ЗАДАНИИ

ФОРМАТ А4

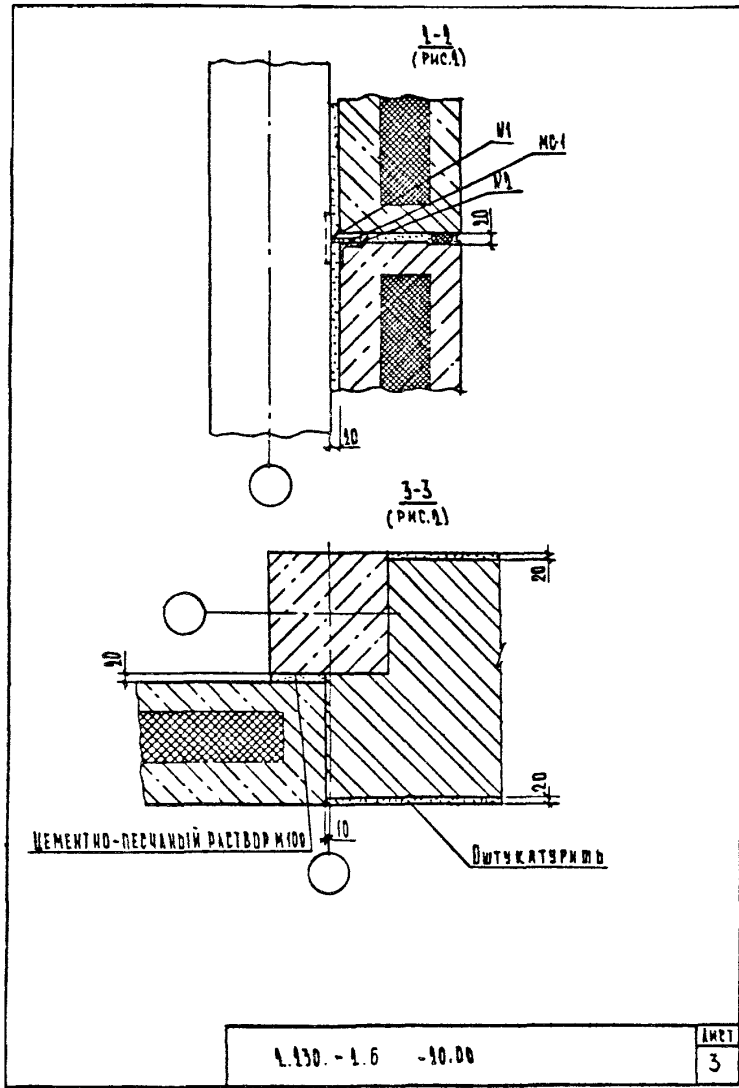


КОНСТРУКТОР  
 ПРОЕКТИРОВЩИК  
 ЧЕРТЕЖНИК

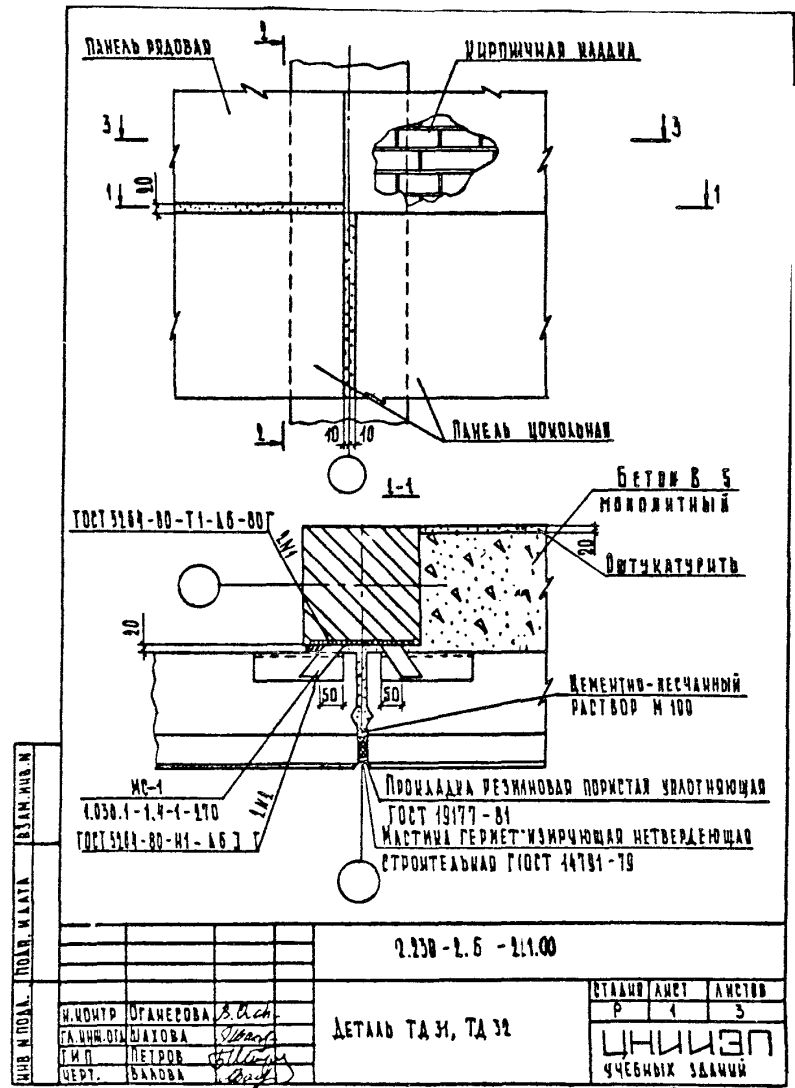
1.130-1.6 - 20.00

ЛИСТ  
 2

ФОРМАТ А4



ФОРМАТ А4



ИВР. И ПОДЛ. ПОДР. И МАСТ. ВЗН. ИВР. И

И. КОТЛ. ОФАНЕРОВА В. С. С. С. С.  
Г. И. П. ШАХОВА Ш. А. С. С. С.  
ЧЕРТ. ПЕТРОВ Г. И. П. С. С. С.  
ШАХОВА В. А. С. С. С.

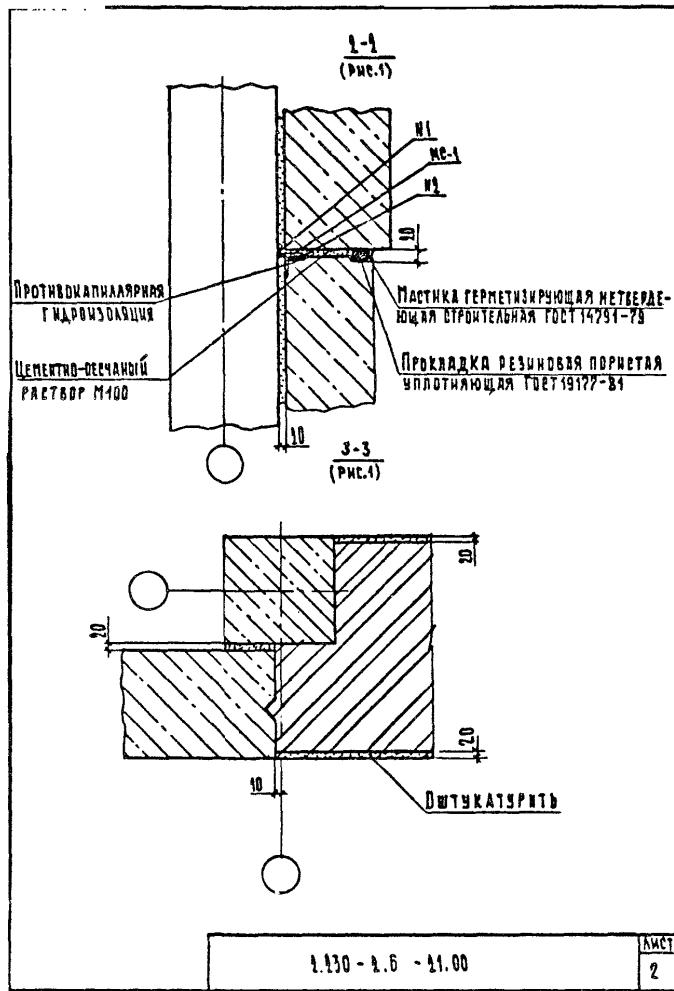
ДЕТАЛЬ ТА 31, ТА 32

СТАДИИ	Лист	Листов
Р	1	3

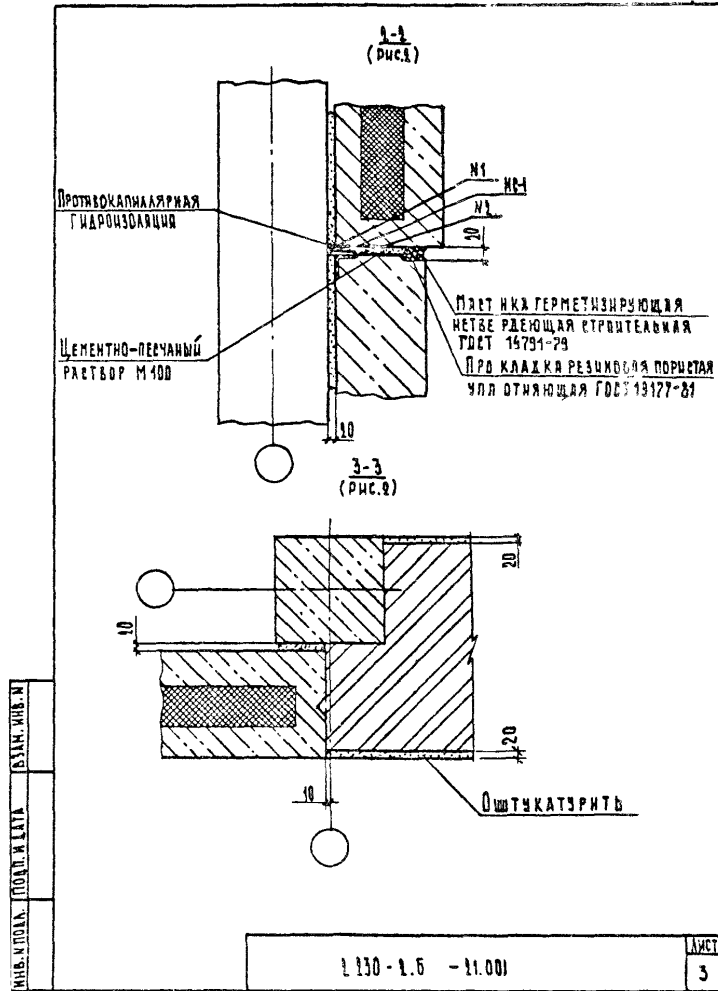
ЦНИИЭП  
УЧЕБНЫХ ЗАДАНИЙ

ФОРМАТ А4

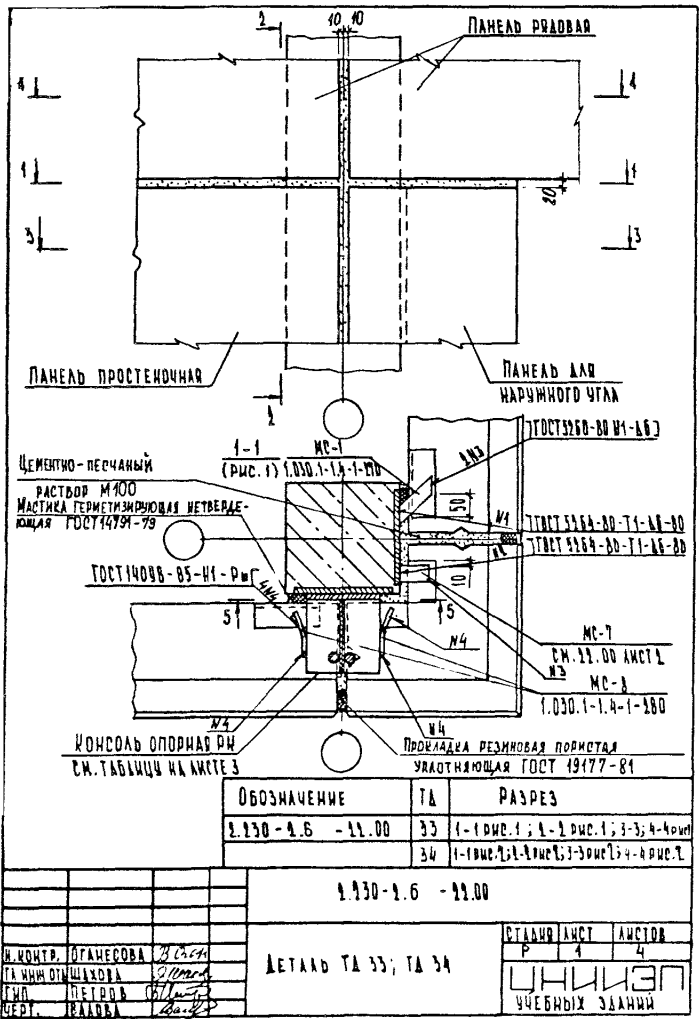




ФОРМАТ А4



ФОРМАТ А4



ОБОЗНАЧЕНИЕ	ТД	РАЗРЕЗ
1.930-1.6 - 11.00	33	1-1 рис. 1; 1-2 рис. 1; 3-3; 4-4 рис. 1
	34	1-1 рис. 2; 1-2 рис. 2; 3-3 рис. 2; 4-4 рис. 2

1.930-1.6 - 11.00

И. КОНТ. Ю. ГИМЕНЕВА	Ю. ГИМЕНЕВА	Ю. ГИМЕНЕВА	Ю. ГИМЕНЕВА	Ю. ГИМЕНЕВА
ТА. И. И. О. П. Ш. Х. О. В. А.	ТА. И. И. О. П. Ш. Х. О. В. А.	ТА. И. И. О. П. Ш. Х. О. В. А.	ТА. И. И. О. П. Ш. Х. О. В. А.	ТА. И. И. О. П. Ш. Х. О. В. А.
И. И. П. П. Т. Т. Р. О. В. А.	И. И. П. П. Т. Т. Р. О. В. А.	И. И. П. П. Т. Т. Р. О. В. А.	И. И. П. П. Т. Т. Р. О. В. А.	И. И. П. П. Т. Т. Р. О. В. А.
И. И. П. П. Т. Т. Р. О. В. А.	И. И. П. П. Т. Т. Р. О. В. А.	И. И. П. П. Т. Т. Р. О. В. А.	И. И. П. П. Т. Т. Р. О. В. А.	И. И. П. П. Т. Т. Р. О. В. А.

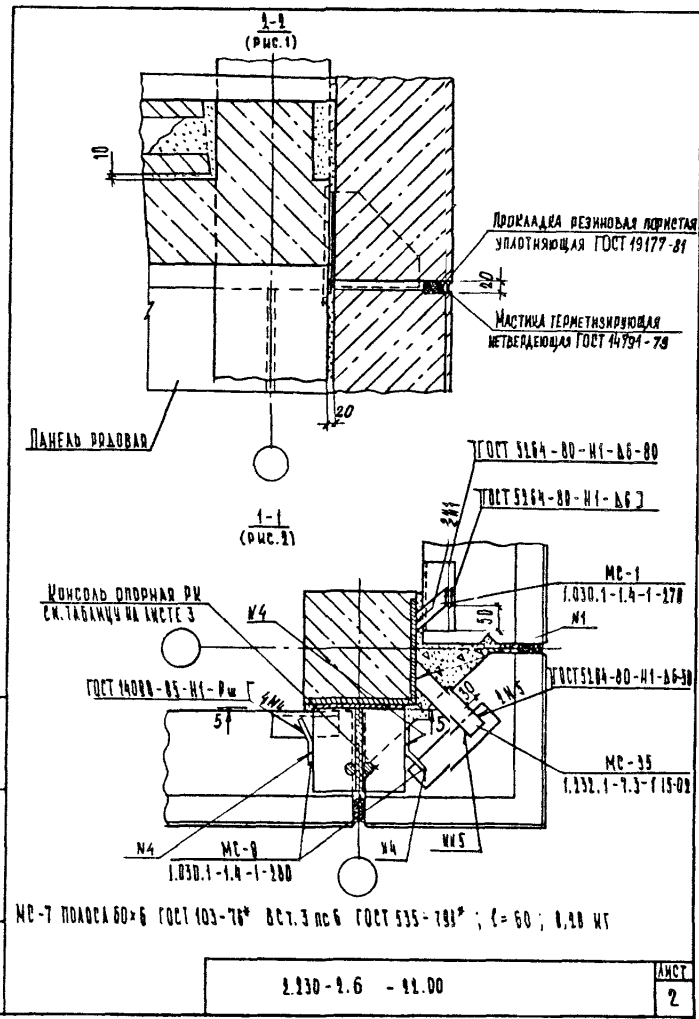
Деталь ТД 33; ТД 34

СТАНДА. ЛАСТ. ЛАСТОВ. Р. 4. 4.

ЦНИИЭП

УЧЕБНЫХ ЗАДАНИЙ

ФОРМАТ А4

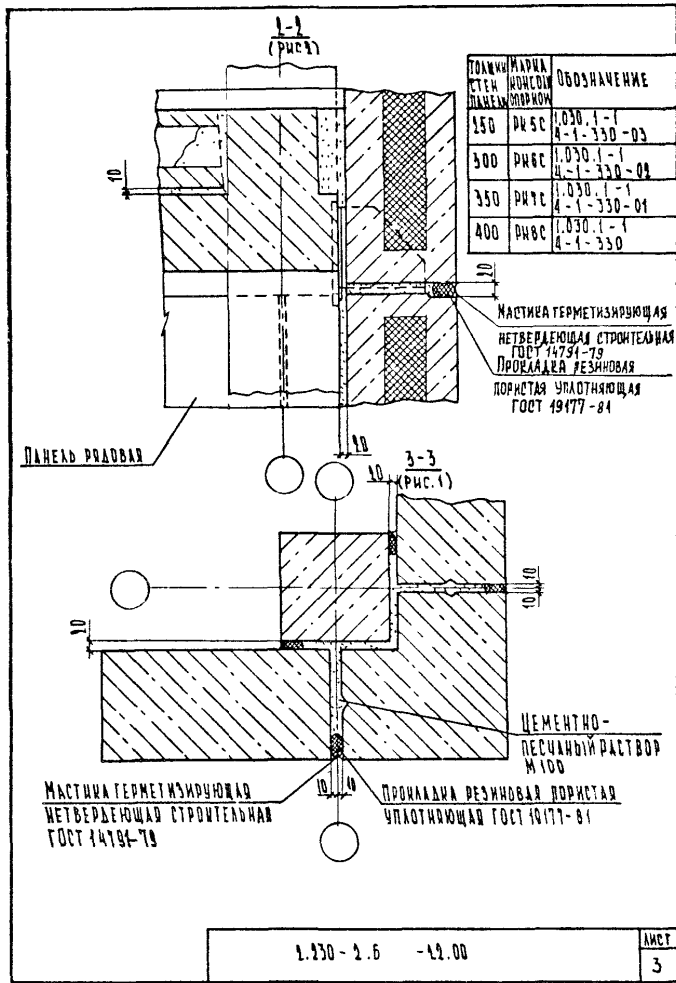


И. И. П. П. Т. Т. Р. О. В. А.

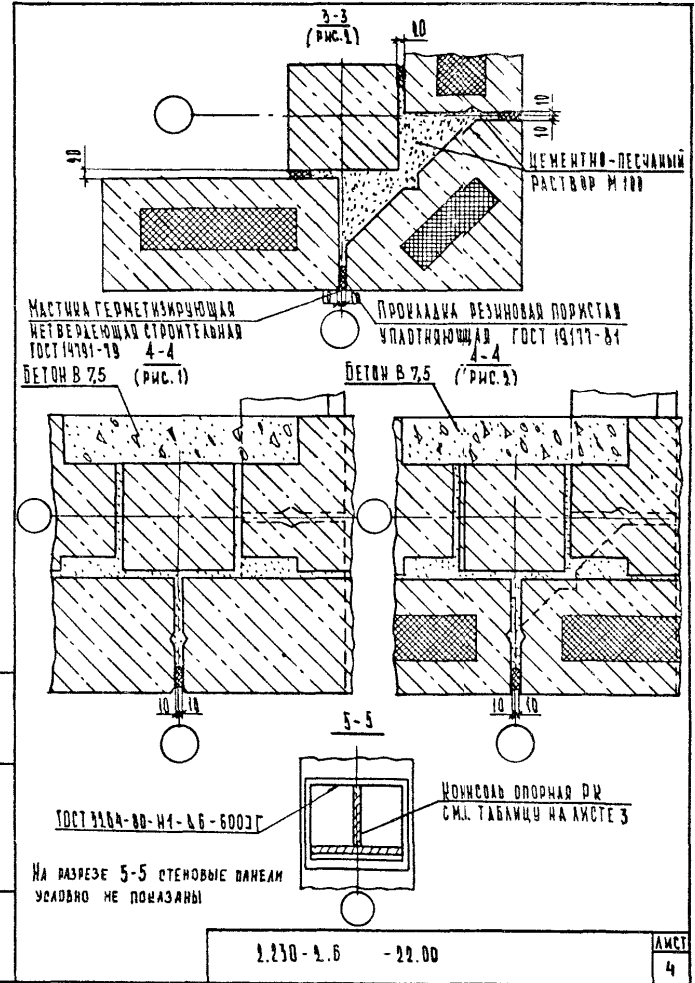
МС-7 полосу 60x6 ГОСТ 103-76\* вкл. 3 по 6 ГОСТ 535-793\* ; l=60 ; 1,98 кг

1.930-1.6 - 11.00	Лист
	2

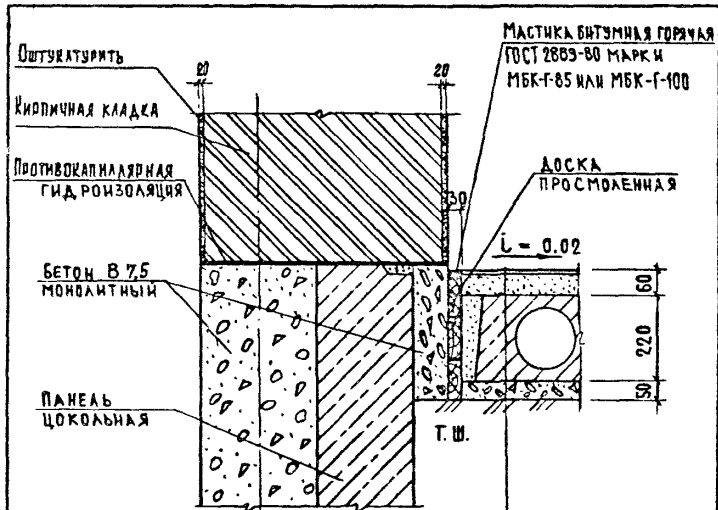
ФОРМАТ А4



ФОРМАТ А4



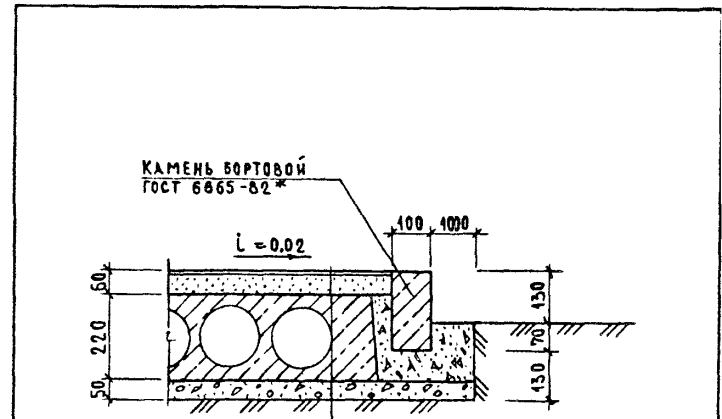
ФОРМАТ А4



Мозаичный пол со стяжкой  
 см. 00.00.ТО лист 3  
 Сборная железобетонная плита  
 Подготовка из бетона В 7,5  
 Утрамбованный грунт

2.230-2.6 -23.00			
И.МОНТ. Оганесова	В.Сух	ДЕТАЛЬ ТД 35	СТАЛЬЯ ЛИСТ
ГЛАВН.ОТД. ШАХОВА	В.Сух		ЛИСТОВ
Г.И.П. ПЕТРОВ	В.Сух		Р
СТ.ИИИ. Оганесова	В.Сух		↑
			ЦНИИЭП УЧЕБНЫХ ЗДАНИЙ

ФОРМАТ А4



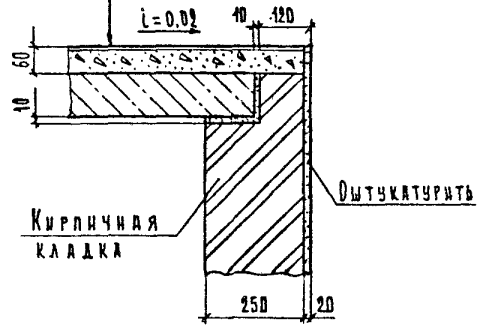
Мозаичный пол со стяжкой  
 см. 00.00.ТО лист 3  
 Сборная железобетонная плита  
 Подготовка из бетона В 7,5  
 Утрамбованный грунт

2.230-22.6 -24.00			
И.МОНТ. Оганесова	В.Сух	ДЕТАЛЬ ТД 36	СТАЛЬЯ ЛИСТ
ГЛАВН.ОТД. ШАХОВА	В.Сух		ЛИСТОВ
Г.И.П. ПЕТРОВ	В.Сух		Р
СТ.ИИИ. Оганесова	В.Сух		↑
			ЦНИИЭП УЧЕБНЫХ ЗДАНИЙ

ФОРМАТ А4

Мозаичный пол со стяжкой с.м.00.00.Т0 лист 3

Сборная железобетонная плита



2.230 - 2.6 - 15.00

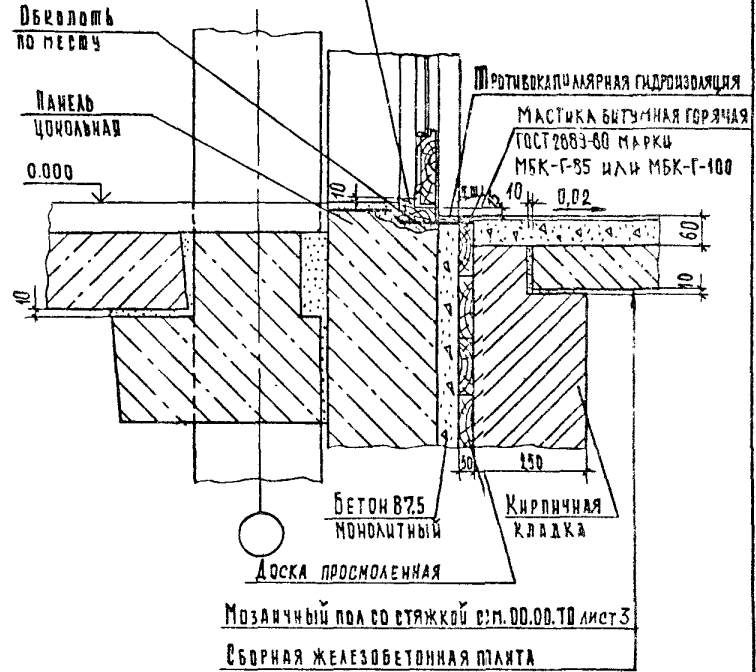
Деталь ТД 37

И.МОНТР.	ОГАНЕСОВА	<i>В.О.О.</i>
ТА.ИНЖ.ОП.	ШАХОВ	<i>В.И.Ш.</i>
ТИП	ПЕТРОВ	<i>В.И.П.</i>
ЧЕРТ.	БАЛОВА	<i>В.И.Б.</i>

СТАДИЯ	ЛИСТ	ЛИСТОВ
Р		1
ЦНИИЭП		
УЧЕБНЫХ ЗДАНИЙ		

ФОРМАТ А4

Дверная коробка  
ГОСТ 24698-84



2.230 - 2.6 - 126.00

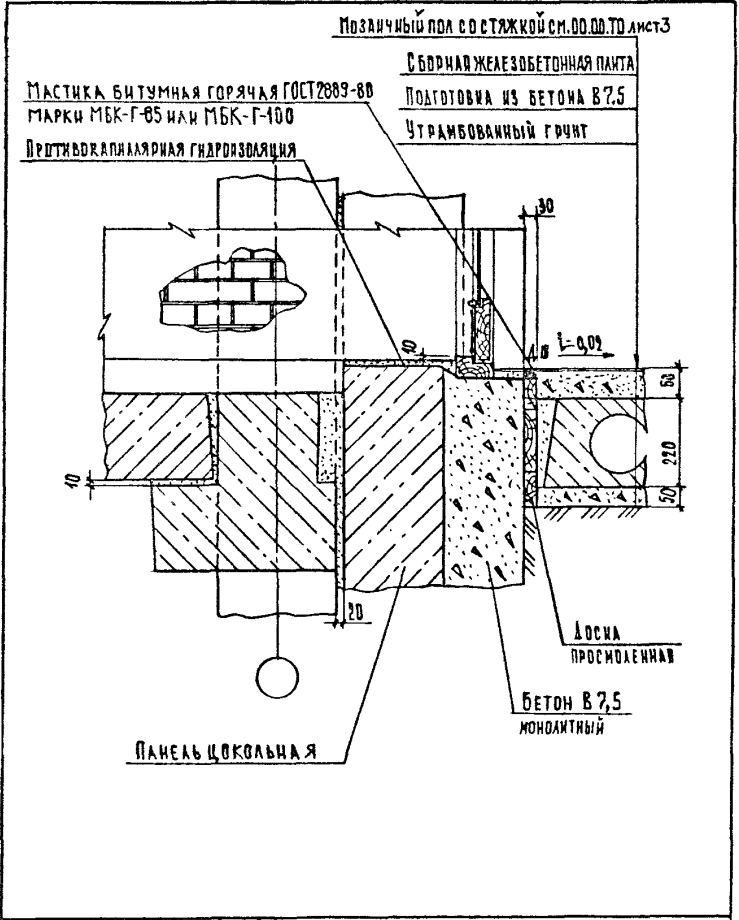
Деталь ТД 38

ИЗМ. В ПЛА. ПОДП. МАГА ВЗМ. ПУВ. И

И.МОНТР.	ОГАНЕСОВА	<i>В.О.О.</i>
ТА.ИНЖ.ОП.	ШАХОВ	<i>В.И.Ш.</i>
ТИП	ПЕТРОВ	<i>В.И.П.</i>
ЧЕРТ.	БАЛОВА	<i>В.И.Б.</i>

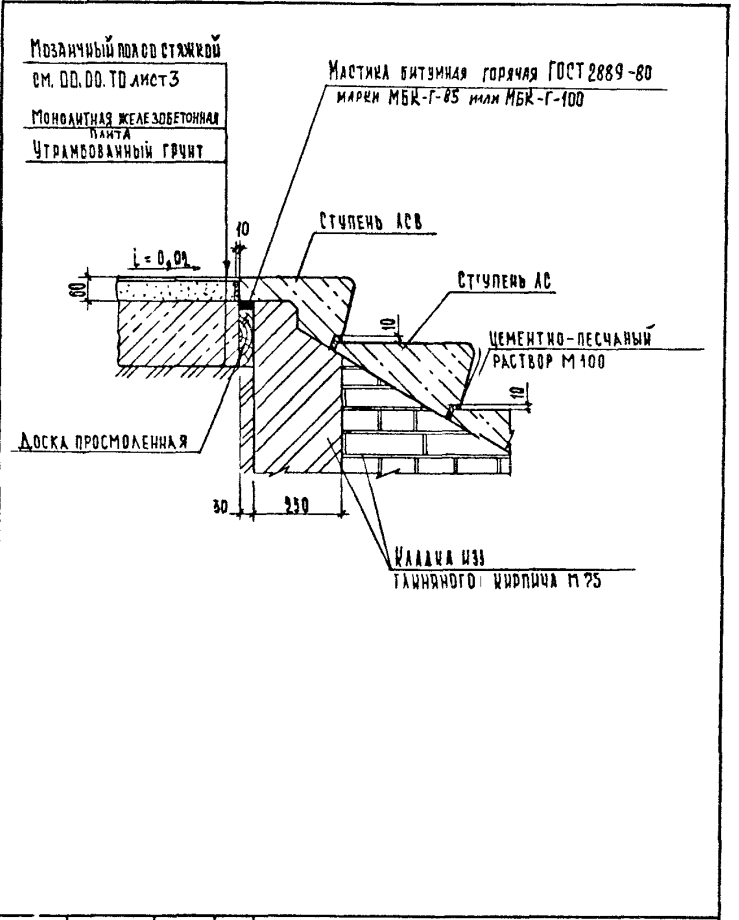
СТАДИЯ	ЛИСТ	ЛИСТОВ
Р		1
ЦНИИЭП		
УЧЕБНЫХ ЗДАНИЙ		

ФОРМАТ А4



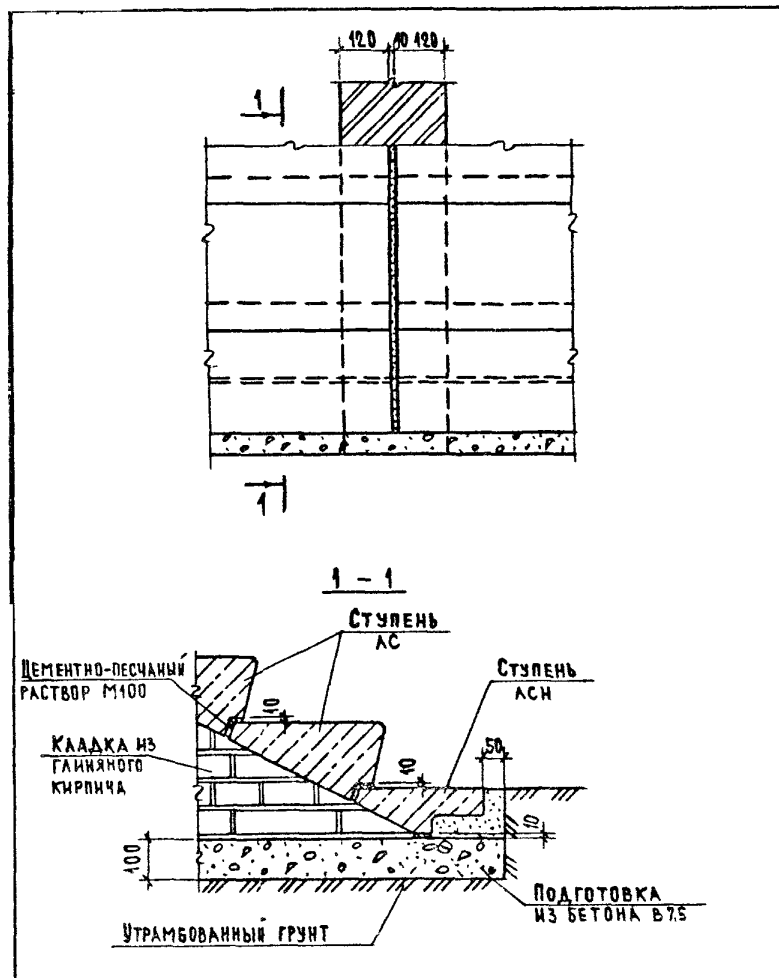
		2.230-2.6 - 27.00	
И.И.И.И.И.И.И.И.	И.И.И.И.И.И.И.И.	ДЕТАЛЬ ТД 39	СТАДИЯ   ЛИСТ   ЛИСТОВ
И.И.И.И.И.И.И.И.	И.И.И.И.И.И.И.И.		Р   1
И.И.И.И.И.И.И.И.	И.И.И.И.И.И.И.И.		ЦНИИЭП
И.И.И.И.И.И.И.И.	И.И.И.И.И.И.И.И.		ЧЕРНЫХ ЗДАНИЙ

ФОРМАТ А4



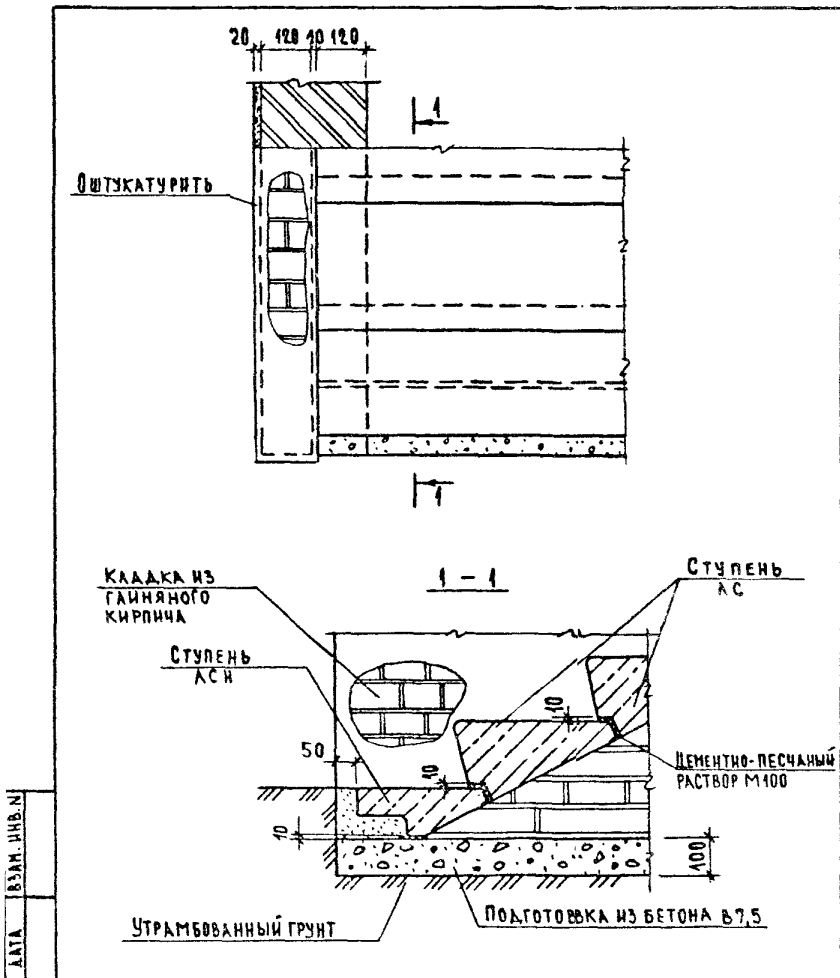
		2.230-2.6 - 28.00	
И.И.И.И.И.И.И.И.	И.И.И.И.И.И.И.И.	ДЕТАЛЬ ТД 40	СТАДИЯ   ЛИСТ   ЛИСТОВ
И.И.И.И.И.И.И.И.	И.И.И.И.И.И.И.И.		Р   1
И.И.И.И.И.И.И.И.	И.И.И.И.И.И.И.И.		ЦНИИЭП
И.И.И.И.И.И.И.И.	И.И.И.И.И.И.И.И.		ЧЕРНЫХ ЗДАНИЙ

ФОРМАТ А4



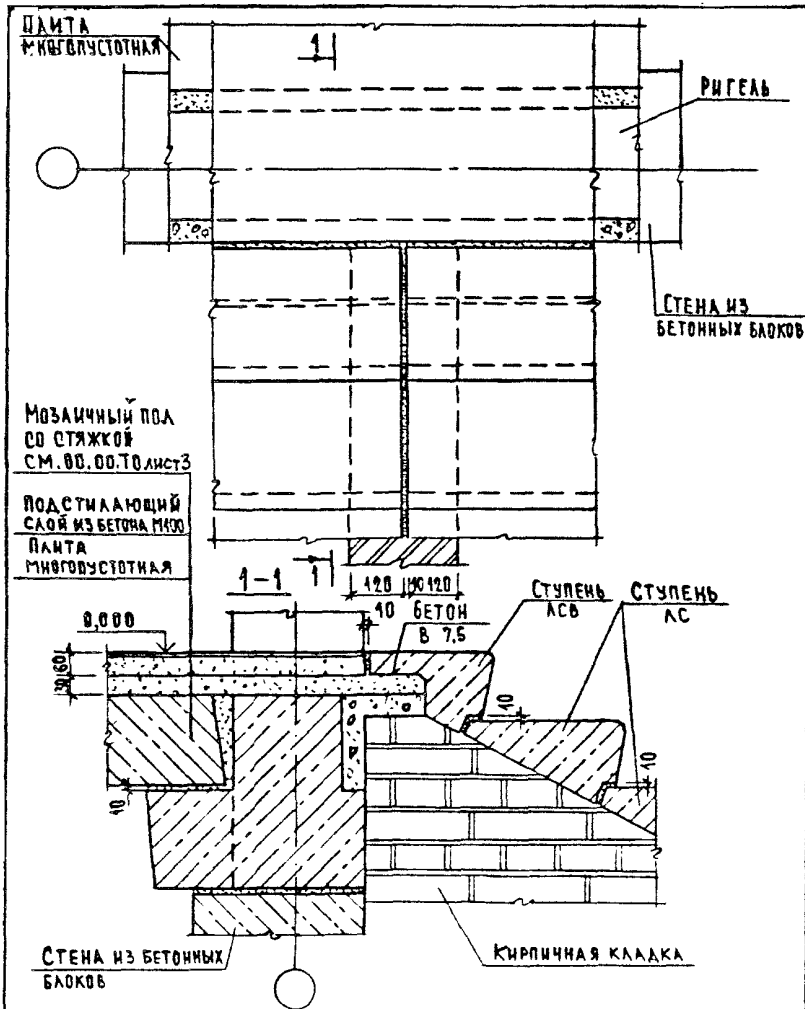
		2.230-2.6 -29.00	
Н.МОНТ. ОГАНЕСОВА	<i>В.Оган</i>	ДЕТАЛЬ ТА 41	СТАНДАРТ ЛИСТ ЛИСТОВ
ГЛАВН. ИНЖ. ОГАНЕСОВА	<i>В.Оган</i>		Р 1
Г.И.П. ПЕТРОВ	<i>Петров</i>	УЧЕБНЫХ ЗАДАНИЙ	ЦНИИЭП
СТ.ИНЖ. ОГАНЕСОВА	<i>В.Оган</i>		

ФОРМАТ А4



		2.230-2.6 -30.00	
Н.МОНТ. ОГАНЕСОВА	<i>В.Оган</i>	ДЕТАЛЬ ТА 42	СТАНДАРТ ЛИСТ ЛИСТОВ
ГЛАВН. ИНЖ. ОГАНЕСОВА	<i>В.Оган</i>		Р 1
Г.И.П. ПЕТРОВ	<i>Петров</i>	УЧЕБНЫХ ЗАДАНИЙ	ЦНИИЭП
СТ.ИНЖ. ОГАНЕСОВА	<i>В.Оган</i>		

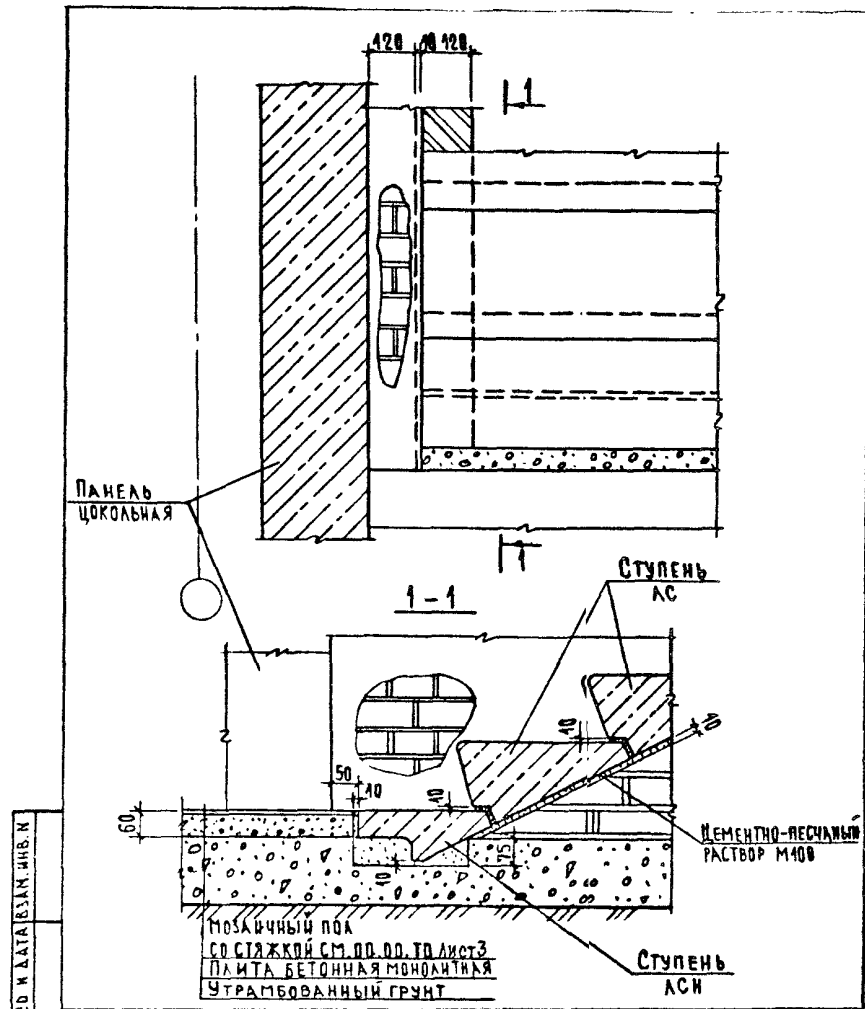
ФОРМАТ А4



			2.230-2.6 - 31.00		
И.И.И.И.И.	ОГАНЕСОВА	В.О.С.	СТАДИЯ	ЛИСТ	ЛИСТОВ
ТА.И.И.И.И.	ШАХОВА	В.О.С.	Р		1
ТИ.И.И.	ПЕТРОВ	В.О.С.	ЦНИИЭП УЧЕБНЫХ ЗАДАНИЙ		
СТ.И.И.И.	ОГАНЕСОВА	В.О.С.			

ДЕТАЛЬ ТА 43

ФОРМАТ А4

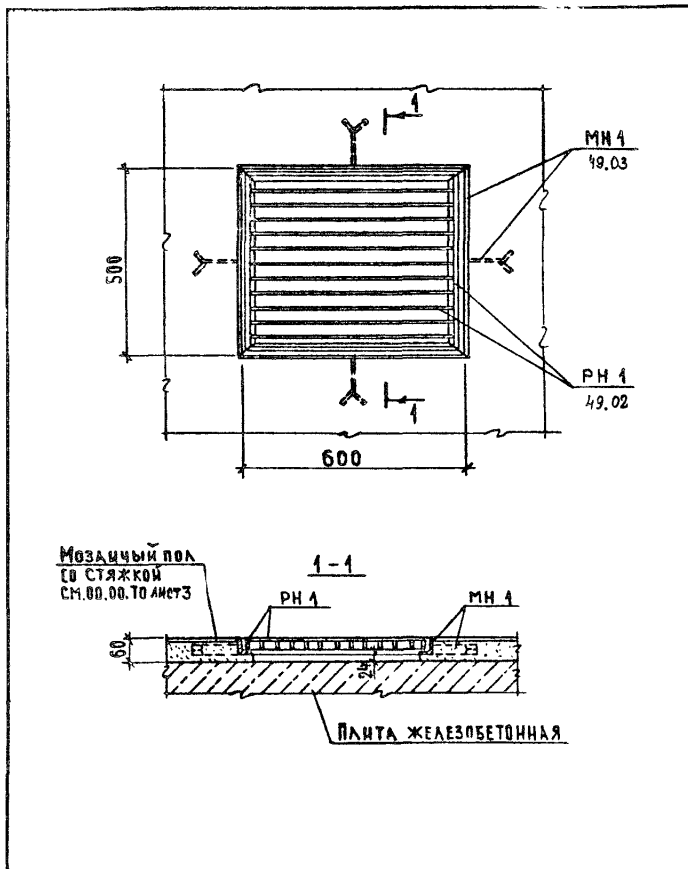


			2.230-2.66 - 32.00		
И.И.И.И.И.	ОГАНЕСОВА	В.О.С.	СТАДИЯ	ЛИСТ	ЛИСТОВ
ТА.И.И.И.И.	ШАХОВА	В.О.С.	Р		1
ТИ.И.И.	ПЕТРОВ	В.О.С.	ЦНИИЭП УЧЕБНЫХ ЗАДАНИЙ		
СТ.И.И.И.	ОГАНЕСОВА	В.О.С.			

ДЕТАЛЬ ТА 44

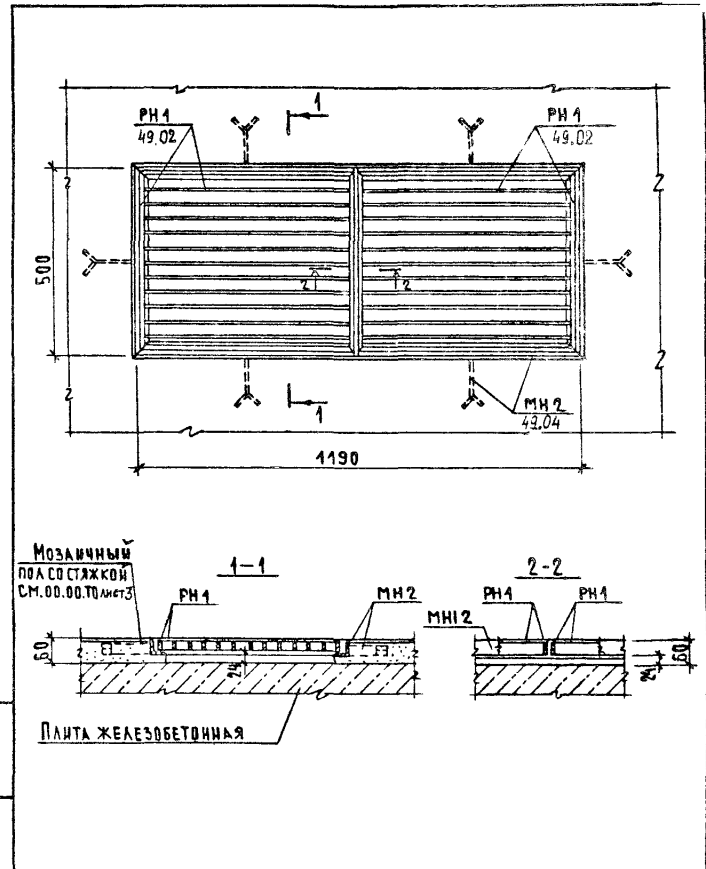
ФОРМАТ А4





2.230-2.6 - 33.00			
И. КОИТР. ОГАНЕСОВА <i>В.Оган</i>	ДЕТАЛЬ ТД 45	СТАВКА	ЛИСТ
СА. ИИИ. ОИА ШАХОВА <i>В.Шах</i>		Р	1
Г. И. П. ПЕТРОВ <i>В.Петр</i>		ЦНИИЭП	
СТ. ИИИ. ОГАНЕСОВА <i>В.Оган</i>		УЧЕБНЫХ ЗАДАНИЙ	

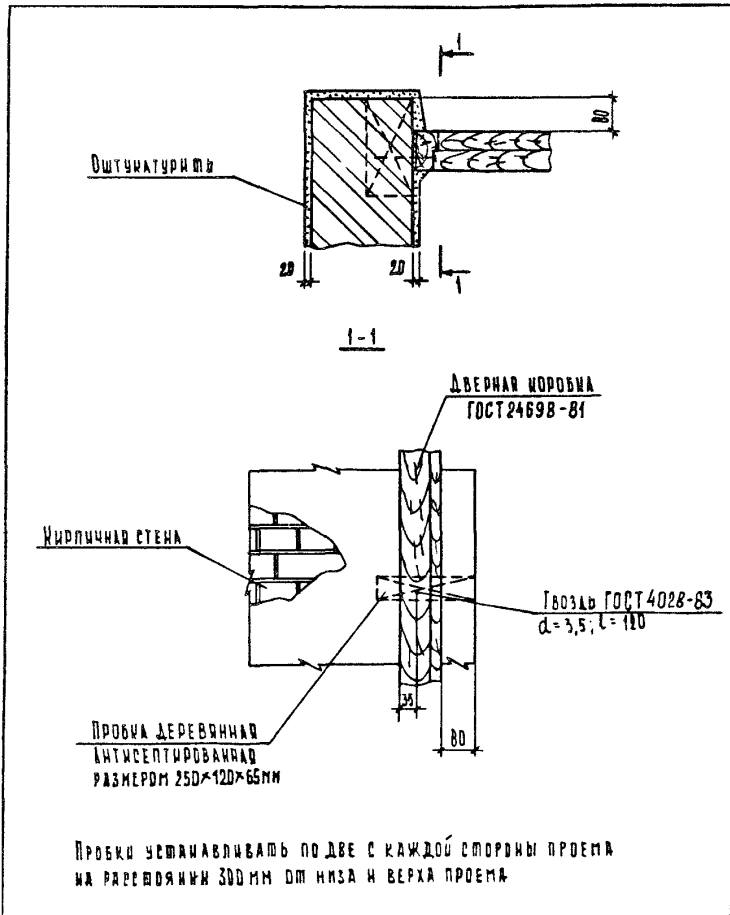
ФОРМАТ А4



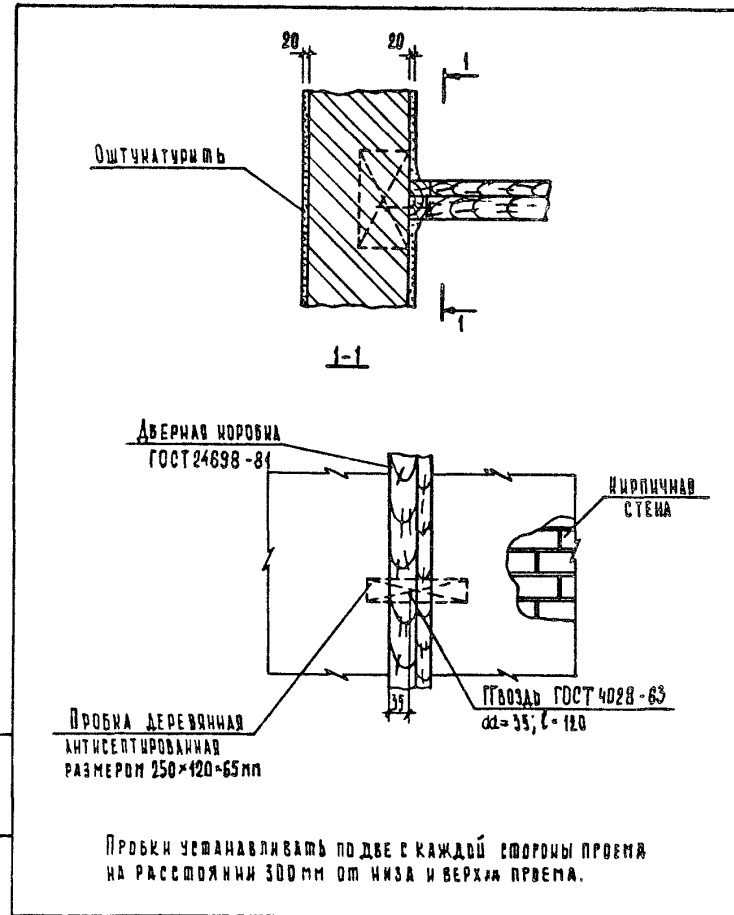
УЧБ. И. ПОД. А. ПОДПИСЬ И ДАТА

2.230-2.6 - 34.00			
И. КОИТР. ОГАНЕСОВА <i>В.Оган</i>	ДЕТАЛЬ ТД 46	СТАВКА	ЛИСТ
СА. ИИИ. ОИА ШАХОВА <i>В.Шах</i>		Р	1
Г. И. П. ПЕТРОВ <i>В.Петр</i>		ЦНИИЭП	
СТ. ИИИ. ОГАНЕСОВА <i>В.Оган</i>		УЧЕБНЫХ ЗАДАНИЙ	

ФОРМАТ А4

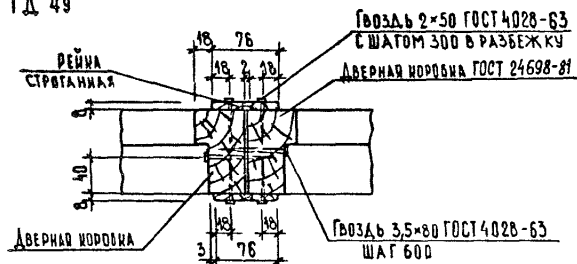


			2.230-2.6	-35.00			
			ДЕТАЛЬ ТА 47		СТАДИЯ	ЛИСТ	ЛИСТОВ
					Р	1	
			УЧЕБНЫХ ЗАДАНИЙ		ФОРМАТ А4		
И.И.МОНТ.	О.Г.АНАСОВА	В.С.ИВАНОВ					
Л.И.И.И.И.	Ш.А.УОВА	В.С.ИВАНОВ					
Г.И.П.	П.ЕТРОВ	В.С.ИВАНОВ					
ЧЕРТ.	В.А.КОВА	В.С.ИВАНОВ					

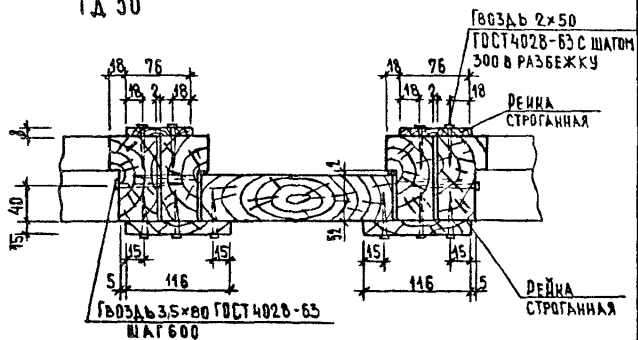


			2.230-2.6	-36.000			
			ДЕТАЛЬ ТА 48		СТАДИЯ	ЛИСТ	ЛИСТОВ
					Р	1	
			УЧЕБНЫХ ЗАДАНИЙ		ФОРМАТ А4		
И.И.МОНТ.	О.Г.АНАСОВА	В.С.ИВАНОВ					
Л.И.И.И.И.	Ш.А.УОВА	В.С.ИВАНОВ					
Г.И.П.	П.ЕТРОВ	В.С.ИВАНОВ					
ЧЕРТ.	В.А.КОВА	В.С.ИВАНОВ					

ТА 49



ТА 50



2.130-2.6 - 37.00

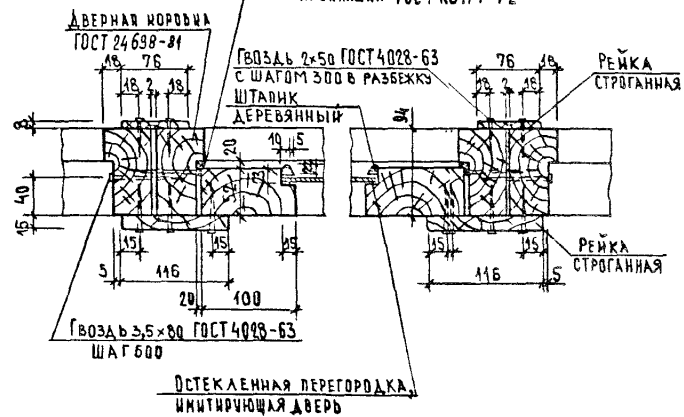
И.МОНТ.	ОГАНЕСОВА	<i>B.Сич</i>
РА.ИИЖ.ОП.	ШАХОВА	<i>Р.Шах</i>
КОН.	ПЕТРОВ	<i>А.Петров</i>
ЧЕРТ.	БАЛОВА	<i>В.Балова</i>

ДЕТАЛЬ ТА 49; ТА 50

СТАЛЬЯ		ЛИСТ	ЛИСТОВ
Р			1
<b>ЦНИИЭП</b> УЧЕБНЫХ ЗАДАНИЙ			

ФОРМАТ А4

УПАТНЮЮЩАЯ ПОЛИУРЕТАНОВАЯ  
ПРОКЛАДКА ГОСТ 110174-72



2.210-2.6 - 38.000

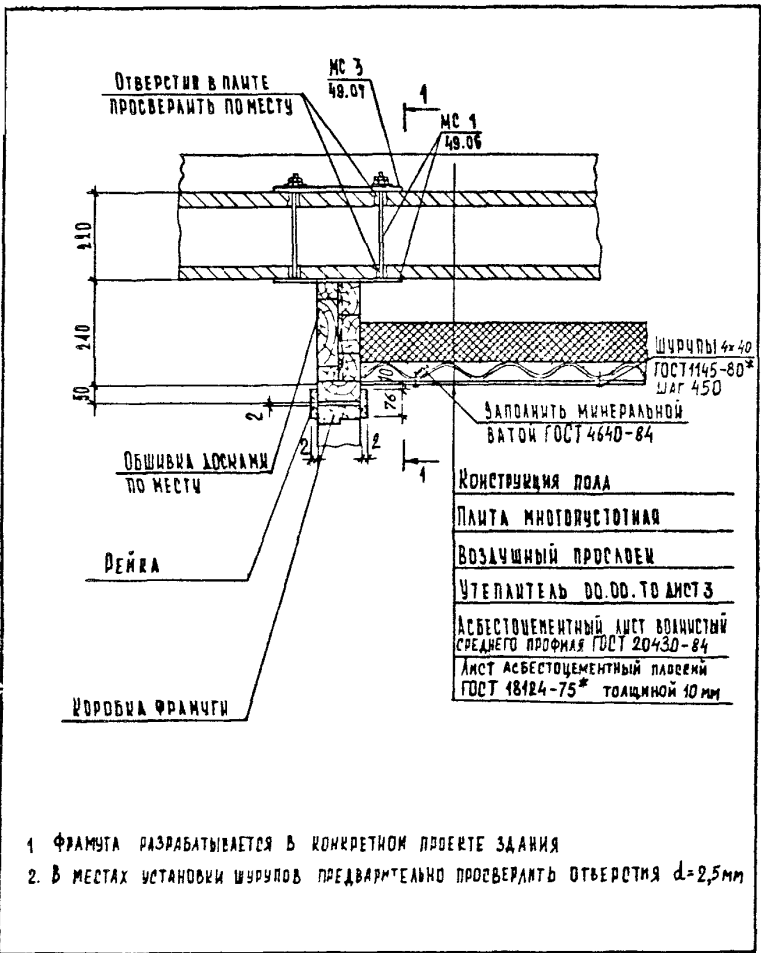
ИВ.К.ГОЛА  
ПОДП.И.КАТА  
ИВ.К.ИВ.К.

И.МОНТ.	ОГАНЕСОВА	<i>B.Сич</i>
РА.ИИЖ.ОП.	ШАХОВА	<i>Р.Шах</i>
КОН.	ПЕТРОВ	<i>А.Петров</i>
ЧЕРТ.	БАЛОВА	<i>В.Балова</i>

ДЕТАЛЬ ТА 51

СТАЛЬЯ		ЛИСТ	ЛИСТОВ
Р			1
<b>ЦНИИЭП</b> УЧЕБНЫХ ЗАДАНИЙ			

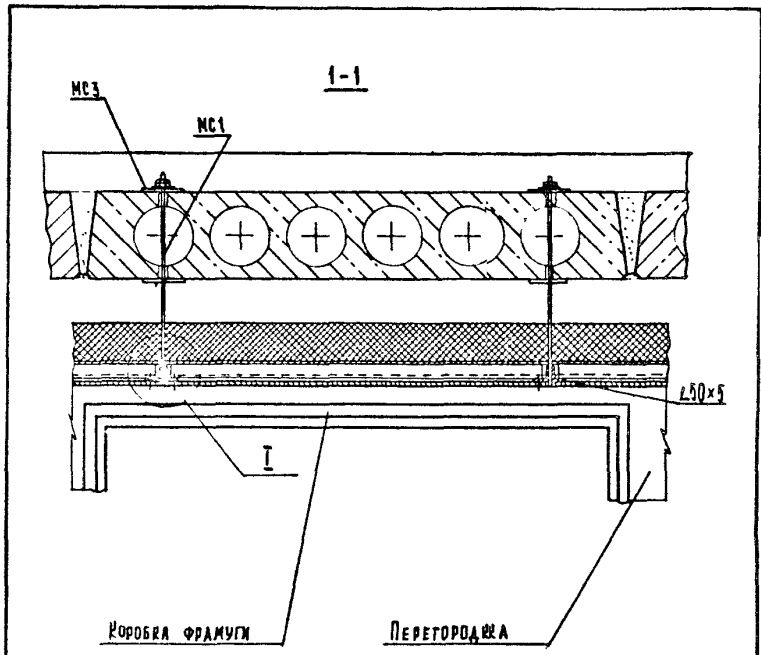
ФОРМАТ А4



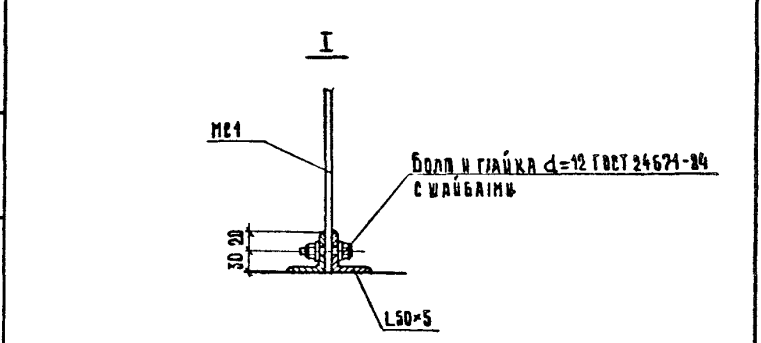
- 1 Фрамуга разрабатывается в конкретном проекте здания
- 2. В местах установки шпилек предварительно просверлить отверстия  $d=2,5$  мм

				2.230 - 2.6 - 39.00			
				СТАДИИ ЛИСТ ЛИСТОВ			
				Р 1 2			
				УЧЕБНЫХ ЗАДАНИЙ			
И. КОМ. П. ОУАЕСОВА				ДЕТАЛЬ ТА 52			
Г.А. КОМ. П. ШАХОВА							
Г.М. ПЕТРОВ							
ЧЕРТ. ВАЛОВА							

ФОРМАТ А4



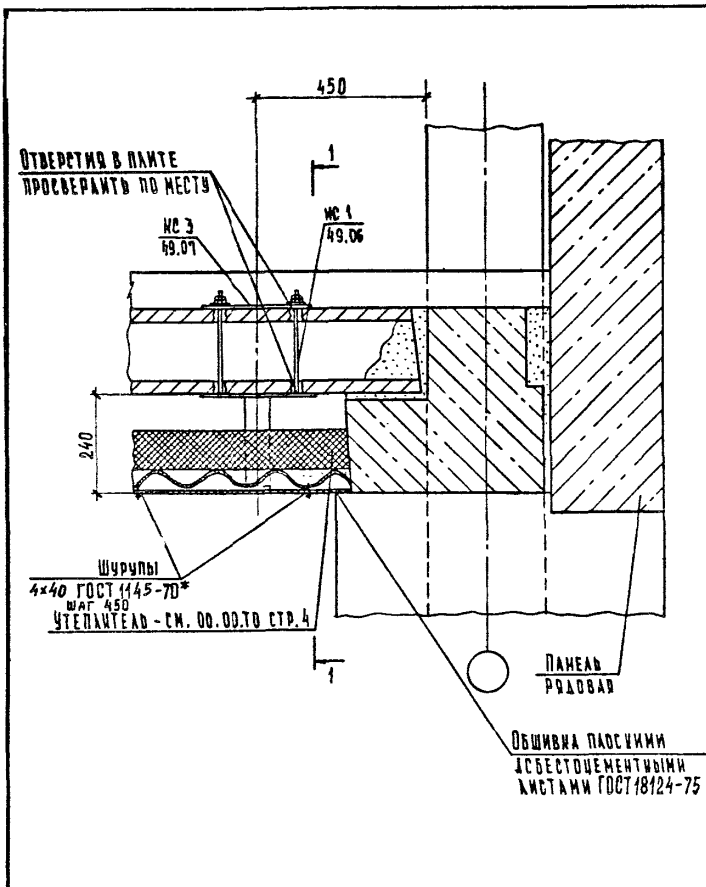
ИЗМ. ПОДП. ПОДП. И. КОМ. П. ШАХОВА



В узле I волнистые асбестоцементные листы и утеплитель условно не показаны

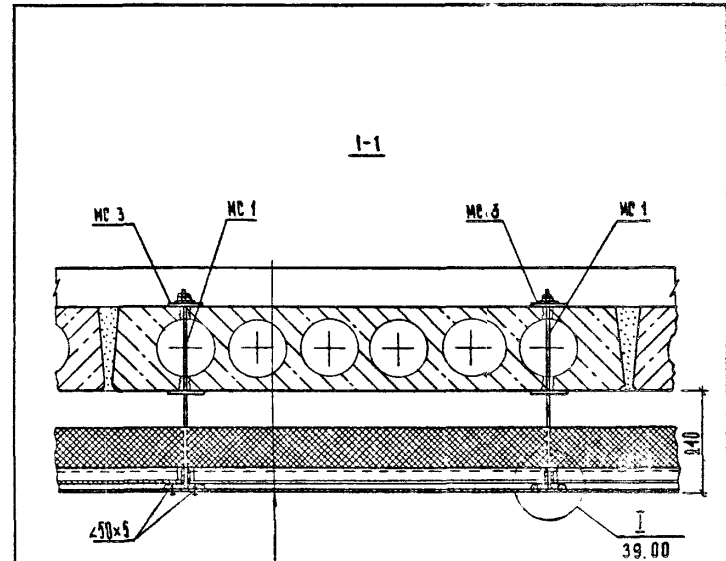
2.230 - 2.6 - 39.00				ЛМЛ
				2

ФОРМАТ А4



				2.230 - 2.6 - 40.00			
И.Ю.ИЩЕР	Ю.А.ЧЕСОВА	<i>Ю.ИЩЕР</i>		ДЕТАЛЬ ТД 53	ЭТАЖИ	ЛИСТ	ЛИСТОВ
Г.И.ИЩЕР	О.И.ШАХОВА	<i>О.ИЩЕР</i>			Р	1	2
Г.И.ИЩЕР	П.Е.ТРОВ	<i>П.ТРОВ</i>			<b>УНИЦЕН</b>		
И.Ю.ИЩЕР	В.А.ЛОВА	<i>В.ЛОВА</i>			УЧЕБНЫХ ЗАДАНИЙ		

ФОРМАТ А4

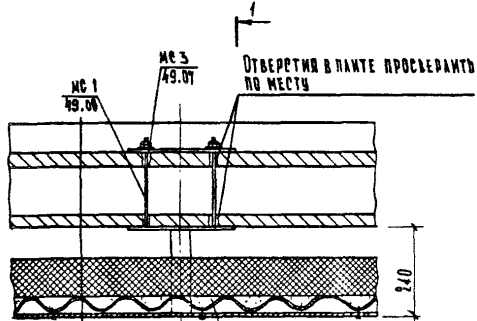


Конструкция пола
Панель многослойная
Воздушный прослой
Утеплитель 00.00.00 лист 3
Асбестоцементный лист волнистый среднего профиля ГОСТ 20430-84
Лист асбестоцементный плоский ГОСТ 18124-75* толщиной 10 мм

ЭЖ.ИЩЕР.И

2.230 - 2.6 - 40.00				ЛИСТ
				2

ФОРМАТ А4

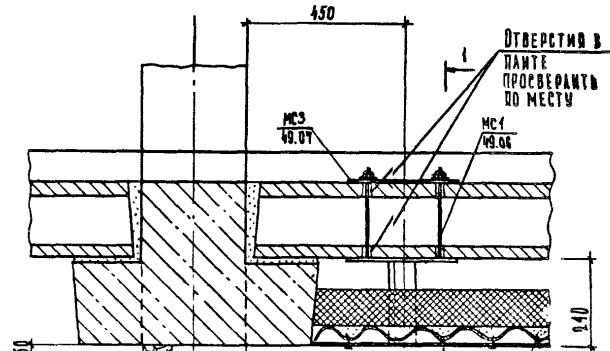


- ВОШТРЕЦКА ПОЛА
- ПАНТА МНОГОПЛОСКОСТНАЯ
- ВОЗДУШНЫЙ ПРОСЛАД
- УТЕПЛЯТЕЛЬ - СМ. 00.00.00 ТО АМСТ 3
- АСБЕСТОЦЕМЕНТНЫЙ ЛИСТ ВОЛНИСТЫЙ СРЕДНЕГО ПРОФИЛЯ ГОСТ 20430-84
- ЛИСТ АСБЕСТОЦЕМЕНТНЫЙ ПЛОСКИЙ ГОСТ 18124-75\* ТОЛЩИНОЙ 10 ММ

РАЗРЕЗ 1-1 СМ. ДОКУМЕНТ 2.230-2.6 - 40.00 ЛИСТ 2

2.230-2.6 - 41.00				СТАЛЬ ЛИСТ ЛИСТОВ	
				Р 1	
ДЕТАЛЬ ТА 54				ЦНИИЭП	
				УЧЕБНЫХ ЗАДАНИЙ	

ФОРМАТ А4

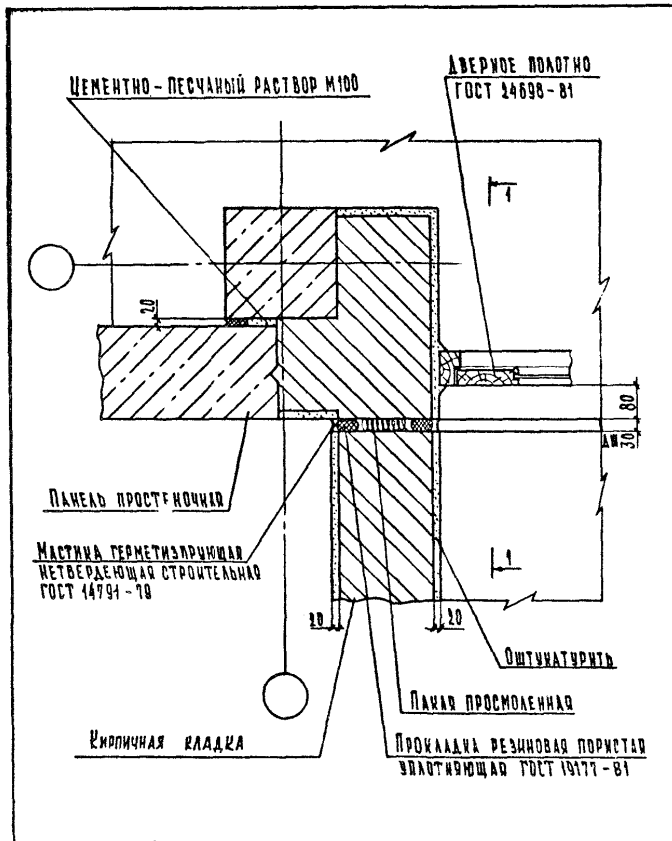


- КОРОВА ФРАНКФУРТА
- ЗАДАНИЕ МИНЕРАЛЬНОЙ ВАТЫ ГОСТ 4640-84

РАЗРЕЗ 1-1 СМ. ДОКУМЕНТ 2.230-2.6 - 40.00 ЛИСТ 2

2.230-2.6 - 40.00				СТАЛЬ ЛИСТ ЛИСТОВ	
				Р 1	
ДЕТАЛЬ ТА 55				ЦНИИЭП	
				УЧЕБНЫХ ЗАДАНИЙ	

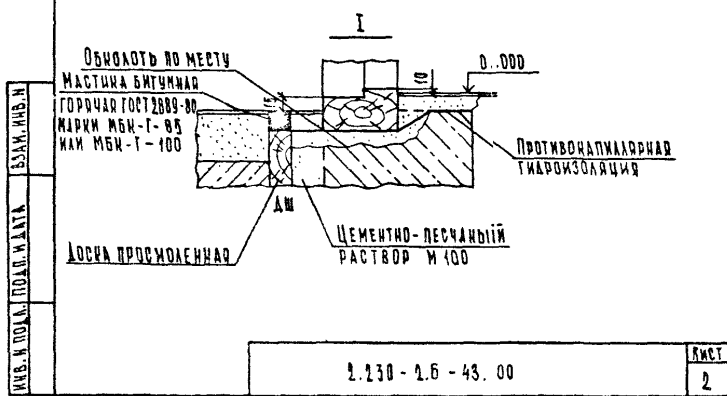
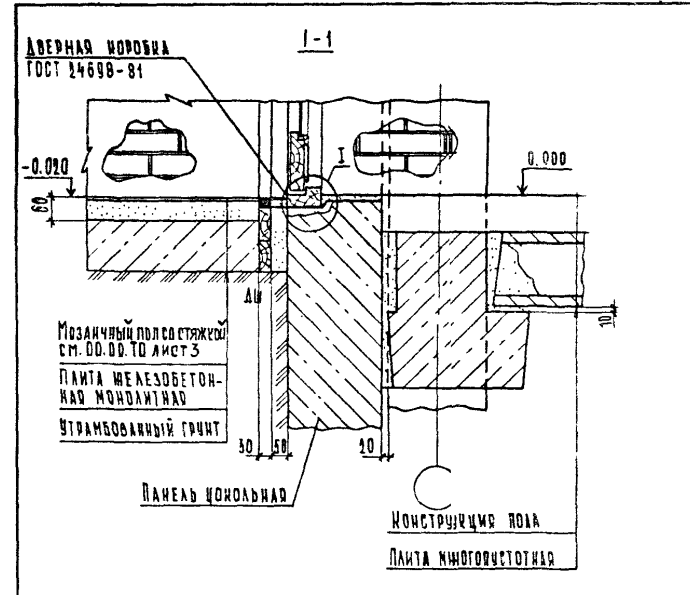
ФОРМАТ А4



И.КОНТ.Р.	ОГАНЕГОВА	<i>В.Оган</i>
К.И.И.И.О.И.	ШАХОВА	<i>В.Шах</i>
И.П.	ПЕТРОВ	<i>В.Петр</i>
И.П.Т.	БАКОВА	<i>В.Бак</i>

2.230-2.6-43.00		СТАЛКА ЛИСТ	ЛИСТОВ
ДЕТАЛЬ ТД 56		Р	А
		ЦНИИЭП	
		ЩЕБЕННЫХ ЗДАНИЙ	

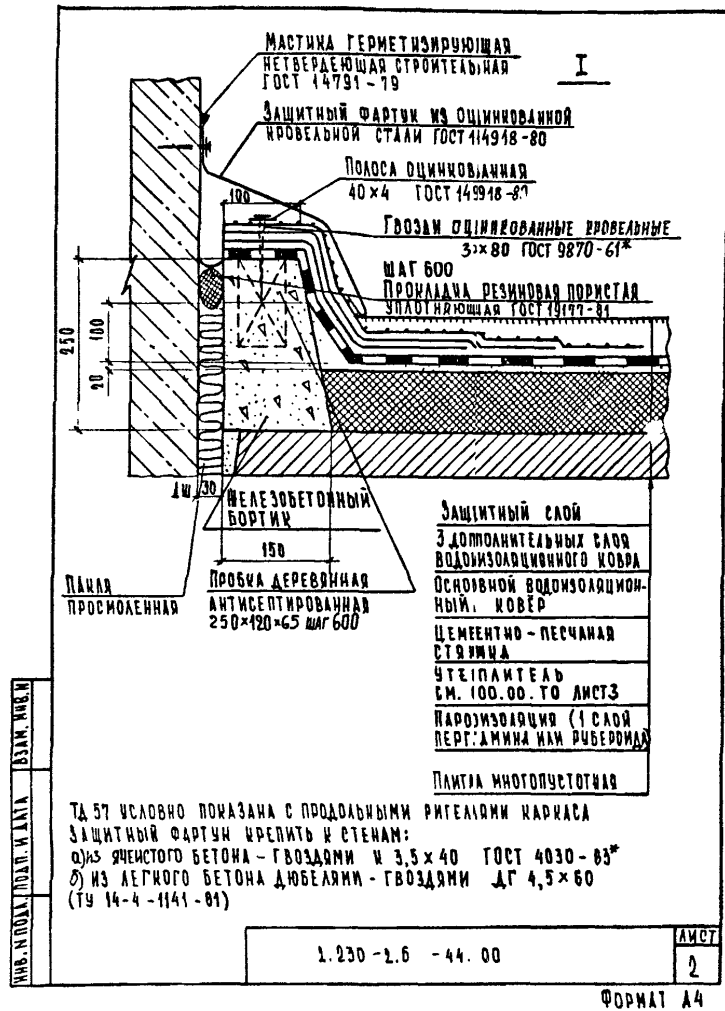
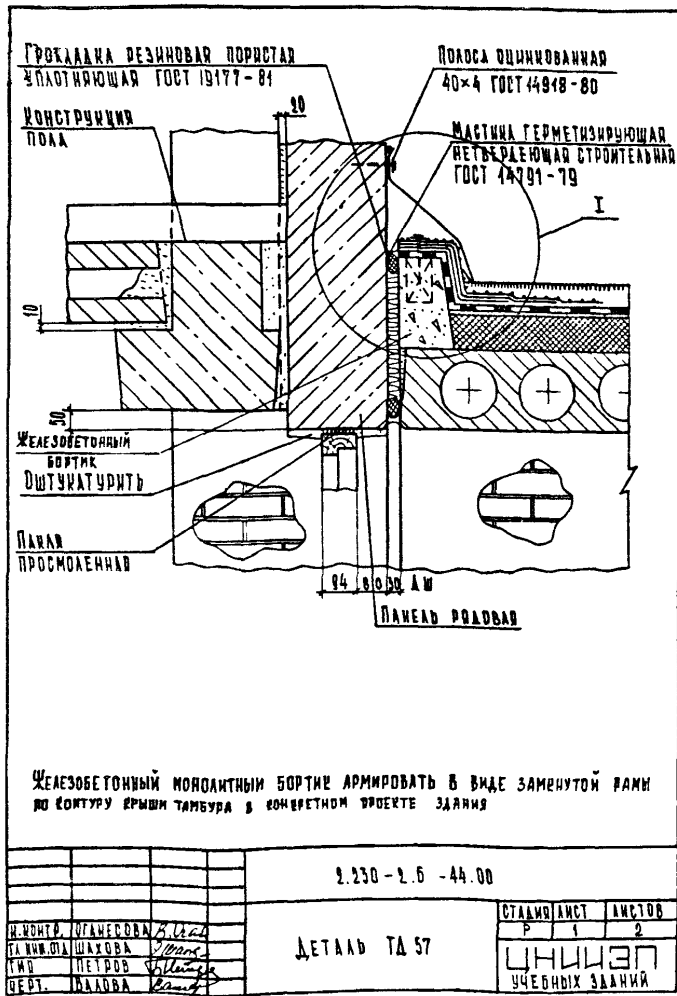
ФОРМАТ А4



ВЗАМ. ИВБ.И  
ИВБ.И ПОДЛ. ПОД.И.И.И.И

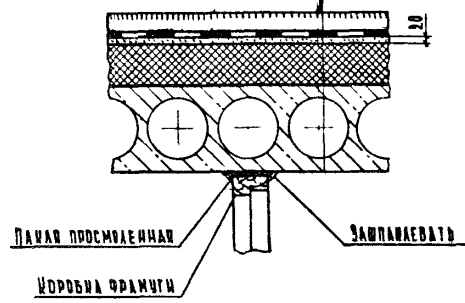
2.230-2.6-43.00	Лист
	2

ФОРМАТ А4





- Защитный слой
- Основной водоизоляционный ковер
- Цементно-песчаная стяжка
- Утеплитель см. до доп. листов
- Пароизоляция (1 слой пергамин или рубероид)
- Плита многослойная



2.230 - 2.6 - 45.00

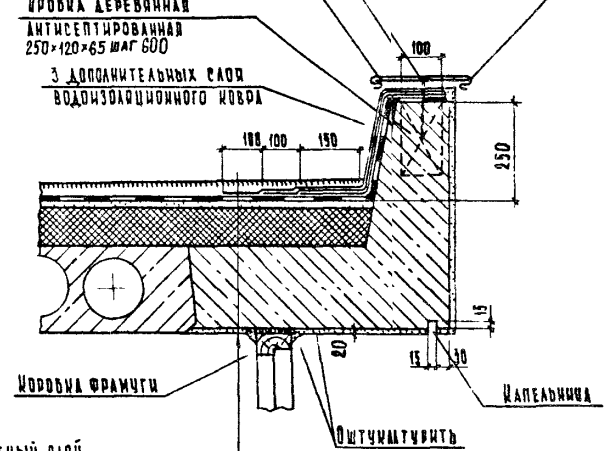
И.И.И.И.И.	И.И.И.И.И.	И.И.И.И.И.
И.И.И.И.И.	И.И.И.И.И.	И.И.И.И.И.
И.И.И.И.И.	И.И.И.И.И.	И.И.И.И.И.
И.И.И.И.И.	И.И.И.И.И.	И.И.И.И.И.

ДЕТАЛЬ Т.Д. 58

СТАДИЯ	ЛИСТ	ЛИСТОВ
Р		4
УНИИЭП		
УЧЕБНЫХ ЗАДАНИЙ		

ФОРМАТ А 4

- СЛАНЦ ИЗ ОЦИНКОВАННОЙ КРОВЕЛЬНОЙ СТАЛИ
- ГОСТ 14912-80
- ГОША И ОЦИНКОВАННЫЕ 3x80
- ГОСТ 9870-61\*
- ИЗ 4 ШАГ 600 В ШАХМАТНОМ ПОРЯДКЕ
- 49.08
- ДРОБКА ДЕРЕВЯННАЯ
- АНТИСЕПТИРОВАННАЯ
- 250x120x65 ШАГ 600
- 3 ДОПОЛНИТЕЛЬНЫХ СЛОЯ
- ВОДОИЗОЛЯЦИОННОГО КОВРА



- Защитный слой
- Основной водоизоляционный ковер
- Цементно-песчаная стяжка
- Утеплитель см. до доп. листов
- Пароизоляция (1 слой пергамин или рубероид)
- Плита железобетонная монолитная

Армирование плиты (монолитного участка) выполнять по чертежам конкретного проекта здания

2.230 - 2.6 - 46.00

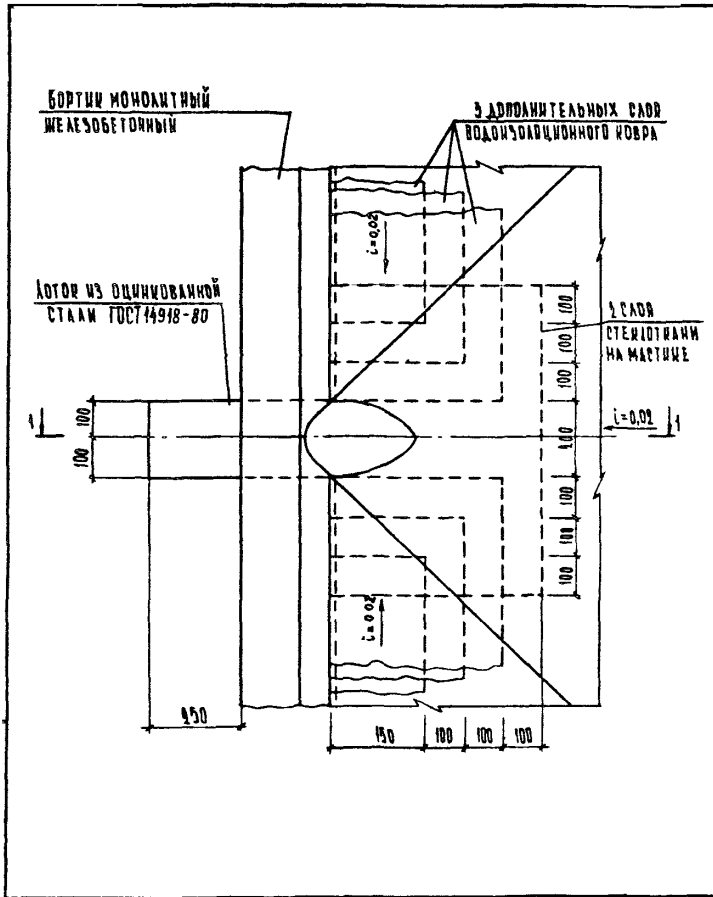
И.И.И.И.И. И.И.И.И.И. И.И.И.И.И.

И.И.И.И.И.	И.И.И.И.И.	И.И.И.И.И.
И.И.И.И.И.	И.И.И.И.И.	И.И.И.И.И.
И.И.И.И.И.	И.И.И.И.И.	И.И.И.И.И.
И.И.И.И.И.	И.И.И.И.И.	И.И.И.И.И.

ДЕТАЛЬ Т.Д. 59

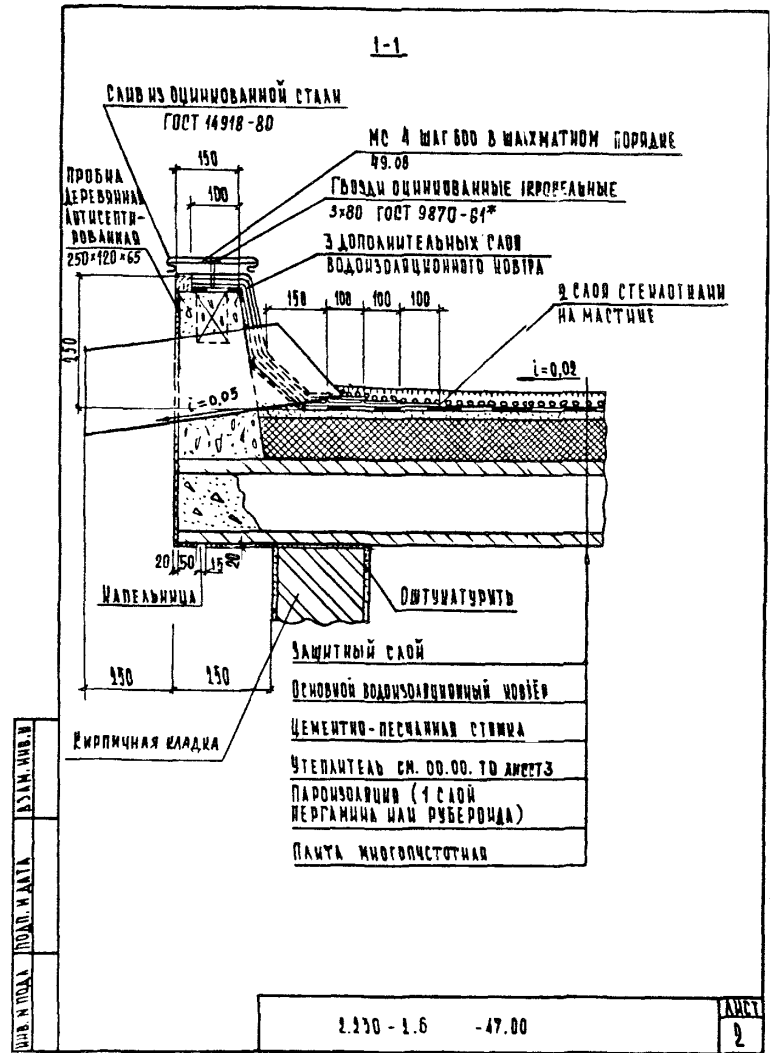
СТАДИЯ	ЛИСТ	ЛИСТОВ
Р		4
УНИИЭП		
УЧЕБНЫХ ЗАДАНИЙ		

ФОРМАТ А 4



2.230 - 1.6 - 47.00		
И.МОНТ.	ОТ.АЕСОВА	<i>В.Акс.</i>
Т.А.И.И.И.	МАУОВА	<i>В.Иван.</i>
И.И.П.	ПЕТРОВ	<i>В.Петр.</i>
ЧЕРТ.	ВАЛОВА	<i>В.Вал.</i>
ДЕТАЛЬ Т.Д. 60		СТАДИЯ ЛАСТ ЛАСТОВ
		Р 1 2
ЦНИИЭП		
ЧЕБЫХА		

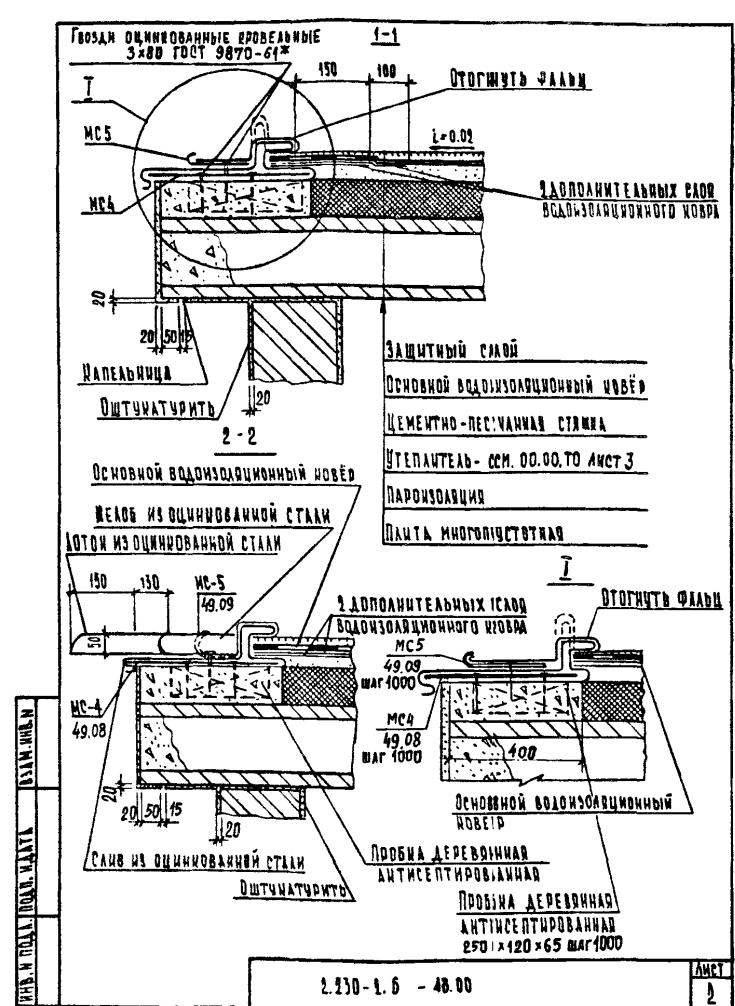
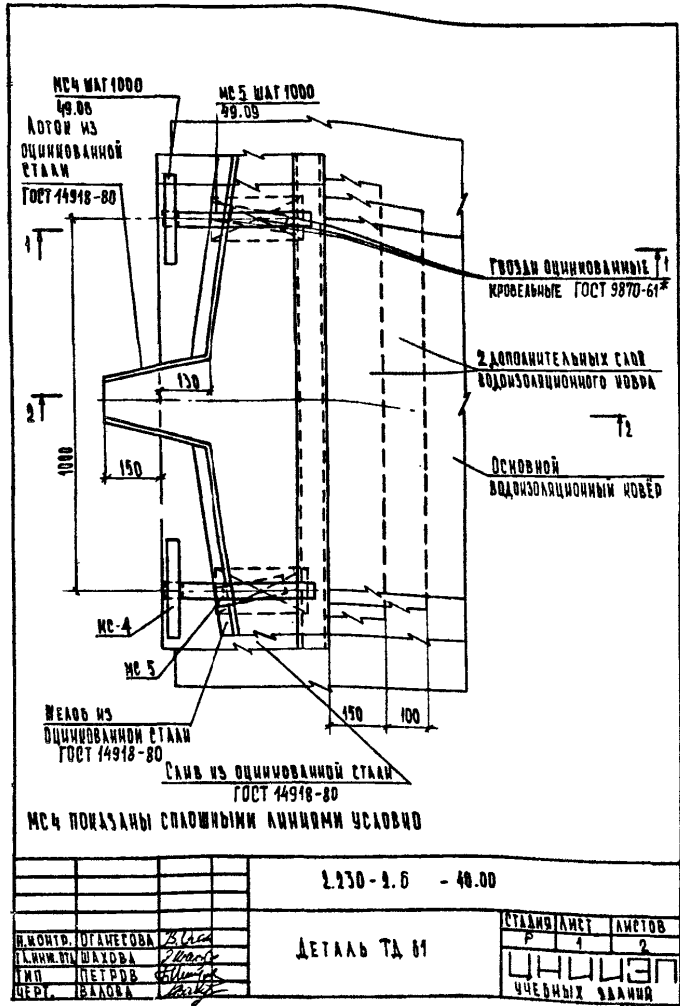
ФОРМАТ А4



ИЗМ. ИЛИ  
ПОДЛ. МАСТ.

2.230 - 1.6 - 47.00	ЛАСТ
	2

ФОРМАТ А4



ПК 10... ПК 13

ПК 10-01...ПК 13-01 -  
ЗЕРКАЛЬНОЕ ОТРАЖЕНИЕ  
ПК 10...ПК 13  
ОСТАЛЬНЫЕ - СМ. ПК 10...ПК 13

	ДЛЯ РАЗНОГО ВИДА	
	$l_1$	$l_2$
ПК 10	150	180
ПК 11	200	230
ПК 12	180	280
ПК 13	230	330

МАРКА	ПОЗ.	НАИМЕНОВАНИЕ	КОЛ.	МАССА ЕД., КГ	МАССА ОБОИ ННОЙ КОНСОЛИ КГ.
ПК 10, ПК 10-01	1	-130x14, $l = 180$	4	2,57	7,45
	2	-130x12, $l = 200$	4	2,45	
	3	-150x10, $l = 100$	4	2,12	
	4	$\varnothing 25, l = 80$	4	0,34	
ПК 11, ПК 11-01	1	-130x14, $l = 230$	4	3,29	9,67
	2	-130x12, $l = 230$	4	2,82	
	3	-100x10, $l = 230$	4	3,25	
	4	$\varnothing 25, l = 80$	4	0,34	
ПК 12, ПК 12-01	1	-130x14, $l = 280$	4	4,00	11,03
	2	-130x12, $l = 230$	4	2,82	
	3	-180x10, $l = 200$	4	3,96	
	4	$\varnothing 25, l = 80$	4	0,34	
ПК 13, ПК 13-01	1	-130x14, $l = 330$	4	4,71	12,50
	2	-130x12, $l = 230$	4	2,82	
	3	-100x10, $l = 330$	4	4,66	
	4	$\varnothing 25, l = 80$	4	0,34	

МАРКА	ПОЗ.	НАИМЕНОВАНИЕ	КОЛ.	МАССА ЕД., КГ	МАССА ОБОИ ННОЙ КОНСОЛИ КГ.
ПК 10, ПК 10-01	1	-130x14, $l = 180$	4	2,57	7,45
	2	-130x12, $l = 200$	4	2,45	
	3	-150x10, $l = 100$	4	2,12	
	4	$\varnothing 25, l = 80$	4	0,34	
ПК 11, ПК 11-01	1	-130x14, $l = 230$	4	3,29	9,67
	2	-130x12, $l = 230$	4	2,82	
	3	-100x10, $l = 230$	4	3,25	
	4	$\varnothing 25, l = 80$	4	0,34	
ПК 12, ПК 12-01	1	-130x14, $l = 280$	4	4,00	11,03
	2	-130x12, $l = 230$	4	2,82	
	3	-180x10, $l = 200$	4	3,96	
	4	$\varnothing 25, l = 80$	4	0,34	
ПК 13, ПК 13-01	1	-130x14, $l = 330$	4	4,71	12,50
	2	-130x12, $l = 230$	4	2,82	
	3	-100x10, $l = 330$	4	4,66	
	4	$\varnothing 25, l = 80$	4	0,34	

И. КОНТ. ОГАНЕСОВА		КОНСОЛЬ ОБОИНАЯ ПК 10... ПК 13; ПК 10-01... ПК 13-01	СТАДИЯ ЛИСТ ЛИСТОВ	
Р. ИИЖ. ШАХОВА	2		<b>ЦНИИЭП</b> УЧЕБНЫХ ЗАДАНИЙ	
ГИП. ПЕТРОВ				
СТ. ИИЖ. ОГАНЕСОВА				

ФОРМАТ А4

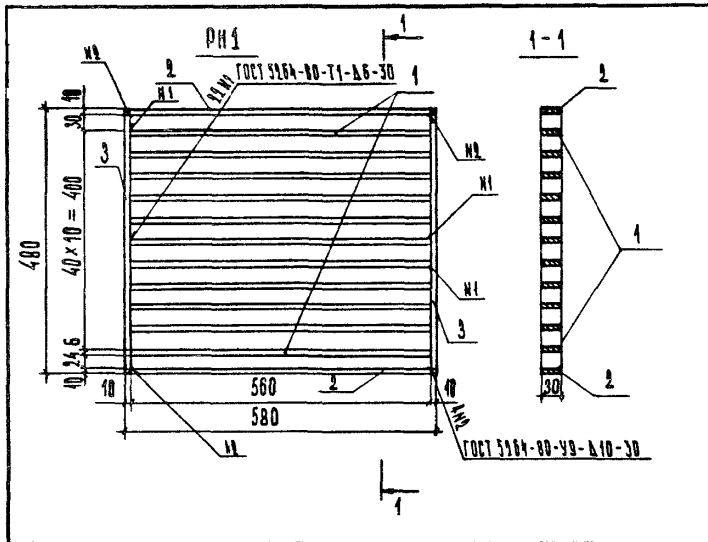
ИИЖ. № ПОДПИСИ ИМЕНИ ИЛИ ПОДПИСИ ИМЕНИ

МАРКА	ПОЗ.	НАИМЕНОВАНИЕ	КОЛ.	МАССА ЕД., КГ	МАССА ОБОИ ННОЙ КОНСОЛИ КГ.
ПК 10, ПК 10-01	1	-130x14, $l = 180$	4	2,57	7,45
	2	-130x12, $l = 200$	4	2,45	
	3	-150x10, $l = 100$	4	2,12	
	4	$\varnothing 25, l = 80$	4	0,34	
ПК 11, ПК 11-01	1	-130x14, $l = 230$	4	3,29	9,67
	2	-130x12, $l = 230$	4	2,82	
	3	-100x10, $l = 230$	4	3,25	
	4	$\varnothing 25, l = 80$	4	0,34	
ПК 12, ПК 12-01	1	-130x14, $l = 280$	4	4,00	11,03
	2	-130x12, $l = 230$	4	2,82	
	3	-180x10, $l = 200$	4	3,96	
	4	$\varnothing 25, l = 80$	4	0,34	
ПК 13, ПК 13-01	1	-130x14, $l = 330$	4	4,71	12,50
	2	-130x12, $l = 230$	4	2,82	
	3	-100x10, $l = 330$	4	4,66	
	4	$\varnothing 25, l = 80$	4	0,34	

СТАЛЬ: ЛИСТОВОЙ ПРОКАТ по ГОСТ 19903-74\* - ВСт.Зпб6 по ГОСТ 14637-79.  
КРУГАЯ по ГОСТ 2590-71\* - ВСт.Зпб6 по ГОСТ 535-79\*

2.230-2.6 - 49..01	ЛИСТ 2
--------------------	-----------

ФОРМАТ А4



МАРКА РЕШЕТКИ	ПОЗ.	НАИМЕНОВАНИЕ	КОД.	МАССА ЕД.; КГ	МАССА РЕШЕТКИ
РН1	1	- 30×6, ℓ = 560	11	0,79	13,89
	2	- 30×10, ℓ = 580	2	1,37	
	3	- 30×10, ℓ = 480	2	1,13	

Сталь: полубовдой прокат по ГОСТ 103-76\*; ВСт.3кп2  
ГОСТ 535-79\*

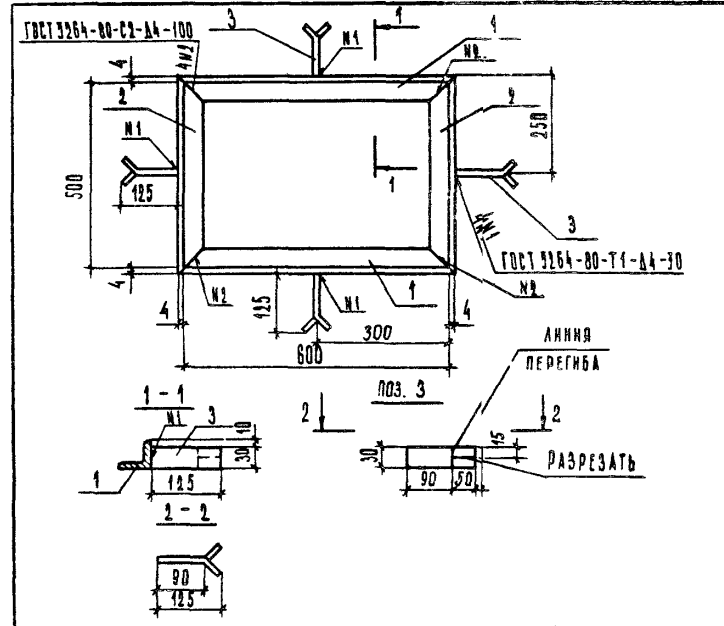
2.230 - 2.6 - 49.02

И. КОТЛР ОГАНЕСОВА В. Сид  
Г.А. ИЖО ШАХОВА Ш. Мам  
Г.И.П. ПЕТРОВ Ш. Мам  
СТ. ТЕХ. СЕМЕНОВА Ш. Мам

РЕШЕТКА РН1

СТАДАНІ АНСТ АНСТОВА  
Р 1  
ЦНИИЭП  
УЧЕБНЫХ ЗАДАНИИ

ФОРМАТ А4



МАРКА ИЗДЕЛИЯ	ПОЗ.	НАИМЕНОВАНИЕ	КОД.	МАССА ЕД.; КГ	МАССА ИЗДЕЛИЯ; КГ
МН1	1	Л 40×4, ℓ = 608	2	1,47	6,20
	2	Л 40×4, ℓ = 508	2	1,23	
	3	- 30×6, ℓ = 140	4	0,20	

Сталь: уголок по ГОСТ 8509-86, полубовдой прокат по ГОСТ 103-76\*; ВСт.3кп2 ГОСТ 585-79\*

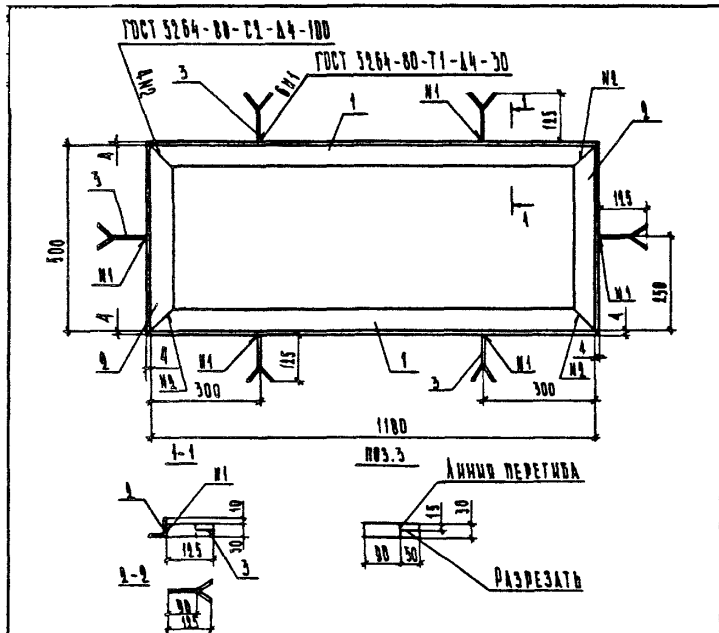
2.230 - 2.6 - 49.03

ИЗД. № 1.11 ПОДПИСЬ И ДАТА ВЗАК. № 24.14

И. КОТЛР ОГАНЕСОВА В. Сид  
Г.А. ИЖО ШАХОВА Ш. Мам  
Г.И.П. ПЕТРОВ Ш. Мам  
СТ. ТЕХ. СЕМЕНОВА Ш. Мам

ЗАКАЛАННОЕ ИЗДЕЛИЕ МН1

СТАДАНІ АНСТ АНСТОВА  
Р 1  
ЦНИИЭП  
УЧЕБНЫХ ЗАДАНИИ

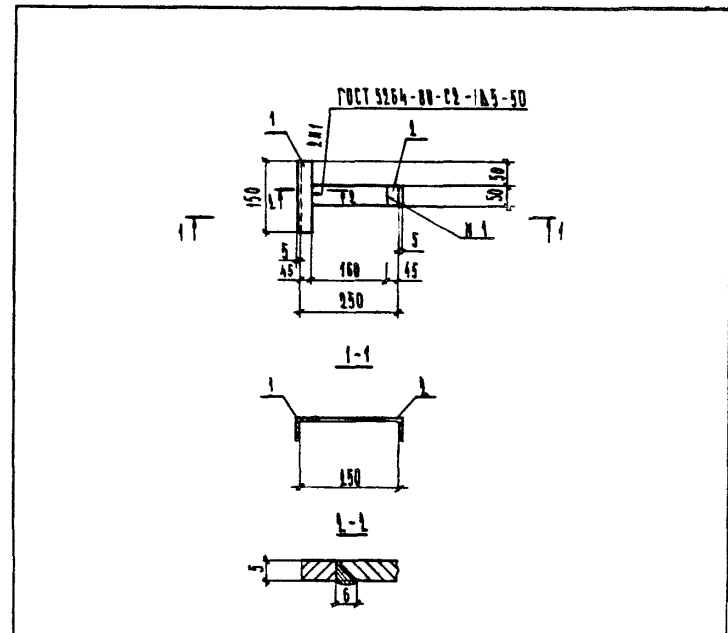


МАРКА ИЗДЕЛИЯ	Поз.	НАИМЕНОВАНИЕ	КОЛ.	МАССА ЕД. ЕД.	МАССА ИЗДЕЛИЯ, кг
МН 2	1	∠40×4, L=1180	4	2,87	0,40
	2	∠40×4, L=500	2	1,23	
	3	∠30×5, L=140	6	0,40	

1. СТАЛЬ: УГОЛОК ПО ГОСТ 8509-86, ПОЛОСОВОЙ ПРОКАТ ПО ГОСТ 103-76\*  
 ВСТ.ЗМП2 ГОСТ 535-79\*  
 2. ПОЗ. 3 СМ. ДОКУМЕНТ 2.230-2.6 -50.03

		2.230-2.6 49.04		СТАЛЬ П ЛЮСТ ЛЮСТОВ	
				Р 1	
И.В.ИТР. ОГАНЕСОВА	Б.Сен	ЗАКАЗАННОЕ ИЗДЕЛИЕ МН 2			
ГЛАВ.ИНЖ. ШАХОВА	В.Мед				
Т.И.П. ПЕТРОВ	В.Мед				
ЧЕРТ. ВАЛОВА	В.Мед				

ФОРМАТ А4

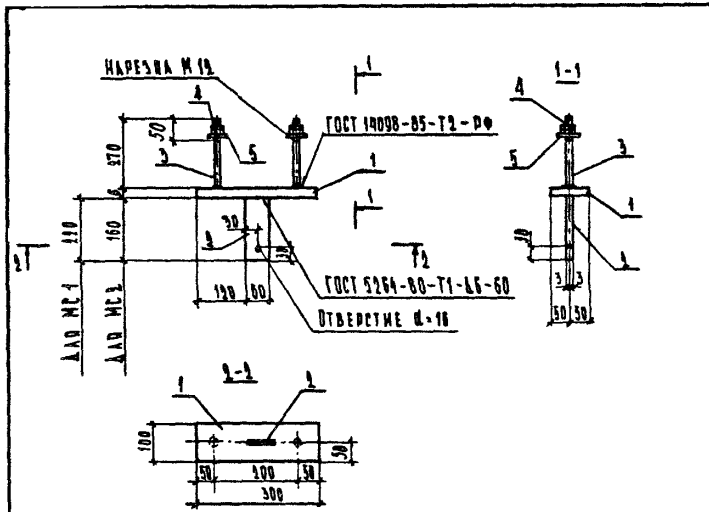


МАРКА ИЗДЕЛИЯ	Поз.	НАИМЕНОВАНИЕ	КОЛ.	МАССА ЕД. ЕД.	МАССА ИЗДЕЛИЯ, кг
МН 3	1	∠50×5, L=150	1	0,57	1,07
	2	∠50×5, L=50	1	0,19	
	3	∠50×5, L=180	1	0,31	

СТАЛЬ: УГОЛОК ПО ГОСТ 8509-86, ПОЛОСОВОЙ ПРОКАТ ПО ГОСТ 103-76\*  
 ВСТ.ЗМП2 ГОСТ 535-79\*

		2.230-2.6 -49.05		СТАЛЬ П ЛЮСТ ЛЮСТОВ	
				Р 1	
И.В.ИТР. ОГАНЕСОВА	Б.Сен	ЗАКАЗАННОЕ ИЗДЕЛИЕ МН 3			
ГЛАВ.ИНЖ. ШАХОВА	В.Мед				
Т.И.П. ПЕТРОВ	В.Мед				
ЧЕРТ. ВАЛОВА	В.Мед				

ФОРМАТ А4

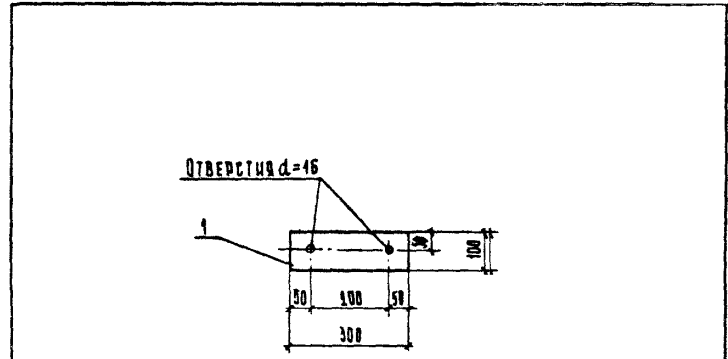


МАРКА ИЗДЕЛИЯ	ПОЗ.	НАИМЕНОВАНИЕ	КОЛ.	МАССА ЕД., КГ	МАССА ИЗДЕЛИЯ, КГ
МС 1	1	- 100x6, L=300	1	1,41	2,59
	2	- 60x6, L=220	1	0,62	
	3	Ø 12 L=170	2	0,34	
	4	ТАЙПА М 12 ГОСТ 24671-84	2	0,0163	
	5	ШАЙБА М 12 ГОСТ 24871-84	2	0,0051	
МС 2	ПОЗ. 1, 3, 4, 5 - см. МС 1				2,42
	2	- 60x6, L=160	1	0,45	

Сталь - полкововой прокат по ГОСТ 103-76\*  
ВСт. 3 кп2 ГОСТ 535-79\*

		1.230 - 1.6 - 49.06	
И. ВОИТЯКОВА	Ю. АНДЕРОВА	СТАЛЬ / КМЕТ	КМЕТОВ
В. ИВАНОВА	Ш. ХАХОВА	Р	1
С. ПЕТРОВ	В. ПЕТРОВ	СОЕДИНИТЕЛЬНОЕ ИЗДЕЛИЕ	
ЧЕРТ. ВАРОВА		МС 1, МС 2	
		ЦНИИЭП	
		УЧЕБНЫХ ЗАДАНИЙ	

ФОРМАТ А4



МАРКА ИЗДЕЛИЯ	ПОЗ.	НАИМЕНОВАНИЕ	КОЛ.	МАССА ЕД., КГ	МАССА ИЗДЕЛИЯ, КГ
МС 3	1	- 100x6, L=300	1	1,41	1,41

Сталь - полкововой прокат по ГОСТ 103-76\*  
ВСт. 3 кп2 ГОСТ 535-79\*

		1.230 - 1.6 - 49.07	
И. ВОИТЯКОВА	Ю. АНДЕРОВА	СТАЛЬ / КМЕТ	КМЕТОВ
В. ИВАНОВА	Ш. ХАХОВА	Р	1
С. ПЕТРОВ	В. ПЕТРОВ	СОЕДИНИТЕЛЬНОЕ ИЗДЕЛИЕ	
ЧЕРТ. ВАРОВА		МС 3	
		ЦНИИЭП	
		УЧЕБНЫХ ЗАДАНИЙ	

