

11913
ЦЕНА 5-14

ГОСУДАРСТВЕННЫЙ КОМИТЕТ ПО ГРАЖДАНСКОМУ СТРОИТЕЛЬСТВУ И АРХИТЕКТУРЕ
ПРИ ГОССТРОЕ СССР

ТИПОВЫЕ КОНСТРУКЦИИ И ДЕТАЛИ ЗДАНИЙ И СООРУЖЕНИЙ

СЕРИЯ 2.230-1

**ДЕТАЛИ СТЕН И ПЕРЕГОРОДОК
ОБЩЕСТВЕННЫХ И ЖИЛЫХ ЗДАНИЙ**

ВЫПУСК 6

СТЕНЫ И ПЕРЕГОРОДКИ С ПРИМЕНЕНИЕМ ПРОФИЛЬНОГО СТЕКЛА
ДЛЯ КРУПНОПАНЕЛЬНЫХ КАРКАСНО-ПАНЕЛЬНЫХ
И КИРПИЧНЫХ ЗДАНИЙ

11913
ЦЕНА 5-14

ГОСУДАРСТВЕННЫЙ КОМИТЕТ ПО ГРАЖДАНСКОМУ СТРОИТЕЛЬСТВУ И АРХИТЕКТУРЕ
ПРИ ГОССТРОЕ СССР

ТИПОВЫЕ КОНСТРУКЦИИ И ДЕТАЛИ ЗДАНИЙ И СООРУЖЕНИЙ

СЕРИЯ 2.230-1

**ДЕТАЛИ СТЕН И ПЕРЕГОРОДОК
ОБЩЕСТВЕННЫХ И ЖИЛЫХ ЗДАНИЙ**

ВЫПУСК 6

СТЕНЫ И ПЕРЕГОРОДКИ С ПРИМЕНЕНИЕМ ПРОФИЛЬНОГО СТЕКЛА
ДЛЯ КРУПНОПАНЕЛЬНЫХ, КАРКАСНО-ПАНЕЛЬНЫХ
И КИРПИЧНЫХ ЗДАНИЙ

РАЗРАБОТАНЫ:
ИИИЭП УЧЕБНЫХ ЗДАНИЙ
СОВМЕСТНО С
ЦИИИЭП ЖИЛИЩА

УТВЕРЖДЕНЫ
И ВВЕДены В ДЕЙСТВИЕ С 1 НОЯБРЯ 1972
ПРИКАЗОМ ГОСУДАРСТВЕННОГО КОМИТЕТА
ПО ГРАЖДАНСКОМУ СТРОИТЕЛЬСТВУ
И АРХИТЕКТУРЕ ПРИ ГОССТРОЕ СССР
ОТ 30. ИЮНЯ 1972г. N124

Введение

Настоящая работа выполнена на основе современного опыта типового проектирования и строительства с систематизацией имеющихся и внедряемых новых конструктивных решений и типизацией конструктивных деталей и узлов. Все материалы обобщены в альбомы типовых деталей обязательных для применения в типовом и индивидуальном проектировании жилых и общественных зданий массового строительства. Ссылка на типовые детали должна заменять индивидуальную разработку их в проектах.

Альбомы типовых деталей призваны способствовать внедрению в практику массового строительства лучших и наиболее экономичных технических решений сопряжений конструктивных элементов, способствовать сокращению количества индивидуальных проектных работ.

Отзывы, замечания и предложения по разработанным типовым деталям направлять по адресу: Москва, И-434, Дмитровское шоссе, 9, корпус "А", ЦНИИЭП учебных зданий

ТД	Введение	Серия 2 230-1
1972г		Выпуск 6 Лист

Введение	Лист	Стр
Содержание		2 3 и 5
Пояснительная записка		6 и 11
Номенклатура профильного стекла	1	12
Типы уплотнителей к герметизирующим элементам	2 и	13
Маркировка деталей наружного ограждения в деревянной обвязке	3 и	14
Маркировка деталей наружного ограждения в металлической обвязке	4 и	15
Маркировка деталей наружного входа из профильного стекла стеклопакетного карбидного сечения	5 и	16
Маркировка деталей наружного входа из профильного стекла стеклопакетного швеллерного сечения	6 и	17
Маркировка деталей устройства перегородок	7-8 и	18-19
Детали 1, 2	9	20
Детали 3, 4	10	21
Детали 5, 6	11	22
Детали 7, 8	12	23
Детали 9, 10	13	24
Детали 11, 12	14	25
Детали 13, 14	15 и	26
Детали 15, 16	16	27
Детали 17, 18	17	28
Детали 19, 20	18	29
Детали 21, 22	19	30
Детали 23, 24	20	31
Детали 25, 26	21	32

Внесены изм. рук. чр. инж. А.Магдан 4/8-79:

Т.Д.	Содержание	Серия 2.230-1	
1972г.		Выпуск 6	Лист

	Лист	Стр.
Детали 27, 29	22	33
Детали 30-34	23 и	34
Детали 35-40	24 и	35
Детали 41-45	25 и	36
Детали 46-51	26 и	37
Деталь 2, Разрезы I-I и 2-2. Деталь 4. Разрез 3-3	27	38
Деталь 6, Разрезы 1-1 и 2-2. Деталь 8. Разрез 3-3	28	39
Деталь 10, Разрезы 1-1 и 2-2. Деталь 12. Разрез 3-3	29	40
Детали 52, 53	30 и	41
Деталь 16, Разрезы 1-1 и 2-2. Деталь 18 Разрез 3-3	31	42
Деталь 20, Разрезы 1-1 и 2-2. Деталь 22 Разрез 3-3	32	43
Деталь 24, Разрезы 1-1 и 2-2. Деталь 26. Разрез 3-3	33	44
Детали 54-58	34 и	45
Детали 59-63	35 и	46
Детали 64-69	36 и	47
Детали 70-74	37 и	48
Детали 75-80	38 и	49
Детали крепления подоконного слива	39 и	50
Узлы „А“ - „Е“	40	51
Элементы деревянной обвязки ^{профильного стекла} стеклопрофилята	41, 42 и	52-53
Элементы металлической обвязки ^{профильного стекла} стеклопрофилята	43, 44 и	54-55
Монтажные металлические детали	45	56

ТД	Содержание	серия	
		2.2.30-1.	
1978г.		Выпуск	Лист
		6	

	Лист	Стр.
Маркировка деталей установки разделительной стенки балкона (лоджии)	46	57
Маркировка деталей установки разделительной стенки лоджии	47	58
Маркировка деталей установки разделительной стенки между входами в дом и мусорокамеру, вариант I.	48	59
Маркировка деталей установки разделительной стенки между входом в дом и мусорокамеру, вариант 2.	49	60
Маркировка деталей установки оконного блока в лестничной клетке крупнопанельного дома	50	61
Маркировка деталей установки оконного блока в лестничной клетке в доме со стенами из кирпича	51	62
Детали 81, 82	52	63
Детали 83, 84, 85	53	64
Детали 86, 87	54	65
Деталь 88	55	66
Детали 89, 90	56	67
Деталь 91	57	68
Детали 92, 93, 94	58	69
Детали 95, 96, 97	59	70
Таблица монтажных элементов	60	71

ТД

1972г

Содержание

Серия
2.230-1Выпуск
6

Лист

Пояснительная записка
 профильного стекла
 Область применения ~~стекляропрофилята~~

Выпускаемое в настоящее время стеклянными заводами профильное стекло по своим теплозащитным свойствам может быть приравнено: ~~стекляропрофилята~~ ^{профильное стекло} швеллерного сечения к одинарному остеклению и ~~стекляропрофилята~~ ^{профильное стекло} корыччатого сечения к двойному остеклению.

Область его применения в жилых и общественных зданиях регламентируется „Рекомендациями по проектированию и устройству ограждений из профильного стекла“ 1969г и „Указаниями по применению профильного стекла в строительстве“ СН 423-71.

Профильное стекло изготавливается бесцветным, окрашенным в массу (цветное) и с окисло-металлическим пленочным покрытием (солнцезащитное).

В жилых и общественных зданиях наружные ограждения из профильного стекла сплошного заполнения могут быть применены в помещениях, где не требуется зрительной связи с окружающим пространством (улицей); в помещениях с постоянным пребыванием людей целесообразно устраивать светопрозрачные ограждения из профильного стекла в сочетании с обычным остеклением (в спаренных переплетах), служащим одновременно для проветривания помещений и зрительной связи с окружающим пространством.

В зависимости от температурно-влажностных условий и назначения помещения ограждения из профильного стекла допускается применять при перепадах температур, приведенных в таблице.

ГД	Пояснительная записка	серия	2.230-1
1972г		выпуск	5 лист

Допускаемые значения перепада температур между внутренней и наружным воздухом при относительной влажности воздуха внутри помещения 55%

Наименование зданий и помещений	Допустимые при применении профильного стекла	
	швеллерного сечения	коробчатого сечения
Жилые здания:		
основные помещения	25	33
вспомогательные помещения	25	41
Общественные здания		
основные помещения	30	41
вспомогательные помещения	30	49
Лечебно-оздоровительные здания и детские учреждения (больницы, поликлиники, детские сады и ясли)		
основные помещения	-	27
вспомогательные помещения	-	41

Наружные ограждения из профильного стекла в помещениях с относительной влажностью 55% допускаются при условии, что минимальная температура внутренней поверхности ограждения должна быть выше температуры точки росы.

При проектировании ограждающих конструкций из профильного стекла особое внимание следует уделять заделке стыков между элементами профильного стекла. На листе 2 в альбоме даны типы уплотнителей и герметизирующих элементов для заделки стыков.

При применении профильного стекла необходимо учитывать возможность замены поврежденного стекла.

Внесены изменения, рук. гр. инж. О.Модозк 4/8-79г.

ТД

Пояснительная записка

Лист
250-1

Лист

1972г.

Металлические обвязки блоков ограждения из ^{стекла} ~~профиля~~ ~~профиля~~ крепятся к стенам, имеющим деревянные пробки при помощи шурупов или вешей, а в стенах, имеющих закладные детали при помощи приварки металлических монтажных марок например, разделительные экраны.

Для герметизации воздушной полости коробчатого профильного стекла и защиты торцов стекла от механических повреждений при транспортировке и монтаже следует применять резиновые насадки типа 5 (см. лист 2), ^{стекло} ~~профильного~~ ~~профиля~~ подготовленные заводом - изготовителем совместно с ^{стекло} ~~профильного~~ ~~профиля~~ профилем. При монтаже же ^{стекла} ~~профиля~~ ~~профиля~~ шпеллерного сечения применяются насадки типа 7 (см. лист 2),

После установки не более пяти элементов профильного стекла в коробку производится обжатие пакета, после обжатия установленного пакета профильного стекла производится проверка вертикальности смонтированных элементов, а затем профильное стекло закрепляется прижимными деталями.

После установки в проем всех элементов профильного стекла стыки промазываются герметизирующим составом с применением пневмопистолета.

Для герметизации стыков рекомендуются тирколовые герметики марок ТУ-32 (МРТУ 6-07-103-69), ГС (ТУ 27/25-1-64), ТМ-05 (ТУ 38-3Г №355-69) и замазка герметизирующая НГ-18 (МХП ТУ 2425-52). Работы по герметизации стыков мастиками следует производить при температуре наружного воздуха не ниже +5°С в условиях, исключающих их увлажнение.

При выполнении работ по монтажу конструкций из ^{стекла} ~~профиля~~ ~~профиля~~ и герметизации стыков следует соблюдать соответствующие требования, изложенные в "Указаниях по применению стекла в строительстве" СН 428-71.

ТД	Пояснительная записка	Серия 2.230-1.
1972г.		Выпуск Лист 6

При разработке проектов с применением чертежей типовых деталей на чертежах проекта делать ссылку на марку детали по следующему образцу:

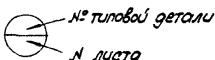


В числителе указан номер серии,
в знаменателе: первое число - номер выпуска
данной серии, второе число - номер типовой
детали.

Обозначения типовых деталей на чертежах проектов, в отличие от прочих деталей, обводятся двойным кружком.

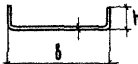

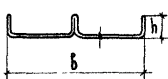
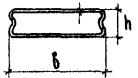
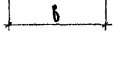
В проекте или серия проектов составляется сводная спецификация применяемых типовых деталей.

В данном альбоме приняты следующие условные обозначения:



ТД	Пояснительная записка	Серия 2.230-1	
1972г.		Выпуск 2	Лист

НОМЕНКЛАТУРА ПРОФИЛЬНОГО СТЕКЛА ШВЕЛЕРНОГО
И КОРЫЧАТОГО ТИПОВ

ТИП	МАРКА ПРОФИЛЬНОГО СТЕКЛА	ЭСКИЗ ПРОФИЛЬНОГО СТЕКЛА	РАЗМЕРЫ В ММ			ВЕС 1пм л кг
			ШИРИНА б	ВЫСОТА h	ТОЛЩИНА s	
ШВЕЛЕРНЫЙ	ШП - 250		244 ± 5	$35 \pm 2,5$	$5,5 \pm 0,5$	4,9
	ШП - 300		294 ± 5	$50 \pm 2,5$	$5,5 \pm 0,5$	6,0
	ШП - 600		594 ± 5	$50 \pm 2,5$	$5,5 \pm 0,5$	12,0
КОРЫЧАТЫЙ	КП - 250		244 ± 5	$50 \pm 2,5$	$5,5 \pm 0,5$	8,9
	КП - 300		294 ± 5	$50 \pm 2,5$	$5,5 \pm 0,5$	10,5



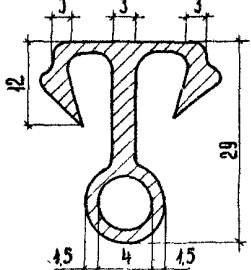

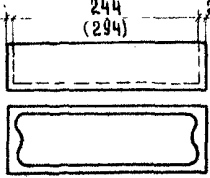
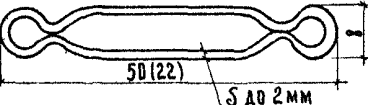
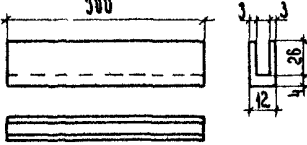
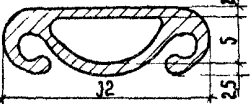
ТД

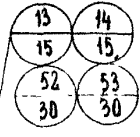
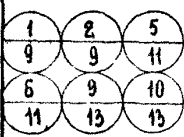
1972г.

НОМЕНКЛАТУРА ПРОФИЛЬНОГО СТЕКЛА

СЕРИЯ
2.230-1

ВЫПУСК	ЛИСТ
6	1

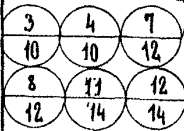
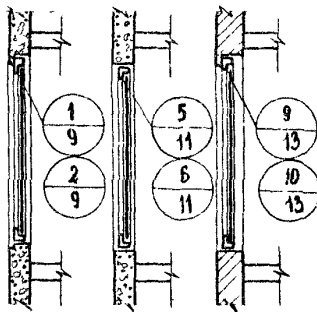
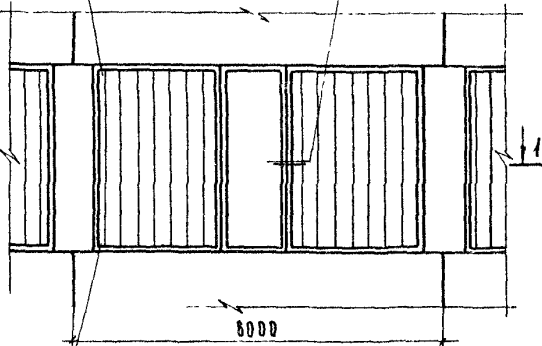
	МАТЕРИАЛ	Эскиз	Длина мм	Вес (пм кг)	НАЗНАЧЕНИЕ
1	Губчатая морозостойкая резина МРТУ-38-5-204-65		не ограни- чивается	0,06	Уплотнение вертикальных стыков между элементами стекло- профиля всех марок профильного стекла
2	-----		-----	0,08	Уплотнение вертикальных стыков между элементами стекло- профиля всех марок профильного стекла
3	Морозостойкая резина МРТУ-38-5-204-65		-----	0,20	Уплотнение вертикальных стыков между элементами стекло- профиля марок ШП-250, ШП-300, РП-600
4	Гермет ТУ-МТИ-205СР12-68		-----	0,50	Уплотнение вертикальных стыков между элементами стекло- профиля и угловым блоком.
5	Морозостойкая резина МРТУ-38-5-204-65		249 299	0,42 (0,45)	Для герметизации воздушной прослойки стекло- профиля марок КР-250, КР-300
6	Пластифицированный поливинилхлорид		-----	0,50 (0,20)	Для уплотнения вертикальных стыков между элементами стекло- профиля марок КР-250, КР-300 в перегородках стекло- профиля
7	Морозостойкая резина МРТУ-38-5-204-65		-----	0,10	Для опирания стекло- профиля марок ШП-250, ШП-300, РП-600
8	Морозостойкая резина МРТУ-38-5-204-65		не ограни- чивается	0,20	Уплотнение вертикальных стыков между элементами стекло- профиля марок КР-250, КР-300 профильного стекла
ТД 1972г.	Типы уплотнителей и герметизирующих элементов.				СЕРИЯ 2.230-1 выпуск 6 лист 2 и



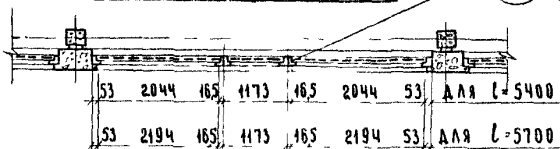
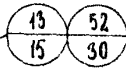
2-2
ДЛЯ ЗАДАНИЙ
СЕРИИ
ИИ-04

2-2
ДЛЯ ЗАДАНИЙ
С УСОВЕРШЕНСТВОВА-
НЫМ КАРКАСОМ

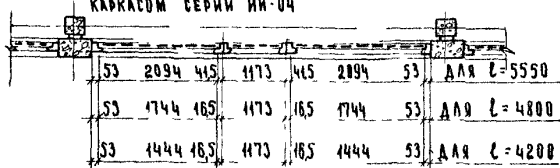
2-2
ДЛЯ
КИРПИЧНЫХ
ЗАДАНИЙ



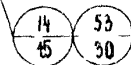
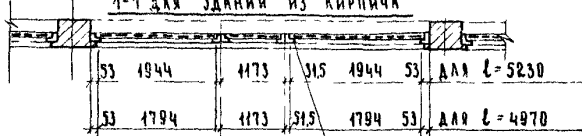
1-1 для заданий серии ИИ-04



1-1 для заданий с усовершенствованным
каркасом серии ИИ-04



1-1 для заданий из кирпича



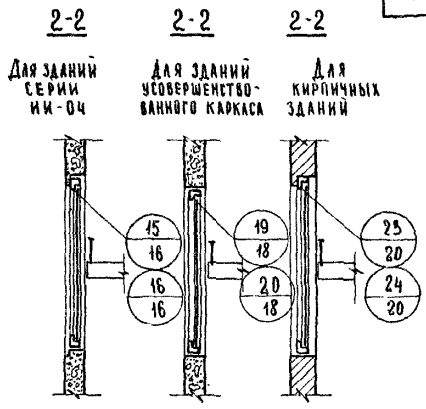
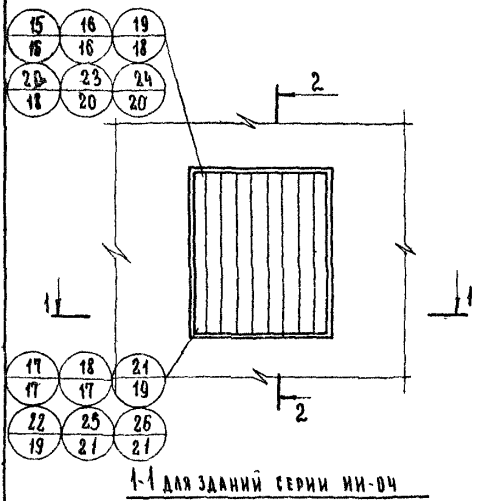
ПРИМЕЧАНИЯ:

1ТА1;3;5;7;9;11;13;14 для ограждений из профильного стекла
2ТА2;4;6;8;10;12;52;53 для ограждений из стекла профиланта

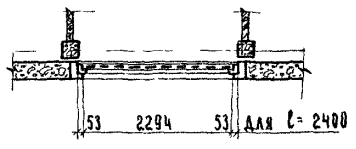
ПРОФИЛЬНОГО СТЕКЛА
ИЗ СТЕКЛА ПРОФИЛАНТА
ПРОФИЛЬНОГО СТЕКЛА
ИЗ СТЕКЛА ПРОФИЛАНТА

ТИПА КП.
ТИПА ШП

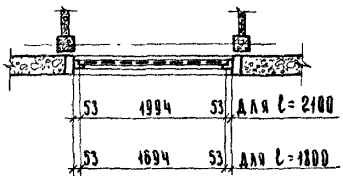
ТД 1972г	МАРКИРОВКА В	ДЕТАЛЕЙ ДЕРЕВЯННОЙ	НАРУЖНОГО ОБВЯЗКЕ	ОГРАЖДЕНИЯ	СЕРИЯ 2 230-1	
					ВЫПУСК 6	ЛИСТ 3и



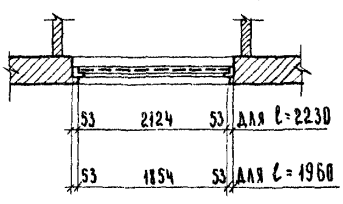
1-1 для зданий серии ИИ-04



1-1 для зданий с усовершенствованным каркасом ИИ-04



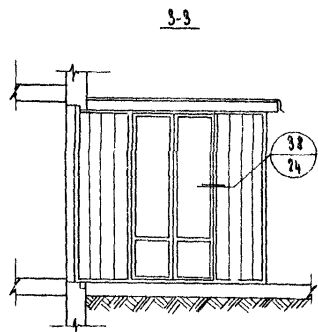
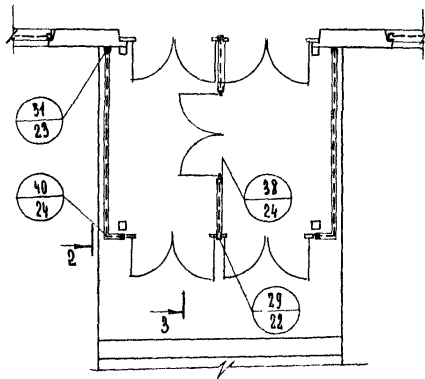
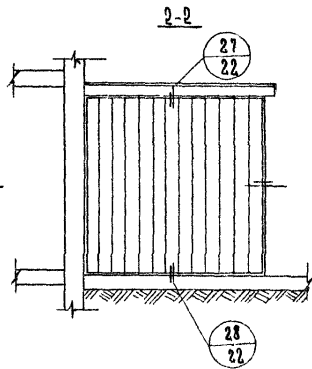
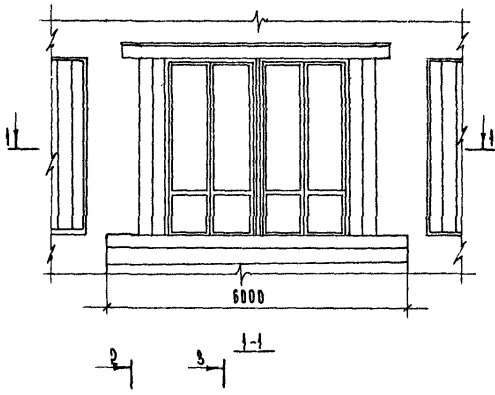
1-1 для зданий из кирпича



ПРИМЕЧАНИЯ:

- 1. ТА 15; 17; 19; 21; 23; 25 для ограждений из профилей стекла типа КП.
- 2. ТА 16; 18; 20; 22; 24; 26 для ограждений из стеклокерамических профилей типа ШЛ.

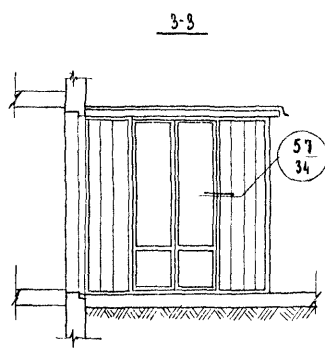
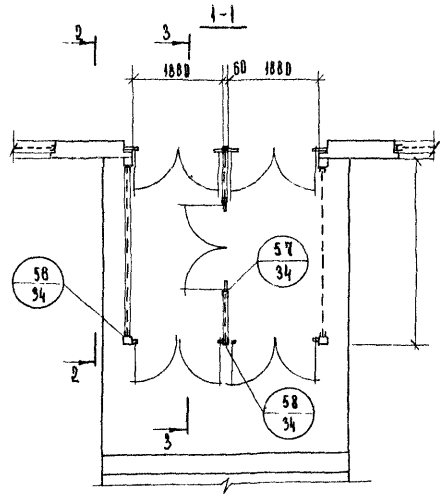
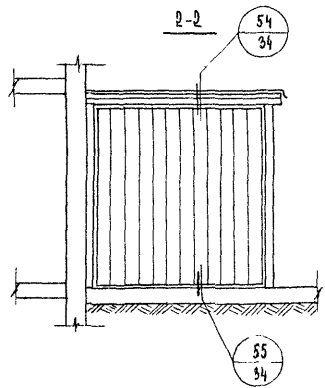
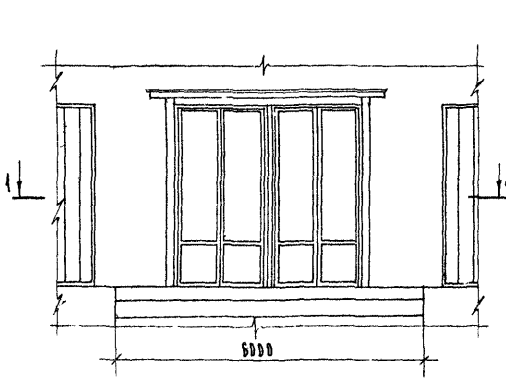
ТА 1972г.	МАРКИРОВКА ДЕТАЛЕЙ НАРУЖНОГО ОГРАЖДЕНИЯ В МЕТАЛЛИЧЕСКОЙ ОБВЯЗКЕ.	СЕРИЯ 2.230-1	
		ВЫПУСК 6	ЛИСТ 4и



ТД
1971г

МАРКИРОВКА ДЕТАЛЕЙ НАРУЖНОГО ВХОДА
ИЗ ПРОФИЛЬНОГО СТЕКЛА И СТЕКЛОПРОФИЛА
КОРРОБИРОВАННОГО РЕЧЕНИЯ.

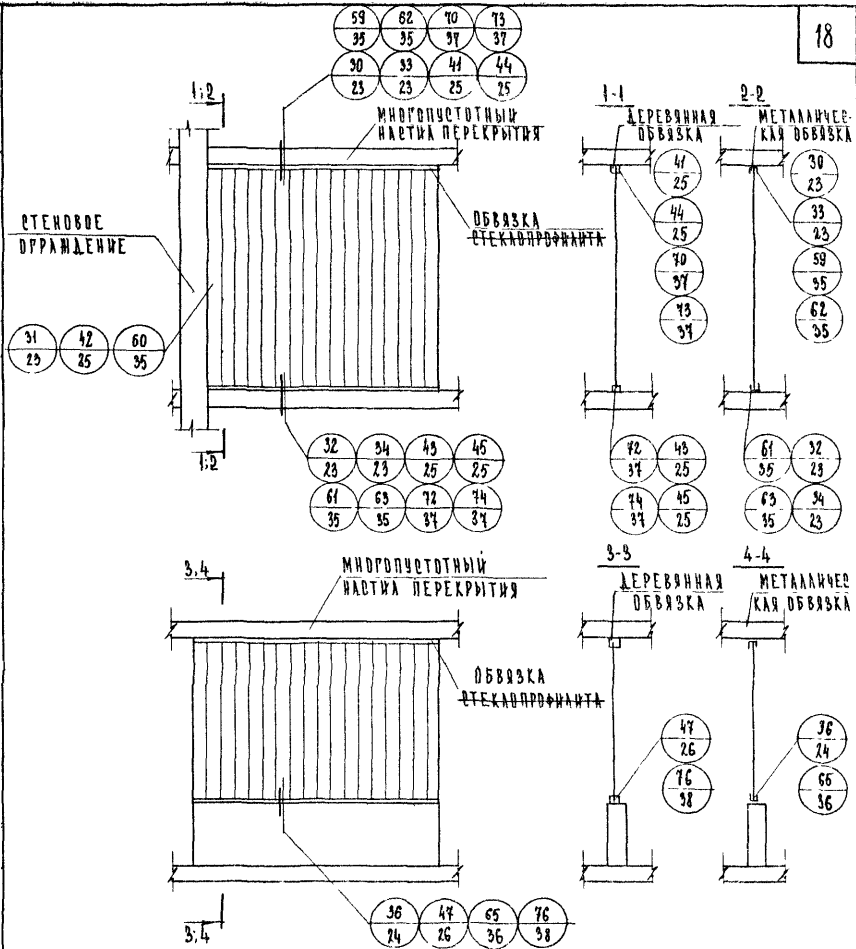
СЕРИЯ
2 230-1
ВЫПУСК Б АНСТ 5и



ТА
1972г.

МАРКИРОВКА ДЕТАЛЕЙ НАРУЖНОГО ВХОДА
ИЗ СПЕЦИАЛЬНОГО СЕКТОРА ШВЕДЕРНОГО СЕЧЕНИЯ

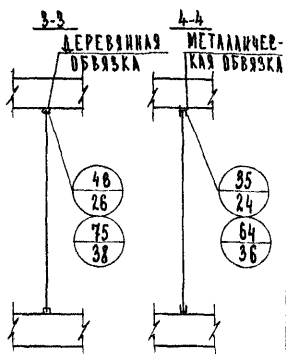
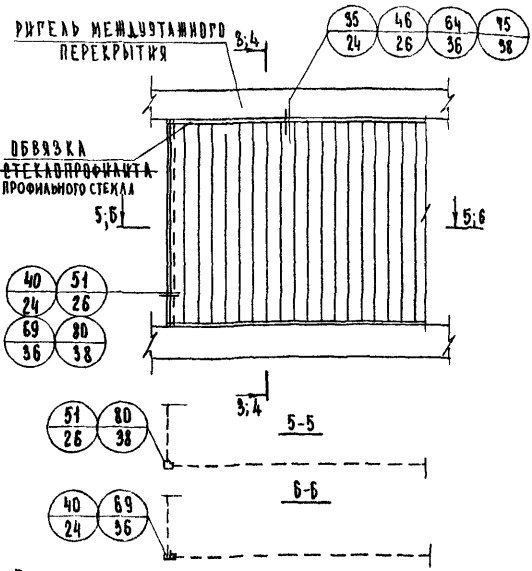
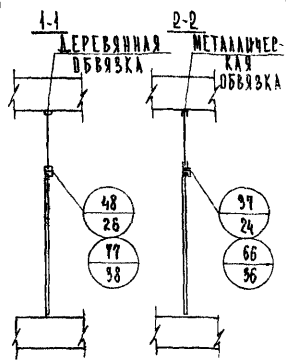
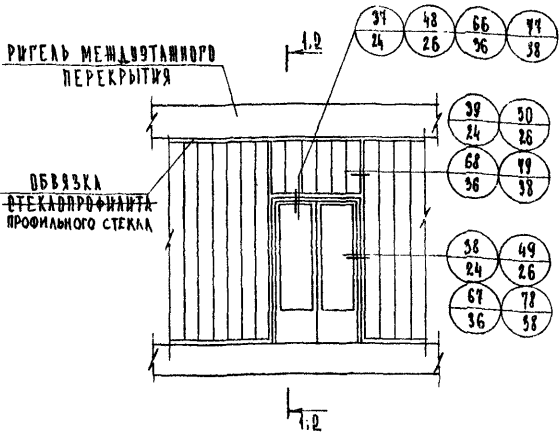
СЕРИЯ 2 230-1	
ВЫПУСК 6	ЛИСТ 6М



ПРИМЕЧАНИЯ:

1. Т.Д. 30-51 для перегородок из **ПРОФИЛЬНОГО СТЕКЛА** СТЕКЛОПРОФИЛИТА ТИПА КЛ
 2. Т.Д. 59-80 для перегородок из **ПРОФИЛЬНОГО СТЕКЛА** СТЕКЛОПРОФИЛИТА ТИПА ШЛ.

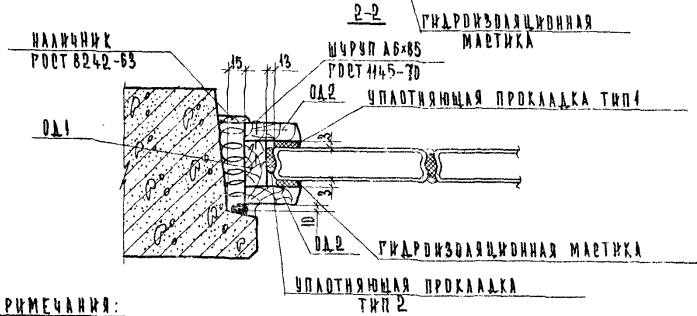
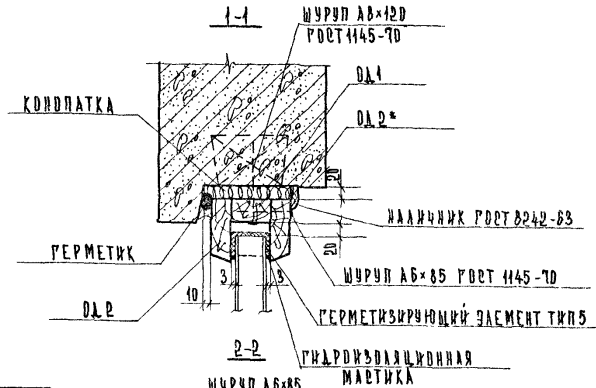
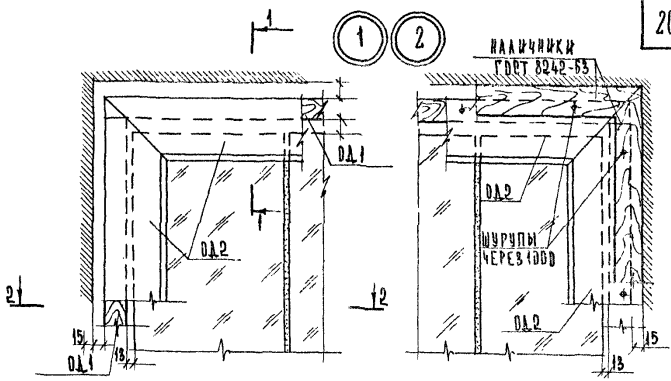
ТД 1972г.	МАРКИРОВКА ДЕТАЛЕЙ УСТРОЙСТВА ПЕРЕГОРОДОК	ВЕРХ
		2 230-1
		ВЫПУСК
		6
		ЛИСТ
		7и



ПРИМЕЧАНИЯ:

- ПРОФИЛЬНОГО СТЕКЛА
 1. ТД 30-51 для переродков из ~~СТЕКЛОПРОФИЛИРОВАННОГО СТЕКЛА~~ ТИПА КП.
 2. ТД 59-80 для переродков из ~~СТЕКЛОПРОФИЛИРОВАННОГО СТЕКЛА~~ ТИПА ШП.

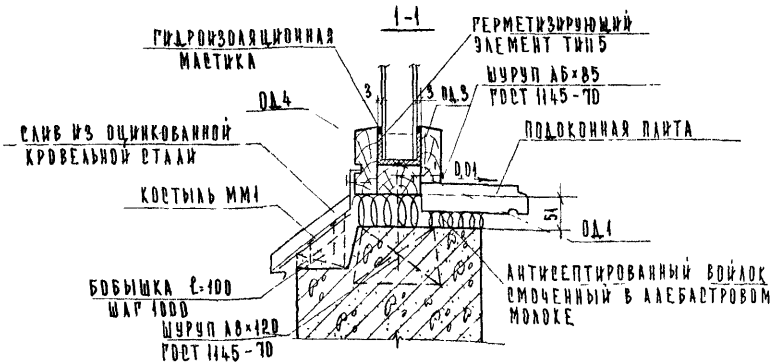
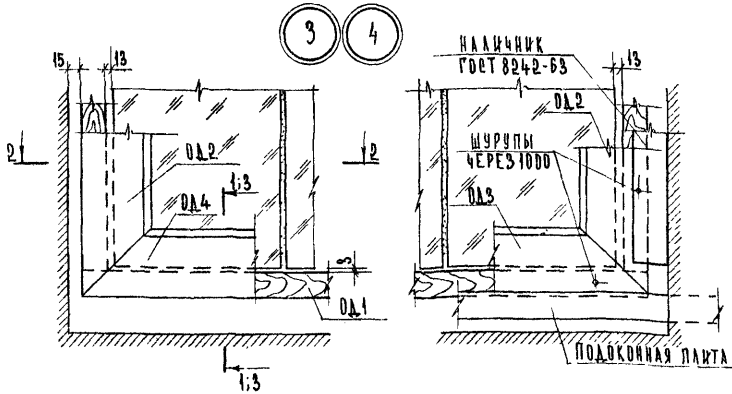
ТД 1972г	МАРКИРОВКА ДЕТАЛЕЙ УСТРОЙСТВА ПЕРЕГОРОДК	ВЕРХЯ 2230-1
		ВЫШКА 6 АЖЕТ 8м



ПРИМЕЧАНИЯ:

1. СЕЧЕНИЯ 1-1 И 2-2 ДЛЯ ТД 2 СМ. ЛИСТ 27.
2. ЭЛЕМЕНТ ДЕРЕВЯННОЙ КОРОБКИ ОД.2* ВЪЕЗЖАЕТ НА ШУРУПАХ. ОД.1 И ОД.2 СМ. ЛИСТ 41.
3. НА ЧЕРТЕЖЕ ТД.1, 2 ЧЕТВЕРТЬ ПАНЕЛИ НЕ ПОКАЗАНА.

ТД	ДЕТАЛИ 1;2	ВЕРХ	
		2.230-1	
1972		ВЫПУСК	ЛИСТ
		6	9



ПРИМЕЧАНИЯ:

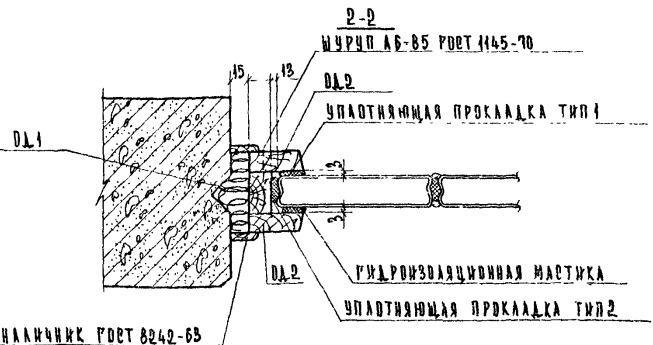
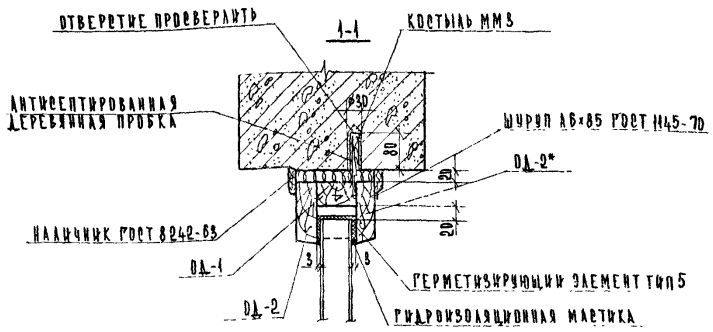
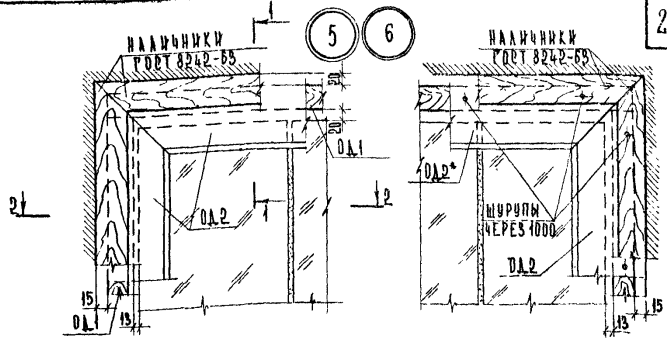
1. Сеченке 2-2 для ТДЗ см. лист 9.
Сечення 2-2 и 3-3 для ТД4 см. лист 27.
2. Элемент деревянной коробки 0A3 съемный на шурупах.
3. На чертеже ТД3:4 рама не показан, крепление подоконной раба см. лист 39.

ТД

1972г.

ДЕТАЛИ 3:4

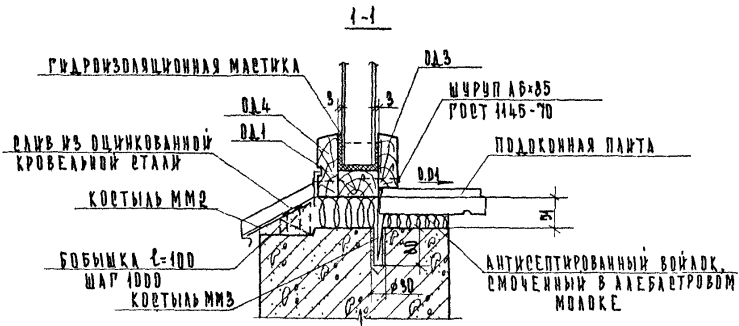
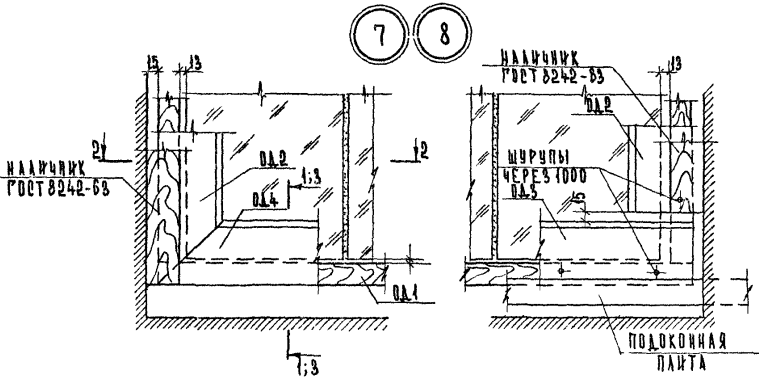
СЕРИЯ
2.230-1ВЫПУСК
6ЛИСТ
10



ПРИМЕЧАНИЯ:

1. Сечения 1-1 и 2-2 для ТД.6 см. лист 28.
2. Элемент деревянной коробки ОД.2* съемный на шурупах.

ТД 1972г.	ДЕТАЛИ 5; 6	ВЕРХ 2.230-1
		ВЫПУСК 6 АРЕТ 11



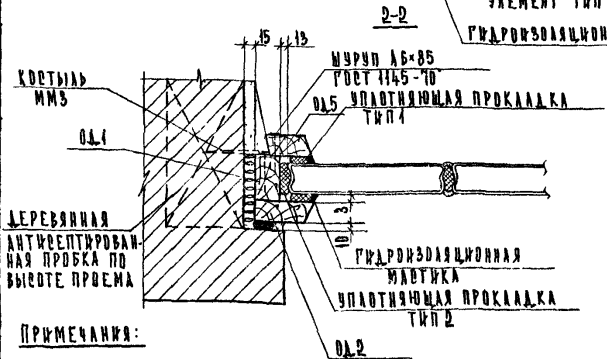
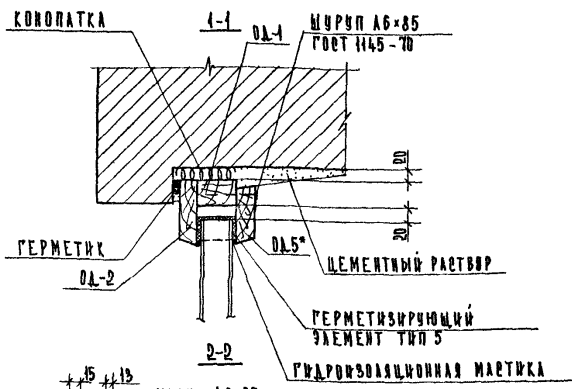
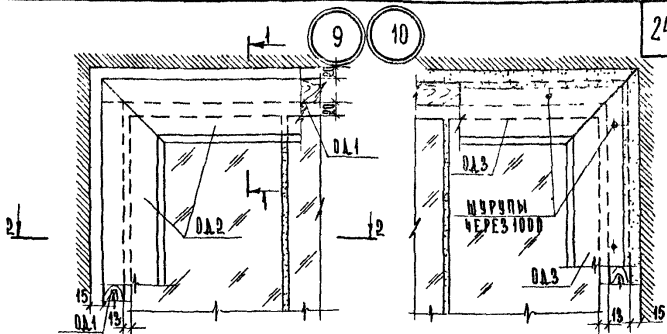
ПРИМЕЧАНИЯ:

1. РЕЧЕНИЕ 2-2 ДЛЯ ТД 7 см. ЛИСТ 11.
- РЕЧЕНИЕ 2-2 И 3-3 ДЛЯ ТД 8 см. ЛИСТ 28.
2. ЭЛЕМЕНТ ДЕРЕВЯННОЙ КОРБКИ ОД.3 ВЪЕЗЖИЙ НА ШРУПАХ.
3. НА ЧЕРТЕЖЕ ТД.3 РАМКА НЕ ПОКАЗАНА, КРЕПЛЕНИЕ ПОДКОННОГО РАМКА см. ЛИСТ 39.

ТД
1972г

ДЕТАЛИ 7; 8

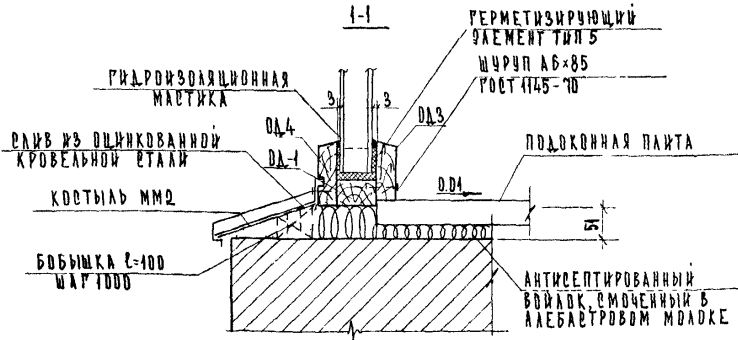
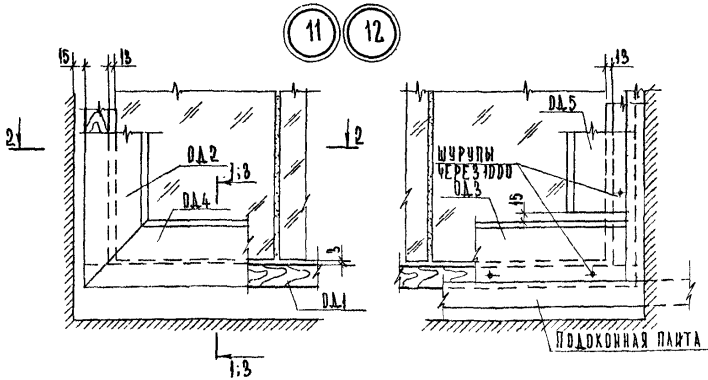
СЕРИЯ
2.230-1
ВЫПУСК
6 ЛИСТ
12



ПРИМЕЧАНИЯ:

1. РАСЧЕТЫ 1-1 И 2-2 ДЛЯ Т.Д. 10 СМ. ЛИСТ 29.
2. ЭЛЕМЕНТ ДЕРЕВЯННОЙ КОРОБКИ 0.1-2 СЪЕМНЫЙ НА МУРЫНАХ.
3. НА ЧЕРТЕЖЕ Т.Д. 9-10 ЧЕТВЕРТЬ СТЕНА НЕ ПОКАЗАНА.

ТД 1972г	ДЕТАЛИ 9;10	ВЕРНЯ 2.230-1	
		ВЫПУСК 6	ЛИСТ 13



ПРИМЕЧАНИЯ:

1. РЕЧЕНИЕ 2-2 ДЛЯ ТД 11 СМ. ЛИСТ 13.
РЕЧЕНИЕ 2-2 И 3-3 ДЛЯ ТД 12 СМ. ЛИСТ 29.
2. ЭЛЕМЕНТ ДЕРЕВЯННОЙ КОРОБКИ ДА.3 СЪЕМНЫЙ НА ШЦРПАХ.
3. НА ЧЕРТЕЖЕ ТД 11, 12 РАВН НЕ ПОКАЗАНА, КРЕПЛЕНИЕ ПОДОКОННОГО РАВНА СМ. ЛИСТ 39.

ТД

1972г.

ДЕТАЛИ 11, 12

СЕРИЯ

2 230-1

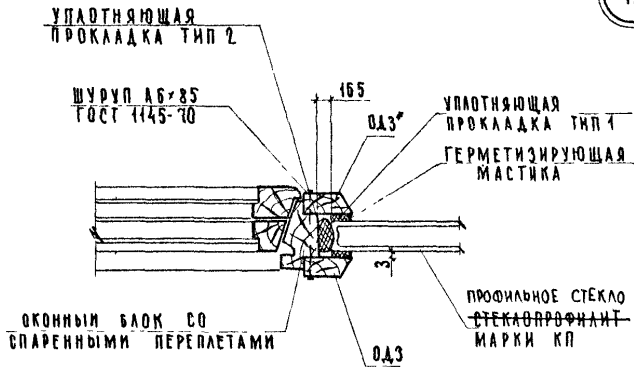
ВЫПУСК

6

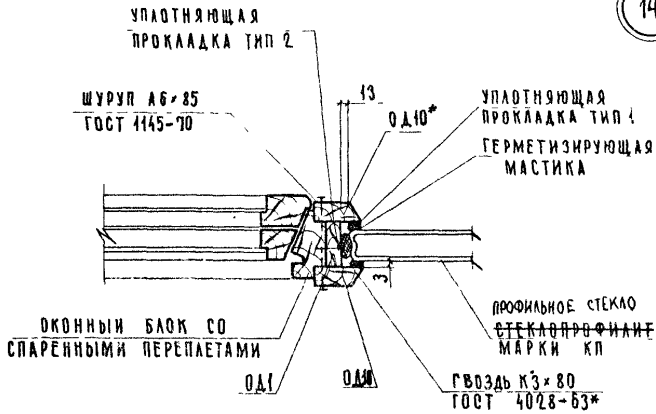
ЛИСТ

14

13



14

**ПРИМЕЧАНИЕ:**

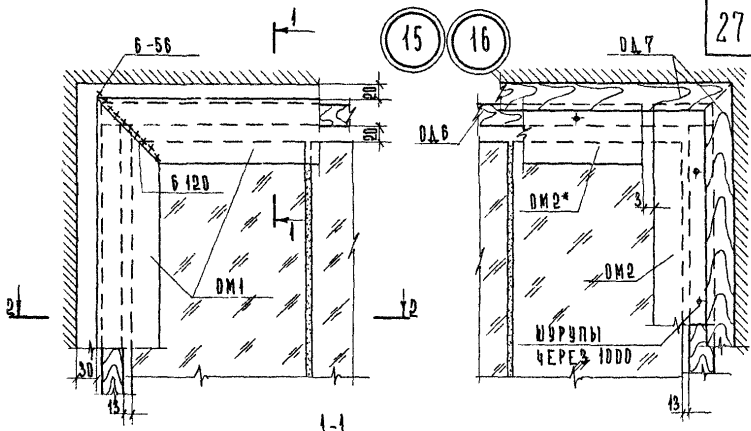
ЭЛЕМЕНТЫ ОБВЯЗКИ ПРОФИЛЬНОГО СТЕКЛА
СТЕКЛОПРОФИЛИТА Ø43* И Ø41* СЪЕМНЫЕ НА ШУРУПАХ

ТД

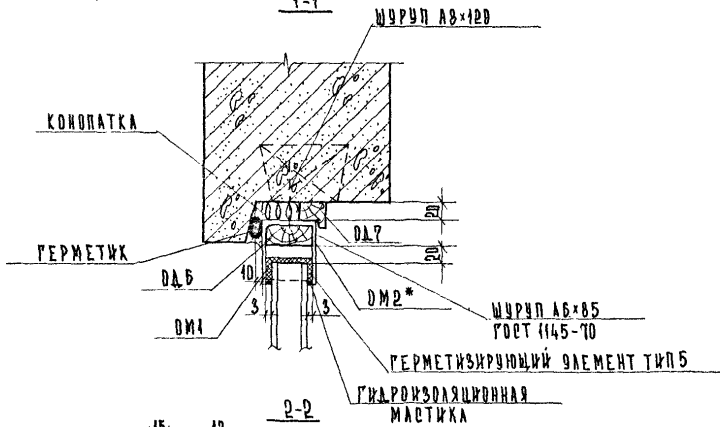
1972г.

ДЕТАЛИ 13; 14

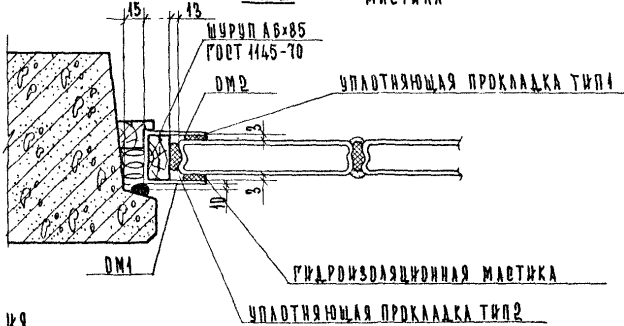
СЕРИЯ
2.230-1ВЫПУСК
6ЛИСТ
15и



1-1



2-2



ПРИМЕЧАНИЯ

1. Речення 1-1 и 2-2 для ТД 16 см. лист 31.
2. Элемент DM2 съемный на шурупах.
3. На чертеже ТД четверть панели не показана.

ТД

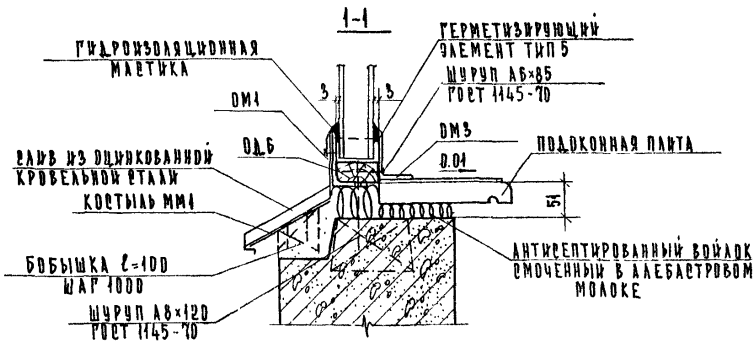
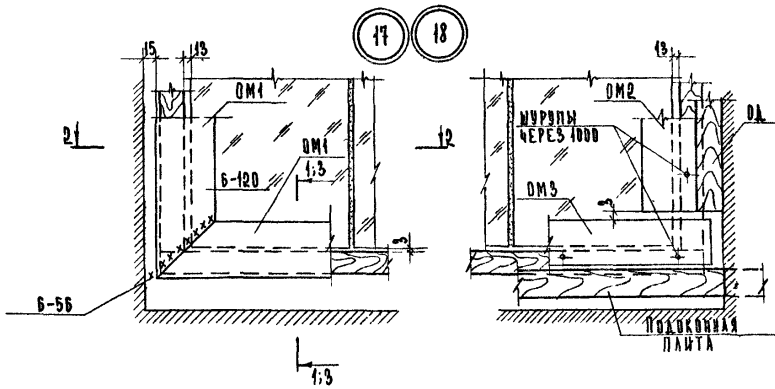
1972г

ДЕТАЛИ 15;16

СЕРИЯ
2.230-1

ВЫПУСК
6

ЛИСТ
16



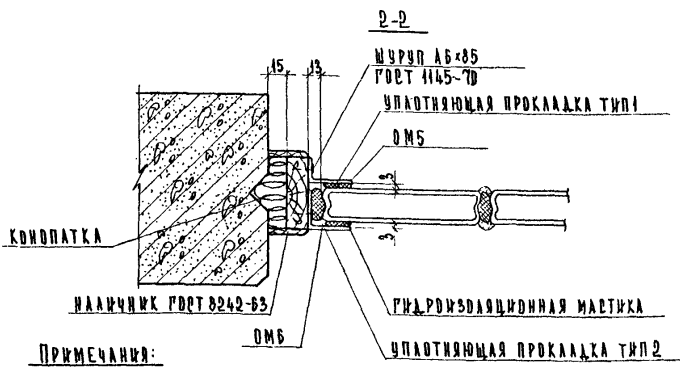
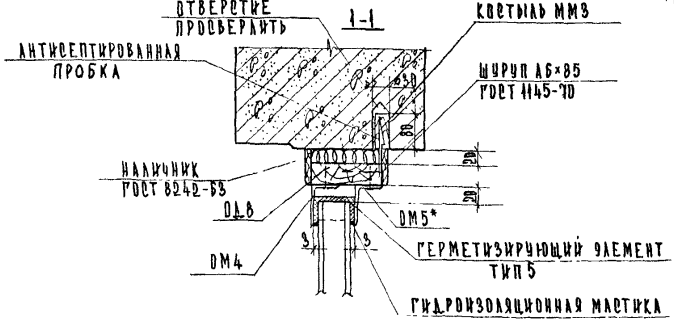
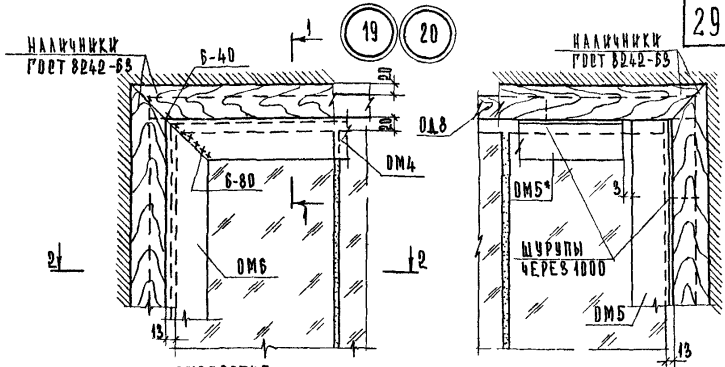
ПРИМЕЧАНИЯ:

1. РЕЧЕНИЕ 2-2 ДЛЯ ТД 17 СМ. ЛИСТ 16.
РЕЧЕНИЯ 2-2И 3-3 ДЛЯ ТД 18 СМ. ЛИСТ 31.
2. ЭЛЕМЕНТ ОМ3 СЪЕМНЫЙ НА ШУРУПАХ.
3. НА ЧЕРТЕЖЕ ТД РАВЬ НЕ ПОКАЗАН, КРЕПЛЕНИЕ ПОДОКОННОГО РАВНА СМ. ЛИСТ 39.

ТД
1972г.

ДЕТАЛИ 17; 18

ВЕРИЯ
2.230-1
выпуск 6 лист 17



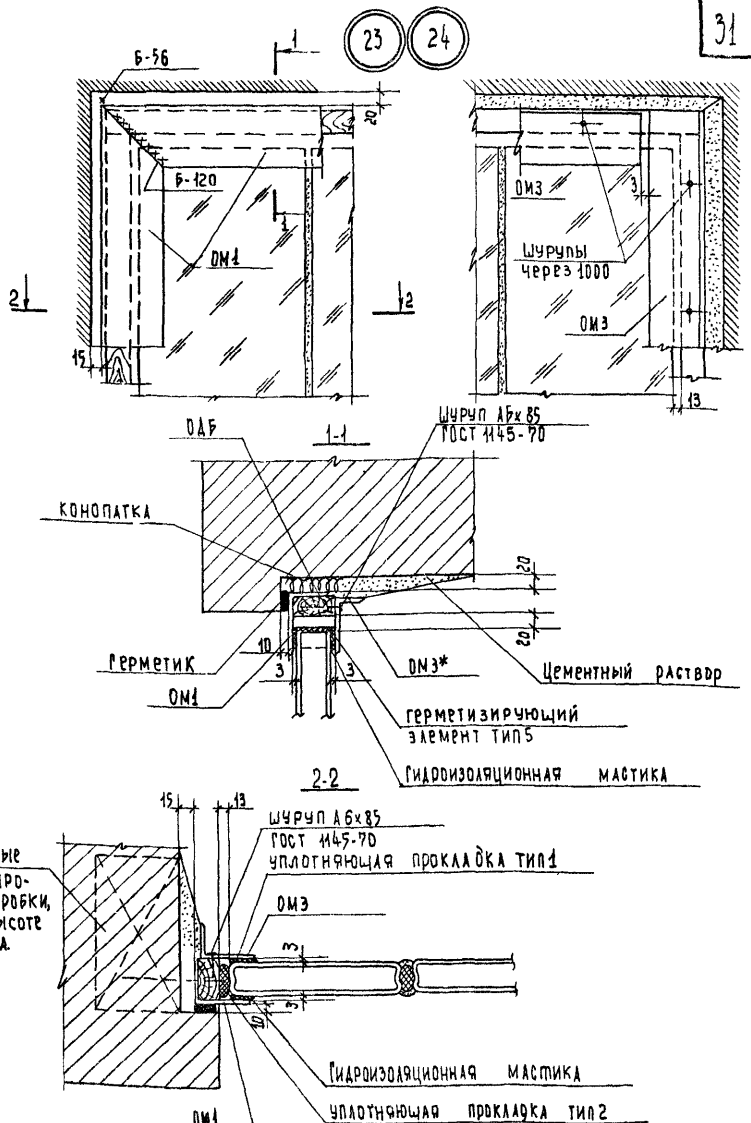
ПРИМЕЧАНИЯ:

1. РЕЧЕНИЯ 1-1 И 2-2 ДЛЯ ТА.20 СМ. ЛИСТ 32.
2. ЭАЕМЕНТ ДМ5* РЪЕМНИЙ НА ШИРРАХ.
3. НА ЧЕРТЕЖЕ ТА ЧЕТВЕРТЬ ПАНЕЛИ НЕ ПОКАЗАНА

ТА
1972г.

ДЕТАЛИ 19; 20

СЕРИЯ 2. Д30-1	
ВЫПУСК 6	ЛИСТ 18



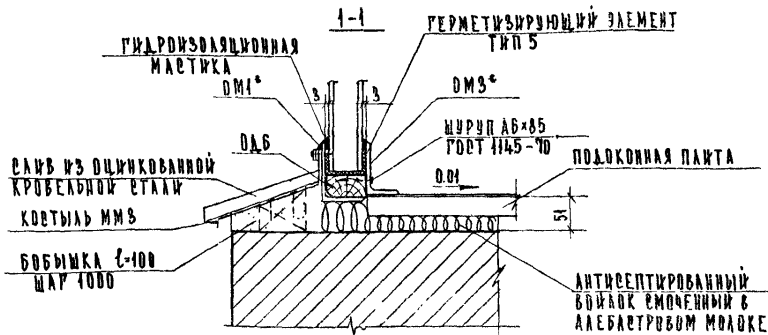
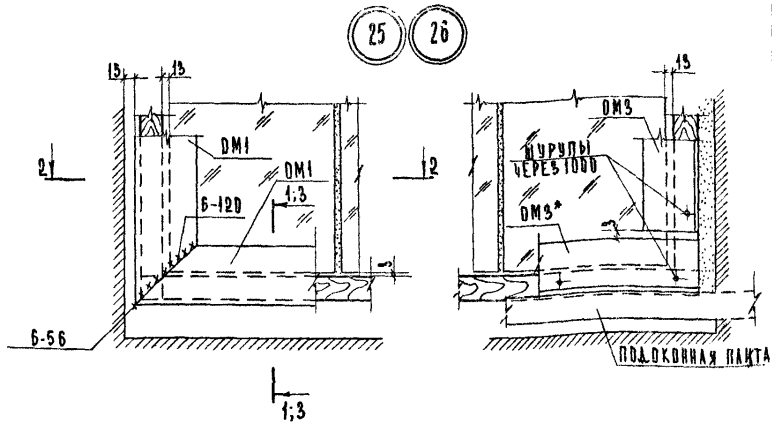
Примечания:

1. Сечения 1-1 и 2-2 для ТД 24 см. лист 33.
2. Элемент ОМ3* съемный на шурупах.
3. На чертеже ТД четверть панели не показана.

ТД
1972г.

Детали 23;24

СЕРИЯ 2.230.1	
выпуск Б	Лист 20



ПРИМЕЧАНИЯ:

1. СЕЧЕНИЕ 2-2 ДЛЯ ТД 25 СМ. ЛИСТ 20.
СЕЧЕНИЯ 2-2 И 3-3 ДЛЯ ТД 26 СМ. ЛИСТ 33.
2. ЭЛЕМЕНТ DM3* ВЪЕМНЫЙ НА ШУРПАХ.
3. НА ЧЕРТЕЖЕ ТД СЛАЗ НЕ ПОКАЗАН, КРЕПЛЕНИЕ ПОДОКОННОГО СЛАЗА СМ. ЛИСТ 39

ТД

1972г.

ДЕТАЛИ 25, 26

СЕРИЯ

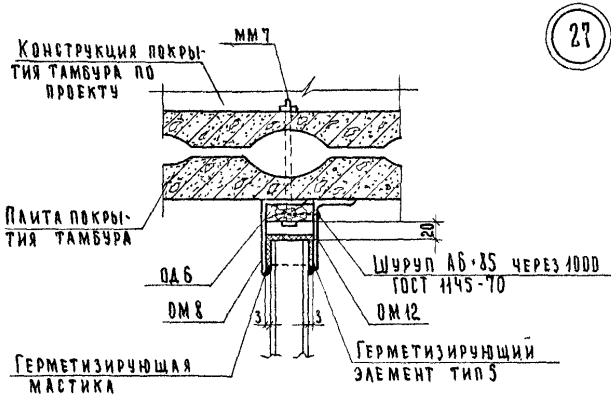
2080-1

ВЫП. №

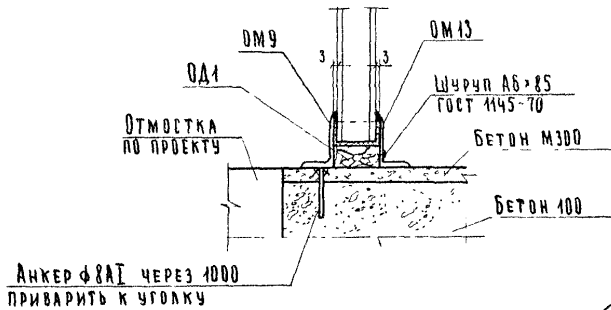
6

ЛИСТ

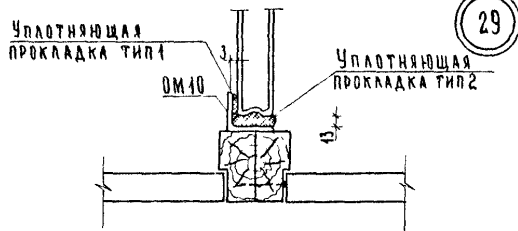
24



27



28



29

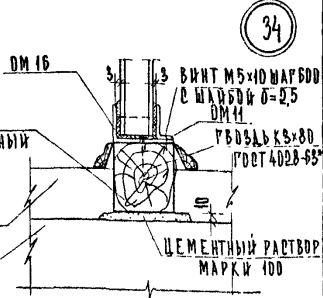
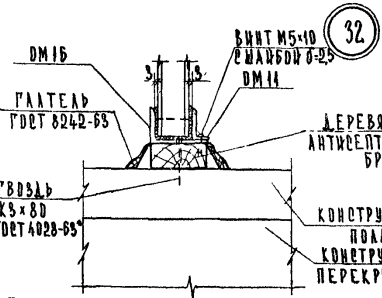
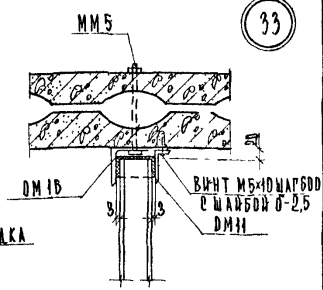
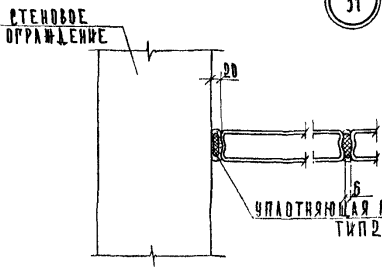
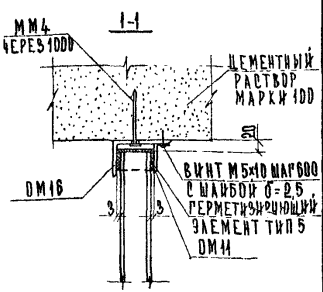
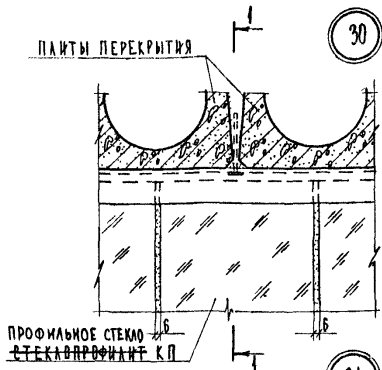
Примечания

1. Сварные монтажные швы $\eta_{св}$ 6мм электроды Э42.
2. Сверлить отверстия в ребрах плит перекрытия запрещается

ТД
1972р.

ДЕТАЛИ 27-29

СЕРИЯ 2.230-1	
ВЫПУСК 6	ЛИСТ 22



ПРИМЕЧАНИЯ:

1. ØМ11 съёмный на винтах.
2. Сверлить отверстия в ребрах паут перекрытия запрещается

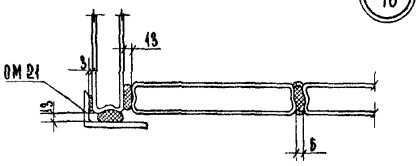
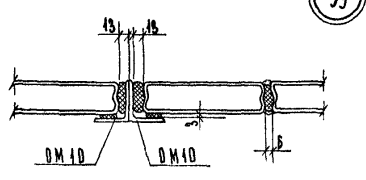
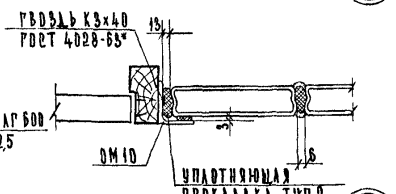
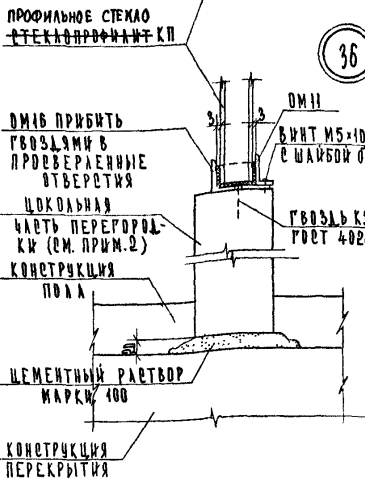
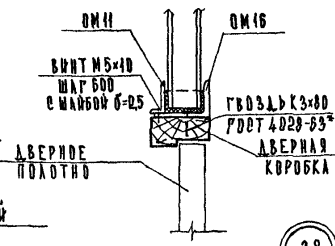
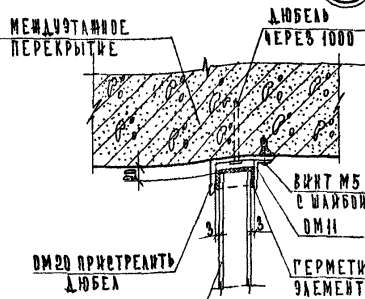
ТА
1972г

ДЕТАЛИ 30-34

СЕРИЯ
2.23.0-1
выпуск 6 лист 23и

35

37



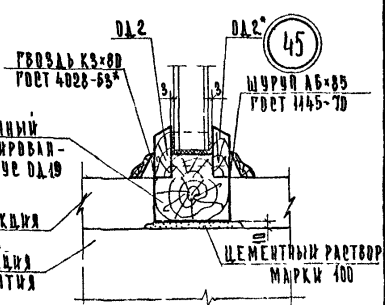
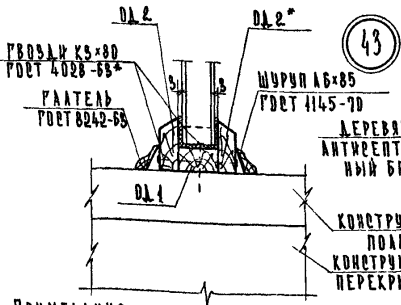
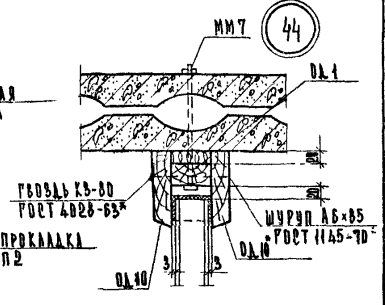
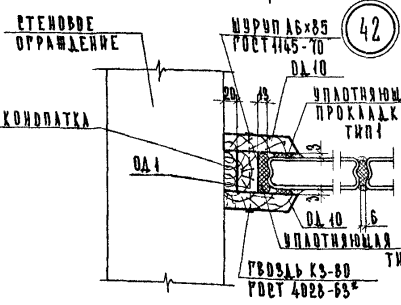
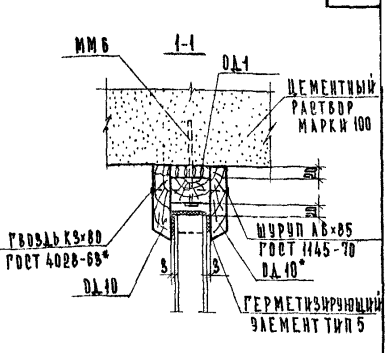
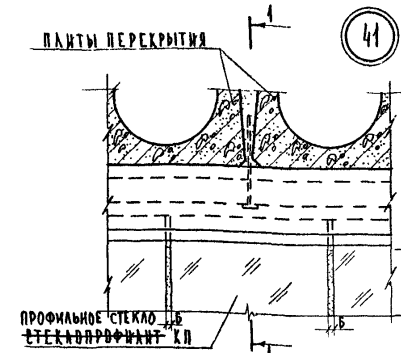
ПРИМЕЧАНИЯ:

1. ДМ11 СЪЕМНЫЙ НА ВИНТАХ.
2. В КИРПИЧНЫХ ПЕРЕРОДКАХ ПРЕДУСМОТРЕТЬ ПРОБКИ ДЛЯ КРЕПЛЕНИЯ МЕТАЛЛИЧЕСКОЙ ОБЪЯЗКИ СТЕКОПРОФИНАТА ПРОФИЛЬНОГО СТЕКЛА.

ТД
1972г.

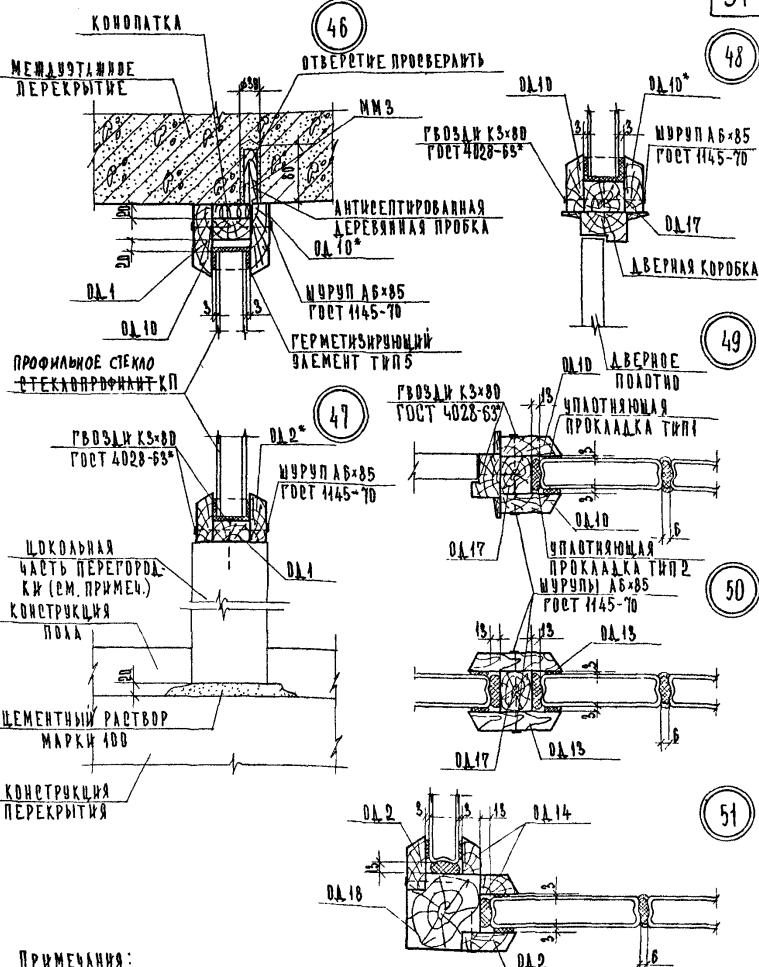
ДЕТАЛИ 35-40

СЕРИЯ
2.030-1
ВЫПУСК 6 ЛИСТ 24н



ПРИМЕЧАНИЯ:
ЭЛЕМЕНТЫ ДЕРЕВЯННОЙ КОРОБКИ ОД 2° И ОД 10° СЪЕМНЫЕ НА ШУРУПАХ

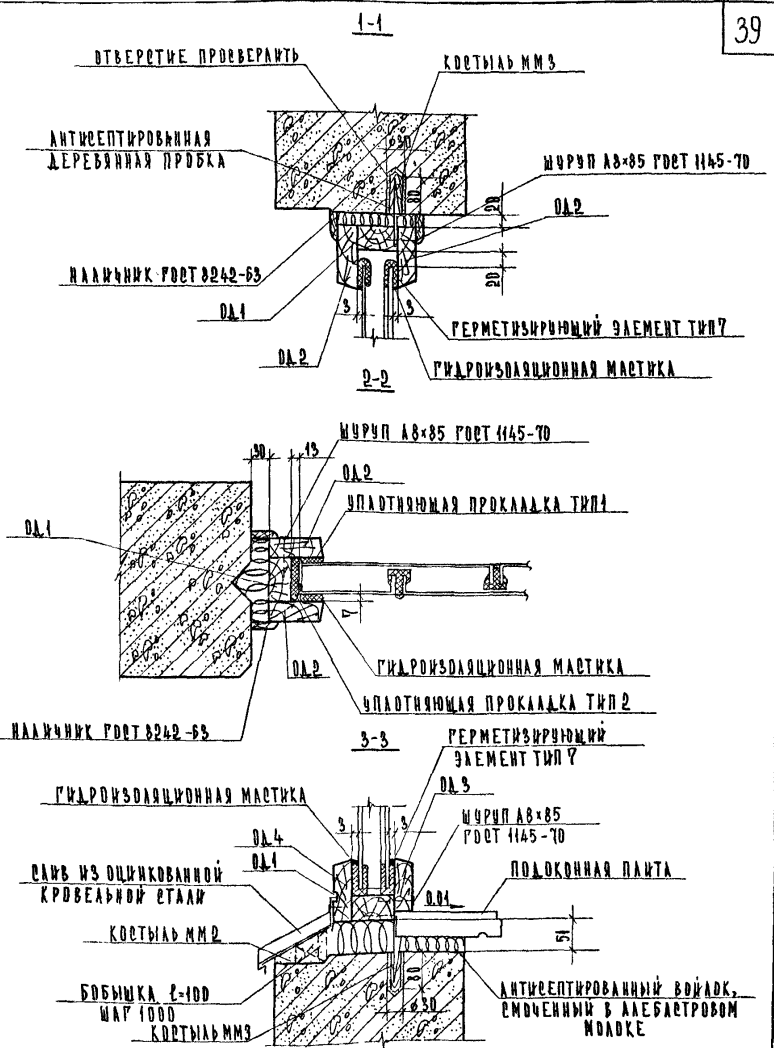
ТА 1972г.	ДЕТАЛИ 41-45	СЕРИЯ 2.230-1
		ВЫПУСК 6
		ЛИСТ 25м



ПРИМЕЧАНИЯ:

1. В кирпичных перегородках предусмотреть пробки для крепления деревянной обвязки ^{профильного стекла} стеклопрофилита.
2. Элементы деревянной коробки Д.А.2* и Д.А.10* съемные на шрупах.

ТА 1972г	ДЕТАЛИ 46-51	СЕРИЯ 2230-1	
		ВЫПУСК Б	ЛИСТ 26м

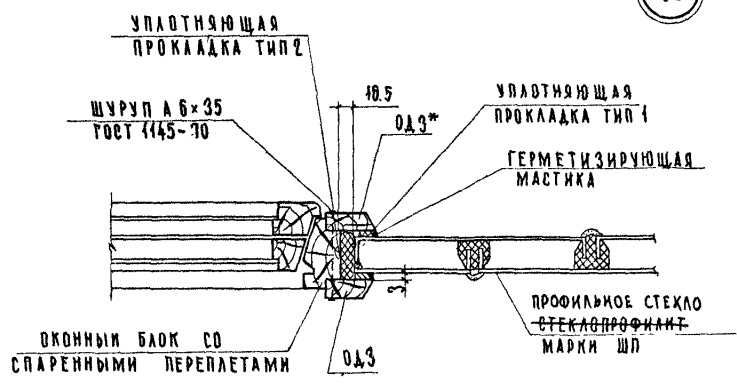


ПРИМЕЧАНИЯ:

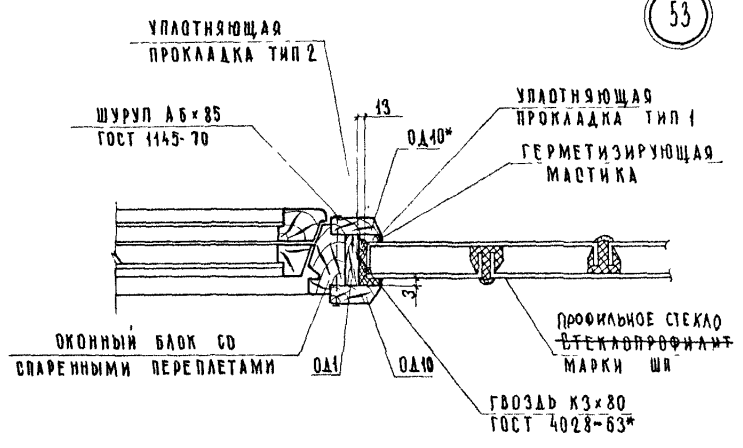
1. ЭЛЕМЕНТ ДЕРЕВЯННОЙ КОРОБКИ ОД.2 И ОД.3 СЪЕМНЫЕ НА ШУРУПАХ
 2. ДЕТАЛЬ КРЕПЛЕНИЯ ПОДОКОННОГО САЖА СМ. ЛИСТ 39.

ТД 1972г.	ДЕТАЛЬ 6. РАЗРЕЗЫ 1-1 И 2-2. ДЕТАЛЬ 8. РАЗРЕЗ 3-3.	ВЕРСИЯ 2.230-1
		ВЫПУСК 6 ЛИСТ 28

52



53



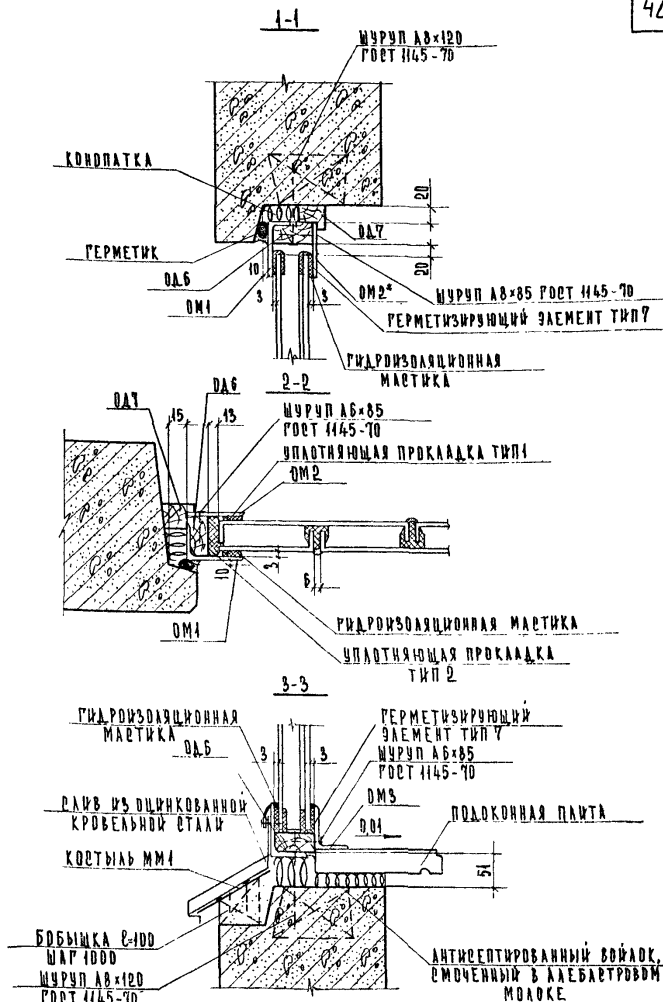
ПРИМЕЧАНИЕ:

ЭЛЕМЕНТЫ ОБВЯЗКИ ПРОФИЛЬНОГО СТЕКЛА-СТЕКЛОПРОФИЛИТА 0.3* И 0.11* СЪЕМНЫЕ НА ШУРУПАХ.

ТД
1972г

ДЕТАЛИ 52;53

СЕРИЯ 2.230-1
ВЫПУСК 6 ЛИСТ 30н



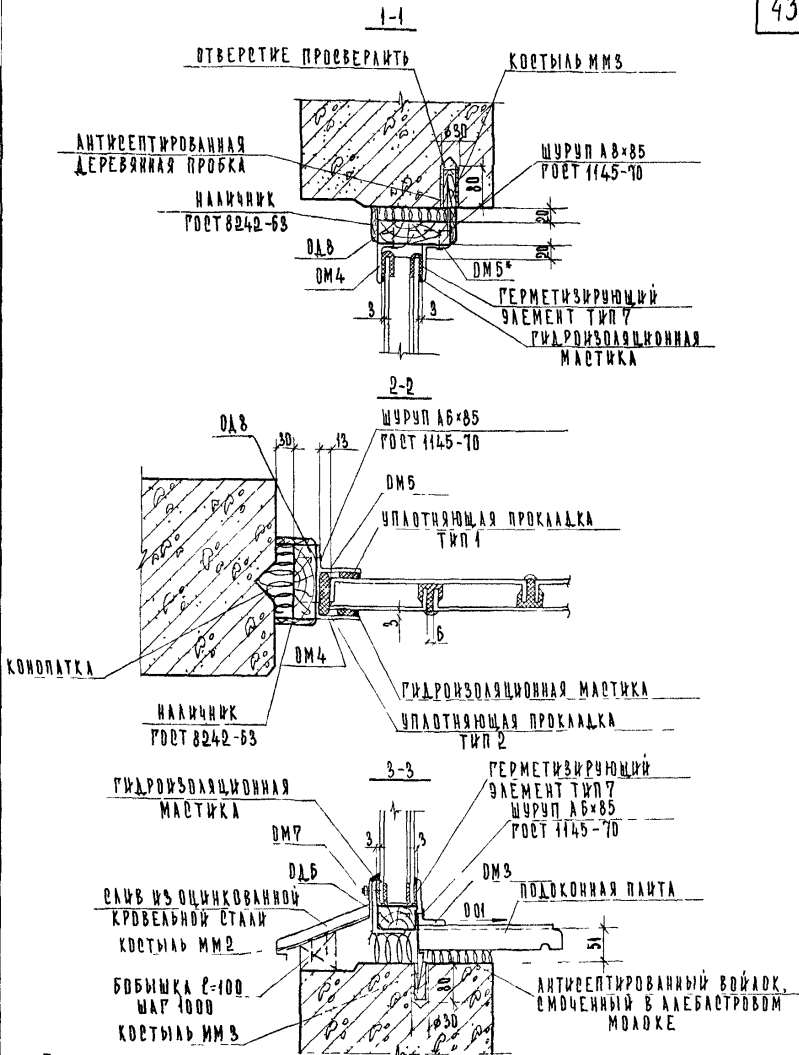
ПРИМЕЧАНИЯ:

1. ДЕТАЛЬ КРЕПЛЕНИЯ ПОДОКОННОГО РАВНЯ СМ. ЛИСТ 39.
2. ЭЛЕМЕНТЫ ОМЗ И ОМ2* ВЗЕМАЮТСЯ НА ШУРПАХ

ТД
1972г.

ДЕТАЛЬ 16 РАЗРЕЗЫ 1-1 И 2-2. ДЕТАЛЬ 18 РАЗРЕЗ 3-3.

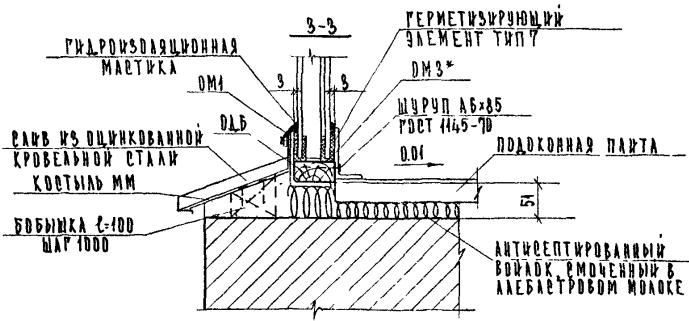
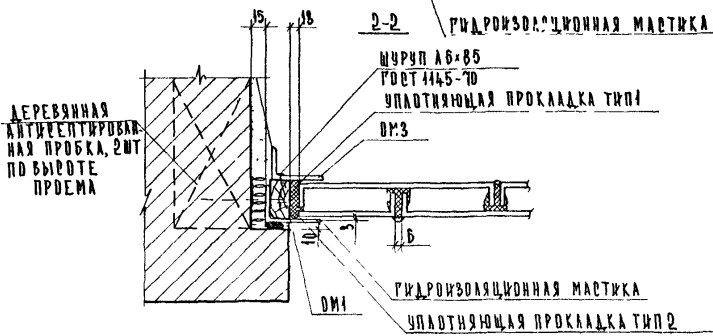
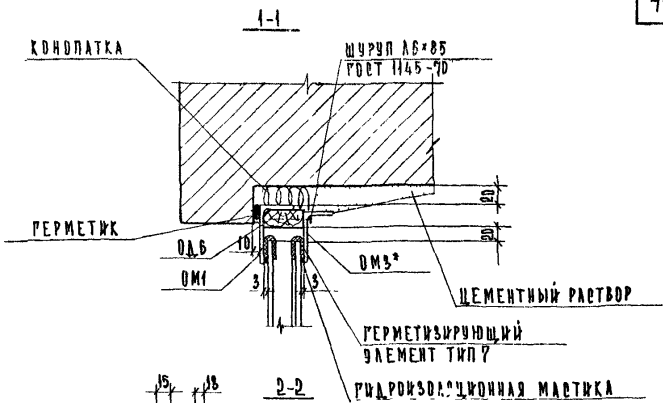
РЕВЯ
2.030-1
ВЫПУСК 6 ЛИСТ 31



ПРИМЕЧАНИЯ.

- 1. ДЕТАЛЬ КРЕПЛЕНИЯ ПОДКОННОГО СЛАНЦА см лист 39.
- 2. ЭЛЕМЕНТЫ ОМ3 и ОМ5 ВЪЕЗНЫЕ НА ШУРУПАХ

ТД 1972г.	ДЕТАЛЬ 20 РАЗРЕЗЫ 1-1 И 2-2 ДЕТАЛЬ 22. РАЗРЕЗ 3-3.	РЕКВ. 2 230-1
		ЛИСТ 32

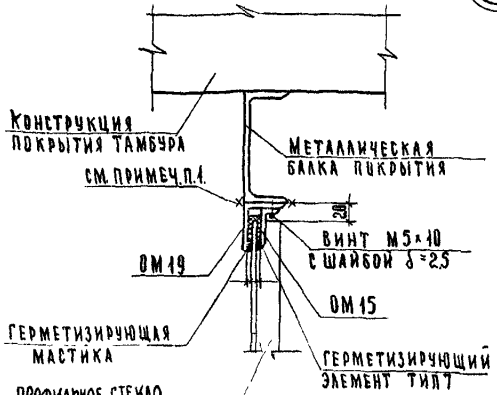


ПРИМЕЧАНИЯ

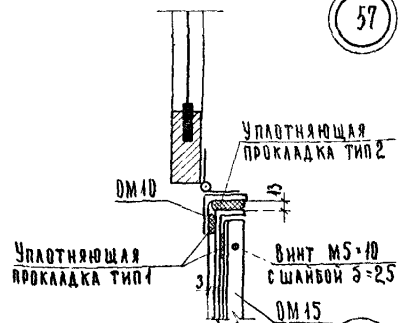
1. Деталь крепления подконного рабца см. лист 39.
2. Элементы ОМ1 и ОМ3 съемные на шурупах.

ТА 1972г.	ДЕТАЛЬ 24 РАЗРЕЗЫ 1-1 И 2-2 ДЕТАЛЬ 26 РАЗРЕЗ 3-3	ВЕРСИЯ	2.290-1
		ВЫПУСК	ЛИСТ 6 33

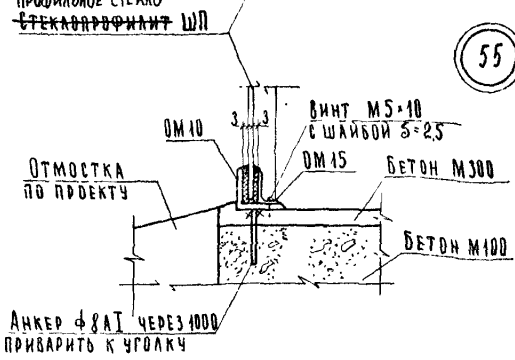
54



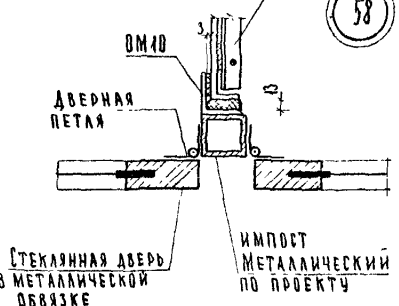
57



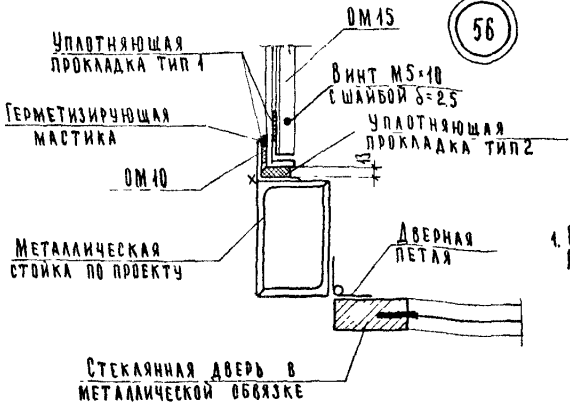
55



58



56



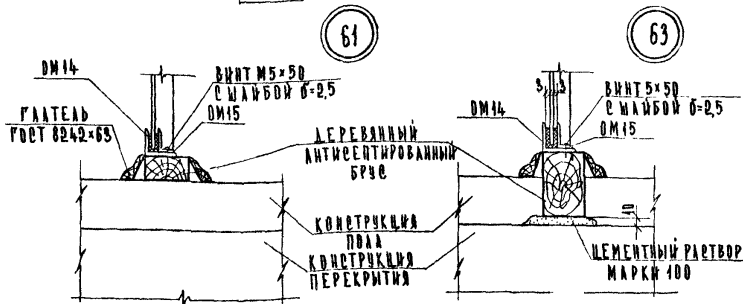
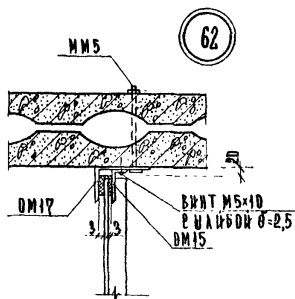
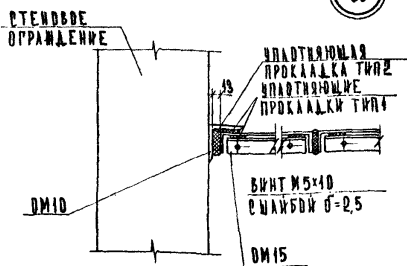
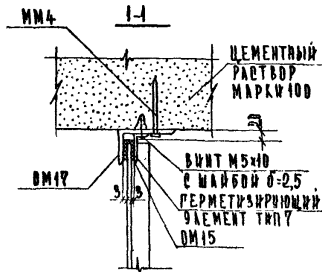
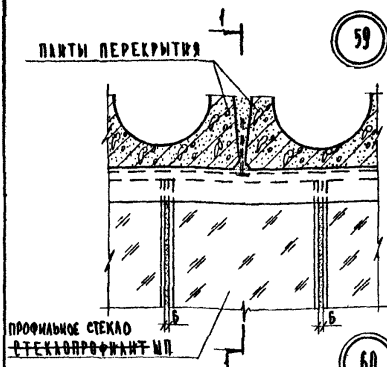
Примечания

1. Сварные монтажные швы lw=6мм электроды Э42

ТД
1972г.

ДЕТАЛИ 54-58

СЕРИЯ 2 230-1	
ВЫПУСК 6	ЛИСТ 34ч



ПРИМЕЧАНИЯ:

1. УД. 61 для гвоздиной конструкции пола.
2. ВЕРНАТЬ ОТВЕРСТИЯ В РЕБРАХ ПАНТИ ПЕРЕКРЫТИЯ ЗАПРЕЩАЕТСЯ

ТА

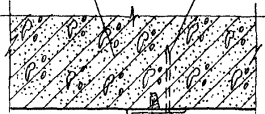
1972

ДЕТАЛИ 59-63.

ВЕРНА
Р.230-1ВЫПУСК
6Лист
35в

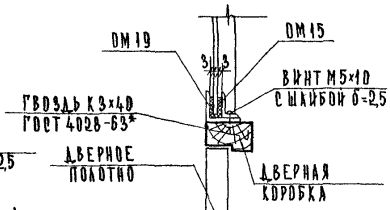
64

МЕЖПЛАТЕННОЕ ПЕРЕКРЫТИЕ



М18 ПРИСТРЕЛКА ДЮБЕЛЕМ
 ВИНТ М5×10 С ШАЙБОЙ Ø=25
 ДМ15
 ГЕРМЕТИЗИРУЮЩИЙ ЭЛЕМЕНТ ТИП 7

66



ДМ19
 ГВОЗДЬ К3×40 ГОВТ 4028-63*
 ВИНТ М5×10 С ШАЙБОЙ Ø=25
 ДВЕРНОЕ ПОЛОТНО
 ДВЕРНАЯ КОРЫМКА
 ДМ15

ПРОФИЛЬНОЕ СТЕКЛО СТЕКЛОПРОФИАНТ-МП

65

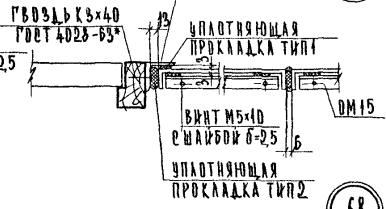
ДМ19 ПРИБИТЬ ГВОЗДЯМИ В ПРОВЕРЯЕМЫЕ ОТВЕРСТИЯ

ЦОКОЛЬНАЯ ЧАСТЬ ПЕРЕГОРОДКИ (ОМ.ПРИМ.)

КОНСТРУКЦИЯ ПОЛА

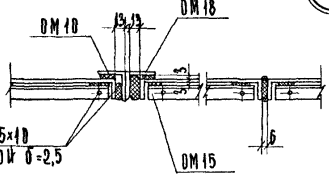
ЦЕМЕНТНЫЙ РАСТВОР МАРКИ 100

КОНСТРУКЦИЯ ПЕРЕКРЫТИЯ



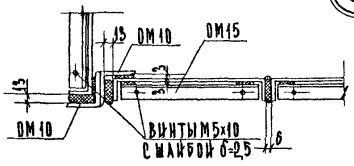
ДМ19
 ГВОЗДЬ К3×40 ГОВТ 4028-63*
 ВИНТ М5×50 С ШАЙБОЙ Ø=25
 УПАТЯНЮЩАЯ ПРОКЛАДКА ТИП1
 ВИНТ М5×10 С ШАЙБОЙ Ø=25
 УПАТЯНЮЩАЯ ПРОКЛАДКА ТИП2
 ДМ15

67



ВИНТЫ 5×10 С ШАЙБОЙ Ø=25
 ДМ10
 ДМ18
 ДМ15

68



ДМ10
 ДМ15
 ВИНТЫ М5×10 С ШАЙБОЙ Ø=25
 ДМ10

69

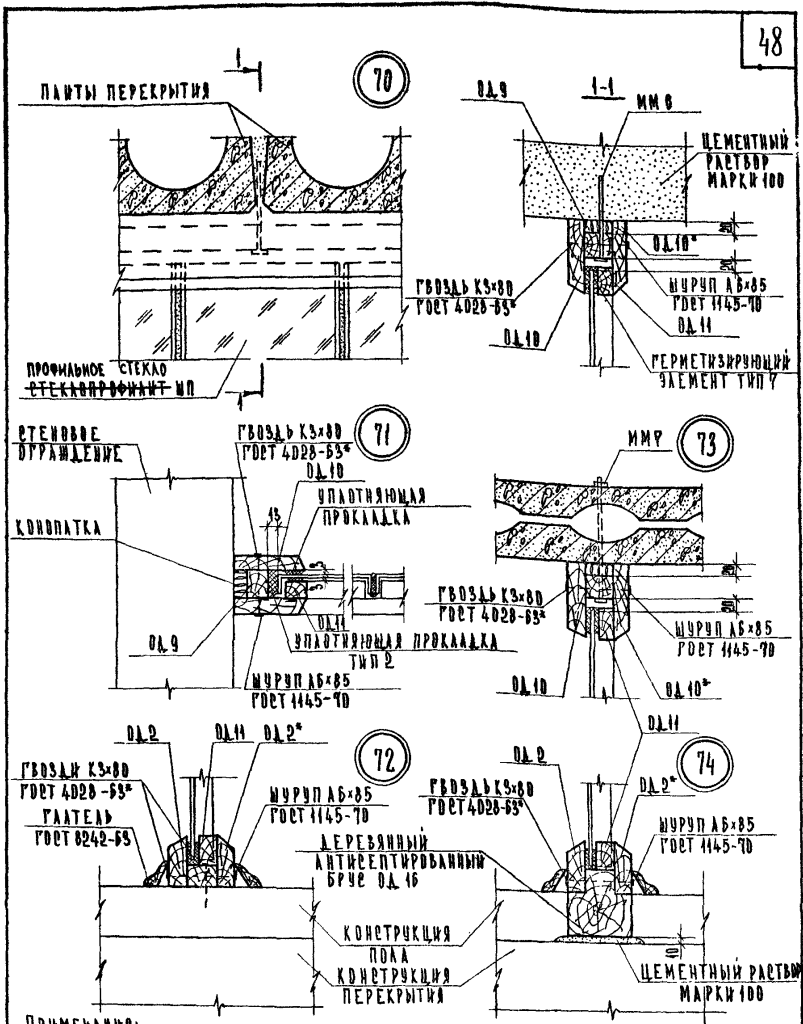
ПРИМЕЧАНИЯ:

В КИРПИЧНЫХ ПЕРЕГОРОДКАХ ПРЕДУСМОТРЕТЬ ПРОБКИ ДЛЯ КРЕПЛЕНИЯ ДЕРЕВЯННОЙ ОБЯЗКИ СТЕКЛОПРОФИАНТА-ПРОФИЛЬНОГО СТЕКЛА.

ТД
 1972г

ДЕТАЛИ 64-69.

ВЕРИЯ
 2.930-1
 ВЫПЕЧАТ
 6 ЛИСТ
 36и



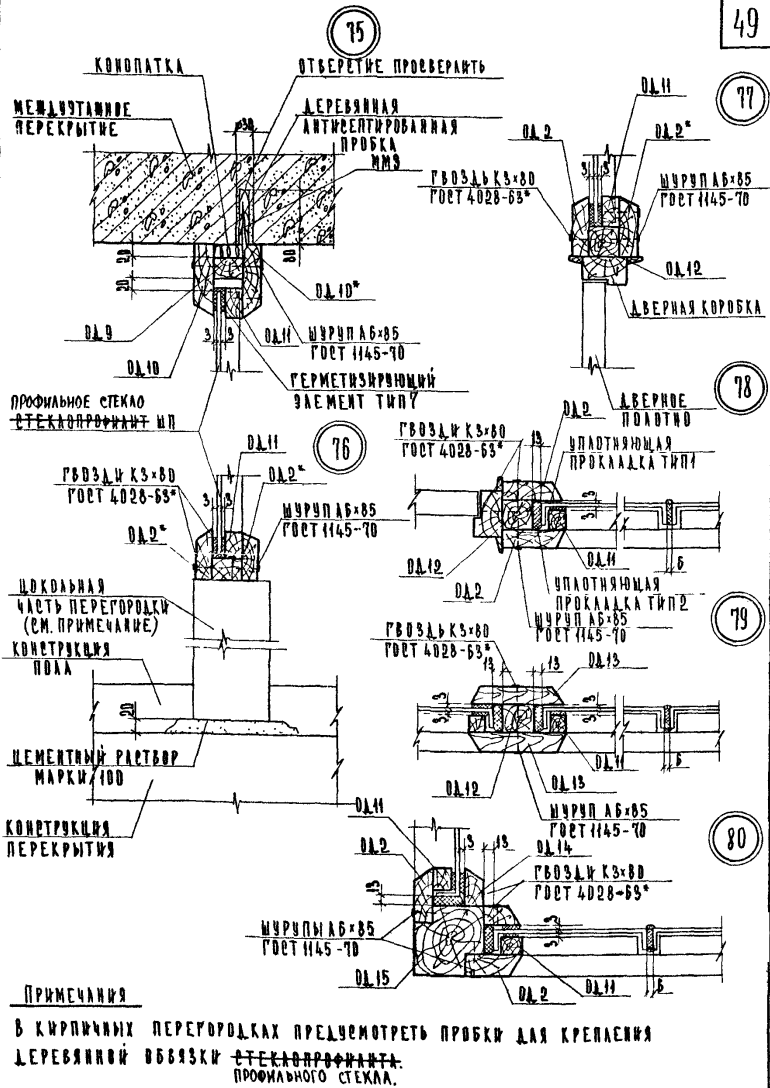
ПРИМЕЧАНИЯ:

1. ЧД 72 для гвоздиной конструкции пола.
2. Свертать отверстия в ребрах пант перекрытия запрещается.
3. Элемент деревянной коробки ОД 2° съемный на шурупах.

ТД
1972г.

ДЕТАЛИ 70-74

СЕРИЯ
Д 230-1
ВЫПУСК 6
Лист 37н



ПРИМЕЧАНИЯ

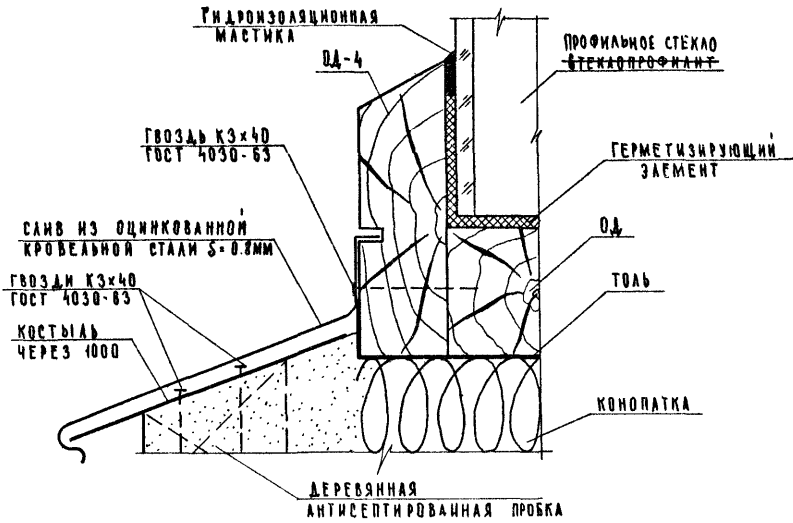
В кирпичных перегородках предусмотреть пробки для крепления деревянной обвязки стеклопакета профального стекла.

ТД
1972г.

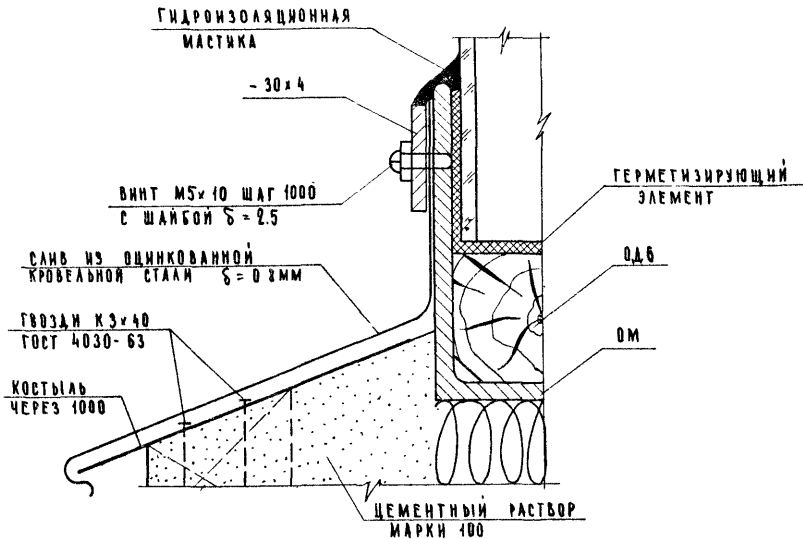
ДЕТАЛИ 75-80.

СЕРИЯ 2030-1	
ВЫЧЕК 6	ЛИСТ 38н

ДЕТАЛЬ Я



ДЕТАЛЬ Б



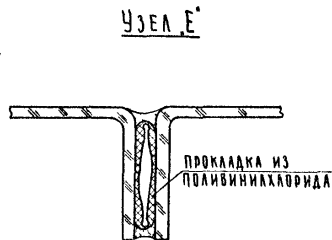
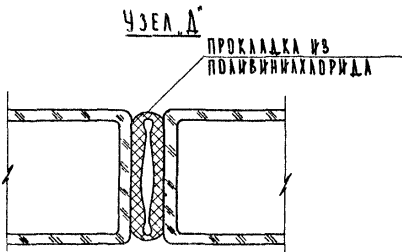
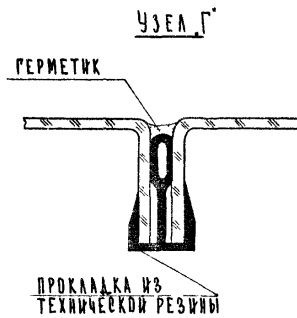
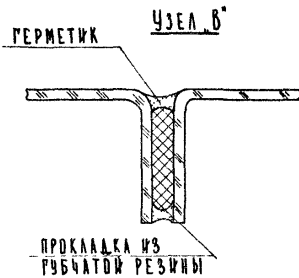
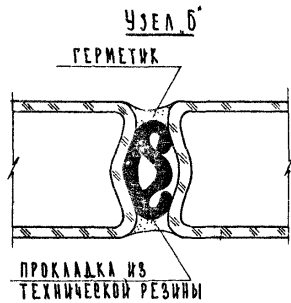
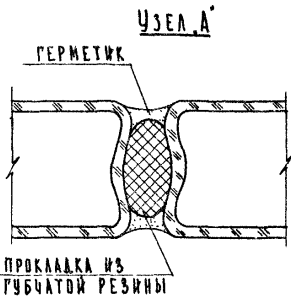
ТД

1972г

ДЕТАЛИ КРЕПЛЕНИЯ
ПОДКОННОГО САЙВА

Серия
2.230-1

ВЫПУСК А ИЕТ
Б 39н




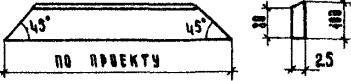
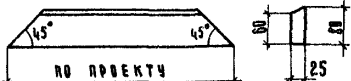
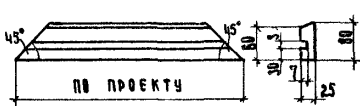
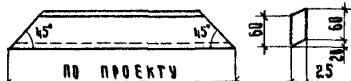
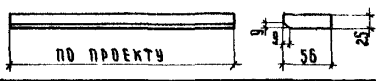
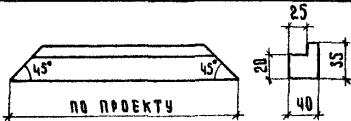
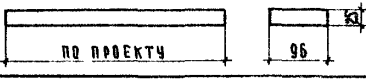
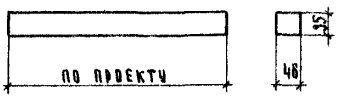
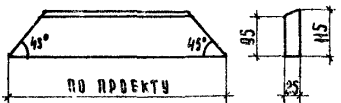
ПРИМЕЧАНИЯ:

1. Типы уплотнителей, их назначение см. лист 2.
2. Узлы В' и Е' только для устройства перегородок.

ТД
1972г

Узлы А' - Е'

ЕРРЯ
2.230-1
Выпуск 6 Лист 40

№ п/п	МАРКА ИЗДЕЛИЯ	ЭСКИЗ	РЕЧЕНИЕ ММ	ВЕС П.М. ДЕТАЛИ	ПРИМЕЧАНИЯ	52
1	2	3	4	5	6	
1	ОД1		-	-		
2	ОД2		25*100	1,25		
3	ОД3		25*80	1,00		
4	ОД4		25*80	1,00		
5	ОД5		25*80	0,75		
6	ОД6		25*56	0,7		
7	ОД7		35*40	0,7		
8	ОД8		25*96	1,20		
9	ОД9		35*46	0,80		
10	ОД10		25*115	1,44		

ТД

1972г.

ЭЛЕМЕНТЫ ДЕРЕВЯННОЙ ОБВЯЗКИ
СТЕКЛПРОФИЛИТА-
ПРОФИЛЬНОГО СТЕКЛА

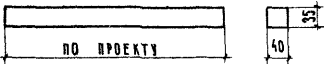
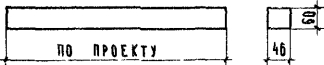
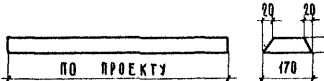


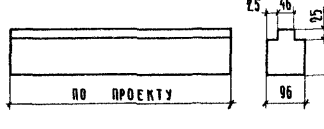

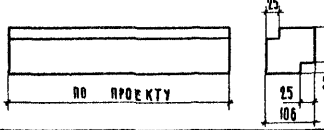
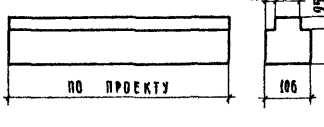
СЕРИЯ
2 230-1

ВЫПУСК

6

ЛИСТ

44

1	2	3	4	5	6
11	ОД 11		35 × 40	0.7	
12	ОД 12		46 × 60	1.38	
13	ОД 13		25 × 170	2.12	
14	ОД 14		25 × 55	0.69	
15	ОД 15		96 × 96	4.64	
16	ОД 16		-	-	
17	ОД 17		56 × 60	1.68	
18	ОД 18		106 × 106	5.62	
19	ОД 19		-	-	

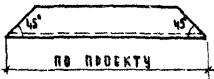
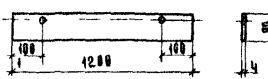
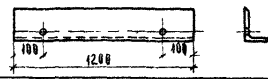
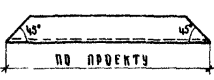
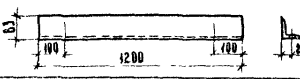
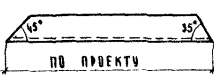
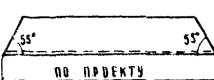


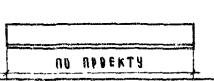
ТД

1972г

ЭЛЕМЕНТЫ ДЕРЕВЯННОЙ ОБВЯЗКИ
СТЕКЛОПРОФИЛИТА
ПРОФИЛЬНОГО СТЕКЛА

СЕРИЯ
2.230-1

ВЫПУСК	ЛИСТ
6	42М

№ п/п	МАРКА ИЗДЕЛИЯ	ЭСКИЗ	СЕЧЕНИЕ ММ	ВЕС ДЕТАЛИ КГ	ПРИМЕЧАНИЯ	54
1	2	3	4	5	6	
1	DM1		L90x56x55	-		
2	DM2		90x4	3,40		
3	DM3		L80x50x5	5,99		
4	DM4		L63x40x4	-		
5	DM5		L63x40x4	3,80		
6	DM6		L63x40x4	-		
7	DM7		L90x56x55	-		
8	DM8		L90x56x55	7,40		
9	DM9		L70x45x45	-		
10	DM10		L58x4	-		

ТА

1972г.

ЭЛЕМЕНТЫ МЕТАЛЛИЧЕСКОЙ ОБРАБОТКИ
СТЕКЛА ПРОФИЛИРОВАННОГО
ПРОФИЛЬНОГО СТЕКЛА

СЕРИЯ
2 230-1

ВЫПУСК
6

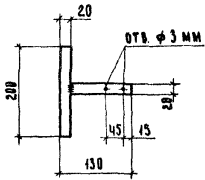
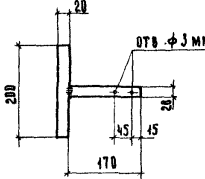
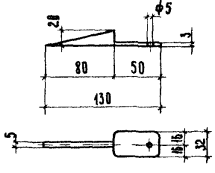
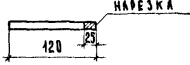
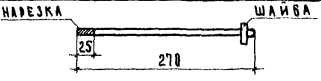

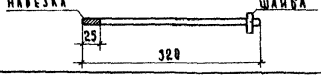
ЛИСТ
43И

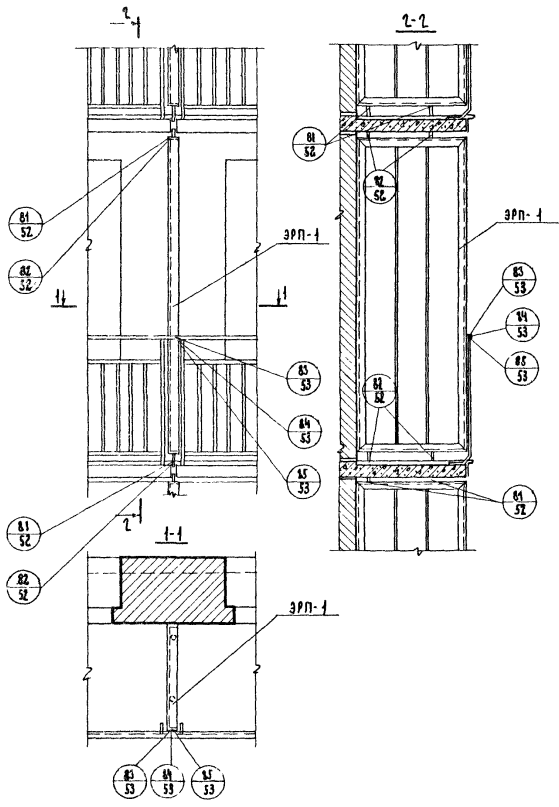
1	2	3	4	5	6
11	OM 11		∠50×32×3	2.28	
12	OM 12		∠90×56×5.5	7.40	
13	OM 13		∠70×45×4.5	4.78	
14	OM 14		∠56×4	-	
15	OM 15		∠50×32×3	0.38	
16	OM 16		∠90×56×5.5	-	
17	OM 17		∠90×56×5.5	-	
18	OM 18		∠90×56×5.5	-	
19	OM 19		∠56×4	-	
20	OM 20		∠90×56×5.5	-	
21	OM 21		∠90×56×5.5	-	

ТА
1972 г.

ЭЛЕМЕНТЫ МЕТАЛЛИЧЕСКОЙ ОБВЯЗКИ
СТЕКОПРОФИЛИТА
ПРОФИЛЬНОГО СТЕКЛА

СЕРИЯ
2.230-1
ВЫПУСК
6
ЛНСТ
44ч

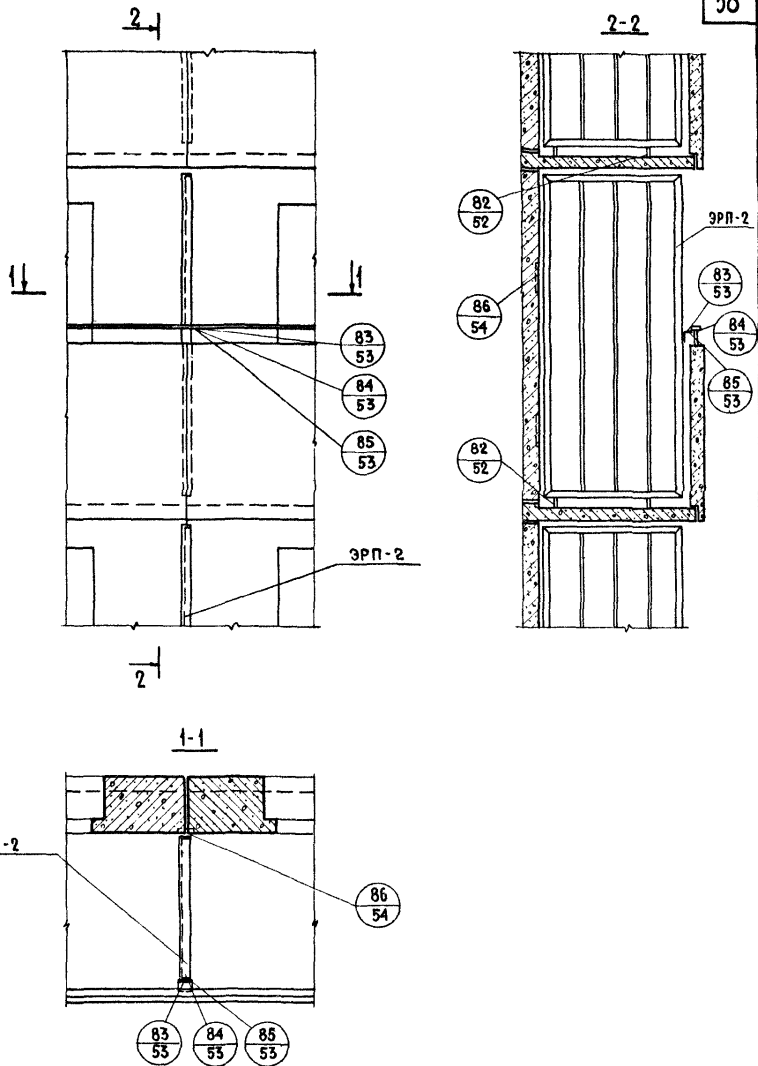
ИВ п/п	МАРКА ИЗДЕЛИЯ	ЭСКИЗ	СЕЧЕНИЕ мм	ВЕС ДЕТАЛИ кг	ПРИМЕЧАНИЯ
1	2	3	4	5	6
1	ММ1		20 · 5	0,25	
2	ММ2		20 · 5	0,28	
3	ММ3		20 · 5	0,10	
4	ММ4		φ 8	0,04	
5	ММ5		φ 8	0,1	
6	ММ6		φ 8	0,045	
7	ММ7		φ 8	0,105	
ТА 1972г.	МОНТАЖНЫЕ МЕТАЛЛИЧЕСКИЕ ДЕТАЛИ				СЕРИЯ 2.230-1 ВЫПУСК 6 ЛИСТ 45



ТД
1972г

МАРКИРОВКА ДЕТАЛЕЙ УСТАНОВКИ РАЗДЕЛИТЕЛЬНОЙ
СТЕНКИ БАЛКОНА (ЛОДЖИИ)

СЕРИЯ
2.230-1
ВЫПУСК 6 ЛИСТ 46



ПРИМЕЧАНИЕ.

ДЕТАЛИ КРЕПЛЕНИЯ ПОЯСА ОГРАЖДЕНИЯ ЛОДЖИЙ К РАЗДЕЛИТЕЛЬНОМУ ЭКРАНУ ОСТАЮТСЯ НЕИЗМЕННЫМИ ПРИ ЛЮБОМ ВЫНОСЕ ПЛИТЫ ЛОДЖИИ.

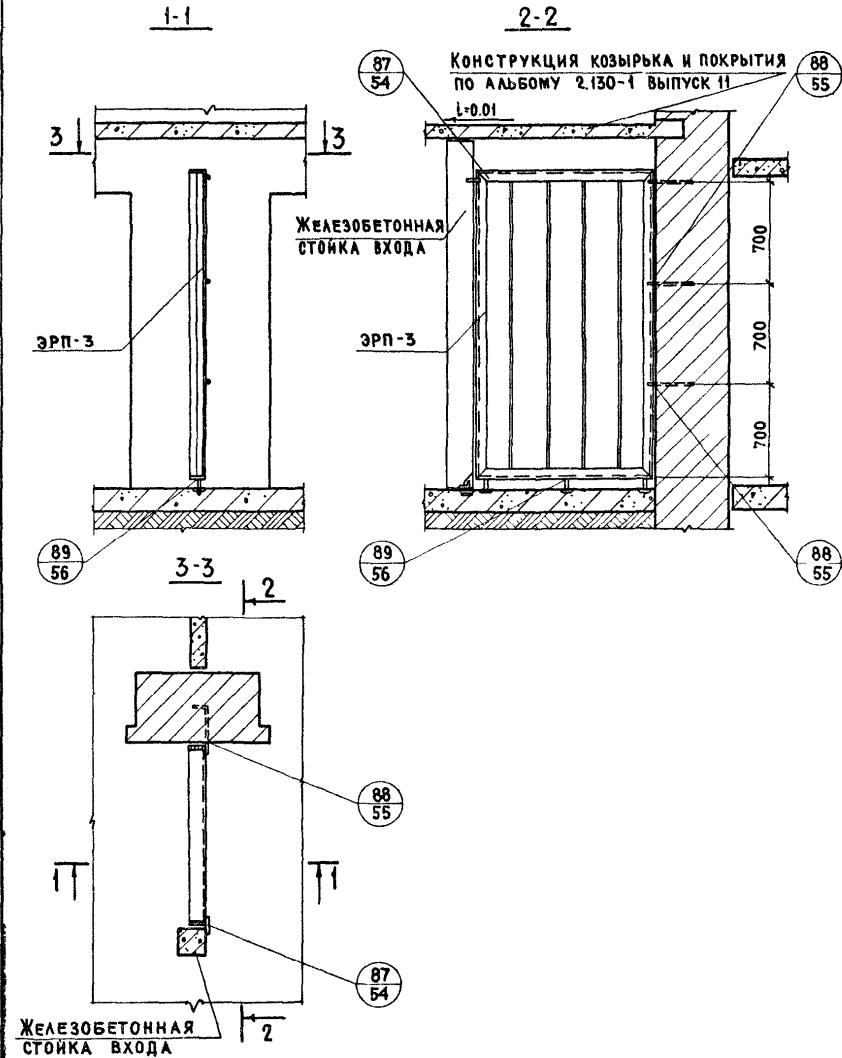
ТД

МАРКИРОВКА ДЕТАЛЕЙ УСТАНОВКИ РАЗДЕЛИТЕЛЬНОЙ
СТЕНКИ ЛОДЖИИ

СЕРИЯ
2.230-1

1972г

ВЫПУСК 6 ЛИСТ 47



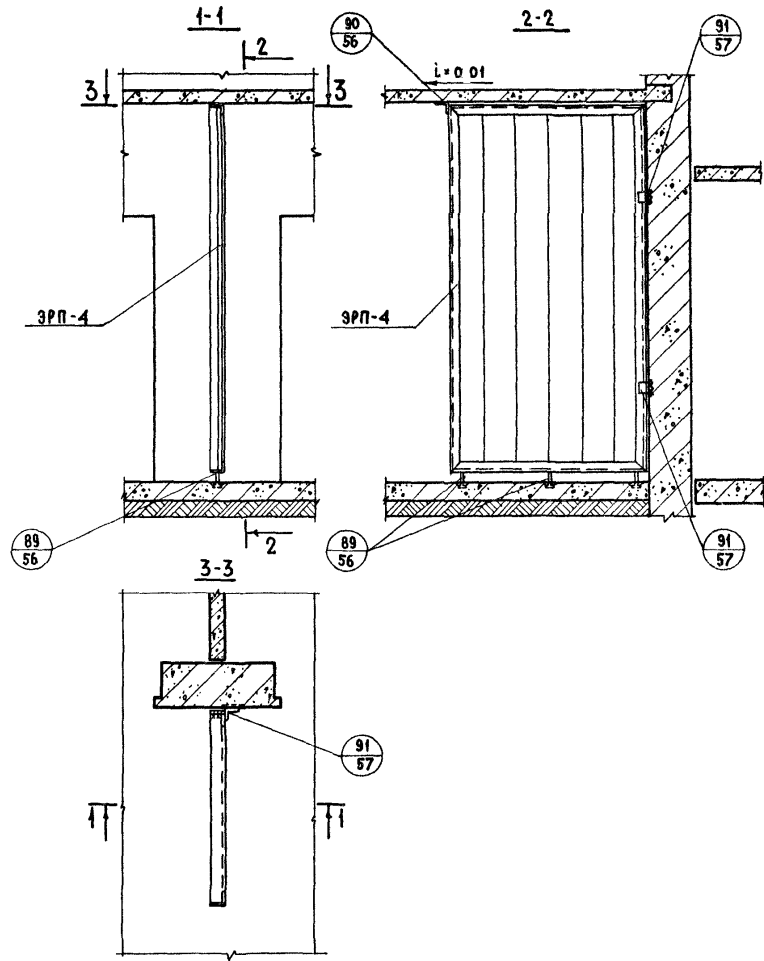
ТД

МАРКИРОВКА ДЕТАЛЕЙ УСТАНОВКИ РАЗДЕЛИТЕЛЬНОЙ
СТЕНКИ МЕЖДУ ВХОДАМИ В ДОМ И МУСОРОКАМЕРУ
ВАРИАНТ 1

1972г.

СЕРИЯ
2.230-1

ВЫПУСК 6 ЛИСТ 48



ТД

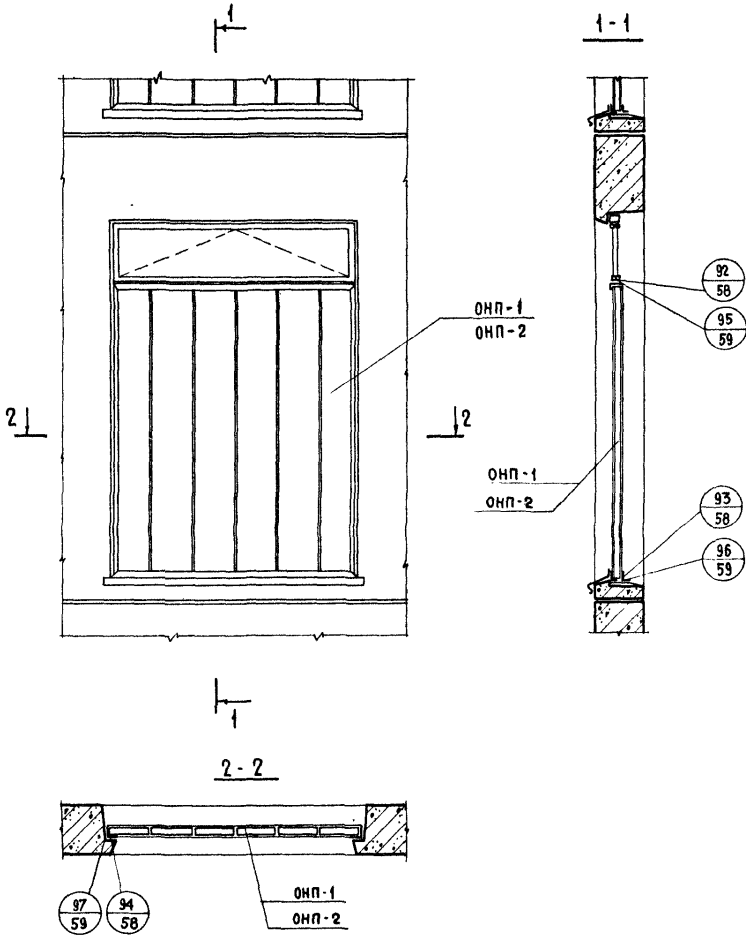
МАРКИРОВКА ДЕТАЛЕЙ УСТАНОВКИ РАЗДЕЛИТЕЛЬНОЙ СТЕНКИ
МЕЖДУ ВХОДАМИ В ДОМ И МУСОРОКАМЕРУ

ВАРИАНТ 2

1972г

СЕРИЯ
2.230-1

ВЫПУСК | ЛИСТ
6 | 49



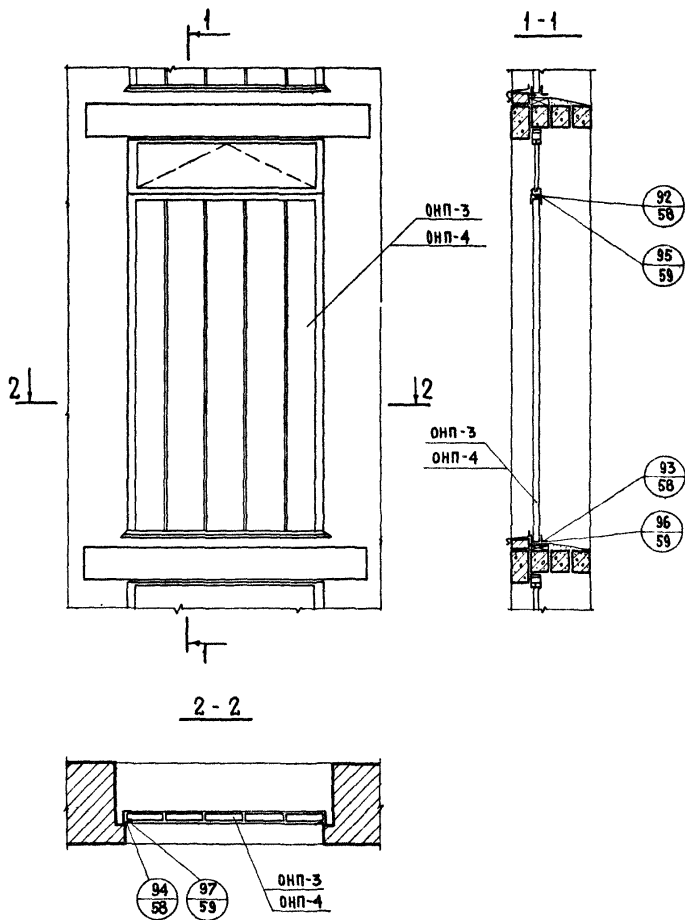
ТД

1972г

МАРКИРОВКА ДЕТАЛЕЙ УСТАНОВКИ ОКОННОГО БЛОКА ОНП-1 И ОНП-2
В ЛЕСТНИЧНОЙ КЛЕТКЕ КРУПНОПАНЕЛЬНОГО ДОМА.

СЕРИЯ
2.230-1

Выпуск 6 Лист 50



ТД

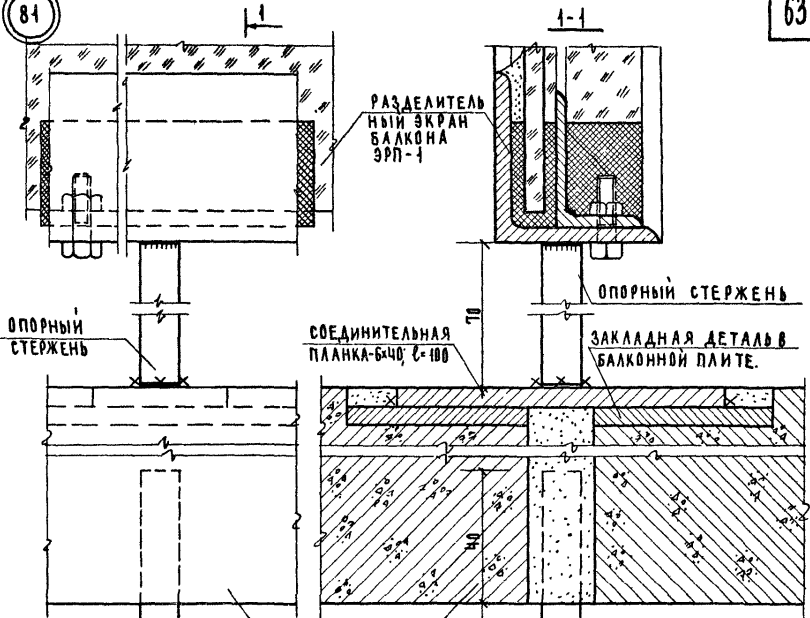
МАРКИРОВКА ДЕТАЛЕЙ УСТАНОВКИ ОКОННОГО БЛОКА ОНП-3 и ОНП-4
В ЛЕСТНИЧНОЙ КЛЕТКЕ В ДОМЕ СО СТЕНАМИ ИЗ КИРПИЧА

СЕРИЯ
2.230-1

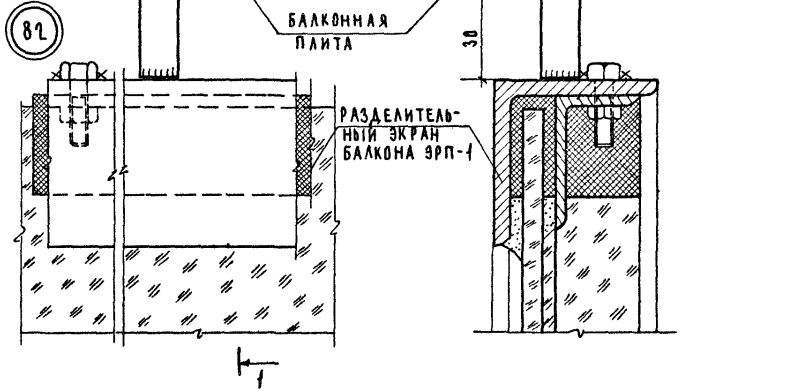
ВЫПУСК | ЛИСТ
6 | 51

1972г

81



82



ПРИМЕЧАНИЯ:

- 1 СВАРКУ МОНТАЖНЫХ ЭЛЕМЕНТОВ ПРОИЗВОДИТЬ ЭЛЕКТРОДАМИ Э-42; ЫШВА-4 мм.
- 2 ПОЛ БАЛКОНА (ЛОДЖИИ) И ГИДРОИЗОЛЯЦИЯ УСЛОВНО НЕ ПОКАЗАНЫ.

ТД

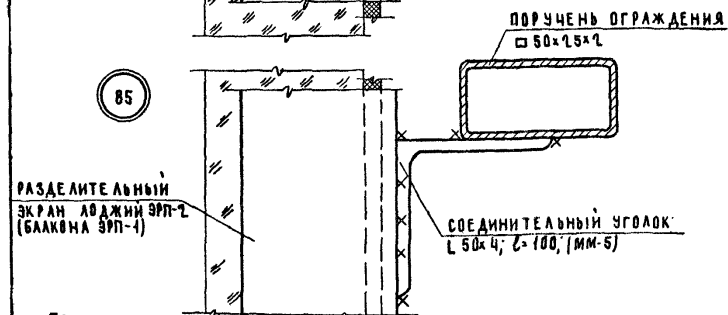
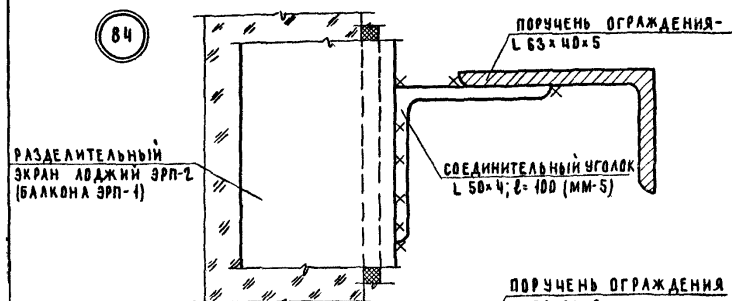
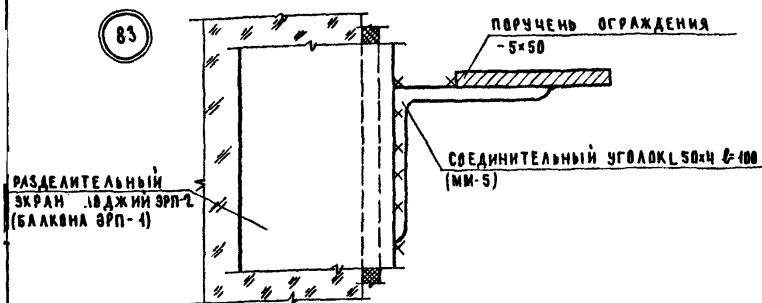
1977г.

ДЕТАЛИ 81, 82.

СЕРИЯ
2. 130-1

ВЫПУСК
6

ЛИСТ
52



ПРИМЕЧАНИЕ.
СВАРКУ МОНТАЖНЫХ ЭЛЕМЕНТОВ ПРОИЗВОДИТЬ ШВОМ Ё ШВА = 2 ММ.

ТД

1972г.

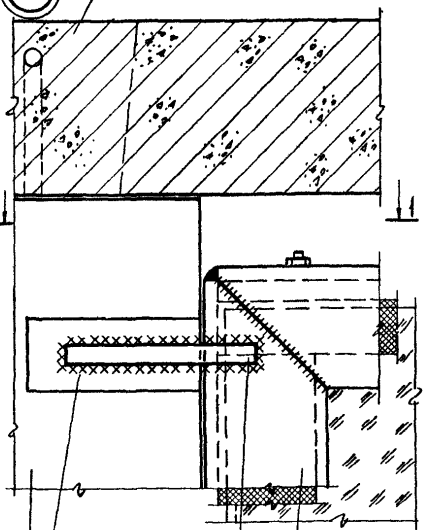
ДЕТАЛИ 83, 84, 85.

СЕРИЯ
2. 230-1ВЫПУСК
6 ЛИСТ
53

87

КОЗЫРЕК ВХОДА.

65



ЗАКАЛАННАЯ ДЕТАЛЬ К ЖЕЛЕЗОБЕТОННОЙ СТОЙКЕ ВХОДА

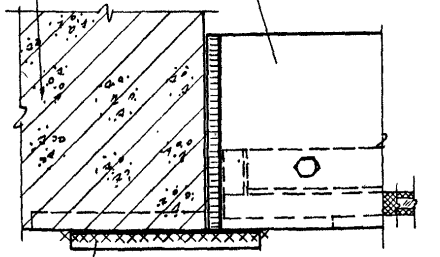
РАЗДЕЛИТЕЛЬНЫЙ ЭКРАН ВХОДА ЭРП-3

ЖЕЛЕЗОБЕТОННАЯ СТОЙКА ВХОДА

СОЕДИНИТЕЛЬНЫЙ СТЕРЖЕНЬ $\phi 10$ $L=110$ (ММ-3)

1-1

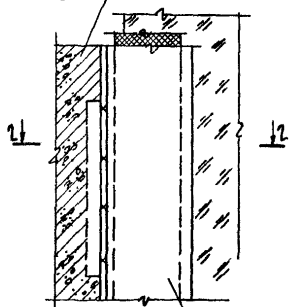
РАЗДЕЛИТЕЛЬНЫЙ ЭКРАН ВХОДА ЭРП-3



СОЕДИНИТЕЛЬНЫЙ СТЕРЖЕНЬ $\phi 10$ $L=110$ (ММ-3)

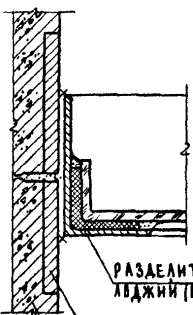
86

НАРУЖНАЯ СТЕНОВАЯ ПАНЕЛЬ



РАЗДЕЛИТЕЛЬНЫЙ ЭКРАН ЛУДЖИИ (БАЛКОНА) ЭРП-2

1-2



РАЗДЕЛИТЕЛЬНЫЙ ЭКРАН ЛУДЖИИ (БАЛКОНА) ЭРП-2

ЗАКАЛАННАЯ ДЕТАЛЬ В НАРУЖНОЙ СТЕНОВОЙ ПАНЕЛИ

НАРУЖНАЯ СТЕНОВАЯ ПАНЕЛЬ

ПРИМЕЧАНИЕ.

СВАРКУ МОНТАЖНЫХ ЭЛЕМЕНТОВ ПРОИЗВОДИТЬ ЭЛЕКТРОДАМИ Э-42 К ШВА-4ММ.

ТД
1972г.

ДЕТАЛИ 86, 87.

СЕРИЯ 2. 130-1	
ВЫПУСК 6	ЛИСТ 54

88

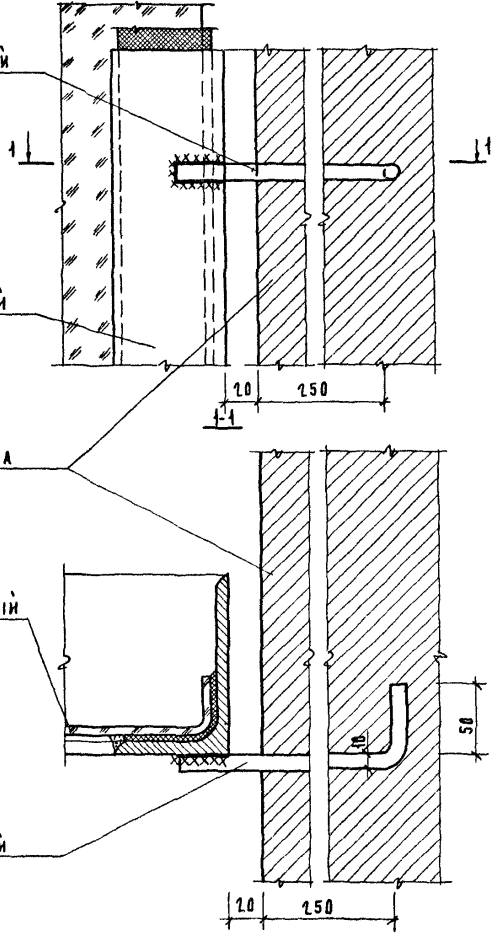
АНКЕР В КИРПИЧНОЙ
КЛАДКЕ (ММ-4)

РАЗДЕЛИТЕЛЬНЫЙ
ЭКРАН ЭРП-3

КИРПИЧНАЯ СТЕНА

РАЗДЕЛИТЕЛЬНЫЙ
ЭКРАН ЭРП-3

АНКЕР В КИРПИЧНОЙ
КЛАДКЕ (ММ-4)



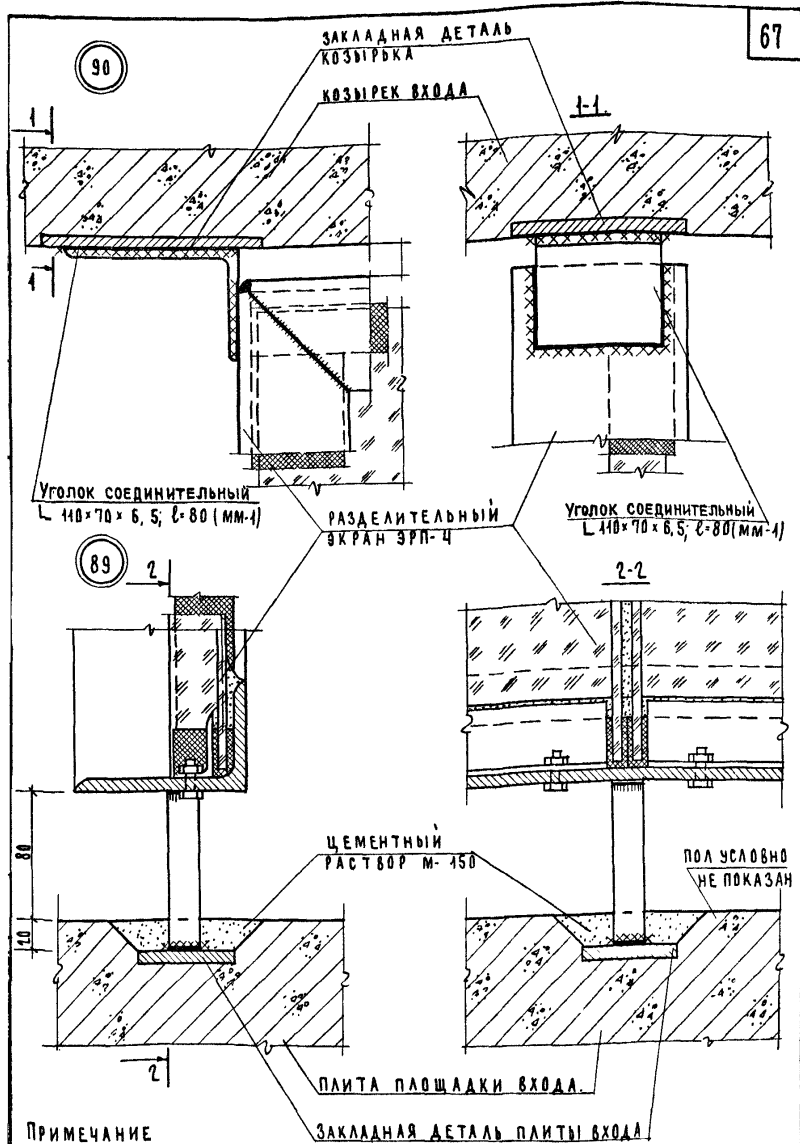
ПРИМЕЧАНИЕ.

СВАРКУ МОНТАЖНЫХ ЭЛЕМЕНТОВ ПРОИЗВОДИТЬ ЭЛЕКТРОДАМИ Э-42 ЫШВА=4ММ.

ТД
1972г.

ДЕТАЛЬ 88.

СЕРИЯ
2.130-1
ВЫПУСК 6 ЛИСТ 55



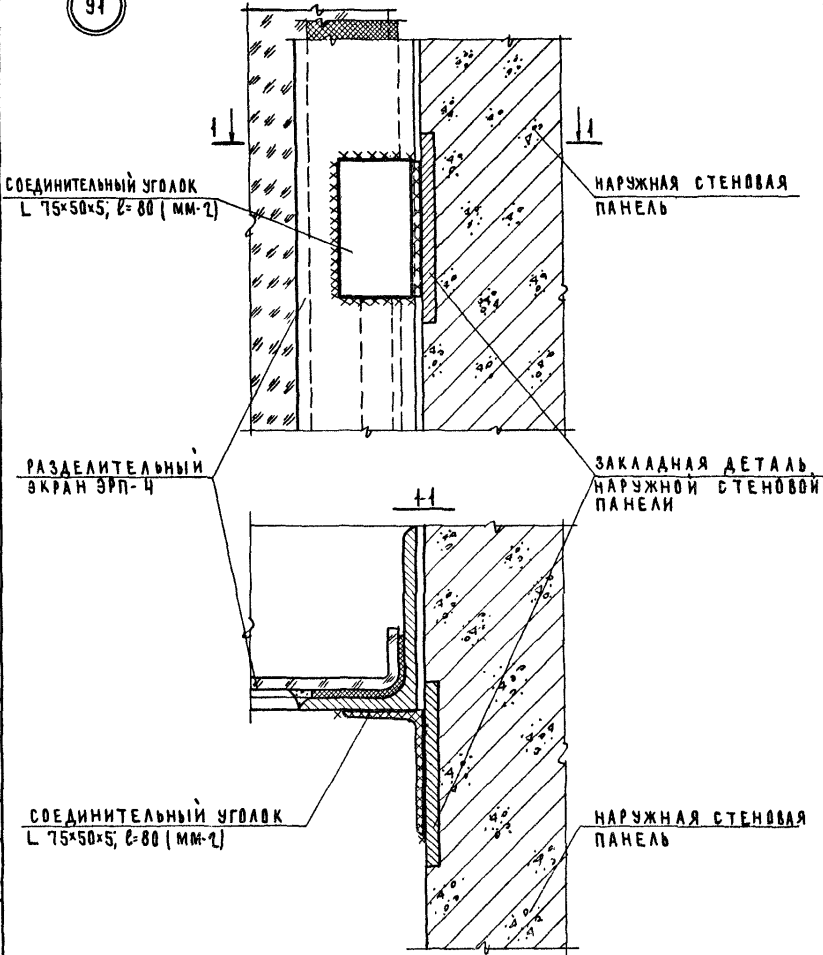
ТД

1972г.

ДЕТАЛИ 89, 90.

СЕРИЯ
1.230-1ВЫПУСК
6ЛИСТ
56

94



ПРИМЕЧАНИЕ

СВАРКУ МОНТАЖНЫХ ЭЛЕМЕНТОВ ПРОИЗВОДИТЬ ЭЛЕКТРОДАМИ Э-42 $\frac{1}{2}$ ШВА-4 мм.

ТД

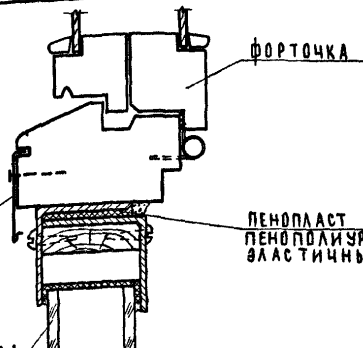
ДЕТАЛЬ 94

СЕРИЯ
2.130-1

ВЫПУСК 6	ЛИСТ 57
-------------	------------

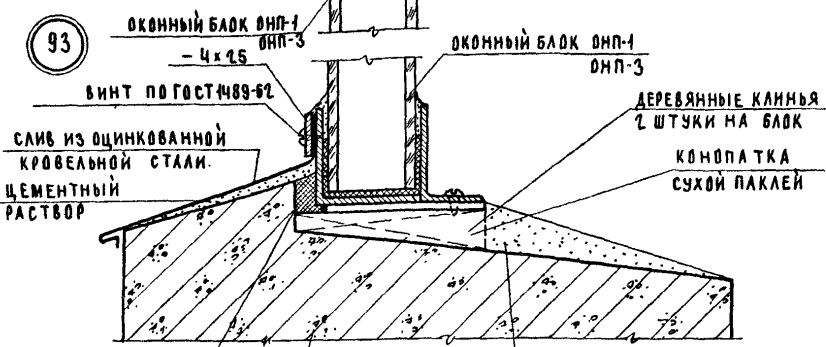
1972г.

92



САИВ ИЗ ОЦИНКОВАННОЙ
КРОВЕЛЬНОЙ СТАЛИ

93

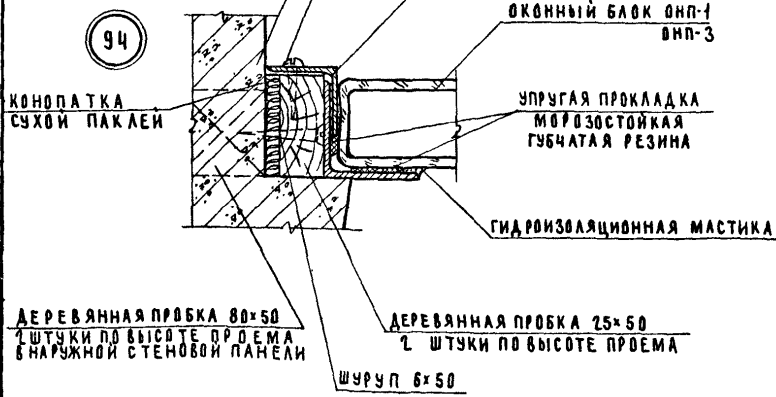


ГЕРМЕТИЗИРУЮЩИЙ
МАТЕРИАЛ

НАРУЖНАЯ СТЕНОВАЯ
ПАНЕЛЬ

ШУРУП 6x30 L40x3 Z=100

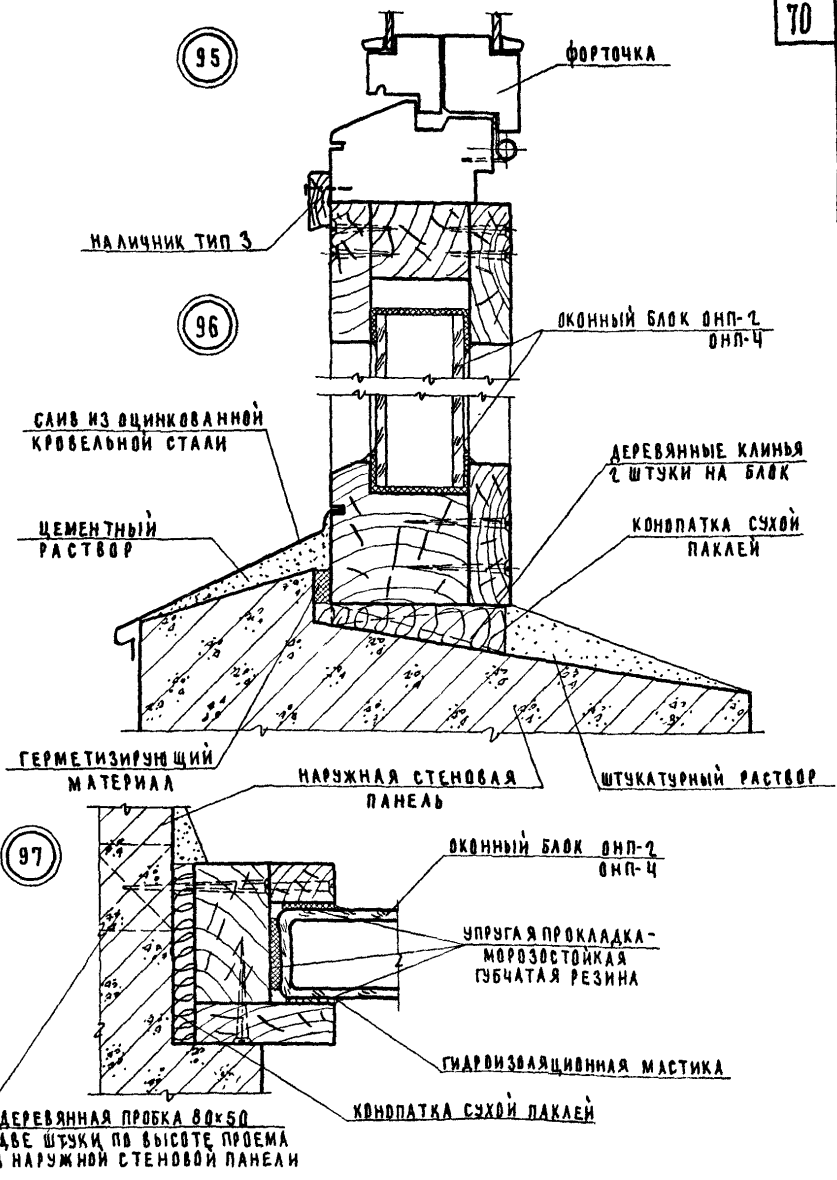
94



ТД
1972 г.

ДЕТАЛИ 92, 93, 94.

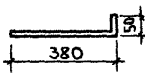
СЕРИЯ
2.130-1
ВЫПУСК 6 ЛИСТ 58



ТД
1972г.

ДЕТАЛИ 95, 96, 97.

СЕРИЯ
2. 230-1
ВЫПУСК
6 ЛИСТ
59

МАРКА	Эскиз, сечение	ДЛИНА ММ.	МАССА, КГ.	ГОСТ
1	2	3	4	5
ММ-1	L 110x70x6.5	80	0.72	8510-57
ММ-2	L 75x50x5	80	0.39	8510-57
ММ-3	φ 10	110	0.086	5781-61
ММ-4	φ 10 	350	0.28	5781-61
ММ-5	L 50x4	100	0.3	8509-57

ТД

1972г.

ТАБЛИЦА МОНТАЖНЫХ ЭЛЕМЕНТОВ.

СЕРИЯ
2.230-1

выпуск
6

лист
60