

ГОСУДАРСТВЕННЫЙ КОМИТЕТ ПО ГРАЖДАНСКОМУ СТРОИТЕЛЬСТВУ И АРХИТЕКТУРЕ  
ПРИ ГОССТРОЕ СССР

ТИПОВЫЕ КОНСТРУКЦИИ И ДЕТАЛИ ЗДАНИЙ И СООРУЖЕНИЙ

СЕРИЯ 2.130-1

ДЕТАЛИ СТЕН И ПЕРЕГОРОДОК  
ЖИЛЫХ ЗДАНИЙ

ВЫПУСК 15

НАРУЖНЫЕ НЕСУЩИЕ СТЕНЫ ЖЕЛЕЗОБЕТОННЫЕ  
ТРЕХСЛОЙНОЙ КОНСТРУКЦИИ ДЛЯ 5 И 9 ЭТАЖНЫХ  
КРУПНОПАНЕЛЬНЫХ ЗДАНИЙ

13460

ЦЕНА

ГОСУДАРСТВЕННЫЙ КОМИТЕТ ПО ГРАЖДАНСКОМУ СТРОИТЕЛЬСТВУ И АРХИТЕКТУРЕ  
ПРИ ГОССТРОЕ СССР

ТИПОВЫЕ КОНСТРУКЦИИ И ДЕТАЛИ ЗДАНИЙ И СООРУЖЕНИЙ

СЕРИЯ 2.130-1

# ДЕТАЛИ СТЕН И ПЕРЕГОРОДОК ЖИЛЫХ ЗДАНИЙ

ВЫПУСК 15

НАРУЖНЫЕ НЕСУЩИЕ СТЕНЫ ЖЕЛЕЗОБЕТОННЫЕ  
ТРЕХСЛОЙНОЙ КОНСТРУКЦИИ ДЛЯ 5 и 9 ЭТАЖНЫХ  
КРУПНОПАНЕЛЬНЫХ ЗДАНИЙ

РАЗРАБОТАНЫ  
ЦНИИЭП ЖИЛИЩА

УТВЕРЖДЕНЫ И ВВЕДЕНЫ В  
ДЕЙСТВИЕ ГОСУДАРСТВЕННЫМ  
КОМИТЕТОМ ПО ГРАЖДАНСКОМУ  
СТРОИТЕЛЬСТВУ И АРХИТЕКТУРЕ  
ПРИ ГОССТРОЕ СССР  
с 15 СЕНТЯБРЯ 1975г.  
ПРИКАЗ № 186 от 20 АВГУСТА 1975г.

РУК. ОТДЕЛЕНИЯ ПРОЕКТНЫХ РАБОТ  
Гл. инж. ОТДЕЛЕНИЯ ПРОЕКТНЫХ РАБОТ  
Гл. КОНСТР. ОТДЕЛЕНИЯ ПРОЕКТНЫХ РАБОТ  
НАЧАЛЬНИК ОТДЕЛА № 17  
Гл. ИНЖЕНЕР ОТДЕЛА № 17

Подпись

"

"

"

"

А. Криппа  
Н. Дыховичная  
Б. Смирнов  
Б. Шляпин  
Н. Росинский

НАИМЕНОВАНИЕ ЛИСТОВ		№№ листов	№№ стр.
СОДЕРЖАНИЕ		с-1	2
Пояснительная записка		П-1-П-2	3,4
Герметизация стыков, детали 1ц-4ц		1	5
Фрагменты монтажных схем цокольного этажа, маркировка деталей		2	6
Сопряжения цокольных панелей наружных и внутренних стен и панели перекрытия. Вертикальный и горизонтальный стыки, детали 5ц, 6ц		3	7
Угловой стык цокольных панелей наружных стен, деталь 7ц		4	8
Разрез 1-1 к детали 7ц		5	9
Стык цокольных панелей наружных и внутренних стен, деталь 8ц		6	10
Разрез 1-1 к детали 8ц		7	11
Стык цокольных панелей наружной и внутренней стен, деталь 9ц		8	12
Разрез 1-1 к детали 9ц		9	13
Стык цокольных панелей наружных и внутренней стен у внешнего угла лоджии, деталь 10ц		10	14
Разрез 1-1 к детали 10ц		11	15
Стык цокольных панелей наружных и внутренних стен у внутреннего угла лоджии, деталь 12ц		12	16
Разрез 1-1 к детали 12ц		13	17
Стык цокольных панелей наружных, внутренних стен и стенки лоджии, деталь 13ц		14	18
Разрез 1-1 к детали 13ц		15	19
Стык цокольных панелей наружных и внутренних стен в месте деформационного шва, деталь 14ц		16	20
Разрез 1-1 к детали 14ц		17	21
Герметизация стыков, панелей наружных стен: детали 1-4		18	22
Фрагменты монтажных схем, маркировка деталей		19	23
Сопряжения панелей наружных и внутренних стен и панели перекрытия. Вертикальный и горизонтальный стыки, детали 5,6		20	24
Угловой стык панелей наружных стен, деталь 7		21	25
Разрез 1-1 к детали 7		22	26
Рядовой стык панелей наружной и внутренней стен, деталь 8		23	27
Разрез 1-1 к детали 8		24	28
Стык панелей наружных и внутренней стен у внешнего угла ризалита (лоджии), деталь 10		25	29
Разрез 2-2 к деталям 10 и 12		26	30
Стык панелей наружной и внутренней стен у внутреннего угла ризалита (лоджии), деталь 12		27	31
Стык панелей наружной и внутренней стен и стенки лоджии, деталь 13		28	32
Разрез 1-1 к детали 13		29	33
Стык панелей наружных и внутренних стен в месте деформационного шва, деталь 14		30	34
Разрез 1-1 к детали 14		31	35
Крепление панели перекрытия к наружной стене, деталь 15		32	36
Опирающие плиты лоджии, деталь 18		33	37
Опирающие плиты лоджии, деталь 19		34	38
Разрезы 1-1, 2-2, 3-3 к деталям 18, 19		35	39
Фрагменты монтажных схем. Маркировка деталей панелей парапета		36	40
Детали парапетов 5п и 6п		37	41
Угловой и рядовой стык панелей парапетов. Детали 7п и 8п		38	42
Разрез 1-1 к детали 8п		39	43
Стык панелей парапета у внешнего и внутреннего угла ризалита. Детали 10п и 12п		40	44
Стык панелей парапета в месте деформационного шва. Деталь 14п		41	45
Разрез 1-1 к детали 14п		42	46

ТД

СОДЕРЖАНИЕ

Серия  
2.130-1

1974г.

Выпуск  
15 Лист  
с-1Пров. *Ш* - 29/II-88?Кон. *Меш*

13460

3

СОГЛАСОВАНО

ПРОВЕРИЛ

Шляпин	Росинский	Бурова
Подпись	"	"
Нац.отд. №17	Гл.инж.отд.	Рук.группы
Техник		

ЦЕНТРАЛЬНЫЙ ЛИСТ

СОГЛАСОВАНО

ПРОВЕРИЛ

Альбомы типовых деталей жилых зданий предназначаются для применения при проектировании и строительстве жилых зданий

Альбомы типовых деталей жилых зданий, строящихся в обычных условиях, являются основными Альбомы типовых деталей для жилых зданий, строящихся в особых условиях, содержат необходимые детали, дополняющие детали основных альбомов

Альбомы типовых деталей содержат основные узлы конструкций. При проектировании в необходимых случаях возможно применение деталей специфических для данного проекта. Каждая серия альбомов типовых деталей состоит из одного или нескольких выпусков. В каждом выпуске типовые детали имеют последовательную нумерацию и обозначены на листах цифрой в кружке

При использовании альбомов типовых деталей непосредственно на строительстве на монтажных чертежах проекта ставится марка детали в виде дроби в кружке, где в числителе указывается номер серии альбома, а в знаменателе - слева номер выпуска, справа - номер детали, например

$$\frac{2 \ 130-1}{15-7ц}$$

При использовании альбомов типовых деталей проектными организациями путем перекопирования деталей с внесением в необходимых случаях уточнений и дополнений детали маркируются по системе, принятой в разрабатываемом проекте

По мере развития строительной техники альбомы типовых деталей пополняются новыми решениями путем дополнительных выпусков альбомов

В настоящем выпуске приведены конструктивные решения сопряжений железобетонных панелей наружных стен жилых крупнопанельных зданий с шагом несущих стен 2,4 - 3,6 м

Панели наружных стен трехслойной конструкции с эффективным утеплителем и гибкими связями между наружным и внутренним бетонными слоями, наружные панели цоколя и парапета также трехслойной конструкции, но с жесткими связями в виде бетонных ребер

Узлы и детали разработаны в соответствии с действующими нормативными документами и архитектурными и конструктивными решениями действующих типовых проектов жилых домов для строительства в обычных условиях

Выпуск включает узлы и детали панелей наружных стен для конструктивных схем домов

Шляпин  
Росинский  
Бурова

Подпись  
" "

ИЗДАНИЕ №17  
Глининский  
Рукгульпы

ЖИЛИЩА

ТД

1974

Пояснительная записка

СЕРИЯ

2 130-1

Выпуск 15 Лист П-1

с малым шагом поперечных несущих стен.

Детали разработаны с дополнительным утеплением вертикальных и горизонтальных стыков в виде термовкладышей. Для предотвращения скрытого перехода огня при пожаре от одной панели к другой при применении в панелях наружных стен сгораемого утеплителя, в зоне сопряжений конструкций предусматривается укладка термовкладыша из негоряемого материала, (например, из минераловатных или стекловатных плит с содержанием органических связок до 6% по весу, легкого бетона и др).

Пакеты утеплителя в узлах Тц и Т должны иметь гидроизолирующую оболочку.

Металлические связи - скобы вставляются в отверстия диафрагм (в верхнем уровне панелей) при помощи монтажно-гибочного кондуктора. Скобы, соединяющие наружные стены между собой и с внутренними стенами, предусмотрены  $\phi 12AII$ .

Сварка металлических соединительных элементов производится электродами Э-42А и Э-50А. Высота сварных швов уточняется при привязке проекта в зависимости от усилий. Все металлические элементы должны быть очищены от окалины и шлака и защищены в соответствии со СНиП II-28-73 „Защита строительных конструкций от коррозии“.

Панели наружных стен устанавливаются на слой цементного раствора толщиной 20 мм. На чертежах условно показана марка раствора „100“; марка раствора уточняется при привязке проекта в зависимости от нагрузок и температуры наружного воздуха при монтаже здания. Панели цоколя устанавливаются на слой цементного раствора состава 1:2.

Вертикальные стыки заполняются бетоном марки 150 с виброуплотнением.

На чертежах бетон и раствор условно не показаны.

Воздухозащитная проклейка вертикальных стыков осуществляется на клеях типа К.Н. материалами, изготовленными на основе найрита, неопрена или бутилкаучуковой резины, а также самоклеющейся лентой на основе резинобитумного вяжущего.

Герметизация стыков осуществляется мастиками, наносимыми на подоснову по схемам, приведенным на листах 1, 18.

ПЕРЕЧЕНЬ НОРМАТИВНЫХ МАТЕРИАЛОВ

- |                      |  |
|----------------------|--|
| 1. СНиП II-В. 1-62*  | БЕТОННЫЕ И ЖЕЛЕЗОБЕТОННЫЕ КОНСТРУКЦИИ. НОРМЫ ПРОЕКТИРОВАНИЯ.   |
| 2. СНиП II-А. 1-71   | ЖИЛЫЕ ЗДАНИЯ. НОРМЫ ПРОЕКТИРОВАНИЯ.  |
| 3. СНиП II-А. 7-71   | СТРОИТЕЛЬНАЯ ТЕПЛОТЕХНИКА. НОРМЫ ПРОЕКТИРОВАНИЯ.   |
| 4. СНиП III-В. 3-62* | БЕТОННЫЕ И ЖЕЛЕЗОБЕТОННЫЕ КОНСТРУКЦИИ СБОРНЫЕ. ПРАВИЛА ПРОИЗВОДСТВА И ПРИЕМКИ МОНТАЖНЫХ РАБОТ.                       |
| 5. СНиП II-А. 5-70   | ПРОТИВОПОЖАРНЫЕ НОРМЫ ПРОЕКТИРОВАНИЯ ЗДАНИЙ И СООРУЖЕНИЙ   |
| 6. СН 321-65         | УКАЗАНИЯ ПО ПРОЕКТИРОВАНИЮ КОНСТРУКЦИЙ КРУПНОПАНЕЛЬНЫХ ЖИЛЫХ ДОМОВ.  |
| 7. СНиП II-28-73     | ЗАЩИТА СТРОИТЕЛЬНЫХ КОНСТРУКЦИЙ ОТ КОРРОЗИИ.   |
| 8. МРТУТ-16-66       | СТЫКИ НАРУЖНЫХ СТЕН КРУПНОПАНЕЛЬНЫХ ЖИЛЫХ ЗДАНИЙ ТЕХНИЧЕСКИЕ ТРЕБОВАНИЯ К ВОЗДУХО-, ВОДО- И ТЕПЛОЗАЩИТНЫМ КАЧЕСТВАМ. |
| 9. ГОСТ 11309-65*    | ДОМА ЖИЛЫЕ КРУПНОПАНЕЛЬНЫЕ. ОСНОВНЫЕ ТЕХНИЧЕСКИЕ ТРЕБОВАНИЯ.   |

СОГЛАСОВАНО

ПРОВЕРИЛ

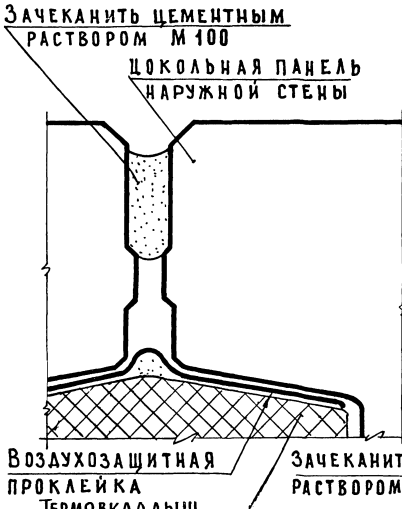
Шляпин  
Росинский  
Бурова  
Подпись  
" "  
" "  
Нач. отд. МП  
Гл. инж. отд.  
Рук. группы

ЖИЛИЩА  
ЦЕНТРА

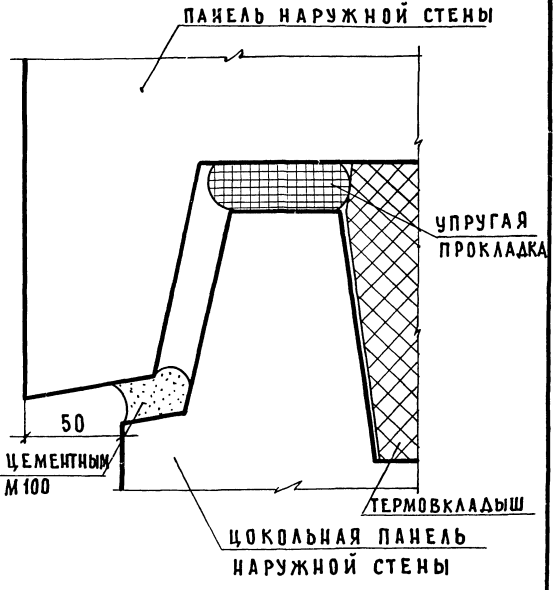
ТА 1974	ПОЯСНИТЕЛЬНАЯ ЗАПИСКА	СЕРИЯ 2.130-1	
		Выпуск 15	Лист п-2

ГЕРМЕТИЗИРУЕМЫЕ СТЫКИ

Вертикальный



Горизонтальный



с 1ц по 4ц

1. Воздухозащитная прокладка вертикальных стыков осуществляется на клеях типа К.Ц. материалами, изготовленными на основе найрита, неопрена или бутлакаучуковой резины, а также самоклеющейся лентой на основе резинобитумного вяжущего.
2. Упругая прокладка выполняется из гернита, ПРП или „Вилатерна С“.
3. Устройство термокладыша см. в пояснительной записке.

СОГЛАСОВАНО	РУК. ЛАБОРАТОРИИ	СРЕЗНИК
РУК. ГРУППЫ	М. БУРОВА	С. С. ВИЛЕНСКИЙ
ПРОВЕРИЛА	РУК. ГРУППЫ	М. БУРОВА
РУК. ГРУППЫ	М. БУРОВА	М. КОНАРТОВА
Б. ШАПИН	И. РОСНИНСКИЙ	М. БУРОВА
М. БУРОВА	М. БУРОВА	М. БУРОВА
НАЧ. ОТД. Н. П.	М. БУРОВА	М. БУРОВА
Т. И. Ж. ОТД.	М. БУРОВА	М. БУРОВА
РУК. ГРУППЫ	М. БУРОВА	М. БУРОВА
СТ. ТЕХНИК	М. БУРОВА	М. БУРОВА

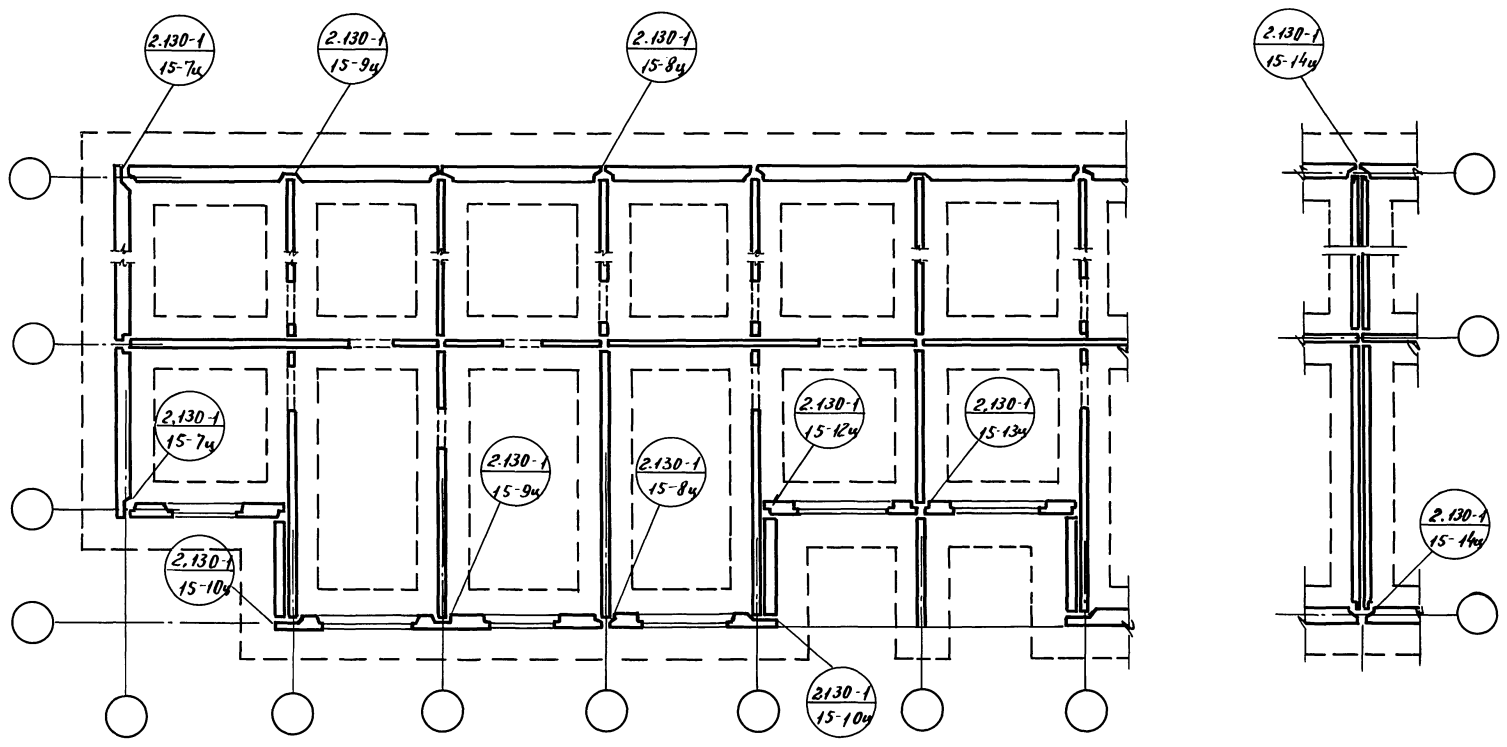
ЖИЛИЩА  
ДЕМИНПРО  
Г. МОСКВА

ТД	ГЕРМЕТИЗАЦИЯ СТЫКОВ НАРУЖНЫХ СТЕН ЦОКОЛЯ. ДЕТАЛИ 1ц ÷ 4ц	СЕРИЯ	2.130-1
		ВЫПУСК	15
1974		ЛИСТ	1

ЦНИИЭП жилища	Нач. отд. 17	Шлапин	Согласовано			
	Гл. инж. отд. 17	Рогинский				
	Рук. группы	Бурова				
	Гл. техник	Кондратьева	Проверил			
		Рук. группы	Бурова			

ТД  
1974

Фрагменты монтажных схем цокольного этажа, маркировка деталей.



Индекс "ц" в маркировке обозначает принадлежность детали к панелям цоколя.

13480 7

Серия  
2.130-1  
Выпуск  
15  
Лист  
2

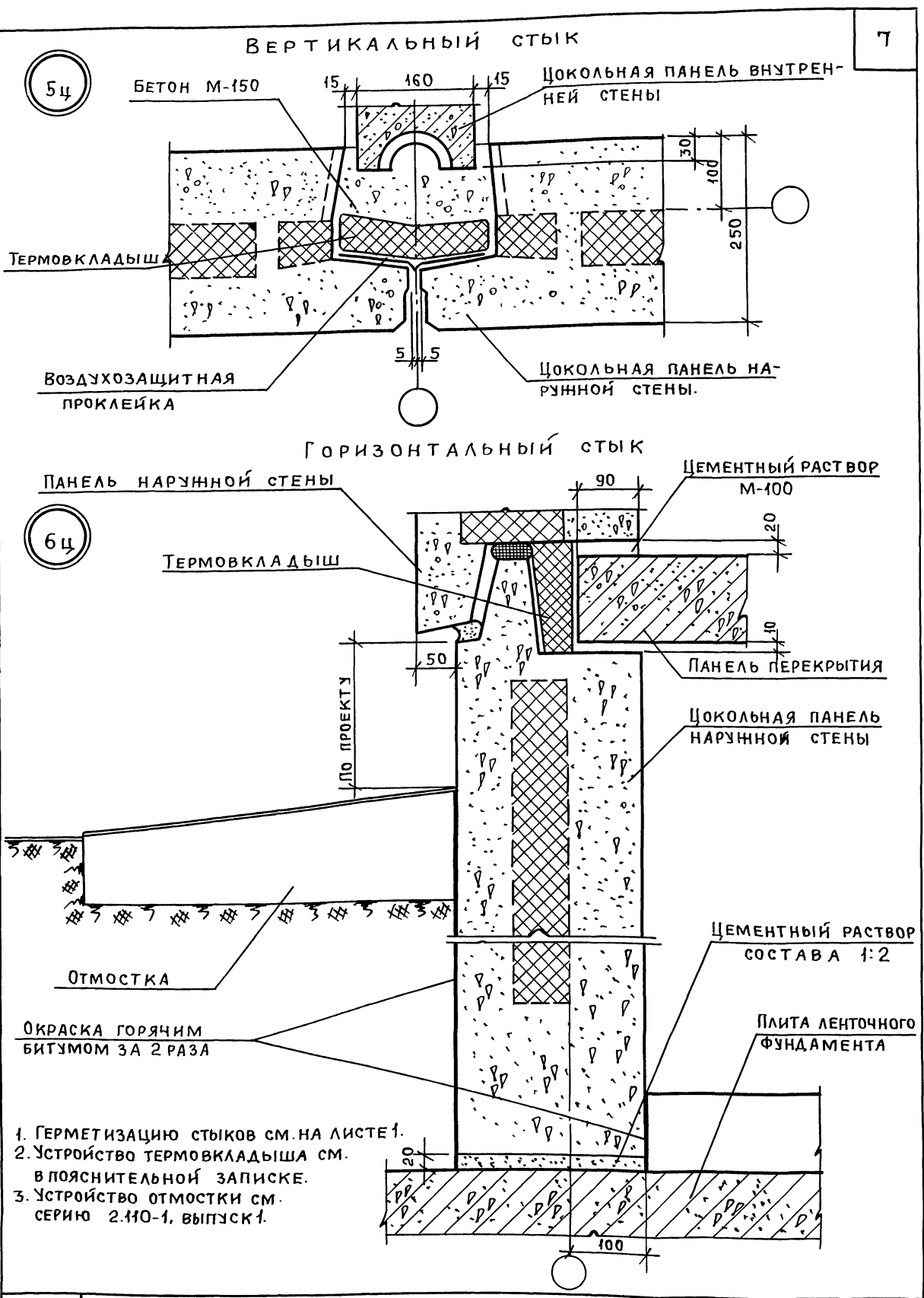
СОГЛАСОВАНО

НАЧ. ОТД. 17  
 ГЛ. ИНЖ. ОТД.  
 РУК. ГРУППЫ  
 СТ. ТЕХНИК

ПОДПИСЬ  
 " " "

ШЛЯПИН  
 РОСИНСКИЙ  
 БУРОВА  
 КОНДАРАТЬЕВА

ЦНИИП  
 НИИЛИЩА  
 Г. МОСКВА



1. Герметизацию стыков см. на листе 1.
2. Устройство термовкладыша см. в пояснительной записке.
3. Устройство отмостки см. серию 2.110-1, выпуск 1.

ТД	Сопряжения панелей наружных и внутренних стен и панели перекрытия. Вертикальный и горизонтальный стыки. Детали 5ц и 6ц	Серия 2.130-1	
1974		Выпуск 15	Лист 3

Пров. *Суров* 03.08.88.

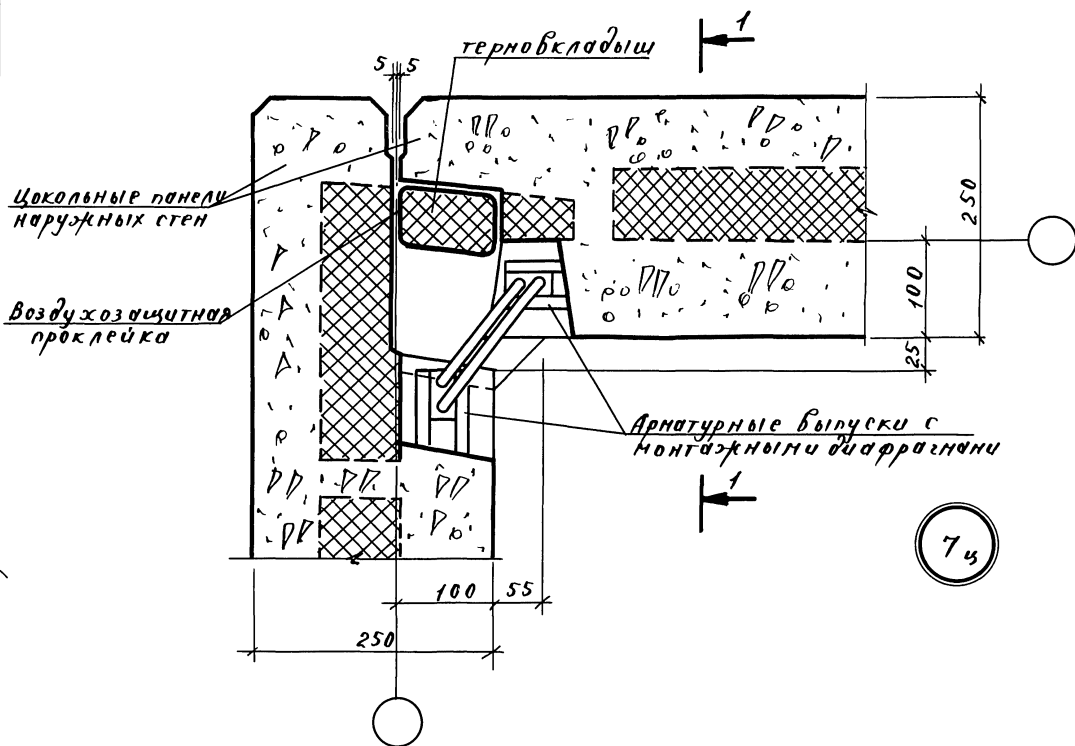
Кон. *Аку*

13460

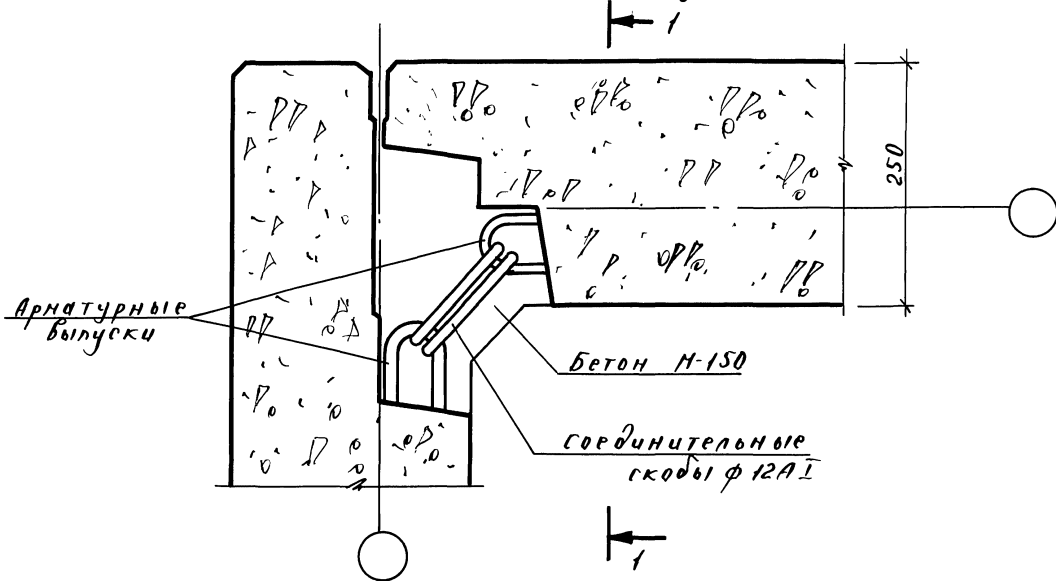
8



План по верху панелей.



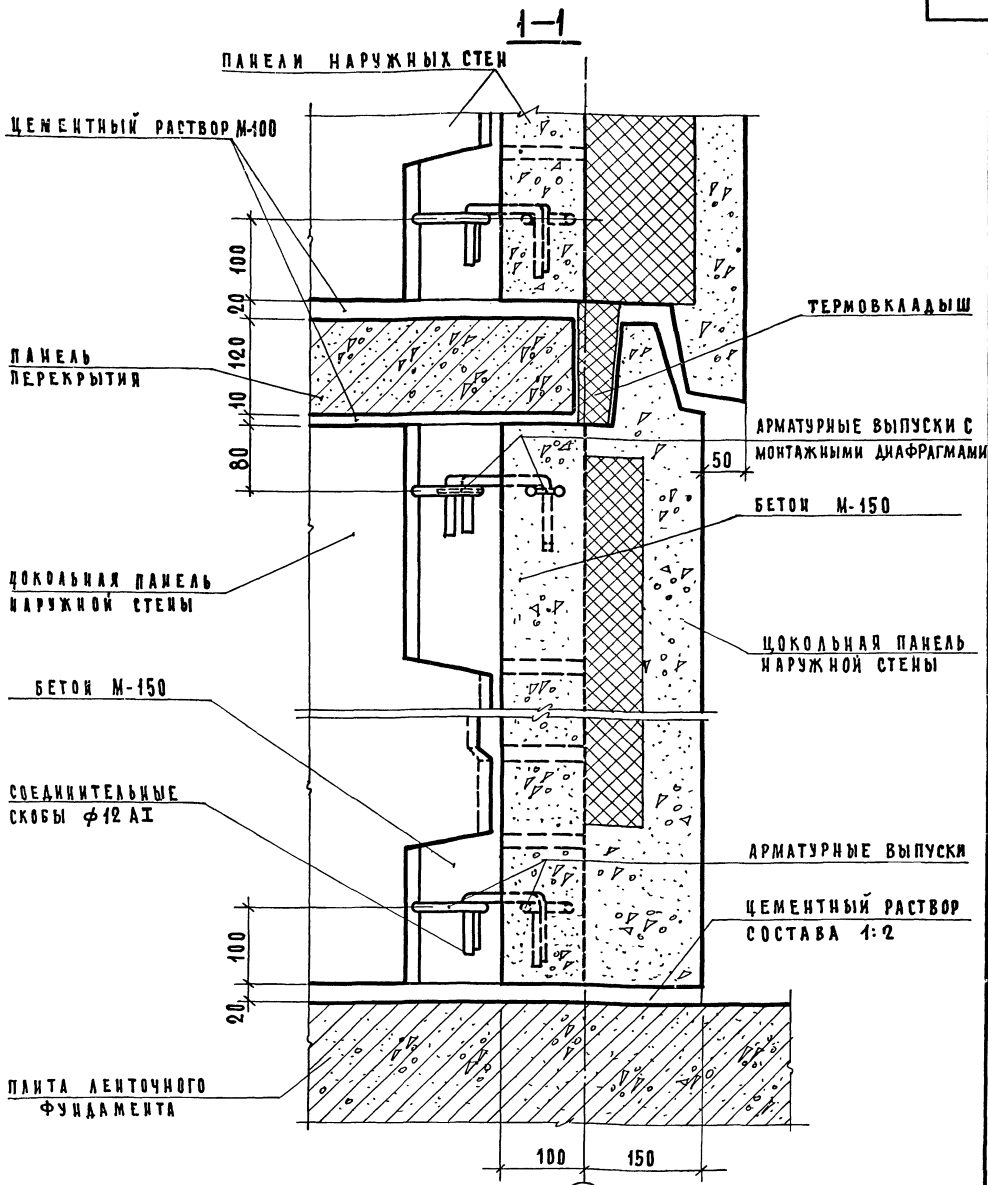
План по низу панелей.



1. Разрез 1-1 см. на листе 5.
2. Заделка стыков бетоном и раствором условно не показана.
3. Герметизацию стыков см. на листе 1.
4. Устройство термовкладыша см. в пояснительной записке.

Согласовано  
 Шарин  
 Росинский  
 Бурова  
 Якушова  
 Нач. отд.  
 Пл. инж.  
 Рук. зр.  
 Техник  
 Проверил  
 Рук. зр.

ТД 1974	Угловой стык цокольных панелей наружных стен, деталь 7з	Серия 2.130-1	
		Выпуск 15	Лист 4



1. Планы по низу и верху панелей см. на листе 4.
2. Герметизацию стыков см. на листе 4.
3. Заделка стыков бетоном и раствором условно не показана.
4. Устройство термовкладыша см. в пояснительной записке.

СОГЛАСОВАНО

НАЧ. ОТД. 17

П. И. РОСНИНСКИЙ

РУК. ГРУППЫ

СТ. ТЕХНИК

ЖИЛИЩНО-КОММУНАЛЬНО-ХОЗЯЙСТВЕННЫЙ ОТДЕЛ

ПРОВЕРИЛ

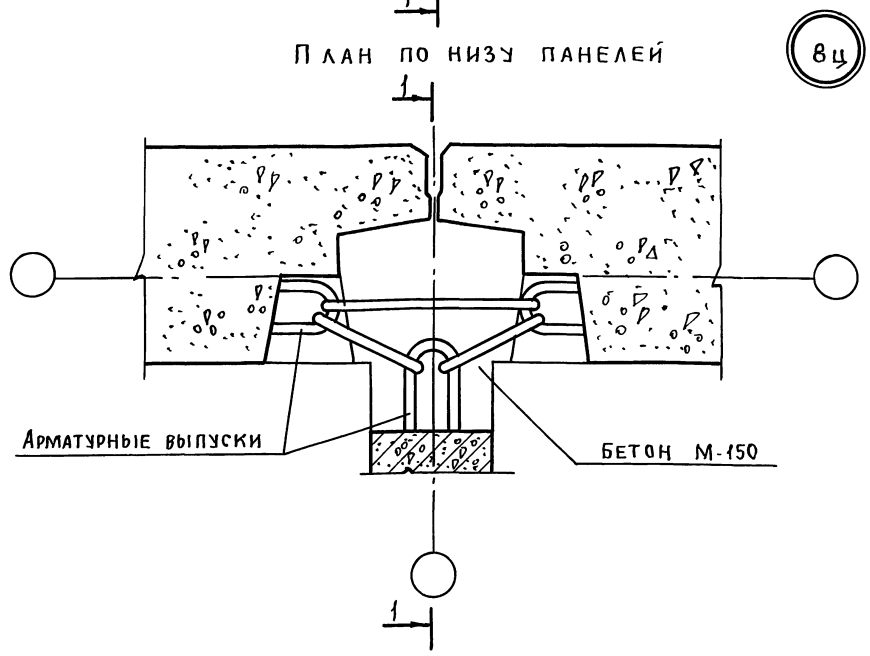
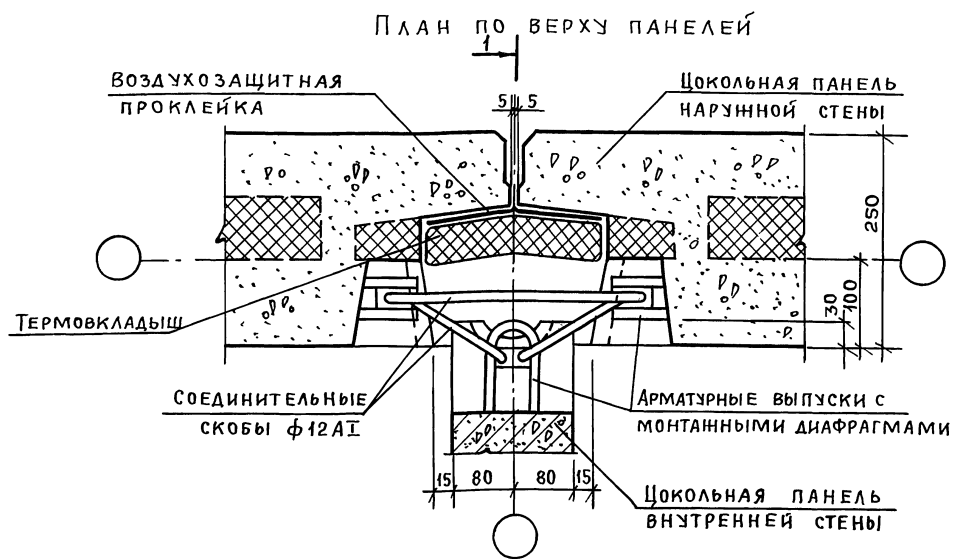
РУК. ГРУППЫ

ТД

1974

РАЗРЕЗ 1-1 К ДЕТАЛИ 7Ц

СЕРИЯ	
2.130-1	
ВЫПУСК	ЛИСТ
15	5



1. РАЗРЕЗ 1-1 см. на листе 7.
3. ЗАДЕЛКА стыков бетоном и раствором условно не показана.
3. ГЕРМЕТИЗАЦИЮ стыков см. на листе 1.
4. УСТРОЙСТВО ТЕРМОВКЛАДЫША см. в пояснительной записке.

СОГЛАСОВАНО		ПРОВЕРИЛ	
		Подпись БУРОВА	
		Рук. группы	
ШАЯЛИН	ПОДПИСЬ	ПОДПИСЬ	ПОДПИСЬ
РОСИНСКИЙ	"	"	"
БУРОВА	"	"	"
НИКОЛЧКИНА			
НАЧ.ОТД. П	ГЛАВН.ОТД.	ТЕХНИК	
	Рук. группы		

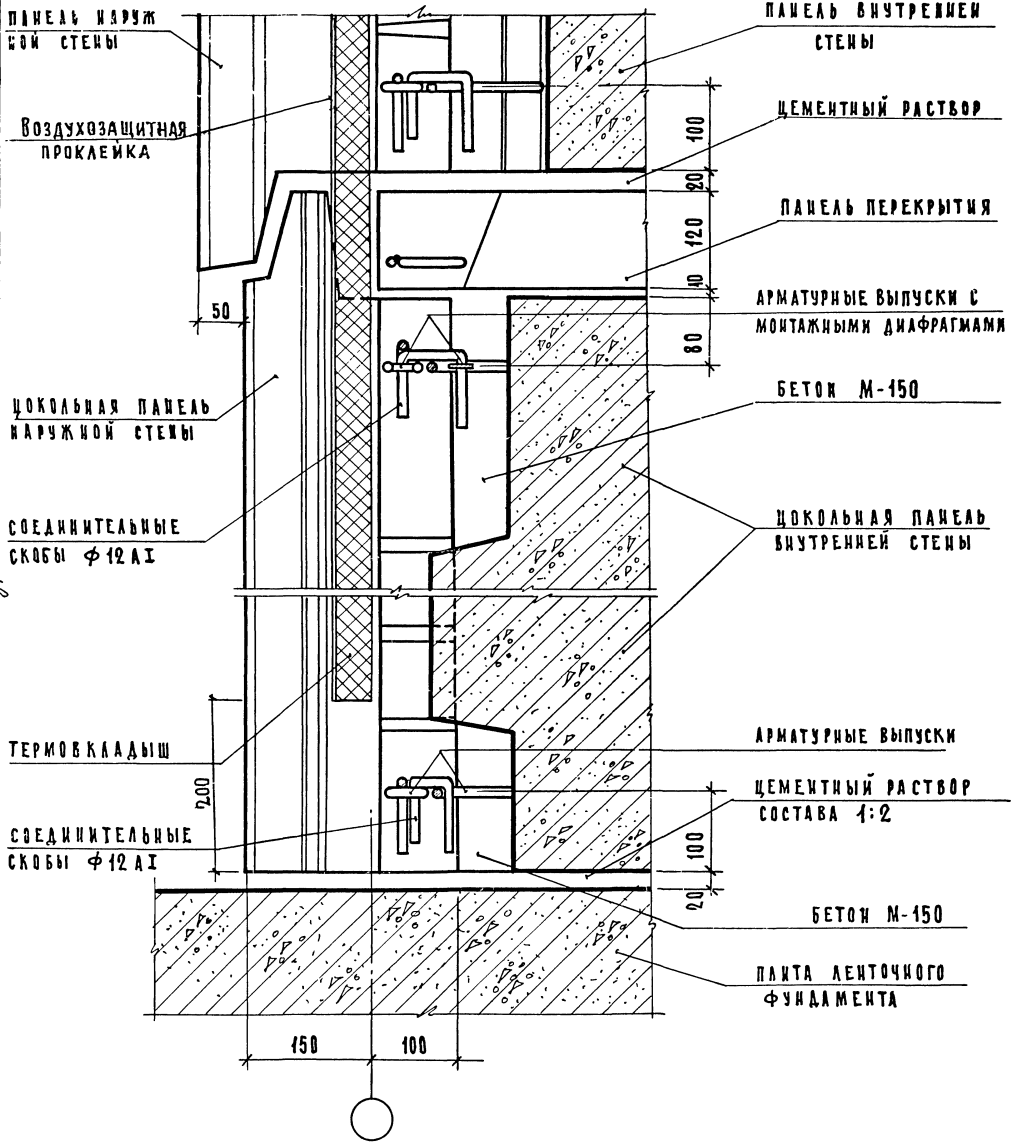
НИИИЩА  
ПЕИИИП

ТД  
1974

СТЫК ЦОКОЛЬНЫХ ПАНЕЛЕЙ НАРУЖНЫХ И ВНУТРЕННИХ СТЕН, ДЕТАЛЬ 8Ц

СЕРИЯ 2.130-1	
Выпуск 15	Лист 6

1-1

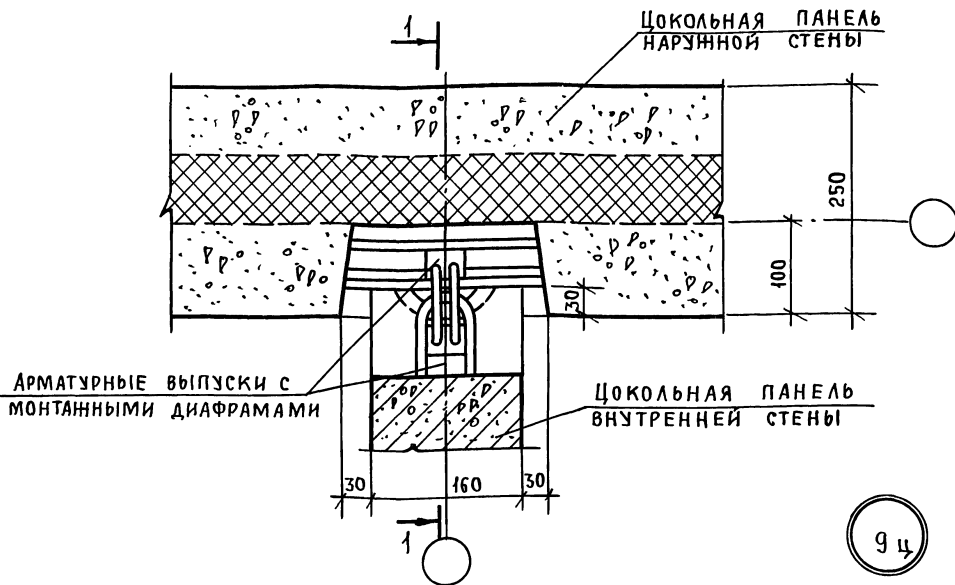


1. Палки по низу и верху панелей см. на листе 6
2. Герметизацию стыков см. на листе 4.
3. Заделка стыков бетоном и раствором условно не показана.
4. Устройство термовкладыша см. в пояснительной записке

САГЛАСОВАНО									
НАЧ. ОТД. 47	Б. ШАПКИ	ПРОВЕРИЛ	О. ШУБЕРТ	М. БУРОВА	М. КОМАРОВА	Р.К. ГРУППЫ	М. КОМАРОВА	М. КОМАРОВА	М. КОМАРОВА
ТА. ИЖ. ОТД.	П. РОСИНСКИЙ	ПРОЕКТИРОВАЛ	О. ШУБЕРТ	М. БУРОВА	М. КОМАРОВА	Р.К. ГРУППЫ	М. КОМАРОВА	М. КОМАРОВА	М. КОМАРОВА
СТ. ТЕХНИК	М. КОМАРОВА	ПРОЕКТИРОВАЛ	О. ШУБЕРТ	М. БУРОВА	М. КОМАРОВА	Р.К. ГРУППЫ	М. КОМАРОВА	М. КОМАРОВА	М. КОМАРОВА

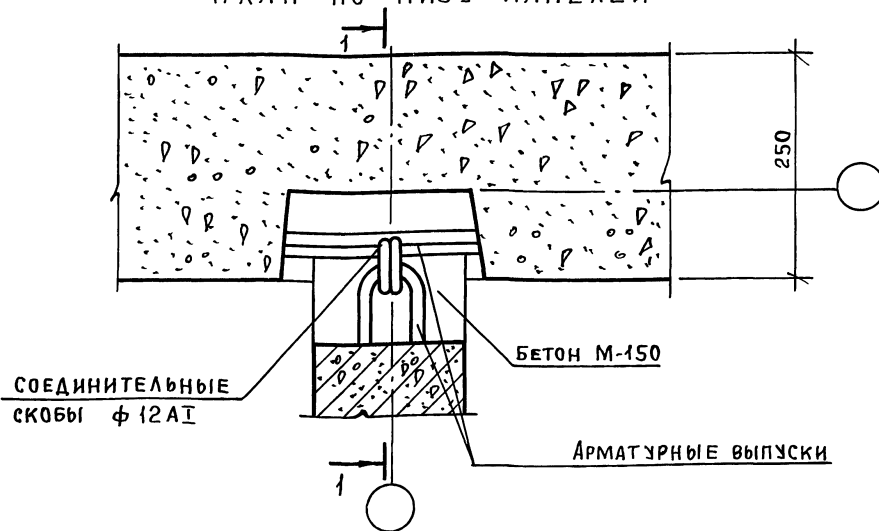
ТД 1974	РАЗРЕЗ 1-1 К ДЕТАЛИ ВЦ	СЕРИЯ 2.130-1	
		ВЫПУСК 15	ЛИСТ 7

ПЛАН ПО ВЕРХУ ПАНЕЛЕЙ



94

ПЛАН ПО НИЗУ ПАНЕЛЕЙ



1. РАЗРЕЗ 1-1 СМ. НА ЛИСТЕ 9
2. ЗАДЕЛКА СТЫКОВ БЕТОНОМ И РАСТВОРОМ УСЛОВНО НЕ ПОКАЗАНА.
3. ГЕРМЕТИЗАЦИЮ СТЫКОВ СМ. НА ЛИСТЕ 1.

СОГЛАСОВАНО		ПРОВЕРИЛ		РЪК.ГРУППЫ		ПОДПИСЬ		БУРОВА	
ИЗЧ.ОТД. 17	ПОДПИСЬ	ШАЛЯПИН	ПОДПИСЬ	"	"	РОСИНСКИЙ	ПОДПИСЬ	"	"
ГЛАВН.ОТД.	"	БУРОВА	"	"	"	НИКОЛАШКИНА	"	"	"
РЪК.ГРУППЫ	"	"	"	"	"	"	"	"	"
ТЕХНИК	"	"	"	"	"	"	"	"	"

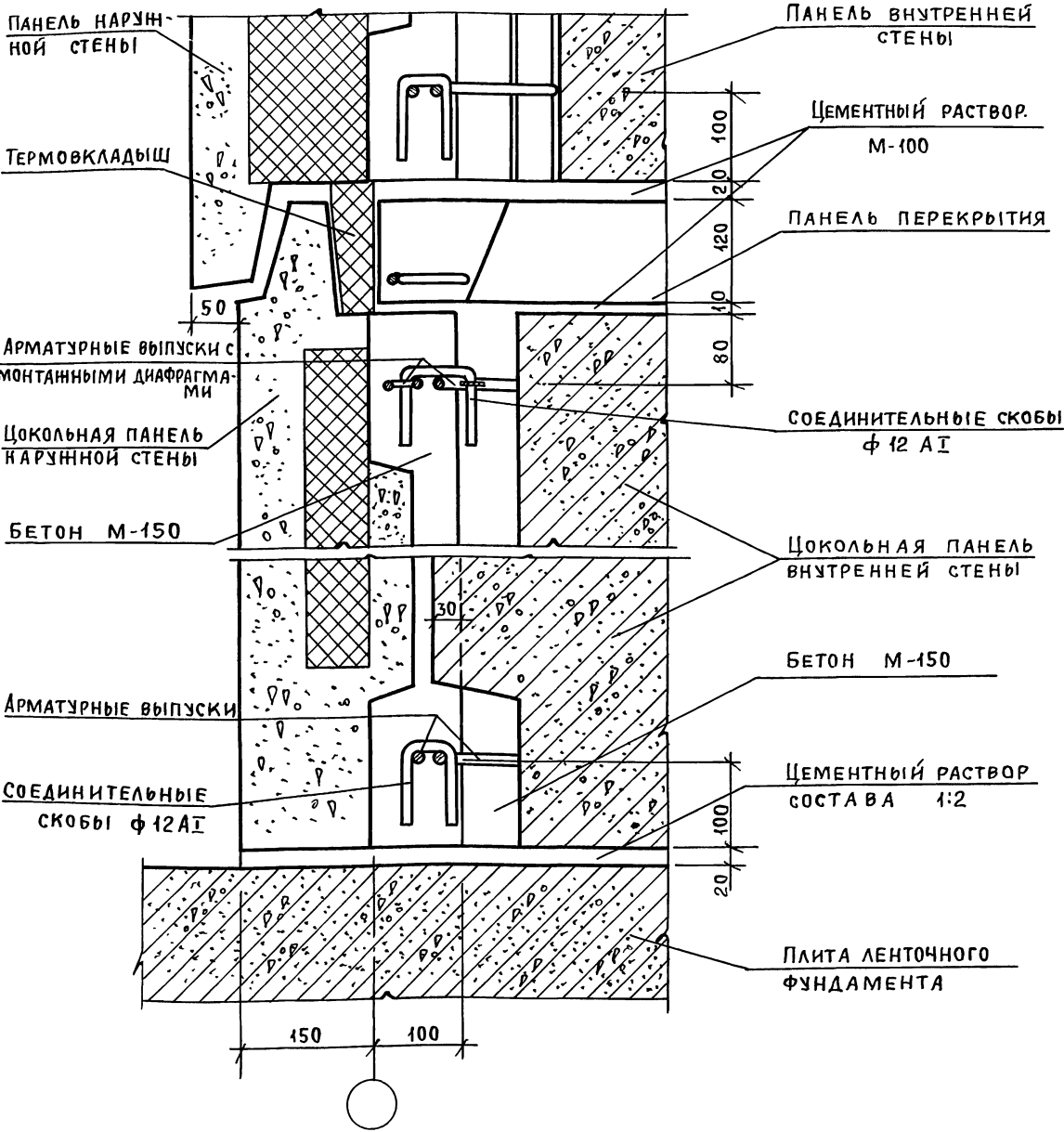
ЛИЛИЩА  
ЦЕНТР

ТД  
1974

СТЫК ЦОКОЛЬНЫХ ПАНЕЛЕЙ НАРУЖНЫХ И ВНУТРЕННИХ СТЕН, ДЕТАЛЬ 9ц

СЕРИЯ 2.130-1	
ВЫПУСК 15	ЛИСТ 8

1-1



СОГЛАСОВАНО		ПРОВЕРИЛ	
ШЛЯПИН	ПОДПИСЬ	БУРОВА	ПОДПИСЬ
РОСЯНСКИЙ	"	"	"
БУРОВА	"	"	"
КОНДРАТЬЕВА	"	"	"
НАЧ. ОТД. №17	ПОДПИСЬ	РУК. ГРУППЫ	ПОДПИСЬ
ТА. ИНЖ. ОТД.	"	"	"
РУК. ГРУППЫ	"	"	"
СТ. ТЕХНИК	"	"	"

1. ПЛАНЫ ПО НИЗУ И ВЕРХУ ПАНЕЛЕЙ СМ. НА ЛИСТЕ 8
2. ГЕРМЕТИЗАЦИЮ СТЫКОВ СМ. НА ЛИСТЕ 1
3. ЗАДЕЛКА СТЫКОВ БЕТОНОМ И РАСТВОРОМ УСЛОВНО НЕ ПОКАЗАНА.
4. УСТРОЙСТВО ТЕРМОВКЛАДЫША СМ. В ПОЯСНИТЕЛЬНОЙ ЗАПИСКЕ.

ЦЕНТРОПРОЕКТИНИЦА

ТА  
1974

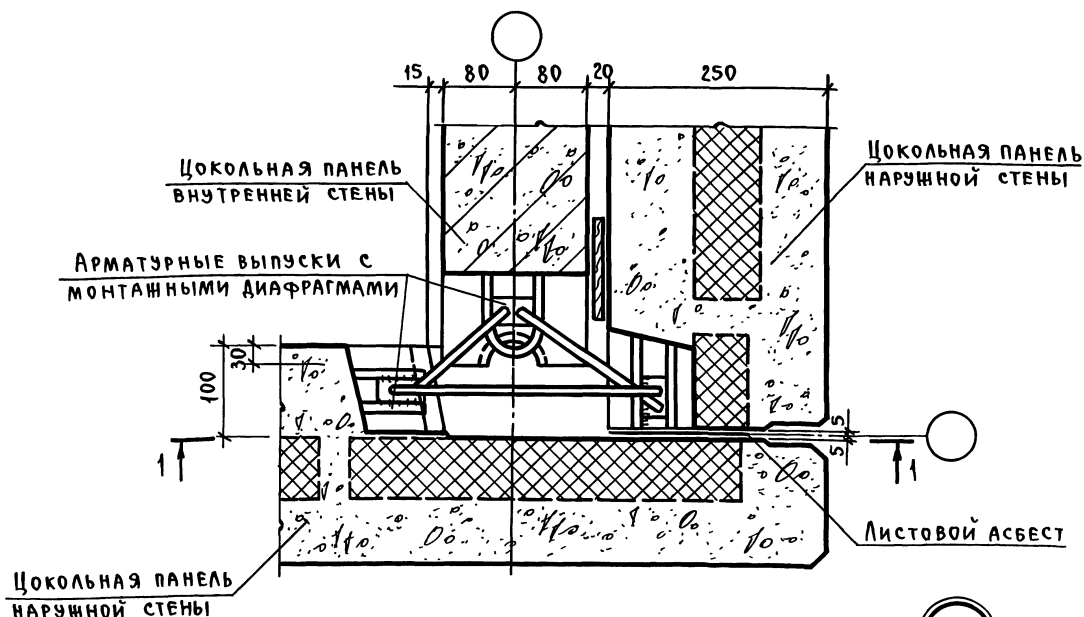
РАЗРЕЗ 1-1 К ДЕТАЛИ 9ц

СЕРИЯ 2.130-1	
ВЫПУСК 15	ЛИСТ 9

Пров. 07/11-05.08.82

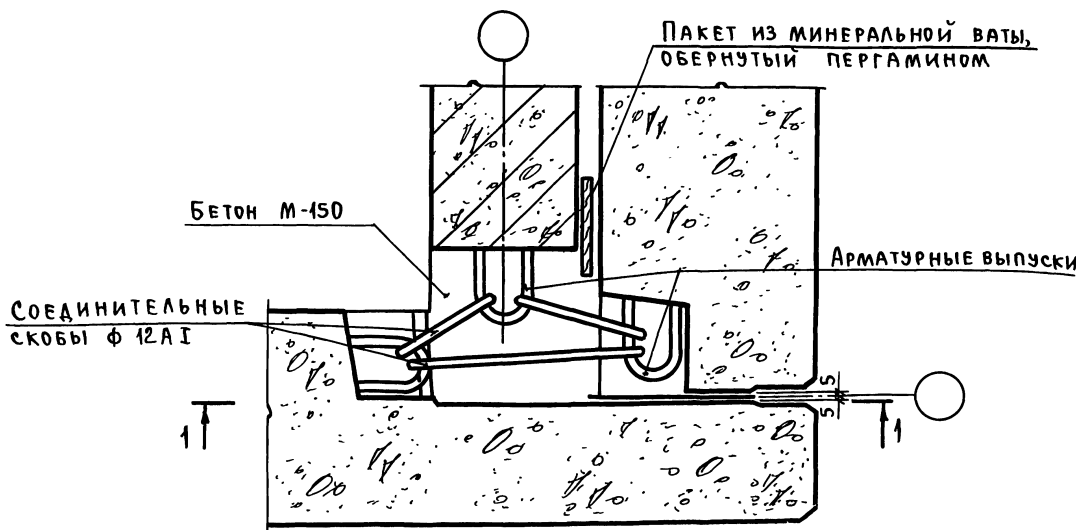
Кон. Иван

ПЛАН ПО ВЕРХУ ПАНЕЛЕЙ



ПЛАН ПО НИЗУ ПАНЕЛЕЙ

10ц



1. РАЗРЕЗ 1-1 см. НА ЛИСТЕ 11.
2. ЗАДЕЛКА СТЫКОВ БЕТОНОМ И РАСТВОРОМ УСЛОВНО НЕ ПОКАЗАНА.
3. ГЕРМЕТИЗАЦИЮ СТЫКОВ см. НА ЛИСТЕ 1.

СОГЛАСОВАНО		ПРО ВЕРИЛ	
ШЛЯПИН		Бурова	
РОСИНСКИЙ		Проп.	
Бурова		Бурова	
НИКОЛОЧКИНА		Рук. гр.	
НАЧ. ОТД. 17	ПОДП.	ПОДП.	ПОДП.
ТА. ИНЖ. ОТД.	"	"	"
РУК. ГР.	"	"	"
ТЕХН.	"	"	"

ЖИЛИЩА  
ЦЕМЕНТ

ТД  
1974

СТЫК ЦОКОЛЬНЫХ ПАНЕЛЕЙ НАРУЖНЫХ И ВНУТРЕННЕЙ СТЕН У ВНЕШНЕГО УГЛА ЛОДЖИИ, ДЕТАЛЬ 10Ц.

СЕРИЯ 2.130-1	
Выпуск 15	Лист 10

СОГЛАСОВАНО

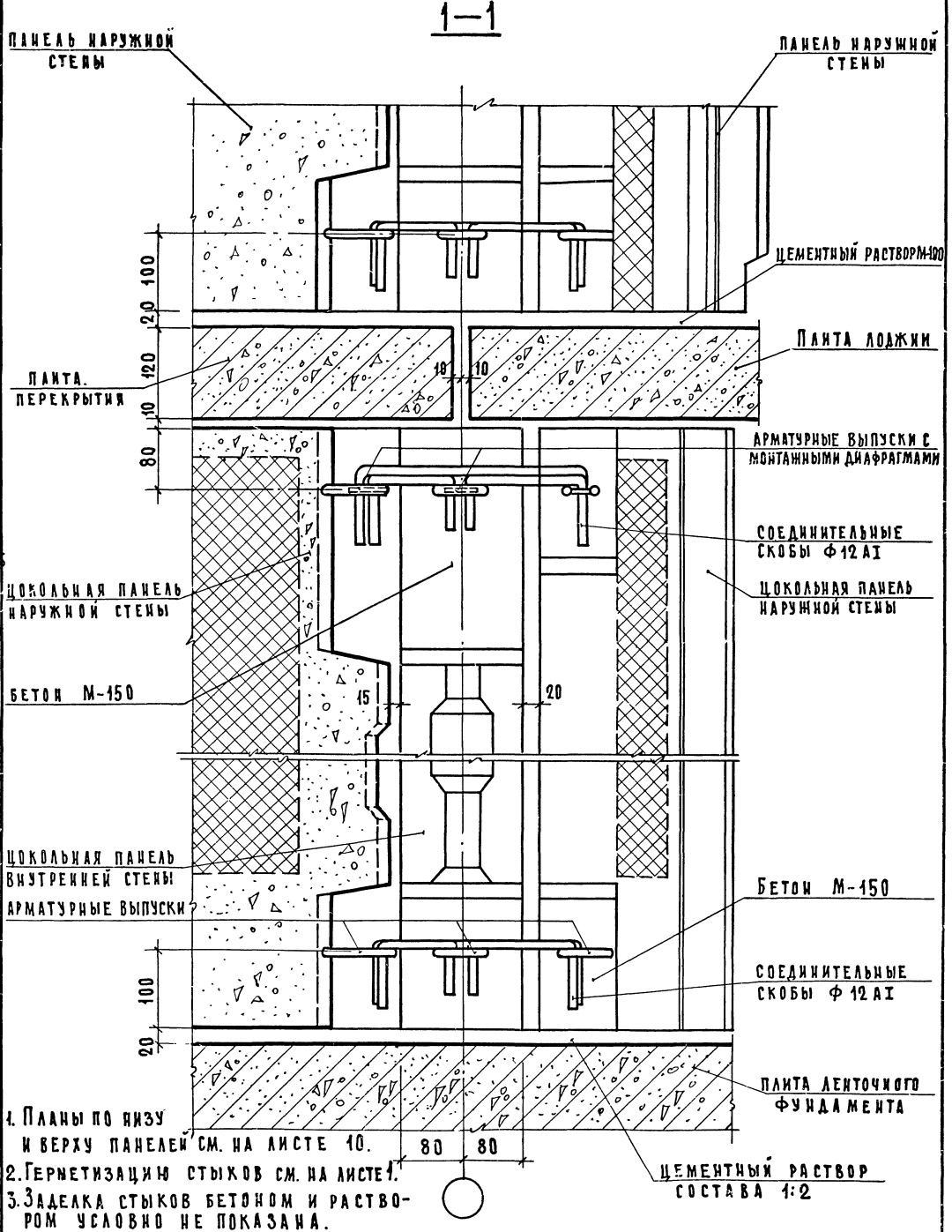
НАЧ. ОТА. 17  
 ГА. ИНЖ. ОТА.  
 РУК. ГРУППЫ  
 СТ. ТЕХНИК

Б. ШАРПИН  
 Н. РОСИНСКИЙ  
 М. БУРЗОВА  
 М. КОНДАТЦЕВА

ПРОВЕРИЛ  
 РУК. ГРУППЫ

М. БУРОВА

ЖИЛИЩНО-СТРОИТЕЛЬНЫЙ ЦЕНТР



1. Планы по низу и верху панелей см. на листе 10.
2. Герметизацию стыков см. на листе 1.
3. Заделка стыков бетоном и раствором условно не показана.

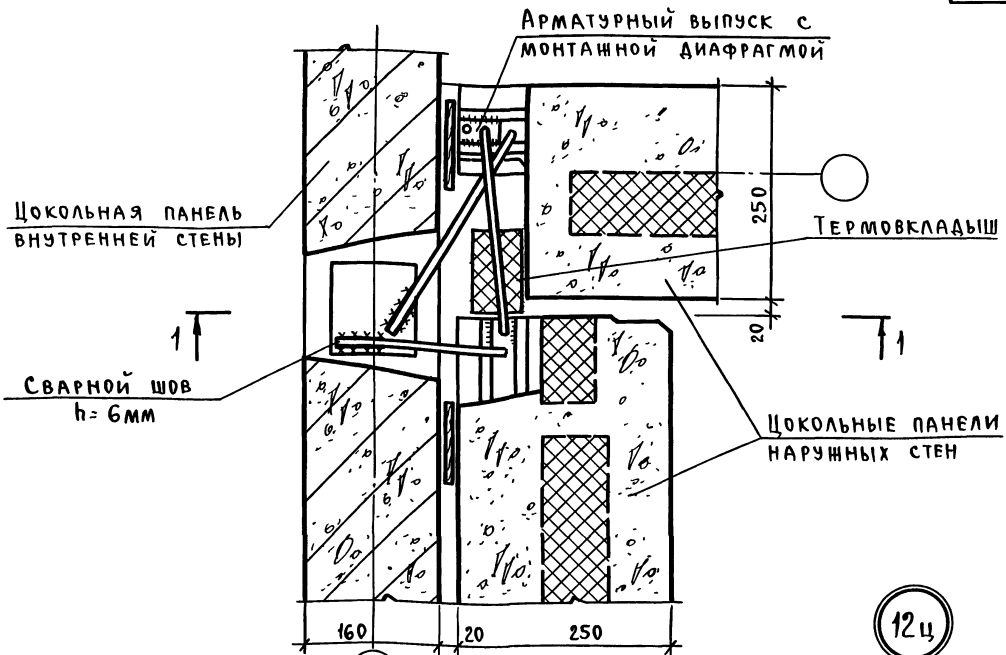
ТД  
 1974

РАЗРЕЗ 1-1 К ДЕТАЛИ 10Ц

СЕРИЯ  
 2.130-1  
 ВЫПУСК 15 ЛИСТ 11

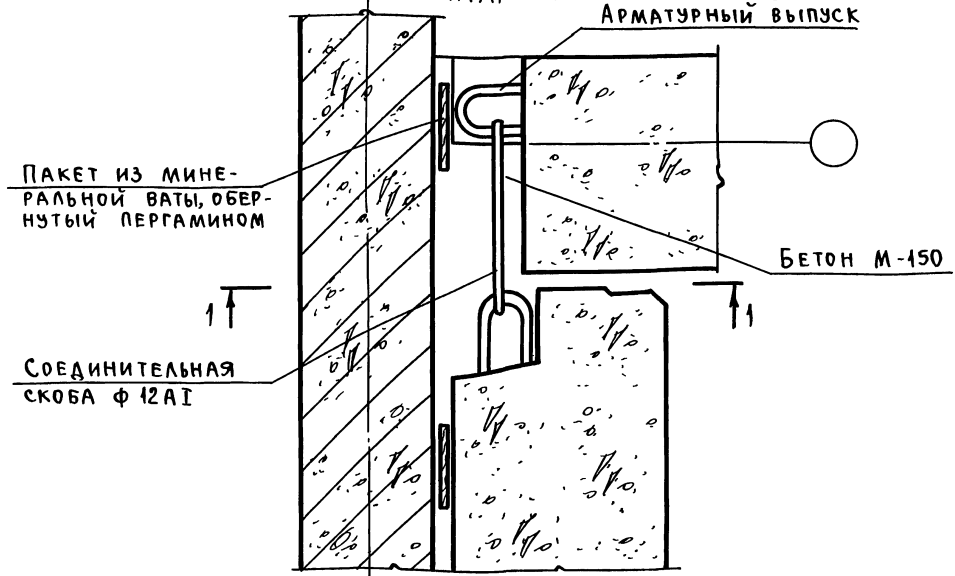


ПЛАН ПО ВЕРХУ ПАНЕЛЕЙ



12ц

ПЛАН ПО НИЗУ ПАНЕЛЕЙ



- 1 РАЗРЕЗ 1-1 СМ НА ЛИСТЕ 13.
- 2 ЗАДЕЛКА СТЫКОВ БЕТОНОМ И РАСТВОРОМ УСЛОВНО НЕ ПОКАЗАНА
- 3 ГЕРМЕТИЗАЦИЮ СТЫКОВ СМ НА ЛИСТЕ 1

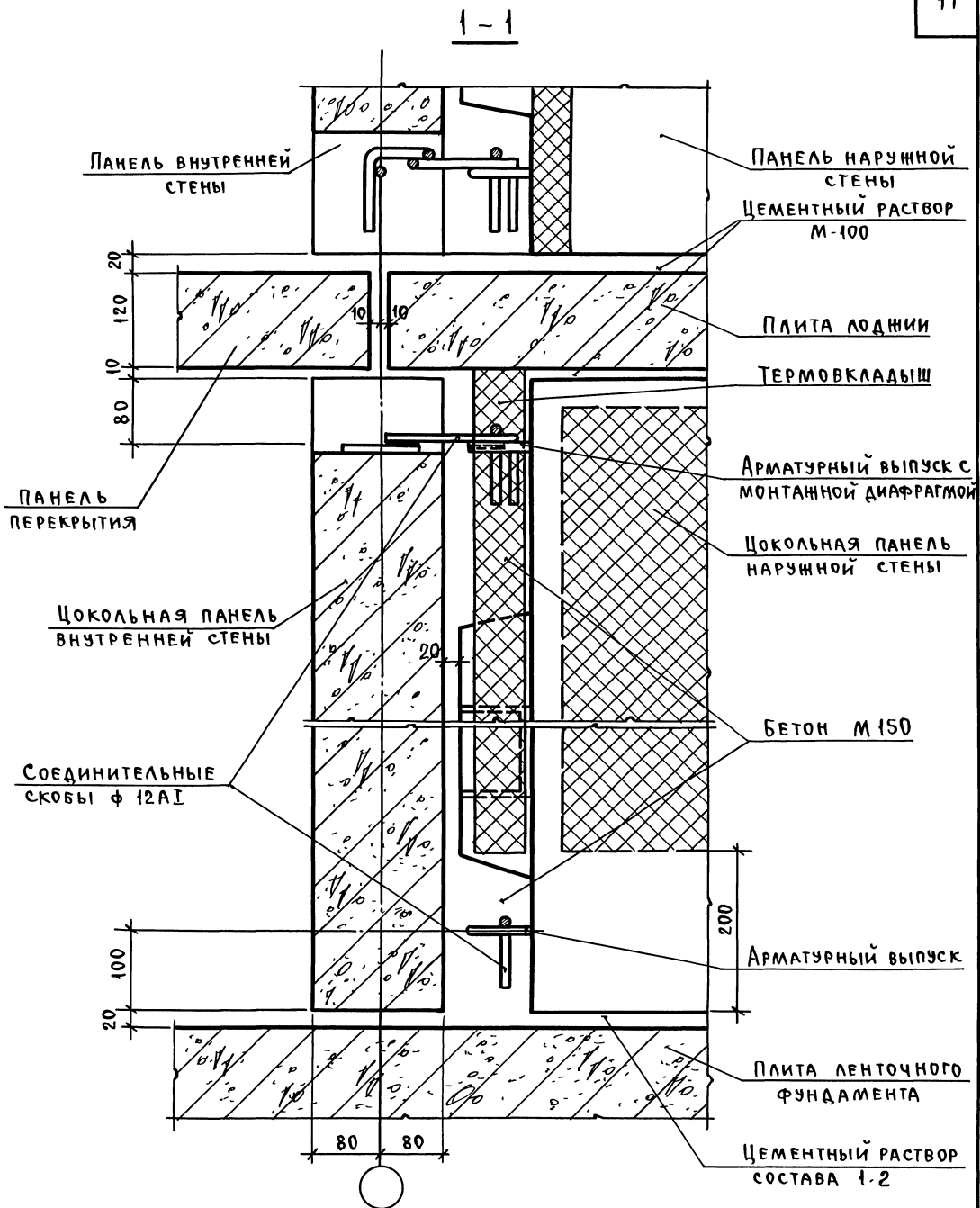
СОГЛАСОВАНО	
НАЧ. ОТА 17	ПОДП.
ГЛАВ. ИНЖ. ОТА	"
РУК. ГР.	"
ТЕХН.	"
ШЛЯПИН	РОСИНСКИЙ
"	БУРОВА
"	НИКУЛОЧКИНА
РУК. ГР.	ПОДП.
БУРОВА	

ОБЪЕДИНЕННЫЙ ЦЕНТРАЛЬНЫЙ

ТА 1974

СТЫК ЦОКОЛЬНЫХ ПАНЕЛЕЙ НАРУЖНОЙ И ВНУТРЕННЕЙ СТЕН У ВНУТРЕННЕГО УГЛА ЛОДЖИИ, ДЕТАЛЬ 12Ц

СЕРИЯ 2.130-1	
Выпуск 15	Лист 12



- 1 ТЕРМОВКЛАДЫШ УСЛОВНО НЕ ПОКАЗАН
- 2 ПЛАНЫ ПО НИЗУ И ВЕРХУ ПАНЕЛЕЙ СМ НА ЛИСТЕ 12
- 3. ТЕРМЕТИЗАЦИЮ СТЫКОВ СМ. НА ЛИСТЕ 1.
- 4 ЗАДЕЛКА СТЫКОВ БЕТОНОМ И РАСТВОРОМ УСЛОВНО НЕ ПОКАЗАНА

СОГЛАСОВАНО									
НАЧ. ОТД. 17	ПОДП.	ШЛЯПИН	ПРОВ. ЕРИЛ	ПОДП.	БУРОВА				
ГА. ИНЖ. ОТД.	"	РОСИНСКИЙ	"	"	"				
РУК. ГР.	"	БУРОВА	"	"	"				
СТ. ТЕХН.	"	КОНДРАТЬЕВА	РУК. ГР.						

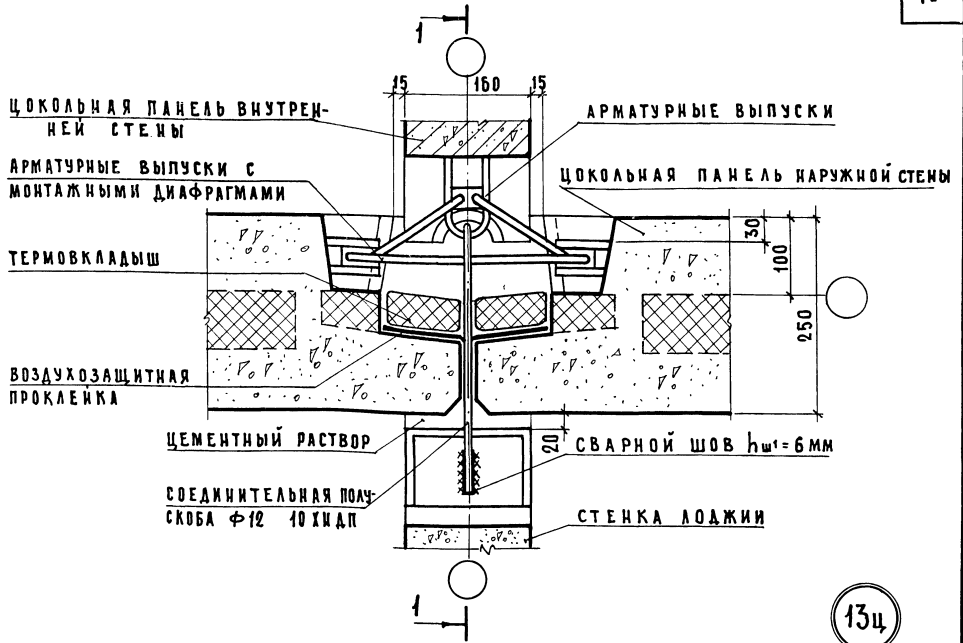
НИИЛИЩА  
**ЦЕННИП**  
 ТА  
 1974

РАЗРЕЗ 1-1 К ДЕТАЛИ 12Ц

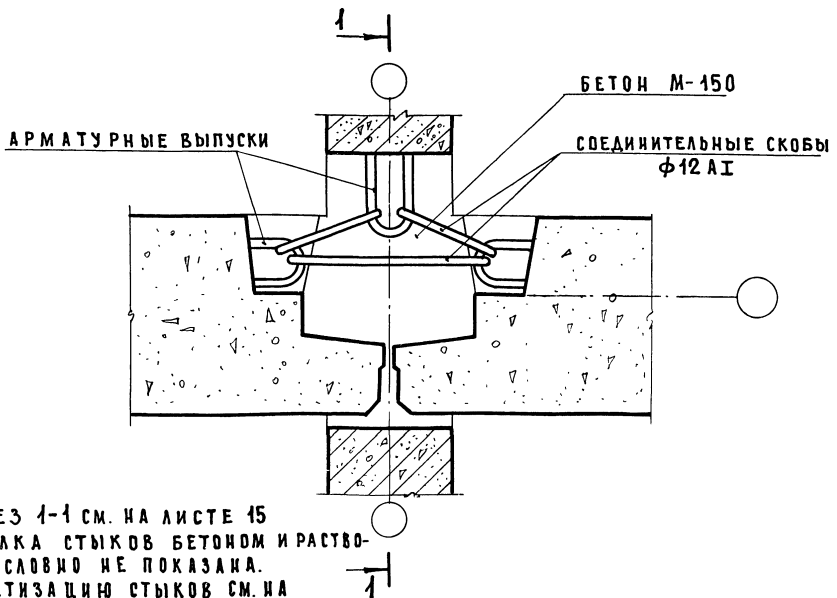
СЕРИЯ 2 130-1	
ВЫПУСК 15	ЛИСТ 13

ПЛАН ПО ВЕРХУ ПАНЕЛЕЙ

18



ПЛАН ПО НИЗУ ПАНЕЛЕЙ



1. РАЗРЕЗ 1-1 СМ. НА ЛИСТЕ 15
2. ЗАДЕЛКА СТЫКОВ БЕТНОМ И РАСТВОРОМ УСЛОВНО НЕ ПОКАЗАНА.
3. ГЕРМЕТИЗАЦИЮ СТЫКОВ СМ. НА ЛИСТЕ 1

ТД  
1974

СТЫК ЦОКОЛЬНЫХ ПАНЕЛЕЙ НАРУЖНОЙ И ВНУТРЕННЕЙ СТЕН И СТЕНКИ ЛОДЖИЙ, ДЕТАЛЬ 13 ц

СЕРИЯ  
2.130-1  
ВЫПУСК 15 ЛИСТ 14

СОГЛАСОВАНО

И.И. ШЛЯПНИН  
Н.И. РОСИНСКИЙ  
М.В. СУРОВА  
М. КОМАРОВА

И.И. ШЛЯПНИН  
Н.И. РОСИНСКИЙ  
М.В. СУРОВА  
М. КОМАРОВА

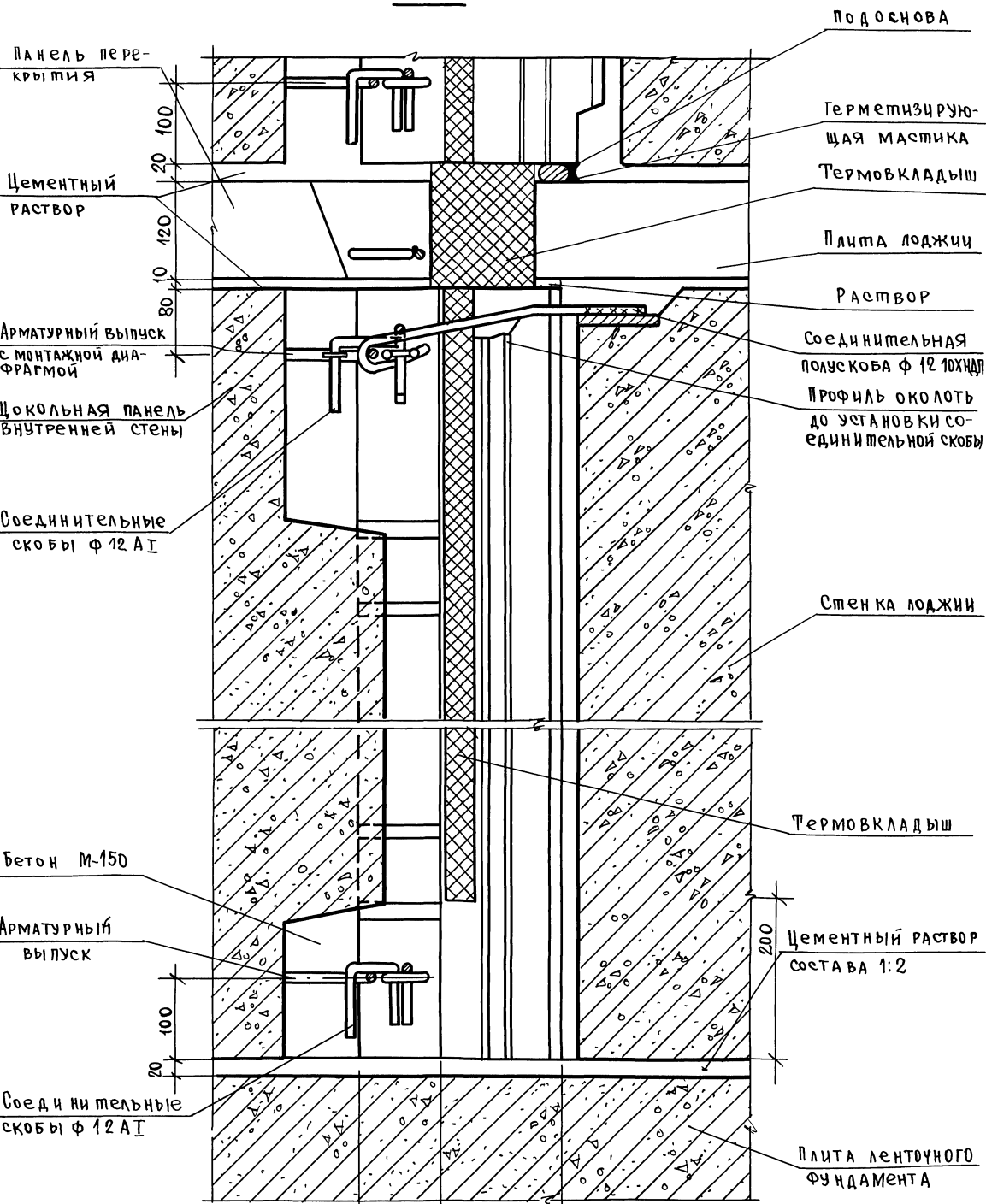
И.И. ШЛЯПНИН  
Н.И. РОСИНСКИЙ  
М.В. СУРОВА  
М. КОМАРОВА

ПРОВЕРИЛ  
М.В. СУРОВА

РУК. ГРУППЫ  
М.В. СУРОВА

ЖИЛНИЦА  
ДЕННИЦ

1-1



1 Планы по низу и верху панелей см на листе 14  
 2. Герметизацию стыков см на листе 1  
 3 Заделка стыков бетоном и раствором условно не показана

С О Г Л А С О В А Н О		Шляпин	Росинский	Бурова	Кодратьева	Бурова	Провери	Подпись	Рук группы	Подпись
		Подпись	"	"	"	"	"	"	"	"

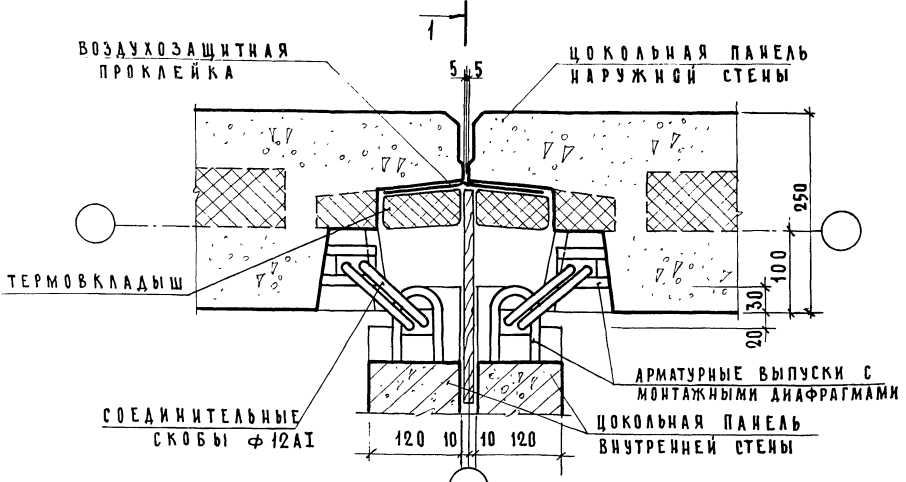
ЦНИИЭП ЖИЛИЩА

ТД  
1974

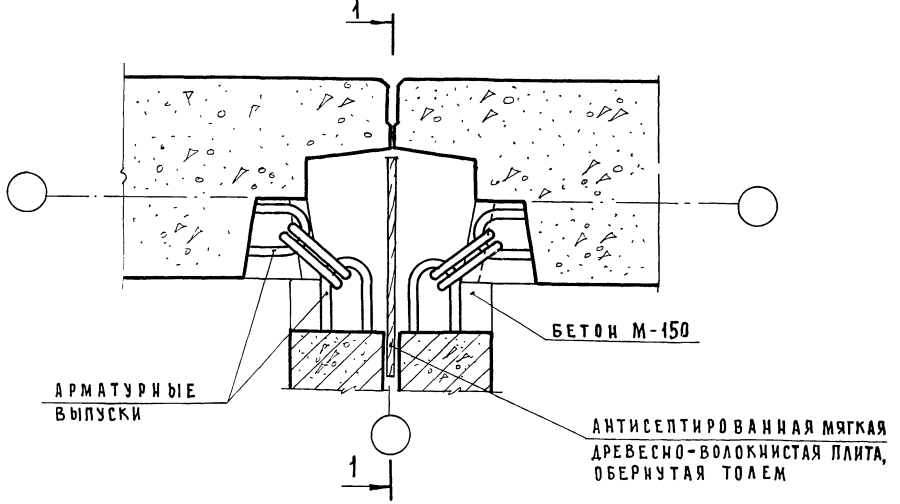
Разрез 1-1 к детали 13 ц

Серия 2.130-1	
Выпуск 15	Лист 15

План по верху панелей



План по низу панелей



14ц

1. РАЗРЕЗ 1-1 см. на листе 17.
2. Заделка стыков бетоном и раствором условно не показана.
3. Герметизацию стыков см. на листе 1.
4. Устройство термовкладыша см. в пояснительной записке

СОГЛАСОВАНО  
 П Р О В Е Р И Л  
 РУК. ГРУППЫ *М. БУРОВА*  
 М. БУРОВА  
 Л. НИКОЛАЕВИЧ  
 ТЕХНИК  
 НАЧ. ОТД. 17  
 ПА. ИЖ. ОТД.  
 РУК. ГРУППЫ  
 ТЕХНИК  
 Б. ШАДКИН  
 М. РОСИНСКИЙ  
 М. БУРОВА  
 Л. НИКОЛАЕВИЧ

ЖИЛИЩА

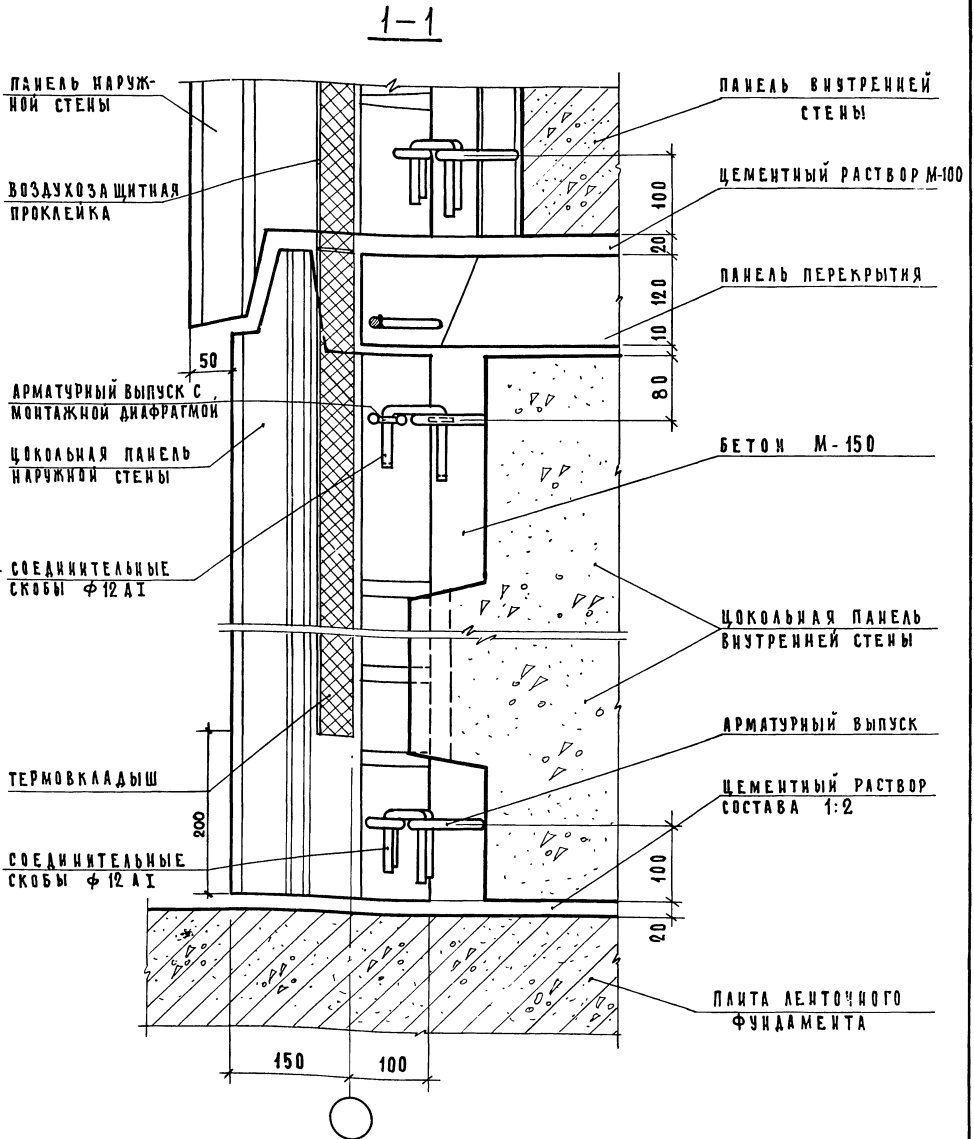
ЛЕНИНГД

ТД  
1974

Стык цокольных панелей наружных и внутренних стен в месте деформационного шва, деталь 14ц

СЕРИЯ  
 2.130-1  
 ВЫПУСК 15 ЛИСТ 6

13460 21



1. ПЛАНЫ ПО НИЗУ И ВЕРХУ ПАНЕЛЕЙ СМ. НА ЛИСТЕ 16
2. ГЕРМЕТИЗАЦИЮ СТЫКА СМ. НА ЛИСТЕ 1.
3. ЗАДЕЛКА СТЫКОВ БЕТОНОМ И РАСТВОРОМ УСЛОВНО НЕ ПОКАЗАНА.
4. АНТИСЕПТИРУЮЩАЯ ДРЕВЕСНО-СТРУЖЕЧНАЯ ПЛИТА УСЛОВНО НЕ ПОКАЗАНА

ТД

РАЗРЕЗ 1-1 К ДЕТАЛИ 14Ц

СЕРИЯ  
2.130-1

ВЫПУСК 15 ЛИСТ 17

1974

13480 22

СОГЛАСОВАНО

НАЧ. ОУА. П. ШАЛЮН

ГЛАВ. ОУА. И. РОДИНСКИЙ

РУК. ГРУППЫ. М. БУРОВА

СТ. ТЕХНИК. М. КОМАРАТОВА

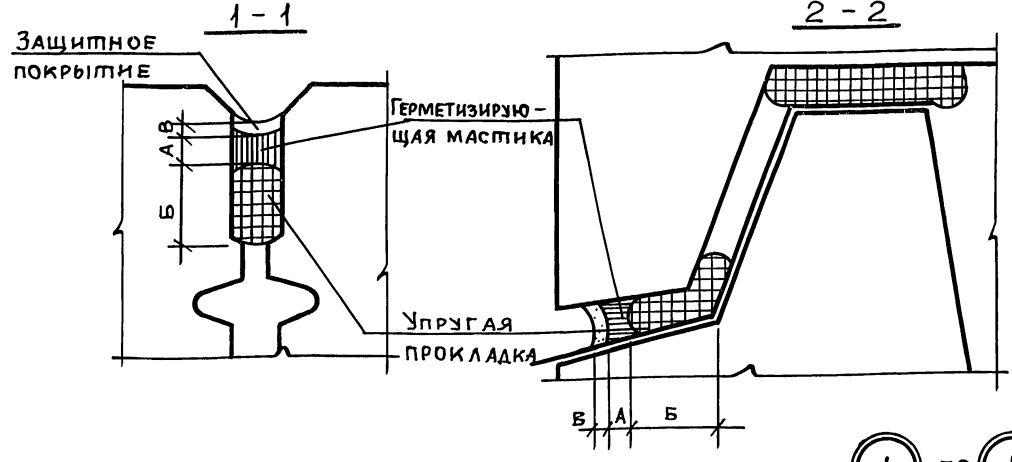
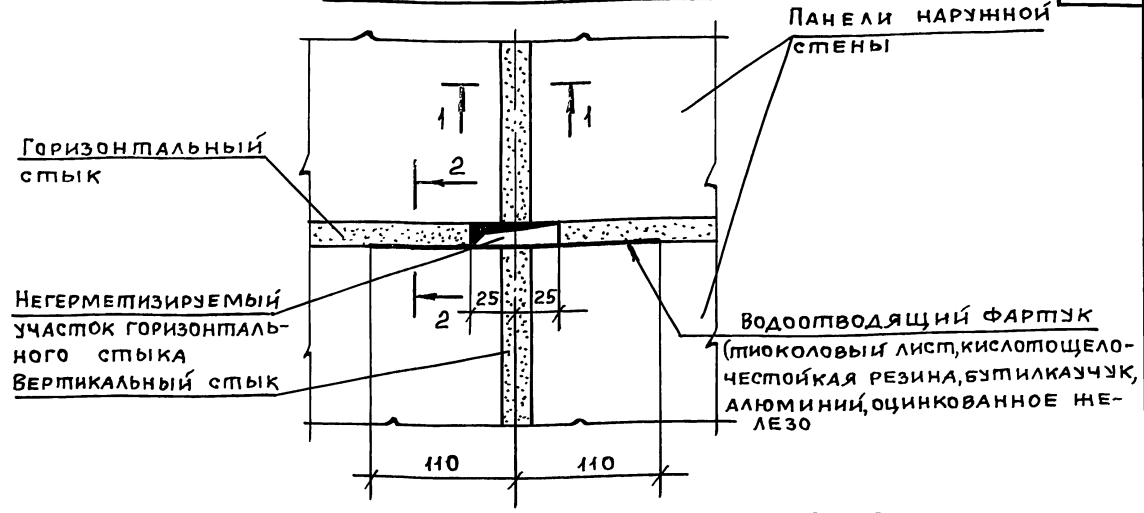
ПРОВЕРИЛ

РУК. ГРУППЫ. М. БУРОВА

ЖИЛИЩА

ДЕПИНА

ФРАГМЕНТ ФАСАДА



с 1 по 4

ГЕРМЕТИЗИРУЮЩАЯ МАСТИКА		УПРУГАЯ ПРОКЛАДКА		ЗАЩИТНОЕ ПОКРЫТИЕ		№ ДЕТАЛЕЙ	
НАИМЕНОВАНИЕ	Толщина А, мм	НАИМЕНОВАНИЕ	Толщина Б, мм	НАИМЕНОВАНИЕ	Толщина В, мм		
Вулканизующиеся мастики (тиоколовые)	4	Гернит	40-30	Эластичные защитные покрытия (эмали, лаки, краски и др.)	1-2	1	
		Пороизол				2	
Нетвердеющие мастики (бутэпрол, УМС-50)	20	Гернит				Окраска (алюминиевые или масляные краски, лаки, краски ПВХ)	3
		Пороизол					4

СОГЛАСОВАНО  
 ДАТА  
 Рук.лабор. Подпись Резник Виленский  
 Рук.группы  
 ИВЕНТ. №  
 ВЗАМЕН  
 ШЛЯПИН  
 Росинский  
 Клепикова  
 Горлова  
 Проверил  
 ИСАР  
 Подпись  
 Нач.отдела  
 Зам.нач.отд.  
 П.инж. пр.ма  
 Ст. инж.  
 ШИЛИЩА  
 г. Москва  
 ЦНИИЭП  
 ТА  
 1974

ГЕРМЕТИЗАЦИЯ СТЫКОВ ПАНЕЛЕЙ НАРУЖНЫХ СТЕН  
 ДЕТАЛИ 1÷4  
 СЕРИЯ 2.130-1  
 Выпуск 15 Лист 18

ЦНИИЭП

жилищно  
г. Москва

Нач. отд. 17  
Зам. нач  
Гл. инж.  
Ст. инж.

Шляпин  
Росичский  
Клепикова  
Горлова

Проверил  
Ст. инж. Исар

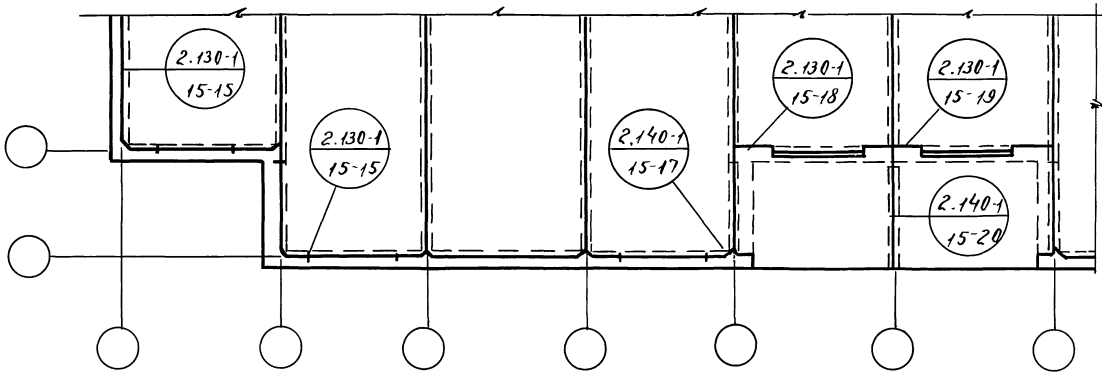
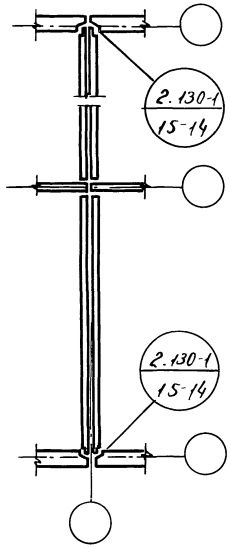
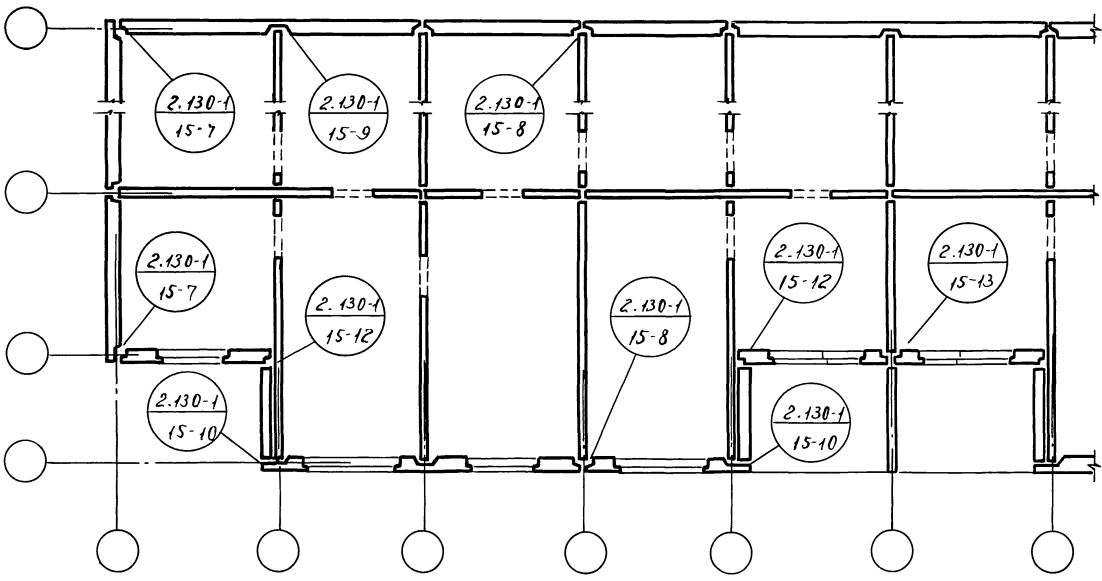
Согласовано

Дата  
Инвент. №  
Взам. №

1974г.

ТА

Фрагменты монтажных схем,  
накрутка деталей.



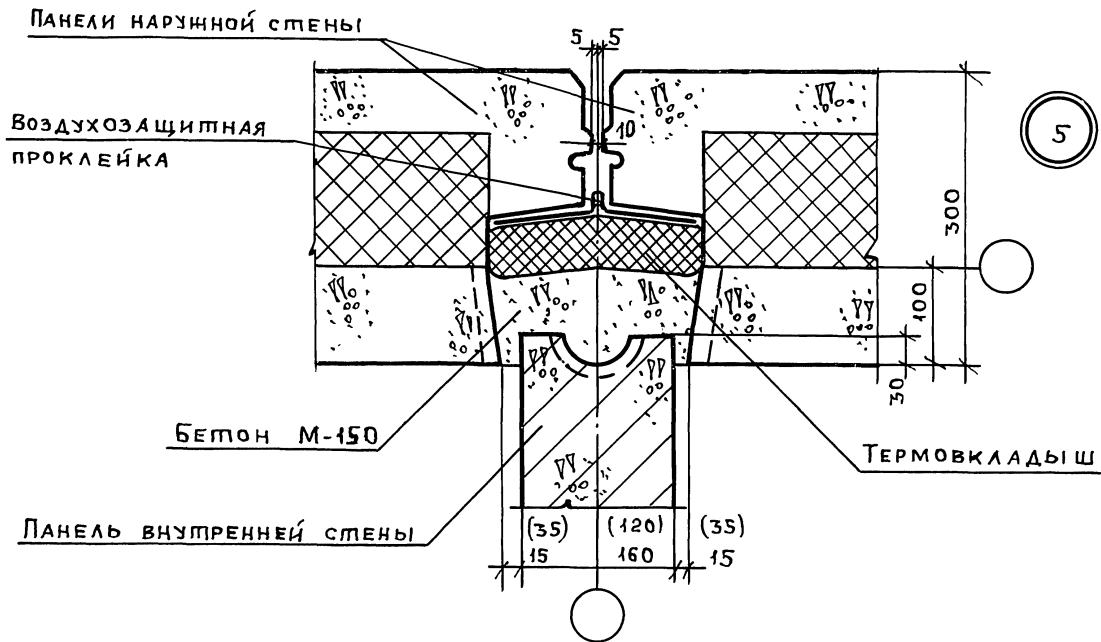
13480

24

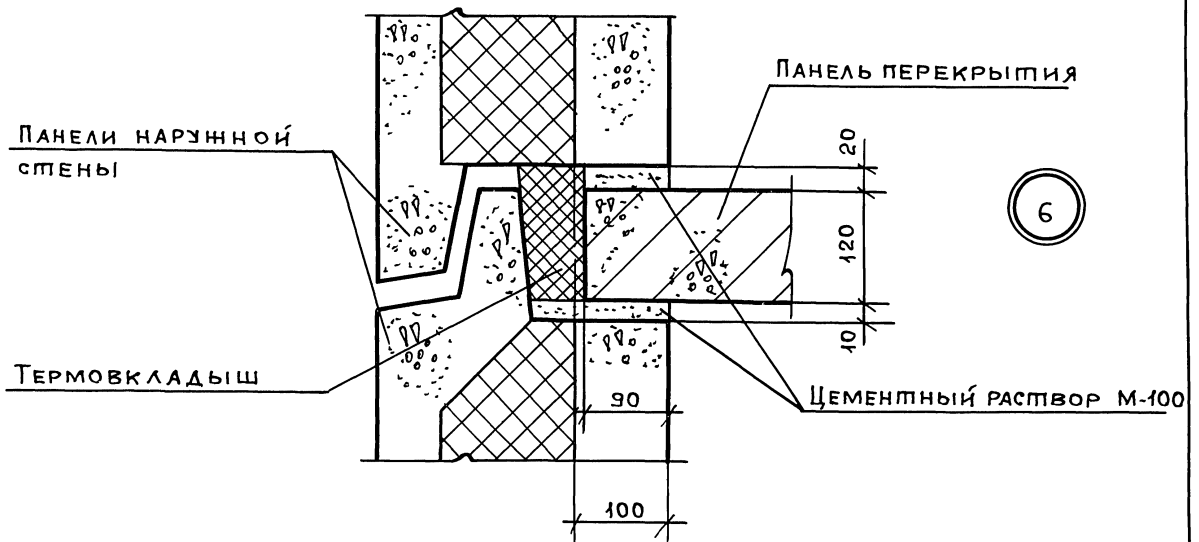
Серия  
2.130-1  
Выпуск 15  
Лист 19



Вертикальный стык



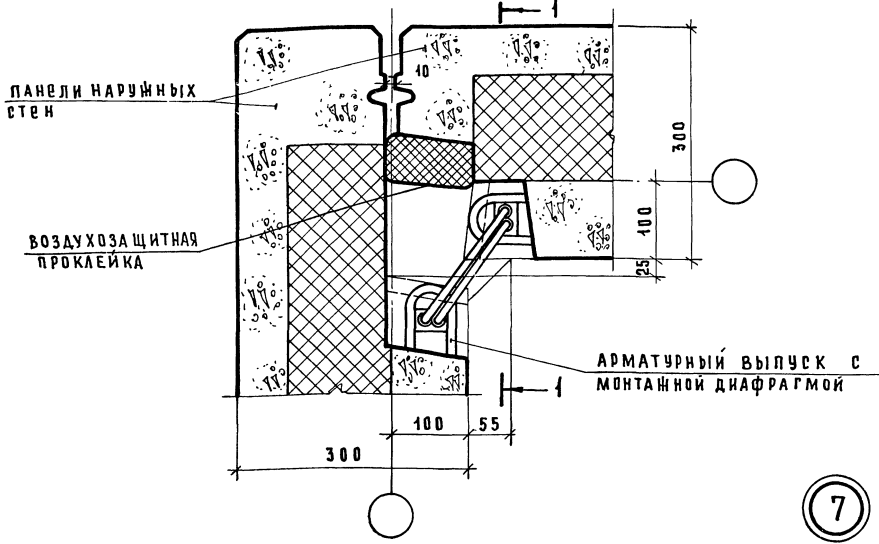
Горизонтальный стык



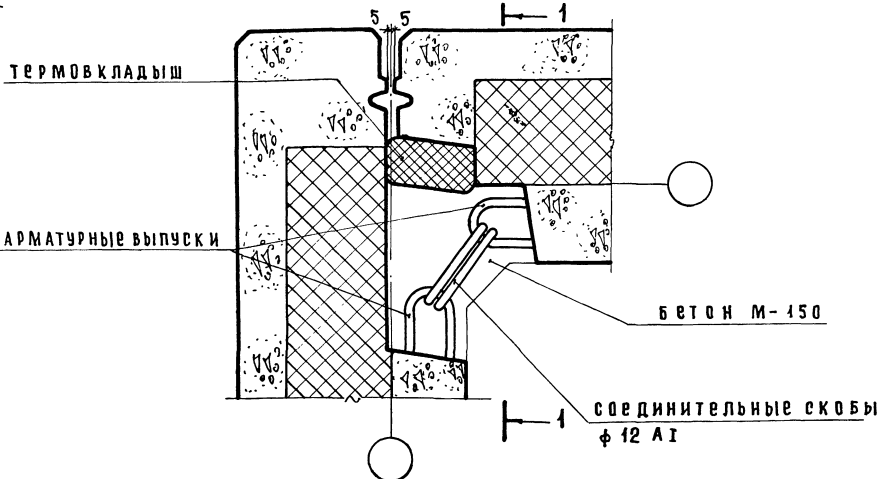
СОГЛАСОВАНО	ДАТА	ИНВЕНТ. N	ВЗАМЕН
ПРОЕКТ			
ИЗМЕНЕНИЯ			
ШЛЯПИН	РОДИНСКИЙ	КЛЕПИКОВА	ГОРЛОВА
ПОДЛИСЬ	"	"	"
НАЧ. ОФ. ДИП.	ПОДЛИСЬ	ПОДЛИСЬ	ПОДЛИСЬ
ЗАМ. НАЧ. ОФ. ДИП.	"	"	"
СЛ. ИНЖ. ПР. ТА	"	"	"
СТ. ИНЖ.	"	"	"

ТД 1974	СОПРЯЖЕНИЯ ПАНЕЛЕЙ НАРУЖНЫХ И ВНУТРЕННИХ СТЕН И ПАНЕЛИ ПЕРЕКРЫТИЯ. ВЕРТИКАЛЬНЫЙ И ГОРИЗОНТАЛЬНЫЙ СТЫКИ, ДЕТАЛИ 5, 6	СЕРИЯ 2. 130-1	
		ВЫПУСК 15	ЛИСТ 20

План по верху панелей



План по низу панелей



1. Разрез 1-1 см. на листе 22.
2. Герметизацию стыка см. на листе 18.
3. Заделка стыка бетоном условно не показана.

СОГЛАСОВАНО	ДАТА	ИНВЕНТ. №	ВЗАМЕН
Б. Шляпин			
Н. Росинский			
Ж. Клепикова			
Л. Горлова			
СТ. ИНЖ. <i>Мещ</i>	ПРОВЕРИЛ		
	И. ИСАЯ		
НАЧ. ОТД. ИЧ			
ЗАМ. НАЧ. ОТД.			
ОЛ. ИИЖ. ПР-ТА			
СТ. ИНЖ.			

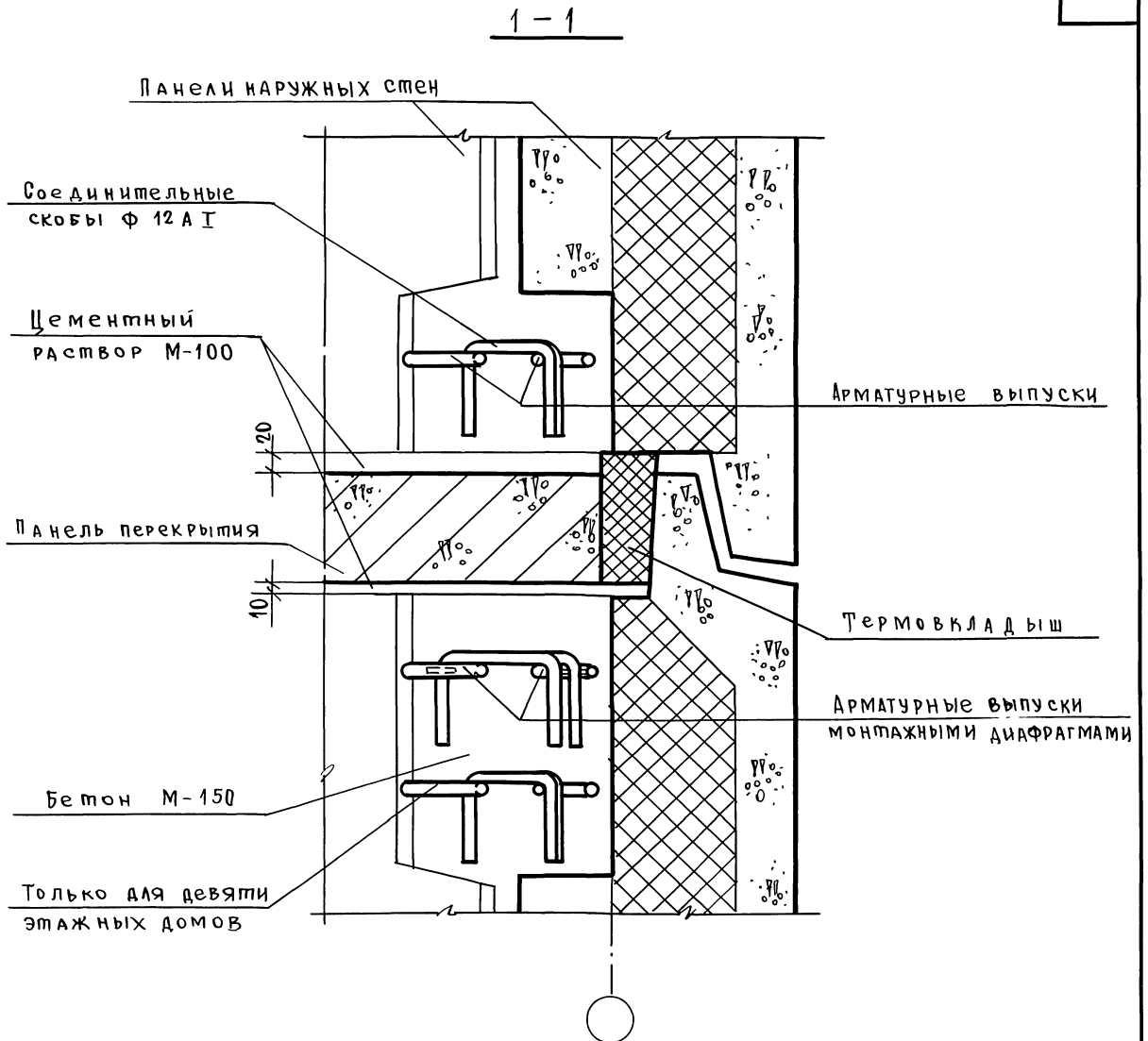
ЦНИИЭП ЖИЛИЩА  
Г. МОСКВА

ТД  
1974

Угловой стык панелей наружных стен

деталь 7.

серия  
2.130-1  
выпуск 15 лист 21



- 1 Планы поверху и низу панелей см. на листе 21
- 2 Герметизацию стыка см. на листе 18
- 3 Заделка стыков бетоном и раствором условно не показана

ТД

1974г.

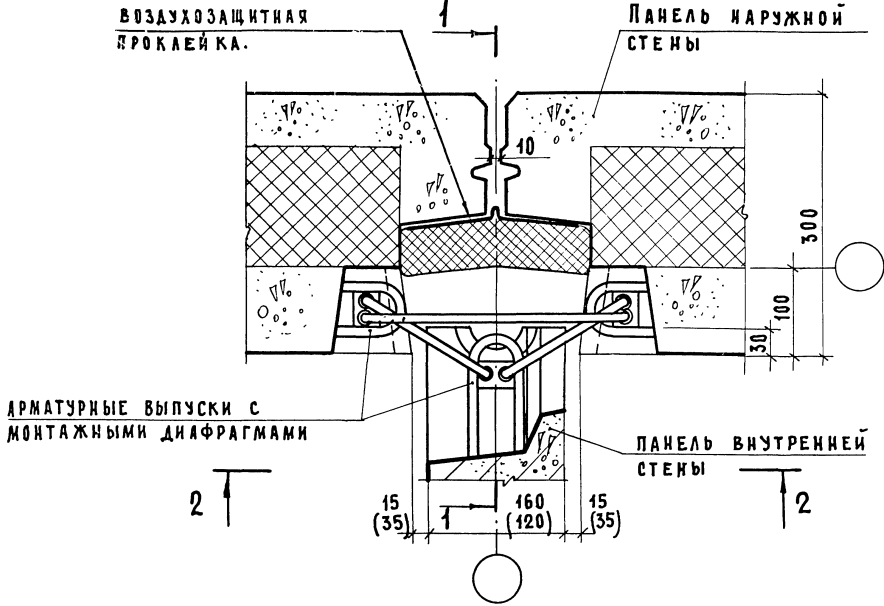
Разрез 1-1 к детали 7

Серия  
2.130-1Выпуск  
15Лист  
22ДАТА  
ИЗМ.  
ВЗАМЕН

СОГЛАСОВАНО

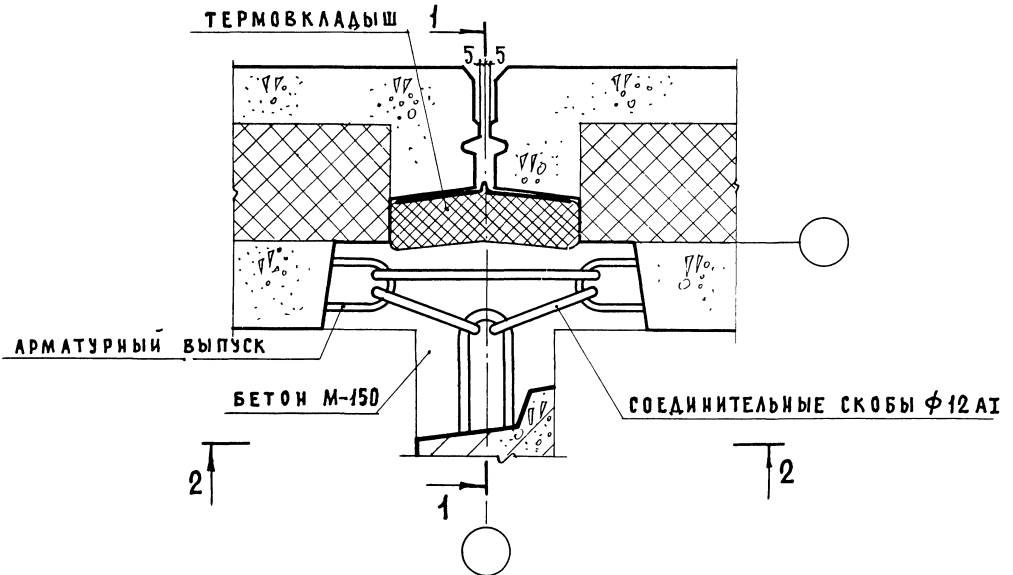
Шляпич  
Росинский  
Клепикова  
ТорловаПодпись  
" "  
" "НАЧ. ОТД. 17  
ЗАМ. НАЧ. ОТД.  
И. И. И. И. И.  
С. И. И. И.ЦНИИЭП  
ЖИЛИЩА  
в МОСКВЕПр. И. И. И. И.  
Подпись И. И. И. И.

ПЛАН ПО ВЕРХУ ПАНЕЛЕЙ



8

ПЛАН ПО НИЗУ ПАНЕЛЕЙ



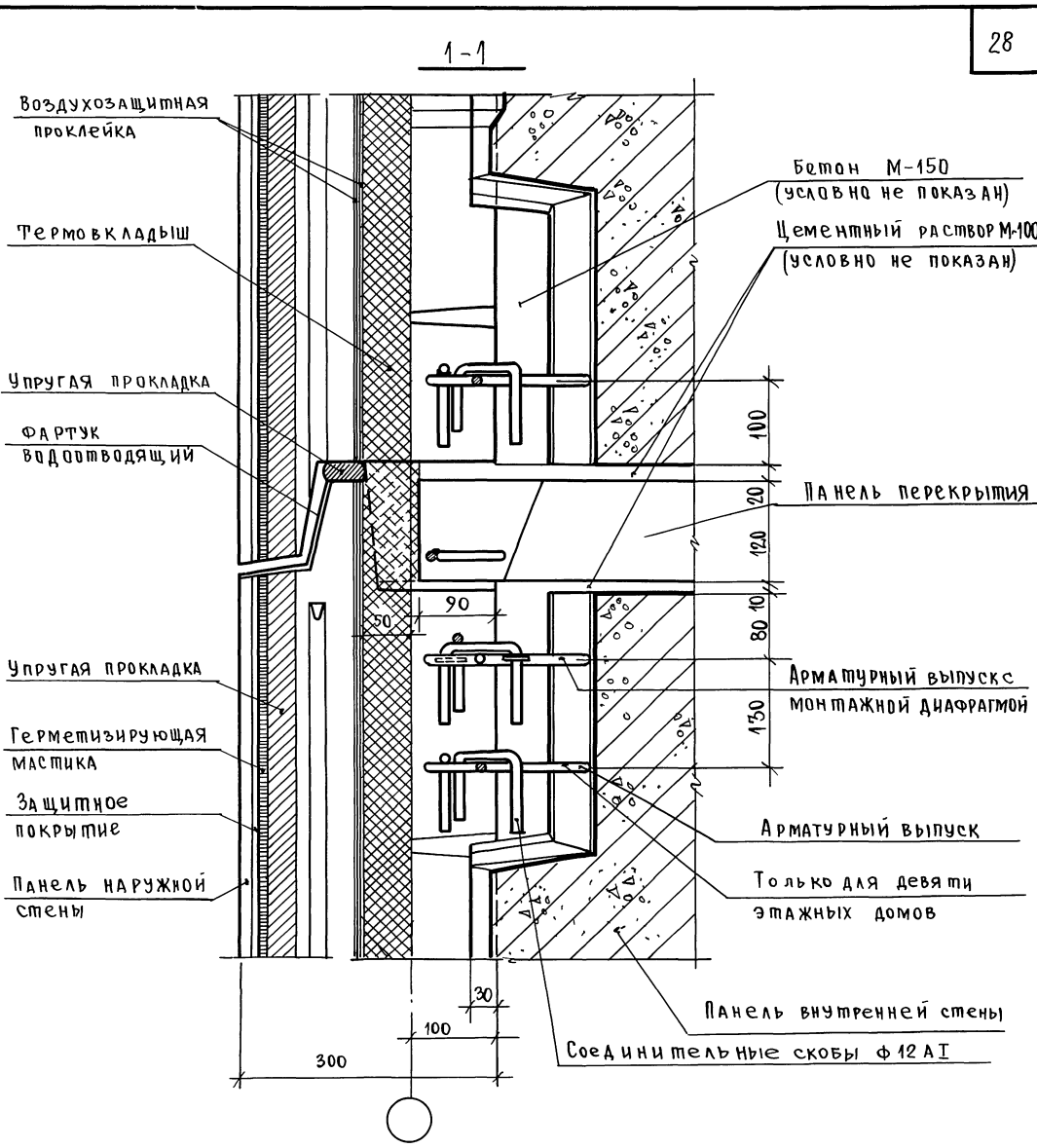
- 1. РАЗРЕЗ 1-1 СМ. НА ЛИСТЕ 24
- 2. ГЕРМЕТИЗАЦИЮ СТЫКА СМ. НА ЛИСТЕ 18
- 3 ЗАДЕЛКА СТЫКА БЕТОНОМ УСЛОВНО НЕ ПОКАЗАНА

ДАТА	ИНВЕНТ. №	ВЗАМЕН
СОГЛАСОВАНО		
СТ. ИЖ.	СТ. ИЖ.	СТ. ИЖ.
П. ПРОВЕРКА	И. ИСАЯ	
И. ШАЯДИН	И. РОСНИСКИЙ	И. КЛЕЙНОВА
Л. ГОРЛОВА		
И. ШАЯДИН	И. РОСНИСКИЙ	И. КЛЕЙНОВА
Л. ГОРЛОВА		

ЦЕНТРАЛЬНЫЙ  
ЖИЛИЩА  
Г. МОСКВА

ТД	РЯДОВОЙ СТЫК ПАНЕЛЕЙ НАРУЖНОЙ И ВНУТРЕННЕЙ СТЕНЫ,	СЕРИЯ 2.130-1
1974	ДЕТАЛЬ 8	ВЫПУСК 15 ЛИСТ 23

ДАТА	ЦЕНЗУРА	ВОЗМЕНИ
СОГЛАСОВАНО		
Имя	Подпись	И.С.И.
Шляпин	Подпись	Ст. инж.
Росчинский	"	
Клепикова	"	
Горлова	"	
НАЧ. ОТД. 17	ЗАМ. НАЧ. ОТД.	ГЛАВ. ИНЖ. ПР-ТА
Подпись	"	"
Ст. инж.	"	"

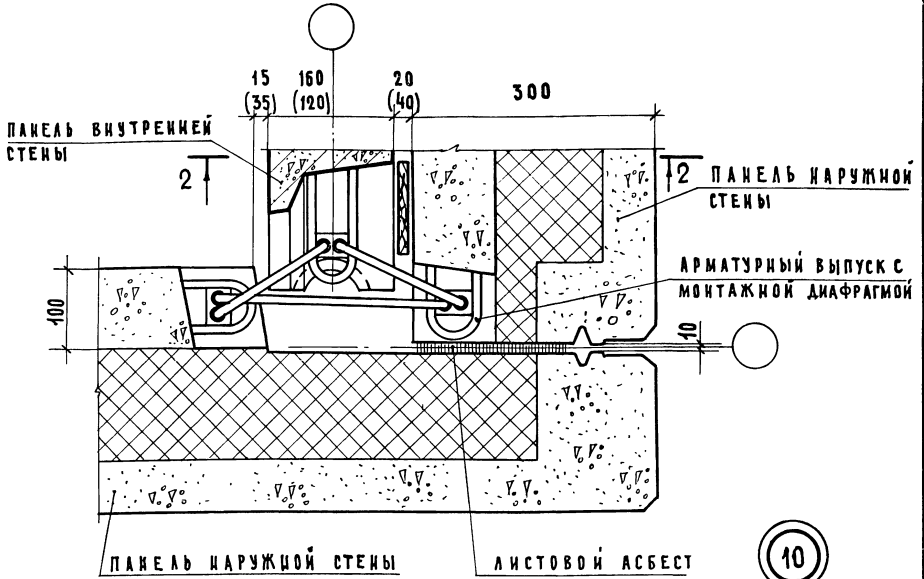


1. Планы по верху и низу панелей см. на листе 23.
2. Герметизацию стыка см. на листе 18.

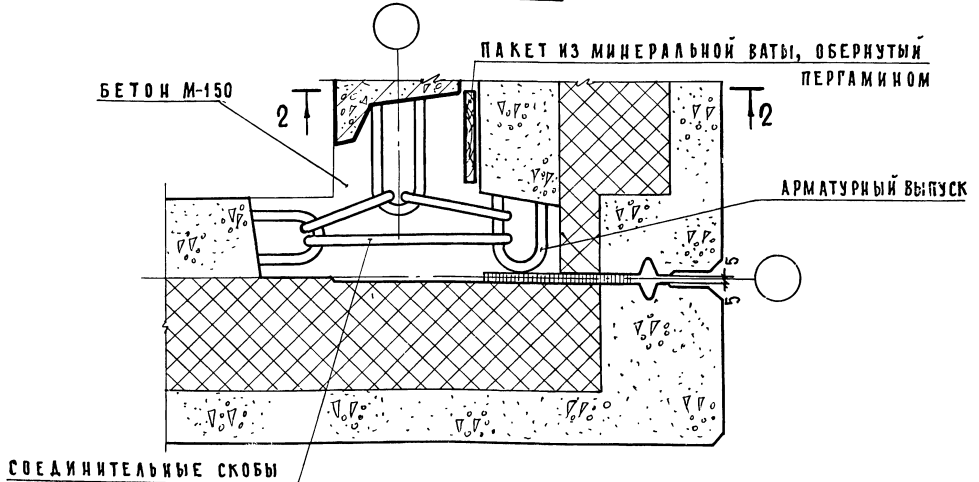
ЦНИИЭП ЖИЛИЩА  
г. МОСКВА

ТД	РАЗРЕЗ 1-1 К ДЕТАЛИ 8	СЕРИЯ 2.130-1	
		Выпуск 15	Лист 24

ПЛАН ПО ВЕРХУ ПАНЕЛЕЙ.



ПЛАН ПО НИЗУ ПАНЕЛЕЙ



1. РАЗРЕЗ 2-2 СМ. НА ЛИСТЕ 26
2. ГЕРМЕТИЗАЦИЮ СТЫКА СМ. НА ЛИСТЕ 18
3. ЗАДЕЛКА СТЫКА БЕТОНОМ УСЛОВНО НЕ ПОКАЗАНА

ДАТА  
ИНВЕНТ. №  
ВЗАМЕН

С О Г Л А С О В А Н О  
П Р О В Е Р И Л  
С Т. И Н Ж. *Васильев* И. И С А Р

И М Е Н А  
И. Р. С И Н С К И Й  
И. К. Л Е П И К О В А  
А. Г. О Р Л О В А  
И М Е Н А  
И. Р. С И Н С К И Й  
И. К. Л Е П И К О В А  
А. Г. О Р Л О В А

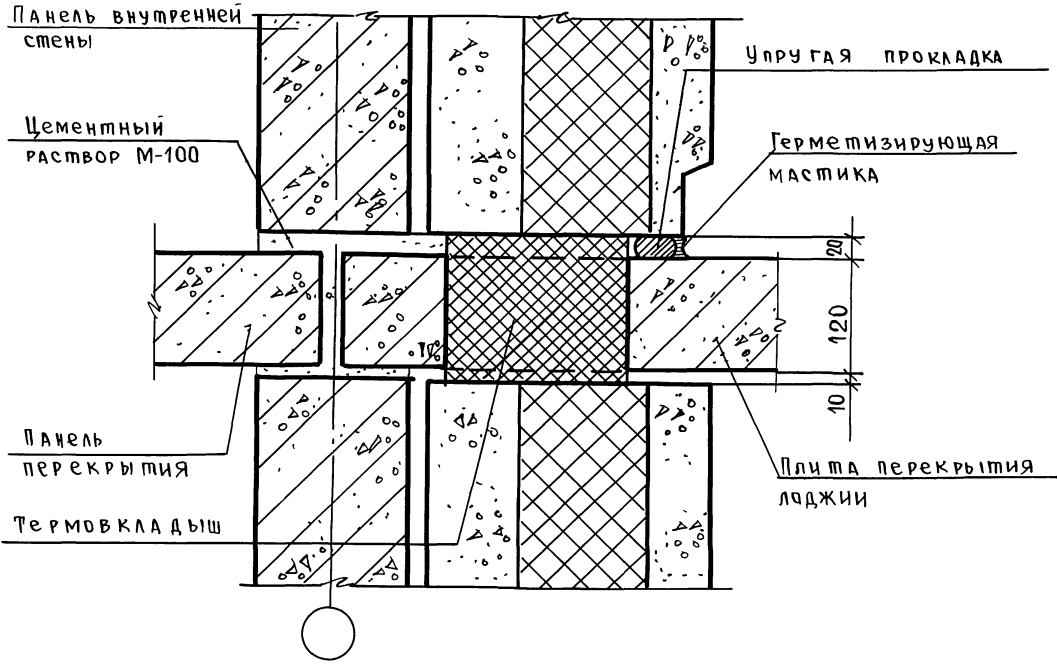
И М Е Н А  
Ж И Л И Щ А  
Ц Е Н Т Р  
Г. М О С К В А

ТД  
1974

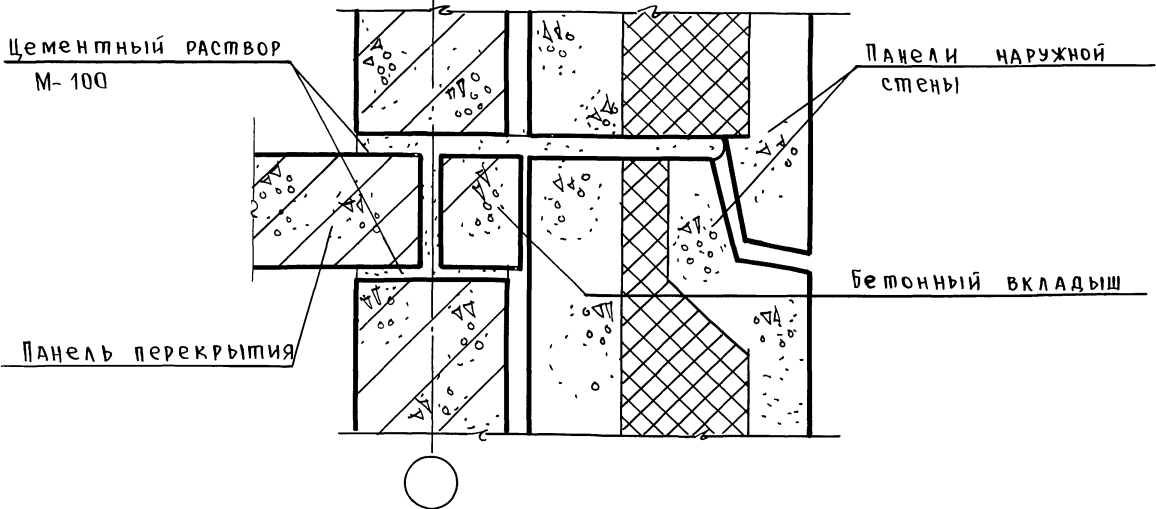
СТЫК ПАНЕЛЕЙ НАРУЖНЫХ И ВНУТРЕННЕЙ СТЕНЫ У  
ВНЕШНЕГО УГЛА РИЗАЛИТА (ЛОДЖИИ),  
ДЕТАЛЬ 10

СЕРИЯ  
2.130-1  
ВЫПУСК  
15 ЛИСТ  
25

2 - 2  
( для лоджии )



2 - 2 ( для ризалита )



1 Планы по верху и низу панелей см на листах 25 и 27.  
 2 Герметизацию стыка см на листе 18.

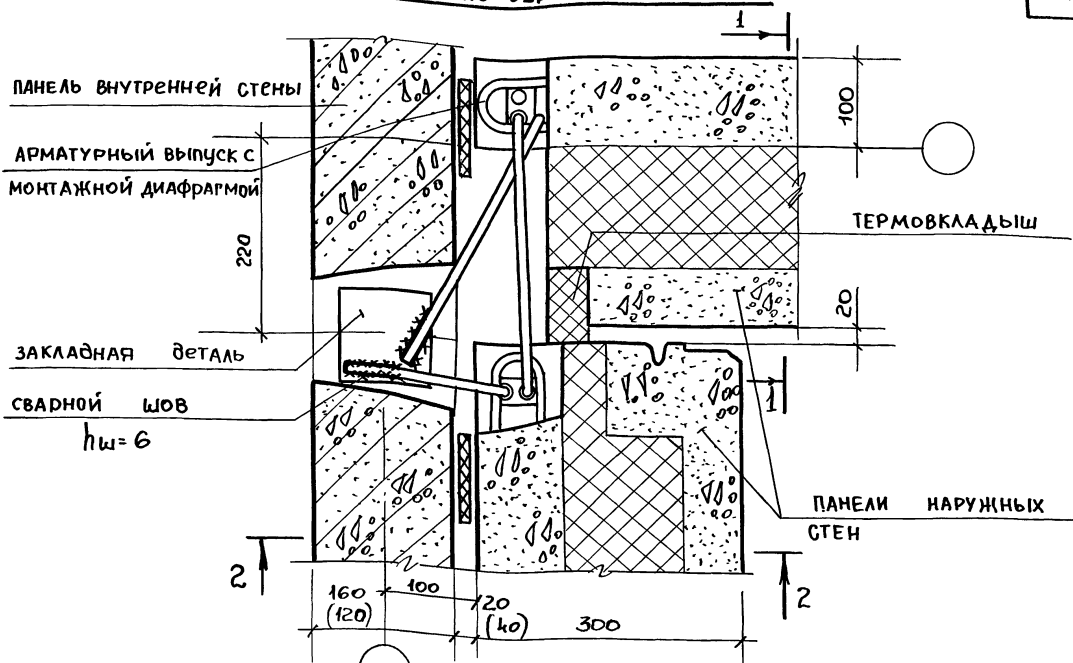
ДАТА	С О Г Л А С О В А Н О	Шляпин	Подпись	Науч. отд. 17
Инв. №		Росинский	"	Зам. науч. отд.
Взамен		Клепикова	"	Гл. инж. пр.-тл
		Горлова	"	Ст. инж.
		Подп.		
		Ст. инж.		

ТД  
1974

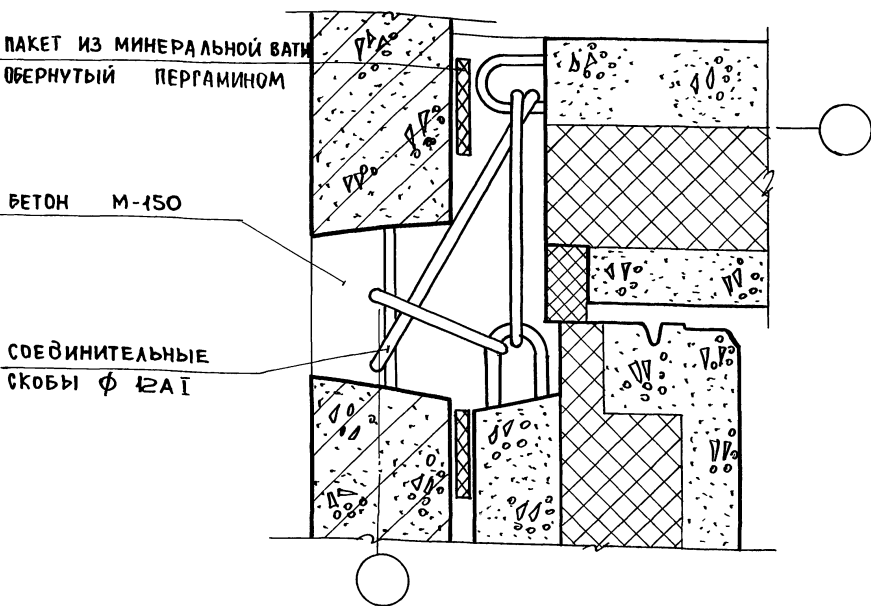
Разрез 2-2 к деталям 10 и 12

Серия 2.130-1  
Выпуск 15 Лист 26

ПЛАН ПО ВЕРХУ ПАНЕЛЕЙ



ПЛАН ПО НИЗУ ПАНЕЛЕЙ



12

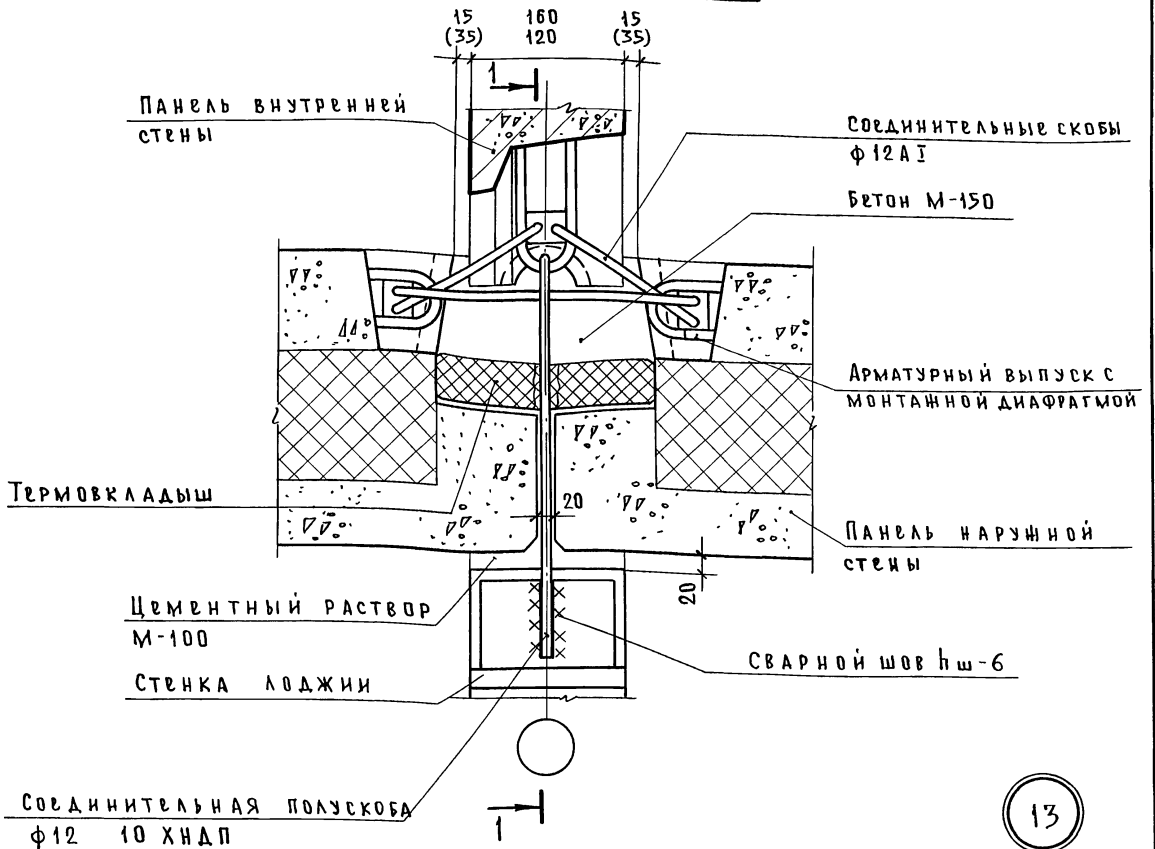
- 1. РАЗРЕЗ 2-2 СМ. НА ЛИСТЕ 26
- 2. РАЗРЕЗ 1-1 ДЛЯ ЛОДЖИЙ СМ НА ЛИСТЕ 35.

ДАТА		ИНВЕНТ №		ВЗАМЕН	
СОГЛАСОВАНО					
И.С.А.Р.		ПРОВЕРИЛ		С.Т.И.Н.Ж.	
Б.ЩАЯЛИН	И.РОСИНСКИЙ	А.КЛЕПИКОВА	А.ГОРЛОВА		
НАЧ. ОТД. 17	ЗАМ. НАЧ. ОТД.	РА.И.И.Ж. ПР-14	С.Т.И.И.Ж.		
ЦНИИЭП ЖИЛИЩА г. МОСКВА					

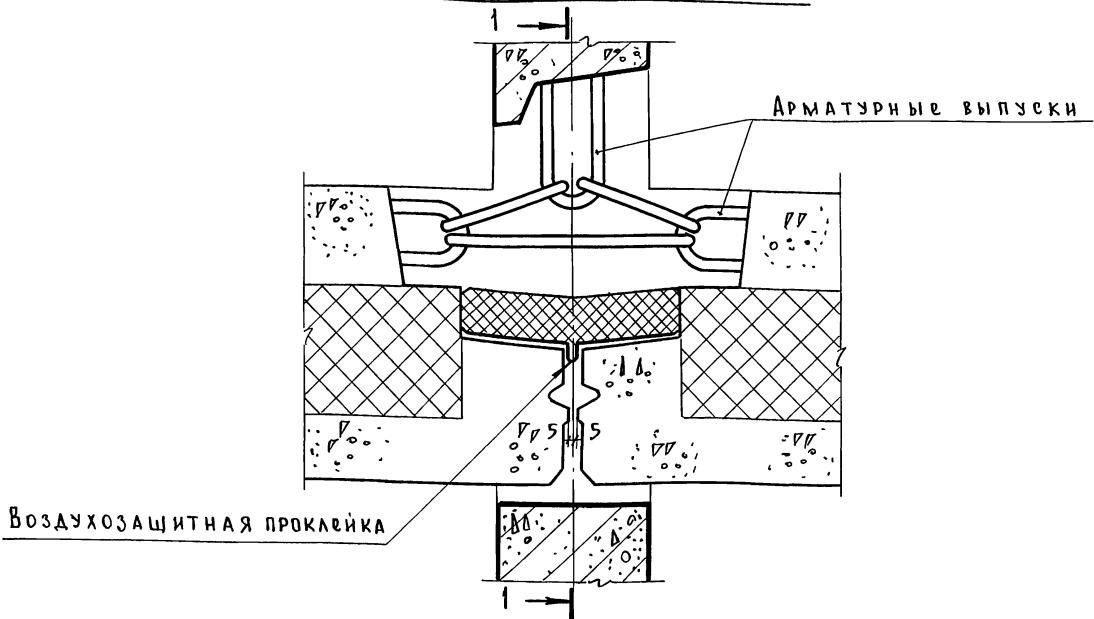
1974	СТЫК ПАНЕЛЕЙ НАРУЖНОЙ И ВНУТРЕННЕЙ СТЕН У ВНУТРЕННЕГО УГЛА РИЗАЛИТА (ЛОДЖИИ), ДЕТАЛЬ 12	СЕРИЯ 2.130-1	
		ВЫПУСК 15	ЛИСТ 27



ПЛАН ПО ВЕРХУ ПАНЕЛЕЙ



ПЛАН ПО НИЗУ ПАНЕЛЕЙ



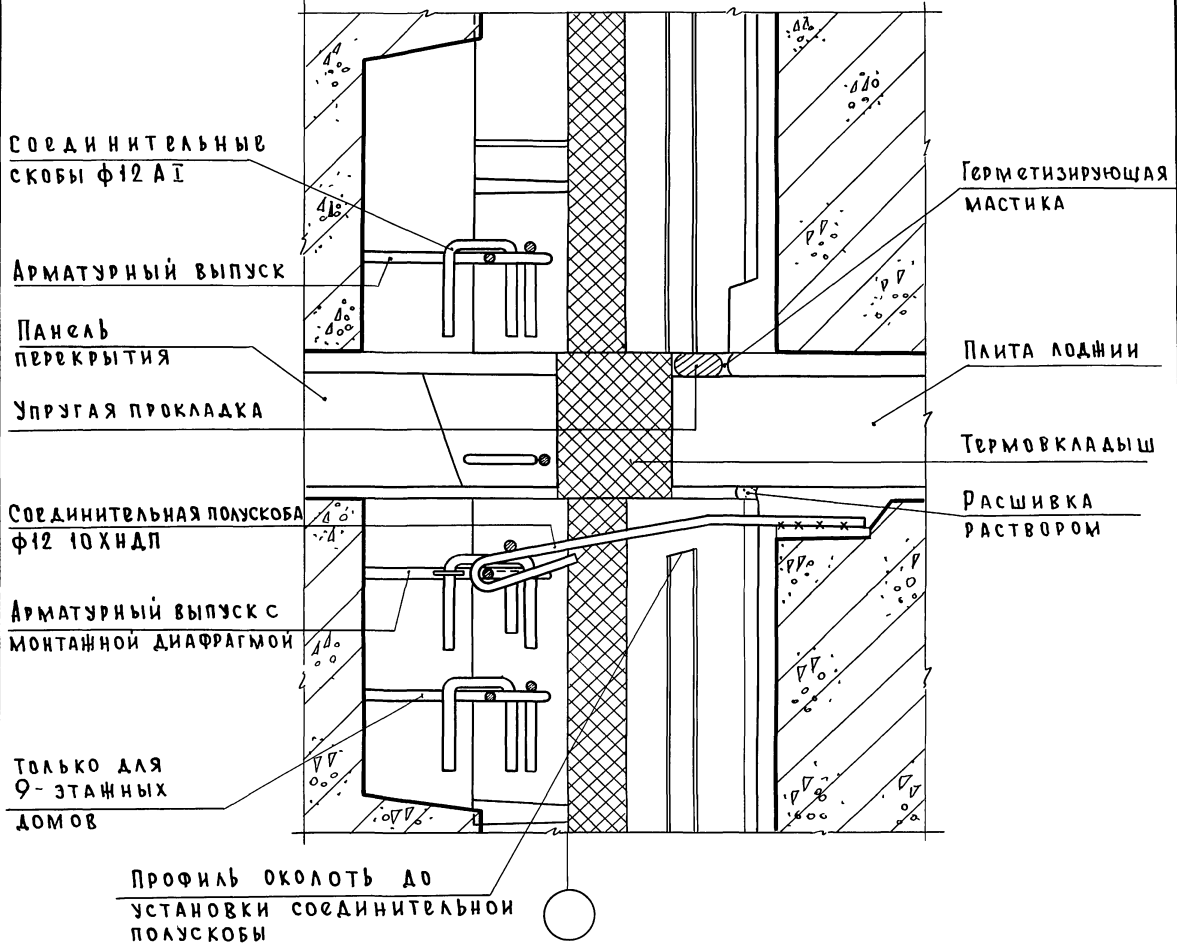
Разрез 1-1 см. на листе 29

ДАТА ИНВ. Н	ВЗАМЕН	СОГЛАСОВАНО	ИСП.	ПОПИСЬ	ПРОВЕРИЛ	СТ. ИНЖ.	ШЛЯПИН РОССИНСКИЙ КАПИКОВА ГОРЛОВА	И САМАИЛОВ	НАЧ. ОТД. ПА. ИНЖ. ПР. СТ. ИНЖ.	ЖИЛИЩА Г. МОСКВА
----------------	--------	-------------	------	--------	----------	----------	---	---------------	---------------------------------------	---------------------

ТД	СТЫК ПАНЕЛЕЙ НАРУЖНОЙ И ВНУТРЕННЕЙ СТЕН И СТЕНКИ ЛОДЖИИ, ДЕТАЛЬ 13	Серия 2.130-1
1974		Выпуск 15
		Лист 28

СОГЛАСОВАНО		ДАТА
		ИНВЕНТ №
		ВЗАМОН
ИСПОЛНИТЕЛИ		
ШАДРИН	РОСИНСКИЙ	
КАЗДИКОВА	ГОРЛОВА	
НАЧ. ОТД. И.И.7	ЗАМ. НАЧ. ОТД.	
С.К. ИИИ. ПР-ТА	С.Т. ИИИ.	
ЦЕНТРАЛЬНЫЙ ПРОЕКТИРОВАТЕЛЬСКИЙ ИНСТИТУТ		
г. МОСКВА		
ЖИЛИЩА		
ПРОЕКТ		

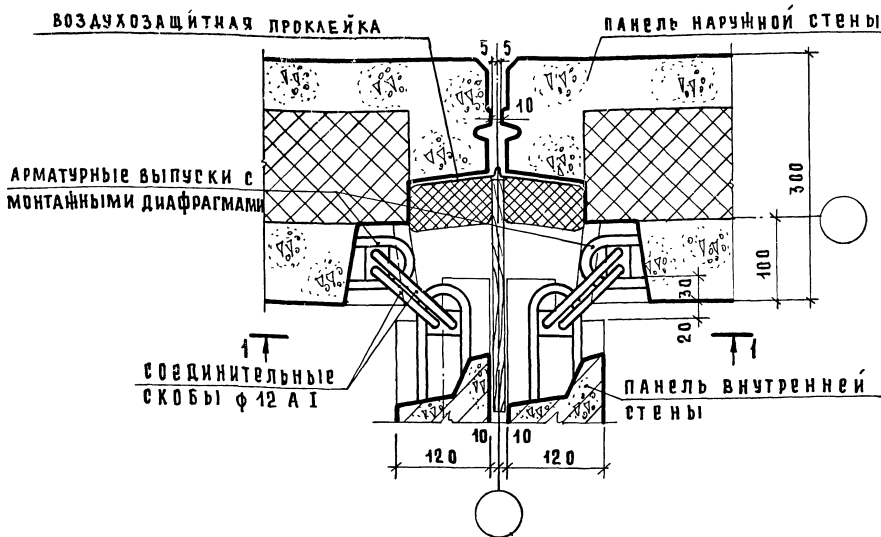
1-1



- 1 Планы по низу и верху панелей см на листе 28
- 2 Заделка стыков раствором и бетон условно не показаны
3. Герметизацию вертикального стыка см на листе 18

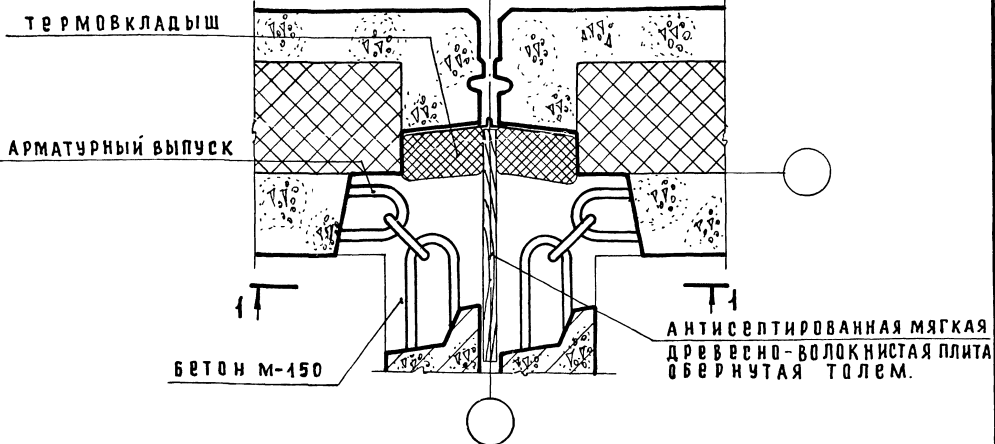
ТД	Разрез 1-1 к детали 13	Серия 2130-1	
1974г		Выпуск 15	Лист 29

План по верху панелей



14

План по низу панелей



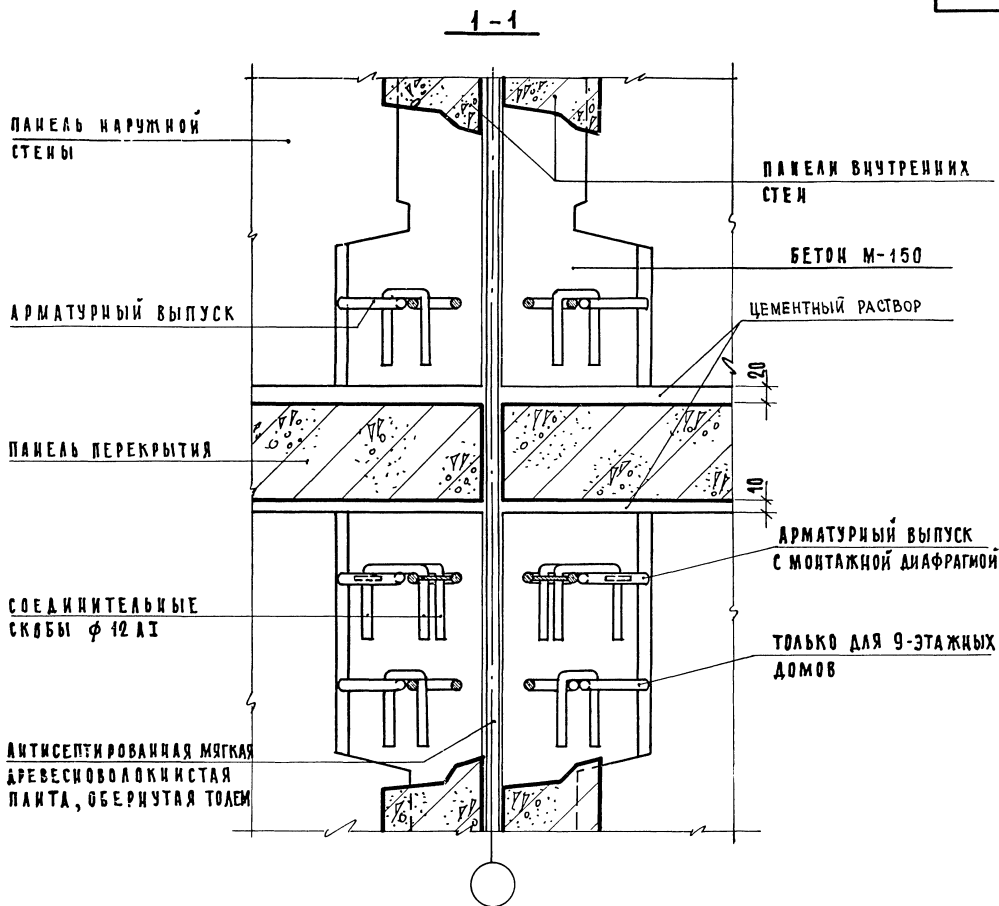
1. Разрез 1-1 см. на листе 34.
2. Заделка стыка бетоном условно не показана.
3. Герметизацию стыка см. на листе 18.

ТД  
1974

стык панелей наружных и внутренних стен  
в месте деформационного шва,  
деталь 14

серия  
2.130-1  
выпуск 15 лист 30

НАЧ. ОТД. 17	Б. ШЛЯПИН	СОГЛАСОВАНО	ДАТА
ЗАМ. НАЧ. ОТД.	К. РОСКИНСКИЙ	ИНВЕНТ. №	
ОТДЕЛ. ПРОГ. РАБ.	В. ДАВЫДОВ	ВЗАМЕН	
СТ. ИНЖ.	Л. ТОРЛОВА		
	К. ИСАЕВ		
	ПРОБЕЖИЛ		
	СТ. ИНЖ.		
<b>ЦНИИЭП ЖИЛИЩА Г. МОСКВА</b>			

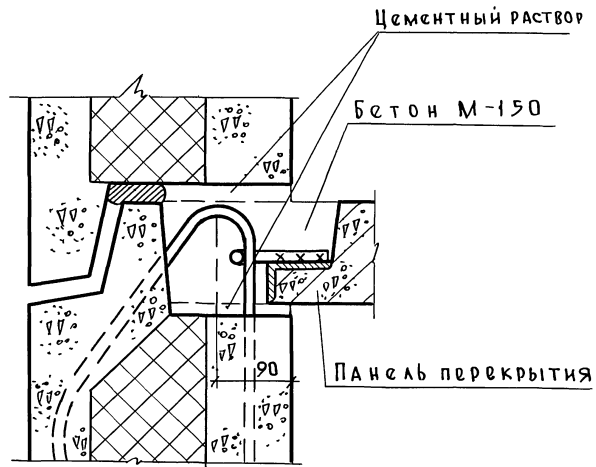


1. Планы по верху и низу панелей см. лист 30  
 2. Заделка стыка бетоном условно не показана.

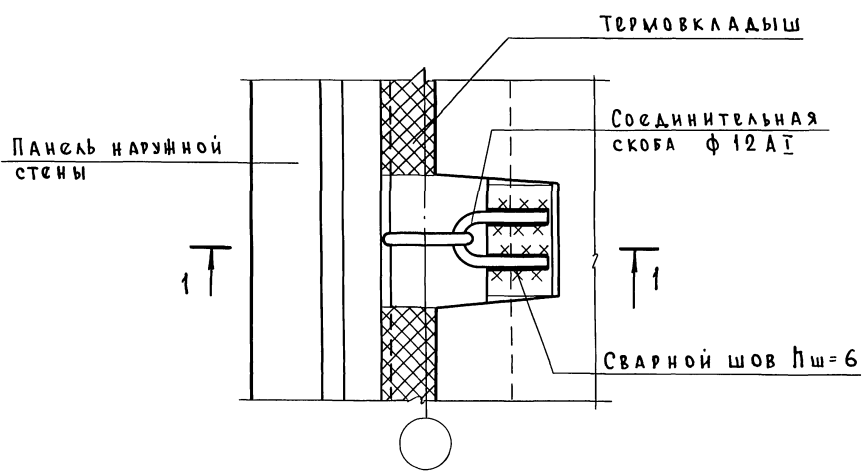
СОГЛАСОВАНО		ДАТА	ИНВЕНТ.Н	ВЗАМЕН
И.И.И.				
ПРОВЕРИЛ		И.И.И.		
СТ.ИИЖ.		И.И.И.		
ИИЖ.ОТД.17	И.И.И.			
ЗАМ.ИИЖ.ОТД.	И.И.И.			
ТА.ИИЖ.ПР-ТА	И.И.И.			
СТ.ИИЖ.	И.И.И.			
ЖИЛЦИ		г. МОСКВА		

ТД	РАЗРЕЗ 1-1 К ДЕТАЛИ 14	СЕРИЯ 2.130-1	
		ВЫПУСК 15	ЛИСТ 31
1974		13/60 30	

1 - 1



15



1. Заделка бетоном и раствор условно не показаны

ДАТА		ИНВЕНТ №		ВЗАМЕС	
СОГЛАСОВАНО					
ПРО В В Р И А					
ПОДПИСЬ ИСАР					
ШЛЯПИН	РОСИНСКИЙ	КАСПИКОВА	ГОРЛОВА	СТ И Н Н Ш	СТ И Н Н Ш
НАЧ ОТА 17	ЗАМ НАЧ ОТА	ГЛАВН. ПР-ТА	СТ И Н Н Ш		

ЦНИИЭП  
г Москва  
ЖИЛИЩА

ТД  
1974г.

Крепление панели перекрытия к наружной стене,  
деталь 15

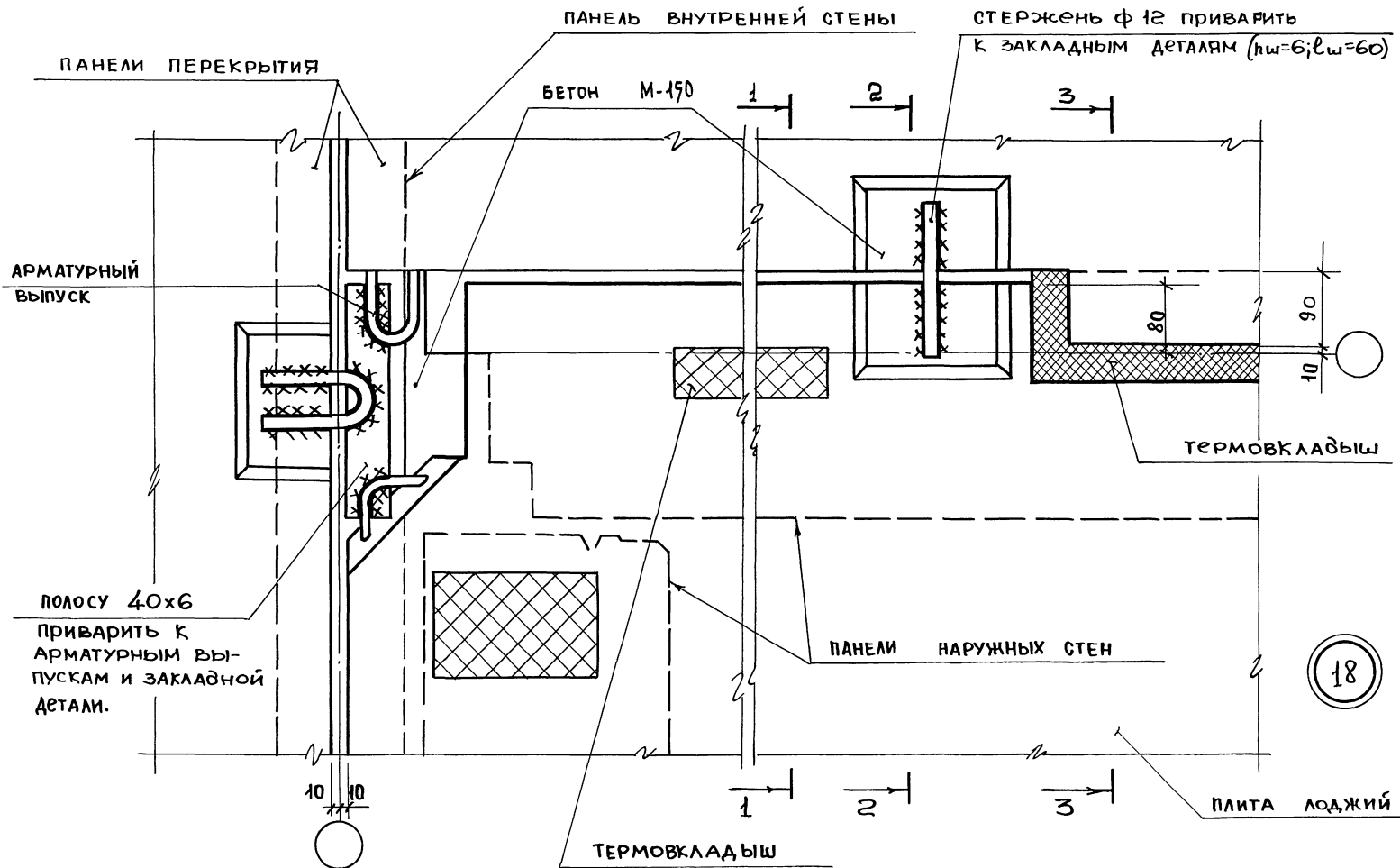
Серия  
2.130-1  
Выпуск 15 Лист 32

1974  
ТД

ОПИРАНИЕ  
ПАЛТЫ  
ЛОДЖИЙ,  
ДЕТАЛЬ 18.

13460 38

СЕРИЯ  
Э. 150-1  
Выпуск 15  
Лист 35



Вечения 1-1, 2-2, 3-3 см. на листе 35

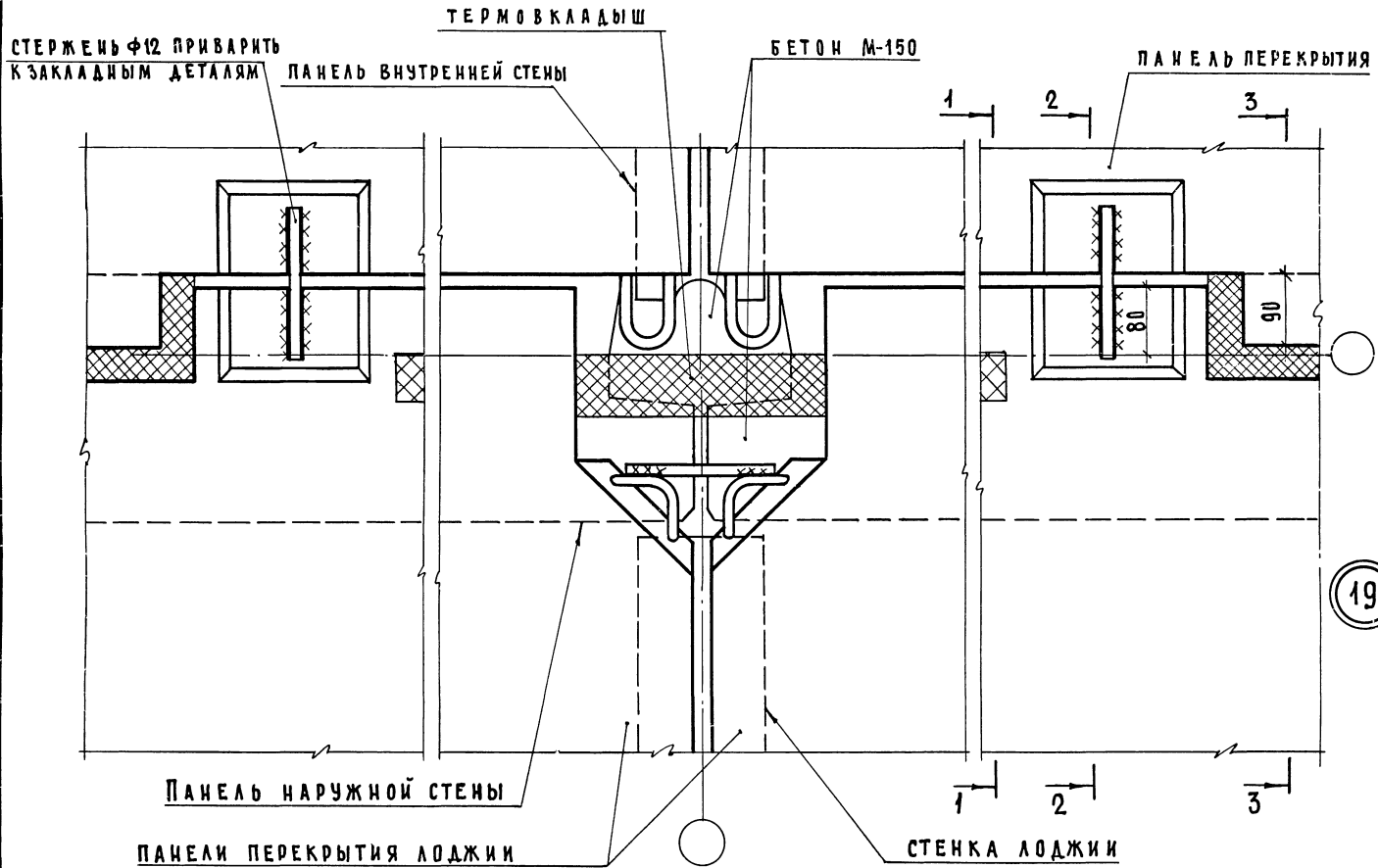
НАЧ. ОТА. 17	<i>В. Ш.</i>	Б. ШАПЛИН					
ЗАМ. НАЧ. ОТА.	<i>В. С.</i>	И. РОСНИНСКИЙ					
ГЛАВ. ИНЖ. ПР-ТА	<i>В. С.</i>	И. КЛЕПИКОВА					
СТ. ИНЖ.	<i>В. С.</i>	А. ГОРЛОВА					

П Р О В Е Р И Л  
СТ. ИНЖ. *Исар* И. ИСАЯ

1974

ТД

ОПИРАНИЕ ПАНТЫ ЛОДЖИИ  
ДЕТАЛЬ 19



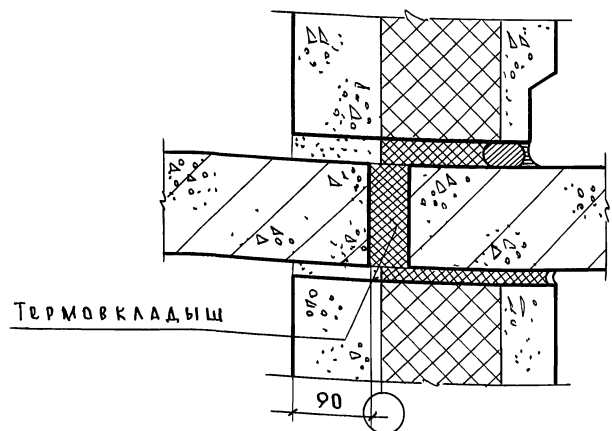
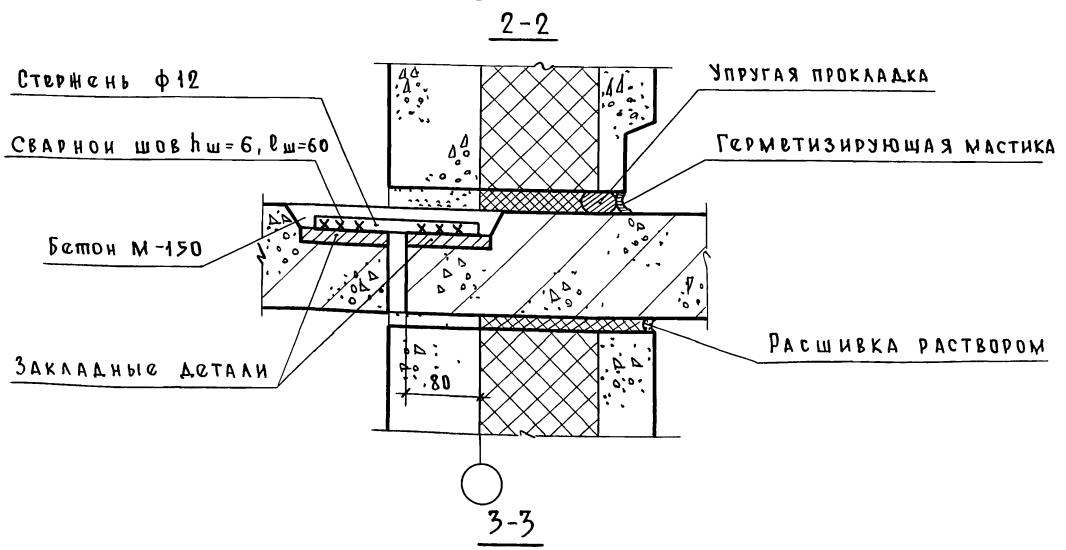
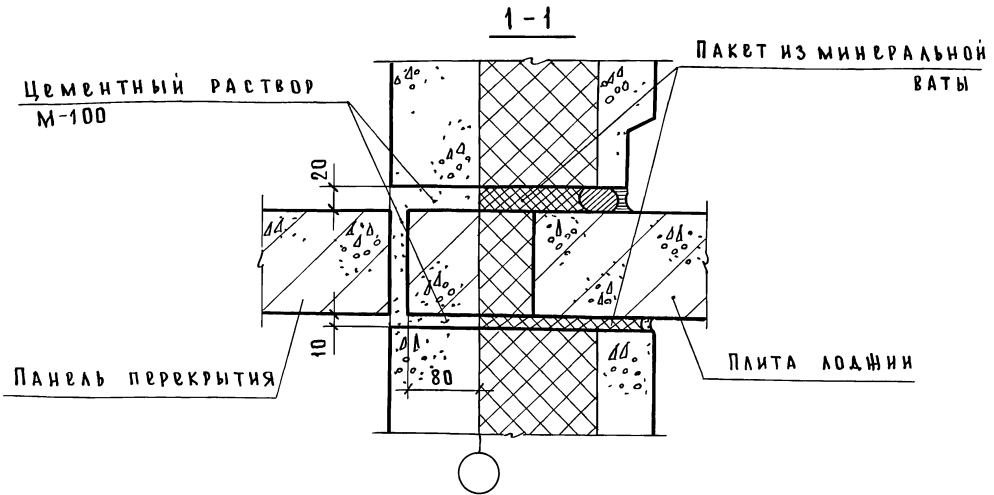
СЕЧЕНИЯ 1-1, 2-2, 3-3 см. НА ЛИСТЕ 35

13460 30

Выпуск 15  
лист 34

СЕРИЯ  
2.130-1

ДАТА	СОГЛАСОВАНО	ШЛЯПИН	НАЧ. ОТД. 17	ЦНИИЭП ЖИЛИЩА Г. МОСКВА
ИНВ. №	ПРОЕКТ	РОСНИНСКИЙ	ЗАМ. НАЧ. ОТД.	
ВЗАМ. СЧ.	ПОДП.	КАСЯКОВА	ГЛАВ. ИНЖ. ПРО-ТА	
	ИСП.	ГОРЛОВА	СТ. ИНЖ.	



ПЛАН ПО ВЕРХУ ПЛИТЫ ЛОДЖИИ СМ НА ЛИСТАХ 33,34

ТД  
1974

РАЗРЕЗЫ 1-1, 2-2, 3-3 К ДЕТАЛЯМ 18,19.

Серия 2130-1	
Выпуск 15	Лист 35

Пров. *С.А.В. 0206/88* Коп. *Гант*

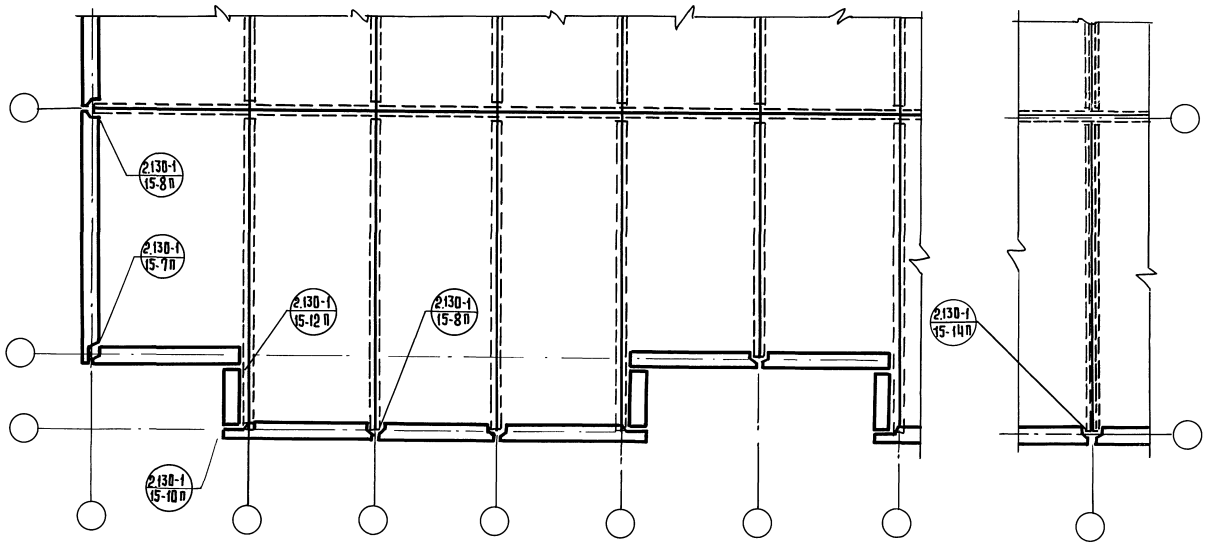


# ЦНИИЭП ЖИЛИЩА

нач. отд. № 17	Подпись	Б. ШЛЯПИН	Подпись	Е. О. Г. А. С. О. В. А. Н. О.			
гл. инж. отд.	- " -	Н. РОСНИНСКИЙ	- " -				
рук. группы	- " -	Н. ЛИХАНСКАЯ	- " -				
ст. техник	- " -	В. БИЧУК	- " -	проверил			
				рук. группы	Подпись	Н. ЛИХАНСКАЯ	

1974  
ТД

ФРАГМЕНТЫ МОНТАЖНЫХ СХЕМ,  
МАРКИРОВКА ДЕТАЛЕЙ ПАНЕЛЕЙ ПАРАПЕТА



ИНДЕКС "П" В МАРКИРОВКЕ ОБОЗНАЧАЕТ ПРИНАДЛЕЖНОСТЬ ДЕТАЛИ К ПАНЕЛЯМ ПАРАПЕТА

проект 02001882

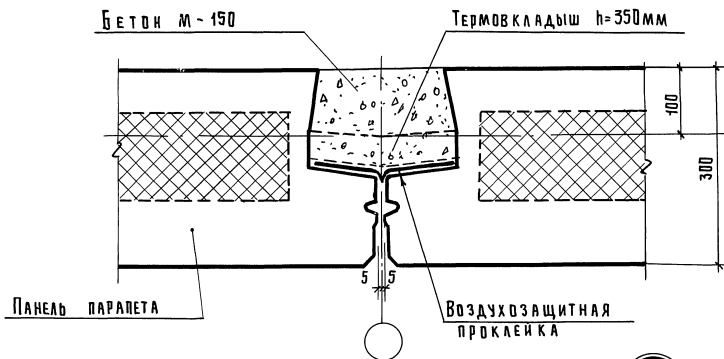
КОП. ВАРЬ

13460

47

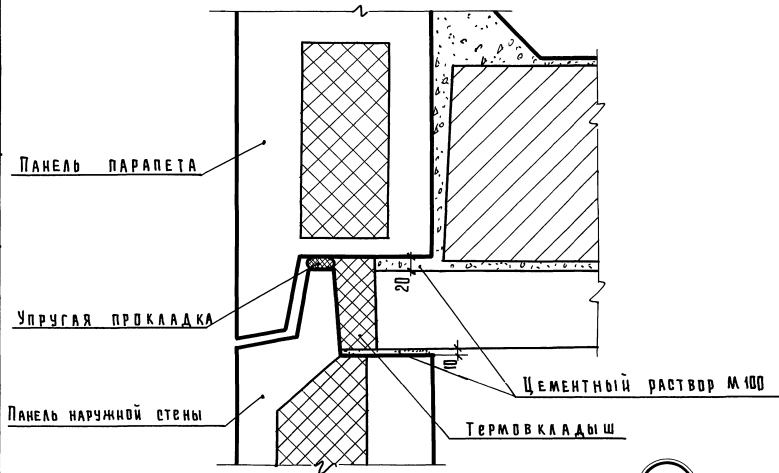
серия  
2.130-1  
вагонск лист  
15 36

## ВЕРТИКАЛЬНЫЙ СТЫК



5п

## ГОРИЗОНТАЛЬНЫЙ СТЫК



6п

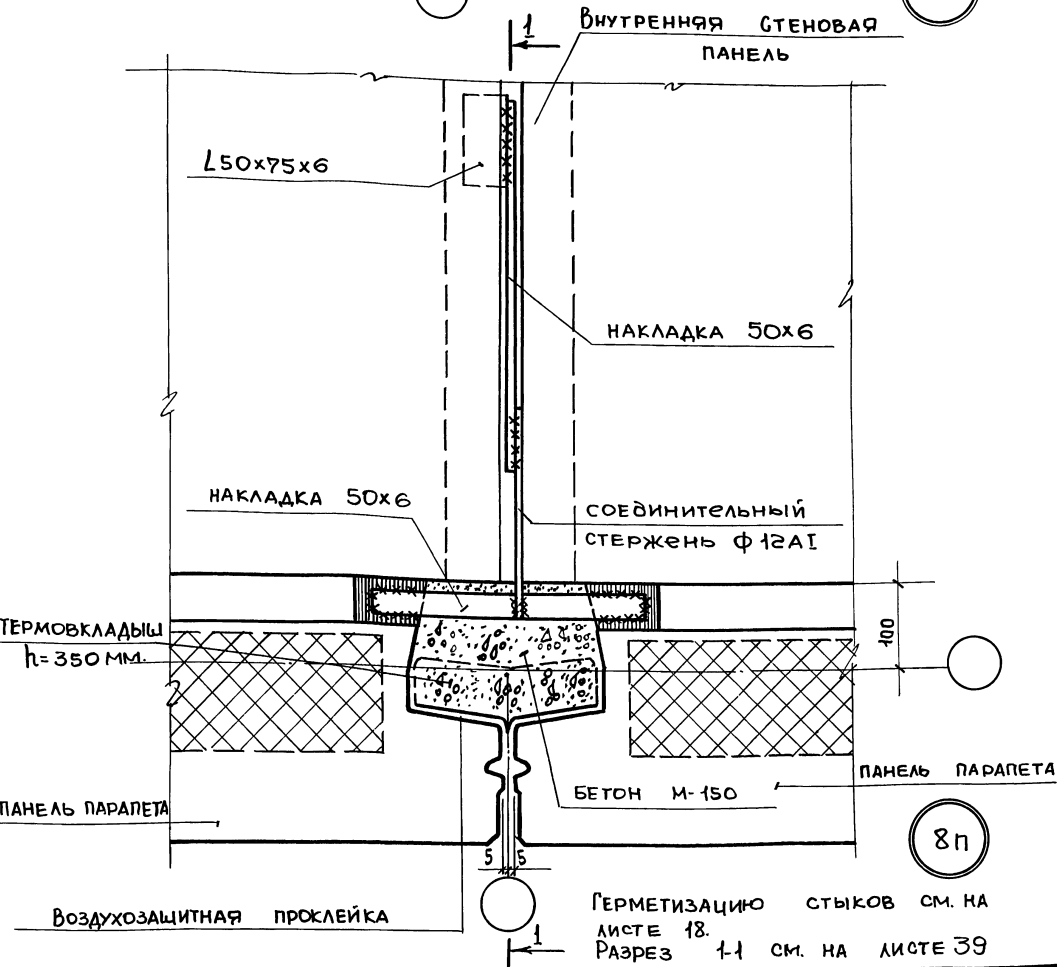
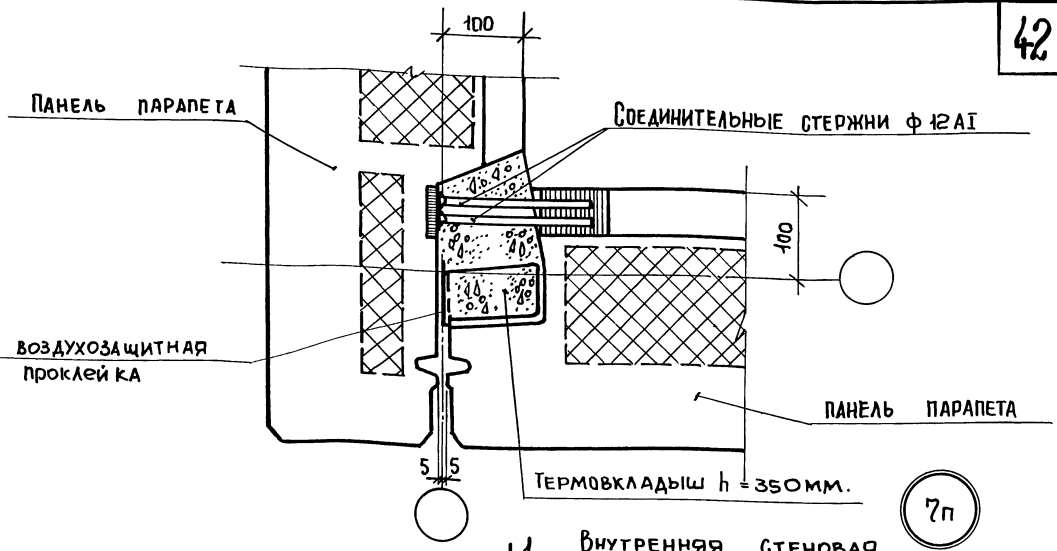
Герметизацию стыков см лист 18  
 Устройство термовкладыша см пояснительную записку.

ТД

4974

ДЕТАЛИ ПАРАПЕТОВ 5п, 6п.

СЕРИЯ  
2.130-1ВЫПУСК  
15ЛИСТ  
37



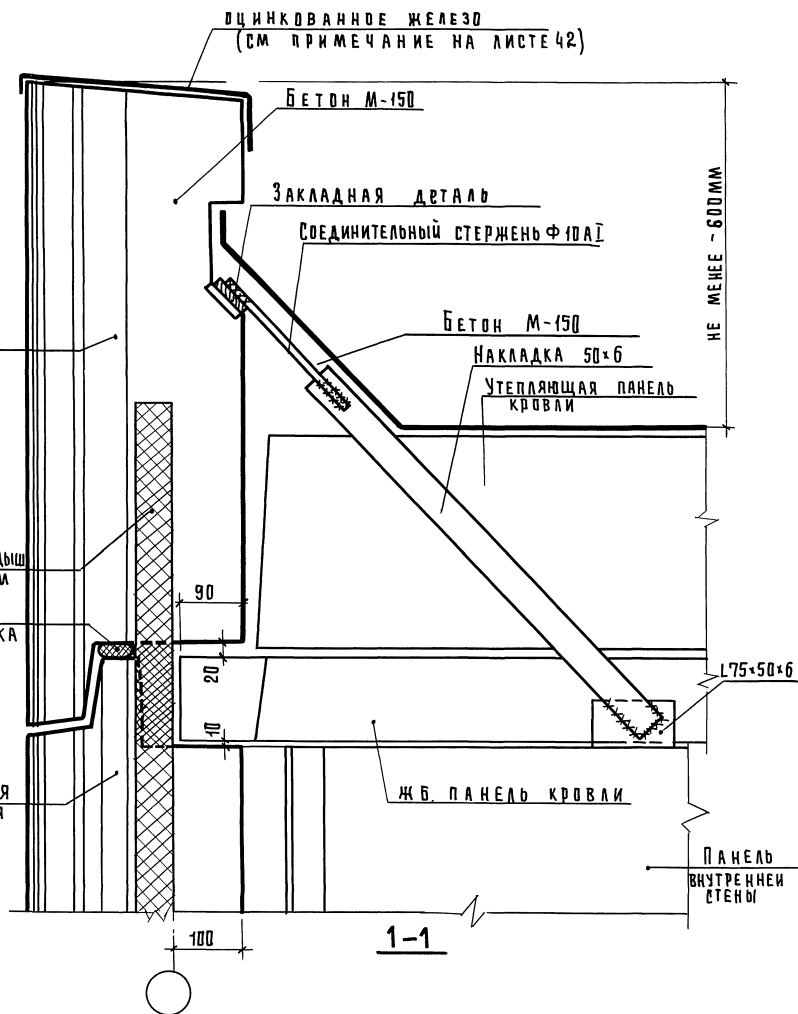
СОГЛАСОВАНО		ПРОВЕРИЛ		И. ЛИХАНСКАЯ	
НАЧ. ОТД. №17	ГЛ. ИНЖ. ОТД.	РЖ. ГРУППЫ	СТ. ТЕХНИК	Б. ШАРЛИН	И. РОСКИНСКИЙ
				И. ЛИХАНСКАЯ	В. БИНЧУК

ЖИЛИЩА  
ЦЕНТРА

ТД 1974 Человой и рядовой стык панелей парапетов. Детали 7п, 8п.

Серия 2.130-1	
Выпуск 15	Лист 38

СОГЛАСОВАНО							
НА ЧЕЛОВЕКА							
ПРОВЕРИЛИ							
ОТТЕХНИК							
ПРОВЕРИЛИ							
ПОДПИСАНЫ							
ОТТЕХНИК							
ОТ ТЕХНИКА							
ОТ ТЕХНИКА							
ОТ ТЕХНИКА							
ОТ ТЕХНИКА							



ЗАДЕЛКА СТЫКОВ РАСТВОРОМ И БЕТОНОМ УСЛОВНО НЕ ПОКАЗАНА

ТД  
1974

РАЗРЕЗ 1-1  
К ДЕТАЛИ 8П

СЕРИЯ  
2 130-1  
ВЫПУСК 15 ЛИСТ 39

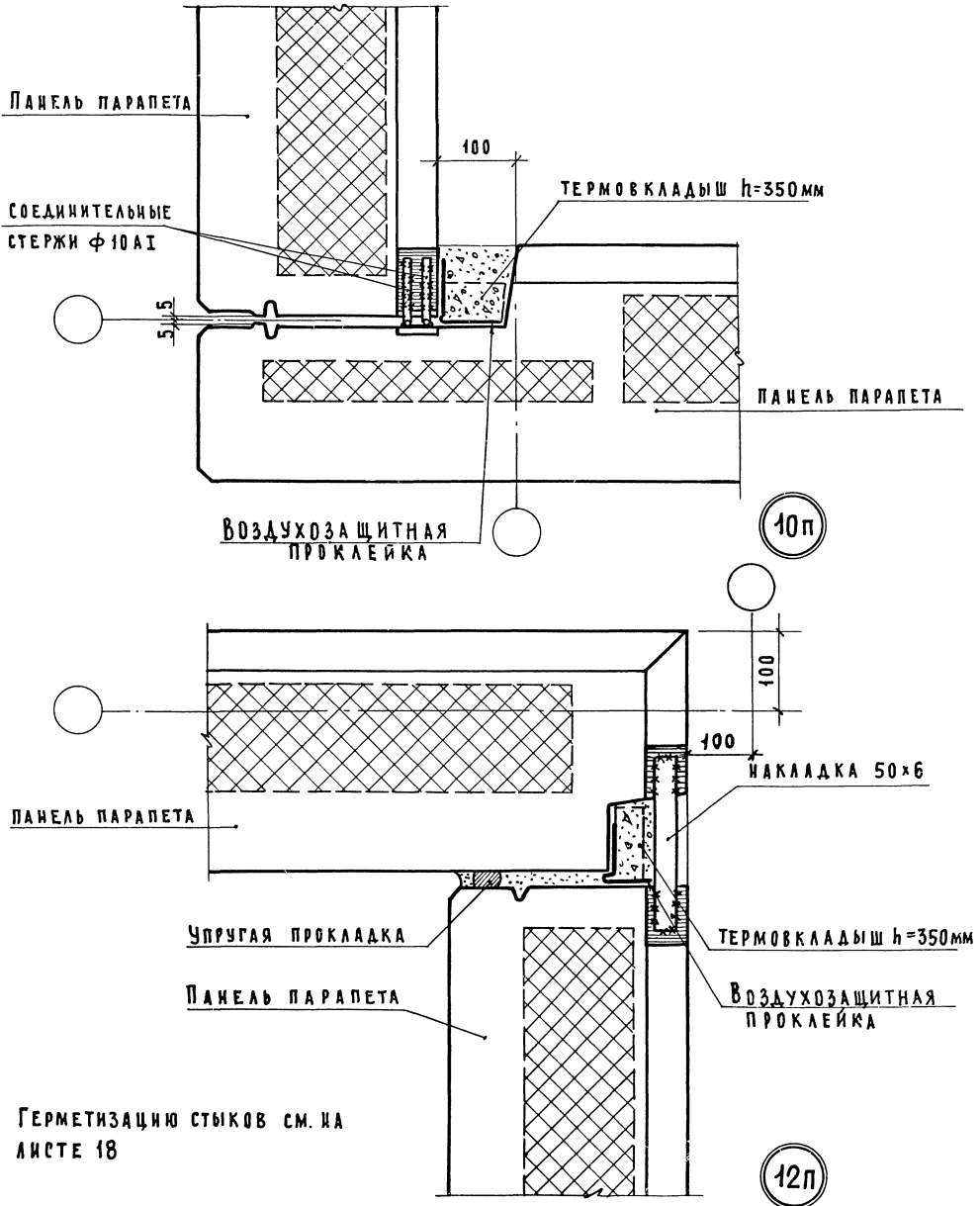
СОГЛАСОВАНО

Б. ШЛЯПИН  
И. РОДИНСКИЙ  
И. ЛИХАНСКАЯ  
В. БИЛЧУК

П. Р. О. В. Е. Р. И. А.  
И. ЛИХАНСКАЯ

МАЛОД. № 17  
Г. А. И. Ж. О. Д.  
Р. У. К. Г. Р. У. П. Ы  
О. С. Т. Е. Х. Н. И. К.

ЖИЛИЩА  
ЦЕМЕНТ



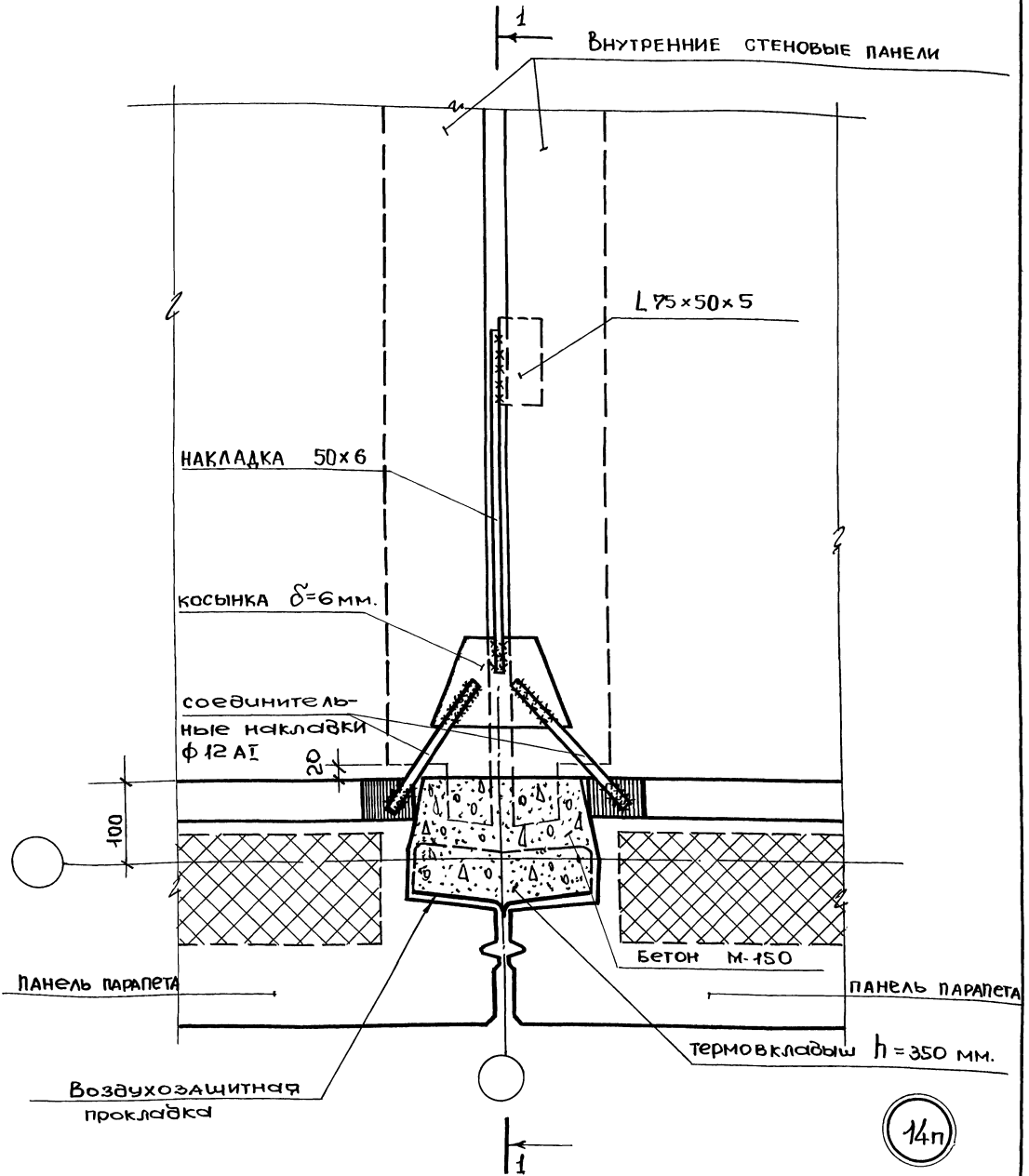
ТД  
1974

СТЫК ПАНЕЛЕЙ ПАРАПЕТА У ВНЕШНЕГО И ВНУТРЕННЕГО УГЛА РИЗАЛИТА. ДЕТАЛИ 10П И 12П.

СЕРИЯ  
2.130-1

ВЫПУСК 15    ЛИСТ 40

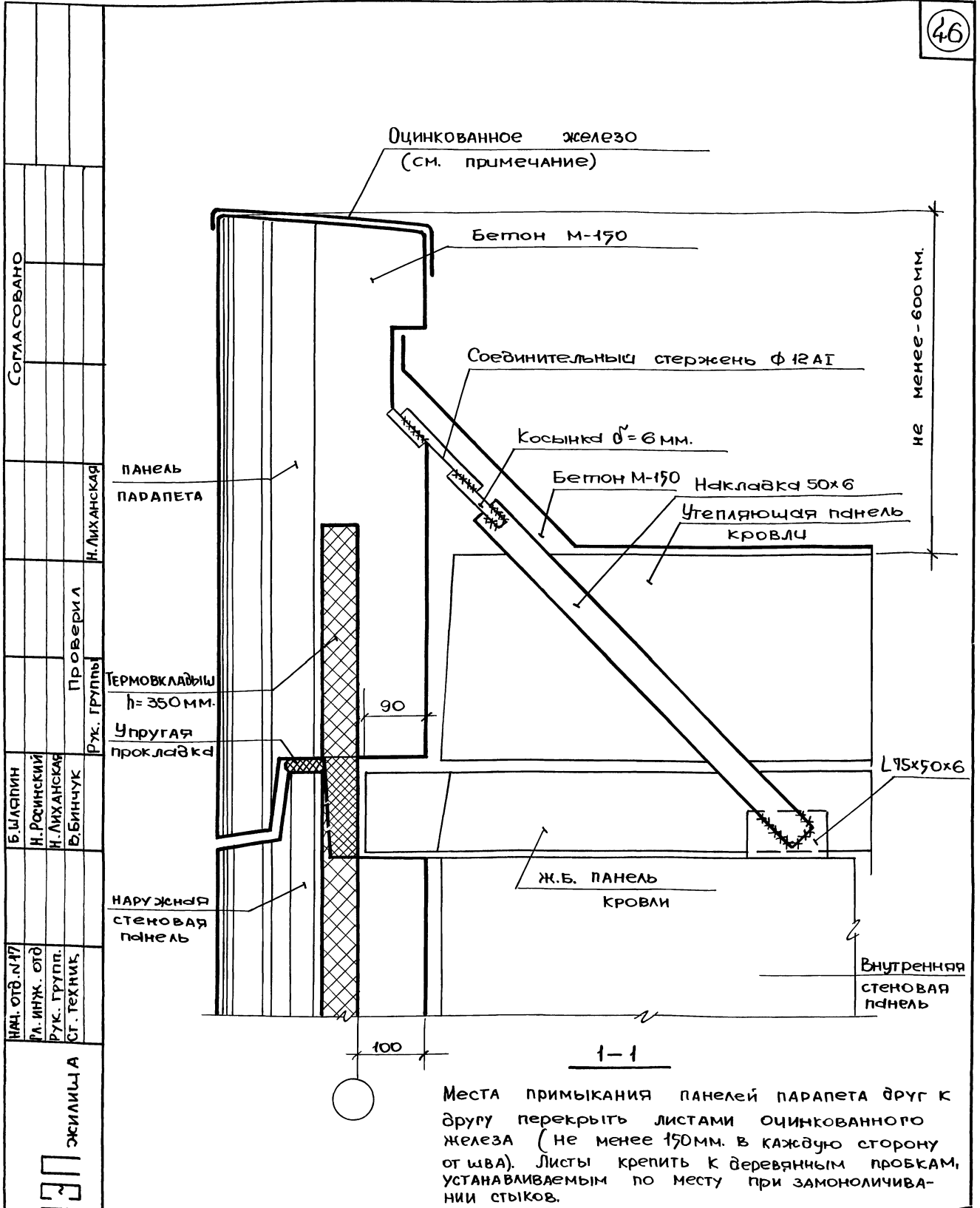
СОГЛАСОВАНО		И. МИХАНСКАЯ	
ПРОВЕРИЛ		И. МИХАНСКАЯ	
РУК. ГРУППЫ		И. МИХАНСКАЯ	
Б. ШАРЛИН	И. РОДИНСКИЙ	И. МИХАНСКАЯ	В. БИЛЧУК
НАЧ. ОТД. А. 17	М. ИЖК. ОТВ.	РУК. ГРУППЫ	СТ. ТЕХНИК



ГЕРМЕТИЗАЦИЮ СТЫКОВ СМ. НА ЛИСТЕ 18.  
РАЗРЕЗ 1-1 СМ. НА ЛИСТЕ 42.

14п

ТД 1974	стык панелей парапета в месте деформационного шва,	СЕРИЯ 2.130-1
	ДЕТАЛЬ 14 п.	ВЫПУСК 15 ЛИСТ 41



Места примыкания панелей парапета друг к другу перекрыть листами оцинкованного железа (не менее 150мм. в каждую сторону от шва). Листы крепить к деревянным пробкам, устанавливаемым по месту при замоноличивании стыков.

СОГЛАСОВАНО		Н. Миханская	
Проверил		Р.ж. Группы	
Б. Шафрин	Н. Росинский	Н. Миханская	В. Бинчук
НАЧ. ОТД. №17	РА. ИНЖ. ОТД	РУК. ГРУПП.	СТ. ТЕХНИК.
ОТДЕЛ ЖИЛИЩА И КОММУНАЛЬНОГО ХОЗЯЙСТВА			

ТД	РАЗДЕЛ 1-1 к детали 14 п.	Серия 2.130-1	
		Выпуск 15	Лист 42

Арх.: Якимовича инженер: Лугов