

ГОСУДАРСТВЕННЫЙ КОМИТЕТ ПО ГРАЖДАНСКОМУ СТРОИТЕЛЬСТВУ
И АРХИТЕКТУРЕ ПРИ ГОССТРОЕ СССР

11226

ТИПОВЫЕ КОНСТРУКЦИИ И ДЕТАЛИ ЗДАНИЙ И СООРУЖЕНИЙ

СЕРИЯ 2.130-1

ДЕТАЛИ СТЕН И ПЕРЕГОРОДОК
ЖИЛЫХ ЗДАНИЙ

ВЫПУСК 10

БАЛКОНЫ, ЛОДЖИИ, ЭРКЕРЫ
КРУПНОПАНЕЛЬНЫХ ЗДАНИЙ

11226

НАСТОЯЩАЯ ПРОЕКТНАЯ ДОКУМЕНТАЦИЯ
МОЖЕТ БЫТЬ ИСПОЛЬЗОВАНА ТОЛЬКО В
КАЧЕСТВЕ СПРАВОЧНОГО МАТЕРИАЛА ПРИ
РАЗРАБОТКЕ КОНКРЕТНОГО ПРОЕКТА
(ОСНОВАНИЕ - ПИСЬМО ГОССТРОЯ РОССИИ
ОТ 17.03.99 № 5-11/30)

ГОСУДАРСТВЕННЫЙ КОМИТЕТ ПО ГРАЖДАНСКОМУ СТРОИТЕЛЬСТВУ
И АРХИТЕКТУРЕ ПРИ ГОССТРОЕ СССР

ТИПОВЫЕ КОНСТРУКЦИИ И ДЕТАЛИ ЗДАНИЙ И СООРУЖЕНИЙ

Серия 2.130-1

ДЕТАЛИ СТЕН И ПЕРЕГОРОДОК ЖИЛЫХ ЗДАНИЙ

ВЫПУСК 10

БАЛКОНЫ, ЛОДЖИИ, ЭРКЕРЫ
КРУПНОПАНЕЛЬНЫХ ЗДАНИЙ

УТВЕРЖДЕН И ВВЕДЕН В
ДЕЙСТВИЕ ГОСУДАРСТВЕННЫМ КОМИТЕТОМ ПО ГРАЖДАН-
СКОМУ СТРОИТЕЛЬСТВУ И АРХИТЕКТУРЕ ПРИ ГОССТРОЕ СССР
с 1 ноября 1971г. Приказ № 131
от 22 июля 1971г.

РАЗРАБОТАН ЦНИИЭП жилища

РУК. ОТДЕЛЕНИЯ ПРОЕКТНЫХ РАБОТ
ГЛ. ИНЖ. ОТДЕЛЕНИЯ ПРОЕКТНЫХ РАБОТ
ГЛ. КОНСТР. ОТДЕЛЕНИЯ ПРОЕКТ. РАБОТ
НАЧАЛЬНИК ОТДЕЛА № 15
ГЛ. ИНЖ. ПРОЕКТА

А. К р и п п а
Н. Дыховичная
Б. Смирнов
А. Хмельницкий
А. Сухова

Москва 1971г.

НАИМЕНОВАНИЕ ЛИСТОВ	№№ ЛИСТОВ	№№ СТРАНИЦ
---------------------	-----------	------------

КРЕПЛЕНИЕ ЭКРАНА ИЗ АРМОСТЕКЛА К МЕТАЛЛИЧЕСКОМУ ОГРАЖДЕНИЮ. ДЕТАЛИ 16, 17	13	21
КРЕПЛЕНИЕ ЭКРАНОВ ИЗ ЛИСТОВЫХ МАТЕРИАЛОВ К МЕТАЛЛИЧЕСКОМУ ОГРАЖДЕНИЮ. МАРКИРОВКА ДЕТАЛЕЙ. ДЕТАЛЬ 18	14	22
КРЕПЛЕНИЕ АРМОЦЕМЕНТНОГО ЭКРАНА К МЕТАЛЛИЧЕСКОМУ ОГРАЖДЕНИЮ. МАРКИРОВКА ДЕТАЛЕЙ. ДЕТАЛИ 19, 20	15	23
КРЕПЛЕНИЕ ЖЕЛЕЗОБЕТОННОГО ЭКРАНА К ПЛИТЕ. МАРКИРОВКА ДЕТАЛЕЙ. ДЕТАЛИ 21, 22, 23	16	24
КРЕПЛЕНИЕ СПУЩЕННОГО ЖЕЛЕЗОБЕТОННОГО ЭКРАНА К НАРУЖНОЙ СТЕНОВОЙ ПАНЕЛИ. МАРКИРОВКА ДЕТАЛЕЙ. ДЕТАЛИ 24, 25, 26	17	25
КРЕПЛЕНИЕ СТОЙКИ ЖЕЛЕЗОБЕТОННОГО ЭКРАНА К ПЛИТЕ. ДЕТАЛИ 27, 28	18	26
ВАРИАНТЫ КРЕПЛЕНИЯ ЖЕЛЕЗОБЕТОННОГО ЭКРАНА К РАЗДЕЛИТЕЛЬНОЙ СТЕНКЕ И ПЛИТЕ БАЛКОНА ИЛИ ЛОДЖИИ. ДЕТАЛИ 29, 30, 31	19	27
КРЕПЛЕНИЕ ЖЕЛЕЗОБЕТОННОГО ЭКРАНА К РАЗДЕЛИТЕЛЬНОЙ СТЕНКЕ. ДЕТАЛЬ 32	20	28
КРЕПЛЕНИЕ МЕТАЛЛИЧЕСКОГО ОГРАЖДЕНИЯ. ДЕТАЛИ 33, 34, 35, 36, 37, 38	21	29
СХЕМА УСТАНОВКИ МЕТАЛЛИЧЕСКОЙ ЦВЕТОЧНИЦЫ НА ОГРАЖДЕНИЕ. МАРКИРОВКА ДЕТАЛЕЙ. ДЕТАЛЬ 39	22	30
СХЕМА УСТАНОВКИ МЕТАЛЛИЧЕСКОЙ ЦВЕТОЧНИЦЫ НА ОГРАЖДЕНИЕ. ДЕТАЛИ 40, 41	23	31
УСТРОЙСТВО ПОЛОВ И ЗАДЕЛКА ГИДРОИЗОЛЯЦИИ НА ПЛИТАХ БАЛКОНОВ ИЛИ ЛОДЖИЙ. ДЕТАЛИ 42, 43, 44	24	32
МОНТАЖНАЯ СХЕМА АСИММЕТРИЧНОГО ЭРКЕРА. МАРКИРОВКА ДЕТАЛЕЙ	25	33
ГОРИЗОНТАЛЬНЫЕ СТЫКИ ПАРАПЕТНЫХ РЯДОВЫХ И ЦОКОЛЬНЫХ СТЕНОВЫХ ПАНЕЛЕЙ ЭРКЕРА. ДЕТАЛИ 45, 46, 47	26	34
СОЕДИНЕНИЕ ПАРАПЕТНЫХ ПАНЕЛЕЙ ЭРКЕРА. ДЕТАЛЬ 48	27	35
УГЛОВОЙ СТЫК ПАНЕЛЕЙ НАРУЖНЫХ СТЕН ЭРКЕРА. ДЕТАЛЬ 49	28	36

ТД

БАЛКОНЫ, ЛОДЖИИ, ЭРКЕРЫ КРУПНОПАНЕЛЬНЫХ ЗДАНИЙ

СЕРИЯ
2.130-1

1971г

СОДЕРЖАНИЕ ВЫПУСКА

ВЫПУСК
10ЛИСТ
С-2

НАИМЕНОВАНИЕ ЛИСТОВ	№№ ЛИСТОВ	№№ СТРАНИЦ
---------------------	--------------	---------------

РАЗРЕЗЫ 1-1; 2-2.

ДЕТАЛЬ 49

29

37

ВЕРТИКАЛЬНЫЙ СТЫК ПАНЕЛЕЙ НАРУЖНЫХ СТЕН
ЭРКЕРА.

ДЕТАЛЬ 50

30

38

РАЗРЕЗ 3-3.

ДЕТАЛЬ 50

31

39

УСТАНОВКА ОКОННОГО БЛОКА (СО СПАРЕННЫМИ ПЕРЕ-
ПЛЕТАМИ) В ЭРКЕРЕ.

ДЕТАЛИ 51, 52

32

40

УСТАНОВКА ОКОННОГО БЛОКА (С РАЗДЕЛЬНЫМИ
ПЕРЕПЛЕТАМИ) В ЭРКЕРЕ.

ДЕТАЛИ 53, 54

33

41

МОНТАЖНАЯ СХЕМА СИММЕТРИЧНОГО ЭРКЕРА.

МАРКИРОВКА ДЕТАЛЕЙ

34

42

ГОРИЗОНТАЛЬНЫЕ СТЫКИ ПАРАПЕТНЫХ И РЯДОВЫХ
СТЕНОВЫХ ПАНЕЛЕЙ.

ДЕТАЛИ 55, 56, 57

35

43

СТЫК ПАНЕЛЕЙ ЭРКЕРА И НАРУЖНЫХ СТЕН.

ДЕТАЛИ 58, 59, 60, 61

36

44

УСТАНОВКА ОКОННОГО БЛОКА (СО СПАРЕННЫМИ
ПЕРЕПЛЕТАМИ) В ЭРКЕРЕ.

ДЕТАЛИ 62, 63

37

45

МОНТАЖНАЯ СХЕМА ЭРКЕРА.

МАРКИРОВКА ДЕТАЛЕЙ

38

46

ГОРИЗОНТАЛЬНЫЙ СТЫК НАРУЖНЫХ СТЕНОВЫХ ПАНЕЛЕЙ
ЭРКЕРА.

ДЕТАЛИ 64, 65

39

47

ГОРИЗОНТАЛЬНЫЙ СТЫК РЯДОВОЙ СТЕНОВОЙ ПАНЕЛИ И ПАНЕЛИ
ПЕРЕКРЫТИЯ ЭРКЕРА.

ДЕТАЛЬ 66

40

48

СТЫК ПАНЕЛИ ПЕРЕКРЫТИЯ НИЖНЕГО ЭТАЖА
ЭРКЕРА С НАРУЖНОЙ СТЕНОВОЙ ПАНЕЛЬЮ.

ДЕТАЛЬ 67

41

49

ТД

Балконы, лоджии, эркеры крупнопанельных зданий

СЕРИЯ
2.130-1

1971

СОДЕРЖАНИЕ ВЫПУСКА

ВЫПУСК
10ЛИСТ
С-3

ВВЕДЕНИЕ

Альбомы типовых деталей жилых и общественных зданий предназначаются для применения при проектировании и строительстве жилых и общественных зданий.

Принятый в альбомах состав типовых деталей и их конструктивные решения являются результатом обобщения современного проектного материала и достижения строительной науки и практики.

Альбомы типовых деталей жилых зданий, строящихся в обычных условиях, являются основными. Альбомы типовых деталей для общественных зданий в обычных условиях строительства и для жилых и общественных зданий, строящихся в особых условиях, содержат необходимые детали, дополняющие материалы основных альбомов.

Альбомы типовых деталей содержат основные узлы конструкций.

При проектировании в необходимых случаях, возможно применение деталей специфических для данного проекта.

Каждая серия альбомов типовых деталей состоит из одного или нескольких выпусков.

В каждом выпуске типовые детали имеют последовательную нумерацию и обозначены на листах цифрой в кружке.

При использовании альбомов типовых деталей непосредственно на строительстве на монтажных чертежах проекта ставится марка детали в виде дроби в кружке, где в числителе указывается номер серии альбома, а в знаменателе - слева номер выпуска, справа - номер детали, например:

2.130-1

10-3

При использовании альбомов типовых деталей проектными организациями путем копирования деталей с внесением в необходимых случаях уточнений и дополнений, детали маркируются по системе, принятой в разрабатываемом проекте.

СОГЛАСОВАНО

ШЕРЕНЦА
АРОНОВА Р.НАЧ. СЕКТОРА
РУК. ГРУППЫХМЕЛЬНИЦКИЙ
СУКОВА А.А.
ФРЕНКЕЛЬ М.НАЧ. ОТДЕЛА
ГЛ. ИНЖ. ПР-ТА
РУК. ГРУППЫОЩЕ
ЖИЛИЩ
ПЕИНИЦЬ

ТД	Балконы, лоджии, эркеры крупнопанельных зданий	СЕРИЯ 2.130-1		
1971	Пояснительная записка	<table border="1" style="width: 100%; border-collapse: collapse;"> <tr> <td style="width: 50%;">Выпуск 10</td> <td style="width: 50%;">Лист п-1</td> </tr> </table>	Выпуск 10	Лист п-1
Выпуск 10	Лист п-1			

ПО МЕРЕ РАЗВИТИЯ СТРОИТЕЛЬНОЙ ТЕХНИКИ АЛЬБОМЫ ТИПОВЫХ ДЕТАЛЕЙ ПОПОЛНЯЮТСЯ НОВЫМИ РЕШЕНИЯМИ ПУТЕМ ЗАМЕНЫ ИЗДАНИЯ ИЛИ ДОПОЛНИТЕЛЬНЫХ ВЫПУСКОВ АЛЬБОМОВ.

БАЛКОНЫ, ЛОДЖИИ, ЭРКЕРЫ

Данный альбом содержит решения узлов и деталей крепления ограждающих конструкций балконов, лоджий, эркеров для крупнопанельных жилых домов.

Чертежи узлов и деталей, приведенные в данном альбоме, могут быть применены как для ограждения балконов, так и для ограждения лоджий.

Типовые детали часто применяемых металлических решеток ограждений, плит балконов, лоджий и эркеров разработаны с учетом применения промышленных изделий, выпускаемых строительной промышленностью СССР, или подлежащих освоению в ближайшее время на основе соответствующих ГОСТов и каталогов строительных изделий.

Балконы, лоджии

Ограждения балконов и лоджий представлены двух видов:

- основная металлическая решетка, на которую навешиваются и к которой непосредственно крепятся экраны, образующие глухие или решетчатые поверхности;

- ограждающие массивные экраны, включающие в себя стойки и поручни. Экраны крепятся непосредственно к балконным плитам, плитам перекрытий лоджий или наружным стеновым панелям.

Расположение экранов по высоте на металлической решетке может быть двух видов:

- экран закрывает толщину плиты, (балкона, лоджии), т. е. опущен до уровня нижней поверхности плиты (балкона, лоджии);

- нижняя кромка экрана приподнята над уровнем плиты (балкона, лоджии).

Крепление экранов, образующих глухие поверхности и выполняемых из листовых материалов, осуществляется на винтах или кляммерах.

Экраны из листовых материалов выполняются из:

- плоских или волнистых асбестоцементных листов, изготовленных на цветных или отбеленных цементах с гладкой или рифленой поверхностью;

- листов стеклопластика;

- листов гофрированного анодированного алюминия;

Экраны из материалов, взятых в рамки из уголков или фасонного проката, крепление которых осуществляется путем приварки рамок к металлической решетке, выполняется из:

- листов армоцемента в металлической рамке (армоцемент может быть изготовлен цветным);

- армоцементных плит;

- железобетонных плит

Решетчатые экраны выполняются из деревянных или асбестоцементных реек, расположенных горизонтально или вертикально.

Разделительные стенки выполняются в виде глухого или решетчатого экрана, закрепляемого верхней частью в шов между плитами (балкона, лоджии) вышележащего этажа, а в нижней - привариваемого к закладным деталям плиты (балкона, лоджии).

Сварка монтажных элементов производится в соответствии с требованиями "Временных технических указаний" ВС Н6-62.

ТД

Балконы, лоджии, эркеры крупнопанельных зданий

СЕРИЯ
2.130-1

1971

ПОЯСНИТЕЛЬНАЯ ЗАПИСКА

ВЫПУСК
10ЛИСТ
П-2

Окраска ограждающих конструкций балконов и лоджий принимается в зависимости от вида и отделки здания и назначается при привязке проекта к местным условиям.

Антикоррозийная защита узлов крепления элементов ограждения балконов и лоджий выполняется в соответствии с требованиями СН 206-62 "Временные указания по антикоррозийной защите стальных закладных деталей из сварных соединений в крупнопанельных зданиях".

В крупнопанельных зданиях при устройстве экранов балконов и лоджий могут быть применены типовые детали крепления экранов к ограждениям балконов и лоджий, приведенные в альбоме типовых деталей "Балконы, лоджии, эркеры, кирпичных и крупноблочных зданий" серия 2.130-1, выпуск 9; в частности, могут быть использованы детали №№19-27; 35-43 и т. д.

ЭРКЕРЫ

В настоящем альбоме приведены узлы и детали архитектурно-конструктивных решений эркеров: прямоугольного и треугольных, симметричного и асимметричного. Наружные стены эркеров однотипны с основными ограждающими конструкциями здания. Стены эркера либо опираются на общий фундамент здания и оканчиваются на уровне крыши, либо на консоли плит перекрытий, которые выступают за основные стены здания. Крепление наружных стеновых панелей эркера с основными стенами здания, а также с панелями перекрытий осуществляется с помощью сварки закладных и соединительных деталей.

В целях антикоррозийной защиты узлы приварки анкеров к закладным деталям тщательно заливаются цементным раствором. Все металлические конструкции ограждения эркера покрываются масляными красками или защитными эмальями.

Все деревянные конструкции эркера после соответствующей подготовки окрашиваются со стороны фасада масляными красками за два раза. Между деревянными и бетонными конструкциями прокладывается один слой толя.

СОГЛАСОВАНО

ШЕРЕНЦИС

АРОНОВА Р.

НАЧ. СЕКТ. ИСК.

Рук. группы

ЖИТЕЛЬНИК

СУХОВА А.
ФРЕНКЕЛЬ М.

НАЧ. ОТДЕЛА

ГЛ. ИНЖ. ПР-ТА
Рук. группыЦНИИЭП
жилища

ТД

балконы, лоджии, эркеры крупнопанельных зданий

СЕРИЯ
2.130.1

1971г

Пояснительная записка

Выпуск
10Лист
п-3

ПЕРЕЧЕНЬ НОРМАТИВНЫХ ДОКУМЕНТОВ

- | | | | | |
|-------------|---------------|---------------------|---|---|
| СОГЛАСОВАНО | ЩЕРЕНЦОВА | 1. СНиП II-Л. 4-62 | Жилые здания. Нормы проектирования. | |
| | АРОНОВА Р. | 2. СНиП II-В. 3-62 | Стальные конструкции. Нормы проектирования. | |
| | | 3. СНиП III-В. 5-62 | Стальные конструкции. Правила производства и приемки монтажных работ. | |
| | | 4. СНиП I-В. 12-62 | Металлы и металлические изделия. | |
| | | 5. СН 206-62 | Временные указания по антикоррозийной защите стальных закладных деталей и сварных соединений в крупнопанельных зданиях. | |
| | | 6. ВСН 6-62 | Временные технические указания по сварке узлов примыканий элементов полносборных жилых и общественных зданий. | |
| | | 7. МРТУ 20-5-65 | Межреспубликанские технические условия. Ограждения балконов металлические. | |
| | НАЧ. СЕКТ. НК | | 8. ГОСТ 8510-57 | Сталь прокатная угловая неравнобокая. Сортамент |
| | РУК. ГРУППЫ | | 9. ГОСТ 8509-57 | Сталь прокатная угловая равнобокая. Сортамент |
| | | | 10. ГОСТ 13737-68 | Угольники равностенные из алюминия |
| | | 11. ГОСТ 13738-68 | Угольники неравностенные из алюминия | |
| | | 12. ГОСТ 8639-68 | Трубы стальные квадратные | |
| | | 13. ГОСТ 8645-68 | Трубы стальные прямоугольные | |
| | | 14. ГОСТ 3262-62 | Трубы стальные водогазопроводные | |
| | | 15. ГОСТ 12592-67* | Листы конструкционные из алюминия и алюминиевых сплавов | |
| | | 16. ГОСТ 7798-62* | Болты | |
| | | 17. ГОСТ 1489-62 | Винты | |
| | | 18. ГОСТ 5915-70 | Гайки шестигранные | |
| | | 19. ГОСТ 11371-68* | Шайбы | |
| | | 20. ГОСТ 11214-65* | Двери, окна | |
| | | 21. ГОСТ 8242-63* | Наличники | |
| | | 22. ГОСТ 378-60* | Листы асбестоцементные волнистые обыкновенного профиля и детали к ним | |
| | | 23. ТУ 282/15-64 | Стеклопластик волнистый листовый | |
| | | 24. ГОСТ 8732-58 | Трубы стальные бесшовные горячекатаные. | |
| | | 25. СН 321-65 | Указания по проектированию конструкций крупнопанельных жилых домов. | |
| | | 26. МРТУ-7-16-66 | Межреспубликанские технические условия. Стыки наружных стен крупнопанельных жилых зданий. | |
| | | 27. ГОСТ 11309-65* | Дома жилые крупнопанельные. | |
| | | 28. ГОСТ 9467-60 | Электроды металлические для дуговой сварки конструкционных и теплоустойчивых сталей. | |
| | | 29. ГОСТ 103-57* | Сталь прокатная полосовая. Сортамент. | |
| | | 30. ГОСТ 8242-63* | Детали деревянные строганные погонанные. | |

ЦНИИЭП ЖИЛИЩА

ТД

балконы, лоджии, эркеры крупнопанельных зданий

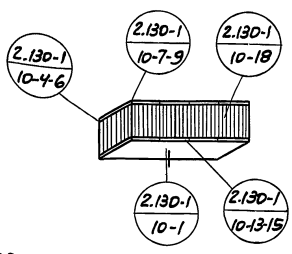
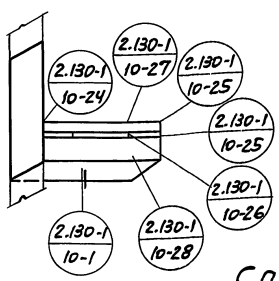
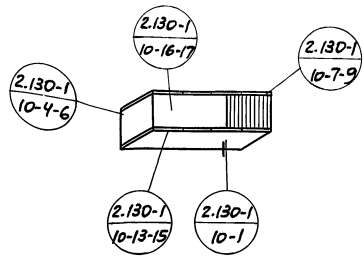
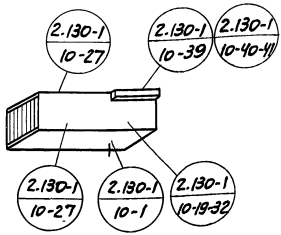
СЕРИЯ
2.130-1

1971

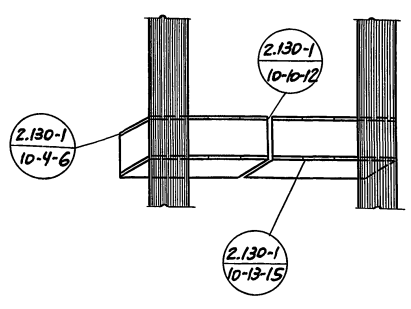
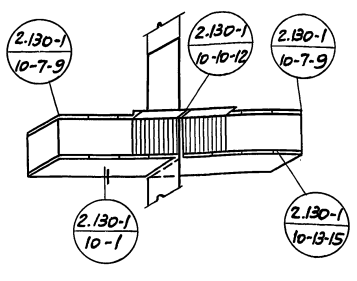
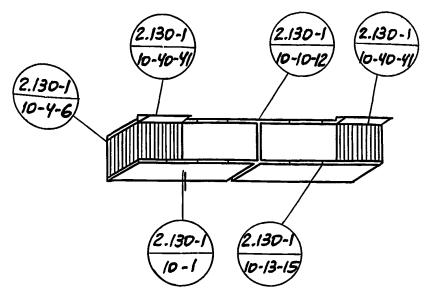
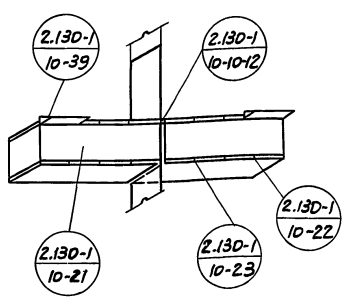
ПОЯСНИТЕЛЬНАЯ ЗАПИСКА

Выпуск
10лист
п-4

ОДИНАРНЫЕ БАЛКОНЫ



СПАРЕННЫЕ БАЛКОНЫ



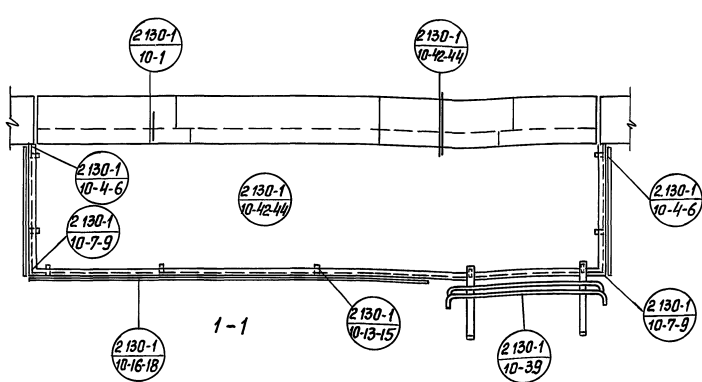
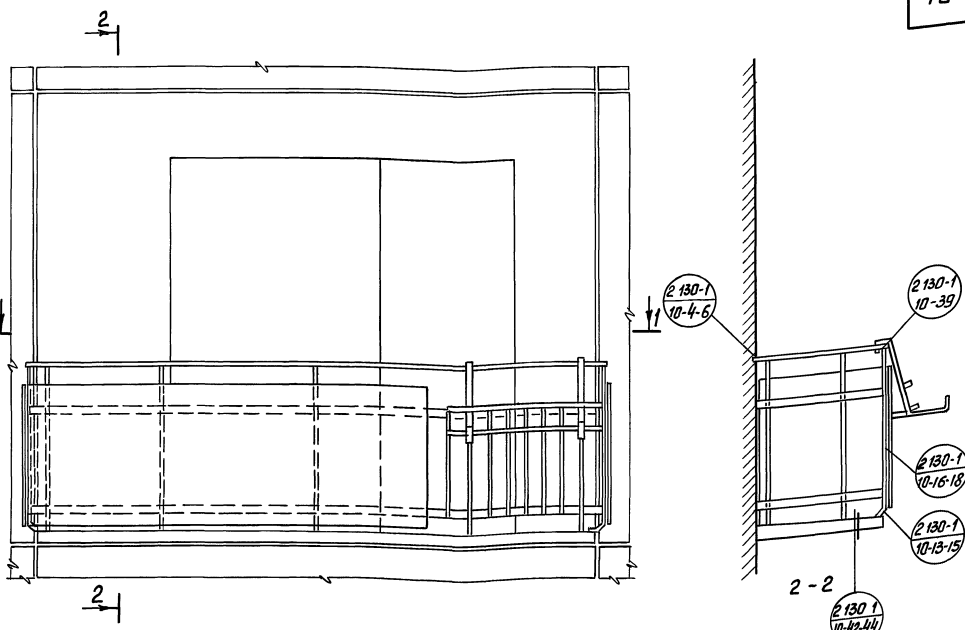
ПРИМЕЧАНИЯ:

1. БАЛКОННЫЕ ПЛИТЫ, МЕТАЛЛИЧЕСКИЕ ОГРАЖДЕНИЯ И МЕТАЛЛИЧЕСКАЯ РЕШЕТКА, НЕСУЩАЯ ЭКРАНЫ - ПРИНЯТЫ ПО ДЕЙСТВУЮЩИМ КАТАЛОГАМ.
2. ЭКРАНЫ (СТЕНКИ), РАЗДЕЛЯЮЩИЕ СПАРЕННЫЕ БАЛКОНЫ, МОГУТ БЫТЬ НА ВЫСОТУ ЭТАЖА ИЛИ БАЛКОННОГО ОГРАЖДЕНИЯ.
3. УЗЛЫ И ДЕТАЛИ КРЕПЛЕНИЯ НАРУЖНЫХ ПОЖАРНЫХ (ЭВАКУАЦИОННЫХ) ЛЕСТНИЦ, ДЕТАЛИ УСТРОЙСТВА ПОЖАРНОГО ЛЮКА НА БАЛКОНАХ И ЛОДЖИЯХ - РАЗРАБОТАНЫ В АЛЬБОМЕ ТИПОВЫХ ДЕТАЛЕЙ СЕРИИ 2.150-1, ВЫПУСК 2.

ДАТА	СОГЛАСОВАНО
ИНВ. №	ШЕРЕНЦИС
ВЗАМЕН	АРДОНОВА
	НАЧ. СЕК. НСБ
	РУК. ГР.
	ЖИЛИЩНИК
	СУХОВА
	ФРАНКЕЛЬ
	СЕРГИТОНОВА
НАЧ. ОТД.	ЖИЛИЩНИК
ГИП	СУХОВА
РУК. ГР.	ФРАНКЕЛЬ
СТ. ИНЖ.	СЕРГИТОНОВА
ЦЕНТР	ЖИЛИЩНИК
г. МОСКВА	г. МОСКВА

ТД	ВАРИАНТЫ ОБЩИХ ВИДОВ БАЛКОНОВ.	СЕРИЯ 2.130-1
1971	МАРКИРОВКА ДЕТАЛЕЙ	ВЫПУСК 10
		Лист 1

ЦЕНТРОПЕДИО г. Москва	Жилища	Невотд №15	Хмельницкий	Согласовано	Дата
	г. Москва	Планж пр-га	Сухова Я А	Нач сект НКХ	Шеренцис Я
		Век гриплби	Френкель М	Рук гриплби	Инвент. №
		Сттехник	Левина И		Взамен



Примечание:
Положение цветочницы показано условно

ТД	Монтажная схема балкона (одинарного)	Серия 2 130-1
1971	Маркировка деталей	Выпуск 10
		Лист 2

СОГЛАСОВАНО:

НАЧ. СЕКЦИИ
РУК. ГРУППЫ

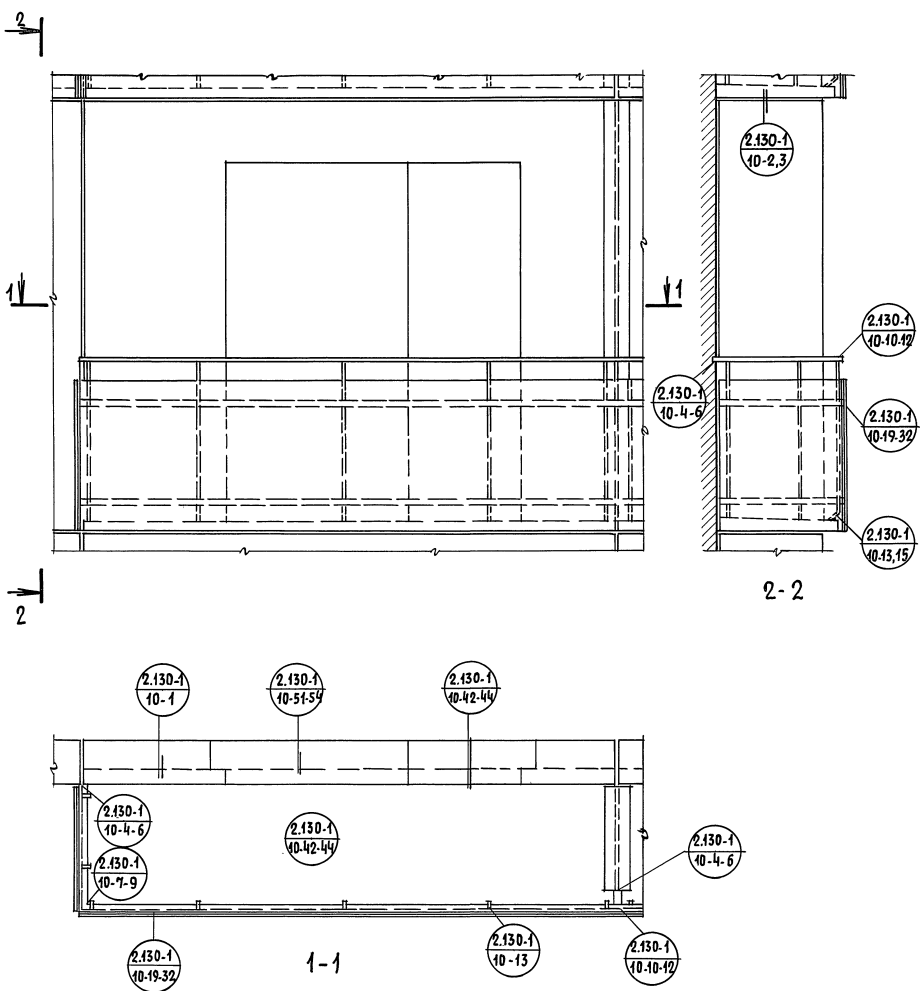
ЩЕРБИЦИС А.
АРОНОВА Р.

ХМЕЛЬНИЦКИЙ
СУХОВА А.
ФРЕНКЕЛЪ М.
ЛЕВИНА И.

НАЧ. ОТДЕЛА
ГЛ. ИНЖ. ПР.
РУК. ГРУП.
СТ. ТЕХНИК

ЦИНИЭП
ЖИЛИЩА
Г. МОСКВА

ДАТА
ИНВЕНТ. №
ВЗАМЕН



ТД	МОНТАЖНАЯ СХЕМА БАЛКОНА ИЗ ДВУХ ИЛИ НЕСКОЛЬКИХ ПЛИТ	СЕРИЯ 2.130-1
	МАРКИРОВКА ДЕТАЛЕЙ	ВЫПУСК 10 ЛИСТ 3

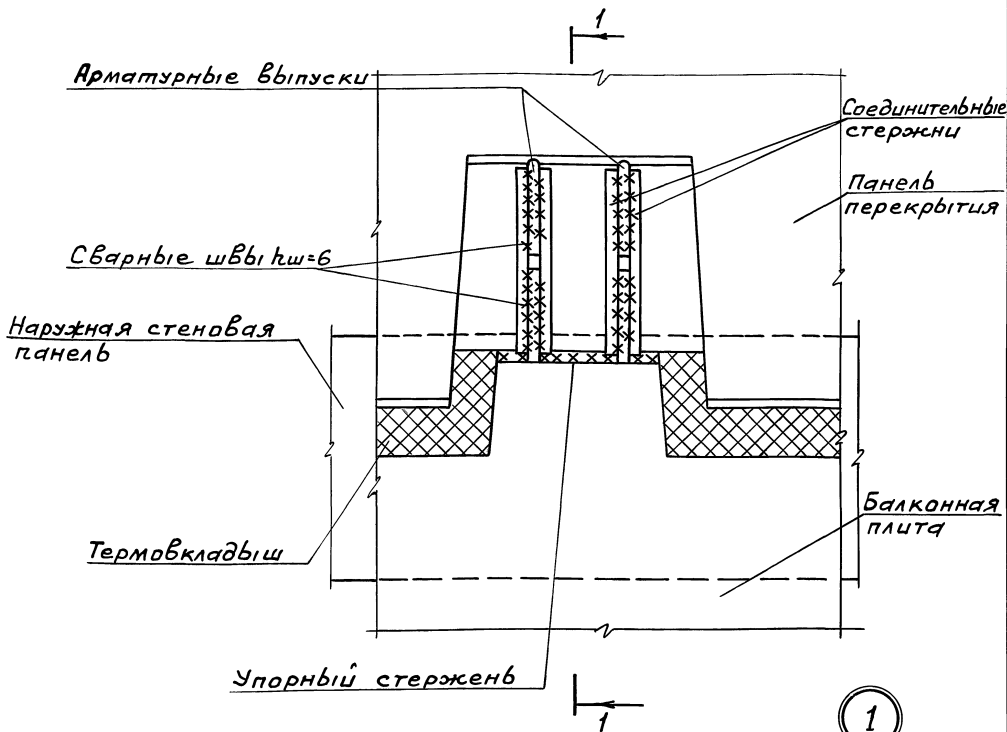
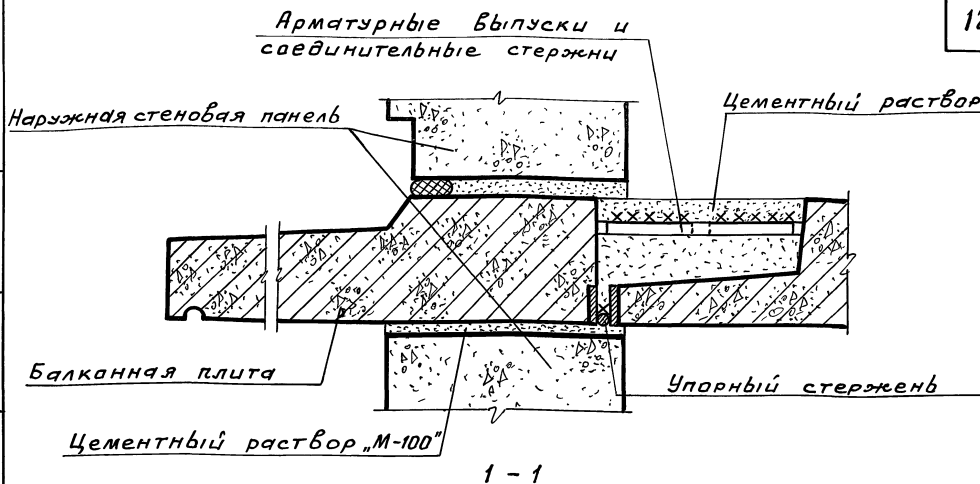
Дата
 Шеренце А.
 Кронова Р.
 Инвент. N
 Возмен

Согласовано:
 Нач. сект. НКХ
 Рук. груп.

Хмельницкий
 Сухова А.
 Френкель
 Лебина И.

Нач. отд. N15
 Глинж. пр-та
 Рук. груп.
 Ст. техник

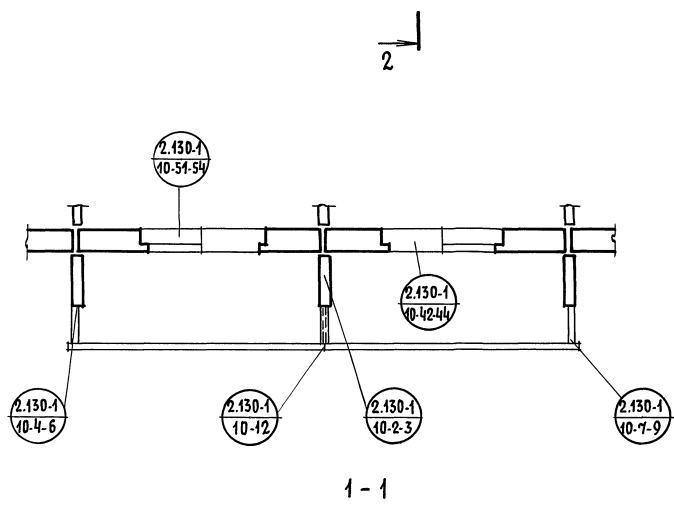
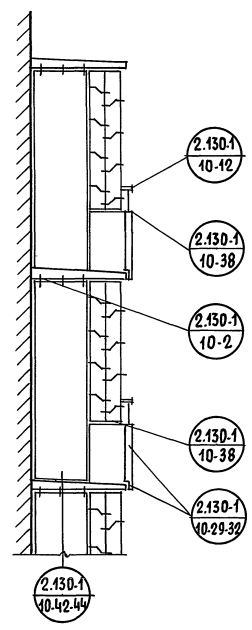
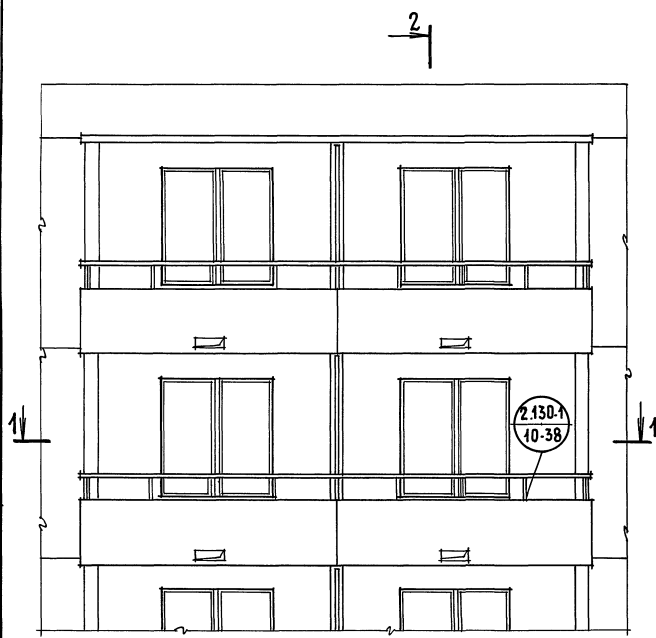
ЖИЛИЩА
 ЦЕНТРА
 г. Москва



1

ТД	Крепление балконной плиты к панелям перекрытия	Серия 2.130-1
1971	Деталь 1	Выпуск 10 Лист 4

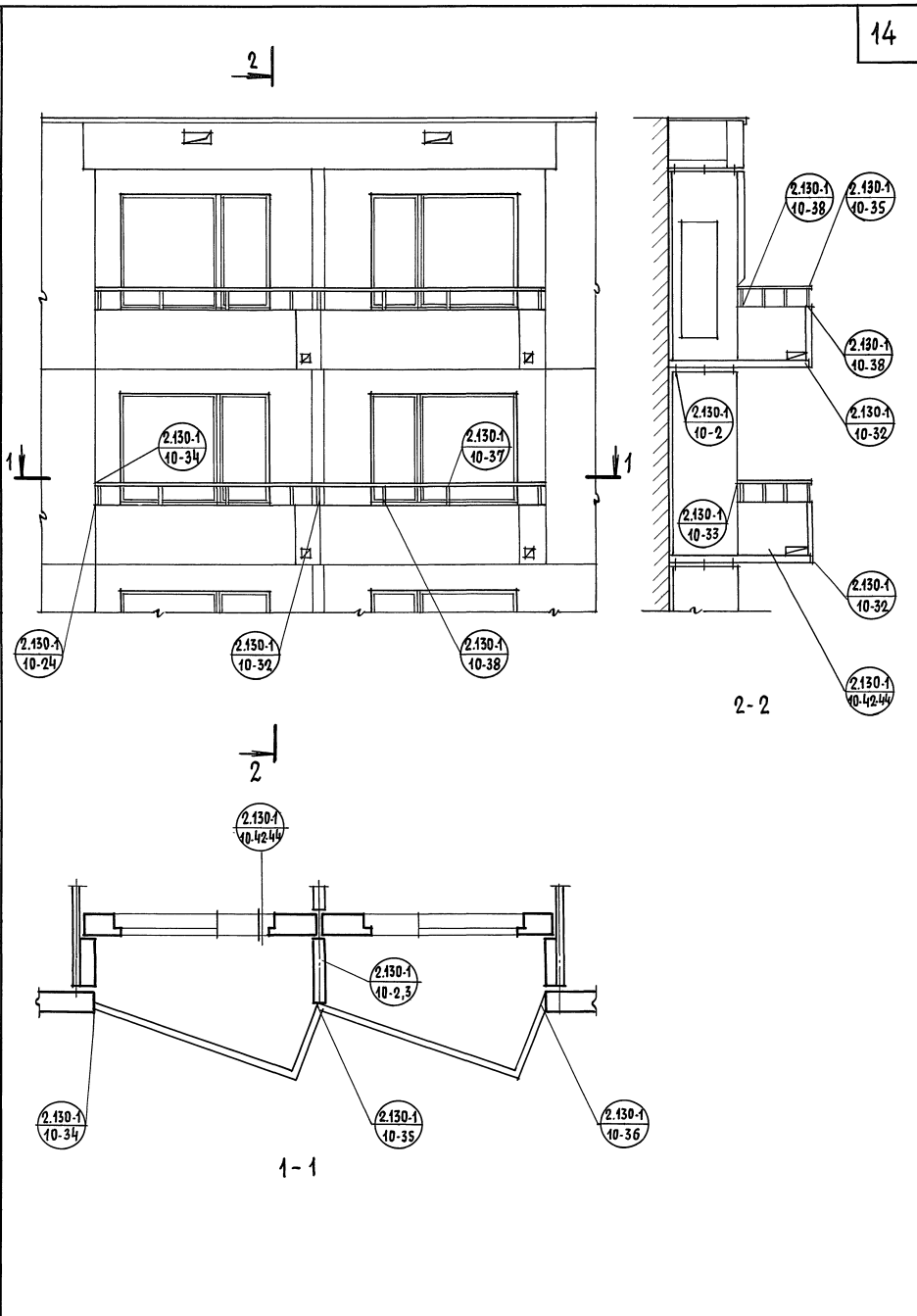
НАЧ. СЕКТОРА РУК. ГРУП.	ШАРЕНЦИС А. АРОНОВА Р.	СОГЛАСОВАНО:	ДАТА ИНВЕНТ. N
НАЧ. СЕКТОРА РУК. ГРУППЫ	ХМЕЛЬНИЦКИЙ СУХОВА А. ФРЕНКЕЛЬ И. ХАРИТОНОВА		ВЗАМЕН
НАЧ. ЦОДА. ГЛ. ИНЖ. ПР-ТА РУК. ГРУППЫ СТ. ИНЖЕНЕР			



ЦЕНТРАЛЬНЫЙ
ЖИЛИЩНО-КОММУНАЛЬНЫЙ
ХОЗЯЙСТВО
г. МОСКВА

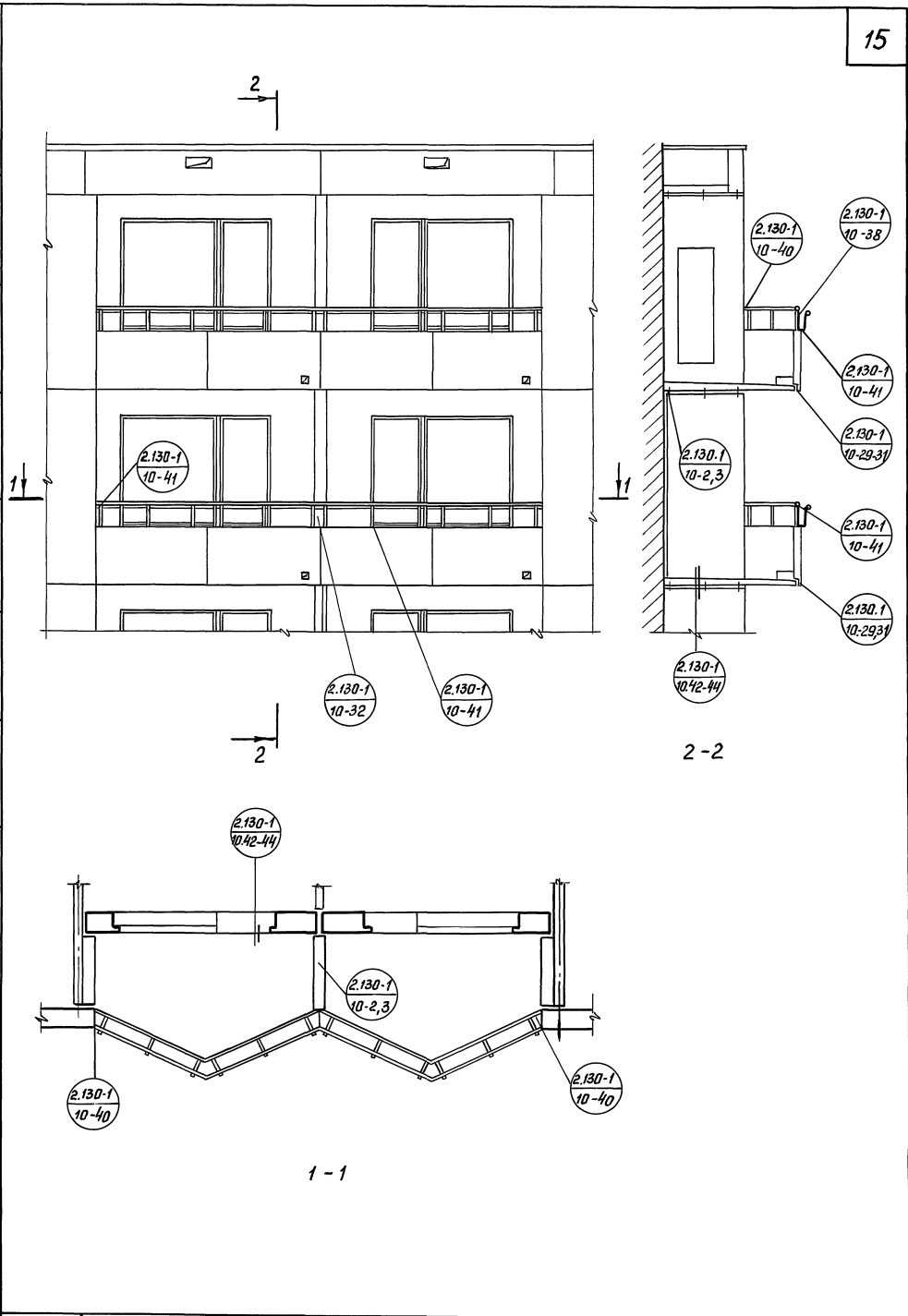
ТД 1971	МОНТАЖНАЯ СХЕМА ЛОДЖИЙ	СЕРИЯ 2.130-1
	МАРКИРОВКА ДЕТАЛЕЙ	ВЫПУСК 10 ЛИСТ 5

ЦНИИЭП ЖИЛИЩА Г. МОСКВА	НАЧ. ОТД. Л. И. И. П. Р.	ХМЕЛЬНИЦКИЙ С. ХОВА А. ФРЕНКЕЛЬМ ХАРИТОНОВА	НАЧ. СЕКЦ. ИСК Р. К. Г. Р. П.	СОГЛАСОВАНО: ШЕРЕНДИС А. АРОЧОВА Р.	ДАТА ИНВЕНТ. № ВЗАМЕН
	С. Т. МИШЕНЕР	Ф. Р. К. Г. Р. П.	Р. К. Г. Р. П.	Р. К. Г. Р. П.	Р. К. Г. Р. П.
	Р. К. Г. Р. П.	Р. К. Г. Р. П.	Р. К. Г. Р. П.	Р. К. Г. Р. П.	Р. К. Г. Р. П.
	Р. К. Г. Р. П.	Р. К. Г. Р. П.	Р. К. Г. Р. П.	Р. К. Г. Р. П.	Р. К. Г. Р. П.



ТД 1971	МОНТАЖНАЯ СХЕМА ЛОДЖИЙ МАРКИРОВКА ДЕТАЛЕЙ	СЕРИЯ 2.130-1
	ВЫПУСК 10	ЛИСТ 6

Дата	Шеренцы Л.	Кач. сект. ИСК	Харитонов В.	Хмельницкий Л.	Нач. отд.	ЦНИИЭП ЖИЛИЩА г. Москва
Инвент. №	Аранова Р.	Рук. проект		Сухова А.	Т. инж. пр-та	
Взамен				Френкель М.	Рук. проект	
				Лебина И.	Ст. техник	



Монтажная схема лоджий.

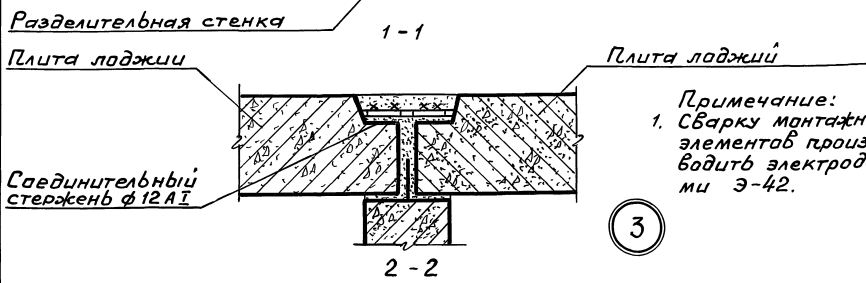
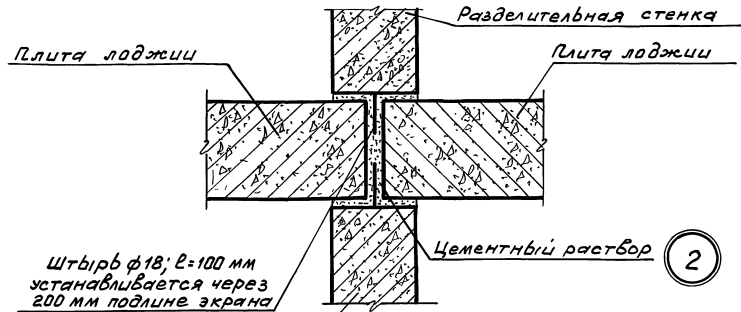
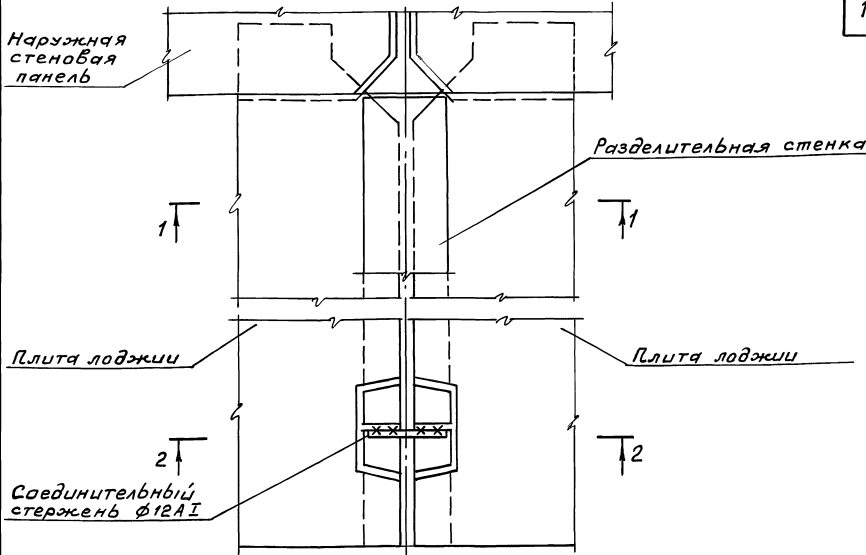
Серия
2.130-1

ТД
1971

Маркировка деталей

Выпуск 10 Лист 7

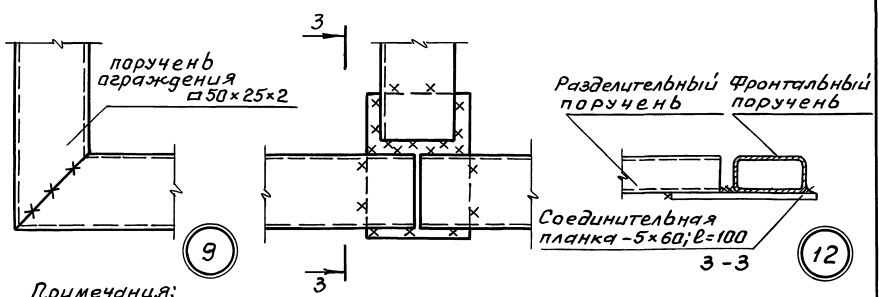
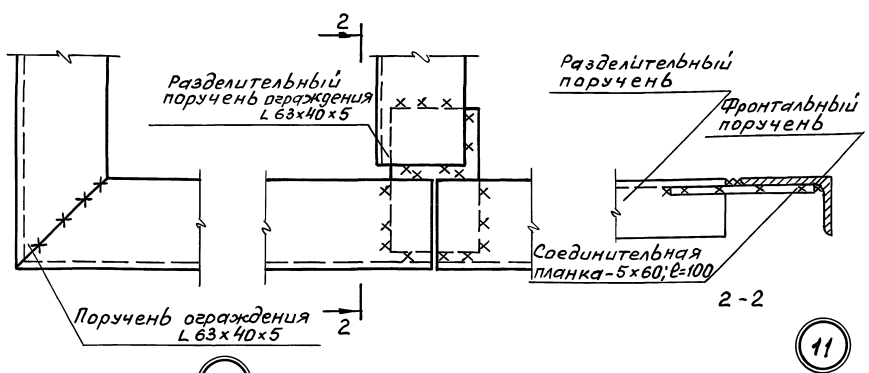
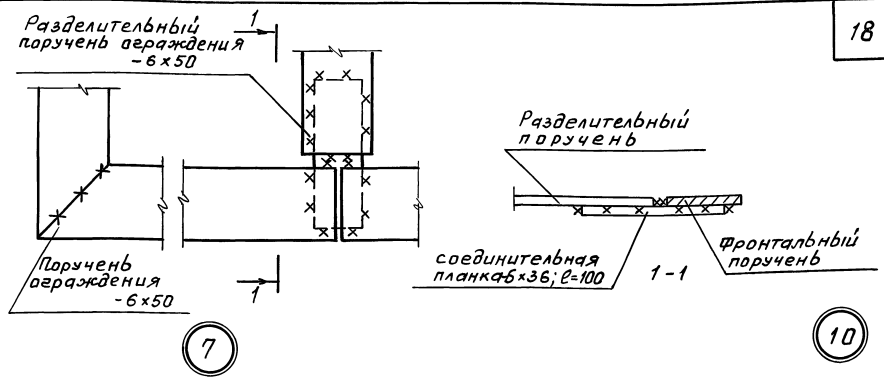
Дата	Согласовано:	
	Шеренцов В.	Иванов Р.
Нач. сект. НК	Рук. групп.	Взамен
И.м. Шеренцов В.	И.м. Иванов Р.	
И.м. Сухов А.	И.м. Френкель М.	И.м. Лебина И.
И.м. Жилица	И.м. Г. Масква	
И.м. Г. Масква		



Примечание:
1. Сварку монтажных элементов производить электродами Э-42.

ТД	Стык плит лоджий	Серия 2.130-1
	крепление разделительной стенки лоджий	
1971	Детали 2,3	Выпуск 10 Лист 8

Согласовано:	Шеренца А.	Инв. №
	Иронова Р.	Взамен
Дата		
Сектор	Реконструкция	
Исполнитель	Сухов А.	
Проверенный	Френкель М.	
Утвержденный	Левина И.	
Начальник		
Лиш. пр-ва		
Реконструкция		
Ст. техник		
Жилища		
г. Москва		



Примечания:

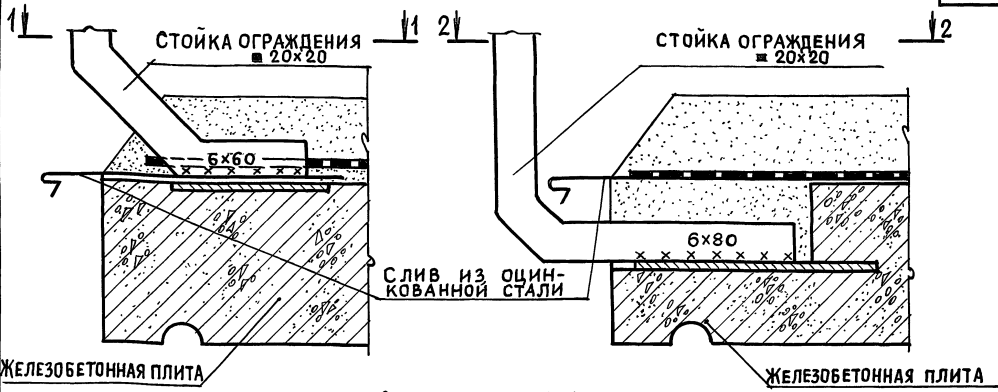
1. Сварку монтажных швов производить электродами Э-42.
2. Поручень балконного ограждения может быть отделан пластиком или деревом.
3. Приведенные поручни применимы для ограждения балконов, длиной не более 3 м.

ТД	Угловое соединение и стык поручня	Серия 2. 130-1
1971	Детали 7, 8, 9, 10, 11, 12.	выпуск 10 Лист 10

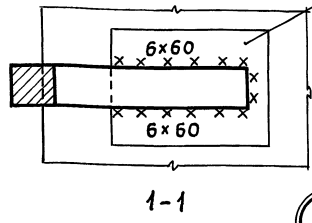
ДАТА	ШЕРЕНЦИС А.	ИНВЕНТ. №	ВЗАМЕН
	АРОНОВА Р.		
СОГЛАСОВАНО:	РУК. СЕКТОРА	РУК. ГРУП.	
ХМЕЛЬНИЦКИЙ	СУХОВА А.	ФРЕНКЕЛЬ М.	ЛАПИН Б.
НАЧ. ОТДЕЛА	ГЛАВ. ИНЖ. ПР-ТА	РУК. ГРУППЫ	ЧЕРТЕННИК
ЦНИИЭП ЖИЛИЩА			

ВАРИАНТ 1

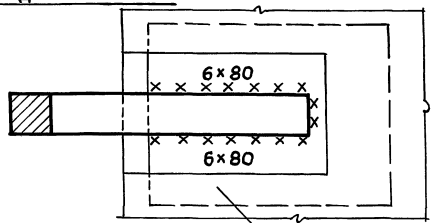
ВАРИАНТ 2



Закладная деталь плиты



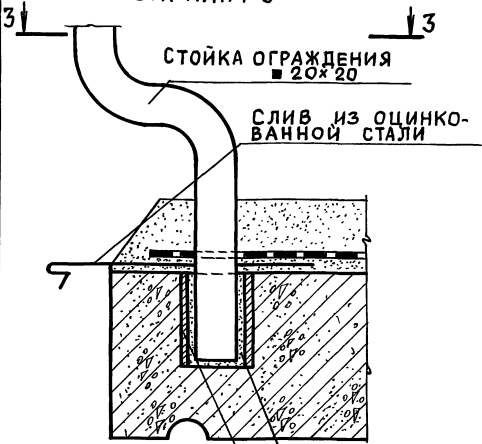
13



Закладная деталь плиты

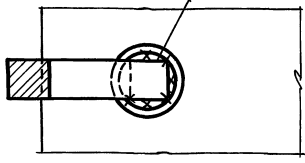
14

ВАРИАНТ 3



Закладная деталь - труба в плите

ЦЕМЕНТНЫЙ РАСТВОР



15

ПРИМЕЧАНИЯ:

1. Принятая по ГОСТ 3262-62 труба (отрезок $l=50$ мм) при изготовлении плит балкона или лоджий закладывается в уровне верхней плоскости плиты.
2. Сварку монтажных элементов производят электродами Э-42.
3. В разрезах 1-1; 2-2; 3-3 пол, слив и гидроизоляция условно не показаны.

ТД

ВАРИАНТЫ КРЕПЛЕНИЯ СТОЕК ОГРАЖДЕНИЯ К ПЛИТЕ

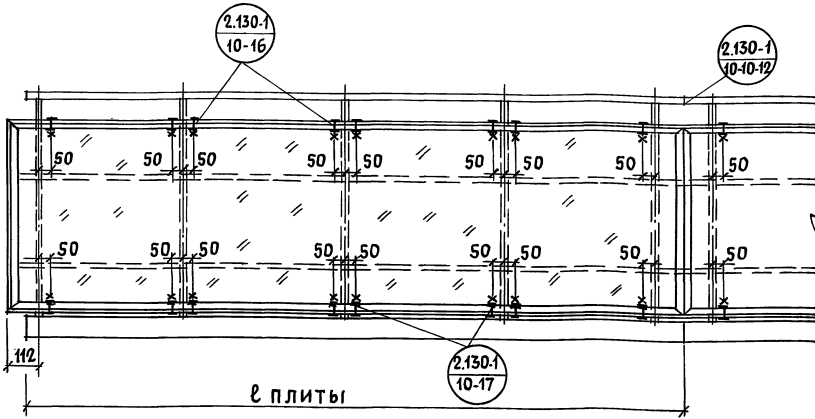
СЕРИЯ 2.130-1

1971

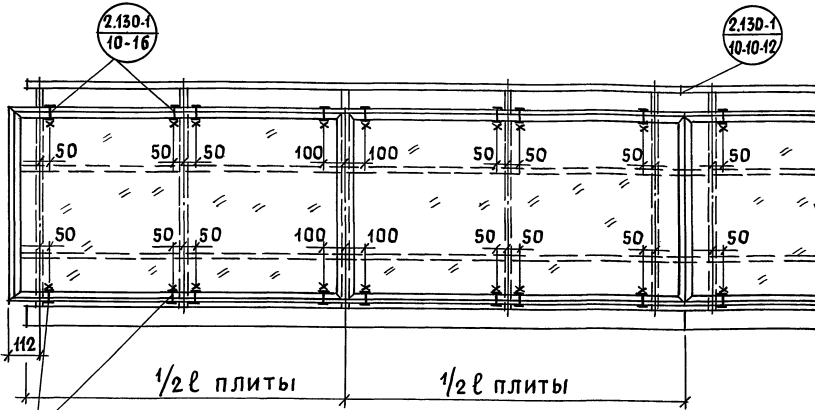
ДЕТАЛИ 13, 14, 15

ВЫПУСК 10

ЛИСТ 11



ЭКРАН ИЗ АРМОСТЕКЛА В РАМКЕ ИЗ ФАСОННОГО ПРОКАТА НА ВСЮ ДЛИНУ ПЛИТЫ БАЛКОНА ИЛИ ЛОДЖИИ



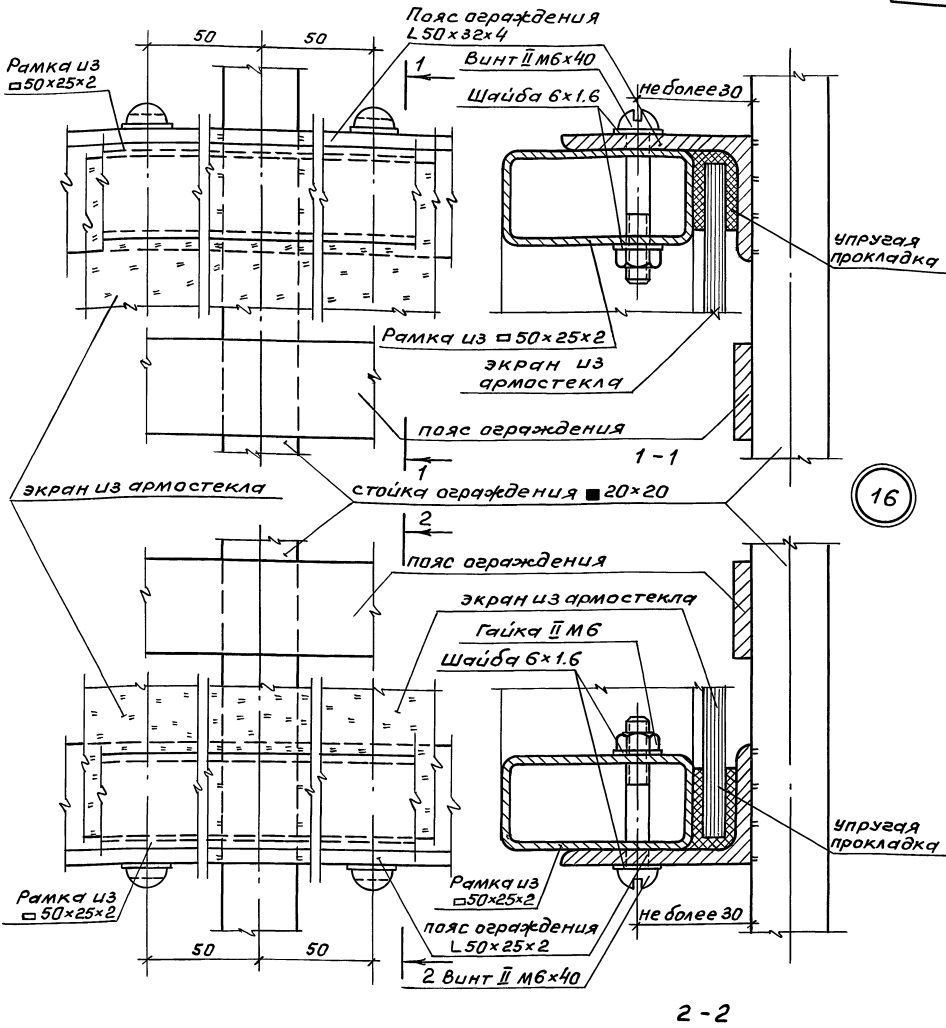
ЭКРАН ИЗ АРМОСТЕКЛА В РАМКЕ ИЗ ФАСОННОГО ПРОКАТА НА ПОЛОВИНУ ДЛИНЫ ПЛИТЫ БАЛКОНА ИЛИ ЛОДЖИИ

ПРИМЕЧАНИЯ:

1. ЭКРАН ИЗ АРМОСТЕКЛА В РАМКЕ ИЗ ФАСОННОГО ПРОКАТА МОНТИРУЕТСЯ НА СТРОИТЕЛЬНОЙ ПЛОЩАДКЕ И В ПОЛНОСБОРНОМ ВИДЕ УСТАНАВЛИВАЕТСЯ НА ПЛИТУ БАЛКОНА ИЛИ ЛОДЖИИ.
2. Винты для крепления рамки должны быть оцинкованы.

СОГЛАСОВАНО:		ДАТА
РУК. СЕКТОРА	ШЕРЩИНСА А.	ИНВЕНТ. №
РУК. Г.Р. ИНЖ.	АРОНОВА Р.	ВЗАМЕН
ХМЕЛЬНИЦКИЙ	СУХОВА А.	
ФРЕНКЕЛЬ М.	ЛАПИН Б.	
РУК. ОТДЕЛА	СЛ. ИНЖ. ПР-ТА	
РУК. Г.Р. ИНЖ.	ЧЕРТЕЖНИК	
ЦНИИЭП	ЖИЛИЩ	
Г. М. О. С. К. В. А.		

ТД	СХЕМА КРЕПЛЕНИЯ ЭКРАНА ИЗ АРМОСТЕКЛА В РАМКЕ ИЗ ФАСОННОГО ПРОКАТА К МЕТАЛЛИЧЕСКОМУ ОГРАЖДЕНИЮ	СЕРИЯ 2.130-1	
	МАРКИРОВКА ДЕТАЛЕЙ	ВЫПУСК 10	ЛИСТ 12



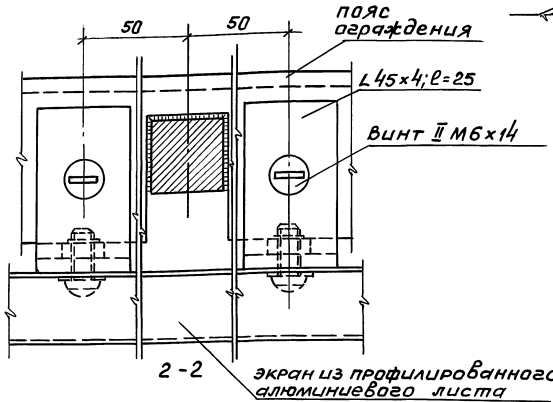
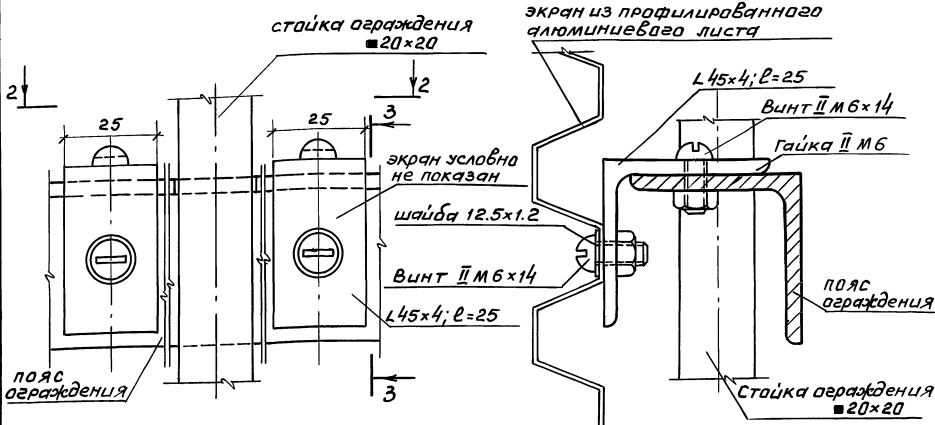
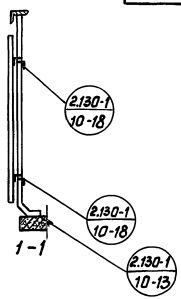
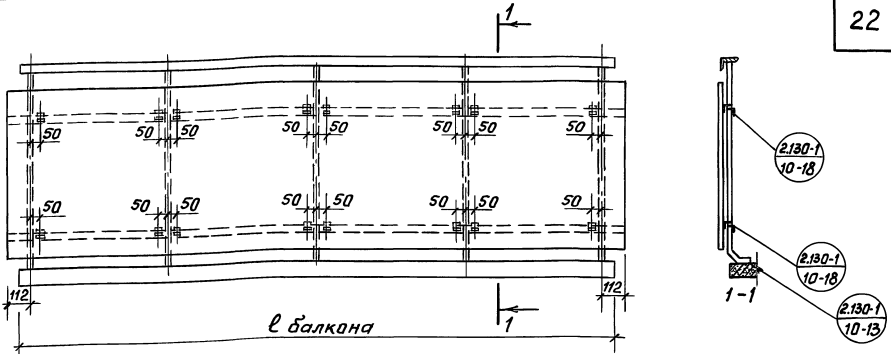
16

17

Примечание:
Винты должны быть оцинкованы.

Согласовано	Дата	Шеренце Д.	Инвент. №	Взамен
	Рук. сект. НК	Рук. эрлпги	Аролова Р.И.	
Утвержденный	Сухова А.	Френкель М.	Лалин Б.	
	Рук. отдела	Талинж-пр-та	Рук. эрлпж.	Чертежник
ЦНИИЭП жилища г. Москва				

ТД	Крепление экрана из армостекла к металлическому ограждению	Серия 2.130-1
1971	Детали 16, 17	Выпуск 10 Лист 13



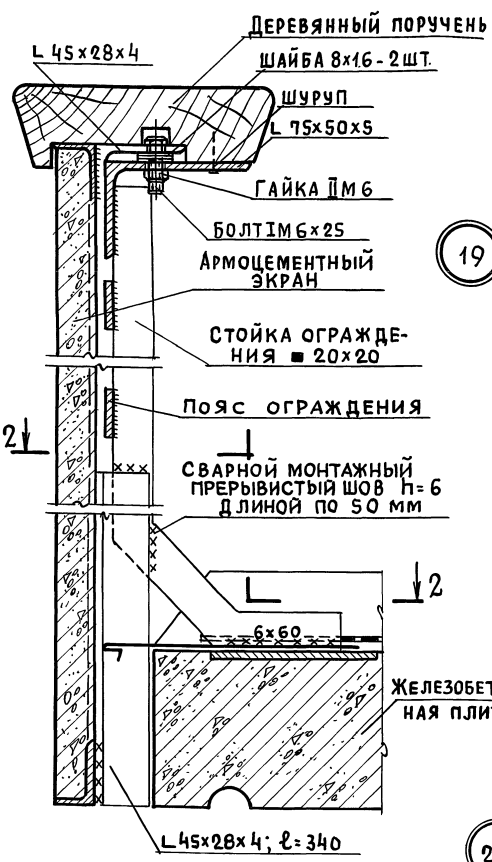
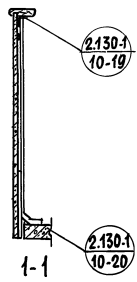
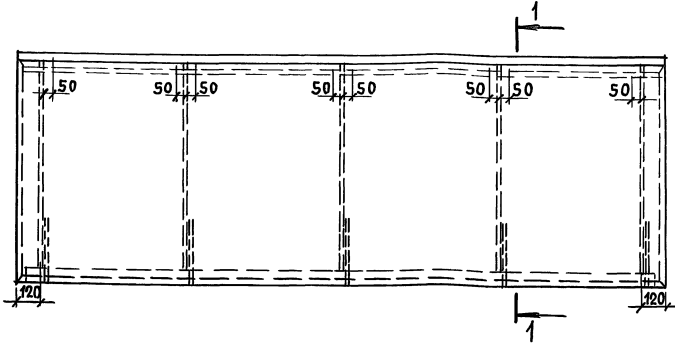
18

Примечания:
 1. Экран может быть выполнен также из волнистого асбестоцемента или цветного волнистого стеклопластика.
 2. Винты и шайбы должны быть оцинкованы.

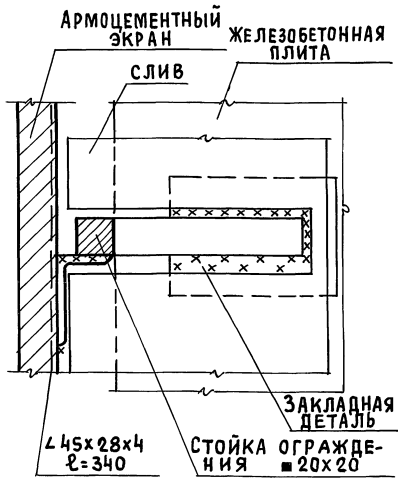
Дата	Исполнитель	Проверщик	Сектор
Циент. №	Арабава Р.	Арабава Р.	Р.к. в.р.л.п.т.
Взам. №			
Саяласавана			
Р.к. в.р.л.п.т.			
Р.к. в.р.л.п.т.			
Хмельницкий	Сухова Н.	Фроленко М.	Лапин Б.
Нач. отдела			
Л.инж.пр.т.			
Р.к. в.р.л.п.т.			
Чертежник			
ЖИЛИЩА			
с. Масква			

ТД	Крепление экранов из листовых материалов к металлическому ограждению	Серия 2.130-1
1971	маркировка деталей. Деталь 18	Выпуск 10 Лист 14

ДАТА	С О Г Л А С О В А Н О :	ШЕРЕНЦИС А.	АРНОВА Р.И.	ИНВЕНТ. №	ВЗАМЕН
РУК. СЕКТОРА	РУК. СЕКТОРА	РУК. ГРУППЫ			
ХМЕЛЬНИЦКИЙ	СУХОВА А.	ФРЕНКЕЛЬМ	ЛАПИН Б.		
НАЧ. ОТДЕЛА	ПЛ. ИНЖ. ПР.ТА	РУК. ГР. ИНЖ.	ЧЕРТЕЖНИК		
ЦНИИЭП ЖИЛИЩА	Г. М О С К В А				



19



2-2

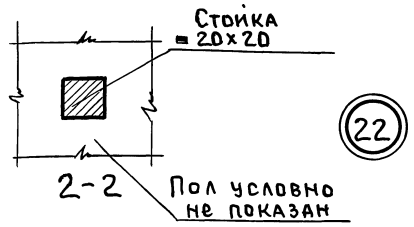
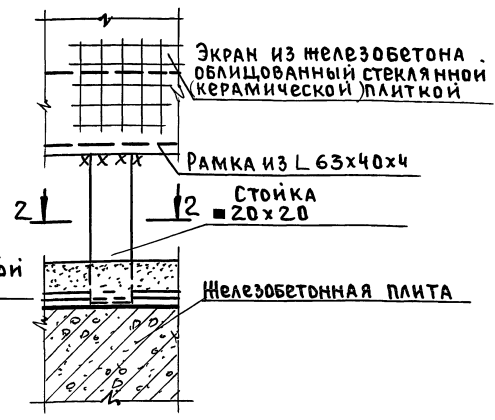
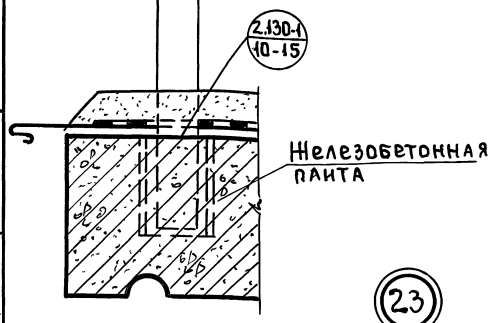
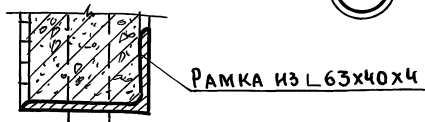
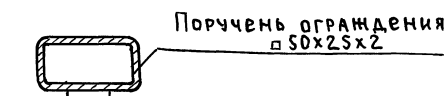
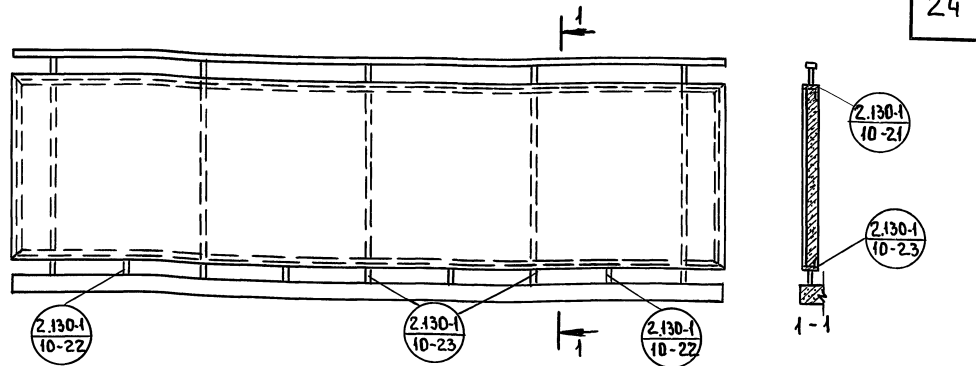
ПРИМЕЧАНИЯ:

1. АРМОЦЕМЕНТНЫЙ ЭКРАН ДОЛЖЕН БЫТЬ ИЗГОТОВЛЕН С ЦВЕТНЫМИ ДОБАВКАМИ.
2. ДЕРЕВЯННЫЙ ПОРУЧЕНЫ МОЖЕТ БЫТЬ ЗАМЕНЕН ПОЛИХЛОРВИНИЛОВЫМ.
3. В РАЗРЕЗЕ 2-2 ПОЛ И ГИДРОИЗОЛЯЦИЯ УСЛОВНО НЕ ПОКАЗАНЫ.
4. СВАРКУ МОНТАЖНЫХ ЭЛЕМЕНТОВ ПРОИЗВОДИТЬ ЭЛЕКТРОДАМИ Э-42

20

ТД	КРЕПЛЕНИЕ АРМОЦЕМЕНТНОГО ЭКРАНА К МЕТАЛЛИЧЕСКОМУ ОГРАЖДЕНИЮ	СЕРИЯ 2.130-1
1971	МАРКИРОВКА ДЕТАЛЕЙ. ДЕТАЛИ 19,20	ВЫПУСК 10 ЛИСТ 15

СОГЛАСОВАНО:	ДАТА
Рук. секции	Щерещис
Рук. группы	Аронова
Инвент. №	
Взамен	
Хмельничкин	
Сузова	
Френкель	
Лапин	
Мач. отдела	
М. инж. пр. та	
Рук. гр. инж.	
Чертенчик	
ЦНИИП	НИИЩА
г. Москва	



(21)

(22)

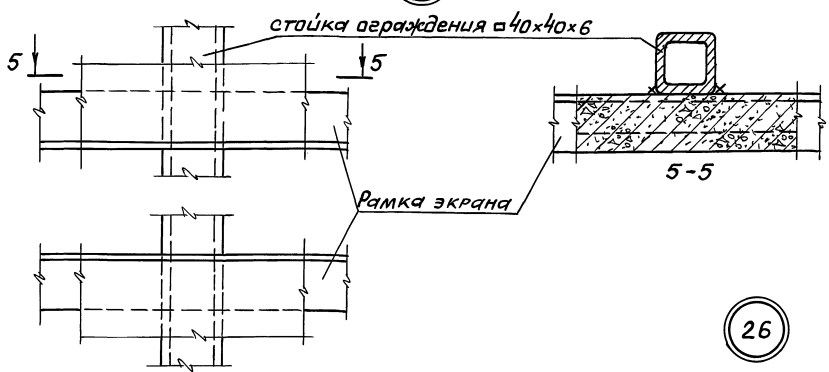
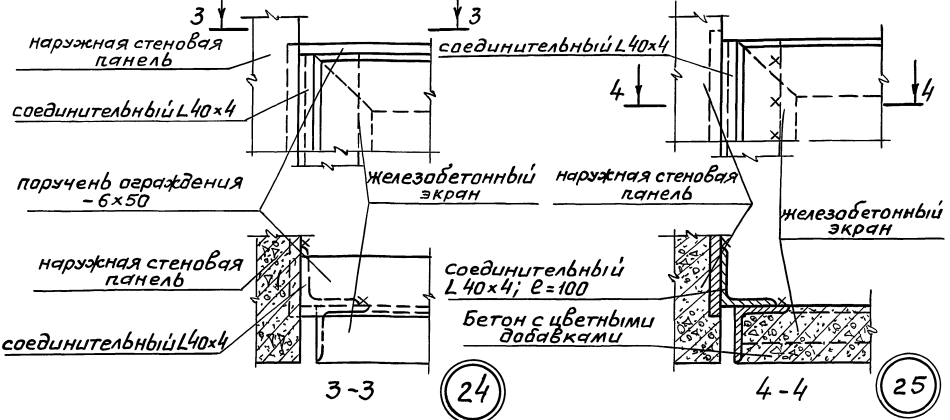
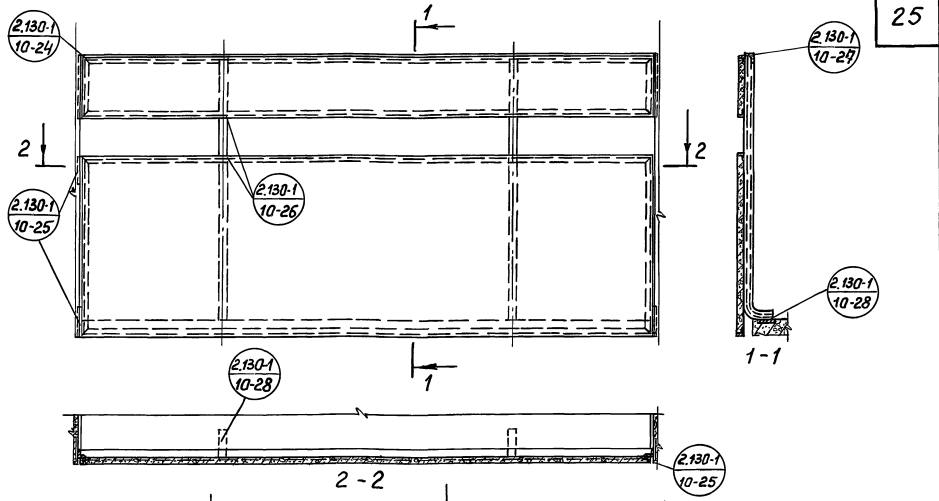
(23)

Примечание:

1. Сварку монтажных элементов производить электродами Э-42.

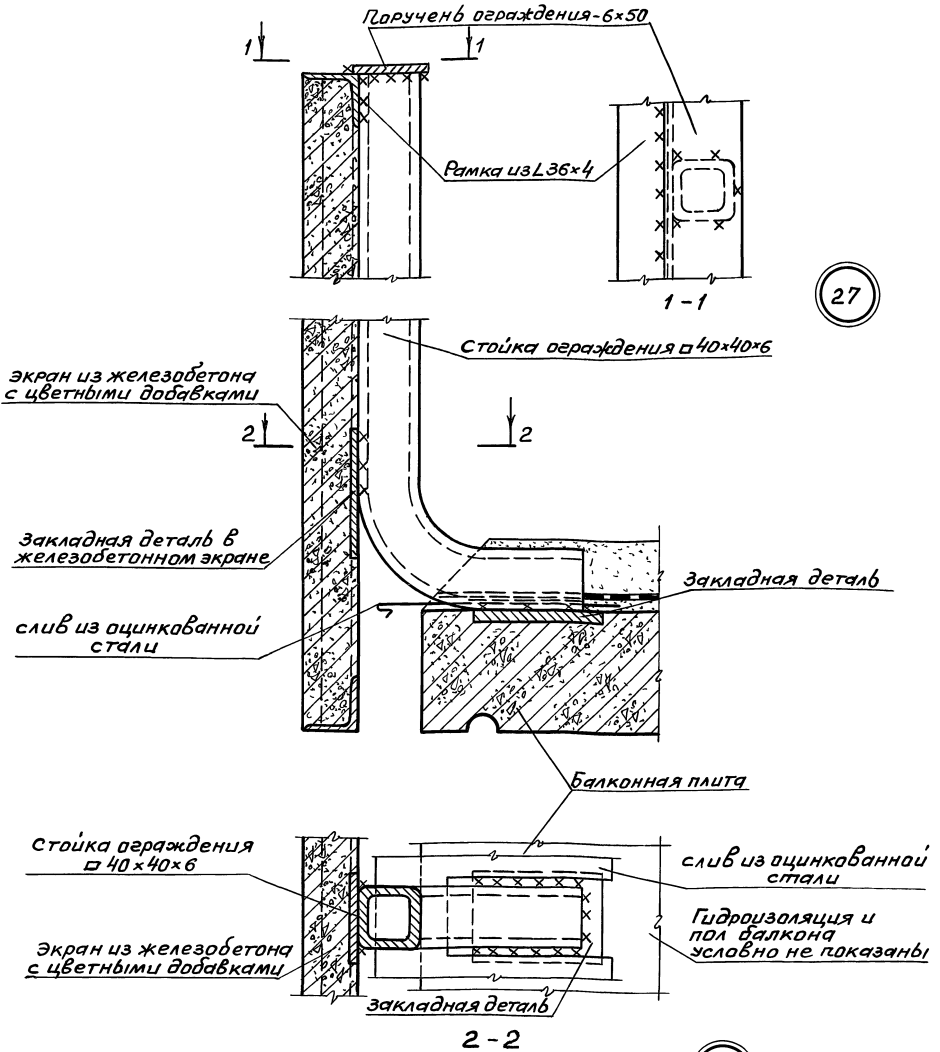
ТД	Крепление железобетонного экрана к плите	Серия 2.130-1
	Маркировка деталей. Детали 21,22,23	Выпуск 10 Лист 16

Дата	Шерендис Р.	Согласовано	Мат. сектор	Инвент. №	Взамен
	Пронцова Р.				
Хмельницкий	Сухоба Я.	ЖИЛИЩА	Нач. отдела	Г. Москва	Инвент. №
	Френкель М.				
Френкель М.	Лалин Б.	ДЕМИНД	Г. Москва	Инвент. №	Взамен
	Лалин Б.				
Лалин Б.	Лалин Б.	Инвент. №	Инвент. №	Инвент. №	Инвент. №
	Лалин Б.				



Примечание:
1. Сварку монтажных элементов производить электродами Э-42.

ТД	Крепление спущенного железобетонного экрана к наружной стеновой панели	Серия 2.130-1
1971	Маркировка деталей. Детали 24, 25, 26.	Выпуск 10 Лист 17



Примечание:
Сварку монтажных элементов производить электродами Э-42.

28

ТД

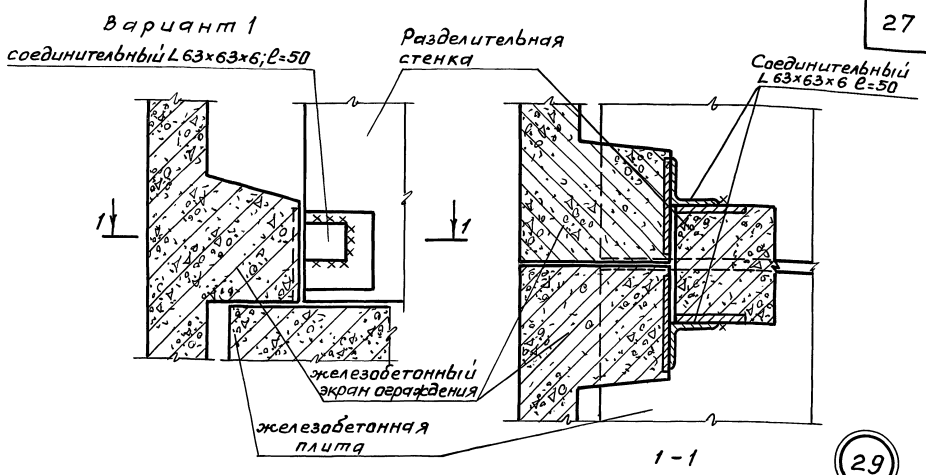
Крепление стойки железобетонного
экрана к плитеСерия
2.130-1

1971

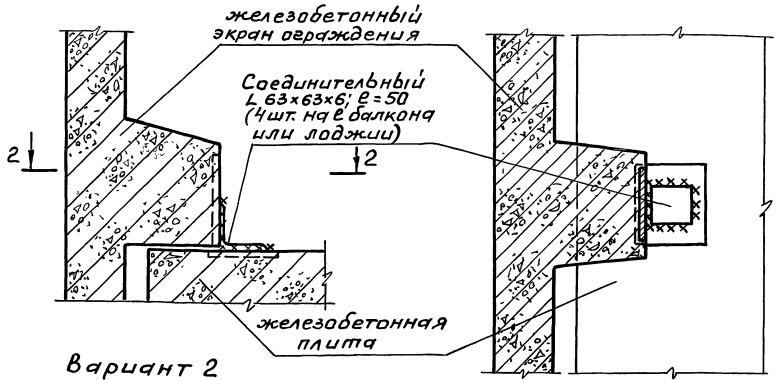
Детали 27, 28.

Выпуск 10 Лист 18

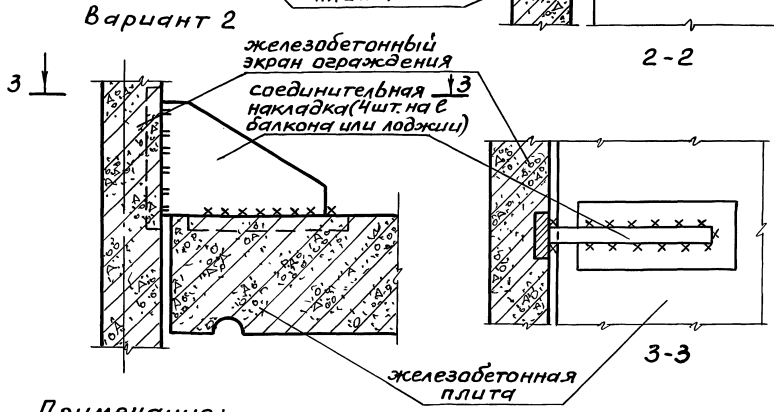
Согласовано	Дата	Инвент. №	Взамен
	Щеренцис А	Аролова Р	
Нац. сект. НКК	Риж. архиты		
Хмельницкий	Сухова Я.	Френкель М.	Лалин Б.
Нац. отдела	Пл. инж. пр-та	Риж. архиты	Чертежник
ЦЕНТРОПРОЕКТОСТРОИТЕЛЬСКОЕ УПРАВЛЕНИЕ	г. Москва		



29



30



31

Примечание:
Сварку монтажных элементов производить электродами Э-42.

ТД	Варианты крепления железобетонного экрана к разделительной стенке и плите балкона или лоджии	Серия 2.130-1
1971	Детали 29, 30, 31	Выпуск 10 Лист 19

ДАТА

ИНВЕНТ. N

ВЗАМЕН

СОГЛАСОВАНО

ШЕРЕНЦИС А.

АРОНОВА Р.

НАЧ. СЕКТОРА

РУК. ГРУППЫ

ХИШЬНИЦКАЯ

СУХОВА А.

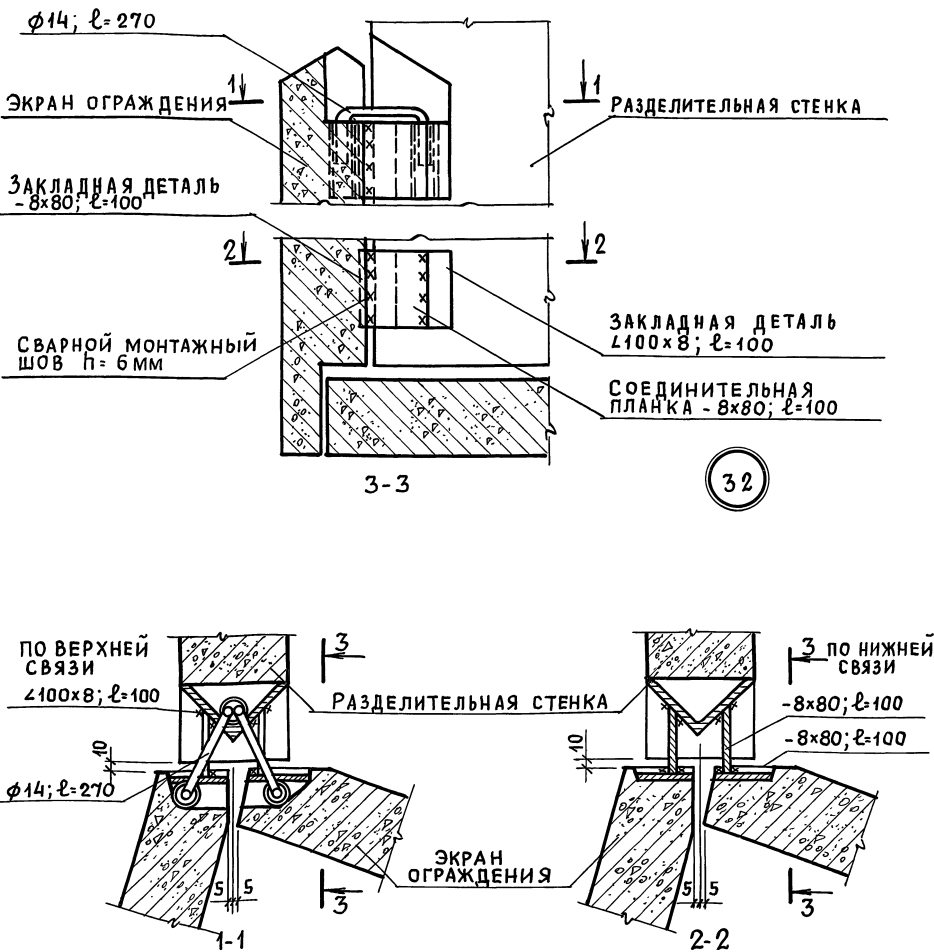
НАЧ. ОТДЕЛА

ГЛИНЖ. ПР. ТА

ЦЕНТРАЛЬНАЯ

ЖИЛИЩНО-КОММУНАЛЬНО-ХОЗЯЙСТВЕННАЯ

Г. МОСКВА



32

ПРИМЕЧАНИЕ:

Сварку монтажных элементов производить электродами Э-42

ТД

КРЕПЛЕНИЕ ЖЕЛЕЗОБЕТОННОГО ЭКРАНА
К РАЗДЕЛИТЕЛЬНОЙ СТЕНКЕСЕРИЯ
2.130-1

1971

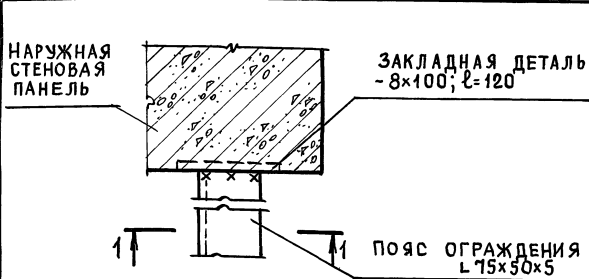
ДЕТАЛЬ 32

Выпуск 10 Лист 20

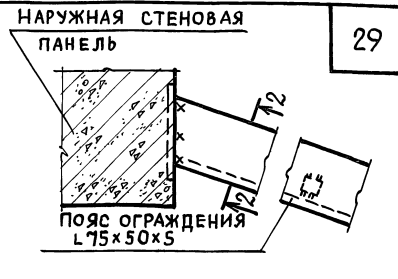
ЦЕНТ ЖИЛИЩА
 г. Москва
 ТД
 1971

СОГЛАСОВАНО:
 НАЧ. СЕКТОРА ШЕРЕНДИС А.
 РУК. ГРУППЫ АРОНОВА Р.
 ХМЕЛЬНИЦКИЙ
 СУХОВА А. А.
 ФРЕНКЕЛЬ М.
 ЛЕВИНА И.
 НАЧ. ОТДЕЛА ГЛИНЖЕР-ТА
 РУК. ГРУП. СТ. ТЕХНИК

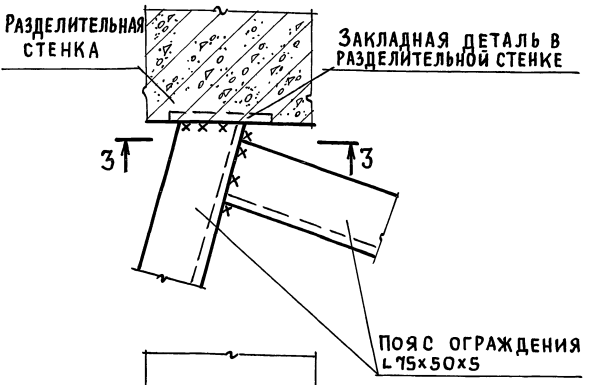
ДАТА
 ИНВЕНТ. N°
 ВЗАМЕН



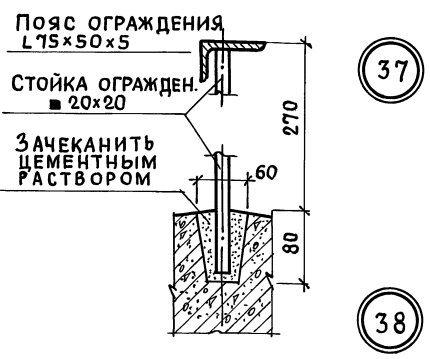
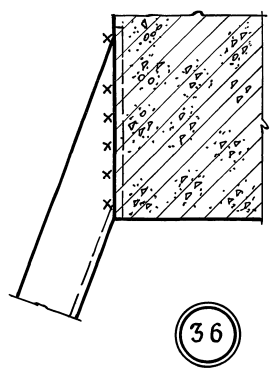
1-1 (33)



2-2 (34)



3-3 (35)

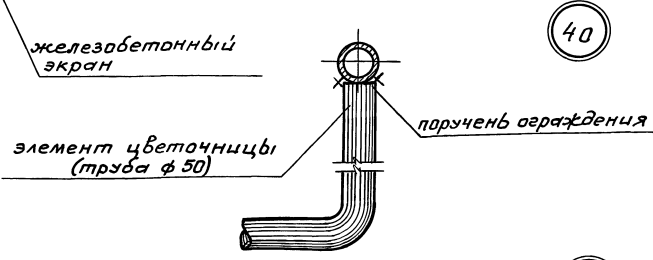
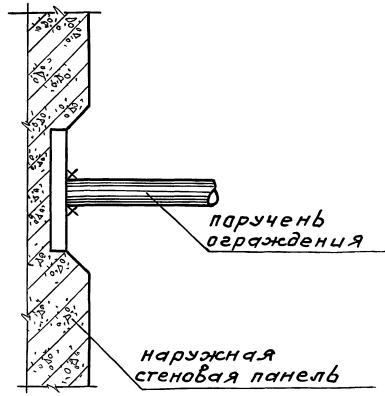
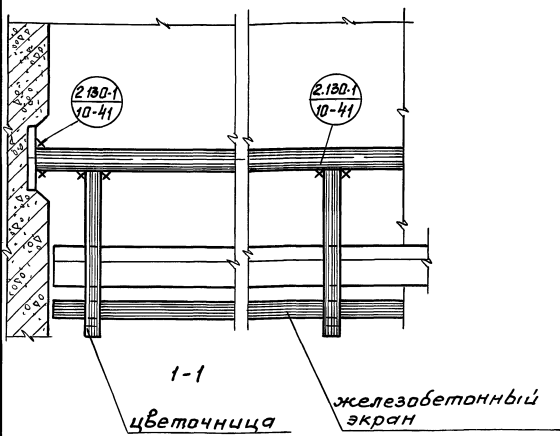
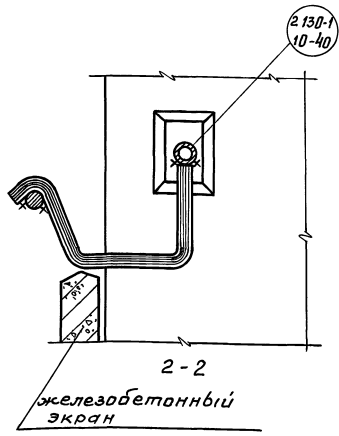
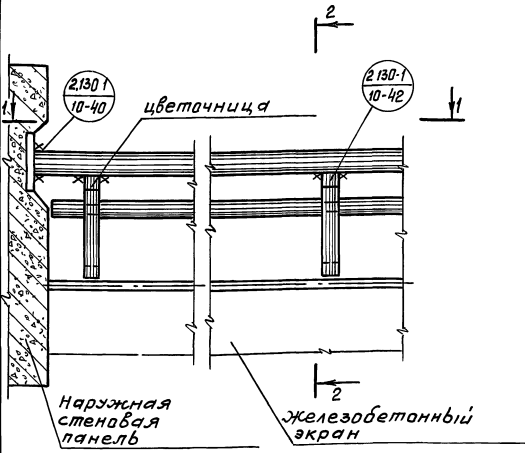


(37) (38)

ПРИМЕЧАНИЯ:
 1. СВАРКИ МОНТАЖНЫХ ЭЛЕМЕНТОВ ПРОИЗВОДИТЬ ЭЛЕКТРОДАМИ Э-42.
 2. МЕТАЛЛИЧЕСКИЕ КОНСТРУКЦИИ И СВАРНЫЕ МОНТАЖНЫЕ ШВЫ ОКРАСИТЬ МАСЛЯНОЙ КРАСКОЙ ЗА 2 РАЗА.

ТД	КРЕПЛЕНИЕ МЕТАЛЛИЧЕСКОГО ОГРАЖДЕНИЯ	СЕРИЯ 2.130-1
1971	ДЕТАЛИ 33, 34, 35, 36, 37, 38	ВЫПУСК 10 ЛИСТ 21

Дата	Шеренцис	Шинберг №2	Взамен
Согласовано	Нач. сект. НКХ	Рук. Эрнсты	
	Хмельницкий	Сухова Я	Френкель М.
		Левина Ц	
	Нач. отдела	Пл. инж. пр-та	Рук. Эрнсты
		Ст. техник	
ЦЕНТ	Институт	г. Москва	



Примечание:
Сварку монтажных элементов производить электродами Э-42

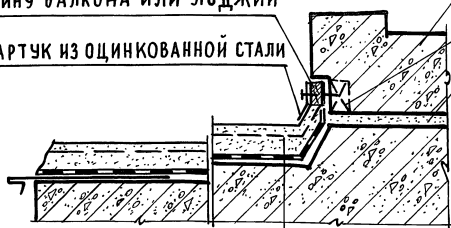
40

41

ТД	Схема установки		Серия	
	металлической цветочницы на ограждение		2 130-1	
1971	Детали 40, 41		Выпуск	Лист
			10	23

ДЕРЕВЯННАЯ РЕЙКА 20x30 НА
ДЛИНУ БАЛКОНА ИЛИ ЛОДЖИИ

ФАРТУК ИЗ ОЦИНКОВАННОЙ СТАЛИ



НАРУЖНАЯ СТЕНОВАЯ ПАНЕЛЬ

ДЕРЕВЯННАЯ ПРОБКА В ПАНЕЛИ

ЦЕМЕНТНЫЙ РАСТВОР

ЦЕМЕНТНЫЙ ПОЛ - 30 мм
МЕТАЛЛИЧЕСКАЯ СЕТКА 3-15/3
ГИДРОИЗОЛЯЦИЯ 2 СЛОЯ РУБЕРОИДА
НА БИТУМНОЙ МАСТИКЕ
ЖЕЛЕЗОБЕТОННАЯ ПЛИТА

42

ДЕРЕВЯННАЯ РЕЙКА 20x30 НА
ДЛИНУ БАЛКОНА ИЛИ ЛОДЖИИ

ФАРТУК ИЗ ОЦИНКОВАННОЙ СТАЛИ



НАРУЖНАЯ СТЕНОВАЯ ПАНЕЛЬ

ДЕРЕВЯННАЯ ПРОБКА В ПАНЕЛИ

ЦЕМЕНТНЫЙ РАСТВОР

КЕРАМИЧЕСКАЯ ПЛИТКА ПО ЦЕ-
МЕНТНОМУ РАСТВОРУ М-100-40 мм

МЕТАЛЛИЧЕСКАЯ СЕТКА 3-15/3
ГИДРОИЗОЛЯЦИЯ 2 СЛОЯ РУБЕРОИДА
НА БИТУМНОЙ МАСТИКЕ
ЖЕЛЕЗОБЕТОННАЯ ПЛИТА

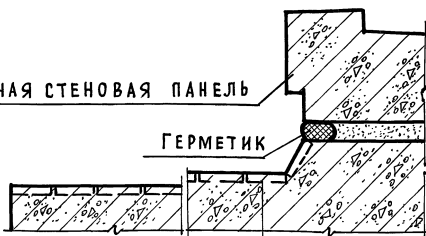
43

ПРИМЕЧАНИЯ:

1. ДЕРЕВЯННЫЕ ПРОБКИ В НАРУЖ-
НЫЕ СТЕНОВЫЕ ПАНЕЛИ ЗАКЛА-
ДЫВАЮТСЯ ПРИ ПОЛАХ,
УСТРАИВАЕМЫХ ПО МЕСТУ.
2. НАКЛЕЙКА ГИДРОИЗОЛЯЦИИ И УСТ-
РОЙСТВО ПОЛОВ ПО МЕСТУ ВЫ-
ПОЛНЯЕТСЯ ПОСЛЕ УСТАНОВКИ И
ОКОНЧАТЕЛЬНОГО ЗАКРЕПЛЕНИЯ ОГ-
РАЖДЕНИЯ БАЛКОНА ИЛИ ЛОДЖИИ.

НАРУЖНАЯ СТЕНОВАЯ ПАНЕЛЬ

ГЕРМЕТИК



КЕРАМИЧЕСКАЯ ПЛИТКА ИЛИ ЦЕМЕНТ-
НАЯ ЖЕЛЕЗНЕННАЯ ПОВЕРХНОСТЬ
ОТДЕЛАННАЯ В ЗАВОДСКИХ УСЛОВИЯХ
ЖЕЛЕЗОБЕТОННАЯ МОРОЗОУСТОЙЧИВАЯ
ПЛИТА БАЛКОНА ИЛИ ЛОДЖИИ

44

ТД

Устройство полов и заделка гидроизоляции на
плитах балконов или лоджий

СЕРИЯ
2.130-1

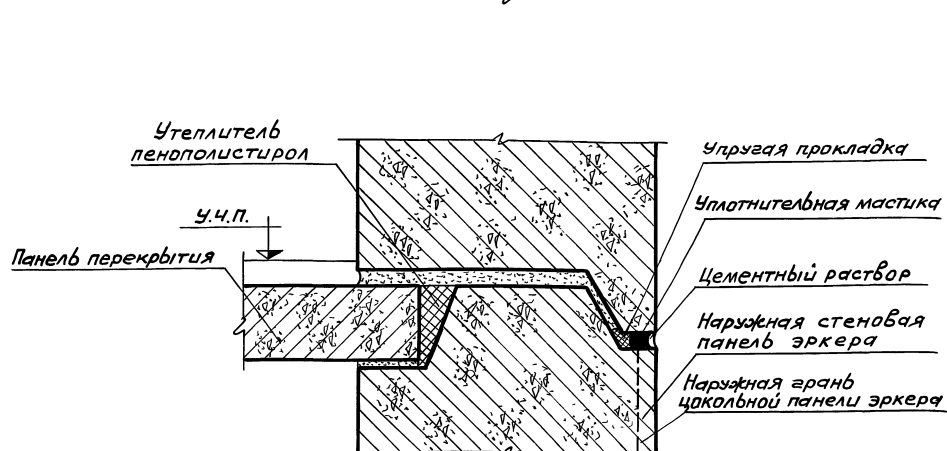
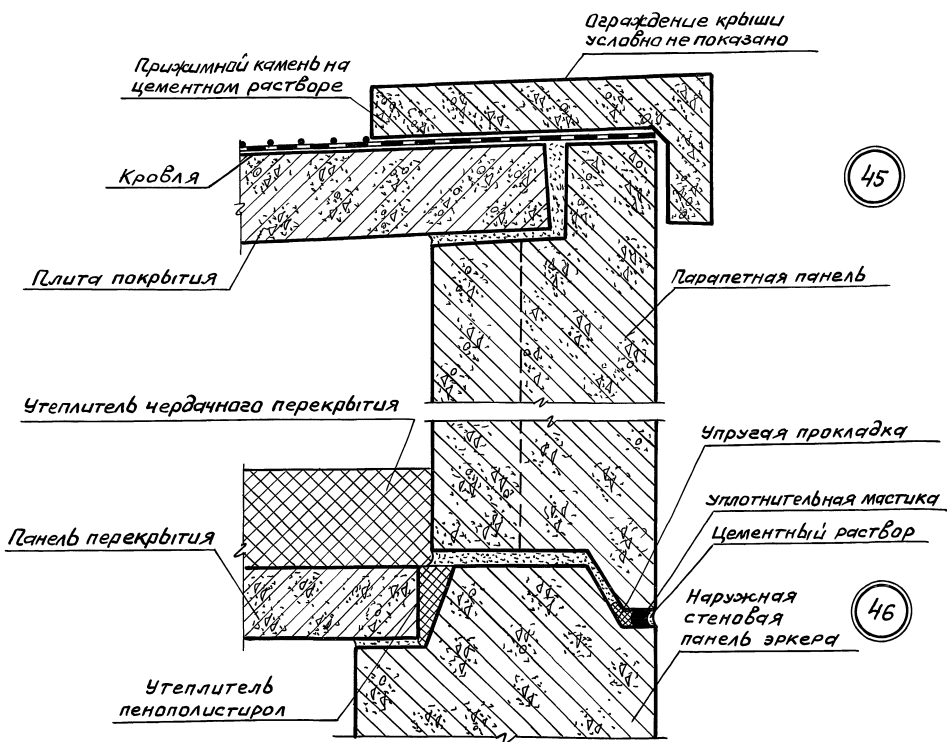
1971

ДЕТАЛИ 42,43,44

ВЫПУСК ЛИСТ
10 24

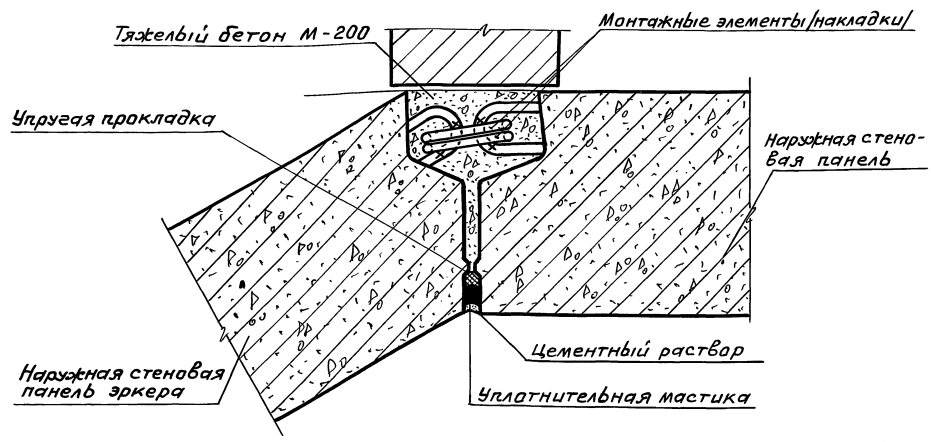
СОГЛАСОВАНО		ДАТА	ИНВЕНТ. №	ВЗАМЕН
НАЧ. СЕК. НКК	ШЕРЕНДИСА			
РУК. ГРУППЫ	АРОНОВА Р.			
ХМЕЛЬНИЦКИЙ				
СУХОВА А.				
ФРЕНКЕЛЬ М.				
ЛЕВИНА И.				
НАЧ. ОТД. №15				
ГЛИНЖ. ПР-ТА				
РУК. ГРУППЫ				
СТ. ТЕХНИК				

Согласована:	Дата	Шеремис А
	Инвент. №	Аронова Р
Нач. сект. НК	Рук. группы	
	Взамен	
Хмельницкий	Сухова А.	
	Френкель М.	Левина И.
Нач. отдела	Г. Ш. Ж. пр-та	
	Рук. группы	Ст. техник
ЦНИИЭП жилщца г. Москва		



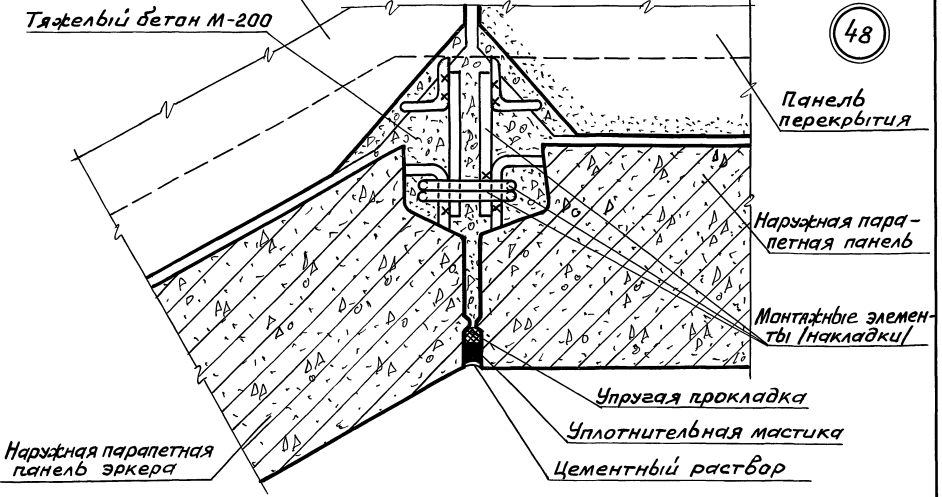
ТД	Горизонтальные стыки парапетных рядовых и цокольных стеновых панелей эркера	Серия 2.130-1
1971	Детали 45, 46, 47.	Выпуск 10 Лист 26

В уровне верха парапетной панели эркера



Панель перекрытия эркера

В уровне низа парапетной панели эркера

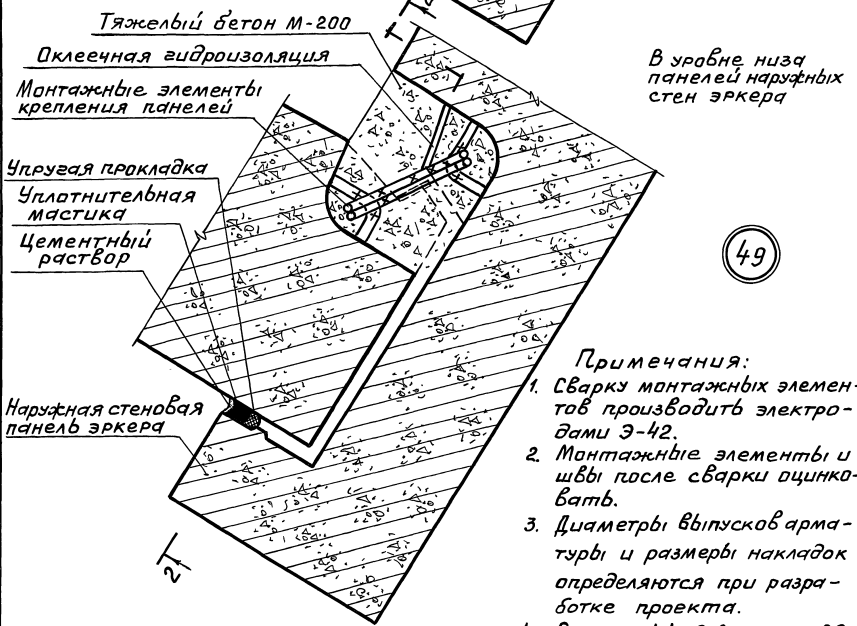
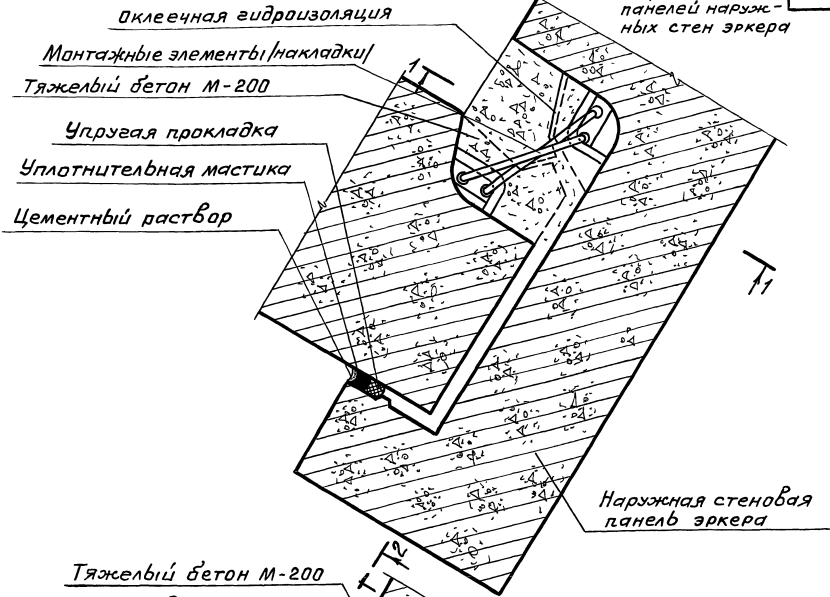


Примечание:

1. Сварку монтажных элементов производить электродами Э-42.
2. Монтажные элементы и швы после сварки оцинковать.
3. Диаметры выпусков арматуры и размеры накладок определяются при разработке проекта.

ТД	Соединение парапетных панелей эркера	Серия 2.130-1	
		Выпуск 10	Лист 27
1971	Деталь 48		

ЦЕНТР жиллица г. Масква	Нач. отдела	Мельничский	Согласовано:	Дата
	Гл. инж. пр-та	Сухова Н.	Шеренцов А.	
	Р.ж.ерялпы	Френкель М.	Иванова Р.	Инвент. №
	Стеленцк	Левина И.		Взямен



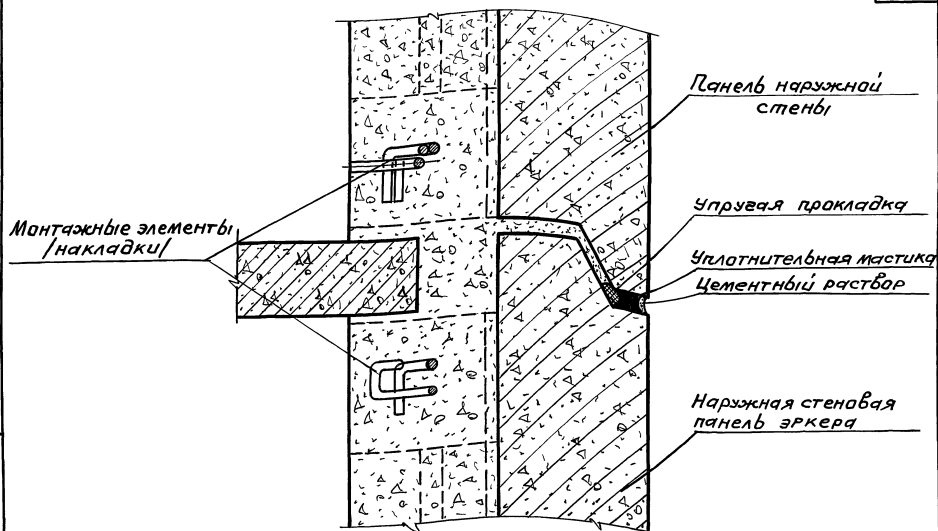
49

Примечания:

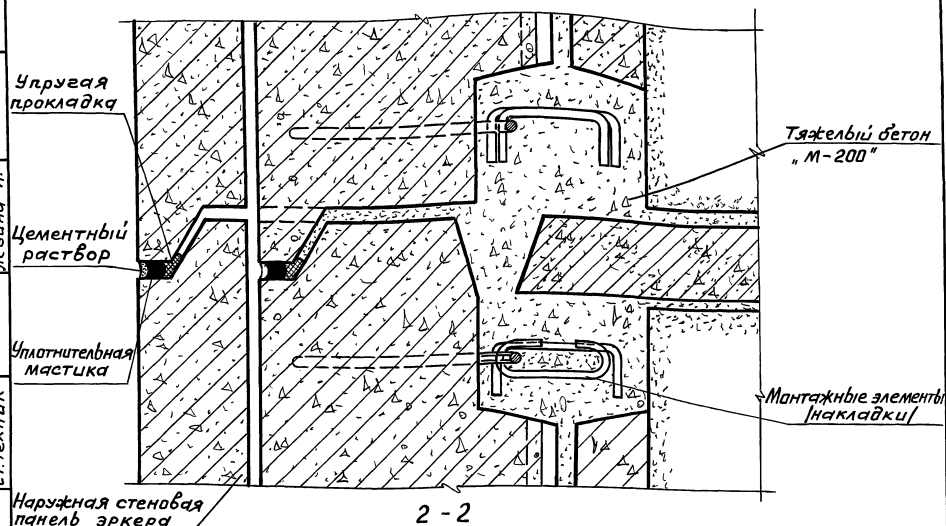
1. Сварку монтажных элементов производить электродами Э-42.
2. Монтажные элементы и швы после сварки оцинковать.
3. Диаметры выпусков арматуры и размеры накладок определяются при разработке проекта.
4. Сечения 1-1 и 2-2 см. лист 29.

Согласовано:	Исполнитель	Иванов И.И.
	Проверено	Петров П.П.
Дата	Исполнено	15.05.2024
	Принято	15.05.2024
Инвент. №	Исполнено	И-1234
	Принято	И-1234
Взамен	Исполнено	И-1234
	Принято	И-1234
Имя	Исполнитель	Иванов И.И.
	Проверено	Петров П.П.
Фамилия	Исполнитель	Иванов И.И.
	Проверено	Петров П.П.
Имя	Исполнитель	Иванов И.И.
	Проверено	Петров П.П.
Фамилия	Исполнитель	Иванов И.И.
	Проверено	Петров П.П.
Имя	Исполнитель	Иванов И.И.
	Проверено	Петров П.П.
Фамилия	Исполнитель	Иванов И.И.
	Проверено	Петров П.П.

ТД	Угловой стык панелей наружных стен эркера.	Серия 2.130-1
1971	Деталь 49	Выпуск 10 Лист 28



1-1



2-2

Примечания:

1. Сварку монтажных элементов производить электродами Э-42.
2. Монтажные элементы и швы после сварки оцинковать.
3. Диаметры выпусков арматуры и размеры накладок определяются при разработке проекта.

ТД

Разрезы 1-1; 2-2.

Серия
2.130-1

1971

Деталь 49

Выпуск 10 Лист 29

Согласовано:

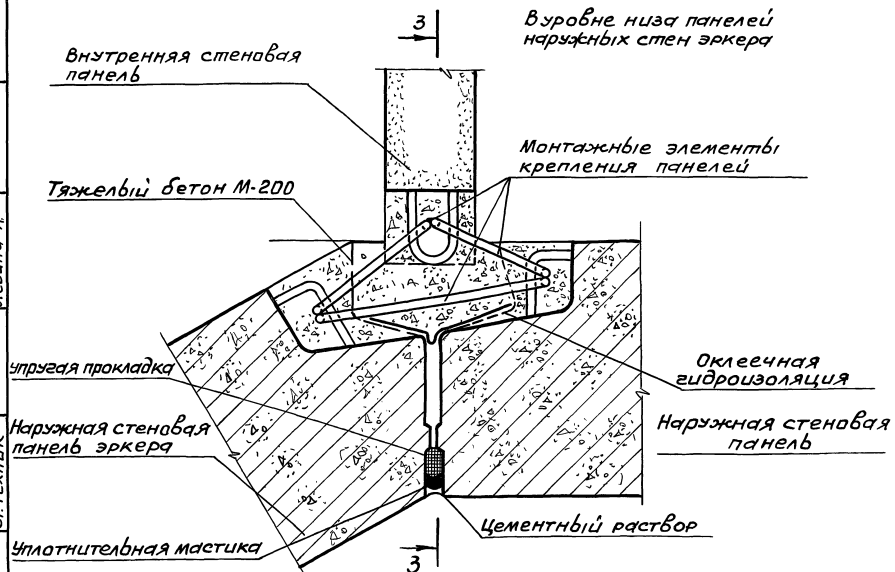
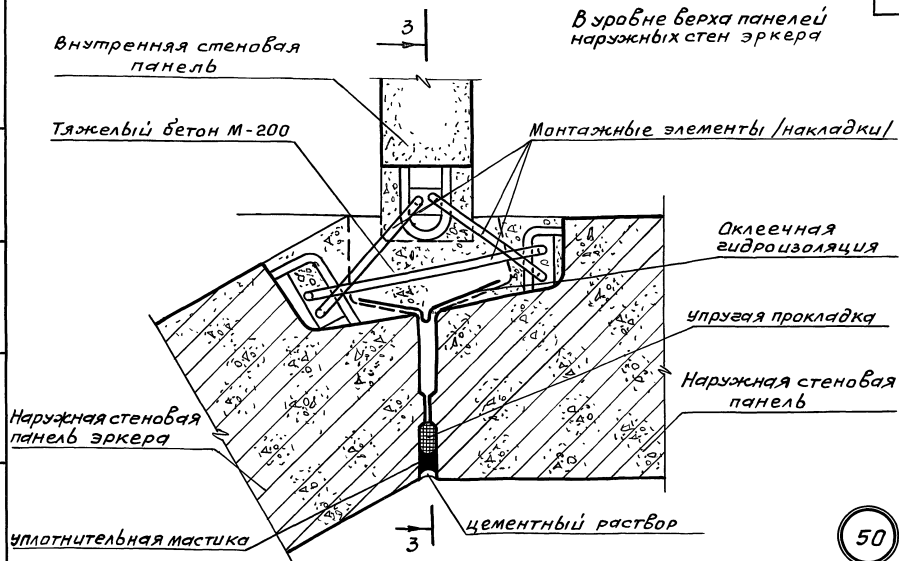
Дата

Щеренца
Аронова Р.

Инвент. №

Взамен

Нач. отдела
Рук. группыХмельницкий
Сухова А.
Френкель М.
Левина И.Нач. отдела
Пл. инж.-пр.-та
Рук. группы
Ст. техникЦНИИП
г. Москва
Жилища

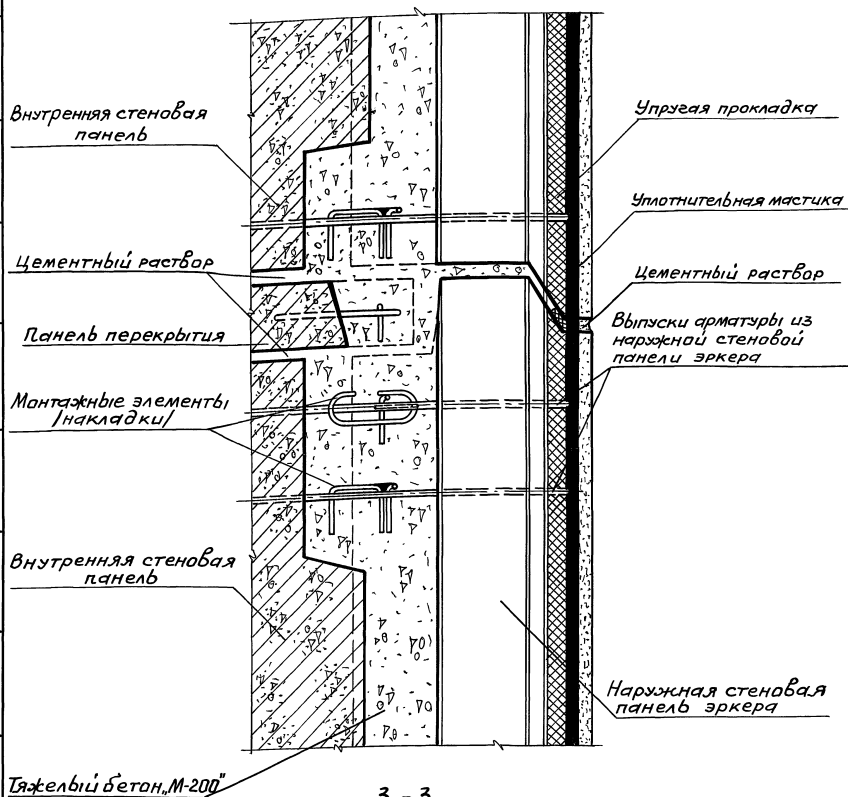


Примечания:

1. Сварку монтажных элементов производить электродами Э-42.
2. Монтажные элементы и швы после сварки оцинковать.
3. Диаметры выпусков арматуры и размеры накладок определяются при разработке проекта.
4. Сечение 3-3 см. лист 31.

ТД	Вертикальный стык панелей наружных стен эркера	Серия 2.130-1
1971	Деталь 50	Выпуск 10 Лист 30

Составлено	Дата	Шеренца А	Инвент. №	Взамен
	Рук. сект. НКХ	Аронова Р		
Хмельницкий	Рук. группы	Сухов А		
	Френкель М.	Левина И		
Нач. отдела	Рук. группы	Ст. техник		



Примечания:

1. Сварку монтажных элементов производить электродами Э-42.
2. Монтажные элементы и швы после сварки оцинковать.
3. Диаметры выпусков арматуры и размеры накладок определяются при разработке проекта.

ТД	Разрез 3-3	Серия 2.130-1
1971	Деталь 50	Выпуск 10 Лист 31

Дата _____
 Шеренцис А.
 Илларио Р.
 Взамен _____
 Согласовано _____
 Нач. отдела _____
 Рук. группы _____
 Хмельницкий _____
 Сухова А.
 Френкель М.
 Лебина И.
 Нач. отдела _____
 Глав. инж. пр-та _____
 Рук. группы _____
 Чертежник _____
 ЦЕНТРОПРОЕКТИНИНЖ. ПР-ТА
 г. Москва

ДАТА	СОГЛАСОВАНО		ВЗАМЕН
	ШЕРЕНЦИС А.	АРОНОВА Р.	
ИНВЕНТ №	РУК. СЕКТОРА	РУК. ГРУППЫ	
	ХМЕЛЬНИЦКИЙ	СУХОВА А.	ФРЕНКЕЛЬ М.
		ЛЕВИНА И.	
	НАЧ. ОТДЕЛА	СЛИЖ. ПР-ТА	СТ. ТЕХНИК
	ЖИЛИЩА		
	ЦЕНТРА		

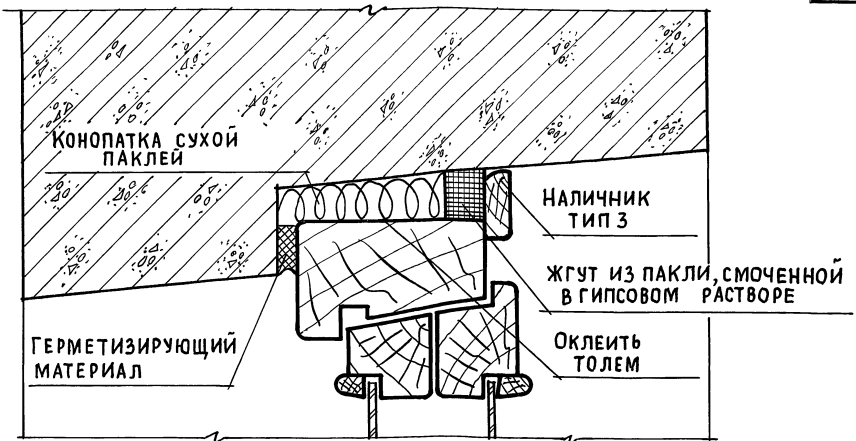
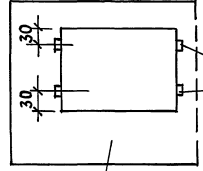
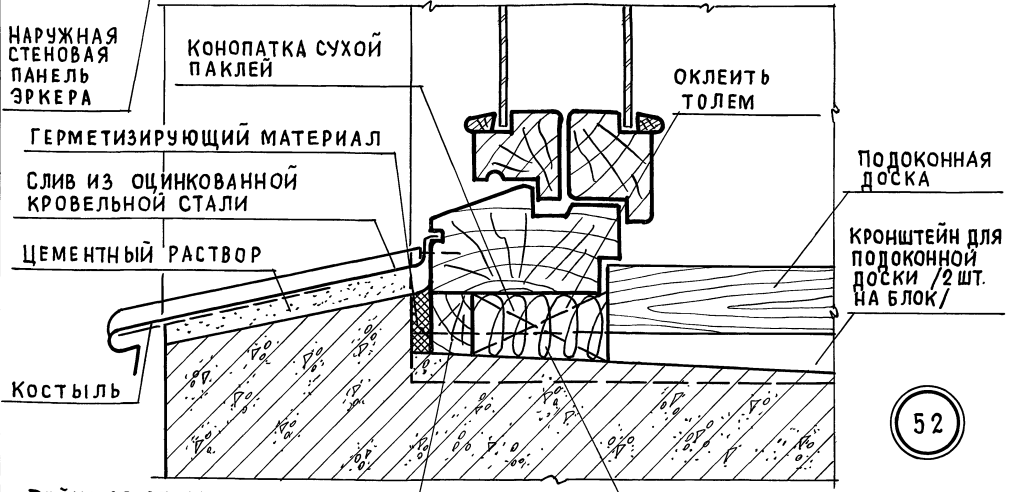


Схема расположения деревянных пробок для крепления столярных изделий



Деревянные пробки 50x100x120 заложить в наружную стеновую панель

51



52

Рейка 20x25 на длину проема

Деревянные клинья /2 пары на блок/

ПРИМЕЧАНИЯ:

1. Оконные блоки приняты по ГОСТ 11214-65
2. Наличник тип 3 принят по ГОСТ 8242-63
3. Подоконные сливы заготавливать по шаблону до установки в проёмы
4. Размеры и форма наружной стеновой панели эркера определяются проектом

ТД	Установка оконного блока (со спаренными переплетами) в эркере	СЕРИЯ 2.130-1	
		ВЫПУСК 10	ЛИСТ 32
1971	ДЕТАЛИ 51, 52	11226	41

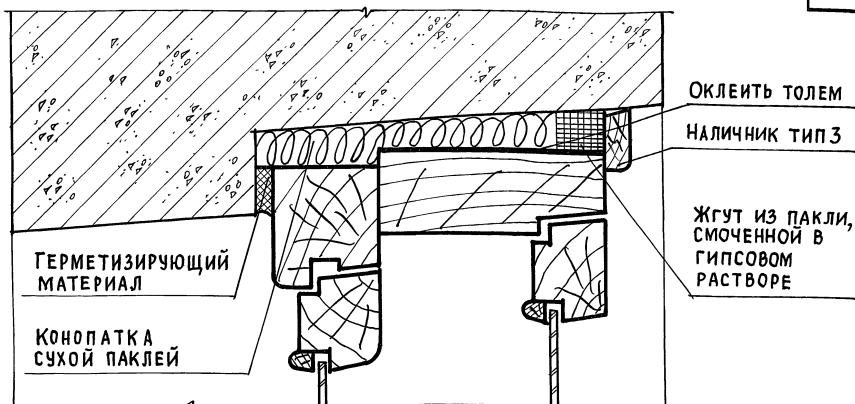
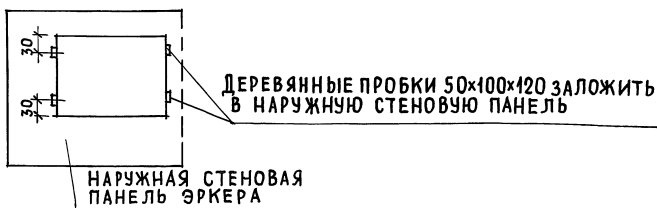
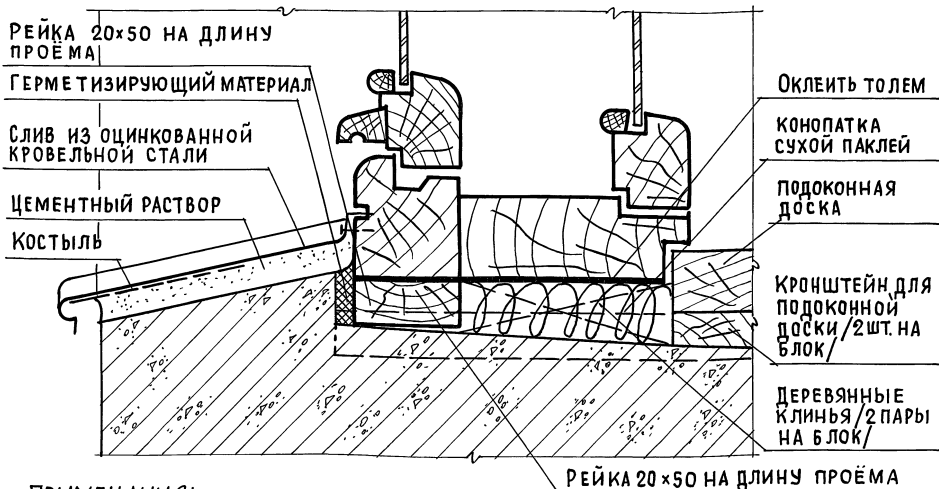


СХЕМА РАСПОЛОЖЕНИЯ ДЕРЕВЯННЫХ ПРОБОК
ДЛЯ КРЕПЛЕНИЯ СТОЛЯРНЫХ ИЗДЕЛИЙ



53



ПРИМЕЧАНИЯ:

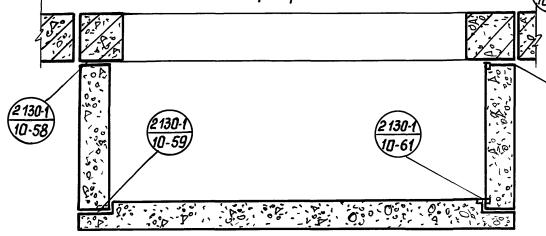
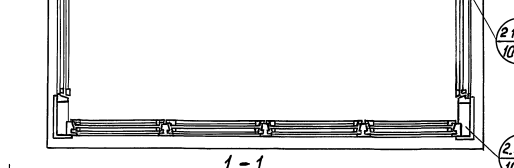
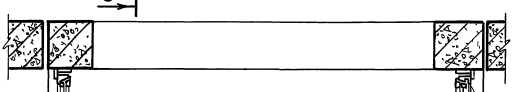
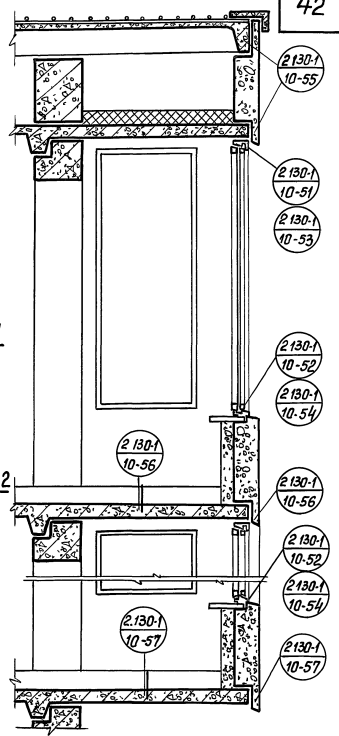
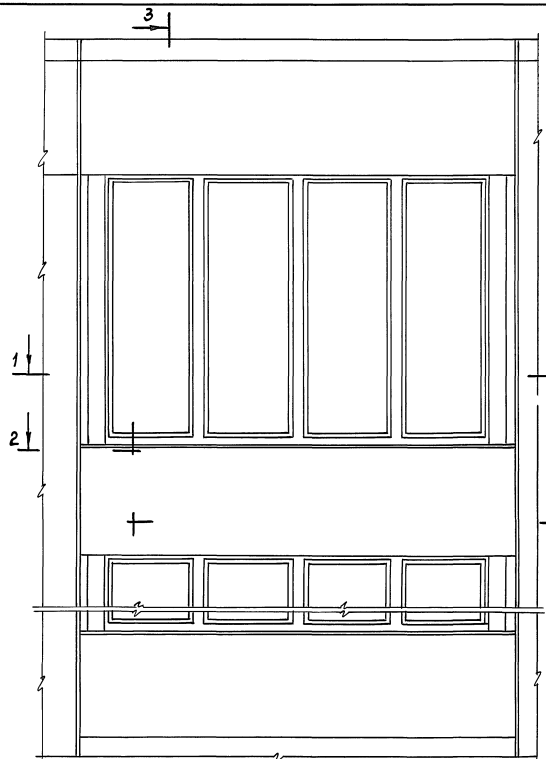
1. Оконные блоки приняты по ГОСТ 11214-65.
2. Наличник тип 3 принят по ГОСТ 8242-63.
3. Подоконные сливы заготавливать по шаблону до установки в проёмы.
4. Размеры и форма наружной стеновой панели эркера определяются проектом.

54

ТД	Установка оконного блока (с отдельными переплетами) в эркере	СЕРИЯ 2.130-1	
		ВЫПУСК 10	ЛИСТ 33
1971	ДЕТАЛИ 53, 54	11226	42

СОГЛАСОВАНО	ШЕРЕНЦИС А.	ДАТА
	АРОПОВА Р.	ИНВЕНТ №
РУК. СЕКТ. ИСК.	РУК. ГРУППЫ	ВЗАМЕН
ХИМЛЫНЦКИЙ	СУХОВА А.	
ФУРКЕЛЬ И.	ЛЕВИНА И.	
НАЧ. ОТДЕЛА	СЛИНЖ. ПР-ТА	
СТ. ТЕХНИК		
ЦНИИП ЖИЛИЩА		

Дата	Шеренцов А
Цивил. №	Яронова Р
Взамен	
Согласовано	
Нач. сект. НКХ	
Рук. работ	
Исполнитель	
Суховая А	
Френкель М	
Харитонова А	
Нач. отдела	
Толужко пр-та	
Рук. работ	
Стинженер	
Жилища	
г. Москва	



3-3

Примечания:

- 1 Толщины наружных стен и утеплителя эркера определяются при разработке проекта.
- 2 Оконные блоки принимать по ГОСТ 11214-65.

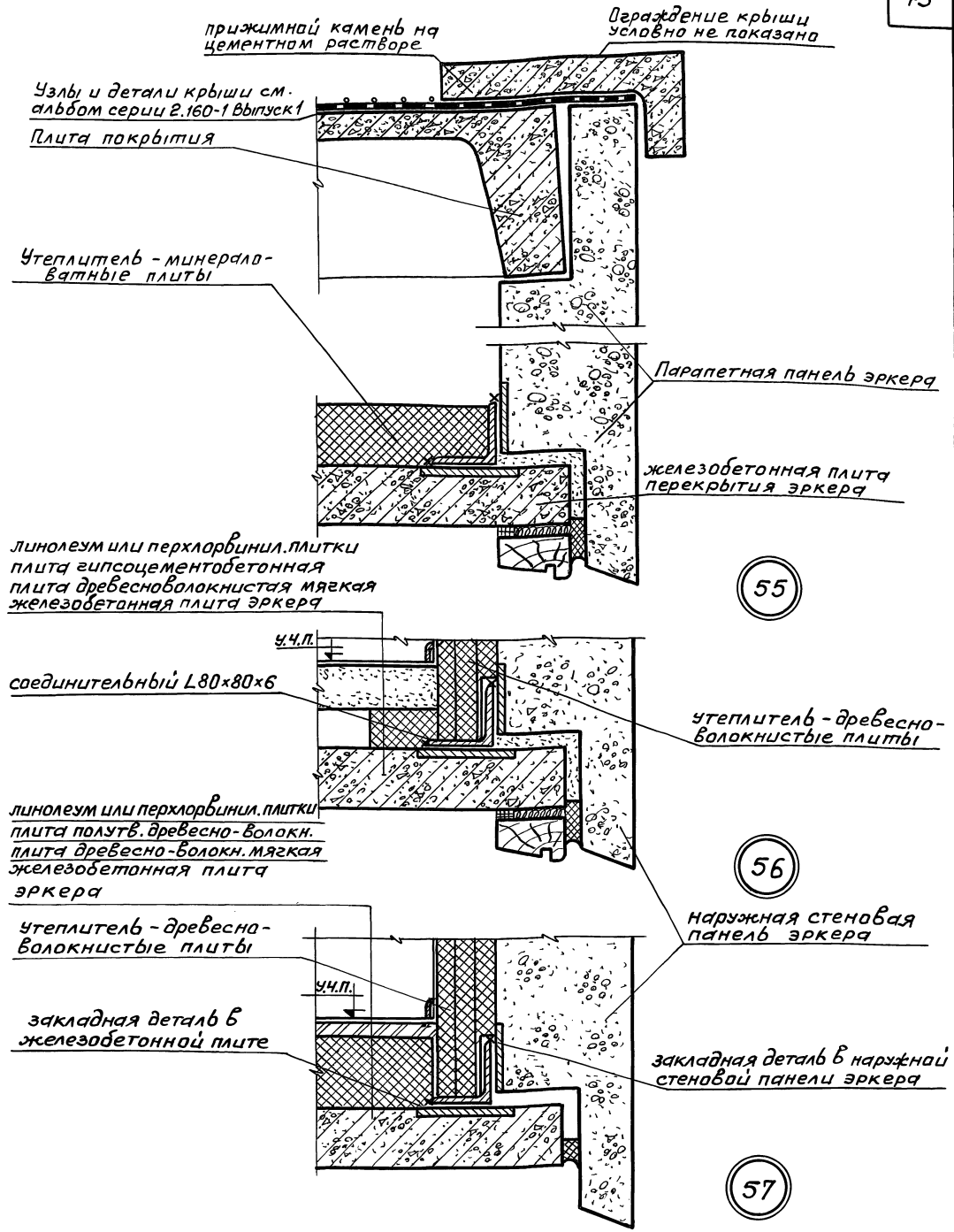
ТД	1971
----	------

Монтажная схема симметричного эркера

Маркировка деталей

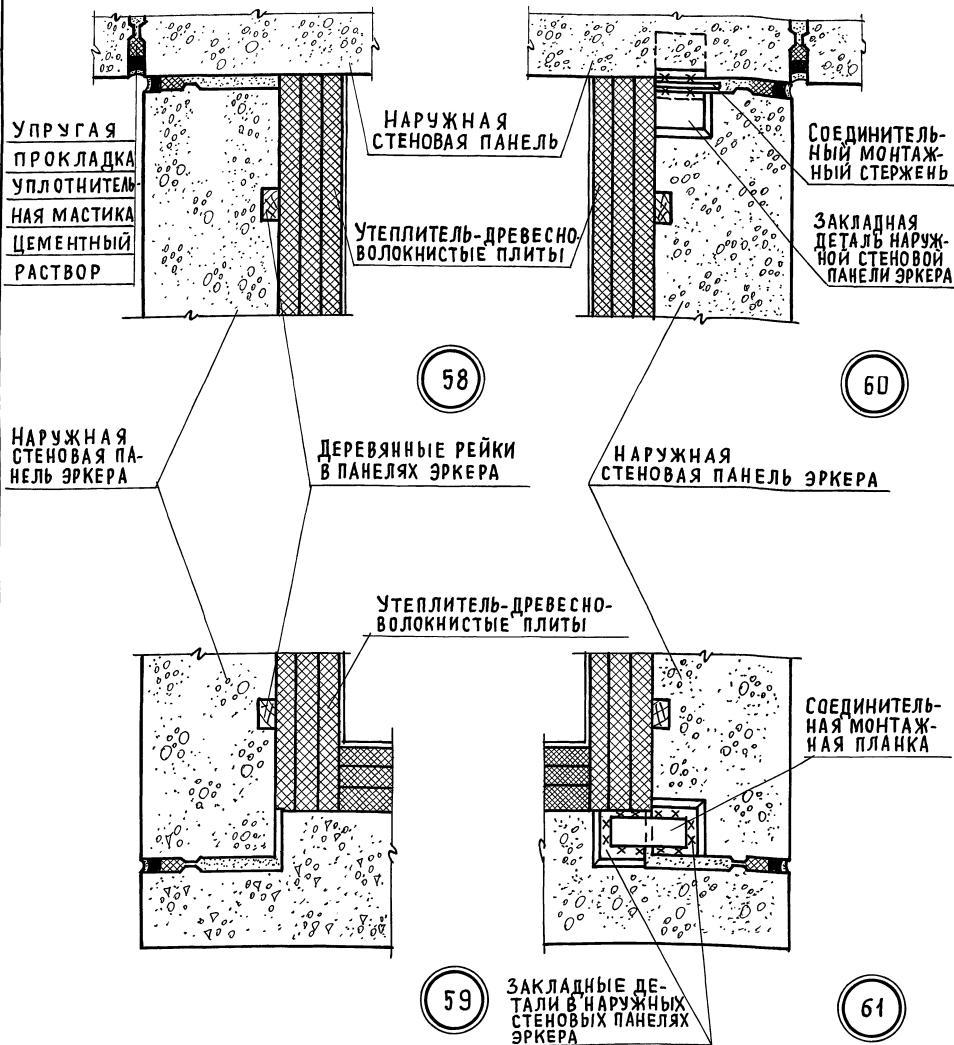
Серия	2.130-1
Выпуск	10
Лист	34

Дата	Шеренцова	Инвент. №	Взаимен
	Аронова Р.		
Согласовано	Нач.сект.ИСК	Рук.группы	
Хмельницкий	Сухова А.	Дренкель М.	Магилн Б.
Нач.отдела	Глинж.пр-та	Рук.группы	Чертежник
ЦНИИП	жилища	г. Маскв	



Примечание:
сварку монтажных элементов производить электродами Э-42.

ТД	Горизонтальные стыки парапетных и рядовых стеновых панелей	Серия 2.130-1	
		Выпуск 10	Лист 35
1971	Детали 55, 56, 57		



ПРИМЕЧАНИЕ:

СВАРКУ МОНТАЖНЫХ ЭЛЕМЕНТОВ ПРОИЗВОДИТЬ ЭЛЕКТРОДАМИ Э 42.

ТД	СТЫК ПАНЕЛЕЙ ЭРКЕРА И НАРУЖНЫХ СТЕН	СЕРИЯ 2.130-1	
	1971	ДЕТАЛИ 58,59,60,61	ВЫПУСК ЛИСТ 10 36

11226 45

СОГЛАСОВАНО	ИНАЧ. СЕКТОР	ШЕРЕНЦИС А.	ДАТА
	РУК. ГРУППЫ	АРОНОВА Р.	ИНВЕНТ №
ХМЕЛЬНИЦКИЙ	СУХОВА А.	ФРЕНКЕЛЬМ	ВЗАМЕН
ЛАПИН Б.			
НАЧ. ОТДЕЛА	ГЛ. ИНЖ. ПР-ТА	РУК. ГРУППЫ	ЧЕРТЕЖНИК
ЦНИИЭП	ЖИЛИЩА	г. Москва	

Наружная стеновая панель эркера

компактка сухой паклей

герметизирующий материал

Наличник тип 3

жгут из пакли, смоченный в гипсовом растворе

62

доска 94x37

Наличник тип 2

брус 170x94

доска 37x87

63

Примечания:

1. Оконные блоки приняты по ГОСТ 11214-65.
2. Наличники приняты по ГОСТ 8242-63.
3. Деревянные элементы эркера после соответствующей подготовки окрашиваются со стороны фасада масляной краской за два раза.

ТД

Установка оконного блока (со спаренными переплетами) в эркере

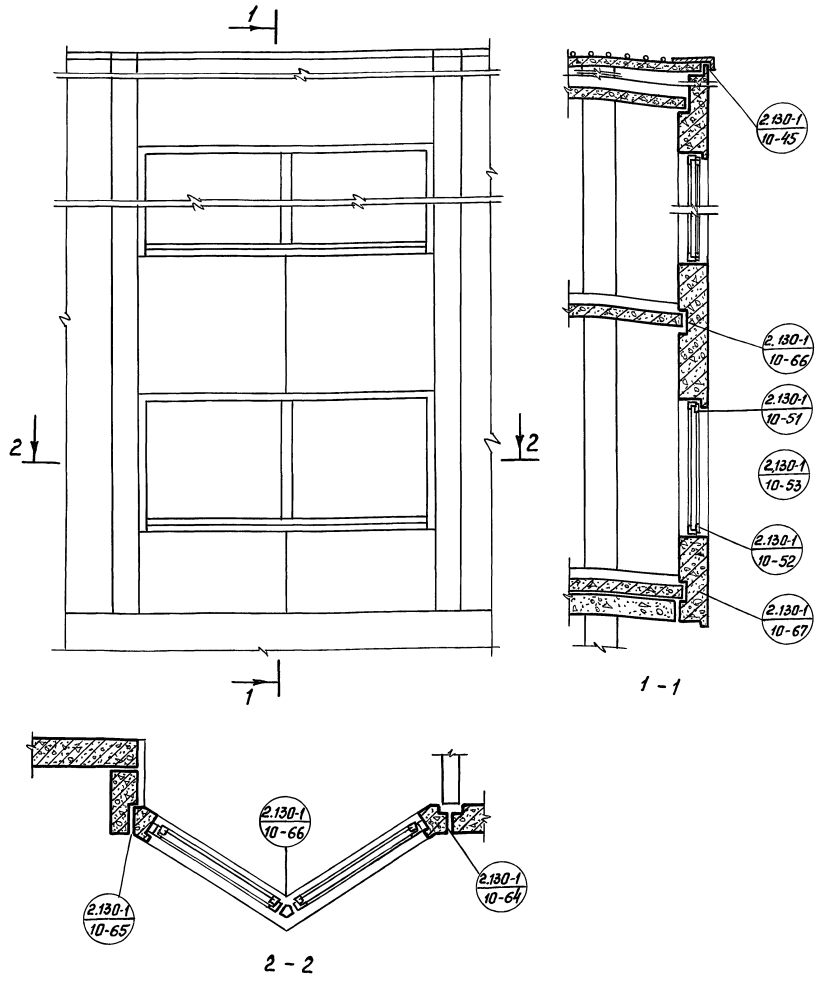
Серия
2.130-1

1971

Д е т а л и 62, 63.

Выпуск 10 Лист 37

Согласовано	Дата	Шеренцис А.	Инвент. №	Взамен
	Исполнитель	Аронова Р.		
Утверждено	Исполнитель	Сухова Н.		
	Проектировщик	Френкель М.		
Нач. отдела	Пр. инж. пр-та	Магилн Б.		
	Рук. работами			
Инженер	Чертежник			
ЦНИИ г. Москва	Жилища			



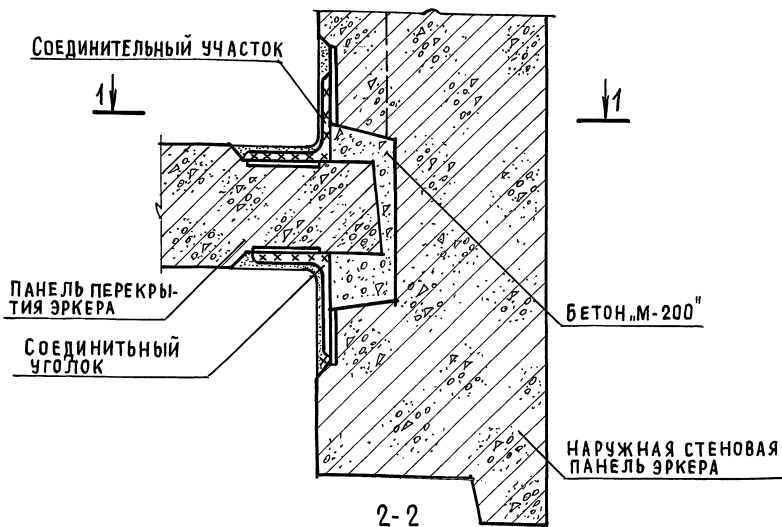
Примечания:

1. Эркер может быть выполнен зеркально.
2. В узлах и деталях наружные стеновые панели эркера условно показаны однослойными.
3. Толщина наружных стен эркера определяются при разработке проекта.
4. Оконные блоки приняты по ГОСТ 11214-65.

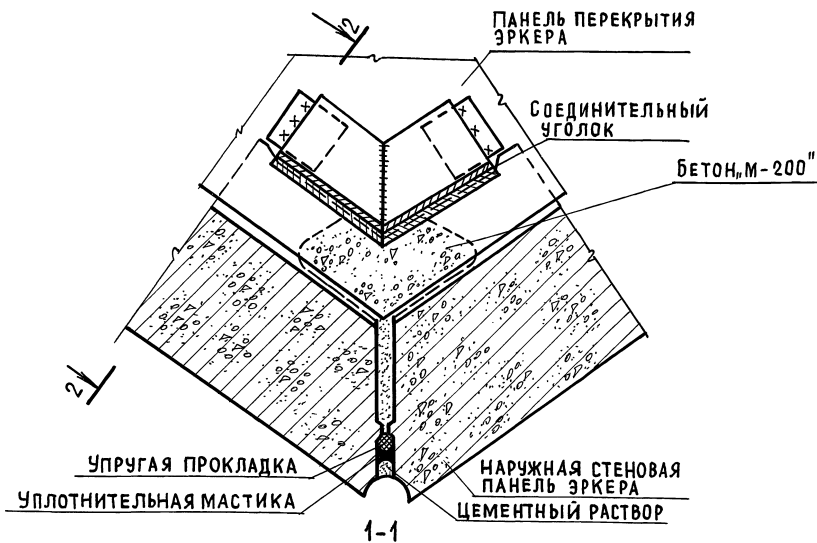
Дата	Согласовано	
	Шеренчик В.	Ярнова Р.
Инвент. №	Нач. сект. ПСК	Рук. эркер. бл.
Взамен	Хмельницкий М.	Сухова А.
	Френкель И.	Левина И.
	Нач. отдела	Гл. инж. пр-та
	Рук. эркер. бл.	Ст. техник
ЦНИЭП жилища г. Москва		

ТД	Монтажная схема эркера	Серия	2.130-1
1971	Маркировка деталей	Выпуск	10
		Лист	38

СОГЛАСОВАНО	ДАТА	ШЕРЕНЦИСА	ДАТА
	НАЧ. СЕКТОРА	АРОНОВА Р.	ИНВЕНТ. №
ХМЕЛЬНИЦКИЙ	РУК. ГРУППЫ	ЛЕВИНА И.	ВЗАМЕН
С.ХОХА А.	Ф.РЕНКЕЛЬ И.		
НАЧ. ОТДЕЛА	СТ. ТЕХНИК		
Г.Л. ИМЖ. ПР-ТА			
РУК. ГРУППЫ			
СТ. ТЕХНИК			
ЦНИИЭП ЖИЛИЩА	г. МОСКВА		



66



ТД

ГОРИЗОНТАЛЬНЫЙ СТЫК РЯДОВОЙ
СТЕНОВОЙ ПАНЕЛИ И ПАНЕЛИ ПЕРЕКРЫТИЯ ЭРКЕРА

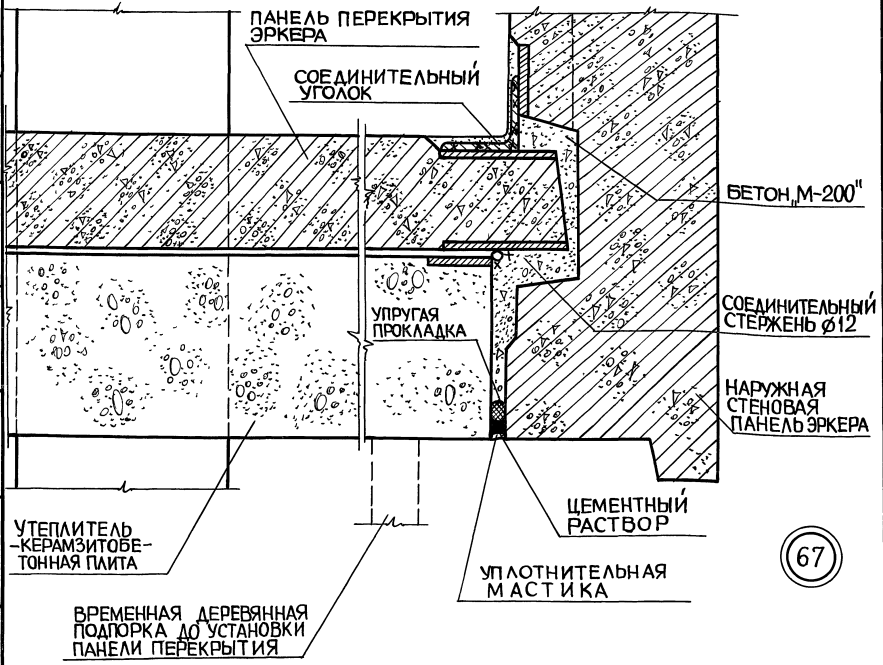
СЕРИЯ
2.130-1

1971г.

ДЕТАЛЬ 66

ВЫПУСК ЛИСТ
10 40

СОГЛАСОВАНО	НАЧ. СЕКЦИИ	ДАТА
	РУК. ГРУППЫ	ИНВЕНТ. №
ИЗМЕНЕНИЯ	СУХОВА	ВЗАМЕН
	ФРЕНКЕЛЬ	
ЛЕВИНА		
НАЧ. ОТДЕЛА	ЖИЛИЩА	
СА. ИНЖ. ГРУППА	ГОСКВА	
РУК. ГРУППЫ		
СТ. ТЕХНИК		



ТД	стык панели перекрытия нижнего этажа эркера с наружной стеновой панелью	серия 2.130-1
1971	деталь 67	выпуск 10 лист 41