

ТИПОВЫЕ КОНСТРУКЦИИ. ИЗДЕЛИЯ И УЗЛЫ ЗДАНИЙ И СООРУЖЕНИЙ

СЕРИЯ 1.431.6-28

ПЕРЕГОРОДКИ КИРПИЧНЫЕ  
ЗДАНИЙ ПРОМЫШЛЕННЫХ ПРЕДПРИЯТИЙ

ВЫПУСК I

УЗЛЫ

РАБОЧИЕ ЧЕРТЕЖИ

РАЗРАБОТАНЫ ИНСТИТУТАМИ

ЦНИИПРОМЗДАНИЯ

ЗАМ ДИРЕКТОРА ИНСТИТУТА

  
Е.М. ГЛИКИН  
ГЛАВНЫЙ АРХИТЕКТОР ПРОЕКТА

  
Н.С. ЕРМОЛИН

ХАРЬКОВСКИЙ ПРОМСТРОЙНИИПРОЕКТ

ГЛАВНЫЙ ИНЖЕНЕР ИНСТИТУТА

  
Н.Ф. ДОВГИЯ  
ГЛАВНЫЙ ИНЖЕНЕР ПРОЕКТА

  
А.М. МОНИН


СОГЛАСОВАНО

С ЦНИИСК  КУЧЕРЕНКО

ЗАМ. ДИРЕКТОРА ИНСТИТУТА

В.М. ГОРПИНЧЕНКО

ЗАВ. ОТДЕЛОМ ПК № КЗ

  
П.Г. ЛАБОЗИН

ЗАВ. ЛАБОРАТОРИЕЙ

ПРОЧНОСТИ

КАМЕННЫХ КОНСТРУКЦИЙ

И.И. ПЕВИН

*Одобрена ГУП  
Госстроя СССР,  
письмо от 04.03.88  
№ 6/6-403;  
введена в действие  
Харьковский Пром-  
стройнии проектом  
с 01.07.88;  
приказ от 11.03.88  
№ 41.*



КФ ЦИТИН ГОССТРОЯ СССР, 1988г

23098-0

ТИПОВЫЕ КОНСТРУКЦИИ, ИЗДЕЛИЯ И УЗЛЫ ЗДАНИЙ И СООРУЖЕНИЙ

**СЕРИЯ 1.431.6-28**

**ПЕРЕГОРОДКИ КИРПИЧНЫЕ  
ЗДАНИЙ ПРОМЫШЛЕННЫХ ПРЕДПРИЯТИЙ**

**ВЫПУСК I**

**УЗЛЫ**

**РАБОЧИЕ ЧЕРТЕЖИ**

КМ-7-86

КФ ЦИТИ ЧНБ №23098-02

ОБОЗНАЧЕНИЕ	НАИМЕНОВАНИЕ	СТР.
1.431.6-28.1-00.00	ТЕХНИЧЕСКОЕ ОПИСАНИЕ	6
.1-01.0	УЗЕЛ 1	10
.1-02.0	УЗЕЛ 2	12
.1-03.0	УЗЕЛ 3	14
.1-04.0	УЗЕЛ 4	16
.1-05.0	УЗЕЛ 5	18
.1-06.0	УЗЕЛ 6	20
.1-07.0	УЗЕЛ 7	22
.1-08.0	УЗЕЛ 8	24
.1-09.0	УЗЕЛ 9	26
.1-10.0	УЗЕЛ 10	28
.1-11.0	УЗЕЛ 11	30
.1-12.0	УЗЕЛ 12	34
.1-13.0	УЗЕЛ 13	37
.1-14.0	УЗЕЛ 14	38
.1-15.0	УЗЕЛ 15	39
.1-16.0	УЗЕЛ 16	41
.1-17.0	УЗЕЛ 17	42
.1-18.0	УЗЕЛ 18	44
.1-19.0	УЗЕЛ 19	46
.1-20.0	УЗЕЛ 20	48
.1-21.0	УЗЕЛ 21	50
.1-22.0	УЗЕЛ 22	52
.1-23.0	УЗЕЛ 23	54
.1-24.0	УЗЕЛ 24	56

НАЧ. ОТД. БРОДСКИЙ	С	
Н. КОНТ. ЧУМАКОВА	С	
Г.П. ФАЕЦА КОРЮТЕЦКАЯ	С	
В.К. Г. ЧУМАКОВА	С	
С.Т. ИРЖА ПРОЩЕНКО	С	
С.Т. ТЕХН. ЛЯТВИНЕНКО	С	

23098-02

1.431.6-28.1-00.0

СОДЕРЖАНИЕ

СТАНДА	Лист		Листов
	Р	Т	
ХАРЬКОВСКИЙ			
ПРОМСТРОЙНИИПРОЕКТ			

ФОРМАТ Б4

ОБОЗНАЧЕНИЕ	НАИМЕНОВАНИЕ	СТР.
1.431.6-28.1-25.0	УЗЕЛ 25	58
.1-26.0	УЗЕЛ 26	60
.1-27.0	УЗЕЛ 27	61
.1-28.0	УЗЕЛ 28	63
.1-29.0	УЗЕЛ (29-31)	65
.1-30.0	УЗЕЛ 32	67
.1-32.0	УЗЕЛ 33	68
.1-33.0	УЗЕЛ 34	69
.1-34.0	УЗЕЛ 35	70
.1-35.0	УЗЕЛ 36	72
.1-36.0	УЗЕЛ 37	73
.1-37.0	УЗЕЛ 38	75
.1-38.0	УЗЕЛ 39	76
.1-39.0	УЗЕЛ 40	77
.1-40.0	УЗЕЛ 41	78
.1-41.0	УЗЕЛ 42	79
.1-42.0	УЗЕЛ 43	81
.1-43.0	УЗЕЛ 44	83
.1-44.0	УЗЕЛ 45	85
.1-45.0	УЗЕЛ 46	88
.1-46.0	УЗЕЛ 47	93
.1-47.0	УЗЕЛ 48	95
.1-48.0	УЗЕЛ 49	97
.1-49.0	УЗЕЛ 50	98
.1-50.0	УЗЕЛ 51	99
.1-51.0	УЗЕЛ 52	101
.1-52.0	УЗЕЛ 53	103
.1-53.0	УЗЕЛ 54	106

23098-02

1.431.6-28.1-1.00.0

лист

2

ОБОЗНАЧЕНИЕ	НАИМЕНОВАНИЕ	СТР.
1.431.6-28.1-54.0	УЗЕЛ 55	108
.1-55.0	УЗЕЛ 56	110
.1-56.0	УЗЕЛ 57	112
.1-57.0	УЗЕЛ 58	113
.1-58.0	УЗЕЛ (59, 60)	114
.1-59.0	УЗЕЛ 61	115
.1-60.0	УЗЕЛ 62	116
.1-61.0	УЗЕЛ 63	117
.1-62.0	УЗЕЛ 64	118
.1-63.0	УЗЕЛ 65	120
.1-64.0	УЗЕЛ 66	121
.1-65.0	УЗЕЛ 67	123
.1-66.0	УЗЕЛ 68	124
.1-67.0	УЗЕЛ 69	126
.1-68.0	УЗЕЛ 70	130
.1-69.0	УЗЕЛ 71	132
.1-70.0	УЗЕЛ 72	135
.1-71.0	УЗЕЛ 73	136
.1-72.0	УЗЕЛ 74	138
.1-73.0	УЗЕЛ 75	139
.1-74.0	УЗЕЛ 76	147
.1-75.0	УЗЕЛ 77	156
.1-76.0	УЗЕЛ 78	162
.1-77.0	УЗЕЛ 79	166
.1-78.0	УЗЕЛ 80	169
.1-79.0	УЗЕЛ 81	170
.1-80.0	УЗЕЛ 82	171
.1-81.0	УЗЕЛ 83	175

Уч. 12-10000. Технические чертежи. БСЭИ. Москва

23098-02

1.431.6-28.1-00.0

лист

3

Формат А4

ОБОЗНАЧЕНИЕ	НАИМЕНОВАНИЕ	СТР.
1.431.6-28.1-82.0	УЗЕЛ 84	178
.1-83.0	УЗЕЛ 85	179
.1-84.0	УЗЕЛ 86	180
.1-85.0	УЗЕЛ 87	181
.1-86.0	УЗЕЛ 88	182
.1-87.0	УЗЕЛ 89	183
.1-88.0	УЗЕЛ 90	184
.1-89.0	УЗЕЛ 91	185
.1-90.0	УЗЕЛ 92	186
.1-91.0	УЗЕЛ 93	187
.1-92.0	УЗЕЛ 94	189
.1-93.0	УЗЕЛ 95	191
.1-94.0	УЗЕЛ 96	193
.1-95.0	ПОДУШКА ОПОРНАЯ ОП1	194
.1-95.0СВ	ПОДУШКА ОПОРНАЯ ОП1. СБОРОЧНЫЙ ЧЕРТЕЖ	195
.1-96.0	ПОДУШКА ОПОРНАЯ ОП2	196
.1-96.0СВ	ПОДУШКА ОПОРНАЯ ОП2. СБОРОЧНЫЙ ЧЕРТЕЖ	197
.1-97.0РС	ВЕДОМОСТЬ РАСХОДА СТАЛИ	198
.1-98.0	ПЛАСТРА КРИПЛИЧНАЯ	199
.1-98.0СВ	ПЛАСТРА КРИПЛИЧНАЯ. СБОРОЧНЫЙ ЧЕРТЕЖ	202-205

УТВ. НЕ ПОДЛ. ПОДПИСЬ И ВРТА  
 ЮРИД. НАИМ. НЕ

23098-02

1.431.6-28.1-00.0

1. Настоящий выпуск содержит рабочие чертежи узлов крепления элементов перегородок между собой и к конструкциям зданий.

Состав серии и материалы для проектирования приведены в выпуске 0 настоящей серии.

2. При применении в перегородках одноэтажных зданий узлов крепления колонн фаяхверка к конструкциям покрытия по серии 1.030.9-2, вып. 6 необходимо учитывать также требования п. 9, 14, 15 технического задания к указанному выпуску.

3. При устройстве узлов крепления элементов перегородок с использованием распорных дюбелей ДРК-110 отверстия  $\phi 12$  мм глубиной 60 мм в железобетонных конструкциях, а также отверстия  $\phi 14$  и  $\phi 20$  мм для установки скоб (МС65) следует образовывать с помощью электроперфораторов марок ИЗ4709, ИЗ4710, ИЗ4712 или электросверлильных машин марок ИЗ1015, ИЗ1017А, ИЗ1023, ИЗ1024, ИЗ1029.

Чертежи втулки и распорной пробки даны в серии 1.030.9-2, вып. 7, часть 2 (докум. 11761.00.00.000).

Усилие заливки пробки при установке дюбеля 1,5 дж, усилие затяжки болта 750 кгс, момент затяжки 1,5 кгс м.

4. В узлах 70-72 предусмотрено крепление сборных железобетонных подушек при помощи клея к плитам перекрытия. Рекомендуемый состав клея (в процентах по массе):

жидкое стекло	35%
тринарийфосфат	5%
асбест	2%
кварцевый песок средней крупности	18%
портландцемент или шлакопортландцемент	40%

Состав клея разработан научной частью Харьковского проектного института, изобретение „Минеральный клен“ авторское свидетельство N 1030336.

Возможно применение других составов клея, а также устройство подушек из монолитного бетона.

23098-02

1.431.6-28.1-00.0 TO

ТЕХНИЧЕСКОЕ ОПИСАНИЕ

СТРАНА	ЛИСТ		ЛИСТОВ
	Р	1	

ХАРЬКОВСКИЙ  
ПРОМСТРОИНИИПРОЕКТ

ФОРМАТ А4

Имя и ф. и. подкл.	Имя и ф. и. подкл.	Имя и ф. и. подкл.	Имя и ф. и. подкл.
	Имя и ф. и. подкл.	Имя и ф. и. подкл.	Имя и ф. и. подкл.
	Имя и ф. и. подкл.	Имя и ф. и. подкл.	Имя и ф. и. подкл.
	Имя и ф. и. подкл.	Имя и ф. и. подкл.	Имя и ф. и. подкл.
	Имя и ф. и. подкл.	Имя и ф. и. подкл.	Имя и ф. и. подкл.

Имя и ф. и. подкл.	Имя и ф. и. подкл.	Имя и ф. и. подкл.	Имя и ф. и. подкл.
Имя и ф. и. подкл.	Имя и ф. и. подкл.	Имя и ф. и. подкл.	Имя и ф. и. подкл.
Имя и ф. и. подкл.	Имя и ф. и. подкл.	Имя и ф. и. подкл.	Имя и ф. и. подкл.
Имя и ф. и. подкл.	Имя и ф. и. подкл.	Имя и ф. и. подкл.	Имя и ф. и. подкл.
Имя и ф. и. подкл.	Имя и ф. и. подкл.	Имя и ф. и. подкл.	Имя и ф. и. подкл.

5. МОНТАЖ МЕТАЛЛОКОНСТРУКЦИЙ ПРОИЗВОДИТЬ НА МОНТАЖНОЙ ЭЛЕКТРОСВАРКЕ И БОЛТАХ НОРМАЛЬНОЙ ТОЧНОСТИ ПО ГОСТ 7798-70, КЛАССА 5,8 В СООТВЕТСТВИИ С ТАБЛИЦЕЙ 57 СНИП II-23-81. РУЧНУЮ СВАРКУ КОНСТРУКЦИЙ И СОЕДИНИТЕЛЬНЫХ ИЗДЕЛИЙ ПРОИЗВОДИТЬ ЭЛЕКТРОДАМИ Э-42 ПО ГОСТ 9467-75. ВЫСОТУ ВСЕХ СВАРНЫХ ШВОВ, НЕОГОВОРЕННЫХ НА ЧЕРТЕЖАХ УЗЛОВ, ПРИНИМАТЬ РАВНОЙ МЕНЬШЕЙ ИЗ ТОЛЩИН СВАРИВАЕМЫХ ЭЛЕМЕНТОВ.

6. ВОССТАНОВЛЕНИЕ АНТИКОРРОЗИОННОГО ПОКРЫТИЯ СТАЛЬНЫХ ДЕТАЛЕЙ, ПОВРЕЖДЕННОГО ПРИ СВАРКЕ В ПРОЦЕССЕ МОНТАЖА КОНСТРУКЦИИ ДОЛЖНО ВЫПОЛНЯТЬСЯ В СООТВЕТСТВИИ С ТРЕБОВАНИЯМИ КОНКРЕТНОГО ПРОЕКТА.

7. ПРИ ВЫПОЛНЕНИИ УЗЛА КРЕПЛЕНИЯ ПЛАСТЫ К КОНСТРУКЦИАМ ПОКРЫТИЯ (УЗЛ. 69, РАЗРАБОТАННЫЙ С ИСПОЛЬЗОВАНИЕМ ИЗОБРЕТЕНИЯ ПО А.С. 920136, "УЗЕЛ КРЕПЛЕНИЯ МЕТАЛЛИЧЕСКОЙ ОПОРЫ К ФУНДАМЕНТУ"), ОБРАТИТЬ ОСОБОЕ ВНИМАНИЕ НА ТЩАТЕЛЬНОСТЬ ЗАПОЛНЕНИЯ ВЕРХНЕЙ ЧАСТИ ПЛАСТЫ БЕТОНОМ В СООТВЕТСТВИИ С ЧЕРТЕЖАМИ УЗЛА.

8. ПРИ ПЕРЕСЕЧЕНИИ КИРПИЧНОЙ ПЕРЕГОРОДКИ С ЭЛЕМЕНТАМИ СТАЛЬНЫХ КОЛОНН ИЛИ СТАЛЬНЫХ ФЕРМ ОБЕСПЕЧИВАТЬ УСТРОЙСТВО ОТВЕРСТИЙ ИЛИ НИШ ДЛЯ ПРОПУСКА ЭТИХ ЭЛЕМЕНТОВ ЧЕРЕЗ КЛАДКУ С ЦЕЛЮЮ ОБЕСПЕЧЕНИЯ ДЕФОРМАЦИОННЫХ ШВОВ ШИРИНОЙ  $\delta=30$  мм ПО ПЕРИМЕТРУ ПРОЕМА МЕЖДУ КЛАДКОЙ И ЭЛЕМЕНТОМ КОНСТРУКЦИИ КАРКАСА ЗДАНИЯ (НАПРИМЕР, ПО ТИПУ УЗЛА 46). ЗАБОРЫ ЗАДЕЛАТЬ УПЛОТНЯЮЩИМИ РЕЗИНОВЫМИ ПРОКЛАДКАМИ ПО ГОСТ 19177-81 С ПОСЛЕДУЮЩЕЙ ПРОМАЗКОЙ ШВОВ МАСЛКОЙ ПО ГОСТ 14791-79.

9. МОНТАЖ ФАХВЕРКА ПЕРЕГОРОДОК, УСТРОЙСТВО УЗЛОВ КРЕПЛЕНИЯ, ВЫПОЛНЕНИЕ КЛАДКИ ПЕРЕГОРОДОК ПРОИЗВОДИТЬ В СООТВЕТСТВИИ СО СЛЕДУЮЩИМИ НОРМАТИВНЫМИ ДОКУМЕНТАМИ:

- СНИП III-4-80 "ТЕХНИКА БЕЗОПАСНОСТИ В СТРОИТЕЛЬСТВЕ."
- СНИП III-16-80 "БЕТОННЫЕ И ЖЕЛЕЗОБЕТОННЫЕ КОНСТРУКЦИИ СБОРНЫЕ. ПРАВИЛА ПРОИЗВОДСТВА И ПРИЕМКИ РАБОТ."
- СНИП III-17-78 "КАМЕННЫЕ КОНСТРУКЦИИ. ПРАВИЛА ПРОИЗВОДСТВА И ПРИЕМКИ РАБОТ."
- СНИП III-18-75 "МЕТАЛЛИЧЕСКИЕ КОНСТРУКЦИИ. ПРАВИЛА ПРОИЗВОДСТВА И ПРИЕМКИ РАБОТ."

10. ЗАПОЛНЕНИЕ ОТВЕРСТИЙ В ПЕРЕГОРОДКАХ В МЕСТЕ УСТРОЙСТВА УЗЛОВ ТИПА 7, 8, 9, 10, 11, 12, НАХОДЯЩИХСЯ НА ВЫСОТЕ БОЛЕЕ 7 м НА УРОВНЕ ПОЛА, ВЫПОЛНЯТЬ В СООТВЕТСТВИИ С УЗЛОМ, ПОКАЗАННОМ НА ЛИСТЕ 4 ДАННОГО ДОКУМЕНТА.

11. УЗЛЫ 8, 12, 84 РАЗРАБОТАНЫ С ИСПОЛЬЗОВАНИЕМ ИЗОБРЕТЕНИЯ "УЗЕЛ КРЕПЛЕНИЯ ВЕТРОВОГО ПОЯСА КИРПИЧНОЙ ПЕРЕГОРОДКИ К ЖЕЛЕЗОБЕТОННОЙ КОЛОННЕ" ПО ЗАЯВКЕ N 4171466/29-33 С ПОЛОЖИТЕЛЬНЫМ РЕШЕНИЕМ ОТ 29.10. 87г. ЭКОНОМИЧЕСКИЙ ЭФФЕКТ ОТ ИСПОЛЬЗОВАНИЯ ИЗОБРЕТЕНИЯ СОСТАВЛЯЕТ 0,45 РУБ НА ОДНМ УЗЛЕ.

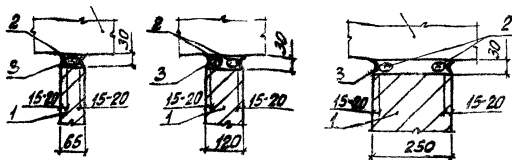
Имя, № подл. Подпись и дата  
Взят, инв. №

23098-02

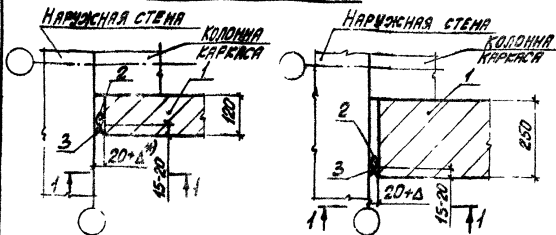
1.431.6-28.1 - 00.0 70

ФОРМАТ А





### ВЕРТИКАЛЬНЫЕ ШВЫ



1. КИРПИЧНАЯ ПЕРЕГОРОДКА
2. ПРОКЛАДКА РЕЗИНОВАЯ ПОРИСТАЯ УПЛОТНЯЮЩАЯ ПРП-40, К-2.500 ПО ГОСТ 18177-81, ГДЕ  $\Delta$  - ДИАМЕТР ПРОКЛАДКИ, ПРИНИМАЕМЫЙ В ЗАВИСИМОСТИ ОТ ШИРИНЫ ШВОВ:

ШИРИНА ШВА, мм	20	30	40
Диаметр прокладок $\Delta$ , мм	30	40	50

3. МАСТИКА ПО ГОСТ 14791-79
4. ЦЕМЕНТНЫЙ РАСТВОР М50

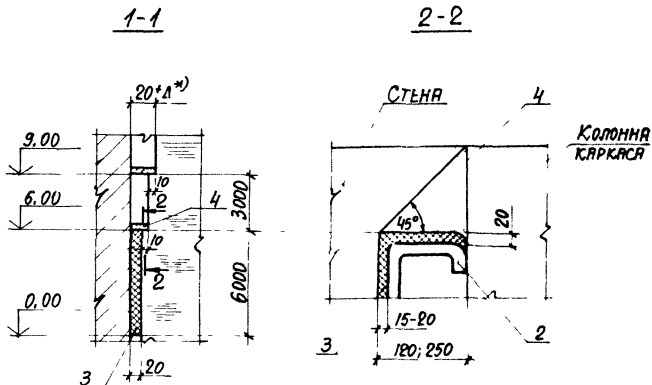
В КИРПИЧНЫХ ПЕРЕГОРОДКАХ ПРИМЕНЯЮТ В ПОМЕЩЕНИЯХ СПОРТИВНОЙ ВЛАЖНОСТИ ВОЗДУХА, ШВЫ ДОЛЖНЫ ЗАПРАВЛЯТЬСЯ ПОЛНОСТЬЮ (НЕ ИМЕТЬ ПУСТОТ).  
 \*) ДОБАВЛЯТЬ 1 СМ НА КАЖДОЕ 3 М ВЫСОТЫ ЗДАНИЯ, НАЧИНАЯ С ВЫСОТЫ 1 ЗДАНИЯ 6 М.

33098-32

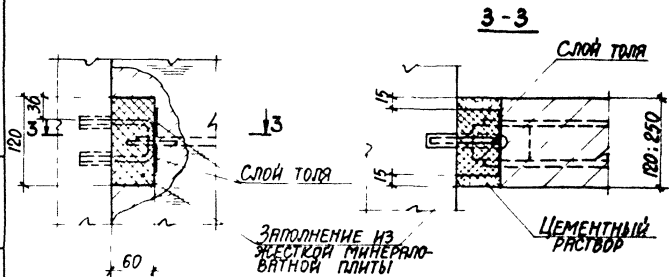
1.431.6-28.1-00.0 TO

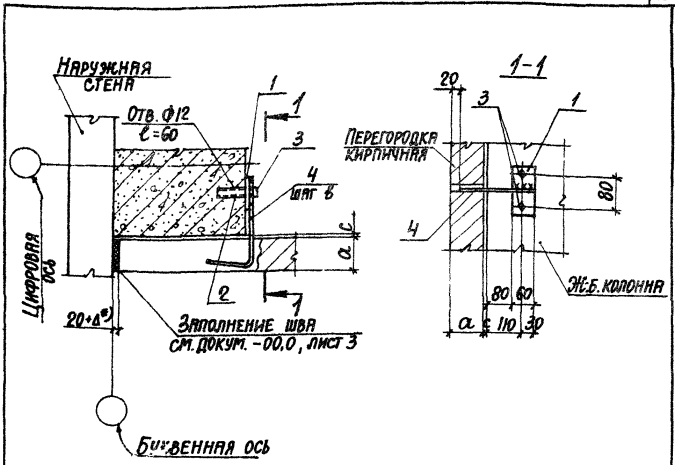
Лист

3



ЗАПОЛНЕНИЕ ОТВЕРСТИЯ В ПЕРЕГОРДКЕ В МЕСТЕ УСТРОЙСТВА  
УЗЛОВ ТИПА 7; 8; 9, НАХОДЯЩИХСЯ НА ВЫСОТЕ БОЛЕЕ 7м  
НАД УРОВНЕМ ПОЛА





ОБОЗНАЧЕНИЕ	МАРКА УЗЛА	РАЗМЕРЫ, мм		
		а	б	с
1.431.6-28.1-01.0	1-1	120	900	10
-01	1-2	250	1200	-

СПЕЦИФИКАЦИЮ СМ. НА ЛИСТЕ 2.

\*) ДОБАВЛЯТЬ 1СМ НА КАЖДЫЕ 3м ВЫСОТЫ ЗДАНИЯ, НАЧИНАЯ С ВЫСОТЫ ЗДАНИЯ 6м.

23098-02

НАЧ. ОТД.	БРОДСКИЙ	<i>[Signature]</i>
Н. КОНТР.	ЧУМАКОВА	<i>[Signature]</i>
ДИ. КОНСТР.	КОРОТЕЦКИЙ	<i>[Signature]</i>
РУК. ГР.	ЧУМАКОВА	<i>[Signature]</i>
СТ. ИНЖ.	ПРОЦЕНКО	<i>[Signature]</i>
ИНЖЕНЕР	ЛИЧКАТЯ	<i>[Signature]</i>

1.431.6-28.1-01.0

Узел 1

СТАНДА	ЛИСТ	ЛИСТОВ
	Р	1
ХАРЬКОВСКИЙ ПРОМСТРОЙНИИПРОСЕКТ		
ФОРМАТ А4		

МЯРКА, ПОЗ.	ОБОЗНАЧЕНИЕ	НАИМЕНОВАНИЕ	КОЛ.	МАССА ЕД., КГ	ПРИМЕЧ.
		<u>ДЕТАЛИ</u>			
1		ИЗДЕЛИЕ СОЕДИНИТЕЛЬНОЕ			
	1.431.6-28.2-29.0-02	МС 54	1	0,34	
2	11761.00.00.000	ДЮБЕЛЬ ДРК-М10	2	0,04	
		<u>СТАНДАРТНЫЕ ИЗДЕЛИЯ</u>			
3		БОЛТ М10x30,58 ГОСТ 7798-70			
		с шайбой 10.01 ГОСТ 11371-78*	2	0,03	
		<u>ПЕРЕМЕННЫЕ ДАННЫЕ ДЛЯ ИСПОЛНЕНИЯ:</u>			
		<u>1.431.6-28.1-01.0</u>			Узел 1-1
		<u>ДЕТАЛИ</u>			
		ИЗДЕЛИЕ СОЕДИНИТЕЛЬНОЕ			
4	1.431.6-28.2-33.0	МС 64-1	1	0,23	
		<u>1.431.6-28.1-01.0-01</u>			Узел 1-2
		<u>ДЕТАЛИ</u>			
		ИЗДЕЛИЕ СОЕДИНИТЕЛЬНОЕ			
4	1.431.6-28.2-33.0-01	МС 64-2	1	0,31	

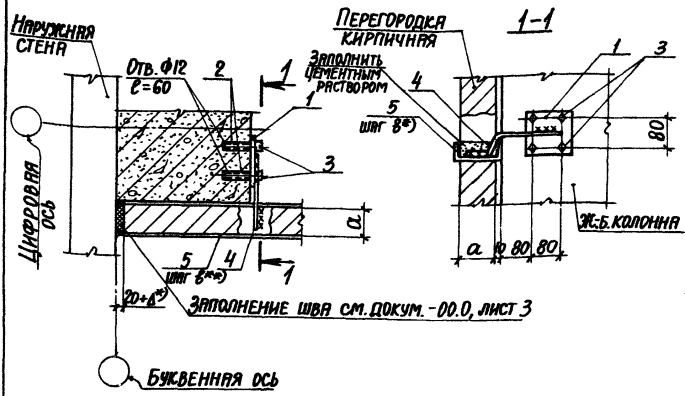
Лист № 1 из 1. Подпись и дата. Выход №

23098-02

1.431.6 - 28.1-01.0

Лист  
2

23098-02



Обозначение	Марка узла	а, мм
1.431.6-28.1-02.0	2-1	120
-01	2-2	250

Спецификацию см. на листе 2

- \* ) добавлять 1см на каждые 3м высоты здания, начиная с высоты здания 6 м.
- \*\* ) шаг ветровых поясов "в" см. док. - 02, - 03 вып. 0 данной серии.

Инв. № пойд. Подпись и дата Взяты из

И.О.Д.	Бродский	Л	
И.Контр.	Чумакова	Л	
И.Конст.	Коротельский	Л	
И.К.Гр.	Чумакова	Л	
И.Инж.	Проценко	Л	
Инженер	Личкавля	Л	

23098-02

1.431.6 - 28.1-02.0

Узел 2

Стандия	Лист	Листов
Р	1	2
ХАРЬКОВСКИЙ ПРОМСТРОИНИИПРОЕКТ		

Формат А4

МАРКА, Поз.	ОБОЗНАЧЕНИЕ	НАИМЕНОВАНИЕ	КОЛ.	МАССА ЕД, КГ	ПРИМЕЧ
		<u>ДЕТАЛИ</u>			
		<u>ИЗДЕЛИЕ СОЕДИНИТЕЛЬНОЕ</u>			
1	1.431.6-28.2-29.0	МС 52	1	0,68	
2	11761.00.00.000	ДЮБЕЛЬ ДРК-М10	4	0,04	
		<u>СТАНДАРТНЫЕ ИЗДЕЛИЯ</u>			
3		Болт М10х30,58 ГОСТ 7798-70*			
		с шайбой 10.01 ГОСТ 11371-76*	4	0,03	
		<u>ПЕРЕМЕННЫЕ ДАННЫЕ ДЛЯ ИСПОЛНЕНИЯ:</u>			
		1.431.6-28.1-02.0			Узел 2-1
		<u>СБОРОЧНЫЕ ЕДИНИЦЫ</u>			
		<u>ИЗДЕЛИЕ СОЕДИНИТЕЛЬНОЕ</u>			
4	1.431.6-28.2-14.0	МС 32-1	1	0,29	
5	2-01.0-02	МС 1-3	1	76,18	
		1.431.6-28.1-02.0-01			Узел 2-2
		<u>СБОРОЧНЫЕ ЕДИНИЦЫ</u>			
		<u>ИЗДЕЛИЕ СОЕДИНИТЕЛЬНОЕ</u>			
4	1.431.6-28.2-14.0-01	МС 32-2	1	0,8	
5	2-01.0-06	МС 2-3	1	336,90	

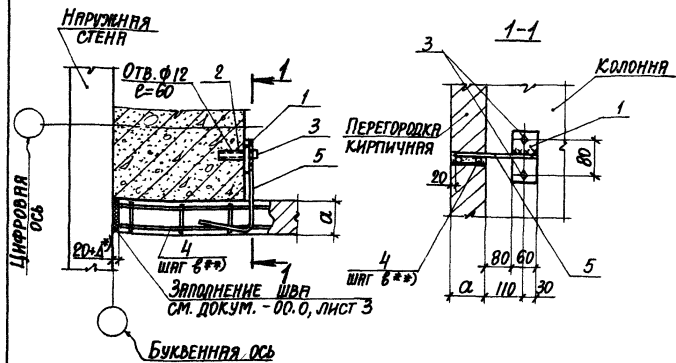
23098-02

1.431.6 - 28.1-02.0

Лист

2

ФОРМАТ А4



ОБОЗНАЧЕНИЕ	МАРКА УЗЛА	а, мм
1.431.6-28	1-03.0	120
	-01	250

Спецификацию см. на листе 2.

- \*) ДОБАВЛЯТЬ 1см НА КАЖДЫЕ 3м ВЫСОТЫ ЗДАНИЯ, НАЧИНАЯ С ВЫСОТЫ ЗДАНИЯ 6 м.
- \*\*\*) ШАГ ГОРИЗОНТАЛЬНЫХ КАРКАСОВ „6” см. ДОКУМ. -02, -03 ВЫП. 0 ДАННОЙ СЕРИИ.

23098-02

1.431.6-28.1-03.0  
 ПОДПИСЬ И ДАТА ВЗЯТИЯ НА ВЕЩЬ

ИЗУ. ОТД.	БРОДСКИЙ	
И. КОНТР.	ЧУМАКОВА	
ГЛ. КОНСТ.	КОРОТЕЦКИЙ	
РУК. ГР.	ЧУМАКОВА	
СТ. ИНЖ.	ПРОЦЕНКО	
ИНЖЕНЕР	ЛИЧКАТВА	

1.431.6 - 28 .1-03.0

Узел 3

СТАВЛЯ	ЛИСТ		ЛИСТОВ
	Р	1	

ХАРЬКОВСКИЙ  
ПРОМСТРОИНИИПРОЕКТ

ФОРМАТ А4

МАРКА, ПОЗ.	ОБОЗНАЧЕНИЕ	НАИМЕНОВАНИЕ	Кол.	МАССА, ЕД., КГ	ПРИМЕР.
		<u>ДЕТАЛИ</u>			
		<u>ИЗДЕЛИЕ СОЕДИНИТЕЛЬНОЕ</u>			
1	1.431.6-28.2-29.0-02	МС 54	1	0,34	
2	11761.00.00.000	ДЮБЕЛЬ ДРХ-М10	2	0,04	
		<u>СТАНДАРТНЫЕ ИЗДЕЛИЯ</u>			
3		БОЛТ М10×30,58 ГОСТ 7798-70 С ШАЙБОЙ 10,01 ГОСТ 11371-78	2	0,03	
		<u>ПЕРЕМЕННЫЕ ДАННЫЕ ДЛЯ ИСПОЛНЕНИЯ:</u>			
		1.431.6-28.1-03.0			УЗЕЛ 3-1
		<u>СБОРОЧНЫЕ ЕДИНИЦЫ</u>			
		<u>ИЗДЕЛИЕ СОЕДИНИТЕЛЬНОЕ</u>			
4	1.431.6-28.2-06.0-01	МС 9-2	1	7,54	
		<u>ДЕТАЛИ</u>			
		<u>ИЗДЕЛИЕ СОЕДИНИТЕЛЬНОЕ</u>			
5	1.431.6-28.2-33.0	МС 64-1	1	0,23	
		1.431.6-28.1-03.0-01			УЗЕЛ 3-2
		<u>СБОРОЧНЫЕ ЕДИНИЦЫ</u>			
		<u>ИЗДЕЛИЕ СОЕДИНИТЕЛЬНОЕ</u>			
4	1.431.6-28.2-06.0-08	МС 13-2	1	15,74	
		<u>ДЕТАЛИ</u>			
		<u>ИЗДЕЛИЕ СОЕДИНИТЕЛЬНОЕ</u>			
5	1.431.6-28.2-33.0-01	МС 64-2	1	0,31	

23098-02

1.431.6 - 28.1-03 0

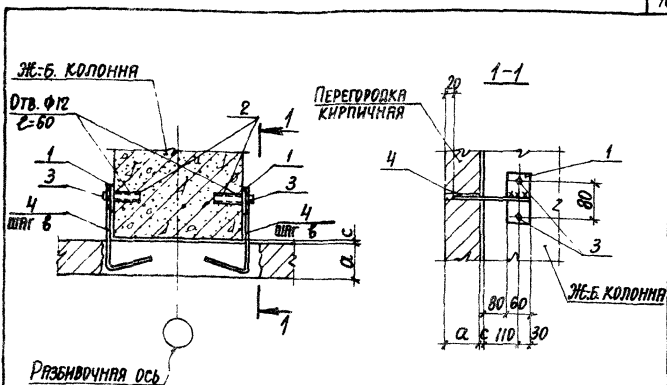
Лист

2

ФОРМАТ А4

ИДЕНТИФИКАЦИОННЫЙ № ПОДПИСЬ И ДАТА ВЗНЕСЕНИЯ





ОБОЗНАЧЕНИЕ	МАРКА УЗЛА	РАЗМЕРЫ, ММ		
		а	в	с
1431.6-28.1-04.0	4-1	120	900	10
-01	4-2	250	1200	—

СПЕЦИФИКАЦИЮ СМ. НА ЛИСТЕ 2.

23098 02

НАЧ. ОТД.	БРОДСКИЙ	✓	
И. КОМП.	ЧУМАКОВА	✓	
ГО. КОНСТ.	КРОТЕЦКНЯ	✓	
ДИК. ГР.	ЧУМАКОВА	✓	
И.М.Ж.	ПРОЦЕНКО	✓	
И.М.ЖЕНЕР.	ЛИЧКОВАЯ	✓	

1.431.6 - 28.1-04.0

Узел 4

СТЕНА ЛИСТ ЛИСТОВ

Р 1 2

ХАРЬКОВСКИЙ  
ПРОЕКТОВЫЙ ПРОЕКТ

ФОРМАТ А4

МАРКА, ПОВ.	ОБОЗНАЧЕНИЕ	НАИМЕНОВАНИЕ	КОЛ	МАССА ЕД, КГ	ПРИМЕЧ.
		<u>ДЕТАЛИ</u>			
		ИЗДЕЛИЕ СОЕДИНИТЕЛЬНОЕ			
1	1.431.6-28.2-29.0-02	МС 54	2	0,34	
2	11761.00.00.000	ДЮБЕЛЬ ДРК-М10	4	0,04	
		<u>СТАНДАРТНЫЕ ИЗДЕЛИЯ</u>			
3		БОЛТ М10×30.58 ГОСТ 7798-70* с ШАЙБОЙ 10.01 ГОСТ 11371-78	4	0,03	
		<u>ПЕРЕМЕННЫЕ ДАННЫЕ ДЛЯ ИСПОЛНЕНИЯ:</u>			
		1.431.6-28.1-04.0			УЗЕЛ 4-1
		<u>ДЕТАЛИ</u>			
		ИЗДЕЛИЕ СОЕДИНИТЕЛЬНОЕ			
4	1.431.6-28.2-33.0	МС 64-1	2	0,23	
		1.431.6-28.1-04.0-01			УЗЕЛ 4-2
		<u>ДЕТАЛИ</u>			
		ИЗДЕЛИЕ СОЕДИНИТЕЛЬНОЕ			
4	1.431.6-28.2-33.0-01	МС 64-2	2	0,31	

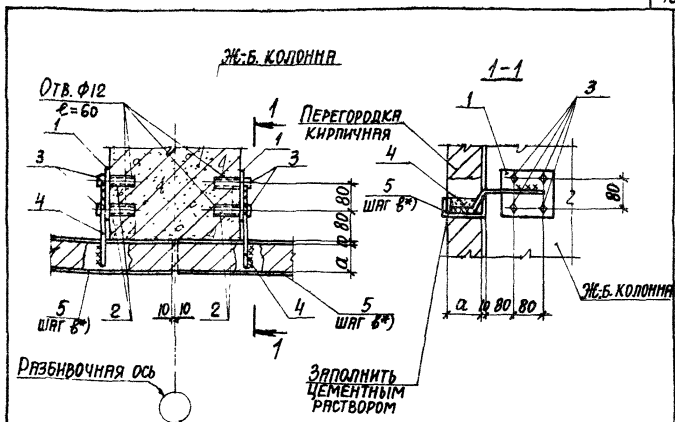
Изм. № 02/04  
ПОДПИСЬ И ДАТА  
УЗЛА ИЛИ Л. №

23098-02

1.431.6-28.1-04.0

ИМСТ  
2

ФОРМАТ А4



ОБОЗНАЧЕНИЕ	МАРКА УЗЛА	α, мм
1.431.6-28.1-05.0	5-1	120
-01	5-2	250

Спецификацию см. на листе 2.

\*) ШАГ ВЕТРОВЫХ ПОЯСОВ „8“ см. ДОКУМ.-02,-03  
ВЫП. 0 ДАННОЙ СЕРИИ.

ПРОИЗВЕД. И ДАТА ВСТУПЛ. В ДЕЙСТВИЕ

И.О. ОТД.	БРОДСКИЙ	Б.С.	
И.О. КОНТР.	ЧУМАКОВА	Л.С.	
И.О. КИРПИЧ.	КОРОТЕЦКИЙ	Л.С.	
И.О. Р.С.	ЧУМАКОВА	Л.С.	
И.О. С.И.И.И.С.	ПРОЦЕНКО	Л.С.	
И.О. И.О.И.С.	ЛИСКОТЯ	Л.С.	

23098-02

1.431.6-28.1-05.0

Узел 5

СТАНДА. ЛИСТ ЛИСТОВ  
Р 4 2

ХАРЬКОВСКИЙ  
ПРОМСТРОИНИИПРОЕКТ

ФОРМАТ А

МАРКА, ПОЗ.	ОБОЗНАЧЕНИЕ	НАИМЕНОВАНИЕ	КОЛ.	МАССА ЕД., КГ	ПРИМЕЧ.
		<u>ДЕТАЛИ</u>			
		ИЗДЕЛИЕ СОЕДИНИТЕЛЬНОЕ			
1	1.431.6-28.2-29.0	МС 52	2	0,68	
2	11761.00.00.000	ДЮБЕЛЬ ДРК-М10	8	0,04	
		<u>СТАНДАРТНЫЕ ИЗДЕЛИЯ</u>			
3		БОЛТ М10×30,58 ГОСТ 7798-70*			
		с шайбой 10,01 ГОСТ 11371-78	8	0,03	
		<u>ПЕРЕМЕННЫЕ ДАННЫЕ ДЛЯ ИСПОЛНЕНИЯ</u>			
		1.431.6-28.1-05.0			УЗЕЛ 5-1
		<u>СБОРОЧНЫЕ ЕДИНИЦЫ</u>			
		ИЗДЕЛИЕ СОЕДИНИТЕЛЬНОЕ			
4	1.431.6-28.2-14.0	МС 32-1	2	0,29	
5	.2-01.0	МС 1-1	2	76,91	
		1.431.6-28.1-05.0-01			УЗЕЛ 5-2
		<u>СБОРОЧНЫЕ ЕДИНИЦЫ</u>			
		ИЗДЕЛИЕ СОЕДИНИТЕЛЬНОЕ			
4	1.431.6-28.2-14.0-01	МС 32-2	2	0,8	
5	.2-01.0-04	МС 2-1	2	338,57	

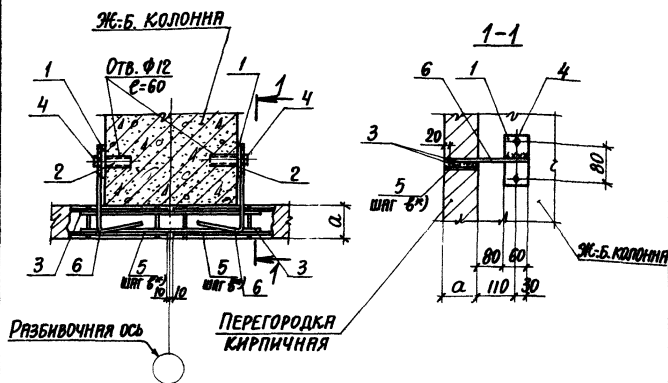
ИМЕ. А. ТАМБ. ПОДЛИСЬ. И ДИЕТ. ВЗЯТИ ИМВ. №

23098 02

1.431.6-28.1-05.0

ИМТ
2

ФОРМ. ТТ В4



ОБОЗНАЧЕНИЕ	МАРКА УЗЛА	а, ММ
1.431.6-28.1-06.0	6-1	120
-01	6-2	250

СПЕЦИФИКАЦИЮ СМ. НА ЛИСТЕ 2.

\*) ШАГ ГОРИЗОНТАЛЬНЫХ КАРКАСОВ „8“ СМ. ДОКУМ. -02, -03  
ВЫП. 0 ДАННОЙ СЕРИИ.

Коп. к подл. Подпись и дата. Вязки инв. №

ИЗЧ. ОТД.	БРЮДСКИЙ	Б	
И. КОНТР.	ЧУМАКОВА	Ч	
Л. КОНСТ.	КОРОТЕЦКИЙ	К	
РУК. ГР.	ЧУМАКОВА	Ч	
СТ. ИНЖ.	ПРОЦЕНКО	П	
ТЕХНИК	ЛЫТВИНЕНКО	Л	

23098-02

1.431.6-28.1-06.0

Узел 6

СТАДИЯ	ЛИСТ	ЛИСТОВ
Р	1	2

ХАРЬКОВСКИЙ  
ПРОМСТРОИНИИПРОЕКТ

ФОРМАТ А4

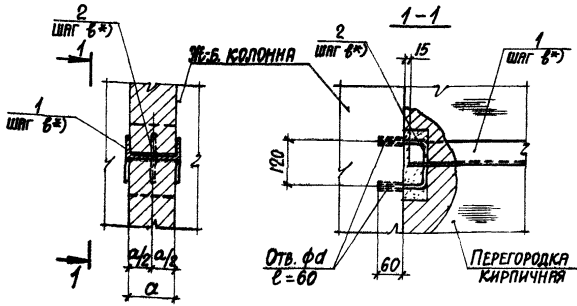
МАРКА, ПОЗ.	ОБОЗНАЧЕНИЕ	НАИМЕНОВАНИЕ	Кол.	МАССА ЕД, КГ	ПРИМЕЧ.
		<u>ДЕТАЛИ</u>			
		ИЗДЕЛИЕ СОЕДИНИТЕЛЬНОЕ			
1	1.431.6-28.2-29.0-02	МС 54	2	0,34	
2	11761.00.00.000	ДЮБЕЛЬ ДРК-М10	4	0,04	
3	1.431.6-28.1-06.1	Ф5 Вр I ГОСТ 6727-80* С-600	2	0,08	Б4
		<u>СТАНДАРТНЫЕ ИЗДЕЛИЯ</u>			
4		Болт М10х30,58 ГОСТ 7798-70*			
		с шайбой 10.01 ГОСТ 11371-78*	4	0,04	
		<u>ПЕРЕМЕННЫЕ ДАННЫЕ ДЛЯ ИСПОЛНЕНИЯ:</u>			
		1.431.6-28.1-06.0			Узел 6-1
		<u>СБОРОЧНЫЕ ЕДИНИЦЫ</u>			
		ИЗДЕЛИЕ СОЕДИНИТЕЛЬНОЕ			
5	1.431.6-28.2-06.0	МС 9-1	2	7,62	
		<u>ДЕТАЛИ</u>			
		ИЗДЕЛИЕ СОЕДИНИТЕЛЬНОЕ			
6	1.431.6-28.2-33.0	МС 64-1	2	0,23	
		1.431.6-28.1-06.0-01			Узел 6-2
		<u>СБОРОЧНЫЕ ЕДИНИЦЫ</u>			
		ИЗДЕЛИЕ СОЕДИНИТЕЛЬНОЕ			
5	1.431.6-28.2-06.0-07	МС 13-1	2	15,82	
		<u>ДЕТАЛИ</u>			
		ИЗДЕЛИЕ СОЕДИНИТЕЛЬНОЕ			
6	1.431.6-28.2-33.0-01	МС 64-2	2	0,31	

23098-02

1.431.6-28.1-06.0

Кол  
2

ФОРМАТ А4



ОБОЗНАЧЕНИЕ	МАРКА УЗЛА	РАЗМЕРЫ, мм	
		а	д
1.431.6-28.1-07.0	7-1	120	14
-01	7-2	250	20

Спецификацию см. на листе 2.

\*) Шаг ветровых поясов "6" см. докум. -02,-03 вып. 0 данной серии.

СМОТРИТЕ ПУНКТ 10 НА ДОКУМ. -00.0 ТО, ЛИСТ 2

23098-02

Изм. № подл. Подпись и дата взыск. инв. Л.

И.в. ОТД.	БРЮСКИЙ		
И. КОНТР.	ЧУМАКОВА		
И.Д. КОНСТ.	КОРТЕЦКАЯ		
РУК. ГР.	ЧУМАКОВА		
СТ. ИНЖ.	ПРОЦЕНКО		
ТЕХНИК	ЛИТВИНЕНКО		

1.431.6 - 28.1-07.0

УЗЕЛ 7

СТADIЯ	ЛИСТ	ЛИСТОВ
Р	1	2
ХАРЬКОВСКИЙ ПРОМСТРОИНИИПРОЕКТ		

ФОРМАТ А4

МАРКА, ПОЗ.	ОБОЗНАЧЕНИЕ	НАИМЕНОВАНИЕ	Кол.	МАССА ЕД., КГ	ПРИМЕЧ.
		<u>1.431.6-28.1-07.0</u>			УЗЕЛ 7-1
		<u>СБОРОЧНЫЕ ЕДИНИЦЫ</u>			
		<u>ИЗДЕЛИЕ СОЕДИНИТЕЛЬНОЕ</u>			
1	1.431.6-28.2-05.0	МС7	1	см вып. 2	
		<u>ДЕТАЛИ</u>			
		<u>ИЗДЕЛИЕ СОЕДИНИТЕЛЬНОЕ</u>			
2	1.431.6-28.2-34.0-01	МС65-2	1	0,32	
		<u>1.431.6-28.1-07.0-01</u>			УЗЕЛ 7-2
		<u>СБОРОЧНЫЕ ЕДИНИЦЫ</u>			
		<u>ИЗДЕЛИЕ СОЕДИНИТЕЛЬНОЕ</u>			
1	1.431.6-28.2-05.0	МС8	1	см. вып. 2	
		<u>ДЕТАЛИ</u>			
		<u>ИЗДЕЛИЕ СОЕДИНИТЕЛЬНОЕ</u>			
2	1.431.6-28.2-34.0-02	МС65-3	1	0,70	

ИВА. 2-0004. ПОДПИСЬ И ДАТА ВЗЯТИЯ №

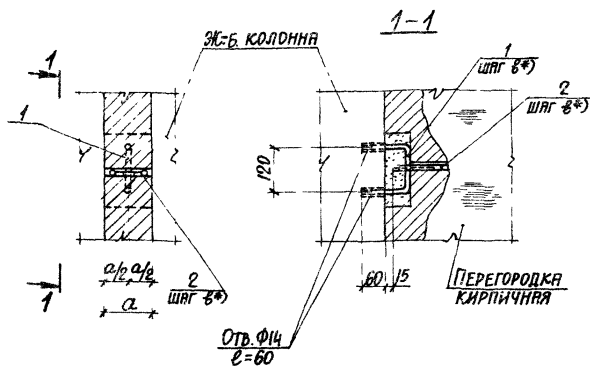
23098-02

1.431.6-28.1-07.0

2

ФОРМАТ А4





ОБОЗНАЧЕНИЕ	МАРКА УЗЛА	а, мм
1.431.6-28.1-08.0	8-1	120
-01	8-2	250

СПЕЦИФИКАЦИЮ СМ. НА ЛИСТЕ 2.

\*) ШАГ ГОРИЗОНТАЛЬНЫХ КАРКАСОВ "8" СМ. ДОКУМ.-02, -03  
ВЫП. 0 ДАННОЙ СЕРИИ  
СМОТРИТЕ ПУНКТ 10 НА ДОКУМ.-00.0 ТО, ЛИСТ 2

23096-02

НАЧ. ОТД.	БРОДСКИЙ								
Н. КОНТР.	ЧУМАКОВА								
Н. СПЕЦ.	КОРОТЕЦКИЙ								
ДУК. ГР.	ЧУМАКОВА								
СТ. ИНЖ.	ПРОЦЕНКО								
ТЕХНИК	ЛЫТВИНЕНКО								
1.431.6-28.1-08.0									
Узел 8							СТАДИЯ	ЛИСТ	ЛИСТОВ
							Р	1	2
ХАРЬКОВСКИЙ ПРОЕКТНО-ИНИЖПРОЕКТ									
ФОРМАТ А4									

МАРКА, ПОЗ.	ОБОЗНАЧЕНИЕ	НАИМЕНОВАНИЕ	КОЛ	МАССА ЕД, КГ	ПРИМеч.
		<u>ДЕТАЛИ</u>			
		ИЗДЕЛИЕ СОЕДИНИТЕЛЬНОЕ			
1	1.431.6-28.2-34.0-01	МС 652	1	0,32	
		<u>ПЕРЕМЕННЫЕ ДАННЫЕ ДЛЯ ИСПОЛНЕНИЙ:</u>			
		1.431.6-28.1-08.0			УЗЕЛ Р-1
		<u>СБОРОЧНЫЕ ЕДИНИЦЫ</u>			
		ИЗДЕЛИЕ СОЕДИНИТЕЛЬНОЕ			
2	1.431.6-28.2-09.0	МС 20	1	с/м вып. 2	
		1.431.6-28.1-08.0-01			УЗЕЛ В-2
		<u>СБОРОЧНЫЕ ЕДИНИЦЫ</u>			
		ИЗДЕЛИЕ СОЕДИНИТЕЛЬНОЕ			
2	1.431.6-28.2-09.0	МС 21	1	с/м вып. 2	

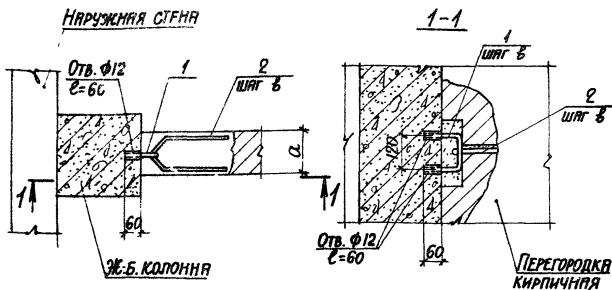
Имя, № докум. Подпись и дата. Версия, инв. №

23098-02

1.431.6-28-1-000

ИМЕТ  
2

ФОРМАТ А4



Буквенная ось

ОБОЗНАЧЕНИЕ	МАРКА УЗЛА	РАЗМЕРЫ, мм	
		а	б
1.431.6-28.1-09.0	9-1	120	900
-01	9-2	250	1200

Спецификацию см. на листе 2.  
СМОТРИТЕ ПУНКТ 10 НА ДОКУМ. - 00.010, ЛИСТ 2.

23098-02

ИЛ. ОД.	БРОДСКИЙ			1.431.6 - 28.1-09.0	СТАНДА ЛИСТ	ЛИСТОВ	
И. КОНТ.	ЧУМАКОВА						Р
И. КОНСТ.	КОРОТЕЦКАЯ				Узел 9	ХАРЬКОВСКИЙ ПРОМСТРОИПРОЕКТ	
Р.К. Г.Р.	ЧУМАКОВА						
С.И.Н.Ж.	ПРОЦЕНКО						
ТЕХНИК	ЛИТВИНЕНКО	Литв.			ФОРМАТ А4		

МАРКА, ПОЗ.	ОБОЗНАЧЕНИЕ	НАИМЕНОВАНИЕ	Кол.	МАССА ЕД, КГ	ПРИМЕЧ.
		<u>ДЕТАЛИ</u>			
		ИЗДЕЛИЕ СОЕДИНИТЕЛЬНОЕ			
1	1.431.6-28.2-34.0	МС65-1	1	0,22	
		<u>ПЕРЕМЕННЫЕ ДАННЫЕ ДЛЯ ИСПОЛНЕНИЙ:</u>			
		<u>1.431.6-28.1-09.0</u>			Узел 9-1
		<u>ДЕТАЛИ</u>			
		ИЗДЕЛИЕ СОЕДИНИТЕЛЬНОЕ			
2	1.431.6-28.2-39.0	МС74-1	1	0,07	
		<u>1.431.6-28.1-09.0-01</u>			Узел 9-2
		<u>ДЕТАЛИ</u>			
		ИЗДЕЛИЕ СОЕДИНИТЕЛЬНОЕ			
2	1.431.6-28.2-39.0-01	МС74-2	1	0,09	

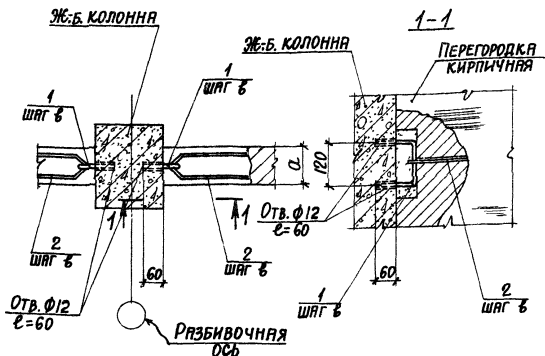
23098-02

1 431.6 - 28.1-09.0

Лист

2

ФОРМАТ А4



ОБОЗНАЧЕНИЕ	МАРКА УЗЛА	РАЗМЕРЫ, мм	
		а	б
1.431.6-28.1-10.0	10-1	120	900
-01	10-2	250	1200

СПЕЦИФИКАЦИЮ см. на листе 2.

СМОТРИТЕ ПУНКТ 10 НА ДОКУМ. - 00.0 ТО, ЛИСТ 2

23098-02

НАЧ. ОТД.	БРОДСКИЙ		
Н. КОНТР.	ЧУМАКОВА		
Т.П. СПЕЦ.	КОРТЕЦКАЯ		
РУК. ГР.	ЧУМАКОВА		
СТ. ИНЖ.	ПРОЦЕНКО		
ИНЖЕН.	ФОМИЧЕВ		

1.431.6-28.1-10.0

УЗЕЛ 10

СТАДИЯ	ЛИСТ		ЛИСТОВ
	Р	1	

ХАРЬКОВСКИЙ  
ПРОМСТРОЙНИИПРОЕКТ

ФОРМАТ А-4

МАРКА, ПОЗ.	ОБОЗНАЧЕНИЕ	НАИМЕНОВАНИЕ	КОЛ.	МАССА ЕД., КГ	ПРИМЕЧ.
		<u>ДЕТАЛИ</u>			
		ИЗДЕЛИЕ СОЕДИНИТЕЛЬНОЕ			
1	1.431.6-28.2-34.0	МС65-1	2	0,22	
		<u>ПЕРЕМЕННЫЕ ДАННЫЕ ДЛЯ ИСПОЛНЕНИЙ:</u>			
		<u>1.431.6-28.1-10.0</u>			УЗЕЛ 10-1
		<u>ДЕТАЛИ</u>			
		ИЗДЕЛИЕ СОЕДИНИТЕЛЬНОЕ			
2	1.431.6-28.2-39.0	МС74-1	2	0,07	
		<u>1.431.6-28.1-10.0-01</u>			УЗЕЛ 10-2
		<u>ДЕТАЛИ</u>			
		ИЗДЕЛИЕ СОЕДИНИТЕЛЬНОЕ			
2	1.431.6-28.2-39.0-01	МС74-2	2	0,09	

ИЗЪЯТО ПОСЛЕ ПРОВЕРКИ И ДАТА ВЕРЖЕНИЯ №

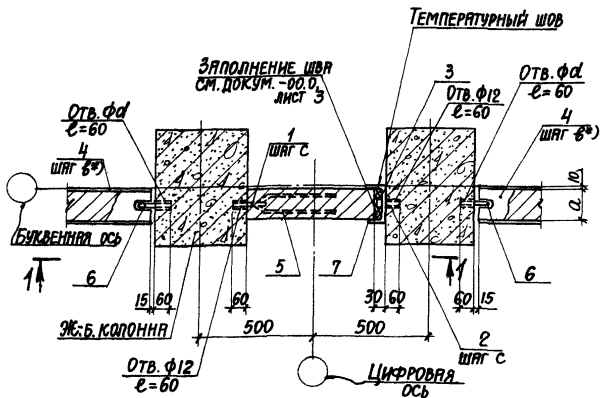
23098-02

1.431.6 - 28.1-10.0

Лист

2

ФОРМАТ А4



ОБОЗНАЧЕНИЕ	МАРКА УЗЛА	РАЗМЕРЫ, мм		
		а	с	д
1. 431. 6-28. 1-11.0	11-1	120	900	14
	-01	250	1200	20

СПЕЦИФИКАЦИЮ К УЗЛУ СМ. НА ЛИСТЕ 3, 4.  
 \*) ШАГ ВЕТРОВЫХ ПОЯСОВ „б“ СМ. ДОКУМ. -02, -03  
 ВЫП. 0 ДАННОЙ СЕРИИ.  
 СМОТРИТЕ ПУНКТ 10 НА ДОКУМ. -00.0 ТО, ЛИСТ 2.

23098-02

НАЧ. ОТД. БРОДСКАЯ			
И. КОНТР. ЧУМАКОВА			
И. СПЕЦ. КОРОТЕЙКИНА			
РУК. ГР. ЧУМАКОВА			
СТ. ИНЖ. ПРОЦЕНКО			
ИНЖЕН. ФОРМИЧЕВ			

1. 431. 6 - 28. 1 - 11. 0

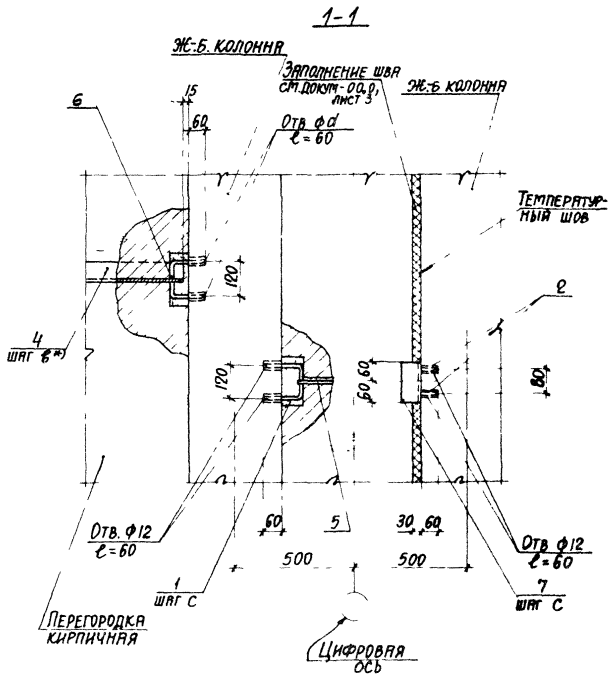
Узел 11

Стадия Лист Листов			
Р	1	4	

ХАРЬКОВСКИЙ  
ПРОМСТРОЙИИПРОЕКТ

ФОРМАТ А4

1:2, 3:2, 4:2, 5:2, 6:2, 7:2, 8:2, 9:2, 10:2, 11:2, 12:2, 13:2, 14:2, 15:2, 16:2, 17:2, 18:2, 19:2, 20:2, 21:2, 22:2, 23:2, 24:2, 25:2, 26:2, 27:2, 28:2, 29:2, 30:2



23998

14316 - 28.1.



МАРКА ПОЗ.	ОБОЗНАЧЕНИЕ	НАИМЕНОВАНИЕ	КОЛ.	МАССА ЕД., КГ	ПРИМеч.
		<u>ДЕТАЛИ</u>			
		<u>ИЗДЕЛИЕ СОЕДИНИТЕЛЬНЫЕ</u>			
1	1.431.6-28.2-34.0	МС65-1	1	0,22	
2	11761.00.00.000	ДЮБЕЛЬ ДРК-М:10	2	0,04	
		<u>СТАНДАРТНЫЕ ИЗДЕЛИЯ</u>			
3		БЮЛТ М10x30.58 ГОСТ 7798-70			
		С ШАЙБОЙ 10.01П.711371-70	2	0,03	
		<u>ПЕРЕМЕННЫЕ ДАННЫЕ ДЛЯ СПОЛНЕНИЯ:</u>			
		431.6-28. -11.0			УЗЕЛ 11-1
		<u>СБОРОЧНЫЕ ЕДИНИЦЫ</u>			
		<u>ИЗДЕЛИЕ СОЕДИНИТЕЛЬНЫЕ</u>			
4	1.431.6-28.2-05.0-03	МС7-4	2	65,09	
		<u>ДЕТАЛИ</u>			
		<u>ИЗДЕЛИЕ СОЕДИНИТЕЛЬНЫЕ</u>			
5	1.431.6-28.2-39.0	МС74-1	1	0,07	
6	-34.0-01	МС65-2	2	0,32	
7	-31.0	МС61-1	1	48	
<div style="text-align: right; margin-bottom: 5px;">23098-02</div> <div style="border: 1px solid black; padding: 5px; display: inline-block; margin-bottom: 5px;"> 1.431.6 - 2 .1-11.0 </div> <div style="float: right; text-align: right;"> <span style="border: 1px solid black; padding: 2px 5px;">УЗЕЛ</span>  3 </div> <div style="clear: both;"></div>					

МАРКА, ПОЗ.	ОБОЗНАЧЕНИЕ	НАИМЕНОВАНИЕ	КОЛ	МАССА ЕД. КГ	ПРИМеч.
		<u>1.431.6-28.1-11.0-01</u>			Узел 11-2
		<u>СБОРОЧНЫЕ ЕДИНИЦЫ</u>			
		<u>ИЗДЕЛИЕ СОЕДИНИТЕЛЬНОЕ</u>			
4	1.431.6-28.2-05.0-05	МСВ-2	2	312,67	
		<u>ДЕТАЛИ</u>			
		<u>ИЗДЕЛИЕ СОЕДИНИТЕЛЬНОЕ</u>			
5	1.431.6-28.2-39.0-01	МС 74-2	1	0,09	
6	-34.0-02	МС 65-3	2	0,70	
7	-31.0-01	МС 61-2	1	3,32	

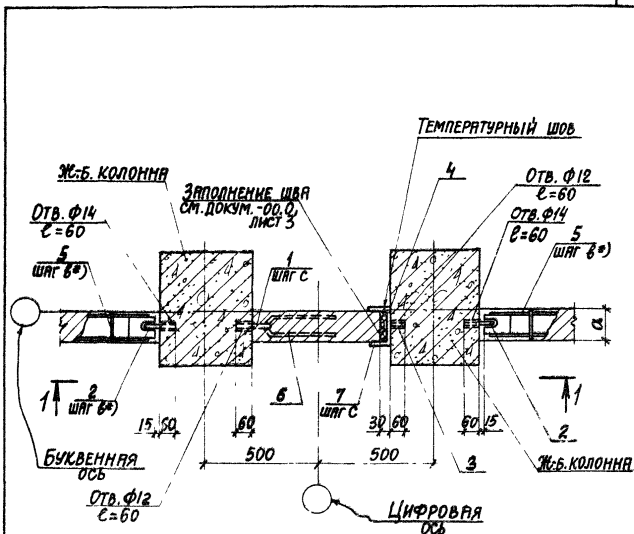
ИВ. № ГОЛОД. ПОДПИСЬ И ДАТА ВЗЯТИЯ

23098-02

1.431.6-28.1-11.0

Лист	4
------	---

ФОРМАТ А4



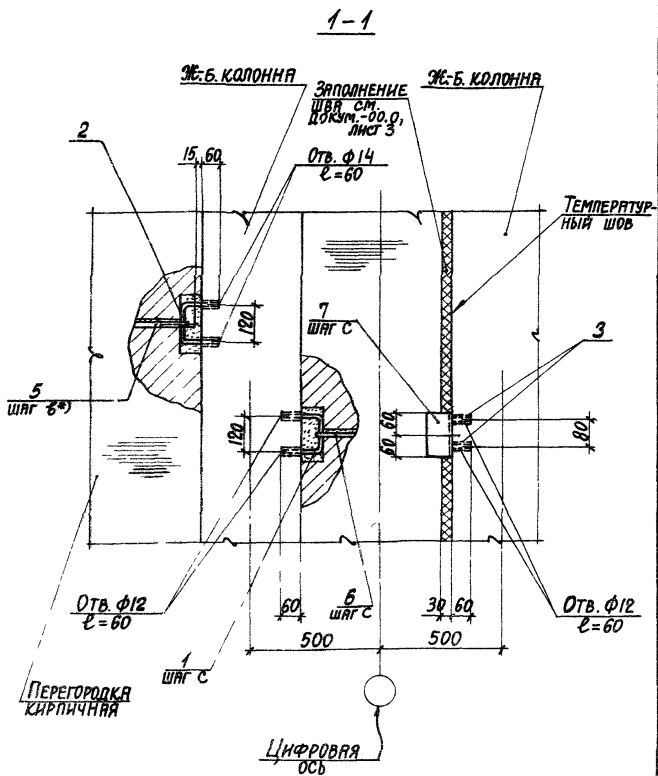
ОБОЗНАЧЕНИЕ	МАРКА УЗЛА	РАЗМЕРЫ, ММ	
		а	с
1.431.6-28.1-12.0	12-1	120	900
-01	12-2	250	1200

СПЕЦИФИКАЦИЮ СТ. НА ЛИСТЕ 3.

\* УШАГ ГОРИЗОНТАЛЬНЫХ КАРКАСОВ "Б" СМ. ДОКУМ. 02, -03  
ВЫП. 0 ДАННОЙ СЕРИИ.  
СМОТРИТЕ ПУНКТ 10 НА ДОКУМ.-00.0 ТО, ЛИСТ 2

23098-02

НАЧ. ОТД.	БРОДСКИЙ	<i>Б.Б.</i>		1.431.6-28.1-12.0	Стандарт Листы		
Н. КОНТР.	ЧУМАКОВА	<i>Ч.Ч.</i>			Р	1	3
Н. СПЕЦ.	КОРОТЕЦКИЙ	<i>К.К.</i>			ХАРЬКОВСКИЙ РЕМОНТНО-МОНТАЖНЫЙ ПРОЕКТ		
РУК. ГР.	ЧУМАКОВА	<i>Ч.Ч.</i>					
СТ. ИНЖ.	ПРОЦЕНКО	<i>П.П.</i>		УЗЕЛ 12	ДОКУМЕНТ № 4		
ТЕХНИК	ЛИТВИНЕНКО	<i>Л.Л.</i>					



23498-02

1.131.6 - 28.1-11

ЛИСТ

2

МАРСА, ПОЗ.	ОБОЗНАЧЕНИЕ	НАИМЕНОВАНИЕ	КОЛ.	МАРСА ЕД., М	Примеч.
		<u>ДЕТАЛИ</u>			
		ИЗДЕЛИЕ СОЕДИНИТЕЛЬНОЕ			
1	1.431.6-28.2-340	МС65-1	1	0,22	
2	-01	МС65-2	2	0,32	
3	11761.00.00.000	ДЮБЕЛЬ ДРК-МЮ	2	0,04	
		<u>СТАНДАРТНЫЕ ИЗДЕЛИЯ</u>			
4		БОЛТ МЮ-30.58 ГОСТ 7798-70			
		СШАЙБЫ Ю.01 ГОСТ 11371-78	2	0,03	
	<u>Переменные</u>	<u>данные для исполнения:</u>			
		1.431.6-28.1-12.0			УЗЕЛ12-1
		<u>СБОРОЧНЫЕ ЕДИНИЦЫ</u>			
		ИЗДЕЛИЕ СОЕДИНИТЕЛЬНОЕ			
5	1.431.6-28.2-09.0-03	МС20-4	2	6,86	
		<u>ДЕТАЛИ</u>			
		ИЗДЕЛИЕ СОЕДИНИТЕЛЬНОЕ			
6	1.431.6-28.2-39.0	МС74-1	1	0,07	
7	-31.0	МС61-1	1	1,48	
		1.431.6-28.1-12.0-01			УЗЕЛ12-2
		<u>СБОРОЧНЫЕ ЕДИНИЦЫ</u>			
		ИЗДЕЛИЕ СОЕДИНИТЕЛЬНОЕ			
5	1.431.6-28.2-09.0-08	МС21-3	2	16,00	
		<u>ДЕТАЛИ</u>			
		ИЗДЕЛИЕ СОЕДИНИТЕЛЬНОЕ			
6	1.431.6-28.2-39.0-01	МС74-2	1	0,09	
7	-31.0-01	МС61-2	1	3,32	

23098-02

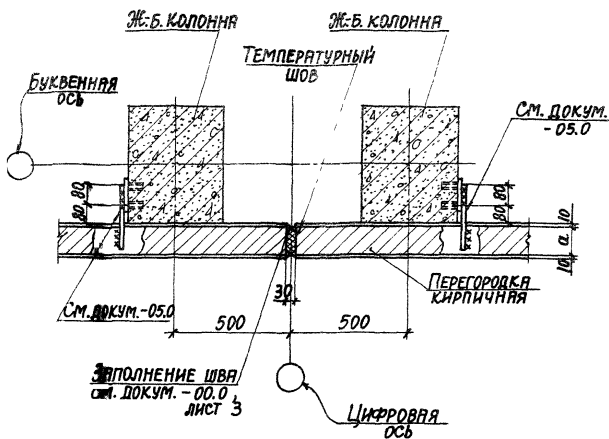
1.431.6-28.1-12.0

ИЗЕТ

3

ФОРМАТ А4

КОЛ. ЛЕ ПОСЛ. ПЕРИОДА МАРТА  
 ВЗЛОЖИТЬ НА  
 ВЗЛОЖИТЬ НА



ОБОЗНАЧЕНИЕ	МАРКА УЗЛА	а, мм
1.431.6-28.1-13.0	13-1	120
-01	13-2	250

23098-021

1.431.6 - 28 .1-13.0

УЗЕЛ 13

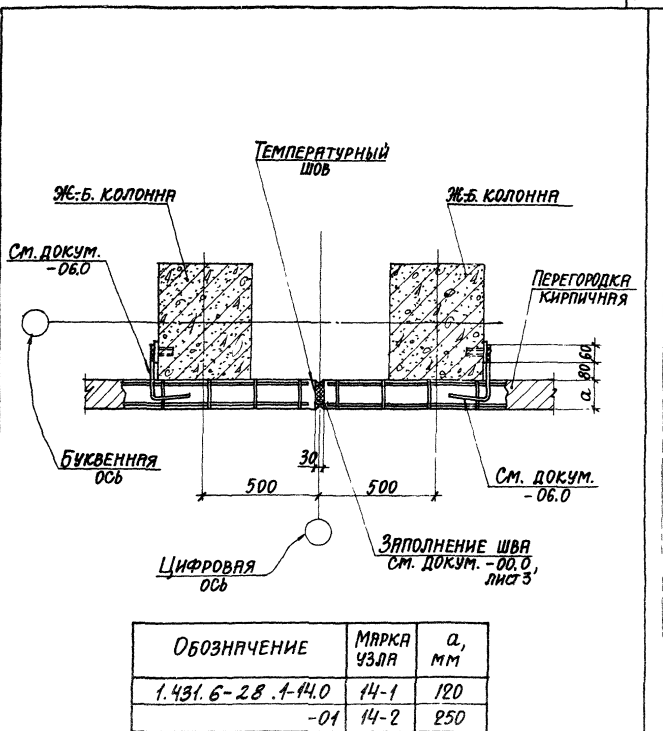
СТАДИЯ	ЛИСТ	ЛИСТОВ
Р		1

ХАРЬКОВСКИЙ  
ПРОМСТРОИНИИПРОЕКТ

ФОРМАТ А4

Имя, № подл. Подпись и дата Взам. инв. №

НАЧ. УЗЛ.	БРЮДСКИЙ	<i>Б.Ю.</i>
И. КОМП. ГР.	ЧУМАКОВА	<i>Ч.Ю.</i>
ГЛ. СПЕЦ.	КОРОТЕЦКА	<i>К.Ю.</i>
ДУКОВ. Р.	ЧУМАКОВА	<i>Ч.Ю.</i>
СТ. ПРОЖ.	ПРОЦЕНА	<i>П.Ю.</i>
ИНЖЕН.	ФРОМИЦА	<i>Ф.Ю.</i>



23098-02

ИЗУ. СТОД. БРОДСКИЙ	Б
И. КОНТР. ЧУМАКОВА	Ч
И. ДИ. КОРОТЕЧНИКОВ	К
И. СР. ЧУМАКОВА	Ч
И. ДИ. ПРОЦЬКО	П
И. СР. СЕРГЕЕВ	С

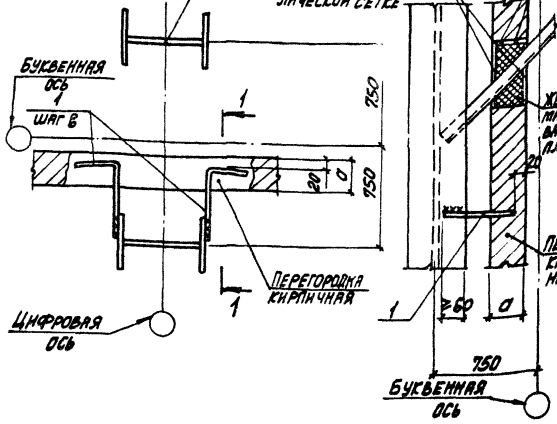
1.431.6-28.1-14.0

УЗЕЛ 14

СТАНДАРТ	ЛИСТ	ЛИСТОВ
Р		1
ХАРЬКОВСКИЙ ПРОМСТРОИТЕЛИ		

КОЛОННА КАРКАСА ЗДАНИЯ  
(ПОДКРАНОВАЯ ЧАСТЬ)

ШТУКАТУРНЫЙ СЛОЙ  
ТОЛЩ. 20 мм ПО МЕТАЛ-  
ЛИЧЕСКОЙ СЕТКЕ



ОБОЗНАЧЕНИЕ	МАРКА УЗЛА	РАЗМЕРЫ, мм	
		а	б
1. 431.6-28.1-15.0	15-1	120	900
-01	15-2	250	1200

СПЕЦИФИКАЦИЮ СМ. НА ЛИСТЕ 2.

23098-02

ЛИСТ № 150-2 ПОДЛИСЬ И ЛАСТА СВЯЗЬ ИДЕЛ

НАЧ. ОТД.	БРЮСЕНИ	С
Н. КОНТР.	ЧУМАКОВА	С
ГЛ. СПЕЦ.	КОРТЕЦКИН	С
РУК. ГР.	ЧУПРОВА	С
СТ. ИНЖ.	ПРЕЦЕНКО	С
ТЕХНИК	ЛИТВИНЕНА	С

1.431.6-28.1-15.0

УЗЕЛ 15

СТАНДА. ЛИСТ	ЛИСТОВ
Р	1

ХАРЬКОВСКАЯ  
ПРОМСТРОИНИИ

ФОРМАТ А



МАРКА, ПОЗ.	ОБОЗНАЧЕНИЕ	НАИМЕНОВАНИЕ	КОЛ.	МАССА ЕД., КГ	ПРИМЕЧ.
		<u>1.431.6-28.1-15.0</u>			Узел 15-1
		<u>ДЕТАЛИ</u>			
		ИЗДЕЛИЕ СОЕДИНИТЕЛЬНОЕ			
1	1.431.6-28.2-33.0-02	МС64-3	2	0,58	
		<u>1.431.6-28.1-15.0-01</u>			Узел 15-2
		<u>ДЕТАЛИ</u>			
		ИЗДЕЛИЕ СОЕДИНИТЕЛЬНОЕ			
1	1.431.6-28.2-33.0-03	МС64-4	2	0,69	

МАШ. СТРОИТЕЛЬСТВА И АВТО. СТРОИТЕЛЬСТВА

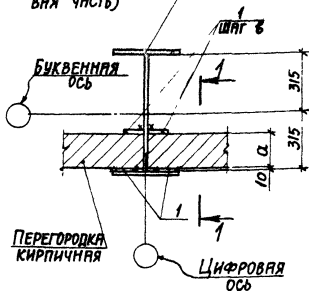
23098-02

1.431.6-28.1-15.0

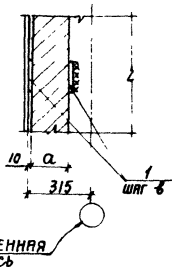
Лист  
2

ФОРМАТ А4

КОЛОННА КАРКАСА  
ЗДАНИЯ (НАДКРАЙ-  
ВАЯ ЧАСТЬ)



1-1



ОБОЗНАЧЕНИЕ	МАРКА УЗЛА	РАЗМЕРЫ, мм	
		а	б
1.431.6-28.1-16.0	16-1	120	900
-04	16-2	250	1200

МАРКА, ПОЗ.	ОБОЗНАЧЕНИЕ	НАИМЕНОВАНИЕ	Кол.	Масса ед., кг	ПРИМЕЧ.
		ДЕТАЛИ			
1	1.431.6-28.1-16.1	Полоса Б Ю-80 ГОСТ 19903-74, вст 3 кл 2 ГОСТ 380-74	4	0,50	Б4

23096-02

НАЧ. ОТД. БРОДСКАЯ  
Н. КОНТР. ЧУМАКОВА  
ОЛ. СПЕЦ. КОРТЕЦКАЯ  
РУК. ГР. ЧУМАКОВА  
СТ. ИНЖ. ПРОЦЕНКО

1.431.6-28.1-16.0

ИНЖЕН. ФОМИЧЕВ

УЗЕЛ 16

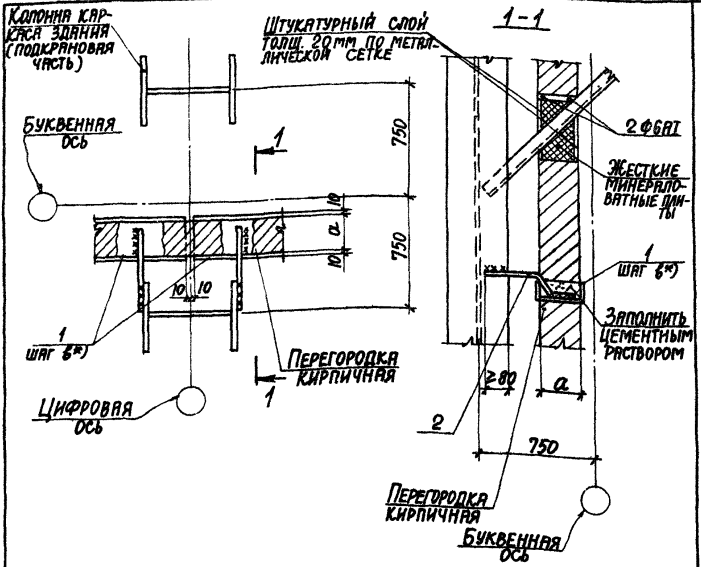
СТАНДАРТ ЛИСТ ЛИСТОВ

Р 1

ХАРЬКОВСКИЙ  
ПРОМСТРОЙНИИПРОЕКТ

ФОРМАТ А4

Лист № 0000. Подпись и дата: ВАР. ИВ. 1980



ОБОЗНАЧЕНИЕ	МАРКА УЗЛА	а, мм
1.431.6-28.1-17.0	17-1	120
-01	17-2	250

Спецификацию см. на листе 2.

\*) Шаг ветровых поясов "8" см. док. -02, -03 вып. 0 данной серии

23098-02

КОНСТРУКЦИОННО-ПРОЕКТИРОВАТЕЛЬСКОЕ УЧРЕЖДЕНИЕ

И.О.Д. БРОДСКИЙ		1.431.6-28.1-17.0	СТАНЦИЯ ЛИСТ ЛИСТОВ		
Н.КОНТ. ЧУМАКОВА					
Д.СПЕЦ. КОРТЕЦКНЯ			Р	1	2
Р.К.ГР. ЧУМАКОВА					
С.И.И.Ж. ПРОЦЕНКО		Узел 17	ХАРЬКОВСКИЙ ПРОЕКТИРОВАТЕЛЬСКИЙ ПРОЕКТ		
ИНЖЕН. ФОМИЧЕВ					

ФОРМАТ А4

МАРКА, ПОЗ.	ОБОЗНАЧЕНИЕ	НАИМЕНОВАНИЕ	КОЛ.	МАССА ЕД., КГ	ПРИМЕЧ.
		<u>1.431.6-28.1-17.0</u>			УЗЕЛ 17-1
		<u>СБОРОЧНЫЕ ЕДИНИЦЫ</u>			
		<u>ИЗДЕЛИЕ СОЕДИНИТЕЛЬНОЕ</u>			
1	1.431.6-28.2-01.0	МС 1-1	2	76,91	
2	.2-14,0-03	МС 32-3	2	0,54	
		<u>1.431.6-28.1-17.0-01</u>			УЗЕЛ 17-2
		<u>СБОРОЧНЫЕ ЕДИНИЦЫ</u>			
		<u>ИЗДЕЛИЕ СОЕДИНИТЕЛЬНОЕ</u>			
1	1.431.6-28.2-01.0-04	МС 2-1	2	338,57	
2	.2-14,0-04	МС 32-4	2	1,32	

Мин. №-подл. Подпись и дата Взам. инв. №

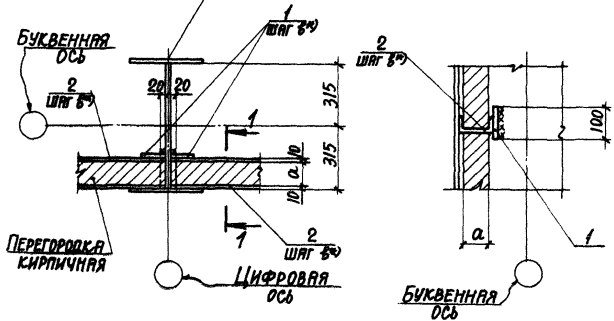
23098-02

1.431.6-28.1-17.0

Лист  
2

ФОРМАТ А4

КОЛОННА КАРКАСА ЗДАНИЯ  
(НАДКРАНОВАЯ ЧАСТЬ)



ОБОЗНАЧЕНИЕ	МАРКА УЗЛА	а, мм
1.431.6-28.1-18.0	18-1	120
-01	18-2	250

СПЕЦИФИКАЦИЮ см. на листе 2.

\*) Шаг ветровых поясов „8” см. ДОКУМ.-02,-03 вып. 0  
ДАННОЙ СЕРИИ

23098-02

ИВЧ. № ПОДА. ПРОЕДИС. И ЛАТЯ. ВЗАЯС. ИВЧ. № 2	ИВЧ. ОТД.	БРОДСКИЙ	
	И. КОНТР.	ЧУМАКОВА	
	П. СПЕЦ.	КОРОТЕЦКИЙ	
	РУК. ГР.	ЧУМАКОВА	
	СТ. ИНЖ.	ПРОЦЕНКО	
	ТЕХНИК	ЛИТВИНЕНКО	

1.431.6-28.1-18.0

Узел 18

СТАНДАРТ	ЛИСТ		ЛИСТОВ
	Р	1	

ХАРЬКОВСКИЙ  
ПРОМСТРОИНИИПРОЕКТ

ФОРМАТ А4

МАРКА, ПОВ.	ОБОЗНАЧЕНИЕ	НАИМЕНОВАНИЕ	КОЛ.	МАССА ЕД., КГ	ПРИМЕЧ.
		<u>ДЕТАЛИ</u>			
1	1.431.6-28.1-18.1	Полоса Б-В-100 ГОСТ 19903-74 <sup>Р-100</sup> ВСтЗкп2 ГОСТ 380-71 <sup>Р-100</sup>	2	0,63	Б4
		<u>ПЕРЕМЕННЫЕ ДАННЫЕ ДЛЯ ИСПОЛНЕНИЯ:</u>			
		<u>1.431.6-28.1-18.0</u>			Узел 18-1
		<u>СБОРОЧНЫЕ ЕДИНИЦЫ</u>			
		<u>ИЗДЕЛИЕ СОЕДИНИТЕЛЬНОЕ</u>			
2	1.431.6-28.2-01.0-01	МС 1-2	2	76,79	
		<u>1.431.6-28.1-18.0-01</u>			Узел 18-2
		<u>СБОРОЧНЫЕ ЕДИНИЦЫ</u>			
		<u>ИЗДЕЛИЕ СОЕДИНИТЕЛЬНОЕ</u>			
2	1.431.6-28.2-01.0-05	МС 2-2	2	338,01	

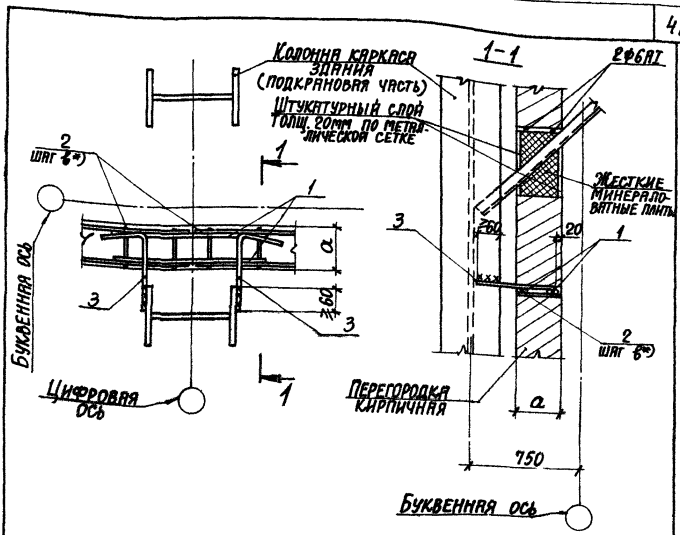
23098-02

1.431.6-28.1-18.0

2

ФОРМАТ А4

№ п/п | Подпись и дата | Стр. № | Лист №



ОБОЗНАЧЕНИЕ	МАРКА УЗЛА	а, мм
1.431.6-28.1-19.0	19-1	120
	-01	250

Спецификацию см. на листе 2.

\*) ШАГ ГОРИЗОНТАЛЬНЫХ КАРКАСОВ „б“ см. ДОКУМ.-02,-03  
ВЫП. 0 ДАННОЙ СЕРИИ.

23098-02

И.С. ПИЩА, ПОДПИСАТЬ, И.С. ПИЩА, БЕЛЫЙ КВАДРАТ

И.С. ПИЩА	БРОДСКИЙ		
И.С. ПИЩА	ЧУПАРКОВА		
И.С. ПИЩА	О. КОМТЕКОВА		
И.С. ПИЩА	В.К. Г. ЧУПАРКОВА		
И.С. ПИЩА	С.И. НИЖ. ПРОЦЕНКО		
И.С. ПИЩА	И.С. ПИЩА		

1.431.6 - 28.1-19.0

УЗЕЛ 19

СТАДИЯ ЛИСТ ЧИСТОВ		
Р	1	2
ХАРЬКОВСКИЙ ПРОЕКТИРОВАТЕЛЬСКИЙ ЦЕНТР		

ФОРМАТ А4

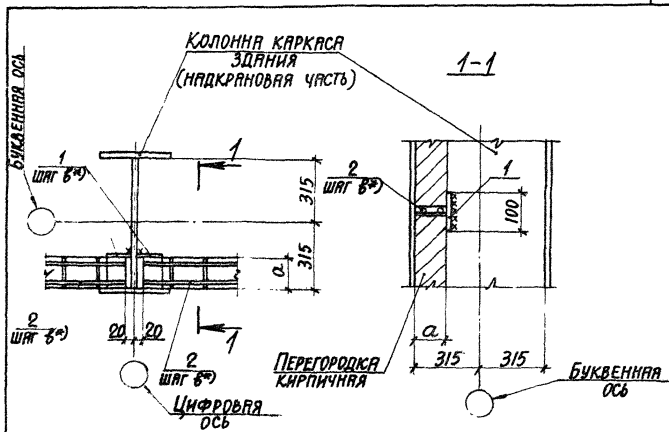
МАРКА, ПОЗ.	ОБОЗНАЧЕНИЕ	НАИМЕНОВАНИЕ	КОЛ.	МАССА ЕД., КГ	ПРИМЕЧ.
		<u>ДЕТАЛИ</u>			
1	1.431.6-28.1-19.1	Ф5ВрГОСТ 6727-80 <sup>н</sup> В-600	2	0,08	Б4
		<u>ПЕРЕМЕННЫЕ ДАННЫЕ ДЛЯ ИСПОЛНЕНИЙ:</u>			
		<u>1.431.6-28.1-19.0</u>			УЗЕЛ 19-1
		<u>СБОРОЧНЫЕ ЕДИНИЦЫ</u>			
		<u>ИЗДЕЛИЕ СОЕДИНИТЕЛЬНОЕ</u>			
2	1.431.6-28.2-06.0	МС 9-1	2	7,62	
		<u>ДЕТАЛИ</u>			
		<u>ИЗДЕЛИЕ СОЕДИНИТЕЛЬНОЕ</u>			
3	1.431.6-28.2-33.0-02	МС 64-3	2	0,58	
		<u>1.431.6-28.1-19.0-01</u>			УЗЕЛ 19-2
		<u>СБОРОЧНЫЕ ЕДИНИЦЫ</u>			
		<u>ИЗДЕЛИЕ СОЕДИНИТЕЛЬНОЕ</u>			
2	1.431.6-28.2-06.0-07	МС 13-1	2	15,82	
		<u>ДЕТАЛИ</u>			
		<u>ИЗДЕЛИЕ СОЕДИНИТЕЛЬНОЕ</u>			
3	1.431.6-28.2-33.0-03	МС 64-4	2	0,69	

23033-02

1.431.6 - 28. - 19.0

Имя № по зад. Подпись и дата Взам инв. №





ОБОЗНАЧЕНИЕ	МАРКА УЗЛА	а, мм
1.431.6-28.1-20.0	20-1	120
-01	20-2	250

Спецификацию см. на листе 2.  
 \*) ШАГ ГОРИЗОНТАЛЬНЫХ КАРКАСОВ "8" см. ДОКУМ. -02, -03  
 ВЫП. 0 ДАННОЙ СЕРИИ

23098-02

И.О.Д. БРОДСКИЙ	
Н.КОНТ. ЧУМАКОВА	
Д. СПЕЦ. КОРОТЦКИЙ	
РУК. ГР. ЧУМАКОВА	
СТ. И.О. ПРОЦЕНКО	
И.О. ЛИЧКАТЬ	

1.431.6 - 28 .1-20.0

Узел 20

СТАВЛЯ Лист			Листов		
Р	1	2			
ХАРЬКОВСКИЙ ПРОМСТРОИПРОЕКТ					

02.02.57 3/4

МАРКА, ПОЗ.	ОБОЗНАЧЕНИЕ	НАИМЕНОВАНИЕ	КОЛ	МАССА ЕД, КГ	ПРИМЕЧ.
		<u>ДЕТАЛИ</u>			
1	1.431.6-28.1-20.1	ПОЛОСА 6-8-100 ГРДТ 13903-74* ВС 3к-2-17380-71-1-10	2	0,63	Б4
		<u>ПЕРЕМЕННЫЕ ДАННЫЕ ДЛЯ ИСПОЛНЕНИЙ</u>			
		1.431.6-28.1-20.0			УЗЕЛ 20-1
		<u>СБОРОЧНЫЕ ЕДИНИЦЫ</u>			
		<u>ИЗДЕЛИЕ СОЕДИНИТЕЛЬНОЕ</u>			
2	1.431.6-28.2-08.0	МС 19-1	2	7,91	
		1.431.6-28.1-20.0-01			УЗЕЛ 20-2
		<u>СБОРОЧНЫЕ ЕДИНИЦЫ</u>			
		<u>ИЗДЕЛИЕ СОЕДИНИТЕЛЬНОЕ</u>			
2	1.431.6-28.2-07.0-02	МС 18 1	2	7,15	

Лист № \_\_\_\_\_ после подписания и даты выдачи № \_\_\_\_\_

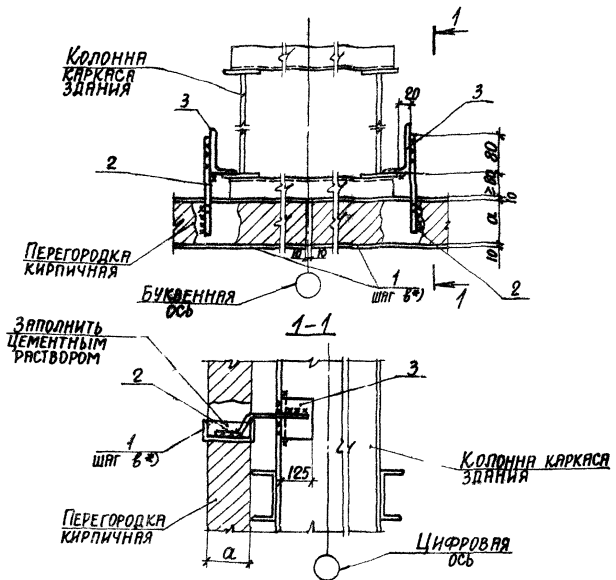
23098-02

1.431.6-28.1-20.0

№ 2

2

ФОРМАТ А4



ОБОЗНАЧЕНИЕ	МАРКА УЗЛА	a, мм
1.431.6-28.1-21.0	21-1	120
-01	21-2	250

Спецификацию см. на листе 2.  
 \*) Шаг ветровых поясов "Б" см. докум. -02, -03 выш. ДАННОЙ СЕРИИ.

23098 02

НАЧ. ОТД. БРАДСКИЙ	И. КОНТР. ЧУМАКОВА	1.431.6-28.1-21.0	СТАВЛЯ ЛИСТ ЛИСТОВ	
СЛ. СПЕЦ. КОРОТЕЦКИЙ	РАК. ГР. ЧУМАКОВА		2	1
С. ИЖС. ПРОЦЕНКО				2
ТЕХНИК ЛИТВИНЕНКО			АРХОВСКИЙ ПРОЕКТОРНО-ИЗЫСКАТЕЛЬСКИЙ ЦЕНТР	
Узел 21				

МАРКА, ПОЗ.	ОБОЗНАЧЕНИЕ	НАИМЕНОВАНИЕ	КОЛ.	МАССА ЕД., КГ	ПРИМЕЧ.
		<u>431.6-28.1-21.</u>			Узел 21-1
		<u>СЕРИОЧНЫЕ ЕДИНИЦЫ</u>			
		<u>ИЗДАНИЕ СОЕДИНИТЕЛЬНОЕ</u>			
1	1.431.6-28.2-01.0	МС1-1	2	76,92	
2	.2.48.0	МС 32	2	0,29	
3	-01	Уголок 6-125-80-8 ГОСТ 8518-78 вст ЭИС 6 ГОСТ 380-78	2	1,25	
		<u>1. 131.6-28.1-21.0-01</u>			Узел 21-2
		<u>СЕРИОЧНЫЕ ЕДИНИЦЫ</u>			
		<u>ИЗДАНИЕ СОЕДИНИТЕЛЬНОЕ</u>			
1	1.431.6-28.2-01.0-04	МС 2-1	2	338,57	
2	.2.48.0-02	МС 32-2	2	0,8	
3	-03	Уголок 6-125-80-8 ГОСТ 8518-78 вст ЭИС 6 ГОСТ 380-78	2	1,25	

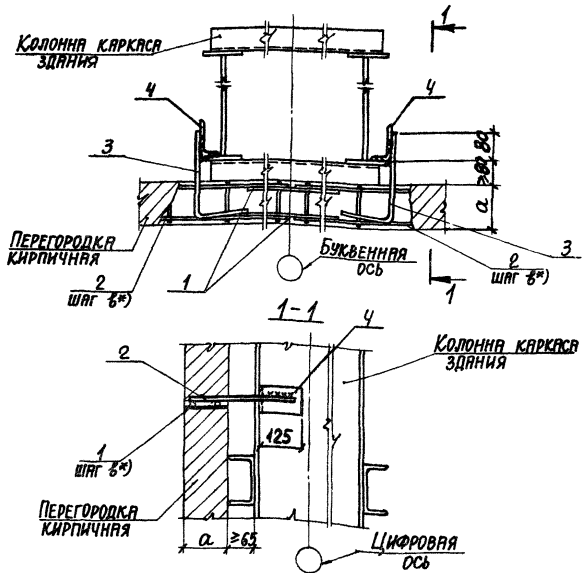
Исполнитель: [Имя] [Фамилия] [Отчество]

23098-02

143 К - 28.1-21.0

ЛМСТ  
2

ЭП. МАТ. В4



ОБОЗНАЧЕНИЕ	МАРКА УЗЛА	а, мм
1.431.6-2В.1-22.0	22-1	120
-01	22-2	250

\*) ШАГ ГОРИЗОНТАЛЬНЫХ КАРКАСОВ „6“ СМ. ДОКУМ. -02,-03  
 ВЫП. 0 ДАННОЙ СЕРИИ.  
 СПЕЦИФИКАЦИЮ СМ. НА ЛИСТЕ 2.

23098-02

1.431.6-2В.1-22.0

УЗЕЛ 22

СТАНДА	ЛИСТ	ЛИСТОВ
Р	1	2

ХАРЬКОВСКИЙ  
 ПРОМСТРОИНАИПРОЕКТ

ФОРМАТ А4

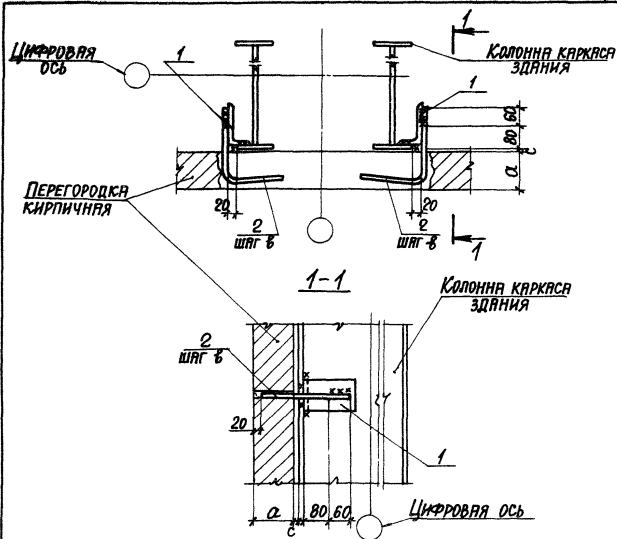
Л.П.С. - Стр.м. (подпись) И.В.П. (подпись) В.В.П. (подпись) В.В.П. (подпись)

НАЧ.ОТД.	БРОДСКИЙ		
И.КОНТР.	ЧУМАКОВА		
В.СПЕЦ.	КОРОТЕЦКИЙ		
РУК.ГР.	ЧУМАКОВА		
СТ.ИНЖ.	ПРОЦЕНКО		
ИНЖЕН.	ФОМИЧЕВ		

МАРКА, ПОЗ.	ОБОЗНАЧЕНИЕ	НАИМЕНОВАНИЕ	КОЛ.	МАССА ЕД. КГ	ПРИМЕЧ.
		<u>ДЕТАЛИ</u>			
1	1.431.6-28.2-22.1	Ф58р ГОСТ 6727-80, В-600	2	0,08	Б4
4	1.431.6-28.2-22.2	Уголок Б-125х80 ГОСТ 850-86 вс. эл. к ГОСТ 380-79 860	2	0,75	Б4
	<u>ПЕРЕМЕННЫЕ ДАННЫЕ ДЛЯ ИСПОЛНЕНИЯ:</u>				
		<u>1.431.6-28.2-22.0</u>			Узел 22-1
		<u>СБОРОЧНЫЕ ЕДИНИЦЫ</u>			
		<u>ИЗДЕЛИЕ СОЕДИНИТЕЛЬНОЕ</u>			
2	1.431.6-28.2-06.0	МС9-1	2	7,62	
		<u>ДЕТАЛИ</u>			
		<u>ИЗДЕЛИЕ СОЕДИНИТЕЛЬНОЕ</u>			
3	1.431.6-28.2-33.0	МС64-1	2	0,23	
		<u>1.431.6-28.2-22.0-01</u>			Узел 22-2
		<u>СБОРОЧНЫЕ ЕДИНИЦЫ</u>			
		<u>ИЗДЕЛИЕ СОЕДИНИТЕЛЬНОЕ</u>			
2	1.431.6-28.2-06.0-07	МС13-1	2	15,82	
		<u>ДЕТАЛИ</u>			
		<u>ИЗДЕЛИЕ СОЕДИНИТЕЛЬНОЕ</u>			
3	1.431.6-28.2-33.0-01	МС64-2	2	0,31	

83098-02

1.431.6-28.1-22.0



ОБОЗНАЧЕНИЕ	МАРКА УЗЛА	РАЗМЕРЫ, ММ		
		а	б	с
1.431.6-28.1-23.0	23-1	120	900	10
-01	23-2	250	1200	—

СПЕЦИФИКАЦИЮ СМ. НА ЛИСТЕ 2.

£3098-02

НАЧ. ОТД.	БРОДСКИЙ	
И. КОНТР.	ЧУМАКОВА	
ОБ. СПЕЦ.	КОРСТЕЦКАЯ	
РУК. ГР.	ЧУМАКОВА	
СТ. ИНЖ.	ПРОЦЕНКО	
ИНЖЕН.	ФОРМУЧЕВ	

1.431.6-28.1-23.0

Узел 23

СТАДИЯ	ЛИСТ	ЛИСТОВ
Р	1	2
ХАРЬКОВСКИЙ ПРОМСТРОИНИИПРОЕКТ		

СФОРМТ Р11

МАРКА, ПОЗ.	ОБОЗНАЧЕНИЕ	НАИМЕНОВАНИЕ	КОЛ.	МАССА ЕД., КГ	ПРИМЕЧ.
		<u>ДЕТАЛИ</u>			
1	1.431.6-28.1-23.1	УГОЛОК Б-125x80x8 ГОСТ 850-84 вст. по ГОСТ 380-77 Б60	2	0,75	
		<u>ПЕРЕМЕННЫЕ ДАННЫЕ ДЛЯ ИСПОЛНЕНИЯ:</u>			
		<u>1.431.6-28.1-23.0</u>			УЗЕЛ 23-1
		<u>ДЕТАЛИ</u>			
		ИЗДЕЛИЕ СОЕДИНИТЕЛЬНОЕ			
2	1.431.6-28.2-33.0	МС64-1	2	0,23	
		<u>1.431.6-28.1-23.0-01</u>			УЗЕЛ 23-2
		<u>ДЕТАЛИ</u>			
		ИЗДЕЛИЕ СОЕДИНИТЕЛЬНОЕ			
2	1.431.6-28.2-33.0-01	МС64-2	2	0,31	

ИЛИ В ПОЯС ПОВЕРЬСЯ НАВИТКА  
АЗОРМ.ИИ.И.И.И.

23098-02

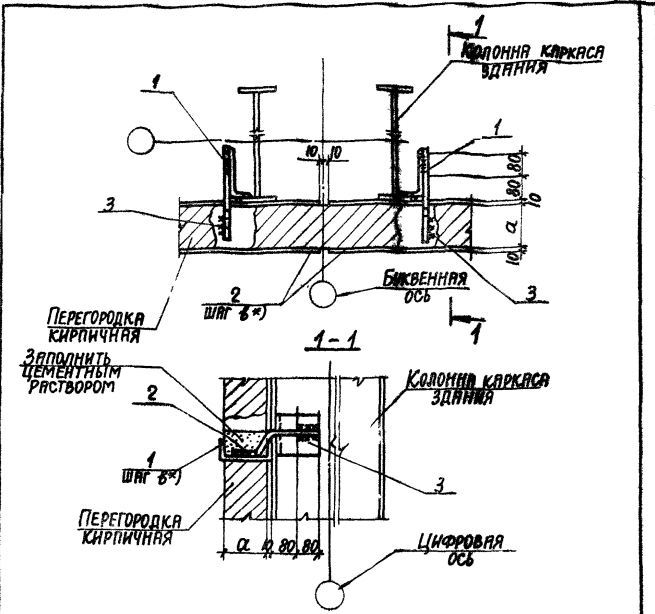
1.431.6 - 28.1-23.0

ЛИСТ

2

ФОРМАТ А4





ОБОЗНАЧЕНИЕ	МАРКА УЗЛА	а, мм
1.431.6-28.1-24.0	24-1	120
- 01	24-2	250

\*) ШАГ ВЕТРОВЫХ ПОЯСОВ "Б" см. ДОКУМ. -02, -03  
ВЫП. 0 ДАННОЙ СЕРИИ.

СПЕЦИФИКАЦИЮ СМ. НА ЛИСТЕ 2.

83098-02

НАЧ. ОТД. БРОДСКИЙ		1.431.6-28.1-24.0	СТРАНА ЛИСТ	1	2
У. КОНТР. ЧУМАКОВА					
П.Р. СПЕЦ. КОРОТЕНКИН		УЗЕЛ 24	КВЕР. КМ ПР. ГРИНД-ПРОЕКТ		
УК. ГР. ЧУМАКОВА					
СВ. НАЧ. ПРОЦЕНКО					
ИНЖ. СВ. М. ЧЕР					

МАРКА, ПОЗ.	ОБОЗНАЧЕНИЕ	НАИМЕНОВАНИЕ	КОЛ.	МАССА ЕД., Г	ПРИМеч.
		<u>ДЕТАЛИ</u>			
1	1.431.6-28.1-24.1	УГОЛОК 160x100x9 ГОСТ 8510-85 ВСТА ПСБ ГОСТ 380-71 П-60	2	1,08	Б <sup>1</sup>
		<u>ПЕРЕМЕННЫЕ ДАННЫЕ ДЛЯ ИСПОЛНЕНИЙ:</u>			
		<u>1.431.6-28.1-24.0</u>			УЗЕЛ241
		<u>СБОРОЧНЫЕ ЕДИНИЦЫ</u>			
		<u>ИЗДЕЛИЕ СОЕДИНИТЕЛЬНОЕ</u>			
2	1.431.6-28.2-01.0	МС1-1	2	76,92	
3	1.431.6-28.2-14.0	МС32-1	2	0,29	
		<u>1.431.6-28.1-24.0-01</u>			УЗЕЛ242
		<u>СБОРОЧНЫЕ ЕДИНИЦЫ</u>			
		<u>ИЗДЕЛИЕ СОЕДИНИТЕЛЬНОЕ</u>			
2	1.431.6-28.2-01.0-04	МС2-1	2	338,57	
3	1.431.6-28.2-14.0-01	МС32-2	2	0,8	

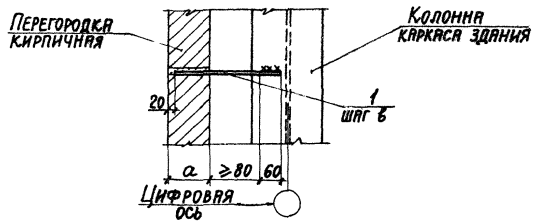
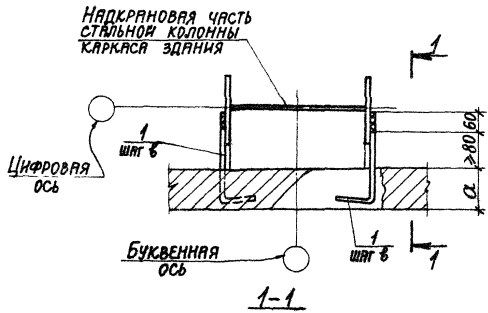
ИЗВ. ПОС. ПОДПИСЬ НА ОТВ. ВЗН. ИМА

23098-02

1.431.6-28.1-24.0

ИМК  
2

ФОРМАТ И-1



Обозначение	Марка узла	Размеры, мм	
		а	в
1.431.6-28.1-25.0	25-1	120	900
-01	25-2	250	1200

СПЕЦИФИКАЦИЮ СМ. НА ЛИСТЕ 2.

Подпись и дата выполнения

Нач. отд.	Бродский		
Н. контр.	Чумакова		
Л. спец.	Коротецкий		
Рук. гр.	Чумакова		
Сх. инж.	Проценко		
Инженер	Фомичев		

23098-02

1.431.6 - 28.1-25.0

Узел 25

Стандия	Лист	Листов
Р	1	2
ХАРЬКОВСКИЙ ПРОЕКТИРОВАНИИ ПРОЕКТ		

ФОРМАТ А4

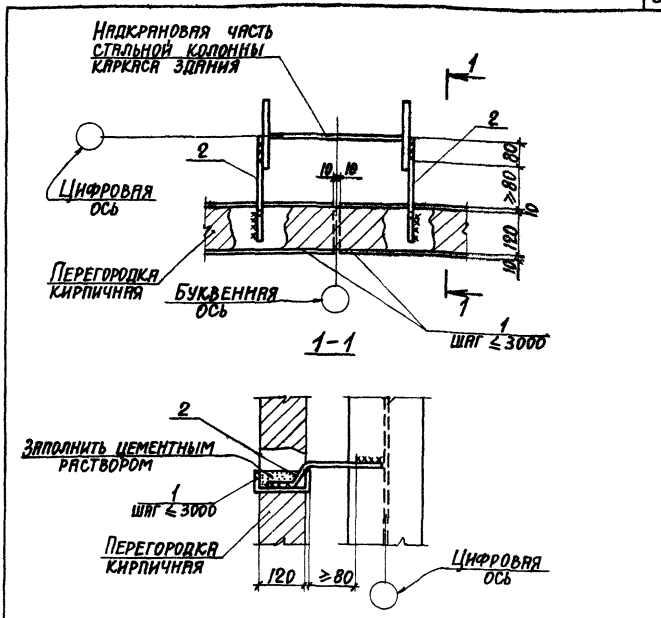
МАРКА, ПОЗ.	ОБОЗНАЧЕНИЕ	НАИМЕНОВАНИЕ	КОЛ.	МАССА ЕД., КГ	ПРИМЕЧ.
		<u>1.431.6-28.1-25.0</u>			Узел 25-1
		<u>ДЕТАЛИ</u>			
		<u>ИЗДЕЛИЕ СОЕДИНИТЕЛЬНОЕ</u>			
1	1.431.6-28.2-33.0	МС64-1	2	0,23	
		<u>1.431.6-28.1-25.0-01</u>			Узел 25-2
		<u>ДЕТАЛИ</u>			
		<u>ИЗДЕЛИЕ СОЕДИНИТЕЛЬНОЕ</u>			
1	1.431.6-28.2-33.0-01	МС64-2	2	0,31	

ИМЬ № 10000 Подпись и дата: \_\_\_\_\_

23098-02

1.431.6 - 28.1-25.0

Лист  
2



МАРКА, ПОЗ.	ОБОЗНАЧЕНИЕ	НАИМЕНОВАНИЕ	КОЛ.	МАССА ЕД., КГ	ПРИМЕЧ.
		<u>СБОРОЧНЫЕ ЕДИНИЦЫ</u>			
		<u>ИЗДЕЛИЕ СОЕДИНИТЕЛЬНОЕ</u>			
1	1.431.6-28.2-01.0	МС 1-1	2	76,9	
2	.2-14.0	МС 32-1	2	0,29	

23098-02

ДИР. ОТД.	БРЮСКИЙ	7/5
Ч. КОНТР.	ЧУМАКОВА	7/5
ГЛАВ. СПЕЦ.	КОРОТЕЦКИЯ	7/5
РУК. ГР.	ЧУМАКОВА	7/5
СТ. ЧИСТ.	ПРОЦЕНКО	7/5
МАШИН.	ФОРМИЧЕВ	7/5

1.431.6-28.1-25.0

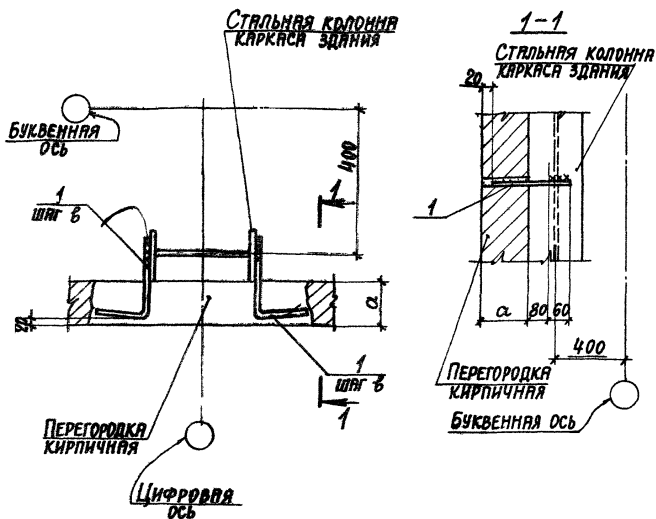
УЗЕЛ 26

СТАНЦИЯ	ЛИСТ	ЛИСТОВ
Р		1

ХАЬКОВСКИЙ  
ПРОМСТРОЙНИИПРОКТ

ФОРМАТ 26

1:1/4 А\* подл. (по согласию и дате в заяв. инв. № 2)



ОБОЗНАЧЕНИЕ	МАРКА УЗЛА	РАЗМЕРЫ, мм	
		а	в
1.431.6-28.1-27.0	27-1	120	900
-01	27-2	250	1200

СПЕЦИФИКАЦИЮ СМ. НА ЛИСТЕ 2.

23098-02

Исполн.	Бродская	Л	
Н.контр.	Чумаркова	Л	
Д.смет.	Кортецкая	Л	
рук.гр.	Чумаркова	Л	
Ст.инж.	Проценко	Л	
Инж.	Литвиненко	Л	

1.431.6-28.1-27.0

УЗЕ: 27

СТРАНА		ЛИСТ	ЛИСТОВ
Р	7	2	
УЗР-ХОВСКИЙ Гос. ин-т архитектуры			

МАРКА, ПОЗ.	ОБОЗНАЧЕНИЕ	НАИМЕНОВАНИЕ	КОЛ.	МАССА ЕД., КГ	ПРИМЕЧ.
		<u>1.431.6-28.1-27.0</u>			Узел 27-1
		<u>ДЕТАЛИ</u>			
		<u>ИЗДЕЛИЕ СОЕДИНИТЕЛЬНОЕ</u>			
1	1.431.6-28.2-33.0	МС64-1	2	0,23	
		<u>1.431.6-28.1-27.0-01</u>			Узел 27-2
		<u>ДЕТАЛИ</u>			
		<u>ИЗДЕЛИЕ СОЕДИНИТЕЛЬНОЕ</u>			
1	1.431.6-28.2-33.0-01	МС64-2	2	0,31	

Уч. № 10001. Подпись и дата. Взам инв. №

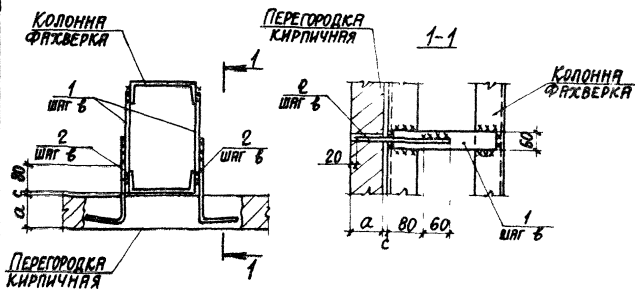
23098-02

1.431.6-28.1-27.0

Лист

2

ФОРМАТ А4



ОБОЗНАЧЕНИЕ	МАРКА УЗЛА	РАЗМЕРЫ, ММ		
		а	б	с
1.431.6-28.1-28.0	28-1	120	900	10
-01	28-2	250	1200	—

СПЕЦИФИКАЦИЮ СМ. НА ЛИСТЕ 2.

ИЗВ. № ПОДА ПОВОЛЖСЬ И ЛАТВИ ВСТР. ИЛЛ. №

23098-02

НАЧ. ОТД.	БРЮСКИН		
И КОНТР.	ЧУМАКОВА		
П. КОНСТ.	КОРОТЕЦКИЙ		
РУК. ГР.	ЧУМАКОВА		
СТ. ИНЖ.	ПРОЦЕНКО		
ИНЖЕН.	ЛИЧКАТЯ		

1.431.6-28.1-28.0

УЗЕЛ 28

СТРОИТЕЛЬСТВО

ХАРЬКОВСКИЙ  
ПРОЕКТИРОВАТЕЛЬСКИЙ

ФОРМА



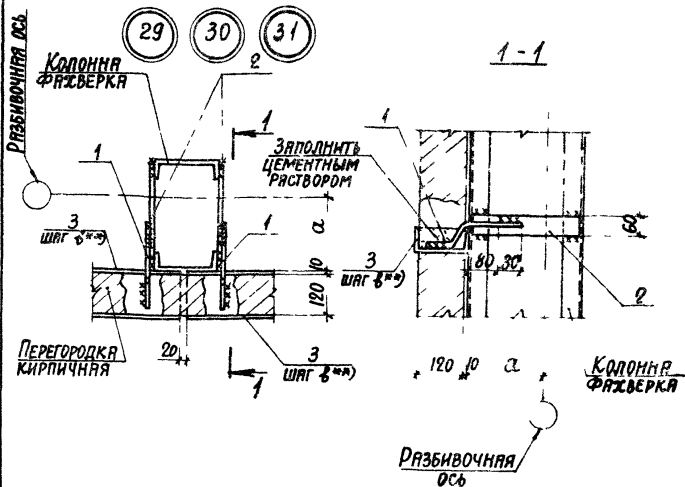
МАРКА, ПОЗ.	ОБОЗНАЧЕНИЕ	НАИМЕНОВАНИЕ	КОЛ.	МАССА ЕД., КГ	ПРИМЕЧ.
		<u>ДЕТАЛИ</u>			
		<u>ИЗДЕЛИЕ СОЕДИНИТЕЛЬНОЕ</u>			
1	1.431.6-28.2-32.0	МС62	2	289 вып. 2	
		<u>ПЕРЕМЕННЫЕ ДАННЫЕ ДЛЯ ИСПОЛНЕНИЙ:</u>			
		<u>1.431.6-28.1-28.0</u>			<u>Узел 28-1</u>
		<u>ДЕТАЛИ</u>			
		<u>ИЗДЕЛИЕ СОЕДИНИТЕЛЬНОЕ</u>			
2	1.431.6-28.2-33.0	МС64-1	2	0,23	
		<u>1.431.6-28.1-28.0-01</u>			<u>Узел 28-2</u>
		<u>ДЕТАЛИ</u>			
		<u>ИЗДЕЛИЕ СОЕДИНИТЕЛЬНОЕ</u>			
2	1.431.6-28.2-33.0-01	МС64-2	2	0,31	

23098-02

1.431.6-28.1-28.0

Лист  
2

ФОРМАТ А4



ОБОЗНАЧЕНИЕ	МАРКА ЗЛА	а, мм
1 431.6-28.1-29.0	29	175
-01	30	0,5 Н <sup>0</sup> )
-02	31	210

- \* ) h - ширина колонны каркаса здания  
 \*\* ) шаг ветровых поясов "в" см докум. -02, -03  
 вып 0 данной серии  
 СПЕЦИФИКАЦИЮ СМ НА ЛИСТЕ 2

23098-02

1 431.6 - 28.1-29.0

Узел (29-31)

АРХИТЕКТУРНЫЙ ЛИСТ № 1

КАРЬКОВСКИИ  
ПРОЕКТИРОВАНИЕ

ФОРМАТ

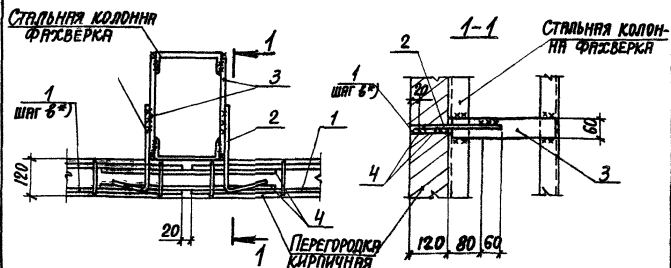
ЧИТ. № 1007. ПОИСК. К. АРХИТЕКТУРНЫЙ ЛИСТ № 1

АРХИТЕКТ	ПРОЕКТ
И. КОЛТ. П.	Ч. МАКОВАЯ
ГЛАВ. СПЕЦ.	К. ГОСТИЦКИН
РУК. ГР.	ЧУ. ЯКОВЛЕВ
СТ. ИНЖ.	ПРОЩЕНКО
ИНЖЕН.	ФОРМУЧЕВ

МАРКА, ПОЗ.	ОБОЗНАЧЕНИЕ	НАИМЕНОВАНИЕ	КОЛ.	МАССА ЕД., КГ	ПРИМЕЧ.
		<u>СБОРОЧНЫЕ ЕДИНИЦЫ</u>			
		<u>ИЗДЕЛИЕ СОЕДИНИТЕЛЬНОЕ</u>			
1	1.431.6-28.2-14.0	МС 32-1	2	0,29	
		<u>ДЕТАЛИ</u>			
		<u>ИЗДЕЛИЕ СОЕДИНИТЕЛЬНОЕ</u>			
2	1.431.6-28.2-32.0	МС 62	2	СМ. ВЫП. 2	
	<u>ПЕРЕМЕННЫЕ ДАННЫЕ ДЛЯ ИСПОЛНЕНИЯ:</u>				
		<u>1.431.6-28.1-29.0</u>			УЗЕЛ 29
		<u>СБОРОЧНЫЕ ЕДИНИЦЫ</u>			
		<u>ИЗДЕЛИЕ СОЕДИНИТЕЛЬНОЕ</u>			
3	1.431.6-28.2-01.0-01	МС 1-2	2	76,79	
		<u>1.431.6-28.1-29.0-04</u>			
		<u>СБОРОЧНЫЕ ЕДИНИЦЫ</u>			УЗЕЛ 30
		<u>ИЗДЕЛИЕ СОЕДИНИТЕЛЬНОЕ</u>			
3	1.431.6-28.2-01.0	МС 1-1	2	76,91	
		<u>1.431.6-28.1-29.0-02</u>			УЗЕЛ 31
		<u>СБОРОЧНЫЕ ЕДИНИЦЫ</u>			
3	1.431.6-28.2-52.0	<u>ИЗДЕЛИЕ СОЕДИНИТЕЛЬНОЕ</u>			
		МС 63	2	СМ. ВЫП. 2	
					23098-02
					<u>1.431.6-28.1-29.0</u>
					2

ИЗДАНИЕ СООБЩ. ПОДПИСЬ И ДАТА ВЗРЖ. ПЛАН. №

ФОРМАТ А4



МАРКА, ПОЗ.	ОБОЗНАЧЕНИЕ	НАИМЕНОВАНИЕ	КОЛ.	МАССА ЕД., КГ	ПРИМЕЧ.
		<u>СБОРОЧНЫЕ ЕДИНИЦЫ</u>			
		ИЗДЕЛИЕ СОЕДИНИТЕЛЬНОЕ			
1	1.431.6-28.2-06.0	МС9-1	2	7,62	
		<u>ДЕТАЛИ</u>			
		ИЗДЕЛИЕ СОЕДИНИТЕЛЬНОЕ			
2	1.431.6-28.2-33.0	МС64-1	2	0,23	
	.2-32.0	МС62	2	см. вып. 2	
4	.1-30.1	Ф5Вр ГОСТ 6727-80* л-600	2	0,08	Б4

\*) ШАГ ГОРИЗОНТАЛЬНЫЕ КАРКАСОВ .8" СМ. ДОКУМ. -02, -03  
ВЫП. 0 ДАННОЙ СЕРИИ

23098-02

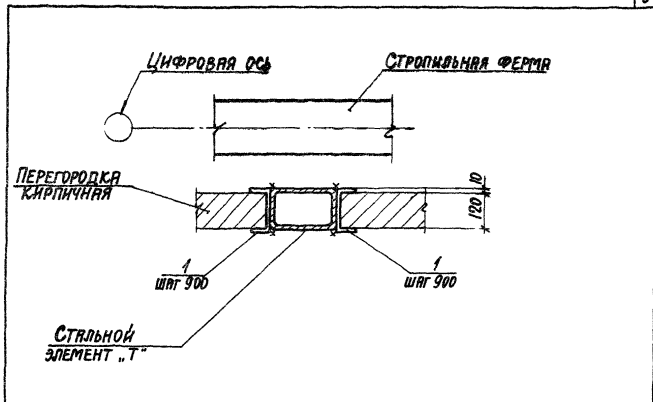
ИЗЧ. ОТД.	БРОВСКИЙ		
И. КОНТР.	ЧУМАКОВА		
ОД. КОНСТ.	КОРОТЕЦКИЙ		
РУК. ГР.	ЧУМАКОВА		
СТ. ИНЖ.	ПРОЦЕНКО		
ИНЖЕН.	ЛИЧКОВА		

1.431.6-28.1-30.0

Узел 32

СТАДИЯ	ЛИСТ	ЛИСТОВ
Р		1
ХАРЬКОВСКИЙ ПРОМСТРОИНИИПРОЕКТ		

2009.07.14



МАРКА ПОЗ.	ОБОЗНАЧЕНИЕ	НАИМЕНОВАНИЕ	КОЛ.	МАССА ЕД., КГ	ПРИМЕР.
		<b>ДЕТАЛИ</b>			
1	1.431.6-28.1-32.1	ШВЕЛЕР БИЧ ГОСТ 8240-72* ВСТЗКП 2 ГОСТ 380-77 $\varnothing 100$	2	1,23	Б4

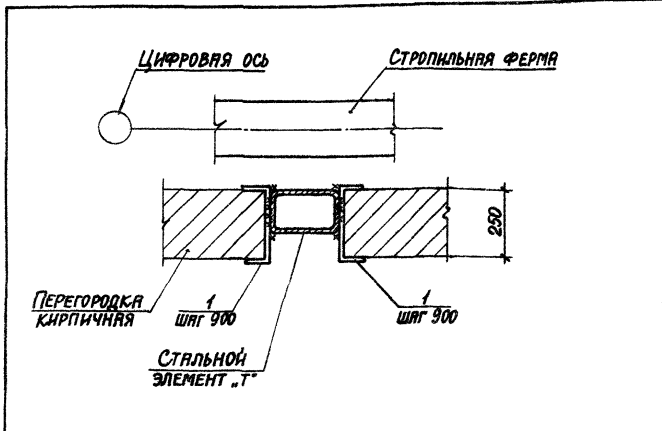
83098-02

НАЧ. ОТД.	БРОДСКИЙ	
И. К. ДИР.	ЧУМАКОВА	
ДИ. КОНСТ.	КОРОТЕВ	
ДИ. ГО.	ЧУМАКОВА	
ДИ. СТ.	ПРОЦЕНКО	
ДИ. ЛИЧ.		

1431 6 - 28 .1-32.0

УЗЕЛ 33

СТР. №	ЛИСТ	Л. ИСТОВ
Р		1
УАЭКОБЕЛКИИ ПРОМ. ПОД-ПРИГОСКИ		



МАРКА, ПОЗ.	ОБОЗНАЧЕНИЕ	НАИМЕНОВАНИЕ	КОЛ.	МАССА ЕД., КГ	ПРИМЕЧ.
		<u>ДЕТАЛИ</u>			
1	1.431.6-28.1-33.1	ИВЕРМЕН Б 27 ГОСТ 8240-78 ВСТЭКС ГОСТ 380-78 L=100	2	2,77	Б4

23098-02

1.431.6-28.1-33.0

Узел 34

СТАНДА ЛИСТ ЛИСТОВ

Р

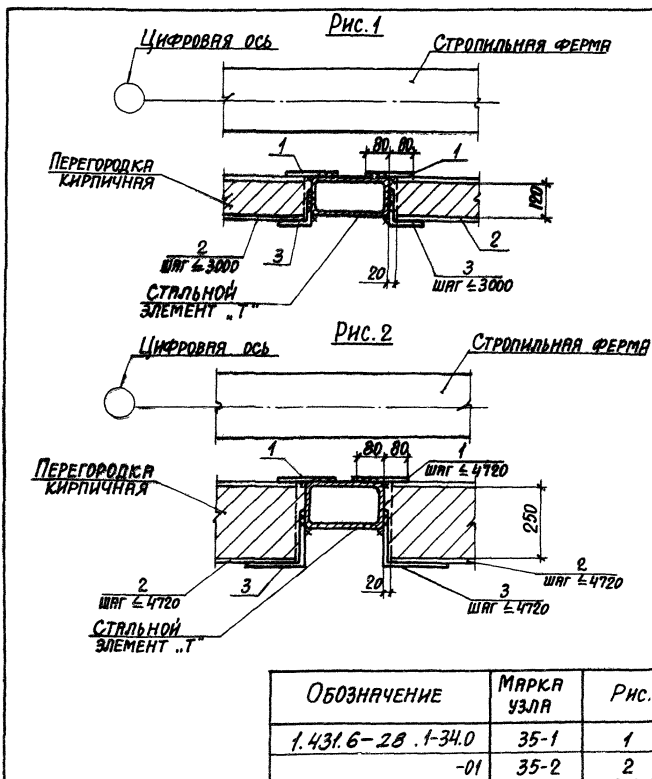
1

ХАРЬКОВСКИЙ  
ПРЕМСТРОИНИИПРОЕКТ

ФОРМАТ А4

ИЗМ. № ПЛАН. ПРОВЕРКА И ДАТА. КОМП. №

И.О.Т.В.	БРОДСКИЙ	И.О.	
И.КОНСТ.	ЧИМАКОВА	И.О.	
И.КОНСТ.	КОРОТЕЦКИЙ	И.О.	
РУК.ГР.	ЧИМАКОВА	И.О.	
СЛ.ИНИЖ.	ПРОЦЕНКО	И.О.	
И.О.С.М.	ЛИЦКАТОВА	И.О.	



ОБОЗНАЧЕНИЕ	МАРКА УЗЛА	Рис.
1.431.6-28.1-34.0	35-1	1
-01	35-2	2

СПЕЦИФИКАЦИЮ СМ. НА ЛИСТЕ 2.

23098-02

НАЧ. ОТД. БРОДСКИЙ	Б
Н. КОНТ. ЧУПРОВА	Ч
ГЛАВ. ИНЖ. КОРОТЕНКО	К
РИС. ГР. ЧУПРОВА	Ч
СТ. ИНЖ. ПРИБИЧКО	П
ПРОЕК. Л. П. ЧУПРОВА	Ч
ИЗМ. №	

1.431.6-28.1-34.0

УЗЕЛ 35

СТАДИЯ	ЛИСТ	ЛИСТОВ
Р	1	2

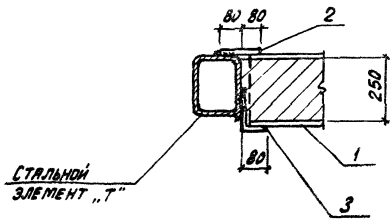
ХАРЬКОВСКИЙ  
ПРОМСТРОИНИИПРОЕК

№	СЗ	ОБОЗНАЧЕНИЕ	НАИМЕНОВАНИЕ	КОП	МАССА ГРМ	ПРИМЕР
			<u>ДЕТАЛИ</u>			
		431.6-28.1-34	ПОДШКА Б-8х110х100 БЛТЗ.П. 50-710-8-100	2	1,20	Б
		<u>ТЕПЕРЬ БЫЕ ЧАСТИ</u>	<u>ИЛИ АКТИВНЕЙШИЕ:</u>			
			1.431.6-28.1-34.0			4367.50
			<u>СБОРОЧНЫЕ ЕДИНИЦЫ</u>			
			<u>ИЗДАНИЕ СБОРНИТЕЛЬНОЕ</u>			
		1.431.6-28.2-0-03	МС1-4	2	14,21	
			<u>ДЕТАЛИ</u>			
		1.431.6-28.1-34.2	УГОЛОК Б-20х8.0х100 БЛТЗ.П. 17У14-3023-80	2	1,22	Б
			1.431.6-28.1-34.0-01			4367.50
			<u>СБОРОЧНЫЕ ЕДИНИЦЫ</u>			
		1.431.6-28.2-0-07	<u>ИЗДАНИЕ СБОРНИТЕЛЬНОЕ</u> МС2-4	2	332,47	
			<u>ДЕТАЛИ</u>			
3		431.6-28.1-34.3	УГОЛОК Б-20х110х100-86 БЛТЗ.П. 17У14-3023-80	2	3,05	Б

23098-02

1.431.6-28.1-34.0





МАРКА, ПОД.	ОБОЗНАЧЕНИЕ	НАИМЕНОВАНИЕ	КОЛ.	МАССА ЕД., КГ	ПРИМЕР
		<u>СБОРОЧНЫЕ ЕДИНИЦЫ</u>			
1	1.431.6-28.2-010-08	УЗЕЛЫЕ СОБИРАТЕЛЬНЫЕ ИСЗ-5	1	149,62	
		<u>ДЕТАЛИ</u>			
2	1.431.6-28.1-35.1	ЛЮПСОЯ 6-8x100 ГОСТ 199-03-79* ВСЗЭСР2 ГОСТ 380-71* Ф160	1	1,00	64
3	1.431.6-28.1-35.2	УГОЛОК 5-125x80x8 ГОСТ 8510-86 ВСЗЭСБ ГОСТ 380-71* Ф110	1	1,25	64

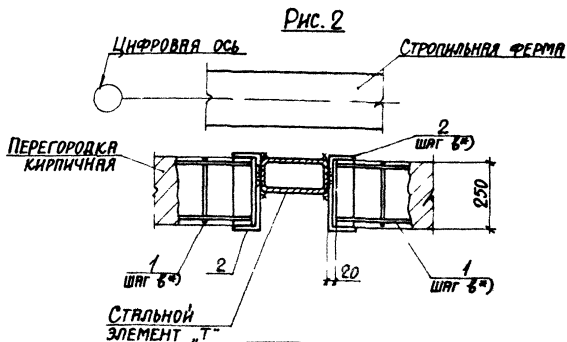
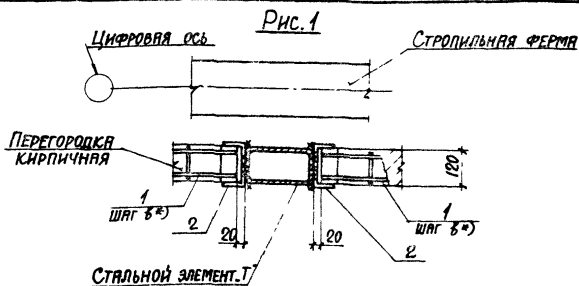
23098 02

ИВН. ДТБ.	БРЮККИН	✓
Н. КОНТР.	ЧУМАКОВА	✓
СР. СПЕЦ.	КОРОТЦЕНА	✓
ВНЕ. ГР.	ЧУМАКОВА	✓
СР. ПРОС.	ПРОЦЕНКО	✓
СР. ТЕХН.	ДИТЯЧЕНКО	✓

1.431.6-28.1-35.0

УЗЕЛ 36

СТРАНА	ЛИСТ	ЛИСТОВ
Р	1	1
ХАРЬКОВСКИЙ ВУДСТРОЙНИКПРОЕКТ		



Обозначение	Марка узла	Рис.
1 431.6 - 28.1-36.0	37-1	1
-01	37-2	2

\*) ШАГ ГОРИЗОНТАЛЬНЫХ КАРКАСОВ „8“ см. ДОКУМ.-02, 03 ВЫП.0 ДАННОЙ СЕРИИ.  
СПЕЦИФИКАЦИЮ СМ. НА ЛИСТЕ 2

23098-02

Имя, № подл. (подпись и дата)	ВЗВРАЩАЮЩИЙ №		
Нач. отд.	БРОДСКИЙ		
Н. контр.	ЧУМАКОВА		
д.контр.	КОРОТЕЦКИЯ		
рук. гр.	ЧУМАКОВА	25	
ст. инж.	ПРОЦЕНКО	2.104	
ст. техн.	ЛИТВИНЕНКО	dand.	

1.431.6 - 28.1-36.0

Узел 37

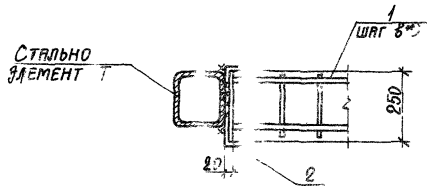
Страница	Лист	Листов
Р	1	2

ХАРЬКОВСКИЙ  
ПРОМСТРОЙПРОЕКТ

ФОРМАТ А4

МАРКА, ПОЗ.	ОБОЗНАЧЕНИЕ	НАИМЕНОВАНИЕ	КОЛ.	МАССА, ЕД. Е	ГР. МЕЧ.
		<u>1.431.6-28.1-36.0</u>			Швел 137-1
		<u>СБОРОЧНЫЕ ЕДИНИЦЫ</u>			
		<u>ИЗДЕЛИЕ СОЕДИНИТЕЛЬНОЕ</u>			
1	1.431.6-28.2-07.0	МС17-1	2	7,95	
		<u>ДЕТАЛИ</u>			
2	1.431.6-28.1-36.1	ШВЕЛЛЕР Б-14 ГОСТ 8240-72 <sup>г</sup> ВСтЗпс6 ГОСТ 380-71 <sup>г</sup>	2	1,22	Б4
		<u>1.431.6-28.1-36.0-01</u>			Швел 137-2
		<u>СБОРОЧНЫЕ ЕДИНИЦЫ</u>			
		<u>ИЗДЕЛИЕ СОЕДИНИТЕЛЬНОЕ</u>			
1	1.431.6-28.2-07.0-03	МС18-2	2	16,89	
		<u>ДЕТАЛИ</u>			
2	1.431.6-28.1-36.2	ШВЕЛЛЕР Б-27 ГОСТ 8240-72 <sup>г</sup> ВСтЗпс6 ГОСТ 380-71 <sup>г</sup>	2	2,77	Б4
				23098-02	
1.431.6 - 28.1-36.0				ММСТ	2

Чис. 12.0002 ПОЛОЖИТЬ В ОБОИ-ЗАБОИ КИТАЯ



№ ЭКЗ, ЗБ.	ОБОЗНАЧЕНИЕ	НАИМЕНОВАНИЕ	КОЛ	МАССА ЕД, кг	ПРИМЕЧ.
		<u>СБОРОЧНЫЕ ЕДИНИЦЫ</u>			
		<u>ИЗДЕЛИЕ СОЕДИНИТЕЛЬНОЕ</u>			
1	1.431.6-28.2-07.0-05	МС 18-4	1	6,62	
		<u>ДЕТАЛИ</u>			
2	1.431.6-28.1-37.1	ШВЕЛЕР Б-27 ГОСТ 8240-72 Вст 3 п. 6 ГОСТ 380-71	1	2,77	64

\* ШАГ ГОРИЗОНТАЛЬНЫХ КАРКА: В "8" СМ. ДОКУМ - 02, - 23  
ВЫП. 0 ДАННОЙ СЕРИИ

3098

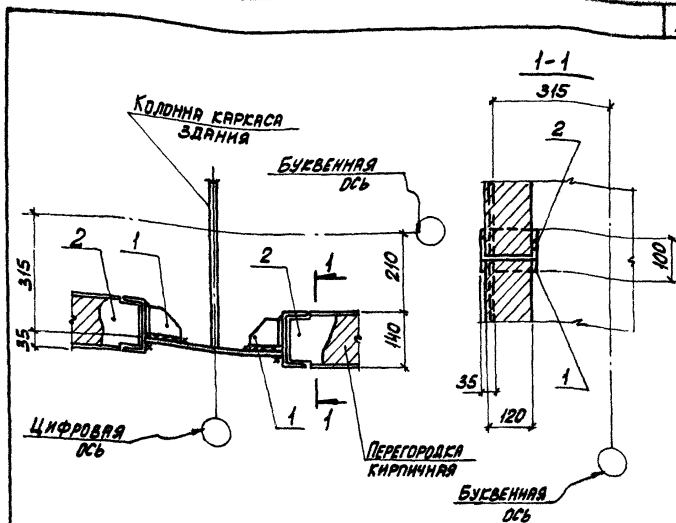
1.431.6-28.1-37.0

УЗЕЛ 38

СТАВКА	ЛИСТ	ЛИСТОВ
Р		
ХАТ	ИСКЛ	
ПРОИС	ИЛИ:	

ЧЕР. ЭКЗ. ПОДА. ПОДПИСЬ И ПОЛН. ВЗМ. ИМЯ. №

НАЧ. ОТД.	Б.	СКИН	
И. КОНТ.	У.	КОВА	
О. КОНСТ.	У.	ТЕКНИ	
В. ГР.	У.	КОВА	
РЕЗ. МАТ.	У.	ЕНКО	
М. ШИК	У.	ЧЕНКО	



МАРКА, ПОЗ.	ОБОЗНАЧЕНИЕ	НАИМЕНОВАНИЕ	КОЛ.	МАССА ЕД., КГ	ПРИМЕЧ.
		<u>ДЕТАЛИ</u>			
1	1.431.6-28.2-51.0	ИЗДЕЛИЕ СОЕДИНИТЕЛЬНОЕ МС82-1	2	2,27	
2	.2-52.0	ИЗДЕЛИЕ СОЕДИНИТЕЛЬНОЕ МС83	1	см. вып. 2	

ЧИСТ. НЕ СТРАЖ. ПОВЕРХНОСТИ И ДАТТА ВЗЛОМ. НЕВ. НЕ

ИВЧ. ОТА.	БРОДСКАЯ		
И. КОНТР.	ЧУМАКОВА		
ГЛ. СПЕЦ.	КОРОТЦЕНКО		
РУК. ГР.	ЧУМАКОВА		
СТ. НАРЖ.	ПРОЦЕНКО		
НАРЖЕН.	ФОЛКОВ		

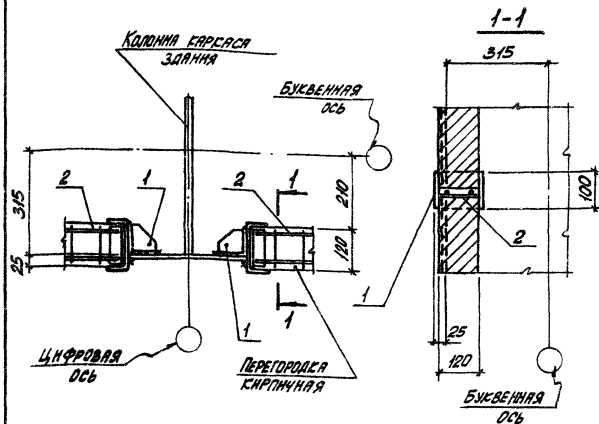
23098 - 02

1.431.6-28.1-38.0

УЗЕЛ 39

СТАРЫЙ ЛИСТ	ЛИСТОВ
Р	1

 ХАРЬКОВСКИЙ  
 ПРОМСТРОИНИПРОЕКТ



МАРКА, ПОЗ.	ОБОЗНАЧЕНИЕ	НАИМЕНОВАНИЕ	КОЛ.	МАССА ЕД., КГ	ПРИМеч.
		<u>ДЕТАЛИ</u>			
		ИЗДЕЛИЕ СОЕДИНИТЕЛЬНОЕ			
1	1.431.6-28.2-51.0 -01	МС 82-2	2	2,27	
		ИЗДЕЛИЕ СОЕДИНИТЕЛЬНОЕ			
2	.2-08.0	МС 19	1	СМ. ВЫП.2	

23098-02

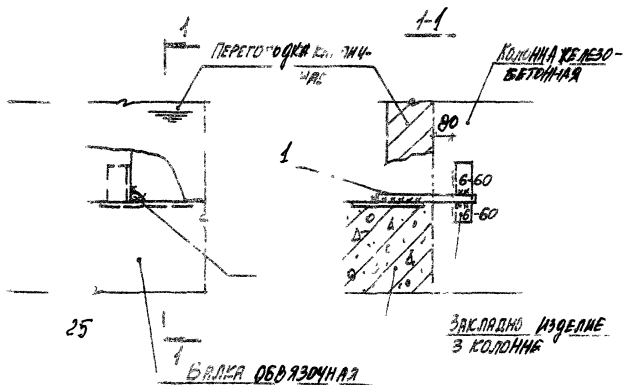
1.431.6-28.1-39.0

УЗЕЛ 40

СТАНДА	ЛИСТ	ЛИСТОВ
Р		1
ХАРЬКОВСКИЙ ПРОМЫШЛЕННИЙ УНИВЕРСИТЕТ		

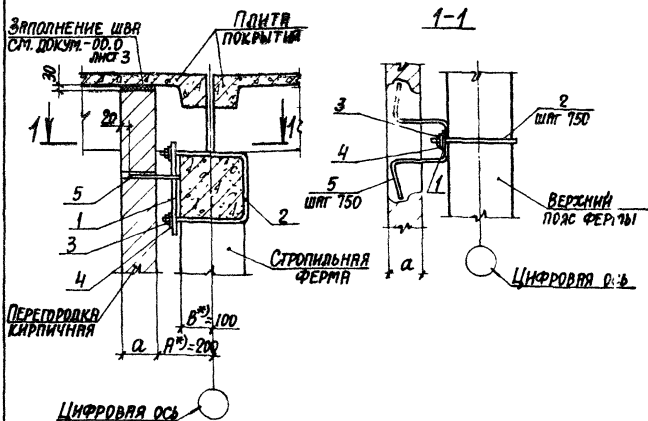
1/23.09.2004 ПОДПИСЬ И ДАТА ВЫДАЧА

НАЧ. ОФ.	БРОДСКАЯ	Б	
И. КОНТ.	ЧУМАКОВА	Б	
ГЛАВ. ИНЖ.	КОРОТЦЫНА	Б	
ВЫС. ГР.	ЧУМАКОВА	Б	
СТ. ИНЖ.	ПРИЦЕНКО	Б	
ИНЖЕН.	ФОТНЧЕВ	Б	



АРС. РКА, ПОС.	ОБОЗНАЧЕНИЕ	ЧИСЛО ИСПОЛНЕНИЙ	КОЛ.	УИ ССА ЕВ, КР	П. ДИМЕР
		<u>ДЕТАЛИ</u>			
1	1.4Ж.Б-28.1-40.1	Ф16 А ГОСТ 5781-28 В=340	1	1.3	

Кол.				
УИ ССА				
ЕВ, КР				
П. ДИМЕР				
28.1-40.1				
3 ЕЛ 41				
ЯДНЯ ЛУЧ				
Р				
ХАРЬКОВ				
ПРОСТРАН				
ИИ				
ПРОЕК				



ОБОЗНАЧЕНИЕ	МАРКА УЗЛА	a, мм
1.431.6-28.1-41.0	42-1	120
-01	42-2	250

СПЕЦИФИКАЦИЮ СМ. НА ЛИСТЕ 2

\*) ПРИ ДРУГИХ ЗНАЧЕНИЯХ „А“ И „Б“ СОЕДИНИТЕЛЬНЫЕ ИЗДЕЛИЯ ПОЗ. 1-3 РАЗРАБОТАТЬ В КОНКРЕТНОМ ПРОЕКТЕ.

23098-02

ИЗМ. № ПРАВА ПОДПИСЬ И ДАТА ВЗЛ. ИЛИ №

ИЗМ. ОТД.	БРЮДСКИЙ		
И. КОНТР.	ЧУМАКОВА		
ГЛ. КОНСТ.	КОРОТЕЦКИЙ		
РУК. ГР.	ЧУМАКОВА		
СТ. ИНЖ.	ПРОЦЕНКО		
ИНЖЕН.	ЛИЧКАТВА		

1.431.6-28.1-41.0

Узел 42

СТАДИЯ	ЛИСТ	ЛИСТОВ
Р	1	2

ХАРЬКОВСКИЙ  
ПРОМСТРОИНИИПРОЕКТ

ФОРМАТ А4



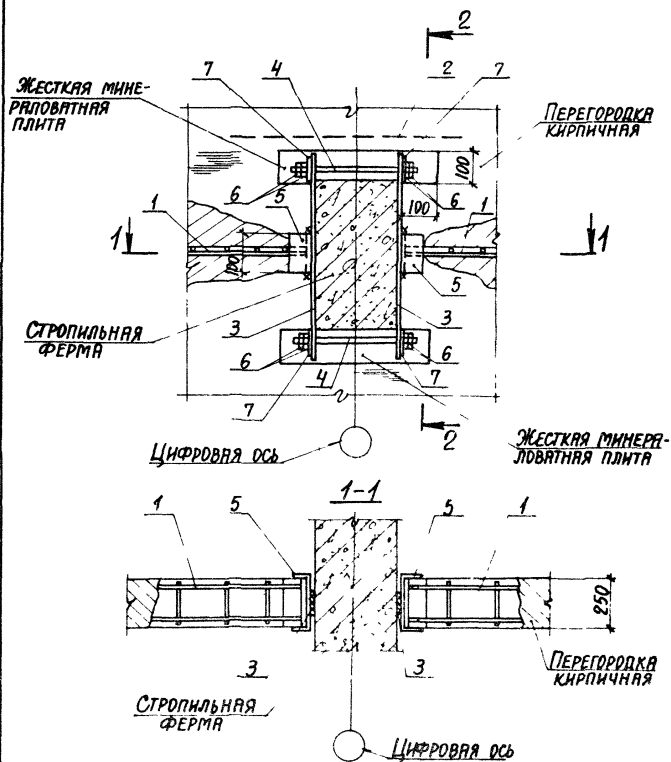
МАРКА, ПОЗ.	ОБОЗНАЧЕНИЕ	НАИМЕНОВАНИЕ	КОЛ.	МАССА ЕД., КГ	ПРИМеч.
		<u>ДЕТАЛИ</u>			
		ИЗДЕЛИЕ СОЕДИНИТЕЛЬНОЕ			
1	1.431.6-28.2-29.0-04	МС 56	1	0,90	
2	2-36.0	МС 69	1	0,63	
		<u>СТАНДАРТНЫЕ ИЗДЕЛИЯ</u>			
3		ГАЙКА М12.5 ГОСТ 5915-70*	2	0,015	
4		ШАЙБА 12.01 ГОСТ 1371-78*	2	0,006	
		<u>ПЕРЕМЕННЫЕ ДАННЫЕ ДЛЯ ИСПОЛНЕНИЙ:</u>			
		<u>1.431.6-28.1-41.0</u>			Узел 42-1
		<u>ДЕТАЛИ</u>			
		ИЗДЕЛИЕ СОЕДИНИТЕЛЬНОЕ			
5	1.431.6-28.2-41.0-05	МС 77-1	1	0,34	
		<u>1.431.6-28.1-41.0-01</u>			Узел 42-2
		<u>ДЕТАЛИ</u>			
		ИЗДЕЛИЕ СОЕДИНИТЕЛЬНОЕ			
5	1.431.6-28.2-41.0-06	МС 77-2	1	0,44	

23098-02

1.431.6-28.1-41.0

Лист  
2

ФОРМАТ А4



СПЕЦИФИКАЦИЮ СМ. НА ЛИСТЕ 2.

23098-02

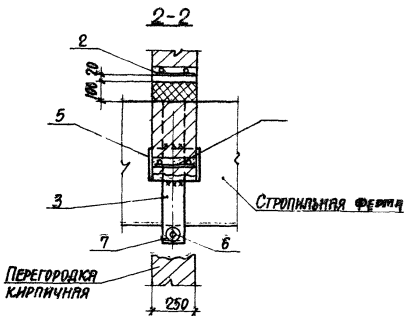
1.431.6 - 28 .1-42.0

Узел 43

СТАНДА	ЛИСТ	ЛИСТ	В
Р	1	2	3
ХАРЬКОВСКИЙ ПРОМСТРОИУНИВЕРСИТЕТ ФОРМАТ А4			

ЧИВ. № ПОЛ. ПОДПИСЬ И ДАТА ВЗЯТИЯ ЛИСТА

ИМУ. ОУД.	БРОДСКИЙ		
И. КОНТР.	ЧУМАКОВА		
Д. КОНСТ.	КОРОТЕЦКИЙ		
РУК. ГР.	ЧУМАКОВА		
СТ. ИНЖ.	ПРОЦЕНКО		
ИИЖЕН	ЛИЧКАТЯЯ		



Марка, поз.	Обозначение	Наименование	Кол.	Масса ед, кг	Примеч.
		<u>СБОРОЧНЫЕ ЕДИНИЦЫ</u>			
		ИЗДЕЛИЕ СОЕДИНИТЕЛЬНОЕ			
1	1.431.6-28.2-07.0-05	МС18-4	2	8,62	
2	.2-06.0-08	МС14	1	0,34	
		<u>ДЕТАЛИ</u>			
		ИЗДЕЛИЕ СОЕДИНИТЕЛЬНОЕ			
3	1.431.6-28.2-29.0-03	МС55	2	4,50	
4	.2-36.0-01	МС70	2	0,27	
5	.1-42.1	ШВЕЦЕРЬ БЭ7ГОСТ8240-78* БС3ЛсГОСТ380-78*	2	2,77	Б4
		<u>СТАНДАРТНЫЕ ИЗДЕЛИЯ</u>			
6		Гайка М12.5ГОСТ5915-70*	8	0,015	
7		Шайба 12.01ГОСТ11371-78*	4	0,006	

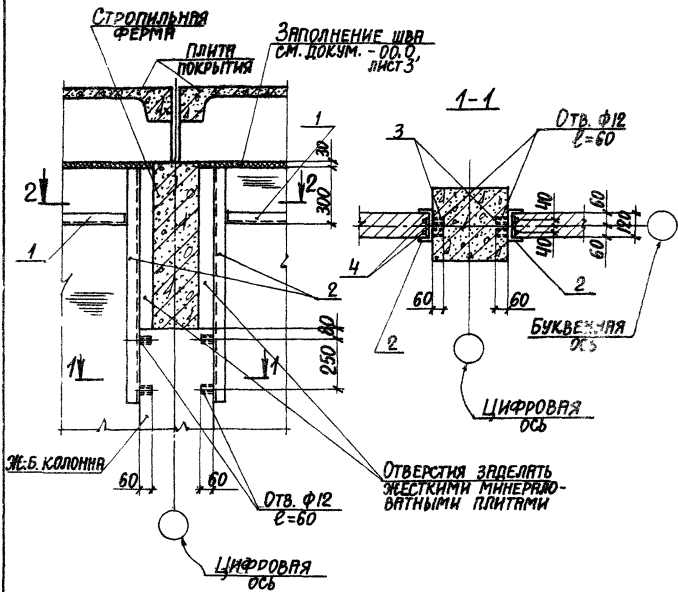
Цена, кг по пол. Подписать и датировать.

1.431.6 - 28.1-42.0

Лист

2

ФОРМАТ А4



СРЕДНУЮ ФОРМУ СМ. НА ЛИСТЕ 2.

23098-02

1.431.6-28.А-430

УЗ-04 44

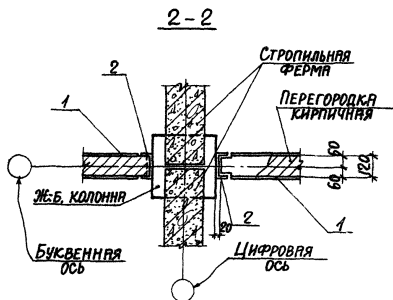
ИЗМ. № ПОСЛ. ПОДПИСЬ И ДАТА ВВЕДЕНИЯ ИЗМ. №

ИЗМ. ОТД.	БРОДОВИКИ	
ИЗМ. КОНТР.	ЧУМАКОВА	
ИЗМ. СПЕЦ.	КОРТЕЦКИНА	
ИЗМ. ГР.	ЧУМАКОВА	
ИЗМ. ИЛИЯ	ПРЕЩЕНКО	
ИЗМ. ИЕН.	СОЛНУЧЕВ	

СТАНЦИЯ	Лист
Р	16

ХАРЬКОВСКИЙ ПРОМСТРОИПРОЕКТ

ФОН. 77 А4

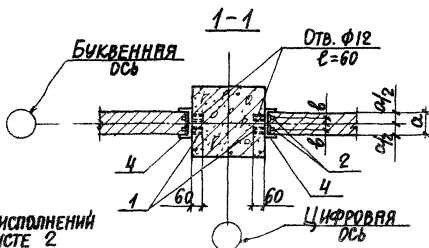
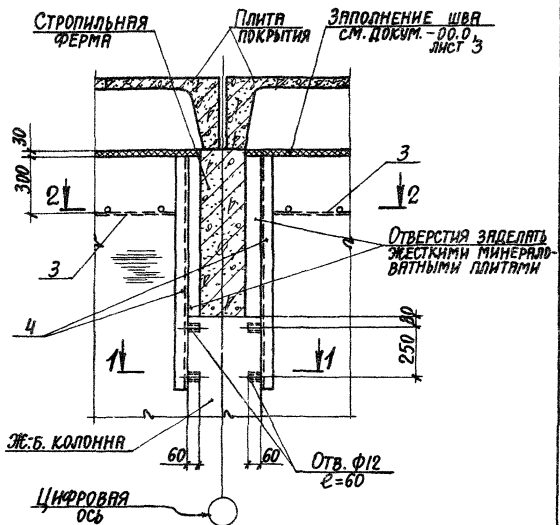


МАРКА, Поз.	ОБОЗНАЧЕНИЕ	НАИМЕНОВАНИЕ	Кол.	МАССА ЕД., кг	ПРИМеч.
		<u>СБОРОЧНЫЕ ЕДИНИЦЫ</u>			
		ИЗДЕЛИЕ СОЕДИНИТЕЛЬНОЕ			
1	1.431.6 - 28.2-02.0	МСЗ	2	70,79	
		<u>ДЕТАЛИ</u>			
		ИЗДЕЛИЕ СОЕДИНИТЕЛЬНОЕ			
2	1.431.6 - 28.2-24.0	МС42-1	2	13,90	
3	11761.00.00.000	ДЮБЕЛЬ ДРК-М10	8	0,04	
		<u>СТАНДАРТНЫЕ ИЗДЕЛИЯ</u>			
4		БОЛТ М10х30,58 ГОСТ 7798-70*			
		с шайбой 10.01 ГОСТ 11371-78**	8	0,03	

23098-02

1.431.6 - 28.1-43.0

Лист  
2



ТАБЛИЦУ ИСПОЛНЕНИЙ  
СМ. НА ЛИСТЕ 2  
СПЕЦИФИКАЦИЮ СМ. НА ЛИСТЕ 3.

33098-02

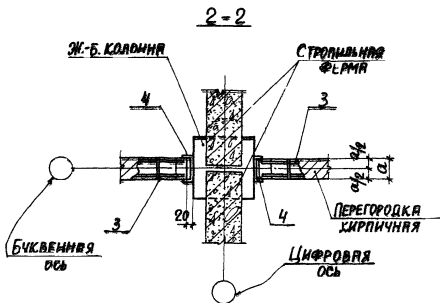
НАЧ. ОТД.	БРОДСКИЙ	
Н. КОНТР.	ЧУМАКОВА	
О. СПЕЦ.	КОРОТЕЦКИЙ	
РУК. ГР.	ЧУМАКОВА	
СТ. ИНЖ.	ПРОЦЕНКО	
ИШЕВЕН	КОЗМИЧЕВ	

1.431.6-28.1-44.0

УЗЕЛ 45

Страна	Лист	Листов
Р	1	2

ХАФКОВСКАЯ  
ПРОМЫШЛЕННАЯ



ОБОЗНАЧЕНИЕ	МАРКА УЗЛА	РАЗМЕРЫ, мм	
		а	б
1.431.6 - 28.1-44.0	44-1	120	40
-01	44-2	250	70

1.431.6 - 28.1-44.0

23098-02

1.431.6 - 28.1-44.0

Лист

2

ФОРМАТ А4

№ п/п	Обс значение	Наименование	Кол	Масса ед., кг	Примеч.
		<u>ДЕТАЛИ</u>			
	1761.0.00.000	ДЮБЕЛЬ ДРК-М10	8	0,04	
		<u>СТАНДАРТНЫЕ ИЗДЕЛИЯ</u>			
?		БОЛТ М10×30.58 ГОСТ 7798-70 С ШАЙБОЙ 10.01 ГОСТ 1371-78	8	0,03	
		<u>ПЕРЕЧЕННЫЕ ДАННЫЕ ДЛЯ ИСПОЛНЕНИЙ:</u>			
		1.431.6-28.1.44.0			Узел 45-1
		<u>СБОРОЧНЫЕ ЕДИНИЦЫ</u>			
		<u>ИЗДЕЛИЕ СОЕДИНИТЕЛЬНОЕ</u>			
	1.431.6-28.2.07.0-01	МС17-2	2	7,70	
		<u>ДЕТАЛИ</u>			
		<u>ИЗДЕЛИЕ СОЕДИНИТЕЛЬНОЕ</u>			
4	1.431.6-28.2.24.0	МС42-1	2	13,90	
		1.431.6-28.1.44.0-01			Узел 45-2
		<u>СБОРОЧНЫЕ ЕДИНИЦЫ</u>			
		<u>ИЗДЕЛИЕ СОЕДИНИТЕЛЬНОЕ</u>			
	1.431.6-28.2.07.0-04	МС18-3	2	16,62	
		<u>ДЕТАЛИ</u>			
		<u>ИЗДЕЛИЕ СОЕДИНИТЕЛЬНОЕ</u>			
	1.431.6-28.2.24.0-01	МС42-2	2	31,30	

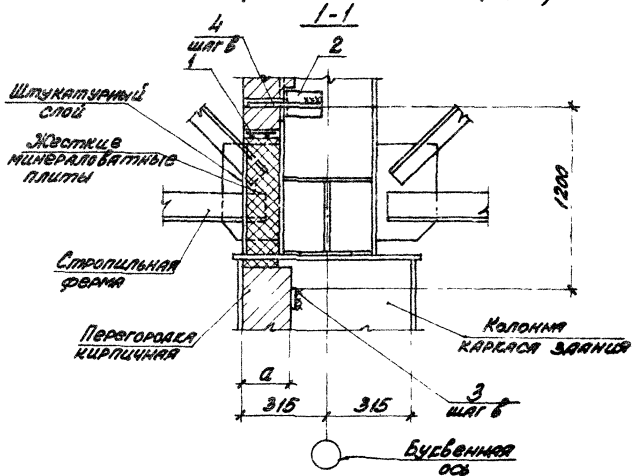
23098

1.431.6-28

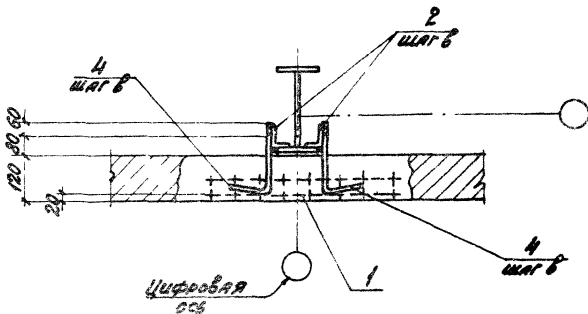
0





Рис. 1 (при мостовых кранах  $Q \leq 20 \text{ T}$ )

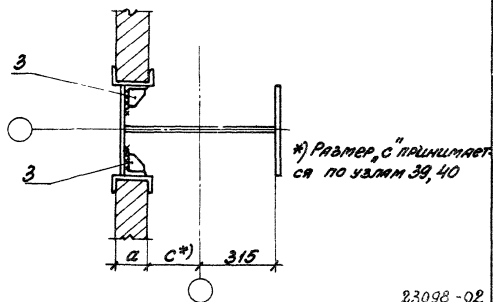
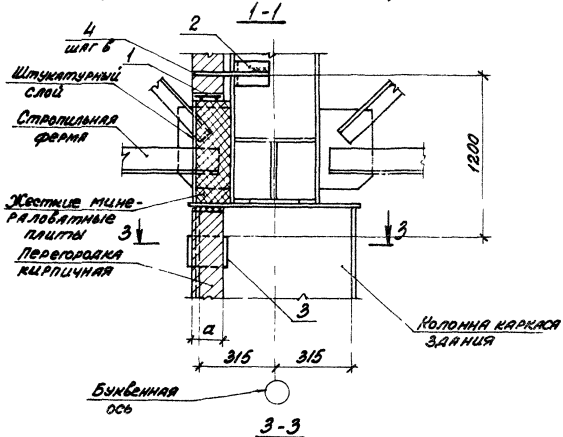
2-2



23098

1.431.6 - 28.1 - 45.0

Рис. 2  
(при мостовых кранах  $Q \geq 30\text{т}$ )



23098-02

1.431.6-28.1-45.0

Лист  
3

Формат: А4

ГРЯДКА НОЗ.	ОБОЗНАЧЕНИЕ	НАИМЕНОВАНИЕ	КОЛ.	МАСШ. Б/Л	ПРИМЕР
		<u>СБОРОЧНЫЕ ЕДИНИЦЫ</u>			
		<u>ИЗДЕЛИЕ СОЕДИНИТЕЛЬНОЕ</u>			
1	1.431.6-28.2-06.0-06	МС12	1	0,41	
		<u>ДЕТАЛИ</u>			
2	1.431.6-28.1-45.1	УГОЛ 5-6x80 ГОСТ 8509-74 13x6 ГОСТ 380-74	2	0,75	64
		<u>ПЕРЕМЕННЫЕ ДАННЫЕ ДЛ:</u>			
		<u>ИСПОЛНЕНИЙ:</u>			
		1.431.6-28.1-45.0			УЗЕЛ461
		<u>ДЕТАЛИ:</u>			
3	1.431.6-28.1-45.2	ПОЛОС. 5-6x80 ГОСТ 19903-74 5x73 КЛ 2 ГОСТ 380-74 В 80	2	0,30	64
		<u>ИЗДЕЛИЕ СОЕДИНИТЕЛЬНОЕ</u>			
4	1.431.6-28.2-33.0	МС64-1	2	0,23	
		1.431.6-28.1-45.0-01			УЗЕЛ462
		<u>ДЕТАЛИ:</u>			
3	1.431.6-28.1-45.2	ПОЛОС. 5-6x80 ГОСТ 19903-74 5x73 КЛ 2 ГОСТ 380-74 В 80	2	0,30	64
		<u>ИЗДЕЛИЕ СОЕДИНИТЕЛЬНОЕ</u>			
4	1.431.6-28.2-33.0-01	МС64-2	2	0,31	

ИНВ. № ПАСП. ПОДРОБ. И ДР. ТУ ВЗНОС. ИЛИ ИХ

23076 02

1.431.6 28.1-45.0

4

МАРКА, ПОЗ.	ОБОЗНАЧЕНИЕ	НАИМЕНОВАНИЕ	КОЛ.	МАСТ ЕД., СТ	ПРИМЕЧ.
		<u>1.431.6-28.1-45.0-02</u>			УЗЕ.МС-3
		<u>СБОРНЫЕ ЕДИНИЦЫ</u>			
		<u>ИЗДЕЛИЕ СОЕДИНИТЕЛЬНОЕ</u>			
3	1.431.6-28.2-51.0	МС82	2	2,27	
		<u>ДЕТАЛИ</u>			
		<u>ИЗДЕЛИЕ СОЕДИНИТЕЛЬНОЕ</u>			
4	1.431.6-28.2-33.0-01	МС64-1	2	0,23	

Всего изделий

23098-02

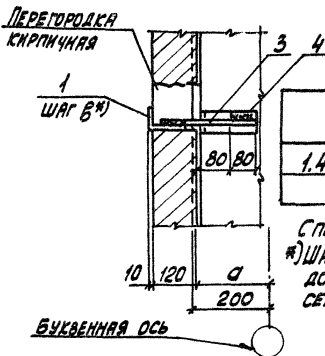
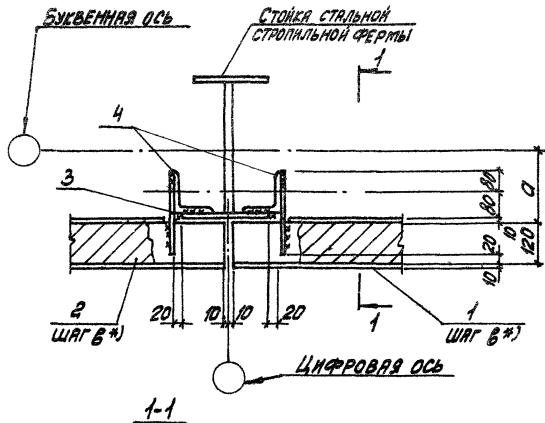
Лист

23098-02

1.431.6-28.1-45.0

Лист

5



ОБЪЯЗНАЧЕНИЕ	МАРКА УЗЛА	d, мм
1.431.6-28.1-46.0	47-1	185
-01	47-2	210

СПЕЦИФИКАЦИЮ СМ. НА ЛИСТЕ 2.  
\*) ШАГ ВЕТРОВЫХ ПОЯСОВ „В“ СМ.  
ДОКУМ.-02,-03 ВЫП.0 ДАННОЙ СЕРИИ.

23098-02

НАЧ. ОУД.	БРОДСКИЙ	К	
Н. КОНТ.	ЧУМАКОВА	Л	
ГЛ. СПЕЦ.	КОРОТКИН	Л	
РУК. ГР.	ЧУМАКОВА	Л	
СТ. ИНЖ.	ПРОЦЕНКО	Л	
СТ. ТЕХН.	ЛИТВИНЕНКО	Л	

1.431.6-28.1-46.0

Узел 47

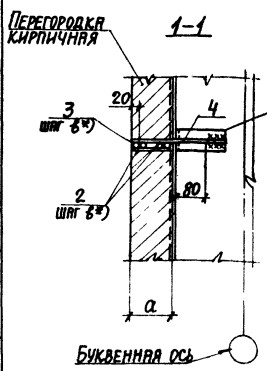
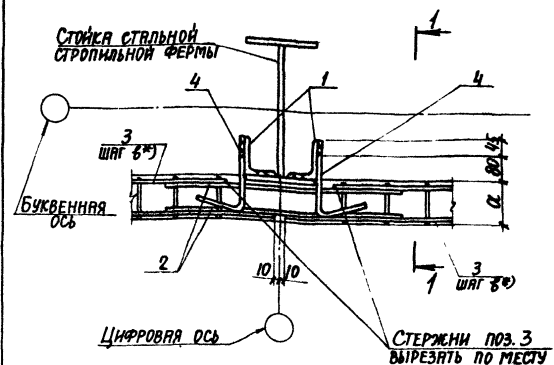
СТАНДА. ЛИСТ	ЛИСТОВ	
	Р	2
	1	2

ХАРЬКОВСКИЙ  
ПРОЕКТИРОВАЛЬНИК

Ф0-1797 Р/6

ЛИСТ № ПОДЛЕ. ПОДПИСЬ НА ЛИСТ. ВЗЯТО ИЛИ НЕ

МАРКА ПОЗ	ОБОЗНАЧЕНИЕ	НАИМЕНОВАНИЕ	КОЛ.	МАССА ЕД, КГ	ПРИМЕТ
		1.431.6-28.1-46.0			Узел 47-1
		СБОРОЧНЫЕ ЕДИНИЦЫ			
		Изделие соединительное			
1	1.431.6-28.2-03.0	МС4-1	1	74,89	
2	-03.0-01	МС4-2	1	74,89	
		Детали			
3	1.431.6-28.2-46.2	ИЗДЕЛИЕ СОЕДИНИТЕЛЬНОЕ	2	0,23	
4	1.431.6-28.1-46.1	УГОЛОК Б-160 ИЗОГНУТЫЙ В 90° ВСЯ ПОБЕЖИВАЮЩАЯ ПОВЕРХНОСТЬ ПОКРЫТА ЛАКОМ	2	1,44	Б4
		1.431.6-28.-46.0-01			Узел 47-2
		(ТОЖЕ КАК ДЛЯ-00)			



ОБОЗНАЧЕНИЕ	МАРКА УЗЛА	α, мм
1.431.6-28.1-47.0	48-1	120
-01	48-2	250

СПЕЦИФИКАЦИЮ СМ. НА ЛИСТЕ 2.  
 \*) ШАГ АРМАТУРНЫХ КАРКАСОВ "8" СМ. ДОКУМ. - 02, - 03 ВЫП. 0 ДАННОЙ СЕРИИ.

Изм. № 1/84 г. Подпись и дата (владельца №)

НАЧ. ОТД.	БРОДСКИЙ	
И. КОНТР.	ЧУМАКОВА	
Л. СПЕЦ.	КОРОТЕЦКИЙ	
РУК. ГР.	ЧУМАКОВА	
СТ. НАЧ.	ПРОЦЕНКО	
ТЕХНИК.	ЛИТВИНЕНКО	

23098-02

1.431.6 - 28.1-47.0

Узел 48

СТАЛЬНАЯ ЛИСТЫ		
Р	1	2
ХАРЬКОВСКИЙ ПРОМСТРОИНИИПРОЕКТ		

ФОРМАТ А4



МАРКА, ПОЗ.	ОБОЗНАЧЕНИЕ	НАИМЕНОВАНИЕ	КОЛ.	МАССА ЕД., КГ	ПРИМЕР
		<u>ДЕТАЛИ</u>			
1	1.431.6-28.1-47.1	Угловой Б-125-80-3 ГОСТ 8510-72 <sup>а</sup> Вс3не6 ГОСТ 300-71 <sup>а</sup> $\varnothing=50$	2	0,62	Б4
2	1.431.6-28.1-47.2	Ф58р1 ГОСТ 6727-80 <sup>а</sup> $\varnothing=600$	2	0,08	Б4
		<u>ПЕРЕМЕННЫЕ ДАННЫЕ ДЛЯ ИСПОЛНЕНИЙ:</u>			
		1.431.6-28.1-47.0			Узел 48-1
		<u>СБОРОЧНЫЕ ЕДИНИЦЫ</u>			
		<u>ИЗДЕЛИЕ СОЕДИНИТЕЛЬНОЕ</u>			
3	1.431.6-28.2-08.0-01	МС19-2	2	7,78	
		<u>ДЕТАЛИ</u>			
		<u>ИЗДЕЛИЕ СОЕДИНИТЕЛЬНОЕ</u>			
4	1.431.6-28.2-32.0	МС64-1	2	0,23	
		1.431.6-28.1-47.0-01			Узел 48-2
		<u>СБОРОЧНЫЕ ЕДИНИЦЫ</u>			
		<u>ИЗДЕЛИЕ СОЕДИНИТЕЛЬНОЕ</u>			
3	1.431.6-28.2-06.0-07	МС13-1	2	15,82	
		<u>ДЕТАЛИ</u>			
		<u>ИЗДЕЛИЕ СОЕДИНИТЕЛЬНОЕ</u>			
4	1.431.6-28.2-32.0-01	МС64-2	2	0,31	

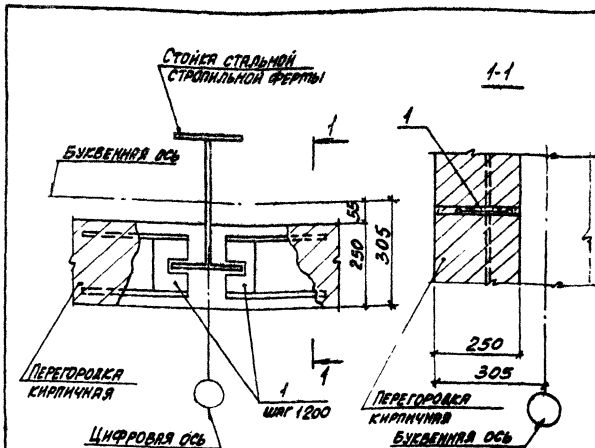
23098-02

1.431.6-28.1-47.0

Лист

2

ФОРМАТ А4



МАРКА, ПОЗ.	ОБЪЯВЛЕНИЕ	НАИМЕНОВАНИЕ	Кол.	МАССА БР., КГ	ПРИМеч.
		<u>ДЕТАЛИ</u>			
1	1.431.6-28.2-48.0	УЗЕЛЕ Соединительное			
		МС 79	2	0,73	

ИЗБ. № ПОД. Р. ПОД. ЛИС. № Д. А. Д. Т. Р. В. З. А. Р. Ч. № 172

НАЧ. ОТД.	БРОДСКИЙ	<i>[Signature]</i>	
Н. КОМП.	ЧУМАКОВА	<i>[Signature]</i>	
П. СПЕЦ.	КОРОТЦЕНКО	<i>[Signature]</i>	
РУК. ГР.	ЧУМАКОВА	<i>[Signature]</i>	
СТ. ИНЖ.	ПРОЦЕНКО	<i>[Signature]</i>	
СТ. ТЕХН.	ЛИТВИНЕНКО	<i>[Signature]</i>	

1.431.6-28.1-48.0

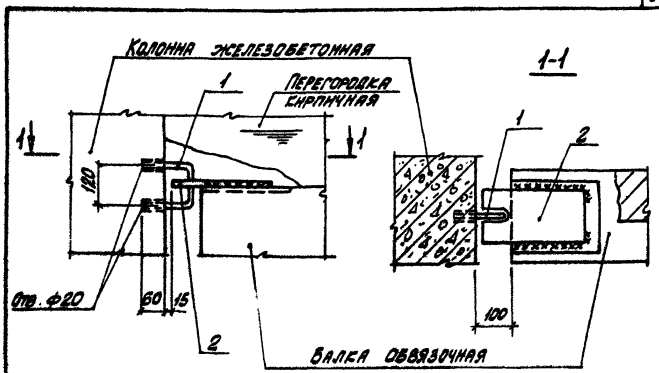
УЗЕЛ 49

23098-02

СТРАНА	Лист	Листов
Р	1	1

ХАРЬКОВСКИЙ  
ПРОЕКТИРОВАЛЬНИК

ФОРМАТ А-2



МАРКА, ПОЗ.	ОБЪЯВЛЕНИЕ	НАИМЕНОВАНИЕ	КОЛ.	МАССА ЕД. КТ	ПРИМЕТ.
<u>ДЕТАЛИ</u>					
<u>УЗЕЛЫЕ СОЮЗИТЕЛЬНЫЕ</u>					
1	1.431.6-28.2-34.0-02	МС 65-3	1	0,70	
2	.2-50.0	МС 81	1	2,26	

1.431.6-28.1-49.0  
 1.431.6-28.2-34.0-02  
 1.431.6-28.3-34.0-02  
 1.431.6-28.4-34.0-02  
 1.431.6-28.5-34.0-02  
 1.431.6-28.6-34.0-02  
 1.431.6-28.7-34.0-02  
 1.431.6-28.8-34.0-02  
 1.431.6-28.9-34.0-02  
 1.431.6-28.10-34.0-02  
 1.431.6-28.11-34.0-02  
 1.431.6-28.12-34.0-02  
 1.431.6-28.13-34.0-02  
 1.431.6-28.14-34.0-02  
 1.431.6-28.15-34.0-02  
 1.431.6-28.16-34.0-02  
 1.431.6-28.17-34.0-02  
 1.431.6-28.18-34.0-02  
 1.431.6-28.19-34.0-02  
 1.431.6-28.20-34.0-02  
 1.431.6-28.21-34.0-02  
 1.431.6-28.22-34.0-02  
 1.431.6-28.23-34.0-02  
 1.431.6-28.24-34.0-02  
 1.431.6-28.25-34.0-02  
 1.431.6-28.26-34.0-02  
 1.431.6-28.27-34.0-02  
 1.431.6-28.28-34.0-02  
 1.431.6-28.29-34.0-02  
 1.431.6-28.30-34.0-02  
 1.431.6-28.31-34.0-02  
 1.431.6-28.32-34.0-02  
 1.431.6-28.33-34.0-02  
 1.431.6-28.34-34.0-02  
 1.431.6-28.35-34.0-02  
 1.431.6-28.36-34.0-02  
 1.431.6-28.37-34.0-02  
 1.431.6-28.38-34.0-02  
 1.431.6-28.39-34.0-02  
 1.431.6-28.40-34.0-02  
 1.431.6-28.41-34.0-02  
 1.431.6-28.42-34.0-02  
 1.431.6-28.43-34.0-02  
 1.431.6-28.44-34.0-02  
 1.431.6-28.45-34.0-02  
 1.431.6-28.46-34.0-02  
 1.431.6-28.47-34.0-02  
 1.431.6-28.48-34.0-02  
 1.431.6-28.49-34.0-02  
 1.431.6-28.50-34.0-02

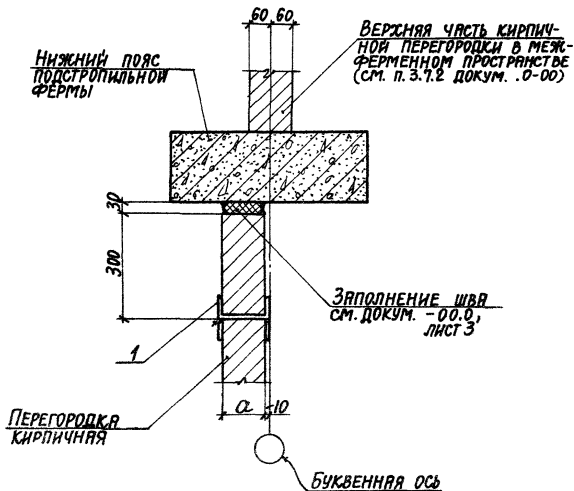
23098-02

1.431.6-28.1-49.0

УЗЕЛ 50

СТАЛИ	ЛИСТ	ЛИСТОВ
Р		1
ХАРЬКОВСКИЙ ПРОМСТРОИНИИПРОЕКТ		

ФОРМАТ А4



ОБОЗНАЧЕНИЕ	МАРКА УЗЛА	а, мм
1.431.6-28.1-50.0	51-1	120
-01	51-2	250

СПЕЦИФИКАЦИЮ СМ. НА ЛИСТЕ 2.

23098-02

ИЗЧ. ОТД.	БРЮДСКИЙ		
Н. КОНТР.	ЧУМАКОВА		
ОЛ. СПЕЦ.	КОРТЕЦКИЙ		
БУК. ГР.	ЧУМАКОВА		
СТ. ИМЖ.	ПРОЦЕНКО		
ИНЖЕН.	ФРОМАНОВ		

1.431.6-28.1-50.0

УЗЕЛ 51

СТАДИЯ	ЛИСТ	ЛИСТОВ
Р	1	28

ХАРЬКОВСКИЙ  
ПРОМСТРОИНИИП. д.81

ФОРМАТ А4

ИЗЧ. № ПОДАТ. ПОДПИСЬ И ДАТА ВАРХИВА №

МРКА, ПОЗ.	ОБОЗНАЧЕНИЕ	НАИМЕНОВАНИЕ	КОЛ.	МАССА ЕД., КГ	ПРИМЕЧ.
		<u>1.431.6-28.1-50.0</u>			УЗЕЛ 51-1
		<u>СБОРОЧНЫЕ ЕДИНИЦЫ</u>			
		<u>ИЗДЕЛИЕ СОЕДИНИТЕЛЬНОЕ</u>			
1	1.431.6-28.2-05.0	МС7	1	СМ. ВЫП. 2.	
		<u>1.431.6-28.1-50.0-01</u>			УЗЕЛ 51-2
		<u>СБОРОЧНЫЕ ЕДИНИЦЫ</u>			
		<u>ИЗДЕЛИЕ СОЕДИНИТЕЛЬНОЕ</u>			
1	1.431.6-28.2-05.0	МС8	1	СМ. ВЫП. 2.	

№ 10, 11 - ПОС.Д. ПОДПИСЬ И ДАТА. ВЕРХ. ЛИН. №

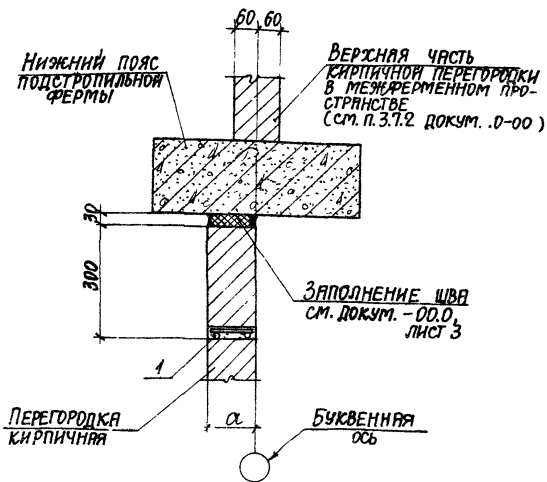
23098-02

1.431.6 - 28.1-50.0

Лист

2

ФОРМАТ А4



ОБОЗНАЧЕНИЕ	МАРКА УЗЛА	α, мм
1.431.6-28.1-51.0	52-1	120
-01	52-2	250

СПЕЦИФИКАЦИЮ СМ. НА ЛИСТЕ 2.

ИЗМ. № ПОСЛЕ ПОДПИСА И ДАТА ВЗЯМ. ИМЯ

23098-02

НАЧ. ОТД.	БРОДСКИЙ	
И. КОНТР.	ЧУМАКОВА	
П. СПЕЦ.	КОРТЕЦКИН	
РУК. ГР.	ЧУМАКОВА	
СТ. ИНЖ.	ПРОЦЕНКО	
ИНЖЕН.	ФОРМАНЧЕВ	

1.431.6-28.1-51.0

УЗЕ.7 52

СТАДИЯ	ЛИСТ	ЛИСТОВ
Р	1	2

ХАРЬКОВСКИЙ  
ПРОМСТРОИПРОЕКТ

МАРКА, ПОЗ.	ОБОЗНАЧЕНИЕ	НАИМЕНОВАНИЕ	Кол.	МАССА ЕД., КГ	ПРИМЕЧ.
		1.431.6-28.1-51.0			УЗЕЛ 52-1
		СБОРОЧНЫЕ ЕДИНИЦЫ			
		ИЗДЕЛИЕ СОЕДИНИТЕЛЬНОЕ			
1	1.431.6 - 28.2-09.0	МС 20	1	СМ. ВЫП. 2	
		1.431.6-28.1-51.0-01			УЗЕЛ 52-2
		ИЗДЕЛИЕ СОЕДИНИТЕЛЬНОЕ			
1	1.431.6-28.2-09.0	МС 21	1	СМ. ВЫП. 2	

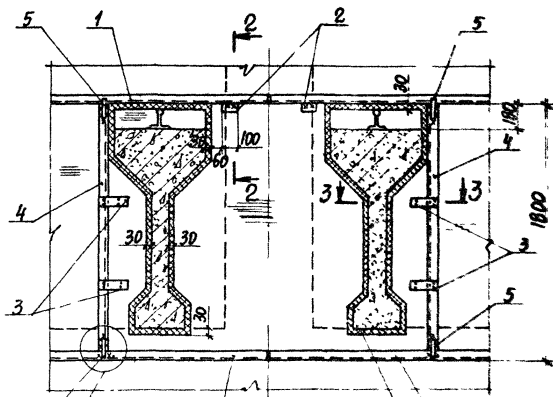
ИЗМ. № ПОСЛЕ ПОСЛЕД. ИСП. ИЛИ ВНЕШ. ИСП. №

23098-02

1.431.6-28.1-51.0

Лист
2

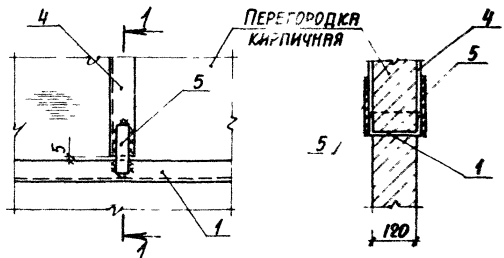
ФОРМАТ А4



ДЕТАЛЬ А" БУКВЕННАЯ ОСЬ

ЗАПОЛНЕНИЕ ШВА СМ. ДОКУМ. - ФО. 0, ЛИСТ 3

ДЕТАЛЬ А" 1-1



СПЕЦИФИКАЦИЮ СМ. НА ЛИСТЕ 3.

23098-02

1.431.6 - 28.1-52.0

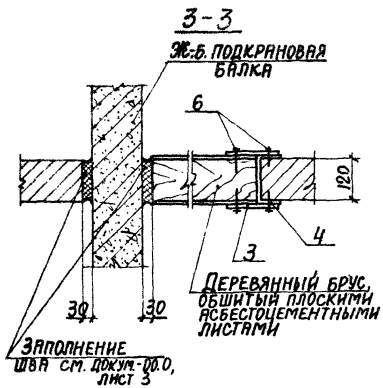
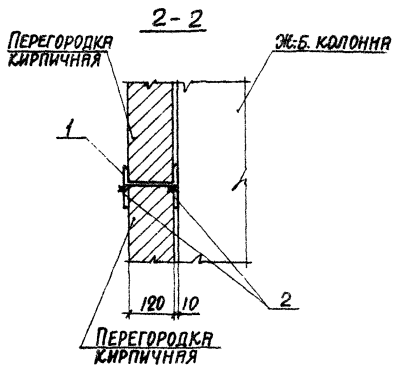
ИНВ. № ПОСЛА П/ОДПИСЬ И ДАТА ВЗЯТ. ИНВ. №

ИРЧ ОТД.	БРОДСКИЙ		
И КОНТР	ЧУМАКОВА		
Л. СПЕЦ	КОРОТЕЦКИЙ		
ВУК. ГР	ЧУМАКОВА		
С.Т. ИНЖ.	ПРОЦЕНКО		
ИНЖЕН	ФОРМИЧЕВ		

УЗЕЛ 53

СТАРЫЙ ЛИСТ	ЛИСТ №
Р	1
ХАРЬКОВСКИЙ ПРОМСТРОИНАРХПРОЕ	
ФОРМАТ А4	





23098-02

1.431.6-28.1-52.0

ЛИСТ

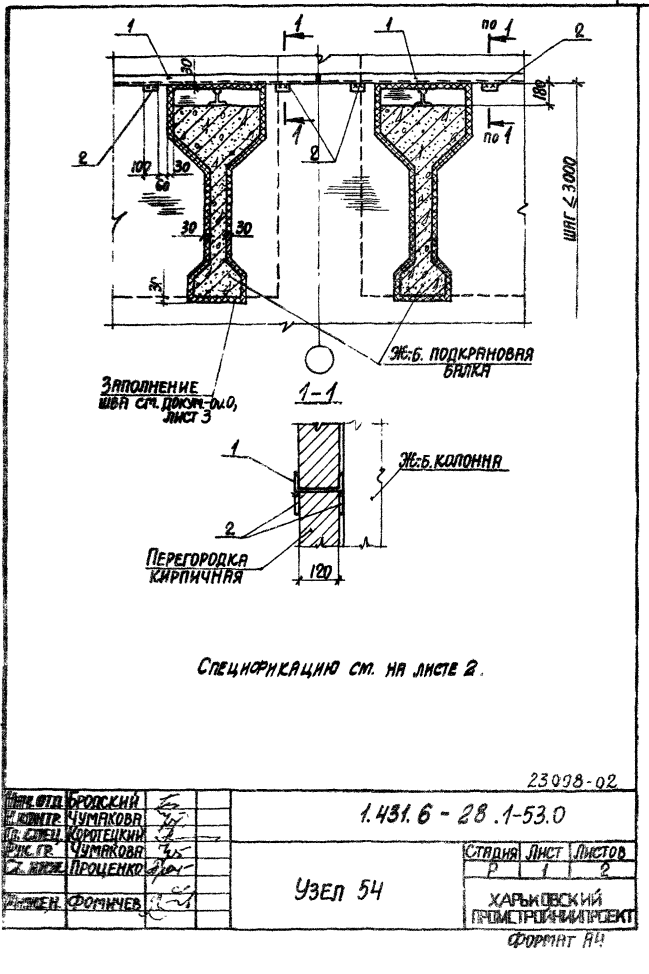
2

ФОРМАТ А4

МАРКА, ПОЗ.	ОБОЗНАЧЕНИЕ	НАИМЕНОВАНИЕ	К.ДЛ.	МАССА ЕД. КГ	ПРИМЕР
		<u>СБОРОЧНЫЕ ЕДИНИЦЫ</u>			
		<u>ИЗДЕЛИЕ СОЕДИНИТЕЛЬНОЕ</u>			
1	1.431.6-28.2-01.0	МС 1-1	4	76,91	
		<u>ДЕТАЛИ</u>			
		<u>ИЗДЕЛИЕ СОЕДИНИТЕЛЬНОЕ</u>			
2	1.431.6-28.2-29.0-01	МС 59	4	0,28	
3	-01	МС 53	8	0,28	
4	1.431.6-28.1-52.1	ШВЕЛЛЕР Б-14 ГОСТ 8240-72 <sup>в</sup> ВСТ 3хп 2 ГОСТ 380-71 <sup>в</sup>	2	21,28	Б4
5	1.431.6-28.1-52.2	ПЛОСКОЯ Б-8x40 ГОСТ 19903-70 <sup>в</sup> ВСТ 3хп 2 ГОСТ 380-71 <sup>в</sup>	8	0,30	Б4
		<u>СТАНДАРТНЫЕ ИЗДЕЛИЯ</u>			
6		САМОНАРЕЗАЮЩИЙ ВИНТ 6x25 ГОСТ 10618-80 <sup>в</sup>	32	0,005	

Имя, № подл. Подпись и дата Взам. инв. №

23098-02  
1.431.6-28.1-52.0 3



МАРКА, ПОЗ.	ОБОЗНАЧЕНИЕ	НАИМЕНОВАНИЕ	КОЛ.	МАССА ЕД., КГ	ПРИМЕЧ.
		<u>СБОРОЧНЫЕ ЕДИНИЦЫ</u>			
		ИЗДЕЛИЕ СОЕДИНИТЕЛЬНОЕ			
1	1.431.6-28.2-01.0	МС1-1	2	76,91	
		<u>ДЕТАЛИ</u>			
		ИЗДЕЛИЕ СОЕДИНИТЕЛЬНОЕ			
2	1.431.6-28.2-29.0-07	МС59	8	0,28	

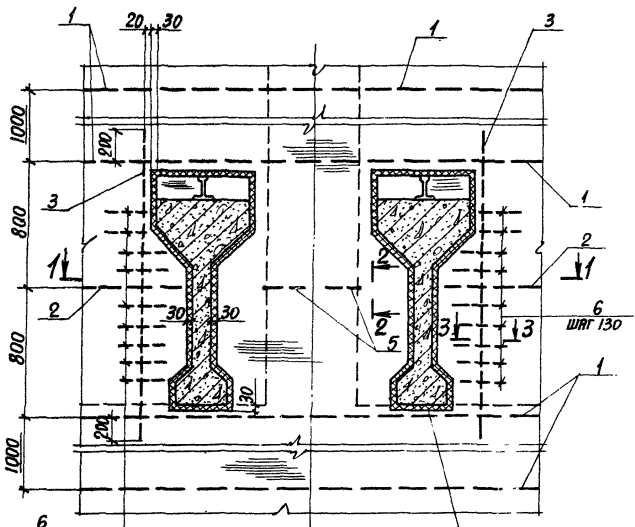
83098-08

1.431.6-28.1-53.0

Лист

2

ФОРМАТ А4



6  
ШАГ 130

ЖЕ-Б КОЛОННА  
КАРКАСА ЗДАНИЯ

Заполнение шва  
см. док. № - 00, лист 3

ЖЕ-Б ПОДКРАН-  
ВЯЯ БАЛКА

Буквенная  
спецификация см. на листе 2.

Отв. Ф12 23098-02

Лист № подл. Подпись и дата Взам. инв. №

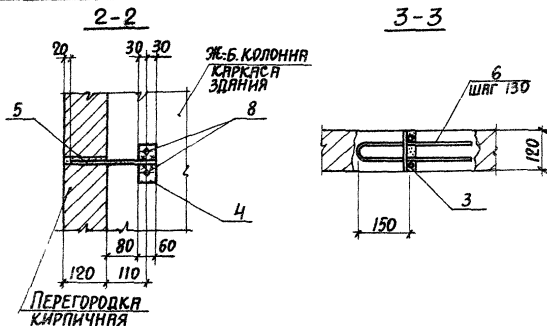
И.О.Т.А. БРОДСКИЙ	И.О.Т.А.	
И.КОНТ.Р. ЧУМАКОВА	И.О.Т.А.	
И.С.П.Е.Ц. КОРОТЕЦКИЙ	И.О.Т.А.	
Р.У.К. Г.Р. ЧУМАКОВА	И.О.Т.А.	
С.Т.И.Н.Ж. ПРОЦЕНКО	И.О.Т.А.	
И.Н.Ж.Е.Н. ФОРМИЧЕВ	И.О.Т.А.	

1.431.6 - 28.1-54.0

Узел 55

Стандартный лист Листов  
Р 1 2

ХАРЬКОВСКИЙ  
ПРОМСТРОЙНИИПРОЕКТ  
ФОРМАТ А4



МАРКА, ПОЗ.	ОБОЗНАЧЕНИЕ	НАИМЕНОВАНИЕ	КОЛ.	МАССА ЕД., КГ	ПРИМЕЧ.
		<u>СБОРОЧНЫЕ ЕДИНИЦЫ</u>			
		<u>ИЗДЕЛИЕ СОЕДИНИТЕЛЬНОЕ</u>			
1	1.431.6-28.2-06.0	МС 9-1	8	7,62	
2	-02	МС 9-3	2	5,47	
3	-04	МС 11	2	2,47	
		<u>ДЕТАЛИ</u>			
		<u>ИЗДЕЛИЕ СОЕДИНИТЕЛЬНОЕ</u>			
4	1.431.6-28.2-29.0-02	МС 54	2	0,34	
5	.2-33.0	МС 64-1	2	0,23	
6	.2-38.0	МС 72	2	0,10	
7	11761.00.00.000	ДЮБЕЛЬ ДРК-М10	4	0,04	
		<u>СТАНДАРТНЫЕ ИЗДЕЛИЯ</u>			
8		БОЛТ М10×30.58 ГОСТ 7798-70*			
		с ШАЙБОЙ 10.01 ГОСТ 11371-78*	4	0,03	

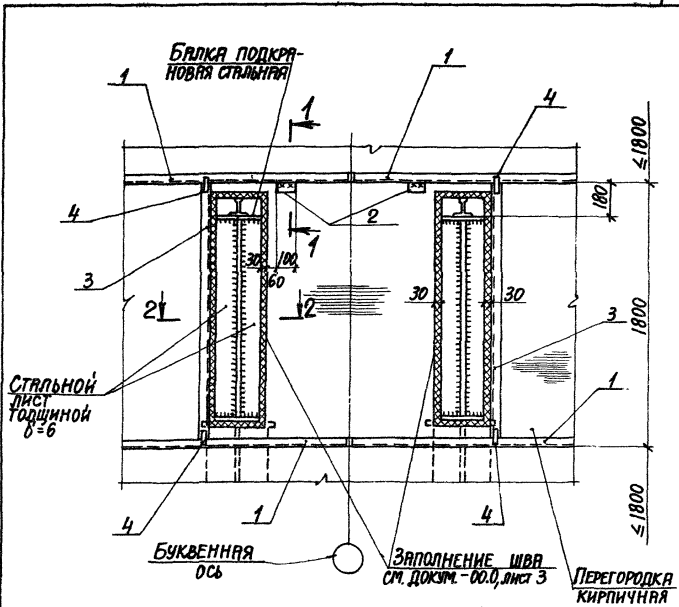
23098-22

1.431.6-28.1-54.0

ЛИСТ

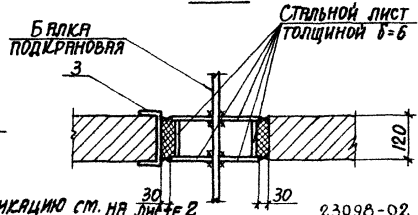
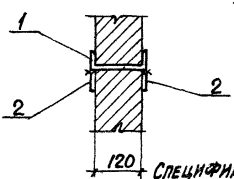
2

ФОРМАТ А4



1-1

2-2



СПЕЦИФИКАЦИЮ СМ. НА ЛИСТЕ 2.

23098-02

Инв. № подл. Подпись и дата, визит инв. №

Нач. отд.	БРОДСКИЙ	<i>Б</i>
И. КОНТР.	ЧУМАКОВА	<i>Ч</i>
О. СПЕЦ.	КОРОТЕЦКИЙ	<i>К</i>
Дир. ГР.	ЧУМАКОВА	<i>Ч</i>
Ст. инж.	ПРОЦЕНКО	<i>П</i>
Инжен.	ФОМИЧЕВ	<i>Ф</i>

1.431.6-28.1-55.0

Узел 56

СТАДИЯ	ЛИСТ	ЛИСТОВ
Р	1	2
ХАРЬКОВСКИЙ ПРОМСТРОИНИИПРОЕКТ		
ФОРМАТ А4		

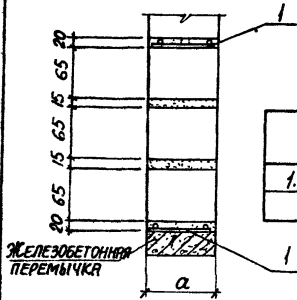
МАРКА, ПОЗ.	ОБОЗНАЧЕНИЕ	НАИМЕНОВАНИЕ	КОЛ.	МАССА ЕД. КГ	ПРИМеч.
		<u>СБОРОЧНЫЕ ЕДИНИЦЫ</u>			
		<u>ИЗДЕЛИЕ СОЕДИНИТЕЛЬНОЕ</u>			
1	1.431.6-28.2-01.0	МС 1-1	4	76,91	
		<u>ДЕТАЛИ</u>			
		<u>ИЗДЕЛИЕ СОЕДИНИТЕЛЬНОЕ</u>			
2	1.431.6-28.2-29.0-07	МС 59	4	0,28	
3	1.431.6-28.1-55.1	ШВЕЛЛЕР Б-14 ГОСТ 8240-72* ВСтЗкп2 ГОСТ 380-71* Р-1750	2	21,28	Б4
4	1.431.6-28.1-55.2	Полоса Б-8-40 ГОСТ 19903-74* ВСтЗкп2 ГОСТ 380-71* В-Р20	8	0,30	Б4

Или к. 100мм. (Согласно и карта, вклейка № 2)

1.431.6 - 28.1-55.0

ФОРМАТ Б





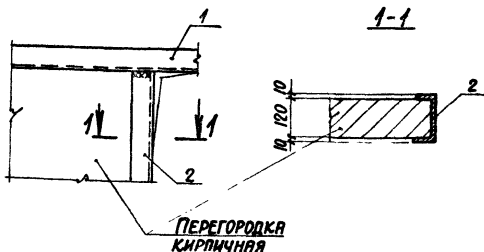
ОБОЗНАЧЕНИЕ	МАРКА УЗЛА	а, мм
1.431.6-28.1-56.0	57-1	120
-01	57-2	250

МАРКА, ПОЗ.	ОБОЗНАЧЕНИЕ	НАИМЕНОВАНИЕ	КОЛ.	МАССА ЕД., кг	ПРИМЕЧ.
		1.431.6-28.1-56.0			Узел 57-1
		СБОРОЧНЫЕ ЕДИНИЦЫ			
		ИЗДЕЛИЕ СОЕДИНИТЕЛЬНОЕ			
1	1.431.6-28.2-06.0	МС9-1	2	7,62	
		1.431.6-28.1-56.0-01			Узел 57-2
		СБОРОЧНЫЕ ЕДИНИЦЫ			
		ИЗДЕЛИЕ СОЕДИНИТЕЛЬНОЕ			
1	1.431.6-28.2-06.0-01	МС13-1	2	15,82	

23098-02

НАЧ. ОТД.	БРОДСКИЙ	
П. КОНСТ.	ЧУМАКОВА	
П. КОНСТ.	КОРОТЕНКИЙ	
РУК. ГЗ	ЧУМАКОВА	
СТ. УЗЛ.	ПРОЦЕНКО	
ИЗМ. НЕВ.	ЛИЧКАТОВА	

1.431.6-28.1-56.0		СТ	Лист	Лн.	28
Узел 57		АРХОВСКИЙ СТРОИТЕЛЬСТ ФЕРМАТ			
					КТ



МАРКА, ПОЗ.	ОБОЗНАЧЕНИЕ	НАИМЕНОВАНИЕ	КОЛ.	МАССА ЕД., КГ	ПРИМЕР
		<u>СБОРОЧНЫЕ ЕДИНИЦЫ</u>			
		<u>ИЗДЕЛИЕ СОЕДИНИТЕЛЬНОЕ</u>			
1	1.431.6-28.2-01.0	МС 1-1	1	76,91	
		<u>ДЕТАЛИ</u>			
2	1.431.6-28.1-57.1	ШВЕЛЛЕР Б Н ГОСТ 8240-72 <sup>Б</sup> ВСТЭКО 2 ПЛСТЭКО-ТН	1	29,52	Б4

23098-02

1.431.6-28.1-57.0

УЗЕЛ 58

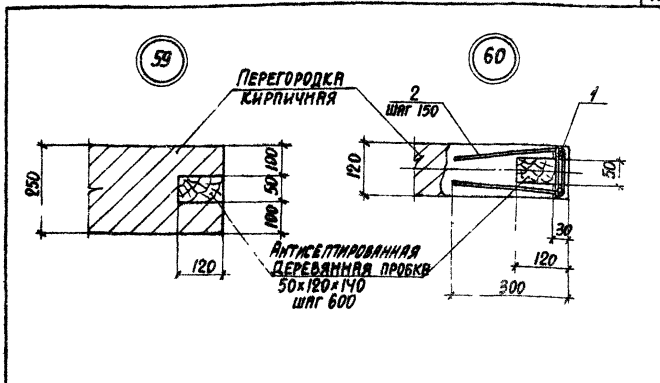
СТРОИТЕЛЬНЫЕ ЛИСТЫ	ЛИСТОВ
Р	1

ХАРЬКОВСКИЙ ПРОМСТРОИНИИСТ	ЭК
-------------------------------	----

ФОРМАТ Р4

Изд. № подл.	Подпись и дата	Взам. инв. №
--------------	----------------	--------------

ИВЧ. ОТВ.	БРОДСКИЙ		
И. КОНТР.	ЧУМАКОВА		
Д. КОНСТР.	КОРОТЕЦКИЙ		
РУК. ГР.	ЧУМАКОВА		
СТ. ИНЖ.	ПРОЦЕНКО		
ИНЖЕНЕР	ЛИЧКАТЯ		



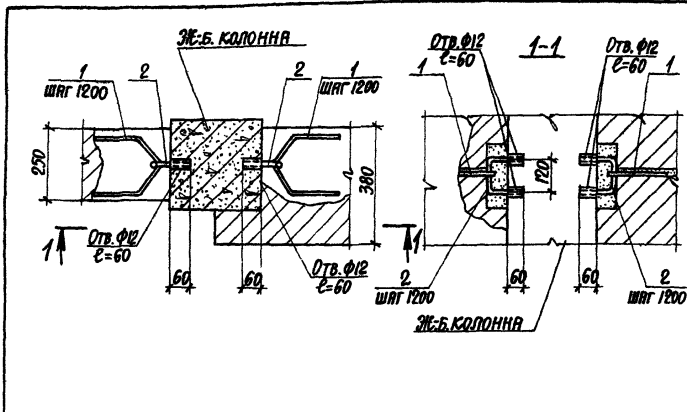
Марка, поз.	Обозначение	Наименование	Кол.	Масса ед., кг	Примеч.
		<u>СБОРОЧНЫЕ ЕДИНИЦЫ</u>			
		<u>Изделие соединительное</u>			
1	1.431.6-28.2-06.0-03	МС10-1	1	3,04	*)
	-04	МС10-2	1	0,69	
		<u>ДЕТАЛИ</u>			
		<u>Изделие соединительное</u>			
2	1.431.6-28.2-32.0-01	МС73	1	0,10	

\*) для кладки высотой более 7,2 м.  
Установку дверной коробки см. узлы 93,94  
на док. - 91.0, -92.0.

2.3098-02

ИЗВ. ОТД.	БРЮСКИН				
И. КОМП.	ЧУМАКОВА				
И. КОНСТ.	КОРОТЕЦКИ				
И. ГР.	ЧУМАКОВА				
СТ. НАЗ.	ПРОЦЕНКО				
И. НАЗ.	ЛИЧКАТВА				
1.431.6-28.1-58.0				Средняя	Лист
				Р	Лист 20
Узел (59, 60)				УАРЬКОВСКИ	
				ПЕЧМСТРОЙИМП	
				ЭКТ	
				ФОРМАТ А4	





МАРКА, ПОЗ.	ОБОЗНАЧЕНИЕ	НАИМЕНОВАНИЕ	КОЛ.	МАССА ЕД., КГ	ПРИМеч.
		<u>ДЕТАЛИ</u>			
		<u>НАДЕЛНЕ СОЕДИНИТЕЛЬНЕ</u>			
1	1.431.6-28.2-39.0-01	МС74-2	1	0,09	
2	.2-34.0	МС65-1	1	0,22	

МАРКА № ПОСЛА. ПОСЛАМЪ И ЦИТА. БЕЗЪКЪ. ИЛИ. № 2

НАЧ. ОТД.	БРОДСКИЙ	
Н. КОНТ.	ЧУМАКОВА	
Г. КОНСТ.	КОРОТЕЦКИЙ	
РУК. ГР.	ЧУМАКОВА	
СТ. ИНЖ.	ПРОЦЕНКО	
ИНЖЕНЕР	ЛИЧКАТЯ	

23.098-02

1.431.6 - 28 .1-60.0

УЗЕЛ 62

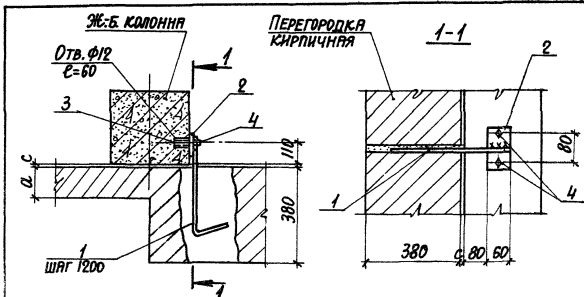
СТАРЫЯ ЛИСТ ЛИСТОВ

Р 1

1

ХАРЬКОВСКИЙ  
ПРОМСТРОИНИИПРОЕКТ

ФОРМАТ А4



ОБОЗНАЧЕНИЕ	МАРКА УЗЛА	РАЗМЕРЫ, мм	
		a	c
.1-61.0	63-1	120	10
-01	63-2	250	—

МАРКА, ПОЗ.	ОБОЗНАЧЕНИЕ	НАИМЕНОВАНИЕ	Кол.	МАССА ЕД., кг	ПРИМ.СЧ.
<u>ДЕТАЛИ</u>					
<u>ИЗДЕЛИЕ СОЕДИНИТЕЛЬНОЕ</u>					
1	1.431.6 - 28.2-33.0-01	МС 64-2	1	0,21	
2	.2-29.0-02	МС 54	1	0,34	
3	11761.00.00.000	ДЮБЕЛЬ ДРК-М10	2	0,04	
<u>СТАНДАРТНЫЕ ИЗДЕЛИЯ</u>					
4		БОЛТ М.9×30,58 ГОСТ 7798-70			
		с шайбой 10,01 ГОСТ 1371-78*	2	0,03	

ПОЛПКА И ДИТА ВЕРХ. ИВ. В

И-4. ОТА	Б	СКИЯ	
И-4. ОНТР.	У	КОВА	
И-4. ОНСТР.	У	ЕЧКА	
И-4. С.ГР.	У	КОВА	
И-4. ИЖС	У	ЕНКО	
И-4. ЕМЕЛ	У	ПЛЯ	

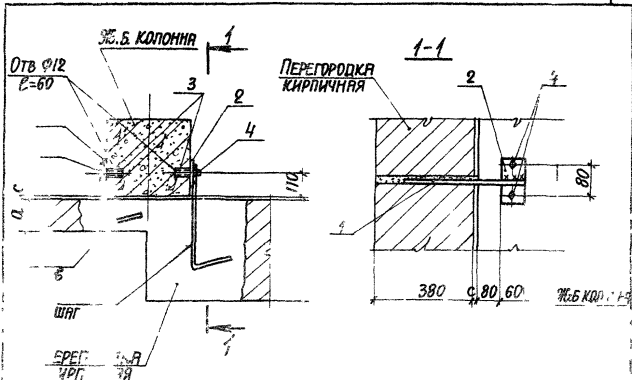
И-4. ОТА	Б	СКИЯ	
И-4. ОНТР.	У	КОВА	
И-4. ОНСТР.	У	ЕЧКА	
И-4. С.ГР.	У	КОВА	
И-4. ИЖС	У	ЕНКО	
И-4. ЕМЕЛ	У	ПЛЯ	

УЗЛ 59

1.431.6 - 28.4-6

СТАВ.
Р
У
ПРЕ

23098 05



БОЗНАЧЕНИЕ	МРКА УЗЛА	РАЗМЕРЫ, ММ		
		а	б	с
431.6-28.1-62.0	54-1	120	900	10
-01	54-2	250	1200	--

С ДИТАЦИЮ СМ. НА ЛИС. 2.

098 02

ИФ	СА	БРС	НА	
И	СА	ЧУМ	СА	
И	СА	КОР	КИ	
И	СА	УЧ	СА	
И	СА	ПР	КО	
И	СА	И	СА	

1. 431.6-28.1-6 0

УЗЕЛ 54

СТАДИЯ	И	Т	ЛИСТ	С
Р			2	
ХАРЬКОВСКИЙ ПРОМСТРОИНИИПРОЕКТ				

ФОРМАТ А4

МАРКА, ПОЗ.	ОБОЗНАЧЕНИЕ	НАИМЕНОВАНИЕ	КОЛ.	МАССА ЕД., КГ	ПРИМЕЧ.
		<u>ДЕТАЛИ</u>			
		ИЗДЕЛИЕ СОЕДИНИТЕЛЬНОЕ			
1	1.431.6-28.2-33.0-01	МС 64-2	1	0,31	
2	1.431.6-28.2-29.0-02	МС 54	2	0,34	
3	11761.00.00.000	ДЮБЕЛЬ ДРК-М10	4	0,04	
		<u>СТАНДАРТНЫЕ ИЗДЕЛИЯ</u>			
4		БОЛТ М10×30,58 ГОСТ 7798-70 <sup>а</sup> с шайбой 10,01 ГОСТ 11371-78	4	0,03	
		<u>ПЕРЕМЕННЫЕ ДАННЫЕ ДЛЯ ИСПОЛНЕНИЯ</u>			
		<u>1.431.6-28.1-62.0</u>			Узел 64-1
		<u>ДЕТАЛИ</u>			
		ИЗДЕЛИЕ СОЕДИНИТЕЛЬНОЕ			
5	1.431.6-28.2-33.0	МС 64-1	1	0,23	
		<u>1.431.6-28.1-62.0-01</u>			Узел 64-2
		<u>ДЕТАЛИ</u>			
		ИЗДЕЛИЕ СОЕДИНИТЕЛЬНОЕ			
5	1.431.6-28.2-33.0-01	МС 64-2	1	0,31	

Изм. № 02/82. Подписан и дата вв. в экз. №

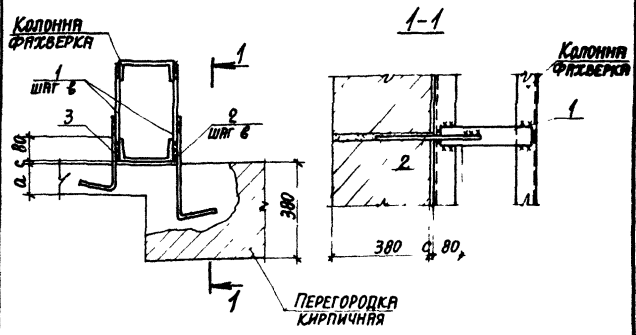
23098-02

1.431.6-28.1-62.0

ФОРМАТ В4







ОБОЗНАЧЕНИЕ	МАРКА УЗЛА	РАЗМЕРЫ, ММ		
		а	б	с
1.431.6-28.1-64.0	66-1	120	300	10
-01	66-2	250	1200	—

СПЕЦИФИКАЦИЮ СМ. НА ЛИСТЕ 2.

ИЗВ. № 10041 ПОДПИСЬ И ДАТА ВВОДА В УП.

23098-02

НАЧ. ОТД.	БРЮДСКИЙ	15	
Н. КОНТР.	ЧУМАКОВА	15	
ГЛАВ. КОНСТ.	КОРОТЕЦКИЙ	15	
РУК. ГР.	ЧУМАКОВА	15	
СТ. И. АРХ.	ПРОЦЕНКО	15	
ИНЖЕНЕР	ЛИЧКАТЯ	15	

1.431.6 - 28.1-64.0

УЗЕЛ 66

СТРАНА	ЛИСТ	И
Р	1	
ХАРЬКОВСКИ ПРОМСТРОЙНИИ		
ФОРМАТ		

МАРКА, ПОЗ.	ОБОЗНАЧЕНИЕ	НАИМЕНОВАНИЕ	КОЛ.	МАССА ЕД., кг	ПРИМЕЧ.
		<u>ДЕТАЛИ</u>			
		ИЗДЕЛИЕ СОЕДИНИТЕЛЬНОЕ			
1	1.431.6 - 28.2-32.0	МС62	2	см. вып. 2	
2	1.431.6 - 28.2-33.0-01	МС64-2	1	0,31	
		<u>ПЕРЕМЕННЫЕ ДАННЫЕ ДЛЯ ИСПОЛНЕНИЯ:</u>			
		<u>1.431.6 - 28.1-64.0</u>			Узел 66-1
		<u>ДЕТАЛИ</u>			
		ИЗДЕЛИЕ СОЕДИНИТЕЛЬНОЕ			
Э	1.431.6 - 28.2-33.0	МС64-1	1	0,23	
		<u>1.431.6 - 28.1-64.0-01</u>			Узел 66-2
		<u>ДЕТАЛИ</u>			
		ИЗДЕЛИЕ СОЕДИНИТЕЛЬНОЕ			
3	1.431.6-28.2-33.0-01	МС64-2	1	0,31	

23098-02

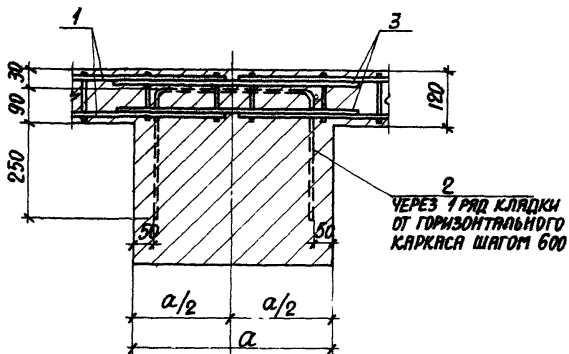
1.431.6 - 28.1-64.0

1 шт

2

ФОРМАТ А4





ОБОЗНАЧЕНИЕ	МАРКА УЗЛА	$a$ , мм
1.431.6-28.1-66.0	68-1	250
-01	68-2	380
-02	68-3	510
-03	68-4	640

СПЕЦИФИКАЦИЮ см. НА ЛИСТЕ 2.

23098-02

НАЧ. ОТД.	БРЮСКИН	
Н. КОНСТ.	ЧУМЕРКОВА	
Т. КОНСТ.	КОРОТКО	
РУК. ГР.	ЧУМЕРКОВА	
СТ. ИНЖ.	ПРОХОРОВ	
ИНЖЕНЕР	ПЕТРОВ	

1.431.6-28.1-66.0

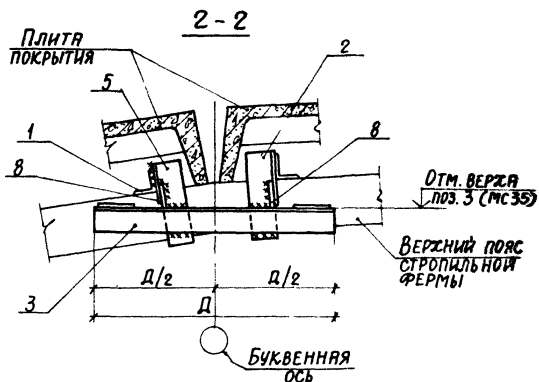
Узел 68

СТРАНА	ЛИСТ	ЛИСТОВ
Р	1	2

ХАРЬКОВСКИЙ  
ПРОМСТРОИПРОЕКТ  
ФОРМАТ F4







ОБОЗНАЧЕНИЕ	МАРКА УЗЛА	РАЗМЕРЫ, ММ	
		А	Д
1.431.6 - 28.1-67.0	69-1	250	640
-01	69-2	380	770
-02	69-3	510	900
-03	69-4	640	1030

\*) При других значениях „С“ и „Г“ в конкретном проекте разработать соединительные изделия по типу данного узла.

1.431.6 - 28.1-67.0



Имя, фамилия, Подпись и дата, Языков. №

МАРКА, ПОЗ.	ОБОЗНАЧЕНИЕ	НАИМЕНОВАНИЕ	КОЛИЧЕСТВО НА ИСПОЛН. 1.431.6-28.1-67.0								МАССА ЕД, КГ	ПРИМЕЧ
			-	01	02	03						
		<u>СБОРОЧНЫЕ ЕДИНИЦЫ</u>										
		<u>ИЗДЕЛИЕ СОЕДИНИТЕЛЬНОЕ</u>										
1	1.431.6-28.2-18.0	МС 36	1	1	1	1						10,37
2	1.431.6-28.2-19.0	МС 37	1	1	1	1						9,49
3	1.431.6-28.2-17.0	МС 35-1	1									10,65
	-01	МС 35-2		1								20,23
	-02	МС 35-3			1							21,82
	-03	МС 35-4				1						23,41
4	1.431.6-28.2-20.0	МС 38-1	1									8,89
	-01	МС 38-2		1								9,79
	-02	МС 38-3			1							10,68
	-03	МС 38-4				1						11,57

23098-02

1.431.6-28.1-67.0

Лист  
3

Формат А4

ИНВ. № ПОДЛ.	ПОДПИСЬ И ДАТА	ВЗЯМ. ИНВ. №

Кодиф. поз.	ОБОЗНАЧЕНИЕ	НАИМЕНОВАНИЕ	КОЛ. НА ИСПОЛН. 1.431.6-28.1-67.0-							МАССА ЕД. ИЗ	КОЛИЧ.
			-	01	02	03					
		<u>ДЕТАЛИ</u>									
		ИЗДЕЛИЕ СОЕДИНИТЕЛЬНОЕ									
5	1.431.6-28.1-25.0	МС 43-1	1	1	1	1				4,90	
6	1.431.6-28.1-25.0-01	МС 43-2	1	1	1	1				6,03	
7	1.431.6-28.1-67.1	Уголок 5-100x8 ГОСТ 8509-86 В,300 Вс:3 ПС 671/4+1-3022-80	1	1	1	1				5,89	54
8	1.431.6-28.1-67.2	Полоса 5-100x80 ГОСТ 19085-74 В,100 Вс:3 ПС 6-171/4+1-3023-80	2	2	2	2				0,63	54

23098-02

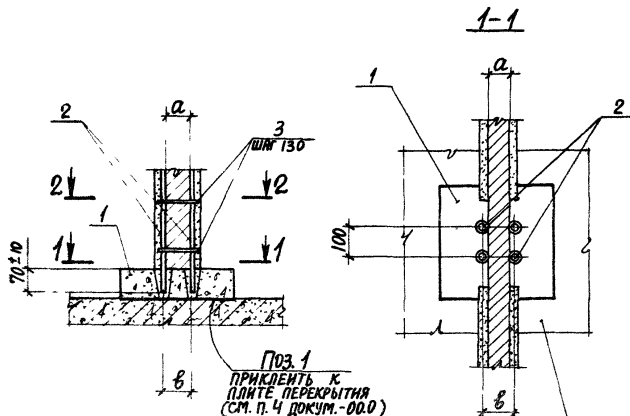
1.431.6-28.1-67.0

Лист

4

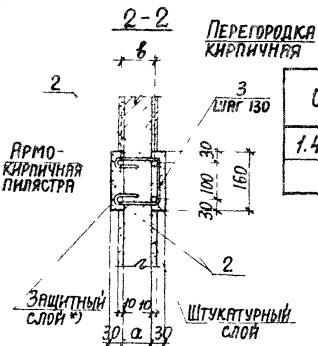
ФОРМАТ А4

601



Поз. 1  
ПРИКРЕПЬ К  
ПЛИТЕ ПЕРЕКРЫТИЯ  
(СМ. П. 4 ДОКУМ. - 00.0)

ПЛИТА  
ПЕРЕКРЫТИЯ



ОБОЗНАЧЕНИЕ	МАРКА УЗЛА	РАЗМЕРЫ, мм	
		а	в
1.431.6-28.1-68.0	70-1	65	75
-01	70-2	120	130

СПЕЦИФИКАЦИЮ СМ. НА ЛИСТЕ 2.  
\*) Защитный слой арматуры выполняется из раствора для кладки одновременно с возведением перегородки.

22098-02

Дир. отд.	Бродский	
Инж. контр.	Чумакова	
Инж. спец.	Коротецкая	
Инж. спец.	Чумакова	
Ст. инж.	Проценко	
Форминчев		

1.431.6-28.1-68.0

Ст. 1 Лист 1 из 23

Узел 70

Дарьковский  
В.И. СТРОИТЕЛЬСТВО

Изм. № подл. Подпись и дата. Взам. инв. №

Код по ЛДС	ОБОЗНАЧЕНИЕ	НАИМЕНОВАНИЕ	Кол. на исполн. 1.431.6-28.1-68.0-								Масса ед., кг	Примеч.
			-	01								
		<u>СБОРОЧНЫЕ ЕДИНИЦЫ</u>										
		Подушка опорная ЖЕЛЕЗОБЕТОННАЯ										
1	1.431.6-28.1-95.0	ОП1-1	1								18,0	
	-02	ОП1-3		1							24,0	
		<u>ДЕТАЛИ</u>										
		<u>ИЗДЕЛИЕ СОЕДИНИТЕЛЬНОЕ</u>										
2	1.431.6-28.2-42.0	МС 78	4	4							см. вып. 2	
	28 2-400	МС 75-1	п								0,11	(*)
	-01	МС 75-2		п							0,14	(*)

\* \*) Количество п соединительных изделий поз.3  
ОПРЕДЕЛЯЕТСЯ В КОНКРЕТНОМ ПРОЕКТЕ

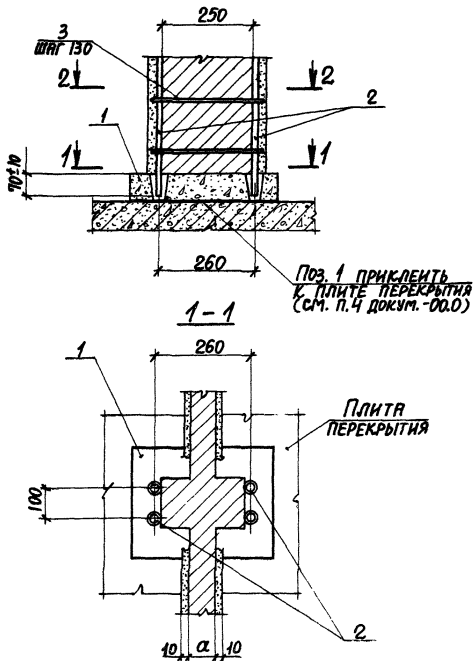
23098-02

1.431.6-28.1-68.0

Лист  
2

ФОРМАТ А4

1/2



СПЕЦИФИКАЦИЮ СМ. НА ЛИСТЕ 3.  
 ТАБЛИЦУ ИСПОЛНЕНИЙ СМ. НА ЛИСТЕ 2

22098-02

1.431.6 - 28.1-69.0

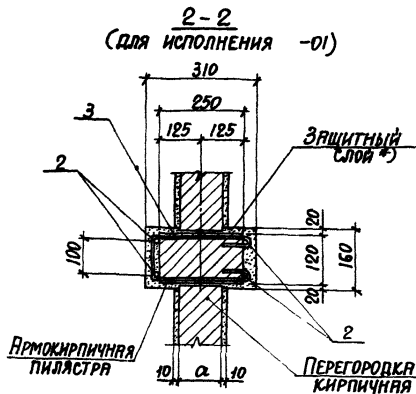
УЗЕЛ 71

СТАНДА	ЛИСТ	ЛИСТ
Р	1	3
ХАРЬКОВСКИЙ ПРОМСТРОИНИИСТ		

ПОДПИСЬ И ДАТА ВЗНЕСИТЕЛЯ

ИЗМ. ОТД.	БРОВСКИЙ	
И. КОНТР.	ЧЕРНЫШОВА	
СПЕЦ. КО.	ЛЮБИЦКАЯ	
ПРОГР.	ЧЕРНОВА	
С. НАЧ.	БЕНКО	
И. ИЖЕН. С	ЧЕВ	





МАРКА, ПОЗ.	ОБОЗНАЧЕНИЕ	НАИМЕНОВАНИЕ	КОЛ.	МАССА ЕД., КГ	ПРИМЕР.
		<u>1.431.6-28.1-69.0</u>			УЗЕЛ71-1
		<u>СБОРОЧНЫЕ ЕДИНИЦЫ</u>			
1	<u>1.431.6-28.1-95.0-01</u>	ПОДУШКА ОПОРНАЯ			
		ЖЕЛЕЗОБЕТОННАЯ ОП-2	1	24,0	
		<u>ДЕТАЛИ</u>			
		ИЗДЕЛИЕ СОЕДИНИТЕЛЬНОЕ			
2	<u>1.431.6-28.2-42.0</u>	МС 78	4	см. вып. 2	
3	<u>1.431.6-28.2-40.0-02</u>	МС 75-3	n	0,19	**)
		<u>1.431.6-28.1-69.01</u>			УЗЕЛ71-2
		(ТО ЖЕ КАК ДЛЯ -00)			

\*) СМ. ПРИМЕЧАНИЕ НА ЛИСТЕ 2.  
\*\*) КОЛИЧЕСТВО П СОЕДИНИТЕЛЬНЫХ ИЗДЕЛИЙ ПОЗ. 3  
ОПРЕДЕЛЯЕТСЯ В КОНКРЕТНОМ ПРОЕКТЕ.

23098-02

1.431.6-28.1-69.0

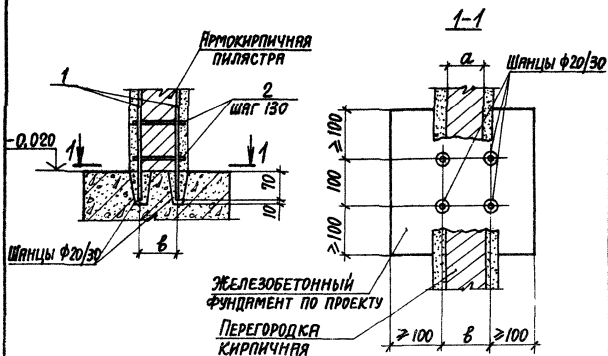
ЛИСТ

3

ФОРМАТ А4







ОБОЗНАЧЕНИЕ	МАРКА УЗЛА	РАЗМЕРЫ, мм	
		а	б
1.431.6-28.1-71.0	73-1	65	75
-01	73-2		260
-02	73-3	120	130
-03	73-4		260

СПЕЦИФИКАЦИЮ СМ. НА ЛИСТЕ 2.

23098-02

ИЧ. ОТД.	БРОДСКИЙ	Б		
И. КОНТР.	ЧУМАКОВА	Ч		
И. СПЕЦ.	КОРОТЕЦКИЙ	К		
РЧК. ГР.	ЧУМАКОВА	Ч		
СТ. ИНЖ.	ПРОЦЕНКО	П		
ТЕХНИК	ЛИТВИНЕНКО	Л		

1.431.6-28.1-71.0

УЗЕЛ 73

СТАВКА ЛИСТ / ЛИСТОВ		
Р	1	2

ХАРЬКОВСКИЙ  
ПРОМСТРОИМИНПРОЕКТ

ФОРМАТ А3

Марка, поз.	Обозначение	Наименование	Кол. на исполн. 1.431.6-28.4-71.0										Масса ед., кг	Примеч.	
			-	01	02	03									
		<u>ДЕТАЛИ</u>													
		ИЗДЕЛИЕ СОЕДИНИТЕЛЬНОЕ													
1	1.431.6-28.2-42.0	МС 78	4	4	4	4							СМ. БИД. 2		
2	1.431.6-28.2-40.0	МС 75-1	п										0,11	*)	
	-01	МС 75-2			п								0,14	*)	
	-02	МС 75-3		п		п							0,19	*)	

\*) Количество п соединительных изделий поз.2  
определяется в конкретном проекте

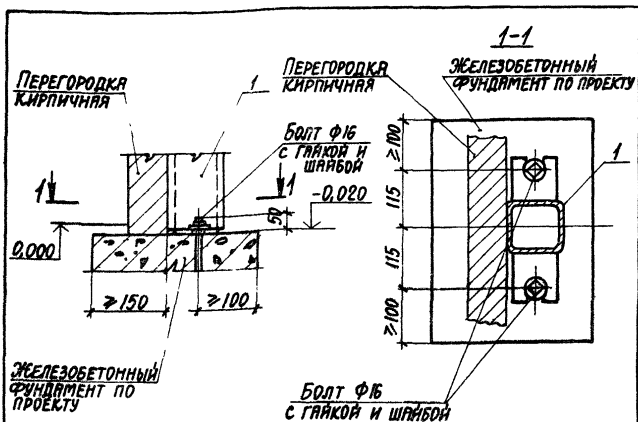
23098-02

1.431.6-28.4-71.0

Лист

2

137



МАРКА, ПОЗ.	ОБЪЯВЛЕНИЕ	НАИМЕНОВАНИЕ	КОЛ.	МАССА ЕД., КГ	ПРИМЕЧ.
		СБОРОЧНЫЕ ЕДИНИЦЫ			
1	1.431.6-28.2-47.0	Колонна ФАХВЕРКА КФ	1	см. вып. 2	*

\*) МАРКУ КОЛОННЫ ФАХВЕРКА ПОДБИРАТЬ В СООТВЕТСТВИИ С ДОКУМ. -08 ВЫП.0 ДАННОЙ СЕРИИ.

23098-02

НАЧ. ОТД. БРОДСКИЙ	
Н. КОНТ. ЧУМАКОВА	
Т.А. СПЕЦ. КРОПЕНКИНА	
Р.К. ГР. ЧУМАКОВ	
С.А. ШИЖ. ПРОЦЕНС	
ТЕХНИК. ШИТОВ	

1.431.6-28.1-72.0

УЗЕЛ 74

С.А. ШИЖ. ПРОЦЕНС

МАШ. ПРОЕК. А.А. ШИЖ. ПРОЦЕНС



ОБОЗНАЧЕНИЕ	МАРКА УЗЛА	Рис.	РАЗМЕРЫ, мм	
			А	В
1.431.6-28.1-73.0 -02	75-3	1;5	120	180
-03	75-4	1;6		310
-04	75-5	2;5	65	125
-05	75-6	2;6		310
-06	75-7	2;5	120	180
-07	75-8	2;6		310
-08	75-9	3;5	65	125
-09	75-10	3;6		310
-10	75-11	3;5	120	180
-11	75-12	3;6		310
-12	75-13	4;5	65	125
-13	75-14	4;6		310
-14	75-15	4;5	120	180
-15	75-16	4;6		310

1. НА ПЕРИОД ВОЗВЕДЕНИЯ КЛАДКИ СОЕДИНИТЕЛЬНЫЕ ИЗДЕЛИЯ ПОЗ. 2 И ПОЗ. 3 ЗАКРЕПИТЬ В ПРОЕКТНОЕ ПОЛОЖЕНИЕ ВЯЗАЛЬНОЙ ПРОВОДКОЙ.

2. СОЕДИНИТЕЛЬНОЕ ИЗДЕЛИЕ ПОЗ. 2 ПРИВАРИТЬ К СОЕДИНИТЕЛЬНОМУ ИЗДЕЛИЮ ПОЗ. 1 ДО УСТАНОВКИ В ПРОЕКТНОЕ ПОЛОЖЕНИЕ.

23098-02

1.431.6-28.1-73.0

ЛИСТ

2

ФОРМА А4

Рис. 2

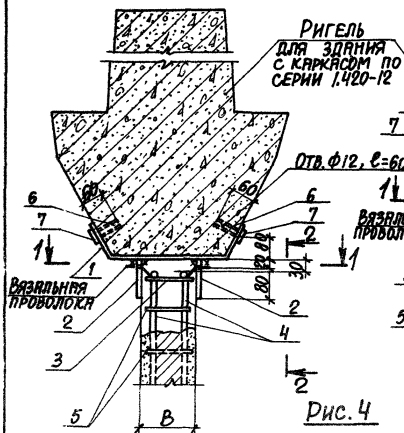


Рис. 3

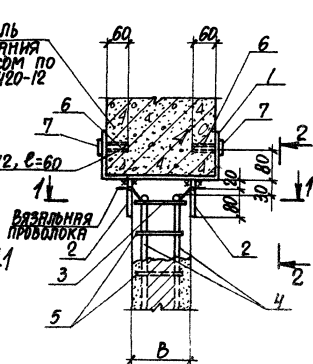
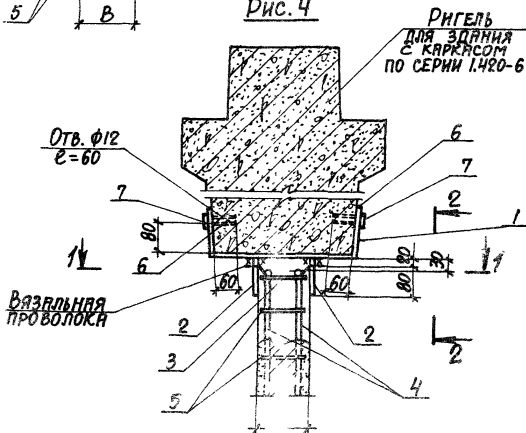
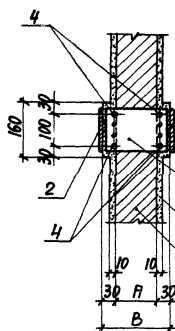
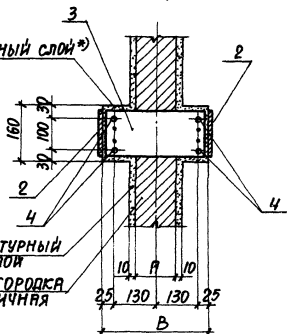


Рис. 4

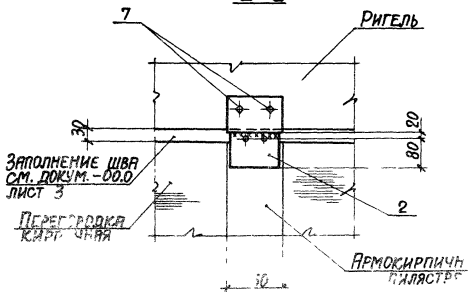


2309

131.6-28.1-73

Рис. 5  
1-1Рис. 6  
1-1

2-2



Инв. № пойд. Подпись и дата. Взам. инв. №

МАРКА, ПОЗ.	ОБОЗНАЧЕНИЕ	НАИМЕНОВАНИЕ	КОЛ. НА ИСПОЛН. 1.431.6-28.1-73.0											МАССА ЕД., КГ	ПРИМЕЧ.	
			-	01	02	03	04	05	06	07	08	09				
		<u>ДЕТАЛИ</u>														
		<u>ИЗДЕЛИЕ СОЕДИНИТЕЛЬНОЕ</u>														
1	1.431.6-28.2-12.0-01	МС 28	1	1	1	1									5,68	
	-02	МС 29					1	1	1	1					4,02	
	-26.0-02	МС 45-1										1	1		4,02	
		<u>ИЗДЕЛИЕ СОЕДИНИТЕЛЬНОЕ</u>														
2	1.431.6-28.2-28.0	МС 51-1	2	2			2	2				2	2		0,71	
	-28.0-01	МС 51-2			2	2					2	2			0,94	
		<u>ИЗДЕЛИЕ СОЕДИНИТЕЛЬНОЕ</u>														
3	1.431.6-28.2-23.0	МС 41-1	1				1					1			0,57	
	-23.0-02	МС 41-3		1		1		1			1		1		1,44	
	-01	МС 41-2			1					1					0,82	
		<u>ИЗДЕЛИЕ СОЕДИНИТЕЛЬНОЕ</u>														
4	1.431.6-28.2-42.0	МС 78	4	4	4	4	4	4	4	4	4	4	4	4	СМ. ВНИП. 2	

23098-02

1.431.6-28.1-73.0

Лист

5

ФОРМАТ А4

1/3



МАРКА, ПОЗ.	ОБОЗНАЧЕНИЕ	НАИМЕНОВАНИЕ	КОЛ. НА ИСПОЛН. 1.431.6-28.1-73.0											МАССА ЕД., КГ	ПРИМЕЧ.	
			-	01	02	03	04	05	06	07	08	09				
		<u>ДЕТАЛИ</u>														
		ИЗДЕЛИЕ СОЕДИНИТЕЛЬНОЕ														
5	1.431.6-28.2-40.0	МС 75-1	п				п					п		0,11	*)	
	-02	МС 75-3		п		п		п		п		п		0,19	*)	
	-01	МС 75-2			п					п				0,14	*)	
6	11761.00.00.000	ДЮБЕЛЬ ДРК-М10	4	4	4	4	4	4	4	4	4	4	4	0,04		
		<u>СТАНДАРТНЫЕ ИЗДЕЛИЯ</u>														
7		Болт М10х30,58 ГОСТ 7798-70														
		с шайбой 13,01 ГОСТ 11371-78*	4	4	4	4	4	4	4	4	4	4	4	0,03		

\*) КОЛИЧЕСТВО п СОЕДИНИТЕЛЬНЫХ ИЗДЕЛИЙ ПОЗ. 5  
ОПРЕДЕЛЯЕТСЯ В КОНКРЕТНОМ ПРОЕКТЕ

23098-02

1.431.6-28.1-73.0

Лист  
6

ФОРМАТ А4

11/1

ИВ № подл. Подпись и дата. Взам. инв. №

МАРКА, ПОЗ.	ОБОЗНАЧЕНИЕ	НАИМЕНОВАНИЕ	Кол. на исполн. 1.431.6-28.1-73.0										МАССА ЕД, кг	ПРИМЕЧ.		
			10	11	12	13	14	15								
		<u>ДЕТАЛИ</u>														
		ИЗДЕЛИЕ СОЕДИНИТЕЛЬНОЕ														
1	1.431.6-28.2-26.0-02	МС 45-1	1	1												4,02
	-12.0	МС 27			1	1	1	1								4,62
		ИЗДЕЛИЕ СОЕДИНИТЕЛЬНОЕ														
2	1.431.6-28.2-28.0-01	МС 51-2	2	2			2	2								0,94
	-28.0	МС 51-1			2	2										0,71
		ИЗДЕЛИЕ СОЕДИНИТЕЛЬНОЕ														
3	1.431.6-28.2-23.0-01	МС 41-2	1				1									0,82
	-02	МС 41-3		1		1		1								1,44
	-23.0	МС 41-1			1											0,57
		ИЗДЕЛИЕ СОЕДИНИТЕЛЬНОЕ														
4	1.431.6-28.2-42.0	МС 78	4	4	4	4	4	4	4							См. Вып. 2

23098-02

1.431.6-28.1-73.0

Лист

7

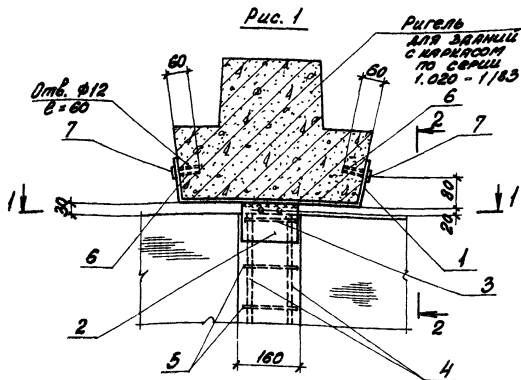
ПАРКА, ПОЗ.	ОБОЗНАЧЕНИЕ	НАИМЕНОВАНИЕ	КОЛ. НА ИСПОЛН. 1.431.6-28.1-73.0								МАССА ЕД.Ю	ПРИМЕЧ.	
			10	11	12	13	14	15					
		<u>ДЕТАЛИ</u>											
		<u>ИЗДЕЛИЯ СОЕДИНИТЕЛЬНЫЕ</u>											
5	1.431.6-28.2-40.0-01	МС 75-2	п				п					0,14	*)
	-02	МС 75-3		п		п		п				0,19	*)
	-40.0	МС 75-1			п							0,11	*)
6	11761.00.00.000	ДЮБЕЛЬ ДРК-М10	4	4	4	4	4	4				0,04	
		<u>СТАНДАРТНЫЕ ИЗДЕЛИЯ</u>											
7		БОЛТ М10×30.58 ГОСТ 7798-78											
		с шайбой 10.01 ГОСТ 11371-78	4	4	4	4	4	4				0,03	

\*) Количество п соединительных изделий поз. 5  
определяется в конкретном проекте.

27098-02

1.431.6-28.1-73.0

Лист  
8



Обозначение	Марка узла	Рис.	Размеры, мм	
			А	В
1.431.6-28.1-74.0	76-1	1; 5	65	125
-01	76-2	1; 6	65	310

Продолжение таблицы исполнения см. на л. 2.  
 Спецификацию см. на листе 5.  
 Примечания см. на листе 2.

23098-02

1.431.6-28.1-74.0

Узел 76

Сталь Лист Листов

Р 1 9

ХАРЬКОВСКИЙ  
ПРОМСТРОЙНИИПРОЕКТ

Инв. № узла, Марка и размер материала

Инж. от. Бродский	Э	
Н. конст. Чумакова	Э	
Пл. отст. Короткий	Э	
Рис. гр. Чумакова	Э	
Ст. инж. Проценко	Э	
Шифр. Фаличев	Э	

Обозначение	Марка узла	Рис.	Размеры, мм	
			А	В
1.431.6-28.1-74.0-02	76-3	1;5	120	180
-03	76-4	1;6		310
-04	76-5	2;5	65	125
-05	76-6	2;6		310
-06	76-7	2;5	120	180
-07	76-8	2;6		310
-08	76-9	3;5	65	125
-09	76-10	3;6		310
-10	76-11	3;5	120	180
-11	76-12	3;6		310
-12	76-13	4;5	65	125
-13	76-14	4;6		310
-14	76-15	4;5	120	180
-15	76-16	4;6		310

1. На период возведения кладки соединительные изделия поз. 2 и поз. 3 закрепить в проектное положение вязальной проволокой.
2. Соединительные изделия поз. 2 приварить к соединительному изделию поз. 1 до установ-ки в проектное положение.

23098-02

1.431.6-28.1-74.0

Лист  
2

Рис. 2

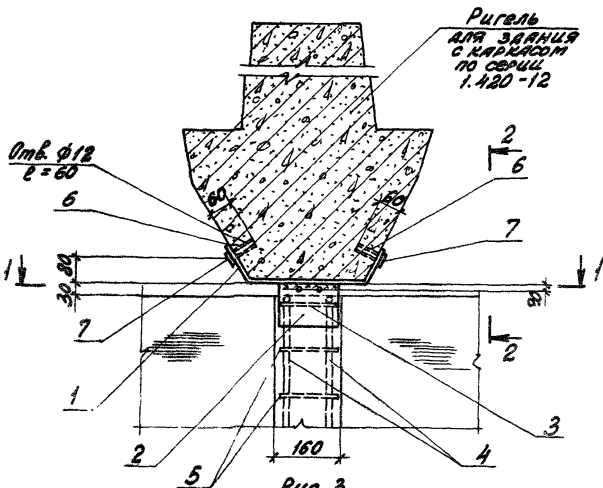
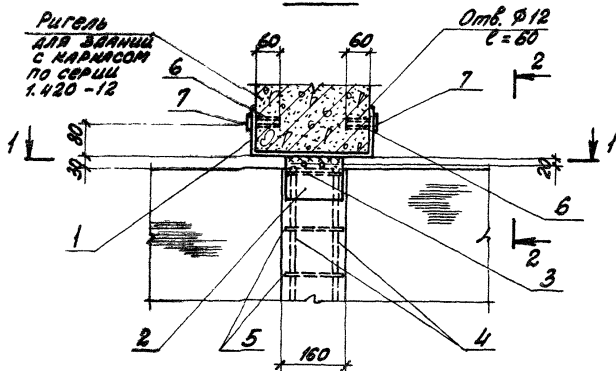


Рис. 3



23098-02

1.431.6-28.1-74.0

Лист  
3

Формат А4

Рис. 4

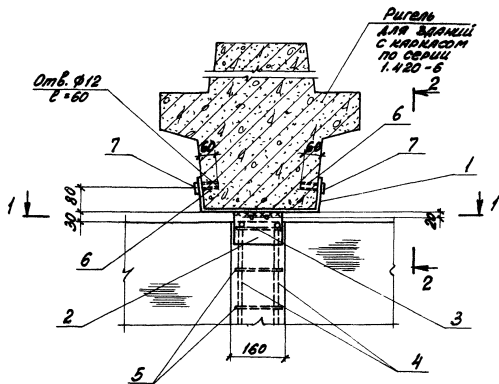
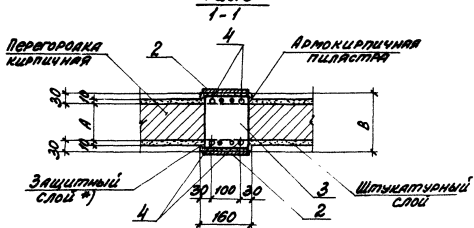


Рис. 5



\*) Защитный слой арматуры выполнять на растворе для кладки одновременно с возведением перегородки

23098-02

1.431.6-28.1-74.0

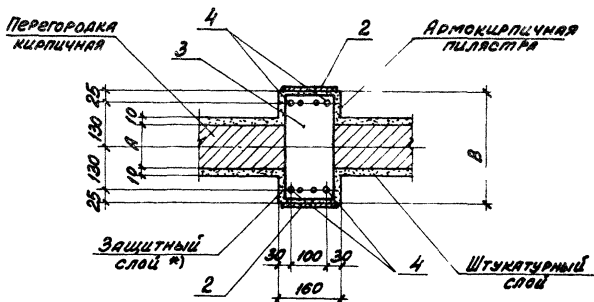
Лист

4

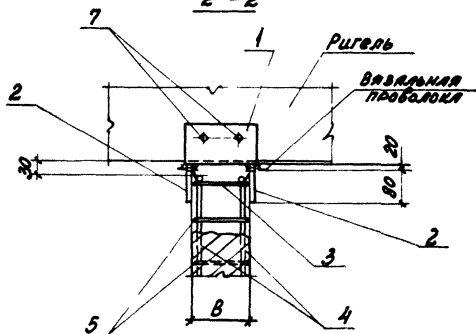
Формат А4

Рис. 6

1-1



2-2



\*) См. примечание на листе 4.

23098-02

1.431.6-28.1-74.0

Лист

5

Мин. проект. Уставная печать Восточного ЦИТИ

ФОРМАТ А4



Ив. № подл.	Подпись и дата	Взл. инв. №

МАРКА, ПОЗ	ОБОЗНАЧЕНИЕ	НАИМЕНОВАНИЕ	КОЛ. НА ИСПОЛН. 1.431.6-28.1-74.0-									МАССА ЕД. КГ	ПРИМЕЧ.	
			-	01	02	03	04	05	06	07	08			09
		<u>ДЕТАЛИ</u>												
		ИЗДЕЛИЕ СОЕДИНИТЕЛЬНОВЕ												
3	1.431.6-28.2-23.0	МС41-1	1				1					1		0,57
	-01	МС41-2			1					1				0,82
	-02	МС41-3		1		1		1		1		1		1,44
		ИЗДЕЛИЕ СОЕДИНИТЕЛЬНОВЕ												
4	1.431.6-28.2-42.0	МС78	4	4	4	4	4	4	4	4	4	4	4	СМ. ВЫП. 2
		ИЗДЕЛИЕ СОЕДИНИТЕЛЬНОВЕ												
5	-40.0	МС75-1	п				п					п		0,11 <sup>*)</sup>
	-01	МС75-2			п					п				0,14 <sup>*)</sup>
	-02	МС75-3		п		п		п		п		п		0,19 <sup>*)</sup>
6	11761.00.00.000	ДЮБЕЛЬ ДРК-М10	4	4	4	4	4	4	4	4	4	4	4	0,04
		СТАНДАРТНЫЕ ИЗДЕЛИЯ												
7		БОЛТ М10x30.58 ГОСТ 7788-70 * С ШАЙБОЙ 10.01 ГОСТ 11371-78 *	4	4	4	4	4	4	4	4	4	4	4	0,03

\*) КОЛИЧЕСТВО П СОЕДИНИТЕЛЬНЫХ  
ИЗДЕЛИЙ ПОЗ 5 ОПРЕДЕЛЯЕТСЯ В  
КОНКРЕТНОМ ПРОЕКТЕ.

23098-02

1.431.6-28.1-74.0

Лист

7

МАРКА, ПОЗ.	ОБОЗНАЧЕНИЕ	НАИМЕНОВАНИЕ	КОЛ. НА ИСПОЛН. 1.431.6-28.1-74.0											МАССА ЕД., КГ	ПРИМЕЧ.		
			10	11	12	13	14	15									
		<u>ДЕТАЛИ</u>															
		<u>УЗЕЛЫ СВЕДНИТЕЛЬНЫЕ</u>															
1	1.431.6-28.2-26.0-04	МС 45-3	1														5,53
	-05	МС 45-4		1													8,80
	-12.0	МС 27			1												4,62
	-27.0-06	МС 48-3					1										6,36
	-07	МС 48-4				1		1									10,12
		<u>УЗЕЛЫ СВЕДНИТЕЛЬНЫЕ</u>															
2	1.431.6-28.2-28.0	МС 51-1			2	2											0,71
	-01	МС 51-2	2	2			2	2									0,94
		<u>УЗЕЛЫ СВЕДНИТЕЛЬНЫЕ</u>															
3	1.431.6-28.2-23.0	МС 41-1			1												0,57
	-01	МС 41-2	1				1										0,82
	-02	МС 41-3		1		1		1									1,44

23098-02

1.431.6-28.1-74.0

АНСТ

8

ФОРМАТ А4

ИСИ

Изм. № подл. Подпись и дата. Взаимн. №

Марка, поз.	Обозначение	Наименование	Кол. на исполн. 1.431.6-28.1-74.0-										Масса кг	Примеч.		
			10	11	12	13	14	15								
		<u>ДЕТАЛИ</u>														
		ИЗДЕЛИЕ СОЕДИНИТЕЛЬНЫЕ														
4	1.431.6-28.2-42.0	МС 78	4	4	4	4	4	4							см. вып. 2	
		ИЗДЕЛИЕ СОЕДИНИТЕЛЬНЫЕ														
5	1.431.6 - 28.2 - 40.0	МС 75-1			П										0,11	*)
	-01	МС 75-2	П				П								0,14	*)
	-02	МС 75-3		П		П		П							0,19	*)
6	11761.00.00.000	Дюбель ДРК-М10	4	4	4	4	4	4							0,04	
		СТАНДАРТНЫЕ ИЗДЕЛИЯ														
7		Болт М10×30,58 ГОСТ 7798-70*														
		с шайбой 10,01 ГОСТ 11371-78*	4	4	4	4	4	4							0,03	

\*) Количество П соединительных изделий поз. 5 определяется в конкретном проекте.

23098-02

1.431.6-28.1-74.0

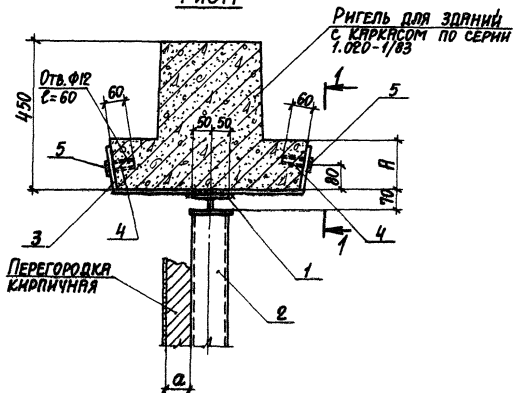
Лист

9

ФОРМАТ А4

155

Рис. 1



ОБОЗНАЧЕНИЕ	МАРКА УЗЛА	РИС.	РАЗМЕРЫ, ММ	
			А	а
1.431.6 - 2В.1-75.0	77-1	1	150	65; 120
-01	77-2		220	
-02	77-3	2		
-03	77-4	3		
-04	77-5	4		
-05	77-6	5		
-06	77-7	6		

СПЕЦИФИКАЦИЮ СМ. НА ЛИСТЕ 5,6

23098-02

ИЗВ. № 100-01. Подпись и дата: 23.09.82

НАЧ. ОТД.	БРОДСКИЙ		
И. КОНТР.	ЧУМАКОВА		
Л. СПЕЦ.	КОРОТЦЕНКО		
РУК. ГР.	ЧУМАКОВА		
СТ. ИНЖ.	ПРОЦЕНКО		
ИНЖЕН.	ФОМИЧЕВ		

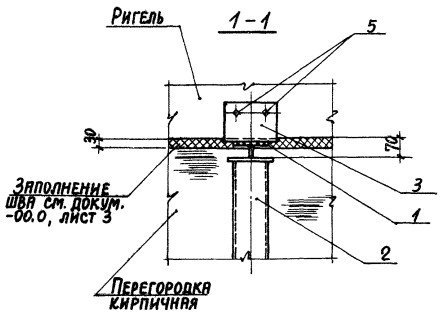
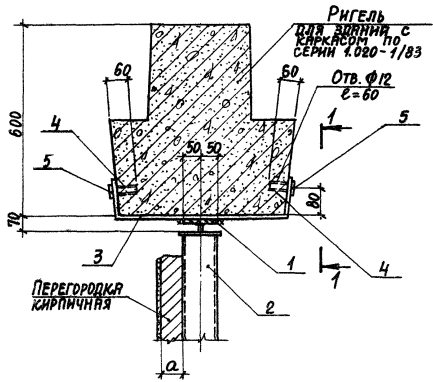
1.431.6 - 2В.1-75.0

Узел 77

СТАДИЯ	ЛИСТ	ЛИСТОВ
Р	1	6

ХАРЬКОВСКИЙ  
ПРОМСТРОИНИИПРОЕКТ  
ФОРМАТ А4

Рис. 2



КАК В ПОР. ПОПОНЬС И ДАТА ВСТАВ. ИЛИ №2

23098-02

1.431.6-28.1-75.0

ЛИСТ  
2

ФОРМАТ А4

Рис. 3

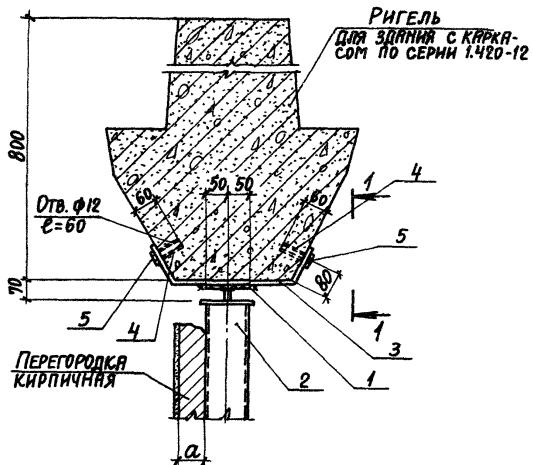
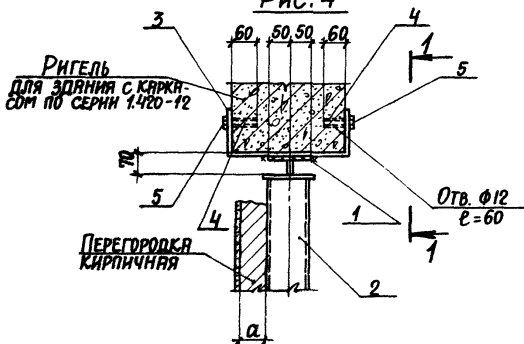


Рис. 4



23098-02

1.431. 6 - 28 .1-75.0

Лист

3

ФОРМАТ А4

Рис. 5

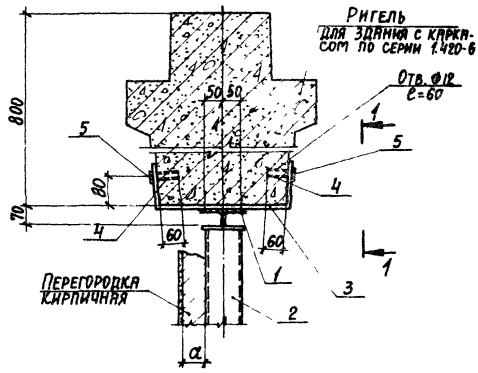
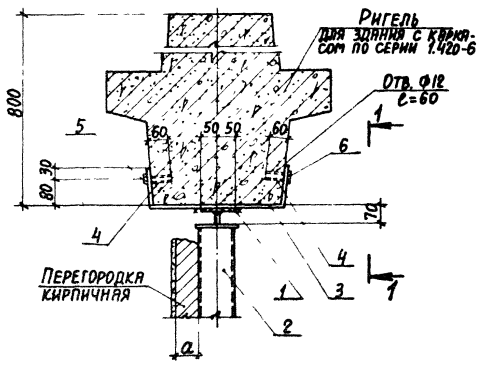


Рис. 6



Изм. № по в.л. Подпись и дата. Вып. инв. №

23098-02

1.431.6-28.1-75.0

ИМСТ 4

ФОРМАТ А4

УИН № ПОДА. Подпись и дата Взам. инв. №

МАРКА, ПОЗ.	ОБОЗНАЧЕНИЕ	НАИМЕНОВАНИЕ	Код. на исполн. 1.431.6-28.1-75.0-								МАССА ЕД, КГ	ПРИМЕЧ.
			-	01	02	03	04	05	06			
		<u>СБОРОЧНЫЕ ЕДИНИЦЫ</u>										
		<u>ИЗДЕЛИЕ СОЕДИНИТЕЛЬНОВ</u>										
1	1.030.9-2.7-2-0.17.0	МСЗ	1	1	1	1	1	1	1		1,7	
2	1.431.6-28.2-47.0	Колонна ФАТБЕРКА КФ	1	1	1	1	1	1	1		см. вып. 2	*)
		<u>ДЕТАЛИ</u>										
		<u>ИЗДЕЛИЕ СОЕДИНИТЕЛЬНОВ</u>										
3	1.431.6-28.2-27.0 (-01)	МС46-1(МС46-2)	1	1	1						462(67)	**)
	2-27.0-02(-03)	МС47-1(МС47-2)				1					320(80)	**)
	2-26.0-00(-01)	МС44-1(МС44-2)					1				320(80)	**)
	2-27.0-04(05)	МС48-1(МС48-2)						1	1		370(89)	**)

\*) МАРКИ КОЛОНН ФАТБЕРКА ПОДБИРАТЬ В СООТВЕТСТВИИ С ДОКУМ. -08 ВЫП.0  
ДАННОЙ СЕРИИ.

\*\*\*) В СКОБКАХ ДАНЫ МАРКИ СОЕДИНИТЕЛЬНЫХ  
ИЗДЕЛИЙ ДЛЯ СЛУЧАЯ РАСПОЛОЖЕНИЯ ПЕРЕ-  
ГОРОДКИ ТОЛЩИНОЙ 120 мм ПОПЕРЕК РИМЕА  
И ВЫСОТЕ ЭТАЖА ОТ 4,8 м ДО 6,0 м.

23098-02

1.431.6-28.1-75.0

Лист

5

ФОРМАТ А4

160



Изм. № подл. Подпись и дата Взам. инв. №

МАРКА, ПОЗ.	ОБОЗНАЧЕНИЕ	НАИМЕНОВАНИЕ	КОЛ. НА ИСПОЛН. 1.431.6 - 28.1-75.0-								МАССА ЕД., КГ	ПРИМЕЧ.	
			-	01	02	03	04	05	06				
4	11761.00.00.000	ДЮБЕЛЬ ДРК-М10	4	4	4	4	4	4	4			0,04	
		<u>СТАНДАРТНЫЕ ИЗДЕЛИЯ</u>											
5		БОЛТ М10×30,58 ГОСТ 7798-70*											
		с шайбой 10,01 ГОСТ 11371-78*	4	4	4	4	4	4	4			0,03	

23098 - 02

1.431.6 - 28.1-75.0

Лист

6

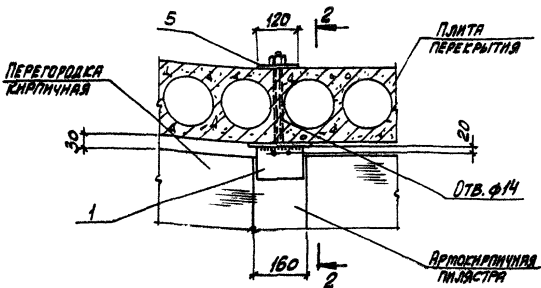
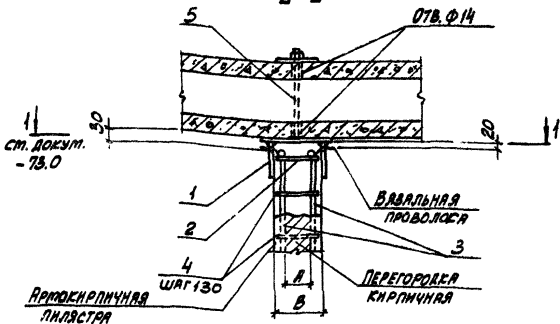


РИС. 1  
2-2



1. ТАБЛИЦУ ИСПОЛНЕНИЙ СМ. ЛИСТ 2
2. СПЕЦИФИКАЦИЮ СМ. ЛИСТ 3
3. ПРИМЕЧАНИЯ СМ ДОКУМ. - 74.0 Л. 2

23098-02

1.431.В-28.1-76.0

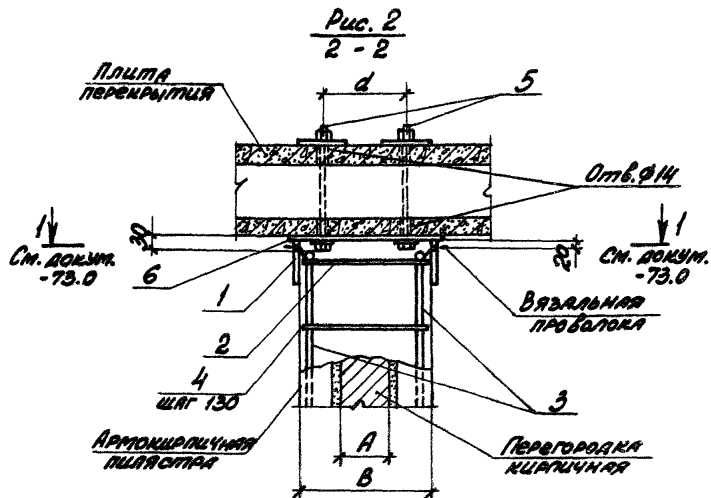
УЗЕ Л 78

ИВЧ. ОТД.	БРОДСКИЙ	А	
И. КОНТР.	ЧУМАКОВА	В	
СЛ. СЛЕД.	КИРИТЦКИЙ	В	
РУК. ГР.	ЧУМАКОВА	В	
СТ. ИНЖ.	ПРОЦЕНКО	ВЛОЧ	
ИНЖЕН.	ФЕДИНЧЕВ	В	

СТУПЕНЬ	ЛИСТ	ЛИСТОВ
Р	1	4

ХАРЬКОВСКИЙ  
ПРОМСТРОИНИПРОЕКТ

ИВЧ. ОТД. ПОЛИТЕХ. И. В. В. 1978. 11.10.12



Обозначение	МАРКА УЗЛА	Рис.	Размеры, мм		
			А	В	д
1.431.6 - 28.1 - 76.0	78-1	1	65	125	—
-01	78-2	2	120	180	140
-02	78-3		65	310	270
-03	78-4		120		

23098-02

1.431.6 - 28.1 - 76.0

Лист  
2

Формат А4

Инд.№ подл. Подпись и дата. Взам. инв. №

МАРКА, ПОЗ.	ОБОЗНАЧЕНИЕ	НАИМЕНОВАНИЕ	КОЛ. НА ИСПОЛН. 1.431.6-28.1-76.0							МАССА ЕД., КГ	ПРИМЕЧ.
			-	01	02	03					
		<u>ДЕТАЛИ</u>									
		<u>ИЗДЕЛИЕ СОЕДИНИТЕЛЬНОВЕ</u>									
1	1.431.6-28.2-28.0	МС51-1	2							0,71	
	-01	МС51-2		2	2	2				0,94	
		<u>ИЗДЕЛИЕ СОЕДИНИТЕЛЬНОВЕ</u>									
2	1.431.6-28.2-23.0	МС41-1	1							0,57	
	-01	МС41-2		1						0,82	
	-02	МС41-3			1	1				1,44	
		<u>ИЗДЕЛИЕ СОЕДИНИТЕЛЬНОВЕ</u>									
3	1.431.6-28.2-42.0	МС78	4	4	4	4				см. вопр.2	
		<u>ИЗДЕЛИЕ СОЕДИНИТЕЛЬНОВЕ</u>									
4	1.431.6-28.2-40.0	МС75-1	17							0,11	*)
	-01	МС75-2		17						0,14	*)

\*)Количество 17 соединительных изделий поз.4  
ОПРЕДЕЛЯЕТСЯ В КОНКРЕТНОМ ПРОЕКТЕ.

23098-02

1.431.6-28.1-76.0

Лист 3

Формат А4

194

Инв. № подл. | Подпись и дата | Взам. инв. №

Марка, поз.	Обозначение	Наименование	Код. на исполн. 1.431.6-28.1-76.0										Масса ед., кг	Примеч.		
			-	01	02	03										
4	1.431.6-28.2-40.0-02	МС 75-3			П	П									0,19	*)
		Изделие соединительное														
5	1.431.6-28.2-13.0-02	МС 30-3	1												2,20	
	-15.0-02	МС 33-3		2	2	2									0,87	
		Изделие соединительное														
6	1.431.6-28.2-13.0-04	МС 31-1	-	1											2,07	
	-05	МС 31-2			1	1									3,30	

\*) Количество П соединительных изделий поз. 4 определяется в конкретном проекте.

23098-02

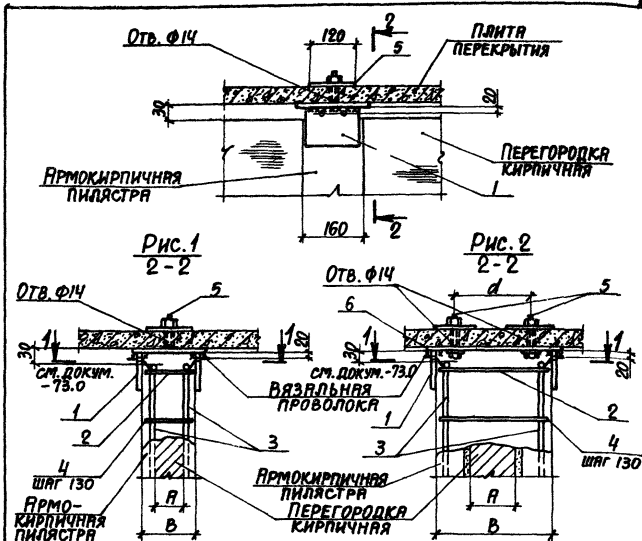
1.431.6-28.1-76.0

Лист

4

Формат А4

КС



ОБОЗНАЧЕНИЕ	МАРКА узла	Рис.	РАЗМЕРЫ, мм		
			А	В	д
1.431.6-28.1-77.0	79-1	1	65	125	-
	-01	79-2	120	180	140
	-02	79-3	65	310	270
	-03	79-4	120		

1. СПЕЦИФИКАЦИЮ см. ЛИСТ 2.  
2. ПРИМЕЧАНИЯ см. ДОКУМ. -74.0, л.2

23098-02

НАЧ. ОТД.	БРОДСКИЙ	
Н. КОНТР.	ЧУМАКОВА	7/5
Н. СПЕЦ.	КОРОТЕЦКИЙ	7/5
РУК. ГР.	ЧУМАКОВА	7/5
СТ. ИНЖ.	ПРОЦЕНКО	7/5
ИНЖЕН.	ФОРМИЧЕВ	7/5

1.431.6-28.1-77.0

УЗЕЛ 79

СТАНЦИЯ	ЛИСТ	ЛИСТОВ
Р	1	3

ХАРЬКОВСКИЙ  
ПРОМСТРОИНИИПРОЕКТ

ФОРМАТ А4

инв. № ввод. Подпись и дата взыг. инв. №

Марка, поз.	Обозначение	Наименование	Кол. на исполн. 1.431.6-28.1-77.0				Масса ед., кг	Примеч.
			-	01	02	03		
		<u>ДЕТАЛИ</u>						
		ИЗДЕЛИЕ СОЕДИНИТЕЛЬНОЕ						
1	1.431.6-28.2-28.0	МС51-1	2				0,71	
	-01	МС51-2		2	2	2	0,94	
		ИЗДЕЛИЕ СОЕДИНИТЕЛЬНОЕ						
2	1.431.6-28.2-23.0	МС41-1	1				0,57	
	-01	МС41-2		1			0,82	
	-02	МС41-3			1	1	1,44	
		ИЗДЕЛИЕ СОЕДИНИТЕЛЬНОЕ						
3	1.431.6-28.2-42.0	МС78	4	4	4	4	см. 8017.2	

23098-02

1.431.6 - 28.1-77.0

Лист

2

МАРКА, ПОЗ.	ОБОЗНАЧЕНИЕ	НАИМЕНОВАНИЕ	КОЛ. НА ИСПОЛН. 1.431.6-28.1-77.0							МАССА ЕД, КГ	ПРИМеч.
			-	01	02	03					
		<u>ДЕТАЛИ</u>									
		<u>ИЗДЕЛИЕ СОЕДИНИТЕЛЬНОЕ</u>									
4	1.431.6-28.2-40.0	МС75-1	П							0,11	*)
	-01	МС75-2		П						0,14	*)
	-02	МС75-3			П	П				0,19	*)
		<u>ИЗДЕЛИЕ СОЕДИНИТЕЛЬНОЕ</u>									
5	1.431.6-28.2-130-03	МС30-4	1							2,05	
	-150-03	МС33-4		2	2					0,71	
		<u>ИЗДЕЛИЕ СОЕДИНИТЕЛЬНОЕ</u>									
6	1.431.6-28.2-130-04	МС31-1	-	1						2,07	
	-05	МС31-2			1	1				3,30	

\*) КОЛИЧЕСТВО П СОЕДИНИТЕЛЬНЫХ ИЗДЕЛИЙ ПОЗ. 4 ОПРЕДЕЛЯЕТСЯ В КОНКРЕТНОМ ПРОЕКТЕ.

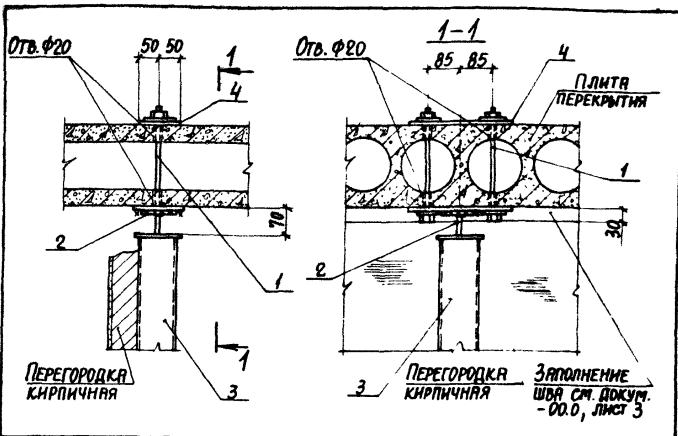
23098-02

1.431.6-28.1-77.0

Лист

3





МАРКА, ПОЗ.	ОБОЗНАЧЕНИЕ	НАИМЕНОВАНИЕ	КОЛ.	МАССА ЕД., КГ	ПРИМЕР.
		<b>СБОРОЧНЫЕ ЕДИНИЦЫ</b>			
		<b>ИЗДЕЛИЕ СОЕДИНИТЕЛЬНОЕ</b>			
1	1.030.9-2.7-2-0.20.0-01	МС12	1	2,9	
2	1.030.9-2.7-2-0.17.0	МС3	1	0,17	
3	1.431.6-28-2-47.0	КОЛОННА ФАХШЕРКА КФ	1	см. вып. 2	*)
		<b>ДЕТАЛИ</b>			
		<b>ИЗДЕЛИЕ СОЕДИНИТЕЛЬНОЕ</b>			
4	1.030.9-2.7-2-0.22.0	МС16	1	1,6	

\*) МАРКУ КОЛОННЫ ФАХШЕРКА ПОДБИРАТЬ В СООТВЕТСТВИИ С ДОКУМ. - 08 ВЫП. 0 ДАННОЙ СЕРИИ.

23098-02

1.431.6-28-1-78.0

Узел 80

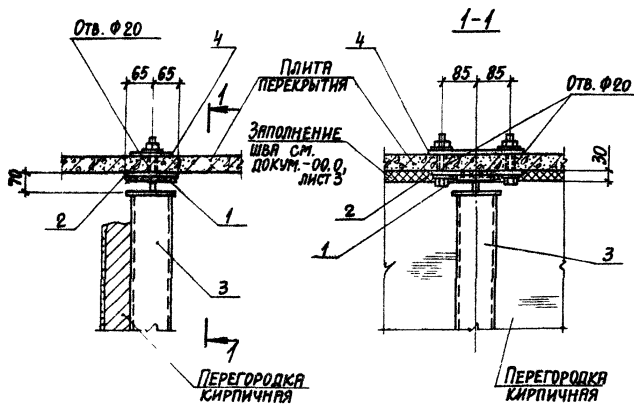
СТАНДАРТ	ЛИСТ	ЛИСТОВ
Р	1	1

ХАРЬКОВСКИЙ  
ПРОМСТРОЙНИИПРОЕКТ

ФОРМАТ А4

Инв. № подл. Подпись и дата Взам. инв. №

НАЧ. ОТД.	БРОДСКИЙ		
Н. КОНТ.	ЧУМАКОВА		
Д. СПЕЦ.	КОРОТЕЦКИЙ		
РУК. ГР.	ЧУМАКОВА		
СТ. ИНЖ.	ПРОЦЕНКО		
ИНЖЕН.	ФОМИЧЕВ		



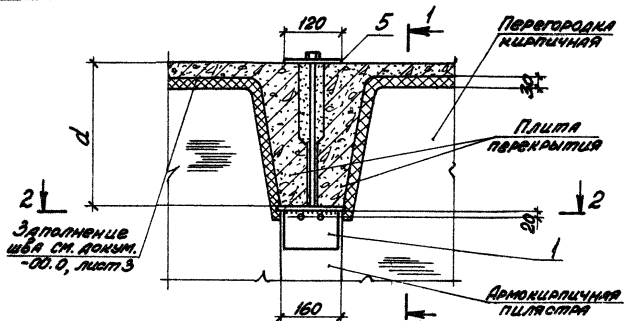
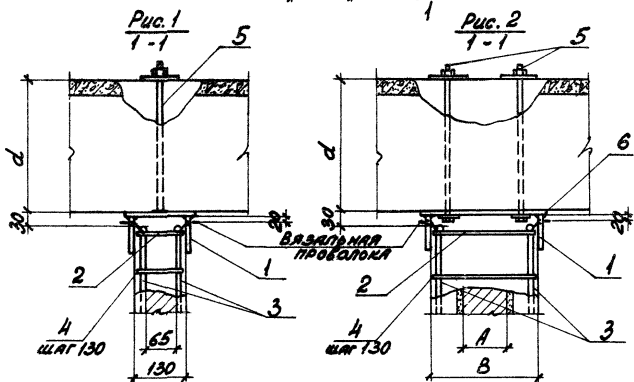
МАРКА, ПОЗ.	ОБОЗНАЧЕНИЕ	НАИМЕНОВАНИЕ	КОЛ.	МАССА ЕД., КГ	ПРИМЕЧ.
		<u>СБОРОЧНЫЕ ЕДИНИЦЫ</u>			
		<u>ИЗДЕЛИЕ СОЕДИНИТЕЛЬНОЕ</u>			
1	1.030.9-2.7-2-0.17.0	МСЗ	1	0,17	
2	1.030.9-2.7-2-0.20.0	МСЮ	1	2,6	
3	1.431.6-28.2-47.0	КОЛОННА ФАХВЕРКА КФ	1	СМ. ВП. 2	*)
		<u>ДЕТАЛИ</u>			
4	1.030.9-2.7-2-0.22.0	ИЗДЕЛИЕ СОЕДИНИТЕЛЬНОЕ МС16	1	1,6	

\*) МАРКУ КОЛОНН ФАХВЕРКА ПОДБИРАТЬ В СООТВЕТСТВИИ С ДОКУМ. -08 ВП. 0 ДАННОЙ СЕРИИ.

23098-02

НАЧ. ОТД.	БРЮДСКИЙ								
Н. КОНТР.	ЧУМАКОВА								
С. СПЕЦ.	КОРОТЕЦКАЯ								
Р.К. ГР.	ЧУМАКОВА								
СТ. НАЧ.	ПРОЦЕНКО								
ИНЖЕН.	ФОМИЧЕВ								
1.431.6-28.1-79.0									
Узел 81						СТАВКА ЛИСТ ЛИСТОВ			
						Р 1			
						ХАРЬКОВСКИЙ ПРОМСТРОИПРОЕКТ			

ФОРМАТ А4

Рис. 1  
1-1Рис. 2  
1-1

1. Таблицы исполнений см. лист 2.
2. Спецификацию см. лист 3.
3. Примечания см. док.м. - 74.0, л. 2

23098-02

1.431.6 - 28.1 - 80

Узел 82

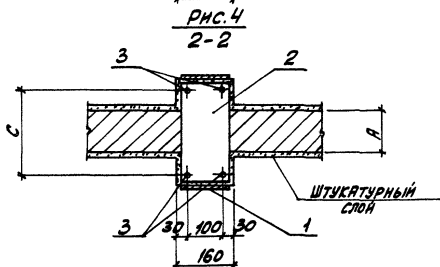
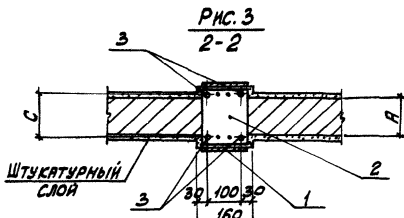
Стая	Лист	Листов
Р	1	4

ХАРЬКОВСКИЙ  
ПРОЕКТНО-ИЗЫСКАТЕЛЬСКИЙ ПРОЕКТ

Формат А4

Имя, по табл. 1  
Полное и девичье  
Имя, по табл. 2

И.в.отг. Бродский	15	
И.контр. Чумакова	16	
И.л. спец. Коротейкина	17	
К.ч. гр. Чумакова	18	
Ст. и.м. Проценко	19	
Инжен. Фомичев	20	



ОБОЗНАЧЕНИЕ	МАРКА УЗЛА	Рис.	РАЗМЕРЫ, мм			
			А	В	С	d
1.431.6-28.1-80.0	82-1	1;3	65	125	75	300
-01	82-2	2;3	120	180	130	
-02	82-3	2;4	65	310	260	
-03	82-4		120			
-04	82-5	1;3	65	125	75	400
-05	82-6	2;3	120	180	130	
-06	82-7	2;4	65	310	260	
-07	82-8		120			

23098-Q2

1.431.6-28.1-80

ЛИСТ

2

Имя, отчество Подпись и дата В.В.М.Ш.И

Марка, поз.	Обозначение	Наименование	Код на детали. 1.431.6-28.1-800							Масса кг.	Примеч.
			-	01	02	03	04	05	07		
		<u>Детали</u>									
		<u>Изделие соединительное</u>									
1	1.431.6-28.2-28.0	МС51-1	2				2				0,71
	-01	МС51-2		2	2	2		2	2	2	0,94
		<u>Изделие соединительное</u>									
2	1.431.6-28.2-23.0	МС41-1	1				1				0,57
	-01	МС41-2		1				1			0,82
	-02	МС41-3			1	1			1	1	1,44
		<u>Изделие соединительное</u>									
3	1.431.6-28.2-42.0	МС78	4	4	4	4	4	4	4	4	см. ВЛРБ

23098-02

1.431.6-28.1-80.0

Лист

3

ФОРМАТ А4

173

№ п/п № подл. Подпись и дата. Взл. шифр.

Марка, поз.	Обозначение	Наименование	Кол. на испол. 1.431.6-28.1-80.0							Масса кв. м	Примеч.	
			-	01	02	03	04	05	06			07
		<u>Детали</u>										
		<u>Изделия соединительные</u>										
4	1.431.6-28.2-40.0	МС 75-1	п				п				0,11	*)
	-01	МС 75-2		п				п			0,14	*)
	-02	МС 75-3			п	п			п	п	0,19	*)
		<u>Изделия соединительные</u>										
5	1.431.6-28.2-13.0	МС 30-1	1								2,27	
	-01	МС 30-2					1				2,36	
	1.431.6-28.2-15.0	МС 33-1		2	2	2					0,94	
	-01	МС 33-2						2	2	2	1,07	
		<u>Изделия соединительные</u>										
6	1.431.6-28.2-13.0-04	МС 31-1		1				1			2,07	
	-05	МС 31-2			1	1			1	1	3,30	

\*) Количество п соединительных изделий поз. 4 определяется в конкретном проекте.

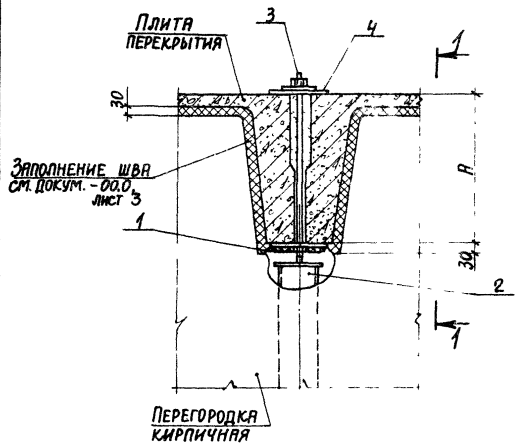
23098-02

1.431.6-28.1-80.0

Лист 4

ФОРМАТ А4

1/1



ЗАПОЛНЕНИЕ ШВА  
СМ. ДОКУМ. - 00.0  
ЛИСТ 3

ПЕРЕГОРДКА  
КИРПИЧНАЯ

СПЕЦИФИКАЦИЮ СМ. НА ЛИСТЕ 3.  
ТАБЛИЦУ ИСПОЛНЕНИЙ СМ. НА ЛИСТЕ 2.

№№ листов, Подпись и дата, Взам. инв. №

23098-02

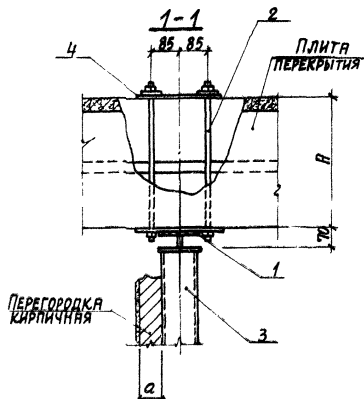
1.431.6-28.1-81.0

Нач. отд.	БРОДСКИЙ		
Н. КОНТР.	ЧУМАКОВА		
Д. СПЕЦ.	КОРТЕЦЕНА		
ДУУ. ГР.	ЧУМАКОВА		
СТ. ИНЖ.	ПРОЦЕНКО		
ИНЖЕН.	ФОМИЧЕВ		

УЗЕЛ 83

СТРОИТЕЛЬСТВО	ЛИСТ	ЛИСТОВ
Р	1	3
ХАРЬКОВСКИЙ ПРОМЫШЛЕННИЙ УНИВЕРСИТЕТ		

ФОРМАТ А4



ОБОЗНАЧЕНИЕ	МАРКА УЗЛА	РАЗМЕРЫ, ММ	
		H	a
1.431.6-28.1-81.0	83-1	300	65;
1.431.6-28.1-81.0-01	83-2	400	120

23098-02

1.431.6-28.1-81.0

ЛИСТ

2

ФОРМАТ А4



Изм. № подл. Подпись и дата Взам. инв. №

Марка, поз.	Обозначение	Наименование	Колич. на исполн. 1.431.6-28.1-81.0-										Масса ед, кг	Примеч.	
			-	01											
		<u>СБОРОЧНЫЕ ЕДИНИЦЫ</u>													
		<u>ИЗДЕЛИЕ СОЕДИНИТЕЛЬНОЕ</u>													
1	1.030.9-2.7-2-0.17.0	МСЗ	1	1										0,17	
2	1.431.6-28.2-16.0	МСЗ4-1	1											3,08	
	1.431.6-28.2-16.0-01	МСЗ4-2		1										3,26	
3	1.431.6-28.2-47.0	КОЛОННА ФАХВЕРКА КФ	1	1										см. вып. 2	*)
		<u>ДЕТАЛИ</u>													
		<u>ИЗДЕЛИЕ СОЕДИНИТЕЛЬНОЕ</u>													
4	1.030.9-2.7-2-0.22.0	МС16	1	1										1,6	

\*) Марку колонны фахверка подбирать в соответствии с документом - 08 вып. 0 данной серии.

23098-02

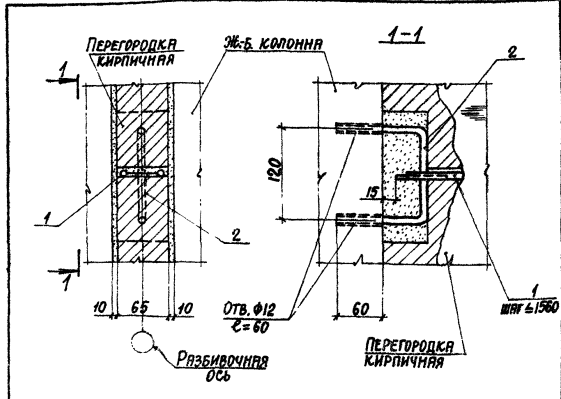
1.431.6-28.1-81.0

Лист

3

ФОРМАТ А4

177



МАРКА, ПОЗ.	ОБОЗНАЧЕНИЕ	НАИМЕНОВАНИЕ	КОЛ.	МАССА ЕД., КГ	ПРИМЕЧ.
		СБОРОЧНЫЕ ЕДИНИЦЫ			
		ИЗДЕЛИЕ СОЕДИНИТЕЛЬНОЕ			
1	1.431.6 - 28.2.10.0	МС 22	1	см. выр. 2	
		ДЕТАЛИ			
		ИЗДЕЛИЕ СОЕДИНИТЕЛЬНОЕ			
2	1.431.6-28.2.34.0	МС 65-1	1	0,22	

23098-02

И.О.Д.	БРОДСКИЙ	
Н. КОНТР.	ЧУМАКОВА	
Гл. СПЕЦ.	КОРОТЕЦКИЙ	
Рук. ГР.	ЧУМАКОВА	
СТ. ИНЖ.	ПРОЦЕНКО	
ИНЖЕН.	ФРОМИЧЕВ	

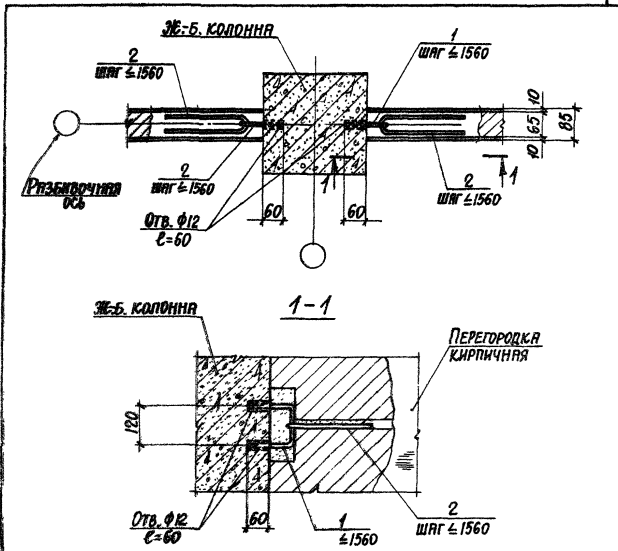
1.431.6 - 28.4-82.0

Узел 84

СТАДИЯ	ЛИСТ	ЛИСТОВ
Р	1	1

ХАРЬКОВСКИЙ  
ПРОМЫШЛЕННЫЙ ПРОЕКТ  
ФОРМАТ А4

№ 178 - ПОДЛ. ПОДПИСЬ И ДАТА ВВЕДЕНИЯ В Э.



МАРКА, ПОЗ.	ОБОЗНАЧЕНИЕ	НАИМЕНОВАНИЕ	КОД	МАССА ЕД., КГ	ПРИМЕЧ.
<u>ДЕТАЛИ</u>					
ИЗДЕЛИЕ СОЕДИНИТЕЛЬНОЕ					
1	1.431.6 - 28.2-34.0	МС65-1	2	0,22	
2	1.431.6 - 28.2-39.0-02	МС74-3	2	0,07	

33098-02

1.431.6 - 28.1-83.0

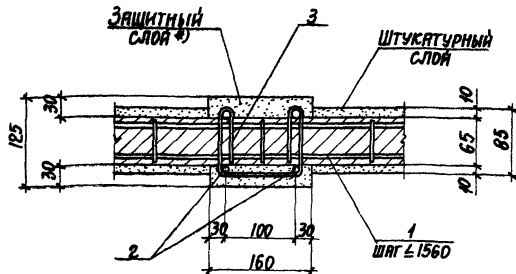
ИЗД. ОТЗ.	БРОДСКИЙ		
Б. КОМП.	ЧУМАКОВА		
Д. СПЕЦ.	КОРОТКАЯ		
С.К. ГР.	ХАРЬКОВ		
С.Т. МАШ.	ПРОЦЕНКО		
ИЗМЕН.	ФОРМИЧЕВ		

Узел 85

СТАДИЯ	ЛИСТ	ЛИСТОВ
Р	1	1

ХАРЬКОВСКИЙ  
ПРОМСТРОИНИИТБЕКТ

ФОРМАТ А4



МАРКА, ПОЗ.	ОБОЗНАЧЕНИЕ	НАИМЕНОВАНИЕ	КОЛ.	МАССА ЕД., КГ	ПРИМЕЧ.
		<u>СБОРОЧНЫЕ ЕДИНИЦЫ</u>			
		ИЗДЕЛИЕ СОЕДИНИТЕЛЬНОЕ			
1	1.431.6-28.2-10.0	МС 22	1	см. вып. 2	
		<u>ДЕТАЛИ</u>			
		ИЗДЕЛИЕ СОЕДИНИТЕЛЬНОЕ			
2	1.431.6-28.2-42.0	МС 78	4	см. вып. 2	
3	1.431.6-28.2-40.0	МС 75-1	п	0,Н	**)

\*) ЗАЩИТНЫЙ СЛОЙ АРМАТУРЫ ВЫПОЛНЯТЬ НА РАСТВОРЕ ДЛЯ КЛАДКИ ОДНОВРЕМЕННО С ВОЗВЕДЕНИЕМ ПЕРЕГОРОДКИ.

\*\*\*) КОЛИЧЕСТВО П СОЕДИНИТЕЛЬНЫХ ИЗДЕЛИЙ ПОЗ. 3 ОПРЕДЕЛЯЕТСЯ В КОНКРЕТНОМ ПРОЕКТЕ.

23098-02

НАЧ. ОТД.	БРЮДСКИЙ	Л	
Н. КОНТР.	ЧУМАКОВА	Л	
Т. СПЕЦ.	КОРОТЕЦКИНА	Л	
РУК. ГР.	ЧУМАКОВА	Л	
СТ. ИНЖ.	ПРОЦЕНКО	Л	
ИНЖЕН.	ФОРМИЧЕВ	Л	

1.431.6-28.1-84.0

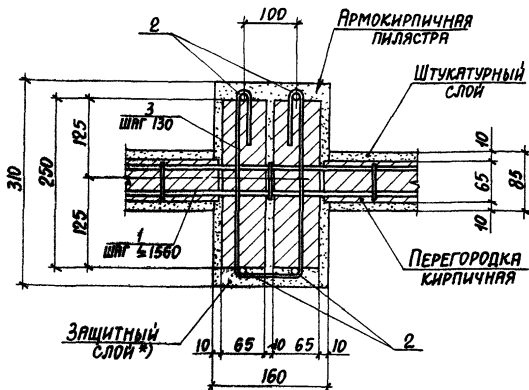
Узел 86

СТАНДА	ЛИСТ	ЛИСТОВ
Р		1

ХАРЬКОВСКИЙ  
ПРОМСТРОИПРОЕКТ

ФОРМАТ А4

Лист № 180. Подпись и дата. 23.09.82. Инж. Л.Ф.



МАРКА, ПОЗ.	ОБОЗНАЧЕНИЕ	НАИМЕНОВАНИЕ	КОЛ.	МАССА ЕД., КГ	ПРИМЕЧ.
		<u>СБОРОЧНЫЕ ЕДИНИЦЫ</u>			
		<u>ИЗДЕЛИЕ СОЕДИНИТЕЛЬНОЕ</u>			
1	1.431.6-28.2-10.0	МС 22	1	см. вып. 2	
		<u>ДЕТАЛИ</u>			
		<u>ИЗДЕЛИЕ СОЕДИНИТЕЛЬНОЕ</u>			
2	1.431.6-28.2-42.0	МС 78	4	см. вып. 2	
3	1.431.6-28.2-40.0-02	МС 75-3	n	0,19	**)

\*\*) Защитный слой арматуры выполняется из раствора для кладки одновременно с возведением перегородки.

\*\*\*) Количество п. соединительных изделий поз. 3 определяется в конкретном проекте.

23098-02

Илч. отд.	БРОДСКИЙ	
И. КОНТР.	ЧУМАКОВА	
И. СПЕЦ.	КОРТЕЦКИЯ	
Илч. гр.	ЧУМАКОВА	
Ст. инж.	ПРОЦЕНКО	
Инжен.	ФОРМИЧЕВ	

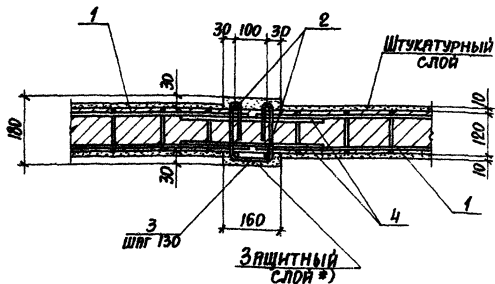
1.431.6 - 28.1-85.0

Узел 87

СТАДИЯ	ЛИСТ	ЛИСТОВ
Р		1

ХАРЬКОВСКИЙ  
ПРОМСТРОИПРОЕКТ

ФОРМАТ А4



МАРКА, ПОЗ.	ОБОЗНАЧЕНИЕ	НАИМЕНОВАНИЕ	КОЛ.	МАССА ЕД., кг	ПРИМЕЧ.
		<u>СБОРОЧНЫЕ ЕДИНИЦЫ</u>			
		<u>ИЗДЕЛИЕ СОЕДИНИТЕЛЬНОЕ</u>			
1	1.431.6-28.2-11.0	МС23	2	см. вып. 2	
		<u>ДЕТАЛИ</u>			
		<u>ИЗДЕЛИЕ СОЕДИНИТЕЛЬНОЕ</u>			
2	1.431.6-28.2-42.0	МС78	4	см. вып. 2	
3	1.431.6-28.2-40.0-01	МС75-2	n	0,14	**)
4	1.431.6-28.1-86.1	Ф5ВрI ГОСТ 6727-80* с-600	2	0,08	БЧ

\*) Защитный слой арматуры выполняется из раствора для кладки одновременно с возведением перегородки.

\*\*\*) Количество п. соединительных изделий поз. 3 определяется в конкретном проекте.

23098-02

ИЗЧ. ОТД.	БРОДСКИЙ	
И. КОНТР.	ЧУМАКОВА	
Д. СПЕЦ.	КОРТЕЦКИЙ	
ВЫК. ГР.	ЧУМАКОВА	
СТ. ИНЖ.	ПРОЦЕНКО	1/04
ИНЖЕН.	ФРОМИЧЕВ	2/21

1.431.6-28.1-86.0

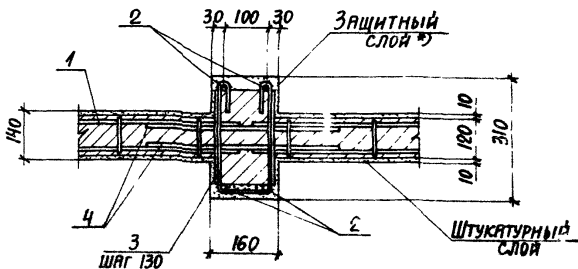
Узел 88

Стандия Лист Листов

Р 1

ХАРЬКОВСКИЙ  
ПРОМСТРОИНИИПРОЕКТ

Ф.Р.М.97 Я4



МАРКА, ПОЗ.	ОБОЗНАЧЕНИЕ	НАИМЕНОВАНИЕ	КОЛ.	МАССА ЕД., КГ	ПРИМЕР.
		<u>СБОРОЧНЫЕ ЕДИНИЦЫ</u>			
		<u>ИЗДЕЛИЕ СОЕДИНИТЕЛЬНОЕ</u>			
1	1.431.6-28.2-11.0	МС 23	2	см. выт. 2	
		<u>ДЕТАЛИ</u>			
		<u>ИЗДЕЛИЕ СОЕДИНИТЕЛЬНОЕ</u>			
2	1.431.6-28.2-42.0	МС 78	4	см. выт. 2	
3	1.431.6-28.2-40.0-02	МС 75-3	п	0,19	**)
4	1.431.6-28.1-87.1	Ф5Вр ГОСТ 6727-80, $\epsilon=600$	2	0,08	БЧ

\*) Защитный слой арматуры выполняется из раствора для кладки одновременно с возведением перегородки.

\*\*\*) Количество п соединительных изделий поз. 3 определяется в конкретном проекте.

23098-02

1.431.6 - 28.1-87.0

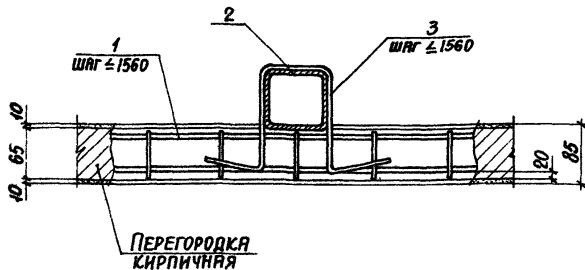
Нач. отд.	БРОДСКИЙ		
Н. КОНТР.	ЧУМАКОВА		
Гл. СПЕЦ.	КОРОТЕЦКИЙ		
Рук. ГР.	ЧУМАКОВА		
Ст. инж.	ПРОЦЕНКО		
Инжен.	ФОМИЧЕВ		

Узел 89

СТАНДА ЛИСТ ЛИСТ  
Р 1ХАРЬКОВСКИЙ  
ПРОМСТРОЙНИИТБ

ФОРМАТ А4

Инд. № пойд. Подпись и дата (взяты из №



МАРКА, ПОЗ.	ОБЪЯВЛЕНИЕ	НАИМЕНОВАНИЕ	КОЛ.	МАССА ЕД., КГ	ПРИМЕЧ.
		<u>СБОРОЧНЫЕ ЕДИНИЦЫ</u>			
		<u>ИЗДЕЛИЕ СОЕДИНИТЕЛЬНОЕ</u>			
1	1.431.6-28.2-10.0	МС22	1	СМ. ВЫП. 2	
2	1.431.6-28.2-47.0	КОЛОННА ФАХВЕРКА КФ	1	СМ. ВЫП. 2	*)
		<u>ДЕТАЛИ</u>			
		<u>ИЗДЕЛИЕ СОЕДИНИТЕЛЬНОЕ</u>			
3	1.431.6-28.2-41.0	МС76	1	СМ. ВЫП. 2	**)

\*) МАРКУ КОЛОННЫ ФАХВЕРКА ПОДБИРАТЬ В СООТВЕТСТВИИ С ДОКУМ. - 08 ВЫП. 0 ДАННОЙ СЕРИИ.

\*\*) МАРКУ СОЕДИНИТЕЛЬНОГО ИЗДЕЛИЯ ПОЗ. 3 ПОДБИРАТЬ В КОНКРЕТНОМ ПРОЕКТЕ В ЗАВИСИМОСТИ ОТ МАРКИ КОЛОННЫ ФАХВЕРКА.

23098-02

1.431.6 - 28.1-88.0

НАЧ. ОТД.	БРодский		
Н. КОНТР.	Чумакова		
ГЛАВ. СПЕЦ.	КОРОТЕЦКИЙ		
РУК. ГР.	Чумакова		
СЛ. ИНЖ.	ПРОЦЕНКО		
ИНЖЕН.	ФОРМИЧЕВ		

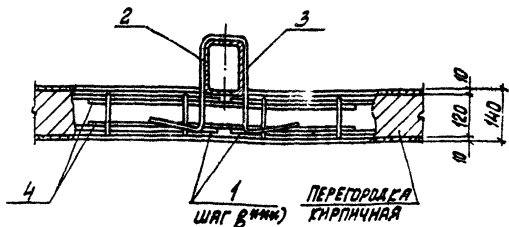
Узел 90

СТАДИЯ	ЛИСТ	ЛИСТОВ
Р		1

ХАРЬКОВСКИЙ  
ПРОМСТРОИНИИПРОЕКТ

ФОРМАТ А4





МАРКА, ПОЗ.	ОБОЗНАЧЕНИЕ	НАИМЕНОВАНИЕ	КОЛ.	МАССА ЕД., Г	ПРИМЕЧ.
		<u>СБОРОЧНЫЕ ЕДИНИЦЫ</u>			
		ИЗДЕЛИЕ СОЕДИНИТЕЛЬНОЕ			
1	1.431.6-28.2-41.0	МС23	2	см. вып. 2	
2	1.431.6-28.2-47.0	КОЛОННА ФРАХВЕРКА КФ	1	см. вып. 2	*)
		<u>ДЕТАЛИ</u>			
		ИЗДЕЛИЕ СОЕДИНИТЕЛЬНОЕ			
3	1.431.6-28.2-41.0	МС76	1	см. вып. 2	**)
4	1.431.6-28.1-89.1	Ф5ВРГОСТ6727-80, Ø=600	2	0,08	БЧ

\*) МАРКУ КОЛОННЫ ФРАХВЕРКА ПОДБИРАТЬ В СООТВЕТСТВИИ С ДОКУМ.-08 ВЫП. 0 ДАННОЙ СЕРИИ.  
 \*\*) МАРКУ СОЕДИНИТЕЛЬНОГО ИЗДЕЛИЯ ПОЗ.3 ПОДБИРАТЬ В КОНКРЕТНОМ ПРОЕКТЕ В ЗАВИСИМОСТИ ОТ МАРКИ КОЛОННЫ ФРАХВЕРКА.  
 \*\*\*) ШАГ ГОРИЗОНТАЛЬНЫХ КАРКАСОВ „В“ СМ. ДОКУМ.-02, 03 ВЫП. 0  
 25098-02

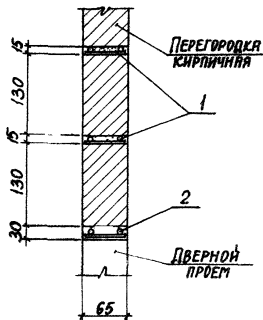
ИВЧ.ОТД.	БРЮСКИН	Л	
И.СОНТР.	ЧУПАРКОВА	Л	
П.СПЕЦ.	КОРТЕЦКИН	Л	
РУК.ГР.	ЧУПАРКОВА	Л	
СТ.ИИЖ.	ПРОЦЕНКО	Л	
ИИЖЕН.	ФРОЛКИНА	Л	

1.431.6-28.1-89.0

Узел 91

СТРАНА ЛИСТ ЛР  
 Р  
 ХАРЬКОВСКИЙ  
 ПРОСМЕТРОВНИК

ИИЖЕН. ПОДПИСЬ И ПЕЧАТЪ ОБЪЕКТА ИЛИ ИИЖЕН. ИИЖ.



МАРКА, ПОЗ.	ОБОЗНАЧЕНИЕ	НАИМЕНОВАНИЕ	КОЛ.	МАССА ЕД., КГ	ПРИМЕЧ.
		СБОРОЧНЫЕ ЕДИНИЦЫ			
		ИЗДЕЛИЕ СОЕДИНИТЕЛЬНОЕ			
1	1.431.6-28.2-06.0-10	МС 16-1	2	1,62	
2	-11	МС 16-2	1	2,49	

23098-02

НАЧ. ОТД.	БРОДСКИЙ	<i>Б</i>	
Н. КОНТР.	ЧУМАКОВА	<i>Ч</i>	
Д. СПЕЦ.	КОРОТЕЦКИЙ	<i>К</i>	
РУК. ГР.	ЧУМАКОВА	<i>Ч</i>	
СТ. ИНЖ.	ПРОЦЕНКО	<i>П</i>	
ИНЖЕН.	ФОРМЧЕВ	<i>Ф</i>	

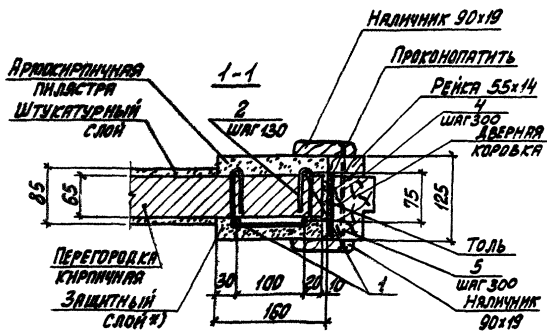
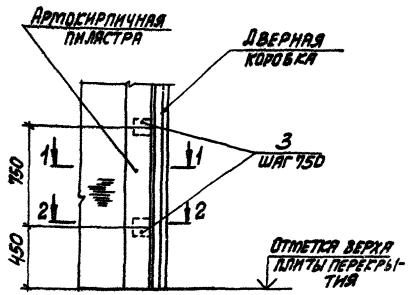
1.431.6 - 28.1-90.0

Узел 92

СТАДИЯ	ЛИСТ	ЛИСТОВ
Р		1

ХАРЬКОВСКИЙ  
ПРОМСТРОЙНИИПРОЕКТ

ФОРМАТ А4



СПЕЦИФИКАЦИЮ СМ. ЛИСТ 2.  
\*) ПРИМЕЧАНИЕ СМ. ЛИСТ 2.

23098-02

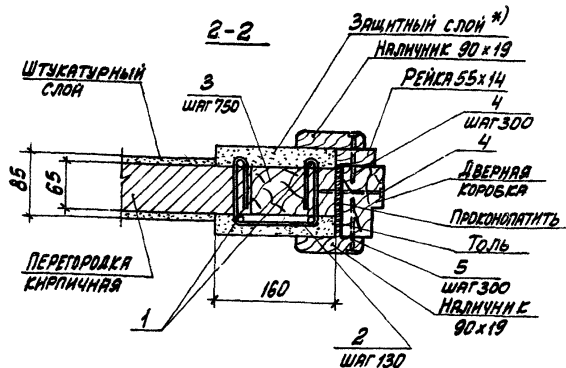
1.431.6-28.1-91.0

УЗЕЛ 93

СТРАНА	ЛИСТ	ЛИСТОВ
Р	1	2
ХАРЬКОВСКИЙ ПРОМСТРОЙНИИПРОЕКТ		

ФОРМАТ А4

НАЧ. ОТДЕЛА	БРАСКАЯ	Б
И КОНТРОЛЬ	ЧУПАРОВА	Б
СЛ. СВЕД.	КОРТЕЦКАЯ	Б
Р.У.С. ГР.	ЧУПАРОВА	Б
С.Т. ИИЖ.	ПРОЦЕНКО	Б
ИИЖЕН.	СКОДИЧЕВ	Б



МАРКА, ПОЗ.	ОБОЗНАЧЕНИЕ	НАИМЕНОВАНИЕ	КОЛ.	МАССА ЕД., КГ	ПРИМЕЧ.
		<u>ДЕТАЛИ</u>			
		<u>ИЗДЕЛИЯ СОЕДИНИТЕЛЬНЫЕ</u>			
1	1.431.6-28.2-42.0	МС78	4	см. вып. 2	
2	1.431.6-28.2-40.0	МС75-1	17	0,11	*)
3		<u>ПРОБКА ДЕРЕВЯННАЯ</u> 65x120x120	6 НА ПРОЕМ		ПРОЧИТАТЬ ПРИЛОЖЕНИЕ К ДМ
		<u>СТАНДАРТНЫЕ ИЗДЕЛИЯ</u>			
4		ШУРУП 1-6x100 ГОСТ 1145-80	17	0,02	*)
5		ШУРУП 1-6x70 ГОСТ 1145-80	17	0,01	*)

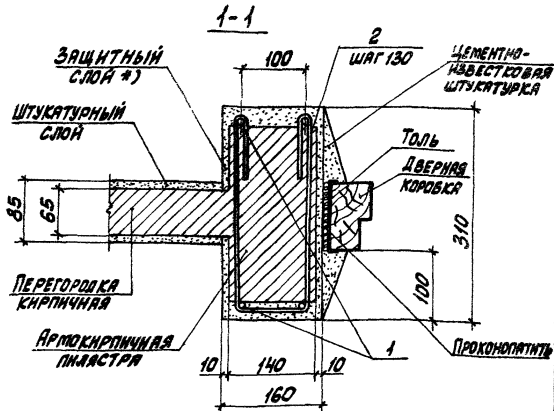
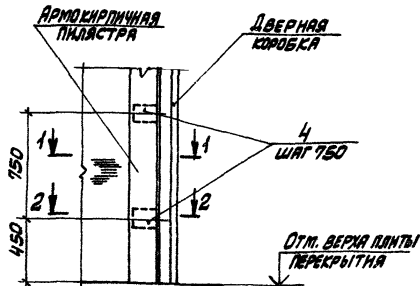
\*) ЗАЩИТНЫЙ СЛОЙ АРМАТУРЫ ВЫПОЛНЯЕТСЯ ИЗ РАСТВОРА ДЛЯ КЛАДКИ ОДНОВРЕМЕННО С ВОЗВЕДЕНИЕМ ПЕРЕГОРОДКИ.  
 \*\*) КОЛИЧЕСТВО СОЕДИНИТЕЛЬНЫХ ИЗДЕЛИЙ ПОЗ. 2, А ТАКЖЕ ПОЗ. 4 И ПОЗ. 5 ОПРЕДЕЛЯЕТСЯ В КОНКРЕТНОМ ПРОЕКТЕ.

23098-02

1.431.6-28.1-91.0

Лист

2



СПЕЦИФИКАЦИЮ СМ. ЛИСТ 2  
\*) ПРИМЕЧАНИЕ СМ. ЛИСТ 2

23098-02

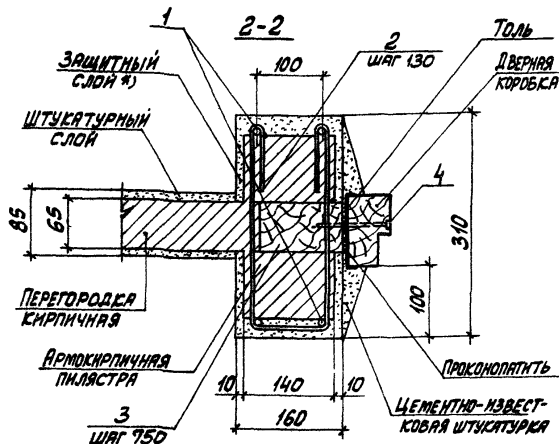
1.431.6-28.1-92.0

НАЧ. ОТД. БРОДСКИЙ	Л.Б.	
Н. КОНТР. ЧУМАКОВА	Л.Б.	
ГЛАВ. СПЕЦ. КОБАЧЕНКО	Л.Б.	
РИС. ГР. ЧУМАКОВА	Л.Б.	
СТ. ИНЖ. ПРОЦЕНКО	Л.Б.	
ИНЖЕН. ФРОЛЧЕВ	Л.Б.	

УЗЕЛ 94

СТРАНА	ЛИСТ	ЛИСТОВ
Р	1	2

ХАРЬКОВСКИЙ  
ПРОМСТРОИНИИПРОЕКТ



МАРКА, ПОЗ.	ОБОЗНАЧЕНИЕ	НАИМЕНОВАНИЕ	КОЛ. ЕД.	МАССА, кг	ПРИМЕЧ.
		<u>ДЕТАЛИ</u>			
		<u>ИЗДЕЛИЕ СОЕДИНИТЕЛЬНОЕ</u>			
1	1.431.6-28.2-42.0	МС78	4	см. в/л. 2	
2	1.431.6-28.2-40.0-02	МС75-3	77	0,19	**)
3		ПРОБКА ДЕРЕВЯННАЯ 65x120x120 мм	6 на проем		ПРОБКА ДЕРЕВЯННАЯ
		<u>СТАНДАРТНЫЕ ИЗДЕЛИЯ</u>			
4		ШУРУП 1-6x100 ГОСТ 1145-80	77	0,02	**)

\*) ЗАЩИТНЫЙ СЛОЙ АРМАТУРЫ ВЫПОЛНЯЕТСЯ ИЗ РАСТВОРА ДЛЯ КЛАДКИ ОДНОВРЕМЕННО С ВОЗВЕДЕНИЕМ ПЕРЕГОРОДКИ.

\*\*\*) КОЛИЧЕСТВО СОЕДИНИТЕЛЬНЫХ ИЗДЕЛИЙ ПОЗ. 2, А ТАКЖЕ ПОЗ. 4 ОПРЕДЕЛЯЕТСЯ В КОНКРЕТНОМ ПРОЕКТЕ

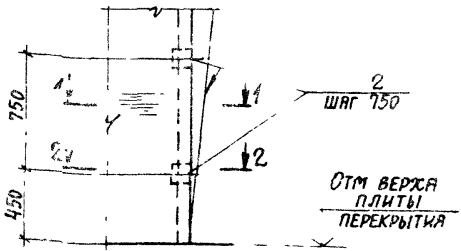
23098-02

1.431.6-28.1-92.0

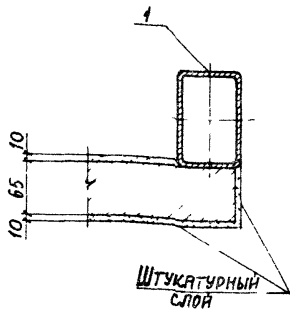
Л.ЧЕР

2

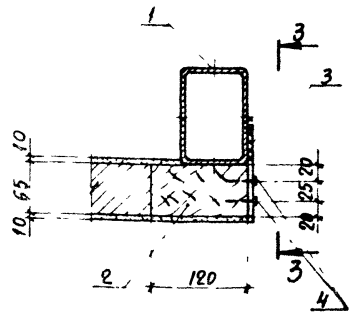
ДВЕРНОЙ  
ПРОЕМ



1-1



2-2



СПЕЦИФИКАЦИЮ см. НА ЛИСТЕ 2.  
 \*) ДВЕРНАЯ КОРОБКА УСЛОВНО НЕ ПОКАЗАНА.  
 УСТАНОВКУ КОРОБКИ ВЫПОЛНЯТЬ ПО ТИПУ УЗЛА 93

23098-02

1.431.6 - 28.1-93.0

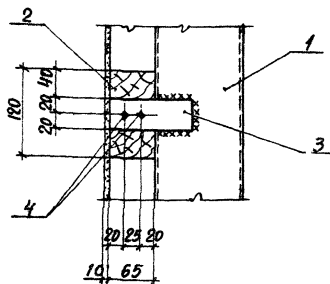
Узел 95

Имя, № пров. Подпись и дата Взам. инв. №

Испол. О.Д.	Бродский	
Испол. К.П.	Чумакова	
Испол. Л.С.	Коротецкая	
Испол. В.К.	Чумакова	
Испол. С.П.	Проценко	
Испол. И.И.	Формичев	

Станд. лист	Лист	№
2	1	
ХАРЬКОВСКИЙ ПРОЕКТИРОВАНИЕ		

3-3



МАРКА, ПОЗ.	ОБОЗНАЧЕНИЕ	НАИМЕНОВАНИЕ	КОЛ.	МАССА ЕД., КГ	ПРИМЕЧ.
		<u>СБОРОЧНЫЕ ЕДИНИЦЫ</u>			
1	1.431.6-28.2-47.0	КОЛОННА ФАХВЕРКА КФ	1	СМ. ВЫП. 2	(*)
		<u>ДЕТАЛИ</u>			
2		ПРОБКА ДЕРЕВЯННАЯ 65x120x120	3		ПРОИЗВЕД. АЛТАЙСКИЙ
		ИЗДЕЛИЕ СОЕДИНИТЕЛЬНОЕ			
3	1.431.6-28.2-29.0-05	МС 57	1	0,23	
		<u>СТАНДАРТНЫЕ ИЗДЕЛИЯ</u>			
4		Шуруп 1-6x40 ГОСТ 1144-80	2	0,008	

\* \*) МАРКУ КОЛОННЫ ФАХВЕРКА ПОДБИРАТЬ В СООТВЕТСТВИИ С ДОКУМ.-08 ВЫП. 0 ДАННОЙ СЕРИИ.

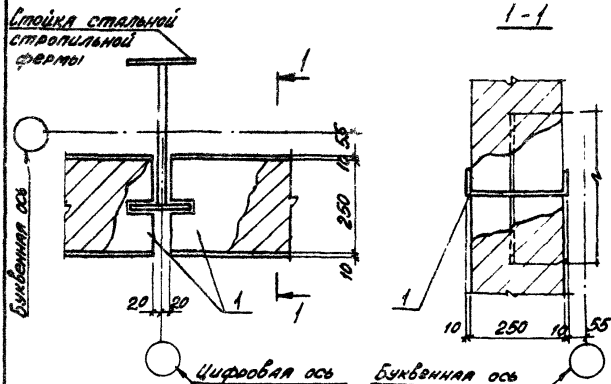
23098-02

1.431.6-28.1-93.0

ЛИСТ  
2

ФОРМАТ А4





Марка, поз.	Обозначение	Наименование	Кол.	Масса кг, кг	Примеч.
		<u>Сборочные единицы</u>			
		<u>Узелов соединительных</u>			
1	1.431.6 - 28.2 - 04.0	МСБ	2	328,7	

23098-02

1.431.6 - 28.1 - 94.0

Узел 96

Станд. Лист Листов

Р 1

ХАРЬКОВСКИЙ  
ПРОЕКТИРОВАТЕЛЬСКИЙ

ФОРМАТ А4

Инв. № по плану Подпись и дата

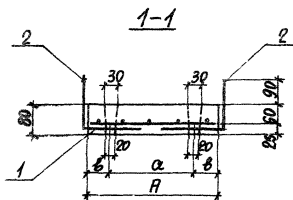
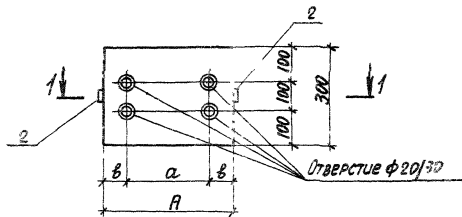
Нач. отд.	Брадский	Б	
Н. контр.	Чумакова	Ч	
Гл. сп. пр.	Коротыцкий	К	
Рук. гр.	Чумакова	Ч	
Ст. инж.	Проценко	П	
Инжен.	Фотичев	Ф	

Формат	Зона	Поз.	Обозначение	Наименование	Кол. на исполн.		Примечание
					1:431.6-28.1-95.0	01 02	
				<u>Документация</u>			
А4			1.431.6-28.1-00.0 ТО	Техническое описание			
А4			1.431.6-28.1-97.0 РС	Ведомость расхода стали			
А4			1.431.6-28.1-95.0 СБ	Сборочный чертеж			
				<u>Сборочные единицы</u>			
				<u>Сетка арматурная</u>			
А4	1		1.431.6-28.2-44.0	С1-1	1		0,24 кг
			-01	С1-2		1 1	0,27 кг
				<u>Детали</u>			
				<u>Петля монтажная</u>			
А4	2		1.431.6-28.2-46.0	П1	2 2 2		0,20 кг
				<u>Материалы</u>			
				БЕТОН В7,5	0,0070,010 0,010		м <sup>3</sup>

23098-02

Исполн.	БРОДСКИЙ	С	1.431.6-28.1-95.0	Страниц	Лист	Листов	
И контр.	ЧУМАКОВА	С					
Гл. спец.	КОРОТЕЦКИЙ	С		Р		1	
Рук. гр.	ЧУМАКОВА	С		ПОДУШКА ОПОРНАЯ ОП1			
Ст. инж.	ПРОЦЕНКО	С					
Ст. инж.	ГУРОВИЧ	С	ХАРЬКОВСКИЙ ПРОМСТРОЙНИПРОЕКТ				

ФОРМАТ А4



ОБОЗНАЧЕНИЕ	МАРКА	РАЗМЕРЫ, мм			МАССА, Т
		А	а	б	
1.431.6-28.1-95.0	ОП1-1	300	75	112,5	0,018
-01	ОП1-2	400	260	70	0,024
-02	ОП1-3		130	135	

23098-02

1.431.6 - 28.1-95.0 СБ

Нач. отд. Бродский  
 И.контр. Чумакова  
 И.контр. Коротыкина  
 Рук. гр. Чумакова  
 С.инж. Проценко  
 С.инж. Уровнич

Подушка опорная  
 ОП1.  
 Сборочный чертеж

СТАДИЯ	МАССА	МАСШТАБ
Р	см.	—
ТАБЛ.		
ЛИСТ	ЛИСТОВ 1	
ХАРЬКОВСКИЙ ПРОМСТРОЙНИИПРОЕКТ		

ФОРМАТ А4

Код	Зона	Поз.	ОБОЗНАЧЕНИЕ	НАИМЕНОВАНИЕ	КОЛ. НА РАСЧ. ДИ. ИЗДЕЛ. 1.431.6-28.1-96.0-		ПРИМЕЧАНИЕ
					-	01	
				ДОКУМЕНТАЦИЯ			
АЧ			1.431.6-28.1-00.0 ТД	ТЕХНИЧЕСКОЕ ОПИСАНИЕ			
АЧ			1.431.6-28.1-97.0 РС	ВЕЛ. ЭКОНОМИИ РАСХОДА СТОИМ.			
АЧ			1.431.6-28.1-96.0 СБ	СБОРОЧНЫЙ ЧЕРТЕЖ			
				СБОРОЧНЫЕ ЕДИНИЦЫ			
				СЕТКА АРМАТУРНАЯ			
АЧ	1		1.431.6-28.2-45.0	С2-1	1		0,34 кг
			-01	С2-2		1	0,38 кг
				ИЗДЕЛИЕ ЗАКЛАДНОЕ			
АЧ	2		1.431.6-28.2-43.0	М1	2	2	1,00 кг
				ПЕТЛЯ МОНТАЖНАЯ			
АЧ	3		1.431.6-28.2-46.0	П1	2	2	0,20 кг
				МАТЕРИАЛЫ			
				БЕТОН В 7,5	0011	0013	м <sup>3</sup>

23098-02

1.431.6-28.1-96.0

Подушка опорная  
ОП2

Стандарт Лист Листов

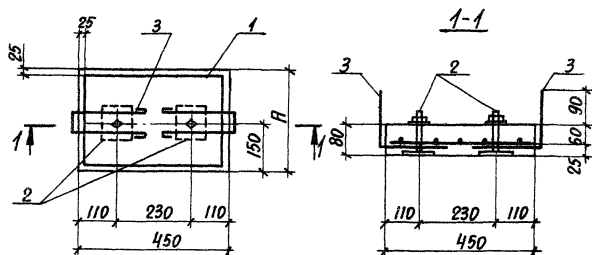
Р 1

ХАРЬКОВСКИЙ  
ПРОМСТРОИНИИПРОЕКТ

КОПИЯ: 1

Лист № 10 из 10. Подпись и дата. Взам. инв. №

И.А. ОТЕ	БРОДСКИЙ	Э	
Н. КОНТ.	ЧУМАКОВА	Э	
Г. СПЕЦ.	КОРОТЕЦКИЙ	Э	
Р.К. ГР.	ЧУМАКОВА	Э	
С.Т. ИНЖ.	ПЕЦЕНКО	Э	
С.Т. ИНЖ.	ГРОВИЧ	Э	



ОБОЗНАЧЕНИЕ	МАРКА	Р, мм	МАССА, г
1.431.6-28.1-96.0	ОП2-1	300	0,027
-01	ОП2-2	350	0,032

2.3098-02

1.431. 6 - 28 .1-96.0 СБ

Подушка опорная ОП2.  
СБОРОЧНЫЙ ЧЕРТЕЖ

СТАНДАРТ	МАССА	МАСШТАБ
Р	СМ. ТЯБЛ.	-
ЛИСТ	ЛИСТОВ 1	

ХАРЬКОВСКИЙ  
ПРОМСТРОЙНИИПРОЕКТ

ФОРМАТ А4

Имя, Отд. Бродский  
Имя, Контр. Чумакова  
Имя, Спец. Коротецкий  
Имя, Гр. Чумакова  
Имя, Инж. Проценко  
Имя, Техник. Литвиненко

**ВЕДОМОСТЬ РАСХОДА СТАЛИ НА ЭЛЕМЕНТ, кг**

МАРКА ЭЛЕМЕНТА	ИЗДЕЛИЯ АРМАТУРНЫЕ			ИЗДЕЛИЯ ЗАКЛАДНЫЕ							Общий расход		
	АРМАТУРА КЛАССА			АРМАТУРА КЛАССА			ПРОКАТ МАРКИ		Всего				
	Вр-I			А-I			Вст Элс 6-I						
	ГОСТ 6727-80*			ГОСТ 5781-82			ГОСТ 19903-74*						
	φ5		Итого	φ6	φ16	Итого	10x100	Итого					
ОП 1-1	0,24		0,24	0,24	0,40	—		0,40	—	—	0,40	0,64	
ОП 1-2	0,27		0,27	0,27	0,40	—		0,40	—	—	0,40	0,67	
ОП 1-3	0,27		0,27	0,27	0,40	—		0,40	—	—	0,40	0,67	
ОП 2-1	0,34		0,34	0,34	0,40	0,34		0,74	1,58		1,58	2,32	2,66
ОП 2-2	0,38		0,38	0,38	0,40	0,34		0,74	1,58		1,58	2,32	2,66

23098-02

ИВЧ.ОТД.	БРОДСКИЙ		
И.КОНТ.	ЧУМАКОВА	ЧП	
СВ.КОНСТ.	КОРОТЕЦКИЯ	ЧП	
РУК.ГР.	ЧУМАКОВА	ЧП	
СЛ.ИНЖ.	ПРОЦЕНКО	ЧП	
ТЕХНИК	ЛИТВИНЕНКО	ЧП	

1.431.6 - 28.1-97.0 РС

ВЕДОМОСТЬ РАСХОДА  
СТАЛИ

СТАВКА	ЛИСТ	ЛИС.ВВ
Р		1
ХАБЫДЕН ЧИЯ ИЗМЕРИТЕЛЬ РАБОТ		

Инв. № подл. Подпись и дата. Взам. инв. №

КЭСРМАТ	ЭДИА	П.№	ОБОЗНАЧЕНИЕ	НАИМЕНОВАНИЕ	КОЛ. НА ИСПОЛН. 1.431.6-28.1-98.0-										Примеч.			
					-	01	02	03	04	05	06	07	08	09				
				<u>ДОКУМЕНТАЦИЯ</u>														
ЯЧ			1.431.6-28.1-00.0 ТО	ТЕХНИЧЕСКОЕ ОПИСАНИЕ	X	X	X	X	X	X	X	X	X	X	X	X	X	X
ЯЧ			1.431.6-28.1-98.0 СБ	СБОРОЧНЫЙ ЧЕРТЕЖ	X	X	X	X	X	X	X	X	X	X	X	X	X	X
				<u>СБОРОЧНЫЕ ЕДИНИЦЫ</u>														
				<u>ИЗДЕЛИЕ СОЕДИНИТЕЛЬНОЕ</u>														
ЯЧ		1	1.431.6-28.2-21.0	МС 39-1	1								1					
			-01	МС 39-2		1												
			-02	МС 39-3			1								1			
			-03	МС 39-4				1								1		
			-04	МС 39-5					1								1	
			-06	МС 39-7								1						

1. Кирпичные пилястры выполнить из кирпича марки 75.
2. Исполнения -10, -11 см. на листе 3.

23098-02

И.О.Д.А.	БРОДСКИЙ	✓
И.КОНТР.	ЧУМАКОВА	✓
И.СПЕЦ.	КОРТЕЦКИН	✓
РУК.ГР.	ЧУМАКОВА	✓
СТ.ИНЖ.	ПРОЦЕНКО	✓
И.И.И.	ФОМИЧЕВ	✓

1.431.6-28.1-98.0

Пиллястра кирпичная

СТАВКА ЛИСТ ЛИСТОВ  
Р 1 3

ХАРЬКОВСКИЙ  
ПРОМСТРОИПРОЕКТ

ФОРМАТ	ЗОНА	Поз.	ОБОЗНАЧЕНИЕ	НАИМЕНОВАНИЕ	КОЛ. НА ИСПОЛН. 1.431.6-28.1-98.0-											ПРИМЕЧАНИЕ		
					-	01	02	03	04	05	06	07	08	09				
				<u>ДЕТАЛИ</u>														
				ФЮАБ ГОСТ 5781-82														
Б4		2	1.431.6-28.1-98.1	ℓ=220											4		0,14 кг	
			1.431.6-28.1-98.1-01	ℓ=260											4	6	6	0,16 кг
			1.431.6-28.1-98.1-02	ℓ=330		4	4											0,20 кг
			1.431.6-28.1-98.1-03	ℓ=350	4			6										0,22 кг
			1.431.6-28.1-98.1-04	ℓ=360					6	8								0,22 кг
				<u>ИЗДЕЛИЕ СОЕДИНИТЕЛЬНОЕ</u>														
А4		3	1.431.6-28.2-35.0	МС66	п										п			*)
			1.431.6-28.2-35.0 -01	МС67-1		п												*)
			1.431.6-28.2-35.0 -02	МС67-2			п								п			*)
			1.431.6-28.2-35.0 -03	МС67-3				п								п		*)
			1.431.6-28.2-35.0 -04	МС67-4					п	2п						п		*)
				<u>МАТЕРИАЛЫ</u>														
				БЕТОН В12,5	0,02	0,03	0,03	0,05	0,06	0,07	0,02	0,03	0,05	0,06				м <sup>3</sup>

\*) СМ. ПРИМЕЧАНИЕ НА ЛИСТЕ 3

23098-02

1.431.6-28.1-98.0

ЛИСТ

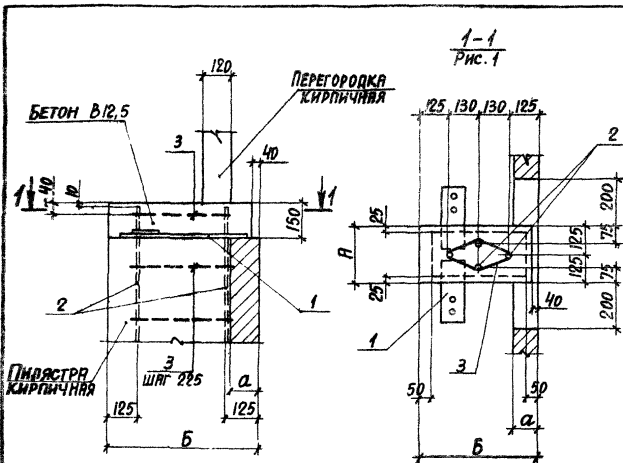
2

ФОРМАТ А4

200



Инв. № подл.		Подпись и дата		Взят. инв. №															
Проект	Этап	Лист	Обозначение	Наименование	Кол. на исполн.										Примечание				
					10	11													
					<u>Документация</u>														
АЧ			1.431.6-28.1-00.0 ТО	Техническое описание	×	×													
АЧ			1.431.6-28.1-98.0 СБ	Сборочный чертёж	×	×													
					<u>Сборочные единицы</u>														
					<u>Изделие соединительное</u>														
ПЧ		1	1.431.6-28.2-21.0-05	МС 39-6	1														
			1.431.6-28.2-21.0-07	МС 39-8		1													
					<u>Детали</u>														
					<u>ФЮЯП ГОСТ 5781-82</u>														
БЧ		2	1.431.6-28.2-98.1	В-220		10											0,14 кг		
			1.431.6-28.2-98.1-01	В-260		8											0,16 кг		
					<u>Изделие соединительное</u>														
АЧ		3	1.431.6-28.2-35.0-05	МС 67-5	п	2п											*)		
АЧ		4	1.431.6-28.2-35.0-06	МС 68-1	п												*)		
			1.431.6-28.2-35.0-07	МС 68-2		п											*)		
					<u>Материалы</u>														
				Бетон В12,5	007	008											м <sup>3</sup>		
*) Количество соединительных изделий поз 3 и поз 4 определяется в конкретном проекте										23098-02									
										1.431.6-28.1-98.0									
										Лист									
										3									



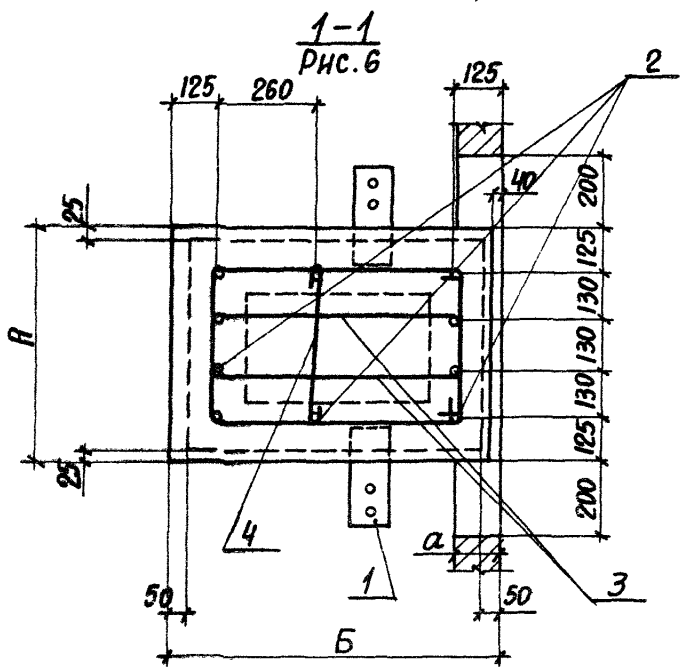
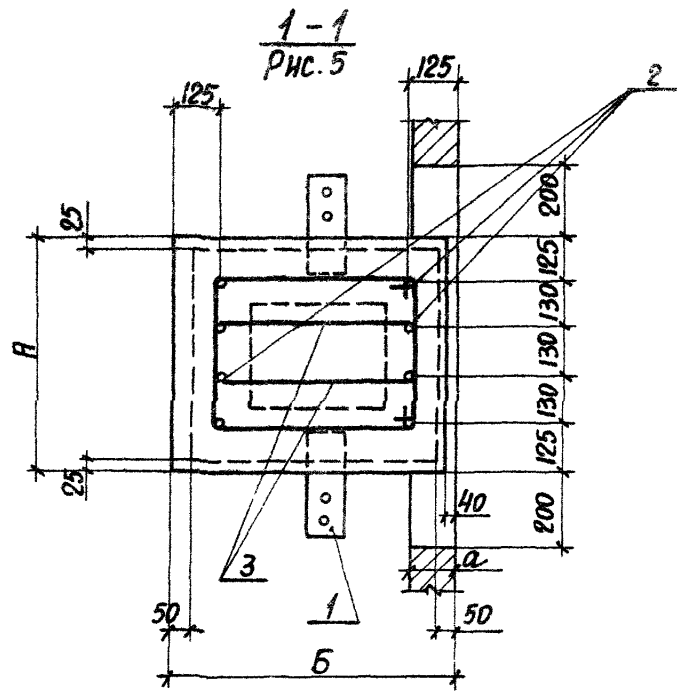
Таблицу исполнений см. на листе 4.

23098-02.

1.431.6 - 28.1-98.0 СБ

Исполн.	Формичев								
Сек. инж.	Проценко								
Рис. гр.	Чумакова								
Гл. спец.	Коротецкий								
Ил. контр.	Чумакова								
Исп. отд.	Бродский								
Пиллэстра кирпичная. СБОРОЧНЫЙ ЧЕРТЕЖ					СВАДКА МАССА ПИЛЛЭСТРА				
					Р	-	-		
					ЛИСТ 1 ЛИСТОВ 4				
					ХАРЬКОВСКИЙ ПРОМСТРОИНИИПРОЕКТ				

ФОРМАТ А4

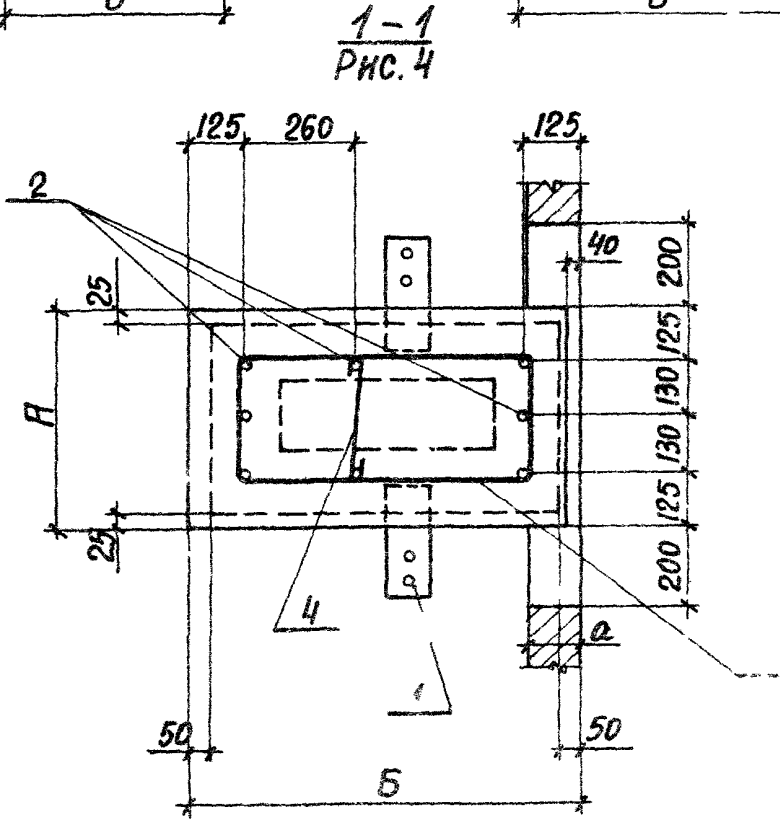
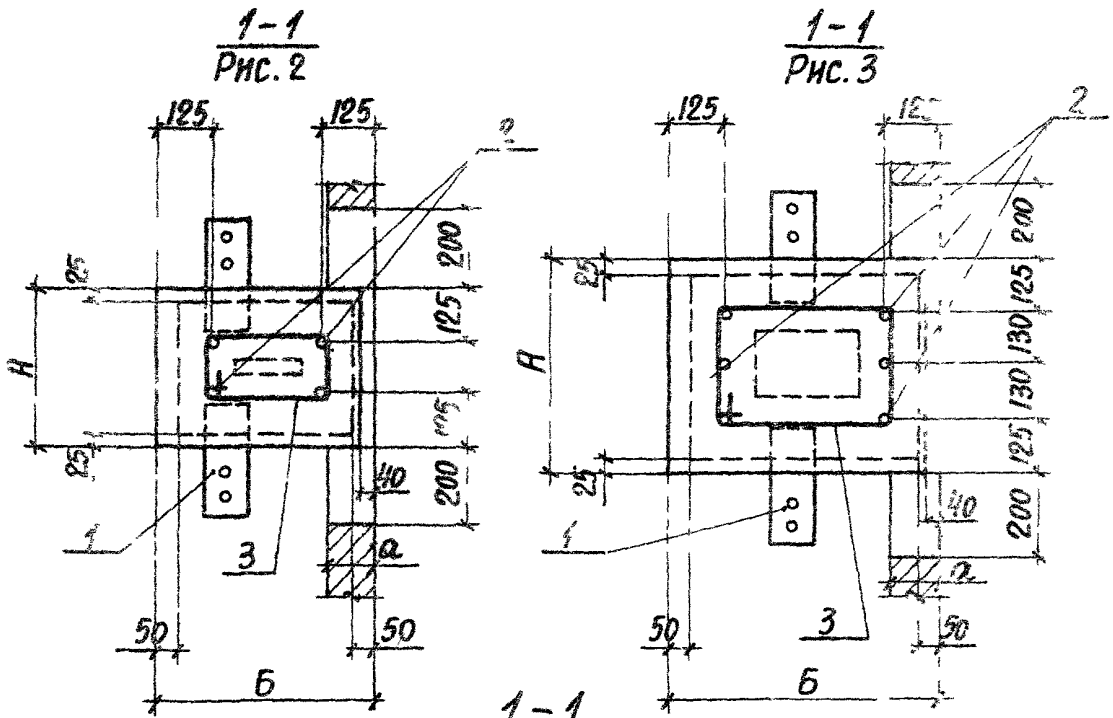


23098-02

1.431.6 - 28.1-98 СБ

ЛИСТ
3

ФОРМАТ А4



23038-02

1.431.6-28.1-98

2

ОБОЗНАЧЕНИЕ	Рис.	РАЗМЕРЫ, мм		
		А	В	а
1.431.6-28.1-98.0	1	250	510	120
1.431.6-28.1-98.0-01	2	380		
1.431.6-28.1-98.0-02			640	
1.431.6-28.1-98.0-03	3	510		
1.431.6-28.1-98.0-04	5	640		
1.431.6-28.1-98.0-05			1	
1.431.6-28.1-98.0-06	2	380		640
1.431.6-28.1-98.0-07			3	
1.431.6-28.1-98.0-08	4	900		250
1.431.6-28.1-98.0-09			6	
1.431.6-28.1-98.0-10	4	900		250
1.431.6-28.1-98.0-11			6	

ИЗВ. № 1000-01-0001-РБ и др. (Введ. инв. №

23098-02

1.431.6-28.1-98.0 СБ

Рис.

4

ФОРМАТ А4