

ТИПОВЫЕ СТРОИТЕЛЬНЫЕ КОНСТРУКЦИИ, ИЗДЕЛИЯ И УЗЛЫ

СЕРИЯ 1.020-1/87

КОНСТРУКЦИИ КАРКАСА МЕЖВИДОВОГО ПРИМЕНЕНИЯ ДЛЯ
МНОГОЭТАЖНЫХ ОБЩЕСТВЕННЫХ ЗДАНИЙ, ПРОИЗВОДСТВЕННЫХ
И ВСПОМОГАТЕЛЬНЫХ ЗДАНИЙ ПРОМЫШЛЕННЫХ ПРЕДПРИЯТИЙ

ВЫПУСК 2-6

КОЛОННЫ ДЛЯ ЗДАНИЙ С ВЫСОТОЙ ЭТАЖА 4,2 М.
ПРОСТРАНСТВЕННЫЕ КАРКАСЫ.

РАБОЧИЕ ЧЕРТЕЖИ

ТИПОВЫЕ СТРОИТЕЛЬНЫЕ КОНСТРУКЦИИ, ИЗДЕЛИЯ И УЗЛЫ

СЕРИЯ 1.020-1/87

КОНСТРУКЦИИ КАРКАСА МЕЖВИДОВОГО ПРИМЕНЕНИЯ
ДЛЯ МНОГОЭТАЖНЫХ ОБЩЕСТВЕННЫХ ЗДАНИЙ, ПРОИЗВОДСТВЕННЫХ
И ВСПОМОГАТЕЛЬНЫХ ЗДАНИЙ ПРОМЫШЛЕННЫХ ПРЕДПРИЯТИЙ

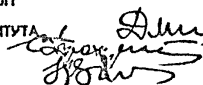
ВЫПУСК 2-6

КОЛОННЫ ДЛЯ ЗДАНИЙ С ВЫСОТОЙ ЭТАЖА 4,2 М.
ПРОСТРАНСТВЕННЫЕ КАРКАСЫ.

РАБОЧИЕ ЧЕРТЕЖИ

РАЗРАБОТАНЫ
КИЕВЗНИИЭП

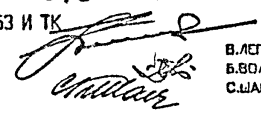
ЗАМ. ДИРЕКТОРА ИНСТИТУТА
НАЧАЛЬНИК ОТДЕЛА
ГЛАВНГЕНЕР ПРОЕКТА



А. ДМИТРИЕВ
С. ГОРОХОВ
В. СИНУК

ЦНИИЭП ТБЗ И ТК

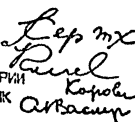
ДИРЕКТОР ИНСТИТУТА
НАЧАЛЬНИК ОТДЕЛА
ГЛАВНГЕНЕР ПРОЕКТА



В. ЛЕПСКИЙ
Б. ВОЛЬЯНСКАЯ
С. ШАЦ

НИИЖБ ГОССТРОЯ СССР

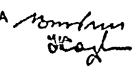
ДИРЕКТОР ИНСТИТУТА
НАЧАЛЬНИК ОТДЕЛА
НАЧАЛЬНИК ЛАБОРАТОРИИ
СТ. НАУЧНЫЙ СОТРУДНИК



Р. СЕРИХ
В. КЛЕВИЧОВ
Н. КОРОВИН
А. ВАСИЛЬЕВ

ЦНИИПРОМЗДАНИЙ

ГЛАВНГЕНЕР ИНСТИТУТА
НАЧАЛЬНИК ОТДЕЛА



В. ГРАНОВ
З. КОДЫШ

УТВЕРЖДЕНЫ
ГОССТРОЕМ СССР
ПРОТОКОЛ ОТ 12.12.90 НА 4-15

		ОБОЗНАЧЕНИЕ ДОКУМЕНТА	НАИМЕНОВАНИЕ	СТР	
ОПЕРАТОР СИСТЕМЫ	САПР КИЕВЗНИИЭП	1.020-1/87.2-6	СОДЕРЖАНИЕ	2	
		1.020-1/87.2-6 ТТ	ТЕХНИЧЕСКИЕ ТРЕБОВАНИЯ	6	
		1.020-1/87.2-6 К001	КАРКАС ПРОСТРАНСТВЕННЫЙ КП-1, КП-2	7	
			СБОРОЧНЫЙ ЧЕРТЕЖ		
		1.020-1/87.2-6 К002	КАРКАС ПРОСТРАНСТВЕННЫЙ КП-3, КП-4	8	
			СБОРОЧНЫЙ ЧЕРТЕЖ		
		1.020-1/87.2-6 К003	КАРКАС ПРОСТРАНСТВЕННЫЙ КП-5	9	
			СБОРОЧНЫЙ ЧЕРТЕЖ		
		1.020-1/87.2-6 К004	КАРКАС ПРОСТРАНСТВЕННЫЙ КП-6, КП-7	10	
			СБОРОЧНЫЙ ЧЕРТЕЖ		
		1.020-1/87.2-6 К005	КАРКАС ПРОСТРАНСТВЕННЫЙ КП	11	
			СБОРОЧНЫЙ ЧЕРТЕЖ		
		1.020-1/87.2-6 К006	КАРКАС ПРОСТРАНСТВЕННЫЙ КП-9, КП-10	12	
			СБОРОЧНЫЙ ЧЕРТЕЖ		
		1.020-1/87.2-6 К007	КАРКАС ПРОСТРАНСТВЕННЫЙ КП-11	13	
			СБОРОЧНЫЙ ЧЕРТЕЖ		
		1.020-1/87.2-6 К008	КАРКАС ПРОСТРАНСТВЕННЫЙ КП-12, КП-13	14	
	СБОРОЧНЫЙ ЧЕРТЕЖ				
1.020-1/87.2-6 К009	КАРКАС ПРОСТРАНСТВЕННЫЙ КП-14, КП-15	15			
	СБОРОЧНЫЙ ЧЕРТЕЖ				
1.020-1/87.2-6 К010	КАРКАС ПРОСТРАНСТВЕННЫЙ КП-16	16			
	СБОРОЧНЫЙ ЧЕРТЕЖ				
1.020-1/87.2-6 К011	КАРКАС ПРОСТРАНСТВЕННЫЙ КП-17, КП-18	17			
	СБОРОЧНЫЙ ЧЕРТЕЖ				
		1.020-1/87.2-6			
ИТСУ № ВЕР	ПОДПИСЬ И ДАТА	ИЗМЕРИТЕЛЬ	СТАДИЯ	ЛИСТ	ЛИСТОВ
				Р	4
ИТСУ № ВЕР	ПОДПИСЬ И ДАТА	ИЗМЕРИТЕЛЬ	СТАДИЯ	СОДЕРЖАНИЕ	
				КИЕВЗНИИЭП	

		ОБОЗНАЧЕНИЕ ДОКУМЕНТА	НАИМЕНОВАНИЕ	СТР.	
ОПЕРАТОР СИСТЕМЫ	САПР КИЕВЗНИИЭП	1.020-1/87.2-6 К012	КАРКАС ПРОСТРАНСТВЕННЫЙ КП-19	18	
			СБОРОЧНЫЙ ЧЕРТЕЖ		
		1.020-1/87.2-6 К013	КАРКАС ПРОСТРАНСТВЕННЫЙ КП-20, КП-21	19	
			СБОРОЧНЫЙ ЧЕРТЕЖ		
		1.020-1/87.2-6 К014	КАРКАС ПРОСТРАНСТВЕННЫЙ КП-22, КП-23	20	
			СБОРОЧНЫЙ ЧЕРТЕЖ		
		1.020-1/87.2-6 К015	КАРКАС ПРОСТРАНСТВЕННЫЙ КП-24, КП-25	21	
			СБОРОЧНЫЙ ЧЕРТЕЖ		
		1.020-1/87.2-6 К016	КАРКАС ПРОСТРАНСТВЕННЫЙ КП-26, КП-27	22	
			СБОРОЧНЫЙ ЧЕРТЕЖ		
		1.020-1/87.2-6 К017	КАРКАС ПРОСТРАНСТВЕННЫЙ КП-28	23	
			СБОРОЧНЫЙ ЧЕРТЕЖ		
		1.020-1/87.2-6 К018	КАРКАС ПРОСТРАНСТВЕННЫЙ КП-29	24	
			СБОРОЧНЫЙ ЧЕРТЕЖ		
		1.020-1/87.2-6 К019	КАРКАС ПРОСТРАНСТВЕННЫЙ КП-30	25	
			СБОРОЧНЫЙ ЧЕРТЕЖ		
		1.020-1/87.2-6 К020	КАРКАС ПРОСТРАНСТВЕННЫЙ КП-31, КП-32	26	
			СБОРОЧНЫЙ ЧЕРТЕЖ		
		1.020-1/87.2-6 К021	КАРКАС ПРОСТРАНСТВЕННЫЙ КП-33, КП-34	27	
			СБОРОЧНЫЙ ЧЕРТЕЖ		
		1.020-1/87.2-6 К022	КАРКАС ПРОСТРАНСТВЕННЫЙ КП-35, КП-36	28	
			СБОРОЧНЫЙ ЧЕРТЕЖ		
		1.020-1/87.2-6 К023	КАРКАС ПРОСТРАНСТВЕННЫЙ КП-37	29	
			СБОРОЧНЫЙ ЧЕРТЕЖ		
1.020-1/87.2-6 К024	КАРКАС ПРОСТРАНСТВЕННЫЙ КП-38	30			
	СБОРОЧНЫЙ ЧЕРТЕЖ				
		1.020-1/87.2-6			
ИТСУ № ВЕР	ПОДПИСЬ И ДАТА	ИЗМЕРИТЕЛЬ	СТАДИЯ	ЛИСТ	ЛИСТОВ
ИТСУ № ВЕР	ПОДПИСЬ И ДАТА	ИЗМЕРИТЕЛЬ	СТАДИЯ	СОДЕРЖАНИЕ	
				КИЕВЗНИИЭП	

		ОБОЗНАЧЕНИЕ ДОКУМЕНТА	НАИМЕНОВАНИЕ	СТР.		
САПР КиевНИИЭП	ОПЕРАТОР СИСТЕМЫ	1.020-1/87.2-6 K025	КАРКАС ПРОСТРАНСТВЕННЫЙ КП-39 СБОРОЧНЫЙ ЧЕРТЕЖ	31		
		1.020-1/87.2-6 K026	КАРКАС ПРОСТРАНСТВЕННЫЙ КП-40 СБОРОЧНЫЙ ЧЕРТЕЖ	32		
		1.020-1/87.2-6 K027	КАРКАС ПРОСТРАНСТВЕННЫЙ КП-41 СБОРОЧНЫЙ ЧЕРТЕЖ	33		
		1.020-1/87.2-6 K028	КАРКАС ПРОСТРАНСТВЕННЫЙ КП-42 СБОРОЧНЫЙ ЧЕРТЕЖ	34		
		1.020-1/87.2-6 K029	КАРКАС ПРОСТРАНСТВЕННЫЙ КП-43 - КП-46 СБОРОЧНЫЙ ЧЕРТЕЖ	35		
		1.020-1/87.2-6 K030	КАРКАС ПРОСТРАНСТВЕННЫЙ КП-47, КП-48, КП-49 СБОРОЧНЫЙ ЧЕРТЕЖ	36		
		1.020-1/87.2-6 K031	КАРКАС ПРОСТРАНСТВЕННЫЙ КП-50, КП-51 СБОРОЧНЫЙ ЧЕРТЕЖ	37		
		1.020-1/87.2-6 K032	КАРКАС ПРОСТРАНСТВЕННЫЙ КП-52, КП-40 СБОРОЧНЫЙ ЧЕРТЕЖ	38		
		1.020-1/87.2-6 K033	КАРКАС ПРОСТРАНСТВЕННЫЙ КП-53, КП-54 СБОРОЧНЫЙ ЧЕРТЕЖ	39		
		1.020-1/87.2-6 K034	КАРКАС ПРОСТРАНСТВЕННЫЙ КП-55, КП-56 СБОРОЧНЫЙ ЧЕРТЕЖ	40		
		1.020-1/87.2-6 K035	КАРКАС ПРОСТРАНСТВЕННЫЙ КП-57 - КП-59 СБОРОЧНЫЙ ЧЕРТЕЖ	41		
		1.020-1/87.2-6 K036	КАРКАС ПРОСТРАНСТВЕННЫЙ КП-60 СБОРОЧНЫЙ ЧЕРТЕЖ	42		
		1.020-1/87.2-6 K037	КАРКАС ПРОСТРАНСТВЕННЫЙ КП-61 СБОРОЧНЫЙ ЧЕРТЕЖ	43		
				1.020-1/87.2-6		ЛИСТ 3

		ОБОЗНАЧЕНИЕ ДОКУМЕНТА	НАИМЕНОВАНИЕ	СТР.		
САПР КиевНИИЭП	ОПЕРАТОР СИСТЕМЫ	1.020-1/87.2-6 K038	КАРКАС ПРОСТРАНСТВЕННЫЙ КП-62 СБОРОЧНЫЙ ЧЕРТЕЖ	44		
		1.020-1/87.2-6 K039	КАРКАС ПРОСТРАНСТВЕННЫЙ КП-63 - КП-65 СБОРОЧНЫЙ ЧЕРТЕЖ	45		
		1.020-1/87.2-6 K040	КАРКАС ПРОСТРАНСТВЕННЫЙ КП-66, КП-67 СБОРОЧНЫЙ ЧЕРТЕЖ	46		
		1.020-1/87.2-6 K041	КАРКАС ПРОСТРАНСТВЕННЫЙ КП-68, КП-69 СБОРОЧНЫЙ ЧЕРТЕЖ	47		
		1.020-1/87.2-6 K042	КАРКАС ПРОСТРАНСТВЕННЫЙ КП-70, КП-71 СБОРОЧНЫЙ ЧЕРТЕЖ	48		
		1.020-1/87.2-6 K043	КАРКАС ПРОСТРАНСТВЕННЫЙ КП-72 - КП-74 СБОРОЧНЫЙ ЧЕРТЕЖ	49		
		1.020-1/87.2-6 K044	КАРКАС ПРОСТРАНСТВЕННЫЙ КП-75 СБОРОЧНЫЙ ЧЕРТЕЖ	50		
		1.020-1/87.2-6 K045	КАРКАС ПРОСТРАНСТВЕННЫЙ КП-76 СБОРОЧНЫЙ ЧЕРТЕЖ	51		
		1.020-1/87.2-6 K046	КАРКАС ПРОСТРАНСТВЕННЫЙ КП-77 СБОРОЧНЫЙ ЧЕРТЕЖ	52		
		1.020-1/87.2-6 K047	КАРКАС ПРОСТРАНСТВЕННЫЙ КП-78 - КП-80 СБОРОЧНЫЙ ЧЕРТЕЖ	53		
		1.020-1/87.2-6 K048	КАРКАС ПРОСТРАНСТВЕННЫЙ КП-81 СБОРОЧНЫЙ ЧЕРТЕЖ	54		
		1.020-1/87.2-6 K049	КАРКАС ПРОСТРАНСТВЕННЫЙ КП-82 СБОРОЧНЫЙ ЧЕРТЕЖ	55		
		1.020-1/87.2-6 K050	КАРКАС ПРОСТРАНСТВЕННЫЙ КП-83 СБОРОЧНЫЙ ЧЕРТЕЖ	56		
				1.020-1/87.2-6		ЛИСТ 4

		ОБОЗНАЧЕНИЕ ДОКУМЕНТА	НАИМЕНОВАНИЕ	СТР.
ОПЕРАТОР СИСТЕМЫ	САПР КиевНИИЭП	1.020-1/87.2-6 K051	КАРКАС ПРОСТРАНСТВЕННЫЙ КП-84 СБОРОЧНЫЙ ЧЕРТЕЖ	57
		1.020-1/87.2-6 K052	КАРКАС ПРОСТРАНСТВЕННЫЙ КП-85 - КП-87 СБОРОЧНЫЙ ЧЕРТЕЖ	58
		1.020-1/87.2-6 K053	КАРКАС ПРОСТРАНСТВЕННЫЙ КП-88 СБОРОЧНЫЙ ЧЕРТЕЖ	59
		1.020-1/87.2-6 K054	КАРКАС ПРОСТРАНСТВЕННЫЙ КП-89 - КП-91 СБОРОЧНЫЙ ЧЕРТЕЖ	60
		1.020-1/87.2-6 K055	КАРКАС ПРОСТРАНСТВЕННЫЙ КП-92 СБОРОЧНЫЙ ЧЕРТЕЖ	61
		1.020-1/87.2-6 K056	КАРКАС ПРОСТРАНСТВЕННЫЙ КП-93 СБОРОЧНЫЙ ЧЕРТЕЖ	62
		1.020-1/87.2-6 K057	КАРКАС ПРОСТРАНСТВЕННЫЙ КП-94 СБОРОЧНЫЙ ЧЕРТЕЖ	63
		1.020-1/87.2-6 K058	КАРКАС ПРОСТРАНСТВЕННЫЙ КП-95 СБОРОЧНЫЙ ЧЕРТЕЖ	64
		1.020-1/87.2-6 K059	КАРКАС ПРОСТРАНСТВЕННЫЙ КП-96, КП-97 СБОРОЧНЫЙ ЧЕРТЕЖ	65
		1.020-1/87.2-6 K060	КАРКАС ПРОСТРАНСТВЕННЫЙ КП-98, КП-99 СБОРОЧНЫЙ ЧЕРТЕЖ	66
		1.020-1/87.2-6 K061	КАРКАС ПРОСТРАНСТВЕННЫЙ КП-100 СБОРОЧНЫЙ ЧЕРТЕЖ	67
		1.020-1/87.2-6 K062	КАРКАС ПРОСТРАНСТВЕННЫЙ КП-101, КП-102 СБОРОЧНЫЙ ЧЕРТЕЖ	68
		1.020-1/87.2-6 K063	КАРКАС ПРОСТРАНСТВЕННЫЙ КП-103 СБОРОЧНЫЙ ЧЕРТЕЖ	69
1.020-1/87.2-6			5	

		ОБОЗНАЧЕНИЕ ДОКУМЕНТА	НАИМЕНОВАНИЕ	СТР.
ОПЕРАТОР СИСТЕМЫ	САПР КиевНИИЭП	1.020-1/87.2-6 K064	КАРКАС ПРОСТРАНСТВЕННЫЙ КП-104 СБОРОЧНЫЙ ЧЕРТЕЖ	70
		1.020-1/87.2-6 K065	КАРКАС ПРОСТРАНСТВЕННЫЙ КП-105, КП-106 СБОРОЧНЫЙ ЧЕРТЕЖ	71
		1.020-1/87.2-6 K066	КАРКАС ПРОСТРАНСТВЕННЫЙ КП-107, КП-108 СБОРОЧНЫЙ ЧЕРТЕЖ	72
		1.020-1/87.2-6 K067	КАРКАС ПРОСТРАНСТВЕННЫЙ КП-109, КП-110 СБОРОЧНЫЙ ЧЕРТЕЖ	73
		1.020-1/87.2-6 K068	КАРКАС ПРОСТРАНСТВЕННЫЙ КП-111, КП-112 СБОРОЧНЫЙ ЧЕРТЕЖ	74
		1.020-1/87.2-6 K069	КАРКАС ПРОСТРАНСТВЕННЫЙ КП-113 СБОРОЧНЫЙ ЧЕРТЕЖ	75
		1.020-1/87.2-6 K070	КАРКАС ПРОСТРАНСТВЕННЫЙ КП-114, КП-115 СБОРОЧНЫЙ ЧЕРТЕЖ	76
		1.020-1/87.2-6 K071	КАРКАС ПРОСТРАНСТВЕННЫЙ КП-116 СБОРОЧНЫЙ ЧЕРТЕЖ	77
		1.020-1/87.2-6 K072	КАРКАС ПРОСТРАНСТВЕННЫЙ КП-117 СБОРОЧНЫЙ ЧЕРТЕЖ	78
		1.020-1/87.2-6 K073	КАРКАС ПРОСТРАНСТВЕННЫЙ КП-118, КП-119 СБОРОЧНЫЙ ЧЕРТЕЖ	79
		1.020-1/87.2-6 K074	КАРКАС ПРОСТРАНСТВЕННЫЙ КП-120 СБОРОЧНЫЙ ЧЕРТЕЖ	80
		1.020-1/87.2-6 K075	КАРКАС ПРОСТРАНСТВЕННЫЙ КП-121, КП-122 СБОРОЧНЫЙ ЧЕРТЕЖ	81
		1.020-1/87.2-6 K076	КАРКАС ПРОСТРАНСТВЕННЫЙ КП-123 СБОРОЧНЫЙ ЧЕРТЕЖ	82
1.020-1/87.2-6			6	

		ОБОЗНАЧЕНИЕ ДОКУМЕНТА	НАИМЕНОВАНИЕ	СТР.		
САПР Контракт	ОПЕРАТОР СИСТЕМ	1.020-1/87.2-6 K077	КАРКАС ПРОСТРАНСТВЕННЫЙ КП-124 СБОРОЧНЫЙ ЧЕРТЕЖ	83		
		1.020-1/87.2-6 K078	КАРКАС ПРОСТРАНСТВЕННЫЙ КП-125, КП-126 СБОРОЧНЫЙ ЧЕРТЕЖ	84		
		1.020-1/87.2-6 K079	КАРКАС ПРОСТРАНСТВЕННЫЙ КП-127 СБОРОЧНЫЙ ЧЕРТЕЖ	85		
		1.020-1/87.2-6 K080	КАРКАС ПРОСТРАНСТВЕННЫЙ КП-128, КП-129 СБОРОЧНЫЙ ЧЕРТЕЖ	86		
		1.020-1/87.2-6 K081	КАРКАС ПРОСТРАНСТВЕННЫЙ КП-130 СБОРОЧНЫЙ ЧЕРТЕЖ	87		
		1.020-1/87.2-6 K092	КАРКАС ПРОСТРАНСТВЕННЫЙ КП-131 СБОРОЧНЫЙ ЧЕРТЕЖ	88		
		1.020-1/87.2-6 K093	КАРКАС ПРОСТРАНСТВЕННЫЙ КП-132, КП-133 СБОРОЧНЫЙ ЧЕРТЕЖ	89		
		1.020-1/87.2-6 K094	КАРКАС ПРОСТРАНСТВЕННЫЙ КП-134 СБОРОЧНЫЙ ЧЕРТЕЖ	90		
		1.020-1/87.2-6 K095	КАРКАС ПРОСТРАНСТВЕННЫЙ КП-135, КП-136 СБОРОЧНЫЙ ЧЕРТЕЖ	91		
		1.020-1/87.2-6 K096	КАРКАС ПРОСТРАНСТВЕННЫЙ КП-137 СБОРОЧНЫЙ ЧЕРТЕЖ	92		
		1.020-1/87.2-6 K097	КАРКАС ПРОСТРАНСТВЕННЫЙ КП-138 СБОРОЧНЫЙ ЧЕРТЕЖ	93		
		1.020-1/87.2-6 K098	КАРКАС ПРОСТРАНСТВЕННЫЙ КП-139 СБОРОЧНЫЙ ЧЕРТЕЖ	94		
		1.020-1/87.2-6 K099	КАРКАС ПРОСТРАНСТВЕННЫЙ КП-140 СБОРОЧНЫЙ ЧЕРТЕЖ	95		
				1.020-1/87.2-6 91		7

		ОБОЗНАЧЕНИЕ ДОКУМЕНТА	НАИМЕНОВАНИЕ	СТР.		
САПР Контракт	ОПЕРАТОР СИСТЕМ	1.020-1/87.2-6 K090	КАРКАС ПРОСТРАНСТВЕННЫЙ КП-141 СБОРОЧНЫЙ ЧЕРТЕЖ	96		
		1.020-1/87.2-6 K091	КАРКАС ПРОСТРАНСТВЕННЫЙ КП-142, КП-143 СБОРОЧНЫЙ ЧЕРТЕЖ	97		
		1.020-1/87.2-6 K092	КАРКАС ПРОСТРАНСТВЕННЫЙ КП-144 СБОРОЧНЫЙ ЧЕРТЕЖ	98		
		1.020-1/87.2-6 K093	КАРКАС ПРОСТРАНСТВЕННЫЙ КП-145 СБОРОЧНЫЙ ЧЕРТЕЖ	99		
		1.020-1/87.2-6 У	УЗЛЫ	100		
				1.020-1/87.2-6 92		8

Настоящий выпуск содержит рабочие чертежи пространственных каркасов колонн сечением 400 x 400 мм выпуска 2-5.

Пространственные каркасы собираются из отдельных стержней, замкнутых хомутов, сеток косвенного армирования и закладных деталей при помощи контактной сварки.

Сварка стержней выполняется в соответствии с требованиями ГОСТ 14098-85 для соединений с нормируемой прочностью.

В зависимости от расчетных усилий предусмотрено изменение армирования пространственного каркаса по его длине обрывом продольной арматуры в вышерасположенных этажах колонны.

Диагональные связи должны привариваться к стержням продольной арматуры протяженными швами, длина швов не менее 5-ти диаметров арматуры связи.

Закладные детали МН-5 - МН-12 должны быть зафиксированы в проектом положении в форме.

Закладные детали МН-2 привариваются к продольным стержням пространственного каркаса дуговой сваркой односторонним швом.

Сборку пространственных каркасов рекомендуется производить на автоматизированных линиях согласно указаниям выпуска 0-7 "Указания по заводской технологии изготовления изделий".

Перечень выпусков, входящих в серию 1.020-1/87, приведен в выпуске 0-0.

ОПЕРАТОР СИСТЕМЫ

САПР КиевЗНИИЭП

ИЗМЕНЕНИЯ И ДАТА

ИЗМЕНЕНИЯ И ДАТА	ИЗМЕНЕНИЯ И ДАТА	ИЗМЕНЕНИЯ И ДАТА	ИЗМЕНЕНИЯ И ДАТА
НАЧ. ОТД.	ГОР. ОТД.		
И. КОНТ.	ОИТ-Х	<i>[Signature]</i>	
Г. П. П.	С. П. П.	<i>[Signature]</i>	
ПРОЦЕРКА	КО. ПОДГОТОВКА	<i>[Signature]</i>	
РАЧ. АБ.	ИЗДАНИЕ	<i>[Signature]</i>	

1.020-1/87.2-6 ТТ

ТЕХНИЧЕСКИЕ ТРЕБОВАНИЯ

СТАДИЯ	ЛИСТ	ЛИСТОВ
Р	1	1

КиевЗНИИЭП

ОПЕРАТОР СИСТЕМЫ

САПР КиевЗНИИЭП

ИЗМЕНЕНИЯ И ДАТА

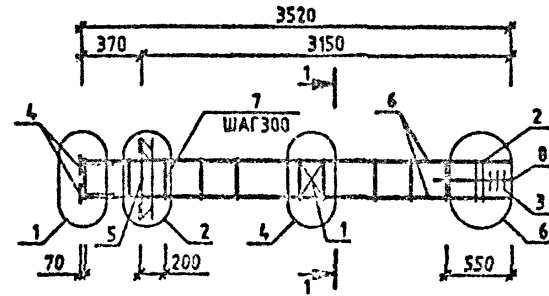
--	--	--

ЛИСТ

МОЛОДЦОВА
М.С.С.С.С.С.

ОПЕРАТОР
СИСТЕМЫ

САПР
КиевЗНИИЭП

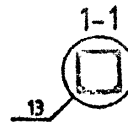


МАРКА	ПОЗ.	МАРКА АРМАТУРНОГО ИЗДЕЛИЯ	КОЛ. ШТ.	МАССА. КГ		ОБОЗНАЧЕНИЕ ДОКУМЕНТА 1.020-1/87.
				1 ШТ.	ВСЕГО	
КП-1	1	С-2	1	1.1	1.1	2-11 К01
	2	СКА-1	2	2.15	4.31	2-11 К02
	3	СКА-2	3	1.43	4.29	2-11 К03
	4	МН-2	4	1.1	4.4	2-11 К04
	5	МН-8	1	15.1	15.1	2-11 К06
	6	920 А-Ш L=3500	4	8.83	34.53	Б4
	7	ХМ-1	11	0.31	3.39	2-11 К11
	8	96 А-I L=850	4	0.14	0.56	Б4
				ИТОГО: 67.69		

МАРКА	ПОЗ.	МАРКА АРМАТУРНОГО ИЗДЕЛИЯ	КОЛ. ШТ.	МАССА. КГ		ОБОЗНАЧЕНИЕ ДОКУМЕНТА 1.020-1/87.
				1 ШТ.	ВСЕГО	
КП-2	1	С-2	1	1.1	1.1	2-11 К01
	2	СКА-1	2	2.15	4.31	2-11 К02
	3	СКА-2	3	1.43	4.29	2-11 К03
	4	МН-2	4	1.1	4.4	2-11 К04
	5	МН-8	1	19.78	19.78	2-11 К06
	6	920 А-Ш L=3500	4	8.83	34.53	Б4
	7	ХМ-1	11	0.31	3.39	2-11 К11
	8	96 А-I L=850	4	0.14	0.56	Б4
				ИТОГО: 72.37		

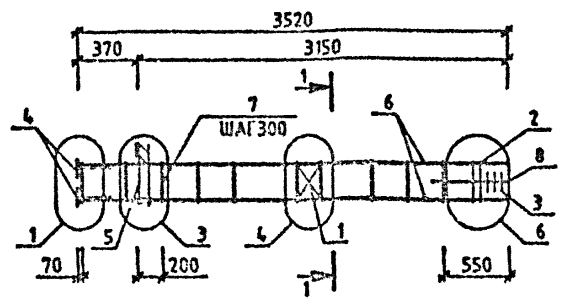
ПОДПИСЬ И ДАТА
ИЗДА. РИЗМ

УЗЛЫ СМ. 1.020-1/87.2-6 У
ТЕХНИЧЕСКИЕ ТРЕБОВАНИЯ СМ. 1.020-1/87.2-6 ТТ
АРМАТУРА КЛАССОВ А-Ш, А-I ПО ГОСТ 5781-82



1.020-1/87.2-6 К001			
НАЧ. ОТД.	ГОРОХОВ		
ИНЖЕНЕР	СНТНОВ		
П.Э.	СНТНОВ		
ПРОЕКТИРОВАНИЕ	КАШАШКО		
КОНСТРУКТОР	МОЛОДЦОВА		
КАРКАС ПРОСТРАНСТВЕННЫЙ КП-1, КП-2 СБОРОЧНЫЙ ЧЕРТЕЖ			СТАДИЯ Р
			ЛИСТ 1
			ЛИСТОВ 1
КиевЗНИИЭП			

МОЛОДЦОВА
 ОПЕРАТОР СИСТЕМ
 САПР
 КИЕВНИИЭП

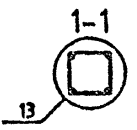


МАРКА	ПОЗ.	МАРКА АРМАТУРНОГО ИЗДЕЛИЯ	КОЛ. ШТ.	МАССА, КГ		ОБОЗНАЧЕНИЕ ДОКУМЕНТА 1.020-1/87.
				1 ШТ.	ВСЕГО	
КП-3	1	С-2	1	1.1	1.1	2-11 К01
	2	СКА-1	2	2.15	4.31	2-11 К02
	3	СКА-2	3	1.43	4.29	2-11 К03
	4	МН-2	4	1.1	4.4	2-11 К04
	5	МН-5	1	9.35	9.35	2-11 К05
	6	920 А-Ш L-3500	4	0.63	34.53	Б4
	7	ХМ-1	11	0.31	3.39	2-11 К11
	8	96 А-І L-650	4	0.14	0.58	Б4
				ИТОГО: 61.95		

МАРКА	ПОЗ.	МАРКА АРМАТУРНОГО ИЗДЕЛИЯ	КОЛ. ШТ.	МАССА, КГ		ОБОЗНАЧЕНИЕ ДОКУМЕНТА 1.020-1/87.
				1 ШТ.	ВСЕГО	
КП-4	1	С-2	1	1.1	1.1	2-11 К01
	2	СКА-1	2	2.15	4.31	2-11 К02
	3	СКА-2	3	1.43	4.29	2-11 К03
	4	МН-2	4	1.1	4.4	2-11 К04
	5	МН-7	1	12.95	12.95	2-11 К07
	6	920 А-Ш L-3500	4	0.63	34.53	Б4
	7	ХМ-1	11	0.31	3.39	2-11 К11
	8	96 А-І L-650	4	0.14	0.58	Б4
				ИТОГО: 65.54		

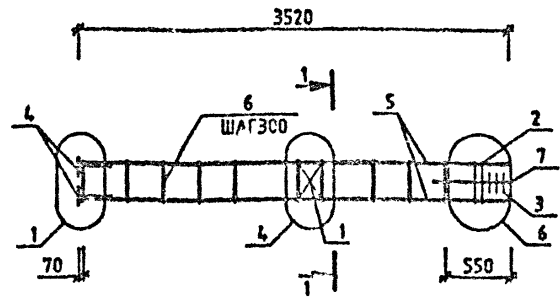
ИЗМ. № 1
 ПОДПИСЬ И ДАТА
 ЭЛЕМ. МНЗЕР

УЗЛЫ СМ. 1.020-1/87.2-6 У
 ТЕХНИЧЕСКИЕ ТРЕБОВАНИЯ СМ. 1.020-1/87.2-6 ТТ
 АРМАТУРА КЛАССОВ А-Ш, А-І ПО ГОСТ 5781-82



				1.020-1/87.2-6 К002			
НАЧ.ОТД.	ГОРОХОВ	<i>[Signature]</i>		КАРКАС ПРОСТРАНСТВЕННЫЙ КП-3,КП-4 СБОРОЧНЫЙ ЧЕРТЕЖ	СТАДИЯ	ЛИСТ	ЛИСТОВ
И.КОНТР.	СИТНИК	<i>[Signature]</i>			Р		І
ГИП	СИТНИК	<i>[Signature]</i>			КиевЗНИИЭП		
ПРОВЕРИЛ	ДЕКАЛЬС	<i>[Signature]</i>					
РАСЧТАЛ	ДЕКАЛЬС	<i>[Signature]</i>					

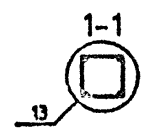
МОЛОДИЦВА
 ПЕРАТОР
 СИСТЕМА
 САПР
 КиевЗНИИЭП



МАРКА	ПОЗ.	МАРКА АРМАТУРНОГО ИЗДЕЛИЯ	КОЛ. ШТ.	МАССА, КГ		ОБОЗНАЧЕНИЕ ДОКУМЕНТА 1.020-1/87.
				1 ШТ.	ВСЕГО	
КП-5	1	С-2	1	1.1	1.1	2-11 К01
	2	СКА-3	2	3.37	6.73	2-11 К02
	3	СКА-4	3	2.23	6.7	2-11 К03
	4	МН-2	4	1.1	4.4	2-11 К04
	5	Ф20 А-Ш L=3500	4	0.03	34.53	64
	6	ХМ-1	11	0.31	3.39	2-11 К11
	7	96 А-І L=650	4	0.14	0.56	64
				ИТОГО: 57.43		

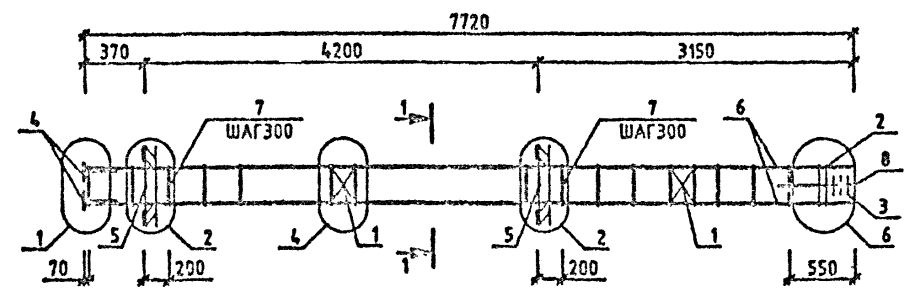
ПОДПИСЬ И ДАТА
 ВЛАДИМИР

УЗ/М СМ. 1020-1/87.2-6 У
 ТЕХНИЧЕСКИЕ ТРЕБОВАНИЯ СМ. 1020-1/87.2-6 ТТ
 АРМАТУРА КЛАССОВ А-Ш, А-І ПО ГОСТ 5781-82



1.020-1/87.2-6 К003			
НАЧОД.	ГОРОХОЗ	ПЕРАТОР	САПР
МОНТ.	СНТБС	САПР	САПР
САПР	САПР	САПР	САПР
САПР	САПР	САПР	САПР
КАРКАС ПРОСТРАНСТВЕННЫЙ КП-5 СБОРЧИЙ ЧЕРТЕЖ		СТАДИЯ	ЛИСТ
		Р	І
		КиевЗНИИЭП	

МОДЕЛЬОВА
 ОПЕРАТОР
 СИСТЕМА
 САПР
 КиевЗНИИЭП

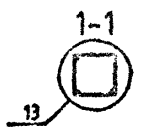


МАРКА	ПОЗ.	МАРКА АРМАТУРНОГО ИЗДЕЛИЯ	КОЛ. ШТ.	МАССА, КГ		ОБОЗНАЧЕНИЕ ДОКУМЕНТА 1.020-1/07.
				1 ШТ.	ВСЕГО	
КП-6	1	С-2	2	1.1	2.19	2-11 К01
	2	СКА-1	2	2.15	4.31	2-11 К02
	3	СКА-2	3	1.43	4.29	2-11 К03
	4	МН-2	4	1.1	4.4	2-11 К04
	5	МН-8	2	15.1	30.2	2-11 К06
	6	Ø20 А-Ш L=7700	4	18.99	76.96	БЧ
	7	ХМ-1	25	0.31	7.71	2-11 К11
	8	Ø6 А-I L=850	4	0.14	0.58	БЧ
				Итого: 129.64		

МАРКА	ПОЗ.	МАРКА АРМАТУРНОГО ИЗДЕЛИЯ	КОЛ. ШТ.	МАССА, КГ		ОБОЗНАЧЕНИЕ ДОКУМЕНТА 1.020-1/87.
				1 ШТ.	ВСЕГО	
КП-7	1	С-2	2	1.1	2.19	2-11 К01
	2	СКА-1	2	2.15	4.31	2-11 К02
	3	СКА-2	3	1.43	4.29	2-11 К03
	4	МН-2	4	1.1	4.4	2-11 К04
	5	МН-8	2	19.78	39.57	2-11 К08
	6	Ø20 А-Ш L=7700	4	18.99	75.98	БЧ
	7	ХМ-1	25	0.31	7.71	2-11 К11
	8	Ø6 А-I L=850	4	0.14	0.58	БЧ
				Итого: 139.00		

САПР
 КиевЗНИИЭП

УЗЛИ СМ. 1.020-1/87.2-6 У
 ТЕХНИЧЕСКИЕ ТРЕБОВАНИЯ СМ. 1.020-1/87.2-6 ТТ
 АРМАТУРА КЛАССОВ А-Ш, А-I ПО ГОСТ 5781-82

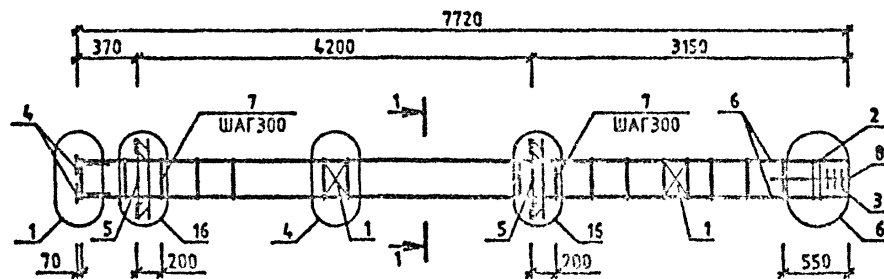


				1.020-1/87.2-6 К004			
НАЧ. ОТД.	ГОР. ОТД.	СЛ. ОТД.		КАРКАС ПРОСТРАНСТВЕННЫЙ КП-6, КП-7 СБОРОЧНЫЙ ЧЕРТЕЖ	СТАДИЯ	ЛИСТ	ЛИСТОВ
И. КОНТР.	ЕНТН. К.	СНТН. К.			Р	4	
ГИП	СНТН. К.	СНТН. К.			КиевЗНИИЭП		
ПРОВЕРИЛ	П. АД. К.	СНТН. К.					
РАЗРАБ.	С. АД. К.	СНТН. К.					

МОЛОТОВА
4/15/87

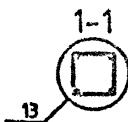
СЕРВИС
СИСТЕМ

САПР
КиевЗНИИЭП



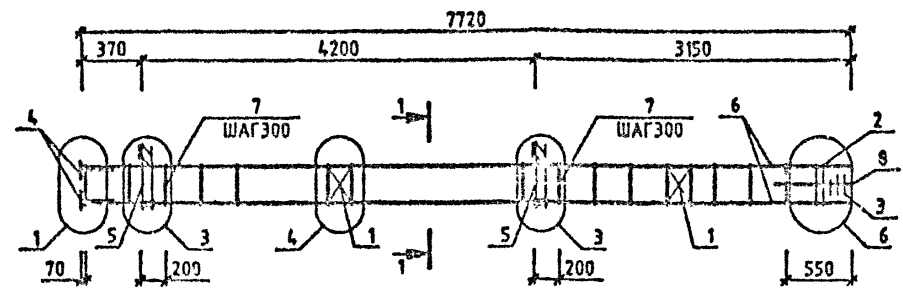
МАРКА	ПОЗ.	МАРКА АРМАТУРНОГО ИЗДЕЛИЯ	КОЛ. ШТ.	МАССА, КГ		ОБОЗНАЧЕНИЕ ДОКУМЕНТА 1.020-1/07.
				1 ШТ.	ВСЕГО	
КП-0	1	С-2	2	1.1	2.19	2-11 К01
	2	СКА-3	2	3.37	6.73	2-11 К02
	3	СКА-4	3	2.23	6.7	2-11 К03
	4	МН-2	4	1.1	4.4	2-11 К04
	5	МН-12	2	34.9	69.8	2-11 К10
	6	Ø20 А-Ш L=7700	4	18.99	75.96	Б4
	7	ХМ-1	25	0.31	7.71	2-11 К11
	8	Ø8 А-І L=650	4	0.14	0.56	Б4
				ИТОГО: 174.07		

УЗЛЫ СМ. 1.020-1/07.2-6 У
ТЕХНИЧЕСКИЕ ТРЕБОВАНИЯ СМ. 1.020-1/07.3-5 ТТ
АРМАТУРА КЛАССОВ А-Ш, А-І ПО ГОСТ 5781-82



1.020-1/07.2-6 К005			
НАЧ. ОТД.	ГОР. ОТД.	СЕРВИС	САПР
И. КОМП.	СЕРВИС	САПР	САПР
ПРОС. РАЙ.	Д. КАШУК	САПР	САПР
И. П. АВ.	САПР	САПР	САПР
КАРКАС ПРОСТРАНСТВЕННЫЙ КП-0 СБОРОЧНЫЙ ЧЕРТЕЖ			СТADIЯ Р ЛИСТ І КиевЗНИИЭП

МОДЕЛЬОВА
 ОПЕРАТОР
 СИСТЕМ
 САПР
 КиевЗНИИЭП

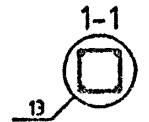


МАРКА	ПОЗ.	МАРКА АРМАТУРНОГО ИЗДЕЛИЯ	КОЛ. ШТ.	МАССА, КГ		ОБОЗНАЧЕНИЕ ДОКУМЕНТА 1.020-1/87.
				1 ШТ.	ВСЕГО	
КП-9	1	С-2	2	1.1	2.19	2-11 К01
	2	СКА-1	2	2.15	4.31	2-11 К02
	3	СКА-2	3	1.43	4.29	2-11 К03
	4	МН-2	4	1.1	4.4	2-11 К04
	5	МН-5	2	9.35	18.71	2-11 К05
	6	Ø20 А-Ш L=7700	4	18.99	75.96	Б4
	7	ХМ-1	25	0.31	7.71	2-11 К11
	8	Ø6 А-I L=850	4	0.14	0.58	Б4
				ИТОГО: 110.15		

МАРКА	ПОЗ.	МАРКА АРМАТУРНОГО ИЗДЕЛИЯ	КОЛ. ШТ.	МАССА, КГ		ОБОЗНАЧЕНИЕ ДОКУМЕНТА 1.020-1/87.
				1 ШТ.	ВСЕГО	
КП-10	1	С-2	2	1.1	2.19	2-11 К01
	2	СКА-1	2	2.15	4.31	2-11 К02
	3	СКА-2	3	1.43	4.29	2-11 К03
	4	МН-2	4	1.1	4.4	2-11 К04
	5	МН-7	2	12.95	25.91	2-11 К07
	6	Ø20 А-Ш L=7700	4	18.99	75.96	Б4
	7	ХМ-1	25	0.31	7.71	2-11 К11
	8	Ø6 А-I L=850	4	0.14	0.58	Б4
				ИТОГО: 125.35		

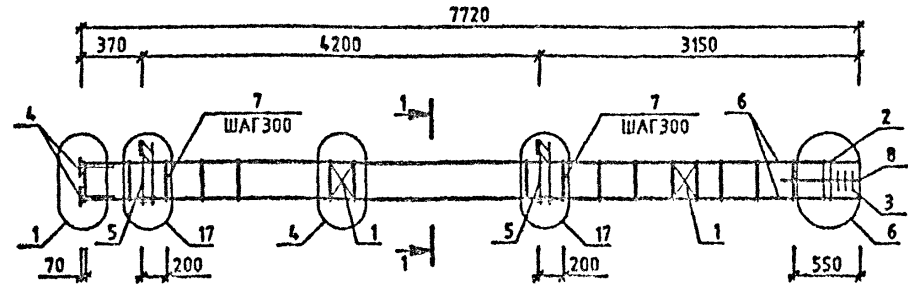
ПОДПИСЬ И ДАТА
 ВЗНЕСЕНИЕ

УЗЛЫ СМ. 1.020-1/87.2-6 У
 ТЕХНИЧЕСКИЕ ТРЕБОВАНИЯ СМ. 1.020-1/87.2-6 ТТ
 АРМАТУРА КЛАССОВ А-Ш, А-I ПО ГОСТ 5781-82



1.020-1/87.2-6 К006					
НАЧ.ОТД.	ГОРОХОЗ	КАРКАС ПРОСТРАНСТВЕННЫЙ КП-9, КП-10 СБОРОЩИЙ ЧЕРТЕЖ	СТАДИЯ	ЛИСТ	ЛИСТОВ
И.КОНТР.	СИПЕНЬ		Р		1
ГМП	СИПЕНЬ		КиевЗНИИЭП		
ПРОБЕРШИ	АЛКАШЕНС				
РАСЧЕТ	КОЗЛОВСКИЙ				

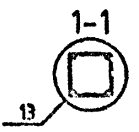
МОДИФИКАЦИЯ
4/10/2007
ОПЕРАТОР
СИСТЕМЫ
САПР
КиевЗНИИЭП



МАРКА	ПОЗ.	МАРКА АРМАТУРНОГО ИЗДЕЛИЯ	КОЛ. ШТ.	МАССА, КГ		ОБОЗНАЧЕНИЕ ДОКУМЕНТА 1.020-1/87.
				1 ШТ.	ВСЕГО	
КП-11	1	С-2	2	1.1	2.19	2-11 К01
	2	СКА-3	2	3.37	6.73	2-11 К02
	3	СКА-4	3	2.23	6.7	2-11 К03
	4	МН-2	4	1.1	4.4	2-11 К04
	5	МН-11	2	25.23	50.47	2-11 К09
	6	920 А-Ш L=7700	4	18.99	75.96	Б4
	7	ХМ-1	25	0.31	7.71	2-11 К11
	8	98 А-І L=850	4	0.14	0.58	Б4
				ИТОГО: 154.74		

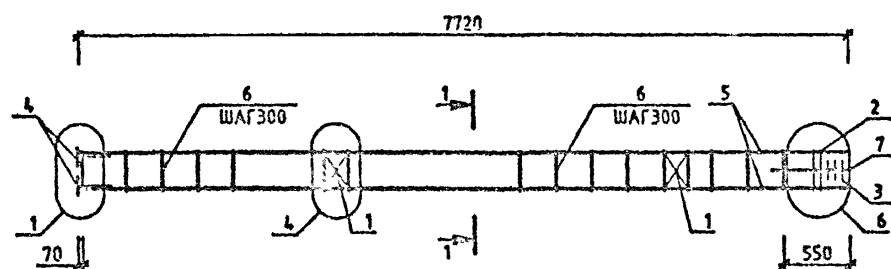
ВЗЯТ ИМЕНИ
ПОДПИСЬ И ДАТА
ИЛИ ПОДПИСЬ

УЗЛЫ СМ. 1.020-1/87.2-6 У
ТЕХНИЧЕСКИЕ ТРЕБОВАНИЯ СМ. 1.020-1/87.2-6 ТТ
АРМАТУРА КЛАССОВ А-Ш, А-І ПО ГОСТ 5781-82



1.020-1/87.2-6 К007			
НАЧ. ОТД.	ГЕОМЕТР.	ПРОЕКТОР	СТАДИЯ
И. КОНТР.	СНТ	СНТ	ЛИСТ
ГИП	СНТ	СНТ	РИС. 1
ПРОВЕРИЛ	АРХИТЕКТ	СНТ	КиевЗНИИЭП
РАСЧЕТ	СНТ	СНТ	
КАРКАС ПРОСТРАНСТВЕННЫЙ КП-11 СБОРОЧНЫЙ ЧЕРТЕЖ			

МОДЕРНИЗАЦИЯ
ОПЕРАТОР
СИСТЕМ
САПР
КиевЗНИИЭП

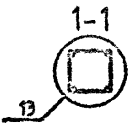


МАРКА	ПОЗ.	МАРКА АРМАТУРНОГО ИЗДЕЛИЯ	КОЛ. ШТ.	МАССА, КГ		ОБОЗНАЧЕНИЕ ДОКУМЕНТА 1.020-1/07.
				1 ШТ.	ВСЕГО	
КП-12	1	С-2	2	1.1	2.19	2-11 К01
	2	СКА-1	2	2.15	4.31	2-11 К02
	3	СКА-2	3	1.43	4.29	2-11 К03
	4	МН-2	4	1.1	4.4	2-11 К04
	5	Ø20 А-Ш L=7700	4	10.99	75.96	Б4
	6	ХМ-1	25	0.31	7.71	2-11 К11
	7	Ø8 А-І L=850	4	0.14	0.56	Б4
				ИТОГО: 99.44		

МАРКА	ПОЗ.	МАРКА АРМАТУРНОГО ИЗДЕЛИЯ	КОЛ. ШТ.	МАССА, КГ		ОБОЗНАЧЕНИЕ ДОКУМЕНТА 1.020-1/07.
				1 ШТ.	ВСЕГО	
КП-13	1	С-2	2	1.1	2.19	2-11 К01
	2	СКА-3	2	3.37	6.73	2-11 К02
	3	СКА-4	3	2.23	6.7	2-11 К03
	4	МН-2	4	1.1	4.4	2-11 К04
	5	Ø20 А-Ш L=7700	4	10.99	75.96	Б4
	6	ХМ-1	25	0.31	7.71	2-11 К11
	7	Ø8 А-І L=850	4	0.14	0.56	Б4
				ИТОГО: 104.27		

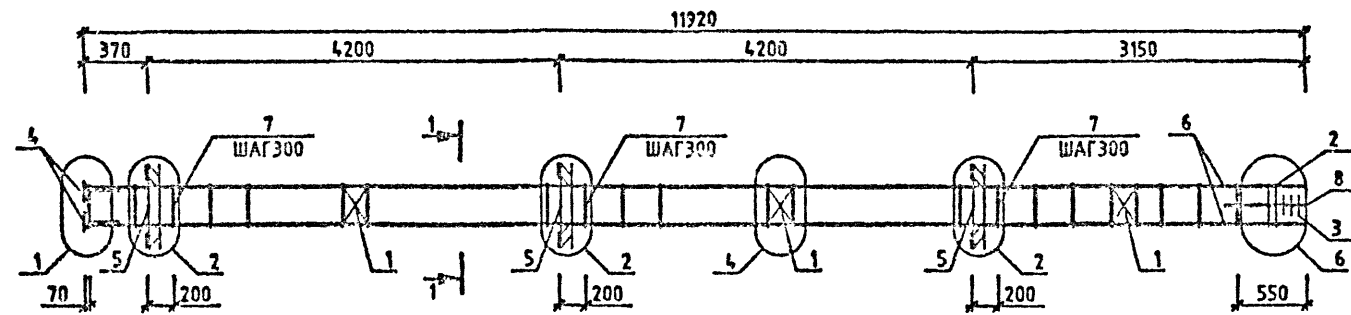
ПОДПИСЬ И ДАТА
ИЗМ. № КОЛ

УЗЛЫ СМ. 1.020-1/07.2-6 У
ТЕХНИЧЕСКИЕ ТРЕБОВАНИЯ СМ. 1.020-1/07.2-6 ТТ
АРМАТУРА КЛАССОВ А-Ш, А-І ПО ГОСТ 5781-82



1.020-1/07.2-6 К008			СТАДИЯ	ЛИСТ	ЛИСТОВ
НАЧ.ОТД.	ГОР.ОУС.		КАРКАС ПРОСТРАНСТВЕННЫЙ КП-12, КП-13 СБОРОЧНЫЙ ЧЕРТЕЖ	Р	1
И.КОНТР.	СНТЭК				
ГМП	СНТЭК				
ПРОБЕРИЛ	ДУМАШЕК				
РАЗРАБ.	МОДЕРНИЗАЦИЯ				
			КиевЗНИИЭП		

ПОЛОЖИВА
всього
ОПЕРАТОР
СИСТЕМА
САПР
КиевЗНИИЭП

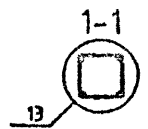


МАРКА	ПОЗ.	МАРКА АРМАТУРНОГО ИЗДЕЛИЯ	КОЛ. ШТ.	МАССА, КГ		ОБОЗНАЧЕНИЕ ДОКУМЕНТА 1.020-1/87.
				1 ШТ.	ВСЕГО	
КП-14	1	С-2	3	1.1	3.29	2-11 К01
	2	СКА-1	2	2.15	4.31	2-11 К02
	3	СКА-2	3	1.43	4.29	2-11 К03
	4	МН-2	4	1.1	4.4	2-11 К04
	5	МН-6	3	15.1	45.3	2-11 К06
	6	Ø20 А-М L=11000	4	29.35	117.39	Б4
	7	ХМ-1	39	0.31	12.03	2-11 К11
	8	Ø6 А-І L=650	4	0.14	0.58	Б4
				ИТОГО: 191.50		

МАРКА	ПОЗ.	МАРКА АРМАТУРНОГО ИЗДЕЛИЯ	КОЛ. ШТ.	МАССА, КГ		ОБОЗНАЧЕНИЕ ДОКУМЕНТА 1.020-1/87.
				1 ШТ.	ВСЕГО	
КП-15	1	С-2	3	1.1	3.29	2-11 К01
	2	СКА-3	2	3.37	6.73	2-11 К02
	3	СКА-4	3	2.23	6.7	2-11 К03
	4	МН-2	4	1.1	4.4	2-11 К04
	5	МН-6	3	19.78	59.35	2-11 К08
	6	Ø20 А-М L=11000	4	29.35	117.39	Б4
	7	ХМ-1	39	0.31	12.03	2-11 К11
	8	Ø6 А-І L=650	4	0.14	0.58	Б4
				ИТОГО: 210.47		

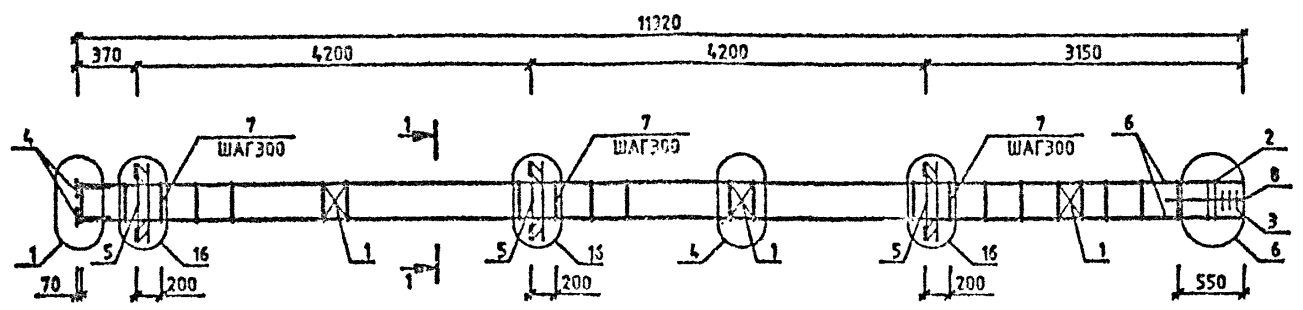
ПОДРОБЫ И ДАТА
ВСТАВ РИСУН

УСЛОВИЯ СМ. 1.020-1/87.2-6 У
ТЕХНИЧЕСКИЕ ТРЕБОВАНИЯ СМ. 1.020-1/87.2-6 ТТ
АРМАТУРА КЛАССОВ А-Ш, А-І ПО ГОСТ 5761-82



1.020-1/87.2-6 К009					
НАЧ.ОТД.	ГОР.ОУС				
И.КОНТР.	С.И.Т.И.К.				
Г.И.П.	С.И.Т.И.К.				
ПРОД.ОТД.	А.К.О.П.К.				
ДАТА:	ПО ПРОВ.				
КАРКАС ПРОСТРАНСТВЕННЫЙ КП-14, КП-15 СБОРОЧНЫЙ ЧЕРТЕЖ				СТАДИЯ	ЛИСТ
				Р	1
				КиевЗНИИЭП	

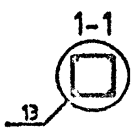
МОДИФІКАЦІЯ
 ДИЗАЙН-ПРОЕКТ
 САПР
 КиевЗНИИЭП



МАРКА	ПОЗ.	МАРКА АРМАТУРНОГО ИЗДЕЛИЯ	КОЛ. ШТ.	МАССА, КГ		ОБОЗНАЧЕНИЕ ДОКУМЕНТА 1.020-1/87.
				1 ШТ.	ВСЕГО	
КП-18	1	С-2	3	1.1	3.29	2-11 К01
	2	СКА-3	2	3.37	6.73	2-11 К02
	3	СКА-4	3	2.23	6.7	2-11 К03
	4	МН-2	4	1.1	4.4	2-11 К04
	5	МН-12	3	34.9	104.7	2-11 К10
	6	Ø20 А-Ш L=11900	4	29.35	117.39	Б4
	7	ХМ-1	39	0.31	12.03	2-11 К11
	8	Ø8 А-І L=650	4	0.14	0.58	Б4
				ИТОГО: 255.02		

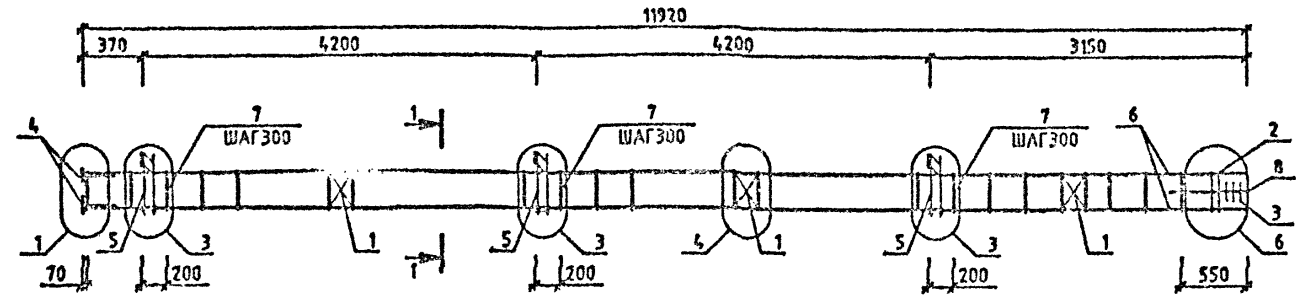
ИЗМЕНЕНИЯ
 КОЛ-ВО И ДАТА
 ВСТАВКИ

УЗ/Ш СМ. 1.020-1/87.2-6 У
 ТЕХНИЧЕСКИЕ ТРЕБОВАНИЯ СМ. 1.020-1/87.2-6 ТТ
 АРМАТУРА КЛАССОВ А-Ш, А-І ПО ГОСТ 5781-82



1.020-1/87.2-6 К010			
КАРКАС ПРОСТРАНСТВЕННЫЙ КП-16 СБОРОЧНЫЙ ЧЕРТЕЖ		СТАДИЯ Р	ЛИСТ 1
		КиевЗНИИЭП	

МОЛОДЦОВА
А.С.С.С.С.С.
ОБЪЕКТ
СИСТЕМА
САПР
КиевЗНИИЭП

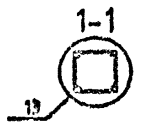


МАРКА	ПОЗ.	МАРКА АРМАТУРНОГО ИЗДЕЛИЯ	КОЛ. ШТ.	МАССА, КГ		ОБОЗНАЧЕНИЕ ДОКУМЕНТА 1.020-1/87.
				1 ШТ.	ВСЕГО	
КП-17	1	С-2	3	1.1	3.29	2-11 К01
	2	СКА-1	2	2.15	4.31	2-11 К02
	3	СКА-2	3	1.43	4.29	2-11 К03
	4	МН-2	4	1.1	4.4	2-11 К04
	5	МН-5	3	9.35	28.06	2-11 К05
	6	Ø20 А-Ш L=11900	4	29.35	117.39	Б4
	7	ХМ-1	39	0.31	12.03	2-11 К11
	8	Ø8 А-І L=650	4	0.14	0.56	Б4
				ИТОГО: 174.35		

МАРКА	ПОЗ.	МАРКА АРМАТУРНОГО ИЗДЕЛИЯ	КОЛ. ШТ.	МАССА, КГ		ОБОЗНАЧЕНИЕ ДОКУМЕНТА 1.020-1/87.
				1 ШТ.	ВСЕГО	
КП-18	1	С-2	3	1.1	3.29	2-11 К01
	2	СКА-1	2	2.15	4.31	2-11 К02
	3	СКА-2	3	1.43	4.29	2-11 К03
	4	МН-2	4	1.1	4.4	2-11 К04
	5	МН-7	3	12.95	38.86	2-11 К07
	6	Ø20 А-Ш L=11900	4	29.35	117.39	Б4
	7	ХМ-1	39	0.31	12.03	2-11 К11
	8	Ø8 А-І L=650	4	0.14	0.56	Б4
				ИТОГО: 185.15		

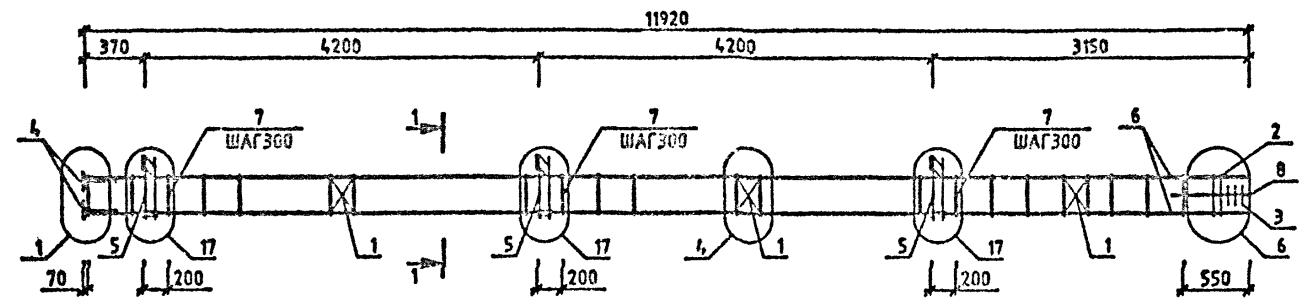
ПОСЛЕД. И ДАТА
ВСТАВ. ИЛИ №

УЗЛЫ СМ. 1.020-1/87.2-6 Ш
ТЕХНИЧЕСКИЕ ТРЕБОВАНИЯ СМ. 1.020-1/87.2-6 Ш
АРМАТУРА КЛАССОВ А-Ш, А-І ПО ГОСТ 5701-82



1.020-1/87.2-6.К011			
КАРКАС ПРОСТРАНСТВЕННАЯ КП-17, КП-18 СБОРОЧНЫЙ ЧЕРТЕЖ			СТАДИЯ ЛИСТ ЛИСТОВ Р 1 1
НАЧЕРТАЛ	ГОРЮХОВ	ПРОЕКТИРОВАЛ	КиевЗНИИЭП
РЕКОНСТР.	СИТНИК	ОБЪЕДИНИЛ	
ФИЛ	СИТНИК	ОБЪЕДИНИЛ	
ПРОЕКТИРОВАЛ	ОБЪЕДИНИЛ	ОБЪЕДИНИЛ	
ОБЪЕДИНИЛ	ОБЪЕДИНИЛ	ОБЪЕДИНИЛ	

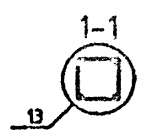
КОЛОДЦОВА
 ОПЕРАТОР
 СИСТЕМЫ
 САПР
 КиевЗНИИЭП



МАРКА	ПОЗ.	МАРКА АРМАТУРНОГО ИЗДЕЛИЯ	КОЛ. ШТ.	МАССА, КГ		ОБОЗНАЧЕНИЕ ДОКУМЕНТА 1.020-1/87.
				1 ШТ.	ВСЕГО	
КП-19	1	С-2	3	1.1	3.29	2-11 К01
	2	СКЛ-3	2	3.37	6.73	2-11 К02
	3	СКЛ-4	3	2.23	6.7	2-11 К03
	4	МН-2	4	1.1	4.4	2-11 К04
	5	МН-11	3	25.23	75.7	2-11 К09
	6	Ø20 А-Ш L=11900	4	29.35	117.39	БЧ
	7	ХМ-1	39	0.31	12.03	2-11 К11
	8	Ø6 А-I L=850	4	0.14	0.56	БЧ
				Итого: 226.82		

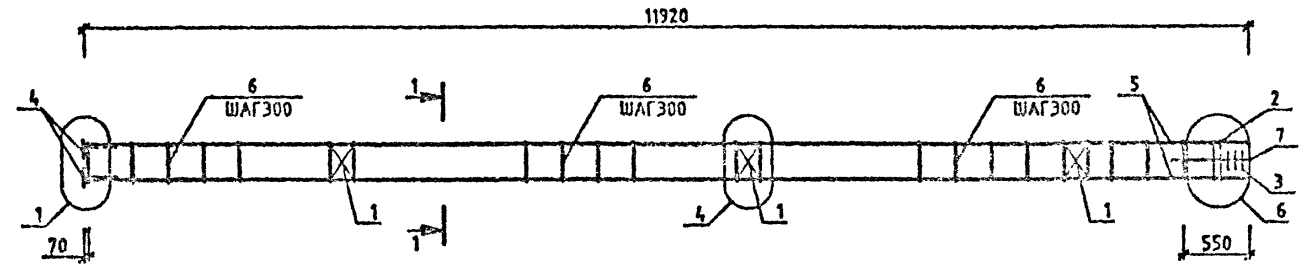
ПОДПИСЬ И ДАТА
 ПОЗНАК ИНЖЕНЕРА

УЗ/Ш СМ. 1.020-1/87.2-6 У
 ТЕХНИЧЕСКИЕ ТРЕБОВАНИЯ СМ. 1.020-1/87.2-6 ТТ
 АРМАТУРА КЛАССОВ А-Ш, А-I ПО ГОСТ 5781-82



1.020-1/87.2-6 К012			
НАЧ.ОТД.	ГОР.ХОЗ.	ПРОЕК.	СТАДИЯ
И.КОНТР.	СНТРИК	СНТРИК	ЛИСТ
ГИП	СНТРИК	СНТРИК	ЛИСТОВ
ПРО.ОБСЛУЖ.	АРХИТЕКТ.	АРХИТЕКТ.	Р
РАСЧЕТ.	ПРОЕКЦИОН.	ПРОЕКЦИОН.	Г
КАРКАС ПРОСТРАНСТВЕННЫЙ КП-19 СБОРОЧНЫЙ ЧЕРТЕЖ			КиевЗНИИЭП

МОЛОДИЦОВА
 ОПЕРАТОР СИСТЕМ
 САПР
 КиевЗНИИЭП

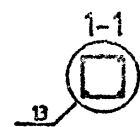


МАРКА	ПОЗ.	МАРКА АРМАТУРНОГО ИЗДЕЛИЯ	КОЛ. ШТ.	МАССА, КГ		ОБОЗНАЧЕНИЕ ДОКУМЕНТА 1.020-1/87.
				1 ШТ.	ВСЕГО	
КП-20	1	С-2	3	1.1	3.29	2-11 К01
	2	СКА-1	2	2.15	4.31	2-11 К02
	3	СКА-2	3	1.43	4.29	2-11 К03
	4	МН-2	4	1.1	4.4	2-11 К04
	5	Ф20 А-Ш L=11900	4	29.35	117.39	БЧ
	6	ХМ-1	39	0.31	12.03	2-11 К11
	7	Ф6 А-I L=650	4	0.14	0.58	БЧ
				ИТОГО: 146.29		

МАРКА	ПОЗ.	МАРКА АРМАТУРНОГО ИЗДЕЛИЯ	КОЛ. ШТ.	МАССА, КГ		ОБОЗНАЧЕНИЕ ДОКУМЕНТА 1.020-1/87.
				1 ШТ.	ВСЕГО	
КП-21	1	С-2	3	1.1	3.29	2-11 К01
	2	СКА-3	2	3.37	6.73	2-11 К02
	3	СКА-4	3	2.23	6.7	2-11 К03
	4	МН-2	4	1.1	4.4	2-11 К04
	5	Ф20 А-Ш L=11900	4	29.35	117.39	БЧ
	6	ХМ-1	39	0.31	12.03	2-11 К11
	7	Ф6 А-I L=650	4	0.14	0.58	БЧ
				ИТОГО: 151.12		

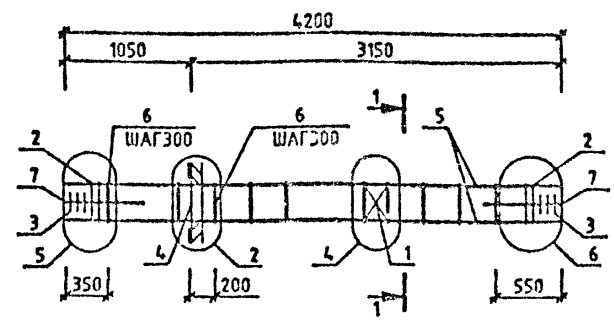
ПОДСКАЗКА
 ПОДПИСИ И ДАТА
 ВЛАДИМИР

УЗМ ЧН 1.020-1/87.2-6 У
 ТЕХНИЧЕСКИЕ ТРЕБОВАНИЯ СЧ 1.020-1/87.2-6 ТТ
 АРМАТУРА КЛАССОВ А-Ш, А-I ПО ГОСТ 5781-82



1.020-1/87.2-6 К013			СТАДИЯ	ЛИСТ	ЛИСТОВ
НАЧ.ОТД.	ГОРХОЗ		КАРКАС ПРОСТРАНСТВЕННЫЙ КП-20,КП-21 СБОРОЧНЫЙ ЧЕРТЕЖ	Р	1
Н.КОМТР.	СНТРИК				
ГИП	СНТРИК				
ПРОБЕРШИ	ЛЮКАШК				
ПРОЕКТОР	МОЛОДИЦОВА				
			КиевЗНИИЭП		

МОДЕЛЬНАЯ
ОПЕРАТОР
САПР
КиевЗНИИЭП

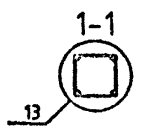


МАРКА	ПОЗ.	МАРКА АРМАТУРНОГО ИЗДЕЛИЯ	КОЛ. ШТ.	МАССА, КГ		ОБОЗНАЧЕНИЕ ДОКУМЕНТА 1.020-1/87.
				1 ШТ.	ВСЕГО	
КП-22	1	С-2	1	1.1	1.1	2-11 К01
	2	СКА-3	4	3.37	13.47	2-11 К02
	3	СКА-4	6	2.23	13.39	2-11 К03
	4	МН-6	1	15.1	15.1	2-11 К08
	5	920 А-Ш L=4200	4	10.36	41.43	БЧ
	6	ХМ-1	12	0.31	3.7	2-11 К11
	7	96 А-І L=650	8	0.14	1.15	БЧ
				ИТОГО: 89.34		

МАРКА	ПОЗ.	МАРКА АРМАТУРНОГО ИЗДЕЛИЯ	КОЛ. ШТ.	МАССА, КГ		ОБОЗНАЧЕНИЕ ДОКУМЕНТА 1.020-1/87.
				1 ШТ.	ВСЕГО	
КП-23	1	С-2	1	1.1	1.1	2-11 К01
	2	СКА-3	4	3.37	13.47	2-11 К02
	3	СКА-4	6	2.23	13.39	2-11 К03
	4	МН-6	1	19.78	19.78	2-11 К08
	5	920 А-Ш L=4200	4	10.36	41.43	БЧ
	6	ХМ-1	12	0.31	3.7	2-11 К11
	7	96 А-І L=650	8	0.14	1.15	БЧ
				ИТОГО: 94.02		

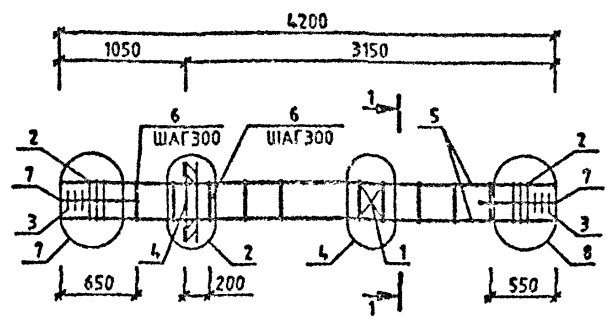
ИЗМЕНЕНИЯ И ДАТА

УЗЛЫ СМ. 1.020-1/87.2-6 У
ТЕХНИЧЕСКИЕ ТРЕБОВАНИЯ СМ. 1.020-1/87.2-6 ТТ
АРМАТУРА КЛАССОВ А-Ш, А-І ПО ГОСТ 5781-82



1.020-1/87.2-6 К014									
НАЧ.ОТД.	ГОРОХОВ	<i>Горохов</i>							
Н.КОНТР.	СИТНИК	<i>Ситник</i>							
ТИП	СИТНИК	<i>Ситник</i>							
ПРОС.ГРУП.	АВРАМОВИЧ	<i>Аврамович</i>							
РАБ. АБ.	ПРОКОПИВА	<i>Прокопива</i>							
КАРКАС ПРОСТРАНСТВЕННЫЙ КП-22, КП-23 СБОРОЧНЫЙ ЧЕРТЕЖ			<table border="1"> <tr> <th>СТАДИЯ</th> <th>ЛИСТ</th> <th>ЛИСТОВ</th> </tr> <tr> <td>Р</td> <td></td> <td>1</td> </tr> </table>	СТАДИЯ	ЛИСТ	ЛИСТОВ	Р		1
СТАДИЯ	ЛИСТ	ЛИСТОВ							
Р		1							
			КиевЗНИИЭП						

МОЛОДЦОВА
 ОПЕРАТОР
 СИСТЕМЫ
 САПР
 КиевЗНИИЭП

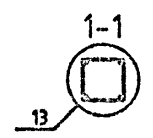


МАРКА	ПОЗ.	МАРКА АРМАТУРНОГО ИЗДЕЛИЯ	КОЛ. ШТ.	МАССА, КГ		ОБОЗНАЧЕНИЕ ДОКУМЕНТА
				1 ШТ.	ВСЕГО	
КП-24	1	С-2	1	1.1	1.1	2-11 К01
	2	СКА-3	6	3.37	20.2	2-11 К02
	3	СКА-4	6	2.23	13.39	2-11 К03
	4	МН-8	1	15.1	15.1	2-11 К06
	5	Ø32 А-Ш L=4200	4	26.52	106.06	БЧ
	6	ХМ-2	11	0.56	6.21	2-11 К11
	7	Ø8 А-I L=650	8	0.14	1.15	БЧ
				ИТОГО: 163.21		

МАРКА	ПОЗ.	МАРКА АРМАТУРНОГО ИЗДЕЛИЯ	КОЛ. ШТ.	МАССА, КГ		ОБОЗНАЧЕНИЕ ДОКУМЕНТА
				1 ШТ.	ВСЕГО	
КП-25	1	С-2	1	1.1	1.1	2-11 К01
	2	СКА-3	6	3.37	20.2	2-11 К02
	3	СКА-4	6	2.23	13.39	2-11 К03
	4	МН-8	1	19.78	19.78	2-11 К06
	5	Ø32 А-Ш L=4200	4	26.52	106.06	БЧ
	6	ХМ-2	11	0.56	6.21	2-11 К11
	7	Ø8 А-I L=650	8	0.14	1.15	БЧ
				ИТОГО: 167.89		

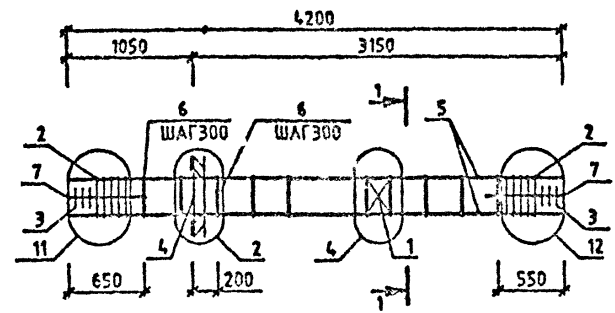
ВЗНУ
 ВРЕМЯ
 ПОДАТЬ И ДАТА

УЗЛЫ СМ. 1.020-1/87.2-6 Ш
 ТЕХНИЧЕСКИЕ ТРЕБОВАНИЯ СМ. 1.020-1/87.2-6 ТТ
 АРМАТУРА КЛАССОВ А-Ш, А-I ПО ГОСТ 5781-82



1.020-1/87.2-6 К015						
НАЧ. ОТД.	ГОРОХОВ	<i>[Signature]</i>	КАРКАС ПРОСТРАНСТВЕННЫЙ КП-24, КП-25 СБОРОЧНЫЙ ЧЕРТЕЖ	СТАДИЯ	ЛИСТ	ЛИСТОВ
И. КОНТР.	СЕННИК	<i>[Signature]</i>		Р		1
ПРОВЕРИЛ	КОЗЛОВИЧ	<i>[Signature]</i>		КиевЗНИИЭП		
УТВЕРДИЛ	ПОДВОДИН	<i>[Signature]</i>				

МОДЕЛЬ
ОПЕРАТОР
СИСТЕМ
САПР
КиевЗНИИЭП

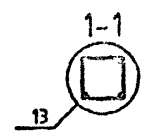


МАРКА	ПОЗ.	МАРКА АРМАТУРНОГО ИЗДЕЛИЯ	КОЛ. ШТ.	МАССА, КГ		ОБОЗНАЧЕНИЕ ДОКУМЕНТА 1.020-1/07.
				1 ШТ.	ВСЕГО	
КП-26	1	С-2	1	1.1	1.1	2-11 К01
	2	СКА-3	10	3.37	33.66	2-11 К02
	3	СКА-4	6	2.23	13.39	2-11 К03
	4	МН-8	1	15.1	15.1	2-11 К06
	5	Ø40 А-Ш L=4200	4	41.43	165.73	БЧ
	6	ХМ-3	11	0.91	9.97	2-11 К11
	7	Ø6 А-І L=650	8	0.14	1.15	БЧ
				ИТОГО: 240.1		

МАРКА	ПОЗ.	МАРКА АРМАТУРНОГО ИЗДЕЛИЯ	КОЛ. ШТ.	МАССА, КГ		ОБОЗНАЧЕНИЕ ДОКУМЕНТА 1.020-1/07.
				1 ШТ.	ВСЕГО	
КП-27	1	С-2	1	1.1	1.1	2-11 К01
	2	СКА-3	10	3.37	33.66	2-11 К02
	3	СКА-4	6	2.23	13.39	2-11 К03
	4	МН-8	1	19.78	19.78	2-11 К06
	5	Ø40 А-Ш L=4200	4	41.43	165.73	БЧ
	6	ХМ-3	11	0.91	9.97	2-11 К11
	7	Ø6 А-І L=650	8	0.14	1.15	БЧ
				ИТОГО: 244.76		

ИЗДАНИЕ
КОЛИЧЕСТВО
ДАТА
ВЗН. ЧИСЛО

УЗЛЫ СМ. 1.020-1/07.2-6 У
ТЕХНИЧЕСКИЕ ТРЕБОВАНИЯ СМ. 1.020-1/07.2-6 ТТ
АРМАТУРА КЛАССОВ А-Ш, А-І ПО ГОСТ 5781-82

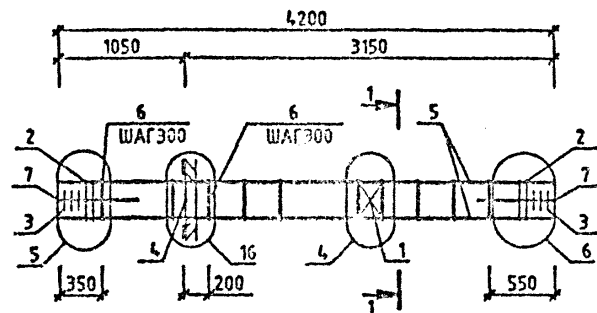


				1.020-1/07.2-6 К016			
ИСПОЛН.	ГОРОХОВ	ИЗМ.		КАРКАС ПРОСТРАНСТВЕННЫЙ КП-26, КП-27 СБОРОЧНЫЙ ЧЕРТЕЖ	СТАДИЯ	ЛИСТ	ЛИСТОВ
ИКСНТР.	СИТИНС	ИЗМ.			Р		1
ТИП	СИТИНС	ИЗМ.			КиевЗНИИЭП		
ПРОВЕРКА	ИЗМАШЕК	ИЗМ.					
РАЗРАБ.	МОДЕЛЬЩИЦА	ИЗМ.					

МОДИФИКАЦИЯ
02/03/07

ОБЪЕКТ
СИСТЕМА

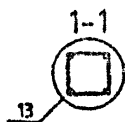
САПР
Курьинцев



МАРКА	ПОЗ.	МАРКА АРМАТУРНОГО ИЗДЕЛИЯ	КОЛ. ШТ.	МАССА, КГ		ОБОЗНАЧЕНИЕ ДОКУМЕНТА 1.020-1/87.
				1 ШТ.	ВСЕГО	
КП-2В	1	С-2	1	1.1	1.1	2-11 К01
	2	СКА-3	4	3.37	13.47	2-11 К02
	3	СКА-4	6	2.23	13.39	2-11 К03
	4	МН-12	1	34.9	34.9	2-11 К10
	5	920 А-Ш L=4200	4	10.36	41.43	Б4
	6	ХМ-1	12	0.31	3.7	2-11 К11
	7	96 А-І L=650	8	0.14	1.15	Б4
				ИТОГО: 109.14		

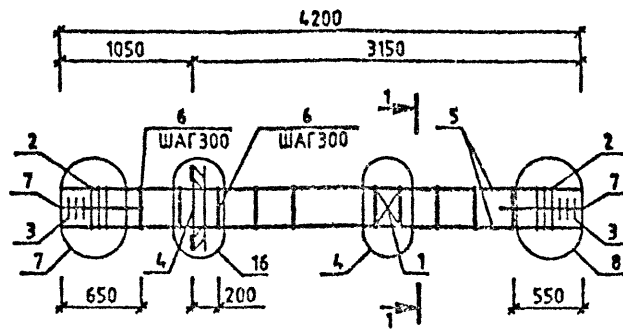
ИЗМЕРЕНИЯ
ПОЛНОСТЬЮ И ДАТА
ВЗЯТИЯ ПРИБОРОВ

УТВЕРЖДЕНО
ТЕХНИЧЕСКИЕ ТРЕБОВАНИЯ СМ 1076-1/87.2-6 Т1
АРМАТУРА КЛАССОВ А-Ш, А-І ПО ГОСТ 5781-82



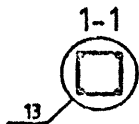
1.020-1/87.2-6 К017			
НАЧ. ОТД.	ГОРОХОВ	<i>[Signature]</i>	КАРКАС ПРОСТРАНСТВЕННЫЙ КП-2В СБОРОЧНЫЙ ЧЕРТЕЖ
ИЗМОНТР.	СИТНИК	<i>[Signature]</i>	
ГМД	СИТНИК	<i>[Signature]</i>	
ПРОБЕРИЛ	ДЕКАРЕК	<i>[Signature]</i>	
СТАДИЯ	ЛИСТ	ЛИСТОВ	КиевЗНИИЭП Р 1 I

МОЛОДЦОВА
Кисель
САПР
ХЕЗНИИЭП
ОПЕРАТОР
СИСТЕМЫ



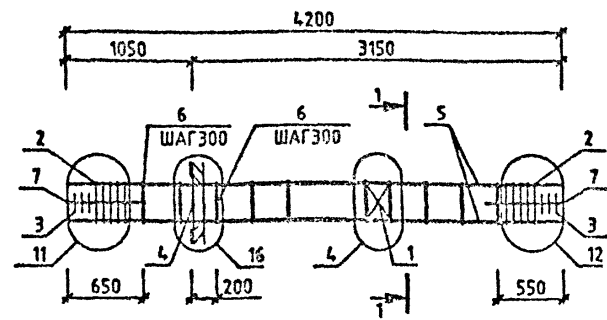
МАРКА	ПОЗ.	МАРКА АРМАТУРНОГО ИЗДЕЛИЯ	КОЛ. ШТ.	МАССА, КГ		ОБОЗНАЧЕНИЕ ДОКУМЕНТА 1.020-1/87.
				1 ШТ.	ВСЕГО	
КП-29	1	С-2	1	1.1	1.1	2-11 К01
	2	СКА-3	6	3.37	20.2	2-11 К02
	3	СКА-4	6	2.23	13.39	2-11 К03
	4	МН-12	1	34.9	34.9	2-11 К10
	5	932 А-Ш L=4200	4	26.52	106.06	БЧ
	6	ХМ-2	11	0.56	6.21	2-11 К11
	7	96 А-І L=650	8	0.14	1.15	БЧ
				ИТОГО: 183.01		

УЗЛЫ СМ. 1.020-1/87.2-6 У
ТЕХНИЧЕСКИЕ ТРЕБОВАНИЯ СМ. 1.020-1/87.2-6 ТТ
АРМАТУРА КЛАССОВ А-Ш, А-І ПО ГОСТ 5781-82



1.020-1/87.2-6 К018			
КАРКАС ПРОСТРАНСТВЕННЫЙ КП-29 СБОРОЧНЫЙ ЧЕРТЕЖ		СТУДИЯ	ЛИСТ
		Р	І
		КиевЗНИИЭП	

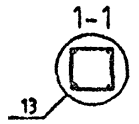
МОДИЦІОБА
 ОПЕРАТОР
 СИСТЕМ
 САПР
 КИЕВЗНИИЭП



МАРКА	ПОЗ.	МАРКА АРМАТУРНОГО ИЗДЕЛИЯ	КОЛ. ШТ.	МАССА, КГ		ОБОЗНАЧЕНИЕ ДОКУМЕНТА 1.020-1/87.
				1 ШТ.	ВСЕГО	
КП-30	1	С-2	1	1.1	1.1	2-11 К01
	2	СКА-1	10	2.15	21.54	2-11 К02
	3	СКА-2	6	1.43	8.57	2-11 К03
	4	МН-12	1	34.9	34.9	2-11 К10
	5	Ø40 А-Ш L=4200	4	41.43	165.73	БЧ
	6	ХМ-3	11	0.91	9.97	2-11 К11
	7	Ø6 А-І L=650	6	0.14	1.15	БЧ
				ИТОГО: 242.96		

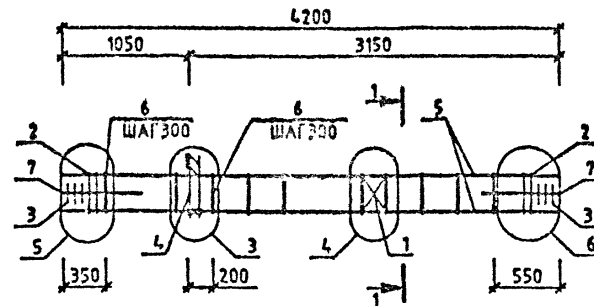
ИТ ПС ЧЕРЧ И ДАТА ВЗАМ ВНОСИМ

УЗДМ СМ 1020-1/87.2-6 Ш
 ТЕХНИЧЕСКИЕ ТРЕБОВАНИЯ СМ 1020-1/87.2-6 Ш
 АРМАТУРА КЛАССОВ А-Ш, А-І ПО ГОСТ 5781-82



1.020-1/87.2-6 К019			
НАЧ.ОТД.	ГОР.ХОЗ	СНТНИК	СНТНИК
ПРОЕКТА	ЛЮКАШК	СНТНИК	СНТНИК
ПРОЕКТА	ЛЮКАШК	СНТНИК	СНТНИК
КАРКАС ПРОСТРАНСТВЕННЫЙ КП-30 СБОРОЧНЫЙ ЧЕРТЕЖ		СТАДИЯ	ЛИСТ
		Р	І
		КиевЗНИИЭП	

МОДЕРНИЗАЦИЯ
ОПЕРАТОР
СИСТЕМ
САПР
КиевЗНИИЭП

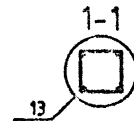


МАРКА	ПОЗ.	МАРКА АРМАТУРНОГО ИЗДЕЛИЯ	КОЛ. ШТ.	МАССА, КГ		ОБОЗНАЧЕНИЕ ДОКУМЕНТА 1.020-1/87.
				1 ШТ.	ВСЕГО	
КП-31	1	С-2	1	1.1	1.1	2-11 К01
	2	СКА-3	4	3.37	13.47	2-11 К02
	3	СКА-4	6	2.23	13.39	2-11 К03
	4	МН-5	1	9.35	9.35	2-11 К05
	5	920 А-Ш L-4200	4	10.36	41.43	БЧ
	6	ХМ-1	12	0.31	3.7	2-11 К11
	7	98 А-І L-650	8	0.14	1.15	БЧ
				ИТОГО: 83.6		

МАРКА	ПОЗ.	МАРКА АРМАТУРНОГО ИЗДЕЛИЯ	КОЛ. ШТ.	МАССА, КГ		ОБОЗНАЧЕНИЕ ДОКУМЕНТА 1.020-1/87.
				1 ШТ.	ВСЕГО	
КП-32	1	С-2	1	1.1	1.1	2-11 К01
	2	СКА-3	4	3.37	13.47	2-11 К02
	3	СКА-4	6	2.23	13.39	2-11 К03
	4	МН-7	1	12.95	12.95	2-11 К07
	5	920 А-Ш L-4200	4	10.36	41.43	БЧ
	6	ХМ-1	12	0.31	3.7	2-11 К11
	7	98 А-І L-650	8	0.14	1.15	БЧ
				ИТОГО: 87.19		

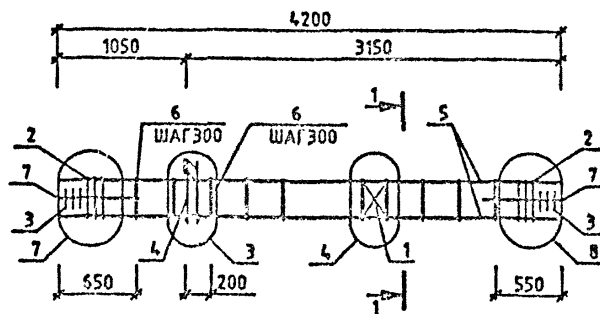
ИЗДАНИЕ И ДАТА

УЗЛЧ СМ. 1.020-1/87.2-6 У
ТЕХНИЧЕСКИЕ ТРЕБОВАНИЯ СМ. 1.020-1/87.2-6 ТТ
АРМАТУРА КЛАССОВ А-Ш, А-І ПО ГОСТ 5781-82



1.020-1/87.2-6 К020					
НАЧ.ОТД.	ГОР.ОБСЛ.	СНТ.ОБСЛ.	ПРОГ.ОБСЛ.	РАСЧ.ОБСЛ.	ИЗМ.ОБСЛ.
КАРКАС ПРОСТРАНСТВЕННЫЙ КП-31, КП-32 СБОРОЧНЫЙ ЧЕРТЕЖ			СТАДИЯ	ЛИСТ	ЛИСТОВ
			Р	Г	Г
			КиевЗНИИЭП		

МОЛОДИЦОВА
 ОПЕРАТОР СИСТЕМЫ
 САПР КиевЗНИИЭП

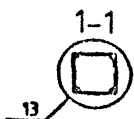


МАРКА	ПОЗ.	МАРКА АРМАТУРНОГО ИЗДЕЛИЯ	КОЛ. ШТ.	МАССА, КГ		ОБОЗНАЧЕНИЕ ДОКУМЕНТА 1.020-1/87.
				1 ШТ.	ВСЕГО	
КП-33	1	С-2	1	1.1	1.1	2-11 К01
	2	СКА-3	8	3.37	20.2	2-11 К02
	3	СКА-4	8	2.23	13.39	2-11 К03
	4	МН-5	1	9.35	9.35	2-11 К05
	5	932 А-Ш L=4200	4	26.52	106.08	Б4
	6	ХМ-2	11	0.56	6.21	2-11 К11
	7	96 А-І L=650	8	0.14	1.15	Б4
				ИТОГО: 157.47		

МАРКА	ПОЗ.	МАРКА АРМАТУРНОГО ИЗДЕЛИЯ	КОЛ. ШТ.	МАССА, КГ		ОБОЗНАЧЕНИЕ ДОКУМЕНТА 1.020-1/87.
				1 ШТ.	ВСЕГО	
КП-34	1	С-2	1	1.1	1.1	2-11 К01
	2	СКА-3	8	3.37	20.2	2-11 К02
	3	СКА-4	8	2.23	13.39	2-11 К03
	4	МН-7	1	12.95	12.95	2-11 К07
	5	932 А-Ш L=4200	4	26.52	106.06	Б4
	6	ХМ-2	11	0.56	6.21	2-11 К11
	7	96 А-І L=650	8	0.14	1.15	Б4
				ИТОГО: 161.06		

ИВМ ПОСЛ
 ПОДСКАЗ ДАТА
 ВЗЯТ КОПИЕ

УЗЛЫ СМ. 1020-1/87.2-6 У
 ТЕХНИЧЕСКИЕ ТРЕБОВАНИЯ СМ. 1020-1/87.2-6 ТТ
 АРМАТУРА КЛАССОВ А-Ш, А-І ПО ГОСТ 5781-82



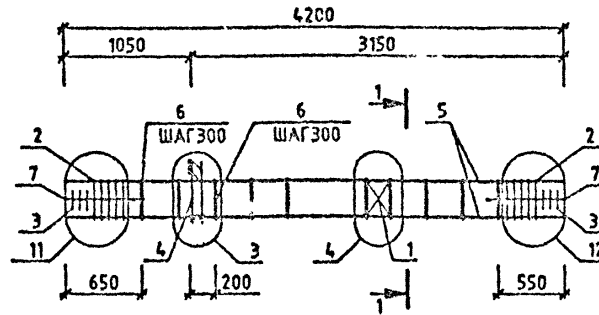
НАЧ. ОТД.	ГОРОХОВ	
И. КОНТР.	СНІПЕНК	
ГИП	СНІПЕНК	
ПРОЕКТИП	КАСАВЦЬ	
РАЗРАБ.	МОЛОДИЦОВА	

1.020-1/87.2-6 К021

КАРКАС
 ПРОСТРАНСТВЕННЫЙ
 КП-33, КП-34
 СБОРОЧНЫЙ ЧЕРТЕЖ

СТАДИЯ	ЛИСТ	ЛИСТОВ
Р		1
КиевЗНИИЭП		

МОЛОДЦОВА
ОПЕРАТОР СИСТЕМ
САПР
КиевЗНИИЭП

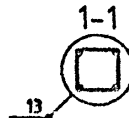


МАРКА	ПОЗ.	МАРКА АРМАТУРНОГО ИЗДЕЛИЯ	КОЛ. ШТ.	МАССА, КГ		ОБОЗНАЧЕНИЕ ДОКУМЕНТА 1.020-1/87.
				1 ШТ.	ВСЕГО	
КП-35	1	С-2	1	1.1	1.1	2-11 К01
	2	СКА-3	10	3.37	33.66	2-11 К02
	3	СКА-4	6	2.23	13.38	2-11 К03
	4	МН-5	1	9.35	9.35	2-11 К05
	5	Ø40 А-Ш L=4200	4	41.43	165.73	Б4
	6	ХМ-3	11	0.91	9.97	2-11 К11
	7	Ø6 А-І L=650	8	0.14	1.15	Б4
				ИТОГО: 234.36		

МАРКА	ПОЗ.	МАРКА АРМАТУРНОГО ИЗДЕЛИЯ	КОЛ. ШТ.	МАССА, КГ		ОБОЗНАЧЕНИЕ ДОКУМЕНТА 1.020-1/87.
				1 ШТ.	ВСЕГО	
КП-36	1	С-2	1	1.1	1.1	2-11 К01
	2	СКА-3	10	3.37	33.66	2-11 К02
	3	СКА-4	6	2.23	13.38	2-11 К03
	4	МН-7	1	12.95	12.95	2-11 К07
	5	Ø40 А-Ш L=4200	4	41.43	165.73	Б4
	6	ХМ-3	11	0.91	9.97	2-11 К11
	7	Ø6 А-І L=650	8	0.14	1.15	Б4
				ИТОГО: 237.95		

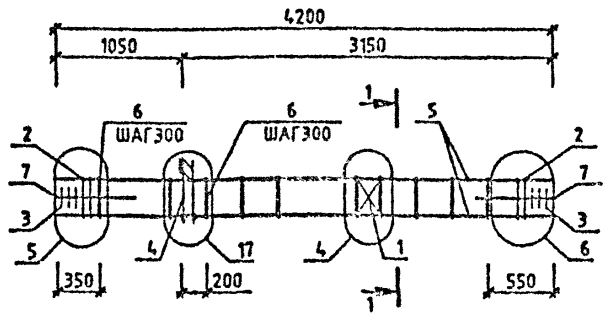
ИЗДАНИЕ ПОДПИСЬ И ДАТА

УЗЛЫ СМ. 1.020-1/87.2-6 У
ТЕХНИЧЕСКИЕ ТРЕБОВАНИЯ СМ. 1.020-1/87.2-6 ТТ
АРМАТУРА КЛАССОВ А-Ш, А-І ПО ГОСТ 5781-82



1.020-1/87.2-6 К022								
НАЧ. ОТД.	ГОРОХОВ	<i>[Signature]</i>						
И. КОМП.	СИТНИК	<i>[Signature]</i>						
ГИП	СИТНИК	<i>[Signature]</i>						
ПРОВЕРИЛ	ЛЖАШУК	<i>[Signature]</i>						
РАЗРАБ.	МОЛОДЦОВА	<i>[Signature]</i>						
КАРКАС ПРОСТРАНСТВЕННЫЙ КП-35, КП-36 СБОРОЧНЫЙ ЧЕРТЕЖ		<table border="1"> <tr> <td>СТАДИЯ</td> <td>ЛИСТ</td> <td>ЛИСТОВ</td> </tr> <tr> <td>Р</td> <td></td> <td>1</td> </tr> </table>	СТАДИЯ	ЛИСТ	ЛИСТОВ	Р		1
СТАДИЯ	ЛИСТ	ЛИСТОВ						
Р		1						
		КиевЗНИИЭП						

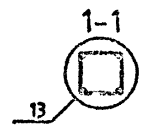
МОЛОДЦОВА
ОПЕРАТОР
СИСТЕМ
САПР
КиевЗНИИЭП



МАРКА	ПОЗ.	МАРКА АРМАТУРНОГО ИЗДЕЛИЯ	КОЛ. ШТ.	МАССА, КГ		ОБОЗНАЧЕНИЕ ДОКУМЕНТА 1.020-1/87.
				1 ШТ.	ВСЕГО	
КП-37	1	С-2	1	1.1	1.1	2-11 К01
	2	СКА-3	4	3.37	13.47	2-11 К02
	3	СКА-4	6	2.23	13.39	2-11 К03
	4	МН-11	1	25.23	25.23	2-11 К09
	5	Ø20 А-Ш L=4200	4	10.36	41.43	БЧ
	6	ХМ-1	12	0.31	3.7	2-11 К11
	7	96 А-І L=650	6	0.14	1.15	БЧ
				ИТОГО: 99.48		

ИЗМЕНЕНИЯ
ИЛИ
ПОПРАВКИ
ИЛИ
ИЗМЕНЕНИЯ
ИЛИ
ПОПРАВКИ

УТВЕРЖДЕНО
ТЕХНИЧЕСКИЕ ТРЕБОВАНИЯ
АРМАТУРА КЛАССОВ А-Ш, А-І ПО ГОСТ 5781-82

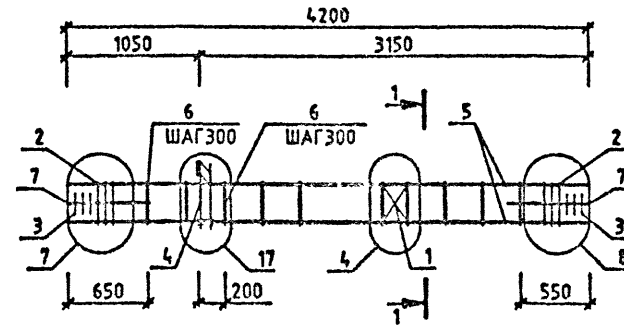


1.020-1/87.2-6 К023					
КАРКАС ПРОСТРАНСТВЕННЫЙ КП-37 СБОРОЧНЫЙ ЧЕРТЕЖ			СТАДИЯ	ЛИСТ	ЛИСТОВ
			Р		1
			КиевЗНИИЭП		

МОЛОДЦОВА
Молодцова

ОПЕРАТОР
СИСТЕМ

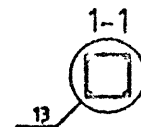
САПР
КиевЗНИИЭП



МАРКА	ПОЗ.	МАРКА АРМАТУРНОГО ИЗДЕЛИЯ	КОЛ. ШТ.	МАССА, КГ		ОБОЗНАЧЕНИЕ ДОКУМЕНТА 1.020-1/87.
				1 ШТ.	ВСЕГО	
КП-38	1	С-2	1	1.1	1.1	2-11 К01
	2	СКА-3	6	3.37	20.2	2-11 К02
	3	СКА-4	6	2.23	13.39	2-11 К03
	4	МН-11	1	25.23	25.23	2-11 К09
	5	932 А-Ш L=4200	4	26.52	106.08	БЧ
	6	ХМ-2	11	0.56	6.21	2-11 К11
	7	96 А-І L=850	8	0.14	1.15	БЧ
				ИТОГО: 173.35		

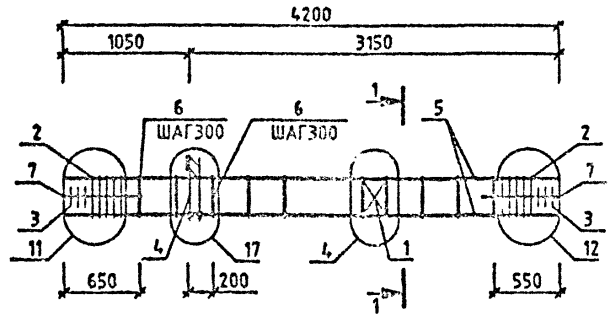
КОЛ. ЛИСТОВ
КОЛ. ЛИСТОВ
КОЛ. ЛИСТОВ
КОЛ. ЛИСТОВ

УЗЛЫ СМ. 1.020-1/87.2-6 У
ТЕХНИЧЕСКИЕ ТРЕБОВАНИЯ СМ. 1.020-1/87.2-6 ТТ
АРМАТУРА КЛАССОВ А-Ш, А-І ПО ГОСТ 5781-82



				1.020-1/87.2-6 К024			
НАЧОТД.	ГОРОХОВ			КАРКАС ПРОСТРАНСТВЕННЫЙ КП-38 СБОРОЧНЫЙ ЧЕРТЕЖ	СТАДИЯ	ЛИСТ	ЛИСТОВ
И.КОНТР.	СИТНИК				Р	1	1
ГИП	СИТНИК				КиевЗНИИЭП		
ПРОЕКТИРОВАНИЕ	СИТНИК						
ИЗДАНИЕ	СИТНИК						

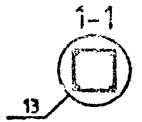
МОЛОДЦОВА
ОПЕРАТОР
СИСТЕМ
САПР
ХИМЗНИИЭП



МАРКА	ПОЗ.	МАРКА АРМАТУРНОГО ИЗДЕЛИЯ	КОЛ. ШТ.	МАССА, КГ		ОБОЗНАЧЕНИЕ ДОКУМЕНТА 1.020-1/87.
				1 ШТ.	ВСЕГО	
КП-39	1	С-2	1	1.1	1.1	2-11 К01
	2	СКА-3	10	3.37	33.66	2-11 К02
	3	СКА-4	6	2.23	13.39	2-11 К03
	4	МН-11	1	25.23	25.23	2-11 К09
	5	940 А-Ш L=4200	4	41.43	165.73	Б4
	6	ХМ-3	11	0.91	9.97	2-11 К11
	7	98 А-І L=650	8	0.14	1.15	Б4
				ИТОГО: 250.23		

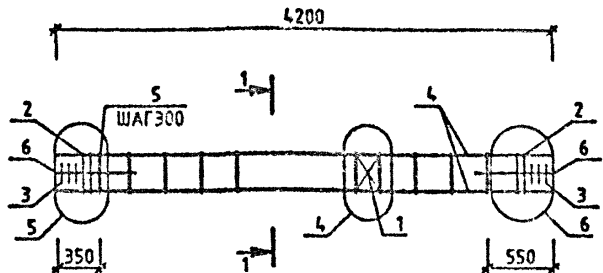
ИЗДАНИЕ
ИЗМЕНЕНИЯ
ДАТА
ИЗМЕНИТЕЛЬ

ИЗМ. ТМ 1999-1-17-0-0 2
ТЕХНИЧЕСКИЕ ТРЕБОВАНИЯ К АРМАТУРЕ КЛАССОВ А-Ш, А-І ПО ГОСТ 3780-92



1.020-1/87.2-6 К025								
НАЧ. ОТД.	ГОБ. ОХ. ОЗ.							
И. КОНТР.	ОИТ. И. К.							
Г. И. П.	ОИТ. И. К.							
ПРОЗ. И. П.	Л. И. К. А. Ш. И. К.							
А. С.	МОЛОДЦОВА							
КАРКАС ПРОСТРАНСТВЕННЫЙ КП-39 СБОРОЧНЫЙ ЧЕРТЕЖ		<table border="1"> <tr> <th>СТАДИЯ</th> <th>ЛИСТ</th> <th>ЛИСТОВ</th> </tr> <tr> <td>Р</td> <td></td> <td>1</td> </tr> </table>	СТАДИЯ	ЛИСТ	ЛИСТОВ	Р		1
СТАДИЯ	ЛИСТ	ЛИСТОВ						
Р		1						
		КиевЗНИИЭП						

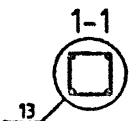
МОЛОДЦОВА
 ОПЕРАТОР СИСТЕМ
 САПР
 КиевЗНИИЭП



МАРКА	ПОЗ.	МАРКА АРМАТУРНОГО ИЗДЕЛИЯ	КОЛ. ШТ.	МАССА, КГ		ОБОЗНАЧЕНИЕ ДОКУМЕНТА 1.020-1/87.
				1 ШТ.	ВСЕГО	
КП-40	1	С-2	1	1.1	1.1	2-11 К01
	2	СКА-3	4	3.37	13.47	2-11 К02
	3	СКА-4	8	2.23	13.39	2-11 К03
	4	920 А-Ш L=4200	4	10.38	41.43	БЧ
	5	ХМ-1	12	0.31	3.7	2-11 К11
	6	96 А-І L=650	8	0.14	1.15	БЧ
				ИТОГО: 74.24		

ПОДПИСЬ И ДАТА
 ВЗАМ. ИВЕНКО

УЗЛЫ СМ. 1020-1/87.2-6 У
 ТЕХНИЧЕСКИЕ ТРЕБОВАНИЯ СМ. 1020-1/87.2-6 ТТ
 АРМАТУРА КЛАССОВ А-Ш, А-І ПО ГОСТ 5781-82



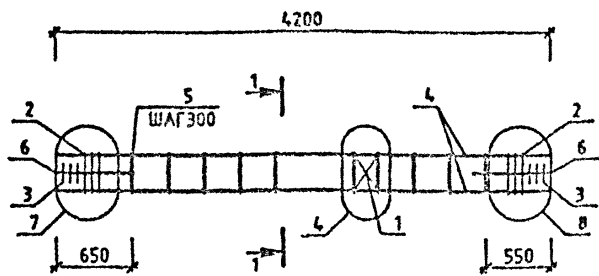
НАЧ.ОТД.	ГОРОХОВ	<i>[Signature]</i>
И.КОНТР.	СИТНИК	<i>[Signature]</i>
ТИП	СИТНИК	<i>[Signature]</i>
ПРОБЕРИЛ	ЛУКАШУК	<i>[Signature]</i>
УТВЕРДИЛ	МОЛОДЦОВА	<i>[Signature]</i>

1.020-1/87.2-6 К026

КАРКАС
 ПРОСТРАНСТВЕННЫЙ
 КП-40
 СБОРОЧНЫЙ ЧЕРТЕЖ

СТАДИЯ	ЛИСТ	ЛИСТОВ
Р		1
КиевЗНИИЭП		

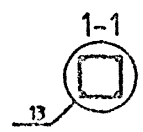
МОЛОДЦОВА
 ОПЕРАТОР СИСТЕМЫ
 САПР
 КиевЗНИИЭП



МАРКА	ПОЗ.	МАРКА АРМАТУРНОГО ИЗДЕЛИЯ	КОЛ. ШТ.	МАССА, КГ		ОБОЗНАЧЕНИЕ ДОКУМЕНТА 1.020-1/87.
				1 ШТ.	ВСЕГО	
КП-41	1	С-2	1	1.1	1.1	2-11 К01
	2	СКА-3	6	3.37	20.2	2-11 К02
	3	СКА-4	6	2.23	13.39	2-11 К03
	4	Ф32 А-В L=4200	4	26.52	106.06	БЧ
	5	ХМ-2	11	0.56	6.21	2-11 К11
	6	Ф6 А-І L=650	6	0.14	1.15	БЧ
				ИТОГО: 148.11		

ПОДПИСЬ И ДАТА
 ВЕЩА ИЛИ ПЕЧАТЬ

УЗЛЫ СМ. 1020-1/87.2-6 У
 ТЕХНИЧЕСКИЕ ТРЕБОВАНИЯ СМ. 1020-1/87.2-6 ТТ
 АРМАТУРА КЛАССОВ А-Ш, А-І ПО ГОСТ 5781-82

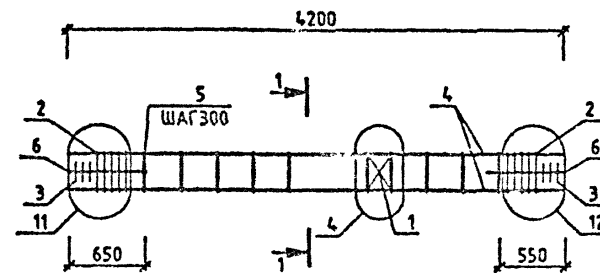


1.020-1/87.2-6 К027			
ИСПОЛД.	ГОРЮНОВ		
И.КОНТР.	СИТНИК		
ГИП	СИТНИК		
ПРОСВЕДИЛ	КУРАВИНС		
РАЗРАБ.	МОЛОДЦОВА		
КАРКАС ПРОСТРАНСТВЕННЫЙ КП-41 СБОРОЧНЫЙ ЧЕРТЕЖ		СТАДИЯ	ЛИСТ
		Р	І
		КиевЗНИИЭП	

МОЛОДИЦОВА
в.в.в.в.в.в.в.

ОПЕРАТОР
СИСТЕМ

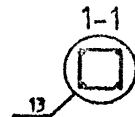
САПР
КиевЗНИИЭП



МАРКА	ПОЗ.	МАРКА АРМАТУРНОГО ИЗДЕЛИЯ	КОЛ. ШТ.	МАССА, КГ		ОБОЗНАЧЕНИЕ ДОКУМЕНТА 1.020-1/87.
				1 ШТ.	ВСЕГО	
КП-42	1	С-2	1	1.1	1.1	2-11 К01
	2	СКА-3	10	3.37	33.66	2-11 К02
	3	СКА-4	6	2.23	13.39	2-11 К03
	4	Ø40 А-Ш L=4200	4	41.43	165.73	Б4
	5	ХН-3	11	0.91	9.97	2-11 К11
	6	Ø6 А-І L=650	6	0.14	1.15	Б4
				ИТОГО: 225		

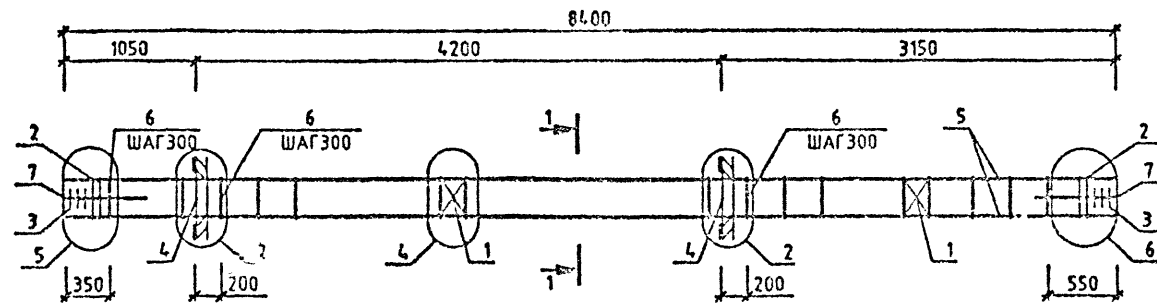
САПР
КиевЗНИИЭП

УЗЛЫ СМ. 1.020-1/87.2-6 У
ТЕХНИЧЕСКИЕ ТРЕБОВАНИЯ СМ. 1.020-1/87.2-6 ТТ
АРМАТУРА КЛАССОВ А-Ш, А-І ПО ГОСТ 5781-82



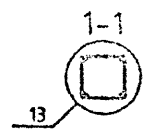
1.020-1/87.2-6 К02В									
НАЧ.ОТД.	ГОРОХОД	<i>[Signature]</i>							
И.КОНТР.	СИТНИК	<i>[Signature]</i>							
ГМП	СИТНИК	<i>[Signature]</i>							
ПРОД.РИС.	ДУКАВИЧ	<i>[Signature]</i>							
РАЗРАБ.	МОЛОДИЦОВА	<i>[Signature]</i>							
КАРКАС ПРОСТРАНСТВЕННЫЙ КП-42 СБОРОЧНЫЙ ЧЕРТЕЖ			<table border="1"> <tr> <td>СТАДИЯ</td> <td>ЛИСТ</td> <td>ЛИСТОВ</td> </tr> <tr> <td>Р</td> <td></td> <td>1</td> </tr> </table>	СТАДИЯ	ЛИСТ	ЛИСТОВ	Р		1
СТАДИЯ	ЛИСТ	ЛИСТОВ							
Р		1							
			КиевЗНИИЭП						

МОЛОДЦОВА
ОПЕРАТОР
СИСТЕМ
САПР
КиевЗНИИЭП



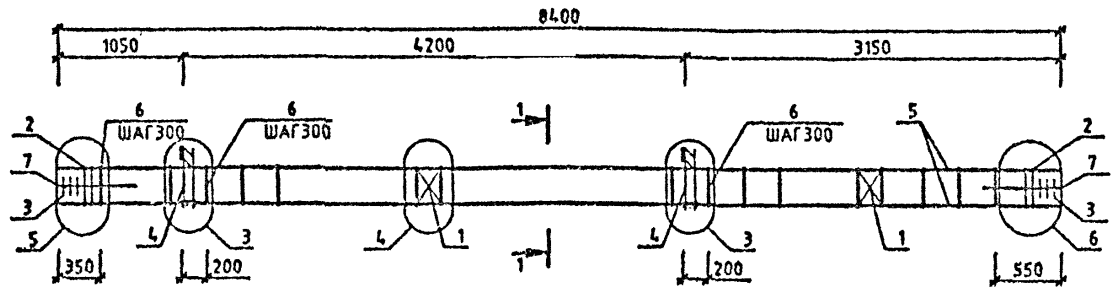
МАРКА	ПОЗ.	МАРКА АРМАТУРНОГО ИЗДЕЛИЯ	КОЛ. ШТ.	МАССА, КГ		ОБОЗНАЧЕНИЕ ДОКУМЕНТА 1.020-1/87.	МАРКА	ПОЗ.	МАРКА АРМАТУРНОГО ИЗДЕЛИЯ	КОЛ. ШТ.	МАССА, КГ		ОБОЗНАЧЕНИЕ ДОКУМЕНТА 1.020-1/87.
				1 ШТ.	ВСЕГО						1 ШТ.	ВСЕГО	
КП-43	1	С-2	2	1.1	2.2	2-11 К01	КП-45	1	С-2	2	1.1	2.2	2-11 К01
	2	СКА-3	4	3.37	13.48	2-11 К02		2	СКА-3	4	3.37	13.48	2-11 К02
	3	СКА-4	6	2.23	13.38	2-11 К03		3	СКА-4	6	2.23	13.38	2-11 К03
	4	МН-6	2	15.1	30.2	2-11 К06		4	МН-8	2	19.78	39.56	2-11 К08
	5	Ф20 А-Ш L=8400	4	20.71	82.84	БЧ		5	Ф32 А-Ш L=8400	4	53.03	212.12	БЧ
	6	ХМ-1	26	0.31	8.06	2-11 К11		6	ХМ-2	26	0.56	14.56	2-11 К11
	7	Ф6 А-1 L=650	8	0.14	1.15	БЧ		7	Ф6 А-1 L=650	8	0.14	1.15	БЧ
				ИТОГО:		151.31					ИТОГО:		296.45
КП-44	1	С-2	2	1.1	2.2	2-11 К01	КП-46	1	С-2	2	1.1	2.2	2-11 К01
	2	СКА-3	4	3.37	13.48	2-11 К02		2	СКА-3	4	3.37	13.48	2-11 К02
	3	СКА-4	6	2.23	13.38	2-11 К03		3	СКА-4	6	2.23	13.38	2-11 К03
	4	МН-8	2	19.78	39.56	2-11 К08		4	МН-8	2	19.78	39.56	2-11 К08
	5	Ф20 А-Ш L=8400	4	20.71	82.84	БЧ		5	Ф36 А-Ш L=8400	4	67.12	268.48	БЧ
	6	ХМ-1	26	0.31	8.06	2-11 К11		6	ХМ-3	26	0.91	23.66	2-11 К11
	7	Ф6 А-1 L=550	8	0.14	1.15	БЧ		7	Ф6 А-1 L=650	8	0.14	1.15	БЧ
				ИТОГО:		150.67					ИТОГО:		351.91

УЗЛЫ СМ.1.020-1/87.2-6 У
ТЕХНИЧЕСКИЕ ТРЕБОВАНИЯ СМ. 1.020-1/87.2-6 ТТ
АРМАТУРА КЛАССОВ А-Ш, А-1 ПО ГОСТ 5761-82



			1.020-1/87.2-6 К029				
НАЧ.ОТД.	ГОРОХОБ	<i>В.К.</i>	КАРКАС ПРОСТРАНСТВЕННЫЙ КП-43 - КП-46 СБОРОЧНЫЙ ЧЕРТЕЖ		СТАДИЯ	ЛИСТ	ЛИСТОВ
Н.КОНТР.	СИТНИК	<i>В.В.</i>			Р		1
ГИП	СИТНИК	<i>В.В.</i>			КиевЗНИИЭП		
ПРОБЕРИП	ЛЕХАНОВ	<i>В.В.</i>					
РАЗРАБ.	МОЛОДЦОВА	<i>В.В.</i>					

МОЛОДЦОВА
 ОПЕРАТОР
 СИСТЕМ
 САПР
 КиевЗНИИЭП

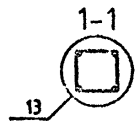


МАРКА	ПОЗ.	МАРКА АРМАТУРНОГО ИЗДЕЛИЯ	КОЛ. ШТ.	МАССА, КГ		ОБОЗНАЧЕНИЕ ДОКУМЕНТА 1.020-1/87.
				1 ШТ.	ВСЕГО	
КП-47	1	С-2	2	1.1	2.19	2-11 К01
	2	СКА-1	4	2.15	8.62	2-11 К02
	3	СКА-2	6	1.43	8.57	2-11 К03
	4	МН-5	2	9.35	18.71	2-11 К05
	5	φ20 А-Ш L=8400	4	20.72	82.88	БЧ
	6	ХМ-1	26	0.31	8.02	2-11 К11
	7	φ6 А-I L=650	8	0.14	1.15	БЧ
				ИТОГО: 130.13		
КП-48	1	С-2	2	1.1	2.19	2-11 К01
	2	СКА-3	4	3.37	13.47	2-11 К02
	3	СКА-4	6	2.23	13.39	2-11 К03
	4	МН-5	2	9.35	18.71	2-11 К05
	5	φ20 А-Ш L=8400	4	20.72	82.86	БЧ
	6	ХМ-1	26	0.31	8.02	2-11 К11
	7	φ6 А-I L=650	8	0.14	1.15	БЧ
				ИТОГО: 130.3		

МАРКА	ПОЗ.	МАРКА АРМАТУРНОГО ИЗДЕЛИЯ	КОЛ. ШТ.	МАССА, КГ		ОБОЗНАЧЕНИЕ ДОКУМЕНТА 1.020-1/87.
				1 ШТ.	ВСЕГО	
КП-49	1	С-2	2	1.1	2.19	2-11 К01
	2	СКА-3	4	3.37	13.47	2-11 К02
	3	СКА-4	6	2.23	13.39	2-11 К03
	4	МН-7	2	12.95	25.91	2-11 К07
	5	φ20 А-Ш L=8400	4	20.72	82.86	БЧ
	6	ХМ-1	26	0.31	8.02	2-11 К11
	7	φ6 А-I L=650	8	0.14	1.15	БЧ
				ИТОГО: 147		

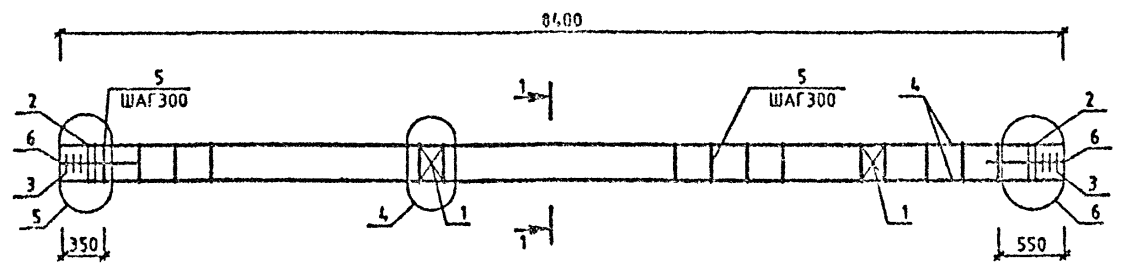
ИЗМЕН. ПОСЛ. ПОДПИСИ И ДАТА ВЗАМ. ИЛИ ИМЯ

УЗЛЫ СН.1.020-1/87.2-6 У
 ТЕХНИЧЕСКИЕ ТРЕБОВАНИЯ СН. 1.020-1/87.2-5 ТТ
 АРМАТУРА КЛАССОВ А-Ш, А-I ПО ГОСТ 5701-82



1.020-1/87.2-6 К030			
НАЧ. ОТД.	ГОЛОХОВ		
И. КОНТР.	СИТНИК		
ГИП	СИТНИК		
ПРОВЕРИЛ	ДУКАШК		
РАСЧ. АБ.	МОЛОДЦОВА		
КАРКАС ПРОСТРАНСТВЕННЫЙ КП-47 - КП-49 СБОРОЧНЫЙ ЧЕРТЕЖ			СТАДИЯ Р ЛИСТ 1 ЛИСТОВ 1
			КиевЗНИИЭП

МОЛОДЦОВА
 ОПЕРАТОР
 СИСТЕМ
 САПР
 КиевЗНИИЭП

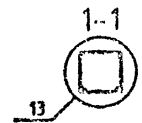


МАРКА	ПОЗ.	МАРКА АРМАТУРНОГО ИЗДЕЛИЯ	КОЛ. ШТ.	МАССА, КГ		ОБОЗНАЧЕНИЕ ДОКУМЕНТА 1.020-1/87.
				1 ШТ.	ВСЕГО	
КП-50	1	С-2	2	1.1	2.19	2-11 К01
	2	СКА-1	4	2.15	8.62	2-11 К02
	3	СКА-2	6	1.43	8.57	2-11 К03
	4	920 А-Ш L=8400	4	20.72	82.08	БЧ
	5	ХМ-1	26	0.31	8.02	2-11 К11
	6	96 А-І L=850	8	0.14	1.15	БЧ
				ИТОГО: 111.42		

МАРКА	ПОЗ.	МАРКА АРМАТУРНОГО ИЗДЕЛИЯ	КОЛ. ШТ.	МАССА, КГ		ОБОЗНАЧЕНИЕ ДОКУМЕНТА 1.020-1/87.
				1 ШТ.	ВСЕГО	
КП-51	1	С-2	2	1.1	2.19	2-11 К01
	2	СКА-3	4	3.37	13.47	2-11 К02
	3	СКА-4	6	2.23	13.39	2-11 К03
	4	920 А-Ш L=8400	4	20.72	82.08	БЧ
	5	ХМ-1	26	0.31	8.02	2-11 К11
	6	96 А-І L=850	8	0.14	1.15	БЧ
				ИТОГО: 121.09		

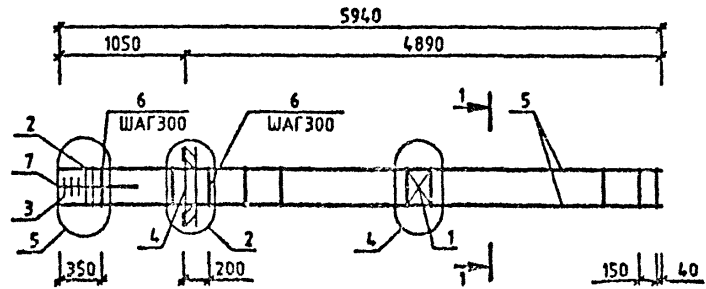
РЕДАКТОР И ИЩА
 СТАН. РАБОТА

УЗЛЫ СМ.1.020-1/87.2-6 У
 ТЕХНИЧЕСКИЕ ТРЕБОВАНИЯ СМ. 1.020-1/87.2-6 ТТ
 АРМАТУРА КЛАССОВ А-Ш, А-І ПО ГОСТ 5781-82



1.020-1/87.2-6 К031					
НАЧ. ОТД.	ГОР. ОТД.	СНТ	СМ. ОТД.	ПРОЕКТОР	ИЩА
ИЩА	СНТ	СМ. ОТД.	ПРОЕКТОР	ИЩА	ИЩА
ПРОЕКТОР	ИЩА	СМ. ОТД.	ПРОЕКТОР	ИЩА	ИЩА
РАЗРАБ.	ИЩА	СМ. ОТД.	ПРОЕКТОР	ИЩА	ИЩА
КАРКАС ПРОСТРАНСТВЕННЫЙ КП-50, КП-51 СБОРОЧНЫЙ ЧЕРТЕЖ				СТАДИЯ	ЛИСТ
				КиевЗНИИЭП	ЛИСТОВ

МОЛОДЦОВА
е.в.в.в.в.в.
ОПЕРАТОР
СИСТЕМ
САПР
КиевЗНИИЭП

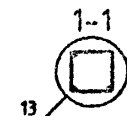


МАРКА	ПОЗ.	МАРКА АРМАТУРНОГО ИЗДЕЛИЯ	КОЛ. ШТ.	МАССА, КГ		ОБОЗНАЧЕНИЕ ДОКУМЕНТА 1.020-1/87.
				1 ШТ.	ВСЕГО	
КП-52	1	С-2	1	1.1	1.1	2-11 К01
	2	СКА-3	2	3.37	6.73	2-11 К02
	3	СКА-4	3	2.23	6.7	2-11 К03
	4	МН-8	1	15.1	15.1	2-11 К08
	5	Ø20 А-Ш L=5940	4	14.65	58.6	Б4
	6	ХМ-1	20	0.31	6.17	2-11 К11
	7	Ø8 А-I L=650	4	0.14	0.58	Б4
				ИТОГО: 94.97		

МАРКА	ПОЗ.	МАРКА АРМАТУРНОГО ИЗДЕЛИЯ	КОЛ. ШТ.	МАССА, КГ		ОБОЗНАЧЕНИЕ ДОКУМЕНТА 1.020-1/87.
				1 ШТ.	ВСЕГО	
КП-140	1	С-2	1	1.1	1.1	2-11 К01
	2	СКА-3	2	3.37	6.73	2-11 К02
	3	СКА-4	3	2.23	6.7	2-11 К03
	4	МН-8	1	19.78	19.78	2-11 К08
	5	Ø20 А-Ш L=5940	4	14.65	58.6	Б4
	6	ХМ-1	20	0.31	6.17	2-11 К11
	7	Ø8 А-I L=650	4	0.14	0.58	Б4
				ИТОГО: 99.65		

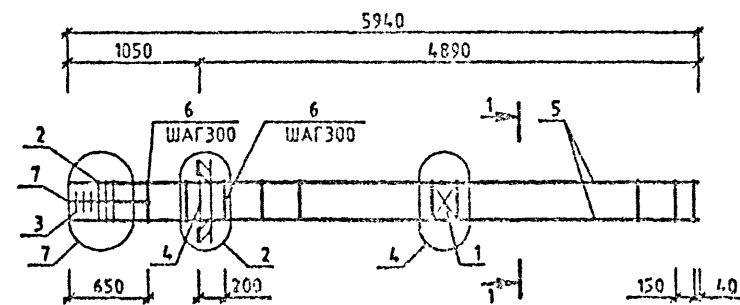
ВЗАМ ИВМ
ДАТА
ПОДПИСАНИЕ

УЗЛЫ СМ. 1.020-1/87.2-6 Ч
ТЕХНИЧЕСКИЕ ТРЕБОВАНИЯ СМ. 1.020-1/87.2-6 ТТ
АРМАТУРА КЛАССОВ А-Ш, А-I ПО ГОСТ 5781-82



1.020-1/87.2-6 К032						
НАЧ.ОТД.	ГОР.ХОДЗ.		КАРКАС ПРОСТРАНСТВЕННЫЙ КП-52, КП-140 СБОРОЧНЫЙ ЧЕРТЕЖ	СТАДИЯ	ЛИСТ	ЛИСТОВ
И.КОНТР.	СНТНИК			Р	Г	
ГИП	СНТНИК			КиевЗНИИЭП		
ПРОГРМЛ	АСКАШУК					
РАТ.АГ.	МОЛОДЦОВА					

МОЛОДЦОВА
ОПЕРАТОР
СИСТЕМ
САПР
КиевЗНИИЭП

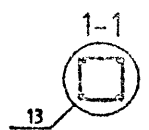


МАРКА	ПОЗ.	МАРКА АРМАТУРНОГО ИЗДЕЛИЯ	КОЛ. ШТ.	МАССА. КГ		ОБОЗНАЧЕНИЕ ДОКУМЕНТА 1.020-1/87.
				1 ШТ.	ВСЕГО	
КП-53	1	С-2	1	1.1	1.1	2-11 К01
	2	СКА-3	3	3.37	10.1	2-11 К02
	3	СКА-4	3	2.23	6.7	2-11 К03
	4	МН-6	1	15.1	15.1	2-11 К06
	5	Ø32 А-Ш L=5940	4	37.5	150.01	Б4
	6	ХМ-2	19	0.56	10.72	2-11 К11
	7	Ø6 А-I L=650	4	0.14	0.58	Б4
				ИТОГО: 194.29		

МАРКА	ПОЗ.	МАРКА АРМАТУРНОГО ИЗДЕЛИЯ	КОЛ. ШТ.	МАССА. КГ		ОБОЗНАЧЕНИЕ ДОКУМЕНТА 1.020-1/87.
				1 ШТ.	ВСЕГО	
КП-54	1	С-2	1	1.1	1.1	2-11 К01
	2	СКА-3	3	3.37	10.1	2-11 К02
	3	СКА-4	3	2.23	6.7	2-11 К03
	4	МН-6	1	19.78	19.78	2-11 К06
	5	Ø32 А-Ш L=5940	4	37.5	150.01	Б4
	6	ХМ-2	19	0.56	10.72	2-11 К11
	7	Ø6 А-I L=650	4	0.14	0.58	Б4
				ИТОГО: 193.98		

ИЗМ. ПОД
ПОСЛЫТЬ И ДАТА
ВЗАМ. ИВЕР

УЗЛЫ СМ. 1.020-1/87.2-6 У
ТЕХНИЧЕСКИЕ ТРЕБОВАНИЯ СМ. 1.020-1/87.2-6 ТТ
АРМАТУРА КЛАССОВ А-Ш, А-I ПО ГОСТ 5781-82

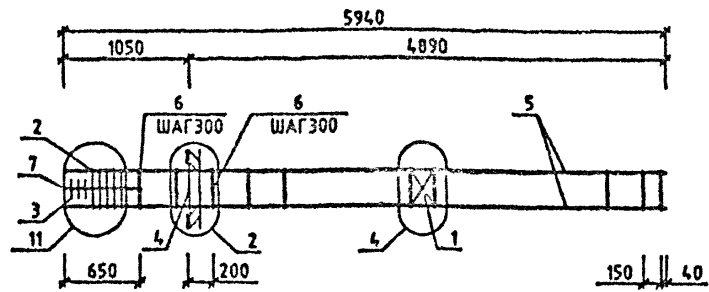


				1.020-1/87.2-6 К033			
НАЧ.ОТД.	ГОРОХОВ	<i>[Signature]</i>		КАРКАС ПРОСТРАНСТВЕННЫЙ КП-53,КП-54 СБОРОЧНЫЙ ЧЕРТЕЖ	СТАДИЯ	ЛИСТ	ЛИСТОВ
И.КОНТР.	СИТНИК	<i>[Signature]</i>			Р		1
И.ИП	СИТНИК	<i>[Signature]</i>			КиевЗНИИЭП		
ПРОВЕРИП	ЛУКАВИЧ	<i>[Signature]</i>					
РАЗРАБ.	МОЛОДЦОВА	<i>[Signature]</i>					

МОЛОДЦОВА
Молодцова

ОПЕРАТОР
СИСТЕМЫ

САПР
КиевЗНИИЭП



МАРКА	ПОЗ.	МАРКА АРМАТУРНОГО ИЗДЕЛИЯ	КОЛ. ШТ.	МАССА, КГ		ОБОЗНАЧЕНИЕ ДОКУМЕНТА 1.020-1/87.
				1 ШТ.	ВСЕГО	
КП-55	1	С-2	1	1.1	1.1	2-11 К01
	2	СКА-3	5	3.37	16.83	2-11 К02
	3	СКА-4	3	2.23	6.7	2-11 К03
	4	МН-8	1	15.1	15.1	2-11 К08
	5	Ø40 А-Ш L=5940	4	58.6	234.38	Б4
	6	ХМ-3	19	0.91	17.22	2-11 К11
	7	Ø6 А-І L=850	4	0.14	0.58	Б4
				ИТОГО: 291.9		

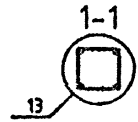
МАРКА	ПОЗ.	МАРКА АРМАТУРНОГО ИЗДЕЛИЯ	КОЛ. ШТ.	МАССА, КГ		ОБОЗНАЧЕНИЕ ДОКУМЕНТА 1.020-1/87.
				1 ШТ.	ВСЕГО	
КП-56	1	С-2	1	1.1	1.1	2-11 К01
	2	СКА-3	5	3.37	16.83	2-11 К02
	3	СКА-4	3	2.23	6.7	2-11 К03
	4	МН-8	1	19.78	19.78	2-11 К08
	5	Ø40 А-Ш L=5940	4	58.6	234.38	Б4
	6	ХМ-3	19	0.91	17.22	2-11 К11
	7	Ø6 А-І L=850	4	0.14	0.58	Б4
				ИТОГО: 296.59		

ВЗЯТ ИЛИ ВМ

ПОДПИСЬ И ДАТА

УЧЕБ. ГОД

УЗЛЫ СМ. 1.020-1/87.2-6 У
ТЕХНИЧЕСКИЕ ТРЕБОВАНИЯ СМ. 1.020-1/87.2-6 ТТ
АРМАТУРА КЛАССОВ А-Ш, А-І ПО ГОСТ 5781-82

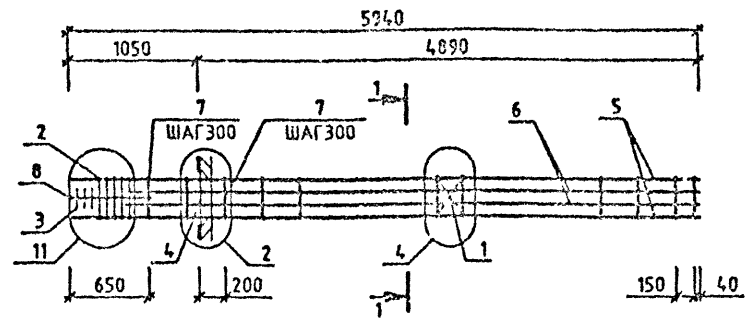


1.020-1/87.2-6 К034					
НАЧ.ОТД.	ГОРОХОВ	<i>Сорок</i>	КАРКАС ПРОСТРАНСТВЕННЫЙ КП-55, КП-56 СБОРОЧНЫЙ ЧЕРТЕЖ	СТАДИЯ	ЛИСТ
КОНСТР.	СИТНИК	<i>Ситник</i>		Р	1
ГИП	СИТНИК	<i>Ситник</i>		КиевЗНИИЭП	
ПРОВЕРИЛ	ДУЖАЛИК	<i>Дужалик</i>			
РАСЧТАЛ	МОЛОДЦОВА	<i>Молодцова</i>			

МОЛОДЦОВА
22/02/77

ОПЕРАТОР
СИСТЕМ

САПР
КиевЗНИИЭП



МАРКА	ПОЗ.	МАРКА АРМАТУРНОГО ИЗДЕЛИЯ	КОЛ. ШТ.	МАССА, КГ		ОБОЗНАЧЕНИЕ ДОКУМЕНТА 1.020-1/87.
				1 ШТ.	ВСЕГО	
КП-57	1	С-2	1	1.1	1.1	2-11 К01
	2	СКА-3	5	3.37	16.83	2-11 К02
	3	СКА-4	3	2.23	6.7	2-11 К03
	4	МН-8	1	15.1	15.1	2-11 К06
	5	Ø40 А-Ш L=5940	4	58.8	234.38	БЧ
	6	Ø40 А-Ш L=5490	4	54.18	216.63	БЧ
	7	ХМ-3	19	0.91	17.22	2-11 К11
	8	Ø6 А-І L=650	4	0.14	0.58	БЧ
				ИТОГО: 508.53		
КП-58	1	С-2	1	1.1	1.1	2-11 К01
	2	СКА-3	5	3.37	16.83	2-11 К02
	3	СКА-4	3	2.23	6.7	2-11 К03
	4	МН-8	1	15.1	15.1	2-11 К06
	5	Ø40 А-Ш L=5940	4	58.8	234.38	БЧ
	6	Ø32 А-Ш L=5490	4	34.65	138.64	БЧ
	7	ХМ-3	19	0.91	17.22	2-11 К11
	8	Ø6 А-І L=650	4	0.14	0.58	БЧ
				ИТОГО: 435.23		

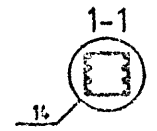
МАРКА	ПОЗ.	МАРКА АРМАТУРНОГО ИЗДЕЛИЯ	КОЛ. ШТ.	МАССА, КГ		ОБОЗНАЧЕНИЕ ДОКУМЕНТА 1.020-1/87
				1 ШТ.	ВСЕГО	
КП-59	1	С-2	1	1.1	1.1	2-11 К01
	2	СКА-3	5	3.37	16.83	2-11 К02
	3	СКА-4	3	2.23	6.7	2-11 К03
	4	МН-8	1	19.78	19.78	2-11 К08
	5	Ø40 А-Ш L=5940	4	58.8	234.38	БЧ
	6	Ø40 А-Ш L=5490	4	54.18	216.63	БЧ
	7	ХМ-3	19	0.91	17.22	2-11 К11
	8	Ø6 А-І L=650	4	0.14	0.58	БЧ
				ИТОГО: 513.21		

УЧЕТ ПОДЛ.

ПОДПИСЬ И ДАТА

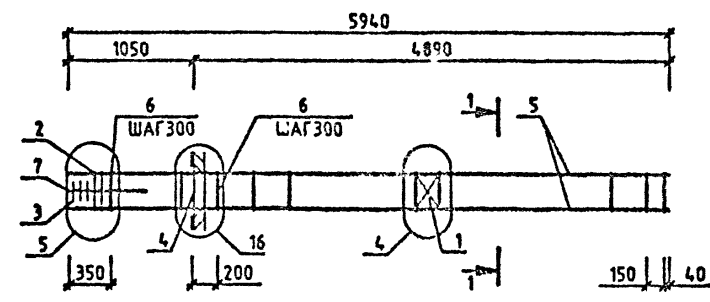
ВЗНМ. ИР. И. К.

УЗЛЫ СМ. 1.020-1/87.2-6 У
ТЕХНИЧЕСКИЕ ТРЕБОВАНИЯ СМ. 1.020-1/87.2-6 ТТ
АРМАТУРА КЛАССОВ А-Ш, А-І ПО ГОСТ 5781-82



1.020-1/87.2-6 К035			
НАЧ. ОТД.	ГОРОХОВ		
Н.КОНТР.	СИТНИК		
ТИП	СИТНИК		
ПРОВЕРИЛ	ЛУКАШЕНКО		
РАЗРАБ.	МОЛОДЦОВА		
КАРКАС ПРОСТРАНСТВЕННЫЙ КП-57, КП-59 СБОРОЧНЫЙ ЧЕРТЕЖ		СТАДИЯ	ЛИСТ
		Р	1
		КиевЗНИИЭП	

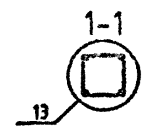
МОЛОДЦОВА
 ОПЕРАТОР
 СИСТЕМ
 САПР
 КиевЗНИИЭП



МАРКА	ПОЗ.	МАРКА АРМАТУРНОГО ИЗДЕЛИЯ	КОЛ. ШТ.	МАССА, КГ		ОБОЗНАЧЕНИЕ ДОКУМЕНТА 1.020-1/87.
				1 ШТ.	ВСЕГО	
КП-60	1	С-2	1	1.1	1.1	2-11 К01
	2	СКА-3	2	3.37	6.73	2-11 К02
	3	СКА-4	3	2.23	6.7	2-11 К03
	4	МН-12	1	34.9	34.9	2-11 К10
	5	920 А-Ш L-5940	4	14.65	58.6	БЧ
	6	ХМ-1	20	0.31	6.17	2-11 К11
	7	96 А-І L-650	4	0.14	0.58	БЧ
				ИТОГО: 114.77		

ИЗМ. № КОСЛ
 ПОС. ДИСК И ДАТА
 ВЗЛМ ИРИМ

УЗГН СН. 1020-1/87.2-6 Ш.
 ТЕХНИЧЕСКИЕ ТРЕБОВАНИЯ СН. 1.020-1/87.2-6 ТТ
 АРМАТУРА КЛАССОВ А-Ш, А-І ПО ГОСТ 5781-82

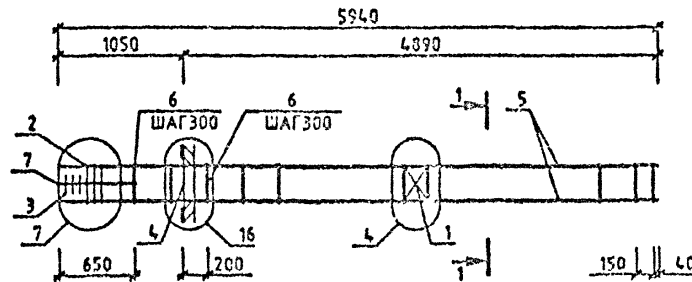


1.020-1/87.2-6 К036		
НАЧ. ОТД.	ГОРОХОВ	<i>[Signature]</i>
И. КОНТР.	СИТНИК	<i>[Signature]</i>
ГИП	СИТНИК	<i>[Signature]</i>
ПРОВЕРИЛ	ЛЮКАШУК	<i>[Signature]</i>
С. ЧЕРЧ.	МОЛОДЦОВА	<i>[Signature]</i>
КАРКАС ПРОСТРАНСТВЕННЫЙ КП-60 СБОРОЧНЫЙ ЧЕРТЕЖ		СТАДИЯ ЛИСТ ЛИСТОВ Р 1
КиевЗНИИЭП		

МОЛОДИЦОВА
elocyp

ОБЪЕКТ
СИСТЕМА

САПР
КиевЗНИИЭП



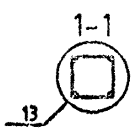
МАРКА	ПОЗ.	МАРКА АРМАТУРНОГО ИЗДЕЛИЯ	КОЛ. ШТ.	МАССА, КГ		ОБОЗНАЧЕНИЕ ДОКУМЕНТА 1.020-1/87.
				1 ШТ.	ВСЕГО	
КП-61	1	С-2	1	1.1	1.1	2-11 К01
	2	СКА-3	3	3.37	10.1	2-11 К02
	3	СКА-4	3	2.23	6.7	2-11 К03
	4	МН-12	1	34.9	34.9	2-11 К10
	5	Ø32 А-Ш L=5940	4	37.5	150.01	БЧ
	6	ХМ-2	19	0.58	10.72	2-11 К11
	7	Ø8 А-I L=650	4	0.14	0.58	БЧ
				ИТОГО: 214.09		

ИЗДАМ ПОДЛ

ПОДПИСЬ И ДАТА

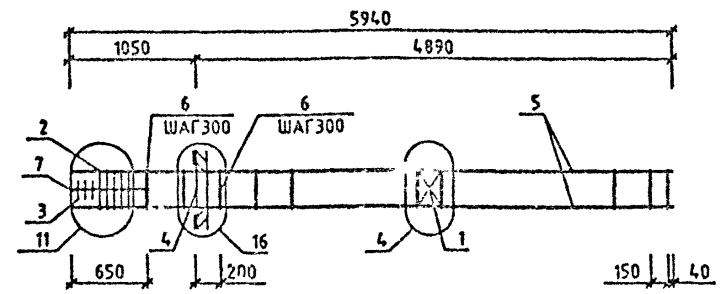
ВЛАСТ. ИЗДАНИЕ

УЗЛИ СН. 1.020-1/87.2-6 У
ТЕХНИЧЕСКИЕ ТРЕБОВАНИЯ СН. 1.020-1/87.2-6 ТТ
АРМАТУРА КЛАССОВ А-Ш, А-I ПО ГОСТ 5781-82



				1.020-1/87.2-6 К037			
МАЧОТД	ГЕРОХОВ	<i>С.С.</i>		КАРКАС ПРОСТРАНСТВЕННЫЙ КП-61 СБОРОЧНЫЙ ЧЕРТЕЖ	СТАДИЯ	ЛИСТ	ЛИСТОВ
ЭКОНТР.	СИТНИК	<i>С.С.</i>			Р		1
ГИП	СИТНИК	<i>С.С.</i>			КиевЗНИИЭП		
ПРОГРИБ	ЛУКАШУ	<i>С.С.</i>					
РАЗРАБ.	МОЛОДИЦОВА	<i>elocyp</i>					

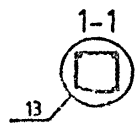
МОЛОРЦОВА
 ОПЕРАТОР СИСТЕМЫ
 САПР
 КиевЗНИИЭП



МАРКА	ПОЗ.	МАРКА АРМАТУРНОГО ИЗДЕЛИЯ	КОЛ. ШТ.	МАССА, КГ		ОБОЗНАЧЕНИЕ ДОКУМЕНТА 1.020-1/87.
				1 ШТ.	ВСЕГО	
КП-62	1	С-2	1	1.1	1.1	2-11 К01
	2	СКА-3	5	3.37	16.83	2-11 К02
	3	СКА-4	3	2.23	6.7	2-11 К03
	4	МН-12	1	34.9	34.9	2-11 К10
	5	φ40 А-Ш L=5940	4	50.6	234.38	Б4
	6	ХМ-3	19	0.91	17.22	2-11 К11
	7	φ8 А-I L=650	4	0.14	0.58	Б4
				ИТОГО: 311.7		

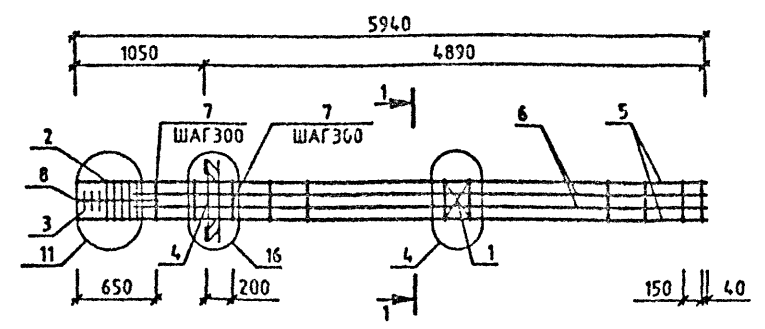
КОД
 ПОДСИГНУТА
 ВРЕМЯ

УЗЛЫ СМ. 1.020-1/87.2-6 У
 ТЕХНИЧЕСКИЕ ТРЕБОВАНИЯ СМ. 1.020-1/87.2-6 ТТ
 АРМАТУРА КЛАССОВ А-Ш, А-I ПО ГОСТ 5781-62



1.020-1/87.2-6 К038					
НАЧОТД	ГОРОХОВ		КАРКАС	СТАДИЯ	ЛИСТ
И.КОНТ.	СИТЕК		ПРОСТРАНСТВЕННЫЙ	Р	1
ГМП	СИТЕК		КП-62	КиевЗНИИЭП	
ПРОСРИЛ	ДУКАШК		СБОРОЧНЫЙ ЧЕРТЕЖ		

МОЛОДЦОВА
 ОПЕРАТОР
 СИСТЕМЫ
 САПР
 КиевЗНИИЭП

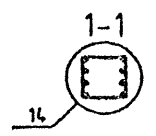


МАРКА	ПОЗ.	МАРКА АРМАТУРНОГО ИЗДЕЛИЯ	КОЛ. ШТ.	МАССА, КГ		ОБОЗНАЧЕНИЕ ДОКУМЕНТА 1.020-1/87.
				1 ШТ.	ВСЕГО	
КП-83	1	С-2	1	1.1	1.1	2-11 К01
	2	СКА-3	5	3.37	16.83	2-11 К02
	3	СКА-4	3	2.23	6.7	2-11 К03
	4	МН-12	1	34.9	34.9	2-11 К10
	5	Ø40 А-Ш L=5940	4	58.6	234.38	Б4
	6	Ø20 А-Ш L=5490	4	13.54	54.16	Б4
	7	ХМ-3	19	0.91	17.22	2-11 К11
	8	Ø8 А-І L=650	4	0.14	0.58	Б4
				ИТОГО: 365.86		
КП-84	1	С-2	1	1.1	1.1	2-11 К01
	2	СКА-3	5	3.37	16.83	2-11 К02
	3	СКА-4	3	2.23	6.7	2-11 К03
	4	МН-12	1	34.9	34.9	2-11 К10
	5	Ø40 А-Ш L=5940	4	58.6	234.38	Б4
	6	Ø32 А-Ш L=5490	4	34.68	138.64	Б4
	7	ХМ-3	19	0.91	17.22	2-11 К11
	8	Ø8 А-І L=650	4	0.14	0.58	Б4
				ИТОГО: 450.34		

МАРКА	ПОЗ.	МАРКА АРМАТУРНОГО ИЗДЕЛИЯ	КОЛ. ШТ.	МАССА, КГ		ОБОЗНАЧЕНИЕ ДОКУМЕНТА 1.020-1/87.
				1 ШТ.	ВСЕГО	
КП-85	1	С-2	1	1.1	1.1	2-11 К01
	2	СКА-3	5	3.37	16.83	2-11 К02
	3	СКА-4	3	2.23	6.7	2-11 К03
	4	МН-12	1	34.9	34.9	2-11 К10
	5	Ø40 А-Ш L=5940	4	58.6	234.38	Б4
	6	Ø40 А-Ш L=5490	4	54.16	216.63	Б4
	7	ХМ-3	19	0.91	17.22	2-11 К11
	8	Ø8 А-І L=650	4	0.14	0.58	Б4
				ИТОГО: 528.33		

ПОДПИСЬ
 ПОДПИСЬ
 ПОДПИСЬ

УЗЛЫ СМ. 1.020-1/87.2-6 У
 ТЕХНИЧЕСКИЕ ТРЕБОВАНИЯ СМ. 1.020-1/87.2-6 ТТ
 АРМАТУРА КЛАССОВ А-Ш, А-І ПО ГОСТ 5781-82

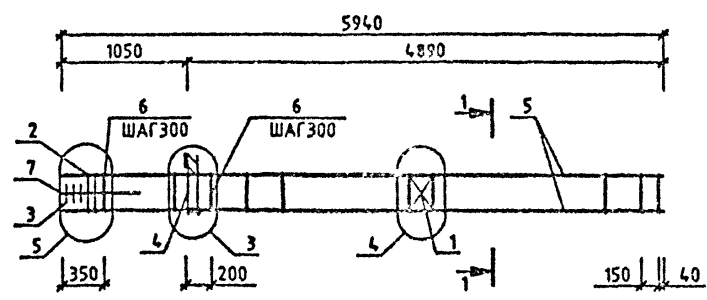


1.020-1/87.2-6 К039			
НАЧ.ОТД.	ГОРЮХОВ		
Н.КОНТР.	СИТНИК		
ГИП	СИТНИК		
ПРОВЕРИЛ	ЛУКАШУК		
РАЗРАБ.	МОЛОДЦОВА		
КАРКАС ПРОСТРАНСТВЕННЫЙ КП-63 - КП-65 СБОРОЧНЫЙ ЧЕРТЕЖ			СТАДИЯ Р
			ЛИСТ 1
			ЛИСТОВ 1
КиевЗНИИЭП			

МОЛОДЦОВА
В.И.С.

ОПЕРАТОР
СИСТЕМ

САПР
КиевЗНИИЭП



МАРКА	ПОЗ.	МАРКА АРМАТУРНОГО ИЗДЕЛИЯ	КОЛ. ШТ.	МАССА, КГ		ОБОЗНАЧЕНИЕ ДОКУМЕНТА 1.020-1/87.
				1 ШТ.	ВСЕГО	
КП-66	1	С-2	1	1.1	1.1	2-11 К01
	2	СКА-3	2	3.37	6.73	2-11 К02
	3	СКА-4	3	2.23	6.7	2-11 К03
	4	МН-5	1	9.35	9.35	2-11 К05
	5	Ø20 А-Ш L=5940	4	14.65	58.6	Б4
	6	ХМ-1	20	0.31	6.17	2-11 К11
	7	Ø8 А-I L=650	4	0.14	0.58	Б4
				ИТОГО: 89.22		

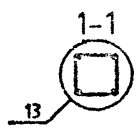
МАРКА	ПОЗ.	МАРКА АРМАТУРНОГО ИЗДЕЛИЯ	КОЛ. ШТ.	МАССА, КГ		ОБОЗНАЧЕНИЕ ДОКУМЕНТА 1.020-1/87.
				1 ШТ.	ВСЕГО	
КП-67	1	С-2	1	1.1	1.1	2-11 К01
	2	СКА-3	2	3.37	6.73	2-11 К02
	3	СКА-4	3	2.23	6.7	2-11 К03
	4	МН-7	1	12.95	12.95	2-11 К07
	5	Ø20 А-Ш L=5940	4	14.65	58.6	Б4
	6	ХМ-1	20	0.31	6.17	2-11 К11
	7	Ø8 А-I L=650	4	0.14	0.58	Б4
				ИТОГО: 92.82		

ВСТАВКА

ПОСЛЕСИЛОВА

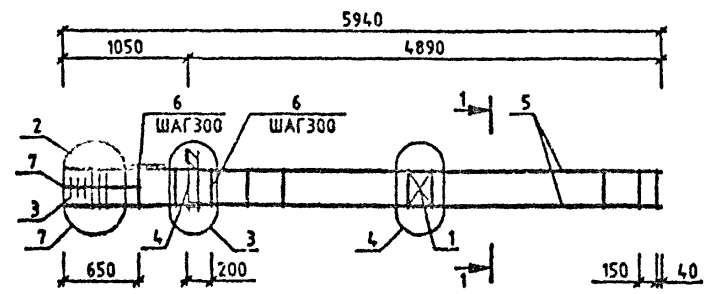
ИЗМЕНЕНИЯ

УЗЛЫ СМ. 1020-1/87.2-6 У
ТЕХНИЧЕСКИЕ ТРЕБОВАНИЯ СМ. 1020-1/87.2-6 ТТ
АРМАТУРА КЛАССОВ А-Ш, А-I ПО ГОСТ 5781-82



1.020-1/87.2-6 К040			
НАЧ.ОТД.	ГОРОХОВ	<i>[Signature]</i>	КАРКАС ПРОСТРАНСТВЕННЫЙ КП-66, КП-67 СБОРОЧНЫЙ ЧЕРТЕЖ
НКОНТР.	СИТНИК	<i>[Signature]</i>	
ГИП	СИТНИК	<i>[Signature]</i>	
ПРОВЕРИЛ	ЛУКАШУК	<i>[Signature]</i>	
ИЗМ. А5.	МОЛОДЦОВА	<i>[Signature]</i>	
СТАДИЯ	ЛИСТ	ЛИСТОВ	
Р		1	
КиевЗНИИЭП			

МОЛОДЦОВА
ОПЕРАТОР СИСТЕМ
САПР
КиевЗНИИЭП

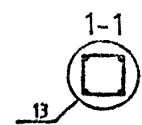


МАРКА	ПОЗ.	МАРКА АРМАТУРНОГО ИЗДЕЛИЯ	КОЛ. ШТ.	МАССА, КГ		ОБОЗНАЧЕНИЕ ДОКУМЕНТА 1.020-1/87.
				1 ШТ.	ВСЕГО	
КП-68	1	С-2	1	1.1	1.1	2-11 К01
	2	СКА-3	3	3.37	10.1	2-11 К02
	3	СКА-4	3	2.23	6.7	2-11 К03
	4	МН-5	1	9.35	9.35	2-11 К05
	5	932 А-Ш L=5940	4	37.5	150.01	Б4
	6	ХМ-2	19	0.58	10.72	2-11 К11
	7	98 А-I L=850	4	0.14	0.58	Б4
				ИТОГО: 188.55		

МАРКА	ПОЗ.	МАРКА АРМАТУРНОГО ИЗДЕЛИЯ	КОЛ. ШТ.	МАССА, КГ		ОБОЗНАЧЕНИЕ ДОКУМЕНТА 1.020-1/87.
				1 ШТ.	ВСЕГО	
КП-69	1	С-2	1	1.1	1.1	2-11 К01
	2	СКА-3	3	3.37	10.1	2-11 К02
	3	СКА-4	3	2.23	6.7	2-11 К03
	4	МН-7	1	12.95	12.95	2-11 К07
	5	932 А-Ш L=5940	4	37.5	150.01	Б4
	6	ХМ-2	19	0.58	10.72	2-11 К11
	7	98 А-I L=850	4	0.14	0.58	Б4
				ИТОГО: 192.15		

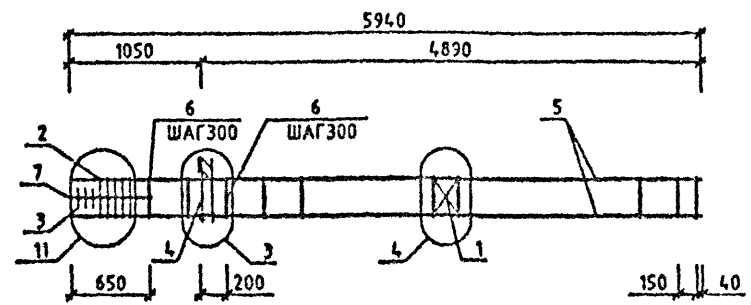
ИЗМ. ПОДЛ. ПОСЛЕД. И ДАТА. ВЗАМ. ИЛИ №

УЗЛЫ СМ. 1.020-1/87.2-6 У
ТЕХНИЧЕСКИЕ ТРЕБОВАНИЯ СМ. 1.020-1/87.2-6 ТТ
АРМАТУРА КЛАССОВ А-Ш, А-I ПО ГОСТ 5781-82



				1.020-1/87.2-6 К041			
НАЧ.ОТД.	ГОРХОВ	<i>[Signature]</i>		КАРКАС ПРОСТРАНСТВЕННЫЙ КП-68, КП-69 СБОРОЧНЫЙ ЧЕРТЕЖ	СТАДИЯ	ЛИСТ	ЛИСТОВ
И.КОНТР.	СИТНИК	<i>[Signature]</i>			Р		1
ГИП	СИТНИК	<i>[Signature]</i>			КиевЗНИИЭП		
ПРОВЕРИЛ	ЛУКАШУК	<i>[Signature]</i>					
РАЗРАБ.	МОЛОДЦОВА	<i>[Signature]</i>					

МОЛОДЦОВА
ОПЕРАТОР СИСТЕМ
САПР
КиевЗНИИЭП

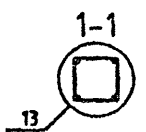


МАРКА	ПОЗ.	МАРКА АРМАТУРНОГО ИЗДЕЛИЯ	КОЛ. ШТ.	МАССА. КГ		ОБОЗНАЧЕНИЕ ДОКУМЕНТА 1.020-1/87.
				1 ШТ.	ВСЕГО	
КП-70	1	С-2	1	1.1	1.1	2-11 К01
	2	СКА-3	5	3.37	16.83	2-11 К02
	3	СКА-4	3	2.23	6.7	2-11 К03
	4	МН-5	1	9.35	9.35	2-11 К05
	5	Ø40 А-Ш L=5940	4	58.6	234.38	Б4
	6	ХМ-3	19	0.91	17.22	2-11 К11
	7	Ø6 А-І L=850	4	0.14	0.58	Б4
				ИТОГО: 286.16		

МАРКА	ПОЗ.	МАРКА АРМАТУРНОГО ИЗДЕЛИЯ	КОЛ. ШТ.	МАССА. КГ		ОБОЗНАЧЕНИЕ ДОКУМЕНТА 1.020-1/87.
				1 ШТ.	ВСЕГО	
КП-71	1	С-2	1	1.1	1.1	2-11 К01
	2	СКА-3	5	3.37	16.83	2-11 К02
	3	СКА-4	3	2.23	6.7	2-11 К03
	4	МН-7	1	12.95	12.95	2-11 К07
	5	Ø40 А-Ш L=5940	4	58.6	234.38	Б4
	6	ХМ-3	19	0.91	17.22	2-11 К11
	7	Ø6 А-І L=650	4	0.14	0.58	Б4
				ИТОГО: 289.76		

ПОДПИСЬ И ДАТА

УЗЛЫ СМ. 1020-1/87.2-6 У
ТЕХНИЧЕСКИЕ ТРЕБОВАНИЯ СМ. 1020-1/87.2-6 ТТ
АРМАТУРА КЛАССОВ А-Ш, А-І ПО ГОСТ 5781-82

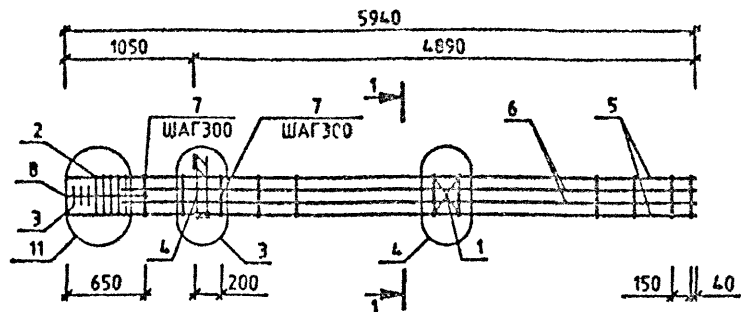


1.020-1/87.2-6 К042			
МАШОТД	ГОРОХОВ	<i>[Signature]</i>	
МКОНТР.	СУТНИК	<i>[Signature]</i>	
ГИП	СИТНИК	<i>[Signature]</i>	
ПРОВЕРИЛ	ЛЮКАШУК	<i>[Signature]</i>	
РАЗРАБ.	МОЛОДЦОВА	<i>[Signature]</i>	
КАРКАС ПРОСТРАНСТВЕННЫЙ КП-70, КП-71 СБОРОЧНЫЙ ЧЕРТЕЖ			СТАДИЯ Р
			ЛИСТ 1
			ЛИСТОВ 1
КиевЗНИИЭП			

МОЛОДЦОВА

ОПЕРАТОР СИСТЕМЫ

САПР КИЕВЗНИИЭП

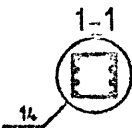


МАРКА	ПОЗ.	МАРКА АРМАТУРНОГО ИЗДЕЛИЯ	КОЛ. ШТ.	МАССА, КГ		ОБОЗНАЧЕНИЕ ДОКУМЕНТА 1020-1/87.
				1 ШТ.	ВСЕГО	
КП-72	1	С-2	1	1.1	1.1	2-11 К01
	2	СКА-3	5	3.37	16.85	2-11 К02
	3	СКА-4	3	2.23	6.69	2-11 К03
	4	МН-5	1	9.35	9.35	2-11 К05
	5	Ф40 А-Ш L=5940	4	58.63	234.52	Б4
	6	Ф40 А-Ш L=5490	4	54.19	216.76	Б4
	7	ХМ-3	19	0.91	17.29	2-11 К11
	8	Ф6 А-1 L=650	4	0.14	0.58	Б4
ИТОГО:				503.12		
КП-74	1	С-2	1	1.1	1.1	2-11 К01
	2	СКА-3	5	3.37	16.85	2-11 К02
	3	СКА-4	3	2.23	6.69	2-11 К03
	4	МН-7	1	12.95	12.95	2-11 К07
	5	Ф40 А-Ш L=5940	4	58.63	234.52	Б4
	6	Ф40 А-Ш L=5490	4	54.19	216.76	Б4
	7	ХМ-3	19	0.91	17.29	2-11 К11
	8	Ф6 А-1 L=650	4	0.14	0.58	Б4
ИТОГО:				506.72		

МАРКА	ПОЗ.	МАРКА АРМАТУРНОГО ИЗДЕЛИЯ	КОЛ. ШТ.	МАССА, КГ		ОБОЗНАЧЕНИЕ ДОКУМЕНТА 1020-1/87.
				1 ШТ.	ВСЕГО	
КП-73	1	С-2	1	1.1	1.1	2-11 К01
	2	СКА-3	5	3.37	16.85	2-11 К02
	3	СКА-4	3	2.23	6.69	2-11 К03
	4	МН-7	1	12.95	12.95	2-11 К07
	5	Ф40 А-Ш L=5940	4	58.63	234.52	Б4
	6	Ф32 А-Ш L=5490	4	53.05	212.2	Б4
	7	ХМ-3	19	0.91	17.29	2-11 К11
	8	Ф6 А-1 L=650	4	0.14	0.56	Б4
ИТОГО:				502.16		

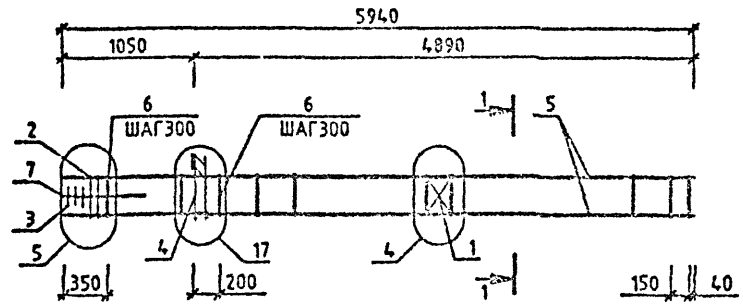
ДАТА ВЗАИМОДЕЙСТВИЯ

УЗЛЫ СМ. 1020-1/87.2-6 У
ТЕХНИЧЕСКИЕ ТРЕБОВАНИЯ СМ. 1020-1/87.2-6 ТТ
АРМАТУРА КЛАССОВ А-Ш, А-1 ПО ГОСТ 5781-92



1020-1/87.2-6 К043			
МАЧ.ОТД.	ГОР.ОКОН	САПР	САПР
И.КОНТР.	СИТИК	САПР	САПР
ГИП	СИТИК	САПР	САПР
ПРОВЕРИЛ	ЛУКАШК	САПР	САПР
РАЗРАБ.	МОЛОДЦОВА	САПР	САПР
КАРКАС ПРОСТРАНСТВЕННЫЙ КП-72 - КП-74 СБОРОЧНЫЙ ЧЕРТЕЖ			СТАДИЯ Р ЛИСТ 1 ЛИСТОВ 1 КиевЗНИИЭП

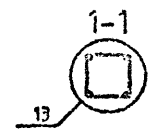
МОЛОДЦОВА
С.С.С.С.С.С.С.
ОПЕРАТОР
СИСТЕМ
САПР
КиевЗНИИЭП



МАРКА	ПОЗ.	МАРКА АРМАТУРНОГО ИЗДЕЛИЯ	КОЛ. ШТ.	МАССА, КГ		ОБОЗНАЧЕНИЕ ДОКУМЕНТА 1.020-1/87.
				1 ШТ.	ВСЕГО	
КП-75	1	С-2	1	1.1	1.1	2-11 К01
	2	СКА-3	2	3.37	6.73	2-11 К02
	3	СКА-4	3	2.23	6.7	2-11 К03
	4	ЛН-11	1	25.23	25.23	2-11 К09
	5	Ø20 А-Ш L=5940	4	14.65	58.6	Б4
	6	ХМ-1	20	0.31	6.17	2-11 К11
	7	Ø6 А-І L=650	4	0.14	0.56	Б4
				ИТОГО: 105.1		

ПОДСИГНУТЫЙ
ПОДПИСЬ И ДАТА
ВЗАМ. ИКОНА

УЗЛЫ СМ. 1.020-1/87.2-6 Ч
ТЕХНИЧЕСКИЕ ТРЕБОВАНИЯ СМ. 1.070-1/87.2-6 ТТ
АРМАТУРА КЛАССОВ А-Ш, А-І ПО ГОСТ 5781-82

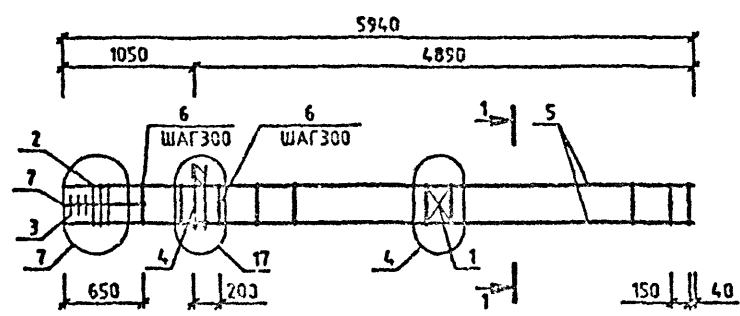


1.020-1/87.2-6 К044			
НАЧ. ОТД.	СБРОХОВ	ОТЗ	
И. КОНТР.	СНТИНК	ОТЗ	
ГИП	СНТИНК	ОТЗ	
ПРОВЕРИЛ	П. КАЛАНУК	ОТЗ	
РАЗРАБ.	МОЛОДЦОВА	ОТЗ	
КАРКАС ПРОСТРАНСТВЕННЫЙ КП-75 СБОРОЧНЫЙ ЧЕРТЕЖ			СТАДИЯ Р ЛИСТ 1 ЛИСТОВ 1 КиевЗНИИЭП

МОЛОДЦОВА
Молодцова

ОПЕРАТОР
СИСТЕМЫ

КиевЗНИИЭП



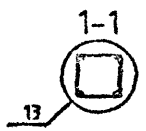
МАРКА	ПОЗ.	МАРКА АРМАТУРНОГО ИЗДЕЛИЯ	КОЛ. ШТ.	МАССА. КГ		ОБОЗНАЧЕНИЕ ДОКУМЕНТА 1.020-1/87.
				1 ШТ.	ВСЕГО	
КП-76	1	С-2	1	1.1	1.1	2-11 К01
	2	СКА-3	3	3.37	10.1	2-11 К02
	3	СКА-4	3	2.23	6.7	2-11 К03
	4	МН-11	1	25.23	25.23	2-11 К09
	5	Ø32 А-Ш L=5940	4	37.5	150.01	Б4
	6	ХМ-2	19	0.56	10.72	2-11 К11
	7	Ø6 А-I L=650	4	0.14	0.50	Б4
				ИТОГО: 204.43		

ВЗН. ИДЕМ

ПОС. И ДАТА

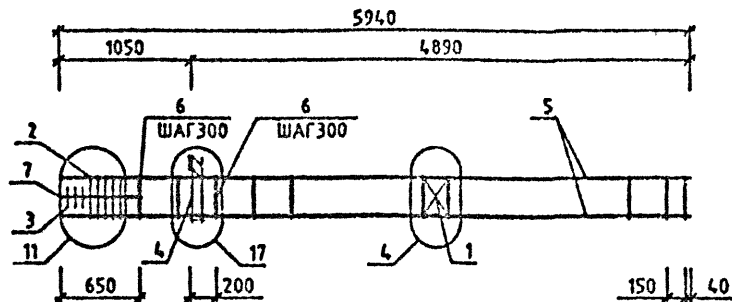
ИЗМ. ПОСТ.

УЗЛЫ СМ. 1.020-1/87.2-6 У
ТЕХНИЧЕСКИЕ ТРЕБОВАНИЯ СМ. 1.020-1/87.2-6 ТТ
АРМАТУРА КЛАССОВ А-Ш, А-I ПО ГОСТ 5781-82



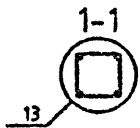
1.020-1/87.2-6 К045			
НАЧ. ОТД.	ГОРОХОЗ	<i>[Signature]</i>	КАРКАС ПРОСТРАНСТВЕННЫЙ КП-76 СБОРОЧНЫЙ ЧЕРТЕЖ
И. КОНТР.	СИТНИК	<i>[Signature]</i>	
ГИП	СИТНИК	<i>[Signature]</i>	
ПРОСЕРИЛ	ЛУКАШУК	<i>[Signature]</i>	
РАЗРАБ.	МОЛОДЦОВА	<i>[Signature]</i>	
СТАДИЯ	ЛИСТ	ЛИСТОВ	
Р		1	
КиевЗНИИЭП			

МОЛОДЦОВА
 ОПЕРАТОР
 СИСТЕМ
 САПР
 КиевЗНИИЭП



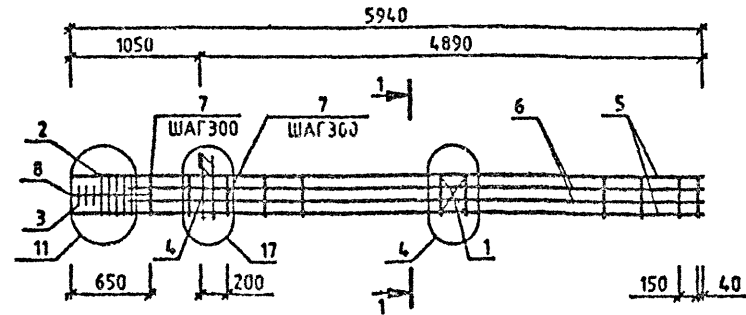
МАРКА	ПОЗ.	МАРКА АРМАТУРНОГО ИЗДЕЛИЯ	КОЛ. ШТ.	МАССА, КГ		ОБОЗНАЧЕНИЕ ДОКУМЕНТА 1.020-1/87.
				1 ШТ.	ВСЕГО	
КП-77	1	С-2	1	1.1	1.1	2-11 К01
	2	СКА-3	5	3.37	16.83	2-11 К02
	3	СКА-4	3	2.23	6.7	2-11 К03
	4	МН-11	1	25.23	25.23	2-11 К09
	5	Ø40 А-Ш L=5940	4	58.6	234.38	Б4
	6	ХМ-3	18	0.91	17.22	2-11 К11
	7	Ø8 А-І L=650	4	0.14	0.58	Б4
				ИТОГО: 302.04		

УЗЛЫ СМ. 1.020-1/87.2-6 У
 ТЕХНИЧЕСКИЕ ТРЕБОВАНИЯ СМ. 1.020-1/87.2-6 11
 АРМАТУРА КЛАССОВ А-Ш, А-І ПО ГОСТ 5781-82



				1.020-1/87.2-6 К046			
НАЧ. ОТД.	ГОР. ХОД	<i>[Signature]</i>		КАРКАС ПРОСТРАНСТВЕННЫЙ КП-77 СБОРОЧНЫЙ ЧЕРТЕЖ	СТАДИЯ	ЛИСТ	ЛИСТОВ
М. КОМП. Р.	СИТНИК	<i>[Signature]</i>			Р		1
ГИП	СИТНИК	<i>[Signature]</i>			КиевЗНИИЭП		
ПРОДЕРЖИЛ	ЛУКАШУК	<i>[Signature]</i>					
РАЗРАБ.	МОЛОДЦОВА	<i>[Signature]</i>					

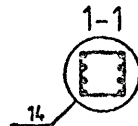
МОЛОДЦОВА
 ОПЕРАТОР
 СИСТЕМ
 САПР
 КиевЗНИИЭП



МАРКА	ПОЗ.	МАРКА АРМАТУРНОГО ИЗДЕЛИЯ	КОЛ. ШТ.	МАССА, КГ		ОБОЗНАЧЕНИЕ ДОКУМЕНТА 1.020-1/87.
				1 ШТ.	ВСЕГО	
КП-78	1	С-2	1	1.1	1.1	2-11 К01
	2	СКА-3	5	3.37	16.83	2-11 К02
	3	СКА-4	3	2.23	6.7	2-11 К03
	4	МН-11	1	25.23	25.23	2-11 К09
	5	Ø40 А-Ш L=5940	4	58.6	234.38	БЧ
	6	Ø20 А-Ш L=5490	4	13.54	54.16	БЧ
	7	ХМ-3	19	0.91	17.22	2-11 К11
	8	Ø6 А-І L=850	4	0.14	0.58	БЧ
				ИТОГО: 356.2		
КП-79	1	С-2	1	1.1	1.1	2-11 К01
	2	СКА-3	5	3.37	16.83	2-11 К02
	3	СКА-4	3	2.23	6.7	2-11 К03
	4	МН-11	1	25.23	25.23	2-11 К09
	5	Ø40 А-Ш L=5940	4	58.6	234.38	БЧ
	6	Ø32 А-Ш L=5490	4	34.66	138.64	БЧ
	7	ХМ-3	19	0.91	17.22	2-11 К11
	8	Ø6 А-І L=850	4	0.14	0.58	БЧ
				ИТОГО: 440.68		

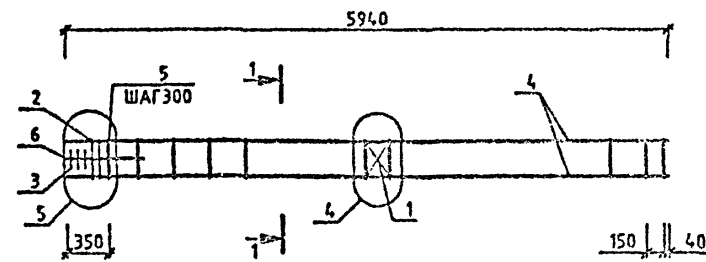
МАРКА	ПОЗ.	МАРКА АРМАТУРНОГО ИЗДЕЛИЯ	КОЛ. ШТ.	МАССА, КГ		ОБОЗНАЧЕНИЕ ДОКУМЕНТА 1.020-1/87.
				1 ШТ.	ВСЕГО	
КП-80	1	С-2	1	1.1	1.1	2-11 К01
	2	СКА-3	5	3.37	16.83	2-11 К02
	3	СКА-4	3	2.23	6.7	2-11 К03
	4	МН-11	1	25.23	25.23	2-11 К09
	5	Ø40 А-Ш L=5940	4	58.6	234.38	БЧ
	6	Ø40 А-Ш L=5490	4	54.16	216.63	БЧ
	7	ХМ-3	19	0.91	17.22	2-11 К11
	8	Ø6 А-І L=850	4	0.14	0.58	БЧ
				ИТОГО: 518.67		

УЗЛЫ СМ. 1.020-1/87.2-6 У
 ТЕХНИЧЕСКИЕ ТРЕБОВАНИЯ СМ. 1.020-1/87.2-6 ТТ
 АРМАТУРА КЛАССОВ А-Ш, А-І ПО ГОСТ 5781-82



1.020-1/87.2-6 К047									
НАЧ.ОТД.	ГОРОХОВ	<i>[Signature]</i>							
И.КОНТР.	СИТНИК	<i>[Signature]</i>							
ГИП	СИТНИК	<i>[Signature]</i>							
ПРОВЕРИЛ	ЛУКАШУК	<i>[Signature]</i>							
РАЗРАБ.	МОЛОДЦОВА	<i>[Signature]</i>							
КАРКАС ПРОСТРАНСТВЕННЫЙ КП-78 - КП-80 СБОРОЧНЫЙ ЧЕРТЕЖ			<table border="1"> <tr> <td>СТАДИЯ</td> <td>ЛИСТ</td> <td>ЛИСТОВ</td> </tr> <tr> <td>Р</td> <td></td> <td>1</td> </tr> </table>	СТАДИЯ	ЛИСТ	ЛИСТОВ	Р		1
СТАДИЯ	ЛИСТ	ЛИСТОВ							
Р		1							
			КиевЗНИИЭП						

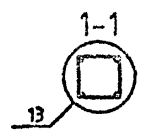
МОЛОДЦОВА
 ОПЕРАТОР СИСТЕМ
 САПР
 КиевЗНИИЭП



МАРКА	ПОЗ.	МАРКА АРМАТУРНОГО ИЗДЕЛИЯ	КОЛ. ШТ.	МАССА, КГ		ОБОЗНАЧЕНИЕ ДОКУМЕНТА 1.020-1/87.
				1 ШТ.	ВСЕГО	
КП-81	1	С-2	1	1.1	1.1	2-11 К01
	2	СКА-3	2	3.37	6.73	2-11 К02
	3	СКА-4	3	2.23	6.7	2-11 К03
	4	Ø20 А-Ш L=5940	4	14.05	56.8	Б4
	5	ХМ-1	20	0.31	6.17	2-11 К11
	6	Ø6 А-І L=850	4	0.14	0.56	Б4
				ИТОГО: 79.67		

ПРОЕКТОР И. ПАТА
 ВЗАИМОВЫМ

УЗЛЫ СМ. 1.020-1/87.2-6 У
 ТЕХНИЧЕСКИЕ ТРЕБОВАНИЯ СМ. 1.020-1/87.2-6 ТТ
 АРМАТУРА КЛАССОВ А-Ш, А-І ПО ГОСТ 5781-82

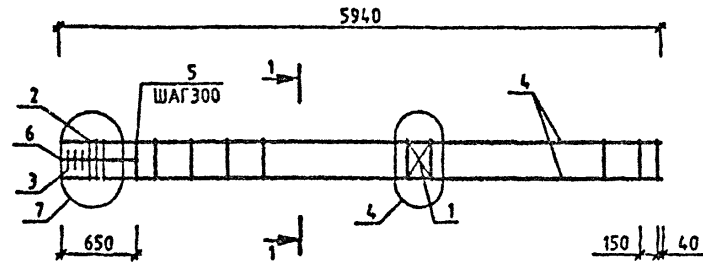


1.020-1/87.2-6 К048			
НАЧ.ОТД.	ГОРОХОЗ	<i>С.Г.С.</i>	
Н.КОНТР.	СИТНИК	<i>В.В.</i>	
ГИП	СИТНИК	<i>В.В.</i>	
ПРОВЕРИЛ	ДУКАНЧУК	<i>В.В.</i>	
РАЗРАБ.	МОЛОДЦОВА	<i>М.М.</i>	
КАРКАС ПРОСТРАНСТВЕННЫЙ КП-81 СБОРОЧНЫЙ ЧЕРТЕЖ		СТАДИЯ	ЛИСТ
		Р	І
		КиевЗНИИЭП	

МОЛОДЦОВА
Л.С.С.С.

ОПЕРАТОР
СИСТЕМЫ

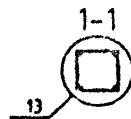
САПР
КиевЗНИИЭП



МАРКА	ПОЗ.	МАРКА АРМАТУРНОГО ИЗДЕЛИЯ	КОЛ. ШТ.	МАССА, КГ		ОБОЗНАЧЕНИЕ ДОКУМЕНТА 1.020-1/87.
				1 ШТ.	ВСЕГО	
КП-82	1	С-2	1	1.1	1.1	2-11 К01
	2	СКА-3	3	3.37	10.1	2-11 К02
	3	СКА-4	3	2.23	6.7	2-11 К03
	4	932 А-Ш L=5940	4	37.5	150.01	Б4
	5	ХМ-2	19	0.56	10.72	2-11 К11
	6	Ø6 А-I L=850	4	0.14	0.56	Б4
				ИТОГО: 179.19		

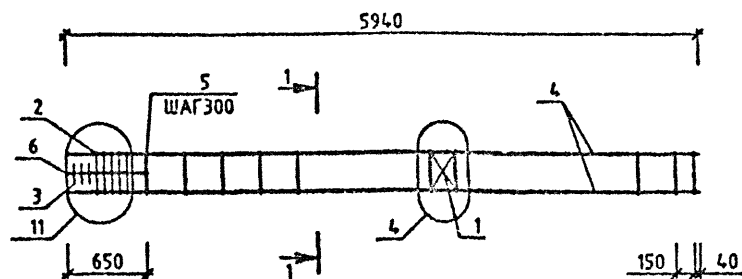
ИЗМ. ПОДП. ПОДПИСЬ И ДАТА ВЗАИМ. РИМЫ

УЗЛЫ СМ. 1.020-1/87.2-6 У
ТЕХНИЧЕСКИЕ ТРЕБОВАНИЯ СМ. 1.020-1/87.2-6 ТТ
АРМАТУРА КЛАССОВ А-Ш, А-I ПО ГОСТ 5781-82



1.020-1/87.2-6 К049			
НАЧ.ОТД.	ГОРХОВ	<i>С.С.</i>	
И.КОНТР.	СИТНИК	<i>С.С.</i>	
ГНП	СИТНИК	<i>С.С.</i>	
ПРОВЕРИЛ	ЛЫКАШУК	<i>Л.С.</i>	
РАЗРАБ.	МОЛОДЦОВА	<i>Л.С.</i>	
КАРКАС ПРОСТРАНСТВЕННЫЙ КП-82 СБОРОЧНЫЙ ЧЕРТЕЖ			СТАДИЯ ЛИСТ ЛИСТОВ Р 1 1
			КиевЗНИИЭП

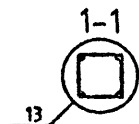
МОЛОДЦОВА
 ОПЕРАТОР СИСТЕМ
 САПР
 КиевЗНИИЭП



МАРКА	ПОЗ.	МАРКА АРМАТУРНОГО ИЗДЕЛИЯ	КОЛ. ШТ.	МАССА, КГ		ОБОЗНАЧЕНИЕ ДОКУМЕНТА 1.020-1/87.
				1 ШТ.	ВСЕГО	
КП-83	1	С-2	1	1.1	1.1	2-11 К01
	2	СКА-3	5	3.37	16.83	2-11 К02
	3	СКА-4	3	2.23	6.7	2-11 К03
	4	940 А-Ш L=5940	4	56.8	234.38	Б4
	5	ХМ-3	19	0.91	17.22	2-11 К11
	6	96 А-І L=650	4	0.14	0.58	Б4
				ИТОГО: 276.8		

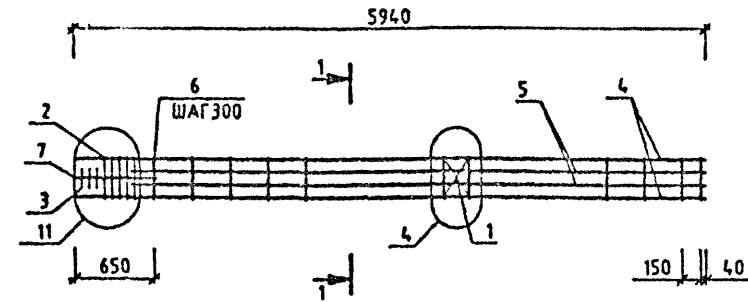
ИЗМ. ИЛИ ДОП. ВСТАВКА

УЗЛЫ СМ. 1.020-1/87.2-6 Ч
 ТЕХНИЧЕСКИЕ ТРЕБОВАНИЯ СМ. 1.020-1/87.2-6 ТТ
 АРМАТУРА КЛАССОВ А-Ш, А-І ПО ГОСТ 5781-82



1.020-1/87.2-6 К050		
МАЧ.ОТД.	ГОРОХОВ	<i>Ситник</i>
М.КОНТР.	СИТНИК	<i>Ситник</i>
ГИП	СИТНИК	<i>Ситник</i>
ПРОБЕРИП	ЛУКАШУК	<i>Ситник</i>
РАЗРАБ.	МОЛОДЦОВА	<i>Ситник</i>
КАРКАС ПРОСТРАНСТВЕННЫЙ КП-83 СБОРОЧНЫЙ ЧЕРТЕЖ		
СТАДИЯ	ЛИСТ	ЛИСТОВ
Р		1
КиевЗНИИЭП		

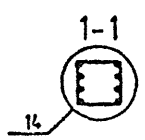
МОЛОДЦОВА
 ОПЕРАТОР
 СИСТЕМЫ
 САПР
 КиевЗНИИЭП



МАРКА	ПОЗ.	МАРКА АРМАТУРНОГО ИЗДЕЛИЯ	КОЛ. ШТ.	МАССА, КГ		ОБОЗНАЧЕНИЕ ДОКУМЕНТА 1.020-1/87.
				1 ШТ.	ВСЕГО	
КП-84	1	С-2	1	1.1	1.1	2-11 КО1
	2	СКА-3	5	3.37	16.83	2-11 КО2
	3	СКА-4	3	2.23	8.7	2-11 КО3
	4	Ø40 А-Ш L=5940	4	50.8	234.38	Б4
	5	Ø40 А-Ш L=5480	4	54.18	216.63	Б4
	6	ХМ-3	19	0.91	17.22	2-11 К11
	7	Ø6 А-I L=650	4	0.14	0.58	Б4
				ИТОГО: 493.43		

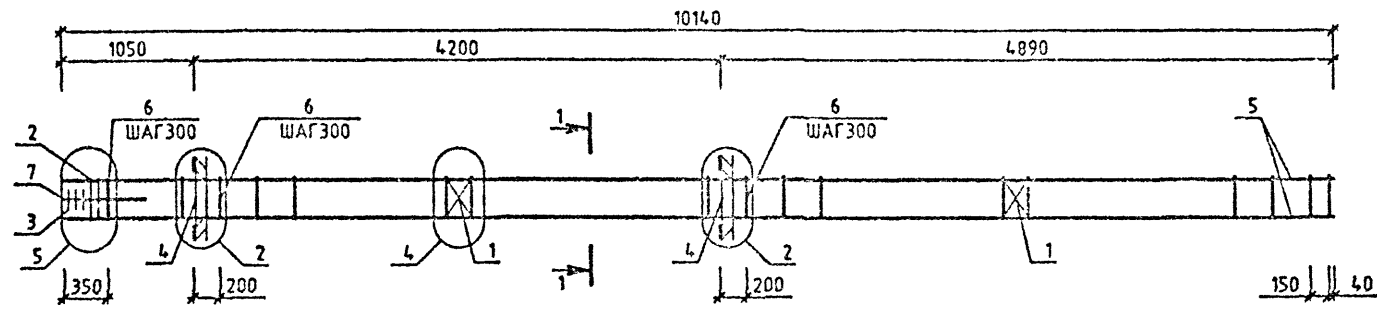
ПОДПИСЬ И ДАТА
 ВЗАМ. ИМ. И. П.

УЗЛЫ СМ. 1.020-1/87.2-6 У
 ТЕХНИЧЕСКИЕ ТРЕБОВАНИЯ СМ. 1.020-1/87.2-6 ТТ
 АРМАТУРА КЛАССОВ А-Ш, А-I ПО ГОСТ 5781-82



1.020-1/87.2-6 КО51			
НАЧ.ОТД.	ГОРОХОВ	<i>[Signature]</i>	СТАДИЯ
И.КОНТР.	СИТНИК	<i>[Signature]</i>	ЛИСТ
ГИП	СИТНИК	<i>[Signature]</i>	ЛИСТОВ
ПРОВЕРИЛ	ЛУКАШУК	<i>[Signature]</i>	Р
РАЗРАБ.	МОЛОДЦОВА	<i>[Signature]</i>	Г
КАРКАС ПРОСТРАНСТВЕННЫЙ КП-84 СБОРОЧНЫЙ ЧЕРТЕЖ			КиевЗНИИЭП

МОЛОДИЦА
 ОПЕРАТОР
 СИСТЕМ
 САПР
 КИЕВЗНИИЭП

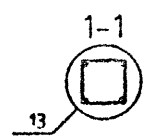


МАРКА	ПОЗ.	МАРКА АРМАТУРНОГО ИЗДЕЛИЯ	КОЛ. ШТ.	МАССА, КГ		ОБОЗНАЧЕНИЕ ДОКУМЕНТА 1.020-1/87.
				1 ШТ.	ВСЕГО	
КП-85	1	С-2	2	1.1	2.19	2-11 К01
	2	СКА-1	2	2.15	4.31	2-11 К02
	3	СКА-2	3	1.43	4.29	2-11 К03
	4	МН-6	2	15.1	30.2	2-11 К06
	5	Ø20 А-Ш L=10140	4	25.01	100.03	Б4
	6	ХМ-1	34	0.31	10.49	2-11 К11
	7	Ø6 А-І L=650	4	0.14	0.58	Б4
				ИТОГО: 152.08		
КП-86	1	С-2	2	1.1	2.19	2-11 К01
	2	СКА-3	2	3.37	6.73	2-11 К02
	3	СКА-4	3	2.23	6.7	2-11 К03
	4	МН-6	2	15.1	30.2	2-11 К06
	5	Ø20 А-Ш L=10140	4	25.01	100.03	Б4
	6	ХМ-1	34	0.31	10.49	2-11 К11
	7	Ø6 А-І L=650	4	0.14	0.58	Б4
				ИТОГО: 156.91		

МАРКА	ПОЗ.	МАРКА АРМАТУРНОГО ИЗДЕЛИЯ	КОЛ. ШТ.	МАССА, КГ		ОБОЗНАЧЕНИЕ ДОКУМЕНТА 1.020-1/87.
				1 ШТ.	ВСЕГО	
КП-87	1	С-2	2	1.1	2.19	2-11 К01
	2	СКА-3	2	3.37	6.73	2-11 К02
	3	СКА-4	3	2.23	6.7	2-11 К03
	4	МН-8	2	19.78	39.57	2-11 К08
	5	Ø20 А-Ш L=10140	4	25.01	100.03	Б4
	6	ХМ-1	34	0.31	10.49	2-11 К11
	7	Ø6 А-І L=650	4	0.14	0.58	Б4
				ИТОГО: 166.28		

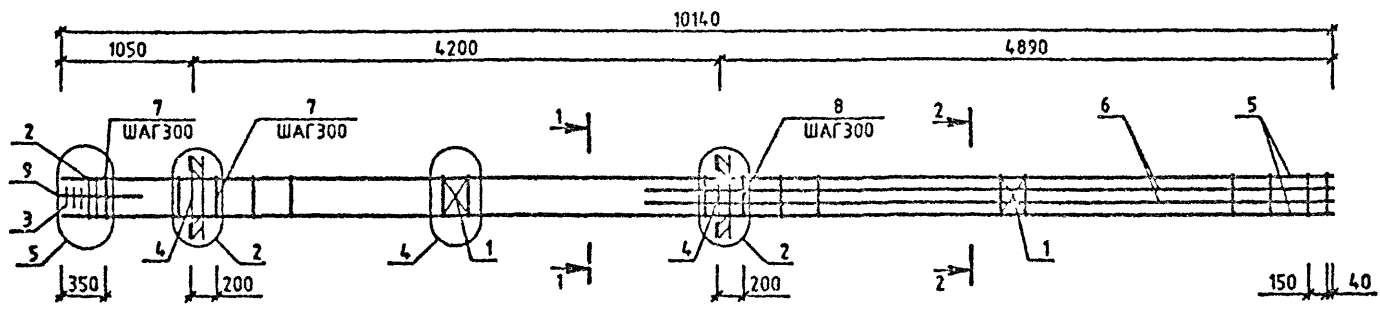
ПОДП. В. И. ДАТА
 13

УЗЛЫ СМ.1020-1/87.2-6 У
 ТЕХНИЧЕСКИЕ ТРЕБОВАНИЯ СМ. 1020-1/87.2-6 ТТ
 АРМАТУРА КЛАССОВ А-Ш, А-І ПО ГОСТ 5781-82



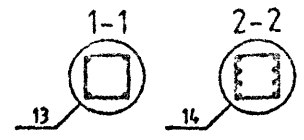
1.020-1/87.2-6 К052					
НАЧ.ОТД.	ГОРОХОВ	<i>Степан</i>	КАРКАС		СТАДИЯ
Н.КОНТР.	СИТИК	<i>Ситник</i>	ПРОСТРАНСТВЕННЫЙ		ЛИСТ
ГИП	СИТИК	<i>Ситник</i>	КП-85 - КП-87		1
ПРОБЕРИЛ	ЛУКАШУК	<i>Лукашук</i>	СБОРОЧНЫЙ ЧЕРТЕЖ		КиевЗНИИЭП
РАТРАБ.	МОЛОДИЦА	<i>Молодича</i>			

МОЛОДЦОВА
ОПЕРАТОР СИСТЕМ
САПР КиевЗНИИЭП



МАРКА	ПОЗ.	МАРКА АРМАТУРНОГО ИЗДЕЛИЯ	КОЛ. ШТ.	МАССА, КГ		ОБОЗНАЧЕНИЕ ДОКУМЕНТА 1.020-1/87.
				1 ШТ.	ВСЕГО	
КП-88	1	С-2	2	1.1	2.19	2-11 К01
	2	СКА-3	2	3.37	6.73	2-11 К02
	3	СКА-4	3	2.23	6.7	2-11 К03
	4	МН-6	2	15.1	30.2	2-11 К06
	5	Ø20 А-Ш L=10140	4	25.01	100.03	Б4
	6	Ø25 А-Ш L=5490	4	21.15	84.62	Б4
	7	ХМ-1	15	0.31	4.63	2-11 К11
	8	ХМ-2	19	0.58	10.72	2-11 К11
	9	Ø6 А-I L=650	4	0.14	0.58	Б4
				ИТОГО: 246.39		

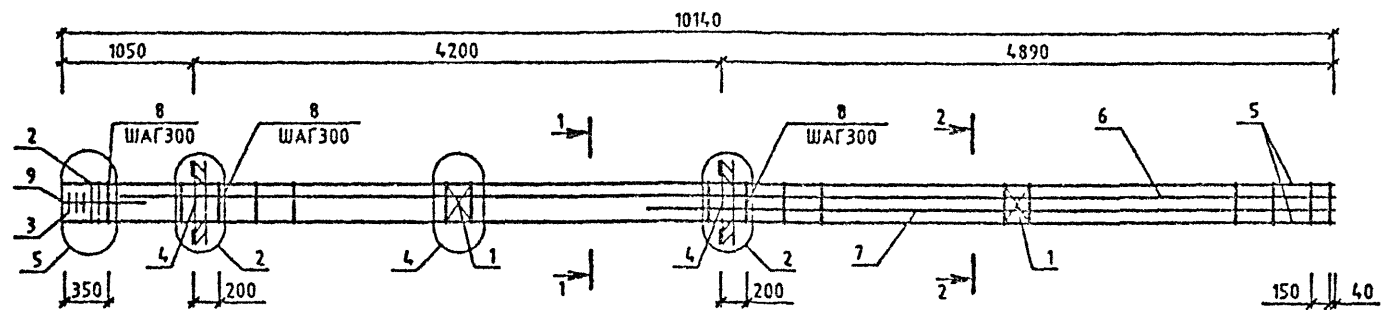
УЗЛЫ СМ 1020-1/87.2-6 Ч
ТЕХНИЧЕСКИЕ ТРЕБОВАНИЯ СМ 1020-1/87.2-6 ТТ
АРМАТУРА КЛАССОВ А-Ш, А-I ПО ГОСТ 5781-82



1.020-1/87.2-6 К053			
НАЧ ОД	ГОРОХОЗ	<i>[Signature]</i>	СТАДИЯ ЛИСТ ЛИСТОВ Р 4 КиевЗНИИЭП
И КОНТР	СИТНИК	<i>[Signature]</i>	
ГИП	СИТНИК	<i>[Signature]</i>	
ПРОВЕРИЛ	ЛУКАШУК	<i>[Signature]</i>	
РАЗРАБ.	МОЛОДЦОВА	<i>[Signature]</i>	
КАРКАС ПРОСТРАНСТВЕННЫЙ КП-88 СБОРОЧНЫЙ ЧЕРТЕЖ			

ВЗАИМНОВ
ПОДПИСЬ И ДАТА
ИЗМЕНИТЕЛЬ

МОЛОДЦОВА
 ОПЕРАТОР
 СИСТЕМЫ
 САПР
 КиевЗНИИЭП

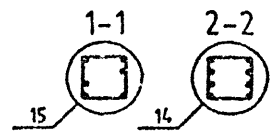


МАРКА	ПОЗ.	МАРКА АРМАТУРНОГО ИЗДЕЛИЯ	КОЛ. ШТ.	МАССА, КГ		ОБОЗНАЧЕНИЕ ДОКУМЕНТА 1.020-1/87.
				1 ШТ.	ВСЕГО	
КП-89	1	С-2	2	1.1	2.19	2-11 К01
	2	СКА-3	2	3.37	6.73	2-11 К02
	3	СКА-4	3	2.23	6.7	2-11 К03
	4	МН-6	2	15.1	30.2	2-11 К06
	5	Ф20 А-Ш L=10140	4	25.01	100.04	Б4
	6	Ф32 А-Ш L=9690	2	61.17	122.34	Б4
	7	Ф32 А-Ш L=5490	2	34.66	69.32	Б4
	8	ХМ-3	34	0.91	30.94	2-11 К11
	9	Ф6 А-I L=650	4	0.14	0.56	Б4
				ИТОГО:	369.02	
КП-91	1	С-2	2	1.1	2.19	2-11 К01
	2	СКА-3	2	3.37	6.73	2-11 К02
	3	СКА-4	3	2.23	6.7	2-11 К03
	4	МН-8	2	19.78	39.56	2-11 К08
	5	Ф36 А-Ш L=10140	4	81.02	324.08	Б4
	6	Ф36 А-Ш L=9690	2	77.42	154.84	Б4
	7	Ф36 А-Ш L=5490	2	43.86	87.72	Б4
	8	ХМ-3	34	0.91	30.94	2-11 К11
	9	Ф6 А-I L=650	4	0.14	0.56	Б4
				ИТОГО:	653.33	

МАРКА	ПОЗ.	МАРКА АРМАТУРНОГО ИЗДЕЛИЯ	КОЛ. ШТ.	МАССА, КГ		ОБОЗНАЧЕНИЕ ДОКУМЕНТА 1.020-1/87.
				1 ШТ.	ВСЕГО	
КП-90	1	С-2	2	1.1	2.19	2-11 К01
	2	СКА-3	2	3.37	6.73	2-11 К02
	3	СКА-4	3	2.23	6.7	2-11 К03
	4	МН-8	2	19.78	39.56	2-11 К08
	5	Ф20 А-Ш L=10140	4	25.01	100.04	Б4
	6	Ф28 А-Ш L=9690	2	46.84	93.68	Б4
	7	Ф28 А-Ш L=5490	2	34.66	69.32	Б4
	8	ХМ-2	34	0.56	19.04	2-11 К11
	9	Ф6 А-I L=650	4	0.14	0.56	Б4
				ИТОГО:	321.6	

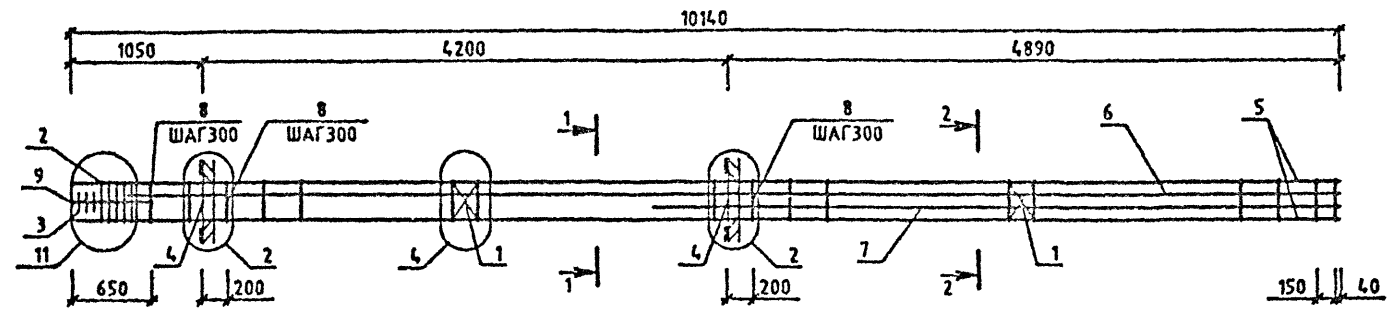
ПОДПИСЬ И ДАТА
 ВЗАМ. ИМЗ. ИМ

УЗЛЫ СМ.1.020-1/87.2-6 У
 ТЕХНИЧЕСКИЕ ТРЕБОВАНИЯ СМ. 1.020-1/87.2-6 ТТ
 АРМАТУРА КЛАССОВ А-Ш, А-I ПО ГОСТ 5781-82



1.020-1/87.2-6 К054			
МАШОТД.	ГОРОХОЗ	КАРКАС	
И.КОНТР.	СИТНИК	ПРОСТРАНСТВЕННЫЙ	
ГИП	СИТНИК	КП-89 - КП-91	
ПРОБЕРИЛ.	ЛУКАШУК	СБОРОЧНЫЙ ЧЕРТЕЖ	
РАЗРАБ.	МОЛОДЦОВА	СТАДИЯ	ЛИСТ
		Р	1
		КиевЗНИИЭП	

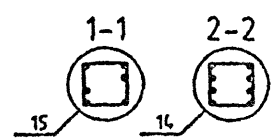
МОЛОДЦОВА
Молодцова
 ОПЕРАТОР
 СИСТЕМ
 САПР
 КиевЗНИИЭП



МАРКА	ПОЗ.	МАРКА АРМАТУРНОГО ИЗДЕЛИЯ	КОЛ. ШТ.	МАССА, КГ		ОБОЗНАЧЕНИЕ ДОКУМЕНТА 1.020-1/87.
				1 ШТ.	ВСЕГО	
КП-92	1	С-2	2	1.1	2.19	2-11 К01
	2	СКА-3	5	3.37	16.83	2-11 К02
	3	СКА-4	3	2.23	6.7	2-11 К03
	4	МН-8	2	19.78	39.57	2-11 К08
	5	Ø36 А-Ш L=10140	4	81.02	324.09	Б4
	6	Ø36 А-Ш L=9690	2	77.43	154.85	Б4
	7	Ø36 А-Ш L=5490	2	43.87	87.73	Б4
	8	ХМ-3	33	0.91	29.91	2-11 К11
	9	Ø6 А-І L=850	4	0.14	0.58	Б4
				ИТОГО: 662.45		

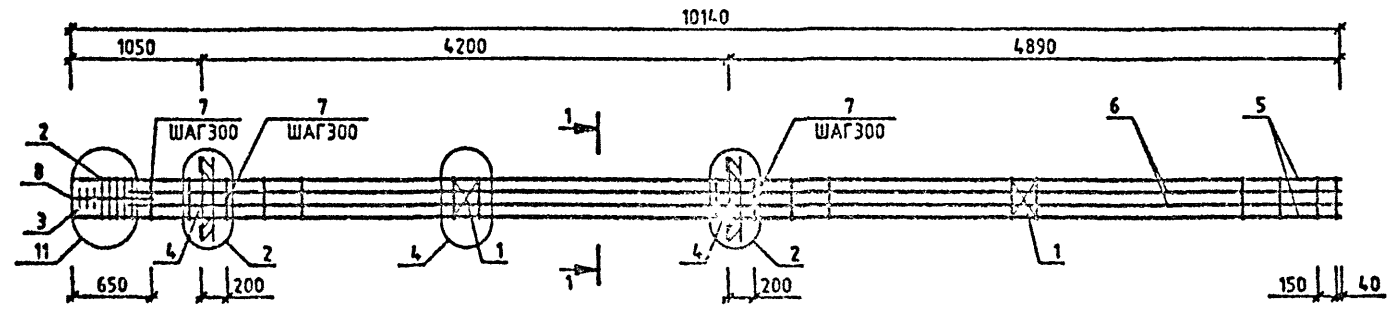
ИЗМ. № ПОСЛ.
 ПОСЛЕДНИЙ И ДАТА
 ВЗН. № В ВМ

УЗЛЫ СМ.1.020-1/87.2-6 У
 ТЕХНИЧЕСКИЕ ТРЕБОВАНИЯ СМ. 1.020-1/87.2-6 ТТ
 АРМАТУРА КЛАССОВ А-Ш, А-І ПО ГОСТ 5781-82



1.020-1/87.2-6 К055			
КАРКАС ПРОСТРАНСТВЕННЫЙ КП-92 СБОРОЧНЫЙ ЧЕРТЕЖ		СТАДИЯ	ЛИСТ
		Р	1
		КиевЗНИИЭП	

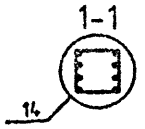
МОЛОДЦОВА
ОПЕРАТОР СИСТЕМЫ
САПР КиевЗНИИЭП



МАРКА	ПОЗ.	МАРКА АРМАТУРНОГО ИЗДЕЛИЯ	КОЛ. ШТ.	МАССА. КГ		ОБОЗНАЧЕНИЕ ДОКУМЕНТА 1.020-1/87.
				1 ШТ.	ВСЕГО	
КП-93	1	С-2	2	1.1	2.19	2-11 К01
	2	СКА-3	5	3.37	16.83	2-11 К02
	3	СКА-4	3	2.23	6.7	2-11 К03
	4	МН-8	2	19.78	39.57	2-11 К08
	5	Ø40 А-Ш L=10140	4	100.03	400.11	БЧ
	6	Ø40 А-Ш L=8880	4	95.59	382.35	БЧ
	7	ХМ-3	33	0.91	29.91	2-11 К11
	8	Ø8 А-I L=650	4	0.14	0.58	БЧ
				ИТОГО: 878.23		

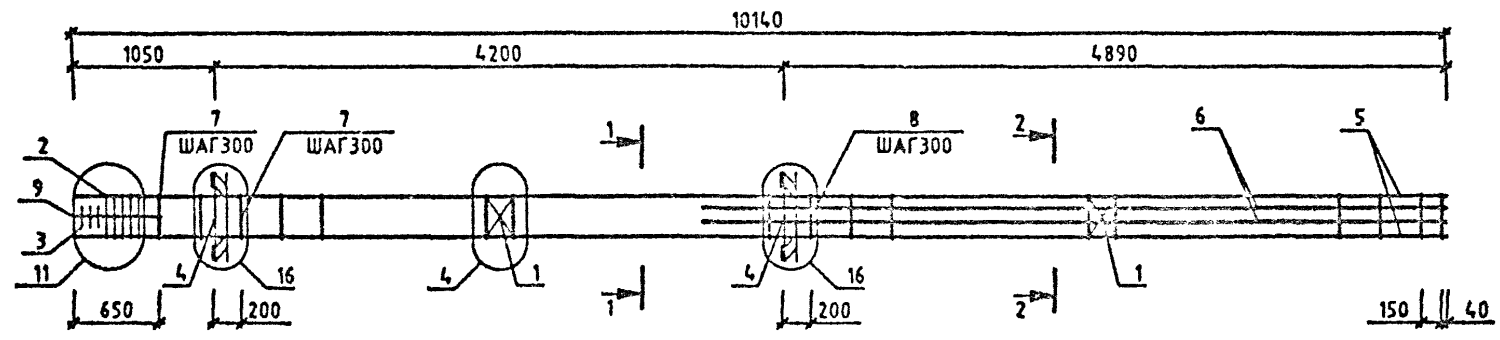
ПОДПИСЬ Р. ЗАЛА
ВЛАД ИМШАН
ПОДП.

УЗЛЫ СМ.1020-1/87.2-6 У
ТЕХНИЧЕСКИЕ ТРЕБОВАНИЯ СМ. 1.020-1/87.2-6 ТТ
АРМАТУРА КЛАССОВ А-Ш, А-I ПО ГОСТ 5781-82



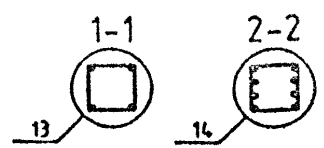
1.020-1/87.2-6 К056			
НАЧ.ОТД.	ГОРОХОВ	<i>Горохов</i>	
Н.КОНТР.	СИТНИК	<i>Ситник</i>	
ГИП	СИТНИК	<i>Ситник</i>	
ПРОБЕРИЛ	ЛУКАШУК	<i>Лукашук</i>	
РАЗРАБ.	МО.ОДЦОВА	<i>Молодцова</i>	
КАРКАС ПРОСТРАНСТВЕННЫЙ КП-93 СБОРОЧНЫЙ ЧЕРТЕЖ			СТАДИЯ Р
			ЛИСТ 1
			ЛИСТОВ 1
КиевЗНИИЭП			

МОЛОДЦОВА
e/caspr
ОПЕРАТОР
СИСТЕМЫ
САПР
КиевЗНИИЭП



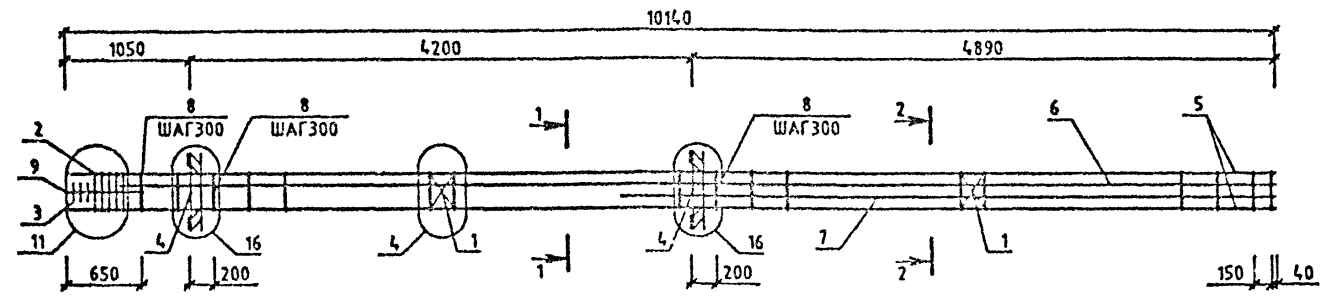
МАРКА	ПОЗ.	МАРКА АРМАТУРНОГО ИЗДЕЛИЯ	КОЛ. ШТ.	МАССА, КГ		ОБОЗНАЧЕНИЕ ДОКУМЕНТА 1.020-1/87.
				1 ШТ.	ВСЕГО	
КП-94	1	С-2	2	1.1	2.19	2-11 К01
	2	СКА-3	5	3.37	16.85	2-11 К02
	3	СКА-4	3	2.23	6.7	2-11 К03
	4	МН-12	2	34.9	69.8	2-11 К010
	5	Ф25 А-Ш L=10140	4	39.07	156.28	БЧ
	6	Ф40 А-Ш L=5490	4	54.19	216.76	БЧ
	7	ХМ-2	14	0.56	7.84	2-11 К11
	8	ХМ-3	19	0.91	17.29	2-11 К11
	9	Ф6 А-I L=650	4	0.14	0.56	БЧ
ИТОГО:				496.27		

УЗЛЫ СМ.1.020-1/87.2-6 У
ТЕХНИЧЕСКИЕ ТРЕБОВАНИЯ СМ. 1.020-1/87.2-6 ТТ
АРМАТУРА КЛАССОВ А-Ш, А-I ПО ГОСТ 5781-82



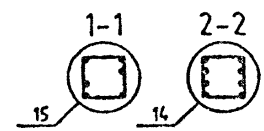
1.020-1/87.2-6 К057			
НАЧ.ОТД.	ГОРОХОВ	<i>Горохов</i>	КАРКАС ПРОСТРАНСТВЕННЫЙ КП-94 СБОРОЧНЫЙ ЧЕРТЕЖ
Н.КОНТР.	СИТНИК	<i>Ситник</i>	
ГИП	СИТНИК	<i>Ситник</i>	
ПРОВЕРИЛ	ЛУКАШУК	<i>Лукашук</i>	
РАЗРАБ.	МОЛОДЦОВА	<i>Молодцова</i>	
СТАДИЯ	ЛИСТ	ЛИСТОВ	1 1
КиевЗНИИЭП			

МОЛОДЦОВА
ОПЕРАТОР СИСТЕМЫ
САПР
КОНСТРУКЦИОННИЙ



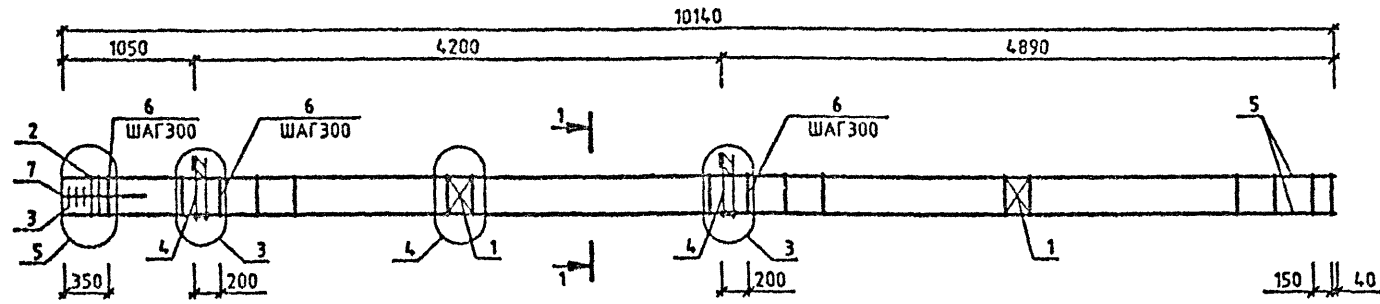
МАРКА	ПОЗ.	МАРКА АРМАТУРНОГО ИЗДЕЛИЯ	КОЛ. ШТ.	МАССА, КГ		ОБОЗНАЧЕНИЕ ДОКУМЕНТА 1.020-1/87.
				1 ШТ.	ВСЕГО	
КП-95	1	С-2	2	1.1	2.19	2-11 К01
	2	СКА-3	5	3.37	16.83	2-11 К02
	3	СКА-4	3	2.23	6.7	2-11 К03
	4	МН-12	2	34.9	69.8	2-11 К10
	5	Ø40 А-Ш L=10140	4	100.03	400.11	Б4
	6	Ø40 А-Ш L=9690	2	95.59	191.18	Б4
	7	Ø40 А-Ш L=5490	2	54.16	108.31	Б4
	8	ХМ-3	34	0.91	30.81	2-11 К11
	9	Ø6 А-І L=650	4	0.14	0.58	Б4
				ИТОГО: 826.51		

УЗЛЫ СМ.1.020-1/87.2-6 У
ТЕХНИЧЕСКИЕ ТРЕБОВАНИЯ СМ. 1.020-1/87.2-6 ТТ
АРМАТУРА КЛАССОВ А-Ш, А-І ПО ГОСТ 5781-82



				1.020-1/87.2-6 К058			
НАЧ.ОТД.	ГОРЮХОВ			КАРКАС ПРОСТРАНСТВЕННЫЙ КП-95 СБОРОЧНЫЙ ЧЕРТЕЖ	СТАДИЯ	РИС.	ЛИСТОВ
И.КОНТР.	СИТНИК				Р		1
ГИП	СИТНИК				КиевЗНИИЭП		
ПРОВЕРИЛ	ЛУКАШУК						
РАЗРАБ.	МОЛОДЦОВА						

МОЛОДИЦОВА
 ОПЕРАТОР
 СИСТЕМЫ
 САПР
 КиевЗНИИЭП

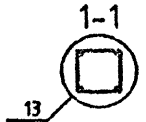


МАРКА	ПОЗ.	МАРКА АРМАТУРНОГО ИЗДЕЛИЯ	КОЛ. ШТ.	МАССА, КГ		ОБОЗНАЧЕНИЕ ДОКУМЕНТА 1.020-1/87.
				1 ШТ.	ВСЕГО	
КП-96	1	С-2	2	1.1	2.19	2-11 К01
	2	СКА-1	2	2.15	4.31	2-11 К02
	3	СКА-2	3	1.43	4.29	2-11 К03
	4	МН-5	2	9.35	18.71	2-11 К05
	5	Ø20 А-Ш L=10140	4	25.01	100.03	Б4
	6	ХМ-1	34	0.31	10.49	2-11 К11
	7	Ø6 А-I L=650	4	0.14	0.58	Б4
				ИТОГО: 140.59		

МАРКА	ПОЗ.	МАРКА АРМАТУРНОГО ИЗДЕЛИЯ	КОЛ. ШТ.	МАССА, КГ		ОБОЗНАЧЕНИЕ ДОКУМЕНТА 1.020-1/87.
				1 ШТ.	ВСЕГО	
КП-97	1	С-2	2	1.1	2.19	2-11 К01
	2	СКА-3	2	3.37	6.73	2-11 К02
	3	СКА-4	3	2.23	6.7	2-11 К03
	4	МН-5	2	9.35	18.71	2-11 К05
	5	Ø20 А-Ш L=10140	4	25.01	100.03	Б4
	6	ХМ-1	34	0.31	10.49	2-11 К11
	7	Ø6 А-I L=650	4	0.14	0.58	Б4
				ИТОГО: 145.43		

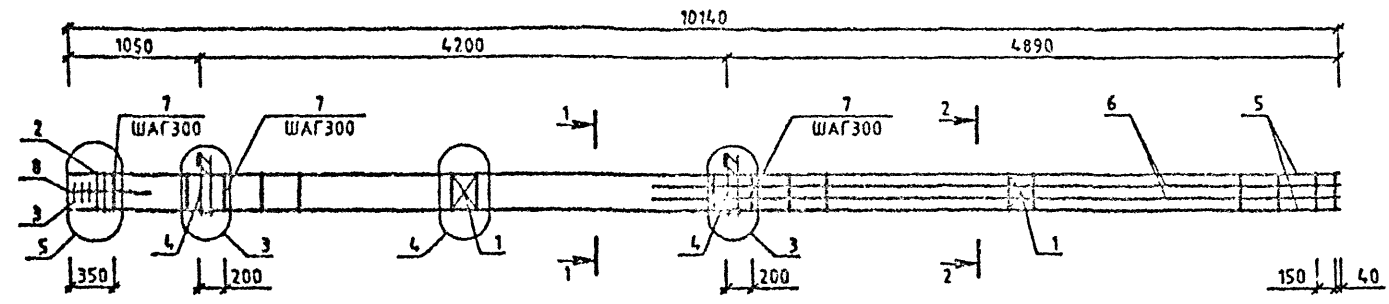
ИЗДАНИЕ И ДАТА
 ВЗН. ИМБ №

УЗЛЫ СМ.1020-1/87.2-6 У
 ТЕХНИЧЕСКИЕ ТРЕБОВАНИЯ СМ. 1020-1/87.2-6 ТТ
 АРМАТУРА КЛАССОВ А-Ш, А-I ПО ГОСТ 5781-82



1.020-1/87.2-6 К059			
НАЧ.ОТД.	ГОРОХОВ		
И.КОНТР.	СИТНИК		
ГИП	СИТНИК		
ПРОВЕРИЛ	ЛУКАШУК		
РАЗРАБ.	МОЛОДИЦОВА		
КАРКАС ПРОСТРАНСТВЕННЫЙ КП-96, КП-97 СБОРОЧНЫЙ ЧЕРТЕЖ			СТАДИЯ Р
			ЛИСТ 1
			ЛИСТОВ 1
КиевЗНИИЭП			

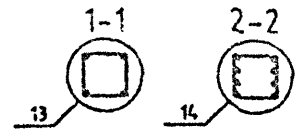
МОЛДІОСА
ОПЕРАТОР
СИСТЕМ
САПР
КиевЗНИИЭП



МАРКА	ПОЗ.	МАРКА АРМАТУРНОГО ИЗДЕЛИЯ	КОЛ. ШТ.	МАССА, КГ		ОБОЗНАЧЕНИЕ ДОКУМЕНТА 1.020-1/87.
				1 ШТ.	ВСЕГО	
КП-98	1	С-2	2	1.1	2.19	2-11 К01
	2	СКА-3	2	3.37	6.73	2-11 К02
	3	СКА-4	3	2.23	6.7	2-11 К03
	4	МН-5	2	9.35	18.71	2-11 К05
	5	Ø20 А-Ш L=10140	4	25.01	100.03	Б4
	6	Ø16 А-Ш L=5490	4	8.67	34.66	Б4
	7	ХМ-1	34	0.31	10.49	2-11 К11
	8	Ø6 А-І L=650	4	0.14	0.58	Б4
				ИТОГО: 180.09		

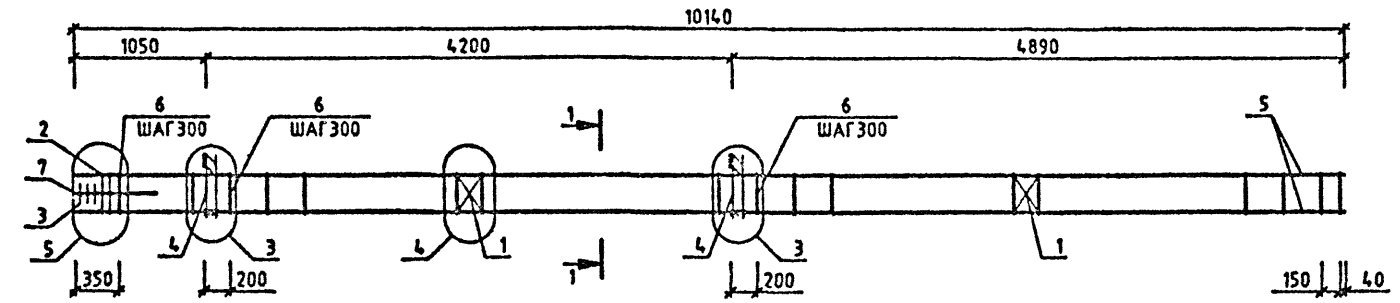
МАРКА	ПОЗ.	МАРКА АРМАТУРНОГО ИЗДЕЛИЯ	КОЛ. ШТ.	МАССА, КГ		ОБОЗНАЧЕНИЕ ДОКУМЕНТА 1.020-1/87.
				1 ШТ.	ВСЕГО	
КП-99	1	С-2	2	1.1	2.19	2-11 К01
	2	СКА-3	2	3.37	6.73	2-11 К02
	3	СКА-4	3	2.23	6.7	2-11 К03
	4	МН-7	2	12.95	25.91	2-11 К07
	5	Ø20 А-Ш L=10140	4	25.01	100.03	Б4
	6	Ø16 А-Ш L=5490	4	8.67	34.66	Б4
	7	ХМ-1	34	0.31	10.49	2-11 К11
	8	Ø6 А-І L=650	4	0.14	0.58	Б4
				ИТОГО: 187.28		

УЗЛН СМ.1.020-1/87.2-6 У
ТЕХНИЧЕСКИЕ ТРЕБОВАНИЯ СМ. 1.020-1/87.2-6 ТТ
АРМАТУРА КЛАССОВ А-Ш, А-І ПО ГОСТ 5781-82



				1.020-1/87.2-6 К060			
НАЧ.ОТД.	ГОРОХОВ	<i>Васильев</i>		КАРКАС ПРОСТРАНСТВЕННЫЙ КП-98, КП-99 СБОРОЧНЫЙ ЧЕРТЕЖ	СТАДИЯ	ЛИСТ	ЛИСТОВ
И.КОНТР.	СИТНИК	<i>Ситник</i>			Р		1
ГИП	СИТНИК	<i>Ситник</i>			КиевЗНИИЭП		
ПРОВЕРИЛ	ЛУКАШУК	<i>Лукашук</i>					
РАЗРАБ.	МОЛДІОСА	<i>Молдоса</i>					

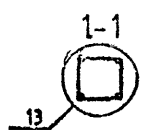
МОЛОДЦОВА
С.С.С.С.С.
ОПЕРАТОР
СИСТЕМ
САПР
КиевЗНИИЭП



МАРКА	ПОЗ.	МАРКА АРМАТУРНОГО ИЗДЕЛИЯ	КОЛ. ШТ.	МАССА, КГ		ОБОЗНАЧЕНИЕ ДОКУМЕНТА 1.020-1/87.
				1 ШТ.	ВСЕГО	
КП-100	1	С-2	2	1.1	2.19	2-11 К01
	2	СКА-3	2	3.37	6.73	2-11 К02
	3	СКА-4	3	2.23	6.7	2-11 К03
	4	МН-7	2	12.95	25.91	2-11 К07
	5	Ø20 А-Ш L=10140	4	25.01	100.03	Б4
	6	ХМ-1	34	0.31	10.49	2-11 К11
	7	Ø6 А-І L=850	4	0.14	0.58	Б4
				ИТОГО: 152.82		

ГОД С И ДАТА
ВЗЛМ ИРЕН
1987

УЗЛЫ СМ.1020-1/87.2-6 У
ТЕХНИЧЕСКИЕ ТРЕБОВАНИЯ СМ. 1020-1/87.2-6 ТТ
АРМАТУРА КЛАССОВ А-Ш, А-І ПО ГОСТ 5781-82



НАЧ.ОТД.	ГОРОХОЗ	
И.КОНТР.	СИТНИК	
ГИП	СИТНИК	
ПРОБЕРИЛ	Л.КАЛУЖ	
РАЗР.ЧБ.	МОЛОДЦОВА	

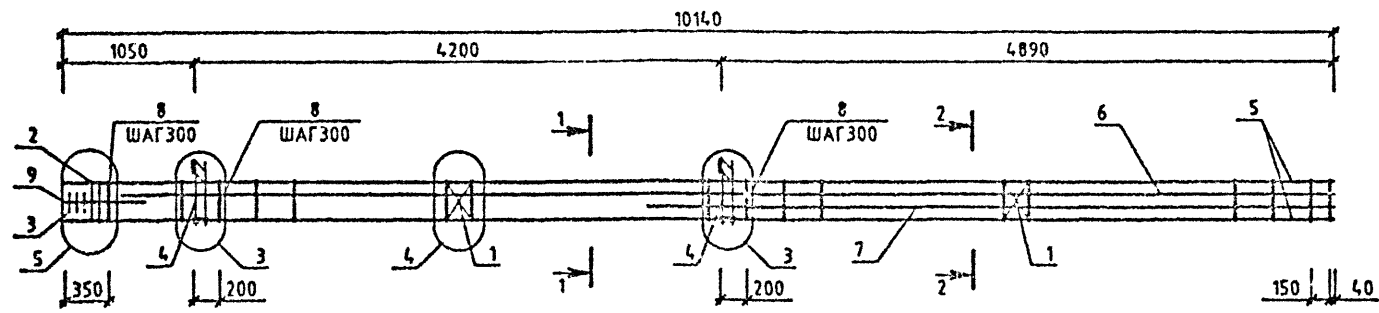
1.020-1/87.2-6 К061

**КАРКАС
ПРОСТРАНСТВЕННЫЙ
КП-100
СБОРОЧНЫЙ ЧЕРТЕЖ**

СТАДИЯ	ЛИСТ	ЛИСТОВ
Р	І	І

КиевЗНИИЭП

МОЛОДЦОВА
 ОПЕРАТОР
 СИСТЕМЫ
 САПР
 КиевЗНИИЭП

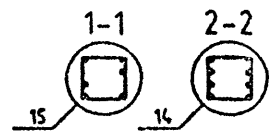


МАРКА	ПОЗ.	МАРКА АРМАТУРНОГО ИЗДЕЛИЯ	КОЛ. ШТ.	МАССА, КГ		ОБОЗНАЧЕНИЕ ДОКУМЕНТА 1.020-1/87.
				1 ШТ.	ВСЕГО	
КП-101	1	С-2	2	1.1	2.19	2-11 К01
	2	СКА-3	2	3.37	6.73	2-11 К02
	3	СКА-4	3	2.23	6.7	2-11 К03
	4	МН-7	2	12.95	25.91	2-11 К07
	5	∅20 А-Ш L=10140	4	25.01	100.03	Б4
	6	∅28 А-Ш L=9690	2	46.04	93.68	Б4
	7	∅28 А-Ш L=5490	2	26.54	53.07	Б4
	8	ХМ-2	34	0.56	19.18	2-11 К11
	9	∅6 А-І L=650	4	0.14	0.58	Б4
				ИТОГО: 308.07		

МАРКА	ПОЗ.	МАРКА АРМАТУРНОГО ИЗДЕЛИЯ	КОЛ. ШТ.	МАССА, КГ		ОБОЗНАЧЕНИЕ ДОКУМЕНТА 1.020-1/87.
				1 ШТ.	ВСЕГО	
КП-102	1	С-2	2	1.1	2.19	2-11 К01
	2	СКА-3	2	3.37	6.73	2-11 К02
	3	СКА-4	3	2.23	6.7	2-11 К03
	4	МН-7	2	12.95	25.91	2-11 К07
	5	∅22 А-Ш L=10140	4	30.26	121.03	Б4
	6	∅38 А-Ш L=9690	2	77.43	154.85	Б4
	7	∅36 А-Ш L=5490	2	43.87	87.73	Б4
	8	ХМ-3	34	0.91	30.81	2-11 К11
	9	∅6 А-І L=650	4	0.14	0.58	Б4
				ИТОГО: 436.54		

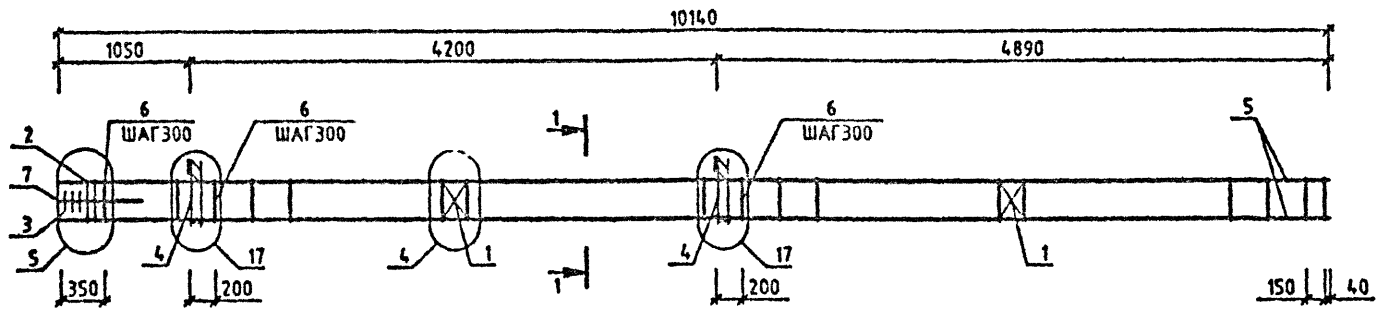
ВЗАИМНОЕ
 ПОДСКАЗ И ДАТА
 ПОДПИСАНИЕ

УЗЛЫ СМ.1020-1/87.2-6 Ч
 ТЕХНИЧЕСКИЕ ТРЕБОВАНИЯ СМ. 1.020-1/87.2-6 ТТ
 АРМАТУРА КЛАССОВ А-Ш, А-І ПО ГОСТ 5781-82



1.020-1/87.2-6 К062			
НАЧ.ОТД.	ГОРОХОЗ	<i>С.С.С.</i>	КАРКАС
И.ХОНТР.	СИТНИК	<i>М.М.</i>	ПРОСТРАНСТВЕННЫЙ
ГИП.	СИТНИК	<i>М.М.</i>	КП-101,КП-102
ПРОВЕРИЛ.	ЛЮКАШУК	<i>О.П.</i>	СБОРОЧНЫЙ ЧЕРТЕЖ
РАЗРАБ.	МОЛОДЦОВА	<i>М.М.</i>	
СТАДИЯ	ЛИСТ	ЛИСТОВ	
Р		1	
КиевЗНИИЭП			

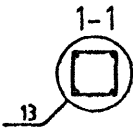
МОЛОДЦОВА
 ОПЕРАТОР СИСТЕМ
 САПР
 КиевЗНИИЭП



МАРКА	ПОЗ.	МАРКА АРМАТУРНОГО ИЗДЕЛИЯ	КОЛ. ШТ.	МАССА, КГ		ОБОЗНАЧЕНИЕ ДОКУМЕНТА 1.020-1/87.
				1 ШТ.	ВСЕГО	
КП-103	1	С-2	2	1.1	2.19	2-11 К01
	2	СКА-3	2	3.37	6.73	2-11 К02
	3	СКА-4	3	2.23	6.7	2-11 К03
	4	МН-11	2	25.23	50.47	2-11 К09
	5	Ø20 А-Ш L=10140	4	25.01	100.03	Б4
	6	ХМ-1	34	0.31	10.49	2-11 К11
	7	Ø6 А-І L=850	4	0.14	0.56	Б4
				ИТОГО: 177.19		

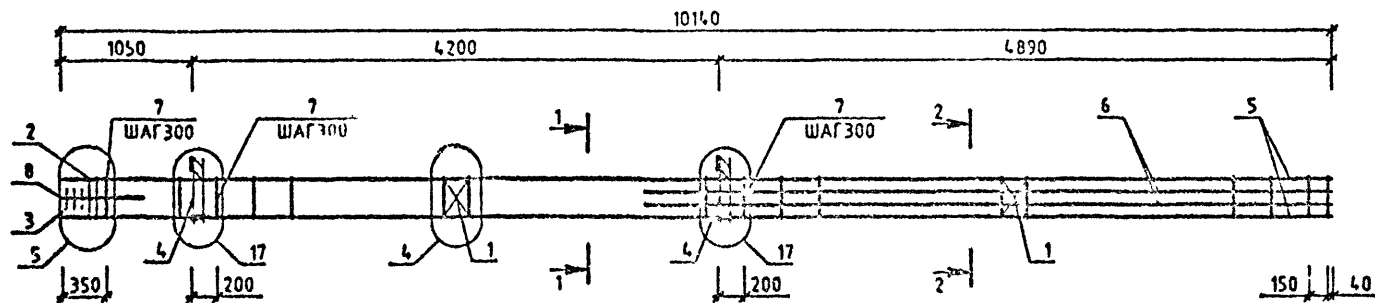
ГОД, МЕСЯЦ И ДАТА
 ВЗН. ИНЖ. №

УЗЛЫ СМ.1.020-1/87.2-6 У
 ТЕХНИЧЕСКИЕ ТРЕБОВАНИЯ СМ. 1.020-1/87.2-6 ТТ
 АРМАТУРА КЛАССОВ А-Ш, А-І ПО ГОСТ 5781-82



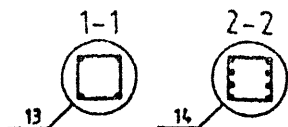
1.020-1/87.2-6 К063			
НАЧ.ОТД	ГОРОХОЗ		
И.КОНТР	СИ.И.И.К		
ГМП	СИТИ.Х		
ПРОВ.РИП	ДУКА.Д.И.К		
РАЗРАБ.	МОЛОДЦОВА		
КАРКАС ПРОСТРАНСТВЕННЫЙ КП-103 СБОРОЧНЫЙ ЧЕРТЕЖ		СТАДИЯ	ЛИСТ
		Р	І
		КиевЗНИИЭП	

МОЛОДИЦВА
 ОПЕРАТОР
 СИСТЕМ
 САПР
 КиевЗНИИЭП



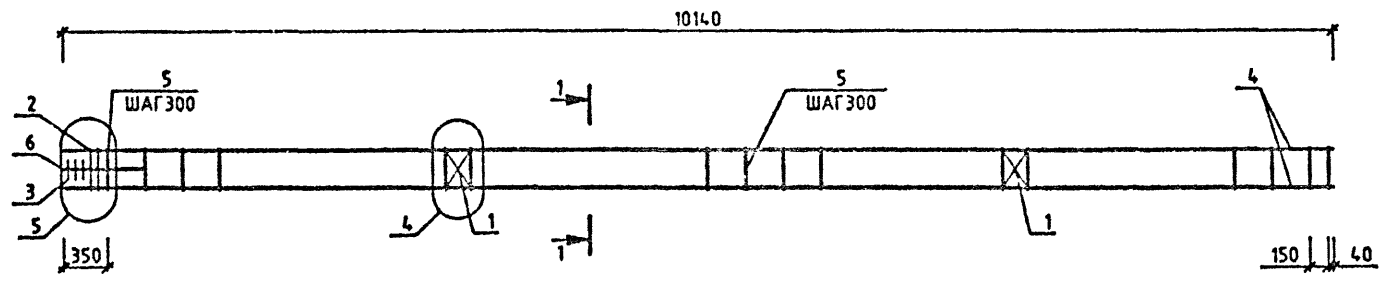
МАРКА	ПОЗ.	МАРКА АРМАТУРНОГО ИЗДЕЛИЯ	КОЛ. ШТ.	МАССА, КГ		ОБОЗНАЧЕНИЕ ДОКУМЕНТА 1.020-1/87.
				1 ШТ.	ВСЕГО	
КП-104	1	С-2	2	1.1	2.19	2-11 К01
	2	СКА-3	2	3.37	6.73	2-11 К02
	3	СКА-4	3	2.23	6.7	2-11 К03
	4	МН-11	3	25.23	75.7	2-11 К09
	5	Ø20 А-Ш L=10140	4	25.01	100.03	Б4
	6	Ø22 А-Ш L=5490	4	16.38	65.53	Б4
	7	ХМ-1	34	0.31	10.49	2-11 К11
	8	Ø6 А-І L=650	4	0.14	0.58	Б4
				ИТОГО: 267.95		

УЗЛЫ СМ.1020-1/87.2-6 У
 ТЕХНИЧЕСКИЕ ТРЕБОВАНИЯ СМ. 1020-1/87.2-6 ТТ
 АРМАТУРА КЛАССОВ А-Ш, А-І ПО ГОСТ 5701-82



1.020-1/87.2-6 К064			
НАЧ.ОТД.	ГОРОХОВ		
Н.КОНТР.	СИТНИК		
ГИП	СИТНИК		
ПРОВЕРИЛ	ЛУЖАЦУК		
РАЗРАБ.	МОЛОДИЦВА		
КАРКАС ПРОСТРАНСТВЕННЫЙ КП-104 СБОРОЧНЫЙ ЧЕРТЕЖ		СТАДИЯ	ЛИСТ
		Р	1
		КиевЗНИИЭП	

МОЛОДЦОВА
 ОПЕРАТОР СИСТЕМЫ
 САПР
 КиевЗНИИЭП

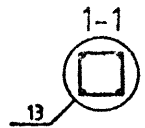


МАРКА	ПОЗ.	МАРКА АРМАТУРНОГО ИЗДЕЛИЯ	КОЛ. ШТ.	МАССА, КГ		ОБОЗНАЧЕНИЕ ДОКУМЕНТА 1.020-1/87.
				1 ШТ.	ВСЕГО	
КП-105	1	С-2	2	1.1	2.19	2-11 К01
	2	СКА-1	2	2.15	4.31	2-11 К02
	3	СКА-2	3	1.43	4.29	2-11 К03
	4	Ø20 А-Ш L=10140	4	25.01	100.03	Б4
	5	ХМ-1	34	0.31	10.49	2-11 К11
	6	Ø6 А-І L=650	4	0.14	0.58	Б4
				ИТОГО: 121.88		

МАРКА	ПОЗ.	МАРКА АРМАТУРНОГО ИЗДЕЛИЯ	КОЛ. ШТ.	МАССА, КГ		ОБОЗНАЧЕНИЕ ДОКУМЕНТА 1.020-1/87.
				1 ШТ.	ВСЕГО	
КП-106	1	С-2	2	1.1	2.19	2-11 К01
	2	СКА-3	2	3.37	6.73	2-11 К02
	3	СКА-4	3	2.23	6.7	2-11 К03
	4	Ø20 А-Ш L=10140	4	25.01	100.03	Б4
	5	ХМ-1	34	0.31	10.49	2-11 К11
	6	Ø6 А-І L=650	4	0.14	0.58	Б4
				ИТОГО: 126.72		

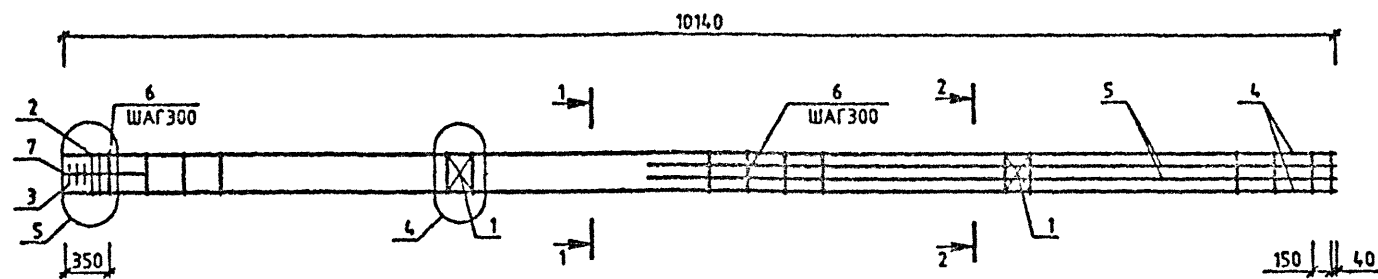
ИМЕНЕ ПОДП.
 ПОДПИСЬ И ДАТА
 ВЗАИМНОВ

УЗЛЫ СМ.1.020-1/87.2-6 Ч
 ТЕХНИЧЕСКИЕ ТРЕБОВАНИЯ СМ. 1.020-1/87.2-6 ТТ
 АРМАТУРА КЛАССОВ А-Ш, А-І ПО ГОСТ 5781-82



1.020-1/87.2-6 К065			
НАЧ.ОТД.	ГОРОХОВ	<i>[Signature]</i>	КАРКАС ПРОСТРАНСТВЕННЫЙ КП-105, КП-106 СБОРОЧНЫЙ ЧЕРТЕЖ
М.КОНТР.	СИТНИК	<i>[Signature]</i>	
ГИП	СИТНИК	<i>[Signature]</i>	
ПРОВЕРИЛ	ЛУКАШУК	<i>[Signature]</i>	
РАЗРАБ.	МОЛОДЦОВА	<i>[Signature]</i>	
СТАДИЯ	ЛИСТ	ЛИСТОВ	КиевЗНИИЭП

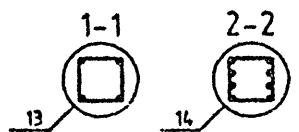
МОЛОДЦОВА
 ОПЕРАТОР
 СИСТЕМ
 САПР
 КиевЗНИИЭП



МАРКА	ПОЗ.	МАРКА АРМАТУРНОГО ИЗДЕЛИЯ	КОЛ. ШТ.	МАССА, КГ		ОБОЗНАЧЕНИЕ ДОКУМЕНТА 1.020-1/87.
				1 ШТ.	ВСЕГО	
КП-107	1	С-2	2	1.1	2.19	2-11 К01
	2	СКА-3	2	3.37	6.73	2-11 К02
	3	СКА-4	3	2.23	6.7	2-11 К03
	4	Ø20 А-Ш L=10140	4	25.01	100.03	Б4
	5	Ø16 А-Ш L=5490	4	8.67	34.66	Б4
	6	ХМ-1	34	0.31	10.49	2-11 К11
	7	Ø6 А-I L=650	4	0.14	0.58	Б4
				ИТОГО: 161.38		

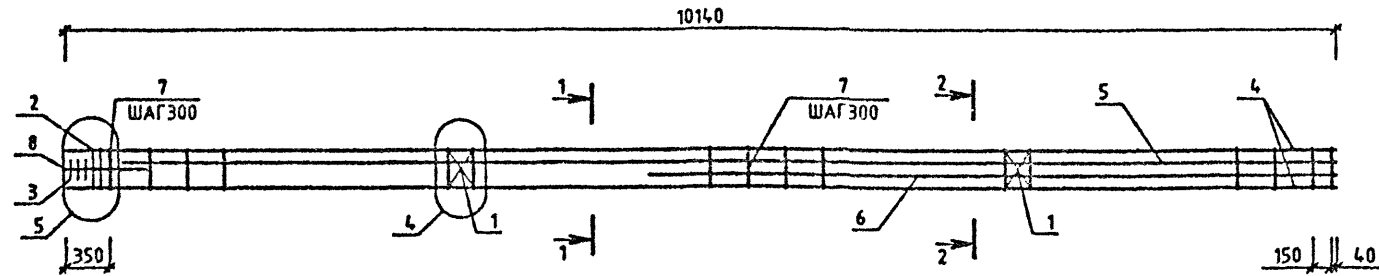
МАРКА	ПОЗ.	МАРКА АРМАТУРНОГО ИЗДЕЛИЯ	КОЛ. ШТ.	МАССА, КГ		ОБОЗНАЧЕНИЕ ДОКУМЕНТА 1.020-1/87.
				1 ШТ.	ВСЕГО	
КП-108	1	С-2	2	1.1	2.19	2-11 К01
	2	СКА-3	2	3.37	6.73	2-11 К02
	3	СКА-4	3	2.23	6.7	2-11 К03
	4	Ø20 А-Ш L=10140	4	25.01	100.03	Б4
	5	Ø22 А-Ш L=5490	4	18.38	65.53	Б4
	6	ХМ-1	34	0.31	10.49	2-11 К11
	7	Ø6 А-I L=650	4	0.14	0.58	Б4
				ИТОГО: 192.25		

УЗЛЫ СМ.1.020-1/87.2-6 У
 ТЕХНИЧЕСКИЕ ТРЕБОВАНИЯ СМ. 1.020-1/87.2-6 ТТ
 АРМАТУРА КЛАССОВ А-Ш, А-I ПО ГОСТ 5781-82



1.020-1/87.2-6 К066		
НАЧ.ОТД.	ГОРОХОВ	<i>[Signature]</i>
И.КОНТР.	СИТНИК	<i>[Signature]</i>
ГИП	СИТНИК	<i>[Signature]</i>
ПРОСЕРИЛ	ЛЮКАШУК	<i>[Signature]</i>
РАЗРАБ.	МОЛОДЦОВА	<i>[Signature]</i>
КАРКАС ПРОСТРАНСТВЕННЫЙ КП-107, КП-108 СБОРОЧНЫЙ ЧЕРТЕЖ		СТАДИЯ Лист Листов Р I I
		КиевЗНИИЭП

МОЛОДЦОВА
Оператор системы
САПР
КиевЗНИИЭП

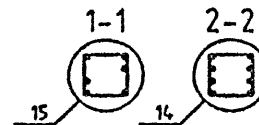


МАРКА	ПОЗ.	МАРКА АРМАТУРНОГО ИЗДЕЛИЯ	КОЛ. ШТ.	МАССА, КГ		ОБОЗНАЧЕНИЕ ДОКУМЕНТА 1.020-1/87.
				1 ШТ.	ВСЕГО	
КП-109	1	С-2	2	1.1	2.19	2-11 К01
	2	СКА-3	2	3.37	6.73	2-11 К02
	3	СКА-4	3	2.23	6.7	2-11 К03
	4	Ø20 А-Ш L=10140	4	25.01	100.03	Б4
	5	Ø28 А-Ш L=9690	2	46.84	93.68	Б4
	6	Ø28 А-Ш L=5490	2	26.54	53.07	Б4
	7	ХМ-2	34	0.56	19.19	2-11 К11
	8	Ø6 А-I L=650	4	0.14	0.58	Б4
				ИТОГО: 282.16		

МАРКА	ПОЗ.	МАРКА АРМАТУРНОГО ИЗДЕЛИЯ	КОЛ. ШТ.	МАССА, КГ		ОБОЗНАЧЕНИЕ ДОКУМЕНТА 1.020-1/87.
				1 ШТ.	ВСЕГО	
КП-110	1	С-2	2	1.1	2.19	2-11 К01
	2	СКА-3	2	3.37	6.73	2-11 К02
	3	СКА-4	3	2.23	6.7	2-11 К03
	4	Ø22 А-Ш L=10140	4	30.26	121.03	Б4
	5	Ø36 А-Ш L=9690	2	77.43	154.85	Б4
	6	Ø36 А-Ш L=5490	2	43.87	87.73	Б4
	7	ХМ-3	34	0.91	30.81	2-11 К11
	8	Ø6 А-I L=650	4	0.14	0.58	Б4
				ИТОГО: 410.63		

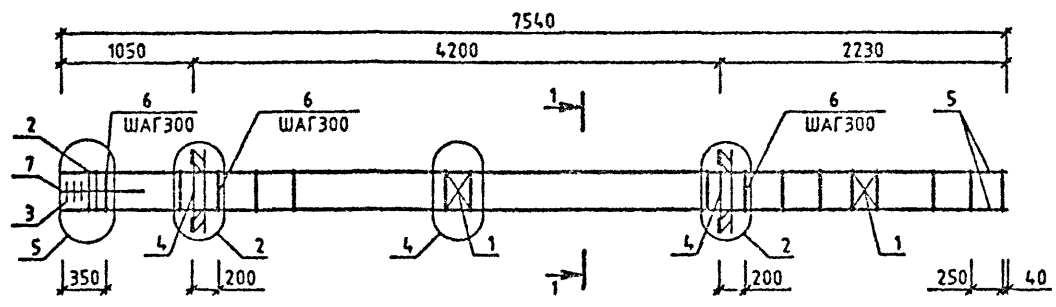
ПОДПИСЬ И ДАТА
ВЗАМ. ИНЖ. №

УЗЛЫ СМ.1.020-1/87.2-6 Ч
ТЕХНИЧЕСКИЕ ТРЕБОВАНИЯ СМ. 1.020-1/87.2-6 ТТ
АРМАТУРА КЛАССОВ А-Ш, А-I ПО ГОСТ 5781-82



1.020-1/87.2-6 К067			
НАЧ.ОТД.	ГОРОХОВ	<i>[Signature]</i>	
И.КОНТР.	СИТНИК	<i>[Signature]</i>	
ГИП	СИТНИК	<i>[Signature]</i>	
ПРОВЕРИЛ	ЛУКАШК	<i>[Signature]</i>	
РАЗРАБ.	МОЛОДЦОВА	<i>[Signature]</i>	
КАРКАС ПРОСТРАНСТВЕННЫЙ КП-109, КП-110 СБОРОЧНЫЙ ЧЕРТЕЖ			СТАДИЯ ПИСТ ПИСТУЭ Р I
			КиевЗНИИЭП

МОЛОДЦОВА
ОПЕРАТОР СИСТЕМ
САПР
КиевЗНИИЭП

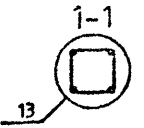


МАРКА	ПОЗ.	МАРКА АРМАТУРНОГО ИЗДЕЛИЯ	КОЛ. ШТ.	МАССА, КГ		ОБОЗНАЧЕНИЕ ДОКУМЕНТА 1.020-1/87.
				1 ШТ.	ВСЕГО	
КП-111	1	С-2	2	1.1	2.19	2-11 К01
	2	СКА-1	2	2.15	4.31	2-11 К02
	3	СКА-2	3	1.43	4.29	2-11 К03
	4	МН-6	2	15.1	30.2	2-11 К06
	5	φ20 А-Ш L=7540	4	18.59	74.38	Б4
	6	ХМ-1	25	0.31	7.71	2-11 К11
	7	φ6 А-І L=650	4	0.14	0.58	Б4
				ИТОГО: 123.66		

МАРКА	ПОЗ.	МАРКА АРМАТУРНОГО ИЗДЕЛИЯ	КОЛ. ШТ.	МАССА, КГ		ОБОЗНАЧЕНИЕ ДОКУМЕНТА 1.020-1/87.
				1 ШТ.	ВСЕГО	
КП-112	1	С-2	2	1.1	2.19	2-11 К01
	2	СКА-1	2	2.15	4.31	2-11 К02
	3	СКА-2	3	1.43	4.29	2-11 К03
	4	МН-6	2	19.78	39.57	2-11 К06
	5	φ20 А-Ш L=7540	4	18.59	74.38	Б4
	6	ХМ-1	25	0.31	7.71	2-11 К11
	7	φ6 А-І L=650	4	0.14	0.58	Б4
				ИТОГО: 133.02		

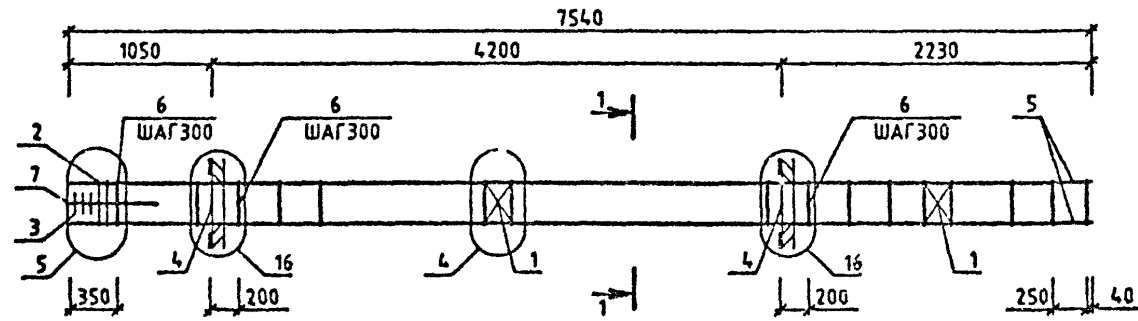
ПОДПИСЬ И ДАТА
ВЗЯМ КИСЬ

УЗЛЫ СМ.1020-1/87.2-6 У
ТЕХНИЧЕСКИЕ ТРЕБОВАНИЯ СМ. 1.020-1/87.2-5 ТТ
АРМАТУРА КЛАССОВ А-Ш, А-І ПО ГОСТ 5781-82



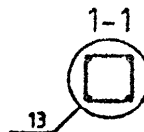
1.020-1/87.2-6 К068					
НАЧ.ОТД.	ГОРОХОВ		КАРКАС ПРОСТРАНСТВЕННЫЙ КП-111, КП-112 СБОРОЧНЫЙ ЧЕРТЕЖ	СТАДИЯ	ЛИСТ
И.КОНТР.	СИТНИК			Р	1
ГИП	СИТНИК			КиевЗНИИЭП	
ПРОБЕРИЛ	ЛУКАШУК				
РАЗРАБ.	МОЛОДЦОВА				

МОЛОДЦОВА
 ОПЕРАТОР СИСТЕМ
 САПР
 КиевЗНИИЭП



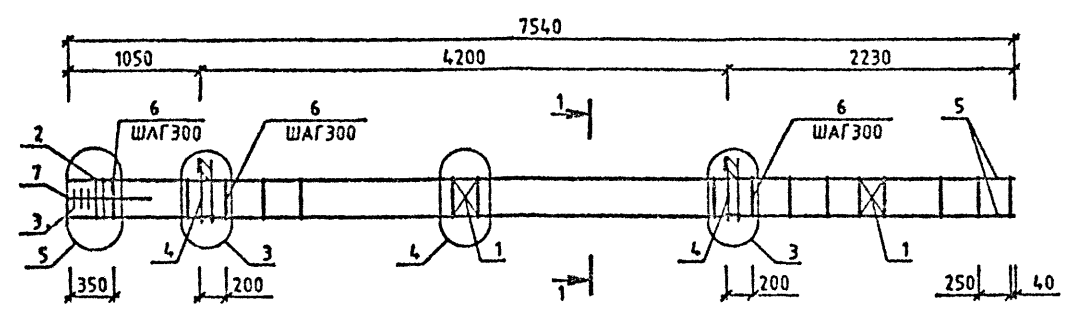
МАРКА	ПОЗ.	МАРКА АРМАТУРНОГО ИЗДЕЛИЯ	КОЛ. ШТ.	МАССА, КГ		ОБОЗНАЧЕНИЕ ДОКУМЕНТА 1.020-1/87.
				1 ШТ.	ВСЕГО	
КП-113	1	С-2	2	1.1	2.19	2-11 К01
	2	СКА-1	2	2.15	4.31	2-11 К02
	3	СКА-2	3	1.43	4.29	2-11 К03
	4	МН-12	2	34.9	69.8	2-11 К10
	5	Ø20 А-Ш L=7540	4	18.59	74.36	БЧ
	6	ХМ-1	25	0.31	7.71	2-11 К11
	7	Ø6 А-І L=850	4	0.14	0.58	БЧ
				ИТОГО: 163.26		

УЗЛЫ СМ.1020-1/87.2-6 У
 ТЕХНИЧЕСКИЕ ТРЕБОВАНИЯ СМ. 1020-1/87.2-6 ТТ
 АРМАТУРА КЛАССОВ А-Ш, А-І ПО ГОСТ 5781-82



1.020-1/87.2-6 К069									
НАЧ.ОТД.	ГОРДОХОВ	<i>Гордох</i>							
Н.КОНТР.	СИТНИК	<i>Ситник</i>							
ГИП	СИТНИК	<i>Ситник</i>							
ПРОВЕРИЛ	ЛУКАШУК	<i>Лукашук</i>							
РАЗРАБ.	МОЛОДЦОВА	<i>Молодцова</i>							
КАРКАС ПРОСТРАНСТВЕННЫЙ КП-113 СБОРОЧНЫЙ ЧЕРТЕЖ			<table border="1"> <tr> <td>СТАДИЯ</td> <td>ЛИСТ</td> <td>ЛИСТОВ</td> </tr> <tr> <td>Р</td> <td></td> <td>1</td> </tr> </table>	СТАДИЯ	ЛИСТ	ЛИСТОВ	Р		1
СТАДИЯ	ЛИСТ	ЛИСТОВ							
Р		1							
			КиевЗНИИЭП						

МОЛОДЦОВА
 ОПЕРАТОР
 СИСТЕМЫ
 САПР
 КиевЗНИИЭП

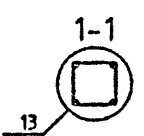


МАРКА	ПОЗ.	МАРКА АРМАТУРНОГО ИЗДЕЛИЯ	КОЛ. ШТ.	МАССА, КГ		ОБОЗНАЧЕНИЕ ДОКУМЕНТА 1.020-1/87.
				1 ШТ.	ВСЕГО	
КП-114	1	С-2	2	1.1	2.19	2-11 К01
	2	СКА-1	2	2.15	4.31	2-11 К02
	3	СКА-2	3	1.43	4.29	2-11 К03
	4	МН-5	2	9.35	18.71	2-11 К05
	5	Ø20 А-Ш L=7540	4	18.59	74.38	Б4
	6	ХМ-1	25	0.31	7.71	2-11 К11
	7	90 А-I L=850	4	0.14	0.58	Б4
				ИТОГО: 112.17		

МАРКА	ПОЗ.	МАРКА АРМАТУРНОГО ИЗДЕЛИЯ	КОЛ. ШТ.	МАССА, КГ		ОБОЗНАЧЕНИЕ ДОКУМЕНТА 1.020-1/87.
				1 ШТ.	ВСЕГО	
КП-115	1	С-2	2	1.1	2.19	2-11 К01
	2	СКА-1	2	2.15	4.31	2-11 К02
	3	СКА-2	3	1.43	4.29	2-11 К03
	4	МН-7	2	12.95	25.91	2-11 К07
	5	Ø20 А-Ш L=7540	4	18.59	74.38	Б4
	6	ХМ-1	25	0.31	7.71	2-11 К11
	7	90 А-I L=650	4	0.14	0.58	Б4
				ИТОГО: 119.36		

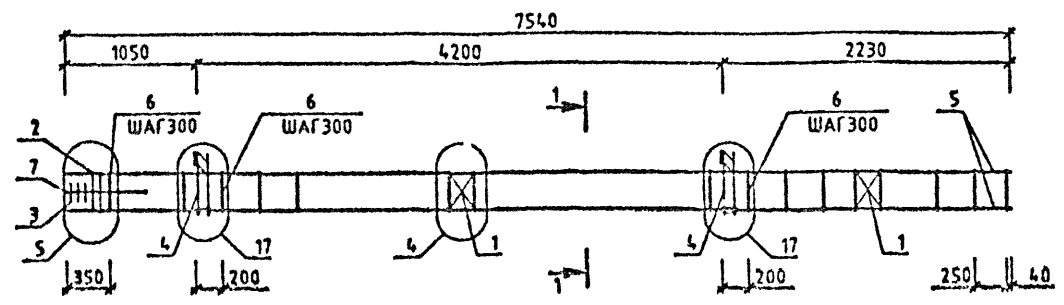
ПОДПИСЬ И ДАТА
 ВЗЯТ ИВН Ч
 ИВН Ч ГОДА

УЗЛЫ СМ.1020-1/87.2-6 У
 ТЕХНИЧЕСКИЕ ТРЕБОВАНИЯ СМ. 1020-1/87.2-6 ТТ
 АРМАТУРА КЛАССОВ А-Ш, А-I ПО ГОСТ 5781-82



1.020-1/87.2-6 К070						
НАЧ.ОТД.	ГОРОХОВ	<i>[Signature]</i>	КАРКАС ПРОСТРАНСТВЕННЫЙ КП-114, КП-115 СБОРОЧНЫЙ ЧЕРТЕЖ	СТАДИЯ	ЛИСТ	ЛИСТОВ
Н.КОНТР.	СИТНИК	<i>[Signature]</i>		Р		1
ГИП	СИТНИК	<i>[Signature]</i>		КиевЗНИИЭП		
ПРОВЕРИЛ	ЛУКАШУК	<i>[Signature]</i>				
РАЗРАБ.	МОЛОДЦОВА	<i>[Signature]</i>				

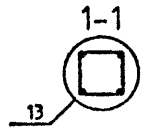
МОЛОДЦОВА
 ОПЕРАТОР
 СИСТЕМ
 САПР
 КиевЗНИИЭП



МАРКА	ПОЗ.	МАРКА АРМАТУРНОГО ИЗДЕЛИЯ	КОЛ. ШТ.	МАССА, КГ		ОБОЗНАЧЕНИЕ ДОКУМЕНТА 1.020-1/87.
				1 ШТ.	ВСЕГО	
КП-116	1	С-2	2	1.1	2.19	2-11 К01
	2	КА-1	2	2.15	4.31	2-11 К02
	3	СКА-2	3	1.43	4.29	2-11 К03
	4	МН-11	2	25.23	50.47	2-11 К09
	5	Ø20 А-Ш L=7540	4	18.59	74.38	Б4
	6	ХМ-1	25	0.31	7.71	2-11 К11
	7	Ø6 А-I L=850	4	0.14	0.58	Б4
				ИТОГО: 143.93		

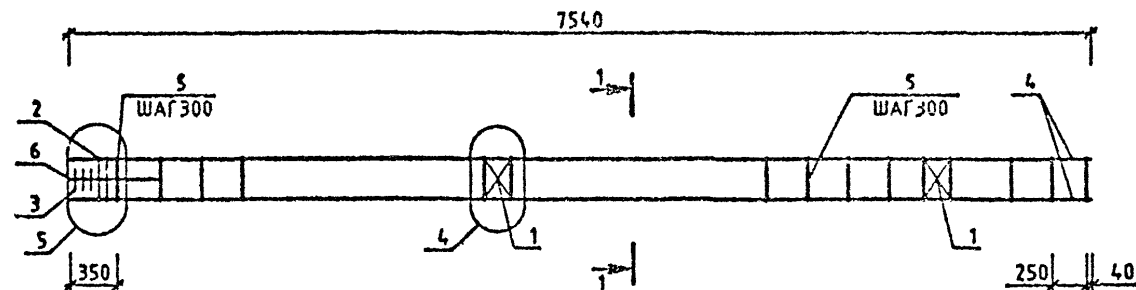
ПОДПИСЬ И ДАТА
 ВЗАМ. ИЛИ №
 ИЛИ № ПО Д.С.

УЗЛЫ СМ.1020-1/87.2-6 У
 ТЕХНИЧЕСКИЕ ТРЕБОВАНИЯ СМ. 1020-1/87.2-6 ТТ
 АРМАТУРА КЛАССОВ А-Ш, А-I ПО ГОСТ 5781-82



1.020-1/87.2-6 К071			
НАЧ.ОТД.	ГОРОХОВ	КАРКАС ПРОСТРАНСТВЕННЫЙ КП-116 СБОРОЧНЫЙ ЧЕРТЕЖ	СТАДИЯ
И.КОНТР.	СИТНИК		ЛИСТ
ГИП	СИТНИК		ЛИСТОВ
ПРОВЕРИЛ	ЛУКАШЬК		Р
РАЗРАБ.	МОЛОДЦОВА		1
			КиевЗНИИЭП

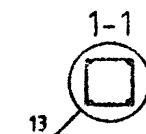
МОЛОДЦОВА
ОПЕРАТОР СИСТЕМЫ
САПР
КиевЗНИИЭП



МАРКА	ПОЗ.	МАРКА АРМАТУРНОГО ИЗДЕЛИЯ	КОЛ. ШТ.	МАССА, КГ		ОБОЗНАЧЕНИЕ ДОКУМЕНТА 1.020-1/87.
				1 ШТ.	ВСЕГО	
КП-117	1	С-2	2	1.1	2.19	2-11 К01
	2	СКА-1	2	2.15	4.31	2-11 К02
	3	СКА-2	3	1.43	4.29	2-11 К03
	4	Ø20 А-Ш L=7540	4	18.59	74.38	БЧ
	5	ХМ-1	25	0.31	7.71	2-11 К11
	6	Ø6 А-І L=650	4	0.14	0.58	БЧ
				ИТОГО: 93.46		

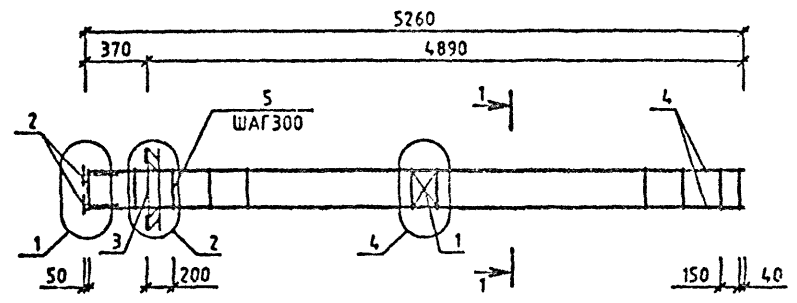
ИЗД. № ПОДЛ.
ПОДПИСЬ И ДАТА
СТАДИЯ ИЛИ №

УЗЛЫ СМ.1.020-1/87.2-6 У
ТЕХНИЧЕСКИЕ ТРЕБОВАНИЯ СМ. 1.020-1/87.2-6 ТТ
АРМАТУРА КЛАССОВ А-Ш, А-І ПО ГОСТ 5781-82



1.020-1/87.2-6 К072			
НАЧ.ОТД.	ГОРЮХОВ		
НАЧ.ОТР.	СИТНИК		
ТИП	СИТНИК		
ПРОВЕРИЛ	Л.КАШУК		
РАЗРАБ.	МОЛОДЦОВА		
КАРКАС ПРОСТРАНСТВЕННЫЙ КП-117 СБОРОЧНЫЙ ЧЕРТЕЖ			СТАДИЯ Р
			ЛИСТ 1
			КИЕВЗНИИЭП

МОЛОДЦОВА
 ОПЕРАТОР
 СИСТЕМЫ
 САПР
 КиевЗНИИЭП

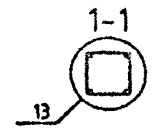


МАРКА	ПОЗ.	МАРКА АРМАТУРНОГО ИЗДЕЛИЯ	КОЛ. ШТ.	МАССА, КГ		ОБОЗНАЧЕНИЕ ДОКУМЕНТА 1.020-1/87.
				1 ШТ.	ВСЕГО	
КП-118	1	С-2	1	1.1	1.1	2-11 К01
	2	МН-2	4	1.1	4.4	2-11 К04
	3	МН-6	1	15.1	15.1	2-11 К06
	4	Ø16 А-Ш L=5240	4	8.27	33.08	БЧ
	5	ХМ-1	19	0.31	5.86	2-11 К11
				ИТОГО: 59.54		

МАРКА	ПОЗ.	МАРКА АРМАТУРНОГО ИЗДЕЛИЯ	КОЛ. ШТ.	МАССА, КГ		ОБОЗНАЧЕНИЕ ДОКУМЕНТА 1.020-1/87.
				1 ШТ.	ВСЕГО	
КП-119	1	С-2	1	1.1	1.1	2-11 К01
	2	МН-2	4	1.1	4.4	2-11 К04
	3	МН-6	1	19.78	19.78	2-11 К06
	4	Ø16 А-Ш L=5240	4	8.23	33.08	БЧ
	5	ХМ-1	19	0.31	5.86	2-11 К11
				ИТОГО: 64.23		

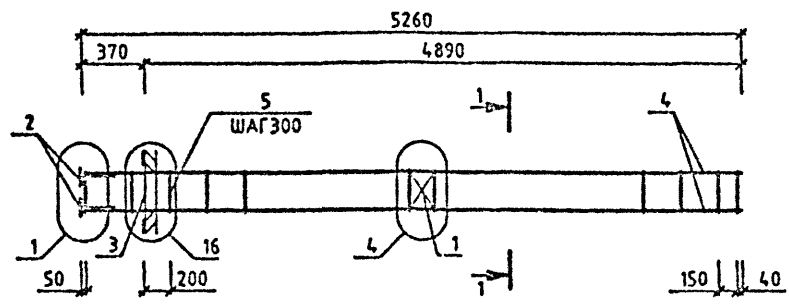
ВЗАМ. ИНВЕНТ.
 ПОДПИСЬ И ДАТА
 ГОД

УЗЛЫ СМ.1020-1/87.2-6 Ч
 ТЕХНИЧЕСКИЕ ТРЕБОВАНИЯ СМ. 1.020-1/87.2-6 ТТ
 АРМАТУРА КЛАССОВ А-Ш, А-1 ПО ГОСТ 5781-82



1.020-1/87.2-6 К073			
НАЧ.ОТД.	ГОРОХОВ		
Н.КОНТР.	СИТНИК		
ГИП	СИТНИК		
ПРОБЕРИЛ	ЛУЖАШУК		
РАЗРАБ.	МОЛОДЦОВА		
КАРКАС ПРОСТРАНСТВЕННЫЙ КП-118, КП-119 СБОРОЧНЫЙ ЧЕРТЕЖ			СТАДИЯ ЛИСТ ЛИСТОВ
			КиевЗНИИЭП

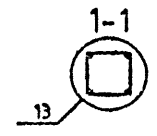
МОЛОДЦОВА
 ОПЕРАТОР СИСТЕМ
 САПР
 КиевЗНИИЭП



МАРКА	ПОЗ.	МАРКА АРМАТУРНОГО ИЗДЕЛИЯ	КОЛ. ШТ.	МАССА, КГ		ОБОЗНАЧЕНИЕ ДОКУМЕНТА 1.020-1/87.
				1 ШТ.	ВСЕГО	
КП-120	1	С-2	1	1.1	1.1	2-11 К01
	2	МН-2	4	1.1	4.4	2-11 К04
	3	МН-12	1	34.9	34.9	2-11 К10
	4	Ф16 А-Ш L=5240	4	8.27	33.08	БЧ
	5	ХМ-1	19	0.31	5.86	2-11 К11
				ИТОГО: 79.34		

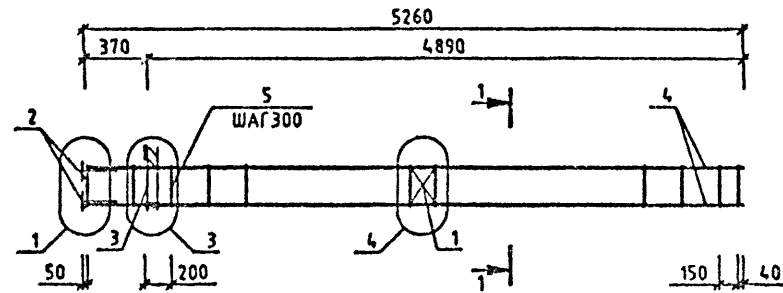
ПОДПИСЬ И ДАТА
 ВЗАМ. ИНИИЭП
 ИНИИЭП

УЗЛЫ СМ.1020-1/87.2-6 У
 ТЕХНИЧЕСКИЕ ТРЕБОВАНИЯ СМ. 1020-1/87.2-6 ТТ
 АРМАТУРА КЛАССОВ А-Ш, А-1 ПО ГОСТ 5781-82



				1.020-1/87.2-6 К074			
НАЧ.ОТД.	ГОРОХОВ	<i>[Signature]</i>		КАРКАС ПРОСТРАНСТВЕННЫЙ КП-120 СБОРОЧНЫЙ ЧЕРТЕЖ	СТАДИЯ	ЛИСТ	ЛИСТОВ
И.КОНТР.	СИТНИК	<i>[Signature]</i>			Р		1
ГИП	СИТНИК	<i>[Signature]</i>			КиевЗНИИЭП		
ПРОБЕРИЛ	ЛУКАШУК	<i>[Signature]</i>					
РАЗРАБ.	МОЛОДЦОВА	<i>[Signature]</i>					

МОЛОДЦОВА
 ОПЕРАТОР СИСТЕМЫ
 САПР
 КиевЗНИИЭП

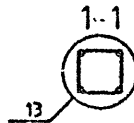


МАРКА	ПОЗ.	МАРКА АРМАТУРНОГО ИЗДЕЛИЯ	КОЛ. ШТ.	МАССА, КГ		ОБОЗНАЧЕНИЕ ДОКУМЕНТА 1.020-1/87.
				1 ШТ.	ВСЕГО	
КП-121	1	С-2	1	1.1	1.1	2-11 К01
	2	МН-2	4	1.1	4.4	2-11 К04
	3	МН-5	1	9.35	9.35	2-11 К05
	4	Ø16 А-Ш L=5240	4	8.27	33.08	БЧ
	5	ХМ-1	19	0.31	5.88	2-11 К11
				ИТОГО: 53.80		

МАРКА	ПОЗ.	МАРКА АРМАТУРНОГО ИЗДЕЛИЯ	КОЛ. ШТ.	МАССА, КГ		ОБОЗНАЧЕНИЕ ДОКУМЕНТА 1.020-1/87.
				1 ШТ.	ВСЕГО	
КП-122	1	С-2	1	1.1	1.1	2-11 К01
	2	МН-2	4	1.1	4.4	2-11 К04
	3	МН-7	1	12.95	12.95	2-11 К07
	4	Ø16 А-Ш L=5240	4	8.27	33.08	БЧ
	5	ХМ-1	19	0.31	5.88	2-11 К11
				ИТОГО: 57.40		

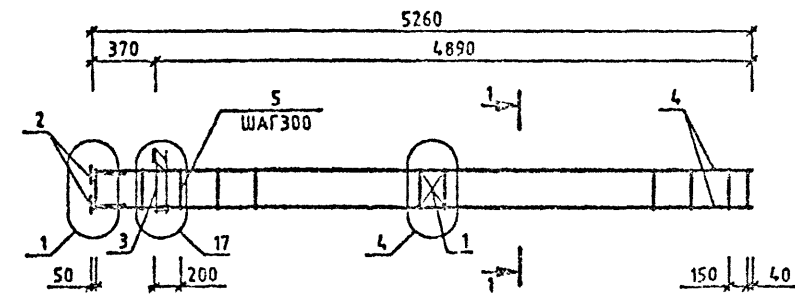
ВЗАМ. ИЛИ ИМ.
 ПОДПИСЬ И ДАТА
 ИЛИ Ш. ГОЛОС

УЗЛЫ СМ.1.020-1/87.2-6 У
 ТЕХНИЧЕСКИЕ ТРЕБОВАНИЯ СМ. 1.020-1/87.2-6 ТТ
 АРМАТУРА КЛАССОВ А-Ш, А-І ПО ГОСТ 5781-82



				1.020-1/87.2-6 К075			
НАЧ.ОТД.	ГОРОХОВ	<i>[Signature]</i>		КАРКАС ПРОСТРАНСТВЕННЫЙ КП-121,КП-122 СБОРОЧНЫЙ ЧЕРТЕЖ	СТАДИЯ	ЛИСТ	ЛИСТОВ
И.КОНТР.	СИТНИК	<i>[Signature]</i>			Р	І	
ГИП	СИТНИК	<i>[Signature]</i>		КиевЗНИИЭП			
ПРОБЕРИЛ	ЛУКАШУК	<i>[Signature]</i>					
РАЗРАБ.	МОЛОДЦОВА	<i>[Signature]</i>					

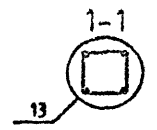
МОЛОДЦОВА
ОПЕРАТОР СИСТЕМЫ
САПР
КОНСТРУКТОР



МАРКА	ПОЗ.	МАРКА АРМАТУРНОГО ИЗДЕЛИЯ	КОЛ. ШТ.	МАССА, КГ		ОБОЗНАЧЕНИЕ ДОКУМЕНТА 1.020-1/87.
				1 ШТ.	ВСЕГО	
КП-123	1	С-2	1	1.1	1.1	2-11 К01
	2	МН-2	4	1.1	4.4	2-11 К04
	3	МН-11	1	25.23	25.23	2-11 К09
	4	Ø16 А-Ш L=5240	4	8.27	33.08	Б4
	5	ХМ-1	19	0.31	5.86	2-11 К11
				ИТОГО: 69.67		

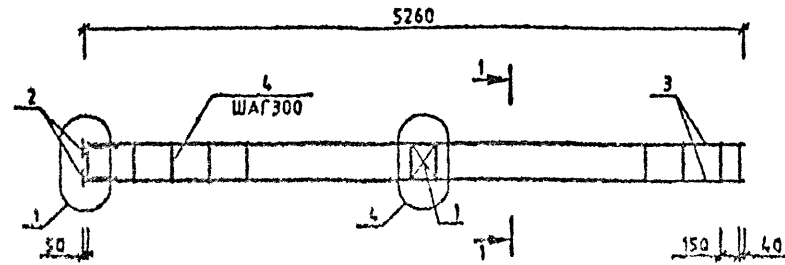
ИЗМ. № ПОДП.
ПОДПИСЬ И ДАТА
ВЗАИМ. ИСХОД. №

УЗЛЫ СМ. 1.020-1/87.2-6 У
ТЕХНИЧЕСКИЕ ТРЕБОВАНИЯ СМ. 1.020-1/87.2-6 Т1
АРМАТУРА КЛАССОВ А-Ш, А-1 ПО ГОСТ 5781-82



1.020-1/87.2-6 К076			
НАЧ. ОТД.	ГОРОХОВ	<i>[Signature]</i>	
Н. КОНТР.	СИТНИК	<i>[Signature]</i>	
ГИП	СИТНИК	<i>[Signature]</i>	
ПРОБЕРИП	ЛУКАШУК	<i>[Signature]</i>	
РАЗРАБ.	МОЛОДЦОВА	<i>[Signature]</i>	
КАРКАС ПРОСТРАНСТВЕННЫЙ КП-123 СБОРОЧНЫЙ ЧЕРТЕЖ			СТАДИЯ Р ЛИСТ 1 ЛИСТОВ 1
			КиевЗНИИЭП

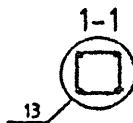
МОЛОДЦОВА
 ОЛЕКСАНДР
 СИСТЕМ
 САПР
 КОМПЬЮТЕРИ



МАРКА	ПОЗ.	МАРКА АРМАТУРНОГО ИЗДЕЛИЯ	КОЛ. ШТ.	МАССА, КГ		ОБОЗНАЧЕНИЕ ДОКУМЕНТА 1.020-1/87.
				1 ШТ.	ВСЕГО	
КП-124	1	С-2	1	1.1	1.1	2-11 К01
	2	МН-2	4	1.1	4.4	2-11 К04
	3	Ø16 А-Ш L=5240	4	8.27	33.08	БЧ
	4	ХМ-1	19	0.31	5.86	2-11 К11
				ИТОГО: 44.44		

ИЗМЕНЕНИЯ
 ПОСЛЕДНЯЯ ДАТА
 ВЗАИМНО

УЗЛЫ СМ.1.020-1/87.2-6 Ч
 ТЕХНИЧЕСКИЕ ТРЕБОВАНИЯ СМ. 1.020-1/87.2-6 ТТ
 АРМАТУРА КЛАССОВ А-Ш, А-Н ПО ГОСТ 5781-82

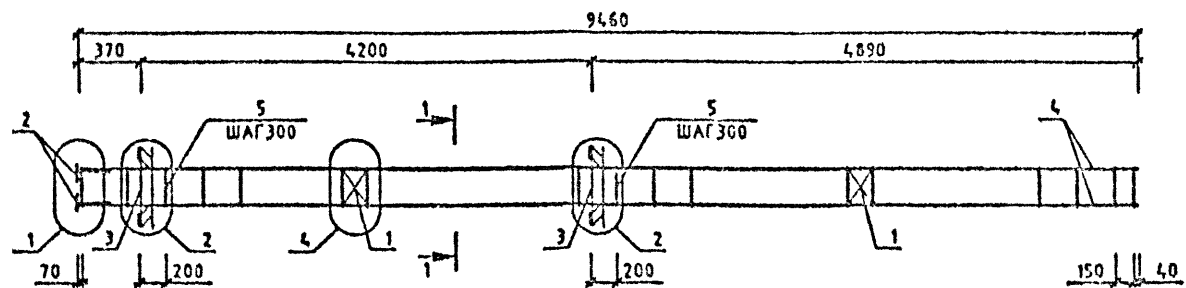


1.020-1/87.2-6 К077			
НАЧ.ОТД.	ГОРОХОВ	<i>[Signature]</i>	
Н.КОНТР.	СИТНИК	<i>[Signature]</i>	
ГИП	СИТНИК	<i>[Signature]</i>	
ПРОВЕРИЛ	ЛУХАШЕВ	<i>[Signature]</i>	
РАЗРАБ.	МОЛОДЦОВА	<i>[Signature]</i>	
КАРКАС ПРОСТРАНСТВЕННЫЙ КП-124 СБОРОЧНЫЙ ЧЕРТЕЖ			СТАДИЯ ЛИСТ ЛИСТОВ Р 1
			КиевЗНИИЭП

МОЛОДИЦОВА
К.С.С.С.С.

ОПЕРАТОР
СИСТЕМ

САПР
КиевЗНИИЭП



МАРКА	ПОЗ.	МАРКА АРМАТУРНОГО ИЗДЕЛИЯ	КОЛ. ШТ.	МАССА, КГ		ОБОЗНАЧЕНИЕ ДОКУМЕНТА 1.020-1/87.
				1 ШТ.	ВСЕГО	
КП-125	1	С-2	2	1.1	2.19	2-11 К01
	2	МН-2	4	1.1	4.4	2-11 К04
	3	МН-6	2	15.1	30.2	2-11 К06
	4	Ø20 А-Ш L=9440	4	23.28	93.12	Б4
	5	ХМ-1	33	0.31	10.18	2-11 К11
				ИТОГО: 140.1		

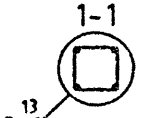
МАРКА	ПОЗ.	МАРКА АРМАТУРНОГО ИЗДЕЛИЯ	КОЛ. ШТ.	МАССА, КГ		ОБОЗНАЧЕНИЕ ДОКУМЕНТА 1.020-1/87.
				1 ШТ.	ВСЕГО	
КП-126	1	С-2	2	1.1	2.19	2-11 К01
	2	МН-2	4	1.1	4.4	2-11 К04
	3	МН-6	2	19.78	39.57	2-11 К06
	4	Ø20 А-Ш L=9440	4	23.28	93.12	Б4
	5	ХМ-1	33	0.31	10.18	2-11 К11
				ИТОГО: 149.47		

ВЗАИМ. ПРОВЕРКА

ПОДПИСЬ И ДАТА

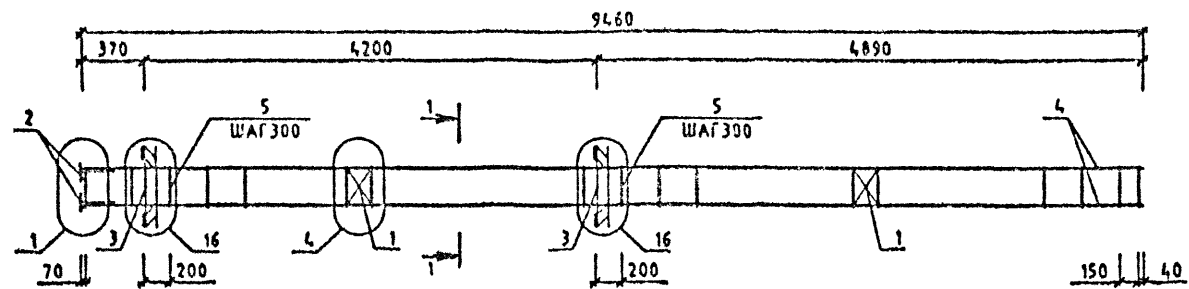
ИЗМЕН. ПОДП.

УЗЛЫ СМ.1.020-1/87.2-6 У
ТЕХНИЧЕСКИЕ ТРЕБОВАНИЯ СМ. 1.020-1/87.2-6 ТТ
АРМАТУРА КЛАССОВ А-Ш, А-1 ПО ГОСТ 5781-82



				1.020-1/87.2-6 К078			
НАЧ.ОТД.	ГОРОХОВ			КАРКАС ПРОСТРАНСТВЕННЫЙ КП-125, КП-126 СБОРОЧНЫЙ ЧЕРТЕЖ	СТАДИЯ	ЛИСТ	ЛИСТОВ
Н.КОНТР.	СИТНИК				Р		1
ГИП	СИТНИК				КиевЗНИИЭП		
ПРОБЕРИЛ	ЛУКАШУК						
РАЗРАБ.	МОЛОДИЦОВА						

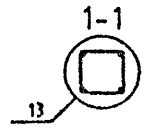
МОЛОДЦОВА
 ОПЕРАТОР
 СИСТЕМ
 САПР
 КиевЗНИИЭП



МАРКА	ПОЗ.	МАРКА АРМАТУРНОГО ИЗДЕЛИЯ	КОЛ. ШТ.	МАССА, КГ		ОБОЗНАЧЕНИЕ ДОКУМЕНТА 1.020-1/87.
				1 ШТ.	ВСЕГО	
КП-127	1	С-2	2	1.1	2.19	2-11 К01
	2	МН-2	4	1.1	4.4	2-11 К04
	3	МН-12	2	34.9	69.8	2-11 К10
	4	Ф20 А-Ш L=9440	4	23.28	93.12	Б4
	5	ХМ-1	33	0.31	10.18	2-11 К11
				ИТОГО: 179.7		

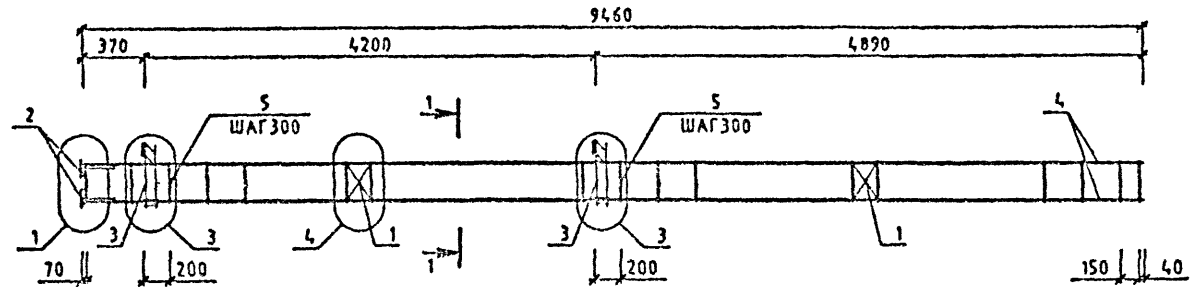
ИЗМ. ПОЯС.
 КОМП. И ДАТА
 ВЗАМ. РИЗ. Ч

УЗЛЫ СМ.1.020-1/87.2-6 Ч
 ТЕХНИЧЕСКИЕ ТРЕБОВАНИЯ СМ. 1.020-1/87.2-6 ТТ
 АРМАТУРА КЛАССОВ А-Ш, А-1 ПО ГОСТ 5781-82



1.020-1/87.2-6 К079			
ИЗМ. СГД.	ГОРОХОВ		
ИЗМ. КОНТР.	СИТНИК		
ИЗМ. ГИП	СИТНИК		
ИЗМ. ПРОБЕРИЛ	ЛЮКАШУК		
ИЗМ. РАЗРАБ.	МОЛОДЦОВА		
КАРКАС ПРОСТРАНСТВЕННЫЙ КП-127 СБОРОЧНЫЙ ЧЕРТЕЖ			СТАДИЯ Р
			ЛИСТ 1
			Лист 1
КиевЗНИИЭП			

МОЛОДЦОВА
ОПЕРАТОР
СИСТЕМ
САПР
КиевЗНИИЭП

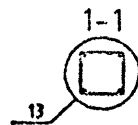


МАРКА	ПОЗ.	МАРКА АРМАТУРНОГО ИЗДЕЛИЯ	КОЛ. ШТ.	МАССА, КГ		ОБОЗНАЧЕНИЕ ДОКУМЕНТА 1.020-1/87.
				1 ШТ.	ВСЕГО	
КП-128	1	С-2	2	1.1	2.19	2-11 К01
	2	МН-2	4	1.1	4.4	2-11 К04
	3	МН-5	2	9.35	18.71	2-11 К05
	4	Ø20 А-Ш L=9440	4	23.28	93.12	Б4
	5	ХМ-1	33	0.31	10.18	2-11 К11
				ИТОГО: 128.61		

МАРКА	ПОЗ.	МАРКА АРМАТУРНОГО ИЗДЕЛИЯ	КОЛ. ШТ.	МАССА, КГ		ОБОЗНАЧЕНИЕ ДОКУМЕНТА 1.020-1/87.
				1 ШТ.	ВСЕГО	
КП-129	1	С-2	2	1.1	2.19	2-11 К01
	2	МН-2	4	1.1	4.4	2-11 К04
	3	МН-7	2	12.95	25.91	2-11 К07
	4	Ø20 А-Ш L=9440	4	23.28	93.12	Б4
	5	ХМ-1	33	0.31	10.18	2-11 К11
				ИТОГО: 135.81		

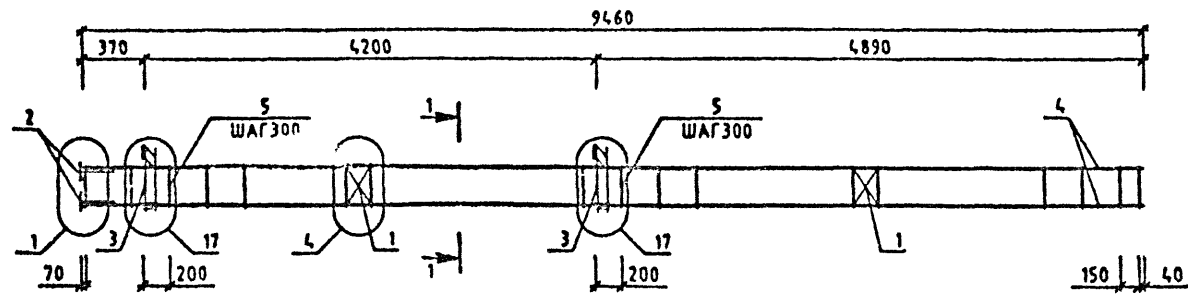
ИЗМЕН. ПОСЛ.
КОРРЕКТИВЫ
И ДИТА
ВЛАСИ

УЗЛЫ СМ. 1.020-1/87.2-6 У
ТЕХНИЧЕСКИЕ ТРЕБОВАНИЯ СМ. 1.020-1/87.2-6 ТТ
АРМАТУРА КЛАССОВ А-Ш, А-Г ПО ГОСТ 5781-82



1.020-1/87.2-6 К080									
НАЧ. ОТД.	ГОРОХОВ	<i>[Signature]</i>							
И. КОНТР.	СИТИК	<i>[Signature]</i>							
ГИП	СИТИК	<i>[Signature]</i>							
ПРОВЕРИЛ	ЛУКАШЕЖ	<i>[Signature]</i>							
РАЗРАБ.	МОЛОДЦОВА	<i>[Signature]</i>							
КАРКАС ПРОСТРАНСТВЕННЫЙ КП-128, КП-129 СБОРОЧНЫЙ ЧЕРТЕЖ			<table border="1"> <tr> <th>СТАДИЯ</th> <th>ЛИСТ</th> <th>ЛИСТОВ</th> </tr> <tr> <td>Р</td> <td></td> <td>1</td> </tr> </table>	СТАДИЯ	ЛИСТ	ЛИСТОВ	Р		1
СТАДИЯ	ЛИСТ	ЛИСТОВ							
Р		1							
			КиевЗНИИЭП						

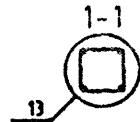
МОЛОДЦОВА
 ОПЕРАТОР СИСТЕМ
 САПР
 КиевЗНИИЭП



МАРКА	ПОЗ.	МАРКА АРМАТУРНОГО ИЗДЕЛИЯ	КОЛ. ШТ.	МАССА, КГ		ОБОЗНАЧЕНИЕ ДОКУМЕНТА 1.020-1/87.
				1 ШТ.	ВСЕГО	
КП-130	1	С-2	2	1.1	2.19	2-11 К01
	2	МН-2	4	1.1	4.4	2-11 К04
	3	МН-11	2	25.23	50.47	2-11 К09
	4	Ø20 А-Ш L=9440	4	23.28	93.12	БЧ
	5	ХМ-1	33	0.31	10.18	2-11 К11
				ИТОГО 160.37		

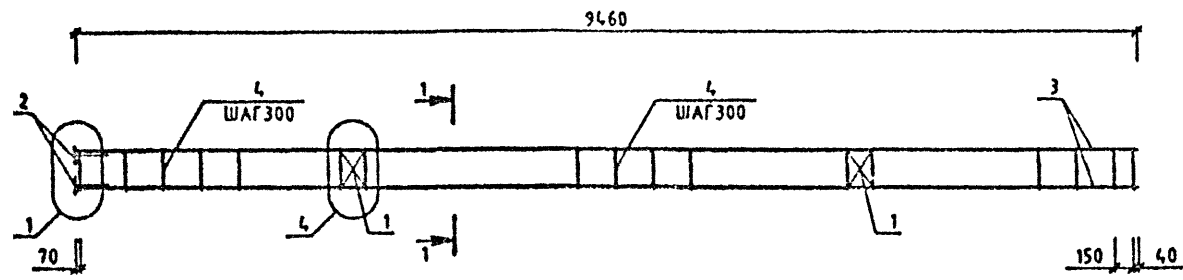
ПОСЛЕД. Ч. ДАТА
 СДАМ ИМБМ

УЭЛЫ СМ.1.020-1/87.2-6 У
 ТЕХНИЧЕСКИЕ ТРЕБОВАНИЯ СМ. 1.020-1/87.2-6 ТТ
 АРМАТУРА КЛАССОВ А-Ш, А-1 ПО ГОСТ 5781-82



1.020-1/87.2-6 К081			
НАЧ.ОТД.	ГОРОХОВ	<i>[Signature]</i>	
И.КОНТР.	СИТНИК	<i>[Signature]</i>	
ГИП	СИТНИК	<i>[Signature]</i>	
ПРОВЕРИЛ	ЛУКАШУК	<i>[Signature]</i>	
РАЗРАБ.	МОЛОДЦОВА	<i>[Signature]</i>	
КАРКАС ПРОСТРАНСТВЕННЫЙ КП-130 СБОРОЧНЫЙ ЧЕРТЕЖ			СТАДИЯ Р
			ЛИСТ 1
			ЛИСТОВ 1
КиевЗНИИЭП			

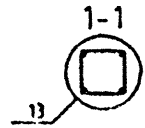
МОЛОДЦОВА
 ОПЕРАТОР
 СИСТЕМ
 САПР
 КиевЗНИИЭП



МАРКА	ПОЗ.	МАРКА АРМАТУРНОГО ИЗДЕЛИЯ	КОЛ. ШТ.	МАССА, КГ		ОБОЗНАЧЕНИЕ ДОКУМЕНТА 1.020-1/87.
				1 ШТ.	ВСЕГО	
КП-131	1	С-2	2	1.1	2.19	2-11 К01
	2	МН-2	4	1.1	4.4	2-11 К04
	3	Ø20 А-Ш L=9440	4	23.28	93.12	БЧ
	4	ХМ-1	33	0.31	10.18	2-11 К11
				ИТОГО: 109.9		

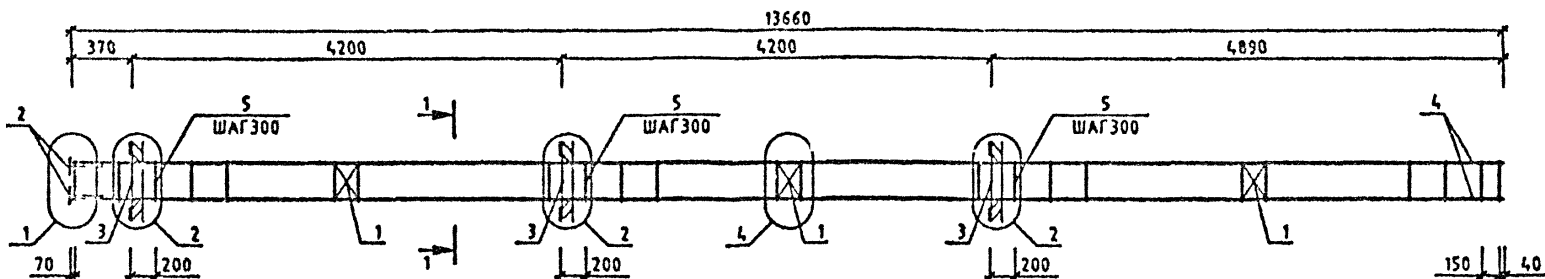
ИЧЕМ ПОДП
 ПОДПИСЬ И ДАТА
 ВЗАИМНОВЕ

УЗЛЫ СМ.1.020-1/87.2-6 У
 ТЕХНИЧЕСКИЕ ТРЕБОВАНИЯ СМ. 1.020-1/87.2-6 ТТ
 АРМАТУРА КЛАССОВ А-Ш, А-1 ПО ГОСТ 5781-82



				1.020-1/87.2-6 К082			
НАЧ.ОТД.	ГОРОХОВ	<i>[Signature]</i>		КАРКАС ПРОСТРАНСТВЕННЫЙ КП-131 СБОРОЧНЫЙ ЧЕРТЕЖ	СТАДИЯ	ЛИСТ	ЛИСТОВ
И.КОНТР.	СИТНИК	<i>[Signature]</i>			Р		1
ГИП	СИТНИК	<i>[Signature]</i>			КиевЗНИИЭП		
ПРОВЕРИЛ	ЛУКАШУК	<i>[Signature]</i>					
РАЗРАБ.	МОЛОДЦОВА	<i>[Signature]</i>					

МОЛОДЦОВА
 ОПЕРАТОР
 СИСТЕМ
 САПР
 КиевЗНИИЭП

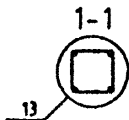


МАРКА	ПОЗ.	МАРКА АРМАТУРНОГО ИЗДЕЛИЯ	КОЛ. ШТ.	МАССА, КГ		ОБОЗНАЧЕНИЕ ДОКУМЕНТА 1.020-1/87.
				1 ШТ.	ВСЕГО	
КП-132	1	С-2	3	1.1	3.29	2-11 К01
	2	МН-2	4	1.1	4.4	2-11 К04
	3	МН-6	3	15.1	45.3	2-11 К06
	4	Ø20 А-Ш L=13640	4	33.64	134.55	БЧ
	5	ХМ-1	47	0.31	14.5	2-11 К11
				ИТОГО: 202.04		

МАРКА	ПОЗ.	МАРКА АРМАТУРНОГО ИЗДЕЛИЯ	КОЛ. ШТ.	МАССА, КГ		ОБОЗНАЧЕНИЕ ДОКУМЕНТА 1.020-1/87.
				1 ШТ.	ВСЕГО	
КП-133	1	С-2	3	1.1	3.29	2-11 К01
	2	МН-2	4	1.1	4.4	2-11 К04
	3	МН-6	3	19.78	59.35	2-11 К06
	4	Ø20 А-Ш L=13640	4	33.64	134.55	БЧ
	5	ХМ-1	47	0.31	14.5	2-11 К11
				ИТОГО: 216.1		

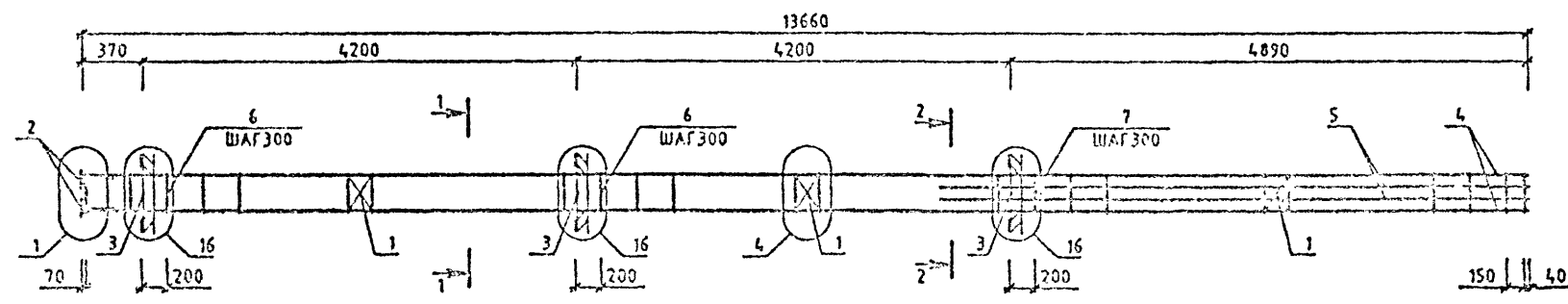
№ ПРОЕКТ
 ПОДПИСЬ И ДАТА
 ВЗАИМОВЕР

УЗЛЫ СМ.1.020-1/87.2-6 У
 ТЕХНИЧЕСКИЕ ТРЕБОВАНИЯ СМ. 1/87.2-6 ТТ
 АРМАТУРА КЛАССОВ А-Ш, А-1 I. Т 5781-82



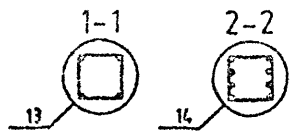
1.020-1/87.2-6 К083			
НАЧ.ОТД.	ГОРОХОВ	<i>[Signature]</i>	
И.КОНТР.	СИТНИК	<i>[Signature]</i>	
ГИП	СИТНИК	<i>[Signature]</i>	
ПРОВЕРИЛ	ЛУКАШУК	<i>[Signature]</i>	
РАЗРАБ.	МОЛОДЦОВА	<i>[Signature]</i>	
КАРКАС ПРОСТРАНСТВЕННЫЙ КП-132, КП-133 СБОРОЧНЫЙ ЧЕРТЕЖ			СТАДИЯ Р
			ЛИСТ 1
			ЛИСТОВ 1
КиевЗНИИЭП			

МОЛДИСА
 ОПЕРАТОР
 САПР
 КиевЗНИИЭП



МАРКА	ПОЗ.	МАРКА АРМАТУРНОГО ИЗДЕЛИЯ	КОЛ. ШТ.	МАССА, КГ		ОБОЗНАЧЕНИЕ ДОКУМЕНТА 1.020-1/87.
				1 ШТ.	ВСЕГО	
КП-134	1	С-2	3	1.1	3.29	2-11 К01
	2	МН-2	4	1.1	4.4	2-11 К04
	3	МН-12	3	34.9	104.7	2-11 К10
	4	Ø20 А-Ш L=13640	4	33.64	134.55	Б4
	5	Ø22 А-Ш L=5490	4	16.30	65.53	Б4
	6	ХМ-1	20	0.31	6.64	2-11 К11
	7	ХМ-2	19	0.56	10.72	2-11 К11
				ИТОГО: 551.83		

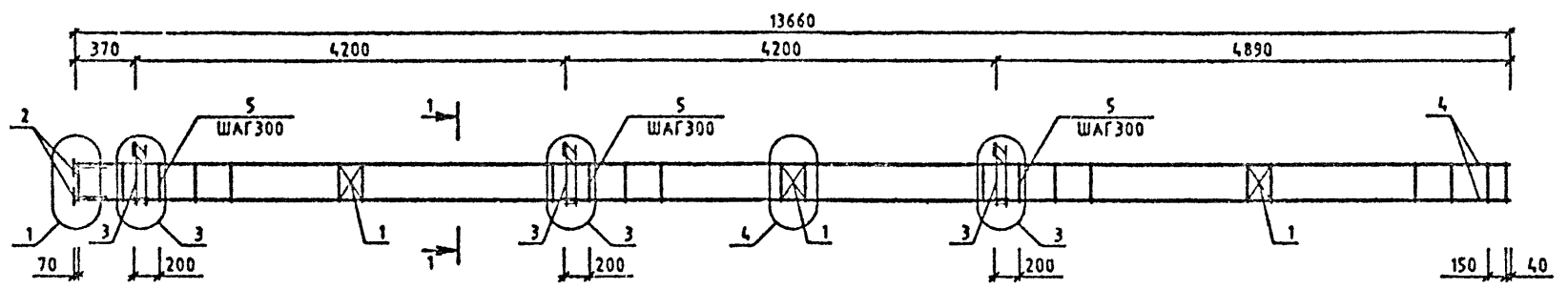
УЗЛЫ СМ.1.020-1/87.2-6 Ч
 ТЕХНИЧЕСКИЕ ТРЕБОВАНИЯ СМ. 1.020-1/87.2-6 ТТ
 АРМАТУРА КЛАССОВ А-Ш, А-1 ПО ГОСТ 5781-82



ВЗАИМОИЗМ.
 ПОДПИСЬ И ДАТА
 М.О.И. ПОСЛО

1.020-1/87.2-6 К084							
НАЧ.ОТД.	ГОРОХОЗ			КАРКАС ПРОСТРАНСТВЕННЫЙ КП-134 СБОРОЧНЫЙ ЧЕРТЕЖ	СТАДИЯ	ЛИСТ	ЛИСТОВ
И.КОНТР.	СИТВИК				Р		1
ГИП	СИТВИК				КиевЗНИИЭП		
ПРОВЕРИЛ	ЛЮКАВИК						
РАЗРАБ.	МОЛДИСА						

МОЛОДЦОВА
ОПЕРАТОР СИСТЕМ
САПР
КиевЗНИИЭП

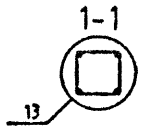


МАРКА	ПОЗ.	МАРКА АРМАТУРНОГО ИЗДЕЛИЯ	КОЛ. ШТ.	МАССА, КГ		ОБОЗНАЧЕНИЕ ДОКУМЕНТА 1.020-1/87.
				1 ШТ.	ВСЕГО	
КП-135	1	С-2	3	1.1	3.29	2-11 К01
	2	МН-2	4	1.1	4.4	2-11 К04
	3	МН-5	3	9.35	28.06	2-11 К05
	4	Ø20 А-Ш L=13640	4	33.64	134.55	Б4
	5	ХМ-1	47	0.31	14.5	2-11 К11
				ИТОГО: 184.81		

МАРКА	ПОЗ.	МАРКА АРМАТУРНОГО ИЗДЕЛИЯ	КОЛ. ШТ.	МАССА, КГ		ОБОЗНАЧЕНИЕ ДОКУМЕНТА 1.020-1/87.
				1 ШТ.	ВСЕГО	
КП-136	1	С-2	3	1.1	3.29	2-11 К01
	2	МН-2	4	1.1	4.4	2-11 К04
	3	МН-7	3	12.95	38.86	2-11 К07
	4	Ø20 А-Ш L=13640	4	33.64	134.55	Б4
	5	ХМ-1	47	0.31	14.5	2-11 К11
				ИТОГО: 195.61		

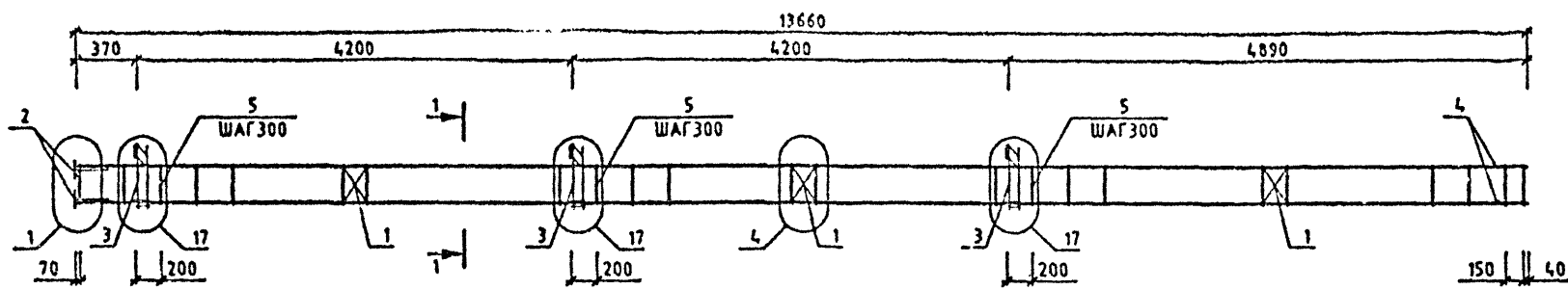
ПОДПИСЬ И ДАТА
ЭТАП ИМЕНИ

УЗЛЫ СМ.1.020-1/87.2-6 У
ТЕХНИЧЕСКИЕ ТРЕБОВАНИЯ СМ. 1.020-1/87.2-6 ТТ
АРМАТУРА КЛАССОВ А-Ш, А-І ПО ГОСТ 5781-82



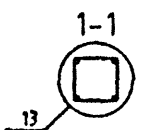
1.020-1/87.2-6 К085			
КАРКАС ПРОСТРАНСТВЕННЫЙ КП-135, КП-136 СБОРОЧНЫЙ ЧЕРТЕЖ		СТАДИЯ	ЛИСТ
		Р	1
		КиевЗНИИЭП	

МОЛОДЦОВА
 ОПЕРАТОР СИСТЕМЫ
 САПР
 КиевЗНИИЭП



МАРКА	ПОЗ.	МАРКА АРМАТУРНОГО ИЗДЕЛИЯ	КОЛ. ШТ.	МАССА, КГ		ОБОЗНАЧЕНИЕ ДОКУМЕНТА 1.020-1/87.
				1 ШТ.	ВСЕГО	
КП-137	1	С-2	3	1.1	3.29	2-11 К01
	2	МН-2	4	1.1	4.4	2-11 К04
	3	МН-11	3	25.23	75.7	2-11 К09
	4	Ø20 А-Ш L=13640	4	33.64	134.55	БЧ
	5	ХМ-1	47	0.31	14.5	2-11 К11
				ИТОГО: 232.45		

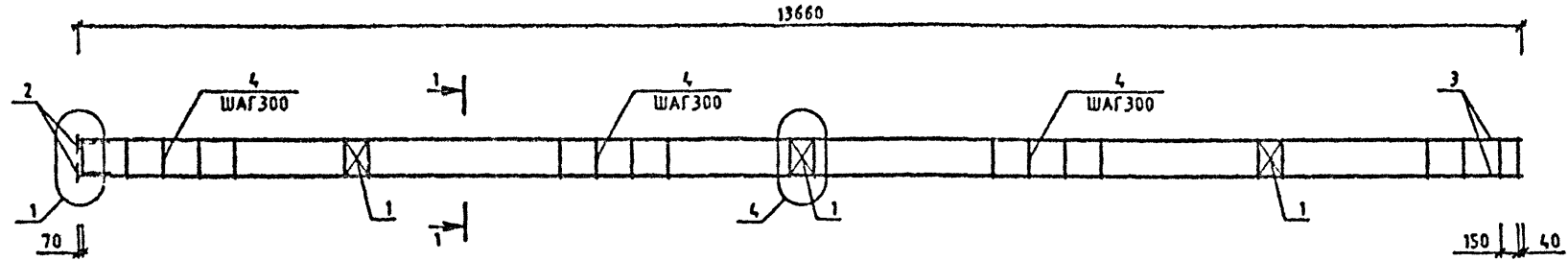
УЗЛЫ СМ.1.020-1/87.2-6 Ч
 ТЕХНИЧЕСКИЕ ТРЕБОВАНИЯ СМ. 1.020-1/87.2-6 ТТ
 АРМАТУРА КЛАССОВ А-Ш, А-1 ПО ГОСТ 5781-82



ВЗАМ. ИМЕН
 ПОДПИСЬ И ДАТА
 АРМ. ИМ. ГОД

1.020-1/87.2-6 К086			
НАЧ.ОТД.	ГОРОХОВ		
Н.КОНТР.	СИТНИК		
ГИП	СИТНИК		
ПРОВЕРИЛ	ЛУКАШУК		
РАЗРАБ.	МОЛОДЦОВА		
КАРКАС ПРОСТРАНСТВЕННЫЙ КП-137 СБОРОЧНЫЙ ЧЕРТЕЖ		СТАДИЯ	ЛИСТ
		Р	1
		КиевЗНИИЭП	

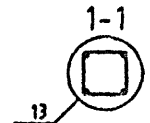
МОЛОДЦОВА
 ОПЕРАТОР
 СИСТЕМЫ
 САПР
 КиевЗНИИЭП



МАРКА	ПОЗ.	МАРКА АРМАТУРНОГО ИЗДЕЛИЯ	КОЛ. ШТ.	МАССА, КГ		ОБОЗНАЧЕНИЕ ДОКУМЕНТА 1.020-1/87.
				1 ШТ.	ВСЕГО	
КП-138	1	С-2	3	1.1	3.29	2-11 К01
	2	МН-2	4	1.1	4.4	2-11 К04
	3	Ø20 А-Ш L=13640	4	33.64	134.55	БЧ
	4	ХМ-1	47	0.31	14.5	2-11 К11
				ИТОГО: 156.75		

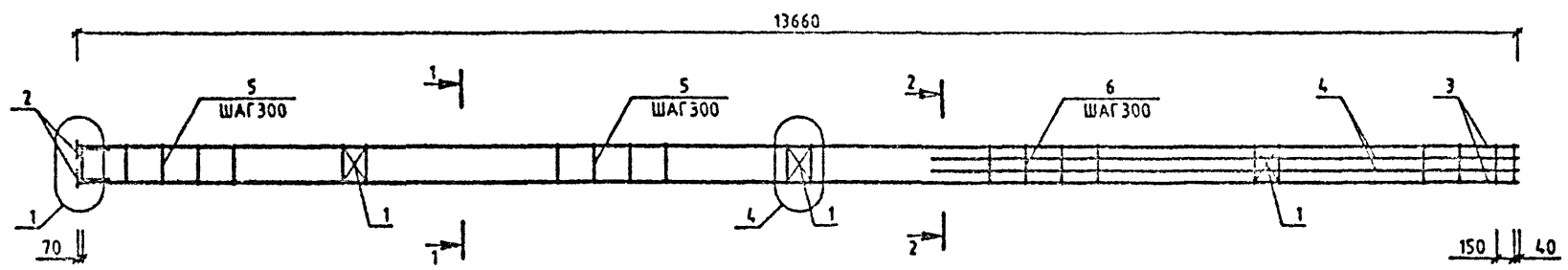
ПОДПИСЬ И ДАТА
 ВЗЯТА ИЛИ В ЧМ
 ПРОЕКТ ПОСЛ

УЗЛЫ СМ.1.020-1/87.2-6 У
 ТЕХНИЧЕСКИЕ ТРЕБОВАНИЯ СМ. 1.020-1/87.2-6 ТТ
 АРМАТУРА КЛАССОВ А-Ш, А-І ПО ГОСТ 5781-82



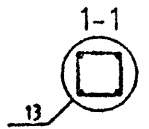
1.020-1/87.2-6 К087					
МАШОТД.	ГОРОХОВ	<i>Горохов</i>			
Н.КОНТР.	СИТНИК	<i>Ситник</i>			
ГИП	СИТНИК	<i>Ситник</i>			
ПРОВЕРИЛ	ЛУКАШУК	<i>Лукашук</i>			
РАЗРАБ.	МОЛОДЦОВА	<i>Молодцова</i>			
КАРКАС ПРОСТРАНСТВЕННЫЙ КП-138 СБОРОЧНЫЙ ЧЕРТЕЖ				СТАДИЯ	ЛИСТ
				Р	1
				КиевЗНИИЭП	

МОДЕРНИЗАЦИЯ
ОПЕРАТОРСКИХ СИСТЕМ
САПР
КиевЗНИИЭП



МАРКА	ПОЗ.	МАРКА АРМАТУРНОГО ИЗДЕЛИЯ	КОЛ. ШТ.	МАССА, КГ		ОБОЗНАЧЕНИЕ ДОКУМЕНТА 1.020-1/87.
				1 ШТ.	ВСЕГО	
КП-139	1	С-2	3	1.1	3.29	2-11 К01
	2	МН-2	4	1.1	4.4	2-11 К04
	3	Ø20 А-Ш L=13640	4	33.64	134.55	Б4
	4	Ø25 А-Ш L=5490	4	21.15	84.62	Б4
	5	ХМ-1	28	0.31	8.64	2-11 К11
	6	ХМ-2	19	0.56	10.72	2-11 К11
				ИТОГО: 246.23		

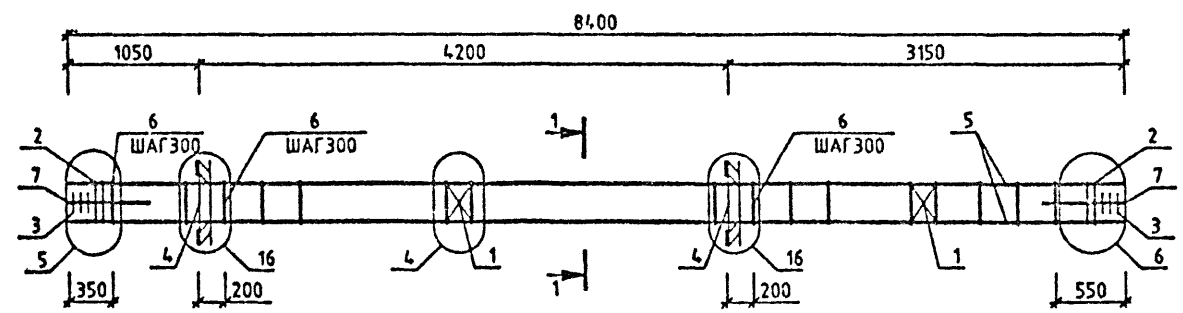
УЗЛУ СМ.1.020-1/87.2-6 У
ТЕХНИЧЕСКИЕ ТРЕБОВАНИЯ СМ. 1.020-1/87.2-6 ТТ
АРМАТУРА КЛАССОВ А-Ш, А-1 ПО ГОСТ 5781-82



ИЗМ. ПОДП. ГОДИН. Д.ТА. ВЛАД. ПОДП.

1.020-1/87.2-6 К088									
НАЧ.ОТД.	ГОРОХОВ	<i>Горохов</i>							
И.КОНТР.	СИТНИК	<i>Ситник</i>							
ГИП	СИТНИК	<i>Ситник</i>							
ПРОВЕРИЛ	ЛУКАШУК	<i>Лукашук</i>							
РАЗРАБ.	МОЛОДИЦОВА	<i>Молодцова</i>							
КАРКАС ПРОСТРАНСТВЕННЫЙ КП-139 СБОРОЧНЫЙ ЧЕРТЕЖ			<table border="1"> <tr> <td>СТАДИЯ</td> <td>ЛИСТ</td> <td>ЛИСТОВ</td> </tr> <tr> <td>Р</td> <td></td> <td>1</td> </tr> </table>	СТАДИЯ	ЛИСТ	ЛИСТОВ	Р		1
СТАДИЯ	ЛИСТ	ЛИСТОВ							
Р		1							
			КиевЗНИИЭП						

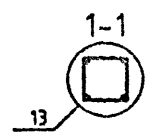
МОЛОДЦОВА
 Оператор
 системы
 КиевЗНИИЭП



МАРКА	ПОЗ.	МАРКА АРМАТУРНОГО ИЗДЕЛИЯ	КОЛ. ШТ.	МАССА, КГ		ОБОЗНАЧЕНИЕ ДОКУМЕНТА 1.020-1/87.
				1 ШТ.	ВСЕГО	
КП-146	1	С-2	2	1.1	2.2	2-11 К01
	2	СКА-3	4	3.37	13.48	2-11 К02
	3	СКА-4	6	2.23	13.38	2-11 К03
	4	МН-12	2	34.9	69.8	2-11 К10
	5	Φ20 А-Ш L=8400	4	20.72	82.88	Б4
	6	ХМ-1	26	0.31	8.02	2-11 К11
	7	Φ6 А-1 L=650	8	0.14	1.15	Б4
ИТОГО:				190.89		

ВЗН. ИВАН
 ПОДПИСЬ И ДАТА
 Лист

УЗЛЫ СМ.1.020-1/87.2-6 Ч
 ТЕХНИЧЕСКИЕ ТРЕБОВАНИЯ СМ. 1.020-1/87.2-6 ТТ
 АРМАТУРА КЛАССОВ А-Ш, А-1 ПО ГОСТ 5781-82

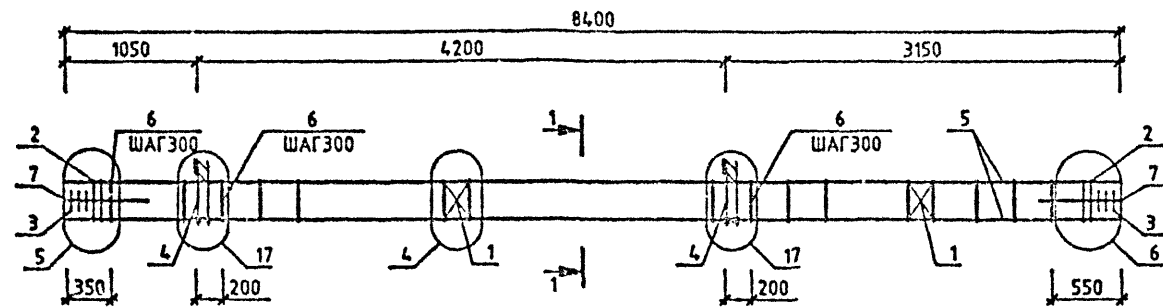


1.020-1/87.2-6 К089		
НАЧ.ОТД.	ГОРОХОВ	<i>[Signature]</i>
И.КОНТР.	СИТНИК	<i>[Signature]</i>
ГИП	СИТНИК	<i>[Signature]</i>
ПРОВЕРИЛ	ЛУКАШУК	<i>[Signature]</i>
РАЗРАБ.	МОЛОДЦОВА	<i>[Signature]</i>
КАРКАС ПРОСТРАНСТВЕННЫЙ КП-140 СБОРОЧНЫЙ ЧЕРТЕЖ		СТАДИЯ Р
		ЛИСТ Лист 03
		КиевЗНИИЭП

МОЛОДЦОВА
В.С.

ОПЕРАТОР
СИСТЕМЫ

САПР
КиевЗНИИЭП



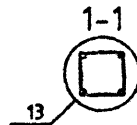
МАРКА	ПОЗ.	МАРКА АРМАТУРНОГО ИЗДЕЛИЯ	КОЛ. ШТ.	МАССА, КГ		ОБОЗНАЧЕНИЕ ДОКУМЕНТА 1.020-1/87.
				1 ШТ.	ВСЕГО	
КП-141	1	С-2	2	1.1	2.2	2-11 К01
	2	СКА-3	4	3.37	13.48	2-11 К02
	3	СКА-4	6	2.23	13.38	2-11 К03
	4	МН-11	2	25.23	50.47	2-11 К09
	5	Ф20 А-Ш L=8400	4	20.72	82.86	БЧ
	6	ХМ-1	26	0.31	8.02	2-11 К11
	7	Ф6 А-1 L=650	8	0.14	1.15	БЧ
				ИТОГО:	171.56	

ВЗН. КОД

ПОЯСН. И ДЛТА

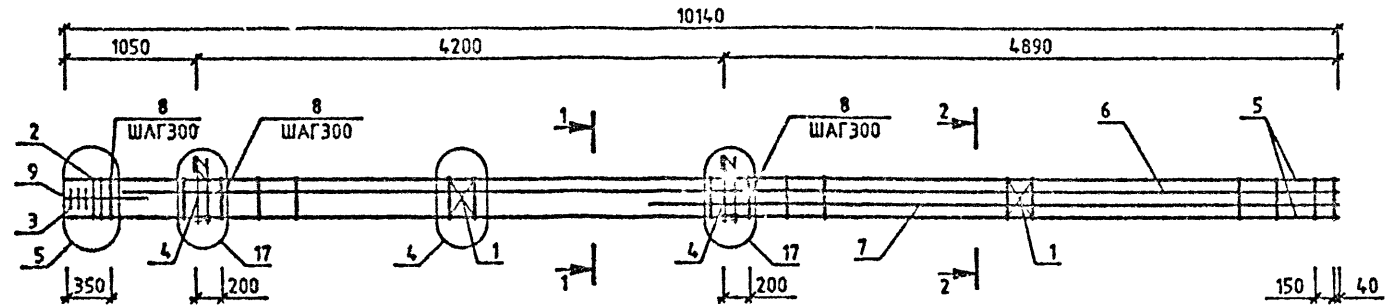
ИЗМ. ПОД

УЗЛЫ СМ.1.020-1/87.2-6 У
ТЕХНИЧЕСКИЕ ТРЕБОВАНИЯ СМ. 1.020-1/87.2-6 ТТ
АРМАТУРА КЛАССОВ А-Ш, А-1 ПО ГОСТ 5781-82



				1.020-1/87.2-6 К090			
НАЧ.ОТД.	ГОРОХОВ			КАРКАС ПРОСТРАНСТВЕННЫЙ КП-141 СБОРОЧНЫЙ ЧЕРТЕЖ	СТАДИЯ	ЛИСТ	ЛИСТОВ
Н.КОНТР.	СИТНИК				Р		
Г.П.	СИТНИК				КиевЗНИИЭП		
ПРОВЕРИЛ	ДЕКАВУК						
РАЗРАБ.	МОЛОДЦОВА						

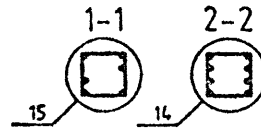
МОЛОДЦОВА
ОПЕРАТОР СИСТЕМЫ
САПР
КиевЗНИИЭП



МАРКА	ПОЗ.	МАРКА АРМАТУРНОГО ИЗДЕЛИЯ	КОЛ. ШТ.	МАССА, КГ		ОБОЗНАЧЕНИЕ ДОКУМЕНТА 1.020-1/87.
				1 ШТ.	ВСЕГО	
КП-142	1	С-2	2	1.1	2.19	2-11 К01
	2	СКА-3	2	3.37	6.73	2-11 К02
	3	СКА-4	3	2.23	6.7	2-11 К03
	4	МН-11	2	25.23	50.47	2-11 К09
	5	Ф20 А-Ш L=10140	4	25.01	100.03	Б4
	6	Ф28 А-Ш L=9690	2	46.84	93.68	Б4
	7	Ф28 А-Ш L=5490	2	26.54	53.07	Б4
	8	ХМ-2	34	0.56	19.18	2-11 К11
	9	Ф6 А-1 L=650	4	0.14	0.58	Б4
ИТОГО:				312.59		

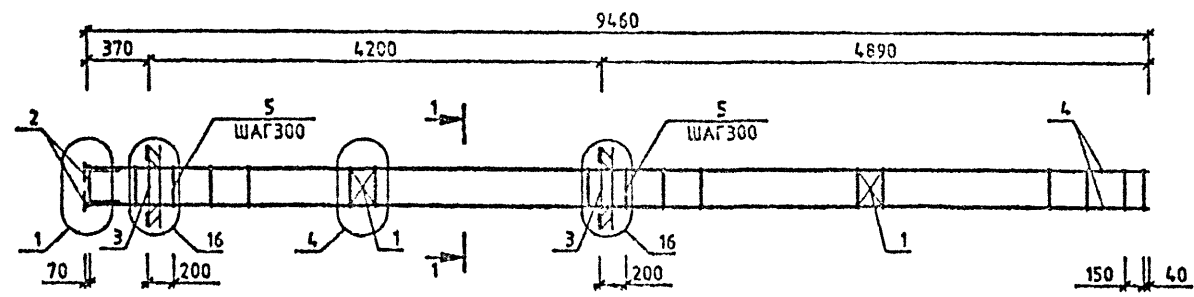
МАРКА	ПОЗ.	МАРКА АРМАТУРНОГО ИЗДЕЛИЯ	КОЛ. ШТ.	МАССА, КГ		ОБОЗНАЧЕНИЕ ДОКУМЕНТА 1.020-1/87.
				1 ШТ.	ВСЕГО	
КП-143	1	С-2	2	1.1	2.19	2-11 К01
	2	СКА-3	2	3.37	6.73	2-11 К02
	3	СКА-4	3	2.23	6.7	2-11 К03
	4	МН-11	2	25.23	50.47	2-11 К09
	5	Ф22 А-Ш L=10140	4	30.26	121.03	Б4
	6	Ф36 А-Ш L=9690	2	77.43	154.85	Б4
	7	Ф36 А-Ш L=5490	2	43.87	87.73	Б4
	8	ХМ-3	34	0.91	30.81	2-11 К11
	9	Ф6 А-1 L=650	4	0.14	0.58	Б4
ИТОГО:				461.08		

УЗЛЫ СМ. 1.020-1/87.2-6 У
ТЕХНИЧЕСКИЕ ТРЕБОВАНИЯ СМ. 1.020-1/87.2-6 ТТ
АРМАТУРА КЛАССОВ А-Ш, А-1 ПО ГОСТ 5781-82



1.020-1/87.2-6 К091			
НАЧ. ОТД.	ГОРОХОВ	<i>[Signature]</i>	КАРКАС ПРОСТРАНСТВЕННЫЙ КП-142, КП-143 СБОРОЧНЫЙ ЧЕРТЕЖ
Н. КОНТР.	СИТНИК	<i>[Signature]</i>	
ГИП	СИТНИК	<i>[Signature]</i>	
ПРОВЕРИЛ	ЛУКАШЕК	<i>[Signature]</i>	
РАЗРАБ.	МОЛОДЦОВА	<i>[Signature]</i>	
СТАДИЯ	ЛИСТ	ЛИСТ 3	КиевЗНИИЭП
Р			

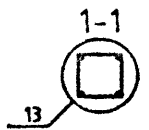
МАЛОЦЕНА
 ОПЕРАТОР
 СИСТЕМЫ
 САПР
 КиевЗНИИЭП



МАРКА	ПОЗ.	МАРКА АРМАТУРНОГО ИЗДЕЛИЯ	КОЛ. ШТ.	МАССА, КГ		ОБОЗНАЧЕНИЕ ДОКУМЕНТА 1.020-1/87.
				1 ШТ.	ВСЕГО	
КП-144	1	С-2	2	1,1	2,19	2-11 К01
	2	МН-2	4	1,1	4,4	2-11 К04
	3	МН-12	2	34,9	69,8	2-11 К10
	4	Ø25 А-Ш L=9440	4	36,37	145,48	БЧ
	5	ХМ-1	33	0,31	10,18	2-11 К11
ИТОГО					232,05	

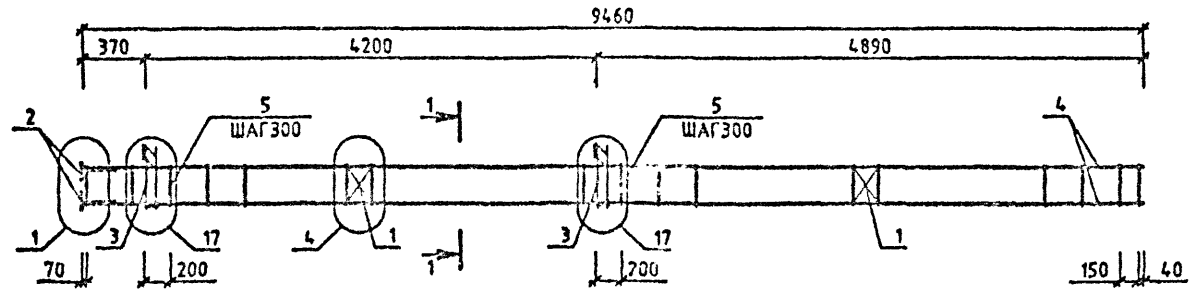
ПОДПИСЬ И ДАТА
 ВЗАИМНОВМ

УЗЛЫ СМ.1.020-1/87.2-6 У
 ТЕХНИЧЕСКИЕ ТРЕБОВАНИЯ СМ. 1.020-1/87.2-6 ТТ
 АРМАТУРА КЛАССОВ А-Ш, А-І ПО ГОСТ 5781-82



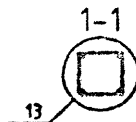
1.020-1/87.2-6 К092		
НАЧ.ОТД.	ГОРОХОВ	<i>[Signature]</i>
Н.КОНТР.	СИТНИК	<i>[Signature]</i>
ГИП	СИТНИК	<i>[Signature]</i>
ПРОБЕРИП	ЛУКАШУК	<i>[Signature]</i>
РАТРАБ.	МОЛОДИЦОВА	<i>[Signature]</i>
КАРКАС ПРОСТРАНСТВЕННЫЙ КП-144 СБОРОЧНЫЙ ЧЕРТЕЖ		СТАДИЯ ЛИСТ ЛИСТОВ Р I I
		КиевЗНИИЭП

МОЛОДИЦВА
 ОПЕРАТОР СИСТЕМЫ
 САПР
 КиевЗНИИЭП



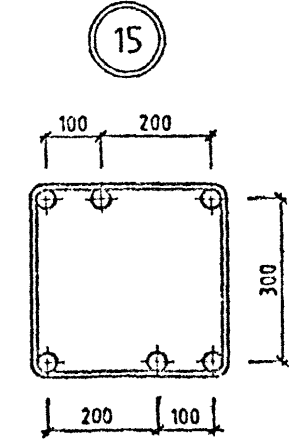
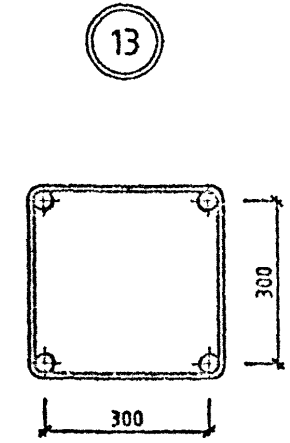
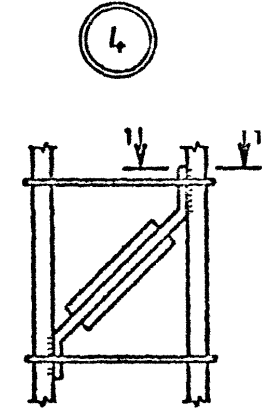
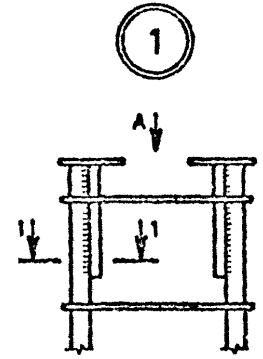
МАРКА	ПОЗ.	МАРКА АРМАТУРНОГО ИЗДЕЛИЯ	КОЛ. ШТ.	МАССА, КГ		ОБОЗНАЧЕНИЕ ДОКУМЕНТА 1.020-1/87.
				1 ШТ.	ВСЕГО	
КП-145	1	С-2	2	1.1	2.19	2-11 К01
	2	МН-2	4	1.1	4.4	2-11 К04
	3	МН-11	2	25.23	50.47	2-11 К09
	4	Ф22 А-Ш L=9440	4	28.17	112.68	БЧ
	5	ХМ-1	33	0.31	10.18	2-11 К11
ИТОГО:				179.92		

УЗЛЫ СМ.1.020-1/87.2-6 У
 ТЕХНИЧЕСКИЕ ТРЕБОВАНИЯ СМ. 1.020-1/87.2-6 ТТ
 АРМАТУРА КЛАССОВ А-Ш, А-1 ПО ГОСТ 5781-82

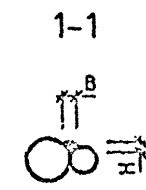
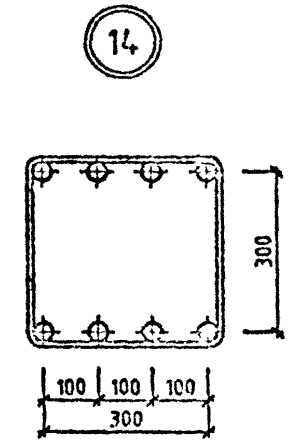
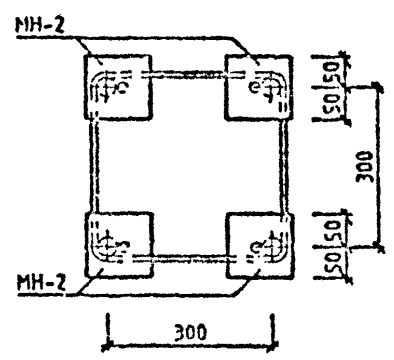


1.020-1/87.2-6 К093			
НАЧ.ОТД.	ГОРОХОЗ	<i>Горохов</i>	
Н.КОНТР.	СИТНИК	<i>Ситник</i>	
ГИП	СИТНИК	<i>Ситник</i>	
ПРОВЕРИЛ	ЛУКАШУК	<i>Лукашук</i>	
РАТРАБ.	МОЛОДИЦВА	<i>Молодцова</i>	
КАРКАС ПРОСТРАНСТВЕННЫЙ КП-145 СБОРОЧНЫЙ ЧЕРТЕЖ			СТАДИЯ Р
			ЛИСТ 1
			ЛИСТОВ 1
			КиевЗНИИЭП

ЛУКАШУК
02.12.78
ОПЕРАТОР СИСТЕМЫ
САПР
КиевЗНИИЭП



ВИД А



РУЧНУЮ ЭЛЕКТРОДУГОВУЮ СВАРКУ АРМАТУРНЫХ СТЕРЖНЕЙ ПРОИЗВОДИТЬ ПО СН 393-78 "ИНСТРУКЦИЯ ПО СВАРКЕ СОЕДИНЕНИЙ АРМАТУРЫ И ЗАКЛАДНЫХ ДЕТАЛЕЙ ЖЕЛЕЗОБЕТОННЫХ КОНСТРУКЦИЙ"

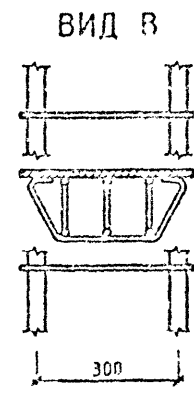
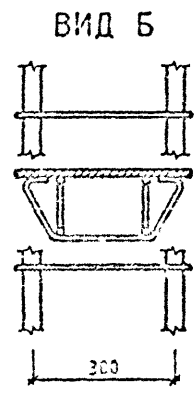
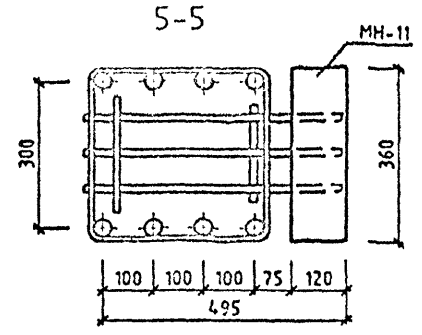
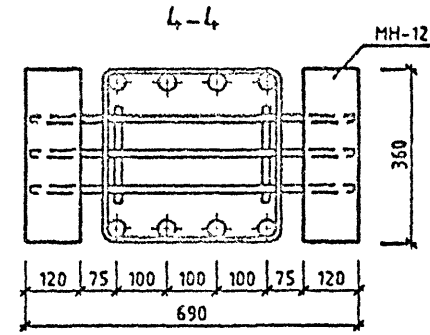
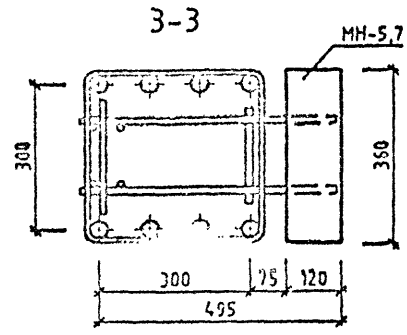
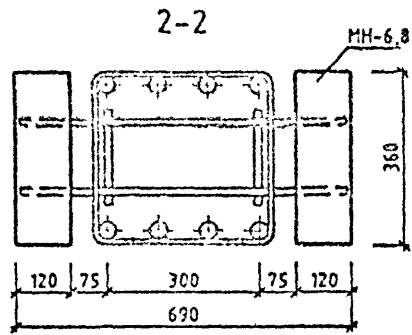
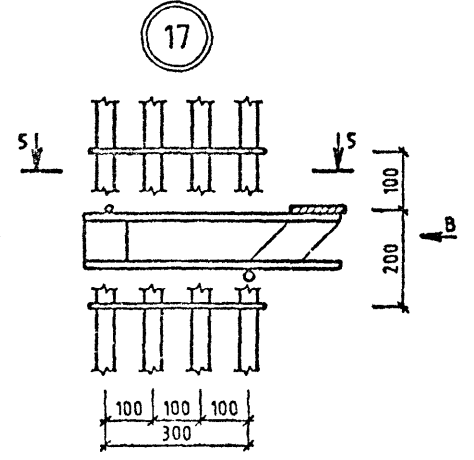
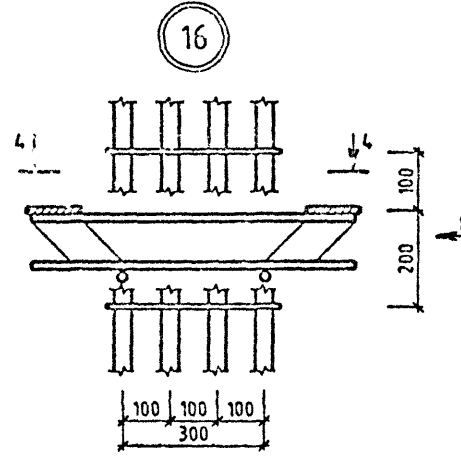
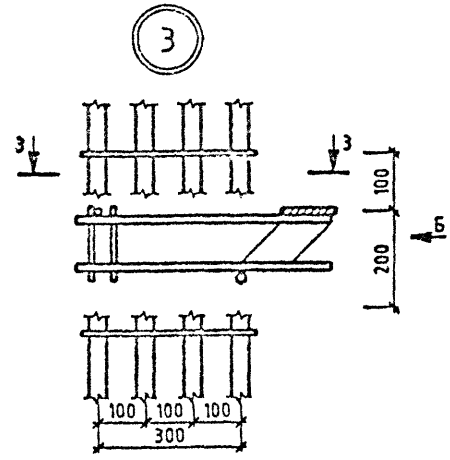
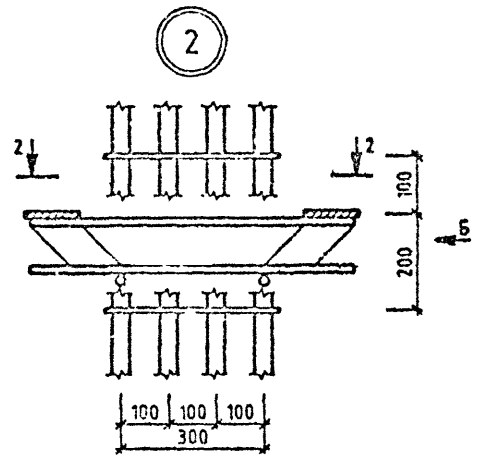
ИЗДАТЕЛЬСТВО ПОСТРОИТЕЛЬСТВА И АРХИТЕКТУРЫ
ПОДПИСЬ И ДАТА
ВСТАВКА

				1.020-1/87.2-6 У		
НАЧ.ОТД	ГОРОХОВ	<i>[Signature]</i>		СТADIЯ	ЛИСТ	ЛИСТОВ
И.КОНТР.	СИТНИК	<i>[Signature]</i>		Р	1	3
ГИП	СИТНИК	<i>[Signature]</i>		КиевЗНИИЭП		
ПРОВЕРИЛ	МОЛОДЦОВА	<i>[Signature]</i>				
РАЗРАБ.	ЛУКАШУК	<i>[Signature]</i>		УЗЛЫ		

САПР
КресЗНИИЭП

ОПЕРАТОР
СИСТЕМЫ

ЛУКАШУК
Обл.г.г.г.



В КОЛОННАХ, ЗААРМИРОВАННЫХ 4-МЯ И 6-Ю СТЕРЖНЯМИ, ЗАКЛАДНЫЕ ДЕТАЛИ КОНСОЛИ УСТАНАВЛИВАТЬ В СООТВЕТСТВИИ С ДАННЫМИ УЗЛАМИ

МШС-ПРОДЛ

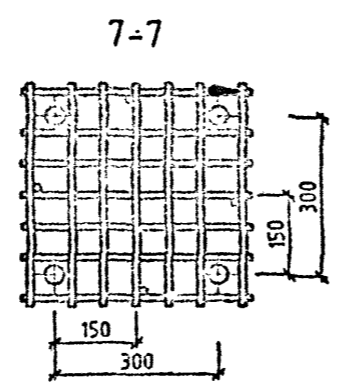
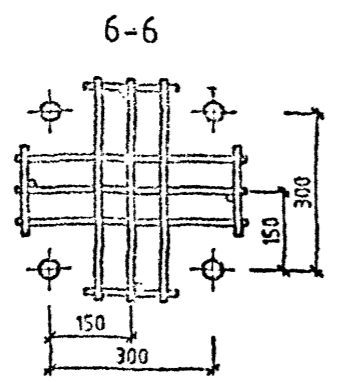
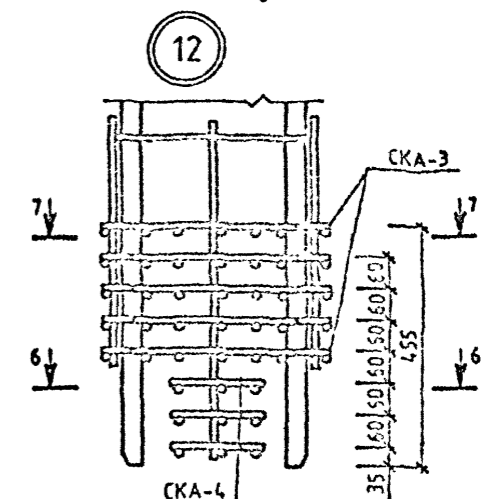
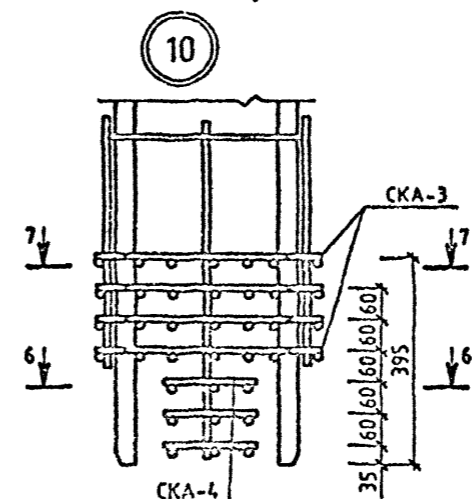
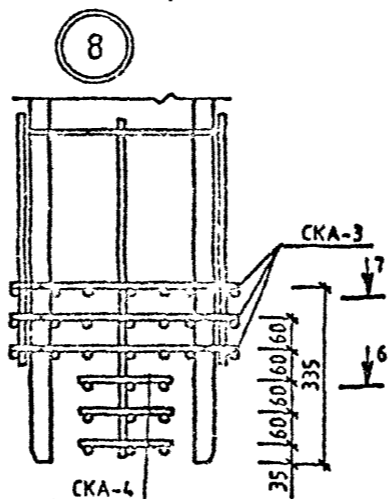
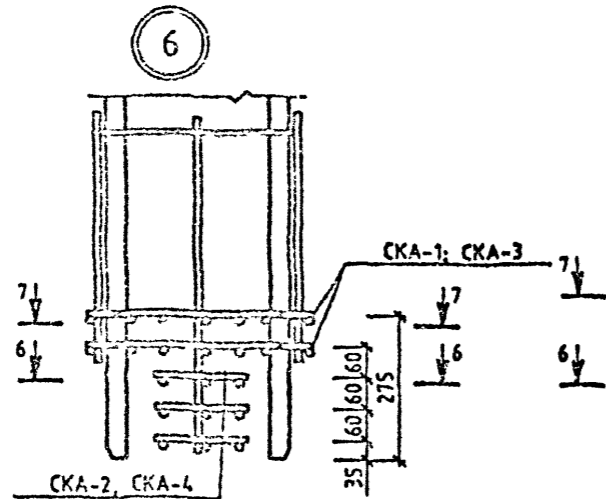
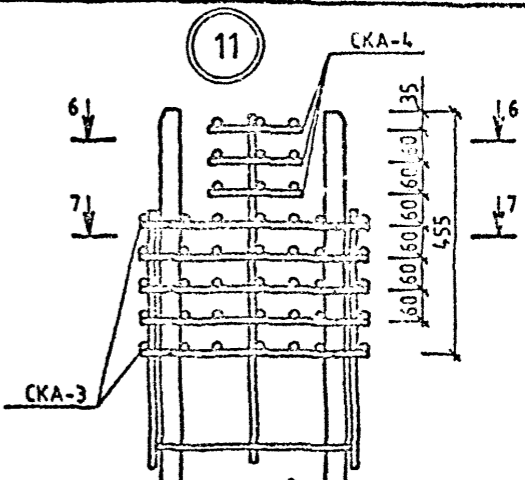
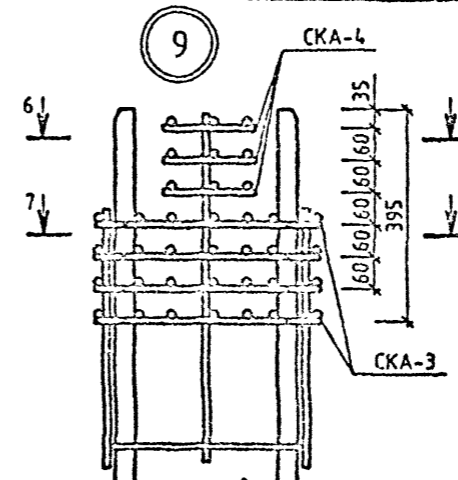
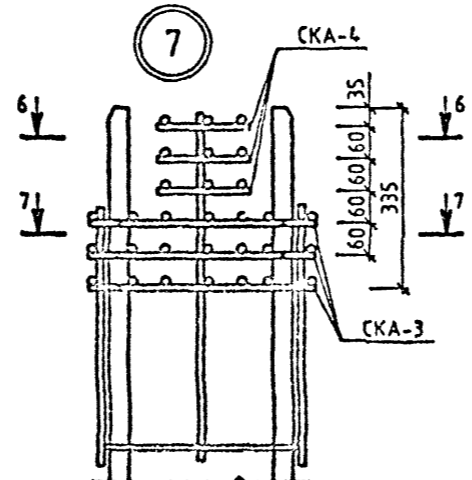
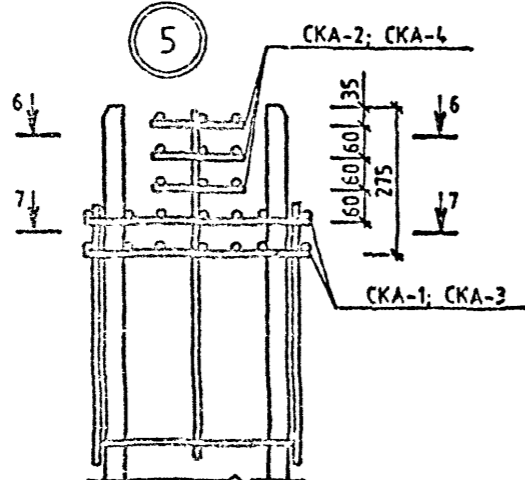
ГОД и ДАТА

ЕЗДМ ИИИЭП

1.020-1/87.2-6 У

Лист 2

МОЛОДЦОВА
ОПЕРАТОР
СИСТЕМ
САПР
Кубанский ЦИ



ПОДПИСЬ
ПОДПИСАВШИЙСЯ
ПОДПИСАТЕЛЬ
ПОДПИСАТЕЛЬ
ПОДПИСАТЕЛЬ
ПОДПИСАТЕЛЬ