
ФЕДЕРАЛЬНОЕ АГЕНТСТВО
ПО ТЕХНИЧЕСКОМУ РЕГУЛИРОВАНИЮ И МЕТРОЛОГИИ



НАЦИОНАЛЬНЫЙ
СТАНДАРТ
РОССИЙСКОЙ
ФЕДЕРАЦИИ

ГОСТ Р
52576—
2006

Дороги автомобильные общего пользования
МАТЕРИАЛЫ ДЛЯ ДОРОЖНОЙ РАЗМЕТКИ
Методы испытаний

Издание официальное



Москва
Стандартинформ
2007

Предисловие

Цели и принципы стандартизации в Российской Федерации установлены Федеральным законом от 27 декабря 2002 г. № 184-ФЗ «О техническом регулировании», а правила применения национальных стандартов Российской Федерации — ГОСТ Р 1.0—2004 «Стандартизация в Российской Федерации. Основные положения»

Сведения о стандарте

- 1 РАЗРАБОТАН Московским автомобильно-дорожным институтом (Государственным техническим университетом), ООО НПЦ «М Дорконтроль», ООО НТЦ «Катафот»
- 2 ВНЕСЕН Техническим комитетом по стандартизации ТК 418 «Дорожное хозяйство»
- 3 ПРИНЯТ И ВВЕДЕН В ДЕЙСТВИЕ Приказом Федерального агентства по техническому регулированию и метрологии от 9 октября 2006 г. № 222-ст
- 4 ВВЕДЕН ВПЕРВЫЕ
- 5 ПЕРЕИЗДАНИЕ. Август 2007 г.

Информация об изменениях к настоящему стандарту публикуется в ежегодно издаваемом информационном указателе «Национальные стандарты», а текст изменений и поправок — в ежемесячно издаваемых информационных указателях «Национальные стандарты». В случае пересмотра (замены) или отмены настоящего стандарта соответствующее уведомление будет опубликовано в ежемесячно издаваемых информационных указателях «Национальные стандарты». Соответствующая информация, уведомление и тексты размещаются также в информационной системе общего пользования — на официальном сайте Федерального агентства по техническому регулированию и метрологии в сети Интернет

© Стандартиформ, 2006
© Стандартиформ, 2007

Настоящий стандарт не может быть полностью или частично воспроизведен, тиражирован и распространен в качестве официального издания без разрешения Федерального агентства по техническому регулированию и метрологии

Дороги автомобильные общего пользования**МАТЕРИАЛЫ ДЛЯ ДОРОЖНОЙ РАЗМЕТКИ****Методы испытаний**

General use highways. Road marking materials.
Test methods

Дата введения — 2007—01—01

1 Область применения

Настоящий стандарт распространяется на методы испытаний материалов — красок (эмалей) и пластичных материалов, применяемых для устройства разметки проезжей части автомобильных дорог и улиц с усовершенствованным покрытием по ГОСТ Р 51256.

2 Нормативные ссылки

В настоящем стандарте использованы ссылки на следующие стандарты:

- ГОСТ Р 51256—99 Технические средства организации дорожного движения. Разметка дорожная. Типы и основные параметры. Общие технические требования
- ГОСТ 9.403—80 Единая система защиты от коррозии и старения. Покрытия лакокрасочные. Методы испытаний на стойкость к статическому воздействию жидкостей
- ГОСТ 12.1.005—88 Система стандартов безопасности труда. Общие санитарно-гигиенические требования к воздуху рабочей зоны
- ГОСТ 12.3.002—75 Система стандартов безопасности труда. Процессы производственные. Общие требования безопасности
- ГОСТ 12.4.011—89 Система стандартов безопасности труда. Средства защиты работающих. Общие требования и классификация
- ГОСТ 12.4.021—75 Система стандартов безопасности труда. Системы вентиляционные. Общие требования
- ГОСТ 111—2001 Стекло листовое. Технические условия
- ГОСТ 6589—74 Материалы лакокрасочные. Метод определения степени перетира прибором «Клин» (гриндометр)
- ГОСТ 7721—89 Источники света для измерений цвета. Типы. Технические требования. Маркировка
- ГОСТ 8420—74 Материалы лакокрасочные. Методы определения условной вязкости
- ГОСТ 11506—73 Битумы нефтяные. Метод определения температуры размягчения по кольцу и шару
- ГОСТ 12801—98 Материалы на основе органических вяжущих для дорожного и аэродромного строительства. Методы испытаний
- ГОСТ 15140—78 Материалы лакокрасочные. Методы определения адгезии
- ГОСТ 16523—97 Прокат тонколистовой из углеродистой стали качественной и обыкновенного качества общего назначения. Технические условия

ГОСТ 17537—72 Материалы лакокрасочные. Методы определения массовой доли летучих и нелетучих, твердых и пленкообразующих веществ

ГОСТ 19007—73 Материалы лакокрасочные. Метод определения времени и степени высыхания

ГОСТ 28513—90 Материалы лакокрасочные. Метод определения плотности

П р и м е ч а н и е — При пользовании настоящим стандартом целесообразно проверить действие ссылочных стандартов в информационной системе общего пользования — на официальном сайте Федерального агентства по техническому регулированию и метрологии в сети Интернет или по ежегодно издаваемому информационному указателю «Национальные стандарты», который опубликован по состоянию на 1 января текущего года, и по соответствующим ежемесячно издаваемым информационным указателям, опубликованным в текущем году. Если ссылочный стандарт заменен (изменен), то при пользовании настоящим стандартом следует руководствоваться замененным (измененным) стандартом. Если ссылочный стандарт отменен без замены, то положение, в котором дана ссылка на него, применяется в части, не затрагивающей эту ссылку.

3 Обозначения

В настоящем стандарте приняты следующие обозначения:

β_v — коэффициент яркости поверхности дорожной разметки;

x, y — координаты цветности;

X, Y, Z — промежуточные координаты цвета.

4 Методы испытаний

4.1 Подготовка образцов

4.1.1 Образцы красок (эмалей) для испытаний в соответствии с 4.2—4.5 подготавливают на пластинах из листового стекла по ГОСТ 111 с минимальными размерами $90 \times 120 \times 2$ мм.

Краску (эмаль) в неразбавленном виде наносят на пластины равномерным слоем толщиной сырой пленки (300 ± 30) мкм.

Подготовленные образцы выдерживают в горизонтальном положении при температуре воздуха (20 ± 2) °С и относительной влажности 45 %—85 % в течение (24 ± 2) ч.

4.1.2 Образцы пластичных материалов для испытаний в соответствии с 4.2—4.5 подготавливают на металлических пластинах по ГОСТ 16523 размером не менее $150 \times 70 \times 1$ мм с толщиной нанесения $(3 \pm 0,5)$ мм.

Подготовленные образцы выдерживают в горизонтальном положении при температуре воздуха (20 ± 2) °С и относительной влажности 45 %—85 % в течение (24 ± 2) ч.

4.1.3 Число образцов для каждого испытания — не менее трех.

4.1.4 Методы испытаний материалов для дорожной разметки сводятся к прямым измерениям и взвешиваниям с последующим определением значений непосредственно по шкале прибора как среднеарифметическое или по соответствующим формулам.

4.2 Определение координат цветности материалов для дорожной разметки

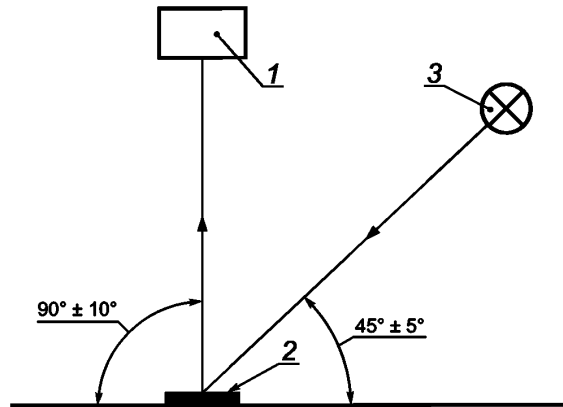
4.2.1 Определение координат цветности материалов для дорожной разметки проводится по ГОСТ Р 51256 измерением координат цветности x и y при спектральном распределении излучения стандартного источника света D_{65} по ГОСТ 7721.

4.2.2 Для измерений применяют спектрофотометр или колориметр с геометрией измерения $45^\circ/0^\circ$. При измерении источник света должен быть расположен под углом $45^\circ \pm 5^\circ$, а фотоприемник измерительного прибора — перпендикулярно к поверхности разметки (см. рисунок 1).

4.2.3 Измерения проводят не менее чем в трех местах образца, в нормальных условиях при температуре воздуха (20 ± 2) °С, относительной влажности 45 %—85 %.

В момент определения прибором координат цвета необходимо исключить влияние внешнего освещения на показания прибора.

4.2.4 Координаты цвета X, Y, Z участков измеряемой разметки определяют при помощи спектрофотометра или колориметра.



1 — спектрофотометр или колориметр, для измерения коэффициента яркости применяется яркомер;
2 — дорожная разметка; 3 — источник света

Рисунок 1 — Условия измерения координат цветности и коэффициента яркости

Координаты цветности x и y дорожной разметки в колориметрической системе определяют по формулам (1) и (2):

$$x = \frac{X}{X + Y + Z}; \quad (1)$$

$$y = \frac{Y}{X + Y + Z}. \quad (2)$$

За окончательный результат принимают среднеарифметическое значение полученных при измерении результатов координат цветности x и y , округленное до тысячных долей.

4.3 Определение коэффициента яркости материалов для дорожной разметки

4.3.1 Коэффициент яркости определяют количественной оценкой зрительного восприятия человеком степени яркости испытуемой поверхности направленным световым потоком в видимой области спектра при углах освещения-наблюдения $45^\circ/0^\circ$.

4.3.2 Количественную оценку коэффициента яркости определяют на основе измерения величины направленного светового потока при спектральном распределении излучения стандартного источника света D_{65} по ГОСТ 7721.

4.3.3 Величину коэффициента яркости, характеризующую степень белизны материала, определяют численно равной координате цвета Y , выраженной в процентах.

4.3.4 Для измерений коэффициента яркости применяют спектрофотометр, колориметр или яркомер с геометрией измерения $45^\circ/0^\circ$, углом освещения $45^\circ \pm 5^\circ$ и углом наблюдения $90^\circ \pm 10^\circ$ относительно нормали к поверхности испытуемого образца (см. рисунок), позволяющих считывать результат измерения непосредственно по шкале прибора.

4.3.5 Измерения проводят не менее чем в трех местах образца, в нормальных условиях при температуре воздуха $(20 \pm 2)^\circ\text{C}$ и относительной влажности 45%—85%.

В момент определения прибором коэффициента яркости необходимо исключить влияние внешнего освещения на показания прибора.

4.3.6 За результат измерения принимают среднеарифметическое значение полученных результатов коэффициента яркости.

Окончательный результат, выраженный в процентах, округляют до целых единиц.

4.4 Время высыхания красок (эмалей) и время отверждения пластичных материалов до степени 3 определяют по ГОСТ 19007.

4.5 Стойкость сформировавшегося материала (красок, эмалей, термопластиков и холодных пластиков) к статическому воздействию 3%-ного водного раствора хлорида натрия при температуре $(0 \pm 2)^\circ\text{C}$, насыщенного водного раствора хлорида натрия при температуре $(0 \pm 2)^\circ\text{C}$, воды при температу-

ре (20 ± 2) °С и 10%-ного водного раствора щелочи гидроксида натрия при температуре (20 ± 2) °С определяют по ГОСТ 9.403.

4.6 Условную вязкость красок (эмалей) определяют вискозиметром ВЗ 246 с диаметром сопла 4 мм по ГОСТ 8420.

4.7 Массовую долю нелетучих веществ красок (эмалей) определяют по ГОСТ 17537*.

4.8 Определение адгезии красок (эмалей) к стеклу проводят методом решетчатых надрезов по ГОСТ 15140.

4.9 Определение степени перетира красок (эмалей) проводят по ГОСТ 6589.

4.10 Определение плотности красок (эмалей) проводят по ГОСТ 28513.

4.11 Плотность термопластиков и холодных пластиков определяют гидростатическим взвешиванием плотности образцов термопластиков и холодных пластиков по ГОСТ 12801 на образцах, предварительно освобожденных от подложки и подготовленных в соответствии с 4.1.2. Площадь образцов, освобожденных от подложки, должна составлять (100 ± 30) см².

4.12 Температуру размягчения термопластика определяют по ГОСТ 11506.

5 Требования безопасности

5.1 При испытании красок (эмалей) и пластичных материалов для дорожной разметки должны соблюдаться требования безопасности по ГОСТ 12.3.002.

5.2 Все работы, связанные с испытанием красок (эмалей) и пластичных материалов для дорожной разметки, должны проводиться в помещениях, снабженных приточно-вытяжной вентиляцией по ГОСТ 12.4.021 и средствами пожаротушения.

5.3 Электропровода должны быть в защищенном исполнении, оборудование заземлено.

5.4 Запрещается пользоваться открытыми источниками огня, приборами и инструментом, вызывающими искрение.

5.5 Контроль воздуха рабочей зоны должен проводиться в соответствии с ГОСТ 12.1.005 и [1].

5.6 К работе с красками (эмалями) и пластичными материалами для дорожной разметки допускаются лица не моложе 18 лет, прошедшие предварительные и периодические медицинские осмотры в порядке, установленном Минздравом РФ.

5.7 Персонал, работающий с красками (эмалями) и пластичными материалами для дорожной разметки, должен обеспечиваться средствами индивидуальной защиты по ГОСТ 12.4.011.

5.8 Рабочее место должно быть оборудовано аптечкой для оказания первой медицинской помощи.

* На территории Российской Федерации в части метода определения массовой доли нелетучих веществ действует ГОСТ Р 52487—2005.

Библиография

- [1] ГН 2.2.5.1313—03 Предельно допустимые концентрации (ПДК) вредных веществ в воздухе рабочей зоны

УДК 625.711.3.001.33:006.354

ОКС 93.080.30

T52

ОКП 48 0000

Ключевые слова: материалы для дорожной разметки, методы испытаний, краска, эмаль, термопластик, холодный пластик

Редактор *А.В. Цыганкова*
Технический редактор *Л.А. Гусева*
Корректор *Е.Д. Дульнева*
Компьютерная верстка *И.А. Налейкиной*

Подписано в печать 22.08.2007. Формат 60 × 84¹/₈. Бумага офсетная. Гарнитура Ариал.
Печать офсетная. Усл. печ. л. 0,93. Уч.-изд. л. 0,55. Тираж 113 экз. Зак. 668.

ФГУП «СТАНДАРТИНФОРМ», 123995 Москва, Гранатный пер., 4.
www.gostinfo.ru info@gostinfo.ru

Набрано во ФГУП «СТАНДАРТИНФОРМ» на ПЭВМ.

Отпечатано в филиале ФГУП «СТАНДАРТИНФОРМ» — тип. «Московский печатник», 105062 Москва, Лялин пер., 6.