

ТИПОВЫЕ СТРОИТЕЛЬНЫЕ КОНСТРУКЦИИ, ИЗДЕЛИЯ И УЗЛЫ

СЕРИЯ 1.4319-31

ПЕРЕГОРОДКИ ПАНЕЛЬНЫЕ ЗДАНИЙ
ПРОМЫШЛЕННЫХ ПРЕДПРИЯТИЙ
ДЛЯ НЕСЕЙСМИЧЕСКИХ РАЙОНОВ

выпуск 5-1

Колонны фахверка железобетонные.
Рабочие чертежи

ТИПОВЫЕ СТРОИТЕЛЬНЫЕ КОНСТРУКЦИИ, ИЗДЕЛИЯ И УЗЛЫ

СЕРИЯ 1.4319-31

ПЕРЕГОРОДКИ ПАНЕЛЬНЫЕ ЗДАНИЙ
ПРОМЫШЛЕННЫХ ПРЕДПРИЯТИЙ
ДЛЯ НЕСЕЙСМИЧЕСКИХ РАЙОНОВ

выпуск 5-1

Колонны фахверка железобетонные.
Рабочие чертежи

РАЗРАБОТАНЫ
ЦНИИПРОМЗДАНИЙ

Зам. директора института



С.М. Гликин

Зав. отделом



Л.С. Ямпольский

ГИП



Л.А. Чиркова

Утверждены

Главпроектом Госстроя России

письмо от 17.01.94 №9-3-2/5

Введены в действие

ЦНИИПРОМЗДАНИЙ с 01.01.95

приказ от 16.05.94 №33

Обозначение документа	Наименование	Стр.
1.431.9-31.5-1.11	Технические требования	3
- 1	КОЛОННА КБ 1-4-2, КБ 2-2-1, КБ 2-3-1, КБ 2-4-1, КБ 2-2-2, КБ 2-3-2, КБ 2-4-2, КБ 3-2-1, КБ 3-3-1, КБ 3-4-1	5
- 2	КОЛОННА КБ 3-2-2, КБ 3-3-2, КБ 3-4-2, КБ 4-2-1, КБ 4-3-1, КБ 4-4-1, КБ 4-2-2, КБ 4-3-2, КБ 4-4-2	6
- 3	КОЛОННА КБ 3-4-3, КБ 4-4-3, КБ 21-3-0, КБ 21-4-0	7
- 4	КОЛОННА КБ 5-2-1, КБ 5-3-1, КБ 5-4-1, КБ 5-2-2, КБ 5-3-2, КБ 5-4-2, КБ 10-2-1, КБ 10-3-1, КБ 10-4-1	8
- 5	КОЛОННА КБ 5-4-3, КБ 11-4-0, КБ 31-4-0, КБ 40-4-0, КБ 47-4-0	9
- 6	КОЛОННА КБ 6-4-0, КБ 7-4-0, КБ 12-4-0, КБ 13-4-0, КБ 14-4-0	10
- 7	КОЛОННА КБ 8-2-2, КБ 8-3-2, КБ 8-4-2, КБ 9-2-2, КБ 9-3-2, КБ 9-4-2	11
- 8	КОЛОННА КБ 10-2-2, КБ 10-3-2, КБ 10-4-2, КБ 16-3-1, КБ 16-4-1, КБ 16-3-2, КБ 16-4-2	12
- 9	КОЛОННА КБ 22-4-0, КБ 25-4-0, КБ 23-4-0, КБ 32-4-0, КБ 33-4-0	13
- 10	КОЛОННА КБ 15-2-2, КБ 15-3-2, КБ 15-4-2, КБ 16-2-2, КБ 16-3-2, КБ 16-4-2, КБ 17-2-2, КБ 17-3-2, КБ 17-4-2	14

Обозначение документа	Наименование	Стр.
1.431.9-31.5-1-11	КОЛОННА КБ 18-3-0, КБ 18-4-0, КБ 19-4-0, КБ 27-4-0, КБ 28-4-0, КБ 29-4-0	15
- 12	КОЛОННА КБ 20-2-1, КБ 20-3-1, КБ 20-4-1, КБ 20-2-2, КБ 20-3-2, КБ 20-4-2	16
- 13	КОЛОННА КБ 24-3-2, КБ 24-4-2, КБ 25-3-2, КБ 25-4-2	17
- 14	КОЛОННА КБ 30-3-1, КБ 30-4-1, КБ 30-3-2, КБ 30-4-2, КБ 39-3-1, КБ 39-4-1, КБ 39-3-2, КБ 39-4-2	18
- 15	КОЛОННА КБ 34-2-2, КБ 34-3-2, КБ 34-4-2, КБ 35-2-2, КБ 35-3-2, КБ 35-4-2	19
- 16	КОЛОННА КБ 41-4-0, КБ 43-4-0, КБ 44-4-0, КБ 50-4-0	20
- 17	КОЛОННА КБ 35-3-0, КБ 35-4-0, КБ 37-3-0, КБ 37-4-0, КБ 38-3-0, КБ 38-4-0	21
- 18	КОЛОННА КБ 42-2-2, КБ 42-3-2, КБ 42-4-2	22
- 19	КОЛОННА КБ 44-3-0, КБ 44-4-0, КБ 45-3-0, КБ 45-4-0	23
- 20	КОЛОННА КБ 53-4-1, КБ 53-4-2	24
- 21	КОЛОННА КБ 49-2-2, КБ 49-3-2, КБ 49-4-2	25

УТВЕРЖДЕНО: КОМПЬЮТЕРНО-ТЕХНИЧЕСКАЯ СЛУЖБА

УСЛ	КОЛ	МЕТ	ВЕР	ПОДП	ПОДП
автор	редактор	исполнитель	исполнитель	исполнитель	исполнитель
И.С.С.О.	И.С.С.О.	И.С.С.О.	И.С.С.О.	И.С.С.О.	И.С.С.О.

1.431.9-31.5-1

Содержание

Итого	Итого	Итого
Р	Т	Л

ЦНИИПРОМТЕХДАНИИ

Обозначение документа	Наименование	Стр.
1.431.9-31.5-1-22	Колонна КБ 51-3-0, КБ 51-4-0, КБ 52-3-0, КБ 52-4-0	26
-23	Узел 1, 2, 3	27
-24	Узел 4, 5, 6, 7, 8	28
-25	Таблица подбора и схемы расположе- ния стержневых петель	29
-р	Свободность раскладки стали	30

1.1. Настоящий выпуск серии 1.431.9-31 содержит рабочие чертежи железобетонных колонн фахверка. Вставки серии, материалы для проектирования и указания по расчету колонн приведены в выпуске 0 настоящей серии.

1.2. Колонны запроектированы прямоугольного сечения призматическими или ступенчатыми. В целях унификации колонны приняты в сборках фахверковых колонн наружных стен одноэтажных производственных зданий по серии 1.429-1-3 (вып. 01/07 и 2/07) разработанной ЦНИИПромзданий совместно с НИИИБ.

Принцип армирования колонн принят также по аналогии с указанной серией.

1.3. На чертежах колонн данной серии предусмотрены дополнительные изделия для крепления этих колонн к фундаментам и конструкциям покрытия. При необходимости, дополнительные изделия для крепления панелей и элементов фахверка следует устанавливать по чертежам конкретного проекта.

1.4. Таблица подбора стержневых петель и узлы установки их в колонны приведены на чертеже 1.431.9-31.5-1-25. Стержневые петли расположены на расстоянии „с“ от торцов колонн (принято $c = 0,25h$).

2.1. Технические требования к колоннам, пробыла приемки, методы контроля, требования к маркировке, хранению и транспортированию колонн принимать по ГОСТ 23628-90.

Изд. № 0001. Изготовлено в ЦНИИПромзданий

				1.431.9-31.5-1-ТТ				
Изм.	Кол.	Исполн.	Провер.	Дата	Технические требования	Исполн.	Провер.	Дата
		Исполн.	Провер.			Р	П	
		Исполн.	Провер.			ЦНИИПромзданий		
		Исполн.	Провер.					

Изд. № 0001. Изготовлено в ЦНИИПромзданий

Изм. Кол. Исполн. Провер. Дата

1.431.9-31.5-1

Лист

2

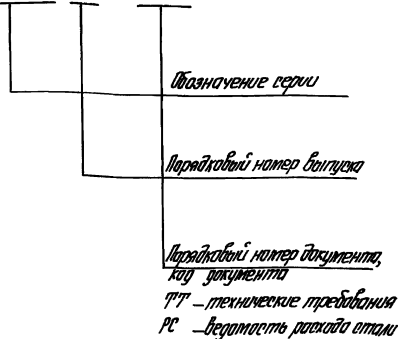
„Колонны железобетонные для одноэтажных зданий предприятий. Технические условия.“

2.2. Подъем и транспортирование колонн сечением 400х600 мм следует производить в положении „на ребро“

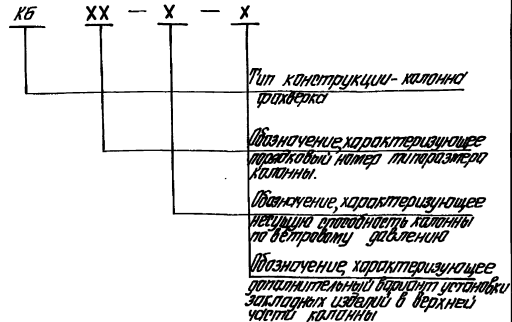
2.3. При изготовлении колонн необходимо обратить особое внимание на обеспечение перпендикулярности нижней опорной поверхности к оси колонны.

3.1. Структура обозначения документов данного выпуска:

1431.9-31.5-1-XX.PP



3.2. Марки железобетонных колонн, разработанные в настоящем выпуске, имеют следующую структуру.

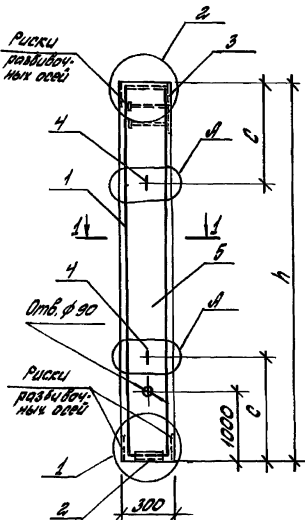


3.3. При необходимости (см. п. 1.11 вып. 0-123), изготавливая колонны на 100 мм короче (по размерам, указанным в скобках в таблицах исполнений на докум. — 1...—19) марке колонны и марке продольных каркасов присваивать дополнительный индекс — У в конце обозначения марки (например: KB 6-42-2-У; KB 9-3-1-У)

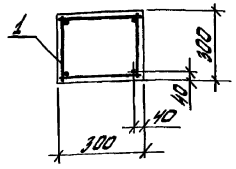
Изм.	Кол.	Исполн.	Дата

1.431.9-31.5-1-ТТ

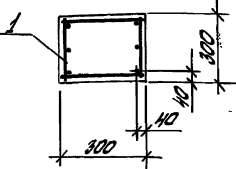
Лист
2



1-1
для КБ3



1-1
для КБ1, КБ2



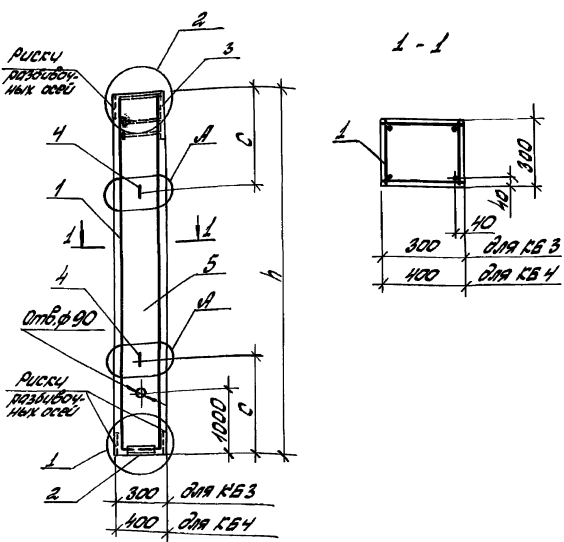
Поз.	Наименование	Количество на колонну										Обозначение документа
		КБ1		КБ2		КБ3		КБ3		КБ3		
		1-2	2-1	3-1	4-1	5-2	6-2	7-2	2-1	3-1	4-1	
1	КДБРАС	1										1431.9-31.5-1
	КП2		1			1						-1
	КП3			1			1					-2
	КП4				1							-2
	КП5						1					-2
	КП6								1			-2
	КП7									1		-2
2	Использование МН 1	1	1	1	1	1	1	1	1	1	1	1431.9-5-2-2
3	то же МН 3	1										-105
	" МН 13			1	1					1	1	-107
	" МН 28										1	-111
4	Летняя монтажная УПЗ-2					1	1	1				-109
	то же УПЗ-4	2	2	2	2	2	2	2				1.400-9 Б.1
5	Бетон класса В 15, ПЗ	0,19	0,54	0,54	0,54	0,54	0,54	0,54	0,54	0,54	0,54	1.400-9 Б.1

1. Узел 12 см. докум. - 23
2. Узел 9 см. докум. - 25
3. Размеры в скобках для колонн с индексом 4 (см. п.3.3 п.3)

Модель колонны	Размеры, мм		Масса, т
	h	c	
КБ 1-4-2	5400	1400	1,23
КБ 2-2-1	6000 (5900)	1500	1,35
КБ 2-3-1			
КБ 2-4-1			
КБ 2-2-2			
КБ 2-3-2			
КБ 2-4-2			
КБ 3-2-1	6600 (6500)	1700	1,48
КБ 3-3-1			
КБ 3-4-1			

				1.431.9-31.5-1-1			
УЗМ КОЛ	УЗМ КОЛ	УЗМ КОЛ	УЗМ КОЛ	Колонны КБ1-4-2; КБ2-2-1; КБ2-3-1; КБ2-4-1; КБ2-2-2; КБ2-3-2; КБ2-4-2; КБ3-2-1; КБ3-3-1; КБ3-4-1	Стальная	УЗМ	УЗМ
Разбивоч.	Разбивоч.	Разбивоч.	Разбивоч.		2		1
Линейный	Линейный	Линейный	Линейный				
Монтаж	Монтаж	Монтаж	Монтаж				

Узел 12 см. Узел 9 см. Размеры в скобках для колонн с индексом 4

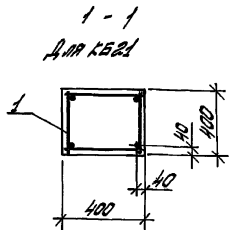
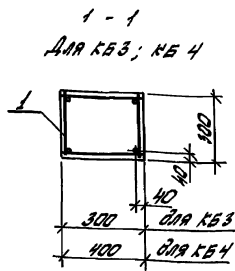
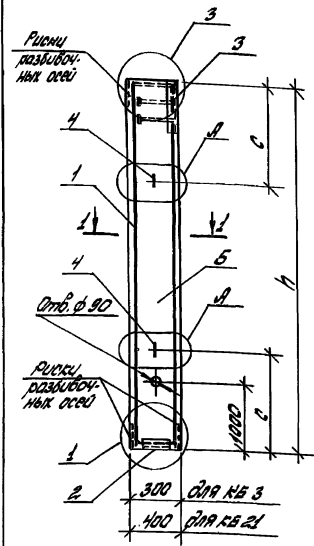


Поз.	Наименование	Количество на колонну								Обозначение документа	
		КБ3-				КБ4-					
		2-2	3-3	4-4	2-1	3-1	4-1	2-2	3-2	4-2	
1	Корпус КП 5	1									1431.9-31.5-2-2
	КП 6		1								-2
	КП 7			1							-2
	КП 8				1				1		-3
	КП 9					1				1	-3
	КП 10										-3
2	Узел закладной МН 1	1	1	1	1	1	1	1	1	1	1431.9-31.5-2-108
3	то же МН 28	1	1	1							-109
	" МН 9							1	1	1	-109
	" МН 14				1	1	1				-11
4	Петля монтажная УП2-4	2	2	2	2	2	2	2	2	2	1400-9 В.1
5	Бетон класса В15, л ³	0,89	0,89	0,89	0,86	0,86	0,86	0,86	0,86	0,86	

1. Узел 1,2 см. докум. - 23
2. Узел 3 см. докум. - 25
3. Размеры в скобках для колонн с индексом У (см. п.3.3. п.3).

Марка колонны	Размеры, мм		Масса, т
	h	c	
КБ3-2-2	6600 (6500)	1700	1,48
КБ3-3-2			
КБ3-4-2			
КБ4-2-1	7200 (7100)	1900	2,16
КБ4-3-1			
КБ4-4-1			
КБ4-2-2			
КБ4-3-2			
КБ4-4-2			

Имя, фамилия, инициалы		1431.9-31.5-1-2		Имя, фамилия, инициалы	
Подпись		Колонны КБ3-2-2, КБ3-3-2, КБ3-4-2, КБ4-2-1, КБ4-3-1, КБ4-4-1, КБ4-2-2, КБ4-3-2, КБ4-4-2		Подпись	
Инициалы				Инициалы	



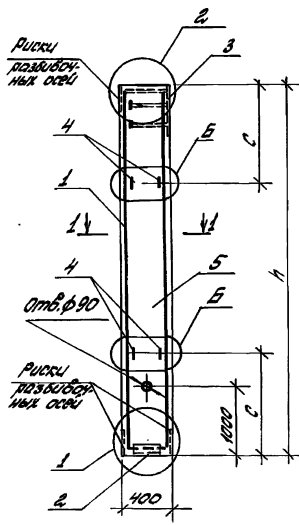
Пос.	Наименование	Количество по колонну				Обозначение документа
		KB3	KB21	KB4	KB22	
1	Кирпач	КП 5	1			1431.9-31.5-2.2
		КП 44	1			-15
		КП 45		1		-15
		КП 8			1	-3
2	Узел вкладки МН1	МН2	1	1		-106
		то же				-106
3	" МН3	МН3	1			1431.9-31.5-2.107
		" МН8	1	1		-108
		" МН5			1	-107
4	Лента монтажная УП2.4	УП2.4	2		2	1.400-9.8-1
		то же	УП2.5	2	2	1.400-9.8-1
5	Бетон класса В15, М3	0,59	1,63	1,63	0,86	

- Узел 13 см. докум. - 23
- Узел 18 см. докум. - 25
- Размеры в скобках для колонн с индексом У (см. п.3.3 п3)

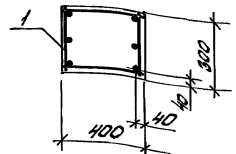
Модель колонны	Размеры, мм		Масса, т
	h	d	
KB3-4-3	2500 (3500)	1700	1,48
KB21-3-0	10200		4,08
KB21-4-0	10100		2,16
KB4-4-3	2500 (1700)	1900	2,16

1431.9-31.5-1.3					
Узел вкладки МН1	Узел вкладки МН2	Узел вкладки МН3	Узел вкладки МН8	Узел вкладки МН5	Узел вкладки МН2
Кирпач	Кирпач	Кирпач	Кирпач	Кирпач	Кирпач
Лента монтажная	Лента монтажная	Лента монтажная	Лента монтажная	Лента монтажная	Лента монтажная
Бетон	Бетон	Бетон	Бетон	Бетон	Бетон
М.контр.	М.контр.	М.контр.	М.контр.	М.контр.	М.контр.
Колонны KB3-4-3; KB4-4-3				KB21-3-0; KB21-4-0	
ЦНИИПРОЕКТАДИИ					

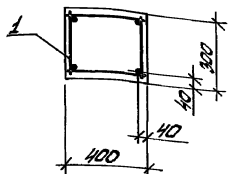
Узел вкладки МН1, МН2, МН3, МН8, МН5



1-1
ДЛЯ КБ:5



1-1
ДЛЯ КБ:10



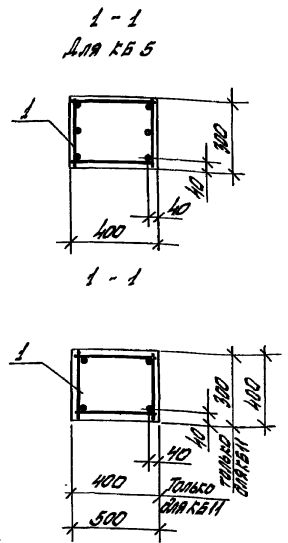
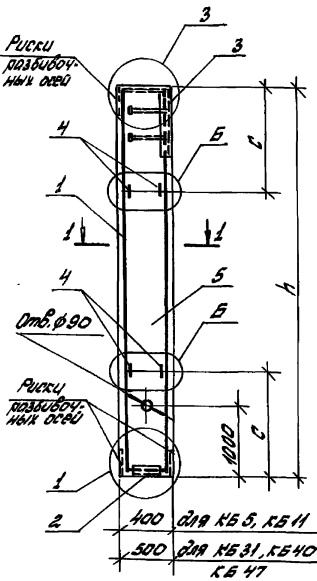
Поз.	Наименование	Количество на колонну									Обозначение документа
		КБ 5-			КБ 10-						
		2-1	3-1	4-1	2-2	3-2	4-2	2-1	3-1	4-1	
1	Корпус КП 11	1			1						И4319-31.5-2-4
	КП 12		1			1					-4
	КП 13			1			1				-4
	КП 21							1			-5
	КП 22								1		-5
	КП 23								1		-5
2	Узелные закладные МН 1	1	1	1	1	1	1	1	1	1	И4319-31.5-2-10Б
3	мо. д.р. МН 9				1	1	1				-10Б
	" МН 11	1	1	1			1	1	1		-11
4	Петля монтажная УП 2-4	4	4	4	4	4	4	4	4	4	И402-9 В. 1
5	Бетон класса В 15, м ³	0,94	0,94	0,94	0,94	0,94	0,94	1,04	1,04	1,04	

- Узел 1,2 см. докум. 23
- Узел 5 см. докум. - 25
- Размеры в скобках для колонн с индексом 4 (см. п.3.3 п.3)

Модель колонны	Размеры, мм		Масса, т
	h	c	
КБ 5-2-1	7800 (7700)	2000	2,34
КБ 5-3-1			
КБ 5-4-1			
КБ 5-2-2			
КБ 5-3-2			
КБ 5-4-2			
КБ 10-2-1	8400	2200	2,53
КБ 10-3-1			
КБ 10-4-1			

				И4319-31.5-1-4				
Исполн.	Исполн.	Дата	Дата	Колонны КБ 5-2-1, КБ 5-3-1 КБ 5-4-1, КБ 5-2-2, КБ 5-3-2 КБ 5-4-2, КБ 10-2-1, КБ 10-3-1 КБ 10-4-1	Старш.	Исполн.	Исполн.	
Проверит.	Проверит.	Дата	Дата					
Утвердил	Утвердил	Дата	Дата					
Исполн.	Исполн.	Дата	Дата					
Исполн.	Исполн.	Дата	Дата					

ИЗДАНИЕ 1988 г. Технические условия на бетонные изделия



Марка колонны	Размеры, мм		Масса, т
	h	c	
КБ 5-4-3	1800 (1700)	2000	2,34
КБ 11-4-0	2000 (1900)	2300	2,7
КБ 31-4-0	2400 (11300)	3000	5,7
КБ 40-4-0	2600 (12300)	3300	6,30
КБ 47-4-0	2800 (13700)	3600	6,90

Nos.	Наименование	Количество на колонну					Обозначение документа
		КБ 5-4-3	КБ 11-4-0	КБ 31-4-0	КБ 40-4-0	КБ 47-4-0	
1	Коркас КП 11	1					14319-31,5-2-4
	КП 25	1					- 8
	КП 56		1				- 20
	КП 76			1			- 26
	КП 87				1		- 30
2	Изделие закладное ИИ 1	1	1				14319-31,5-2-106
	то же ИИ 2			1	1	1	- 106
3	" ИИ 5	1	1				- 107
	" ИИ 21			1	1	1	- 116
4	Петля монтажная УП 2-4	4	4				1400-9 Б.1
	то же УП 2-6			4			то же
	" УП 2-8				4	4	то же
5	Бетон класса В15, м ³	0,94	1,08	2,28	2,52	2,75	

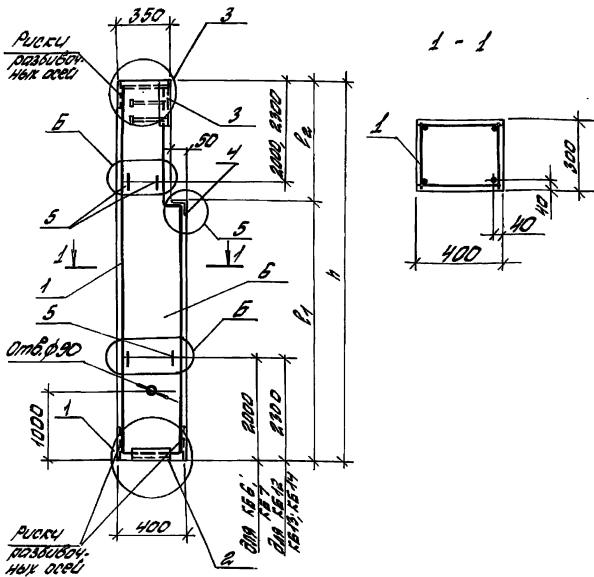
- Узел 1,3 см. докум. - 23
- Узел 5 см. докум. - 25
- Размеры в скобках для колонн с индексом У (см. 1.3.3 п.3.)

Узл. и код	Материал	Масса	Длина	Дата
Колонны	КБ 5-4-3; КБ 11-4-0; КБ 31-4-0; КБ 40-4-0; КБ 47-4-0			

1431.9-31.5-1-5

ЦНИИПРОМЗДАНИИ

ЦНИИПРОМЗДАНИИ

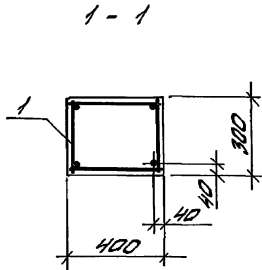
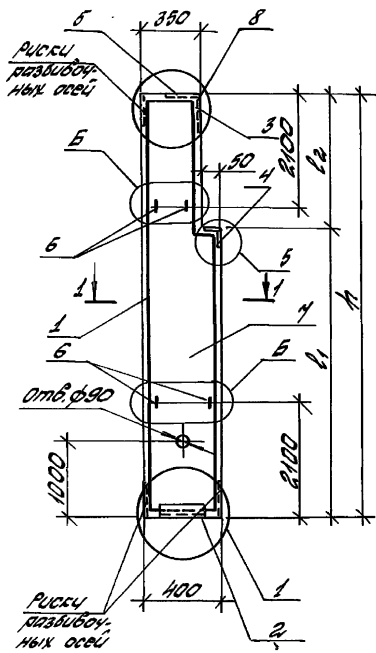


№№	Наименование	Количество по колонн						Обозначение документа
		КБ 6-4-0	КБ 7-4-0	КБ 12-4-0	КБ 13-4-0	КБ 14-4-0	КБ 15-4-0	
1	Корпус КП 17	1						1.431.9-31.5-2-7
	КП 24		1					-7
	КП 26			1				-9
	КП 27				1			-9
	КП 28					1		-9
2	Уплотнение заводское МН1	1	1	1	1	1		1.431.9-31.5-2-106
3	МН4	1	1	1	1	1		-107
4	" МН17	1	1	1	1	1		-114
5	Лента монтажная УП2-4	4	4	4	4	4		1.400-9, В.1
6	Бетон класса В15, М3	989	990		103	106	109	

1. Узел 13 см. болтом. - 23
2. Узел 5 см. болтом. - 24
3. Узел 6 см. болтом. - 25
4. Размеры в скобках для колонн с уплотсом У (см. п.3.3 п.3)

Модель колонны	Размеры, мм			Масса, т
	l ₁	l ₂	h	
КБ 6-4-0	4600	3200 (3100)	7800 (7100)	2,22
КБ 7-4-0	5200	2800 (2500)		2,24
КБ 12-4-0	5800	3200 (3100)		2,58
КБ 13-4-0	5200	3800 (3700)	9000 (8900)	2,55
КБ 14-4-0	6400	2800 (2500)		2,60

И.С.И. К.В.И. И.С.И. К.В.И. И.С.И. К.В.И.		1.431.9-31.5-1-6		Колонны КБ 6-4-0; КБ 7-4-0		Статус	И.С.И. К.В.И.	И.С.И. К.В.И.
И.С.И. К.В.И. И.С.И. К.В.И. И.С.И. К.В.И.				КБ 12-4-0; КБ 13-4-0; КБ 14-4-0				1
И.С.И. К.В.И. И.С.И. К.В.И. И.С.И. К.В.И.						ЦНИИПРОМЗДАНИИ		



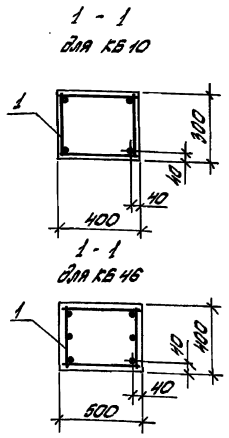
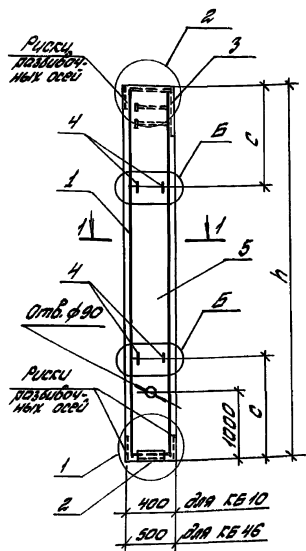
Поз.	Наименование	Количество на колонну						Обозначение документа
		КБ 8-		КБ 9-				
		3-2	3-2	4-2	5-2	3-2	4-2	
1	Корпус КП 14	1						1431.9-31.5-2-5
	КП 15		1					-5
	КП 16			1				-5
	КП 18				1			-5
	КП 19					1		-5
	КП 20						1	-5
2	Цапелье закладные МН 1	1	1	1	1	1	1	1431.9-31.5-2-106
3	то же МН 9	1	1	1	1	1	1	-109
4	" МН 17	1	1	1	1	1	1	-114
5	" МН 30	1	1	1	1	1	1	-119
6	Монтажная петля УПБ-4	4	4	4	4	4	4	1.400-9.Б.1
7	Бетон класса В15, м ³	0,91	0,91	0,91	0,92	0,92	0,92	

1. Узел 1 см. докум. - 23
2. Узел 58 см. докум. - 24
3. Узел 5 см. докум. - 25

Марка колонны	Размеры, мм			Масса, т
	l ₁	l ₂	h	
КБ 8-2-2	4600	3450	8050	2,29
КБ 8-3-2				
КБ 8-4-2				
КБ 9-2-2	5200	2850	8050	2,30
КБ 9-3-2				
КБ 9-4-2				

1.431.9-31.5-1.7					
ИЗМ КОП	ИЗМ КОП	ИЗМ КОП	ИЗМ КОП	ИЗМ КОП	ИЗМ КОП
Разработ	Корректир	Исполн	Провер	Инженер	Инженер
Расчит	Инженер	Инженер	Инженер	Инженер	Инженер
Проектир	Инженер	Инженер	Инженер	Инженер	Инженер
Н.компр.	Инженер	Инженер	Инженер	Инженер	Инженер
Колонны КБ8-2-2; КБ8-3-2; КБ8-4-2; КБ9-2-2; КБ9-3-2; КБ9-4-2.					
				Листов	Листов
				Р	1
ЦНИИПРОМЗДАНИИ					

Шиб. и осей, Разработ и дата, Проект, Инженер



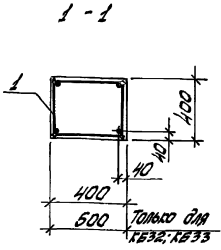
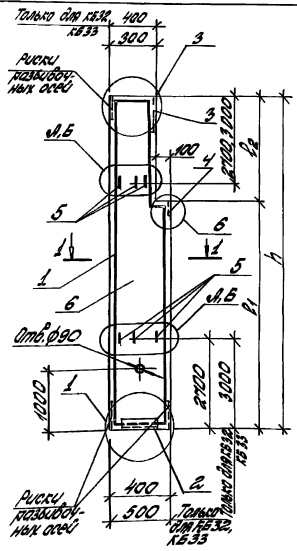
Поз	Наименование	Количество на колонну								Описание документа
		КБ 10				КБ 46				
		2-2	3-3	4-2	3-1	4-1	3-2	4-2		
1	Каркас КП 21	1							1431.9-31.5-2-5	
	КП 22		1						-5	
	КП 23			1					-6	
	КП 25				1		1		-25	
	КП 26					1	1		-30	
2	Устройство замковое МН1	1	1	1					1431.9-31.5-2-105	
	МН-200 МН2				1	1	1	1	-105	
3	" МН9	1	1	1					-109	
	" МН12						1	1	-110	
	" МН15				1	1			-112	
4	Лента монтажная УП2-4	4	4	4					1.400-9 Б1	
	МН-200 УП2-8				4	4	4	4	МН-200	
5	Бетон класса В15, М3	101	101	101	254	254	254	254		

1. Узел 12 см. докум. - 23
2. Узел 5 см. докум. - 25

Марка колонны	Размеры, мм		Марка Т
	h	с	
КБ 10-2-2			
КБ 10-3-2	8400	2200	2,53
КБ 10-4-2			
КБ 46-3-1			
КБ 46-4-1	13200	3400	6,60
КБ 46-3-2			
КБ 46-4-2			

				1431.9-31.5-2-8					
УЗЛ	СЕР.	УСТ.	МОНТ.	УСТ.	МОНТ.	УСТ.	МОНТ.	УСТ.	МОНТ.
Колонны КБ 10-2-2; КБ 10-3-2;	Колонны	Колонны	Колонны	Колонны	Колонны	Колонны	Колонны	Колонны	Колонны
КБ 10-4-2; КБ 46-3-1; КБ 46-4-1;	КБ 10-4-2; КБ 46-3-1; КБ 46-4-1;	КБ 10-4-2; КБ 46-3-1; КБ 46-4-1;	КБ 10-4-2; КБ 46-3-1; КБ 46-4-1;	КБ 10-4-2; КБ 46-3-1; КБ 46-4-1;	КБ 10-4-2; КБ 46-3-1; КБ 46-4-1;	КБ 10-4-2; КБ 46-3-1; КБ 46-4-1;	КБ 10-4-2; КБ 46-3-1; КБ 46-4-1;	КБ 10-4-2; КБ 46-3-1; КБ 46-4-1;	КБ 10-4-2; КБ 46-3-1; КБ 46-4-1;
КБ 46-3-2; КБ 46-4-2	КБ 46-3-2; КБ 46-4-2	КБ 46-3-2; КБ 46-4-2	КБ 46-3-2; КБ 46-4-2	КБ 46-3-2; КБ 46-4-2	КБ 46-3-2; КБ 46-4-2	КБ 46-3-2; КБ 46-4-2	КБ 46-3-2; КБ 46-4-2	КБ 46-3-2; КБ 46-4-2	КБ 46-3-2; КБ 46-4-2

Лист 12 из 12. Работы в плане. Взам. лист.



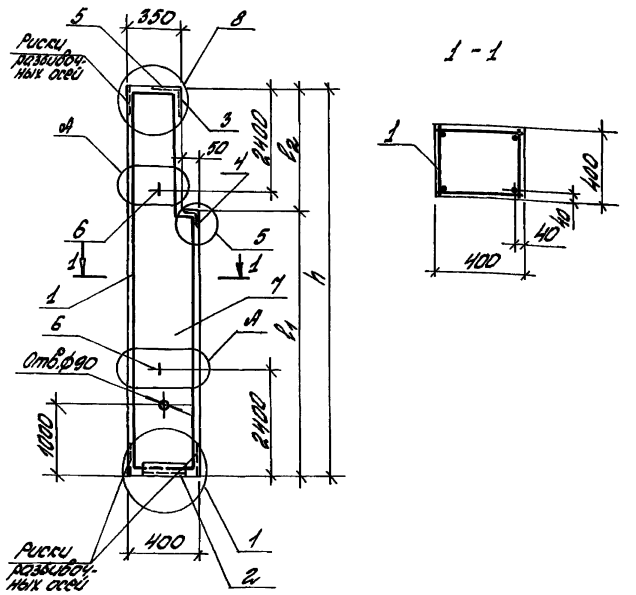
Поз.	Наименование	Количество по колонне					Обозначение документа
		КБЗ2-4-0	КБЗ3-4-0	КБ25-4-0	КБ23-4-0	КБ32-4-0	
1	КДКЛС КЛ 46	1					14319-31.5-2-16
	КЛ 47		1				
	КЛ 48			1			
	КЛ 59				1		
	КЛ 60					1	
2	Узелные закладные МН 2	1	1	1	1	1	14319-31.5-2-106
3	то же МН 5	1	1	1			-108
	" МН 8				1	1	-108
4	" МН 18	1	1	1			-115
	" МН 19				1	1	-115
	Лента монтажная УП2-Б	2	2	2	4	4	1400-9, Б1
6	Бетон класса В15, М3	150	148	153	215	213	

- Узел 1,3 см. док.ум. - 23
- Узел 5 см. док.ум. - 24
- Узел 1,5 см. док.ум. - 25
- Узел 1 для колонн КБ 22-40, КБ 25-4-0, КБ 23-4-0
- Узел 5 для колонн КБ 32-4-0, КБ 33-4-0.
- Крепежи в осевых для колонн с индексом У (см. п. 3.3 п.3).

Модель колонны	Размеры, мм			Масса, т
	l ₁	l ₂	h	
КБ 22-4-0	7000	3200 (3100)		3,76
КБ 25-4-0	6400	3800 (3700)	10200	3,70
КБ 23-4-0	7600	3500 (3500)		3,83
КБ 32-4-0	8200	3200 (3100)	11400	5,38
КБ 33-4-0	7600	3800 (3700)	(11300)	5,32

				14319-31.5-1-9									
УЗН	САП	УСТ	КАБ	КАБ	КАБ	КАБ	КАБ	КАБ	КАБ	КАБ	КАБ	КАБ	КАБ
Колонны КБ22-4-0, КБ25-4-0	Колонны КБ23-4-0, КБ32-4-0, КБ33-4-0	Узлы	Лента	Бетон	Арматура	Крепежи	Монтаж	Установка	Эксплуатация	Ремонт	Удаление	Утилизация	Другое
И.С.И.П.Т.	И.С.И.П.Т.	И.С.И.П.Т.	И.С.И.П.Т.	И.С.И.П.Т.	И.С.И.П.Т.	И.С.И.П.Т.	И.С.И.П.Т.	И.С.И.П.Т.	И.С.И.П.Т.	И.С.И.П.Т.	И.С.И.П.Т.	И.С.И.П.Т.	И.С.И.П.Т.

УЗН САП УСТ КАБ КАБ КАБ КАБ КАБ КАБ КАБ КАБ КАБ КАБ КАБ



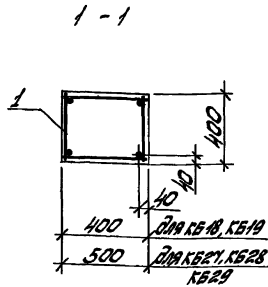
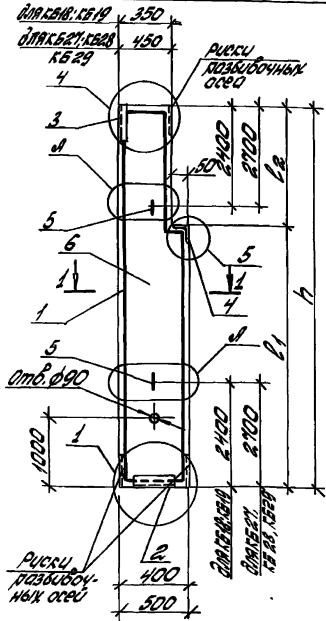
Поз.	Наименование	Количество на колонну									Описание документа
		КБ 15-			КБ 16-			КБ 17-			
		2-2	3-2	4-2	2-2	3-2	4-2	2-2	3-2	4-2	
1	Каркас КП 29	1									14319-31.5-10
	КП 30		1								
	КП 31			1							
	КП 32				1						
	КП 33					1					
	КП 34						1				
	КП 35							1			
	КП 36								1		
	КП 37									1	-12
2	Узелное закладное МН 2	1	1	1	1	1	1	1	1	1	-12
3	мо 3/2 МН 10	1	1	1	1	1	1	1	1	1	14319-31.5-2.10
4	МН 17	1	1	1	1	1	1	1	1	1	-110
5	МН 30	1	1	1	1	1	1	1	1	1	-111
6	Монтажная петля УПЗ-Б	2	2	2	2	2	2	2	2	2	-119
7	Бетон класса В 15, м3	1,41	1,41	1,41	1,40	1,40	1,40	1,42	1,42	1,42	1,400-9, Б.1

- Узел 1 см. док.ум. - 23
- Узел 5,8 см. док.ум. - 24
- Узел 9 см. док.ум. - 25

Модель колонны	Размеры, мм			Масса, т
	l ₁	l ₂	h	
КБ 15-2-2				3,53
КБ 15-3-2	5800	3450		
КБ 15-4-2				
КБ 16-2-2				3,50
КБ 16-3-2	5200	4050	9250	
КБ 16-4-2				
КБ 17-2-2				3,56
КБ 17-3-2	6400	2850		
КБ 17-4-2				

14319-31.5-1-10										
Узлы	Идет	Идет	Идет	Идет	Идет	Идет	Идет	Идет	Идет	Идет
Колонны КБ 15-2-2, КБ 15-3-2, КБ 15-4-2, КБ 16-2-2, КБ 16-3-2, КБ 16-4-2, КБ 17-2-2, КБ 17-3-2, КБ 17-4-2.										

ИМЕНИ ПЕЧАТ. МАШИНЫ И ШРИФТ. МАШИНЫ

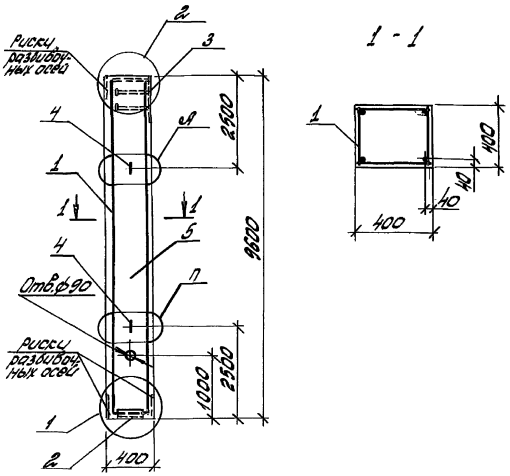


№ п/п	Наименование	Количество по колонну						Описание документа
		КБ 18-3-0	КБ 18-4-0	КБ 19-4-0	КБ 27-4-0	КБ 28-4-0	КБ 29-4-0	
1	Кордос К17 38	1						1.431.9-31.5-2-13
	К17 39		1					-13
	К17 40			1				-13
	К17 53				1			-19
	К17 54					1		-19
	К17 55						1	19
2	Удобные закладные МН 2	1	1	1	1	1	1	1.431.9-31.5-2-106
3	то же МН 23	1	1	1				-117
	" МН 24				1	1	1	-117
4	" МН 17	1	1	1	1	1	1	-114
5	Лента монтажная У12-Б	2	2	2				1.400-9, В.1
	то же У12-Б				2	2	2	то же
6	Бетон класса В15, м ³	131	139	141	201	199	202	

- 1. Узел 1 см. доцум. -23
- 2. Узел 4,5 см. доцум. -24
- 3. Узел 3 см. доцум. -25

Марка колонны	Размеры, мм			Масса, т
	l ₁	l ₂	h	
КБ 18-3-0				
КБ 18-4-0	1600	4700	9300	3,49
КБ 19-4-0	5200	4100		3,52
КБ 27-4-0	5800	4700		5,02
КБ 28-4-0	5200	5300	10900	4,99
КБ 29-4-0	6400	4100		5,05

				1.431.9-31.5-1-11									
УЗМ, КЭП, ЛУТ, МВБ, ПОС, ДСР, ДСР	ПРОЕКТОР	КОМПАС	ПРОЕКЦИОН	ПРОЕКЦИОН	ПРОЕКЦИОН	ПРОЕКЦИОН	ПРОЕКЦИОН	Колонны КБ 18-3-0; КБ 18-4-0; КБ 19-4-0; КБ 27-4-0; КБ 28-4-0; КБ 29-4-0.	Сталь	Узел	Узел	0	1
И. КОМП.	И. КОМП.	И. КОМП.	И. КОМП.	И. КОМП.	И. КОМП.	И. КОМП.	И. КОМП.		ЦНИИПРОМБДАНСИ				



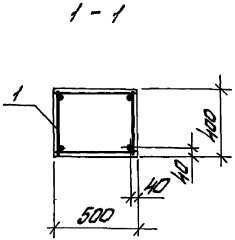
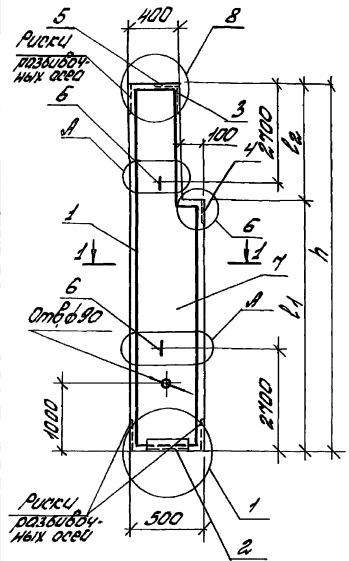
Поз.	Наименование	Количество на колонну						Обозначение документа
		КБ-20-						
		2-1	3-1	4-1	3-2	3-2	4-2	
1	Каркас КЛ 41	1			1			1.431.9-31.5-2-14
	КЛ 42		1			1		-14
	КЛ 43			1			1	-14
2	Узел закладной МН 2	1	1	1	1	1	1	1.431.9-31.5-2-105
3	т.г.р. МН 11				1	1	1	-110
	" МН 14	1	1	1				-111
4	Лента монтажная УМ-6	2	2	2	2	2	2	1.100-9 В.1
5	Бетон класса В15, М3	154	154	154	154	154	154	

- 1. Узел 1,2 см. докум. - 23
- 2. Узел 9 см. докум. - 25

Марка колонны	Масса, т
КБ20-2-1	3,85
КБ20-3-1	
КБ20-4-1	
КБ20-2-2	
КБ20-3-2	
КБ20-4-2	

				1.431.9-31.5-1.12			
Узел	Узел	Узел	Узел	Узел	Узел	Узел	Узел
Колонна	Колонна	Колонна	Колонна	Колонна	Колонна	Колонна	Колонна
Колонна КБ20-2-1	Колонна КБ20-3-1	Колонна КБ20-4-1	Колонна КБ20-2-2	Колонна КБ20-3-2	Колонна КБ20-4-2		
							Циципианова АИИ

Узел 1,2 см. докум. 23



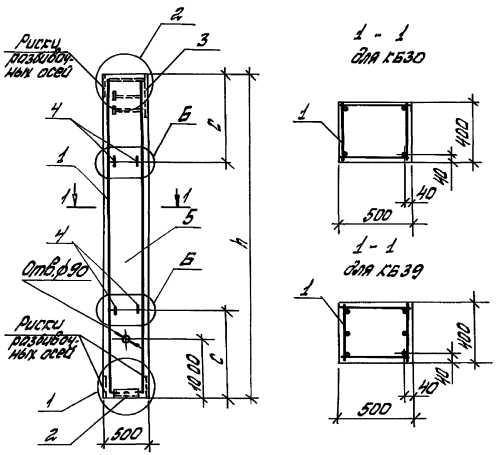
Поз.	Наименование	Кол-во на колонну				Оформление документации
		КБ 24-3-2	КБ 24-4-2	КБ 26-3-2	КБ 26-4-2	
1	Кладка КТ 49	1				14319-31.5-2-17
	КТ 50		1			- 17
	КТ 51			1		- 18
	КТ 52				1	- 18
2	Узелные закладные МН 2	1	1	1	1	14319-31.5-2-105
3	то же МН 11	1	1	1	1	-10
4	" МН 19	1	1	1	1	-115
5	" МН 30	1	1	1	1	- 119
6	Петля монтажная УПБ-8	2	2	2	2	1.400-9, Б.1
7	Бетон класса В 15, м ³	195	195	198	198	

1. Узел 1 см. док.м. - 23
2. Узел 5,8 см. док.м. - 24
3. Узел 8 см. док.м. - 25

Масса колонны	Размеры, мм			Масса, т
	l ₁	l ₂	h	
КБ 24-3-2	7000	3450		4,88
КБ 24-4-2				
КБ 26-3-2	7600	2860	10450	4,94
КБ 26-4-2				

					14319-31.5-1-13			
ИЗМ. КОЛ.	ИЗМ. КОЛ.	ИЗМ. КОЛ.	ИЗМ. КОЛ.	ИЗМ. КОЛ.	Колонна КБ 24-3-2, КБ 24-4-2, КБ 26-3-2, КБ 26-4-2	Строитель	Метр	Метр
Разработ.	Разработ.	Разработ.	Разработ.	Разработ.		П		
					ЦНИИПРОЕКТДАНДИ			

Лист 17 из 17. Подпись и дата. Виза инженера



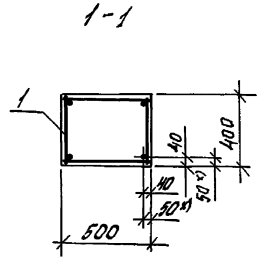
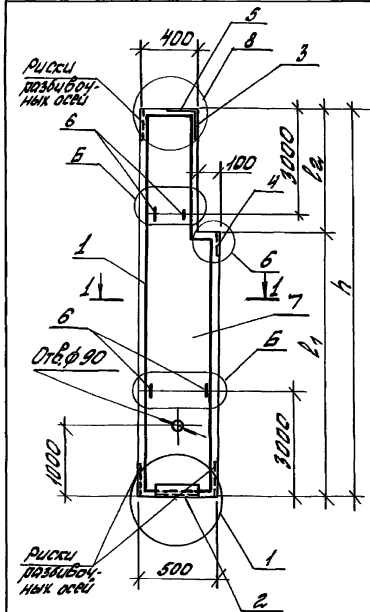
Поз.	Наименование	Количество по колонне								Обозначение документа
		KB30-				KB39-				
		3-1	4-1	3-2	4-2	3-1	4-1	3-2	4-2	
1	Каркас К1755	1	1							1.4319-31.5-2-20
	К1757		1	1						-20
	К1773					1	1			-25
	К1774						1	1		-25
2	Узелные закладные МН 2	1	1	1	1	1	1	1	1	1.4319-31.5-2-105
3	то же МН 15	1	1			1	1			-112
	" МН 13			1	1			1	1	-110
4	Петля монтажная УП2-Б	4	4	4	4	4	4	4	4	1.400-9 В.1
5	Бетон класса В15, м ³	216	216	216	216	240	240	240	240	

- 1. Узел 1,2 см. докум. - 23
- 2. Узел 5 см. докум. - 25

Марка колонны	Размеры, мм		Масса, т
	h	c	
KB30-3-1	10800	2800	5,40
KB30-4-1			
KB30-3-2			
KB30-4-2			
KB39-3-1	12000	3100	6,00
KB39-4-1			
KB39-3-2			
KB39-4-2			

				1.4319-31.5-1-14					
УЗЛ. КОЛ.	УЗЛ. КОЛ.	КОЛОНН.	КОЛОНН.	КОЛОНН.	КОЛОНН.	КОЛОНН.	КОЛОНН.	УЗЛ. КОЛ.	УЗЛ. КОЛ.
КОЛОНН.	КОЛОНН.	КОЛОНН.	КОЛОНН.	КОЛОНН.	КОЛОНН.	КОЛОНН.	КОЛОНН.	УЗЛ. КОЛ.	УЗЛ. КОЛ.
КОЛОНН.	КОЛОНН.	КОЛОНН.	КОЛОНН.	КОЛОНН.	КОЛОНН.	КОЛОНН.	КОЛОНН.	УЗЛ. КОЛ.	УЗЛ. КОЛ.
КОЛОНН.	КОЛОНН.	КОЛОНН.	КОЛОНН.	КОЛОНН.	КОЛОНН.	КОЛОНН.	КОЛОНН.	УЗЛ. КОЛ.	УЗЛ. КОЛ.
КОЛОНН.	КОЛОНН.	КОЛОНН.	КОЛОНН.	КОЛОНН.	КОЛОНН.	КОЛОНН.	КОЛОНН.	УЗЛ. КОЛ.	УЗЛ. КОЛ.
КОЛОНН.	КОЛОНН.	КОЛОНН.	КОЛОНН.	КОЛОНН.	КОЛОНН.	КОЛОНН.	КОЛОНН.	УЗЛ. КОЛ.	УЗЛ. КОЛ.
КОЛОНН.	КОЛОНН.	КОЛОНН.	КОЛОНН.	КОЛОНН.	КОЛОНН.	КОЛОНН.	КОЛОНН.	УЗЛ. КОЛ.	УЗЛ. КОЛ.
КОЛОНН.	КОЛОНН.	КОЛОНН.	КОЛОНН.	КОЛОНН.	КОЛОНН.	КОЛОНН.	КОЛОНН.	УЗЛ. КОЛ.	УЗЛ. КОЛ.

УЗЛ. КОЛ. КОЛОНН. И ДИТ. ВЕРХИШЕЛ



Поз.	Наименование	КОЛИЧЕСТВО НА КОЛОННЫ						Обозначение документа
		КБ 34 -			КБ 35 -			
		2-2	3-2	4-2	2-2	3-2	4-2	
1	Каркас КП 81	1						14319-31.5-2.22
	КП 82		1					-22
	КП 83			1				-22
	КП 84				1			-23
	КП 85					1		-23
	КП 86						1	-23
2	Угловые закладные МН 2	1	1	1	1	1	1	14319-31.5-2-106
3	то же МН 11	1	1	1	1	1	1	-110
4	МН 19	1	1	1	1	1	1	-115
5	МН 30	1	1	1	1	1	1	-119
6	Петля монтажная УП2-Б	4	4	4	4	4	4	1.400-9, Б.1
7	Бетон класса В 15, м ³	2,19	2,19	2,19	2,17	2,17	2,17	

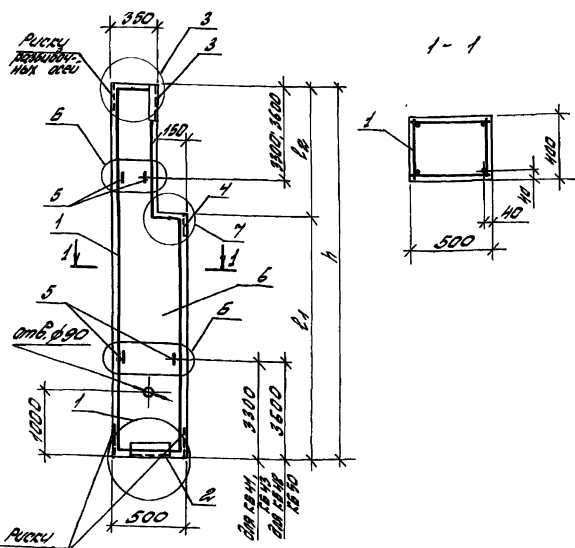
Марка колонны	Размеры, мм			Масса, т
	l ₁	l ₂	h	
КБ 34 - 2-2	8200	3450		5,48
КБ 34 - 3-2				
КБ 34 - 4-2				
КБ 35 - 2-2	7600	4050	11650	5,42
КБ 35 - 3-2				
КБ 35 - 4-2				

1. Угол 1 см. докуп. - 23
 2. Угол 5, 8 см докуп. - 24
 3. Угол Б см докуп. - 25
 *) Размер 50 мм только для КБ 35-4-2;

14319-31.5-1-15

ИЗМ. СЕР.	ИЗМ. ИСХ.	ПОСТ.	СЕР.				
РАЗРАБОТ.	КОМПЛЕКТ.	РАСЧЕТ.	ПРОВЕРКА	ИСПЫТАНИЕ			
КОЛОННЫ КБ 34-2-2; КБ 34-3-2; КБ 34-4-2; КБ 35-2-2; КБ 35-3-2; КБ 35-4-2.					СТАВКА	ИСП.	ИСПОЛ.
					ЦНИИПРОТДАНЛШ		
И. КОИТ.	И. ПИРОВА	И. ПИРОВА	И. ПИРОВА	И. ПИРОВА			

ШЕД. К. ПИРОВА. ПРОЕКТОВЫЙ ОТДЕЛ. В. ПИРОВА.



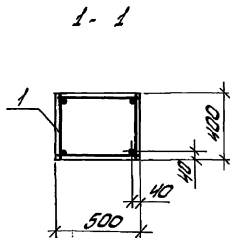
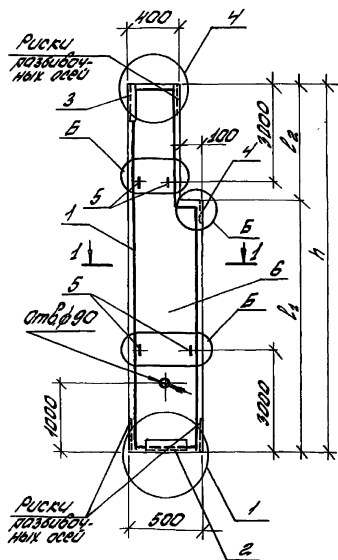
Марка колонны	Размеры, мм			Масса, т
	Е ₁	Е ₂	h	
КБ 41-4-0	9400	3500 (3100)	12500	5,82
КБ 43-4-0	8800	3800 (3700)	(12500)	5,93
КБ 48-4-0	10800	3200 (3100)	13800	8,42
КБ 50-4-0	10000	3800 (3700)	(13700)	6,33

Поз.	Наименование	Количество на колонну					Обозначение документа
		КБ41-4-0	КБ43-4-0	КБ48-4-0	КБ50-4-0		
1	Каркас КП 76	1					1431.9-31.5-2 - 27
	то же КП 77		1				- 27
	КП 88			1			- 31
	КП 89				1		- 31
2	Изделие заводное МН2	1	1	1	1		1431.9-31.5-2 - 106
3	то же МН7	1	1	1	1		- 108
4	" МН19	1	1	1	1		- 115
5	Лента монтажная УП2-Б	4	4				1400-9.8.1
	то же УП2-Б			4	4		то же
6	Бетон класса В 15, м ³	2,33	2,29	2,57	2,53		

1. 4000 1,3 см. док.м. - 2,3
2. 3300 5 см. док.м. - 2,4
3. 4000 5 см. док.м. - 2,5
4. Размеры в скобках для колонн с индексом У (см. п.3.3 п.3)

1431.9-31.5-1-16

УМЗ КСЗ	УМЗ МЗ	УМЗ МЗ	УМЗ МЗ	УМЗ МЗ	УМЗ МЗ	УМЗ МЗ	УМЗ МЗ	УМЗ МЗ	УМЗ МЗ
Колонны КБ41-4-0; КБ43-4-0	Колонны КБ48-4-0; КБ50-4-0	Колонны КБ41-4-0; КБ43-4-0	Колонны КБ48-4-0; КБ50-4-0	Колонны КБ41-4-0; КБ43-4-0	Колонны КБ48-4-0; КБ50-4-0	Колонны КБ41-4-0; КБ43-4-0	Колонны КБ48-4-0; КБ50-4-0	Колонны КБ41-4-0; КБ43-4-0	Колонны КБ48-4-0; КБ50-4-0
УМЗ МЗ	УМЗ МЗ	УМЗ МЗ	УМЗ МЗ	УМЗ МЗ	УМЗ МЗ	УМЗ МЗ	УМЗ МЗ	УМЗ МЗ	УМЗ МЗ

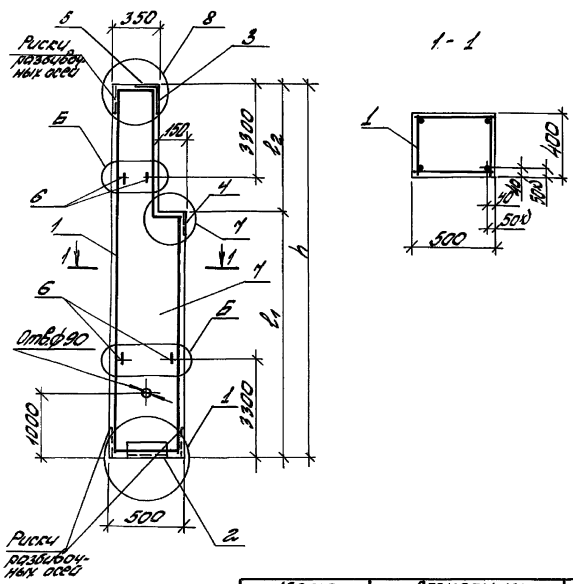


Поз.	Наименование	КОЛИЧЕСТВО ПО КОЛОННЫ						Обозначение документа
		КБ 36-		КБ 37-		КБ 38-		
		3-0	4-0	3-0	4-0	3-0	4-0	
1	Киркас КП 67	1						1431.9.31.5-2 - 24
	мо-же КП 68		1					- 25
	" КП 69			1				- 24
	" КП 70				1			- 24
	" КП 71					1		- 24
	" КП 72						1	- 25
2	Узельце заллажное МН 2	1	1	1	1	1	1	1431.9.31.5-2 - 105
3	мо-же МН 25	1	1	1	1	1	1	- 117
4	" МН 19	1	1	1	1	1	1	- 115
5	Летня монтажна СМБ-6	4	4	4	4	4	4	1.400. 9. 8.1
6	Бетон гласка 8 15, м ³	2,15	2,15	2,13	2,13	2,15	2,15	

1. 4381 1 см. док.им. - 23
 2. 4381 45 см. док.им. - 24
 3. 4381 5 см. док.им. - 25

МДЖКА КОЛОННЫ	РАЗМЕРЫ, ММ			МАССА, Т
	l ₁	l ₂	h	
КБ 36-3-0	7000	4700		5,38
КБ 36-4-0				
КБ 37-3-0	6400	5300	11700	5,32
КБ 37-4-0				
КБ 38-3-0	7600	4400		5,44
КБ 38-4-0				

				1.431.9.31.5-1-17			
УСТАВ.	УСТАВ.	УСТАВ.	УСТАВ.	КОЛОННЫ	КБ 36-3-0; КБ 36-4-0	УСТАВ.	УСТАВ.
ПРОЕКТОР	ПРОЕКТОР	ПРОЕКТОР	ПРОЕКТОР	КБ 37-3-0; КБ 37-4-0; КБ 38-3-0;	КБ 38-4-0	Р	Т
И. КОИТР	И. КОИТР	И. КОИТР	И. КОИТР				



№№	Наименование	Количество на комнату				Обозначение документа
		КБ 42-2	КБ 42-3	КБ 42-4	КБ 42-5	
1	каркас КТ 78	1	1			1.4319-31.5-2-28
	про-фил КТ 79		1			- 28
	" КТ 80			1		- 28
2	Узловые закладные МН 2	1	1	1		1.4319-31.5-2-106
3	про-фил МН 10	1	1	1		- 10
4	" МН 19	1	1	1		- 19
5	" МН 30	1	1	1		- 19
6	Лента монтажная СПЗ-Б	4	4	4		1.400-9, 8.1
7	Бетон класса В 15, М3	236	236	236		

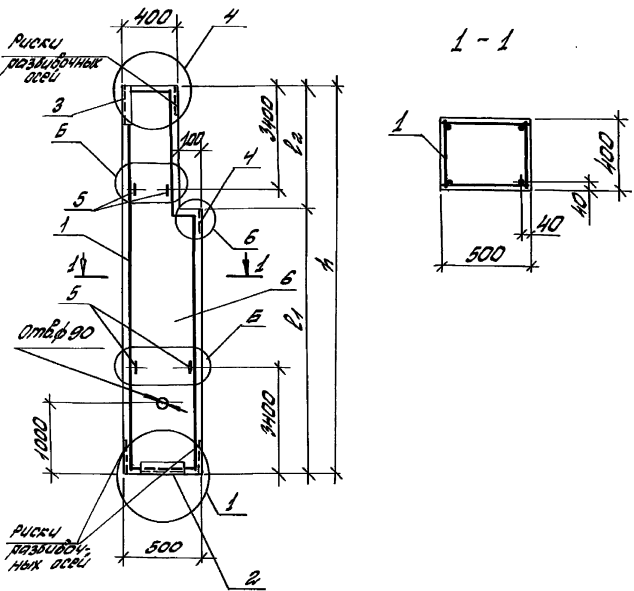
- 1. 43ел 1 см. докум. - 23
- 2. 43ел 38 см. докум. - 24
- 3. 43ел 5 см. докум. - 25
- Ø Диаметр 50 мм только для КБ 42-4-2.

Модель комнаты	Размеры, мм			Масса, т
	l ₁	l ₂	h	
КБ 42-2-2				
КБ 42-3-2	9400	3450	12850	5.91
КБ 42-4-2				

				1.4319-31.5-1-18			
Исполн	Исполн	Исполн	Исполн	Исполн	Исполн	Исполн	Исполн
Проверк	Проверк	Проверк	Проверк	Проверк	Проверк	Проверк	Проверк
Проектан	Проектан	Проектан	Проектан	Проектан	Проектан	Проектан	Проектан
				Компаны КБ 42-2-2; КБ 42-3-2; КБ 42-4-2			
				ЦНХИПРОМЗДАНИИ			

ИЗДАНИЕ 1987г. ТЕХНИКА И СТРОИТЕЛЬСТВО

Поз.	Наименование	Количество по колонне				Обозначение документа
		КБ 44-3-0	КБ 44-4-0	КБ 45-3-0	КБ 45-4-0	
1.	Коркас КП 81	1				1.431.9-31.5-2-29
	то-же КП 82		1			-29
	" КП 83			1		-29
	" КП 84				1	-29
2.	Удобые закладные МН2	1	1	1	1	1.431.9-31.5-2-105
3	то-же МН25	1	1	1	1	-117
	" МН23					-117
4	" МН19	1	1	1	1	-115
5	Лента монтажная УМБ-5	4	4	4	4	1.400-0, 8.1
6	Бетон класса В15, м ³	2,39	2,39	2,37	2,37	



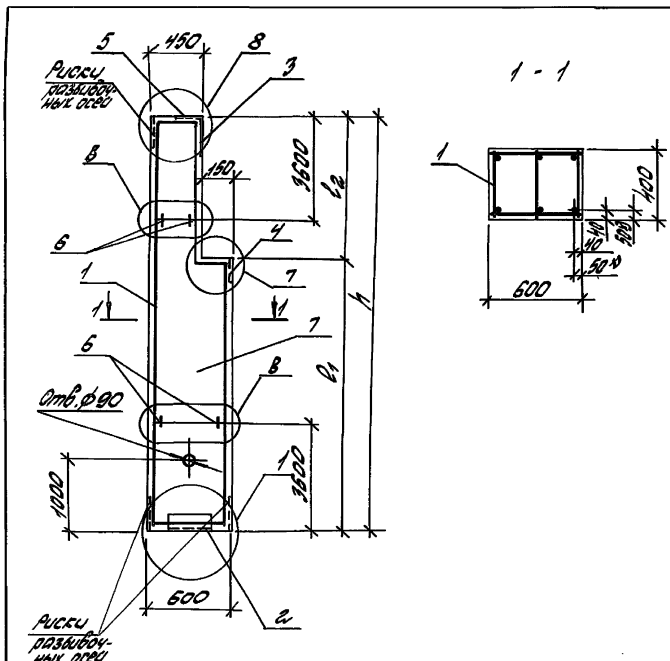
- 1. 4320 1 см док.м. - 23
- 2. 4320 45 см док.м. - 24
- 3. 4320 5 см док.м. - 25

Марка колонны	Размеры, мм			Масса, т
	l ₁	l ₂	h	
КБ 44-3-0	8200	4700		6,00
КБ 44-4-0				
КБ 45-3-0	7600	5300	12900	5,92
КБ 45-4-0				

				1.431.9-31.5-1-19		
УЗМ. КСМ.	ИЗМ. КОСМ.	ДЛЯ КОСМ.	ДЛЯ КОСМ.	Колонны КБ 44-3-0; КБ 44-4-0 КБ 45-3-0; КБ 45-4-0	Исполн.	Авст.пр.
РАЗРАБОТ.	КОСМ. КОСМ.	КОСМ. КОСМ.	КОСМ. КОСМ.		Р	Р
РАСЧЕТ.	КОСМ. КОСМ.	КОСМ. КОСМ.	КОСМ. КОСМ.			
ПРОБЫ	КОСМ. КОСМ.	КОСМ. КОСМ.	КОСМ. КОСМ.			
И. КОМП.	КОСМ. КОСМ.	КОСМ. КОСМ.	КОСМ. КОСМ.			
				ЦНИИПРОМЗДАНИИ		

ЦНИИПРОМЗДАНИИ

Поз.	Наименование	Количество на колонну					Объемные документы
		КБ 49-2-2	3-2	4-2			
1	Корпус КТ 90	1					14319-31.5-2-32
	про-фас КТ 91	1					- 32
	КТ 92		1				- 32
2	Устройство закладное МН 2	1	1	1			14319-31.5-2-105
3	про-фас МН 12	1	1	1			- 110
4	" МН 19	1	1	1			- 115
5	" МН 30	1	1	1			- 119
6	Лента монтажная МН 24	4	4	4			- 118
7	Бетон класса В 15, м ³	3,17	3,17	3,17			

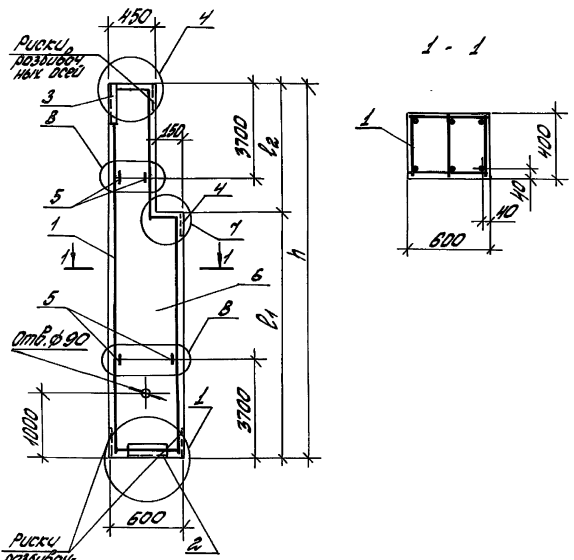


- 1. 4320 1 см. докум. - 23
- 2. 4320 38 см докум. - 24
- 3. 4320 8 см докум. - 25
- *) Размер 50 мм только для КБ 49-4-2.

Марка колонны	Размеры, мм			Масса, т
	С ₁	С ₂	h	
КБ49-2-2	10600	3450	11050	7,91
КБ49-3-2				
КБ49-4-2				

					14319-31.5-1-21		
Изм. код	Авт. номер	Дата	Деталь	Исполн.	Колонны КБ 49-2-2, КБ49-3-2, КБ49-4-2	Стр. №	Лист №
И. контр. _____					ЦНШ ЦПРОМЗДАНИИ		

ИЗМ. КОД, АВТ. НОМЕР, ДАТА, ДЕТАЛЬ, ИСПОЛН.



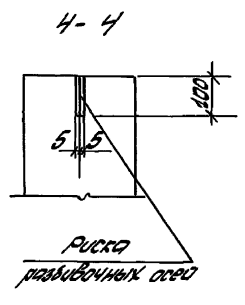
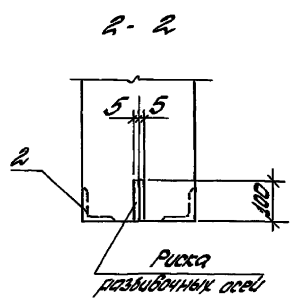
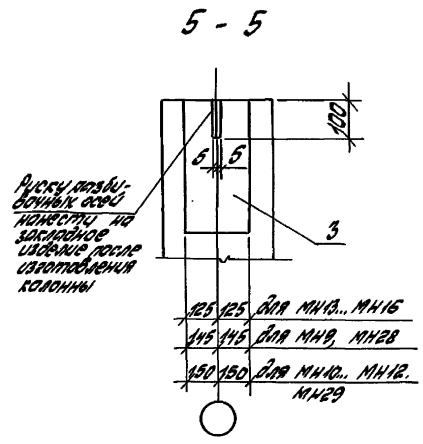
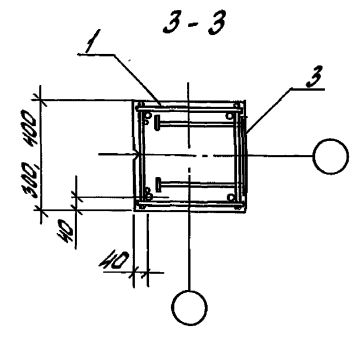
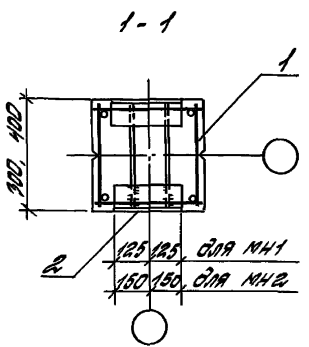
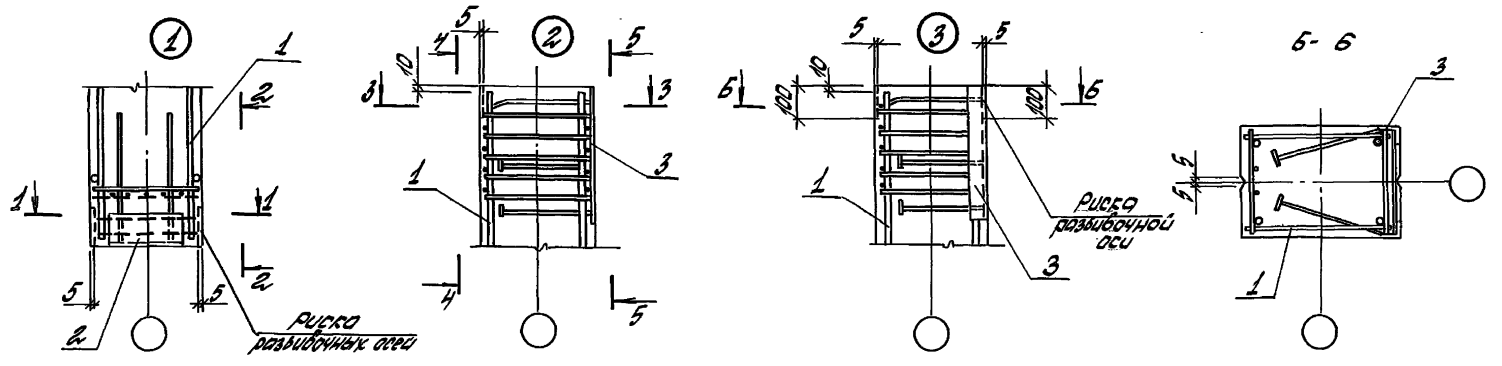
Поз.	Наименование	Количество на колонну				Обозначения документа
		КБ 51-3-0	КБ 52-4-0	КБ 52-3-0	КБ 52-4-0	
1	Корпус КЛ 93	1				1.431.9-31.5-2-33
	тра. фсе КЛ 94		1			-34
	" КЛ 95			1		-33
	" КЛ 96				1	-34
2	Уплотн. заслонное МН 2	1	1	1	1	1.431.9-31.5-2-106
3	тра. фсе МН 4	1	1	1	1	-117
4	" МН 19	1	1	1	1	-115
5	Лента монтажная МН 21	4	4	4	4	-118
6	Ветан клава В 15, М 3	3,10	3,10	3,07	3,07	

- 1. 4320 1 см докум. - 23
- 2. 4320 4,5 см докум. - 24
- 3. 4320 8 см докум. - 25

Модель колонны	Размеры, мм			Масса, т
	Е ₁	Е ₂	h	
КБ 51-3-0	9400	4700	14100	7,76
КБ 51-4-0				
КБ 52-3-0	8800	5300	14100	7,67
КБ 52-4-0				

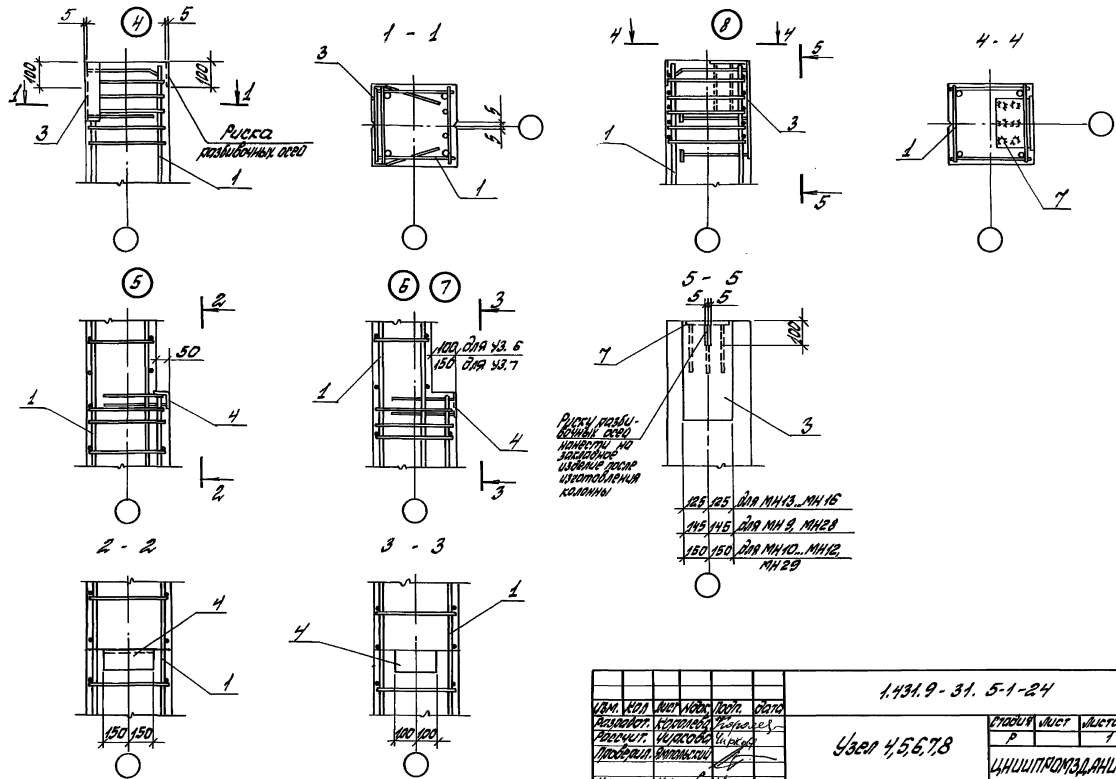
1.431.9-31.5-1-22		
УСМ. КОЛ. РАВНОБОЧ. ОСЕЙ. ОТТ. ОТТ. РАВНОБОЧ. КОЛОНЫ РАВНОБОЧ. РАВНОБОЧ. РАВНОБОЧ.	КОЛОННЫ КБ 51-3-0, КБ 51-4-0, КБ 52-3-0, КБ 52-4-0	Стр. 1
И. КОМП. ЧИСТОВО	ЦИЛИПРОМЕДАНСКИ	Лист 1

УСМ. КОЛ. РАВНОБОЧ. ОСЕЙ. ОТТ. ОТТ. РАВНОБОЧ. КОЛОНЫ РАВНОБОЧ. РАВНОБОЧ. РАВНОБОЧ.



1431.9-31.5-1-23					
ИЗМ.	КОЛ.	ИСТ.	ИЗМ.	ПОДП.	ПОДП.
УТВЕРЖ.	ПРОЕКТОР	РАБОЧ.	РАБОЧ.	РАБОЧ.	РАБОЧ.
ПРОБЕД.	ПРОБЕД.	ПРОБЕД.	ПРОБЕД.	ПРОБЕД.	ПРОБЕД.
И.КОНТ.	И.КОНТ.	И.КОНТ.	И.КОНТ.	И.КОНТ.	И.КОНТ.
Узел 1,23					
ЦНИИПРОМТЕХМАШ					

ИЗМ. КОЛ. ИСТ. ИЗМ. ПОДП. ПОДП.



УТВЕРЖДЕНО: ПРОЕКТИРОВЩИК Л. ПЕТРОВА

						1.431.9-31.5-1-24			
УМ	КОН	УМ	УМ	УМ	УМ	Узел 4,5,6,7,8	Исполн	Учред	Учред
Рисовальн	Инженер	Инженер	Инженер	Инженер	Инженер		Р		1
Проектиров	Инженер	Инженер	Инженер	Инженер	Инженер		ЦНХИИПРОМЗАДАНИИ		
И.КОНТ.	УМ	УМ	УМ	УМ	УМ				

Таблица подбора стержневых петель

Марка колонны	Марка петли	Диаметр	Схема	Угол	Объемная док. м.
КБ1... КБ2-3	УП2-2	2	1	А	Серия 1431.9-31, 5-1-118
КБ3... КБ4-3					
КБ5, КБ10-1, КБ10-2	УП2-4	4	2	Б	
КБ11					
КБ6, КБ7, КБ8-1, КБ8-2, КБ9-1	УП2-5	2	3	А	
КБ9-2, КБ12, КБ13, КБ14					
КБ20-1, КБ20-2, КБ21	УП2-6	2	3	А	
КБ15, КБ16, КБ22... КБ23					
КБ24, КБ26... КБ29	УП2-8	2	3	А	
КБ30-1, КБ30-2, КБ31					
КБ39-1, КБ39-2	УП2-6	2	4	Б	
КБ32, КБ33, КБ34-1, КБ38					
КБ40, КБ46-1	УП2-8	4	2	Б	
КБ46-2, КБ47					
КБ41, КБ42	УП2-6	4	5	Б	
КБ43, КБ44, КБ45					
КБ50	УП2-8	4	5	Б	
КБ48					
КБ53-1, КБ53-2	МН27	2	8	Б	
КБ49-1, КБ49-2					
КБ52					

Схема 1

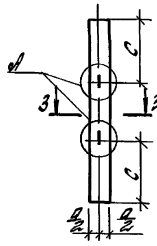


Схема 2

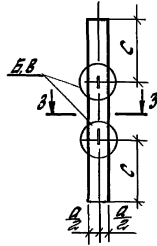


Схема 3

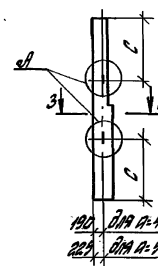


Схема 4

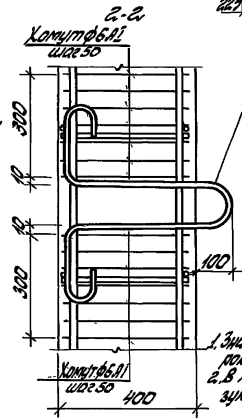
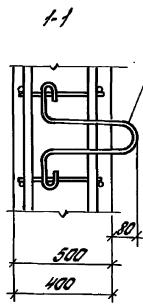
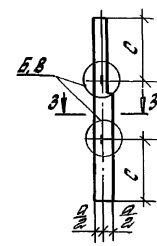
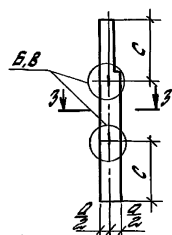
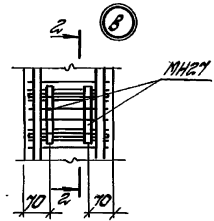
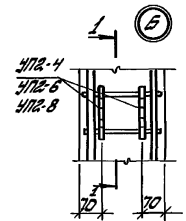
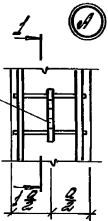


Схема 5



1. Значение обозначите четкими соответствующими маркой колонны.
 2. Б.Б. марка колонны условно указать индекс, характеризующий текущую сложность колонны.



1.431.9-31, 5-1-25		
Услов. обозначение	Лист	Листов
Услов. обозначение	Лист	Листов
Услов. обозначение	Лист	Листов
Услов. обозначение	Лист	Листов
Услов. обозначение	Лист	Листов
Услов. обозначение	Лист	Листов
Услов. обозначение	Лист	Листов
Услов. обозначение	Лист	Листов
Услов. обозначение	Лист	Листов

УП2-2, УП2-4, УП2-5, УП2-8, МН27

Продолжение

Марка элемента	Наделя арматурные														Наделя закладные														Общий расход кг						
	Арматура класса										Прокат из стали				Арматура класса						Прокат из стали														
	А-III					А-I			ВР-I		С 245				Всего	А-I			А-II			С 235				С 235									
	ГОСТ 5781-82										ГОСТ 10903-74					ГОСТ 5781-82										ГОСТ 10903-74				ГОСТ 8510-86					
	φ12	φ14	φ16	φ18	φ20	φ22	φ25	Итого	φ6	Итого	φ5	Итого	δ-10	δ-14		δ-16	δ-18	Итого	φ8	φ12	Итого	φ8	φ10	φ12	φ14	φ16	φ18	Итого		δ-8	δ-10	δ-12	δ-16	Л 100 x 10	Л 100 x 63
КБ4-2-1		347					347	3,0	3,0	6,0	6,0							437	2,0	2,0		1,2	4,6	5,8		10,9						4,2	15,1	22,9	66,6
КБ4-3-1			453				453	3,0	3,0	5,3	5,3						536	2,0	2,0		1,2	4,6	5,8		10,9						4,2	15,1	22,9	76,5	
КБ4-4-1				574			574	3,0	3,0	4,7	4,7						651	2,0	2,0		1,2	4,6	5,8		10,9						4,2	15,1	22,9	88,0	
КБ4-2-2		347					347	3,0	3,0	6,0	6,0						437	2,0	2,0		1,2	3,4	5,6		12,2						4,2	15,1	25,0	68,7	
КБ4-3-2			453				453	3,0	3,0	5,3	5,3						536	2,0	2,0		1,2	5,8	6,6		12,2						4,2	16,4	25,0	78,6	
КБ4-4-2				574			574	3,0	3,0	4,7	4,7						651	2,0	2,0		1,2	5,8	6,6		12,2						4,2	16,4	25,0	90,1	
КБ5-2-1	445						445	3,0	3,0	7,6	7,6						521	3,9	3,9		1,2	4,6	5,8		10,9						4,2	15,1	24,8	76,9	
КБ5-3-1		564					564	3,0	3,0	6,4	6,4						658	3,9	3,9		1,2	4,6	5,8		10,9						4,2	15,1	24,8	90,6	
КБ5-4-1			737				737	3,0	3,0	5,7	5,7						824	3,9	3,9		1,2	4,6	5,8		10,9						4,2	15,1	24,8	109,2	
КБ5-2-2	445						445	3,0	3,0	7,6	7,6						521	3,9	3,9		1,2	3,4	6,6		12,2						4,2	16,4	26,9	73,0	
КБ5-3-2		564					564	3,0	3,0	6,4	6,4						658	3,9	3,9		1,2	3,4	6,6		12,2						4,2	16,4	26,9	92,7	
КБ5-4-2			737				737	3,0	3,0	5,7	5,7						824	3,9	3,9		1,2	5,8	6,6		12,2						4,2	16,4	26,9	109,3	
КБ5-4-3	445						445	3,0	3,0	7,6	7,6						521	3,9	3,9	0,3	1,2	3,7	4,2		1,1					7,5	4,2	12,8	21,9	74,0	
КБ6-4-0	489						489	3,0	3,0	6,6	6,6	0,6			0,6	591	3,9	3,9	0,3	3,0	2,4		5,7	0,6					3,3	7,5	4,2	15,6	25,2	84,3	
КБ7-4-0	497						497	3,0	3,0	6,7	6,7	0,6			0,6	578	3,9	3,9	0,3	3,0	2,4		5,7	0,6					3,3	7,5	4,2	15,6	25,2	83,0	
КБ8-2-2	507						507	3,0	3,0	6,7	6,7	0,6			0,6	610	3,9	3,9		3,0	1,6	5,8	10,0		16,8			3,3	4,2	24,3	38,2	99,2			
КБ8-3-2		116	321	359			796	3,0	3,0	6,0	6,0		1,1		1,1	887	3,9	3,9		3,0	1,6	5,8	10,0		16,8			3,3	4,2	24,3	38,2	126,9			
КБ8-4-2		119					923	3,0	3,0	6,8	6,8		1,6	1,6	1067	3,9	3,9		3,0	1,6	5,8	10,0		16,8			3,3	4,2	24,3	38,2	144,9				

Изв. № 104. Подпись и печать ответ. лица

Ван	Мол	Маст	А-Тол	Молте	Маста
-----	-----	------	-------	-------	-------

1.431.9-31.5-1-PC

Лист
2

Ц.00235-07 32

Продолжение

Марка элемента	Кабели оплетенные														Кабели экранированные											Общий расход кг									
	Конструкция класса							Прокат из стали							Конструкция класса					Прокат из стали															
	Р-III				Р-I			ВР-I		С 245					Р-I		Р-III			С 225			С 235												
	ГОСТ 5704-82							ГОСТ 19903-74							ГОСТ 5704-82					ГОСТ 19903-74							ГОСТ 8510-86								
	φ12	φ14	φ16	φ18	φ20	φ22	φ25	Итого	φ6	Итого	φ5	Итого	φ-10	φ-12	φ-14	φ-16	Итого	φ8	φ12	φ16	Итого	φ8	φ10	φ12	φ14		φ16	Итого	φ-10	φ-12	φ-14	φ-16	Итого	1.1701 x70	1.1701 x63
КБ9-2-2	443						423	30	30	6,8	6,8	0,6				0,6	597	3,9	3,9	3,0	1,6	3,4	10,0			16,8			3,3	4,2	24,3	38,2	97,9		
КБ9-3-2	67		660				747	30	30	6,8	6,8			1,1			85,6	3,9	3,9	3,0	1,6	3,4	10,0			16,8			3,3	4,2	24,3	38,2	123,8		
КБ9-4-2	94		844				938	30	30	5,9	5,9				1,6	1,6	107,3	3,9	3,9	3,0	1,6	3,4	10,0			16,8			3,3	4,2	24,3	38,2	142,5		
КБ10-2-1		529					529	30	30	5,9	5,9						61,8	3,9	3,9	1,7		4,6	5,8			10,9					4,2	15,1	24,8	86,6	
КБ10-3-1			570				570	30	30	5,8	5,8						75,8	3,9	3,9	1,7		4,6	5,8			10,9					4,2	15,1	24,8	100,6	
КБ10-4-1			826				826	30	30	4,7	4,7						90,3	3,9	3,9	1,7		4,6	5,8			10,9					4,2	15,1	24,8	115,1	
КБ10-2-2		529					529	30	30	5,9	5,9						61,8	3,9	3,9	1,2		3,4	6,6			12,2					4,2	16,4	26,9	88,7	
КБ10-3-2			570				570	30	30	5,8	5,8						75,8	3,9	3,9	1,2		3,4	6,6			12,2					4,2	16,4	26,9	102,7	
КБ10-4-2			826				826	30	30	4,7	4,7						90,3	3,9	3,9	1,2		3,4	6,6			12,2					4,2	16,4	26,9	117,2	
КБ11-4-0		567					567	30	30	6,4	6,4						66,7	3,9	3,9	0,3	1,2	3,7	5,2			1,1			7,5	4,2	12,8	21,9	88,0		
КБ12-4-0	97	592					689	30	30	7,7	7,7	0,9		0,9		80,5	3,9	3,9	0,3	3,0	2,4	5,7	0,6			3,3	7,5	4,2	15,6	25,2	105,7				
КБ13-4-0	111	592					703	30	30	6,9	6,9	0,9		0,9		81,1	3,9	3,9	0,3	3,0	2,4	5,7	0,6			3,3	7,5	4,2	15,6	25,2	106,3				
КБ14-4-0	12	592					604	30	30	7,7	7,7	0,9		0,9		79,0	3,9	3,9	0,3	3,0	2,4	5,7	0,6			3,3	7,5	4,2	15,6	25,2	107,2				

Итого по плану, фактически и остаток

Итого	Каб	Итого	Итого	Итого	Итого

1431.9-31.5-1 PC

Итого
3

100239-04 35

продолжение

Марка элемента	Швеллеры фасонные														Швеллеры заводные														Общий расход кг.					
	Фасонная класс							Прокат из стали							Фасонная класс							Прокат из стали												
	А-III				А-I			А-1			С 245				Всего	А-I				А-III			С 235				С 235							
	ГОСТ 5781-82							ГОСТ 19023-74								ГОСТ 5781-82							ГОСТ 19023-74				ГОСТ 8910-86							
	φ12	φ14	φ15	φ18	φ20	φ22	φ25	Углов	φ5	Углов	φ5	Углов	φ5	Углов	δ-10	δ-12	δ-14	δ-16	δ-18	Углов	φ16	φ8	φ10	φ12	φ14	φ16	Углов	φ-8		φ-10	φ-12	Л140 Л170	Л100 Л85	Л90 Л6
КБ15-2-2	7,4	50,8					502	3,9	3,9	8,6	8,6			0,9					0,9	81,6	4,4	3,2	1,6	7,7	16,9	4,6	17,4	3,3	5,0	30,3	47,2	128,8		
КБ15-3-2		10,9		95,2			1071	3,9	3,9	8,7	8,7					1,6	1,6		1,6	114,5	4,4	3,2	1,6	7,7	16,9	4,6	17,4	3,3	5,0	30,3	47,2	164,7		
КБ15-4-2		11,1			117,0		1281	15,1	15,1									1,8	1,8	145,0	4,4	3,2	1,6	7,7	16,9	4,6	17,4	3,3	5,0	30,3	47,2	192,2		
КБ16-2-2	8,6	50,8					594	3,9	3,9	8,3	8,3			0,9					0,9	82,5	4,4	3,2	1,6	7,7	16,9	4,6	17,4	3,3	5,0	30,3	47,2	129,7		
КБ16-3-2		12,3	15,5	95,2			1085	3,9	3,9	8,0	8,0					1,6	1,6		1,6	122,0	4,4	3,2	1,6	7,7	16,9	4,6	17,4	3,3	5,0	30,3	47,2	159,2		
КБ16-4-2		12,6			117,0		1296	14,0	14,0									1,8	1,8	145,4	4,4	3,2	1,6	7,7	16,9	4,6	17,4	3,3	5,0	30,3	47,2	192,6		
КБ17-2-2	6,5	50,8					573	3,9	3,9	8,4	8,4			0,9					0,9	82,5	4,4	3,2	1,6	7,7	16,9	4,6	17,4	3,3	5,0	30,3	47,2	127,7		
КБ17-3-2			12,0	77,5			945	3,9	3,9	7,1	7,1			1,1					1,1	101,6	4,4	3,2	1,6	7,7	16,9	4,6	17,4	3,3	5,0	30,3	47,2	148,8		
КБ17-4-2		9,7			117,0		1257	15,6	15,6									1,8	1,8	144,1	4,4	3,2	1,6	7,7	16,9	4,6	17,4	3,3	5,0	30,3	47,2	191,3		
КБ18-3-0		16,6					166	3,9	3,9	8,5	8,5	0,6							0,6	98,5	4,4	0,3	3,2	9,9	11,8	0,8			3,3	4,5	5,0	13,6	25,4	85,0
КБ18-4-0	0,7	16,6					163	3,9	3,9	8,5	8,5	0,6							0,6	98,3	4,4	0,3	3,2	9,9	11,8	0,8			3,3	4,5	5,0	13,6	25,4	84,7
КБ19-4-0			51,1				51,1	3,9	3,9	7,6	7,6	0,9							0,9	73,5	4,4	0,3	3,2	9,9	11,8	0,8			3,3	4,5	5,0	13,6	25,4	88,9
КБ20-2-1			50,5				50,3	3,9	3,9	7,5	7,5									79,4	4,4	2,8		4,6	10,4	10,9				5,0	15,9	26,3	105,7	
КБ20-3-1				94,5			94,5	3,9	3,9	5,8	5,8									104,2	4,4	2,8		4,6	10,4	10,9				5,0	15,9	26,3	130,5	

УЗМ К.С. ЛЕНА. ПОДПИСАТЬ И ВПЕЧАТАТЬ. КОМП. СИБИРЬ

УЗМ	К.С.	ЛЕНА	ПОДПИСАТЬ	И	ВПЕЧАТАТЬ
-----	------	------	-----------	---	-----------

1.431.9-31.5-1-PC

Лист
4

продолжение

Марка элементов	Изделия фронтальные														Изделия задние														Общий расход кг				
	Фронтатура стекла										Прокат из стали				Фронтатура стекла							Прокат из стали											
	А-III					А-1					С.245		С.245		А-1			А-III				С.235				С.235							
	ГОСТ 5781-82										ГОСТ 16778-70				ГОСТ 19903-74		ГОСТ 5781-82							ГОСТ 19903-74				ГОСТ 2510-86					
	Ф12	Ф14	Ф16	Ф18	Ф20	Ф22	Ф25	Утого	Ф6	Утого	Ф5	Утого	С.12	С.14	С.18	Утого	Ф16	Ф18	Утого	Ф8	Ф10	Ф12	Ф14	Ф16	Ф18	Утого	С-8	С-10		С-12	Утого	С.110	С.100
КБ 26-3-2	9,2	87,1					96,3	5,1	5,1	10,9	10,9	1,1	1,1	113,4		6,1	6,1	1,4	1,6	1,8	1,8	8,0	11,0	1,3	1,6	17,4				5,0	28,3	18,7	162,1
КБ 26-4-2				122,3			122,3	5,1	5,1	6,4	6,4	1,1	1,1	134,9		6,1	6,1	1,4	1,6	1,8	1,8	8,0	11,0	1,3	1,6	17,4				5,0	28,3	18,7	183,6
КБ 27-4-0		68,7					68,7	5,1	5,1	9,7	9,7	0,9		0,9	84,4		6,1	6,1	0,3	3,1				4,5	7,9	0,8		3,3	5,0	13,6	27,6	112,0	
КБ 28-4-0		68,7					68,7	5,1	5,1	9,6	9,6	0,9		0,9	84,3		6,1	6,1	0,3	3,1				4,5	7,9	0,8		3,3	5,0	13,6	27,6	111,9	
КБ 29-4-0		68,7					68,7	5,1	5,1	9,1	9,1	0,9		0,9	83,8		6,1	6,1	0,3	3,1				4,5	7,9	0,8		3,3	5,0	13,6	27,6	111,4	
КБ 30-3-1			86,2				86,2	5,1	5,1	8,9	8,9			100,2	8,8		8,8	1,4							5,7	10,9			5,0	15,9	33,4	133,6	
КБ 30-4-1				106,3			106,3	5,1	5,1	7,6	7,6			110,0	8,8		8,8	1,4							5,7	10,9			5,0	15,9	33,4	152,4	
КБ 30-3-2			86,2				86,2	5,1	5,1	8,9	8,9			100,2	8,8		8,8	1,4				1,0	5,5	6,9		17,4			5,0	22,4	41,6	144,8	
КБ 30-4-2				106,3			106,3	5,1	5,1	7,6	7,6			110,0	8,8		8,8	1,4				1,0	5,5	6,9		17,4			5,0	22,4	41,6	160,6	
КБ 31-4-0			91,0				91,0	5,1	5,1	9,1	9,1			105,2	8,8		8,8	0,4	1,4					6,1	7,9	1,8		12,1	5,0	18,9	35,6	140,8	
КБ 32-4-0	10,0		94,7				107,7	5,1	5,1	11,8	11,8	1,1	1,1	122,7	8,8		8,8	0,4	1,4			3,7		3,0	8,5	1,3	1,1	7,5	5,0	15,0	32,3	155,0	
КБ 33-4-0	11,5		94,7				106,2	5,1	5,1	10,5	10,5	1,1	1,1	122,9	8,8		8,8	0,4	1,4			3,7		3,0	8,5	1,3	1,1	7,5	5,0	15,0	32,3	155,2	

Изм.	№	Дата	Исполн.	Провер.	Дата

1.431.9-31.5-1-PC

Лист
6

продолжение

Марка элемента	Швеллеры двутавровые															Швеллеры закладные															Высота расход кг										
	Аматюра класса										Прокат из стали					Аматюра класса										Прокат из стали															
	А-III					А-1					Вр-1					С 245					А-1					А-III						С 235					С 235				
	ГОСТ 5781-82										ГОСТ 7770					ГОСТ 19903-74					ГОСТ 5781-82											ГОСТ 19903-74					ГОСТ 1570-85				
	φ12	φ14	φ16	φ18	φ20	φ22	φ25	Ш200	δ-5	Ш200	φ-5	Ш200	δ-12	δ-14	δ-16	δ-18	δ-20	Ш200	φ16	Ш200	φ18	φ20	φ12	φ14	φ16	φ18	φ20	δ-8	δ-10	δ-12		Л100 Л120	Л100 Л120	Л100 Л120	Ш200						
К534-2-2		106	967				107,3	5,1	5,1	4,9	4,9	1,1					1,1	108,4	8,8	8,8	14	16	83	3,0	14,3	1,3	4,6	17,4			5,0	28,3	514	169,8							
К534-3-2			142	1199			134,1	5,1	5,1	4,1	4,1		1,6				1,6	144,9	8,8	8,8	14	16	83	3,0	14,3	1,3	4,6	17,4			5,0	28,3	514	196,3							
К534-4-2				227	1457		168,7	17,9	17,9					1,8			1,8	168,1	8,8	8,8	14	16	83	3,0	14,3	1,3	4,6	17,4			5,0	28,3	514	239,5							
К535-2-2		121	967				108,8	5,1	5,1	10,0	10,0	1,1					1,1	112,0	8,8	8,8	14	16	83	3,0	14,3	1,3	4,6	17,4			5,0	28,3	514	176,4							
К535-3-2			167	1199			136,0	5,1	5,1	10,0	10,0						1,6	152,8	8,8	8,8	14	16	83	3,0	14,3	1,3	4,6	17,4			5,0	28,3	514	204,2							
К535-4-2						189,3	20,6	20,6	20,6							2,0	2,0	228,7	8,8	8,8	14	16	83	3,0	14,3	1,3	4,6	17,4			5,0	28,3	514	280,1							
К536-3-0		76,2					76,2	5,1	5,1	8,4	8,4	0,9					0,9	90,6	8,8	8,8	0,3	14			7,1	8,8	1,3	0,8			4,5	5,0	11,6	292	119,8						
К536-4-0			93,6				93,6	5,1	5,1	10,2	10,2	0,9					0,9	109,8	8,8	8,8	0,3	14			7,1	8,8	1,3	0,8			4,5	5,0	11,6	292	139,0						
К537-3-0			76,3				76,3	5,1	5,1	10,2	10,2	0,9					0,9	92,5	8,8	8,8	0,3	14			7,1	8,8	1,3	0,8			4,5	5,0	11,6	292	121,7						
К537-4-0			93,6				93,6	5,1	5,1	10,2	10,2	0,9					0,9	111,8	8,8	8,8	0,3	14			7,1	8,8	1,3	0,8			4,5	5,0	11,6	292	144,9						
К538-3-0			76,2				76,2	5,1	5,1	10,3	10,3	0,9					0,9	92,5	8,8	8,8	0,3	14			7,1	8,8	1,3	0,8			4,5	5,0	11,6	292	121,7						
К538-4-0			91,7				91,7	5,1	5,1	10,3	10,3	0,9					0,9	108,0	8,8	8,8	0,3	14			7,1	8,8	1,3	0,8			4,5	5,0	11,6	292	137,2						
К539-3-1			113,4				113,4	5,1	5,1	10,9	10,9						10,9	129,4	8,8	8,8	1,4				7,3	8,7		10,9			5,0	15,9	33,4	162,8							
К539-4-1				113,6			113,6	5,1	5,1	9,3	9,3						15,0	158,0	8,8	8,8	1,4				7,3	8,7		10,9			5,0	15,9	33,4	191,4							
К539-3-2			113,4				113,4	5,1	5,1	10,9	10,9						10,9	129,4	8,8	8,8	1,4			80		10,4		17,4			5,0	22,4	41,6	171,0							
К539-4-2				113,6			113,6	5,1	5,1	9,3	9,3						15,0	158,0	8,8	8,8	1,4			80		10,4		17,4			5,0	22,4	41,6	199,6							

Иск. К. 1002. Изготовлено в Ленинградском заводе

Иск. К.	1002	Иск. К.	1002	Иск. К.	1002
---------	------	---------	------	---------	------

14319-31,5-1-PC

продолжение

Марка элемента	Изделия арматурные														Изделия закладные														Общий расход кг														
	Арматура класса							Прокат из стали							Арматура класса							Прокат из стали																					
	A-I			A-II		Bp-1		С 245							A-I			A-II				С 235				С 235																	
	ГОСТ 5781-82							ГОСТ 5781-82							ГОСТ 19023-74							ГОСТ 5781-82								ГОСТ 19023-74							ГОСТ 8510-86						
	φ12	φ14	φ16	φ18	φ20	φ22	φ25	Уг100	φ5	Уг100	δ=14	δ=16	δ=18	δ=20	Уг100	Всего	φ16	φ18	φ8	φ10	φ12	$\frac{A_{II}}{A_I}$	φ16	Уг100	δ=8	δ=10	δ=12	$\frac{L_{100}}{L_{170}}$		$\frac{L_{100}}{L_{65}}$	$\frac{L_{90}}{L_6}$	Уг100	Всего										
К5 40-4-0				1241			1241	5,1	5,1	9,1	9,1				1383	122		0,4	1,4			5,1	20,1							1,8		12,1	5,0	18,9	39,0	177,3							
К5 41-4-0			134		1293		1293	5,1	5,1	11,1	11,1	1,6		1,6	1625	8,8		0,4	1,4	$\frac{34}{77}$		3,0	17,0	1,3	1,1						7,6	5,0	15,0	32,0	192,5								
К5 43-4-0			15,3		1293		1446	5,1	5,1	10,0	10,0	1,6		1,6	1613	8,8		0,4	1,4	$\frac{34}{77}$		3,0	17,0	1,3	1,1						7,6	5,0	15,0	32,0	193,3								
К5 42-2-2			14,2		1347		1459	5,1	5,1	10,4	10,4	1,6		1,6	1630	8,8			1,4	1,6	$\frac{77}{77}$		3,0	22,5	1,3	4,6	17,4				5,0	28,3	50,8	213,8									
К5 42-3-2					227	1620		1227	13,7	13,7			1,8	1,8	1492	8,8			1,4	1,6	$\frac{77}{77}$		3,0	22,5	1,3	4,6	17,4				5,0	28,3	50,8	249,0									
К5 42-4-2						2490	2490	18,8	18,8					2,0	2,0	2598	8,8			1,4	1,6	$\frac{77}{77}$		3,0	22,5	1,3	4,6	17,4				5,0	28,3	50,8	320,6								
К5 44-3-0				1067			1067	5,1	5,1	9,9	9,9	1,1		1,1	1228	8,8		0,3	1,4			7,1	17,6	1,3	0,8						4,5	5,0	14,6	29,2	152,0								
К5 44-4-0	100			1067			1067	5,1	5,1	12,9	12,9	1,1		1,1	1358	8,8		0,3	1,4			7,1	17,6	1,3	0,8						4,5	5,0	14,6	29,2	165,0								
К5 45-3-0				1067			1067	5,1	5,1	9,8	9,8	1,1		1,1	1227	8,8		0,3	1,4			7,1	17,6	1,3	0,8						4,5	5,0	14,6	29,2	151,9								
К5 45-4-0	15,1			1067			1218	5,1	5,1	14,9	14,9	1,1		1,1	1429	8,8		0,3	1,4			7,1	17,6	1,3	0,8						4,5	5,0	14,6	29,2	172,1								
К5 46-3-1			1248				1248	5,1	5,1	14,8	14,8				1447	12,2			1,4			7,3	20,9		10,9						5,0	15,9	36,8	178,5									
К5 46-4-1				1950			1950	5,1	5,1	9,1	9,1				2092	12,2			1,4			7,3	20,9		10,9						5,0	15,9	36,8	255,1									
К5 46-3-2			1248				1248	5,1	5,1	14,8	14,8				1447	12,2			1,4	$\frac{90}{90}$			22,6			17,4						5,0	22,4	45,0	186,7								
К5 46-4-2				1950			1950	5,1	5,1	9,1	9,1				2082	12,2			1,4	$\frac{90}{90}$			22,6			17,4						5,0	22,4	45,0	254,2								
К5 47-4-0				1359			1359	5,1	5,1	9,8	9,8				1528	12,2		0,4	1,4			6,1	20,1			1,8					12,1	5,0	18,9	39,0	189,8								
К5 48-4-0			13,4		144,1		1945	5,1	5,1	12,1	12,1	1,6		1,6	1793	12,2		0,4	1,4	$\frac{34}{77}$			3,0	20,4	1,3	4,1						7,6	5,0	15,0	35,4	208,7							
К5 50-4-0			19,3		144,1		1954	5,1	5,1	12,0	12,0	1,6		1,6	1751	12,2		0,4	0,4	$\frac{34}{77}$			3,0	20,4	1,3	4,1						7,6	5,0	15,0	35,4	210,5							

Итого по плану, в том числе в порядке выполнения заказов

Итого	Коп.	Итого	Коп.	Итого	Коп.	Итого	Коп.

1.431.9- 31. 5-1- PC

продолжение

Марка элемента	Цоколя арматурные													Цоколя закладные													Объем раскладной ст.							
	Арматура класса						Прокат из стали							Арматура класса						Прокат из стали														
	А-III			А-1			С 245							А-1			А-III			С 235				С 235										
	ГОСТ 5781-82						ГОСТ 19003-74							ГОСТ 5781-82						ГОСТ 19003-74				ГОСТ 8510-86										
	Ф12	Ф14	Ф16	Ф18	Ф20	Ф22	Ф25	Ш100	Ф8	Ш100	Ф5	Ш100	В-14	В-16	В-20	Ш100	Ф20	Ш100	Ф8	Ф10	Ф12	Ф14	Ф16	Ш100	В-8	В-10		В-16	Ш100	Л140	Л100	Л90	Ш100	
КБ 49-2-2	187		142		113,6		177,5	6,6	6,6	15,1	15,1		16		16	200,8	160	160	1,4	1,4	3,0	3,0	15,0	1,3	4,5	17,4				5,0	28,3	59,3	260,1	
КБ 49-3-2					165,8		165,8	6,6	6,6	10,4	10,4		16		16	184,4	160	160	1,4	1,4	3,0	3,0	15,0	1,3	4,5	17,4				5,0	28,3	59,3	243,7	
КБ 49-4-2	187				23,1		226,0	26,9	16,9	1,5	1,5		2,0		2,0	289,7	160	160	1,4	1,4	3,0	3,0	15,0	1,3	4,5	17,4				5,0	28,3	59,3	349,0	
КБ 51-3-0	176		116,4				131,0	6,6	6,6	12,9	12,9	1,1			1,1	154,6	160	160	0,3	1,4			7,4	0,1	1,3	0,8				4,5	5,0	11,6	36,7	191,3
КБ 51-4-0	276		116,3				143,9	6,6	6,6	16,7	16,7	1,1			1,1	168,3	160	160	0,3	1,4			7,4	0,1	1,3	0,8				4,5	5,0	11,6	36,7	205,0
КБ 52-3-0	165		116,4				132,9	6,6	6,6	12,7	12,7	1,1			1,1	153,3	160	160	0,3	1,4			7,4	0,1	1,3	0,8				4,5	5,0	11,6	36,7	190,0
КБ 52-4-0	165		116,7				131,9	6,6	6,6	14,5	14,5	1,1			1,1	173,7	160	160	0,3	1,4			7,4	0,1	1,3	0,8				4,5	5,0	11,6	36,7	210,4
КБ 53-4-1	255				171,5		197,1	23,7	23,7	1,9	1,9					222,7	160	160		1,4	1,4	11,9				13,6				5,0	18,6	46,5	271,1	
КБ 53-4-2	255				171,5		197,1	23,7	23,7	1,9	1,9					222,7	160	160		1,4	1,4	15,5				17,4				5,0	22,4	53,9	276,6	

Изм. № 10 от 11.01.2011. Изменены и заменены ссылки

ИЗМ.	КОЛ.	ИЗМ.	КОЛ.	ИЗМ.	КОЛ.	ИЗМ.	КОЛ.

1431.9-31.5-1-РС

ИЗЛТ
9