

ТИПОВЫЕ СТРОИТЕЛЬНЫЕ КОНСТРУКЦИИ, ИЗДЕЛИЯ И УЗЛЫ

СЕРИЯ 1.4319-31

ПЕРЕГОРОДКИ ПАНЕЛЬНЫЕ ЗДАНИЙ  
ПРОМЫШЛЕННЫХ ПРЕДПРИЯТИЙ  
ДЛЯ НЕСЕЙСМИЧЕСКИХ РАЙОНОВ

выпуск 1-1

Панели железобетонные  
Рабочие чертежи

ТИПОВЫЕ СТРОИТЕЛЬНЫЕ КОНСТРУКЦИИ, ИЗДЕЛИЯ И УЗЛЫ

СЕРИЯ 1.4319-31

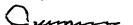
ПЕРЕГОРОДКИ ПАНЕЛЬНЫЕ ЗДАНИЙ  
ПРОМЫШЛЕННЫХ ПРЕДПРИЯТИЙ  
ДЛЯ НЕСЕЙСМИЧЕСКИХ РАЙОНОВ

выпуск 1-1

Панели железобетонные  
Рабочие чертежи

РАЗРАБОТАНЫ  
ЦНИИПРОМЗДАНИЙ

Зам. директора института

 С.М. Гликин

Зав. отделом

Л.С. Ямпольский

ГИП



Л.А. ЧИРКОВА

Утверждены

Главпроектом Госстроя России  
письмо от 17.01.94 №9-3-2/5

Введены в действие

ЦНИИПРОМЗДАНИЙ с 01.01.95

приказ от 16.05.94 №33

Обозначение документа	Наименование	Стр.
1.431.9-31.1-1 - 17	Технические требования	5
- 1	Панель переверодку ПГ60.30-1...	7
- 2	Панель переверодку ПГ58.30-1...	8
- 3	Панель переверодку ПГ55.30-1...	9
- 4	Панель переверодку ПГ50.30-1...	10
- 5	Панель переверодку ПГ60.30-1-А...	11
- 6	Панель переверодку ПГ58.30-1-А...	12
- 7	Панель переверодку ПГ55.30-1-А...	13
- 8	Панель переверодку ПГ50.30-2-А...	14
- 9	Панель переверодку ПГ60.30-1-Д1...	15
- 10	Панель переверодку ПГ58.30-1-Д1...	16
- 11	Панель переверодку ПГ55.30-1-Д1...	17
- 12	Панель переверодку ПГ50.30-2-Д1...	18
- 13	Панель переверодку ПГ60.30-1-2Д...	19
- 14	Панель переверодку ПГ55.30-1-2Д...	20
- 15	Панель переверодку ПГ30.30-1	21

Обозначение документа	Наименование	Стр.
1.431.9-31.1-1 - 16	Панель переверодку ПГ30.30-2-Д1,	
	ПГ30.30-3-Д1; ПГ30.30-2-А-Д1.	22
- 17	Панель переверодку ПГ25.30-2-Д1,	
	ПГ25.30-3-Д1; ПГ25.30-2-А-Д1; ПГ25.27-2-Д1,	23
	ПГ25.27-3-Д1; ПГ25.27-2-А-Д1.	
- 18	Панель переверодку ПГ60.27-1...	
	ПГ60.27-4; ПГ60.27-1-А; ПГ60.27-4-1	24
- 19	Панель переверодку ПГ58.27-1...	
	ПГ58.27-4; ПГ58.27-1-А; ПГ58.27-4-1.	25
- 20	Панель переверодку ПГ55.27-1...	
	ПГ55.27-4; ПГ55.27-1-А; ПГ55.27-4-1.	26
- 21	Панель переверодку ПГ50.27-1...	
	ПГ50.27-4; ПГ50.27-1-А; ПГ50.27-4-1.	27
- 22	Панель переверодку ПГ60.27-1-Д...	
	ПГ60.27-3-Д; ПГ60.27-1-Д-Д; ПГ60.27-2-А-Д.	28
- 23	Панель переверодку ПГ58.27-1-Д...	
	ПГ58.27-3-Д; ПГ58.27-1-Д-Д; ПГ58.27-2-А-Д.	29
- 24	Панель переверодку ПГ55.27-1-Д...	
	ПГ55.27-3-Д; ПГ55.27-1-Д-Д; ПГ55.27-2-Д.	30
- 25	Панель переверодку ПГ50.27-2-Д...	
	ПГ50.27-3-Д; ПГ50.27-1-Д-Д; ПГ50.27-2-А-Д.	31
- 26	Панель переверодку ПГ60.27-1-Д...	
	ПГ60.27-3-Д; ПГ60.27-1-А-Д; ПГ60.27-2-А-Д.	32
- 27	Панель переверодку ПГ58.27-1-Д1...	
	ПГ58.27-3-Д1; ПГ58.27-1-А-Д1; ПГ58.27-2-А-Д1.	33

ЛИСТ ПРОТОКОЛА ПОСТУПЛЕНИЯ В РАБОТУ

И.В.М. КОП. И.В. КОП. КОП. КОП. КОП.  
 СОСТАВИТЕЛЬ И.В. КОП. КОП.  
 ПРОВЕРИТЕЛЬ И.В. КОП. КОП.  
 А. КОП. И.В. КОП. И.В. КОП.

1.431.9-31.1-1  
 Содержание  
 Инициалы  
 П 1 3

Обозначение документа	Наименование	Стр.
1.431.9-31.1-1 -28	Панель переборки ПГ55,27-1 -Д1...	
	... ПГ55,27-3 Д1; ПГ55,27-1-А-Д1; ПГ55,27-2-А-Д1.	34
-29	Панель переборки ПГ50,27-2 -Д1,	
	ПГ50,27-3 -Д1; ПГ50,27-1-А-Д1; ПГ50,27-2-А-Д1.	35
-30	Панель переборки ПГ60,27-1 -2Д...	
	... ПГ60,27-3 -2Д; ПГ60,27-1-А-2Д; ПГ60,27-2-А-2Д,	36
-31	Панель переборки ПГ55,27-1 -2Д...	
	... ПГ55,27-3 -2Д; ПГ55,27-1-А-2Д; ПГ55,27-2-А-2Д	37
-32	Панель переборки ПГ30,27-4 ,	
	ПГ30,27-4-А; ПГ25,27-4 , ПГ25,27-4-А	38
-33	Панель переборки ПГ30,27-2 -Д1,	
	ПГ30,27-3 -Д1; ПГ30,27-2-А-Д1.	39
-34	Панель переборки ПГ60,18-1 ...	
	... ПГ60,18-4; ПГ60,18-1-А, ПГ60,18-4-А.	40
-35	Панель переборки ПГ58,18-1 ...	
	... ПГ58,18-4; ПГ58,18-1-А... ПГ58,18-4-А.	41
-36	Панель переборки ПГ55,18-1 ...	
	ПГ55,18-4; ПГ55,18-1-А... ПГ55,18-4-А	42
-37	Панель переборки ПГ50,18-1 ...	
	ПГ50,18-4; ПГ50,18-1-А; ПГ50,18-4-А	43
-38	Панель переборки ПГ30,18-4-	
	ПГ30,18-4-А; ПГ30,15-4; ПГ30,15-4-А;	
	ПГ30,12-4, ПГ30,12-4-А; ПГ25,12-4 ,	44
	ПГ25,12-4-А.	
-39	Панель переборки ПГ60,15-1-Т...	
	ПГ60,15-4-Т; ПГ60,15-1-А... ПГ60,15-4-А	45
-40	Панель переборки ПГ58,15-1...	
	... ПГ58,15-4; ПГ58,15-1-А... ПГ58,15-4-А	46
-41	Панель переборки ПГ55,15-1...	
	... ПГ55,15-4; ПГ55,15-1-А... ПГ55,15-4-А	47
-42	Панель переборки ПГ53,15-1 ...	
	... ПГ53,15-4; ПГ53,15-1-А... ПГ53,15-4-А	48

Обозначение документа	Наименование	Стр.
1.431.9-31.1-1 -43	Панель переборки ПГ50,15-1 ...	
	... ПГ50,15-4; ПГ50,15-1-А... ПГ50,15-4-А.	49
-44	Панель переборки ПГ60,12-1 ...	
	... ПГ60,12-4; ПГ60,12-1-А... ПГ60,12-4-А.	50
-45	Панель переборки ПГ58,12-1 ...	
	... ПГ58,12-4; ПГ58,12-1-А... ПГ58,12-4-А	51
-46	Панель переборки ПГ55,12-1 ...	
	... ПГ55,12-4; ПГ55,12-1-А... ПГ55,12-4-А	52
-47	Панель переборки ПГ53,12-1 ...	
	... ПГ53,12-4; ПГ53,12-1-А... ПГ53,12-4-А	53
-48	Панель переборки ПГ50,12-1 ...	
	... ПГ50,12-4; ПГ50,12-1-А... ПГ50,12-4-А	54
-49	Панель переборки ПГ49,12-1 ...	
	... ПГ49,12-4; ПГ49,12-1-А... ПГ49,12-4-А	55
-50	Панель переборки ПГ30,12-4 ,	
	ПГ30,12-4-А; ПГ25,12-4-, ПГ25,12-4-А.	56
-51	Панель переборки ПГ60,9-1...	
	ПГ60,9-4; ПГ60,9-1-А... ПГ60,9-4-А	57
-52	Панель переборки ПГ55,9-1...	
	... ПГ55,9-4; ПГ55,9-1-А... ПГ55,9-4-А	58
-53	Панель переборки ПГ30,9-4 ,	
	ПГ30,9-4-А; ПГ25,9-4 , ПГ25,9-4-А	59
-54	Панель переборки ПГ60,6-1 ...	
	... ПГ60,6-4; ПГ60,6-1-А... ПГ60,6-4-А	60
-55	Панель переборки ПГ55,6-1...	
	... ПГ55,6-4; ПГ55,6-1-А... ПГ55,6-4-А	61

								1.431.9-31.1-1	лист
1.431.	К.001	лист	№001	№001	0001	0001	0001		2

Обозначение документа	Наименование	Стр.
1.431.9-31.1-1 - 56	Панель перегородки ПГ 50.6-2 ...	
	... ПГ 50.6-4; ПГ 50.6-2-А, ПГ 50.6-4-А	62
- 57	Панель перегородки ПГ 30.6-4 ,	
	ПГ 30.6-4-А;	63
- 58	Панель перегородки ПГ 25.6-4 ;	
	ПГ 25.6-4-А	64
- 59	Панель перегородки ПГ 57.15-2 ,	
	ПГ 57.15-4; ПГ 57.15-2-А, ПГ 57.15-4-А	65
- 60	Узел 1	
- 61	Узел 2	66
- 62	Узел 3	
- 63	Узел 4	67
- 64	Ведомость расхода стали	68

Шифр документа, год выпуска и дата ввода в эксплуатацию

УЗМ	КЭД	Лит	МОН	Лит	Стр

1.431.9-31.1-1

Лист

3

400234-02 5

1. Настоящий выпуск серии 1.431.9-31 содержит рабочие чертежи железобетонных панелей перегородок.

Состав серии, материалы для проектирования и указания по расчету панелей приведены в выпуске 0 настоящей серии.

2. Панели изготовлены из тяжелого бетона класса В 12,5 плотностью 2400 кг/м<sup>3</sup> и легкого бетона классов В 5 и В 7,5 плотностью 1600 кг/м<sup>3</sup>.

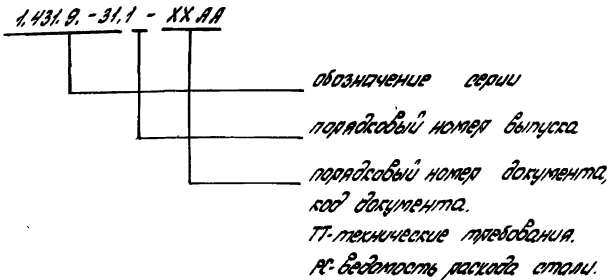
Для легких бетонов предусматривается применение в качестве крупного заполнителя керамзитобетона или другого пористого заполнителя и щебневого песка в качестве мелкого заполнителя.

3. Изготовление железобетонных панелей предусматривается в вертикальном положении в кассетных установках.

4. Стропальку панелей производить только при помощи траверсы, обеспечивающей вертикальное направление подъемного усилия.

5. Технические требования, методы приемки, методы контроля и испытаний, маркировку, хранение и транспортирование принимать и производить по ГОСТ 25098-87 "Панели перегородок железобетонные для зданий промышленных и сельскохозяйственных предприятий. Технические условия" и ГОСТ 19016,0-83 "Блокировки и изделия бетонные и железобетонные сборные. Общие технические требования."

6. Структура обозначения документов данного выпуска:



ИЗДАНИЕ ПОСЛЕ ПЕРВОГО И ВТОРОГО ИЗДАНИЙ

1.431.9-31.1-1 - ТТ										
Изм.	исп.	лист	№ докум.	подп.	дата	Технические требования	Листов	№	№	№
Исполнит.	Исполнит.	Исполнит.	Исполнит.	Исполнит.	Исполнит.		1	2	3	4
Проектиров.	Проектиров.	Проектиров.	Проектиров.	Проектиров.	Проектиров.		ЦНИИПРОЕКТДИЗАЙН			
Исполн. констр.	Исполн. констр.	Исполн. констр.	Исполн. констр.	Исполн. констр.	Исполн. констр.					

7. Марки железобетонных панелей, разработанных в настоящем выпуске, имеют следующую структуру:

ПГ КХ КХ-К-К-В - КХ - Э

тип конструкции - панель перегородки.

длина панели в дм (округленно)

высота панели в дм (округленно)

обозначение, характеризующее несущую способность панели по бетону, обозначено для тяжелого бетона

1 - 14 кг/м <sup>2</sup>	1 - 14 кг/м <sup>2</sup>
2 - 28,5 кг/м <sup>2</sup>	2 - 27,4 кг/м <sup>2</sup>
3 - 41,9 кг/м <sup>2</sup>	3 - 39,2 кг/м <sup>2</sup>
4 - 57,0 кг/м <sup>2</sup>	4 - 51,8 кг/м <sup>2</sup>

обозначение, характеризующее материал панели: легкий бетон (только для панелей из легкого бетона)

обозначение, характеризующее наличие вырезов (только для панелей с вырезами), по правому

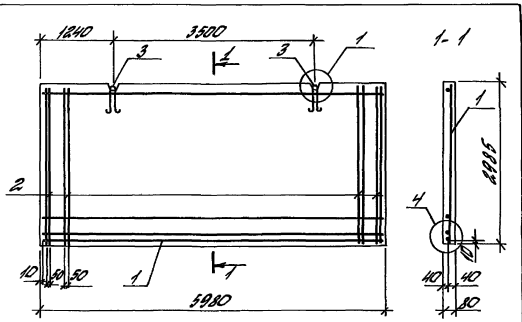
обозначение, характеризующее наличие дверных проемов (только для панелей с дверными проемами), где д - один дверной проем в средней части панели, 1д - один дверной проем, смещенный к верхней грани панели, 2д - два дверных проема

обозначение, характеризующее наличие каналов и отверстий для электропроводки.

Изм.	Кол.	Изд.	Изд.	Изд.	Изд.	Изд.

1.431.9-31.1-1 - ТТ

Лист  
2



Модель панели	Бетон класса, м <sup>3</sup>			Масса, т
	85	87,5	812,5	
ПГ 60.30-1	—	—	443	3,43
ПГ 60.30-2	—	—	443	
ПГ 60.30-3	—	—	443	
ПГ 60.30-4	—	—	443	
ПГ 60.30-1-01	443	—	—	2,29
ПГ 60.30-2-1	—	443	—	
ПГ 60.30-3-1	—	443	—	
ПГ 60.30-4-1	—	443	—	

1. Спецификация см. лист 2.  
2. Узлы 4,4 см. докум. - 60, 63.

4431.9-31.1-1 - 1

Вид	Кол.	Мат.	Мод.	Поз.	Дет.
Аналог	Узлов	Дет.	Совм.	Совм.	Совм.
Рассчит.	Узлов	Дет.	Совм.	Совм.	Совм.
Проверен	Узлов	Дет.	Совм.	Совм.	Совм.
К.смет.	Узлов	Дет.	Совм.	Совм.	Совм.

Панель перегородки ПГ 60.30-1... ПГ 60.30-4-1; ПГ 60.30-1-1... ПГ 60.30-4-1

ДИПУЛПРОМЗДАНИИ

Поз.	Наименование	Код на панель ПГ 60.30-								Обозначение документа
		-1	-2	-3	-4	-1-1	-2-1	-3-1	-4-1	
1	Ремка С1	1				1				4431.9-31.1-2-1
	С2		1				1			то же
	С3			1				1		"
	С4				1				1	"
2	Б.В.В.Э 1-2.265, 0,43 кг	4	4	4		4	4			БЗ 48077
	Б.В.В.Э 1-2.265, 0,65 кг								4	БЗ 48077
	Б.В.В.Э 1-2.265, 1,17 кг					4				БЗ 48077
	Б.В.В.Э 1-2.265, 1,83 кг								4	БЗ 48077
3	Лента монтажная М4	2	2	2	2					4431.9-31.1-2-58
	то же М6						2	2	2	то же

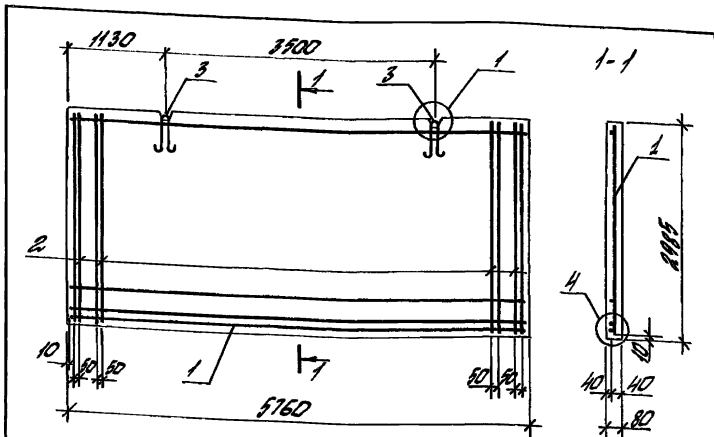
Примечание: класс А-П по ТСТ 5781-82;  
класс Вр-П по ТСТ 5781-80.

Вид	Кол.	Мат.	Мод.	Поз.	Дет.
Аналог	Узлов	Дет.	Совм.	Совм.	Совм.
Рассчит.	Узлов	Дет.	Совм.	Совм.	Совм.
Проверен	Узлов	Дет.	Совм.	Совм.	Совм.
К.смет.	Узлов	Дет.	Совм.	Совм.	Совм.

4431.9-31.1-1 - 1

ДИПУЛПРОМЗДАНИИ





Марка панели	Бетон класса, М 3			Масса, т
	В5	В7,5	В12,5	
П58.30-1	—	—	1,38	3,31
П58.30-2	—	—	1,38	
П58.30-3	—	—	1,38	
П58.30-4	—	—	1,38	
П58.30-1-И	1,38	—	—	2,21
П58.30-2-И	—	1,38	—	
П58.30-3-И	—	1,38	—	
П58.30-4-И	—	1,38	—	

1. Спецификация см. лист 2.
2. Толщ 1,4 см. докум. 60, 63.

1.431.9-31.1-1 - 2

Должность	Подпись	Дата	Литера		Литера
			Р	1	
Исполн.					
Проверил					
И. контр.					

Панель перегородки  
П58.30-1... П58.30-4 ;  
П58.30-1-И... П58.30-4-И.

ЦЕНТРОПРОЕКТ

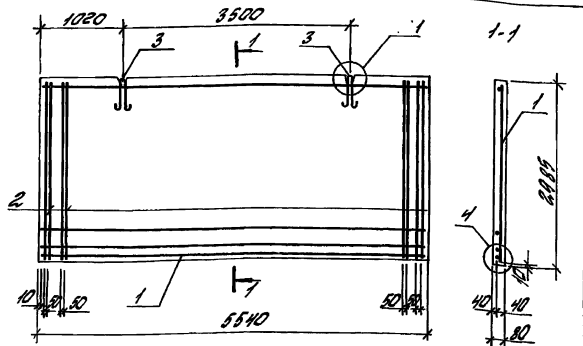
Пос.	Наименование	КДЛ на панель П58.30-								Ссылочные документы
		-1	-2	-3	-4	-1-И	-2-И	-3-И	-4-И	
1	Решетка С5	1				1				1.431.9-31.1-2-2
	" С6		1				1			то же
	" С7			1				1		"
	" С8				1				1	"
2	Ф18р-1-2965; 0,43кг	4	4	4		4	4			823 черт.
	Б1И-1-2965; 0,66кг								4	823 черт.
	Б1И-1-2965; 1,17кг				4					823 черт.
	И1И-1-2965; 1,83кг								4	823 черт.
3	Лента монтажная М1	2	2	2	2					1.431.9-31.1-2-59
	то же М7					2	2	2	2	то же

Анатомия: классы А-И по ГОСТ 5781-82 ;  
классы Вр-2 по ГОСТ 6727-80.

Должность	Подпись	Дата	Литера		Литера
			Р	1	
Исполн.					
Проверил					
И. контр.					

1.431.9-31.1-1 - 2

ЦЕНТРОПРОЕКТ



Номер панели	Ветон класса, М3			Масса, т
	Б5	Б7,5	Б12,5	
ПГ 55.30-1	—	—	1,32	3,14
ПГ 55.30-2	—	—	1,32	
ПГ 55.30-3	—	—	1,32	
ПГ 55.30-4	—	—	1,32	
ПГ 55.30-4-А	1,32	—	—	2,11
ПГ 55.30-2-А	—	1,32	—	
ПГ 55.30-3-А	—	1,32	—	
ПГ 55.30-4-А	—	1,32	—	

1. Спецификация см. лист 2.
2. Услов. 44 см. докум. - 60, 63

14319.31.1-1 - 3

Панель перегородки  
ПГ 55.30-1 ... ПГ 55.30-4 ;  
ПГ 55.30-1-А ... ПГ 55.30-4-А .

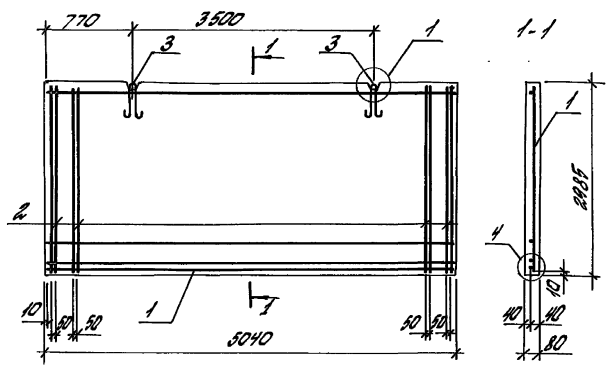
Итого листов  
Р Т З

Итого листов  
Итого листов

№№	Наименование	Кол. на панель ПГ 55.30-								Примечание документа
		-1	-2	-3	-4	-1-А	-2-А	-3-А	-4-А	
1	Лента С9	1				1				1474,9-31,1-2-3
	" С10	1					1			по фкс
	" С11			1				1		"
	" С12				1				1	"
2	Ф 58р-I L=2965; 0,95кг	4	4	4		4	4		1	вес 480гт.
	8АII L=2965; 0,65кг							4		вес 480гт.
	8АIII L=2965; 1,17кг				4					вес 480гт.
	10АII L=2965; 1,83кг					4				вес 480гт.
3	Лента монтажная М1	2	2	2	2				4	вес 480гт.
	по фкс М7									1474,9-31,1-2-69
						2	2	2	2	по фкс

Структура: класс А-II по ГОСТ 5781-82;  
класс Вр-I по ГОСТ 5781-80.

14319.31.1-1 - 3



Марка панели	Ветон класса, М <sup>3</sup>			Масса, т
	Б5	Б7,5	Б12,5	
ПГ.50.30-1	—	—	1,20	2,88
ПГ.50.30-2	—	—	1,20	
ПГ.50.30-3	—	—	1,20	
ПГ.50.30-4	—	—	1,20	
ПГ.50.30-1-1	1,20	—	—	1,92
ПГ.50.30-2-1	—	1,20	—	
ПГ.50.30-3-1	—	1,20	—	
ПГ.50.30-4-1	—	1,20	—	

1. Структурноизоц. см. лист 2.
2. Стены 1,4 см. док.м. 60, 63.

1.431.9-31.1-1 - 4

ИЗМ	КОЛ.	ИЗМ	КОЛ.	ИЗМ	КОЛ.	ИЗМ	КОЛ.

Панель перегородки  
 ПГ.50.30-1 ... ПГ.50.30-4 ;  
 ПГ.50.30-1-1 ... ПГ.50.30-4-1.

ЦНИИПРОМЗДАНИИ

Поз.	Наименование	Кол. на панель ПГ.50.30-								Основание документа
		-1	-2	-3	-4	-1-1	-2-1	-3-1	-4-1	
1	Сетка С13	1				1				1431.9.31.1-2-4
	" С14		1				1			то же
	" С15			1				1		"
	" С16				1				1	"
2	Ф50р2 L-2065; 0,43кг	4	4	4		4	4			без черт
	БПД L-2065; 0,68кг								4	без черт
	БПД L-2065; 1,17кг					4				без черт
	АДПД L-2065; 1,85кг								4	без черт
3	Лента монтажная М2	2	2	2	2					1431.9.31.1-2-69
	то же М7						2	2	2	то же

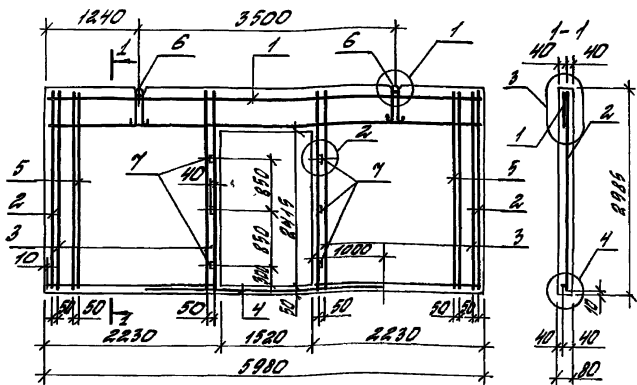
Арматура: класса Ф.П. по ГОСТ 5781-82 ;  
 класса Вр-1 по ГОСТ 6721-80.

ИЗМ КОЛ ИЗМ КОЛ ИЗМ КОЛ ИЗМ КОЛ

ИЗМ	КОЛ.	ИЗМ	КОЛ.	ИЗМ	КОЛ.	ИЗМ	КОЛ.

1.431.9-31.1-1 - 4

ИЗМ	КОЛ.



Марка панели	Бетон класса, м <sup>3</sup>			масса, т
	Б5	Б7,5	Б12,5	
ПГ60.30-1 -А	—	—	1,1	2,1
ПГ60.30-2 -А	—	—	1,1	
ПГ60.30-3 -А	—	—	1,1	
ПГ60.30-1-В-А	1,1	—	—	1,8
ПГ60.30-2-А-А	—	1,1	—	

1. Спецификацию см. лист 2.  
2. Узел 1... 4 см. докум. - 60... 63.

1.431.9-31.1-1 -5

Изм. №01 Лист №001 Подп. Дата

Составил: [подпись]  
 Проверил: [подпись]  
 Инженер: [подпись]  
 И.Колесов

Панель перегородки  
 ПГ60.30-1 -А... ПГ60.30-1 -А  
 ПГ60.30-1-В-А; ПГ60.30-2-А-А

Страницы: 1  
 Лист: 1  
 Листов: 2  
 ЦНИИПРОМЗДАНИИ

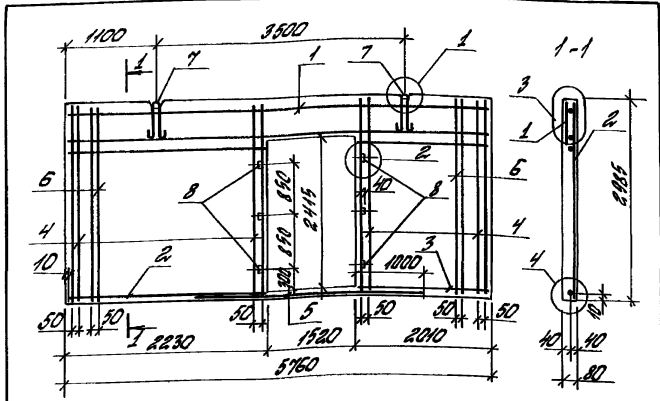
Поз.	Наименование	кол. на панель ПГ60.30-...-А						Объяснение документации
		1	2	3	1-1	2-1		
1	Сетка С145	1						1.431.9-31.1-2-45
	" С147				1			то же
	" С148	1	1					"
	" С149					1		"
2	" С122	2	2	2	2	2		1.431.9-31.1-2-35
3	ФБ.А.В.Л-2955, 0,66	4	4	4	4	4		625 черт.
4	ФБ.А.В.Л-3500, 0,78	1	1	1	1	1		то же
5	ФБ.А.В.Л-2955, 0,66	—	2	2	—	2		"
6	Лента монтажная М2	2	2	2				1.431.9-31.1-2-59
	то же М4					2	2	то же
7	Панель перегородки сечением 40х40х80 мм	6	6	6	6	6		

Форматная классификация по ГОСТ 5781-82

Изм. №01 Лист №001 Подп. Дата

1.431.9-31.1-1 - 5

Лист 2



Марка панели	Витон класса, м3			Масса, т
	8,5	8,7,5	8,12,5	
П158.30-1...-Д	—	—	1,1	2,6
П158.30-2...-Д	—	—	1,1	
П158.30-3...-Д	—	—	1,1	
П158.30-1-Л-Д	1,1	—	—	1,7
П158.30-2-Л-Д	—	1,1	—	

Спецификация см. лист 2.  
Узлы 1, 4 см. докум. - 60... 63

1431.9-31.1-1 - 6

Изм.	Кол.	Лист	Витон	Лист	Дата
Исполнит.	Исполнитель	Проверил	Исполнитель	Исполнитель	Исполнитель
Н.С.КОНД	С.И.КОСОВО	И.С.КОТОВ	С.И.КОСОВО	И.С.КОТОВ	С.И.КОСОВО

Панель перегородки	Итого листов	Листов
П158.30-1-Д, П158.30-1-Л-Д, П158.30-2-Л-Д	Р	1 2
ЦИНЦИПМАЗДАНИЦ		

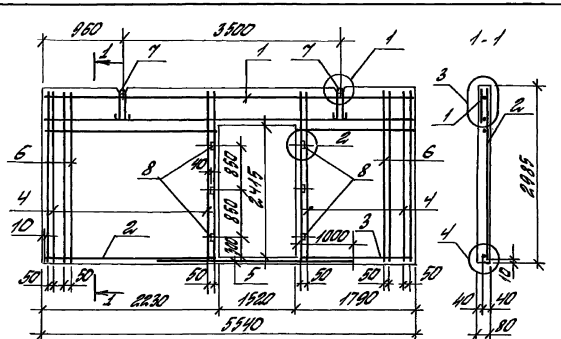
Поз.	Наименование	Кол. по панели П158.30...-Д						Обозначение документа
		1	2	3	4-А	2-Л		
1	Сетка С150	1						1431.9-31.1-2-17
	" С151		1		1			то же
	" С152			1				"
	" С153					1		"
2	" С122	1	1	1	1	1		1431.9-31.1-2-35
3	" С123	1	1	1	1	1		"
4	Ф6,8 Д, L-2965; 0,66 кг	4	4	4	4	4		без черт.
5	Ф6,8 Д, L-3500; 0,78 кг	1	1	1	1	1		без черт.
6	Ф6,8 Д, L-2965; 0,66 кг	—	2	2	—	2		без черт.
7	Петля монтажная М2	2	2	2				1431.9-31.1-2-59
	то же М7					2	2	то же
8	Панель деревянная							
	сечением 100x100x80 мм	6	6	6	6	6		

Сформатирован классом А-В по ГОСТ 5781-82

Изм. Кол. Лист Витон Лист Дата

Изм.	Кол.	Лист	Витон	Лист	Дата
------	------	------	-------	------	------

1431.9-31.1-1 - 6



Модель панели	Вотон класса, м³			Масса, т
	Б5	Б75	Б12,5	
П55.30-1-А	—	—	10	2,5
П55.30-2-А	—	—	10	
П55.30-3-А	—	—	10	
П55.30-1-В-А	10	—	—	1,7
П55.30-2-В-А	—	10	—	

1. Спецификация от листа.  
2. Узлы 1, 4 см. Досим. 60, 63.

1.431.9-31.1-1 - 7

ВМ	Кол.	Мет	Норм	Полн.	Метр
Метр	Метр	Метр	Метр	Метр	Метр

Панель перегородки  
П55.30-1-А... П55.30-3-А;  
П55.30-1-В, П55.30-2-В-А.

ШУИПРОМАДАНИ

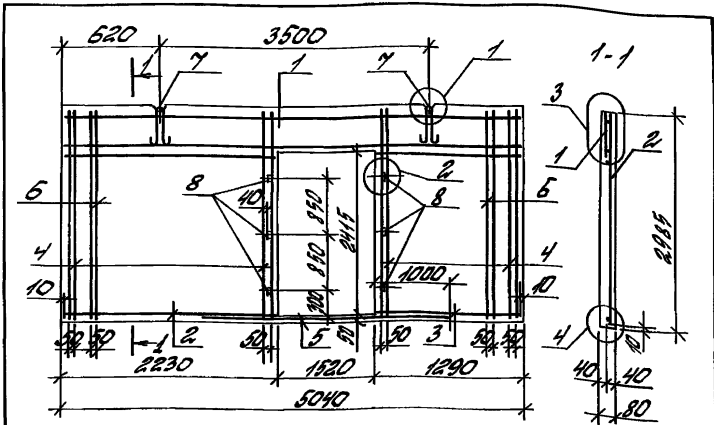
Поз.	Наименование	Кол. на панель П55.30...-А						Обозначение документа
		1	2	3	4-1	2-1		
1	Летка С154	1				1		1431.9-31.1-2-48
	" С155		1				1	то же
	" С156			1				"
2	" С122	1	1	1	1	1		1431.9-31.1-2-35
3	" С124	1	1	1	1	1		-37
4	Ф6.АII; L-2965; 0,65кг	4	4	4	4	4		без черт
5	Ф6.АII; L-3500; 0,78кг	1	1	1	1	1		без черт
6	Ф6.АII; L-2965; 0,65кг	-	2	2	-	2		без черт
7	Летая монтажная №2	2	2	2				1431.9-31.1-2-59
	то же					2	2	то же
8	Летка перегородки							
	решением их 10х20мм	5	5	5	5	5		

Артикулна класа А-II по ГОСТ 5781-82

1.431.9-31.1-1-7

ВМ	Кол.	Мет	Норм	Полн.	Метр
Метр	Метр	Метр	Метр	Метр	Метр

Метр  
2



Марка панели	Бетон класса, м³			Масса, т
	Б5	Б7,5	Б12,5	
П150.30-2-Д	—	—	0,91	2,2
П150.30-3-Д	—	—	0,91	
П150.30-1-А-Д	0,91	—	—	1,5
П150.30-2-А-Д	—	0,91	—	

Спецификация см. лист 2  
 Узлы 1, 4 см. докум. - 50... 63.

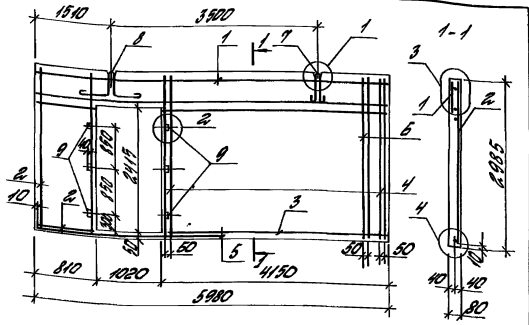
1.431.9-31.1-1 - 8

Панель перегородочная		Листов	Листов
П150.30-2-Д, П150.30-3-Д, П150.30-1-А-Д, П150.30-2-А-Д		Р	Т
ЦНИИПРОСТАНДАРТ		1	2

Поз.	Наименование	Кол. на панель П150.30...-Д					Обозначение документа
		2	3	1-А	2-А		
1	Сетка С158	1			1	1	14319-31.1-2-52
	" С159		1				то же
2	" С122	1	1		1	1	14319-31.1-2-36
3	" С125	1	1		1	1	-37
4	ФБАШ, l=2965, Q66кг	4	4		4	4	без черт.
5	ФБАШ, l=3500, Q78кг	1	1		1	1	без черт.
6	ФБАШ, l=2965, Q66кг		2			2	без черт.
7	Лента монтажная М3	2	2				14319-31.1-2-59
	то же М7				2	2	то же
8	Пробка деревянная						
	сечением 40х40мм	6	6		6	6	

Стропильная класса А-II по ГОСТ 5781-82

1.431.9-31.1-1 - 8



Марка бетона	Бетон класса, М3			Масса, т
	Б5	Б7,5	Б12,5	
ПБ0.30-1 -А1	—	—	1,2	30
ПБ0.30- -А1	—	—	1,2	
ПБ0.30- -А1	—	—	1,2	
ПБ0.30-1-А-А1	—	1,2	—	20
ПБ0.30-2-А-А1	—	1,2	—	

1. Спецификацию см. лист 2.
2. Узлы 1, 4 см. докум. - БД... 63.

1431.9-31.1-1 - 9

Панель перегородки  
ПБ0.30-1 -А1, ПБ0.30-3 -А1  
ПБ0.30-1-А1, ПБ0.30-2-А1

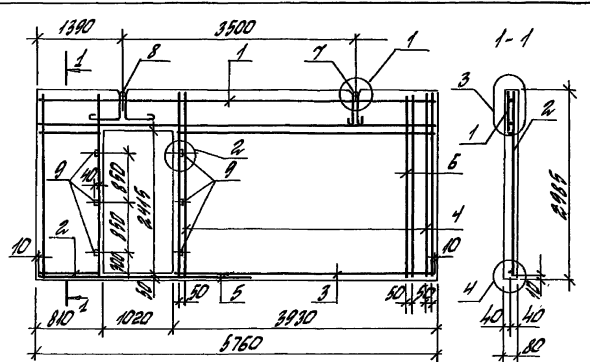
УНИИПРОМДАНДИ

№№	Наименование	Кол. по плану ПБ0.30... -А1					Объемные документы
		1	2	3	1-1	2-1	
1	Ремка С176	1					1431.9-31.1-2-91
	" С177		1		1		то же
	" С178			1			"
	" С179					1	"
2	" С130	1	1	1	1	1	1431.9-31.1-2-10
3	" С133	1	1	1	1	1	-А1
4	ФБ.ПВ; L-2965; 0,66м	2	2	2	2	2	без черт.
5	ФБ.ПВ; L-2815; 0,62м	1	1	1			без черт.
6	ФБ.ПВ; L-2965; 0,66м	-	1	1	-	1	без черт.
7	Лента монтажная М2	1	1	1			1431.9-31.1-2-59
	то же М4						то же
8	" М1	1	1	1			1431.9-31.1-2-10
	" М3				1	1	то же
9	Панель перегородки сечением 100х100х30 мм	6	6	6	6	6	-

Артикулера класса А-П по ГОСТ 5781-82.

1431.9-31.1-1 - 9





Модель панели	Битум класса, №			Масса, т
	85	87,5	89,5	
П158.30-1 -Д1	—	—	120	2,8
П158.30-2 -Д1	—	—	120	
П158.30-3 -Д1	—	—	120	
П158.30-1-А-Д1	120	—	—	1,9
П158.30-2-А-Д1	—	120	—	

1. Спецификация см. лист 2.  
2. Узлы 1...4 см. докум. 60...53

1.431.9-31.1-1 - 10

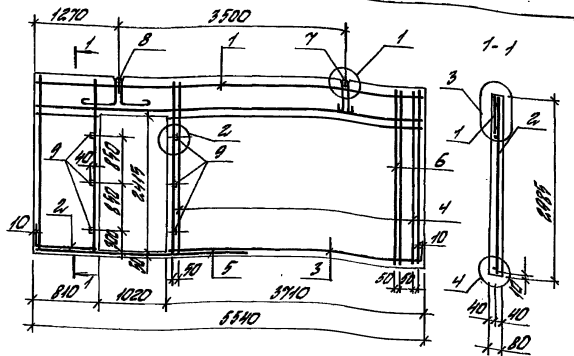
Панель перегородки  
П158.30-1 -Д1, П158.30-3 -Д1,  
П158.30-1-А-Д1, П158.30-2-А-Д1

ЦИНКОПРОМАНДИЙ

№№	Наименование	Кл. на панели П158.30...-Д1						Объемные документы
		1	2	3	1-А	2-А		
1	Лента С 180	1						1.431.9-31.1-2-55
	" С 181		1		1			то же
	" С 182			1				"
	" С 183					1		"
2	" С 130	1	1	1	1	1		1.431.9-31.1-2-10
3	" С 134	1	1	1	1	1		- 41
4	ФБНП: L-295F; 0,66 кг	2	2	2	2	2		123 черт.
5	ФБНП: L-291F; 0,62 кг	1	1	1	1	1		123 черт.
6	ФБНП: L-295F; 0,66 кг		1	1		1		123 черт.
7	Лента монтажная М2	1	1	1				1.431.9-31.1-2-69
	то же М7					1	1	то же
8	" МН	1	1	1				1.431.9-31.1-2-70
	" МБ					1	1	то же
9	Лента деревянная							
	сечением 40x10x30 мм	6	6	6		6	6	

Арматура класса А-I по ГОСТ 5781-82

1.431.9-31.1-1 - 10



Модель панели	Бетон класса, М 3			Масса, т
	Б5	Б7,5	Б12,5	
П155.30-1-А1	—	—	1,10	2,7
П155.30-2-А1	—	—	1,10	
П155.30-3-А1	—	—	1,10	
П155.30-1-П-А1	1,10	—	—	1,8
П155.30-2-П-А1	—	1,10	—	

1. Спецификация см. лист 2  
2. Высота 1,4 м, ширина - 62...63

14319-31.1-1 - 14

Имя, Фамилия, Инициалы		Дата	
Имя	Фамилия	Дата	Дата
Имя	Фамилия	Дата	Дата
Имя	Фамилия	Дата	Дата
Имя	Фамилия	Дата	Дата

Панель перегородки	Страна		Лист	
	1	2	1	2
П155.30-1-А1... П155.30-3-А1				
П155.30-1-П-А1, П155.30-2-П-А1				

ЦНИИПРОМЗДАНИИ

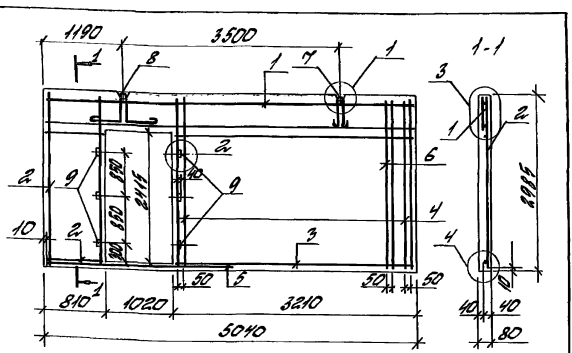
№№	Наименование	кол. на панель П155.30...-А1						Описание документа
		1	2	3	1-1	2-1		
1	Лента С184	1			1			14319-31.1-2-56
	" С185	1				1		по дзе
	" С185			1				"
2	" С190	1	1	1	1	1		14319-31.1-2-40
3	" С195	1	1	1	1	1		-42
4	ФБЛП; P-2965; Q66кг	2	2	2	2	2		без черт.
5	ФБЛП; P-2815; Q62кг	1	1	1	1	1		без черт.
6	ФБЛП; P-2965; Q66кг	1	1			1		без черт.
7	Лента монтажная М2	1	1	1				14319-31.1-2-59
	по дзе					1	1	по дзе
8	" М41	1	1	1				14319-31.1-2-40
	" М13					1	1	по дзе
9	Линия деревянная							без черт.
	сечением 40х40х80 мм	6	6	6	6	6		

Линия класса А-П по ГОСТ 5781-82

Имя, Фамилия, Инициалы

Имя, Фамилия, Инициалы		Дата	
Имя	Фамилия	Дата	Дата
Имя	Фамилия	Дата	Дата
Имя	Фамилия	Дата	Дата
Имя	Фамилия	Дата	Дата

14319-31.1-1 - 14



Марка панели	Ветон класса, м <sup>3</sup>			Масса, т
	Б5	Б7,5	Б12,5	
П150.30-2 -Д1	—	—	400	2,4
П150.30-3 -Д1	—	—	400	
П150.30-1 -А-Д1	400	—	—	1,6
П150.30-2 -А-Д1	—	400	—	

1. Спецификация см. лист 2.  
2. Узлы 1, 4 см. докум. - 50... 53.

14319-31.1-1 - 12

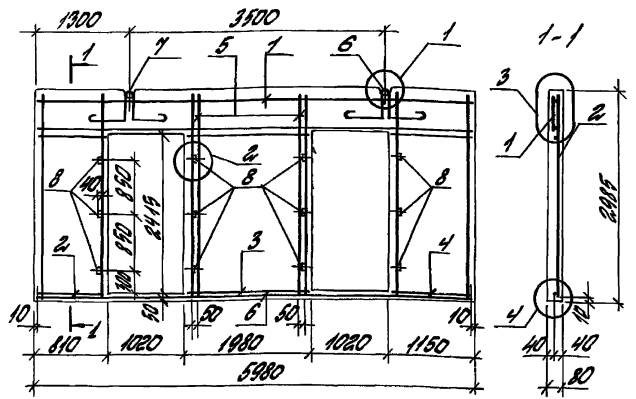
ИЗМ. КОД	ИЗМ. №	ИЗМ. ДАТА	ИЗМ. СОД.	ИЗМ. ПОЯСН.	ИЗМ. ПОДП.	ИЗМ. ПОДП.	ИЗМ. ПОДП.
Разработчик	Судинская	12.12.11	Панель перегородки	Листов	1	2	2
Проектировщик	Чиркова		П150.30-2 -Д1 П150.30-3 -Д1	Итого			
Проверщик	Витковская		П150.30-1 -А-Д1 П150.30-2 -А-Д1	Итого			
Н.С.Игит	Чиркова						

Поз.	Наименование	Кол. на панель П150.30... - Д1						Обозначение документа
		2	3	4	5	6	7	
1	Сетка С172	1			1	1		14319-31.1-2-53
	" С173		1					то же
2	" С130	1	1		1	1		14319-31.1-2-40
3	" С136	1	1		1	1		- 42
4	ФБ.П; l=2965,065 кг	1	1		1	1		без черт
5	ФБ.П; l=2815,062 кг	1	1		1	1		без черт
6	ФБ.П; l=2965,065 кг	1	1		-	1		без черт
7	Лента монтажная М2	1	1					14319-31.1-2-59
	то же М1				1	1		то же
8	" М11	1	1					14319-31.1-2-40
	" М13				1	1		то же
9	Лента стальнойная сечением 40х40х30 мм	6	6		6	6		-

Арматура класса А-III по ГОСТ 5781-82

14319-31.1-1 - 12

ИЗМ. КОД	ИЗМ. №	ИЗМ. ДАТА	ИЗМ. СОД.	ИЗМ. ПОЯСН.	ИЗМ. ПОДП.	ИЗМ. ПОДП.	ИЗМ. ПОДП.
Разработчик	Судинская	12.12.11	Панель перегородки	Листов	1	2	2
Проектировщик	Чиркова		П150.30-2 -Д1 П150.30-3 -Д1	Итого			
Проверщик	Витковская		П150.30-1 -А-Д1 П150.30-2 -А-Д1	Итого			
Н.С.Игит	Чиркова						



Модель панелей	Бетон класса, м³			Масса, т
	Б5	Б7,5	Б12,5	
П160.30-1 - 2А	—	—	1,10	25
П160.30-2 - 2А	—	—	1,10	
П160.30-3 - 2А	—	—	1,10	
П160.30-1-1-2А	1,10	—	—	47
П160.30-2-1-2А	—	1,10	—	

1. Спецификация см лист 2.
2. Узлы 1, 4 см. докум. 60, 63.

1431.9-31.1-1 - 13

Изм. №	Сод.	Исполн.	Дата	Лист	Всего
1	Панель перегородки П160.30-1-2А ... П160.30-3-2А П160.30-1-1-2А, П160.30-2-1-2А			1	2
ЦНИИПРОЕКТААРХИТ					

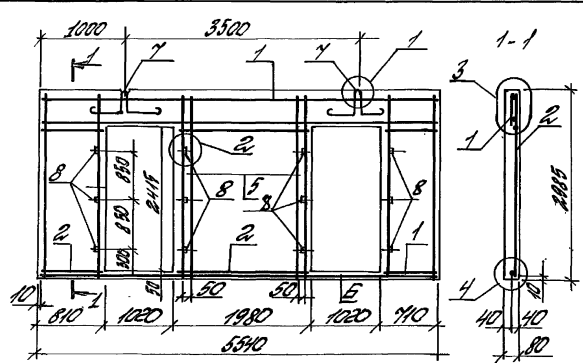
Изм. №, дата, исполн., дата, лист, всего

№	Наименование	Кол. по номеру П160.30...-2А					Ссылочный документ по
		1	2	3	1-1	2-1	
1	Сетка С206	1					1431.9-31.1-2-63
	" С207		1		1		то же
	" С208			1			"
	" С209					1	"
2	Сетка С130	1	1	1	1	1	1431.9-31.1-2-40
3	" С137	1	1	1	1	1	-42
4	" С131	1	1	1	1	1	-40
5	Ф6.10; L=2960; 0,66кг	2	2	2	2	2	
6	Ф6.10; L=5960; 1,32кг	1	1	1	1	1	
7	Лента монтажная М1	2	2	2			1431.9-31.1-2-70
	то же М13					2	то же
8	Пробка деревянная сечением 40х40х80мм	12	12	12	12	12	

Артикул: КИССО Ф-10 по ГОСТ 5781-82

Изм. №, дата, исполн., дата, лист, всего

Изм. №	Сод.	Исполн.	Дата	Лист	Всего
	1431.9-31.1-1 - 13			1	2



Модель панели	Биточа с локотом, №3			Модель, Т
	8,5	8,75	8,92,5	
П155.30-1-2А	—	—	0,93	2,2
П155.30-2-2А	—	—	0,93	
П155.30-3-2А	—	—	0,93	
П155.30-1-А-2А	0,93	—	—	1,5
П155.30-2-А-2А	—	0,93	—	

1. Спецификация по составу
2. Уб. № 1. 4 см. Общ. м. 63.

1.431.9.31.1-1 - 14

ИЗМ. КОП. ЛИСТ № КОЛ. ПОСЛ. ДИТА

ИЗМ.	КОП.	ЛИСТ	№ КОЛ.	ПОСЛ.	ДИТА

Панель перегородки П155.30-1-2А... П155.30-3-2А П155.30-1-А-2А, П155.30-2-А-2А	Панель		1	2
	ИЗМ.	КОП.	ЛИСТ	№ КОЛ.

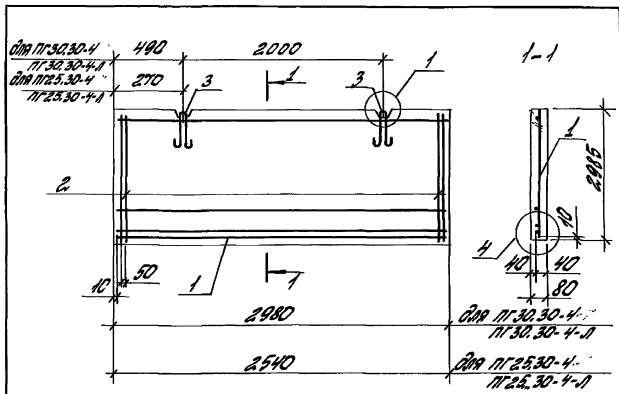
№	Наименование	Кол. по панели П155.30...-2А						Обозначение объемной про	
		1	2	3	1-1	2-1			
1	Биточа с 210	1			1			1.431.9.31.1-2-64	
	" с 211		1			1		по габ	
	" с 212			1				"	
2	Биточа с 130	1	1	1	1	1		1.431.9.31.1-2-40	
3	" с 132	1	1	1	1	1		по габ	
4	" с 134	1	1	1	1	1		1.431.9.31.1-2-40	
5	Об. д. в. Р-295Т, 085Т	2	2	2	2	2		123 чет.	
6	Об. д. в. Л-332Д, 123С	1	1	1	1	1		123 чет.	
7	Литая монтажная	2	2	2				1.431.9.31.1-2-70	
	по габ						2	2	по габ
8	Панель перегородки сечением 1014х80	12	12	12			12	12	

Спецификация локота №-3 по ГОСТ 5781-82

ИЗМ. КОП. ЛИСТ № КОЛ. ПОСЛ. ДИТА

ИЗМ.	КОП.	ЛИСТ	№ КОЛ.	ПОСЛ.	ДИТА

1.431.9.31.1-1 - 14



Модель панели	Бетон класса, м <sup>3</sup>		Масса, т
	Б7,5	Б12,5	
ПГ 30.30-4	—	0,74	1,7
ПГ 30.30-4-1	0,74	—	1,1
ПГ 25.30-4	—	0,61	1,5
ПГ 25.30-4-1	0,61	—	0,98

1. Спецификация см. лист 2.
2. Узел 1 см. док-ум - 60
3. Узел 4 см. док-ум - 63

1431.9-31.1-1 - 15

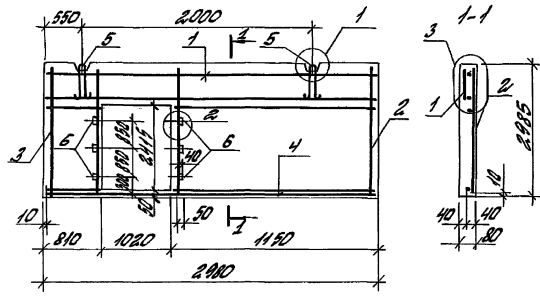
Изм.	Кол.	Идет	Масса	Полн.	Дата
Исполнит.	Исполнитель	Дата	Панель производства ПГ 30.30-4, ПГ 30.30-4-1, ПГ 25.30-4, ПГ 25.30-4-1.	Исполн. проект	Исполн. дата
Проверит.	Проверенный	Дата			
Составил	Составитель	Дата	ЦНИИПРОМСТАНДАРТ		
Контр.	Контрактор	Дата			

Поз.	Наименование	Количество на панель				Обозначение документа
		ПГ 30.30-4-1		ПГ 25.30-4-1		
1	Сетка с109	1	1			1431.9-31.1-2-28
	с110			1	1	то же
						"
2	ст. Вр-I, L=2085, Q145г	2	2	2	2	623 черт.
3	Лента монтажная МБ	2		2		1431.9-31.1-2-69
	то же	МБ	2		2	то же

Автоматика класса Вр-I по ГОСТ 6727-80.

1431.9-31.1-1 - 15

Изм.	Кол.	Идет	Масса	Полн.	Дата
					Идет
					2



Марка панели	Бетон класса М3	Марка, Т
П.30.30-2 -А1	В7,5 В12,5	1,2
П.30.30-3 -А1	— 0,52	1,2
П.30.30-2 -А1	— 0,52	0,8

1. Спецификация см. лист 2.  
2. Узел 1.3 см. докум. - 60. 62

1.431.9.31.1-1 - 15

Изм.	Кол.	Исполн.	Провер.	Дата
1	1	2		

Панель железобетонная  
П.30.30-2 -А1, П.30.30-3-А1,  
П.30.30-2-1-А1.

ЦНИИПРОТЭДРАНИИ

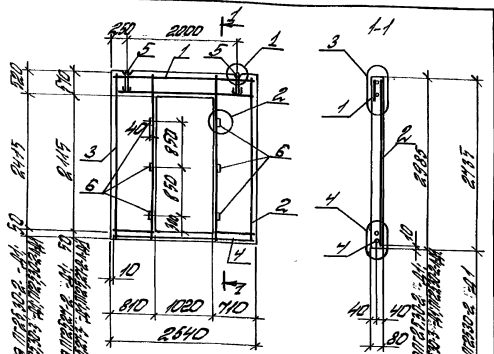
№ п/п	Наименование	Количество по панели			Отличительные данные документа
		П.30.30-2-А1	П.30.30-3-А1	П.30.30-2-1-А1	
1	Сетка С198	1	1		1.431.9.31.1-2-60
	С199	1			то же
2	Сетка С131	1	1	1	1.431.9.31.1-2-40
	Сетка С130	1	1	1	"
	р.6.9.р. L=2980; 0,65кг	1	1	1	без черт.
5	Лента монтажная М4	2	2		1.431.9-31.1-2-69
	то же М8		2		то же
6	Пробка деревянная диаметром 10х10х10 мм	6	6	6	без черт.

Арматура класса А-III по ГОСТ 5781-82.

1.431.9.31.1-1 - 16

Изм.	Кол.	Исполн.	Провер.	Дата
1	1	2		

ЦНИИПРОТЭДРАНИИ



Сторона с ручкой  
Сторона без ручки

Модель панели	Ветви стекла мм		Масса г
	875	8125	
П25.30-2-Д1	-	041	0,98
П25.30-3-Д1	-	041	0,98
П25.30-2-А-Д1	041	-	0,66
П25.27-2-Д1	-	038	0,91
П25.27-3-Д1	-	038	0,91
П25.27-2-А-Д1	038	-	0,61

1. Спецификация от лист 2.  
2. Узлы 1... 4 см. док-м-60... 63.

14319-31.1-1 - 17

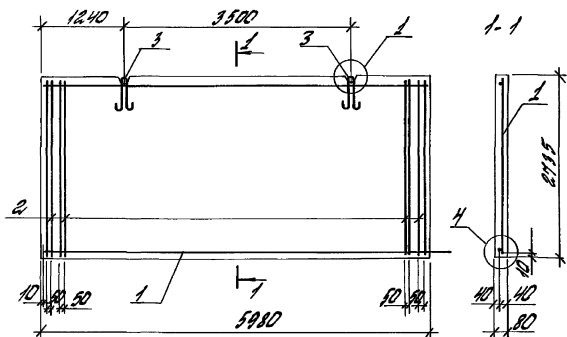
Панель перегородки	Материал		Материал
	Р	1	
П25.30-2-Д1; П25.30-3-Д1; П25.30-2-А-Д1; П25.27-2-Д1; П25.27-3-Д1; П25.27-2-А-Д1	У	У	У

Поз.	Наименование	Коды по панели				Обозначение документа
		П25.30-2-Д1	П25.30-3-Д1	П25.30-2-А-Д1	П25.27-2-Д1	
1	Сетка С202	1	1			14319-31.1-2-61
	С203	1				по фю
	С204		1		1	14319-31.1-2-62
	С205			1		по фю
2	С132	1	1	1		14319-31.1-2-40
	С140			1	1	- 43
3	С130	1	1	1		- 40
	С139			1	1	- 43
4	ФБМ Р-2120 0,5х0,5	1	1	1	1	
5	Панель монтажная М4	2	2	2	2	14319-31.1-2-69
	по фю М8		2		2	по фю
6	Прокол деревянный					
	сечением 40х40х30 мм	6	6	6	6	

Спецификация класса А по ГОСТ 5781-82

14319-31.1-1 - 17





Модель панели	Виды кирпича, м³			Масса, т
	Б5	Б7,5	Б12,5	
ПГ 60. 24-1	—	—	1,31	3,14
ПГ 60. 24-2	—	—	1,31	
ПГ 60. 24-3	—	—	1,31	
ПГ 60. 24-4	—	—	1,31	
ПГ 60. 24-1-И	1,31	—	—	2,10
ПГ 60. 24-2-И	—	1,31	—	
ПГ 60. 24-3-И	—	1,31	—	
ПГ 60. 24-4-И	—	1,31	—	

1. Спецификация см лист 2  
 2. Узел 1,4 см. докум. - 60, 63.

14319.31.1-1 - 18

Изм.	Кол.	Изд.	Изд.	Изд.	Изд.

Панель перегородки	Изд.	
	1	2
ПГ 60. 24-1 ... ПГ 60. 24-4		
ПГ 60. 24-1-И ... ПГ 60. 24-4-И		

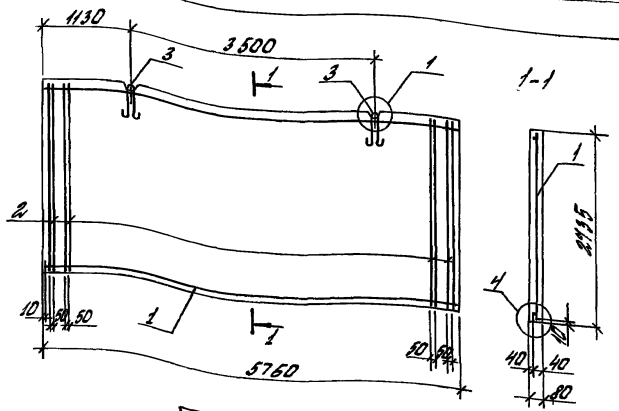
Поз.	Наименование	Код по панели ПГ 60. 24-								Обозначение документа
		-1	-2	-3	-4	-1-И	-2-И	-3-И	-4-И	
1	Сетка	С17	1				1			14319.31.1-2-5
	"	С18	1					1		то же
	"	С19		1					1	"
	"	С20			1				1	"
2	Ф 580 L=2745; 0,16 кг	4	4	4		4	4			без черт.
	6-И L=2745; 0,6 кг								4	без черт.
	8-И L=2745; 1,07 кг					4				без черт.
	10-И L=2745; 1,68 кг								4	без черт.
3	Лента монтажная М1	2	2	2	2					14319.31.1-2-59
	то же М7						2	2	2	то же

Аннотация: класс А-И по ГОСТ 5781-82;  
 класс Вр-Т по ГОСТ 6727-80.

Изм.	Кол.	Изд.	Изд.	Изд.	Изд.

14319.31.1-1 - 18

Изм.	Кол.	Изд.	Изд.	Изд.	Изд.



Марка панели	Бетон класса, м <sup>3</sup>			Масса, т
	Б5	Б7,5	Б12,5	
ПГ 58.27-1	—	—	126	3,02
ПГ 58.27-2	—	—	126	
ПГ 58.27-3	—	—	126	
ПГ 58.27-4	—	—	126	
ПГ 58.27-1-А	1,26	—	—	2,02
ПГ 58.27-2-А	—	1,26	—	
ПГ 58.27-3-А	—	1,26	—	
ПГ 58.27-4-А	—	1,26	—	

1. Спецификация см. лист 2
2. Узел 1,4 см. докум. - 60, 63

1431.9-31.1-1 - 19

Панель перегородки  
ПГ-58.27-1... ПГ-58.27-4-А;  
ПГ-58.27-1-А... ПГ-58.27-4-А

Листов	1	2
Листов		

ЦЕНТРОПРОЕКТДИЗАЙН

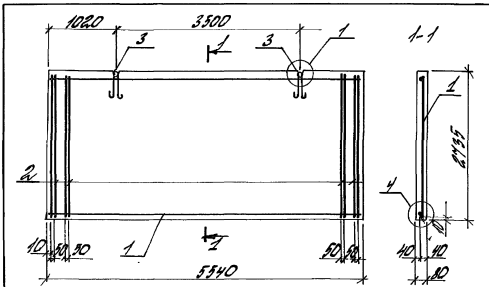
ИЗМ. КОД.	ИЗМ. ИЛИ	ПОСЛ. ПОСЛ.	ДАТА
ПОДГОТОВИТЕЛЬ	СВЕТЛОТЕХНИЧЕСКИЙ	СВЕТЛОТЕХНИЧЕСКИЙ	СВЕТЛОТЕХНИЧЕСКИЙ
ПРОЕКТОР	СВЕТЛОТЕХНИЧЕСКИЙ	СВЕТЛОТЕХНИЧЕСКИЙ	СВЕТЛОТЕХНИЧЕСКИЙ
И.КОНТР.	СВЕТЛОТЕХНИЧЕСКИЙ	СВЕТЛОТЕХНИЧЕСКИЙ	СВЕТЛОТЕХНИЧЕСКИЙ

Поз.	Наименование	Код. на панель ПГ БС. 27-								Обозначение документа
		-1	-2	-3	-4	-1А	-2А	-3А	-4А	
1	Детка СБ1	1				1				1431.9-31.1-2-5
	СБ2		1				1			то же
	СБ3			1				1		"
	СБ4				1				1	"
2	Ф58р2 L=2115; 042 кг	4	4	4		4	4			без черт.
	БАН L=2115; 06 кг								4	без черт.
	8АН L=2115; 107 кг				4					без черт.
	10АН L=2115; 168 кг								4	без черт.
3	Лента монтажная М2	2	2	2	2					1431.9-31.1-2-59
	то же						2	2	2	то же

Анатюра: класса А-II по ГОСТ 5781-82;  
класса Вр-I по ГОСТ 6727-80.

1431.9-31.1-2 - 19

ИЗМ. КОД.	ИЗМ. ИЛИ	ПОСЛ. ПОСЛ.	ДАТА
-----------	----------	-------------	------



Модель панели	Бетон класса, М.3			Масса, т
	В5	В7,5	В12,5	
ПГ 55.27-1	-	-	121	2,90
ПГ 55.27-2	-	-	121	
ПГ 55.27-3	-	-	121	
ПГ 55.27-4	-	-	121	
ПГ 55.27-1-А	121	-	-	1,94
ПГ 55.27-2-А	-	121	-	
ПГ 55.27-3-А	-	121	-	
ПГ 55.27-4-А	-	121	-	

1. Спецификация см. лист 2.
2. Высота 44 см, обшум. 60, 63.

1.431.9-31.1-1 - 20

МАШ.ПРОД. ПЕРВОМОНТАЖ. РАБОТЫ

УМ	КОН	АУТ	МОН	ПОСТ	СЛ

Панель перегородки  
 ПГ 55.27-1, ПГ 55.27-2, ПГ 55.27-3, ПГ 55.27-4, ПГ 55.27-1-А, ПГ 55.27-2-А, ПГ 55.27-3-А, ПГ 55.27-4-А

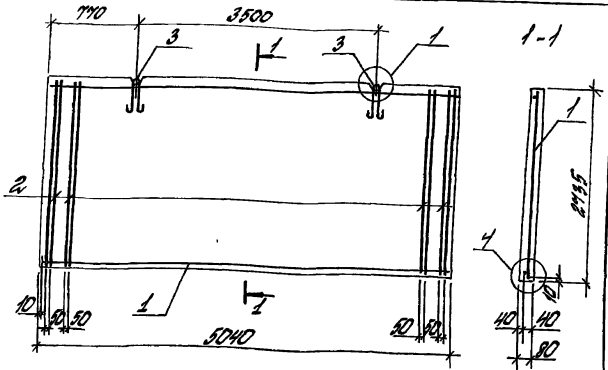
Поз.	Наименование	Кол. по панели ПГ 55.27	Обозначение документа										
			1	2	3	4	1-А	2-А	3-А	4-А			
1.	Ветка	025	1					1					1.431.9-31.1-2-7
	"	026	1						1				по фп
	"	027		1						1			"
	"	028			1						1		"
2	Ф 55-7 L-2715, 090СГ	4	4	4				4	4				без черт
	6АФ L-2715, 060СГ										4		без черт
	8АФ L-2715, 100СГ						4						без черт
	10АФ L-2715, 150СГ											4	без черт
3	Петля монтажная М2	2	2	2	2								1.431.9-31.1-2-69
	по фп	МТ						2	2	2	2		по фп

Сматрица: класс В-IV по ГОСТ 5781-82;  
 класс Вp-2 по ГОСТ 6127-80.

МАШ.ПРОД. ПЕРВОМОНТАЖ. РАБОТЫ

УМ	КОН	АУТ	МОН	ПОСТ	СЛ

1.431.9-31.1-1 - 20



Модель панели	Бетон класс, №			Масса, т
	Б5	Б7,5	Б12,5	
ПГ.50.27-1	—	—	1,10	2,64
ПГ.50.27-2	—	—	1,10	
ПГ.50.27-3	—	—	1,10	
ПГ.50.27-4	—	—	1,10	
ПГ.50.27-1-1	1,10	—	—	1,76
ПГ.50.27-2-1	—	1,10	—	
ПГ.50.27-3-1	—	1,10	—	
ПГ.50.27-4-1	—	1,10	—	

Структурная см. лист 2.  
Узел 1; 4см. докуп: 60, 63

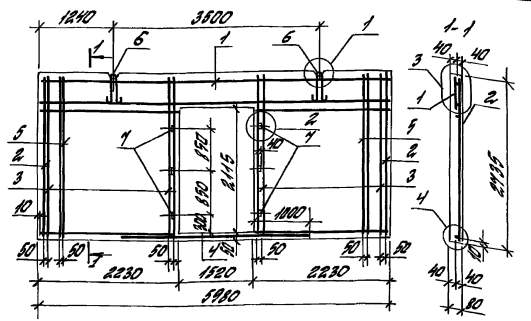
14319-31.1-1 - 21

Панель первородку	Панель втор	Листов
ПГ.50.27-1 ... ПГ.50.27-4 ;	П	1
ПГ.50.27-1-1 ... ПГ.50.27-4-1.	1	2

№	Наименование	Кол. на панель ПГ.50.27-								Дополнительные документа
		-1	-2	-3	-4	-1-1	-2-1	-3-1	-4-1	
1	Сетка С29	1				1				14319-31.1-2-8
	" С30		1				1			то же
	" С31			1				1		"
	" С32				1				1	"
2	Ф58П L=2745; 0,99кг	4	4	4		4	4			без черт.
	6ПД L=2745; 0,6кг								4	без черт.
	8ПД L=2745; 1,07кг				4					без черт.
	10ПД L=2745; 1,68кг									без черт.
3	Лента монтажная П12	2	2	2	2					без черт.
	то же П17							2	2	2
									2	2

Арматура: класс А-III по ГОСТ 5781-82;  
класс Вр-I по ГОСТ 6727-80.

14319-31.1-1 - 21



Модель панели	Бетон масса, м <sup>3</sup>			Масса, т
	Б5	Б7,5	Б12,5	
П60.21-1-А	—	—	105	2,5
П60.21-2-А	—	—	105	
П60.21-3-А	—	—	105	
П60.21-1-А-А	105	—	—	47
П60.21-2-А-А	—	105	—	

1. Стяжку сделать см. лист 2.  
2. Узел 1, 4 см. докум. 60. 53

1431.9.31.1-1 - 22

Изм.	Кол.	Иск.	Исп.	Изм.	Кол.	Иск.	Исп.

Панель перегородки		Итого листов	микроф
П60.21-1-А	П60.21-2-А	1	2
П60.21-1-А-А	П60.21-2-А-А	Итого перегородки	

Поз.	Наименование	Кол. по панели П60.21-...-А						Объем изделия по длине м <sup>3</sup>
		1	2	3	1-А	2-А	3-А	
1	Сетка С159	1						1431.9.31.1-2-19
	" С158		1					то же
	" С159			1				"
	" С160				1	1		"
2	" С125	2	2	2	2	2		1431.9.31.1-2-38
3	ФБ.АВ L=2715; 0,6х1	4	4	4	4	4		без черт.
4	ФБ.АВ L=3900; 0,6х1	1	1	1	1	1		без черт.
5	ФБ.АВ L=2715; 0,6х1	—	2	2	—	2		без черт.
5	Сетка монтажная м.к.	2	2	2				1431.9.31.1-2-50
7	то же м.к.				2	2		то же
	Панель перегородки	6	6	6	6	6		

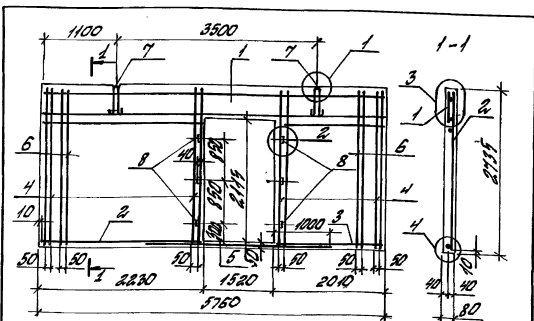
Априматура: сетка А-III по ГОСТ 5781-82

ИЗМ. КОЛ. ИСК. ИСП. ИЗМ. КОЛ. ИСК. ИСП.

Изм.	Кол.	Иск.	Исп.	Изм.	Кол.	Иск.	Исп.

1431.9.31.1- 22

Лист 2



Марка панели	Бетон класса, М3			Масса, γ
	Б5	Б7,5	Б12,5	
П138.27-1 -А	-	-	0,97	2,4
П138.27-2 -А	-	-	0,97	
П138.27-3 -А	-	-	0,97	
П138.27-1-В-А	0,97	-	-	16
П138.27-2-В-А	-	0,97	-	

1. Стендарты сст. лист 2.
2. Узлы 1, 4 см. докум. - 60... 53

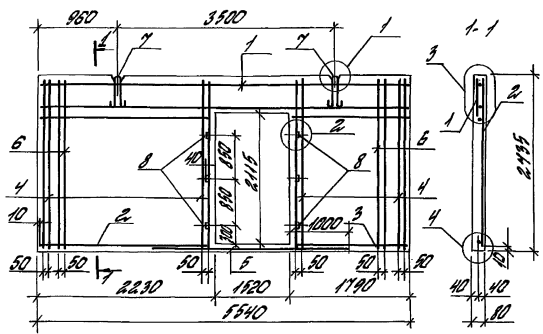
14319-31.1-1-23

Исполн.	Провер.	Инженер	Инженер	Инженер	Инженер	Инженер	Панель перегородки		Стенд. лист		Листов
							П	1	2	2	
							П138.27-1-А; П138.27-1-В; П138.27-1-АА; П138.27-2-А				
											ЦНИИПРОМЗДАНИИ

Поз.	Наименование	К.Д.Л. на панели П138.27--А						Обозначение документа
		1	2	3	4-А	2-А		
1.	Сетка С161	1						14319-31.1-2-50
	С162		1		1			то же
	С163			1				"
	С164					1		"
2.	С126	1	1	1	1	1		14319-31.1-2-38
3.	С127	1	1	1	1	1		то же
4.	ФБЛВ L=2715; 0,60 кг	4	4	4	4	4		без черт.
5.	ФБЛВ L=3500; 0,78 кг	1	1	1	1	1		без черт.
6.	ФБЛВ L=2715; 0,60 кг	-	2	2	-	2		без черт.
7.	Лента монтажная МБ	2	2	2				14319-31.1-2-59
	то же МТ				2	2		то же
8.	Прокладка деревянная							без черт.
	сечением 40х10х80 мм	6	6	6	6	6		

Анатюра класса В-III по ГОСТ 5781-82

14319 31.1-1-23



МАРКА ПАНЕЛИ	БЕТОН КЛАССА М <sup>3</sup>			Масса Т
	Б5	Б7,5	Б12,5	
П55.24-1-А	—	—	0,96	2,3
П55.24-2-А	—	—	0,96	
П55.24-3-А	—	—	0,96	
П55.24-1-П-А	0,96	—	—	1,5
П55.24-2-П-А	—	0,96	—	

Спецификацию см. лист 2.  
Узлы 1, 4 см. докум. 60-63

14319-31.1-1 - 24

ИЗМ.	КОМ.	ИЗМ.	КОМ.	ИЗМ.	КОМ.
АВТОР	ПРОЕКТОР	ИЗМ.	ПРОЕКТОР	ИЗМ.	ПРОЕКТОР
ИЗДАТЕЛЬ	ИЗДАТЕЛЬ	ИЗДАТЕЛЬ	ИЗДАТЕЛЬ	ИЗДАТЕЛЬ	ИЗДАТЕЛЬ
И. КОМ. Д.	И. КОМ. Д.	И. КОМ. Д.	И. КОМ. Д.	И. КОМ. Д.	И. КОМ. Д.

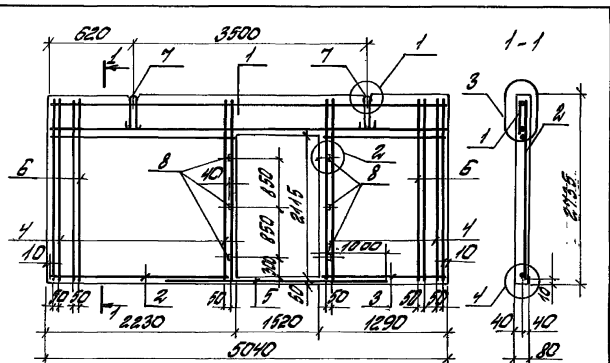
Панель железобетонная  
П55.24-1-А... П55.24-3-А;  
П55.24-1-П-А, П55.24-2-П-А.  
УЧЕТ ПРОИЗВОДСТВА ИЛИ

Пан.	Наименование	Кол. м <sup>2</sup> панели П55.24...-А						Обозначение документа
		1	2	3	1-П	2-П		
1	Решетка С165	1			1			14319-31.1-2-51
	" С166		1			1		то же
	" С167			1				"
2	" С126	1	1	1	1	1		14319-31.1-2-38
3	" С128	1	1	1	1	1		- 39
4	ФБНБ; L=2115; Q60кг	4	4	4	4	4		без черт.
5	ФБНБ; L=3900; Q78кг	1	1	1	1	1		без черт.
6	ФБНБ; L=2115; Q60кг		2	2		2		без черт.
7	Решетка монтажная М2	2	2	2				14319-31.1-2-59
	то же МТ					2	2	то же
8	Решетка железобетонная							без черт.
	размерами 100х100х80 мм	5	5	5		5		

Спецификац.: класс Б-7 по ГОСТ 5781-82

14319-31.1-1 - 24

ИЗМ.	КОМ.	ИЗМ.	КОМ.	ИЗМ.	КОМ.
АВТОР	ПРОЕКТОР	ИЗМ.	ПРОЕКТОР	ИЗМ.	ПРОЕКТОР
ИЗДАТЕЛЬ	ИЗДАТЕЛЬ	ИЗДАТЕЛЬ	ИЗДАТЕЛЬ	ИЗДАТЕЛЬ	ИЗДАТЕЛЬ
И. КОМ. Д.	И. КОМ. Д.	И. КОМ. Д.	И. КОМ. Д.	И. КОМ. Д.	И. КОМ. Д.



Модель панели	Бетон класса, м³			Масса, т
	Б.5	Б.7,5	Б.12,5	
П.50.27-2 - А	—	—	0,85	2,0
П.50.27-3 - А	—	—	0,85	
П.50.27-1-А	0,85	—	—	1,4
П.50.27-2-А	—	0,85	—	

Спецификация см. лист 2  
Узлы 1...4 см. докум. 60...63

14319-31.1-2 - 25

Узлы	Мат.	Мет.	Мет.	Мет.	Мет.	Мет.	Мет.	Мет.	Мет.	Мет.	Мет.	Мет.
Панель	Бетон	Арматура	Стекловолокно	Панель	Бетон	Арматура	Стекловолокно	Панель	Бетон	Арматура	Стекловолокно	Панель
Панель	Бетон	Арматура	Стекловолокно	Панель	Бетон	Арматура	Стекловолокно	Панель	Бетон	Арматура	Стекловолокно	Панель

Панель перегородки  
П.50.27-2 - А, П.50.27-3 - А,  
П.50.27-1-А, П.50.27-2-А

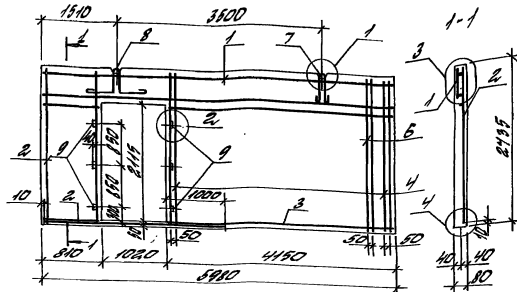
№	Наименование	Код на панель П.50.27...-А				Среднее значение объемов
		2	3	1-1	2-1	
1	Сетка С170	1		1	1	14319-31.1-2-22
"	С171	1				то же
2	С125	1	1	1	1	14319-31.1-2-28
3	С129	1	1	1	1	29
4	ФБАЭ В.2745; 0,60кг	4	4	4	4	без черт.
5	ФБАЭ В.3500; 0,78кг	1	1	1	1	без черт.
6	ФБАЭ В.2745; 0,60кг	2	2		2	без черт.
7	Летняя монтажная МБ то же МБ	2	2		2	14319-31.1-2-69 то же
8	Решетка деревянная решеткой 40х40х80мм	6	6	6	6	

Арматура: класса В-III по ГОСТ 5781-82

Узлы	Мат.	Мет.	Мет.	Мет.	Мет.	Мет.	Мет.	Мет.	Мет.	Мет.	Мет.	Мет.
Панель	Бетон	Арматура	Стекловолокно	Панель	Бетон	Арматура	Стекловолокно	Панель	Бетон	Арматура	Стекловолокно	Панель
Панель	Бетон	Арматура	Стекловолокно	Панель	Бетон	Арматура	Стекловолокно	Панель	Бетон	Арматура	Стекловолокно	Панель

14319-31.1-1 - 25





Марка панели	Система стекло, №			Масса, Т
	85	875	812,5	
ПБ0.27-1-А1	—	—	4,1	2,4
ПБ0.27-2-А1	—	—	4,1	
ПБ0.27-3-А1	—	—	4,1	
ПБ0.27-1-П-А1	4,1	—	—	4,8
ПБ0.27-2-П-А1	—	4,1	—	

1. Спецификация см. лист 2.  
 2. Узлы 1, 4 см. дач.м.- 60-63

14319.31.1-1 - 26

№ п/п Вид изделия Кол-во

№ п/п Вид изделия Кол-во

№ п/п Вид изделия Кол-во

№ п/п Вид изделия Кол-во

№ п/п Вид изделия Кол-во

№ п/п Вид изделия Кол-во

№ п/п Вид изделия Кол-во

Панель перевернутой	Система стекло №		Масса, Т
	85	875	
ПБ0.27-1-А1	—	—	4,1
ПБ0.27-2-А1	—	—	4,1
ПБ0.27-1-П-А1	4,1	—	—
ПБ0.27-2-П-А1	—	4,1	—

Итого панелей

№ п/п	Наименование	кол. по помещ. ПБ0.27... - А1						Объемные документы
		1	2	3	1-П	2-П		
1	Сетка С187	1			1-П			14319.31.1-2-57
	" С188		1		1			по фкс
	" С189			1				"
	" С190					1		"
2	" С139	1	1	1	1	1		14319.31.1-2-49
3	" С141	1	1	1	1	1		-44
4	Ф5.АII; L=2715; 060 кг	2	2	2	2	2		823 400т
5	Ф5.АII; L=2815; 062 кг	1	1	1				823 400т
6	Ф5.АII; L=2715; 060 кг	—	1	1	—	1		823 400т
7	Лента монтажная МЭ	1	1	1				14319.31.1-2-58
	по фкс	МЭ				1	1	по фкс
8	" М12	1	1	1				14319.31.1-2-70
	" М15					1	1	по фкс
9	Панель перевернутой							—
	сечением 100х100 мм	5	6	6	6	6		—

Сформировать стекло А-П по ГОСТ 5781-82.

14319.31.1-1 - 26

№ п/п Вид изделия Кол-во

№ п/п Вид изделия Кол-во

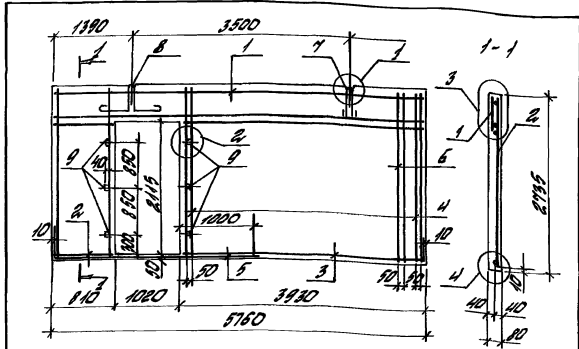
№ п/п Вид изделия Кол-во

№ п/п Вид изделия Кол-во

№ п/п Вид изделия Кол-во

№ п/п Вид изделия Кол-во

№ п/п Вид изделия Кол-во



Масса панели	Бетон класса, м³			Масса, т
	Б5	Б7,5	Б12,5	
П58.27-1 -А	—	—	1,10	2,6
П58.27-2 -А	—	—	1,10	
П58.27-3 -А1	—	—	1,10	
П58.27-1-А-А1	1,10	—	—	
П58.27-2-А-А1	—	1,10	—	1,7

1. Спецификация см. лист 2.  
2. Узлы № 4 см. докум. - 60... 63.

14319-31.1-1 - 27

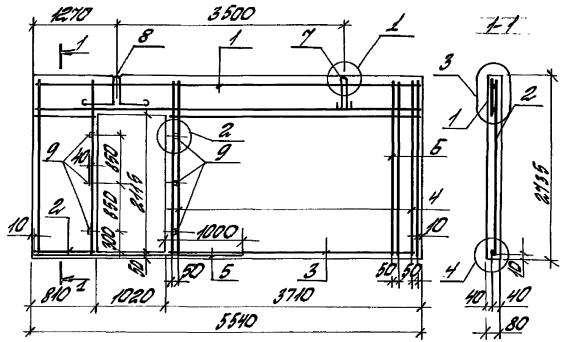
ЦИЛИПРОМЗДАНИИ									
№ п/п	Наименование	Единица измерения	Материал	Класс	Прочность	Длина	Средняя влажность		
							Р	1	2
	Панель перевозордчи П58.27-1 -А, П58.27-3 -А1, П58.27-1-А-А1, П58.27-2-А-А1								

№ п/п	Наименование	Кл. на панель П58.27...-А1					Обозначение документа
		1	2	3	1-1	2-1	
1	Сетка С191	1					14319-31.1-2-58
	" С192		1			1	то же
	" С193			1			"
	" С194					1	"
2	" С139	1	1	1	1	1	14319.31.1-2-43
3	" С142	1	1	1	1	1	-44
4	ФБЛФ, L=2715; 0,60кг	2	2	2	2	2	без четот.
5	ФБЛФ, L=2815; 0,62кг	1	1	1	1	1	без четот.
6	ФБЛФ, L=2715; 0,60кг	1	1			1	без четот.
7	Литая монтажная ПЗ	1	1	1			14319-31.1-2-58
	то же П7					1	то же
8	" П12	1	1	1			14319.31.1-2-70
	" П15					1	то же
9	Пробка деревянная сечением40x10x80 мм	5	5	5	5	5	

Датумура класса А-Б по ГОСТ 5784-82

14319-31.1-1 - 27

ЦИЛИПРОМЗДАНИИ									
№ п/п	Наименование	Единица измерения	Материал	Класс	Прочность	Длина	Средняя влажность		
							Р	1	2
	14319-31.1-1 - 27								



Масса панели	Бетон класса, м <sup>3</sup>			Масса, т
	Б 5	Б 7,5	Б 12,5	
П155,24-1-А1	—	—	4,00	2,5
П155,24-2-А1	—	—	4,00	
П155,24-3-А1	—	—	4,00	
П155,24-1-А-А1	1,00	—	—	1,7
П155,24-2-А-А1	—	1,00	—	

1. Стендиризацію см. лист 2.  
2. Замови № 4 см. догов. - 60... 63.

1.4319-31.1-1 - 28

№ п/п	№ п/п	№ п/п	№ п/п	№ п/п
Узм.	Кол.	Мет	Норм.	Лист
				Дата
Разработчик	Директор	Инженер	Инженер	Инженер
Проверил	Инженер	Инженер	Инженер	Инженер
И.Короб	И.Короб	И.Короб	И.Короб	И.Короб

Панель перегородки  
П155,24-1-А1, П155,24-3-А1,  
П155,24-1-А-А1, П155,24-2-А-А1

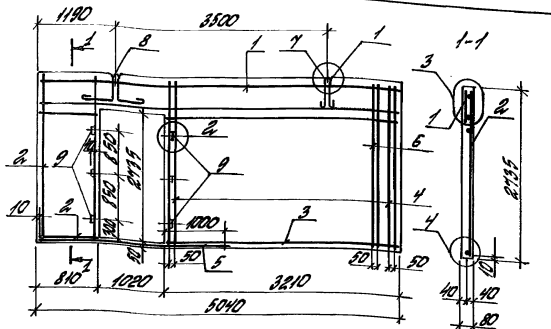
Листы №1 №2  
ЦНИИПРОМДПИИ

№ п/п	Наименование	Кол. по панели П155,24-1-А1					Обозначение документа
		1	2	3	1-А	2-А	
1	Сетка С 195	1			1		1.4319-31.1.2-59
	" С 196		1			1	то же
	" С 197			1			"
2	" С 139	1	1	1	1	1	1.4319-31.1.2-73
3	" С 143	1	1	1	1	1	-75
4	ФБЛ № 6.2715; 0,6 кг	2	2	2	2	2	без черт.
5	ФБЛ № 6.2815; 0,62 кг	1	1	1	1	1	без черт.
6	ФБЛ № 6.2715; 0,6 кг		1	1		1	без черт.
7	Лента монтажная МБ то же	1	1	1			1.4319-31.1.2-69 МБ то же
8	" М12 " М16	1	1	1			1.4319-31.1.2-70 1 1 то же
9	Панель деревянная сечением 40x40x80мм	6	6	6	6	6	

Арматура: класс А-III по ГОСТ 5781-82

1.4319-31.1-1 - 28

№ п/п	№ п/п	№ п/п	№ п/п	№ п/п
Узм.	Кол.	Мет	Норм.	Лист
				Дата



Модель панели	Бетон класса, М3			Масса, т
	85	87,5	842,5	
П.50.27-2 -Д1	-	-	0,93	2,2
П.50.27-3 -Д1	-	-	0,93	
П.50.27-1-А-Д1	0,93	-	-	1,5
П.50.27-2-А-Д1	-	0,93	-	

1. Стрелочка указю см. лист 2.
2. Указит. 4 см. докум - 60., 63.

14319-31.1-1 -29

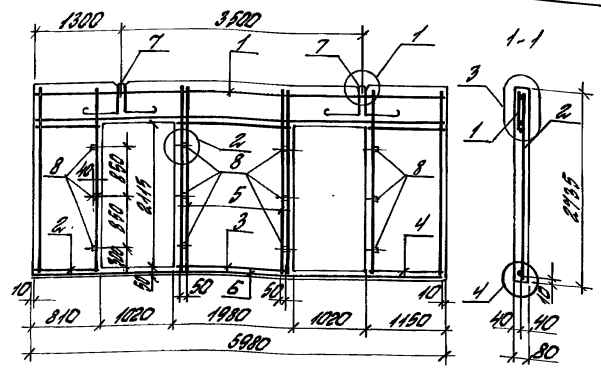
УВМ	КОН	ИСТ	МОН	ПОДП	ДАТА

Панель металлопрофилю		Таблица	Листов
П.50.27-2 -Д1	П.50.27-3 -Д1	1	2
П.50.27-1-А-Д1	П.50.27-2-А-Д1	ЦУИИПТРОИЗДАНИИ	

№пз	Наименование	Кол. на панель П.50.27... -Д1						Обозначение документа
		2	3	4-А	2-А	5	6	
1	Сетка С.174	1			1	1		1.4319-31.1-2-53
	С.175		1					по же
2	С.139	1	1		1	1		1.4319-31.1-2-43
3	С.144	1	1		1	1		-45
4	Ф6.8II L=2715,0610	1	1		1	1		без черт.
5	Ф6.8II L=2815,0620	1	1		1			без черт.
6	Ф6.8II L=2915,0630	-	1		-	1		без черт.
7	Лента монтажная М3	1	1					1.4319-31.1-2-69
	по же М7				1	1		по же
8	М41	1	1					1.4319-31.1-2-70
	М15				1	1		по же
9	Панель стеклопакета							без черт.
	сечением 10х10х80 мм	5	5		5	5		

Алюминий класса А-II по ГОСТ 5781-82

14319-31.1-1-29



Модель панели	Бетон-каркас, м³			Масса, т
	Б.5	Б.7,5	Б.12,5	
1160.21-1 - 2,4	—	—	0,96	2,3
1160.21-2 - 2,4	—	—	0,96	
1160.21-3 - 2,4	—	—	0,96	
1160.21-1-1-2,4	0,96	—	—	1,5
1160.21-2-1-2,4	—	0,96	—	

1. Стеновая опора см. лист 2
2. Узлы 1, 4 см. док. № 60, 63.

1,431,9-31,1-1-30

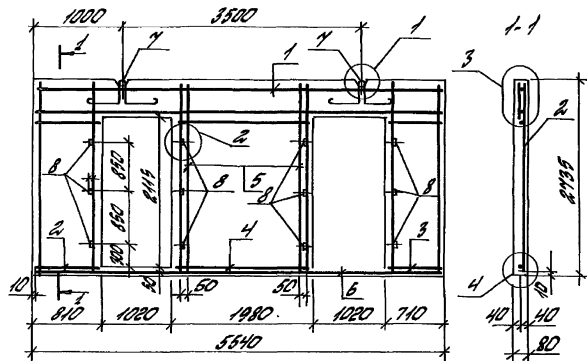
Панель перегородки  
1160.21-1-2,4, 1160.21-3-2,4  
1160.21-1-1-2,4, 1160.21-2-1-2,4

ЦНИИПРОЕКТАРХИТИ

№ п/п	Наименование	Код. на панель 1160.21-...-2,4						Оригинальное наименование	
		1	2	3	1-1	2-1			
1	Сетка С213	1						1,431,9-31,1-2-65	
	С214		1			1		то же	
	С215			1					
	С216						1		
2	С139	1	1	1	1	1		1,431,9-31,1-2-43	
3	С145	1	1	1	1	1		-45	
4	С138	1	1	1	1	1		-43	
5	ФБЛФ; L-2115; 0,60 м	2	2	2	2	2		без черт.	
6	ФБЛФ; L-5960; 1,32 м	1	1	1	1	1		без черт.	
7	Панель монтажная М12	2	2	2				1,431,9-31,1-2-10	
	то же М15						2	2	то же
8	Панель перегородки								без черт.
	сечением 40x40x80 мм	12	12	12	12	12			

Арматура: класс А-III по ГОСТ 5781-82

1,431,9-31,1-1-30



Модель панели	Ветров класса, м²			Масса, г
	Б 5	Б 7,5	Б 12,5	
П55.24-1-2Д	—	—	0,87	2,1
П55.24-2-2Д	—	—	0,87	
П55.24-3-2Д	—	—	0,87	
П55.24-1-0-2Д	0,87	—	—	1,4
П55.24-2-0-2Д	—	0,87	—	

1. Спецификацию см. листы.
2. Убедь 1. Чом.объем: 60.. 63

1.431.9-31.1-1 - 31

Имя	Кол.	Имя	Кол.	Имя	Кол.
Монтаж	1	Сварка	1	Покраска	1
Сборка	1	Упаковка	1	Проверка качества	1
И.КОНТР.	1	Упаковка	1	Черт.	1

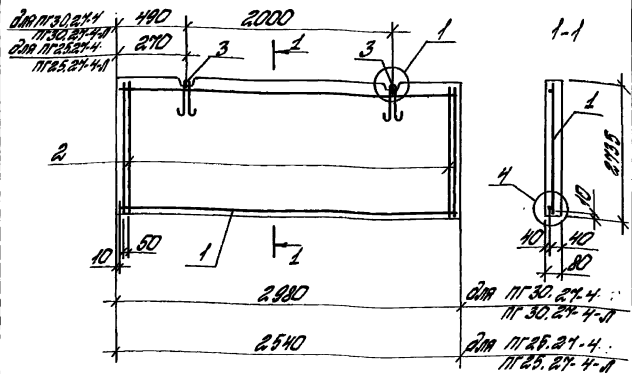
Панель перегородки	Сторона		Метр	
	Р	Т	1	2
П55.24-1-2Д, П55.24-3-2Д				
П55.24-1-0-2Д, П55.24-2-1-2Д				

№№	Наименование	Кол. на панель П55.24... 2Д						Обозначение документа
		1	2	3	1-0	2-0		
1	Сетка С217	1			1			1.431.9-31.1-2-65
	" С218		1			1		по эр
	" С219			1				"
2	Сетка С139	1	1	1	1	1		1.431.9-31.1-2-43
3	" С140	1	1	1	1	1		-43
4	" С145	1	1	1	1	1		-45
5	Ф6 мм, Л-2 МБ, 0,50 кг	2	2	2	2	2		без черт.
6	Ф6 мм, Л-3 МБ, 1,23 кг	1	1	1	1	1		без черт.
7	Лента монтажная МН	2	2	2				1.431.9-31.1-2-70
	по эр М16				2	2		по эр
8	Лента герметизирующая полиуретановая 10х10х30 мм	12	12	12	12	12		без черт.

Аргументы: класс 2 по ГОСТ 5781-82

1.431.9-31.1-1 - 31

Имя	Кол.	Имя	Кол.	Имя	Кол.



Модель панели	Ветон класс, М <sup>3</sup>		Масса, Т
	87,5	812,5	
ПГ 30.27-4	—	0,65	1,6
ПГ 30.27-4-А	0,65	—	1,0
ПГ 25.27-4	—	0,56	1,3
ПГ 25.27-4-А	0,56	—	0,90

1. Спецификация см. лист 2.  
2. Указан 1, 4 см. докум. 60, 63.

1.431.9-31.1-1-32

Имя, Фамилия, Имя отчество, Дата

Разработчик, Проверенный, Утвержденный, И.контракт, Число листов, Число листов

Панель перегородки ПГ 30.27-4, ПГ 30.27-4-А; ПГ 25.27-4, ПГ 25.27-4-А;

Имя, Фамилия, Имя отчество, Р, 1, 2

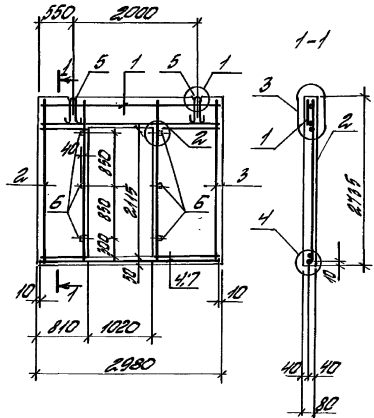
Пор.	Наименование	Количество на панель				Ссылочное документа
		ПГ 30.27-4		ПГ 25.27-4		
1	Сетка с 111	1	1			1.431.9-31.1-2-29
	Сетка с 112			1	1	1.431.9-31.1-2-29
2	φ 5 ВР 2,62 М 4 30 кг	2	2	2	2	без черт.
3	Петля монтажная М 3	2				1.431.9-31.1-2-69
	то же М 4			2		то же
	М 8	2			2	"

Арматура класса ВР I по ГОСТ 6727-80.

Имя, Фамилия, Имя отчество, Дата

1.431.9-31.1-1-32

Имя, Фамилия, Имя отчество, Дата



Марка панели	Бетон класса В		Марка, Т
	В75	В12,5	
ПЗ0.27-2-Д1	—	0,48	1,2
ПЗ0.27-3-Д1	—	0,48	1,2
ПЗ0.27-2-1-Д1	0,48	—	0,44

1. Спецификацию см. лист 2.
2. Зазоры 1, 4 см. до сум. - 60... 63.

1.431.9-31.1-1 - 33

Изм.	Кол.	Иск.	Испол.	Лист	Дата

Панель перегородки	Стальная лист	Шпатель
ПЗ0.27-2-Д1, ПЗ0.27-3-Д1	Р	1 2
ПЗ0.27-2-1-Д1	ЦИЛИПРОПАДИЦИО	

Поз.	Наименование	Количество на панель			Обозначение документа
		ПЗ0.27-Д1	2	3	
1	Сетка С200	1	1		1.431.9-31.1-2-60
	" С201		1		то же
2	Сетка С139	1	1	1	то же - 43
3	" С138	1	1	1	1.431.9-31.1-2-43
					"
5	Летняя монтажная	2	2		1.431.9-31.1-2-69
	то же			2	то же
6	Прооба деревянная				
	сечением 40x40x80мм	5	5	5	
7	ФБС П 2-2.960; 0,66 кг	1	1	1	

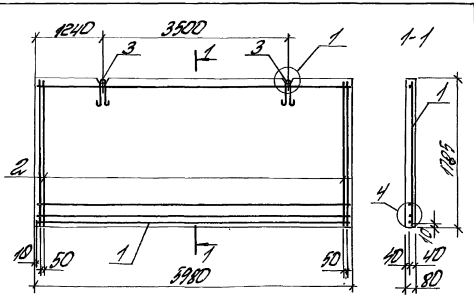
Формат: класс А-III по ГОСТ 5781-82

1.431.9-31.1-1 - 33

Изм.	Кол.	Иск.	Испол.	Лист	Дата

Лист 2





Модель панели	Единиц класса, м3			Масса, т
	Б5	Б7,5	Б12,5	
ПГ60.18-1	—	—	0,85	2,0
ПГ60.18-2	—	—	0,85	
ПГ60.18-3	—	—	0,85	
ПГ60.18-4	—	—	0,85	
ПГ60.18-1-1	0,85	—	—	1,4
ПГ60.18-2-1	—	0,85	—	
ПГ60.18-3-1	—	0,85	—	
ПГ60.18-4-1	—	0,85	—	

1. Спецификация см. лист 2.  
2. Узел, 4см, обш.- 60, 63

1,431,9-31,1-1 - 34

УЗНА КОЛ	УЗНА КОЛ	УЗНА КОЛ	УЗНА КОЛ
УЗНА КОЛ	УЗНА КОЛ	УЗНА КОЛ	УЗНА КОЛ
УЗНА КОЛ	УЗНА КОЛ	УЗНА КОЛ	УЗНА КОЛ
УЗНА КОЛ	УЗНА КОЛ	УЗНА КОЛ	УЗНА КОЛ

Панель пераго, роота  
ПГ60.18-1... ПГ60.18-4  
ПГ60.18-1-1... ПГ60.18-4-1  
ЦИЛИПРОМЗДАНИ

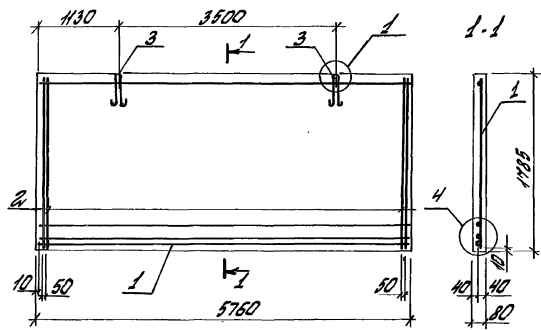
№№	Наименование	КОЛ. на панель ПГ60-18								Обозначение документа
		1	2	3	4	1А	2А	3А	4А	
1	Ретка с33	1				1				1,431,9-31,1,259
	" с34		1				1			то же
	" с35			1				1		"
	" с38				1				1	"
2	Ф4 ВрЗ 2-175,9,160	2	2	2	2	2	2	2	2	без учета
3	Ретка монтажная М3	2	2	2	2					1,431,9-31,1,259
	то же М8					2	2	2	2	то же

Амплитуда класса ВрЗ по ГОСТ 6724-80

УЗНА КОЛ, УЗНА КОЛ, УЗНА КОЛ, УЗНА КОЛ

УЗНА КОЛ	УЗНА КОЛ	УЗНА КОЛ	УЗНА КОЛ
УЗНА КОЛ	УЗНА КОЛ	УЗНА КОЛ	УЗНА КОЛ
УЗНА КОЛ	УЗНА КОЛ	УЗНА КОЛ	УЗНА КОЛ
УЗНА КОЛ	УЗНА КОЛ	УЗНА КОЛ	УЗНА КОЛ

1,431,9-31,1-1-34



Марка панели	Бетон класса, м <sup>3</sup>			Масса, т
	В5	В7,5	В12,5	
ПГ 58.18-1	—	—	0,82	2,0
ПГ 58.18-2	—	—	0,82	
ПГ 58.18-3	—	—	0,82	
ПГ 58.18-4	—	—	0,82	
ПГ 58.18-1-Д	0,82	—	—	1,3
ПГ 58.18-2-Д	—	0,82	—	
ПГ 58.18-3-Д	—	0,82	—	
ПГ 58.18-4-Д	—	0,82	—	

1. Спецификацию см. лист 2.  
2. Узел 1, 4 см. докуп. 60, 63.

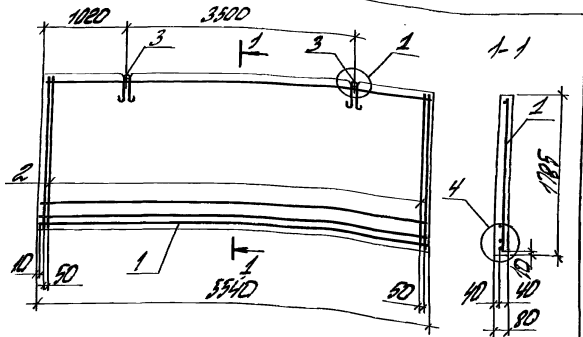
1.431.9-31.1-35

Изм.	Кол.	Лист	Итого	Лист	Дата
1	1	1	1	1	
Панель перегородки					
ПГ 58.18-1... ПГ 58.18-4-Д ПГ 58.18-1-Д... ПГ 58.18-4-Д					
ЦНИИПРОМЗДАНИИ					

Поз.	Наименование	Кол. на панель ПГ 58.18-								Ссылочные документы
		-1	-2	-3	-4	-1-Д	-2-Д	-3-Д	-4-Д	
1	Сетка С37	1				1				1.431.9-31.1-2-10
	С38		1					1		по фср
	С39			1					1	
	С40				1				1	
2	Ф4ВРГ С-1768, 0,16кг	2	2	2	2	2	2	2	2	без учета
3	Лента монтажная М3	2	2	2	2					1.431.9-31.1-2-59
	по фср	108				2	2	2	2	по фср

Арматура класса Вр-I по ГОСТ 6724-80.

Изм.	Кол.	Лист	Итого	Лист	Дата
1	1	1	1	1	
1.431.9-31.1-35					
Лист 2					



Марка панели	Высота профиля, мм			Марка
	85	87,5	812,5	
ПГ 55-18-1	—	—	—	1,9
ПГ 55-18-2	—	—	0,79	
ПГ 55-18-3	—	—	0,79	
ПГ 55-18-4	—	—	0,79	
ПГ 55-18-1-1	0,79	—	—	1,3
ПГ 55-18-2-1	—	0,79	—	
ПГ 55-18-3-1	—	0,79	—	
ПГ 55-18-4-1	—	0,79	—	

1. Спецификация см. лист 2.
2. Узел 1, 4 см. докум. 62 63.

14319-31.1-1 -36

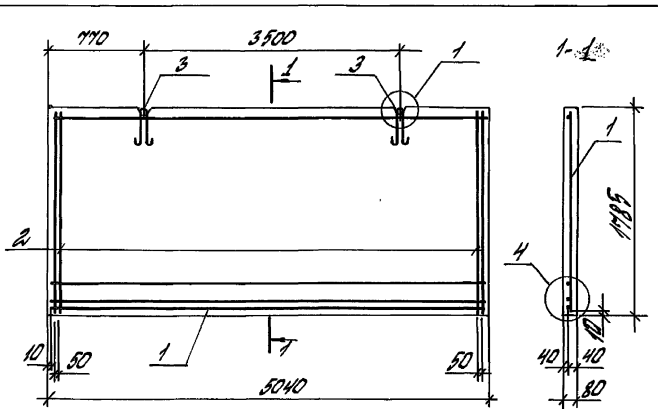
Вид	Секция	Лист	Всего листов
Панель перегородки	ПГ 55-18-1... ПГ 55-18-4	1	2
Цилиндровидный	ПГ 55-18-1-1... ПГ 55-18-4-1	1	1

Поз.	Наименование	Кол. на панель ПГ 55-18								Ссылочный документ
		1	2	3	4	1-1	2-1	3-1	4-1	
1	Сетка С41	1				1				14319-31.1-2
	" С42		1				1			то же
	С43			1				1		"
	С44				1				1	"
2	Ф48x2L=187,016шт	2	2	2	2	2	2	2	2	183 черт.
3	Петля монтажная	2	2	2	2	2	2	2	2	14319-31.1-69
	то же	18				2	2	2	2	то же

Упрощенно классиф. в-1 по ГОСТ 8782-80

14319-31.1-1 -36

Вид	Секция	Лист	Всего листов
Цилиндровидный	ПГ 55-18-1-1... ПГ 55-18-4-1	1	1



Марка панели	Бетон класса, м <sup>3</sup>			Марка, т
	Б5	Б7,5	Б12,5	
П150.18-1	—	—	0,72	1,7
П150.18-2	—	—	0,72	
П150.18-3	—	—	0,72	
П150.18-4	—	—	0,72	
П150.18-1-1	0,72	—	—	1,2
П150.18-2-1	—	0,72	—	
П150.18-3-1	—	0,72	—	
П150.18-4-1	—	0,72	—	

1. Стяжку от лотка 2.
2. Узел 1, 4 см. догум. 60, 63

1.431.9-31.1-1 - 37

УЗЕЛ ПАНЕЛИ

УЗЕЛ ПАНЕЛИ	УЗЕЛ ПАНЕЛИ	УЗЕЛ ПАНЕЛИ	УЗЕЛ ПАНЕЛИ
УЗЕЛ ПАНЕЛИ	УЗЕЛ ПАНЕЛИ	УЗЕЛ ПАНЕЛИ	УЗЕЛ ПАНЕЛИ

Панель первого ряда  
П150.18-1... П150.18-4-1  
П150.18-1-1... П150.18-4-1

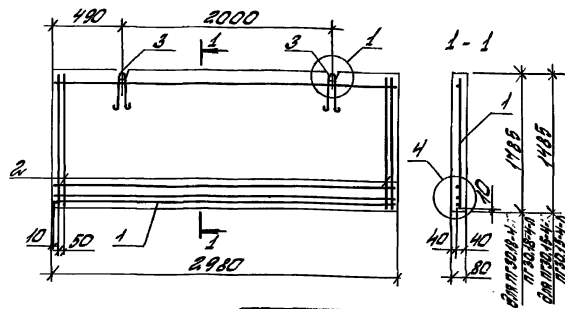
№№	Наименование	КОЛ. НА ПАНЕЛИ П150.18-								ОБОЗНАЧЕНИЕ ДОКУМЕНТА
		-1-	-2-	-3-	-4-	-1-1-	-2-1-	-3-1-	-4-1-	
1	Детка С45	1				1				1.431.9-31.1-1-12
	" С46		1				1			то же
	" С47			1				1		4
	" С48				1				1	6
2	Ф48 I; В-1105; С150	2	2	2	2	2	2	2	2	Без учета
3	Решетка монтажная №3	2	2	2	2					1.431.9-31.1-209
	то же	118				2	2	2	2	то же

Арматура класса Ф4-I по ГОСТ 7127-80.

УЗЕЛ ПАНЕЛИ

УЗЕЛ ПАНЕЛИ	УЗЕЛ ПАНЕЛИ	УЗЕЛ ПАНЕЛИ	УЗЕЛ ПАНЕЛИ
УЗЕЛ ПАНЕЛИ	УЗЕЛ ПАНЕЛИ	УЗЕЛ ПАНЕЛИ	УЗЕЛ ПАНЕЛИ

1.431.9-31.1-1 - 37



Марка панели	Бетон марки, №		Масса, т
	Б5	В12,5	
ПЗ0.18-4	—	0,43	1,0
ПЗ0.18-4-Л	0,43	—	0,69
ПЗ0.15-4	—	0,35	0,84
ПЗ0.15-4-Л	0,35	—	0,56

Nos.	Наименование	кол. на панель				Обозначение документа
		ПЗ0.18-4	ПЗ0.15-4-Л	ПЗ0.15-4	ПЗ0.15-4-Л	
1	Сетка С113	1	1			1431.9-31.1-2-30
	" С114			1	1	- 31
2	φ 5ВрI l=1765; 0,25кг	2	2			
	φ 5ВрI l=1465; 0,1кг			2	2	
3	Петля монтажная М4	2	2			1431.9-31.1-2-69
	то же М8		2			то же
	" М9			2		"

Арматура класса Вр-2 по ГОСТ 5127-80  
Узел 1,4 см докум. - 60, 63

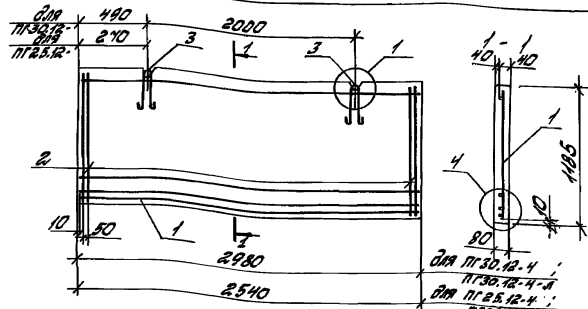
1431.9-31.1-1-38

Узм. Кол. Изм. Мат. Коэф. Коэф. Соста

Панель перегородки	ПЗ0.18-4	ПЗ0.18-4-Л	ПЗ0.15-4	ПЗ0.15-4-Л	ПЗ0.12-4	ПЗ0.12-4-Л
Сетка	С113	С114				
Петля монтажная	М4	М8	М9			
Арматура	φ 5ВрI	φ 5ВрI				

Панель перегородки	ПЗ0.18-4	ПЗ0.18-4-Л	ПЗ0.15-4	ПЗ0.15-4-Л	ПЗ0.12-4	ПЗ0.12-4-Л
Сетка	С113	С114				
Петля монтажная	М4	М8	М9			
Арматура	φ 5ВрI	φ 5ВрI				

Узел	1	2
Цилиндровый		



Марка панели	Бетон марки, №		Масса, т
	Б5	В12,5	
ПЗ0.12-4	—	0,28	0,67
ПЗ0.12-4-Л	0,28	—	0,49
ПЗ0.12-4	—	0,24	0,68
ПЗ0.12-4-Л	0,24	—	0,38

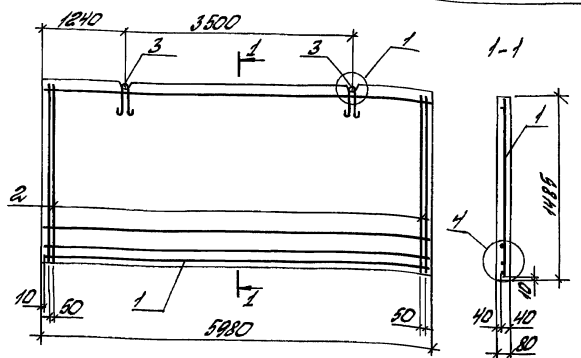
Nos.	Наименование	кол. на панель				Обозначение документа
		ПЗ0.12-4	ПЗ0.12-4-Л	ПЗ0.12-4	ПЗ0.12-4-Л	
1	Сетка С115	1	1			1431.9-31.1-2-32
	" С116			1	1	то же
2	φ 5ВрI l=1165; 0,11кг	2	2	2	2	
3	Петля монтажная М4	2				1431.9-31.1-2-69
	то же М8			2		то же
	" М9		2		2	"

1431.9-31.1-1-38

Узм. Кол. Изм. Мат. Коэф. Коэф. Соста

Узм. Кол. Изм. Мат. Коэф. Коэф. Соста

Панель перегородки	ПЗ0.12-4	ПЗ0.12-4-Л	ПЗ0.12-4	ПЗ0.12-4-Л	ПЗ0.12-4	ПЗ0.12-4-Л
Сетка	С115	С116				
Петля монтажная	М4	М8	М9			
Арматура	φ 5ВрI	φ 5ВрI				



Марка панели	Бетонная масса, м <sup>3</sup>			Марка, т
	Б5	Б7,5	Б42,5	
П160.15-1	—	—	0,71	1,7
П160.15-2	—	—	0,71	
П160.15-3	—	—	0,71	
П160.15-4	—	—	0,71	
П160.15-1-0	0,71	—	—	1,1
П160.15-2-0	—	0,71	—	
П160.15-3-0	—	0,71	—	
П160.15-4-0	—	0,71	—	

1. Спецификация см. лист 2.  
2. Узел 1, 4 см. обр. №: 60, 63

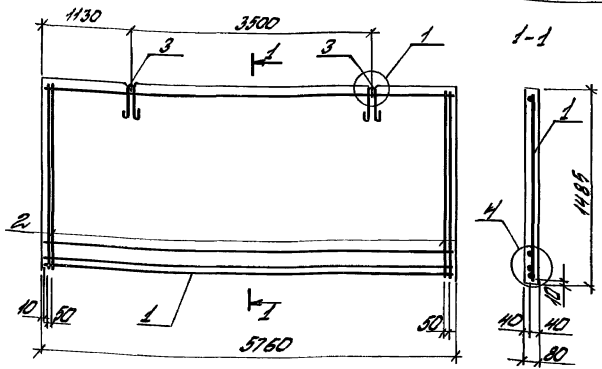
1.431.9-31.1-1 -39

Панель перегородки  
П160.15-1... П160.15-4 ;  
П160.15-1-0... П160.15-4-0

№п.	Наименование	Код по панели П160.15-								Символическое обозначение
		-1	-2	-3	-4	-1A	-2A	-3A	-4A	
1	Сетка С49	1				1				1.431.9-31.1-2-15
	" С50		1				1			то же
	" С51			1				1		"
	" С52				1				1	"
2	Ф480; 2-145; 0,13 кг	2	2	2	2	2	2	2	2	2х3 49,0 т.
3	Лента монтажная М3	2	2	2	2					1.431.9-31.1-2-59
	то же М8					2	2	2	2	то же

Арматура класса Вр-I по ГОСТ 6724-80

1.431.9-31.1-1 -39



Марка бетона	Бетон класса, М3			Масса, т
	Б5	Б7,5	Б12,5	
11.58.15-1	-	-	0,68	1,6
11.58.15-2	-	-	0,68	
11.58.15-3	-	-	0,68	
11.58.15-4	-	-	0,68	
11.58.15-1-и	0,68	-	-	1,1
11.58.15-2-и	-	0,68	-	
11.58.15-3-и	-	0,68	-	
11.58.15-4-и	-	0,68	-	

1. Спецификация от листа 2.
2. Узел 1, 4 см. диаметр - 60, 63

1.431.9-31.1-1 - 40

Изм.	Кол.	Идет	№	Вид	Дата

Планка переводов 11.58.15-1... 11.58.15-4 11.58.15-1-и... 11.58.15-4-и	Вид Р 1 2	Вид 1 2
--	--------------	------------

№	Наименование	1201 по номеру 11.58.15-								Срок, по которому действует
		-1	-2	-3	-4	-1-и	-2-и	-3-и	-4-и	
1	сетка С220	1				1				1.431.9-31.1.2-54
	С221		1					1		то же
	С222			1					1	
	С223				1				1	
2	Ф450±; L-146±; Q130±	2	2	2	2	2	2	2	2	без учета
3	Лента монтажная М3	2	2	2	2					1.431.9-31.1.2-59
	то же М8					2	2	2	2	то же

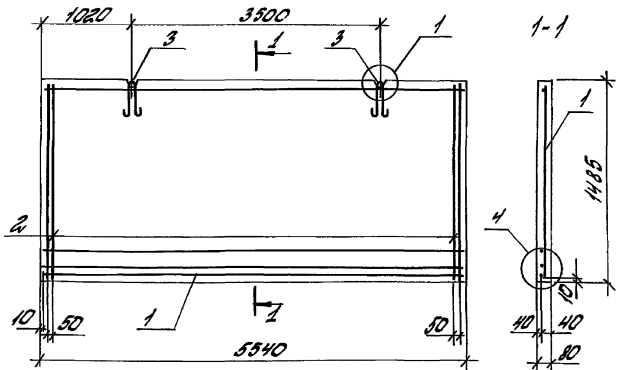
Арматура класса Вр-I по ГОСТ 6727-80.

ИЗМ. КОЛ. ИДЕТ. № ВИД. ДАТА

Изм.	Кол.	Идет	№	Вид	Дата

1.431.9-31.1-1 - 40

Идет	2
------	---



Марка панели	Бетон класса, м <sup>3</sup>			Марка, т
	Б5	Б7,5	Б12,5	
ПГ.55.15-1	—	—	0,66	1,6
ПГ.55.15-2	—	—	0,66	
ПГ.55.15-3	—	—	0,66	
ПГ.55.15-4	—	—	0,66	
ПГ.55.15-1-01	0,66	—	—	1,1
ПГ.55.15-2-01	—	0,66	—	
ПГ.55.15-3-01	—	0,66	—	
ПГ.55.15-4-01	—	0,66	—	

1. Спецификацию см. лист 2.
2. Высота 14 см. док. - 60, 63

1431,9-31.1-1 - 41

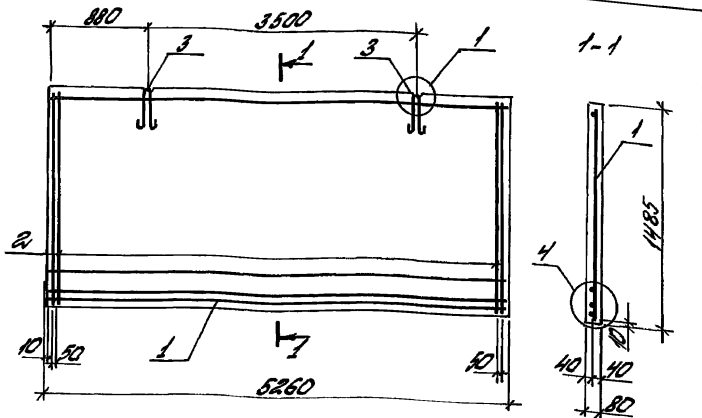
Панель перегородки	Панель	лист	лист
ПГ.55.15-1 ... ПГ.55.15-4 ;	Р	1	2
ПГ.55.15-1-01 ... ПГ.55.15-4-01	Цилиндропанель		

Поз.	Наименование	Кол. на панель ПГ.55.15-								Обозначение документа
		-1	-2	-3	-4	-1-1	-2-1	-3-1	-4-1	
1	Сетка	С53	1				1			1431,9-31.1-2-14
	"	С54		1				1		то же
	"	С55			1				1	"
	"	С56				1				"
2	Ф18, P I, L=1468, 0,13кг	М8	2	2	2	2	2	2	2	603 черт.
3	Петля монтажная М3	М8	2	2	2	2				1431,9-31.1-2-59
	то же	М8					2	2	2	то же

Форматюра класса Bp-I по ГОСТ 5724-80.

1431,9-31.1-1 - 41





Модель панели	Видых класса, №3			Панель, Т
	85	87,5	812,5	
ПГ 53,15-1	-	-	0,62	1,5
ПГ 53,15-2	-	-	0,62	
ПГ 53,15-3	-	-	0,62	
ПГ 53,15-4	-	-	0,62	
ПГ 53,15-1-0	0,62	-	-	0,99
ПГ 53,15-2-0	-	0,62	-	
ПГ 53,15-3-0	-	0,62	-	
ПГ 53,15-4-0	-	0,62	-	

1. Спецификация см. лист 2.
2. Узел 1, 4 см, диаметр - 60, 63.

1.4319-31.1-1 - 42

Изм. №		Изм. №	Изм. №	Изм. №
Разработчик	С.И.Иванов	С.И.Иванов	С.И.Иванов	С.И.Иванов
Проверен	И.И.Иванов	И.И.Иванов	И.И.Иванов	И.И.Иванов
Н.С.Иванов	И.И.Иванов	И.И.Иванов	И.И.Иванов	И.И.Иванов

Панель перегородки  
 ПГ 53,15-1 ... ПГ 53,15-4  
 ПГ 53,15-1-0 ... ПГ 53,15-4-0

Поз.	Наименование	кол. на панель ПГ 53,15-								Обозначение документа
		-1	-2	-3	-4	-1-0	-2-0	-3-0	-4-0	
1	Летка С57	1				1				1.4319-31.1-2-15
	С58		1				1			то же
	С59			1				1		
	С60				1				1	
2	Ф48р-I, L=1465, Q=3кг	2	2	2	2	2	2	2	2	без черт.
3	Летка монтажная М3	2	2	2	2					1.4319-31.1-2-59
	то же М8					2	2	2	2	то же

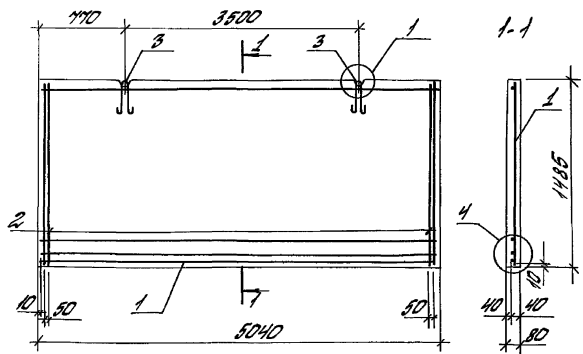
Арматура класса Вр-I по ГОСТ 5781-80.

Изм. №

Изм. №		Изм. №	Изм. №	Изм. №
Разработчик	С.И.Иванов	С.И.Иванов	С.И.Иванов	С.И.Иванов
Проверен	И.И.Иванов	И.И.Иванов	И.И.Иванов	И.И.Иванов
Н.С.Иванов	И.И.Иванов	И.И.Иванов	И.И.Иванов	И.И.Иванов

1.4319-31.1-1 - 42

16.00839-02-4.9



Модель панели	Бетон класса, М3			Масса, Т
	Б5	Б7,5	Б12,5	
ПГ.50.15.-1	—	—	0,6	1,4
ПГ.50.15.-2	—	—	0,6	
ПГ.50.15.-3	—	—	0,6	
ПГ.50.15.-4	—	—	0,6	
ПГ.50.15.-1-01	0,6	—	—	0,96
ПГ.50.15.-2-01	—	0,6	—	
ПГ.50.15.-3-01	—	0,6	—	
ПГ.50.15.-4-01	—	0,6	—	

1. Спецификацию см. лист 2.
2. Угол 1,4 см. докум. - 60.63

1.431.9-31.1-1 - 43

Изм.	Кор.	Иск.	Мод.	Рез.	Дора.
Разработчик	С.И.Савицкий				
Проверен	И.И.Савицкий				
Проектировщик	И.И.Савицкий				
Исполнитель	И.И.Савицкий				

Панель перегородки  
 ПГ.50.15.-1 ... ПГ.50.15.-4  
 ПГ.50.15.-1-01 ... ПГ.50.15.-4-01

Страна лист листов  
 Р 1 2

И.И.Савицкий

Поз.	Наименование	Код. н.д. панели ПГ.50.15-								Ссылочное обозначение документа
		-1	-2	-3	-4	-1.01	-2.01	-3.01	-4.01	
1	Сетка СБ1	1				1				1.431.9-31.1-2-15
	" СБ2		1				1			то же
	" СБ3			1				1		"
	" СБ4				1				1	"
2	Ф4ВрI 2-1168, 013,17	2	2	2	2	2	2	2	2	123 черт
3	Лента монтажная М4	2	2	2	2					1.431.9-31.1-2-59
	то же М8					2	2	2	2	то же

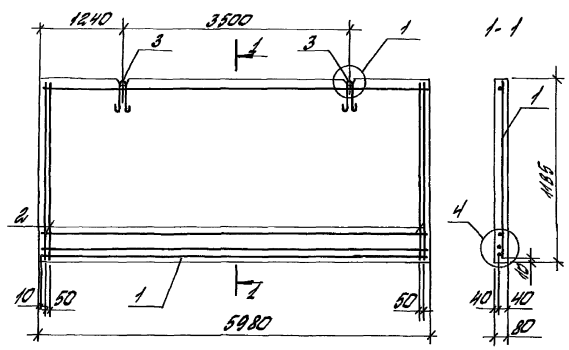
Ароматура класса Вр-I по ГОСТ 6727-80.

И.И.Савицкий

Изм.	Кор.	Иск.	Мод.	Рез.	Дора.

1.431.9-31.1-1-43

лист 2



Модель панели	Бетон класса, м <sup>3</sup>			Масса, т
	Б5	Б7,5	Б12,5	
ПГ60.12-1	—	—	0,97	1,4
ПГ60.12-2	—	—	0,97	
ПГ60.12-3	—	—	0,97	
ПГ60.12-4	—	—	0,97	
ПГ60.12-1-И	0,97	—	—	0,91
ПГ60.12-2-И	—	0,97	—	
ПГ60.12-3-И	—	0,97	—	
ПГ60.12-4-И	—	0,97	—	

1. Структуризация см. лист 2.  
2. Услов. 1,4 см. докум. 60, 63.

1.431.9-31.1-1 - 44

Изм.	Кол.	Искл.	Маск.	Полн.	Смет.
Автомат.	Сметенное	Искл.	Маск.	Полн.	Смет.
Рассчит.	Испытание	Искл.	Маск.	Полн.	Смет.
Проверка	Испытание	Искл.	Маск.	Полн.	Смет.
И. контр.	Испытание	Искл.	Маск.	Полн.	Смет.

Панель перегородки  
ПГ 60.12-1 ... ПГ 60.12-4  
ПГ 60.12-1-И ... ПГ 60.12-4-И

Столб

ИСКЛЮЧИТЕЛЬНО

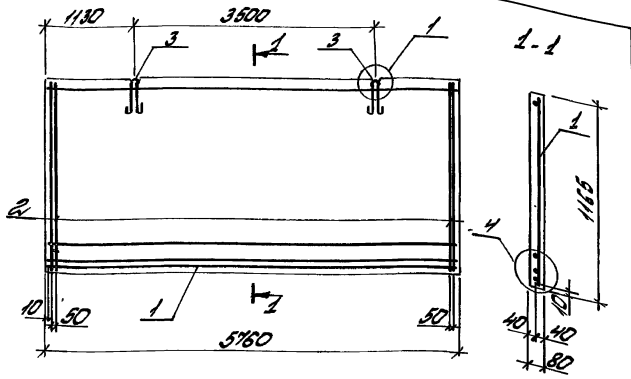
Поз.	Наименование	кол. на панель ПГ 60.12-								Обозначение документа
		-1	-2	-3	-4	-1-И	-2-И	-3-И	-4-И	
1	Сетка С65	1				1				1.431.9-31.1-2-44
	" С66		1				1			то же
	" С67			1				1		"
	" С68				1				1	"
2	Ф48р-I L=1165; Q10к5	2	2	2	2	2	2	2	2	603 400т
3	Сетка монтажная М4	2	2	2	2					1.431.9-31.1-2-69
	то же М8					2	2	2	2	то же

Структура класса Вр-I по ГОСТ 6727-80

ИЗМ. ПЛАН. ПЕРИМЕТР. ВЕРИФИКАЦИЯ

Изм.	Кол.	Искл.	Маск.	Полн.	Смет.
Автомат.	Сметенное	Искл.	Маск.	Полн.	Смет.
Рассчит.	Испытание	Искл.	Маск.	Полн.	Смет.
Проверка	Испытание	Искл.	Маск.	Полн.	Смет.
И. контр.	Испытание	Искл.	Маск.	Полн.	Смет.

1.431.9-31.1-1 - 44



Марка панелей	Бетон класса, М3			Масса, т
	Б.5	Б.7,5	Б.10,5	
П158.12-1	—	—	0,54	1,3
П158.12-2	—	—	0,54	
П158.12-3	—	—	0,54	
П158.12-4	—	—	0,54	
П158.12-1-Н	0,54	—	—	0,86
П158.12-2-Н	—	0,54	—	
П158.12-3-Н	—	0,54	—	
П158.12-4-Н	—	0,54	—	

1. Спецификация см. лист 2.  
2. Вес 1 м<sup>2</sup> 40 кг. докум. - 60, 63.

1.431.9-31.1-1 - 45

Изм.	Кол.	Исполн.	Дата	Вид
Разработ.	Исполн.	Провер.	Исполн.	Исполн.
Прочит.	Исполн.	Провер.	Исполн.	Исполн.
И.Колтв.	Исполн.	Провер.	Исполн.	Исполн.

Панель перегородки			Страна	Илст	Исполн
П158.12-1 ... П158.12-4-Н			Р	1	2
П158.12-1-Н ... П158.12-4-Н			Цилиндропрозрачный		

А03.	Наименование	Код. по номеру П158.12								Обозначение документа
		-1	-2	-3	-4	-1-Н	-2-Н	-3-Н	-4-Н	
1	Сетка С 69	1				1				1.431.9-31.1-2-18
	С 70		1				1			по фке
	С 71			1				1		
	С 72				1				1	
2	φ18р1, l=1163, Q,10кг	2	2	2	2	2	2	2	2	без черт.
3	Лента монтажная М4	2	2	2	2					1.431.9-31.1-2-59
	по фке	М8				2	2	2	2	по фке

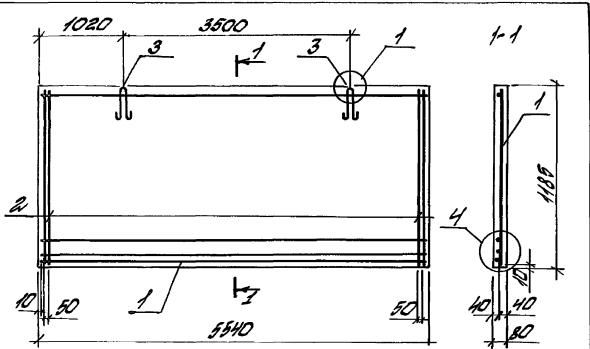
Артматрица класса В-1 по ГОСТ 8721-80.

ИЗМ. ИСПОЛН. ПРОВЕР. И ДАТА

Изм.	Кол.	Исполн.	Дата	Вид
------	------	---------	------	-----

1.431.9-31.1-1 - 45

Илст	Исполн
Р	2



Марка панели	Битовый класс, мм <sup>3</sup>			Марка, Т
	Б5	Б7,5	Б12,5	
П153,12-1			0,53	1,3
П153,12-2			0,53	
П153,12-3			0,53	
П153,12-4			0,53	
П153,12-1-0	0,53			0,85
П153,12-2-0		0,53		
П153,12-3-0		0,53		
П153,12-4-0		0,53		

1. Стелюха, см. лист 2.  
2. Угол, 4 см. док. - 60, 63

1.431.9-31.1-1-46

Панель перепрода  
П153,12-1 ... П153,12-4;  
П153,12-1-0 ... П153,12-4-0  
ЦИЛИТРОМАРАНИЉ

№п.п.	Наименование	Кол. на панель П153,12-								Списочные документы
		-1	-2	-3	-4	-1-0	-2-0	-3-0	-4-0	
1.	Сетка С73	1				1				1.431.9.11.1-2-19
	" С74		1				1			то же
	" С75			1				1		"
	" С76				1				1	"
2.	Ф4 Вр-I L-1168, Q101K	2	2	2	2	2	2	2	2	
3.	Лента монтажная М4	2	2	2	2					1.431.9.31.1-2-59
	то же	10				2	2	2	2	то же

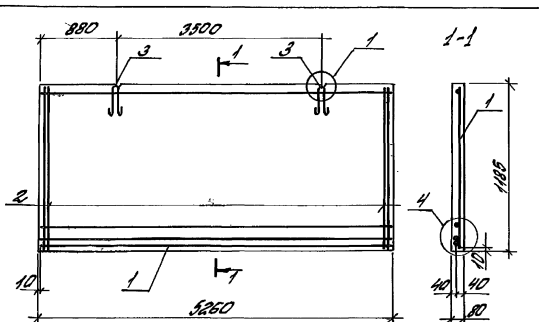
Сматрица класса Вр-I по ГОСТ 6727-80

Контр. и печать

Контр. и печать

Имя	Имя	Имя	Имя	Имя	Имя	Имя	Имя	Имя	Имя
Имя	Имя	Имя	Имя	Имя	Имя	Имя	Имя	Имя	Имя

1.431.9-31.1-1-46									лист 2
Имя	Имя	Имя	Имя	Имя	Имя	Имя	Имя	Имя	Имя



Марка панели	Бетон. марка, №			Марка, Т
	Б5	В7,5	В12,5	
П153.12-1	-	-	0,50	12
П153.12-2	-	-	0,50	
П153.12-3	-	-	0,50	
П153.12-4	-	-	0,50	
П153.12-1-А	0,50	-	-	0,80
П153.12-2-А	-	0,50	-	
П153.12-3-А	-	0,50	-	
П153.12-4-А	-	0,50	-	

1. Спецификация см. лист 2.
2. Узел 1, 4 см. док. см. 62, 63

1.431.9-31.1-1 - 47

ИЗМ. КОЛ. ЛИСТ. ИТОГ. ПОДП. ДИТА

Автомат.	Сметчик	Инж.
Вальчик	Инж.	Инж.
Коробейник	Инж.	Инж.
И.КОНТ.	Инж.	Инж.

Панель перегородки  
П153.12-1... П153.12-4  
П153.12-1-А... П153.12-4-А

Листов	Лист	Листов
Р	1	2

ЦИЛИТРОМДАНИУ

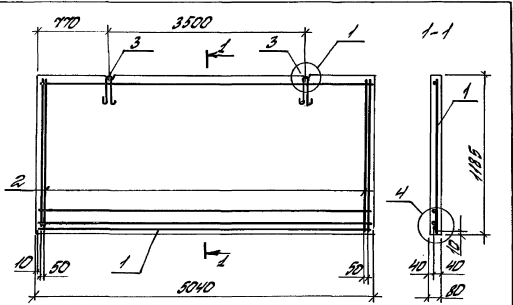
Поз.	Наименование	КОЛ. на панель П153.12-								Обозначение документа
		-1	-2	-3	-4	-1-А	-2-А	-3-А	-4-А	
1.	Сетка с77	1				1				1.431.9-31.1-2-80
	с78		1				1			то же
	с79			1				1		"
	с80				1				1	"
2.	Ø48,0 L=1165,0, 10шт	2	2	2	2	2	2	2	2	623 40шт.
3.	Лента монтажная М4 то же М8	2	2	2	2					1.431.9-31.1-2-59 то же

Сформировать марку Вр-1 по ГОСТ 6724-80.

ИЗМ. КОЛ. ЛИСТ. ИТОГ. ПОДП. ДИТА

1.431.9-31.1-1 - 47

ИЗМ. КОЛ. ЛИСТ. ИТОГ. ПОДП. ДИТА



Марка панели	Бетон класса, №			Марка τ
	Б5	Б7,5	Б12,5	
П150.12-1	-	-	Q48	12
П150.12-2	-	-	Q48	
П150.12-3	-	-	Q48	
П150.12-4	-	-	Q48	
П150.12-1-1	Q48	-	-	Q77
П150.12-2-1	-	Q48	-	
П150.12-3-1	-	Q48	-	
П150.12-4-1	-	Q48	-	

1. Спецификацию см. пункт 2.
2. Сделай, 4 см. докум. 60, 63.

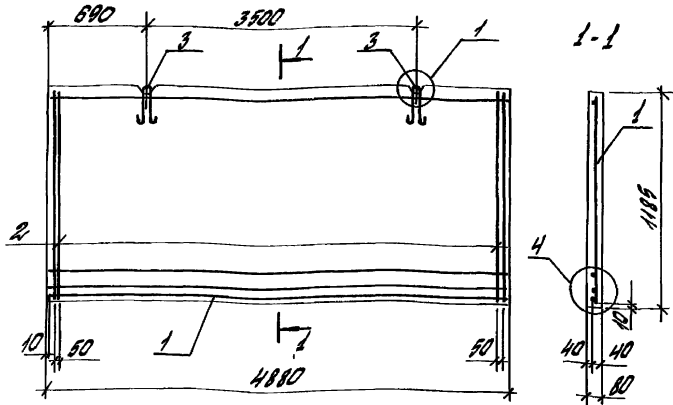
14319-31.1.1 - 48

Панель перегородки  
 П150.12-1 ... П150.12-4  
 П150.12-1-1... П150.12-4-1

№ п/п	Наименование	Кол. на панель П150.12 -								Обозначение документа
		-1	-2	-3	-4	-1-1	-2-1	-3-1	-4-1	
1	Сетка С81	1				1				14319-31.1.2-21
	" С82		1				1			то же
	" С83			1				1		"
	" С84				1				1	"
2	Ф48П2-НББ Q10CT	2	2	2	2	2	2	2	2	823 48011
3	Литая монтажная М4	2	2	2	2					14319-31.1.2-59
	то же №8					2	2	2	2	то же

Артикул класса 8-1 по ГОСТ 6724-80.

14319-31.1.1 - 48



Модель панели	Бетон класса, М3			Масса, т
	Б5	Б7,5	Б12,5	
ПГ49.12-1	—	—	046	11
ПГ49.12-2	—	—	046	
ПГ49.12-3	—	—	046	
ПГ49.12-4	—	—	046	
ПГ49.12-1-В	046	—	—	074
ПГ49.12-2-В	—	046	—	
ПГ49.12-3-В	—	046	—	
ПГ49.12-4-В	—	046	—	

1. Спецификацию см. лист 2.  
2. 63001, 4 см. докум-60, 63.

14319-31.1-1-49

Изм.	Кол.	Идет	Искл.	Испр.	Дата

Панель передододу ПГ49.12-1 ... ПГ49.12-4 ПГ49.12-1-В ... ПГ49.12-4-В	Статус	Идет	Искл.
	Р	1	2
Цилиндромздание			

Поз.	Наименование	Кол. на панель ПГ49.12-								Обозначение документа
		-1	-2	-3	-4	-1-В	-2-В	-3-В	-4-В	
1	Сетка 85	1				1				14319-31.1-2-20
	" 86		1				1			то же
	" 87			1				1		"
	" 88				1				1	"
2	φ48 ВР-2-115 В, 0,10 м	2	2	2	2	2	2	2	2	103 40 м.
3	Лента монтажная М4	2	2	2	2					14319-31.1-2-59
	то же М8					2	2	2	2	то же

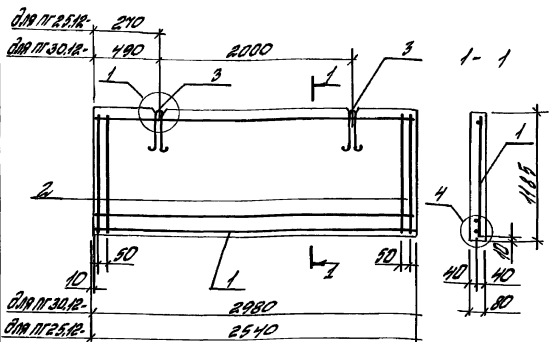
Аматюра класса ВР-2 по ГОСТ 6724-80.

Изм.	Кол.	Идет	Искл.	Испр.	Дата

14319-31.1-1-49

Идет
2





Модель панели	Бетон классом		Масса, т
	В7,5	В12,5	
ПГ.30.12-4	—	0,28	0,67
ПГ.30.12-4-1	0,28	—	0,67
ПГ.25.12-4	—	0,24	0,38
ПГ.25.12-4-1	0,24	—	0,38

1. Спецификацию см. лист 2.
2. Высота 4 см. диаметр - 50, 63.

1431.9-31.1-1 -50

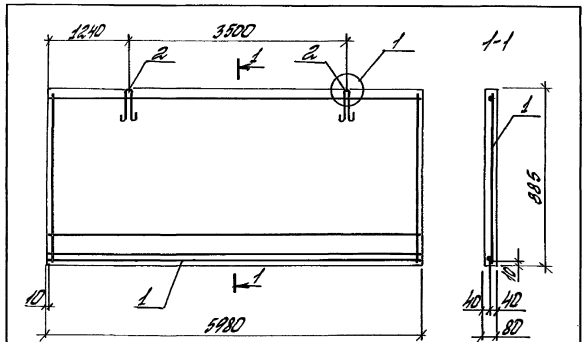
Панель передвижной ПГ.30.12-4; ПГ.30.12-4-1; ПГ.25.12-4; ПГ.25.12-4-1.

Листов в комплекте 2  
Цилиндровые детали

№ п/п	Наименование	Кол-во панелей				Обозначение документа
		ПГ.30.12-4	ПГ.30.12-4-1	ПГ.25.12-4	ПГ.25.12-4-1	
1	Сетка С-115	1	1			1.431.9-31.1-2-32
	" С-115			1	1	то же
2	р.58р.Г.Е-1185.018хТ	2	2	2	2	102 480т.
3	Лента монтажная М4	2				1431.9-31.1-2-59
	то же М9		2		2	то же
	" М8			2		

Аматурского класса ВрГ по ГОСТ 6727-80

1431.9-31.1-1 -50



Модель панели	Виды панелей, №3			Масса, Т
	Б5	Б7,5	Б12,5	
П609-1			0,42	10
П609-2			0,42	
П609-3			0,42	
П609-4			0,42	
П609-1-И	0,42			0,57
П609-2-И		0,42		
П609-3-И		0,42		
П609-4-И		0,42		

1. Спроектировано см. лист 2.  
2. Угол 1 см. докум. - 60.

1.431.9-31.1-1-51

УЧЕТНО-ПРОЦ. ПОДПИСЬ И ДАТА

Имя	Подпись	Имя	Подпись	Имя	Подпись

Панель переосвещенная  
П609-1 ... П609-4;  
П609-1-И ... П609-4-И

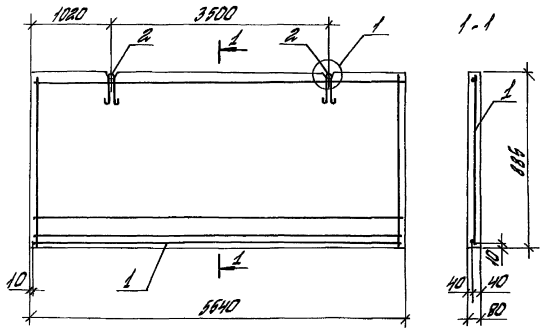
Имя Исполнителя: \_\_\_\_\_

№	Наименование	Кол. по типу № П609-								Обозначение документа
		-1	-2	-3	-4	+1	+2	+3	+4	
1	Сетка С89	1				1				1.431.9-31.1-2-23
	С90		1				1			то же
	С91			1				1		
	С92				1				1	
2	Лента монтажная М4	2	2	2	2					1.431.9-31.1-2-59
	то же М8					2	2	2	2	то же

УЧЕТНО-ПРОЦ. ПОДПИСЬ И ДАТА

Имя	Подпись	Имя	Подпись	Имя	Подпись

1.431.9-31.1-1-51



Марка панели	Бетон класса, м <sup>3</sup>			Марка, т
	В 5	В 7,5	В 12,5	
ПГ 55.9-1	—	—	0,39	0,94
ПГ 55.9-2	—	—	0,39	
ПГ 55.9-3	—	—	0,39	
ПГ 55.9-4	—	—	0,39	
ПГ 55.9-1-н	0,39	—	—	0,62
ПГ 55.9-2-н	—	0,39	—	
ПГ 55.9-3-н	—	0,39	—	
ПГ 55.9-4-н	—	0,39	—	

1. Спецификация см. лист 2.  
2. 5325 1 см докум. 60.

1.431.9-31.1-1 - 52

ИЗМ. ЛИСТОВ. ПОСЛЕД. ЛИСТОВ. ПОСЛ. ЛИСТОВ.

ИЗМ.	Кол.	ИЗМ.	Кол.	ПОСЛ.	ЛИСТОВ.
Литература	Ссылка	Литература	Ссылка	Литература	Ссылка
Литература	Ссылка	Литература	Ссылка	Литература	Ссылка
Литература	Ссылка	Литература	Ссылка	Литература	Ссылка

Панель перевернутой  
ПГ 55.9-1 ... ПГ 55.9-4  
ПГ 55.9-1-н ... ПГ 55.9-4-н

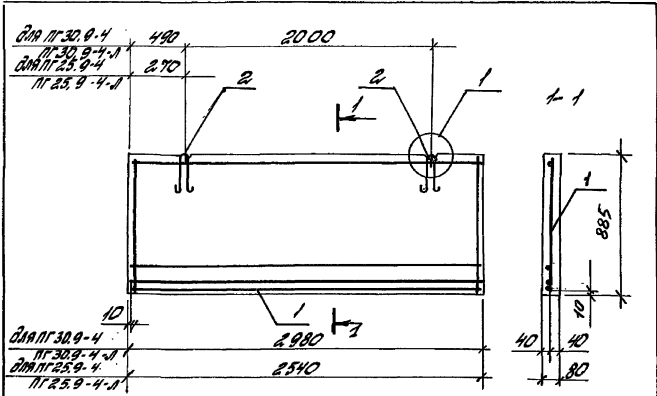
Литература  
Ссылка

Поз.	Наименование	Кол. на панель ПГ 55.9 -								Ссылочные документы
		-1	-2	-3	-4	1-1	2-1	3-1	4-1	
1	Сетка С 93	1				1				1.431.9-31.1-2-24
	" С 94		1				1			то же
	" С 95			1				1		"
	" С 96				1				1	"
2	Литая монтажная М4	2	2	2	2					1.431.9-31.1-2-59
	то же М8					2	2	2	2	то же

ИЗМ. ЛИСТОВ. ПОСЛЕД. ЛИСТОВ. ПОСЛ. ЛИСТОВ.

1.431.9-31.1-1 - 52

ИЗМ.	Кол.	ИЗМ.	Кол.	ПОСЛ.	ЛИСТОВ.
Литература	Ссылка	Литература	Ссылка	Литература	Ссылка
Литература	Ссылка	Литература	Ссылка	Литература	Ссылка
Литература	Ссылка	Литература	Ссылка	Литература	Ссылка



Марка панели	Бетон класса, м <sup>3</sup>		Масса, т
	В 7,5	В 12,5	
ПГ 30,9-4	—	0,21	0,50
ПГ 30,9-4-А	0,21	—	0,34
ПГ 25,9-4	—	0,48	0,43
ПГ 25,9-4-А	0,18	—	0,29

1. Спецификация см. лист 2  
 2. Узел 1 см. докум. - 50.

1.431.9-31.1-1 - 53

Лист 1 из 2

Изм.	Конт.	Лист	Масш.	Лист	Дата

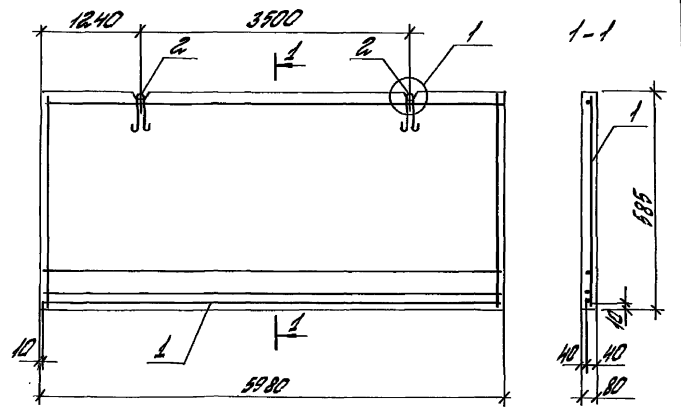
Панель перегородки ПГ 30,9-4 ; ПГ 30,9-4-А ; ПГ 25,9-4 ; ПГ 25,9-4-А ;	Страна	Лист	Листов
	Р	1	2
ЦНИИПРОМЗДАНИИ			

Поз.	Наименование	Кол. на панель				Обозначение документа
		ПГ 30,9-4	ПГ 25,9-4	ПГ 30,9-4	ПГ 25,9-4	
1.	Сетка С 119	1	1	—	—	1.431.9-31.1-2-33
	С 119	—	—	1	1	то же
2.	Лента монтажная М5	2	—	2	—	1.431.9-31.1-2-59
	то же М9	—	—	2	—	то же

Лист 1 из 2

Изм.	Конт.	Лист	Масш.	Лист	Дата

1.431.9-31.1-1 - 53



Модель панели	Бетон класса, м <sup>3</sup>			Масса, т
	Б5	Б7,5	Б12,5	
П160Б-1	—	—	0,28	0,67
П160Б-2	—	—	0,28	
П160Б-3	—	—	0,28	
П160Б-4	—	—	0,28	
П160Б-1-1	0,28	—	—	0,45
П160Б-2-2	—	0,28	—	
П160Б-3-1	—	0,28	—	
П160Б-4-1	—	0,28	—	

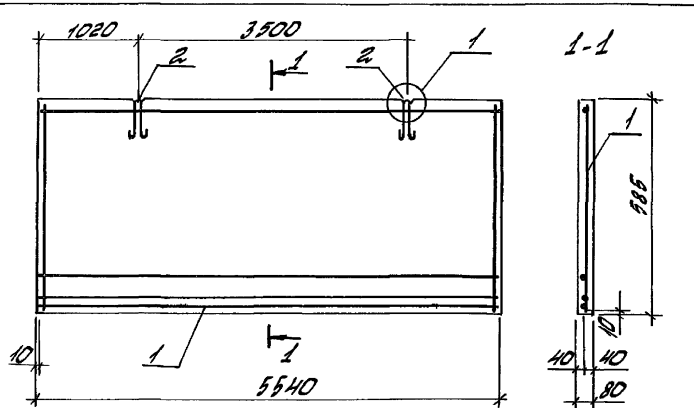
1. Спецификацию см. лист 2.  
2. Узел 1 см. док.м. 60.

1.431.9-31.1-1 - 54

Панель перегородки П160Б-1 ... П160Б-4, П160Б-1-1 ... П160Б-4-1  
ЦИУИПРОМЗДАНИИ

Поз.	Наименование	Кол. на панель П160Б-								Обозначение документа
		-1	-2	-3	-4	-1.1	-2.1	-3.1	-4.1	
1	Цепочка С 97	1				1				1.431.9-31.1.2-29
	" С 98		1				1			то же
	" С 99			1				1		"
	" С 100				1				1	"
2	Петля монтажная М4	2	2	2	2					1.431.9-31.1.2-29
	то же М9					2	2	2	2	то же

1.431.9-31.1-1 - 54



Марка панели	Ветон. класс, м <sup>3</sup>			Масса, т
	85	87,5	812,5	
ПГ 55,5-1	-	-	0,26	0,62
ПГ 55,5-2	-	-	0,26	
ПГ 55,5-3	-	-	0,26	
ПГ 55,5-4	-	-	0,26	
ПГ 55,5-1 -И	0,26	-	-	0,42
ПГ 55,5-2 -И	-	0,26	-	
ПГ 55,5-3 -И	-	0,26	-	
ПГ 55,5-4 -И	-	0,26	-	

1. Спецификация см. лист 2.
2. Узел 1 см. докум. - 60.

1.431,9-31,1-1 - 55

ИМ. СЗЛ	ИМ. ИРЭС	ИМ. ДИСТ	ИМ. ДИСТ
ИМ. СЗЛ	ИМ. ИРЭС	ИМ. ДИСТ	ИМ. ДИСТ
ИМ. СЗЛ	ИМ. ИРЭС	ИМ. ДИСТ	ИМ. ДИСТ

Панель перегородки		Страна	ИМ. СЗЛ	ИМ. ДИСТ
ПГ 55,5-1 ...	ПГ 55,5-4	Р	1	2
ПГ 55,5-1-И ...	ПГ 55,5-4-И	ЦНЦПРОМЗДАНИИ		

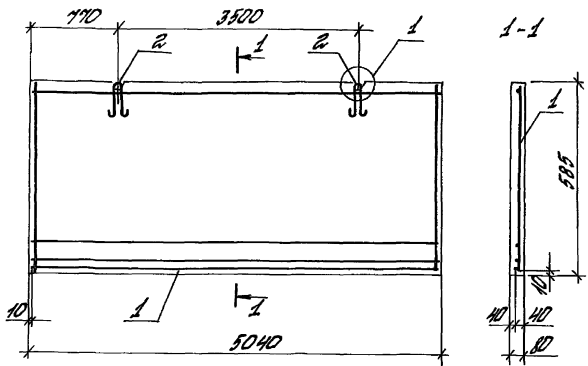
№№	Наименование	Кол. на панель ПГ 55,5 -								Обозначение документа
		-1	-2	-3	-4	-1,И	-2,И	-3,И	-4,И	
1.	Сетка С101	1				1				1.131,9-31,1-2-25
	С102		1				1			то же
	С103			1				1		
	С104				1			1		
2.	Лента монтажная М4	2	2	2	2					1.131,9-31,1-2-59
	то же	М9				2	2	2	2	то же

ИМ. СЗЛ ИМ. ИРЭС ИМ. ДИСТ ИМ. ДИСТ

1.431,9-31,1-1 - 55

ИМ. СЗЛ	ИМ. ИРЭС	ИМ. ДИСТ	ИМ. ДИСТ
---------	----------	----------	----------

ИМ. СЗЛ  
2



Марка панели	Бетон класса, М <sup>3</sup>			Масса, т
	В5	В7,5	В12,5	
ПГ 50.6-1	—	—	0,24	0,58
ПГ 50.6-2	—	—	0,24	
ПГ 50.6-3	—	—	0,24	
ПГ 50.6-4	—	—	0,24	
ПГ 50.6-1-А	0,24	—	—	0,38
ПГ 50.6-2-А	—	0,24	—	
ПГ 50.6-3-А	—	0,24	—	
ПГ 50.6-4-А	—	0,24	—	

1. Спецификация см. лист 2
2. Узел 1 см. докум. 60.

1431.9.31.1-1 -56

УЗЛ	КОН.	ЛИСТ	НОМЕР	КОЛ-ВО	ОБЪЕМ
Производ.	Исполнит.	Пр.			
Расчит.	Утвержден	С			
Проектиров.	Инженер	С			
М.контр.	Чирок.Вс	С			

Панель перевозочной  
ПГ 50.6-1 ... ПГ 50.6-4  
ПГ 50.6-1-А ... ПГ 50.6-4-А.

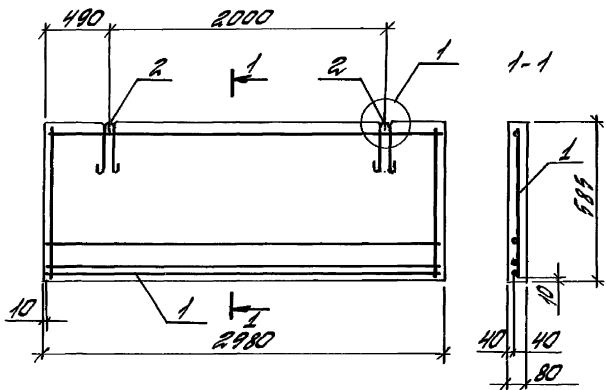
Листов	Листов	Листов
Р	1	2
ЦНИИПРОМЗДАНИИ		

УЗЛЫ ПАНЕЛИ, КОМПОНОВКА СБОРКИ

Поз.	Наименование	Кол. на панель ПГ 50.6-								Обозначение документа
		-1	-2	-3	-4	-1А	-2А	-3А	-4А	
1	Сетка С105	1				1				14319-31.1-2-27
	" С106		1				1			то же
	" С107			1				1		"
	" С108				1				1	"
2	Плита монтажная М15	2	2	2	2					14319-31.1-2-59
	то же М19						2	2	2	то же

1431.9.31.1-1 - 56

УЗЛ	КОН.	ЛИСТ	НОМЕР	КОЛ-ВО	ОБЪЕМ



Марка панели	Бетон класса, М <sup>3</sup>		Марка, Т
	Б7,5	Б12,5	
ПГ30,6-4	-	0,14	0,34
ПГ30,6-4-Л	0,14	-	0,22

1. Спецификацию см. лист 2.
2. Узел 1 см. докум. - 60.

14319-31.1-1 - 57

Изм.	Кол.	Лист	Маск	Лист	Дата
Разработ.	С.И.Сидорова				
Провер.					
Проектир.					
Исполн.					

Плывень перегородки	Лист	Листов
ПГ30,6-4; ПГ30,6-4-Л	1	2
ЦНЦПРОМЗДАНИИ		

Поз.	Наименование	Кол. на панель		Обозначение документа
		ПГ30,6-4	ПГ30,6-4-Л	
1.	Сетка С121	1	1	14319-31.1-2-35
2.	Лента монтажная М5	2		14319-31.1-2-69
	по др. М9		2	по др.

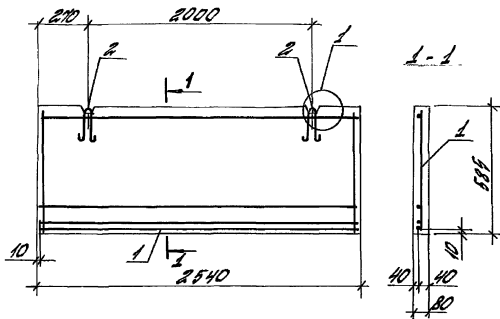
ИЗМ. И КОЛ. ЛИСТОВ ИЛИ ЛИСТОВ ДАТА

Изм.	Кол.	Лист	Маск	Лист	Дата

14319-31.1-1-57

Лист
2





Модель панели	Единиц сборки, №		Масса, т
	В 7,5	В 12,5	
ПГ 25,5-4	—	0,12	0,29
ПГ 25,5-4-0	0,12	—	0,19

1. Спецификация см. лист 2.
2. Запол 1 см. докум. - 60.

1.431.9-31.1-1-58

Панель передовой ПГ 25,5-4; ПГ 25,5-4-0

Строчка, лист		Листов
Р	Т	
1	2	

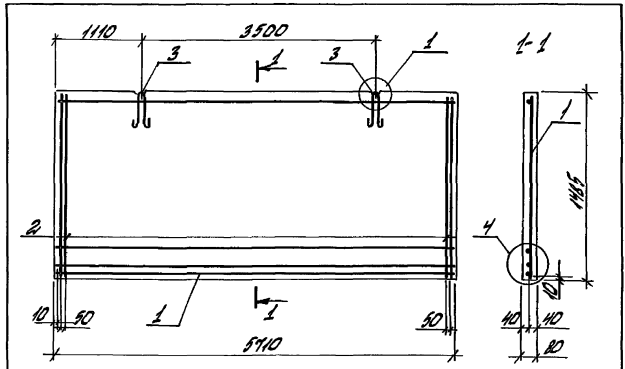
ЦНИИПРОМЗДАНИИ

Поз.	Наименование	Кол. на панель	ПГ 25,5-4		Обозначение документа
			-4	-4-0	
1.	Сетка П 120	1	1		1.431.9-31.1-2-35
2.	Лента монтажная М5 по рис	2		2	1.431.9-31.1-2-69 по рис

ЦНИИПРОМЗДАНИИ

1.431.9-31.1-1-58

Лист 2



Марка панели	Бетон класса, м <sup>3</sup>			Масса, т
	В5	В7,5	В12,5	
П157.15-2	—	—	0,68	1,6
П157.15-4	—	—	0,68	
П157.15-2-И	—	0,68	—	1,1
П157.15-4-И	—	0,68	—	

1. Стяжка толщиной см. лист 2  
2. Узел 1, 4 см, досим. 60.

14319-31.1-59

Изм. кол.	Изм. кол.	Изм. кол.	Изм. кол.
Изм. кол.	Изм. кол.	Изм. кол.	Изм. кол.
Изм. кол.	Изм. кол.	Изм. кол.	Изм. кол.
Изм. кол.	Изм. кол.	Изм. кол.	Изм. кол.

Панель перегородки П157.15-2, П157.15-4 П157.15-2-И, П157.15-4-И	Стяжка	Лист	Листов
	Р	1	2
ЦЕНТРАЛЬНЫЕ ДИНАМИ			

Поз.	Наименование	кол. на панель П157.15-								Описание документа
		1	2	3	4	1-И	2-И	3-И	4-И	
1.	Стяжка С224	1				1				14319-31.1-2-68
	С225		1				1			то же
	С226			1				1		
	С227				1				1	
2.	Ф4 Вр-I; Р-И155; 0,13т	2	2	2	2	2	2	2	2	623 черт.
3.	Летая монтажная ПЗ	2	2	2	2					14319-31.1-2-69
	то же ПЗ					2	2	2	2	то же

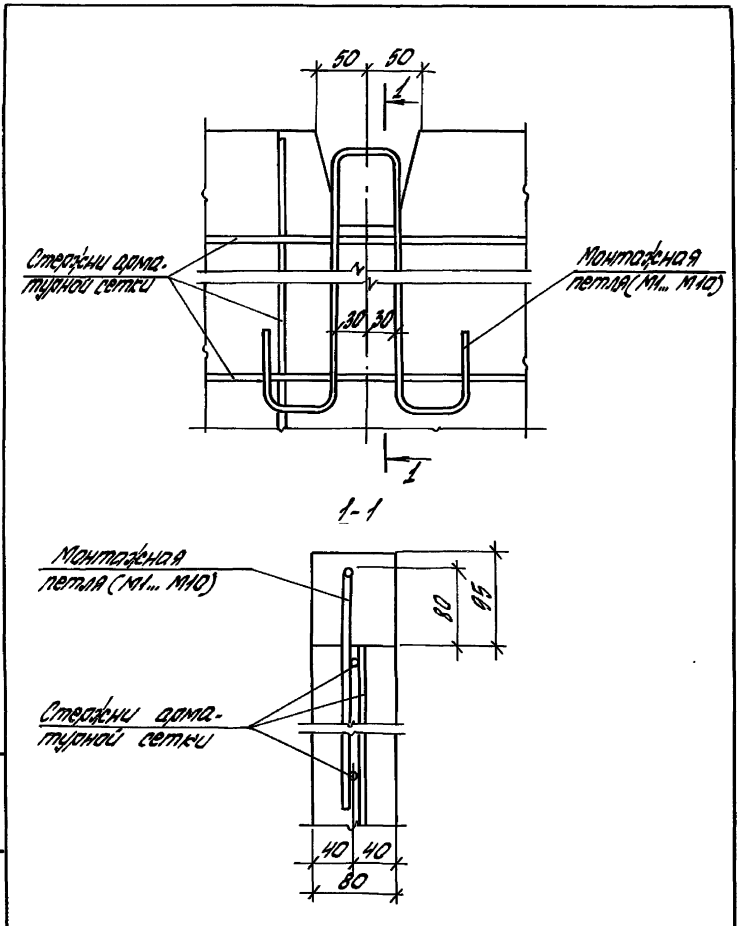
Литатура класса Вр-I по ГОСТ 6727-80.

Центральные динамические

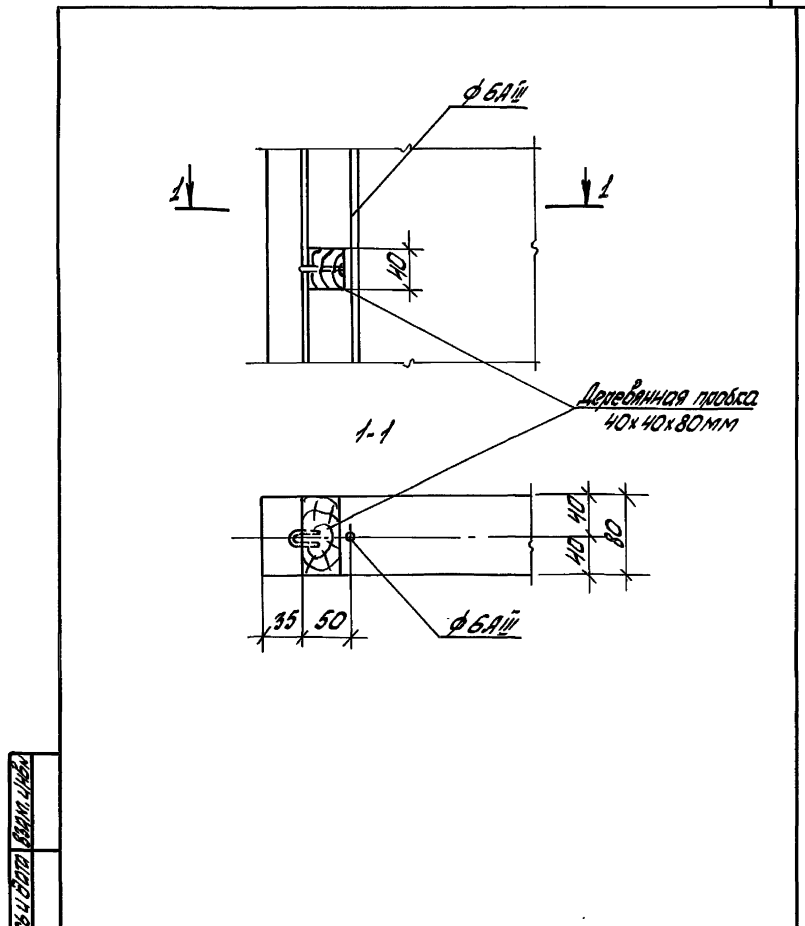
Изм. кол.	Изм. кол.	Изм. кол.	Изм. кол.
Изм. кол.	Изм. кол.	Изм. кол.	Изм. кол.
Изм. кол.	Изм. кол.	Изм. кол.	Изм. кол.
Изм. кол.	Изм. кол.	Изм. кол.	Изм. кол.

14319-31.1-59

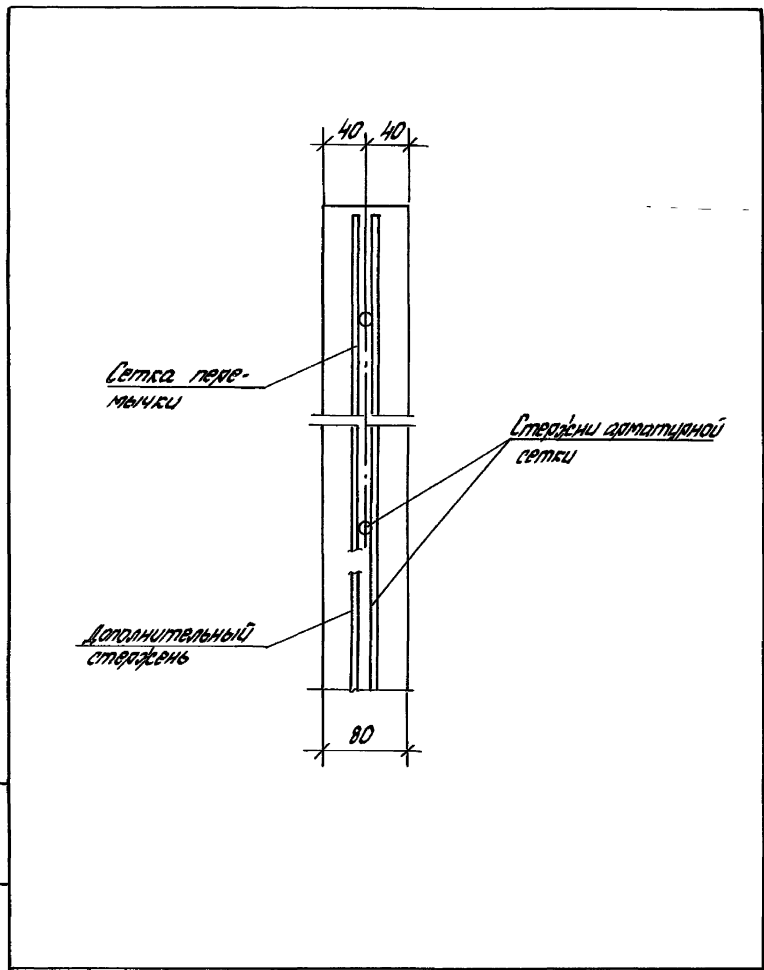
Лист	2
------	---



				1431.9-31.1-1-60			
ИЗМ.	КОЛ.	Лист №	Всего листов	Створка	Лист	Листов	
				Р	1		
				Узел 1			
				ЦНИИПРОТЗАНИИ			

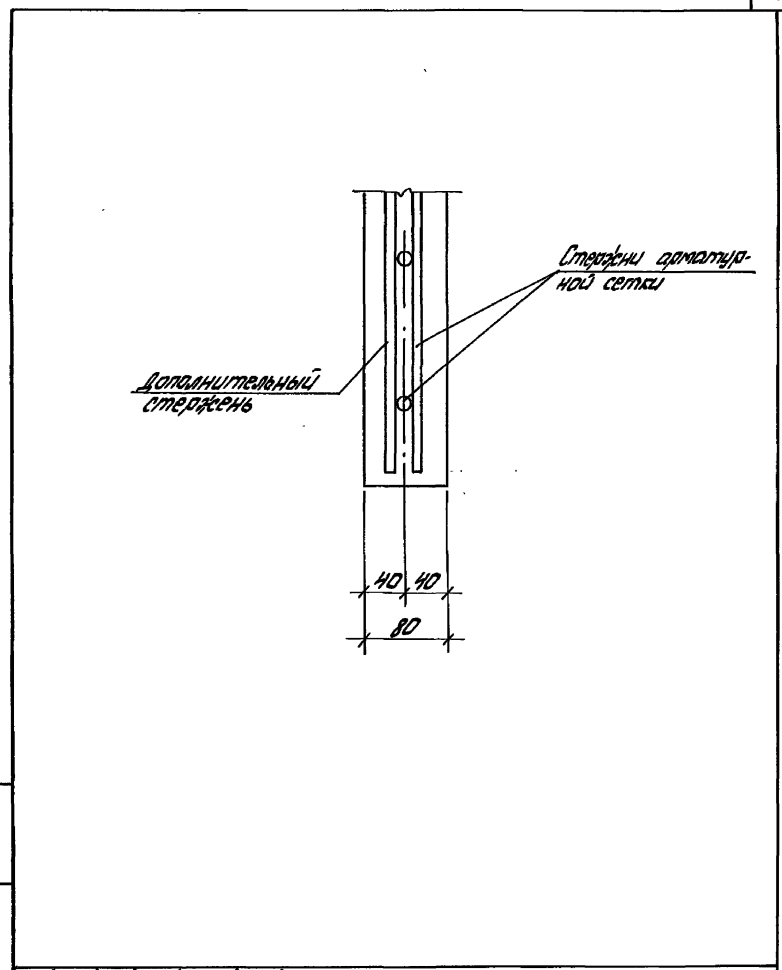


				1431.9-31.1-1-61			
ИЗМ.	КОЛ.	Лист №	Всего листов	Створка	Лист	Листов	
				Р	1	2	
				Узел 2			
				ЦНИИПРОТЗАНИИ			



ИЗМ. Лист 1. Перемычка в арматуре

ИЗМ.	№	Дата	Исполн.	Провер.	Листы	Всего	1431.9-31.1-1-62
Исполнит.	Исполнит.	№	Исполнит.	Исполнит.	Листы	Листы	Узел 3 ЦНИИПРОМЗДАНИИ
Рассчит.	Провер.	Исполнит.	Исполнит.	Исполнит.	Листы	Листы	
И.контр.	И.контр.	И.контр.	И.контр.	И.контр.	Листы	Листы	
И.контр.	И.контр.	И.контр.	И.контр.	И.контр.	Листы	Листы	



ИЗМ. Лист 1. Перемычка в арматуре

ИЗМ.	№	Дата	Исполн.	Провер.	Листы	Всего	1431.9-31.1-1-63
Исполнит.	Исполнит.	№	Исполнит.	Исполнит.	Листы	Листы	Узел 4 ЦНИИПРОМЗДАНИИ
Рассчит.	Провер.	Исполнит.	Исполнит.	Исполнит.	Листы	Листы	
И.контр.	И.контр.	И.контр.	И.контр.	И.контр.	Листы	Листы	
И.контр.	И.контр.	И.контр.	И.контр.	И.контр.	Листы	Листы	

Марка элемента	Изделия арматурные, кг						Изделия закладные, кг						Всего	Вместе расход кг						
	Арматура класса						Арматура класса													
	ВР-1			А-III			ВР-1			А-III										
	ГОСТ 5727-80	ГОСТ 5781-82		ГОСТ 5781-82		ВР-1	ГОСТ 5781-82		А-III	ГОСТ 5781-82		ВР-1			А-III					
Ф4	Ф5	У100	Ф6	Ф8	Ф10		У100	Ф12		Ф14	Ф16									
П160.30-1	8,8	10,9	19,7										19,7							
П160.30-2		24,6	24,6										5,0	5,0	24,7					
П160.30-3		10,9	10,9										5,0	5,0	29,6					
П160.30-4		34,8	34,8										5,0	5,0	37,0					
П160.30-1-Л	8,8	10,9	19,7										5,0	5,0	44,6					
П160.30-2-Л		24,6	24,6										5,0	5,0	24,7					
П160.30-3-Л		9,0	9,0										5,0	5,0	29,6					
П160.30-4-Л		34,8	34,8										5,0	5,0	37,8					
П158.30-1	8,5	10,1	18,9										5,0	5,0	13,1					
П158.30-2		23,7	23,7										5,0	5,0	23,9					
П158.30-3		10,1	10,1										5,0	5,0	22,7					
П158.30-4		33,5	33,5										5,0	5,0	35,7					
П158.30-1-Л	8,5	10,1	18,9										5,0	5,0	43,2					
П158.30-2-Л		23,7	23,7										3,4	3,4	22,3					
П158.30-3-Л		8,6	8,6										3,4	3,4	24,1					
П158.30-4-Л		33,5	33,5										3,4	3,4	35,0					
П155.30-1	8,0	10,0	18,0										3,4	3,4	10,2					
П155.30-2		22,6	22,6										5,0	5,0	23,0					
П155.30-3		10,0	10,0										5,0	5,0	27,6					
П155.30-4		31,9	31,9										5,0	5,0	34,5					
П155.30-1-Л	8,0	10,0	18,0										5,0	5,0	41,6					
П155.30-2-Л		22,6	22,6										3,4	3,4	21,4					
П155.30-3-Л		8,2	8,2										3,4	3,4	26,0					
П155.30-4-Л		31,9	31,9										3,4	3,4	33,8					
П150.30-1	7,4	9,6	17,0										3,0	3,0	12,6					
П150.30-2		21,1	21,1										3,0	3,0	20,0					
П150.30-3		9,6	9,6										3,0	3,0	24,1					
П150.30-4		29,3	29,3										3,0	3,0	30,4					
П150.30-1-Л	7,4	9,6	17,0										3,0	3,0	37,0					

Марка элемента	Изделия арматурные, кг						Изделия закладные, кг						Всего	Вместе расход кг						
	Арматура класса						Арматура класса													
	ВР-1			А-III			ВР-1			А-III										
	ГОСТ 5727-80	ГОСТ 5781-82		ГОСТ 5781-82		ВР-1	ГОСТ 5781-82		А-III	ГОСТ 5781-82		ВР-1			А-III					
Ф4	Ф5	У100	Ф6	Ф8	Ф10		У100	Ф12		Ф14	Ф16									
П150.30-2-Л		21,1	21,1										3,4	3,4	24,5					
П150.30-3-Л		7,7	7,7										3,4	3,4	31,6					
П150.30-4-Л		29,3	29,3										3,4	3,4	40,0					
П150.30-1-Л	2,6	4,9	7,5										3,0	3,0	24,8					
П150.30-2-Л	2,6	4,9	7,5										3,0	3,0	24,8					
П150.30-3-Л	2,6	4,9	7,5										3,0	3,0	30,8					
П150.30-1-Л-Л	2,6	4,9	7,5										3,4	3,4	27,4					
П150.30-2-Л-Л	2,6	4,9	7,5										3,4	3,4	35,6					
П158.30-1-Л	4,9	8,4	13,3										3,0	3,0	30,2					
П158.30-2-Л	4,9	8,4	13,3										3,0	3,0	33,7					
П158.30-3-Л	4,9	8,4	13,3										3,0	3,0	36,1					
П158.30-1-Л-Л	4,9	8,4	13,3										3,4	3,4	32,7					
П158.30-2-Л-Л	4,9	8,4	13,3										3,4	3,4	42,8					
П155.30-1-Л	4,7	7,9	12,6										3,0	3,0	22,3					
П155.30-2-Л	4,7	7,9	12,6										3,0	3,0	30,4					
П155.30-3-Л	4,7	7,9	12,6										3,0	3,0	34,7					
П155.30-1-Л-Л	4,7	7,9	12,6										3,4	3,4	27,7					
П155.30-2-Л-Л	4,7	7,9	12,6										3,4	3,4	30,8					
П150.30-2-Л	4,2	7,0	11,2										2,3	2,3	25,0					
П150.30-3-Л	4,2	7,0	11,2										2,3	2,3	29,2					
П150.30-1-Л-Л	4,2	7,0	11,2										3,4	3,4	25,1					
П150.30-2-Л-Л	4,2	7,0	11,2										3,4	3,4	24,4					

Итого: металл Арматура и проволока

Итого: металл Арматура и проволока						1 431,9 - 31,1-1 - 64 РС					
Ведомость расхода стали						ЦНИИПРОТЭДАНИИ					
И.КОНТР. Чирков						Итого: металл Арматура и проволока					

Марка элемента	Изоляция адматурные, кг							Изоляция заслойные, кг				Средний расход, кг
	Аматурная класс							Аматурная класс		Всего	Средний расход, кг	
	ВР-I			А-II				А-I				
	ГОСТ 5781-80			ГОСТ 5781-82				ГОСТ 5781-82				
φ4	φ5	Уточ	φ6	φ8	φ10	φ12	φ14	φ16	φ18	φ14	φ14	
П60.30-1 -Д1	5,9	8,6	15,5	2,5	4,1	6,2	8,2	10,3	12,3	3,4	3,4	34,7
П60.30-2 -Д1	5,9	8,6	15,5	2,5	4,1	6,2	8,2	10,3	12,3	3,4	3,4	34,6
П60.30-3 -Д1	5,9	8,6	15,5	2,5	4,1	6,2	8,2	10,3	12,3	3,4	3,4	34,5
П60.30-1-А-Д1	5,9	8,6	15,5	2,5	4,1	6,2	8,2	10,3	12,3	3,4	3,4	33,3
П60.30-2-А-Д1	5,9	8,6	15,5	2,5	4,1	6,2	8,2	10,3	12,3	3,4	3,4	40,9
П75.30-1 -Д1	4,7	8,1	13,8	2,0	3,2	4,8	6,4	8,0	9,6	3,4	3,4	29,7
П75.30-2 -Д1	4,7	8,1	13,8	2,0	3,2	4,8	6,4	8,0	9,6	3,4	3,4	32,4
П75.30-3 -Д1	4,7	8,1	13,8	2,0	3,2	4,8	6,4	8,0	9,6	3,4	3,4	34,8
П75.30-1-А-Д1	4,7	8,1	13,8	2,0	3,2	4,8	6,4	8,0	9,6	3,4	3,4	34,8
П75.30-2-А-Д1	4,7	7,7	12,4	2,0	3,2	4,8	6,4	8,0	9,6	3,4	3,4	37,7
П75.30-1 -Д1	5,3	8,6	13,9	1,9	3,1	4,7	6,3	7,9	9,5	3,4	3,4	27,5
П75.30-2 -Д1	5,3	8,6	13,9	1,9	3,1	4,7	6,3	7,9	9,5	3,4	3,4	30,0
П75.30-3 -Д1	5,3	8,6	13,9	1,9	3,1	4,7	6,3	7,9	9,5	3,4	3,4	34,3
П75.30-1-А-Д1	5,3	8,6	13,9	1,9	3,1	4,7	6,3	7,9	9,5	3,4	3,4	27,5
П75.30-2-А-Д1	5,3	8,6	13,9	1,9	3,1	4,7	6,3	7,9	9,5	3,4	3,4	30,0
П70.30-2-А-Д1	4,7	8,1	12,8	1,8	3,0	4,5	6,0	7,5	9,0	3,4	3,4	27,6
П70.30-3-А-Д1	4,7	8,1	12,8	1,8	3,0	4,5	6,0	7,5	9,0	3,4	3,4	28,1
П70.30-1-А-Д1	4,7	8,1	12,8	1,8	3,0	4,5	6,0	7,5	9,0	3,4	3,4	25,6
П70.30-2-А-Д1	4,7	8,1	12,8	1,8	3,0	4,5	6,0	7,5	9,0	3,4	3,4	26,2
П60.30-1 -2А	4,6	9,3	13,9	2,0	3,2	4,8	6,4	8,0	9,6	3,8	3,8	28,2
П60.30-2 -2А	4,6	9,3	13,9	2,0	3,2	4,8	6,4	8,0	9,6	3,8	3,8	33,4
П60.30-3 -2А	4,6	9,3	13,9	2,0	3,2	4,8	6,4	8,0	9,6	3,8	3,8	35,9
П60.30-1-А-2А	4,6	9,3	13,9	2,0	3,2	4,8	6,4	8,0	9,6	3,8	3,8	32,9
П60.30-2-А-2А	4,6	9,3	13,9	2,0	3,2	4,8	6,4	8,0	9,6	3,8	3,8	39,8
П75.30-1 -2А	4,0	8,3	12,3	1,6	2,6	3,9	5,2	6,5	7,8	3,8	3,8	27,2
П75.30-2 -2А	4,0	8,3	12,3	1,6	2,6	3,9	5,2	6,5	7,8	3,8	3,8	28,8
П75.30-3 -2А	4,0	8,3	12,3	1,6	2,6	3,9	5,2	6,5	7,8	3,8	3,8	32,1

Марка элемента	Изоляция адматурные, кг							Изоляция заслойные, кг				Средний расход, кг	
	Аматурная класс							Аматурная класс		Всего	Средний расход, кг		
	ВР-I			А-II				А-I					
	ГОСТ 5781-80			ГОСТ 5781-82				ГОСТ 5781-82					
φ4	φ5	Уточ	φ6	φ8	φ10	φ12	φ14	φ16	φ18	φ14	φ14		
П75.30-1-А-2А	4,0	8,3	12,3	1,6	2,6	3,9	5,2	6,5	7,8	4,9	3,3	25,5	
П75.30-2-А-2А	4,0	8,3	12,3	1,6	2,6	3,9	5,2	6,5	7,8	4,7	3,3	22,3	
П70.30-3-4	4,3	5,6	8,9							8,9	2,3	2,3	12,2
П70.30-3-4-А	4,3	5,6	8,9							9,9	2,0	2,0	14,9
П72.5.30-4	3,7	4,8	8,5							3,7	2,3	2,3	10,8
П72.5.30-4-А	3,7	4,8	8,5							3,7	2,0	2,0	10,5
П70.30-2 -Д1	2,2	4,9	7,1	2,3						2,3	4,3	4,3	12,7
П70.30-3 -Д1	2,2	4,9	7,1	2,3	1,9					3,0	4,3	4,3	14,4
П70.30-2-А-Д1	2,2	4,9	7,1	2,3	2,1					2,1	2,0	2,0	14,2
П72.5.30-2 -Д1	1,7	3,9	5,6	1,6	1,2					0,8	4,3	4,3	7,7
П72.5.30-3 -Д1	1,7	3,9	5,6	1,6	1,2	1,6				2,3	4,3	4,3	9,2
П72.5.30-2-А-Д1	1,7	3,9	5,6	1,6	1,2	1,6				0,8	4,4	2,0	8,4
П60.24-1	7,7	9,9	17,6							7,6	3,0	22,6	
П60.24-2	24,9	24,9								24,9	5,0	25,9	
П60.24-3	4,9	4,9	8,8							18,5	5,0	33,4	
П60.24-4	34,4	34,4								43	5,0	40,7	
П60.24-1-А	7,7	9,9	17,6							17,6	3,4	3,4	21,0
П60.24-2-А	24,9	24,9								24,9	3,4	3,4	25,3
П60.24-3-А	8,2	8,2	20,9							20,9	2,4	3,4	32,5
П60.24-4-А	34,4	34,4	6,7							6,7	3,4	3,4	41,5
П75.24-1	7,4	9,5	16,9							16,9	3,0	3,0	19,9
П75.24-2	13,7	13,7								13,7	3,0	3,0	16,7
П75.24-3	9,5	9,5	17,8							17,8	3,0	3,0	30,3
П75.24-4	30,2	30,2								23	4,3	4,3	37,5

Итого: 1. 431.9-31.1-1-64 PC

Итого: 2

400.234.02 70



Марка элемента	Швеллер драматуржные, кг											Швеллер закладные, кг				Общий расход кг
	Драматургия класса											Драматургия класса				
	В-1					А-11						Всего	Всего	Всего		
	ГОСТ 8271-80					ГОСТ 5781-82										
Ф4	Ф5	Углов	Ф6	Ф7	Ф8	Ф9	Ф10	Ф11	Ф12	Ф13	Углов	Всего	Всего	Всего		
Ф10	Ф12	Ф14														
П55.27-1 -Д1	5,3	8,2	13,5	18,8	24,1	29,4						101	23,6	3,6	3,6	27,2
П55.27-2 -Д1	5,3	8,2	13,5	18,8	24,1	29,4	6,7					125	24,0	3,6	3,6	29,6
П55.27-3 -Д1	5,3	8,2	13,5	18,8	24,1	29,4				11,0		143	30,7	3,6	3,6	33,9
П55.27-4-1-Д1	5,3	8,2	13,5	18,8	24,1	29,4						101	23,6	3,3	3,3	26,9
П55.27-2-1-Д1	5,3	8,2	13,5	18,8	24,1	29,4	6,7					125	26,0	3,3	3,3	29,3
П50.27-2 -Д1	4,7	7,7	12,4	17,1	21,8	26,5					2,0	93	27,7	3,6	3,6	25,3
П50.27-3 -Д1	4,7	7,7	12,4	17,1	21,8	26,5				7,0		123	29,0	3,6	3,6	28,8
П50.27-1-1-Д1	4,7	7,7	12,4	17,1	21,8	26,5	6,7				2,0	98	29,7	3,3	3,3	25,0
П50.27-2-1-Д1	4,7	7,7	12,4	17,1	21,8	26,5	6,7				2,0	93	27,7	3,3	3,3	25,0
П50.27-1 -2Д	5,3	10,8	16,1	21,4	26,7	32						127	28,8	4,1	4,1	32,9
П60.27-2 -2Д	5,3	10,8	16,1	21,4	26,7	32				5,7		149	34,0	4,1	4,1	35,1
П60.27-3 -2Д	5,3	10,8	16,1	21,4	26,7	32				16,9		174	37,9	4,1	4,1	37,6
П60.27-1-1-2Д	5,3	10,8	16,1	21,4	26,7	32				14,9		149	34,0	3,2	3,2	34,2
П60.27-2-1-2Д	5,3	10,8	16,1	21,4	26,7	32				14,9		149	34,0	3,2	3,2	44,1
П58.27-1 -2Д	5,7	10,2	15,9	21,6	27,3	33						107	28,6	2,6	2,6	28,2
П58.27-2 -2Д	5,7	10,2	15,9	21,6	27,3	33	6,7					129	28,4	2,6	2,6	31,0

Марка элемента	Швеллер драматуржные, кг											Швеллер закладные, кг				Общий расход кг	
	Драматургия класса											Драматургия класса					
	В-1					А-11						Всего	Всего	Всего			
	ГОСТ 8271-80					ГОСТ 5781-82											
Ф4	Ф5	Углов	Ф6	Ф7	Ф8	Ф9	Ф10	Ф11	Ф12	Ф13	Углов	Всего	Всего	Всего			
Ф10	Ф12																
П55.27-3 -2Д	5,7	10,2	15,9	21,6	27,3	33						16,8	27,0	2,6	2,6	29,6	
П55.27-1-1-2Д	5,7	10,2	15,9	21,6	27,3	33						10,7	26,6	1,7	1,7	28,3	
П55.27-2-1-2Д	5,7	10,2	15,9	21,6	27,3	33	6,7					12,9	28,4	1,7	1,7	30,1	
П30.27-4	4,1	5,1	8,2										9,2		2,3	2,3	11,5
П60.27-4-1	4,1	5,1	8,2										9,2	2,0		11,2	
П25.27-4	3,5	4,3	7,8										7,8	1,3		9,1	
П25.27-4-1	3,5	4,3	7,8										7,8	2,0		9,8	
П30.27-2 -Д1	4,6	4,2	5,8								2,3	2,3	8,1	1,3		9,4	
П30.27-3 -Д1	4,6	4,2	5,8								2,3	2,3	8,8	1,3		10,1	
П30.27-2-1-Д1	4,6	4,2	5,8								2,3	2,3	8,1	2,0		10,1	
П25.27-2 -Д1	4,9	3,8	5,7								0,8	0,8	6,5	1,3		7,8	
П25.27-3 -Д1	4,9	3,8	5,7								0,8	0,8	6,5	1,3		9,3	
П25.27-2-1-Д1	4,9	3,8	5,7								0,8	0,8	6,5	2,0		8,5	
П60.18-1													9,2	2,3		11,5	
П60.18-2	3,7	8,6	12,3										10,3	2,3		12,6	
П60.18-3	3,7	3,7									13,2	16,9	2,3	2,3		19,2	
П60.18-4	3,7	15,9	19,2										19,2	2,3		21,5	
П60.18-1-1													9,2	2,0		11,2	
П60.18-2-1	3,7	8,6	12,3										12,3	2,0		14,3	
П60.18-3-1	3,7	3,7									13,2	16,9	2,0			18,9	
П60.18-4-1	3,7	15,9	19,2										19,2	2,0		21,2	
П78.18-1	8,8	8,8											8,8	2,3		11,1	
П58.18-2	3,5	8,3	11,8										11,8	2,3		14,1	
П58.18-3	3,5	3,5									12,7	16,2	2,3	2,3		18,5	

Усть-Искана	Родн.	Лесу	Ильва	Лесот.	Стреж.

1,431,9-31,1-1 - 64 PC

Лист
4



Марка элемента	Изделия арматурные, ст						Изделия закладные, ст			Виды расход ст.
	Арматура класса						Арматура класса			
	ВР-1			А-II			А-1			
	ГОСТ 5781-82			ГОСТ 5781-82			ГОСТ 5781-82			
Ф4	Ф5	Уши	Ф6		Уши	Ф4	Ф12		Всего	
ПГ58.18-4	3,5	11,9	18,4			18,4	2,3		2,3	20,7
ПГ58.18-1-1	8,8		8,8			8,8	2,0		2,0	10,8
ПГ58.18-2-1	3,5	8,3	11,8			11,8	2,0		2,0	13,8
ПГ58.18-3-1	3,5		3,5	12,7		12,7	16,2		2,0	18,2
ПГ58.18-4-1	3,5	11,9	18,4			18,4	2,0		2,0	20,4
ПГ55.18-1	8,5		8,5			8,5	2,3		2,3	10,8
ПГ55.18-2	3,5	11,9	11,4			11,4	2,3		2,3	13,7
ПГ55.18-3	3,5		3,5	12,2		12,2	15,7	2,3	2,3	18,0
ПГ55.18-4	3,5	11,2	17,7			17,7	2,3		2,3	20,0
ПГ55.18-1-1	8,5		8,5			8,5	2,0		2,0	10,5
ПГ55.18-2-1	3,5	11,9	11,4			11,4	2,0		2,0	13,4
ПГ55.18-3-1	3,5		3,5	12,2		12,2	15,7	2,0	2,0	17,7
ПГ55.18-4-1	3,5	11,2	17,7			17,7	2,0		2,0	19,7
ПГ50.18-1	7,8		7,8			7,8	2,3		2,3	10,1
ПГ50.18-2	3,2	7,2	10,4			10,4	2,3		2,3	12,7
ПГ50.18-3	3,2		3,2	11,1		11,1	14,3	2,3	2,3	16,6
ПГ50.18-4	3,2	18,0	15,2			15,2	2,3		2,3	18,5
ПГ50.18-1-1	7,8		7,8			7,8	2,0		2,0	9,8
ПГ50.18-2-1	3,2	7,2	10,4			10,4	2,0		2,0	12,4
ПГ50.18-3-1	3,2		3,2	11,1		11,1	14,3	2,0	2,0	16,3
ПГ50.18-4-1	3,2	18,0	15,2			15,2	2,0		2,0	18,2
ПГ50.18-4	1,5	0,5	5,0			5,0	1,3		1,3	6,3
ПГ50.18-4-1	1,5	0,5	5,0			5,0	2,0		2,0	7,0
ПГ50.15-1	7,4		7,4			7,4	2,3		2,3	9,7
ПГ50.15-2	3,0	7,0	10,0			10,0	2,3		2,3	12,3
ПГ50.15-3	3,0		3,0	10,6		10,6	13,6	2,3	2,3	15,9
ПГ50.15-4	3,0	12,9	15,9			15,9	2,3		2,3	18,2
ПГ50.15-1-1	7,4		7,4			7,4	2,0		2,0	9,4
ПГ50.15-2-1	3,0	7,0	10,0			10,0	2,0		2,0	12,0

Марка элемента	Изделия арматурные, ст.						Изделия закладные, ст			Виды расход ст.	
	Арматура класса						Арматура класса				
	ВР-1			А-II			А-1				
	ГОСТ 5781-82			ГОСТ 5781-82			ГОСТ 5781-82				
Ф4	Ф5	Уши	Ф6		Уши	Ф4	Ф12		Всего		
ПГ60.15-3-1	3,0		3,0	10,6		10,6	13,6	2,0		2,0	15,6
ПГ60.15-4-1	3,0	12,9	15,9			15,9	2,0		2,0	17,9	
ПГ55.15-1	6,9		6,9			6,9		2,3	2,3	9,2	
ПГ55.15-2	2,9	6,3	9,2			9,2		2,3	2,3	11,5	
ПГ55.15-3	2,9		2,9	9,8		9,8	12,7	2,3	2,3	15,0	
ПГ55.15-4	2,9	11,9	14,8			14,8		2,3	2,3	17,1	
ПГ55.15-1-1	6,9		6,9			6,9	2,0		2,0	8,9	
ПГ55.15-2-1	2,9	6,3	9,2			9,2	2,0		2,0	11,2	
ПГ55.15-3-1	2,9		2,9	9,8		9,8	12,7	2,0	2,0	14,7	
ПГ55.15-4-1	2,9	11,9	14,8			14,8	2,0		2,0	16,8	
ПГ53.15-1	6,6		6,6			6,6		2,3	2,3	8,9	
ПГ53.15-2	2,7	6,0	8,7			8,7		2,3	2,3	11,0	
ПГ53.15-3	2,7		2,7	9,3		9,3	12,0	2,3	2,3	14,3	
ПГ53.15-4	2,7	11,3	14,0			14,0		2,3	2,3	16,3	
ПГ53.15-1-1	6,6		6,6			6,6	2,0		2,0	8,6	
ПГ53.15-2-1	2,7	6,0	8,7			8,7	2,0		2,0	10,7	
ПГ53.15-3-1	2,7		2,7	9,3		9,3	12,0	2,0	2,0	14,0	
ПГ53.15-4-1	2,7	11,3	14,0			14,0	2,0		2,0	16,0	
ПГ50.15-1	6,3		6,3			6,3	1,3		1,3	7,6	
ПГ50.15-2	2,6	5,8	8,4			8,4	1,3		1,3	9,7	
ПГ50.15-3	2,6		2,6	8,9		8,9	11,5	1,3	1,3	12,8	
ПГ50.15-4	2,6	10,8	13,4			13,4	1,3		1,3	14,7	
ПГ50.15-1-1	6,3		6,3			6,3	2,0		2,0	8,3	
ПГ50.15-2-1	2,6	5,8	8,4			8,4	2,0		2,0	10,4	
ПГ50.15-3-1	2,6		2,6	8,9		8,9	11,5	2,0	2,0	13,5	
ПГ50.15-4-1	2,6	10,8	13,4			13,4	2,0		2,0	15,4	

Уши, П. расщ. П. расщ. и ст. расщ. и ст. расщ.

Уши	П. расщ.	П. расщ. и ст. расщ.	П. расщ. и ст. расщ.	П. расщ. и ст. расщ.	П. расщ. и ст. расщ.	1.431.9-31.1-1-64 PC	Лист 5
-----	----------	----------------------	----------------------	----------------------	----------------------	----------------------	--------

Марка элемента	Изделия диаметрные, кг						Изделия фасонные, кг				Средний расход кг
	Эксплуатационная классификация						Эксплуатационная классификация				
	ВР-I			А-II			А-I				
	ГОСТ 5781-80			ГОСТ 5781-82			ГОСТ 5781-82				
φ4		φ5		Угнет		φ10		φ8			
ПГ30.15-4	3,5	0,9	4,1			4,1	1,3		1,3	5,4	
ПГ30.15-4-1	3,5	0,9	4,1			4,1		0,8	0,8	4,9	
ПГ50.12-1	5,2		5,2			5,2	1,3		1,3	7,5	
ПГ50.12-2	2,3	5,0	8,3			7,3	1,3		1,3	9,6	
ПГ50.12-3	2,3		2,3	9,2		9,2	11,5	1,8	1,3	12,8	
ПГ50.12-4	2,3	10,3	12,6			12,6	1,3		1,3	13,9	
ПГ50.12-4-1	5,2		5,2			5,2	2,0		2,0	8,2	
ПГ50.12-2-1	2,3	5,0	8,3			8,3	2,0		2,0	10,3	
ПГ50.12-3-1	2,3		2,3	9,2		9,2	11,5	2,0	2,0	13,5	
ПГ50.12-4-1	2,3	10,3	12,6			12,6	2,0		2,0	14,6	
ПГ53.12-1	5,9		5,9			5,9	1,3		1,3	7,2	
ПГ53.12-2	2,2	5,8	8,0			8,0	1,3		1,3	9,3	
ПГ53.12-3	2,2		2,2	8,9		8,9	11,1	1,3	1,3	12,4	
ПГ53.12-4	2,2	10,0	12,2			12,2	1,3		1,3	13,5	
ПГ53.12-4-1	5,9		5,9			5,9	2,0		2,0	7,9	
ПГ53.12-2-1	2,2	5,8	8,0			8,0	2,0		2,0	10,0	
ПГ53.12-3-1	2,2		2,2	8,9		8,9	11,1	2,0	2,0	13,1	
ПГ53.12-4-1	2,2	10,0	12,2			12,2	2,0		2,0	14,2	
ПГ55.12-1	5,7		5,7			5,7	1,3		1,3	7,0	
ПГ55.12-2	2,2	5,5	7,7			7,7	1,3		1,3	9,0	
ПГ55.12-3	2,2		2,2	8,5		8,5	10,7	1,3	1,3	12,0	
ПГ55.12-4	2,2	9,5	11,7			11,7	1,3		1,3	13,0	
ПГ55.12-1-1	5,7		5,7			5,7	2,0		2,0	7,7	
ПГ55.12-2-1	2,2	5,5	7,7			7,7	2,0		2,0	9,7	
ПГ55.12-3-1	2,2		2,2	8,5		8,5	10,7	2,0	2,0	12,7	
ПГ55.12-4-1	2,2	9,5	11,7			11,7	2,0		2,0	13,7	
ПГ53.12-1	5,5		5,5			5,5	1,3		1,3	6,8	

Шифр изделия: ПГ30.15-4-1

Марка элемента	Изделия диаметрные, кг						Изделия фасонные, кг				Средний расход кг
	Эксплуатационная классификация						Эксплуатационная классификация				
	ВР-I			А-II			А-I				
	ГОСТ 5781-80			ГОСТ 5781-82			ГОСТ 5781-82				
φ4		φ5		Угнет		φ10		φ8			
ПГ53.12-2	2,1	5,3	7,4			7,4	1,3		1,3	8,7	
ПГ53.12-3	2,1		2,1	8,1		8,1	10,2	1,3	1,3	11,5	
ПГ53.12-4	2,1	9,0	11,1			11,1	1,3		1,3	12,4	
ПГ53.12-1-1	5,5		5,5			5,5	2,0		2,0	7,5	
ПГ53.12-2-1	2,1	5,3	7,4			7,4	2,0		2,0	9,4	
ПГ53.12-3-1	2,1		2,1	8,1		8,1	10,2	2,0	2,0	12,2	
ПГ53.12-4-1	2,1	9,0	11,1			11,1	2,0		2,0	13,1	
ПГ50.12-1	5,2		5,2			5,2	1,3		1,3	6,5	
ПГ50.12-2	2,0	5,0	7,0			7,0	1,3		1,3	8,3	
ПГ50.12-3	2,0		2,0	7,8		7,8	9,8	1,3	1,3	11,1	
ПГ50.12-4	2,0	8,6	10,6			10,6	1,3		1,3	11,9	
ПГ50.12-1-1	5,2		5,2			5,2	2,0		2,0	7,2	
ПГ50.12-2-1	2,0	5,0	7,0			7,0	2,0		2,0	9,0	
ПГ50.12-3-1	2,0		2,0	7,8		7,8	9,8	2,0	2,0	11,8	
ПГ50.12-4-1	2,0	8,6	10,6			10,6	2,0		2,0	12,6	
ПГ49.12-1	5,1		5,1			5,1	1,3		1,3	6,4	
ПГ49.12-2	1,9	4,9	6,8			6,8	1,3		1,3	8,1	
ПГ49.12-3	1,9		1,9	7,6		7,6	9,5	1,3	1,3	10,8	
ПГ49.12-4	1,9	8,4	10,3			10,3	1,3		1,3	11,6	
ПГ49.12-1-1	5,1		5,1			5,1	2,0		2,0	7,1	
ПГ49.12-2-1	1,9	4,9	6,8			6,8	2,0		2,0	8,8	
ПГ49.12-3-1	1,9		1,9	7,6		7,6	9,5	2,0	2,0	11,5	
ПГ49.12-4-1	1,9	8,4	10,3			10,3	2,0		2,0	12,3	

Изм. 601, 602, 603, 604, 605, 606, 607, 608, 609, 610

1.431.9-31.1-1 - 64 PC

6

Марка элемента	Изделия арматурные . кг						Изделия закладные.кг				Общий расход кг.
	арматура класса						арматура класса				
	Вр-I			А-II			А-I		Всего		
	ГОСТ 6727-80			ГОСТ 5781-82			ГОСТ 5781-82		Всего		
Ф4	Ф5	Уточ	Ф6		Уточ	Ф8	Ф10				
ПГ30.12-4	3,1	0,4	3,5			3,5	1,3	1,3	4,8		
ПГ30.12-4-1	3,1	0,4	3,5			3,5	0,8	0,8	4,3		
ПГ25.12-4	2,7	0,4	3,1			3,1	0,7	0,7	3,8		
ПГ25.12-4-1	2,7	0,4	3,1			3,1	0,8	0,8	3,9		
ПГ60.9-1	4,4		4,4			4,4	1,3	1,3	5,7		
ПГ60.9-2	4,7	4,3	6,0			6,0	1,3	1,3	7,3		
ПГ60.9-3	1,7		1,7	6,6	6,6	8,3	1,3	1,3	9,6		
ПГ60.9-4	1,7	7,7	9,4			9,4	1,3	1,3	10,7		
ПГ60.9-1-1	4,4		4,4			4,4	2,0	2,0	6,4		
ПГ60.9-2-1	1,7	4,3	6,0			6,0	2,0	2,0	8,0		
ПГ60.9-3-1	1,7		1,7	6,6	6,6	8,3	2,0	2,0	10,3		
ПГ60.9-4-1	1,7	7,7	9,4			9,4	2,0	2,0	11,4		
ПГ55.9-1	4,2		4,2			4,2	1,3	1,3	5,5		
ПГ55.9-2	1,6	4,0	5,6			5,6	1,3	1,3	6,9		
ПГ55.9-3	1,6		1,6	6,2	6,2	7,8	1,3	1,3	9,1		
ПГ55.9-4	1,6	7,1	8,7			8,7	1,3	1,3	10,0		
ПГ55.9-1-1	4,2		4,2			4,2	2,0	2,0	6,2		
ПГ55.9-2-1	1,6	4,0	5,6			5,6	2,0	2,0	7,6		
ПГ55.9-3-1	1,6		1,6	6,2	6,2	7,8	2,0	2,0	9,8		
ПГ55.9-4-1	1,6	7,1	8,7			8,7	2,0	2,0	10,7		
ПГ30.9-4	2,2		2,2			2,2	0,7	0,7	2,9		
ПГ30.9-4-1	2,2		2,2			2,2	0,8	0,8	3,0		
ПГ25.9-4	2,0		2,0			2,0	0,7	0,7	2,7		
ПГ25.9-4-1	2,0		2,0			2,0	0,8	0,8	2,8		
ПГ60.6-1	3,3		3,3			3,3	1,3	1,3	4,6		
ПГ60.6-2	1,1	3,4	4,5			4,5	1,3	1,3	5,8		
ПГ60.6-3	1,1		1,1	5,3	5,3	6,4	1,3	1,3	7,7		
ПГ60.6-4	1,1	5,2	6,3			6,3	1,3	1,3	7,6		

Марка элемента	Изделия арматурные. кг						Изделия закладные.кг.				Общий расход кг.
	арматура класса						арматура класса				
	Вр-I			А-II			А-I		Всего		
	ГОСТ 6727-80			ГОСТ 5781-82			ГОСТ 5781-82		Всего		
Ф4	Ф5	Уточ	Ф6		Уточ	Ф8	Ф10	Ф12			
ПГ60.6-1-1	3,3		3,3			3,3	0,8		0,8	4,1	
ПГ60.6-2-1	1,1	3,4	4,5			4,5	0,8		0,8	5,3	
ПГ60.6-3-1	1,1		1,1	5,3	5,3	6,4	0,8		0,8	7,2	
ПГ60.6-4-1	1,1	5,2	6,3			6,3	0,8		0,8	7,1	
ПГ55.6-1	3,0		3,0			3,0	1,3		1,3	4,3	
ПГ55.6-2	1,0	3,2	4,2			4,2	1,3		1,3	5,5	
ПГ55.6-3	1,0		1,0	4,9	4,9	5,9	1,3		1,3	7,2	
ПГ55.6-4	1,0	4,7	5,7			5,7	1,3		1,3	7,0	
ПГ55.6-1-1	3,0		3,0			3,0	0,8		0,8	3,8	
ПГ55.6-2-1	1,0	3,2	4,2			4,2	0,8		0,8	5,0	
ПГ55.6-3-1	1,0		1,0	4,9	4,9	5,9	0,8		0,8	6,7	
ПГ55.6-4-1	1,0	4,7	5,7			5,7	0,8		0,8	6,5	
ПГ50.6-2	0,9	2,9	3,8			3,8	0,7		0,7	4,5	
ПГ50.6-3	0,9		0,9	4,4	4,4	5,3	0,7		0,7	6,0	
ПГ50.6-4	0,9	4,3	5,2			5,2	0,7		0,7	5,9	
ПГ50.6-2-1	0,9	2,9	3,8			3,8	0,8		0,8	4,6	
ПГ50.6-3-1	0,9		0,9	4,4	4,4	5,3	0,8		0,8	6,1	
ПГ50.6-4-1	0,9	4,3	5,2			5,2	0,8		0,8	6,0	
ПГ30.6-4	1,6		1,6			1,6	0,7		0,7	2,3	
ПГ30.6-4-1	1,6		1,6			1,6	0,8		0,8	2,4	
ПГ25.6-4	1,4		1,4			1,4	0,7		0,7	2,1	
ПГ25.6-4-1	1,4		1,4			1,4	0,3		0,3	1,7	
ПГ57.15-2	2,9	6,5	9,4			9,4		2,3	2,3	11,7	
ПГ57.15-4	2,9	12,2	15,1			15,1		2,3	2,3	17,4	
ПГ57.15-2-1	2,9	6,5	9,4			9,4	2,0		2,0	11,4	
ПГ57.15-4-1	2,9	12,2	15,1			15,1	2,0		2,0	17,1	

ИЗДАНИЕ 1987г. Печать в объеме 100 экземпляров

Изм. кол. Изм. кол. Изм. кол. Изм. кол.

1.431.9-31.1-1 - 64РС

Лист 7