

ТИПОВЫЕ КОНСТРУКЦИИ, ИЗДЕЛИЯ И УЗЛЫ ЗДАНИЙ И СООРУЖЕНИЙ

СЕРИЯ 1.231.8-11

ПЕРЕГОРОДКИ ИЗ ЭКСТРУЗИОННЫХ ИЗДЕЛИЙ
ДЛЯ ОБЩЕСТВЕННЫХ ЗДАНИЙ

ВЫПУСК 1

ПЕРЕГОРОДКИ ИЗ ГИПСОВЫХ ИЗДЕЛИЙ

РАБОЧИЕ ЧЕРТЕЖИ

ТИПОВЫЕ КОНСТРУКЦИИ, ИЗДЕЛИЯ И УЗЛЫ ЗДАНИЙ И СООРУЖЕНИЙ



СЕРИЯ 1.231.8-11

ПЕРЕГОРОДКИ ИЗ ЭКСТРУЗИОННЫХ ИЗДЕЛИЙ
ДЛЯ ОБЩЕСТВЕННЫХ ЗДАНИЙ

ВЫПУСК 1
ПЕРЕГОРОДКИ ИЗ ГИПСОВЫХ ИЗДЕЛИЙ

РАБОЧИЕ ЧЕРТЕЖИ

РАЗРАБОТАНЫ
ЦНИИЭП ТОРГОВО-БЫТОВЫХ
ЗДАНИЙ И ТУРИСТСКИХ КОМПЛЕКСОВ
ГЛАВНЫЙ ИНЖЕНЕР ИНСТИТУТА
НАЧАЛЬНИК ОТДЕЛА

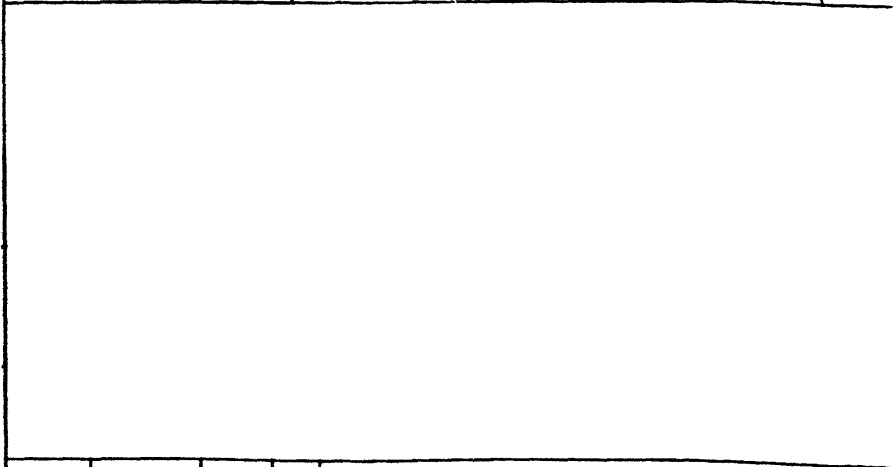
 Носков В.И.
 Юдицкий А.Н.

УТВЕРЖДЕНЫ:

ГОСКОМАРХИТЕКТУРЫ

ПРИКАЗ № 190 от 06.07.88
ВВЕДЕНЫ В ДЕЙСТВИЕ с 01.07.88

| Обозначение документа | Наименование | Стр. |
|-----------------------|--|------|
| I.23I.8-II.I-0.0 ПЗ | Пояснительная записка | 2. |
| I.23I.8-II.I-I.0 | Перегородка ПЭ-1 (фрагмент). Узлы I...XIV. Пример | 5 |
| I.23I.8-II.I-2.0 | Перегородка ПЭ-2м (фрагмент). Узлы I...XIII. Пример | 12 |
| I.23I.8-II.I-0.I | Соединительная деталь СД-1 | 19 |
| I.23I.8-II.I-0.2 | Панель перегородочная гипсоволокнистая экструзионная | 20 |
| I.23I.8-II.I-0.0 СМ | Спецификация материалов на монтажные узлы | 21 |



| | | | | | | | |
|----------|------------|-----------------|--|------------------|--------------------------|------|--------|
| | | | | 1.231.8-11.1-0.0 | | | |
| НАЧ.ОТД. | ЮДИЦКИЙ | <i>Сид</i> | | СОДЕРЖАНИЕ | СТАДИЯ | ЛИСТ | ЛИСТОВ |
| Н.КОНТР. | ПЕЛЬТИКИНА | <i>Пель</i> | | | Р | | 1 |
| ГИП | ЛЫКОВ | <i>Лыков</i> | | | ЦНИИЭП | | |
| РГИ | ГУНИНА | <i>Гунина</i> | | | ТОРГОВО-БЫЛОВО-ЫХ ЗДАНИИ | | |
| АРХИТЕК. | НИКИТИНА | <i>Никитина</i> | | | ИТУРИСТСКИХ КОМПЛЕКСОВ | | |

I. Общая часть

Выпуск содержит перечень типов перегородок, монтажные узлы, комплектующие элементы и детали, рекомендации по заделке швов и методам отделки лицевых поверхностей. Расход материалов на 1 м^2 перегородки и типы перегородок см.табл.(докум. 0.013, лист 3).

2. Область применения

Перегородки из экструзионных гипсоволокнистых панелей предназначены для применения в проектах общественных зданий (предприятия общественного питания, торговли, бытового обслуживания, школ, учебных, лечебных и детских учреждений), а также в гостиницах, административно-бытовых зданиях и др. с высотами этажей 2,8; 3,3; 3,6 и 4,2 м.

В перегородках гостиниц, школ, детских садов, учебных и лечебно-профилактических учреждений в качестве звукоизоляционного слоя применять прошивные минераловатные маты по ГОСТ 21880-86, в прочих общественных зданиях разрешаются минераловатные плиты по ГОСТ 9573-82.

Перегородки следует применять в помещениях с нормальным температурно-влажностным режимом (СНИП П-3-79^{ЖБ}), в зданиях с неагрессивной средой.

Индекс изоляции воздушного шума в пределах от $J_{\text{в}} = 30$ дБ до $J_{\text{в}} = 41$ дБ.

Согласно СНИП 2.01.02-85 и "Пособию по определению пределов огнестойкости конструкций, пределов распространения огня по конструкциям и групп возгораемости материалов"

ИНВ.№ ПОДЛ. ПОДПИСЬ И ДАТА ВЗАИМ.ИНВ.№

| | | | | | | | |
|---------------------|-----------------------|-----------------|------------|------------------------|--------|------|--------|
| | | | | 1.231.8-11.1-0.013 | | | |
| | | | | ПОЯСНИТЕЛЬНАЯ ЗАПИСКА | СТАДИЯ | ЛИСТ | ЛИСТОВ |
| НАЧ.ОТД. Н.КОНТР | ЮДИЦКИЙ ПЕЛЬТИМИНА | <i>Дев</i> | <i>Лев</i> | | Р | 1 | 3 |
| ГИП | ЛЫКОВ | <i>Лыков</i> | | ЦНИИЭП | | | |
| РГИ | ГУНИНА | <i>Гунина</i> | | ГОРОВО-БЫТОВЫХ ЗДАНИЙ | | | |
| АРХИТЕК | НИКИТИНА | <i>Никитина</i> | | ИТУРИСТСКИХ КОМПЛЕКСОВ | | | |

перегородки можно применять для зданий I степени огнестойкости.
Пределы огнестойкости перегородок см. таблицу (докум.О.ОПЗ, лист 3).

Предел распространения огня 5 см.

3. Технические характеристики перегородок

Перегородки собираются из панелей вертикальной разрезки, на высоту этажа длиной 600, 300 мм при толщине 60 мм, согласно ТУ 21-53-44-86 "Панели перегородочные гипсоволокнистые экструзионные". Для крепления панелей к перекрытиям предусмотрены соединительные детали СД-I.

Доборные участки перегородок выполняются методом поэлементной сборки из листовых материалов по серии I.23I.9-I0.

Для повышения звукоизоляции в перегородках типа ПГЭ-2м предусмотрены прошивные минераловатные маты $\gamma = 125 \text{ кг/м}^3$ по ГОСТ 21880-86 или полужесткие минераловатные плиты $\gamma = 125 \text{ кг/м}^3$ по ГОСТ 9573-82.

Стыки между панелями заполняются и шпатлюются гипсополимерным составом (гипсовая шпатлевка). Рецептура гипсовой шпатлевки в % по массе: гипсоцементнопуццолановое вяжущее - 75;

поливинилацетатная 50%-ная дисперсия - 10;

клей малярный - 4;

вода до удобопотребимой консистенции.

Приготовление состава производится в растворешалке до получения однородной массы. Жизнестойкость состава - 4 часа.

Для отделки поверхностей перегородок рекомендуется применять клеевые, водоземulsionные краски, эмали; синтетические краски и др.

Полимерные и синтетические материалы для отделки перегородок должны быть из числа разрешенных для применения в строительстве Министерством здравоохранения СССР.

4. Указания по монтажу перегородок

Монтаж перегородок из экструзионных гипсоволокнистых панелей следует выполнять с соблюдением требований СНиП Ш-16-80 и СНиП Ш-4-80 и в соответствии с "Рекомендациями по монтажу ограждающих конструкций из асбестоцементных экструзионных панелей". ЦНИИОМТП Госстроя СССР, Стройиздат, 1986 г.

Монтаж перегородок производится в следующей последовательности:

в соответствии с архитектурно-планировочными чертежами выполняется разметка мест установки перегородок;

к плитам перекрытий крепятся соединительные детали СД-I пристралкой добель-гвоздями пистолетом ПЦ-52-I;

верх панелей крепится соединительными деталями СД-I, низ устанавливается на выравнивающую стяжку;

устанавливаются и крепятся дверные блоки;

доборные участки перегородок выполняются из листовых материалов методом поэлементной сборки по серии I.23I.9-I0;

стыки панелей, раковины и сколы шпатлюются гипсовой шпатлевкой;

выполнение отделочного слоя производится по окончании подготовки поверхности перегородки (шпатлевка, зачистка);

по окончании отделочных работ устанавливается электротехнический плинтус по ГОСТ 19111-77 или деревянный по ГОСТ 8242-75.

Расшифровка типов перегородок:

ПГЭ-I; ПГЭ-2(2м).

ПГЭ- перегородка гипсоволокнистая экструзионная;

I - толщина перегородки 60 мм; 2 - толщина перегородки - 160 мм;

м - наличие минераловатного звукоизоляционного слоя.

1.231.8-н.1-0.0ПЗ

Лист

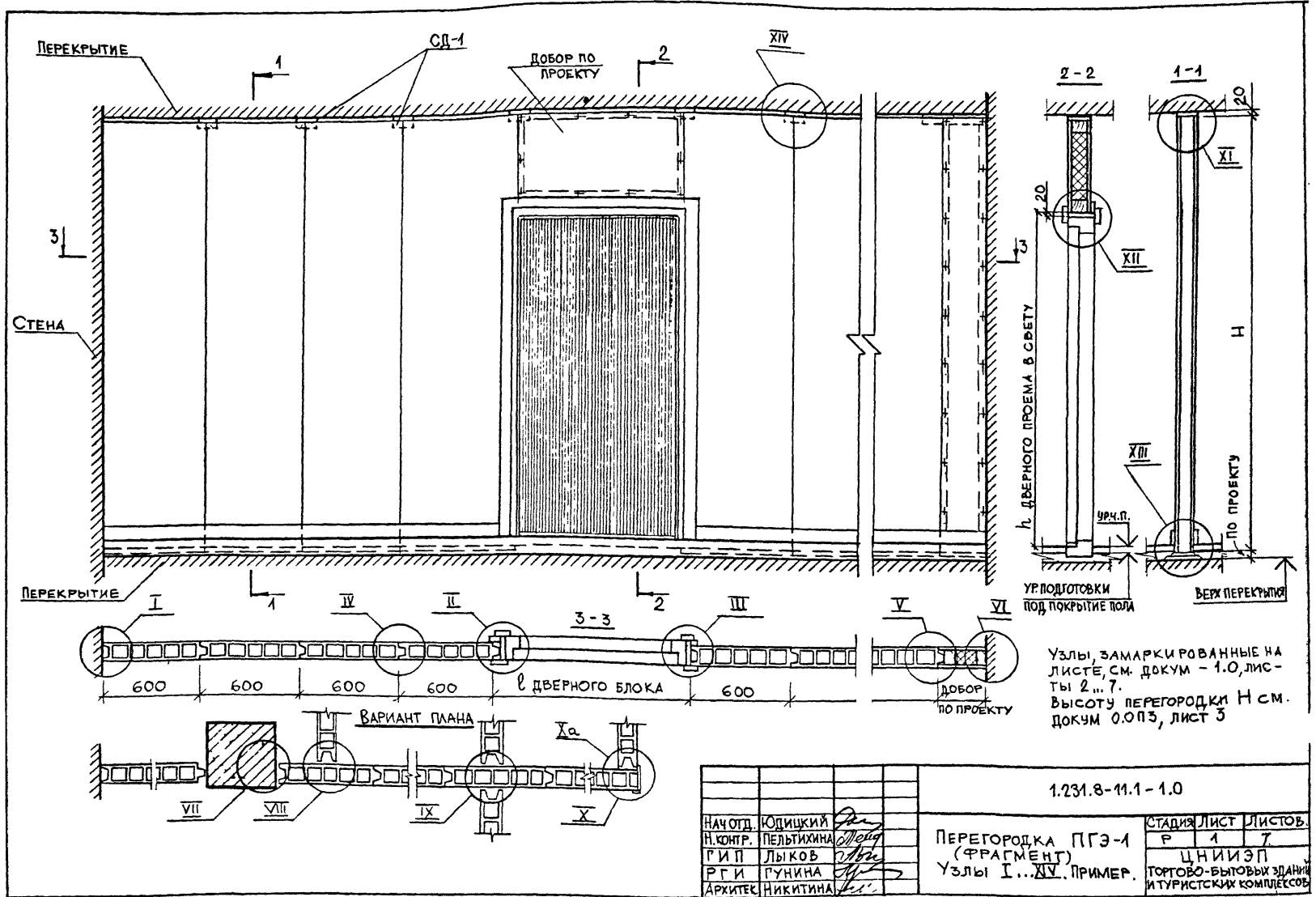
2

НОМЕНКЛАТУРА ПЕРЕГОРОДОК И РАСХОД ОСНОВНЫХ МАТЕРИАЛОВ

| МАРКА | Эскиз | Толщина перегородки, мм | Максимальная высота перегородки Н, мм | Индекс изоляции воздушного шума, Δ дБ | Предел огнестойкости, час | РАСХОД МАТЕРИАЛОВ НА 1 м ² ПЕРЕГОРОДКИ | | | | | МАССА 1 м ² ПЕРЕГОРОДКИ, кг |
|--------|-------|-------------------------|---------------------------------------|--|---------------------------|---|--------------------------------------|------------------------|------------|-------------------|--|
| | | | | | | панели гипсоволокнистые экструзионные, м ² | минераловатная плита, м ³ | гипсовая шпателька, кг | металл, кг | дюбель-гвоздь, шт | |
| ПГЭ-1 | | 60 | 2500 | 30 | 0,50 | 1,0 | - | 0,27 | 0,021 | 1,3 | 47,5 |
| | | | 3000 | | | | | 0,23 | 0,017 | 1,1 | |
| | | | 3300 | | | | | 0,22 | 0,015 | 1,0 | |
| | | | 3900 | | | | | 0,20 | 0,013 | 0,9 | |
| ПГЭ-2 | | 160 | 2500 | 38 | 0,75 | 2,0 | - | 0,27 | 0,042 | 2,7 | 95,0 |
| | | | 3000 | | | | | 0,23 | 0,036 | 2,2 | |
| | | | 3300 | | | | | 0,22 | 0,032 | 2,0 | |
| | | | 3900 | | | | | 0,20 | 0,027 | 1,7 | |
| ПГЭ-2м | | 160 | 2500 | 41 | 1,00 | 2,0 | 0,05 | 0,27 | 0,042 | 2,7 | 101,3 |
| | | | 3000 | | | | | 0,23 | 0,036 | 2,2 | |
| | | | 3300 | | | | | 0,22 | 0,032 | 2,0 | |
| | | | 3900 | | | | | 0,20 | 0,027 | 1,7 | |

Расход материалов дан на 1 м² глухой перегородки без запасов по объему и весу.
 Расход материалов на устройство дверных проемов, на сопряжения, углы поворотов и т.д. см. докум. - 0,0СМ, листы 1... 10.

1.231.8-М.1-0.0 ПЗ Лист 3



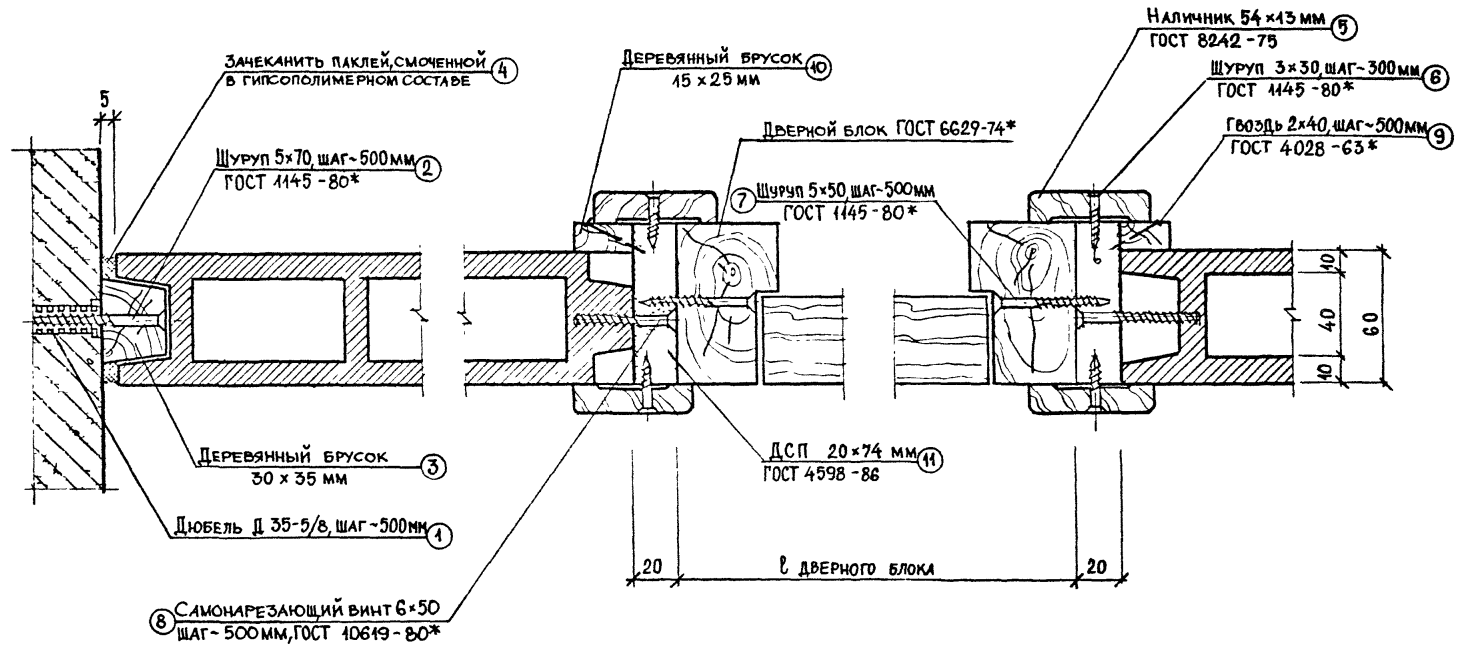
Узлы, замарки рованные на листе, см. докум - 1.0, листы 2...7.
 Высоту перегородки Н см. докум 0.013, лист 3

| | | | | | | |
|-----------|------------|--------------------|--|---|------|---------|
| | | | | 1.231.8-11.1-1.0 | | |
| НАЧ. ОУД. | ЮДИЦКИЙ | <i>[Signature]</i> | | СТАДИЯ | ЛИСТ | ЛИСТОВ. |
| Н. КОНТР. | ПЕЛЬТИХИНА | <i>[Signature]</i> | | Р | 1 | 7 |
| Р. И П. | ЛЫКОВ | <i>[Signature]</i> | | ЦНИИЭП | | |
| Р. Г. И. | ГУНИНА | <i>[Signature]</i> | | ТОРГОВО-ВЫТОВЫХ ЗАДАЧ И ТУРИСТСКИХ КОМПЛЕКСОВ | | |
| АРХИТЕК. | НИКИТИНА | <i>[Signature]</i> | | | | |

Ⓘ

Ⓜ

Ⓜ



СПЕЦИФИКАЦИЮ МАТЕРИАЛОВ
СМ. ДОКУМ. -О.ОСМ, ЛИСТ 1

1.231.8-11.1-1.0

ЛИСТ

2

23262

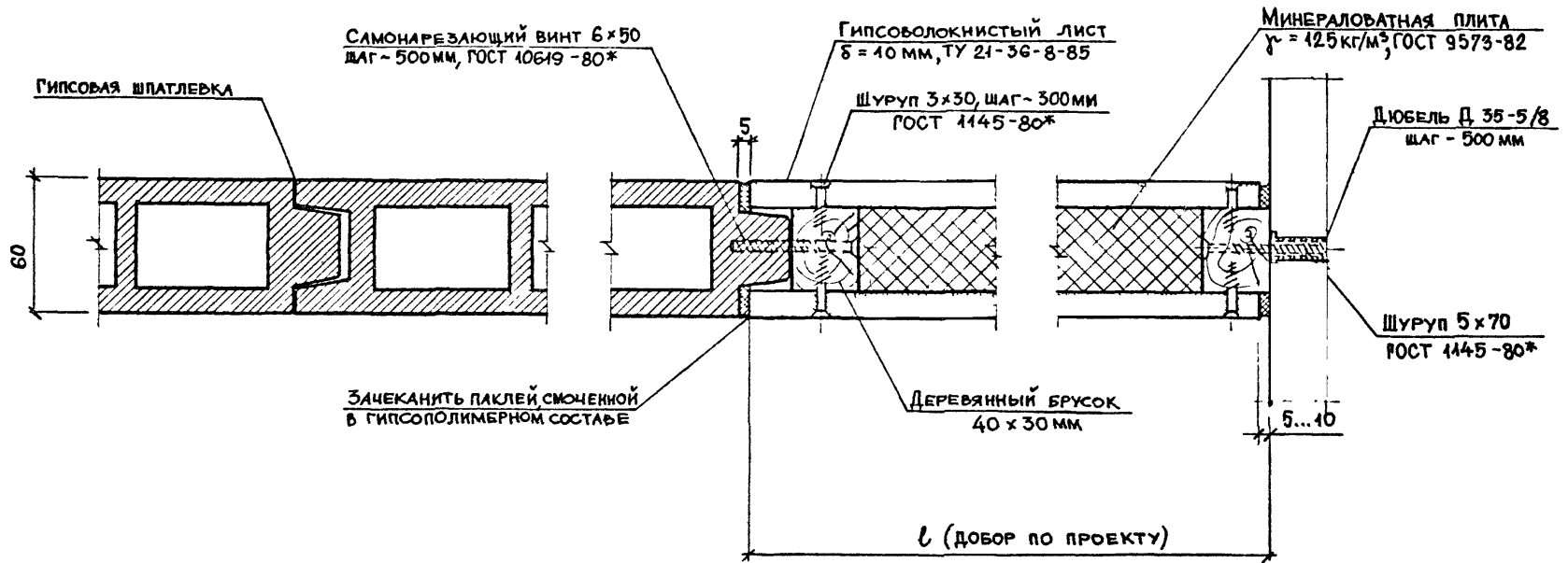
7

ФОРМАТ А3

IV

V

VI



1.231.8-11.1-1.0

Лист
3

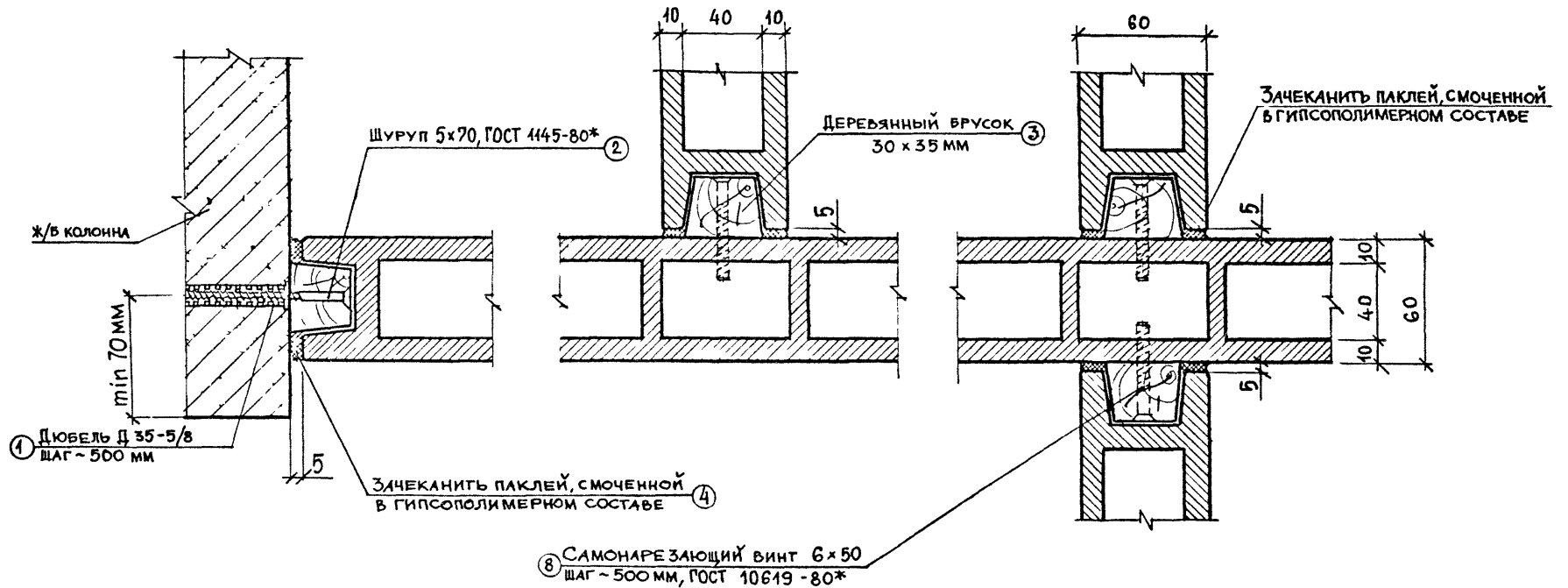
23262 8

ФОРМАТ А3

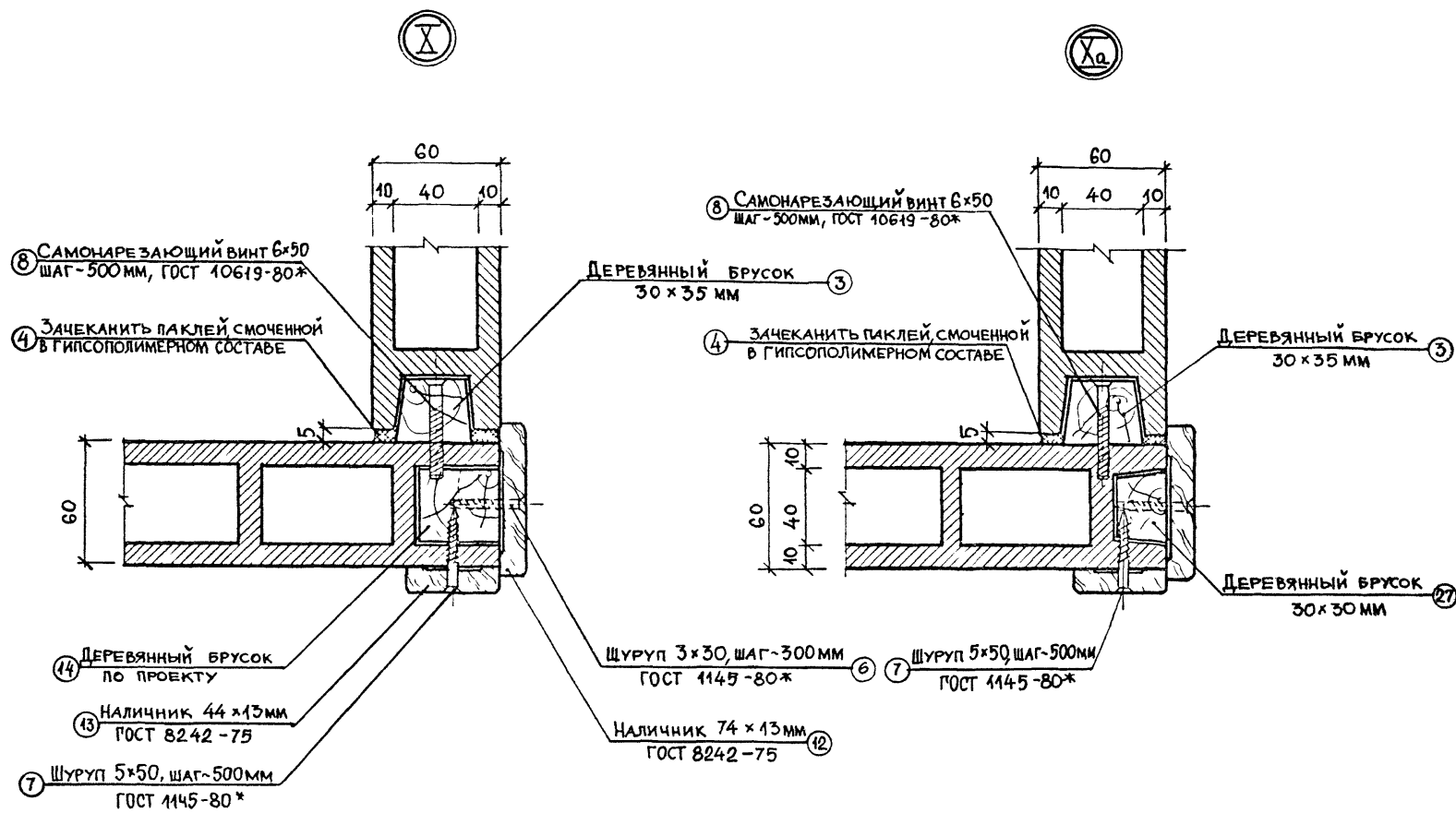
Ⓥ

Ⓥ

Ⓥ



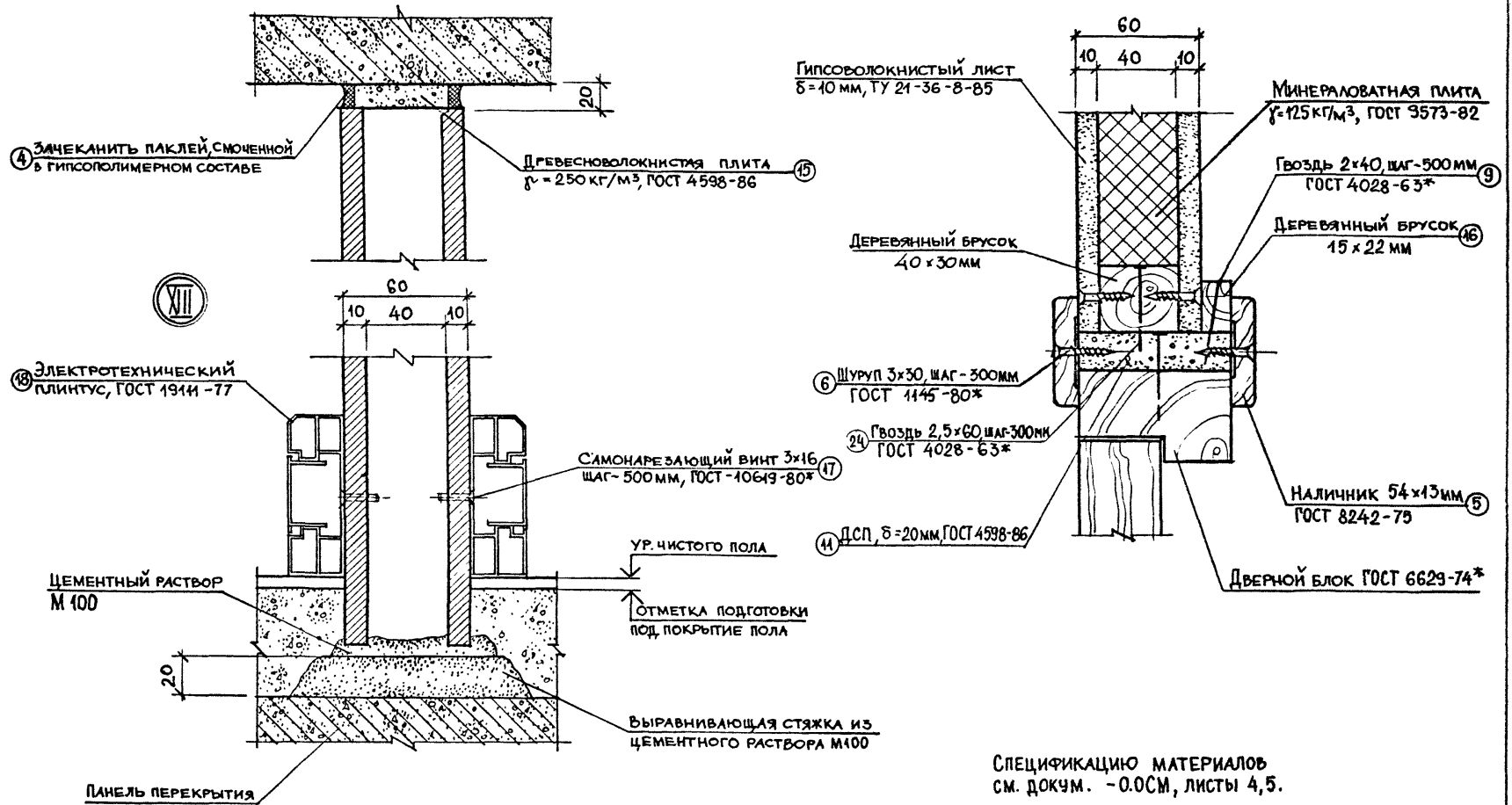
СПЕЦИФИКАЦИЮ МАТЕРИАЛОВ
 см. ДОКУМ. -0.0СМ, листы 2,3.



СПЕЦИФИКАЦИЮ МАТЕРИАЛОВ
 СМ. ДОКУМ. -0.0СМ, ЛИСТЫ 3,4.

ⓧ

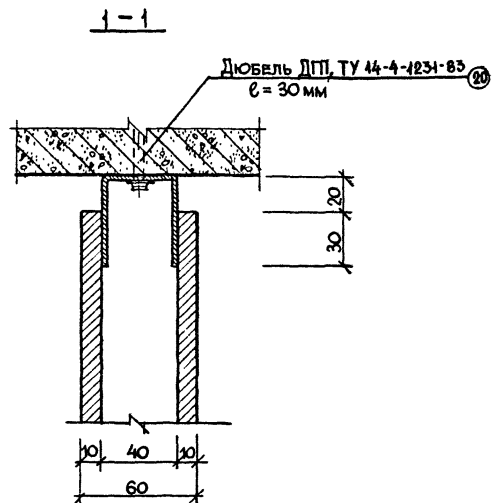
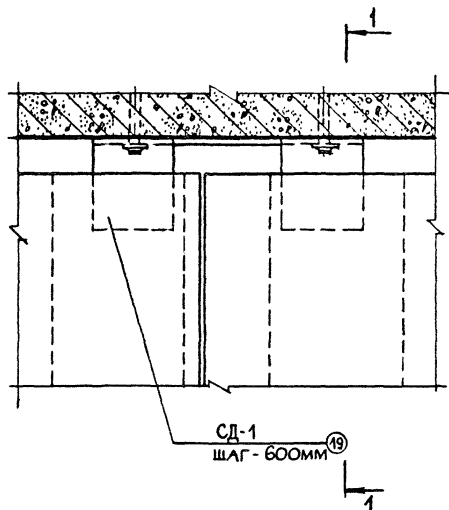
ⓧ



СПЕЦИФИКАЦИЮ МАТЕРИАЛОВ
СМ. ДОКУМ. - 0.0СМ, ЛИСТЫ 4,5.

| | | |
|------------------|--|------|
| 1.231.8-11.1-1.0 | | ЛИСТ |
| | | 6 |

XLV



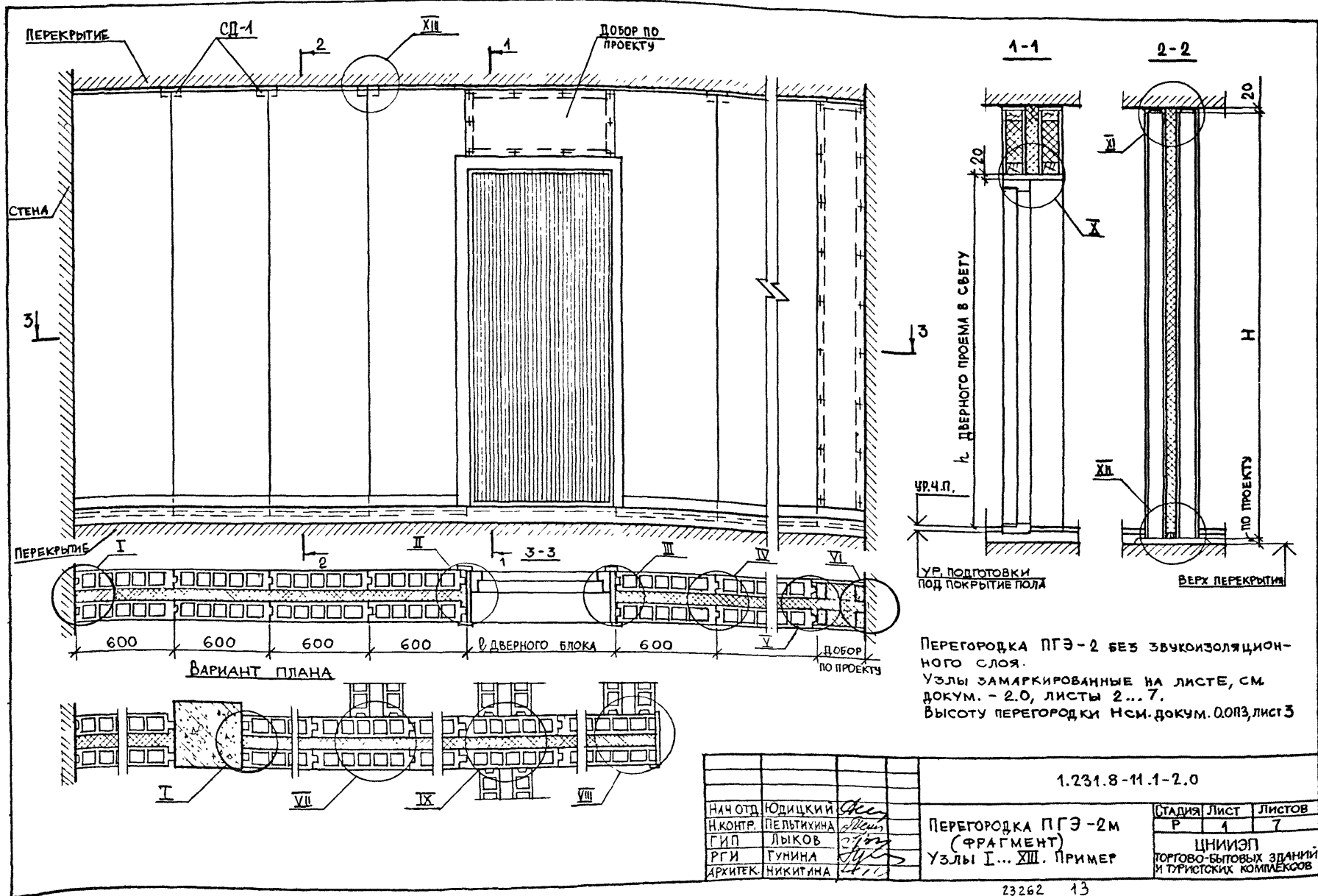
ЗАПОЛНЕНИЕ СТЫКА МЕЖДУ
ПЕРЕКРЫТИЕМ И ПГЭ СМ.УЗЕЛ XI,
ДОКУМ. - 1.0, ЛИСТ 6.
СПЕЦИФИКАЦИЮ МАТЕРИАЛОВ
СМ. ДОКУМ. - 0.0СМ, ЛИСТ 5.

1.231.8-11.1-1.0

ЛИСТ
7

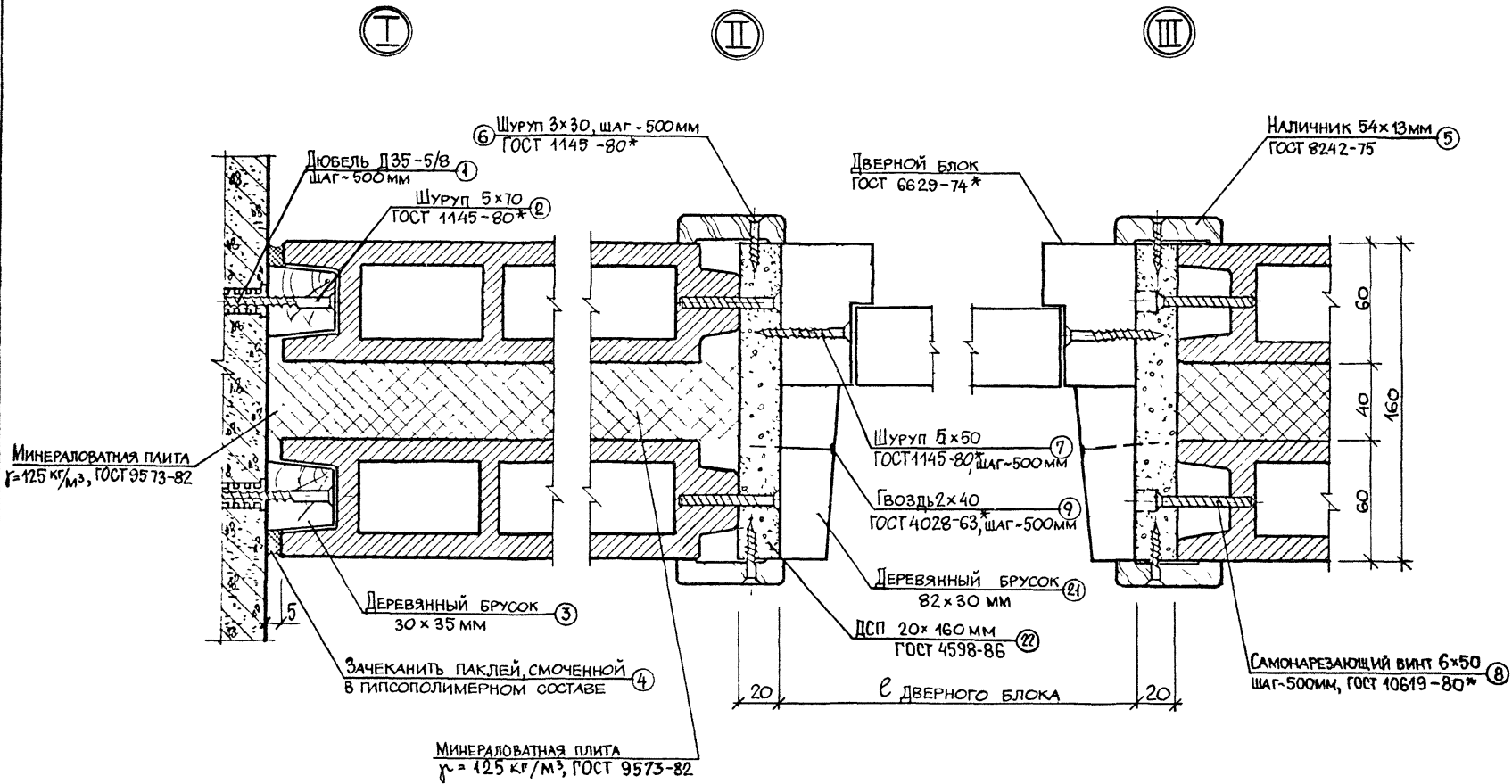
23262 12

ФОРМАТ А3

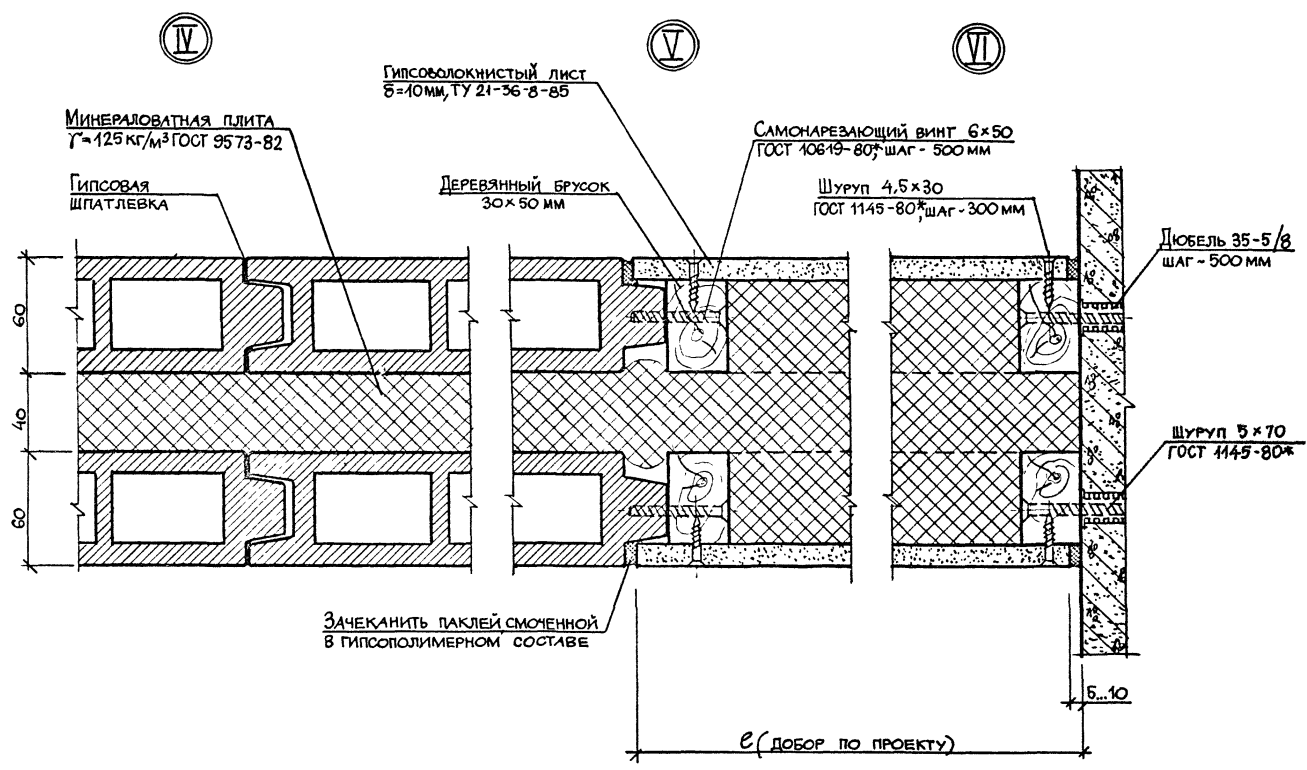


Перегородка ПГЭ-2 без звукоизоляционного слоя.
 Узлы замаркированные на листе, см. докум. - 2.0, листы 2...7.
 Высоту перегородки Нсм. докум. 0.013, лист 3

| | | | | | |
|-----------|------------|-------------------|----------------------------|------|--------|
| | | | 1.231.8-11.1-2.0 | | |
| НАЧ. ОТД. | ЮДИЦКИЙ | <i>Юдицкий</i> | СТАДИЯ | ЛИСТ | ЛИСТОВ |
| Н. КОНТР. | ПЕЛЬТИХИНА | <i>Пельтихина</i> | Р | 4 | 7 |
| ГИП | ЛЫКОВ | <i>Лыков</i> | ЦНИИЭП | | |
| РГИ | ГУНИНА | <i>Гунина</i> | ТОРГОВО-БЫТОВЫХ ЗДАНИЙ | | |
| АРХИТЕК. | НИКИТИНА | <i>Никитина</i> | И ТУРИСТИЧЕСКИХ КОМПЛЕКСОВ | | |



СПЕЦИФИКАЦИЮ МАТЕРИАЛОВ
 см. ДОКУМ. - 0.0СМ ЛИСТ 6

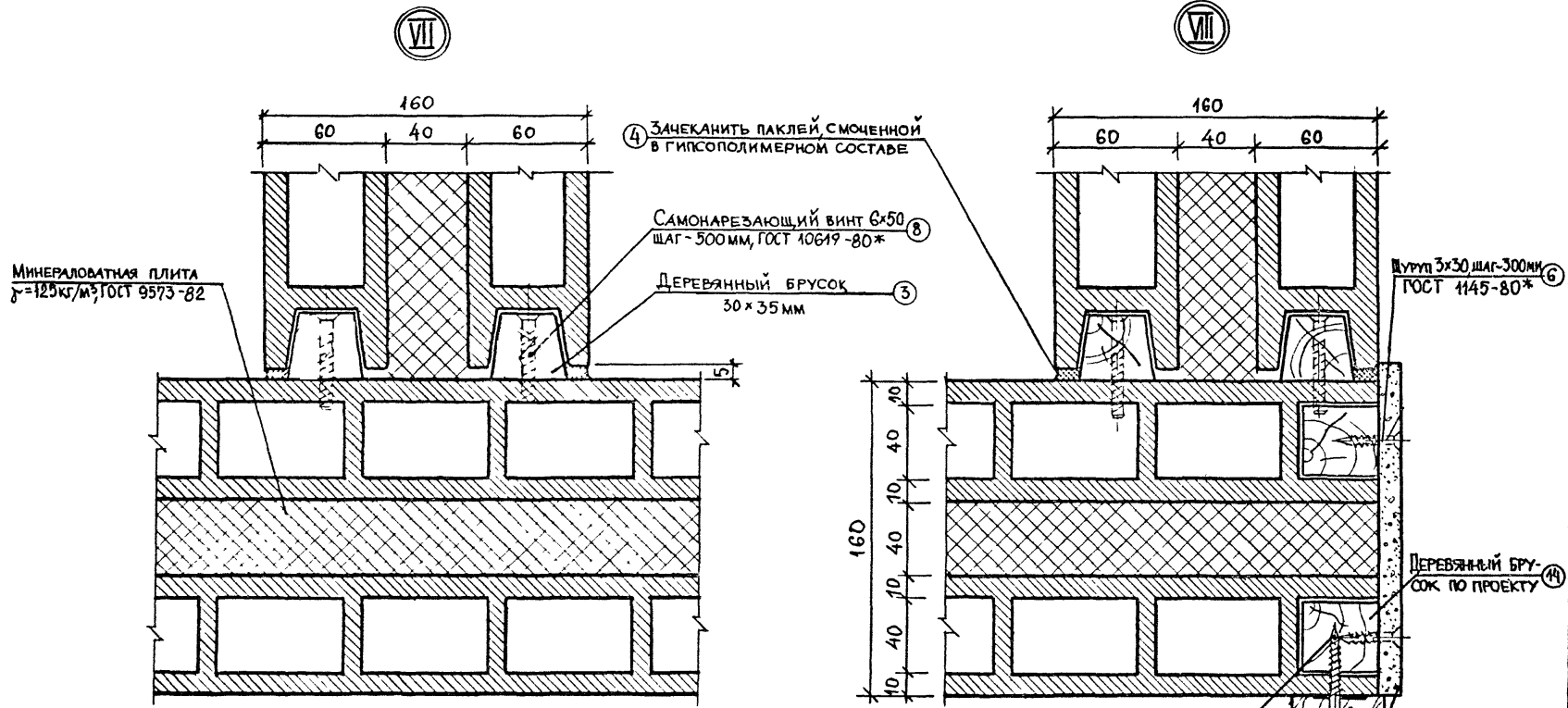


1.231.8-41.1-2.0

Лист
3

23262 15

ФОРМАТ А3



МИНЕРАЛОВАТНАЯ ПЛИТА
 $\rho = 125 \text{ кг/м}^3$, ГОСТ 9573-82

④ ЗАЧЕКАНИТЬ ПАКЛЕЙ СМОЧЕННОЙ
 В ГИПСОПОЛИМЕРНОМ СОСТАВЕ

САМОНАРЕЗАЮЩИЙ ВИНТ 6x50
 ШАГ - 500 мм, ГОСТ 10619-80*

③ ДЕРЕВЯННЫЙ БРУСОК
 30 x 35 мм

⑥ ШУРУП 5x50 ШАГ-500 мм
 ГОСТ 1145-80*

④ ДЕРЕВЯННЫЙ БРУ-
 СОК ПО ПРОЕКТУ

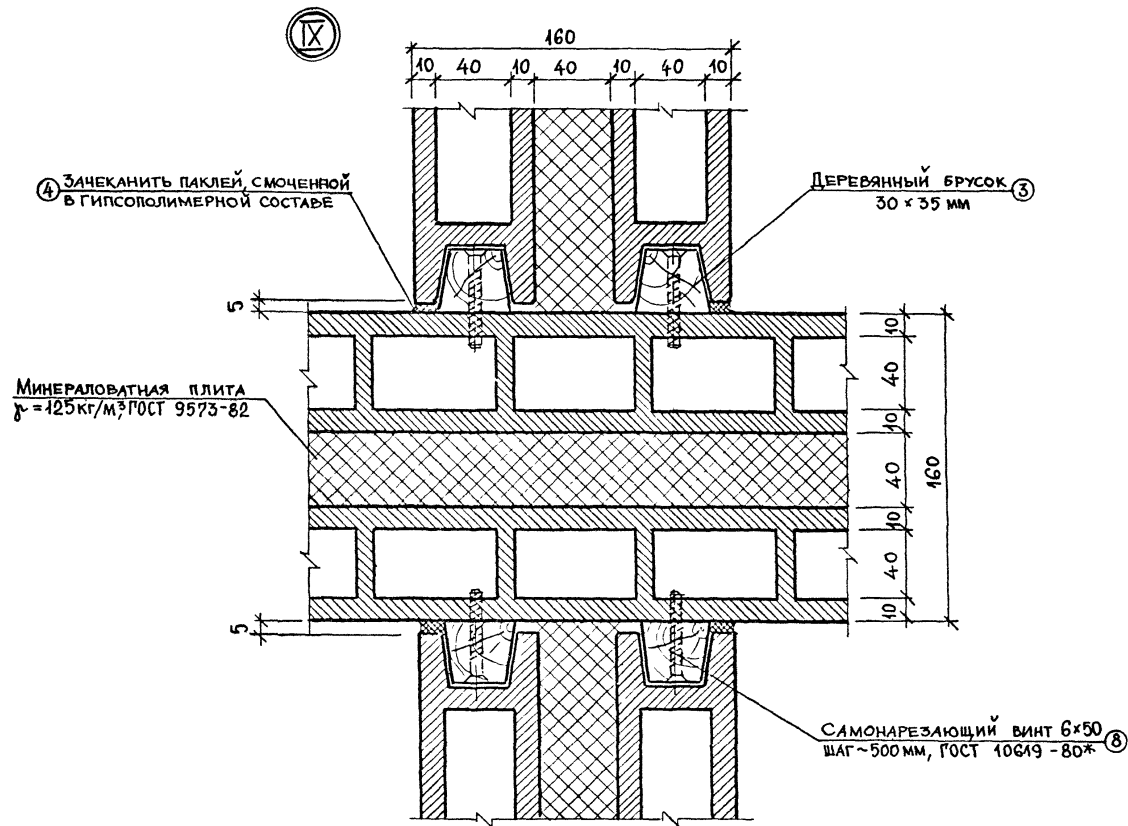
⑦ ШУРУП 5x50 ШАГ-500 мм
 ГОСТ 1145-80*

⑬ НАЛИЧНИК 44 x 13 мм
 ГОСТ 8242-75

⑳ ДЕРЕВНОСТРУЖЕЧНАЯ ПЛИТА
 Б = 12 мм, ГОСТ 4998-86

СПЕЦИФИКАЦИЮ МАТЕРИАЛОВ
 см. докум. - О.ОСМ, лист 7.

| | |
|------------------|-----------|
| 1.231.8-11.1-2.0 | Лист 4 |
|------------------|-----------|



СПЕЦИФИКАЦИЮ МАТЕРИАЛОВ
СМ. ДОКУМ. - О.ОСМ, ЛИСТ 8

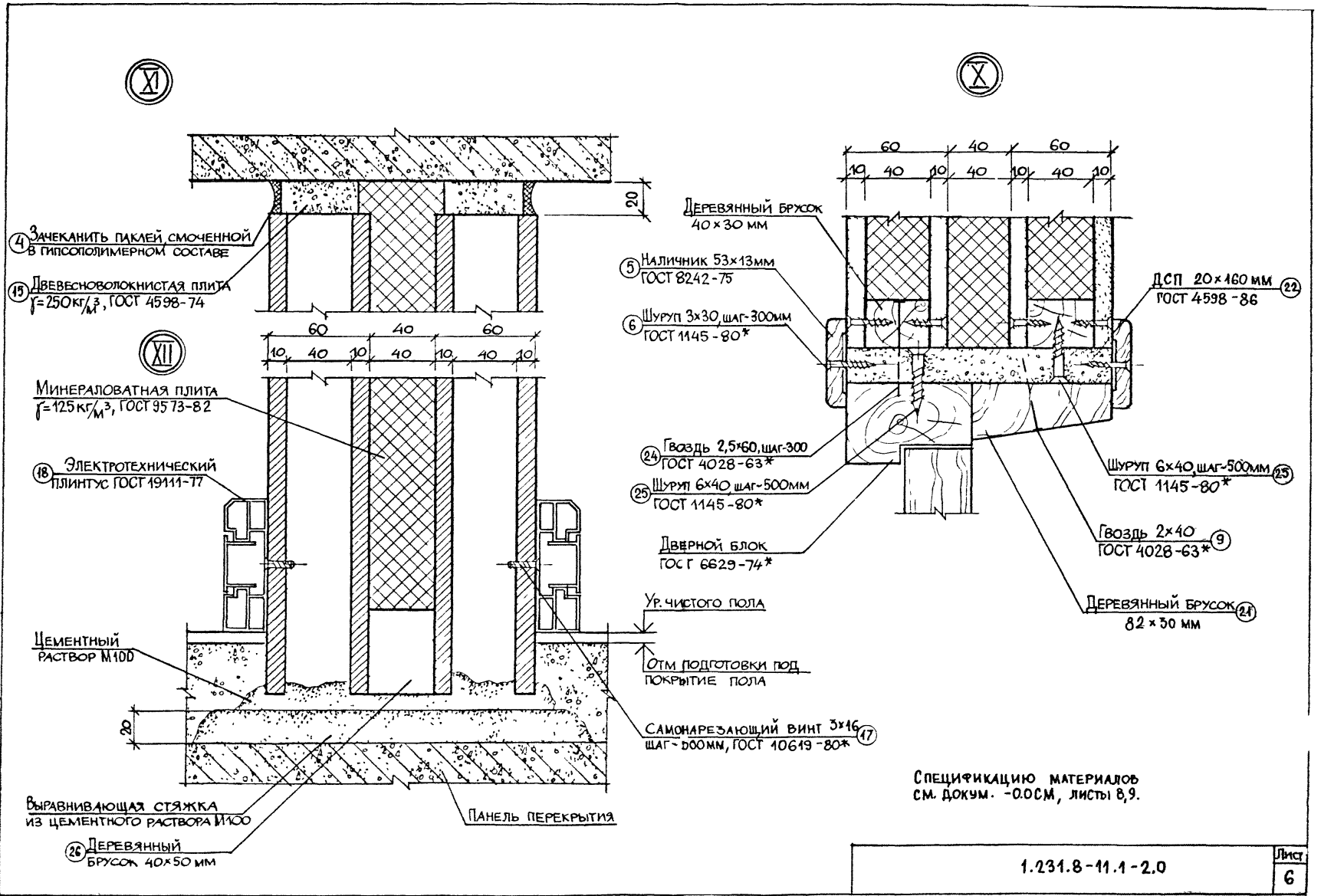
1.231.8-11.1-2.0

Лист

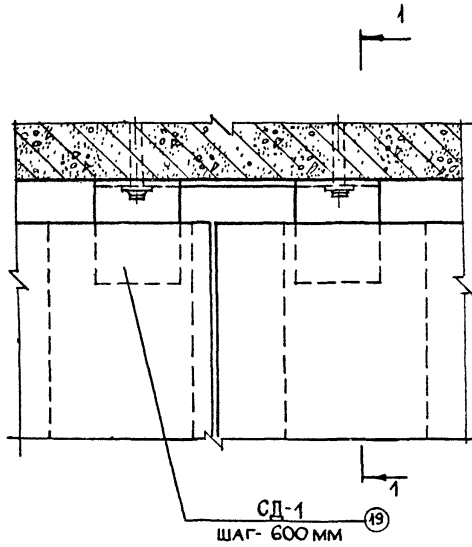
5

23262 17

ФОРМАТ А3



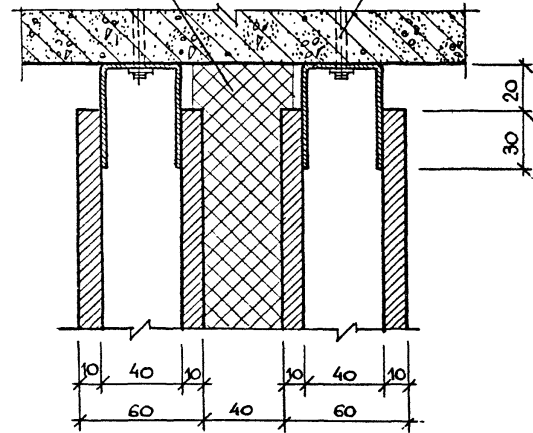
| | |
|------------------|-----------|
| 1.231.8-11.1-2.0 | Лист 6 |
|------------------|-----------|



МИНЕРАЛОВАТНАЯ ПЛИТА, $\rho = 125 \text{ кг/м}^3$
ГОСТ 9573 - 82

1-1

ДЮБЕЛЬ ДГП, ТУ 44-4-1231-83
 $\varnothing = 30 \text{ мм}$



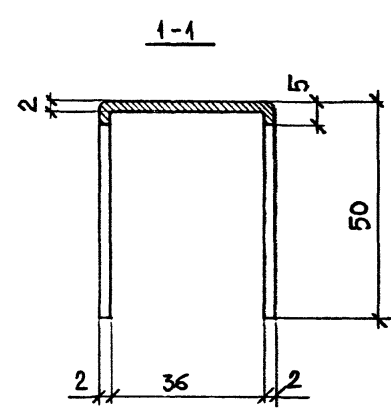
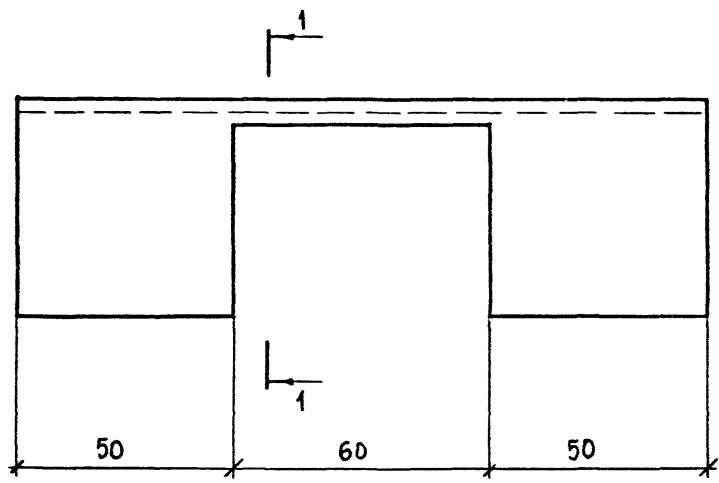
Заполнение стыка между
перекрытием и ПГЗ см. узел II,
докум. - 2.0, лист 6.
Спецификацию материалов
см. докум. - 0.0СМ, лист 10.

1.231.8-11.1-2.0

ЛИСТ
7

23262 19

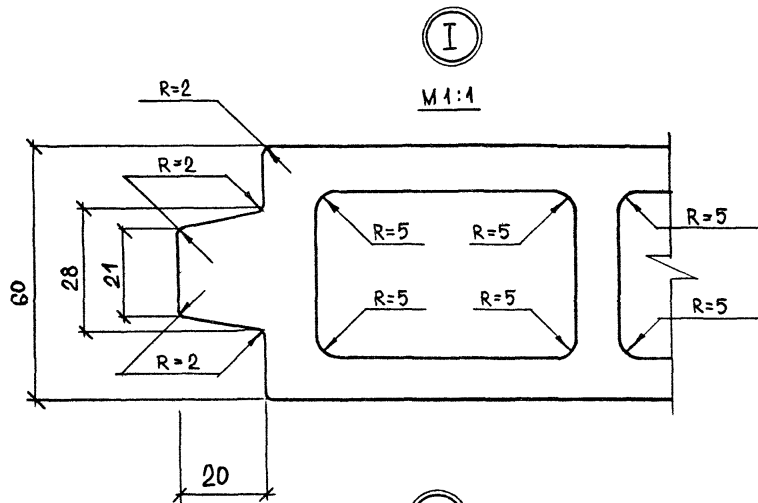
ФОРМАТ А3



| | | | | | | |
|----------|------------|------------|--|---|----------|---------|
| | | | | 1.231.8-11.1-0.1 | | |
| | | | | Соединительная деталь СД-1 | | |
| И.ЧЕРТ. | ЮДИЦКИЙ | <i>Юд</i> | | СТАДИЯ | МАССА | МАСШТАБ |
| И.КОНТР. | ПЕЛЬГИХИНА | <i>Пел</i> | | Р | 0,32 | 1:1. |
| ГИП | ЛЫКОВ | <i>Лы</i> | | ЛИСТ | ЛИСТОВ 1 | |
| Р.ГИ | ГУНИНА | <i>Гун</i> | | ЦНИИЭП | | |
| АРХИТЕК | НИКИТИНА | <i>Ник</i> | | Торгово-бытовых зданий и туристских комплексов | | |
| | | | | А-2,0x1600 ГОСТ 19904-74* | | |
| | | | | БСт1кп-1 ГОСТ 44918-80* | | |

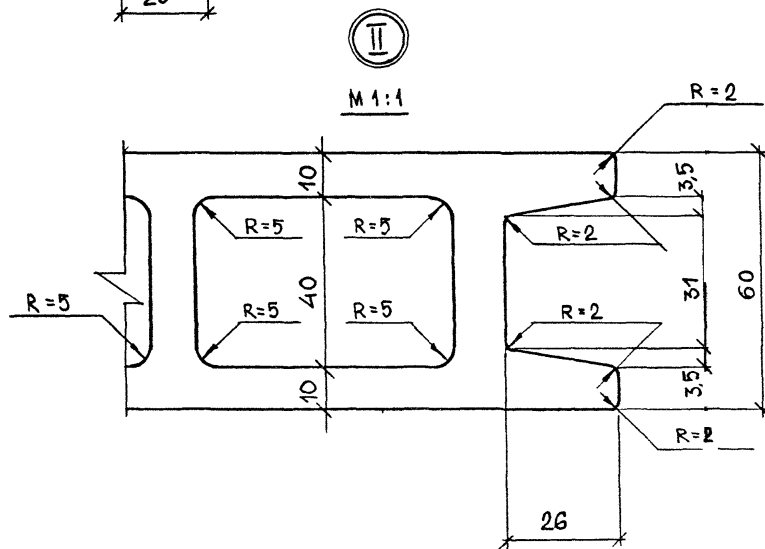
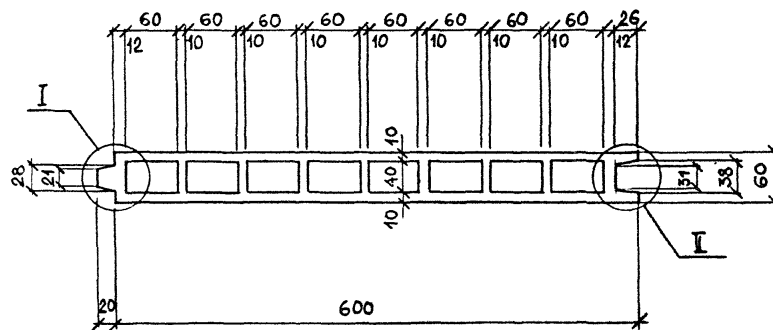
23262 20

ФОРМАТ А3



М 1:1

ПОПЕРЕЧНЫЙ РАЗРЕЗ



М 1:1

МАССА 1 ПОГ. М ПАНЕЛИ РАВНА 28,3 КГ (РАСЧИТАНА ПРИ ВЛАЖНОСТИ 10%)

| | | | | | | | |
|----------|------------|--|--|--|----------|-------|---------|
| | | | | 1.231.8-11.1-0.2 | | | |
| | | | | ПАНЕЛЬ ПЕРЕГОРОДОЧНАЯ ГИПСОВОЛОКНИСТАЯ ЭКСТРУЗИОННАЯ | СТАДИЯ | МАССА | МАСШТАБ |
| | | | | | Р | - | 1:5 |
| НАЧ.ОТД. | ЮДИЦКИЙ | | | ЛИСТ | ЛИСТОВ 1 | | |
| И КОНТР. | ЛЕЛЬТИХИНА | | | ЦНИИЭП | | | |
| ГИП | ЛЫКОВ | | | ТОРГОВО-БЫТОВЫХ ЗДАНИЙ И ТУРИСТСКИХ КОМПЛЕКСОВ | | | |
| РГИ | ГУНИНА | | | ТУ 21-53-44-86 | | | |
| АРХИТЕКТ | НИКИТИНА | | | | | | |

13262 21

| ОБОЗНАЧЕНИЕ | НАИМЕНОВАНИЕ | КОЛ. | МАССА ЕД., КГ | ПРИМЕ- ЧАНИЕ |
|------------------|----------------------------|--------|------------------|-----------------|
| Для перегородки | П Г Э - 1 | | | на 1 м. |
| 1.231.8-11.1-1.0 | <u>УЗЕЛ I</u> | | | |
| | <u>СТАНДАРТНЫЕ ИЗДЕЛИЯ</u> | | | |
| | ДЮБЕЛЬ Д 35-5/8 | | | |
| | ТУ 36-941-79Е | 2 | | шт |
| | ШУРУП 5x70 | | | |
| | ГОСТ 1145-80* | 2 | | шт |
| | <u>МАТЕРИАЛЫ</u> | | | |
| | ДЕРЕВЯННЫЙ БРУСОК 30x35мм | 1 | | м |
| | Пакля, ГОСТ 16183-77 | 0,0001 | | м ³ |
| | ГИПСОПОЛИМЕРНЫЙ СОСТАВ | | 0,12 | |
| 1.231.8-11.1-1.0 | <u>Узлы II, III</u> | | | |
| | <u>СТАНДАРТНЫЕ ИЗДЕЛИЯ</u> | | | |
| | НАЛИЧНИК 54x13 мм | | | |
| | ГОСТ 8242-75 | 2 | | м |
| | ШУРУП 3x30, | | | |
| | ГОСТ 1145-80* | 6 | | шт |

1.231.8-11.1-0.0 см

ОДИЦКИИ *Вен*
 ПЕЛЬТИХИНА *Лев*
 ЛЫКОВ *Лев*
 ГУНИНА *Лев*
 НИКИТИНА *Лев*

СПЕЦИФИКАЦИЯ МАТЕРИАЛОВ
 НА МОНТАЖНЫЕ УЗЛЫ

| СТАДИЯ | ЛИСТ | ЛИСТОВ |
|--------|------|--------|
| Р | 1 | 10 |

ЦНИИЭП
 ТОРГОВО-БЫТОВЫХ ЗДАНИЙ
 И ТУРИСТСКИХ КОМПЛЕКСОВ

| МАРКА, ПОЗ. | ОБОЗНАЧЕНИЕ | НАИМЕНОВАНИЕ | КОЛ. | МАССА ЕД., КГ | ПРИМЕЧАНИЕ |
|-------------|------------------|----------------------------|--------|---------------|----------------|
| 7 | | ШУРУП 5x50 | | | |
| | | ГОСТ 1145-80* | 2 | | ШТ |
| 8 | | САМОНАРЕЗАЮЩИЙ ВИНТ | | | |
| | | 6x50, ГОСТ 10619-80* | 2 | | ШТ |
| 9 | | ГВОЗДЬ 2x40 | | | |
| | | ГОСТ 4028-63* | 2 | | ШТ |
| | | <u>МАТЕРИАЛЫ</u> | | | |
| 10 | | ДЕРЕВЯННЫЙ БРУСОК 15x25мм | 1 | | М |
| 11 | | ДРЕВЕСНОСТРУЖЕЧНАЯ ПЛИТА | | | |
| | | 20x74 мм, ГОСТ 4598-86 | 1 | | М |
| | 1.231.8-11.1-1.0 | <u>УЗЕЛ VII</u> | | | |
| | | <u>СТАНДАРТНЫЕ ИЗДЕЛИЯ</u> | | | |
| 1 | | ДЮБЕЛЬ Д 35-5/8 | | | |
| | | ТУ 36-941-79Е | 2 | | ШТ |
| 2 | | ШУРУП 5x70 | | | |
| | | ГОСТ 1145-80* | 2 | | ШТ |
| | | <u>МАТЕРИАЛЫ</u> | | | |
| 3 | | ДЕРЕВЯННЫЙ БРУСОК 30x35мм | 1 | | М |
| 4 | | ПАКЛЯ ГОСТ 16183-77 | 0,0004 | | М ³ |
| 4 | | ГИПСОПОЛИМЕРНЫЙ СОСТАВ | | 0,12 | |
| | 1.231.8-11.1-1.0 | <u>УЗЕЛ VIII</u> | | | |
| | | <u>СТАНДАРТНЫЕ ИЗДЕЛИЯ</u> | | | |
| 8 | | САМОНАРЕЗАЮЩИЙ ВИНТ | | | |
| | | 6x50, ГОСТ 10619-80* | 2 | | ШТ |
| | | 1.231.8-11.1-0.0СМ | | | |

ИМВ. 148 ПОДП. ПОДПИСЬ И ДАТА. ВЗАМ. ИМВ. 148

| МАРКА, ПОЗ. | ОБОЗНАЧЕНИЕ | НАИМЕНОВАНИЕ | КОЛ | МАССА ЕД, КГ | ПРИМЕ- ЧАНИЕ |
|----------------|------------------|------------------------------------|--------|-----------------|-----------------|
| | | <u>МАТЕРИАЛЫ</u> | | | |
| 4 | | ПАКЛЯ ГОСТ 16183-77 | 0,0001 | | м ³ |
| 4 | | ГИПСОПОЛИМЕРНЫЙ СОСТАВ | | 0,12 | |
| 3 | | ДЕРЕВЯННЫЙ БРУСОК 30×35 мм | 1 | | м |
| | 1.231.8-11.1-1.0 | <u>УЗЕЛ IX</u> | | | |
| | | <u>СТАНДАРТНЫЕ ИЗДЕЛИЯ</u> | | | |
| 8 | | САМОНАРЕЗАЮЩИЙ ВИНТ | | | |
| | | 6×50, ГОСТ 10619-80* | 4 | | ШТ |
| | | <u>МАТЕРИАЛЫ</u> | | | |
| 3 | | ДЕРЕВЯННЫЙ БРУСОК 30×35 мм | 2 | | м |
| 4 | | ПАКЛЯ, ГОСТ 16183-77 | 0,0002 | | м ³ |
| 4 | | ГИПСОПОЛИМЕРНЫЙ СОСТАВ | | 0,24 | |
| | 1.231.8-11.1-1.0 | <u>УЗЕЛ X</u> | | | |
| | | <u>СТАНДАРТНЫЕ ИЗДЕЛИЯ</u> | | | |
| 8 | | САМОНАРЕЗАЮЩИЙ ВИНТ | | | |
| | | 6×50, ГОСТ 10619-80* | 2 | | ШТ |
| 6 | | ШУРУП 3×30, ГОСТ 1145-80* | 3 | | ШТ |
| 7 | | ШУРУП 5×50, ГОСТ 1145-80* | 2 | | ШТ |
| 12 | | НАЛИЧНИК 74×13 мм, ГОСТ 8242-75 | 1 | | м |
| 13 | | НАЛИЧНИК 44×13 мм, ГОСТ 8242-75 | 1 | | м |
| | | <u>МАТЕРИАЛЫ</u> | | | |
| 3 | | ДЕРЕВЯННЫЙ БРУСОК 30×35 мм | 1 | | м |
| | | 1.231.8-11.1-0.0CM | | | Лист 3 |

ФОРМАТ А4

| МАРКА, ПОЗ. | ОБОЗНАЧЕНИЕ | НАИМЕНОВАНИЕ | КОЛ | МАССА ЕД., КГ | ПРИМЕ- ЧАНИЕ |
|--------------------|------------------|---|-----|------------------|-----------------|
| | 1.231.8-11.1-1.0 | <u>УЗЕЛ XII</u> | | | |
| | | <u>СТАНДАРТНЫЕ ИЗДЕЛИЯ</u> | | | |
| 5 | | НАЛИЧНИК 54 × 13 мм ГОСТ 8242 - 75 | 2 | | М |
| 6 | | ШУРУП 3 × 30, ГОСТ 1145 - 80* | 6 | | ШТ |
| 9 | | Гвоздь 2 × 40, ГОСТ 4028 - 63 * | 2 | | ШТ |
| 24 | | Гвоздь 2,5 × 60, ГОСТ 4028-63* | 6 | | ШТ |
| | | <u>МАТЕРИАЛЫ</u> | | | |
| 11 | | ДРЕВЕСНОСТРУЖЕЧНАЯ ПЛИТА 20 × 74 мм, ГОСТ 4598 - 86 | 1 | | М |
| 16 | | ДЕРЕВЯННЫЙ БРУСОК 15 × 22 мм | 1 | | И |
| | 1.231.8-11.1-1.0 | <u>УЗЕЛ XIII</u> | | | |
| | | <u>СТАНДАРТНЫЕ ИЗДЕЛИЯ</u> | | | |
| 17 | | САМОНАРЕЗАЮЩИЙ БИНТ 3 × 16, ГОСТ 10619 - 80 * | 4 | | ШТ |
| 18 | | ЭЛЕКТРОТЕХНИЧЕСКИЙ ПЛИНТУС, ГОСТ 1911-77 | 2 | | М |
| | | <u>УЗЕЛ XIV</u> | | | |
| | | <u>ДЕТАЛЬ</u> | | | |
| 19 | 1.231.8-11.1-0.1 | СОЕДИНИТЕЛЬНАЯ ДЕТАЛЬ СД-1 | 2 | 0,32 | ШТ |
| 1.231.8-11.1-0.0СМ | | | | | Лист 5 |

ФОРМАТ А4

| МАРКА, ПОЗ. | ОБОЗНАЧЕНИЕ | НАИМЕНОВАНИЕ | КОЛ. | МАССА ЕД., КГ | ПРИМЕ- ЧАНИЕ |
|----------------|-----------------|---|--------|------------------|-----------------|
| | | <u>СТАНДАРТНЫЕ ИЗДЕЛИЯ</u> | | | |
| 20 | | ДЮБЕЛЬ-ГВОЗДЬ ПИСТОЛЕТНЫЙ (ДП) L=30 мм ТУ 14-4-1231-83 | 2 | | ШТ |
| | Для перегородки | ПГЭ - 2 м | | | |
| | 1.231.8-11.1-20 | <u>УЗЕЛ I</u> | | | |
| | | <u>СТАНДАРТНЫЕ ИЗДЕЛИЯ</u> | | | |
| 1 | | ДЮБЕЛЬ Д 35-5/8 ТУ 36-941-79Е | 4 | | ШТ |
| 2 | | ШУРУП 5x70 ГОСТ 1145-80* | 4 | | ШТ |
| | | <u>МАТЕРИАЛЫ</u> | | | |
| 3 | | ДЕРЕВЯННЫЙ БРУСОК 30x35мм | 2 | | м |
| 4 | | ПАКЛЯ ГОСТ 16183-77 | 0,0001 | | м ³ |
| 4 | | ГИПСОПОЛИМЕРНЫЙ СОСТАВ | | 0,12 | |
| | 1.231.8-11.1-20 | <u>УЗЛЫ II, III</u> | | | |
| | | <u>СТАНДАРТНЫЕ ИЗДЕЛИЯ</u> | | | |
| 5 | | НАЛИЧНИК 54 x 13 мм ГОСТ 8242-75 | 2 | | м |
| 6 | | ШУРУП 3x30, ГОСТ 1145-80 * | 6 | | ШТ |
| 7 | | ШУРУП 5x50, ГОСТ 1145-80 * | 2 | | ШТ |
| | | 1.231.8-11.1-0.0СМ | | | |

Лист
6

Имя, ИФ, Подпись и дата

| МАРКА, ПОЗ. | ОБОЗНАЧЕНИЕ | НАИМЕНОВАНИЕ | КОЛ. | МАССА ЕД., КГ | ПРИМЕ- ЧАНИЕ |
|----------------|-----------------|--|--------|------------------|-----------------|
| 8 | | САМОНАРЕЗАЮЩИЙ ВИНТ | | | |
| | | 6×50, ГОСТ 10619-80* | 4 | | ШТ |
| 9 | | ГВОЗДЬ 2×40, | | | |
| | | ГОСТ 4028-63 * | 4 | | ШТ |
| | | <u>МАТЕРИАЛЫ</u> | | | |
| 21 | | ДЕРЕВЯННЫЙ БРУСОК 62×30мм | 1 | | М |
| 22 | | ДРЕВЕСНОСТРУЖЕЧНАЯ ПЛИТА 20×160 ММ, | | | |
| | | ГОСТ 4598-86 | 1 | | М |
| | 1.231.8-11.1-20 | <u>УЗЕЛ VII</u> | | | |
| | | <u>СТАНДАРТНЫЕ ИЗДЕЛИЯ</u> | | | |
| 8 | | САМОНАРЕЗАЮЩИЙ ВИНТ | | | |
| | | 6×50, ГОСТ 10619-80* | 4 | | ШТ |
| | | <u>МАТЕРИАЛЫ</u> | | | |
| 4 | | Лакля ГОСТ 16183-77 | 0,0001 | | м ³ |
| 4 | | Гипсополимерный состав | | 0,12 | |
| 3 | | ДЕРЕВЯННЫЙ БРУСОК 30×35мм | 2 | | М |
| | 1.231.8-11.1-20 | <u>УЗЕЛ VIII</u> | | | |
| | | <u>СТАНДАРТНЫЕ ИЗДЕЛИЯ</u> | | | |
| 8 | | САМОНАРЕЗАЮЩИЙ ВИНТ | | | |
| | | 6×50, ГОСТ 10619-80* | 4 | | ШТ |
| 6 | | Шуруп 3×30, ГОСТ 445-80* | 6 | | ШТ |
| 7 | | Шуруп 5×50, ГОСТ 445-80* | 2 | | ШТ |
| 13 | | НАЛИЧНИК 44×13 мм, | | | |
| | | 1.231.8-11.1-0.0СМ | | | Лист 7 |

ФОРМАТ А4

