

ТИПОВЫЕ КОНСТРУКЦИИ, ИЗДЕЛИЯ И УЗЛЫ ЗДАНИЙ И СООРУЖЕНИЙ

СЕРИЯ 1.231.9-7

ПАНЕЛИ ПЕРЕГОРОДОК ГИПСОБЕТОННЫЕ

ВЫПУСК 2

ПАНЕЛИ ПЕРЕГОРОДОК ГИПСОБЕТОННЫЕ ДЛЯ ОБЩЕСТВЕННЫХ ЗДАНИЙ
С ВЫСОТАМИ ЭТАЖЕЙ 3.3; 3.6 И 4.2М В КОНСТРУКЦИЯХ КАРКАСА СЕРИИ 1.020-1/83

ИЗ 2-Х ЧАСТЕЙ

ЧАСТЬ I

(СТР. 1 — 123)

РАБОЧИЕ ЧЕРТЕЖИ

18974-01

ЦЕНА
Отпускная цена
на момент реализации
указана в смет-накладной

ТИПОВЫЕ КОНСТРУКЦИИ, ИЗДЕЛИЯ И УЗЛЫ ЗДАНИЙ И СООРУЖЕНИЙ

СЕРИЯ 1.231.9-7

ПАНЕЛИ ПЕРЕГОРОДОК ГИПСОБЕТОННЫЕ

ВЫПУСК 2

ПАНЕЛИ ПЕРЕГОРОДОК ГИПСОБЕТОННЫЕ ДЛЯ ОБЩЕСТВЕННЫХ ЗДАНИЙ
С ВЫСОТАМИ ЭТАЖЕЙ 3,3; 3,6 и 4,2 м В КОНСТРУКЦИЯХ КАРКАСА СЕРИИ 1.020-1/83

из 2-х частей

часть I

(стр. 1 — 123)

РАЗРАБОТАНЫ:

ЦНИИЭП УЧЕБНЫХ ЗДАНИЙ

ГЛ. ИНЖЕНЕР *А. Ляхович* А. ЛЯХОВИЧ
НАЧ. ОТДЕЛА *В. Греков* В. ГРЕКОВ
ГИП *В. Шахова* В. ШАХОВА

УТВЕРЖДЕНЫ И ВВЕДЕНЫ
В ДЕЙСТВИЕ С 01.05.84
ГОСГРАЖДАНСТРОЕМ

ПРИКАЗ ОТ 29.03.84 N 99

Обозначение	Наименование	Стр.
I.23I.9-7.2-00.0.00ПЗ	Пояснительная записка	6
I.23I.9-7.2-01.0.00	Панель ПГ 4,7.28.8 - ПГ 13,7.28.8	24
I.23I.9-7.2-01.0.00СБ	Панель ПГ 4,7.28.8 - ПГ 13,7.28.8 Сборочный чертёж	26
I.23I.9-7.2-01.1.00	Каркас деревянный КД1 - КД8	27
I.23I.9-7.2-01.1.00СБ	Каркас деревянный КД1 - КД8 Сборочный чертёж	28
I.23I.9-7.2-02.0.00	Панель ПГ 14,2.28.8 - ПГ 30,8.28.8	29
I.23I.9-7.2-02.0.00СБ	Панель ПГ 14,2.28.8 - ПГ 30,8.28.8 Сборочный чертёж	31
I.23I.9-7.2-02.1.00	Каркас деревянный КД9 - КД19	32
I.23I.9-7.2-02.1.00СБ	Каркас деревянный КД9 - КД19 Сборочный чертёж	34
I.23I.9-7.2-03.0.00	Панель ПГ 31,3.28.8 - ПГ 43,4.28.8	35
I.23I.9-7.2-03.0.00СБ	Панель ПГ 31,3.28.8 - ПГ 43,4.28.8 Сборочный чертёж	37
I.23I.9-7.2-03.1.00	Каркас деревянный КД20 - КД28	38
I.23I.9-7.2-03.1.00СБ	Каркас деревянный КД20 - КД28 Сборочный чертёж	39
I.23I.9-7.2-04.0.00	Панель ПГ 55,6.28.8 - ПГ 56,6.28.8	40
I.23I.9-7.2-04.0.00СБ	Панель ПГ 55,6.28.8 - ПГ 56,6.28.8 Сборочный чертёж	41
I.23I.9-7.2-04.1.00	Каркас деревянный КД29, КД30	42
I.23I.9-7.2-04.1.00СБ	Каркас деревянный КД29, КД30 Сборочный чертёж	43
I.23I.9-7.2-05.0.00	Панель ПГ 4,7.30.8 - ПГ 13,7.30.8	44
I.23I.9-7.2-05.0.00СБ	Панель ПГ 4,7.30.8 - ПГ 13,7.30.8 Сборочный чертёж	45
I.23I.9-7.2-05.1.00	Каркас деревянный КД31 - КД38	46
I.23I.9-7.2-05.1.00СБ	Каркас деревянный КД31 - КД38 Сборочный чертёж	47
I.23I.9-7.2-06.0.00	Панель ПГ 14,2.30.8 - ПГ 30,8.30.8	48

4.231.9-7.2-00.0.00

ИЗВ. № ПОЛ. Подпись и дата ВЗАМ. ИЗВ. №

Н КОНТР. КАЛЯКИНА
Нач. отд. ГРЕКОВ
ГУИП. ШАХОВА
Рук. гр. КАЛЯКИНА
Ст. инж. БЕСЦЕННАЯ

СОДЕРЖАНИЕ

СТАДИИ Лист Листов
Р 1 8
ЦНИИЭП
УЧЕБНЫХ ЗДАНИЙ
ФОРМАТ А4

Обозначение	Наименование	Стр.
I.23I.9-7.2-06.0.00СБ	Панель ПГ 14,2.30.8 - ПГ 30,8.30.8 Сборочный чертёж	50
I.23I.9-7.2-06.1.00	Каркас деревянный КД39 - КД51	51
I.23I.9-7.2-06.1.00СБ	Каркас деревянный КД39 - КД51 Сборочный чертёж	53
I.23I.9-7.2-07.0.00	Панель ПГ 31,3.30.8 - ПГ 43,4.30.8	54
I.23I.9-7.2-07.0.00СБ	Панель ПГ 31,3.30.8 - ПГ 43,4.30.8 Сборочный чертёж	56
I.23I.9-7.2-07.1.00	Каркас деревянный КД52 - КД60	57
I.23I.9-7.2-07.1.00СБ	Каркас деревянный КД52 - КД60 Сборочный чертёж	59
I.23I.9-7.2-08.0.00	Панель 55,6.30.8 - ПГ 60,8.30.8	60
I.23I.9-7.2-08.0.00СБ	Панель 55,6.30.8 - ПГ 60,8.30.8 Сборочный чертёж	61
I.23I.9-7.2-08.1.00	Каркас деревянный КД61 - КД64	62
I.23I.9-7.2-08.1.00СБ	Каркас деревянный КД61 - КД64 Сборочный чертёж	63
I.23I.9-7.2-09.0.00	Панель ПГВ 4,7.30.8 - ПГВ 13,7.30.8	64
I.23I.9-7.2-09.0.00СБ	Панель ПГВ 4,7.30.8 - ПГВ 13,7.30.8 Сборочный чертёж	66
I.23I.9-7.2-09.1.00	Каркас деревянный КД65 - КД72	67
I.23I.9-7.2-09.1.00СБ	Каркас деревянный КД65 - КД72 Сборочный чертёж	69
I.23I.9-7.2-10.0.00	Панель ПГВ 14,2.30.8 - ПГВ 30,8.30.8	70
I.23I.9-7.2-10.0.00СБ	Панель ПГВ 14,2.30.8 - ПГВ 30,8.30.8 Сборочный чертёж	72
I.23I.9-7.2-10.1.00	Каркас деревянный КД73 - КД84	73
I.23I.9-7.2-10.1.00СБ	Каркас деревянный КД73 - КД84 Сборочный чертёж	75
I.23I.9-7.2-11.0.00	Панель ПГВ 31,3.30.8 - ПГВ 40,6.30.8	76
I.23I.9-7.2-11.0.00СБ	Панель ПГВ 31,3.30.8 - ПГВ 40,6.30.8 Сборочный чертёж	77
I.23I.9-7.2-11.1.00	Каркас деревянный КД85 - КД90	78
I.23I.9-7.2-11.1.00СБ	Каркас деревянный КД85 - КД90 Сборочный чертёж	79
I.23I.9-7.2-12.0.00	Панель ПГВ 16,6.30.8 - ПГВ 29,8.30.8	80
I.23I.9-7.2-12.0.00СБ	Панель ПГВ 16,6.30.8 - ПГВ 29,8.30.8 Сборочный чертёж	82

4.231.9-7.2-00.0.00

ИЗВ. № ПОЛ. Подпись и дата ВЗАМ. ИЗВ. №

Лист 2

Обозначение	Наименование	Стр
I.23I.9-7.2-I2.I.00	Каркас деревянный КД9I - КД98	83
I.23I.9-7.2-I2.I.00СБ	Каркас деревянный КД9I - КД98 Сборочный чертёж	84
I.23I.9-7.2-I3.0.00	Панель ПТВ 3I,3.30.8 - ПТВ 43,4.30.8	85
I.23I.9-7.2-I3.0.00СБ	Панель ПТВ 3I,3.30.8 - ПТВ 43,4.30.8 Сборочный чертёж	87
I.23I.9-7.2-I3.I.00	Каркас деревянный КД99 - КДI07	88
I.23I.9-7.2-I3.I.00СБ	Каркас деревянный КД99 - КДI07 Сборочный чертёж	89
I.23I.9-7.2-I4.0.00	Панель ПТВ I6,6.30.8 - ПТВ 29,8.30.8	90
I.23I.9-7.2-I4.0.00СБ	Панель ПТВ I6,6.30.8 - ПТВ 29,8.30.8 Сборочный чертёж	92
I.23I.9-7.2-I4.I.00	Каркас деревянный КДI08 - КДI15	93
I.23I.9-7.2-I4.I.00СБ	Каркас деревянный КДI08 - КДI15 Сборочный чертёж	94
I.23I.9-7.2-I5.0.00	Панель ПТВ 3I,3.30.8 - ПТВ 43,4.30.8	95
I.23I.9-7.2-I5.0.00СБ	Панель ПТВ 3I,3.30.8 - ПТВ 43,4.30.8 Сборочный чертёж	97
I.23I.9-7.2-I5.I.00	Каркас деревянный КДI16 - КДI24	98
I.23I.9-7.2-I5.I.00СБ	Каркас деревянный КДI16 - КДI24 Сборочный чертёж	99
I.23I.9-7.2-I6.0.00	Панель ПТВ 58,6.30.8	I00
I.23I.9-7.2-I6.0.00СБ	Панель ПТВ 58,6.30.8 Сборочный чертёж	
I.23I.9-7.2-I6.I.00	Каркас деревянный КДI25	I0I
I.23I.9-7.2-I6.I.00СБ	Каркас деревянный КДI25 Сборочный чертёж	I02
I.23I.9-7.2-I7.0.00	Панель ПТВ 30,8.30.8 - ПТВ 3I,3.30.8	
I.23I.9-7.2-I7.0.00СБ	Панель ПТВ 30,8.30.8 - ПТВ 3I,3.30.8 Сборочный чертёж	I03
I.23I.9-7.2-I7.I.00	Каркас деревянный КДI26, КДI27	I04
I.23I.9-7.2-I7.I.00СБ	Каркас деревянный КДI26, КДI27 Сборочный чертёж	I05
I.23I.9-7.2-I8.0.00	Панель ПТВ 30,8.30.8 - ПТВ 3I,3.30.8	
I.23I.9-7.2-I8.0.00СБ	панель ПТВ 30,8.30.8 - ПТВ 3I,3.30.8 Сборочный чертёж	I06
I.23I.9-7.2-I8.I.00	Каркас деревянный КДI28, КДI29	I07
I.23I.9-7.2-I8.I.00СБ	Каркас деревянный КДI28, КДI29 Сборочный чертёж	I08

I.23I.9-7.2-00.0.00

Лист

3

ФОРМАТ А4

Обозначение	Наименование	Стр
I.23I.9-7.2-I9.0.00	Панель ПТВ 60,8.30.8	I09
I.23I.9-7.2-I9.0.00СБ	Панель ПТВ 60,8.30.8 Сборочный чертёж	
I.23I.9-7.2-I9.I.00	Каркас деревянный КДI30	I10
I.23I.9-7.2-I9.I.00СБ	Каркас деревянный КДI30 Сборочный чертёж	I11
I.23I.9-7.2-20.0.00	Панель ПТВ 60,8.30.8	I12
I.23I.9-7.2-20.0.00СБ	Панель ПТВ 60,8.30.8 Сборочный чертёж	
I.23I.9-7.2-20.I.00	Каркас деревянный КДI3I	I13
I.23I.9-7.2-20.I.00СБ	Каркас деревянный КДI3I Сборочный чертёж	I14
I.23I.9-7.2-2I.0.00	Панель ПГ 9,9.4.8	
I.23I.9-7.2-2I.0.00СБ	Панель ПГ 9,9.4.8 Сборочный чертёж	I15
I.23I.9-7.2-2I.I.00	Каркас деревянный КДI32	
I.23I.9-7.2-2I.I.00СБ	Каркас деревянный КДI32 Сборочный чертёж	I16
I.23I.9-7.2-22.0.00	Панель ПГ II,9.4.8	
I.23I.9-7.2-22.0.00СБ	Панель ПГ II,9.4.8 Сборочный чертёж	I17
I.23I.9-7.2-22.I.00	Каркас деревянный КДI33	
I.23I.9-7.2-22.I.00СБ	Каркас деревянный КДI33 Сборочный чертёж	I18
I.23I.9-7.2-23.0.00	Панель ПГ I4,9.4.8	
I.23I.9-7.2-23.0.00СБ	Панель ПГ I4,9.4.8 Сборочный чертёж	I19
I.23I.9-7.2-23.I.00	Каркас деревянный КДI34	
I.23I.9-7.2-23.I.00СБ	Каркас деревянный КДI34 Сборочный чертёж	I20
I.23I.9-7.2-24.0.00	Панель ПГ 6,9.7.8 - ПГ I2,9.7.8	I2I
I.23I.9-7.2-24.0.00СБ	Панель ПГ 6,9.7.8 - ПГ I2,9.7.8 Сборочный чертёж	
I.23I.9-7.2-24.I.00	Каркас деревянный КДI35 - КДI40	I22
I.23I.9-7.2-24.I.00СБ	Каркас деревянный КДI35 - КДI40 Сборочный чертёж	I23
I.23I.9-7.2-25.0.00	Панель ПГ 4,7.3I.I0 - ПГ I3,7.3I.I0	I24
I.23I.9-7.2-25.0.00СБ	Панель ПГ 4,7.3I.I0 - ПГ I3,7.3I.I0 Сборочный чертёж	I26
I.23I.9-7.2-25.I.00	Каркас деревянный КДI4I - КДI48	I27

I.23I.9-7.2-00.0.00

Лист

4

18971-014 ФОРМАТ А4

Обозначение	Наименование	Стр.
I.23I.9-7.2-25.I.00CB	Каркас деревянный КД14I - КД148 Сборочный чертёж	I29
I.23I.9-7.2-26.0.00	Панель ПГ I4,2.3I.I0 - ПГ 29,8.3I.I0	I30
I.23I.9-7.2-26.0.00CB	Панель ПГ I4,2.3I.I0 - ПГ 29,8.3I.I0 Сборочный чертёж	I32
I.23I.9-7.2-26.I.00	Каркас деревянный КД149 - КД160	I33
I.23I.9-7.2-26.I.00CB	Каркас деревянный КД149 - КД160 Сборочный чертёж	I35
I.23I.9-7.2-27.0.00	Панель ПГ 4,7.33.I0 - ПГ I3,7.33.I0	I36
I.23I.9-7.2-27.0.00CB	Панель ПГ 4,7.33.I0 - ПГ I3,7.33.I0 Сборочный чертёж	I38
I.23I.9-7.2-27.I.00	Каркас деревянный КД16I - КД168	I39
I.23I.9-7.2-27.I.00CB	Каркас деревянный КД16I - КД168 Сборочный чертёж	I4I
I.23I.9-7.2-28.0.00	Панель ПГ I4,2.33.I0 - ПГ 29,8.33.I0	I42
I.23I.9-7.2-28.0.00CB	Панель ПГ I4,2.33.I0 - ПГ 29,8.33.I0 Сборочный чертёж	I44
I.23I.9-7.2-28.I.00	Каркас деревянный КД169 - КД18I	I45
I.23I.9-7.2-28.I.00CB	Каркас деревянный КД169 - КД18I Сборочный чертёж	I47
I.23I.9-7.2-29.0.00	Панель ПШ 4,7.33.I0 - ПШ I3,7.33.I0	I48
I.23I.9-7.2-29.0.00CB	Панель ПШ 4,7.33.I0 - ПШ I3,7.33.I0 Сборочный чертёж	I50
I.23I.9-7.2-29.I.00	Каркас деревянный КД182 - КД189	I5I
I.23I.9-7.2-29.I.00CB	Каркас деревянный КД182 - КД189 Сборочный чертёж	I53
I.23I.9-7.2-30.0.00	Панель ПШ I4,2.33.I0 - ПШ 29,8.33.I0	I54
I.23I.9-7.2-30.0.00CB	Панель ПШ I4,2.33.I0 - ПШ 29,8.33.I0 Сборочный чертёж	I56
I.23I.9-7.2-30.I.00	Каркас деревянный КД190 - КД202	I57
I.23I.9-7.2-30.I.00CB	Каркас деревянный КД190 - КД202 Сборочный чертёж	I60
I.23I.9-7.2-3I.0.00	Панель ПШ I6,6.33.I0 - ПШ 29,8.33.I0	I6I
I.23I.9-7.2-3I.0.00CB	Панель ПШ I6,6.33.I0 - ПШ 29,8.33.I0 Сборочный чертёж	I63
I.23I.9-7.2-3I.I.00	Каркас деревянный КД203 - КД2II	I64
I.23I.9-7.2-3I.I.00CB	Каркас деревянный КД203 - КД2II Сборочный чертёж	I66

I.23I.9-7.2-00.0.00

Лист

5

ФОРМАТ А4

Обозначение	Наименование	Стр.
I.23I.9-7.2-32.0.00	Панель ПШ I6,6.33.I0 - ПШ 29,8.33.I0	I67
I.23I.9-7.2-32.0.00CB	Панель ПШ I6,6.33.I0 - ПШ 29,8.33.I0 Сборочный чертёж	I69
I.23I.9-7.2-32.I.00	Каркас деревянный КД2I2 - КД220	I70
I.23I.9-7.2-32.I.00CB	Каркас деревянный КД2I2 - КД220 Сборочный чертёж	I72
I.23I.9-7.2-33.0.00	Панель ПГ 9,9.7.I0, ПГ II,9.7.I0	
I.23I.9-7.2-33.0.00CB	Панель ПГ 9,9.7.I0, ПГ II,9.7.I0 Сборочный чертёж	I73
I.23I.9-7.2-33.I.00	Каркас деревянный КД22I - КД222	I74
I.23I.9-7.2-33.I.00CB	Каркас деревянный КД22I - КД222 Сборочный чертёж	I75
I.23I.9-7.2-34.0.00	Панель ПГ I4,9.7.I0	
I.23I.9-7.2-34.0.00CB	Панель ПГ I4,9.7.I0 Сборочный чертёж	I76
I.23I.9-7.2-34.I.00	Каркас деревянный КД223	
I.23I.9-7.2-34.I.00CB	Каркас деревянный КД223 Сборочный чертёж	I77
I.23I.9-7.2-35.0.00	Панель ПГ 6,9.I0.I0 - ПГ 9,9.I0.I0	
I.23I.9-7.2-35.0.00CB	Панель ПГ 6,9.I0.I0 - ПГ 9,9.I0.I0 Сборочный чертёж	I78
I.23I.9-7.2-35.I.00	Каркас деревянный КД224 - КД227	I79
I.23I.9-7.2-35.I.00CB	Каркас деревянный КД224 - КД227 Сборочный чертёж	I80
I.23I.9-7.2-36.0.00	Панель ПГ II,9.I0.I0 - ПГ I2,9.I0.I0	
I.23I.9-7.2-36.0.00CB	Панель ПГ II,9.I0.I0 - ПГ I2,9.I0.I0 Сборочный чертёж	I8I
I.23I.9-7.2-36.I.00	Каркас деревянный КД228, КД229	
I.23I.9-7.2-36.I.00CB	Каркас деревянный КД228, КД229 Сборочный чертёж	I82
I.23I.9-7.2-37.0.00	Панель ПГ 4,7.37.I0 - ПГ I3,7.37.I0	
I.23I.9-7.2-37.0.00CB	Панель ПГ 4,7.37.I0 - ПГ I3,7.37.I0 Сборочный чертёж	I85
I.23I.9-7.2-37.I.00	Каркас деревянный КД230 - КД237	I86
I.23I.9-7.2-37.I.00CB	Каркас деревянный КД230 - КД237 Сборочный чертёж	I88
I.23I.9-7.2-38.0.00	Панель ПГ I4,2.37.I0 - ПГ 29,8.37.I0	
I.23I.9-7.2-38.0.00CB	Панель ПГ I4,2.37.I0 - ПГ 29,8.37.I0 Сборочный чертёж	I89
		I9I

I.23I.9-7.2-00.0.00

Лист

6

18974-015 ФОРМАТ А4

Обозначение	Наименование	Стр
I.23I.9-7.2-38.I.00	Каркас деревянный КД238 - КД249	I92
I.23I.9-7.2-38.I.OOCB	Каркас деревянный КД238 - КД249 Сборочный чертёж	I94
I.23I.9-7.2-39.0.00	Панель ПГ 4,7.39.10 - ПГ I3,7.39.10	I95
I.23I.9-7.2-39.0.OOCB	Панель ПГ 4,7.39.10 - ПГ I3,7.39.10 Сборочный чертёж	I97
I.23I.9-7.2-39.I.00	Каркас деревянный КД250 - КД257	I98
I.23I.9-7.2-39.I.OOCB	Каркас деревянный КД250 - КД257 Сборочный чертёж	200
I.23I.9-7.2-40.0.00	Панель ПГ I4,2.39.10 - ПГ 29,8.39.10	201
I.23I.9-7.2-40.0.OOCB	Панель ПГ I4,2.39.10 - ПГ 29,8.39.10 Сборочный чертёж	203
I.23I.9-7.2-40.I.00	Каркас деревянный КД258 - КД270	204
I.23I.9-7.2-40.I.OOCB	Каркас деревянный КД258 - КД270 Сборочный чертёж	206
I.23I.9-7.2-4I.0.00	Панель ПГВ 4,7.39.10 - ПГВ I3,7.39.10	207
I.23I.9-7.2-4I.0.OOCB	Панель ПГВ 4,7.39.10 - ПГВ I3,7.39.10 Сборочный чертёж	209
I.23I.9-7.2-4I.I.00	Каркас деревянный КД27I - КД278	2I0
I.23I.9-7.2-4I.I.OOCB	Каркас деревянный КД27I - КД278 Сборочный чертёж	2I2
I.23I.9-7.2-42.0.00	Панель ПГВ I4,2.39.10 - ПГВ 29,8.39.10	2I3
I.23I.9-7.2-42.0.OOCB	Панель ПГВ I4,2.39.10 - ПГВ 29,8.39.10 Сборочный чертёж	2I5
I.23I.9-7.2-42.I.00	Каркас деревянный КД279 - КД29I	2I6
I.23I.9-7.2-42.I.OOCB	Каркас деревянный КД279 - КД29I Сборочный чертёж	2I9
I.23I.9-7.2-43.0.00	Панель ПГВ I6,6.39.10 - ПГВ 29,8.39.10	220
I.23I.9-7.2-43.0.OOCB	Панель ПГВ I6,6.39.10 - ПГВ 29,8.39.10 Сборочный чертёж	222
I.23I.9-7.2-43.I.00	Каркас деревянный КД292 - КД300	223
I.23I.9-7.2-43.I.OOCB	Каркас деревянный КД292 - КД300 Сборочный чертёж	225
I.23I.9-7.2-44.0.00	Панель ПГВ I6,6.39.10 - ПГВ 29,8.39.10	226
I.23I.9-7.2-44.0.OOCB	Панель ПГВ I6,6.39.10 - ПГВ 29,8.39.10 Сборочный чертёж	228

I.23I.9-7.2-00.0.00

Лист

7

ФОРМАТ А4

Обозначение	Наименование	Стр
I.23I.9-7.2-44.I.00	Каркас деревянный КД30I - КД309	229
I.23I.9-7.2-44.I.OOCB	Каркас деревянный КД30I - КД309 Сборочный чертёж	23I
I.23I.9-7.2-45.0.00	Панель ПГ 9,9.I3.10	
I.23I.9-7.2-45.0.OOCB	Панель ПГ 9,9.I3.10 Сборочный чертёж	232
I.23I.9-7.2-45.I.00	Каркас деревянный КД3I0	
I.23I.9-7.2-45.I.OOCB	Каркас деревянный КД3I0 Сборочный чертёж	233
I.23I.9-7.2-46.0.00	Панель ПГ II,9.I3.10 - ПГ I4,9.I3.10	
I.23I.9-7.2-46.0.OOCB	Панель ПГ II,9.I3.10 - ПГ I4,9.I3.10 Сборочный чертёж	234
I.23I.9-7.2-46.I.00	Каркас деревянный КД3I1, КД3I2	235
I.23I.9-7.2-46.I.OOCB	Каркас деревянный КД3I1, КД3I2 Сборочный чертёж	236
I.23I.9-7.2-47.0.00	Панель ПГ 6,9.I6.10 - ПГ 9,9.I6.10	237
I.23I.9-7.2-47.0.OOCB	Панель ПГ 6,9.I6.10 - ПГ 9,9.I6.10 Сборочный чертёж	238
I.23I.9-7.2-47.I.00	Каркас деревянный КД3I3 - КД3I6	238
I.23I.9-7.2-47.I.OOCB	Каркас деревянный КД3I3 - КД3I6 Сборочный чертёж	239
I.23I.9-7.2-42.0.00	Панель ПГ II,9.I6.10 - ПГ I2,9.I6.10	
I.23I.9-7.2-42.0.OOCB	Панель ПГ II,9.I6.10 - ПГ I2,9.I6.10 Сборочный чертёж	240
I.23I.9-7.2-42.I.00	Каркас деревянный КД3I7, КД3I8	24I
I.23I.9-7.2-42.I.OOCB	Каркас деревянный КД3I7, КД3I8 Сборочный чертёж	242
I.23I.9-7.2-00.I.00	Монтажная петля ПI - П4I	242
I.23I.9-7.2-00.2.OOCB	Узел I - I5	243

I.23I.9-7.2-00.0.00

Лист

8

I897I-0I 6 ФОРМАТ А4

Гипсбетонные панели перегородок предназначены для устройства несущих перегородок в помещениях с неагрессивной средой и с сухим, нормальным и мокрым влажностным режимом помещений общественных зданий, возводимых в конструкциях каркаса межвидового применения серии I.020-I/89 в обычных условиях строительства, в I-IV ветровых районах.

Изготовление панелей перегородок предусмотрено на специализированных заводах.

Настоящий выпуск разработан взамен рабочих чертежей серии I.23I-I, выпуск I.

I. ТИПЫ, МАРКИ И ОСНОВНЫЕ РАЗМЕРЫ

I.1. Номенклатура панелей перегородок представлена на листах 6-20.

I.2. В настоящем выпуске представлена номенклатура и рабочие чертежи панелей-вставок над дверными проемами в перегородках, устанавливаемых под ригелем.

Номенклатура и рабочие чертежи панелей-вставок над дверными проемами в перегородках, устанавливаемых под панелями перекрытий, представлена в выпуске I данной серии.

I.3. Панели запроектированы двух типов: ПГ - без вырезов, устанавливаемые под плитами перекрытий или под ригелями вдоль их, а также панели-вставки, устанавливаемые над дверными проемами и ПГВ - с вырезами в углах для пропуска ригеля в направлении, перпендикулярном перегородке.

I.4. Панели разработаны толщиной 80 мм для зданий с высотой этажа 3,3 м и толщиной 100 мм для зданий с высотами этажей 3,6 и 4,2 м.

I.5. Панели, устанавливаемые в помещениях с высотой этажа 3,3 м, запроектированы длиной до 6,08 м; в помещениях с высотами этажей 3,6 и 4,2 м - длиной до 3,0 м.

I.6. Марка панели состоит из трех буквенно-цифровых групп. В первую группу входит обозначение типа перегородки - ПГ или ПГВ, габариты панели - длина и высота в дециметрах и толщина в сантиметрах;

во вторую группу входят марка бетона по прочности на сжатие, обозначаемая целым числом десятков кгс/м² и вид бетона, обозначаемый: бетон на гипсовом вяжущем - Г, бетон на гипсоцементнопучоцолановом вяжущем - ГЦ; в третью группу входят цифры, характеризующие габариты выреза в углах панелей: цифры 1, 2 и 3 - вырезы габаритами соответственно 230x230; 230x500 и 230x570 мм, расположенные с одной стороны панели; цифры 4, 5 и 6 - вырезы, расположенные с двух сторон панели, при этом с одной стороны габарит выреза постоянный 230x230, с другой стороны - соответственно 230x230; 230x500 и 230x570 мм. В третью группу входят также цифры и буквы, уточняющие индивидуальную характеристику панели (устройство каналов для электропроводки, отверстия для установки выключателей и т.д.) и назначаемые в конкретном проекте.

Пример условного обозначения марки панели длиной 4060 мм, высотой 3030 мм, толщиной 80 мм с вырезом 230x230 мм из бетона марки 50 на гипсовом вяжущем: ПГВ 40,6.30.8-5Г-I.

2. ТЕХНИЧЕСКИЕ ТРЕБОВАНИЯ И РАСЧЕТНЫЕ ДАННЫЕ

2.1. Панели перегородок изготавливать по данным рабочим чертежам в соответствии с требованиями ГОСТ 9574-80.

2.2. Максимальные габаритные размеры панелей приняты из условия их изготовления методом непрерывного формования на прокатном стане.

2.3. Панели для помещений с высотами этажей 3,6 и 4,2 м при изготовлении укладывать высотой панели вдоль ленты прокатного стана.

2.4. В панелях перегородок допускается устройство каналов диаметром до 20 мм для прокладки электропроводки и сквозных отверстий диаметром 75 мм на выходе каналов для установки выключателей и розеток. При этом в конкретном проекте должен быть выполнен чертеж панели с расположением каналов.

2.5. При изготовлении панелей-вставок и мелкоразмерных панелей с целью полного использования ширины ленты прокатного стана и предотвращения искривления краев рекомендуется панели собирать в блоки. Деревянную обвязку по периметру блока, а также в зависимости от компоновки панелей - либо вертикальную, либо горизонтальную обвязку внутри блока выполнять сплошной.

I.23I.9-7.2-00.0.00ПЗ

ПОЯСНИТЕЛЬНАЯ
ЗАПИСКА

СТАДИЯ	ЛИСТ	ЛИСТОВ
Р	1	20

ЦНИИЭП
УЧЕБНЫХ ЗДАНИЙ

ФОРМАТ А4

I.23I.9-7.2-00.0.00ПЗ

ЛИСТ

2

18971-01 7 ФОРМАТ А4

После изготовления и пропарки блок разрезается на отдельные панели путем распиловки на заводе-изготовителе или на стройплощадке.

2.6. Перегородки для помещений с сухим и нормальным влажностным режимом изготавливать из бетона проектной марки по прочности на сжатие 50 на гипсовом вяжущем, для помещений с влажным режимом - из бетона марки 50 на гипсоцементнопущофановом вяжущем; для помещений с мокрым режимом и для вентиляционных коммуникаций - из бетона марки 75 на гипсоцементнопущофановом вяжущем.

2.7. Плотность гипсобетона и гипсоцементобетона в высушенном до постоянной массы состоянии равна 1200-1300 кг/м³.

2.8. Армирование панелей выполнять деревянными каркасами, состоящими из диагонально расположенных деревянных реек одинаковой толщины, скрепленных с деревянными брусками, образующими обвязку по контуру панелей. Масса деревянного каркаса не превышает 45 кг. На чертежах деревянный каркас показан пунктирными линиями.

2.9. Рейки каркаса выполнять из здоровой древесины по ГОСТ 8486-66** и ГОСТ 2695-71*. Рейки в местах пересечения скреплять гвоздями.

2.10. Брусочки обвязки каркаса выполнять из цельных брусков древесины хвойных пород не ниже III сорта по ГОСТ 8486-66**.

Допускается изготовление обвязок, за исключением нижних брусков, из древесины лиственных пород не ниже III сорта по ГОСТ 2695-71*.

2.11. Требования, предъявляемые к качеству древесины каркаса и к его изготовлению, принять по ГОСТ 9574-80.

2.12. Перегородки согласно ГОСТ 9574-80, относятся к группе негорючих, предел огнестойкости равен: 2,2 ч - при толщине перегородки 80 мм; 2,7 ч. - при толщине перегородки 100 мм.

2.13. Для подъема, перемещения и монтажа панелей установить на всю высоту панели монтажные петли.

2.14. На боковой поверхности панелей толщиной 100 мм предусмотрены дополнительные петли для снятия их с прокатного стана.

2.15. Панели снимать с прокатного стана с применением кантователя.

2.16. Монтажные петли выполнять из горячекатаной гладкой арматурной стали класса А-I марок ВСтЗпс2 и ВСтЗсп2 по ГОСТ 5781-82.

1.231.9-7.2-00.0.00ПЗ

ЛИСТ

3

ФОРМАТ А4

Применение марок ВСтЗпс2 для изготовления петель панелей, поднимаемых и монтируемых при температуре минус 40°C и ниже, не допускается. 2.17. Расчет петель произведен на нормативную нагрузку, увеличенную в 1,5 раза.

2.18. Перегородки без дверных проемов, сквозных отверстий и каналов для электропроводки при выполнении стыка перегородки с перекрытием, стенами и между собой в соответствии с рекомендациями, изложенными ниже, имеют следующие индексы изоляции воздушного шума, определенные в соответствии с требованиями главы СНиП П-12-77 и приведенные в таблице:

Конструкция перегородки	Плотность гипсобетона в сухом состоянии кг /м ³	Индекс изоляции воздушного шума I , дБ
Однослойные перегородки, толщиной 80 мм	1200	40
	1300	41
Однослойные перегородки, толщиной 100 мм	1200	41
	1300	42

Для повышения звукоизолирующей способности перегородок допускается применять двухслойные перегородки, выполняемые в построечных условиях из однослойных панелей ^{толщиной} 80 мм с воздушным зазором 40 мм. При этом индекс изоляции воздушного шума повышается до 55 дБ.

2.19. Детали сопряжения гипсобетонных перегородок между собой и с элементами здания можно решать по аналогии с типовыми деталями серии 2.230-I, выпуск 10.

2.20. Нагрузки, действующие на панели перегородок:

- вертикальные - собственная масса панели;
- горизонтальные - ветровая нагрузка.

Расчетная ветровая нагрузка согласно главе СНиП П-6-74, п.6.8 принята равной $0,4q_0 = 22$ кгс/м² ($q_0 = 55$ кгс/м² - скоростной напор, принимаемый в соответствии с указаниями п.6.4 указанной главы СНиП).

1.231.9-7.2-00.0.00ПЗ

ЛИСТ

4

18971-01 8 ФОРМАТ А4

2.21. Перегородки запроектированы на основании опыта строительства и с учетом "Рекомендаций по проектированию, изготовлению и применению конструкций из бетонов на гипсоцементнопуццолановых вяжущих", разработанных МИСИ им.В.В.Куйбышева и утвержденных 5 апреля 1972 г. ЦНИИСК им.В.А.Кучеренко и письма ЦНИИСК им.В.А.Кучеренко от 29.12.1981 г. № 4-406.

2.22. Монтаж крупноразмерных панелей перегородок должен осуществляться строительными кранами при помощи траверс с закреплением вертикальных стропов за все имеющиеся петли; сгиб петли не допускается.

3. ПРАВИЛА ПРИЕМКИ

3.1. Приемку и паспортизацию панелей перегородок производить в соответствии с требованиями ГОСТ 9574-80.

4. МАРКИРОВКА, ХРАНЕНИЕ И ТРАНСПОРТИРОВАНИЕ

4.1. Маркировку, хранение, подъем и транспортирование панелей производить в соответствии с требованиями ГОСТ 9574-80.

ИНВ.№ ПОДЛ.	ПОДПИСЬ И ДАТА	ВЗЯТ.ИНВ.№

I.23I.9-7.2-00.0.00ПЗ

ЛИСТ

5

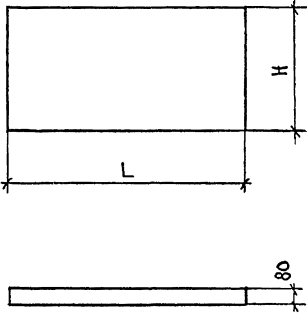
ФОРМАТ А4

ИНВ.№ ПОДЛ.	ПОДПИСЬ И ДАТА	ВЗЯТ.ИНВ.№

ЛИСТ

18971-01 9

НОМЕНКЛАТУРА ИЗДЕЛИЙ

NN n/h	МАРКА	Эскиз	ДЛИНА L, мм	ВЫСОТА H, мм	РАСХОД МАТЕРИАЛОВ			МАССА, кг
					БЕТОН, м ³	ДРЕВЕСИНА, м ³	СТАЛЬ, кг	
1	ПГ 4,7.30.8-5Г, ПГ 4,7.30.8-5ГЦ, ПГ 4,7.30.8-7ГЦ	<p>ПАНЕЛИ ПЕРЕГОРОДОК, УСТАНОВЛЕННЫЕ ПОД ПАНЕЛЯМИ ПЕРЕКРЫТИЙ, ПРИ ВЫСОТЕ ЭТАЖА 3,3 м.</p> <p>Рис. 1</p> 	470	3030	0,10	0,011	1,46	145
2	ПГ 5,7.30.8-5Г, ПГ 5,7.30.8-5ГЦ, ПГ 5,7.30.8-7ГЦ		570		0,13	0,011	2,60	175
3	ПГ 6,2.30.8-5Г, ПГ 6,2.30.8-5ГЦ, ПГ 6,2.30.8-7ГЦ		620		0,14	0,011	2,60	190
4	ПГ 7,2.30.8-5Г, ПГ 7,2.30.8-5ГЦ, ПГ 7,2.30.8-7ГЦ		720		0,16	0,012	2,60	220
5	ПГ 8,2.30.8-5Г, ПГ 8,2.30.8-5ГЦ, ПГ 8,2.30.8-7ГЦ		820		0,19	0,012	2,60	255
6	ПГ 9,2.30.8-5Г, ПГ 9,2.30.8-5ГЦ, ПГ 9,2.30.8-7ГЦ		920		0,21	0,013	2,60	285
7	ПГ 13,2.30.8-5Г, ПГ 13,2.30.8-5ГЦ, ПГ 13,2.30.8-7ГЦ		1320		0,31	0,015	2,60	410
8	ПГ 13,7.30.8-5Г, ПГ 13,7.30.8-5ГЦ, ПГ 13,7.30.8-7ГЦ		1370		0,32	0,015	2,60	425
9	ПГ 14,2.30.8-5Г, ПГ 14,2.30.8-5ГЦ, ПГ 14,2.30.8-7ГЦ		1420		0,33	0,016	5,20	440
10	ПГ 14,6.30.8-5Г, ПГ 14,6.30.8-5ГЦ, ПГ 14,6.30.8-7ГЦ		1460		0,34	0,016	5,20	455
11	ПГ 15,2.30.8-5Г, ПГ 15,2.30.8-5ГЦ, ПГ 15,2.30.8-7ГЦ		1520		0,35	0,017	5,20	470
12	ПГ 15,6.30.8-5Г, ПГ 15,6.30.8-5ГЦ, ПГ 15,6.30.8-7ГЦ		1560		0,36	0,017	5,20	485
13	ПГ 16,6.30.8-5Г, ПГ 16,6.30.8-5ГЦ, ПГ 16,6.30.8-7ГЦ		1660		0,38	0,018	5,20	515
14	ПГ 17,8.30.8-5Г, ПГ 17,8.30.8-5ГЦ, ПГ 17,8.30.8-7ГЦ		1780		0,41	0,019	5,20	555
15	ПГ 18,6.30.8-5Г, ПГ 18,6.30.8-5ГЦ, ПГ 18,6.30.8-7ГЦ		1860		0,43	0,019	5,20	580
16	ПГ 19,8.30.8-5Г, ПГ 19,8.30.8-5ГЦ, ПГ 19,8.30.8-7ГЦ		1980		0,46	0,020	5,20	615
17	ПГ 20,3.30.8-5Г, ПГ 20,3.30.8-5ГЦ, ПГ 20,3.30.8-7ГЦ		2030		0,47	0,021	5,20	635
18	ПГ 25,6.30.8-5Г, ПГ 25,6.30.8-5ГЦ, ПГ 25,6.30.8-7ГЦ		2560		0,60	0,022	5,20	795
19	ПГ 26,6.30.8-5Г, ПГ 26,6.30.8-5ГЦ, ПГ 26,6.30.8-7ГЦ		2660		0,62	0,023	5,20	830
20	ПГ 29,8.30.8-5Г, ПГ 29,8.30.8-5ГЦ, ПГ 29,8.30.8-7ГЦ		2980		0,70	0,026	8,12	930
21	ПГ 30,8.30.8-5Г, ПГ 30,8.30.8-5ГЦ, ПГ 30,8.30.8-7ГЦ		3080		0,72	0,026	8,12	960

№№ п/п	МАРКА	Эскиз	ДЛИНА L, мм	ВЫСОТА H, мм	РАСХОД МАТЕРИАЛОВ			МАССА, кг
					БЕТОН м ³	ДРЕВЕСИНА м ³	СТАЛЬ, кг	
22	ПГ 31,3.30.8-5Г; ПГ 31,3.30.8-5ГЦ; ПГ 31,3.30.8-7ГЦ	ПАНЕЛИ ПЕРЕГОРОДОК, УСТАНОВЛЕННЫЕ ПОД ПАНЕЛЯМИ ПЕРЕКРЫТИЙ, ПРИ ВЫСОТЕ ЭТАЖА 3,3 м. <u>см. Рис. 1</u>	3130	3030	0,73	0,026	7,80	989
23	ПГ 34,2.30.8-5Г; ПГ 34,2.30.8-5ГЦ; ПГ 34,2.30.8-7ГЦ		3420		0,80	0,028	7,80	1070
24	ПГ 37,2.30.8-5Г; ПГ 37,2.30.8-5ГЦ; ПГ 37,2.30.8-7ГЦ		3720		0,87	0,030	7,80	1165
25	ПГ 38,2.30.8-5Г; ПГ 38,2.30.8-5ГЦ; ПГ 38,2.30.8-7ГЦ		3820		0,90	0,031	7,80	1200
26	ПГ 39,2.30.8-5Г; ПГ 39,2.30.8-5ГЦ; ПГ 39,2.30.8-7ГЦ		3920		0,92	0,031	7,80	1230
27	ПГ 40,6.30.8-5Г; ПГ 40,6.30.8-5ГЦ; ПГ 40,6.30.8-7ГЦ		4060		0,95	0,032	7,80	1260
28	ПГ 41,6.30.8-5Г; ПГ 41,6.30.8-5ГЦ; ПГ 41,6.30.8-7ГЦ		4160		0,98	0,032	7,80	1300
29	ПГ 42,6.30.8-5Г; ПГ 42,6.30.8-5ГЦ; ПГ 42,6.30.8-7ГЦ		4260		1,00	0,033	7,80	1335
30	ПГ 43,4.30.8-5Г; ПГ 43,4.30.8-5ГЦ; ПГ 43,4.30.8-7ГЦ		4340		1,02	0,033	7,80	1360
31	ПГ 55,6.30.8-5Г; ПГ 55,6.30.8-5ГЦ; ПГ 55,6.30.8-7ГЦ		5560		1,31	0,040	10,40	1745
32	ПГ 56,6.30.8-5Г; ПГ 56,6.30.8-5ГЦ; ПГ 56,6.30.8-7ГЦ		5660		1,33	0,040	10,40	1775
33	ПГ 58,6.30.8-5Г; ПГ 58,6.30.8-5ГЦ; ПГ 58,6.30.8-7ГЦ		5860		1,38	0,042	13,24	1835
34	ПГ 60,8.30.8-5Г; ПГ 60,8.30.8-5ГЦ; ПГ 60,8.30.8-7ГЦ		6080		1,43	0,044	13,24	1905
35	ПГ 4,7.28.8-5Г; ПГ 4,7.28.8-5ГЦ; ПГ 4,7.28.8-7ГЦ		ПАНЕЛИ ПЕРЕГОРОДОК, УСТАНОВЛЕННЫЕ ПОД РИГЕЛЯМИ В НАПРАВЛЕНИИ ПАРАЛЛЕЛЬНОМ РИГЕЛЯМ, ПРИ ВЫСОТЕ ЭТАЖА 3,3 м. <u>см. Рис. 1</u>		470	2800	0,10	0,010
36	ПГ 5,7.28.8-5Г; ПГ 5,7.28.8-5ГЦ; ПГ 5,7.28.8-7ГЦ	570		0,12	0,011		2,35	165
37	ПГ 6,2.28.8-5Г; ПГ 6,2.28.8-5ГЦ; ПГ 6,2.28.8-7ГЦ	620		0,13	0,011		2,35	180
38	ПГ 7,2.28.8-5Г; ПГ 7,2.28.8-5ГЦ; ПГ 7,2.28.8-7ГЦ	720		0,15	0,012		2,35	210
39	ПГ 8,2.28.8-5Г; ПГ 8,2.28.8-5ГЦ; ПГ 8,2.28.8-7ГЦ	820		0,17	0,012		2,35	235
40	ПГ 9,2.28.8-5Г; ПГ 9,2.28.8-5ГЦ; ПГ 9,2.28.8-7ГЦ	920		0,19	0,013		2,35	260
41	ПГ 13,2.28.8-5Г; ПГ 13,2.28.8-5ГЦ; ПГ 13,2.28.8-7ГЦ	1320		0,28	0,015		2,35	375
42	ПГ 13,7.28.8-5Г; ПГ 13,7.28.8-5ГЦ; ПГ 13,7.28.8-7ГЦ	1370		0,29	0,015		2,35	390
					1.231.9-7.2-00.0.0003			ЛИСТ 7

№ п/п	МАРКА	Эскиз	ДЛИНА L, ММ.	ВЫСОТА H, ММ.	Расход материалов			Масса, кг.
					Бетон, м ³	Древесина м ³	Сталь, кг.	
43	ПГ14,2,28,8-5Г; ПГ14,2,28,8-5ГЦ; ПГ14,2,28,8-7ГЦ	<p>Панели перегородок, устанавливаемые под ригелями в направлении параллельном ригелям, при высоте этажа 3,3м.</p> <p style="text-align: center;"><u>см. Рис.1.</u></p>	1420	2800	0,30	0,017	4,70	405
44	ПГ14,6,28,8-5Г; ПГ14,6,28,8-5ГЦ; ПГ14,6,28,8-7ГЦ		1460		0,31	0,018	4,70	420
45	ПГ15,2,28,8-5Г; ПГ15,2,28,8-5ГЦ; ПГ15,2,28,8-7ГЦ		1520		0,32	0,018	4,70	435
46	ПГ15,6,28,8-5Г; ПГ15,6,28,8-5ГЦ; ПГ15,6,28,8-7ГЦ		1560		0,33	0,018	4,70	445
47	ПГ17,8,28,8-5Г; ПГ17,8,28,8-5ГЦ; ПГ17,8,28,8-7ГЦ		1780		0,38	0,020	4,70	510
48	ПГ19,8,28,8-5Г; ПГ19,8,28,8-5ГЦ; ПГ19,8,28,8-7ГЦ		1980		0,42	0,020	4,70	565
49	ПГ20,3,28,8-5Г; ПГ20,3,28,8-5ГЦ; ПГ20,3,28,8-7ГЦ		2030		0,44	0,020	4,70	530
50	ПГ25,6,28,8-5Г; ПГ25,6,28,8-5ГЦ; ПГ25,6,28,8-7ГЦ		2560		0,55	0,025	4,70	735
51	ПГ26,6,28,8-5Г; ПГ26,6,28,8-5ГЦ; ПГ26,6,28,8-7ГЦ		2660		0,57	0,026	4,70	765
52	ПГ29,8,28,8-5Г; ПГ29,8,28,8-5ГЦ; ПГ29,8,28,8-7ГЦ		2980		0,64	0,027	4,70	855
53	ПГ30,8,28,8-5Г; ПГ30,8,28,8-5ГЦ; ПГ30,8,28,8-7ГЦ		3080		0,66	0,028	4,70	880
54	ПГ31,8,28,8-5Г; ПГ31,8,28,8-5ГЦ; ПГ31,8,28,8-7ГЦ		3180		0,68	0,025	7,05	900
55	ПГ34,2,28,8-5Г; ПГ34,2,28,8-5ГЦ; ПГ34,2,28,8-7ГЦ		3420		0,74	0,027	7,05	990
56	ПГ37,2,28,8-5Г; ПГ37,2,28,8-5ГЦ; ПГ37,2,28,8-7ГЦ	3720	0,80	0,028	7,05	1075		
57	ПГ38,2,28,8-5Г; ПГ38,2,28,8-5ГЦ; ПГ38,2,28,8-7ГЦ	3820	0,83	0,029	7,05	1105		
58	ПГ39,2,28,8-5Г; ПГ39,2,28,8-5ГЦ; ПГ39,2,28,8-7ГЦ	3920	0,85	0,030	7,05	1130		
59	ПГ40,6,28,8-5Г; ПГ40,6,28,8-5ГЦ; ПГ40,6,28,8-7ГЦ	4060	0,88	0,031	7,05	1175		
60	ПГ41,6,28,8-5Г; ПГ41,6,28,8-5ГЦ; ПГ41,6,28,8-7ГЦ	4160	0,90	0,031	7,05	1200		
61	ПГ42,6,28,8-5Г; ПГ42,6,28,8-5ГЦ; ПГ42,6,28,8-7ГЦ	4260	0,92	0,032	7,05	1230		
62	ПГ43,4,28,8-5Г; ПГ43,4,28,8-5ГЦ; ПГ43,4,28,8-7ГЦ	4340	0,94	0,032	7,05	1255		
63	ПГ55,6,28,8-5Г; ПГ55,6,28,8-5ГЦ; ПГ55,6,28,8-7ГЦ	5560	1,20	0,01	9,40	1600		

ИИВ.И.С.ПОВ. (Подпись и дата) СЗ.АМ.ИИВ.Х.2

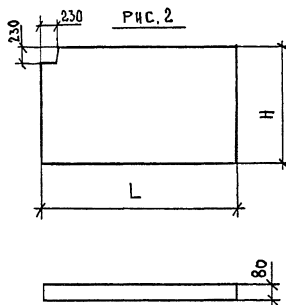
1.231.9-7.2.00.0.00ПЗ

ЛИСТ

8

№№ п/п	МАРКА	Эскиз	ДЛИНА L, мм	ВЫСОТА H, мм	РАСХОД МАТЕРИАЛОВ			МАССА, кг
					БЕТОН, м ³	ДРЕВЕСИНА, м ³	СТАЛЬ, кг	
64	пг 56,6.28.8-5Г ; пг 56,6.28.8-5ГЦ ; пг 56,6.28.8-7ГЦ		5660	2800	1,22	0,050	3,40	1630
65	пгв 4,7.30.8-5Г-1; пгв 4,7.30.8-5ГЦ-1; пгв 4,7.30.8-7ГЦ-1		470	3030	0,10	0,011	1,46	140
66	пгв 5,7.30.8-5Г-1; пгв 5,7.30.8-5ГЦ-1; пгв 5,7.30.8-7ГЦ-1		570		0,13	0,011	2,60	170
67	пгв 6,2.30.8-5Г-1; пгв 6,2.30.8-5ГЦ-1; пгв 6,2.30.8-7ГЦ-1		620		0,14	0,011	2,60	185
68	пгв 7,2.30.8-5Г-1; пгв 7,2.30.8-5ГЦ-1; пгв 7,2.30.8-7ГЦ-1		720		0,16	0,012	2,60	215
69	пгв 8,2.30.8-5Г-1; пгв 8,2.30.8-5ГЦ-1; пгв 8,2.30.8-7ГЦ-1		820		0,19	0,012	2,60	250
70	пгв 9,2.30.8-5Г-1; пгв 9,2.30.8-5ГЦ-1; пгв 9,2.30.8-7ГЦ-1		920		0,21	0,013	2,60	280
71	пгв 13,2.30.8-5Г-1; пгв 13,2.30.8-5ГЦ-1; пгв 13,2.30.8-7ГЦ-1		1320		0,31	0,015	2,60	405
72	пгв 13,7.30.8-5Г-1; пгв 13,7.30.8-5ГЦ-1; пгв 13,7.30.8-7ГЦ-1		1370		0,32	0,015	2,60	420
73	пгв 14,2.30.8-5Г-1; пгв 14,2.30.8-5ГЦ-1; пгв 14,2.30.8-7ГЦ-1		1420		0,33	0,016	2,60	435
74	пгв 14,6.30.8-5Г-1; пгв 14,6.30.8-5ГЦ-1; пгв 14,6.30.8-7ГЦ-1		1460		0,34	0,016	2,60	450
75	пгв 15,2.30.8-5Г-1; пгв 15,2.30.8-5ГЦ-1; пгв 15,2.30.8-7ГЦ-1		1520		0,35	0,017	2,60	465
76	пгв 15,6.30.8-5Г-1; пгв 15,6.30.8-5ГЦ-1; пгв 15,6.30.8-7ГЦ-1		1560		0,36	0,017	2,60	480
77	пгв 16,6.30.8-5Г-1; пгв 16,6.30.8-5ГЦ-1; пгв 16,6.30.8-7ГЦ-1		1660		0,38	0,018	2,60	510
78	пгв 17,8.30.8-5Г-1; пгв 17,8.30.8-5ГЦ-1; пгв 17,8.30.8-7ГЦ-1		1780		0,41	0,019	2,60	550
79	пгв 19,8.30.8-5Г-1; пгв 19,8.30.8-5ГЦ-1; пгв 19,8.30.8-7ГЦ-1		1980		0,46	0,020	2,60	610
80	пгв 20,3.30.8-5Г-1; пгв 20,3.30.8-5ГЦ-1; пгв 20,3.30.8-7ГЦ-1		2030		0,47	0,021	2,60	630
81	пгв 25,6.30.8-5Г-1; пгв 25,6.30.8-5ГЦ-1; пгв 25,6.30.8-7ГЦ-1		2560	0,60	0,022	2,60	790	
82	пгв 26,6.30.8-5Г-1; пгв 26,6.30.8-5ГЦ-1; пгв 26,6.30.8-7ГЦ-1		2660	0,62	0,023	2,60	825	
83	пгв 29,8.30.8-5Г-1; пгв 29,8.30.8-5ГЦ-1; пгв 29,8.30.8-7ГЦ-1		2980	0,70	0,026	2,60	925	
84	пгв 30,8.30.8-5Г-1; пгв 30,8.30.8-5ГЦ-1; пгв 30,8.30.8-7ГЦ-1		3080	0,72	0,026	2,60	955	

ПАНЕЛИ ПЕРЕГОРОДОК, УСТАНОВИВАЕМЫЕ ПОД ПАНЕЛЯМИ ПЕРЕКРЫТИЙ, ПРИ ВЫСОТЕ ЭТАЖА 3,3 М В МЕСТАХ, ГДЕ ПЕРЕГОРОДКА ПЕРЕСЕКАЕТСЯ РИГЕЛЕМ.



№№ п/п	МАРКА	Эскиз	ДЛИНА L, мм	ВЫСОТА H, мм	РАСХОД МАТЕРИАЛОВ			МАССА, кг
					БЕТОН, м ³	ДРЕВЕСИНА м ³	СТАЛЬ, кг	
85	ПГВ 31,3.30.8-5Г-1; ПГВ 31,3.30.8-5ГЦ-1; ПГВ 31,3.30.8-7ГЦ-1	см. рис. 2	3130	3030	0,73	0,026	7,80	975
86	ПГВ 34,2.30.8-5Г-1; ПГВ 34,2.30.8-5ГЦ-1; ПГВ 34,2.30.8-7ГЦ-1		3420		0,80	0,028	7,80	1065
87	ПГВ 37,2.30.8-5Г-1; ПГВ 37,2.30.8-5ГЦ-1; ПГВ 37,2.30.8-7ГЦ-1		3720		0,87	0,030	7,80	1160
88	ПГВ 38,2.30.8-5Г-1; ПГВ 38,2.30.8-5ГЦ-1; ПГВ 38,2.30.8-7ГЦ-1		3820		0,90	0,031	7,80	1195
89	ПГВ 39,2.30.8-5Г-1; ПГВ 39,2.30.8-5ГЦ-1; ПГВ 39,2.30.8-7ГЦ-1		3920		0,92	0,031	7,80	1225
90	ПГВ 40,6.30.8-5Г-1; ПГВ 40,6.30.8-5ГЦ-1; ПГВ 40,6.30.8-7ГЦ-1		4060		0,95	0,032	7,80	1255
91	ПГВ 16,6.30.8-5Г-2; ПГВ 16,6.30.8-5ГЦ-2; ПГВ 16,6.30.8-7ГЦ-2	<p>ПАНЕЛИ ПЕРЕГОРОДОК, УСТАНАВЛИВАЕМЫЕ ПОД ПАНЕЛЯМИ ПЕРЕКРЫТИЙ, ПРИ ВЫСОТЕ ЭТАЖА 3,3 м В МЕСТАХ, ГДЕ ПЕРЕГОРОДКА ПЕРЕСЕКАЕТСЯ РИТЕЛЕМ.</p> <p>Рис. 3</p>	1660	0,37	0,018	5,20	505	
92	ПГВ 17,8.30.8-5Г-2; ПГВ 17,8.30.8-5ГЦ-2; ПГВ 17,8.30.8-7ГЦ-2		1780	0,40	0,019	5,20	545	
93	ПГВ 18,6.30.8-5Г-2; ПГВ 18,6.30.8-5ГЦ-2; ПГВ 18,6.30.8-7ГЦ-2		1860	0,43	0,019	5,20	570	
94	ПГВ 19,8.30.8-5Г-2; ПГВ 19,8.30.8-5ГЦ-2; ПГВ 19,8.30.8-7ГЦ-2		1980	0,45	0,020	5,20	605	
95	ПГВ 20,3.30.8-5Г-2; ПГВ 20,3.30.8-5ГЦ-2; ПГВ 20,3.30.8-7ГЦ-2		2030	0,46	0,021	5,20	625	
96	ПГВ 25,6.30.8-5Г-2; ПГВ 25,6.30.8-5ГЦ-2; ПГВ 25,6.30.8-7ГЦ-2		2560	0,59	0,022	5,20	785	
97	ПГВ 26,6.30.8-5Г-2; ПГВ 26,6.30.8-5ГЦ-2; ПГВ 26,6.30.8-7ГЦ-2		2660	0,61	0,023	5,20	820	
98	ПГВ 29,8.30.8-5Г-2; ПГВ 29,8.30.8-5ГЦ-2; ПГВ 29,8.30.8-7ГЦ-2		2980	0,69	0,026	5,20	920	
99	ПГВ 31,3.30.8-5Г-2; ПГВ 31,3.30.8-5ГЦ-2; ПГВ 31,3.30.8-7ГЦ-2		3130	0,72	0,026	7,80	970	
100	ПГВ 34,2.30.8-5Г-2; ПГВ 34,2.30.8-5ГЦ-2; ПГВ 34,2.30.8-7ГЦ-2		3420	0,79	0,028	7,80	1060	
101	ПГВ 37,2.30.8-5Г-2; ПГВ 37,2.30.8-5ГЦ-2; ПГВ 37,2.30.8-7ГЦ-2		3720	0,86	0,030	7,80	1155	
102	ПГВ 38,2.30.8-5Г-2; ПГВ 38,2.30.8-5ГЦ-2; ПГВ 38,2.30.8-7ГЦ-2		3820	0,89	0,031	7,80	1190	
103	ПГВ 39,2.30.8-5Г-2; ПГВ 39,2.30.8-5ГЦ-2; ПГВ 39,2.30.8-7ГЦ-2		3920	0,91	0,031	7,80	1220	
104	ПГВ 40,6.30.8-5Г-2; ПГВ 40,6.30.8-5ГЦ-2; ПГВ 40,6.30.8-7ГЦ-2		4060	0,94	0,032	7,80	1250	
105	ПГВ 41,6.30.8-5Г-2; ПГВ 41,6.30.8-5ГЦ-2; ПГВ 41,6.30.8-7ГЦ-2		4160	0,97	0,032	7,80	1290	

1.231.9-7.2-00.0.00пз

ЛИСТ

10

NN n/h	МАРКА	ЭСКИЗ	ДЛИНА L, ММ	ВЫСОТА H, ММ	РАСХОД МАТЕРИАЛОВ			МАССА, КГ
					БЕТОН, М ³	ДРЕВЕСИНА, М ³	СТАЛЬ, КГ	
106	ПГВ 42,6.30.8-5Г-2; ПГВ 42,6.30.8-5ГЦ-2; ПГВ 42,6.30.8-7ГЦ-2	<p>СМ. РИС.3</p> <p>ПАНЕЛИ ПЕРЕГОРОДОК, УСТАНОВЛЕННЫЕ ПОД ПАНЕЛЯМИ ПЕРЕКРЫТИЯ ПРИ ВЫСОТЕ ЭТАЖА 3,3М В МЕСТАХ, ГДЕ ПЕРЕГОРОДКА ПЕРЕСЕКАЕТСЯ РИГЕЛЕМ.</p> <p>РИС. 4</p>	4260	3030	0,90	0,033	7,80	1325
107	ПГВ 43,4.30.8-5Г-2; ПГВ 43,4.30.8-5ГЦ-2; ПГВ 43,4.30.8-7ГЦ-2		4340		1,01	0,033	7,80	1350
108	ПГВ 16,6.30.8-5Г-3; ПГВ 16,6.30.8-5ГЦ-3; ПГВ 16,6.30.8-7ГЦ-3		1660		0,37	0,018	5,20	500
109	ПГВ 17,8.30.8-5Г-3; ПГВ 17,8.30.8-5ГЦ-3; ПГВ 17,8.30.8-7ГЦ-3		1780		0,40	0,019	5,20	540
110	ПГВ 18,6.30.8-5Г-3; ПГВ 18,6.30.8-5ГЦ-3; ПГВ 18,6.30.8-7ГЦ-3		1860		0,42	0,019	5,20	565
111	ПГВ 19,8.30.8-5Г-3; ПГВ 19,8.30.8-5ГЦ-3; ПГВ 19,8.30.8-7ГЦ-3		1980		0,45	0,020	5,20	600
112	ПГВ 20,3.30.8-5Г-3; ПГВ 20,3.30.8-5ГЦ-3; ПГВ 20,3.30.8-7ГЦ-3		2030		0,46	0,021	5,20	620
113	ПГВ 25,6.30.8-5Г-3; ПГВ 25,6.30.8-5ГЦ-3; ПГВ 25,6.30.8-7ГЦ-3		2560		0,59	0,022	5,20	780
114	ПГВ 26,6.30.8-5Г-3; ПГВ 26,6.30.8-5ГЦ-3; ПГВ 26,6.30.8-7ГЦ-3		2660		0,61	0,023	5,20	815
115	ПГВ 29,8.30.8-5Г-3; ПГВ 29,8.30.8-5ГЦ-3; ПГВ 29,8.30.8-7ГЦ-3		2980		0,69	0,026	5,20	915
116	ПГВ 31,3.30.8-5Г-3; ПГВ 31,3.30.8-5ГЦ-3; ПГВ 31,3.30.8-7ГЦ-3		3130		0,72	0,026	7,80	965
117	ПГВ 34,2.30.8-5Г-3; ПГВ 34,2.30.8-5ГЦ-3; ПГВ 34,2.30.8-7ГЦ-3		3420		0,79	0,028	7,80	1055
118	ПГВ 37,2.30.8-5Г-3; ПГВ 37,2.30.8-5ГЦ-3; ПГВ 37,2.30.8-7ГЦ-3		3720		0,86	0,030	7,80	1150
119	ПГВ 38,2.30.8-5Г-3; ПГВ 38,2.30.8-5ГЦ-3; ПГВ 38,2.30.8-7ГЦ-3		3820		0,89	0,031	7,80	1185
120	ПГВ 39,2.30.8-5Г-3; ПГВ 39,2.30.8-5ГЦ-3; ПГВ 39,2.30.8-7ГЦ-3		3920		0,91	0,031	7,80	1215
121	ПГВ 40,6.30.8-5Г-3; ПГВ 40,6.30.8-5ГЦ-3; ПГВ 40,6.30.8-7ГЦ-3	4060	0,94	0,032	7,80	1245		
122	ПГВ 41,6.30.8-5Г-3; ПГВ 41,6.30.8-5ГЦ-3; ПГВ 41,6.30.8-7ГЦ-3	4160	0,97	0,032	7,80	1285		
123	ПГВ 42,6.30.8-5Г-3; ПГВ 42,6.30.8-5ГЦ-3; ПГВ 42,6.30.8-7ГЦ-3	4260	0,99	0,033	7,80	1320		
124	ПГВ 43,4.30.8-5Г-3; ПГВ 43,4.30.8-5ГЦ-3; ПГВ 43,4.30.8-7ГЦ-3	4340	1,01	0,033	7,80	1345		
125	ПГВ 58,6.30.8-5Г-4; ПГВ 58,6.30.8-5ГЦ-4; ПГВ 58,6.30.8-7ГЦ-4	5860	1,37	0,042	10,40	1825		
126	ПГВ 30,8.30.8-5Г-5; ПГВ 30,8.30.8-5ГЦ-5; ПГВ 30,8.30.8-7ГЦ-5	3080	0,71	0,026	8,12	945		

ИНВ. НЕПОДП. ПОДПИСЬ И ДАТА. ВЗАН. ИНВ. №

1.234.9-7.2-00.0.00ПЗ

ЛНСТ
11

NN n/n	МАРКА	ЭСКИЗ	ДЛИНА L, мм	ВЫСОТА H, мм	РАСХОД МАТЕРИАЛОВ			МАССА, кг
					БЕТОН, м ³	ДРЕВЕСИНА, м ³	СТАЛЬ, кг	
127	ПГВ 31,3.30.8-5Г-5; ПГВ 31,3.30.8-5ГЦ-5; ПГВ 31,3.30.8-7ГЦ-5		3130	3030	0,72	0,026	8,12	965
128	ПГВ 60,8.30.8-5Г-5; ПГВ 60,8.30.8-5ГЦ-5; ПГВ 60,8.30.8-7ГЦ-5		6080		1,42	0,044	16,24	1880
129	ПГВ 30,8.30.8-5Г-6; ПГВ 30,8.30.8-5ГЦ-6; ПГВ 30,8.30.8-7ГЦ-6		3080		0,71	0,026	8,12	945
130	ПГВ 31,3.30.8-5Г-6; ПГВ 31,3.30.8-5ГЦ-6; ПГВ 31,3.30.8-7ГЦ-6		3130		0,72	0,026	12,18	965
131	ПГВ 60,8.30.8-5Г-6; ПГВ 60,8.30.8-5ГЦ-6; ПГВ 60,8.30.8-7ГЦ-6		6080		1,42	0,044	16,24	1885
132	ПГ 9,9.4.8-5Г		<p>ПАНЕЛИ-ВСТАВКИ НАД ДВЕРНЫМИ ПРОЕМАМИ В ПЕРЕГОРОДКАХ, УСТАНОВЛИВАЕМЫХ ПОД РИГЕЛЕМ, ПРИ ВЫСОТЕ ЭТАЖА 3,3М</p> <p>см. рис. 1</p>		990	360	0,03	0,005
133	ПГ 11,9.4.8-5Г	1190		0,03	0,006		—	40
134	ПГ 14,9.4.8-5Г	1490		0,04	0,007		0,48	55
135	ПГ 6,9.7.8-5Г; ПГ 6,9.7.8-5ГЦ; ПГ 6,9.7.8-7ГЦ	690		660	0,03	0,005	0,38	45
136	ПГ 7,9.7.8-5Г; ПГ 7,9.7.8-5ГЦ; ПГ 7,9.7.8-7ГЦ	790			0,04	0,005	0,38	55
137	ПГ 8,9.7.8-5Г; ПГ 8,9.7.8-5ГЦ; ПГ 8,9.7.8-7ГЦ	890			0,04	0,006	0,38	60
138	ПГ 9,9.7.8-5Г; ПГ 9,9.7.8-5ГЦ; ПГ 9,9.7.8-7ГЦ	990			0,05	0,006	0,38	65
139	ПГ 11,9.7.8-5Г	1190			0,06	0,007	0,38	80
140	ПГ 12,9.7.8-5Г	1290			0,06	0,007	0,38	85
141	ПГ 4,7.33.10-5Г; ПГ 4,7.33.10-5ГЦ; ПГ 4,7.33.10-7ГЦ	<p>ПАНЕЛИ ПЕРЕГОРОДОК, УСТАНОВЛИВАЕМЫЕ ПОД ПАНЕЛЯМИ ПЕРЕКРЫТИЙ, ПРИ ВЫСОТЕ ЭТАЖА 3,6М.</p> <p>см. рис. Б</p>			470	3330	0,14	0,021
142	ПГ 5,7.33.10-5Г; ПГ 5,7.33.10-5ГЦ; ПГ 5,7.33.10-7ГЦ		570	0,17	0,022		3,83	235
143	ПГ 6,2.33.10-5Г; ПГ 6,2.33.10-5ГЦ; ПГ 6,2.33.10-7ГЦ		620	0,18	0,023		3,89	255
144	ПГ 7,2.33.10-5Г; ПГ 7,2.33.10-5ГЦ; ПГ 7,2.33.10-7ГЦ		720	0,22	0,023		4,04	300
145	ПГ 8,2.33.10-5Г; ПГ 8,2.33.10-5ГЦ; ПГ 8,2.33.10-7ГЦ		820	0,25	0,024		4,16	345
146	ПГ 9,2.33.10-5Г; ПГ 9,2.33.10-5ГЦ; ПГ 9,2.33.10-7ГЦ		920	0,28	0,025		4,28	395
147	ПГ 13,2.33.10-5Г; ПГ 13,2.33.10-5ГЦ; ПГ 13,2.33.10-7ГЦ		1320	0,31	0,028		7,97	560

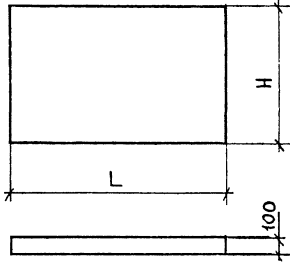
*) и **) для панелей соответственно с индексом "5" и "6" в конце марки.

1.231.9-7.2-00.0.00ПЗ

Лист

12

ИЗМЕН. ПОДЛ. ПОДПИСЬ И ДАТА ВАР. ИВР. №2

NN п/п	МАРКА	ЭСКИЗ	ДЛИНА L, мм	ВЫСОТА H, мм	РАСХОД МАТЕРИАЛОВ			МАССА, кг		
					БЕТОН, м ³	ДРЕВЕСИНА, м ³	СТАЛЬ, кг			
148	ПГ 13,7.33.10-5Г; ПГ 13,7.33.10-5ГЦ; ПГ 13,7.33.10-7ГЦ	<p>ПАНЕЛИ ПЕРЕГОРОДОК, УСТАНОВЛИВАЕМЫЕ ПОД ПАНЕЛЯМИ ПЕРЕКРЫТИЙ, ПРИ ВЫСОТЕ ЭТАЖА 3,6М</p> <p>Рис. 6</p> 	1370	3330	0,43	0,029	8,09	580		
149	ПГ 14,2.33.10-5Г; ПГ 14,2.33.10-5ГЦ; ПГ 14,2.33.10-7ГЦ		1420		0,44	0,030	9,46	605		
150	ПГ 14,6.33.10-5Г; ПГ 14,6.33.10-5ГЦ; ПГ 14,6.33.10-7ГЦ		1460		0,46	0,030	9,55	625		
151	ПГ 15,2.33.10-5Г; ПГ 15,2.33.10-5ГЦ; ПГ 15,2.33.10-7ГЦ		1520		0,48	0,031	9,70	650		
152	ПГ 15,6.33.10-5Г; ПГ 15,6.33.10-5ГЦ; ПГ 15,6.33.10-7ГЦ		1560		0,49	0,031	9,79	665		
153	ПГ 16,6.33.10-5Г; ПГ 16,6.33.10-5ГЦ; ПГ 16,6.33.10-7ГЦ		1660		0,52	0,032	10,03	710		
154	ПГ 17,8.33.10-5Г; ПГ 17,8.33.10-5ГЦ; ПГ 17,8.33.10-7ГЦ		1780		0,56	0,033	10,30	760		
155	ПГ 18,6.33.10-5Г; ПГ 18,6.33.10-5ГЦ; ПГ 18,6.33.10-7ГЦ		1860		0,58	0,034	10,48	795		
156	ПГ 19,8.33.10-5Г; ПГ 19,8.33.10-5ГЦ; ПГ 19,8.33.10-7ГЦ		1980		0,62	0,035	10,78	845		
157	ПГ 20,3.33.10-5Г; ПГ 20,3.33.10-5ГЦ; ПГ 20,3.33.10-7ГЦ		2030		0,64	0,036	10,90	865		
158	ПГ 22,9.33.10-5Г; ПГ 22,9.33.10-5ГЦ; ПГ 22,9.33.10-7ГЦ		2290		0,73	0,038	14,68	980		
159	ПГ 25,6.33.10-5Г; ПГ 25,6.33.10-5ГЦ; ПГ 25,6.33.10-7ГЦ		2560		0,81	0,041	15,34	1100		
160	ПГ 26,6.33.10-5Г; ПГ 26,6.33.10-5ГЦ; ПГ 26,6.33.10-7ГЦ		2660		0,84	0,042	15,58	1145		
161	ПГ 29,8.33.10-5Г; ПГ 29,8.33.10-5ГЦ; ПГ 29,8.33.10-7ГЦ		2980		0,95	0,044	16,63	1280		
162	ПГ 4,7.31.10-5Г; ПГ 4,7.31.10-5ГЦ; ПГ 4,7.31.10-7ГЦ		<p>ПАНЕЛИ ПЕРЕГОРОДОК, УСТАНОВЛИВАЕМЫЕ ПОД РИГЕЛЯМИ В НАПРАВЛЕНИИ ПАРАЛЛЕЛЬНОМ РИГЕЛЯМ, ПРИ ВЫСОТЕ ЭТАЖА 3,6М</p> <p>см. рис Б</p>		470	3100	0,13	0,020	3,40	185
163	ПГ 5,7.31.10-5Г; ПГ 5,7.31.10-5ГЦ; ПГ 5,7.31.10-7ГЦ				570		0,16	0,020	3,55	225
164	ПГ 6,2.31.10-5Г; ПГ 6,2.31.10-5ГЦ; ПГ 6,2.31.10-7ГЦ	620		0,17	0,021		3,61	245		
165	ПГ 7,2.31.10-5Г; ПГ 7,2.31.10-5ГЦ; ПГ 7,2.31.10-7ГЦ	720		0,20	0,022		3,76	285		
166	ПГ 8,2.31.10-5Г; ПГ 8,2.31.10-5ГЦ; ПГ 8,2.31.10-7ГЦ	820		0,23	0,023		4,90	325		
167	ПГ 9,2.31.10-5Г; ПГ 9,2.31.10-5ГЦ; ПГ 9,2.31.10-7ГЦ	920		0,26	0,023		5,14	345		
168	ПГ 13,2.31.10-5Г; ПГ 13,2.31.10-5ГЦ; ПГ 13,2.31.10-7ГЦ	1320		0,38	0,027		7,54	530		

ИЗДАНИЕ ПОД П. ПОДПИСЬ Д.А.Т. В.3А М. И.В.В.М.

1.231.9-72-00.0.00п3

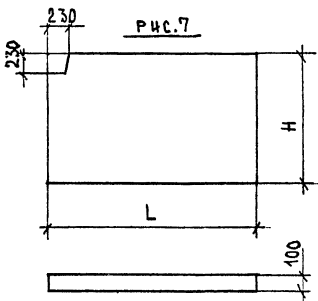
ЛНСТ
13

NN п/п	МАРКА	ЭСКИЗ	ДЛИНА L, ММ	ВЫСОТА H, ММ	РАСХОД МАТЕРИАЛОВ			МАССА, КГ		
					БЕТОН, М ³	ДРЕВЕСИНА, М ³	СТАЛЬ, КГ			
169	ПГ 13,7.31.10-5Г; ПГ 13,7.31.10-5ГЦ; ПГ 13,7.31.10-7ГЦ	ПАНЕЛИ ПЕРЕГОРОДОК, УСТАНОВЛЕННЫЕ ПОД РЫГЕЛЯМИ В НАПРАВЛЕНИИ ПАРАЛЛЕЛЬНОМУ РЫГЕЛЯМ, ПРИ ВЫСОТЕ ЭТАЖА 3,6 М <u>СМ. РИС. 6</u>	1370	3100	0,40	0,027	7,66	550		
170	ПГ 14,2.31.10-5Г; ПГ 14,2.31.10-5ГЦ; ПГ 14,2.31.10-7ГЦ		1420		0,42	0,016	8,90	570		
171	ПГ 14,6.31.10-5Г; ПГ 14,6.31.10-5ГЦ; ПГ 14,6.31.10-7ГЦ		1460		0,43	0,016	8,99	585		
172	ПГ 15,2.31.10-5Г; ПГ 15,2.31.10-5ГЦ; ПГ 15,2.31.10-7ГЦ		1520		0,45	0,016	9,14	610		
173	ПГ 15,6.31.10-5Г; ПГ 15,6.31.10-5ГЦ; ПГ 15,6.31.10-7ГЦ		1560		0,46	0,017	9,23	625		
174	ПГ 16,6.31.10-5Г; ПГ 16,6.31.10-5ГЦ; ПГ 16,6.31.10-7ГЦ		1660		0,50	0,017	9,47	675		
175	ПГ 17,8.31.10-5Г; ПГ 17,8.31.10-5ГЦ; ПГ 17,8.31.10-7ГЦ		1780		0,53	0,018	9,74	715		
176	ПГ 19,8.31.10-5Г; ПГ 19,8.31.10-5ГЦ; ПГ 19,8.31.10-7ГЦ		1980		0,60	0,019	10,22	805		
177	ПГ 20,3.31.10-5Г; ПГ 20,3.31.10-5ГЦ; ПГ 20,3.31.10-7ГЦ		2030		0,61	0,019	10,34	815		
178	ПГ 22,9.31.10-5Г; ПГ 22,9.31.10-5ГЦ; ПГ 22,9.31.10-7ГЦ		2290		0,69	0,021	10,94	925		
179	ПГ 25,6.31.10-5Г; ПГ 25,6.31.10-5ГЦ; ПГ 25,6.31.10-7ГЦ		2560		0,77	0,022	14,48	1030		
180	ПГ 26,6.31.10-5Г; ПГ 26,6.31.10-5ГЦ; ПГ 26,6.31.10-7ГЦ		2660		0,80	0,023	14,72	1070		
181	ПГ 29,8.31.10-5Г; ПГ 29,8.31.10-5ГЦ; ПГ 29,8.31.10-7ГЦ		2980		0,90	0,024	15,47	1200		
182	ПГВ 4,7.33.10-5Г-1; ПГВ 4,7.33.10-5ГЦ-1; ПГВ 4,7.33.10-7ГЦ-1		ПАНЕЛИ ПЕРЕГОРОДОК, УСТАНОВЛЕННЫЕ ПОД ПАНЕЛЯМИ ПЕРЕКРЫТИЙ, ПРИ ВЫСОТЕ ЭТАЖА 3,6 М В МЕСТАХ, ГДЕ ПЕРЕГОРОДКА ПЕРЕСЕКАЕТСЯ РЫГЕЛЕМ. <u>СМ. РИС. 7</u>		470	3330	0,14	0,021	3,68	190
183	ПГВ 5,7.33.10-5Г-1; ПГВ 5,7.33.10-5ГЦ-1; ПГВ 5,7.33.10-7ГЦ-1				570		0,17	0,022	3,83	230
184	ПГВ 6,2.33.10-5Г-1; ПГВ 6,2.33.10-5ГЦ-1; ПГВ 6,2.33.10-7ГЦ-1	620		0,18	0,023		3,89	250		
185	ПГВ 7,2.33.10-5Г-1; ПГВ 7,2.33.10-5ГЦ-1; ПГВ 7,2.33.10-7ГЦ-1	720		0,22	0,023		4,04	295		
186	ПГВ 8,2.33.10-5Г-1; ПГВ 8,2.33.10-5ГЦ-1; ПГВ 8,2.33.10-7ГЦ-1	820		0,25	0,024		4,16	340		
187	ПГВ 9,2.33.10-5Г-1; ПГВ 9,2.33.10-5ГЦ-1; ПГВ 9,2.33.10-7ГЦ-1	920		0,28	0,025		4,28	380		
188	ПГВ 13,2.33.10-5Г-1; ПГВ 13,2.33.10-5ГЦ-1; ПГВ 13,2.33.10-7ГЦ-1	1320		0,31	0,028		7,97	560		
189	ПГВ 13,7.33.10-5Г-1; ПГВ 13,7.33.10-5ГЦ-1; ПГВ 13,7.33.10-7ГЦ-1	1370		0,43	0,029		8,09	580		

1.231.9-7.2-00.0.0003

ЛИСТ
14

ИШЕ.ИПОДИЛ. ПОДПИСЬ И ДАТА ИСАИИ. ИШЕ.ИШЕ

NN п/п	МАРКА	ЭСКИЗ	ДЛИНА L, ММ	ВЫСОТА H, ММ	РАСХОД МАТЕРИАЛОВ			МАССА, КГ
					БЕТОН, м ³	ДРЕВЕСИНА, м ³	СТАЛЬ, КГ	
190	ПГВ 14,2.33.10-5Г-1; ПГВ 14,2.33.10-5ГЦ-1; ПГВ 14,2.33.10-7ГЦ-1	<p>ПАНЕЛИ ПЕРЕГОРОДОК, УСТАНОВИ- ВАЕМЫЕ ПОД ПАНЕЛЯМИ ПЕРЕКРЫ- ТИЙ, ПРИ ВЫСОТЕ ЭТАЖА 3,6 М В МЕСТАХ, ГДЕ ПЕРЕГОРОДКА ПЕРЕСЕ- КАЕТСЯ РИГЕЛЕМ.</p>  <p>Рис. 7</p>	1420	3330	0,44	0,030	9,46	600
191	ПГВ 14,6.33.10-5Г-1; ПГВ 14,6.33.10-5ГЦ-1; ПГВ 14,2.33.10-7ГЦ-1		1460		0,46	0,030	9,55	620
192	ПГВ 15,2.33.10-5Г-1; ПГВ 15,2.33.10-5ГЦ-1; ПГВ 15,2.33.10-7ГЦ-1		1520		0,48	0,031	9,70	645
193	ПГВ 15,6.33.10-5Г-1; ПГВ 15,6.33.10-5ГЦ-1; ПГВ 15,6.33.10-7ГЦ-1		1560		0,49	0,031	9,79	660
194	ПГВ 16,6.33.10-5Г-1; ПГВ 16,6.33.10-5ГЦ-1; ПГВ 16,6.33.10-7ГЦ-1		1660		0,52	0,032	10,03	705
195	ПГВ 17,8.33.10-5Г-1; ПГВ 17,8.33.10-5ГЦ-1; ПГВ 17,8.33.10-7ГЦ-1		1780		0,56	0,033	10,30	755
196	ПГВ 18,6.33.10-5Г-1; ПГВ 18,6.33.10-5ГЦ-1; ПГВ 18,6.33.10-7ГЦ-1		1860		0,58	0,034	10,48	790
197	ПГВ 19,8.33.10-5Г-1; ПГВ 19,8.33.10-5ГЦ-1; ПГВ 19,8.33.10-7ГЦ-1		1980		0,62	0,035	10,78	840
198	ПГВ 20,3.33.10-5Г-1; ПГВ 20,3.33.10-5ГЦ-1; ПГВ 20,3.33.10-7ГЦ-1		2030		0,64	0,036	10,90	860
199	ПГВ 22,9.33.10-5Г-1; ПГВ 22,9.33.10-5ГЦ-1; ПГВ 22,9.33.10-7ГЦ-1		2290		0,73	0,038	14,68	975
200	ПГВ 25,6.33.10-5Г-1; ПГВ 25,6.33.10-5ГЦ-1; ПГВ 25,6.33.10-7ГЦ-1		2560		0,81	0,041	15,34	1095
201	ПГВ 26,6.33.10-5Г-1; ПГВ 26,6.33.10-5ГЦ-1; ПГВ 26,6.33.10-7ГЦ-1		2660		0,84	0,042	15,58	1140
202	ПГВ 29,8.33.10-5Г-1; ПГВ 29,8.33.10-5ГЦ-1; ПГВ 29,8.33.10-7ГЦ-1		2980		0,95	0,044	16,63	1275
203	ПГВ 16,6.33.10-5Г-2; ПГВ 16,6.33.10-5ГЦ-2; ПГВ 16,6.33.10-7ГЦ-2	<p>ПАНЕЛИ ПЕРЕГОРОДОК, УСТАНОВИ- ВАЕМЫЕ ПОД ПАНЕЛЯМИ ПЕРЕ- КРЫТИЙ, ПРИ ВЫСОТЕ ЭТАЖА 3,6 М В МЕСТАХ, ГДЕ ПЕРЕГОРОДКА ПЕРЕСЕКАЕТСЯ РИГЕЛЕМ.</p> <p>см. рис. 8</p>	1660	0,51	0,033	10,03	695	
204	ПГВ 17,8.33.10-5Г-2; ПГВ 17,8.33.10-5ГЦ-2; ПГВ 17,8.33.10-7ГЦ-2		1780	0,55	0,035	10,30	745	
205	ПГВ 18,6.33.10-5Г-2; ПГВ 18,6.33.10-5ГЦ-2; ПГВ 18,6.33.10-7ГЦ-2		1860	0,57	0,036	10,48	780	
206	ПГВ 19,8.33.10-5Г-2; ПГВ 19,8.33.10-5ГЦ-2; ПГВ 19,8.33.10-7ГЦ-2		1980	0,61	0,036	10,78	830	
207	ПГВ 20,3.33.10-5Г-2; ПГВ 20,3.33.10-5ГЦ-2; ПГВ 20,3.33.10-7ГЦ-2		2030	0,62	0,037	10,90	850	
208	ПГВ 22,9.33.10-5Г-2; ПГВ 22,9.33.10-5ГЦ-2; ПГВ 22,9.33.10-7ГЦ-2		2290	0,71	0,039	14,68	965	
209	ПГВ 25,6.33.10-5Г-2; ПГВ 25,6.33.10-5ГЦ-2; ПГВ 25,6.33.10-7ГЦ-2		2560	0,80	0,041	15,34	1085	
210	ПГВ 26,6.33.10-5Г-2; ПГВ 26,6.33.10-5ГЦ-2; ПГВ 26,6.33.10-7ГЦ-2		2660	0,83	0,043	15,58	1130	

1.231.9-7.2-00.0.00 пз

Лист

15

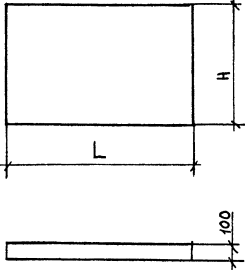
ИНВЕНТОР № ПОДПИСЬ И ДАТА ВЗЯТИ ИЛИ НЕ

№№ п/п	МАРКА	ЭСКИЗ	ДЛИНА L, мм	ВЫСОТА, H, мм	РАСХОД МАТЕРИАЛОВ			МАССА, кг
					БЕТОН, м ³	ДРЕВЕСИНА, м ³	СТАЛЬ, кг	
211	ПГВ 29,8.33.10-5Г-2; ПГВ 29,8.33.10-5ГЦ-2; ПГВ 29,8.33.10-7ГЦ-2	<p>Рис. 8</p>	2980	3330	0,94	0,046	16,63	1265
212	ПГВ 16,6.33.10-5Г-3; ПГВ 16,6.33.10-5ГЦ-3; ПГВ 16,6.33.10-7ГЦ-3		1660		0,51	0,033	10,03	695
213	ПГВ 17,8.33.10-5Г-3; ПГВ 17,8.33.10-5ГЦ-3; ПГВ 17,8.33.10-7ГЦ-3		1780		0,55	0,035	10,30	745
214	ПГВ 18,6.33.10-5Г-3; ПГВ 18,6.33.10-5ГЦ-3; ПГВ 18,6.33.10-7ГЦ-3		1860		0,57	0,036	10,48	780
215	ПГВ 19,8.33.10-5Г-3; ПГВ 19,8.33.10-5ГЦ-3; ПГВ 19,8.33.10-7ГЦ-3		1980		0,61	0,036	10,78	830
216	ПГВ 20,3.33.10-5Г-3; ПГВ 20,3.33.10-5ГЦ-3; ПГВ 20,3.33.10-7ГЦ-3		2030		0,62	0,037	10,90	850
217	ПГВ 22,9.33.10-5Г-3; ПГВ 22,9.33.10-5ГЦ-3; ПГВ 22,9.33.10-7ГЦ-3		2290		0,71	0,039	14,58	965
218	ПГВ 25,6.33.10-5Г-3; ПГВ 25,6.33.10-5ГЦ-3; ПГВ 25,6.33.10-7ГЦ-3		2560		0,80	0,041	15,34	1085
219	ПГВ 26,6.33.10-5Г-3; ПГВ 26,6.33.10-5ГЦ-3; ПГВ 26,6.33.10-7ГЦ-3		2660		0,83	0,043	15,58	1130
220	ПГВ 29,8.33.10-5Г-3; ПГВ 29,8.33.10-5ГЦ-3; ПГВ 29,8.33.10-7ГЦ-3		2980		0,93	0,046	16,63	1265
221	ПГ 9,9.7.10 - 5Г		<p>ПАНЕЛИ-ВСТАВКИ НАД ДВЕР-НЫМИ ПРОЕМАМИ В ПЕРЕГОРОДКАХ, УСТАНАВЛИВАЕМЫХ ПОД РИГЕЛЕМ , ПРИ ВЫСОТЕ ЭТАЖА 3,6м</p> <p>см. рис. 6</p>		990	660	0,06	0,010
222	ПГ 14,9.7.10 - 5Г	1490		0,07	0,012		0,38	95
223	ПГ 14,9.7.10 - 5Г	1490		0,09	0,014		0,38	120
224	ПГ 6,9.10.10-5Г; ПГ 6,9.10.10-5ГЦ; ПГ 6,9.10.10-7ГЦ	690		0,06	0,011		0,51	80
225	ПГ 7,9.10.10-5Г; ПГ 7,9.10.10-5ГЦ; ПГ 7,9.10.10-7ГЦ	790		0,07	0,011		0,51	85
226	ПГ 8,9.10.10-5Г; ПГ 8,9.10.10-5ГЦ; ПГ 8,9.10.10-7ГЦ	890		0,08	0,011		0,51	105
227	ПГ 9,9.10.10-5Г; ПГ 9,9.10.10-5ГЦ; ПГ 9,9.10.10-7ГЦ	990		0,08	0,019		0,51	115
228	ПГ 11,9.10.10 - 5Г	1190		0,10	0,013		1,02	140
229	ПГ 12,9.10.10 - 5Г	1290		0,11	0,014		1,02	155
230	ПГ 4,7.39.10-5Г; ПГ 4,7.39.10-5ГЦ; ПГ 4,7.39.10-7ГЦ	<p>см. рис. 9</p>		470	3930		0,16	0,025
231	ПГ 5,7.39.10-5Г; ПГ 5,7.39.10-5ГЦ; ПГ 5,7.39.10-7ГЦ		570	0,19		0,026	4,23	280
232	ПГ 6,2.39.10-5Г; ПГ 6,2.39.10-5ГЦ; ПГ 6,2.39.10-7ГЦ		620	0,21		0,027	4,29	305

*) ДЛЯ ПАНЕЛЕЙ С ИНДЕКСОМ "З" В КОНЦЕ МАРКИ.

1.231.9-7.2-00.0.00 ПЗ

Лист	16
------	----

№№ п/п	МАРКА	Эскиз	ДЛИНА L, мм	ВЫСОТА H, мм	РАСХОД МАТЕРИАЛОВ			МАССА, кг
					БЕТОН, м ³	ДРЕВЕСИНА, м ³	СТАЛЬ, кг	
233	ПГ 7,2.39.10-5Г; ПГ 7,2.39.10-5ГЦ; ПГ 7,2.39.10-7ГЦ	<p>ПАНЕЛИ ПЕРЕГОРОДОК, УСТАНОВ- ЛЫВАЕМЫЕ ПОД ПАНЕЛЯМИ ПЕРЕ- КРЫТИЙ, ПРИ ВЫСОТЕ ЭТАЖА 4,2М.</p> <p><u>Рис. 9</u></p> 	720	3930	0,25	0,028	4,44	360
234	ПГ 8,2.39.10-5Г; ПГ 8,2.39.10-5ГЦ; ПГ 8,2.39.10-7ГЦ		820		0,29	0,029	4,56	410
235	ПГ 9,2.39.10-5Г; ПГ 9,2.39.10-5ГЦ; ПГ 9,2.39.10-7ГЦ		920		0,33	0,030	4,68	460
236	ПГ 13,2.39.10-5Г; ПГ 13,2.39.10-5ГЦ; ПГ 13,2.39.10-7ГЦ		1320		0,48	0,034	8,60	665
237	ПГ 13,7.39.10-5Г; ПГ 13,7.39.10-5ГЦ; ПГ 13,7.39.10-7ГЦ		1370		0,50	0,035	8,72	690
238	ПГ 14,2.39.10-5Г; ПГ 14,2.39.10-5ГЦ; ПГ 14,2.39.10-7ГЦ		1420		0,53	0,032	10,26	715
239	ПГ 14,6.39.10-5Г; ПГ 14,6.39.10-5ГЦ; ПГ 14,6.39.10-7ГЦ		1460		0,54	0,033	10,35	735
240	ПГ 15,2.39.10-5Г; ПГ 15,2.39.10-5ГЦ; ПГ 15,2.39.10-7ГЦ		1520		0,56	0,033	10,50	765
241	ПГ 15,6.39.10-5Г; ПГ 15,6.39.10-5ГЦ; ПГ 15,6.39.10-7ГЦ		1560		0,58	0,034	10,59	785
242	ПГ 16,6.39.10-5Г; ПГ 16,6.39.10-5ГЦ; ПГ 16,6.39.10-7ГЦ		1660		0,62	0,035	10,83	835
243	ПГ 17,8.39.10-5Г; ПГ 17,8.39.10-5ГЦ; ПГ 17,8.39.10-7ГЦ		1780		0,66	0,036	11,10	895
244	ПГ 18,6.39.10-5Г; ПГ 18,6.39.10-5ГЦ; ПГ 18,6.39.10-7ГЦ		1860		0,70	0,036	11,92	945
245	ПГ 19,8.39.10-5Г; ПГ 19,8.39.10-5ГЦ; ПГ 19,8.39.10-7ГЦ		1980		0,74	0,037	15,22	1005
246	ПГ 20,3.39.10-5Г; ПГ 20,3.39.10-5ГЦ; ПГ 20,3.39.10-7ГЦ		2030		0,76	0,038	15,34	1030
247	ПГ 22,9.39.10-5Г; ПГ 22,9.39.10-5ГЦ; ПГ 22,9.39.10-7ГЦ		2290		0,86	0,041	15,94	1165
248	ПГ 25,6.39.10-5Г; ПГ 25,6.39.10-5ГЦ; ПГ 25,6.39.10-7ГЦ	2560	0,96	0,043	16,60	1290		
249	ПГ 26,6.39.10-5Г; ПГ 26,6.39.10-5ГЦ; ПГ 26,6.39.10-7ГЦ	2660	1,00	0,044	16,84	1350		
250	ПГ 29,8.39.10-5Г; ПГ 29,8.39.10-5ГЦ; ПГ 29,8.39.10-7ГЦ	2980	1,12	0,047	21,79	1510		
251	ПГ 4,7.37.10-5Г; ПГ 4,7.37.10-5ГЦ; ПГ 4,7.37.10-7ГЦ	470	0,15	0,023	3,74	215		
252	ПГ 5,7.37.10-5Г; ПГ 5,7.37.10-5ГЦ; ПГ 5,7.37.10-7ГЦ	570	0,19	0,024	3,89	265		
253	ПГ 6,2.37.10-5Г; ПГ 6,2.37.10-5ГЦ; ПГ 6,2.37.10-7ГЦ	620	0,20	0,025	3,95	285		

NN п/п	МАРКА	Эскиз	Длина L, мм	Высота H, мм	РАСХОД МАТЕРИАЛОВ			МАССА, кг
					БЕТОН, м ³	ДРЕВЕСИНА, м ³	СТАЛЬ, кг	
254	ПГ 7,2.37.10-5Г; ПГ 7,2.37.10-5ГЦ; ПГ 7,2.37.10-7ГЦ	ПАНЕЛИ ПЕРЕГОРОДОК, УСТАНОВИВАЕМЫЕ ПОД РИГЕЛЯМИ В НАПРАВЛЕНИИ ПАРАЛЛЕЛЬНОМУ РИГЕЛЯМ, ПРИ ВЫСОТЕ ЭТАЖА 4,2	720	3700	0,24	0,025	4,10	335
255	ПГ 8,2.37.10-5Г; ПГ 8,2.37.10-5ГЦ; ПГ 8,2.37.10-7ГЦ		820		0,28	0,026	4,22	385
256	ПГ 9,2.37.10-5Г; ПГ 9,2.37.10-5ГЦ; ПГ 9,2.37.10-7ГЦ		920		0,31	0,027	4,34	435
257	ПГ 13,2.37.10-5Г; ПГ 13,2.37.10-5ГЦ; ПГ 13,2.37.10-7ГЦ		1320		0,46	0,030	6,05	625
258	ПГ 13,7.37.10-5Г; ПГ 13,7.37.10-5ГЦ; ПГ 13,7.37.10-7ГЦ		1370		0,48	0,031	6,17	650
259	ПГ 14,2.37.10-5Г; ПГ 14,2.37.10-5ГЦ; ПГ 14,2.37.10-7ГЦ		1420		0,49	0,031	6,58	670
260	ПГ 14,6.37.10-5Г; ПГ 14,6.37.10-5ГЦ; ПГ 14,6.37.10-7ГЦ		1460		0,51	0,032	6,67	690
261	ПГ 15,2.37.10-5Г; ПГ 15,2.37.10-5ГЦ; ПГ 15,2.37.10-7ГЦ		1520		0,53	0,032	6,82	720
262	ПГ 15,6.37.10-5Г; ПГ 15,6.37.10-5ГЦ; ПГ 15,6.37.10-7ГЦ		1560		0,55	0,033	6,91	740
263	ПГ 16,6.37.10-5Г; ПГ 16,6.37.10-5ГЦ; ПГ 16,6.37.10-7ГЦ		1660		0,58	0,033	10,15	785
264	ПГ 17,8.37.10-5Г; ПГ 17,8.37.10-5ГЦ; ПГ 17,8.37.10-7ГЦ		1780		0,63	0,035	10,42	845
265	ПГ 19,8.37.10-5Г; ПГ 19,8.37.10-5ГЦ; ПГ 19,8.37.10-7ГЦ		1980		0,70	0,036	14,16	945
266	ПГ 20,3.37.10-5Г; ПГ 20,3.37.10-5ГЦ; ПГ 20,3.37.10-7ГЦ		2030		0,71	0,037	14,28	970
267	ПГ 22,9.37.10-5Г; ПГ 22,9.37.10-5ГЦ; ПГ 22,9.37.10-7ГЦ		2290		0,81	0,039	14,88	1095
268	ПГ 25,6.37.10-5Г; ПГ 25,6.37.10-5ГЦ; ПГ 25,6.37.10-7ГЦ		2560		0,81	0,041	15,54	1225
269	ПГ 26,6.37.10-5Г; ПГ 26,6.37.10-5ГЦ; ПГ 26,6.37.10-7ГЦ		2660		0,94	0,042	15,78	1275
270	ПГ 29,8.37.10-5Г; ПГ 29,8.37.10-5ГЦ; ПГ 29,8.37.10-7ГЦ	2980	1,06	0,046	20,73	1425		
271	ПГВ 4,7.39.10-5Г; ПГВ 4,7.39.10-5ГЦ; ПГВ 4,7.39.10-7ГЦ	СМ. РИС. 10	470	3930	0,16	0,025	4,08	220
272	ПГВ 5,7.39.10-5Г; ПГВ 5,7.39.10-5ГЦ; ПГВ 5,7.39.10-7ГЦ		570		0,19	0,026	4,23	270
273	ПГВ 6,2.39.10-5Г; ПГВ 6,2.39.10-5ГЦ; ПГВ 6,2.39.10-7ГЦ		620		0,21	0,027	4,29	295
274	ПГВ 7,2.39.10-5Г; ПГВ 7,2.39.10-5ГЦ; ПГВ 7,2.39.10-7ГЦ		720		0,25	0,028	4,44	350

ИЗВ. № ПОДЛ. ПОД ПИСЬМ В Д.А.Т. ВЗАН. ЧИВ. №

1234.9-7.2-00.0.0013

АНСТ

18

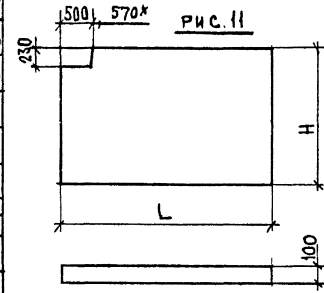
18971-01 22 ФОРМАТ А3

№№ п/п	МАРКА	Эскиз	ДЛИНА L, мм	ВЫСОТА H, мм	РАСХОД МАТЕРИАЛОВ			МАССА, кг
					БЕТОН, м³	ДРЕВЕСИНА, м³	СТАЛЬ, кг	
275	ПГВ 8,2.39.10-5Г-1; ПГВ 8,2.39.10-5ГЦ-1; ПГВ 8,2.39.10-7ГЦ-1	<p>ПАНЕЛИ ПЕРЕГОРОДОК, УСТАНОВЛИВАЕМЫЕ ПОД ПАНЕЛЯМИ ПЕРЕКРЫТИЙ, ПРИ ВЫСОТЕ ЭТАЖА 4,2 М В МЕСТАХ, ГДЕ ПЕРЕГОРОДКА ПЕРЕСЕКАЕТСЯ РИГЕЛЕМ</p> <p><u>Рис. 10</u></p>	820	3930	0,29	0,029	4,56	400
276	ПГВ 9,2.39.10-5Г-1; ПГВ 9,2.39.10-5ГЦ-1; ПГВ 9,2.39.10-7ГЦ-1		920		0,33	0,030	4,68	450
277	ПГВ 13,2.39.10-5Г-1; ПГВ 13,2.39.10-5ГЦ-1; ПГВ 13,2.39.10-7ГЦ-1		1320		0,48	0,034	8,07	655
278	ПГВ 13,7.39.10-5Г-1; ПГВ 13,7.39.10-5ГЦ-1; ПГВ 13,7.39.10-7ГЦ-1		1370		0,50	0,035	8,19	680
279	ПГВ 14,2.39.10-5Г-1; ПГВ 14,2.39.10-5ГЦ-1; ПГВ 14,2.39.10-7ГЦ-1		1420		0,52	0,033	10,26	710
280	ПГВ 14,6.39.10-5Г-1; ПГВ 14,6.39.10-5ГЦ-1; ПГВ 14,6.39.10-7ГЦ-1		1460		0,54	0,033	10,35	730
281	ПГВ 15,2.39.10-5Г-1; ПГВ 15,2.39.10-5ГЦ-1; ПГВ 15,2.39.10-7ГЦ-1		1520		0,56	0,033	10,50	760
282	ПГВ 15,6.39.10-5Г-1; ПГВ 15,6.39.10-5ГЦ-1; ПГВ 15,6.39.10-7ГЦ-1		1560		0,57	0,034	10,59	780
283	ПГВ 16,6.39.10-5Г-1; ПГВ 16,6.39.10-5ГЦ-1; ПГВ 16,6.39.10-7ГЦ-1		1660		0,61	0,035	10,83	830
284	ПГВ 17,8.39.10-5Г-1; ПГВ 17,8.39.10-5ГЦ-1; ПГВ 17,8.39.10-7ГЦ-1		1780		0,66	0,036	11,10	890
285	ПГВ 18,6.39.10-5Г-1; ПГВ 18,6.39.10-5ГЦ-1; ПГВ 18,6.39.10-7ГЦ-1		1860		0,69	0,036	14,92	940
286	ПГВ 19,8.39.10-5Г-1; ПГВ 19,8.39.10-5ГЦ-1; ПГВ 19,8.39.10-7ГЦ-1		1980		0,74	0,037	15,22	1000
287	ПГВ 20,3.39.10-5Г-1; ПГВ 20,3.39.10-5ГЦ-1; ПГВ 20,3.39.10-7ГЦ-1		2030		0,76	0,038	15,34	1025
288	ПГВ 22,9.39.10-5Г-1; ПГВ 22,9.39.10-5ГЦ-1; ПГВ 22,9.39.10-7ГЦ-1		2290		0,86	0,041	15,94	1160
289	ПГВ 25,6.39.10-5Г-1; ПГВ 25,6.39.10-5ГЦ-1; ПГВ 25,6.39.10-7ГЦ-1		2560		0,95	0,043	16,60	1285
290	ПГВ 26,6.39.10-5Г-1; ПГВ 26,6.39.10-5ГЦ-1; ПГВ 26,6.39.10-7ГЦ-1	2660	1,00	0,044	16,84	1345		
291	ПГВ 29,8.39.10-5Г-1; ПГВ 29,8.39.10-5ГЦ-1; ПГВ 29,8.39.10-7ГЦ-1	2980	1,07	0,047	21,19	1505		
292	ПГВ 16,6.39.10-5Г-2; ПГВ 16,6.39.10-5ГЦ-2; ПГВ 16,6.39.10-7ГЦ-2	1660	0,60	0,036	10,83	820		
293	ПГВ 17,8.39.10-5Г-2; ПГВ 17,8.39.10-5ГЦ-2; ПГВ 17,8.39.10-7ГЦ-2	1780	0,65	0,037	11,10	880		
294	ПГВ 18,6.39.10-5Г-2; ПГВ 18,6.39.10-5ГЦ-2; ПГВ 18,6.39.10-7ГЦ-2	1860	0,68	0,038	14,92	930		
295	ПГВ 19,8.39.10-5Г-2; ПГВ 19,8.39.10-5ГЦ-2; ПГВ 19,8.39.10-7ГЦ-2	1980	0,73	0,039	15,22	990		

с.м. рис. 11

ИФБ. № ПОДАТ. ПОДАТЬ И ДАТА ВЗН. ИФБ. №

ИЗБ. ПРОЕКТ ПОД ПУСЬ ЧАТА КЗАН ИИВ №2

NH h/h	МАРКА	Эскиз	ДЛИНА L, мм	ВЫСОТА H, мм	РАСХОД МАТЕРИАЛОВ			МАССА, кг
					БЕТОН, м ³	ДРЕВЕСИНА м ³	СТАЛЬ, кг	
296	ПГВ 20,3.39.10-5Г-2; ПГВ 20,3.39.10-5ГЦ-2; ПГВ 20,3.39.10-7ГЦ-2	<p>ПАНЕЛИ ПЕРЕГОРОДОК, УСТАНОВЛИВАЕМЫЕ ПОД ПАНЕЛЯМИ ПЕРЕКРЫТИЯ ПРИ ВЫСОТЕ ЭТАЖА 4,2 М В МЕСТАХ, ГДЕ ПЕРЕГОРОДКА ПЕРЕСЕКАЕТСЯ РИГЕЛЕМ</p> 	2030	3930	0,75	0,040	15,34	1045
297	ПГВ 22,9.39.10-5Г-2; ПГВ 22,9.39.10-5ГЦ-2; ПГВ 22,9.39.10-7ГЦ-2		2290		0,85	0,042	15,94	1150
298	ПГВ 25,6.39.10-5Г-2; ПГВ 25,6.39.10-5ГЦ-2; ПГВ 25,6.39.10-7ГЦ-2		2560		0,94	0,045	16,60	1275
299	ПГВ 26,6.39.10-5Г-2; ПГВ 26,6.39.10-5ГЦ-2; ПГВ 26,6.39.10-7ГЦ-2		2660		0,99	0,046	16,84	1335
300	ПГВ 29,8.39.10-5Г-2; ПГВ 29,8.39.10-5ГЦ-2; ПГВ 29,8.39.10-7ГЦ-2		2980		1,11	0,048	21,79	1500
301	ПГВ 16,6.39.10-5Г-3; ПГВ 16,6.39.10-5ГЦ-3; ПГВ 16,6.39.10-7ГЦ-3		1660		0,60	0,036	10,83	820
302	ПГВ 17,8.39.10-5Г-3; ПГВ 17,8.39.10-5ГЦ-3; ПГВ 17,8.39.10-7ГЦ-3		1780		0,65	0,037	11,10	880
303	ПГВ 18,6.39.10-5Г-3; ПГВ 18,6.39.10-5ГЦ-3; ПГВ 18,6.39.10-7ГЦ-3		1860		0,68	0,038	14,92	930
304	ПГВ 19,8.39.10-5Г-3; ПГВ 19,8.39.10-5ГЦ-3; ПГВ 19,8.39.10-7ГЦ-3		1980		0,73	0,039	15,22	990
305	ПГВ 20,3.39.10-5Г-3; ПГВ 20,3.39.10-5ГЦ-3; ПГВ 20,3.39.10-7ГЦ-3		2030		0,75	0,040	15,34	1045
306	ПГВ 22,9.39.10-5Г-3; ПГВ 22,9.39.10-5ГЦ-3; ПГВ 22,9.39.10-7ГЦ-3		2290		0,85	0,042	15,94	1150
307	ПГВ 25,6.39.10-5Г-3; ПГВ 25,6.39.10-5ГЦ-3; ПГВ 25,6.39.10-7ГЦ-3		2560		0,94	0,045	16,60	1275
308	ПГВ 26,6.39.10-5Г-3; ПГВ 26,6.39.10-5ГЦ-3; ПГВ 26,6.39.10-7ГЦ-3		2660		0,99	0,046	16,84	1335
309	ПГВ 29,8.39.10-5Г-3; ПГВ 29,8.39.10-5ГЦ-3; ПГВ 29,8.39.10-7ГЦ-3		2980		1,11	0,048	21,79	1500
310	ПГ 9,9.13.10-5Г		<p>ПАНЕЛИ-ВСТАВКИ НАД ДВЕРНЫМИ ПРОЕМАМИ В ПЕРЕГОРОДКАХ, УСТАНОВЛИВАЕМЫХ ПОД РИГЕЛЕМ, ПРИ ВЫСОТЕ ЭТАЖА 4,2 М.</p> <p>см. рис. 9</p>		990	1260	0,11	0,013
311	ПГ 11,9.13.10-5Г	1190		0,14	0,015		1,28	200
312	ПГ 14,9.13.10-5Г	1490		0,17	0,017		1,28	240
313	ПГ 6,9.16.10-5Г; ПГ 6,9.16.10-5ГЦ; ПГ 6,9.16.10-7ГЦ	1560		690	0,10	0,013	0,78	140
314	ПГ 7,9.16.10-5Г; ПГ 7,9.16.10-5ГЦ; ПГ 7,9.16.10-7ГЦ			790	0,11	0,013	0,78	155
315	ПГ 8,9.16.10-5Г; ПГ 8,9.16.10-5ГЦ; ПГ 8,9.16.10-7ГЦ			890	0,13	0,014	1,38	180
316	ПГ 9,9.16.10-5Г; ПГ 9,9.16.10-5ГЦ; ПГ 9,9.16.10-7ГЦ			990	0,14	0,015	1,38	195
317	ПГ 11,9.16.10-5Г			1190	0,17	0,016	1,56	235
318	ПГ 12,9.16.10-5Г			1290	0,19	0,017	1,56	255

*) ДЛЯ ПАНЕЛЕЙ С ИНДЕКСОМ "З" В КОНЦЕ МАРКИ.

1.231.9-7.2-00.0.00ПЗ

ЛИСТ
20

ФОРМ ЗОНА	ПОЗ	ОБОЗНАЧЕНИЕ	НАИМЕНОВАНИЕ	КОЛ. НА ИСПОЛН. 1.231.9-7.2-01.0.00-																	ПРИМЕЧАНИЕ		
				-	01	02	03	04	05	06	07	08	09	10	11	12	13	14	15	16		17	18
			<u>ДОКУМЕНТАЦИЯ</u>																				
A3		1.231.9-7.2-01.0.00СБ	СБОРОЧНЫЙ ЧЕРТЕЖ	×	×	×	×	×	×	×	×	×	×	×	×	×	×	×	×	×	×	×	
A4		1.231.9-7.2-00.0.00ПЗ	ПОЯСНИТЕЛЬНАЯ ЗАПИСКА	×	×	×	×	×	×	×	×	×	×	×	×	×	×	×	×	×	×	×	
			<u>СБОРОЧНЫЕ ЕДИНИЦЫ</u>																				
			<u>КАРКАС ДЕРЕВЯННЫЙ</u>																				
К5	1	1.231.9-7.2-01.1.00	КА 1	1	1	1																	
		-01	КА 2				1	1	1														
		-02	КА 3							1	1	1											
		-03	КА 4									1	1	1									
		-04	КА 5										1	1	1								
		-05	КА 6													1	1	1					
		-06	КА 7																	1	1		
			<u>МАТЕРИАЛЫ</u>																				
			БЕТОН НА ГИПСОВОМ ВЯЖУЩЕМ, М50	0,10			0,12			0,13			0,15			0,17			0,19			0,28	м ³
			БЕТОН НА ГИПСОЦЕМЕНТОПЩ ЦОЛАНОВОМ ВЯЖУЩЕМ, М50	0,10			0,12			0,13			0,15			0,17			0,19			0,28	м ³
			БЕТОН НА ГИПСОЦЕМЕНТОПЩ ЦОЛАНОВОМ ВЯЖУЩЕМ, М75			0,10			0,12			0,13			0,15			0,17			0,19		м ³

ИНВ. № ПОДА, ПОДПИСЬ И ДАТА ВЗАИМНОВ.

И. КОНТР.	КАЛЯПКИНА	<i>Кал</i>
НАЧ. ОТД.	ГРЕКОВ	<i>Грек</i>
ГЦП	ШАХОВА	<i>Шах</i>
РЭК. ГР	КАЛЯПКИНА	<i>Кал</i>
СТ. ВНЖ	БЕСЧЕННАЯ	<i>Бес</i>
ИНЖ.	БУРОВА	<i>Бур</i>

1.231.9-7.2-01.0.00

ПАНЕЛЬ ПГ 4.7.28.8 -
- ПГ 13.7.28.8

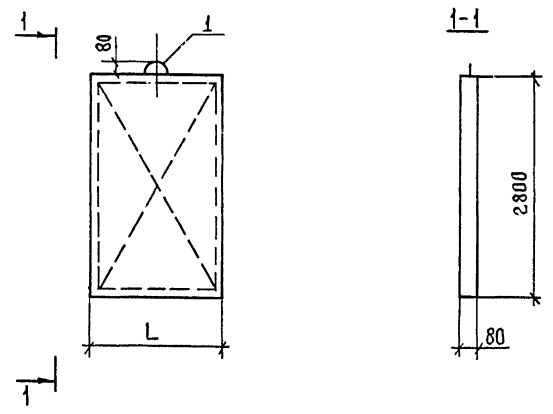
СТАДИЯ	ЛИСТ	ЛИСТОВ
Р	1	2
ЦНИИЭП		
УЧЕБНЫХ ЗАДАНИЙ		

ФОРМ ЗОНА ПОЗ.	ОБОЗНАЧЕНИЕ	НАИМЕНОВАНИЕ	КОЛ. НА ИСПОЛ. 1.231.9-7.2-01.0.00-																	ПРИМЕЧАНИЕ
			20	21	22	23														
		<u>ДОКУМЕНТАЦИЯ</u>																		
А3	1.231.9-7.2-01.0.00СБ	СБОРОЧНЫЙ ЧЕРТЕЖ	×	×	×	×														
А4	1.231.9-7.2-00.0.00ПЗ	ПОЯСНИТЕЛЬНАЯ ЗАПИСКА	×	×	×	×														
		<u>СБОРОЧНЫЕ ЕДИНИЦЫ</u>																		
		<u>КАРКАС ДЕРЕВЯННЫЙ</u>																		
А3	1 1.231.9-7.2-01.1.00-05	КД 7	1																	
	-07	КД 8		1	1	1														
		<u>МАТЕРИАЛЫ</u>																		
		БЕТОН НА ГИПСОВОМ ВЯЖУЩЕМ, М50		0,29															м ³	
		БЕТОН НА ГИПСОЦЕМЕНТНОУЦ ЩОЛАНОВОМ ВЯЖУЩЕМ, М50			0,29														м ³	
		БЕТОН НА ГИПСОЦЕМЕНТНОУЦ ЩОЛАНОВОМ ВЯЖУЩЕМ, М75	0,28			0,29													м ³	

ИНВ. № ПОСЛ. ПОДПИСЬ И ДАТА ВЗАК. ИВБ. № 18

1.231.9-7.2-01.0.00

Лист
2



ОБОЗНАЧЕНИЕ	МАРКА	L, мм	МАССА, кг
1.231.9-7.2-01.0.00	ПГ 4,7.28.8-5Г	410	135
-01	ПГ 4,7.28.8-5ГЦ		
-02	ПГ 4,7.28.8-7ГЦ		
-03	ПГ 5,7.28.8-5Г	570	165
-04	ПГ 5,7.28.8-5ГЦ		
-05	ПГ 5,7.28.8-7ГЦ		
-06	ПГ 6,2.28.8-5Г	620	180
-07	ПГ 6,2.28.8-5ГЦ		
-08	ПГ 6,2.28.8-7ГЦ		
-09	ПГ 7,2.28.8-5Г	720	210
-10	ПГ 7,2.28.8-5ГЦ		
-11	ПГ 7,2.28.8-7ГЦ		

ОБОЗНАЧЕНИЕ	МАРКА	L, мм	МАССА, кг
1.231.9-7.2-01.0.00-12	ПГ 8,2.28.8-5Г	820	235
-13	ПГ 8,2.28.8-5ГЦ		
-14	ПГ 8,2.28.8-7ГЦ		
-15	ПГ 9,2.28.8-5Г	920	260
-16	ПГ 9,2.28.8-5ГЦ		
-17	ПГ 9,2.28.8-7ГЦ		
-18	ПГ 13,2.28.8-5Г	1320	375
-19	ПГ 13,2.28.8-5ГЦ		
-20	ПГ 13,2.28.8-7ГЦ		
-21	ПГ 13,7.28.8-5Г	1370	390
-22	ПГ 13,7.28.8-5ГЦ		
-23	ПГ 13,7.28.8-7ГЦ		

ИНВ.АРТОДА. ПОДПИСЬ И ДАТА. ВЗАГЛЯНЕНИЕ

				1.231.9-7.2-01.0.00СБ		
				ПАНЕЛЬ ПГ 4,7.28.8 — — ПГ 13,7.28.8		
				СБОРОЧНЫЙ ЧЕРТЕЖ		
И.КОНТР.	КАЛЯПКИНА	<i>Кал</i>		СТАДИЯ	МАССА	МАСШТАБ
НАЧ.ОТД.	ГРЕКОВ	<i>Грек</i>		Р	СМ. ТАБЛ.	1:50
ГРП	ШАХОВА	<i>Шах</i>		ЛИСТ	ЛИСТОВ 1	
РУК.ГР	КАЛЯПКИНА	<i>Кал</i>		ЦНИИЭП		
СТ.ИНЖ	БЕСЦЕННАЯ	<i>Бес</i>		УЧЕБНЫХ ЗАДАНИЙ		
ИНЖ	БУРОВА	<i>Бур</i>				

ИНВ. № ПОДА ПОДПИСЬ И ДАТА ВЗАН. ИНВ. №

ФОРМ ЗОНА	ПОЗ.	ОБОЗНАЧЕНИЕ	НАИМЕНОВАНИЕ	КОЛ. НА ИСПОЛН. 1.231.9-7.2-01.1.00								ПРИМЕЧАНИЕ	
				-	01	02	03	04	05	06	07		
			<u>ДОКУМЕНТАЦИЯ</u>										
А3		1.231.9-7.2-01.0.00СБ	СБОРОЧНЫЙ ЧЕРТЕЖ	×	×	×	×	×	×	×	×	×	
А3		1.231.9-7.2-00.2.00	УЗЛЫ КАРКАСА	×	×	×	×	×	×	×	×	×	
			<u>ДЕТАЛИ</u>										
			НИЖНИЙ БРУС										
Б4	1	1.231.9-7.2-01.1.01	ℓ=470	2									
		-01.1.02	ℓ=570		2								
		-01.1.03	ℓ=620			2							
		-01.1.04	ℓ=720				2						
		-01.1.05	ℓ=820					2					
		-01.1.06	ℓ=920						2				
		-01.1.07	ℓ=1320							2			
		-01.1.08	ℓ=1370								2		

Копия в ВЕРНА

1.231.9-7.2-01.1.00			
Н. КОНТР. КАЛЯЖКИНА	И. ПИЛ. ДИМОВ		
НАЧ. ОТД. ГРЕКОВ	И. ПИЛ. ДИМОВ		
Г. П. ШАКОВА	И. ПИЛ. ДИМОВ		
Р. К. Г. КАЛЯЖКИНА	И. ПИЛ. ДИМОВ		
С. П. БЕСЕЕННАЯ	И. ПИЛ. ДИМОВ		
И. П. БУРОВА	И. ПИЛ. ДИМОВ		

КАРКАС ДЕРЕВЯННЫЙ
КД 1 - КД 8

СТАЛИЯ	ЛИСТ	ЛИСТОВ
Р	1	2

ЦНИИЭП
УЧЕБНЫХ ЗАДАНИЙ
ФОРМАТ А4

ИНВ. № ПОДА ПОДПИСЬ И ДАТА ВЗАН. ИНВ. №

ФОРМ ЗОНА	ПОЗ.	ОБОЗНАЧЕНИЕ	НАИМЕНОВАНИЕ	КОЛ. НА ИСПОЛН. 1.231.9-7.2-01.1.00								ПРИМЕЧАНИЕ	
				-	01	02	03	04	05	06	07		
			ВЕРХНИЙ БРУС										
Б4	2	1.231.9-7.2-01.1.09	ℓ=470	2									
		-01.1.10	ℓ=570		2								
		-01.1.11	ℓ=620			2							
		-01.1.12	ℓ=720				2						
		-01.1.13	ℓ=820					2					
		-01.1.14	ℓ=920						2				
		-01.1.15	ℓ=1320							2			
		-01.1.16	ℓ=1370								2		
Б4	3	-01.1.17	БОКОВОЙ БРУС, ℓ=2720	4	4	4	4	4	4	4	4	4	
Б4	4	-01.1.18	ФИКСАТОР, ℓ=100	3	3	3	3	3	3	3	3	3	
			СОЕДИНИТЕЛЬНАЯ ПЛАНКА										
Б4	5	-01.1.19	ℓ=250	4	4	4	4	4	4	4	4	4	
Б4	6	-01.1.20	ПОДКОС	8,2	8,9	9,3	10,0	10,8	11,6	15,0	15,5		м
А4	8	1.231.9-7.2-00.1.00-01	МОНТАЖНАЯ ПЕТЛЯ П2	1									
		-03	П4		1	1	1	1	1	1	1	1	
			СТАНДАРТНЫЕ ИЗДЕЛИЯ										
			ГВОЗДИ, ГОСТ 4028-63*	0,16	0,16	0,16	0,16	0,16	0,16	0,16	0,16	0,16	кг

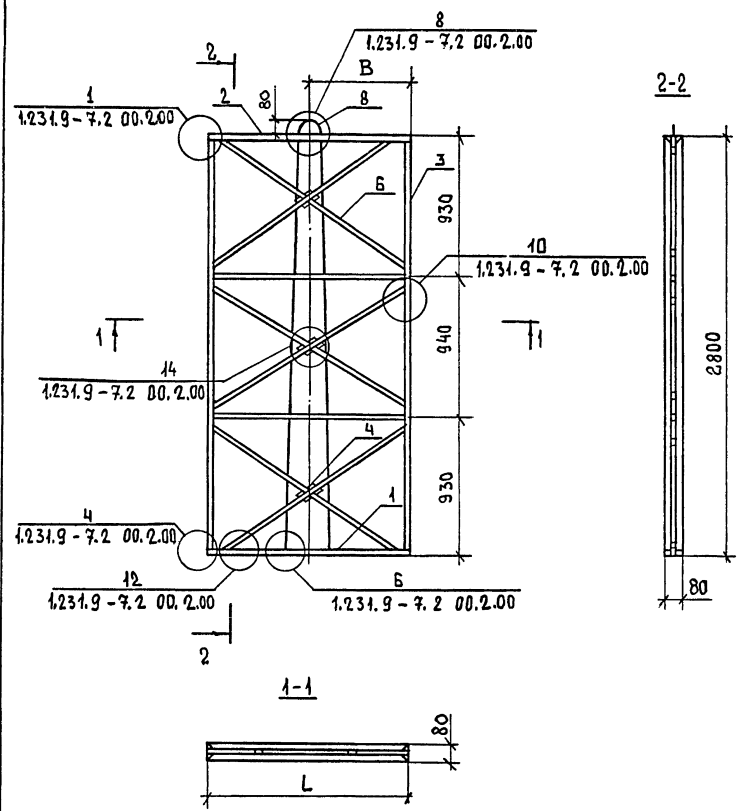
1.231.9-7.2-01.1.00

РАЗМЕРЫ СЕЧЕНИЙ БРУСКОВ ДЕРЕВЯННОГО КАРКАСА ПАНЕЛЕЙ СМОТРИ ДОКУМЕНТ 1.231.9-7.2-01.1.00СБ

1.231.9-7.2-01.1.00

ЛИСТ	3
------	---

ФОРМАТ А4



ОБОЗНАЧЕНИЕ	МАРКА	L, мм	B, мм
1.231.9-7.2-01.1.00	КД 1	470	235
-01	КД 2	570	285
-02	КД 3	620	310
-03	КД 4	720	360
-04	КД 5	820	410
-05	КД 6	920	460
-06	КД 7	1320	660
-07	КД 8	1370	685

ПОЗ.	НАИМЕНОВАНИЕ	СЕЧЕНИЕ
1	НИЖНИЙ БРУС	
2	ВЕРХНИЙ БРУС	
3	БОКОВОЙ БРУС	
4	ФИКСАТОР	
5	СОЕДИНИТЕЛЬНАЯ ПЛАНКА	
6	ПОДКОС	
7	УГЛОВОЙ РАСКОС	

ИНВ НЕ ПОДП. ПОДПИСЬ И ДАТА ВСТАВ. ИМ. № 9

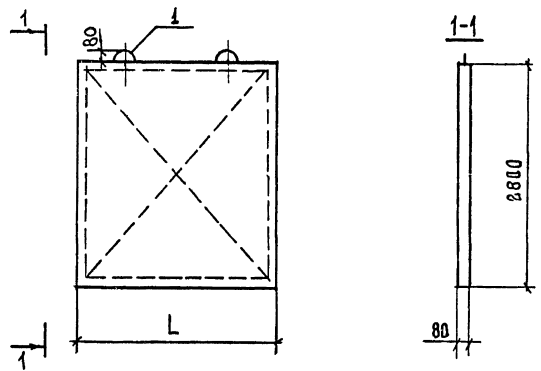
				1.231.9 - 7.2 - 01.1.00СБ		
				КАРКАС ДЕРЕВЯННЫЙ КД 1 - КД 8 СБОРЧНЫЙ ЧЕРТЕЖ		
				СТАДАЯ МАССА		НАСЧУБ
				Р		1:25
				ЛИСТ		ЛИСТОВ 1
				ЦНИИЭП УЧЕБНЫХ ЗАДАНИЙ		
И. КОНТР.	КАЛЯПИНА	Кост				
НАЧ. ОТД.	ГРЕКОВ	Вит				
ГИП	ШАХОВА	Вит				
РУК. ГР.	КАЛЯПИНА	Кост				
СТ. ИНЖ.	БЕСЦЕННАЯ	Вит				
ИНЖ.	БУРОВА	Вит				

ФОРМ	ЗОНА	ПОЗ	ОБОЗНАЧЕНИЕ	НАИМЕНОВАНИЕ	КОЛ. НА ИСПОЛН. 1.231.9-7.2-02.0.00-																	ПРИМЕЧАНИЕ					
					-	01	02	03	04	05	06	07	08	09	10	11	12	13	14	15	16		17				
				<u>ДОКУМЕНТАЦИЯ</u>																							
A3			1.231.9-7.2-02.0.00СБ	СБОРОЧНЫЙ ЧЕРТЕЖ	X	X	X	X	X	X	X	X	X	X	X	X	X	X	X	X	X	X	X	X	X	X	
A4			1.231.9-7.2-00.0.00ПЗ	ПОЯСНИТЕЛЬНАЯ ЗАПИСКА	X	X	X	X	X	X	X	X	X	X	X	X	X	X	X	X	X	X	X	X	X	X	
				<u>СБОРОЧНЫЕ ЕДИНИЦЫ</u>																							
				<u>КАРКАС ДЕРЕВЯННЫЙ</u>																							
A3	1		1.231.9-7.2-02.1.00	КА 9	1	1	1																				
			-01	КА 10				1	1	1																	
			-02	КА 11							1	1	1														
			-03	КА 12										1	1	1											
			-04	КА 13												1	1	1									
			-05	КА 14															1	1	1						
				<u>МАТЕРИАЛЫ</u>																							
				<u>БЕТОН НА ГИПСОВОМ</u>																							
				ВЯЖУЩЕМ, М50	0,30			0,31			0,32			0,33			0,38			0,42						м ³	
				БЕТОН НА ГИПСОЦЕМЕНТНОМ																							
				ЦОЛАНОВОМ ВЯЖУЩЕМ, М50	0,30			0,31			0,32			0,33			0,38			0,42						м ³	
				БЕТОН НА ГИПСОЦЕМЕНТНОМ																							
				ЦОЛАНОВОМ ВЯЖУЩЕМ, М75				0,30			0,31			0,32			0,38			0,42						м ³	

ИЗВ. № ПОДЛ. ПОДЛ. № Д. ДАТА ВСТАВЛЕНИЯ №

				1.231.9-7.2-02.0.00			
И. КОНТР.	И. КАЛЯПИНА	<i>Кал</i>		ПАНЕЛЬ ПГ 14,2.28.8 - - ПГ 30,8.28.8			
НАЧ. ОТД.	В. ГРЕКОВ	<i>Грек</i>					
Г. И. П.	Э. ШАХОВА	<i>Шах</i>					
РУК. ГР.	И. КАЛЯПИНА	<i>Кал</i>					
СП. ИНЖ.	Е. БЕССЕЧНАЯ	<i>Бесс</i>		СТАДИЯ ЛИСТ ЛИСТОВ Р 1 2 ЦНИИЭП УЧЕБНЫХ ЗАДАНИЙ			
ИНЖ.	А. БУРОВА	<i>Бур</i>					

ФОРМ	СОБА	ПОЗ	ОБОЗНАЧЕНИЕ	НАИМЕНОВАНИЕ	КОЛ. НА ИСПОЛН. 1.231.9-7.2-02.0.00-																	ПРИМЕЧАНИЕ																			
					18	19	20	21	22	23	24	25	26	27	28	29	30	31	32																						
				<u>ДОКУМЕНТАЦИЯ</u>																																					
A3			1.231.9-7.2-02.0.00СБ	СБОРОЧНЫЙ ЧЕРТЕЖ	X	X	X	X	X	X	X	X	X	X	X	X	X	X	X	X	X	X	X	X	X	X	X	X	X	X	X	X	X	X	X	X	X	X			
A4			1.231.9-7.2-00.0.00ПЗ	ПОЯСНИТЕЛЬНАЯ ЗАПИСКА	X	X	X	X	X	X	X	X	X	X	X	X	X	X	X	X	X	X	X	X	X	X	X	X	X	X	X	X	X	X	X	X	X	X	X		
				<u>СБОРОЧНЫЕ ЕДИНИЦЫ</u>																																					
				КАРКАС ДЕРЕВЯННЫЙ																																					
A3	1		1.231.9-7.2-02.1.00-06	КД 15	1	1	1																																		
			-07	КД 16				1	1	1																															
			-08	КД 17							1	1	1																												
			-09	КД 18														1	1	1																					
			-10	КД 19																					1	1	1														
				<u>МАТЕРИАЛЫ</u>																																					
				БЕТОН НА ГИПСОВОМ																																					
				ВЯЖУЩЕМ, М50	0,44			0,55			0,57				0,64			0,66																						м ³	
				БЕТОН НА ГИПСОЦЕМЕНТНОПУЦ-																																					
				ЦОЛАНОВОМ ВЯЖУЩЕМ, М50	0,44			0,55			0,57				0,64			0,66																					м ³		
				БЕТОН НА ГИПСОЦЕМЕНТНОПУЦ-																																					
				ЦОЛАНОВОМ ВЯЖУЩЕМ, М75			0,44			0,55			0,57		0,64			0,66																					м ³		

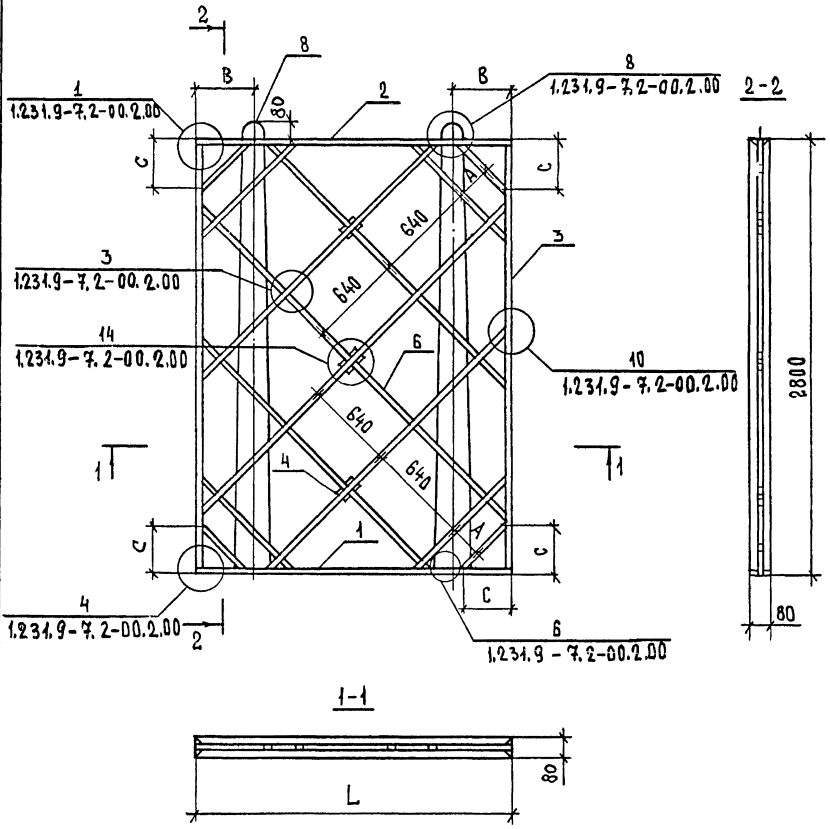


ОБОЗНАЧЕНИЕ	МАРКА	L, мм	МАССА, кг
1.231.9-7.2-02.0.00	ПГ 14,2.28.8-5Г	1420	405
-01	ПГ 14,2.28.8-5ГЦ		
-02	ПГ 14,2.28.8-7ГЦ		
-03	ПГ 14,6.28.8-5Г		
-04	ПГ 14,6.28.8-5ГЦ	1460	420
-05	ПГ 14,6.28.8-7ГЦ		
-06	ПГ 15,2.28.8-5Г		
-07	ПГ 15,2.28.8-5ГЦ	1520	435
-08	ПГ 15,2.28.8-7ГЦ		
-09	ПГ 15,6.28.8-5Г	1560	445
-10	ПГ 15,6.28.8-5ГЦ		
-11	ПГ 15,6.28.8-7ГЦ		
-12	ПГ 17,8.28.8-5Г		
-13	ПГ 17,8.28.8-5ГЦ	1780	510
-14	ПГ 17,8.28.8-7ГЦ		

ОБОЗНАЧЕНИЕ	МАРКА	L, мм	МАССА, кг
1.231.9-7.2-02.0.00-15	ПГ 19,8.28.8-5Г	1980	565
-16	ПГ 19,8.28.8-5ГЦ		
-17	ПГ 19,8.28.8-7ГЦ		
-18	ПГ 20,3.28.8-5Г	2030	590
-19	ПГ 20,3.28.8-5ГЦ		
-20	ПГ 20,3.28.8-7ГЦ		
-21	ПГ 25,6.28.8-5Г		
-22	ПГ 25,6.28.8-5ГЦ	2560	735
-23	ПГ 25,6.28.8-7ГЦ		
-24	ПГ 26,6.28.8-5Г	2660	765
-25	ПГ 26,6.28.8-5ГЦ		
-26	ПГ 26,6.28.8-7ГЦ		
-27	ПГ 29,8.28.8-5Г		
-28	ПГ 29,8.28.8-5ГЦ	2980	855
-29	ПГ 29,8.28.8-7ГЦ		
-30	ПГ 30,8.28.8-5Г	3080	880
-31	ПГ 30,8.28.8-5ГЦ		
-32	ПГ 30,8.28.8-7ГЦ		

ИВБ.№ПОДЛ. ПОДЛИСЬ И Д.А.Т.А. ВСАТ.ИВБ.№

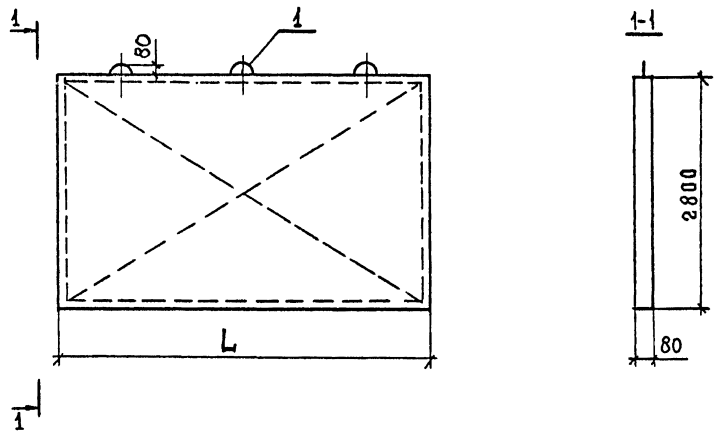
				1.231.9-7.2-02.0.00СБ		
И.КОНТР.	КАЛЯПКИНА	ПАНЕЛЬ ПГ 14,2.28.8 - -ПГ 30,8.28.8 СБОРОЧНЫЙ ЧЕРТЕЖ.	СТАДИЯ	МАССА	МАСШТАБ	
НАЧ.ОТД.	ГРЕКОВ		Р	СМ. ТАБЛ	1:50	
ГМП	ШАХОВА		ЛИСТ	1	ЛИСТОВ	1
РЭК.ГР.	КАЛЯПКИНА		ЦНИИЭП			
СМ.ИИЖ.	БЕСЦЕННАЯ		УЧЕБНЫХ ЗАДАНИЙ			
ИИЖ.	БЭРОВА					



ОБОЗНАЧЕНИЕ	МАРКА	L, мм	A, мм	B, мм	C, мм
1.231.9 - 7.2-02.1.00	КА 9	1420	640	350	280
-01	КА10	1460			300
-02	КА11	1520			330
-03	КА12	1560			350
-04	КА13	1780	180	400	440
-05	КА14	1980			280
-06	КА15	2030			300
-07	КА16	2560	640	600	400
-08	КА17	2660			450
-09	КА18	2980			300
-10	КА19	3080	200	350	

ИЗМ. № ПОДП. ПОДАРИТЬ В ДАТА ВЗЯТИЕ №

			1.231.9-7.2-02.1.00СБ		
			КАРКАС ДЕРЕВЯННЫЙ		
			КА 9 - КА 19		
			СБОРОЧНЫЙ ЧЕРТЕЖ.		
			СТАДИЯ	МАССА	МАСШТАБ
			Р	-	1:25
			ЛИСТ	ЛИСТОВ 1	
			ЦНИИЭП		
			УЧЕБНЫХ ЗАДАНИЙ		



ОБОЗНАЧЕНИЕ	МАРКА	L, мм	МАССА, кг
1.231.9-7.2-03.0.00	ПГ 31,3.28.8-5Г	3130	900
-01	ПГ 31,3.28.8-5ГЦ		
-02	ПГ 31,3.28.8-7ГЦ		
-03	ПГ 34,2.28.8-5Г	3420	990
-04	ПГ 34,2.28.8-5ГЦ		
-05	ПГ 34,2.28.8-7ГЦ		
-06	ПГ 37,2.28.8-5Г	3720	1075
-07	ПГ 37,2.28.8-5ГЦ		
-08	ПГ 37,2.28.8-7ГЦ		
-09	ПГ 38,2.28.8-5Г	3820	1105
-10	ПГ 38,2.28.8-5ГЦ		
-11	ПГ 38,2.28.8-7ГЦ		

ОБОЗНАЧЕНИЕ	МАРКА	L, мм	МАССА, кг
1.231.9-7.2-03.0.00-12	ПГ 39,2.28.8-5Г	3920	1130
-13	ПГ 39,2.28.8-5ГЦ		
-14	ПГ 39,2.28.8-7ГЦ		
-15	ПГ 40,6.28.8-5Г	4060	1175
-16	ПГ 40,6.28.8-5ГЦ		
-17	ПГ 40,6.28.8-7ГЦ		
-18	ПГ 41,6.28.8-5Г	4160	1200
-19	ПГ 41,6.28.8-5ГЦ		
-20	ПГ 41,6.28.8-7ГЦ		
-21	ПГ 42,6.28.8-5Г	4260	1230
-22	ПГ 42,6.28.8-5ГЦ		
-23	ПГ 42,6.28.8-7ГЦ		
-24	ПГ 43,4.28.8-5Г	4340	1255
-25	ПГ 43,4.28.8-5ГЦ		
-26	ПГ 43,4.28.8-7ГЦ		

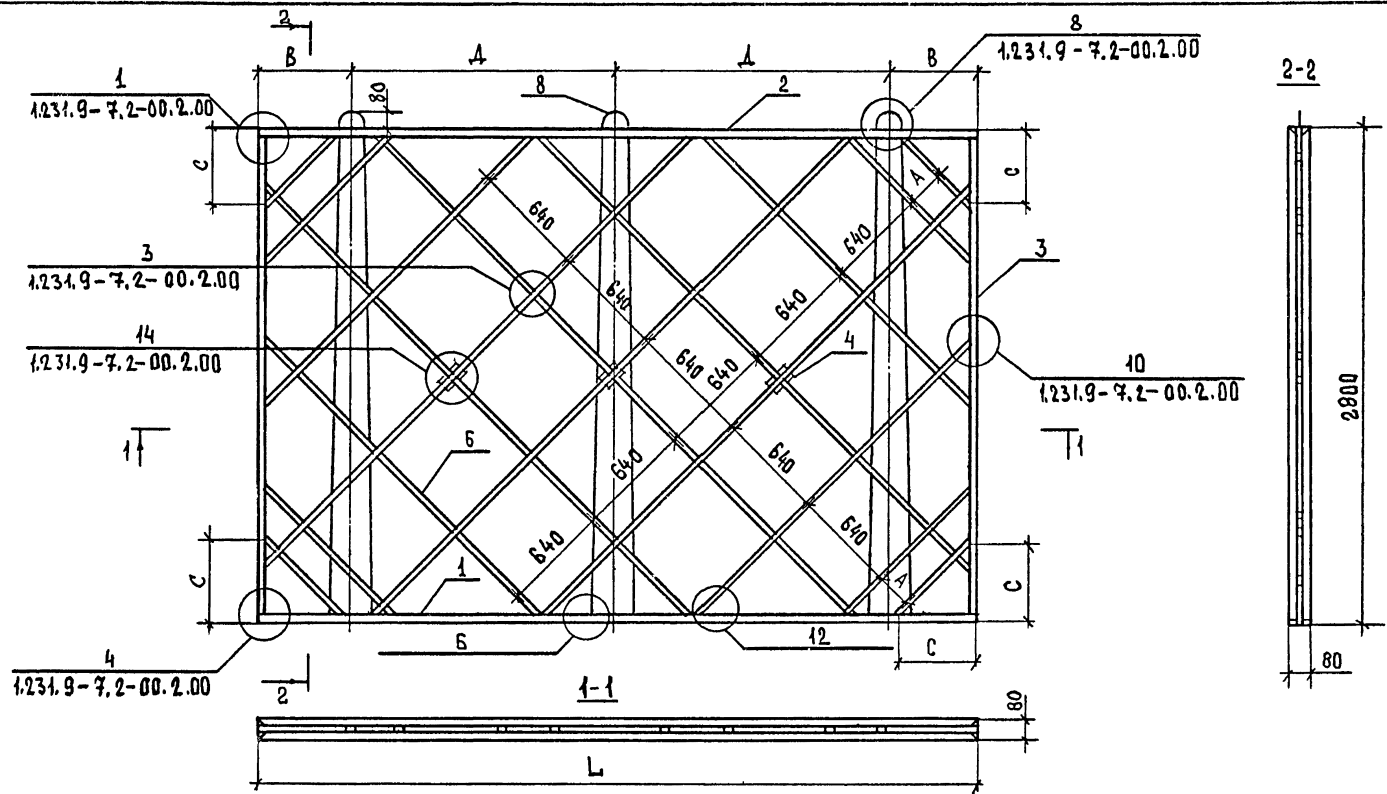
ИНВ. № ПОДЛ. ПОДПИСЬ И ДАТА | ВЗАИМНОВЕ

			1.231.9-7.2-03.0.00СБ		
			Панель ПГ 31,3.28.8- ÷ ПГ 43,4.28.8		
			СБОРОЧНЫЙ ЧЕРТЕЖ.		
Н.КОНТР.	КАЛЯПКИНА	<i>Кал</i>	СТАДИЯ	МАССА	МАСШТАБ
НАЧ.ОТД.	ГРЕКОВ	<i>Грек</i>	Р	СМ. ТАБЛ	1:50
ГЦП	ШАХОВА	<i>Шах</i>	ЛИСТ	ЛИСТОВ 1	
РУК.ГР.	КАЛЯПКИНА	<i>Кал</i>	ЦНИИЭП		
СТ.ИНЖ.	БЕСЦЕННАЯ	<i>Бес</i>	УЧЕБНЫХ ЗДАНИЙ		
ИНЖ.	БУРОВА	<i>Бур</i>			

ИНВ. № ПОДП.			ПОДПИСЬ И Д.АТА		ВЗАИМ.ИНВ. №									
ФОРМ.	ЗОНА	ПОЗ.	ОБОЗНАЧЕНИЕ	НАИМЕНОВАНИЕ	КОЛ. НА ИСПОЛН. 1.231.9-7.2-03.1.00-								ПРИМЕЧАНИЕ	
					-	01	02	03	04	05	06	07		08
				<u>ДОКУМЕНТАЦИЯ</u>										
A3			1.231.9-7.2-03.1.00.06	СБОРОЧНЫЙ ЧЕРТЕЖ	×	×	×	×	×	×	×	×	×	
A3			1.231.9-7.2-00.2.00	УЗЛЫ КАРКАСА	×	×	×	×	×	×	×	×	×	
				<u>ДЕТАЛИ</u>										
				НИЖНИЙ БРУС										
Б4	1		1.231.9-7.2-03.1.01	ℓ=3130	2									
			-03.1.02	ℓ=3420		2								
			-03.1.03	ℓ=3720			2							
			-03.1.04	ℓ=3820				2						
			-03.1.05	ℓ=3920					2					
			-03.1.06	ℓ=4060						2				
			-03.1.07	ℓ=4160							2			
			-03.1.08	ℓ=4260								2		
			-03.1.09	ℓ=4340									2	
				ВЕРХНИЙ БРУС										
Б4	2		-03.1.10	ℓ=3130	2									
					1.231.9-7.2-03.1.00									
					И.КОНТР. КАЛАЯКИНА <i>Калайкина</i>								КАРКАС ДЕРЕВЯННЫЙ КД 20 - КД 28	
					НАЧ.ОТД. ГРЕКОВ <i>Греков</i>									
					ГМП. ШАХОВА <i>Шахова</i>									
					ВЗК.ГР. КАЛАЯКИНА <i>Калайкина</i>									
					СТ.ИИЖ. ВЕЩЕННАЯ <i>Вещенная</i>									
					ИИЖ. БУРОВА <i>Бурова</i>									
									СТАДИЯ Р		ЛИСТ 1		ЛИСТОВ 2	
									ЦНИИЭП УЧЕБНЫХ ЗДАНИЙ					
									ФОРМАТ А4					

ИНВ. № ПОДП.			ПОДПИСЬ И Д.АТА		ВЗАИМ.ИНВ. №									
ФОРМ.	ЗОНА	ПОЗ.	ОБОЗНАЧЕНИЕ	НАИМЕНОВАНИЕ	КОЛ. НА ИСПОЛН. 1.231.9-7.2-03.1.00-								ПРИМЕЧАНИЕ	
					-	01	02	03	04	05	06	07		08
			-03.1.11	ℓ=3420		2								
			-03.1.12	ℓ=3720			2							
			-03.1.13	ℓ=3820				2						
			-03.1.14	ℓ=3920					2					
			-03.1.15	ℓ=4060						2				
			-03.1.16	ℓ=4160							2			
			-03.1.17	ℓ=4260								2		
			-03.1.18	ℓ=4340									2	
Б4	3		-01.1.17	БОКОВОЙ БРУС, ℓ=2720	4	4	4	4	4	4	4	4	4	
Б4	4		-01.1.18	ФИКСАТОР, ℓ=100	3	3	3	3	3	3	3	3	3	
				СОЕДИНИТЕЛЬНАЯ ПЛАНКА										
Б4	5		-01.1.19	ℓ=250	4	4	4	4	4	4	4	4	4	
Б4	6		-01.1.20	ПОДАКОС	27,6	29,7	32,2	34,7	35,9	37,2	36,4	36,8	37,6	М
				МОНТАЖНАЯ ПЕТАЛЯ										
А4	8		1.231.9-7.2-00.1.00-03	П4	3	3	3	3	3	3	3	3	3	
				<u>СТАНДАРТНЫЕ ИЗДЕЛИЯ</u>										
				ГВ03.И, ГОСТ 4028-63*	0,16	0,16	0,16	0,16	0,16	0,16	0,16	0,16	0,16	кг
РАЗМЕРЫ СЕЧЕНИЙ БРУСКОВ ДЕРЕВЯННОГО КАРКАСА ПАНЕЛЕЙ СМОТРИ ДОКУМЕНТ 1.231.9-7.2-01.1.00Б					1.231.9-7.2-03.1.00								ЛИСТ 2	
					ФОРМАТ А4									

1887-10 10 33



ОБОЗНАЧЕНИЕ	МАРКА	L, мм	A, мм	B, мм	C, мм	Δ, мм
1.231.9-7.2-03.1.00	КД 20	3130	580	450	300	1115
-01	КД 21	3420	640		380	1260
-02	КД 22	3720		200	500	530
-03	КД 23	3820	300			1410
-04	КД 24	3920	640	550	350	1460
-05	КД 25	4060			400	1560
-06	КД 26	4160	640	550	300	1530
-07	КД 27	4260			350	1580
-08	КД 28	4340			400	1620

Н.КОНТР.	КАЛЯПКИНА	<i>Кал</i>
НАЧ.ОТД.	ГРЕКОВ	<i>Грек</i>
Г.И.П.	ШАХОВА	<i>Шах</i>
РУК.ГР.	КАЛЯПКИНА	<i>Кал</i>
СТ.ИИЖ.	БЕСЦЕННАЯ	<i>Бес</i>
ИИЖ.	БУРОВА	<i>Бур</i>

1.231.9-7.2-03.1.00СБ		
КАРКАС ДЕРЕВЯННЫЙ	СТАДИЯ	МАССА
КД 20 - КД 28	Р	-
СБОРОЧНЫЙ ЧЕРТЕЖ	ЛИСТ	ЛИСТОВ 1
	ЦНЦУЭП	
	УЧЕБНЫХ ЗАДАНИЙ	

18974-01 40

ФОРМАТ А3

ИВР. № ПОДЛ. ПОДПИСЬ И ДАТА. ВЗАП. ИВР. №

ИНВ.№ ПОДЛ. ПОДПИСЬ И Д.А.ТА ВЗАИМНОВЫЕ

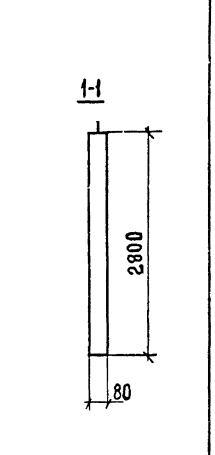
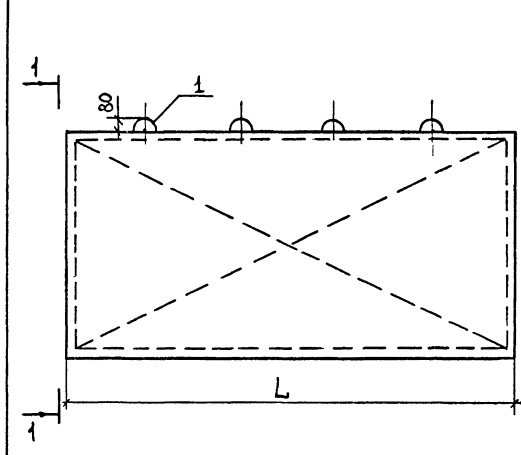
ФОРМ	ЗНАЧ	ПОЗ	ОБОЗНАЧЕНИЕ	НАИМЕНОВАНИЕ	КОЛ. НА КРИСЛИ: 1.231.9-7.2-04.0.00					ПРИМЕЧАНИЕ
					-	01	02	03	04	
				ДОКУМЕНТАЦИЯ						
А4			1.231.9-7.2-04.0.00СБ	СБОРОЧНЫЙ ЧЕРТЕЖ	×	×	×	×	×	
А4			1.231.9-7.2-00.0.00ПЗ	ПОЯСНИТЕЛЬНАЯ ЗАПИСКА	×	×	×	×	×	
				СБОРОЧНЫЕ ЕДИНИЦЫ						
				КАРКАС ДЕРЕВЯННЫЙ						
А3	1		1.231.9-7.2-04.1.00	КА 29	1	1	1	1	1	
			-01	КА 30						
				МАТЕРИАЛЫ						
				БЕТОН НА ГИПСОВОМ						
				ВЯЖУЩЕМ, М50	1,20		1,02			
				БЕТОН НА ГИПОСЕМЕНТОПИСИ						
				-ЦОЛАНОВОМ ВЯЖУЩЕМ, М50	1,20		1,02			
				БЕТОН НА ГИПОСЕМЕНТОПИСИ						
				ЦОЛАНОВОМ ВЯЖУЩЕМ, М50	1,20		1,22			

1.231.9-7.2-04.0.00
 ПАНЕЛЬ ПГ 55,6.28.8 ÷
 ÷ ПГ 56,6.28.8

ФОРМАТ А4

ИНВ.№ ПОДЛ. ПОДПИСЬ И Д.А.ТА ВЗАИМНОВЫЕ

ОБОЗНАЧЕНИЕ			МАРКА	L, мм	МАССА, кг
1.231.9-7.2-04.0.00			ПГ 55,6.28.8-5Г	5560	1600
-01			ПГ 55,6.28.8-5ГЦ		
-02			ПГ 55,6.28.8-7ГЦ	5660	1630
-03			ПГ 56,6.28.8-5Г		
-04			ПГ 56,6.28.8-5ГЦ		
-05			ПГ 56,6.28.8-7ГЦ		



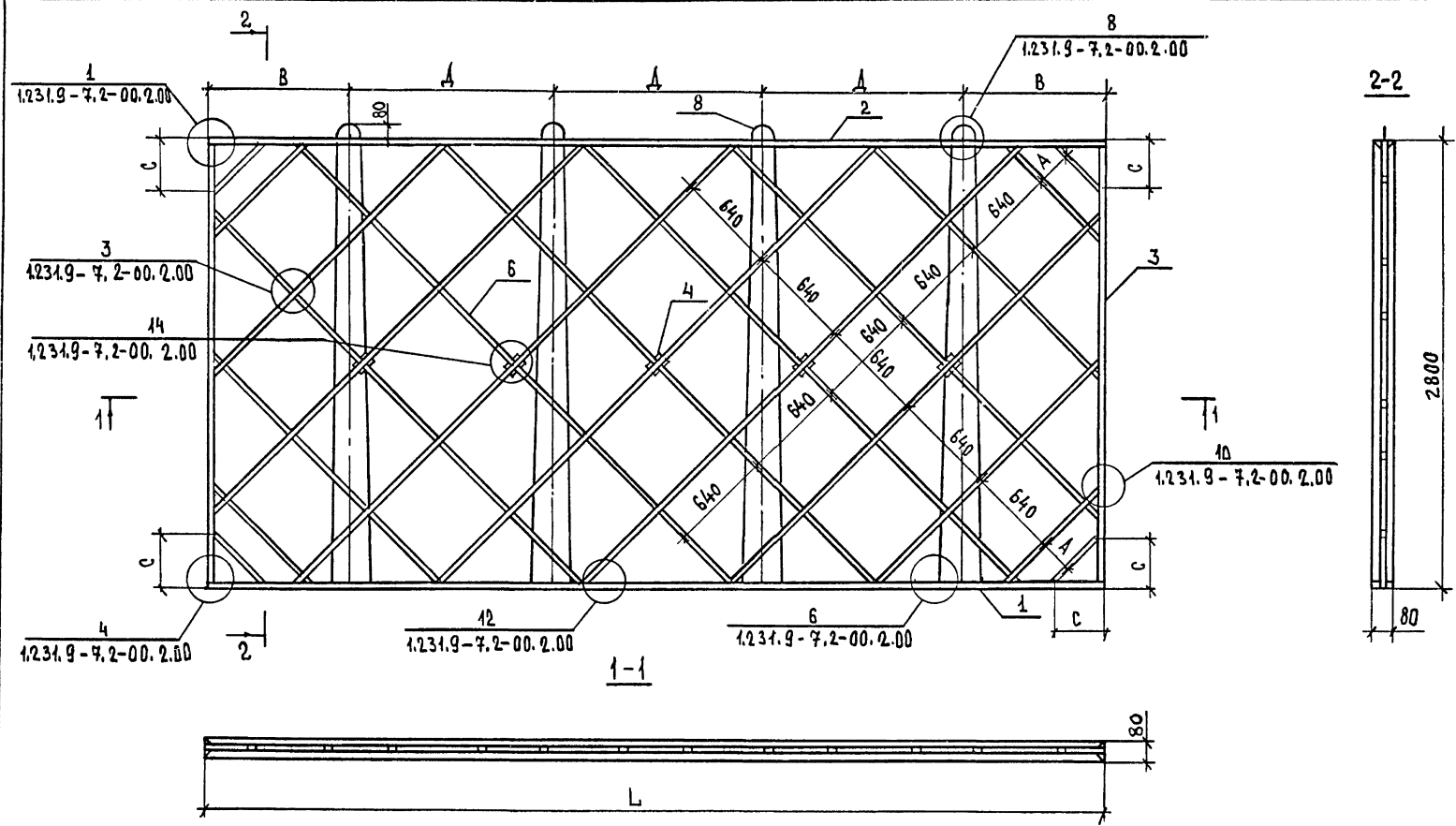
1.231.9-7.2-04.0.00СБ			СТАЯЯ	МАССА	НАСШТАБ
Н.КОНТР.	КАЛЯПКИНА	<i>Кал</i>	Р	СМ. ТАБА.	1:50
НАЧ.ОТД.	ГРЕКОВ	<i>Грек</i>			
ГЦП	ШАХОВА	<i>Шах</i>	ЛИСТ	ЛИСТОВ 1	
РУК.ГР.	КАЛЯПКИНА	<i>Кал</i>	ЦНИИЭП УЧЕБНЫХ ЗАДАНИЙ		
СТ.ИНЖ.	БЕСЦЕННАЯ	<i>Бес</i>			
ИНЖ.	БУРОВА	<i>Бур</i>	ФОРМАТ А4		

Панель ПГ 55,6.28.8 -
 - ПГ 56,6.28.8
 СБОРОЧНЫЙ ЧЕРТЕЖ.

ИНВ.№ ПОДЛ			ПОДПИСЬ И ДАТА		ВЗАМ.ИНВ.№		КОЛ. НА ИСПОЛН. 1.231.9-7.2-04.1.00-						ПРИМЕЧАНИЕ							
ФОРМ	ЗОНА	ПОС.	ОБОЗНАЧЕНИЕ	НАИМЕНОВАНИЕ	-	01														
					<u>ДОКУМЕНТАЦИЯ</u>															
А3			1.231.9-7.2-04.1.00СБ	СБОРОЧНЫЙ ЧЕРТЕЖ	×	×														
А3			1.231.9-7.2-00.2.00	УЗЛЫ КАРКАСА	×	×														
					<u>ДЕТАЛИ</u>															
				НИЖНИЙ БРУС																
Б4	1		1.231.9-7.2-04.1.01	ℓ=5560	2															
			-04.1.02	ℓ=5660		2														
				ВЕРХНИЙ БРУС																
Б4	2		-04.1.03	ℓ=5560	2															
			-04.1.04	ℓ=5660		2														
Б4	3		-01.1.17	БОКОВОЙ БРУС, ℓ=2720	4	4														
Б4	4		-01.1.18	ФИКСАТОР, ℓ=100	5	5														
					1.231.9-7.2-04.1.00															
					И.КОНТР. КАЛЯПИНА <i>Кал</i> НАЧ.ОТД. ГРЕКОВ <i>Грек</i> ГМП. ШАХОВА <i>Шах</i> РУК.ГР. КАЛЯПИНА <i>Кал</i> СТ.ИЖ. БЕСЦЕННАЯ <i>Бес</i> ИЖ. БУРОВА <i>Бур</i>						КАРКАС ДЕРЕВЯННЫЙ КД 29, КД 30			<table border="1"> <tr> <td>СТААН9</td> <td>ЛИСТ</td> <td>ЛИСТОВ</td> </tr> <tr> <td>Р</td> <td>1</td> <td>2</td> </tr> </table>	СТААН9	ЛИСТ	ЛИСТОВ	Р	1	2
СТААН9	ЛИСТ	ЛИСТОВ																		
Р	1	2																		
					ЦНЦЭП															
					УЧЕБНЫХ ЗДАНИЙ															
					ФОРМАТ А4															

ИНВ.№ ПОДЛ			ПОДПИСЬ И ДАТА		ВЗАМ.ИНВ.№		КОЛ. НА ИСПОЛН. 1.231.9-7.2-04.1.00-						ПРИМЕЧАНИЕ
ФОРМ	ЗОНА	ПОС.	ОБОЗНАЧЕНИЕ	НАИМЕНОВАНИЕ	-	01							
					<u>СОЕДИНИТЕЛЬНАЯ ПЛАНКА</u>								
Б4	5		-01.1.19	ℓ=250	4	4							
Б4	6		-01.1.20	ПОДКОС	49,5	50,5						М	
А4	8		1.231.9-7.2-00.1.00-03	МОНТАЖНАЯ ПЕТЛЯ П4	4	4							
					<u>СТАНДАРТНЫЕ ИЗДЕЛИЯ</u>								
				ГВОЗДИ, ГОСТ 4028-63*	Q28	0,28						кг	

18971-01
24 10 1971



ИНВ.№ ПОДЛ. ПОДПИСЬ И ДАТА
ВЗН. И РЕВ. №2

ОБОЗНАЧЕНИЕ	МАРКА	L, мм	A, мм	B, мм	C, мм	A, мм
1.231.9-7.2-04.1.00	КД.29	5560	160	800	520	1320
-01	КД.30	5660	200		570	1350

И.КОНТР.	КАЛЯКИНА	<i>Кал</i>
НАЧ.ОТД.	ТРЕКОВ	<i>Трек</i>
Г.И.П.	ШАХОВА	<i>Шах</i>
Р.К.Г.Р.	КАЛЯКИНА	<i>Кал</i>
С.Т.И.И.Ж.	БЕЩЕННАЯ	<i>Беш</i>
И.И.Ж.	БУРОВА	<i>Бур</i>

1.231.9-7.2-04.1.00СБ

**КАРКАС ДЕРЕВЯННЫЙ
КД.29, КД.30
СБОРОЧНЫЙ ЧЕРТЕЖ.**

СТАДИЯ	МАССА	МАСШТАБ
Р	-	1:25
ЛИСТ		ЛИСТОВ 1

ЦНЦИЭП
УЧЕБНЫХ ЗАДАНИЙ
ФОРМАТ А3

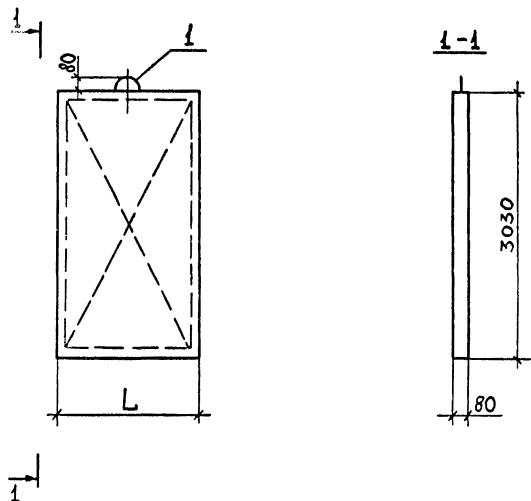
18971-01 43

ФОРМ.	ЗОНА	Поз.	ОБОЗНАЧЕНИЕ	НАИМЕНОВАНИЕ	КОЛ. НА ИСПОЛН. 1.231.9-7.2-05.0.00-				ПРИМЕЧАНИЕ
					20	21	22	23	
				<u>ДОКУМЕНТАЦИЯ</u>					
А3			1.231.9-7.2-05.0.00СБ	СБОРОЧНЫЙ ЧЕРТЕЖ	×	×	×	×	
А4			1.231.9-7.2-00.0.00ПЗ	ПОЯСНИТЕЛЬНАЯ ЗАПИСКА	×	×	×	×	
				<u>СБОРОЧНЫЕ ЕДИНИЦЫ</u>					
				<u>КАРКАС ДЕРЕВЯННЫЙ</u>					
А3	1		1.231.9-7.2-05.1.00-06	КД 37	1				
			-07	КД 38		1	1	1	
				<u>МАТЕРИАЛЫ</u>					
				БЕТОН НА ГИПСОВОМ ВЯЖУЩЕМ, М50		0,32			м³
				БЕТОН НА ГИПОЦЕМЕНТНОМ ЦОЛАНОВОМ ВЯЖУЩЕМ, М50		0,32			м³
				БЕТОН НА ГИПОЦЕМЕНТНОМ ЦОЛАНОВОМ ВЯЖУЩЕМ, М75	0,31		0,32		м³

ИНВ. № ПОЛ. ПОДАТ. № И ДАТА ВЗЛ. ИНВ. №

1.231.9-7.2-05.0.00

ЛИСТ
2



Обозначение	Марка	L, мм	Масса, кг
1.231.9-7.2-05.0.00	ПГ 4,7.30.8-5Г	470	145
-01	ПГ 4,7.30.8-5ГЦ		
-02	ПГ 4,7.30.8-7ГЦ		
-03	ПГ 5,7.30.8-5Г	570	175
-04	ПГ 5,7.30.8-5ГЦ		
-05	ПГ 5,7.30.8-7ГЦ		
-06	ПГ 6,2.30.8-5Г	620	190
-07	ПГ 6,2.30.8-5ГЦ		
-08	ПГ 6,2.30.8-7ГЦ		
-09	ПГ 7,2.30.8-5Г	720	220
-10	ПГ 7,2.30.8-5ГЦ		
-11	ПГ 7,2.30.8-7ГЦ		

Обозначение	Марка	L, мм	Масса, кг
1.231.9-7.2-05.0.00-12	ПГ 8,2.30.8-5Г	820	255
-13	ПГ 8,2.30.8-5ГЦ		
-14	ПГ 8,2.30.8-7ГЦ		
-15	ПГ 9,2.30.8-5Г	920	285
-16	ПГ 9,2.30.8-5ГЦ		
-17	ПГ 9,2.30.8-7ГЦ		
-18	ПГ 13,2.30.8-5Г	1320	410
-19	ПГ 13,2.30.8-5ГЦ		
-20	ПГ 13,2.30.8-7ГЦ		
-21	ПГ 13,7.30.8-5Г	1370	425
-22	ПГ 13,7.30.8-5ГЦ		
-23	ПГ 13,7.30.8-7ГЦ		

1.231.9-7.2-05.0.00СБ			
И.КОНТР.	КАЛЯПИНА	Сав	СТАЛИЯ
НАЧ.ОТД.	ГРЕКОВ	Сав	МАССА
ГИП	ШАХОВА	Сав	НАСШТАБ
РУК.ГР.	КАЛЯПИНА	Сав	Р
СТ.ИНЖ.	БЕСЦЕННАЯ	Сав	СМ. ТАБЛ.
ИНЖ.	СТЕПАШКИНА	Сав	1:50
ПАНЕЛЬ ПГ 4,7.30.8 - -ПГ 13,7.30.8			Лист 1
СБОРОЧНЫЙ ЧЕРТЕЖ.			Листов 1
ЦНИИЭП			
УЧЕБНЫХ ЗАДАНИЙ			

18971-01 46

ФОРМАТ А3

ИНВ. № ПОДА			ПОДПИСЬ И ДАТА		ВЗАМ. ИНВ. №		КОЛ. НА ИСПОЛН. 1.231.9-7.2-05.1.00-								ПРИМЕЧАНИЕ
ФОРМ.	ЗОНА	ПОЗ.	ОБОЗНАЧЕНИЕ	НАИМЕНОВАНИЕ	-	01	02	03	04	05	06	07			
					<u>ДОКУМЕНТАЦИЯ</u>										
А3			1.231.9-7.2-05.1.00СБ	СБОРОЧНЫЙ ЧЕРТЕЖ	X	X	X	X	X	X	X	X			
А3			1.231.9-7.2-00.2.00	УЗЛЫ КАРКАСА	X	X	X	X	X	X	X	X			
					<u>ДЕТАЛИ</u>										
				НИЖНИЙ БРУС											
Б4	1		1.231.9-7.2-01.1.01	ℓ = 470	2										
			-01.1.02	ℓ = 570		2									
			-01.1.03	ℓ = 620			2								
			-01.1.04	ℓ = 720				2							
			-01.1.05	ℓ = 820					2						
			-01.1.06	ℓ = 920						2					
			-01.1.07	ℓ = 1320							2				
			-01.1.08	ℓ = 1370								2			

Н. КОНТР.	КАЛЯПКИНА	<i>Кал</i>
НАЧ. ОТД.	ГРЕКОВ	<i>Грек</i>
ГИП	ШАХОВА	<i>Шах</i>
РУК. ГР.	КАЛЯПКИНА	<i>Кал</i>
СТ. ИНЖ.	БЕСЦЕННАЯ	<i>Бес</i>
ИНЖ.	СТЕПАШКИНА	<i>Степ</i>

1.231.9-7.2-05.1.00

КАРКАС ДЕРЕВЯННЫЙ
КД 31-КД 38

СТАДИЯ	ЛИСТ	ЛИСТОВ
Р	1	2

ЦНИИЭП

УЧЕБНЫХ ЗДАНИЙ

ФОРМАТ А4

ИНВ. № ПОДА			ПОДПИСЬ И ДАТА		ВЗАМ. ИНВ. №		КОЛ. НА ИСПОЛН. 1.231.9-7.2-05.1.00-								ПРИМЕЧАНИЕ
ФОРМ.	ЗОНА	ПОЗ.	ОБОЗНАЧЕНИЕ	НАИМЕНОВАНИЕ	-	01	02	03	04	05	06	07			
					ВЕРХНИЙ БРУС										
Б4	2		1.231.9-7.2-01.1.09	ℓ = 470	2										
			-01.1.10	ℓ = 570		2									
			-01.1.11	ℓ = 620			2								
			-01.1.12	ℓ = 720				2							
			-01.1.13	ℓ = 820					2						
			-01.1.14	ℓ = 920						2					
			-01.1.15	ℓ = 1320							2				
			-01.1.16	ℓ = 1370								2			
Б4	3		-05.1.01	БОКОВОЙ БРУС, ℓ = 2950	4	4	4	4	4	4	4	4			
Б4	4		-01.1.18	ФАКСАТОР, ℓ = 100	3	3	3	3	3	3	3	3			
				СРЕДИТЕЛЬНАЯ ПЛАНКА											
Б4	5		-01.1.19	ℓ = 250	4	4	4	4	4	4	4	4			
Б4	6		-01.1.20	ПОДКОС	7,5	8,1	8,3	8,9	9,4	10,1	12,6	12,9		м	
А4	8		1.231.9-7.2-00.1.00	МОНТАЖНАЯ ПЕТЛЯ П1	1										
			-02	П3		1	1	1	1	1	1	1			
				СТАНДАРТНЫЕ ИЗДЕЛИЯ											
				ГВОЗДИ, ГОСТ 4028-63*	0,16	0,16	0,16	0,16	0,16	0,16	0,16	0,16		кг	

1897-01 47

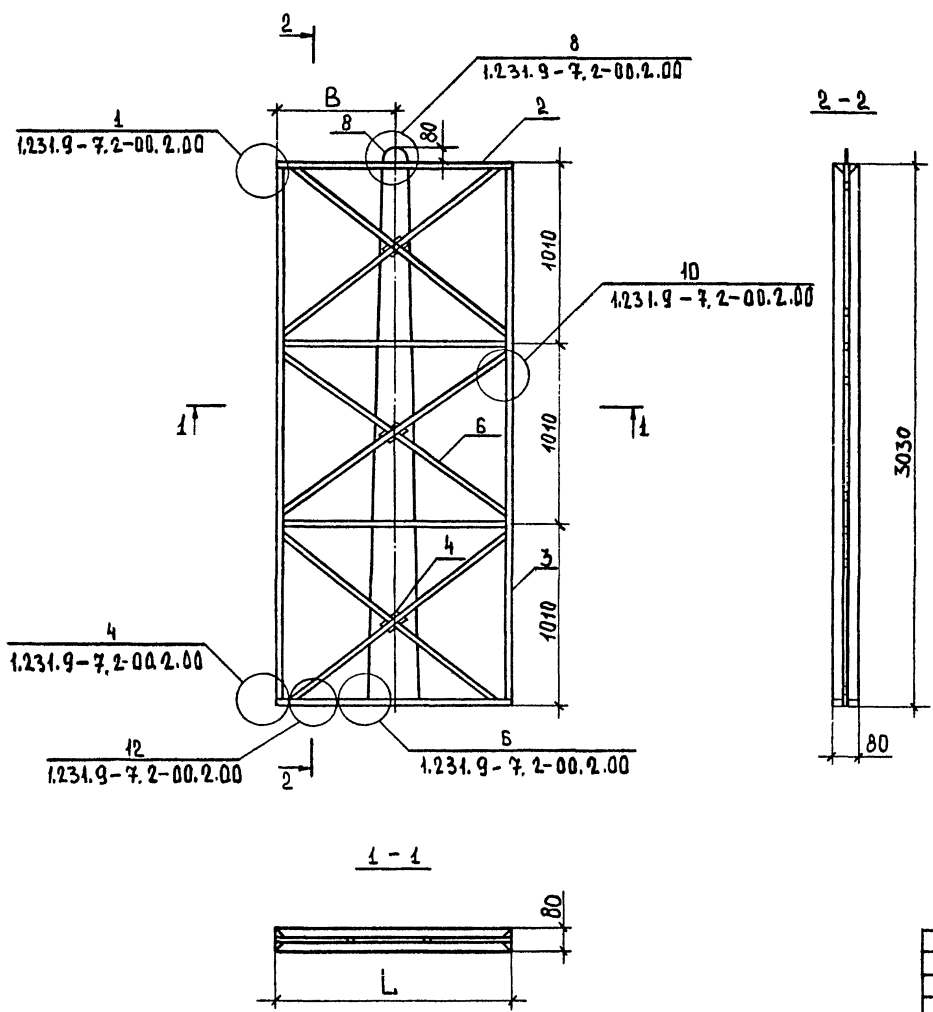
РАЗМЕРЫ СЕЧЕНИЙ БРУСКОВ ДЕРЕВЯННОГО КАРКАСА ПАНЕЛЕЙ СМОТРИ ДОКУМЕНТ 1.231.9-7.2-01.0.00СБ

1.231.9-7.2-05.1.00

ЛИСТ
2

ФОРМАТ А4

46



ОБОЗНАЧЕНИЕ	МАРКА	L, мм	B, мм
1.231.9-7.2-05.1.00	КД 31	470	235
-01	КД 32	570	285
-02	КД 33	620	310
-03	КД 34	720	360
-04	КД 35	820	410
-05	КД 36	920	460
-06	КД 37	1320	660
-07	КД 38	1370	685

ИМЬ, № ПОЛ.А. ПОДПИСЬ И ДАТА ВЗАИМНОВЕ

1.231.9-7.2-05.1.00СБ			
И. КОНТР.	КАЛЯПКИНА	С	СТАДИЯ Р МАССА - МАСШТАБ 1:25 ЛИСТ ЛИСТОВ 1 ЦНИИЭП УЧЕБНЫХ ЗДАНИЙ
НАЧ. ОТА	ГРЕКОВ	В	
ГУМ.	ШАХОВА	В	
РУК. ГР.	КАЛЯПКИНА	С	
СТ. ИНЖ.	БЕСЦЕННАЯ	С	
ИНЖ.	СТЕПАНКИНА	С	ФОРМАТ А3

КАРКАС ДЕРЕВЯННЫЙ
КД 31-КД 38
СБОРОЧНЫЙ ЧЕРТЕЖ.

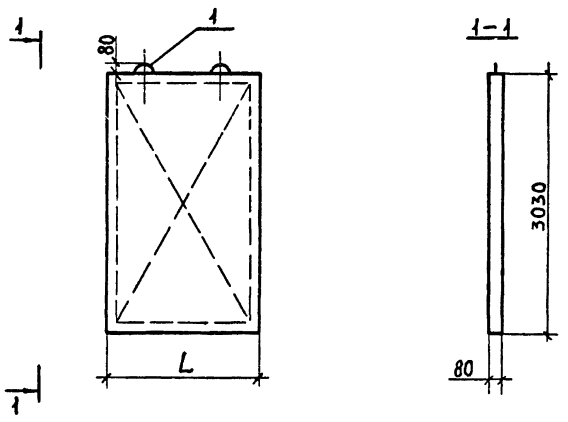
18971-01 48

ФОРМ.	ЗОНА	ПОЗ.	ОБОЗНАЧЕНИЕ	НАИМЕНОВАНИЕ	КОЛ. НА ИСПОЛН. 1.231.9-7.2-06.0.00-																ПРИМЕЧАНИЕ		
					20	21	22	23	24	25	26	27	28	29	30	31	32	33	34	35		36	37
				<u>ДОКУМЕНТАЦИЯ</u>																			
A3			1.231.9-7.2-06.0.00СБ	СБОРОЧНЫЙ ЧЕРТЕЖ	X	X	X	X	X	X	X	X	X	X	X	X	X	X	X	X	X	X	
A4			1.231.9-7.2-00.0.00ПЗ	ПОЯСНИТЕЛЬНАЯ ЗАПИСКА	X	X	X	X	X	X	X	X	X	X	X	X	X	X	X	X	X	X	
				<u>СБОРОЧНЫЕ ЕДИНИЦЫ</u>																			
				КАРКАС ДЕРЕВЯННЫЙ																			
A3	1		1.231.9-7.2-06.1.00-06	КД 45	1																		
			-07	КД 46		1	1	1															
			-08	КД 47					1	1	1												
			-09	КД 48								1	1	1									
			-10	КД 49										1	1	1							
			-11	КД 50													1	1	1				
			-12	КД 51															1	1	1		
				<u>МАТЕРИАЛЫ</u>																			
				БЕТОН НА ГИПСОВОМ																			
				ВЯЖУЩЕМ, М50		0,46			0,47		0,60		0,62		0,70		0,72					м ³	
				БЕТОН НА ГИПСОЦЕМЕНТНОПЩ-																			
				ЦОЛАНОВОМ ВЯЖУЩЕМ, М50			0,46		0,47		0,60		0,62		0,70		0,72					м ³	
				БЕТОН НА ГИПСОЦЕМЕНТНОПЩ-																			
				ЦОЛАНОВОМ ВЯЖУЩЕМ, М75	0,43		0,46		0,47		0,60		0,62		0,70		0,72					м ³	

ИНВ. № ПОДЛ. ПОСЛЕДНОЕ И ДАТА ВЪЕЗДА ИНВ. №

1.231.9-7.2-06.0.00

Лист
2



ОБОЗНАЧЕНИЕ	МАРКА	L, мм	МАССА, кг
1.231.9-7.2-06.0.00	ПГ 14,2.30.8-5Г	1420	440
-01	ПГ 14,2.30.8-5ГЦ		
-02	ПГ 14,2.30.8-7ГЦ		
-03	ПГ 14,6.30.8-5Г	1460	455
-04	ПГ 14,6.30.8-5ГЦ		
-05	ПГ 14,6.30.8-7ГЦ		
-06	ПГ 15,2.30.8-5Г	1520	470
-07	ПГ 15,2.30.8-5ГЦ		
-08	ПГ 15,2.30.8-7ГЦ		
-09	ПГ 15,6.30.8-5Г	1560	485
-10	ПГ 15,6.30.8-5ГЦ		
-11	ПГ 15,6.30.8-7ГЦ		
-12	ПГ 16,6.30.8-5Г	1660	515
-13	ПГ 16,6.30.8-5ГЦ		
-14	ПГ 16,6.30.8-7ГЦ		
-15	ПГ 17,8.30.8-5Г	1780	555
-16	ПГ 17,8.30.8-5ГЦ		
-17	ПГ 17,8.30.8-7ГЦ		

ОБОЗНАЧЕНИЕ	МАРКА	L, мм	МАССА, кг
1.231.9-7.2-06.0.00-18	ПГ 18,6.30.8-5Г	1860	580
-19	ПГ 18,6.30.8-5ГЦ		
-20	ПГ 18,6.30.8-7ГЦ		
-21	ПГ 19,8.30.8-5Г	1980	615
-22	ПГ 19,8.30.8-5ГЦ		
-23	ПГ 19,8.30.8-7ГЦ		
-24	ПГ 20,3.30.8-5Г	2030	635
-25	ПГ 20,3.30.8-5ГЦ		
-26	ПГ 20,3.30.8-7ГЦ		
-27	ПГ 25,6.30.8-5Г	2560	795
-28	ПГ 25,6.30.8-5ГЦ		
-29	ПГ 25,6.30.8-7ГЦ		
-30	ПГ 26,6.30.8-5Г	2660	830
-31	ПГ 26,6.30.8-5ГЦ		
-32	ПГ 26,6.30.8-7ГЦ		
-33	ПГ 29,8.30.8-5Г	2980	930
-34	ПГ 29,8.30.8-5ГЦ		
-35	ПГ 29,8.30.8-7ГЦ		
-36	ПГ 30,8.30.8-5Г	3080	960
-37	ПГ 30,8.30.8-5ГЦ		
-38	ПГ 30,8.30.8-7ГЦ		

ИВ. № ПОДА. ПОДАРОК И ДАТА ВЗАИМ. №

1.231.9-7.2-06.0.00СБ			
И.КОНТР.	КАЛЯПКИНА	Кал	ПАНЕЛЬ ПГ 14,2.30.8 - - ПГ 30,8.30.8 СБОРОЧНЫЙ ЧЕРТЕЖ.
НАЧ.ОТД.	ГРЕКОВ	Гр	
ГИП	ШАХОВА	Ш	
РУК.ГР.	КАЛЯПКИНА	Кал	
СТ.ИЖ.	БЕЩЕНОВА	Беш	
ИЖ.	СТЕПАНКИНА	Степ	
СТАДИЯ	МАССА	МАСШТАБ	
Р	СМ. ТАБЛ.	1:50	
ЛИСТ	ЛИСТОВ	1	
ЦНИИЭП			
УЧЕБНЫХ ЗДАНИЙ			

ФОРМ.	ЗОНА	ПОЗ.	ОБОЗНАЧЕНИЕ	НАИМЕНОВАНИЕ	КОЛ. НА ИСПОЛН. 1.231.9-7.2-06.1.00-														ПРИМЕЧАНИЕ
					-	01	02	03	04	05	06	07	08	09	10	11	12		
					<u>ДОКУМЕНТАЦИЯ</u>														
А3			1.231.9-7.2-06.1.0005Б	СБОРОЧНЫЙ ЧЕРТЕЖ	×	×	×	×	×	×	×	×	×	×	×	×	×		
А3			1.231.9-7.2-00.2.00	УЗЛЫ КАРКАСА	×	×	×	×	×	×	×	×	×	×	×	×	×		
					<u>ДЕТАЛИ</u>														
				НИЖНИЙ БРУС															
Б4	1		1.231.9-7.2-02.1.01	ℓ = 1420	2														
			-02.1.02	ℓ = 1460		1													
			-02.1.03	ℓ = 1520			2												
			-02.1.04	ℓ = 1560				2											
			-06.1.01	ℓ = 1660					2										
			-02.1.05	ℓ = 1780						2									
			-06.1.02	ℓ = 1860							2								
			-02.1.06	ℓ = 1980								2							
			-02.1.07	ℓ = 2030									2						
			-02.1.08	ℓ = 2560										2					
			-02.1.09	ℓ = 2660											2				
			-02.1.10	ℓ = 2980												2			
			-02.1.11	ℓ = 3080													2		
				ВЕРХНИЙ БРУС															
Б4	2		-02.1.12	ℓ = 1420	2														
			-02.1.13	ℓ = 1460		2													
			-02.1.14	ℓ = 1520			2												
			-02.1.15	ℓ = 1560				2											
			-06.1.03	ℓ = 1660					2										
			-02.1.16	ℓ = 1780						2									

И.КОНТР.	КАЛЯКИНА	Саш
НАЧ.ОТД.	ГРЕКОВ	Юрий
Г.ИП	ШАХОВА	Влад
РУК. ГР.	КАЛЯКИНА	Саш
СТ. ИИЖ.	БЕССЕЯННА	Саш
ИИЖ.	СТЕПАШКИНА	Саш

1.231.9-7.2-06.1.00

КАРКАС ДЕРЕВЯННЫЙ
КД.39 — КД.51

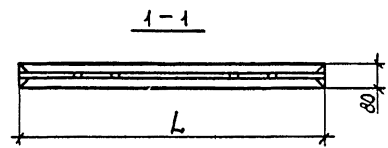
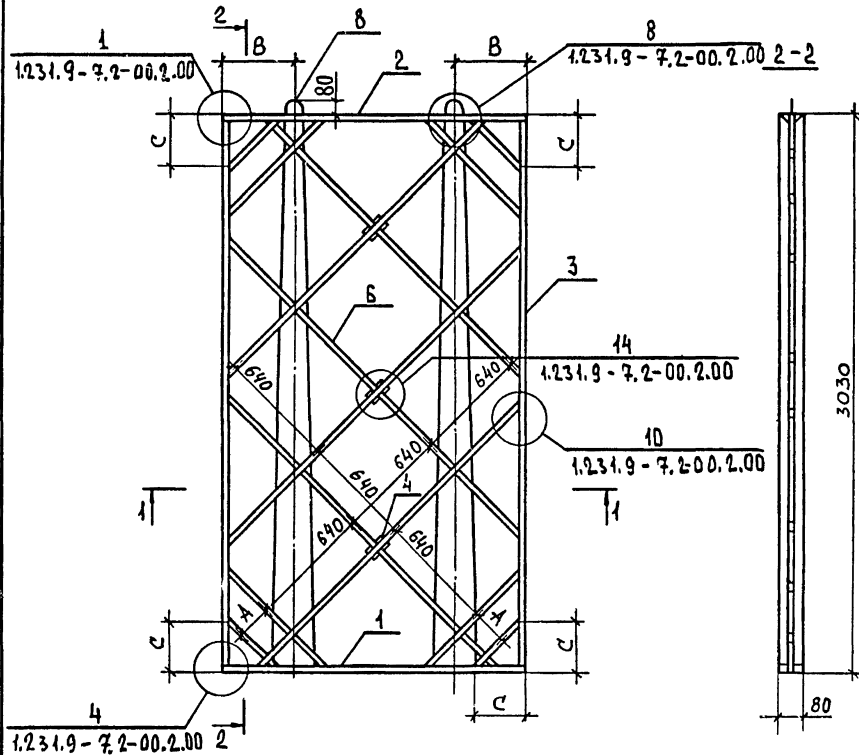
СТАДИЯ	ЛИСТ	ЛИСТОВ
Р	1	2
ЦНИИЭП		
УЧЕБНЫХ ЗАДАНИЙ		

18971-01 52 ФОРМАТ А3

ФОРМ. ЗОНА	ПОС.	ОБОЗНАЧЕНИЕ	НАИМЕНОВАНИЕ	КОЛ. НА ИСПОЛН. 1.231.9-7.2-06.1.00-												ПРИМЕЧАНИЕ		
				-	01	02	03	04	05	06	07	08	09	10	11		12	
		-06.1.04	ℓ=1860							2								
		-02.1.17	ℓ=1980								2							
		-02.1.18	ℓ=2030									2						
		-02.1.19	ℓ=2560										2					
		-02.1.20	ℓ=2660											2				
		-02.1.21	ℓ=2980												2			
		-02.1.22	ℓ=3080													2		
Б4	3	-05.1.01	Боковой брус, ℓ=2950	4	4	4	4	4	4	4	4	4	4	4	4	4		
Б4	4	-01.1.18	Фиксатор, ℓ=100	3	3	3	3	3	3	3	3	3	4	4	4	4		
			Соединительная планка															
Б4	5	-01.1.19	ℓ=250	4	4	4	4	4	4	4	4	4	4	4	4	4		
Б4	6	-01.1.20	Подкос	13,9	14,2	14,7	15,1	18,2	19,1	19,6	20,5	20,8	26,0	27,0	29,7	29,9		М
Л4	8	1.231.9-7.2-00.1.00-02	Монтажная петля П3	2	2	2	2	2	2	2	2	2	2	2				
		-04	П5												2	2		
			СТАНДАРТНЫЕ ИЗДЕЛИЯ															
			Гвозди, ГОСТ 4028-63*	0,16	0,16	0,16	0,16	0,16	0,16	0,16	0,16	0,16	0,16	0,16	0,16	0,16		КГ

ИНВ. НЕ ПОДЛ. ПОДАТЬСЯ И ДАТА ВЪЗН. КИВ. НЕ

РАЗМЕРЫ СЕЧЕНИЙ БРУСКОВ ДЕРЕВЯННОГО КАРКАСА ПАНЕЛЕЙ СМОТРИ ДОКУМЕНТ 1.231.9-7.2-01.1.00СБ



ОБОЗНАЧЕНИЕ	МАРКА	L, мм	A, мм	B, мм	C, мм
1.231.9-7.2-06.1.00	КД 39	1420	640	350	410
-01	КД 40	1460			430
-02	КД 41	1520			460
-03	КД 42	1560			480
-04	КД 43	1660	180	450	280
-05	КД 44	1780	200		300
-06	КД 45	1860	230		
-07	КД 46	1980	270		
-08	КД 47	2030	290	650	260
-09	КД 48	2560	180		300
-10	КД 49	2660	190		
-11	КД 50	2980	300		
-12	КД 51	3080	340		

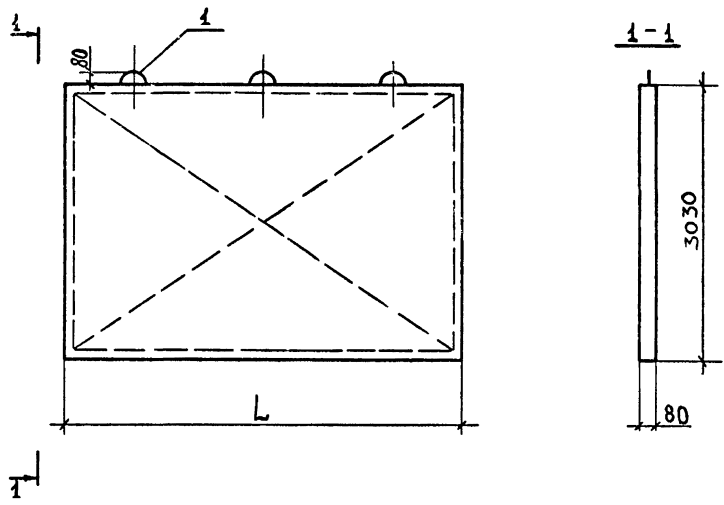
И№, № подл. Подпись и дата. Взам. инв. №

				1.231.9-7.2-06.1.00СБ		
				КАРКАС ДЕРЕВЯННЫЙ		
				КД.39-КД.51		
				СБОРОЧНЫЙ ЧЕРТЕЖ		
И.КОНТР.		КАЛЯПИНА <i>Кал</i>		СТАДИ	МАССА	МАСШТАБ
НАЧ.ОТД.		ГРЕКОВ <i>Грек</i>		Р	-	1:25
ГИП.		ШАКОВА <i>Шак</i>		ЛИСТ	ЛИСТОВ 1	
РУК.ГР.		КАЛЯПИНА <i>Кал</i>		ЦНИИЭП		
СТ.ИНЖ.		БЕСЦЕННАЯ <i>Бес</i>		УЧЕБНЫХ ЗДАНИЙ		
ИНЖ.		СТЕПАШКИНА <i>Степ</i>				

18971-01 54 ФОРМАТ А3

ФОРМ.	ЗОНА	ПОЗ.	ОБОЗНАЧЕНИЕ	НАИМЕНОВАНИЕ	КОЛ. НА ИСПОЛН. 1.231.9-7.2-07.0.00-							ПРИМЕЧАНИЕ
					20	21	22	23	25	25		
				<u>ДОКУМЕНТАЦИЯ</u>								
А3			1.231.9-7.2-07.0.00СБ	СБОРОЧНЫЙ ЧЕРТЕЖ	×	×	×	×	×	×		
А4			1.231.9-7.2-00.0.00ПЗ	ПОЯСНИТЕЛЬНАЯ ЗАПИСКА	×	×	×	×	×	×		
				<u>СБОРОЧНЫЕ ЕДИНИЦЫ</u>								
				КАРКАС ДЕРЕВЯННЫЙ								
А3	1		1.231.9-7.2-07.1.00-06	КД 58	1							
			-07	КД 59		1	1	1				
			-08	КД 60					1	1	1	
				<u>МАТЕРИАЛЫ</u>								
				БЕТОН НА ГИПСОВОМ								
				ВЯЖУЩЕМ, М50								
					1,00				1,02			м ³
				БЕТОН НА ГИПСОЦЕМЕНТНОПУЦ								
				ЦОЛАНОВОМ ВЯЖУЩЕМ, М50								
					1,00				1,02			м ³
				БЕТОН НА ГИПСОЦЕМЕНТНОПУЦ-								
				ЦОЛАНОВОМ ВЯЖУЩЕМ, М75								
				0,98		1,00			1,02			м ³

ИИС. № ПОДАП. ПОДАПИС. К Д. АТА ВСТАМ. ИИС. № 2



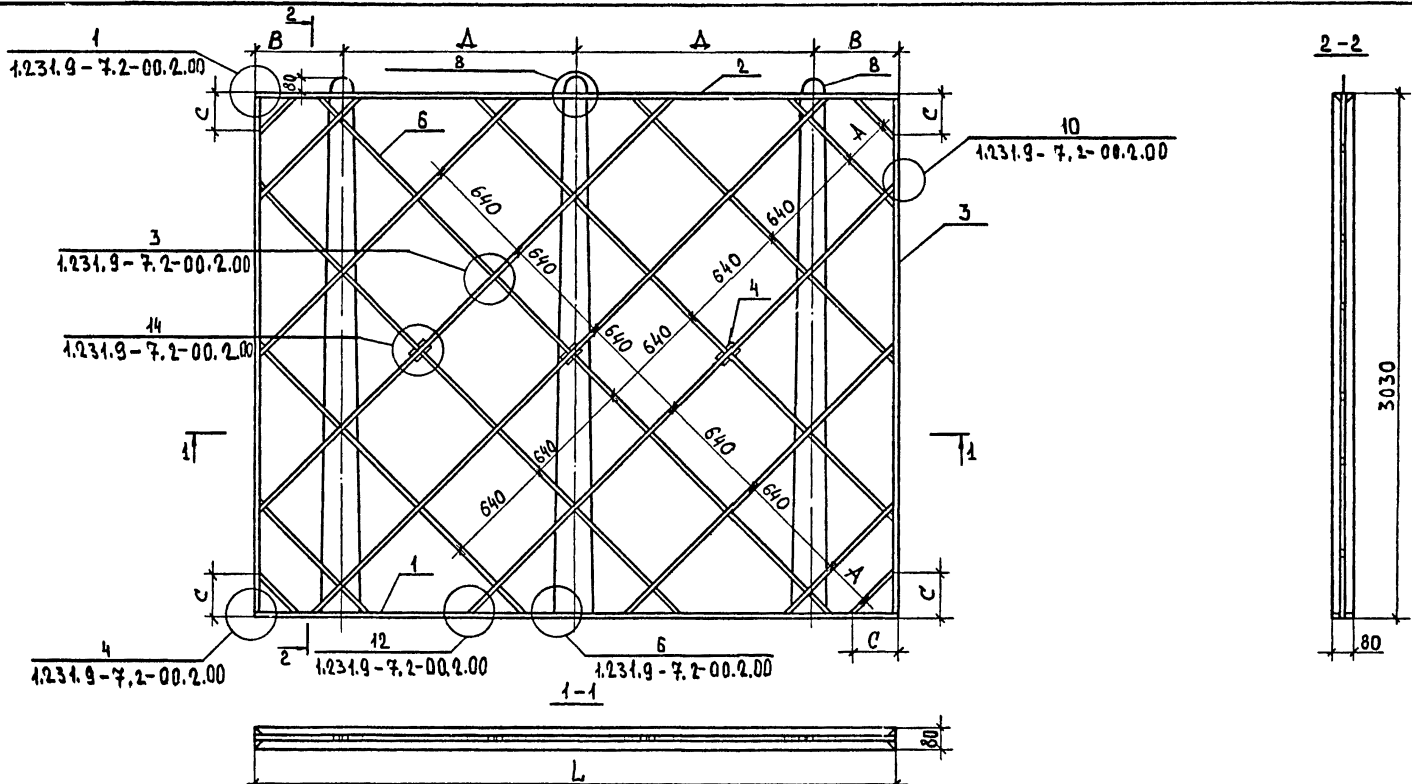
ОБОЗНАЧЕНИЕ	МАРКА	L, мм	МАССА КГ
1.231.9-7.2 07.0.00 -12	ПГ 39,2.30.8-5Г	3920	1230
-13	ПГ 39,2.30.8-5ГЦ		
-14	ПГ 39,2.30.8-7ГЦ		
-15	ПГ 40,6.30.8-5Г	4060	1260
-16	ПГ 40,6.30.8-5ГЦ		
-17	ПГ 40,6.30.8-7ГЦ	4160	1300
-18	ПГ 41,6.30.8-5Г		
-19	ПГ 41,6.30.8-5ГЦ		
-20	ПГ 41,6.30.8-7ГЦ	4260	1335
-21	ПГ 42,6.30.8-5Г		
-22	ПГ 42,6.30.8-5ГЦ	4340	1360
-23	ПГ 42,6.30.8-7ГЦ		
-24	ПГ 43,4.30.8-5Г		
-25	ПГ 43,4.30.8-5ГЦ		
-26	ПГ 43,4.30.8-7ГЦ		

ОБОЗНАЧЕНИЕ	МАРКА	L, мм	МАССА КГ
1.231.9-7.2-07.0.00	ПГ 31,3.30.8-5Г	3130	980
-01	ПГ 31,3.30.8-5ГЦ		
-02	ПГ 31,3.30.8-7ГЦ		
-03	ПГ 34,2.30.8-5Г	3420	1070
-04	ПГ 34,2.30.8-5Г		
-05	ПГ 34,2.30.8-7ГЦ	3720	1165
-06	ПГ 37,2.30.8-5Г		
-07	ПГ 37,2.30.8-5ГЦ		
-08	ПГ 37,2.30.8-7ГЦ	3820	1200
-09	ПГ 38,2.30.8-5Г		
-10	ПГ 38,2.30.8-5ГЦ		
-11	ПГ 38,2.30.8-7ГЦ		

				1.231.9-7.2 07.0.00 СБ				
				Панель ПГ 31,3.30.8 —		СТАДИЯ	МАССА	МАСШТАБ
				— ПГ 43,4.30.8		Р	СМ. ТАБЛ.	1:50
				СБОРОЧНЫЙ ЧЕРТЕЖ		ЛИСТ	ЛИСТОВ 1	
И. КОНТР.	КАЛЯПКИНА	<i>Кал</i>		ЦНИИЭП УЧЕБНЫХ ЗАДАНИЙ ФОРМАТ А3				
НАЧ. ОТД.	ГРЕКОВ	<i>Грек</i>						
ГИП	ШАХОВА	<i>Шах</i>						
РУК. ГР.	КАЛЯПКИНА	<i>Кал</i>						
СТ. ИНЖ.	БЕССЕННАЯ	<i>Бесс</i>						
ИНЖЕНЕР	СТЕПАНШКИНА	<i>Степ</i>						

ИМБ. № ПОДА П. ПОДПИСЬ И ДАТА ВЗ. А. ИМБ. №

18971-01 57



Обозначение	Марка	L, мм	A, мм	B, мм	C, мм	Δ, мм
1.231.9-7.2.07.1.00	КА 52	3130	640	450	350	1115
-01	КА 53	3420			500	1260
-02	КА 54	3720	270	500	270	1360
-03	КА 55	3820	280		300	1410
-04	КА 56	3920	310		1460	
-05	КА 57	4060	360		1560	
-06	КА 58	4160	400	550	300	1530
-07	КА 59	4260	430		1580	
-08	КА 60	4340	460		1620	

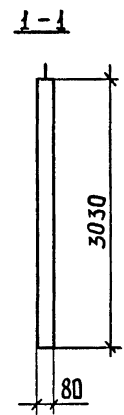
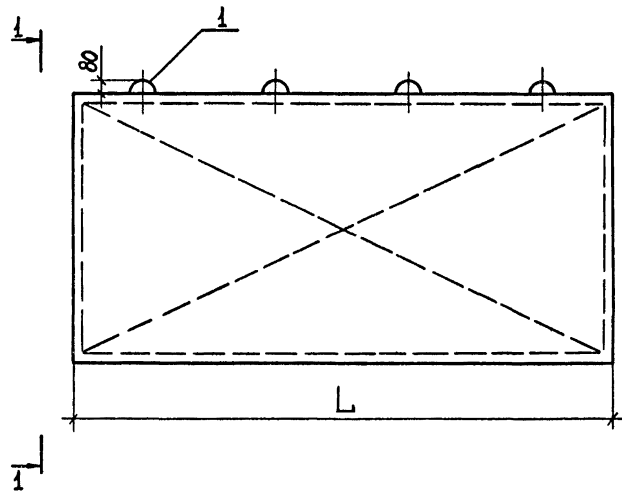
Н.КОНТР.	КАЛЯПИНА	<i>Кал</i>
НАЧ.ОТД.	ГРЕКОВ	<i>Грек</i>
ГИП	ШАХОВА	<i>Шах</i>
РУК.ГР.	КАЛЯПИНА	<i>Кал</i>
СТ.ИНЖ.	БЕСЕДЕННАЯ	<i>Бесед</i>
ИНЖЕНЕР	СТЕПАШКИНА	<i>Степ</i>

1.231.9-7.2-07.1.00СБ		
КАРКАС ДЕРЕВЯННЫЙ КА 52-КА 60		СТАНДА.МАССА/ЧАС.ШТАБ
СБОРЧНЫЙ ЧЕРТЕЖ		P - 1:25
ЛИСТ	ЛИСТОВ 1	
ЦНИИЭП УЧЕБНЫХ ЗДАНИЙ		

18971-01 60

ФОРМАТ А3

ЛИН. № ПОДП. ПОДПИСЬ И ДАТА ВЗАМ. ИНВ. №



ОБОЗНАЧЕНИЕ	МАРКА	L, мм	МАССА, кг
1.231.9-7.2-08.0.00	ПГ 55,6.30.8-5Г	5560	1745
-01	ПГ 55,6.30.8-5ГЦ		
-02	ПГ 55,6.30.8-7ГЦ	5660	1775
-03	ПГ 56,6.30.8-5Г		
-04	ПГ 56,6.30.8-5ГЦ		
-05	ПГ 56,6.30.8-7ГЦ		

ОБОЗНАЧЕНИЕ	МАРКА	L, мм	МАССА, кг
1.231.9-7.2-08.0.00-06	ПГ 58,6.30.8-5Г	5860	1835
-07	ПГ 58,6.30.8-5ГЦ		
-08	ПГ 58,6.30.8-7ГЦ	6080	1905
-09	ПГ 60,8.30.8-5Г		
-10	ПГ 60,8.30.8-5ГЦ		
-11	ПГ 60,8.30.8-7ГЦ		

ИВ. № ПОДА ПОДПИСЬ И ДАТА ВЗАМ. ИВ. №

				1.231.9-7.2-08.0.00		
		Панель ПГ 55,6.30.8 - - ПГ 60,8.30.8 СБОРОЧНЫЙ ЧЕРТЕЖ.		СТАДИЯ	МАССА	МАСШТАБ
И. КОНТР.	КАЛЯПКИНА			Р	ЕМ. ТАБЛ.	1:50
НАЧ. ОТД.	ГРЕКОВ			ЛИСТ	ЛИСТОВ 1	
ГЛП	ШАХОВА			ЦНИИЭП		
РУК. ГР.	КАЛЯПКИНА			УЧЕБНЫХ ЗДАНИЙ		
СТ. ИНЖ.	БЕСЦЕННАЯ					
ИНЖ.	СТЕЛЛАШКИНА					

ИВ. № ПОДЛ. Подпись и дата Взам. ИВ. №

Форм.	Зона	Поз.	ОБОЗНАЧЕНИЕ	НАИМЕНОВАНИЕ	КОЛ. НА ИСПОЛН. 1.231.9-7.2-08.1.00				ПРИМЕЧАНИЕ
					-	01	02	03	
				<u>ДОКУМЕНТАЦИЯ</u>					
А3			1.231.9-7.2-08.1.00СБ	СБОРОЧНЫЙ ЧЕРТЕЖ	×	×	×	×	
А3			1.231.9-7.2-00.2.00	УЗЛЫ КАРКАСА	×	×	×	×	
				<u>ДЕТАЛИ</u>					
				НИЖНИЙ БРУС					
Б4	1		1.231.9-7.2-04.1.01	ℓ = 5560	2				
			- 04.1.02	ℓ = 5660		2			
			- 08.1.01	ℓ = 5860			2		
			- 08.1.02	ℓ = 6080				2	
				ВЕРХНИЙ БРУС					
Б4	2		- 04.1.03	ℓ = 5560	2				
			- 04.1.04	ℓ = 5660		2			

И.КОНТР.	КАЛЯКИНА	<i>Саша</i>
НАЧ. ОТД.	ГРЕКОВ	<i>Саша</i>
ГИП	ШАХОВА	<i>Саша</i>
РУК. ГР.	КАЛЯКИНА	<i>Саша</i>
СТ. ИНЖ.	БЕЩЕННАЯ	<i>Саша</i>
ИНЖ.	СТЕПАШКИНА	<i>Саша</i>

1.231.9-7.2-08.1.00

КАРКАС ДЕРЕВЯННЫЙ
КД 61 - КД 64

СТАДИЯ	ЛИСТ	ЛИСТОВ
Р	1	2

ЦНИИЭП
УЧЕБНЫХ ЗДАНИЙ
ФОРМАТ А4

ИВ. № ПОДЛ. Подпись и дата Взам. ИВ. №

Форм.	Зона	Поз.	ОБОЗНАЧЕНИЕ	НАИМЕНОВАНИЕ	КОЛ. НА ИСПОЛН. 1.231.9-7.2-08.1.00				ПРИМЕЧАНИЕ
					-	01	02	03	
			- 08.1.03	ℓ = 5860			2		
			- 08.1.04	ℓ = 6080				2	
Б4	3		- 05.1.01	БОКОВОЙ БРУС, ℓ=2950	4	4	4	4	
Б4	4		- 01.1.18	ФИКСАТОР, ℓ=100	5	5	6	6	
				СОЕДИНИТЕЛЬНАЯ ПЛАНКА					
Б4	5		- 01.1.19	ℓ = 250	4	4	4	4	
Б4	6		- 01.1.20	ПОДКОС	53,5	54,1	56,7	58,6	М
А4	8		1.231.9-7.2-00.1.00 - 04	МОНТАЖНАЯ ПЕТЛЯ П5			4	4	
			- 02	П3	4	4			
				<u>СТАНДАРТНЫЕ ИЗДЕЛИЯ</u>					
				ГВОЗДИ, ГОСТ 4028-63*	0,28	0,28	0,28	0,28	КГ

РАЗМЕРЫ СЕЧЕНИЙ БРУСКОВ ДЕРЕВЯННОГО КАРКАСА ПАНЕЛЕЙ СМОТРИ ДОКУМЕНТ 1.231.9-7.2-01.1.00СБ

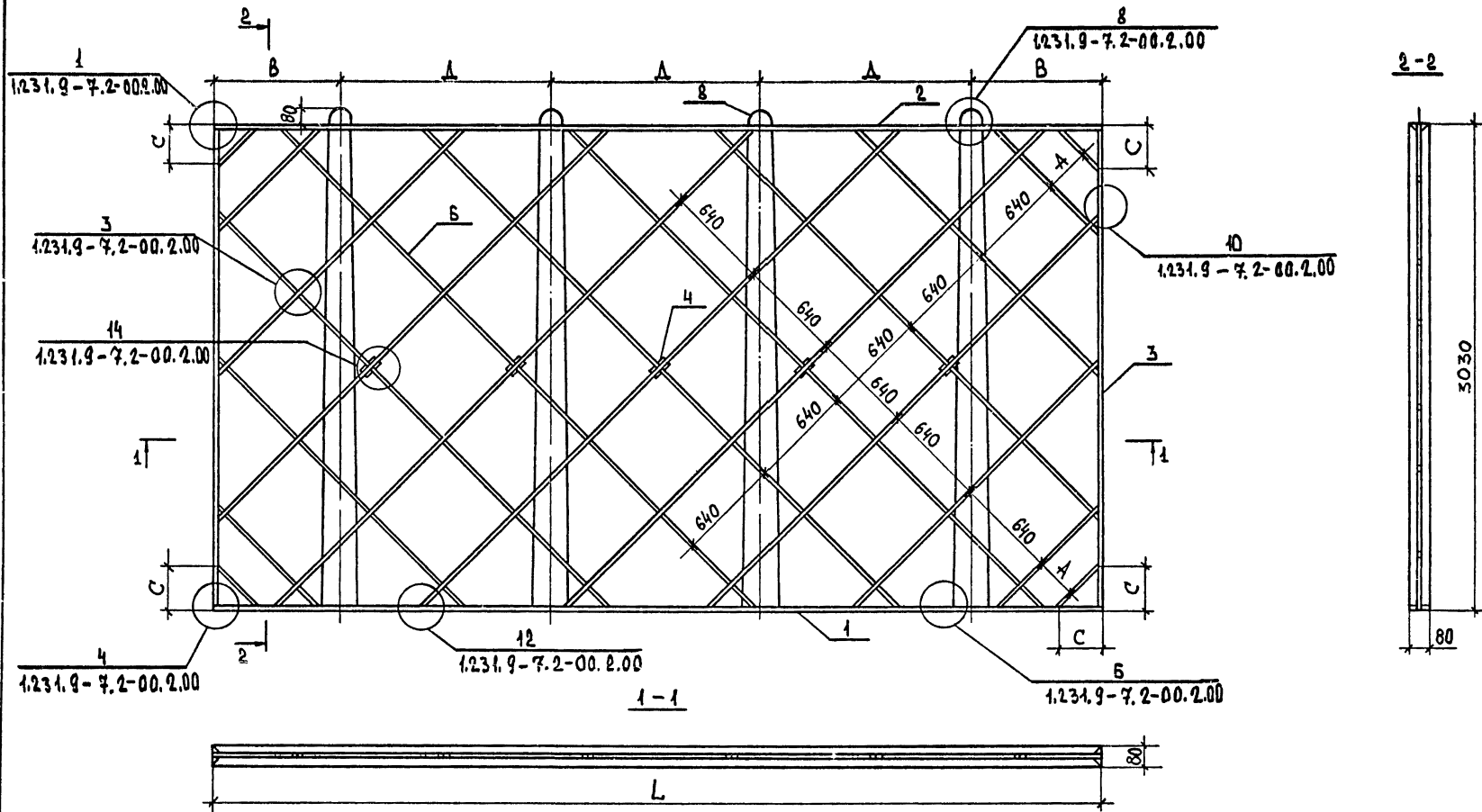
1.231.9-7.2-08.1.00

ЛИСТ
2

ФОРМАТ А4

18971-01 63

62



ЛИН. № ПОДА. Подпись и дата. ВЗРМ. ИИИ. №

Обозначение	Марка	L, мм	A, мм	B, мм	C, мм	Δ, мм
1.231.9-7.2-08.1.00	КД 61	5560	230	800	300	1320
-01	КД 62	5660	280			1350
-02	КД 63	5860	340	790	300	1430
-03	КД 64	6080	420			1500

И.КОНТР.	КАЛЯКИНА	<i>К.И.</i>
НАЧ.ОТД.	ГРЕКОВ	<i>Г.И.</i>
РИП	ШАХОВА	<i>Ш.И.</i>
РУК.ГР.	КАЛЯКИНА	<i>К.И.</i>
СТ.ИНЖ.	БЕСЦЕННАЯ	<i>Б.И.</i>
ИНЖ.	СТЕПАНКИНА	<i>С.И.</i>

1.231.9-7.2-08.1.00СБ

 КАРКАС ДЕРЕВЯННЫЙ
 КД 61 - КД 64
 СБОРЧНЫЙ ЧЕРТЕЖ.

СТАДИЯ	МАССА	МАСШТАБ
Р	-	1:25
ЛИСТ		ЛИСТОВ 1

 ЦНИИЭП
 УЧЕБНЫХ ЗАДАНИЙ

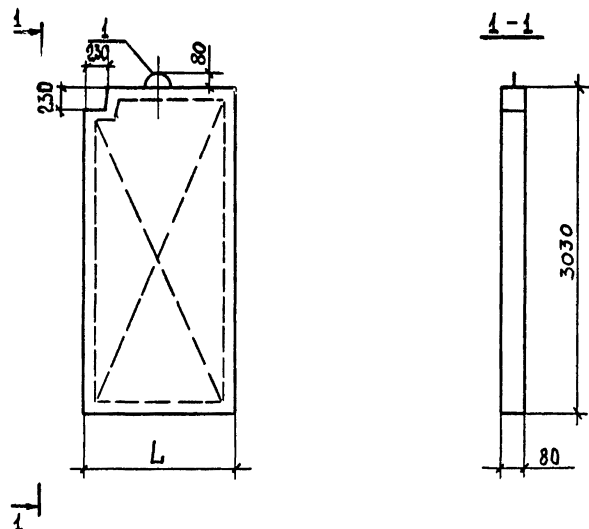
18971-01 64

ФОРМАТ А3

ФОРМ.	ЗОНА	Поз.	ОБОЗНАЧЕНИЕ	НАИМЕНОВАНИЕ	КОЛ. НА ИСПОЛН. 1.231.9-7.2-09.0.00-														ПРИМЕЧАНИЕ
					-	01	02	03	04	05	06	07	08	09	10	11			
				<u>Документация</u>															
A3			1.231.9-7.2-09.0.00СБ	СБОРОЧНЫЙ ЧЕРТЕЖ	X	X	X	X	X	X	X	X	X	X	X	X			
A4			1.231.9-7.2-00.0.00ПЗ	ПОЯСНИТЕЛЬНАЯ ЗАПИСКА	X	X	X	X	X	X	X	X	X	X	X	X			
				<u>СБОРОЧНЫЕ ЕДИНИЦЫ</u>															
				КАРКАС ДЕРЕВЯННЫЙ															
A3	1		1.231.9-7.2-09.1.00	КД 65	1	1	1												
			-01	КД 66				1	1	1									
			-02	КД 67							1	1	1						
			-03	КД 68										1	1	1			
				<u>МАТЕРИАЛЫ</u>															
				БЕТОН НА ГИПСОВОМ ВЯЖУЩЕМ, М50	0,10			0,13			0,14			0,16					м ³
				БЕТОН НА ГИПСОЦЕМЕНТНОПУЩ- ЩОЛАНОВОМ ВЯЖУЩЕМ, М50	0,10			0,13			0,14			0,16					м ³
				БЕТОН НА ГИПСОЦЕМЕНТНОПУЩ- ЩОЛАНОВОМ ВЯЖУЩЕМ, М75			0,10			0,13			0,14			0,16			м ³

Имя, № подл. Подпись и дата ВЗЛМ. Имя, №

		1.231.9-7.2-09.0.00	
И.КОНТР.	КАЛЯКИНА	ПАЧЕЛЬ ПГВ 4,7.30.8 - - ПГВ 13,7.30.8	Стандарт
НАЧ.ОТД.	ГРЕКОВ		Лист
ГИП	ШАХОВА		1
РУК.ГР.	КАЛЯКИНА		Листов
СТ.ИНЖ.	БЕСЦЕННАЯ		2
ИНЖ.	СТЕПАНКИНА	ЦНИИЭП УЧЕБНЫХ ЗДАНИЙ	

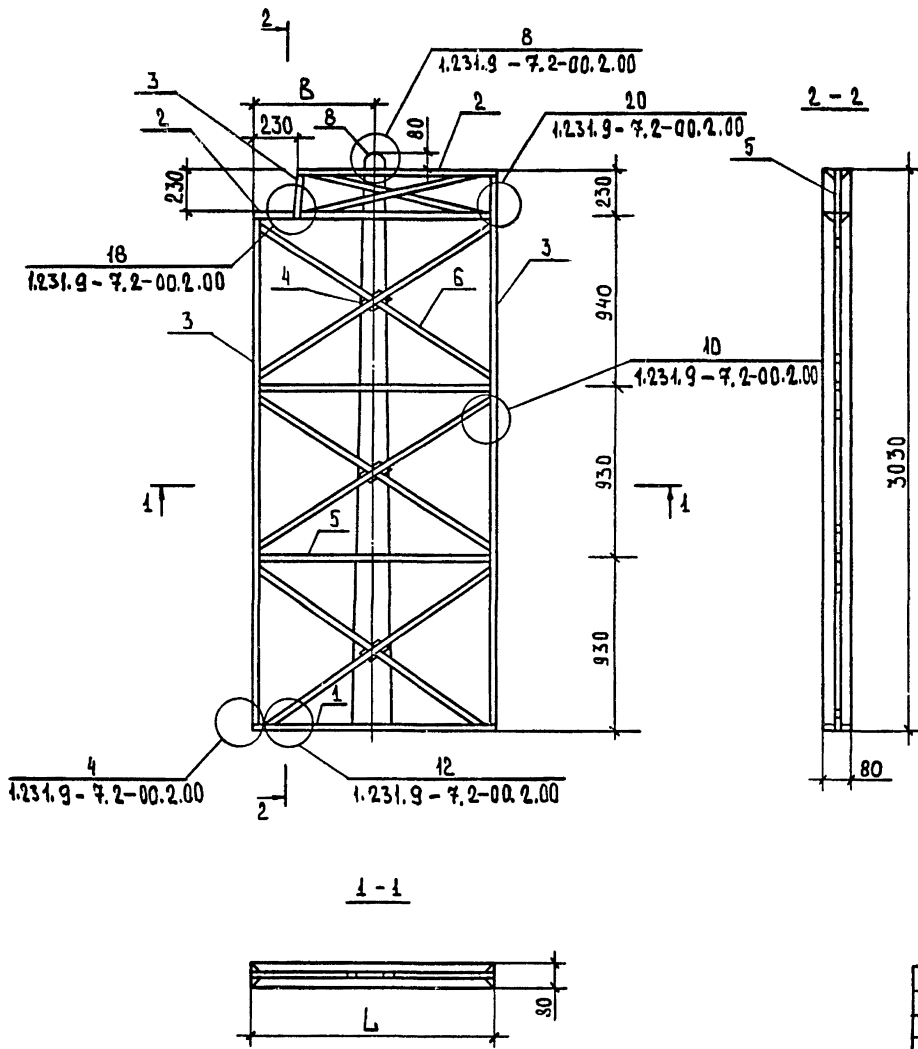


Обозначение	Марка	L, мм	Масса, мм
1.231.9-7.2-09.0.00	ПГВ 4,7.30.8-5Г-1	470	140
-01	ПГВ 4,7.30.8-5ГЦ-1		
-02	ПГВ 4,7.30.8-7ГЦ-1		
-03	ПГВ 5,7.30.8-5Г-1	570	170
-04	ПГВ 5,7.30.8-5ГЦ-1		
-05	ПГВ 5,7.30.8-7ГЦ-1		
-06	ПГВ 6,2.30.8-5Г-1	620	185
-07	ПГВ 6,2.30.8-5ГЦ-1		
-08	ПГВ 6,2.30.8-7ГЦ-1		
-09	ПГВ 7,2.30.8-5Г-1	720	215
-10	ПГВ 7,2.30.8-5ГЦ-1		
-11	ПГВ 7,2.30.8-7ГЦ-1		

Обозначение	Марка	L, мм	Масса, мм
1.231.9-7.2-09.0.00-12	ПГВ 8,2.30.8-5Г-1	820	250
-13	ПГВ 8,2.30.8-5ГЦ-1		
-14	ПГВ 8,2.30.8-7ГЦ-1		
-15	ПГВ 9,2.30.8-5Г-1	920	280
-16	ПГВ 9,2.30.8-5ГЦ-1		
-17	ПГВ 9,2.30.8-7ГЦ-1		
-18	ПГВ 13,2.30.8-5Г-1	1320	405
-19	ПГВ 13,2.30.8-5ГЦ-1		
-20	ПГВ 13,2.30.8-7ГЦ-1		
-21	ПГВ 13,7.30.8-5Г-1	1370	420
-22	ПГВ 13,7.30.8-5ГЦ-1		
-23	ПГВ 13,7.30.8-7ГЦ-1		

1.231.9-7.2-09.0.00СБ				Стандия	Масса	Масштаб
Панель ПГВ 4,7.30.8- -ПГВ 13,7.30.8				Р	см. таба.	1:50
Сборочный чертеж				Лист	Листов 1	
ЦНИИЭП Учебных зданий						

Н.КОНТР.	КАЛЯПКИНА	<i>Кал</i>
НАЧ.ОТД.	ГРЕКОВ	<i>Грек</i>
ГИП	ШАХОВА	<i>Шах</i>
РУК.ГР.	КАЛЯПКИНА	<i>Кал</i>
СТ.ИНЖ.	БЕСЦЕННАЯ	<i>Бес</i>
ИНЖ.	СТЕПАШКИНА	<i>Степ</i>

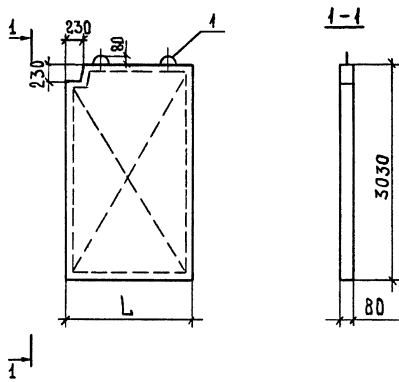


ОБОЗНАЧЕНИЕ	МАРКА	Л, мм	В, мм
1.231.9-7.2-09.1.00	КД 65	470	235
-01	КД 66	570	285
-02	КД 67	620	310
-03	КД 68	720	360
-04	КД 69	820	410
-05	КД 70	920	460
-06	КД 71	1320	660
-07	КД 72	1370	685

Имя, № подл. Подпись и дата Взам. инв №

1.231.9-7.2-09.1.00.05				
КАРКАС ДЕРЕВЯННЫЙ КД 65-КД 72		Сталь	Масса	Масштаб
		Р	-	1:25
БОРОЧНЫЙ ЧЕРТЕЖ.		Лист	Листов 1	
ЦНИИЭП УЧЕБНЫХ ЗАДАНИЙ				
И. КОНТР.	КАМЫКИНА			
НАЧ. ОТД.	ГРЕКОВ			
РИП	ШАХОВА			
РУК. ГР.	КАМЫКИНА			
СТ. НИЖ.	БЕССЕНОВА			
ИИЖ.	СТЕПАНКИНА			

18971-01 70 ФОРМАТ А3



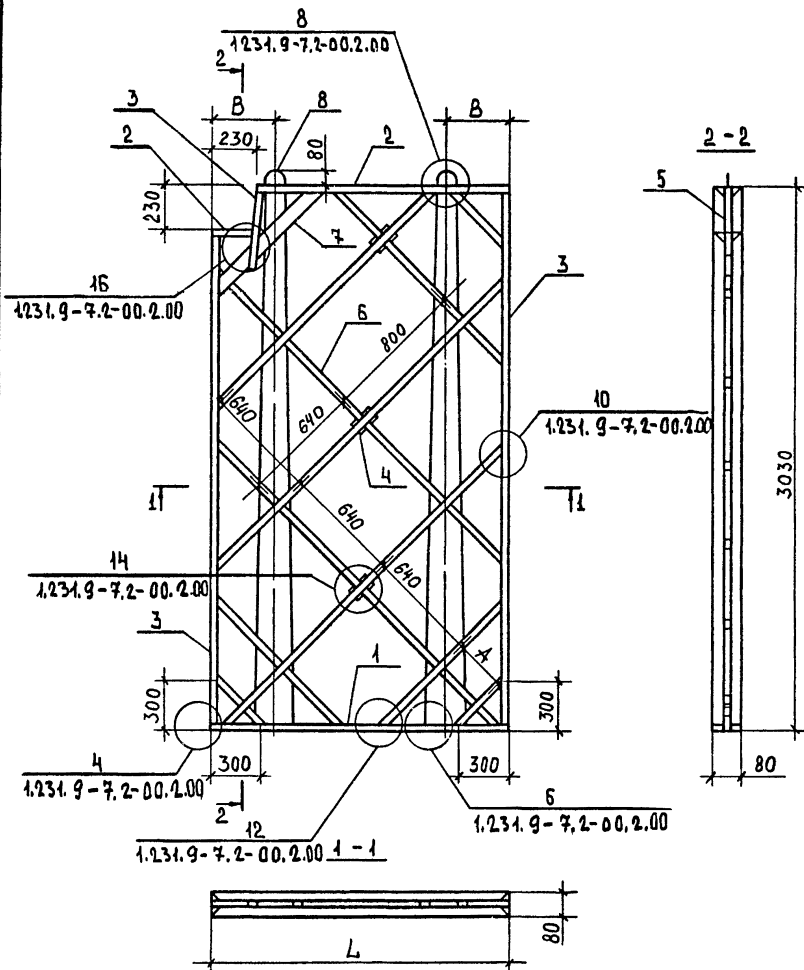
ОБОЗНАЧЕНИЕ	НАИМЕНОВАНИЕ	L, мм	МАССА, кг
1.231.9-7.2-10.0.00	ПГВ 14,2.30.8-5Г-1	1420	435
-01	ПГВ 14,2.30.8-5ГЦ-1		
-02	ПГВ 14,2.30.8-7ГЦ-1		
-03	ПГВ 14,6.30.8-5Г-1		
-04	ПГВ 14,6.30.8-5ГЦ-1	1460	450
-05	ПГВ 14,6.30.8-7ГЦ-1		
-06	ПГВ 15,2.30.8-5Г-1	1520	465
-07	ПГВ 15,2.30.8-5ГЦ-1		
-08	ПГВ 15,2.30.8-7ГЦ-1		
-09	ПГВ 15,6.30.8-5Г-1	1560	480
-10	ПГВ 15,6.30.8-5ГЦ-1		
-11	ПГВ 15,6.30.8-7ГЦ-1		

ОБОЗНАЧЕНИЕ	НАИМЕНОВАНИЕ	L, мм	МАССА, кг
1.231.9-7.2-10.0.00-12	ПГВ 16,6.30.8-5Г-1	1660	510
-13	ПГВ 16,6.30.8-5ГЦ-1		
-14	ПГВ 16,6.30.8-7ГЦ-1		
-15	ПГВ 17,8.30.8-5Г-1	1780	550
-16	ПГВ 17,8.30.8-5ГЦ-1		
-17	ПГВ 17,8.30.8-7ГЦ-1		
-18	ПГВ 19,8.30.8-5Г-1	1980	610
-19	ПГВ 19,8.30.8-5ГЦ-1		
-20	ПГВ 19,8.30.8-7ГЦ-1		
-21	ПГВ 20,3.30.8-5Г-1	2030	630
-22	ПГВ 20,3.30.8-5ГЦ-1		
-23	ПГВ 20,3.30.8-7ГЦ-1		
-24	ПГВ 25,6.30.8-5Г-1	2560	730
-25	ПГВ 25,6.30.8-5ГЦ-1		
-26	ПГВ 25,6.30.8-7ГЦ-1		
-27	ПГВ 26,6.30.8-5Г-1	2660	825
-28	ПГВ 26,6.30.8-5ГЦ-1		
-29	ПГВ 26,6.30.8-7ГЦ-1		
-30	ПГВ 29,8.30.8-5Г-1	2980	925
-31	ПГВ 29,8.30.8-5ГЦ-1		
-32	ПГВ 29,8.30.8-7ГЦ-1		
-33	ПГВ 30,8.30.8-5Г-1	3080	955
-34	ПГВ 30,8.30.8-5ГЦ-1		
-35	ПГВ 30,8.30.8-7ГЦ-1		

1.231.9-7.2-10.0.00СБ			
ПАНЕЛЬ ПГВ 14,2.30.8-		СТАДИИ	МАССА
-ПГВ 30,8.30.8		Р	СМ.
СБОРОЧНЫЙ ЧЕРТЕЖ.		ТАБЛ.	1:50
		ЛИСТ	ЛИСТОВ 1
ЦНИИЭП			
УЧЕБНЫХ ЗАДАНИЙ			

И.КОНТ. КАЛЯКИНА
НАЧ.ОТД. ГРЕКОВ
ГИП ШАХОВА
РУК.ГР. КАЛЯКИНА
СТ.ИНЖ. БЕЦЕННАЯ
ИНЖ. СТЕПАНКИН

КАЛЯКИНА
ГРЕКОВ
ШАХОВА
КАЛЯКИНА
БЕЦЕННАЯ
СТЕПАНКИН

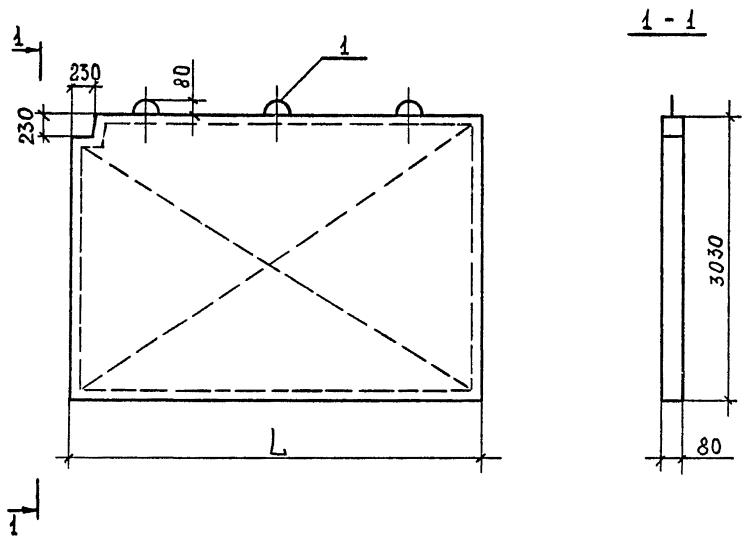


ОБОЗНАЧЕНИЕ	МАРКА	L, мм	A, мм	B, мм
1.231.9-7.2-10.1.00	КД 73	1420	220	350
-01	КД 74	1460	240	
-02	КД 75	1520	270	
-03	КД 76	1560	290	
-04	КД 77	1660	300	
-05	КД 78	1780	350	
-06	КД 79	1980	420	
-07	КД 80	2030	450	
-08	КД 81	2560	300	650
-09	КД 82	2660	350	
-10	КД 83	2980	460	
-11	КД 84	3080	500	

Инв. № подл. Подпись и дата Взам. инв. №

				1.231.9-7.2-10.1.00СБ		
				КАРКАС ДЕРЕВЯННЫЙ		
				КД 73 — КД 84		
				СБОРОЧНЫЙ ЧЕРТЕЖ.		
Н.КОНТР.	КАЛЯПИНА	<i>Кал</i>		СТАДИЯ	МАССА	МАСШТАБ
НАЧ.ОТД.	ТРЕКОВ	<i>Трек</i>		Р	-	1:25
ГИП	ШАХОВА	<i>Шах</i>		ЛИСТ	ЛИСТОВ 1	
РУК.ГР.	КАЛЯПИНА	<i>Кал</i>		ЦНИИЭП		
СТ.ИНЖ.	БЕСЛЕННАЯ	<i>Бесл</i>		УЧЕБНЫХ ЗДАНИЙ		
ИНЖ.	СТЕПАНКИНА	<i>Степ</i>		ФОРМАТ А3		

18974-01 76



ОБОЗНАЧЕНИЕ	МАРКА	Л, ММ	МАССА, КГ
1.231.9-7.2-11.0.00-06	ПГВ 37,2.30.8-5Г-1	3720	1160
-07	ПГВ 37,2.30.8-5ГЦ-1		
-08	ПГВ 37,2.30.8-7ГЦ-1		
-09	ПГВ 38,2.30.8-5Г-1	3820	1195
-10	ПГВ 38,2.30.8-5ГЦ-1		
-11	ПГВ 38,2.30.8-7ГЦ-1		
-12	ПГВ 39,2.30.8-5Г-1	3920	1225
-13	ПГВ 39,2.30.8-5ГЦ-1		
-14	ПГВ 39,2.30.8-7ГЦ-1		
-15	ПГВ 40,6.30.8-5Г-1	4060	1255
-16	ПГВ 40,6.30.8-5ГЦ-1		
-17	ПГВ 40,6.30.8-7ГЦ-1		

ОБОЗНАЧЕНИЕ	МАРКА	Л, ММ	МАССА, КГ
1.231.9-7.2-11.0.00	ПГВ 31,3.30.8-5Г-1	3130	975
-01	ПГВ 31,3.30.8-5ГЦ-1		
-02	ПГВ 31,3.30.8-7ГЦ-1		
-03	ПГВ 34,2.30.8-5Г-1	3420	1065
-04	ПГВ 34,2.30.8-5ГЦ-1		
-05	ПГВ 34,2.30.8-7ГЦ-1		

				1.231.9-7.2-11.0.00СБ			
Н.КОНТР.	КАЛЯКИНА	<i>Кал</i>		ПАНЕЛЬ ПГВ 31,3.30.8 - -ПГВ 40,6.30.8 СБОРОЧНЫЙ ЧЕРТЕЖ.	СТАДИЯ	МАССА	МАСШТАБ
НАЧ.ОТД.	ГРЕКОВ	<i>Грек</i>			Р	СМ. ТАБЛ.	1:30
ГИП	ШАХОВА	<i>Шах</i>			ЛИСТ	ЛИСТОВ 1	
РУК.ГР.	КАЛЯКИНА	<i>Кал</i>			ЦНИИЭП		
СТ.ИИЖ.	БЕВЦЕННАЯ	<i>Бев</i>			УЧЕБНЫХ ЗАДАНИЙ		
ИИЖ.	СТЕПАНЧИНА	<i>Степ</i>		ФОРМАТ А3			

ИНВ. № ПОДЛ. ПОДПИСЬ И ДАТА. ОБЪЕМ, КИЛОБ. №

ИНВ. № ПОДЛ. ПОДПИСЬ И ДАТА. ВЗАМ. ИНВ. №

ФОРМ.	ЗОНА	ПОЗ.	ОБОЗНАЧЕНИЕ	НАИМЕНОВАНИЕ	КОЛ. НА ИСПОЛН. 1.231.9-7.2-11.1.00-						ПРИМЕЧАНИЕ
					-	01	02	03	04	05	
				<u>ДОКУМЕНТАЦИЯ</u>							
А3			1.231.9-7.2-11.1.00СБ	СБОРОЧНЫЙ ЧЕРТЕЖ	×	×	×	×	×	×	
А3			1.231.9-7.2-00.2.00	УЗЛЫ КАРКАСА	×	×	×	×	×	×	
				<u>ДЕТАЛИ</u>							
				Нижний брус							
Б4	1		1.231.9-7.2-03.1.01	ℓ=3130	2						
			-03.1.02	ℓ=3420		2					
			-03.1.03	ℓ=3720			2				
			-03.1.04	ℓ=3820				2			
			-03.1.05	ℓ=3920					2		
			-03.1.06	ℓ=4060						2	
Б4	2		-09.1.01	Верхний брус, ℓ=160	2	2	2	2	2	2	
			-11.1.01	ℓ=2900	2						
			-11.1.02	ℓ=3190		2					

1.231.9-7.2-11.1.00

И. КОНТР.	КАЛАЙКИНА	<i>Кал</i>
НАЧ. ОТД.	ГРЕКОВ	<i>Грек</i>
ГИП	ШАХОВА	<i>Шах</i>
РУК. ГР	КАЛАЙКИНА	<i>Кал</i>
СТ. ИНЖ.	БЕСЦЕННАЯ	<i>Бес</i>
ИНЖ.	СТЕПАНШКИНА	<i>Степ</i>

КАРКАС ДЕРЕВЯННЫЙ
КД 85 - КД 90

СТАДИЯ	ЛИСТ	ЛИСТОВ
Р	1	2

ЦНИИЭП
УЧЕБНЫХ ЗАДАНИЙ
ФОРМАТ А4

ИНВ. № ПОДЛ. ПОДПИСЬ И ДАТА. ВЗАМ. ИНВ. №

ФОРМ.	ЗОНА	ПОЗ.	ОБОЗНАЧЕНИЕ	НАИМЕНОВАНИЕ	КОЛ. НА ИСПОЛН. 1.231.9-7.2-11.1.00-						ПРИМЕЧАНИЕ
					-	01	02	03	04	05	
			-11.1.03	ℓ=3490			2				
			-11.1.04	ℓ=3590				2			
			-11.1.05	ℓ=3690					2		
			-11.1.06	ℓ=3830						2	
				Боковой брус							
Б4	3		-05.1.01	ℓ=2950	2	2	2	2	2	2	
			-09.1.10	ℓ=2760	2	2	2	2	2	2	
			-10.1.13	ℓ=450	2	2	2	2	2	2	
				Соединительная планка							
Б4	5		-01.1.19	ℓ=250	4	4	4	4	4	4	
			-09.1.12	ℓ=230	1	1	1	1	1	1	
Б4	4		-01.1.18	Фиксатор, ℓ=100	4	4	4	4	4	4	
Б4	7		-10.1.14	Угловой раскос, ℓ=750	1	1	1	1	1	1	
Б4	6		-01.1.20	Подкос	29,5	31,5	35,3	35,7	36,8	37,3	М
Д4	8		1.231.9-7.2-00.1.00-02	Монтажная петля ПЗ	3	3	3	3	3	3	
				<u>СТАНДАРТНЫЕ ИЗДЕЛИЯ</u>							
				Гвозди, ГОСТ 4028-63*	0,24	0,24	0,25	0,25	0,25	0,25	кг

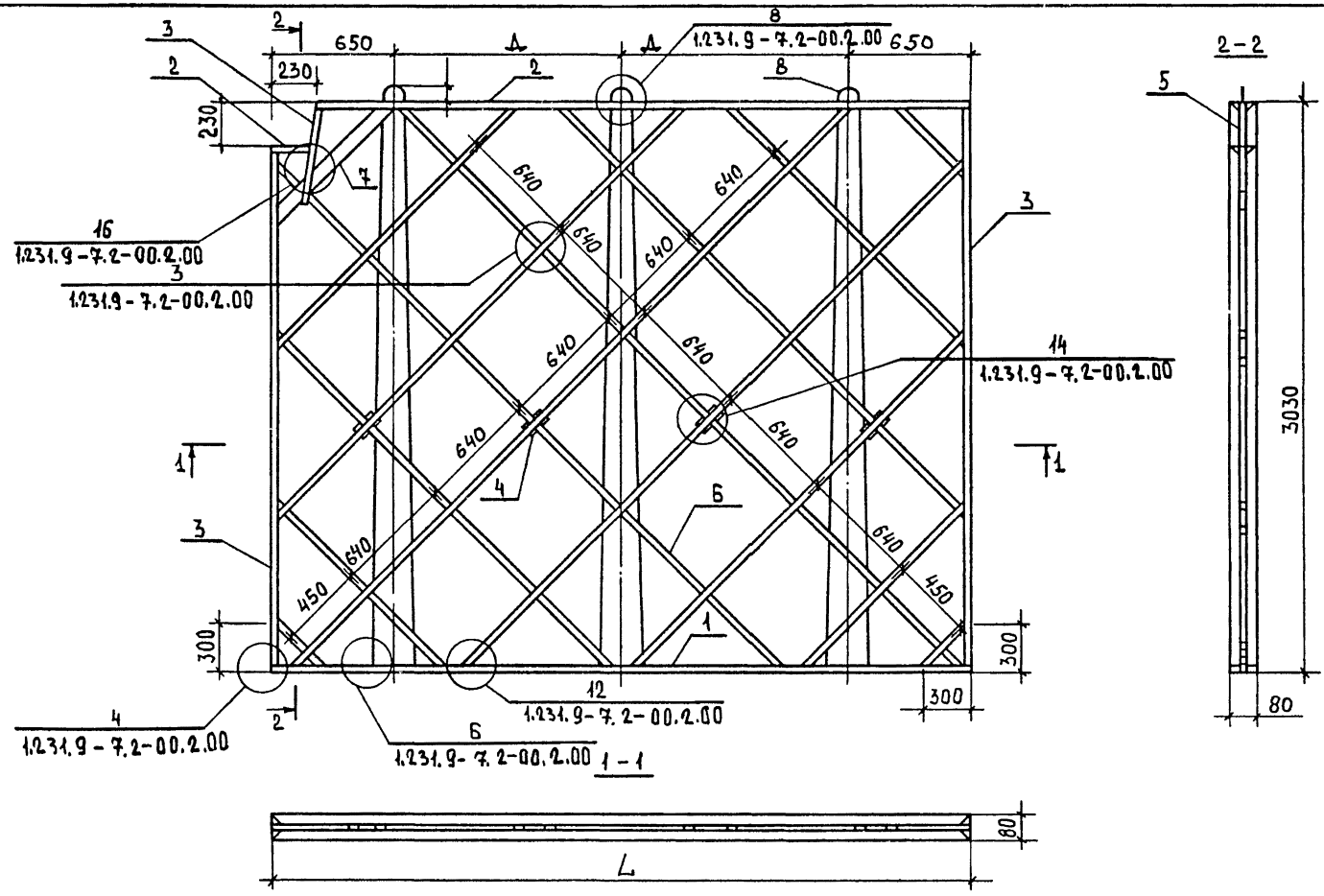
РАЗМЕРЫ СЕЧЕНИЙ БРУСКОВ ДЕРЕВЯННОГО КАРКАСА ПАНЕЛЕЙ СМОТРЕТЬ ДОКУМЕНТ 1.231.9-7.2-01.1.00СБ

1.231.9-7.2-11.1.00

ЛИСТ
2

ФОРМАТ А4

189710-11681



Обозначение	Марка	L, мм	Δ, мм
1.231.9-7.2-11.1.00	КД 85	3130	915
-01	КД 86	3420	1060
-02	КД 87	3720	1210
-03	КД 88	3820	1260
-04	КД 89	3920	1310
-05	КД 90	4060	1380

1.231.9-7.2-11.1.00СБ		
И.КОНТР. КАЛЯПИНА	НАЧ.ОТД. ГРЕКОВ	ГИП. ШАХОВА
РУК.ГР. КАЛЯПИНА	СТ.ИИЖ. БЕРЩЕННАЯ	ИИЖ. СТЕПАШКИНА
КАРКАС ДЕРЕВЯННЫЙ КД 85 -- КД 90 СБОРОЧНЫЙ ЧЕРТЕЖ.		Станд. Масса Масштаб Р - 1:25 Лист Листов 1
		ЦНИИЭП, УЧЕБНЫХ ЗАДАНИЙ

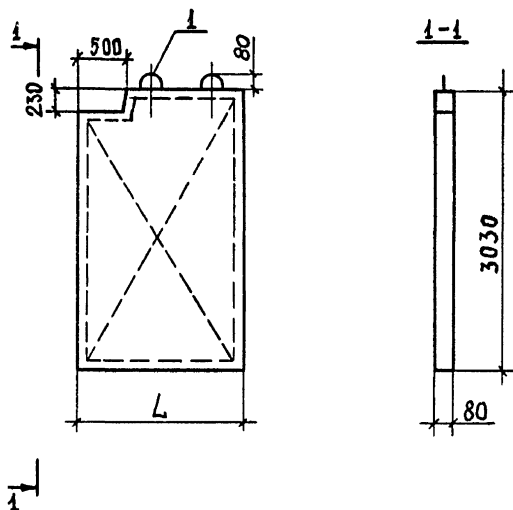
18971-01 80

ФОРМАТ А3

И.Н.В. № ПОДА. Подпись и дата
ВЗЯТ. КИР. №

Форм.	Зона	Поз.	Обозначение	Наименование	Кол. на исполн. 1.231.9-7.2-12.0.00-										Примечание		
					20	21	22	23									
				<u>Документация</u>													
A3			1.231.9-7.2-12.0.00СБ	СБОРОЧНЫЙ ЧЕРТЕЖ	X	X	X	X									
A4			1.231.9-7.2-00.0.00ПЗ	ПОЯСНИТЕЛЬНАЯ ЗАПИСКА	X	X	X	X									
				<u>СБОРОЧНЫЕ ЕДИНИЦЫ</u>													
				<u>КАРКАС ДЕРЕВЯННЫЙ</u>													
A3	1		1.231.9-7.2-12.1.00-06	КА 97	1												
			-07	КА 98		1	1	1									
				<u>МАТЕРИАЛЫ</u>													
				БЕТОН НА ГИПСОВОМ ВЯЖУЩЕМ, М50		0,69											м ³
				БЕТОН НА ГИПСОЦЕМЕНТНОПЫЛЬЦОЛАНОВОМ ВЯЖУЩЕМ, М50			0,69										м ³
				БЕТОН НА ГИПСОЦЕМЕНТНОПЫЛЬЦОЛАНОВОМ ВЯЖУЩЕМ, М75	0,61			0,69									м ³

Имя, № подл., Подпись и дата взым. инв. №



ОБОЗНАЧЕНИЕ	НАИМЕНОВАНИЕ	L, мм	МАССА, КГ
1.231.9-7.2-12.0.00	ПГВ 16,6.30.8-5Г-2	1660	505
-01	ПГВ 16,6.30.8-5ГЦ-2		
-02	ПГВ 16,6.30.8-7ГЦ-2		
-03	ПГВ 17,8.30.8-5Г-2	1780	545
-04	ПГВ 17,8.30.8-5ГЦ-2		
-05	ПГВ 17,8.30.8-7ГЦ-2		
-06	ПГВ 18,6.30.8-5Г-2	1860	570
-07	ПГВ 18,6.30.8-5ГЦ-2		
-08	ПГВ 18,6.30.8-7ГЦ-2		

ОБОЗНАЧЕНИЕ	НАИМЕНОВАНИЕ	L, мм	МАССА, КГ
1.231.9-7.2-12.0.00-09	ПГВ 19,8.30.8-5Г-2	1980	605
-10	ПГВ 19,8.30.8-5ГЦ-2		
-11	ПГВ 19,8.30.8-7ГЦ-2		
-12	ПГВ 20,3.30.8-5Г-2	2030	525
-13	ПГВ 20,3.30.8-5ГЦ-2		
-14	ПГВ 20,3.30.8-7ГЦ-2		
-15	ПГВ 25,6.30.8-5Г-2	2560	785
-16	ПГВ 25,6.30.8-5ГЦ-2		
-17	ПГВ 25,6.30.8-7ГЦ-2		
-18	ПГВ 26,6.30.8-5Г-2	2660	820
-19	ПГВ 26,6.30.8-5ГЦ-2		
-20	ПГВ 26,6.30.8-7ГЦ-2		
-21	ПГВ 29,8.30.8-5Г-2	2980	920
-22	ПГВ 29,8.30.8-5ГЦ-2		
-23	ПГВ 29,8.30.8-7ГЦ-2		

1.231.9-7.2-12.0.00СБ			
ПАНЕЛЬ ПГВ 16,6.30.8-5Г-2	СТАДИЯ	МАССА	МАСШТАБ
- ПГВ 29,8.30.8	Р	СМ. ТАБЛ.	1:50
СБОРОЧНЫЙ ЧЕРТЕЖ.	ЛИСТ	ЛИСТОВ 1	
ЦНИИЭП			
УЧЕБНЫХ ЗАДАНИЙ			

Н. КОНТР.	КАЛЯПИНА	<i>Кал</i>
НАЧ. ОТД.	ГРЕКОВ	<i>Грек</i>
ГИП	ШАХОВА	<i>Шах</i>
РУК. ГР.	КАЛЯПИНА	<i>Кал</i>
СТ. ИНЖ.	БЕЩЕННАЯ	<i>Беш</i>
ИНЖ.	СТЕПАШКИНА	<i>Степ</i>

ИНВ. № ПОДА. ПОДПИСЬ И ДАТА ВЗАМ. ИНВ. №

ФОРМ.	ЗОНА	ПОЗ.	ОБОЗНАЧЕНИЕ	НАИМЕНОВАНИЕ	КОЛ. НА ИСПОЛН. 1.231.9-7.2-12.1.00								ПРИМЕЧАНИЕ
					-	01	02	03	04	05	06	07	
				<u>ДОКУМЕНТАЦИЯ</u>									
А3			1.231.9-7.2-12.1.00СБ	СБОРОЧНЫЙ ЧЕРТЕЖ	X	X	X	X	X	X	X	X	
А3			1.231.9-7.2-00.2.00	УЗЛЫ КАРКАСА	X	X	X	X	X	X	X	X	
				<u>ДЕТАЛИ</u>									
Б4				НИЖНИЙ БРУС									
Б4	1		1.231.9-7.2-06.1.01	ℓ = 1660	2								
			-02.1.05	ℓ = 1780		2							
			-06.1.02	ℓ = 1860			2						
			-02.1.06	ℓ = 1980				2					
			-02.1.07	ℓ = 2030					2				
			-02.1.08	ℓ = 2560						2			
			-02.1.09	ℓ = 2660							2		
			-02.1.10	ℓ = 2980								2	
Б4	2		-12.1.01	ВЕРХНИЙ БРУС, ℓ=430	2	2	2	2	2	2	2	2	
			-12.1.02	ℓ = 1160	2								
			-12.1.03	ℓ = 1280		2							

1.231.9-7.2-12.1.00

Н. КОНТР. КАЛЯПИНА
 НАЧ. ОТД. ПРЯКОВ
 ГИП. ШАХОВА
 РУК. ГР. КАЛЯПИНА
 СТ. ИНЖ. БЕСЦЕННАЯ
 ИНЖ. СТЕПАШКИН

КАРКАС ДЕРЕВЯННЫЙ
 КД 91 - КД 98

СТАДИЯ ЛИСТ ЛИСТОВ
 В 1 2
 ЦНИИЭП
 УЧЕБНЫХ ЗДАНИЙ
 ФОРМАТ А4

ИНВ. № ПОДА. ПОДПИСЬ И ДАТА ВЗАМ. ИНВ. №

ФОРМ.	ЗОНА	ПОЗ.	ОБОЗНАЧЕНИЕ	НАИМЕНОВАНИЕ	КОЛ. НА ИСПОЛН. 1.231.9-7.2-12.1.00								ПРИМЕЧАНИЕ
					-	01	02	03	04	05	06	07	
			1.231.9-7.2-12.1.04	ℓ = 1360			2						
			-12.1.05	ℓ = 1480				2					
			-12.1.06	ℓ = 1530					2				
			-12.1.07	ℓ = 2060						2			
			-12.1.08	ℓ = 2160							2		
			-12.1.09	ℓ = 2480								2	
Б4	3		-05.1.01	БОКОВОЙ БРУС, ℓ=2950	2	2	2	2	2	2	2	2	
			-09.1.10	ℓ = 2760	2	2	2	2	2	2	2	2	
			-10.1.13	ℓ = 450	2	2	2	2	2	2	2	2	
Б4	5		-01.1.19	СРЕДИТЕЛЬНАЯ ПЛАНКА, ℓ=250	3	3	3	3	3	3	3	3	
			-09.1.12	ℓ = 230	1	1	1	1	1	1	1	1	
			-12.1.10	ℓ = 520	1	1	1	1	1	1	1	1	
Б4	4		-01.1.18	ФИКСАТОР, ℓ=100	3	3	3	3	3	3	3	3	
Б4	7		-12.1.11	УГЛОВОЙ РАСКОС, ℓ=1100	1	1	1	1	1	1	1	1	
Б4	6		-01.1.20	ПОДКОС	12,7	13,4	13,8	14,5	14,8	24,1	24,8	25,8	М
А4	8		1.231.9-7.2-00.1.00-02	МОНТАЖНАЯ ПЕТЛЯ ПЗ	2	2	2	2	2	2	2	2	
				<u>СТАНДАРТНЫЕ ИЗДЕЛИЯ</u>									
				ГВОЗДИ, ГОСТ 4028-63**	0,15	0,15	0,15	0,15	0,15	0,16	0,16	0,16	КГ

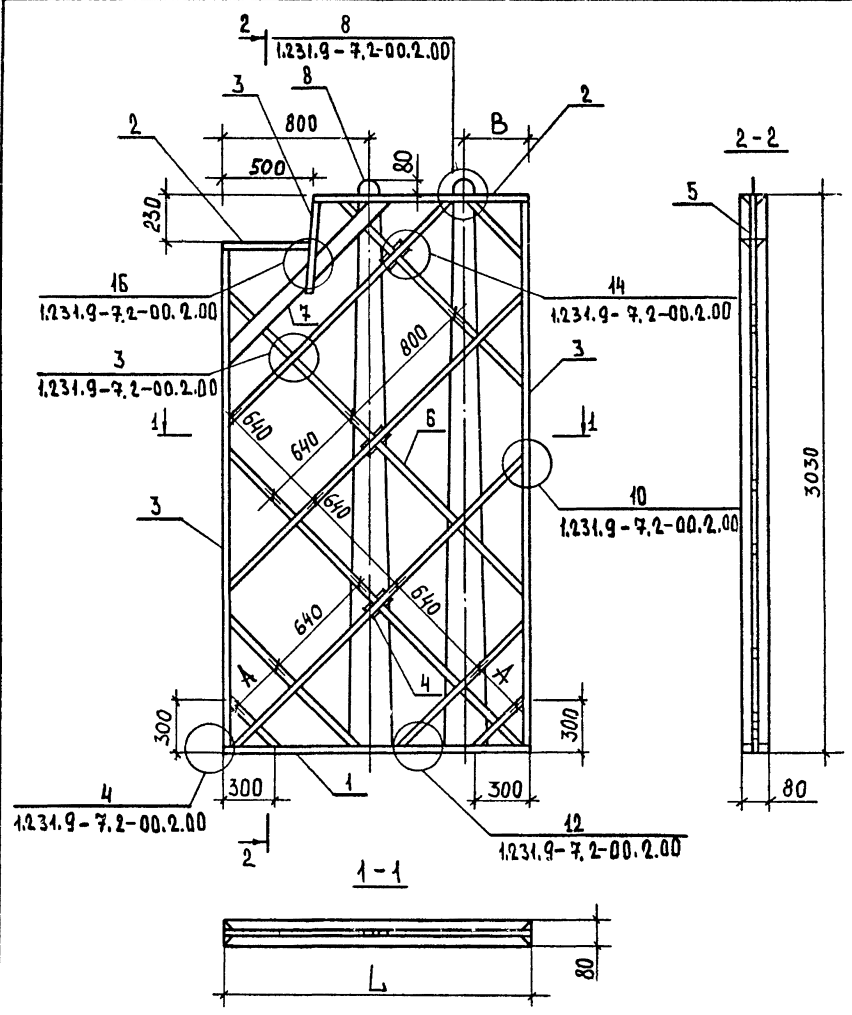
РАЗМЕРЫ СЕЧЕНИЙ БРУСКОВ ДЕРЕВЯННОГО КАРКАСА ПАНЕЛЕЙ СМОТРИ ДОКУМЕНТ 1.231.9-7.2-01.1.00СБ

1.231.9-7.2-12.1.00

ЛИСТ
2

ФОРМАТ А4

18971-01 84



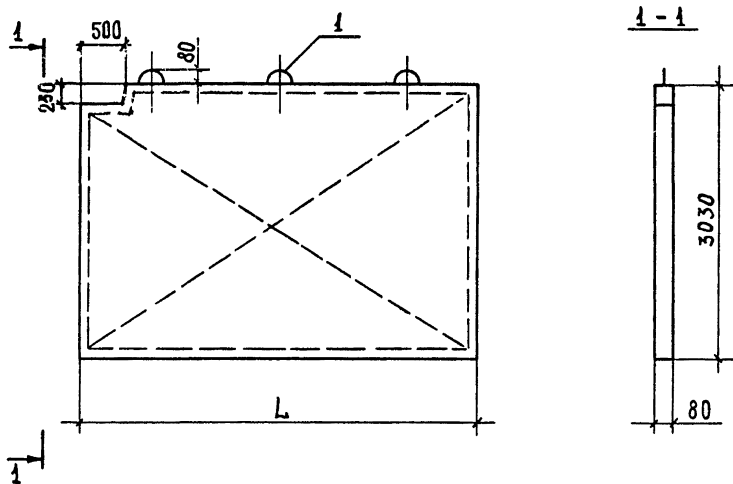
ОБОЗНАЧЕНИЕ	МАРКА	L, мм	A, мм	B, мм
1.231.9-7.2-12.1.00	КД 91	1660	300	300
-01	КД 92	1780	350	
-02	КД 93	1860	380	
-03	КД 94	1980	420	
-04	КД 95	2030	450	
-05	КД 96	2560	300	500
-06	КД 97	2660	350	
-07	КД 98	2980	460	

ИИВ. № ПОДА. Подпись и дата ВЗМ. ИИВ. №

		1.231.9-7.2-12.1.00СБ	
		КАРКАС ДЕРЕВЯННЫЙ КД 91 - КД 98	
		СБОРОЧНЫЙ ЧЕРТЕЖ.	
		СТАЛИЯ/МАССА/МАСШТАБ Р - 1:25	
		Лист 1 / Листов 1	
		ЦНИИЭП УЧЕБНЫХ ЗДАНИЙ	
		ФОРМАТ А3	

И. КОНТР. КАЛЯЖКИНА
НАЧ. ОТД. ГРЕКОВ
РИП. ШАХОВА
РУК. ГР. КАЛЯЖКИНА
СТ. ИНЖ. БЕСЦЕННАЯ
ИНЖ. СТЕПАНКИНА

18971-01 85



ОБОЗНАЧЕНИЕ	МАРКА	L, мм	Масса, кг
1.231.9-7.2-13.0.00 -12	ПГВ 39,2.30.8-5Г-2	3920	1220
-13	ПГВ 39,2.30.8-5ГЦ-2		
-14	ПГВ 39,2.30.8-7ГЦ-2		
-15	ПГВ 40,6.30.8-5Г-2	4060	1250
-16	ПГВ 40,6.30.8-5ГЦ-2		
-17	ПГВ 40,6.30.8-7ГЦ-2		
-18	ПГВ 41,6.30.8-5Г-2	4160	1290
-19	ПГВ 41,6.30.8-5ГЦ-2		
-20	ПГВ 41,6.30.8-7ГЦ-2		
-21	ПГВ 42,6.30.8-5Г-2	4260	1325
-22	ПГВ 42,6.30.8-5ГЦ-2		
-23	ПГВ 42,6.30.8-7ГЦ-2		
-24	ПГВ 43,4.30.8-5Г-2	4340	1350
-25	ПГВ 43,4.30.8-5ГЦ-2		
-26	ПГВ 43,4.30.8-7ГЦ-2		

ОБОЗНАЧЕНИЕ	МАРКА	L, мм	Масса, кг
1.231.9 - 7.2-13.0.00	ПГВ 31,3.30.8-5Г-2	3130	970
-01	ПГВ 31,3.30.8-5ГЦ-2		
-02	ПГВ 31,3.30.8-7ГЦ-2		
-03	ПГВ 34,2.30.8-5Г-2	3420	1060
-04	ПГВ 34,2.30.8-5ГЦ-2		
-05	ПГВ 34,2.30.8-7ГЦ-2		
-06	ПГВ 37,2.30.8-5Г-2	3720	1155
-07	ПГВ 37,2.30.8-5ГЦ-2		
-08	ПГВ 37,2.30.8-7ГЦ-2		
-09	ПГВ 38,2.30.8-5Г-2	3820	1190
-10	ПГВ 38,2.30.8-5ГЦ-2		
-11	ПГВ 38,2.30.8-7ГЦ-2		

				1.231.9 - 7.2-13.0.00 СБ		
				ПАНЕЛЬ ПГВ 31,3.30.8 - - ПГВ 43,4.30.8		
				СБОРОЧНЫЙ ЧЕРТЕЖ.		
Н.КОНТР.	КАЛЯКИНА	<i>Кал</i>		СТАДЛА	МАССА	МАСШТАБ
НАЧ.ОТД.	ГРЕКОВ	<i>Грек</i>		Р	СМ. ТАБЛ.	1:50
ГИП	ШАХОВЯ	<i>Шах</i>		ЛИСТ 1 Итого 1		
РУК.ГР.	КАЛЯКИНА	<i>Кал</i>		ЦНИИЭП		
СТ.ИНЖ.	БЕСЦЕННАЯ	<i>Бес</i>		УЧЕБНЫХ ЗАДАНИЙ		
ИНЖ.	СТЕПАШКИНА	<i>Степ</i>				

ИЗМ. № ПОСЛ. ПОДАРОСЬ И ДАТА ВЗАМ. ИЛИ №

ИНВ. № ПОДЛ. ПОДПИСЬ И ДАТА ВЗАМ. ИНВ. №

ФОРМ. ЗОНА	ПОЗ.	ОБОЗНАЧЕНИЕ	НАИМЕНОВАНИЕ	КОЛ. НА ИСПОЛН. 1.231.9 - 7.2-13.1.00-								ПРИМЕЧАНИЕ	
				-	01	02	03	04	05	06	07		08
<u>ДОКУМЕНТАЦИЯ</u>													
А3		1.231.9 - 7.2-13.1.00СБ	БОРОЧНЫЙ ЧЕРТЕЖ	×	×	×	×	×	×	×	×	×	
А3		1.231.9 - 7.2-00.2.00	УЗЛЫ КАРКАСА	×	×	×	×	×	×	×	×	×	
<u>ДЕТАЛИ</u>													
Б4	1	1.231.9-7.2-03.1.01	НИЖНИЙ БРУС, l=3130	2									
		-03.1.02	l=3420		2								
		-03.1.03	l=3720			2							
		-03.1.04	l=3820				2						
		-03.1.05	l=3920					2					
		-03.1.06	l=4060						2				
		-03.1.07	l=4160							2			
		-03.1.08	l=4260								2		
		-03.1.09	l=4340									2	
Б4	2	-12.1.01	ВЕРХНИЙ БРУС, l=430	2	2	2	2	2	2	2	2	2	
		-13.1.01	l=2630	2									
		-13.1.02	l=2920		2								

1.231.9 - 7.2-13.1.00

И. КОНТР.	КАЛЯПКИНА	<i>Кал</i>
НАЧ. ОТД.	ГРЕКОВ	<i>Грек</i>
ГИП	ШАХОВА	<i>Шах</i>
РУК. ГР.	КАЛЯПКИНА	<i>Кал</i>
СТ. ИНЖ.	БЕСЦЕННАЯ	<i>Бес</i>
ИНЖ.	СТЕПАШКИНА	<i>Степ</i>

КАРКАС ДЕРЕВЯННЫЙ
КД 99-КД 107

СТРАНА	ЛИСТ	ЛИСТОВ
Р	1	2
ЦНИИЭП		
УЧЕБНЫХ ЗДАНИЙ		

ФОРМАТ А4

ИНВ. № ПОДЛ. ПОДПИСЬ И ДАТА ВЗАМ. ИНВ. №

ФОРМ. ЗОНА	ПОЗ.	ОБОЗНАЧЕНИЕ	НАИМЕНОВАНИЕ	КОЛ. НА ИСПОЛН. 1.231.9 - 7.2-13.1.00-								ПРИМЕЧАНИЕ	
				-	01	02	03	04	05	06	07		08
		-13.1.03	l=3220			2							
		-13.1.04	l=3320				2						
		-03.1.11	l=3420					2					
		-13.1.05	l=3560						2				
		-13.1.06	l=3660							2			
		-13.1.07	l=3760								2		
		-13.1.08	l=3840									2	
Б4	3	-05.1.01	БОКОВОЙ БРУС, l=2950	2	2	2	2	2	2	2	2	2	
		-09.1.10	l=2760	2	2	2	2	2	2	2	2	2	
		-10.1.13	l=450	2	2	2	2	2	2	2	2	2	
Б4	5	-01.1.19	СОЕДИНИТЕЛЬНАЯ ПЛАНКА, l=250	3	3	3	3	3	3	3	3	3	
		-09.1.12	l=230	1	1	1	1	1	1	1	1	1	
		-12.1.10	l=520	1	1	1	1	1	1	1	1	1	
Б4	4	-01.1.18	ФИКСАТОР, l=100	4	4	4	4	4	4	4	4	4	
Б4	7	-12.1.11	УГЛОВОЙ РАСКРЕ, l=1100	1	1	1	1	1	1	1	1	1	
Б4	6	-01.1.20	ПОДКОС	29,5	31,5	35,3	35,7	36,8	37,3	39,0	39,7	40,3	М
А4	8	1.231.9-7.2-00.1.00-02	МОНТАЖНАЯ ПЕТАЛЯ ПЗ	3	3	3	3	3	3	3	3	3	
<u>СТАНДАРТНЫЕ ИЗДЕЛИЯ</u>													
ГВОЗДИ, ГОСТ 4028-63*				0,16	0,16	0,27	0,27	0,27	0,27	0,27	0,27	0,27	КГ

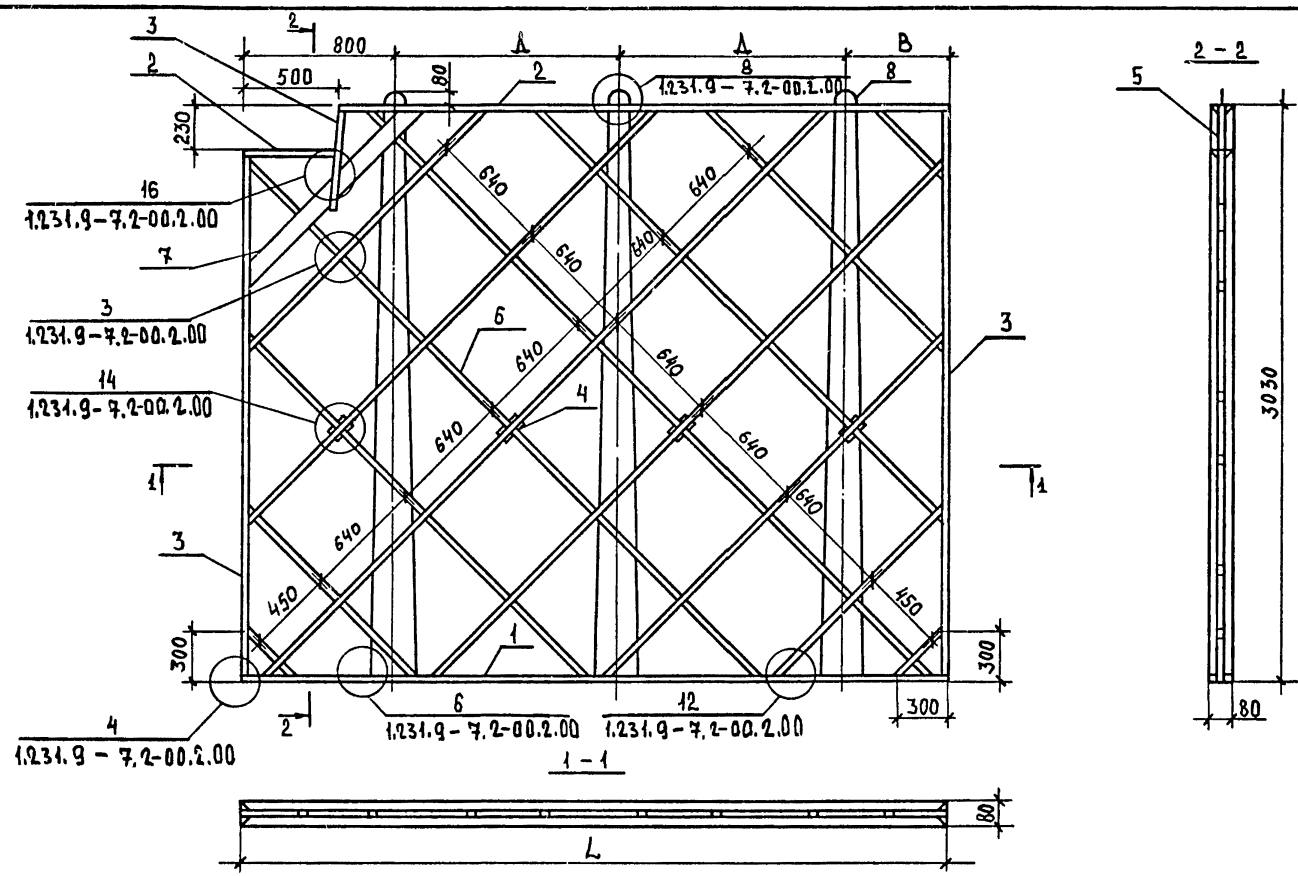
18971-01 89

РАЗМЕРЫ СЕЧЕНИЙ БРУСКОВ ДЕРЕВЯННОГО КАРКАСА ПАНЕЛЕЙ СМОТРИ ДОКУМЕНТ 1.231.9-7.2-01.1.00СБ

1.231.9-7.2-13.1.00

ЛИСТ
2

ФОРМАТ А4



Обозначение	Марка	L, мм	B, мм	Δ, мм
1.231.9-7.2-13.1.00	КД 99	3130	400	965
-01	КД 100	3420		1110
-02	КД 101	3720	600	1180
-03	КД 102	3820		1210
-04	КД 103	3920		1260
-05	КД 104	4060		1330
-06	КД 105	4160	800	1280
-07	КД 106	4260		1330
-08	КД 107	4340		1370

1.231.9-7.2-13.1.00СБ			
Н.КОНТР. КАЛЯПИНА НАЧ.ОТД. ГРЕКОВ ГИП. ШАХОВА РУК.ГР. КАЛЯПИНА СТ.ИНЖ. БЕССЕННАЯ ИНЖ. СТЕПАШКИНА	Каркас деревянный КД 99 - КД 107 Сборочный чертеж		Стадия: Р Масштаб: 1:25
	Лист: 1 Листов: 1		ЦНИИЭП Учебных зданий

18971-01 90 ФОРМАТ А3

Инв. № подл. Подпись и дата. Взам. инв. №

ФОРМ. ЗОНА	Поз.	ОБОЗНАЧЕНИЕ	НАИМЕНОВАНИЕ	КОЛ. НА ИСПОЛН. 1.231.9-7.2-14.0.00-				ПРИМЕЧАНИЕ
				20	21	22	23	
			<u>ДОКУМЕНТАЦИЯ</u>					
А3		1.231.9-7.2-14.0.006Б	СБОРОЧНЫЙ ЧЕРТЕЖ	×	×	×	×	
А4		1.231.9-7.2-00.0.00ПЗ	ПОЯСНИТЕЛЬНАЯ ЗАПИСКА	×	×	×	×	
			<u>СБОРОЧНЫЕ ЕДИНИЦЫ</u>					
			КАРКАС ДЕРЕВЯННЫЙ					
А3	1	1.231.9-7.2-14.1.00-06	КД 114	1				
		-07	КД 115		1	1	1	
			<u>МАТЕРИАЛЫ</u>					
			БЕТОН НА ГИПСОВОМ ВЯЖУЩЕМ, М50		0,69			м ³
			БЕТОН НА ГИПСОЦЕМЕНТНОУЮ ЩАДАНОВОМ ВЯЖУЩЕМ, М50		0,69			м ³
			БЕТОН НА ГИПСОЦЕМЕНТНОУЮ ЩАДАНОВОМ ВЯЖУЩЕМ, М75	0,61		0,69		м ³

И.И.И. № ПОДАИ ПРАТИСЬ И ДАТА ВЗАИ. ИИИ. ИИ

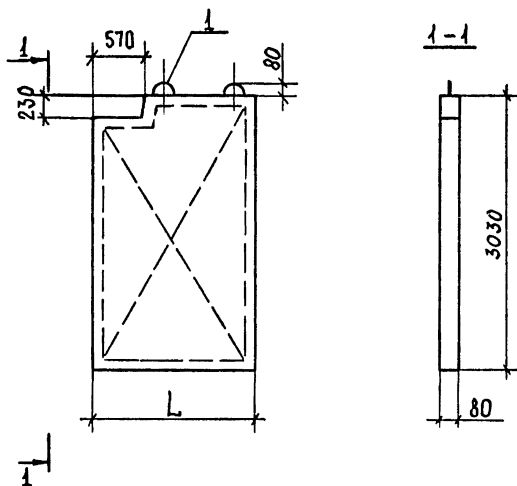
1.231.9-7.2-14.0.00

Лист

2

18971-01 92

ФОРМАТ А3



Обозначение	Наименование	L, мм	Масса, кг
1.231.9 - 7.2-14.0.00	ПГВ 16,6.30.8-5Г-3	1660	500
-01	ПГВ 16,6.30.8-5ГЦ-3		
-02	ПГВ 16,6.30.8-7ГЦ-3	1780	540
-03	ПГВ 17,8.30.8-5Г-3		
-04	ПГВ 17,8.30.8-5ГЦ-3		
-05	ПГВ 17,8.30.8-7ГЦ-3	1860	565
-06	ПГВ 18,6.30.8-5Г-3		
-07	ПГВ 18,6.30.8-5ГЦ-3		
-08	ПГВ 18,6.30.8-7ГЦ-3		

Обозначение	Наименование	L, мм	Масса, кг
1.231.9-7.2-14.0.00-09	ПГВ 19,8.30.8-5Г-3	1980	600
-10	ПГВ 19,8.30.8-5ГЦ-3		
-11	ПГВ 19,8.30.8-7ГЦ-3		
-12	ПГВ 20,3.30.8-5Г-3	2030	620
-13	ПГВ 20,3.30.8-5ГЦ-3		
-14	ПГВ 20,3.30.8-7ГЦ-3		
-15	ПГВ 25,6.30.8-5Г-3	2560	780
-16	ПГВ 25,6.30.8-5ГЦ-3		
-17	ПГВ 25,6.30.8-7ГЦ-3		
-18	ПГВ 26,6.30.8-5Г-3	2660	815
-19	ПГВ 26,6.30.8-5ГЦ-3		
-20	ПГВ 26,6.30.8-7ГЦ-3		
-21	ПГВ 29,8.30.8-5Г-3	2980	915
-22	ПГВ 29,8.30.8-5ГЦ-3		
-23	ПГВ 29,8.30.8-7ГЦ-3		

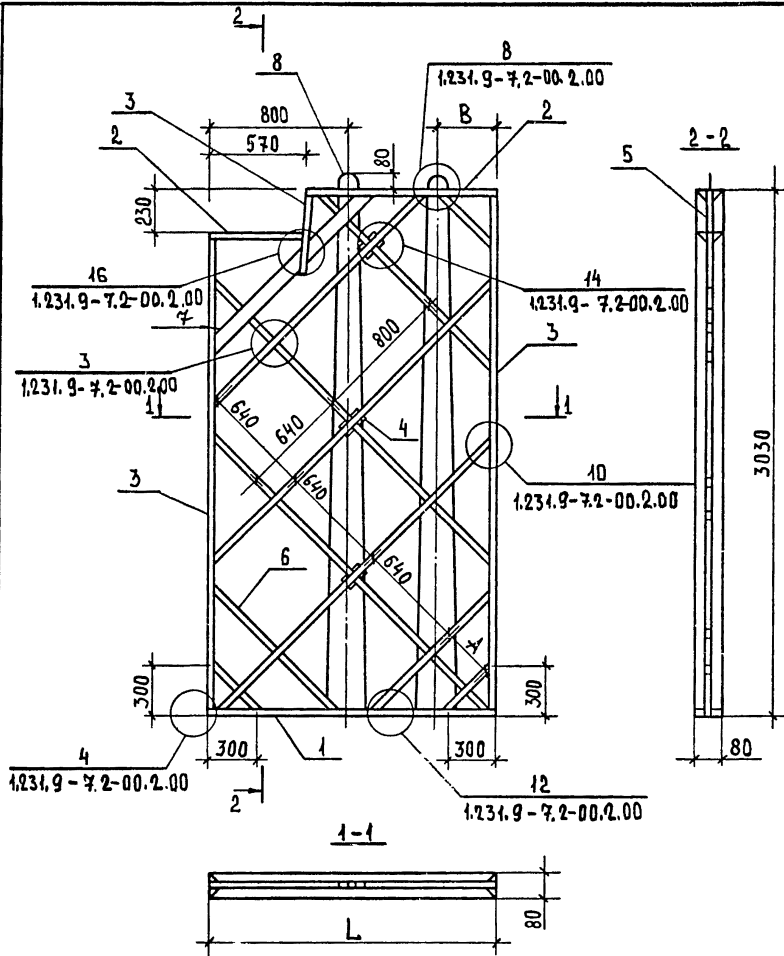
Инв. № подл. Подпись и дата. Взам. инв. №

1.231.9 - 7.2-14.0.00СБ			
И.КОНТР.	КАЛЯПИНА	С.И.	ПАЧЕЛЬ ПГВ 16,6.30.8 -
НАЧ.ОТД.	ГРЕКОВ	С.И.	- ПГВ 29,8.30.8
ГИП	ШАКОВА	С.И.	СБОРОЧНЫЙ ЧЕРТЕЖ.
РУК.ГР.	КАЛЯПИНА	С.И.	Лист 1
СТ.ИНЖ.	БЕСЦЕННАЯ	С.И.	Листов 1
ИНЖ.	СТЕПАНКИНА	С.И.	ЦНИИЭП
			УЧЕБНЫХ ЗДАНИЙ

ФОРМ.	ЗОНА	ПОЗ.	ОБОЗНАЧЕНИЕ	НАИМЕНОВАНИЕ	КОЛ. НА ИСПОЛН. 1.231.9-7.2-14.1.00								ПРИМЕЧАНИЕ	
					-	01	02	03	04	05	06	07		
				<u>ДОКУМЕНТАЦИЯ</u>										
А3			1.231.9-7.2-14.1.00СБ	СБОРЧНЫЙ ЧЕРТЕЖ	×	×	×	×	×	×	×	×	×	
А3			1.231.9-7.2-00.0.00	УЗЛЫ КАРКАСА	×	×	×	×	×	×	×	×	×	
				<u>ДЕТАЛИ</u>										
				НИЖНИЙ БРУС										
Б4	1		1.231.9-7.2-06.1.01	ℓ = 1660	2									
			-02.1.05	ℓ = 1780		2								
			-06.1.02	ℓ = 1860			2							
			-02.1.06	ℓ = 1980				2						
			-02.1.07	ℓ = 2030					2					
			-02.1.08	ℓ = 2560						2				
			-02.1.09	ℓ = 2660							2			
			-02.1.10	ℓ = 2980								2		
Б4	2		-14.1.01	ВЕРХНИЙ БРУС, ℓ=500	2	2	2	2	2	2	2	2	2	
			-09.1.08	ℓ = 1090	2									
			-14.1.02	ℓ = 1210		2								
					1.231.9 - 7.2 - 14.1.00									
Н.КОНТР. КЛАЯПКИНА <i>Кляпкина</i> НАЧ. ОТА ГРЕКОВ <i>Греков</i> ГИП ШАХОВА <i>Шахова</i> РУК. ГР. КЛАЯПКИНА <i>Кляпкина</i> СТ. ИНЖ. БЕСЦЕННАЯ <i>Бесценная</i> ИНЖ. СТЕПАНКИНА <i>Степанкина</i>					КАРКАС ДЕРЕВЯННЫЙ КД 108 — КД 115					СТАДИЯ ЛИСТ ЛИСТОВ Б 1 2 ЦНИИЭП УЧЕБНЫХ ЗДАНИЙ ФОРМАТ А4				

ФОРМ.	ЗОНА	ПОЗ.	ОБОЗНАЧЕНИЕ	НАИМЕНОВАНИЕ	КОЛ. НА ИСПОЛН. 1.231.9-7.2-14.1.00								ПРИМЕЧАНИЕ	
					-	01	02	03	04	05	06	07		
			-10.1.03	ℓ = 1290			2							
			-14.1.03	ℓ = 1410				2						
			-02.1.13	ℓ = 1460					2					
			-14.1.04	ℓ = 1990						2				
			-14.1.05	ℓ = 2090							2			
			-14.1.06	ℓ = 2410								2		
Б4	3		-05.1.01	БОКОВОЙ БРУС, ℓ=2950	2	2	2	2	2	2	2	2	2	
			-09.1.10	ℓ = 2760	2	2	2	2	2	2	2	2	2	
			-10.1.13	ℓ = 450	2	2	2	2	2	2	2	2	2	
Б4	5		-01.1.19	СОЕДИНИТЕЛЬНАЯ ПЛАНКА, ℓ=250	3	3	3	3	3	3	3	3	3	
			-09.1.12	ℓ = 230	1	1	1	1	1	1	1	1	1	
			-14.1.07	ℓ = 580	1	1	1	1	1	1	1	1	1	
Б4	4		-04.1.18	ФИКСАТОР, ℓ=100	3	3	3	3	3	3	3	3	3	
Б4	7		-14.1.08	УГЛОВОЙ РАСКОС, ℓ=1200	1	1	1	1	1	1	1	1	1	
Б4	6		-04.1.20	ПОДКОС	12,7	13,4	13,8	14,5	14,8	24,1	24,8	25,8	25,8	М
А4	8		1.231.9-7.2-00.1.00-02	МОНТАЖНАЯ ПЕЛЯ ПЗ	2	2	2	2	2	2	2	2	2	
СТАНДАРТНЫЕ ИЗДЕЛИЯ														
Гвозди, ГОСТ 4028-63*					0,15	0,15	0,15	0,15	0,15	0,16	0,16	0,16	0,16	КГ

46 10-11871



ОБОЗНАЧЕНИЕ	МАРКА	L, мм	A, мм	B, мм
1.231.9-7.2-14.1.00	КД 108	1660	300	350
-01	КД 109	1780	350	
-02	КД 110	1860	380	
-03	КД 111	1980	420	
-04	КД 112	2030	450	
-05	КД 113	2560	300	800
-06	КД 114	2660	350	
-07	КД 115	2980	460	

ИНВ. № ПОЛ. ПОДПИСЬ И ДАТА ВЗ.М. ИИВ. №

					1.231.9-7.2-14.1.00СБ		
					КАРКАС ДЕРЕВЯННЫЙ КД 108 — КД 115		
					СБОРОЧНЫЙ ЧЕРТЕЖ.		
					СТАДЫЯ	МАССА	МАСШТАБ
					Р	-	1:25
					ЛИСТ	ЛИСТОВ 1	
					ЦНИИЭП УЧЕБНЫХ ЗАДАНИЙ		
					ФОРМАТ А3		

Н.КОНТР.	КАЛЯПИНА	<i>Кал</i>
НАЧ.ОТД.	ГРЕКОВ	<i>Грек</i>
ГИП	ШАХОВА	<i>Шах</i>
РУК.ГР.	КАЛЯПИНА	<i>Кал</i>
СТ.ИНЖ.	БЕСЦЕННАЯ	<i>Бес</i>
ИНЖ.	СТЕПАНКИНА	<i>Степ</i>

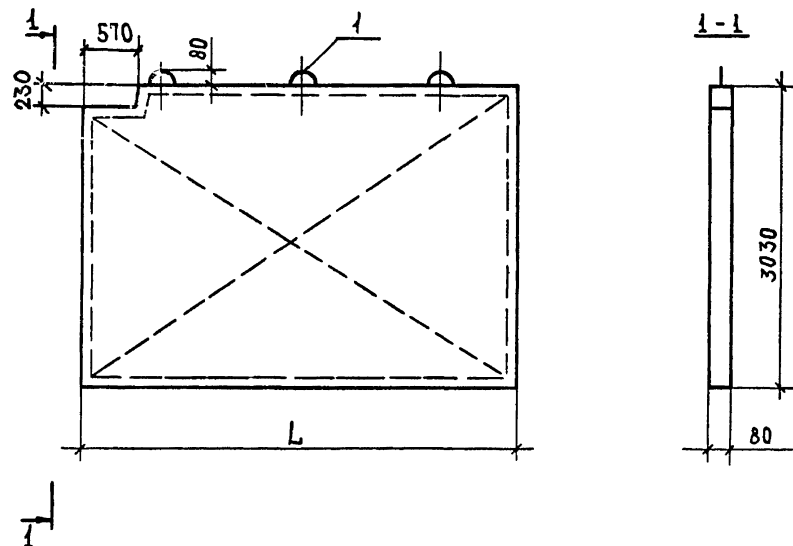
18971-01 95

ФОРМ.	ЗОНА	Поз.	ОБОЗНАЧЕНИЕ	НАИМЕНОВАНИЕ	КОЛ. НА ИСПОЛН. 1.231.9-7.2-15.0.00-																ПРИМЕЧАНИЕ
					-	01	02	03	04	05	06	07	08	09	10	11	12	13	14		
				<u>ДОКУМЕНТАЦИЯ</u>																	
A3			1.231.9-7.2-15.0.00СБ	СБОРОЧНЫЙ ЧЕРТЕЖ	X	X	X	X	X	X	X	X	X	X	X	X	X	X	X	X	
A4			1.231.9-7.2-00.0.00ПЗ	ПОЯСНИТЕЛЬНАЯ ЗАПИСКА	X	X	X	X	X	X	X	X	X	X	X	X	X	X	X	X	
				<u>СБОРОЧНЫЕ ЕДИНИЦЫ</u>																	
				КАРКАС ДЕРЕВЯННЫЙ																	
A3	1		1.231.9-7.2-15.1.00	КД 116	1	1	1														
			-01	КД 117				1	1	1											
			-02	КД 118							1	1	1								
			-03	КД 119										1	1	1					
			-04	КД 120													1	1	1		
				<u>МАТЕРИАЛЫ</u>																	
				БЕТОН НА ГИПСОВОМ																	
				ВЯЖУЩЕМ, М50	0.72		0.79			0.86		0.89		0.91							м ³
				БЕТОН НА ГИПСОЦЕМЕНТНОПЩ-																	
				ЦОЛАНОВОМ ВЯЖУЩЕМ, М50	0.72		0.79			0.86		0.89		0.91							м ³
				БЕТОН НА ГИПСОЦЕМЕНТНОПЩ-																	
				ЦОЛАНОВОМ ВЯЖУЩЕМ, М75		0.72		0.79		0.86		0.89		0.91							м ³

ИНВ. № ПОДА. ПОДПИСЬ И ДАТА. ВЗАМ. ИНВ. №

И.КОНТР. КАЛЯКИНА <i>Кал</i>		1.231.9-7.2-15.0.00	
НАЧ.ОТД ГРЕКОВ <i>Грек</i>		СТАНДАРТ ЛУСТ Листов	
ГИП ШАХОВА <i>Шах</i>		Р 1 2	
РУК.ГР. КАЛЯКИНА <i>Кал</i>		ЦНИИЭП	
СТ.ИНЖ. БЕЩЕННАЯ <i>Бещ</i>		УЧЕБНЫХ ЗДАНИЙ	
ИНЖ. СТЕПАШКИНА <i>Степ</i>		ФОРМАТ А3	

ПАНЕЛЬ ПГВ 31,3.30.8 -
-ПГВ 43,4.30.8



Обозначение	Марка	L, мм	Масса, кг
1.231.9-7.2-15.0.00	ПГВ 31,3.30.8-5Г-3	3130	965
-01	ПГВ 31,3.30.8-5ГЦ-3		
-02	ПГВ 31,3.30.8-7ГЦ-3		
-03	ПГВ 34,2.30.8-5Г-3	3420	1055
-04	ПГВ 34,2.30.8-5ГЦ-3		
-05	ПГВ 34,2.30.8-7ГЦ-3		
-06	ПГВ 37,2.30.8-5Г-3	3720	1150
-07	ПГВ 37,2.30.8-5ГЦ-3		
-08	ПГВ 37,2.30.8-7ГЦ-3		
-09	ПГВ 38,2.30.8-5Г-3	3820	1185
-10	ПГВ 38,2.30.8-5ГЦ-3		
-11	ПГВ 38,2.30.8-7ГЦ-3		

Обозначение	Марка	L, мм	Масса, кг
1.231.9-7.2-15.0.00-12	ПГВ 39,2.30.8-5Г-3	3920	1215
-13	ПГВ 39,2.30.8-5ГЦ-3		
-14	ПГВ 39,2.30.8-7ГЦ-3		
-15	ПГВ 40,6.30.8-5Г-3	4060	1245
-16	ПГВ 40,6.30.8-5ГЦ-3		
-17	ПГВ 40,6.30.8-7ГЦ-3		
-18	ПГВ 41,6.30.8-5Г-3	4160	1285
-19	ПГВ 41,6.30.8-5ГЦ-3		
-20	ПГВ 41,6.30.8-7ГЦ-3		
-21	ПГВ 42,6.30.8-5Г-3	4260	1320
-22	ПГВ 42,6.30.8-5ГЦ-3		
-23	ПГВ 42,6.30.8-7ГЦ-3		
-24	ПГВ 43,4.30.8-5Г-3	4340	1345
-25	ПГВ 43,4.30.8-5ГЦ-3		
-26	ПГВ 43,4.30.8-7ГЦ-3		

1.231.9-7.2-15.0.000СБ			
Н. КОНТР.	КАЛЯПИНА	СТАДИЯ	МАССА
ИЗМ. ОТД.	ГРЕКОВ	Р	СМ. ТАБЛ.
РУК. ГР.	КАЛЯПИНА	Лист	Листов 1
СТ. ИЖ.	БЕЩЕННАЯ	ЦНИИЭП	
ИЖ.	СТЕПАШКИНА	УЧЕБНЫХ ЗАДАНИЙ	
Панель ПГВ 31,3.30.8 -		1:50	
-ПГВ 43,4.30.8			
СБОРОЧНЫЙ ЧЕРТЕЖ.			

18971-01 98

ФОРМАТ А3

ИНВ. № ПОДА. Подпись и дата ВЗАМ. ИНВ. №

ФОРМ.	ЗОНА	ПОЗ.	ОБОЗНАЧЕНИЕ	НАИМЕНОВАНИЕ	КОЛ. НА ИСПОЛН. 1.231.9-7.2-15.1.00								ПРИМЕЧАНИЕ	
					-	01	02	03	04	05	06	07		08
				<u>ДОКУМЕНТАЦИЯ</u>										
А3			1.231.9-7.2-15.1.00СБ	СБОРОЧНЫЙ ЧЕРТЕЖ	×	×	×	×	×	×	×	×	×	
А4			1.231.9-7.2-00.2.00	УЗЛЫ КАРКАСА	×	×	×	×	×	×	×	×	×	
				<u>ДЕТАЛИ</u>										
Б4	1		1.231.9-7.2-03.1.01	НИЖНИЙ БРУС, l=3130	2									
			-03.1.02	l=3420		2								
			-03.1.03	l=3720			2							
			-03.1.04	l=3820				2						
			-03.1.05	l=3920					2					
			-03.1.06	l=4060						2				
			-03.1.07	l=4160							2			
			-03.1.08	l=4260								2		
			-03.1.09	l=4340									2	
Б4	2		-14.1.01	ВЕРХНИЙ БРУС, l=500	2	2	2	2	2	2	2	2	2	
			-13.1.01	l=2630	2									
			-13.1.02	l=2920		2								

			1.231.9-7.2-15.1.00		
И.КОНТ.	КАЛЯКИНА	<i>Кал</i>	КАРКАС ДЕРЕВЯННЫЙ КД 116 - КД 124		
НАЧ.ОТД.	ГРЕКОВ	<i>Грек</i>			
ГИП	ШАХОВА	<i>Шах</i>			
РУК.ГР.	КАЛЯКИНА	<i>Кал</i>			
СТ.ИНЖ.	БЕСЕЧНАЯ	<i>Бес</i>			
ИИЖ.	СТЕПАШКИНА	<i>Степ</i>			
			СТРАНА	ЛИСТ	ЛИСТОВ
			Р	1	2
			ЦНИИЭП		
			УЧЕБНЫХ ЗАДАНИЙ		
			ФОРМАТ А4		

ИНВ. № ПОДА. Подпись и дата ВЗАМ. ИНВ. №

ФОРМ.	ЗОНА	ПОЗ.	ОБОЗНАЧЕНИЕ	НАИМЕНОВАНИЕ	КОЛ. НА ИСПОЛН. 1.231.9-7.2-15.1.00								ПРИМЕЧАНИЕ	
					-	01	02	03	04	05	06	07		08
			-13.1.03	l=3220			2							
			-13.1.04	l=3320				2						
			-03.1.11	l=3420					2					
			-13.1.04	l=3560						2				
			-13.1.05	l=3660							2			
			-13.1.06	l=3760								2		
			-13.1.07	l=3840									2	
Б4	3		-05.1.01	Боковой брус, l=2950	2	2	2	2	2	2	2	2	2	
			-09.1.10	l=2760	2	2	2	2	2	2	2	2	2	
			-10.1.13	l=450	2	2	2	2	2	2	2	2	2	
Б4	5		-01.1.19	Соединительная планка, l=250	3	3	3	3	3	3	3	3	3	
			-09.1.12	l=230	1	1	1	1	1	1	1	1	1	
			-14.1.07	l=580	1	1	1	1	1	1	1	1	1	
Б4	4		-01.1.18	Фиксатор, l=100	4	4	4	4	4	4	4	4	4	
Б4	7		-14.1.08	Угловой раскос, l=1200	1	1	1	1	1	1	1	1	1	
Б4	6		-01.1.20	Подкос	29,5	31,5	35,3	35,7	36,8	37,3	39,0	39,7	40,3	м
А4	8		1.231.9-7.2-00.1.00-02	МОНТАЖНАЯ ПЕЛЯ ПЗ	3	3	3	3	3	3	3	3	3	
				СТАНДАРТНЫЕ ИЗДЕЛИЯ										
				Гвозди, ГОСТ 4028-63*	0,16	0,16	0,27	0,27	0,27	0,27	0,27	0,27	0,27	кг

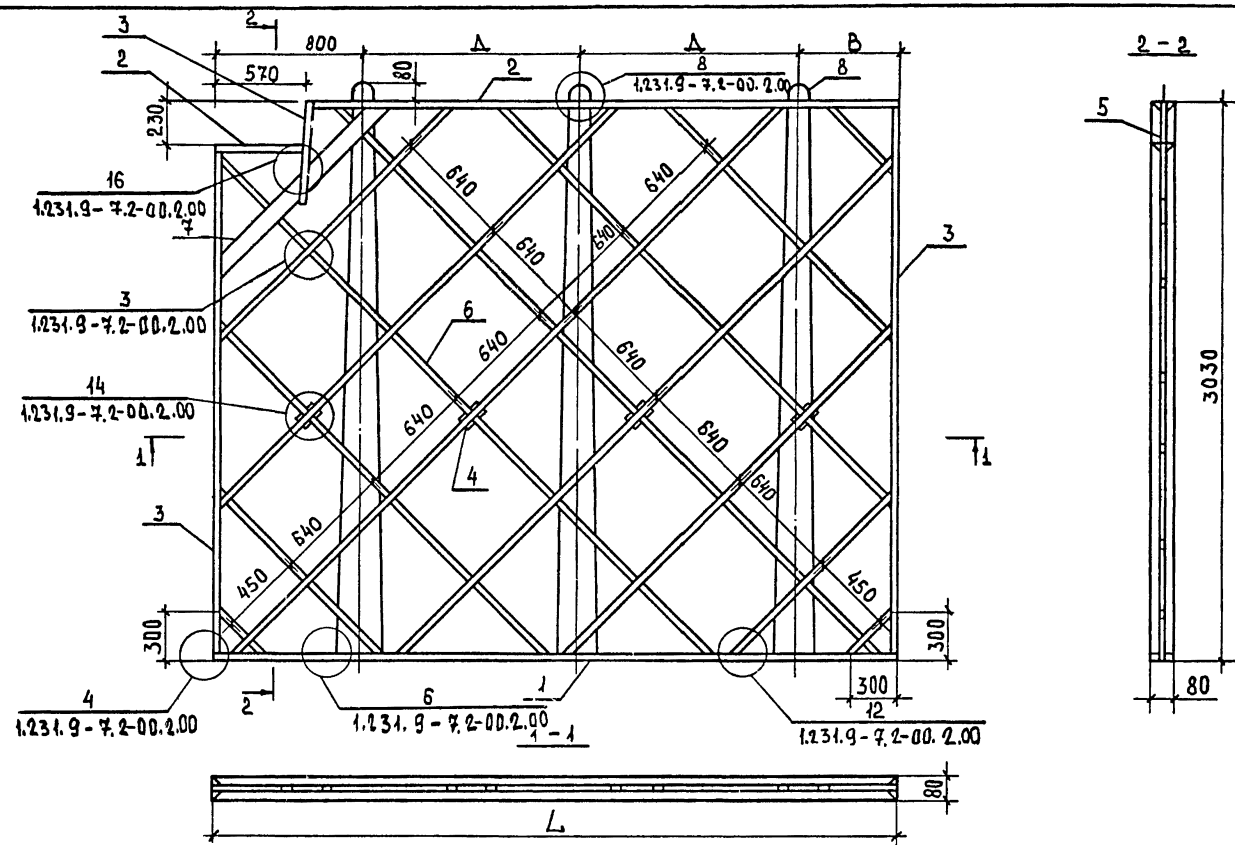
РАЗМЕРЫ СЕЧЕНИЙ БРУСКОВ ДЕРЕВЯННОГО КАРКАСА ПАНЕЛЕЙ СМОТРИ ДОКУМЕНТ 1.231.9-7.2-01.1.00СБ

1.231.9-7.2-15.1.00

ЛИСТ
2

ФОРМАТ А4

66 10-11681



ОБОЗНАЧЕНИЕ	Марка	L, мм	B, мм	Δ, мм
1.231.9-7.2-15.1.00	КД 116	3130	400	965
-01	КД 117	3420		1110
-02	КД 118	3720	600	1180
-03	КД 119	3820		1210
-04	КД 120	3920		1260
-05	КД 121	4060		1330
-06	КД 122	4160	800	1280
-07	КД 123	4260		1330
-08	КД 124	4340		1370

				1.231.9-7.2-15.1.00СБ	
				КАРКАС ДЕРЕВЯННЫЙ КД 116-КД 124	
				ВБОРУЧНЫЙ ЧЕРТЕЖ.	
				СТАЛЬЯ МАССА, ЛИСИТАБ	
				Р - 1:25	
				Лист 1 из 1	
				ЦНИИЭП	
				УЧЕБНЫХ ЗДАНИЙ	
				ФОРМАТ А3	

Н.КОНТР. КАЛЯПКИНА
 НАЧ.ОТД. ГРЕКОВ
 ГУП ШАХОВА
 РУК.ГР. КАЛЯПКИНА
 СТ.ИНЖ. БЕГУШЕННАЯ
 ИНЖ. СТЕПАШКИНА

18971-01 100

ИМЯ, ИБ. ПОДА. ПОДПИСЬ И ДАТА ВЗАИМ. ИМБ. ИБ

Инв. № подл. Подпись и дата Взам. инв. №

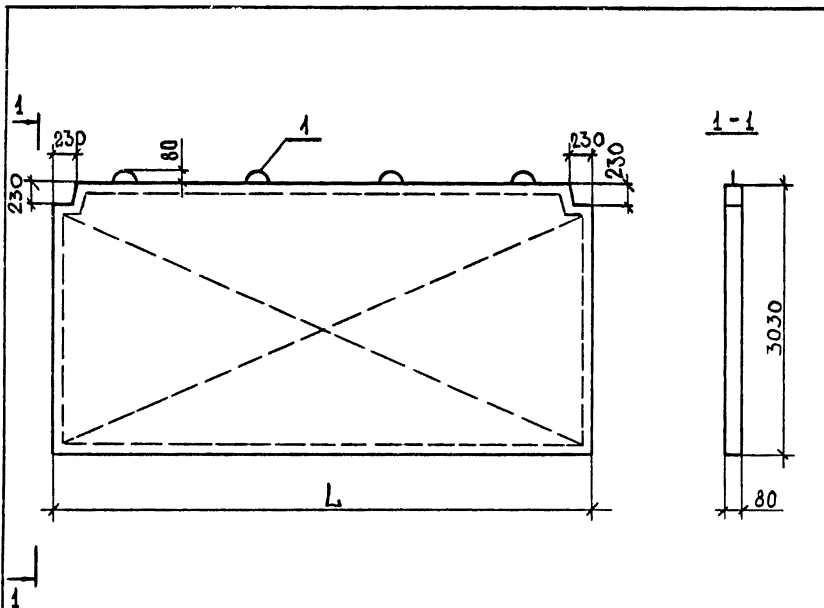
Форм.	Зона	Поз.	Обозначение	Наименование	Кол. на исполн. 1.231.9-7.2-16.0.00-				Примечание
					-	01	02		
				<u>Документация</u>					
A4			1.231.9-7.2-16.0.00СБ	СБОРОЧНЫЙ ЧЕРТЕЖ	X	X	X		
A4			1.231.9-7.2-00.0.00ПЗ	ПОЯСНИТЕЛЬНАЯ ЗАПИСКА	X	X	X		
				<u>СБОРОЧНЫЕ ЕДИНИЦЫ</u>					
				КАРКАС ДЕРЕВЯННЫЙ					
A3	1		1.231.9-7.2-16.1.00	КД 125	1	1	1		
				<u>МАТЕРИАЛЫ</u>					
				БЕТОН НА ГИПСОВОМ					
				ВЯЖУЩЕМ, М50	1,37				м ³
					1.231.9-7.2-16.0.00				
Н.КОНТ. КАЛЯПКИНА <i>Каляпкина</i> НАЧ.ОТД ГРЕКОВ <i>Греков</i> ГИП ШАХОВА <i>Шахова</i> РУК.ГР. КАЛЯПКИНА <i>Каляпкина</i> СТ.ИНЖ. БЕСЦЕННАЯ <i>Бесценная</i> ИНЖ. СТЕПАШКИНА <i>Степашкина</i>					Панель ПГВ 58,6.30.8			СТАДИЯ Лист Листов Р 1 2 ЦНИИЭП УЧЕБНЫХ ЗДАНИЙ ФОРМАТ А4	

Инв. № подл. Подпись и дата Взам. инв. №

Форм.	Зона	Поз.	Обозначение	Наименование	Кол. на исполн. 1.231.9-7.2-16.0.00-				Примечание
					-	01	02		
				БЕТОН НА ГИПСОЦЕМЕНТНОПУЦ-					
				ЦОЛАНОВОМ ВЯЖУЩЕМ, М50	1,37				м ³
				БЕТОН НА ГИПСОЦЕМЕНТНОПУЦ-					
				ЦОЛАНОВОМ ВЯЖУЩЕМ, М75		1,37			м ³

18971-01 101

1.231.9-7.2-16.0.00 Лист 2



ОБОЗНАЧЕНИЕ	МАРКА	L, мм	МАССА, мм
1.231.9-7.2-16.0.00	ПГВ 58,6.30.8-5Г-4	5860	1825
-01	ПГВ 58,6.30.8-5ГЦ-4		
-02	ПГВ 58,6.30.8-7ГЦ-4		

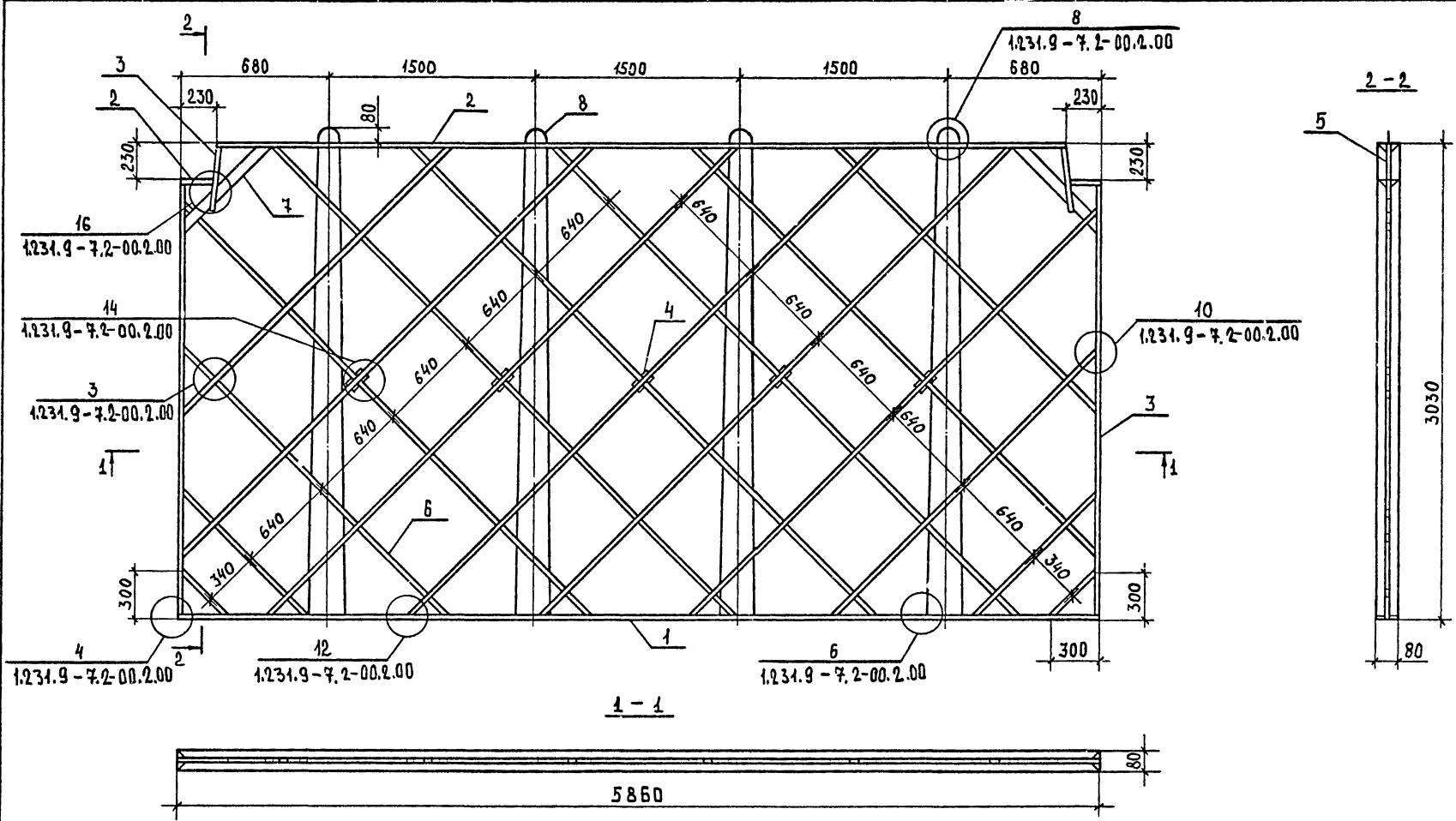
ИНВ. № ПОЛ. ПОДПИСЬ И ДАТА ВЗАМ. ИНВ. №

1.231.9-7.2-16.0.00СБ			
И.КОНТР.	КАЛЯПИНА	Панель ПГВ 58,6.30.8 Сборочный чертёж.	СТАДИЯ
НАЧ.ОТД.	ГРЕКОВ		МАССА
ГИП	ШАХОВА		МАСШТАБ
РУК. ГР.	КАЛЯПИНА		Р
СТ. ИНЖ.	БЕСЦЕННАЯ		СМ. ТАБЛ.
ИНЖ.	СТЕПАШКИНА	ЛИСТ	1:50
		ЛИСТОВ	1
		ЦНИИЭП УЧЕБНЫХ ЗДАНИЙ	
ФОРМАТ А4			

ФОРМ.	ЗОНА	ПОЗ.	ОБОЗНАЧЕНИЕ	НАИМЕНОВАНИЕ	КОЛ	ПРИМЕЧАНИЕ
<u>ДОКУМЕНТАЦИЯ</u>						
А4			1.231.9-7.2-16.1.00СБ	СБОРОЧНЫЙ ЧЕРТЕЖ	×	
А4			1.231.9-7.2-00.2.00	УЗЛЫ КАРКАСА	×	
<u>ДЕТАЛИ</u>						
Б4	1		1.231.9-7.2-08.1.01	НИЖНИЙ БРУС, L=5860	2	
Б4	2		-16.1.01	ВЕРХНИЙ БРУС, L=5400	2	
			-09.1.01	L=160	4	
Б4	3		-09.1.10	БОКОВОЙ БРУС, L=2760	8	
			-10.1.13	L=450	4	
				СОЕДИНИТЕЛЬНАЯ ПЛАНКА		
Б4	5		-01.1.19	L=250	4	
			-09.1.12	L=230	2	
Б4	4		-01.1.18	ФИКСАТОР, L=100	5	
Б4	6		-01.1.20	ПОДКОС	56,7 м	
Б4	8		1.231.9-7.2-00.1.00-02	МОНТАЖНАЯ ПЕТЛЯ ПЗ	4	
Б4	7		1.231.9-7.2-10.1.14	УГЛОВОЙ РАСКОС, L=750	2	
<u>СТАНДАРТНЫЕ ИЗДЕЛИЯ</u>						
				ГВОЗДИ, ГОСТ 4028-63*	0,34 кг	

ИНВ. № ПОЛ. ПОДПИСЬ И ДАТА ВЗАМ. ИНВ. №

1.231.9-7.2-16.1.00			
И.КОНТР.	КАЛЯПИНА	Каркас деревянный КД 125	СТАДИЯ
НАЧ.ОТД.	ГРЕКОВ		ЛИСТ
ГИП	ШАХОВА		ЛИСТОВ
РУК. ГР.	КАЛЯПИНА		Р
СТ. ИНЖ.	БЕСЦЕННАЯ		1
ИНЖ.	СТЕПАШКИНА	ЦНИИЭП УЧЕБНЫХ ЗДАНИЙ	
ФОРМАТ А4			



Имя, № подл. Подпись и дата Взам. инв.

			1.231.9 - 7.2-16.1.00СБ		
			КАРКАС ДЕРЕВЯННЫЙ КД 125		
			СБОРОЧНЫЙ ЧЕРТЕЖ.		
И. КОНТР.	КАЛЯКИНА	<i>Калинина</i>	СТАДИ	МАССА	МАСШТАБ
НАЧ. ОТД.	ГРЕКОВ	<i>Греков</i>	Р	-	1:25
ГИП	ШАХОВА	<i>Шахова</i>	ЛИСТ	ЛИСТОВ 1	
РУК. РА.	КАЛЯКИНА	<i>Калинина</i>	ЦНИИЭП		
СТ. ИНЖ.	БЕЩЕННАЯ	<i>Бещенная</i>	УЧЕБНЫХ ЗДАНИЙ		
ИНЖ.	СТЕПАШКИНА	<i>Степашкина</i>	ФОРМАТ А3		

18971-01 103

ИМЬ. № ПОДЛ. ПОДПИСЬ И ДАТА ВЗАМ. ИМЬ. №

ФОРМ. ЗОНА	ПОЗ.	ОБОЗНАЧЕНИЕ	НАИМЕНОВАНИЕ	КОЛ. НА ИСПОЛН. 1.231.9-7.2-17.0.00-					ПРИМЕЧАНИЕ	
				-	01	02	03	04		05
А4		1.231.9-7.2-17.0.00СБ	ДОКУМЕНТАЦИЯ							
А4		1.231.9-7.2-00.0.00ПЗ	СБОРОЧНЫЙ ЧЕРТЕЖ	×	×	×	×	×	×	
			ПОЯСНИТЕЛЬНАЯ ЗАПИСКА	×	×	×	×	×	×	
			СБОРОЧНЫЕ ЕДИНИЦЫ							
			КАРКАС ДЕРЕВЯННЫЙ							
А3	1	1.231.9-7.2-17.1.00	КД 126	1	1	1				
	-01		КД 127	1	1	1				
			МАТЕРИАЛЫ							
			БЕТОН НА ГИПСОВОМ ВЯЖУЩЕМ, М50	0,71			0,72			М ³
			БЕТОН НА ГИПОСОМЕНТОНОУЦ-ЦОЛАНОВОМ ВЯЖУЩЕМ, М50	0,71			0,72			М ³
			БЕТОН НА ГИПОСОМЕНТОНОУЦ-ЦОЛАНОВОМ ВЯЖУЩЕМ, М75	0,71			0,72			М ³

1.231.9-7.2-17.0.00	
СТАВЛЯ	ЛИСТ
Р	1
ЦНИИЭП	
УЧЕБНЫХ ЗДАНИЙ	
ФОРМАТ А4	

И. КОНТР.	КАЛЯПКИНА	<i>Кал</i>
НАЧ. ОТД.	ГРЕКОВ	<i>Грек</i>
РУК. ГР.	ШАХОВА	<i>Шах</i>
СТ. ИНЖ.	КАЛЯПКИНА	<i>Кал</i>
ИНЖ.	БЕЩЕННАЯ	<i>Бещ</i>
	СТЕПАШКИНА	<i>Степ</i>

ИМЬ. № ПОДЛ. ПОДПИСЬ И ДАТА ВЗАМ. ИМЬ. №

ОБОЗНАЧЕНИЕ	НАИМЕНОВАНИЕ	L, мм	МАССА, кг
1.231.9-7.2-17.0.00	ПГВ 30,8.30.8-5Г-5	3080	945
-01	ПГВ 30,8.30.8-5ГЦ-5		
-02	ПГВ 30,8.30.8-7ГЦ-5	3130	965
-03	ПГВ 31,3.30.8-5Г-5		
-04	ПГВ 31,3.30.8-5ГЦ-5		
-05	ПГВ 31,3.30.8-7ГЦ-5		

1.231.9-7.2-17.0.00СБ		
СТАВЛЯ	МАССА	МАСШТАБ
Р	СМ. ТАБЛ.	1:50
Лист		Листов 1
ЦНИИЭП		
УЧЕБНЫХ ЗДАНИЙ		
ФОРМАТ А4		

ИВ. № ПОДЛ. ПОДПИСЬ И ДАТА ВЗАМ. ИВ. №

Форм.	Зона	Поз.	Обозначение	Наименование	Код. на исполн. 1.231.9-7.2-17.1.00						Примечание
					-	01					
				<u>Документация</u>							
А3			1.231.9-7.2-17.1.00СБ	СБОРОЧНЫЙ ЧЕРТЕЖ	×	×					
А3			1.231.9-7.2-00.2.00	УЗЛЫ КАРКАСА	×	×					
				<u>ДЕТАЛИ</u>							
				НИЖНИЙ БРУС							
Б4	1		1.231.9-7.2-02.1.11	ℓ = 3080	2						
			-03.1.01	ℓ = 3130		2					
				ВЕРХНИЙ БРУС							
Б4	2		-09.1.01	ℓ = 160	2	2					
			-12.1.01	ℓ = 430	2	2					
			-17.1.01	ℓ = 2350	2						
			-17.1.02	ℓ = 2400		2					
					1.231.9-7.2-17.1.00						
					КАРКАС ДЕРЕВЯННЫЙ						
					КД 126-КД 127						
					1.231.9-7.2-17.1.00						
					СТАДИЯ Лист Листов						
					Р 1 2						
					ЦНИИЭП						
					УЧЕБНЫХ ЗАДАНИЙ						
					ФОРМАТ А4						

Н. КОНТР. КАЛАПКИНА *Калт*
 НАЧ. ОТД. ГРЕКОВ *Грек*
 ТИП ШАХОВА *Шах*
 РУК. ГР. КАЛАПКИНА *Калт*
 СТ. ИНЖ. БЕЩЕННАЯ *Бещ*
 ИНЖ. СТЕПАШКИНА *Степ*

КАРКАС ДЕРЕВЯННЫЙ
 КД 126-КД 127

СТАДИЯ Лист Листов
 Р 1 2
 ЦНИИЭП
 УЧЕБНЫХ ЗАДАНИЙ
 ФОРМАТ А4

ИВ. № ПОДЛ. ПОДПИСЬ И ДАТА ВЗАМ. ИВ. №

Форм.	Зона	Поз.	Обозначение	Наименование	Код. на исполн. 1.231.9-7.2-17.1.00						Примечание
					-	01					
				БОКОВОЙ БРУС							
Б4	3		-09.1.10	ℓ = 2760	4	4					
			-10.1.13	ℓ = 450	4	4					
Б4	4		-01.1.18	ФИКСАТОР, ℓ = 100	2	2					
				СОЕДИНИТЕЛЬНАЯ ПЛАНКА							
Б4	5		-01.1.19	ℓ = 250	3	3					
			-09.1.12	ℓ = 230	2	2					
			-12.1.10	ℓ = 520	1	1					
Б4	6		-01.1.20	ПОДКОС	26,0	26,3					М
Б4	7		-12.1.11	УГЛОВОЙ РАСКОС, ℓ = 1100	1	1					
			-10.1.14	ℓ = 750	1	1					
Б4	8		1.231.9-7.2-00.1.00-04	МОНТАЖНАЯ ПЕЛЯ П5	2	2					
				<u>СТАНДАРТНЫЕ ИЗДЕЛИЯ</u>							
				ГВОЗДИ, ГОСТ 4028-63*	0,25	0,25					кг

РАЗМЕРЫ СЕЧЕНИЙ БРУСКОВ ДЕРЕВЯННОГО КАРКАСА ПАНЕЛЕЙ СМОТРИ ДОКУМЕНТ 1.231.9-7.2-01.1.00СБ

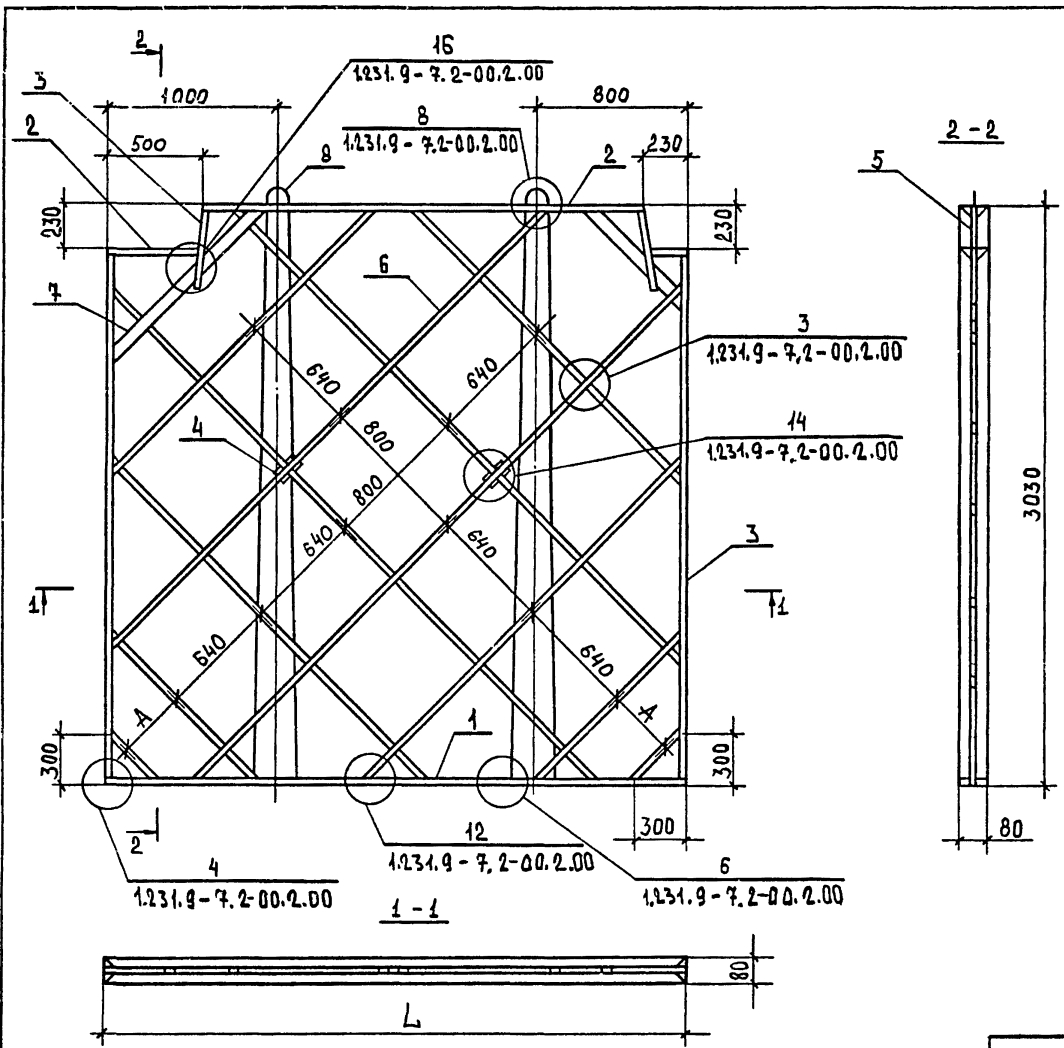
1.231.9-7.2-17.1.00

Лист 2

ФОРМАТ А4

1.231.9-01.105

401



ОБОЗНАЧЕНИЕ	МАРКА	Л, мм	А, мм
1.231.9-7.2-17.1.00	КД 125	3080	350
-01	КД 127	3130	370

ИМЬ. № ПОЛ. ПОДПИСЬ И ДАТА ВЗЯМ. ИМЬ

1.231.9 - 7.2 - 17.1.00СБ			
Н.КОНТР.	КАЛЯКИНА	<i>Кал</i>	
НАЧ.ОТД.	ГРЕКОВ	<i>Грек</i>	
ГИП	ШАХОВА	<i>Шах</i>	
РУК.РА	КАЛЯКИНА	<i>Кал</i>	
СТ.ИИЖ.	БЕЩЕЦКАЯ	<i>Бещ</i>	
ИИЖ.	СТЕПАНКИНА	<i>Степ</i>	
КАРКАС ДЕРЕВЯННЫЙ КД 126 - КД 127		СТАДИЯ	МАССА
СБОРОЧНЫЙ ЧЕРТЕЖ.		Р	-
		МАШТАБ	1:25
		ЛИСТ	ЛИСТОВ 1
ЦНИИЭП УЧЕБНЫХ ЗДАНИЙ			

ИВ. № ПОДЛ. ПОДПИСЬ И ДАТА. ВЗАМ. ИВ. №

Форм.	Зона	Поз.	ОБОЗНАЧЕНИЕ	НАИМЕНОВАНИЕ	КОЛ. НА ИСПОЛН. 1.231.9-7.2-18.1.00-						ПРИМЕЧАНИЕ
					-	01					
				<u>ДОКУМЕНТАЦИЯ</u>							
А3			1.231.9-7.2-18.1.00СБ	СБОРОЧНЫЙ ЧЕРТЕЖ	×	×					
А3			1.231.9-7.2-00.2.00	УЗЛЫ КАРКАСА	×	×					
				<u>ДЕТАЛИ</u>							
				НИЖНИЙ БРУС							
Б4	1		1.231.9-7.2-02.1.11	ℓ = 3080	2						
			- 03.1.01	ℓ = 3130		2					
				ВЕРХНИЙ БРУС							
Б4	2		- 09.1.01	ℓ = 160	2	2					
			- 14.1.01	ℓ = 500	2	2					
			- 18.1.01	ℓ = 2280	2						
			- 10.1.09	ℓ = 2330		2					

Н.КОНТР.	КАЛЯПКИНА	<i>Кал</i>
НАЧ. ОТД.	ГРЕКОВ	<i>Грек</i>
ГИП	ШАХОВА	<i>Шах</i>
РУК. ГР	КАЛЯПКИНА	<i>Кал</i>
СТ. ИНЖ.	БЕСЕЦЕННАЯ	<i>Бесе</i>
ИНЖ.	СТЕПАШКИНА	<i>Степ</i>

1.231.9-7.2-18.1.00
 КАРКАС ДЕРЕВЯННЫЙ
 КД 128, КД 129
 Стадия Лист Листов
 Р 1 2
 ЦНИИЭП
 УЧЕБНЫХ ЗАДАНИЙ
 ФОРМАТ А4

ИВ. № ПОДЛ. ПОДПИСЬ И ДАТА. ВЗАМ. ИВ. №

Форм.	Зона	Поз.	ОБОЗНАЧЕНИЕ	НАИМЕНОВАНИЕ	КОЛ. НА ИСПОЛН. 1.231.9-7.2-18.1.00†						ПРИМЕЧАНИЕ
					-	01					
				БОКОВОЙ БРУС							
Б4	3		- 09.1.10	ℓ = 2760	4	4					
			- 10.1.13	ℓ = 450	4	4					
Б4	4		- 01.1.18	ФИКСАТОР, ℓ = 100	2	2					
				СОЕДИНИТЕЛЬНАЯ ПЛАНКА							
Б4	5		- 01.1.19	ℓ = 250	3	3					
			- 09.1.12	ℓ = 230	2	2					
			- 14.1.07	ℓ = 580	1	1					
Б4	6		- 01.1.20	ПОДКОС	26,0	26,3					М
Б4	7		- 14.1.08	УГЛОВОЙ РАСКОС, ℓ = 1200	1	1					
			- 10.1.14	ℓ = 750	1	1					
А4	8		1.231.9-7.2-00.1.00-04	МОНТАЖНАЯ ПЕТЛЯ П5	2	2					
				<u>СТАНДАРТНЫЕ ИЗДЕЛИЯ</u>							
				Гвозди, ГОСТ 4028-63*	0,25	0,25					КГ

18971-01 108

РАЗМЕРЫ СЕЧЕНИЙ БРУСКОВ ДЕРЕВЯННОГО КАРКАСА ПАНЕЛЕЙ СМОТРИ ДОКУМЕНТ 1.231.9-7.2-01.1.00СБ

1.231.9-7.2-18.1.00

Лист 2

ФОРМАТ А4

101

Инв. № подл. Подпись и дата. Взам. инв. №

Форм.	Зона	Поз.	Обозначение	Наименование	Кол. на исполн. 1.231.9-7.2-19.0.00-						Примечание
					-	01	02				
				<u>Документация</u>							
А4			1.231.9-7.2-19.0.00СБ	СБОРОЧНЫЙ ЧЕРТЕЖ	X	X	X				
А4			1.231.9-7.2-00.0.00ПЗ	ПОЯСНИТЕЛЬНАЯ ЗАПИСКА	X	X	X				
				<u>СБОРОЧНЫЕ ЕДИНИЦЫ</u>							
				КАРКАС ДЕРЕВЯННЫЙ							
А3	1		1.231.9-7.2-19.1.00-01	КД 130	1	1	1				
				<u>МАТЕРИАЛЫ</u>							
				БЕТОН НА ГИПСОВОМ ВЯЖУЩЕМ, М50	1,40						м ³

Н.КОНТР.	КАЛЯПИНА	<i>Кал</i>
НАЧ. ОТД.	ГРЕКОВ	<i>Грек</i>
ГИП.	ШАКОВА	<i>Шак</i>
РУК. ГР.	КАЛЯПИНА	<i>Кал</i>
СТ. ИНЖ.	БЕСЦЕННАЯ	<i>Бес</i>
ИНЖ.	СТЕПАШКИНА	<i>Степ</i>

1.231.9-7.2-19.0.00

Панель ПГВ 60,8.30.8

СТАДЛЯ	ЛИСТ	ЛИСТОВ
Р	1	2
ЦНИИЭП		
УЧЕБНЫХ ЗДАНИЙ		
ФОРМАТ А4		

Инв. № подл. Подпись и дата. Взам. инв. №

Форм.	Зона	Поз.	Обозначение	Наименование	Кол. на исполн. 1.231.9-7.2-19.0.00						Примечание
					-	01	02				
				БЕТОН НА ГИПСОЦЕМЕНТНОПЩ-							
				ЦОЛАНОВОМ ВЯЖУЩЕМ, М50	1,40						м ³
				БЕТОН НА ГИПСОЦЕМЕНТНОПЩ-							
				ЦОЛАНОВОМ ВЯЖУЩЕМ, М75			1,40				м ³

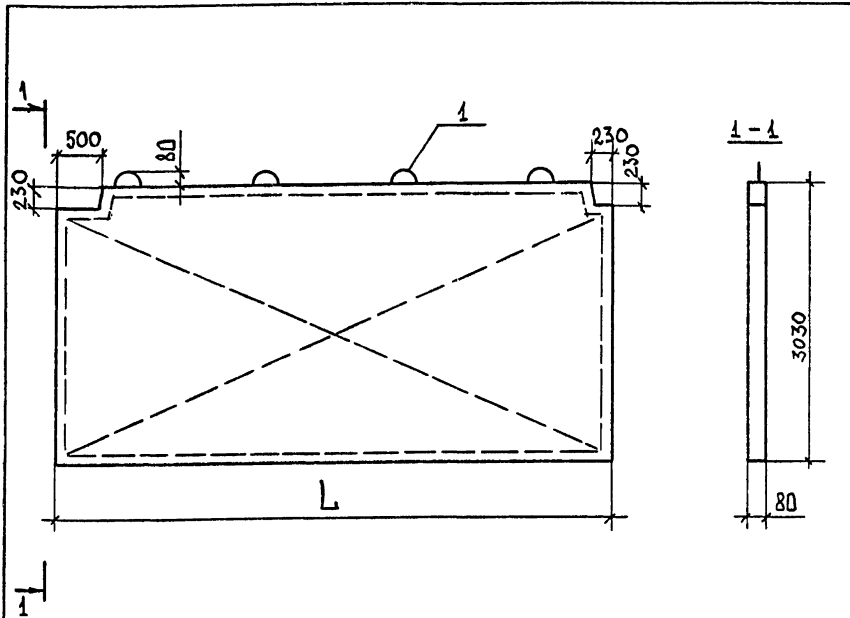
1.231.9-7.2-19.0.00

Лист
2

ФОРМАТ А4

18971-01 110

109



ДВОЗНАЧЕНИЕ	МАРКА	L, мм	МАССА, кг
1.231.9 - 7.2 - 19.0.00	ПГВ 60,8.30.8-5Г-5	6080	1890
-01	ПГВ 60,8.30.8-5ГЦ-5		
-02	ПГВ 60,8.30.8-7ГЦ-5		

ИНВ. № ПОЛ. Подпись и дата

Н. КОНТР.	КАЛАПКИНА	<i>[Signature]</i>
НАЧ. ОТД.	ГРЕКОВ	<i>[Signature]</i>
ГИП	ШАХОВА	<i>[Signature]</i>
РУК. ГР.	КАЛАПКИНА	<i>[Signature]</i>
СТ. ИНЖ.	БЕСЦЕННАЯ	<i>[Signature]</i>
ИНЖ.	СТЕПАШКИНА	<i>[Signature]</i>

1.231.9 - 7.2 - 19.0.00СБ

ПАНЕЛЬ ПГВ 60,8.30.8
СБОРОЧНЫЙ ЧЕРТЕЖ.

СТАДИЯ	МАССА	МАШТАБ
Р	см. ТАБЛ.	1:50
ЛИСТ	ЛИСТОВ 1	

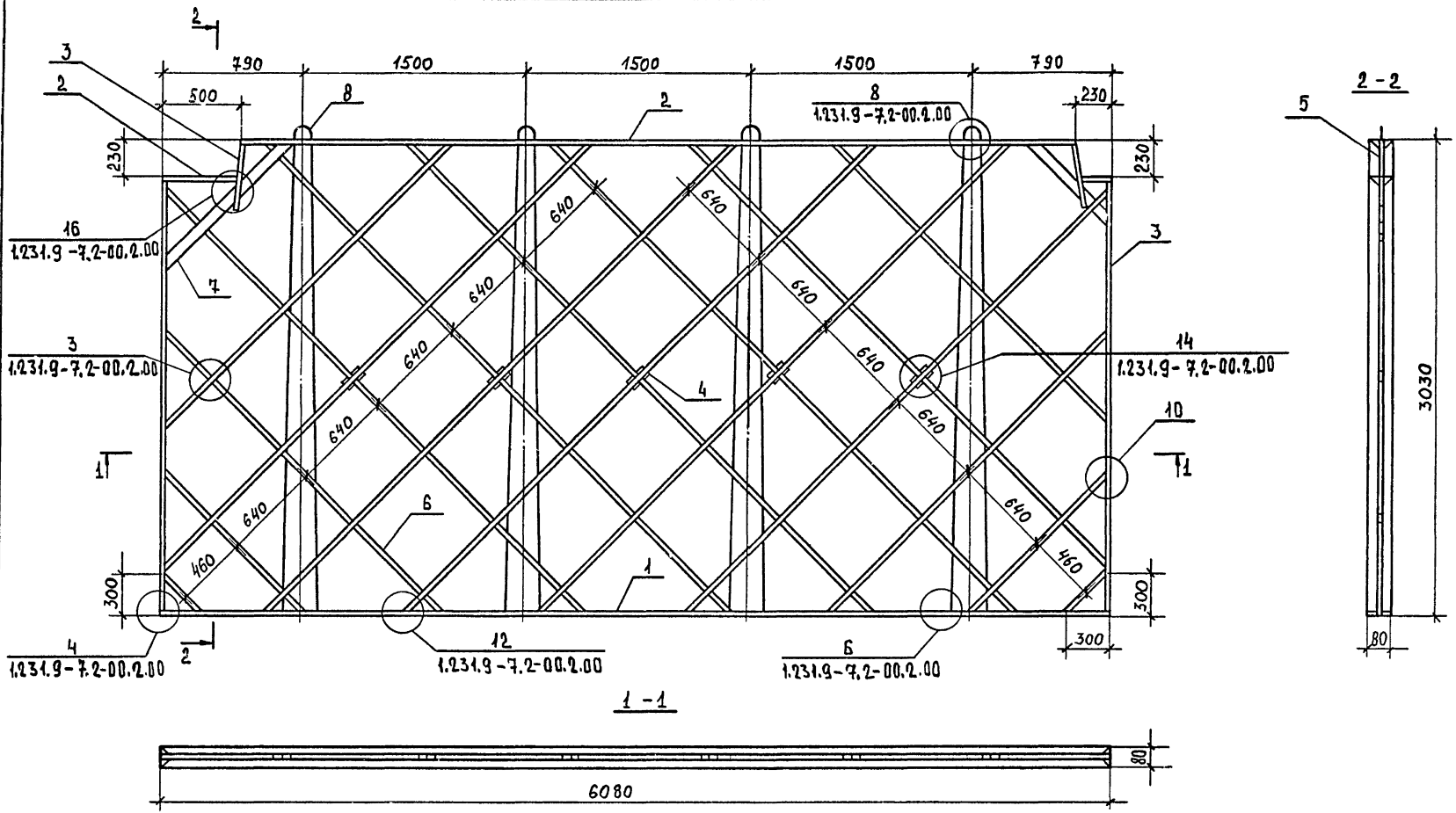
ЦНИИЭП
УЧЕБНЫХ ЗДАНИЙ

ФОРМАТ А4

ФОРМ. ЗОНА	ПОЗ.	ДВОЗНАЧЕНИЕ	НАИМЕНОВАНИЕ	КОЛ.	ПРИМЕЧАНИЕ	
			<u>ДОКУМЕНТАЦИЯ</u>			
A3		1.231.9 - 7.2 - 19.1.00СБ	СБОРОЧНЫЙ ЧЕРТЕЖ	X		
A3		1.231.9 - 7.2 - 00.2.00	УЗЛЫ КАРКАСА	X		
			<u>ДЕТАЛИ</u>			
B4	1	1.231.9 - 7.2 - 08.1.02	НИЖНИЙ БРУС, l=6080	2		
B4	2	-19.1.01	ВЕРХНИЙ БРУС, l=5350	2		
		-09.1.01	l=160	2		
		-12.1.01	l=430	2		
B4	3	-09.1.10	БОКОВОЙ БРУС, l=2760	8		
		-10.1.13	l=450	4		
			СОЕДИНИТЕЛЬНАЯ ПЛАНКА			
B4	5	-01.1.19	l=250	3		
		-09.1.12	l=230	2		
		-12.1.10	l=520	1		
B4	4	-01.1.18	ФИКСАТОР, l=100	5		
B4	6	-01.1.20	ПОДКОС	58,6 м		
A4	8	1.231.9 - 7.2 - 00.1.00 - 04	МОНТАЖНАЯ ПЕТЛЯ П5	4		
B4	7	-12.1.11	УГЛОВОЙ РАСКОС, l=1100	1		
		-10.1.14	l=750	1		
			<u>СТАНДАРТНЫЕ ИЗДЕЛИЯ</u>			
			ГВОЗДИ, ГОСТ 4028-БЗ*	0,35 кг		
		РАЗМЕРЫ СЕЧЕНИЙ БРУСКОВ ДЕРЕВЯННОГО КАРКАСА ПАНЕЛЕЙ СМОТРИ ДОКУМЕНТ 1.231.9 - 7.2 - 01.100СБ				
			1.231.9 - 7.2 - 19.1.00			
			КАРКАС ДЕРЕВЯННЫЙ			
			КД 130			
				СТАДИЯ	ЛИСТ	ЛИСТОВ
				Р	1	1
				ЦНИИЭП УЧЕБНЫХ ЗДАНИЙ		

ИНВ. № ПОЛ. Подпись и дата

НАЧ. ОТД.	ГРЕКОВ	<i>[Signature]</i>
ГИП	ШАХОВА	<i>[Signature]</i>
РУК. ГР.	КАЛАПКИНА	<i>[Signature]</i>
СТ. ИНЖ.	БЕСЦЕННАЯ	<i>[Signature]</i>
ИНЖ.	СТЕПАШКИНА	<i>[Signature]</i>



ЛНВ. № ПОДА. ПОДПИСЬ И ДАТА. ВЗАМ. ИМЯ. И.О.

				1.231.9-7.2-19.1.00СБ		
				КАРКАС ДЕРЕВЯННЫЙ КД 130		
				СБОРОЧНЫЙ ЧЕРТЕЖ.		
И.КОНТР.	КАЛЯКИНА	<i>Кал</i>		СТАЛЬ	МАССА	МАСШТАБ
НАЧ.ОТД.	ГРЕКОВ	<i>Грек</i>		Р	-	1:25
ГИП	ШАХОВА	<i>Шах</i>		ЛИСТ	ЛИСТОВ	1
РУК.ГР.	КАЛЯКИНА	<i>Кал</i>		ЦНИИЭП		
СТ.ИНЖ.	БЕРЩЕННАЯ	<i>Бер</i>		УЧЕБНЫХ ЗДАНИЙ		
ИНЖ.	СТЕПАШКИНА	<i>Степ</i>				

Инв. № подл. | Подпись и дата | Взам. инв. №

Форм.	Зона	Поз.	Обозначение	Наименование	Кол. на исполн. 1.231.9-7.2-20.0.00-						Примечание
					-	01	02				
				<u>Документация</u>							
A4			1.231.9-7.2-20.0.00СБ	СБОРОЧНЫЙ ЧЕРТЕЖ	X	X	X				
A4			1.231.9-7.2-00.0.00ПЗ	ПОЯСНИТЕЛЬНАЯ ЗАПИСКА	X	X	X				
				<u>СБОРОЧНЫЕ ЕДИНИЦЫ</u>							
				КАРКАС ДЕРЕВЯННЫЙ							
A3	1		1.231.9-7.2-20.1.00-01	КД 131	1	1	1				
				<u>МАТЕРИАЛЫ</u>							
				БЕТОН НА ГИПСОВОМ ВЯЖУЩЕМ, М50	1,40						м ³
					1.231.9-7.2-20.0.00						
					ПАНЕЛЬ ПГВ 60,8.30.8						
					1.231.9-7.2-20.0.00						
					ЦНИИЭП						
					УЧЕБНЫХ ЗДАНИЙ						
					ФОРМАТ А4						

Н. КОНТР.	КАЛЯКИНА	<i>Сейт</i>
НАЧ. ОТД.	ГРЕКОВ	<i>Григорий</i>
ГИП	ШАХОВА	<i>Шахова</i>
РУК. ПР.	КАЛЯКИНА	<i>Сейт</i>
СТ. ИНЖ.	БЕСЦЕННАЯ	<i>Бесценная</i>
ИНЖ.	СТЕПАШКИНА	<i>Сейт</i>

СТАВА	ЛИСТ	ЛИСТОВ
Р	1	2

Инв. № подл. | Подпись и дата | Взам. инв. №

Форм.	Зона	Поз.	Обозначение	Наименование	Кол. на исполн. 1.231.9-7.2-20.0.00-						Примечание
					-	01	02				
				БЕТОН НА ГИПРОЦЕМЕНТНОПУЩ-							
				ЦЛАНОВОМ ВЯЖУЩЕМ, М50	1,40						м ³
				БЕТОН НА ГИПРОЦЕМЕНТНОПУЩ-							
				ЦЛАНОВОМ ВЯЖУЩЕМ, М7,5			1,40				м ³

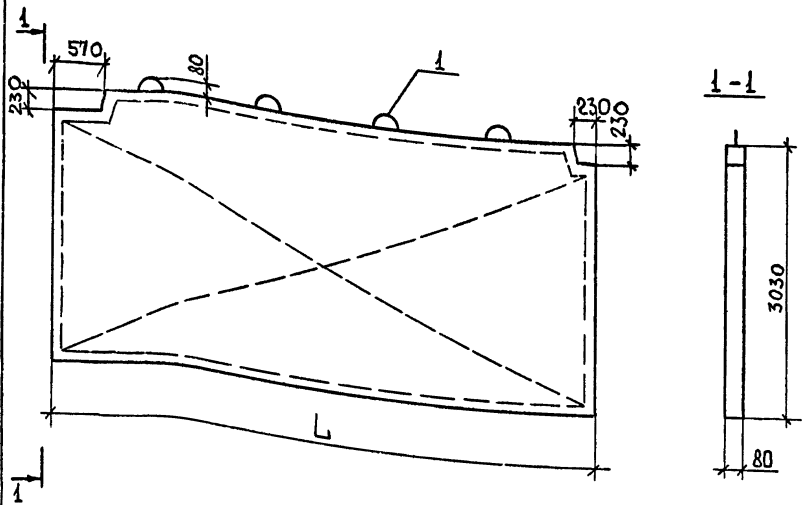
18971-01 113

1.231.9-7.2-20.0.00

Лист
2

ФОРМАТ А4

112



Обозначение	Марка	L, мм	Масса, кг
1.231.9-7.2-20.0.00	ПГВ 60,8.30.8-5Г-Б	6080	1885
-01	ПГВ 60,8.30.8-5ГЦ-Б		
-02	ПГВ 60,8.30.8-7ГЦ-Б		

ИЗВ. № ПОЛ. Подпись и дата Взам. инв. №

И.КОНТР. НАУЧ.ОТД.		КАЛЯКИНА	1.231.9-7.2-20.0.00СБ Панель ПГВ 60,8.30.8 Сборочный чертёж.	Стандия Масса/Масштаб		
Г.ИП.		ШАКОВА		Р	см. ТАБЛ.	1:50
РУК.МР.		КАЛЯКИНА		Лист Листов 1		
СТ.ИИЖ.		БЕССЕЛЕНАЯ		ЦНИИЭП		
ИИЖ.		СТЕПАНКИНА		УЧЕБНЫХ ЗДАНИЙ		

ФОРМАТ А4

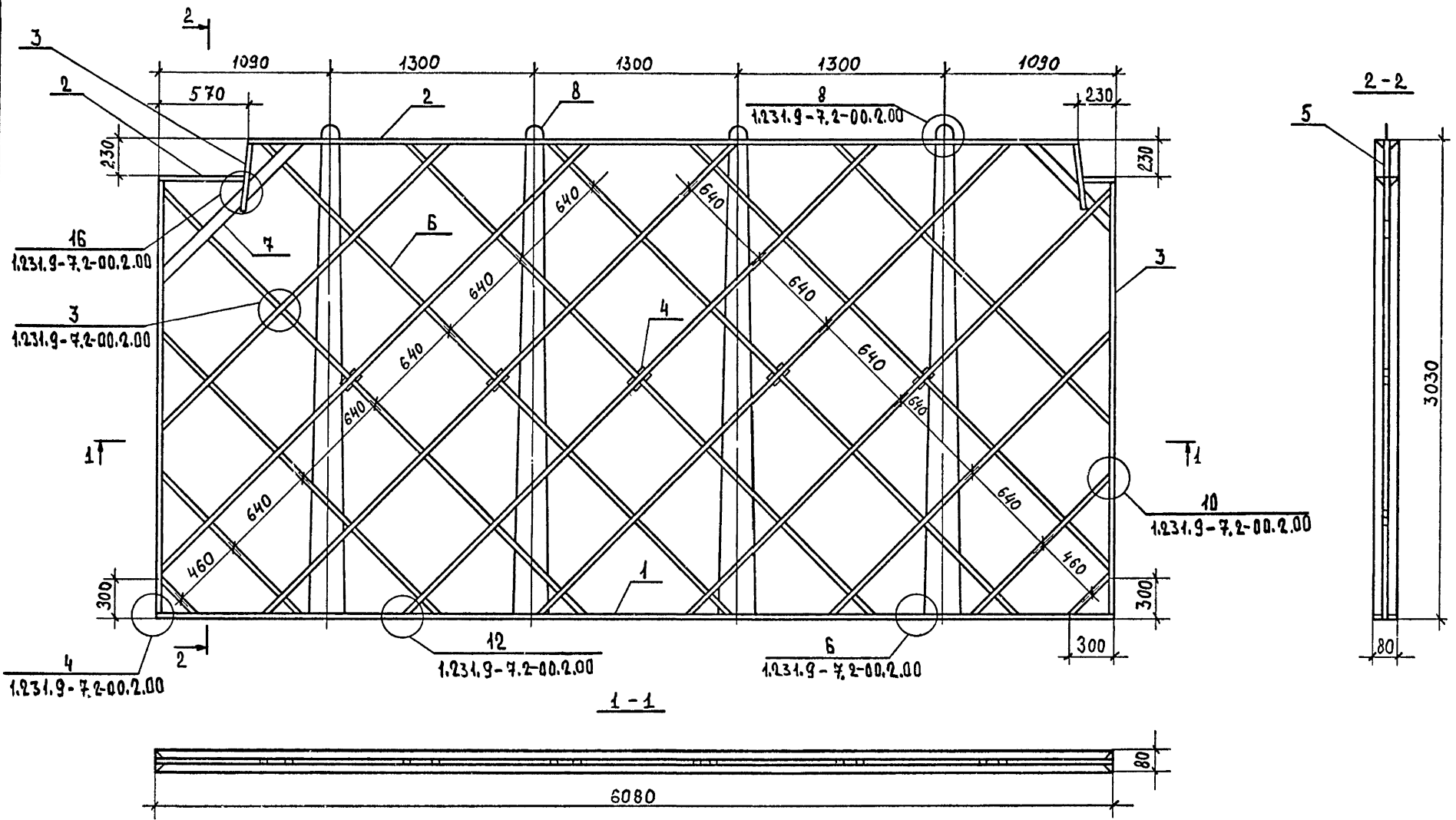
ФОРМ.	ЗОНА	ПОЗ.	Обозначение	Наименование	КОЛ.	Примечание
<u>Документация</u>						
А3			1.231.9-7.2-20.1.00СБ	СБОРОЧНЫЙ ЧЕРТЕЖ	1	×
А3			1.231.9-7.2-00.2.00	УЗЛЫ КАРКАСА	1	×
<u>ДЕТАЛИ</u>						
Б4	1		1.231.9-7.2-08.1.02	НИЖНИЙ БРУС, l=6080	2	
Б4	2		-20.1.01	ВЕРХНИЙ БРУС, l=5280	2	
			-09.1.01	l=160	2	
			-14.1.01	l=500	2	
Б4	3		-09.1.10	БОКОВОЙ БРУС, l=2760	8	
			-10.1.13	l=450	4	
<u>Соединительная планка</u>						
Б4	5		-01.1.19	l=250	3	
			-09.1.12	l=230	2	
			-14.1.07	l=580	1	
Б4	4		-01.1.18	ФИКСАТОР, l=100	5	
Б4	6		-01.1.20	ПОДКОС	458	м
А4	8		1.231.9-7.2-00.1.00-04	МОНТАЖНАЯ ПЕТЛЯ П5	4	
Б4	7		-14.1.08	УГЛОВОЙ РАСКОС, l=1200	1	
			-10.1.14	l=750	1	
<u>СТАНДАРТНЫЕ ИЗДЕЛИЯ</u>						
					Гвозди, ГОСТ 4028-БЗ*	0,35 кг

ИЗВ. № ПОЛ. Подпись и дата Взам. инв. №

И.КОНТР.		КАЛЯКИНА	1.231.9-7.2-20.1.00 КАРКАС ДЕРЕВЯННЫЙ КД.131	Стандия Лист Листов		
НАУЧ.ОТД.		ГРЕКОВ		Р	1	
Г.ИП.		ШАКОВА		ЦНИИЭП		
РУК.МР.		КАЛЯКИНА		УЧЕБНЫХ ЗДАНИЙ		
СТ.ИИЖ.		БЕССЕЛЕНАЯ				

18971-01 114

ФОРМАТ А4



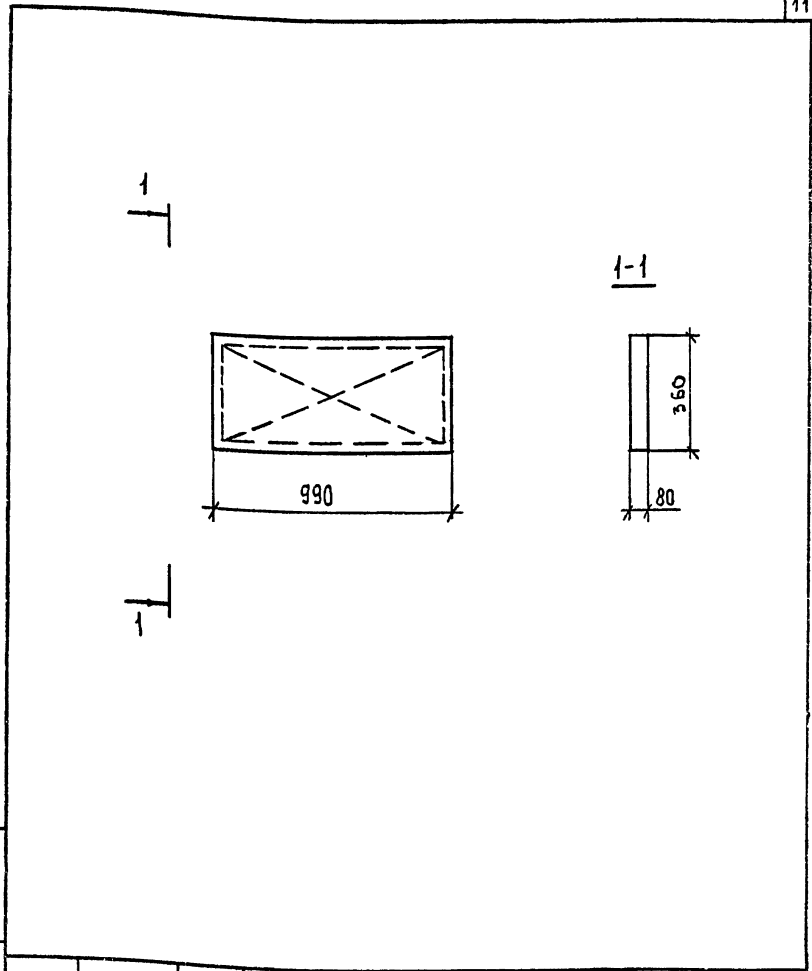
КНВ. № ПОДПИСЬ И ДАТА ВЗАМ. КНВ. №

И.КОНТ.	КАЛЯКИНА	<i>Кал</i>
НАЧ.ОТД.	ГРЕКОВ	<i>Грек</i>
ГЛАВ.	ШАХОВА	<i>Шах</i>
РУК.ГР.	КАЛЯКИНА	<i>Кал</i>
СТ.ИНЖ.	БЕЩЕННАЯ	<i>Бещ</i>
ИНЖ.	СТЕПАНЬКИНА	<i>Степ</i>

1.231.9-7.2-20.1.00СБ		
КАРКАС ДЕРЕВЯННЫЙ КД 131		
СБОРОЧНЫЙ ЧЕРТЕЖ.		
СТАДИЯ	МАССА	МАСШТАБ
Р	-	1:25
ЛИСТ	ЛИСТОВ 1	
ЦНИИЭП УЧЕБНЫХ ЗДАНИЙ		
ФОРМАТ А3		

18971-01 115

ФОРМ.	КОЛ.	ПОЗ.	ОБОЗНАЧЕНИЕ	НАИМЕНОВАНИЕ	КОЛ.	ПРИМЕЧАНИЕ
				<u>ДОКУМЕНТАЦИЯ</u>		
A4			1.231.9-7.2-21.0.00СБ	СБОРОЧНЫЙ ЧЕРТЕЖ	×	
A4			1.231.9-7.2-00.0.00ПЗ	ПОЯСНИТЕЛЬНАЯ ЗАПИСКА	×	
				<u>СБОРОЧНЫЕ ЕДИНИЦЫ</u>		
				КАРКАС ДЕРЕВЯННЫЙ		
A4			1.231.9-7.2-21.1.00	КАД 132	1	
				<u>МАТЕРИАЛЫ</u>		
				БЕТОН НА ГИПСОВОМ		
				ВЯЖУЩЕМ, М50	0,03	м ³



ИВБ. № ПОДЛ. ПОДПИСЬ И ДАТА ВЗАР. ИВБ. №

1.231.9-7.2-21.0.00		
И.КОНТР.	КАЛЯПИНА	<i>[Signature]</i>
НАЧ.ОТД.	ГРЕКОВ	<i>[Signature]</i>
ГЦП	ШАХОВА	<i>[Signature]</i>
РУК.ГР.	КАЛЯПИНА	<i>[Signature]</i>
СТ.ИНЖ.	БЕСЦЕННАЯ	<i>[Signature]</i>
ИНЖ.	БУРОВА	<i>[Signature]</i>
ПАНЕЛЬ ПГ 9,9.4.8		СТАДИЯ Р ЛЕСТ ЛИСТОВ 1
		ЦНИИЭП. УЧЕБНЫХ ЗДАНИЙ
ФОРМАТ А4		

ИВБ. № ПОДЛ. ПОДПИСЬ И ДАТА ВЗАР. ИВБ. №

1.231.9-7.2-21.0.00СБ		
И.КОНТР.	КАЛЯПИНА	<i>[Signature]</i>
НАЧ.ОТД.	ГРЕКОВ	<i>[Signature]</i>
ГЦП	ШАХОВА	<i>[Signature]</i>
РУК.ГР.	КАЛЯПИНА	<i>[Signature]</i>
СТ.ИНЖ.	БЕСЦЕННАЯ	<i>[Signature]</i>
ИНЖ.	БУРОВА	<i>[Signature]</i>
ПАНЕЛЬ ПГ 9,9.4.8 СБОРОЧНЫЙ ЧЕРТЕЖ		СТАДИЯ Р МАССА 35 НАСШТАБ 1:15
		ЛИСТ ЛИСТОВ 1
		ЦНИИЭП. УЧЕБНЫХ ЗДАНИЙ
ФОРМАТ А4		

18971-01 116

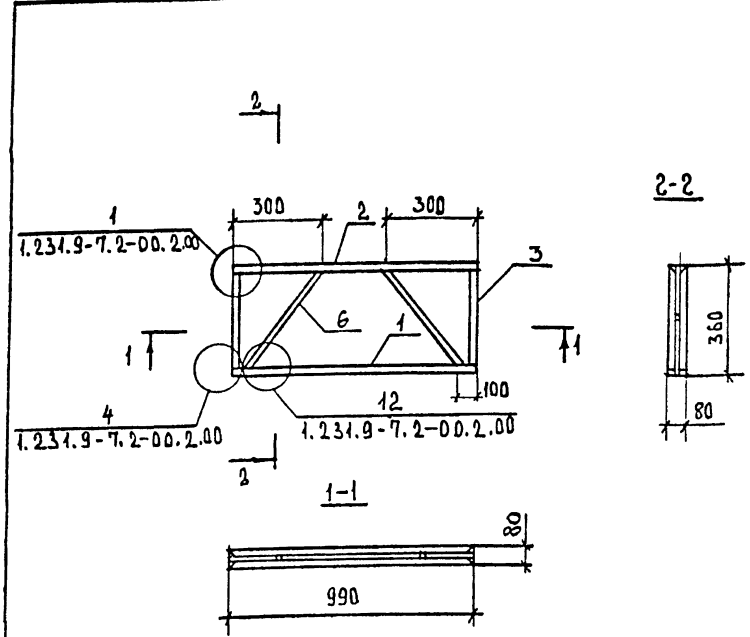
ФОРМ. ЗОНА	ПОЗ.	ОБОЗНАЧЕНИЕ	НАИМЕНОВАНИЕ	КОЛ.	ПРИМЕЧАНИЕ
			<u>ДОКУМЕНТАЦИЯ</u>		
А4		1.231.9-7.2-21.1.00СБ	СБОРОЧНЫЙ ЧЕРТЕЖ	×	
А3		1.231.9-7.2-00.2.00ПЗ	УЗЛЫ КАРКАСА	×	
			<u>ДЕТАЛИ</u>		
Б4	1	1.231.9-7.2-21.1.01	НИЖНИЙ БРУС, l=990	2	
Б4	2	-21.1.02	ВЕРХНИЙ БРУС, l=990	2	
Б4	3	-21.1.03	БОКОВОЙ БРУС, l=280	4	
Б4	5		СОЕДИНИТЕЛЬНАЯ ПЛАНКА		
		-21.1.04	l=360	2	
Б4	6	-01.1.20	ПОДКОС	1,0 м	
			<u>СТАНДАРТНЫЕ ИЗДЕЛИЯ</u>		
			ГВОЗДИ, ГОСТ 4028-63*	0,03	

РАЗМЕРЫ СЕЧЕНИЙ БРУСКОВ ДЕРЕВЯННОГО КАРКАСА ПАНЕЛЕЙ СМОТРИ ДОКУМЕНТ 1.231.9-7.2-01.1.00СБ

1.231.9-7.2-21.1.00

КАРКАС ДЕРЕВЯННЫЙ
КД 132

СТАДИЯ ЛИСТ ЛИСТОВ
Р 1
ЦЦЦЦЭП
УЧЕБНЫХ ЗАДАНИЙ
ФОРМАТ А4



ИНВ. НЕ ПОДЛ. ПОДПИСЬ И ДАТА ВСТАВ. ИНВ. №

1.231.9-7.2-21.1.00СБ		КАРКАС ДЕРЕВЯННЫЙ КД 132 СБОРОЧНЫЙ ЧЕРТЕЖ		СТАДИЯ	МАССА	МАСШТАБ
				Р	-	1:15
				ЛИСТ	ЛИСТОВ	
				ЦЦЦЦЭП УЧЕБНЫХ ЗАДАНИЙ ФОРМАТ А4		

18971-01 117

ФОРМАТ А4

ИНВ. НЕ ПОДЛ. ПОДПИСЬ И ДАТА ВСТАВ. ИНВ. №

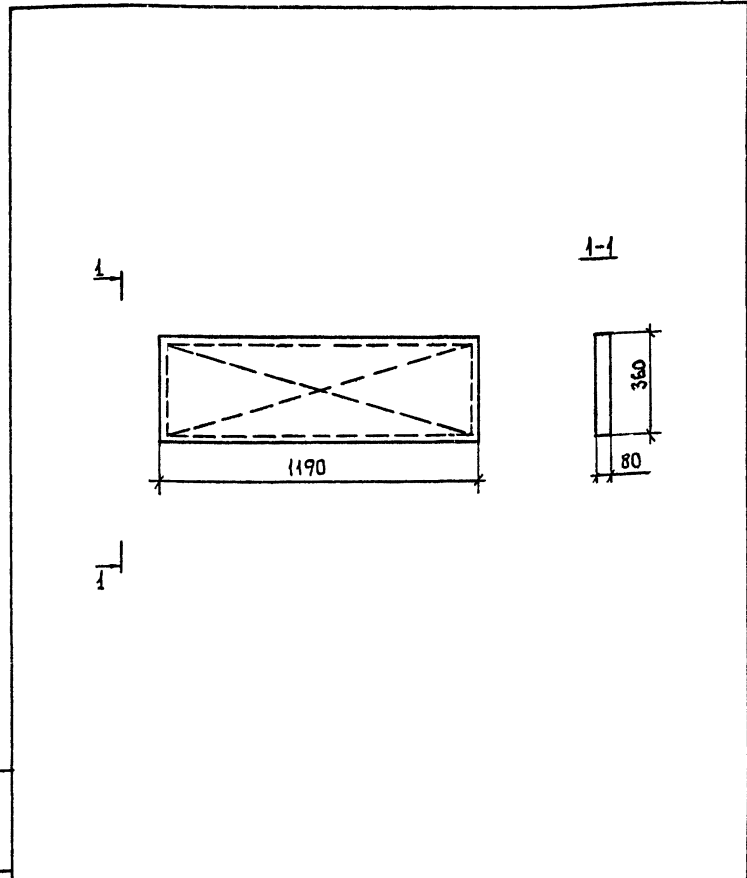
И. КОНТР. КАЛЯПКИНА
НАЧ. ОТД. ГРЕКОВ
ГНП ШАХОВА
РУК. ГР. КАЛЯПКИНА
СТ. ИМЖ. БЕСЦЕННАЯ
ИМЖ. БУРОВА

И. КОНТР. КАЛЯПКИНА
НАЧ. ОТД. ГРЕКОВ
ГНП ШАХОВА
РУК. ГР. КАЛЯПКИНА
СТ. ИМЖ. БЕСЦЕННАЯ
ИМЖ. БУРОВА

ФОРМ.	ЗОНА	ПОЗ.	ОБОЗНАЧЕНИЕ	НАИМЕНОВАНИЕ	КОЛ.	ПРИМЕ- ЧАНИЕ
				<u>ДОКУМЕНТАЦИЯ</u>		
А4			1.231.9-7.2-22.0.00СБ	СБОРОЧНЫЙ ЧЕРТЕЖ	×	
А4			1.231.9-7.2-00.0.00ПЗ	ПОЯСНИТЕЛЬНАЯ ЗАПИСКА	×	
				<u>СБОРОЧНЫЕ ЕДИНИЦЫ</u>		
				КАРКАС ДЕРЕВЯННЫЙ		
А4	1		1.231.9-7.2-22.4.00	КД 133	1	
				<u>МАТЕРИАЛЫ</u>		
				БЕТОН НА ГИПСОВОМ		
				ВЯЖУЩЕМ, М50	0,03	м ³

1.231.9-7.2-22.0.00			ПАНЕЛЬ ПГ 14,9.4.8		
Н.КОНТР.	КАЛЯПКИНА	<i>Кал</i>	СТАДИЯ	ЛИСТ	ЛИСТОВ
НАЧ.ОТД.	ГРЕКОВ	<i>Грек</i>	Р	1	1
Г.П.	ШАХОВА	<i>Шах</i>	ЦЦЦЭП УЧЕБНЫХ ЗАДАНИЙ		
РУК.ГР.	КАЛЯПКИНА	<i>Кал</i>			
СТ.ИНЖ.	БЕСЦЕННАЯ	<i>Бес</i>			
ИНЖ.	БЫРОВА	<i>Бы</i>			

Формат А4



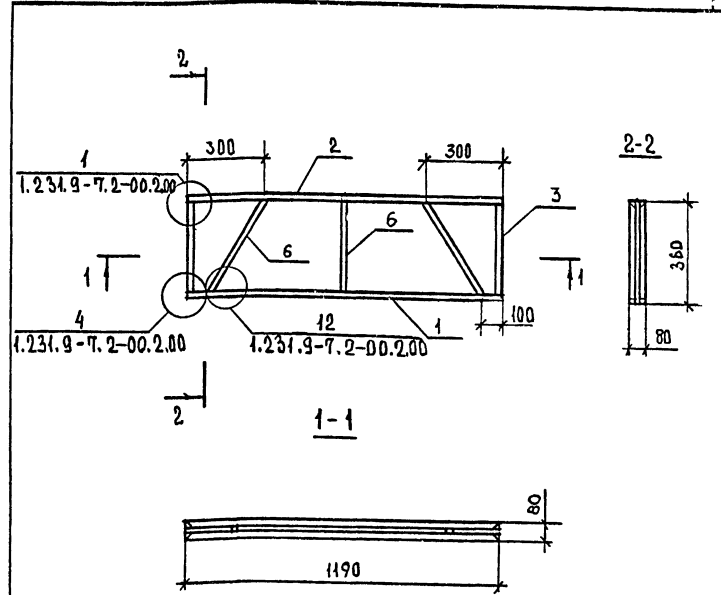
1.231.9-7.2-22.0.00СБ			ПАНЕЛЬ ПГ 14,9.4.8 СБОРОЧНЫЙ ЧЕРТЕЖ.		
Н.КОНТР.	КАЛЯПКИНА	<i>Кал</i>	СТАДИЯ	МАССА	МАСШТАБ
НАЧ.ОТД.	ГРЕКОВ	<i>Грек</i>	Р	40	1:15
Г.П.	ШАХОВА	<i>Шах</i>	ЛИСТ	ЛИСТОВ 1	
РУК.ГР.	КАЛЯПКИНА	<i>Кал</i>	ЦЦЦЭП УЧЕБНЫХ ЗАДАНИЙ		
СТ.ИНЖ.	БЕСЦЕННАЯ	<i>Бес</i>			
ИНЖ.	БЫРОВА	<i>Бы</i>			

18971-01 118 Формат А4

ИНВ. НЕ ПОДАТ. ПОДПИСЬ И ДАТА. ВЗАИМН. ВЗГЛЯД.

ИНВ. НЕ ПОДАТ. ПОДПИСЬ И ДАТА. ВЗАИМН. ВЗГЛЯД.

ФОРМ. ЗОНА ПОЗ.	ОБОЗНАЧЕНИЕ	НАИМЕНОВАНИЕ	КОЛ.	ПРИМЕЧАНИЕ
		<u>ДОКУМЕНТАЦИЯ</u>		
А4	1.231.9-7.2-22.1.00СБ	СБОРОЧНЫЙ ЧЕРТЕЖ	×	
А4	1.231.9-7.2-00.2.00	УЗЛЫ КАРКАСА	×	
		<u>ДЕТАЛИ</u>		
Б4	1 1.231.9-7.2-22.1.01	НИЖНИЙ БРУС, $l=1190$	2	
Б4	2	ВЕРХНИЙ БРУС, $l=1190$	2	
Б4	3	БОКОВОЙ БРУС, $l=280$	4	
Б4	5	СОЕДИНИТЕЛЬНАЯ ПЛАНКА $l=360$	2	
Б4	6	ПОДКОС	1,4 м	
		<u>СТАНДАРТНЫЕ ИЗДЕЛИЯ</u>		
		ГВОЗДИ, ГОСТ 4028-63*	0,04	



РАЗМЕРЫ СЕЧЕНИЙ БРУСКОВ ДЕРЕВЯННОГО КАРКАСА ПАНЕЛЕЙ СМОТРИ ДОКУМЕНТ 1.231.9-7.2-01.1.00СБ

1.231.9-7.2-22.1.00

КАРКАС ДЕРЕВЯННЫЙ
КД 133
ЦНИИЭП
УЧЕБНЫХ ЗАДАНИЙ
ФОРМАТ А4

ИВР. № ПОД. А ПОД. ПР. СБ. ИД. АТ. А. ВЗЛ. ИВР. №

И.КОНТР.	КАЛЯПКИНА	<i>Кал</i>
НАЧ.ОТД.	ГРЕКОВ	<i>Грек</i>
Г.И.П.	ШАХОВА	<i>Шах</i>
РУК.ГР.	КАЛЯПКИНА	<i>Кал</i>
СТ.ИИЖ.	БЕСЦЕННАЯ	<i>Бес</i>
ИИЖ.	БУРОВА	<i>Бур</i>

1.231.9-7.2-22.1.00СБ

КАРКАС ДЕРЕВЯННЫЙ
КД 133
СБОРОЧНЫЙ ЧЕРТЕЖ.

СТАДИЯ	МАССА	МАСШТАБ
Р	-	1:15
ЛИСТ	ЛИСТОВ 1	
ЦНИИЭП. УЧЕБНЫХ ЗАДАНИЙ ФОРМАТ А4		

ИВР. № ПОД. А ПОД. ПР. СБ. ИД. АТ. А. ВЗЛ. ИВР. №

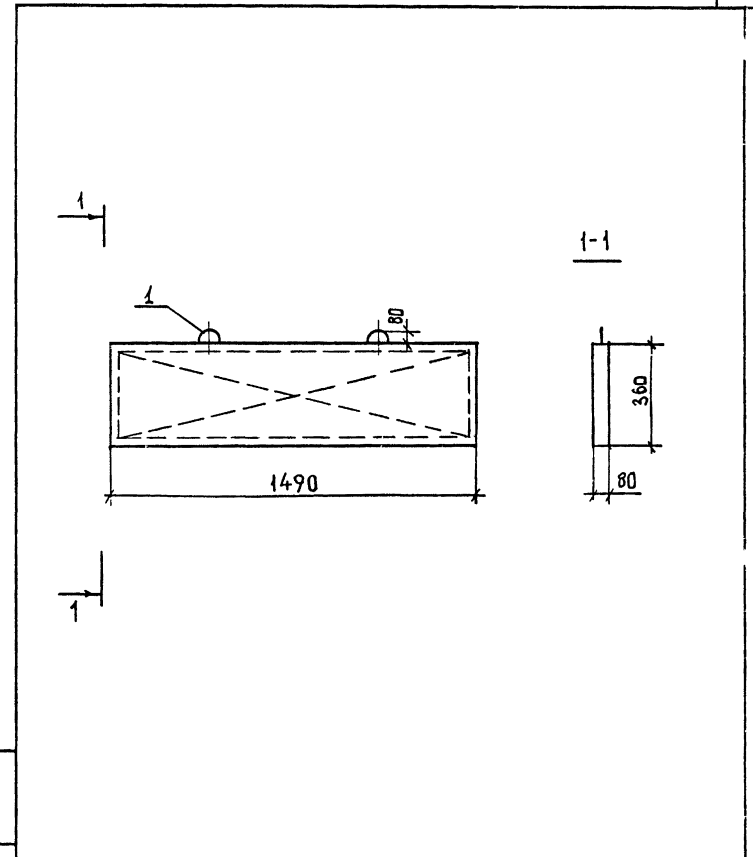
И.КОНТР.	КАЛЯПКИНА	<i>Кал</i>
НАЧ.ОТД.	ГРЕКОВ	<i>Грек</i>
Г.И.П.	ШАХОВА	<i>Шах</i>
РУК.ГР.	КАЛЯПКИНА	<i>Кал</i>
СТ.ИИЖ.	БЕСЦЕННАЯ	<i>Бес</i>
ИИЖ.	БУРОВА	<i>Бур</i>

18971-01 119

ФОРМ. ЗОНА ПОЗ.	ОБОЗНАЧЕНИЕ	НАИМЕНОВАНИЕ	КОЛ.	ПРИМЕЧАНИЕ
		<u>ДОКУМЕНТАЦИЯ</u>		
А4	1. 231.9-7.2-23.0.00СБ	СБОРОЧНЫЙ ЧЕРТЕЖ	×	
А4	1. 231.9-7.2-00.0.00ПЗ	ПОЯСНИТЕЛЬНАЯ ЗАПИСКА	×	
		<u>СБОРОЧНЫЕ ЕДИНИЦЫ</u>		
		КАРКАС ДЕРЕВЯННЫЙ		
А4	1	1. 231.9-7.2-23.1.00	1	КАД 134
		<u>МАТЕРИАЛЫ</u>		
		БЕТОН НА ГИПСОВОМ ВЯЖУЩЕМ, М50	0,04	м ³

И. КОНТР. КАЛЯПКИНА <i>Кал</i>		1. 231.9-7.2-23.0.00	
НАЧ. ОТД. ГРЕКОВ <i>Грек</i>	ПАНЕЛЬ ПГ 14,9.4.8		
Г.ИП. ШАХОВА <i>Шах</i>	СТАДИЯ	ЛИСТ	ЛИСТОВ
РУК. ГР. КАЛЯПКИНА <i>Кал</i>	2	1	1
СТ. ИНЖ. БЕСЦЕННАЯ <i>Бес</i>	Ц Ц Ц Ц П		
ИНЖ. БУРОВА <i>Бур</i>	УЧЕБНЫХ ЗАДАНИЙ		
	ФОРМАТ А4		

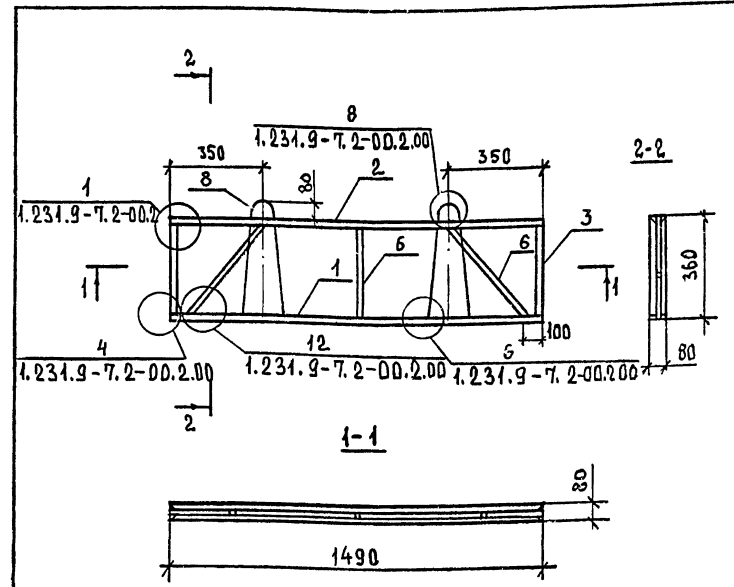
ИМЬ. № ПОДА. ПОДПИСЬ И ДАТА ВЗАН. ИМЬ. №



И. КОНТР. КАЛЯПКИНА <i>Кал</i>		1. 231.9-7.2-23.0.00СБ	
НАЧ. ОТД. ГРЕКОВ <i>Грек</i>	ПАНЕЛЬ ПГ 14,9.4.8		
Г.ИП. ШАХОВА <i>Шах</i>	СБОРОЧНЫЙ ЧЕРТЕЖ		
РУК. ГР. КАЛЯПКИНА <i>Кал</i>	СТАДИЯ	НАСЛА	МАСШТАБ
СТ. ИНЖ. БЕСЦЕННАЯ <i>Бес</i>	2	55	1:45
ИНЖ. БУРОВА <i>Бур</i>	Ц Ц Ц Ц П		
	УЧЕБНЫХ ЗАДАНИЙ		
	ФОРМАТ А4		

18971-01 120

ФОРМ. ЗОНА	ПОВ.	ОБОЗНАЧЕНИЕ	НАИМЕНОВАНИЕ	КОЛ.	ПРИМЕЧАНИЕ
			ДОКУМЕНТАЦИЯ		
А4		1.231.9-7.2-23.1.00СБ	СБОРОЧНЫЙ ЧЕРТЕЖ	×	
А3		1.231.9-7.2-00.2.00	УЗЛЫ КАРКАСА	×	
			ДЕТАЛИ		
Б4	1	1.231.9-7.2-7.2-23.1.01	НИЖНИЙ БРУС, l=1490	2	
Б4	2	-23.1.02	ВЕРХНИЙ БРУС, l=1490	2	
Б4	3	-21.1.03	БОКОВОЙ БРУС, l=280	4	
Б4	5		СОЕДИНИТЕЛЬНАЯ ПЛАНКА l=360	2	
Б4	6	-01.1.20	ПОДАКОС	1,5 м	
А4	8	1.231.9-7.2-00.1.00-33	МОНТАЖНАЯ ПЕТЛЯ ПЗ4	2	
			СТАНДАРТНЫЕ ИЗДЕЛИЯ		
			ГВОЗДИ, ГОСТ 4028-63*	0,09 кг	



ИМВ. ПОДАК. ПОДАРИТЬ К ДАТА ВЗАИ. ИМВ.

РАЗМЕРЫ СЕЧЕНИЙ БРУСКОВ ДЕРЕВЯННОГО КАРКАСА ПАНЕЛЕЙ СМОТРИ ДОКУМЕНТ 1.231.9-7.2-01.1.00СБ

1.231.9-7.2-23.1.00	
КАРКАС ДЕРЕВЯННЫЙ	КД 134
СТАДЯЯ	ЛИСТ
Р	1
ЦНИИЭП	
УЧЕБНЫХ ЗАДАНИИ	
ФОРМАТ А4	

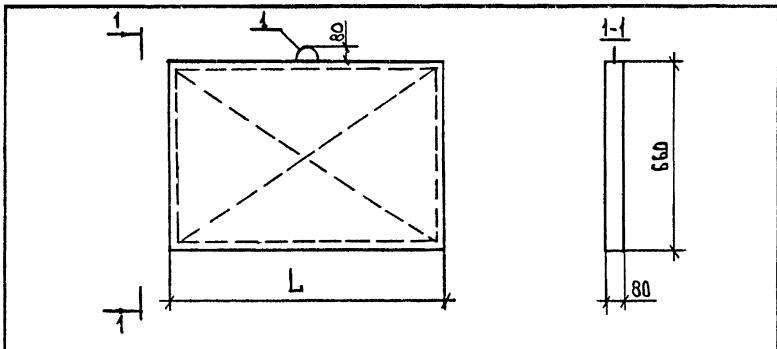
ИМВ. ПОДАК. ПОДАРИТЬ К ДАТА ВЗАИ. ИМВ.

1.231.9-7.2-23.1.00СБ		
КАРКАС ДЕРЕВЯННЫЙ	СТАДЯЯ	МАССА
КД 134	Р	-
СБОРОЧНЫЙ ЧЕРТЕЖ	ЛИСТ	ЛИСТОВ 1
	ЦНИИЭП	
	УЧЕБНЫХ ЗАДАНИИ	
ФОРМАТ А4		

ФОРМ.	ЗОНА	ПОЗ.	ОБОЗНАЧЕНИЕ	НАИМЕНОВАНИЕ	КОЛ. НА ИСПОЛН. 1.231.9 - 7.2-24.0.00										ПРИМЕЧАНИЕ
					-	01	02	03	04	05					
				<u>ДОКУМЕНТАЦИЯ</u>											
А4			1.231.9 - 7.2-24.0.00СБ	СБОРОЧНЫЙ ЧЕРТЕЖ	×	×	×	×	×	×					
А4			1.231.9 - 7.2-00.0.00ПЗ	ПОЯСНИТЕЛЬНАЯ ЗАПИСКА	×	×	×	×	×	×					
				<u>СБОРОЧНЫЕ ЕДИНИЦЫ</u>											
				КАРКАС ДЕРЕВЯННЫЙ											
А4	1		1.231.9 - 7.2-24.1.00	КА 135	1	1	1								
			-01	КА 136					1	1	1				
				<u>МАТЕРИАЛЫ</u>											
				БЕТОН НА ГИПСОВОМ											
				ВЯЖУЩЕМ, М50											
				0,03											
				БЕТОН НА ГИПСОЦЕМЕНТНО-											
				ЦОЛАНОВОМ ВЯЖУЩЕМ, М50											
				0,03											
				БЕТОН НА ГИПСОЦЕМЕНТНО-											
				ЦОЛАНОВОМ ВЯЖУЩЕМ, М75											
				0,03											
				0,04											
					1.231.9 - 7.2-24.0.00										
					Н. КОМП. КАЯЛКИНА <i>Каялкина</i>										
					НАЧ. ОЦ. ГРЕКОВ <i>Греков</i>										
					ТИП. ШАХОВА <i>Шахова</i>										
					РУК. ГР. КАЯЛКИНА <i>Каялкина</i>										
					СТ. ЦИЖ. БЕСЦЕННАЯ <i>Бесценная</i>										
					ИНЖ. БУРОВА <i>Бурова</i>										
					ПАНЕЛЬ ПГ 6,9. 7. 8 —										
					— ПГ 12,9. 7. 8										
					СТАДИЯ Р										ЛИСТ 1
					Ц И Ц Е П										
					УЧЕБНЫХ ЗДАНИЙ										
					ФОРМАТ А4										

ФОРМ.	ЗОНА	ПОЗ.	ОБОЗНАЧЕНИЕ	НАИМЕНОВАНИЕ	КОЛ. НА ИСПОЛН. 1.231.9 - 7.2-24.0.00										ПРИМЕЧАНИЕ
					06	07	08	09	10	11	12	13			
				<u>ДОКУМЕНТАЦИЯ</u>											
А4			1.231.9 - 7.2-24.0.00СБ	СБОРОЧНЫЙ ЧЕРТЕЖ	×	×	×	×	×	×	×	×	×		
А4			1.231.9 - 7.2-00.0.00ПЗ	ПОЯСНИТЕЛЬНАЯ ЗАПИСКА	×	×	×	×	×	×	×	×	×		
				<u>СБОРОЧНЫЕ ЕДИНИЦЫ</u>											
				КАРКАС ДЕРЕВЯННЫЙ											
А4	1		1.231.9 - 7.2-24.0.00-02	КА 137	1	1	1								
			-03	КА 138					1	1	1				
			-04	КА 139								1			
			-05	КА 140									1		
				<u>МАТЕРИАЛЫ</u>											
				БЕТОН НА ГИПСОВОМ											
				ВЯЖУЩЕМ, М50											
				0,04											
				БЕТОН НА ГИПСОЦЕМЕНТНО-											
				ПЦЦОЛАНОВОМ ВЯЖУЩЕМ, М50											
				0,04											
				БЕТОН НА ГИПСОЦЕМЕНТНО-											
				ПЦЦОЛАНОВОМ ВЯЖУЩЕМ, М75											
				0,04											
				0,05											
					1.231.9 - 7.2-24.0.00										ЛИСТ 2
					ФОРМАТ А4										

18971-01 122



ОБОЗНАЧЕНИЕ	МАРКА	L, мм.	МАССА, кг.
1.231.9 - 7.2-24.0.00	ПГ 6,9. 7.8 -5Г	690	45
- 01	ПГ 6,9. 7.8 -5ГЦ		
- 02	ПГ 6,9. 7.8 -7ГЦ		
- 03	ПГ 7,9. 7.8 -5Г	790	55
- 04	ПГ 7,9. 7.8 -5ГЦ		
- 05	ПГ 7,9. 7.8 -7ГЦ		
- 06	ПГ 8,9. 7.8 -5Г	890	60
- 07	ПГ 8,9. 7.8 -5ГЦ		
- 08	ПГ 8,9. 7.8 -7ГЦ		
- 09	ПГ 9,9. 7.8 -5Г	990	65
- 10	ПГ 9,9. 7.8 -5ГЦ		
- 11	ПГ 9,9. 7.8 -7ГЦ		
- 12	ПГ 11,9. 7.8 -5Г	1190	80
- 13	ПГ 12,9. 7.8 -5Г	1290	85

1.231.9 - 7.2-24.0.00СБ

ПАНЕЛЬ ПГ 6,9.7.8 - ПГ 12,9.7.8
СБОРОЧНЫЙ ЧЕРТЕЖ

СТАДИЯ	МАССА	МАСШТАБ
Р	СМ.	1:15
	ТАБЛ.	
	ЛИСТ	ЛИСТОВ 1

ЦЕНТ
УЧЕБНЫХ ЗАДАНИЙ

ФОРМАТ А4

ИВН.ВЕЛОД.А.	ПОДПИСЬ И ДАТА	ВЗАР.ИВН.НО
И.КОНТР.	КАЛЯПИНА	<i>Кал</i>
НАЧ.ОТД.	ГРЕКОВ	<i>Грек</i>
ГИП	ШАХОВА	<i>Шах</i>
РУК.ГР.	КАЛЯПИНА	<i>Кал</i>
СТ.ИИЖ.	БЕСЦЕННАЯ	<i>Бес</i>
ИИЖ.	БУРОВА	<i>Бур</i>

ИВН.ВЕЛОД.А.	ПОДПИСЬ И ДАТА	ВЗАР.ИВН.НО
--------------	----------------	-------------

ФОРМ.	ЗОНА	НОМ.	ОБОЗНАЧЕНИЕ	НАИМЕНОВАНИЕ	КОД НА ИСПОЛН.					ПРИМЕЧАНИЕ
					01	02	03	04	05	
				ДОКУМЕНТАЦИЯ						
44			1.231.9 - 7.2-24.1.00СБ	СБОРОЧНЫЙ ЧЕРТЕЖ	×	×	×	×	×	
45			1.231.9 - 7.2-00.2.00	УЗЛЫ КАРКАСА	×	×	×	×	×	
				ДЕТАЛИ						
				НИЖНИЙ БРУС						
54		1	1.231.9 - 7.2 - 24.1.01	ℓ = 890						
			- 24.1.02	ℓ = 1190						
			- 24.1.03	ℓ = 890						
			- 24.1.04	ℓ = 990						
			- 22.1.01	ℓ = 1190						
			- 24.1.05	ℓ = 1290						
				ВЕРХНИЙ БРУС						
54		2	- 09.1.07	ℓ = 690						

1.231.9 - 7.2-24.1.00

И.КОНТР.	КАЛЯПИНА	<i>Кал</i>
НАЧ.ОТД.	ГРЕКОВ	<i>Грек</i>
ГИП	ШАХОВА	<i>Шах</i>
РУК.ГР.	КАЛЯПИНА	<i>Кал</i>
СТ.ИИЖ.	БЕСЦЕННАЯ	<i>Бес</i>
ИИЖ.	БУРОВА	<i>Бур</i>

КАРКАС ДЕРЕВЯННЫХ
УЧЕБНЫХ ЗАДАНИЙ
КА135 - КА140

ЦЕНТ
УЧЕБНЫХ ЗАДАНИЙ

ФОРМАТ А4

ИВ. № ПОДЛ. ПОДПИСЬ И ДАТА ВЗН. ИМЕНЕ

ФОРМ.	КОД	ОБОЗНАЧЕНИЕ	НАИМЕНОВАНИЕ	КОЛ. НА УСТАН. 1.231.9-7.2-24.1.00					ПРИМЕЧАНИЕ
				01	02	03	04	05	
		1.231.9-7.2-24.1.06	ℓ = 790						
		- 24.1.07	ℓ = 890	2					
		- 24.1.02	ℓ = 990		2				
		- 22.1.02	ℓ = 1190			2			
		- 10.1.03	ℓ = 1290				2		
БЧ	3	- 24.1.13	БОКОВОЙ БРС	4	4	4	4	4	
			СОЕДИНИТЕЛЬНАЯ ПЛАНКА						
БЧ	5	- 24.1.14	ℓ = 660	2	2	2	2	2	
БЧ	6	- 01.1.20	ПОДКОС	47	47	47	47	47	М
А4	8	1.231.9-7.2-00.1.00-36	МОНТАЖНАЯ ПЕЛА	1	1	1	1	1	
			СТАНДАРТНЫЕ ИЗДЕЛИЯ						
			ТВОЗДАН, ГОСТ 4028-63*	0,07	0,07	0,07	0,07	0,07	КГ

РАЗМЕРЫ СЕЧЕНИЙ БРСОВ ДЕРЕВЯННОГО КАРКАСА ПАНЕЛЕЙ СЮТРЫ ДОКУМЕНТ 1.231.9-7.2-01.1.00СБ

1.231.9-7.2-24.1.00

ФОРМАТ А4

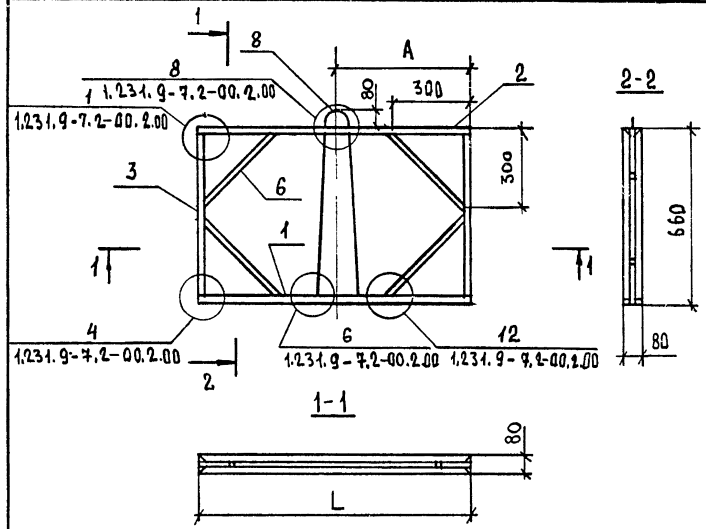
ЛИСТ 2

ИВ. № ПОДЛ. ПОДПИСЬ И ДАТА ВЗН. ИМЕНЕ

И. КОНТР.	КАЛЯПИНА	<i>[Подпись]</i>
НАЧ. ОД.	ТРЕКОВ	<i>[Подпись]</i>
ГУП	ШАКОВА	<i>[Подпись]</i>
РУК. ГР.	КАЛЯПИНА	<i>[Подпись]</i>
СП. ИНЖ.	БЕСЦЕННАЯ	<i>[Подпись]</i>
ИНЖ.	БЗРОВА	<i>[Подпись]</i>

КАРКАС ДЕРЕВЯННЫЙ
КД135-КД140
СБОРОЧНЫЙ ЧЕРТЕЖ.

СТАДИЯ	МАССА	МАСШТАБ
Р	СМ. ТАБЛ.	1:15
ЛИСТ	ЛИСТОВ 1	
И П Ц П		
УЧЕБНЫХ ЗАДАНИЙ		
ФОРМАТ А4		



ОБОЗНАЧЕНИЕ	МАРКА	L, мм	A, мм
1.231.9-7.2-24.1.00	КД 135	690	345
- 01	КД 136	790	395
- 02	КД 137	890	445
- 03	КД 138	990	495
- 04	КД 139	1190	595
- 05	КД 140	1290	645