

ТИПОВЫЕ КОНСТРУКЦИИ, ИЗДЕЛИЯ И УЗЛЫ ЗДАНИЙ И СООРУЖЕНИЙ

СЕРИЯ 1.131.9-24

ПЕРЕГОРОДКИ ИЗ ГИПСОКАРТОННЫХ ЛИСТОВ
ДЛЯ ЖИЛЫХ ЗДАНИЙ

ВЫПУСК 2

ПЕРЕГОРОДКИ ПОЭЛЕМЕНТНОЙ СБОРКИ НА ДЕРЕВЯННОМ КАРКАСЕ СО ЗВУКОИЗОЛЯЦИЕЙ ИЗ
МИНЕРАЛОВАТНЫХ ПЛИТ И МИНЕРАЛОВАТНЫХ ПРОШИВНЫХ МАТОВ С ДЕТАЛЯМИ
ПРОКЛАДКИ ЭЛЕКТРОТЕХНИЧЕСКИХ КОМУНИКАЦИИ.

РАБОЧИЕ ЧЕРТЕКИ

РАЗРАБОТАНЫ ЦНИИЭП ЖИЛИЩА

РУК. ОТДЕЛЕНИЯ ПРОЕКТНЫХ РАБОТ *Григорьев* В.И. ОСТРЕЦОВ

НАЧ. ОТДЕЛА 10 *Мясников*

Б.И. МЯСНИКОВ

ГЛ. СПЕЦИАЛИСТ ОТДЕЛА *Энгер*

Б.И. ЭНГЕР

УТВЕРЖДЕНЫ И ВВЕДЕНЫ
В ДЕЙСТВИЕ с 01.07.86

ГОСКОМИТЕТОМ ПОГРАЖДАНСКОМУ
СТРОИТЕЛЬСТВУ И АРХИТЕКТУРЕ
ПРИ ГОССТРОЕ СССР

ПРИКАЗ № 134 ОТ 17.04.86

Обозначение	Наименование	Стр.
I. I3I.9-24.2	Содержание	2
I. I3I.9-24.2-00TO	Техническое описание	3-5
I. I3I.9-24.2-00НИ	Типы перегородок и технические характеристики	6
I. I3I.9-24.2-0I	Монтажная схема перегородки с минераловатными плитами	7
I. I3I.9-24.2-02	Монтажная схема перегородки с минераловатными прошивными матами	8
I. I3I.9-24.2-03	Схема монтажа скрытой электропроводки, пример	9
I. I3I.9-24.2-04	Пример установки монтажной коробки	10
I. I3I.9-24.2-05	Узлы: I, IA, Б, 2, 2A, 2Б	11
I. I3I.9-24.2-06	Узлы: 3, 4, 5, 6	12
I. I3I.9-24.2-07	Узлы: 7, 8, 9	13
I. I3I.9-24.2-08	Узлы: 10, 11	14
I. I3I.9-24.2-09	Узлы: 12, 13, 4	15
I. I3I.9-24.2-10	Варианты крепления минераловатных прошивных матов в перегородках	16
I. I3I.9-24.2-11	Скоба для крепления монтажных коробок	17
I. I3I.9-24.2-12	Узлы крепления дюбелей, анкеров и крючков	18

Инв. № подл. Подпись и дата. Взам. инв. №

				I. I3I.9-24.2			
И КОНТР	СТЕПНОВ	<i>Степнов</i>	<i>12-12-86</i>	СОДЕРЖАНИЕ	СТАДИЯ	ЛИСТ	ЛИСТОВ
НАЧ ОТАЧ	МЯСНИКОВ	<i>Мясников</i>	<i>12-12-86</i>		Р		1
ГЛА СПЕЦ	ЗИНГЕР	<i>Зингер</i>	<i>12-12-86</i>		ЦНИИЭП ЖИЛИЩА		
ПРОВЕР	ЗИНГЕР	<i>Зингер</i>	<i>12-12-86</i>				

1. ОБЩАЯ ЧАСТЬ

Перегородки поэлементной сборки с гипсокартонными листами (далее в тексте - ГКЛ) повышенного качества на деревянном каркасе роднозначены для применения в жилых домах, общежитиях и гостиницах высотой этажа 2,8 и 3,0 метра из кирпича, крупных блоков, панелей з объемных блоков и монолитного железобетона, а также в малозэтаж-х сельских домах, возводимых во всех климатических районах СССР не зависимости от физико-геологических условий строительства, сейсмических районах и районах сейсмичностью 7, 8 и 9 баллов.

Перегородки указанной конструкции рекомендуются для помещений с относительной влажностью до 60%. Среда - неагрессивная.

Каркас перегородок запроектирован из заготовок древесины хвойных пород без острожки (ГОСТ 24454-80), II категории с максимальной влажностью 12-15%. Допускается согласно ГОСТа 2695-83 использовать ломатериалы и заготовки из лиственных пород (березы, осины, ольхи, липы и тополя).

Бруски каркаса должны быть антисептированы и пропитаны антипиренами в соответствии с требованиями СНиП III-19-76 "Деревянные конструкции".

Обшивка перегородок запроектирована из гипсокартонных листов повышенного качества толщиной 14 мм с обжатыми кромками в соответствии ГОСТом 6266-81^к "Листы гипсокартонные. Технические условия."

Звукоизоляционный слой перегородок предусматривается в двух вариантах: из минераловатных плит и из минераловатных прошивных матов. первом варианте звукоизоляционный слой выполняется из полужестких минераловатных плит плотностью 125 кг/м³ толщиной 50 мм, отвечающих требованиям ГОСТ 9573-82. Во втором варианте звукоизоляционный слой выполняется из минераловатных прошивных матов тип 4м.125-250.50.5 по ГОСТ 21880-76 в картоне по ГОСТ 7376-77, прошитые нитями (ГОСТ 7054-76), шагатам (ГОСТ 17308-71) с укладкой в перегородку, заземленную шурупами (см. I.131.9-24.2-10).

Монтаж перегородок поэлементной сборки из ГКЛ на деревянном каркасе производится на месте их установки в проектное положение в соответствии с архитектурно-строительными рабочими чертежами, проектом производства работ, при соблюдении указаний настоящего альбома рабочих чертежей, а также с учетом требований СНиП III-4-80 "Техника безопасности в строительстве и инструкции на монтажно-поршневой пистолет I-52-I (Главэлектромонтаж Минмонтажстрой СССР).

В настоящем альбоме разработаны основные монтажные схемы и конструктивные узлы перегородок.

2. УКАЗАНИЯ ПО МОНТАЖУ

Сборка перегородок производится в следующем порядке:

1. К плитам перекрытия дубелями с шагом 600-800 мм крепится верхний и нижний брус при соблюдении абсолютной соосности.

2. К верхним и нижним брусам гвоздями крепятся стойки шагом не более 600 мм.

3. К стойкам каркаса устанавливаются дверные коробки.

Монтаж каркаса должен производиться по уровню и отвесу.

4. Производится скрытая электропроводка. Учитывая, что электропроводка в перегородках поэлементной сборки на деревянном каркасе с обшивкой из ГКЛ является новым видом скрытых проводов, в выпуске предусматривается конструктивное решение монтажа электропроводки проводом в металлической оболочке или проводом в поливинилхлоридной изоляции в стальных трубах (см. I.131.9-24-2-03), согласно ПУЭ (шестое издание) табл. 2.1.3 - "Выбор вида электропроводок и способов прокладки проводов и кабелей по условиям пожарной безопасности", производится при привязке перегородок в каждом отдельном случае.

Монтажные работы электропроводки начинаются одновременно с разметкой и установкой стоек каркаса в соответствии с требованиями СНиП III-33-76.

5. Производится обшивка каркаса листами ГКЛ в первую очередь с одной стороны. До обшивки в стойках и в гипсокартонных листах в местах установки монтажных коробок следует по предварительной разметке вырезать и просверлить нужные отверстия и окна под коробок для розеток. Глубина коробки должна быть заподлицо с плоскостью панели (см. I.131.9-24.2-04).

6. После проверки монтажного участка на прочность производится затяжка всех проводов и укладка изоляционных материалов - минераловатных плит или минераловатных прошивных матов.

7. Производится установка и крепление шурупами к стойкам следующего противоположного листа ГКЛ, предварительно разметив и вырезав нужные размеры окон под монтажные коробки для розеток и выключателя. С целью повышения звукоизоляционных качеств перегородок, каркас до обшивки гипсокартонными листами промазывается мастикой "Гумилакс" ТУ21-29-27-74.

				I.131.9-24-2-00ТО			
И КОНТР	СТЕПНОВ	<i>Юсуп</i>	<i>12-02 84</i>	ТЕХНИЧЕСКОЕ ОПИСАНИЕ	СТАДИЯ	ЛИСТ	ЛИСТОВ
П. СПЕЦ. ЗА	ФОТИЙ	<i>Ован</i>			Р	1	3
П. СПЕЦ. ПОЖ. ПРЕТ.	ЧЕБОТАРЕВ	<i>22.02.84</i>	<i>18/11</i>		ЦНИИЭП жилища		
НАЧ. ОТА Ю	МЯСНИКОВ	<i>19/11</i>	<i>14/1/84</i>				
П. СПЕЦ.	ЗИНГЕР	<i>14/1/84</i>					
ПРОВЕРИЛ	ЗИНГЕР	<i>14/1/84</i>	<i>14/1/84</i>				

Крепление листов ГКЛ осуществляется шурупами с шагом 300 мм.

В зависимости от планировочных решений допускается листы ГКЛ располагать вертикально или горизонтально.

В местах установки монтажных коробок необходимо предусмотреть повышение огнестойкости перегородок путем прокладки асбестового листа или путем нанесения на обратную сторону коробки огнезащитного покрытия по металлу.

Выбор типа электропроводки и электрооборудования производится при привязке перегородок в каждом отдельном случае. Прокладка слаботоочных устройств в перегородках с обшивкой ГКЛ в жилищном строительстве ведется, как правило, открытым способом с креплением провода непосредственно к ГКЛ, с установкой коробок и розеток в местах прохода каркаса. Возможна скрытая проводка слаботоочных устройств и перегородках из ГКЛ с креплением коробок к скобам аналогично электропроводке. Для крепления монтажных коробок проектом предусматривается стальная полоса с самонарезащими винтами (см. I. I3I.9-24.2-II) или электромонтажный профиль K225V2 - швеллер по справочнику "Электромонтажные устройства и изделия", Энергоатомиздат, М. - 1983 г.

8. Все стыки гипсовых листов, наружные и внутренние углы, приемыкания к стенам и потолку шпаклюются и оклеиваются бумажной или тканевой лентой.

Межквартирные перегородки монтируются в той же последовательности, с учетом свойственных им конструктивных особенностей. Смонтированные перегородки следует принимать поэтажно или посекционно с оформлением соответствующих актов на скрытые работы. (Монтаж каркаса, укладка звукоизоляционного слоя, крепление ГКЛ, устройство электропроводки и заделка стыков).

При приемке работ следует проверять надежность крепления листов ГКЛ к каркасу, отсутствие трещин, надрывов картона, отсутствие вибрации.

Перепады между смежными листами из плоскости не должны превышать 1 мм. Поверхность ГКЛ должна быть ровной гладкой без загрязнений и масляных пятен. Допускаемые отклонения поверхностей перегородок приняты в соответствии со СНиП III-2I-73 "Отделочные покрытия строительных конструкций".

Неровности и отклонения поверхности стен от вертикали не должны превышать величин, указанных в таблице I.

Таблица I

Наименование поверхности и линейного элемента	Допускаемые отклонения при отделке		
	простой	улучшенной	высококачественной
Неровности поверхности (обнаруживаются при наложении правила или шаблона длиной 2 метра)	не более трех неровностей глубиной или выпуклостью до 5 мм	не более двух неровностей глубиной или выпуклостью до 3 мм	не более двух неровностей глубиной или выпуклостью до 2 мм
Отклонения поверхности стен от вертика	15 мм на всю высоту помещения	1 мм на 1 м высоты, но не более 10 мм на всю высоту помещения	1 мм на 1 м высоты, но не более 5 мм на всю высоту помещения

Перегородки из гипсокартонных листов, приведенные в данном выпуске рассчитаны на нагрузку, указанную в таблице 2.

Таблица 2

Вид нагрузки	Величина нагрузки	Примечания
<u>Статические</u>		
Равномерно распределенная по длине перегородки нагрузка (от прислоненных после монтажа перегородок, оборудования, мебели и т.п.), перпендикулярная поверхности перегородки и приложенная посередине ее высоты	50 кгс/м	
Сосредоточенная нагрузка от подвешиваемых бытовых предметов (подвешенной мебели, санитарно-технического оборудования и т.п.), приложенная в любом месте глухой части перегородки параллельно ее поверхности	25 кгс	Минимальное расстояние между ближайшими точками приложения нагрузок по горизонтали - 0,5 м

ИНВ. № ПОДЛ. ПОДПИСЬ И ДАТА ВЗАИМ. ИНВ. №

Продолжение таблицы 2

Вид нагрузки	Величина нагрузки	Примечания
Сосредоточенная нагрузка от тяжелых предметов, приложенная в любом месте глухой части перегородки перпендикулярно ее поверхности	10 кгс	То же, нагрузка может быть направлена как в сторону поверхности, так и от нее
Динамические		
Равномерно распределенная ветровая нагрузка, перпендикулярная поверхности перегородки	по СНиП П-6-74 "Нагрузки и воздействия", п. 6.8, но не менее 20 кгс/м ²	
Ударная сосредоточенная нагрузка мягким предметом, приложенная в любом месте глухой части перегородки в середине ее высоты	12 кг	Мягкий предмет - мешок с песком массой 30 кг
То же, твердым предметом	0,25 кг-	Твердый предмет - стальной шар массой 0,5 кг

Работа выполнена в соответствии с рекомендациями по проектированию панелей легких перегородок из эффективных (небетонных) материалов для жилых домов (ЦНИИЭП жилища, 1977 г.).

Согласно данным НИИОФ Госстроя СССР, звукоизоляция конструкции перегородок из ГКЛ повышенного качества на деревянном каркасе соответствует требованиям СНиП П-12-77 и приведенным в номенклатуре ~~т~~ домов перегородок (см. I.131.9-24.2-00НИ).

По данным "Пособия по определению пределов огнестойкости конструкций, пределов распространения огня по конструкциям и групп возгораемости материалов" (К СНиП П-2-80) (М. ЦНИИСК им. Кучеренко 1985 г.), перегородки с обшивкой ГКЛ на деревянном каркасе характеризуются следующими показателями:

- а) с заполнением минераловатными плитами и минераловатными прошивными матами - предел огнестойкости I,0 час, предел распространения огня по конструкции < 40 см;
 - б) пустотные - предел огнестойкости 0,25 часа, предел распространения огня по конструкции < 40 см.
- Листы ГКЛ должны транспортироваться с учетом защиты от механических повреждений, загрязнений и атмосферных осадков (листы укладываются плашмя без прокладок, рекомендуется использование контейнеров конструкции треста Мосгорстрой, арх. № 6228).
- При погрузочно-разгрузочных работах бросать листы категорически запрещается.
- Листы ГКЛ должны храниться в горизонтальном положении в штабелях высотой не более 2 м в сухом закрытом помещении с относительной влажностью воздуха не более 70%.
- В рабочих чертежах данного выпуска приведены:
- принципиальные схемы конструкции межкомнатной и межквартирной перегородок поэлементной сборки;
 - узлы примыкания перегородок к перекрытиям и к вертикальным стойкам;
 - решения стыков элементов, образующих перегородки, при различных конфигурациях межкомнатных перегородок;
 - пример монтажа электропроводки с установкой коробок;
 - детали и способы навески приборов с помощью крепежных изделий.

№ п/п	ТИП	СЕЧЕНИЯ ПЕРЕГОРОДОК	ТОЛЩИНА ПЕРЕГОРОДКИ, ММ	ВЫСОТА ПОМЕЩЕНИЯ, ММ	ПОКАЗАТЕЛЬ ЗВУКОИЗОЛЯЦИИ L _в (АБ)	РАСХОД ОСНОВНЫХ МАТЕРИАЛОВ НА 1 м ² ПЕРЕГОРОДКИ							НАЗНАЧЕНИЕ
						ГЛА УЛУЧШЕННОГО КАЧЕСТВА М ²	ПИАЛОМАТ М ³ ГОСТ 24454-80	ЗВУКОИЗОЛЯЦИОННЫЙ СЛОЙ ГОСТ 9573-82 ГОСТ 21880-76	ГВОЗДИ ИЛИ ШУРУПЫ ГОСТ 4018-63 ГОСТ 4144-80 КГ	ШПАКЛЕВКА ТУ-400-1-3/53-74 СВШ, КГ	ДЮБЕЛЬ АГ-6, КГ, ГОСТ 3282-74	ВЕС 1 м ² ПЕРЕГОРОДКИ, КГ	
1	2	3	4	5	6	7	8	9	10	11	12	13	14
1	ПГА-1		78	2580	—	2,0	0,0073	—	0,032	0,06	0,030	25,0	ПЕРЕГОРОДКИ ЗВУКОИЗОЛЯЦИОННОЙ КОТОРОЙ НЕ НОРМИРУЮТСЯ
				2640									
				2780									
				2840									
2	ПГА-2у		78	2580	41	2,0	0,0073	0,050	0,032	0,06	0,030	31,0	МЕЖКОМНАТНАЯ ПЕРЕГОРОДКА БЕЗ ДВЕРЕЙ
				2640									
				2780									
				2840									
3	ПГА-3		106	2580	41	4,0	0,0073	—	0,038	0,06	0,028	45,0	МЕЖКОМНАТНАЯ ПЕРЕГОРОДКА БЕЗ ДВЕРЕЙ
				2640									
				2780									
				2840									
4	ПГА-4у		106	2580	45	4,0	0,0073	0,050	0,038	0,06	0,028	51,0	МЕЖКОМНАТНАЯ ПЕРЕГОРОДКА БЕЗ ДВЕРЕЙ С ПОВЫШЕННОЙ ЗВУКОИЗОЛЯЦИЕЙ
				2640									
				2780									
				2840									
5	ПГА-5у		150	2580	50	4,0	0,0140	0,094	0,038	0,06	0,030	65,0	МЕЖКВАРТИРНАЯ ПЕРЕГОРОДКА ДЛЯ ДОМОВ 1-5 ЭТАЖА
				2640									
				2780									
				2840									

ГЛА СПЕЦ	ПОМ ПРОФ	И КОНТР	НАЧ МАСТ	ГЛА ИНЖ М	ГЛА АРХ ПР	ПРОВЕР	РАЗРАБ
	А. МОНАШЕВ	С. СТЕЛНОВ	С. СТАНИШЕВСКИЙ	ПАНКОВ	ЗИНГЕР	ЗИНГЕР	ЕГОРКИНА
	<i>[Signature]</i> 1/02/85	<i>[Signature]</i> 2/02/85	<i>[Signature]</i> 12/02/85	<i>[Signature]</i> 12/02/85	<i>[Signature]</i> 12/02/85	<i>[Signature]</i> 12/02/85	<i>[Signature]</i> 12/02/85

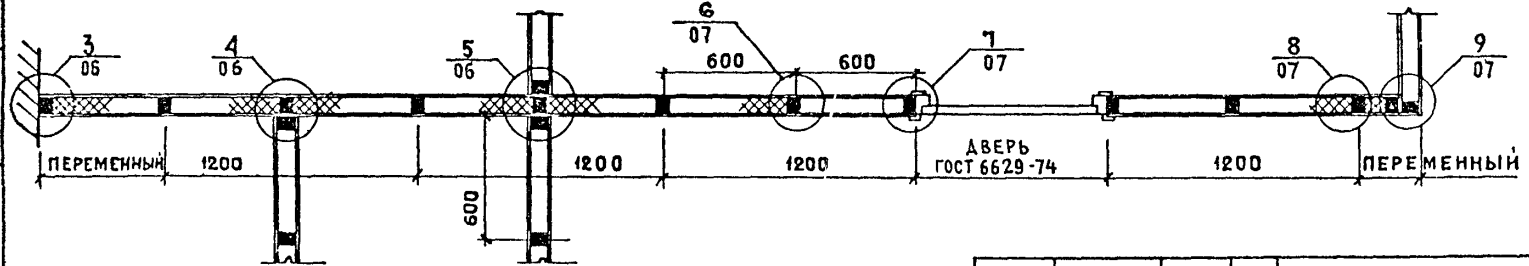
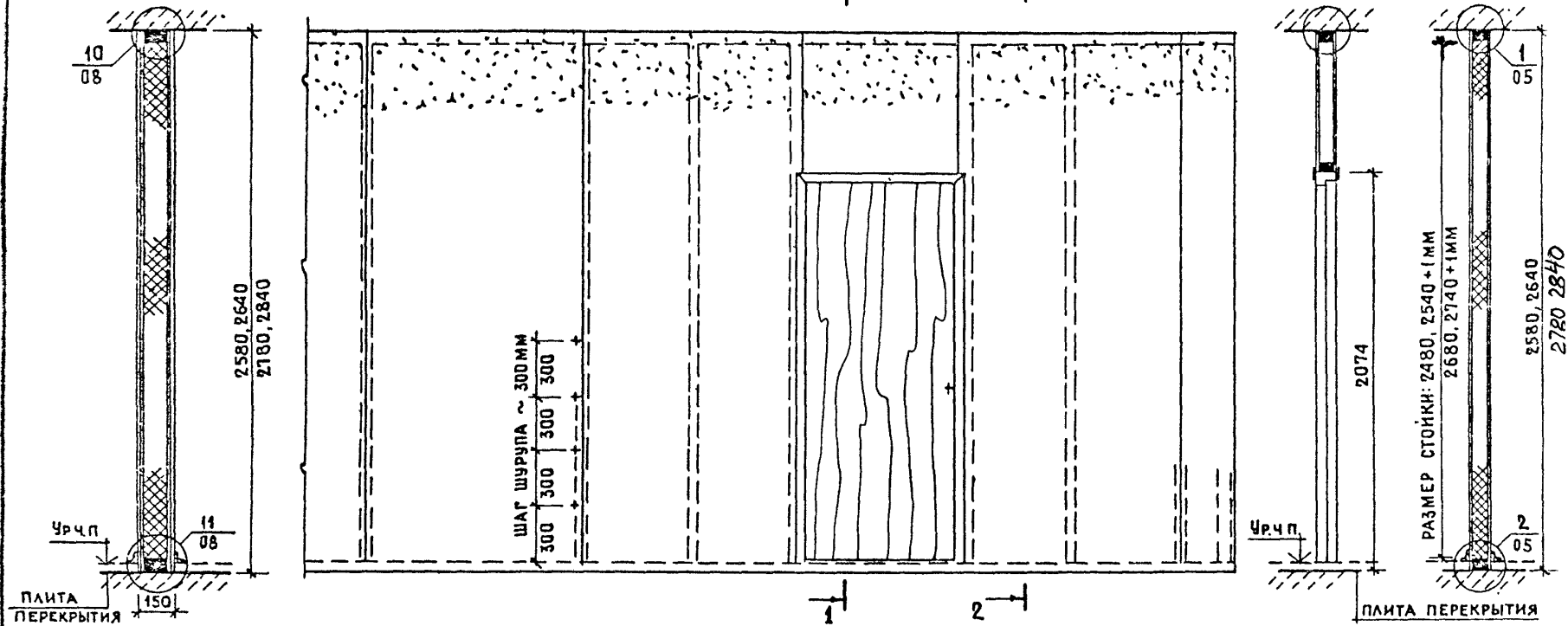
1.131.9-24.2-00НИ

ТИПЫ ПЕРЕГОРОДОК И ТЕХНИЧЕСКИЕ ХАРАКТЕРИСТИКИ.

СТАДИЯ	ЛИСТ	ЛИСТОВ
Р	1	1
ЦНИИЭП ЖИЛИЩА		

МЕЖКВАРТИРНАЯ ПЕРЕГОРОДКА

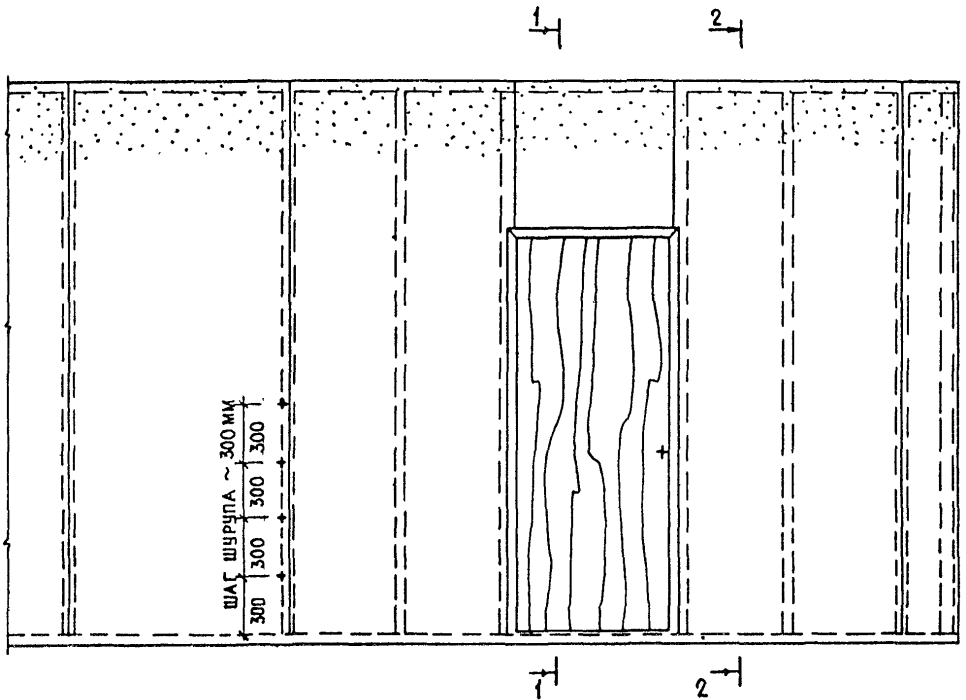
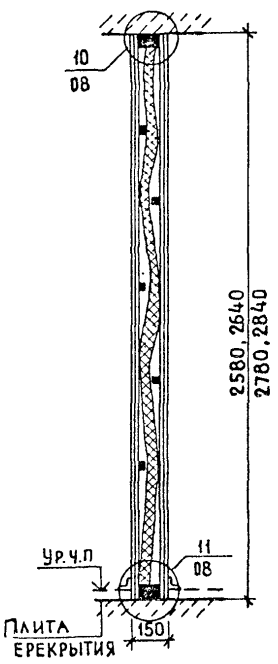
МЕЖКОМНАТНАЯ ПЕРЕГОРОДКА



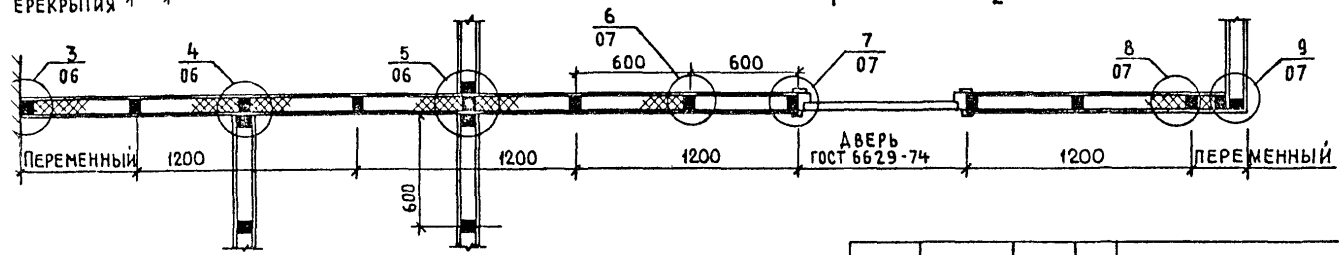
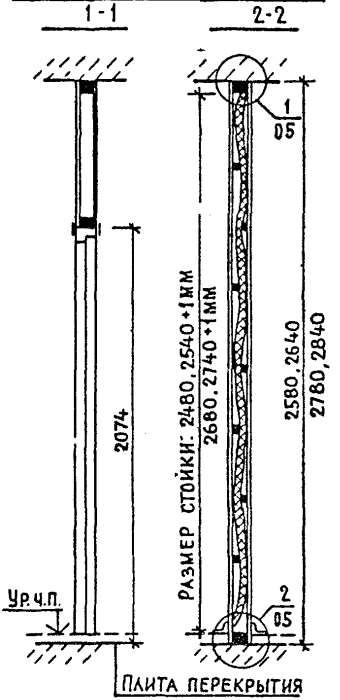
ИМЬ, № ПОДЛ., ПОДПИСЬ И ДАТА, ВЗАМ ИМЬ, №

И. КОНТР.	СТЕПНОВ	10.02.2012	1.131.9-24.2-01	СТАДИЯ	ЛИСТ	ЛИСТОВ
НАЧ. МАСТ.	СТАНИШЕВСКИЙ	10.02.2012		Р		1
ПЛИНЖМ	ПАНКОВ	10.02.2012		МОНТАЖНАЯ СХЕМА ПЕРЕГОРОДКИ С МИНЕРАЛОВАТНЫМИ ПЛИТАМИ		
ПЛА АРХ. ПР.	ЗИНГЕР	10.02.2012				
ПРОВЕР.	ЗИНГЕР	10.02.2012				
РАЗРАБ.	ЕГОРКИНА	10.02.2012		ЦНИИЭПжилищ		

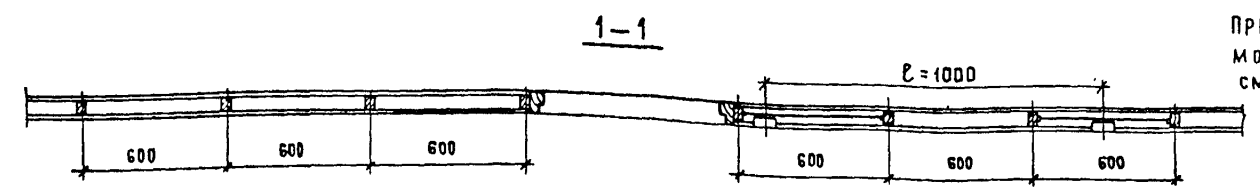
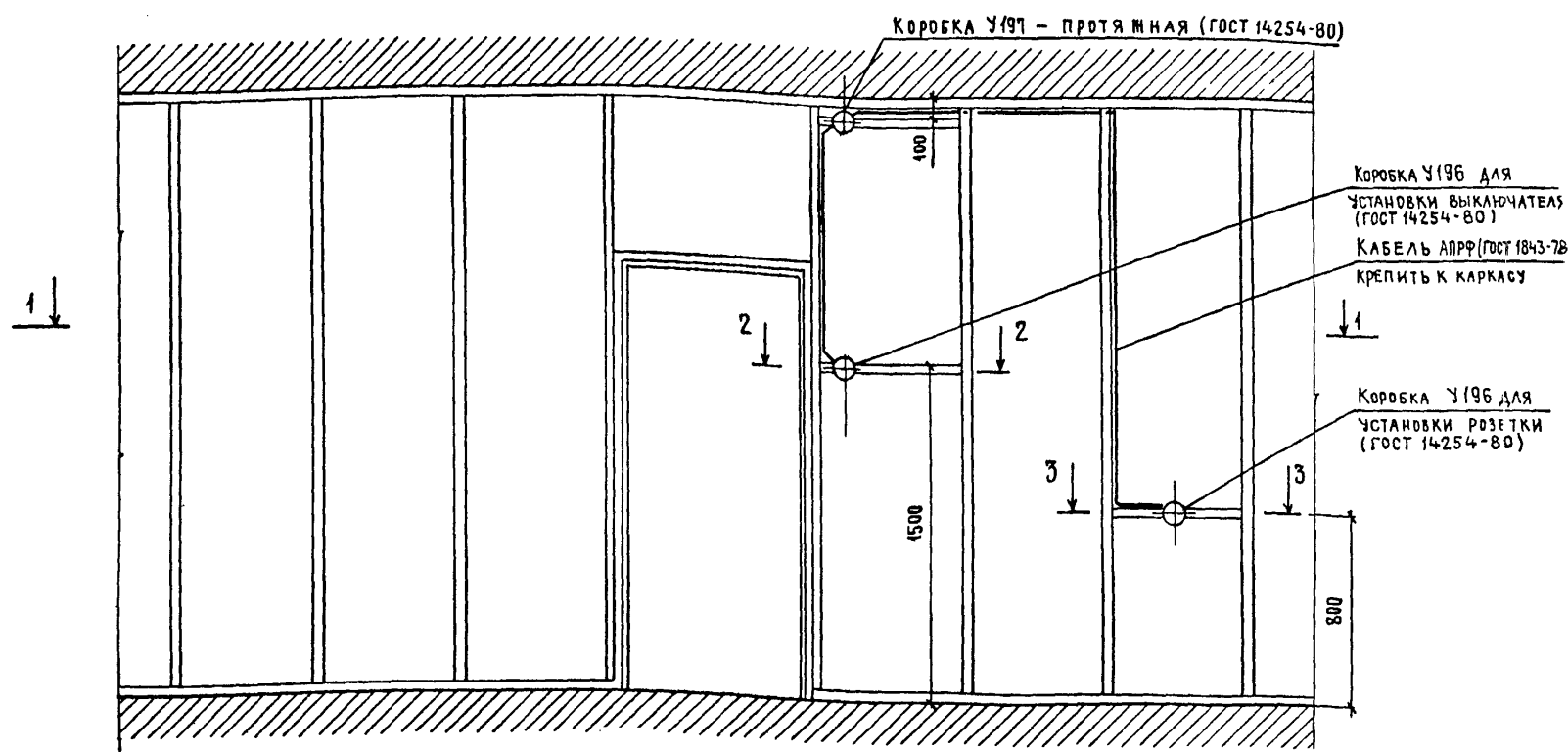
МЕЖКВАРТИРНАЯ ПЕРЕГОРОДКА



МЕЖКОМНАТНАЯ ПЕРЕГОРОДКА



		1.131.9-24. 2-02	
И. КОНТР.	СТЕПАНОВ	А. С. С.	З. П. С.
ПРОВЕР.	ЗИНГЕР	З. П. С.	З. П. С.
НАЧ. ОТД.	МЯСНИКОВ	З. П. С.	З. П. С.
П. СЛЕДОП.	ЗИНГЕР	З. П. С.	З. П. С.
МОНТАЖНАЯ СХЕМА ПЕРЕГОРОДКИ С МИНЕРАЛОВАТНЫМ ПРОШИВНЫМИ МАТАМИ.			СТАДИЯ ЛИСТ ЛИСТОВ
			Р 1
			ЦНИИЭП ЖИЛИЩА



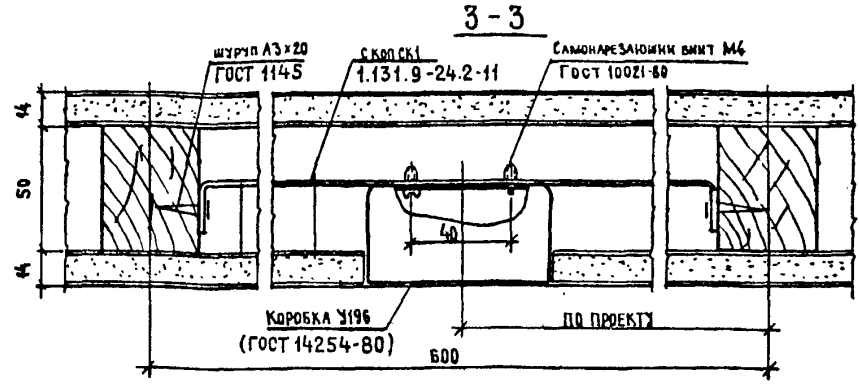
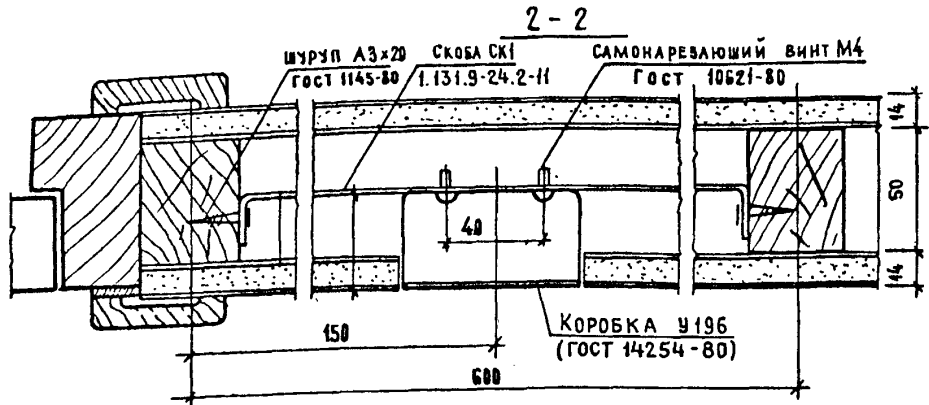
ПРИМЕР УСТАНОВКИ
МОНТАЖНОЙ КОРОБКИ
СМ ДОКУМ. 1.131.9-24.2-04

Допускается вместо кабеля АПРФ вести монтаж скрытой электропроводки проводом АПВ в стальных трубах 18x1,8мм по Гост 8734-75. В целях сохранения звукоизоляции перегородок, Коробки смежных помещений устанавливать с смещением друг относительно друга $\ell \approx 1000$ мм.

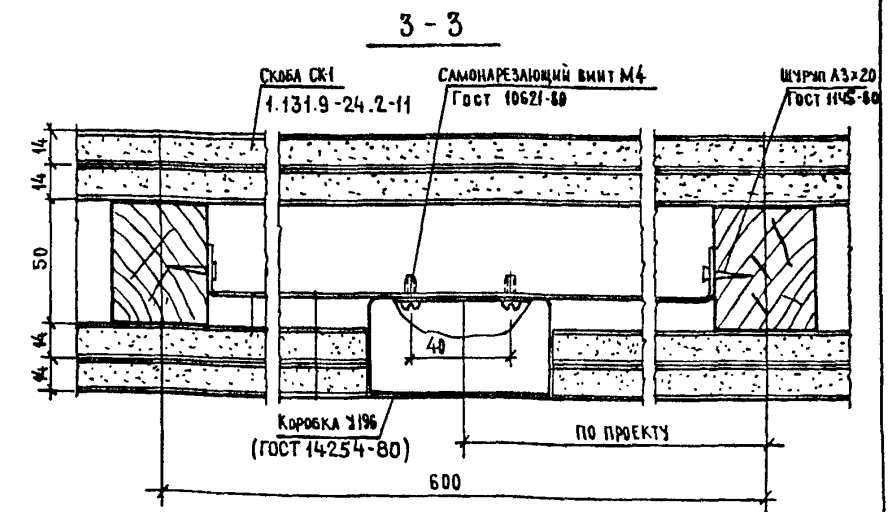
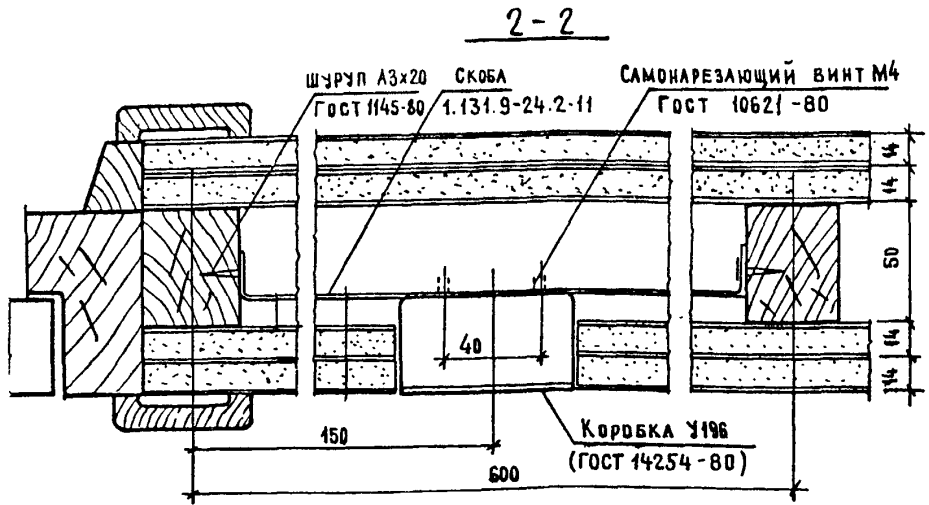
1.131.9-24.2-03				СТАНЦИЯ	ЛИСТ	ЛИСТОВ
И КОНТ. ПРОВЕР.	СТЕПНОВ	<i>Зингер</i>	<i>10/10/85</i>	Р		1
ПАСЕЧ. ЗА	ФОТИЙ	<i>Зингер</i>	<i>10/10/85</i>	СХЕМА МОНТАЖА СКРЫТОЙ ЭЛЕКТРОПРОВОДКИ ПРИМЕР		
НАЧ. ОТ	МЯСНИКОВ	<i>Мясников</i>	<i>10/10/85</i>	ЦНИИЭП ЖИЛИЩА		
ПАСЕЧ. ОТ	ЗИНГЕР	<i>Зингер</i>	<i>10/10/85</i>			

Имя, Фамилия, Подпись и дата, ЗВАН, ИЛИ №

ПЕРЕГОРОДКИ С ОДИННОЙ ОБШИВКОЙ СГШ

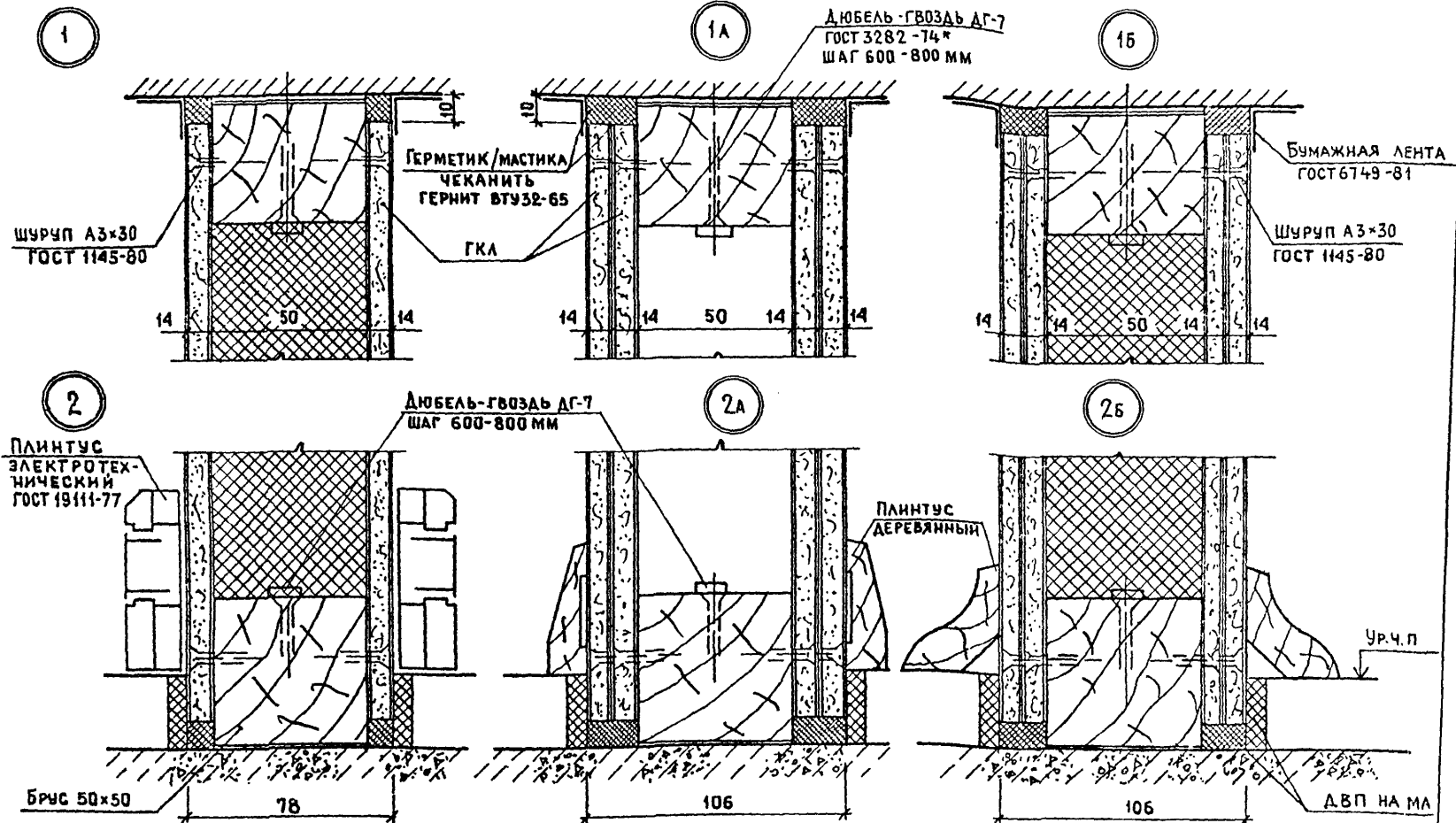


ПЕРЕГОРОДКИ С ДВОЙНОЙ ОБШИВКОЙ СГШ



Звукоизоляционные материалы условно не показаны
 ПРИМЕР СХЕМЫ МОНТАЖА ОТКРЫТОЙ ЭЛЕКТРОПРОВОДКИ СМ. ДОКУМ. 1.131.9-24.2-03

И. КОТЛ.	СТЕПНОВ	<i>Степнов</i>	10/80	1.131.9-24.2-04	ПРИМЕР УСТАНОВКИ МОНТАЖНОЙ КОРОБКИ	СТАВЛЯ	ЛИСТ	ЛИСТОВ
ПРЯБЕР	ЗИНГЕР	<i>Зингер</i>	10/80			Р		1
КАСЛЕЦ	ФОТКИ	<i>Фотки</i>	10/80				ЦНИИЭПжилица	
НАЧОТА Ю	МЯСНИКОВ	<i>Мясников</i>	10/80					
КАСЛЕЦ	ЗИНГЕР	<i>Зингер</i>	10/80					



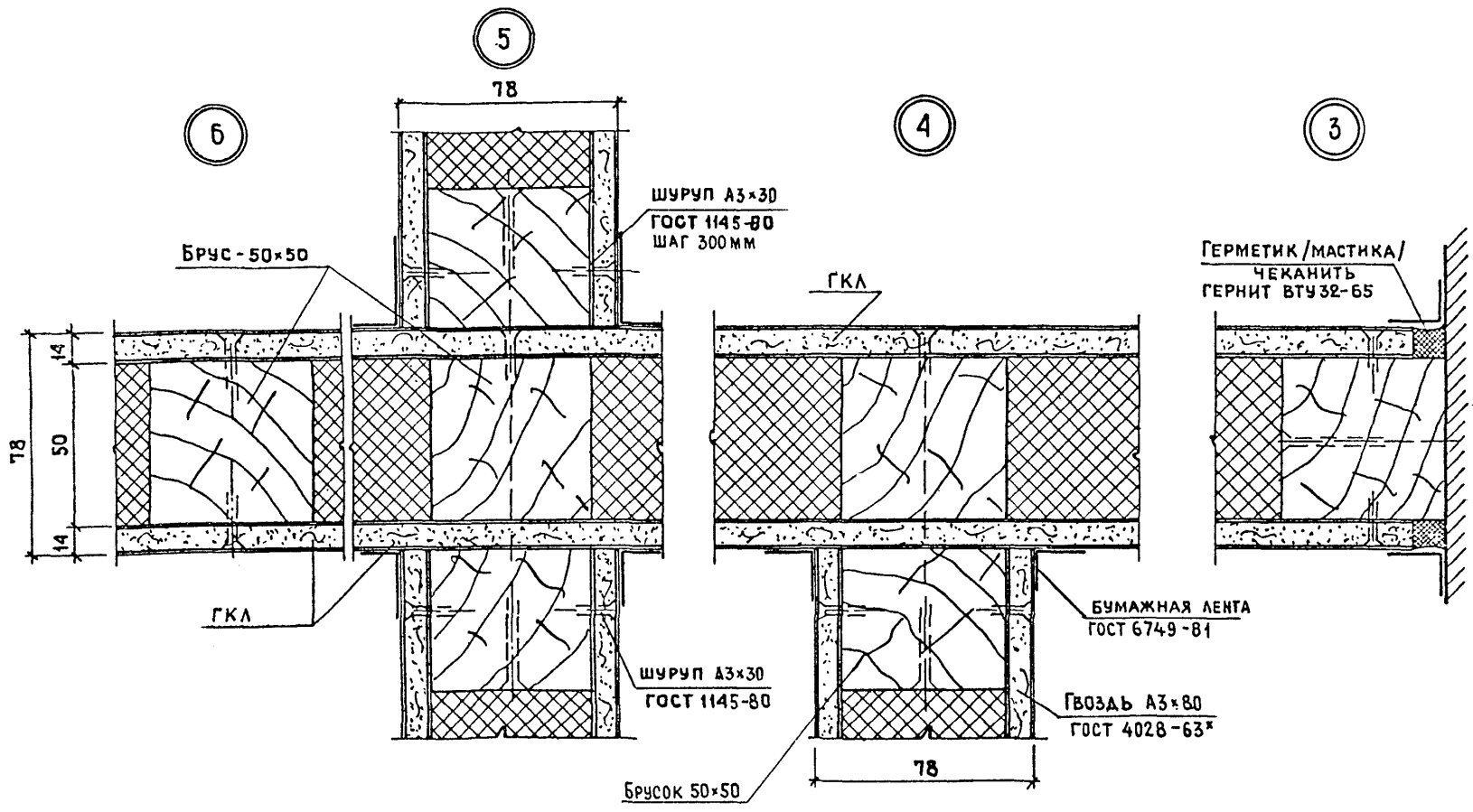
ОАД ПИДАТСЕ И ДАТА ВЗАМ.УНВ.НР

И. КОНТР.	СТЕПАНОВ	19/08/85	3/08/85
НАЧ. МАС.	СТАНИШЕВСКИЙ	19/08/85	3/08/85
И. ИНЖ. М.	ПАНКОВ	19/08/85	3/08/85
ПЛАХ. ПР.	ЗИНГЕР	19/08/85	3/08/85
ПРОВЕР.	ЗИНГЕР	19/08/85	3/08/85

1.131.9-24.2-05

УЗЛЫ: 1, 1А, 1Б
2, 2А, 2Б

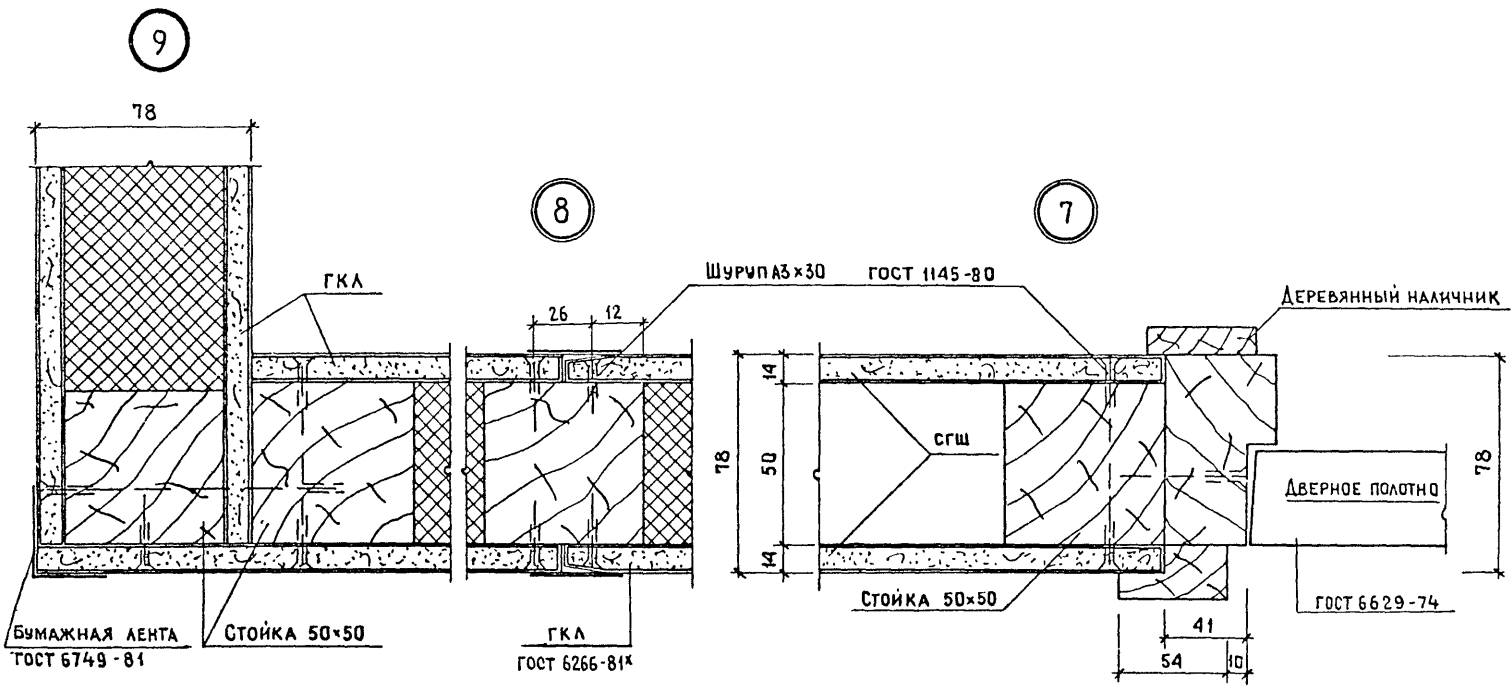
СТАДИЯ	ЛИСТ	Л
Р		1
ЦИНИИЭП/ЖИ/		



УСТАНОВКА БРУСКА ОБЯЗАТЕЛЬНА
ВО ВСЕХ МЕСТАХ СОПРЯЖЕНИЯ ПЕРЕ-
ГОРОДОК.

УЗЛЫ 3...8 УСЛОВНО ИЗОБРАЖЕНЫ
ТОЛЬКО СО ЗВУКОИЗОЛЯЦИЕЙ

И. КОИТР.	СТЕЛНОВ	01.01.85	3/01/85	1.131.9-24.2-06		
НАЧ. МАСТ.	ТАНИШЕВСКИЙ		3/01/85	Узлы: 3; 4; 5; 6.	СТАНДАРТ	ЛИСТ
ЛАЙЖ.М.	ПАНКОВ		3/01/85		Р	1
ЛА. АРХ.ПР.	ЗИНГЕР		3/01/85		ЦНИИЭПЖИЛИЩА	
ПРОВЕР.	ЗИНГЕР		3/01/85			
РАЗРАБ.	ЕГОРКИНА		3/01/85			



ИВ. № ПОДА. ПОДАТЬ И. ДАТА. ВЗАМ. ИВ. №

БУМАЖНАЯ ЛЕНТА
ГОСТ 6749-81

СТОЙКА 50x50

ГКЛ
ГОСТ 6266-81*

СТОЙКА 50x50

ГОСТ 6629-74

И. КОНТР.	СТЕПНОВ	1/8	9/12/85
НАЧ. МАСТ.	СТАНШЕВСКИЙ	1/8	9/12/85
РА. ИНЖ. М.	ПАНКОВ	1/8	9/12/85
П. АРХ. ПР.	ЗИНГЕР	1/8	9/12/85
ПРОВЕР.	ЗИНГЕР	1/8	9/12/85
РАЗРАБ.	ЕГОРКИНА	1/8	9/12/85

1.1319-24.2-07

УЗЛЫ: 7; 8; 9

СТАДИЯ	ЛИСТ	ЛИСТ.
Р		1
ЦНИИЭП ЖИЛИЩ		

10

Ж.Б. ПЛИТА ПЕРЕКРЫТИЯ

МАСТИКА „ГУМИЛАКС“
ТУ 21-29-27-74

БРУС 94x50

БУМАЖНАЯ ЛЕНТА ГОСТ.6749-81

ГЕРМЕТИК/МАСТИКА/ ГЕРНИТ ВТУ 32-65

ГКЛ

11

ДЮБЕЛЬ - ГВОЗДЬ ДГ-7 3282-74*
ШАГ 600-800 ММ

ПЛИНТУС

ДВП
НА МАСТИКЕ
ГОСТ 4598-74*

МИНЕРАЛОВАТНАЯ ПОЛУЖЕСТКАЯ ПЛИТА (ГОСТ 9573-82)
ИЛИ МИНЕРАЛОВАТНЫЕ ПРОШИВНЫЕ МАТЫ
(ГОСТ 21880-76)

ШУРУП А3x50
ГОСТ 1145-80
ШАГ 0.5 М

Ур. ч.п.

150

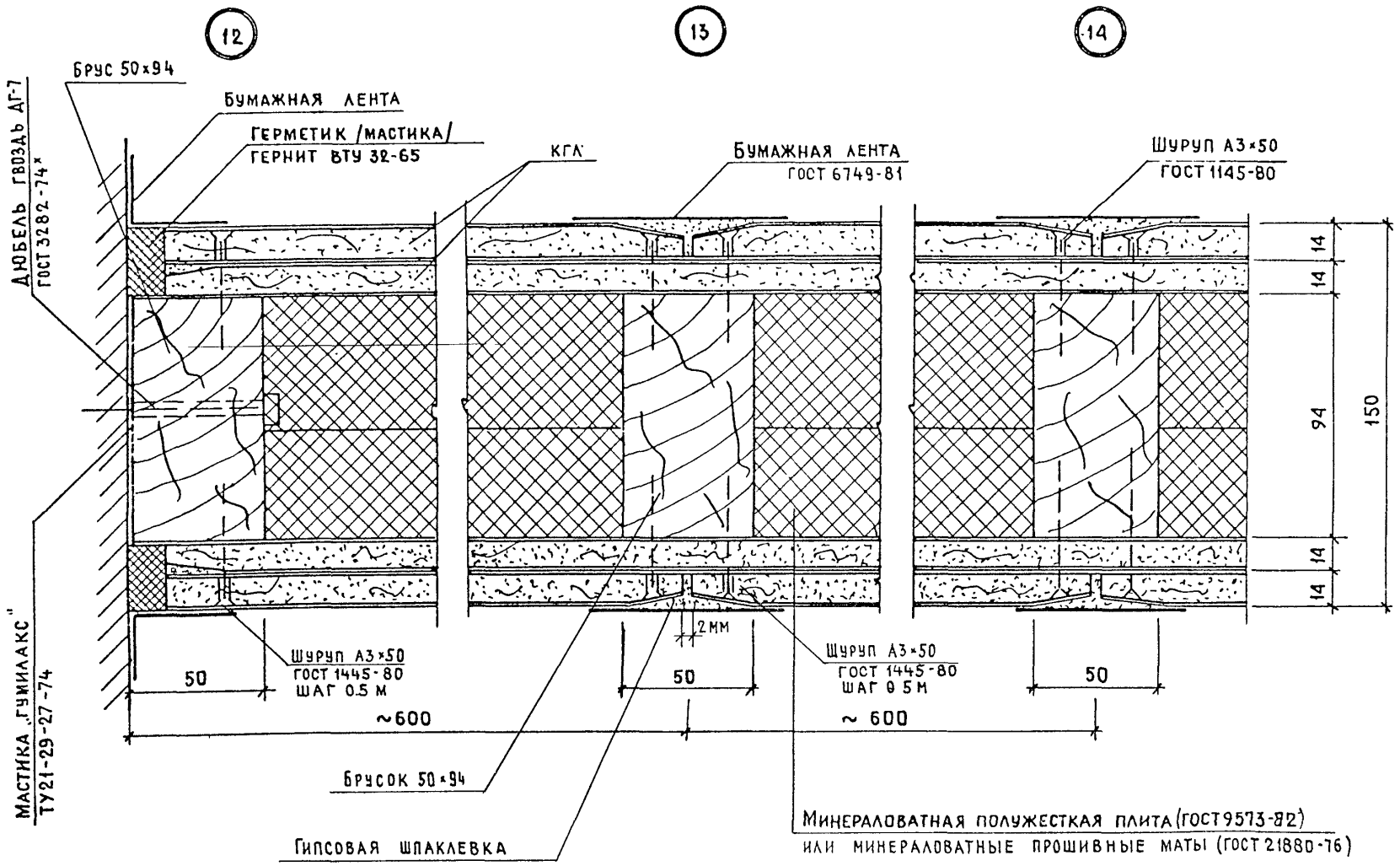
БРУС 50x94

И. КОНТР.	СТЕПНОВ	12.12	1985
НАЧ. МАСТ.	СТАНИШЕВСКИЙ	12.12	1985
Л. И. И. М.	ПАНКОВ	12.12	1985
И. А. Р. П. Р.	ЗИНГЕР	12.12	1985
ПРОВЕР.	ЗИНГЕР	12.12	1985
РАЗРАБ.	ЕГОРКИНА	12.12	1985

1.1319-24.2-08

УЗЛЫ: 10; 11

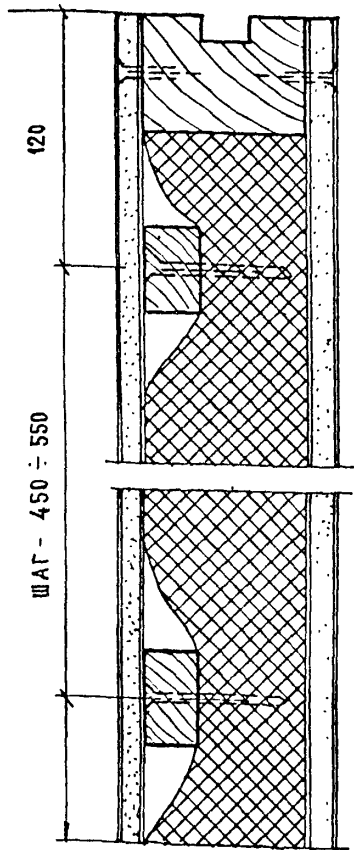
СТАДИЯ	ЛИСТ	ЛИСТОВ
Р		1
ЦНИИЭП ЖИЛИЩА		



И. КОНТР.	СТЕПАНОВ	1.13.1.9-24.2-09	1.13.1.9-24.2-09			
НАЧ. МАСТ.	СТАНИШЕВСКИЙ		УЗЛЫ: 12; 13; 14	СТADIЯ	ЛИСТ	ЛИСТОВ
ГЛАВ. ИНЖ.	ПАНКОВ			Р		1
ГЛАВ. АРХ.	ЗИНГЕР			ЦНИИЭП ЖИЛИЩА		
ПРОВ.	ЗИНГЕР					
РАЗРАБ.	ЕГОРКИНА					

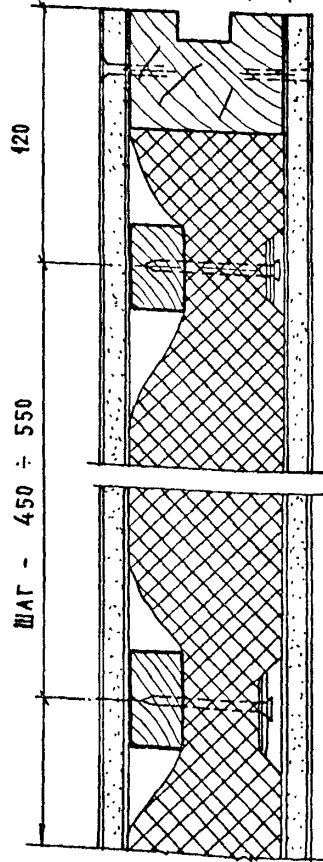
ВАРИАНТ 1

КРЕПЛЕНИЕ МАТА НА ГВОЗДИ



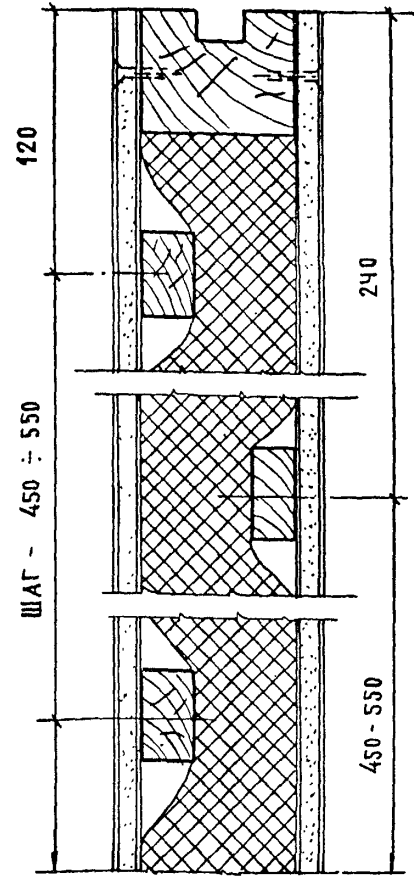
ВАРИАНТ 2

КРЕПЛЕНИЕ ГВОЗДЕМ ЧЕРЕЗ ШАЙБУ ИЛИ РЕЙКУ ИЗ КЛЕЕННОЙ ФАНЕРЫ



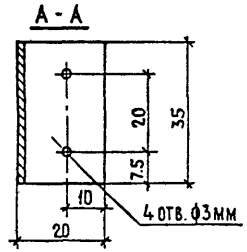
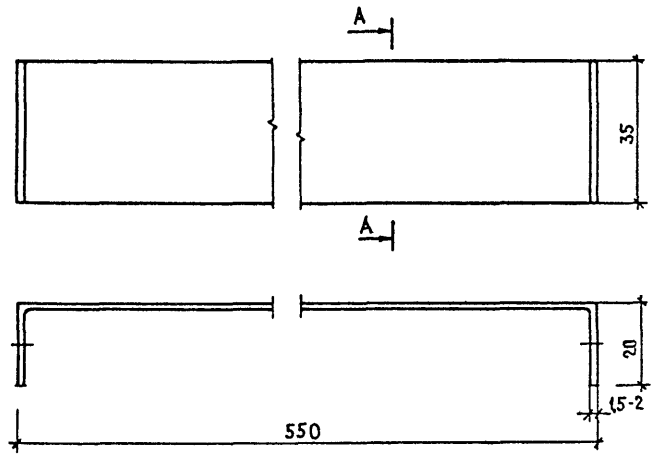
ВАРИАНТ 3

ДВУХСТОРОННЕЕ ОБИМАНИЕ РЕЙКАМИ ВРАЗРЕЗКУ



Рейки (20x40мм) крепятся к гипсо-картонному листу поливинилацетатной эмульсией или цементно-казеиновым клеем (состав цементно-казеинового клея):
 Казеиновый клей (в порошке) 100 г.
 Портландцемент марки 400 15 г.
 Воды t° 15-20°c 200-250 г.
 Для повышения вязкости клея добавляется смифа 5-10%

		1.131.9-24.2-10			
И. КОТЛ	СТЕПНОВ	4/2/20	4/2/20	ВАРИАНТЫ КРЕПЛЕНИЯ	СТАДИЯ
ПРОВЕР	ЗИНГЕР	3/1/20	4/2/20	ПРОШИВНЫХ МАТОВ	ЛИСТ
				В ПЕРЕГОРОДКАХ	ЛИСТОВ
И. КОТЛ	МЯСНИКОВ	1/1/20	4/2/20		Р
И. КОТЛ	ЗИНГЕР	3/1/20	4/2/20		1
				ЦНИИЭП ЖИЛИЩА	



1.131.9-24.2-11

СКОБА ДЛЯ КРЕПЛЕНИЯ МОНТАЖНЫХ КОРОБОК

Лист 1.5 x 35 ГОСТ 103-76
СТ.3 ГОСТ 535-79

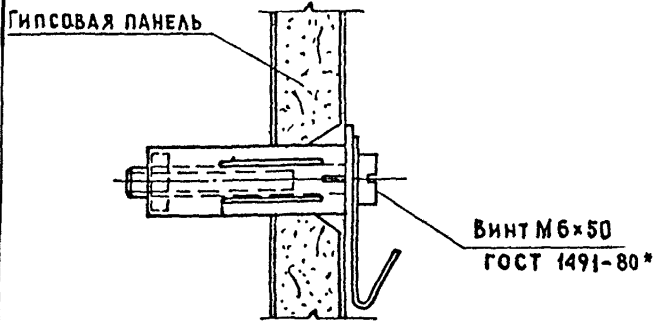
ИМБ. № ПОДА. ПОДПИСЬ И ДАТА ВЗАМ. ИМБ. №

И. КОНТР.	СТЕЛНОВ	<i>[Signature]</i>	24/02/85
ПРОВЕР.	ЗИНГЕР	<i>[Signature]</i>	19/02/85
ДЛ. СПЕЦ. ЭЛ.	ФЮТКИ	<i>[Signature]</i>	19/02/85
ИЗДАТЕЛЬ	МЯСНИКОВ	<i>[Signature]</i>	24/02/85
РАСЧЕТ	ЗИНГЕР	<i>[Signature]</i>	24/02/85

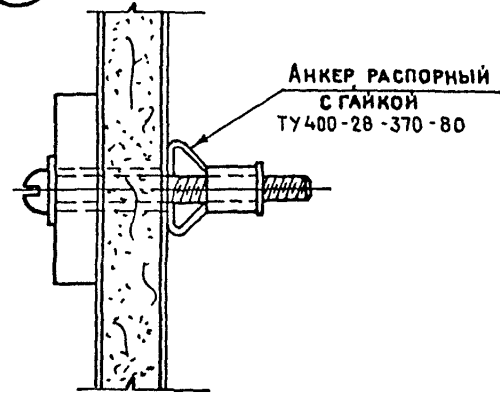
СТАДИЯ	МАССА	МАСШТАБ
ЛИСТ	ЛИСТОВ	
ЦНИИЭП		ЖИЛИЩА

СТАДИЯ	МАССА	МАСШТАБ
Р	-	1:1
ЛИСТ	ЛИСТОВ	1
ЦНИИЭП		ЖИЛИЩА

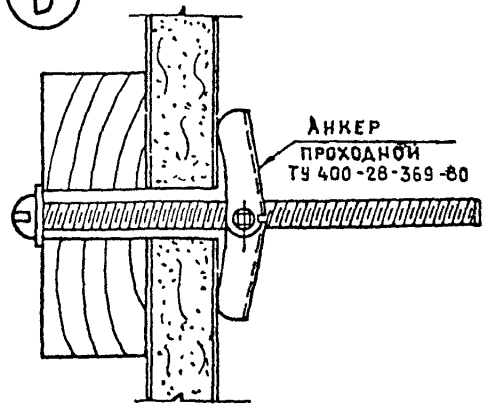
А ПОЛОЖЕНИЕ ДО СЖАТИЯ



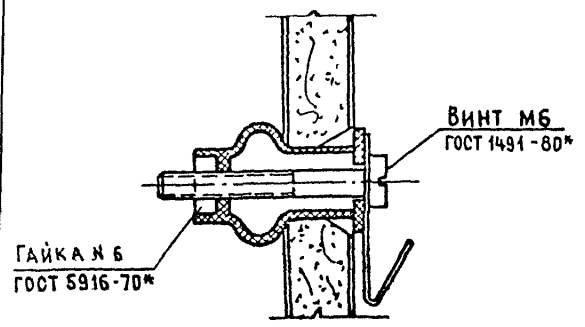
Б



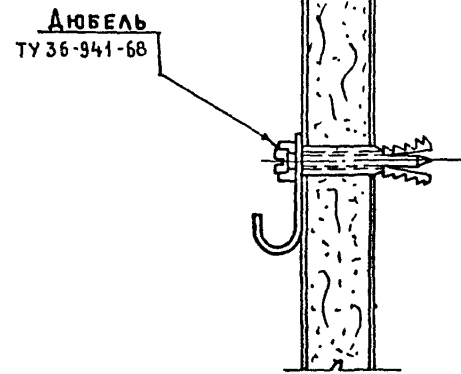
В



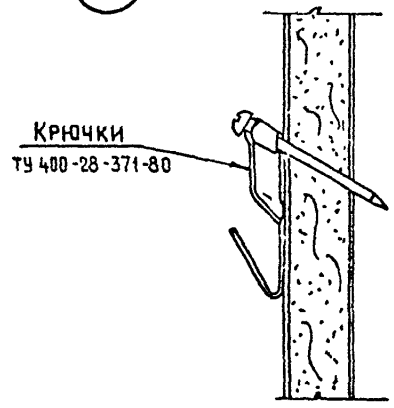
ПОЛОЖЕНИЕ СЖАТОЕ



Г



Д



И. КОНТР.	СТЕПНОВ	<i>10/80</i>	<i>11/80</i>	1.131.9-24.2-12			
НАЧ. МАСТ.	САНИЩЕВСКИЙ	<i>10/80</i>	<i>11/80</i>				
ГА. ИНЖ. М.	ПАНКОВ	<i>10/80</i>	<i>11/80</i>	УЗЛЫ КРЕПЛЕНИЯ ДЮБЕЛЕЙ, АНКЕРОВ И КРЮЧКОВ.	СТАДИЯ	ЛИСТ	ЛИСТОВ
ГА. АРХ. ПР.	ЗИНГЕР	<i>10/80</i>	<i>11/80</i>		Р	1	
ПРОВЕРКА	ЗИНГЕР	<i>10/80</i>	<i>11/80</i>		ЦНИИЭП жилища		
РАЗРАБОТ.	ЕГОРКИНА	<i>10/80</i>	<i>11/80</i>				