

ТИПОВЫЕ КОНСТРУКЦИИ, ИЗДЕЛИЯ И УЗЛЫ  
ЗДАНИЙ И СООРУЖЕНИЙ

СЕРИЯ 1.131.9-21

ПАНЕЛИ ПЕРЕГОРДОК ГИПСОБЕТОННЫЕ  
ДЛЯ ЖИЛЫХ ЗДАНИЙ

РАБОЧИЕ ЧЕРТЕЖИ

19403

ЦЕНА 4-10

ЦЕНТРАЛЬНЫЙ ИНСТИТУТ ТИПОВОГО ПРОЕКТИРОВАНИЯ  
ГОССТРОЯ СССР

Москва, А-445, Смольная ул., 22

Сдано в печать  $\bar{x}$  1987 года

Заказ № 11689

Тираж 1500 экз.

ТИПОВЫЕ КОНСТРУКЦИИ, ИЗДЕЛИЯ И УЗЛЫ  
ЗДАНИЙ И СООРУЖЕНИЙ

СЕРИЯ 1.131.9-21

ПАНЕЛИ ПЕРЕГОРДОК ГИПСОБЕТОННЫЕ  
ДЛЯ ЖИЛЫХ ЗДАНИЙ

РАБОЧИЕ ЧЕРТЕЖИ

Разработаны ЦНИИЭП жилища Утверждены и введены в  
действие Госгражданстроем  
с 01.02.84

Рук. Отделения проектных работ

ПРИКАЗ от 30.12.83 № 427

А. И. Криппа

Гл. инженер отделения

Н. А. Дыховичная

Гл. конструктор отделения

Б. Н. Смирнов

Начальник отдела № 24

Н. Б. Росинский

Гл. инженер проекта

Ю. М. Веллер

ОБОЗНАЧЕНИЕ	НАИМЕНОВАНИЕ	Стр.
1.131.9-21-0000Т0	ТЕХНИЧЕСКОЕ ОПИСАНИЕ	7
1.131.9-21-0100	ПАНЕЛЬ (ПГ4, ПГ5)	18
1.131.9-21-0100СБ	ПАНЕЛЬ (ПГ4, ПГ5). СБОРОЧНЫЙ ЧЕРТЕЖ	21
1.131.9-21-0200	ПАНЕЛЬ (ПГ6, ПГ7)	22
1.131.9-21-0200СБ	ПАНЕЛЬ (ПГ6, ПГ7). СБОРОЧНЫЙ ЧЕРТЕЖ	25
1.131.9-21-0300	ПАНЕЛЬ (ПГ8, ПГ9).	26
1.131.9-21-0300СБ	ПАНЕЛЬ (ПГ8, ПГ9). СБОРОЧНЫЙ ЧЕРТЕЖ	29
1.131.9-21-0400	ПАНЕЛЬ (ПГ10, ПГ11)	30
1.131.9-21-0400СБ	ПАНЕЛЬ (ПГ10, ПГ11). СБОРОЧНЫЙ ЧЕРТЕЖ	33
1.131.9-21-0500	ПАНЕЛЬ (ПГ12, ПГ13)	34
1.131.9-21-0500СБ	ПАНЕЛЬ (ПГ12, ПГ13). СБОРОЧНЫЙ ЧЕРТЕЖ	37
1.131.9-21-0600	ПАНЕЛЬ (ПГ14, ПГ15).	38
1.131.9-21-0600СБ	ПАНЕЛЬ (ПГ14; ПГ15). СБОРОЧНЫЙ ЧЕРТЕЖ	41
1.131.9-21-0700	ПАНЕЛЬ (ПГ16, ПГ17)	42
1.131.9-21-0700СБ	ПАНЕЛЬ (ПГ16, ПГ17). СБОРОЧНЫЙ ЧЕРТЕЖ	45
1.131.9-21-0800	ПАНЕЛЬ (ПГ18, ПГ19).	46
1.131.9-21-0800СБ	ПАНЕЛЬ (ПГ18, ПГ19). СБОРОЧНЫЙ ЧЕРТЕЖ	49
1.131.9-21-0900	ПАНЕЛЬ (ПР20, ПР21)	50
1.131.9-21-0900СБ	ПАНЕЛЬ (ПР20, ПР21). СБОРОЧНЫЙ ЧЕРТЕЖ	53
1.131.9-21-1000	ПАНЕЛЬ (ПГ24, ПГ27)	54
1.131.9-21-1000СБ	ПАНЕЛЬ (ПГ24, ПГ27). СБОРОЧНЫЙ ЧЕРТЕЖ	57

УЧЕТНАЯ КАРТА

И. КОНТР.	ВЕЛЛЕР		
НАЧ. ОТД.	РОСИНСКИЙ		
И. ИНЖ. ОТД.	ПАЛЬМАН		
А. ИНЖ. ПР.	ВЕЛЛЕР		
РУК. ГР.	ПАЛЕС		
ПРОВОД. ГР.	ВЕЛЛЕР		
СПОДАН.	ЛЕСНИКОВА		

1.131.9-21-0000			
СОДЕРЖАНИЕ	СТАДИЯ	ЛИСТ	ЛИСТОВ
	Р	1	5
	ЦНИИЭП жилища		

ОБОЗНАЧЕНИЕ	НАИМЕНОВАНИЕ	Стр.
1.131.9-21 - 1100	ПАНЕЛЬ (ПГ30, ПГ33)	58
1.131.9-21 - 1100СБ	ПАНЕЛЬ (ПГ30, ПГ33).СБОРОЧНЫЙ ЧЕРТЕЖ	61
1.131.9-21 - 1200	ПАНЕЛЬ (ПГ36, ПГ39)	62
1.131.9-21 - 1200СБ	ПАНЕЛЬ (ПГ36, ПГ39).СБОРОЧНЫЙ ЧЕРТЕЖ	65
1.131.9-21 - 1300	ПАНЕЛЬ ПГ42	66
1.131.9-21 - 1300СБ	ПАНЕЛЬ ПГ42. СБОРОЧНЫЙ ЧЕРТЕЖ	68
1.131.9-21 - 1400	ПАНЕЛЬ ПГ48	69
1.131.9-21 - 1400СБ	ПАНЕЛЬ ПГ48. СБОРОЧНЫЙ ЧЕРТЕЖ.	71
1.131.9-21 - 1500	ПАНЕЛЬ ПГ54	72
1.131.9-21 - 1500СБ	ПАНЕЛЬ ПГ54. СБОРОЧНЫЙ ЧЕРТЕЖ	74
1.131.9-21 - 1600	ПАНЕЛЬ ПГ60.	75
1.131.9-21 - 1600СБ	ПАНЕЛЬ ПГ60. СБОРОЧНЫЙ ЧЕРТЕЖ	77
1.131.9-21 - 1700	ПАНЕЛЬ ПГ66.	78
1.131.9-21 - 1700СБ	ПАНЕЛЬ ПГ66. СБОРОЧНЫЙ ЧЕРТЕЖ	80
1.131.9-21 - 1800	ПАНЕЛЬ-ВСТАВКА ПГ7	81
1.131.9-21 - 1800СБ	ПАНЕЛЬ-ВСТАВКА ПГ7.СБОРОЧНЫЙ ЧЕРТЕЖ	84
1.131.9-21 - 1900	ПАНЕЛЬ-ВСТАВКА ПГ8.	85
1.131.9-21 - 1900СБ	ПАНЕЛЬ-ВСТАВКА ПГ8.СБОРОЧНЫЙ ЧЕРТЕЖ	88
1.131.9-21 - 2000	ПАНЕЛЬ-ВСТАВКА ПГ9	89
1.131.9-21 - 2000СБ	ПАНЕЛЬ-ВСТАВКА ПГ9.СБОРОЧНЫЙ ЧЕРТЕЖ	92
1.131.9-21 - 2100	ПАНЕЛЬ-ВСТАВКА ПГ10.	93
1.131.9-21 - 2100СБ	ПАНЕЛЬ-ВСТАВКА ПГ10.СБОРОЧНЫЙ ЧЕРТЕЖ	96
1.131.9-21 - 2200	ПАНЕЛЬ-ВСТАВКА ПГ12	97
1.131.9-21 - 2200СБ	ПАНЕЛЬ-ВСТАВКА ПГ12.СБОРОЧНЫЙ ЧЕРТЕЖ	100
1.131.9-21-0000		Лист 2

№№ ПОЛ. ПОДПИСЬ И ДАТА ВОЛЖ.ИИВ.№

Исход 5.6.86. Кан. Бюро

ОБОЗНАЧЕНИЕ	НАИМЕНОВАНИЕ	СТР.
1.131.9-21 ÷ 23 00	ПАНЕЛЬ-ВСТАВКА ПГ13	101
1.131.9-21 - 23 00 СБ	ПАНЕЛЬ-ВСТАВКА ПГ13. СБОРОЧНЫЙ ЧЕРТЕЖ	104
1.131.9-21 - 01 10	КАРКАС (КА-1 ... КА-8)	105
1.131.9-21 - 01 10 СБ	КАРКАС (КА-1 ... КА-8) СБОРОЧНЫЙ ЧЕРТЕЖ	109
1.131.9-21 - 02 10	КАРКАС (КА-9 ... КА-16).	110
1.131.9-21 - 02 10 СБ	КАРКАС (КА-9 ... КА-16). СБОРОЧНЫЙ ЧЕРТЕЖ	114
1.131.9-21 - 03 10	КАРКАС (КА-17... КА-24)	115
1.131.9-21 - 03 10 СБ	КАРКАС (КА-17... КА-24). СБОРОЧНЫЙ ЧЕРТЕЖ	119
1.131.9-21 - 04 10	КАРКАС (КА-25... КА-32).	120
1.131.9-21 - 04 10 СБ	КАРКАС (КА-25... КА-32). СБОРОЧНЫЙ ЧЕРТЕЖ	124
1.131.9-21 - 05 10	КАРКАС (КА-33... КА-40)	125
1.131.9-21 - 05 10 СБ	КАРКАС (КА-33... КА-40) СБОРОЧНЫЙ ЧЕРТЕЖ	129
1.131.9-21 - 06 10	КАРКАС (КА-41... КА-48).	130
1.131.9-21 - 06 10 СБ	КАРКАС (КА-41... КА-48). СБОРОЧНЫЙ ЧЕРТЕЖ	134
1.131.9-21 - 07 10	КАРКАС (КА-49... КА-56).	135
1.131.9-21 - 07 10 СБ	КАРКАС (КА-49... КА-56). СБОРОЧНЫЙ ЧЕРТЕЖ	139
1.131.9-21 - 08 10	КАРКАС (КА-57... КА-64).	140
1.131.9-21 - 08 10 СБ	КАРКАС (КА-57... КА-64). СБОРОЧНЫЙ ЧЕРТЕЖ	144
1.131.9-21 - 09 10	КАРКАС (КА-65... КА-72).	145
1.131.9-21 - 09 10 СБ	КАРКАС (КА-65... КА-72). СБОРОЧНЫЙ ЧЕРТЕЖ	149
1.131.9-21 - 10 10	КАРКАС (КА-73... КА-80).	150
1.131.9-21 - 10 10 СБ	КАРКАС (КА-73... КА-80). СБОРОЧНЫЙ ЧЕРТЕЖ	154
1.131.9-21 - 11 10	КАРКАС (КА-81... КА-88)	155
1.131.9-21 - 11 10 СБ	КАРКАС (КА-81... КА-88). СБОРОЧНЫЙ ЧЕРТЕЖ	159
1.131.9-21-0000		Лист 3

ОБОЗНАЧЕНИЕ	НАИМЕНОВАНИЕ	СТР.
1.131.9-21 - 12 10	КАРКАС (КА-89...КА-96)	160
1.131.9-21 - 12 10 СБ	КАРКАС (КА-89... КА-96). СБОРОЧНЫЙ ЧЕРТЕЖ	164
1.131.9 -21 - 13 10	КАРКАС (КА-97... КА-100)	165
1.131.9-21 - 13 10 СБ	КАРКАС (КА-97...КА-100). СБОРОЧНЫЙ ЧЕРТЕЖ	167
1.131.9 -21 - 14 10	КАРКАС (КА-101... КА-104).	168
1.131.9 -21 - 14 10 СБ	КАРКАС (КА-101... КА-104). СБОРОЧНЫЙ ЧЕРТЕЖ	170
1.131.9 -21 - 15 10	КАРКАС (КА-105...КА-108).	171
1.131.9 -21 - 15 10 СБ	КАРКАС (КА-105... КА-108). СБОРОЧНЫЙ ЧЕРТЕЖ	173
1.131.9 -21 - 16 10	КАРКАС (КА-109... КА-112).	174
1.131.9 -21 - 16 10 СБ	КАРКАС (КА-109... КА-112). СБОРОЧНЫЙ ЧЕРТЕЖ	176
1.131.9 -21 - 17 10	КАРКАС (КА-113...КА-116).	177
1.131.9 -21 - 17 10 СБ	КАРКАС (КА-113... КА-116). СБОРОЧНЫЙ ЧЕРТЕЖ	179
1.131.9 -21 - 18 10	КАРКАС (КА-117... КА-122)	180
1.131.9 -21 - 18 10 СБ	КАРКАС (КА-117... КА-122). СБОРОЧНЫЙ ЧЕРТЕЖ	183
1.131.9 -21 - 19 10	КАРКАС (КА-123...КА-128).	184
1.131.9 -21 - 19 10 СБ	КАРКАС (КА-123...КА-128). СБОРОЧНЫЙ ЧЕРТЕЖ	187
1.131.9 -21 - 20 10	КАРКАС (КА-129... КА-134)	188
1.131.9 -21 - 20 10 СБ	КАРКАС (КА-129...КА-134). СБОРОЧНЫЙ ЧЕРТЕЖ	191
1.131.9 -21 - 21 10	КАРКАС (КА-135...КА-140).	192
1.131.9 -21 - 21 10 СБ	КАРКАС (КА-135...КА-140).СБОРОЧНЫЙ ЧЕРТЕЖ	195
1.131.9 -21 - 22 10	КАРКАС (КА-141...КА-146).	196
1.131.9 -21 - 22 10 СБ	КАРКАС (КА-141... КА-146). СБОРОЧНЫЙ ЧЕРТЕЖ	199
1.131.9 -21 - 23 10	КАРКАС (КА-147...КА-152).	200
1.131.9 -21 - 23 10 СБ	КАРКАС (КА-147...КА-152). СБОРОЧНЫЙ ЧЕРТЕЖ	203
1.131.9-21-0000		Лист 4

ИНВ. № ПОДА. ПОДАКС И ДАТА. БЭАН. ИВ. №

ОБОЗНАЧЕНИЕ	НАИМЕНОВАНИЕ	СТР.
1.131.9-21 - 00 01	УЗЕЛ А... Г	204
1.131.9-21 - 00 02	УЗЕЛ 1... 9	206
1.131.9-21 - 01 01	ПЕТЛЯ СТРОПОВОЧНАЯ (П-1 ... П-8)	208
1.131.9-21 - 18 01	ПЕТЛЯ СТРОПОВОЧНАЯ (П-9 ... П-13)	209
1.131.9-21 - 00 03	ПАНЕЛЬ ПИ Г- ОБРАЗНАЯ (ПРИМЕР)	210
1.131.9-21 - 00 04	УСТАНОВКА ЭЛЕМЕНТОВ СКРЫТОЙ ЭЛЕКТРОПРОВОДКИ В ПЕРЕГОРОДКЕ (ПРИМЕР)	213

1.131.9-21 - 0000

Лист

5



## 1. Вводная часть

Входящие в состав „Общесоюзного строительного каталога типовых конструкций и изделий для всех видов строительства“ рабочие чертежи гипсобетонных панелей перегородок для жилых зданий разработаны по ГОСТ 9574-80 „Панели гипсобетонные для перегородок. Технические условия“ в соответствии с заданием, утвержденным Управлением по жилищному строительству Госгражданстроя 06.02.82г.

Цель разработки настоящих чертежей – создание набора панелей гипсобетонных перегородок, охватывающих основные потребности массового жилищного строительства.

В комплект рабочих чертежей включены панели перегородок для зданий с высотами этажей 2,8 и 3,0 м, строящихся в обычных условиях. Все панели перегородок запроектированы без проемов. Устройство дверных проемов рекомендуется осуществлять за счет панелей-вставок.

В состав комплекта рабочих чертежей, помимо спецификаций и сборочных чертежей панелей перегородок и панелей-вставок, деревянных каркасов, монтажных петель и узлов перегородок и каркасов, входят также примеры устройства П-образных и Г-образных перегородок с проемами, а также пример размещения элементов скрытой электропроводки в перегородках.

Рабочие чертежи гипсобетонных панелей перегородок, приведенные в настоящем комплекте, выполнены для варианта изготовления перегородок из бетона марки М50 на гипсовом вяжущем при плотности бетона 1300 кг/м<sup>3</sup>. С учетом этих характеристик определены показатели расхода материалов в номенклатуре панелей.

В основных надписях на чертежах панелей приведены сокращенные обозначения марок панелей характеризующиеся только длиной панелей.

## 2. Технические требования

### 2.1. Основные параметры и размеры

Толщина всех гипсобетонных перегородок, приведенных в комп-

ИНВ № ПОДА. ПОДПИСЬ И ДАТА ИЗМ. ИЛИ №

И. КОИТР.	БЕЛЛЕР	<i>Беллер</i>	12.85
НАЧ. ОТЗ.	РОСИНСКИЙ	<i>Росинский</i>	12.85
ГЛАВ. ИНЖ. ЛА	АЛЬМАН	<i>Альман</i>	12.85
Л. ИНЖ. ПР.	БЕЛЛЕР	<i>Беллер</i>	12.85
УЧК. ГРУП.	ПАЛЕЕС	<i>Палеес</i>	12.83
ПРОВЕРИЛ	ПАЛЕЕС	<i>Палеес</i>	12.83
РАЗРАБ.	БЕЛЛЕР	<i>Беллер</i>	12.85

1. 131. 9-21- 00 00 Т0

ТЕХНИЧЕСКОЕ  
ОПИСАНИЕ

СТАДИЯ	ЛИСТ	ЛИСТОВ
Р	1	11
ЦНИИЭП ЖИЛИЩА		

ЛЕКТА РАБОЧИХ ЧЕРТЕЖЕЙ, — 80 мм.

Длины глухих панелей перегородок: от 400 до 2100 мм — с градацией через каждые 100 мм, от 2100 до 4200 мм — с градацией через каждые 300 мм и от 4200 до 6600 мм — с градацией через каждые 600 мм. Наличие большого набора длин панелей дает возможность применить панели как для ограждения небольших помещений внутри квартиры, так и для устройства глухих межквартирных перегородок при минимальном числе вертикальных стыков.

Все глухие панели перегородок для каждой градации их длины разработаны в четырех вариантах по высоте: для высоты этажей 2,8 и 3,0 м и для установки перегородок по сплошным панелям перекрытий толщиной 160 мм и по многпустотным панелям перекрытий толщиной 220 мм.

Длины панелей-вставок соответствуют имеющемуся разнообразию проемов для установки типовых внутренних дверей жилых зданий (ГОСТ 6629-74) — от 690 до 1290 мм.

Все панели-вставки для каждой градации их длины разработаны в шести вариантах по высоте, учитывающих как высоты этажей (2,8 и 3,0 м) и толщины панелей перекрытий (160 и 220 мм), так и наиболее широко применяемые толщины конструкций полов жилых зданий.

Панели перегородок должны быть выполнены из бетона на гипсовом или гипсосодержащем вяжущих и армированы деревянными каркасами.

Каркасы панелей состоят из деревянных реек одинаковой толщины, скрепленных с деревянными брусками обвязки, располагаемой по контуру панелей. Решетка каркаса — диагональная с углом наклона реек 45°. В необходимых случаях угол наклона отдельных реек может быть изменен в большую или меньшую сторону.

Для подъема, транспортировки и монтажа панелей при отсутствии специальных траверс с захватными устройствами, предусматривают стальные монтажные петли, заделываемые на всю высоту панели и закрепляемые к нижним элементам обвязки.

Предел огнестойкости гипсобетонных панелей перегородок толщиной 80 мм — 2,2 ч (ГОСТ 9574-80)

Звукоизолирующая способность межкомнатных перегородок из гипсобетонных панелей толщиной 80 мм, а также межквартирных перегородок выполненных из двух гипсобетонных панелей толщиной 80 мм с воздушной прослойкой 40 мм, удовлетворяют нормативным индексам изоляции воздушного шума (СНИП П-12-77, табл. 7)

1.131.9-21-00 00 00

АНСТ

2

## 2.2. ТРЕБОВАНИЯ ПО ИЗГОТОВЛЕНИЮ

Изготовление гипсобетонных панелей перегородок предусматривается на специализированных предприятиях строительной индустрии.

Панели перегородок, предназначенные для установки в помещениях с сухим и нормальным режимом, следует изготавливать из бетона марки не менее М50 на гипсовом вяжущем (ГОСТ 125-79), в помещениях с влажным режимом — из бетона марок М50 и более на гипсоцементно-пуццолановом вяжущем. Плотность бетона панелей в высушенном до постоянной массы состоянии должна быть не менее 1100 и не более 1500 кг/м<sup>3</sup>. Влажность бетона в поверхностных слоях панели на глубине 2 см должна быть не более: 8% — для бетона на гипсовом вяжущем 10% — для бетона на гипсоцементнопуццолановом вяжущем.

Каркас должен располагаться посередине толщины панели. Рейки каркаса следует изготавливать из пиломатериалов хвойных или лиственных пород по ГОСТ 8486-66 и ГОСТ 2695-71. (из здоровой древесины). Деревянные брусочки обвязки следует изготавливать в виде цельных брусков из пиломатериалов хвойных пород не ниже III сорта по ГОСТ 8486-66. Допускается изготовление обвязки, за исключением нижних брусков, из пиломатериалов лиственных пород не ниже III сорта по ГОСТ 2695-71. Обзол на брусках должен быть очищен от коры и обращен внутрь панели. Брусочки обвязки допускается стыковать при условии, что один из двух брусков сохраняется цельным в месте стыка. Все элементы каркаса соединяются на гвоздях. Влажность древесины, применяемой для изготовления каркаса, должна быть в пределах от 20 до 40% (ГОСТ 9574-80).

Монтажные петли следует изготавливать из стержневой горячекатанной гладкой арматурной стали класса А-I марок ВСтЗПС2 и ВСтЗСП2. Применение стали марки ВСтЗПС2 для изготовления петель панелей транспортируемых и монтируемых при температуре -40°C и ниже, не допускается.

Отклонение фактических размеров панелей от номинальных, указанных в чертежах, в соответствии с ГОСТ 9574-80 не должно превышать:

по длине для панелей до 4000 мм	- ± 8 мм,
по длине для панелей свыше 4000 мм	- ± 10 мм,
по высоте	- ± 10 мм,
по толщине	- ± 2 мм.

Разность длин диагоналей не должна превышать для панелей

1.131.9-21-00 00 TO

19403

10

длиной до 4000 мм – 13 мм, для панелей длиной свыше 4000 мм – 16 мм. Отклонение от прямолинейности поверхности панели на длине 2000 мм не должно превышать 3 мм.

Поверхности панелей должны быть гладкими, подготовленными под отделку в соответствии с указаниями ГОСТ 9574-80.

Правила приемки, контроля, хранения и транспортировки панелей по ГОСТ 9574-80.

### 2.3. ТРЕБОВАНИЯ ПО МОНТАЖУ.

Монтаж панелей перегородок следует производить до устройства перекрытия вышележащего этажа. Наружные и внутренние стены должны быть возведены (смонтированы) до установки панелей перегородок.

Панели перегородок устанавливают в проектное положение краем и после выверки раскрепляют временными монтажными креплениями, после чего снимают стропы. Применение клиньев для выравнивания панелей не допускается. Демонтаж временных креплений производят после окончательного закрепления панелей.

При проведении последующих строительного-монтажных работ следует предохранять установленные гипсобетонные панели перегородок от механических воздействий и увлажнения.

Швы между монтируемыми перегородками и стыки их с примыкающими конструкциями приняты шириной 10-20 мм. Установку перегородок на перекрытие следует выполнять по выравнивающему слою раствора, укладываемому по линии установки перегородок. Устройство и заделка стыков между перегородками и мест примыкания перегородок к другим конструкциям должна осуществляться в соответствии с типовыми узлами, приведенными в серии 2.130-1 „Детали стен и перегородок жилых зданий“, выпуск 8 „Перегородки“, и указаниями проекта привязки.

В установленных и закрепленных перегородках возможно выполнение по месту отверстий и борозд (см. п.3.).

### 2.4. МАРКИРОВКА.

Марка панели в соответствии с требованиями ГОСТ 23009-78 состоит из двух буквенно-цифровых групп. В первую группу входит обозначение типа перегородки, габариты панели – длина и высота

1.131.9-21-00 00 Т0

ЛНСТ

4

ОКРУЖЕННО В ДЕЦИМЕТРАХ И ТОЛЩИНА В САНТИМЕТРАХ, ВО ВТОРУЮ ГРУППУ (ЧЕРЕЗ ТИРЕ) ВХОДЯТ МАРКА БЕТОНА ПО ПРОЧНОСТИ НА СЖАТИЕ, ОБОЗНАЧАЕМАЯ ЦЕЛЫМ ЧИСЛОМ ДЕСЯТКОВ КГС/СМ<sup>2</sup>, И ВИД БЕТОНА, ОБОЗНАЧАЕМЫЙ: БЕТОН НА ГИПСОВОМ ВЯЖУЩЕМ - Г, БЕТОН НА ГИПСОЦЕМЕНТНО-ПУЦЦОЛАНОВОМ ВЯЖУЩЕМ - ГЦ. ПРИМЕР МАРКИРОВКИ ПАНЕЛИ БЕЗ ПРОЕМА ДЛИНОЙ 4200 ММ, ВЫСОТОЙ 2540 ММ, ТОЛЩИНОЙ 80 ММ, МАРКИ БЕТОНА ПО ПРОЧНОСТИ НА СЖАТИЕ М50 НА ГИПСОВОМ ВЯЖУЩЕМ: ПГ 42. 25. 8 - 5Г

### 3. УКАЗАНИЯ ПО ПРИМЕНЕНИЮ.

ПАНЕЛИ МОГУТ ПРИМЕНЯТЬСЯ В ЖИЛЫХ ЗДАНИЯХ II И III СТЕПЕНИ ОГНЕСТОЙКОСТИ, СТРОЯЩИХСЯ В ОБЫЧНЫХ УСЛОВИЯХ.

В СЛУЧАЕ ИСПОЛЬЗОВАНИЯ ПЕРЕГОРОДОК ДЛЯ ОГРАЖДЕНИЯ ПОМЕЩЕНИЙ С СУХИМ И НОРМАЛЬНЫМ РЕЖИМОМ СЛЕДУЕТ ПРИМЕНЯТЬ ПАНЕЛИ, ИЗГОТОВЛЕННЫЕ ИЗ БЕТОНА МАРОК НЕ МЕНЕЕ М50 НА ГИПСОВОМ ВЯЖУЩЕМ, ДЛЯ ОГРАЖДЕНИЯ ПОМЕЩЕНИЙ С ВЛАЖНЫМ РЕЖИМОМ (САМУЗЛЫ) - ИЗ БЕТОНА МАРОК М50 И БОЛЕЕ НА ГИПСОЦЕМЕНТНОПУЦЦОЛАНОВОМ ВЯЖУЩЕМ.

ПРИ ПРИВЯЗКЕ ТИПОВЫХ ПАНЕЛЕЙ ПЕРЕГОРОДОК ДЛЯ КОНКРЕТНЫХ ПРОЕКТОВ ЖИЛЫХ ДОМОВ В РАБОЧИЕ ЧЕРТЕЖИ ПАНЕЛЕЙ СЛЕДУЕТ ВНОСИТЬ ПРИ НЕОБХОДИМОСТИ ОТВЕРСТИЯ ДЛЯ ПРОПУСКА ИНЖЕНЕРНЫХ КОММУНИКАЦИЙ, ЗАМОНОЛИЧЕННЫЕ ТРУБКИ ДЛЯ СКРЫТОЙ ЭЛЕКТРОПРОВОДКИ, ГНЕЗДА ДЛЯ РАСПЯЧНЫХ КОРОБОК, ВЫКЛЮЧАТЕЛЕЙ, РОЗЕТОК И Т.Д. СКВОЗНОЙ ПРОПУСК ИНЖЕНЕРНЫХ КОММУНИКАЦИЙ ЧЕРЕЗ МЕЖКВАРТИРНЫЕ ПЕРЕГОРОДКИ ЗАПРЕЩАЕТСЯ.

ДЛЯ КОНКРЕТНЫХ ПЛАНИРОВОЧНЫХ РЕШЕНИЙ ВОЗМОЖНО ТАКЖЕ ПРОЕКТИРОВАНИЕ П-ОБРАЗНЫХ И Г-ОБРАЗНЫХ ПАНЕЛЕЙ С ДВЕРНЫМИ ПРОЕМАМИ В СООТВЕТСТВИИ С ПРИМЕРАМИ УСТРОЙСТВА ТАКИХ ПАНЕЛЕЙ, ПРИВЕДЕННЫМИ В НАСТОЯЩЕМ КОМПЛЕКТЕ РАБОЧИХ ЧЕРТЕЖЕЙ (1.131.9 - 21 - 00 03).

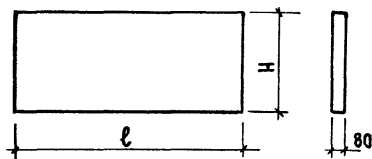
ПРИ НЕОБХОДИМОСТИ УТОЧНЕНИЯ ИНДИВИДУАЛЬНОЙ ХАРАКТЕРИСТИКИ ПАНЕЛИ НЕОБХОДИМО ВВЕДЕНИЕ ВО ВТОРУЮ ГРУППУ МАРКИ ПАНЕЛИ ДОПОЛНИТЕЛЬНЫХ ЦИФР И БУКВ, НАЗНАЧАЕМЫХ В РАБОЧИХ ЧЕРТЕЖАХ КОНКРЕТНОГО ПРОЕКТА.

ИНВ. № ПОДА. ПОДПИСЬ И ДАТА. ВЗАМ. ИНВ. №

1. 131. 9-21-00 00 Т0

ЛИСТ

5



## НОМЕНКЛАТУРА ИЗДЕЛИЙ

ОБОЗНАЧЕНИЕ	МАРКА	РАЗМЕРЫ, мм		РАСХОД МАТЕРИАЛОВ			МАССА, КГ
		l	H	СТАЛЬ, КГ	ГИПСО- БЕТОН, М <sup>3</sup>	ДРЕВЕ- СИНА, М <sup>3</sup>	
1.131.9-21-0100	ПГ 4.25.8-5Г	400	2540	2,74	0,081	0,0097	106
1.131.9-21-0100-01	ПГ 4.26.8-5Г	400	2600	2,79	0,083	0,0098	108
1.131.9-21-0100-02	ПГ 4.27.8-5Г	400	2740	2,90	0,088	0,0102	114
1.131.9-21-0100-03	ПГ 4.28.8-5Г	400	2800	2,95	0,090	0,0103	117
1.131.9-21-0100-04	ПГ 5.25.8-5Г	500	2540	2,74	0,102	0,0102	132
1.131.9-21-0100-05	ПГ 5.26.8-5Г	500	2600	2,79	0,104	0,0103	135
1.131.9-21-0100-06	ПГ 5.27.8-5Г	500	2740	2,90	0,110	0,0108	143
1.131.9-21-0100-07	ПГ 5.28.8-5Г	500	2800	2,95	0,112	0,0109	146
1.131.9-21-0200	ПГ 6.25.8-5Г	600	2540	2,74	0,122	0,0107	158
1.131.9-21-0200-01	ПГ 6.26.8-5Г	600	2600	2,79	0,125	0,0109	162
1.131.9-21-0200-02	ПГ 6.27.8-5Г	600	2740	2,90	0,132	0,0113	171
1.131.9-21-0200-03	ПГ 6.28.8-5Г	600	2800	2,95	0,134	0,0115	175
1.131.9-21-0200-04	ПГ 7.25.8-5Г	700	2540	2,74	0,142	0,0113	184
1.131.9-21-0200-05	ПГ 7.26.8-5Г	700	2600	2,79	0,146	0,0115	189
1.131.9-21-0200-06	ПГ 7.27.8-5Г	700	2740	2,90	0,153	0,0118	199
1.131.9-21-0200-07	ПГ 7.28.8-5Г	700	2800	2,95	0,157	0,0120	204
1.131.9-21-0300	ПГ 8.25.8-5Г	800	2540	2,74	0,162	0,0118	211
1.131.9-21-0300-01	ПГ 8.26.8-5Г	800	2600	2,79	0,166	0,0120	216
1.131.9-21-0000 TO							ЛИСТ 6

## ПРОДОЛЖЕНИЕ

ОБОЗНАЧЕНИЕ	МАРКА	РАЗМЕРЫ, мм		РАСХОД МАТЕРИАЛОВ			МАССА, КГ
		ℓ	Н	СТАЛЬ, КГ	ЛИПСО- БЕТОН, М <sup>3</sup>	ДРЕВЕ- СИНА, М <sup>3</sup>	
1.131.9-21 - 0300-02	ПГ 8.27.8-5Г	800	2740	2,90	0,175	0,0124	228
1.131.9-21 - 0300-03	ПГ 8.28.8-5Г	800	2800	2,95	0,179	0,0125	233
1.131.9-21 - 0300-04	ПГ 9.25.8-5Г	900	2540	2,74	0,183	0,0124	238
1.131.9-21 - 0300-05	ПГ 9.26.8-5Г	900	2600	2,79	0,187	0,0125	243
1.131.9-21 - 0300-06	ПГ 9.27.8-5Г	900	2740	2,90	0,197	0,0129	256
1.131.9-21 - 0300-07	ПГ 9.28.8-5Г	900	2800	2,95	0,202	0,0131	262
1.131.9-21 - 0400	ПГ 10.25.8-5Г	1000	2540	2,74	0,203	0,0129	264
1.131.9-21 - 0400-01	ПГ 10.26.8-5Г	1000	2600	2,79	0,208	0,0131	270
1.131.9-21 - 0400-02	ПГ 10.27.8-5Г	1000	2740	2,90	0,219	0,0135	285
1.131.9-21 - 0400-03	ПГ 10.28.8-5Г	1000	2800	2,95	0,224	0,0136	291
1.131.9-21 - 0400-04	ПГ 11.25.8-5Г	1100	2540	2,74	0,224	0,0135	291
1.131.9-21 - 0400-05	ПГ 11.26.8-5Г	1100	2600	2,79	0,229	0,0136	297
1.131.9-21 - 0400-06	ПГ 11.27.8-5Г	1100	2740	2,90	0,241	0,0140	313
1.131.9-21 - 0400-07	ПГ 11.28.8-5Г	1100	2800	2,95	0,246	0,0142	320
1.131.9-21 - 0500	ПГ 12.25.8-5Г	1200	2540	2,74	0,244	0,0140	317
1.131.9-21 - 0500-01	ПГ 12.26.8-5Г	1200	2600	2,79	0,250	0,0142	324
1.131.9-21 - 0500-02	ПГ 12.27.8-5Г	1200	2740	2,90	0,263	0,0146	342
1.131.9-21 - 0500-03	ПГ 12.28.8-5Г	1200	2800	2,95	0,268	0,0148	349
1.131.9-21 - 0500-04	ПГ 13.25.8-5Г	1300	2540	2,74	0,265	0,0146	343
1.131.9-21 - 0500-05	ПГ 13.26.8-5Г	1300	2600	2,79	0,271	0,0148	351
1.131.9-21 - 0500-06	ПГ 13.27.8-5Г	1300	2740	2,90	0,285	0,0152	370
1.131.9-21 - 0500-07	ПГ 13.28.8-5Г	1300	2800	2,95	0,291	0,0153	378
1.131.9-21 - 0600	ПГ 14.25.8-5Г	1400	2540	5,08	0,285	0,0145	370
1.131.9-21 - 0600-01	ПГ 14.26.8-5Г	1400	2600	5,18	0,292	0,0147	379
1.131.9-21 - 0600-02	ПГ 14.27.8-5Г	1400	2740	5,40	0,306	0,0151	399
1.131.9-21 - 0600-03	ПГ 14.28.8-5Г	1400	2800	5,50	0,313	0,0153	408
1.131.9-21 - 0600-04	ПГ 15.25.8-5Г	1500	2540	5,08	0,306	0,0150	396

ИНВ. ПОДАЛ. ПОДПИСЬ И ДАТА ВЗАИМ. ИНВ. №

1.131.9-21 - 00 00 TO

Лист

7

## ПРОДОЛЖЕНИЕ

ОБОЗНАЧЕНИЕ	МАРКА	РАЗМЕРЫ, мм		РАСХОД МАТЕРИАЛОВ			МАССА, кг
		ℓ	н	СТАЛЬ, кг	ГИПСО- БЕТОН, м <sup>3</sup>	ДРЕВЕ- СИНА, м <sup>3</sup>	
1.131.9-21-0600-05	ПГ 15.26.8-5Г	1500	2600	5,18	0,313	0,0152	406
1.131.9-21-0600-06	ПГ 15.27.8-5Г	1500	2740	5,40	0,329	0,0156	427
1.131.9-21-0600-07	ПГ 15.28.8-5Г	1500	2800	5,50	0,336	0,0158	437
1.131.9-21-0700	ПГ 16.25.8-5Г	1600	2540	5,08	0,326	0,0155	423
1.131.9-21-0700-01	ПГ 16.26.8-5Г	1600	2600	5,18	0,333	0,0157	433
1.131.9-21-0700-02	ПГ 16.27.8-5Г	1600	2740	5,40	0,351	0,0161	456
1.131.9-21-0700-03	ПГ 16.28.8-5Г	1600	2800	5,50	0,358	0,0163	466
1.131.9-21-0700-04	ПГ 17.25.8-5Г	1700	2540	5,08	0,346	0,0160	449
1.131.9-21-0700-05	ПГ 17.26.8-5Г	1700	2600	5,18	0,354	0,0161	460
1.131.9-21-0700-06	ПГ 17.27.8-5Г	1700	2740	5,40	0,373	0,0166	484
1.131.9-21-0700-07	ПГ 17.28.8-5Г	1700	2800	5,50	0,381	0,0168	495
1.131.9-21-0800	ПГ 18.25.8-5Г	1800	2540	5,08	0,366	0,0165	475
1.131.9-21-0800-01	ПГ 18.26.8-5Г	1800	2600	5,18	0,375	0,0167	487
1.131.9-21-0800-02	ПГ 18.27.8-5Г	1800	2740	5,40	0,395	0,0171	513
1.131.9-21-0800-03	ПГ 18.28.8-5Г	1800	2800	5,50	0,403	0,0177	524
1.131.9-21-0800-04	ПГ 19.25.8-5Г	1900	2540	5,08	0,387	0,0173	502
1.131.9-21-0800-05	ПГ 19.26.8-5Г	1900	2600	5,18	0,396	0,0175	514
1.131.9-21-0800-06	ПГ 19.27.8-5Г	1900	2740	5,40	0,417	0,0180	541
1.131.9-21-0800-07	ПГ 19.28.8-5Г	1900	2800	5,50	0,425	0,0182	553
1.131.9-21-0900	ПГ 20.25.8-5Г	2000	2540	5,18	0,407	0,0178	528
1.131.9-21-0900-01	ПГ 20.26.8-5Г	2000	2600	5,28	0,417	0,0180	541
1.131.9-21-0900-02	ПГ 20.27.8-5Г	2000	2740	5,50	0,438	0,0185	570
1.131.9-21-0900-03	ПГ 20.28.8-5Г	2000	2800	5,60	0,448	0,0188	582
1.131.9-21-0900-04	ПГ 21.25.8-5Г	2100	2540	5,18	0,427	0,0184	555
1.131.9-21-0900-05	ПГ 21.26.8-5Г	2100	2600	5,28	0,437	0,0186	568
1.131.9-21-0900-06	ПГ 21.27.8-5Г	2100	2740	5,50	0,460	0,0191	598
1.131.9-21-0900-07	ПГ 21.28.8-5Г	2100	2800	5,60	0,470	0,0193	611

1.131.9-21-00 00 70

АНСТ

8



## ПРОДОЛЖЕНИЕ

ОБОЗНАЧЕНИЕ	МАРКА	РАЗМЕРЫ, мм		РАСХОД МАТЕРИАЛОВ			МАССА, кг
		ℓ	н	СТАЛЬ, кг	ГИПСО- БЕТОН, м <sup>3</sup>	ДРЕВЕ- СИНА, м <sup>3</sup>	
1.131.9-21-1000	ПГ 24.25.8-5Г	2400	2540	6,90	0,488	0,0199	634
1.131.9-21-1000-01	ПГ 24.26.8-5Г	2400	2600	7,96	0,500	0,0201	649
1.131.9-21-1000-02	ПГ 24.27.8-5Г	2400	2740	8,30	0,526	0,0206	684
1.131.9-21-1000-03	ПГ 24.28.8-5Г	2400	2800	8,46	0,537	0,0208	699
1.131.9-21-1000-04	ПГ 27.25.8-5Г	2700	2540	6,90	0,549	0,0216	713
1.131.9-21-1000-05	ПГ 27.26.8-5Г	2700	2600	7,96	0,562	0,0219	730
1.131.9-21-1000-06	ПГ 27.27.8-5Г	2700	2740	8,30	0,592	0,0225	770
1.131.9-21-1000-07	ПГ 27.28.8-5Г	2700	2800	8,46	0,605	0,0227	786
1.131.9-21-1100	ПГ 30.25.8-5Г	3000	2540	7,62	0,610	0,0233	792
1.131.9-21-1100-01	ПГ 30.26.8-5Г	3000	2600	7,77	0,625	0,0236	811
1.131.9-21-1100-02	ПГ 30.27.8-5Г	3000	2740	8,10	0,658	0,0241	855
1.131.9-21-1100-03	ПГ 30.28.8-5Г	3000	2800	8,25	0,672	0,0244	874
1.131.9-21-1100-04	ПГ 33.25.8-5Г	3300	2540	7,62	0,671	0,0248	871
1.131.9-21-1100-05	ПГ 33.26.8-5Г	3300	2600	7,77	0,687	0,0250	892
1.131.9-21-1100-06	ПГ 33.27.8-5Г	3300	2740	8,10	0,723	0,0256	940
1.131.9-21-1100-07	ПГ 33.28.8-5Г	3300	2800	8,25	0,739	0,0259	961
1.131.9-21-1200	ПГ 36.25.8-5Г	3600	2540	10,15	0,732	0,0263	951
1.131.9-21-1200-01	ПГ 36.26.8-5Г	3600	2600	11,74	0,749	0,0268	973
1.131.9-21-1200-02	ПГ 36.27.8-5Г	3600	2740	12,25	0,789	0,0275	1026
1.131.9-21-1200-03	ПГ 36.28.8-5Г	3600	2800	12,49	0,816	0,0278	1048
1.131.9-21-1200-04	ПГ 39.25.8-5Г	3900	2540	10,15	0,793	0,0282	1030
1.131.9-21-1200-05	ПГ 39.26.8-5Г	3900	2600	11,74	0,812	0,0285	1055
1.131.9-21-1200-06	ПГ 39.27.8-5Г	3900	2740	12,25	0,855	0,0292	1111
1.131.9-21-1200-07	ПГ 39.28.8-5Г	3900	2800	12,49	0,883	0,0294	1136
1.131.9-21-1300	ПГ 42.25.8-5Г	4200	2540	10,15	0,854	0,0297	1109
1.131.9-21-1300-01	ПГ 42.26.8-5Г	4200	2600	11,74	0,874	0,03	1136
1.131.9-21-1300-02	ПГ 42.27.8-5Г	4200	2740	12,25	0,921	0,0306	1197

1.131.9-21-0000ТО

Лист  
9

## ПРОДОЛЖЕНИЕ

ОБОЗНАЧЕНИЕ	МАРКА	РАЗМЕРЫ, мм		РАСХОД МАТЕРИАЛОВ			МАССА, КГ
		ℓ	н	СТАЛЬ, КГ	ГИПСО- БЕТОН, М <sup>3</sup>	ДРЕВЕ- СИНА, М <sup>3</sup>	
1.131.9-21-1300-03	ПГ42.28.8-5Г	4200	2800	12,49	0,951	0,0509	1223
1.131.9-21-1400	ПГ48.25.8-5Г	4800	2540	13,40	0,976	0,0331	1268
1.131.9-21-1400-01	ПГ48.26.8-5Г	4800	2600	15,52	0,999	0,0334	1298
1.131.9-21-1400-02	ПГ48.27.8-5Г	4800	2740	16,20	1,050	0,0346	1368
1.131.9-21-1400-03	ПГ48.28.8-5Г	4800	2800	16,52	1,090	0,0349	1398
1.131.9-21-1500	ПГ54.25.8-5Г	5400	2540	13,70	1,10	0,0364	1426
1.131.8-21-1500-01	ПГ54.26.8-5Г	5400	2600	15,82	1,120	0,0367	1460
1.131.9-21-1500-02	ПГ54.27.8-5Г	5400	2740	16,50	1,180	0,0375	1539
1.131.9-21-1500-03	ПГ54.28.8-5Г	5400	2800	16,82	1,220	0,0379	1572
1.131.9-21-1600	ПГ60.25.8-5Г	6000	2540	13,70	1,220	0,0395	1583
1.131.9-21-1600-01	ПГ60.26.8-5Г	6000	2600	15,82	1,250	0,0399	1622
1.131.9-21-1600-02	ПГ60.27.8-5Г	6000	2740	16,50	1,310	0,0407	1710
1.131.9-21-1600-03	ПГ60.28.8-5Г	6000	2800	16,82	1,350	0,0410	1747
1.131.9-21-1700	ПГ66.25.8-5Г	6600	2540	13,70	1,340	0,0431	1742
1.131.9-21-1700-01	ПГ66.26.8-5Г	6600	2600	15,82	1,370	0,0434	1781
1.131.9-21-1700-02	ПГ66.27.8-5Г	6600	2740	16,50	1,450	0,0444	1885
1.131.9-21-1700-03	ПГ66.28.8-5Г	6600	2800	16,82	1,480	0,0448	1924
1.131.9-21-1800	ПГ7.3.8.8-5Г	690	380	0,59	0,021	0,0036	27,3
1.131.9-21-1800-01	ПГ7.4.4.8-5Г	690	440	0,62	0,024	0,0037	31,2
1.131.9-21-1800-02	ПГ7.5.1.8-5Г	690	510	0,65	0,028	0,0038	36,4
1.131.9-21-1800-03	ПГ7.5.8.8-5Г	690	580	0,68	0,032	0,0039	41,6
1.131.9-21-1800-04	ПГ7.6.4.8-5Г	690	640	0,70	0,035	0,0040	45,5
1.131.9-21-1800-05	ПГ7.7.1.8-5Г	690	710	0,71	0,039	0,0041	50,7
1.131.9-21-1900	ПГ8.3.8.8-5Г	790	380	0,59	0,024	0,0040	31,3
1.131.9-21-1900-01	ПГ8.4.4.8-5Г	790	440	0,62	0,028	0,0041	35,8
1.131.9-21-1900-02	ПГ8.5.1.8-5Г	790	510	0,65	0,032	0,0042	41,7
1.131.9-21-1900-03	ПГ8.5.8.8-5Г	790	580	0,68	0,037	0,0043	47,6
1.131.9-21-0000 TO							ЛИСТ
							10

## ПРОДОЛЖЕНИЕ

ОБОЗНАЧЕНИЕ	МАРКА	РАЗМЕРЫ, мм		РАСХОД МАТЕРИАЛОВ			МАССА, кг
		ℓ	н	СТАЛЬ, кг	ГИПСО- БЕТОН, м <sup>3</sup>	ДРЕВЕ- СИНА, м <sup>3</sup>	
1.131.9-21-1900-04	ПГ 8.6,4.8-5Г	790	640	0,70	0,040	0,0044	52,2
1.131.9-21-1900-05	ПГ 8.7,1.8-5Г	790	710	0,71	0,045	0,0045	58,1
1.131.9-21-2000	ПГ 9.3,8.8-5Г	890	380	0,59	0,027	0,0044	35,2
1.131.9-21-2000-01	ПГ 9.4,4.8-5Г	890	440	0,62	0,031	0,0045	40,4
1.131.9-21-2000-02	ПГ 9.5,1.8-5Г	890	510	0,65	0,036	0,0046	47,0
1.131.9-21-2000-03	ПГ 9.5,8.8-5Г	890	580	0,68	0,041	0,0047	53,1
1.131.9-21-2000-04	ПГ 9.6,4.8-5Г	890	640	0,70	0,046	0,0048	58,8
1.131.9-21-2000-05	ПГ 9.7,1.8-5Г	890	710	0,71	0,051	0,0049	65,5
1.131.9-21-2100	ПГ 10.3,8.8-5Г	990	380	0,59	0,030	0,0048	39,2
1.131.9-21-2100-01	ПГ 10.4,4.8-5Г	990	440	0,62	0,035	0,0049	44,9
1.131.9-21-2100-02	ПГ 10.5,1.8-5Г	990	510	0,65	0,040	0,0050	52,3
1.131.9-21-2100-03	ПГ 10.5,8.8-5Г	990	580	0,68	0,046	0,0051	59,1
1.131.9-21-2100-04	ПГ 10.6,4.8-5Г	990	640	0,70	0,051	0,0052	65,5
1.131.9-21-2100-05	ПГ 10.7,1.8-5Г	990	710	0,71	0,056	0,0053	72,9
1.131.9-21-2200	ПГ 12.3,8.8-5Г	1190	380	0,59	0,033	0,0053	43,1
1.131.9-21-2200-01	ПГ 12.4,4.8-5Г	1190	440	0,62	0,038	0,0054	49,5
1.131.9-21-2200-02	ПГ 12.5,1.8-5Г	1190	510	0,65	0,044	0,0055	57,6
1.131.9-21-2200-03	ПГ 12.5,8.8-5Г	1190	580	0,68	0,051	0,0056	65,1
1.131.9-21-2200-04	ПГ 12.6,4.8-5Г	1190	640	0,70	0,056	0,0057	72,1
1.131.9-21-2200-05	ПГ 12.7,1.8-5Г	1190	710	0,71	0,062	0,0058	80,2
1.131.9-21-2300	ПГ 13.3,8.8-5Г	1290	380	0,59	0,039	0,0065	50,7
1.131.9-21-2300-01	ПГ 13.4,4.8-5Г	1290	440	0,62	0,045	0,0066	58,5
1.131.9-21-2300-02	ПГ 13.5,1.8-5Г	1290	510	0,65	0,053	0,0068	68,3
1.131.9-21-2300-03	ПГ 13.5,8.8-5Г	1290	580	0,68	0,060	0,0070	78,0
1.131.9-21-2300-04	ПГ 13.6,4.8-5Г	1290	640	0,70	0,066	0,0072	87,0
1.131.9-21-2300-05	ПГ 13.7,1.8-5Г	1290	710	0,71	0,073	0,0074	97,5

ИНВ. № ПОДАЛ. ПОДПИСЬ И ДАТА. ВЗАИМ. ИНВ. №

1.131.9-21-00 00 00

ФОРМАТ	ЗОНА	ПОЗ.	ОБОЗНАЧЕНИЕ	НАИМЕНОВАНИЕ	КОЛ.	ПРИМЕЧАНИЕ
				<u>ДОКУМЕНТАЦИЯ</u>		
А4			1.131.9-21- 0100 СБ	СБОРОЧНЫЙ ЧЕРТЕЖ		
А4			1.131.9-21- 00 01	УЗЕЛ А...Г		
А4			1.131.9-21- 0000 ТО	ТЕХНИЧЕСКОЕ ОПИСАНИЕ		
			<u>ПЕРЕМЕННЫЕ ДАННЫЕ ДЛЯ ИСПОЛНЕНИЙ</u>			
			1.131.9-21- 0100 (ПГ 4.25.8-5Г)			
			<u>СБОРОЧНЫЕ ЕДИНИЦЫ</u>			
А4	1		1.131.9-21- 0110	КАРКАС КД-1	1	
			<u>ДЕТАЛИ</u>			
А4	2		1.131.9-21- 01 01	ПЕЛЯ СТОПОВОЧНАЯ П-1	1	
			<u>МАТЕРИАЛ</u>			
Б4	3			ГИПСОБЕТОН М 50	0,081	м <sup>3</sup>
			1.131.9-21- 0100-01(ПГ 4.26.8-5Г)			
			<u>СБОРОЧНЫЕ ЕДИНИЦЫ</u>			
А4	1		1.131.9-21- 0110-01	КАРКАС КД-2	1	
			<u>ДЕТАЛИ</u>			
А4	2		1.131.9-21- 01 01-01	ПЕЛЯ СТОПОВОЧНАЯ П-2	1	
			<u>МАТЕРИАЛ</u>			
Б4	3			ГИПСОБЕТОН М50	0,083	м <sup>3</sup>

И.КОНТР.	ВЕЛЛЕР	<i>Веллер</i>	11.2.83
НАЧ. ОТА	РОСИНСКИЙ	<i>Росинский</i>	17.6.83
ГЛАВ. ОТ.	ПАЛЬМАН	<i>Пальман</i>	16.6.83
ГЛАВ. ОТ. ПР.	ВЕЛЛЕР	<i>Веллер</i>	15.6.83
РУК. ГРУП.	ПАЛЕЕС	<i>Палеес</i>	14.6.83
ПРОВЕР.	ВЕЛЛЕР	<i>Веллер</i>	15.6.83
СТ. И.КЖ.	ШУМИЛОВА	<i>Шумилова</i>	10.6.83

1.131.9-21-0100

ПАНЕЛЬ  
(ПГ4, ПГ5)

СТАДИЯ	ЛИСТ	ЛИСТОВ
Р	1	3

ЦНИИЭП ЖИЛИЩА

ФОРМАТ	ЗОНА	ПОЗ.	ОБОЗНАЧЕНИЕ	НАИМЕНОВАНИЕ	КОЛ.	ПРИМЕЧАНИЕ
			1.131.9	- 21 — 01 00-02(ПГ 4.27.8	-5Г)	
				<u>СБОРОЧНЫЕ ЕДИНИЦЫ</u>		
АЧ	1		1.131.9-21— 01 10 — 02	КАРКАС КД-3	1	
				<u>ДЕТАЛИ</u>		
АЧ	2		1.131.9-21— 01 01 - 02	ПЕТЛЯ СТРОПОВОЧНАЯ П-3	1	
				<u>МАТЕРИАЛ</u>		
БЧ	3			ГИПСОБЕТОН М50	0,088	м <sup>3</sup>
			1.131.9	- 21 — 01 00-03(ПГ 4.28.8	-5Г)	
				<u>СБОРОЧНЫЕ ЕДИНИЦЫ</u>		
АЧ	1		1.131.9-21-- 01 10 - 03	КАРКАС КД-4	1	
				<u>ДЕТАЛИ</u>		
АЧ	2		1.131.9-21— 01 01 - 03	ПЕТЛЯ СТРОПОВОЧНАЯ П-4	1	
				<u>МАТЕРИАЛ</u>		
БЧ	3			ГИПСОБЕТОН М50	0,09	м <sup>3</sup>
			1.131.9	- 21 — 01 00-04(ПГ 5.25.8	-5Г)	
				<u>СБОРОЧНЫЕ ЕДИНИЦЫ</u>		
АЧ	1		1.131.9-21— 01 10 - 04	КАРКАС КД-5	1	
				<u>ДЕТАЛИ</u>		
АЧ	2		1.131.9-21— 01 01	ПЕТЛЯ СТРОПОВОЧНАЯ П-1	1	
				<u>МАТЕРИАЛ</u>		
БЧ	3			ГИПСОБЕТОН М50	0,102	м <sup>3</sup>

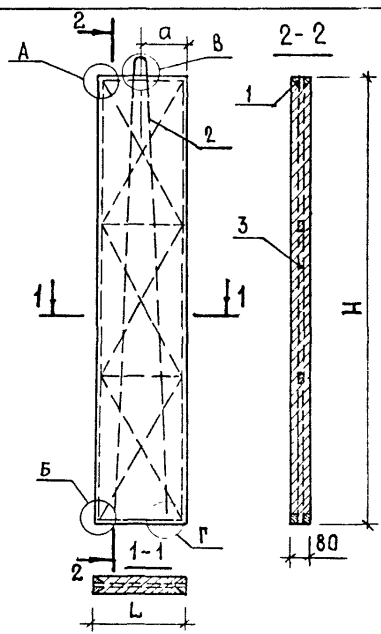
ИНВ. № ПОДА. Подпись и дата. Взам. инв. №

1.131.9-21— 01 00 ЛИСТ  
2

ФОРМАТ	ЗОНА	ПОС	ОБОЗНАЧЕНИЕ	НАИМЕНОВАНИЕ	КОЛ.	ПРИМЕЧАНИЕ
			1.131.9	-21 - 0100-05(пг 5.26.8-	5Г)	
				<u>СБОРОЧНЫЕ ЕДИНИЦЫ</u>		
А4	1		1.131.9-21 - 0110-05	КАРКАС КД-6 <u>ДЕТАЛИ</u>	1	
А4	2		1.131.9-21 - 0101-01	ПЕТЛЯ СТРОПОВОЧНАЯ П-2 <u>МАТЕРИАЛ</u>	1	
Б4	3			ГИПСОБЕТОН М50	0,04	м <sup>3</sup>
			1.131.9	-21 - 0100-06(пг 5.27.8-	5Г)	
				<u>СБОРОЧНЫЕ ЕДИНИЦЫ</u>		
А4	1		1.131.9-21 - 0110-06	КАРКАС КД-7 <u>ДЕТАЛИ</u>	1	
А4	2		1.131.9-21 - 0101-02	ПЕТЛЯ СТРОПОВОЧНАЯ П-3 <u>МАТЕРИАЛ</u>	1	
Б4	3			ГИПСОБЕТОН М50	0,11	м <sup>3</sup>
			1.131.9	-21 - 0100-07(пг 5.28.8-	5Г)	
				<u>СБОРОЧНЫЕ ЕДИНИЦЫ</u>		
			1.131.9-21 - 0110-07	КАРКАС КД-8 <u>ДЕТАЛИ</u>	1	
	2		1.131.9-21 - 0101-03	ПЕТЛЯ СТРОПОВОЧНАЯ П-4 <u>МАТЕРИАЛ</u>	1	
	3			ГИПСОБЕТОН М50	0,12	м <sup>3</sup>

1.131.9-21 - 0100

АНСТ  
3



ОБОЗНАЧЕНИЕ	МАРКА	L, мм	H, мм	a, мм	МАССА, кг
1.131.9-21-0100	ПГ 4.25.8 - 5Г	400	2540	200	106
- 01	ПГ 4.26.8 - 5Г	400	2600	200	108
- 02	ПГ 4.27.8 - 5Г	400	2740	200	114
- 03	ПГ 4.28.8 - 5Г	400	2800	200	117
- 04	ПГ 5.25.8 - 5Г	500	2540	250	132
- 05	ПГ 5.26.8 - 5Г	500	2600	250	135
- 06	ПГ 5.27.8 - 5Г	500	2740	250	143
- 07	ПГ 5.28.8 - 5Г	500	2800	250	146

Инв. № подл. Подпись и дата Взам. инв. №

1.131.9-21-0100 СБ

Н. КОНТР.	ВЕЛЛЕР	11.2.83
НАЧ. ОТД.	РОСИНСКИЙ	17.6.83
ГЛ. ИНЖ. ОТД.	ПАЛЬМАН	16.6.83
ГЛ. ИНЖ. ПР.	ВЕЛЛЕР	15.6.83
РУК. ГРУП.	ПАЛЕЕС	14.6.83
ПРОВЕР.	ВЕЛЛЕР	15.6.83
СТ. ИНЖ.	ШУМИЛОВА	10.6.83

ПАНЕЛЬ  
(ПГ4, ПГ5)  
СБОРОЧНЫЙ ЧЕРТЕЖ

СТАДИЯ	МАССА	МАСШТАБ
Р	См. ТАБЛ.	—
Лист	Листов 1	

ЦНИИЭП жилища

ФОРМАТ	ЗОНА	Поз	ОБОЗНАЧЕНИЕ	НАИМЕНОВАНИЕ	КОЛ.	ПРИМЕЧАНИЕ
				<u>ДОКУМЕНТАЦИЯ</u>		
АЧ			1.131.9-21-02 00 СБ	<u>СБОРОЧНЫЙ ЧЕРТЕЖ</u>		
АЧ			1.131.9-21-00 01	УЗЕЛ А...Г		
АЧ			1.131.9-21-00 00 ТО	ТЕХНИЧЕСКОЕ ОПИСАНИЕ		
				<u>ПЕРЕМЕННЫЕ ДАННЫЕ ДЛ</u>		
				<u>1.131.9-21-02 00(ПГ 6.25.8-5Г)</u>		
				<u>СБОРОЧНЫЕ ЕДИНИЦЫ</u>		
АЧ	1		1.131.9-21-02 10	КАРКАС КД-9	1	
				<u>ДЕТАЛИ</u>		
АЧ	2		1.131.9-21-01 01	ПЕТЛЯ СТОПОВОЧНАЯ П1	1	
				<u>МАТЕРИАЛ</u>		
БЧ	3			ГИПСОБЕТОН М50	0,122	м <sup>3</sup>
				<u>1.131.9-21-02 00-01(ПГ 6.26.8-5Г)</u>		
				<u>СБОРОЧНЫЕ ЕДИНИЦЫ</u>		
АЧ	1		1.131.9-21-02 10-01	КАРКАС КД-10	1	
				<u>ДЕТАЛИ</u>		
АЧ	2		1.131.9-21-01 01-01	ПЕТЛЯ СТОПОВОЧНАЯ П2	1	
				<u>МАТЕРИАЛ</u>		
БЧ	3			ГИПСОБЕТОН М50	0,125	м <sup>3</sup>

И. КОНТР.	ВЕЛЛЕР	<i>Велл</i>	10.6.83	1.131.9-21-0200	ПАНЕЛЬ (ПГ 6, ПГ 7)	СТАДИЯ	ЛИСТ	ЛИСТОВ
НАЧ. ОТА.	РОСИНСКИЙ	<i>Росин</i>	17.6.83			Р	1	3
П. И. ИЖ. ОТ.	ПАЛЬМАН	<i>Паль</i>	16.6.83		ЦНИИЭП ЖИЛИЩА			
П. И. ИЖ. ПР.	ВЕЛЛЕР	<i>Велл</i>	15.6.83					
РУК. ГР.	ПАЛЕЕС	<i>Пале</i>	14.6.83					
ПРОБЕР	ВЕЛЛЕР	<i>Велл</i>	15.6.83					
Ст. И. ИЖ.	ШУМИЛОВА	<i>Шумил</i>	10.6.83					



ФОРМАТ	ЗОНА	ПОЗ.	ОБОЗНАЧЕНИЕ	НАИМЕНОВАНИЕ	КОЛ.	ПРИМЕЧАНИЕ
				1.131.9-21 - 02 00-02 (пг 6)	27,8	5г)
				<u>СБОРОЧНЫЕ ЕДИНИЦЫ.</u>		
А4	1	1.131.9-21 - 02 10 - 02	КАРКАС КД-11		1	
			<u>ДЕТАЛИ</u>			
А4	2	1.131.9-21 - 01 01 - 02	ПЕТЛЯ СТРОПОВОЧНАЯ П-3			м <sup>3</sup>
			<u>МАТЕРИАЛ</u>			
Б4	3		ГИПСОБЕТОН М50		0,132	м <sup>3</sup>
				1.131.9-21 - 02 00-03 (пг 6)	8,8	5г)
				<u>СБОРОЧНЫЕ ЕДИНИЦЫ</u>		
А4	1	1.131.9-21 - 02 10 - 03	КАРКАС КД-12		1	
			<u>ДЕТАЛИ</u>			
А4	2	1.131.9-21 - 01 01 - 03	ПЕТЛЯ СТРОПОВОЧНАЯ П-4		1	
			<u>МАТЕРИАЛ</u>			
Б4	3		ГИПСОБЕТОН М50		0,134	м <sup>3</sup>
				1.131.9-21 - 02 00-04 (пг 7)	25,8	5г)
А4	1	1.131.9-21 - 02 10 - 04	КАРКАС КД-13		1	
			<u>ДЕТАЛИ</u>			
А4	2	1.131.9-21 - 01 01	ПЕТЛЯ СТРОПОВОЧНАЯ П-1		1	
			<u>МАТЕРИАЛ</u>			
Б4	3		ГИПСОБЕТОН М50		0,142	м <sup>3</sup>

ИНВ. № ПОДА. ПОДАПСЬ И ДАТА БУДМ. ИНВ. ЛЕ

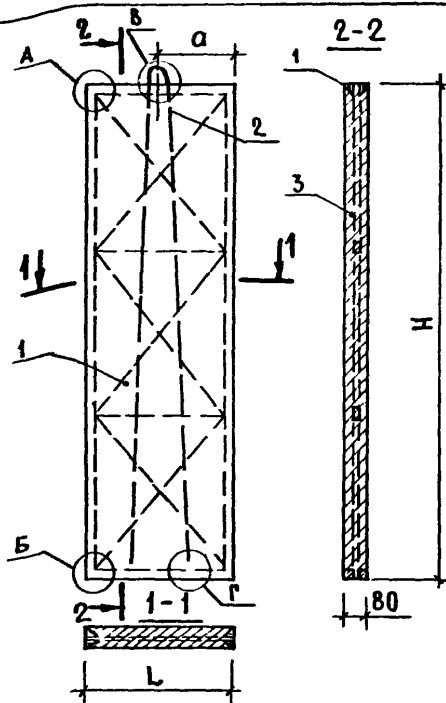
1.131.9-21 - 0200

ИНВ. №

ФОРМАТ	ЗОНА	Пос.	ОБОЗНАЧЕНИЕ	НАИМЕНОВАНИЕ	КОЛ.	ПРИМЕЧАНИЕ
			<u>1.131.9</u>	<u>-21-02 00-05 (пг 7.26.8</u>	<u>-5г)</u>	
				<u>СБОРОЧНЫЕ ЕДИНИЦЫ</u>		
АЧ		1	1.131.9-21-02 10-05	КАРКАС КД-14		
				<u>ДЕТАЛИ</u>		
АЧ		2	1.131.9-21-01 01-01	ПЕТЛЯ СТРОПОВОЧНАЯ П2	1	
				<u>МАТЕРИАЛ</u>		
БЧ		3		ГИПСОБЕТОН М50	0,46	м <sup>3</sup>
			<u>1.131.9</u>	<u>-21-02 00-06 (пг 7.27.8</u>	<u>-5г)</u>	
				<u>СБОРОЧНЫЕ ЕДИНИЦЫ</u>		
АЧ		1	1.131.9-21-02 10-06	КАРКАС КД-15	1	
				<u>ДЕТАЛИ</u>		
АЧ		2	1.131.9-21-01 01-02	ПЕТЛЯ СТРОПОВОЧНАЯ П-3	1	
				<u>МАТЕРИАЛ</u>		
БЧ		3		ГИПСОБЕТОН М 50	0,53	м <sup>3</sup>
			<u>1.131.9</u>	<u>-21-02 00-07 (пг 7.28.8</u>	<u>-5г)</u>	
				<u>СБОРОЧНЫЕ ЕДИНИЦЫ</u>		
АЧ		1	1.131.9-21-02 10-07	КАРКАС КД-16		
				<u>ДЕТАЛИ</u>		
АЧ		2	1.131.9-21-01 01-03	ПЕТЛЯ СТРОПОВОЧНАЯ П-4	1	
				<u>МАТЕРИАЛ</u>		
БЧ		3		ГИПСОБЕТОН М50	0,57	м <sup>3</sup>

ИЗВ. НЕ ПОДАЛ. ПОДПИСЬ И ДАТА. ВЗАМ. ИНВ. №

1.131.9-21-0200	Лист 3
-----------------	-----------



ОБОЗНАЧЕНИЕ	МАРКА	L, мм	H, мм	a, мм	МАССА, КГ
1.131.9-21-0200	ПГ 6.25.8 - 5Г	600	2540	300	158
- 01	ПГ 6.26.8 - 5Г	600	2600	300	162
- 02	ПГ 6.27.8 - 5Г	600	2740	300	171
- 03	ПГ 6.28.8 - 5Г	600	2800	300	175
- 04	ПГ 7.25.8 - 5Г	700	2540	350	184
- 05	ПГ 7.26.8 - 5Г	700	2600	350	189
- 06	ПГ 7.27.8 - 5Г	700	2740	350	199
- 07	ПГ 7.28.8 - 5Г	700	2800	350	204

1.131.9-21-0200 СБ

ПАНЕЛЬ  
(ПГ6, ПГ7)

СБОРОЧНЫЙ ЧЕРТЕЖ

СТАДИЯ	МАССА	МАСШТАБ
Р	СМ. ТАБЛ.	—
ЛИСТ	ЛИСТОВ 1	

ЦНИИЭП ЖИЛИЩА

И. КОНТР.	ВЕЛЛЕР	<i>Веллер</i>	1.12.82
И. АЧ. ОТА	РОСЯНСКИЙ	<i>Роснянский</i>	17.6.83
ПР. ИНЖ. ОТА	НАЛЬМАН	<i>Нальман</i>	16.6.83
П. А. ИНЖ. ПР.	ВЕЛЛЕР	<i>Веллер</i>	15.6.83
РУК. ГРУП.	ПАЛЕЕВ	<i>Палеев</i>	14.6.83
ПРОВЕР.	ВЕЛЛЕР	<i>Веллер</i>	15.6.83
СТ. ИНЖ.	ШУМИЛОВА	<i>Шумилова</i>	10.6.83

ФОРМАТ	ЗОНА	Поз.	ОБОЗНАЧЕНИЕ	НАИМЕНОВАНИЕ	КОЛ.	ПРИМЕЧАНИЕ
				<u>ДОКУМЕНТАЦИЯ</u>		
А4			1.131.9-21-03 00 СБ	СБОРОЧНЫЙ ЧЕРТЕЖ		
А4			1.131.9-21-00 01	УЗЕЛ А...Г		
А4			1.131.9-21-00 00 ТО	ТЕХНИЧЕСКОЕ ОПИСАНИЕ		
			<u>ПЕРЕМЕННЫЕ ДАННЫЕ ДЛЯ ИСПОЛНЕНИЙ</u>			
				1.131.9-21-03 00 (ПГ 8.25.8-5Г)		
				<u>СБОРОЧНЫЕ ЕДИНИЦЫ</u>		
А4	1		1.131.9-21-03 10	КАРКАС КД-17	1	
				<u>ДЕТАЛИ</u>		
А4	2		1.131.9-21-01 01	ПЕТЛЯ СТРОПОВОЧНАЯ П-1	1	
				<u>МАТЕРИАЛ</u>		
Б4	3			ГИПСОБЕТОН М50	0,162	м <sup>3</sup>
				1.131.9-21-03 00-01 (ПГ 8.26.8-5Г)		
				<u>СБОРОЧНЫЕ ЕДИНИЦЫ</u>		
А4	1		1.131.9-21-03 10-01	КАРКАС КД-18	1	
				<u>ДЕТАЛИ</u>		
А4	2		1.131.9-21-01 01-01	ПЕТЛЯ СТРОПОВОЧНАЯ П-2	1	
				<u>МАТЕРИАЛ</u>		
Б4	3			ГИПСОБЕТОН М50	0,166	м <sup>3</sup>

И. КОНТР.	БЕЛЛЕР	<i>Беллер</i>	1.12.83
НАЧ. ОТА.	РОСИНСКИЙ	<i>Росинский</i>	17.6.83
Л. ИИИ. ОТА.	ПАЛЬМАН	<i>Пальман</i>	16.6.83
Л. ИИИ. ЛР.	БЕЛЛЕР	<i>Беллер</i>	15.4.83
РУК. ГРУП.	ПАЛЕЕС	<i>Палеес</i>	14.6.83
ПРОВЕР.	БЕЛЛЕР	<i>Беллер</i>	15.4.83
С.ТИИИ.	ШУМИЛОВА	<i>Шумилова</i>	10.4.83

1.131.9-21-03 00

ПАНЕЛЬ  
(ПГ 8, ПГ 9)

СТАДИЯ ЛИСТ ЛИСТОВ

Р 1 3

ЦНИИЭП жилища

ФОРМАТ	ЗОНА	Поз.	ОБОЗНАЧЕНИЕ	НАИМЕНОВАНИЕ	КОЛ.	ПРИМЕЧАНИЕ
			1.131.9-21-03 00-02	(пг 8.27)	8-5Г	
				<u>СБОРОЧНЫЕ ЕДИНИЦЫ</u>		
АЧ	1		1.131.9-21-03 10-02	КАРКАС КД-19	1	
				<u>ДЕТАЛИ</u>		
АЧ	2		1.131.9-21-01 01-02	ПЕТЛЯ СТОПОВОЧНАЯ П-3	1	
				<u>МАТЕРИАЛ</u>		
БЧ	3			ГИПСОБЕТОН М50	0,175	м <sup>3</sup>
			1.131.9-21-03 00-03	(пг 8.28)	8-5Г	
				<u>СБОРОЧНЫЕ ЕДИНИЦЫ</u>		
АЧ	1		1.131.9-21-03 10-03	КАРКАС КД-20	1	
				<u>ДЕТАЛИ</u>		
АЧ	2		1.131.9-21-01 01-03	ПЕТЛЯ СТОПОВОЧНАЯ П-4	1	
				<u>МАТЕРИАЛ</u>		
БЧ	3			ГИПСОБЕТОН М50	0,179	м <sup>3</sup>
			1.131.9-21-03 00-04	(пг 9.25)	8-5Г	
АЧ	1		1.131.9-21-03 10-04	КАРКАС КД-21	1	
				<u>ДЕТАЛИ</u>		
АЧ	2		1.131.9-21-01 01	ПЕТЛЯ СТОПОВОЧНАЯ П-1	1	
				<u>МАТЕРИАЛ</u>		
БЧ	3			ГИПСОБЕТОН М50	0,183	м <sup>3</sup>

ИНВ. № ПОДА. Подпись и дата. ВЗАМ. ИНВ. №

1.131.9-21-03 00

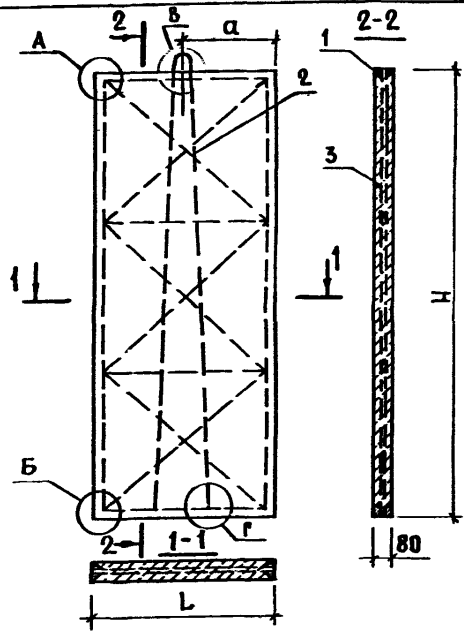
Лист

2

ФОРМАТ	ЗОНА	Пос.	ОБОЗНАЧЕНИЕ	НАИМЕНОВАНИЕ	КОЛ.	ПРИМЕЧАНИЕ
			<u>1.131.9</u>	<u>- 21 - 03 00 - 05</u> (ПГ 9.26)	<u>8-5г)</u>	
				<u>СБОРОЧНЫЕ ЕДИНИЦЫ</u>		
АЧ	1		1.131.9-21 - 03 10 - 05	КАРКАС КД-22	1	
				<u>ДЕТАЛИ</u>		
АЧ	2		1.131.9-21 - 01 10 - 01	ПЕЛЯ СТОПОВОЧНАЯ П-2	1	
				<u>МАТЕРИАЛ</u>		
БЧ	3			Гипсобетон М50	0,187	м <sup>3</sup>
			<u>1.131.9</u>	<u>- 21 - 03 00 - 06</u> (ПГ 9.27)	<u>8-5г)</u>	
				<u>СБОРОЧНЫЕ ЕДИНИЦЫ</u>		
АЧ	1		1.131.9-21 - 03 10 - 06	КАРКАС КД-23	1	
				<u>ДЕТАЛИ</u>		
АЧ	2		1.131.9-21 - 01 01 - 02	ПЕЛЯ СТОПОВОЧНАЯ П-3	1	
				<u>МАТЕРИАЛ</u>		
БЧ	3			Гипсобетон М50	0,197	м <sup>3</sup>
			<u>1.131.9</u>	<u>- 21 - 03 00 - 07</u> (ПГ 9.28)	<u>8-5г)</u>	
				<u>СБОРОЧНЫЕ ЕДИНИЦЫ</u>		
АЧ			1.131.9-21 - 03 10 - 07	КАРКАС КД-24	1	
				<u>ДЕТАЛИ</u>		
АЧ	2		1.131.9-21 - 01 01 - 03	ПЕЛЯ СТОПОВОЧНАЯ П-4	1	
				<u>МАТЕРИАЛ</u>		
БЧ	3			Гипсобетон М50	0,202	м <sup>3</sup>

1.131.9-21-0300

Лист  
3



ОБОЗНАЧЕНИЕ	МАРКА	L, мм	H, мм	a, мм	МАССА, кг
1.131.9-21-0300	ПГ8.25.8-5Г	800	2540	400	211
-01	ПГ8.26.8-5Г	800	2600	400	216
-02	ПГ8.27.8-5Г	800	2740	400	228
-03	ПГ8.28.8-5Г	800	2800	400	233
-04	ПГ9.25.8-5Г	900	2540	450	238
-05	ПГ9.26.8-5Г	900	2600	450	243
-06	ПГ9.27.8-5Г	900	2740	450	256
-07	ПГ9.28.8-5Г	900	2800	450	262

Име. № подл. Подпись и дата Взам. инв. №

				1.131.9-21-0300 СБ					
И. КОНТР.	БЕЛЕР	<i>[Signature]</i>	11.2.53	ПАНЕЛЬ (ПГ8, ПГ9) СБОРОЧНЫЙ ЧЕРТЕЖ		СТАДИЯ	МАССА	МАСШТАБ	
ИАН. ОТА.	РОСИНСКИЙ	<i>[Signature]</i>	11.6.53			Р	СМ. ТАБЛ.		
ГА. ИНИЦИОТ.	ПАЛЬМАН	<i>[Signature]</i>	11.6.53						
ДА. ИНИЦИОТ.	БЕЛЕР	<i>[Signature]</i>	11.6.53						
РУК. ГРУП.	ПАЛЕЕС	<i>[Signature]</i>	11.6.53						
ПРОВЕР.	БЕЛЕР	<i>[Signature]</i>	11.6.53	ЛИСТ		ЛИСТОВ 1			
СТ. ИНЖ.	ШУМИЛОВА	<i>[Signature]</i>	11.6.53	ЦНИИЭП жилища					

ФОРМАТ	ЗОНА	ПОЗ.	ОБОЗНАЧЕНИЕ	НАИМЕНОВАНИЕ	КОЛ.	ПРИМЕЧАНИЕ
				<u>ДОКУМЕНТАЦИЯ</u>		
А4			1.131.9-21 - 0400 СБ	СБОРОЧНЫЙ ЧЕРТЕЖ		
А4			1.131.9-21 - 00 01	УЗЕЛ А...Г		
А4			1.131.9-21 - 0000 ТО	ТЕХНИЧЕСКОЕ ОПИСАНИЕ		
			<u>ПЕРЕМЕННЫЕ ДАННЫЕ ДЛЯ ИСПОЛНЕНИЙ</u>			
				1.131.9-21 - 0400 (ПГ 10.	25,8	5Г)
			<u>СБОРОЧНЫЕ ЕДИНИЦЫ</u>			
А4	1		1.131.9-21 - 04 10	КАРКАС КД-25	1	
			<u>ДЕТАЛИ</u>			
А4	2		1.131.9-21 - 0101-04	ПЕТЛЯ СТРОПОВОЧНАЯ П-5	1	
			<u>МАТЕРИАЛ</u>			
Б4	3			ГИПСОБЕТОН М50	0,203	м <sup>3</sup>
				1.131.9-21 - 0400-01(ПГ 10.	26,8	5Г)
			<u>СБОРОЧНЫЕ ЕДИНИЦЫ</u>			
А4	1		1.131.9-21 - 04 10-01	КАРКАС КД-26	1	
			<u>ДЕТАЛИ</u>			
А4	2		1.131.9-21 - 01 01-05	ПЕТЛЯ СТРОПОВОЧНАЯ П-6	1	
			<u>МАТЕРИАЛ</u>			
Б4	3			ГИПСОБЕТОН М50	0,208	м <sup>3</sup>

И. КОЭТР.	ВЕЛЛЕР	<i>Веллер</i>	1.12.83	1.131.9-21-0400	СТАДИЯ	ЛИСТ	ЛИСТОВ
НАЧ. ОТА.	РОСКИНСКИЙ	<i>Роскинский</i>	11.6.83		Р	1	3
ГЛАВН. ОТ.	ПАЛЬМАН	<i>Пальман</i>	16.6.83		ЦНИИЭП ЖИЛИЩА		
ГЛАВН. ПР.	ВЕЛЛЕР	<i>Веллер</i>	15.6.83				
РУК. ГРУП.	ПАЛЕЕС	<i>Палеес</i>	14.6.83				
ПРОВЕР.	ВЕЛЛЕР	<i>Веллер</i>	5.6.83				
СТ. ИНЖ.	ШУМИЛОЗА	<i>Шумилоза</i>	10.6.83				



ФОРМАТ	ЗОНА	ПОС.	ОБОЗНАЧЕНИЕ	НАИМЕНОВАНИЕ	КОЛ.	ПРИМЕЧАНИЕ
			<u>1.131.9-21-04 00-02 (ПГ 10.27.8-5Г)</u>			
				<u>СБОРОЧНЫЕ ЕДИНИЦЫ</u>		
АЧ	1		1.131.9-21-04 10-02	КАРКАС КД-27	1	
				<u>ДЕТАЛИ</u>		
АЧ	2		1.131.9-21-01 01-06	ПЕТЛЯ СТРОПОВОЧНАЯ П-7	1	
				<u>МАТЕРИАЛ</u>		
БЧ	3			ГИПСОБЕТОН М50	0,219	м <sup>3</sup>
			<u>1.131.9-21-04 00-03 (ПГ 10.28.8-5Г)</u>			
				<u>СБОРОЧНЫЕ ЕДИНИЦЫ</u>		
АЧ	1		1.131.9-21-04 10-03	КАРКАС КД-28	1	
				<u>ДЕТАЛИ</u>		
АЧ	2		1.131.9-21-01 01-07	ПЕТЛЯ СТРОПОВОЧНАЯ П-8	1	
				<u>МАТЕРИАЛ</u>		
БЧ	3			ГИПСОБЕТОН М50	0,224	м <sup>3</sup>
			<u>1.131.9-21-04 00-04 (ПГ 11.25.8-5Г)</u>			
				<u>СБОРОЧНЫЕ ЕДИНИЦЫ</u>		
АЧ	1		1.131.9-21-04 10-04	КАРКАС КД-29	1	
				<u>ДЕТАЛИ</u>		
АЧ	2		1.131.9-21-01 01-04	ПЕТЛЯ СТРОПОВОЧНАЯ П-5	1	
				<u>МАТЕРИАЛ</u>		
БЧ	3			ГИПСОБЕТОН М50	0,224	м <sup>3</sup>

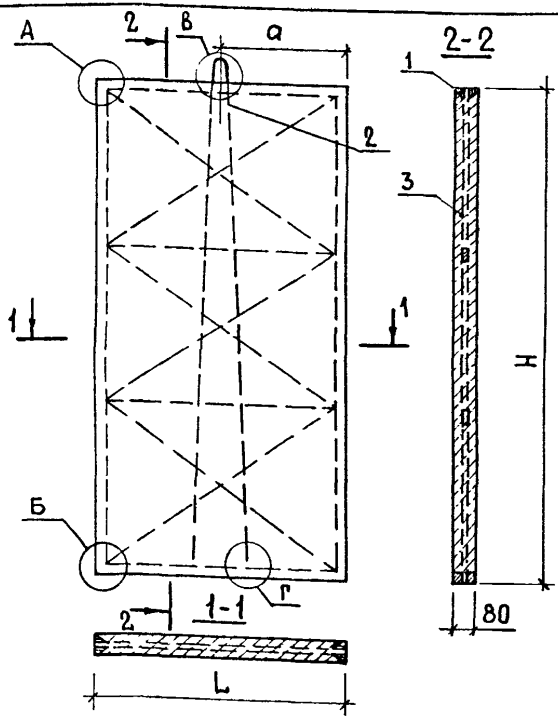
ИНВ. № ПОЛЛ. ПОДПИСЬ И ДАТА ВВЕДЕНИЯ В ЭКСПЛУАТАЦИЮ

1.131.9-21-04 00

ЛИСТ

2

ФОРМАТ	ЭДИТА	ПОЗ.	ОБОЗНАЧЕНИЕ	НАИМЕНОВАНИЕ	КОЛ.	ПРИМЕЧАНИЕ
			1.131.9-21-04 00-05 (п/г 11.26.8-5г)	<u>СБОРОЧНЫЕ ЕДИНИЦЫ</u>		
АЧ	1	1.131.9-21-0410-05	КАРКАС КД-30	ДЕТАЛИ	1	
АЧ	2	1.131.9-21-01 01-05	ПЕТЛЯ СТОПОВОЧНАЯ П-6	МАТЕРИАЛ	1	
БЧ	3		ГИПСОБЕТОН М50		0,229	М <sup>3</sup>
			1.131.9-21-04 00-06 (п/г 11.27.8-5г)	<u>СБОРОЧНЫЕ ЕДИНИЦЫ</u>		
АЧ	1	1.131.9-21-0410-06	КАРКАС КД-31	ДЕТАЛИ	1	
АЧ	2	1.131.9-21-01 01-06	ПЕТЛЯ СТОПОВОЧНАЯ П-7	МАТЕРИАЛ	1	
БЧ	3		ГИПСОБЕТОН М50		0,241	М <sup>3</sup>
			1.131.9-21-04 00-07 (п/г 11.28.8-5г)	<u>СБОРОЧНЫЕ ЕДИНИЦЫ</u>		
АЧ	1	1.131.9-21-0410-07	КАРКАС КД-32	ДЕТАЛИ	1	
АЧ	2	1.131.9-21-01 01-07	ПЕТЛЯ СТОПОВОЧНАЯ П-8	МАТЕРИАЛ	1	
БЧ	3		ГИПСОБЕТОН М50		0,246	М <sup>3</sup>
1.131.9-21-04 00						АНСУ 3



ОБОЗНАЧЕНИЕ	МАРКА	L, мм	H, мм	a, мм	МАССА, кг
1.131.9-21-0400	ПГ 10.25.8-5Г	1000	2540	500	264
- 01	ПГ 10.26.8-5Г	1000	2600	500	270
- 02	ПГ 10.27.8-5Г	1000	2740	500	285
- 03	ПГ 10.28.8-5Г	1000	2800	500	291
- 04	ПГ 11.25.8-5Г	1100	2540	550	291
- 05	ПГ 11.26.8-5Г	1100	2600	550	297
- 06	ПГ 11.27.8-5Г	1100	2740	550	313
- 07	ПГ 11.28.8-5Г	1100	2800	550	320

Инв. № подл. Подпись и дата Взам. инв. №

И. КОНТР.	ВЕЛЛЕР	<i>Р. Веллер</i>	11.02.83
НАЧ. ОТД.	РОСИНСКИЙ	<i>М. Росинский</i>	11.06.83
ГА. ИНЖ. ОТ.	ПАЛЬМАН	<i>В. Пальман</i>	11.06.83
ГА. ИНЖ. ПР.	ВЕЛЛЕР	<i>В. Веллер</i>	15.06.83
РУК. ГРУП.	ПАЛЕЕС	<i>В. Палеес</i>	11.07.83
ПРОВЕР.	ВЕЛЛЕР	<i>В. Веллер</i>	15.06.83
СТ. ИНЖ.	ШУМИЛОВА	<i>Ш. Шумилова</i>	10.06.83

1.131.9-21-0400 СБ

ПАНЕЛЬ  
(ПГ10, ПГ11)

СБОРОЧНЫЙ ЧЕРТЕЖ

СТАДИЯ	МАССА	МАСШТАБ
Р	СМ. ТАБЛ.	-
ЛИСТ	ЛИСТОВ 1	
ЦНИИЭП жилища		

ФОРМАТ	ЗОНА	Поз.	ОБОЗНАЧЕНИЕ	НАИМЕНОВАНИЕ	КОЛ.	ПРИМЕЧАНИЕ
				<u>ДОКУМЕНТАЦИЯ</u>		
А4			1.131.9-21 - 0500 СБ	СБОРОЧНЫЙ ЧЕРТЕЖ		
А4			1.131.9-21- 0001	УЗЕЛ А...Г		
А4			1.131.9-21- 0000 ТО	ТЕХНИЧЕСКОЕ ОПИСАНИЕ		
			<u>ПЕРЕМЕННЫЕ ДАННЫЕ ДЛЯ ИСПОЛНЕНИЙ</u>			
				1.131.9-21 - 0500 (ПГ 12.26.8-5Г)		
				<u>СБОРОЧНЫЕ ЕДИНИЦЫ</u>		
А4	1		1.131.9-21 - 0510	КАРКАС КД-33	1	
				<u>ДЕТАЛИ</u>		
А4	2		1.131.9-21- 0101 - 04	ПЕТЛЯ СТРОПОВОЧНАЯ П-5	1	
				<u>МАТЕРИАЛ</u>		
Б4	3			ГИПСОБЕТОН М50	0,244	м <sup>3</sup>
				1.131.9-21 - 0500-01 (ПГ 12.26.8-5Г)		
				<u>СБОРОЧНЫЕ ЕДИНИЦЫ</u>		
А4	1		1.131.9-21 - 0510-01	КАРКАС КД-34	1	
				<u>ДЕТАЛИ</u>		
А4	2		1.131.9-21 - 0101-05	ПЕТЛЯ СТРОПОВОЧНАЯ П-6	1	
				<u>МАТЕРИАЛ</u>		
Б4	3			ГИПСОБЕТОН М50	0,250	м <sup>3</sup>

И. КОНТР.	ВЕЛЛЕР	<i>Веллер</i>	1.12.83
НАЧ. ОТА.	РОСИНСКИЙ	<i>Росинский</i>	17.6.83
ГЛАВ. ИНЖ. ОП.	ПАЛЬМАН	<i>Пальман</i>	16.6.83
ГЛАВ. ИНЖ. ПР.	ВЕЛЛЕР	<i>Веллер</i>	15.6.83
УК. ГРУП.	ПАЛЕЕС	<i>Палеес</i>	14.7.83
ПРОВЕР.	ВЕЛМЕР	<i>Велмер</i>	15.6.83
С. ИЖ.Н.	ШУМИЛОВА	<i>Шумилова</i>	14.6.83

1.131.9-21 - 0500

ПАНЕЛЬ  
(ПГ12, ПГ13)

СТАДИЯ	ЛИСТ	ЛИСТОВ
Р	1	3
ЦНИИЭП ЖИЛИЩА		

ФОРМАТ	ЗОНА	ПОС.	ОБОЗНАЧЕНИЕ	НАИМЕНОВАНИЕ	КОЛ.	ПРИМЕЧАНИЕ
			1.131.9	-21 - 05 00 - 02 (ПГ 12.	27.8	-5Г)
				<u>СБОРОЧНЫЕ ЕДИНИЦЫ</u>		
АЧ	1		1.131.9-21-0510-02	КАРКАС КД-35	1	
				<u>ДЕТАЛИ</u>		
АЧ	2		1.131.9-21-0101-06	ПЕТЛЯ СТРОПОВОЧНАЯ П7	1	
				<u>МАТЕРИАЛ</u>		
БЧ	3			ГИПСОБЕТОН М50	0,263	М <sup>3</sup>
			1.131.9	-21 - 05 00 - 03 (ПГ 12.	28.8	-5Г)
				<u>СБОРОЧНЫЕ ЕДИНИЦЫ</u>		
АЧ	1		1.131.9-21--0510-03	КАРКАС КД-36	1	
				<u>ДЕТАЛИ</u>		
АЧ	2		1.131.9-21-0101-07	ПЕТЛЯ СТРОПОВОЧНАЯ П8	1	
				<u>МАТЕРИАЛ</u>		
БЧ	3			ГИПСОБЕТОН М50	0,268	М <sup>3</sup>
			1.131.9	-21 - 05 00 - 04 (ПГ 13.	25.8	-5Г)
				<u>СБОРОЧНЫЕ ЕДИНИЦЫ</u>		
АЧ	1		1.131.9-21-0510-04	КАРКАС КД-37	1	
				<u>ДЕТАЛИ</u>		
АЧ	2		1.131.9-21-0101-04	ПЕТЛЯ СТРОПОВОЧНАЯ П5	1	
				<u>МАТЕРИАЛ</u>		
БЧ	3			ГИПСОБЕТОН М50	0,265	М <sup>3</sup>

ИНВ. № ПОДА ПОДПИСЬ И ДАТА ВЗАМ. ИНВ. №

1.131.9-21-0500

Лист

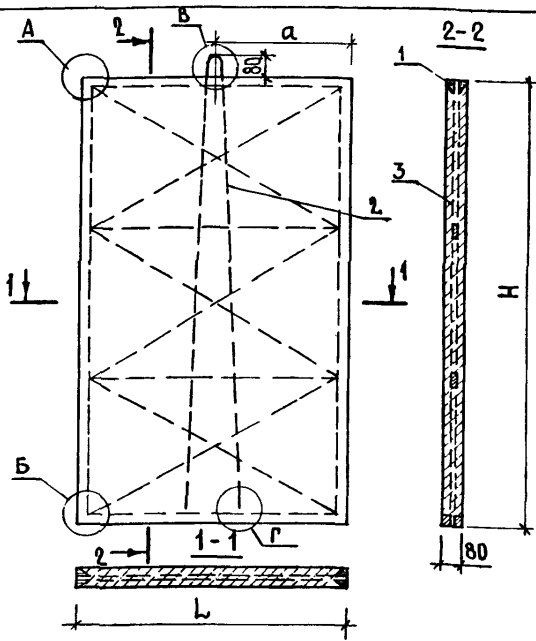
2

ФОРМАТ	ЗОНА	Поз.	ОБОЗНАЧЕНИЕ	НАИМЕНОВАНИЕ	КОЛ.	ПРИМЕЧАНИЕ
				<u>1.131.9-21-05 00-05(пг 13.</u>	<u>26,8</u>	<u>-5Г)</u>
				<u>СБОРОЧНЫЕ ЕДИНИЦЫ</u>		
АЧ		1	1.131.9-21-05 10-05	КАРКАС КД-38	1	
				<u>ДЕТАЛИ</u>		
АЧ		2	1.131.9-21-01 01-05	ПЕЛЯ СТОПОВОЧНАЯ П-6	1	
				<u>МАТЕРИАЛ</u>		
БЧ		3		ГИПСОБЕТОН М50	0,271	М <sup>3</sup>
				<u>1.131.9-21-05 00-06(пг 13.</u>	<u>27,8</u>	<u>-5Г)</u>
				<u>СБОРОЧНЫЕ ЕДИНИЦЫ</u>		
АЧ		1	1.131.9-21-05 10-06	КАРКАС КД-39	1	
				<u>ДЕТАЛИ</u>		
АЧ		2	1.131.9-21-01 01-06	ПЕЛЯ СТОПОВОЧНАЯ П-7	1	
				<u>МАТЕРИАЛ</u>		
БЧ		3		ГИПСОБЕТОН М50	0,285	М <sup>3</sup>
				<u>1.131.9-21-05 00-06(пг 13.2</u>	<u>8,8</u>	<u>-5Г)</u>
				<u>СБОРОЧНЫЕ ЕДИНИЦЫ</u>		
АЧ			1.131.9-21-05 10-07	КАРКАС КД-40	1	
				<u>ДЕТАЛИ</u>		
АЧ		2	1.131.9-21-01 01-07	ПЕЛЯ СТОПОВОЧНАЯ П-8	1	
				<u>МАТЕРИАЛ</u>		
БЧ		3		ГИПСОБЕТОН М50	0,291	М <sup>3</sup>

1.131.9-21-05 00

Лист

3



ОБОЗНАЧЕНИЕ	МАРКА	L, мм	H, мм	a, мм	МАССА, кг
1.131.9-21- 0500	ПГ 12.25.8 - 5Г	1200	2540	600	317
-01	ПГ 12.26.8 - 5Г	1200	2600	600	324
-02	ПГ 12.27.8 - 5Г	1200	2740	600	342
-03	ПГ 12.28.8 - 5Г	1200	2800	600	349
-04	ПГ 13.25.8 - 5Г	1300	2540	650	343
-05	ПГ 13.26.8 - 5Г	1300	2600	650	351
-06	ПГ 13.27.8 - 5Г	1300	2740	650	370
-07	ПГ 13.28.8 - 5Г	1300	2800	650	378

ИНВ. № ПОДЛ. ПОДПИСЬ И ДАТА ВЗАМ. ИНВ. №

1.131.9-21- 0500 СБ

И. КОНТР.	ВЕЛЛЕР	<i>Веллер</i>	14.2.83
НАЧ. ОТД.	РОСИНСКИЙ	<i>Росинский</i>	17.6.83
ГЛ. ИНЖ. ОТ.	ПАЛЬМАН	<i>Пальман</i>	16.6.83
ДИР. ГРУП.	ВЕЛЛЕР	<i>Веллер</i>	15.6.83
РУК. ГРУП.	ПАЛЕЕС	<i>Палеес</i>	14.6.83
ПРОВЕР.	ВЕЛЛЕР	<i>Веллер</i>	15.6.83
СТ. ИНЖ.	ШУМИЛОВА	<i>Шумилова</i>	10.6.83

ПАНЕЛЬ  
(ПГ 12, ПГ 13)  
СБОРОЧНЫЙ ЧЕРТЕЖ

СТАДИЯ	МАССА	МАСШТАБ
Р	СМ. ТАБЛ.	—
ЛИСТ	Листов 1	
ЦНИИЭП жилища		

ФОРМАТ	ЗОНА	ПОЗ.	ОБОЗНАЧЕНИЕ	НАИМЕНОВАНИЕ	КОЛ.	ПРИМЕЧАНИЕ
				<u>ДОКУМЕНТАЦИЯ</u>		
А4			1.131.9-21-06 00 СБ	СБОРОЧНЫЙ ЧЕРТЕЖ		
А4			1.131.9-21-00 01	УЗЕЛ А...Г		
А4			1.131.9-21-0000 ТО	ТЕХНИЧЕСКОЕ ОПИСАНИЕ		
			<u>ПЕРЕМЕННЫЕ ДАННЫЕ ДЛЯ ИСПОЛНЕНИЙ</u>			
			1.131.9-21-06 00 (ПГ 14.25.8-5Г)			
				<u>СБОРОЧНЫЕ ЕДИНИЦЫ</u>		
А4	1		1.131.9-21-06 10	КАРКАС КД-41	1	
				<u>ДЕТАЛИ</u>		
А4	2		1.131.9-21-01 01	ПЕТЛЯ СТРОПОВОЧНАЯ П1	2	
				<u>МАТЕРИАЛ</u>		
Б4	3			ГИПСОБЕТОН М50	1,285	м <sup>3</sup>
			1.131.9-21-06 00-01(ПГ 14.25.8-5Г)			
				<u>СБОРОЧНЫЕ ЕДИНИЦЫ</u>		
А4	1		1.131.9-21-06 10-01	КАРКАС КД-42	1	
				<u>ДЕТАЛИ</u>		
А4	2		1.131.9-21-01 01-01	ПЕТЛЯ СТРОПОВОЧНАЯ П-2	2	
				<u>МАТЕРИАЛ</u>		
Б4	3			ГИПСОБЕТОН М50	1,292	м <sup>3</sup>

И. КОНТР.	ВЕЛЛЕР	<i>Веллер</i>	412.83	1.131.9-21-06 00  <b>ПАНЕЛЬ</b> (ПГ14, ПГ15)	СТАДИЯ	ЛИСТ	ЛИСТОВ
НАЧ. ОТД.	РОСИНСКИЙ	<i>Росинский</i>	12.653		Р	1	3
ГЛАВН. ОП.	ПАЛЬМАН	<i>Пальман</i>	16.683		ЦНИИЭП ЖИЛИЩА		
ГЛАВН. ПР.	ВЕЛЛЕР	<i>Веллер</i>	15.682				
РУК. ГРУП.	ПАЛЕЕС	<i>Палеес</i>	14.683				
ПРОЗ. Р.	ВЕЛЛЕР	<i>Веллер</i>	15.683				
СТ. ИНЖ.	ШУМКОЛОВА	<i>Шумколова</i>	16.683				



ФОРМАТ	ЗОНА	Поз.	ОБОЗНАЧЕНИЕ	НАИМЕНОВАНИЕ	КОЛ.	ПРИМЕЧАНИЕ
			1.131.9-21-06 00-02 (пг 14.28.8-5Г)			
				<u>СБОРОЧНЫЕ ЕДИНИЦЫ</u>		
А4	1	1.131.9-21-06 10-02	КАРКАС КД-43	1		
			<u>ДЕТАЛИ</u>			
А4	2	1.131.9-21-01 01-02	ПЕТЛЯ СТОПОВОЧНАЯ ПЗ	2		
			<u>МАТЕРИАЛ</u>			
Б4	3		ГИПСОБЕТОН М50	0,306	М <sup>3</sup>	
			1.131.9-21-06 00-03 (пг 14.28.8-5Г)			
				<u>СБОРОЧНЫЕ ЕДИНИЦЫ</u>		
А4	1	1.131.9-21-06 10-03	КАРКАС КД-44	1		
			<u>ДЕТАЛИ</u>			
А4	2	1.131.9-21-01 01-03	ПЕТЛЯ СТОПОВОЧНАЯ ПЧ	2		
			<u>МАТЕРИАЛ</u>			
Б4	3		ГИПСОБЕТОН М50	0,313	М <sup>3</sup>	
			1.131.9-21-06 00-04 (пг 15.25.8-5Г)			
				<u>СБОРОЧНЫЕ ЕДИНИЦЫ</u>		
А4	1	1.131.9-21-06 10-04	КАРКАС КД-45	1		
			<u>ДЕТАЛИ</u>			
А4	2	1.131.9-21-01 01	ПЕТЛЯ СТОПОВОЧНАЯ П-1	2		
			<u>МАТЕРИАЛ</u>			
Б4	3		ГИПСОБЕТОН М50	0,306	М <sup>3</sup>	

ИНВ. № ПОДА, ПОДАТЬСЯ И ДАТА ВЗЯТИ. ИНВ. №

1.131.9-21-06 00

ЛИСТ

2

10/02

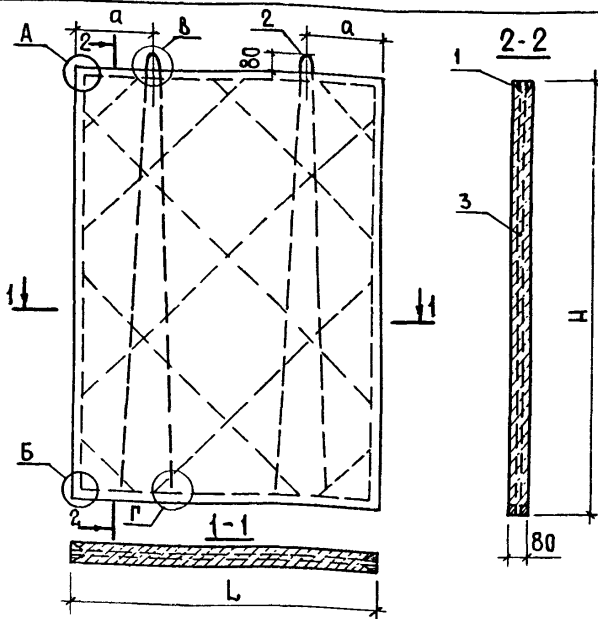
5/0

ФОРМАТ	ЗОНА	ПОЗ.	ОБОЗНАЧЕНИЕ	НАИМЕНОВАНИЕ	КОЛ.	ПРИМЕЧАНИЕ
				1.131.9-21-0600-05(ПГ 15.268-5Г)		
				<u>СБОРОЧНЫЕ ЕДИНИЦЫ</u>		
		1	1.131.9-21-0610-05	КАРКАС КД-46	1	
				<u>ДЕТАЛИ</u>		
		2	1.131.9-21 01 01 - 01	ПЕЛЯ СТРОПОВОЧНАЯ П-2	2	
				<u>МАТЕРИАЛ</u>		
БЧ		3		ГИПСОБЕТОН М 50	0,313	М <sup>3</sup>
				1.131.9-21-0600-06(ПГ 15.27.8-5Г)		
				<u>СБОРОЧНЫЕ ЕДИНИЦЫ</u>		
АЧ		1	1.131.9-21-0610-06	КАРКАС КД-47	1	
				<u>ДЕТАЛИ</u>		
АЧ		2	1.131.9-21-0101-02	ПЕЛЯ СТРОПОВОЧНАЯ П-3	2	
				<u>МАТЕРИАЛ</u>		
БЧ		3		ГИПСОБЕТОН М 50	0,329	М <sup>3</sup>
				1.131.9-21-0600-07(ПГ 15.28.8-5Г)		
				<u>СБОРОЧНЫЕ ЕДИНИЦЫ</u>		
АЧ		1	1.131.9-21-0610-07	КАРКАС КД-48	1	
				<u>ДЕТАЛИ</u>		
АЧ		2	1.131.9-21-0101-03	ПЕЛЯ СТРОПОВОЧНАЯ П-4	2	
				<u>МАТЕРИАЛ</u>		
БЧ		3		ГИПСОБЕТОН М 50	0,336	М <sup>3</sup>

1.131.9-21-0600

ЛИСТ

3



ОБОЗНАЧЕНИЕ	МАРКА	L, ММ	H, ММ	α, ММ	МАССА, КГ
1.131.9-21-06 00	ПГ 14.25.8-5Г	1400	2540	350	370
- 01	ПГ 14.26.8-5Г	1400	2600	350	379
- 02	ПГ 14.27.8-5Г	1400	2740	350	399
- 03	ПГ 14.28.8-5Г	1400	2800	350	408
- 04	ПГ 15.25.8-5Г	1500	2540	350	396
- 05	ПГ 15.26.8-5Г	1500	2600	350	406
- 06	ПГ 15.27.8-5Г	1500	2740	350	427
- 07	ПГ 15.28.8-5Г	1500	2800	350	437

И.В. № ПОДЛ. Подпись и дата. Взам. инв. №

1.131.9-21-06 00 СБ				СТАДИЯ	МАССА	МАСШТАБ
И. КОНТР.	ВЕЛЛЕР	<i>Веллер</i>	29.11.53	Р	СМ. ТАБЛ.	—
НАЧ. ОТА	РОСИНСКИЙ	<i>Росинский</i>	17.6.53			
ДИ. ИНЖ. ОТА	ПАЛЬМАН	<i>Пальман</i>	16.6.53	ЛИСТ	ЛИСТОВ 1	ЦНИИЭП ЖИЛЩА
ДИ. ИНЖ. ПР.	ВЕЛЛЕР	<i>Веллер</i>	15.6.53			
РУК. ГРУП.	ПАЛЕЕС	<i>Палеес</i>	14.6.53			
ПРОВЕР.	ВЕЛЛЕР	<i>Веллер</i>	15.6.53			
СТ. ИНЖ.	ШУМИЛОВА	<i>Шумилова</i>	18.6.53			

ПАНЕЛЬ  
(ПГ14, ПГ15)  
СБОРОЧНЫЙ ЧЕРТЕЖ

19403

42

ФОРМАТ	ЗОНА	Поз.	ОБОЗНАЧЕНИЕ	НАИМЕНОВАНИЕ	КОЛ.	ПРИМ. ЧАНИ:
				<u>ДОКУМЕНТАЦИЯ</u>		
А4			1.131.9-21-0700 СБ	СБОРОЧНЫЙ ЧЕРТЕЖ		
А4			1.131.9-21-0001	УЗЕЛ А...Г		
А4			1.131.9-21-0000 ТО	ТЕХНИЧЕСКОЕ ОПИСАНИЕ		
			<u>ПЕРЕМЕННЫЕ ДАННЫЕ</u>	<u>ДЛЯ ИСПОЛНЕНИЙ</u>		
				1.131.9-21-0700(ПГ 16.25.8-5Г)		
				<u>СБОРОЧНЫЕ ЕДИНИЦЫ</u>		
А4	1		1.131.9-21-0710	КАРКАС КД-49	1	
				<u>ДЕТАЛИ</u>		
А4	2		1.131.9-21-0101	ПЕТЛЯ СТРОПОВОЧНАЯ П-1	2	
				<u>МАТЕРИАЛ</u>		
Б4	3			ГИПСОБЕТОН М50	0,326	м <sup>3</sup>
				1.131.9-21-0700-01(ПГ 16.26.8-5Г)		
				<u>СБОРОЧНЫЕ ЕДИНИЦЫ</u>		
А4	1		1.131.9-21-0710-01	КАРКАС КД-50	1	
				<u>ДЕТАЛИ</u>		
А4	2		1.131.9-21-0101-01	ПЕТЛЯ СТРОПОВОЧНАЯ П-2	2	
				<u>МАТЕРИАЛ</u>		
Б4	3			ГИПСОБЕТОН М50	0,333	м <sup>3</sup>

И. КОНТР.	ВЕЛЕР	<i>Велер</i>	1.12.83
НАЧ. ОТД.	РОСИНСКИЙ	<i>Росинский</i>	17.6.83
ГЛ. ИНЖ. ОТ.	ПАЛЬМАН	<i>Пальман</i>	16.6.83
ГЛ. ИНЖ. ГР.	ВЕЛЕР	<i>Велер</i>	15.6.83
РУК. ГРУП.	ПАЛЕЕС	<i>Палеес</i>	14.6.83
ПРОВЕР.	ВЕЛЕР	<i>Велер</i>	15.6.83
СТ. ИНЖ.	ШУМИЛОВА	<i>Шумилова</i>	18.6.83

1.131.9-21-0700

ПАНЕЛЬ  
(ПГ16, ПГ17)

СТАДИЯ	ЛИСТ	ЛИСТОВ
Р	1	3
ЦНИИЭП ЖИЛИЩА		

ФОРМАТ	ЗОНА	ПОЗ.	ОБОЗНАЧЕНИЕ	НАИМЕНОВАНИЕ	КОЛ.	ПРИМЕЧАНИЕ
				1.131.9-21-0700-02(ПГ 16.	27,8	-5Г)
				<u>СБОРОЧНЫЕ ЕДИНИЦЫ</u>		
АЧ	1	1.131.9-21-0710-02		КАРКАС КД-51	1	
				<u>ДЕТАЛИ</u>		
АЧ	2	1.131.9-21-0101-02		ПЕТЛЯ СТРОПОВОЧНАЯ П-3	2	
				<u>МАТЕРИАЛ</u>		
БЧ	3			ГИПСОБЕТОН М50	0,351	М <sup>3</sup>
				1.131.9-21-0700-03(ПГ 16.	28,8	-5Г)
				<u>СБОРОЧНЫЕ ЕДИНИЦЫ</u>		
АЧ	1	1.131.9-21-0710-03		КАРКАС КД-52	1	
				<u>ДЕТАЛИ</u>		
АЧ	2	1.131.9-21-0101-03		ПЕТЛЯ СТРОПОВОЧНАЯ П-4	2	
				<u>МАТЕРИАЛ</u>		
БЧ	3			ГИПСОБЕТОН М50	0,358	М <sup>3</sup>
				1.131.9-21-0700-04(ПГ 17.	25,8	-5Г)
				<u>СБОРОЧНЫЕ ЕДИНИЦЫ</u>		
АЧ	1	1.131.9-21-0710-04		КАРКАС КД-53	1	
				<u>ДЕТАЛИ</u>		
АЧ	2	1.131.9-21-0101		ПЕТЛЯ СТРОПОВОЧНАЯ П-1	2	
				<u>МАТЕРИАЛ</u>		
БЧ	3			ГИПСОБЕТОН М50	0,346	М <sup>3</sup>

ИНВ. № ПОДА. ПОДАТЬ И ДАТА ВЗАМ. ИНВ. №

1.131.9-21-0700

Лист

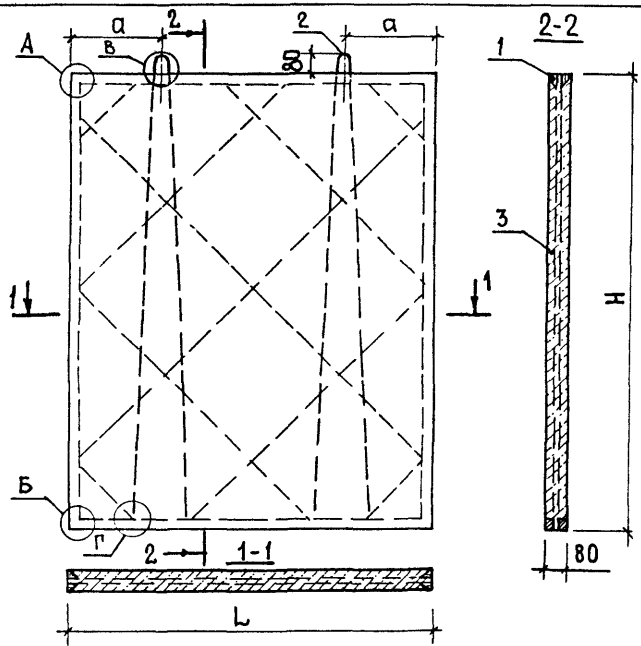
2

ФОРМАТ	ЗОНА	Поз.	ОБОЗНАЧЕНИЕ	НАИМЕНОВАНИЕ	Кол.	ПРИМЕЧАНИЕ
				1.131.9-21-0700-05 (ПГ 17.	26.8	-5Г)
				<u>СБОРОЧНЫЕ ЕДИНИЦЫ</u>		
АЧ		1	1.131.9-21-0710-05	КАРКАС КД-54	1	
				<u>ДЕТАЛИ</u>		
АЧ		2	1.131.9-21-01 01-01	ПЕТЛЯ СТРОПОВОЧНАЯ П-2	2	
				<u>МАТЕРИАЛ</u>		
БЧ		3		ГИПСОБЕТОН М 50	0,354	м <sup>3</sup>
				1.131.9-21-0700-06 (ПГ 17.	27.8	-5Г)
				<u>СБОРОЧНЫЕ ЕДИНИЦЫ</u>		
АЧ		1	1.131.9-21-0710-06	КАРКАС КД-55	1	
				<u>ДЕТАЛИ</u>		
АЧ		2	1.131.9-21-01 01-02	ПЕТЛЯ СТРОПОВОЧНАЯ П-3	2	
				<u>МАТЕРИАЛ</u>		
БЧ		3		ГИПСОБЕТОН М 50	0,373	м <sup>3</sup>
				1.131.9-21-0700-07 (ПГ 17.	28.8	-5Г)
				<u>СБОРОЧНЫЕ ЕДИНИЦЫ</u>		
АЧ		1	1.131.9-21-0710-07	КАРКАС КД-56	1	
				<u>ДЕТАЛИ</u>		
АЧ		2	1.131.9-21-01 01-03	ПЕТЛЯ СТРОПОВОЧНАЯ П-4	2	
				<u>МАТЕРИАЛ</u>		
БЧ		3		ГИПСОБЕТОН М 50	0,381	м <sup>3</sup>

1.131.9-21-0700

Лист

3



ОБОЗНАЧЕНИЕ	МАРКА	L, ММ	H, ММ	a, ММ	МАССА, КГ
1.131.9-21-0700	ПГ 16. 25.8 - 5Г	1600	2540	400	423
- 01	ПГ 16. 26.8 - 5Г	1600	2600	400	433
- 02	ПГ 16. 27.8 - 5Г	1600	2740	400	456
- 03	ПГ 16. 28.8 - 5Г	1600	2800	400	466
- 04	ПГ 17. 25.8 - 5Г	1700	2540	400	449
- 05	ПГ 17. 26.8 - 5Г	1700	2600	400	460
- 06	ПГ 17. 27.8 - 5Г	1700	2740	400	484
- 07	ПГ 17. 28.8 - 5Г	1700	2800	400	495

ИНВ. № ПОДЛ. ПОДПИСЬ И ДАТА

И. КОНТР.	ВЕЛЛЕР	<i>Вел</i>	29.11.83
НАЧ. ОТА	РОСИНСКИЙ	<i>Рос</i>	17.6.83
ГЛАВ. ИНЖ. ОТА	ПАЛЬМАН	<i>Паль</i>	16.6.83
ГЛАВ. ИНЖ. ПР.	ВЕЛЛЕР	<i>Вел</i>	15.6.83
РУК. ГРУП.	ПАЛЕЕС	<i>Палеес</i>	14/11/83
ПРОВЕРИЛ	ВЕЛЛЕР	<i>Вел</i>	15.6.83
СТ. ИНЖ.	ШУМИЛО	<i>Шумил</i>	10.6.83

1.131.9-21 - 0700 СБ

ПАНЕЛЬ  
(ПГ 16, ПГ 17)  
СБОРОЧНЫЙ ЧЕРТЕЖ

СТАДИЯ	МАССА	МАСШТАБ
Р	СМ. ТАБЛ.	-
ЛИСТ	ЛИСТОВ	1
ЦНИИЭП ЖИЛИЩА		

ФОРМАТ	ЗОНА	Поз.	ОБОЗНАЧЕНИЕ	НАИМЕНОВАНИЕ	КОЛ.	ПРИМЕЧАНИЕ
				<u>ДОКУМЕНТАЦИЯ</u>		
А4			1.131.9-21 — 08 00 СБ	СБОРОЧНЫЙ ЧЕРТЕЖ		
А4			1.131.9-21 — 00 01	УЗЕЛ А...Г		
А4			1.131.9-21 — 00 00 ТО	ТЕХНИЧЕСКОЕ ОПИСАНИЕ		
			<u>ПЕРЕМЕННЫЕ ДАННЫЕ ДЛЯ ИСПОЛНЕНИЙ</u>			
				1.131.9-21-0800 (пг 18.25.8	-5г)	
			<u>СБОРОЧНЫЕ ЕДИНИЦЫ</u>			
А4	1		1.131.9-21 — 08 10	КАРКАС КД-57	1	
				<u>ДЕТАЛИ</u>		
А4	2		1.131.9-21 — 01 01	ПЕЛЯ СТРОПОВОЧНАЯ П-1	2	
				<u>МАТЕРИАЛ</u>		
Б4	3			ГИПСОБЕТОН М 50	0,366	м <sup>3</sup>
				1.131.9.21-0800-01 (пг 18.26.8	-5г)	
			<u>СБОРОЧНЫЕ ЕДИНИЦЫ</u>			
А4	1		1.131.9-21 — 08 10 - 01	КАРКАС КД-58	1	
				<u>ДЕТАЛИ</u>		
А4	2		1.131.9-21 — 01 01 - 01	ПЕЛЯ СТРОПОВОЧНАЯ П-2	2	
				<u>МАТЕРИАЛ</u>		
Б4	3			ГИПСОБЕТОН М 50	0,375	м <sup>3</sup>

И. КОНТР.	ВЕЛЛЕР	<i>Велл</i>	1.12.83
НАЧ. ОТА.	РОСИНСКИЙ	<i>Росин</i>	11.6.83
П. ИНЖ. ОТА.	ПАЛЬМАН	<i>Пальман</i>	16.6.83
П. ИНЖ. ПР.	ВЕЛЛЕР	<i>Велл</i>	15.6.83
РУК. ГРУП.	ПАЛЕЕС	<i>Палеес</i>	17.6.83
ПРОВЕР.	ВЕЛЛЕР	<i>Велл</i>	15.6.83
СТ. ИНЖ.	ШУМИЛОВА	<i>Шумилова</i>	10.6.83

1.131.9-21 — 08 00

ПАНЕЛЬ  
(пг 18, пг 19)

СТАДИЯ	ЛИСТ	ЛИСТОВ
Р	1	3
ЦНИИЭП жилища		



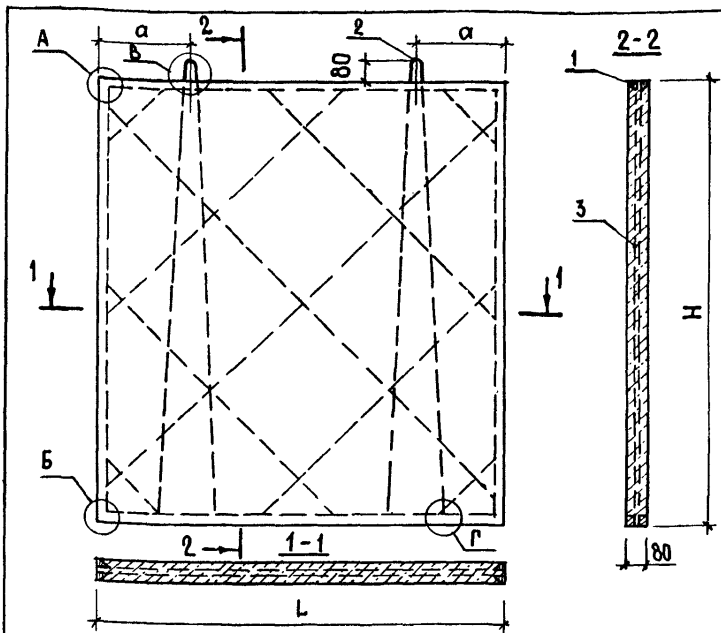


ФОРМАТ	ЗОНА	ПОС	ОБОЗНАЧЕНИЕ	НАИМЕНОВАНИЕ	КОЛ.	ПРИМЕЧАНИЕ
				1.131.9-21-0800-05(ПГ 19)	26,8	-5Г)
				<u>СБОРОЧНЫЕ ЕДИНИЦЫ</u>		
АЧ	1	1.131.9-21-0810-05	КАРКАС КД-62	ДЕТАЛИ	1	
АЧ	2	1.131.9-21-0101-01	ПЕТЛЯ СТРОПОВОЧНАЯ П-2	МАТЕРИАЛ	2	
БЧ	3		ГИПСОБЕТОН М50		0,396	М <sup>3</sup>
				1.131.9-21-0800-06(ПГ 19,2)	7,8	-5Г)
				<u>СБОРОЧНЫЕ ЕДИНИЦЫ</u>		
АЧ	1	1.131.9-21-0810-06	КАРКАС КД-63	ДЕТАЛИ	1	
АЧ	2	1.131.9-21-0101-02	ПЕТЛЯ СТРОПОВОЧНАЯ П-3	МАТЕРИАЛ	2	
БЧ	3		ГИПСОБЕТОН М50		0,417	М <sup>3</sup>
				1.131.9-21-0800-07(ПГ 19)	28,8	-5Г)
				<u>СБОРОЧНЫЕ ЕДИНИЦЫ</u>		
АЧ	1	1.131.9-21-0810-07	КАРКАС КД-64	ДЕТАЛИ	1	
АЧ	2	1.131.9-21-0101-03	ПЕТЛЯ СТРОПОВОЧНАЯ П-4	МАТЕРИАЛ	2	
БЧ	3		ГИПСОБЕТОН М50		0,425	М <sup>3</sup>

1.131.9-21-0800

АНСТ

3



ОБОЗНАЧЕНИЕ	МАРКА	L, ММ	H, ММ	a, ММ	МАССА, КГ
1.131.9-21-0800	ПГ 18. 25.8-5Г	1800	2540	400	475
-01	ПГ 18. 26.8-5Г	1800	2600	400	487
-02	ПГ 18. 27.8-5Г	1800	2740	400	513
-03	ПГ 18. 28.8-5Г	1800	2800	400	524
-04	ПГ 19. 25.8-5Г	1900	2540	400	502
-05	ПГ 19. 26.8-5Г	1900	2600	400	514
-06	ПГ 19. 27.8-5Г	1900	2740	400	541
-07	ПГ 19. 28.8-5Г	1900	2800	400	553

ИНВ. № ПОДА ПОДПИСЬ И ДАТА. ВЗАМ. ИНВ. №

1.131.9-21-0800 СБ			
И. КОНТР.	ВЕЛЛЕР	<i>Велл</i>	29.11.83
НАЧ. ОТД.	РОСИНСКИЙ	<i>Росин</i>	17.6.83
ГЛАВ. ИНЖ. ОТ.	ПАЛЬМАН	<i>Пальман</i>	16.6.83
ГЛАВ. ИНЖ. ЛР	ВЕЛЛЕР	<i>Велл</i>	15.2.83
РУК. ГР.	ПАЛЕЕС	<i>Палеес</i>	14.7.83
ПРОВЕР.	ВЕЛЛЕР	<i>Велл</i>	15.2.83
СТ. ИНЖ.	ШУМИЛОВА	<i>Шумилова</i>	10.6.83

**ПАНЕЛЬ  
(ПГ18, ПГ19)  
СБОРОЧНЫЙ ЧЕРТЕЖ**

СТАДИЯ	МАССА	МАСШТАБ
Р	СМ. ТАБЛ.	—
ЛИСТ	ЛИСТОВ 1	
ЦНИИЭП ЖИЛИЩА		

ФОРМАТ	ЗОНА	ПОЗ.	ОБОЗНАЧЕНИЕ	НАИМЕНОВАНИЕ	КОЛ.	ПРИМЕЧАНИЕ
				<u>ДОКУМЕНТАЦИЯ</u>		
А4			1.131.9-21-0900 СБ	СБОРОЧНЫЙ ЧЕРТЕЖ		
А4			1.131.9-21-0001	УЗЕЛ А...Г		
А4			1.131.9-21-0000 ТО	ТЕХНИЧЕСКОЕ ОПИСАНИЕ		
			<u>ПЕРЕМЕННЫЕ ДАННЫЕ</u>	<u>ДЛЯ ИСПОЛНЕНИЙ</u>		
				1.131.9-21-0900(ПГ 20.25.8-5Г)		
				<u>СБОРОЧНЫЕ ЕДИНИЦЫ</u>		
А4	1		1.131.9-21-0910	КАРКАС КД-65	1	
				<u>ДЕТАЛИ</u>		
А4	2		1.131.9-21-0101	ПЕТЛЯ СТРОПОВОЧНАЯ П-1	2	
				<u>МАТЕРИАЛ</u>		
Б4	3			ГИПСОБЕТОН М50	0,407	М <sup>3</sup>
				1.131.9-21-0900-01(ПГ 20.26.8-5Г)		
				<u>СБОРОЧНЫЕ ЕДИНИЦЫ</u>		
А4	1		1.131.9-21-0910-01	КАРКАС КД-66	1	
				<u>ДЕТАЛИ</u>		
А4	2		1.131.9-21-0101	ПЕТЛЯ СТРОПОВОЧНАЯ П-2	2	
				<u>МАТЕРИАЛ</u>		
Б4	3			ГИПСОБЕТОН М50	0,417	М <sup>3</sup>

Н.КОНТР.	ВЕЛЛЕР	<i>Веллер</i>	15.6.83
НАЧ.ОТД.	РОСИНСКИЙ	<i>Росинский</i>	17.6.83
ГЛ.ИНЖ.ОТ.	ПАЛЬМАН	<i>Пальман</i>	16.6.83
ГЛ.ИНЖ.ПР.	ВЕЛЛЕР	<i>Веллер</i>	15.6.83
РУК.ГРУП.	ПАДЕЕС	<i>Падеев</i>	15.6.83
ПРОВЕРИЛ	ВЕЛЛЕР	<i>Веллер</i>	15.6.83
СТ.ИНЖ.	ШУМИЛОВА	<i>Шумилова</i>	10.6.83

1.131.9-21-0900

ПАНЕЛЬ  
(ПГ 20, ПГ 21)

СТАДИЯ	ЛИСТ	ЛИСТОВ
Р	1	3

ЦНИИЭП ЖИЛИЩА

ФОРМАТ ЗОНА	Поз.	ОБОЗНАЧЕНИЕ	НАИМЕНОВАНИЕ	КОЛ.	ПРИМЕ- ЧАНИЕ
			1.131.9-21-09 00-02(ПГ 20	27.8	-5Г)
			<u>СБОРОЧНЫЕ ЕДИНИЦЫ.</u>		
АЧ	1	1.131.9-21-09 10- 02	КАРКАС КД-67 <u>ДЕТАЛИ</u>	1	
АЧ	2	1.131.9-21-01. 01- 02	ПЕЛЯ СТОПОВОЧНАЯ П-3 <u>МАТЕРИАЛ</u>	2	
БЧ	3		ГИПСОБЕТОН М50	0,438	М <sup>3</sup>
			1.131.9-21-09 00-03(ПГ 20	28.8	-5Г)
			<u>СБОРОЧНЫЕ ЕДИНИЦЫ</u>		
АЧ	1	1.131.9- 21- 09 10- 03	КАРКАС КД-68 <u>ДЕТАЛИ</u>	1	
АЧ	2	1.131.9- 21- 01 01- 03	ПЕЛЯ СТОПОВОЧНАЯ П-4 <u>МАТЕРИАЛ</u>	2	
БЧ	3		ГИПСОБЕТОН М50	0,448	М <sup>3</sup>
			1.131.9-21 -09 00-04(ПГ 21	25.8	-5Г)
			<u>СБОРОЧНЫЕ ЕДИНИЦЫ</u>		
АЧ	1	1.131.9-21 -09 10-04	КАРКАС КД-69 <u>ДЕТАЛИ</u>	1	
АЧ	2	1.131.9-21-01 01	ПЕЛЯ СТОПОВОЧНАЯ П-1 <u>МАТЕРИАЛ</u>	2	
БЧ	3		ГИПСОБЕТОН М50	0,427	М <sup>3</sup>

ШИВ ПО ПОДЛ. ПОДПИСЬ И ДАТА. ОБЩАЯ КОПИЯ

1.131.9-21 - 0900

ЛИС

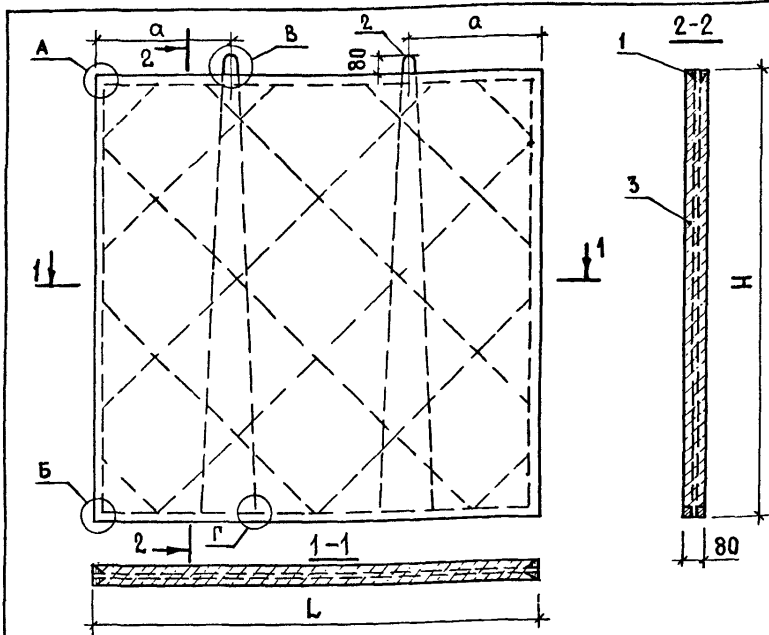
2

ФОРМАТ	ЗОНА	ПОЗ	ОБОЗНАЧЕНИЕ	НАИМЕНОВАНИЕ	КОЛ.	ПРИМЕЧАНИЕ
				<u>1.131.9-21-09 00-05(ПГ 21.26.8-5Г)</u>		
				<u>СБОРОЧНЫЕ ЕДИНИЦЫ</u>		
АЧ		1	1.131.9-21-09 10-05	КАРКАС КД-70	1	
				<u>ДЕТАЛИ</u>		
АЧ		2	1.131.9-21 01 01-01	ПЕТЛЯ СТРОПОВОЧНАЯ П-2	2	
				<u>МАТЕРИАЛ</u>		
БЧ				ГИПСОБЕТОН М50	0,37	м <sup>3</sup>
				<u>1.131.9-21-09 00-06(ПГ 21.27.8-5Г)</u>		
				<u>СБОРОЧНЫЕ ЕДИНИЦЫ</u>		
АЧ		1	1.131.9-21 09 10-06	КАРКАС КД-71	1	
				<u>ДЕТАЛИ</u>		
АЧ		2	1.131.9-21 01 01-02	ПЕТЛЯ СТРОПОВОЧНАЯ П-3	2	
				<u>МАТЕРИАЛ</u>		
БЧ		3		ГИПСОБЕТОН М50	0,60	м <sup>3</sup>
				<u>1.131.9-21-09 00-07(ПГ 21.28.8-5Г)</u>		
				<u>СБОРОЧНЫЕ ЕДИНИЦЫ</u>		
АЧ		1	1.131.9-21 09 10-07	КАРКАС КД-72	1	
				<u>ДЕТАЛИ</u>		
АЧ		2	1.131.9-21 01 01-03	ПЕТЛЯ СТРОПОВОЧНАЯ П-4	2	
				<u>МАТЕРИАЛ</u>		
БЧ		3		ГИПСОБЕТОН М50	0,47	м <sup>3</sup>

1.131.9-21-09 00

ЛИСТ

3



ОБОЗНАЧЕНИЕ	МАРКА	L, мм	H, мм	a, мм	МАССА, кг
1.131.9-21-0900	ПГ 20.25.8-5Г	2000	2540	500	528
- 01	ПГ 20.26.8-5Г	2000	2600	500	541
- 02	ПГ 20.27.8-5Г	2000	2740	500	570
- 03	ПГ 20.28.8-5Г	2000	2800	500	582
- 04	ПГ 21.25.8-5Г	2100	2540	500	555
- 05	ПГ 21.26.8-5Г	2100	2600	500	568
- 06	ПГ 21.27.8-5Г	2100	2740	500	598
- 07	ПГ 21.28.8-5Г	2100	2800	500	611

1.131.9-21-0900 СБ

				СТАДИЯ	МАССА	МАСШТАБ
А. КОНТР.	ВЕЛЛЕР	<i>Вел</i>	29.11.85	Р	см. ТАБЛ.	-
НАЧ. ОТД.	РОСИНСКИИ	<i>Рос</i>	17.6.85			
ГЛ. ИНЖ. ОТД.	ПАЛЬМАН	<i>Паль</i>	15.6.85	ЛИСТ   ЛИСТОВ 1		
ГЛ. ИНЖ. ЛР	ВЕЛЛЕР	<i>Вел</i>	15.6.85			
РУК. ГРУП.	ПАЛЕЕС	<i>Палеес</i>	14/17.85			
ПРОВЕР.	ВЕЛЛЕР	<i>Вел</i>	15.6.85			
СТ. ИНЖ.	ШУМИЛОВА	<i>Шум</i>	18.6.85			
ПАНЕЛЬ (ПГ 20, ПГ 21) СБОРОЧНЫЙ ЧЕРТЕЖ				ЦНИИЭП ЖИЛИЩА		

ФОРМАТ	ЗОНА	ПОЗ.	ОБОЗНАЧЕНИЕ	НАИМЕНОВАНИЕ	КОЛ.	ПРИМЕЧАНИЕ	
				<u>ДОКУМЕНТАЦИЯ</u>			
А4			1.131.9-21 - 10 00	СБОРОЧНЫЙ ЧЕРТЕЖ			
А4			1.131.9-21 - 0001	УЗЕЛ А...Г			
А4			1.131.9-21 - 0000 ТО	ТЕХНИЧЕСКОЕ ОПИСАНИЕ			
			<u>ПЕРЕМЕННЫЕ ДАННЫЕ ДЛЯ ИСПОЛНЕНИЙ</u>				
				1.131.9-21 - 1000 (ПГ 24, 25, 8-5Г)			
				<u>СБОРОЧНЫЕ ЕДИНИЦЫ</u>			
А4	1		1.131.9-21 - 10 10	КАРКАС КД-73	1		
				<u>ДЕТАЛИ</u>			
А4	2		1.131.9-21 - 01 01-04	ПЕТЛЯ СТРОПОВОЧНАЯ П-5	2		
				<u>МАТЕРИАЛ</u>			
А4	3			ГИПСОБЕТОН М 50	0,488	М <sup>3</sup>	
				1.131.9-21 - 1000-01 (ПГ 24, 26, 8-5Г)			
				<u>СБОРОЧНЫЕ ЕДИНИЦЫ</u>			
А4	1		1.131.9-21 - 10 10-01	КАРКАС КД-74	1		
				<u>ДЕТАЛИ</u>			
А4	2		1.131.9-21 - 01 01-05	ПЕТЛЯ СТРОПОВОЧНАЯ П-6	2		
				<u>МАТЕРИАЛ</u>			
А4	3			ГИПСОБЕТОН М 50	0,5	М <sup>3</sup>	

И. КОНТР.	ВЕЛЛЕР		1.131.9-21 - 10 00	ПАНЕЛЬ ( ПГ 24, ПГ 27 )	СТАДИЯ	ЛИСТ	ЛИСТОВ
НАЧ. ОУД.	РОСИНСКИИ				Р	1	3
А. ИНЖ. ОУ.	ГАЛЬБМАН				ЦНИИЭП ЖИЛИЩА		
А. ИНЖ. ПР.	ВЕЛЛЕР						
РУК. ГРУП.	ПАЛЕЕС						
ПРОВЕР.	ВЕЛЛЕР						
СТ. ИНЖ.	ШУМИЛОВА						



ФОРМАТ	ЗОНА	Поз.	ОБОЗНАЧЕНИЕ	НАИМЕНОВАНИЕ	КОЛ.	ПРИМЕЧАНИЕ
				1.131.9-21-1000-02(пг 24.	27.8	-5г)
				<u>СБОРОЧНЫЕ ЕДИНИЦЫ</u>		
АЧ		1	1.131.9-21-1010-02	КАРКАС КД-75	1	
				<u>ДЕТАЛИ</u>		
АЧ		2	1.131.9-21-0101-06	ПЕТЛЯ СТРОПОВОЧНАЯ П-7	2	
				<u>МАТЕРИАЛ</u>		
БЧ		3		ГИПСОБЕТОН М50	0,526	м <sup>3</sup>
				1.131.9-21-1000-03(пг 24.2	8.8	-5г)
				<u>СБОРОЧНЫЕ ЕДИНИЦЫ</u>		
АЧ		1	1.131.9-21-1010-03	КАРКАС КД-76	1	
				<u>ДЕТАЛИ</u>		
АЧ		2	1.131.9-21-0101-07	ПЕТЛЯ СТРОПОВОЧНАЯ П-8	2	
				<u>МАТЕРИАЛ</u>		
БЧ		3		ГИПСОБЕТОН М50	0,537	м <sup>3</sup>
				1.131.9-21-1000-04(пг 27.	25.8	-5г)
				<u>СБОРОЧНЫЕ ЕДИНИЦЫ</u>		
АЧ		1	1.131.9-21-1010-04	КАРКАС КД-77	1	
				<u>ДЕТАЛИ</u>		
АЧ		2	1.131.9-21-0101-04	ПЕТЛЯ СТРОПОВОЧНАЯ П-5	2	
				<u>МАТЕРИАЛ</u>		
БЧ		3		ГИПСОБЕТОН М50	0,549	м <sup>3</sup>

ИНВ. ПОДАЛ. ПОДАЛИТЬ И ДАТА ВЗАМ. ИНВ. №

1.131.9-21-1000

ЛИСТ

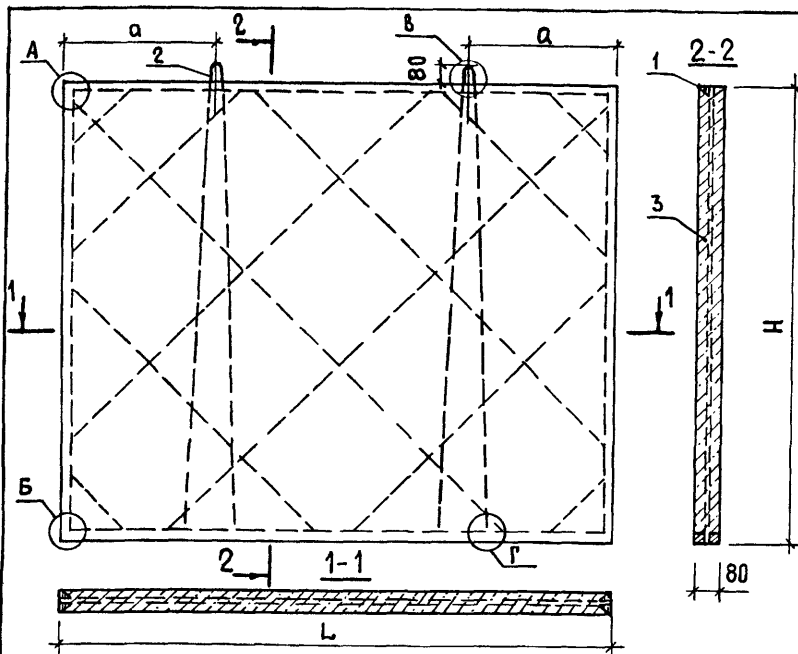
2

ФОРМАТ	ЗОНА	Поз.	ОБОЗНАЧЕНИЕ	НАИМЕНОВАНИЕ	КОЛ.	ПРИМЕЧАНИЕ
				1.131.9-21-1000-05(пг 27.	26.8	-5г)
				<u>СБОРОЧНЫЕ ЕДИНИЦЫ</u>		
АЧ		1	1.131.9-21-10 10 - 05	КАРКАС КД-78	1	
				<u>ДЕТАЛИ</u>		
АЧ		2	1.131.9-21-01 01 - 05	ПЕТЛЯ СТОПОВОЧНАЯ П-8	2	
				<u>МАТЕРИАЛ</u>		
БЧ		3		ГИПСОБЕТОН М50	0,562	м <sup>3</sup>
				1.131.9-21-1000-06(пг 27.	27.8	-5г)
				<u>СБОРОЧНЫЕ ЕДИНИЦЫ</u>		
АЧ		1	1.131.9-21-10 10-06	КАРКАС КД-79	1	
				<u>ДЕТАЛИ</u>		
АЧ		2	1.131.9-21-01 01 - 06	ПЕТЛЯ СТОПОВОЧНАЯ П-7	2	
				<u>МАТЕРИАЛ</u>		
БЧ		3		ГИПСОБЕТОН М50	0,592	м <sup>3</sup>
				1.131.9-21-1000-07(пг 27.	28.8	-5г)
				<u>СБОРОЧНЫЕ ЕДИНИЦЫ</u>		
АЧ		1	1.131.9-21-10 10-07	КАРКАС КД-80	1	
				<u>ДЕТАЛИ</u>		
АЧ		2	1.131.9-21-01 01-07	ПЕТЛЯ СТОПОВОЧНАЯ П-8	2	
				<u>МАТЕРИАЛ</u>		
БЧ		3		ГИПСОБЕТОН М50	0,605	м <sup>3</sup>

И. П. ПИЩАКОВ И ДА. А. ЮЗГАМ. ИНОК.

1.131.9-21-1000

Лист 3



ОБОЗНАЧЕНИЕ	МАРКА	L, мм	H, мм	a, мм	МАССА, КГ
1.131.9-21-1000	ПГ 24.25.8-5Г	2400	2540	650	634
-01	ПГ 24.26.8-5Г	2400	2600	650	649
-02	ПГ 24.27.8-5Г	2400	2740	650	684
-03	ПГ 24.28.8-5Г	2400	2800	650	699
-04	ПГ 27.25.8-5Г	2700	2540	650	713
-05	ПГ 27.26.8-5Г	2700	2600	650	730
-06	ПГ 27.27.8-5Г	2700	2740	650	770
-07	ПГ 27.28.8-5Г	2700	2800	650	786

1.131.9-21-1000 с6

ПАНЕЛЬ  
(ПГ24, ПГ27)  
СБОРОЧНЫЙ ЧЕРТЕЖ

СТАДИЯ	МАССА	МАСШТАБ
Р	СМ. ТАБЛ.	—
ЛИСТ	ЛИСТОВ 1	

ЦНИИЭП ЖИЛИЩА

ИНВ. № ПОДА. Подпись и дата. Взам. инв. №

Н. КОНТР.	ВЕЛЛЕР	<i>Веллер</i>	29.11.83
НАЧ. ОТА.	РОСИНСКИЙ	<i>Росинский</i>	17.6.83
ГЛАВ. ИНЖ. ОТА.	ПАЛЬМАН	<i>Пальман</i>	18.6.83
ГЛАВ. ИНЖ. ПР.	ВЕЛЛЕР	<i>Веллер</i>	15.6.83
РУК. ГРУП.	ПАЛЕЕС	<i>Палеес</i>	24.6.83
ПРОВЕРИЛ	ВЕЛЛЕР	<i>Веллер</i>	15.6.83
СТ. ИНЖ.	ШУМИЛОВА	<i>Шумилова</i>	19.6.83

ФОРМАТ	ЗОНА	ПОЗ.	ОБОЗНАЧЕНИЕ	НАИМЕНОВАНИЕ	КОЛ.	ПРИМЕЧАНИЕ
				<u>ДОКУМЕНТАЦИЯ</u>		
А4			1.131.9-21 - 1100 СБ	СБОРОЧНЫЙ ЧЕРТЕЖ		
А4			1.131.9-21 - 00 01	УЗЕЛ А...Г		
А4			1.131.9-21 - 0000 ТО	ТЕХНИЧЕСКОЕ ОПИСАНИЕ		
			<u>ПЕРЕМЕННЫЕ ДАННЫЕ</u>	<u>ДЛЯ ИСПОЛНЕНИЙ</u>		
				1.131.9-21 - 1100(ПГ 30.25.8-5Г)		
				<u>СБОРОЧНЫЕ ЕДИНИЦЫ</u>		
А4	1		1.131.9-21 - 1110	КАРКАС КД-81	1	
				<u>ДЕТАЛИ</u>		
А4	2		1.131.9-21 - 01 01	ПЕТЛЯ СТРОПОВОЧНАЯ П-1	3	
				<u>МАТЕРИАЛ</u>		
Б4	3			ГИПСОБЕТОН М50	0,61	м <sup>3</sup>
				1.131.9-21 - 1100-01(ПГ 30.26.8-5Г)		
				<u>СБОРОЧНЫЕ ЕДИНИЦЫ</u>		
А4	1		1.131.9-21 - 1110-01	КАРКАС КД-82	1	
				<u>ДЕТАЛИ</u>		
А4	2		1.131.9-21 - 01 01-01	ПЕТЛЯ СТРОПОВОЧНАЯ П-2	3	
				<u>МАТЕРИАЛ</u>		
Б4	3			ГИПСОБЕТОН М50	0,625	м <sup>3</sup>

И. КОНТР.	БЕЛЛЕР	<i>Беллер</i>	112.83	1.131.9-21 - 1100	СТАДИЯ	ЛИСТ	ЛИСТОВ
НАЧ. ОУД.	РОСИНСКИЙ	<i>Росинский</i>	116.83				
ГЛАВ. ИНЖ. ОУД.	ПАЛЫМАН	<i>Палыман</i>	116.83				
ГЛАВ. ИНЖ. ПР.	БЕЛЛЕР	<i>Беллер</i>	116.83	ПАНЕЛЬ (ПГ30, ПГ33)	Р	1	3
РУК. ГРУП.	ПАЛЕЕС	<i>Палеес</i>	116.83		ЦНИИЭП ЖИЛИЩА		
ПРОВЕРИЛ	БЕЛЛЕР	<i>Беллер</i>	116.83				
ДИНЖ.	ШУМИЛОВА	<i>Шумилова</i>	116.83				

ФОРМАТ	ЗОНА	ПОЗ.	ОБОЗНАЧЕНИЕ	НАИМЕНОВАНИЕ	КОЛ.	ПРИМЕЧАНИЕ
				1.131.9-21-1100-02(пг 30)	27,8	-5Г)
				<u>СБОРОЧНЫЕ ЕДИНИЦЫ</u>		
А4	1	1.131.9-21-1110-02		КАРКАС КД-83	1	
				<u>ДЕТАЛИ</u>		
А4	2	1.131.9-21-0101-02		ПЕЛЯ СТОПОВОЧНАЯ П-3	3	
				<u>МАТЕРИАЛ</u>		
Б4	3			ГИПСОБЕТОН М50	0,658	М <sup>3</sup>
				1.131.9-21-1100-03(пг 30)	28,8	-5Г)
				<u>СБОРОЧНЫЕ ЕДИНИЦЫ</u>		
А4	1	1.131.9-21-1110-03		КАРКАС КД-84	1	
				<u>ДЕТАЛИ</u>		
А4	2	1.131.9-21-0101-03		ПЕЛЯ СТОПОВОЧНАЯ П-4	3	
				<u>МАТЕРИАЛ</u>		
Б4	3			ГИПСОБЕТОН М50	0,672	М <sup>3</sup>
				1.131.9-21-1100-04(пг 30)	25,8	-5Г)
				<u>СБОРОЧНЫЕ ЕДИНИЦЫ</u>		
А4	1	1.131.9-21-1110-04		КАРКАС КД-85	1	
				<u>ДЕТАЛИ</u>		
А4	2	1.131.9-21-0101		ПЕЛЯ СТОПОВОЧНАЯ П-1	3	
				<u>МАТЕРИАЛ</u>		
Б4	3			ГИПСОБЕТОН М50	0,671	М <sup>3</sup>

ИМВ. № ПОДА. ПОДАРИТЬ И ДАТА ВЗАК. ИМВ. №

1.131.9-21-1100

Лист

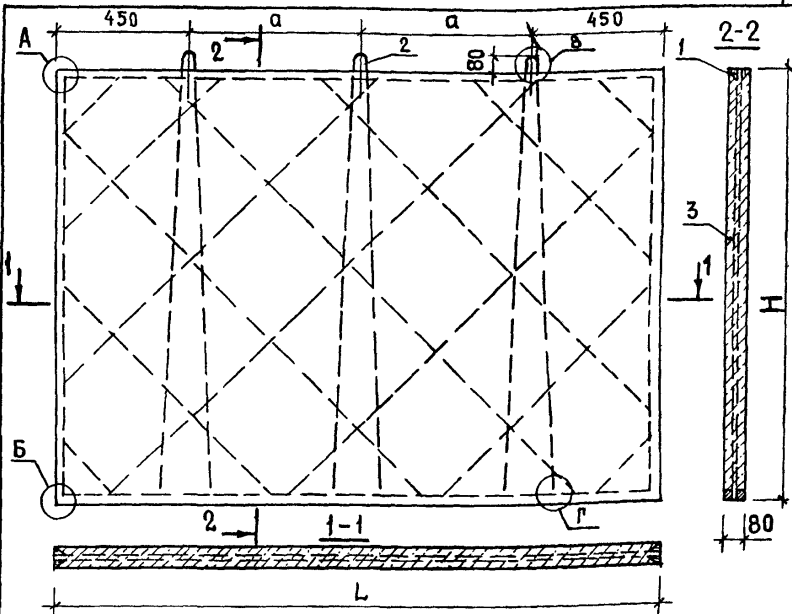
2

ФОРМАТ	ЗОНА	ПОЗ.	ОБОЗНАЧЕНИЕ	НАИМЕНОВАНИЕ	КОЛ.	ПРИМЕЧАНИЕ
				<u>1.131.9-21 — 1100-05(пг 33</u>	26,8	-5Г)
				<u>СБОРОЧНЫЕ ЕДИНИЦЫ</u>		
АЧ		1	1.131.9-21 — 1110-05	КАРКАС КД-86	1	
				<u>ДЕТАЛИ</u>		
АЧ		2	1.131.9-21 — 0101-01	ПЕТЛЯ СТРОПОВОЧНАЯ П-2	3	
				<u>МАТЕРИАЛ</u>		
БЧ		3		ГИПСОБЕТОН М50	0,687	М <sup>3</sup>
				<u>1.131.9-21 — 1100-06(пг 33</u>	27,8	-5Г)
				<u>СБОРОЧНЫЕ ЕДИНИЦЫ</u>		
АЧ		1	1.131.9-21 — 1110-06	КАРКАС КД-87	1	
				<u>ДЕТАЛИ</u>		
АЧ		2	1.131.9-21 — 0101-02	ПЕТЛЯ СТРОПОВОЧНАЯ П-3	3	
				<u>МАТЕРИАЛ</u>		
БЧ		3		ГИПСОБЕТОН М50	0,723	М <sup>3</sup>
				<u>1.131.9-21 — 1100-06(пг 33</u>	28,8	-5Г)
				<u>СБОРОЧНЫЕ ЕДИНИЦЫ</u>		
АЧ		1	1.131.9-21 — 1110-07	КАРКАС КД-88	1	
				<u>ДЕТАЛИ</u>		
АЧ		2	1.131.9-21 — 0101-03	ПЕТЛЯ СТРОПОВОЧНАЯ П-4	3	
				<u>МАТЕРИАЛ</u>		
БЧ		3		ГИПСОБЕТОН М50	0,739	М <sup>3</sup>

1.131.9-21 — 11 00

Лист

3



ОБОЗНАЧЕНИЕ	МАРКА	L, ММ	H, ММ	a, ММ	МАССА КГ
1.131.9-21-1100	ПГ 30. 25.8 -5Г	3000	2540	1050	792
-01	ПГ 30. 26.8 -5Г	3000	2600	1050	811
-02	ПГ 30. 27.8 -5Г	3000	2740	1050	855
-03	ПГ 30. 28.8 -5Г	3000	2800	1050	874
-04	ПГ 33. 25.8 -5Г	3300	2540	1200	871
-05	ПГ 33. 26.8 -5Г	3300	2600	1200	892
-06	ПГ 33. 27.8 -5Г	3300	2740	1200	940
-07	ПГ 33. 28.8 -5Г	3300	2800	1200	961

ИВ. № ПОДА. Подпись и дата  
 ИСАМ. ИВ. №

				1.131.9-21 - 1100 СБ			
И. КОНТР.	ВЕЛЛЕР	<i>Веллер</i>	29.11.83	ПАНЕЛЬ (ПГ 30, ПГ 33) СБОРОЧНЫЙ ЧЕРТЕЖ	СТАДИЯ	МАССА	МАСШТАБ
НАЧ. ОТА	РОСИНСКИЙ	<i>Росинский</i>	12.6.83		Р СМ ТАБЛ.	-	-
Л. ИНЖ. ОТ.	ПАЛЬМАН	<i>Пальман</i>	16.6.83				
Л. ИНЖ. ПР.	ВЕЛЛЕР	<i>Веллер</i>	15.6.83				
РУК. ГРУПП.	ПАЛЕЕС	<i>Палеес</i>	14.6.83				
ПРОВЕР.	ВЕЛЛЕР	<i>Веллер</i>	15.6.83	ЛИСТ	ЛИСТОВ 1		
СТ. ИНЖ.	ШУМИЛОВА	<i>Шумилова</i>	10.6.83	ЦНИИ ЭП жилища			





ФОРМАТ	ЗОНА	ПОЗ.	ОБОЗНАЧЕНИЕ	НАИМЕНОВАНИЕ	КОЛ.	ПРИМЕЧАНИЕ
				1.131.9-21 - 1200-02(пр 36	27,8	-5Г)
				<u>СБОРОЧНЫЕ ЕДИНИЦЫ</u>		
АЧ	1	1.131.9-21 - 12 10 - 02		КАРКАС КД-91	1	
				<u>ДЕТАЛИ</u>		
АЧ	2	1.131.9-21 - 01 01 - 06		ПЕЛЯ СТРОПОВОЧНАЯ П-7	3	
				<u>МАТЕРИАЛ</u>		
БЧ	3			ГИПСОБЕТОН М50	0,789	М <sup>3</sup>
				1.131.9-21 - 1200-03(пр 36	28,8	-5Г)
				<u>СБОРОЧНЫЕ ЕДИНИЦЫ</u>		
АЧ	1	1.131.9-21 - 12 10 - 03		КАРКАС КД-92	1	
				<u>ДЕТАЛИ</u>		
АЧ	2	1.131.9-21 - 01 01 - 07		ПЕЛЯ СТРОПОВОЧНАЯ П-8	3	
				<u>МАТЕРИАЛ</u>		
БЧ	3			ГИПСОБЕТОН М50	0,816	М <sup>3</sup>
				1.131.9-21 - 1200-04(пр 3	9,25	-8-5Г)
				<u>СБОРОЧНЫЕ ЕДИНИЦЫ</u>		
АЧ	1	1.131.9-21 - 12 10 - 04		КАРКАС КД-93	1	
				<u>ДЕТАЛИ</u>		
АЧ	2	1.131.9-21 - 01 01 - 04		ПЕЛЯ СТРОПОВОЧНАЯ П-5	3	
				<u>МАТЕРИАЛ</u>		
БЧ	3			ГИПСОБЕТОН М50	0,793	М <sup>3</sup>

ИНВ. № ПОДА. ПОДПИСЬ И ДАТА ВЗАМ. ЛИН. №

1.131.9-21 - 1200

ЛИСТ

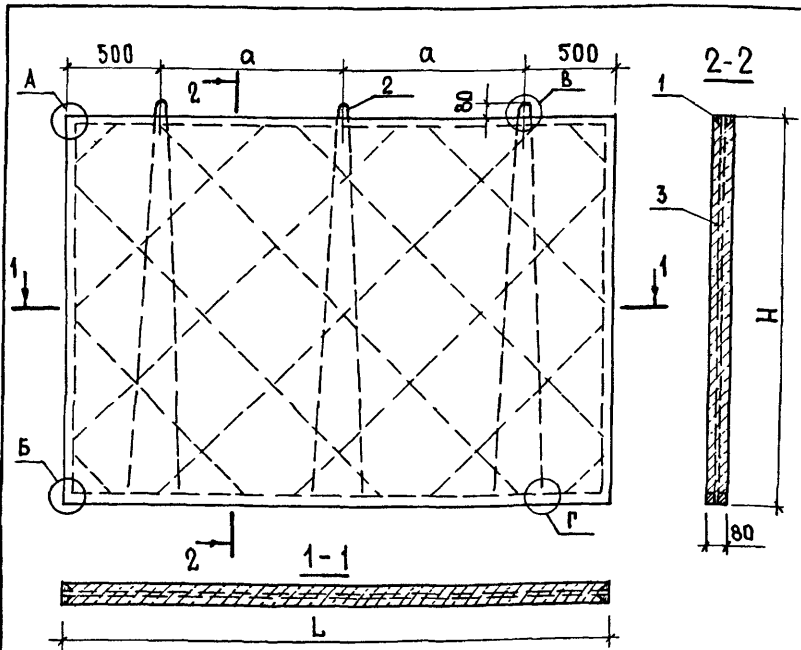
2

ФОРМАТ	ЗОНА	Поз.	ОБОЗНАЧЕНИЕ	НАИМЕНОВАНИЕ	КОЛ.	ПРИМЕЧАНИЕ
				1.131.9-21 - 1200-05 (пг 39)	26,8	-5Г)
				<u>СБОРОЧНЫЕ ЕДИНИЦЫ</u>		
АЧ		1	1.131.9-21 - 1210-05	КАРКАС КД-94	1	
				<u>ДЕТАЛИ</u>		
АЧ		2	1.131.9-21 - 0101-05	ПЕТЛЯ СТРОПОВОЧНАЯ П-6	3	
				<u>МАТЕРИАЛ</u>		
БЧ		3		ГИПСОБЕТОН М50	0,812	м <sup>3</sup>
				1.131.9-21-1200-06(пг 39)	27,8	-5Г)
				<u>СБОРОЧНЫЕ ЕДИНИЦЫ</u>		
АЧ		1	1.131.9-21 - 1210-06	КАРКАС КД-95	1	
				<u>ДЕТАЛИ</u>		
АЧ		2	1.131.9-21 - 0101-06	ПЕТЛЯ СТРОПОВОЧНАЯ П-7	3	
				<u>МАТЕРИАЛ</u>		
БЧ		3		ГИПСОБЕТОН М50	0,855	м <sup>3</sup>
				1.131.9-21-1200-07(пг 39)	28,8	-5Г)
				<u>СБОРОЧНЫЕ ЕДИНИЦЫ</u>		
АЧ		1	1.131.9-21 - 1210-07	КАРКАС КД-96	1	
				<u>ДЕТАЛИ</u>		
АЧ		2	1.131.9-21 - 0101-07	ПЕТЛЯ СТРОПОВОЧНАЯ П-8	3	
				<u>МАТЕРИАЛ</u>		
БЧ		3		ГИПСОБЕТОН М50	0,883	м <sup>3</sup>

1.131.9-21 - 12 00

АНСТ

3



ОБОЗНАЧЕНИЕ	МАРКА	L, ММ	H, ММ	a, ММ	МАССА, КГ
1.131.9-21-1200	ПГ 36.25.8-5Г	3600	2540	1300	951
- 01	ПГ 36.26.8-5Г	3600	2600	1300	973
- 02	ПГ 36.27.8-5Г	3600	2740	1300	1026
- 03	ПГ 36.28.8-5Г	3600	2800	1300	1048
- 04	ПГ 39.25.8-5Г	3900	2540	1450	1030
- 05	ПГ 39.26.8-5Г	3900	2600	1450	1055
- 06	ПГ 39.27.8-5Г	3900	2740	1450	1111
- 07	ПГ 39.28.8-5Г	3900	2800	1450	1136

ИМЬ, ПОДА. ПОДПИСЬ И ДАТА ВЗАМ. ИМЬ. №

				1.131.9-21-1200СБ			
И. КОНТР.	ВЕЛЛЕР	<i>Веллер</i>	29.1.83	ПАНЕЛЬ (ПГ 36, ПГ 39) СБОРОЧНЫЙ ЧЕРТЕЖ	СТADIЯ	МАССА	МАСШТАБ
НАЧ. ОТД.	РОСИНСКИЙ	<i>Росинский</i>	17.6.83		Р	СМ ТАБЛ.	-
ГЛ. ИНЖ. ОТД.	ПАЛЬМАН	<i>Пальман</i>	18.6.83		ЛИСТ	ЛИСТОВ	1
ГЛ. ИНЖ. ПР.	ВЕЛЛЕР	<i>Веллер</i>	15.6.83		ЩИТ ПЕРИЖИЦА		
РУК. ГРУП.	ПАЛЕЕС	<i>Палеес</i>	14.6.83				
ПРОВЕР.	ВЕЛЛЕР	<i>Веллер</i>	15.6.83				
СТ. ИНЖ.	ШУМИЛОВА	<i>Шумилова</i>	19.6.83				

ФОРМАТ	ЗОНА	ПОЗ.	ОБОЗНАЧЕНИЕ	НАИМЕНОВАНИЕ	КОЛ.	ПРИМЕЧАНИЕ
				<u>ДОКУМЕНТАЦИЯ</u>		
А4			1.131.9-21-13 00 СБ	СБОРОЧНЫЙ ЧЕРТЕЖ		
А4			1.131.9-21-00 01	УЗЕЛ А...Г		
А4			1.131.9-21-00 00 ТО	ТЕХНИЧЕСКОЕ ОПИСАНИЕ		
			<u>ПЕРЕМЕННЫЕ ДАННЫЕ ДЛЯ ИСПОЛНЕНИЙ</u>			
				1.131.9-21-13 00 (ПР 42.25	8-5Г)	
				<u>СБОРОЧНЫЕ ЕДИНИЦЫ</u>		
А4	1		1.131.9-21-1310	КАРКАС КД-97	1	
				<u>ДЕТАЛИ</u>		
А4	2		1.131.9-21-0101-04	ПЕТЛЯ СТРОПОВОЧНАЯ П-5	3	
				<u>МАТЕРИАЛ</u>		
Б4	3			ГИПСОБЕТОН М50	0,854	М <sup>3</sup>
				1.131.9-21-13 00-01 (ПР 42	26,8-5Г)	
				<u>СБОРОЧНЫЕ ЕДИНИЦЫ</u>		
А4	1		1.131.9-21-1310-01	КАРКАС КД-98	1	
				<u>ДЕТАЛИ</u>		
А4	2		1.131.9-21-0101-05	ПЕТЛЯ СТРОПОВОЧНАЯ П-6	3	
				<u>МАТЕРИАЛ</u>		
Б4	3			ГИПСОБЕТОН М50	0,874	М <sup>3</sup>

1.131-9.21-1300

Н. КОНТР.	ВЕЛЛЕР	<i>Веллер</i>	29.11.89
НАЧ. ОТД.	РОДИНСКИЙ	<i>Родинский</i>	17.6.89
ГЛ. ИНЖ. ОТД.	ПАЛЬМАН	<i>Пальман</i>	16.6.89
ГЛ. ИНЖ. ПР.	ВЕЛЛЕР	<i>Веллер</i>	15.6.89
РУК. ГР.	ПАЛЕЕС	<i>Палеес</i>	14.6.89
ПРОВЕР.	ВЕЛЛЕР	<i>Веллер</i>	15.6.89
СТ. ИНЖ.	ШУМИЛОВА	<i>Шумилова</i>	10.6.89

ПАНЕЛЬ  
ПГ42

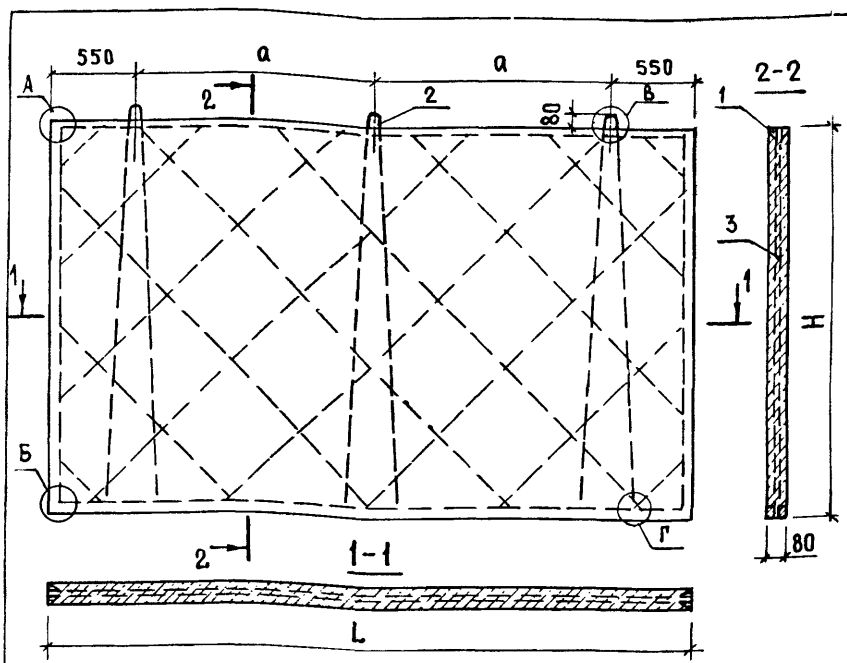
СТАДНЯ	ЛИСТ	ЛИСТОВ
Р	1	2
ЦНИИЭП ЖИЛИЩА		

ФОРМАТ	ЗОНА	ПОЗ.	ОБОЗНАЧЕНИЕ	НАИМЕНОВАНИЕ	КОЛ.	ПРИМЕЧАНИЕ
				1.131.9-21-1300-02 (пг)	42.2	7.8-5г)
				<u>СБОРОЧНЫЕ ЕДИНИЦЫ</u>		
АЧ		1	1.131.9-21-1310-02	КАРКАС КД-99	1	
				<u>ДЕТАЛИ</u>		
АЧ		2	1.131.9-21-0101-06	ПЕЛЯ СТРОПОВОЧНАЯ П-7	3	
				<u>МАТЕРИАЛ</u>		
БЧ		3		ГИПСОБЕТОН М50	0,921	м <sup>3</sup>
				1.131.9-21-1300-03 (пг)	42.28	8-5г)
				<u>СБОРОЧНЫЕ ЕДИНИЦЫ</u>		
АЧ		1	1.131.9-21-1310-03	КАРКАС КД-100	1	
				<u>ДЕТАЛИ</u>		
АЧ		2	1.131.9-21-0101-07	ПЕЛЯ СТРОПОВОЧНАЯ П-8	3	
				<u>МАТЕРИАЛ</u>		
БЧ		3		ГИПСОБЕТОН М50	0,951	м <sup>3</sup>

ИНВ. НЕ ПОДА... ДАТА: 04.04.2008

1.131.9-21-1300

Лист	2
------	---



ОБОЗНАЧЕНИЕ	МАРКА	L, мм	H, мм	a, мм	МАССА, КГ
1.131.9-21-1300	ПГ 42.25.8-5Г	4200	2540	1550	1109
-01	ПГ 42.26.8-5Г	4200	2600	1550	1136
-02	ПГ 42.27.8-5Г	4200	2740	1550	1197
-03	ПГ 42.28.8-5Г	4200	2800	1550	1223

				1.131.9-21-1300 СБ			
КОНТР.	ВЕЛЛЕР	<i>Веллер</i>	29.0.83	ПАНЕЛЬ ПГ42 СБОРОЧНЫЙ ЧЕРТЕЖ	СТADIЯ	МАССА	МАСШТАБ
АЧ.ОТД.	РОСИНСКИЙ	<i>Росинский</i>	17.6.83		Р	СМ. ТАБЛ.	-
ИНЖ.ОТ	ПАЛЬМАН	<i>Пальман</i>	16.6.83		ЛИСТ	ЛИСТОВ 1	
ИНЖ.ПР.	ВЕЛЛЕР	<i>Веллер</i>	15.6.83		ЦНИИЭП ЖИЛИЩА		
УК.ГРУП	ПАЛЕЕС	<i>Палеес</i>	14.6.83				
РОВЕР.	ВЕЛЛЕР	<i>Веллер</i>	15.6.83				
Г.ИНЖ.	ШУМИЛОВА	<i>Шумилова</i>	14.6.83				

ФОРМАТ	ЗОНА	Поз.	ОБОЗНАЧЕНИЕ	НАИМЕНОВАНИЕ	КОЛ.	ПРИМЕЧАНИЕ
				<u>ДОКУМЕНТАЦИЯ</u>		
А4			1.131.9-21 - 14 00 СБ	СБОРОЧНЫЙ ЧЕРТЕЖ		
А4			1.131.9-21 - 00 01	УЗЕЛ А...Г		
А4			1.131.9-21 - 00 00 ТО	ТЕХНИЧЕСКОЕ ОПИСАНИЕ		
			<u>ПЕРЕМЕННЫЕ ДАННЫЕ</u>	<u>ДЛЯ ИСПОЛНЕНИЙ</u>		
				1.131.9-21-1400(ПГ 48,25, 8-5Г)		
				<u>СБОРОЧНЫЕ ЕДИНИЦЫ</u>		
А4	1		1.131.9-21 - 14 10	КАРКАС КД-101	1	
				<u>ДЕТАЛИ</u>		
А4	2		1.131.9-21 - 01 01-04	ПЕТЛЯ СТРОПОВОЧНАЯ П-5	4	
				<u>МАТЕРИАЛ</u>		
Б4	3			ГИПСОБЕТОН М50	0,976	м <sup>3</sup>
				1.131.9-21-14 00-01(ПГ 48,26,8-5Г)		
				<u>СБОРОЧНЫЕ ЕДИНИЦЫ</u>		
А4	1		1.131.9-21 - 14 10-01	КАРКАС КД-102	1	
				<u>ДЕТАЛИ</u>		
А4	2		1.131.9-21- 01 01-05	ПЕТЛЯ СТРОПОВОЧНАЯ П-6	4	
				<u>МАТЕРИАЛ</u>		
Б4	3			ГИПСОБЕТОН М50	0,999	м <sup>3</sup>

ИМЯ И ФАМИЛИЯ ИЛИ ИНИЦИАЛЫ И ДАТА ВЗАИМОВЫДАНИЯ

И. КОНТР.	ВЕЛЛЕР	<i>Веллер</i>	29.11.83
НАЧ. ОТД.	РОСИНСКИЙ	<i>Росинский</i>	17.6.83
С. ИНИЦИАЛ	ПАЛЬМАН	<i>Пальман</i>	26.6.83
П. ИНИЦИАЛ	ВЕЛЛЕР	<i>Веллер</i>	15.6.83
РУК. ГРУП.	ПАЛЕЕС	<i>Палеес</i>	14.6.83
ПРОВЕР.	ВЕЛЛЕР	<i>Веллер</i>	15.6.83
СТ. ИНИЦИАЛ	ШУМИЛОВА	<i>Шумилова</i>	19.6.83

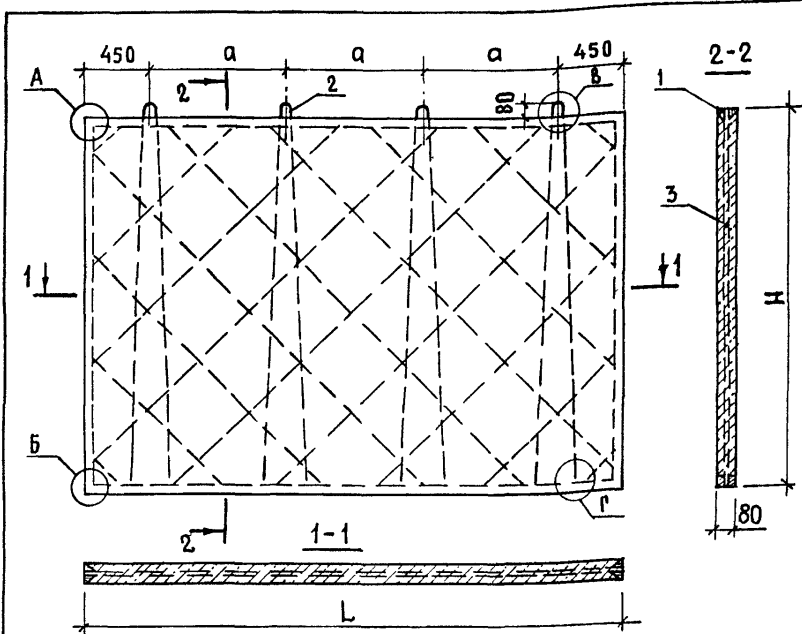
1.131.9-21 - 1400 СБ

ПАНЕЛЬ  
ПГ48

СТАДИЯ	ЛИСТ	ЛИСТОВ
Р	1	2
ЦНИИЭП жилища		

ФОРМАТ	ЗОНА	Поз.	ОБОЗНАЧЕНИЕ	НАИМЕНОВАНИЕ	КОЛ.	ПРИМЕЧАНИЕ
				1.131.9-21-1400-02 (пг 48,27.8-5Г)		
				<u>СБОРОЧНЫЕ ЕДИНИЦЫ</u>		
А4		1	1.131.9-21-1410-02	КАРКАС КД-103	1	
				<u>ДЕТАЛИ</u>		
А4		2	1.131.9-21-0101-06	ЛЕТЯ СТРОПОВОЧНАЯ П-7	4	
				<u>МАТЕРИАЛ</u>		
Б4		3		ГИПСОБЕТОН М50	1,05	М <sup>3</sup>
				1.131.9-21-1400-03 (пг 48,28.8-5Г)		
				<u>СБОРОЧНЫЕ ЕДИНИЦЫ</u>		
А4		1	1.131.9-21-1410-03	КАРКАС КД-104	1	
				<u>ДЕТАЛИ</u>		
А4		2	1.131.9-21-0101-07	ЛЕТЯ СТРОПОВОЧНАЯ П-8	4	
				<u>МАТЕРИАЛ</u>		
Б4		3		ГИПСОБЕТОН М50	1,09	М <sup>3</sup>





ОБОЗНАЧЕНИЕ	МАРКА	L, ММ	H, ММ	a, ММ	МАССА, КГ
1.131.9-21-1400	ПГ 48.25.8 - 5Г	4800	2540	1300	1268
-01	ПГ 48.26.8 - 5Г	4800	2600	1300	1298
-02	ПГ 48.27.8 - 5Г	4800	2740	1300	1368
-03	ПГ 48.28.8 - 5Г	4800	2800	1300	1398

ИНВ. № ПОДЛ. ПОДПИСЬ И ДАТА ВЗАИМ. ИНВ. №

И. КОНТР.	ВЕЛЛЕР	<i>Веллер</i>	29.11.83	
НАЧ. ОТА	РОСИНСКИЙ	<i>Росинский</i>	17.6.83	
ГЛАВ. ИНЖ. ОТ.	ПАЛЬМАН	<i>Пальман</i>	16.6.83	
ГЛАВ. ИНЖ. ПЯ	ВЕЛЛЕР	<i>Веллер</i>	15.6.83	
РУК. ГР.	ПАЛЕЕС	<i>Палеес</i>	14.6.83	
ПРОВЕР.	ВЕЛЛЕР	<i>Веллер</i>	15.6.83	
СТ. ИНЖ.	ШУМИЛОВА	<i>Шумилова</i>	10.6.83	

1.131.9-21-1400 СБ

ПАНЕЛЬ  
ПГ 48  
СБОРОЧНЫЙ ЧЕРТЕЖ

СТАДИЯ	МАССА	МАСШТАБ
Р	СМ. ТАБЛ.	—
ЛИСТ	ЛИСТОВ 1	
ЦИНИПЖИЛИЩА		

ФОРМАТ	ЗОНА	ПОЗ.	ОБОЗНАЧЕНИЕ	НАИМЕНОВАНИЕ	КОЛ.	ПРИМЕЧАНИЕ
				<u>ДОКУМЕНТАЦИЯ</u>		
А4			1.131.9-21-1500 СБ	СБОРОЧНЫЙ ЧЕРТЕЖ		
А4			1.131.9-21-00 01	УЗЕЛ А...Г		
А4			1.131.9-21-0000 ТО	ТЕХНИЧЕСКОЕ ОПИСАНИЕ		
			<u>ПЕРЕМЕННЫЕ ДАННЫЕ</u>	<u>ДЛЯ ИСПОЛНЕНИЙ</u>		
				1.131.9-21-1500(пг 54,25	8-5	Г)
				<u>СБОРОЧНЫЕ ЕДИНИЦЫ</u>		
А4	1		1.131.9-21-1510	КАРКАС КД-105	1	
				<u>ДЕТАЛИ</u>		
А4	2		1.131.9-21-0101-04	ПЕТЛЯ СТРОПОВОЧНАЯ П-5	4	
				<u>МАТЕРИАЛ</u>		
Б4	3			ГИПСОБЕТОН М50	1,10	м <sup>3</sup>
				1.131.9-21-1500-01(пг 54,26,8	5	Г)
				<u>СБОРОЧНЫЕ ЕДИНИЦЫ</u>		
А4	1		1.131.9-21-1510-01	КАРКАС КД-106	1	
				<u>ДЕТАЛИ</u>		
А4	2		1.131.9-21-0101-05	ПЕТЛЯ СТРОПОВОЧНАЯ П-6	4	
				<u>МАТЕРИАЛ</u>		
Б4	3			ГИПСОБЕТОН М50	1,12	м <sup>3</sup>

И. КОНТР.	ВЕЛЛЕР	<i>Веллер</i>	29.11.83
НАЧ. ОТА	РОСИНСКИЙ	<i>Росинский</i>	17.6.83
ГЛАВ. ИНЖ. ОУД	ПАЛЬМАН	<i>Пальман</i>	16.6.83
ГЛАВ. ИНЖ. ПР	ВЕЛЛЕР	<i>Веллер</i>	15.6.83
РУК. ГРУП.	ПАЛЕЕС	<i>Палеес</i>	14.6.83
ПРОВЕР.	ВЕЛЛЕР	<i>Веллер</i>	15.6.83
СТ. ИНЖ.	ШУМИЛОВА	<i>Шумилова</i>	10.6.83

1.131.9-21-1500

ПАНЕЛЬ  
ПГ 54

СТАДИЯ	ЛИСТ	ЛИСТОВ
Р	1	2
ЦНИИЭП ЖИЛИЩА		

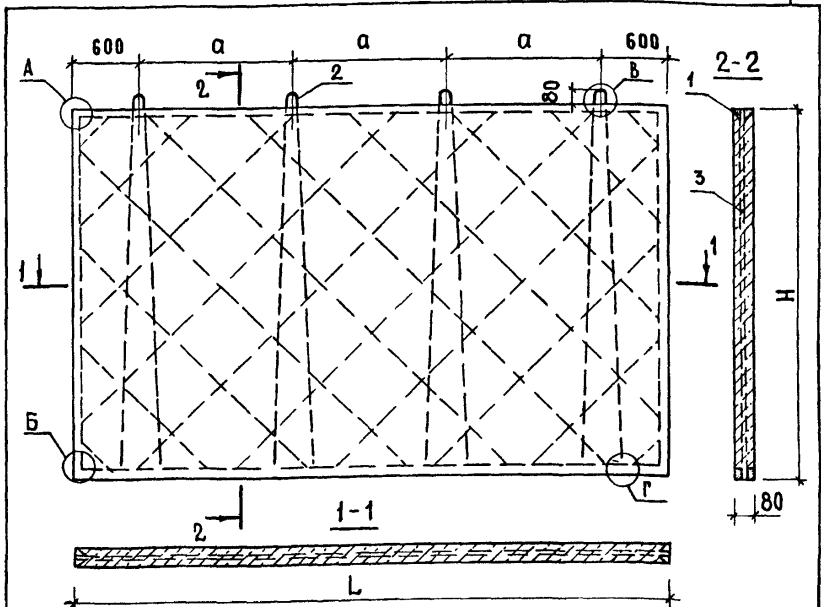
ФОРМАТ	ЗОНА	Поз.	ОБОЗНАЧЕНИЕ	НАИМЕНОВАНИЕ	КОЛ.	ПРИМЕЧАНИЕ
				1.131.9-21-15 00-02(пг 54)	27,8	-5г)
				<u>СБОРОЧНЫЕ ЕДИНИЦЫ</u>		
АЧ		1	1.131.9-21-1510-02	КАРКАС КД-107 <u>ДЕТАЛИ</u>	1	
АЧ		2	1.131.9-21-0101-06	ПЕТЛЯ СТРОПОВОЧНАЯ П-7 <u>МАТЕРИАЛ</u>	4	
БЧ		3		ГИПСОБЕТОН М50	1,18	м <sup>3</sup>
				1.131.9-21-1500-03(пг 54)	28,8	-5г)
				<u>СБОРОЧНЫЕ ЕДИНИЦЫ</u>		
АЧ		1	1.131.9-21-1510-03	КАРКАС КД-108 <u>ДЕТАЛИ</u>	1	
АЧ		2	1.131.9-21-0101-07	ПЕТЛЯ СТРОПОВОЧНАЯ П-8 <u>МАТЕРИАЛ</u>	4	
БЧ		3		ГИПСОБЕТОН М50	1,22	м <sup>3</sup>

Инв. № подл. Подпись и дата  
Взам. инв. №

1.131.9-21-1500

Лист

2



ОБОЗНАЧЕНИЕ	МАРКА	L, мм	H, мм	a, мм	МАССА, кг
1.131.9-21-1500	ПГ 54.25.8 - 5Г	5400	2540	1400	1426
-01	ПГ 54.26.8 - 5Г	5400	2600	1400	1460
-02	ПГ 54.27.8 - 5Г	5400	2740	1400	1539
-03	ПГ 54.28.8 - 5Г	5400	2800	1400	1572

1.131.9-21-1500СБ

ПАНЕЛЬ  
ПГ54

СБОРОЧНЫЙ ЧЕРТЕЖ

И. КОНТР.	ВЕЛЛЕР	25.11.83	СТАДИА	МАССА	МАСШТАБ
НАЧ. ОТД.	РОСИНСКИЙ	17.6.83	Р	СМ. ЧЕРТ.	—
ТА. ИНЖ. ОТ.	ПАЛЬМАН	16.6.83	ЛИСТ   ЛИСТОВ 1		
ТА. ИНЖ. ПР.	ВЕЛЛЕР	15.4.83			
РУК. ГРУП.	ПАЛЕЕС	14.6.83	ЦНИИЭП жилища		
ПРОВЕР.	ВЕЛЛЕР	15.4.83			
СТ. ИНЖ.	ШУМИЛОВА	10.6.83			

ФОРМАТ	ЭОНА	ПОЗ.	ОБОЗНАЧЕНИЕ	НАИМЕНОВАНИЕ	КОЛ.	ПРИМЕЧАНИЕ
				<u>ДОКУМЕНТАЦИЯ</u>		
А4			1.131.9-21-1600 СБ	СБОРОЧНЫЙ ЧЕРТЕЖ		
А4			1.131.9-21-0001	УЗЕЛ А...Г		
А4			1.131.9-21-0000Т0	ТЕХНИЧЕСКОЕ ОПИСАНИЕ		
			<u>ПЕРЕМЕННЫЕ ДАННЫЕ</u>	<u>ДЛЯ ИСПОЛНЕНИЙ</u>		
				1.131.9-21-1600(ПГ 60.25.8-5Г)		
				<u>СБОРОЧНЫЕ ЕДИНИЦЫ</u>		
А4	1		1.131.9-21-1610 СБ	КАРКАС КД-109	1	
				<u>ДЕТАЛИ</u>		
А4	2		1.131.9-21-0101-04	ПЕТЛЯ СТРОПОВОЧНАЯ П-5	4	
				<u>МАТЕРИАЛ</u>		
Б4	3			ГИПСОБЕТОН М50	1,22	м <sup>3</sup>
				1.131.9-21-1600-01(ПГ 60.26.8-5Г)		
				<u>СБОРОЧНЫЕ ЕДИНИЦЫ</u>		
А4	1		1.131.9-21-1610-01	КАРКАС КД-110	1	
				<u>ДЕТАЛИ</u>		
А4	2		1.131.9-21-0101-05	ПЕТЛЯ СТРОПОВОЧНАЯ П-6	4	
				<u>МАТЕРИАЛ</u>		
Б4	3			ГИПСОБЕТОН М50	1,25	м <sup>3</sup>

ИМЬ. № ПОДЛ. ПОДПИСЬ И ДАТА ВСТАВ. ИМЕНА

Н. КОНТР.	ВЕЛЛЕР	<i>Веллер</i>	29.11.83
НАЧ. ОТ.	РОСИНСКИЙ	<i>Росинский</i>	17.6.83
П. ИНЖ. ОТ.	ПАЛЬМАН	<i>Пальман</i>	16.6.83
П. ИНЖ. ПР.	ВЕЛЛЕР	<i>Веллер</i>	15.6.83
РУК. ГРУП.	ПАЛЕЕС	<i>Палеес</i>	14.6.83
ПРОВЕР.	ВЕЛЛЕР	<i>Веллер</i>	15.6.83
СТ. ИНЖ.	ШУМИЛОВА	<i>Шумилова</i>	14.6.83

1.131.9-21-1600

 ПАНЕЛЬ  
ПГ 60

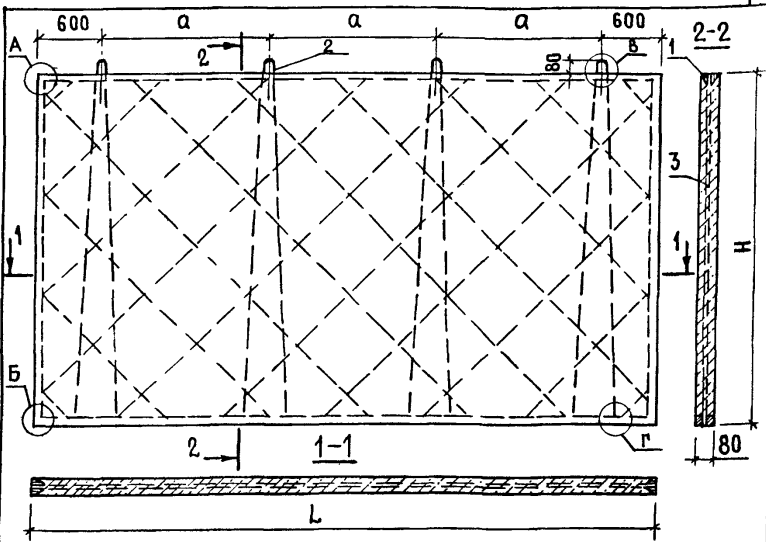
СТАДИЯ	ЛИСТ	ЛИСТОВ
Р	1	2

 ЦНИИЭП ЖИЛИЩА

ФОРМАТ	ЗОНА	ПОЗ.	ОБОЗНАЧЕНИЕ	НАИМЕНОВАНИЕ	КОЛ.	ПРИМЕЧАНИЕ
				<u>1.131.9-21-1600-02(ПГ 60.27.8-5Г)</u>		
				<u>СБОРОЧНЫЕ ЕДИНИЦЫ</u>		
АЧ		1	1.131.9-21-1610-02	КАРКАС КД-111 <u>ДЕТАЛИ</u>	1	
АЧ		2	1.131.9-21-0101-06	ПЕТЛЯ СТОПОВОЧНАЯ П-7 <u>МАТЕРИАЛ</u>	4	
БЧ		3		ГИПСОБЕТОН М50	1,31	М <sup>3</sup>
				<u>1.131.9-21-1600-03(ПГ 60.28.8-5Г)</u>		
				<u>СБОРОЧНЫЕ ЕДИНИЦЫ</u>		
АЧ		1	1.131.9-21-1610-03	КАРКАС КД-112 <u>ДЕТАЛИ</u>	1	
АЧ		2	1.131.9-21-0101-07	ПЕТЛЯ СТОПОВОЧНАЯ П-8 <u>МАТЕРИАЛ</u>	4	
БЧ		3		ГИПСОБЕТОН М50	1,35	М <sup>3</sup>

1.131.9-21-1600

Лист  
2



ОБОЗНАЧЕНИЕ	МАРКА	L, мм	H, мм	a, мм	МАССА, КГ
1.131.9-21-1600	ПГ 60.25.8 - 5Г	6000	2540	1600	1583
-01	ПГ 60.26.8 - 5Г	6000	2600	1600	1622
-02	ПГ 60.27.8 - 5Г	6000	2740	1600	1710
-03	ПГ 60.28.8 - 5Г	6000	2800	1600	1747

ИНВ.№ ПОДА  
ПОДПИСЬ И ДАТА  
ВЗАМ.ИНВ.№

1.131.9-21-1600 СБ

Н. КОТР.	ВЕЛЕР	<i>Велер</i>	29.11.83
НАЧ. ОТД.	РОСИНСКИЙ	<i>Росинский</i>	17.6.83
ГЛАВ. ИНЖ. ОТ.	ПАЛЬМАН	<i>Пальман</i>	16.6.83
ГЛАВ. ИНЖ. ПР.	ВЕЛЕР	<i>Велер</i>	15.6.83
РУК. ГРУП.	ПАЛЕЕС	<i>Палеес</i>	17/1/83
ПРОВЕР.	ВЕЛЕР	<i>Велер</i>	15.6.83
СТ. ИНЖ.	ШУМИЛОВА	<i>Шумилова</i>	10.6.83

ПАНЕЛЬ  
ПГ60  
СБОРОЧНЫЙ ЧЕРТЕЖ

СТАДИЯ	МАССА	МАСШТАБ
Р	СМ. ТАБЛ.	—
ЛИСТ		ЛИСТОВ 1
ЦНИИЭП ЖИЛИЩА		

ФОРМАТ	ЗОНА	Поз.	ОБОЗНАЧЕНИЕ	НАИМЕНОВАНИЕ	КОЛ.	ПРИМЕЧАНИЕ
				<u>ДОКУМЕНТАЦИЯ</u>		
А4			1.131.9-21 - 1700 СБ	СБОРОЧНЫЙ ЧЕРТЕЖ		
А4			1.131.9-21 - 0001	УЗЕЛ А...Г		
А4			1.131.9-21 - 0000 ТО	ТЕХНИЧЕСКОЕ ОПИСАНИЕ		
			<u>ПЕРЕМЕННЫЕ ДАННЫЕ</u>	<u>ДЛЯ ИСПОЛНЕНИЙ</u>		
				1.131.9-21 - 1700(ПГ 66.25.8-5Г)		
				<u>СБОРОЧНЫЕ ЕДИНИЦЫ</u>		
А4	1		1.131.9-21 - 1710 СБ	КАРКАС КД-113	1	
				<u>ДЕТАЛИ</u>		
А4	2		1.131.9-21 - 0101-04	ПЕТЛЯ СТРОПОВОЧНАЯ П-5	4	
				<u>МАТЕРИАЛ</u>		
Б4	3			ГИПСОБЕТОН М50	1,34	м <sup>3</sup>
				1.131.9-21 - 1700-01(ПГ 66.26.8-5Г)		
				<u>СБОРОЧНЫЕ ЕДИНИЦЫ</u>		
А4	1		1.131.9-21 - 1710 СБ	КАРКАС КД-114	1	
				<u>ДЕТАЛИ</u>		
А4	2		1.131.9-21 - 0101-05	ПЕТЛЯ СТРОПОВОЧНАЯ П-6	4	
				<u>МАТЕРИАЛ</u>		
Б4	3			ГИПСОБЕТОН М50	1,37	м <sup>3</sup>

Н. КОНТР.	ВЕЛЛЕР	<i>Веллер</i>	29.11.83
НАЧ. ОТД.	РОСИНСКИЙ	<i>Росинский</i>	17.6.83
ГЛАВ. ИНЖ. ОТ.	ПАЛЬМАН	<i>Пальман</i>	16.6.83
ГЛАВ. ИНЖ. ПР.	ВЕЛЛЕР	<i>Веллер</i>	12.4.83
РУК. ГРУП.	ПАЛЕЕС	<i>Палеес</i>	14.6.83
ПРОВЕР.	ВЕЛЛЕР	<i>Веллер</i>	16.6.83
СТ. ИНЖ.	ШУМИЛОВА	<i>Шумилова</i>	10.6.83

1.131.9-21 - 1700

ПАНЕЛЬ  
ПГ66

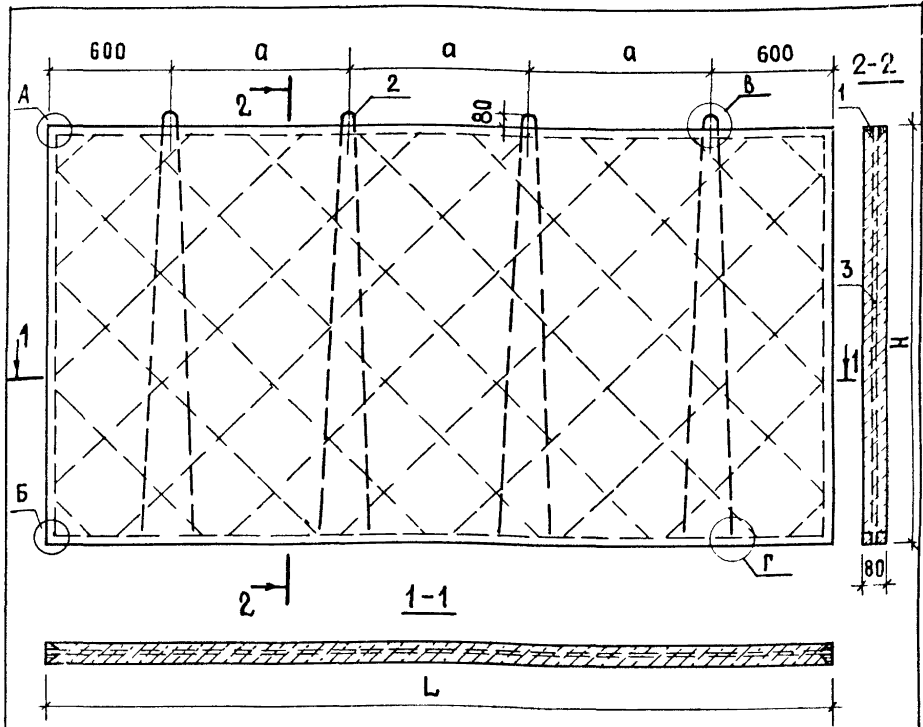
СТАДИЯ	ЛИСТ	ЛИСТОВ
Р	1	3

ЦНИИЭП жилища



ФОРМАТ	ЗОНА	Поз.	ОБОЗНАЧЕНИЕ	НАИМЕНОВАНИЕ	КОЛ.	ПРИМЕЧАНИЕ
				1.131.9-21-1700-02(ПГ 66	27,8	8-5г)
				<u>СБОРОЧНЫЕ ЕДИНИЦЫ</u>		
АЧ		1	1.131.9-21 - 1710 СБ	КАРКАС КД-115	1	
				<u>ДЕТАЛИ</u>		
АЧ		2	1.131.9-21 - 0101-06	ПЕТЛЯ СТРОПОВОЧНАЯ П-7	4	
				<u>МАТЕРИАЛ</u>		
БЧ		3		ГИПСОБЕТОН М50	1,45	М <sup>3</sup>
				1.131.9-21 - 1700-03(ПГ 66,28	8,5г)	
				<u>СБОРОЧНЫЕ ЕДИНИЦЫ</u>		
АЧ		1	1.131.9-21 - 1710 СБ	КАРКАС КД-116	1	
				<u>ДЕТАЛИ</u>		
АЧ		2	1.131.9-21 - 0101-07	ПЕТЛЯ СТРОПОВОЧНАЯ П-8	4	
				<u>МАТЕРИАЛ</u>		
БЧ		3		ГИПСОБЕТОН М50	1,48	М <sup>3</sup>

ИНВ. № ПОДА, ПОДПИСЬ И ДАТА, ВЗАИМ. ИНВ. №



ОБОЗНАЧЕНИЕ	МАРКА	L, мм	H, мм	a, мм	МАССА, кг
1.131.9-21-1700	ПГ 66.25.8-5Г	6600	2540	1800	1742
-01	ПГ 66.26.8-5Г	6600	2600	1800	1781
-02	ПГ 66.27.8-5Г	6600	2740	1800	1885
-03	ПГ 66.28.8-5Г	6600	2800	1800	1924

				1.131.9-21 - 1700 СБ		
ПАНЕЛЬ ПГ 66 СБОРОЧНЫЙ ЧЕРТЕЖ				СТАДИЯ	МАССА	МАСШТАБ
				Р	СМ. ТАБЛ.	—
				ЛИСТ	ЛИСТОВ 1	
				ЦНИИЭП жилища		

И. КОНТР.	ВЕЛЛЕР	<i>Веллер</i>	29.11.83
НАЧ. ОТА	РОСИНСКИЙ	<i>Росинский</i>	19.6.83
ГЛАВ. ИНЖ. ОТА	ПАЛЬМАН	<i>Пальман</i>	16.6.83
ГЛАВ. ИНЖ. ПР.	ВЕЛЛЕР	<i>Веллер</i>	15.6.83
РУК. ГРУП.	ПАЛЕЕС	<i>Палеес</i>	14.6.83
ПРОВЕР.	ВЕЛЛЕР	<i>Веллер</i>	15.6.83
СТ. ИНЖ.	ШУМИЛОВА	<i>Шумилова</i>	19.6.83

И.с. № ПОДА. ЦНИИЭП и ДАЧА ЮЗами в/п.и.т.

ФОРМАТ	ЗОНА	ПОЗ.	ОБОЗНАЧЕНИЕ	НАИМЕНОВАНИЕ	КОД.	ПРИМЕЧАНИЕ
				<u>Документация</u>		
А4			1.131.9-21 - 1800 СБ	СБОРОЧНЫЙ ЧЕРТЕЖ		
А4			1.131.9-21- 0001	УЗЕЛ А... Г		
А4			1.131.9-21- 0000ТО	ТЕХНИЧЕСКОЕ ОПИСАНИЕ		
			<u>ПЕРЕМЕННЫЕ ДАННЫЕ ДЛЯ ИСПОЛНЕНИЙ</u>			
				1.131.9-21-1800(ПГ 7.3,8.8 -5Г)		
				<u>СБОРОЧНЫЕ ЕДИНИЦЫ</u>		
А4	1		1.131.9-21 - 1810	КАРКАС КД-117	1	
				<u>ДЕТАЛИ</u>		
А4	2		1.131.9-21- 1801	ПЕТЛЯ СТРОПОВОЧНАЯ П-9	1	
				<u>МАТЕРИАЛ</u>		
Б4	3			ГИПСОБЕТОН М50	0,021	м <sup>3</sup>
				1.131.9-21-1800-01(ПГ 7.4,4.8-5Г)		
				<u>СБОРОЧНЫЕ ЕДИНИЦЫ</u>		
А4	1		1.131.9-21 - 1810-01	КАРКАС КД-118	1	
				<u>ДЕТАЛИ</u>		
А4	2		1.131.9-21- 1801-01	ПЕТЛЯ СТРОПОВОЧНАЯ П-10	1	
				<u>МАТЕРИАЛ</u>		
Б4	3			ГИПСОБЕТОН М50	0,024	м <sup>3</sup>

ИНВ. № ПОДА. ПОДПИСЬ И ДАТА. ВЗАМ. ИНВ. №

Н. КОНТР.	ВЕЛЛЕР	<i>Веллер</i>	25.11.82
НАЧ. ОТД.	РОСИНСКИЙ	<i>Росинский</i>	17.6.83
ГЛАВ. ИНЖ. ОТД.	ПАЛЬМАН	<i>Пальман</i>	16.6.83
ГЛАВ. ИНЖ. ПР.	ВЕЛЛЕР	<i>Веллер</i>	15.6.83
РУК. ГРУП.	ПАЛЕЕС	<i>Палеес</i>	14.7.83
ПРОВЕР.	ВЕЛЛЕР	<i>Веллер</i>	15.6.83
ИСПОЛН.	ДУБИЧКИНА	<i>Дубичкина</i>	10.6.83

1.131.9-21 -1800

ПАНЕЛЬ-ВСТАВКА  
ПГ7

СТАДИЯ	ЛИСТ	ЛИСТОВ
Р	1	3

УНИИЭП ЖИЛИЩА

ФОРМАТ	ЗОНА	Поз.	ОБОЗНАЧЕНИЕ	НАИМЕНОВАНИЕ	КОЛ.	ПРИМЕЧАНИЕ
				<u>1.131.9-21-1800-02(пг 7,5,1,8-5г)</u>		
				<u>СБОРОЧНЫЕ ЕДИНИЦЫ</u>		
АЧ		1	1.131.9-21-1810-02	КАРКАС КД-119	1	
				<u>ДЕТАЛИ</u>		
АЧ		2	1.131.9-21-1801-02	ПЕТЛЯ СТРОПОВОЧНАЯ П-11	1	
				<u>МАТЕРИАЛ</u>		
БЧ		3		ГИПСОБЕТОН М50	0,028	м <sup>3</sup>
				<u>1.131.9-21-1800-03(пг 7,5,1,8-5г)</u>		
				<u>СБОРОЧНЫЕ ЕДИНИЦЫ</u>		
АЧ		1	1.131.9-21-1810-03	КАРКАС КД-120	1	
				<u>ДЕТАЛИ</u>		
АЧ		2	1.131.9-21-1801-03	ПЕТЛЯ СТРОПОВОЧНАЯ П-12	1	
				<u>МАТЕРИАЛ</u>		
БЧ		3		ГИПСОБЕТОН М50	0,032	м <sup>3</sup>
				<u>1.131.9-21-1800-04(пг 7,6,4,8-5г)</u>		
				<u>СБОРОЧНЫЕ ЕДИНИЦЫ</u>		
АЧ		1	1.131.9-21-1810-04	КАРКАС КД-121	1	
				<u>ДЕТАЛИ</u>		
АЧ		2	1.131.9-21-1801-04	ПЕТЛЯ СТРОПОВОЧНАЯ П-13	1	
				<u>МАТЕРИАЛ</u>		
БЧ		3		ГИПСОБЕТОН М50	0,035	м <sup>3</sup>

ИНВ. № ПОДЛ. ПОДАПИСЬ И ДАТА. ОБЪЕМ. ИНВ. №

1.131.9-21-1800	ЛИСТ 2
-----------------	-----------

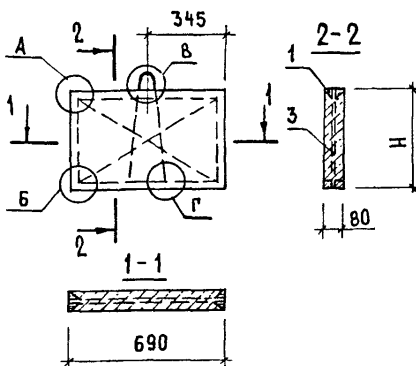
ФОРМАТ	ЗОНА	ПОЗ.	ОБОЗНАЧЕНИЕ	НАИМЕНОВАНИЕ	КОЛ.	ПРИМЕЧАНИЕ
				1.131.9-21-1800-05 (пг 7,7,18-5г)		
				<u>СБОРОЧНЫЕ ЕДИНИЦЫ</u>		
Ач	1	1.131.9-21-1810-05		КАРКАС КД-122	1	
				<u>ДЕТАЛИ</u>		
Ач	2	1.131.9-21-0102-05		ПЕТЛЯ СТРОПОВОЧНАЯ П-14	1	
				<u>МАТЕРИАЛ</u>		
Бч	3			ГИПСОБЕТОН М50	0,039	м <sup>3</sup>

ИМЕНЕ ПОДА. ПОДПИСЬ И ДАТА. ВЗАМ. ИНЫЕ

1.131.9-21-1800

Лист

3



ОБОЗНАЧЕНИЕ	МАРКА	H, мм	МАССА, кг
1.131.9-21-1800	ПГ 7.3,8.8-5Г	380	27,3
-01	ПГ 7.4,4.8-5Г	440	31,2
-02	ПГ 7.5,1.8-5Г	510	36,4
-03	ПГ 7.5,8.8-5Г	580	41,6
-04	ПГ 7.6,4.8-5Г	640	45,5
-05	ПГ 7.7,1.8-5Г	710	50,7

1.131.9-21 - 1800 СБ

КОНТР.	ВЕЛЛЕР	<i>Веллер</i>	29.11.83
АЧ. ОТА.	РОСИНСКИЙ	<i>Росинский</i>	17.6.83
ИНЖ. ОЗД.	ПАЛЬМАН	<i>Пальман</i>	16.6.83
ИНЖ. ПР.	ВЕЛЛЕР	<i>Веллер</i>	15.6.83
УК. ГРУП.	ПАЛЕЕС	<i>Палеес</i>	14.6.83
РОВЕР.	ВЕЛЛЕР	<i>Веллер</i>	15.6.83
СПОЛН.	ДУБИНКИНА	<i>Дубинкина</i>	21.8.83

ПАНЕЛЬ-ВСТАВКА  
ПГ 7  
СБОРОЧНЫЙ ЧЕРТЕЖ

СТАДИЯ	МАССА	МАСШТАБ
Р	СМ. ТАБЛ.	—
Лист	ЛИСТОВ 1	
ЦНИИЭПжилища		

ФОРМАТ	ЗОНА	Поз.	ОБОЗНАЧЕНИЕ	НАИМЕНОВАНИЕ	КОЛ.	ПРИМЕЧАНИЕ
				<u>ДОКУМЕНТАЦИЯ</u>		
А4			1.131.9-21- 1900 СБ	СБОРОЧНЫЙ ЧЕРТЕЖ		
А4			1.131.9-21- 0001	УЗЕЛ А...Б		
А4			1.131.9-21- 0000 ТО	ТЕХНИЧЕСКОЕ ОПИСАНИЕ		
			<u>ПЕРЕМЕННЫЕ ДАННЫЕ ДЛЯ ИСПОЛНЕНИЙ</u>			
				1.131.9-21 -1900 (ПГ 8.3,8.8-5Г)		
				<u>СБОРОЧНЫЕ ЕДИНИЦЫ</u>		
А4	1		1.131.9-21-1910	КАРКАС КД-123	1	
				<u>ДЕТАЛИ</u>		
А4	2		1.131.9-21- 1801	ПЕТЛЯ СТРОПОВОЧНАЯ П-9	1	
				<u>МАТЕРИАЛ</u>		
Б4	3			ГИПСОБЕТОН М50	0,024	М <sup>3</sup>
				1.131.9-21 -1900-01(ПР 8.4, 4.8-5Г)		
				<u>СБОРОЧНЫЕ ЕДИНИЦЫ</u>		
А4	1		1.131.9-21- 1910 -01	КАРКАС КД-124	1	
				<u>ДЕТАЛИ</u>		
А4	2		1.131.9-21- 1801 -01	ПЕТЛЯ СТРОПОВОЧНАЯ П-10	1	
				<u>МАТЕРИАЛ</u>		
Б4	3			ГИПСОБЕТОН М50	0,028	М <sup>3</sup>

Инв. № подл. Подпись и дата Взам. инв. №

И. ДОЧТ.Р.	ВЕЛЛЕР	<i>Веллер</i>	29.11.88
И. АЧ. ОУД.	РОСИНСКИЙ	<i>Росинский</i>	17.6.89
ГЛ. ИНЖ. ОТ.	ПАЛЬМАН	<i>Пальман</i>	16.6.83
ГЛ. ИНЖ. ПР.	ВЕЛЛЕР	<i>Веллер</i>	15.6.83
РУК. ГРУП.	ПАЛЕЕС	<i>Палеес</i>	14.11.83
ПРОВЕР.	ВЕЛЛЕР	<i>Веллер</i>	15.6.83
ИСПОАН.	ДУБИНКИНА	<i>Дубинкина</i>	31.5.83

1.131.9-21 - 1900

ПАНЕЛЬ- ВСТАВКА  
ПГ8

СТАДИЯ	ЛИСТ	ЛИСТОВ
Р	1	3

ЦНИИЭП ЖИЛИЩА

ФОРМАТ	ЗОНА	ПОЗ.	ОБОЗНАЧЕНИЕ	НАИМЕНОВАНИЕ	КОЛ.	ПРИМЕЧАНИЕ
				1.131.9-21-1900-02(пг 8	5,18	-5г)
				<u>СБОРОЧНЫЕ ЕДИНИЦЫ</u>		
АЧ		1	1.131.9-21-1910-02	КАРКАС КД-125	1	
				<u>ДЕТАЛИ</u>		
АЧ		2	1.131.9-21-1801-02	ПЕТЛЯ СТРОПОВОЧНАЯ П-11	1	
				<u>МАТЕРИАЛ</u>		
БЧ		3		ГИПСОБЕТОН М50	0,032	М <sup>2</sup>
				1.131.9-21-1900-03(пг 8	5,88	-5г)
				<u>СБОРОЧНЫЕ ЕДИНИЦЫ</u>		
АЧ		1	1.131.9-21-1910-03	КАРКАС КД-126	1	
				<u>ДЕТАЛИ</u>		
АЧ		2	1.131.9-21-1801-03	ПЕТЛЯ СТРОПОВОЧНАЯ П-12	1	
				<u>МАТЕРИАЛ</u>		
Ч		3		ГИПСОБЕТОН М50	0,031	М <sup>3</sup>
				1.131.9-21-1900-04(пг 8	6,48	-5г)
				<u>СБОРОЧНЫЕ ЕДИНИЦЫ</u>		
АЧ		1	1.131.9-21-1910-04	КАРКАС КД 127	1	
				<u>ДЕТАЛИ</u>		
АЧ		2	1.131.9-21-1801-04	ПЕТЛЯ СТРОПОВОЧНАЯ П-13	1	
				<u>МАТЕРИАЛ</u>		
БЧ		3		ГИПСОБЕТОН М50	0,04	М <sup>3</sup>

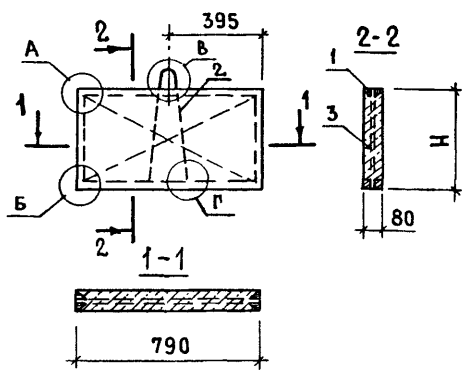
1.131.9-21-1900

ЛИСТ

2







ОБОЗНАЧЕНИЕ	МАРКА	Н, мм	МАССА, кг
1.131.9-21-1900	ПГ 8,3, 8,8-5Г	380	31,3
-01	ПГ 8,4, 4,8-5Г	440	35,8
-02	ПГ 8,5, 1,8-5Г	510	41,7
-03	ПГ 8,5, 8,8-5Г	580	47,6
-04	ПГ 8,6, 4,8-5Г	640	52,2
-05	ПГ 8,7, 1,8-5Г	710	58,1

1.131.9-21-1900 СБ

Н. КОНТР.	ВЕЛЛЕР	<i>Веллер</i>	28.11.83
НАЧ. ОТА	РОСИНСКИЙ	<i>Росинский</i>	17.6.83
ГЛАВН. ОТА	ПАЛЬМАН	<i>Пальман</i>	16.6.83
ГЛАВН. ПР.	ВЕЛЛЕР	<i>Веллер</i>	15.6.83
РУК. ГРУП.	ПАЛЕЕС	<i>Палеес</i>	14/6/83
ПРОВЕР.	ВЕЛЛЕР	<i>Веллер</i>	15.6.83
ИСПОЛНИТ.	ДУБИНКИНА	<i>Дубинкина</i>	21.5.83

ПАНЕЛЬ-ВСТАВКА  
ПГВ  
СБОРОЧНЫЙ ЧЕРТЕЖ

СТАДИЯ	МАССА	МАСШТАБ
Р	СМ. ТАБЛ.	—
ЛИСТ		ЛИСТОВ 1

ЦНИИЭП жилища

ФОРМАТ	ЗОНА	Поз.	ОБОЗНАЧЕНИЕ	НАИМЕНОВАНИЕ	КОЛ.	ПРИМЕЧАНИЕ
				<u>ДОКУМЕНТАЦИЯ</u>		
А4			1.131.9-21-1900	СБОРОЧНЫЙ ЧЕРТЕЖ		
А4			1.131.9-21-0001	УЗЕЛ А...Г		
А4			1.131.9-21-0000 ТО	ТЕХНИЧЕСКОЕ ОПИСАНИЕ		
				<u>ПЕРЕМЕННЫЕ ДАННЫЕ ДЛЯ ИСПОЛНЕНИЙ</u>		
				1.131.9-21-2000(пг 9,3,8, 8-5Г)		
				<u>СБОРОЧНЫЕ ЕДИНИЦЫ</u>		
А4	1		1.131.9-21-2010	КАРКАС КД-129	1	
				<u>ДЕТАЛИ</u>		
А4	2		1.131.9-21-1801	ПЕТЛЯ СТРОПОВОЧНАЯ П-9	1	
				<u>МАТЕРИАЛ</u>		
Б4	3			ГИПСОБЕТОН М50	0,027	м <sup>3</sup>
				1.131.9-21-2000-01(пг 9ч, 4,8-5Г)		
				<u>СБОРОЧНЫЕ ЕДИНИЦЫ</u>		
А4	1		1.131.9-21-2010-01	КАРКАС КД-130	1	
				<u>ДЕТАЛИ</u>		
А4	2		1.131.9-21-1801-01	ПЕТЛЯ СТРОПОВОЧНАЯ П-10	1	
				<u>МАТЕРИАЛ</u>		
Б4	3			ГИПСОБЕТОН М50	0,031	м <sup>3</sup>

Изм. № подл. Подписать и дата. Взам. инв. №

И. КОНТР.	ВЕЛЛЕР	<i>Веллер</i>	28.11.83
И. АЧ. ОТД.	РОСИНСКИЙ	<i>Росинский</i>	17.6.83
П. ИНЖ. ОТ.	ПАЛЬМАН	<i>Пальман</i>	16.6.83
П. ИНЖ. ПР.	ВЕЛЛЕР	<i>Веллер</i>	15.6.83
РУК. ГР.	ПАЛЕЕС	<i>Палеес</i>	14.7.83
ПРОВЕР.	ВЕЛЛЕР	<i>Веллер</i>	15.6.83
ИСПОЛН.	ДУБИЧКИНА	<i>Дубичкина</i>	31.5.83

1.131.9-21-2000

ПАНЕЛЬ-ВСТАВКА  
ПГ9

СТАДИЯ ЛИСТ ЛИСТОВ

Р 1 3

ЦНИИЭП жилища

ФОРМАТ	ЗОНА	ПОЗ.	ОБОЗНАЧЕНИЕ	НАИМЕНОВАНИЕ	КОЛ.	ПРИМЕЧАНИЕ
				1.131.9-21-2000-02(пг 9.5,1	8-5г)	
				<u>СБОРОЧНЫЕ ЕДИНИЦЫ</u>		
А4	1	1.131.9-21-2010-02	КАРКАС КД-131		1	
			<u>ДЕТАЛИ</u>			
А4	2	1.131.9-21-1801-02	ПЕТЛЯ СТРОПОВОЧНАЯ П-11		1	
			<u>МАТЕРИАЛ</u>			
Б4	3		ГИПСОБЕТОН М50		0,036	м <sup>3</sup>
				1.131.9-21-2000-03(пг 9.5,8.8-5г)		
				<u>СБОРОЧНЫЕ ЕДИНИЦЫ</u>		
А4	1	1.131.9-21-2010-03	КАРКАС КД-132		1	
			<u>ДЕТАЛИ</u>			
А4	2	1.131.9-21-1801-03	ПЕТЛЯ СТРОПОВОЧНАЯ П-12		1	
			<u>МАТЕРИАЛ</u>			
Б4	3		ГИПСОБЕТОН М50		0,041	м <sup>3</sup>
				1.131.9-21-2000-04(пг 9.6,4.8-5г)		
				<u>СБОРОЧНЫЕ ЕДИНИЦЫ</u>		
А4	1	1.131.9-21-2010-04	КАРКАС КД-135		1	
			<u>ДЕТАЛИ</u>			
А4	2	1.131.9-21-1801-04	ПЕТЛЯ СТРОПОВОЧНАЯ П-13		1	
			<u>МАТЕРИАЛ</u>			
Б4	3		ГИПСОБЕТОН М50		0,046	м <sup>3</sup>

1.131.9-21-2000

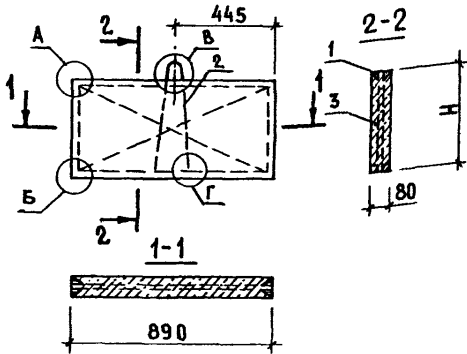
ЛИСТ

2

ФОРМАТ	ЗОНА	ПОЗ.	ОБОЗНАЧЕНИЕ	НАИМЕНОВАНИЕ	КОЛ.	ПРИМЕЧАНИЕ
				1.131.9-21-2000-05(п.9.7,1.)	8-5Г)	
				<u>СБОРОЧНЫЕ ЕДИНИЦЫ</u>		
АЧ		1	1.131.9-21-2010-05	КАРКАС КД-134	1	
				<u>ДЕТАЛИ</u>		
АЧ		2	1.131.9-21-1804-05	ПЕЛЯ СТРОПОВОЧНАЯ П-14	1	
				<u>МАТЕРИАЛ</u>		
БЧ		3		ГИПСОБЕТОН М 50	0051	м <sup>3</sup>

ИМЬ. № ПОДА. ПИЧАД И СР И ААТА ДСАД. МН. ЛА

1.131.9 05 2000	Лист
	3



ОБОЗНАЧЕНИЕ	МАРКА	Н, ММ	МАССА, КГ
1.130.9-21-2000	ПГ 93, 8,8-5Г	380	35,2
-01	ПГ 94, 4,8-5Г	440	40,4
-02	ПГ 95, 1,8-5Г	510	47,0
-03	ПГ 95, 8,8-5Г	580	53,1
-04	ПГ 96, 4,8-5Г	640	58,8
-05	ПГ 97, 1,8-5Г	710	65,5

1.131.9-21-2000СБ

КОНТР.	ВЕЛЛЕР	<i>Веллер</i>	28.11.83
Ч.ОТД.	РОСИНСКИЙ	<i>Росинский</i>	11.6.83
ИНЖ.ОТД.	ПАЛЬМАН	<i>Пальман</i>	16.6.83
ИНЖ.ПР.	ВЕЛЕР	<i>Велер</i>	15.6.83
К.ГРУП.	ПАЛЕЕС	<i>Палеес</i>	11.6.83
ОВЕР.	ВЕЛЛЕР	<i>Веллер</i>	15.6.83
ПОЛН.	ДУБИНКИНА	<i>Дубинкина</i>	31.5.83

ПАНЕЛЬ-ВСТАВКА  
ПГ 9  
СБОРОЧНЫЙ ЧЕРТЕЖ

СТАДИЯ	МАССА	МАСШТАБ
Р	СМ. ТАБЛ.	—
Лист		Листов 1

ЦНИИЭП жилища

ФОРМАТ	ЗОНА	ПОЗ.	ОБОЗНАЧЕНИЕ	НАИМЕНОВАНИЕ	КОЛ.	ПРИМЕЧАНИЕ
				<u>ДОКУМЕНТАЦИЯ</u>		
А4			1.131.9-21- 2100 СБ	СБОРОЧНЫЙ ЧЕРТЕЖ		
А4			1.131.9-21- 0001	УЗЕЛ А... Р		
А4			1.131.9-21- 0000 ТО	ТЕХНИЧЕСКОЕ ОПИСАНИЕ		
			<u>ПЕРЕМЕННЫЕ ДАННЫЕ ДЛЯ ИСПОЛНЕНИЯ</u>			
				1.131.9-21 - 2100 (пг 10,3,88 -5Г)		
				<u>СБОРОЧНЫЕ ЕДИНИЦЫ</u>		
А4	1		1.131.9-21- 2110	КАРКАС КД-135	1	
				<u>ДЕТАЛИ</u>		
А4	2		1.131.9-21 - 1801	ПЕТАЯ СТРОПОВОЧНАЯ П-9	1	
				<u>МАТЕРИАЛ</u>		
Б4	3			ГИПСОБЕТОН М50	0,03	м <sup>3</sup>
				1.131.9-21 - 2100-01 (пг 10,4,48 -5Г)		
				<u>СБОРОЧНЫЕ ЕДИНИЦЫ</u>		
А4	1		1.131.9-21- 2110-01	КАРКАС КД-136	1	
				<u>ДЕТАЛИ</u>		
А4	2		1.131.9-21-1801-01	ПЕТАЯ СТРОПОВОЧНАЯ П-10	1	
				<u>МАТЕРИАЛ</u>		
Б4	3			ГИПСОБЕТОН М50	0,035	м <sup>3</sup>

И. КОНТР.	ВЕЛЛЕР	<i>Веллер</i>	28.11.88
ИЛЧ. ОТД.	РОСИНСКИМ	<i>Росинским</i>	17.6.83
ГЛ. ИНЖ. ОТД.	ПАЛЬМАН	<i>Пальман</i>	16.6.83
ГЛАВН. ПРО.	ВЕЛЛЕР	<i>Веллер</i>	15.6.83
РУК. ГРУПП.	ПАЛЕЕС	<i>Палеес</i>	14.7.83
ПРОВЕР.	ВЕЛЛЕР	<i>Веллер</i>	15.6.83
ИСПОЛН.	ДУБИНКИНА	<i>Дубинкина</i>	31.8.83

1.131.9-21 - 2100

ПАНЕЛЬ-ВСТАВКА  
ПГ10

СТАДИЯ ЛИСТ ЛИСТОВ

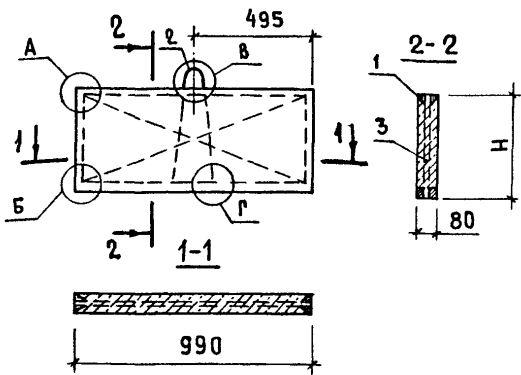
Р 1 3

ЦНИИЭП ЖИЛИЩА

ФОРМАТ	ЗОНА	Поз.	ОБОЗНАЧЕНИЕ	НАИМЕНОВАНИЕ	КОЛ.	ПРИМЕЧАНИЕ
				<u>1.131.9-21-2100-02(пг 10.5,1.8-5Г)</u>		
				<u>СБОРОЧНЫЕ ЕДИНИЦЫ</u>		
АЧ		1	1.131.9-21- 2110-02	КАРКАС КД-137	1	
				<u>ДЕТАЛИ</u>		
АЧ		2	1.131.9-21-1801-22	ПЕЛЯ СТРОПОВОЧНАЯ П-11	1	
				<u>МАТЕРИАЛ</u>		
БЧ		3		ГИПСОБЕТОН М50	0,04	м <sup>3</sup>
				<u>1.131.9-21-2100-03(пг 10,5,8-8-5Г)</u>		
				<u>СБОРОЧНЫЕ ЕДИНИЦЫ</u>		
АЧ		1	1.131.9-21- 2110-03	КАРКАС КД-138	1	
				<u>ДЕТАЛИ</u>		
АЧ		2	1.131.9-21-1801-03	ПЕЛЯ СТРОПОВОЧНАЯ П-12	1	
				<u>МАТЕРИАЛ</u>		
БЧ		3		ГИПСОБЕТОН М50	0,046	м <sup>3</sup>
				<u>1.131.9-21-2100-04(пг 10,6,48-5Г)</u>		
				<u>СБОРОЧНЫЕ ЕДИНИЦЫ</u>		
АЧ		1	1.131.9-21-2110-04	КАРКАС КД-139	1	
				<u>ДЕТАЛИ</u>		
АЧ		2	1.131.9-21-1801-04	ПЕЛЯ СТРОПОВОЧНАЯ П-13	1	
				<u>МАТЕРИАЛ</u>		
БЧ		3		ГИПСОБЕТОН М50	0,051	м <sup>3</sup>







ОБОЗНАЧЕНИЕ	МАРКА	Н, ММ	МАССА, КГ
1.131.9-21-2100	ПГ 10,3,8.8-5Г	380	39,2
-01	ПГ 10,4,4.8-5Г	440	44,9
-02	ПГ 10,5,1.8-5Г	510	52,3
-03	ПГ 10,5,8.8-5Г	580	59,1
-04	ПГ 10,6,4.8-5Г	640	65,5
-05	ПГ 10,7,1.8-5Г	710	72,9

ИНВ. № ПОДА: ЦНИИЭП ЖИЛИЩА

И. КОНТР.	ВЕЛЛЕР	<i>Веллер</i>	28.11.83
НАЧ. ОТА	РОСИНСКИЙ	<i>Росинский</i>	17.6.83
ГЛ. ИНЖ. ОТА	ПАЛЬМАН	<i>Пальман</i>	16.6.83
ГЛ. ИНЖ. ПР.	ВЕЛЛЕР	<i>Веллер</i>	15.6.83
РУК. ГРУП.	ПАЛЕЕС	<i>Палеес</i>	14.6.83
ПРОВЕР.	ВЕЛЛЕР	<i>Веллер</i>	15.6.83
ИСПОЛНИТ.	ДУБИККИНА	<i>Дубиккина</i>	15.5.83

**1.131.9-21-2100 СБ**

**ПАНЕЛЬ-ВСТАВКА  
ПГ 10  
СБОРОЧНЫЙ ЧЕРТЕЖ**

СТАДИЯ	МАССА	МАСШТАБ
Р	СМ. ТАБЛ.	—
ЛИСТ	ЛИСТОВ 1	
<b>ЦНИИЭП ЖИЛИЩА</b>		

ФОРМАТ	ЗОНА	ПОЗ.	ОБОЗНАЧЕНИЕ	НАИМЕНОВАНИЕ	КОЛ.	ПРИМЕЧАНИЕ
				<u>ДОКУМЕНТАЦИЯ</u>		
А4			1.131.9-21-2200	СБОРОЧНЫЙ ЧЕРТЕЖ		
А4			1.131.9-21-0001	УЗЕЛ А...Г		
А4			1.131.9-21-0000 ТО	ТЕХНИЧЕСКОЕ ОПИСАНИЕ		
			<u>ПЕРЕМЕННЫЕ ДАННЫЕ</u>	<u>ДЛЯ ИСПОЛНЕНИЯ</u>		
				1.131.9-21-2200(ПР 12,3,8. 8-5Г)		
				<u>СБОРОЧНЫЕ ЕДИНИЦЫ</u>		
А4	1		1.131.9-21-2210	КАРКАС КД-141	1	
				<u>ДЕТАЛИ</u>		
А4	2		1.131.9-21-1801	ПЕТЛЯ СТРОПОВОЧНАЯ П-9	1	
				<u>МАТЕРИАЛ</u>		
Б4	3			ГИПСОБЕТОН М50	0,033	м <sup>3</sup>
				1.131.9-21-2200-01(ПР 12,4,4. 8-5Г)		
				<u>СБОРОЧНЫЕ ЕДИНИЦЫ</u>		
А4	1		1.131.9-21-2210-01	КАРКАС КД-142	1	
				<u>ДЕТАЛИ</u>		
А4	2		1.131.9-21-1801-01	ПЕТЛЯ СТРОПОВОЧНАЯ П-Ю	1	
				<u>МАТЕРИАЛ</u>		
Б4	3			ГИПСОБЕТОН М50	0,038	м <sup>3</sup>

ИНВ. НЕПОДА. ПОДПИСЬ И ДАТА ВСЕХ ИНВ. №

И. КОНТР.	БЕЛЛЕР	<i>Беллер</i>	28.11.83
И. АЧ. ОТА.	РОСИМСКИЙ	<i>Росимский</i>	17.6.83
ГЛ. ИНЖ. ОТ.	ПАЛЬМАН	<i>Пальман</i>	16.6.83
ГЛ. ИНЖ. ПР.	БЕЛЛЕР	<i>Беллер</i>	15.6.83
РУК. ГР.	ПАЛЕЕС	<i>Палеес</i>	15.6.83
ПРОВЕР.	БЕЛЛЕР	<i>Беллер</i>	15.6.83
ИСТОАН.	ДУБИНКИНА	<i>Дубинкина</i>	31.5.83

1.131.9-21-2200

ПАНЕЛЬ-ВСТАВКА  
ПГ 12

СТАДИЯ	ЛИСТ	ЛИСТОВ
Р	1	3
ЦНИИЭП жилища		

ФОРМАТ	ЗОНА	Поз.	ОБОЗНАЧЕНИЕ	НАИМЕНОВАНИЕ	КОЛ.	ПРИМЕЧАНИЕ
				1.131.9-21 - 2200-02 (пг 12.5, 1.8-5г)		
				<u>СБОРОЧНЫЕ ЕДИНИЦЫ</u>		
АЧ		1	1.131.9-21-2210-02	КАРКАС КД-143	1	
				<u>ДЕТАЛИ</u>		
АЧ		2	1.131.9-21-1801-02	ПЕТЛЯ СТРОПОВОЧНАЯ П-11	1	
				<u>МАТЕРИАЛ</u>		
БЧ		3		ГИПСОБЕТОН М50	0044	м <sup>3</sup>
				1.131.9-21 - 2200-03 (пг 12.5, 8.8-5г)		
				<u>СБОРОЧНЫЕ ЕДИНИЦЫ</u>		
АЧ		1	1.131.9-21-2210-03	КАРКАС КД-144	1	
				<u>ДЕТАЛИ</u>		
АЧ		2	1.131.9-21-1801-03	ПЕТЛЯ СТРОПОВОЧНАЯ П-12	1	
				<u>МАТЕРИАЛ</u>		
БЧ		3		ГИПСОБЕТОН М50	0051	м <sup>3</sup>
				1.131.9-21 - 2200-04 (пг 12.6, 4.8-5г)		
				<u>СБОРОЧНЫЕ ЕДИНИЦЫ</u>		
АЧ		1	1.131.9-21-2210-04	КАРКАС КД-145	1	
				<u>ДЕТАЛИ</u>		
АЧ		2	1.131.9-21-1801-04	ПЕТЛЯ СТРОПОВОЧНАЯ П-13	1	
				<u>МАТЕРИАЛ</u>		
БЧ		3		ГИПСОБЕТОН М50	0056	м <sup>3</sup>

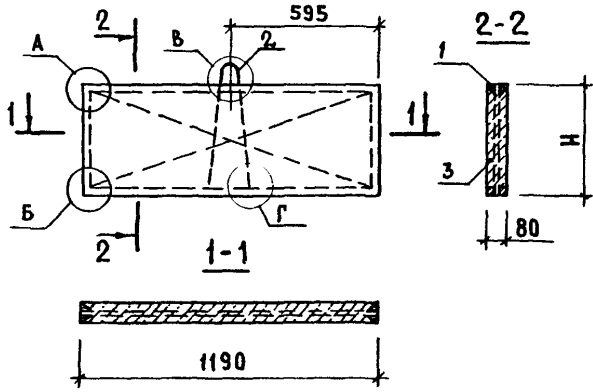
1.131.9-21 - 2200

Лист

2

Имя, фамилия, инициалы и должность исполнителя





ОБОЗНАЧЕНИЕ	МАРКА	Н, ММ	МАССА, КГ
1.131.9-21-2200	ПГ 12.3, 8.8-5Г	380	43,1
-01	ПГ 12.4, 4.8-5Г	440	49,5
-02	ПГ 12.5, 1.8-5Г	510	57,6
-03	ПГ 12.5, 8.8-5Г	580	65,1
-04	ПГ 12.6, 4.8-5Г	640	72,1
-05	ПГ 12.7, 1.8-5Г	710	80,2

				1.131.9-21 - 2200 СБ		
				ПАНЕЛЬ-ВСТАВКА ПГ 12 СБОРОЧНЫЙ ЧЕРТЕЖ		
КОНТР.	ВЕЛЛЕР	<i>Вел</i>	28.11.83	СТАДИЯ	МАССА	МАСШТАБ
АЧ.ОТД.	РОСИНСКИЙ	<i>Р</i>	11.6.83	Р	СМ. ТАБЛ.	—
ИНЖ.ОТД.	ПАЛЬМАН	<i>П</i>	16.6.83	ЛИСТ      ЛИСТОВ 1		
ИНЖ.ПР.	ВЕЛЛЕР	<i>Вел</i>	15.6.83	ЦНИИЭП ЖИЛИЩА		
Ж.ГРУП.	ПАЛЕЕС	<i>Палеес</i>	14.7.83			
РОВЕР.	ВЕЛЛЕР	<i>Вел</i>	15.6.83			
ПОДПИС.	ДУБИЧКИНА	<i>Дуб</i>	01.8.83			

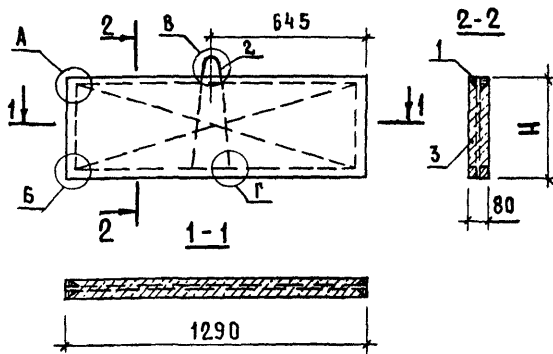
ФОРМАТ	ЗОНА	Поз.	ОБОЗНАЧЕНИЕ	НАИМЕНОВАНИЕ	КОЛ.	ПРИМЕЧАНИЕ
				<u>ДОКУМЕНТАЦИЯ</u>		
А4			1.131.9-21 - 2300	СБОРОЧНЫЙ ЧЕРТЕЖ		
А4			1.131.9-21 - 0001	УЗЕЛ А...Г		
А4			1.131.9-21 - 0000Т0	ТЕХНИЧЕСКОЕ ОПИСАНИЕ		
			<u>ПЕРЕМЕННЫЕ ДАННЫЕ ДЛЯ ИСПОЛНЕНИЙ</u>			
				1.131.9-21-2300(ПГ 13.3, 88-5Г)		
				<u>СБОРОЧНЫЕ ЕДИНИЦЫ</u>		
А4	1		1.131.9-21 - 2310	КАРКАС КД-147	1	
				<u>ДЕТАЛИ</u>		
А4	2		1.131.9-21 - 1801	ПЕТЛЯ СТРОПОВОЧНАЯ П-9	1	
				<u>МАТЕРИАЛ</u>		
Б4	3			ГИПСОБЕТОН М50	0039	м <sup>3</sup>
				1.131.9-21 - 2300-01(ПГ 13.4, 48-5Г)		
				<u>СБОРОЧНЫЕ ЕДИНИЦЫ</u>		
А4	1		1.131.9-21 - 2310-01	КАРКАС КД-148	1	
				<u>ДЕТАЛИ</u>		
А4	2		1.131.9-21 - 1801-01	ПЕТЛЯ СТРОПОВОЧНАЯ П-10	1	
				<u>МАТЕРИАЛ</u>		
Б4	3			ГИПСОБЕТОН М50	0045	м <sup>3</sup>
1.131.9-21 - 2300						
И. КОНТР. БЕЛЛЕР <i>В.Б.</i> 28.11.82			ПАНЕЛЬ-ВСТАВКА ПГ 13			
НАЧ. ОТД. РОСИНСКИЙ <i>И.Р.</i> 27.6.83						
ГЛАВН. ОТД. ПАЛЬМАН <i>С.П.</i> 16.6.83						
ГЛАВН. ПР. БЕЛЛЕР <i>В.Б.</i> 15.6.83						
РУК. ГРУП. ПАЛЕЕС <i>Г.П.</i> 14.6.83						
ПРОВЕР. БЕЛЛЕР <i>В.Б.</i> 15.6.83			СТАДИЯ		ЛИСТ	ЛИСТОВ
СТ. ИНЖ. ШУМИЛОВА <i>М.Ш.</i> 10.6.83			Р		1	3
			ЦНИИЭП жилища			

ИНВ. НЕПОДЛ. ПОДПИСЬ И ДАТА ВОЗМ. ИМБ. №

ФОРМАТ	ЗОНА	ПОЗ.	ОБОЗНАЧЕНИЕ	НАИМЕНОВАНИЕ	КОЛ.	ПРИМЕЧАНИЕ
				1.131.9.21-2300-02(пг 13.	5,18	-5Г)
				<u>СБОРОЧНЫЕ ЕДИНИЦЫ</u>		
АЧ		1	1.131.9-21 - 2310-02	КАРКАС КД-149	1	
				<u>ДЕТАЛИ</u>		
АЧ		2	1.131.9-21 - 1801 - 02	ПЕЛЯ СТРОПОВОЧНАЯ П-11	1	
				<u>МАТЕРИАЛ</u>		
БЧ		3		ГИПСОБЕТОН М50	0,053	м <sup>3</sup>
				1.131.9-21-2300-03(пг 13.	5,8.	3-5Г)
				<u>СБОРОЧНЫЕ ЕДИНИЦЫ</u>		
АЧ		1	1.131.9-21 - 2310-03	КАРКАС КД-150	1	
				<u>ДЕТАЛИ</u>		
АЧ		2	1.131.9-21 - 1801-03	ПЕЛЯ СТРОПОВОЧНАЯ П-12	1	
				<u>МАТЕРИАЛ</u>		
БЧ		3		ГИПСОБЕТОН М50	0,06	м <sup>3</sup>
				1.131.9-21-2300-04(пг 13.	6,48	-5Г)
				<u>СБОРОЧНЫЕ ЕДИНИЦЫ</u>		
АЧ		1	1.131.9-21 - 2310-04	КАРКАС КД-151	1	
				<u>ДЕТАЛИ</u>		
АЧ		2	1.131.9-21 - 1801 -04	ПЕЛЯ СТРОПОВОЧНАЯ П-13	1	
				<u>МАТЕРИАЛ</u>		
БЧ		3		ГИПСОБЕТОН М50	0,066	м <sup>3</sup>







ОБОЗНАЧЕНИЕ	МАРКА	Н, ММ	МАССА, КГ
1.131.9-21-2300	ПГ 13,3,8,8-5Г	380	50,7
-01	ПГ 13,4,4,8-5Г	440	58,5
-02	ПГ 13,5,1,8-5Г	510	68,9
-03	ПГ 13,5,8,8-5Г	580	78,0
-04	ПГ 13,6,4,8-5Г	640	87,8
-05	ПГ 13,7,1,8-5Г	710	94,9

				1.131.9-21-2300 СБ		
				ПАНЕЛЬ-ВСТАВКА ПГ 13 СБОРОЧНЫЙ ЧЕРТЕЖ		
И. КОНТР.	ВЕЛЛЕР	<i>Велл</i>	28.11.83	СТАДИЯ	МАССА	МАСШТАБ
НАЧ. ОТА	РОСИНСКИЙ	<i>Росин</i>	17.6.83	Р	СМ. ТАБЛ.	
ГЛ. ИНЖ. ОТ.	ПАЛЬМАН	<i>Пальман</i>	16.6.83	ЛИСТ ЛИСТОВ 1		
ГЛ. ИНЖ. ПР.	ВЕЛЛЕР	<i>Велл</i>	15.6.83	ЦНИИЭП ЖИЛИЩА		
РУК. ГРУП.	ПАЛЕЕС	<i>Палеес</i>	15.6.83			
ПРОВЕР.	ВЕЛЛЕР	<i>Велл</i>	15.6.83			
СТ. ИНЖ.	ШУМИЛОВА	<i>Шумилова</i>	10.6.83			

ФОРМАТ	ЗОНА	Поз.	ОБОЗНАЧЕНИЕ	НАИМЕНОВАНИЕ	КОЛ.	ПРИМЕЧАНИЕ
				<u>ДОКУМЕНТАЦИЯ</u>		
А4			1.131.9-21 - 0110 СБ	СБОРОЧНЫЙ ЧЕРТЕЖ		
А4			1.131.9-21- 00 02	УЗЕЛ 1 ... 9		лист 1
			<u>ПЕРЕМЕННЫЕ ДАННЫЕ ДЛЯ ИСПОЛНЕНИЙ</u>			
				<u>1.131.9-21 - 0110 (КА-1)</u>		
				<u>ДЕТАЛИ</u>		
Б4	1			БРУСОК НИЖНИЙ СЕЧ.40×32	0,8	М
Б4	2			БРУСОК ВЕРХНИЙ И БОКОВОЙ		
				СЕЧ. 40×32	10,64	М
Б4	3			ПОДКОСЫ СЕЧ.20×10	5,37	М
Б4	4			СОЕДИНИТ. ПЛАНКА СЕЧ.40×10	1,8	М
Б4	5			ФИКСАТОР СЕЧ. 40×10	0,12	М
				<u>СТАНДАРТНЫЕ ИЗДЕЛИЯ</u>		
Б4	6			ГВОЗДЬ 2.5 × 60		
				ГОСТ 4028-63*	0,5	КГ
				<u>1.131.9-21-0110-01(КА-2)</u>		
				<u>ДЕТАЛИ</u>		
Б4	1			БРУСОК НИЖНИЙ СЕЧ.40×32	0,8	М
Б4	2			БРУСОК ВЕРХНИЙ И БОКОВОЙ		
				СЕЧ. 40×32	10,88	М
Б4	3			ПОДКОСЫ СЕЧ. 20×10	5,37	М
Б4	4			СОЕДИНИТ. ПЛАНКА СЕЧ.40×10	1,8	М

ИНВ. № ПОДА.

ПОДПИСЬ И ДАТА

ВЗАМ. ИНВ. №

И. КОНТР.	ВЕЛЛЕР	<i>Веллер</i>	28.11.82
НАЧ. ОТД.	РОСИНСКИЙ	<i>Росинский</i>	17.6.83
ГЛА. ИНЖ.ОТД.	ПАЛЬМАН	<i>Пальман</i>	16.6.83
ГЛА. ИНЖ.ПР.	ВЕЛЛЕР	<i>Веллер</i>	15.6.83
РУК. ГРУП.	ПАЛЕЕС	<i>Палеес</i>	15.6.83
ПРОВЕР.	ВЕЛЛЕР	<i>Веллер</i>	15.6.83
СТ. ИНЖ.	ШУМИЛОВА	<i>Шумилова</i>	10.6.83

1.131.9-21 - 0110

КАРКАС  
(КА-1... КА-8)СТАДИЯ Лист Листов  
Р 1 4

ЦНИИЭП ЖИЛИЩА

ФОРМАТ	ЗОНА	Поз.	ОБОЗНАЧЕНИЕ	НАИМЕНОВАНИЕ	КОЛ.	ПРИМЕЧАНИЕ
Б4		5		ФИКСАТОР СЕЧ. 40×10 <u>СТАНДАРТНЫЕ ИЗДЕЛИЯ</u>	0,12	М
Б4		6		ГВОЗДЬ 2.5×60 ГОСТ 4028-63* 1.131.9-21-0110-02 (КА-3)	0,5	КГ
				<u>ДЕТАЛИ</u>		
Б4		1		БРУСОК НИЖНИЙ СЕЧ.40×32	0,8	М
Б4		2		БРУСОК ВЕРХНИЙ И БОКОВОЙ СЕЧ. 40×32	11,44	М
Б4		3		ПОДКОСЫ СЕЧ. 20×10	5,7	М
Б4		4		СОЕДИНИТ. ПЛАНКА СЕЧ.40×10	1,8	М
Б4		5		ФИКСАТОР СЕЧ. 40×10 <u>СТАНДАРТНЫЕ ИЗДЕЛИЯ</u>	0,12	М
Б4		6		ГВОЗДЬ 2.5×60 ГОСТ 4028-63* 1.131.9-21-0110-03 (КА-4)	0,5	КГ
				<u>ДЕТАЛИ</u>		
Б4		1		БРУСОК НИЖНИЙ СЕЧ.40×32	0,8	М
Б4		2		БРУСОК ВЕРХНИЙ И БОКОВОЙ СЕЧ. 40×32	11,68	М
Б4		3		ПОДКОСЫ СЕЧ. 20×10	5,70	М
Б4		4		СОЕДИНИТ. ПЛАНКА СЕЧ.40×10	1,8	М
Б4		5		ФИКСАТОР СЕЧ. 40×10 <u>СТАНДАРТНЫЕ ИЗДЕЛИЯ</u>	0,12	М
Б4		6		ГВОЗДЬ 2.5×60 ГОСТ 4028-63* <u>СТАНДАРТНЫЕ ИЗДЕЛИЯ</u>	0,5	КГ

1.131.9-21-0110

ЛИСТ

2

ФОРМАТ	ЗОНА	Поз.	ОБОЗНАЧЕНИЕ	НАИМЕНОВАНИЕ	КОЛ.	ПРИМЕЧАНИЕ
				1.131.9-21-0110-04(КА-5)		
				<u>ДЕТАЛИ</u>		
Б4		1		БРУСОК НИЖНИЙ СЕЧ.40x32	1,0	М
Б4		2		БРУСОК ВЕРХНИЙ И БОКОВОЙ		
				СЕЧ. 40x32	10,84	М
Б4		3		ПОДКОСЫ СЕЧ. 20x10	5,64	М
Б4		4		СОЕДИНИТ.ПЛАНКА СЕЧ.40x10	2,0	М
Б4		5		ФИКСАТОР СЕЧ. 40x10	0,12	М
				<u>СТАНДАРТНЫЕ ИЗДЕЛИЯ</u>		
Б4		6		ГВОЗДЬ 2.5x60 ГОСТ 4028-63 <sup>к</sup>	0,5	КГ
				1.131.9-21-0110-05(КА-6)		
				<u>ДЕТАЛИ</u>		
Б4		1		БРУСОК НИЖНИЙ СЕЧ.40x32	1,0	М
Б4		2		БРУСОК ВЕРХНИЙ И БОКОВОЙ		М
				СЕЧ. 40x32	11,08	М
Б4		3		ПОДКОСЫ СЕЧ. 20x10	5,64	М
Б4		4		СОЕДИНИТ. ПЛАНКА СЕЧ.40x10	2,0	М
Б4		5		ФИКСАТОР СЕЧ. 40x10	0,12	М
				<u>СТАНДАРТНЫЕ ИЗДЕЛИЯ</u>		
Б4		6		ГВОЗДЬ 2.5x60 ГОСТ 4028-63 <sup>к</sup>	0,5	КГ

№ П. № ПОДА. ПОДПИСЬ И ДАТА ВЗАМ. ИВ. №

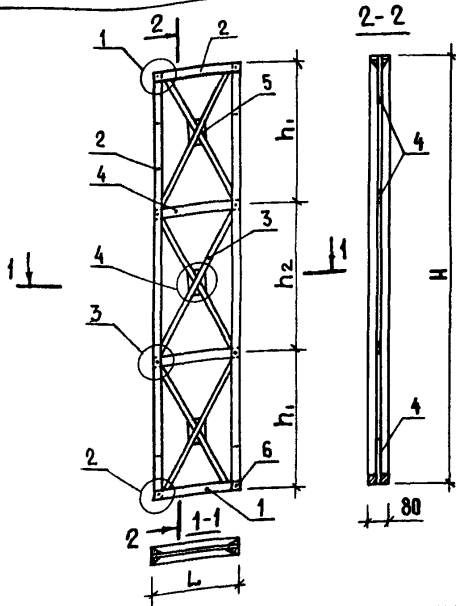
1.131.9-21-0110

ФОРМАТ	ЗОНА	Поз.	ОБОЗНАЧЕНИЕ	НАИМЕНОВАНИЕ	КОЛ.	ПРИМЕЧАНИЕ
				<u>1.131.9-21-0110-06 (КА-7)</u>		
				<u>ДЕТАЛИ</u>		
Б4		1		БРУСОК НИЖНИЙ СЕЧ.40×32	1,0	М
Б4		2		БРУСОК ВЕРХНИЙ И БОКОВОЙ		
				СЕЧ. 40×32	11,64	М
Б4		3		ПОДКОСЫ СЕЧ. 20×10	5,97	М
Б4		4		СОЕДИНИТ. ПЛАНКА СЕЧ.40×10	2,0	М
Б4		5		ФИКСАТОР СЕЧ. 40×10	0,12	М
				<u>СТАНДАРТНЫЕ ИЗДЕЛИЯ</u>		
Б4		6		ГВОЗДЬ 2.5×60 ГОСТ4028-63*	0,5	КГ
				<u>1.131.9-21-0110-07 (КА-8)</u>		
				<u>ДЕТАЛИ</u>		
Б4		1		БРУСОК НИЖНИЙ СЕЧ.40×32	1,0	М
Б4		2		БРУСОК ВЕРХНИЙ И БОКОВОЙ		
				СЕЧ. 40×32	11,88	М
Б4		3		ПОДКОСЫ СЕЧ. 20×10	5,97	
Б4		4		СОЕДИНИТ. ПЛАНКА СЕЧ.40×10	2,0	М
Б4		5		ФИКСАТОР СЕЧ. 40×10	0,12	М
				<u>СТАНДАРТНЫЕ ИЗДЕЛИЯ</u>		М
Б4		6		ГВОЗДЬ 2,5×60 ГОСТ 4028-63*	0,5	КГ

1.131.9. 21-0110

Лист

4



ОБОЗНАЧЕНИЕ	МАРКА	L, мм	H, мм	h1, мм	h2, мм	МАССА, кг
1.131.9-21-0110	КА-1	400	2540	850	840	7,3
- 01	КА-2	400	2600	870	860	7,4
- 02	КА-3	400	2740	910	920	7,6
- 03	КА-4	400	2800	930	940	7,7
- 04	КА-5	500	2540	850	840	7,6
- 05	КА-6	500	2600	870	860	7,7
- 06	КА-7	500	2740	910	920	8,1
- 07	КА-8	500	2800	930	940	8,2

1.131.9-21-0110 СБ

И. КОНТР.	ВЕЛЕР	<i>Велер</i>	28.11.83
НАЧ. ОУА	РОСИНСКИЙ	<i>Росинский</i>	17.6.83
ГЛАВ. ИНЖ. ОУА	ПАЛЬМАН	<i>Пальман</i>	16.6.83
ГЛАВ. ИНЖ. ПР.	ВЕЛЕР	<i>Велер</i>	15.4.83
РУК. ГРУП.	ПАЛЕЕС	<i>Палеес</i>	17.6.83
ПРОВЕР.	ВЕЛЕР	<i>Велер</i>	15.4.83
СТ. ИНЖ.	ШУМИЛОВА	<i>Шумилова</i>	16.6.83

КАРКАС  
(КА-1... КА-8)  
СБОРОЧНЫЙ ЧЕРТЕЖ

СТАДИЯ	МАССА	МАСШТАБ
Р	СМ. ТАБЛ.	—
ЛИСТ		ЛИСТОВ 1
ЦНИИЭП жилища		

ФОРМАТ	ЗОНА	Пос	ОБОЗНАЧЕНИЕ	НАИМЕНОВАНИЕ	КОЛ.	ПРИМЕЧАНИЕ
				<u>ДОКУМЕНТАЦИЯ</u>		
А4			1.131.9-21-0210 СБ	СБОРОЧНЫЙ ЧЕРТЕЖ		
А4			1.131.9-21-0002	УЗЕЛ 1... 9		ЛИСТ 1
			<u>ПЕРЕМЕННЫЕ ДАННЫЕ ДЛЯ ИСПОЛНЕНИЙ</u>			
				1.131.9-21-0210(КА-9)		
				<u>ДЕТАЛИ</u>		
Б4	1			БРУСОК НИЖНИЙ СЕЧ.40x32	1,2	М
Б4	2			БРУСОК ВЕРХНИЙ И БОКОВОЙ СЕЧ. 40x32	11,04	М
Б4	3			ПОДКОСЫ СЕЧ. 20x10	6,0	М
Б4	4			СЪЕДИНИТ. ПЛАНКА СЕЧ. 40x10	2,2	М
Б4	5			ФИКСАТОР СЕЧ. 40x10	0,12	М
Б4	6			<u>СТАНДАРТНЫЕ ИЗДЕЛИЯ</u>		
				ГВОЗДЬ 2.5x60 ГОСТ 4028-63*	0,5	КГ
				1.131.9-21-0210-01(КА-10)		
				<u>ДЕТАЛИ</u>		
Б4	1			БРУСОК НИЖНИЙ СЕЧ.40x32	1,2	М
Б4	2			БРУСОК ВЕРХНИЙ И БОКОВОЙ СЕЧ. 40x32	11,28	М
Б4	3			ПОДКОСЫ СЕЧ. 20x10	6,0	М
Б4	4			СЪЕДИНИТ. ПЛАНКА СЕЧ.40x10	2,2	М

И. КОНТР.	ВЕЛЛЕР			1.131.9-21-0210	КАРКАС (КА-9... КА-16)	СТАДИЯ	Лист	Листов
НАЧ. ОТД.	РОСИНСКИЙ					Р	1	4
П. И. ИЖ. ОТ.	ПАЛЬМАН							
П. И. ИЖ. ПР.	ВЕЛЛЕР							
П. И. К. ГРУП.	ПАЛЕЕС							
П. ОВЕР.	ВЕЛЛЕР							
П. И. ИЖ.	ШУМИЛОВА							



ФОРМАТ	ЗОНА	Поз.	ОБОЗНАЧЕНИЕ	НАИМЕНОВАНИЕ	КОЛ.	ПРИМЕЧАНИЕ
Б4		5		ФИКСАТОР СЕЧ. 40×10	0,12	М
				<u>СТАНДАРТНЫЕ ИЗДЕЛИЯ</u>		
Б4		6		ГВОЗДЬ 2,5×60 ГОСТ4028-63*	0,5	КГ
				<u>1.131.9-21-0210-02 (КА-11)</u>		
				<u>ДЕТАЛИ</u>		
Б4		1		БРУСОК НИЖНИЙ СЕЧ.40×32	1,2	М
Б4		2		БРУСОК ВЕРХНИЙ И БОКОВОЙ		
				СЕЧ. 40×32	11,84	М
Б4		3		ПОДКОСЫ СЕЧ. 20×10	6,3	М
Б4		4		СОЕДИНИТ. ПЛАНКА СЕЧ.40×10	2,2	М
Б4		5		ФИКСАТОР СЕЧ. 40×10	0,12	М
				<u>СТАНДАРТНЫЕ ИЗДЕЛИЯ</u>		
Б4		6		ГВОЗДЬ 2,5×60 ГОСТ4028-63*	0,5	КГ
				<u>1.131.9-21-0210-03 (КА-12)</u>		
				<u>ДЕТАЛИ</u>		
Б4		1		БРУСОК НИЖНИЙ СЕЧ.40×32	1,2	М
Б4		2		БРУСОК ВЕРХНИЙ И БОКОВОЙ		
				СЕЧ. 40×32	12,08	М
Б4		3		ПОДКОСЫ СЕЧ. 20×10	6,3	М
Б4		4		СОЕДИНИТ. ПЛАНКА СЕЧ.40×10	2,2	М
Б4		5		ФИКСАТОР СЕЧ. 40×10	0,12	М
				<u>СТАНДАРТНЫЕ ИЗДЕЛИЯ</u>		
Б4		6		ГВОЗДЬ 2,5×60 ГОСТ4028-63*	0,5	КГ

ИНВ. № ПОДА. ПОДПИСЬ И ДАТА ВЗАИМ. ИНВ. №

1.131.9-21-0210

ЛИСТ  
2

ФОРМАТ ЗОНА	Поз.	ОБОЗНАЧЕНИЕ	НАИМЕНОВАНИЕ	КОЛ.	ПРИМЕ- ЧАНИЕ
			1.131.9-21-0210-04 (КД-13)		
			<u>ДЕТАЛИ</u>		
Б4	1		БРУСОК НИЖНИЙ СЕЧ.40×32	1,4	М
Б4	2		БРУСОК ВЕРХНИЙ И БОКОВОЙ СЕЧ. 40×32	11,24	М
Б4	3		ПОДКОСЫ СЕЧ. 20×10	6,36	М
Б4	4		СОЕДИНИТ. ПЛАНКА СЕЧ.40×10	2,4	М
Б4	5		ФИКСАТОР СЕЧ. 40×10	0,12	М
			<u>СТАНДАРТНЫЕ ИЗДЕЛИЯ</u>		
Б4	6		ГВОЗДЬ 2.5×60 ГОСТ4028-63*	0,5	КГ
			1.131.9-21-0210-05 (КД-14)		
			<u>ДЕТАЛИ</u>		
Б4	1		БРУСОК НИЖНИЙ СЕЧ.40×32	1,4	М
Б4	2		БРУСОК ВЕРХНИЙ И БОКОВОЙ СЕЧ. 40×32	11,48	М
Б4	3		ПОДКОСЫ СЕЧ. 20×10	6,36	М
Б4	4		СОЕДИНИТ. ПЛАНКА СЕЧ.40×10	2,4	М
Б4	5		ФИКСАТОР СЕЧ. 40×10	0,12	М
			<u>СТАНДАРТНЫЕ ИЗДЕЛИЯ</u>		
Б4	6		ГВОЗДЬ 2.5×60 ГОСТ4028-63*	0,5	КГ

1.131.9-21-0210

Лист

3

Формат	Зона	Пос.	ОБОЗНАЧЕНИЕ	НАИМЕНОВАНИЕ	КОЛ.	ПРИМЕЧАНИЕ
				1.131.9-21-0210-06 (КД-15)		
				<u>ДЕТАЛИ</u>		
Б4		1		БРУСОК НИЖНИЙ СЕЧ.40x32	1,4	М
Б4		2		БРУСОК ВЕРХНИЙ И БОКОВОЙ СЕЧ. 40x32	12,04	М
Б4		3		ПОДКОСЫ СЕЧ. 20x10	6,66	М
Б4		4		СОЕДИНИТ. ПЛАНКА СЕЧ.40x10	2,4	М
Б4		5		ФИКСАТОР СЕЧ. 40x10	0,12	М
				<u>СТАНДАРТНЫЕ ИЗДЕЛИЯ</u>		
Б4		6		ГВОЗДЬ 2.5x60 ГОСТ4028-63*	0,5	КГ
				1.131.9-21-0210-07 (КД-17)		
				<u>ДЕТАЛИ</u>		
Б4		1		БРУСОК НИЖНИЙ СЕЧ.40x32	1,4	М
Б4		2		БРУСОК ВЕРХНИЙ И БОКОВОЙ СЕЧ. 40x32	12,28	М
Б4		3		ПОДКОСЫ СЕЧ.20x10	6,66	М
Б4		4		СОЕДИНИТ. ПЛАНКА СЕЧ.40x10	2,4	М
Б4		5		ФИКСАТОР СЕЧ. 40x10	0,12	М
				<u>СТАНДАРТНЫЕ ИЗДЕЛИЯ</u>		
Б4		6		ГВОЗДЬ 2.5x60 ГОСТ4028-63*	0,5	КГ

ВЗАИМН. №

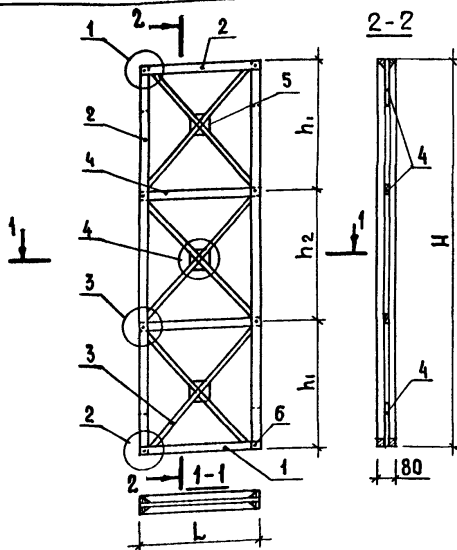
ПОДПИСЬ И ДАТА

КНИЖ. № ПОДА

1.131.9-21-0210

Лист

4



ОБОЗНАЧЕНИЕ	МАРКА	L, мм	H, мм	h <sub>1</sub> , мм	h <sub>2</sub> , мм	МАССА, кг
1.131.9-21-0210	КА-9	600	2540	850	840	8,0
- 01	КА-10	600	2600	870	860	8,1
- 02	КА-11	600	2740	910	920	8,4
- 03	КА-12	600	2800	930	940	8,5
- 04	КА-13	700	2540	850	840	8,4
- 05	КА-14	700	2600	870	860	8,5
- 06	КА-15	700	2740	910	920	8,8
- 07	КА-16	700	2800	930	940	8,9

1.131.9-21-0210 СБ

КАРКАС  
(КА-9... КА-16)  
СБОРОЧНЫЙ ЧЕРТЕЖ

И. КОНТР.	ВЕЛЛЕР	<i>Веллер</i>	28.11.53
НАЧ. ОТД.	РОСИНСКИЙ	<i>Росинский</i>	17.6.53
ТА. ИНЖ. ОТ.	ПАЛЬМАН	<i>Пальман</i>	16.6.53
ТА. ИНЖ. ПР.	ВЕЛЛЕР	<i>Веллер</i>	15.4.53
РУК. ГРУП.	ПАЛЕЕС	<i>Палеес</i>	14.10.53
ПРОВЕРИЛ	ВЕЛЛЕР	<i>Веллер</i>	15.4.53
СТ. ИНЖ.	ШУМИЛОВА	<i>Шумилова</i>	10.6.53

СТАДИЯ	МАССА	МАСШТАБ
Р	СМ. ТАБЛ.	—
ЛИСТ		ЛИСТОВ 1
ЦНИИЭП ЖИЛИЩА		

ФОРМАТ	ЗОНА	ПОЗ.	ОБОЗНАЧЕНИЕ	НАИМЕНОВАНИЕ	КОЛ.	ПРИМЕЧАНИЕ	
				<u>ДОКУМЕНТАЦИЯ</u>			
А4			1.131.9-21-0310 СБ	СБОРОЧНЫЙ ЧЕРТЕЖ			
А4			1.131.9-21-0002	УЗЕЛ 1...9		Лист 1	
			<u>ПЕРЕМЕННЫЕ ДАННЫЕ ДЛЯ ИСПОЛНЕНИЯ</u>				
				1.131.9-21-0310 (КД-17)			
				<u>ДЕТАЛИ</u>			
Б4	1			БРУСОК НИЖНИЙ СЕЧ.40x32	1,6	М	
Б4	2			БРУСОК ВЕРХНИЙ И БОКОВОЙ СЕЧ. 40x32	11,44	М	
Б4	3			ПОДКОСЫ СЕЧ. 20x10	6,78	М	
Б4	4			СОЕДИНИТ. ПЛАНКА СЕЧ.40x10	2,6	М	
Б4	5			ФИКСАТОР СЕЧ. 40x10	0,12	М	
				<u>СТАНДАРТНЫЕ ИЗДЕЛИЯ</u>			
Б4	6			ГВОЗДЬ 2.5x60 ГОСТ402863	0,5	КГ	
				1.131.9-21-0310-01(КД-18)			
				<u>ДЕТАЛИ</u>			
Б4	1			БРУСОК НИЖНИЙ СЕЧ.40x32	1,6	М	
Б4	2			БРУСОК ВЕРХНИЙ И БОКОВОЙ СЕЧ. 40x32	11,68	М	
Б4	3			ПОДКОСЫ СЕЧ. 20x10	6,78	М	
Б4	4			СОЕДИНИТ. ПЛАНКА СЕЧ.40x10	2,6	М	

ИНВ. ИЛИ ПОДА. ПОДПИСЬ И ДАТА (ВЗАМ. ИНВ. №)

И. КОНТР.	ВЕЛЛЕР	<i>Веллер</i>	26.11.93
НАЧ. ОТД.	РОСИНСКИЙ	<i>Росинский</i>	17.6.93
ГЛАВН. ОТ.	ПАЛЬМАН	<i>Пальман</i>	16.6.85
ГЛАВН. ПР.	ВЕЛЛЕР	<i>Веллер</i>	15.6.83
РУК. ГРУП.	ПАЛЕЕС	<i>Палеес</i>	15.6.83
ПРОВЕР.	ВЕЛЛЕР	<i>Веллер</i>	15.6.83
СТ. ИНЖ.	ШУМИЛОВА	<i>Шумилова</i>	31.5.84

1.131.9-21-0310

КАРКАС  
(КД-17.... КД-24)

СТАДИЯ	ЛИСТ	ЛИСТОВ
Р	1	4
ЦНИИЭП жилища		

ФОРМАТ	ЗОНА	Поз.	ОБОЗНАЧЕНИЕ	НАИМЕНОВАНИЕ	КОЛ.	ПРИМЕЧАНИЕ
Б4		5		ФИКСАТОР СЕЧ. 40×10	0,12	М
				<u>СТАНДАРТНЫЕ ИЗДЕЛИЯ</u>		
Б4		6		ГВОЗДЬ 2.5×60 ГОСТ4028-63*	0,5	КГ
				1.131.9-21-0310-02 (КА-19)		
				<u>ДЕТАЛИ</u>		
Б4		1		БРУСОК НИЖНИЙ СЕЧ.40×32	1,6	М
Б4		2		БРУСОК ВЕРХНИЙ И БОКОВОЙ		
				СЕЧ. 40×32	12,24	М
Б4		3		ПОДКОСЫ СЕЧ. 20×10	7,02	М
Б4		4		СОЕДИНИТ. ПЛАНКА СЕЧ.40×10	2,6	М
Б4		5		ФИКСАТОР СЕЧ. 40×10	0,12	М
				<u>СТАНДАРТНЫЕ ИЗДЕЛИЯ</u>		
Б4		6		ГВОЗДЬ 2.5×60 ГОСТ4028-63*	0,5	КГ
				1.131.9-21-0310-03 (КА-20)		
				<u>ДЕТАЛИ</u>		
Б4		1		БРУСОК НИЖНИЙ СЕЧ.40×32	1,6	М
Б4		2		БРУСОК ВЕРХНИЙ И БОКОВОЙ		
				СЕЧ. 40×32	12,48	М
Б4		3		ПОДКОСЫ СЕЧ. 20×10	7,02	М
Б4		4		СОЕДИНИТ. ПЛАНКА СЕЧ.40×10	2,6	М
Б4		5		ФИКСАТОР СЕЧ. 40×10	0,12	М
				<u>СТАНДАРТНЫЕ ИЗДЕЛИЯ</u>		
Б4		6		ГВОЗДЬ 2.5×60 ГОСТ4028-63*	0,5	КГ

1.131.9-21-0310

АНСТ

2

ФОРМАТ	ЗОНА	ПОЗ.	ОБОЗНАЧЕНИЕ	НАИМЕНОВАНИЕ	КОЛ.	ПРИМЕЧАНИЕ
				1.131.9-21-0310-04 (КД-21)		
				<u>ДЕТАЛИ</u>		
Б4		1		БРУСОК НИЖНИЙ СЕЧ.40×32	1,8	М
Б4		2		БРУСОК ВЕРХНИЙ И БОКОВОЙ		
				СЕЧ. 40×32	11,64	М
Б4		3		ПОДКОСЫ СЕЧ. 20×10	7,23	М
Б4		4		СОЕДИНИТ. ПЛАНКА СЕЧ.40×10	2,8	М
Б4		5		ФИКСАТОР СЕЧ. 40×10	0,12	М
				<u>СТАНДАРТНЫЕ ИЗДЕЛИЯ</u>		
Б4		6		ГВОЗДЬ 2.5×60 ГОСТ4028-63*	0,5	КГ
				1.131.9-21-0310-05 (КД-22)		
				<u>ДЕТАЛИ</u>		
Б4		1		БРУСОК НИЖНИЙ СЕЧ.40×32	1,8	М
Б4		2		БРУСОК ВЕРХНИЙ И БОКОВОЙ		
				СЕЧ. 40×32	11,88	М
Б4		3		ПОДКОСЫ СЕЧ. 20×10	7,23	М
Б4		4		СОЕДИНИТ. ПЛАНКА СЕЧ.40×10	2,80	М
Б4		5		ФИКСАТОР СЕЧ. 40×10	0,12	М
				<u>СТАНДАРТНЫЕ ИЗДЕЛИЯ</u>		
Б4		6		ГВОЗДЬ 2.5×60 ГОСТ4028-63*	0,5	КГ

ИНВ. НЕ ПОДАЛ. ПОДПИСЬ И ДАТА. ВЗАМ. ИНВ. НЕ

1.131.9-21-0310

Лист  
3

19403 118

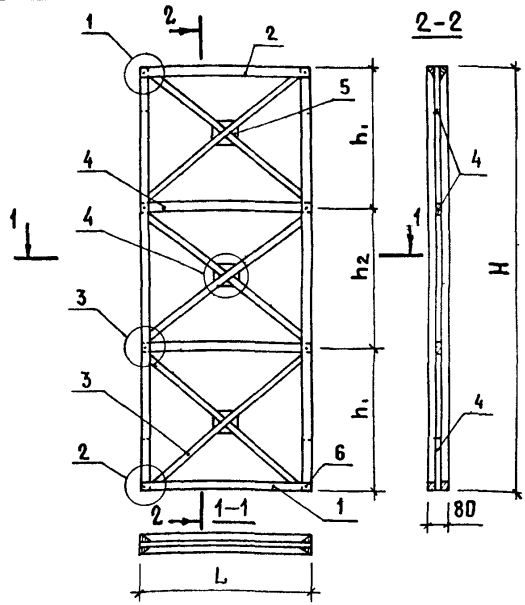
ФОРМАТ	ЗОНА	Поз.	ОБОЗНАЧЕНИЕ	НАИМЕНОВАНИЕ	КОЛ.	ПРИМЕЧАНИЕ
				<u>1.131.9-21-0310-06(КА-23)</u>		
				<u>ДЕТАЛИ</u>		
Б4		1		БРУСОК НИЖНИЙ СЕЧ.40×32	1,8	М
Б4		2		БРУСОК ВЕРХНИЙ И БОКОВОЙ		
				СЕЧ. 40×32	1244	М
Б4		3		ПОДКОСЫ СЕЧ. 20×10	7,47	М
Б4		4		СОЕДИНИТ. ПЛАНКА СЕЧ.40×10	2,8	М
Б4		5		ФИКСАТОР СЕЧ. 40×10	0,12	М
				<u>СТАНДАРТНЫЕ ИЗДЕЛИЯ</u>		
Б4		6		ГВОЗДЬ 2.5×60 ГОСТ 4028-63*	0,5	КГ
				<u>1.131.9-21-0310-07(КА-24)</u>		
				<u>ДЕТАЛИ</u>		
Б4		1		БРУСОК НИЖНИЙ СЕЧ.40×32	1,8	М
Б4		2		БРУСОК ВЕРХНИЙ И БОКОВОЙ		
				СЕЧ. 40×32	1268	М
Б4		3		ПОДКОСЫ СЕЧ. 20×10	7,47	М
Б4		4		СОЕДИНИТ. ПЛАНКА СЕЧ.40×10	2,8	М
Б4		5		ФИКСАТОР СЕЧ. 40×10	0,12	М
				<u>СТАНДАРТНЫЕ ИЗДЕЛИЯ</u>		
Б4		6		ГВОЗДЬ 2.5×60 ГОСТ 4028-63*	0,5	КГ

1.131.9-21-0310

ЛИСТ

4





ОБОЗНАЧЕНИЕ	МАРКА	L, ММ	H, ММ	h <sub>1</sub> , ММ	h <sub>2</sub> , ММ	МАССА, КГ
1.131.9-21-0310	КА - 17	800	2540	850	840	8,8
-01	КА - 18	800	2600	870	860	8,9
-02	КА - 19	800	2740	910	920	9,2
-03	КА - 20	800	2800	930	940	9,3
-04	КА - 21	900	2540	850	840	9,2
-05	КА - 22	900	2600	870	860	9,3
-06	КА - 23	900	2740	910	920	9,5
-07	КА - 24	900	2800	930	940	9,6

ИНВ. № ПОДЛ. ПОДПИСЬ И ДАТА. ВЗАМ. ИНВ. №

И. КОНТР.	ВЕЛЛЕР	<i>Веллер</i>	26.11.93
ИМ. ОТА.	РОСИНСКИЙ	<i>Росинский</i>	17.6.83
П. ИМ. И. ОТ.	ПАЛ. МАН	<i>Пал. Ман</i>	16.6.83
П. ИМ. И. ДР.	ВЕЛЛЕР	<i>Веллер</i>	15.6.83
РУК. ГРУП.	ПАЛЕЕВС	<i>Палеевс</i>	14.6.83
ПРОВЕР.	ВЕЛЛЕР	<i>Веллер</i>	15.6.83
СТ. ИНЖ.	ШУМИЛОВА	<i>Шумилова</i>	10.6.83

1.131.9-21-0310 СБ

КАРКАС  
(КА-17... КА-24)  
СБОРОЧНЫЙ ЧЕРТЕЖ

СТАДИЯ	МАССА	МАСШТАБ
Р	СМ. ТАБЛ.	—
ЛИСТ	ЛИСТОВ 1	
ЦНИИЭП жилища		

ФОРМАТ	ЗОНА	Поз.	ОБОЗНАЧЕНИЕ	НАИМЕНОВАНИЕ	КОЛ.	ПРИМЕЧАНИЕ
				<u>ДОКУМЕНТАЦИЯ</u>		
А4			1.131.9-21-0410 СБ	СБОРОЧНЫЙ ЧЕРТЕЖ		
А4			1.131.9-21-0002	УЗЕЛ 1...9		ЛИСТ 1
			<u>ПЕРЕМЕННЫЕ ДАННЫЕ ДЛЯ ИСПОЛНЕНИЯ</u>			
				<u>1.131.9-21-0410(КА-25)</u>		
				<u>ДЕТАЛИ</u>		
Б4	1			БРУСОК НИЖНИЙ СЕЧ.40x32	2,0	М
Б4	2			БРУСОК ВЕРХНИЙ И БОКОВОЙ СЕЧ. 40x32	11,84	М
Б4	3			ПОДКОСЫ СЕЧ. 20x10	7,68	М
Б4	4			СОЕДИНИТ. ПЛАНКА СЕЧ.40x10	3,0	М
Б4	5			ФИКСАТОР СЕЧ. 40x10	0,12	М
				<u>СТАНДАРТНЫЕ ИЗДЕЛИЯ</u>		
Б4	6			ГВОЗДЬ 2.5x60 ГОСТ4028-63*	0,5	КГ
				<u>1.131.9-21-0410-01(КА-26)</u>		
				<u>ДЕТАЛИ</u>		
Б4	1			БРУСОК НИЖНИЙ СЕЧ.40x32	2,0	М
Б4	2			БРУСОК ВЕРХНИЙ И БОКОВОЙ СЕЧ. 40x32	12,08	М
Б4	3			ПОДКОСЫ СЕЧ. 20x10	7,68	М
Б4	4			СОЕДИНИТ. ПЛАНКА СЕЧ.40x10	3,0	М

И. КОНТР.	ВЕЛЛЕР	<i>Веллер</i>	28.11.83
КАЧ. ОТД.	РОСИНСКИЙ	<i>Росинский</i>	17.6.83
ГЛ. ИНЖ. ОТ.	ПАЛЬМАН	<i>Пальман</i>	16.6.83
ГЛ. ИНЖ. ПР.	ВЕЛЛЕР	<i>Веллер</i>	15.6.83
РУК. ГРУП.	ПАЛЕЕС	<i>Палеес</i>	17.6.83
ПРОВЕР.	ВЕЛЛЕР	<i>Веллер</i>	15.6.83
СТ. ИНЖ.	ШУМИЛОВА	<i>Шумилова</i>	10.6.83

1.131.9-21-0410

КАРКАС  
(КА-25... КА-32)СТАДИЯ ЛИСТ ЛИСТОВ  
Р 1 4

ЦНИИЭП ЖИЛИЩА

ФОРМАТ	ЭЛНА	Поз.	ОБОЗНАЧЕНИЕ	НАИМЕНОВАНИЕ	КОЛ.	ПРИМЕЧАНИЕ
Б4		5		ФИКСАТОР СЕЧ. 40×10	0,12	М
				<u>СТАНДАРТНЫЕ ИЗДЕЛИЯ</u>		
Б4		6		ГВОЗДЬ 2.5×60 ГОСТ 4028-63	0,5	КГ
				1.131.9-21-0410-02 (КА-27)		
				<u>ДЕТАЛИ</u>		
Б4		1		БРУСОК НИЖНИЙ СЕЧ.40×32	2,0	М
Б4		2		БРУСОК ВЕРХНИЙ И БОКОВОЙ		
				СЕЧ. 40×32	12,64	М
Б4		3		ПОДКОСЫ СЕЧ. 20×10	7,92	М
Б4		4		СОЕДИНИТ. ПЛАНКА СЕЧ.40×10	3,0	М
Б4		5		ФИКСАТОР СЕЧ. 40×10	0,12	М
				<u>СТАНДАРТНЫЕ ИЗДЕЛИЯ</u>		
Б4		6		ГВОЗДЬ 2.5×60 ГОСТ 4028-63	0,5	КГ
				1.131.9-21-0410-03 (КА-28)		
				<u>ДЕТАЛИ</u>		
Б4		1		БРУСОК НИЖНИЙ СЕЧ.40×32	2,0	М
Б4		2		БРУСОК ВЕРХНИЙ И БОКОВОЙ		
				СЕЧ. 40 × 32	12,88	М
Б4		3		ПОДКОСЫ СЕЧ. 20×10	7,92	М
Б4		4		СОЕДИНИТ. ПЛАНКА СЕЧ.40×10	3,0	М
Б4		5		ФИКСАТОР СЕЧ. 40×10	0,12	М
				<u>СТАНДАРТНЫЕ ИЗДЕЛИЯ</u>		
Б4		6		ГВОЗДЬ 2.5×60 ГОСТ 4028-63	0,5	КГ

ИНВ. № ПОДА-Подпись и дата, ВЗМ, ИНВ. №

1.131.9-21-0410

Лист

2

ФОРМАТ	ЗОНА	Поз.	ОБОЗНАЧЕНИЕ	НАИМЕНОВАНИЕ	КОЛ.	ПРИМЕЧАНИЕ
				<u>1.131.9-21-04 10-04 (КД-29)</u>		
				<u>ДЕТАЛИ</u>		
Б4		1		БРУСОК НИЖНИЙ СЕЧ.40×32	2,2	М
Б4		2		БРУСОК ВЕРХНИЙ И БОКОВОЙ		
				СЕЧ. 40 × 32	12,04	М
Б4		3		ПОДКОСЫ СЕЧ. 20 × 10	8,16	М
Б4		4		СОЕДИНИТ.ПЛАНКА СЕЧ.40×10	3,2	М
Б4		5		ФИКСАТОР СЕЧ. 40 × 10	0,12	М
				<u>СТАНДАРТНЫЕ ИЗДЕЛИЯ</u>		
Б4		6		ГВОЗДЬ 2.5×60 ГОСТ4028-63*	0,5	КГ
				<u>1.131.9-21-04 10-05 (КД-30)</u>		
				<u>ДЕТАЛИ</u>		
Б4		1		БРУСОК НИЖНИЙ СЕЧ. 40×32	2,2	М
Б4		2		БРУСОК ВЕРХНИЙ И БОКОВОЙ		
				СЕЧ. 40 × 32	12,28	М
Б4		3		ПОДКОСЫ СЕЧ. 20 × 10	8,16	М
Б4		4		СОЕДИНИТ.ПЛАНКА СЕЧ.40×10	3,2	М
Б4		5		ФИКСАТОР СЕЧ. 40 × 10	0,12	М
				<u>СТАНДАРТНЫЕ ИЗДЕЛИЯ</u>		
Б4		6		ГВОЗДЬ 2.5×60 ГОСТ4028-63*	0,5	КГ

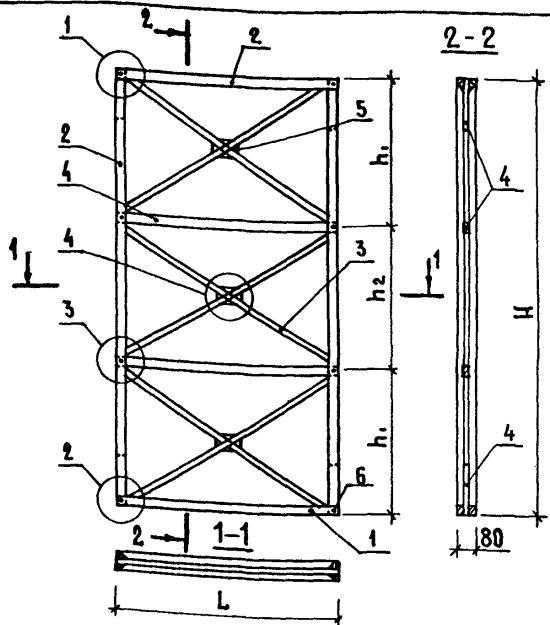
1.131.9-21-0410

ЛИСТ

3

ФОРМАТ	ЗОНА	ПОЗ.	ОБОЗНАЧЕНИЕ	НАИМЕНОВАНИЕ	КОЛ	ПРИМЕЧАНИЕ
				1.131.9-21-0410-06 (КА-31)		
				<u>ДЕТАЛИ</u>		
БЧ		1		БРУСОК НИЖНИЙ СЕЧ.40×32	2,2	М
БЧ		2		БРУСОК ВЕРХНИЙ И БОКОВОЙ СЕЧ. 40×32	12,84	М
БЧ		3		ПОДКОСЫ СЕЧ.20×10	8,4	М
БЧ		4		СОЕДИНИТ.ПЛАНКА СЕЧ.40×10	3,2	М
БЧ		5		ФИКСАТОР СЕЧ.40×10	0,12	М
				<u>СТАНДАРТНЫЕ ИЗДЕЛИЯ</u>		
БЧ		6		ГВОЗДЬ 2.5×60 ГОСТ 4028-63*	0,5	КГ
				1.131.9-21-0410-07 (КА-32)		
				<u>ДЕТАЛИ</u>		
БЧ		1		БРУСОК НИЖНИЙ СЕЧ.40×32	2,2	М
БЧ		2		БРУСОК ВЕРХНИЙ И БОКОВОЙ СЕЧ. 40×32	13,08	М
БЧ		3		ПОДКОСЫ СЕЧ.20×10	8,4	М
БЧ		4		СОЕДИНИТ. ПЛАНКА СЕЧ.40×10	3,2	М
БЧ		5		ФИКСАТОР СЕЧ. 40×10	0,12	М
				<u>СТАНДАРТНЫЕ ИЗДЕЛИЯ</u>		
БЧ		6		ГВОЗДЬ 2.5×60 ГОСТ 4028-63*	0,5	КГ

1.131.9-21-0410



ОБОЗНАЧЕНИЕ	МАРКА	L, ММ	H, ММ	h <sub>1</sub> , ММ	h <sub>2</sub> , ММ	МАССА, КГ
1.131.9-21-0410	КА - 25	1000	2540	850	840	9,5
- 01	КА - 26	1000	2600	870	860	9,6
- 02	КА - 27	1000	2740	910	920	9,9
- 03	КА - 28	1000	2800	930	940	10,0
- 04	КА - 29	1100	2540	850	840	9,9
- 05	КА - 30	1100	2600	870	860	10,0
- 06	КА - 31	1100	2740	910	920	10,3
- 07	КА - 32	1100	2800	930	940	10,4

1.131.9-21-0410 СБ

КОНТР.	ВЕЛЛЕР	<i>Веллер</i>	28.11.83
И. ОУД.	РВСИНСКИЙ	<i>РВСИНСКИЙ</i>	17.6.83
МНН. ОУД.	ПАЛЬМАН	<i>ПАЛЬМАН</i>	16.6.83
МНН. ПР.	ВЕЛЛЕР	<i>Веллер</i>	15.6.83
К. ГРУП.	ПАЛЕЕС	<i>Палеес</i>	14.11.83
ОБЕР.	ВЕЛЛЕР	<i>Веллер</i>	15.6.83
МНН.	ШУМИЛОВА	<i>Шумилова</i>	10.6.83

КАРКАС  
(КА-25... КА-32)  
СБОРОЧНЫЙ ЧЕРТЕЖ

СТАДИЯ	МАССА	МАСШТАБ
Р	СМ. ТАБЛ.	—
ЛИСТ	ЛИСТОВ 1	
ЦНИИ ЭПЖИЛЩА		

ФОРМАТ	ЗОНА	Поз.	ОБОЗНАЧЕНИЕ	НАИМЕНОВАНИЕ	КОЛ.	ПРИМЕЧАНИЕ	
				<u>ДОКУМЕНТАЦИЯ</u>			
А4			1.131.9-21-0510 СБ	СБОРОЧНЫЙ ЧЕРТЕЖ			
А4			1.131.9-21-0002	УЗЕЛ 1...9		ЛИСТ 1	
			<u>ПЕРЕМЕННЫЕ ДАННЫЕ ДЛЯ ИСПОЛНЕНИЙ</u>				
				1.131.9-21-0510(КА-33)			
				<u>ДЕТАЛИ</u>			
Б4	1			БРУСОК НИЖНИЙ СЕЧ.40x32	2,4	М	
Б4	2			БРУСОК ВЕРХНИЙ И БОКОВОЙ			
				СЕЧ. 40x32	12,24	М	
Б4	3			ПОДКОСЫ СЕЧ. 20x10	8,64	М	
Б4	4			СОЕДИНИТ. ПЛАНКА СЕЧ.40x10	3,4	М	
Б4	5			ФИКСАТОР СЕЧ. 40x10	0,12	М	
				<u>СТАНДАРТНЫЕ ИЗДЕЛИЯ</u>			
Б4	6			ПВОЗДЬ 2.5x60 ГОСТ4028-63	0,5	КГ	
				1.131.9-21-0510-01(КА-34)			
				<u>ДЕТАЛИ</u>			
Б4	1			БРУСОК НИЖНИЙ СЕЧ. 40x32	2,4	М	
Б4	2			БРУСОК ВЕРХНИЙ И БОКОВОЙ			
				СЕЧ. 40x32	12,48	М	
Б4	3			ПОДКОСЫ СЕЧ. 20x10	8,64	М	
Б4	4			СОЕДИНИТ. ПЛАНКА СЕЧ.40x10	3,4	М	
				1.131.9-21-0510			
				КАРКАС (КА-33....КА-40)			
				СТАДИЯ	Лист	Листов	
				Р	1	4	
				ЦНИИЭП жилища			

ИНВ. № ПОДЛ. ПОДАЛИСЬ И ДАТА ВЗАИМ. ИНВ. №

Н. КОНТР.	ВЕЛЛЕР	<i>Веллер</i>	28.11.93
НАЧ. ОТА.	РОСИНСКИЙ	<i>Росинский</i>	17.6.83
ГЛ. ИНЖ. ЛП	ПАЛЬМАН	<i>Пальман</i>	16.6.83
	ВЕЛЛЕР	<i>Веллер</i>	15.6.83
РЪК. ГРУП.	ПАЛЕЕС	<i>Палеес</i>	15.6.83
ПРОБЕР.	ВЕЛЛЕР	<i>Веллер</i>	15.6.83
СТ. ИНЖ.	ШУМИЛОВА	<i>Шумилова</i>	10.6.83

19403

176

ФОРМАТ	ЗОНА	Пос.	ОБОЗНАЧЕНИЕ	НАИМЕНОВАНИЕ	КОЛ.	ПРИМЕ- ЧАНИЕ
Б4		5		ФИКСАТОР СЕЧ. 40×10	0,12	М
				<u>СТАНДАРТНЫЕ ИЗДЕЛИЯ</u>		
Б4				ГВОЗДЬ 2,5×60 ГОСТ 4028-63*	0,5	КГ
				<u>1.131.9-21-0510-02(КА-35)</u>		
				<u>ДЕТАЛИ</u>		
Б4		1		БРУСОК НИЖНИЙ СЕЧ. 40×32	2,4	М
Б4		2		БРУСОК ВЕРХНИЙ И БОКОВОЙ		
				СЕЧ. 40×32	13,04	М
Б4		3		ПОДКОСЫ СЕЧ. 20×10	8,85	М
Б4		4		СОЕДИНИТ. ПЛАНКА СЕЧ. 40×10	3,4	М
Б4		5		ФИКСАТОР СЕЧ. 40×10	0,12	М
				<u>СТАНДАРТНЫЕ ИЗДЕЛИЯ</u>		
Б4		6		ГВОЗДЬ 2,5×60 ГОСТ 4028-63*	0,5	КГ
				<u>1.131.9-21-0510-03(КА-36)</u>		
				<u>ДЕТАЛИ</u>		
Б4		1		БРУСОК НИЖНИЙ СЕЧ. 40×32	2,4	М
Б4		2		БРУСОК ВЕРХНИЙ И БОКОВОЙ		
				СЕЧ. 40×32	13,28	М
Б4		3		ПОДКОСЫ СЕЧ. 20×10	8,85	М
Б4		4		СОЕДИНИТ. ПЛАНКА СЕЧ. 40×10	3,4	М
Б4		5		ФИКСАТОР СЕЧ. 40×10	0,12	М
				<u>СТАНДАРТНЫЕ ИЗДЕЛИЯ</u>		
Б4		6		ГВОЗДЬ 2,5×60 ГОСТ 4028-63*	0,5	КГ

1.131.9-21-0510

АМСТ

2



ФОРМАТ	ЗОНА	Поз.	ОБОЗНАЧЕНИЕ	НАИМЕНОВАНИЕ	КОЛ.	ПРИМЕЧАНИЕ
				1.131.9-21-05 10-04(КД-37)		
				<u>ДЕТАЛИ</u>		
Б4		1		БРУСОК НИЖНИЙ СЕЧ.40×32	2,6	М
Б4		2		БРУСОК ВЕРХНИЙ И БОКОВОЙ		
				СЕЧ. 40×32	12,44	М
Б4		3		ПОДКОСЫ СЕЧ. 20×10	9,18	М
Б4		4		СОЕДИНИТ. ПЛАНКА СЕЧ.40×10	3,6	М
Б4		5		ФИКСАТОР СЕЧ. 40×10	0,12	М
				<u>СТАНДАРТНЫЕ ИЗДЕЛИЯ</u>		
Б4		6		ГВОЗДЬ 2.5×60 ГОСТ4028-63*	05	КГ
				1.131.9-21-05 10-05(КД-38)		
				<u>ДЕТАЛИ</u>		
Б4		1		БРУСОК НИЖНИЙ СЕЧ.40×32	2,6	М
Б4		2		БРУСОК ВЕРХНИЙ И БОКОВОЙ		
				СЕЧ. 40×32	12,68	М
Б4		3		ПОДКОСЫ СЕЧ. 20×10	9,18	М
Б4		4		СОЕДИНИТ. ПЛАНКА СЕЧ.40×10	3,6	М
Б4		5		ФИКСАТОР СЕЧ. 40×10	0,12	М
				<u>СТАНДАРТНЫЕ ИЗДЕЛИЯ</u>		
Б4		6		ГВОЗДЬ 2.5×60 ГОСТ4028-63*	0,5	КГ

ИНВ. № ПОДА. ПОДПИСЬ И ДАТА ВЗАИМ. №

1.131.9-21-0510

Лист

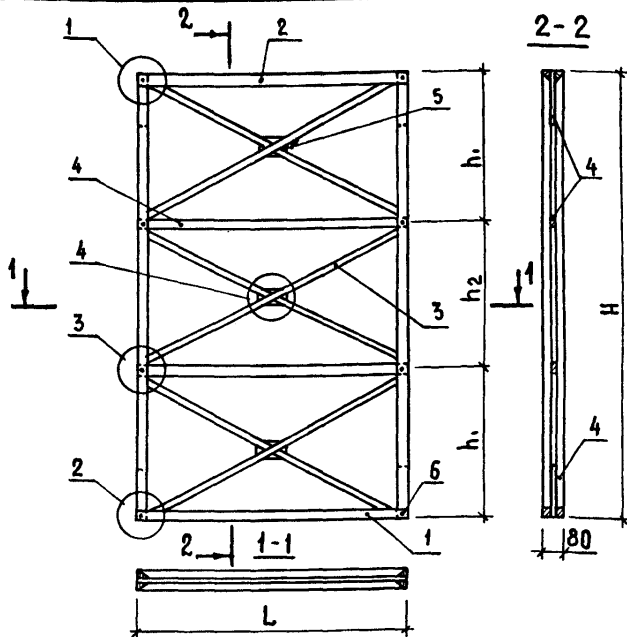
3

ФОРМАТ	ЗОНА	ПОЗ.	ОБЪЯЗНАНИЕ	НАИМЕНОВАНИЕ	КОЛ.	ПРИМЕЧАНИЕ
				1.131.9-21-0510-06(КА-39)		
				<u>ДЕТАЛИ</u>		
Б4		1		БРУСОК НИЖНИЙ СЕЧ.40×32	2,6	М
Б4		2		БРУСОК ВЕРХНИЙ И БОКОВОЙ		
				СЕЧ. 40×32	13,24	М
Б4		3		ПОДКОСЫ СЕЧ. 20×10	9,36	М
Б4		4		СОЕДИНИТ. ПЛАНКА СЕЧ.40×10	3,6	М
Б4		5		ФИКСАТОР СЕЧ. 40×10	0,12	М
				<u>СТАНДАРТНЫЕ ИЗДЕЛИЯ</u>		
Б4		6		ГВОЗДЬ 2.5×60 ГОСТ4028-63*	0,5	КГ
				1.131.9-21-0510-07(КА-40)		
				<u>ДЕТАЛИ</u>		
Б4		1		БРУСОК НИЖНИЙ СЕЧ. 40×32	2,6	М
Б4		2		БРУСОК ВЕРХНИЙ И БОКОВОЙ		
				СЕЧ. 40×32	13,48	М
Б4		3		ПОДКОСЫ СЕЧ. 20×10	9,36	М
Б4		4		СОЕДИНИТ. ПЛАНКА СЕЧ.40×10	3,6	М
Б4		5		ФИКСАТОР СЕЧ. 40×10	0,12	М
				<u>СТАНДАРТНЫЕ ИЗДЕЛИЯ</u>		
Б4		6		ГВОЗДЬ 2.5×60 ГОСТ4028-63*	0,5	КГ

1.131.9-21-0510

ЛИСТ

4



ОБОЗНАЧЕНИЕ	МАРКА	L, ММ	H, ММ	h <sub>1</sub> , ММ	h <sub>2</sub> , ММ	МАССА, КГ
1.131.9-21-0510	КА-33	1200	2540	850	840	10,3
- 01	КА-34	1200	2600	870	860	10,4
- 02	КА-35	1200	2740	910	920	10,7
- 03	КА-36	1200	2800	930	940	10,8
- 04	КА-37	1300	2540	850	840	10,7
- 05	КА-38	1300	2600	870	860	10,8
- 06	КА-39	1300	2740	910	920	11,1
- 07	КА-40	1300	2800	930	940	11,2

ИВ. № ПОДА. ВЗАМ. ИВ. №

ПОДПИСЬ И ДАТА

ИВ. № ПОДА. ВЗАМ. ИВ. №

1.131.9-21-0510 СБ

И. КОНТР.	ВЕЛЛЕР	<i>Веллер</i>	28.11.83
НАЧ. ОТА.	РОСИНСКИЙ	<i>Росинский</i>	17.6.83
ГЛАВ. ИНЖ. ОТА	ПАЛЬМАН	<i>Пальман</i>	16.6.83
ГЛАВ. ИНЖ. ПР.	ВЕЛЛЕР	<i>Веллер</i>	15.4.83
РУК. ГРУП.	ПАЛЕЕС	<i>Палеес</i>	17.6.83
ПРОВЕР.	ВЕЛЛЕР	<i>Веллер</i>	15.4.83
СТ. ИНЖ.	ШУМИЛОВА	<i>Шумилова</i>	31.5.83

КАРКАС  
(КА-33... КА-40)  
СБОРОЧНЫЙ ЧЕРТЕЖ

СТАНЦИЯ	МАССА	МАСШТАБ
Р	СМ. ТАБЛ.	—
Лист	Листов 1	

ЦНИИЭПЖИЛИЩА

ФОРМАТ	ЗОНА	ПОЗ.	ОБОЗНАЧЕНИЕ	НАИМЕНОВАНИЕ	КОЛ.	ПРИМЕЧАНИЕ	
				<u>ДОКУМЕНТАЦИЯ</u>			
А4			1.131.9-21-0610 СБ	СБОРОЧНЫЙ ЧЕРТЕЖ			
А4			1.131.9-21-0002	УЗЕЛ 1...9			
			<u>ПЕРЕМЕННЫЕ ДАННЫЕ</u>	<u>ДЛЯ ИСПОЛНЕНИЙ</u>			
				<u>1.131.9-21-0610(КА-41)</u>			
				<u>ДЕТАЛИ</u>			
Б4	1			БРУСОК НИЖНИЙ СЕЧ. 40×32	2,8	М	
Б4	2			БРУСОК ВЕРХНИЙ И БОКОВОЙ			
				СЕЧ. 40×32	12,64	М	
Б4	3			ПОДКОСЫ СЕЧ. 20×10	12,0	М	
Б4	4			СОЕДИНИТ. ПЛАНКА СЕЧ. 40×10	1,0	М	
Б4	5			ФИКСАТОР СЕЧ. 40×10	0,12	М	
				<u>СТАНДАРТНЫЕ ИЗДЕЛИЯ</u>			
Б4	6			ГВОЗДЬ 2,5×60 ГОСТ4028-63	0,6	КГ	
				<u>1.131.9-21-0610-01(КА-42)</u>			
				<u>ДЕТАЛИ</u>			
Б4	1			БРУСОК НИЖНИЙ СЕЧ. 40×32	2,8	М	
Б4	2			БРУСОК ВЕРХНИЙ И БОКОВОЙ			
				СЕЧ. 40×32	12,88	М	
Б4	3			ПОДКОСЫ СЕЧ. 20×10	12,06	М	
Б4	4			СОЕДИНИТ. ПЛАНКА СЕЧ. 40×10	1,0	М	
				1.131.9-21-0610			
И. КОНТР.	ВЕЛЛЕР	<i>Веллер</i>	28.11.83	КАРКАС (КА-41... КА-48)	СТАНДАРТ	ЛИСТ	ЛИСТОВ
НАЧ. ОТА	РОСИНСКИЙ	<i>Росинский</i>	17.6.83		Р	1	4
ГЛ. ИНЖ. ОТА	ПАЛЬМАН	<i>Пальман</i>	16.6.83		ЦНИИЭП жилища		
ГЛ. ИНЖ. ПР.	ВЕЛЛЕР	<i>Веллер</i>	15.6.83				
РУК. ГРУП.	ПАЛЕЕС	<i>Палеес</i>	19.7.83				
ПРОВЕР.	ВЕЛЛЕР	<i>Веллер</i>	15.6.83				
СТ. ИНЖ.	ШУМИЛОВА	<i>Шумилова</i>	10.6.83				

ФОРМАТ	ЗОНА	ПОС.	ОБОЗНАЧЕНИЕ	НАИМЕНОВАНИЕ	КОЛ.	ПРИМЕЧАНИЕ
Б4		5		ФИКСАТОР СЕЧ. 40×10	0,12	М
				<u>СТАНДАРТНЫЕ ИЗДЕЛИЯ</u>		
Б4		6		ГВОЗДЬ 2,5×60 ГОСТ 4028-63*	0,6	КГ
				<u>1.131.9-21-0610-02 (КА-43)</u>		
				<u>ДЕТАЛИ</u>		
Б4		1		БРУСОК НИЖНИЙ СЕЧ.40×32	2,8	М
Б4		2		БРУСОК ВЕРХНИЙ И БОКОВОЙ		
				СЕЧ. 40×32	13,44	М
Б4		3		ПОДКОСЫ СЕЧ. 20×10	12,40	М
Б4		4		СОЕДИНИТ. ПЛАНКА СЕЧ. 40×10	1,0	М
Б4		5		ФИКСАТОР СЕЧ. 40×10	0,12	М
				<u>СТАНДАРТНЫЕ ИЗДЕЛИЯ</u>		
Б4		6		ГВОЗДЬ 2,5×60 ГОСТ 4028-63*	0,6	КГ
				<u>1.131.9-21-0610-03(КА-44)</u>		
				<u>ДЕТАЛИ</u>		
Б4		1		БРУСОК НИЖНИЙ СЕЧ.40×32	2,8	М
Б4		2		БРУСОК ВЕРХНИЙ И БОКОВОЙ		
				СЕЧ. 40×32	13,68	М
Б4		3		ПОДКОСЫ СЕЧ. 20×10	12,60	М
Б4		4		СОЕДИНИТ. ПЛАНКА СЕЧ.40×10	1,0	М
Б4		5		ФИКСАТОР СЕЧ. 40×10	0,12	М
				<u>СТАНДАРТНЫЕ ИЗДЕЛИЯ</u>		
Б4		6		ГВОЗДЬ 2,5×60 ГОСТ 4028-63*	0,6	КГ

ИВ. МЕЛОД. ПОДПИСЬ И ДАТА ВЗЛ. ЛИСТЫ

1.131.9-21-0610

Лист  
2

ФОРМАТ	ЗОНА	Поз.	ОБОЗНАЧЕНИЕ	НАИМЕНОВАНИЕ	КОЛ.	ПРИМЕЧАНИЕ
				<u>1.131.9-21-0610-04 (КА-45)</u>		
				<u>ДЕТАЛИ</u>		
Б4		1		БРУСОК НИЖНИЙ СЕЧ.40x32	3,0	М
Б4		2		БРУСОК ВЕРХНИЙ И БОКОВОЙ СЕЧ. 40 x 32	1284	М
Б4		3		ПОДКОСЫ СЕЧ. 20x10	12,40	М
Б4		4		СОЕДИНИТ. ПЛАНКА СЕЧ. 40x10	1,0	М
Б4		5		ФИКСАТОР СЕЧ. 40x10	0,12	М
				<u>СТАНДАРТНЫЕ ИЗДЕЛИЯ</u>		
Б4		6		ГВОЗДЬ 2.5x60 ГОСТ4028-63*	0,6	КГ
				<u>1.131.9-21-0610-05 (КА-46)</u>		
				<u>ДЕТАЛИ</u>		
Б4		1		БРУСОК НИЖНИЙ СЕЧ.40x32	3,0	М
Б4		2		БРУСОК ВЕРХНИЙ И БОКОВОЙ СЕЧ. 40 x 32	13,08	М
		3		ПОДКОСЫ СЕЧ. 20x10	12,52	М
		4		СОЕДИНИТ. ПЛАНКА СЕЧ.40x10	1,0	М
		5		ФИКСАТОР СЕЧ. 40x10	0,12	М
				<u>СТАНДАРТНЫЕ ИЗДЕЛИЯ</u>		
		6		ГВОЗДЬ 2.5x60 ГОСТ4028-63*	0,6	КГ

1.131.9-21-0610

Лист

3

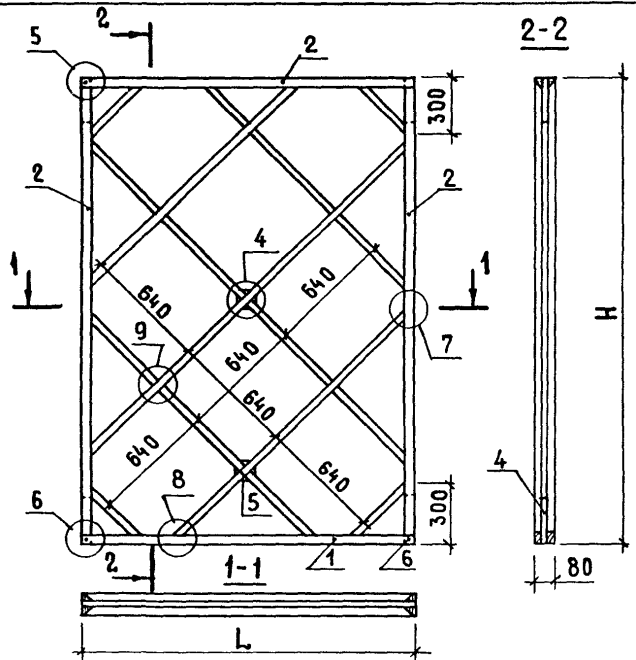
ФОРМАТ	ЗОНА	ПОЗ.	ОБОЗНАЧЕНИЕ	НАИМЕНОВАНИЕ	КОЛ.	ПРИМЕЧАНИЕ
				1.131.9-21-0610-06 (КД-47)		
				<u>ДЕТАЛИ</u>		
Б4		1		БРУСОК НИЖНИЙ СЕЧ. 40×32	3,0	М
Б4		2		БРУСОК ВЕРХНИЙ И БОКОВОЙ СЕЧ. 40×32	13,64	М
Б4		3		ПОДКОСЫ СЕЧ. 20×10	12,72	М
Б4		4		СОЕДИНИТ. ПЛАНКА СЕЧ. 40×10	1,0	М
Б4		5		ФИКСАТОР СЕЧ. 40×10	0,12	М
				<u>СТАНДАРТНЫЕ ИЗДЕЛИЯ</u>		
Б4		6		ГВОЗДЬ 2.5×60 ГОСТ 4028-63*	0,6	
				1.131.9-21-0610-07 (КД-48)		
				<u>ДЕТАЛИ</u>		
Б4		1		БРУСОК НИЖНИЙ СЕЧ. 40×32	3,0	М
Б4		2		БРУСОК ВЕРХНИЙ И БОКОВОЙ СЕЧ. 40×32	13,88	М
Б4		3		ПОДКОСЫ СЕЧ. 20×10	13,08	М
Б4		4		СОЕДИНИТ. ПЛАНКА СЕЧ. 40×10	1,0	М
Б4		5		ФИКСАТОР СЕЧ. 40×10	0,12	М
				<u>СТАНДАРТНЫЕ ИЗДЕЛИЯ</u>		
Б4		6		ГВОЗДЬ 2.5×60 ГОСТ 4028-63*	0,6	КГ

ИНВ. № ПОДЛ. ПОДПИСЬ И ДАТА

БЗАМ. ИНВ. №

1.131.9-21-0610

Лист  
4



ОБОЗНАЧЕНИЕ	МАРКА	L, мм	H, мм	МАССА, кг
1.131.9-21-0610	КА-41	1400	2540	10,8
-01	КА-42	1400	2600	10,9
-02	КА-43	1400	2740	11,2
-03	КА-44	1400	2800	11,3
-04	КА-45	1500	2540	11,1
-05	КА-46	1500	2600	11,2
-06	КА-47	1500	2740	11,5
-07	КА-48	1500	2800	11,6

1.131.9-21 - 06 10 СБ

И. КОНТР.	ВЕЛЛЕР	<i>Веллер</i>	28.11.83
НАЧ. ОТА	РОСИНСКИЙ	<i>Росинский</i>	12.6.83
ГА. ИНЖ. ОТ.	ПАЛЬМАН	<i>Пальман</i>	16.6.83
ГЛ. ИНЖ. ПР.	ВЕЛЛЕР	<i>Веллер</i>	15.4.83
РУК. ГРУП.	ПАЛЕЕС	<i>Палеес</i>	14.6.83
ПРОВЕР.	ВЕЛЛЕР	<i>Веллер</i>	15.6.83
СТ. ИНЖ.	ШУМИЛОВА	<i>Шумилова</i>	10.6.83

КАРКАС  
(КА-41... КА-48)  
СБОРОЧНЫЙ ЧЕРТЕЖ

СТАДЯ	МАССА	МАСШТАБ
Р	СМ. ТАБЛ.	-
Лист	Листов 1	
ЦНИИЭП жилища		



ФОРМАТ	ЗОНА	ПОЗ.	ОБОЗНАЧЕНИЕ	НАИМЕНОВАНИЕ	КОЛ.	ПРИМЕЧАНИЕ
				<u>ДОКУМЕНТАЦИЯ</u>		
А4			1.131.9-21-0710 СБ	СБОРОЧНЫЙ ЧЕРТЕЖ		
А4			1.131.9-21-00 02	УЗЕЛ 1...9		
			<u>ПЕРЕМЕННЫЕ ДАННЫЕ ДЛЯ ИСПОЛНЕНИЙ</u>			
			1.131.9-21-0710 (КД-49)			
				<u>ДЕТАЛИ</u>		
Б4	1			БРУСОК НИЖНИЙ СЕЧ.40×32	3,2	М
Б4	2			БРУСОК ВЕРХНИЙ И БОКОВОЙ		
				СЕЧ. 40×32	13,04	М
Б4	3			ПОДКОСЫ СЕЧ. 20×10	13,04	М
Б4	4			СОЕДИНИТ. ПЛАНКА СЕЧ.40×10	1,0	М
Б4	5			ФИКСАТОР СЕЧ. 40×10	0,12	М
				<u>СТАНДАРТНЫЕ ИЗДЕЛИЯ</u>		
Б4	6			ГВОЗДЬ 2.5×60 ГОСТ 4028-63*	0,6	КГ
				1.131.9-21-0710-01 (КД-50)		
				<u>ДЕТАЛИ</u>		
Б4	1			БРУСОК НИЖНИЙ СЕЧ.40×32	3,2	М
Б4	2			БРУСОК ВЕРХНИЙ И БОКОВОЙ		
				СЕЧ. 40×32	13,28	М
Б4	3			ПОДКОСЫ СЕЧ. 20×10	13,12	М
Б4	4			СОЕДИНИТ ПЛАНКА СЕЧ.40×10	1,0	КГ

ИНВ. НЕ ПОДЛ. ПОДПИСИ И ДАТА ВЗАМ. ИН ВУМ

И. КОНТР.	ВЕЛЛЕР	<i>Веллер</i>	28.11.83
ИАС. ОТД.	РОСИНСКИЙ	<i>Росинский</i>	17.6.83
П. ИНЖ. ОТ.	ПАЛЬМАН	<i>Пальман</i>	16.6.83
П. ИНЖ. ПР.	ВЕЛЛЕР	<i>Веллер</i>	15.7.83
РУК. ГРУП.	ПАЛЕЕС	<i>Палеес</i>	19/11.83
ПРОВЕР.	ВЕЛЛЕР	<i>Веллер</i>	15.7.83
СТ. ИНЖ.	ШУМИЛОВА	<i>Шумилова</i>	10.6.83

1.131.9-21-0710  
КАРКАС  
(КД-49...КД-56)

СТАДИЯ	ЛИСТ	ЛИСТОВ
Р	1	4
ЦНИИЭП ЖИЛИЩА		

ФОРМАТ	ЗОНА	Поз.	ОБОЗНАЧЕНИЕ	НАИМЕНОВАНИЕ	КОЛ.	ПРИМЕЧАНИЕ
Б4		5		ФИКСАТОР СЕЧ. 40×10	0,12	М
				<u>СТАНДАРТНЫЕ ИЗДЕЛИЯ</u>		
Б4		6		ГВОЗДЬ 2.5×60 ГОСТ4028-63*	0,6	КГ
				1.131.9-21-0710-02(КД51)		
				<u>ДЕТАЛИ</u>		
Б4		1		БРУСОК НИЖНИЙ СЕЧ.40×32	3,2	М
Б4		2		БРУСОК ВЕРХНИЙ И БОКОВОЙ		
				СЕЧ. 40×32	13,84	М
Б4		3		ПОДКОСЫ СЕЧ. 20×10	13,52	М
Б4		4		СОЕДИНИТ. ПЛАНКА СЕЧ.40×10	1,0	М
Б4		5		ФИКСАТОР СЕЧ. 40×10	0,12	М
				<u>СТАНДАРТНЫЕ ИЗДЕЛИЯ</u>		
Б4		6		ГВОЗДЬ 2.5×60 ГОСТ4028-63*	0,6	КГ
				1.131.9-21-0710-03(КД52)		
				<u>ДЕТАЛИ</u>		
Б4		1		БРУСОК НИЖНИЙ СЕЧ.40×32	3,2	М
Б4		2		БРУСОК ВЕРХНИЙ И БОКОВОЙ		
				СЕЧ. 40×32	14,08	М
Б4		3		ПОДКОСЫ СЕЧ. 20×10	13,68	М
Б4		4		СОЕДИНИТ. ПЛАНКА СЕЧ.40×10	1,0	М
Б4		5		ФИКСАТОР СЕЧ. 40×10	0,12	М
				<u>СТАНДАРТНЫЕ ИЗДЕЛИЯ</u>		
Б4		6		ГВОЗДЬ 2.5×60 ГОСТ4028-63*	0,6	КГ

1.131.9-21-0710

Лист

2

ФОРМАТ	ЗОНА	ПОЗ.	ОБОЗНАЧЕНИЕ	НАИМЕНОВАНИЕ	КОЛ.	ПРИМЕЧАНИЕ
				<u>1.131.9-21-0710-04(КА-53)</u>		
				<u>ДЕТАЛИ</u>		
Б4	1			БРУСОК НИЖНИЙ СЕЧ.40×32	3,4	М
Б4	2			БРУСОК ВЕРХНИЙ И БОКОВОЙ		
				СЕЧ. 40×32	13,24	М
Б4	3			ПОДКОСЫ СЕЧ. 20×10	13,44	М
Б4	4			СОЕДИНИТ. ПЛАНКА СЕЧ.40×10	1,0	М
Б4	5			ФИКСАТОР СЕЧ. 40×10	0,12	М
				<u>СТАНДАРТНЫЕ ИЗДЕЛИЯ</u>		
Б4	6			Гвоздь 2.5×60 ГОСТ 4028-63 <sup>а</sup>	0,6	КГ
				<u>1.131.9-21-0710-05(КА-54)</u>		
				<u>ДЕТАЛИ</u>		
Б4	1			БРУСОК НИЖНИЙ СЕЧ.40×32	3,4	М
Б4	2			БРУСОК ВЕРХНИЙ И БОКОВОЙ		
				СЕЧ. 40×32	13,48	М
Б4	3			ПОДКОСЫ СЕЧ. 20×10	13,60	М
Б4	4			СОЕДИНИТ. ПЛАНКА СЕЧ.40×10	1,0	М
Б4	5			ФИКСАТОР СЕЧ. 40×10	0,12	М
				<u>СТАНДАРТНЫЕ ИЗДЕЛИЯ</u>		
Б4	6			Гвоздь 2.5×60 ГОСТ 4028-63 <sup>а</sup>	0,6	КГ

ИЗМ. № И В. №

ПОДПИСЬ И ДАТА

И В. № ПОДАЛ.

1.131.9-21-0710

ЛИСТ

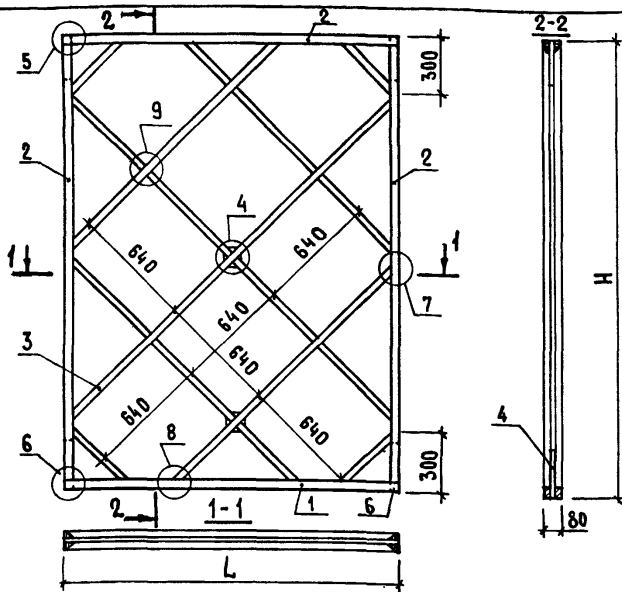
3

ФОРМАТ	ЗОНА	Поз.	ОБОЗНАЧЕНИЕ	НАИМЕНОВАНИЕ	КОЛ.	ПРИМЕЧАНИЕ
				<u>1.131.9-21-0710-06 (КА-55)</u>		
				<u>ДЕТАЛИ</u>		
Б4		1		БРУСОК НИЖНИЙ СЕЧ.40x32	3,4	М
Б4		2		БРУСОК ВЕРХНИЙ И БОКОВОЙ		
				СЕЧ. 40x32	14,04	М
Б4		3		ПОДКОСЫ СЕЧ. 20x10	14,0	М
Б4		4		СОЕДИНИТ. ПЛАНКА СЕЧ.40x10	1,0	М
Б4		5		ФИКСАТОР СЕЧ. 40x10	0,12	М
				<u>СТАНДАРТНЫЕ ИЗДЕЛИЯ</u>		
Б4		6		ГВОЗДЬ 2.5x60 ГОСТ4028-63*	0,6	КГ
				<u>1.131.9-21-0710-07 (КА-56)</u>		
				<u>ДЕТАЛИ</u>		
Б4		1		БРУСОК НИЖНИЙ СЕЧ.40x32	3,4	М
Б4		2		БРУСОК ВЕРХНИЙ И БОКОВОЙ		
				СЕЧ. 40x32	14,28	М
Б4		3		ПОДКОСЫ СЕЧ. 20x10	14,16	М
Б4		4		СОЕДИНИТ. ПЛАНКА СЕЧ.40x10	1,0	М
Б4		5		ФИКСАТОР СЕЧ. 40x10	0,12	М
				<u>СТАНДАРТНЫЕ ИЗДЕЛИЯ</u>		
Б4		6		ГВОЗДЬ 2.5x60 ГОСТ4028-63*	0,6	КГ

1.131.9-21-0710

Лист

4



ОБОЗНАЧЕНИЕ	МАРКА	L, мм	H, мм	МАССА, кг
1.131.9-21-0710	КА-49	1600	2540	11,5
-01	КА-50	1600	2600	11,6
-02	КА-51	1600	2740	11,9
-03	КА-52	1600	2800	12,0
-04	КА-53	1700	2540	11,8
-05	КА-54	1700	2600	11,9
-06	КА-55	1700	2740	12,2
-07	КА-56	1700	2800	12,3

1.131.9-21-0710 СБ

И. КОНТР.	ВЕЛЛЕР	<i>Веллер</i>	Ж.И.В.
НАЧ. ОТД.	РОСИНСКИЙ	<i>Росинский</i>	И.С.С.
П. ИНЖ. ОТ.	ПАЛЬМАН	<i>Пальман</i>	И.С.С.
П. ИНЖ. ВР.	ВЕЛЛЕР	<i>Веллер</i>	И.С.С.
РУК. ГРУП.	ПАЛЕЕВ	<i>Палеев</i>	И.С.С.
ПРОВЕР.	ВЕЛЛЕР	<i>Веллер</i>	И.С.С.
СТ. ИНЖ.	ШУМИЛОВА	<i>Шумилова</i>	И.С.С.

КАРКАС  
(КА-49... КА-56)  
СБОРОЧНЫЙ ЧЕРТЕЖ

СТАЯЯ МАССА		МАСШТАБ
Р	СМ. ТАБЛ.	—
ЛИСТ		ЛИСТОВ 1
ЦНИЭП ЖИЛИЩ		

ФОРМАТ	ЗОНА	Поз.	ОБОЗНАЧЕНИЕ	НАИМЕНОВАНИЕ	КОЛ.	ПРИМЕЧАНИЕ
				<u>ДОКУМЕНТАЦИЯ</u>		
А4			1.131.9-21-0810 СБ	СБОРОЧНЫЙ ЧЕРТЕЖ		
А4			1.131.9-21-0002	УЗЕЛ 1...9		
			<u>ПЕРЕМЕННЫЕ ДАННЫЕ ДЛЯ ИСПОЛНЕНИЙ</u>			
				1.131.9-21-0810 (КА-57)		
				<u>ДЕТАЛИ</u>		
Б4	1			БРУСОК НИЖНИЙ СЕЧ.40x32	3,6	М
Б4	2			БРУСОК ВЕРХНИЙ И БОКОВОЙ СЕЧ.40x32	13,44	М
Б4	3			ПОДКОСЫ СЕЧ. 20x10	14,04	М
Б4	4			СОЕДИНИТ.ПЛАНКА СЕЧ.40x10	1,0	М
Б4	5			ФИКСАТОР СЕЧ.40x10	0,12	М
				<u>СТАНДАРТНЫЕ ИЗДЕЛИЯ</u>		
Б4	6			ГВОЗДЬ 2,5x60 ГОСТ 4028-63*	0,7	КГ
				1.131.9-21-0810-01 (КА-58)		
				<u>ДЕТАЛИ</u>		
Б4	1			БРУСОК НИЖНИЙ СЕЧ.40x32	3,6	М
Б4	2			БРУСОК ВЕРХНИЙ И БОКОВОЙ СЕЧ.40x32	13,68	М
Б4	3			ПОДКОСЫ СЕЧ. 20x10	14,20	М
Б4	4			СОЕДИНИТ.ПЛАНКА СЕЧ.40x10	1,0	М

ПИШУ ДАН... ОБЪЕМ... ПИШУ...

А.КОНТР.	ВЕЛЛЕР	<i>Веллер</i>	26.11.83
АЧ.ОТД.	РОСИНСКИЙ	<i>Росинский</i>	17.6.83
И.ИНЖ.	ПАЛЬМАН	<i>Пальман</i>	15.6.83
И.ИНЖ.ПР.	ВЕЛЛЕР	<i>Веллер</i>	15.6.83
УК.ГР.	ПАЛЕЕС	<i>Палеес</i>	15.6.83
ПРОВЕР.	ВЕЛЛЕР	<i>Веллер</i>	15.6.83
Т.ИНЖ.	ШУМИЛОВА	<i>Шумилова</i>	10.6.83

1.131.9-21-0810

КАРКАС  
(КА-57... КА-64)

СТАДИЯ	ЛИСТ	ЛИСТОВ
Р	1	4

ЦНИИЭП жилища

ФОРМАТ	ЗОНА	Поз.	ОБОЗНАЧЕНИЕ	НАИМЕНОВАНИЕ	КОЛ.	ПРИМЕЧАНИЕ
Б4		5		ФИКСАТОР СЕЧ. 40x10	0,12	М
				<u>СТАНДАРТНЫЕ ИЗДЕЛИЯ</u>		
Б4		6		ГВОЗДЬ 2.5x60 ГОСТ4028-63*	0,7	КГ
				<u>1.131.9-21-0810-02(КА-59)</u>		
				<u>ДЕТАЛИ</u>		
Б4		1		БРУСОК НИЖНИЙ СЕЧ. 40x32	3,6	М
Б4		2		БРУСОК ВЕРХНИЙ И БОКОВОЙ		
				СЕЧ. 40x32	14,24	М
Б4		3		ПОДКОСЫ СЕЧ. 20x10	14,60	М
Б4		4		СОЕДИНИТ. ПЛАНКА СЕЧ. 40x10	1,0	М
Б4		5		ФИКСАТОР СЕЧ. 40x10	0,12	М
				<u>СТАНДАРТНЫЕ ИЗДЕЛИЯ</u>		
Б4		6		ГВОЗДЬ 2.5x60 ГОСТ 4028-63*	0,7	КГ
				<u>1.131.9-21-0810-03(КА-60)</u>		
				<u>ДЕТАЛИ</u>		
Б4		1		БРУСОК НИЖНИЙ СЕЧ. 40x32	3,6	М
Б4		2		БРУСОК ВЕРХНИЙ И БОКОВОЙ		
				СЕЧ. 40x32	14,48	М
Б4		3		ПОДКОСЫ СЕЧ. 20x10	16,68	М
Б4		4		СОЕДИНИТ. ПЛАНКА СЕЧ. 40x10	1,0	
Б4		5		ФИКСАТОР СЕЧ. 40x10	0,12	
				<u>СТАНДАРТНЫЕ ИЗДЕЛИЯ</u>		
Б4		6		ГВОЗДЬ 2.5x60 ГОСТ4028-63*	0,7	КГ

ИНВ. НЕ ПОДАЛ. ПОДПИСЬ И ДАТА ВЗАМ. ИНВ. №

1.131-9.21-0810	Лист 2
-----------------	-----------

ФОРМАТ	ЗОНА	Поз.	ОБОЗНАЧЕНИЕ	НАИМЕНОВАНИЕ	КОЛ.	ПРИМЕЧАНИЕ
				<u>1.131.9-21-0810-04(КА-61)</u>		
				<u>ДЕТАЛИ</u>		
Б4		1		БРУСОК НИЖНИЙ СЕЧ.40×32	3,8	М
Б4		2		БРУСОК ВЕРХНИЙ И БОКОВОЙ		
				СЕЧ.40×32	13,64	М
Б4		3		ПОДКОСЫ СЕЧ.20×10	16,08	М
Б4		4		СОЕДИНИТ.ПЛАНКА СЕЧ.40×10	1,0	М
Б4		5		ФИКСАТОР СЕЧ.40×10	0,12	М
				<u>СТАНДАРТНЫЕ ИЗДЕЛИЯ</u>		
Б4		6		ГВОЗДЬ 2.5×60 ГОСТ4028-63*	0,7	КГ
				<u>1.131.9-21-0810-05(КА-62)</u>		
				<u>ДЕТАЛИ</u>		
Б4		1		БРУСОК НИЖНИЙ СЕЧ.40×32	3,8	М
Б4		2		БРУСОК ВЕРХНИЙ И БОКОВОЙ		
				СЕЧ.40×32	13,88	М
Б4		3		ПОДКОСЫ СЕЧ.20×10	16,40	М
Б4		4		СОЕДИНИТ.ПЛАНКА СЕЧ.40×10	1,0	М
Б4		5		ФИКСАТОР СЕЧ.40×10	0,12	М
				<u>СТАНДАРТНЫЕ ИЗДЕЛИЯ</u>		
Б4		6		ГВОЗДЬ 2.5×60 ГОСТ4028-63*	0,7	КГ

1.131.9-21-0810

ЛИСТ

3



ФОРМАТ	ЗОНА	Пос.	ОБОЗНАЧЕНИЕ	НАИМЕНОВАНИЕ	КОЛ.	ПРИМЕЧАНИЕ
				1.131.9-21-0810-06(КА-63)		
				<u>ДЕТАЛИ</u>		
Б4		1		БРУСОК НИЖНИЙ СЕЧ.40×32	3,8	М
Б4		2		БРУСОК ВЕРХНИЙ И БОКОВОЙ		
				СЕЧ. 40 × 32	14,44	М
Б4		3		ПОДКОСЫ СЕЧ. 20×10	17,20	М
Б4		4		СОЕДИНИТ. ПЛАНКА СЕЧ.40×10	1,0	М
Б4		5		ФИКСАТОР СЕЧ. 40×10	0,12	М
				<u>СТАНДАРТНЫЕ ИЗДЕЛИЯ</u>		
Б4		6		ГВОЗДЬ 2.5×60 ГОСТ 4028-63*	0,7	
				1.131.9-21-0810-07(КА-64)		
				<u>ДЕТАЛИ</u>		
Б4		1		БРУСОК НИЖНИЙ СЕЧ. 40×32	3,8	М
Б4		2		БРУСОК ВЕРХНИЙ И БОКОВОЙ		
				СЕЧ. 40 × 32	14,68	М
Б4		3		ПОДКОСЫ СЕЧ. 20×10	17,52	М
		4		СОЕДИНИТ. ПЛАНКА СЕЧ.40×10	1,0	М
Б4		5		ФИКСАТОР СЕЧ. 40×10	0,12	М
				<u>СТАНДАРТНЫЕ ИЗДЕЛИЯ</u>		
Б4		6		ГВОЗДЬ 2.5×60 ГОСТ 4028-63*	0,7	КГ

ВЗАМ. ИНВ. №

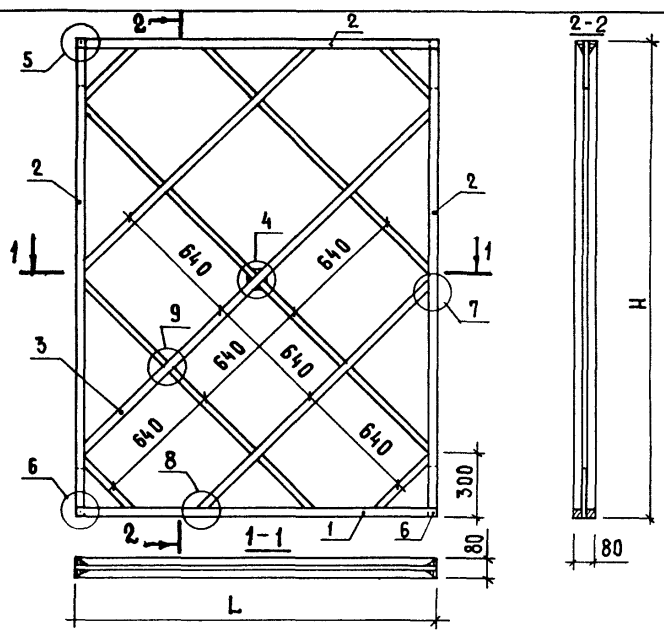
ПОДПИСЬ И ДАТА

ИНВ. № ПОДАЛ.

1. 131. 9- 21 - 0810

ЛИСТ

4



ОБОЗНАЧЕНИЕ	МАРКА	L, мм	H, мм	МАССА, кг
1.131.9-21-0810	КА-57	1800	2540	12,3
- 01	КА-58	1800	2600	12,4
- 02	КА-59	1800	2740	12,7
- 03	КА-60	1800	2800	13,1
- 04	КА-61	1900	2540	12,8
- 05	КА-62	1900	2600	13,0
- 06	КА-63	1900	2740	13,3
- 07	КА-64	1900	2800	13,4

ВЗАИМ. ИВ. №  
В. № ПОДЛ. - ПОСЛАТЬ И ДАТА

1.131.9-21-0810 СБ

Н. КОНТР.	ВЕЛЛЕР	<i>Веллер</i>	28.11.83
НАЧ. ОТД.	РОСИНСКИЙ	<i>Росинский</i>	17.06.83
ГЛА. ИНЖ. ОТ.	ПАЛЬМАН	<i>Пальман</i>	16.06.83
ГЛА. ИНЖ. ПР.	ВЕЛЛЕР	<i>Веллер</i>	15.06.83
РУК. ГРУП.	ПАЛЕЕС	<i>Палеес</i>	14.06.83
ПРОВЕР.	ВЕЛЛЕР	<i>Веллер</i>	15.06.83
СТ. ИНЖ.	ШУМИЛОВА	<i>Шумилова</i>	14.06.83

КАРКАС  
(КА-57... КА-64)  
СБОРОЧНЫЙ ЧЕРТЕЖ

СТАДИЯ	МАССА	МАСШТАБ
Р	см. ТАБЛ.	-
ЛИСТ	ЛИСТОВ 1	
ЦНИИЭП ЖИЛИЩА		

ФОРМАТ	ЗОНА	Поз.	ОБОЗНАЧЕНИЕ	НАИМЕНОВАНИЕ	КОЛ.	ПРИМЕЧАНИЕ	
				<u>ДОКУМЕНТАЦИЯ</u>			
А4			1.131.9-21-0910 СБ	СБОРОЧНЫЙ ЧЕРТЕЖ			
А4			1.131.9-21-0002	УЗЕЛ 1...9			
			<u>ПЕРЕМЕННЫЕ ДАННЫЕ ДЛЯ ИСПОЛНЕНИЙ</u>				
				1.131.9-21 0910 (КА-65)			
				<u>ДЕТАЛИ</u>			
Б4	1			БРУСОК НИЖНИЙ СЕЧ. 40×32	4,0	М	
Б4	2			БРУСОК ВЕРХНИЙ И БОКОВОЙ			
				СЕЧ. 40×32	13,84	М	
Б4	3			ПОДКОСЫ СЕЧ. 20×10	16,92	М	
Б4	4			СОЕДИНИТ. ПЛАНКА СЕЧ. 40×10	1,0	М	
Б4	5			ФИКСАТОР СЕЧ. 40×10	0,12	М	
				<u>СТАНДАРТНЫЕ ИЗДЕЛИЯ</u>			
Б4	6			ГВОЗДЬ 2.5×60 ГОСТ4028-65*	0,7	КГ	
				1.131.9-21 0910-01 (КА-66)			
				<u>ДЕТАЛИ</u>			
Б4	1			БРУСОК НИЖНИЙ СЕЧ. 40×32	4,0	М	
Б4	2			БРУСОК ВЕРХНИЙ И БОКОВОЙ			
				СЕЧ. 40×32	14,08	М	
Б4	3			ПОДКОСЫ СЕЧ. 20×10	17,24	М	
Б4	4			СОЕДИНИТ. ПЛАНКА СЕЧ. 40×10	1,0	М	
				1.131.9-21-0910			
ИВ. № ПОДА.	ПОДПИСЬ И ДАТА	ЕЗ. АМ. ИВ. №					
			И. КОНТР. ВЕЛЛЕР	<i>Веллер</i>	28.11.83		
			НАЧ. ОТД. РОСИНСКИЙ	<i>Росинский</i>	17.6.83		
			П. ИНЖ. ОТ. ПАЛЬМАН	<i>Пальман</i>	16.6.83		
			П. ИНЖ. ПР. ВЕЛЛЕР	<i>Веллер</i>	15.6.83		
			РУК. ГРУП. ПАЛЕЕС	<i>Палеес</i>	14.7.83		
			ПРОВЕР. ВЕЛЛЕР	<i>Веллер</i>	15.6.83		
			СТ. ИНЖ. ШУМИЛОВА	<i>Шумилова</i>	10.6.83		
				КАРКАС (КА-65... КА-72)	СТАДИЯ	ЛИСТ	ЛИСТОВ
					Р	1	4
					ЦНИИЭП ЖИЛИЩА		

ФОРМАТ	ЗОНА	Поз.	ОБОЗНАЧЕНИЕ	НАИМЕНОВАНИЕ	КОЛ.	ПРИМЕЧАНИЕ
Б4		5		ФИКСАТОР СЕЧ. 40×10	0,12	М
				<u>СТАНДАРТНЫЕ ИЗДЕЛИЯ</u>		
Б4		6		Гвоздь 2.5×60 ГОСТ4028-63*	0,7	КГ
				<u>1.131.9-21-0910-02(КА-67)</u>		
				<u>ДЕТАЛИ</u>		
Б4		1		БРУСОК НИЖНИЙ СЕЧ. 40×32	4,0	М
Б4		2		БРУСОК ВЕРХНИЙ И БОКОВОЙ		
				СЕЧ. 40×32	14,64	М
Б4		3		ПОДКОСЫ СЕЧ. 20×10	18,04	М
Б4		4		СОЕДИНИТ. ПЛАНКА СЕЧ. 40×10	1,0	М
Б4		5		ФИКСАТОР СЕЧ. 40×10	0,12	М
				<u>СТАНДАРТНЫЕ ИЗДЕЛИЯ</u>		
Б4		6		Гвоздь 2.5×60 ГОСТ4028-63*	0,7	КГ
				<u>1.131.9-21-0910-03(КА-68)</u>		
				<u>ДЕТАЛИ</u>		
Б4		1		БРУСОК НИЖНИЙ СЕЧ. 40×32	4,0	М
Б4		2		БРУСОК ВЕРХНИЙ И БОКОВОЙ		
				СЕЧ. 40×32	14,88	М
Б4		3		ПОДКОСЫ СЕЧ. 20×10	18,36	М
Б4		4		СОЕДИНИТ. ПЛАНКА СЕЧ. 40×10	1,0	М
Б4		5		ФИКСАТОР СЕЧ. 40×10	0,12	М
				<u>СТАНДАРТНЫЕ ИЗДЕЛИЯ</u>		
Б4		6		Гвоздь 2.5×60 ГОСТ4028-63*	0,7	КГ

1.131.9-21 - 0910

АНСТ

2

ФОРМАТ	ЗОНА	Поз.	ОБОЗНАЧЕНИЕ	НАИМЕНОВАНИЕ	КОЛ.	ПРИМЕЧАНИЕ
				<u>1.131.9-21-0910-04(КА-69)</u>		
				<u>ДЕТАЛИ</u>		
Б4		1		БРУСОК НИЖНИЙ СЕЧ.40×32	4,2	М
Б4		2		БРУСОК ВЕРХНИЙ И БОКОВОЙ		
				СЕЧ.40×32	14,04	М
Б4		3		ПОДАКОСЫ СЕЧ.20×10	17,76	М
Б4		4		СОЕДИНИТ.ПЛАНКА СЕЧ.40×10	1,0	М
Б4		5		ФИКСАТОР СЕЧ.40×10	0,12	М
				<u>СТАНДАРТНЫЕ ИЗДЕЛИЯ</u>		
Б4		6		ГВОЗДЬ 2.5×60 ГОСТ4028-63*	0,7	КГ
				<u>1.131.9-21-0910-05(КА-70)</u>		
				<u>ДЕТАЛИ</u>		
Б4		1		БРУСОК НИЖНИЙ СЕЧ.40×32	4,2	М
Б4		2		БРУСОК ВЕРХНИЙ И БОКОВОЙ		
				СЕЧ.40×32	14,28	М
Б4		3		ПОДАКОСЫ СЕЧ.20×10	18,08	М
Б4		4		СОЕДИНИТ.ПЛАНКА СЕЧ.40×10	1,0	М
Б4		5		ФИКСАТОР СЕЧ.40×10	0,12	М
				<u>СТАНДАРТНЫЕ ИЗДЕЛИЯ</u>		
Б4		6		ГВОЗДЬ 2.5×60 ГОСТ4028-63*	0,7	КГ

ВЗН: ИВ. №

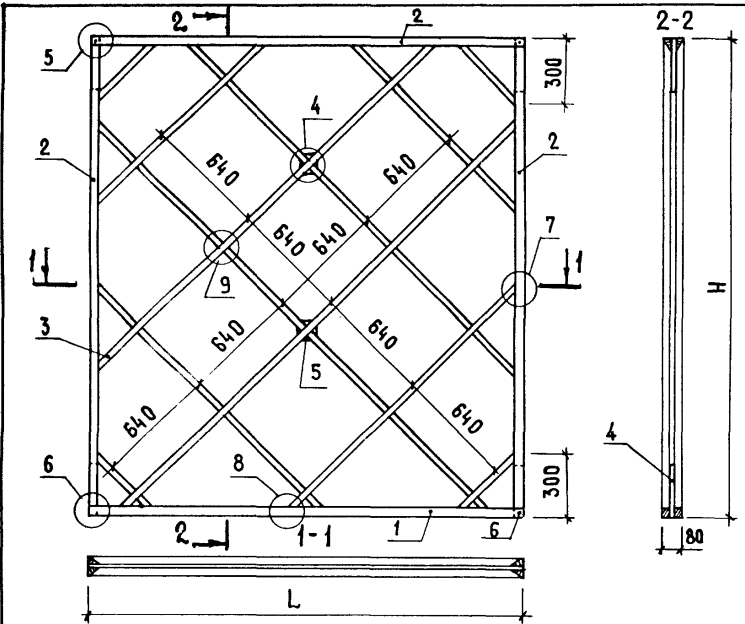
ИВ. № ПОДЛ. Подпись и дата

1.131.9-21-0910

Лист

3

ФОРМАТ	ЗОНА	Поз.	ОБОЗНАЧЕНИЕ	НАИМЕНОВАНИЕ	КОЛ.	ПРИМЕЧАНИЕ
				1.131.9-21-0910-06(КА-71)		
				<u>ДЕТАЛИ</u>		
Б4		1		БРУСОК НИЖНИЙ СЕЧ.40×32	4,2	М
Б4		2		БРУСОК ВЕРХНИЙ И БОКОВОЙ		
				СЕЧ. 40×32	14,84	М
Б4		3		ПОДКОСЫ СЕЧ. 20×10	18,88	М
Б4		4		СОЕДИНИТ. ПЛАНКА СЕЧ.40×10	1,0	М
Б4		5		ФИКСАТОР СЕЧ. 40×10	0,12	М
				<u>СТАНДАРТНЫЕ ИЗДЕЛИЯ</u>		
Б4		6		ГВОЗДЬ 2.5×60 ГОСТ4028-63*	07	КГ
				1.131.9-21-0910-07(КА-72)		
				<u>ДЕТАЛИ</u>		
Б4		1		БРУСОК НИЖНИЙ СЕЧ.40×32	4,2	М
Б4		2		БРУСОК ВЕРХНИЙ И БОКОВОЙ		
				СЕЧ. 40×32	15,08	М
Б4		3		ПОДКОСЫ СЕЧ. 20×10	19,20	М
Б4		4		СОЕДИНИТ. ПЛАНКА СЕЧ.40×10	1,0	М
Б4		5		ФИКСАТОР СЕЧ. 40×10	0,12	М
				<u>СТАНДАРТНЫЕ ИЗДЕЛИЯ</u>		
Б4		6		ГВОЗДЬ 2.5×60 ГОСТ4028-63*	0,7	КГ



ОБОЗНАЧЕНИЕ	МАРКА	L, ММ	H, ММ	МАССА, КГ
1.131.9-21-0910	КА-65	2000	2540	13,2
-01	КА-66	2000	2600	13,3
-02	КА-67	2000	2740	13,7
-03	КА-68	2000	2800	13,9
-04	КА-69	2100	2540	13,6
-05	КА-70	2100	2600	13,7
-06	КА-71	2100	2740	14,1
-07	КА-72	2100	2800	14,2

ИНВ. № ПОДА. ПОДПИСЬ И ДАТА. ВЗАИМ. ИНВ. №

				1.131.9-21-0910 СБ				
				КАРКАС (КА-65...КА-72) СБОРОЧНЫЙ ЧЕРТЕЖ				
И. КОНТР. БЕЛЛЕР		Рос 2		28.11.83		СТАДИЯ	МАССА	МАСШТАБ
НАЧ. ОТД. РОСНИСКИЙ		Рос 2		12.6.83		Р	СМ. ТАБЛ.	—
П. ИНЖ. ОТ. ПАЛЬМАН		Рос 2		16.6.83				
П. ИНЖ. БЕЛЛЕР		Рос 2		15.6.83		ЛИСТ		
РУК. ГРУП. ПАЛЕЕС		Рос 2		14.6.83		ЛИСТОВ 1		
ПРОВЕР. БЕЛЛЕР		Рос 2		15.6.83		ЦНИИЭП ЖИЛИЩА		
СТ. ИНЖ. ШУМИЛОВА		Шум 2		10.6.83				

ФОРМАТ	ЗОНА	Поз.	ОБОЗНАЧЕНИЕ	НАИМЕНОВАНИЕ	КОЛ.	ПРИМЕЧАНИЕ
				<u>ДОКУМЕНТАЦИЯ</u>		
А4			1.131.9-21-10 10 СБ	СБОРОЧНЫЙ ЧЕРТЕЖ		
А4			1.131.9-21-00 02	УЗЕЛ 1...9		
			<u>ПЕРЕМЕННЫЕ ДАННЫЕ ДЛЯ ИСПОЛНЕНИЙ</u>			
				1.131.9-21-10 10(КА-73)		
				<u>ДЕТАЛИ</u>		
Б4	1			БРУСОК НИЖНИЙ СЕЧ.40×32	4,8	М
Б4	2			БРУСОК ВЕРХНИЙ И БОКОВОЙ		
				СЕЧ. 40×32	14,64	М
Б4	3			ПОДКОСЫ СЕЧ. 20×10	19,48	М
Б4	4			СОЕДИНИТ. ПЛАНКА СЕЧ.40×10	1,0	М
Б4	5			ФИКСАТОР СЕЧ. 40×10	0,08	М
				<u>СТАНДАРТНЫЕ ИЗДЕЛИЯ</u>		
Б4	6			ГВОЗЬ 2.5×60 ГОСТ4028-63*	0,8	КГ
				1.131.9-21-10 10-01(КА-74)		
				<u>ДЕТАЛИ</u>		
Б4	1			БРУСОК НИЖНИЙ СЕЧ.40×32	4,8	М
Б4	2			БРУСОК ВЕРХНИЙ И БОКОВОЙ		
				СЕЧ. 40×32	14,88	М
Б4	3			ПОДКОСЫ СЕЧ. 20×10	19,8	М
Б4	4			СОЕДИНИТ. ПЛАНКА СЕЧ.40×10	1,0	М

Н. КОНТР.	ВЕЛЛЕР	<i>Веллер</i>	28.11.83
НАЧ. ОТД.	РОСИНСКИЙ	<i>Росинский</i>	17.6.83
ГЛАВН. ОТ.	ПАЛЬМАН	<i>Пальман</i>	16.6.83
ГЛАВН. ПР.	ВЕЛЛЕР	<i>Веллер</i>	15.6.83
РУК. ГРУП.	ПАЛЕЕС	<i>Палеес</i>	14.6.83
ПРОВЕР.	ВЕЛЛЕР	<i>Веллер</i>	15.6.83
СТ. ИНЖ.	ШУМЦОВА	<i>Шумцова</i>	18.6.83

1.131.9-21-10 10

КАРКАС  
(КА-73... КА-80)СТАДИЯ/Лист. Листов  
Р 1 4

ЦНИИЭП жилища



ФОРМАТ	ЗОНА	ПОЗ	ОБОЗНАЧЕНИЕ	НАИМЕНОВАНИЕ	КОЛ.	ПРИМЕЧАНИЕ
Б4		5		ФИКСАТОР СЕЧ. 40×10	0,08	М
				<u>СТАНДАРТНЫЕ ИЗДЕЛИЯ</u>		
Б4		6		ГВОЗДЬ 2,5×60 ГОСТ 4028-63*	0,8	М
				<u>1.131.9-21-1010-02(КА-75)</u>		
				<u>ДЕТАЛИ</u>		
Б4		1		БРУСОК НИЖНИЙ СЕЧ.40×32	4,8	М
Б4		2		БРУСОК ВЕРХНИЙ И БОКОВОЙ		
				СЕЧ.40×32	15,44	М
Б4		3		ПОДКОСЫ СЕЧ.20×10	20,6	М
Б4		4		СОЕДИНИТ. ПЛАНКА СЕЧ.40×10	1,0	М
Б4		5		ФИКСАТОР СЕЧ. 40×10	0,08	М
				<u>СТАНДАРТНЫЕ ИЗДЕЛИЯ</u>		
Б4		6		ГВОЗДЬ 2,5×60 ГОСТ 4028-63*	0,8	КГ
				<u>1.131.9-21-1010-03(КА-76)</u>		
				<u>ДЕТАЛИ</u>		
Б4		1		БРУСОК НИЖНИЙ СЕЧ.40×32	4,8	М
Б4		2		БРУСОК ВЕРХНИЙ И БОКОВОЙ		
				СЕЧ.40×32	15,68	М
Б4		3		ПОДКОСЫ СЕЧ. 20×10	20,92	М
Б4		4		СОЕДИНИТ. ПЛАНКА СЕЧ.40×10	1,0	М
Б4		5		ФИКСАТОР СЕЧ. 40×10	0,12	
				<u>СТАНДАРТНЫЕ ИЗДЕЛИЯ</u>		
Б4		6		ГВОЗДЬ 2,5×60 ГОСТ 4028-63*	0,8	КГ

ИНВ. № ПОДА. ПОДПИСЬ И ДАТА ВЗАМ. ИНВ. №

1.131.9-21 - 1010

Лист

2

ФОРМА	ЗОНА	ПОЗ.	ОБОЗНАЧЕНИЕ	НАИМЕНОВАНИЕ	КОЛ.	ПРИМЕЧАНИЕ
				1.131.9-21-1010-04(КА-77)		
				<u>ДЕТАЛИ</u>		
54		1		БРУСОК НИЖНИЙ СЕЧ.40×32	5,4	М
54		2		БРУСОК ВЕРХНИЙ И БОКОВОЙ		
				СЕЧ. 40×32	15,24	М
54		3		ПОДКОСЫ СЕЧ. 20×10	21,2	М
54		4		СОЕДИНИТ. ПЛАНКА СЕЧ.40×10	1,0	М
54		5		ФИКСАТОР СЕЧ. 40×10	0,08	М
				<u>СТАНДАРТНЫЕ ИЗДЕЛИЯ</u>		
54		6		ГВОЗДЬ 2,5×60 ГОСТ4028-63*	0,8	КГ
				1.131.9-21-1010-05(КА-78)		
				<u>ДЕТАЛИ</u>		
54		1		БРУСОК НИЖНИЙ СЕЧ.40×32	5,4	М
54		2		БРУСОК ВЕРХНИЙ И БОКОВОЙ		
				СЕЧ. 40×32	15,48	М
54		3		ПОДКОСЫ СЕЧ. 20×10	22,96	М
54		4		СОЕДИНИТ. ПЛАНКА СЕЧ.40×10	1,0	М
54		5		ФИКСАТОР СЕЧ. 40×10	0,08	М
				<u>СТАНДАРТНЫЕ ИЗДЕЛИЯ</u>		
54		6		ГВОЗДЬ 2,5×60 ГОСТ4028-63*	0,8	КГ

1.131.9-21-1010

ЛИСТ

3

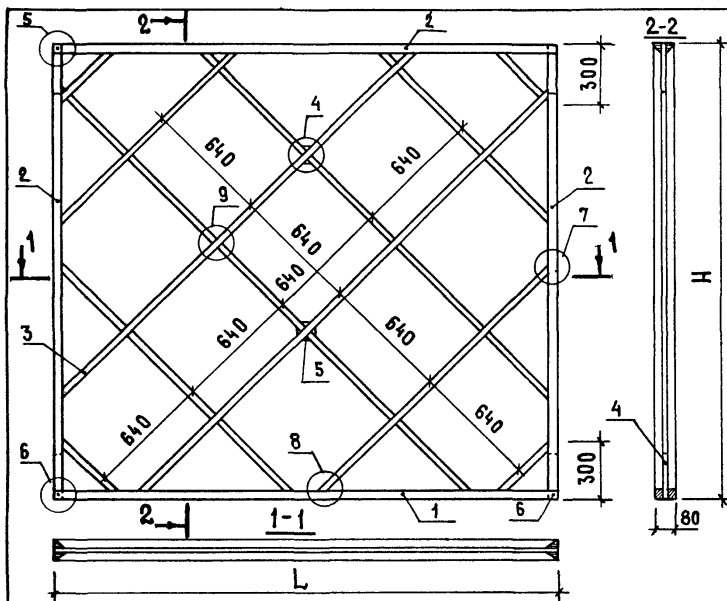
ФОРМАТ	ЗОНА	Поз.	ОБОЗНАЧЕНИЕ	НАИМЕНОВАНИЕ	КОЛ.	ПРИМЕЧАНИЕ
				1.131.9-21-1010-06(КД-79)		
				<u>ДЕТАЛИ</u>		
Б4	1			БРУСОК НИЖНИЙ СЕЧ.40×32	5,4	М
Б4	2			БРУСОК ВЕРХНИЙ И БОКОВОЙ СЕЧ. 40×32	16,08	М
Б4	3			ПОДКОСЫ СЕЧ. 20×10	24,16	М
Б4	4			СОЕДИНИТ. ПЛАНКА СЕЧ.40×10	1,0	М
Б4	5			ФИКСАТОР СЕЧ. 40×10	0,12	М
				<u>СТАНДАРТНЫЕ ИЗДЕЛИЯ</u>		
Б4	6			ГВОЗДЬ 2.5×60 ГОСТ4028-63*	0,8	КГ
				1.131.9-21-1010-07(КД-80)		
				<u>ДЕТАЛИ</u>		
Б4	1			БРУСОК НИЖНИЙ СЕЧ. 40×32	5,4	М
Б4	2			БРУСОК ВЕРХНИЙ И БОКОВОЙ СЕЧ. 40×32	16,28	М
Б4	3			ПОДКОСЫ СЕЧ. 20×10	24,64	М
Б4	4			СОЕДИНИТ. ПЛАНКА СЕЧ.40×10	1,0	М
Б4	5			ФИКСАТОР СЕЧ. 40×10	0,12	М
				<u>СТАНДАРТНЫЕ ИЗДЕЛИЯ</u>		
Б4	6			ГВОЗДЬ 2.5×60 ГОСТ4028-63*	0,8	КГ

Инв. № подл. Подпись и дата. Взам. инв. №

1.131.9-21-1010

Лист

4



ОБОЗНАЧЕНИЕ	МАРКА	L, ММ	H, ММ	МАССА, КГ
1.131.9-21-10 10	КА-73	2400	2540	14,7
-01	КА-74	2400	2600	14,9
-02	КА-75	2400	2740	15,2
-03	КА-76	2400	2800	15,4
-04	КА-77	2700	2540	15,9
-05	КА-78	2700	2600	16,1
-06	КА-79	2700	2740	16,5
-07	КА-80	2700	2800	16,7

1.131.9-21-10 10 СБ

Н. КОНТР.	ВЕЛЛЕР	<i>Веллер</i>	28.11.83
НАЧ. ОТА	РОСИНСКИЙ	<i>Росинский</i>	17.6.83
ТА. ИНЖ. ОТ.	ПААБМАН	<i>Паабман</i>	16.6.83
ЛИН. ПР.	ВЕЛЛЕР	<i>Веллер</i>	15.6.83
РУК. ГРУП.	ПАЛЕЕС	<i>Палеес</i>	17.6.83
ПРОВЕРКА	ВЕЛЛЕР	<i>Веллер</i>	15.6.83
СТ. ИНЖ.	ШУМИЛОВА	<i>Шумилова</i>	10.6.83

КАРКАС  
(КА-73...КА-80)  
СБОРОЧНЫЙ ЧЕРТЕЖ

СТАДИЯ	МАССА	МАСШТАБ
Р	СМ. ТАБЛ.	—
ЛИСТ	ЛИСТОВ 1	
ЦЕНТРОПРОЕКТИНИЩА		

ФОРМАТ	ЗОНА	Поз.	ОБОЗНАЧЕНИЕ	НАИМЕНОВАНИЕ	КОЛ.	ПРИМЕЧАНИЕ	
				<u>ДОКУМЕНТАЦИЯ</u>			
А4			1.131.9-21-1110 СБ	СБОРОЧНЫЙ ЧЕРТЕЖ			
А4			1.131.9-21-0002	УЗЕЛ 1...9			
			<u>ПЕРЕМЕННЫЕ ДАННЫЕ ДЛЯ ИСПОЛНЕНИЙ</u>				
				1.131.9-21-1110 (КА-81)			
				<u>ДЕТАЛИ</u>			
Б4	1			БРУСОК НИЖНИЙ СЕЧ. 40×32	6,0	М	
Б4	2			БРУСОК ВЕРХНИЙ И БОКОВОЙ			
				СЕЧ. 40×32	15,84	М	
Б4	3			ПОДКОСЫ СЕЧ. 20×10	25,06	М	
Б4	4			СОЕДИНИТ. ПЛАНКА СЕЧ. 40×10	1,0	М	
Б4	5			ФИКСАТОР СЕЧ. 40×10	0,12	М	
				<u>СТАНДАРТНЫЕ ИЗДЕЛИЯ</u>			
Б4	6			ГВОЗДЬ 2.5×60 ГОСТ4028-63*	0,9	КГ	
				1.131.9-21-1110-01(КА-82)			
				<u>ДЕТАЛИ</u>			
Б4	1			БРУСОК НИЖНИЙ СЕЧ. 40×32	6,0	М	
Б4	2			БРУСОК ВЕРХНИЙ И БОКОВОЙ			
				СЕЧ. 40×32	16,08	М	
Б4	3			ПОДКОСЫ СЕЧ. 20×10	25,54	М	
Б4	4			СОЕДИНИТ. ПЛАНКА СЕЧ. 40×10	1,0	М	

ИМВ. № ПОДА. ПОДПИСЬ И ДАТА ВЗАИМ. ИМВ. №

И. КОНТР.	ВЕЛЛЕР	<i>Веллер</i>	28.11.83
НАЧ. ОТА	РОСИНСКИЙ	<i>Росинский</i>	17.08.83
ГЛ. ИНЖ. ОТА	ПАЛЬМАН	<i>Пальман</i>	16.6.83
ГЛ. ИНЖ. ПР.	ВЕЛЛЕР	<i>Веллер</i>	15.6.83
РУК. ГРУП	ПАЛЕЕС	<i>Палеес</i>	15.6.83
ПРОВЕРЯЮ	ВЕЛЛЕР	<i>Веллер</i>	15.6.83
СТ. ИНЖ.	ШУМЛОВА	<i>Шумлова</i>	10.6.83

1.131.9-21-1110

 КАРКАС  
 (КА-81... КА-88)

СТАДИЯ	ЛИСТ	ЛИСТОВ
Р	1	4

ЦНИИЭП ЖИЛИЩА

ФОРМАТ	ЗОНА	Поз.	ОБОЗНАЧЕНИЕ	НАИМЕНОВАНИЕ	КОЛ.	ПРИМЕЧАНИЕ
Б4		5		ФИКСАТОР СЕЧ. 40×10	0,12	М
				<u>СТАНДАРТНЫЕ ИЗДЕЛИЯ</u>		
Б4		6		Гвоздь 2,5×60 ГОСТ4028-63*	0,9	кг
				1.131.9-21-1110-02(КД-83)		
				<u>ДЕТАЛИ</u>		
Б4		1		БРУСОК НИЖНИЙ СЕЧ. 40×32	6,0	М
Б4		2		БРУСОК ВЕРХНИЙ И БОКОВОЙ		
				СЕЧ. 40×32	16,64	М
Б4		3		ПОДКОСЫ СЕЧ. 20×10	26,74	М
Б4		4		СОЕДИНИТ. ПЛАНКА СЕЧ. 40×10	1,0	М
Б4		5		ФИКСАТОР СЕЧ. 40×10	0,12	М
				<u>СТАНДАРТНЫЕ ИЗДЕЛИЯ</u>		
Б4		6		Гвоздь 2,5×60 ГОСТ4028-63*	0,9	кг
				1.131.9-21-1110-03(КД-84)		
				<u>ДЕТАЛИ</u>		
Б4		1		БРУСОК НИЖНИЙ СЕЧ. 40×32	6,0	М
Б4		2		БРУСОК ВЕРХНИЙ И БОКОВОЙ		
				СЕЧ. 40×32	16,88	М
Б4		3		ПОДКОСЫ СЕЧ. 20×10	27,22	М
Б4		4		СОЕДИНИТ. ПЛАНКА СЕЧ. 40×10	1,0	М
Б4		5		ФИКСАТОР СЕЧ. 40×10	0,12	М
				<u>СТАНДАРТНЫЕ ИЗДЕЛИЯ</u>		
Б4		6		Гвоздь 2,5×60 ГОСТ4028-63*	0,9	кг

1.131.9-21-1110

Лист

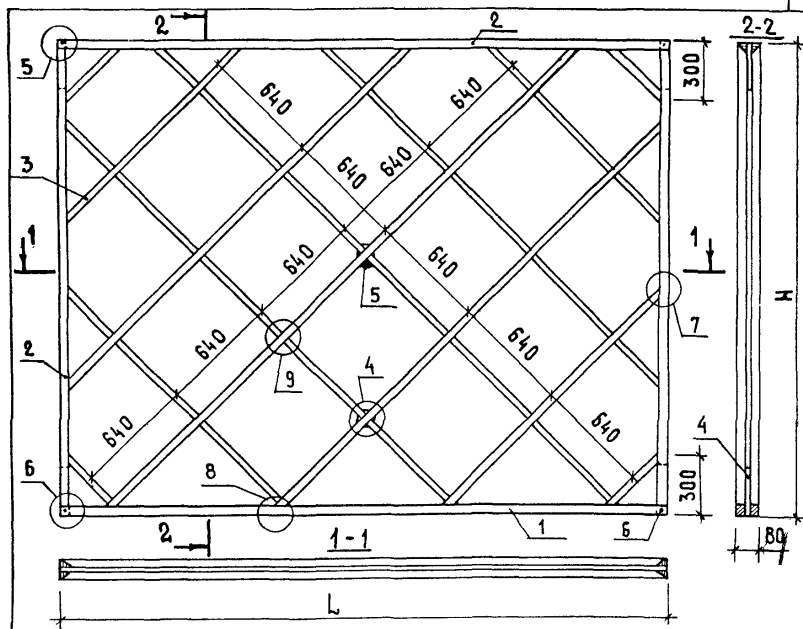
2

ФОРМАТ	ЗОНА	ПОЗ.	ОБОЗНАЧЕНИЕ	НАИМЕНОВАНИЕ	КОЛ.	ПРИМЕЧАНИЕ
				1.131.9-21-1110-04(КА-85)		
				<u>ДЕТАЛИ</u>		
Б4	1			БРУСОК НИЖНИЙ СЕЧ. 40x32	6,6	М
Б4	2			БРУСОК ВЕРХНИЙ И БОКОВОЙ		
				СЕЧ. 40x32	16,44	М
Б4	3			ПОДКОСЫ СЕЧ. 20x10	26,78	М
Б4	4			СОЕДИНИТ. ПЛАНКА СЕЧ. 40x10	1,0	М
Б4	5			ФИКСАТОР СЕЧ. 40x10	0,12	М
				<u>СТАНДАРТНЫЕ ИЗДЕЛИЯ</u>		
Б4	6			ГВОЗДЬ 2.5x60 ГОСТ4028-63*	0,9	КГ
				1.131.9-21-1110-05(КА-86)		
				<u>ДЕТАЛИ</u>		
Б4	1			БРУСОК НИЖНИЙ СЕЧ. 40x32	6,6	М
Б4	2			БРУСОК ВЕРХНИЙ И БОКОВОЙ		
				СЕЧ. 40x32	16,68	М
Б4	3			ПОДКОСЫ СЕЧ. 20x10	27,26	М
Б4	4			СОЕДИНИТ. ПЛАНКА СЕЧ. 40x10	1,0	М
Б4	5			ФИКСАТОР СЕЧ. 40x10	0,12	М
				<u>СТАНДАРТНЫЕ ИЗДЕЛИЯ</u>		
Б4	6			ГВОЗДЬ 2.5x60 ГОСТ4028-63*	0,9	КГ

ИНВ. НЕПОДА. ПОДПИСЬ И ДАТА. ВЗАМ. ИНВ. №

ФОРМАТ	ЗОНА	Поз.	ОБОЗНАЧЕНИЕ	НАИМЕНОВАНИЕ	КОЛ.	ПРИМЕЧАНИЕ
				1.131.9-21-1110-06(КА-87)		
				<u>ДЕТАЛИ</u>		
Б4		1		БРУСОК НИЖНИЙ СЕЧ. 40×32	6,6	М
Б4		2		БРУСОК ВЕРХНИЙ И БОКОВОЙ СЕЧ. 40×32	17,24	М
Б4		3		ПОДКОСЫ СЕЧ. 20×10	28,46	М
Б4		4		СОЕДИНИТ. ПЛАНКА СЕЧ. 40×10	1,0	М
Б4		5		ФИКСАТОР СЕЧ. 40×10	0,12	М
				<u>СТАНДАРТНЫЕ ИЗДЕЛИЯ</u>		
Б4		6		ГВОЗДЬ 2,5×60 ГОСТ 4028-63*	0,9	КГ
				1.131.9-21-1110-07(КА-88)		
				<u>ДЕТАЛИ</u>		
Б4		1		БРУСОК НИЖНИЙ СЕЧ. 40×32	6,6	М
Б4		2		БРУСОК ВЕРХНИЙ И БОКОВОЙ СЕЧ. 40×32	17,48	М
Б4		3		ПОДКОСЫ СЕЧ. 20×10	28,94	М
Б4		4		СОЕДИНИТ. ПЛАНКА СЕЧ. 40×10	1,0	М
Б4		5		ФИКСАТОР СЕЧ. 40×10	0,12	
				<u>СТАНДАРТНЫЕ ИЗДЕЛИЯ</u>		
Б4		6		ГВОЗДЬ 2,5×60 ГОСТ 4028-63*	0,9	КГ





ОБОЗНАЧЕНИЕ	МАРКА	L, ММ	H, ММ	МАССА, КГ
1.131.9-21-1110	КА-81	3000	2540	17,2
- 01	КА-82	3000	2600	17,4
- 02	КА-83	3000	2740	17,8
- 03	КА-84	3000	2800	18,0
- 04	КА-85	3300	2540	18,2
- 05	КА-86	3300	2600	18,4
- 06	КА-87	3300	2740	18,8
- 07	КА-88	3300	2800	19,0

№ п. подл. Подпись и дата. Взам. инв. №

1.131.9-21-1110 СБ

И. КОНТР.	ВЕЛЛЕР	<i>Веллер</i>	28.11.83
НАЧ. ОТА.	РОСИНСКИЙ	<i>Росинский</i>	17.6.83
ГЛ. ИНЖ. ОТ.	ПАЛЬМАН	<i>Пальман</i>	16.6.83
ЛАЙН. ПР.	ВЕЛЛЕР	<i>Веллер</i>	15.6.83
РУК. ГРУП.	ПАЛЕЕС	<i>Палеес</i>	15.6.83
ПРОВЕР.	ВЕЛЛЕР	<i>Веллер</i>	15.6.83
СТ. ИНЖ.	ШУМИЛОВА	<i>Шумилова</i>	10.6.83

КАРКАС  
(КА-81... КА-88)  
СБОРОЧНЫЙ ЧЕРТЕЖ

СТАДИЯ	МАССА	МАСШТАБ
Р	СМ. ТАБЛ.	—
Лист	Листов 1	

ЦНИИЭП ЖИЛИЩА

ФОРМАТ	ЗОНА	Поз.	ОБОЗНАЧЕНИЕ	НАИМЕНОВАНИЕ	КОД.	ПРИМЕЧАНИЕ	
				<u>ДОКУМЕНТАЦИЯ</u>			
А4			1.131.9-21-1210 СБ	СБОРОЧНЫЙ ЧЕРТЕЖ			
А4			1.131.9-21-0002	УЗЕЛ 1...9			
				<u>ПЕРЕМЕННЫЕ ДАННЫЕ ДЛЯ ИСПОЛНЕНИЙ</u>			
				1.131.9-21-1210 (КА-89)			
				<u>ДЕТАЛИ</u>			
Б4	1			БРУСОК НИЖНИЙ СЕЧ.40x32	7,2	М	
Б4	2			БРУСОК ВЕРХНИЙ И БОКОВОЙ			
				СЕЧ. 40x32	17,04	М	
Б4	3			ПОДКОСЫ СЕЧ. 20x10	28,5	М	
Б4	4			СОЕДИНИТ. ПЛАНКА СЕЧ.40x10	1,0	М	
Б4	5			ФИКСАТОР СЕЧ. 40x10	0,12	М	
				<u>СТАНДАРТНЫЕ ИЗДЕЛИЯ</u>			
Б4	6			ГВОЗДЬ 2,5x60 ГОСТ4028-63	1,0	КГ	
				1.131.9-21-1210-01(КА-90)			
				<u>ДЕТАЛИ</u>			
Б4	1			БРУСОК НИЖНИЙ СЕЧ.40x32	7,2	М	
Б4	2			БРУСОК ВЕРХНИЙ И БОКОВОЙ			
				СЕЧ. 40x32	17,28	М	
Б4	3			ПОДКОСЫ СЕЧ. 20x10	30,42	М	
Б4	4			СОЕДИНИТ. ПЛАНКА СЕЧ.40x10	1,0	М	
				1.131.9-21-1210			
				КАРКАС			
				(КА-89... КА-96)			
					СТАДИЯ	ЛИСТ	ЛИСТОВ
					Р	1	4
					ЦНИИЭП ЖИЛИЩА		

Н. КОНТР.	ВЕЛЛЕР	<i>Веллер</i>	28.11.89
НАЧ. ОТД.	РОСИНСКИЙ	<i>Росинский</i>	16.6.83
ГЛА. ИНЖ. ОП.	ПАЛЬМАН	<i>Пальман</i>	16.6.83
ГЛА. ИНЖ. ОП.	ВЕЛЛЕР	<i>Веллер</i>	15.6.83
РУК. ГРУПП.	ПАЛЕЕС	<i>Палеес</i>	15.6.83
ПРОВЕР.	ВЕЛЛЕР	<i>Веллер</i>	15.6.83
СТ. ИНЖ.	ШУМИЛОВА	<i>Шумилова</i>	16.6.83

ФОРМАТ	ЗОНА	ПОЗ.	ОБОЗНАЧЕНИЕ	НАИМЕНОВАНИЕ	КОЛ.	ПРИМЕЧАНИЕ
Б4		5		ФИКСАТОР СЕЧ. 40×10	0,12	М
				<u>СТАНДАРТНЫЕ ИЗДЕЛИЯ</u>		
Б4		6		ГВОЗДЬ 2.5×60 ГОСТ4028-63*	1,0	КГ
				1.131.9-21-1210-02(КА-91)		
				<u>ДЕТАЛИ</u>		
Б4		1		БРУСОК НИЖНИЙ СЕЧ.40×32	7,2	М
Б4		2		БРУСОК ВЕРХНИЙ И БОКОВОЙ		
				СЕЧ. 40×32	17,84	М
Б4		3		ПОДКОСЫ СЕЧ. 20×10	32,02	М
Б4		4		СОЕДИНИТ. ПЛАНКА СЕЧ.40×10	1,0	М
Б4		5		ФИКСАТОР СЕЧ. 40×10	0,12	М
				<u>СТАНДАРТНЫЕ ИЗДЕЛИЯ</u>		
Б4		6		ГВОЗДЬ 2.5×60 ГОСТ4028-63*	1,0	КГ
				1.131.9-21-1210-03(КА-92)		
				<u>ДЕТАЛИ</u>		
Б4		1		БРУСОК НИЖНИЙ СЕЧ.40×32	7,2	М
Б4		2		БРУСОК ВЕРХНИЙ И БОКОВОЙ		
				СЕЧ. 40×32	18,08	М
Б4		3		ПОДКОСЫ СЕЧ. 20×10	32,66	М
Б4		4		СОЕДИНИТ. ПЛАНКА СЕЧ.40×10	1,0	М
Б4		5		ФИКСАТОР СЕЧ. 40×10	0,12	М
				<u>СТАНДАРТНЫЕ ИЗДЕЛИЯ</u>		
Б4		6		ГВОЗДЬ 2.5×60 ГОСТ4028-63*	1,0	КГ

Инв. № подл. Подпись и дата. Взам. инв. №

1.131.9-21 - 12 10

Лист

2

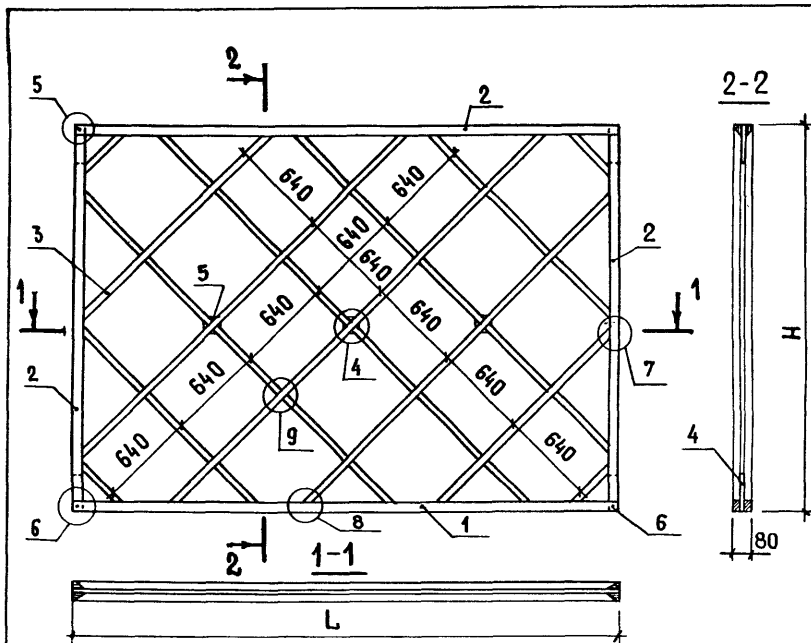


ФОРМАТ	ЗОНА	Поз.	ОБОЗНАЧЕНИЕ	НАИМЕНОВАНИЕ	КОЛ.	ПРИМЕЧАНИЕ
				<u>1.131.9-21-1210-06(КД-95)</u>		
				<u>ДЕТАЛИ</u>		
Б4		1		БРУСОК НИЖНИЙ СЕЧ.40x32	7,8	М
Б4		2		БРУСОК ВЕРХНИЙ И БОКОВОЙ		
				СЕЧ. 40 x 32	18,44	М
Б4		3		ПОДКОСЫ СЕЧ.20x10	34,58	М
Б4		4		СОЕДИНИТ. ПЛАНКА СЕЧ.40x10	1,0	М
Б4		5		ФИКСАТОР СЕЧ. 40x10	0,16	М
				<u>СТАНДАРТНЫЕ ИЗДЕЛИЯ</u>		
Б4		6		ГВОЗДЬ 2.5x60 ГОСТ4028-63*	1,0	КГ
				<u>1.131.9-21-1210-07(КД-96)</u>		
				<u>ДЕТАЛИ</u>		
Б4		1		БРУСОК НИЖНИЙ СЕЧ.40x32	7,8	М
Б4		2		БРУСОК ВЕРХНИЙ И БОКОВОЙ		
				СЕЧ. 40 x 32	18,68	М
Б4		3		ПОДКОСЫ СЕЧ. 20x10	35,22	М
Б4		4		СОЕДИНИТ. ПЛАНКА СЕЧ.40x10	1,0	М
Б4		5		ФИКСАТОР СЕЧ. 40x10	0,16	М
				<u>СТАНДАРТНЫЕ ИЗДЕЛИЯ</u>		
Б4		6		ГВОЗДЬ 2.5x60 ГОСТ4028-63*	1,0	КГ

ИНВ. № ПЕРИОДА. ПОДАТЬСЯ И ДАТА ВЗАИМ. ИНВ. №

1.131.9-21-1210

ЛИ  
4



ОБОЗНАЧЕНИЕ	МАРКА	L, мм	H, мм	МАССА, кг
1.131.9-21-1210	КА-89	3600	2540	19,4
-01	КА-90	3600	2600	19,8
-02	КА-91	3600	2740	20,2
-03	КА-92	3600	2800	20,4
-04	КА-93	3900	2540	20,7
-05	КА-94	3900	2600	20,9
-06	КА-95	3900	2740	21,4
-07	КА-96	3900	2800	21,6

1. 131.9-21-1210 СБ

КОНТР.	ВЕДЕР	<i>Ведер</i>	15.6.89
Ч. ОТА.	РОСИНСКИМ	<i>Росинским</i>	15.6.89
ИНЖ.ОТД.	ПАЛЬМАН	<i>Пальман</i>	15.6.89
ИНЖ.ПР.	ВЕДЕР	<i>Ведер</i>	15.6.89
К.ПР.	ПАЛЕЕС	<i>Палеес</i>	15.6.89
ОБЕР.	ВЕДЕР	<i>Ведер</i>	15.6.89
ИНЖ.	ШУМИЛОВА	<i>Шумилова</i>	15.6.89

КАРКАС  
(КА-89.... КА-96)  
СБОРОЧНЫЙ ЧЕРТЕЖ

СТАДИЯ	МАССА	МАСШТАБ
Р	СМ ТАБЛИЦ	—
ЛИСТ	ЛИСТОВ 1	
ЦНИИЭП ЖИЛИЩА		

ФОРМАТ	ЗОНА	Поз.	ОБОЗНАЧЕНИЕ	НАИМЕНОВАНИЕ	КОЛ.	ПРИМЕЧАНИЕ
				<u>ДОКУМЕНТАЦИЯ</u>		
А4			1.131.9-21-1310 СБ	СБОРОЧНЫЙ ЧЕРТЕЖ		
А4			1.131.9-21-0002	УЗЕЛ 1...9		
			<u>ПЕРЕМЕННЫЕ ДАННЫЕ ДЛЯ ИСПОЛНЕНИЙ</u>			
				1.131.9-21-1310(КА-97)		
				<u>ДЕТАЛИ</u>		
Б4	1			БРУСОК НИЖНИЙ СЕЧ.40x32	8,4	М
Б4	2			БРУСОК ВЕРХНИЙ И БОКОВОЙ СЕЧ. 40x32	18,24	М
Б4	3			ПОДКОСЫ СЕЧ. 20x10	34,06	М
Б4	4			СОЕДИНИТ. ПЛАНКА СЕЧ.40x10	1,0	М
Б4	5			ФИКСАТОР СЕЧ. 40x10	0,16	М
				<u>СТАНДАРТНЫЕ ИЗДЕЛИЯ</u>		
Б4	6			ГВОЗДЬ 2.5x60 ГОСТ 4028-63	1,0	КГ
				1.131.9-21-1310-01(КА-98)		
				<u>ДЕТАЛИ</u>		
Б4	1			БРУСОК НИЖНИЙ СЕЧ.40x32	8,4	М
Б4	2			БРУСОК ВЕРХНИЙ И БОКОВОЙ СЕЧ. 40x32	18,48	М
Б4	3			ПОДКОСЫ СЕЧ. 20x10	34,7	М
Б4	4			СОЕДИНИТ. ПЛАНКА СЕЧ.40x10	1,0	М

Вид, № подл., Подпись и дата, Взам. инв. №

И. КОНТР.	ВЕЛЛЕР	<i>Веллер</i>	21.11.83
НАЧ. ОУД.	РОДИНСКИЙ	<i>Родинский</i>	17.6.83
ТА. ИНЖ. ОТ.	ПАЛЬМА Н.	<i>Пальма Н.</i>	16.6.83
Л. ИНЖ. ПР.	ВЕЛЛЕР	<i>Веллер</i>	15.6.83
РУК. ГРУП.	ПАЛЕЕС	<i>Палеес</i>	17.83
ПРОВЕР.	ВЕЛЛЕР	<i>Веллер</i>	15.6.83
СТ. ИНЖ.	ШУМИКОВА	<i>Шумикова</i>	10.6.83

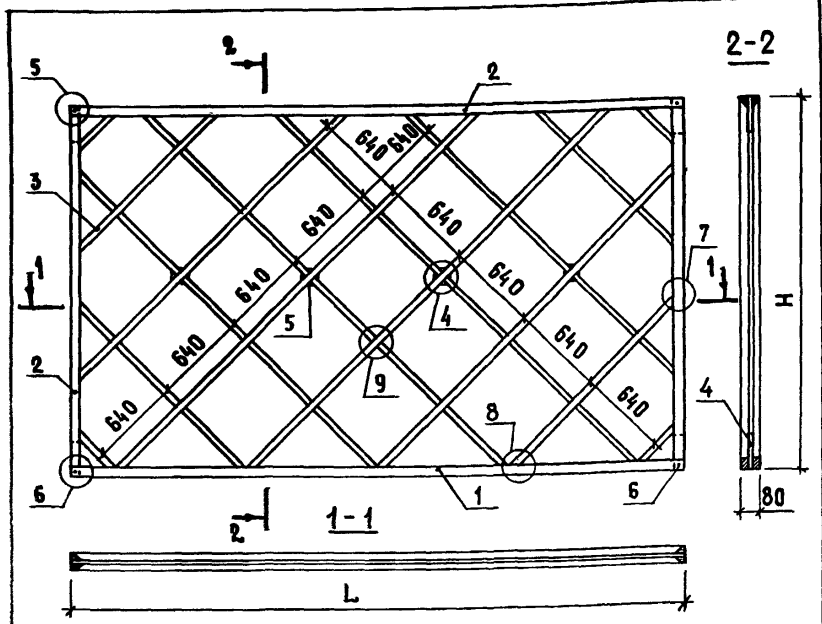
1.131.9-21-1310

КАРКАС  
(КА-97... КА-100)

СТАДИЯ	ЛИСТ	ЛИСТОВ
Р	1	2
ЦНИИЭП жилища		

ФОРМАТ	ЗОНА	ПОЗ.	ОБОЗНАЧЕНИЕ	НАИМЕНОВАНИЕ	КОЛ.	ПРИМЕЧАНИЕ
Б4		5		ФИКСАТОР СЕЧ. 40×10	0,16	М
				<u>СТАНДАРТНЫЕ ИЗДЕЛИЯ</u>		
Б4		6		ГВОЗДЬ 2,5×60 ГОСТ4028-63*	1,0	КГ
				1.131.9-21-1310-02(КА-99)		
				<u>ДЕТАЛИ</u>		
Б4		1		БРУСОК НИЖНИЙ СЕЧ.40×32	8,4	М
Б4		2		БРУСОК ВЕРХНИЙ И БОКОВОЙ		
				СЕЧ. 40×32	19,04	М
Б4		3		ПОДКОСЫ СЕЧ. 20×10	36,3	М
Б4		4		СОЕДИНИТ. ПЛАНКА СЕЧ.40×10	1,0	М
Б4		5		ФИКСАТОР СЕЧ. 40×10	0,16	М
				<u>СТАНДАРТНЫЕ ИЗДЕЛИЯ</u>		
Б4		6		ГВОЗДЬ 2,5×60 ГОСТ4028-63*	1,0	КГ
				1.131.9-21-1310-03(КА-100)		
				<u>ДЕТАЛИ</u>		
Б4		1		БРУСОК НИЖНИЙ СЕЧ.40×32	8,4	М
Б4		2		БРУСОК ВЕРХНИЙ И БОКОВОЙ		
				СЕЧ. 40×32	19,28	М
Б4		3		ПОДКОСЫ СЕЧ. 20×10	36,94	М
Б4		4		СОЕДИНИТ. ПЛАНКА СЕЧ.40×10	1,0	М
Б4		5		ФИКСАТОР СЕЧ. 40×10	0,16	М
				<u>СТАНДАРТНЫЕ ИЗДЕЛИЯ</u>		
Б4		6		ГВОЗДЬ 2,5×60 ГОСТ4028-63*	1,0	КГ





ОБОЗНАЧЕНИЕ	МАРКА	L, мм	H, мм	МАССА, кг
1.131.9-21-1310	КА-97	4200	2540	21,8
-01	КА-98	4200	2600	22,0
-02	КА-99	4200	2740	22,4
-03	КА-100	4200	2800	22,6

ИНВ. № ПОДАЛ.	ПОДПИСЬ И ДАТА				ВЗАМ. ИМЕНИ				1. 131.9 - 21 - 1310 СБ									
									КАРКАС (КА-97.... КА-100) СБОРОЧНЫЙ ЧЕРТЕЖ						СТАДИЯ	МАССА	МАСШТАБ	
															Р	СМ. ТАБЛ.	—	
															ЛИСТ		ЛИСТОВ 1	
И. КОНТР.	ВЕЛЛЕР	В. В.	28.11.88															
НАЧ. ОТД.	РОСИНСКИЙ	Р. С.	28.11.88															
ДИ. ИНЖ. ПР.	ПАЛЬМАН	П. П.	28.11.88															
ДИ. ИНЖ. ПР.	ВЕЛЛЕР	В. В.	28.11.88															
РУК. ГРУП.	ПАЛЕЕС	П. П.	28.11.88															
ПРОВЕР.	ВЕЛЛЕР	В. В.	28.11.88															
СУ. ИНЖ.	ДУМИЛОВА	Д. Д.	28.11.88															

ФОРМАТ	ЗОНА	ПЛОЩ.	ОБОЗНАЧЕНИЕ	НАИМЕНОВАНИЕ	КОЛ.	ПРИМЕЧАНИЕ
				<u>ДОКУМЕНТАЦИЯ</u>		
А4			1.131.9-21-1410 СБ	СБОРОЧНЫЙ ЧЕРТЕЖ		
А4			1.131.9-21-0002	УЗЕЛ 1...9		
			<u>ПЕРЕМЕННЫЕ ДАННЫЕ ДЛЯ ИСПОЛНЕНИЙ</u>			
				1.131.9-21-1410(КА-101)		
				<u>ДЕТАЛИ</u>		
Б4	1			БРУСОК НИЖНИЙ СЕЧ.40x32	9,6	М
Б4	2			БРУСОК ВЕРХНИЙ И БОКОВОЙ		
				СЕЧ. 40x32	1944	М
Б4	3			ПОДКОСЫ СЕЧ. 20x10	3953	М
Б4	4			СОЕДИНИТ. ПЛАНКА СЕЧ.40x10	1,0	М
Б4	5			ФИКСАТОР СЕЧ. 40x10	0,2	М
				<u>СТАНДАРТНЫЕ ИЗДЕЛИЯ</u>		
Б4	6			ГВОЗДЬ 2.5x60 ГОСТ4028-63	1,2	КГ
				1.131.9-21-1410-01(КА-102)		
				<u>ДЕТАЛИ</u>		
Б4	1			БРУСОК НИЖНИЙ СЕЧ.40x32	9,6	М
Б4	2			БРУСОК ВЕРХНИЙ И БОКОВОЙ		
				СЕЧ. 40x32	1968	М
Б4	3			ПОДКОСЫ СЕЧ. 20x10	4032	М
Б4	4			СОЕДИНИТ. ПЛАНКА СЕЧ.40x10	1,0	М
			1.131.9-21-1410			
НАЧ. ОТД.	РОСИНСКИЙ	<i>Росинский</i>	17.6.83	КАРКАС (КА-101... КА-104)		
ТА. ИНЖ. ОТД.	ПАЛЬМАН	<i>Пальман</i>	16.6.83			
ТА. ИНЖ. ПР.	БЕЛЛЕР	<i>Беллер</i>	15.6.83			
РУК. ГРУП.	ПАЛЕЕС	<i>Палеес</i>	15.6.83			
ПРОВЕР.	БЕЛЛЕР	<i>Беллер</i>	15.6.83			
СТ. ИНЖ.	ШУМИЛОВА	<i>Шумилова</i>	15.6.83			
				СТАДИЯ	ЛИСТ	ЛИСТОВ
				Р	1	2
				ЦНИИЭП жилища		

ПЛОЩ.: ПЛОЩ. - ФОРМАТ И АРХИВ. - КОМПЬЮТЕР.

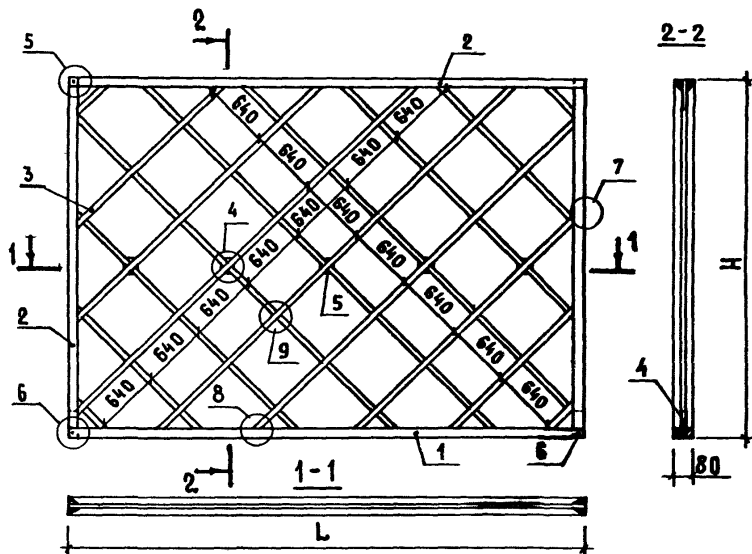
ФОРМАТ	ЗОНА	Поз.	ОБОЗНАЧЕНИЕ	НАИМЕНОВАНИЕ	КОЛ.	ПРИМЕЧАНИЕ
				1.131.9-21 - 1410-02 (КД-103)		
				<u>ДЕТАЛИ</u>		
Б4		1		БРУСОК НИЖНИЙ СЕЧ.40×32	9,6	М
Б4		2		БРУСОК ВЕРХНИЙ И БОКОВОЙ		
				СЕЧ. 40×32	20,24	М
Б4		3		ПОДКОСЫ СЕЧ. 20×10	42,32	М
Б4		4		СОЕДИНИТ. ПЛАНКА СЕЧ.40×10	1,0	М
Б4		5		ФИКСАТОР СЕЧ. 40×10	0,2	М
				<u>СТАНДАРТНЫЕ ИЗДЕЛИЯ</u>		
Б4		6		ГВОЗДЬ 2.5×60 ГОСТ4028-63*	1,2	
				1.131.9-21 - 1410-03 (КД-104)		
				<u>ДЕТАЛИ</u>		
Б4		1		БРУСОК НИЖНИЙ СЕЧ.40×32	9,6	М
Б4		2		БРУСОК ВЕРХНИЙ И БОКОВОЙ		
				СЕЧ. 40×32	20,48	М
Б4		3		ПОДКОСЫ СЕЧ. 20×10	43,12	М
Б4		4		СОЕДИНИТ. ПЛАНКА СЕЧ.40×10	1,0	М
Б4		5		ФИКСАТОР СЕЧ. 40×10	0,2	М
				<u>СТАНДАРТНЫЕ ИЗДЕЛИЯ</u>		
Б4		6		ГВОЗДЬ 2.5×60 ГОСТ4028-63*	1,2	КГ

ИНВ. № ПОДА. Подпись к дате. ВЗАМ. ИНВ. №

1.131.9-21-1410

Лист

2



ОБОЗНАЧЕНИЕ	МАРКА	Л, ММ	Н, ММ	МАССА, КГ
1.131.9-21-1410	КА-101	4800	2540	24,7
- 01	КА-102	4800	2600	24,9
- 02	КА-103	4800	2740	25,4
- 03	КА-104	4800	2800	25,6

1.131.9-21-1410 СБ

Н. КОНТР.	ВЕЛЛЕР	<i>Веллер</i>	28.11.82
НАЧ. ОТД.	РОСИНСКИЙ	<i>Росинский</i>	27.6.83
ТА. ИНЖ. ОТД.	ПАЛЬМАН	<i>Пальман</i>	16.6.83
ТА. ИНЖ. ПР.	ВЕЛЛЕР	<i>Веллер</i>	15.6.82
РУК. ГРУП.	ПАЛЕЕС	<i>Палеес</i>	17.7.83
ПРОВЕР.	ВЕЛЛЕР	<i>Веллер</i>	15.6.82
СТ. ИНЖ.	ШУМИЛОВА	<i>Шумилова</i>	10.6.83

КАРКАС  
(КА-101... КА-104)  
СБОРОЧНЫЙ ЧЕРТЕЖ

СТАДИЯ	МАССА	МАСШТАБ
Р	СМ. ТАБЛ.	—
Лист	Листов 1	
ЦНИИЭП ЖИЛИЩА		

ФОРМАТ	ЗОНА	ПОЗ.	ОБОЗНАЧЕНИЕ	НАИМЕНОВАНИЕ	КОЛ.	ПРИМЕЧАНИЕ
				<u>ДОКУМЕНТАЦИЯ</u>		
А4			1.131.9-21-1510 СБ	СБОРОЧНЫЙ ЧЕРТЕЖ		
А4			1.131.9-21-0002	УЗЕЛ 1...9		
			<u>ПЕРЕМЕННЫЕ ДАННЫЕ</u>	<u>Е ДЛ Я ИСПОЛНЕНИИ</u>		
				1.131.9-21-1510(КД-105)		
				<u>ДЕТАЛИ</u>		
Б4	1			БРУСОК НИЖНИЙ СЕЧ40x32	10,8	М
Б4	2			БРУСОК ВЕРХНИЙ И БОКОВОЙ		
				СЕЧ.40x32	20,64	М
Б4	3			ПОДКОСЫ СЕЧ. 20x10	44,24	М
Б4	4			СОЕДИНИТ. ПЛАНКА СЕЧ.40x10	1,0	М
Б4	5			ФИКСАТОР СЕЧ. 40x10	0,20	М
				<u>СТАНДАРТНЫЕ ИЗДЕЛИЯ</u>		
Б4	6			Г803ДБ 2.5x60 ГОСТ4028-65*	1,5	КГ
				1.131.9-21-1510-01(КД-106)		
				<u>ДЕТАЛИ</u>		
Б4	1			БРУСОК НИЖНИЙ СЕЧ.40x32	10,8	М
Б4	2			БРУСОК ВЕРХНИЙ И БОКОВОЙ		
				СЕЧ. 40x32	20,88	М
Б4	3			ПОДКОСЫ СЕЧ. 20x10	45,2	М
Б4	4			СОЕДИНИТ. ПЛАНКА СЕЧ.40x10	1,0	М

ИЗМ. № ПОДА.

ПОДПИСЬ И ДАТА

ИЗМ. № ПОДА.

И. КОНТР.	ВЕЛЛЕР	<i>Веллер</i>	28.11.83
НАЧ. ОТД.	РОСИНСКИЙ	<i>Росинский</i>	17.6.83
ПЛАНИН. ОТД.	ПАЛЬМАН	<i>Пальман</i>	16.6.83
ПЛ. ИНЖ. ПР.	ВЕЛЛЕР	<i>Веллер</i>	15.6.83
РУК. ГРУП.	ПАЛЕЕС	<i>Палеес</i>	17.6.83
ПРОВЕР.	ВЕЛЛЕР	<i>Веллер</i>	15.6.83
СТ. ИНЖ.	ШУМИЛОВА	<i>Шумилова</i>	10.6.83

1.131.9-21-1510

КАРКАС  
(КД-105... КД-108)

СТАДИЯ	ЛИСТ	ЛИСТОВ
Р	1	2

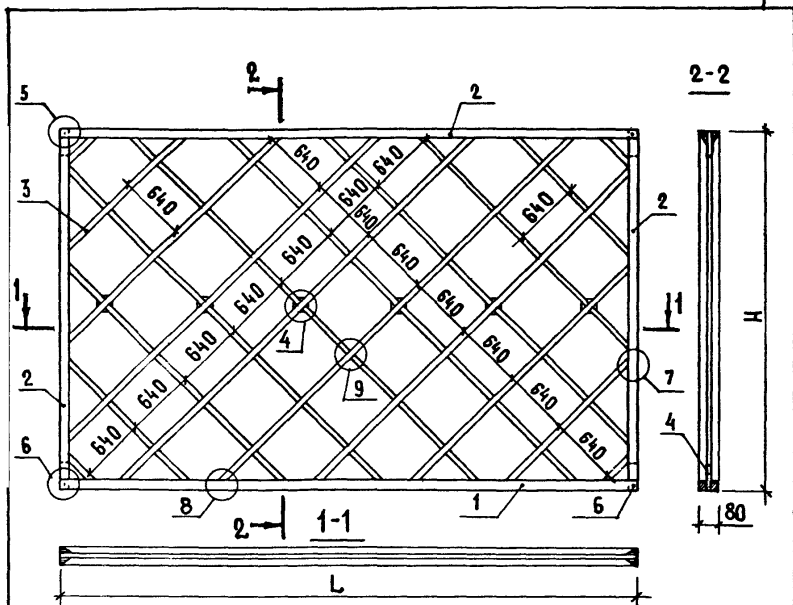
ЦНИИЭП ЖИЛИЩА

ФОРМАТ	ЗОНА	ПОЗ.	ОБОЗНАЧЕНИЕ	НАИМЕНОВАНИЕ	КОЛ.	ПРИМЕЧАНИЕ
Б4		5		ФИКСАТОР СЕЧ. 40×10	0,2	М
				<u>СТАНДАРТНЫЕ ИЗДЕЛИЯ</u>		
Б4		6		ГВОЗДЬ 2,5×60 ГОСТ4028-65	1,5	КГ
				<u>1.131.9-21-1510-02(КА-107)</u>		
				<u>ДЕТАЛИ</u>		
Б4		1		БРУСОК НИЖНИЙ СЕЧ.40×32	10,8	М
Б4		2		БРУСОК ВЕРХНИЙ И БОКОВОЙ		
				СЕЧ. 40×32	21,44	М
Б4		3		ПОДКОСЫ СЕЧ. 20×10	47,6	М
Б4		4		СОЕДИНИТ. ПЛАНКА СЕЧ.40×10	1,0	М
Б4		5		ФИКСАТОР СЕЧ. 40×10	0,20	М
				<u>СТАНДАРТНЫЕ ИЗДЕЛИЯ</u>		
Б4		6		ГВОЗДЬ 2,5×60 ГОСТ4028-65	1,5	КГ
				<u>1.131.9-21-1510-03(КА-108)</u>		
				<u>ДЕТАЛИ</u>		
Б4		1		БРУСОК НИЖНИЙ СЕЧ.40×32	10,8	М
Б4		2		БРУСОК ВЕРХНИЙ И БОКОВОЙ		
				СЕЧ. 40×32	21,68	М
Б4		3		ПОДКОСЫ СЕЧ. 20×10	48,66	М
Б4		4		СОЕДИНИТ. ПЛАНКА СЕЧ.40×10	1,0	М
Б4		5		ФИКСАТОР СЕЧ. 40×10	0,20	М
				<u>СТАНДАРТНЫЕ ИЗДЕЛИЯ</u>		
Б4		6		ГВОЗДЬ 2,5×60 ГОСТ4028-65	1,5	КГ

1.131.9-21-1510

Лист

2



ОБОЗНАЧЕНИЕ	МАРКА	L, ММ	H, ММ	МАССА, КГ
1.131.9-21-1510	КА-105	5400	2540	27,0
-01	КА-106	5400	2600	27,2
-02	КА-107	5400	2740	27,8
-03	КА-108	5400	2800	28,0

ИВ. М. ПОДАТЬ С И ДАТА ВЗНМ. ИДЕ. НЕ

ИВ. М. ПОДАТЬ С И ДАТА ВЗНМ. ИДЕ. НЕ	ПОДПИСЬ И ДАТА	ПОДПИСЬ И ДАТА	ПОДПИСЬ И ДАТА	ПОДПИСЬ И ДАТА
И. КОНТР.	ВЕЛЛЕР	<i>Веллер</i>	28.11.83	
НАЧ. ОТД.	РОСИНСКИЙ	<i>Росинский</i>	27.6.83	
ТА. МИН. ОТД.	ПАЛЬМАН	<i>Пальман</i>	26.6.83	
ТА. МИН. ПР.	ВЕЛЛЕР	<i>Веллер</i>	15.4.83	
РУК. ГРУП.	ПАЛЕЕС	<i>Палеес</i>	27.7.83	
ПРОВЕРИЛ	ВЕЛЛЕР	<i>Веллер</i>	15.6.83	
СТ. ИНЖ.	ШУМИЛОВА	<i>Шумилова</i>	20.6.83	

1.131.9-21-1510 СБ

КАРКАС  
(КА-105... КА-108)  
СБОРОЧНЫЙ ЧЕРТЕЖ

СТАДИЯ	МАССА	МАСШТАБ
Р	СМ.	—
Лист	ТАБЛ.	—
Лист		Листов 1
ЦНИИЭП жилища		

ФОРМАТ	ЗОНА	ПОЗ.	ОБОЗНАЧЕНИЕ	НАИМЕНОВАНИЕ	КОЛ.	ПРИМЕЧАНИЕ
				<u>ДОКУМЕНТАЦИЯ</u>		
А4			1.131.9-21-1610СБ	СБОРОЧНЫЙ ЧЕРТЕЖ		
А4			1.131.9-21-0002	Узел 1...9		
			<u>ПЕРЕМЕННЫЕ ДАННЫЕ ДЛЯ ИСПОЛНЕНИЯ</u>			
				1.131.9-21-1610(КД-109)		
				<u>ДЕТАЛИ</u>		
Б4	1			БРУСОК НИЖНИЙ СЕЧ.40x32	12,0	М
Б4	2			БРУСОК ВЕРХНИЙ И БОКОВОЙ		
				СЕЧ. 40 x 32	21,84	М
Б4	3			ПОДКОСЫ СЕЧ. 20x10	48,08	М
Б4	4			СОЕДИНИТ. ПЛАНКА СЕЧ.40x10	1,0	М
Б4	5			ФИКСАТОР СЕЧ. 40x10	0,24	М
				<u>СТАНДАРТНЫЕ ИЗДЕЛИЯ</u>		
Б4	6			ГВОЗДЬ 2.5x60 ГОСТ4028-63*	1,5	КГ
				1.131.9-21-1610-01(КД-110)		
				<u>ДЕТАЛИ</u>		
Б4	1			БРУСОК НИЖНИЙ СЕЧ.40x32	12,0	М
Б4	2			БРУСОК ВЕРХНИЙ И БОКОВОЙ		
				СЕЧ. 40 x 32	22,08	М
Б4	3			ПОДКОСЫ СЕЧ. 20x10	49,04	М
Б4	4			СОЕДИНИТ. ПЛАНКА СЕЧ.40x10	1,0	М

Н. КОНТР.	ВЕЛЛЕР	<i>Веллер</i>	28.11.93	1.131.9-21-1610			
НАЧ. ОТД.	РОСИНСКИЙ	<i>Росинский</i>	17.6.93				
ГЛ. ИНЖ. ОТД.	ПАЛЬМАН	<i>Пальман</i>	16.6.93				
ГЛ. ИНЖ. ПР.	ВЕЛЛЕР	<i>Веллер</i>	15.6.93				
РУК. ГРУП.	ПАЛЕЕС	<i>Палеес</i>	15.6.93				
ПРОВЕР.	ВЕЛЛЕР	<i>Веллер</i>	15.6.93				
СТ. ИНЖ.	ШУМИЛОВА	<i>Шумилова</i>	16.6.93				
				КАРКАС (КД-109... КД-112)	СТАДИЯ	ЛИСТ	ЛИСТОВ
					Р	1	2
				ЦНИИЭП ЖИЛИЩА			



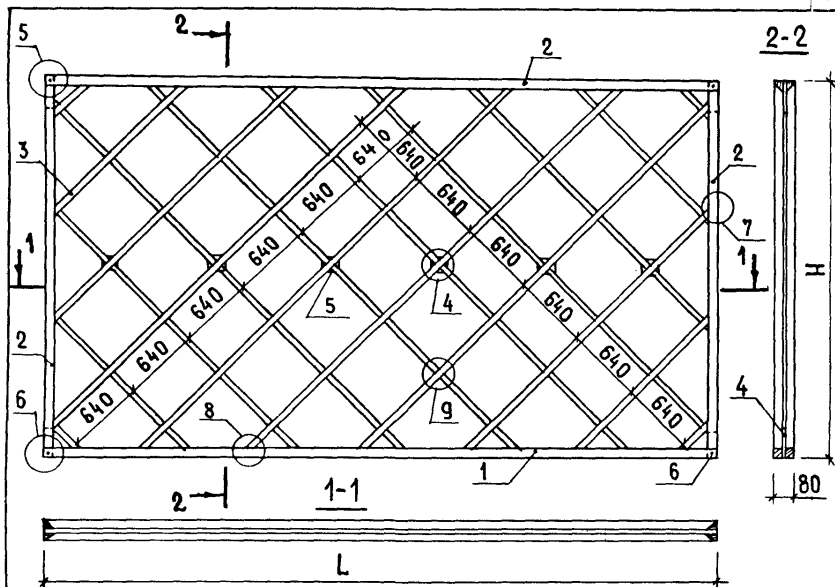
ФОРМАТ	ЗОНА	Поз.	ОБОЗНАЧЕНИЕ	НАИМЕНОВАНИЕ	КОЛ.	ПРИМЕЧАНИЕ
				<u>1.131.9-21-1610-02 (КА-111)</u>		
				<u>ДЕТАЛИ</u>		
Б4		1		БРУСОК НИЖНИЙ СЕЧ.40×32	12,0	М
Б4		2		БРУСОК ВЕРХНИЙ И БОКОВОЙ СЕЧ.40×32	22,64	М
Б4		3		ПОДКОСЫ СЕЧ. 20×10	51,44	М
Б4		4		СОЕДИНИТ. ПЛАНКА СЕЧ.40×10	1,0	М
Б4		5		ФИКСАТОР СЕЧ. 40×10	0,24	М
				<u>СТАНДАРТНЫЕ ИЗДЕЛИЯ</u>		
Б4		6		ГВОЗДЬ 2.5×60 ГОСТ4028-63	1,5	КГ
				<u>1.131.9-21-1610-03 (КА-112)</u>		
				<u>ДЕТАЛИ</u>		
Б4		1		БРУСОК НИЖНИЙ СЕЧ.40×32	12,0	М
Б4		2		БРУСОК ВЕРХНИЙ И БОКОВОЙ СЕЧ.40×32	22,88	М
Б4		3		ПОДКОСЫ СЕЧ. 20×10	52,40	М
Б4		4		СОЕДИНИТ ПЛАНКА СЕЧ.40×10	1,0	М
Б4		5		ФИКСАТОР СЕЧ.40×10	0,24	М
				<u>СТАНДАРТНЫЕ ИЗДЕЛИЯ</u>		
Б4		6		ГВОЗДЬ 2.5×60 ГОСТ4028-63*	1,5	КГ

ИНВ. № ПОДАЛ. ПОДАТЬСЯ И ДАТА ВЗАИМ. №

1.131.9-21-1610

Лист

2



ОБОЗНАЧЕНИЕ	МАРКА	L, мм	H, мм	МАССА, кг
1.131.9-21-1610	КА - 109	6000	2530	28,1
-01	КА - 110	6000	2600	28,4
-02	КА - 111	6000	2740	28,9
-03	КА - 112	6000	2800	29,2

ИНВ. № ПОД. ... ДИ ДАТА ВЗАИМ. №

1.131.9-21-1610 СБ

Н. КОНТР.	ВЕЛЛЕР	<i>Вел</i>	28.11.83
НАЧ. ОТА	РОСИНСКИЙ	<i>Рос</i>	19.6.83
ДИ. ИНЖ. ОТА	ПАЛЬМАН	<i>Паль</i>	16.6.83
ДИ. ИНЖ. ПР.	ВЕЛЛЕР	<i>Вел</i>	15.6.83
РУК. ГРУП.	ПАЛЕЕС	<i>Пале</i>	15.6.83
ПРОВЕР.	ВЕЛЛЕР	<i>Вел</i>	15.6.83
СТ. ИНЖ.	ШУМИЛОВА	<i>Шум</i>	10.6.83

КАРКАС  
(КА-109...КА-112)  
СБОРОЧНЫЙ ЧЕРТЕЖ

СТАДИЯ	МАССА	МАСШТАБ
Р	СМ. ТАБЛ.	—
Лист	Листов 1	
ЦНИИЭП Жилища		

ФОРМАТ	ЗОНА	Поз.	ОБОЗНАЧЕНИЕ	НАИМЕНОВАНИЕ	КОЛ.	ПРИМЕЧАНИЕ	
				<u>ДОКУМЕНТАЦИЯ</u>			
А4			1.131.9-21 - 1710 СБ	СБОРОЧНЫЙ ЧЕРТЕЖ			
А4			1.131.9-21 - 0002	УЗЕЛ 1...9		ЛИСТ 1	
			<u>ПЕРЕМЕННЫЕ ДАННЫЕ</u>	<u>Е ДЛ Я ИСПОЛНЕНИИ</u>			
				1.131.9-21 - 1710 (КА-113)			
				<u>ДЕТАЛИ</u>			
Б4	1			БРУСОК НИЖНИЙ СЕЧ.40×32	13,2	М	
Б4	2			БРУСОК ВЕРХНИЙ И БОКОВОЙ			
				СЕЧ. 40×32	23,04	М	
Б4	3			ПОДКОСЫ СЕЧ. 20×10	54,68	М	
Б4	4			СОЕДИНИТ. ПЛАНКА СЕЧ.40×10	1,0	М	
Б4	5			ФИКСАТОР СЕЧ.40×10	0,28	М	
				<u>СБОРОЧНЫЕ ЕДИНИЦЫ</u>			
Б4	6			ГВОЗДЬ 2.5×60 ГОСТ4028-63	15	КГ	
				1.131.9-21-1710-01 (КА-114)			
				<u>ДЕТАЛИ</u>			
Б4	1			БРУСОК НИЖНИЙ СЕЧ.40×32	13,2	М	
Б4	2			БРУСОК ВЕРХНИЙ И БОКОВОЙ			
				СЕЧ. 40×32	23,28	М	
Б4	3			ПОДКОСЫ СЕЧ. 20×10	55,8	М	
Б4	4			СОЕДИНИТ. ПЛАНКА СЕЧ.40×10	1,0	М	
				1.131.9-21-1710			
				КАРКАС (КА-113... КА-116)			
					СТАДИЯ	ЛИСТ	ЛИСТОВ
					Р	1	2
					ЦНИИЭП жилища		

ИЗДАМ. ИМВ. №: \_\_\_\_\_  
 ПОДПИСЬ И ДАТА: \_\_\_\_\_  
 ИМВ. № ПОДА: \_\_\_\_\_

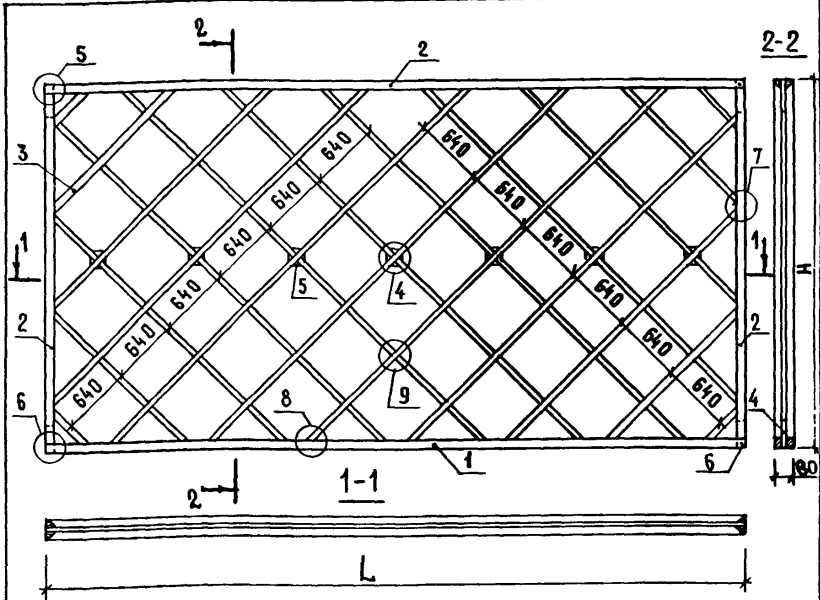
И. КОНТР.	ВЕЛЛЕР	<i>Веллер</i>	29.12.83
ИМВ. ОТА	РОСИНСКИЙ	<i>Росинский</i>	17.6.83
П. ИЖИЛОД	ПАЛЬМАН	<i>Пальман</i>	16.6.83
П. ИЖИ. ПР.	ВЕЛЛЕР	<i>Веллер</i>	15.6.83
РУК. ГРУП.	ПАЛЕЕС	<i>Палеес</i>	14.6.83
ПРОВЕР.	ВЕЛЛЕР	<i>Веллер</i>	15.6.83
СТ. ИЖИ.	ШУМИЛОВА	<i>Шумилова</i>	10.6.83

ФОРМАТ	ЗОНА	Поз.	ОБОЗНАЧЕНИЕ	НАИМЕНОВАНИЕ	КОЛ.	ПРИМЕЧАНИЕ
Б4		5		ФИКСАТОР СЕЧ. 40×10	0,28	М
				<u>СБОРОЧНЫЕ ЕДИНИЦЫ</u>		
Б4		6		ГВОЗДЬ 2,5×60 ГОСТ 4028-63*	1,5	КГ
				1.131.9-21-1710-02(КА-115)		
				<u>ДЕТАЛИ</u>		
Б4		1		БРУСОК НИЖНИЙ СЕЧ.40×32	13,2	М
Б4		2		БРУСОК ВЕРХНИЙ И БОКОВОЙ		
				СЕЧ. 40×32	23,84	М
Б4		3		ПОДКОСЫ СЕЧ. 20×10	58,60	М
Б4		4		СОЕДИНИТ. ПЛАНКА СЕЧ.40×10	1,0	М
Б4		5		ФИКСАТОР СЕЧ. 40×10	0,28	М
				<u>СБОРОЧНЫЕ ЕДИНИЦЫ</u>		
Б4		6		ГВОЗДЬ 2,5×60 ГОСТ 4028-63*	1,5	КГ
				1.131.9-21-1710-03(КА-116)		
				<u>ДЕТАЛИ</u>		
Б4		1		БРУСОК НИЖНИЙ СЕЧ.40×32	13,2	М
Б4		2		БРУСОК ВЕРХНИЙ И БОКОВОЙ		
				СЕЧ. 40×32	24,08	М
Б4		3		ПОДКОСЫ СЕЧ. 20×10	59,72	М
Б4		4		СОЕДИНИТ. ПЛАНКА СЕЧ.40×10	1,0	М
Б4		5		ФИКСАТОР СЕЧ. 40×10	0,28	М
				<u>СБОРОЧНЫЕ ЕДИНИЦЫ</u>		
Б4		6		ГВОЗДЬ 2,5×60 ГОСТ 4028-63*	1,5	КГ

1. 131. 9-21 - 1710

Лист

2



ОБОЗНАЧЕНИЕ	МАРКА	L, мм	H, мм	МАССА, кг
1.131.9-21-1710	КА-113	6600	2530	31,7
-01	КА-114	6600	2600	31,9
-02	КА-115	6600	2740	32,6
-03	КА-116	6600	2800	32,9

ИМВ. НЕПОДА. ПОДПИСЬ И ДАТА ВЗАИМНОВ. №


1.131.9-21-1710 СБ

**КАРКАС**  
(КА-113...КА-116)  
**СБОРОЧНЫЙ ЧЕРТЕЖ**

И. КОНТР.	ВЕЛЛЕР	<i>Веллер</i>	28.11.83
НАЧ. ОТА.	РОСИНСКИЙ	<i>Росинский</i>	17.6.83
ГЛ. ИНЖ. ОТ.	ПАЛЬМАН	<i>Пальман</i>	16.6.83
ГЛ. ИНЖ. ПР.	ВЕЛЛЕР	<i>Веллер</i>	15.6.83
РУК. ГРУП.	ПАЛЕЕС	<i>Палеес</i>	17.7.83
ПРОВЕР.	ВЕЛЛЕР	<i>Веллер</i>	15.6.83
СТ. ИНЖ.	ШУМИЛОВА	<i>Шумилова</i>	10.6.83

СТАДИЯ	МАССА	МАСШТАБ
Р	СМ. ТАБЛ.	—
ЛИСТ	ЛИСТОВ 1	

ЦНИИЭП ЖИЛИЩА

ФОРМАТ	ЗОНА	Поз.	ОБОЗНАЧЕНИЕ	НАИМЕНОВАНИЕ	КОЛ.	ПРИМЕЧАНИЕ
				<u>ДОКУМЕНТАЦИЯ</u>		
А4			1.131.9-21 - 1810	СБОРОЧНЫЙ ЧЕРТЕЖ		
А4			1.131.9-21 - 0002	УЗЕЛ 1...9		ЛИСТ 1
				<u>ПЕРЕМЕННЫЕ ДАННЫЕ</u> ДЛ Я ИСПОЛНЕНИИ		
				1.131.9-21-1810 (КА-117)		
				<u>ДЕТАЛИ</u>		
Б4	1			БРУСОК НИЖНИЙ СЕЧ. 40×32	1,38	М
Б4	2			БРУСОК ВЕРХНИЙ И БОКОВОЙ СЕЧ. 40×32	1,98	М
Б4	3			ПОДКОСЫ СЕЧ. 20×10	1,42	М
Б4	4			СОЕДИНИТ. ПЛАНКА СЕЧ. 40×10	0,6	М
Б4	5			ФИКСАТОР СЕЧ. 40×10	0,04	М
				<u>СТАНДАРТНЫЕ ИЗДЕЛИЯ</u>		
Б4	6			ГВОЗДЬ 2.5×60 ГОСТ 4028-63*	0,3	КГ
				1.131.9-21-1810-01 (КА-118)		
				<u>ДЕТАЛИ</u>		
Б4	1			БРУСОК НИЖНИЙ СЕЧ. 40×32	1,38	М
Б4	2			БРУСОК ВЕРХНИЙ И БОКОВОЙ СЕЧ. 40×32	2,10	М
Б4	3			ПОДКОСЫ СЕЧ. 20×10	1,49	М

КОНТР. БЕЛЛЕР		28.11.83	1.131.9-21 - 1810	КАРКАС (КА-117... КА-122)	СТАЯЯ	ЛИСТ	ЛИСТОВ
ОТД. РОСИНСКИЙ		17.6.83			Р	1	3
НИОТД. ПАЛЬМАН		16.6.83			ЦНИИЭП жилища		
ИН. ПР. БЕЛЛЕР		15.4.83					
ГРУП. ПАЛЕЕС		14.7.83					
ВЕР. БЕЛЛЕР		15.6.83					
ОЛНТ. ДУБИНИНА		8.8.83					

ФОРМАТ	ЗОНА	Поз.	ОБОЗНАЧЕНИЕ	НАИМЕНОВАНИЕ	КОЛ.	ПРИМЕЧАНИЕ
Б4		4		СОЕДИНИТ. ПЛАНКА СЕЧ. 40×10	0,6	М
Б4		5		ФИКСАТОР СЕЧ. 40×10	0,04	М
				<u>СТАНДАРТНЫЕ ИЗДЕЛИЯ</u>		
Б4		6		ГВОЗДЬ 2.5×60 ГОСТ 4028-63*	0,3	КГ
				1. 131.9-21-1810-02 (КА-119)		
				<u>ДЕТАЛИ</u>		
Б4		1		БРУСОК НИЖНИЙ СЕЧ. 40×32	1,38	М
Б4		2		БРУСОК ВЕРХНИЙ И БОКОВОЙ		
				СЕЧ. 40×32	2,24	М
Б4		3		ПОДКОСЫ СЕЧ. 20×10	1,57	М
Б4		4		СОЕДИНИТ. ПЛАНКА СЕЧ. 40×10	0,6	М
Б4		5		ФИКСАТОР СЕЧ. 40×10	0,04	М
				<u>СТАНДАРТНЫЕ ИЗДЕЛИЯ</u>		
Б4		6		ГВОЗДЬ 2.5×60 ГОСТ 4028-63*	0,3	КГ
				1. 131.9-21-1810-03 (КА-120)		
				<u>ДЕТАЛИ</u>		
Б4		1		БРУСОК НИЖНИЙ СЕЧ. 40×32	1,38	М
Б4		2		БРУСОК ВЕРХНИЙ И БОКОВОЙ		
				СЕЧ. 40×32	2,38	М
Б4		3		ПОДКОСЫ СЕЧ. 20×10	1,67	М
Б4		4		СОЕДИНИТ. ПЛАНКА СЕЧ. 40×10	0,6	М
Б4		5		ФИКСАТОР СЕЧ. 40×10	0,04	М
				<u>СТАНДАРТНЫЕ ИЗДЕЛИЯ</u>		
Б4		6		ГВОЗДЬ 2.5×60 ГОСТ 4028-63*	0,3	КГ

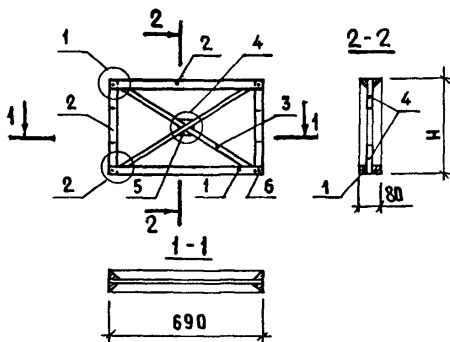
ИНВ. № ПОДА. Подпись и дата. ВЗАМ. ИНВ. №

1. 131.9-21-1810

Лист  
2

ФОРМАТ	ЗОНА	Поз.	ОБОЗНАЧЕНИЕ	НАИМЕНОВАНИЕ	КОЛ.	ПРИМЕЧАНИЕ
				1.131.9-21-1810-04(КД-121)		
				<u>ДЕТАЛИ</u>		
Б4		1		БРУСОК НИЖНИЙ СЕЧ.40×32	1,38	М
Б4		2		БРУСОК ВЕРХНИЙ И БОКОВОЙ		
				СЕЧ. 40×32	2,5	М
Б4		3		ПОДКОСЫ СЕЧ. 20×10	1,75	М
Б4		4		СОЕДИНИТ ПЛАНКА СЕЧ.40×10	0,6	М
Б4		5		ФИКСАТОР СЕЧ. 40×10	0,04	М
				<u>СТАНДАРТНЫЕ ИЗДЕЛИЯ</u>		
Б4		6		ГВОЗДЬ 2.5×60 ГОСТ4028-63 <sup>2</sup>	0,3	КГ
				1.131.9-21-1810-05(КД-122)		
				<u>ДЕТАЛИ</u>		
Б4		1		БРУСОК НИЖНИЙ СЕЧ.40×32	1,38	М
Б4		2		БРУСОК ВЕРХНИЙ И БОКОВОЙ		
				СЕЧ. 40×32	2,64	М
Б4		3		ПОДКОСЫ СЕЧ. 20×10	1,86	М
Б4		4		СОЕДИНИТ. ПЛАНКА СЕЧ.40×10	0,6	М
Б4		5		ФИКСАТОР СЕЧ. 40×10	0,04	М
				<u>СТАНДАРТНЫЕ ИЗДЕЛИЯ</u>		
Б4		6		ГВОЗДЬ 2.5×60 ГОСТ4028-63*	0,3	КГ





ОБЪЯВЛЕНИЕ	МАРКА	Н, ММ	МАССА, КГ
1.131.9-21-1810	КА-117	380	2,8
- 01	КА-118	440	2,9
- 02	КА-119	510	3,0
- 03	КА-120	580	3,0
- 04	КА-121	640	3,1
- 05	КА-122	710	3,2

ИНВ. № ПОДАЛ. ПОДАТЬ И ДАТА. БСАМ. ИНВ. №

1.131.9-21-1810 с6

КАРКАС  
(КА-117... КА-122)  
СБОРОЧНЫЙ ЧЕРТЕЖ

СТАДИЯ	МАССА	МАСШТАБ
Р	СМ. ТАБЛ.	—
ЛИСТ		ЛИСТОВ 1

ЦНИИЭП ЖИЛИЩА

И. КОНТР.	ВЕЛЛЕР	<i>Веллер</i>	28.11.83
НАЧ. ОТА	РОСИНСКИЙ	<i>Росинский</i>	17.6.83
ГЛАВ. ИНЖ. ОТ.	ПАЛЬМАН	<i>Пальман</i>	16.6.83
ГЛАВ. ИНЖ. ПР.	ВЕЛЛЕР	<i>Веллер</i>	15.6.83
РУК. ГРУП.	ПАЛЕЕС	<i>Палеес</i>	15.6.83
ПРОВЕР.	ВЕЛЛЕР	<i>Веллер</i>	15.6.83
ИСПОЛН.	ДУБИЧКИНА	<i>Дубичкина</i>	31.5.83

ФОРМАТ	ЗОНА	Поз.	ОБОЗНАЧЕНИЕ	НАИМЕНОВАНИЕ	КОЛ.	ПРИМЕЧАНИЕ
				<u>ДОКУМЕНТАЦИЯ</u>		
А4			1.131.9-21-1910	СБОРОЧНЫЙ ЧЕРТЕЖ		
А4			1.131.9-21-0002	УЗЕЛ 1...9		ЛИСТ 1
			<u>ПЕРЕМЕННЫЕ ДАННЫЕ</u>	<u>ДЛЯ ИСПОЛНЕНИЙ</u>		
				1.131.9-21-1910(КА-123)		
				<u>ДЕТАЛИ</u>		
Б4	1			БРУСОК НИЖНИЙ СЕЧ.40x32	1,58	М
Б4	2			БРУСОК ВЕРХНИЙ И БОКОВОЙ СЕЧ. 40 x 32	2,18	М
Б4	3			ПОДКОСЫ СЕЧ. 20x10	1,59	М
Б4	4			СОЕДИНИТ. ПЛАНКА СЕЧ.40x10	0,6	М
Б4	5			ФИКСАТОР СЕЧ.40x10	0,04	М
				<u>СТАНДАРТНЫЕ ИЗДЕЛИЯ</u>		
Б4	6			ГБОЗДЬ 2.5x60 ГОСТ4028-63*	0,3	КГ
				1.131.9-21-1910-01(КА-124)		
				<u>ДЕТАЛИ</u>		
Б4	1			БРУСОК НИЖНИЙ СЕЧ.40x32	1,58	М
Б4	2			БРУСОК ВЕРХНИЙ И БОКОВОЙ СЕЧ. 40 x 32	2,3	М
Б4	3			ПОДКОСЫ СЕЧ. 20 x 10	1,65	М

ИНВ.№ ПОДЛ. ПОДПИСЬ И ДАТА. ВЗАМ.ИВ.№

И.КОНТР.	ВЕЛЛЕР	<i>Веллер</i>	28.11.93	1.131.9-21-1910	КАРКАС (КА-123 ÷ КА-128)	СТADIЯ	ЛИСТ	ЛИСТОВ
НАЧ.ОТД.	РОСИНСКИЙ	<i>Росинский</i>	17.6.83			Р	1	3
ГЛАВН.ОТД.	ПАЛЬМАН	<i>Пальман</i>	16.6.83			ЦНИИЭП ЖИЛИЩА		
ЛИН.И.ПР.	ВЕЛЛЕР	<i>Веллер</i>	15.6.83					
РУК.ГРУП.	ПАЛЕЕС	<i>Палеес</i>	15.6.83					
ПРОВЕР.	ВЕЛЛЕР	<i>Веллер</i>	15.6.83					
ИСПОЛНИЛ	ДУБИКИНА	<i>Дубикина</i>	31.5.83					

ФОРМАТ	ЗОНА	ПОС	ОБОЗНАЧЕНИЕ	НАИМЕНОВАНИЕ	КОЛ.	ПРИМЕЧАНИЕ
Б4		4		СОЕДИНИТ. ПЛАНКА СЕЧ. 40×10	0,6	М
Б4		5		ФИКСАТОР СЕЧ. 40×10	0,04	М
				<u>СТАНДАРТНЫЕ ИЗДЕЛИЯ</u>		
Б4		6		ГВОЗДЬ 2.5×60 ГОСТ 4028-63*	0,3	КГ
				1. 131.9-21-1910-02 (КД-125)		
				<u>ДЕТАЛИ</u>		
Б4		1		БРУСОК НИЖНИЙ СЕЧ. 40×32	1,58	М
Б4		2		БРУСОК ВЕРХНИЙ И БОКОВОЙ		
				СЕЧ. 40×32	2,44	М
Б4		3		ПОДКОСЫ СЕЧ. 20×10	1,73	М
Б4		4		СОЕДИНИТ. ПЛАНКА СЕЧ. 40×10	0,6	М
Б4		5		ФИКСАТОР СЕЧ. 40×10	0,04	М
				<u>СТАНДАРТНЫЕ ИЗДЕЛИЯ</u>		
Б4		6		ГВОЗДЬ 2.5×60 ГОСТ 4028-63*	0,3	КГ
				1. 131.9-21-1910-03 (КД-126)		
				<u>ДЕТАЛИ</u>		
Б4		1		БРУСОК НИЖНИЙ СЕЧ. 40×32	1,58	М
Б4		2		БРУСОК ВЕРХНИЙ И БОКОВОЙ		
				СЕЧ. 40×32	2,58	М
Б4		3		ПОДКОСЫ СЕЧ. 20×10	1,82	М
Б4		4		СОЕДИНИТ. ПЛАНКА СЕЧ. 40×10	0,6	М
Б4		5		ФИКСАТОР СЕЧ. 40×10	0,04	М
				<u>СТАНДАРТНЫЕ ИЗДЕЛИЯ</u>		
Б4		6		ГВОЗДЬ 2.5×60 ГОСТ 4028-63*	0,3	КГ

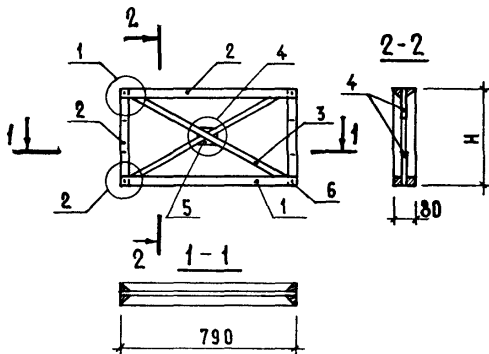
ИНВ. № ПОДА. ПОДАПИСЬ И ДАТА. ВЗАИМ. ИНВ. №

1. 131.9-21-1910

Лист

2

ФОРМАТ	ЗОНА	ПОЗ.	ОБОЗНАЧЕНИЕ	НАИМЕНОВАНИЕ	КОЛ.	ПРИМЕЧАНИЕ
				1.131.9-21-1910-04 (КА-127)		
				<u>ДЕТАЛИ</u>		
Б4		1		БРУСОК НИЖНИЙ СЕЧ.40×32	1,58	М
Б4		2		БРУСОК ВЕРХНИЙ И БОКОВОЙ		
				СЕЧ.40×32	2,7	М
Б4		3		ПОДКОСЫ СЕЧ.20×10	1,9	М
Б4		4		СОЕДИНИТ. ПЛАНКА СЕЧ.40×10	0,6	М
				ФИКСАТОР СЕЧ.40×10	0,04	М
				<u>СТАНДАРТНЫЕ ИЗДЕЛИЯ</u>		
				ГВОЗДЬ 2.5×60 ГОСТ4028-63*	0,3	КГ
				1.131.9-21-1910-05 (КА-128)		
				<u>ДЕТАЛИ</u>		
Б4		1		БРУСОК НИЖНИЙ СЕЧ.40×32	1,58	М
Б4		2		БРУСОК ВЕРХНИЙ И БОКОВОЙ		
				СЕЧ.40×32	2,84	М
Б4		3		ПОДКОСЫ СЕЧ.20×10	2,0	М
Б4		4		СОЕДИНИТ. ПЛАНКА СЕЧ.40×10	0,6	М
Б4		5		ФИКСАТОР СЕЧ.40×10	0,04	
				<u>СТАНДАРТНЫЕ ИЗДЕЛИЯ</u>		
Б4		6		ГВОЗДЬ 2.5×60 ГОСТ4028-63*	0,3	КГ



ОБОЗНАЧЕНИЕ	МАРКА	Н, ММ	МАССА, КГ
1.131.9-21-1910	КА - 123	380	3,1
-01	КА - 124	440	3,2
-02	КА - 125	510	3,2
-03	КА - 126	580	3,3
-04	КА - 127	640	3,4
-05	КА - 128	710	3,5

ИЗМ. № ПОДЛ.

ПОДПИСЬ И ДАТА

ИЗМ. № ПОДЛ.

1. 131. 9 - 21 - 1910 СБ

КАРКАС  
(КА-123.... КА-128)  
СБОРОЧНЫЙ ЧЕРТЕЖ

СТАДИЯ	МАССА	МАСШТА
Р	СМ. ТАБЛ.	—
Лист	Листов 1	

ЦНИИЭП ЖИЛИЩА

ФОРМАТ	ЗОНА	ПОЗ.	ОБОЗНАЧЕНИЕ	НАИМЕНОВАНИЕ	КОЛ.	ПРИМЕЧАНИЕ
				<u>ДОКУМЕНТАЦИЯ</u>		
А4			1.131.9-21-2010	СБОРОЧНЫЙ ЧЕРТЕЖ		
А4			1.131.9-21-0002	УЗЕЛ 1...9		ЛИСТ 1
				<u>ПЕРЕМЕННЫЕ ДАННЫЕ ДЛЯ ИСПОЛНЕНИЙ</u>		
				1.131.9-21-2010 (КД-129)		
				<u>ДЕТАЛИ</u>		
Б4	1			БРУСОК НИЖНИЙ СЕЧ.40x32	1,78	М
Б4	2			БРУСОК ВЕРХНИЙ И БОКОВОЙ СЕЧ.40x32	2,38	М
Б4	3			ПОДКОСЫ СЕЧ. 20x10	1,78	М
Б4	4			СВЕДИЛИТ. ПЛАНКА СЕЧ.40x10	0,6	М
Б4	5			ФИКСАТОР СЕЧ.40x10 <u>СТАНДАРТНЫЕ ИЗДЕЛИЯ</u>	0,04	
Б4	6			ГВОЗдь 2,5x60 ГОСТ402863* 1.131.9-21-2010-01(КД-130)	0,3	КГ
				<u>ДЕТАЛИ</u>		
Б4	1			БРУСОК НИЖНИЙ СЕЧ.40x32	1,78	М
Б4	2			БРУСОК ВЕРХНИЙ И БОКОВОЙ СЕЧ. 40x32	2,5	М
Б4	3			ПОДКОСЫ СЕЧ. 20x10	1,82	М

КОМ.ПР.	ВЕЛЛЕР	Вел	21.11.83	1.131.9-21-2010	КАРКАС (КД-129... КД-134)	СТАДИЯ	ЛИСТ	ЛИСТОВ
КОТА.	РОСИНСКИЙ	Рос	17.6.83			Р	1	3
ИНЖ.ОТ.	ЛАЛЬМАН	Лаль	16.6.83			ЦНИИЭП жилища		
ИНЖ.ПР.	ВЕЛЛЕР	Вел	18.6.83					
ГРУП.	ПАЛЕЕС	Пале	14/11.83					
ВЕРНА.	ВЕЛЛЕР	Вел	18.6.83					
ДАНИТ.	ДУБЯНКИНА	Дуб	31.5.83					

ФОРМАТ	ЗОНА	ПОЗ.	ОБОЗНАЧЕНИЕ	НАИМЕНОВАНИЕ	КОЛ.	ПРИМЕЧАНИЕ
Б4		4		СОЕДИНИТ. ПЛАНКА СЕЧ.40x10	0,6	М
Б4		5		ФИКСАТОР СЕЧ. 40x10	0,04	М
				<u>СТАНДАРТНЫЕ ИЗДЕЛИЯ</u>		
Б4		6		ГВОЗДЬ 2.5x60 ГОСТ 4028-63*	0,3	КГ
				1.131.9-21-2010-02(КА-131)		
				<u>ДЕТАЛИ</u>		
Б4		1		БРУСОК НИЖНИЙ СЕЧ. 40x32	1,78	М
Б4		2		БРУСОК ВЕРХНИЙ И БОКОВОЙ		
				СЕЧ. 40x32	2,64	М
Б4		3		ПОДКОСЫ СЕЧ. 20x10	1,9	М
Б4		4		СОЕДИНИТ. ПЛАНКА СЕЧ.40x10	0,6	М
Б4		5		ФИКСАТОР СЕЧ. 40x10	0,04	М
				<u>СТАНДАРТНЫЕ ИЗДЕЛИЯ</u>		
Б4		6		ГВОЗДЬ 2.5x60 ГОСТ 4028-63*	0,3	КГ
				1. 131.9-21-2010-03(КА-132)		
				<u>ДЕТАЛИ</u>		
Б4		1		БРУСОК НИЖНИЙ СЕЧ.40x32	1,78	М
Б4		2		БРУСОК ВЕРХНИЙ И БОКОВОЙ		
				СЕЧ. 40x32	2,78	М
Б4		3		ПОДКОСЫ СЕЧ. 20x10	1,98	М
Б4		4		СОЕДИНИТ. ПЛАНКА СЕЧ.40x10	0,6	М
Б4		5		ФИКСАТОР СЕЧ. 40x10	0,04	М
				<u>СТАНДАРТНЫЕ ИЗДЕЛИЯ</u>		
Б4		6		ГВОЗДЬ 2.5x60 ГОСТ 4028-63*	0,3	КГ

ИНВ. № ПОДАЛ. ПОДПИСЬ И ДАТА ВЗАМ. ИНВ. №

1.131.9-21-2010

ЛИСТ

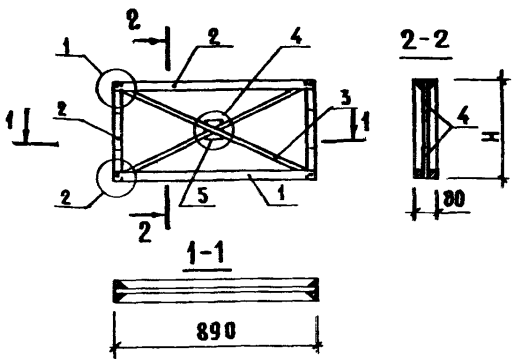
2

19/11/03

10/11

ФОРМАТ	ЗОНА	ПОС.	ОБОЗНАЧЕНИЕ	НАИМЕНОВАНИЕ	КОЛ.	ПРИМЕЧАНИЕ
				1.131.9-21-2010-04 (КА-133)		
				<u>ДЕТАЛИ</u>		
Б4	1			БРУСОК НИЖНИЙ СЕЧ. 40x32	1,78	М
Б4	2			БРУСОК ВЕРХНИЙ И БОКОВОЙ		
				СЕЧ. 40 x 32	2,9	М
Б4	3			ПОДКОСЫ СЕЧ. 20x10	2,04	М
Б4	4			СОЕДИНИТ. ПЛАНКА СЕЧ. 40x10	0,6	М
Б4	5			ФИКСАТОР СЕЧ. 40x10	0,04	М
				<u>СТАНДАРТНЫЕ ИЗДЕЛИЯ</u>		
Б4	6			ГВОЗДЬ 2.5x60 ГОСТ 4028-63*	0,3	КГ
				1.131.9-21-2010-05 (КА-134)		
				<u>ДЕТАЛИ</u>		
Б4	1			БРУСОК НИЖНИЙ СЕЧ. 40x32	1,78	М
Б4	2			БРУСОК ВЕРХНИЙ И БОКОВОЙ		
				СЕЧ. 40x32	3,04	М
Б4	3			ПОДКОСЫ СЕЧ. 20x10	2,14	М
Б4	4			СОЕДИНИТ. ПЛАНКА СЕЧ. 40x10	0,6	М
Б4	5			ФИКСАТОР СЕЧ. 40x10	0,04	М
				<u>СТАНДАРТНЫЕ ИЗДЕЛИЯ</u>		
Б4	6			ГВОЗДЬ 2.5x60 ГОСТ 4028-63*	0,3	КГ





ОБОЗНАЧЕНИЕ	МАРКА	Н, ММ	МАССА, КГ
1.131.9-21-2010	КА-129	380	3,4
-01	КА-130	440	3,5
-02	КА-131	510	3,5
-03	КА-132	580	3,6
-04	КА-133	640	3,7
-05	КА-134	710	3,7

ИНВ. № ПОД. ПОДПИСЬ И ДАТА. ВЗАИМ. №

И. КОНТР.	ВЕЛЛЕР	<i>Веллер</i>	21.11.85
НАЧ. ОТА	РОСИНСКИЙ	<i>Росинский</i>	17.6.83
ТАЛМОН. ОТА	ПАЛЬМАН	<i>Пальман</i>	16.6.83
ТАЛМОН. ПР.	ВЕЛЛЕР	<i>Веллер</i>	15.6.82
РУК. ГРУП.	ПАЛЕЕС	<i>Палеес</i>	24.11.85
ПРОВЕР.	ВЕЛЛЕР	<i>Веллер</i>	15.2.92
ИСПОЛН.	ДУБИНКИНА	<i>Дубинкина</i>	31.5.81

1.131.9-21 - 2010 СБ

КАРКАС  
(КА-129...КА-134)  
СБОРОЧНЫЙ ЧЕРТЕЖ

СТАДИЯ	МАССА	МАСШТАБ
Р	СМ. ТАБЛ.	—
Лист	ЛИСТОВ 1	
ЦНИИЭП жилища		

ФОРМАТ	ЗОНА	ПОЗ.	ОБОЗНАЧЕНИЕ	НАИМЕНОВАНИЕ	КОЛ.	ПРИМЕЧАНИЕ	
				<u>ДОКУМЕНТАЦИЯ</u>			
А4			1.131.9-21-2110	СБОРОЧНЫЙ ЧЕРТЕЖ			
А4			1.131.9-21-0002	УЗЕЛ 1...9		ЛИСТ 1	
				<u>ПЕРЕМЕННЫЕ ДАННЫЕ ДЛЯ ИСПОЛНЕНИЙ</u>			
				1.131.9-21-2110(КА-135)			
				<u>ДЕТАЛИ</u>			
Б4	1			БРУСОК НИЖНИЙ СЕЧ.40×32	1,98	М	
Б4	2			БРУСОК ВЕРХНИЙ И БОКОВОЙ СЕЧ.40×32	2,58	М	
Б4	3			ПОДКОСЫ СЕЧ. 20×10	2,0	М	
Б4	4			СОЕДИНИТ. ПЛАНКА СЕЧ.40×10	0,6	М	
Б4	5			ФИКСАТОР СЕЧ. 40×10	0,04	М	
				<u>СТАНДАРТНЫЕ ИЗДЕЛИЯ</u>			
Б4	6			ГВОЗДЬ 2.5×60 ГОСТ4028-63*	0,3	КГ	
				1.131.9-21-2110-01(КА-136)			
				<u>ДЕТАЛИ</u>			
Б4	1			БРУСОК НИЖНИЙ СЕЧ.40×32	1,98	М	
Б4	2			БРУСОК ВЕРХНИЙ И БОКОВОЙ СЕЧ. 40×32	2,70	М	
Б4	3			ПОДКОСЫ СЕЧ. 20×10	2,04	М	
				1.131.9-21-2110			
И. КОНТР.	ВЕЛЛЕР	<i>Веллер</i>	28.4.83				
НАЧ. ОТД.	РОСИНСКИЙ	<i>Росинский</i>	17.6.83				
ГЛАВН. ОТД.	ПАЛЬМАН	<i>Пальман</i>	16.6.83				
ГЛАВН. ПР.	ВЕЛЛЕР	<i>Веллер</i>	15.6.83				
РУК. ГРУП.	ПАЛЕЕС	<i>Палеес</i>	14.6.83				
ПРОВЕРИЛ	ВЕЛЛЕР	<i>Веллер</i>	15.6.83				
ИСПОЛНИЛ	ДУБИКИНА	<i>Дубикина</i>	31.5.83				
				КАРКАС (КА-135 ÷ КА-140)	СТАДИЯ	ЛИСТ	ЛИСТОВ
					Р	1	3
					ЦНИИЭП ЖИЛИЩА		

ФОРМАТ	ЗОНА	Поз.	ОБОЗНАЧЕНИЕ	НАИМЕНОВАНИЕ	КОЛ.	ПРИМЕЧАНИЕ
Б4		4		СОЕДИНИТ. ПЛАНКА СЕЧ.40×10	0,6	М
Б4		5		ФИКСАТОР СЕЧ. 40×10	0,04	М
				<u>СТАНДАРТНЫЕ ИЗДЕЛИЯ</u>		
Б4		6		ГВОЗДЬ 2,5×60 ГОСТ 4028-63*	0,3	КГ
				1.131.9-21-2110-02(КД-137)		
				<u>ДЕТАЛИ</u>		
Б4		1		БРУСОК НИЖНИЙ СЕЧ.40×32	1,98	М
Б4		2		БРУСОК ВЕРХНИЙ И БОКОВОЙ		
				СЕЧ. 40×32	2,84	М
Б4		3		ПОДКОСЫ СЕЧ. 20×10	2,08	М
Б4		4		СОЕДИНИТ. ПЛАНКА СЕЧ.40×10	0,6	М
Б4		5		ФИКСАТОР СЕЧ. 40×10	0,04	М
				<u>СТАНДАРТНЫЕ ИЗДЕЛИЯ</u>		
Б4		6		ГВОЗДЬ 2,5×60 ГОСТ 4028-63*	0,3	КГ
				1.131.9-21-2110-03(КД-138)		
				<u>ДЕТАЛИ</u>		
Б4		1		БРУСОК НИЖНИЙ СЕЧ.40×32	1,98	М
Б4		2		БРУСОК ВЕРХНИЙ И БОКОВОЙ		
				СЕЧ. 40×32	2,98	М
Б4		3		ПОДКОСЫ СЕЧ. 20×10	2,14	М
Б4		4		СОЕДИНИТ. ПЛАНКА СЕЧ.40×10	0,6	М
Б4		5		ФИКСАТОР СЕЧ. 40×10	0,04	М
				<u>СТАНДАРТНЫЕ ИЗДЕЛИЯ</u>		
Б4		6		ГВОЗДЬ 2,5×60 ГОСТ 4028-63*	0,3	КГ

ИНВ. № ПОДА. ПОДПИСЬ И ДАТА ВЗАМ. ИНВ. №

1.131.9-21-2110

ЛИСТ

2

19403

194

ФОРМАТ	ЗОНА	Поз.	ОБОЗНАЧЕНИЕ	НАИМЕНОВАНИЕ	КОЛ.	ПРИМЕЧАНИЕ
				1.131.9-21-2110-04(КА-139)		
				<u>ДЕТАЛИ</u>		
Б4		1		БРУСОК НИЖНИЙ СЕЧ.40×32	1,98	М
Б4		2		БРУСОК ВЕРХНИЙ И БОКОВОЙ СЕЧ.40×32	3,1	М
Б4		3		ПОДКОСЫ СЕЧ. 20×10	2,2	М
Б4		4		СОЕДИНИТ. ПЛАНКА СЕЧ.40×10	0,6	М
Б4		5		ФИКСАТОР СЕЧ. 40×10	0,04	М
				<u>СТАНДАРТНЫЕ ИЗДЕЛИЯ</u>		
Б4		6		ГВОЗДЬ 2.5×60 ГОСТ 4028-63 <sup>2</sup> 1.131.9-21-2110-05(КА-140)	0,3	КГ
				<u>ДЕТАЛИ</u>		
Б4		1		БРУСОК НИЖНИЙ СЕЧ.40×32	1,98	М
Б4		2		БРУСОК ВЕРХНИЙ И БОКОВОЙ СЕЧ.40×32	3,24	М
Б4		3		ПОДКОСЫ СЕЧ. 20×10	2,28	М
Б4		4		СОЕДИНИТ. ПЛАНКА СЕЧ.	0,6	М
Б4		5		ФИКСАТОР СЕЧ. 40×10	0,04	М
				<u>СТАНДАРТНЫЕ ИЗДЕЛИЯ</u>		
Б4		6		ГВОЗДЬ 2.5×60 ГОСТ 4028-63 <sup>3</sup>	0,3	КГ

1.131.9-21-2110

Лист

3



ФОРМАТ	ЗОНА	Поз.	ОБОЗНАЧЕНИЕ	НАИМЕНОВАНИЕ	Кол.	ПРИМЕЧАНИЕ
				<u>ДОКУМЕНТАЦИЯ</u>		
А4			1.131.9-21-2210	СБОРОЧНЫЙ ЧЕРТЕЖ		
А4			1.131.9-21-0002	Узел 1...9		лист 1
			<u>ПЕРЕМЕННЫЕ ДАННЫЕ</u>	<u>ДЛЯ ИСПОЛНЕНИЙ</u>		
				1.131.9-21-2210(КД-141)		
				<u>ДЕТАЛИ</u>		
Б4	1			БРУСОК НИЖНИЙ СЕЧ. 40×32	2,38	м
Б4	2			БРУСОК ВЕРХНИЙ И БОКОВОЙ		
				СЕЧ. 40×32	2,98	м
Б4	3			ПОДКОСЫ СЕЧ. 20×10	2,32	м
Б4	4			СОЕДИНИТ. ПЛАНКА СЕЧ. 40×10	0,60	м
Б4	5			ФИКСАТОР СЕЧ. 40×10	0,04	м
				<u>СТАНДАРТНЫЕ ИЗДЕЛИЯ</u>		
1	6			Гвоздь 2.5×60 ГОСТ4028-63*	0,3	кг
				1.131.9-21-2210-01(КД-142)		
				<u>ДЕТАЛИ</u>		
1	1			БРУСОК НИЖНИЙ СЕЧ. 40×32	2,38	м
1	2			БРУСОК ВЕРХНИЙ И БОКОВОЙ		
				СЕЧ. 40×32	3,10	м
1	3			ПОДКОСЫ СЕЧ. 20×10	2,38	м

КОНТР.	ВЕЛЛЕР	<i>Веллер</i>	28.4.83
ОТД.	РОСНИСКИЙ	<i>Росниский</i>	17.6.83
ИН.ОТД.	ПАЛЬМАН	<i>Пальман</i>	16.6.83
ИН.ПР.	ВЕЛЛЕР	<i>Веллер</i>	15.6.83
ГРУП.	ПАЛЕЕС	<i>Палеес</i>	15.6.83
ВЕРНА	ВЕЛЛЕР	<i>Веллер</i>	15.6.83
ОЛНИТ	ДУБИНКИНА	<i>Дубинкина</i>	15.5.83

1.131.9-21-2210

КАРКАС

(КД-141... КД-146)

СТADIЯ	Лист	Листов
Р	1	3

ЦНИЭП жилища

ФОРМАТ	ЗОНА	ПОЗ.	ОБОЗНАЧЕНИЕ	НАИМЕНОВАНИЕ	КОЛ.	ПРИМЕЧАНИЕ
Б4		4		СОЕДИНИТ. ПЛАНКА СЕЧ.40x10	0,60	М
Б4		5		ФИКСАТОР СЕЧ. 40x10	0,04	М
				<u>СТАНДАРТНЫЕ ИЗДЕЛИЯ</u>		
Б4		6		ГВОЗДЬ 2.5x60 ГОСТ4028-63*	0,3	КГ
				<u>1.131.9-21-2210-02(КД-143)</u>		
				<u>ДЕТАЛИ</u>		
Б4		1		БРУСОК НИЖНИЙ СЕЧ.40x32	2,38	М
Б4		2		БРУСОК ВЕРХНИЙ И БОКОВОЙ		
				СЕЧ. 40x32	3,24	М
Б4		3		ПОДКОСЫ СЕЧ. 20x10	2,42	М
Б4		4		СОЕДИНИТ ПЛАНКА СЕЧ.40x10	0,6	М
Б4		5		ФИКСАТОР СЕЧ. 40x10	0,04	М
				<u>СТАНДАРТНЫЕ ИЗДЕЛИЯ</u>		
Б4		6		ГВОЗДЬ 2.5x60 ГОСТ4028-63*	0,3	КГ
				<u>1.131.9-21-2210-03(КД-144)</u>		
				<u>ДЕТАЛИ</u>		
Б4		1		БРУСОК НИЖНИЙ СЕЧ.40x32	2,38	М
Б4		2		БРУСОК ВЕРХНИЙ И БОКОВОЙ		
				СЕЧ. 40x32	3,38	М
Б4		3		ПОДКОСЫ СЕЧ. 20x10	2,48	М
Б4		4		СОЕДИНИТ ПЛАНКА СЕЧ.40x10	0,6	М
Б4		5		ФИКСАТОР СЕЧ. 40x10	0,04	М
				<u>СТАНДАРТНЫЕ ИЗДЕЛИЯ</u>		
Б4		6		ГВОЗДЬ 2.5x60 ГОСТ4028-63*	0,3	КГ

ИНВ. № ПОДА. ПОДПИСЬ И ДАТА. ВЗАМ. ИНВ. №

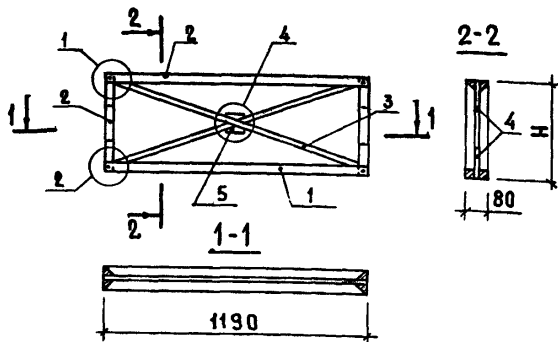
1.131.9-21-2210

ЛИСТ

2

ФОРМАТ	ЗОНА	Поз.	ОБОЗНАЧЕНИЕ	НАИМЕНОВАНИЕ	КОЛ.	ПРИМЕ- ЧАНИЕ
				1.131.9-21-2210-04 (КД-145)		
				<u>ДЕТАЛИ</u>		
Б4	1			БРУСОК НИЖНИЙ СЕЧ. 40x32	2,38	М
Б4	2			БРУСОК ВЕРХНИЙ И БОКОВОЙ СЕЧ. 40x32	3,50	М
Б4	3			ПОДКОСЫ СЕЧ. 20x10	2,54	М
Б4	4			СОЕДИНИТ. ПЛАНКА СЕЧ. 40x10	0,6	М
Б4	5			ФИКСАТОР СЕЧ. 40x10	0,04	М
				<u>СТАНДАРТНЫЕ ИЗДЕЛИЯ</u>		
Б4	6			ГВОЗДЬ 2,5x60 ГОСТ 4028-63*	0,3	КГ
				1.131.9-21-2210-05 (КД-146)		
				<u>ДЕТАЛИ</u>		
Б4	1			БРУСОК НИЖНИЙ СЕЧ. 40x32	2,38	М
Б4	2			БРУСОК ВЕРХНИЙ И БОКОВОЙ СЕЧ. 40x32	3,64	М
Б4	3			ПОДКОСЫ СЕЧ. 20x10	2,62	М
Б4	4			СОЕДИНИТ. ПЛАНКА СЕЧ. 40x10	0,6	М
Б4	5			ФИКСАТОР СЕЧ. 40x10	0,04	М
				<u>СТАНДАРТНЫЕ ИЗДЕЛИЯ</u>		
Б4	6			ГВОЗДЬ 2,5x60 ГОСТ 4028-63*	0,3	КГ





ОБОЗНАЧЕНИЕ	МАРКА	Н, ММ	МАССА, КГ
1.131.9-21-2210	КА-141	380	4,0
-01	КА-142	440	4,1
-02	КА-143	510	4,2
-03	КА-144	580	4,2
-04	КА-145	640	4,3
-05	КА-146	710	4,4

1.131.9-21-2210 СБ

КАРКАС  
(КА-141... КА-146)  
СБОРОЧНЫЙ ЧЕРТЕЖ

СТАДИЯ	МАССА	МАСШТАБ
Р	СМ. ТАБЛ.	—
ЛИСТ		ЛИСТОВ 1

ЦНИИЭП ЖИЛИЩА

И. КОНТР.	ВЕЛЛЕР	<i>Веллер</i>	28.11.83
НАЧ. ОТД.	РОСИНСКИЙ	<i>Росинский</i>	17.6.83
ГЛАВ. ИНЖ. ОТД.	ПАЛЬМАН	<i>Пальман</i>	16.6.83
ГЛАВ. ИНЖ. ЛПР.	ВЕЛЛЕР	<i>Веллер</i>	15.6.83
РУК. ГРУПП.	ПАЛЕЕС	<i>Палеес</i>	15.6.83
ПРОВЕР.	ВЕЛЛЕР	<i>Веллер</i>	15.6.83
ИСПОЛНИТ.	ДУБИНИКИНА	<i>Дубинкина</i>	15.6.83

ФОРМАТ	ЗОНА	ПОС.	ОБОЗНАЧЕНИЕ	НАИМЕНОВАНИЕ	КОЛ.	ПРИМЕЧАНИЕ
				<u>ДОКУМЕНТАЦИЯ</u>		
A4			1.131.9-21 - 2310	СБОРОЧНЫЙ ЧЕРТЕЖ		
A4			1.131.9-21 - 0002	УЗЕЛ 1...9		ЛИСТ 1
			<u>ПЕРЕМЕННЫЕ ДАННЫЕ</u>	<u>ДЛЯ ИСПОЛНЕНИЙ</u>		
				1.131.9-21 - 2310 (КА-147)		
				<u>ДЕТАЛИ</u>		
Б4	1			БРУСОК НИЖНИЙ СЕЧ. 40×32	2,58	М
Б4	2			БРУСОК ВЕРХНИЙ И БОКОВОЙ		
				СЕЧ. 40×32	3,78	М
Б4	3			ПОДКОСЫ СЕЧ. 20×10	2,52	М
Б4	4			СОЕДИНИТ. ПЛАНКА СЕЧ. 40×10	0,60	М
Б4	5			ФИКСАТОР СЕЧ. 40×10	0,04	М
				<u>СТАНДАРТНЫЕ ИЗДЕЛИЯ</u>		
Б4	6			ГВОЗДЬ 2.5×60 ГОСТ 4028-63 <sup>а</sup>	0,3	КГ
				1.131.9-21 - 23 10-01 (КА-148)		
				<u>ДЕТАЛИ</u>		
Б4	1			БРУСОК НИЖНИЙ СЕЧ. 40×32	2,58	М
Б4	2			БРУСОК ВЕРХНИЙ И БОКОВОЙ		
				СЕЧ. 40×32	4,02	
Б4	3			ПОДКОСЫ СЕЧ. 20×10	2,56	М
Б4	4			СОЕДИНИТ. ПЛАНКА СЕЧ. 40×10	0,60	М
				1.131.9-21-2310		
И. КОНТР.	ВЕЛЛЕР	<i>Веллер</i>	21.83			
НАЧ. ОЦА	РОСИНСКИЙ	<i>Росинский</i>	17.6.83			
ГЛАВ. ИНЖ. ОЦА	ПАЛЬМАН	<i>Пальман</i>	16.6.83			
ГЛАВ. ИНЖ. ПР.	ВЕЛЛЕР	<i>Веллер</i>	15.6.83			
РУК. ГРУП.	ПАЛЕЕС	<i>Палеес</i>	14.6.83			
ПРОВЕРИЛ	ВЕЛЛЕР	<i>Веллер</i>	15.6.83			
СТ. ИНЖ.	ШУМИЛОВА	<i>Шумилова</i>	10.6.83			
				КАРКАС (КА-147... КА-152)		
					СТАДИЯ	ЛИСТ
					Р	1
						ЛИСТОВ
						3
					ЦНИИЭП ЖИЛИЩА	

ИНВ. № ПОДЛ. ПОДПИСЬ И ДАТА ВЗАМ. ИНВ. №

ФОРМАТ	ЗОНА	Поз.	ОБОЗНАЧЕНИЕ	НАИМЕНОВАНИЕ	КОЛ.	ПРИМЕ- ЧАНИЕ
Б4		5		ФИКСАТОР СЕЧ. 40×10	0,04	М
				<u>СТАНДАРТНЫЕ ИЗДЕЛИЯ</u>		
Б4		6		ГВОЗДЬ 2,5×60 ГОСТ 4028-63*	0,3	КГ
				1.131.9-21 - 2310-02(КА-149)		
				<u>ДЕТАЛИ</u>		
Б4		1		БРУСОК НИЖНИЙ СЕЧ. 40×32	2,58	М
Б4		2		БРУСОК ВЕРХНИЙ И БОКОВОЙ		
				СЕЧ. 40×32	4,30	М
Б4		3		ПОДКОСЫ СЕЧ. 20×10	2,62	М
Б4		4		СОЕДИНИТ. ПЛАНКА СЕЧ. 40×10	0,60	М
Б4		5		ФИКСАТОР СЕЧ. 40×10	0,04	М
				<u>СТАНДАРТНЫЕ ИЗДЕЛИЯ</u>		
Б4		6		ГВОЗДЬ 2,5×60 ГОСТ 4028-63*	0,3	КГ
				1.131.9-21 - 2310-03(КА-150)		
				<u>ДЕТАЛИ</u>		
Б4		1		БРУСОК НИЖНИЙ СЕЧ. 40×32	2,58	М
Б4		2		БРУСОК ВЕРХНИЙ И БОКОВОЙ		
				СЕЧ. 40×32	4,58	М
Б4		3		ПОДКОСЫ СЕЧ. 20×10	2,66	М
Б4		4		СОЕДИНИТ. ПЛАНКА СЕЧ. 40×10	0,60	М
Б4		5		ФИКСАТОР СЕЧ. 40×10	0,04	М
				<u>СТАНДАРТНЫЕ ИЗДЕЛИЯ</u>		
Б4		6		ГВОЗДЬ 2,5×60 ГОСТ 4028-63*	0,3	КГ

ИНВ. № ПОДАЛ. Подпись и дата

ВЗЛМ. ИНВ. №

1.131.9-21 - 2310

Лист

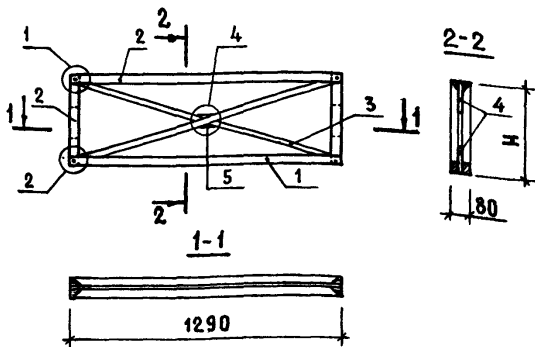
2

ФОРМАТ	ЗОНА	ПОЗ.	ОБОЗНАЧЕНИЕ	НАИМЕНОВАНИЕ	КОЛ	ПРИМЕЧАНИЕ
				<u>1.131.9-21-2310-04(КА-151)</u>		
				<u>ДЕТАЛИ</u>		
Б4	1			БРУСОК НИЖНИЙ СЕЧ.40x32	2,58	М
Б4	2			БРУСОК ВЕРХНИЙ И БОКОВОЙ		
				СЕЧ. 40x32	4,82	М
Б4	3			ПОДКОСЫ СЕЧ. 20x10	2,72	М
Б4	4			СОЕДИНИТ. ПЛАНКА СЕЧ.40x10	0,60	М
Б4	5			ФИКСАТОР СЕЧ. 40x10	0,04	М
				<u>СТАНДАРТНЫЕ ИЗДЕЛИЯ</u>		
Б4	6			ГВОЗДЬ 2.5x60 ГОСТ 4028-63*	0,3	КГ
				<u>1.131.9-21-2310-05(КА-152)</u>		
				<u>ДЕТАЛИ</u>		
Б4	1			БРУСОК НИЖНИЙ СЕЧ.40x32	2,58	М
Б4	2			БРУСОК ВЕРХНИЙ И БОКОВОЙ		
				СЕЧ. 40x32	5,10	М
Б4	3			ПОДКОСЫ СЕЧ. 20x10	2,78	М
Б4	4			СОЕДИНИТ. ПЛАНКА СЕЧ.40x10	0,60	М
Б4	5			ФИКСАТОР СЕЧ. 40x10	0,04	М
				<u>СТАНДАРТНЫЕ ИЗДЕЛИЯ</u>		
Б4	6			ГВОЗДЬ 2.5x60 ГОСТ 4028-63*	0,3	КГ

1.131.9-21-2310

ЛИСТ

3



ОБОЗНАЧЕНИЕ	МАРКА	Н, ММ	МАССА, КГ
1.131.9-21-2310	КА-147	380	4,8
-01	КА-148	440	4,9
-02	КА-149	510	5,1
-03	КА-150	580	5,2
-04	КА-151	640	5,3
-05	КА-152	710	5,5

ИВ. № ПОДА ПОДАТЬСЯ И ДАТА ВЗАМ. ИВ. №

1.131.9-21-2310 СБ

КАРКАС  
(КА-147... КА-152)  
СБОРОЧНЫЙ ЧЕРТЕЖ

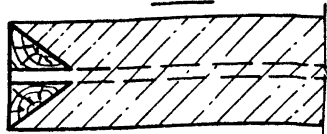
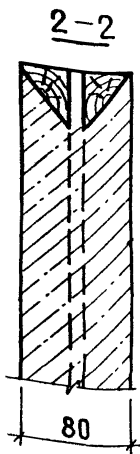
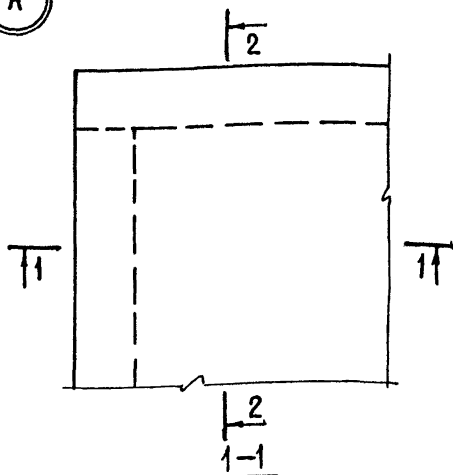
СТАДИЯ	МАССА	МАСШТАБ
Р	СМ. ТАБЛ.	—
ЛИСТ		ЛИСТОВ 1
ЦНИИЭП ЖИЛИЩА		

И. КОНТР.	БЕЛЛЕР	<i>Веллер</i>	28.11.53
НАЧ. ОТД.	БАЛАНОВСКИЙ	<i>Балановский</i>	17.6.53
ГЛАВ. ИНЖ. ОФ.	ПАЛЬМАН	<i>Пальман</i>	15.6.53
О. ИНЖ. ПР.	БЕЛЛЕР	<i>Веллер</i>	15.6.53
РУК. ГРУП.	ПАЛЕЕС	<i>Палеес</i>	15.6.53
ПРОВЕР.	БЕЛЛЕР	<i>Веллер</i>	15.6.53
СТ. ИНЖ.	ШУМИЛОВА	<i>Шумилова</i>	15.6.53

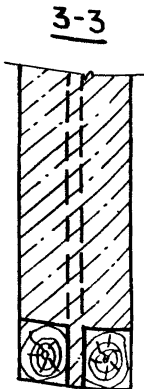
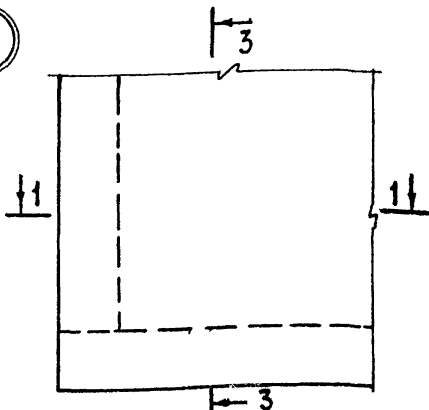
19403

204

А



Б



КОНТР. БЕЛЛЕР	<i>Беллер</i>	12.12.83
АЧ. ОТА. РОСИНСКИЙ	<i>Росинский</i>	17.6.83
ИНЖ. ОТА. ПАЛЬМАН	<i>Пальман</i>	16.6.83
ИНЖ. ПР. БЕЛЛЕР	<i>Беллер</i>	15.6.83
ЭК. ГРУП. ПАЛЕЕС	<i>Палеес</i>	14.6.83
РОВЕР. БЕЛЛЕР	<i>Беллер</i>	15.6.83
СПОДАНТ. ДУБИЧКИНА	<i>Дубичкина</i>	31.5.83

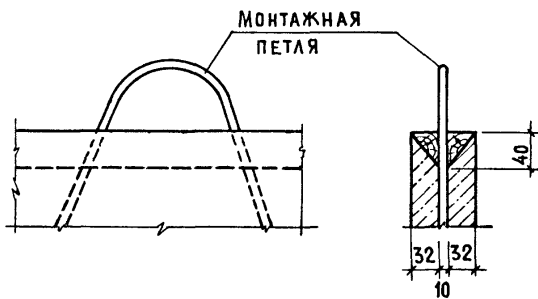
1.131.9-21-0001

УЗЕЛ А...Г

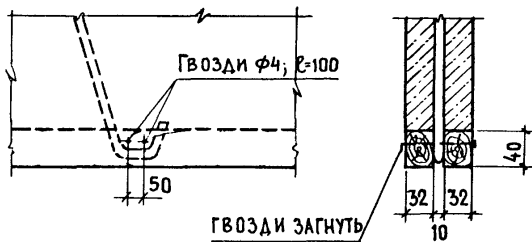
СТАДИЯ	ЛИСТ	ЛИСТОВ
Р	1	2

ЦНИИЭП ЖИЛИЩА

В



Г



ИНВ. № ПОДА. ПОДПИСЬ И ДАТА. ВЗАМ. ИНВ. №

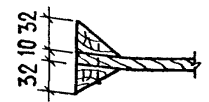
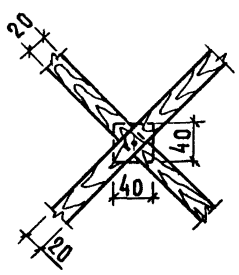
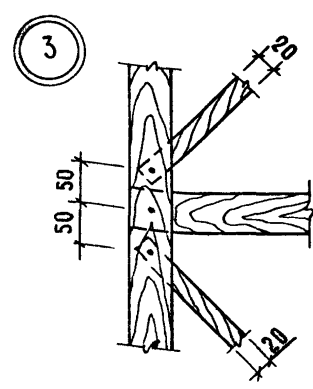
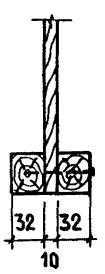
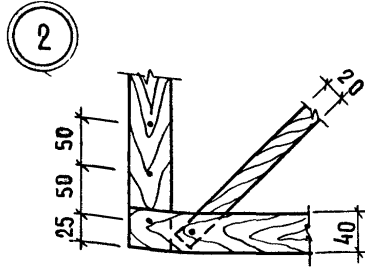
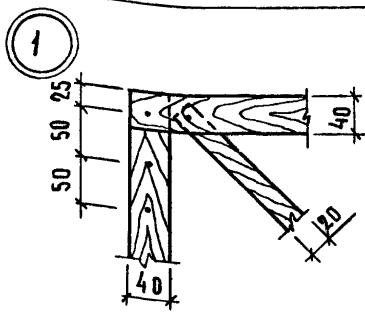
1.131.9-21-0001

ЛМСГ

2

19403

206



Д. КОНТР.	ВЕЛЛЕР		
НАЧ. ОТА.	РОСИНСКИЙ	<i>m</i>	126.83
ГЛ. ИНЖОТ.	ПАЛЬМАН	<i>Пальман</i>	166.83
ГЛ. ИНЖПР.	ВЕЛЛЕР	<i>Веллер</i>	15.6.83
РУК. ГРУП.	ПАЛЕЕС	<i>Палеес</i>	17.6.83
РОВЕР.	ВЕЛЛЕР	<i>Веллер</i>	15.6.83
Г. ИНЖ.	ШУМИЛОВА	<i>Шумилова</i>	10.6.83

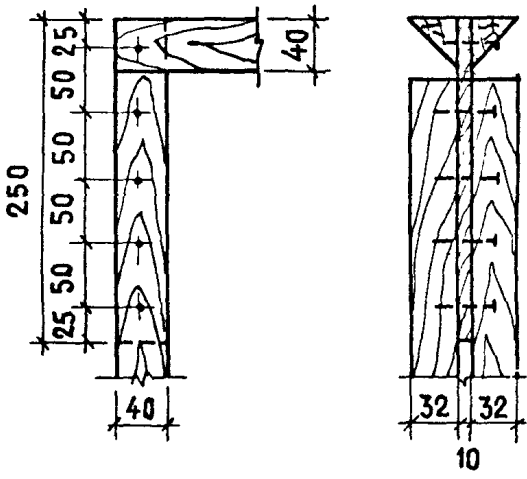
1.131.9.21-0002

УЗЕЛ 1...9

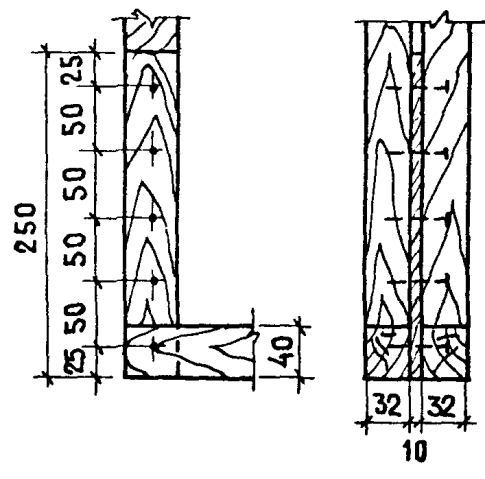
СТADIЯ	ЛИСТ	ЛИСТОВ
Р	1	3
ЩИПЦА		



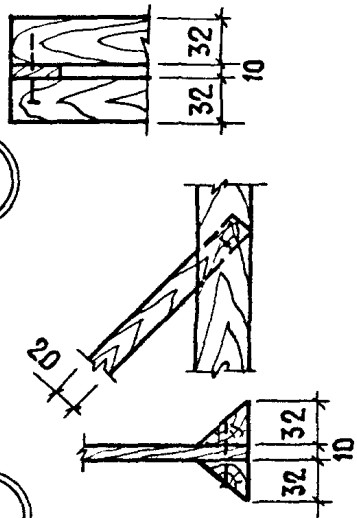
5



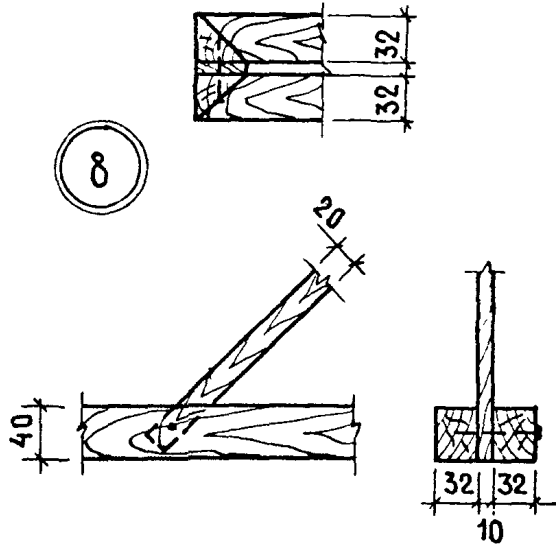
6



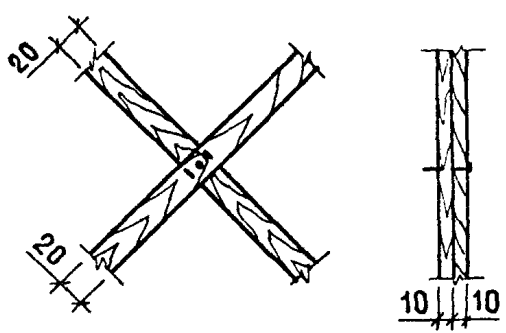
7



8



9

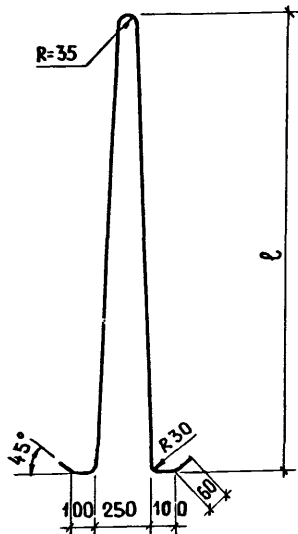


ИНВ. № ПОДА	ПОДПИСЬ И ДАТА	ВЗАМ. ИНВ. №

1.131.9-21-00 02

Лист
2

иниц нр



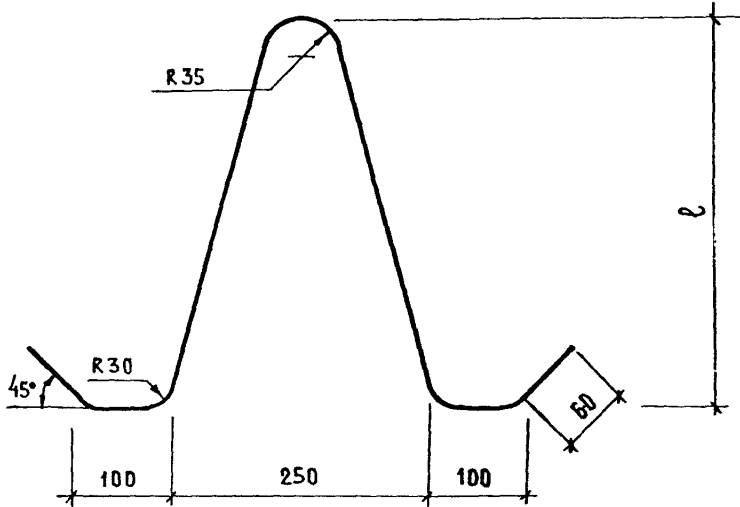
ОБОЗНАЧЕНИЕ	МАРКА	ℓ, мм	L, мм	d, мм	МАССА, КГ
1.131.9-21-0101	П-1	2660	5680	φ8АІ	2,24
-01	П-2	2720	5800	φ8АІ	2,29
-02	П-3	2860	6080	φ8АІ	2,40
-03	П-4	2920	6200	φ8АІ	2,45
-04	П-5	2660	5680	φ10АІ	3,05
-05	П-6	2720	5800	φ10АІ	3,58
-06	П-7	2860	6080	φ10АІ	3,75
-07	П-8	2920	6200	φ10АІ	3,83

1.131.9-21-0101

ПЕТЛЯ  
(П-1... П-8)

И. КОНТР.	ВЕЛЛЕР	<i>Веллер</i>	17.6.83
НАЧ. ОУД.	РОСИНСКИЙ	<i>Росинский</i>	17.6.83
ГЛАВ. ИНЖ. ОУД.	ПАЛЬМАН	<i>Пальман</i>	15.6.83
ГЛАВ. ИНЖ. ПР.	ВЕЛЛЕР	<i>Веллер</i>	15.6.83
РУК. ГРУП.	ПАЛЕЕС	<i>Палеес</i>	15.6.83
ПРОВЕР.	ВЕЛЛЕР	<i>Веллер</i>	15.6.83
СТ. ИНЖ.	ШУМИЛОВА	<i>Шумилова</i>	10.6.83

СТАДИЯ	МАССА	МАСШТАБ
Р	СМ. ТАБЛ.	—
ЛИСТ		ЛИСТОВ 1
ЦНИИЭП ЖИЛИЩА		



ОБОЗНАЧЕНИЕ	МАРКА	l, мм	Л, мм	d, мм	МАССА, кг
1.131.9-21-1801	П-9	460	1310	6 А I	0,29
- 01	П-10	520	1425	6 А I	0,32
- 02	П-11	590	1560	6 А I	0,35
- 03	П-12	660	1700	6 А I	0,38
- 04	П-13	720	1820	6 А I	0,40
- 05	П-14	790	1835	6 А I	0,41

Инв. № подл.

Подпись и дата

Взам. инв. №

1.131.9 - 21 - 1801

Н. КОНТР.	ВЕЛЛЕР	<i>Веллер</i>	28.11.85
НАЧ. ОТА	РОСИНСКИЙ	<i>Росинский</i>	17.6.83
ГЛАВН. ОТА	ПААБМАН	<i>Паабман</i>	16.6.83
ГЛАВН. ЛР	ВЕЛЛЕР	<i>Веллер</i>	15.6.83
РУК. ГРУП.	ПАЛЕЕС	<i>Палеес</i>	14.11.83
ПРОВЕР.	ВЕЛЛЕР	<i>Веллер</i>	15.6.83
ИСПОЛНИТ.	ДУБИНКИНА	<i>Дубинкина</i>	31.8.83

ПЕТЛЯ СТРОПОВОЧНАЯ  
( П-9 ... П-14 )

СТАДИЯ | МАССА | МАСШТАБ

Р

СМ. ТАБЛ.

-

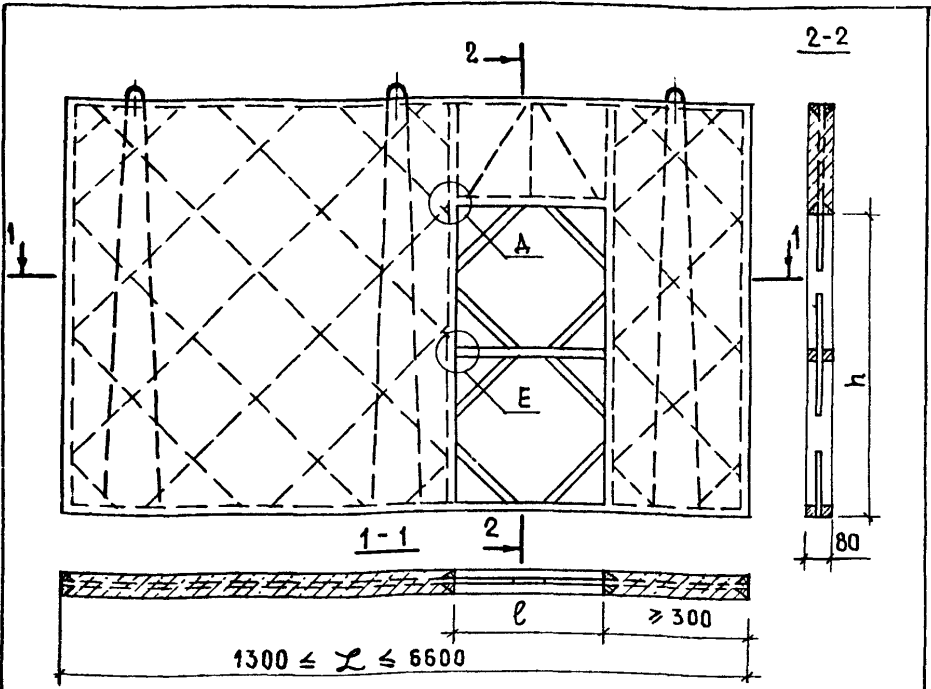
ЛИСТ

ЛИСТОВ 1

ЦНИИЭП ЖИЛИЩА

19403

210



ГАБАРИТЫ ПРОЕМОВ		
ℓ, мм	h мм	
	ДЛЯ КОНСТР. ПОЛА ТОЛЩ. ДО 30 мм.	ДЛЯ КОНСТР. ПОЛА ТОЛЩ. ДО 100 мм.
710	2080	2150
810		
910		
1010		
1210		
1310		

1. 131.9-21-0003

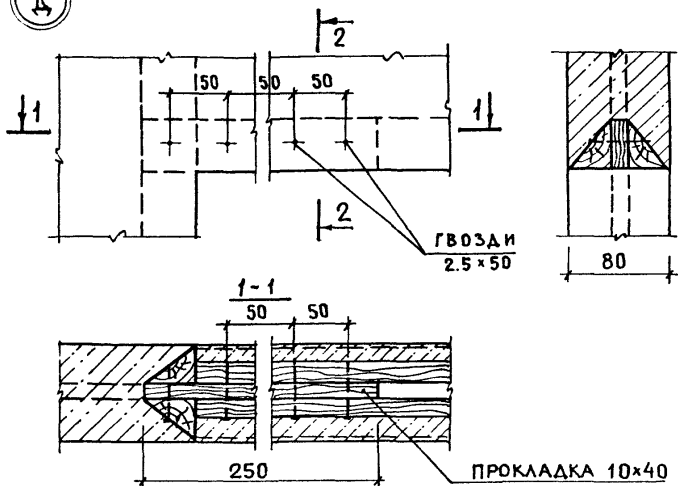
И. КОНТР.	ВЕЛЛЕР	<i>Веллер</i>	24.11.83
НАЧ. ОТД.	РОСИНСКИЙ	<i>Росинский</i>	17.6.83
ТА. ИНЖ. ОТ.	ПАЛЬМАН	<i>Пальман</i>	16.6.83
ТА. ИНЖ. ПР.	ВЕЛЛЕР	<i>Веллер</i>	15.6.83
РУК. ГРУП.	ПАЛЕЕС	<i>Палеес</i>	19.6.83
ПРОВЕРИЛ	ВЕЛЛЕР	<i>Веллер</i>	15.6.83
ИСПОЛНИЛ	ПАЛЕЕС	<i>Палеес</i>	17.6.83

ПАНЕЛЬ ПИГ-ОБРАЗНАЯ  
(ПРИМЕР)

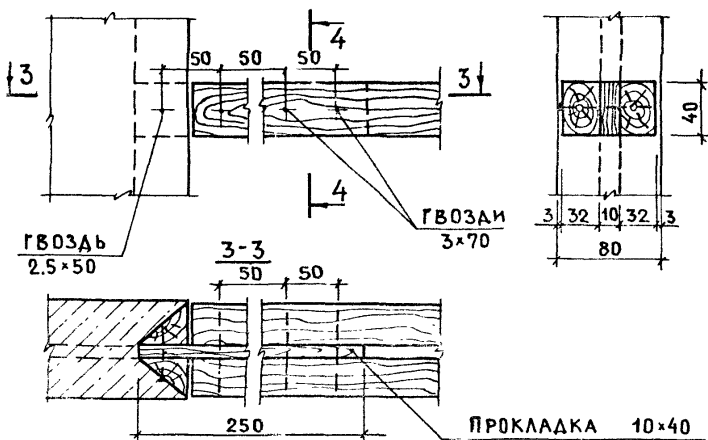
СТАДИЯ	МАССА	МАСШТАБ
Р	—	
ЛИСТ 1		ЛИСТОВ 3
ЦНИИЭП жилища		



A



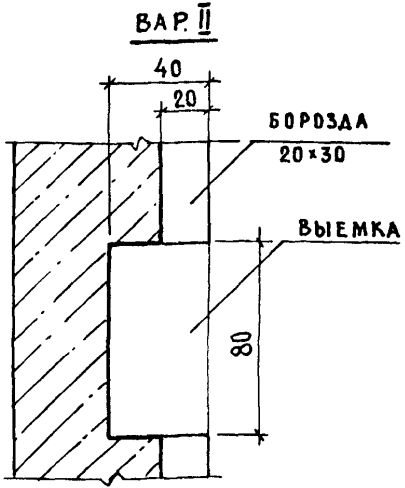
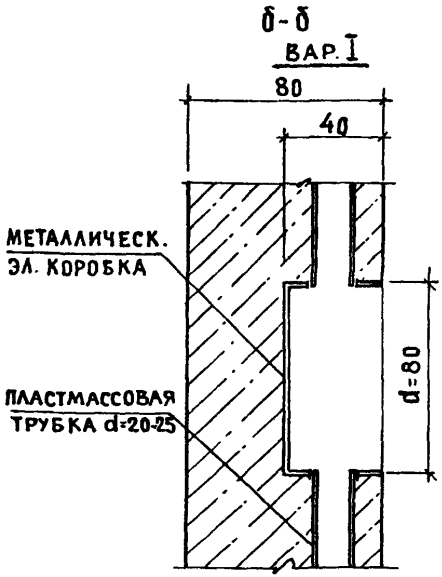
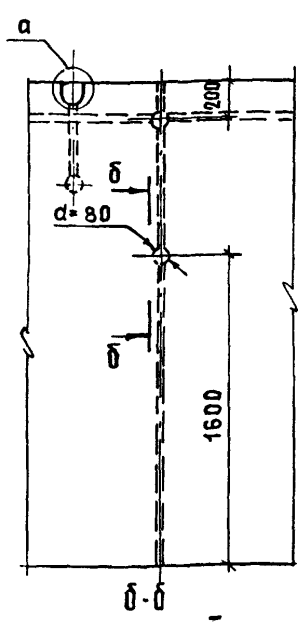
E



1.131.9-2i-0003

ЛИСТ

3



1. На данном листе дан фрагмент перегородки и два варианта заделки электр. коробки.  
 I вариант: эл. коробка и пластмассовая трубка закладываются при бетонировании перегородки.  
 II вариант: выемку для эл. коробки и борозду штрабить фрезой по месту.  
 2. Узел „а“ см. лист 2.

ИНВ. № ПОДА. ПОДПИСЬ И ДАТА. ВЗАМ. ИНВ. №

КАЧ. ОТА.	РОСИНСКИЙ	<i>[Signature]</i>	17.6.83
П. ИНЖ. ОТ.	ПАЛЬМАН	<i>[Signature]</i>	17.6.83
П. ИНЖ. ПР.	БЕЛЛЕР	<i>[Signature]</i>	15.4.83
РУК. ГРУП.	ПАЛЕЕС	<i>[Signature]</i>	17.6.83
ПРОВЕР.	БЕЛЛЕР	<i>[Signature]</i>	15.4.83
ИСПОЛНИТ	ЛЕСНИКОВА	<i>[Signature]</i>	14.6.83

1.131.9-21-0004

УСТАНОВКА ЭЛЕМЕНТОВ СКРЫТОЙ ЭЛЕКТРОПРОВОДКИ В ПЕРЕГОРОДКЕ (ПРИМЕР)

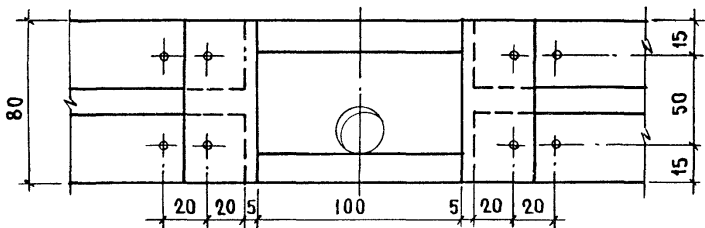
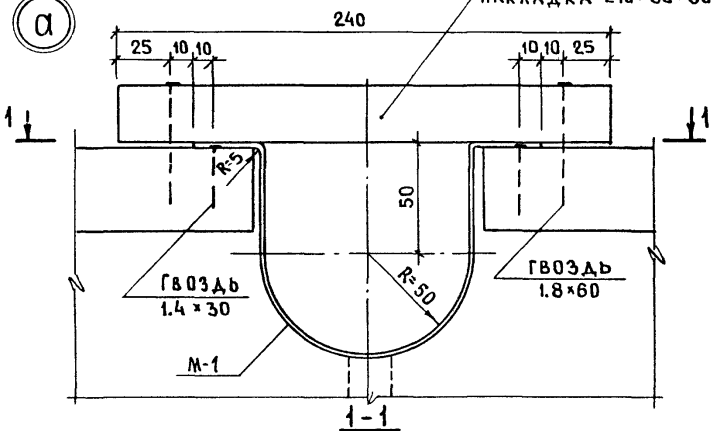
СТАДИЯ	ЛИСТ	ЛИСТОВ
Р	1	2
ЦНИИЭП ЖИЛИЩА		

19003

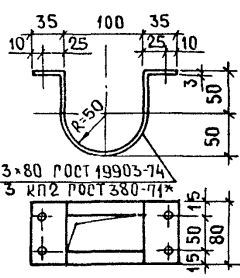
914

ВРЕМЕННАЯ ДЕРЕВЯННАЯ НАКЛАДКА 240x80x30

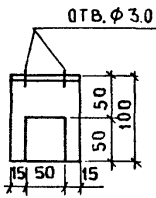
а



М-1



Б-2 3x80 ГОСТ 19903-74  
ВСТЗ КР2 ГОСТ 380-71\*



ВРЕМЕННЫЕ НАКЛАДКИ  
УДАЛЯЮТСЯ ПОСЛЕ МОНТАЖА  
ПАНЕЛИ ПЕРЕГОРОДКИ