

ТИПОВЫЕ СТРОИТЕЛЬНЫЕ КОНСТРУКЦИИ, ИЗДЕЛИЯ И УЗЛЫ

СЕРИЯ 2.244 - 1

ДЕТАЛИ ПОЛОВ ОБЩЕСТВЕННЫХ ЗДАНИЙ

Выпуск 7

Примыкания полов

Рабочие чертежи

РАЗРАБОТАНЫ:

ЦНИИЭП учебных зданий

ГЛАВНЫЙ ИНЖЕНЕР ИНСТИТУТА *А.К. Ляхович*
НАЧАЛЬНИК ОТДЕЛА *Э.Л. Шахова*
ГЛАВНЫЙ ИНЖЕНЕР ОТДЕЛА *Б.Н. Петров*

УТВЕРЖДЕНЫ
ГОСКОМАРХИТЕКТУРЫ
ПРИКАЗ ОТ 14.11.91 № 454
ВВЕДЕНЫ В ДЕЙСТВИЕ С 01.03.94
ЦНИИЭП учебных зданий
ПРИКАЗ ОТ 19.11.94 № 49

Обозначение документа	Наименование	Стр.
2.244-I.7-10	Техническое описание	3
-1	Деталь ТД1	6
-2	Деталь ТД2	6
-3	Деталь ТД3	7
-4	Деталь ТД4	7
-5	Деталь ТД5	8
-6	Деталь ТД6	8
-7	Деталь ТД7	9
-8	Деталь ТД8	9
-9	Деталь ТД9	10
-10	Деталь ТД10	10
-11	Деталь ТД11	11
-12	Деталь ТД12	11
-13	Деталь ТД13	12
-14	Деталь ТД14	12
-15	Деталь ТД15	13
-16	Деталь ТД16	13
-17	Деталь ТД17	14
-18	Деталь ТД18	14
-19	Деталь ТД19	15
-20	Деталь ТД20	15
-21	Деталь ТД21	16
-22	Деталь ТД22	16
-23	Деталь ТД23	17
-24	Деталь ТД24	17
-25	Деталь ТД25	18

2.244-I.7

Содержание

СТАДИЯ	ЛИСТ	ЛИСТОВ
Р	1	3
ЦНИИЭП		
УЧЕБНЫХ ЗДАНИЙ		

НАЧ. ОТД.	ШАХОВА	<i>Шахова</i>
Н. КОНТР.	МАДОЯН	<i>Мадоян</i>
ГЛАВ. УЧ. РАБ.	ПЕТРОВ	<i>Петров</i>

УЧЕБ. ПОДЛ. ПОЛ. ДАТА ВЗАМ. ЧИСЛ

Обозначение документа	Наименование	Стр.
2.244-I.7-26	Деталь ТД26	18
-27	Деталь ТД27	19
-28	Деталь ТД28	19
-29	Деталь ТД29	20
-30	Деталь ТД30	20
-31	Деталь ТД31	21
-32	Деталь ТД32	21
-33	Деталь ТД33	22
-34	Деталь ТД34	22
-35	Деталь ТД35	23
-36	Деталь ТД36	23
-37	Деталь ТД37	24
-38	Деталь ТД38	24
-39	Деталь ТД39	25
-40	Деталь ТД40	25
-41	Деталь ТД41	26
-42	Деталь ТД42	26
-43	Деталь ТД43	27
-44	Деталь ТД44	27
-45	Деталь ТД45	28
-46	Деталь ТД46	28
-47	Деталь ТД47	29
-48	Деталь ТД48	29
-49	Деталь ТД49	30
-50	Деталь ТД50	30
-51	Деталь ТД51	31
-52	Деталь ТД52	31
-53	Деталь ТД53	32
-54	Деталь ТД54	32

2.244.I-7

ЛИСТ

Обозначение документа	Наименование	Стр.
2.244-I.7-55	Деталь ТД55	33
-56	Деталь ТД56	33
-57	Деталь ТД57	34
-58	Деталь ТД58	34
-59	Деталь ТД59	35
-60	Деталь ТД60	35
-61	Деталь ТД61	36
-62	Деталь ТД62	36
-63	Деталь ТД63	37

Рабочие чертежи деталей примыканий полов, разработанные в данном альбоме, предназначены для применения в помещениях общественных зданий, разработанных в различных конструктивных системах (с несущими стенами из кирпича, крупнопанельных, каркасно-панельных), возводимых в обычных условиях строительства. Допускается применять детали в других условиях строительства, где не требуются специальные конструктивные решения.

Рабочие чертежи деталей примыканий полов разработаны в соответствии с заданием, утвержденным научно-архитектурным центром общественных и производственных зданий и сооружений Госкомархитектуры СССР от 10 апреля 1991 г. взамен рабочих чертежей серии 2.244-I выпуск 3.

Рабочие чертежи деталей примыканий полов разработаны с учетом требований СНиП 2.03.13-88 "Полы"; СНиП 3.04.01-87 "Изоляционные и отделочные покрытия "Раздел 4" Устройство полов", а также требований к полимерным материалам и конструкциям, предъявляемых "Перечнем полимерных материалов и конструкций, разрешенных к применению в строительстве Министерством здравоохранения СССР", утвержденным 17 апреля 1985 г. и проектом нового "Перечня", полученного институтом с письмом Госстроя СССР № АЧ-1047-7 от 15 мая 1990 г.

Детали примыкания полов представлены следующими конструктивными решениями:

- примыкания полов к стенам и перегородкам;
- стыки полов в зоне дверного проема при одинаковых высотах полов смежных помещений;

ИЗМ. И ПОДА. ПОДА. И ДАТА. ВЗАМ. ИЛИ

				2.244-I.7-ТО				
				Техническое описание		СТАДИЯ Р	ЛИСТ 5	ЛИСТОВ 5
НАЧ. ОТД.	ШАХОВА	<i>Шахова</i>		ЦНИИЭП ШКОЛЬНЫХ ЗДАНИЙ				
И.КВЕРТ.	МАДОЯН	<i>Мадоян</i>						
ГЛАВ. ИНЖ.	ПЕТРОВ	<i>Петров</i>						

2.244-I.7 Лист 3

- стыки полов в зоне дверного проема при разных высотах полов смежных помещений;
- деформационные швы в полу в середине помещения и у стен;
- примыкания полов к трапам и каналам.
- Конструкции полов и материалы для их устройства приняты по типовым деталям серии 2.244-I выпуск 6.

Выбор номеров деталей примыкания полов производить в зависимости от принятой в проекте конструкции пола по табл. I.

Таблица I.

Т и п покрытия пола	№ ТД примыкания пола к стенам и перегородкам с плинтусом						
	деревянным типа Пл-I ГОСТ 8242-88	Деревянным типа Пл-4 ГОСТ 8242-88	Из цементно-песчаного раствора	Из керамической плитки ГОСТ 6787-89	Керамический глазурованный ГОСТ 6141-82ж	Поливинилхлоридным типа 2.I.I ГОСТ 19111-77	К деформационным швам
Из древесины по лагам	7... 10	II... I4	-	-	-	-	46...50
Из древесины по сплошному основанию	I,2 19,20	3,4	-	-	-	-	51,52,61
Из искусственных и естественных камней	-	-	I5, I8	I6	I7	5	55,56,59
Из тонкослойных полимерных материалов	I,2 19,20	-	-	-	-	5,6 21,22	53,54
Бесшовные полы на основе цемента и полимеров	I,2 19,20	-	-	-	-	5,6	53,54
Ковровые							

Выбор номеров деталей стыков в зоне дверного проема при одинаковых и разных высотах полов смежных помещений производить по таблице 2.

Таблица 2

Покрытие пола правой стороны стыка	Дощатое по лагам	Из штучного и мозаичного паркета по сплошному основанию	Паркетные щиты и доски по лагам	Из искусственных и естественных камней	Из тонкослойных полимерных материалов, ковровое, бесшовное на основе цемента и полимеров
Покрытие пола левой стороны стыка	25	35	-	39	29,37
Из штучного и мозаичного паркета по сплошному основанию	32,36	24,26	-	40	38
Паркетные щиты и доски по лагам	3I	-	23	-	-
Из искусственных и естественных камней	-	33	-	-	-
Керамические плитки	45	44	4I	43	30,42
Из тонкослойных полимерных материалов, ковровое, бесшовное на основе цемента и полимеров	-	34	-	-	27,28

Зазоры между стенами и конструкцией пола в зависимости от материала покрытия пола следует закрывать плинтусами деревянными, пластмассовыми, из керамических плиток или из цементно-песчаного раствора.

ИВ.Н. ПДА. ПОЛ. И ДАТА ВЗАМ. ИМЕ Н

Деревянный плинтус марки Пл-1, Пл-2 по ГОСТ 8242-88 крепится к стенам или перегородкам. Для этого в стенах или перегородках из кирпича на уровне поверхности пола должна быть предусмотрена установка деревянных антисептированных (или обмазочных битумом) пробок с шагом 1200 мм; в легкобетонных стенах рекомендуется закладывать пробки в гнезда, просверленные по месту (шаг - 1200 мм); к гипсобетонным и деревянным перегородкам плинтус крепится гвоздями, забиваемыми в перегородку с шагом 1200 мм.

Деревянный плинтус марки Пл-1, Пл-4 по ГОСТ 8242-88 крепится гвоздями с шагом 1200 мм к лагам (в полах по лагам), раскладываемым у стены или перегородки; при отсутствии лаг плинтус крепится гвоздями к антисептированным пробкам, установленным в полу у стены или перегородки с шагом 1200 мм.

Для обеспечения требований по звукоизоляции в местах примыкания полов к стенам или перегородкам необходимо укладывать упругие звукоизоляционные прокладки.

Для упругих прокладок рекомендуются следующие материалы:

- Плиты и маты теплоизоляционные из минеральной ваты на синтетическом связующем (ГОСТ 9573-82^X) плотностью 100...150 кг/м³ толщиной 30...40 мм;

- Плиты древесноволокнистые (ГОСТ 4598-86) плотностью до 250 кг/м³, толщиной 16...25 мм.

При наличии в конструкции пола звукоизоляционной прокладки или тепло-, звукоизоляционного слоя для упругой прокладки следует применять тот же материал, что в конструкции пола.

Зазоры между стенами (перегородками) и лагами или сборными плитами основания пола должны составлять 20-30 мм.

При ширине зазора между стенами (перегородками) и сборными плитами основания пола более 0,4 м укладывают доборные плиты, а при меньшей ширине в зазор по сплошному звукоизоляционному слою укладывают сплошную стяжку из монолитного бетона того же материала, что и сборные плиты (ТД 24).

В деталях примыкания полов слои пола показаны до верха плиты перекрытия или до верха подстилающего слоя.

При использовании деталей, разработанных в настоящем альбоме, в рабочих чертежах конкретного проекта на планах помещений указываются номера деталей примыкания полов в квадрате, например;

10

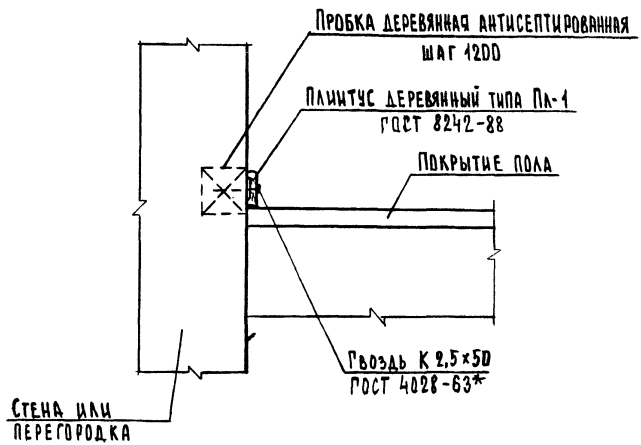
В разделе "Общие данные" конкретного проекта в таблице с экспликацией полов указываются номера используемых деталей примыканий полов.

ИМЬЕН ПОЛА; ПОДП. И ДАТА

ИМЬЕН ПОЛА; ПОДП. И ДАТА

2.244-1.7-10	Лист 4
--------------	-----------

2.244-1.7-10	Лист 5
--------------	-----------



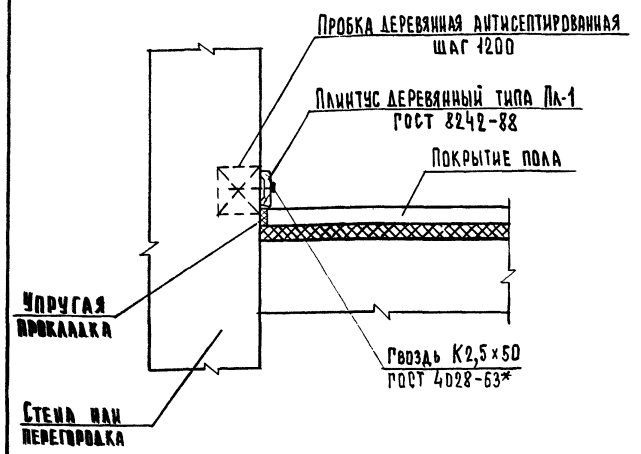
ПОКРЫТИЕ ПОЛА ИЗ ДРЕВЕСИНЫ, ТОНКОСЛОЙНЫХ ПОЛИМЕРНЫХ МАТЕРИАЛОВ И КОВРОВЫХ ПОКРЫТИЙ.

2.244-1.7-1

ИЩУТА	ШАКОВА	<i>Шак</i>
И.КОНТР.	МАЛЮЖ	<i>Мал</i>
П.ИЩУТА	ПЕТРОВ	<i>Петр</i>
И.ИЖ.	ЖЕРЕВА	<i>Жер</i>

ДЕТАЛЬ ТД1

СТАДИЯ	ЛИСТ	ЛИСТОВ
Р		1
ЦНИИЭП УЧЕБНЫХ ЗАДАНИЙ		



ПОКРЫТИЕ ПОЛА ИЗ ДРЕВЕСИНЫ, ТОНКОСЛОЙНЫХ ПОЛИМЕРНЫХ МАТЕРИАЛОВ И КОВРОВЫХ ПОКРЫТИЙ.

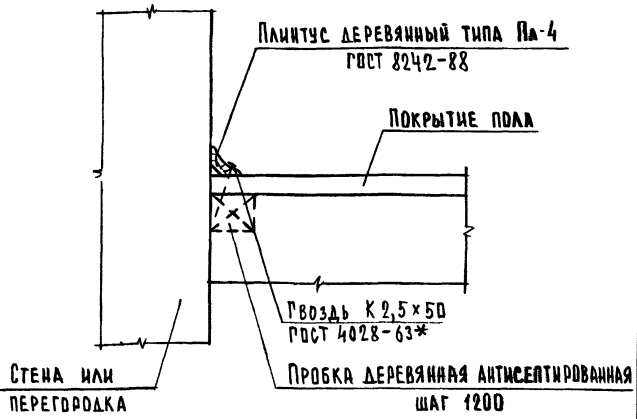
2.244-1.7-2

ИЩУТА	ШАКОВА	<i>Шак</i>
И.КОНТР.	МАЛЮЖ	<i>Мал</i>
П.ИЩУТА	ПЕТРОВ	<i>Петр</i>
И.ИЖ.	ЖЕРЕВА	<i>Жер</i>

ДЕТАЛЬ ТД2

СТАДИЯ	ЛИСТ	ЛИСТОВ
Р		1
ЦНИИЭП УЧЕБНЫХ ЗАДАНИЙ		

ИМ. № ПОЛ. ПРАВИЛ И ДАТ. ВСЕМ. ИЖ. №



1. Покрывтие пола из древесины, тонкослойных полимерных материалов и ковровых покрытий.
2. Пробки ставить только при покрытии пола из тонкослойных полимерных материалов и ковровых покрытий.

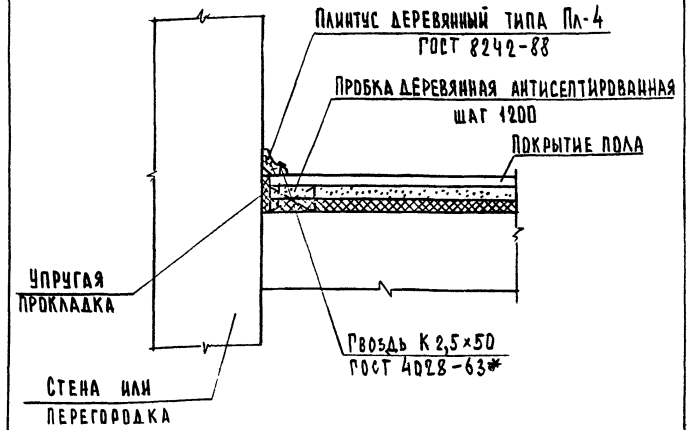
2.244-1.7-3

ИМ.ОТД.	ШАХОВА	<i>Шахова</i>
И.КОНТР.	МАЛОЯН	<i>Малоян</i>
П.И.И.В.С.	ПЕТРОВ	<i>Петров</i>
ВЕД.И.И.Ж.	ЖЕРЛЕВА	<i>Жерлева</i>

ДЕТАЛЬ ТД3

СТАДИЯ	ЛИСТ	ЛИСТОВ
Р		1
ЦНИИЭП		
УЧЕБНЫХ ЗАДАНИЙ		

ФОРМАТ А4



1. Покрывтие пола из древесины, тонкослойных полимерных материалов и ковровых покрытий.
2. Пробки ставить только при покрытии пола из тонкослойных полимерных материалов и ковровых покрытий.

2.244-1.7-4

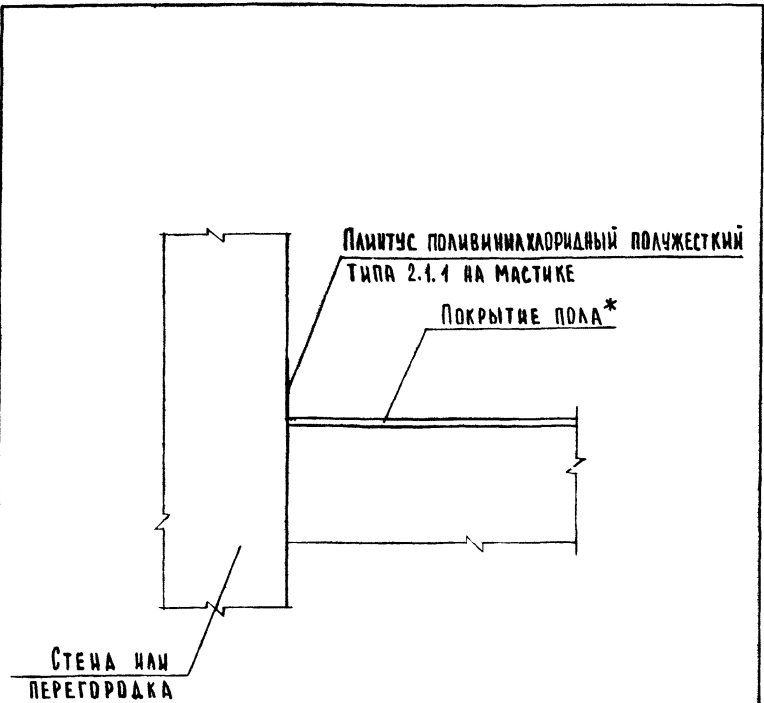
ИМ.ОТД.	ШАХОВА	<i>Шахова</i>
И.КОНТР.	МАЛОЯН	<i>Малоян</i>
П.И.И.В.С.	ПЕТРОВ	<i>Петров</i>
ВЕД.И.И.Ж.	ЖЕРЛЕВА	<i>Жерлева</i>

ДЕТАЛЬ ТД4

СТАДИЯ	ЛИСТ	ЛИСТОВ
Р		1
ЦНИИЭП		
УЧЕБНЫХ ЗАДАНИЙ		

ФОРМАТ А4

252/7 8



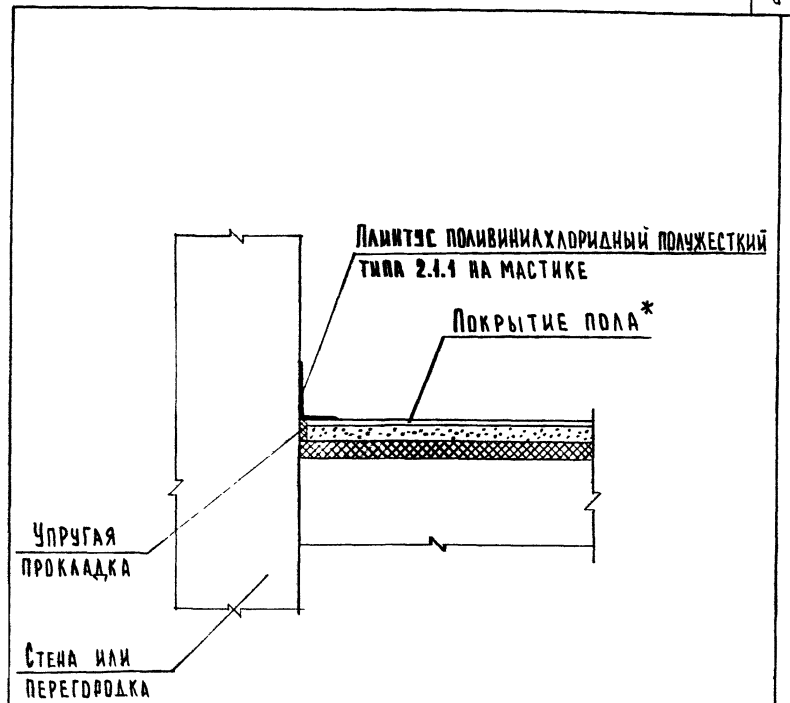
* ПОКРЫТИЕ ПОЛА ИЗ ТОНКОСЛОЙНЫХ ПОЛИМЕРНЫХ МАТЕРИАЛОВ, КОВРОВЫХ ПОКРЫТИЙ, БЕСШОВНОЕ НА ОСНОВЕ ЦЕМЕНТА И ПОЛИМЕРОВ, ИЗ ИСКУССТВЕННЫХ И ЕСТЕСТВЕННЫХ КАМНЕЙ.

2.244-1.7-5

НАЧ. ОТД.	ШАХОВА	<i>Шахова</i>
Н. КОНТР.	МАЛОЯН	<i>Малоян</i>
ГЛ. ИНЖ.	ПЕТРОВ	<i>Петров</i>

ДЕТАЛЬ ТД5

СТАДИЯ	ЛИСТ	ЛИСТОВ
Р	1	1
ЦНИЦЭП УЧЕБНЫХ ЗАДАНИЙ		



* ПОКРЫТИЕ ПОЛА ИЗ ТОНКОСЛОЙНЫХ ПОЛИМЕРНЫХ МАТЕРИАЛОВ, КОВРОВЫХ ПОКРЫТИЙ, БЕСШОВНОЕ НА ОСНОВЕ ЦЕМЕНТА И ПОЛИМЕРОВ.

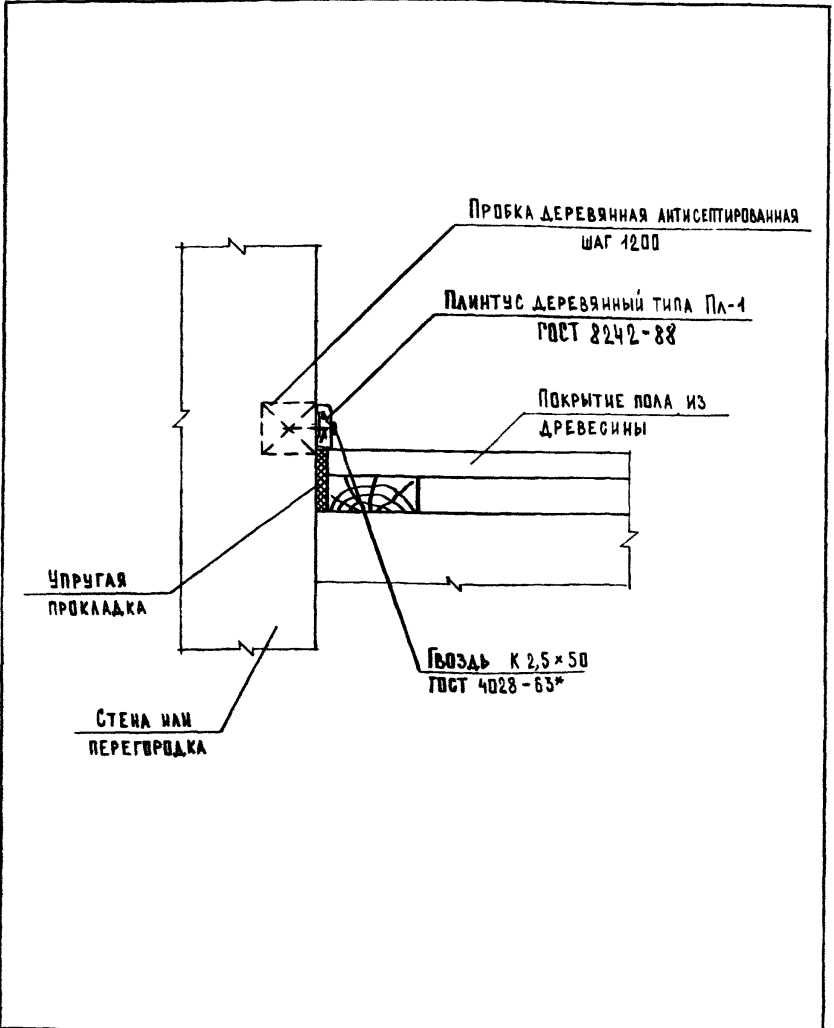
2.244-1.7-6

НАЧ. ОТД.	ШАХОВА	<i>Шахова</i>
Н. КОНТР.	МАЛОЯН	<i>Малоян</i>
ГЛ. ИНЖ.	ПЕТРОВ	<i>Петров</i>

ДЕТАЛЬ ТД6

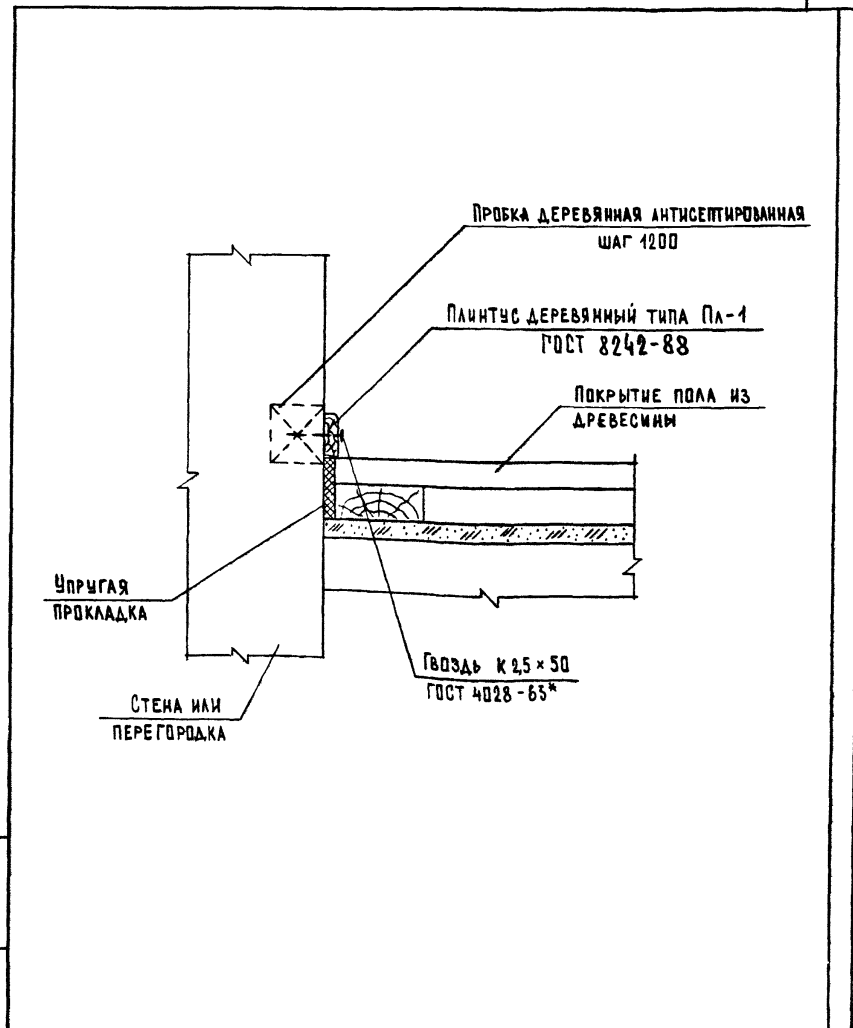
СТАДИЯ	ЛИСТ	ЛИСТОВ
Р	1	1
ЦНИЦЭП УЧЕБНЫХ ЗАДАНИЙ		

ИЗМ. И ЧИСЛО ПОСЛЕД. И ДАТА ВЗАИМ. ИЗМ. К



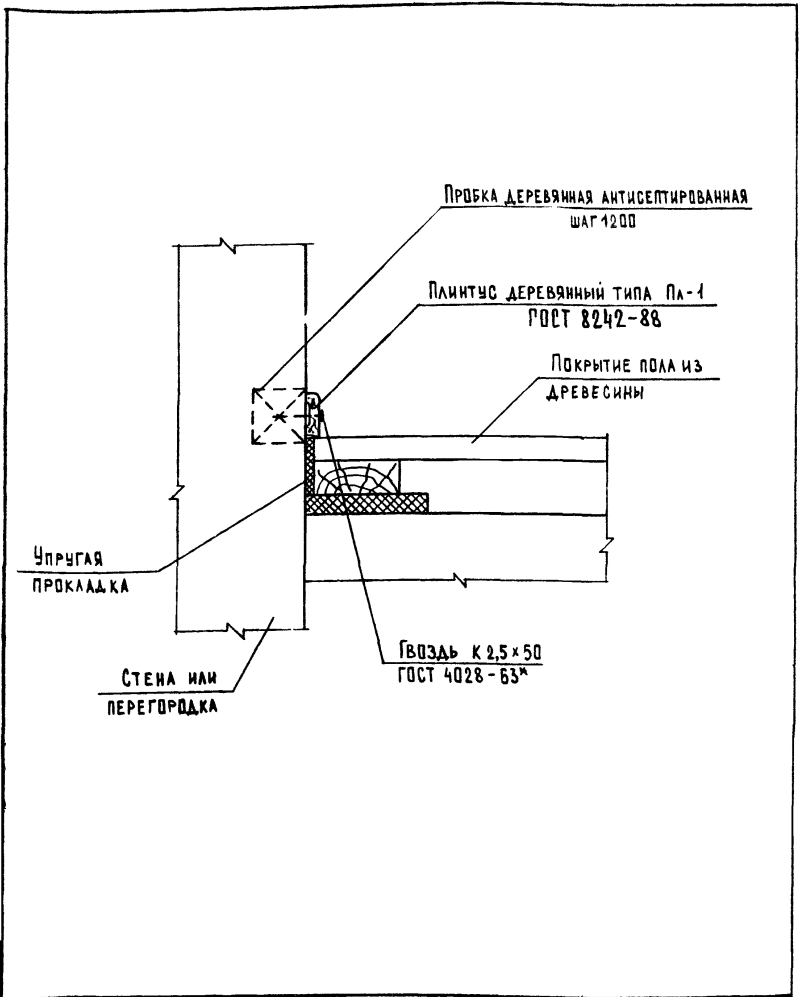
			2.244-1.7-7		
НАЧ. ОТД.	ШАХОВА	<i>Шахова</i>	СТАДИЯ	ЛИСТ	ЛИСТОВ
Н. КОНТР.	МАДОЯН	<i>Мадоян</i>	Р		1
ГЛ. ИНЖ.	ПЕТРОВ	<i>Петров</i>	ЦНИИЭП		
ИНЖ. КАТ.	ДЕСЯТОВА	<i>Десятова</i>	УЧЕБНЫХ ЗДАНИЙ		
			ФОРМАТ А4		

ДЕТАЛЬ Д7



			2.244-1.7-8		
НАЧ. ОТД.	ШАХОВА	<i>Шахова</i>	СТАДИЯ	ЛИСТ	ЛИСТОВ
Н. КОНТР.	МАДОЯН	<i>Мадоян</i>	Р		1
ГЛ. ИНЖ.	ПЕТРОВ	<i>Петров</i>	ЦНИИЭП		
ИНЖ. КАТ.	ДЕСЯТОВА	<i>Десятова</i>	УЧЕБНЫХ ЗДАНИЙ		
			ФОРМАТ А4		

ДЕТАЛЬ Д8

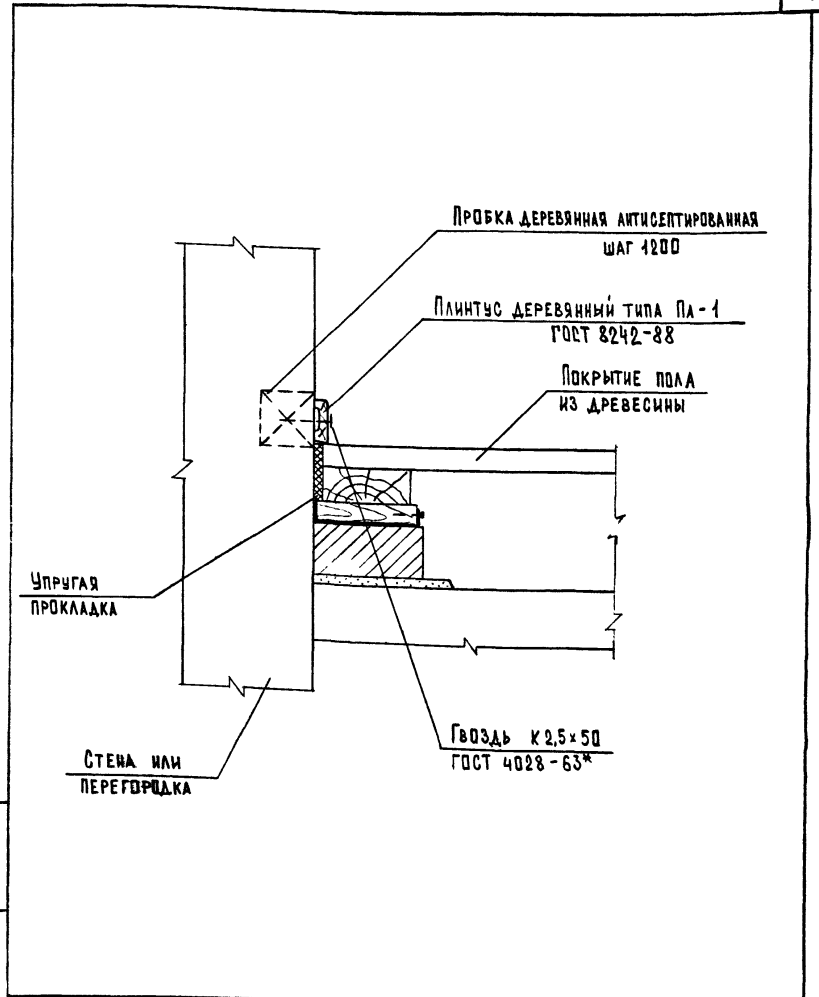


2.244-1.7-9

НАЧ. ОТД.	ШАХОВА	<i>Шахова</i>
И. КОНТР.	МАЛЮЖИ	<i>Малюжи</i>
И. ПРОЕК.	ПЕТРОВ	<i>Петров</i>
И. ДИЗАЙН.	ДЕВЯТОВА	<i>Деятова</i>

ДЕТАЛЬ ТД9

СТАДИЯ	ЛИСТ	ЛИСТОВ
Р	1	1
ЦНИИЭП УЧЕБНЫХ ЗАДАНИЙ		



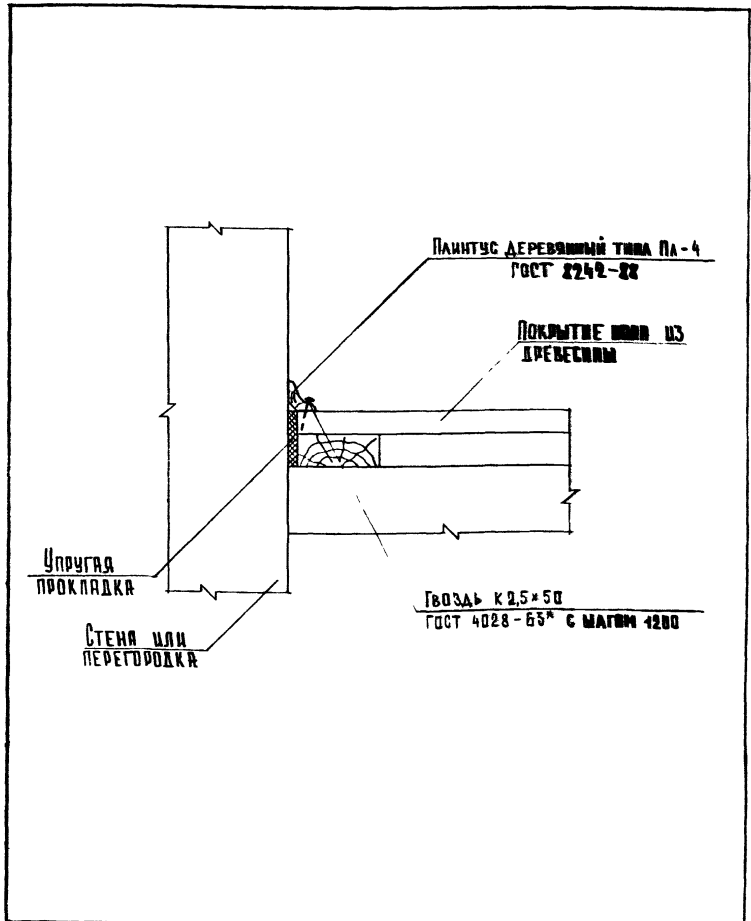
2.244-1.7-10

НАЧ. ОТД.	ШАХОВА	<i>Шахова</i>
И. КОНТР.	МАЛЮЖИ	<i>Малюжи</i>
И. ПРОЕК.	ПЕТРОВ	<i>Петров</i>
И. ДИЗАЙН.	ДЕВЯТОВА	<i>Деятова</i>

ДЕТАЛЬ ТД10

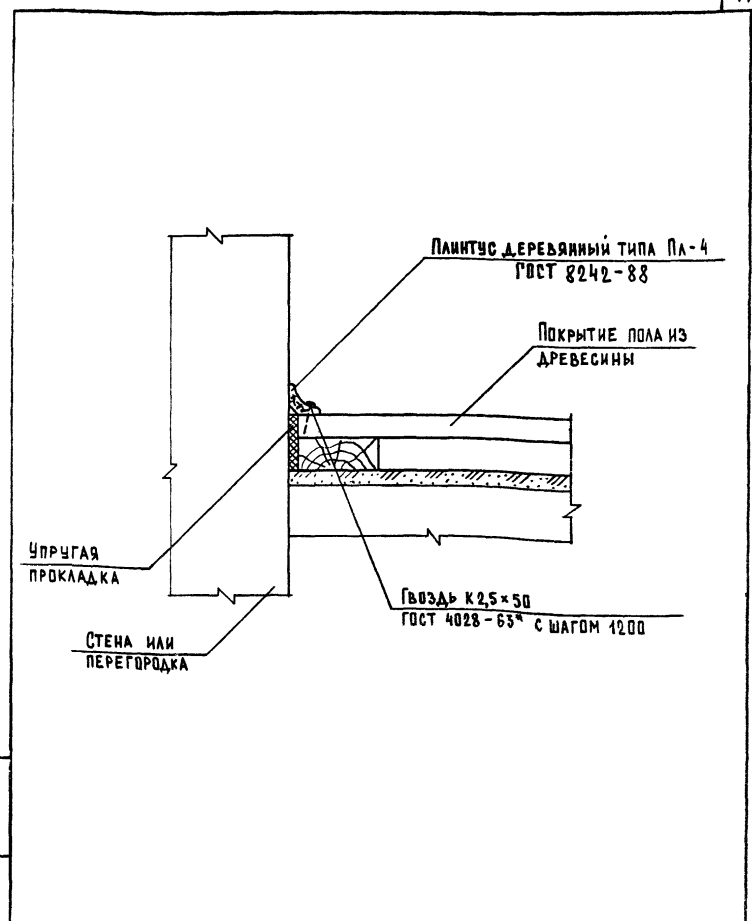
СТАДИЯ	ЛИСТ	ЛИСТОВ
Р	1	1
ЦНИИЭП УЧЕБНЫХ ЗАДАНИЙ		

ИМЕНА ПОДЛ. ПОДПИСЬ И ДАТА ИЗДАНИЯ №



2.244-1.7-11			
НАЧ. ОТД.	ШАХОВА	<i>Шахова</i>	СТАДИОН
Н. КОНТР.	МАЛОЯН	<i>Малоян</i>	ЛИСТ
Т.Л. ИНЖ.	ПЕТРОВ	<i>Петров</i>	ЛИСТОВ
ИНЖ. ДКАТ.	ДЕСЯТОВА	<i>Десятова</i>	Р
ДЕТАЛЬ ТД 11			1
ЦНИИЭП			
УЧЕБНЫХ ЗАДАНИЙ			

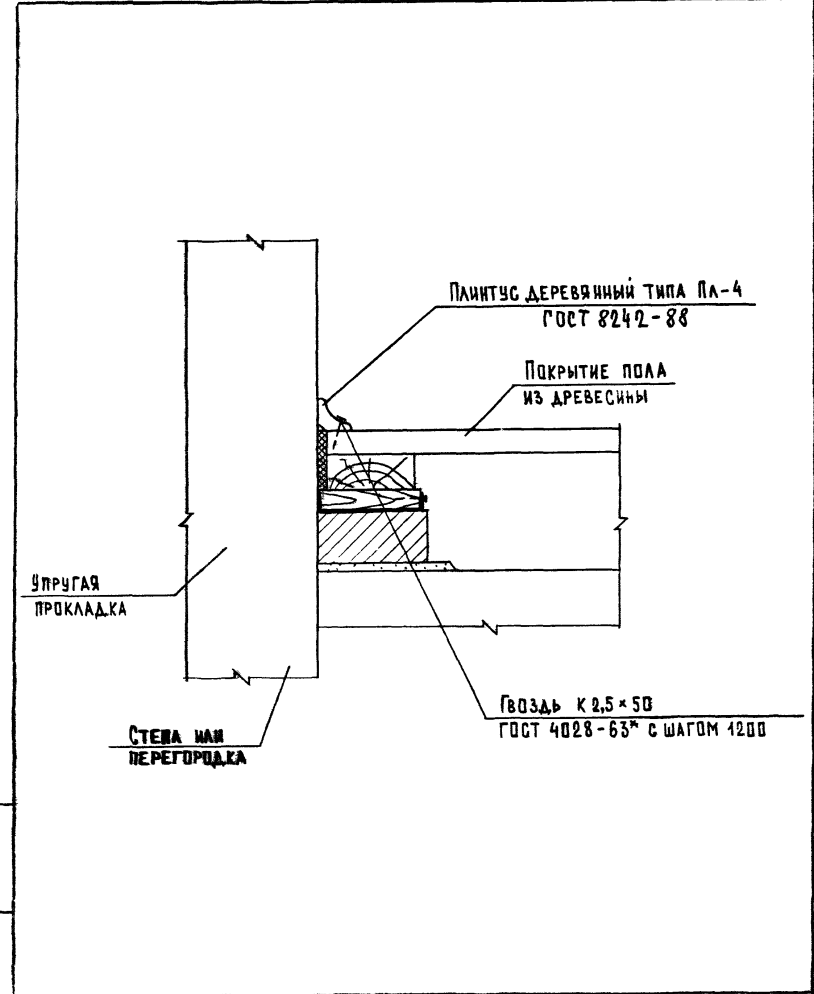
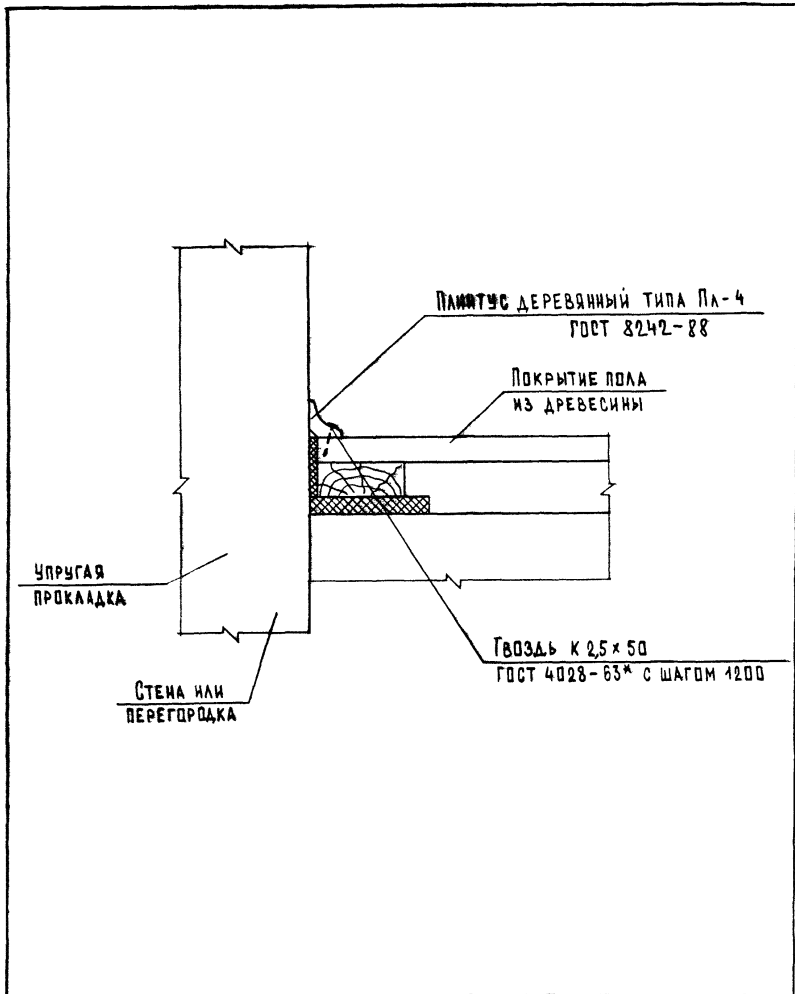
ФОРМАТ А4



2.244-1.7-12			
НАЧ. ОТД.	ШАХОВА	<i>Шахова</i>	СТАДИОН
Н. КОНТР.	МАЛОЯН	<i>Малоян</i>	ЛИСТ
Т.Л. ИНЖ.	ПЕТРОВ	<i>Петров</i>	ЛИСТОВ
ИНЖ. ДКАТ.	ДЕСЯТОВА	<i>Десятова</i>	Р
ДЕТАЛЬ ТД 12			1
ЦНИИЭП			
УЧЕБНЫХ ЗАДАНИЙ			

ФОРМАТ А4

25277 12



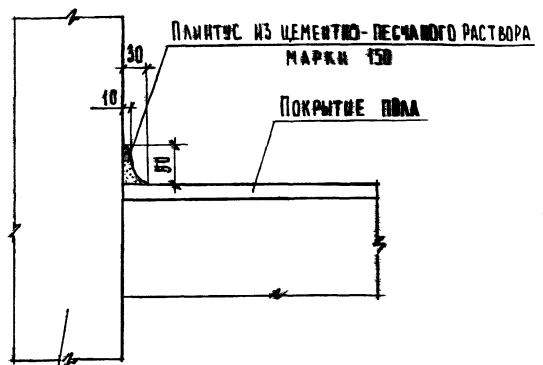
2.244-1.7-13			
НАЧ. ОТД.	ШАХОВА	<i>Шахова</i>	
Н. КОНТР.	МАДОЯН	<i>Мадоян</i>	
ГЛАВ. ИНЖ.	ПЕТРОВ	<i>Петров</i>	
ИНЖ. ДЕКАН	ДЕСЯТОВА	<i>Десятова</i>	
СТАДИЯ	ЛИСТ	ЛИСТОВ	
Р		1	
ЦНИИЭП УЧЕБНЫХ ЗДАНИЙ			

ДЕТАЛЬ ТД 13

1-Э. № ПОДА ПСД ЛИСЬ И Д-ТА ВЗАМ. ИВБ. №

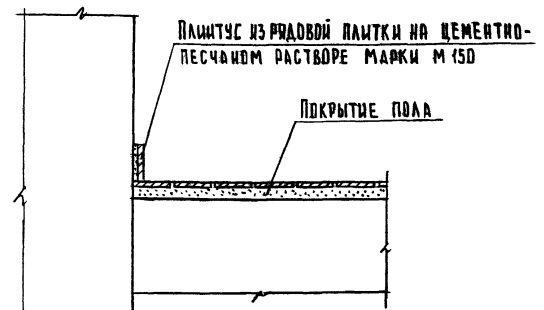
2.244-1.7-14			
НАЧ. ОТД.	ШАХОВА	<i>Шахова</i>	
Н. КОНТР.	МАДОЯН	<i>Мадоян</i>	
ГЛАВ. ИНЖ.	ПЕТРОВ	<i>Петров</i>	
ИНЖ. ДЕКАН	ДЕСЯТОВА	<i>Десятова</i>	
СТАДИЯ	ЛИСТ	ЛИСТОВ	
Р		1	
ЦНИИЭП УЧЕБНЫХ ЗДАНИЙ			

ДЕТАЛЬ ТД 14



СТЕНА ИЛИ ПЕРЕГОРОДКА

ПОКРЫТИЕ ПОЛА БЕТОННОЕ, МОЗАИЧНО-БЕТОННОЕ, ПОВЕРХ ЦЕМЕНТНО-БЕТОННОЕ, ПОВЕРХИ НА ЦЕТАТНО-ЦЕМЕНТНО-БЕТОННОЕ, ПОВЕРХИ НА ЦЕТАТНО-ЦЕМЕНТНО-ПЛАЩОЧНОЕ, КСИАЛАНТОВОЕ И ИЗ ИСКУССТВЕННЫХ И ЕСТЕСТВЕННЫХ КАМНЕЙ.



СТЕНА ИЛИ ПЕРЕГОРОДКА

ПОКРЫТИЕ ПОЛА ИЗ ИСКУССТВЕННЫХ И ЕСТЕСТВЕННЫХ КАМНЕЙ.

2.244-4.7-15

ИМ.ОТД.	ШАХОВА	<i>[Signature]</i>
И.КОНТР.	МАДЯН	<i>[Signature]</i>
С.ИЖ.ОТД.	ПЕТРОВ	<i>[Signature]</i>
С.ЕА.ИЖ.	ЖЕЛДОВА	<i>[Signature]</i>

ДЕТАЛЬ ТД15

СТРАНА	ЛКСТ	ЛКСТОВ
Р		1
ЦНИИЭП		
УЧЕБНЫХ ЗАДАНИЙ		

ФОРМАТ А4

2.244-4.7-16

ИМ.ОТД. И.КОНТР. С.ИЖ.ОТД. С.ЕА.ИЖ. ПЛАНОВЫЙ К.ДАТА. ОБЗАР.ИЖ.КЗ

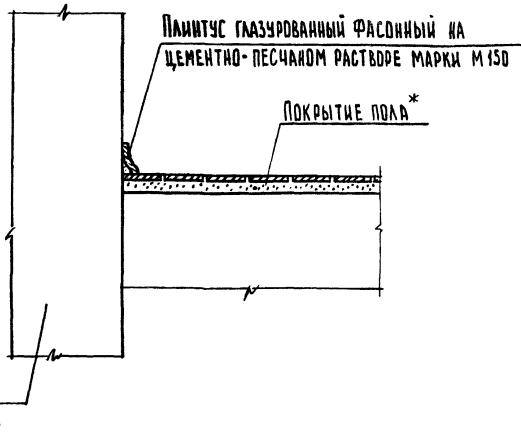
ИМ.ОТД.	ШАХОВА	<i>[Signature]</i>
И.КОНТР.	МАДЯН	<i>[Signature]</i>
С.ИЖ.ОТД.	ПЕТРОВ	<i>[Signature]</i>
С.ЕА.ИЖ.	ЖЕЛДОВА	<i>[Signature]</i>

ДЕТАЛЬ ТД16

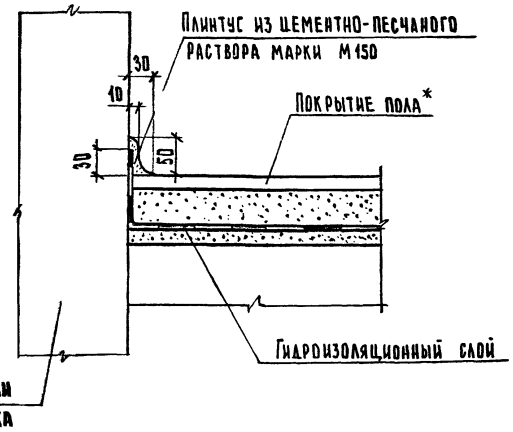
СТРАНА	ЛКСТ	ЛКСТОВ
Р		1
ЦНИИЭП		
УЧЕБНЫХ ЗАДАНИЙ		

25277 14

ФОРМАТ А4



* ПОКРЫТИЕ ПОЛА ИЗ ИСКУССТВЕННЫХ И ЕСТЕСТВЕННЫХ КАМНЕЙ.



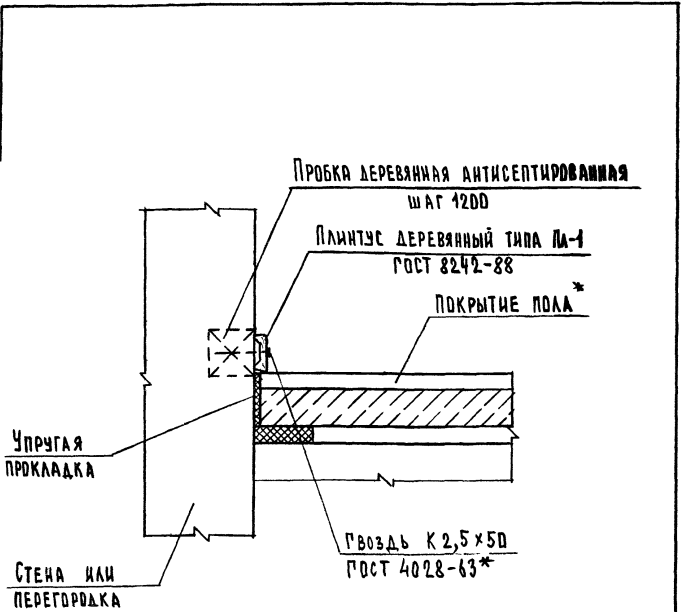
* ПОКРЫТИЕ ПОЛА БЕТОННОЕ, МОЗАИЧНО-БЕТОННОЕ, ПОЛИМЕРЦЕМЕНТНО-БЕТОННОЕ, ПОЛИВИНИЛАЦЕТАТНО-БЕТОННОЕ, ПОЛИВИНИЛАЦЕТАТНО-ЦЕМЕНТНО-ПОПЛАЧНОЕ, КСИДАТОВОЕ И ИЗ ИСКУССТВЕННЫХ И ЕСТЕСТВЕННЫХ КАМНЕЙ.

		2.244-1.7-17	
НАЧ.ОТД.	ШАХОВА	СТАДИЯ	ЛИСТ
Н.КОНТР.	МААДЯН	Р	1
Л.ИИХ.ОТД.	ПЕТРОВ	ЦНИИЭП	
ЗЕЛ.ИИЖ.	ЖЕЛДОВА	УЧЕБНЫХ ЗДАНИЙ	

ДЕТАЛЬ ТД 17

		2.244-1.7-18	
НАЧ.ОТД.	ШАХОВА	СТАДИЯ	ЛИСТ
Н.КОНТР.	МААДЯН	Р	1
Л.ИИХ.ОТД.	ПЕТРОВ	ЦНИИЭП	
ЗЕЛ.ИИЖ.	ЖЕЛДОВА	УЧЕБНЫХ ЗДАНИЙ	

ДЕТАЛЬ ТД 18



* ПОКРЫТИЕ ПОЛА ИЗ ДРЕВЕСИНЫ, ТОНКОСТЕННЫХ ПОЛИМЕРНЫХ МАТЕРИАЛОВ И КОВРОВЫХ ПОКРЫТИЙ.

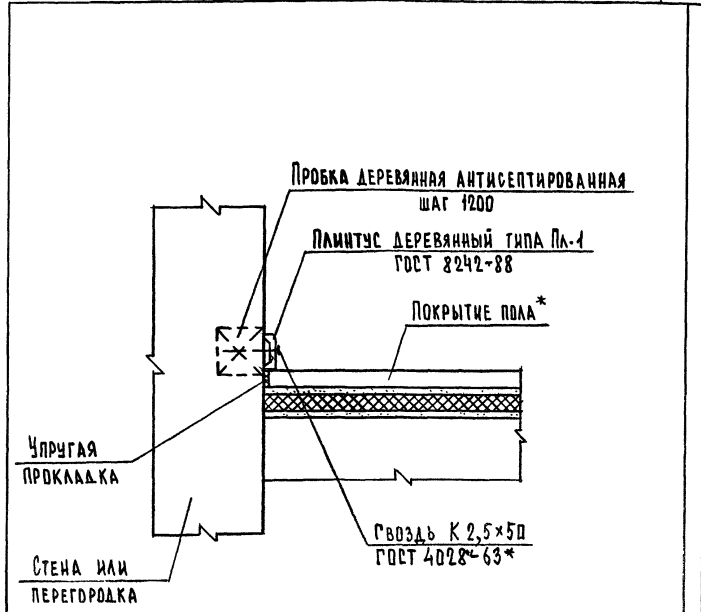
2.244-1.7-19

И.О.Т.А.	ШАХОВА	<i>Шахова</i>
Н.КОНТР.	МАДЯН	<i>Мадян</i>
П.И.И.О.Т.	ПЕТРОВ	<i>Петров</i>

ДЕТАЛЬ ТД19

СТАДИЯ	АНСТ	АНСТОВ
Р	1	1
ЦНИИЭП		
УЧЕБНЫХ ЗАДАНИЙ		

ФОРМАТ А4



* ПОКРЫТИЕ ПОЛА ИЗ ДРЕВЕСИНЫ, ТОНКОСЛОЙНЫХ ПОЛИМЕРНЫХ МАТЕРИАЛОВ И КОВРОВЫХ ПОКРЫТИЙ.

2.244-1.7-20

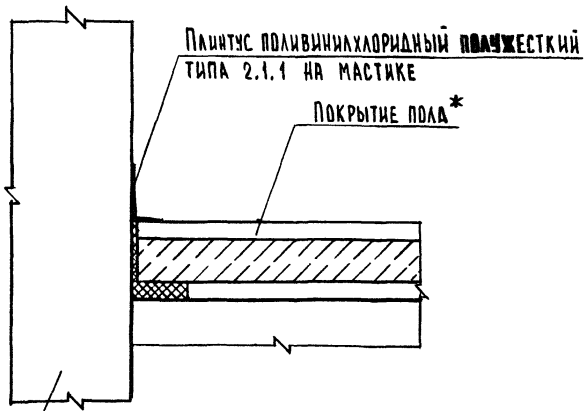
И.О.Т.А.	ШАХОВА	<i>Шахова</i>
Н.КОНТР.	МАДЯН	<i>Мадян</i>
П.И.И.О.Т.	ПЕТРОВ	<i>Петров</i>
ВЕД.И.И.Ж.	ЖЕРДЕВА	<i>Жердева</i>

ДЕТАЛЬ ТД20

СТАДИЯ	АНСТ	АНСТОВ
Р	1	1
ЦНИИЭП		
УЧЕБНЫХ ЗАДАНИЙ		

ФОРМАТ А4

25277 16



Плинтус поливинилхлоридный полужесткий
типа 2.1.1 на мастике

Покрытие пола*

Стена или
перегородка

* Покрытие пола из тонкослойных полимерных материалов
и ковровых покрытий.

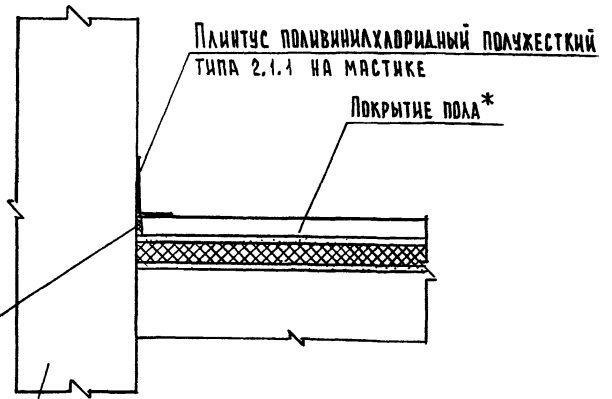
2.244-1.7-21

И.О.Т.А.	ШАХОВА	<i>Шахова</i>
КОНТР.	МАЛОЯН	<i>Малоян</i>
ИНЖ.О.Т.	ПЕТРОВ	<i>Петров</i>
В.Д.ИНЖ.	ЖЕРЕВА	<i>Жерева</i>

Деталь ТД 21

СТАНЦИЯ	ЛИСТ	ЛИСТОВ
Р	1	1
ЦНИИЭП		
УЧЕБНЫХ ЗАДАНИЙ		

ФОРМАТ А4



Плинтус поливинилхлоридный полужесткий
типа 2.1.1 на мастике

Покрытие пола*

Упругая
прокладка

Стена или
перегородка

* Покрытие пола из тонкослойных полимерных материалов
и ковровых покрытий.

2.244-1.7-22

И.В.И.Ф.О.М.А. ПОДПИСЬ И ДАТА

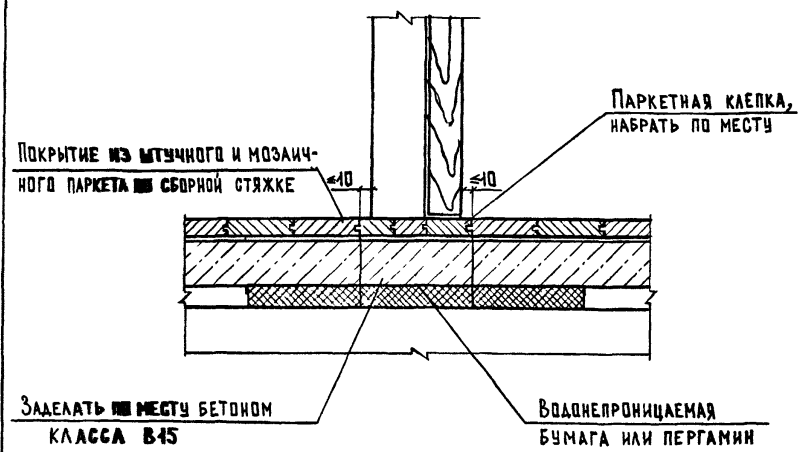
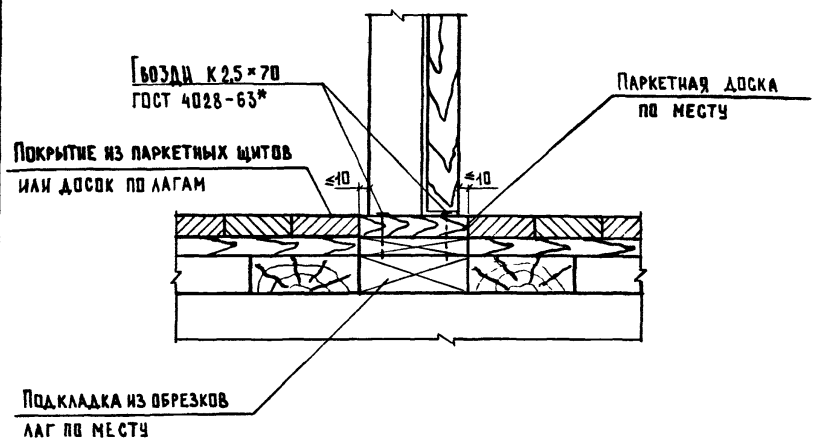
И.О.Т.А.	ШАХОВА	<i>Шахова</i>
КОНТР.	МАЛОЯН	<i>Малоян</i>
ИНЖ.О.Т.	ПЕТРОВ	<i>Петров</i>
В.Д.ИНЖ.	ЖЕРЕВА	<i>Жерева</i>

Деталь ТД 22

СТАНЦИЯ	ЛИСТ	ЛИСТОВ
Р	1	1
ЦНИИЭП		
УЧЕБНЫХ ЗАДАНИЙ		

ФОРМАТ А4

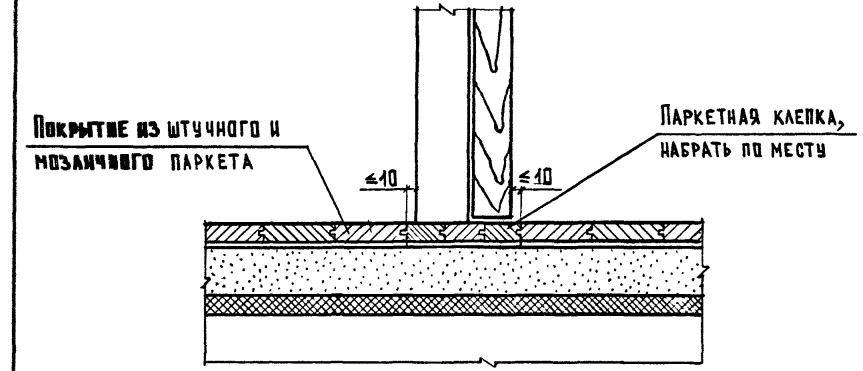
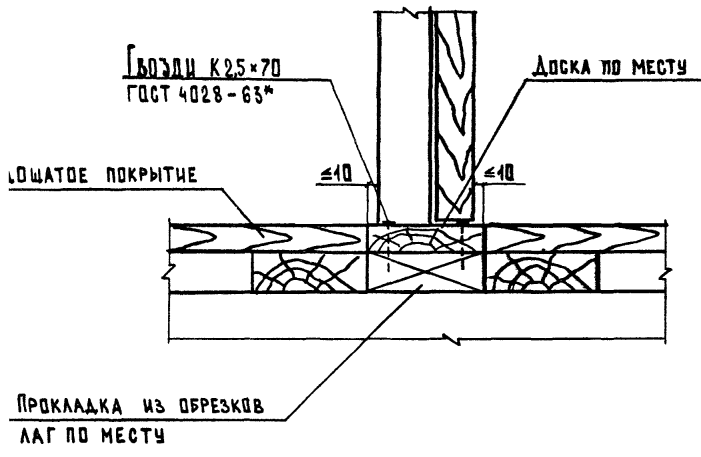
25277 17



ПАРКЕТНУЮ КЛЕПКУ В ДВЕРНЫХ ПРОЕМАХ УКЛАДЫВАТЬ НА МАСТИКЕ.

2.244-1.7-23					
НАЧ.ОТД.	ШАХОВА	<i>Шахова</i>	СТАЛЬЯ	ЛИСТ	ЛИСТОВ
Н.КОИТР.	МАДОЯН		Р		1
Г.ИНЖ.	ПЕТРОВ		ЦНИИЭП		
ЗАВ.ГР.	МАДОЯН		УЧЕБНЫХ ЗДАНИЙ		
К.КАТ.	ДЕСЯТОВА	<i>Десятова</i>	ФОРМАТ А4		

2.244-1.7-24					
НАЧ.ОТД.	ШАХОВА	<i>Шахова</i>	СТАЛЬЯ	ЛИСТ	ЛИСТОВ
Н.КОИТР.	МАДОЯН		Р		1
Г.ИНЖ.	ПЕТРОВ		ЦНИИЭП		
ЗАВ.ГР.	МАДОЯН		УЧЕБНЫХ ЗДАНИЙ		
ИНЖ.КАТ.	ДЕСЯТОВА	<i>Десятова</i>	ФОРМАТ А1		



ПАРКЕТНУЮ КЛЕПКУ В ДВЕРНЫХ ПРОЕМАХ УКЛАДЫВАТЬ НА МАСТИКЕ.

И.О.П.	ШАХОВА	<i>Шахова</i>
ДИР.	МАДОЯН	<i>Мадоян</i>
ИНЖ.	ПЕТРОВ	<i>Петров</i>
С.ГР.	МАДОЯН	<i>Мадоян</i>
Т.КАТ.	ДЕСЯТОВА	<i>Десятова</i>

ДЕТАЛЬ ТД 25

2.244-1.7-25

СТАДИЯ	ЛИСТ	ЛИСТОВ
Р		1

ЦНИЦЭП
УЧЕБНЫХ ЗДАНИЙ

ИНВ.№ ПЛА.	ПОДАТЬСЯ И ДАТА	ВЗАМ.ИНВ.№

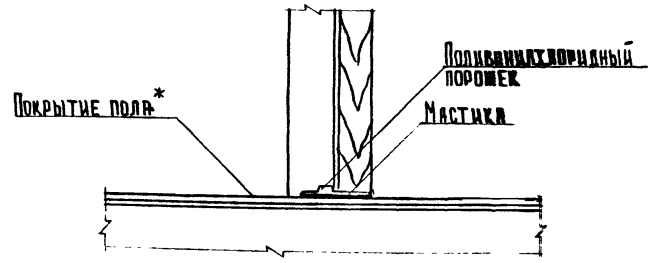
НАЧ.ОТД.	ШАХОВА	<i>Шахова</i>
Н.КОНТР.	МАДОЯН	<i>Мадоян</i>
ГЛ.ИНЖ.	ПЕТРОВ	<i>Петров</i>
ЗАВ.ГР.	МАДОЯН	<i>Мадоян</i>
ИНЖ.КАТ.	ДЕСЯТОВА	<i>Десятова</i>

ДЕТАЛЬ ТД 26

2.244-1.7-26

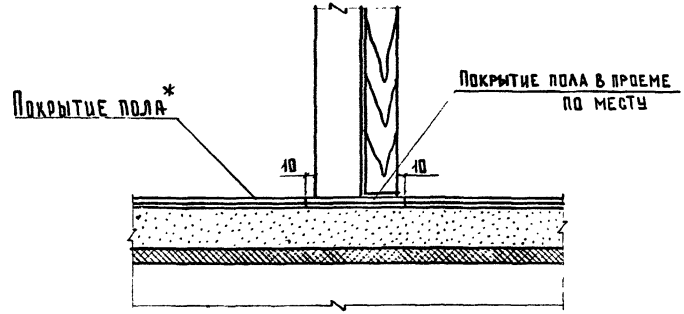
СТАДИЯ	ЛИСТ	ЛИСТОВ
Р		1

ЦНИЦЭП
УЧЕБНЫХ ЗДАНИЙ



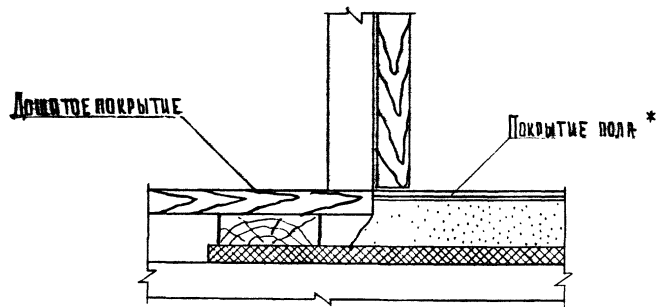
* Покрытие пола из тонкослойных полимерных материалов, ковровое, бесшовное на основе цемента и полимеров

		2.244-1.7-27	
НАЧ. ОТД.	ШАХОВА	<i>Шахова</i> <i>Мадоян</i> <i>Петров</i> <i>Мадоян</i> <i>Десятова</i>	СТАДИЯ
Н. КОНТР.	МАДОЯН		ЛИСТ
ГЛ. ИНЖ.	ПЕТРОВ		ЛИСТОВ
ЗАВ. ГР.	МАДОЯН		Р
ИНЖ. ДКАТ.	ДЕСЯТОВА		1
ДЕТАЛЬ ТД 27			ЦНЦЦЭП УЧЕБНЫХ ЗДАНИЙ
ФОРМАТ А4			



* Покрытие пола из тонкослойных полимерных материалов, ковровое, бесшовное на основе цемента и полимеров

		2.244-1.7-28	
НАЧ. ОТД.	ШАХОВА	<i>Шахова</i> <i>Мадоян</i> <i>Петров</i> <i>Мадоян</i> <i>Десятова</i>	СТАДИЯ
Н. КОНТР.	МАДОЯН		ЛИСТ
ГЛ. ИНЖ.	ПЕТРОВ		ЛИСТОВ
ЗАВ. ГР.	МАДОЯН		Р
ИНЖ. ДКАТ.	ДЕСЯТОВА		1
ДЕТАЛЬ ТД 28			ЦНЦЦЭП УЧЕБНЫХ ЗДАНИЙ
25277 20 ФОРМАТ А4			



* Покрытие пола из тонкослойных полимерных материалов ковровое, бесшовное на основе цемента и полимеров

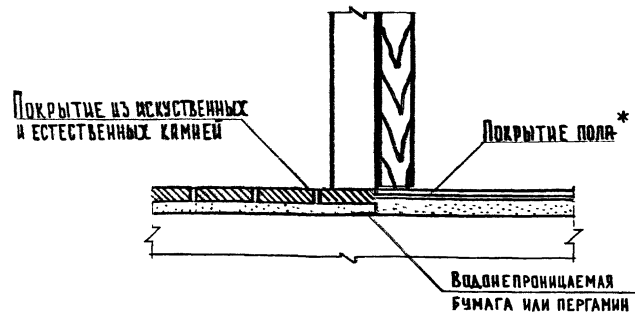
2.244-1.7-29

НАЧ. ОТД. ШАХОВА *Шахова*
 И. КОНТР. МАЛДЯН *Малдян*
 ГА. ИНЖ. ПЕТРОВ *Петров*

Деталь ТД29

СТАДИЯ	ЛИСТ	ЛИСТОВ
Р	1	1
П	Ш	Ш

№ ПОДА. ПОДАТЬ И ДАТА ВЗАИМ. №



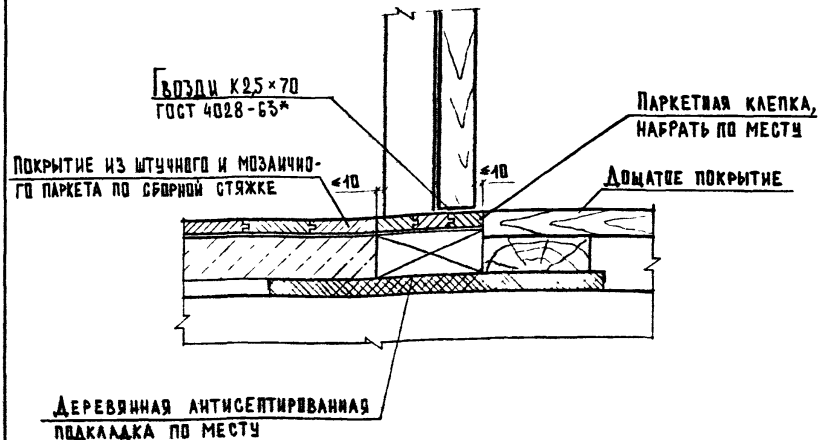
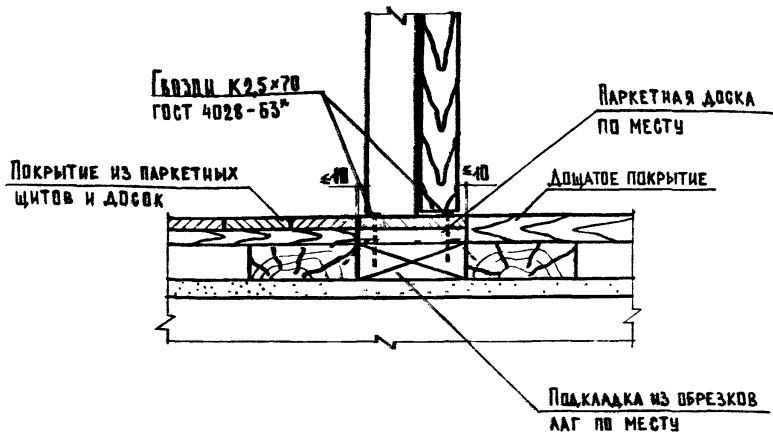
* Покрытие пола из тонкослойных полимерных материалов ковровое, бесшовное на основе цемента и полимеров.

2.244-1.7-30

НАЧ. ОТД. ШАХОВА *Шахова*
 И. КОНТР. МАЛДЯН *Малдян*
 ГА. ИНЖ. ПЕТРОВ *Петров*

Деталь ТД30

СТАДИЯ	ЛИСТ	ЛИСТОВ
Р	1	1
П	Ш	Ш



2.244-1.7-31

НАЧ.ОТД.	ШАХОВА	<i>Шахова</i>
Н.КОНТР.	МАЛДЯН	<i>Малдян</i>
ГА.ИНЖ.	ПЕТРОВ	<i>Петров</i>
ЗАВ.ГР.	МАЛДЯН	<i>Малдян</i>
ИНЖ.КАТ.	ДЕСЯТОВА	<i>Десятова</i>

ДЕТАЛЬ ТД31

СТАЛЬНАЯ	ЛИСТ	ЛИСТОВ
Р		1

ЦНИЦЭП
УЧЕБНЫХ ЗАДАНИЙ

ФОРМАТ А4

2.244-1.7-32

НАЧ.ОТД.	ШАХОВА	<i>Шахова</i>
Н.КОНТР.	МАЛДЯН	<i>Малдян</i>
ГА.ИНЖ.	ПЕТРОВ	<i>Петров</i>
ЗАВ.ГР.	МАЛДЯН	<i>Малдян</i>
ИНЖ.КАТ.	ДЕСЯТОВА	<i>Десятова</i>

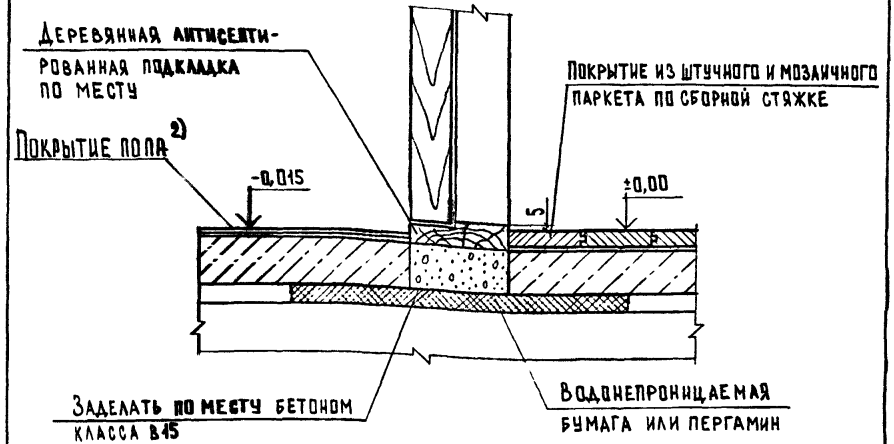
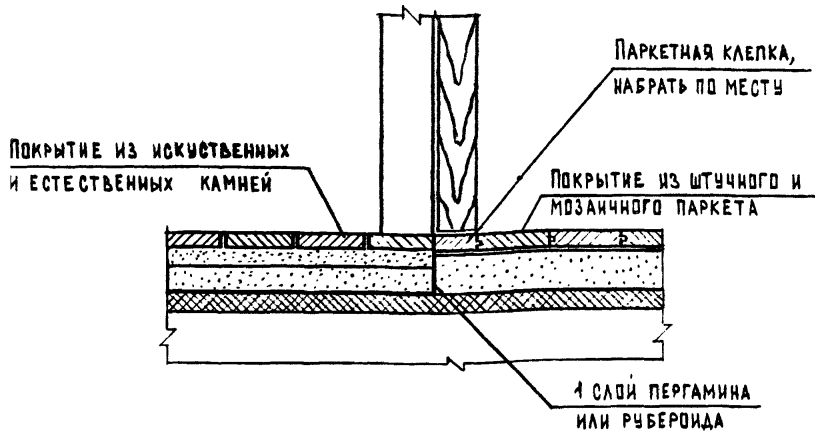
ДЕТАЛЬ ТД32

СТАЛЬНАЯ	ЛИСТ	ЛИСТОВ
Р		1

ЦНИЦЭП
УЧЕБНЫХ ЗАДАНИЙ

ФОРМАТ А4

25277 22



1. На чертеже отметки чистого пола показаны условно.
2. Покрытие пола из тонкослойных полимерных материалов ковровое, бесшовное на основе цемента и полимеров.

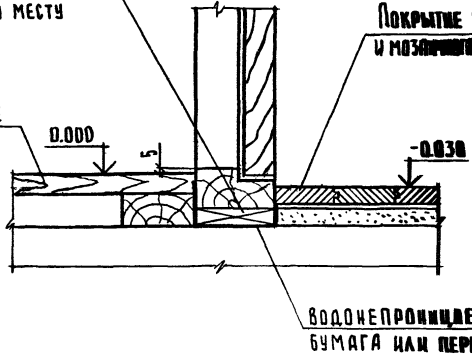
				2.244-1.7-33					
				СТАДИЯ		ЛИСТ		ЛИСТОВ	
				Р		1			
ДЕТАЛЬ ТД33				ЦНИЦЭП УЧЕБНЫХ ЗАДАНИЙ					
				ФОРМАТ А4					
ОТД.	ШАХОВА	<i>Шахова</i>							
З.	ПЕТРОВ	<i>Петров</i>							
ГР.	МАДОЯН	<i>Мадоян</i>							
ИНАТ.	ДЕСЯТОВА	<i>Десятова</i>							

				2.244-1.7-34					
				СТАДИЯ		ЛИСТ		ЛИСТОВ	
				Р		1			
ДЕТАЛЬ ТД34				ЦНИЦЭП УЧЕБНЫХ ЗАДАНИЙ					
				ФОРМАТ А4					
ИНВ. ПОДЛ.	ПОДПИСЬ	И ДАТА	ВЗАИМНОВ.						
НАЧ. ОТД.	ШАХОВА	<i>Шахова</i>							
ГЛ. ИНЖ.	ПЕТРОВ	<i>Петров</i>							
ЗАВ. ГР.	МАДОЯН	<i>Мадоян</i>							
ИНЖ. ДКАТ.	ДЕСЯТОВА	<i>Десятова</i>							

ДЕРЕВЯННАЯ АНТИСЕПТИРОВАННАЯ
ПОДКЛАДКА ПО МЕСТУ

ПОКРЫТИЕ ИЗ ШТУЧНОГО
И МОЗАИЧНОГО ПАРКЕТА

ДОЩАТОЕ
ПОКРЫТИЕ



ВОДОНЕПРОНИЦАЕМАЯ
БУМАГА ИЛИ ПЕРГАМИН

НА ЧЕРТЕЖЕ ОТМЕТКИ ЧИСТОГО ПОЛА ПОКАЗАНЫ УСЛОВНО.

2.244-1.7-35

ДЕТАЛЬ ТД35

СТРАНА	ЛИСТ	ЛИСТОВ
Р		1
ЦНИИЭП		
УЧЕБНЫХ ЗДАНИЙ		

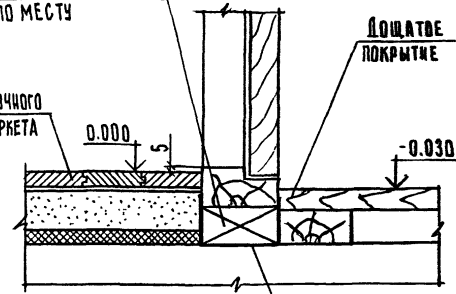
ФОРМАТ А4

НАЧ. ОТД.	ШАХОВА	<i>Шахова</i>
Н. КОМП.	МАДЯН	<i>Мадян</i>
ВЕД. ИНЖ.	ЖЕРАЕВА	<i>Жераева</i>

ДЕРЕВЯННАЯ АНТИСЕПТИРОВАННАЯ
ПОДКЛАДКА ПО МЕСТУ

ДОЩАТОЕ
ПОКРЫТИЕ

ПОКРЫТИЕ ИЗ ШТУЧНОГО
И МОЗАИЧНОГО ПАРКЕТА



ВОДОНЕПРОНИЦАЕМАЯ
БУМАГА ИЛИ ПЕРГАМИН

НА ЧЕРТЕЖЕ ОТМЕТКИ ЧИСТОГО ПОЛА ПОКАЗАНЫ УСЛОВНО.

2.244-1.7-36

ДЕТАЛЬ ТД36

СТРАНА	ЛИСТ	ЛИСТОВ
Р		1
ЦНИИЭП		
УЧЕБНЫХ ЗДАНИЙ		

ФОРМАТ А4

ИВБ НЕ ПОДАЛ. ПОДАТЬСЯ И ДАТА ВЗАМ. ИВБ.ИВБ.

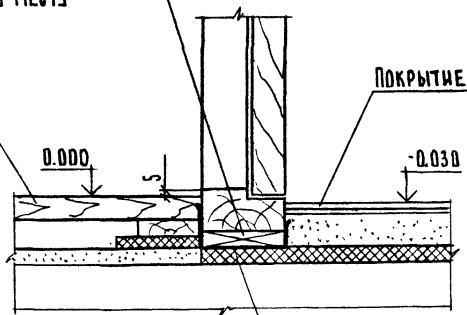
НАЧ. ОТД.	ШАХОВА	<i>Шахова</i>
Н. КОМП.	МАДЯН	<i>Мадян</i>
ВЕД. ИНЖ.	ЖЕРАЕВА	<i>Жераева</i>

25277 24

ДЕРЕВЯННАЯ АНТИСЕПТИРОВАННАЯ ПОДКЛАДКА ПО МЕСТУ

ДОЩАТКА ПОКРЫТИЕ

ПОКРЫТИЕ ПОЛА 1)



1. ПОКРЫТИЕ ПОЛА ИЗ ТОНКОСЛОЙНЫХ ПОЛИМЕРНЫХ МАТЕРИАЛОВ, КОВРОВОЕ, БЕСШОВНОЕ НА ОСНОВЕ ЦЕМЕНТА И ПОЛИМЕРОВ.
2. НА ЧЕРТЕЖЕ ОТМЕТКИ ЧИСТОГО ПОЛА ПОКАЗАНЫ УСЛОВНО.

2.244-1.7-37

НАЧ.ОТД.	ШАХОВА	<i>Шахова</i>
И.КОНТР.	МАДОЯ	<i>Мадоя</i>
П.И.И.ОТД.	ПЕТРОВ	<i>Петров</i>

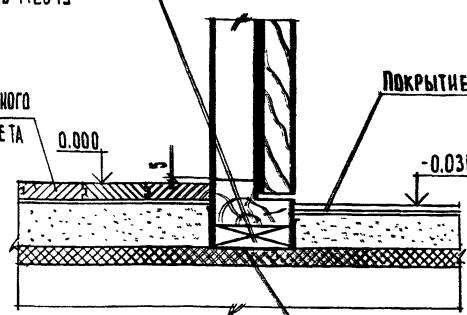
ДЕТАЛЬ ТД37

СТАДИЯ	ЛИСТ	ЛИСТОВ
Р	1	1
ЦНИИЭП УЧЕБНЫХ ЗАДАНИЙ		

ДЕРЕВЯННАЯ АНТИСЕПТИРОВАННАЯ ПОДКЛАДКА ПО МЕСТУ

ПОКРЫТИЕ ИЗ ШТУЧНОГО И МОЗАИЧНОГО ПАРКЕТА

ПОКРЫТИЕ ПОЛА 1)



1. ПОКРЫТИЕ ПОЛА ИЗ ТОНКОСЛОЙНЫХ ПОЛИМЕРНЫХ МАТЕРИАЛОВ, КОВРОВОЕ, БЕСШОВНОЕ НА ОСНОВЕ ЦЕМЕНТА И ПОЛИМЕРОВ.
2. НА ЧЕРТЕЖЕ ОТМЕТКИ ЧИСТОГО ПОЛА ПОКАЗАНЫ УСЛОВНО.

2.244-1.7-38

НАЧ.ОТД.	ШАХОВА	<i>Шахова</i>
И.КОНТР.	МАДОЯ	<i>Мадоя</i>
П.И.И.ОТД.	ПЕТРОВ	<i>Петров</i>
И.И.И.И.И.	ХЕРАФРА	<i>Херафра</i>

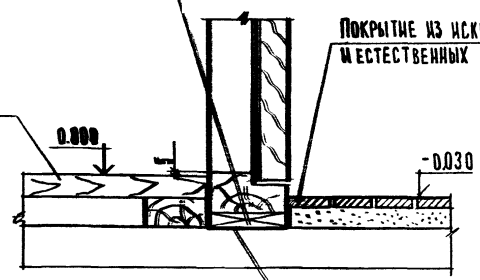
ДЕТАЛЬ ТД38

СТАДИЯ	ЛИСТ	ЛИСТОВ
Р	1	1
ЦНИИЭП УЧЕБНЫХ ЗАДАНИЙ		

ДЕРЕВЯННАЯ АНТИСЕПТИРОВАННАЯ ПОДКЛАДКА ПО МЕСТУ

ПОКРЫТИЕ ИЗ ИСКУССТВЕННЫХ И ЕСТЕСТВЕННЫХ КАМНЕЙ

ДОШТАТОЕ ПОКРЫТИЕ



ВОДОНЕПРОНИЦАЕМАЯ БУМАГА ИЛИ ПЕРГАМИН

НА ЧЕРТЕЖЕ ОТМЕТКИ ЧИСТОГО ПОЛА ПОКАЗАНЫ УСЛОВНО.

2.244-4.7-39

ИМЧ. ОТД.	ШАХОВВА	<i>Шаховва</i>
И КОНТР.	МАЛДЯН	<i>Малдян</i>
ТА ИМЧ. ОТД.	ПЕТРОВ	<i>Петров</i>
ВЕД. ИМЧ.	ЖЕЛДЕВА	<i>Желдева</i>

ДЕТАЛЬ ТД39

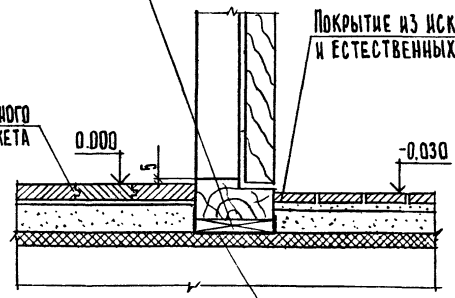
СТАНЦИЯ	ЛИСТ	ЛИСТОВ
Р		1
ЦНИИЭП		
УЧЕБНЫХ ЗАДАНИЙ		

ФОРМАТ А4

ДЕРЕВЯННАЯ АНТИСЕПТИРОВАННАЯ ПОДКЛАДКА ПО МЕСТУ

ПОКРЫТИЕ ИЗ ИСКУССТВЕННЫХ И ЕСТЕСТВЕННЫХ КАМНЕЙ

ПОКРЫТИЕ ИЗ ШТУЧНОГО И МОЗАИЧНОГО ПАРКЕТА



ВОДОНЕПРОНИЦАЕМАЯ БУМАГА ИЛИ ПЕРГАМИН

НА ЧЕРТЕЖЕ ОТМЕТКИ ЧИСТОГО ПОЛА ПОКАЗАНЫ УСЛОВНО.

2.244-4.7-40

ИМЧ. ОТД. ШАХОВВА МАЛДЯН ПЕТРОВ ЖЕЛДЕВА

ИМЧ. ОТД.	ШАХОВВА	<i>Шаховва</i>
И КОНТР.	МАЛДЯН	<i>Малдян</i>
ТА ИМЧ. ОТД.	ПЕТРОВ	<i>Петров</i>
ВЕД. ИМЧ.	ЖЕЛДЕВА	<i>Желдева</i>

ДЕТАЛЬ ТД40

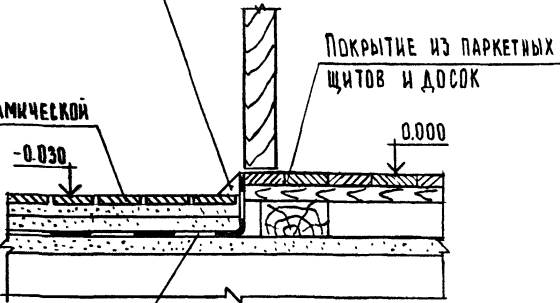
СТАНЦИЯ	ЛИСТ	ЛИСТОВ
Р		1
ЦНИИЭП		
УЧЕБНЫХ ЗАДАНИЙ		

ФОРМАТ А4

25277 2Б

Плинтус из цементно-песчаного раствора

Покрывте из керамической плитки



Гидроизоляционный слой

1. На чертеже отметки чистого пола показаны условно.
2. Уровень пола санузла должен быть на 20-30 мм ниже уровня пола примыкающих помещений.

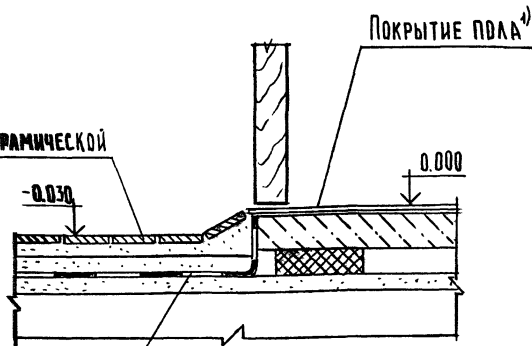
2.244-1.7-41

Деталь ТД 41

Стадия	Лист	Листов
Р		1
ЦНИИЭП УЧЕБНЫХ ЗАДАНИЙ		

И.О.Т.А.	ШАХОВА	<i>Шахова</i>
И.КОНТ.Р.	МАЛЮЖИ	<i>Малюжи</i>
И.ИНЖ.ОТД.	ПЕТРОВ	<i>Петров</i>
ВЕД.ИНЖ.	ЖЕРЕБЕВ	<i>Жеребев</i>

Покрывте из керамической плитки



Гидроизоляционный слой

1. Покрывте пола из тонкослойных полимерных материалов, ковровое, бесшовное на основе цемента и полимеров
2. На чертеже отметки чистого пола показаны условно.

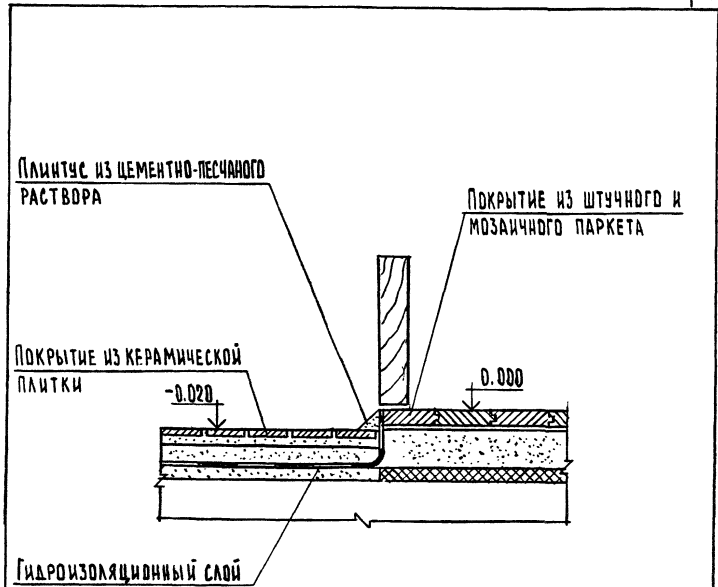
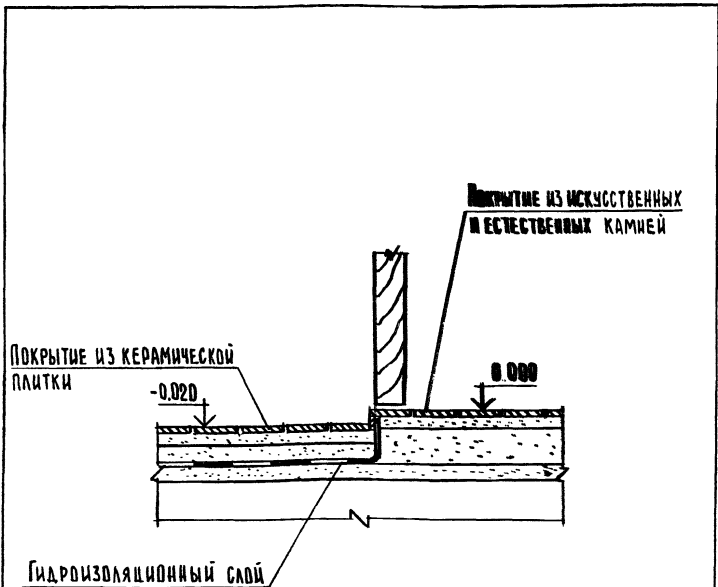
2.244-1.7-42

Деталь ТД 42

ИВБ МЕРЛОД. ПОДЛЕСЬ И АРТА ВЗАР ЖИВ. №

И.О.Т.А.	ШАХОВА	<i>Шахова</i>
И.КОНТ.Р.	МАЛЮЖИ	<i>Малюжи</i>
И.ИНЖ.ОТД.	ПЕТРОВ	<i>Петров</i>
ВЕД.ИНЖ.	ЖЕРЕБЕВ	<i>Жеребев</i>

Стадия	Лист	Листов
Р		1
ЦНИИЭП УЧЕБНЫХ ЗАДАНИЙ		



1. На чертеже отметки чистого пола показаны условно.
2. Уровень пола санузла должен быть на 20-30 мм ниже уровня пола примыкающих помещений.

1. На чертеже отметки чистого пола показаны условно.
2. Уровень пола санузла должен быть на 20-30 мм ниже уровня пола примыкающих помещений.

№ ПОДА. ПОДПИСЬ И ДАТА

№ ПОДА. ПОДПИСЬ И ДАТА

2.244-1.7-43

2.244-1.7-44

НАЧ. ВТА.	ШАХОВА	<i>Шахова</i>
Н. КОНТР.	МАДОЯН	<i>Мадоян</i>
		<i>Петров</i>

ДЕТАЛЬ ТД 43

СТРАНА	ЛИСТ	ЛИСТОВ
Р		1
ЦНИИЭП УЧЕБНЫХ ЗАДАНИЙ		

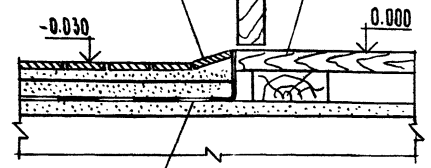
НАЧ. ВТА.	ШАХОВА	<i>Шахова</i>
Н. КОНТР.	МАДОЯН	<i>Мадоян</i>
ЛИНЖ. ВТА.	ПЕТРОВ	<i>Петров</i>
	ИВАН. ИЖ.	<i>Иванов</i>

ДЕТАЛЬ ТД 44

СТРАНА	ЛИСТ	ЛИСТОВ
Р		1
ЦНИИЭП УЧЕБНЫХ ЗАДАНИЙ		

ПОКРЫТИЕ ИЗ КЕРАМИЧЕСКОЙ ПЛИТКИ

ДОЩАТОЕ ПОКРЫТИЕ



ТЕПЛОИЗОЛЯЦИОННЫЙ СЛОЙ

- 1 На чертеже отметки чистого пола показаны условно.
- 2 Уровень пола санузла должен быть на 20-30 мм ниже уровня пола примыкающих помещений.

И.О.Д.А.	ШАХОВА	
И.О.К.О.Н.Т.Р.	МАДОЯН	<i>Шах</i>
И.О.И.Н.Ж.О.Д.А.	ПЕТРОВ	<i>Петров</i>
И.О.И.Н.Ж.	ЖЕРЕБОВА	<i>Жеребова</i>

ДЕТАЛЬ ТД 45

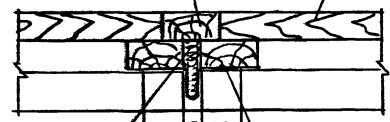
2.244-1.7-45

СТАНЦИЯ	ЛИСТ	ЛИСТОВ
Р		1
ЦНИИЭП		
УЧЕБНЫХ ЗАДАНИЙ		

ФОРМАТ А4

ДОЩАТЫЙ ВКЛАДЫШ

ДОЩАТОЕ ПОКРЫТИЕ



БИТУМНАЯ МАСТИКА

КОМПЕНСАТОР ИЗ ОЦИНКОВАННОЙ КРОВЕЛЬНОЙ СТАЛИ

И.О.И.Н.Ж. О.Д.А. ПОДПИСЬ И ДАТА ВЗАИМ.И.Н.В.Е.Н.И.Е.

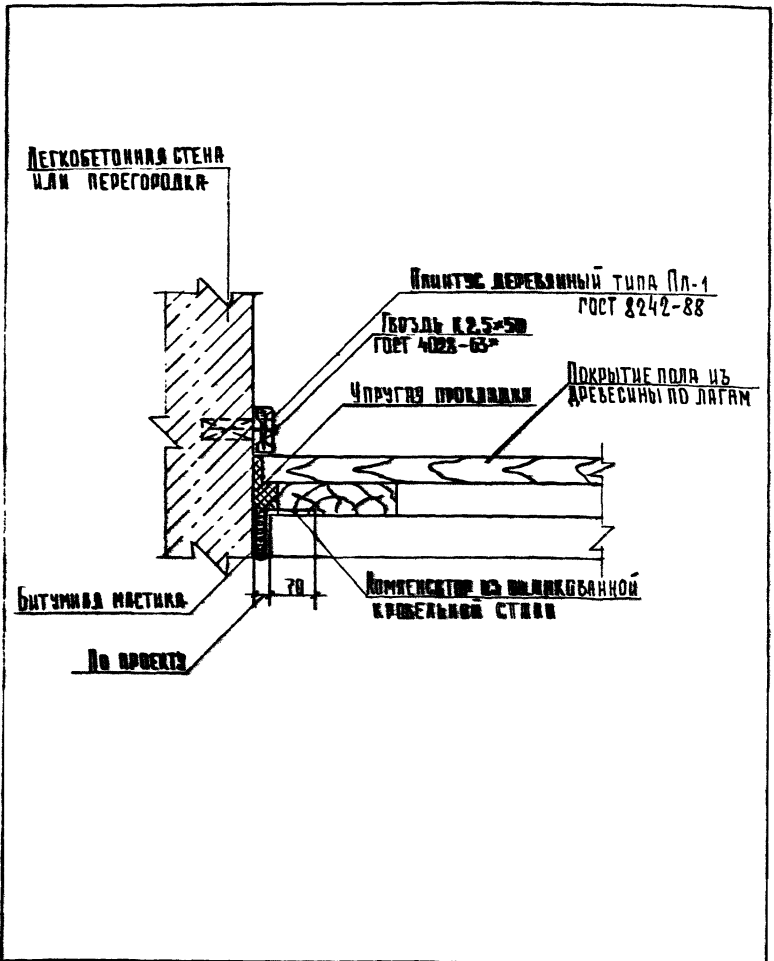
И.О.Д.А.	ШАХОВА	
И.О.К.О.Н.Т.Р.	МАДОЯН	<i>Шах</i>
И.О.И.Н.Ж.О.Д.А.	ПЕТРОВ	<i>Петров</i>
И.О.И.Н.Ж.	ЖЕРЕБОВА	<i>Жеребова</i>

ДЕТАЛЬ ТД 46

2.244-1.7-46

СТАНЦИЯ	ЛИСТ	ЛИСТОВ
Р		1
ЦНИИЭП		
УЧЕБНЫХ ЗАДАНИЙ		

ФОРМАТ А4

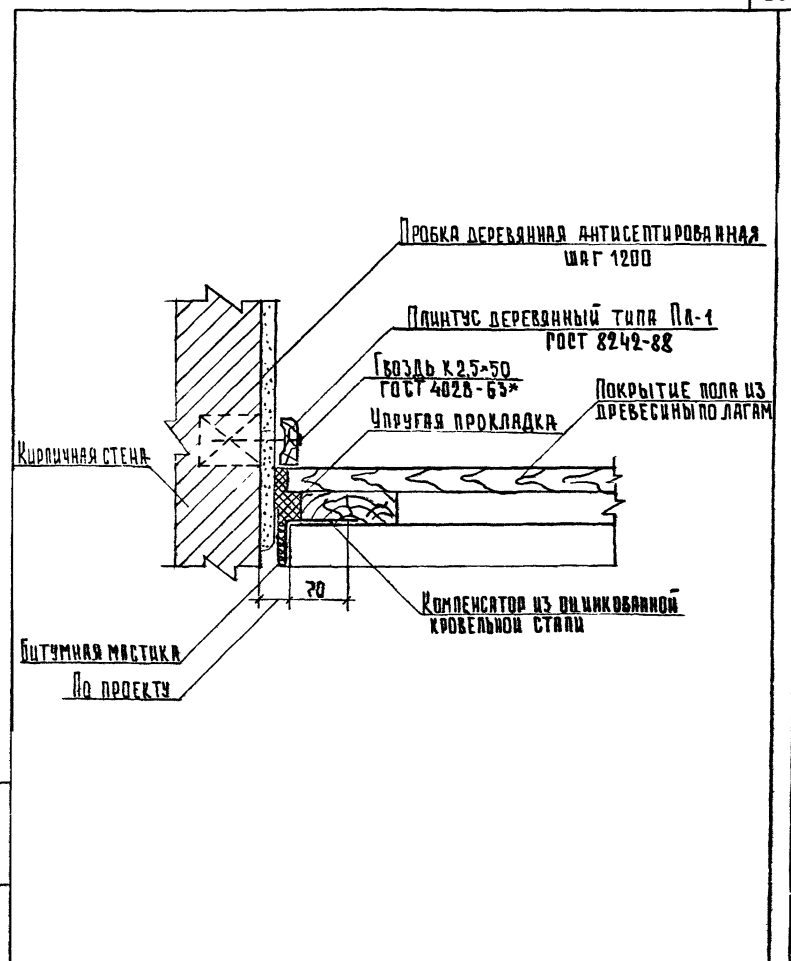


2.244-1.7-47

ДЕТАЛЬ ТД 47

Станция	Лист	Листов
Р		1
ЦНИИЭП		
УЧЕБНЫХ ЗАДАНИЙ		

И.О.А. ШАХОВА *Шахова*
И.КОНТ. МЛАДОМ *Младом*
И.И.Н. ПЕТРОВ *Петров*
И.И.Н. ЧЕРЛАКОВА *Черлакова*



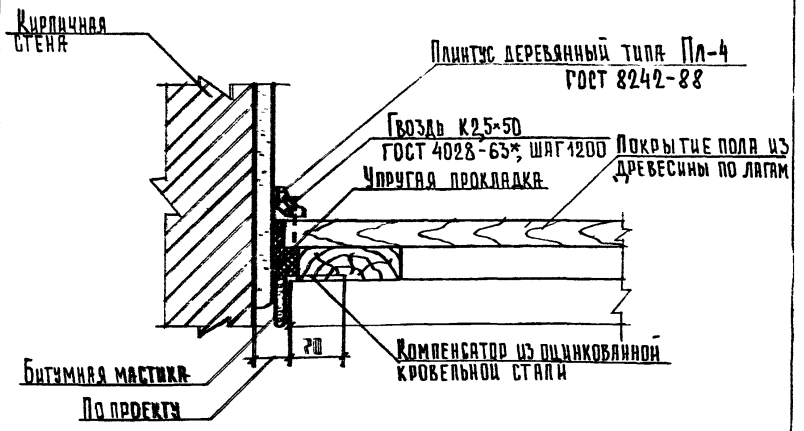
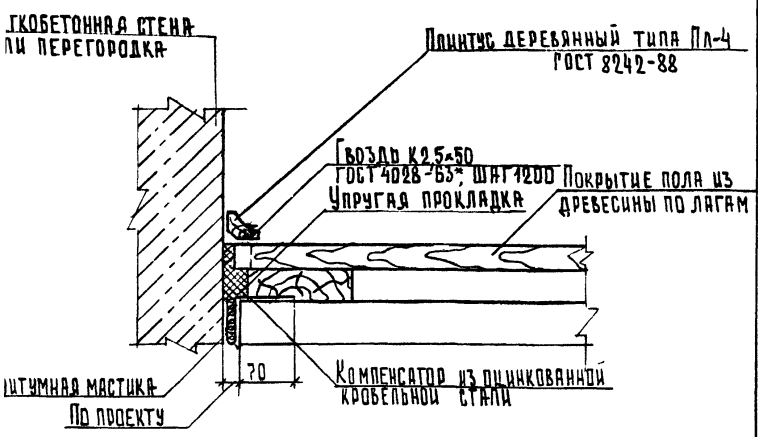
2.244-1.7-48

ДЕТАЛЬ ТД 48

И.О.А. ШАХОВА *Шахова*
И.КОНТ. МЛАДОМ *Младом*
И.И.Н. ПЕТРОВ *Петров*
И.И.Н. ЧЕРЛАКОВА *Черлакова*

Станция	Лист	Листов
Р		1
ЦНИИЭП		
УЧЕБНЫХ ЗАДАНИЙ		

И.В.П. ПОДЛ. ПОДПИСЬ ДАТА ВЗН. И.И.Н. Ш.



2.244-1.7-49			
СТАДИЯ		Лист	Листов
Р			1
ЦНИИЭП Учебных зданий			
Формат А4			

ОТД.	Шахова	<i>[Signature]</i>
ИНТР.	Мадоян	<i>[Signature]</i>
И.ИМ.	Петров	<i>[Signature]</i>
И.ИМ.	Черпакова	<i>[Signature]</i>

ДЕТАЛЬ ТД 49

И.ИМ. И. ПОДП. ПОДПИСЬ И ДАТА ВЗЯТ. И.ИМ. И.И.

2.244-1.7-50			
СТАДИЯ		Лист	Листов
Р			1
ЦНИИЭП Учебных зданий			
Формат А4			

И.ИМ. ПОДП.	Шахова	<i>[Signature]</i>
И.ИМ. ПОДП.	Мадоян	<i>[Signature]</i>
И.ИМ. ПОДП.	Петров	<i>[Signature]</i>
И.ИМ. ПОДП.	Черпакова	<i>[Signature]</i>

ДЕТАЛЬ ТД50

25277 31

Легкобетонная стена
или перегородка

Плинтус деревянный типа ПЛ-4
ГОСТ 8242-88

Гвоздь К25-50
ГОСТ 4028-63, шаг 1200

Упругая прокладка

Покрытие пола из древесины
по сплошному основанию

Компенсатор из цинкованной
кровельной стали

70

Битумная
мастика
по проекту

Кирпичная
стена

Плинтус деревянный типа ПЛ-4
ГОСТ 8242-88

Гвоздь К25-50
ГОСТ 4028-63, шаг 1200

Упругая прокладка

Покрытие пола из древесины
по сплошному основанию

Компенсатор из цинкованной
кровельной стали

70

Битумная мастика
по проекту

2.244-1.7-51

ДЕТАЛЬ ТД51

Стадия Лист Листов

Р 1

ЦНИИ ЭП
УЧЕБНЫХ ЗДАНИЙ

ФОРМАТ А4

НАЧ. ОТД. ШАХОВА *Шахова*
Н. КОМП. МАДОЯН *Мадоян*
ВЕД. ИНЖ. ПЕТРОВ *Петров*

2.244-1.7-52

ДЕТАЛЬ ТД52

Стадия Лист Листов

Р 1

ЦНИИ ЭП
УЧЕБНЫХ ЗДАНИЙ

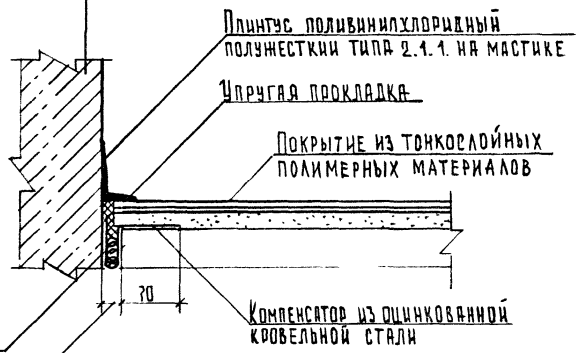
ФОРМАТ А4

ЧЕР. ИГ. ПОС. П. ПОДПИСЬ И ДАТА

НАЧ. ОТД. ШАХОВА *Шахова*
Н. КОМП. МАДОЯН *Мадоян*
ВЕД. ИНЖ. ЧЕРЛАКОВА *ЧерлакOVA*

25277 32

Легкобетонная стена
или перегородка



Битумная
мастика
по проекту

Плинтус приклеивать только к стене.

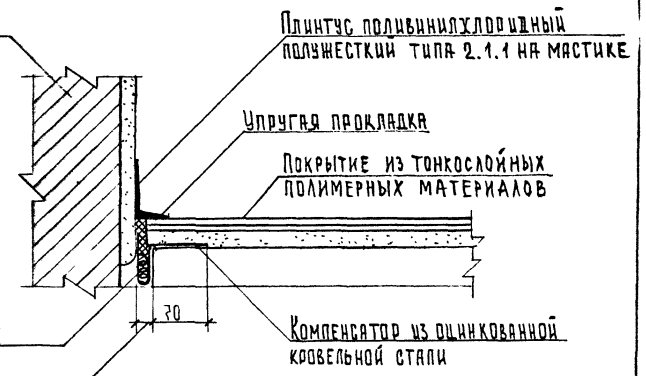
2.244-1.7-53

И.ч. отд.	Шахова	<i>Шахова</i>
И. контр.	Мадьян	<i>Мадьян</i>
Гл. инж.	Петров	<i>Петров</i>
Р. инж.	Чернякова	<i>Чернякова</i>

ДЕТАЛЬ ТД 53

Стадия	Лист	Листов
Р		1
ЦНИИЭП УЧЕБНЫХ ЗДАНИЙ		

Кирпичная
стена



Битумная
мастика
по проекту

Плинтус приклеивать только к стене,

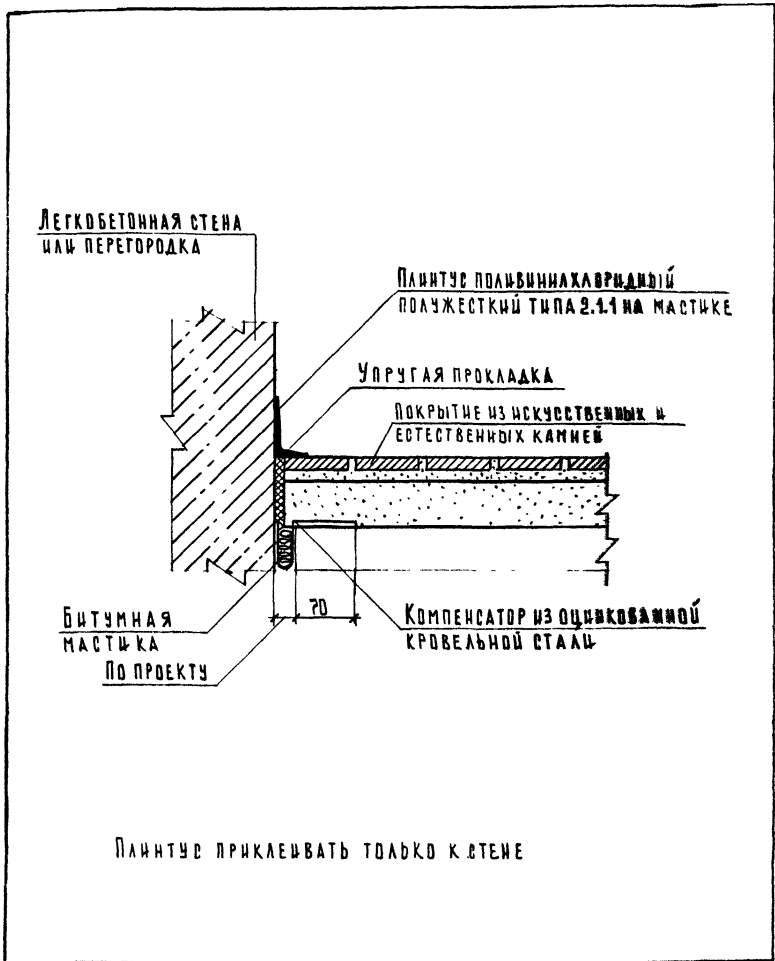
2.244-1.7-54

И.ч. отд. Шахова
И. контр. Мадьян
Гл. инж. Петров
Р. инж. Чернякова

И.ч. отд.	Шахова	<i>Шахова</i>
И. контр.	Мадьян	<i>Мадьян</i>
Гл. инж.	Петров	<i>Петров</i>
Р. инж.	Чернякова	<i>Чернякова</i>

ДЕТАЛЬ ТД 54

Стадия	Лист	Листов
Р		1
ЦНИИЭП УЧЕБНЫХ ЗДАНИЙ		

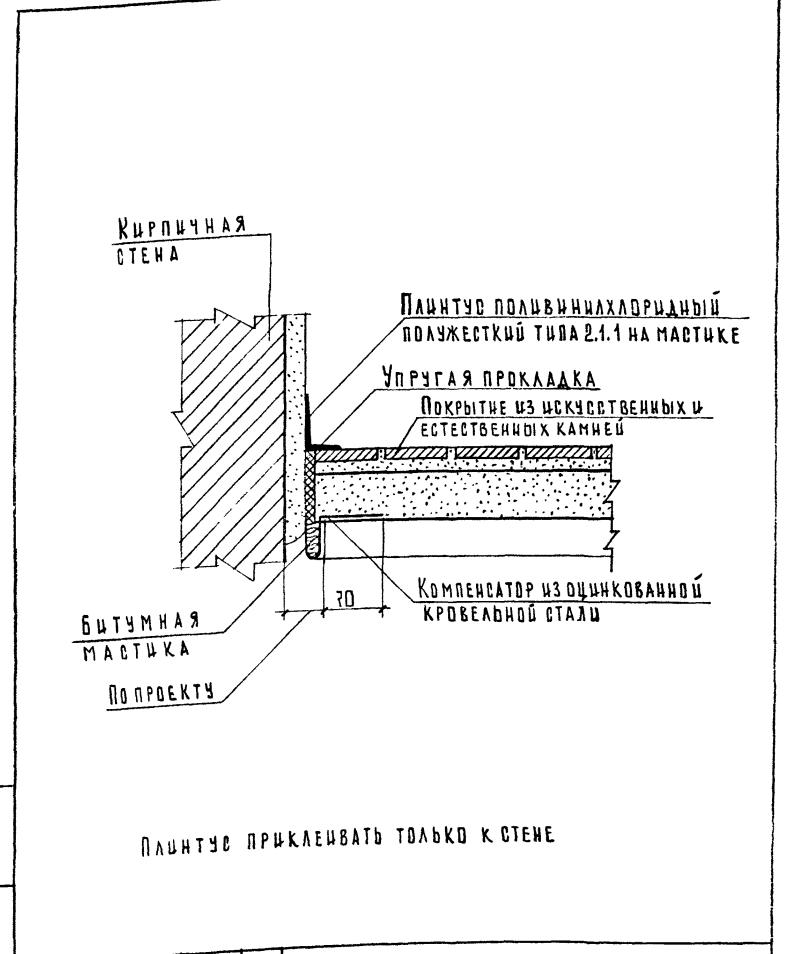


Плиты приклеивать только к стене

				2.244-1.7-55	
НАЧ.ОТД.	ШАХОВА	<i>Шахова</i>	СТАЛЬЯ	ЛИСТ	ЛИСТОВ
Н.КОНТР.	МАДОЯН	<i>Мадоян</i>	Р	1	1
ГЛАВ.ИЖ.	ПЕТРОВ	<i>Петров</i>	ЦНИИЭП		
ВЕД.ИЖ.	ЧЕРПАКОВА	<i>Черпакова</i>	УЧЕБНО-ХОЗЯЙСТВ.		

Деталь ТД 55

ФОРМАТ А4



Плиты приклеивать только к стене

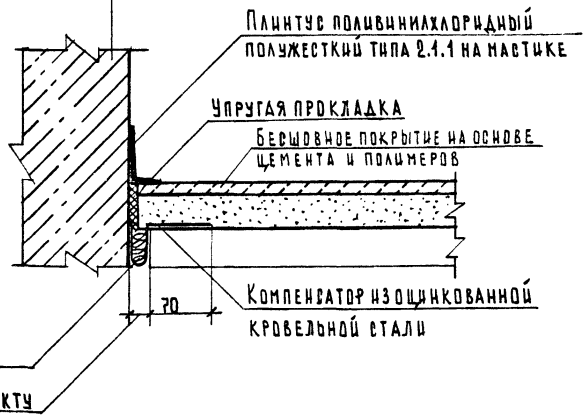
				2.244-1.7-55	
НАЧ.ОТД.	ШАХОВА	<i>Шахова</i>	СТАЛЬЯ	ЛИСТ	ЛИСТОВ
Н.КОНТР.	МАДОЯН	<i>Мадоян</i>	Р	1	1
ГЛАВ.ИЖ.	ПЕТРОВ	<i>Петров</i>	ЦНИИЭП		
ВЕД.ИЖ.	ЧЕРПАКОВА	<i>Черпакова</i>	УЧЕБНО-ХОЗЯЙСТВ.		

Деталь ТД 56

25277 34

ФОРМАТ А4

Легкобетонная стена
или перегородка



Битумная
мастика
По проекту

Плинтус приклеивать только к стене

2.244-1.7-57

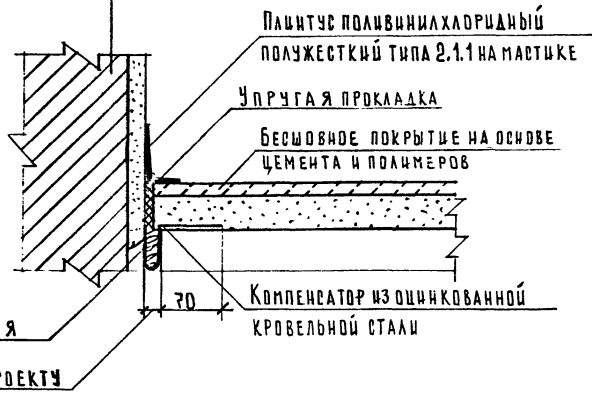
НАЧ. ОТД.	ШАХОВА	<i>Шахова</i>
КОНТР.	МАДОЯН	<i>Мадоян</i>
НАЧ. ИЖ.	ПЕТРОВ	<i>Петров</i>
ВЕД. ИЖ.	ЧЕРПАКОВА	<i>Черпакова</i>

Деталь ТД 57

СТАДИЯ	Лист	Листов
Р		1
ЦНИИЭП УЧЕБНЫХ ЗДАНИЙ		

ФОРМАТ А4

Кирпичная
стена



Битумная
мастика
По проекту

Плинтус приклеивать только к стене

2.244-1.7-58

НАЧ. ОТД.	ШАХОВА	<i>Шахова</i>
КОНТР.	МАДОЯН	<i>Мадоян</i>
НАЧ. ИЖ.	ПЕТРОВ	<i>Петров</i>
ВЕД. ИЖ.	ЧЕРПАКОВА	<i>Черпакова</i>

Деталь ТД 58

СТАДИЯ	Лист	Листов
Р		1
ЦНИИЭП УЧЕБНЫХ ЗДАНИЙ		

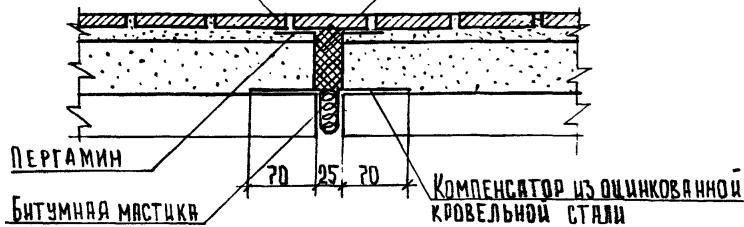
25277 35

ФОРМАТ А4

ИЖ. ПОДЗ. ПОДПИСЬ И ДАТА ВЗАИМ. В. ИЖ.

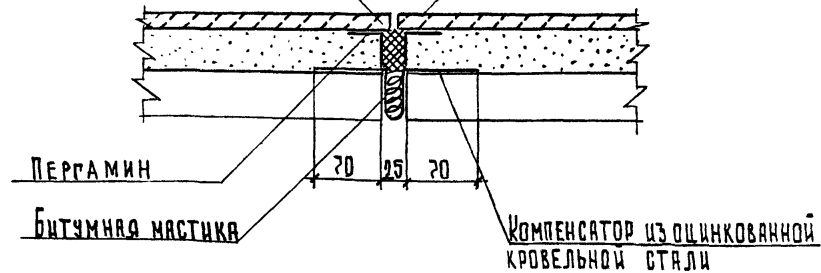
Покрытие из искусственных
и естественных камней

Упругая прокладка



Бесшовное покрытие на
основе цемента и полимеров

Упругая прокладка



2.244-1.7-59

ДЕТАЛЬ ТД 59

СТАДИЯ	ЛИСТ	ЛИСТОВ
Р		1

ЦНИЦЭП
УЧЕБНЫХ ЗДАНИЙ

Нач. отд.	ШАХОВА	<i>Шах</i>
Н. контр.	МАДОЯН	<i>Мад</i>
Гл. инж.	ПЕТРОВ	<i>Петр</i>
Вед. инж.	ЧЕРПЯКОВА	<i>Черп</i>

Имя, должность, подпись и дата (взр. и невр.)

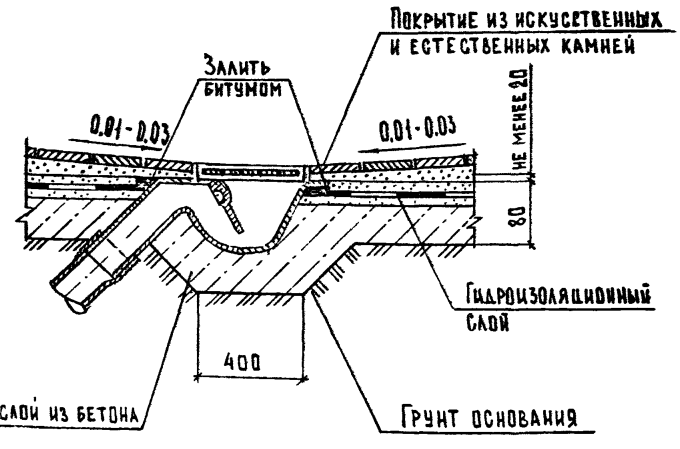
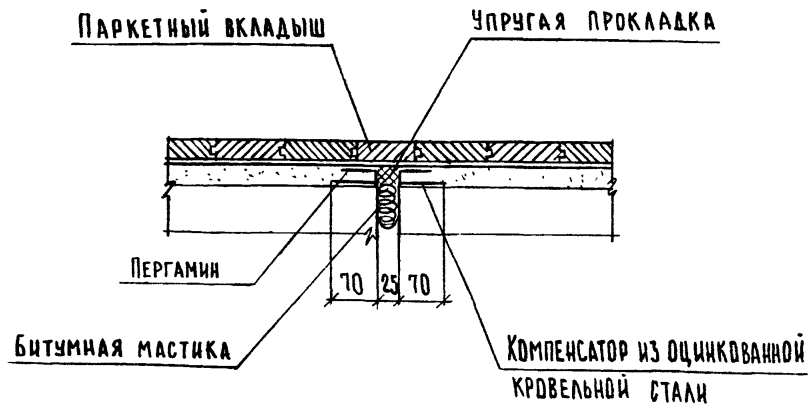
2.244-1.7-60

ДЕТАЛЬ ТД 60

СТАДИЯ	ЛИСТ	ЛИСТОВ
Р		1

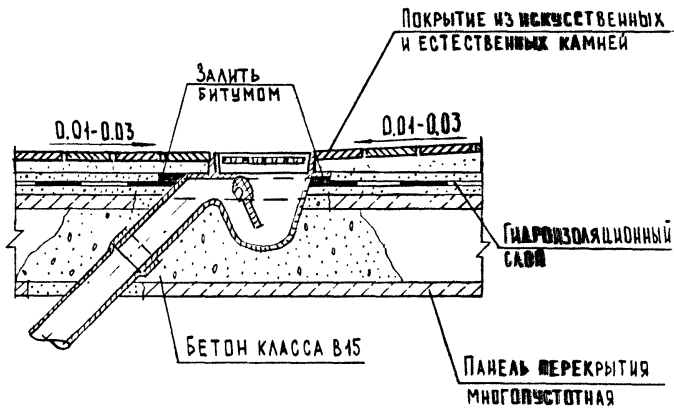
ЦНИЦЭП
УЧЕБНЫХ ЗДАНИЙ

Нач. отд.	ШАХОВА	<i>Шах</i>
Н. контр.	МАДОЯН	<i>Мад</i>
Гл. инж.	ПЕТРОВ	<i>Петр</i>
Вед. инж.	ЧЕРПЯКОВА	<i>Черп</i>



				2.244-1.7-61			
ИВ.ОТД.	ШАКОВА	<i>Шахова</i>	СТАДИЯ	Р	ЛИСТ	ЛИСТОВ	1
КОНТР.	МАДОЯ	<i>Мадоя</i>	ЦНИИЭП				
И.Х.ОТД.	ПЕТРОВ	<i>Петров</i>					УЧЕБНЫХ ЗДАНИИ
ЕА.ИИЖ.	ЖЕРЕВА	<i>Жерева</i>					

				2.244-1.7-62			
ИВ.ОТД.	ШАКОВА	<i>Шахова</i>	СТАДИЯ	Р	ЛИСТ	ЛИСТОВ	1
КОНТР.	МАДОЯ	<i>Мадоя</i>	ЦНИИЭП				
И.Х.ОТД.	ПЕТРОВ	<i>Петров</i>					УЧЕБНЫХ ЗДАНИИ
ЕА.ИИЖ.	ЖЕРЕВА	<i>Жерева</i>					



ОТВЕРСТИЕ ДЛЯ ТРАПА В ПЛИТЕ ПРОБИВАЕТСЯ ПО МЕСТУ.

2.244-4.7-63

СТАДИЯ	ЛИСТ	ЛИСТОВ
Р		1

ДЕТАЛЬ ТД.63

ЦНИИЭП
УЧЕБНЫХ ЗАДАНИЙ

ИНВ. № ПОДП. ПОДПИСЬ И ДАТА ВЗЯТ. К. №

ИИЧ. ОТА.	ШАКОВА	<i>Шак</i>
И. КОИТР.	МАДЯН	<i>Мадян</i>
И. ИИЧ. ОТА.	ПЕТРОВ	<i>Петров</i>
ВЕД. ИИЧ.	ЖЕРДЕВА	<i>Жердева</i>