

ТИПОВЫЕ КОНСТРУКЦИИ, ИЗДЕЛИЯ И УЗЛЫ ЗДАНИЙ И СООРУЖЕНИЙ

СЕРИЯ 1.134 - 1

# БЛОКИ ВНУТРЕННИХ СТЕН

5 и 9-ЭТАЖНЫХ ЖИЛЫХ ЗДАНИЙ

ВЫПУСК 5

СТЕНОВЫЕ БЕТОННЫЕ БЛОКИ ТОЛЩИНОЙ 20 см  
ДЛЯ 5 - ЭТАЖНЫХ ЖИЛЫХ ЗДАНИЙ С ВЫСОТОЙ ЭТАЖА 3,0 м  
РАБОЧИЕ ЧЕРТЕЖИ

ЦЕНТРАЛЬНЫЙ ИНСТИТУТ ТИПОВОГО ПРОЕКТИРОВАНИЯ  
ГОССТРОЯ СССР

Москва, А-445, Смольная ул., 22

Сдано в печать 11<sup>7</sup> 1981 года

Заказ № 2820 Тираж 2425 экз.

ТИПОВЫЕ КОНСТРУКЦИИ, ИЗДЕЛИЯ И УЗЛЫ ЗДАНИЙ И СООРУЖЕНИЙ

СЕРИЯ 1.134 - 1

# БЛОКИ ВНУТРЕННИХ СТЕН

5 и 9-ЭТАЖНЫХ ЖИЛЫХ ЗДАНИЙ

ВЫПУСК 5

СТЕНОВЫЕ БЕТОННЫЕ БЛОКИ ТОЛЩИНОЙ 20СМ  
ДЛЯ 5 - ЭТАЖНЫХ ЖИЛЫХ ЗДАНИЙ С ВЫСОТОЙ ЭТАЖА 3,0М  
РАБОЧИЕ ЧЕРТЕЖИ

ГЛАВНЫЙ ИНЖЕНЕР ИНСТИТУТА *А.С.* КОТЛОВОЙ А.Т.

ГЛАВНЫЙ КОНСТРУКТОР ИНСТИТУТА *Попов* ПОПОВ Р.А.

ГЛАВНЫЙ КОНСТРУКТОР ОТДЕЛА *Смолич* СМОЛИЧ М.Н.

ГЛАВНЫЙ ИНЖЕНЕР ПРОЕКТА *Гуров* ГУРОВ Е.П.

УТВЕРЖДЕНЫ  
И ВВЕДЕНЫ В ДЕЙСТВИЕ С 30.01.81г  
ПРИКАЗОМ ГОСГРАЖДАНСТРОЯ

ОТ 26. 12. 1980г № 373

Наименование чертежей	№№ листов	№№ стр.
Содержание альбома		2÷4
Пояснительная записка	П1÷П3	5÷7
Номенклатура изделий	Н1÷Н3	8÷10
Б л о к СБВ-9.2.28Т-1	1	11
Б л о к СБВ-9.2.28Т-1 Армирование	2	12
Б л о к СБВ-9.2.30Т-1	3	13
Б л о к СБВ-9.2.30Т-1 Армирование.	4	14
Б л о к СБВ-10.2.28Т-1	5	15
Б л о к СБВ-10.2.30Т-1	6	16
Б л о к СБВ-15.2.28Т-1	7	17
Б л о к СБВ-10.2.28Т-1, СБВ-15.2.28Т-1 Армирование	8	18
Б л о к СБВ-15.2.28Т-1	9	19
Б л о к СБВ-10.2.28Т-1, СБВ-15.2.30Т-1 Армирование	10	20
Б л о к СБВ-18.2.28Т-1	11	21
Б л о к СБВ-18.2.30Т-1	12	22
Б л о к СБВ-21.2.28Т-1	13	23
Б л о к СБВ-18.2.28Т-1, СБВ-21.2.28Т-1 Армирование	14	24
Б л о к СБВ-21.2.30Т-1	15	25
Б л о к СБВ-18.2.30Т-1, СБВ-21.2.30Т-1 Армирование	16	26
Б л о к СБВ-24.2.28Т-1	17	27
Б л о к СБВ-24.2.30Т-1	18	28
Б л о к СБВ-24.2.30Т-1 Армирование	19	29
Б л о к СБВ-25.2.28Т-1	20	30
Б л о к СБВ-24.2.28Т-1, СБВ-25.2.28Т-1 Армирование	21	31
Б л о к СБВ-9.2.28Т-2	22	32
Б л о к СБВ-9.2.28Т-2 Армирование	23	33
Б л о к СБВ-9.2.30Т-2	24	34

Наименование чертежей	№№ листов	№№ стр.
Б л о к СБВ-9.2.30Т-2 Армирование	25	35
Б л о к СБВ-12.2.28Т-2	26	36
Б л о к СБВ-12.2.28Т-2 Армирование	27	37
Б л о к СБВ-12.2.30Т-2	28	38
Б л о к СБВ-12.2.30Т-2 Армирование	29	39
Б л о к СБВ-15.2.28Т-2	30	40
Б л о к СБВ-15.2.28Т-2 Армирование	31	41
Б л о к СБВ-15.2.30Т-2	32	42
Б л о к СБВ-15.2.30Т-2 Армирование	33	43
Б л о к СБВ-18.2.28Т-2	34	44
Б л о к СБВ-18.2.28Т-2 Армирование	35	45
Б л о к СБВ-24.2.28Т-2	36	46
Б л о к СБВ-24.2.28Т-2 Армирование	37	47
Б л о к СБВ-25.2.28Т-2	38	48
Б л о к СБВ-25.2.28Т-2 Армирование	39	49
Б л о к СБВ-12.2.28Т-3	40	50
Б л о к СБВ-12.2.28Т-3 Армирование	41	51
Б л о к СБВ-18.2.28Т-4	42	52
Б л о к СБВ-18.2.28Т-4 Армирование	43	53
Б л о к СБВ-21.2.28Т-4	44	54
Б л о к СБВ-21.2.28Т-4 Армирование	45	55
Б л о к СБВ-24.2.28Т-4	46	56

Наименование чертежей	№№ листов	№№ стр.
Б л о к СБВ - 24. 2.28Т-4 Армирование	47	57
Б л о к СБВ - 24. 2.28Т-6	48	58
Б л о к СБВ - 24. 2.28Т-6 Армирование	49	59
Б л о к СБВ - 24. 2.28Т-6	50	60
Б л о к СБВ - 24. 2.28Т-6 Армирование	51	61
Б л о к СБВ - 25. 2.28Т-6	52	62
Б л о к СБВ - 25. 2.28Т-6 Армирование	53	63
Б л о к СБВ - 25. 2.28Т-7	54	64
Б л о к СБВ - 25. 2.28Т-7 Армирование	55	65
Б л о к СБВ - 14. 2.5Т, СБВ-15. 2.5Т	56	66
Б л о к СБВ-14. 2.5Т, СБВ-15. 2.5Т Армирование	57	67
Б л о к СБВ - 15. 2.8Т	58	68
Б л о к СБВ - 15. 2.8Т Армирование	59	69
Б л о к СБВЭ - 25. 2.30Т-1п	60	70
Б л о к СБВЭ - 25. 2.30Т-1п Армирование	61	71
Б л о к СБВЭ - 25. 2.30Т-1п	62	72
Б л о к СБВЭ - 25. 2.30Т-1п Армирование	63	73
Б л о к СБВЭ - 25. 2.30Т-4п	64	74
Б л о к СБВЭ - 25. 2.30Т-4п Армирование	65	75
Б л о к СБВЭ - 25. 2.30Т-4п	66	76
Б л о к СБВЭ - 25. 2.30Т-4п Армирование	67	77
Б л о к СБВЛ - 12. 2.30Т-1п	68	78
Б л о к СБВЛ - 12. 2.30Т-1п Армирование	69	79
Б л о к СБВЛ - 12. 2.30Т-1п	70	80
Б л о к СБВЛ - 12. 2.30Т-1п Армирование	71	81
Б л о к СБВЛ - 21. 2.30Т-1п	72	82
Б л о к СБВЛ - 21. 2.30Т-1п Армирование	73	83

Наименование чертежей	№№ листов	№№ стр.
Б л о к СБВЛ - 21. 2.30Т-1п	74	84
Б л о к СБВЛ - 21. 2.30Т-1п Армирование	75	85
Б л о к СБВЛ - 27. 2.30Т-4п	76	86
Б л о к СБВЛ - 27. 2.30Т-4п Армирование	77	87
Б л о к СБВЛ - 27. 2.30Т-4п	78	88
Б л о к СБВЛ - 27. 2.30Т-4п Армирование	79	89
Б л о к СБВЛ - 27. 2.30Т-5п	80	90
Б л о к СБВЛ - 27. 2.30Т-5п Армирование	81	91
Б л о к СБВЛ - 27. 2.30Т-5п	82	92
Б л о к СБВЛ - 27. 2.30Т-5п Армирование	83	93
Б л о к СБВЛ - 27. 2.30Т-6п	84	94
Б л о к СБВЛ - 27. 2.30Т-6п Армирование	85	95
Б л о к СБВЛ - 27. 2.30Т-6п	86	96
Б л о к СБВЛ - 27. 2.30Т-6п Армирование	87	97
Б л о к СБВЛ - 27. 2.30Т-7п	88	98
Б л о к СБВЛ - 27. 2.30Т-7п Армирование	89	99
Б л о к СБВЛ - 27. 2.30Т-7п	90	100
Б л о к СБВЛ - 27. 2.30Т-7п Армирование	91	101
Пространственные каркасы ПК-1 и ПК-2	92	102
Пространственные каркасы ПК-3 и ПК-5	93	103
Пространственные каркасы ПК-4 и ПК-6	94	104
Пространственные каркасы ПК-7 и ПК-8	95	105

Наименование чертежей	№ листов	№ стр.	Наименование чертежей	№ листов	№ стр.
Пространственные каркасы ПК-9 и ПК-11	96	106	Пространственный каркас ПК-41а	123	133
Пространственные каркасы ПК-10 и ПК-12	97	107	Узлы 1, 2, 2а	124	134
Пространственный каркас ПК-13	98	108	Узлы 3, 4	125	135
Пространственные каркасы ПК-14, ПК-16	99	109	Узлы 5, 6, 7, 8	126	136
Пространственные каркасы ПК-15, ПК-17	100	110	Узлы 9, 10, 11	127	137
Пространственные каркасы ПК-18, ПК-20	101	111	Узлы 12, 13, 46	128	138
Пространственный каркас ПК-19	102	112	Узлы 14, 15, 16, 17	129	139
Пространственные каркасы ПК-21, ПК-22	103	113	Узлы 18, 19, 20, 21, 22	130	140
Пространственный каркас ПК-23	104	114	Узлы 23, 24, 25	131	141
Пространственный каркас ПК-24	105	115	Узлы 26, 27	132	142
Пространственные каркасы ПК-25, ПК-26	106	116	Узлы 28, 29	133	143
Пространственный каркас ПК-27	107	117	Узлы 30, 31, 31а	134	144
Пространственный каркас ПК-28	108	118	Узел 32	135	145
Пространственный каркас ПК-29	109	119	Узлы 33, 33а	136	146
Пространственный каркас ПК-30	110	120	Узлы 34, 35	137	147
Пространственные каркасы ПК-31, ПК-32, ПК-33	111	121	Узлы 36, 37	138	148
Пространственный каркас ПК-34п	112	122	Узлы 38, 39	139	149
Пространственный каркас ПК-34л	113	123	Узлы 40, 41	140	150
Пространственный каркас ПК-35п	114	124	Узлы 42, 43	141	151
Пространственный каркас ПК-35л	115	125	Узлы 44, 45	142	152
Пространственные каркасы ПК-36п, ПК-37л	116	126	Расход стали на один блок	143,144	153,154
Пространственные каркасы ПК-36л, ПК-37л	117	127			
Пространственные каркасы ПК-38л, ПК-39п	118	128			
Пространственные каркасы ПК-38л, ПК-39л	119	129			
Пространственный каркас ПК-40п	120	130			
Пространственный каркас ПК-40л	121	131			
Пространственный каркас ПК-41п	122	132			

Наименование чертёжей	№ листа	№ стр.
Каркасы К-1 ÷ К-3; К-6 ÷ К-9	145	155
Каркасы К-10 ÷ К-16	146	156
Каркасы К-17 ÷ К-23; К-26	147	157
Каркасы К-24; К-25; К-27 ÷ К-29	148	158
Каркасы К-30 п/л; К-31 п/л; К-36 п/л; К-44; К-45; К-50; 0-1	149	159
Каркасы К-32 ÷ К-34; К-39; К-37; К-38; К-35	150	160
Каркасы К-40 ÷ К-42; К-43 п/л; К-49 п/л; К-52	151	161
Каркасы К-46 п/л; К-47; К-48; К-51 п/л; К-53; К-54 Отдельные стержни 00-29 ÷ 00-31	152	162
Отдельные стержни 00-1 ÷ 00-28	153	163
Петли П-1 ÷ П-6	154	164
Закладные детали М-1; М-2	155	165
Закладные детали М-3; М-5	156	166

### Пояснительная записка

Рабочие чертежи блоков внутренних стен разработаны в составе Общесоюзного каталога индустриальных изделий для жилищно-гражданского строительства.

Рабочие чертежи предназначены для изготовления блоков предприятиями строительной индустрии и применения в строительстве жилых домов с высотой этажа 3,0 м.

Маркировка блоков принята по буквенно-цифровой системе, где буквы и цифры означают: С-стеновой, Б-блок, В-внутренний, Л-лестничной, Э-электротехнический, 1<sup>я</sup> группа цифр - длина изделия в дм, 2<sup>я</sup> группа цифр - ширина изделия в дм, 3<sup>я</sup> группа цифр - высота изделия в дм, Т-тяжелый бетон, последняя цифра (1, 2, ...) - марка блока, характеризующая конструктивные особенности (наличие дверных проемов, вырезов для опирания перемычек и т.д.), Л и П в конце марки - исполнение правое или левое. Например, марка СБВЛ-27.2.38Т-6А означает: стеновой блок

внутренний, лестничной, длиной 2680 мм, шириной 200 мм, высотой 2980 мм, с дверным проемом левого исполнения.

Внесение изменений в обозначение марок не допускается. Изготовление блоков предусмотрено из тяжелого бетона марки 150 с обязательным применением кантователя, позволяющего производить распалубку с предварительным наклоном формы под углом не менее 40°.

Допускается применение блоков из конструктивного платного бетона на пористых заполнителях марки 150 при условии обеспечения прочности и требуемой звукоизоляции конструкции.

Лицевые поверхности блоков должны быть гладкими, подготовленными под окраску или оклейку обоями.

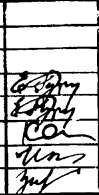
Допускаемые отклонения от размеров следует принимать в соответствии с ГОСТ 17015-75.

В блоках предусмотрены штрабы, ниши и отверстия для устройства скрытой электропроводки. Эквальные отверстия в блоках, используемых в межквартирных стенах, должны быть заполнены цементным раствором после устройства электропроводки.

Блоки рассчитаны и законструированы в соответствии со СНиП II-21-75 "Бетонные и железобетонные конструкции".

Вертикальные - расчетные нагрузки (с учетом влияния длительного воздействия) определены при случайном эксцентриситете, равном 2 см, при условии формирования блоков в горизонтальном положении.

Значения расчетных нагрузок условно отнесены к 1 п.м. длины блока, вне зависимости от наличия в блоке проемов для дверей и вырезов для перемычки.

		1979	1.134-1	В5		
Рук. секции	гуров		Содержание. Пояснительная записка.	стадия	лист	листов
Гип.	гуров				13	
Рук. группы	канчина			госгражданстрой		
Проверка	ябина			ЛенЗНИИЭП		
Разработал	грибанова					

При расчете сечений, находящуюся в пределах средней трети высоты блока приняты расчетные нагрузки, приведенные в таблице 1.

Перемычки над проемами в блоках высотой 2740 мм рассчитаны на усилие от вертикальной нагрузки от перекрытия. В расчете перемычек блоков высотой 2980 мм учтена поперечная сила от воздействия ветровой нагрузки на пространственную коробку здания. Таблица 1.

Блоки	Эксцентриситет $e_{\text{осл}}$ см	Расчетная нагрузка в т/п.м.	
		Блоки из тяжелого бетона марки:	
		150	
Сплошные блоки	2.0	62	
Блоки с проемами	2.0	47	
Сплошные блоки лестничных клеток (с учетом эксцентриситета от опирания лестничных площадок)	3.0	98	
Блоки лестничных клеток с проемами (с учетом эксцентриситета от опирания лестничных площадок)	3.0	79	

При расчете опорных сечений блоков / в зонах, примыкающих к горизонтальным монтажным швам / приняты расчетные нагрузки / твердение при положительных температурах /, приведенные в таблице 2. Таблица 2

Блоки	Эксцентриситет $e_{\text{осл}}$ см	Расчетная нагрузка в т/п.м.		мм
		Блоки из тяжелого бетона марки 150 раствор марки 50		
Сплошные блоки	2.0	72		0.52
Блоки с проемами	2.0	22		0.52
Сплошные блоки лестничных клеток / с учетом эксцентриситета от опирания лестничных площадок /.	3.0	42		0.88
Блоки лестничных клеток с проемами / с учетом эксцентриситета от опирания лестничных площадок /.	3.0	74		0.88

Конструкция блоков разработана в соответствии с указаниями „Руководства по конструированию бетонных и железобетонных конструкций из тяжелого бетона (без предварительного напряжения)“.

В выпуске разработаны наиболее распространенные узлы опалубки и армирования блоков. В остальных случаях ссылки на узлы даны применительно к основным решениям.

Блоки армируются пространственными каркасами, которые образуются из вертикальных плоских каркасов, объединяемых между собой соединительными стержнями ОС, привариваемыми к продольным стержням вертикальных каркасов. Арматура каркасов принята из стали класса АIII и ВI по ГОСТ 5781-75. Изготовление плоских каркасов, а также сборку пространственного каркаса производить контактной точечной сваркой в соответствии с требованиями ГОСТ 10922-75.

Закладные детали предназначены для восприятия усилий от конструкций, которые могут возникнуть при монтаже конструкций.

Для полосового металла закладных деталей следует применять углеродистую сталь класса С78/27 марки ВСт3кп2 по ГОСТ 380-71. Материал анкеров - арматурная сталь периодического профиля класса АIII по ГОСТ 5781-75. Размеры пластин приняты в соответствии с „Руководством по проектированию бетонных и железобетонных конструкций из тяжелого бетона (без предварительного напряжения)“ из условия размещения анкеров и монтажных (соединительных) элементов, толщина пластин - из условия свариваемости при различных способах приварки анкеров. Соединение пластин с анкерами рекомендуется осуществлять контактной рельефо-точечной сваркой. Допускается применение и других видов сварки при соблюдении соответствующих технических условий.



Заводу - изготовителю необходимо предусмотреть мероприятия для фиксации закладных деталей при установке их в формы в соответствии с принятой на заводе технологией.

Для предохранения от коррозии при транспортировании и хранении готовой конструкции на складах лицевые поверхности закладных деталей должны быть покрыты антикоррозийной эмалью толщиной слоем 0,5 мм. в соответствии со СНиП II-28-73 "Защита строительных конструкций от коррозии".

Для монтажных петель следует применять горячекатаную арматурную сталь класса АТ марок ВстЗ ст.2 по ГОСТ 5781-75.

Приварку поперечных стержней к петлям производить только контактной точечной сваркой.

При изготовлении опытной партии блоков необходимо проверить прочность бетона при распалубке изделия и подъеме их из формы.

Отпускная прочность бетона блоков должна составлять не ниже 100% от проектной. В тех случаях, когда по условиям монтажа задания своевременно обеспечивается необходимое приращение прочности бетона блоков, допускается поставлять блоки с прочностью бетона ниже проектной, но не ниже 70% для блоков из тяжелого бетона и не ниже 80% для блоков из бетона на легких заполнителях.

Приемку, паспортизацию и хранение блоков следует производить с учетом указаний СНиП III-16-73.

Доставку блоков к месту монтажа следует производить в вертикальном положении на специальных панелях в вазах, имеющих приспособления, обеспечивающие неподвижность блоков и сохранность их лицевых поверхностей.

В проектах должны быть даны указания по применению блоков и способу производства работ, обеспечивающему плотное заполнение раствора швов в местах сопряжения блоков. Поверхности блоков в местах сопряжения должны быть тщательно очищены от мусора, снега и льда. Лунки монтажных петель при монтаже должны быть заполнены раствором.

В соответствии с требованиями СНиП III-A II-70 "Техника безопасности в строительстве" (п. 14.30) в блоках марок СБВ-9.2.28Т-1, СБВ-16.2.28Т-2, СБВ-24.2.28Т-1, СБВЛ-21.2.30Т-1п, СБВЛ-21.2.30Т-1л даны отверстия для временного крепления блоков подкосами при монтаже стен. После окончания монтажа даны отверстия должны быть заделаны цементным раствором.

ВЫПУСК 5

Марка изделия	Эскиз	Размеры изделия, мм				Марка тяжелого бетона	Объем бетона, м <sup>3</sup>	Расход стали, кг			Масса изделия, кг	№ листов альбома	
		b	B	h	a			На изделие		На 1 м <sup>3</sup> бетона			
								Натур.	Приведен. к см.3				
СБВ — 9. 2. 28Т — 1		880	200	2740	700	0.48	12.50	15.13	26.04	1200	1, 2		
СБВ — 9. 2. 30Т — 1		880		2980			0.52	14.58	17.65	23.04	1300	3, 4	
СБВ — 12. 2. 28Т — 1		1180		2740			0.64	15.17	18.55	23.70	1600	5, 8	
СБВ — 12. 2. 30Т — 1		1180		2980			0.70	17.43	21.32	24.90	1750	6, 10	
СБВ — 15. 2. 28Т — 1		1480		2740			0.81	16.31	20.13	23.30	2025	7, 8	
СБВ — 15. 2. 30Т — 1		1480		2980			0.88	19.83	24.20	22.53	2700	9, 10	
СБВ — 18. 2. 28Т — 1		1780		2740			0.97	19.95	24.21	20.56	2425	11, 14	
СБВ — 18. 2. 30Т — 1		1780		2980			1.06	22.41	27.26	21.14	2650	12, 16	
СБВ — 21. 2. 28Т — 1		2080		2740			1.13	21.92	26.95	19.40	2825	13, 14	
СБВ — 21. 2. 30Т — 1		2080		2980			1.23	24.56	30.25	19.97	3075	15, 16	
СБВ — 24. 2. 28Т — 1		2380		2740			1.30	23.06	28.53	17.74	3250	17, 21	
СБВ — 24. 2. 30Т — 1		2380		2980			1.41	25.80	31.97	18.30	3525	18, 19	
СБВ — 25. 2. 28Т — 1		2500		2740			1.37	23.52	29.17	17.17	3425	20, 21	
СБВ — 9. 2. 28Т — 2				880			200	2740	700	0.45	11.27	13.89	25.04
СБВ — 9. 2. 30Т — 2	880		2980	800	0.48	11.39		14.15			23.73	1200	24, 25
СБВ — 12. 2. 28Т — 2	1180		2740	560	0.61	12.89		15.88			21.13	1525	26, 27
СБВ — 12. 2. 30Т — 2	1180		2980	800	0.67	13.09		16.25			19.54	1675	28, 29
СБВ — 15. 2. 28Т — 2	1480		2740	560	0.78	16.25		20.07			20.86	1950	30, 31
СБВ — 15. 2. 30Т — 2	1480		2980	800	0.83	16.63		20.72			20.06	2075	32, 33
СБВ — 18. 2. 28Т — 2	1780		2740	560	0.94	17.36		21.61			18.47	2350	34, 35
СБВ — 24. 2. 28Т — 2	2380		2740	560	1.27	21.83		27.30			17.19	3175	36, 37
СБВ — 25. 2. 28Т — 2	2500		2740	560	1.34	22.30		27.95			16.64	3350	38, 39
СБВ — 12. 2. 28Т — 3			1180	200	2740	700		0.58			11.72	14.69	20.21

ИР.И.И.И.И.И. И.И.И.И.И.И. И.И.И.И.И.И.

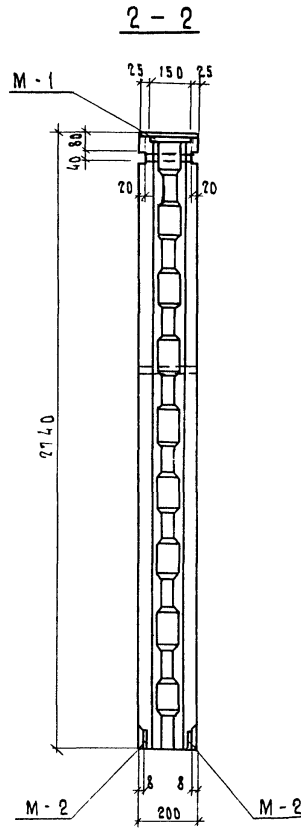
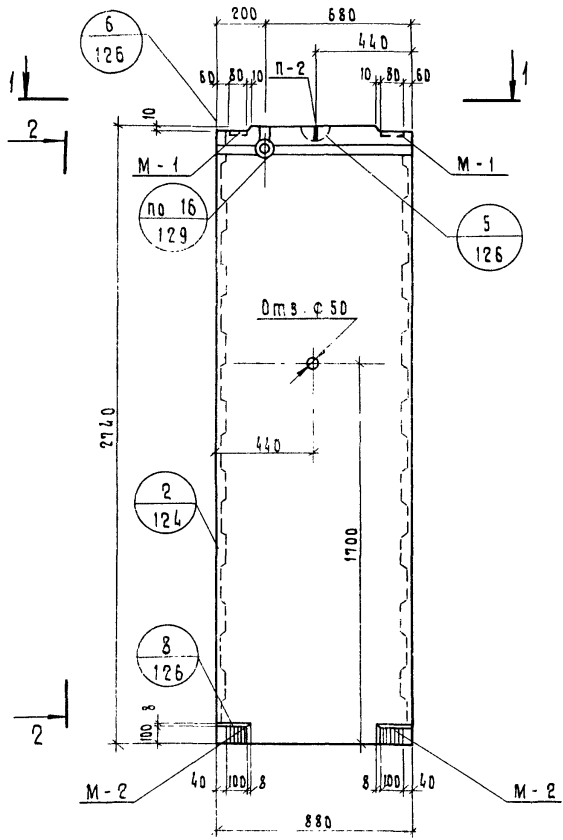
1979	1. 134 - 1	В.5		
Рук. свкт. униф. Гуров	Номенклатура изделий	Стандия	Лист	Листов
Тип Гуров		Р	№	З
Рук. группы Канина		ГОСГРАЖДАНСТРОЙ		
Проверил Ильина		ЛенЗНИИЭП		
Разработчик Тихоненко				

МАРКА ИЗДЕЛИЯ	ЭСКИЗ	РАЗМЕРЫ ИЗДЕЛИЯ, мм				МАРКА ТЯЖЕЛОГО БЕТОНА	Объем бетона, м <sup>3</sup>	ПРЕХОД СТАЛК, кг			МАССА ИЗДЕЛИЯ кг	НН ЛИСТОВ АЛББОМА
		е	в	h	а			НА ИЗДЕЛИЕ		НА 1 м <sup>2</sup> БЕТОНА		
								НАТУР.	ПРИВЕДЕН. К СТ.3			
СБВ — 18. 2. 287 — 4		1780	200	2740	470	200	0.61	74.76	45.59	57.33	1525	42.47
СБВ — 21. 2. 287 — 4		2080		2740	580							
СБВ — 24. 2. 287 — 4		2380		2740	770							
СБВ — 21. 2. 287 — 6		2080	200	2740	560	200	0.74	28.40	37.99	38.38	1850	48.49
СБВ — 24. 2. 287 — 6		2380		2740								
СБВ — 25. 2. 287 — 6		2500		2740								
СБВ — 25. 2. 287 — 7		2500	200	2740	560	200	0.82	31.78	42.30	38.76	2050	54.55
СБВ — 14. 2. 57		1400	200	540		200	0.15	9.84	10.88	65.60	375	56.57
СБВ — 15. 2. 57		1500		540								
СБВ — 15. 2. 87		1500		780								
СБВЭ — 25. 2. 307 — 1л		2500	200	2980	220	200	1.22	53.57	70.26	43.91	3050	60.61
СБВЭ — 25. 2. 307 — 1Л												

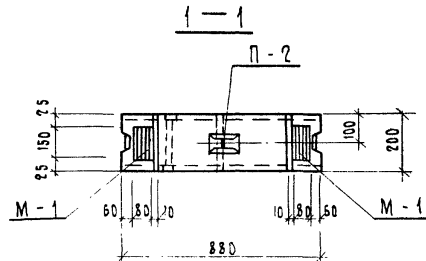
Номенклатура изделий

Лист  
№2

МАРКА ИЗДЕЛИЯ	Эскиз	РАЗМЕРЫ ИЗДЕЛИЯ, мм				МАРКА ТЯЖЕЛОГО БЕТОНА	ОБЪЕМ БЕТОНА м <sup>3</sup>	РАСХОД СТАЛИ, кг			МАССА ИЗДЕЛИЯ, кг	№№ Листов Альбома										
		L	B	h	a			НА ИЗДЕЛИЕ		НА 1 м <sup>2</sup> БЕТОНА												
								НАТУР.	ПРИБЛИЖИ- ТЕЛЬНО													
СБВЭ — 25. 2. 30Т — 4п		2500	200	2980	220	200	0.86	58.10	77.28	67.56	2150	64. 65										
СБВЭ — 25. 2. 30Т — 4л												66. 67										
СБВЛ — 12. 2. 30Т — 1п		1180	200	2980	1170	200	0.72	20.58	25.82	28.58	1800	68. 69										
СБВЛ — 12. 2. 30Т — 1л												70. 71										
СБВЛ — 21. 2. 30Т — 1п												2080	200	2980	1880	200	1.26	30.35	38.47	24.09	3150	72. 73
СБВЛ — 21. 2. 30Т — 1л																						74. 75
СБВЛ — 27. 2. 30Т — 4п		2680	200	2980	920	200	1.25	48.66	63.70	38.93	3125	76. 77										
СБВЛ — 27. 2. 30Т — 4л												78. 79										
СБВЛ — 27. 2. 30Т — 5п												2680	200	2980	920	200	1.24	48.63	63.66	39.22	3100	80. 81
СБВЛ — 27. 2. 30Т — 5л																						82. 83
СБВЛ — 27. 2. 30Т — 6п		2680	200	2980	1240	200	1.09	47.61	57.16	40.01	2725	84. 85										
СБВЛ — 27. 2. 30Т — 6л												86. 87										
СБВЛ — 27. 2. 30Т — 7п												2680	200	2980	1240	200	1.08	47.58	57.12	40.35	2700	88. 89
СБВЛ — 27. 2. 30Т — 7л																						90, 91



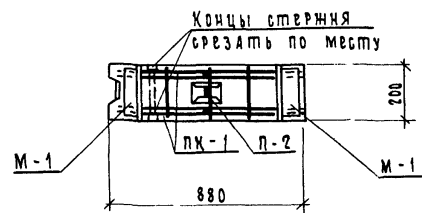
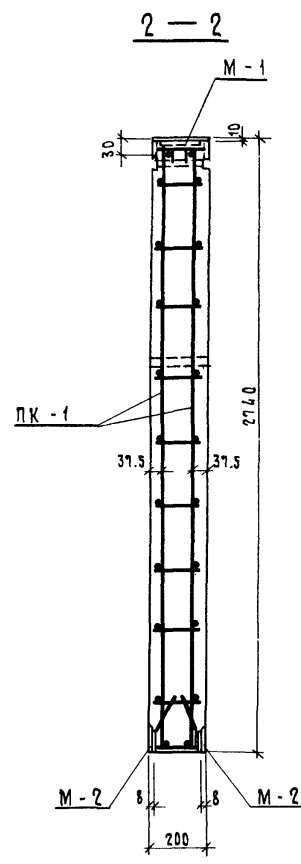
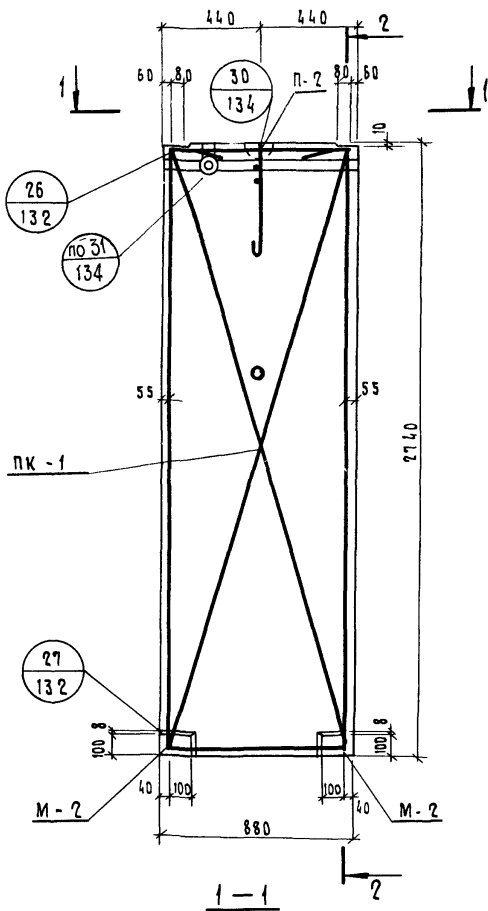
Характеристика изделия			
Марка бетона			200
Объем бетона	м <sup>3</sup>		0.48
Масса блока	кг		1200
Расход	Арматурные детали	кг	6.62
	стали	Закладные детали	кг
Расход стали на 1 м <sup>3</sup> бетона		кг	26.04



Армирование см. на листе 2.

Дата и подл. подп. и дата

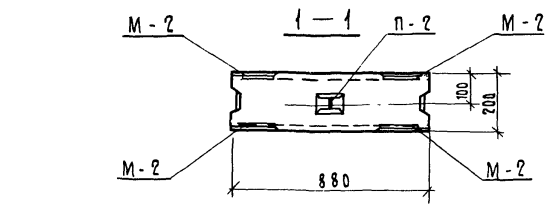
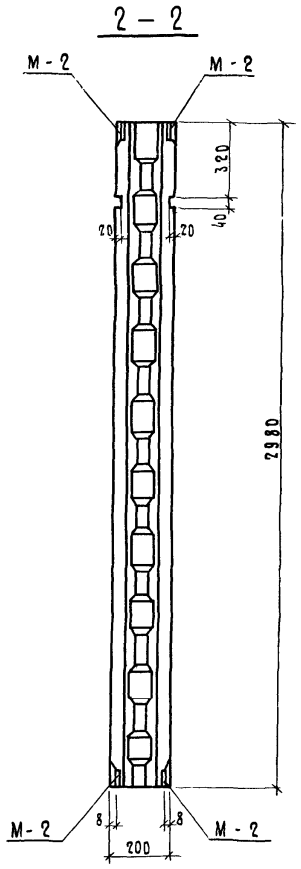
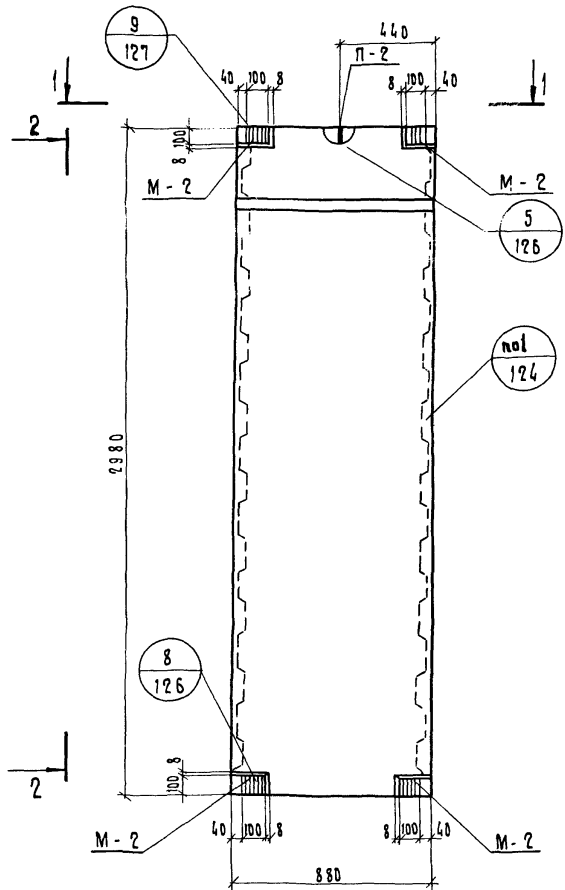
			1979	1. 134 - 1	В 5	
Рук. сект. учинд.	Гуров		Блок СБВ - 9.2.28Т-1	Станд.	Лист	Листов
Тип	Гуров			Р	1	
Рук. группы	Канина			ГОСТРАЖДИСТРОЙ		
Проверка	Ильина			ЛенЗНИИЭП		
Разработ.	Грибанова					



**СПЕЦИФИКАЦИЯ  
АРМАТУРНЫХ И ЗАКЛАДНЫХ ДЕТАЛЕЙ**

МАРКА ПАНЕЛИ	МАРКА ЭЛЕМЕНТА	К-во шт	Вес детали кг	Общий вес кг	мм листов
СБВ-9.2.28Т-1	ПК-1	1	4.72	4.72	92
	М-1	2	1.06	2.12	155
	М-2	4	0.94	3.76	155
	П-2	1	1.90	1.90	154
	Итого:				12.50

		1979	1.134 - 1	В 5
Рук. сект. упр.	Гуров		<b>БЛОК СБВ-9.2.28Т-1 Армирование</b>	
ГМП	Гуров			
Рук. группы	Канина			
Проверка	Ильина			
Разработ.	Грибанова			
Станция	Лист	Листов		
Р	2		ГОСГРАЖДАНСТРОЙ <b>ЛенЗНИИЭП</b>	



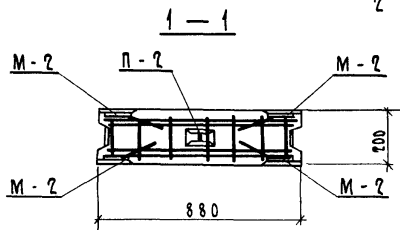
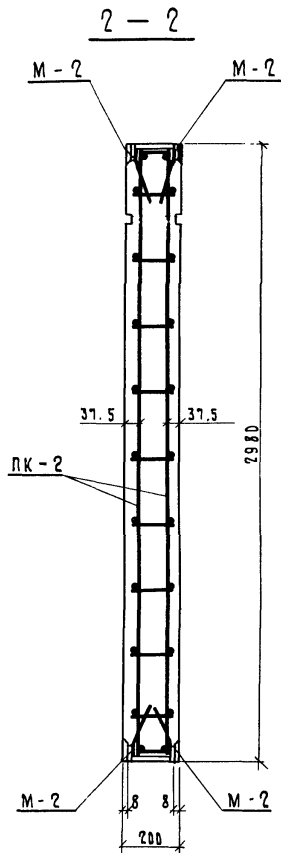
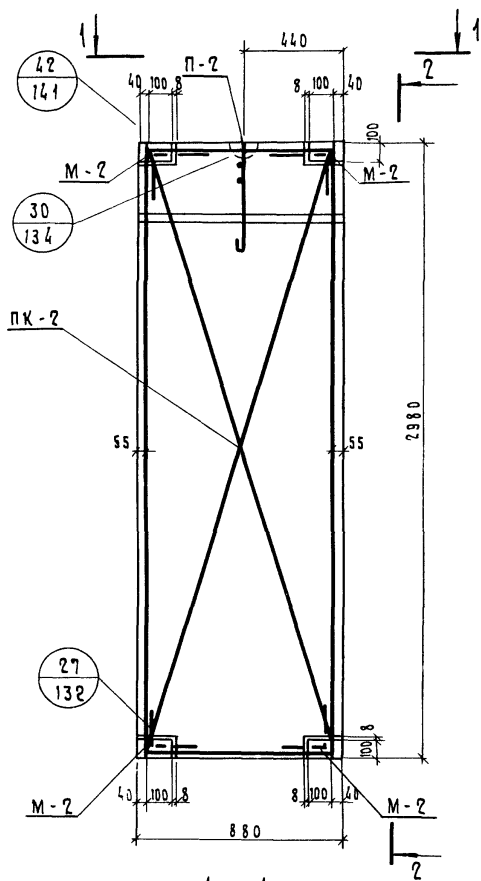
Х а р а к т е р и с т и к а    и з д е л и я			
МАРКА БЕТОНА		200	
ОБЪЕМ БЕТОНА	м³	0.52	
МАССА БЛОКА	кг	1300	
РАСХОД	Арматурные дет.	кг	7.06
	Закладные детали	кг	7.52
РАСХОД СТАЛИ НА 1м³ БЕТОНА	кг	28.04	

Армирование см. на листе 4.

ИЗВ. И ПОДП. ПОДЛ. И ДАТА

			1979	1. 134 - 1	В 5
Руководитель	Гуров		Б Л О К СБВ - 9.2. 307 - 1		
Тип	Гуров				
Руч. группы	Канниа				
Проверка	Ильина				
Разработ.	Трибакова				
Стандия	Лист	Листов	ГОСГРАЖДАНСТРОЙ ЛенЗНИИЭП		
Р	З				

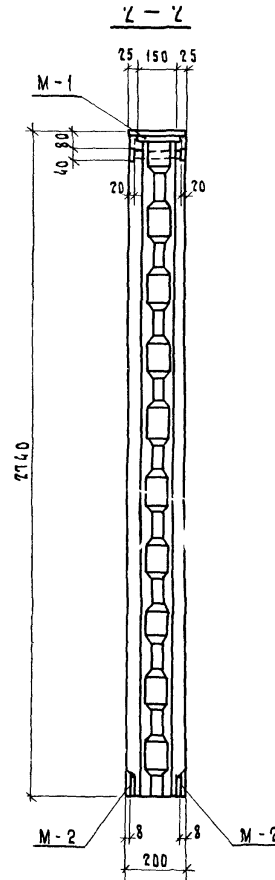
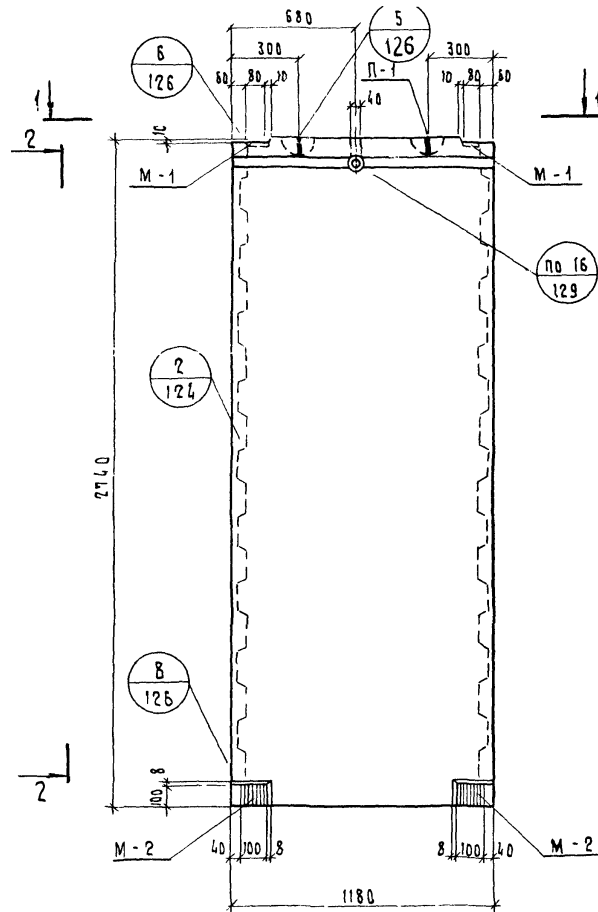
17130 14



Спецификация Арматурных и закладных деталей					
Марка панели	Марка элементов	К-во шт.	Вес деталей кг	Общий вес кг	мм листа
СБВ - 9.2.30Т-1	ПК - 2	1	5.16	5.16	92
	М - 2	8	0.94	7.52	155
	П - 2	1	1.90	1.90	154
Итого				14.58	

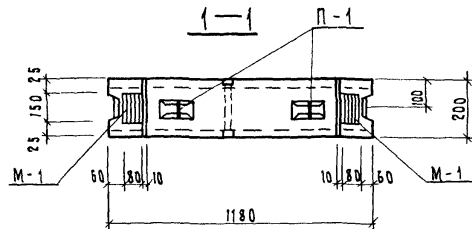
			1979	1.134-1	85		
Рук. секцией	Гуров		Блок СБВ - 9.2.30Т-1 Армирование		этадия	лист	листов
ГИП	Гуров				Р	4	
Рук. группы	Климина				ГОСТРАНДАНСТРОЙ ЛенЗНИИЭП		
Проверка	Ильина						
Разработ.	Грибанова						





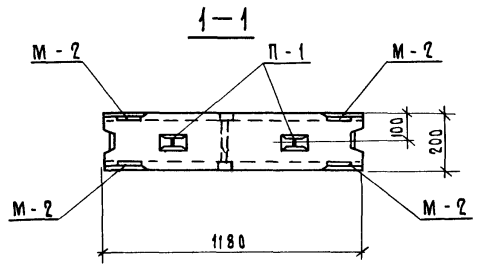
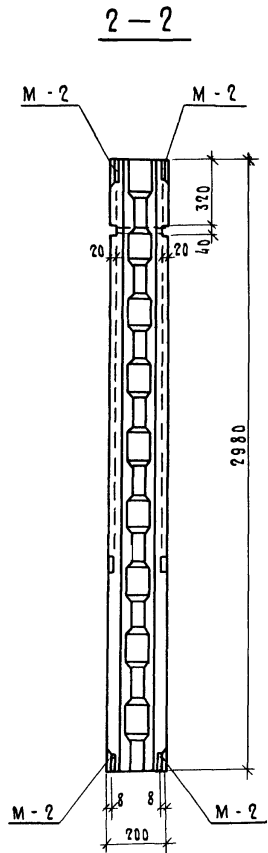
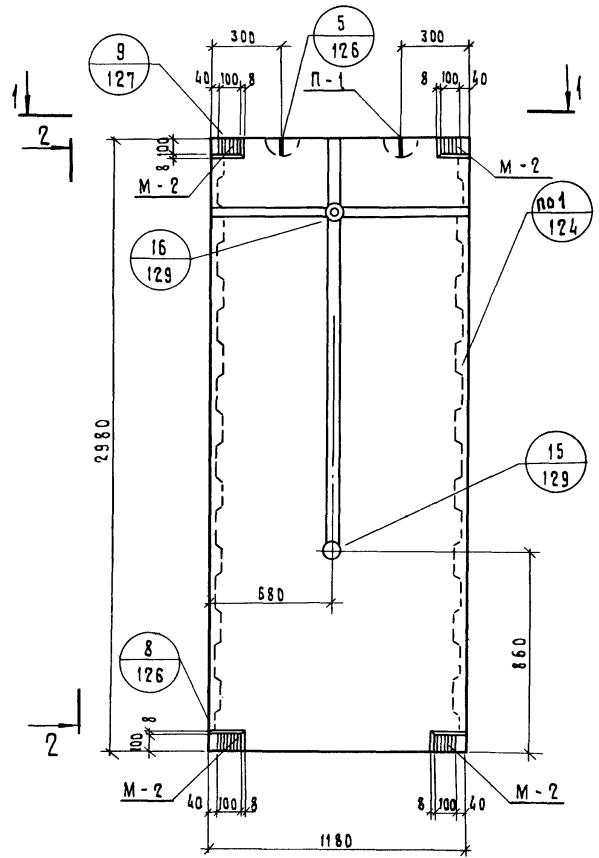
Характеристика изделия		
Марка бетона		200
Объем бетона	м <sup>3</sup>	0.64
Масса блока	кг	1600
Расход	Арматурные детали	кг 9.29
	Закладные детали	кг 5.88
Расход стали на 1 м <sup>3</sup> бетона	кг	23.70

Армирование см. на листе 8



		1979	1.134 - 1	В5		
Рук. секцией	Гуров				Станция	Лист
ГМП	Гуров				Р	5
Рук. группы	Ханина				ГОСТРАЖДАНСТРОЙ	
Проверил	Ильина				ЛенЗНИИЭП	
Разработ.	Грибанова					
			БЛОК			
			СБВ - 12.2	28Т-1		

ВЫПУСК 5



ХАРАКТЕРИСТИКА ИЗДЕЛИЯ		
МАРКА БЕТОНА		200
ОБЪЕМ БЕТОНА	м <sup>3</sup>	0.70
МАССА БЛОКА	кг	17.50
РАСХОД	Арматурные дет.	кг 9.91
	стали	Закладные детали кг 7.52
РАСХОД СТАЛИ НА 1м <sup>3</sup> БЕТОНА		кг 24.90

Армирование см. на листе 10

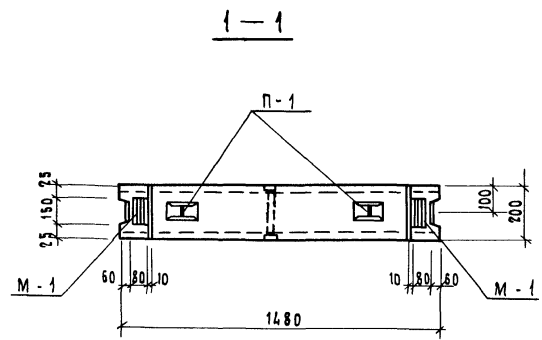
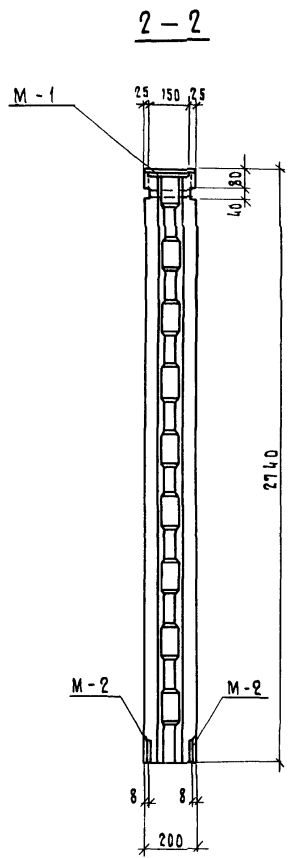
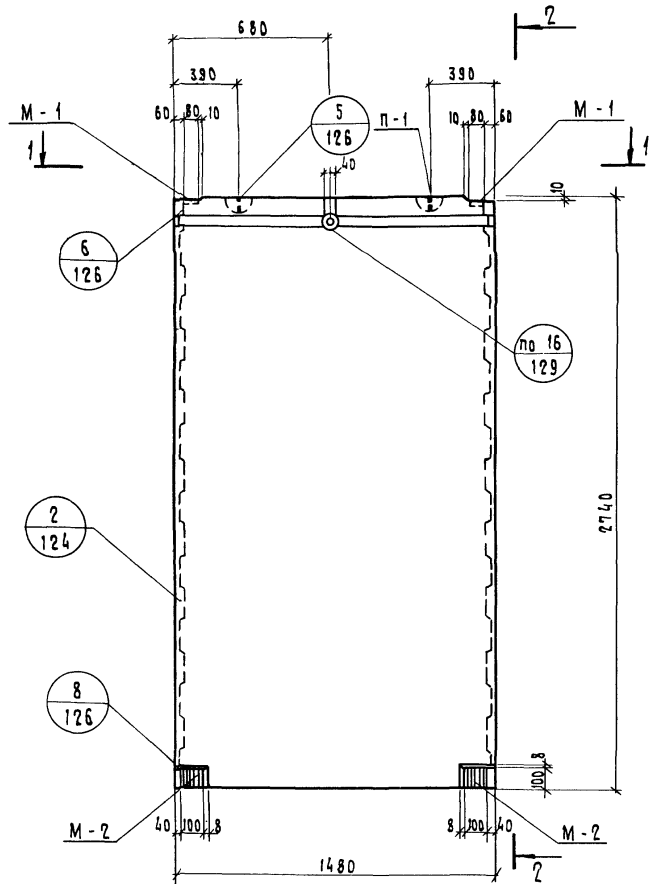
		1979	1.134-1 В 5		
Рук. сект. ун-та	Гуров			Лист	Листов
ГИП	Гуров			Р	Б
Рук. группы	Канина			ГОСГРАЖДАНСТРОЙ	
Проверил	Ильина			ЛенЗНИИЭП	
Разработ	Трибанова				

1979

1.134-1 В 5

БЛОК  
СБВ - 12.2.30Т - 1

Лист  
Р Б  
ГОСГРАЖДАНСТРОЙ  
ЛенЗНИИЭП

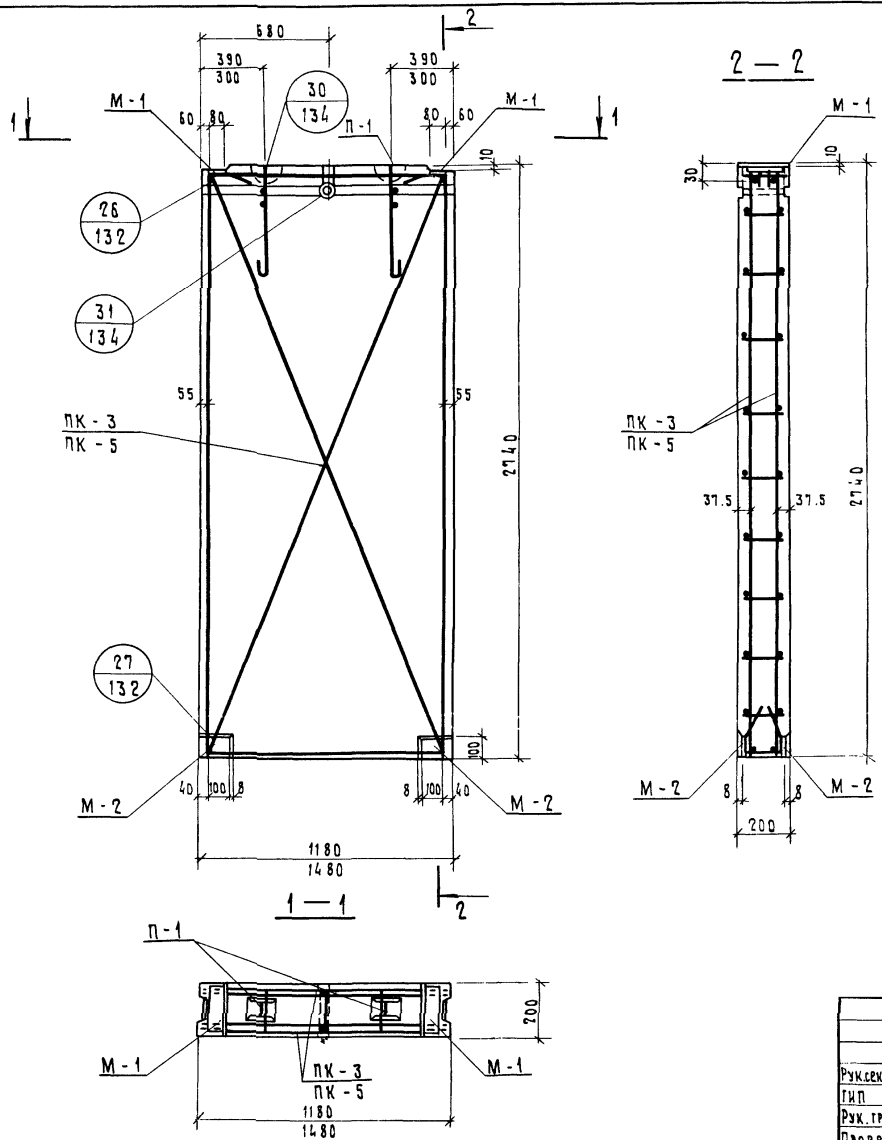


Характеристика изделия		
МАРКА БЕТОНА		200
ОБЪЕМ БЕТОНА	м <sup>3</sup>	0.81
МАССА БЛОКА	кг	2025
РАСХОД	Арматурные дет.	кг 10.43
	Закаладные детали	кг 5.88
РАСХОД СТАЛИ НА 1м <sup>3</sup> БЕТОНА	кг	23.30

Армирование см. на листе 8

Инв. л. подл. Поэт. и дата

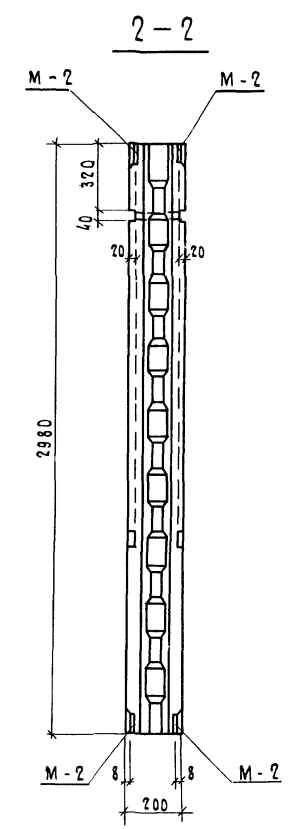
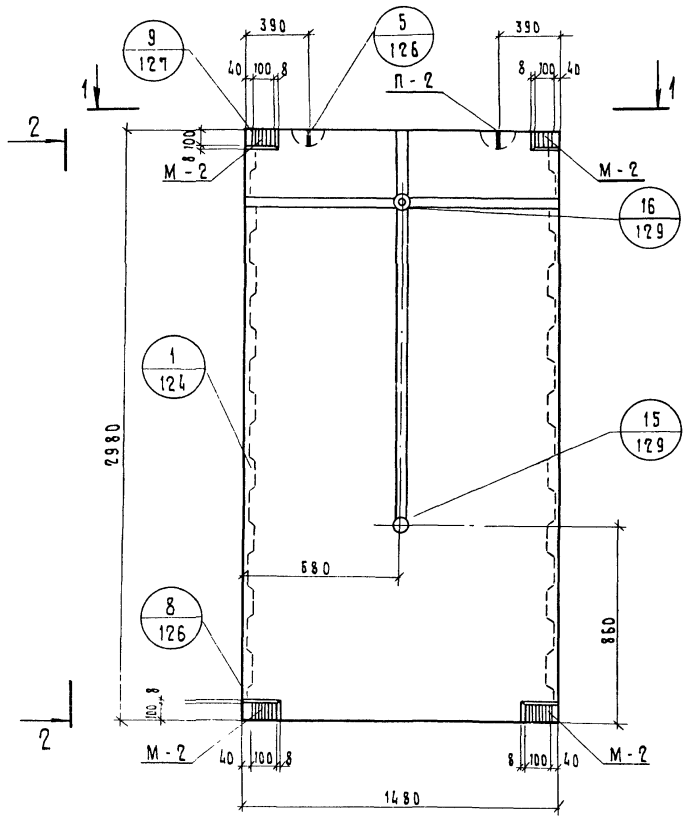
		1979	1.134 - 1 В 5	Лист	Листов	
Рук. сект. учю	Гуров		Б Л О К Б Б В - 15.2.28 Т-1	Р	7	
Гип	Гуров			ГОСГРАЖДАНСТРОЙ		
Рук. группы	Канина			ЛенЗНИИЭП		
Проверил	Ильина					
Разработ.	Грибанова					



**Спецификация**  
**АРМАТУРНЫХ И ЗАКЛАДНЫХ ДЕТАЛЕЙ**

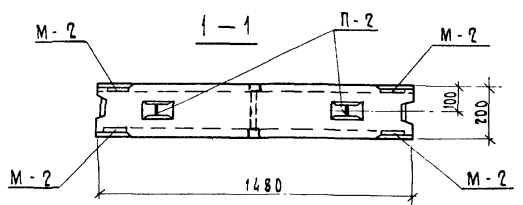
МАРКА ПАНЕЛИ	МАРКА ЭЛЕМЕНТА	К-во шт.	Вес Армали кг.	Общий вес кг.	№ лист
СБВ - 12.2.28Т-1	ПК - 3	1	6.65	6.65	93
	М - 1	2	1.06	2.12	155
	М - 2	4	0.94	3.76	155
	П - 1	2	1.32	2.64	154
	Итого:			15.17	
СБВ - 15.2.28Т-1	ПК - 5	1	7.79	7.79	93
	М - 1	2	1.06	2.12	155
	М - 2	4	0.94	3.76	155
	П - 1	2	1.32	2.64	154
	Итого:			16.31	

1979	1.134 - 1	В 5		
Рук.эксп.инж.	Гуров			
тип	Гуров			
Рук. группы	Канцна			
Проверка	Ильина			
Разработ.	Грибанова			
БЛОКИ СБВ - 12.2.28Т-1			Лист	Листов
СБВ - 15.2.28Т-1.			р	8
АРМИРОВАНИЕ			ГОСГРАЖДАНСТРОЙ ЛенЗНИИЭП	



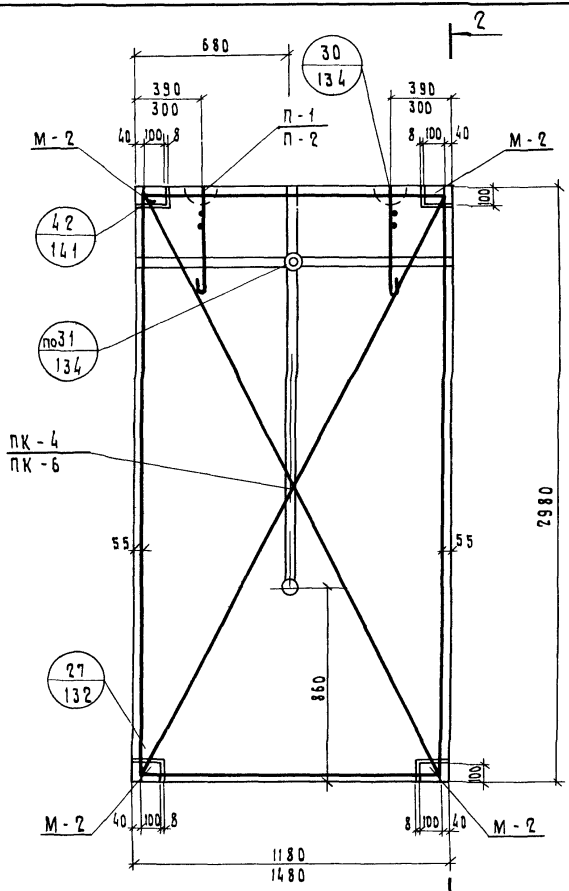
ХАРАКТЕРИСТИКА ИЗДЕЛИЯ		
МАРКА БЕТОНА		200
ОБЪЕМ БЕТОНА	м <sup>3</sup>	0.88
МАССА БЛОКА	кг	2200
РАСХОД СТАЛИ	Арматурные дет.	кг 12.31
	Закладные дет.	кг 7.52
РАСХОД СТАЛИ НА 1 м <sup>3</sup> бет.	кг	22.53

Армирование см. на листе 10.

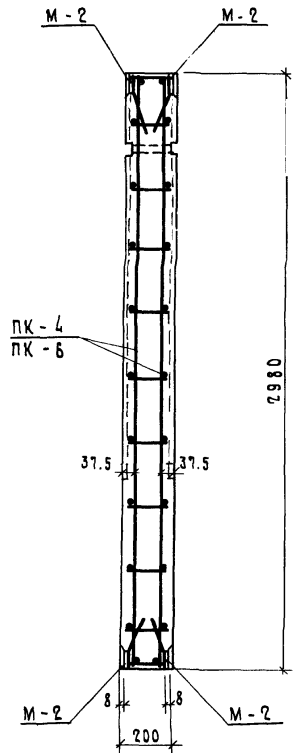


ИНВ. ПОДЛ. ПРАП. И ДАТА

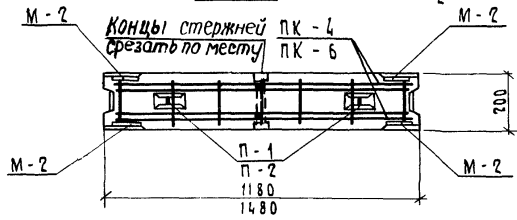
		1979	1. 134 - 1	В 5
Рук. секции	Гуров		Б Л О К	
Тип	Гуров			
Рук. группы	Канина		СБВ - 15. 2. 30Т - 1	
Проверка	Ильина			
Разработка	Грибанова			
			Лист 9	Листов 9
			ГОСТРАЖДАИСТРОЙ ЛенЗНИИЭП	



2-2



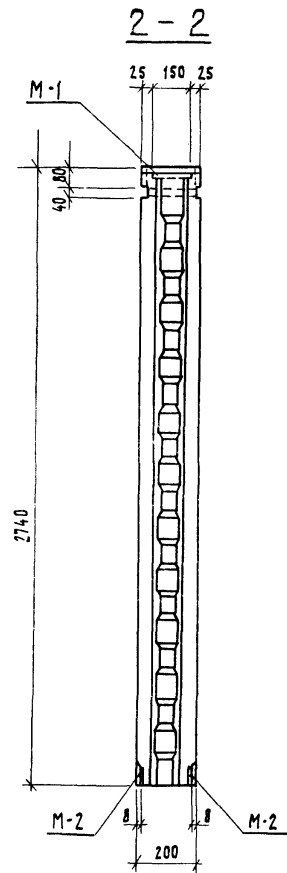
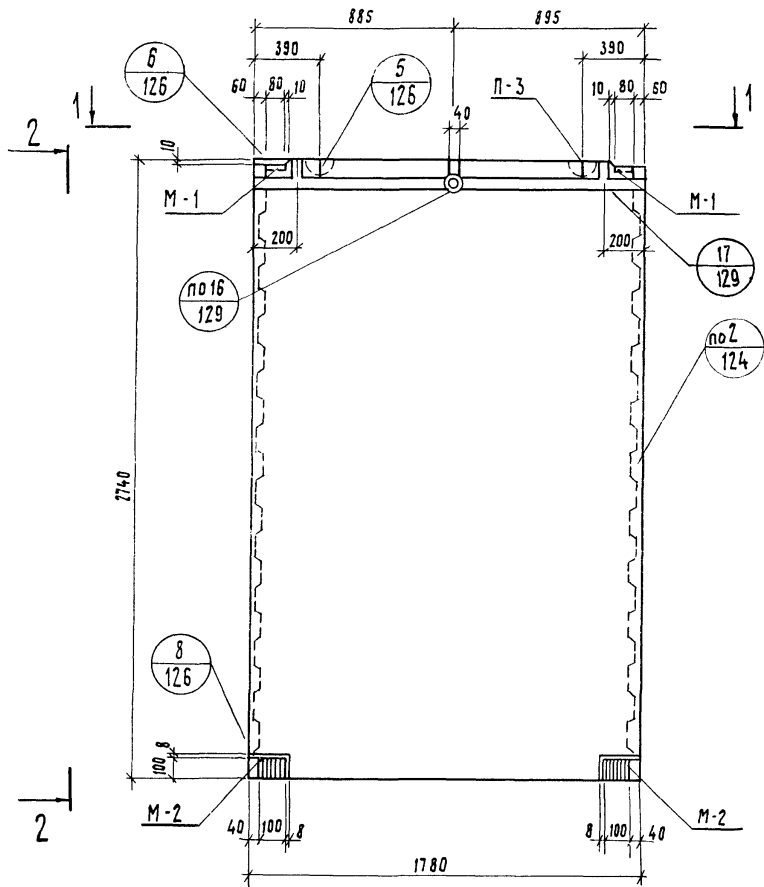
1-1



СПЕЦИФИКАЦИЯ  
АРМАТУРНЫХ И ЗАКЛАДНЫХ ДЕТАЛЕЙ

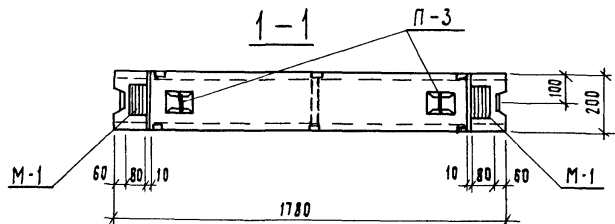
МАРКА ПАНЕЛИ	МАРКА ЭЛЕМЕНТА	К-во шт	Вес детали Кг	Общий вес Кг	мк листов
СБВ - 12.2.30Т-1	ПК - 4	1	7.27	7.27	94
	М - 2	8	0.94	7.52	155
	П - 1	2	1.32	2.64	155
	Итого:			17.43	
СБВ - 15.2.30Т-1	ПК - 6	1	8.51	8.51	154
	М - 2	8	0.94	7.52	155
	П - 2	2	1.90	3.80	154
	Итого:			19.83	

1979	1.134 - 1	В 5			
Рук. сект. УМО	Гуров	Б Л О К И СБВ - 12.2.30Т-1 СБВ - 15.2.30Т-1 Армирование	Этадия	Лист	Листов
Гип	Гуров		Р	Ю	
Рук. группы	Канина		ГОСГРАЖДАНСТРОЙ		
Проверка	Ильина		ЛенЗНИИЭП		
Разработ.	Грибанова				



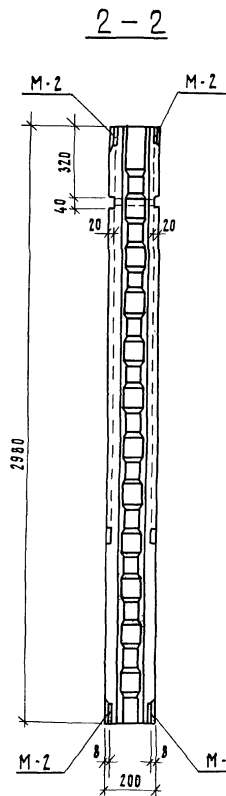
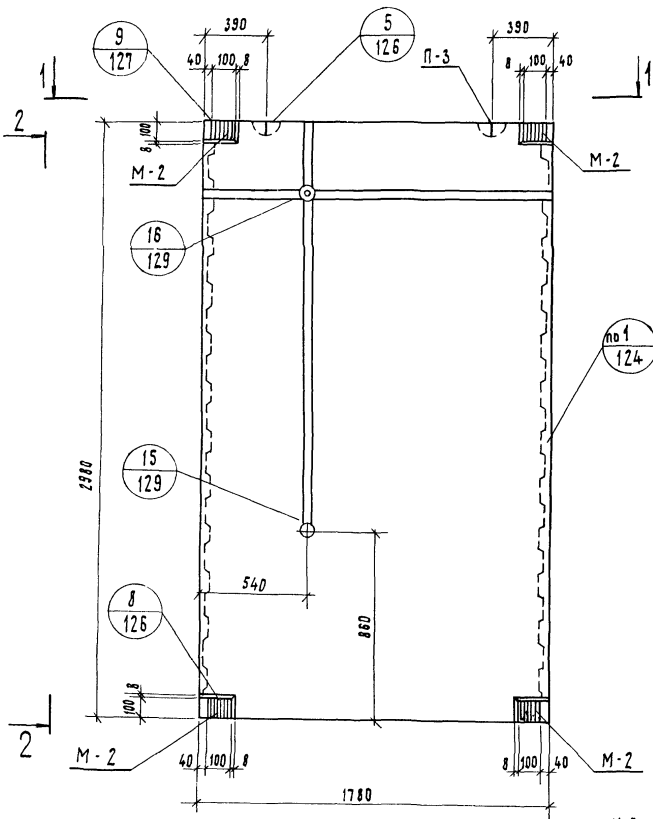
Характеристика изделия			
Марка бетона			200
Объем бетона	м <sup>3</sup>	0,97	
Масса блока	кг	2,425	
Расход стали	Арматурные детали	кг	14,07
	Закладные детали	кг	5,88
Расход стали на 1м <sup>3</sup> бетона	кг	20,56	

Армирование см. на листе 13.



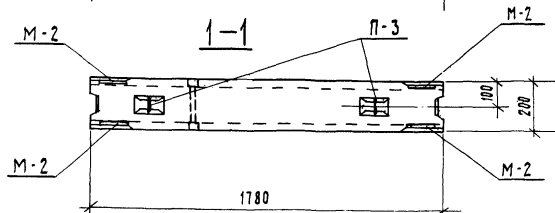
		1979	1.134-1	В 5		
РУК. СЕК. УНИФ.	ГУРОВ				СТАДИЯ	ЛИСТ
ГИП.	ГУРОВ				Р	11
РУК. ГРУППЫ	КАНИНА				ГОСГРАЖДАНСТРОЙ	
ПРОВЕРИЛ	ИЛЬИНА				ЛенЗНИИЭП	
РАЗРАБОТАЛ	ГРИБАНОВА					

БЛОК  
СБВ-18.2.28Т-1



Характеристика изделия		
Марка бетона		200
Объем бетона	м <sup>3</sup>	1.06
Масса блока	кг	2650
Расход	Арматурные детали	кг 14.89
	стали	Закладные детали
Расход стали на 1м <sup>3</sup> бетона	кг	21.14

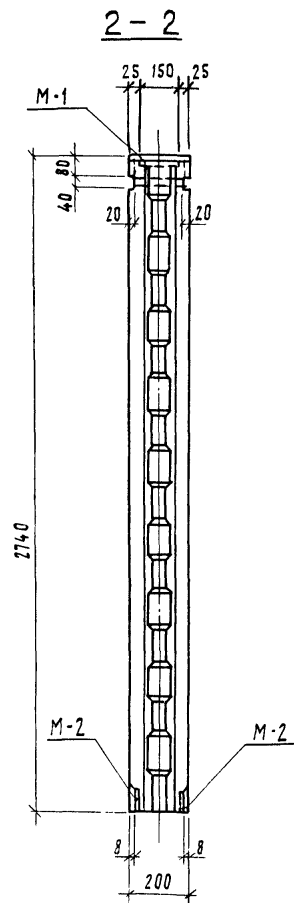
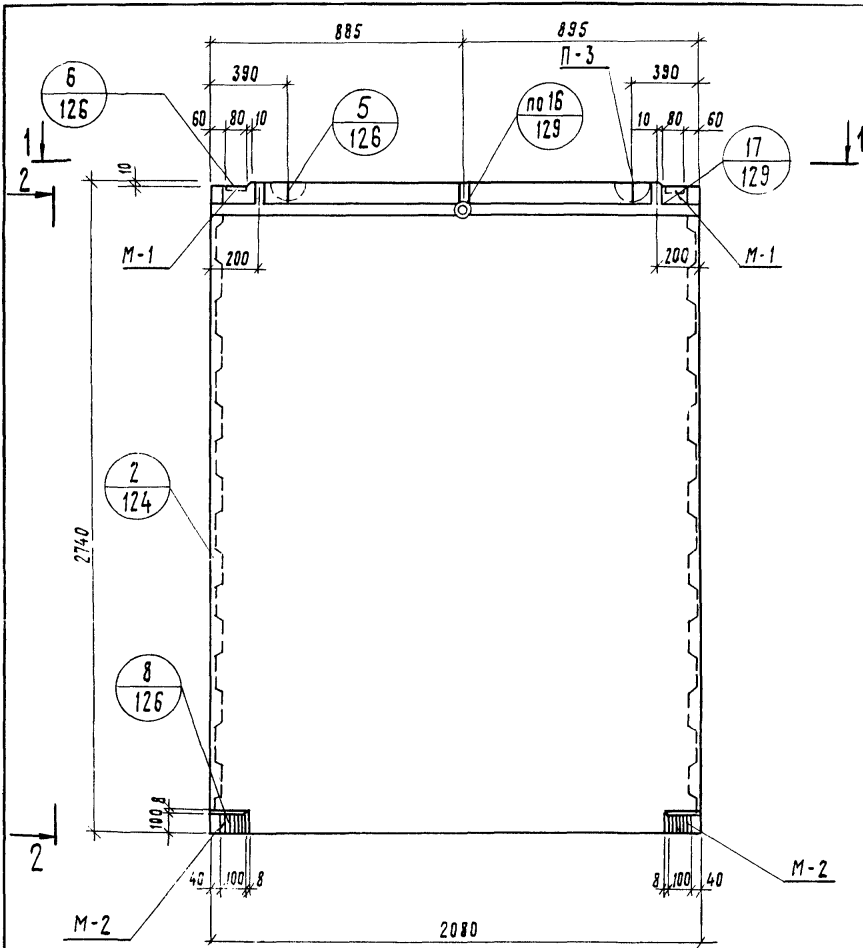
Армирование см. на листе 16.



		1979	1.134-1 В.5			
Рук. секции	Гуров		Б Л О К	Стадия	Лист	Листов
ГИП	Гуров			Р	12	
Рук. группы	Канина			СБВ-18.2.30Т-1	ГОСГРАЖДАНСТРОЙ	
Проверил	Ильина				ЛенЗНИИЭП	
Разработал	Грибанова					

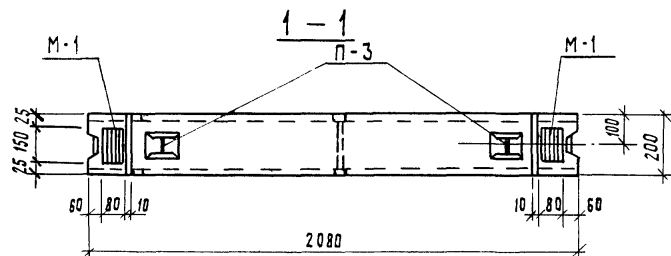


ВЫПУСК 5



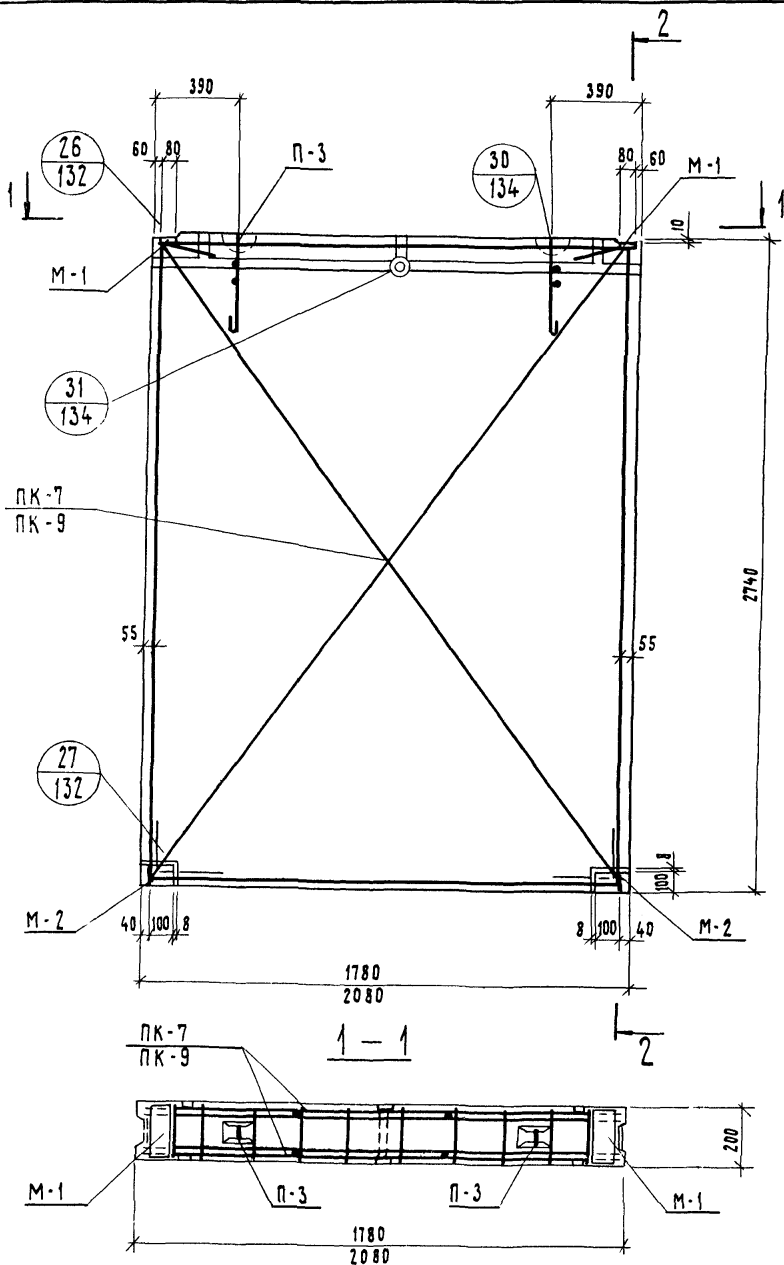
Характеристика изделия		
Марка бетона		200
Объем бетона	м <sup>3</sup>	1,13
Масса блока	кг	2825
Расход стали	Арматурные детали	кг 16,04
	Закладные детали	кг 5,88
Расход стали на 1 м <sup>3</sup> бетона	кг	19,40

Армирование см. на листе 14.

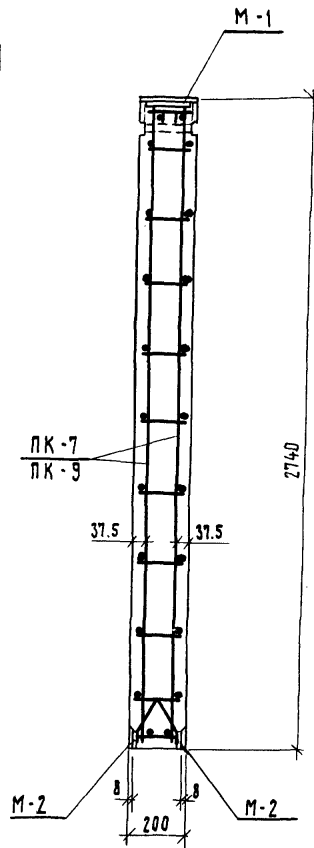


ИНВ. И ПОДЛ. ПОДЛ. И ДАТА

			1979	1.134-1	B5	
Рук. секция	Гуров		Блок СБВ-21.2.28Т-1	Стация	Лист	Листов
ГИП	Гуров			Р	13	
Рук. группы	Канина			ГОСГРАЖДАНСТРОЙ		
Проверил	Ильина			ЛенЗНИИЭП		
Разработал	Грибанова					



2-2

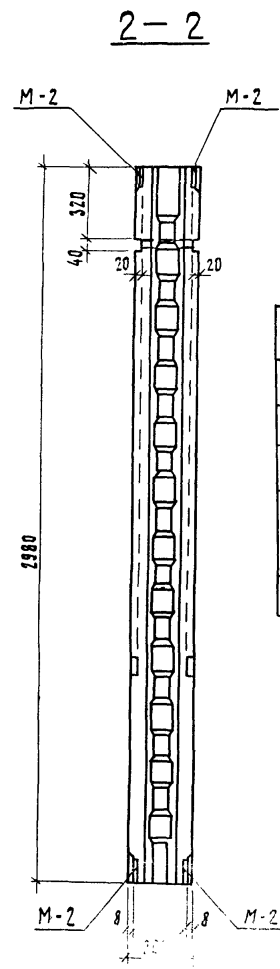
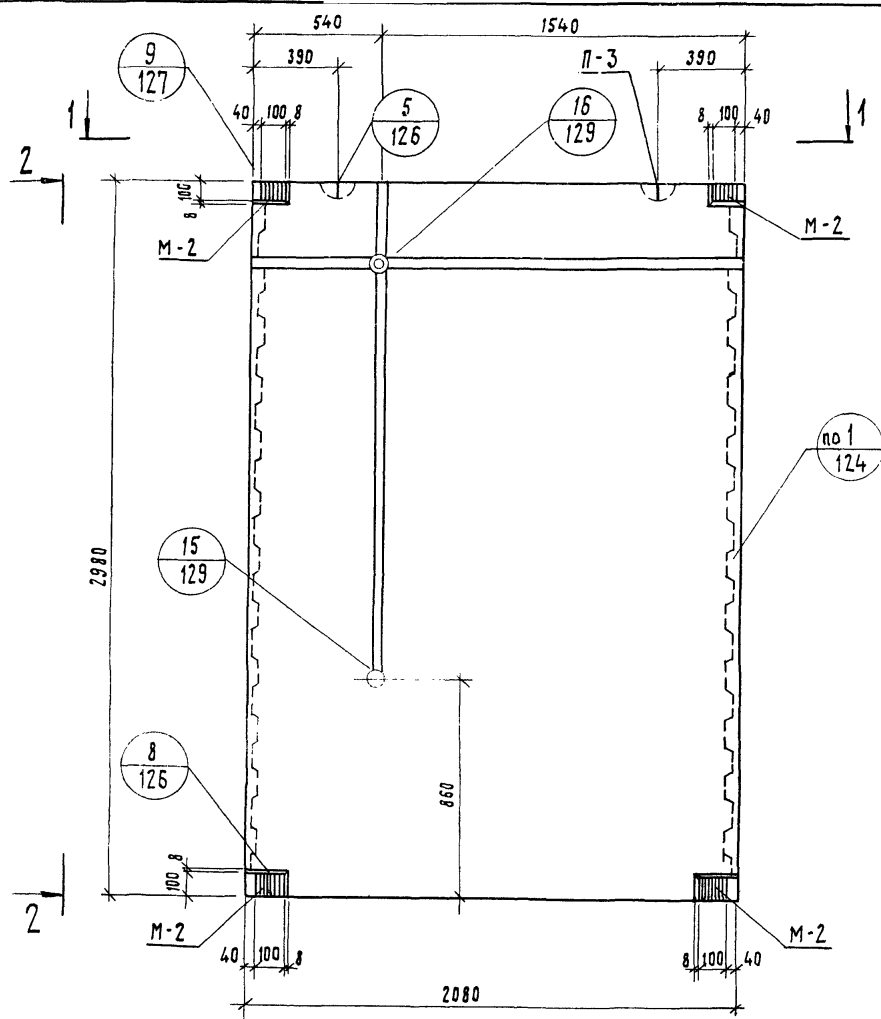


СПЕЦИФИКАЦИЯ  
АРМАТУРНЫХ И ЗАКЛАДНЫХ ДЕТАЛЕЙ

МАРКА ПАНЕЛИ	МАРКА ЭЛЕМЕНТА	К-ВО ШТ.	ВЕС ДЕТАЛИ КГ.	ОБЩИЙ ВЕС КГ.	МН ЛИСТОВ
СБВ - 18.2.28Т-1	ПК-7	1	8.91	8.91	95
	М-1	2	1.06	2.12	155
	М-2	4	0.94	3.76	155
	П-3	2	2.58	5.16	154
	Итого:			19.95	
СБВ - 21.2.28Т-1	ПК-9	1	10.88	10.88	96
	М-1	2	1.06	2.12	155
	М-2	4	0.94	3.76	155
	П-3	2	2.58	5.16	154
	Итого:			21.92	

		1979	1.134-1 В5		
РУК. СЕКЦИОНА	ГУРОВ		БЛОКИ СБВ-18.2.28Т-1, СБВ-21.2.28Т-1 Армирование		
ГИП	ГУРОВ				
РУК. ГРУППЫ	КАНИНА				
ПРОВЕРИЛ	ИЛЬИНА				
РАЗРАБОТАЛ	ГРИБАНОВА				
СТАДИЯ	ЛИСТ	ЛИСТОВ			
Р	14		ГОСГРАЖДАНСТРОЙ ЛенЗНИИЭП		

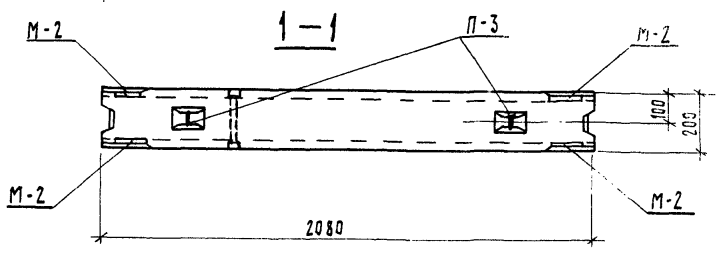
СЕРИЯ 1.1У  
ВЫПУСК 5



Характеристика изделия			
Марка бетона			200
Объем бетона	м <sup>3</sup>		1.23
Масса блока	кг		3075
Расход стали	Арматурные детали	кг	17.04
	Закладные детали	кг	7.52
Расход стали на 1м <sup>3</sup> бетона	кг		19.97

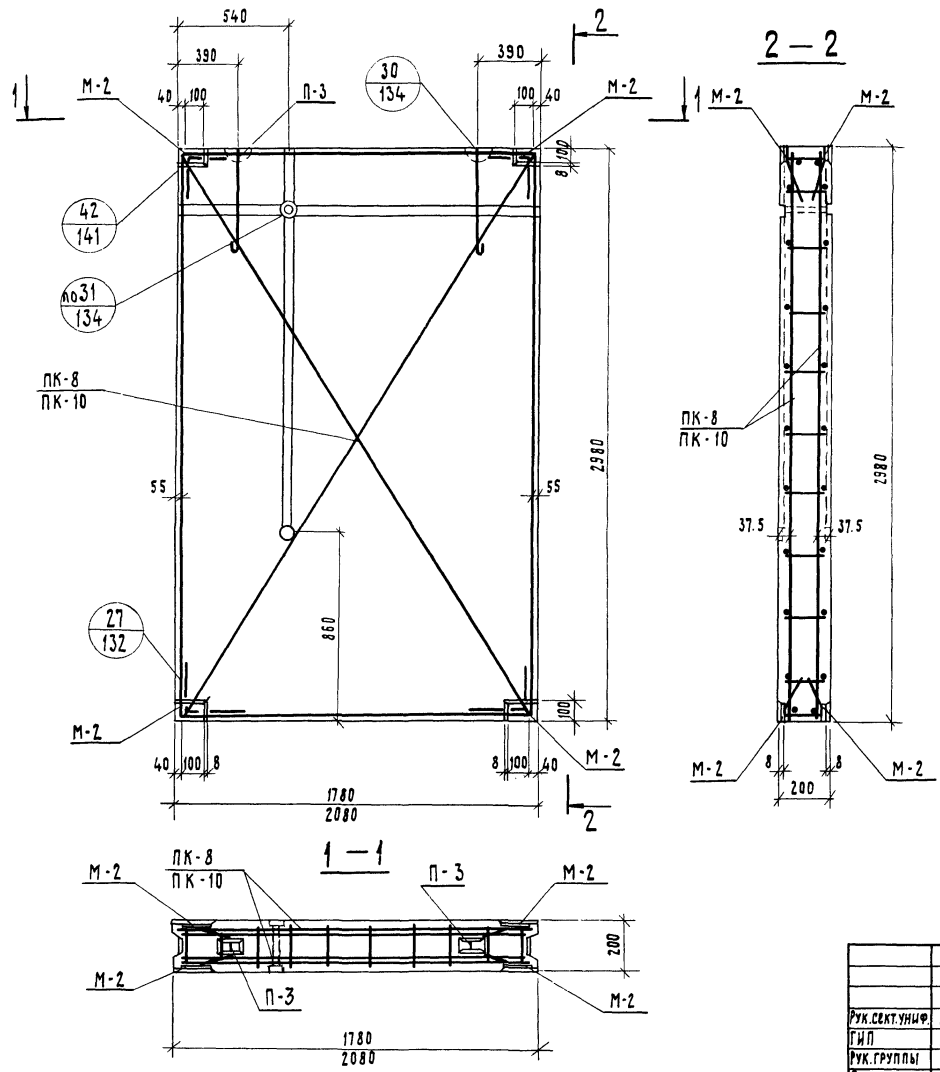
Армирование см. на листе 16.

ИВБ. И ПОДАЛ. ПОДАЛ. И ДАТА



1979	1 134-1 В 5	СТАДИЯ	ЛИСТ	ЛИСТОВ
РУК. СЕК. УНИК. Гуров	БЛОК СБВ-21.2.30Т-1	Р	15	
ГИП Гуров		ГОСГРАЖДАНСТРОЙ		
РУК. ГРУППЫ КАКИНА		ЛенЗНИИЭП		
ПРОВЕРИЛА ИЛЬИНА				
РАЗРАБОТАЛА ГРИБАНОВА				

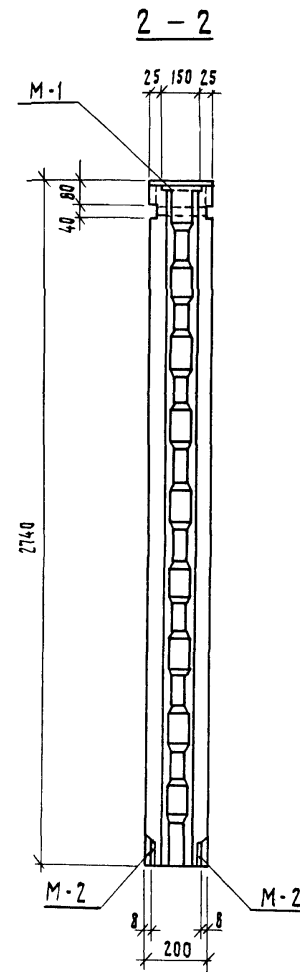
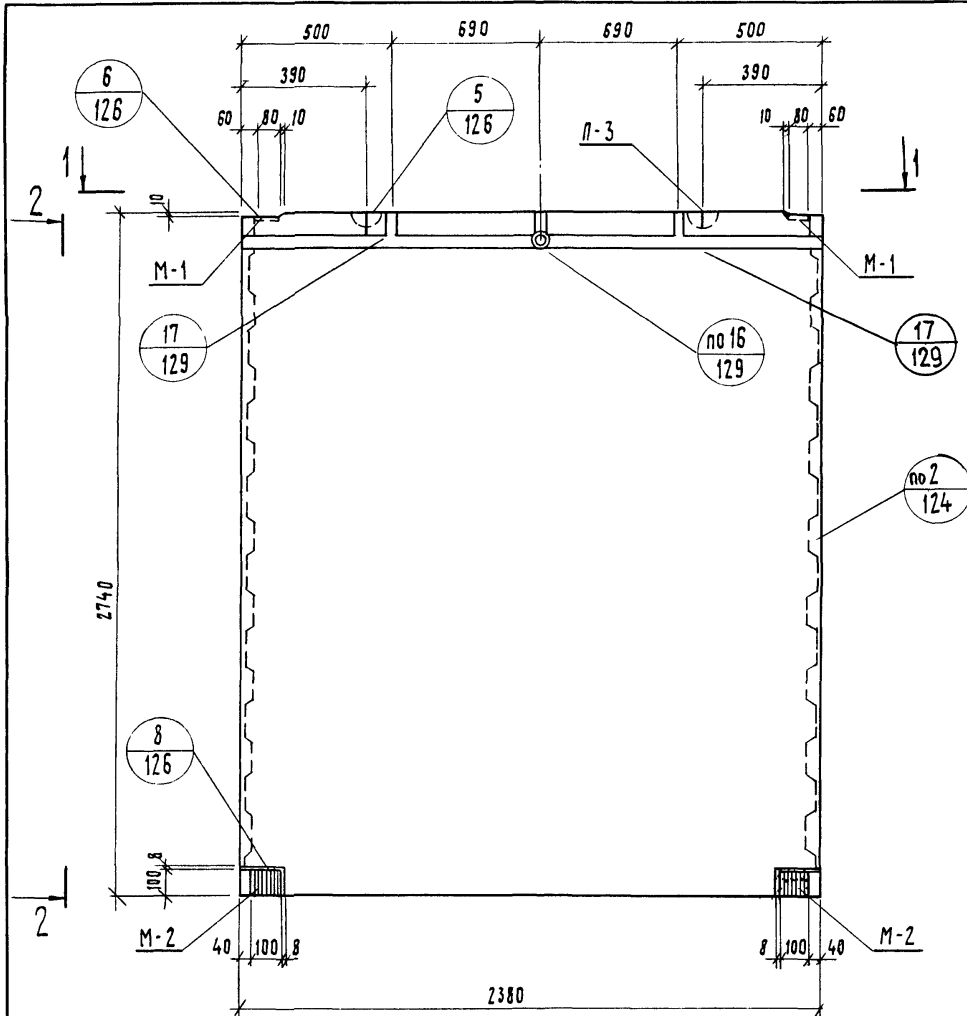
ВЫПУСК 3



СПЕЦИФИКАЦИЯ  
АРМАТУРНЫХ И ЗАКЛАДНЫХ ДЕТАЛЕЙ

МАРКА ПАНЕЛИ	МАРКА ЭЛЕМЕНТА	КОЛ-ВО ШТ.	ВЕС ДЕТАЛИ КГ.	ОБЩИЙ ВЕС КГ.	МН ЛИСТОВ
СБВ-18.2.30Т-1	ПК-8	1	9.73	9.73	95
	М-2	8	0.94	7.52	155
	П-3	2	2.58	5.16	154
	Итого:			22.41	
СБВ-21.2.30Т-1	ПК-10	1	11.88	11.88	97
	М-2	8	0.94	7.52	155
	П-3	2	2.58	5.16	154
	Итого:			24.56	

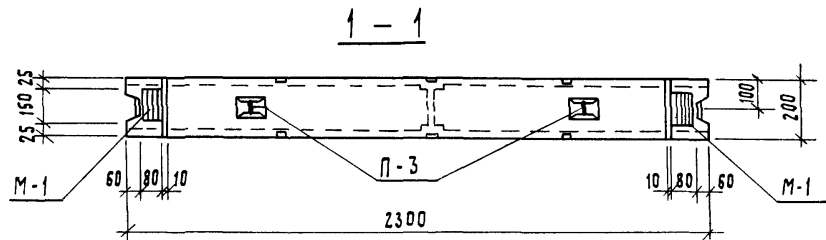
1979	1 134-: В.5	СТАДИЯ	ЛИСТ	ЛИСТОВ
РУК. СЕК. УНИФ.	ГУРОВ	Р	15	
ГИП	ГУРОВ	ГОСГРАЖДАНСТРОЙ ЛенЗНИИЭП		
РУК. ГРУППЫ	КАНИНА			
ПРОВЕРИЛ	ИЛЬИНА			
РАЗРАБОТАЛ	ГРИБАНОВА	БЛОКИ СБВ-18.2.30Т-1 СБВ-21.2.30Т-1 АРМИРОВАНИЕ		



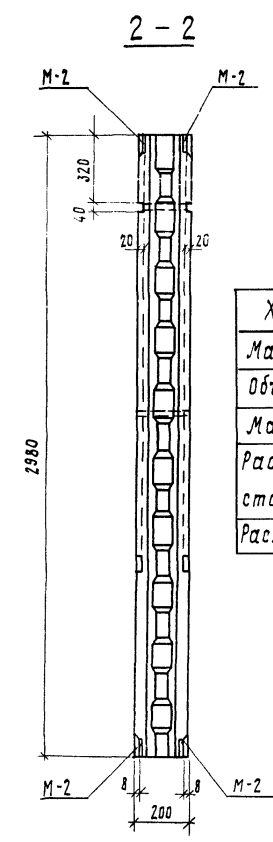
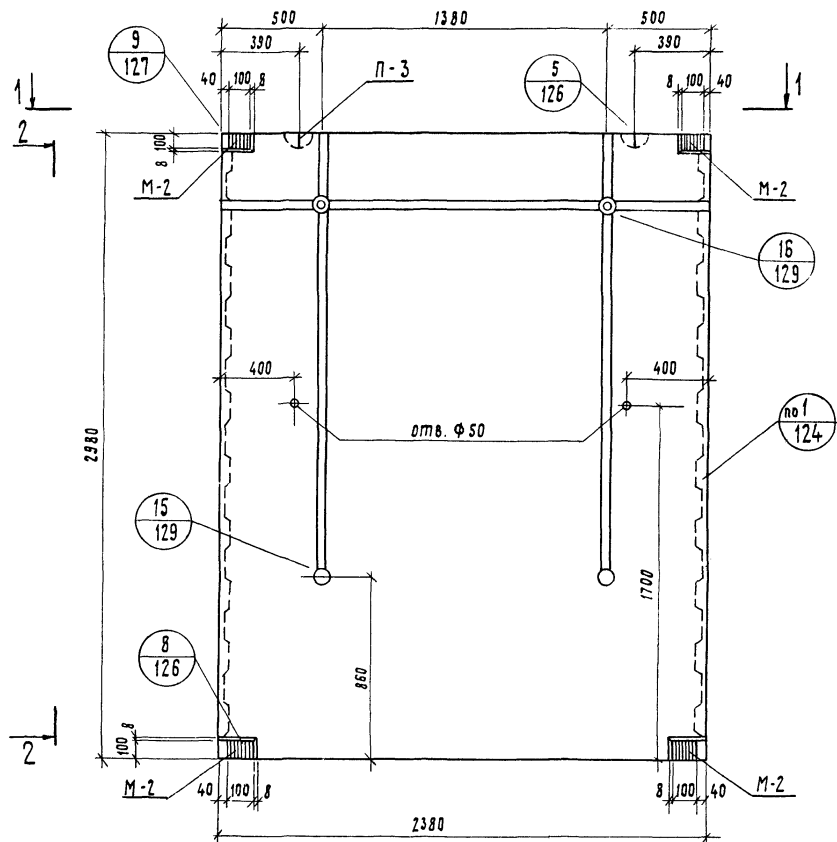
Характеристика изделия		
Марка бетона		200
Объем бетона	м <sup>3</sup>	1.30
Масса блока	кг	3250
Расход стали	Арматурные детали	кг 17.18
	Закладные детали	кг 5.68
Расход стали на 1 м <sup>3</sup> бетона		кг 17.74

Армирование см. на листе 21.

ИНВ. И ПОДЛ. ПОДП. И ДАТА

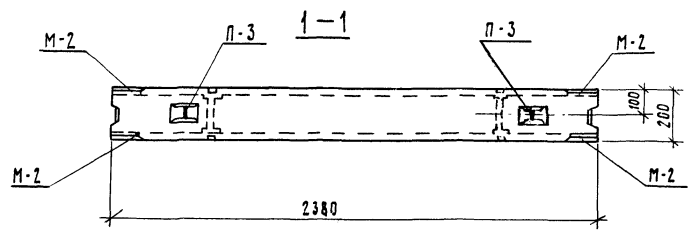


		1979	1.134-1 В 5			
Рук. сект. ун.и	Гуров		Б Л О К СБВ-24. 2.28Т-1	стадия	лист	
ГИП	Гуров			Р	17	листов
Рук. группы	Канина			ГОСГРАЖДАНСТРОЙ		
Проверил	Ильина			ЛенЗНИИЭП		
Разработал	Грибанова					

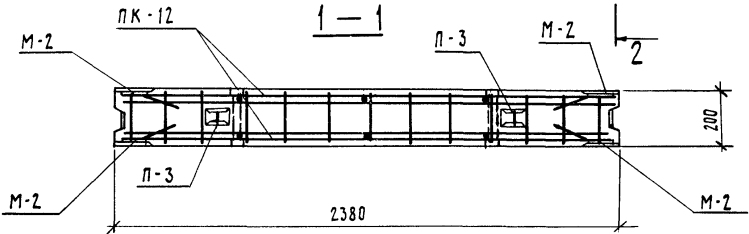
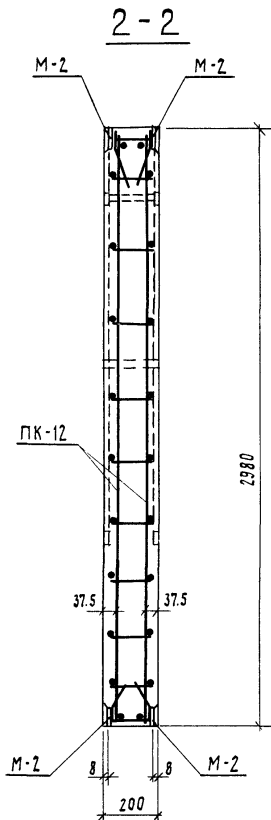
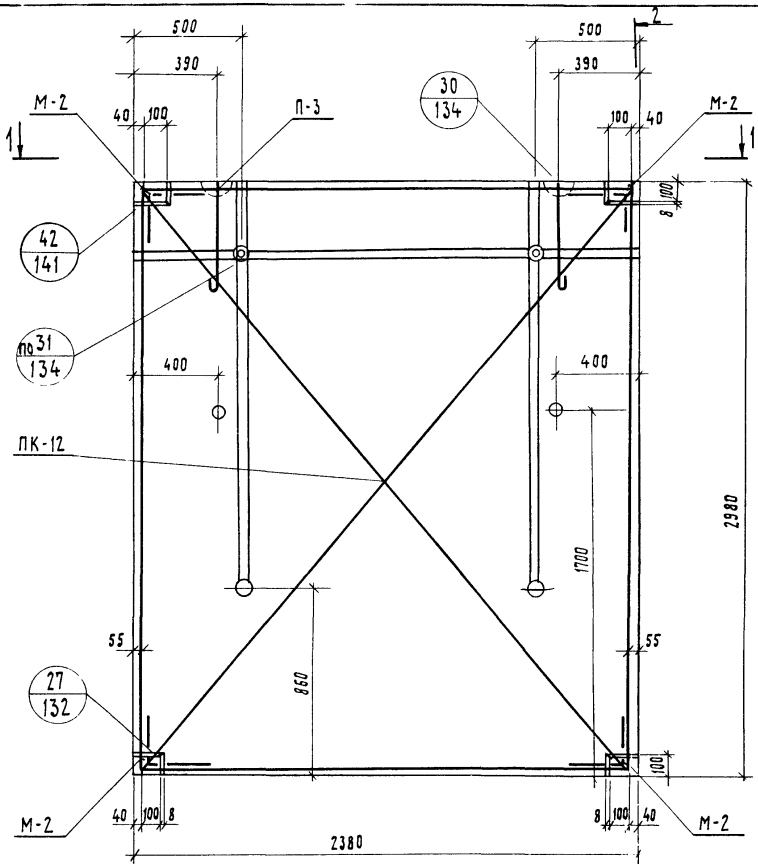


Характеристика изделия		
Марка бетона		200
Объем бетона	м <sup>3</sup>	1.41
Масса блока	кг	3525
Расход стали	Арматурные детали	кг 18.28
	Закладные детали	кг 7.52
Расход стали на 1м <sup>3</sup> бетона	кг	18.30

Армирование см. на листе 19.



		1979	1 134-1	В.5		
Рук. сект. ун. инж.	Гуров		Б Л О К СБВ-24.2.30Т-1	Стандия	Лист	Листов
ГИП	Гуров			Р	18	
Рук. группы	Канина			ГОСГРАЖДАНСТРОЙ		
Проверил	Ильина			ЛенЗНИИЭП		
Разработал	Грибанова					

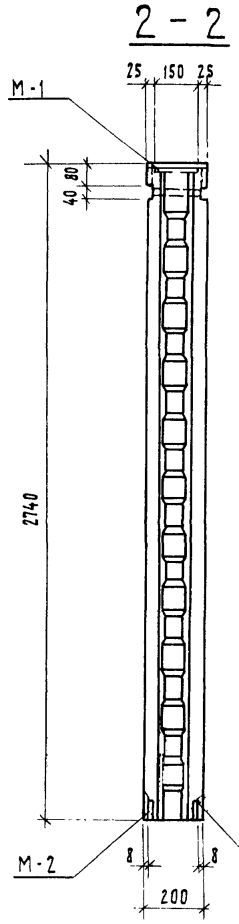
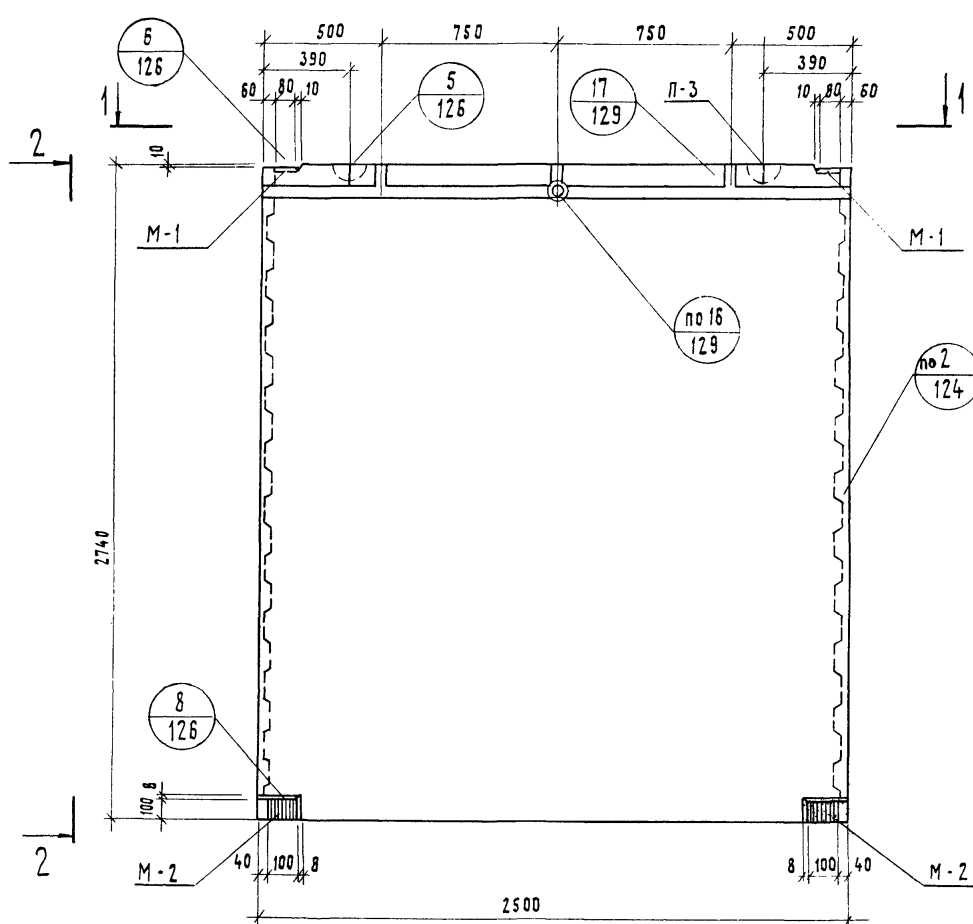


Спецификация  
арматурных и закладных деталей

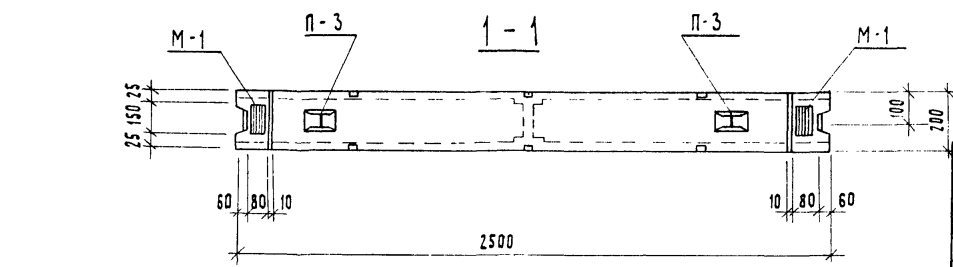
Марка панели	Марка элемента	К-во шт.	Вес детали кг	Общий вес кг	ЛН листов
СБВ-24.2.30Т-1	ПК-12	1	13.12	13.12	97
	М-2	8	0.94	7.52	195
	П-3	2	2.58	5.16	154
Итого:				25.80	

ИНВ. И ПОДА. ПОДП. И ДАТА

			1979	1.134-1	В.5
РУК. СЕК. УНИВ.	ГУРОВ	<i>[Signature]</i>	БЛОКИ СБВ-24.2.30Т-1. АРМИРОВАНИЕ		
ГИП	ГУРОВ				
РУК. ГРУППЫ	КАНИНА				
ПРОВЕРИЛ	ИЛЬИНА				
РАЗРАБОТАЛ	ГРИБАНОВА	<i>[Signature]</i>	СТАДИЯ ЛИСТ ЛИСТОВ Р 19 ГОСГРАЖДАНСТРОЙ ЛЕНЗНИИЭП		



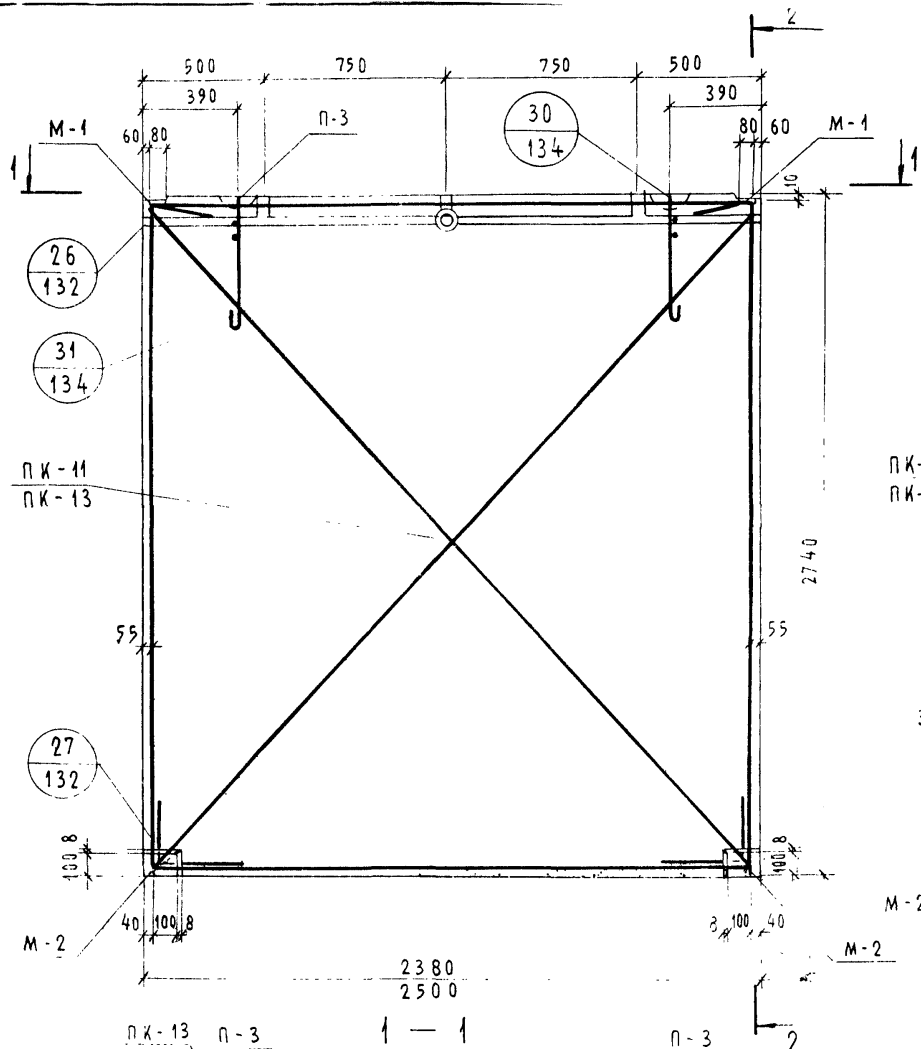
Характеристика изделия		
Марка бетона		200
Объем бетона	м <sup>3</sup>	1.37
Масса блока	кг	34.25
Расход стали	Арматурные детали	кг 17.64
	Закладные детали	кг 5.88
Расход стали на 1 м <sup>3</sup> бетона		кг 17.17



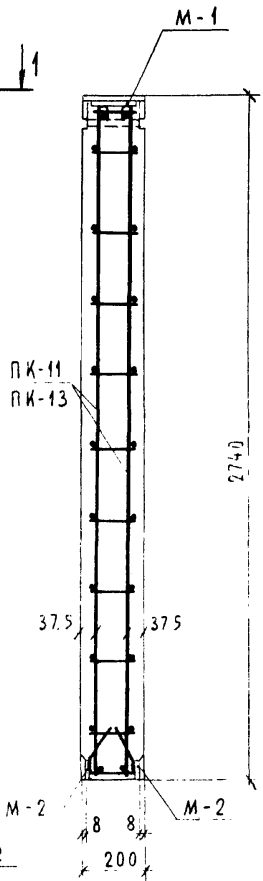
Армирование см. на листе 21.

		1979	1.134-1 В 5			
РУК. СЕК. УНИФ.	ГУРОВ		БЛОК СБВ-25.2.28Т-1	СТАДИЯ	ЛИСТ	ЛИСТОВ
ГИП	ГУРОВ			Р	20	
РУК. ГРУППЫ	КАНИНА	<i>КА</i>		ГОСГРАЖДАНСТРОЙ		
ПРОВЕРИЛ	ИЛЬИНА	<i>ИЛ</i>		ЛенЗНИИЭП		
РАЗРАБОТАЛ	ГРИБАНОВА	<i>ГР</i>				

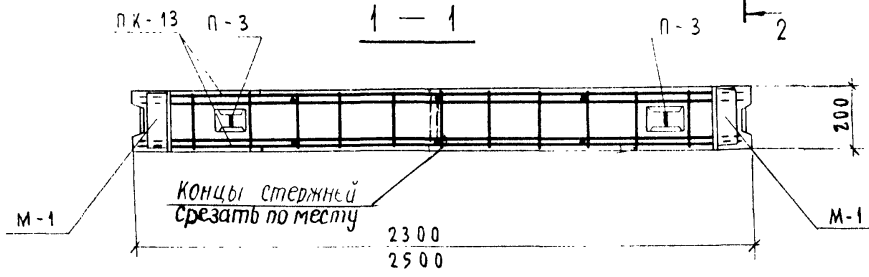




2-2



1-1

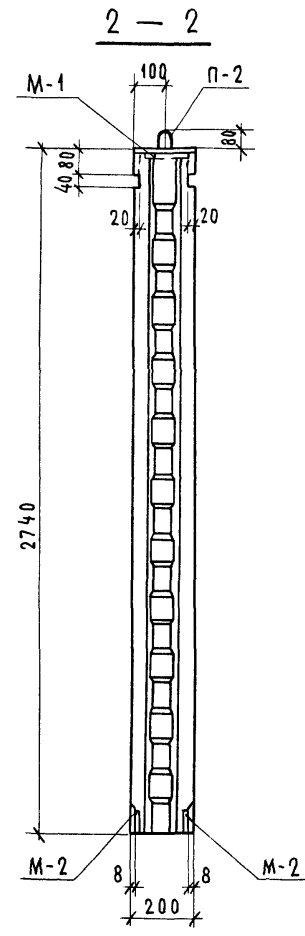
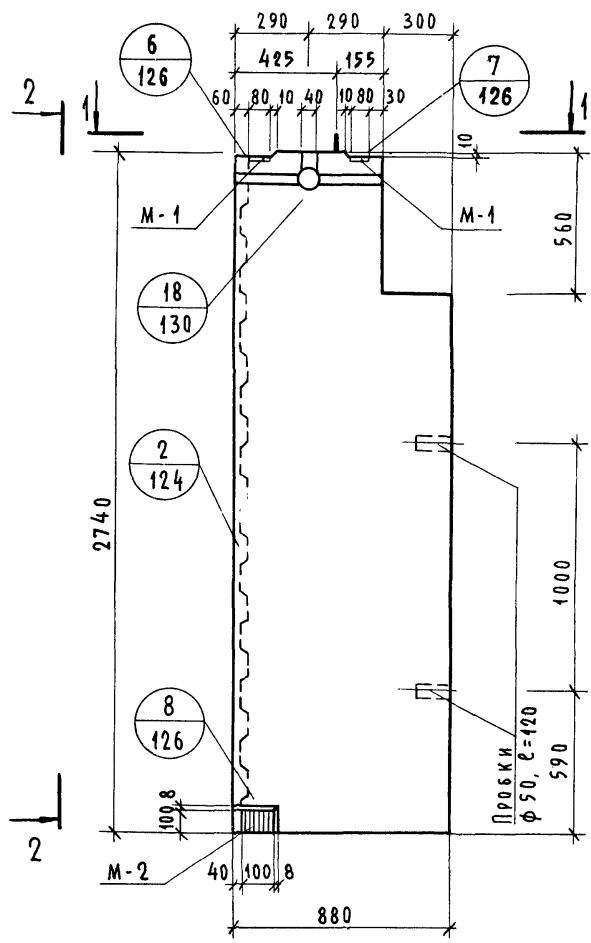


**СПЕЦИФИКАЦИЯ  
АРМАТУРНЫХ И ЗАКЛАДНЫХ ДЕТАЛЕЙ**

МАРКА ПАНЕЛИ	МАРКА ЭЛЕМЕНТА	К-во шт.	Вес ДЕТАЛИ кг.	Общий вес кг.	№ ЛИСТ
СБВ-24.2.28Т-1	ПК-11	1	12,02	12,02	96
	М-1	2	1,06	2,12	155
	М-2	4	0,94	3,76	155
	П-3	2	2,58	5,16	156
Итого:				23,06	
СБВ-25.2.28Т-1	ПК-13	1	12,48	12,48	98
	М-1	2	1,06	2,12	155
	М-2	4	0,94	3,76	155
	П-3	2	2,58	5,16	156
Итого:				23,52	

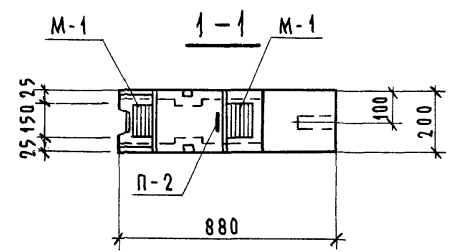
Имя и дата  
Подпись

1979	1.134-1	В.5	Стация	Лист	Листов
Рук. секции	Гуров	БЛОКИ СБВ-24.2.28Т-1, СБВ-25.2.28Т-1. Армирование	Р	21	
ГИП	Гуров		госгражданстрой		
Рук. группы	Канина		ЛенЗНИИЭП		
Проверил	Ильина				
Разработал	Грибанова				

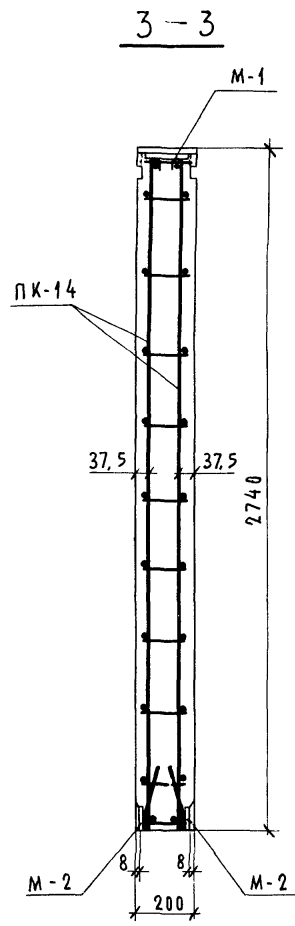
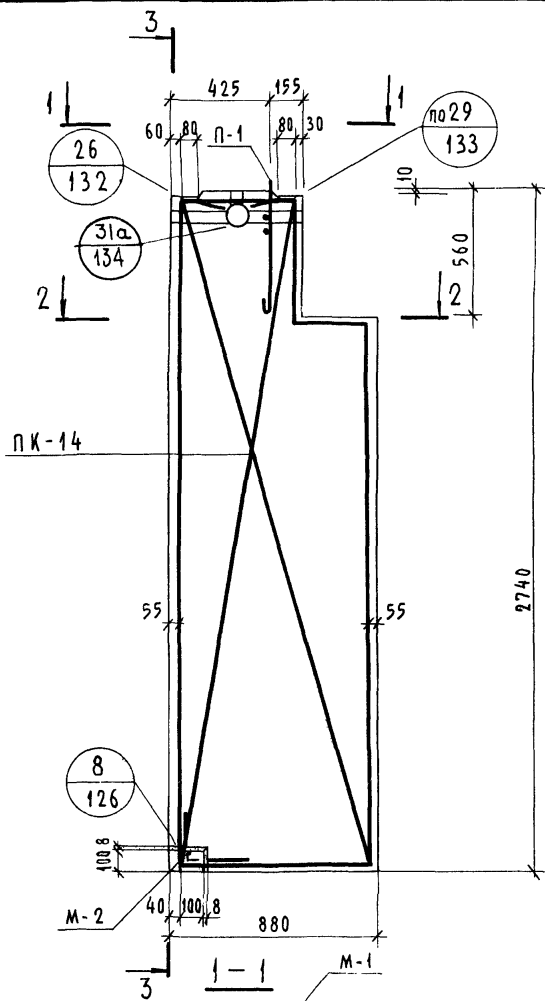


Характеристика изделия			
Марка бетона			200
Объем бетона	м <sup>3</sup>		0,45
Масса блока	кг		1125
Расход	Арматурные детали	кг	7,27
	Закладные детали	кг	4,00
Расход стали на 1 м <sup>3</sup> бетона	кг		25,04

Армирование см. на листе 23

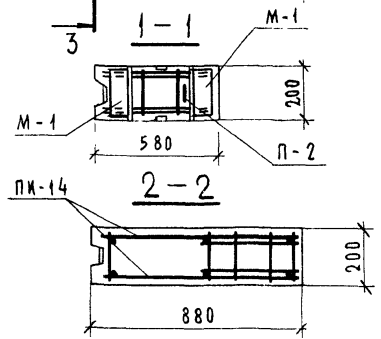


			1979	1.134-1	B.5	
Рук.сект.униф.	Гуров		Б л о к СБВ-9.2.28Т-2	Стадия	Лист	Листов
ГИП	Гуров			Р	22	
Рук.группы	Канина			ГОСГРАЖДАНСТРОЙ ЛенЗНИИЭП		
Проверил	Ильина					
Разработал	Грибанова					



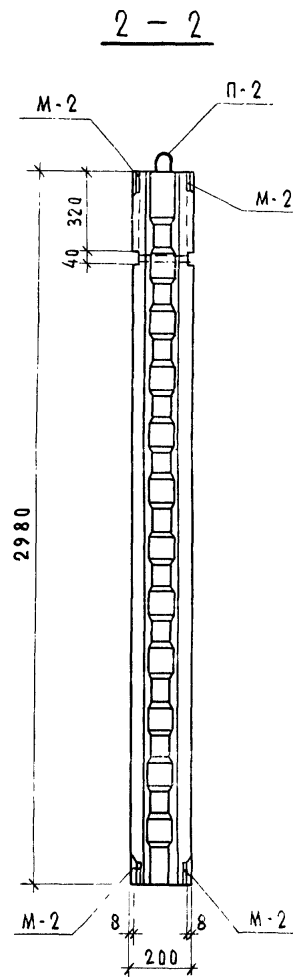
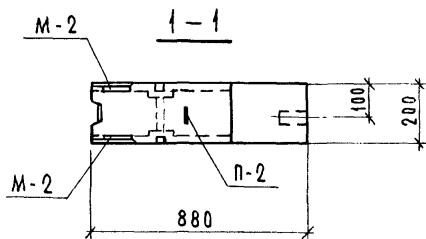
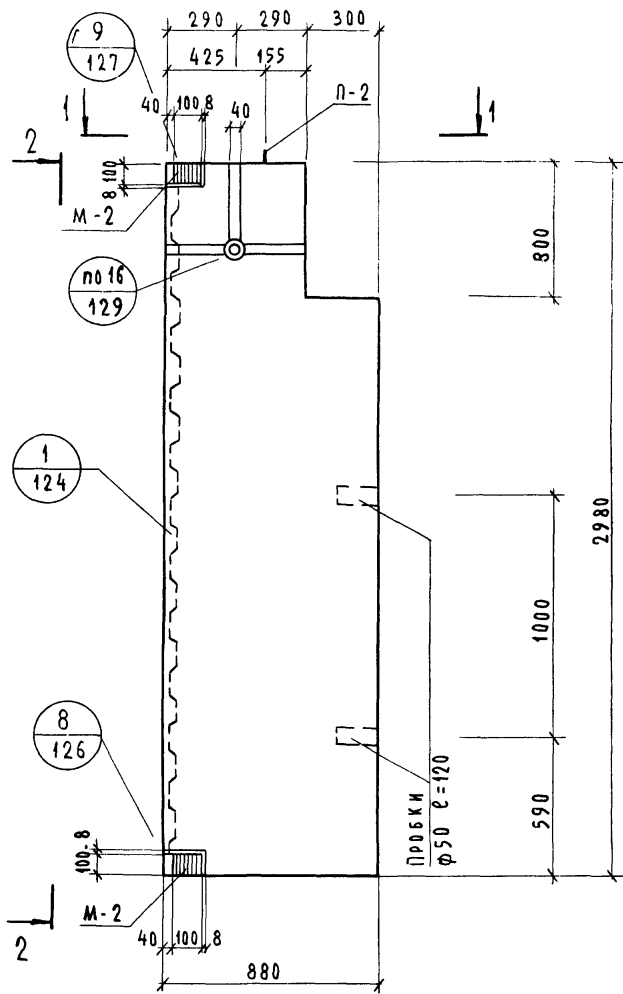
**Спецификация  
Арматурных и закладных деталей**

Марка панели	Марка элемента	К-во шт	Вес детали, кг	Общий вес, кг	шт листов
СБВ - 9.2.28Т-2	ПК-14	1	5,37	5,37	99
	М-1	2	1,06	2,12	155
	М-2	2	0,94	1,88	155
	П-2	1	1,90	1,90	154
Итого:				11,27	



ПОДЛ. К. ДАТА  
ИНВ. № ПОДА.

		1979	1.134-1 В.5				
РУК. СЕК. УНФ	Гуров		БЛОК СБВ-9.2.28Т-2. Армирование		Стадия	Лист	Листов
ГИП	Гуров				Р	23	
РУК. ГРУППЫ	Канина				ГОСГРАЖДАНСТРОЙ ЛенЗНИИЭП		
ПРОВЕРИЛ	Ильина						
РАЗРАБОТАЛ	Грибанова						



Характеристика изделия			
Марка бетона			200
Объем бетона	м <sup>3</sup>		0,48
Масса блока	кг		1200
Расход	Арматурные детали	кг	7,63
	Закаладные детали	кг	3,76
Расход стали на 1 м <sup>3</sup> бетона	кг		23,73

Армирование см. на листе 25

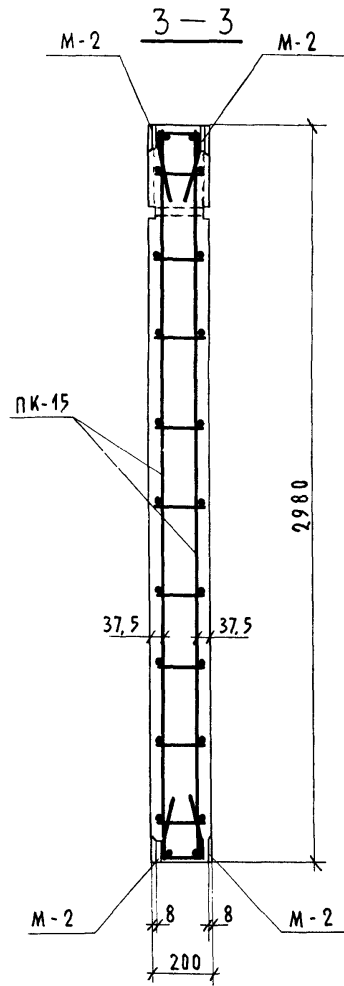
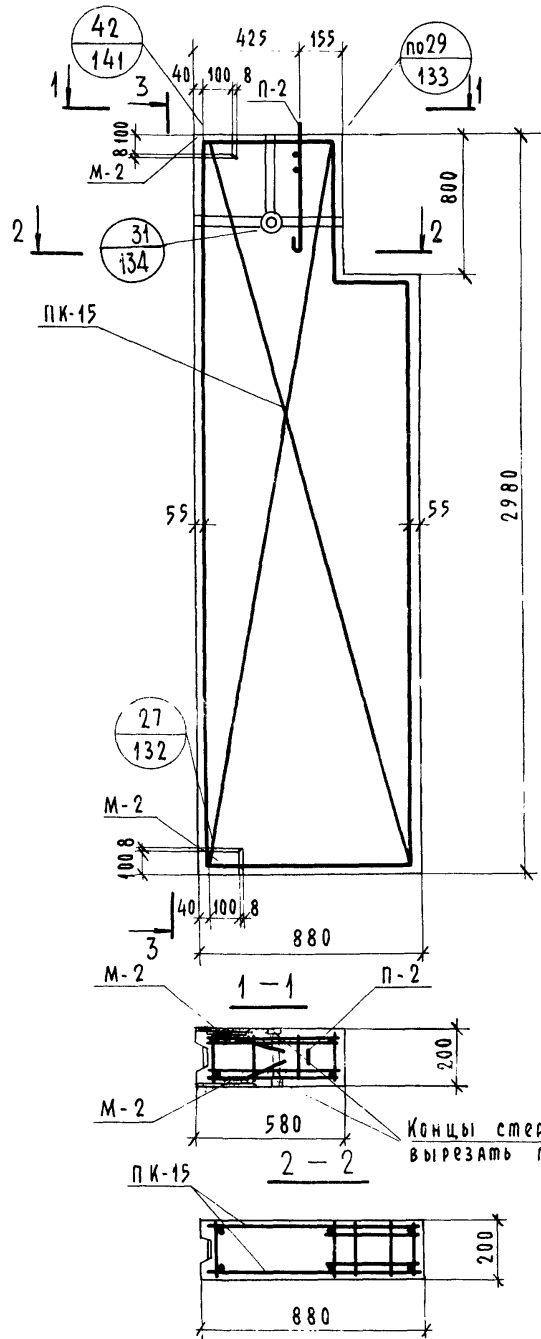
		1979	1.134-1	B.5			
Рук. сект. инж.	Гуров				Стадия	Лист	Листов
Гип.	Гуров				Р	24	
Рук. группы	Канина				Госгражданстрой		
Проверил	Ильина				ЛенЗНИИЭП		
Разработал	Грибанова						

1979

1.134-1 B.5

Блок  
СБВ-9.2.30Т-2

Стадия Лист Листов  
Р 24  
Госгражданстрой  
ЛенЗНИИЭП

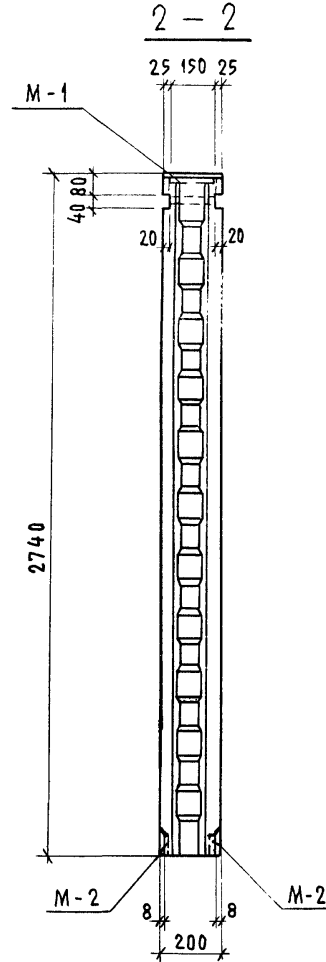
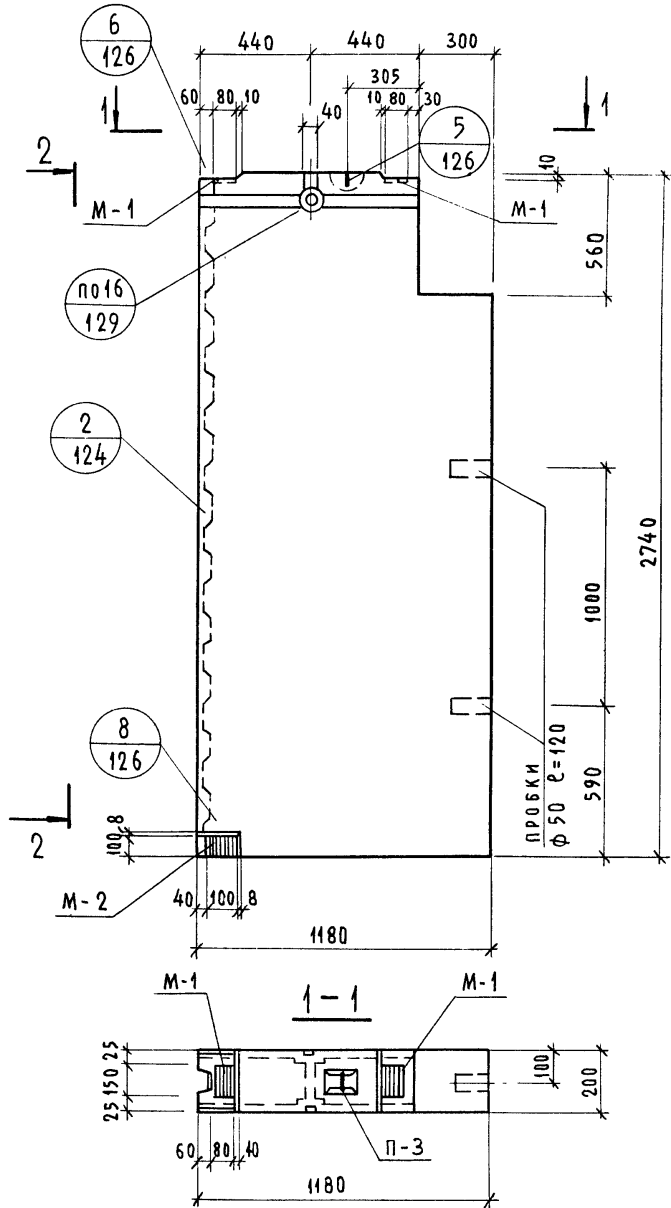


**Спецификация  
Арматурных и закладных деталей**

Марка панели	Марка элемента	К-во шт	Масса детали кг	Общая масса кг	№ листов
СБВ-9.2.30Т-2	ПК-15	1	5,73	5,73	100
	М-2	4	0,94	3,76	155
	П-2	1	1,90	1,90	154
	Итого:			11,39	

ИВ.№ ПОДЛ. ПОДП. И ДАТА

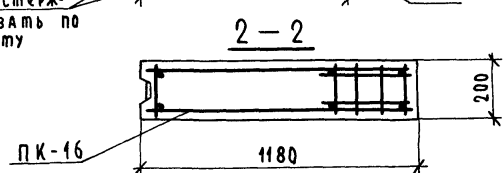
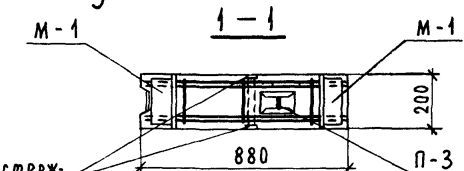
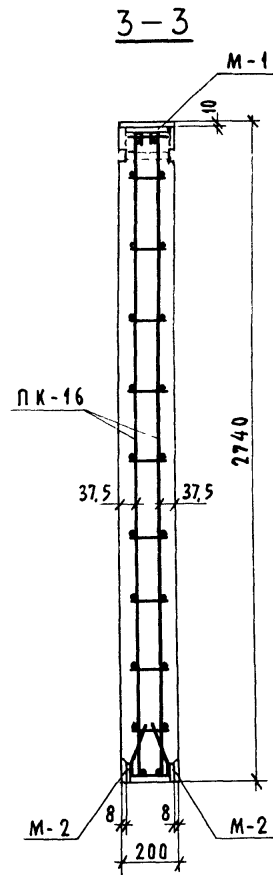
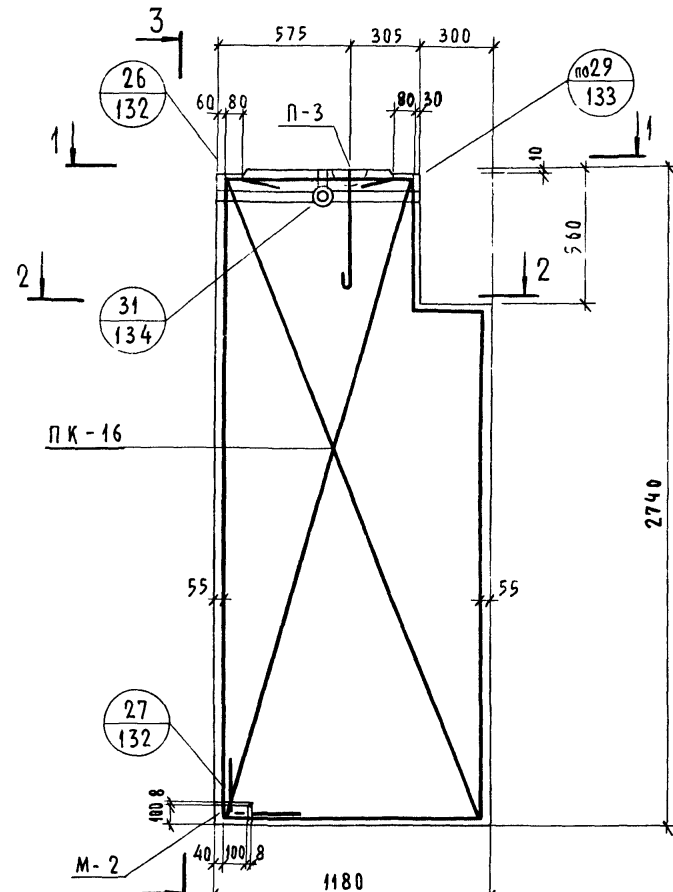
		1979	1.134-1 В.5
РУК. ТЕХТ. УНИФ.	Гуров		<p style="text-align: center;"><b>Б Л О К</b> СБВ-9.2.30Т-2 Армирование</p>
ГИП	Гуров		
РУК. ГРУППЫ	Канина		
ПРОВЕРИЛ	Ильина		
РАЗРАБОТАЛ	Грибанова		
СТАДИЯ	Р	ЛИСТ	25
			ГОСГРАЖДАНСТРОЙ ЛЕНЗНИИЭП



Характеристика изделия			
Марка бетона			200
Объем бетона	м <sup>3</sup>		0,61
Масса блока	кг		1525
Расход	Арматурные детали	кг	8,89
	Закладные детали	кг	4,00
Расход стали на 1 м <sup>3</sup> бетона	кг		21,13

Армирование см. на листе 27

			1979	1.134-1	B.5
РУК. СЕКТ. УНИФ.	Гуров				
ГИП	Гуров				
РУК. ГРУППЫ	Канина				
ПРОВЕРИЛ	Ильина				
РАЗРАБОТАЛ	Грибанова				
Б Л О К				СТАДИЯ	ЛИСТ
СБВ-12.2.28Т-2				Р	26
				ГОСГРАЖДАНСТРОЙ ЛЕНЗНИИЭП	

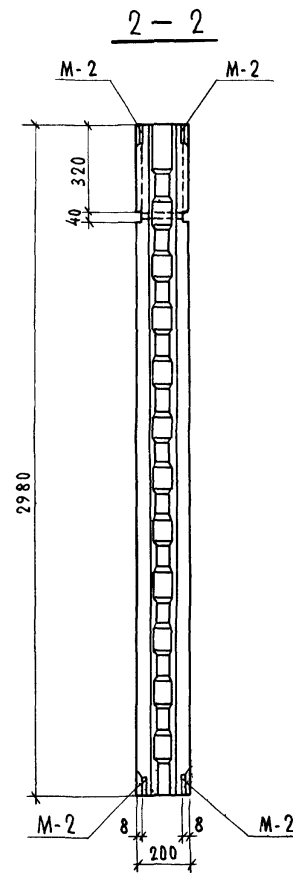
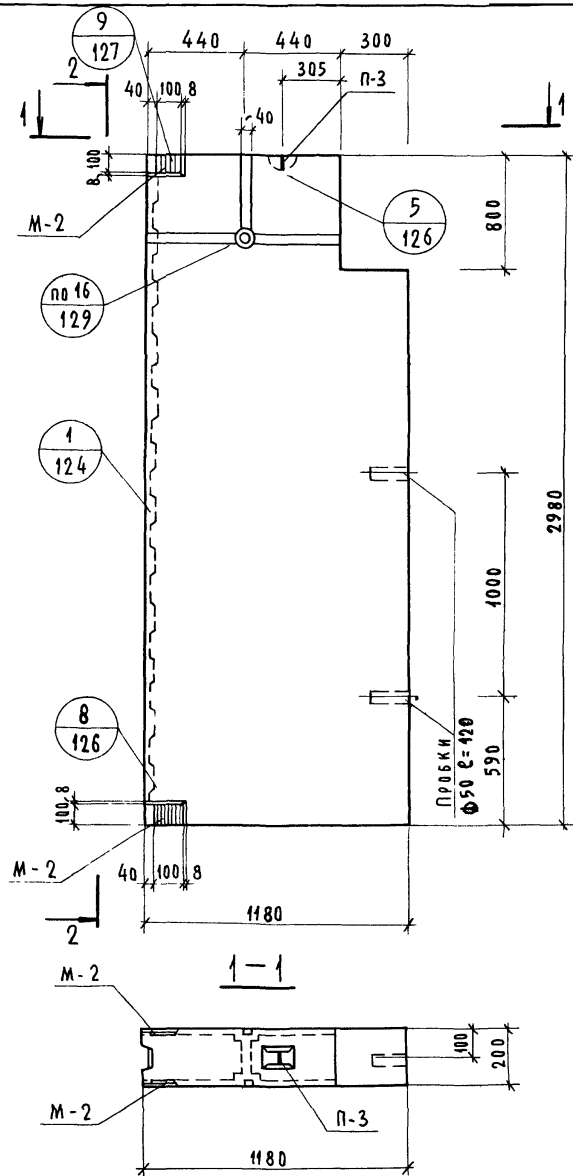


Концы стержней срезать по месту

Спецификация Арматурных и закладных деталей					
	Марка элемента	К-во шт.	Вес детали кг	Общий вес кг.	шт лист
СБВ-12.2.28Т-2	ПК-16	1	6,31	6,31	99
	М-1	2	1,06	2,12	155
	М-2	2	0,94	1,88	155
	П-3	1	2,58	2,58	154
	Итого:			12,89	

МНВ. № подл. Подп. и дата

			1979	1.134-1	В.5
Рук. сект. унм	Гуров		Б л о к		Стация
Гип	Гуров		СБВ-12.2.28Т-2		Лист
Рук. группы	Каминна		Армирование		Листов
Проверка	Ильина				Р 27
Разработал	Грибанова				госгражданстрой ЛенЗНИИЭП

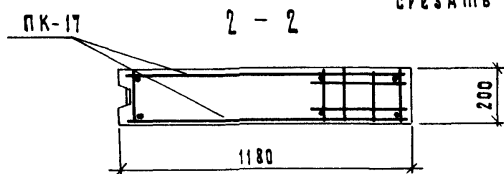
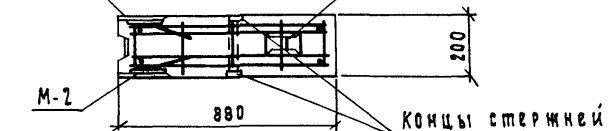
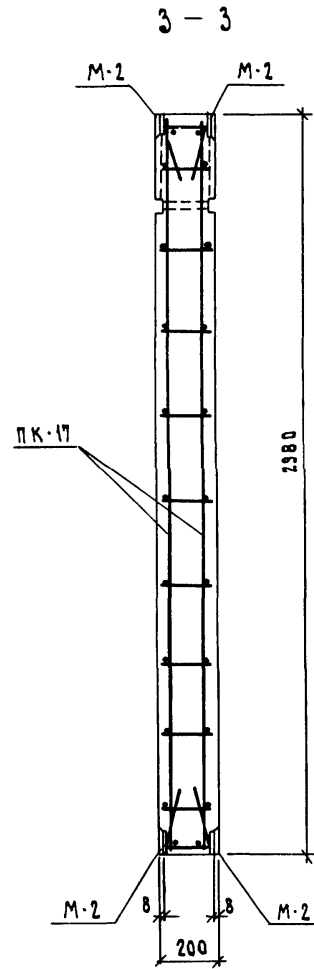
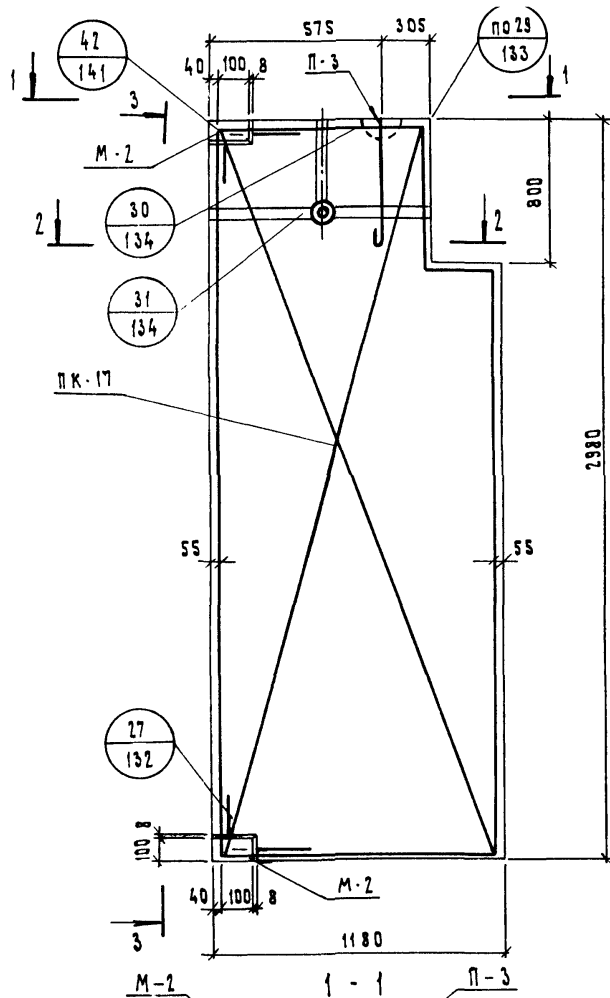


Характеристика изделия		
Марка бетона		200
Объем бетона	м <sup>3</sup>	0,67
Масса блока	кг	1675
Расход стали	Арматурные детали	кг 9,33
	Закладные детали	кг 3,76
Расход стали на 1 м <sup>3</sup> бетона		кг 19,54

Армирование см. на листе 29

			1979	1.134-1	B.5	
Рук. секции	Гуров		Б л о к СБВ-12.2 29Т-2	Стадия	Лист	Листов
ГИП	Гуров			Р	28	
Рук. группы	Канина			ГОСГРАЖДАНСТРОЙ		
Проверил	Ильина			ЛенЗНИИЭП		
Разработал	Грибанова					

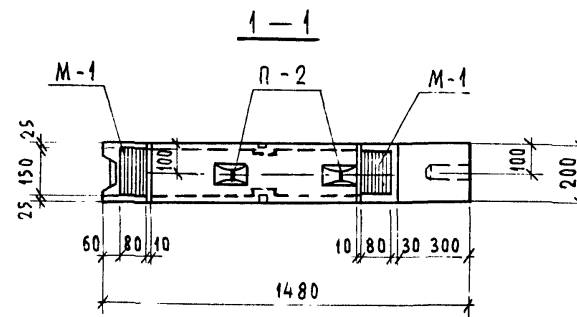
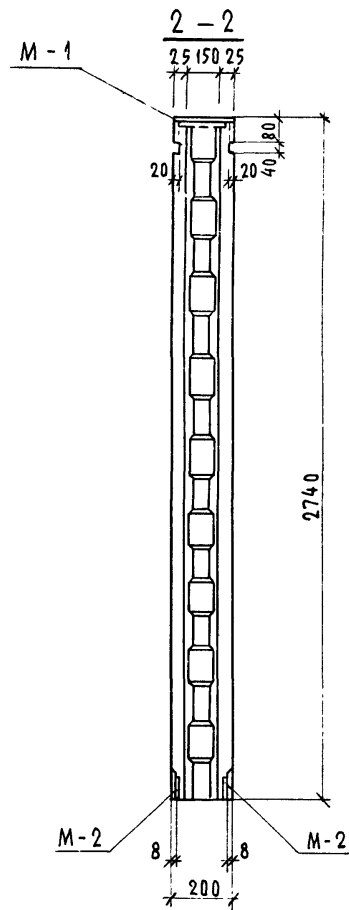
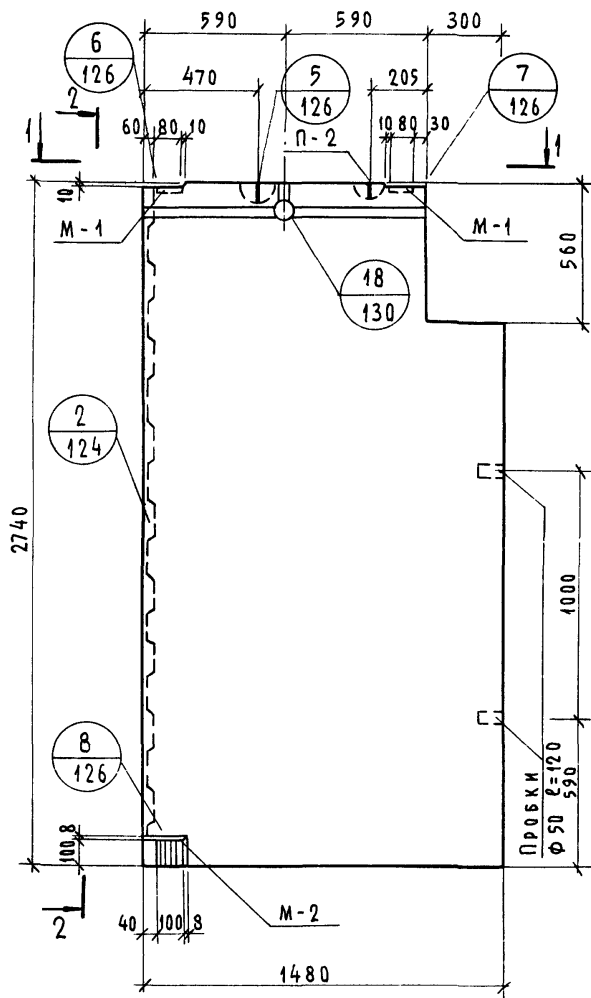




**Спецификация**  
арматурных и закладных деталей

Марка панели	Марка элемента	К-во шт.	Масса детали кг	Общая масса кг	№ лист
СБВ-12.2.30Т-2	ПК-17	1	6.75	6.75	100
	М-2	4	0.94	3.76	155
	П-3	1	2.58	2.58	154
	Итого:			13.09	

			1979	1.134-1	В.5	
РУК. СЕКЦИИ	ГУРОВ	<i>[Signature]</i>	БЛОК	СТАДИЯ	ЛИСТ	ЛИСТОВ
ГИП	ГУРОВ			Р	29	
РУК. ГРУППЫ	КАНИНА			ГОСГРАЖДАНСТРОЙ ЛЕНЗНИИЭП		
ПРОВЕРИЛ	ИЛЬИНА					
РАЗРАБОТ.	ГРИБАЧОВА		СБВ-12.2.30Т-2 АРМИРОВАНИЕ			



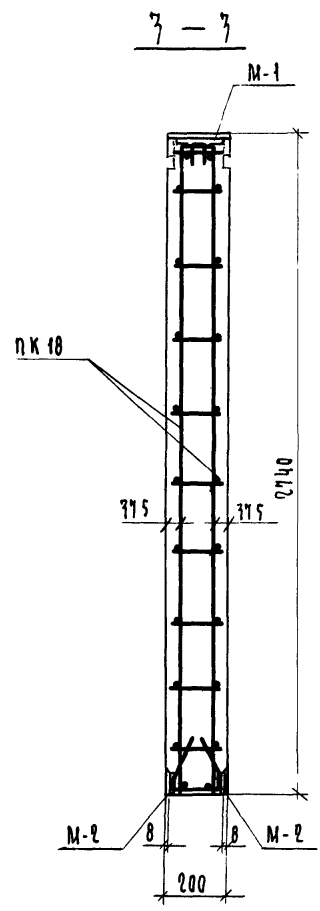
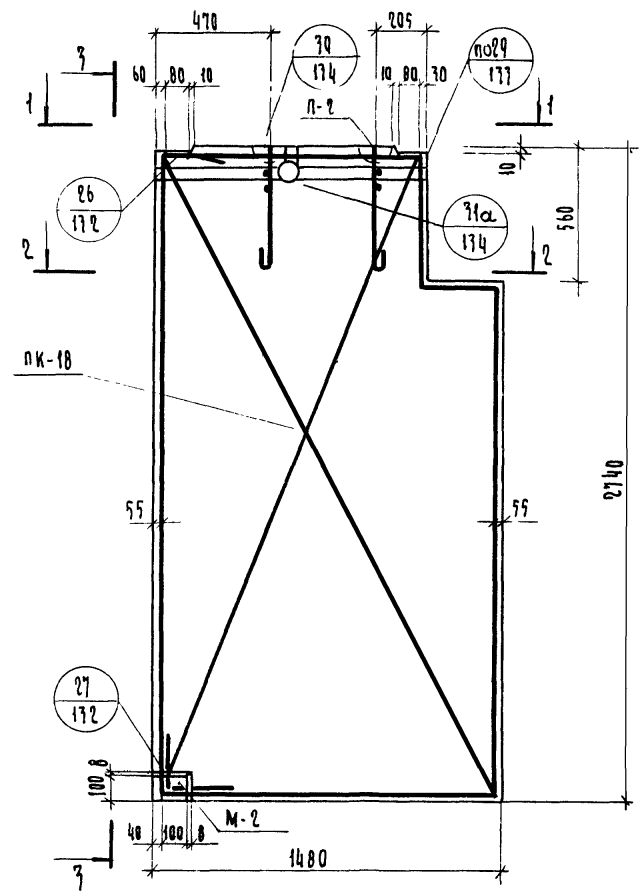
Характеристика изделия			
Марка бетона			200
Объем бетона	м <sup>3</sup>		0,78
Масса блока	кг		1950
Расход	Арматурные детали	кг	12,25
	Закладные детали	кг	4,00
Расход стали на 1 м <sup>3</sup> бетона		кг	20,83

Армирование см. на листе 31

		1979	1.134-1	B.5		
Рук. сект. униФ	Гуров		Б л о к		Стадия	Лист
ГИП	Гуров		СБВ-15.2.28Т-2		Р	30
Рук. группы	Канина				Листов	
Проверка	Ильина				Госгражданстрой	
Разработал	Грибанова				ЛенЗНИИЭП	

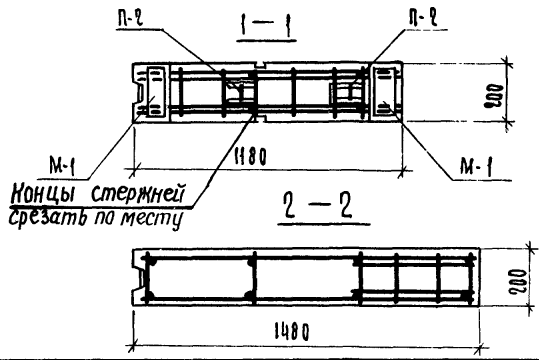
Секция 1-1

выпуск 5



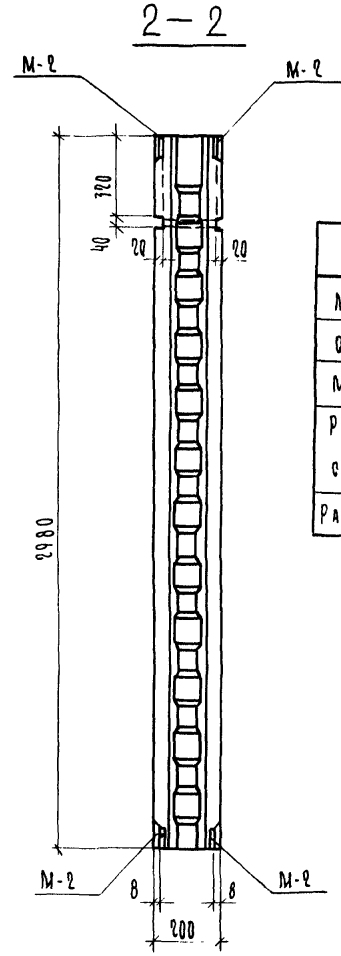
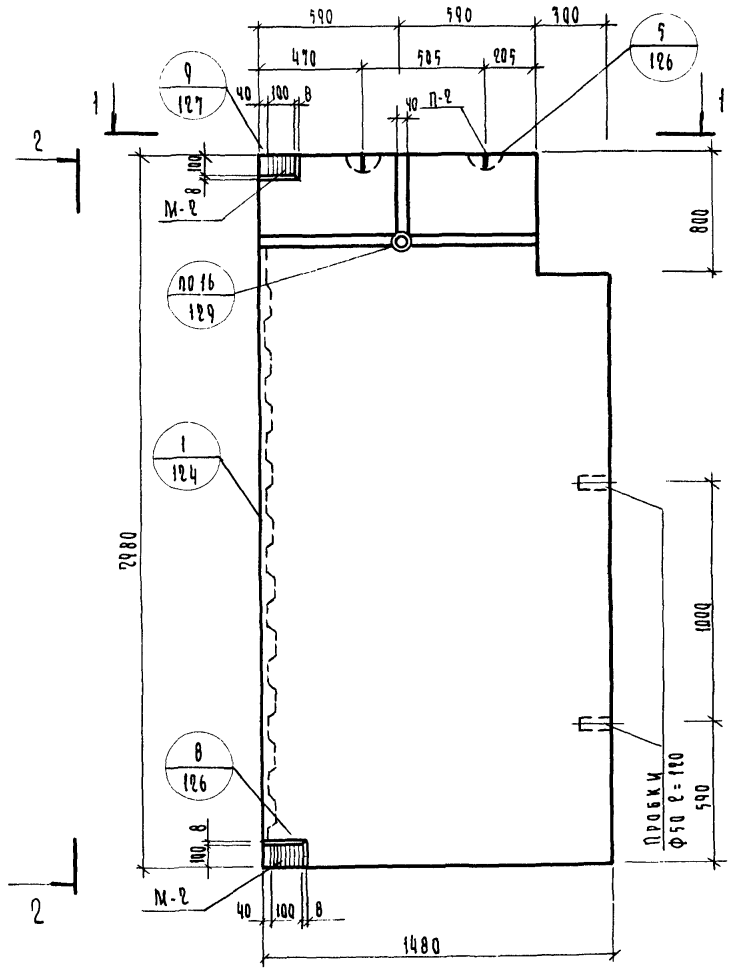
**Спецификация  
арматурных и закладных деталей**

МАРКА ПАНЕЛИ	МАРКА ЭЛЕМЕНТА	К-ВО ШТ	МАССА ДЕТАЛИ КГ	ОБЩАЯ МАССА КГ	ЛИСТОВ
СБВ-15. 2.28Т-2	ПК-18	1	845	845	101
	М-1	2	106	212	155
	М-2	2	094	188	155
	П-2	2	190	380	154
Итого				1625	



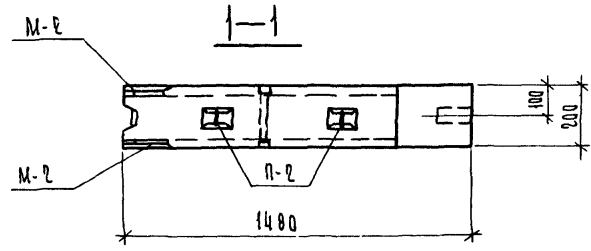
ИМЯ И ПОДА  
ПОДА И ДАТА

1979	1.134-1	B.5	СТАДИЯ	ЛИСТ	ЛИСТОВ
Р.К. СЕКЦИОНФ	ГУРОВ		Б Л О К С Б В - 15. 2. 28 Т - 2. А Р М И Р О В А Н И Е	Р	31
Г.И.П.	ГУРОВ			ГОСГРАЖДАНСТРОЙ	
Р.К. ГРУППЫ	КАНИНА			ЛЕНЗНИИЭП	
ПРОВЕРКА	КАБКИНА				
РАЗРАБОТАЛ	ГРИВАНОВА				

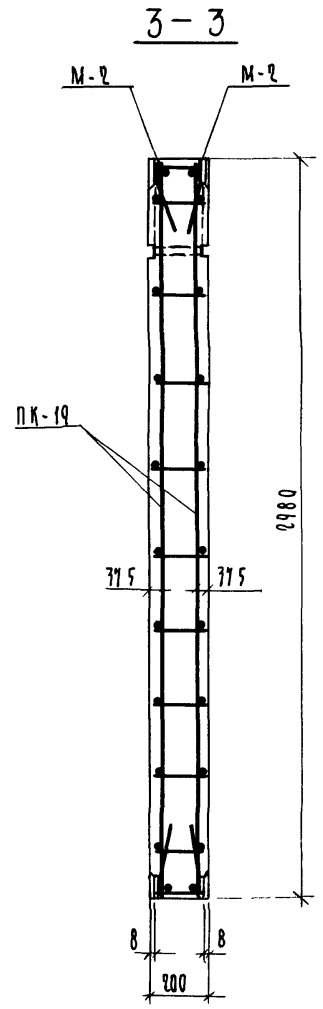
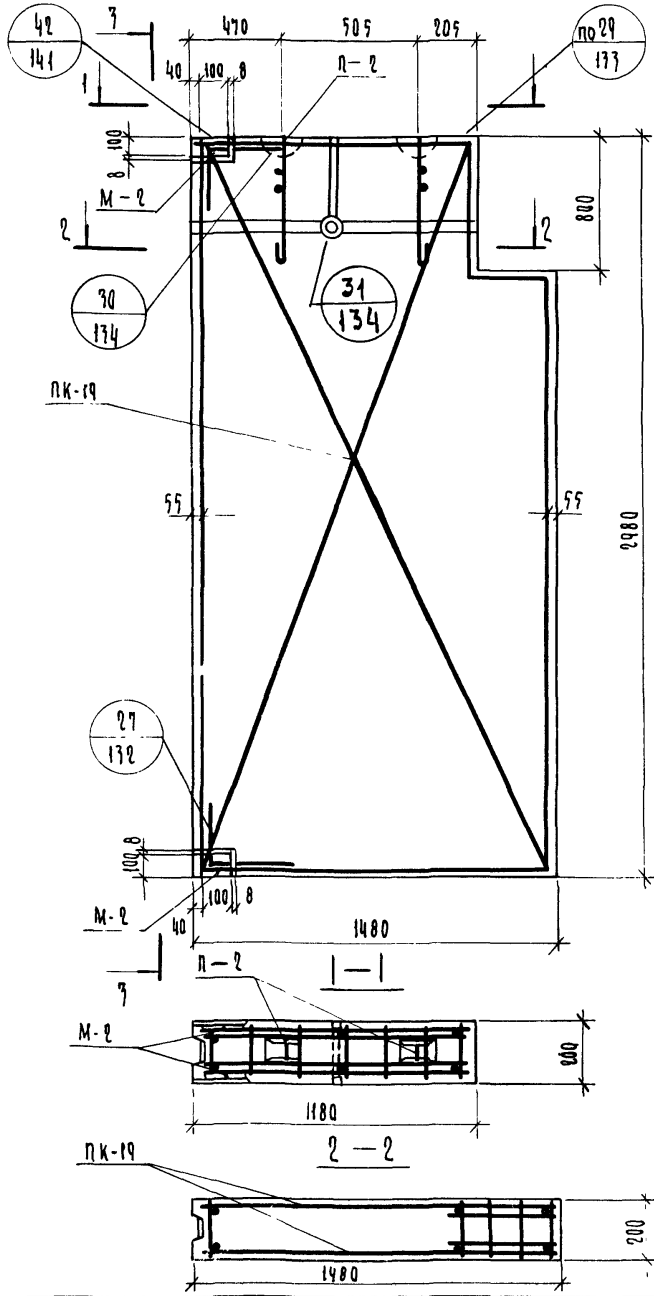


Характеристика изделия			
Марка бетона			200
Объем бетона	м <sup>3</sup>		0.87
Масса блока	кг		2075
Расход	Арматурные детали	кг	1289
	стали	Закладные детали	кг
Расход стали на 1м <sup>3</sup> бетона		кг	20.06

Армирование см. на листе 33.



		1979	1.134-1 В.5		
РУК. СЕКЦИЕЙ	ГУРОВ		Б Л О К		
ГЛ	ГУРОВ		С Б В - 15.2.70Т-2		
РУК. ГРУППЫ	ИЛИНА		Станок	Автом	Листов
ПРОВЕРКА	ИЛИНА		Р	72	
РАЗРАБОТКА	СРКОВАЯ		ГОСГРАЖДАНСТРОЙ ЛенЗНИИЭП		

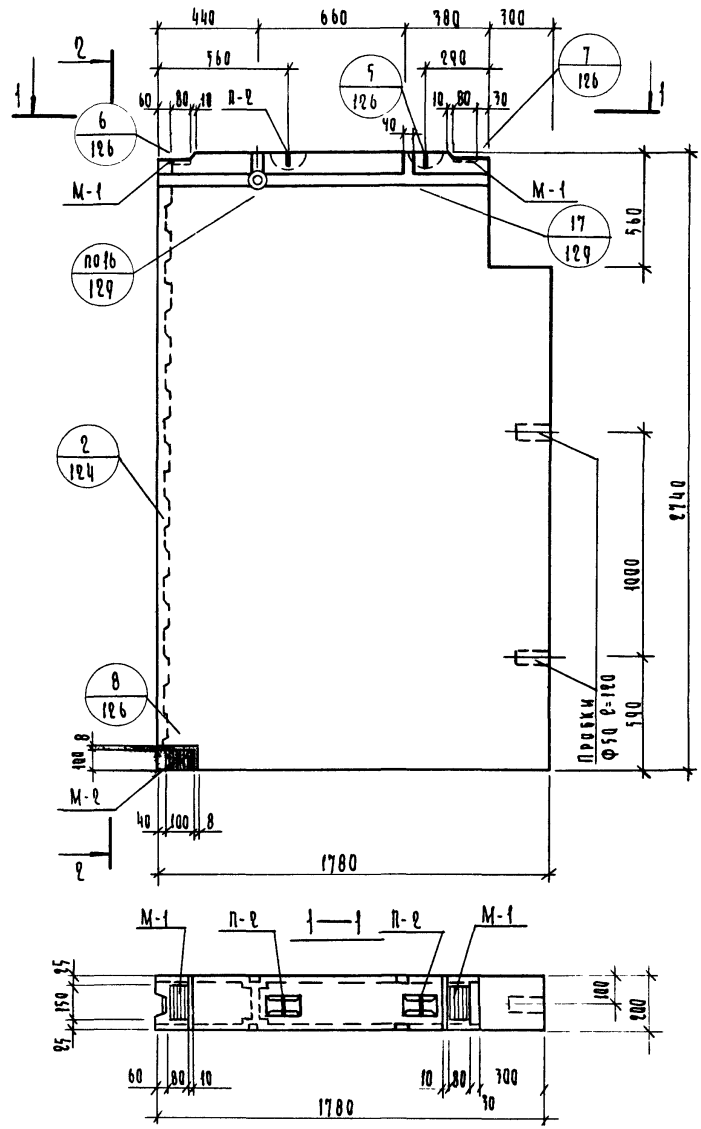


**С п е ц и ф и к а ц и я**  
**А р м а т у р н ы х и з а к л а д н ы х д е т а л е й**

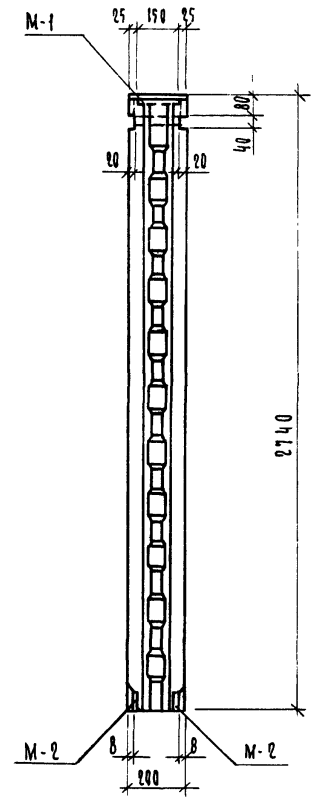
Марка Панели	Марка элемента	К-во шт	Масса детали кг	Общая масса кг	мм листов
СБВ-15 2.30Т-2	ПК-19	1	9.09	9.09	102
	М-2	4	0.94	3.76	155
	П-2	2	1.90	7.80	154
	Итого			16.65	

Лист № 0001  
Лист № 0002

1979	1.134-1 В.5	Стация	Лист	Листов
Руч. секционф	Гуров	Р	37	
Гип	Гуров	Блок СБВ-15 2.30Т-2 Армирование		
Руч. группы	Канина			
Проверка	Ильина			
Разработал	Грибанова	Госгражданстрой ЛенЗНИИЭП		



2-2

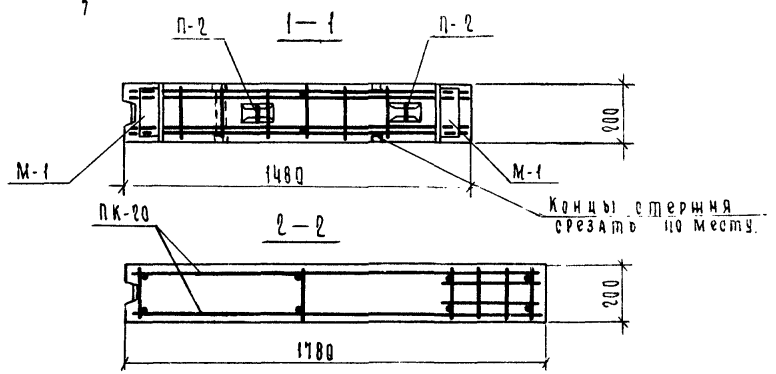
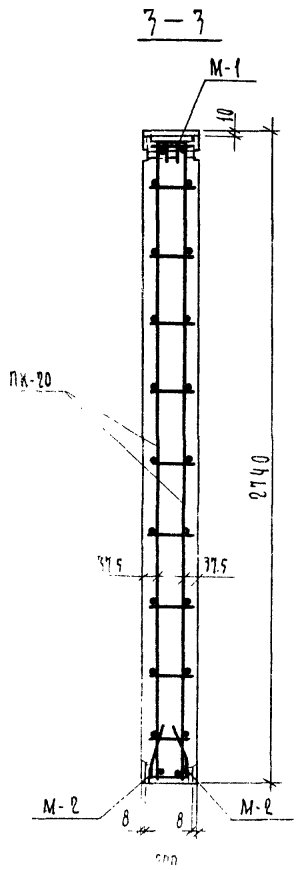
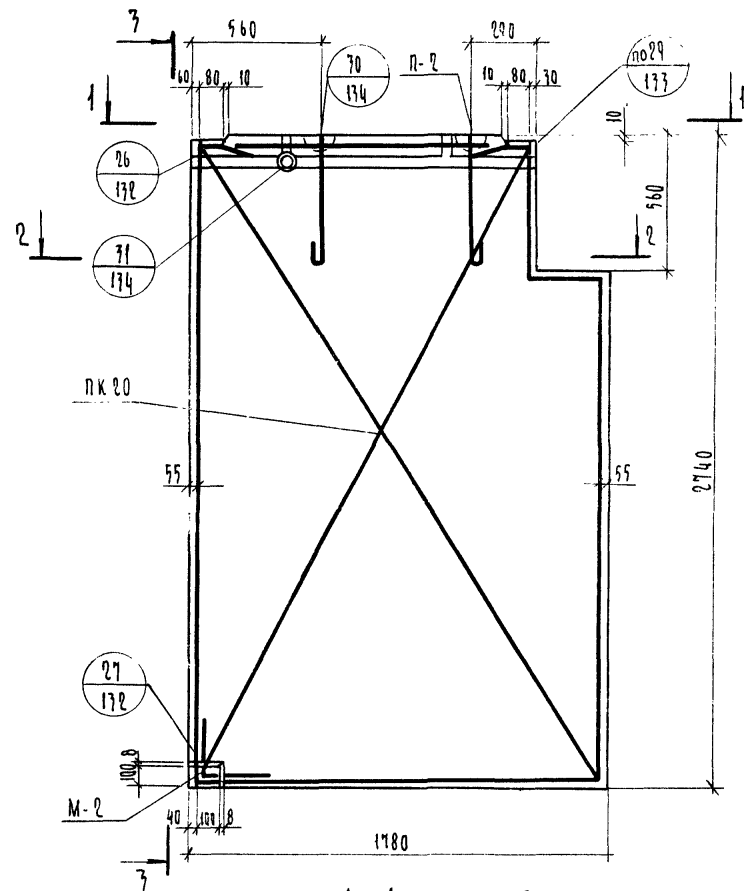


Характеристика изделия			
Марка бетона			200
Объем бетона	м <sup>3</sup>		0.94
Масса блока	кг		2350
Расход	Арматурные дет.	кг	13.76
	стали	Закаладные детали	кг
Расход стали на 1м <sup>3</sup> бетона	кг		18.47

Армирование см на листе 35

		1979	1.134-1 В.5			
РЧК.СЕК.УМ.Ф	Гуров		Б л о к СБВ-18. 2. 28Т-2	сталия	лист	листов
ГИП	Гуров			р	34	
РЧК.ГР.УП.Д	Камкина			госгражданстрой		
Проверка	Ильина			ЛенЗНИИЭП		
Разработчик	Грибанова					

Выпуск 5

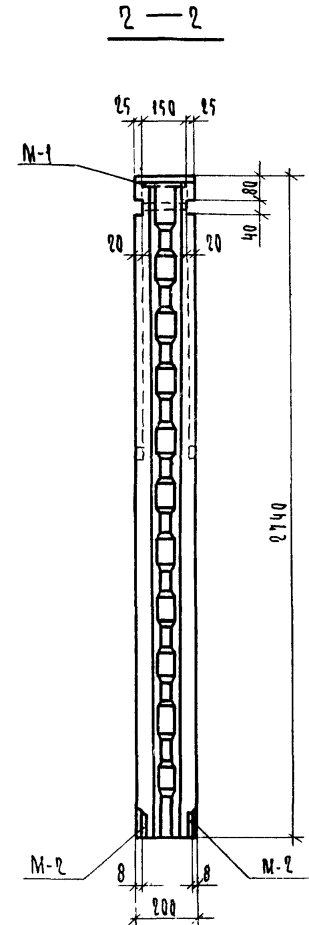
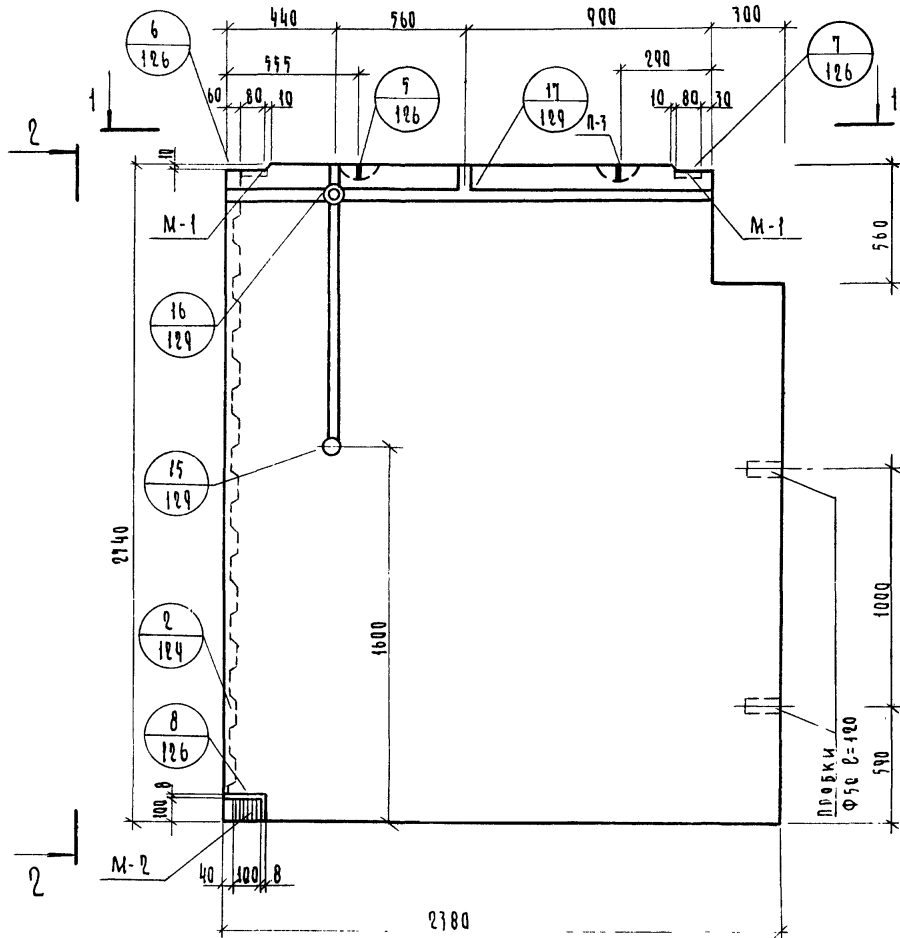


**С п е ц и ф и к а ц и я**  
**А р м а т у р н ы х и з а к л а д н ы х д е т а л е й**

Марка панели	Марка элемента	К-во шт.	Масса детали кг.	Общая масса кг.	ИИ листов
СБВ-18.2.28Т-2	ПК-20	1	9.56	9.56	101
	М-1	2	1.06	2.12	155
	М-2	2	0.94	1.88	155
	п-2	2	1.90	3.80	154
Итого:				17.36	

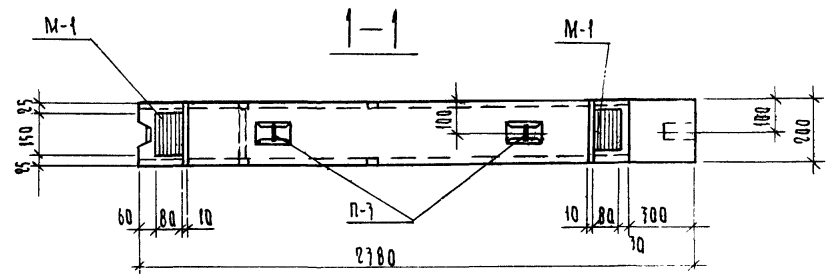
№ подл. ЛОД. В. А. МА  
№ подл.

		1979	1.134-1 В.5		
Рук. сект. чинф	Гуров		Б л о к СБВ-18.2.28Т-2. Армирование		
Гип	Гуров				
Рук. группы	Камкина				
Проверка	Калькина				
Разработка	Грибачева				
		Р	Лист	Листов	
		7	75		
			Госгражданстрой ЛенЗНИИЭП		



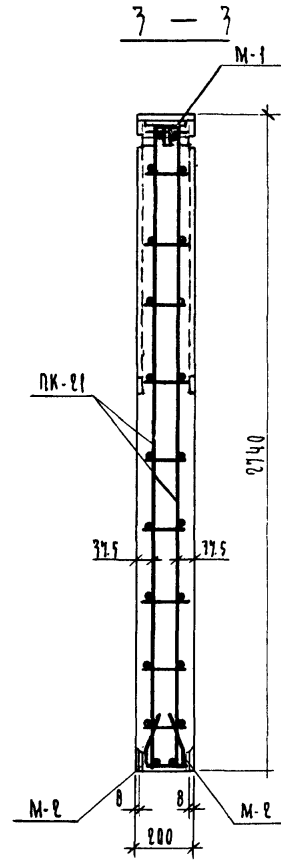
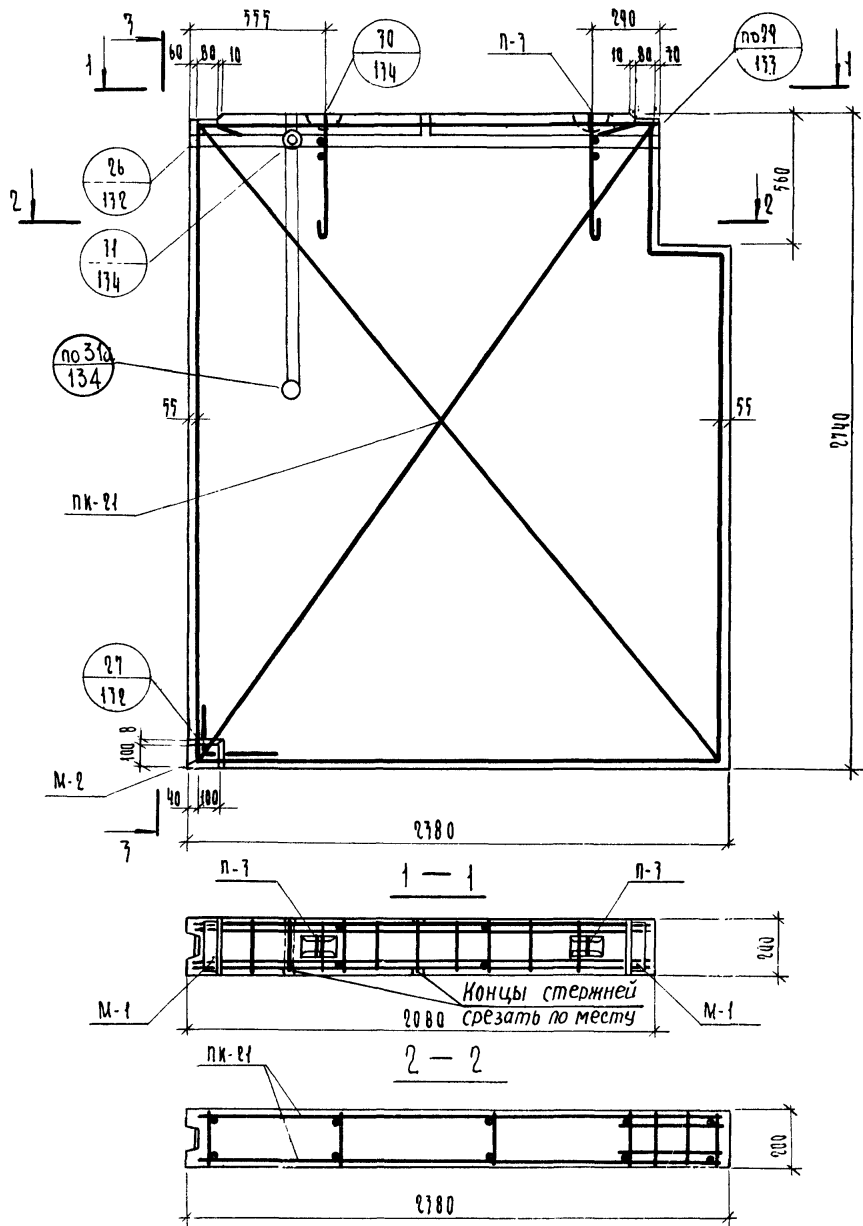
Характеристика изделия			
Марка бетона			200
Объем бетона	м <sup>3</sup>		1,27
Масса бетона	кг		3175
Расход стали	Арматурные дет.	кг	17,87
	Закладные детали	кг	4,00
Расход стали на 1 м <sup>3</sup> бетона		кг	17,19

Армирование см. на листе 37.



		1979	1.134-1 В.5			
Руч. скан. инф.	Гуров		Б л о к С Б В - 24 2.28 Т - 2	Стандия	Лист	Листов
Гип	Гуров			Р	36	
Руч. группы	Жанин			госгражданстрой		
Проверка	Ильина			ЛенЗНИИЭП		
Разработал	Грибачова					



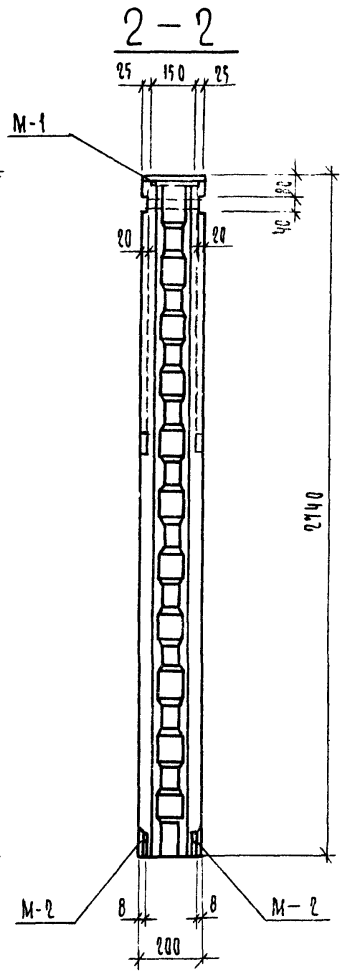
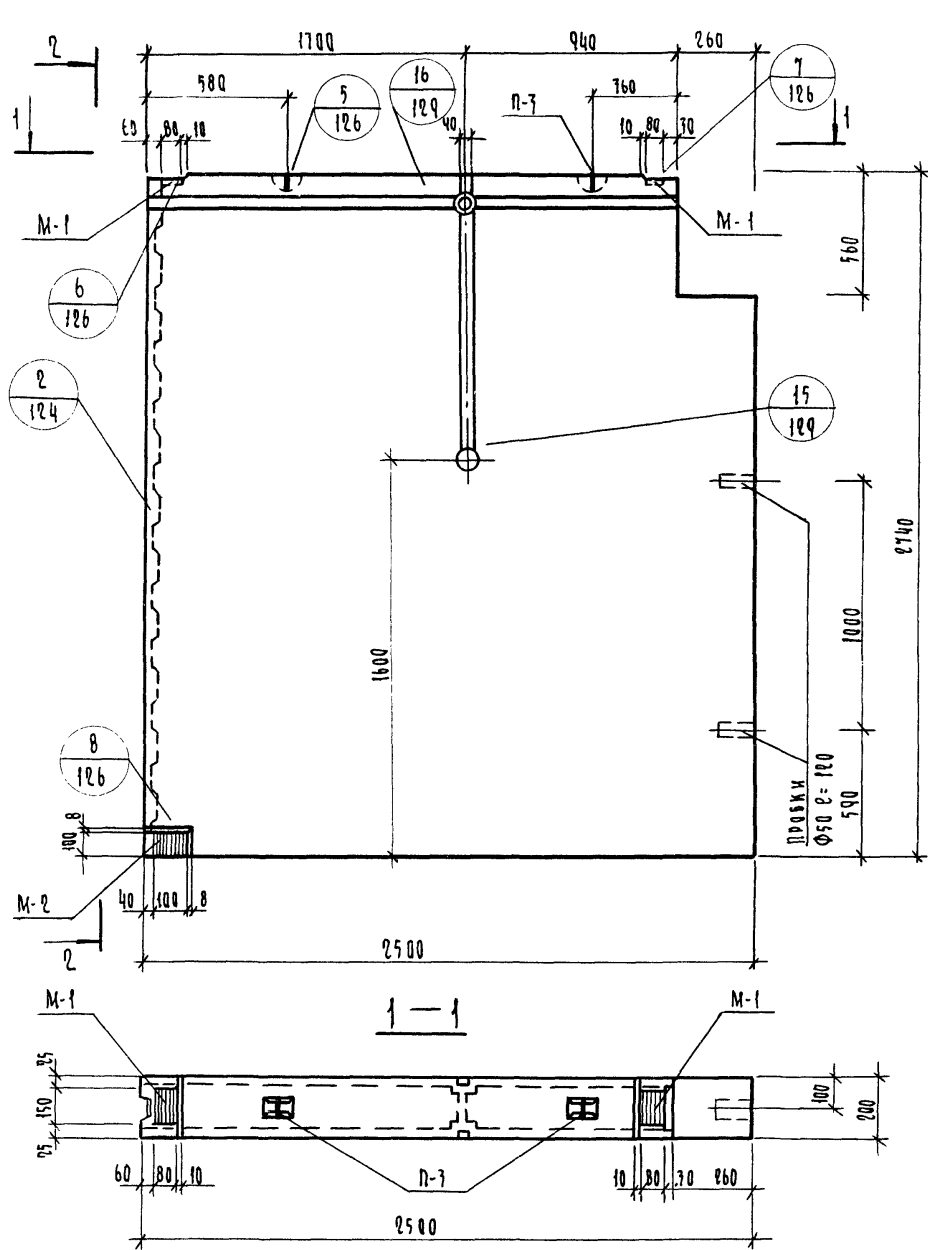


Спецификация:  
Арматурных и закладных деталей

Марка панелей	Марка элемента	К-во шт.	Масса деталей кг.	Общая масса кг.	МН листов
СБВ-24 2.28Т-2	ПК-21	1	12.67	12.67	107
	М-1	2	1.06	2.12	155
	М-2	2	0.94	1.88	155
	П-7	2	2.58	5.16	154
Итого:				21.63	

		1979	1.134-1 В.5		
Руч. объект униф.	Гуров	Б л о к		Стрелка	Лист
Рис.	Гуров			Р	77
Руч. группы	Канина	СБВ-24 2.28Т-2. Армирование		Госгражданстрой	
Проверка	Ильина			ЛенЗНИИЭП	
Разработал	Грибанова				

Видчик 5



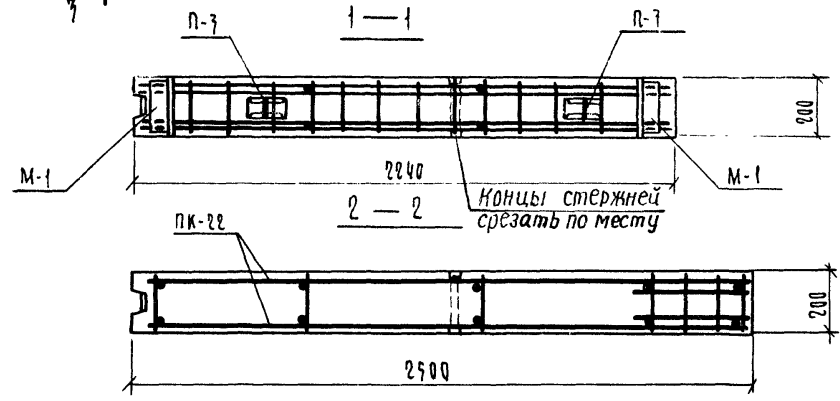
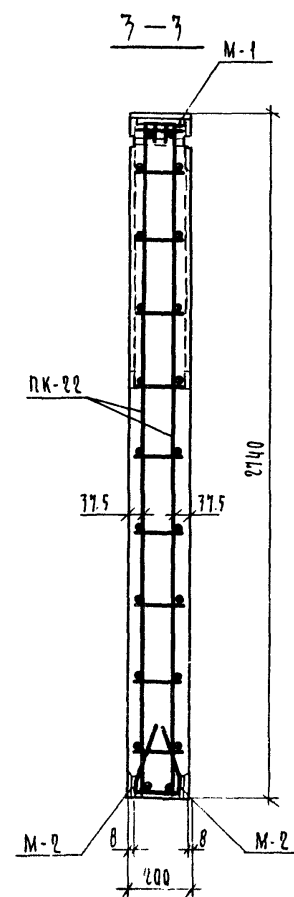
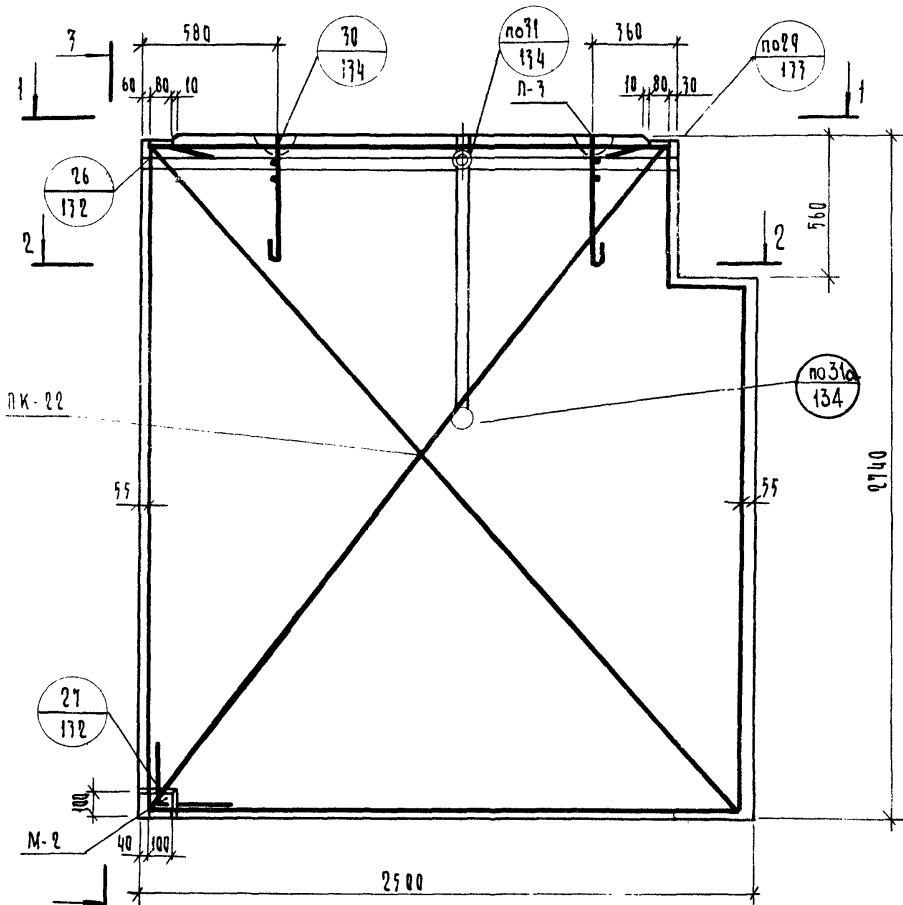
Характеристика изделия		
Марка бетона		В00
Объем бетона	м³	1,34
Масса блока	кг	7750
Расход	Арматурные детали	кг 18,70
	Закладные детали	кг 4,00
Расход стали на 1 м³ бетона		кг 16,64

Армирование см. на листе 79.

		1979	1.134-1	B.5			
Рук. сект. инж.ф.	Гуров		Б л о к С Б В - 25. 2. 28 Т - 2	Стандия	Лист	Листов	
Гип	Гуров			Р	38		
Рук. группы	Канкина			госгражданстрой			
Проверил	Илькина			ЛенЗНИИЭП			
Разработал	Грибанова						

Серия 1.134-

Выпуск 5

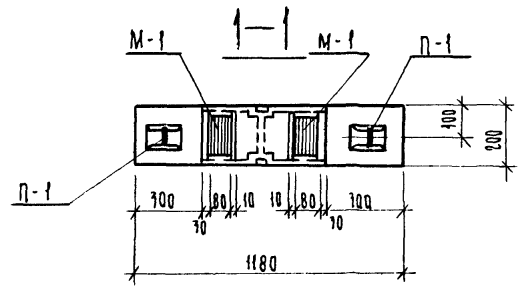
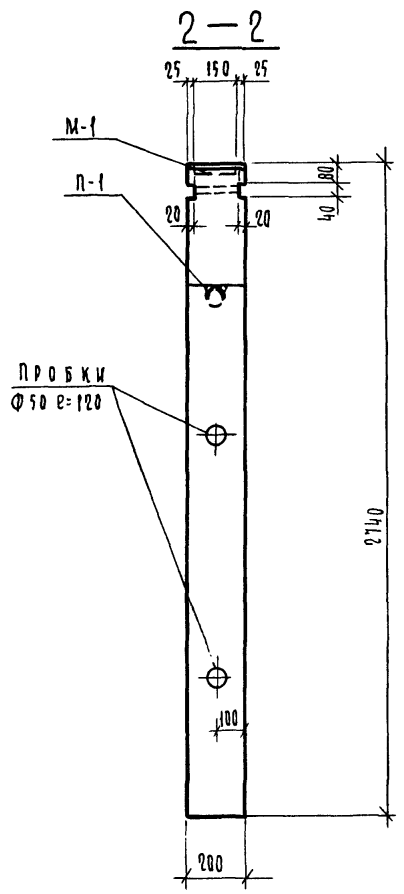
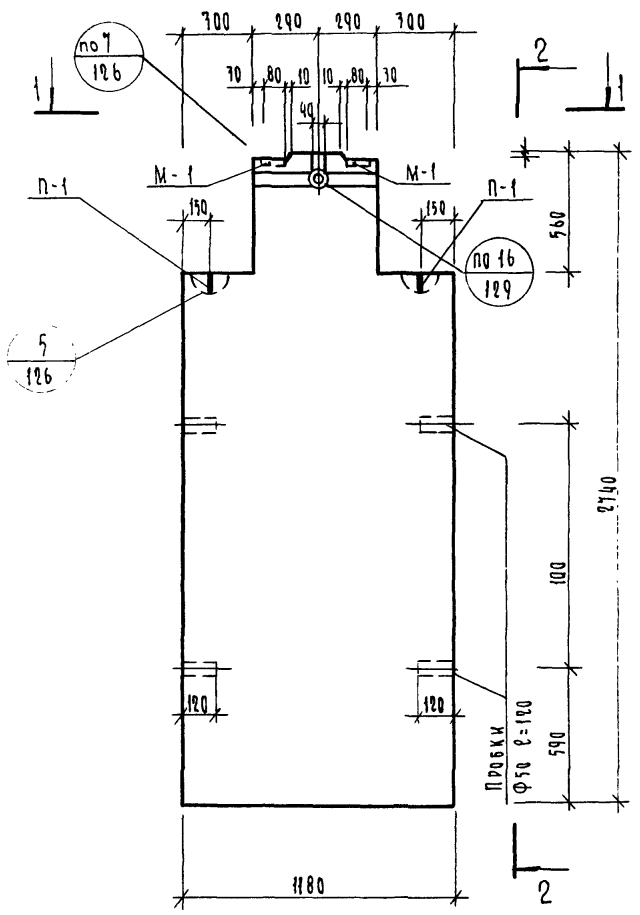


**Спецификация  
Арматурных и закладных деталей**

Марка панели	Марка элемента	К-во шт.	Масса детали кг	Общая масса кг	Листов
СБВ-25.2.28Т-2	ПК-22	1	17.14	17.14	107
	М-1	2	1.06	2.12	155
	М-2	2	0.94	1.88	155
	П-3	2	2.58	5.16	154
Итого:				26.30	

И.В. № ПОДА  
ПОД. К. А. МА

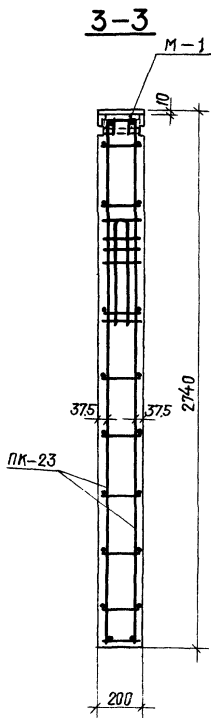
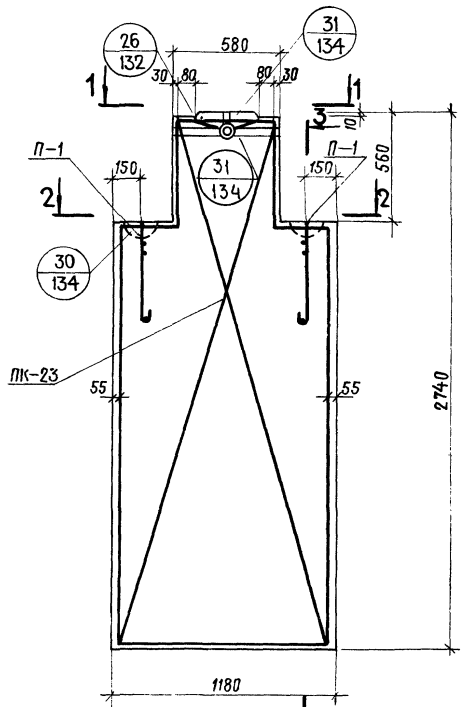
		1979	1.134-1 В.5		
Рук. секции	Гуров		БЛОК СБВ-25.2.28Т-2 Армирование		
Тип	Гуров				
Рук. группы	Канина				
Проверка	Ильина				
Разработчик	Грибанова				
Стандия	Лист	Листов			
Р	39		ГОГРАЖДАНСТРОЙ <b>ЛЕНЗНИИЭП</b>		



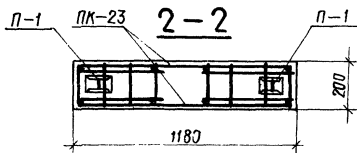
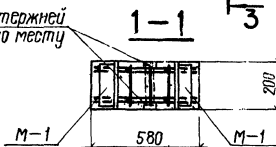
Характеристика изделия		
Марка бетона		200
Объем бетона	м³	0.58
Масса блока	кг	1450
Расход стали	Арматурные детали	кг 9.60
	Закладные детали	кг 2.12
Расход стали на 1 м³ бетона.		кг 20.21

Армирование см. на листе 41.

		1979	1.134-1 В.5		
Рук. секции	Гуров		Б л о к С Б В - 12. 2. 28 Т - 3	Стандия	Лист.
ГМП	Гуров			Р	40
Рук. группы	Канина			Госгражданстрой	
Проверил	Ильина			ЛенЗНИИЭП	
Разработал	Трибацова				



Канцы стержней срезать по месту



**Спецификация**  
**арматурных и закладных деталей**

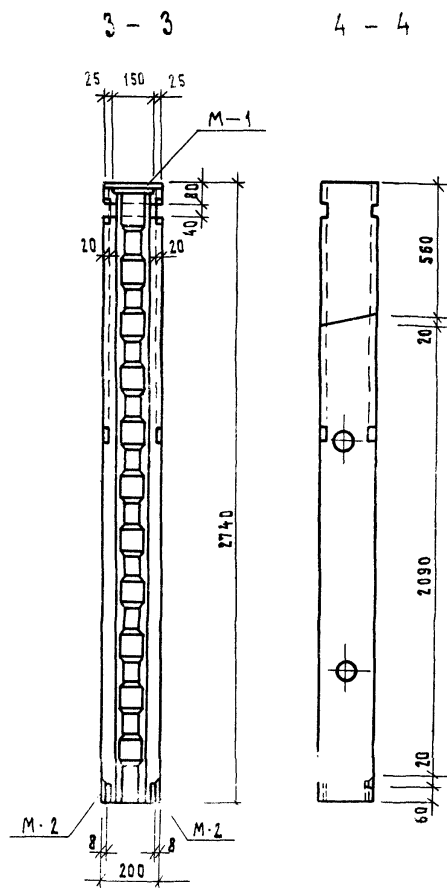
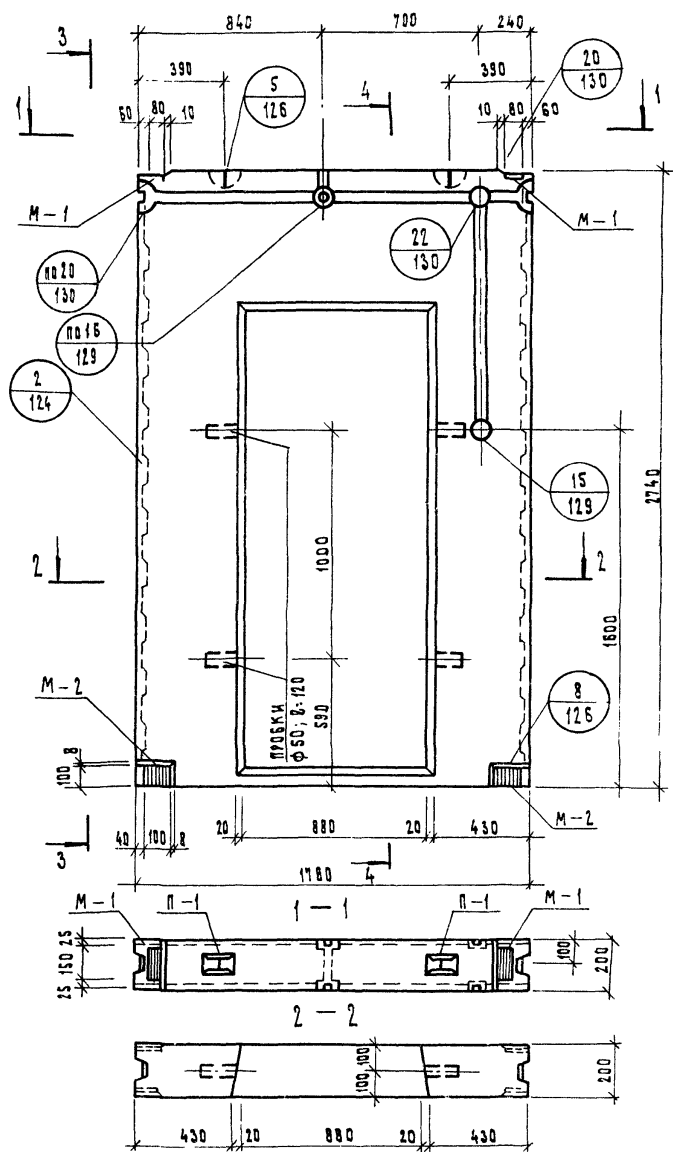
Марка панели	Марка элемента	К-во шт.	Масса детали, кг	Общая масса, кг	мн листов
СБВ-12.2.28Т-3	ПК-23	1	6.96	6.96	104
	М-1	2	1.06	2.12	155
	П-1	2	1.32	2.64	154
	<b>Итого:</b>			<b>11.72</b>	

Инв. № подл. Подл. и дата

Рук. секции	Гуров	1979	1.134-1	В.5		
Гип	Гуров					
Рук. группы	Канчина	<b>Б л о к</b> <b>СБВ - 12.2.28Т-3</b> <b>Армирование</b>				
Проверил	Ильина					
Разработал	Грибанова					
				Стация	Лист	Листов
				Р	41	
				<b>ГОСГРАЖДАНСТРОЙ</b> <b>ЛенЗНИИЭП</b>		

Копировал: Полищук

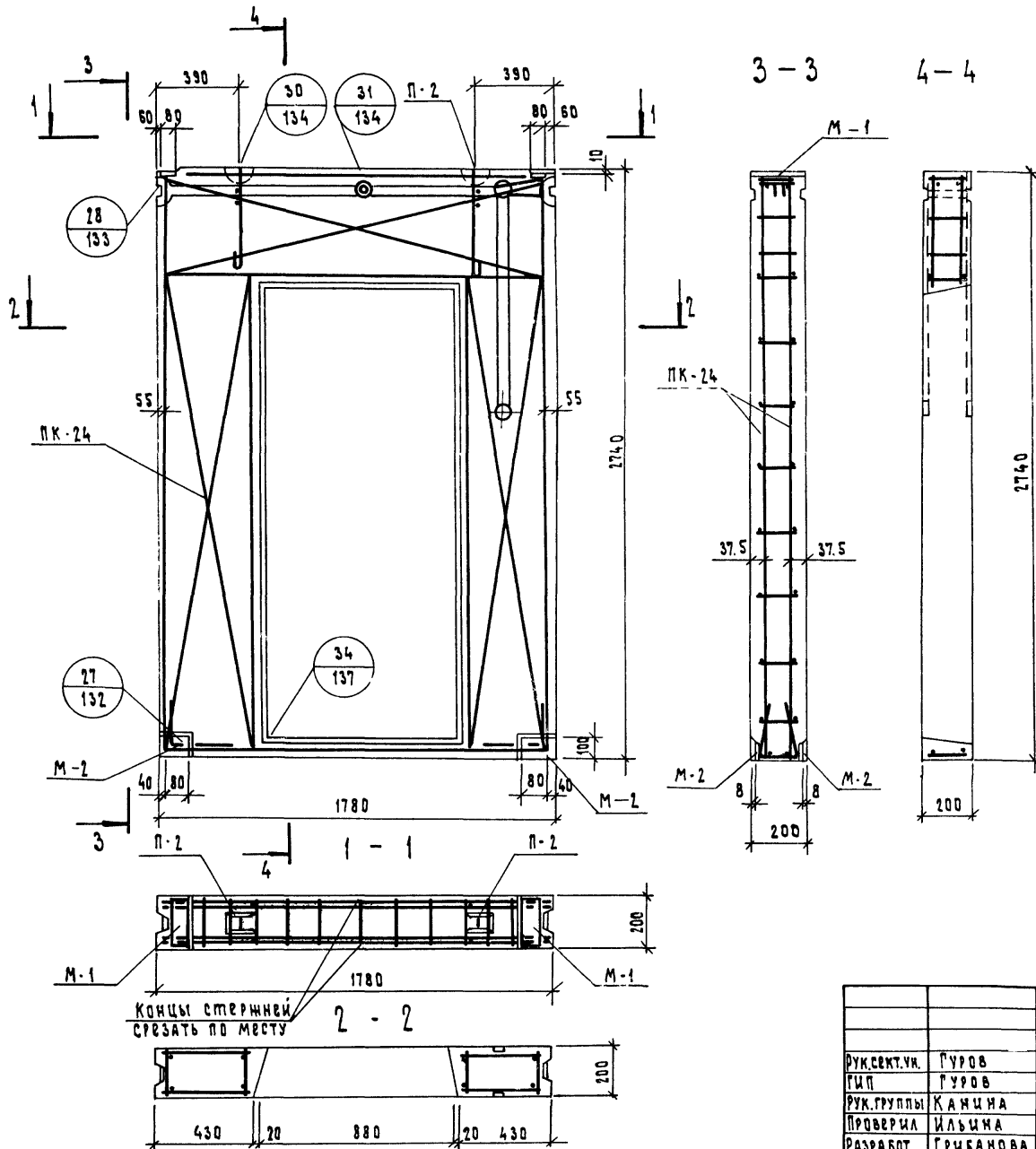
17130 52



ХАРАКТЕРИСТИКА ИЗДЕЛИЯ			
МАРКА БЕТОНА		200	
ОБЪЕМ БЕТОНА	м <sup>3</sup>	0,61	
МАССА БЛОКА	кг	1525	
РАСХОД	АРМАТУРНЫЕ ДЕТАЛИ	кг	28,48
	СТАЛИ ЗАКЛАДНЫЕ ДЕТАЛИ	кг	5,88
РАСХОД СТАЛИ НА 1 м <sup>3</sup> БЕТОНА		кг	57,33

Армирование см. на листе 45.

			1979	1.134.1 В.5		
РУК. СЕКЦИИ	ГУРОВ	<i>[Signature]</i>	БЛОК	СТАДИЯ	ЛИСТ	ЛИСТОВ
ГИП	ГУРОВ			Р	42	
РУК. ГРУППЫ	КАНИНА	<i>[Signature]</i>	СБВ - 18.2.28Т-4	ГОСГРАЖДАНСТРОЙ		
ПРОВЕРИЛ	ИЛЬМИНА			ЛЕНЗНИИЭП		
РАЗРАБОТАЛ	ГРЕБАНОВА	<i>[Signature]</i>				



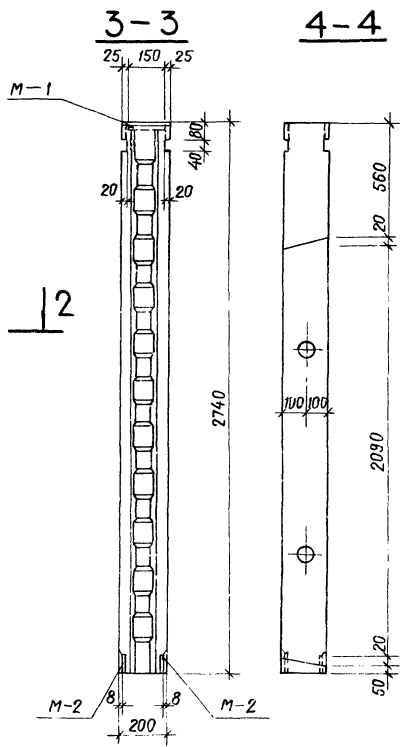
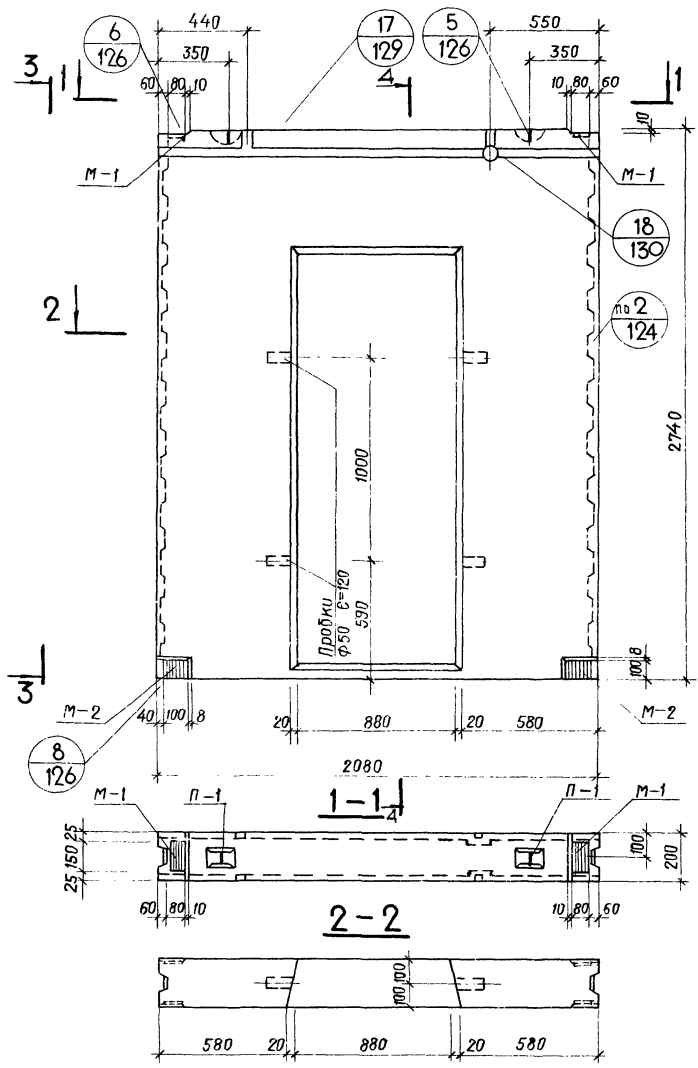
**СПЕЦИФИКАЦИЯ  
АРМАТУРНЫХ И ЗАКЛАДНЫХ ДЕТАЛЕЙ**

МАРКА ПАНЕЛИ	МАРКА ЭЛЕМЕНТА	К-ВО ШТ.	МАССА ДЕТАЛИ КГ	ОБЩАЯ МАССА КГ	К/Л ЛИСТ.
СБВ - 18.2.28Т - 4	ПК - 24	1	24.68	24.68	105
	М - 1	2	1.06	2.12	155
	М - 2	4	0.94	3.76	155
	П - 2	2	1.90	3.80	154
Итого:				34.56	

ИНВ. ПОДЛ. ПОДП. И ДАТА

		1979	1.134-1 В.5	
РУК. СЕК. УН.	ГУРОВ	<i>[Signature]</i>	БЛОК СБВ - 18.2.28Т - 4 АРМИРОВАНИЕ	
ТИП	ГУРОВ			
РУК. ГРУППЫ	КАНИНА			
ПРОВЕРИЛ	ИЛЬМИНА			
РАЗРАБОТ.	ГРИБАНОВА	<i>[Signature]</i>	СТАДИЯ ЛИСТ ЛИСТОВ Р 43	
			ГОСГРАЖДАНСТРОЙ ЛЕНЗНИИЭП	

выпуск 3



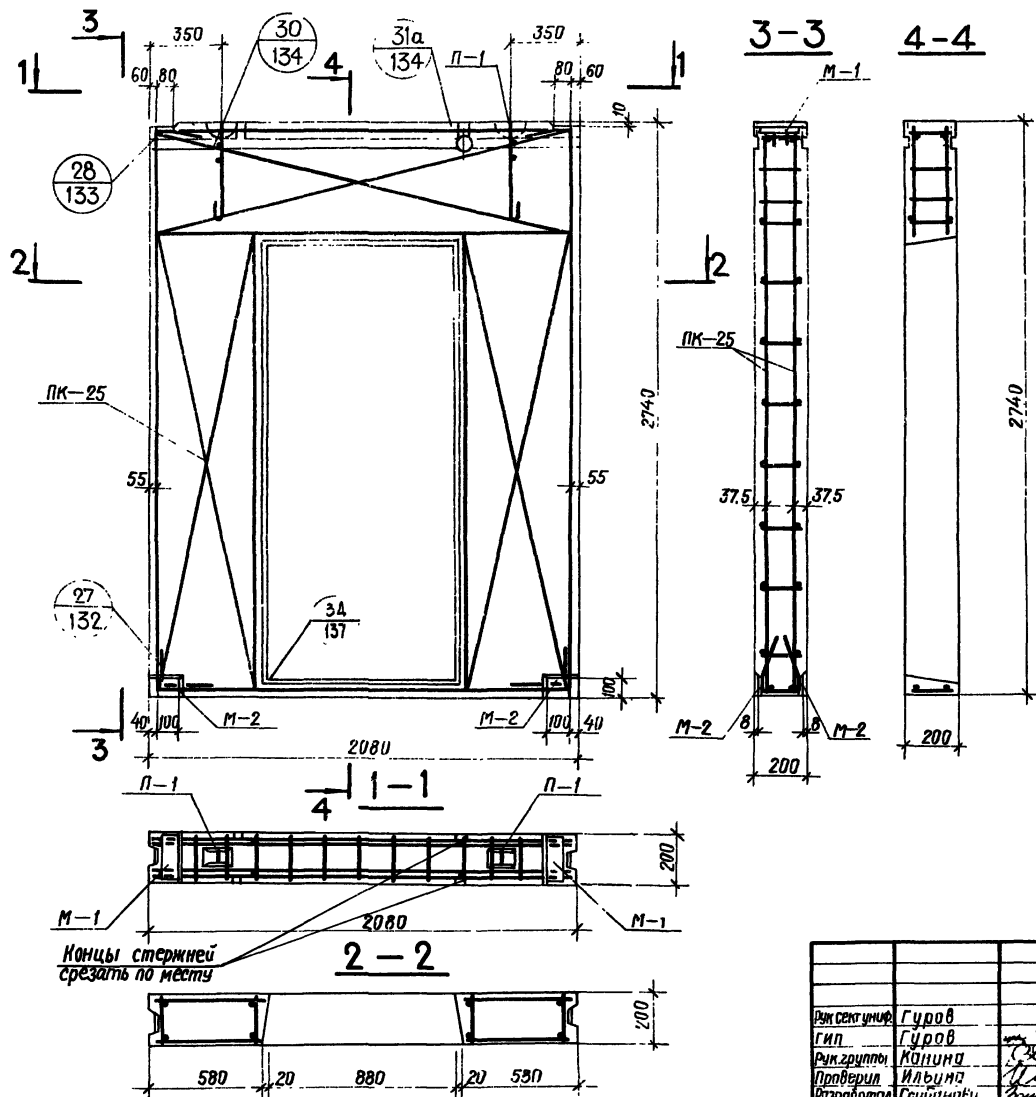
Характеристика изделия		
Марка бетона		200
Объем бетона	м <sup>3</sup>	0,78
Масса блока	кг	1950
Расход стали	Арматурные детали	кг 29,37
	Закладные детали	кг 5,88
Расход стали на 1 м <sup>3</sup> бетона	кг	45,19

Армирование см на листе 45.

		1979	1.134-1 В.5	
Реконструир	Гуров		Блок СБВ - 21. 2 28Т - 4	
Гип	Гуров			
Рис. группы	Канина		Стдия	Лист
Проверил	Ильина		Р	44
Разработал	Грибанова	ГОСГРАЖДАНСТРОЙ ПенЗНИИЭП		

Копировал. Полицук





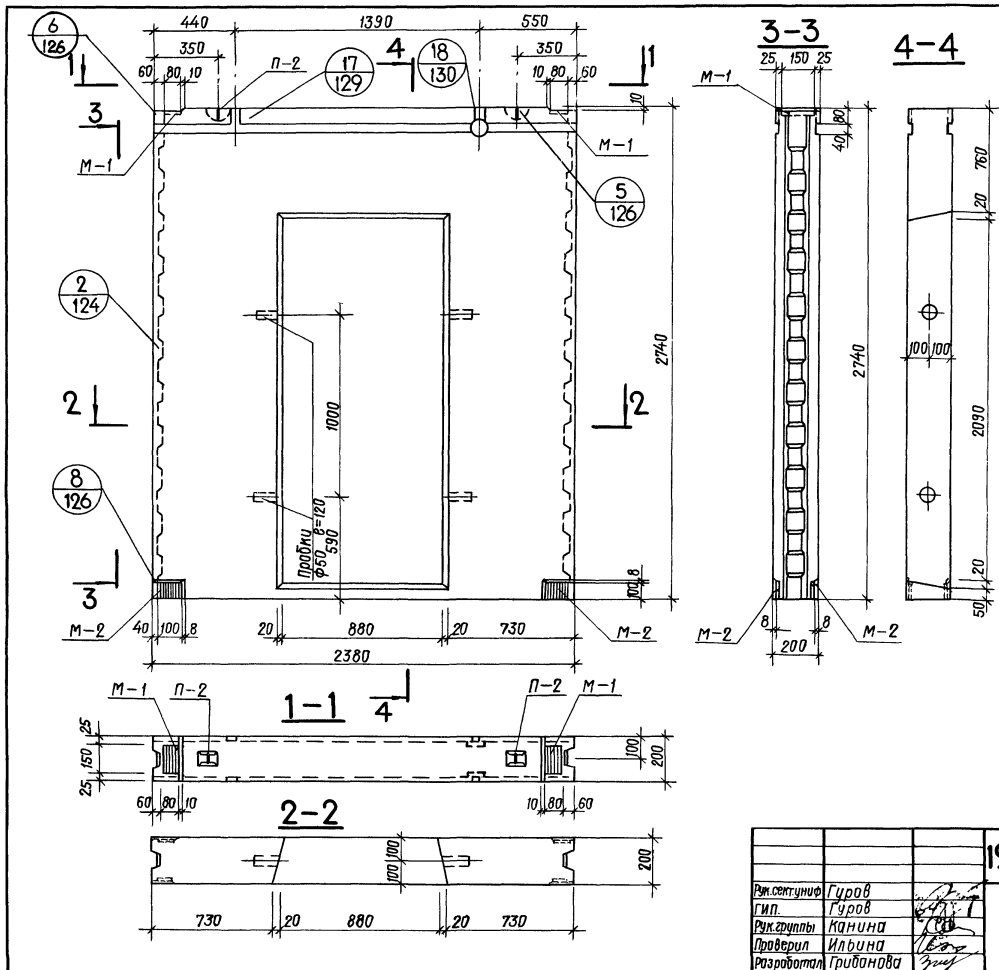
**Спецификация  
арматурных и закладных деталей**

Марка панели	Марка элемента	К-во шт	Масса детали кг	Общая масса кг	МН листов
СБВ-21 2 28Т-4	ПК-25	1	26,73	26,73	106
	М-1	2	1,06	2,12	155
	М-2	4	0,94	3,76	155
	П-1	2	1,32	2,64	154
Итого				35,25	

Инд № подл. Лист и дата

Концы стержней срезать по месту

		1979	1.134-1 В.5			
Рис. секций:	Гуров		<b>БЛОК</b> СБВ-21 2 28Т-4, Армирование	Студия	Лист	Листов
Гип:	Гуров			Р	45	
Рис. группы:	Калина			ГОСГРАЖДАНСТРОЙ ЛенЗНИИЭП		
Проверил:	Ильина					
Разработал:	Григорьев	Копировать				



Характеристика изделия		
Марка бетона		200
Объем бетона	м <sup>3</sup>	0,94
Масса блока	кг	2350
Расход	Арматурные дет.	кг 22,64
	Закладные детали	кг 5,88
Расход стали на 1м <sup>3</sup> бетона	кг	30,34

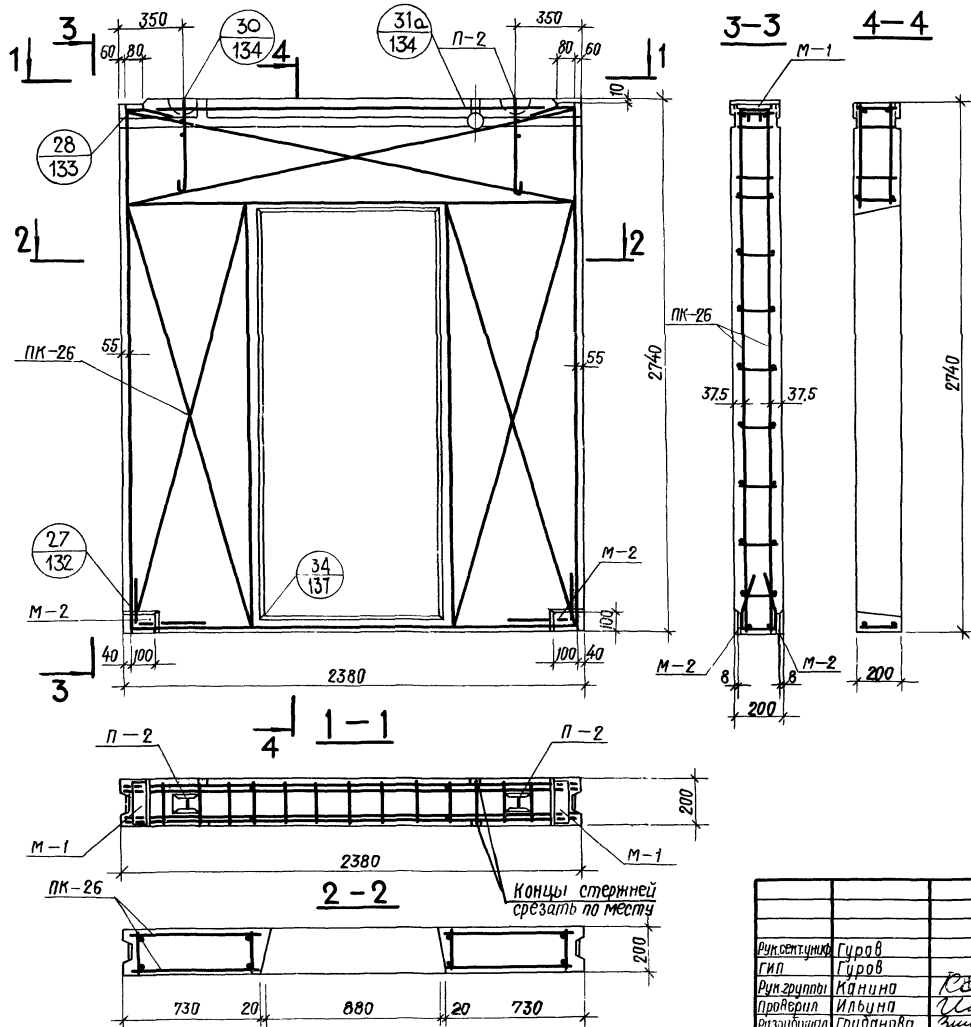
Армирование см. на листе 47.

		1979	1.134-1 В.5
Рук. секцией	Гуров		Б Л О К СБВ - 24. 2. 28Т-4
Гип.	Гуров		
Рук. группы	Харина		
Проверил	Ильина		
Разработал	Грибанова		
			Стадия лист Листов Р 46 ГОСГРАЖДАНСТРОЙ ЛенЗНИИЭП

Копировал: Полищук

Серия 1.134-1

Выпуск 5



**Спецификация  
арматурных и закладных деталей**

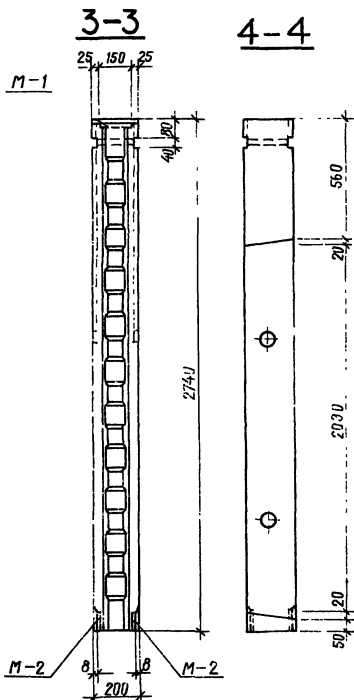
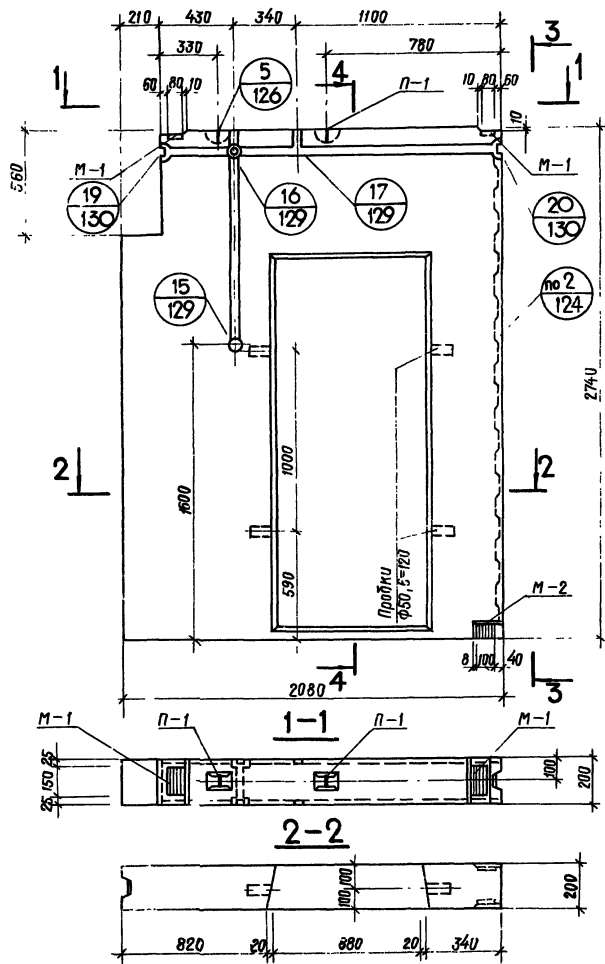
Марка панели	Марка элемента	К-во шт.	Масса детали кг	Общая масса кг	нн листов
СБВ-24.2.28Т-4	ПК-26	1	18.84	18.84	106
	М-1	2	1.06	2.12	155
	М-2	4	0.94	3.76	155
	П-2	2	1.90	3.80	154
Итого:				28.52	

Инв. № подл. Подп. и дата

		1979	1.134-1 В.5	
Проектировал	Суров	<b>БЛОК</b> СБВ-24.2.28Т-4 Армирование		
Гип	Суров			
Руководил	Калина			
Проверил	Ильина			
Разработал	Гриданова			
		Госгражданстрой ЛенЗНИИЭП		

Койирова-Полещук

17130 58



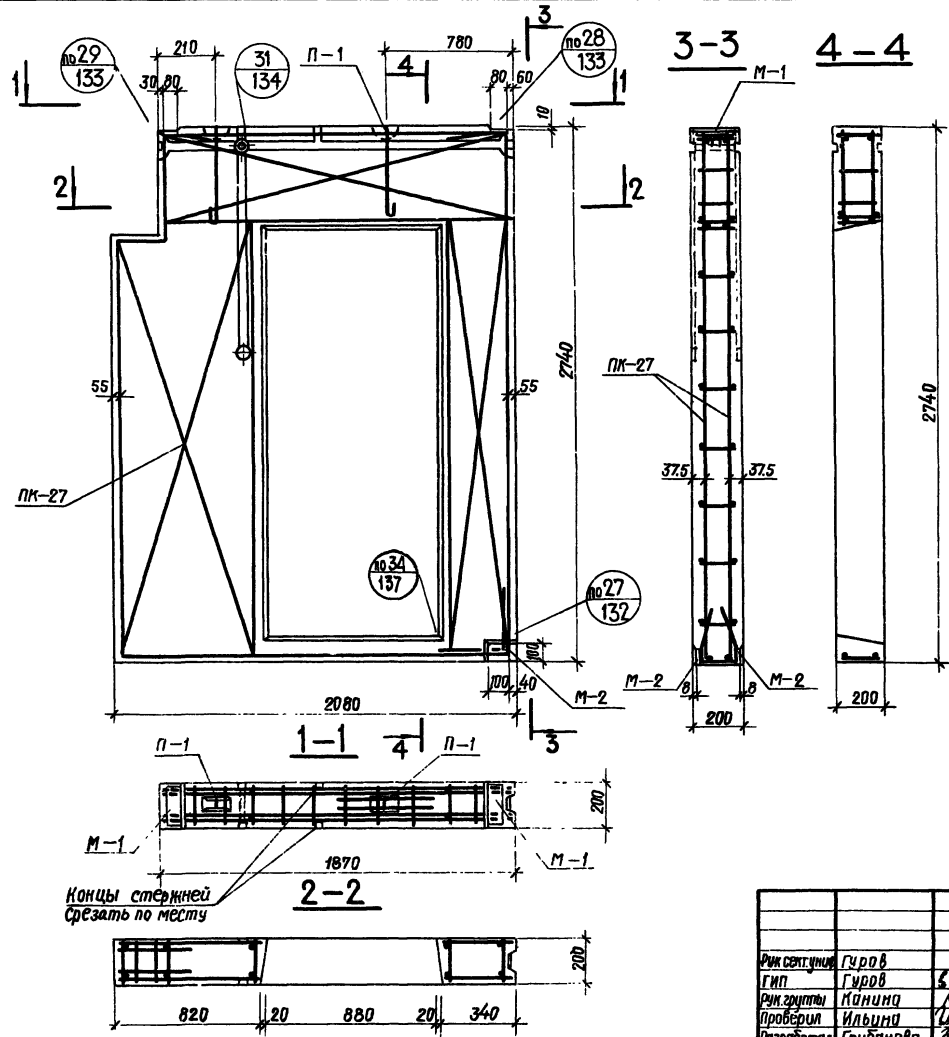
Характеристики изделия			
Марка бетона			200
Объем бетона	м <sup>3</sup>	0,74	
Масса блока	кг	1850	
Расход	Арматурные детали	кг	24,40
	Закладные детали	кг	4,00
Расход стали на 1м <sup>3</sup> бетона		кг	38,38

Армирование см на листе 49.

			1979	1.134-1 В.5		
Рис.секция	Гуров			БЛОК	Сталь	Лист
Гип	Гуров				Р	48
Рис.группы	Канина			СБВ-21.2.28Т-6	ГОСТРАЖДАНСТРОЙ	
Проверил	Ильина				ЛенЗНИИЭП	
Разработал	Грибанова					

Кажирьян Палищук

17130 59



**Спецификация  
арматурных и закладных деталей**

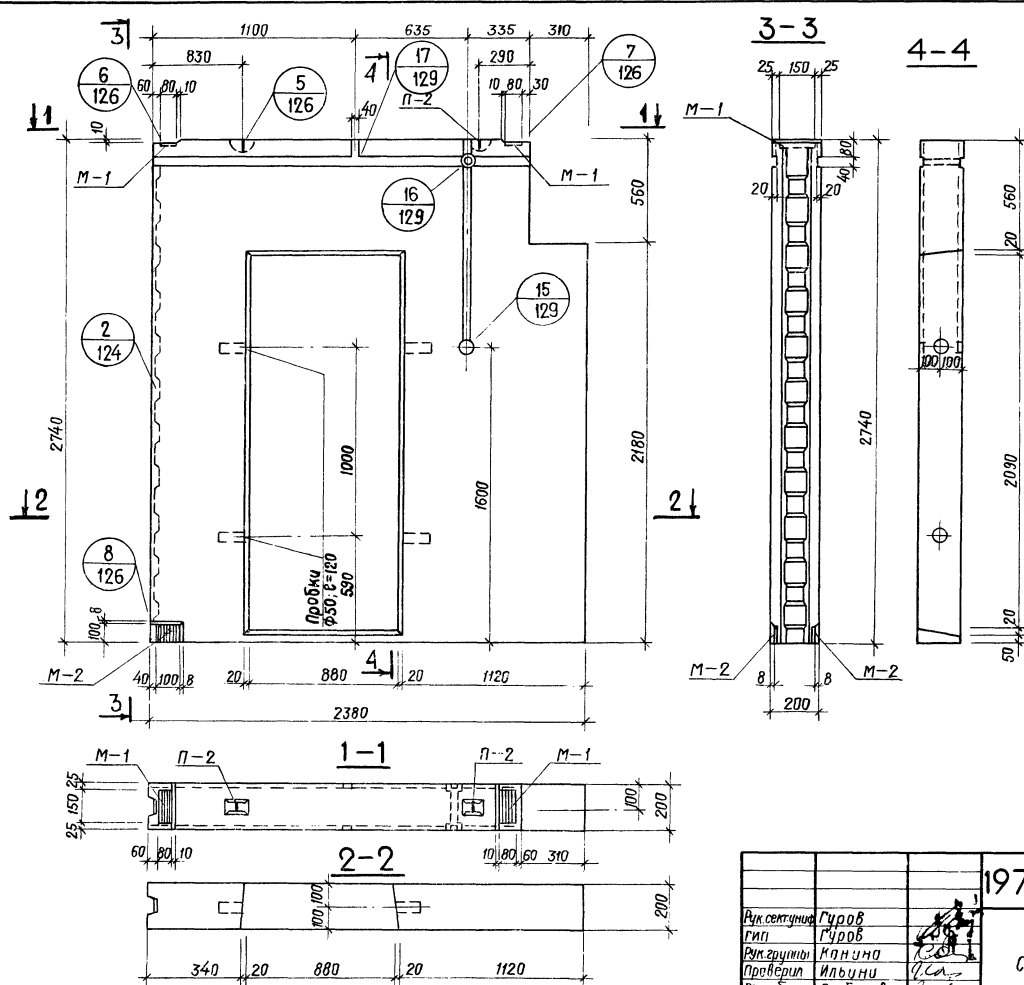
Марка панели	Марка элемента	К-во шт.	Масса детали кг	Общая масса кг	№ листов
СБВ-21. 2. 28Т-6	ПК-27	1	21.76	21.76	107
	М-1	2	1.06	2.12	155
	М-2	2	0.94	1.88	155
	П-1	2	1.32	2.64	154
	<b>Итого:</b>			<b>28.40</b>	

Инв. № подл. Подп. и дата

Концы стержней  
срезать по месту

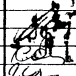
Рис. секция	Гуров	1979	1.134-1	B.5
ГИП	Гуров			
Рис. детали	Канина			
Проверил	Ильина			
Разработал	Грибанова			
<b>Б Л О К</b>			Лист	Листов
<b>СБВ-21. 2. 28Т-6</b>			Р	49
<b>Армирование</b>			ГОСГРАЖДАНСТРОЙ <b>ЛенЗНИИЭП</b>	

Копировал: Полищук

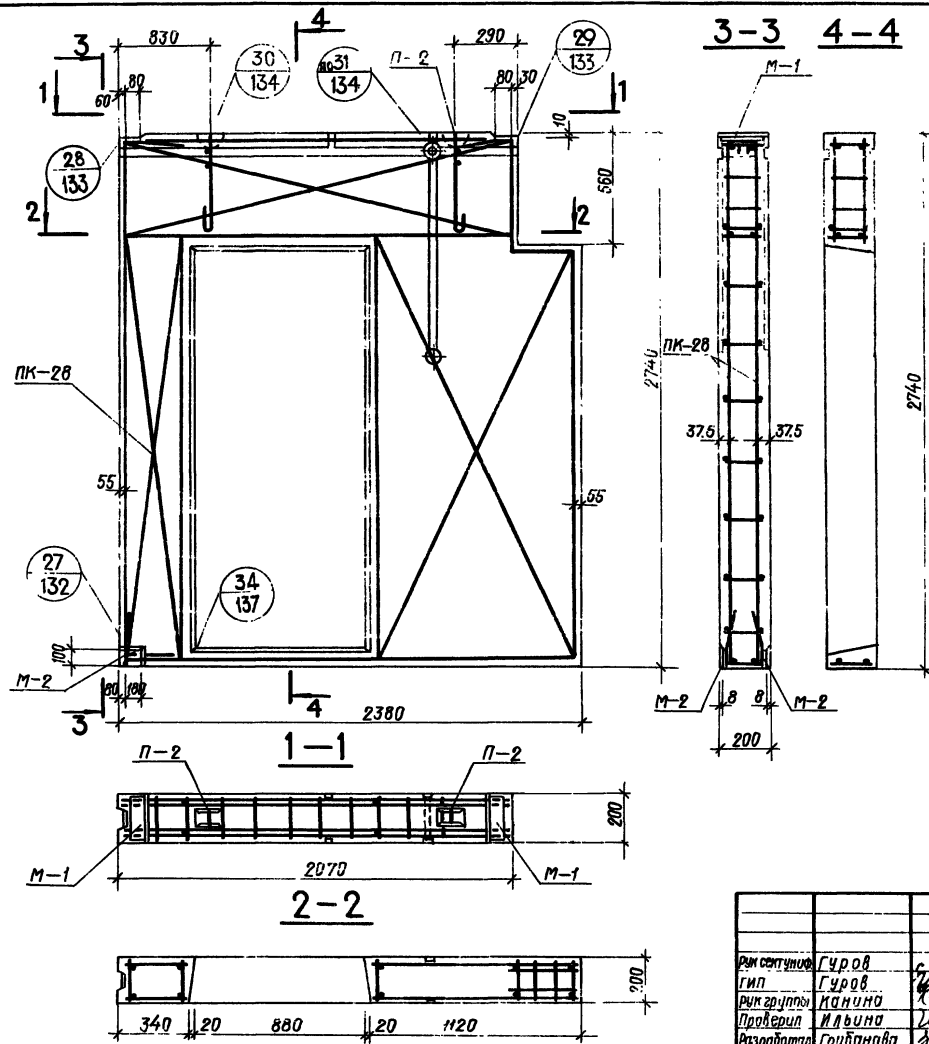


Характеристика изделия		
Марка бетона		200
Объем бетона	м <sup>3</sup>	0,89
Масса блока	кг	2225
Расход	Арматурные детали	кг 27,49
	Закладные детали	кг 4,00
Расход стали на 1м <sup>3</sup> бетона		кг 35,38

Армирование см. лист 51.

		1979	1.134-1 В.5
Вкл. секция	Гуров		БЛОК СБВ-24. 2 28Т-6
Гип	Гуров		
Вкл. группы	Кочучо		
Проверил	Ильини		
Разработал	Грибанова		
Стация	Лист	Листов	
Р	50		
			ГОСТГРАЖДАНСТРОЙ
			ЛенЗНИИЭП

Копировал: Полищук



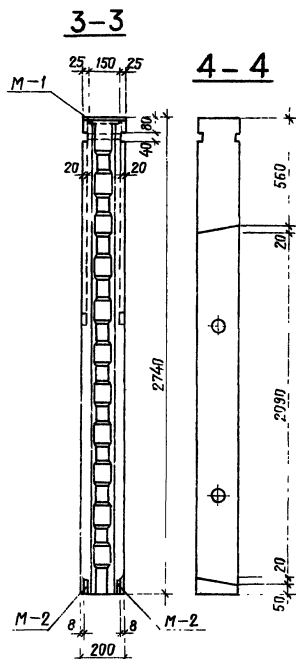
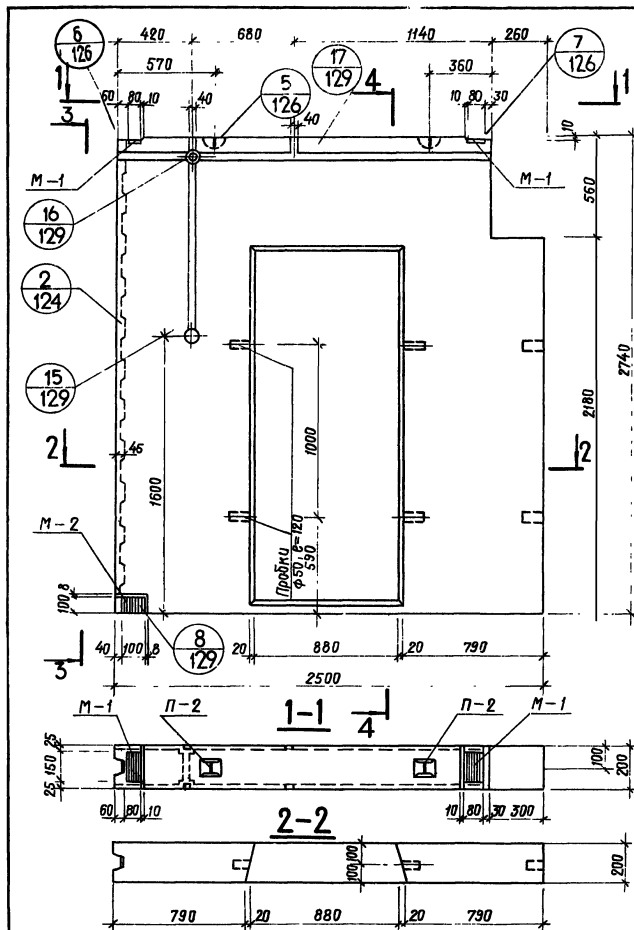
**Спецификация  
арматурных и закладных деталей**

Марка панели	Марка элемента	К-во шт.	Масса детали кг.	Общая масса кг	№ листов
СБВ-24.2.28Т-6	ПК-28	1	23.69	23.69	108
	М-1	2	1.06	2.12	155
	М-2	2	0.94	1.88	155
	П-2	2	1.90	3.80	154
Итого:				31.49	

Изм. № подл. Подп. и дата

		1979	1.134-1 В.5						
Рис. созданы	Гуров		Б Л О К СБВ-24.2.28Т-6 Армирование.						
Тип	Гуров								
Рис. группы	Ильина								
Проверил	Ильина								
Разработал	Грибанова								
			<table border="1"> <tr> <td>Стация</td> <td>Лист</td> <td>Исполн.</td> </tr> <tr> <td>Р</td> <td>51</td> <td></td> </tr> </table> ГОСГРАЖДАНСТРОЙ ЛенЗНИИЭП	Стация	Лист	Исполн.	Р	51	
Стация	Лист	Исполн.							
Р	51								

Ириков Вал. Полицук



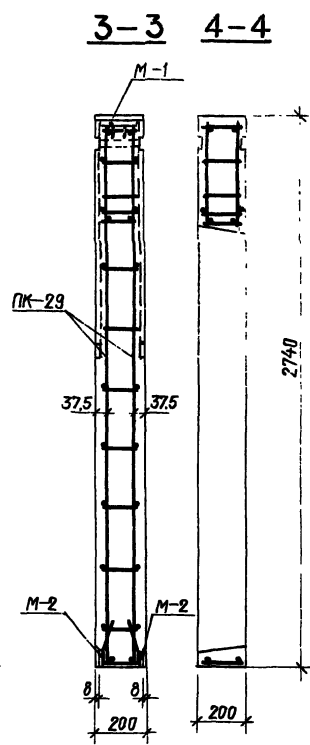
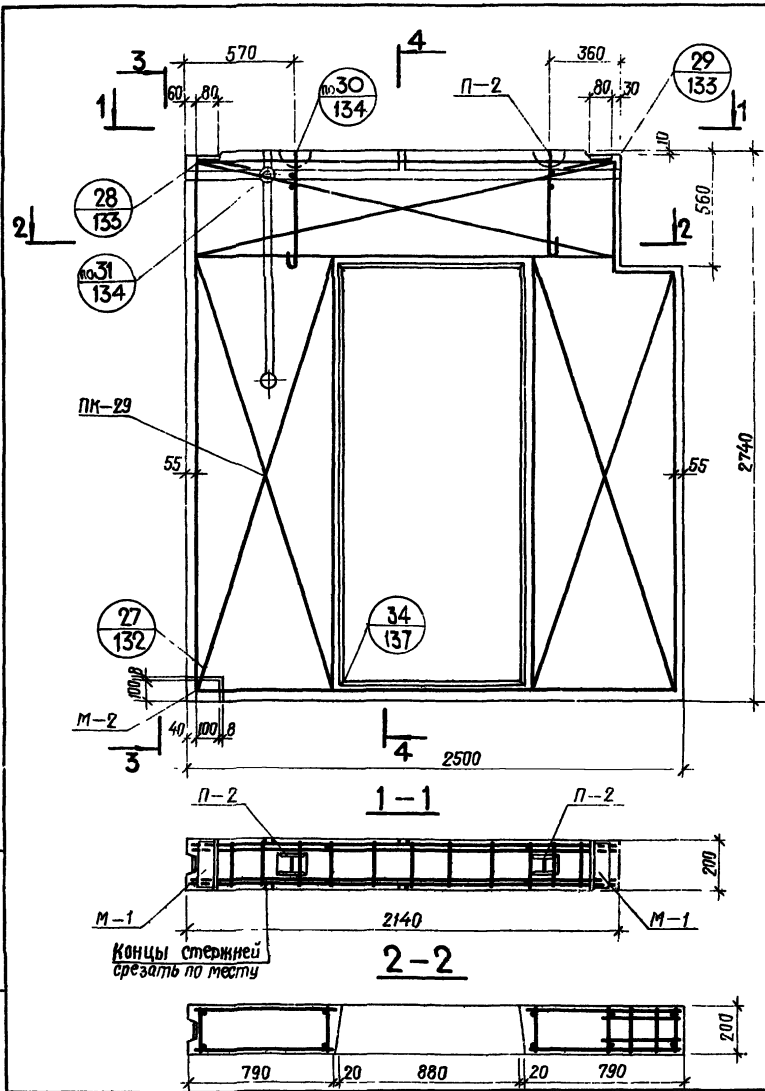
Характеристика изделия		
Марка бетона		200
Объем бетона	м <sup>3</sup>	0.96
Масса блока	кг	2400
Расход	Арматурные детали	кг 23.46
	Закладные детали	кг 4.00
Расход стали на 1 м <sup>3</sup> бетона	кг	28.60

Армирование см  
на листе 53

		1979	1.134-1 В.5	
Выполнил	Гуров	А	БЛОК	Лист 52
Гип	Гуров	В.С.		
Выполнил	Манина	В.С.	СБВ-25.2 28Т-6	ГОСГРАЖДАНСТРОЙ ЛЕНЗНИИЭП
Проектир	Ильина	И.С.		
Разработал	Гурбанова	А.С.		

Котирвал Полищук





**Спецификация  
арматурных и закладных деталей**

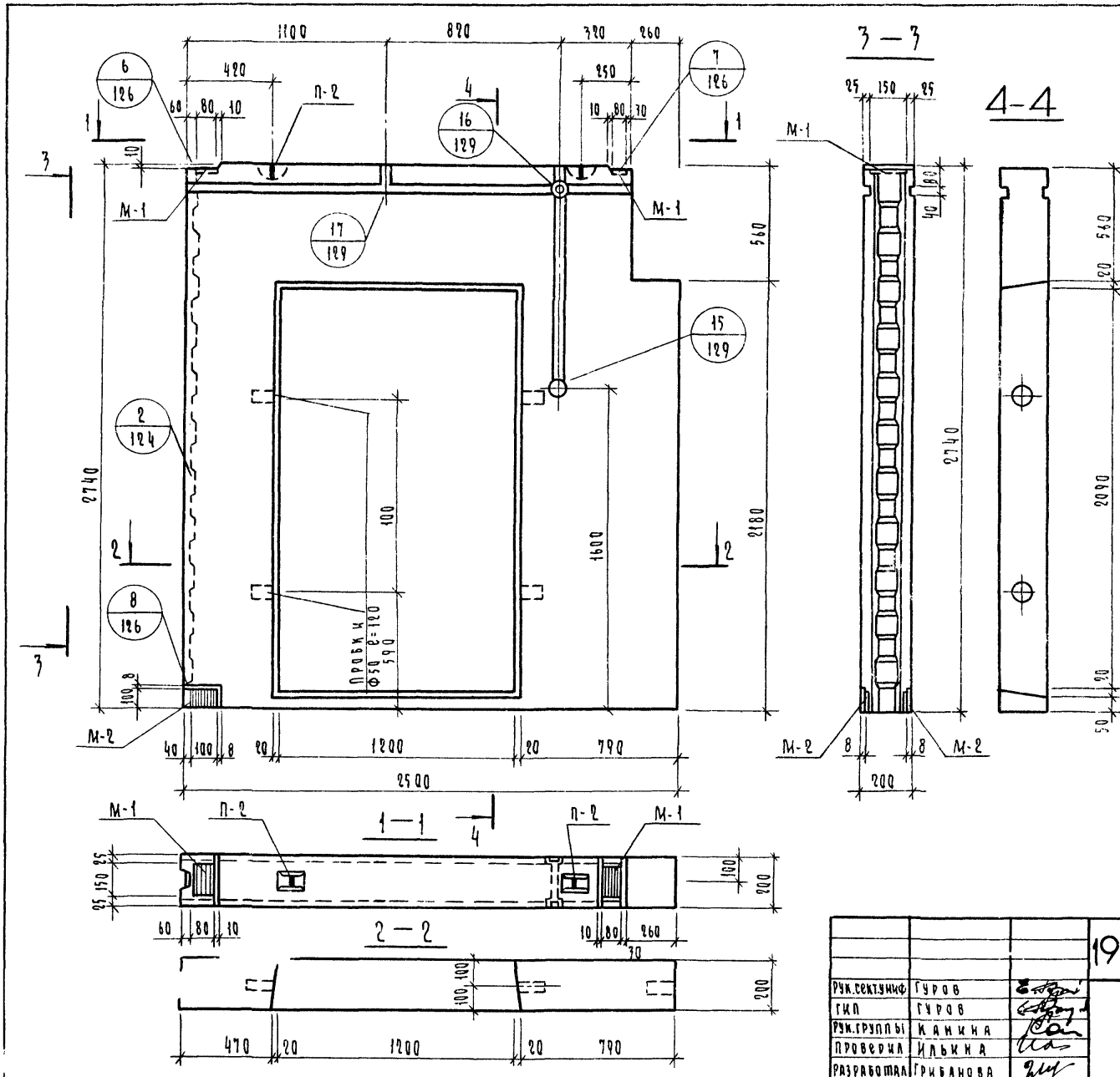
Марка панели	Марка элемента	К-во шт.	Масса деталй кг	общая масса кг	№ ЛИСТ
СБВ-25.2.28Т-6	ПК-29	1	19.66	19.66	109
	М-1	2	1.06	2.12	155
	М-2	2	0.94	1.88	155
	П-2	2	1.90	3.80	154
Итого				27.46	

Имя, № табл.  
Лист и дата

1979	1.134-1	В.5
Рук. проекция: Гуров ГИП: Гуров Рук. группы: Манина Проверил: Ильина Разработал: Грибанова	БЛОК СБВ-25.2.28Т-6. Армирование	Лист 53 Листов ГОСГРАЖДАНСТРОЙ ЛенЗНИИЭП

Корр. вкл.: Полищук

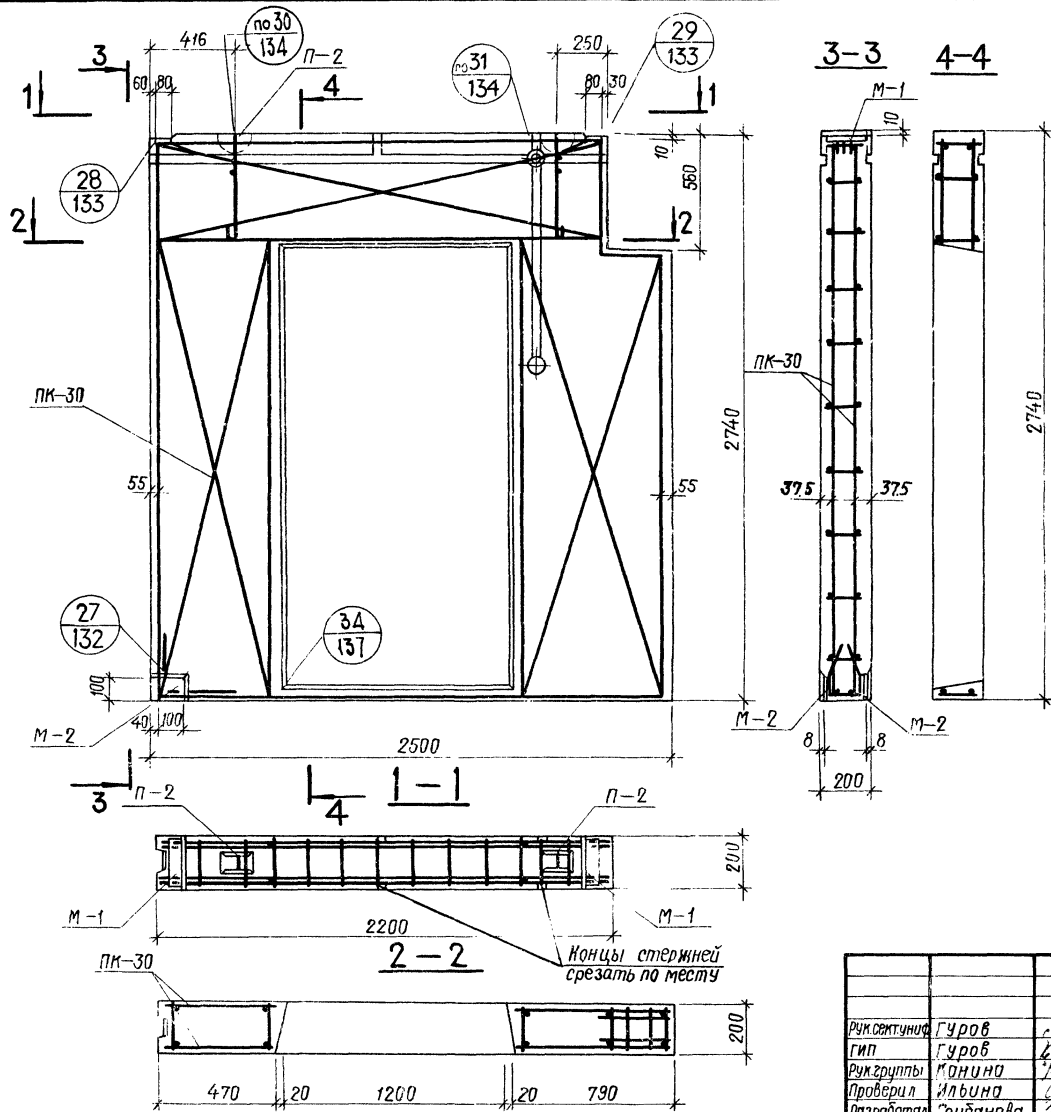
19730 64



Характеристика изделия			
Марка бетона			200
Объем бетона	м <sup>3</sup>		0.82
Масса блока	кг		2050
Расход	Арматурные детали	кг	27.78
	стали	Закладные детали	кг
Расход стали на 1 м <sup>3</sup> бетона		кг	38.76

Арматуру см. на листе 55.

			1979	1.134 - 1	В.5	
Рук.секции	Гуров					
ГКП	Гуров					
Рук.группы	Канкина					
Проверка	Ильина					
Разработала	Грибанова					
Блок СБВ - 25. 2. 28Т - 7				стация	лист	листов
				Р	54	
				ГОСГРАЖДАНСТРОИ ЛенЗНИИЭП		



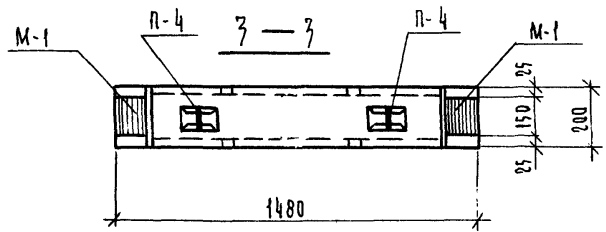
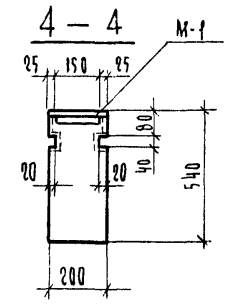
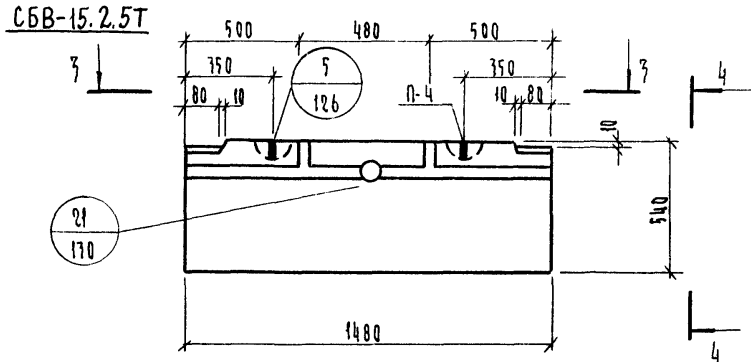
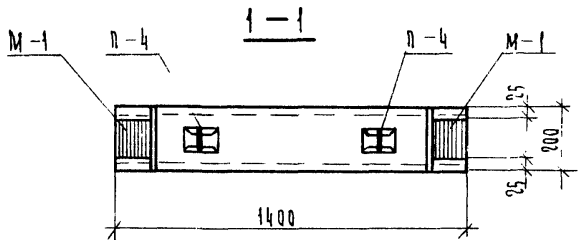
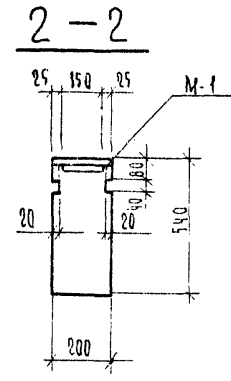
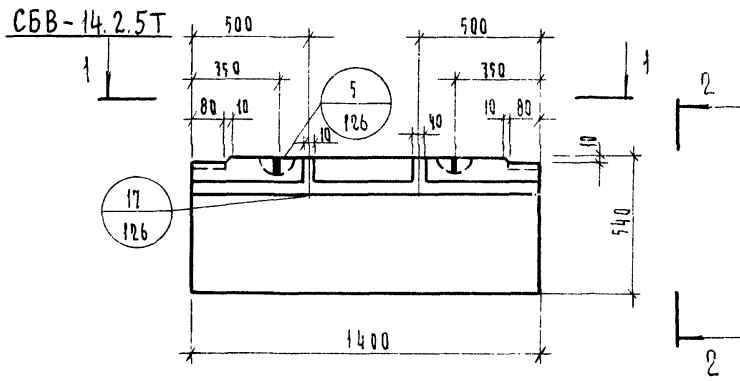
**Спецификация  
арматурных и закладных деталей**

Марка панели	Марка элемента	К-во шт.	Масса детали кг	Общая масса кг	№ листов
СБВ-25.2.28Т-7	ПК-30	1	23.98	23.98	
	М-1	2	1.06	2.12	155
	М-2	2	0.94	1.88	155
	П-2	2	1.90	3.80	154
<b>Итого:</b>				<b>31.78</b>	

Инв. чертёж. Подл. и дата

Рис. секция	Гуров	1979	1.134-1 В.5
Тип	Гуров	<b>БЛОК СБВ-25.2.28Т-7. Армирование</b>	
Рис. группы	Манина		
Проверил	Альбина		
Разработал	Грибанова	Госгражданстрой <b>ЛенЗНИИЭП</b>	

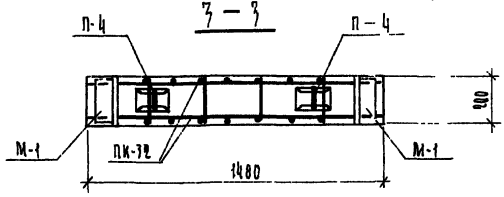
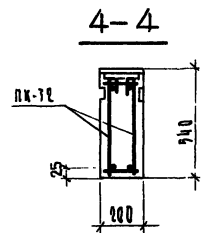
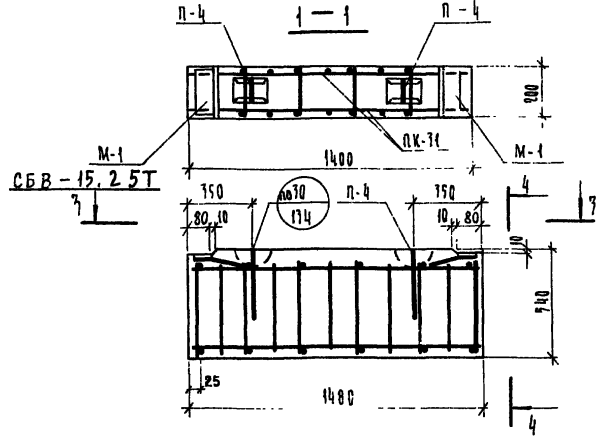
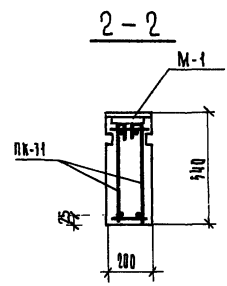
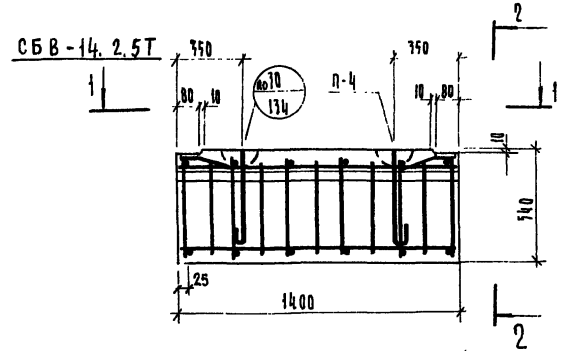
Копировал прищук



Характеристика изделия		ВБ-14.5.2	ВБ-15.5.2
Марка бетона		200	200
Объем бетона	м <sup>3</sup>	0.15	0.16
Масса блока	кг	375	400
Расход	Арматурные детали	кг	7.72
	стали	Закаленные детали	кг
Расход стали на 1 м <sup>3</sup> бетона		кг	65.60
			67.75

Армирование см. на листе 57.

		1979	1.134-1 В.5		
Рук. сект. чиф. тип	Гуров		Б л о к и	Станция	Лист
Рук. группы	Качкина			Р	56
Проверка	Ильина			госгражданстрой	
Разработал	Грибанова			ЛенЗНИИЭП	

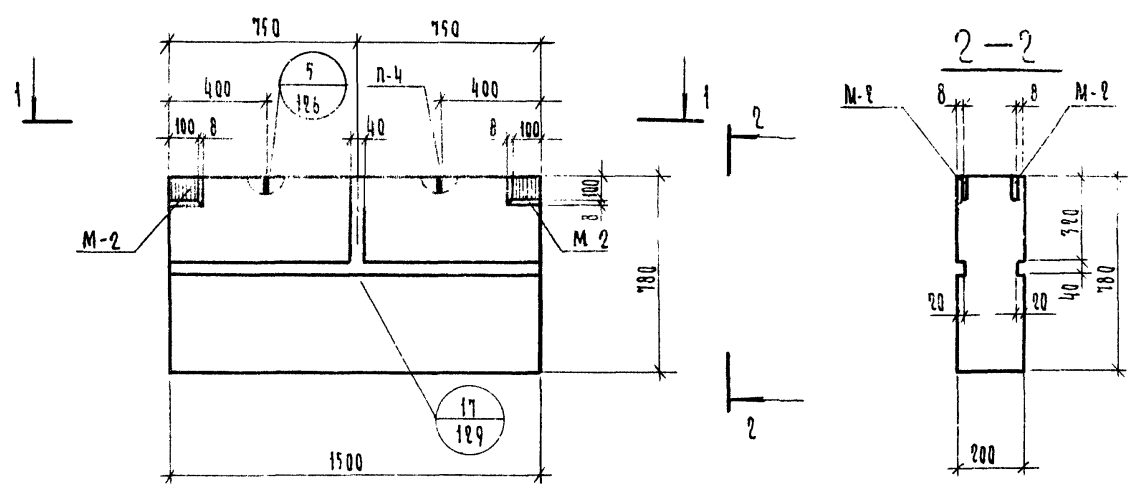


Спецификация  
Арматурных и закладных деталей

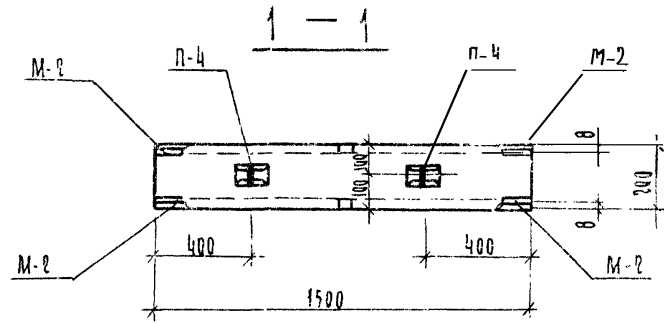
Марка панели	Марка элемента	К-во шт.	Масса Астляк кг.	Общая масса кг.	МН лиметров
СБВ - 14.2.5Т	лк-11	1	6.90	6.90	119
	М-1	2	1.06	2.12	155
	л-4	2	0.41	0.82	154
	Итого:			9.84	
СБВ - 15.2.5Т	лк-12	1	7.26	7.26	111
	М-1	2	1.06	2.12	155
	л-4	2	0.41	0.82	154
	Итого:			10.20	

ИЗМ. № 004А ДОКУМЕНТ

		1979	1.134-1 В.5		
Рис. составил		Гуров	Б Л О К И		
Испол.		Гуров	СБВ-14.2.5Т, СБВ-15.2.5Т		
Рис. группа		Мамкина	Армирование		
Проверка		Калькина	ЛенЗНИИЭП		
Разработал		Грибанова			

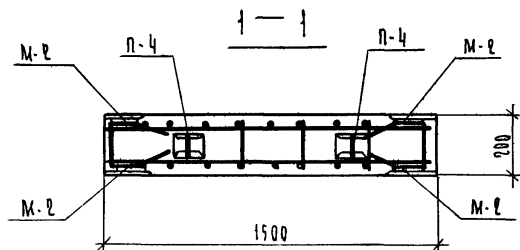
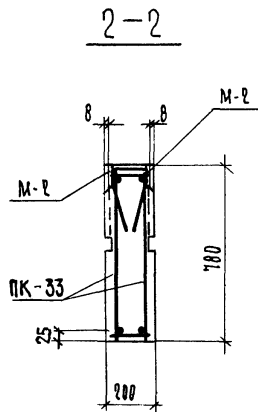
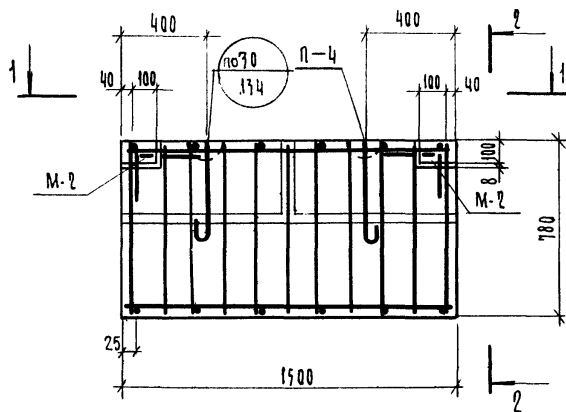


ХАРАКТЕРИСТИКА ИЗДЕЛИЯ			
Марка бетона		200	
Объем бетона	М <sup>3</sup>	0.23	
Масса блока	кг	57.7	
Расход	Арматурные детали	кг	8.90
	стали	Закладные детали	кг
Расход стали на 1 м <sup>3</sup> бетона		кг	59.04



Армирование см на листе 59

			1979	1.134-1 В.5		
Руч.бет.маш.	Гуров		Б Л О К СВВ - 15.2.8Т	Лист	58	Листов
МШ	Гуров			ГОСГРАЖДАНСТРОИ		
Руч.грзидлы	Мамкина			ЛенЗНИИЭП		
Проектир	Ильина					
Разраб.цеха	Грибанова					



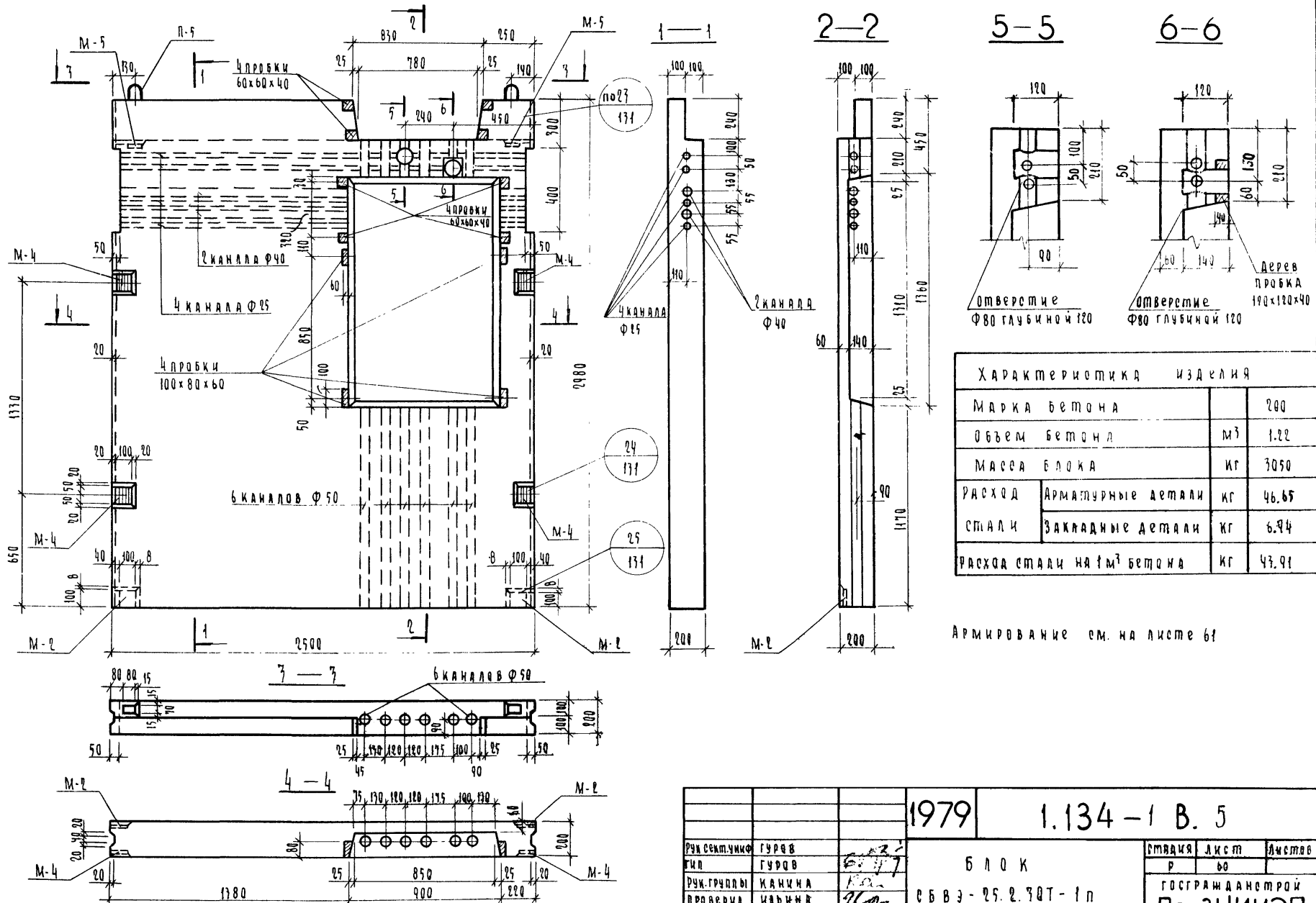
С п е ц и ф и к а ц и я  
А р м а т у р н ы х и з а к л а д н ы х д е т а л е й

МАРКА ЛАНЕЛИ	МАРКА ЭЛЕМЕНТА	К-во шт	МАССА ДЕТАЛИ, кг	ОБЩАЯ МАССА, кг	НМ Листов
СБВ - 15. 2. 8 Т	ПК-33	1	8.08	8.08	111
	М-2	4	0.94	3.76	155
	П-4	2	0.41	0.82	154
	Итого:			12.66	

ПОДПИСАНА

И.И. № ПОДП

		1979	1.134-1 В. 5			
РУК. СЕКЦИИ	ГУРОВ		БЛОК СБВ - 15. 2. 8 Т. А р м и р о в а н и е	СТАДЯ	Лист	Листов
ГИП	ГУРОВ			Р	59	
РУК. ГРУППЫ	ИЛЬМИНА			Госгражданстрой ЛенЗНИИЭП		
ПРОВЕРКА	ИЛЬМИНА					
РАЗРАБОТАЛ	ГРИБАНОВА					

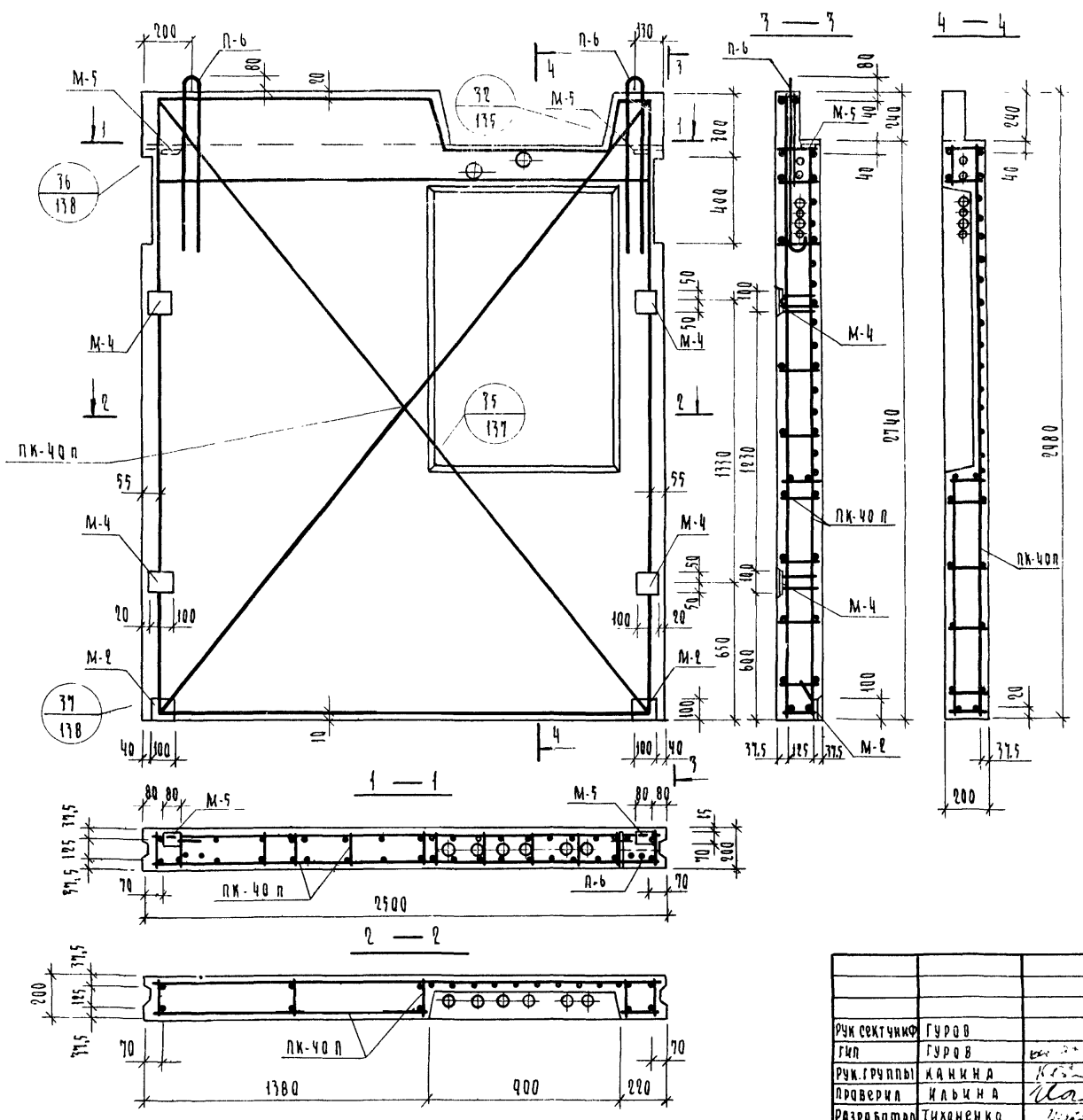


Характеристика изделия		
Марка бетона		200
Объем бетона	м <sup>3</sup>	1.22
Масса блока	кг	3050
Расход	Арматурные детали	кг 46.65
	Сталь	Закладные детали кг 6.94
Расход стали на 1 м <sup>3</sup> бетона	кг	43.91

Армирование см. на листе 61

1979		1.134-1 В. 5	
Руч. секции	Гуров	Блок	Стяжка
Гипс	Гуров		Лист
Руч. группы	Канча	сбвэ-25.2.30Т-1п	Листов
Проверка	Ильиня		Р
Разработал	Галахова	Госграданстрой	
		ЛенЗНИИЭП	





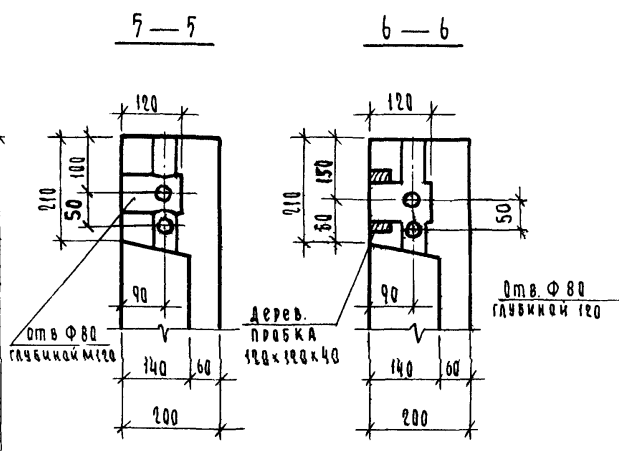
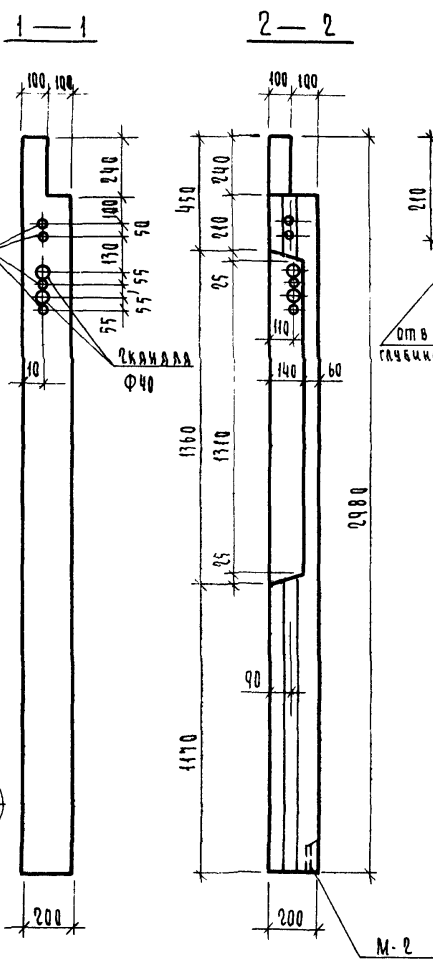
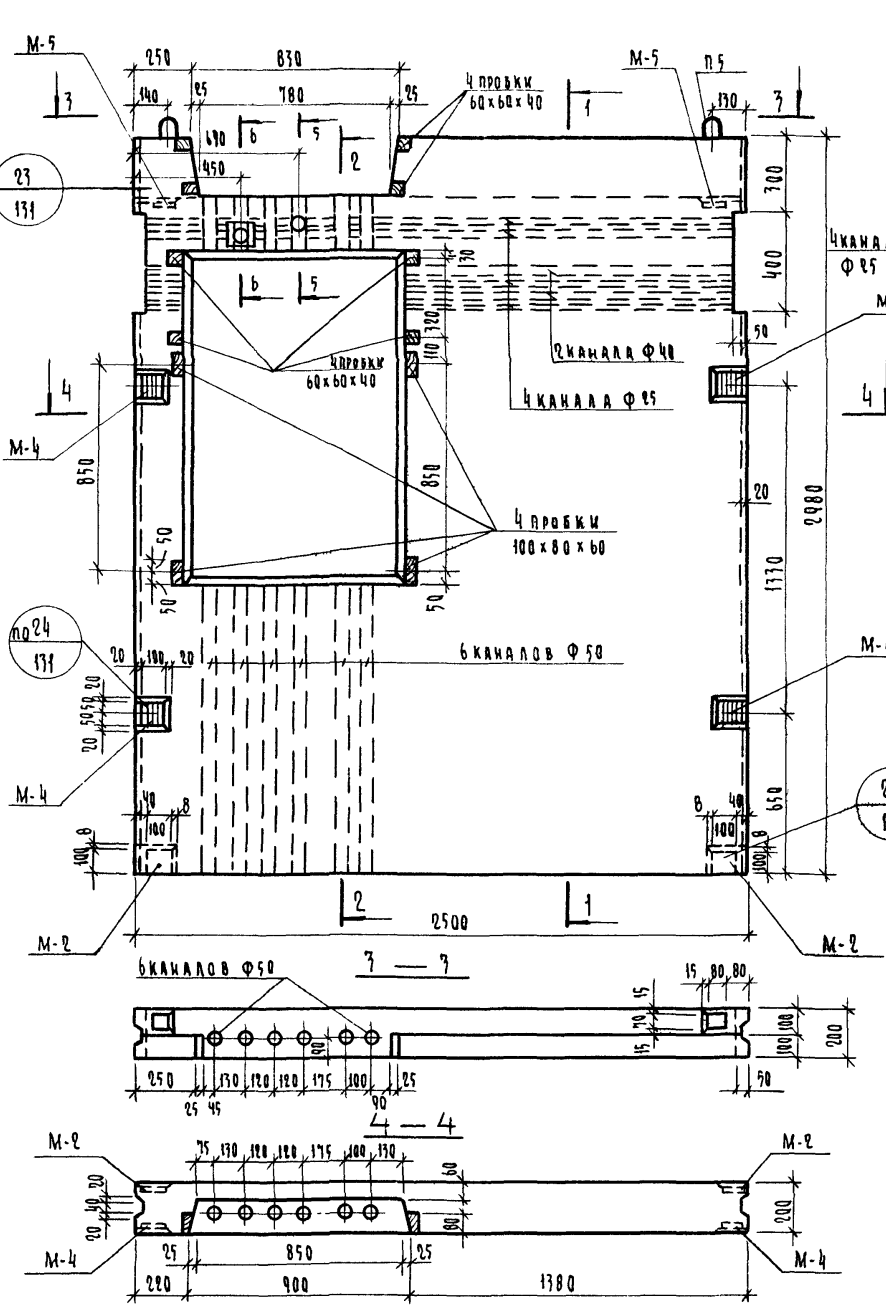
СПЕЦИФИКАЦИЯ  
АРМАТУРНЫХ И ЗАКЛАДНЫХ ДЕТАЛЕЙ

Марка блока	Марка элемента	Кол-во шт.	Масса детали, кг	Общая масса, кг	МН лист
СБВЭ-25. 2.10Т-1п	ПК-40 П	1	37.81	37.81	100
	М-2	2	0.94	1.88	155
	М-4	4	1.00	4.00	156
	М-5	2	0.53	1.06	156
	П-6	2	4.42	8.84	154
Итого				53.59	

ИЗДАНИЕ ПОЛОЖЕНИЯ

		1979	1.134-1 В. 5			
РУК СЕКЦИИ	ГУРОВ		Блок СБВЭ-25. 2.10Т-1п.	Станция	Лист	Листов
ГМП	ГУРОВ			Р	61	
РУК ГРУППЫ	КАЯКИНА		Армирование	госгражданстрой ЛенЗНИИЭП		
ПРОВЕРИЛ	КАЯКИНА					
РАЗРАБОТАЛ	ТИХОМЕНКО					

Выпуск 5

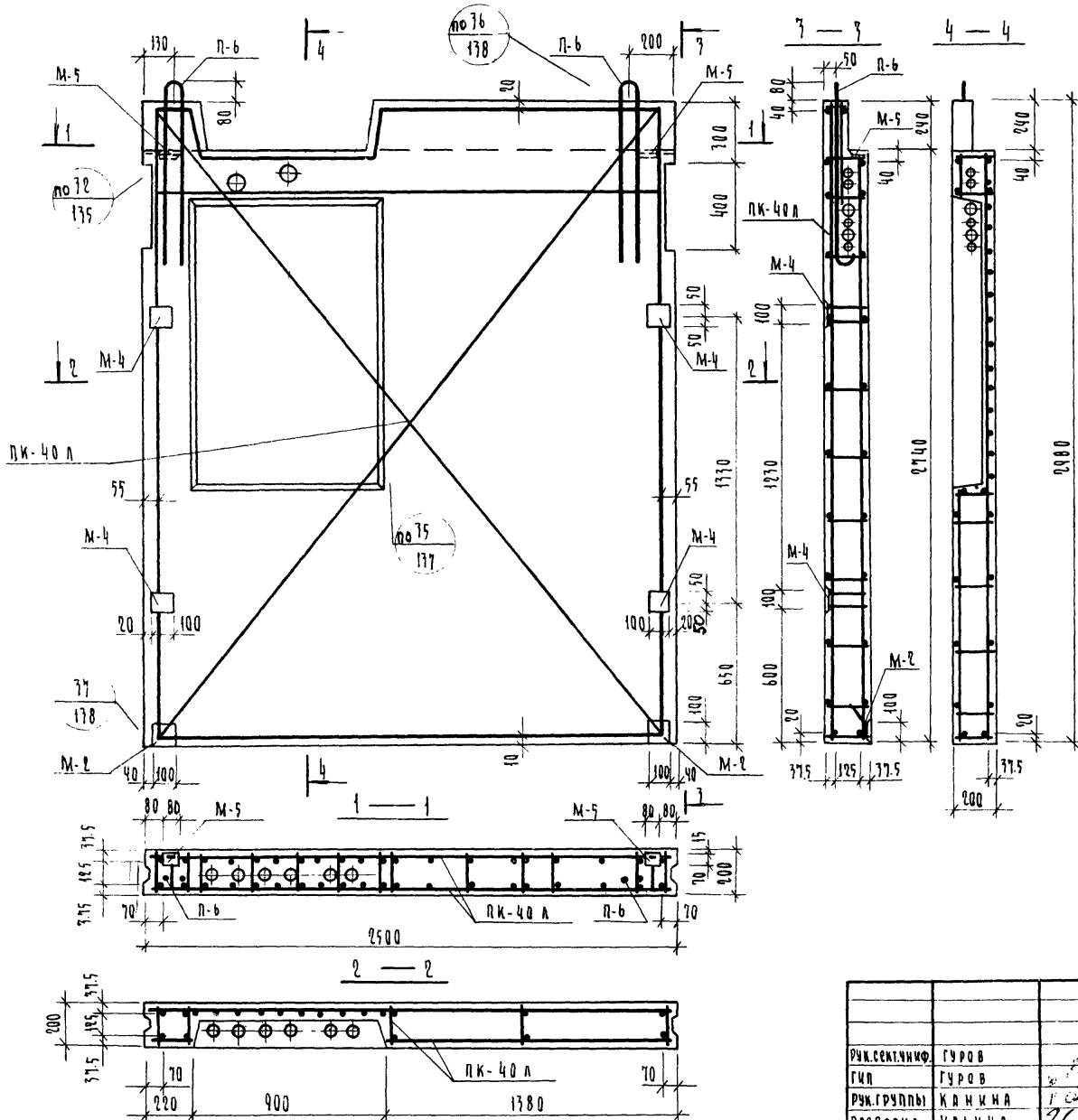


Характеристика изделия			
Марка бетона			200
Объем бетона	м <sup>3</sup>		1.22
Масса вака	кг		3050
Расход стали	Арматурные детали	кг	46,65
	Закладные детали	кг	6,94
Расход стали на 1 м <sup>3</sup> бетона		кг	43,91

Армирование см на листе 67.

			1979	1.134-1 В. 5		
ГИД	Гуров		Блок СБВЗ - 25.2.30Т-1А	Станция	Амет	Листов
РУК группы	Канина			Р	62	
Проверка	Ильина			госгражданстрой		
Разработал	Галахова			ЛенЗНИИЭП		

Выпуск 5

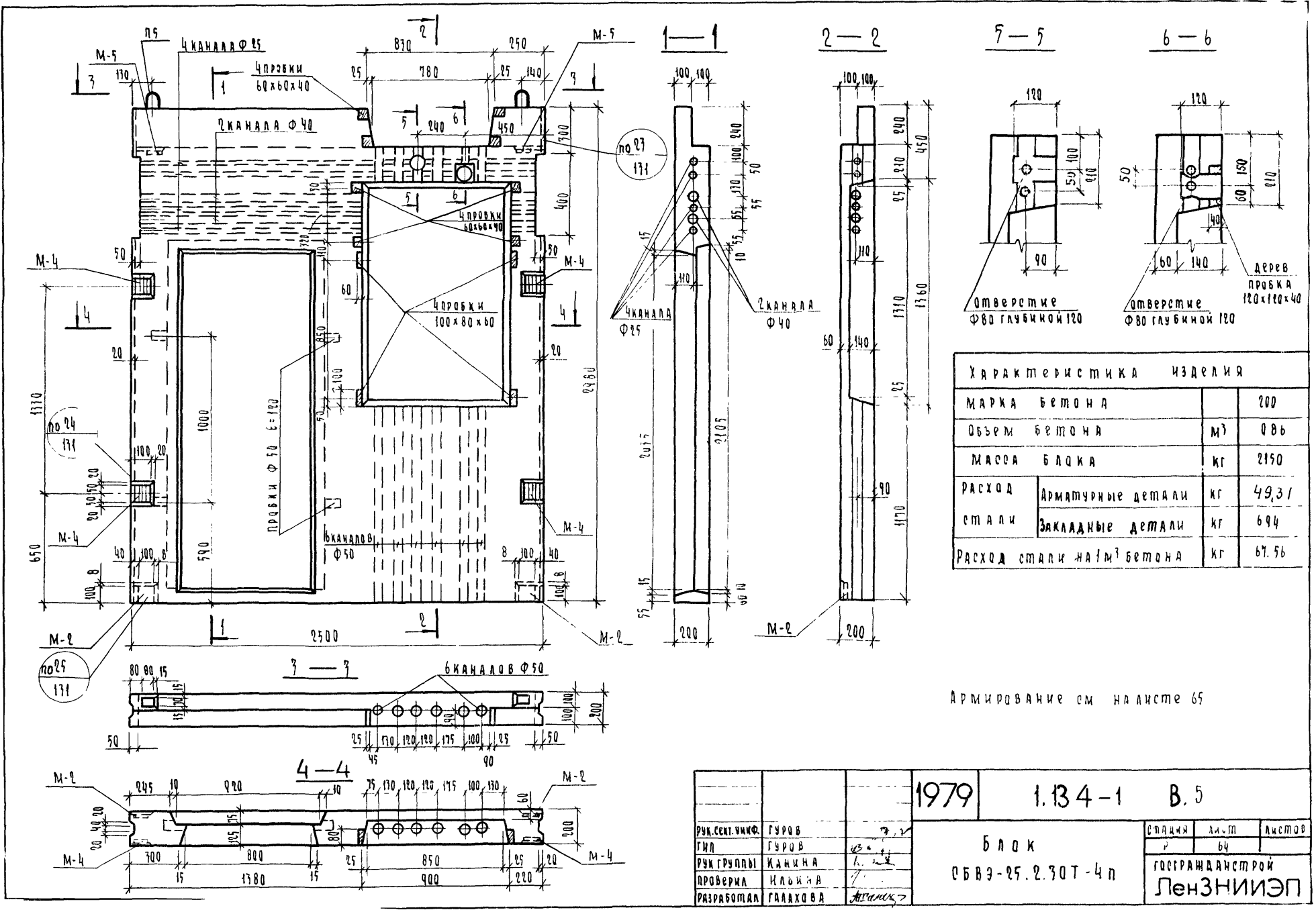


**СПЕЦИФИКАЦИЯ  
АРМАТУРНЫХ И ЗАКАДНЫХ ДЕТАЛЕЙ**

МАРКА БЛОКА	МАРКА ЭЛЕМЕНТА	КОЛ-ВО ШТ.	МАССА ДЕТАЛИ, КГ	ОБЩАЯ МАССА, КГ	ММ АЧСТА.
СБВЗ - 25. 2.30Т - 1 л	ПК - 40 л	1	37.81	37.81	121
	М - 2	2	0.94	1.88	155
	М - 4	4	1.00	4.00	156
	М - 5	2	0.53	1.06	156
	П - 6	2	4.42	8.84	154
Итого				53.57	

Лист № 0000 - 4 А В Т А

1979	1.134-1 В. 5				
Рук. секцией	Гуров	БЛОК СБВЗ-25. 2.30Т - 1 л. Армированное	Страница	Лист	Листов
Г.И.	Гуров		Р	67	
Рук. группы	Канчина		госгражданстрой		
Проверка	Ильчина		ЛенЗНИИЭП		
Разработка	Тихоненко				



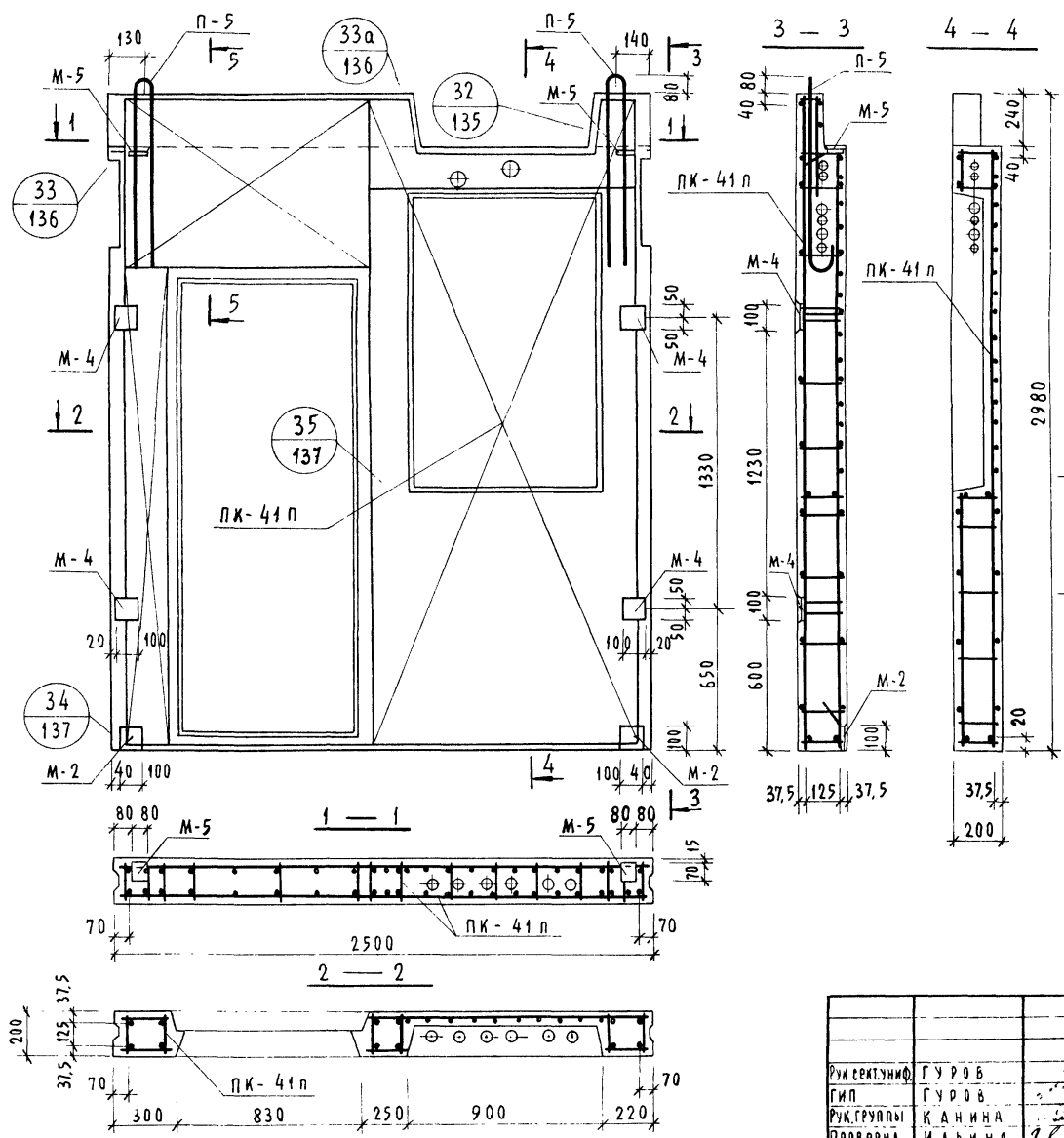
Характеристика изделия		
Марка бетона		200
Объем бетона	м³	0,86
Масса блока	кг	2150
Расход стали	Арматурные детали	кг 49,31
	Закладные детали	кг 694
Расход стали на 1 м³ бетона		кг 67,56

Армирование см. на листе 65

		1979	1.134-1	B.5			
РЧК.СЕНТ.УИИФ.	ГУРОВ				СПАДЧК	Л.М	Л.СТОД
ГИЛ	ГУРОВ				Р	64	
РЧК.ГРУППЫ	КАНИНА				ГОСТРАЖДАНСТРОЙ		
ПРОВЕРКА	КАНИНА				ЛЕНЗНИИЭП		
РАЗРАБОТКА	ГАЛАХОВА						

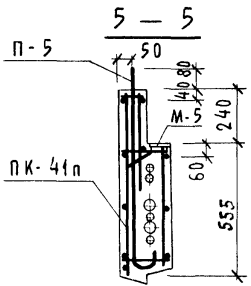
Блок  
СБВЭ-25.2.30Т-4п

Серия 1.134-1  
Выпуск 5

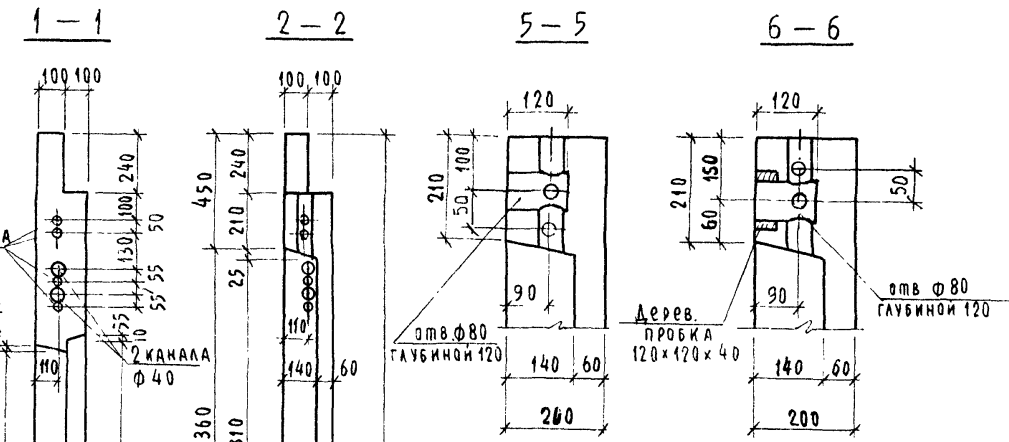
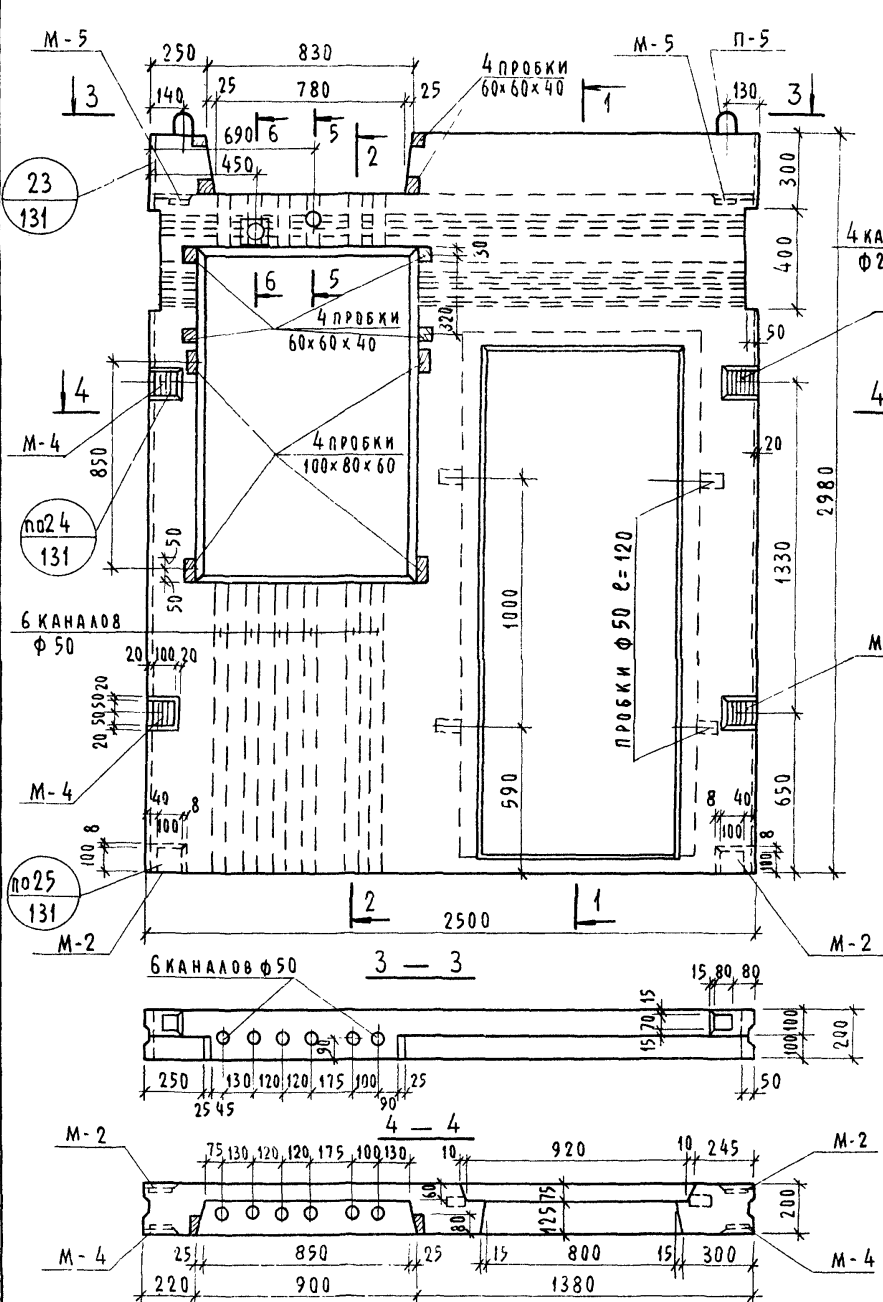


Спецификация  
Арматурных и закладных деталей

МАРКА БЛОКА	МАРКА ЭЛЕМЕНТА	КОЛ-ВО ШТ.	МАССА ДЕТАЛИ, КГ	ОБЩАЯ МАССА, КГ	ММ ЛИСТ
СБВЭ-25.2.30Т-4п	ПК-41п	1	42,73	42,73	122
	М-2	2	0,94	1,88	155
	М-4	4	1,00	4,00	156
	М-5	2	0,53	1,06	156
	П-5	2	3,24	6,48	154
Итого				56,25	



ИВЕН° ПОДА. ПОДА. И АРМА	1979	1.134-1	В.5
РУК. СЕКЦИЮ	ГУРОВ		
ГИП	ГУРОВ		
РУК. ГРУППЫ	КАНИНА		
ПРОВЕРИЛ	ИЛЬИНА		
РАЗРАБОТАЛ	ТИХОНЕНКО		
БЛОК СБВЭ-25.2.30Т-4п АРМИРОВАНИЕ		СТАДИЯ	ЛИСТ
		Р	65
		ГОСГРАЖДАНСТРОЙ ЛЕНЗНИИЭП	



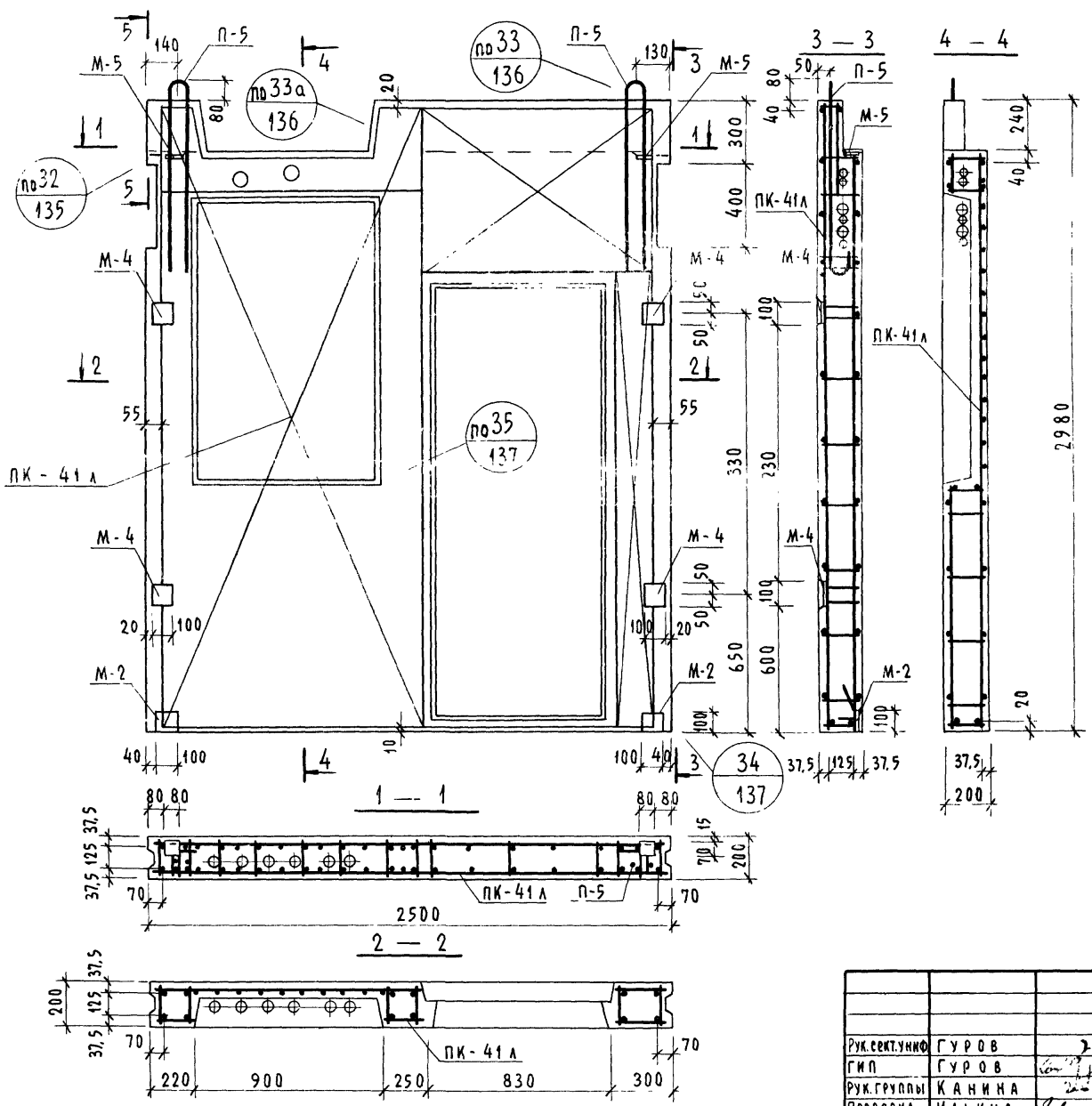
Характеристика изделия

Марка бетона		200
Объем бетона	м <sup>3</sup>	0,86
Масса блока	кг	2150
Расход	Арматурные детали	кг 49,31
	Закладные детали	кг 6,94
Расход стали на 1 м <sup>3</sup> бетона		кг 67,56

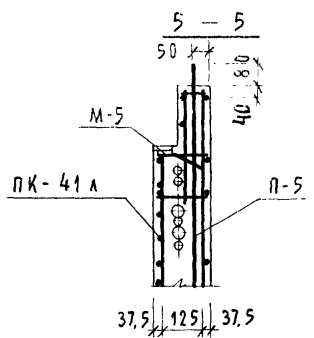
Армирование см на листе 67.

		1979	1.134-1 В.5	
Рук. сект. униф.	Гуров		Блок СВВЭ-25.2.30Т-4л	
ГИП	Гуров			
Рук. группы	Канина			
Проверка	Ильина			
Разработал	Галахова	Ж...	Стадия Лист Листов Р 66 ГОСГРАЖДАНСТРОЙ ЛенЗНИИЭП	

Выпуск 5

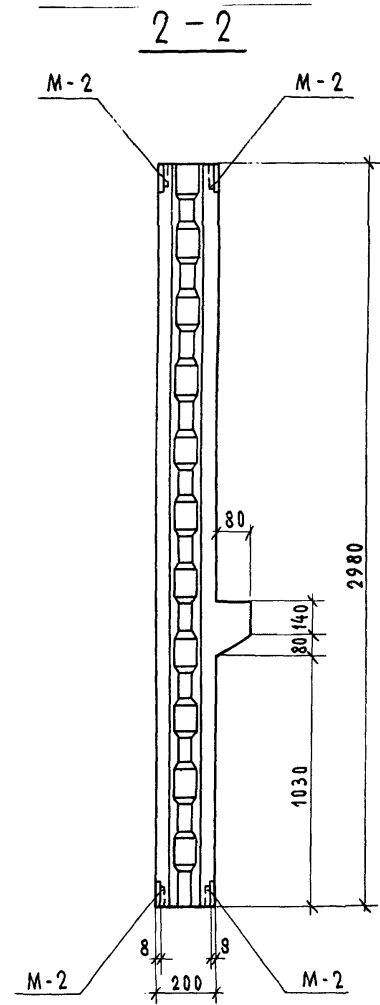
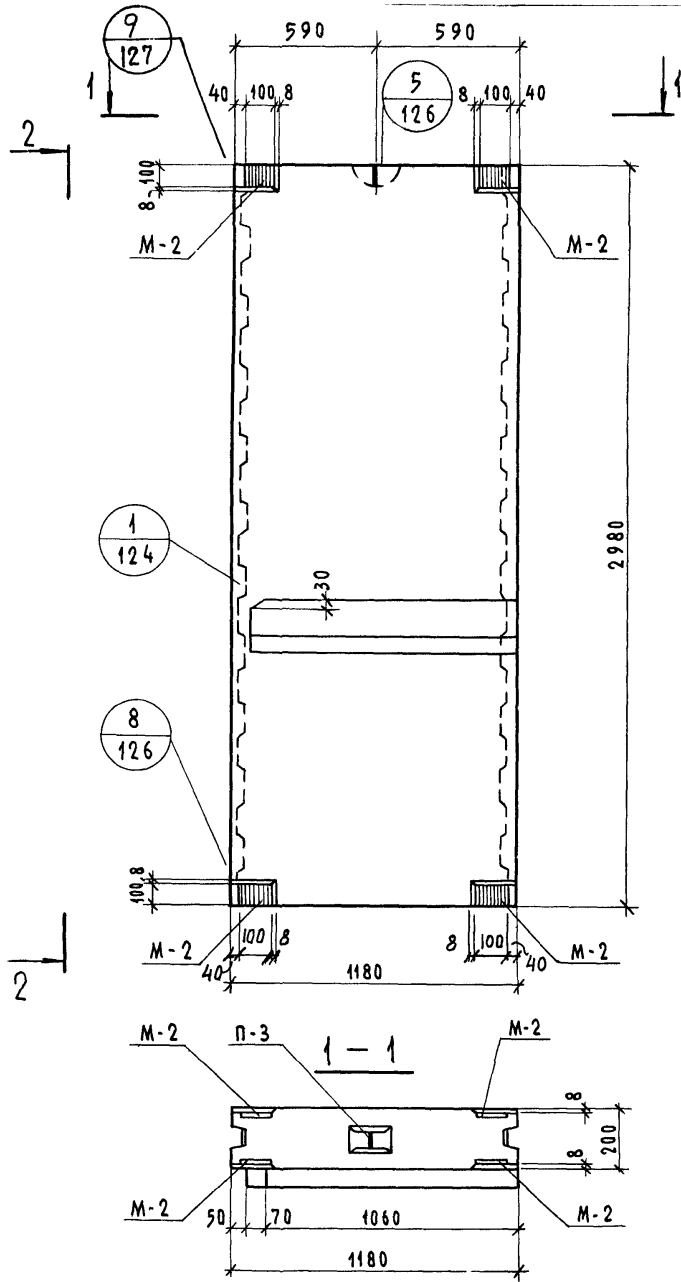


Арматурных и закладных деталей					
Марка блока	Марка элемента	Кол-во шт.	Масса детали, кг	Общая масса, кг	Лист
СБВЗ-25.2.30Т-4А	ПК-41А	1	42,73	42,73	123
	М-2	2	0,94	1,88	155
	М-4	4	1,00	4,00	156
	М-5	2	0,53	1,06	156
	П-5	2	3,24	6,48	154
				Итого	56,25



Инв. № подл. Подл. и дата

		1979	1.134-1 В.5	
Рук. сект. ун-та	Гуров	Блок СБВЗ-25.2.30Т-4А Армирование	Стандия	Лист
Гип	Гуров		Р	67
Рук. группы	Канина		госгражданстрой	
Проверка	Ильина		ЛенЗНИИЭП	
Разработал	Тихоненко			

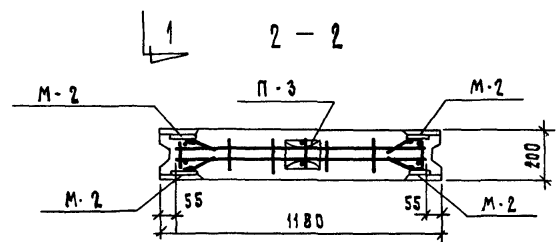
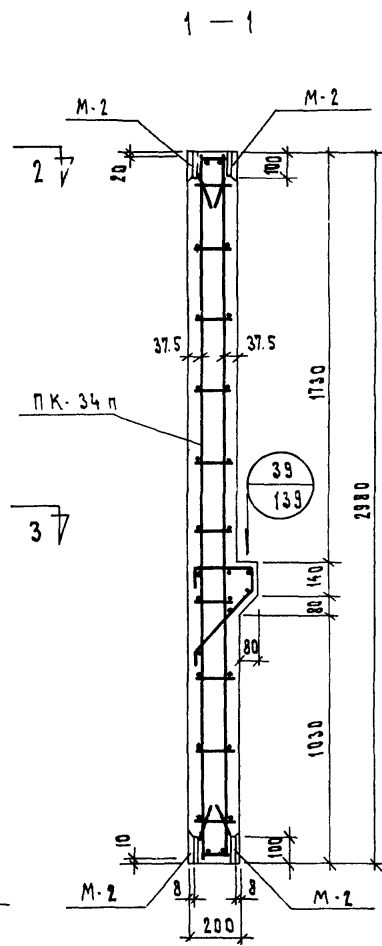
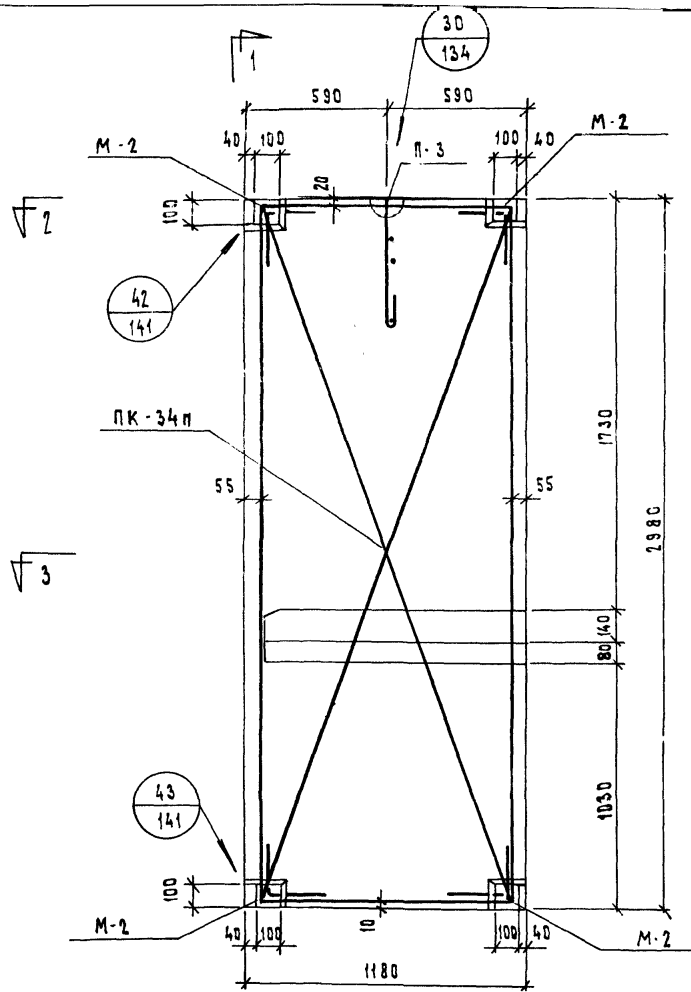


Характеристика изделия		
Марка бетона		200
Объем бетона	м <sup>3</sup>	0,72
Масса блока	кг	1800
Расход	Арматурные дет.	кг 13,06
	Закладные детали	кг 7,52
Расход стали на 1 м <sup>3</sup> бетона	кг	28,58

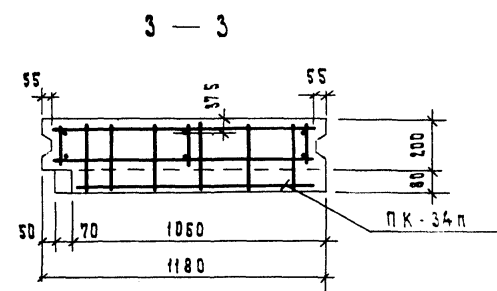
Армирование см. на Л69

		1979	1.134-1 В.5			
Рук. сект. униф.	Гуров		Б л о к СБ В Л - 12.2.30Т-1п	Стадия	Лист	
ГИЛ	Гуров			Р	68	Листов
Рук. группы	Канина			Госгражданстрой		
Проверил	Ильина			ЛенЗНИИЭП		
Разработал	Грибанова					



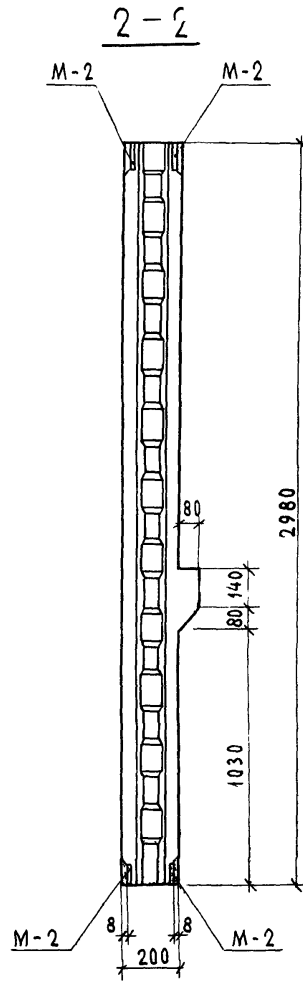
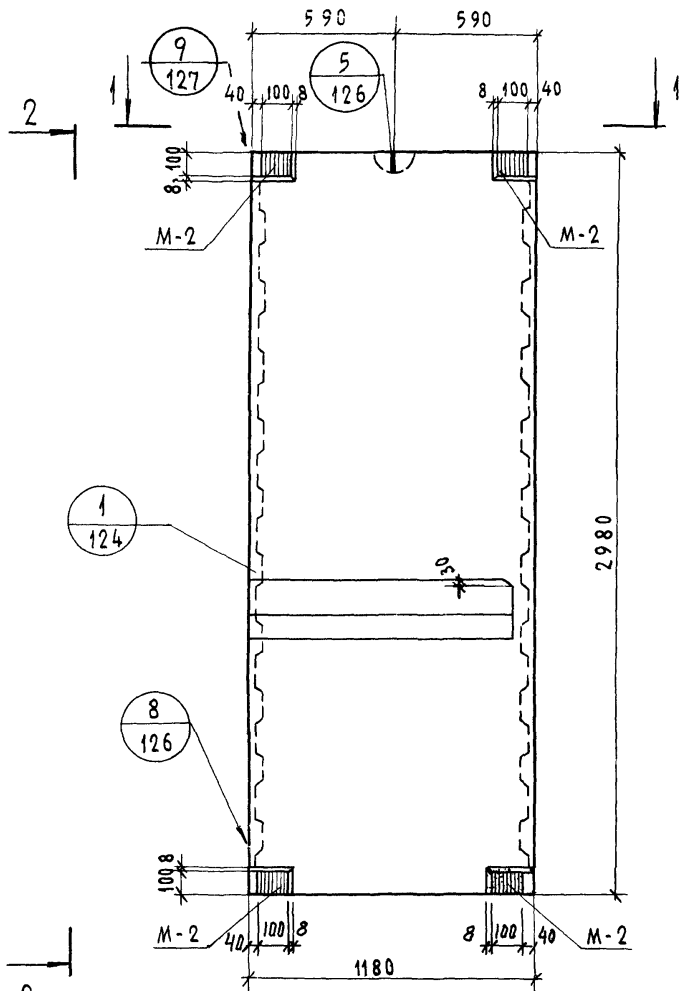


АРМАТУРНЫХ И ЗАКЛАДНЫХ ДЕТАЛЕЙ					
МАРКА БЛОКА	МАРКА ЭЛЕМЕНТА	К-во шт.	МАССА ДЕТАЛИ КГ	ОБЩАЯ МАССА, КГ	ЛИСТ. ЛИС.
СБВЛ - 12. 2. 30Т - 1п	ПК - 34 п	1	10.48	10.48	112
	М - 2	8	0.94	7.52	155
	П - 3	1	2.58	2.58	154
Итого:				20.58	



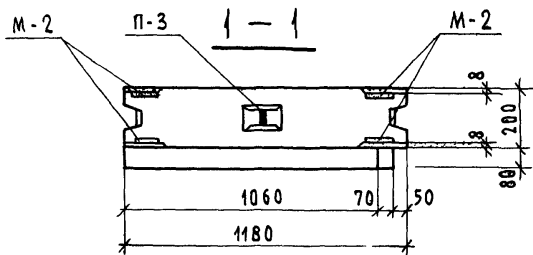
ИМЬ. К. ПОДАЛ. ПОДП. И ДАТА

1979	1. 134 - 1 0.5	СТАДИЯ	ЛИСТ	ЛИСТОВ
РУК. СЕКТ. УНИВ. ГУИП	РУРОВ	Р	69	
РУК. ГРУППЫ	КАНИНА	ГОСГРАЖДАНСТРОЙ ЛЕНЗНИИЭП		
ПРОВЕРИЛ	ИЛЬИНА			
РАЗРАБОТАЛ	ДОМРАЦКАЯ	БЛОК СБВЛ - 12. 2. 30Т - 1п АРМИРОВАНИЕ		



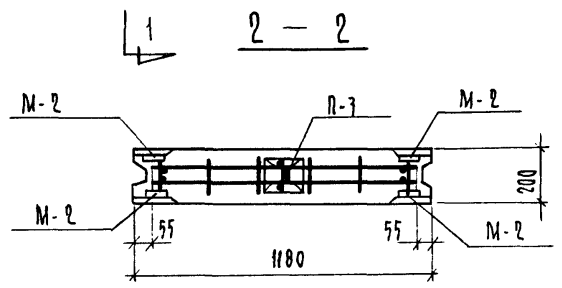
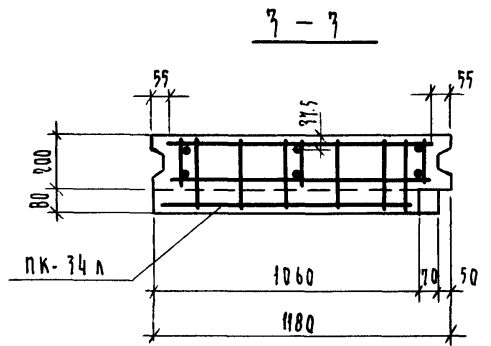
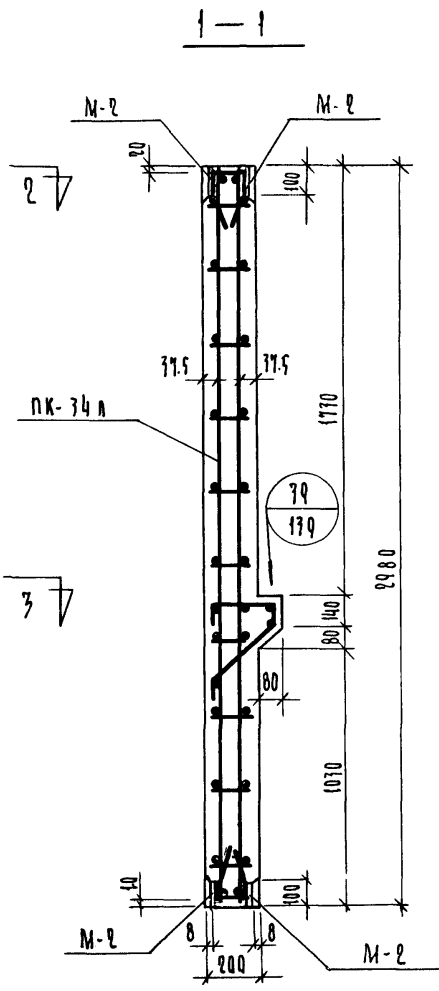
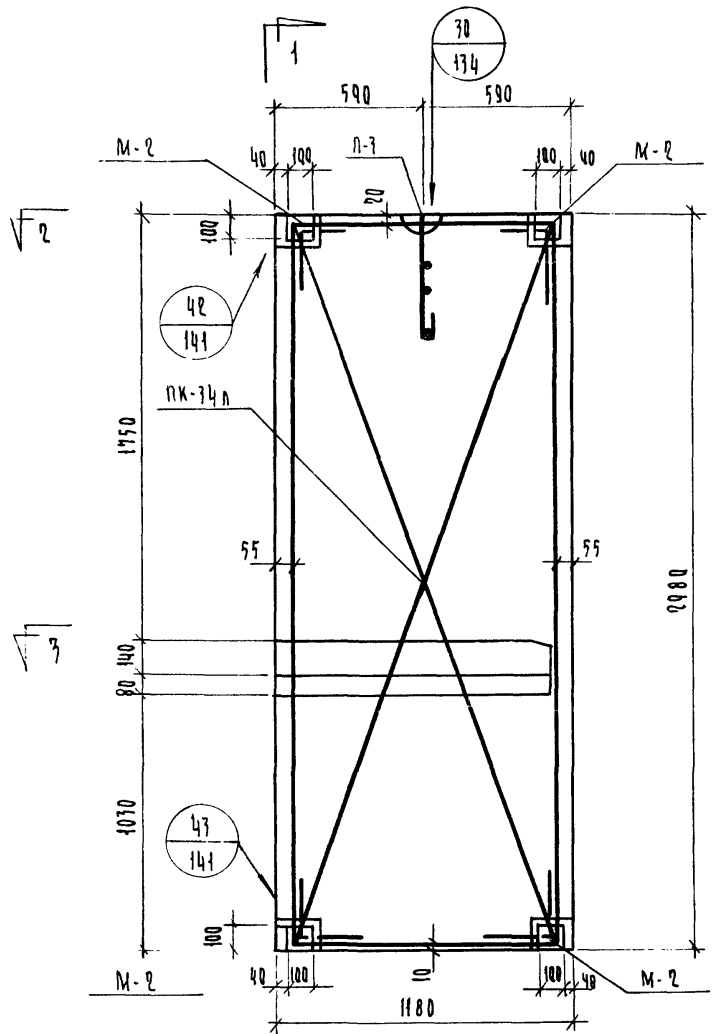
Характеристика изделия			
Марка бетона			200
Объем бетона	м <sup>3</sup>		0,72
Масса блока	кг		1800
Расход стали	Арматурные дет.	кг	13,06
	Закладные детали	кг	7,52
Расход стали на 1 м <sup>3</sup> бетона		кг	28,58

Армирование см. на листе 71



		1979	1.134 - 1 В. 5			
Рук. сект. униф.	Гуров		Б л о к СБВЛ-12.2.30Т-1л	Стандарт	Лист	Листов
ГИЯ	Гуров			Р	70	
Рук. группы	Канина			ГОСГРАЖДАНСТРОЙ		
Проверил	Ильина			ЛенЗНИИЭП		
Разработал	Грибанов					

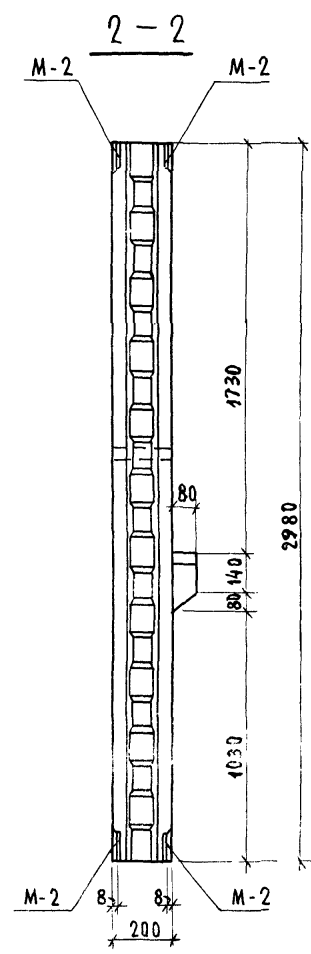
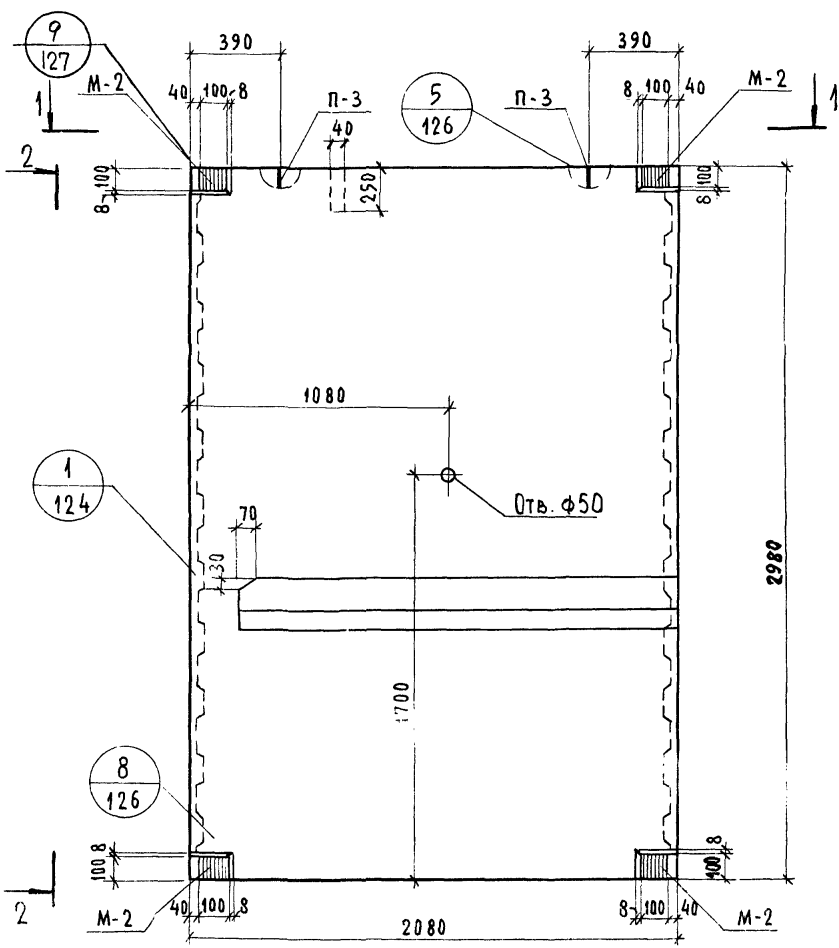
ВЫПУСК 5



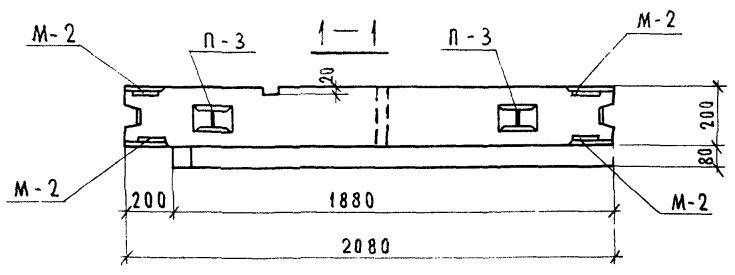
Спецификация  
арматурных и закладных деталей

Марка Блока	Марка Элемента	К-во шт	Масса Детали, кг	Общая масса, кг	№ листов
СБВЛ - 12.2.30Т - 1Л	ПК - 34н	1	10.48	10.48	143
	М-2	8	0.94	7.52	155
	П - 7	1	2.58	2.58	154
Итого:				20.58	

1979	1.134-1 В.5	
РЧК.СЕКЦИОНФ	Гуров	
ГИЛ	Гуров	
РЧК.ГРУППЫ	Камкина	
Проверка	Ильина	
Разработал	Амороцкая	Дашко
Блок СБВЛ - 12.2.30Т - 1Л. Армирование		
Лист	№	Листов
Р	11	
ГОСГРАЖДАНСТРОЙ ЛенЗНИИЭП		



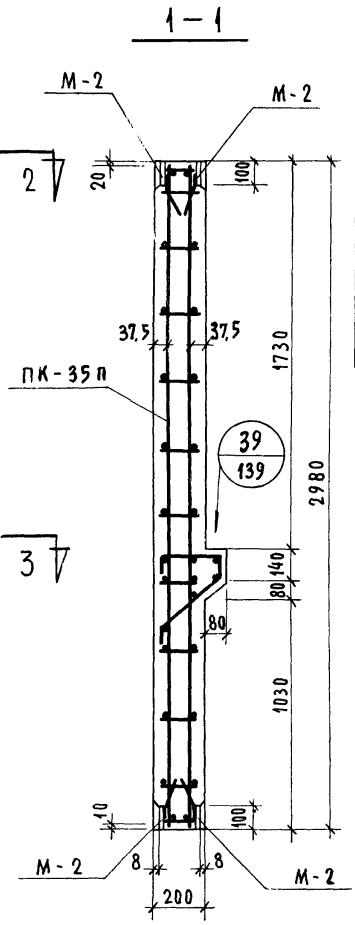
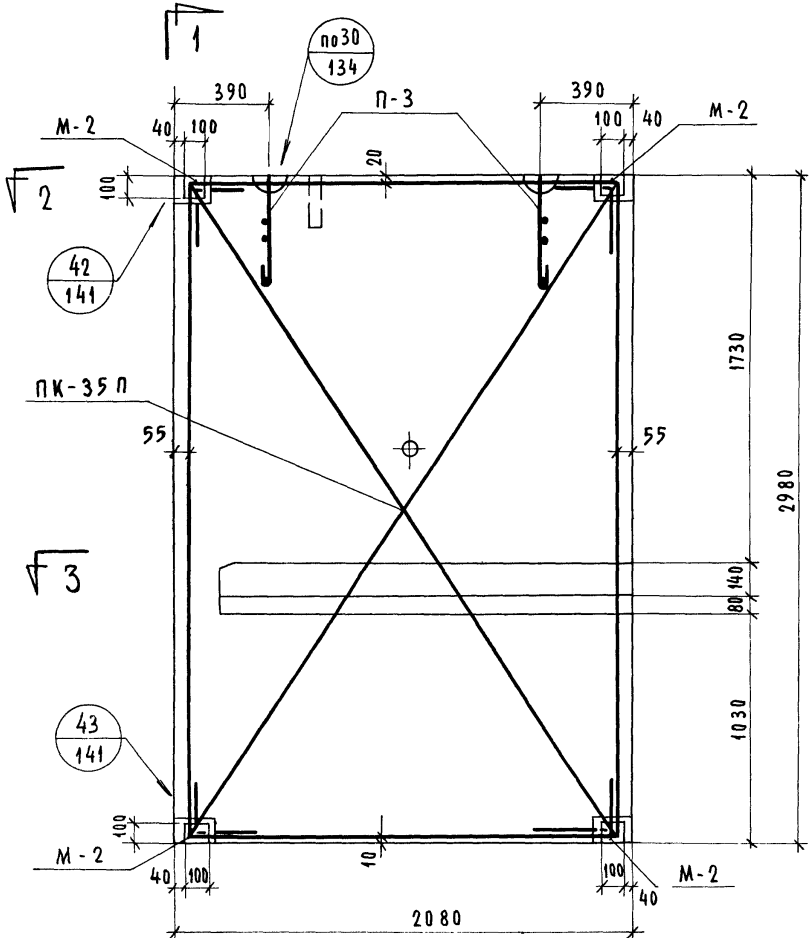
Характеристика изделия			
МАРКА БЕТОНА			200
Объем бетона	м <sup>3</sup>		1,26
Масса блока	кг		3150
Расход стали	Арматурные детали	кг	22,83
	Закладные детали	кг	7,52
Расход стали на 1 м <sup>3</sup> бетона	кг		24,09



Армирование см. на листе 73.

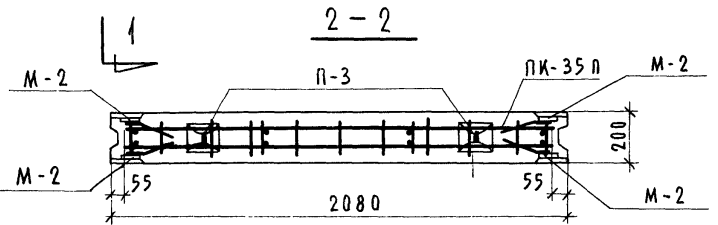
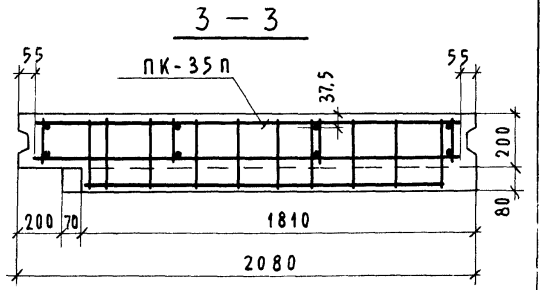
		1979	1.134 -1 В. 5	
Рук. сект. униф.	Гуров		Б Л О К	
ГИП	Гуров		СБ В Л - 21.2.30Т-1п.	
Рук. группы	Каннина		Стадия	Лист
Проверил	Ильина		Р	72
Разработал	Грибанова		Листов	
			ГОСГРАЖДАНСТРОЙ	
			ЛенЗНИИЭП	

Серия 1.134-1  
Выпуск 5



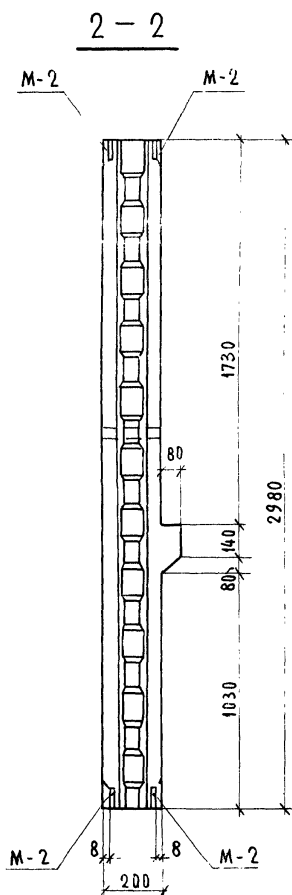
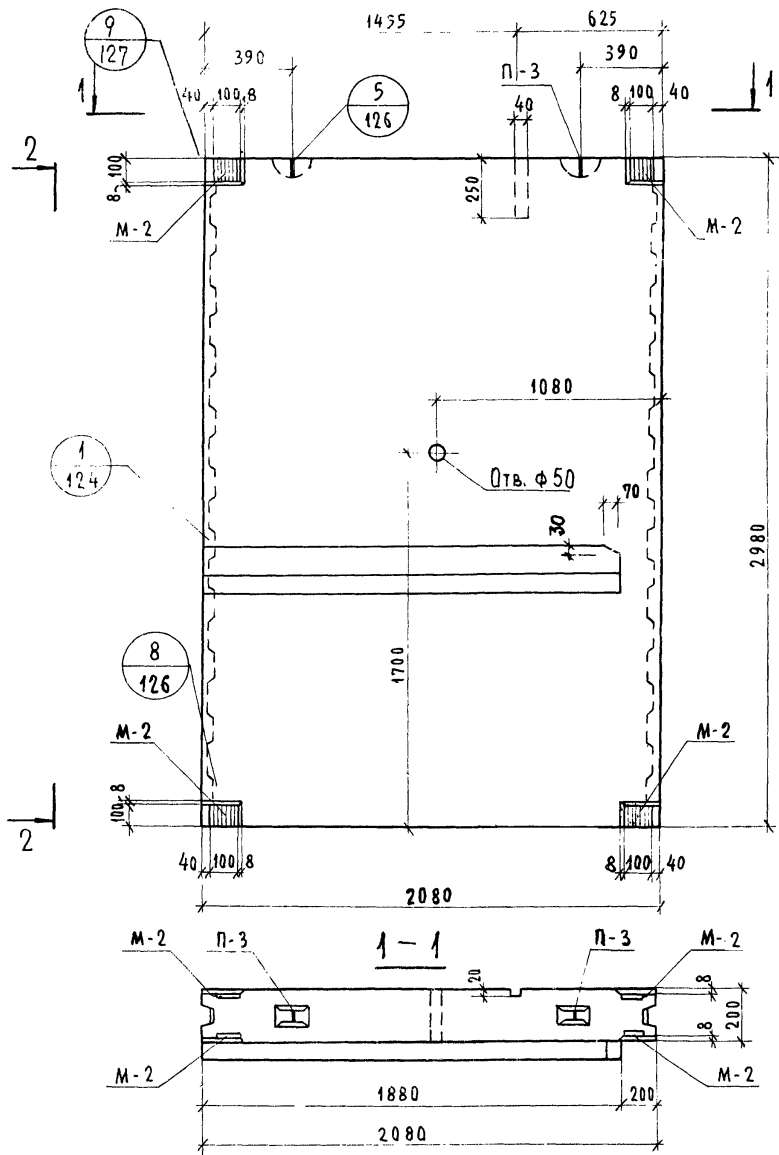
**Спецификация  
Арматурных и закладных деталей**

Марка Блока	Марка элемента	К-во шт.	Масса детали кг	Общая масса кг	нн листов
СВЛ - 21. 2.30Т-1п	ПК - 35 П	1	17,67	17,67	114
	М - 2	8	0,94	7,52	155
	П - 3	2	2,58	5,16	154
Итого:				30,35	



Изм. № подл. Подл. и дата

		1979	1.134-1 В.5			
Рук. проектом	Гуров			Блок СВЛ - 21. 2.30Т-1п.	Стандия	
Гип.	Гуров				Р	Лист
Рук. группы	Канина			Армирование	73	
Проверка	Ильина				ГОСГРАЖДАНСТРОЙ	
Разработка	Адмиралская				ЛенЗНИИЭП	



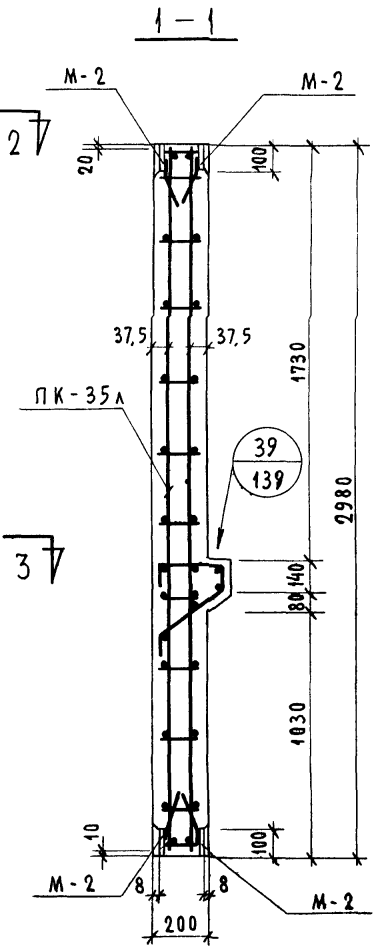
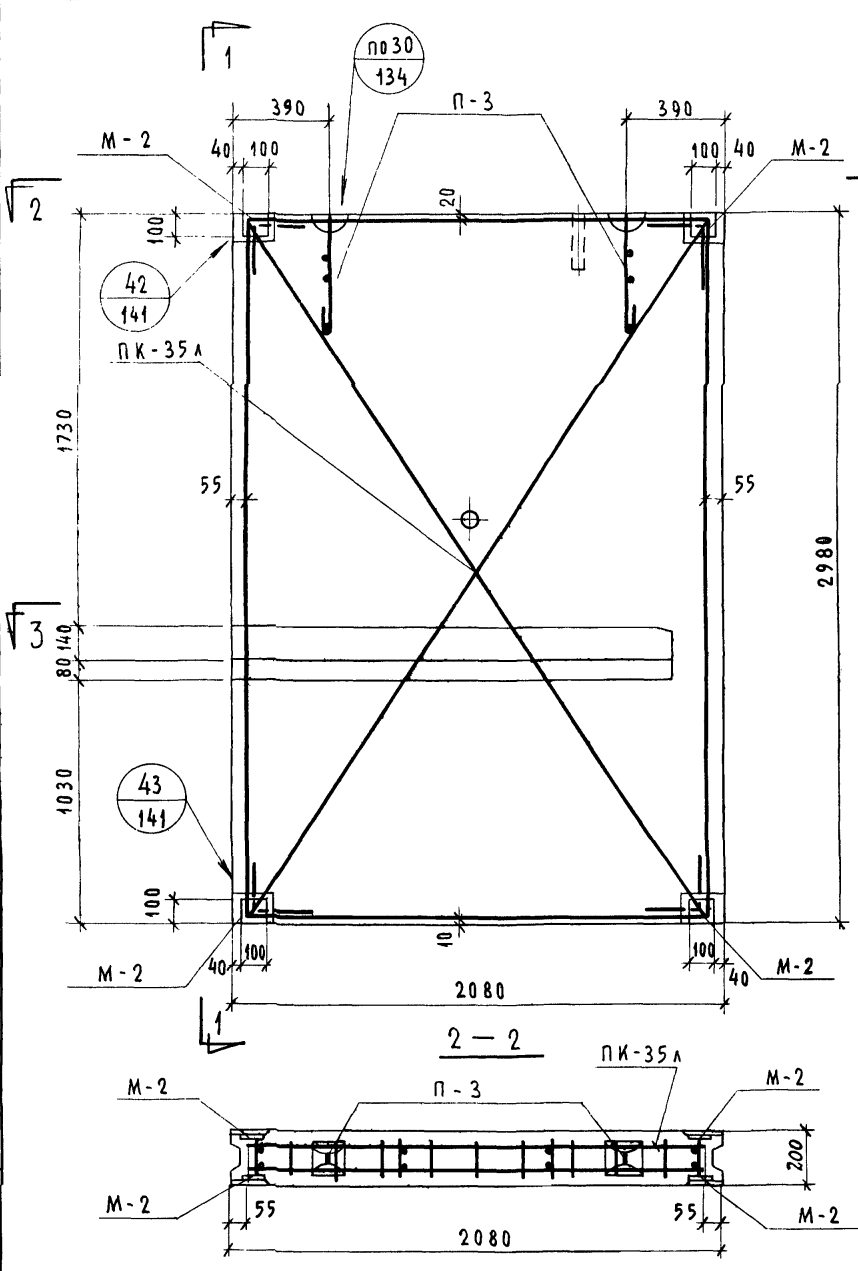
Характеристика изделия			
Марка бетона			200
Объем бетона	м <sup>3</sup>		1,26
Масса блока	кг		3150
Расход	Арматурные детали	кг	22,83
	стали	Закладные детали	кг
Расход стали на 1 м <sup>3</sup> бетона		кг	24,09

Армирование см. на листе 75

		1979	1.134-1	В.5			
Рук. сектор	Гуров	Блок СБВЛ-21.2.30Т-1л			Стадия	Лист	Листов
Ф.И.О.	Гуров				Р	74	
Рук. группы	Ханина С				ГОСГРАЖДАНСТРОЙ ЛенЗНИИЭП		
Проверил	Ильина						
Разработал	Грибанова						

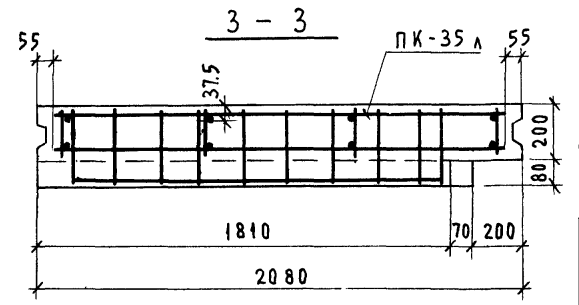
Серия 1.134-1

Выпуск 5



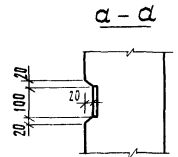
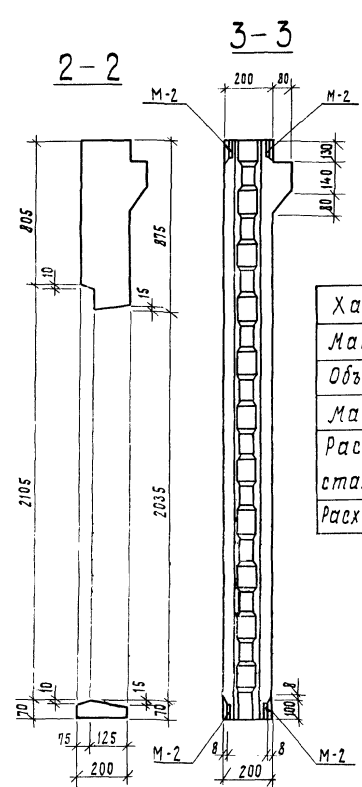
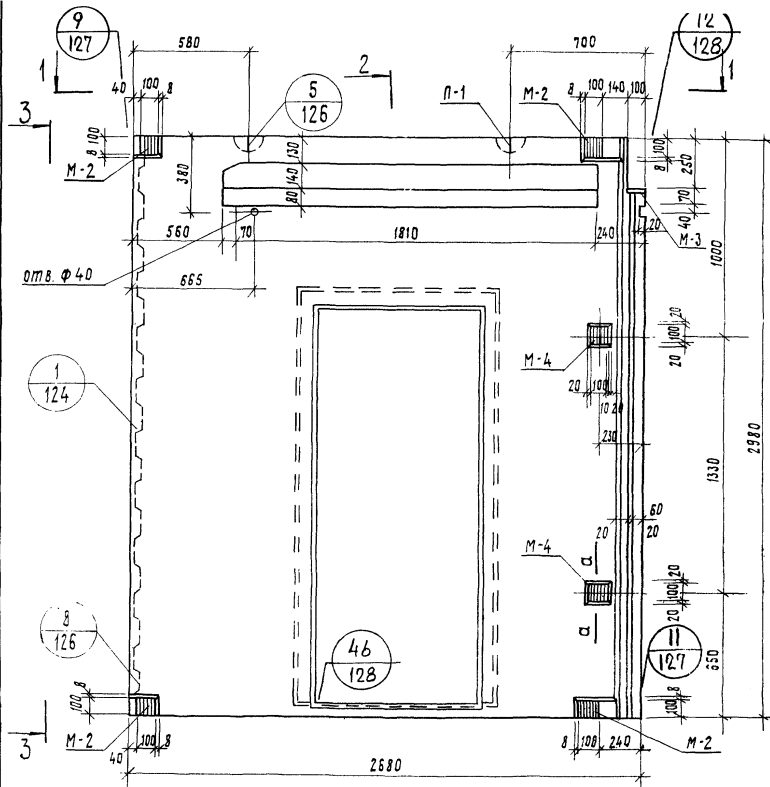
**Спецификация  
арматурных и закладных деталей**

МАРКА БЛОКА	МАРКА ЭЛЕМЕНТА	К-во шт.	МАССА ДЕТАЛИ КГ	ОБЩАЯ МАССА КГ	№ ЛИСТОВ
СБВЛ-21.2.30Т-1А	ПК-35А	1	17,67	17,67	115
	М-2	8	0,94	7,52	155
	П-3	2	2,58	5,16	154
Итого:				30,35	

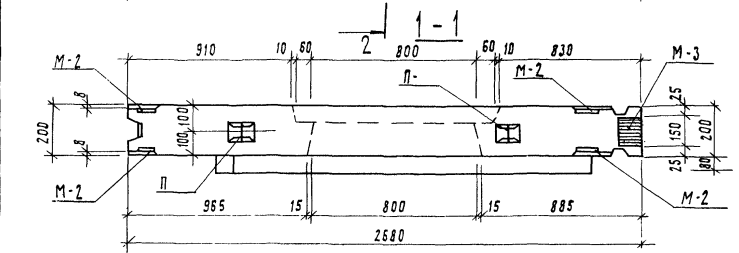


ИНВ. № 00АА, ПОДЛ. И ДАТА

1979	1.134-1 В.5	БЛОК СБВЛ-21.2.30Т-1А АРМИРОВАНИЕ.	Лист 75 Листов
РУК. ОБЪЕДИН. ГИП	Гуров	РАЗРАБОТАЛА ДОМОРАЦКАЯ	ГОСГРАЖДАНСТРОЙ ЛЕНЗНИИЭП
РУК. ГРУППЫ	Канина		
ПРОВЕРИЛА	Ильина		
РАЗРАБОТАЛА	ДОМОРАЦКАЯ		



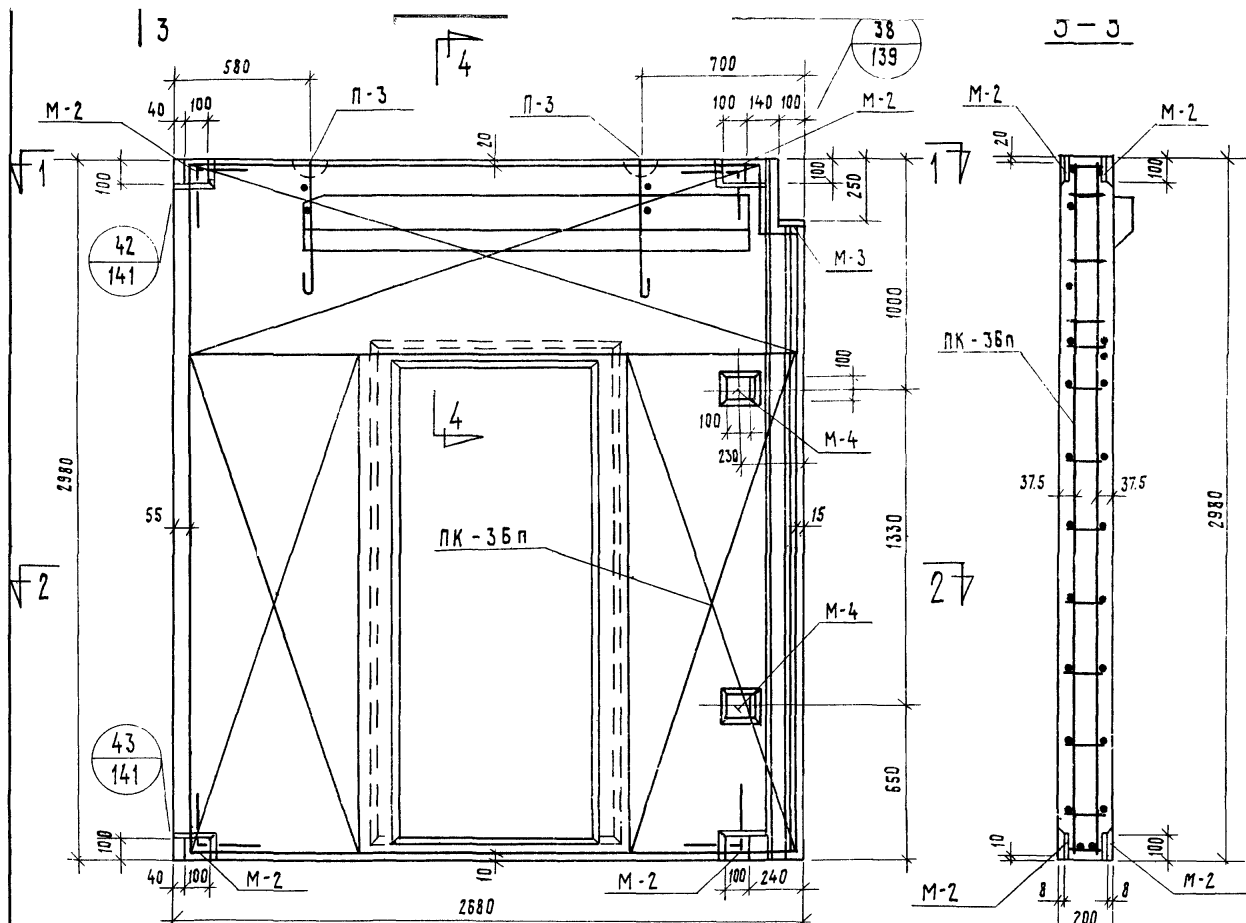
Характеристика изделия		
Марка бетона		200
Объем бетона	м <sup>3</sup>	1.25
Масса блока	кг	3125
Расход	Арматурные детали	кг 37.80
стали	Закладные детали	кг 10.83
Расход	стали на 1 м <sup>3</sup> бетона	кг 38.93



Армирование см. лист 77.

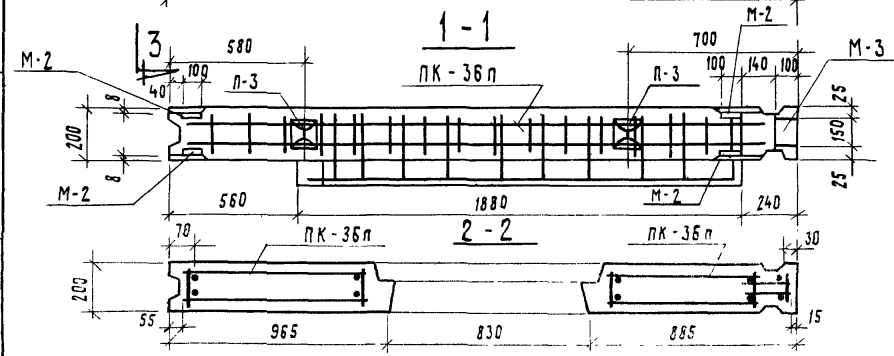
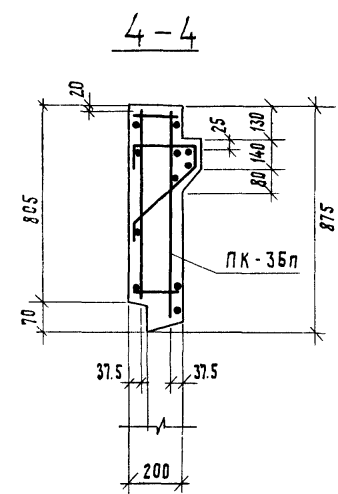
		1979	1.134-1	В.5		
РУК. СЕКТОРА	ГУРОВ		БЛОК СБВЛ-27.2.30Т-4п	СТАДИЯ	ЛИСТ	ЛИСТОВ
ГИП	ГУРОВ			Р	76	
РУК. ГРУППЫ	КАНИНА			ГОСГРАЖДАНСТРОЙ		
ПРОВЕРИЛ	ИЛЬИНА			ЛЕНЗНИИЭП		
РАЗРАБОТАЛ	ГРИШАНОВ					





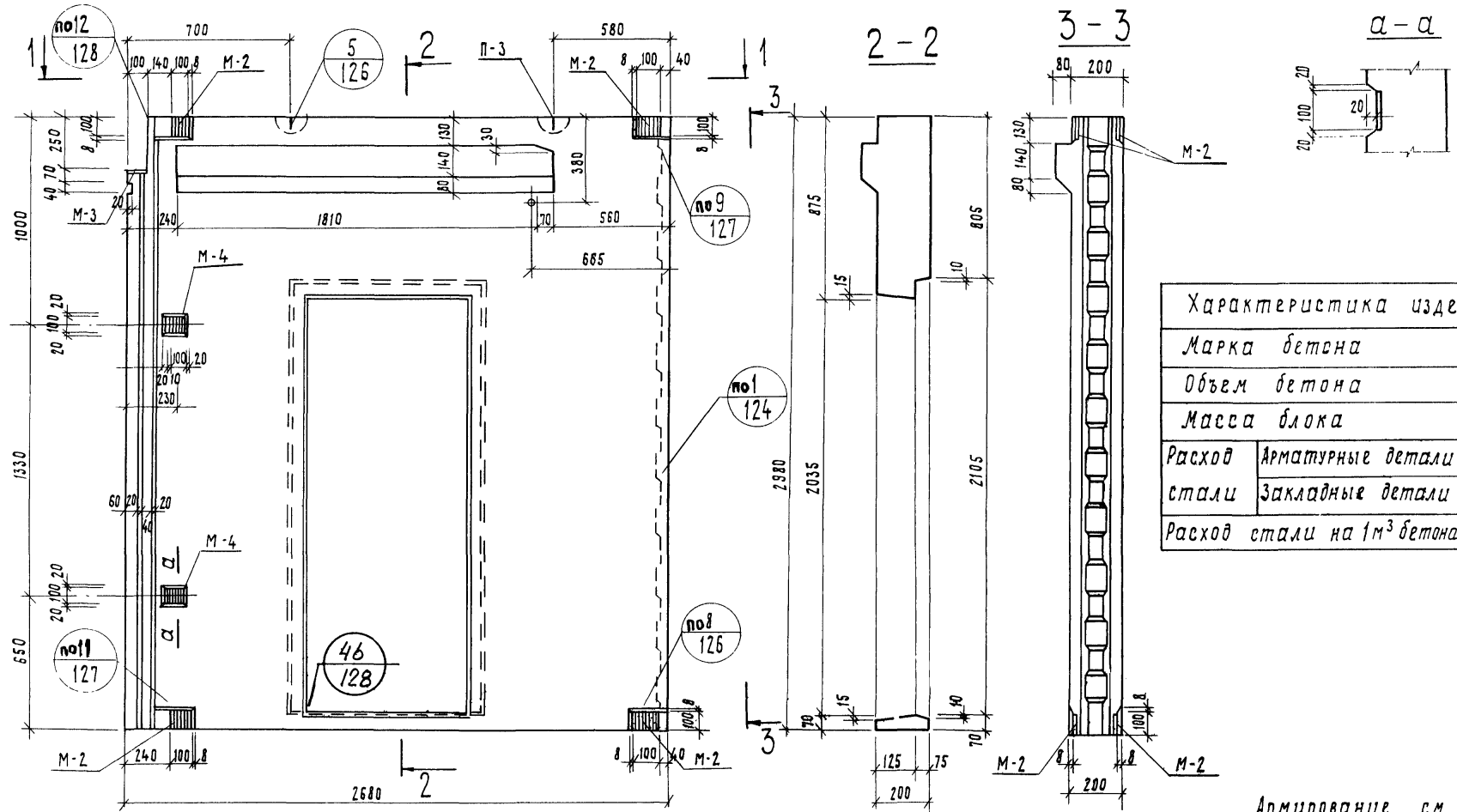
АРМАТУРНЫХ И ЗАКЛАДНЫХ ДЕТАЛЕЙ

МАРКА БЛОКА	МАРКА ЭЛЕМЕНТА	КОЛ-ВО ШТ.	МАССА ДЕТАЛИ КГ.	ОБЩАЯ МАССА КГ.	И/И ЛИСТ.
СБЛ - 27.2.30Т-4п	ПК-36п	1	32.64	32.64	116
	М-2	8	0.94	7.52	155
	М-3	1	1.31	1.31	156
	М-4	2	1.00	2.00	156
	П-3	2	2.58	5.16	154
Итого:				48.63	



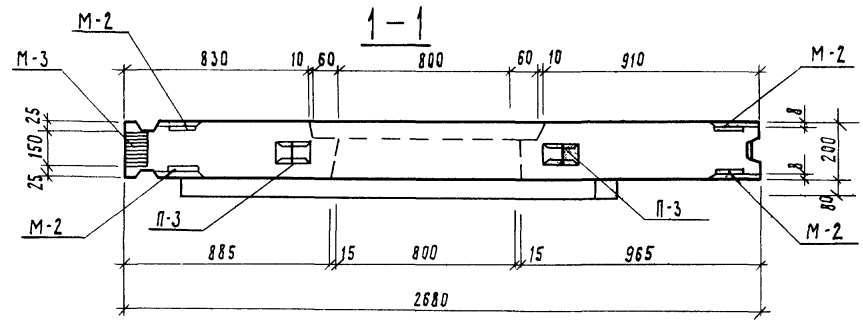
ИМЬ. И ПОДП. И ДАТА

РУК. СЕК. УНИВ.	ГУРОВ		1979	1.134-1 В.5	СТАДИЯ	ЛИСТ	ЛИСТОВ
ГИП	ГУРОВ		БЛОК	Р	77		
РУК. ГРУППЫ	КАНИНА		СБЛ - 27.2.30Т-4п	ГОСГРАЖДАНСТРОЙ			
ПРОВЕРИЛ	ИЛЬИНА		АРМИРОВАНИЕ.	ЛЕНЗНИИЭП			
РАЗРАБОТАЛ	ДОМОРАЦКАЯ						



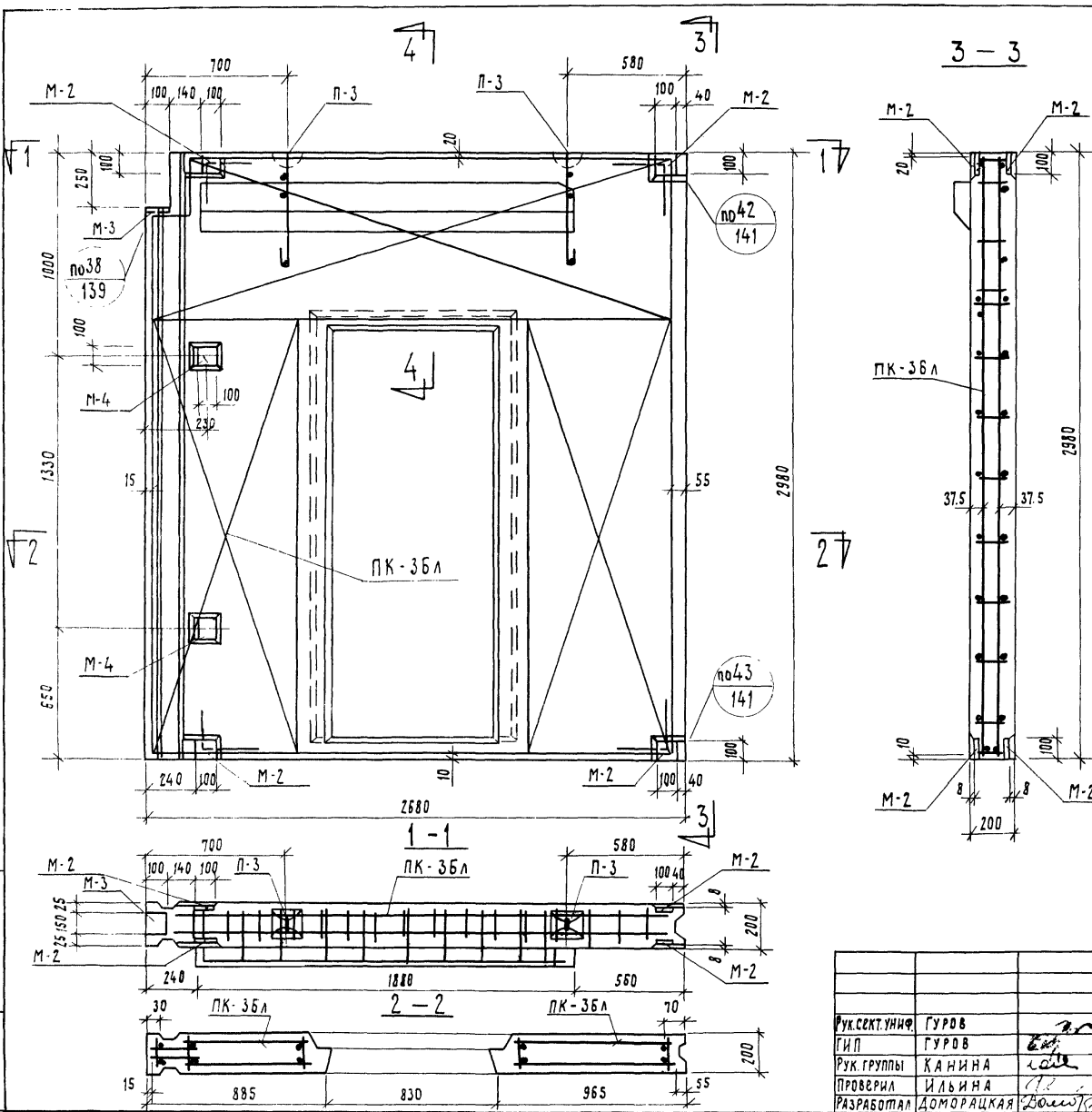
Характеристика изделия			
Марка бетона			200
Объем бетона	м <sup>3</sup>		1.25
Масса блока	кг		3125
Расход стали	Арматурные детали	кг	37.80
	Закладные детали	кг	10.85
Расход стали на 1 м <sup>3</sup> бетона		кг	38.93

Армирование см. на листе 79.



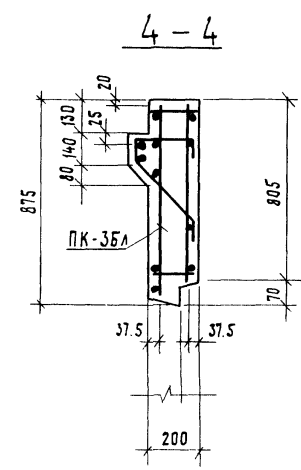
		1979	1.134-1	В.5	
Рук. сект. униф.	Гуров				БЛОК
ГИП	Гуров				СБВЛ-27.2.30Т-4л
Рук. группы	Канина				СТАНДА ЛИСТ ЛИСТОВ
ПРОВЕРИЛ	Ильина				Р 78
РАЗРАБОТАЛ	Грибанова				ГОСГРАЖДАНСТРОЙ ЛенЗНИИЭП

серий 1.134-1  
86 ПУСК 5



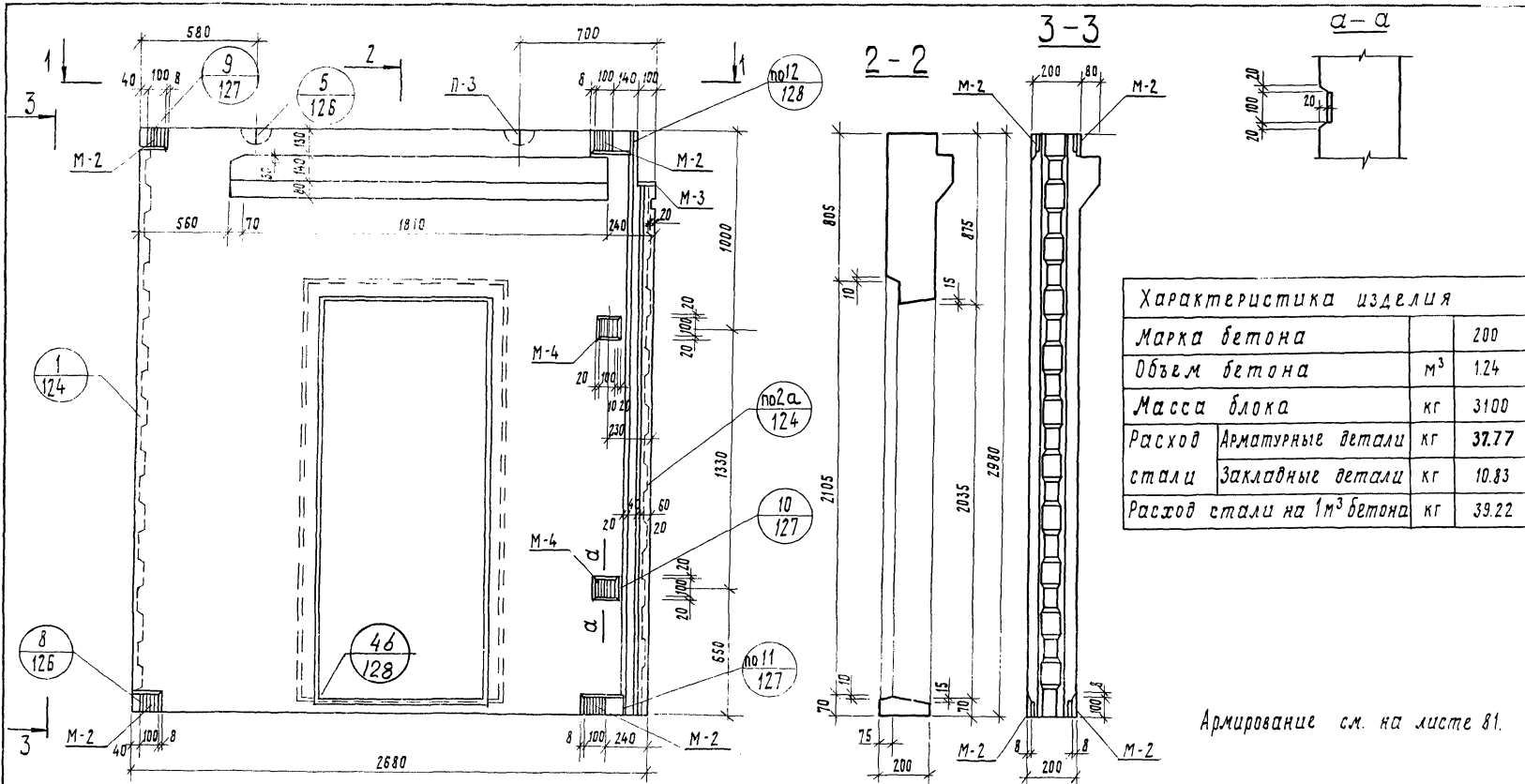
**СПЕЦИФИКАЦИЯ  
АРМАТУРНЫХ И ЗАКЛАДНЫХ ДЕТАЛЕЙ**

МАРКА БЛОКА	МАРКА ЭЛЕМЕНТА	КОЛ-ВО ШТ.	МАССА ДЕТАЛИ, КГ	ОБЩАЯ МАССА, КГ	№ ЛИСТОВ
СББЛ - 27.2.30Т-4Л	ПК-3БЛ	1	32.64	32.64	117
	М-2	8	0.94	7.52	155
	М-3	1	1.31	1.31	156
	М-4	2	1.00	2.00	156
	П-3	2	2.58	5.16	154
Итого:				48.63	



УТВ. ПОДЛ. ПОДП. И ДАТА

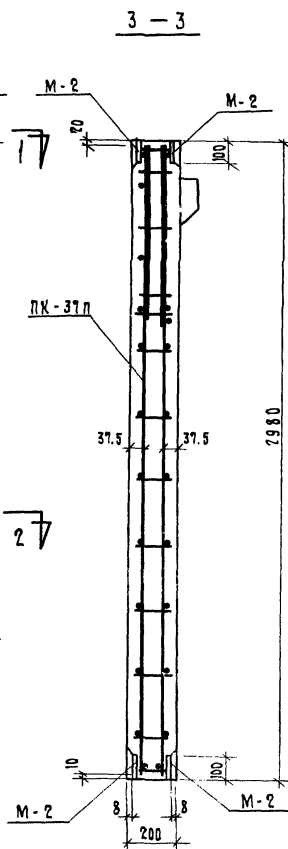
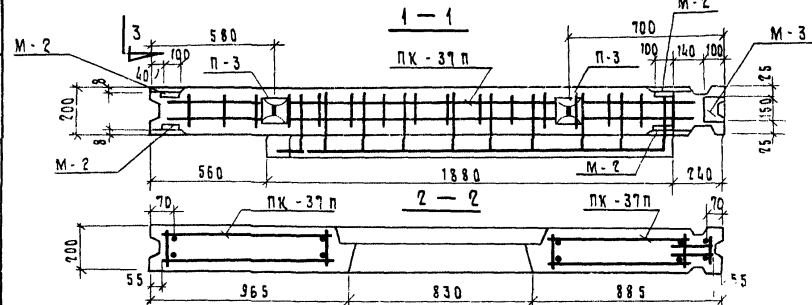
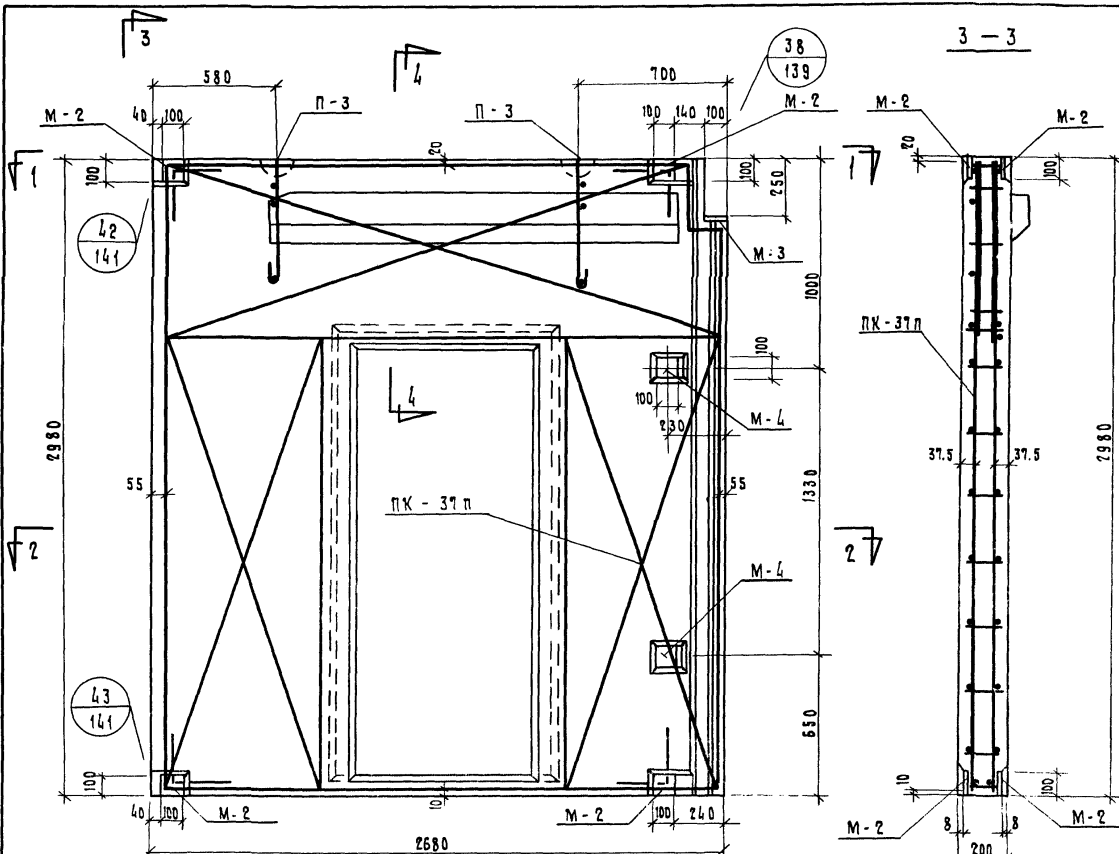
		1979	1.134-1 В.5		
РУК. СЕКТОРА	ГУРОВ		БЛОК СББЛ - 27.2.30Т - 4Л АРМИРОВАНИЕ.	СТАДИЯ	ЛИСТ
ГИП	ГУРОВ			Р	79
РУК. ГРУППЫ	КАНИНА			ГОСГРАЖДАНСТРОЙ	
ПРОВЕРКА	ИЛЬИНА			ЛЕНЗНИИЭП	
РАЗРАБОТАЛ	ДОМОРАЦКАЯ				



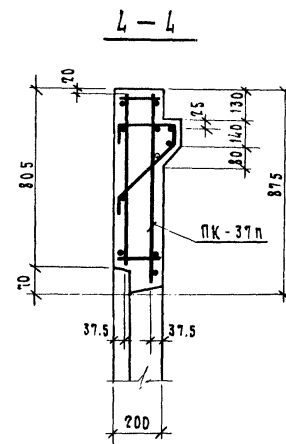
Характеристика изделия		
Марка бетона		200
Объем бетона	м <sup>3</sup>	1.24
Масса блока	кг	3100
Расход	Арматурные детали	кг 37.77
	Закладные детали	кг 10.83
Расход стали на 1м <sup>3</sup> бетона	кг	39.22

Армирование см. на листе 81.

		1979	1 134 - 1	В 5
РУКОВОДИТЕЛЬ	ГУРОВ		БЛОК	
ГИП	ГУРОВ		СВБЛ - 27.2.30Т-5п	
РУК. ГРУППЫ	КАНИНА		СТАДИЯ	ЛИСТ
ПРОВЕРИЛ	ИЛЬИНА		Р	В0
РАЗРАБОТКА	ГАЛАХОВА		ГОСГРАЖДАНСТРОЙ	
			ЛенЗНИИЭП	



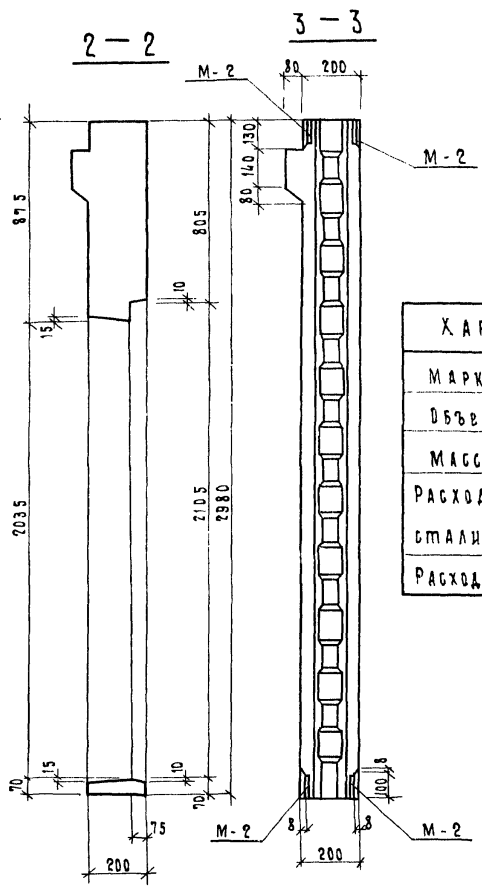
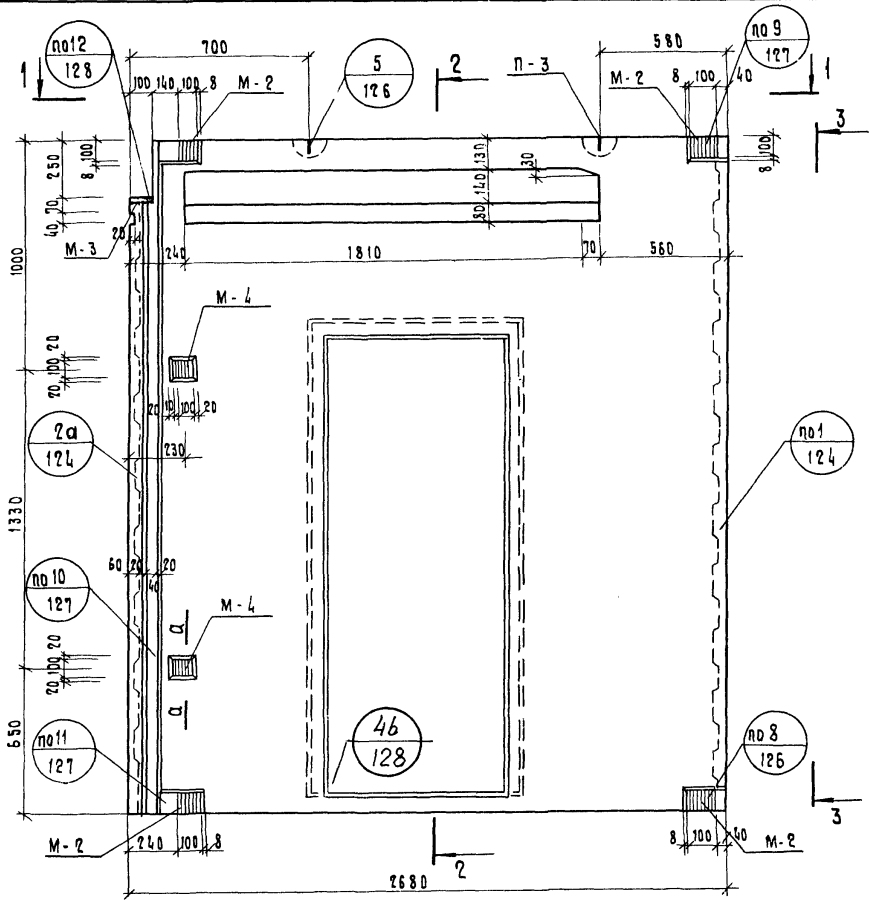
Спецификация АРМАТУРНЫХ И ЗАКЛАДНЫХ ДЕТАЛЕЙ					
МАРКА БЛОКА	МАРКА ЭЛЕМЕНТА	КОЛ-ВО ШТ.	МАССА ДЕТАЛИ КГ	ОБЩАЯ МАССА КГ	ИЛИ ЛИСТОВ
СБВЛ-27.2.30Т-5п	ПК-37п	1	32.61	32.61	116
	М-2	8	0.94	7.52	155
	М-3	1	1.31	1.31	156
	М-4	2	1.00	2.00	156
	П-3	2	2.58	5.16	154
Итого:				48.60	



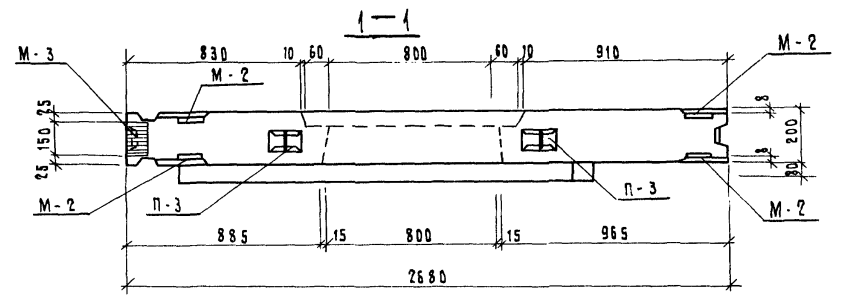
ИМЯ ПОДЛ. ПОДП. И ДАТА

РЖ. СЕКТОР	ГУРОВ
ТИП	ГУРОВ
РЖ. ГРУППА	ЖАКИНА
ПРОВЕРКА	ИЛЬИНА
РАЗРАБОТ.	ДОМОРАЦКАЯ

1979	1.134-1	В.5
БЛОК СБВЛ-27.2.30Т-5п. АРМИРОВАНИЕ		
СТАДИЯ	ЛИСТ	ЛИСТОВ
Р	81	
ГОСГРАЖДАНСТРОЙ ЛЕНЗНИИЭП		

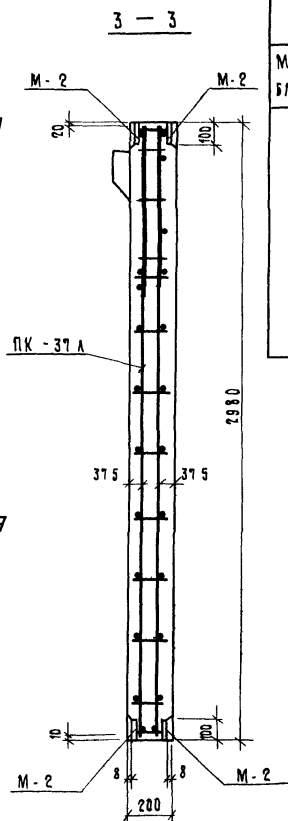
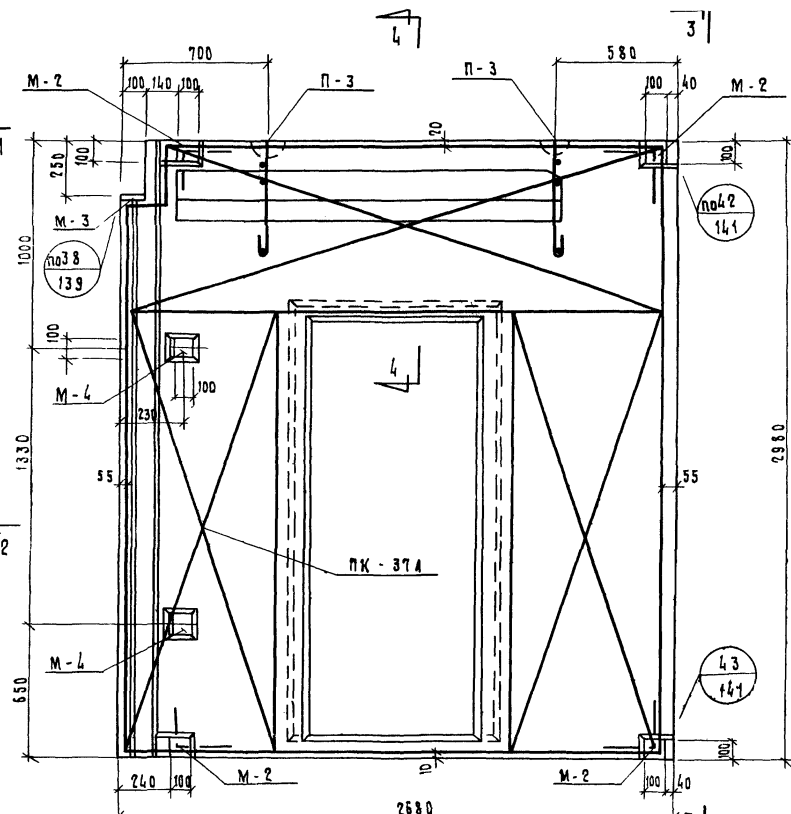


ХАРАКТЕРИСТИКА ИЗДЕЛИЯ			
МАРКА БЕТОНА			200
ОБЪЕМ БЕТОНА	М <sup>3</sup>		1.24
МАССА БЛОКА	КГ		3100
РАСХОД СТАЛИ	Арматурные детали	КГ	37.7
	Закладные детали	КГ	10.83
РАСХОД СТАЛИ на 1 м <sup>3</sup> бетона	КГ		39.22



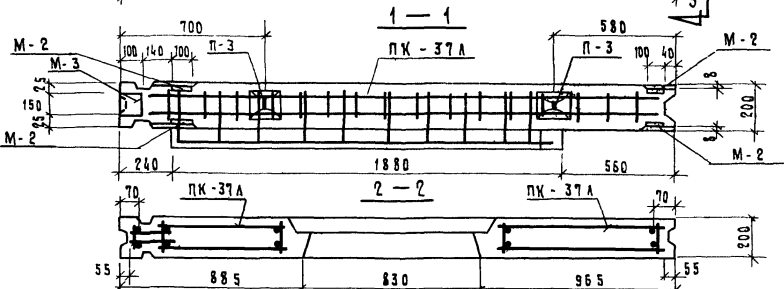
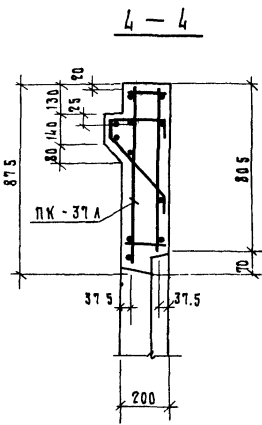
Армирование см. на листе 83

1979	1.134-1	В.5
Рук. секция	Гуров	
Тип	Гуров	
Рук. группы	Качина	
Проверка	Ильина	
Разработ.	Галахова	
БЛОК		
СБВЛ - 27.2.30Т - 5Л		
Стандия	Лист	Листов
Р	8Р	
ГОСГРАЖДАНСТРОЙ ЛЕНЗНИИЭП		



Спецификация Арматурных и закладных деталей

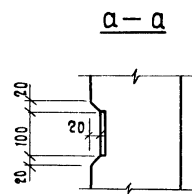
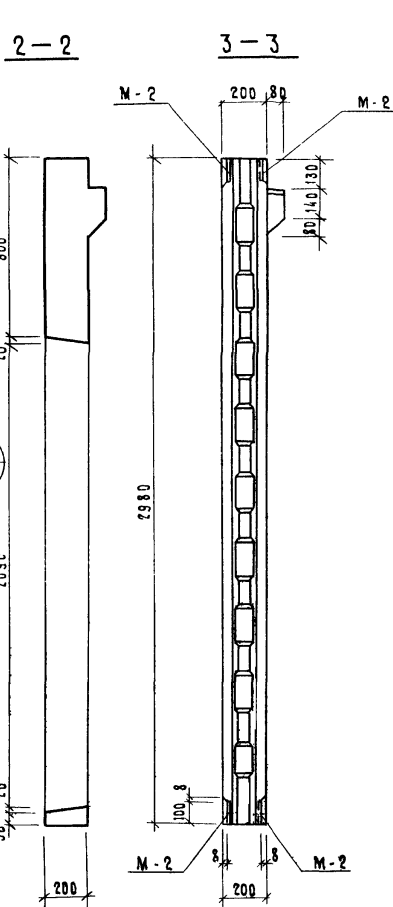
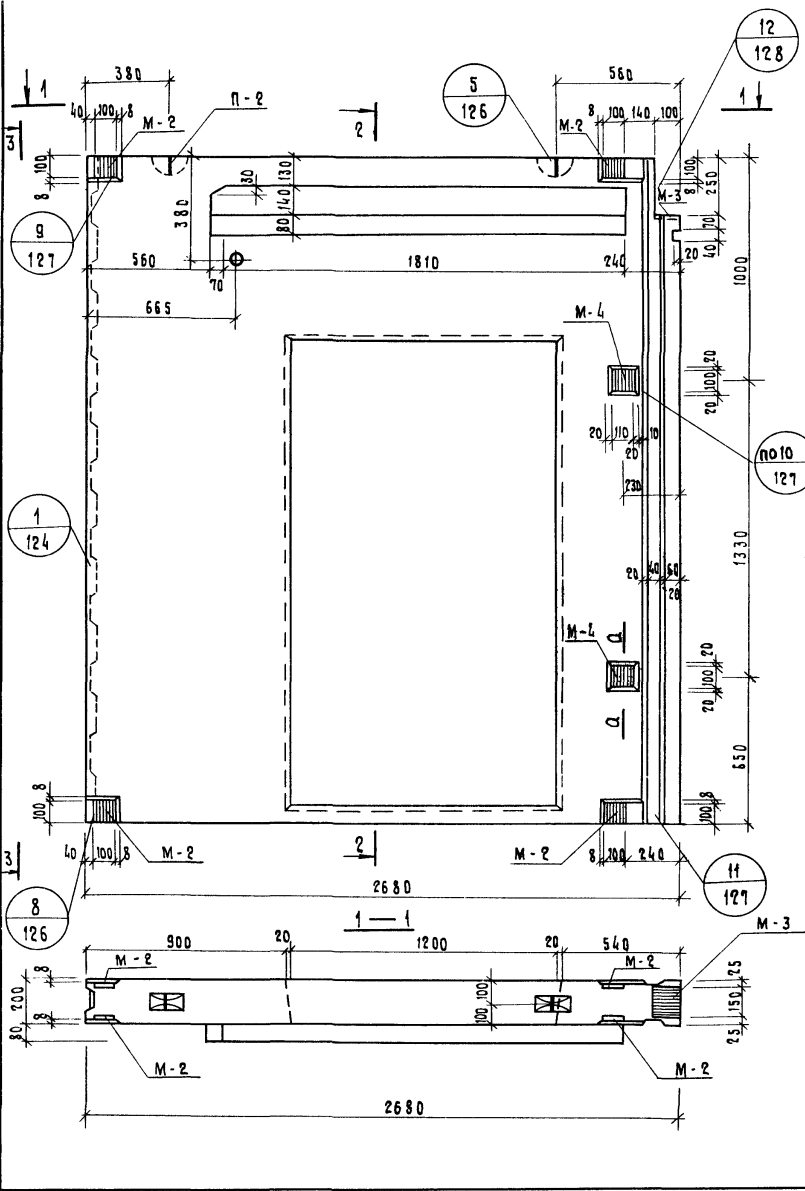
МАРКА БЛОКА	МАРКА ЭЛЕМЕНТА	КОЛ-ВО ШТ	МАССА ДЕТАЛИ КГ	ОБЩАЯ МАССА КГ	ИМ АНСТОВ
СБВА - 27.230Т - 4А	ПК - 37А	1	3261	3261	117
	М - 2	8	094	752	155
	М - 3	1	131	131	156
	М - 4	2	100	200	156
	П - 3	2	258	516	154
Итого				4860	



ИЗН. И ПОДП. ПОДП. И ДАТА

1979	1134-1	В. 5
РК СЕКЦИОННО	ГУРОВ	
ТИП	ГУРОВ	
РК ГРУППЫ	КАШИНА	
ПРОВЕРКА	ИЛЬИНА	
РАЗРАБОТ	ДОМОРАЦКАЯ	
БЛОК СБВА - 27.230Т - 5А		
АРМИРОВАНИЕ		
СТАДИЯ	АНСТ	АНСТОВ
Р	83	
ГОСГРАЖДАНСТРОЙ		
ЛЕНЗНИИЭП		

Выпуск 5

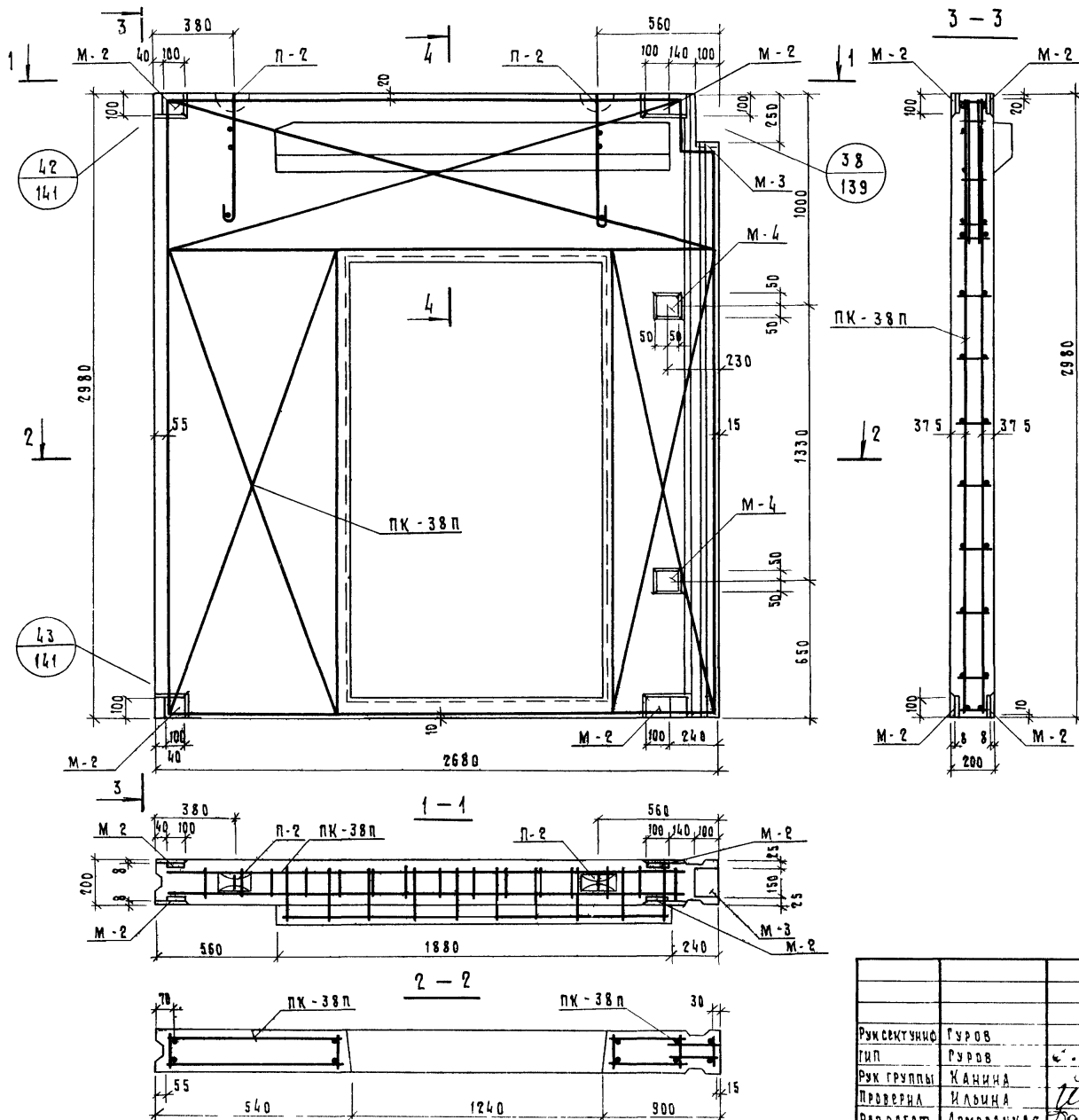


Характеристика изделия		
Марка бетона		200
Объем бетона	м <sup>3</sup>	1.09
Масса блока	кг	2725
Расход	Арматурные стали	кг 38.02
	Закладные детали	кг 10.83
Расход стали на 1 м <sup>3</sup> бетона		кг 40.01

Армирование см. на листе 85.

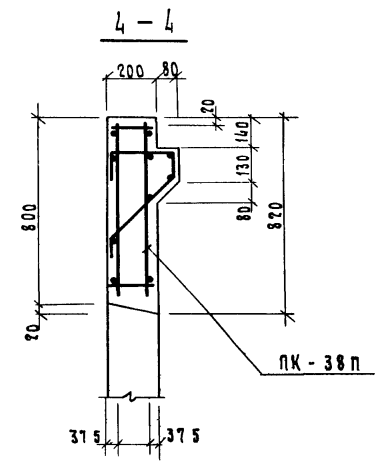
		1979	1.134-1	в 5		
Рук. секцией	Гуров	<i>[Signature]</i>	БЛОК СБВЛ - 27.2.30Т - 6 п	Стальная	Лист	Листов
Гип	Гуров	<i>[Signature]</i>		Р	В4	
Рук. группы	Канина	<i>[Signature]</i>		ГОСГРАЖДАНСТРОЙ		
Проверка	Ильина	<i>[Signature]</i>		ЛенЗНИИЭП		
Разработ	Галахова	<i>[Signature]</i>				



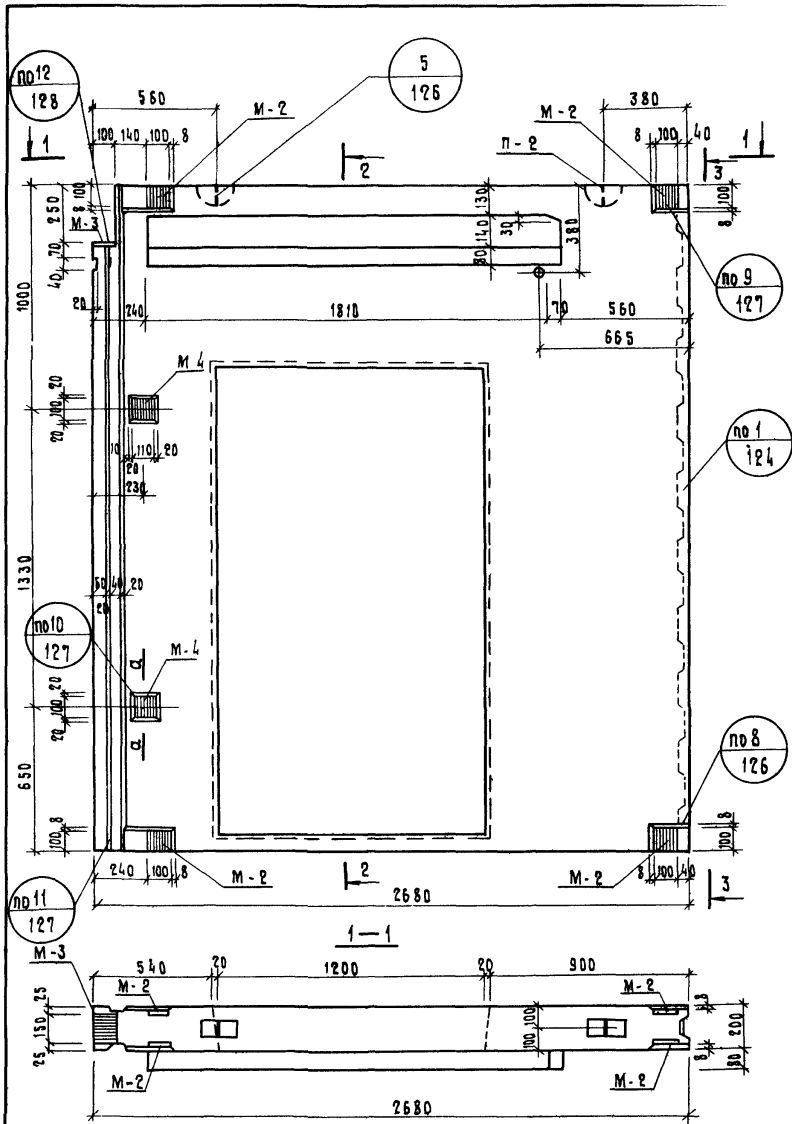


**Спецификация  
АРМАТУРНЫХ И ЗАКЛАДНЫХ ДЕТАЛЕЙ**

МАРКА БЛОКА	МАРКА ЭЛЕМЕНТА	КОЛ-ВО ШТ	МАССА ДЕТАЛИ КГ	ОБЩАЯ МАССА КГ	НМ ЛИСТОВ
СБВЛ - 27 2.30Т - БП	ПК - 38п	1	34.22	34.22	118
	М-2	8	0.94	7.52	155
	М-3	1	1.31	1.31	156
	М-4	2	1.00	2.00	156
	П-2	2	1.90	3.80	154
Итого				48.85	



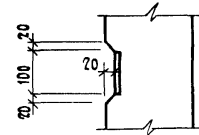
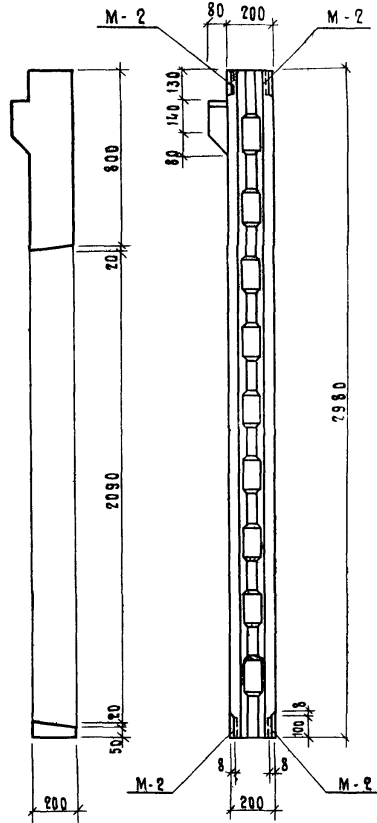
		1979	1134 - 1	В 5
Рук. секцией	Гуров		БЛОК СБВЛ - 27 2.30Т - БП АРМИРОВАНИЕ	
Тип	Гуров			
Рук. группы	Канина			
Проверка	Ильина			
Разработ	ДОМРАЦКАЯ		СТАЦИЯ Лист Листов Р 85 ГОСГРАЖДАНСТРОЙ ЛЕНЗНИИЭП	



2-2

3-3

a-a

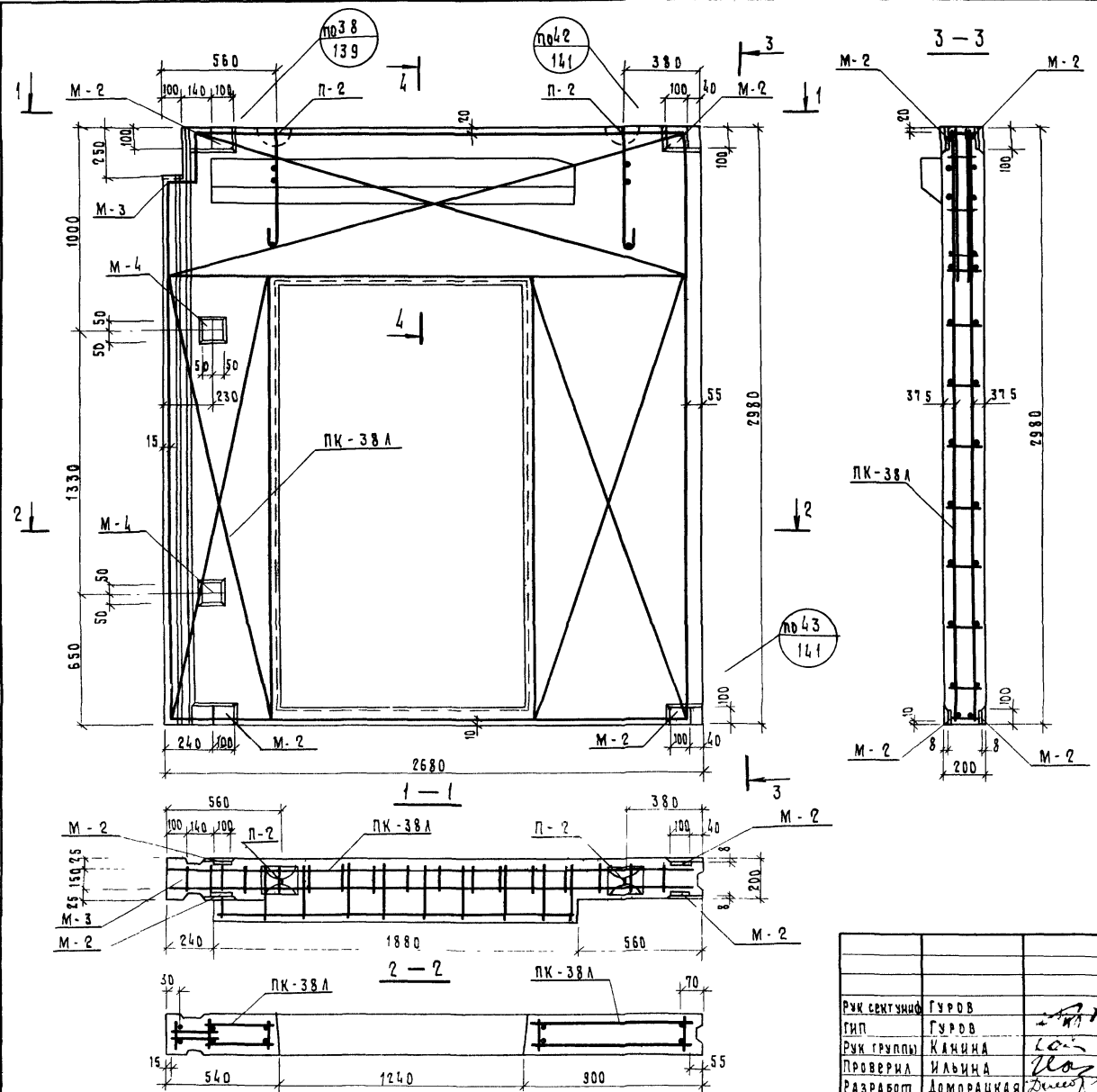


Характеристика изделия			
Марка бетона			200
Объем бетона	м <sup>3</sup>		109
Масса блока	кг		2725
Расход	Арматурные детали	кг	38,02
	Закладные детали	кг	1083
Расход стали на 1 м <sup>3</sup> бетона	кг		4361

Армирование см на листе 87

			1979	1134-1	В.5
Рук. секцией	Гуров	<i>[Signature]</i>		Блок	Стандия
Тип	Гуров	<i>[Signature]</i>		СБВЛ-27 2.30Т-6Л	Лист
Рук. группы	Халина	<i>[Signature]</i>			Р
Проверил	Ильина	<i>[Signature]</i>			Листов
Разработ	Галахова	<i>[Signature]</i>			86
					ГОСГРАНДАСТРОЙ
					ЛенЗНИИЭП

Серия 134  
Выпуск 5



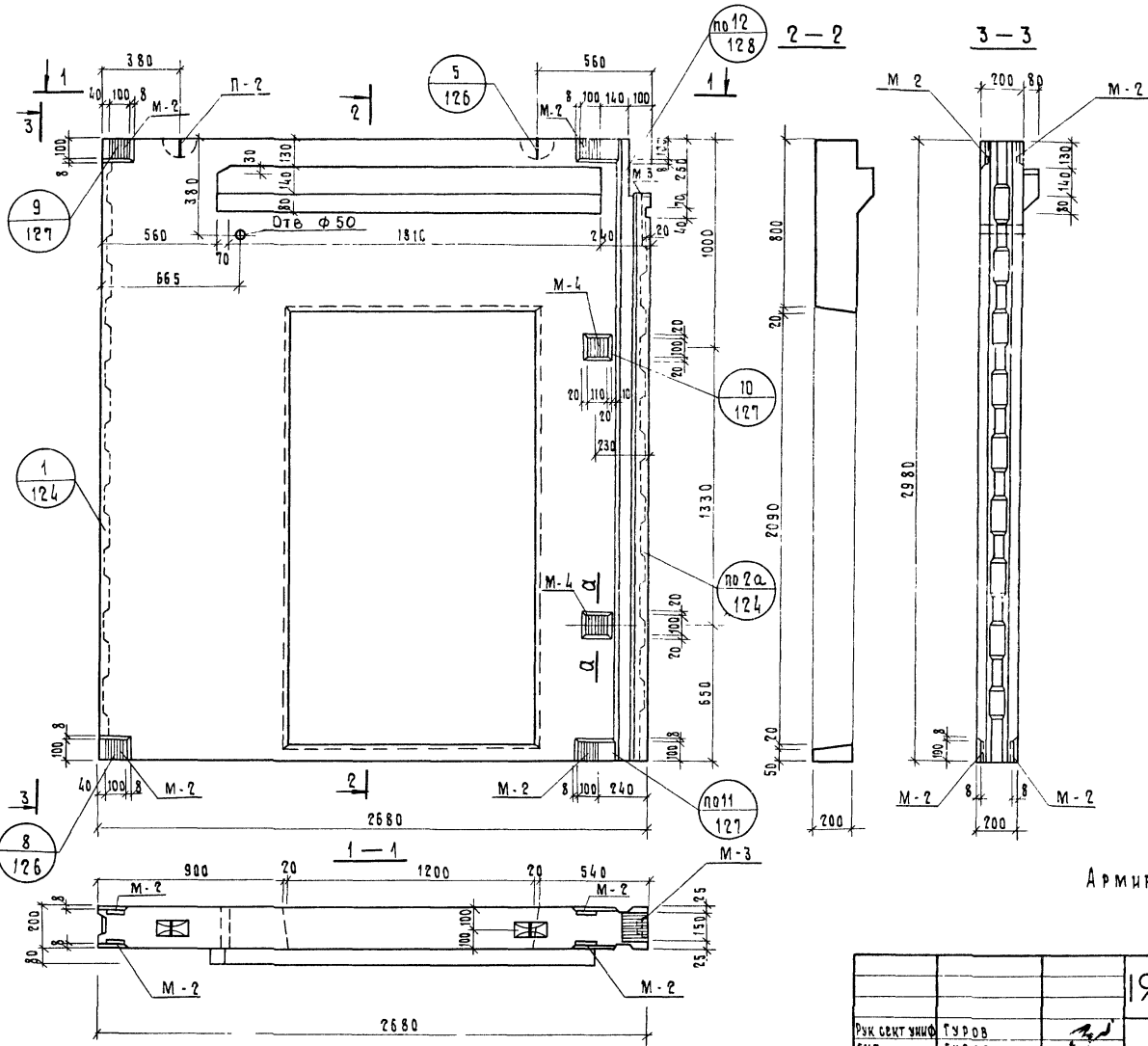
**Спецификация  
Арматурных и закладных деталей**

МАРКА БЛОКА	МАРКА ЭЛЕМЕНТА	КОЛ-ВО шт	МАССА ДЕТАЛИ КГ	ВЩАЯ МАССА КГ	КМ АНКОВ
СБВЛ - 27. 2.30Т - БЛ	ПК - 38 А	1	34.22	34.22	119
	М - 2	8	0.94	7.52	155
	М - 3	1	1.31	1.31	156
	М - 4	2	1.00	2.00	156
	П - 2	2	1.90	3.80	154
Итого				48.85	

Сечение 4-4 см на листе 85

ИЗЧ И ПОДАЛ ПОДП И ДАТА

1979	1134-1	В.5	БЛОК	СТАДНЯ	АНКЕТ	АНКЕТОВ
РЭК СЕКТУРИО	ГУРОВ		СБВЛ - 27. 2.30Т - БЛ Армирование	Р	87	
ГИП	ГУРОВ			ГОСГРАЖДАНСТРОЙ		
РЭК ГРУППЫ	КАКИНА			ЛенЗНИИЭП		
ПРОВЕРИЛ	ИЛЬИНА					
РАЗРАБОТ	ДОМОРАЦКАЯ					

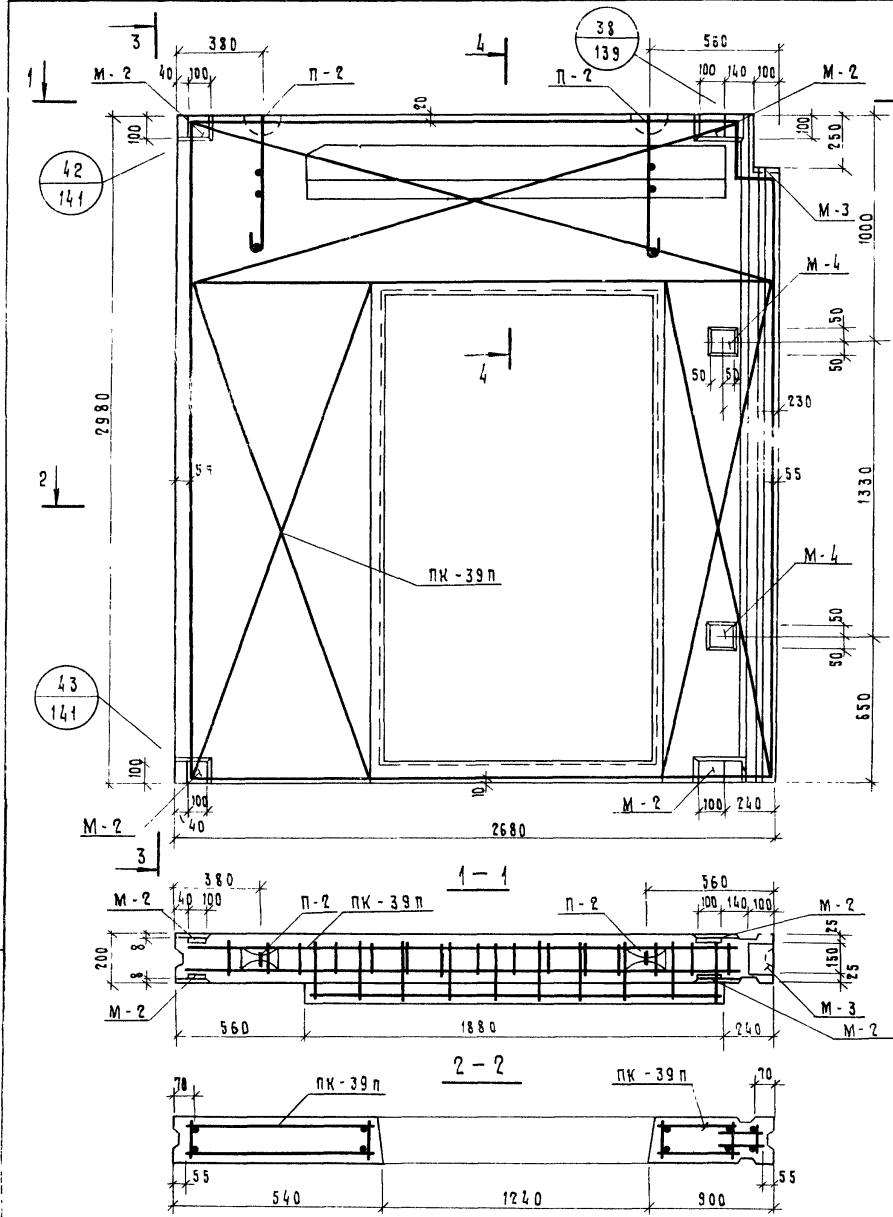


ХАРАКТЕРИСТИКА ИЗДЕЛИЯ		
МАРКА БЕТОНА		200
ОБЪЕМ БЕТОНА	м <sup>3</sup>	1 08
МАССА БЛОКА	кг	2700
РАСХОД	Арматурные детали	кг 37,95
	стали	Закладные детали
РАСХОД СТАЛИ НА 1м <sup>3</sup> БЕТОНА	кг	40 35

Армирование см на листе 89

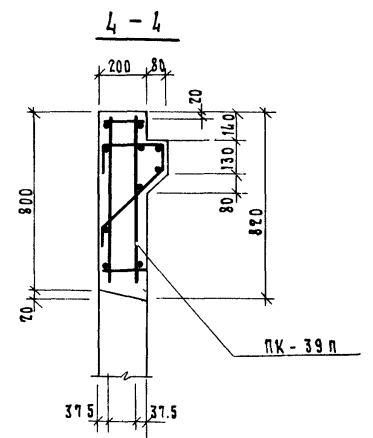
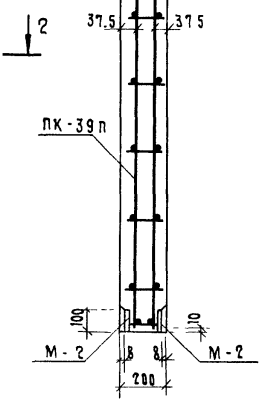
	1979	1 134 - 1	В. 5
Рук сект. инж	Гуров		
ГНП	Гуров		
Рук группы	Качина		
Проверил	Ильина		
Разработ	Галахова		
	БЛОК		
	СВБЛ - 27 230Т - 7п		
		стадия	лист
		Р	88
		ГОСГРАЖДАНСТРОЙ	
		ЛенЗНИИЭП	

Серия 1 134-1  
Выпуск 5



Спецификация Арматурных и закладных деталей

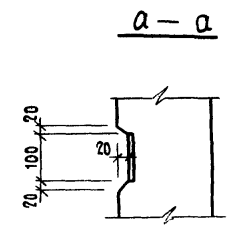
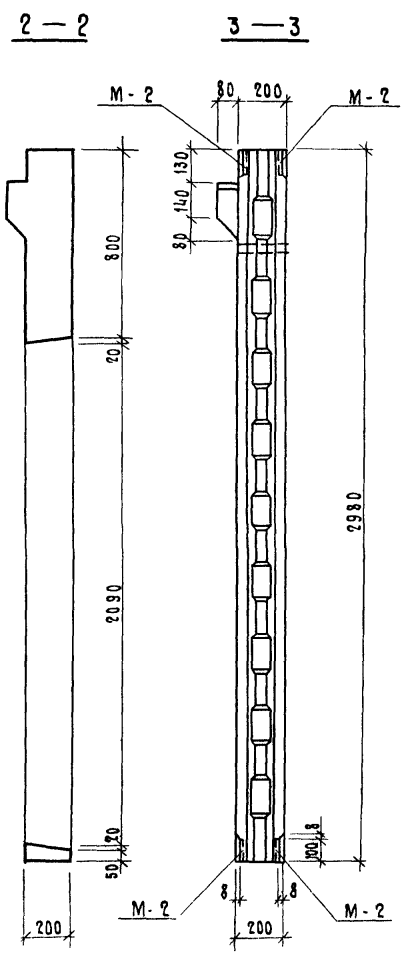
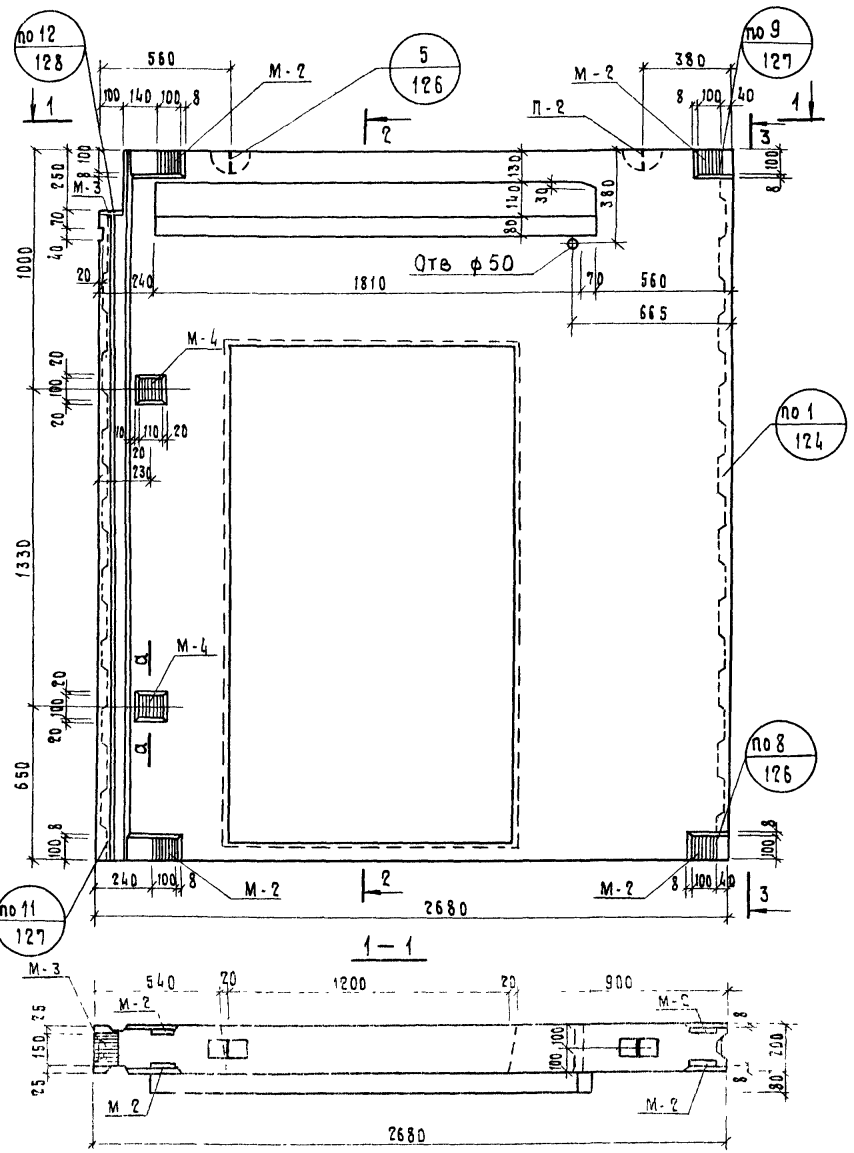
Марка блока	Марка элемента	Кол-во шт	Масса детали кг	Общая масса кг	шт шт
СБВЛ - 27.2.30Т - 7п	ПК - 39п	1	34,19	34,19	118
	М - 2	8	0,94	7,52	155
	М - 3	1	1,31	1,31	156
	М - 4	2	1,00	2,00	156
	П - 2	2	1,90	3,80	154
Итого:				48 82	



КВ Ч ПОДА ПОЛ И ДАТА

1979	1 134 - 1 В 5	Блок СБВЛ - 27.2.30Т - 7п Армированный	этадия Р	лист 89	листов
Рук. секции: Гуров	Гип: Гуров	Рук. группы: Качина	Проверил: Ильина	Разработ: Домарашная	Госгражданстрой ПечЗНИИЭП

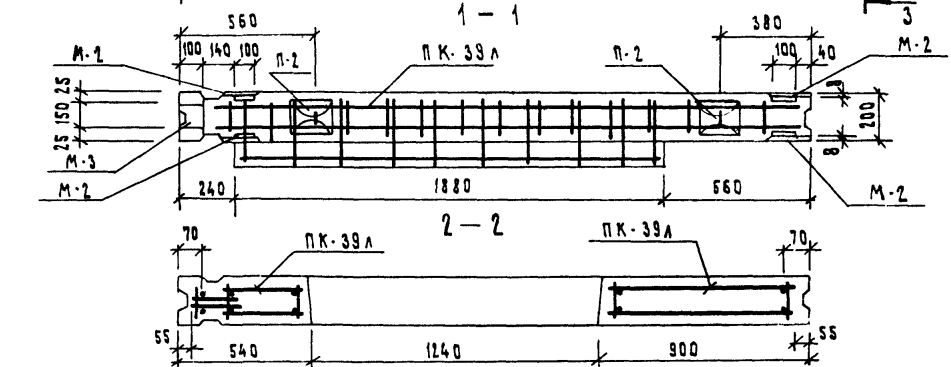
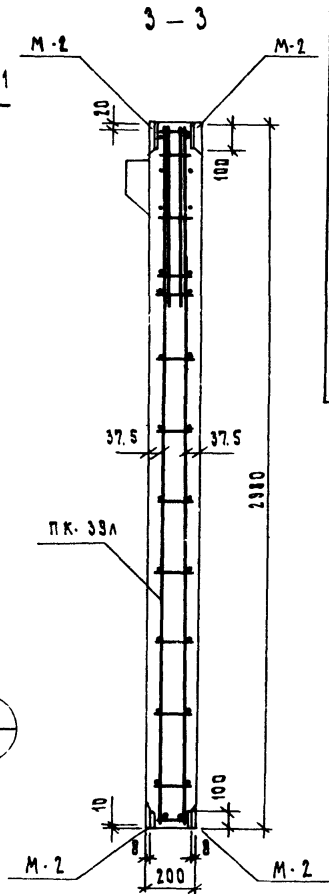
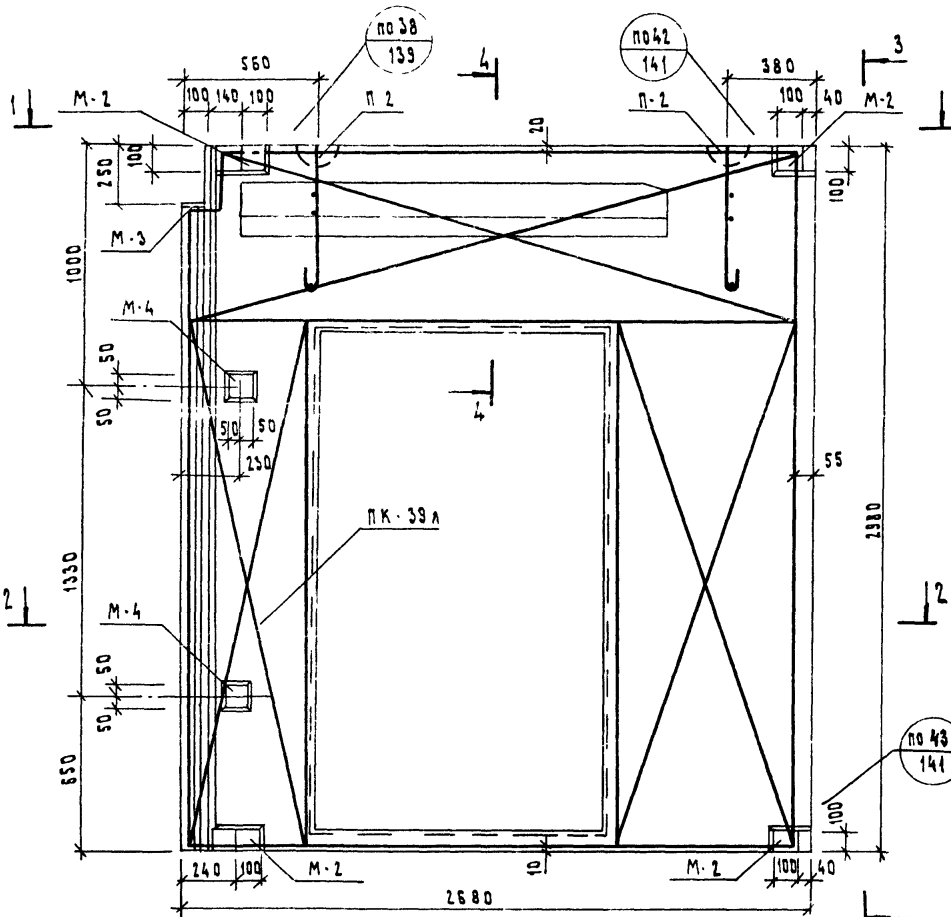
Выпуск 5



Характеристика изделия			
Марка бетона			200
Объем бетона	м <sup>3</sup>		1 08
Масса блока	кг		2700
Расход	Арматурные детали	кг	37,99
	стали	Закладные детали	кг
Расход стали на 1 м <sup>3</sup> бетона		кг	40 35

Армирование см на листе 91

		1979	1 134 - 1	В 5
Рук. секцией	Гуров		Блок СБВЛ-27 2.30Т-7Л	
Тип	Гуров			
Рук. группы	Калина			
Проверка	Ильина			
Разработ	Галахова			
Стандия	Лист	Листов	Р	90
			ГОСГРАЖДАНСТРОЙ ЛенЗНИИЭП	



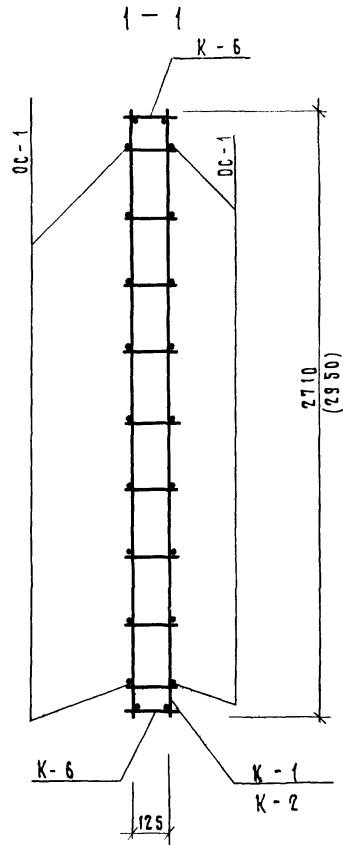
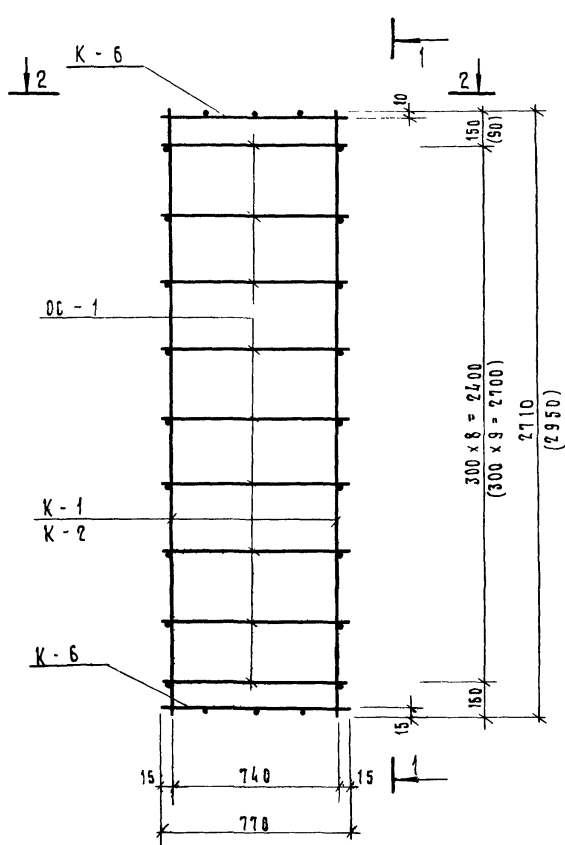
**СПЕЦИФИКАЦИЯ**  
**АРМАТУРНЫХ И ЗАКЛАДНЫХ ДЕТАЛЕЙ**

МАРКА БЛЮКА	МАРКА ЭЛЕМЕНТА	КОЛ-ВО ШТ.	МАССА ДЕТАЛИ, КГ	ОБЩАЯ МАССА, КГ	М/М ЛИСТ
СБВЛ - 27. 2. 30Т-7Л	ПК-39Л	1	34.19	34.19	119
	М-2	8	0.94	7.52	155
	М-3	1	1.31	1.31	156
	М-4	2	1.00	2.00	156
	П-2	2	190	3.80	154
Итого:				48.82	

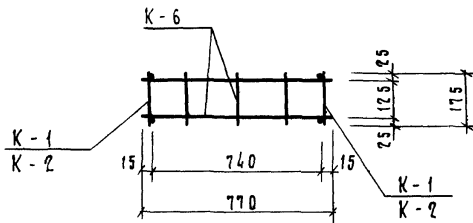
Сечение 4-4 см. на листе 89.

ИНВ. № ПОДА. ПОДАЧ. И ДАТА

1979	1. 134 - 1	В. 5
УК. СЕКЦИЯ	Гуров	БЛОК СБВЛ - 27. 2. 30Т-7Л. Армирование
ГИП	Гуров	
РУК. ГРУППЫ	Камына	
ПРОВЕРИЛ	Ильина	
РАЗРАБОТАЛ	Доморацкая	
СТАДИЯ	Лист	Листов
Р	91	
ГОСГРАЖДАНСТРОЙ		
ЛенЗНИИЭП		



2-2



Спецификация Арматурных Деталей на один пространственный Каркас

Марка изделия	Марка протр. каркаса	Марка Арматурн. Деталей	Кол. шт	Масса кг	Общая масса, кг	н/л лист
СВВ-92 28Т-1	ПК-1	К-1	2	0.99	1.98	145
		К-6	2	0.29	0.58	145
		DC-1	18	0.12	2.16	153
	Итого				4.72	
СВВ-92 30Т-1	ПК-2	К-2	2	1.09	2.18	145
		К-6	2	0.29	0.58	145
		DC-1	20	0.12	2.40	153
	Итого				5.16	

1 При сборке пространственного каркаса все пересекающиеся стержни плоских каркасов и отдельных стержней сварить контактной точечной сваркой

2 Размеры в скобках относятся к ПК-2

ИВН ПОЛ ПОД К ААТА

1979	1.134-1	В.5
Рук.секции	Гуров	
тип	Гуров	
Рук.группы	Калина	
Проверка	Ильина	
Разработ	Артюшенко	
Пространственные каркасы ПК-1 и ПК-2		
станция	л.ст	л.ст
Р	92	
госгранданострой ЛенЗНИИЭП		

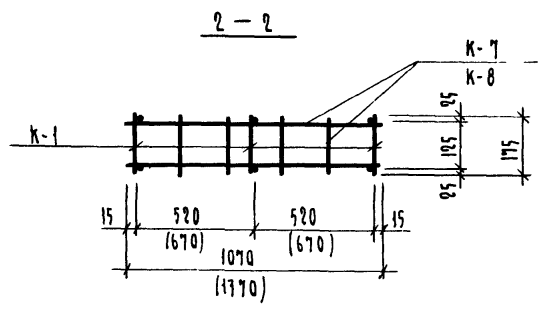
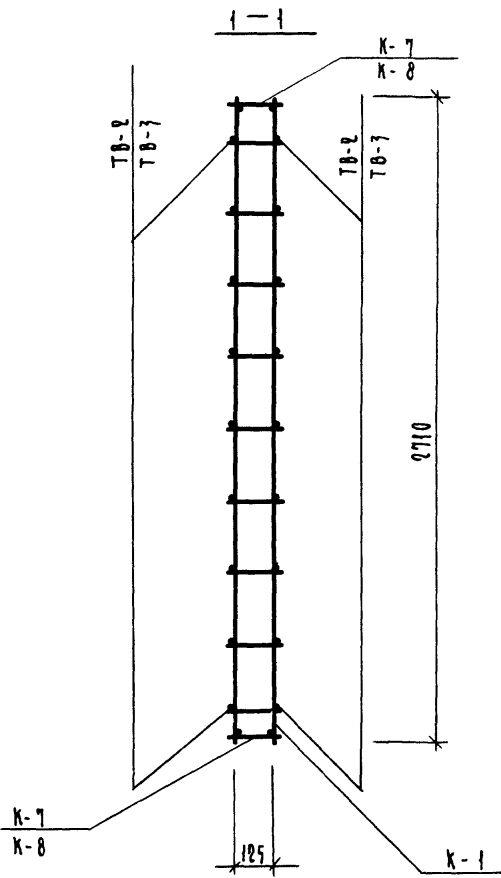
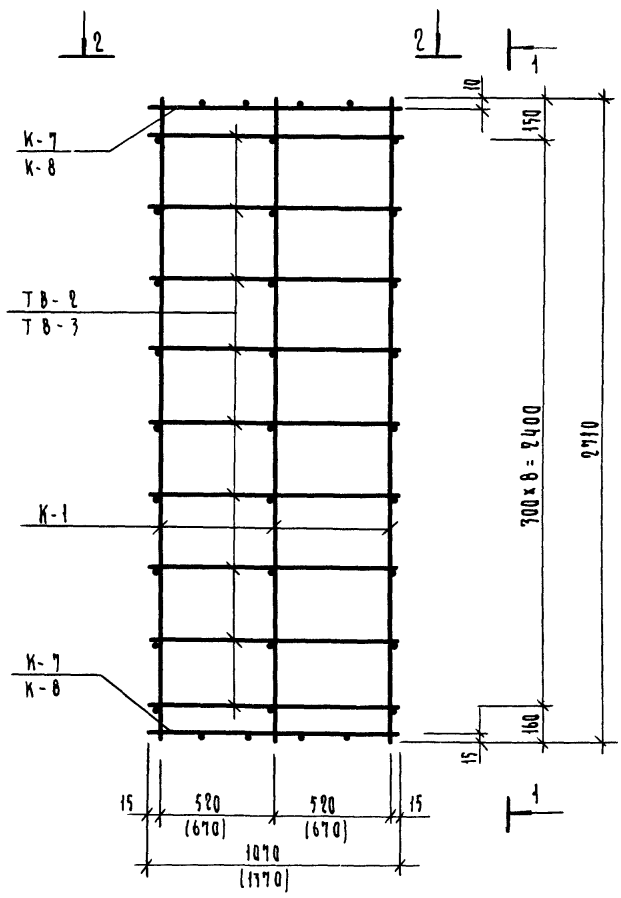


Спецификация арматурных деталей на один пространственный каркас

МАРКА ИЗДЕЛИЯ	МАРКА ПРОСТР. КАРКАСА	МАРКА АРМАТУРНЫХ ДЕТАЛЕЙ	КОЛ. ШТ	МАССА КГ	ОБЩАЯ МАССА, КГ	МН ЛИСТ
СБВ-10.2.287-1	ПК-3	К-1	3	0.99	2.97	145
		К-7	2	0.40	0.80	145
		ОС-2	18	0.16	2.88	153
		Итого				6.65
СБВ-15.2.287-1	ПК-5	К-1	3	0.99	2.97	145
		К-8	2	0.52	1.04	145
		ОС-3	18	0.21	3.78	153
		Итого				7.79

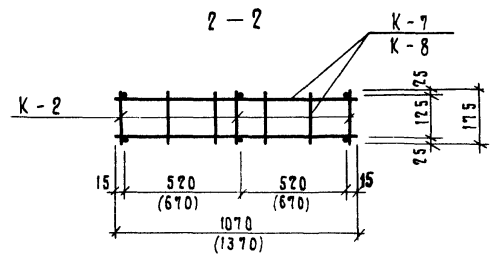
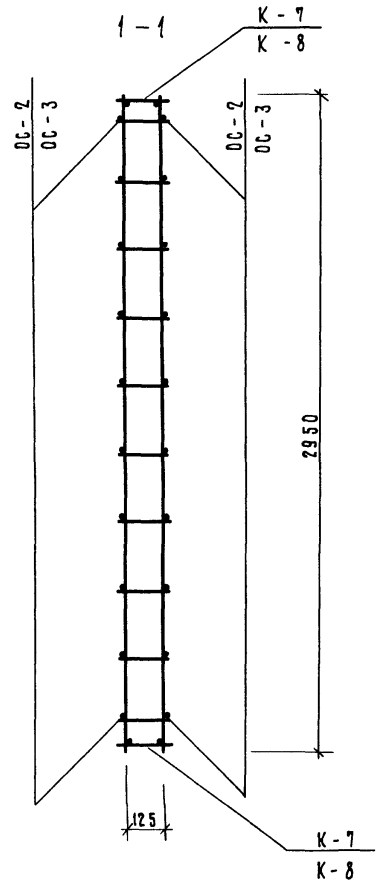
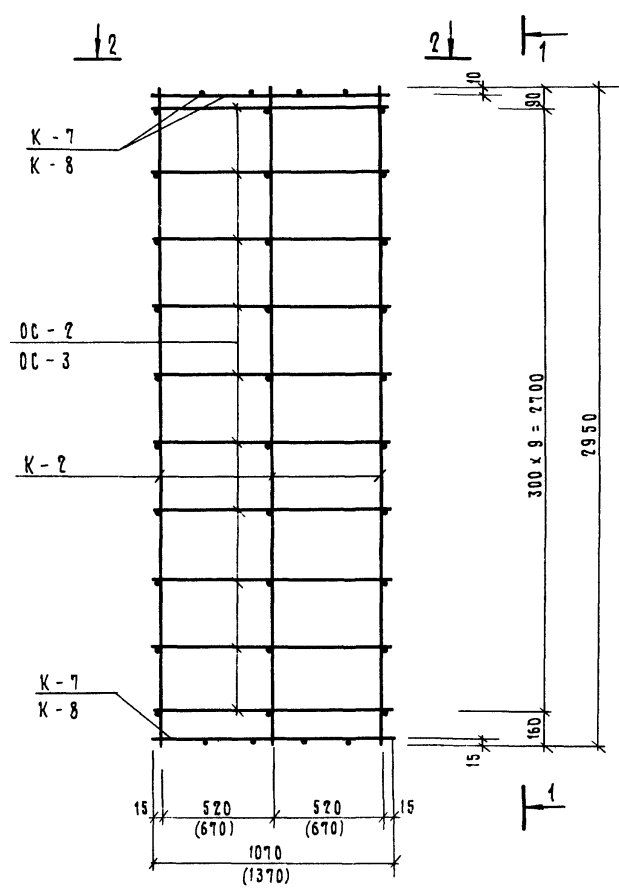
1 При сборке пространственного каркаса все пересекающиеся стержни плоских каркасов и отдельные стержней сварить контактной точечной сваркой

2 Размеры в скобках относятся к ПК-5.



1979	1.174 - 1	В.5
Рук. секции	Гуров	Пространственные каркасы ПК-3 и ПК-5
Тип	Гуров	
Рук. группы	Камкина	
Проверка	Камкина	
Разработал	Артышенко	
Стандарт	Лист	Листов
Р	97	
Госгражданстрой ЛенЗНИИЭП		

Серия 134-1  
Выпуск 5



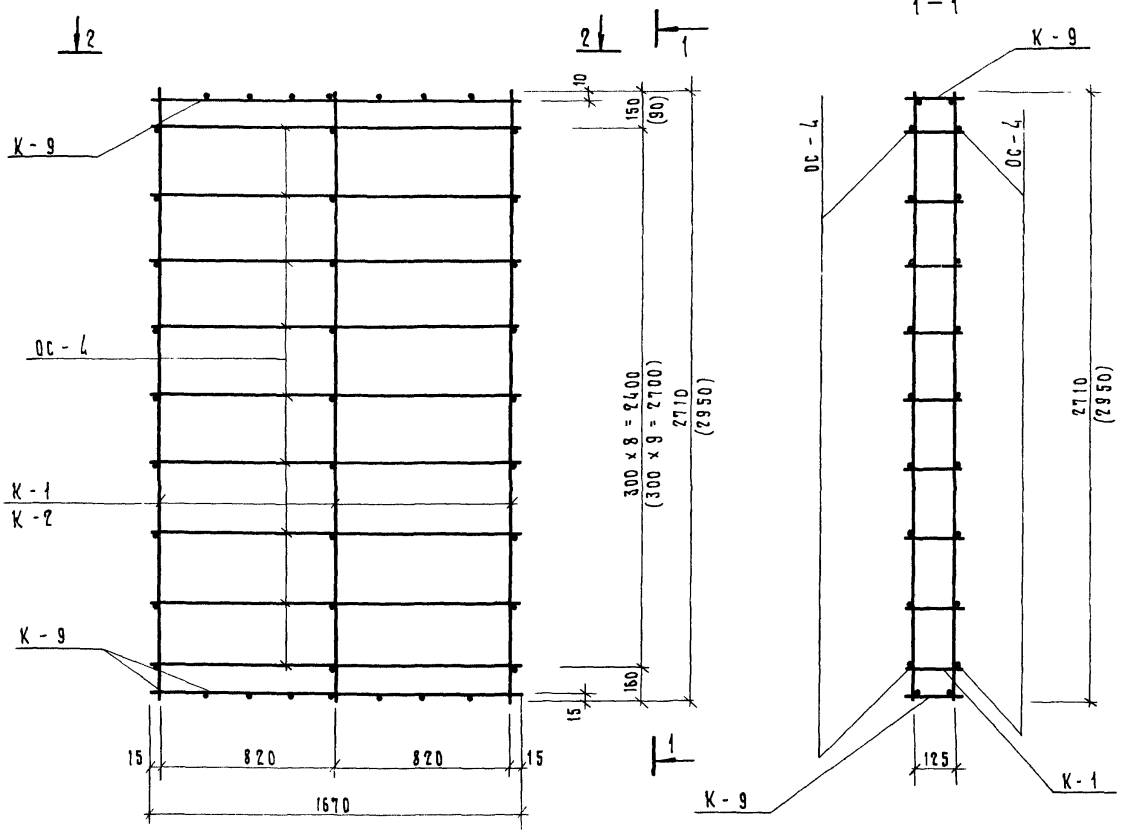
Спецификация арматурных деталей на один пространственный каркас						
Марка изделия	Марка пространств. каркаса	Марка арматурных деталей	Кол. шт.	Масса, кг	Общая масса, кг	н.н лист
СБВ-15.2.30Т-1	ПК-4	К-2	3	1.09	3.27	145
		К-7	2	0.40	0.80	145
		OC-2	20	0.16	3.20	153
		Итого				7.27
СБВ-15.2.30Т-1	ПК-6	К-2	3	1.09	3.27	145
		К-8	2	0.52	1.04	145
		OC-3	20	0.21	4.20	153
		Итого				8.51

1. При сборке пространственного каркаса все пересекающиеся стержни плоских каркасов и отдельных стержней сварить контактной точечной сваркой.  
 2. Размеры в скобках относятся к ПК-6.

Изм. и подл. подл. и дата

1979	1. 134-1	В.5	стадия	лист	листов
Рук. сект. учин.	Гуров	<i>Г. Гуров</i>	Р	94	
ГИП	Гуров	<i>Г. Гуров</i>	госгражданстрой		
Рук. группы	Канниа	<i>Канниа</i>	ЛенЗНИИЭП		
Проверил	Ильина	<i>Ильина</i>	Пространственные каркасы ПК-4 и ПК-6		
Разработ.	Артюшенко	<i>Артюшенко</i>			

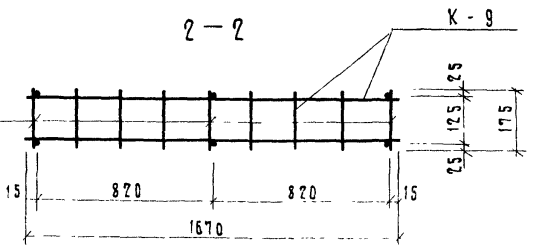
Выпуск 5



Спецификация арматурных деталей на один пространственный каркас

Марка изделия	Марка пространственного каркаса	Марка арматурных деталей	Кол. шт	Масса, кг	Общая масса, кг	нм лист
СБВ-18 2 28 Т-1	ПК-7	K-1	3	0 99	2 97	145
		K-9	2	0 63	1 26	145
		OC-4	18	0 26	4 68	153
		Итого				8 91
СБВ-18 2 30 Т-1	ПК-8	K-2	3	1 09	3 27	145
		K-9	2	0 63	1 26	145
		OC-4	20	0 26	5 20	153
		Итого				9 73

1 При сборке пространственного каркаса все пересекающиеся стержни плоских каркасов и отдельных стержней сварить контактной точечной сваркой  
 2 Размеры, стоящие в скобках, относятся к ПК-8



		1979	1 134 - 1	8.5
Рук. сект. инж.	Гуров	Пространственные каркасы ПК-7 и ПК-8	Р	Лист 95
Инж. группы	Гуров		Госстандартстрой	
Инж. группы	Канина		ЛенЗНИИЭП	
Проверка	Ильича			
Разработ	Арташечко			

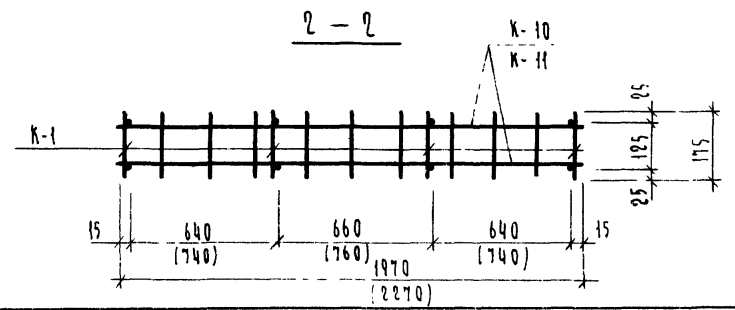
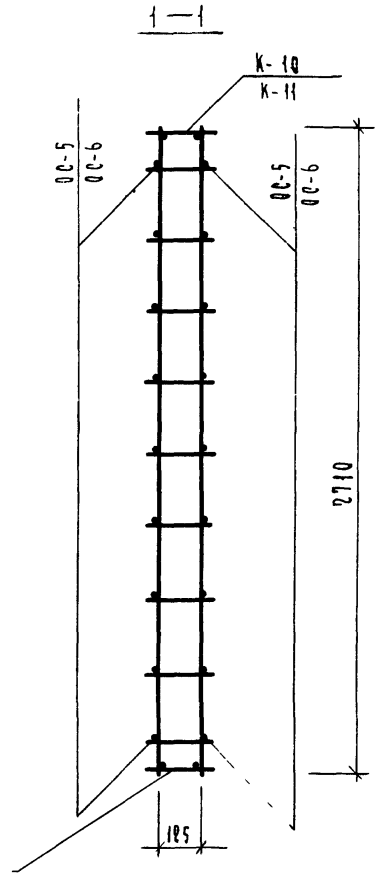
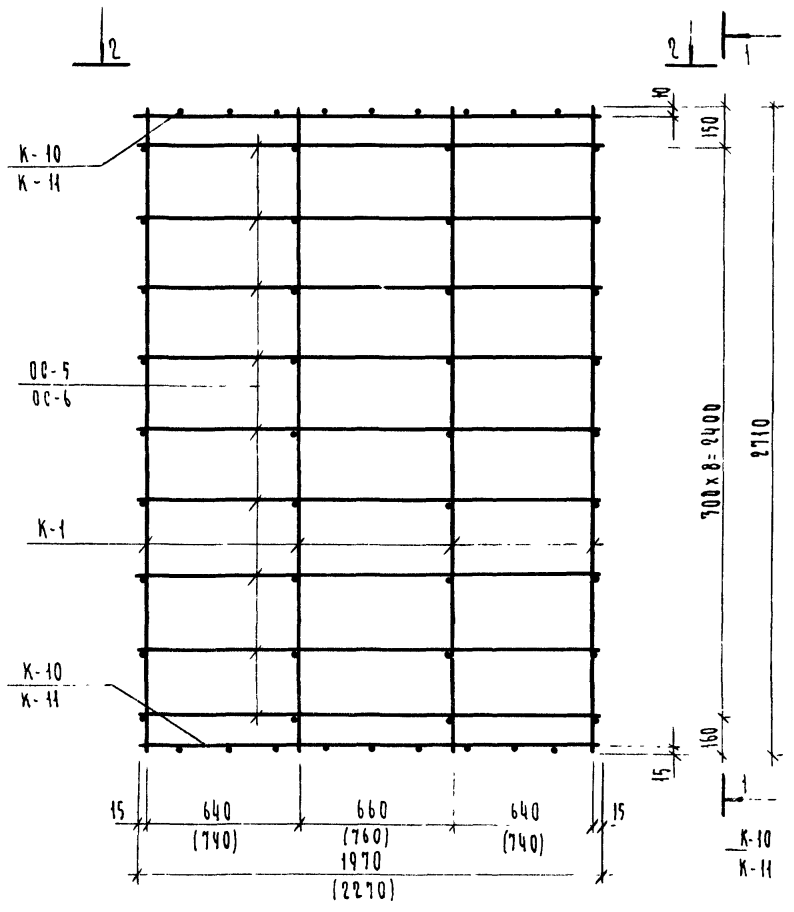
17130 1-5

Серия 1134-1  
Выпуск 5

Спецификация арматурных деталей на один пространственный каркас

Марка изделия	Марка простран. каркаса	Марка арматур. детали	Кол. шт	Масса, кг	Общая масса, кг	Листов
068-21.2 287-1	ПК-9	K-1	4	0.99	3.96	145
		K-10	2	0.76	1.52	146
		00-5	18	0.30	5.40	153
		Итого				10.88
068-24.2 287-1	ПК-11	K-1	4	0.99	3.96	145
		K-11	2	0.88	1.76	146
		00-6	18	0.35	6.30	153
		Итого				11.02

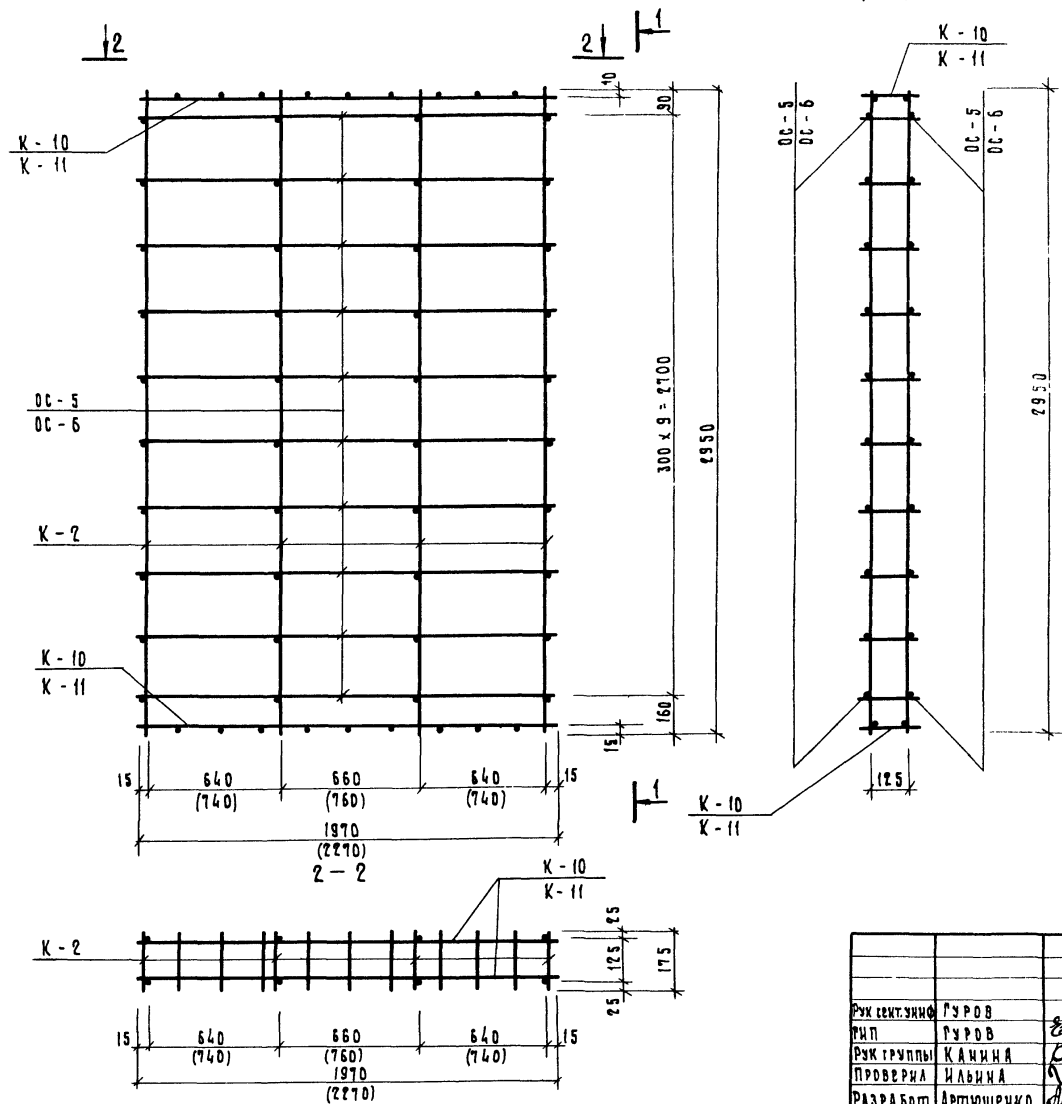
1 При сборке пространственного каркаса все пересекающиеся стержни плоских каркасов и отдельные стержни сварить контактной точечной сваркой  
 2 Размеры, стоящие в скобках, относятся к ПК-11



СНОВА ДАРМА  
 1979

1979	1134-1	В.5
Рук. сект. зинк. ГИП	Гуров	Пространственные каркасы ПК-9 и ПК-11
Рук. группы	Калина	
Проверка	Ильмина	
Разработчик	Артюшенко	
стадия	Лист	Листов
Р	96	
госгражданстрой		
ЛенЗНИИЭП		

ВЫПУСК 5



СПЕЦИФИКАЦИЯ АРМАТУРНЫХ ДЕТАЛЕЙ НА ОДИН ПРОСТРАНСТВЕННЫЙ КАРКАС

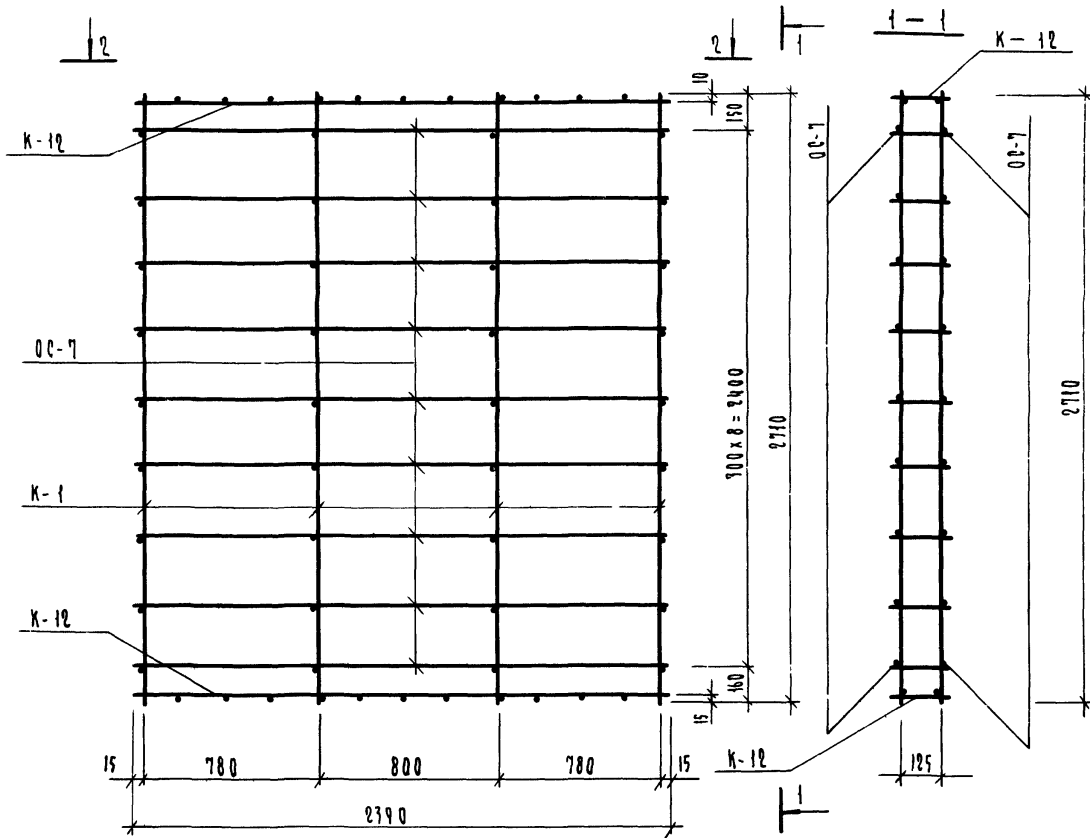
МАРКА ИЗВЕРЖАНИЯ	МАРКА ПРОСТР. КАРКАСА	МАРКА АРМАТУРНЫХ ДЕТАЛЕЙ	КОЛ. ШТ	МАССА, КГ	ОБЩАЯ МАССА, КГ	ЛН ЛИСТ
СБВ-21 2307-1	ПК-10	К-2	4	1 09	4 36	145
		К-10	2	0 76	1 52	146
		ОС-5	20	0 30	6 00	153
		Итого				11 88
СБВ-24 2307-1	ПК-12	К-2	4	1 09	4 36	145
		К-11	2	0 88	1 76	146
		ОС-6	20	0 35	7 00	153
		Итого				13 12

1 При сборке пространственного каркаса все пересекающиеся стержни плоских каркасов и отдельных стержней сварить контактной точечной сваркой.

2 Размеры в скобках относятся к ПК-12

1979	1 134 - 1	В 5			
Рук. секции	Руров	Пространственные каркасы ПК-10 и ПК-12	Стадия	Лист	Листов
РП	Руров		Р	97	
Рук. группы	Канина		ГОСГРАНДАСТРОЙ		
Проверка	Ильина		ЛЕНЗНИИЭП		
Разработ	Артюшенко				

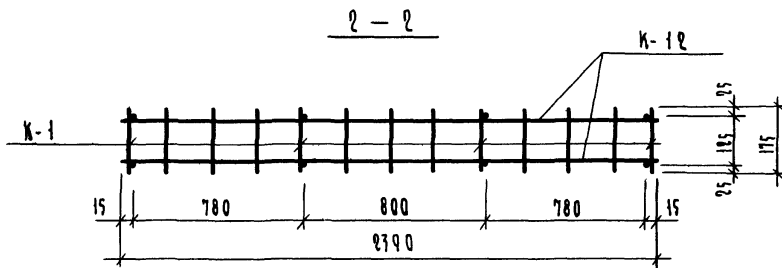
Серия 1.134-1  
Выпуск 5



Спецификация арматурных деталей на один пространственный каркас						
Марка изделия	Марка простр. каркаса	Марка арматурных деталей	Кол. шт	Масса кг	Общая масса, кг	Листов
С60-05 208Т-1	ПК-17	К-1	4	0.99	7.96	145
		К-12	2	0.97	1.86	146
		ОС-7	18	0.77	6.66	153
		Итого				12.48

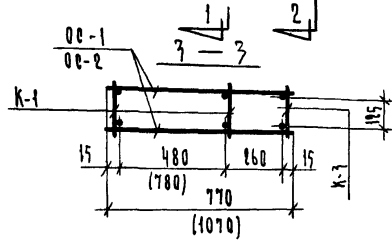
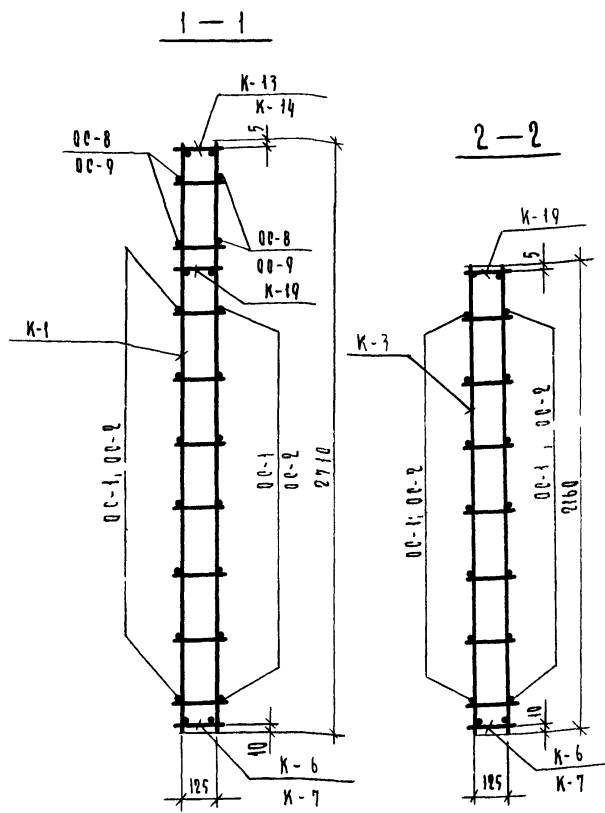
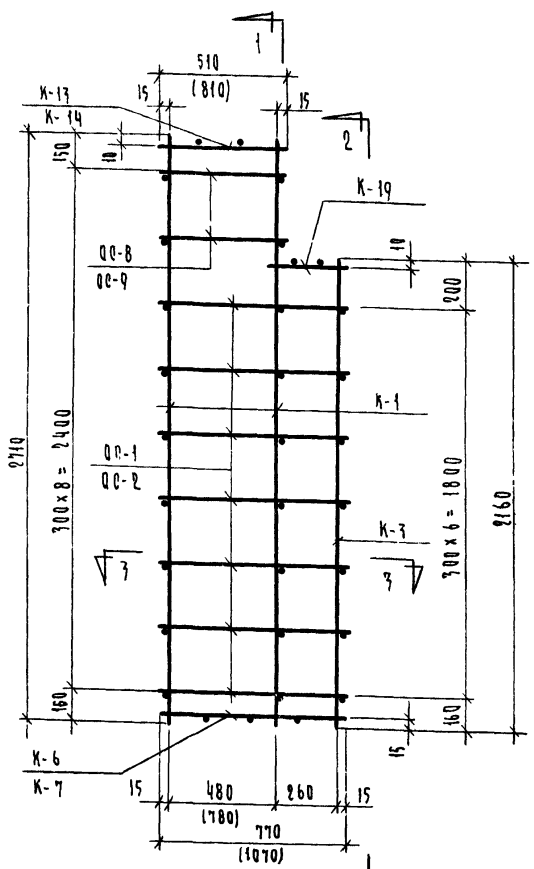
При сборке пространственного каркаса все пересекающиеся стержни плоских каркасов и отдельных стержней сварить контактной точечной сваркой.

КОН. № ПОДА ПОДА И ДАТА



			1979	1.134-1	В. 5
УЧ. СЕК. УЧ. Ф.	ГУРОВ	<i>[Signature]</i>	Пространственный каркас ПК-17	Листов	98
ГМЛ	ГУРОВ	<i>[Signature]</i>		Р	98
УЧ. ГРУППА	КАНИНА	<i>[Signature]</i>		госграданстрой	
ПРОВЕРКА	КАНИНА	<i>[Signature]</i>		ЛенЗНИИЭП	
РАЗРАБОТАЛ	Артюшенко	<i>[Signature]</i>			

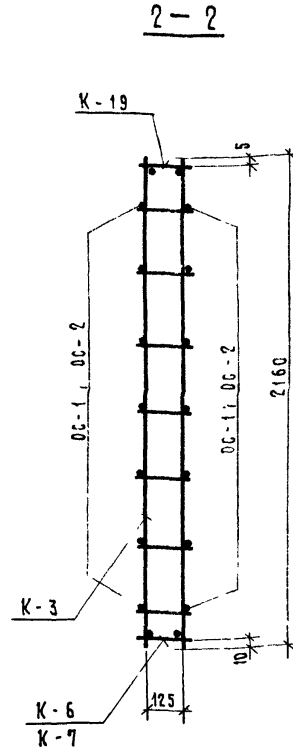
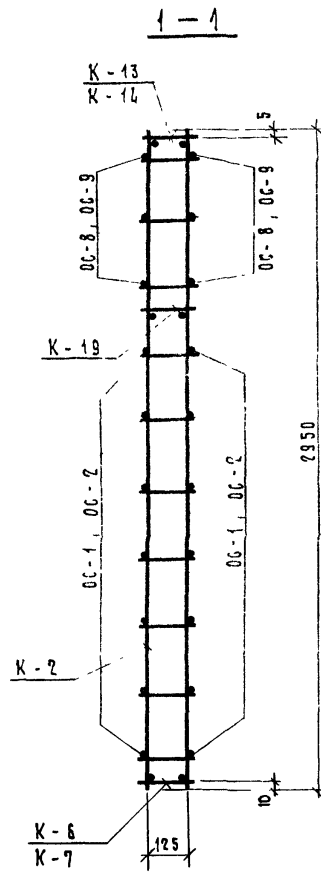
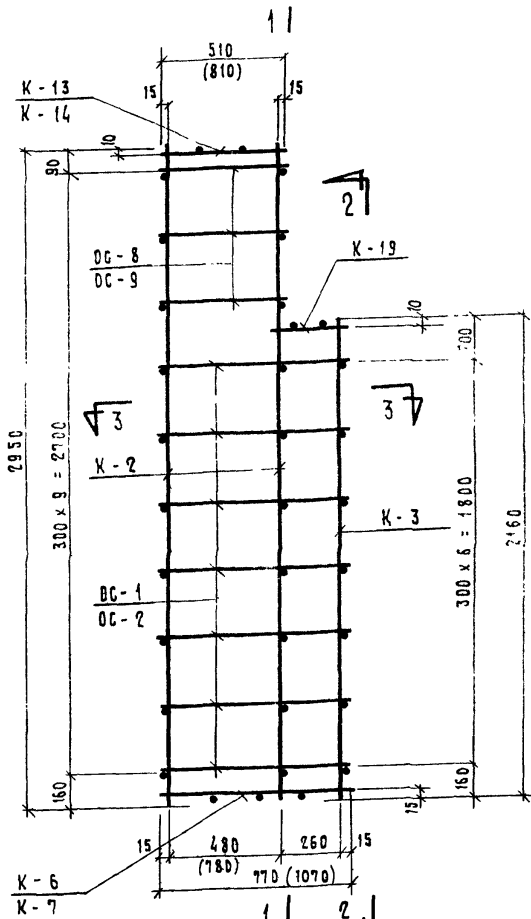
Выпуск



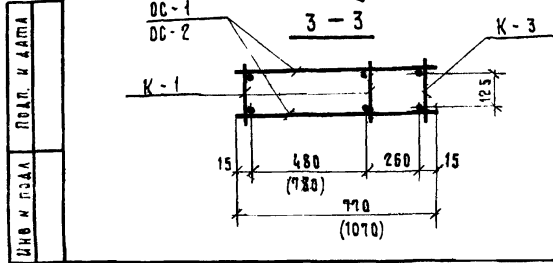
1 При сборке пространственного каркаса все пересекающиеся стержни плоских каркасов и отдельных стержней сварить контактной точечной сваркой  
 2 Размеры в скобках даны для ПК-16

Спецификация арматурных деталей на 1 пространственный каркас							
Марка изделия	Марка простр. каркаса	Марка арматурн. детали	Кол-во шт	Масса детал., кг	Общая масса кг	Ил. листа	
05В-92087-2	ПК-14	K-1	2	0 99	1 98	145	
		K-3	1	0 79	0 79	145	
		K-6	1	0 29	0 29	145	
		K-13	1	0 19	0 19	146	
		K-19	1	0 12	0 12	147	
		OC-1	14	0 12	1 68	153	
		OC-8	4	0 08	0 32	151	
				Итого		5 37	
05В-12287-2	ПК-16	K-1	2	0 99	1 98	145	
		K-3	1	0 79	0 79	145	
		K-7	1	0 40	0 40	145	
		K-14	1	0 30	0 30	146	
		K-19	1	0 12	0 12	147	
		OC-2	14	0 16	2 24	153	
		OC-9	4	0 12	0 48	153	
				Итого		6 31	

1979	1.134-1	В. 5				
Разработчик	Гуров		Пространственные каркасы ПК-14; ПК-16	Лист	Листов	
Гип	Гуров			Р	99	
Разработчик	Мальна			Госгражданстрой		
Разработчик	Домарская			ЛенЗНИИЭП		



НА 1 ПРОСТРАНСТВЕННЫЙ КАРКАС						
МАРКА ИЗДЕЛИЯ	МАРКА ПРОСТР. КАРКАСА	МАРКА АРМАТУРЫ ДЕТАЛИ	Количество шт	МАССА ДЕТАЛИ КГ	ОБЩАЯ МАССА КГ	ИМ ЛИСТ
СБВ - 9. 2.30Т - 2	ПК - 15	K-2	2	1.09	2.18	145
		K-3	1	0.79	0.79	145
		K-6	1	0.29	0.29	145
		K-13	1	0.19	0.19	146
		K-19	1	0.12	0.12	147
		OC-1	14	0.12	1.68	153
		OC-8	6	0.08	0.48	153
		Итого		5.73		
СБВ - 12. 2. 30Т - 2	ПК - 17	K-2	2	1.09	2.18	145
		K-3	1	0.79	0.79	145
		K-7	1	0.40	0.40	146
		K-14	1	0.30	0.30	146
		K-19	1	0.12	0.12	147
		OC-2	14	0.16	2.24	153
		OC-9	6	0.12	0.72	153
		Итого		6.75		

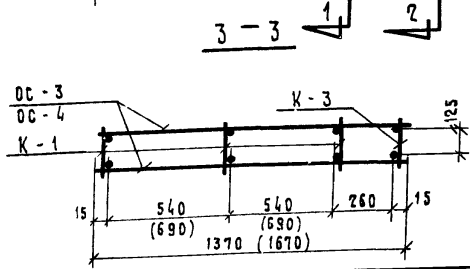
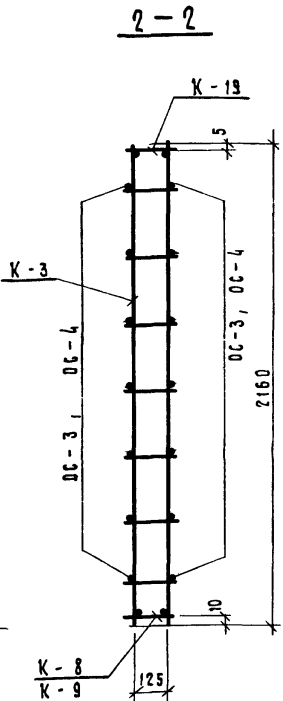
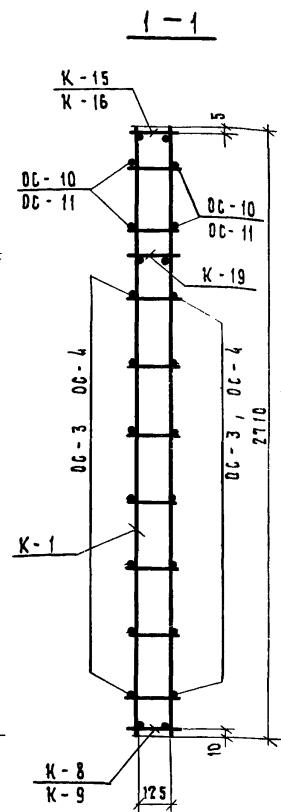
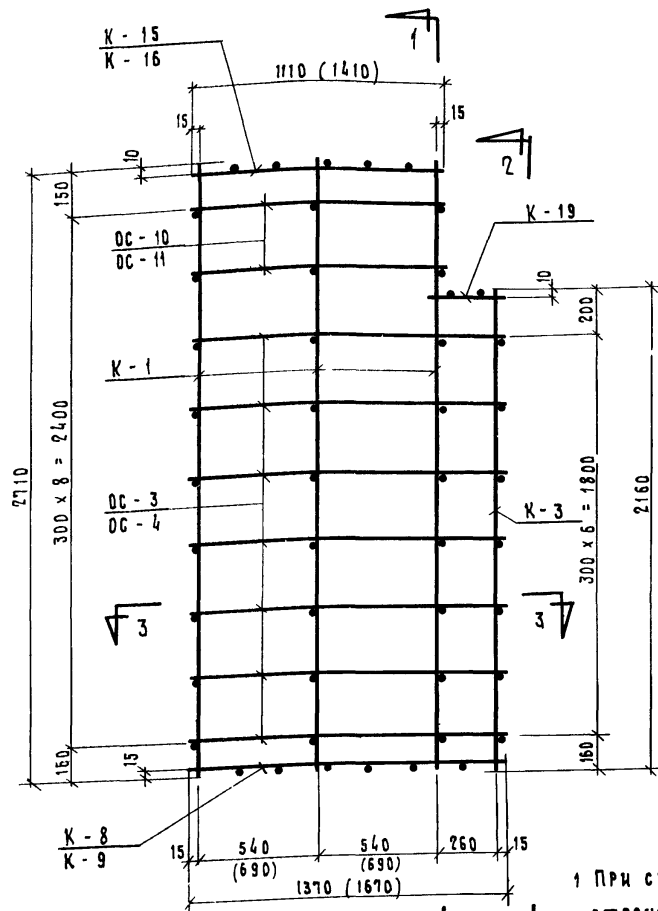


1 При сборке пространственного каркаса все пересекающиеся стержни плоских каркасов и отдельных стержней сварить контактной точечной сваркой

2. Размеры в скобках даны для ПК-17

1979	1.134-1	В.5				
Реконструктор	Гуров	<i>[Signature]</i>	Пространственные каркасы	Станция	Лист	Листов
Тип	Гуров			Р	100	
Рек. группы	Калина			ГОСТРАЖДАНСТРОЙ		
Проверка	Ильина			ЛенЗНИИЭП		
Разработ	Доморацкая					





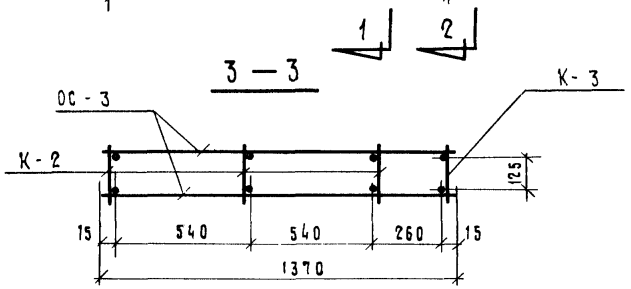
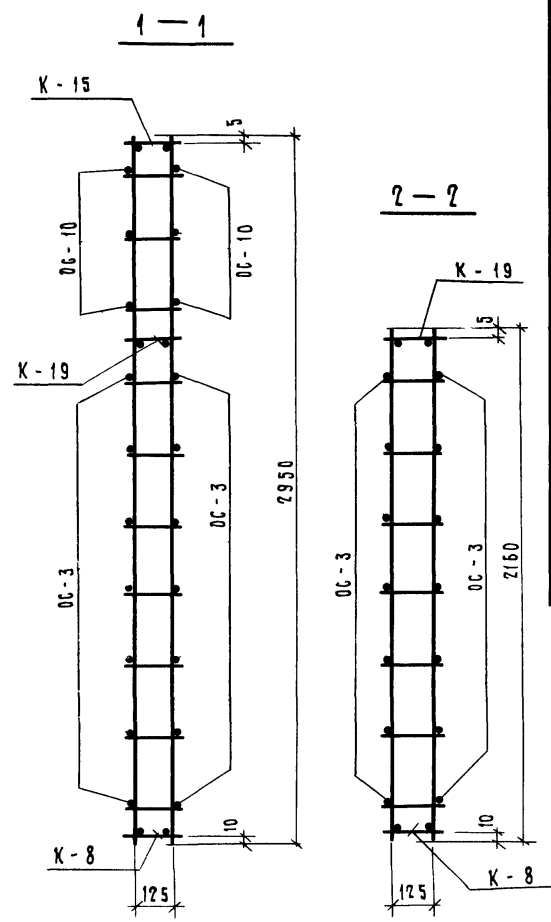
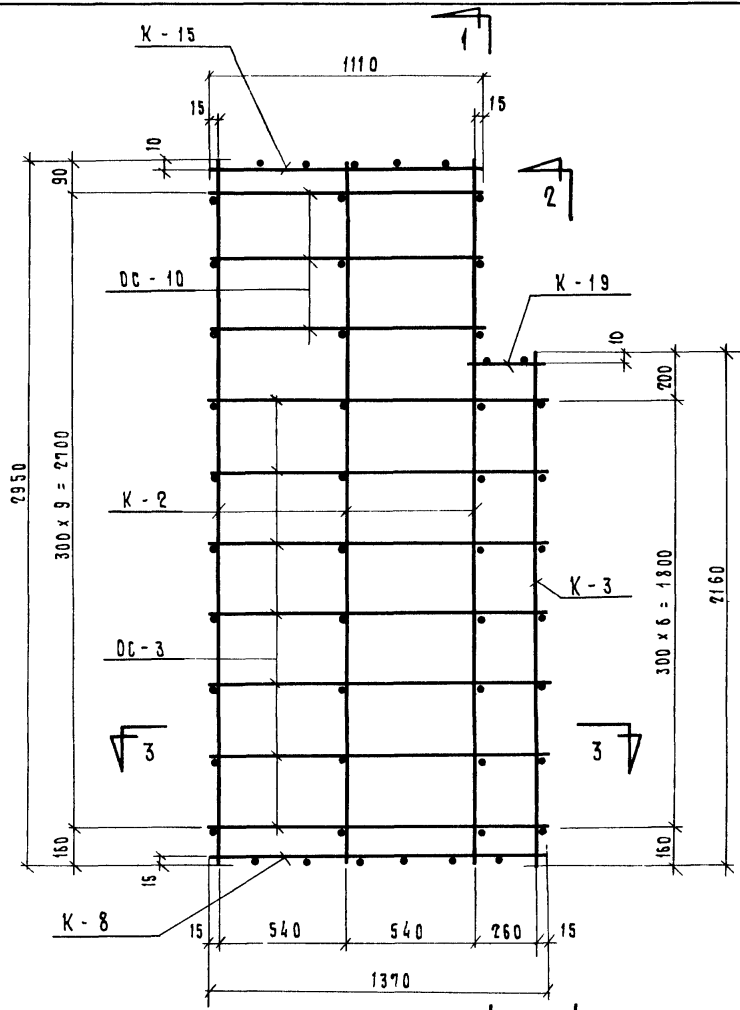
1 При сборке пространственного каркаса все пересекающиеся стержни плоских каркасов и отдельных стержней сварить контактной точечной сваркой

2 Размеры в скобках даны для ПК-20

Спецификация арматурных деталей на 1 пространственный каркас						
Марка изделия	Марка простиража	Марка арматурных детали	Количество шт	Масса детали кг	Общая масса кг	№ лист
СБВ - 15 2 28Т - 2	ПК - 18	K-1	3	0 99	2 97	145
		K-3	1	0 79	0 79	145
		K-8	1	0 52	0 52	146
		K-15	1	0 43	0 43	147
		K-19	1	0 12	0 12	147
		DC-3	14	0 21	2 94	153
		DC-10	4	0 17	0 68	153
				Итого	8 45	
СБВ - 18 2 28Т - 2	ПК - 20	K-1	3	0 99	2 97	145
		K-3	1	0 79	0 79	145
		K-9	1	0 63	0 63	146
		K-16	1	0 53	0 53	147
		K-19	1	0 12	0 12	147
		DC-4	14	0 26	3 64	153
		DC-11	4	0 22	0 88	153
				Итого	9 56	

1979		1. 134-1 В.5		Лист		Листов	
Рук сект инж	Гуров	Пространственные каркасы ПК - 18, ПК - 20	Р	101	ГОСГРАЖДАНСТРОЙ	ЛенЗНИИЭП	
Групп	Гуров						
Рук группы	Камин						
Проверка	Ильина						
Разработ	Доморацкая						

СЕРИЯ 1134-1  
ВЫПУСК 5



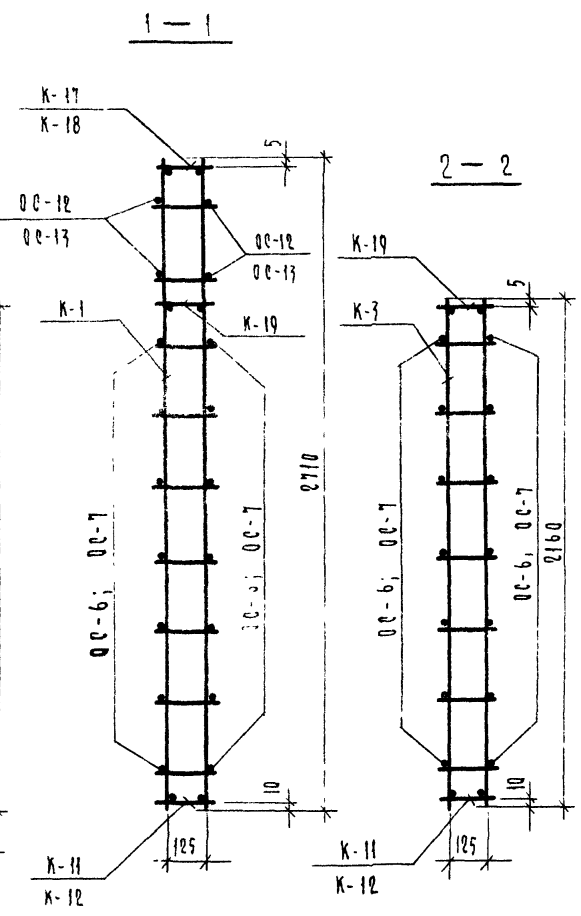
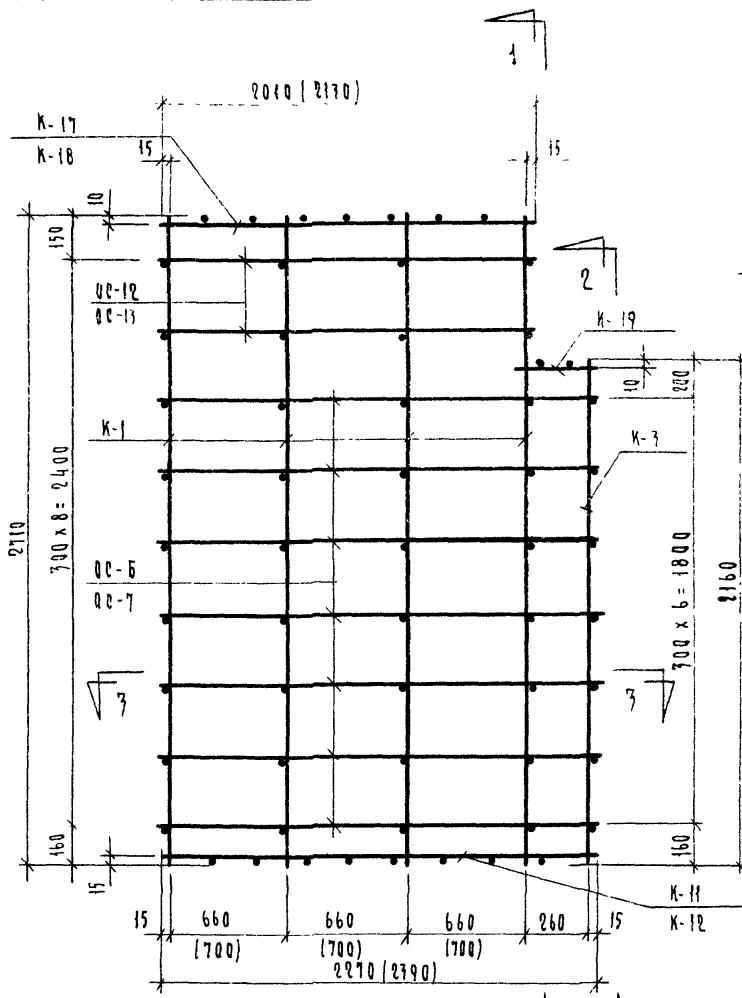
Спецификация арматурных деталей на 1 пространственный каркас

МАРКА ИЗДЕЛИЯ	МАРКА ПРОСТР. КАРКАСА	МАРКА АРМАТУР. ДЕТАЛИ	КОЛ-ВО ШТ.	МАССА ДЕТАЛИ КГ	ОБЩАЯ МАССА КГ	№ ЛИСТ
СБВ - 15. 2. 30Т - 2	ПК - 19	К - 2	3	1.89	3.27	145
		К - 3	1	0.79	0.79	145
		К - 8	1	0.52	0.52	145
		К - 15	1	0.43	0.43	146
		К - 19	1	0.12	0.12	147
		OC - 3	14	0.21	2.94	153
		OC - 10	6	0.17	1.02	153
		Итого:				9.09

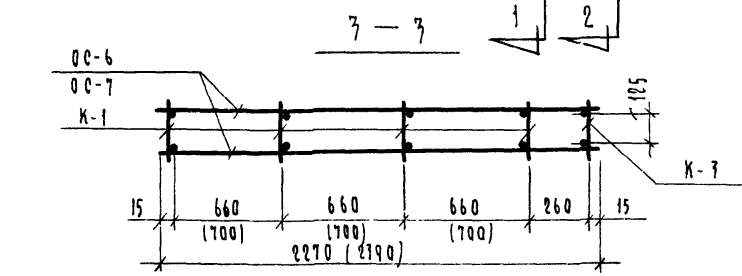
1 При сборке пространственного каркаса все пересекающиеся стержни плоских каркасов и отдельных стержней сварить контактной точечной сваркой

ИМЯ ПОДА ПОДП И ДАТА

		1979	1.134 - 1	В. 5	
Рук сект унра	Гуров		Пространственный каркас ПК - 19		
Гип	Гуров				
Рук группы	Канина				
Проверка	Ильина				
Разработ	Дворяцкая		этадия	лист	листов
			Р	102	
			ГОСТРАНДАНСТРОЙ ЛенЗНИИЭП		



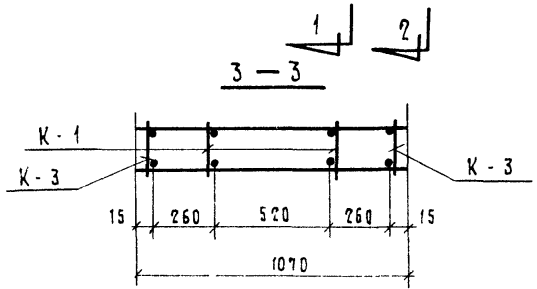
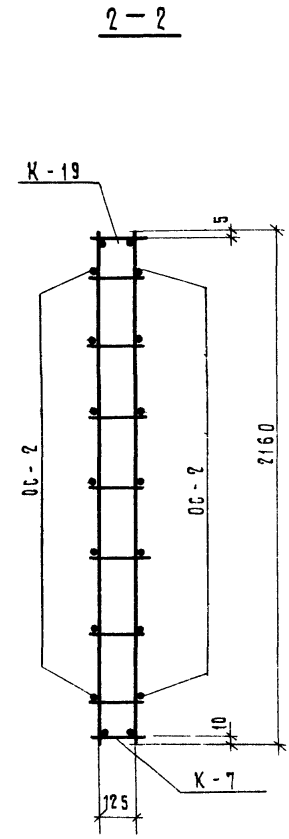
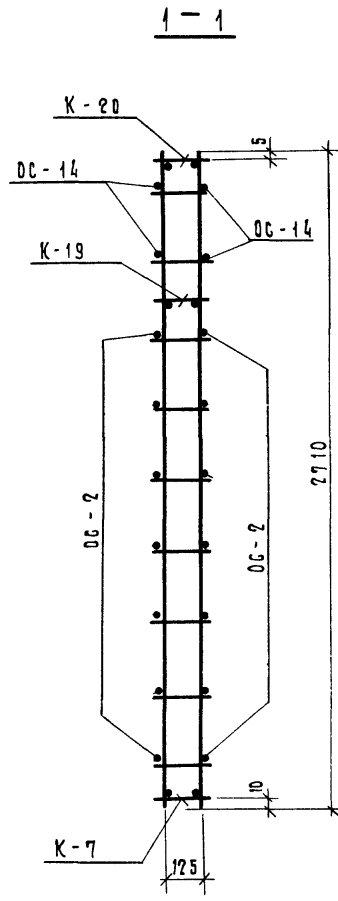
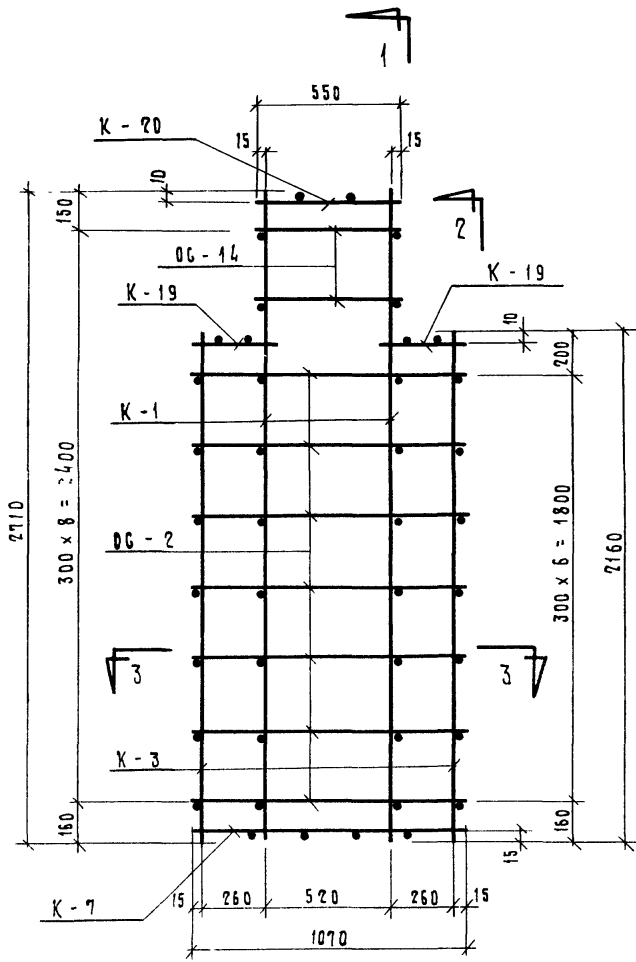
Спецификация арматурных деталей на 1 пространственный каркас						
Марка изделия	Марка прутка каркаса	Марка арматурной детали	Кол-во шт.	Масса детали кг	Общая масса кг	№ листа
С 5 В - 24 2 28 Т - 2	ПК - 21	K-1	4	0.99	3.96	145
		K-7	1	0.79	0.79	145
		K-11	1	0.88	0.88	146
		K-17	1	0.78	0.78	147
		K-19	1	0.12	0.12	147
		OC-6	14	0.35	4.90	157
		OC-12	4	0.31	1.24	153
Итого:					12.67	
С 5 В - 25 2 28 Т - 2	ПК - 22	K-1	4	0.99	3.96	145
		K-7	1	0.79	0.79	145
		K-12	1	0.93	0.93	146
		K-18	1	0.84	0.84	147
		K-19	1	0.12	0.12	147
		OC-7	14	0.37	5.18	153
		OC-13	4	0.33	1.32	153
Итого:					13.14	



1 Общие примечания см на листе 102.  
2 Размеры в скобках даны для ПК-22.

1979	1.134-1	8.5				
Рук. секции	Гуров	1979	Пространственные каркасы ПК-21, ПК-22	Стадия	Лист	Листов
Гип	Гуров			Р	103	
Рук. группы	Канчина			госгражданстрой ЛенЗНИИЭП		
Проверка	Ильина					
Разработка	Доморацкая					

серия 1134-1  
выпуск 5



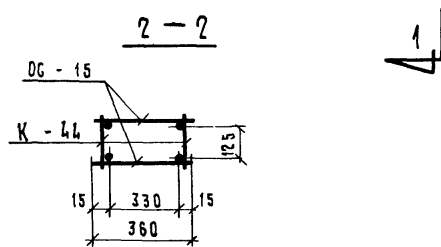
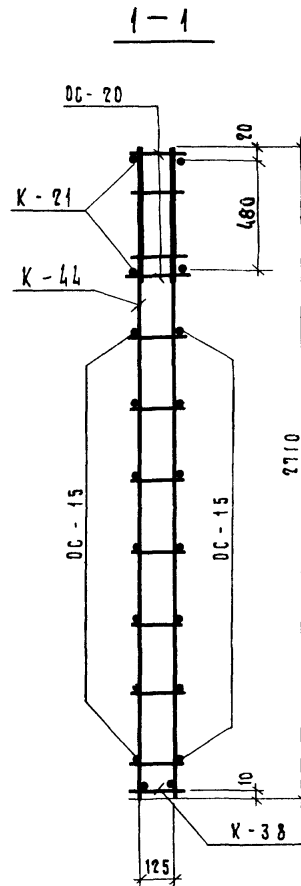
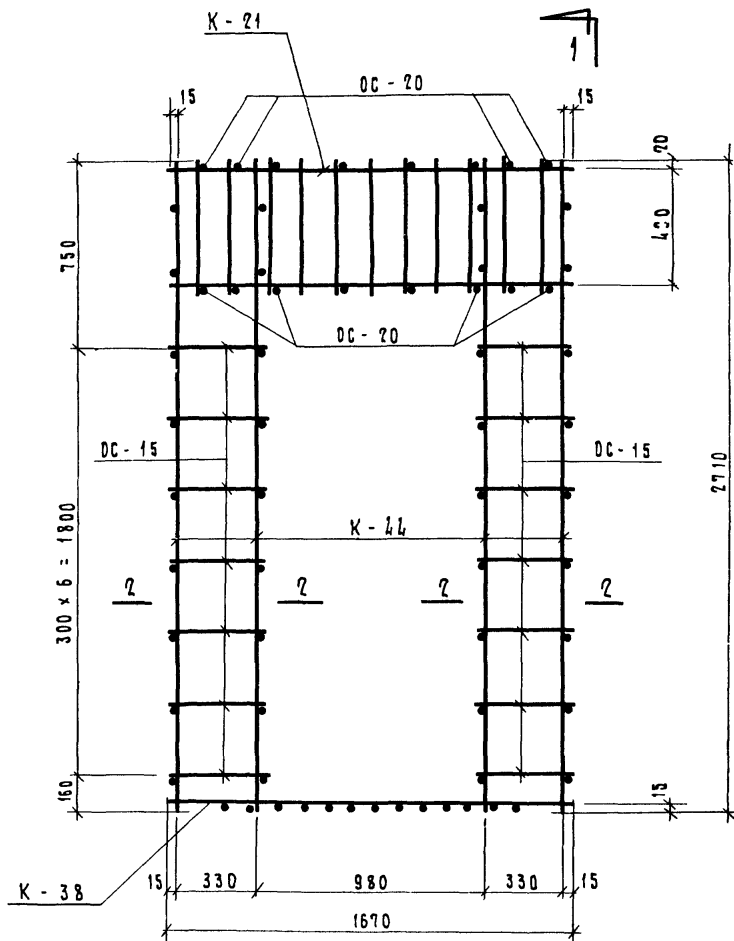
Спецификация арматурных деталей на 1 пространственный каркас

Марка изделия	Марка простран. каркаса	Марка арматуры детали	Количество шт.	Масса детали кг	Общая масса кг	мн лист
СБВ - 12 2. 28Т-3	ПК-23	К-1	2	0.99	1.98	145
		К-3	2	0.79	1.58	145
		К-7	1	0.40	0.40	145
		К-19	2	0.12	0.24	147
		К-20	1	0.20	0.20	147
		OG-2	14	0.16	2.24	153
		OG-14	4	0.08	0.32	153
				Итого:	5.96	

При сборке пространственного каркаса все пересекающиеся стержни плоских каркасов и отдельных стержней сварить контактной точечной сваркой

Лист № 001  
Лист № 002

1979	1134-1 В.5	Лист 104	Листов
Разр. секции	Гуров	Проверка	Ильина
Гип	Гуров	Разработ	Домрацкая
Разр. группы	Канина	Пространственный каркас ПК-23	
Проверка	Ильина	ГОБГРАЖДАНСТРОЙ	
Разработ	Домрацкая	ЛенЗНИИЭП	



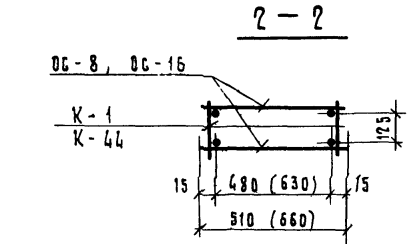
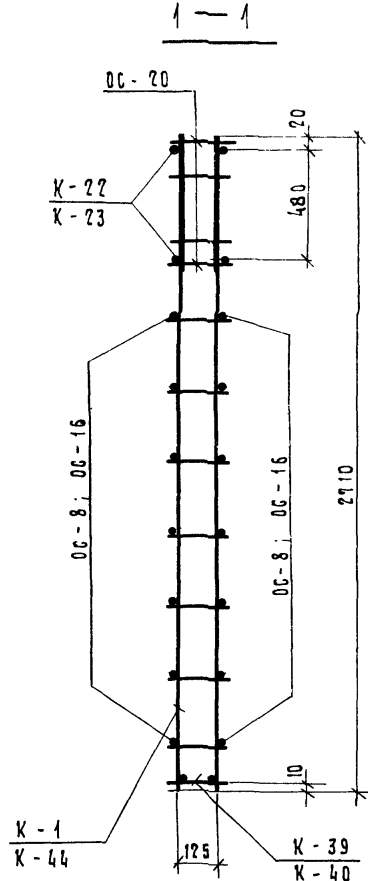
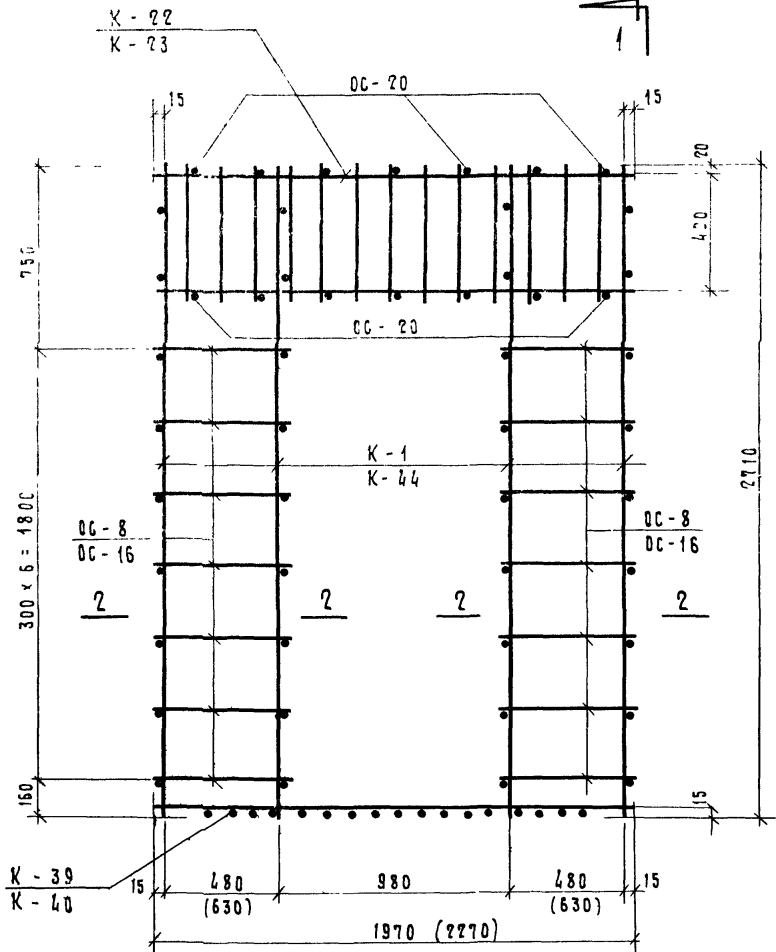
СПЕЦИФИКАЦИЯ АРМАТУРНЫХ ДЕТАЛЕЙ  
НА 1 ПРОСТРАНСТВЕННЫЙ КАРКАС

МАРКА ИЗДЕ- ЛИЯ	МАРКА ПРОСТ. КАРКАСА	МАРКА АРМАТУР- ДЕТАЛИ	КОЛ-ВО шт	МАССА ДЕТАЛИ КГ	ОБЩАЯ МАССА КГ	№№ Лист
СБВ - 18 2 287 - 4	ПК - 24	К - 44	4	3 50	14 00	149
		К - 38	1	1 58	1 58	150
		К - 21	2	3 55	7 10	147
		DC - 15	28	0 06	1 68	153
		DC - 20	16	0 02	0 32	153
Итого					24 68	

При сборке пространственного каркаса все пересекающиеся стержни плоских каркасов и отдельных стержней сварить контактной точечной сваркой

		1979	1.134 - 1 В 5			
Рук.экз.инж	Гуров		Пространственный каркас ПК - 24	Стальная	Лист	Листов
ГИП	Гуров			Р	105	
Рук. группы	Канина			ГОСГРАЖДАНСТРОЙ		
Проверил	Ильина			ЛенЗНИИЭП		
Разработ	Доморацкая					

ВЫПУСК 5

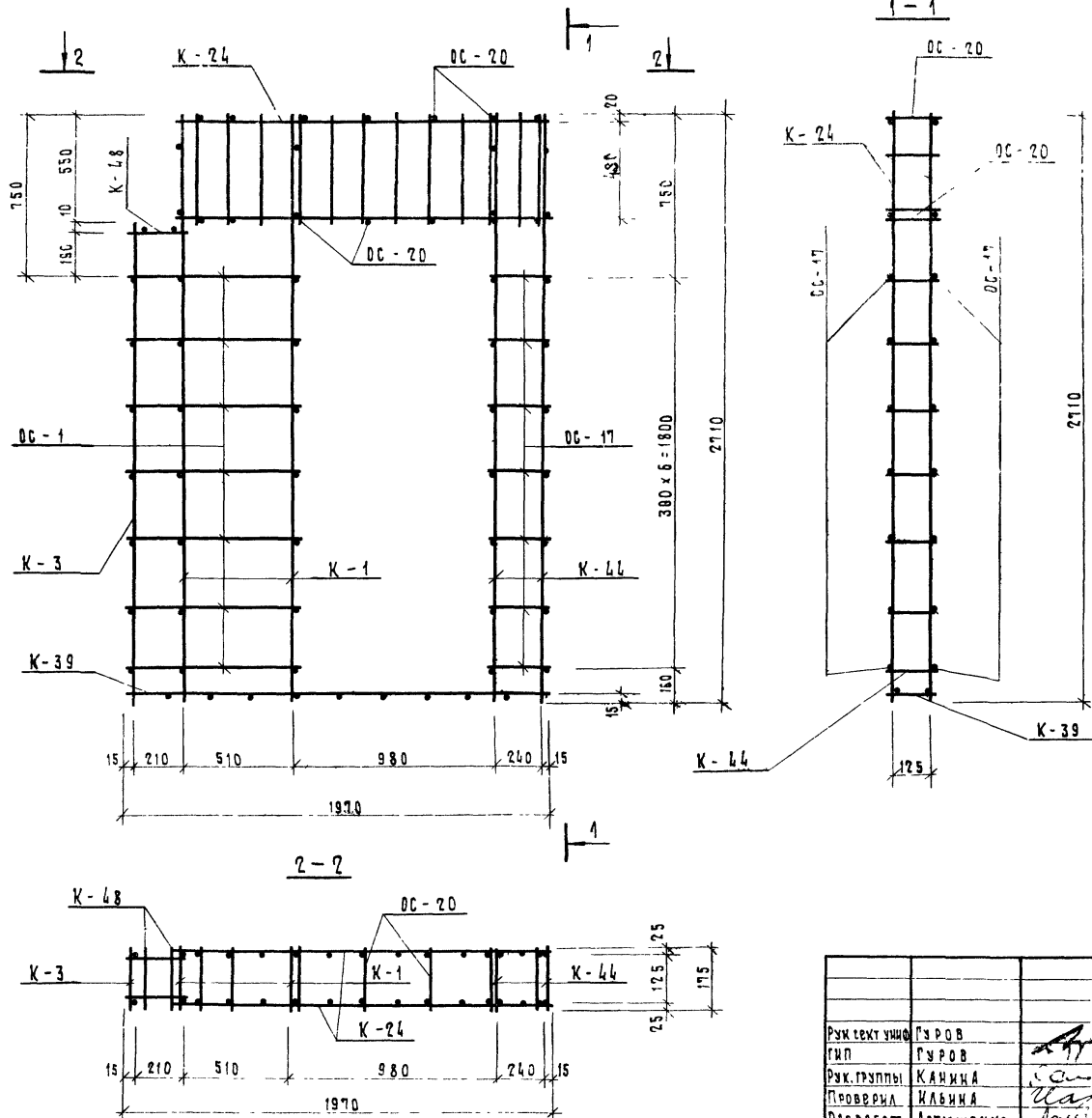


2 Размеры в скобках даны для ПК-26

1. При сборке пространственного каркаса все пересекающиеся стержни плоских каркасов и отдельных стержней сварить контактной точечной сваркой

СПЕЦИФИКАЦИЯ АРМАТУРНЫХ ДЕТАЛЕЙ НА 1 ПРОСТРАНСТВЕННЫЙ КАРКАС						
МАРКА ИЗДЕ-ЛИА	МАРКА ПРОСТР. КАРКАСА	МАРКА АРМАТУР. ДЕТАЛИ	КОЛ-ВО ШТ	МАССА ДЕТАЛИ КГ	ОБЩАЯ МАССА КГ	МН ЛМСТ
СБВ - 21 2.28Т - 4	ПК - 25	К - 44	4	3 50	14 00	149
		К - 39	1	1 85	1 85	150
		К - 22	2	4 18	8 36	147
		OC - 8	28	0 08	2 24	153
		OC - 20	14	0 02	0 28	153
				Итого:	26 73	
СБВ - 24, 2.28Т - 4	ПК - 26	К - 1	4	0 99	3 96	145
		К - 40	1	2 12	2 12	151
		К - 23	2	4 82	9 64	147
		OC - 16	28	0 10	2 80	153
		OC - 20	16	0 02	0 32	153
				Итого:	18 84	

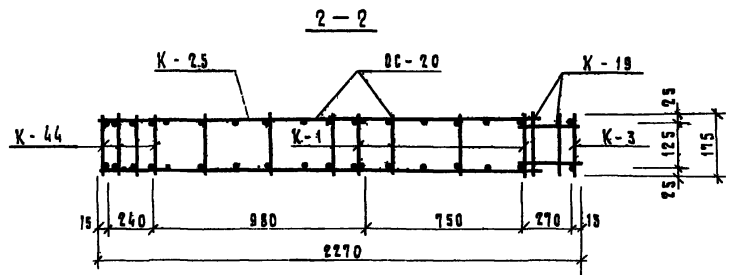
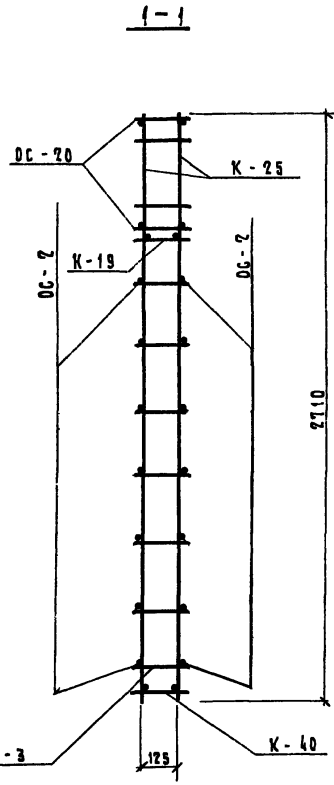
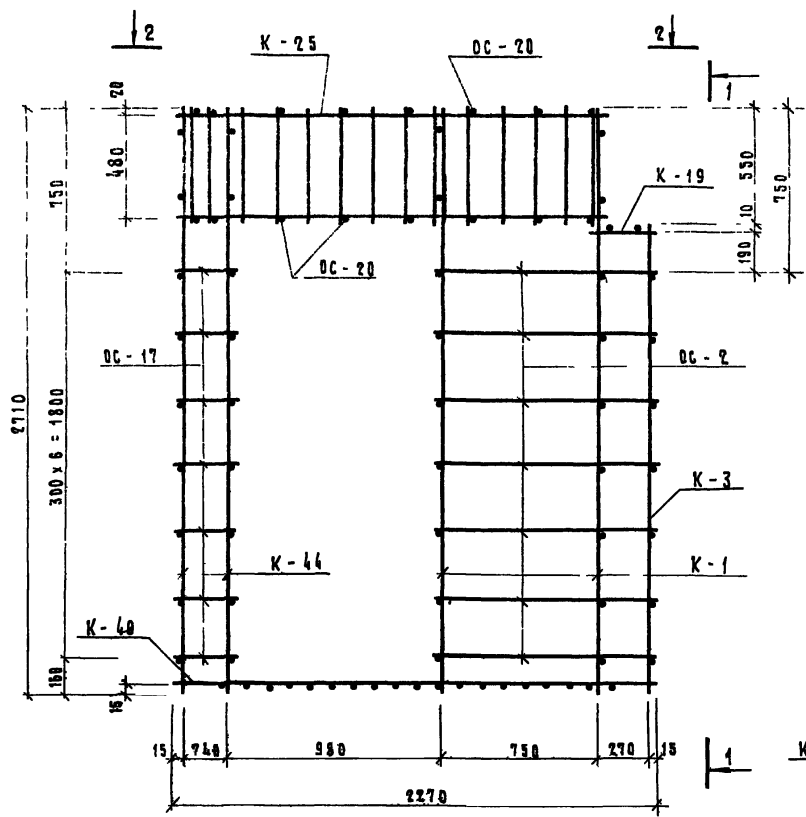
1979	1. 134 - 1	В.5
Ружевский Гуров	Гуров	Савицкий
Гип	Гуров	
Рун группы	Канцна	
Проверка	Ильина	
Разработ	Амворацкая	
Пространственные каркасы ПК - 25, ПК - 26		Листов 106
		Листов 106
		ГОСГРАЖДАНСТРОЙ
		ЛенЗНИИЭП


 Спецификация арматурных деталей  
 на один пространственный каркас

Марка издана	Марка протр. каркаса	Марка арматур. детали	Кол. шт	Масса кг	Общая масса кг	Ил. лист
СВВ-21 2 287-5	ПК-27	К-1	2	0.99	1.98	145
		К-3	1	0.79	0.79	145
		К-39	1	1.85	1.85	150
		К-24	2	3.76	7.52	148
		К-48	1	0.10	0.10	152
		OC-1	14	0.12	1.68	153
		OC-17	14	0.04	0.56	153
		OC-20	14	0.02	0.28	153
		К-44	2	3.50	7.00	149
Итого					21.76	

При сборке пространственного каркаса все пересекающиеся стержни плоских каркасов и отдельных стержней сварить контактной точечной сваркой.

			1979	1 134 - 1	В 5	
Рук. тек. учин.	Гуров		Пространственный каркас ПК 27	станд.	лист	листов
тип	Гуров			Р	107	
Рук. группы	Каньина			ГОСТРЖДАНСТРОЙ		
Проверка	Ильина			ЛенЗНИИЭП		
Разработ	Артюшенко					



СПЕЦИФИКАЦИЯ АРМАТУРНЫХ ДЕТАЛЕЙ  
НА ОДИН ПРОСТРАНСТВЕННЫЙ КАРКАС

МАРКА ИЗДЕЛ	МАРКА ПРОСТР. КАРКАСА	МАРКА АРМАТУР. ДЕТАЛИ	КОД ШТ	МАССА, КГ	ОБЩАЯ МАССА, КГ	КМ ДИСТА
СВВ - 24 2 287-6	ПК - 28	К - 1	2	0 99	1 98	145
		К - 3	1	0 79	0 79	145
		К - 25	2	4 28	8 56	148
		К - 19	1	0 12	0 12	147
		К - 40	1	2 12	2 12	151
		ОС - 2	14	0 16	2 24	153
		ОС - 17	14	0 04	0 56	163
		ОС - 20	16	0 02	0 32	163
		К - 44	2	3 50	7 00	149
Итого					23 69	

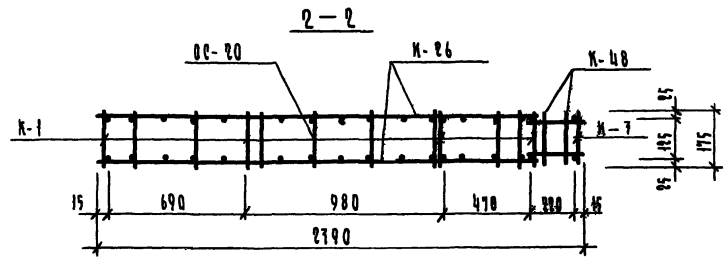
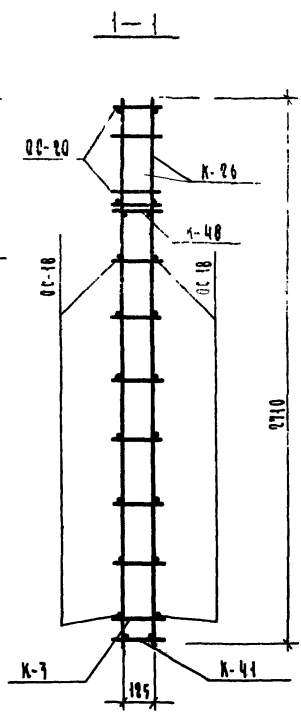
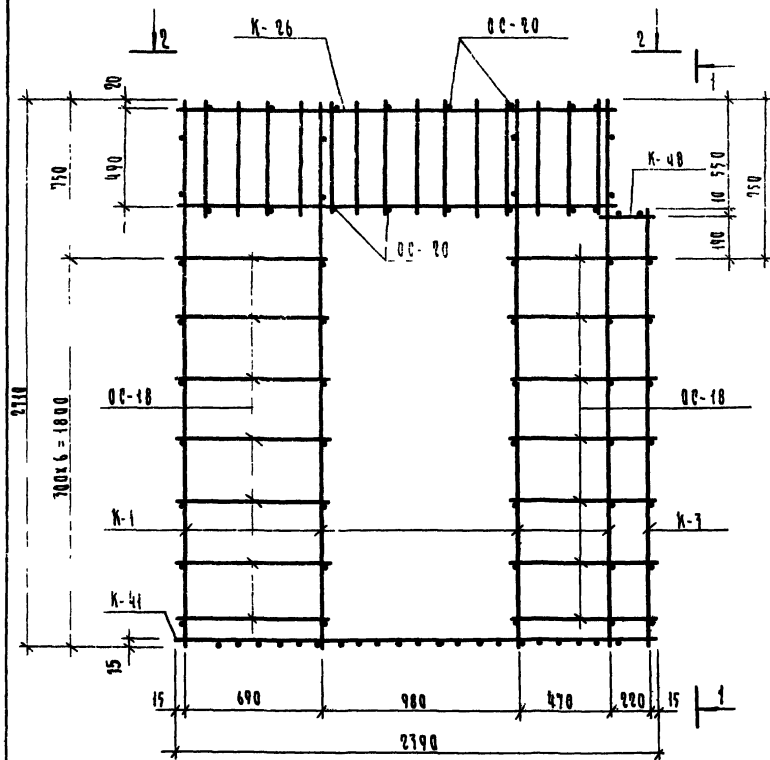
При сборке пространственного каркаса все пересекающиеся стержни плоских каркасов и отдельных стержней сварить контактной точечной сваркой

ИЗДАТЕЛЬСТВО ПОЛТАВСКОГО УНИВЕРСИТЕТА

Утвердил	Гуров	
Сметчик	Гуров	
Рис. группы	Калинина	
Проверка	Ильина	
Разработ	Артемченко	

1979	1 134 - 1	В 5
Пространственный каркас ПК - 28	Лист	108
	Госстандартстрой ЛенЗНИИЭП	



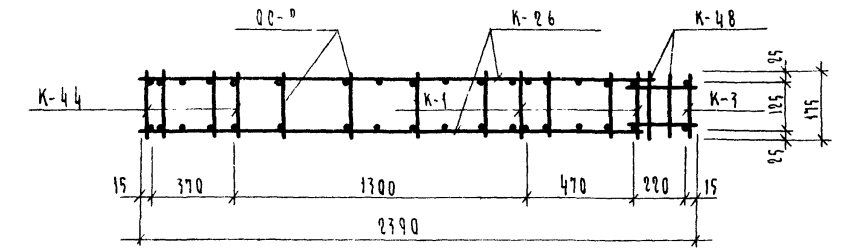
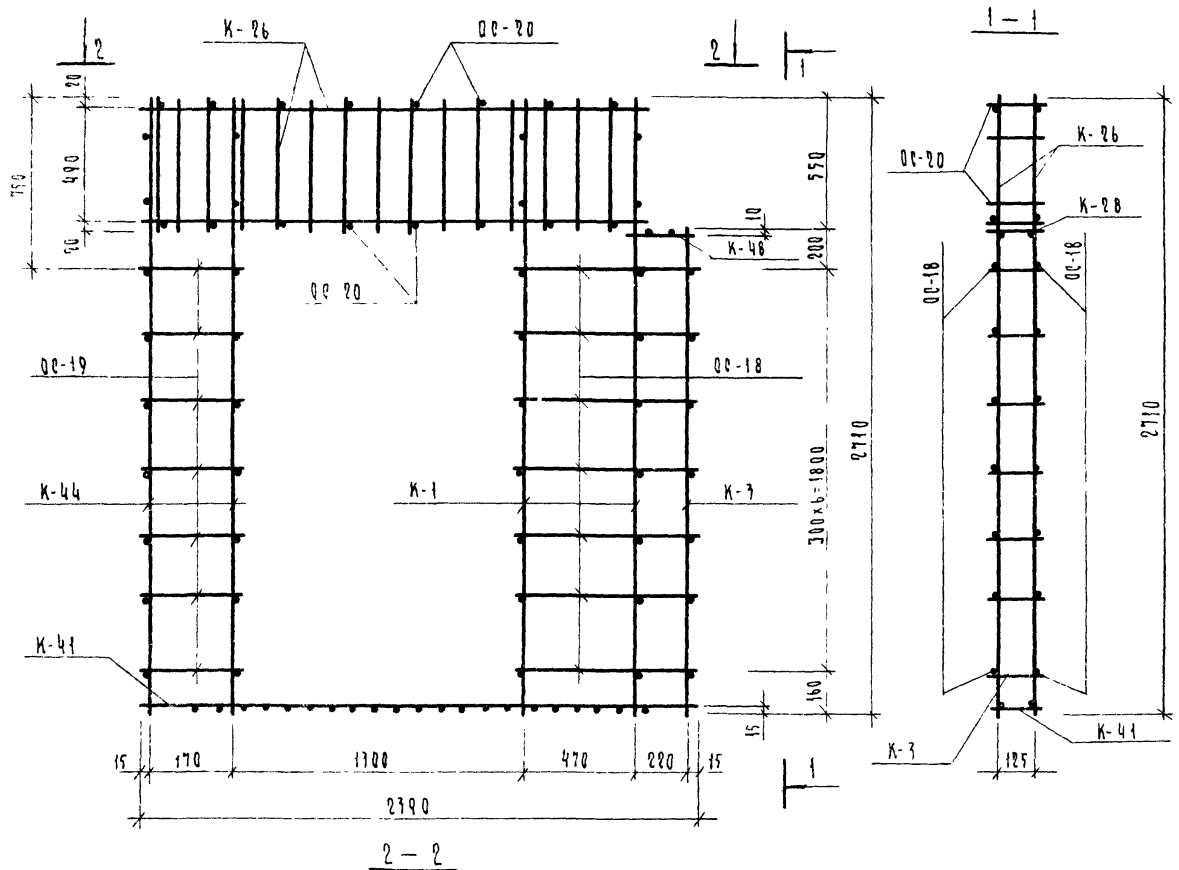


Спецификация арматурных деталей на эл. пространственный каркас

Марка изделия	Марка простр. каркаса	Марка арматуры	Единица измерения	Масса, кг	Общая масса, кг	Кол-во мест
020 05 2 20	ПК-29	K-1	шт	0,99	3,96	1,45
		K-7	шт	0,79	0,79	1,45
		K-41	шт	2,25	2,25	1,57
		K-26	шт	4,58	9,16	1,47
		K-40	шт	0,40	0,40	1,59
		OC-18	шт	3,51	7,02	1,57
		OC-20	шт	0,02	0,02	1,57
Итого					19,66	

При сборке пространственного каркаса все пересекающиеся стержни плоских каркасов и отдельные стержни сварить контактной точечной сваркой.

		1979	1.174-1	В.5		
Исполнитель	Гуров		Пространственный каркас ПК-29	Сдана	109	Исполн
Гип	Гуров			Р	109	
Пр. проект	Каминя			ГОСТРАМАНЕТРОЙ		
Проверка	Кальниа			ЛенЗНИИЭП		
Разработал	Аршишенико					

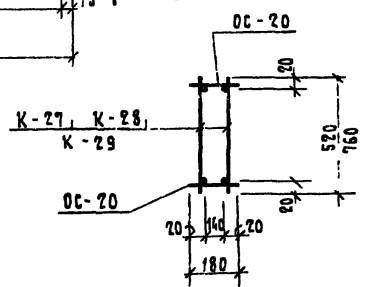
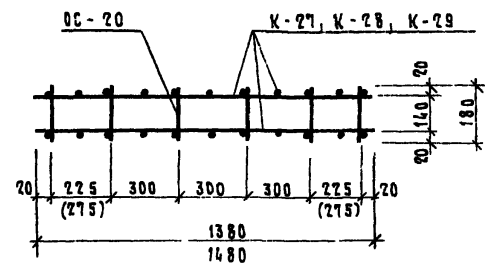
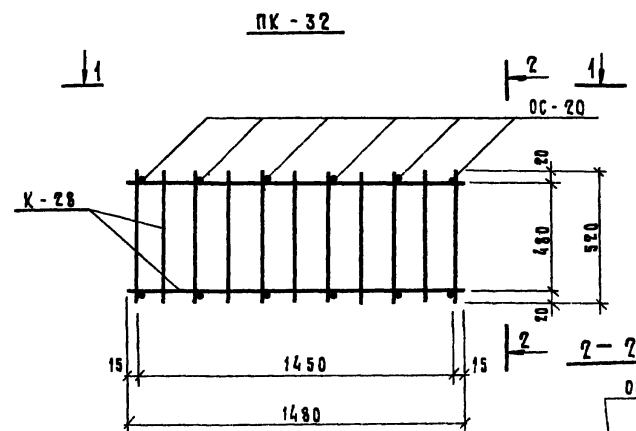
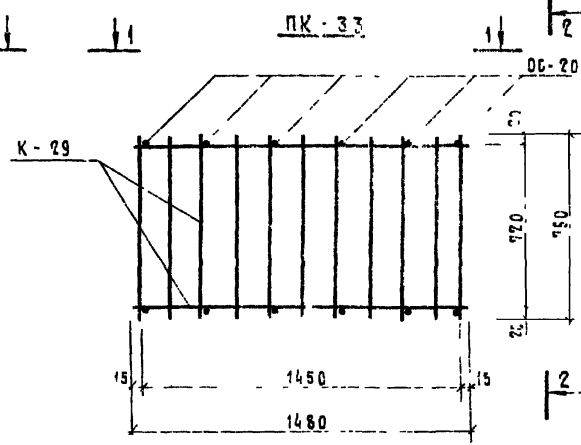
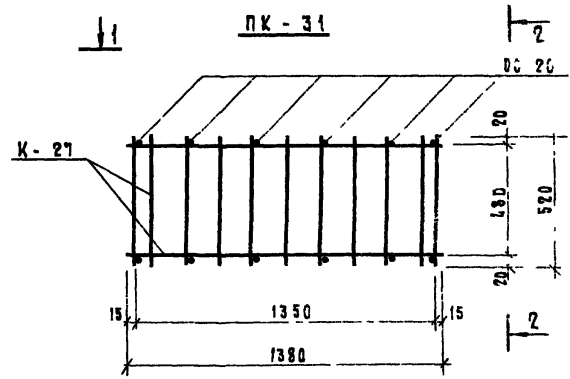


Спецификация Арматурных деталей на один пространственный каркас						
МАРКА ИЗДЕЛ	МАРКА ПРОСТ. КАРКАСА	МАРКА АРМАТУР ДЕТАЛЕЙ	КОЛ ШТ	МАССА, КГ	ОБЩАЯ МАССА, КГ	МН ЛМ-ТОВ.
068-252287-7	ПК-70	K-1	2	0.99	1.98	145
		K-3	1	0.79	0.79	145
		K-26	2	4.58	9.16	147
		K-48	1	0.10	0.10	152
		K-41	1	2.25	2.25	151
		OC-18	14	0.11	1.54	153
		OC-19	14	0.06	0.84	153
		OC-20	16	0.02	0.32	153
		K-44	2	3.50	7.00	149
Итого					2398	

При сборке пространственного каркаса все пересекающиеся стержни плоских каркасов и отдельных стержней сварить контактной точечной сваркой

И.С. ПОДА  
И.С. ПОДА

1979	1174-1	8	5
Рук. секцией	Гуров		Листов
ГКП	Гуров		Лист
Рук. группы	Кадина		Р
Проворил	Ильина		110
Разработал	Артышенко	Пространственный каркас ПК-70 ГОСТРАИИЭП ЛенЗНИИЭП	

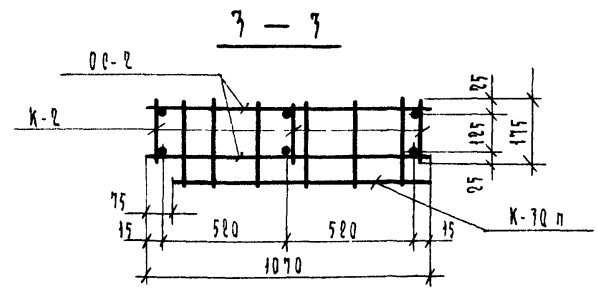
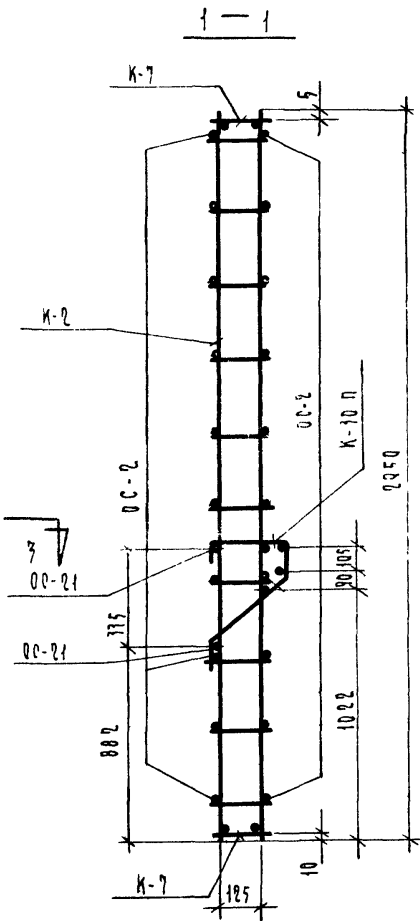
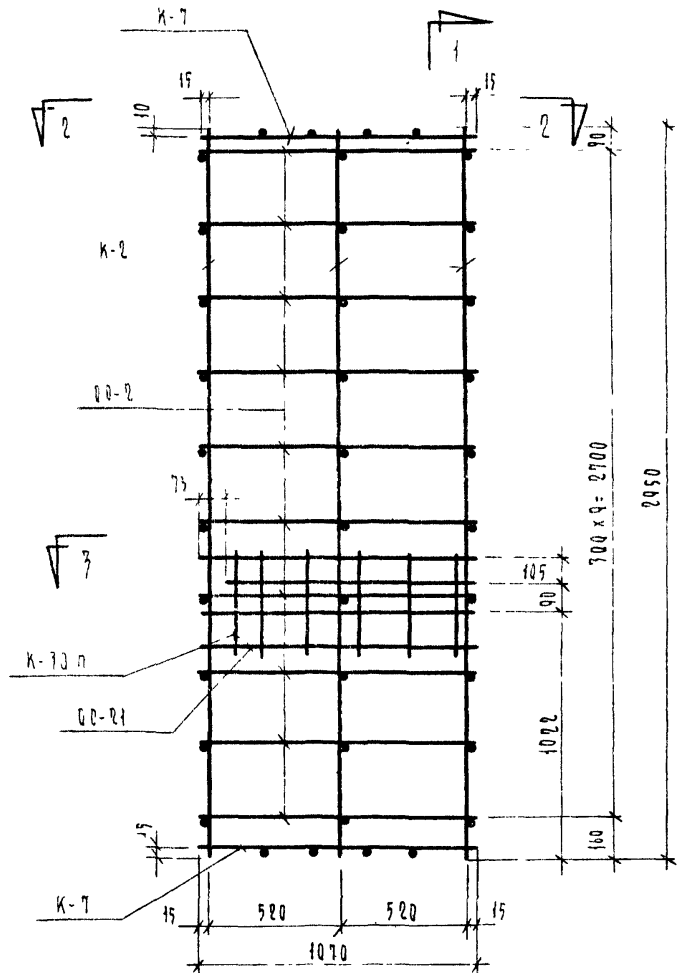


СПЕЦИФИКАЦИЯ АРМАТУРНЫХ ДЕТАЛЕЙ НА ОДИН ПРОСТРАНСТВЕННЫЙ КАРКАС						
МАРКА СТАЛИ	МАРКА ПРОСТРАНСТВ. КАРКАСА	МАРКА АРМАТУР. ДЕТАЛИ	КОЛ-ВО	МАССА, КГ	СВЯЗАН. МАССА, КГ	КОЭФ. ЭКОНОМ.
С68-14	ПК-31	К-27	2	3 33	6 66	148
		OC-20	12	0 02	0 24	153
Итого					6 90	
С68-15	ПК-32	К-28	2	3 51	7 02	148
		OC-20	12	0 02	0 24	153
Итого					7 26	
С68-15	ПК-33	К-29	2	3 92	7 84	148
		OC-20	12	0 02	0 24	153
Итого					8 08	

При сборке пространственного каркаса все пересекающиеся стержни плоских каркасов и отдельных стержней сварить контактной точечной сваркой

1979	1 134-1	В 5
Разработано	Гуров	
Тип	Гуров	
Руч. группы	Канина	
Проверил	Ильина	
Разработ	Артюшенко	
Пространственные каркасы ПК-31, ПК-32, ПК-33		
Стандарт	Лист	Листов
Р	111	
ГОСТРЯНДАНСТРОЙ		
ЛенЗНИИЭП		

Виды к 5

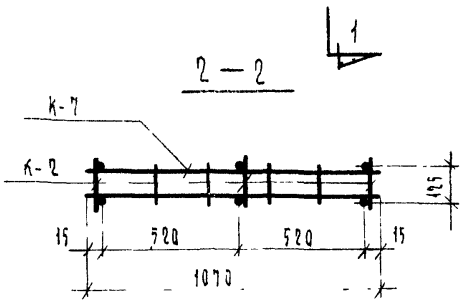


При сборке пространственного каркаса все пересекающиеся стержни плоских каркасов и отдельных стержней сварить контактной точечной сваркой

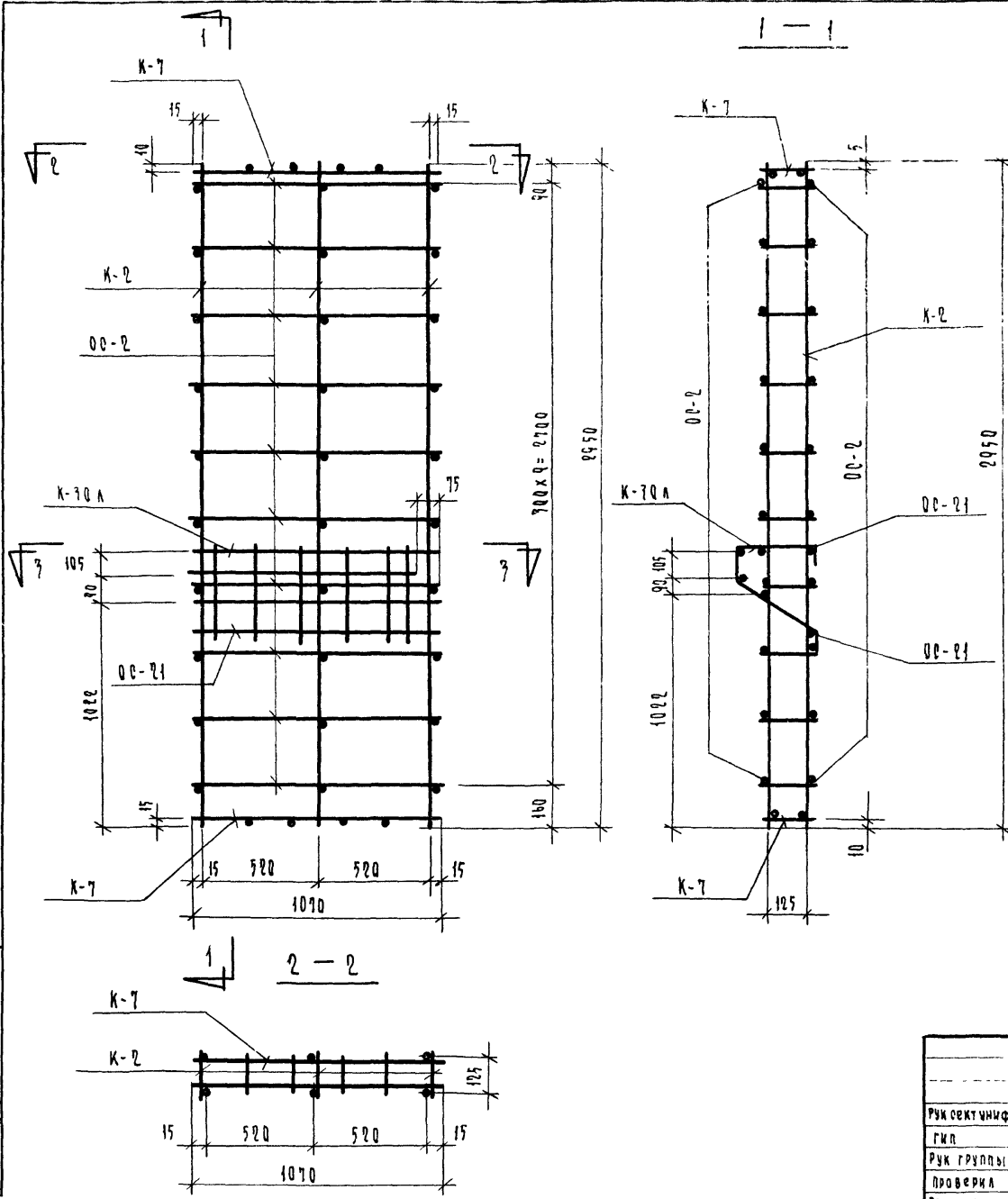
Спецификация Арматурных Деталей на 1 пространственный Каркас

Марка Изделия	Марка Простр. Каркаса	Марка Арматурн. Деталей	Кол-во шт	Масса Деталей кг	Общая Масса кг	Мн лист
СБВА-12 230Т-1П	ПК-74п	К-2	7	1.89	7.27	145
		К-7	2	0.40	0.80	145
		К-30п	1	2.77	2.77	149
		OC-2	20	0.16	3.20	153
		OC-21	2	0.42	0.84	153
				Итого:	10.48	

Имя исполнителя  
Имя мастера



1979	1.134-1	B.5
Рук. секции:	Гуров	
Гип:	Гуров	
Рук. группы:	Канкина	
Проверка:	Ильина	
Разработал:	Доморацкая	Самойл
Пространственный каркас ПК-74п.		
Станция:	Лист:	Листов:
Р:	12	
Госгражданстрой ЛенЗНИИЭП		

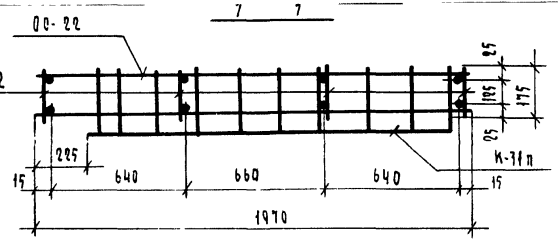
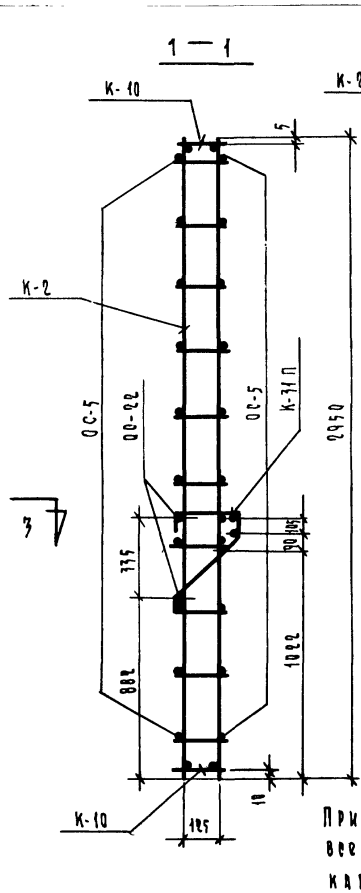
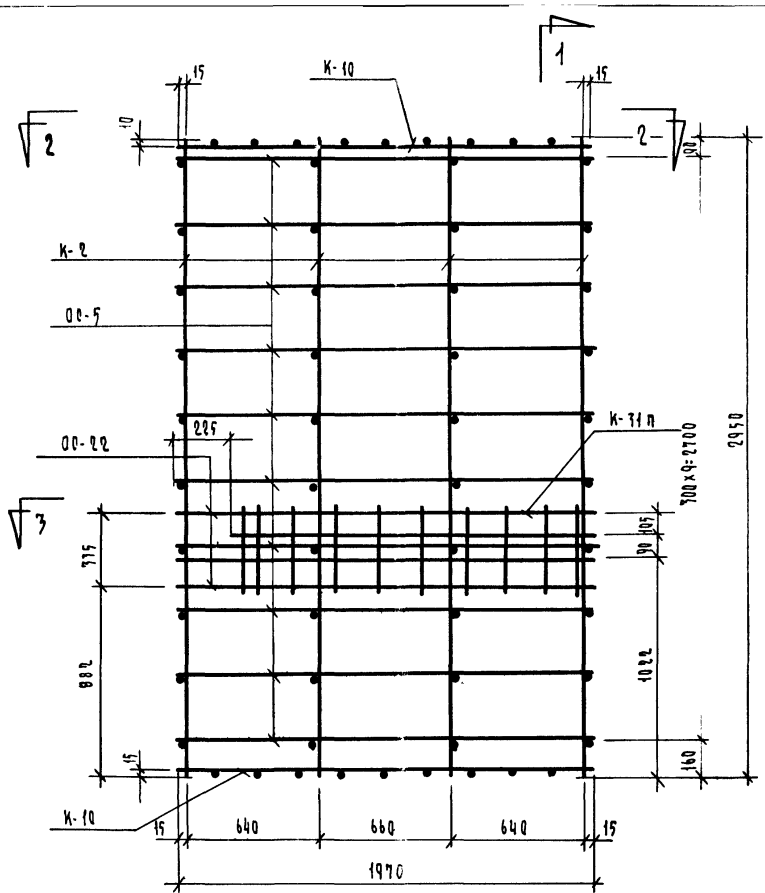


Спецификации арматурных деталей на 1 пространственный каркас

МАРКА изделия	МАРКА ПРОСТА КАРКАСА	МАРКА АРМАТУРН ДЕТАЛЕЙ	КОЛ-ВО шт	МАССА ДЕТАЛЕЙ кг	ОБЩАЯ МАССА кг	ИЛ шт
СБВА - 27.230Т-4А	ПК - 74А	K-2	3	109	327	145
		K-7	2	040	080	145
		K-30А	1	277	277	149
		OC-2	20	035	720	153
		OC-21	2	042	084	153
				Итого:	1048	

При сборке пространственного каркаса все пересекающиеся стержни плоских каркасов и отдельных стержней сварить контактной точечной сваркой.

		1979	1.134 -1	V.5	
Рук. секции	Гуров	 Пространственный каркас ПК-74А	Стая	Лист	Листов
Гип	Гуров		Р	117	
Рук. группы	Канчина		Госгражданстрой		
Проверил	Ильчина		ЛенЗНИИЭП		
Разработал	Доморацкая				

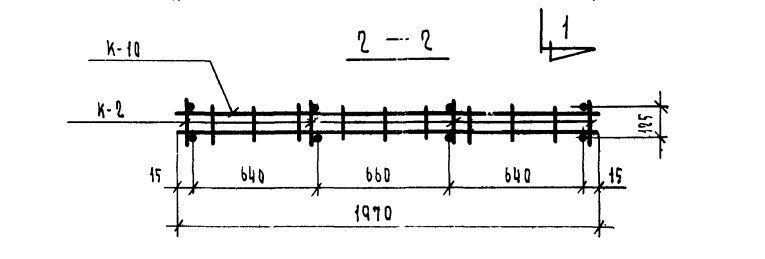


Спецификация Арматурных деталей на пространственный каркас

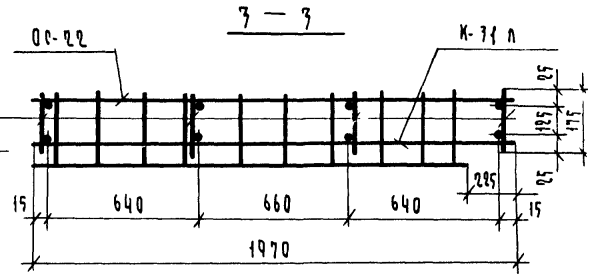
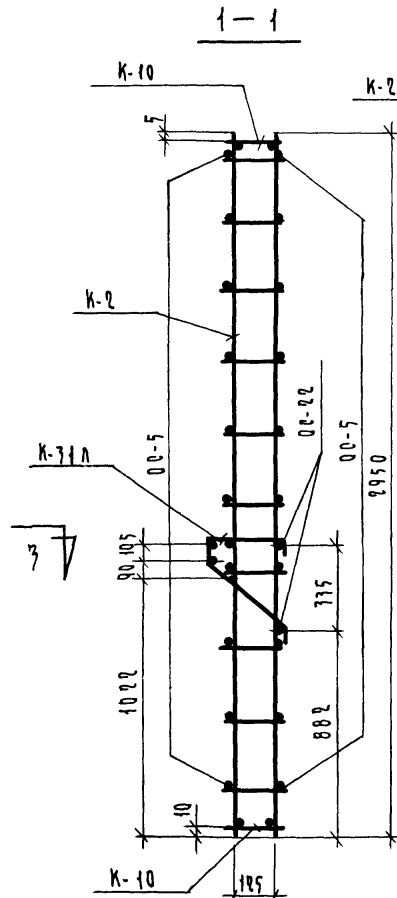
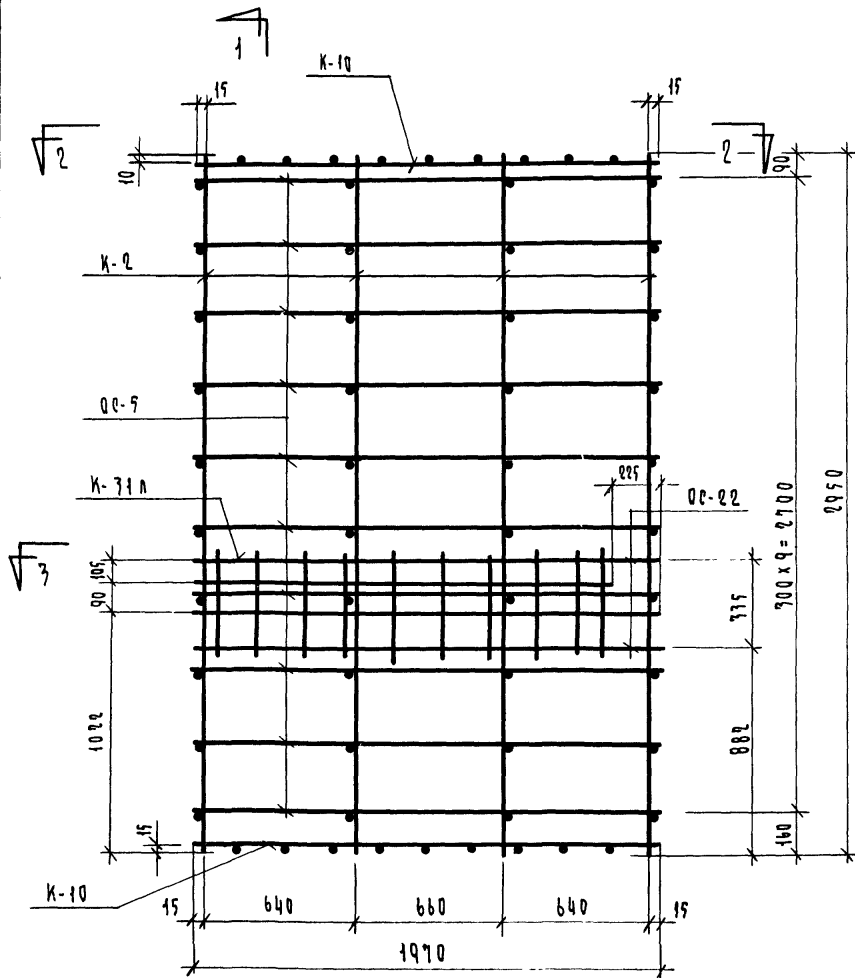
Марка изделия	Марка простр. каркаса	Марка арматурн. деталей	Кол-во шт	Масса деталей кг	Общая масса кг	Итого
0681-01.2.707-1п	ПК-75п	К-2	4	1.09	4.36	145
		К-10	2	0.76	1.52	146
		К-71п	1	4.21	4.21	149
		0С-5	20	0.10	6.00	153
		0С-22	2	0.79	1.58	153
		Итого			17.67	

При сборке пространственного каркаса все пересекающиеся стержни плоских каркасов и отдельных стержней сварить контактной точечной сваркой.

ИМЯ ПОДА  
ПОДКАРМА



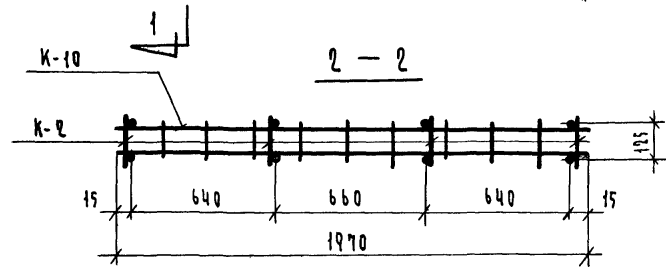
1979	1.134-1 В.5	Пространственный	каркас ПК-75п	стадия Р	лист 1/4	лист 1
РУК. СЕКЦИИ ГИП	ГУРОВА	РУК. ГРУППЫ	ЖАНИНА	ГОСГРАЖДАНПРОЙ		
ПРОВЕРКА	УЛЬШИНА	РАЗРАБОТКА	ДОМОРАЦКАЯ	ЛенЗНИИЭП		



Спецификация арматурных деталей на 1 пространственный каркас

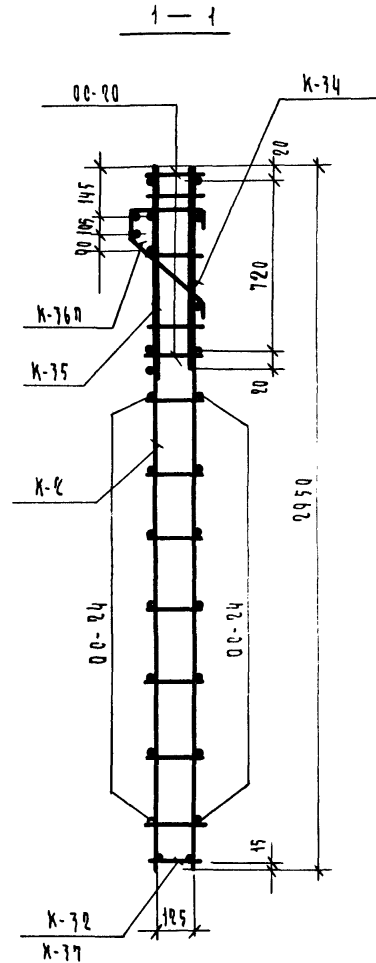
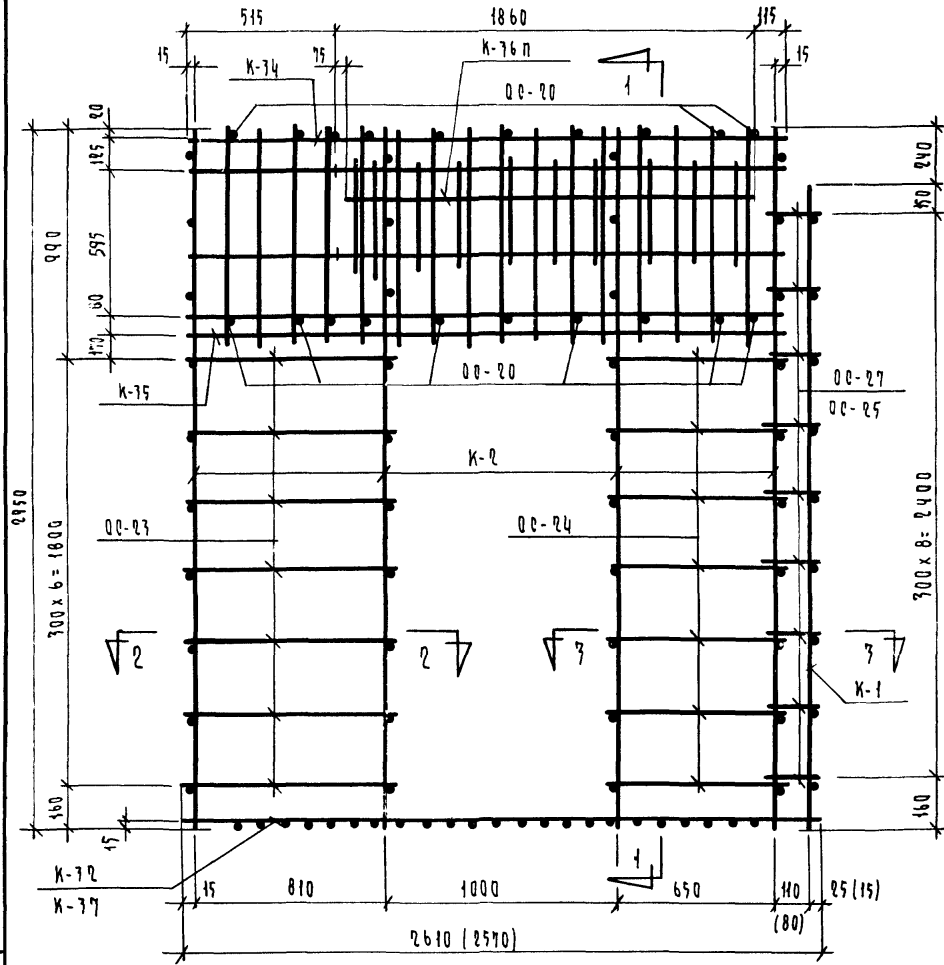
МАРКА ИЗДЕЛИЯ	МАРКА ПРОСТР. КАРКАСА	МАРКА АРМАТУР. ДЕТАЛЕЙ	КОЛ-ВО ШТ	МАССА ДЕТАЛЕЙ, КГ	ОБЩАЯ МАССА, КГ	ЛИСТОВ
СБВЛ - 21 2 307-1А	ПК - 75Л	K-2	4	109	436	145
		K-10	2	076	152	146
		K-31Л	1	421	421	149
		OC-5	20	030	600	153
		OC-22	2	079	158	153
Итого:					1767	

При сборке пространственного каркаса все пересекающиеся стержни плоских каркасов отдельных стержней сварить контактной точечной сваркой



1979	1.134-1	В.5	СТАЦИЯ	ЛИСТ	ЛИСТОВ
РК-РЕКТОРНОЕ ГЛЛ	ГУРОВ ГУРОВ		Р	45	
РК-ГРУППЫ ПРОВЕРИЛ	ЖАНИНА ИЛЬИНА		ГОСГРАЖДАНСТРОЙ ЛЕНЗНИИЭП		
РАЗРАБОТАЛ	ДОМОРАЦКАЯ				

ВЫНУЧК 5



СПЕЦИФИКАЦИЯ АРМАТУРНЫХ ДЕТАЛЕЙ НА 1 ПРОСТРАНСТВЕННЫЙ КАРКАС.

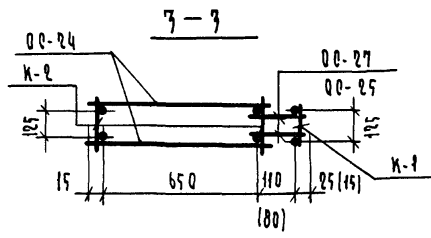
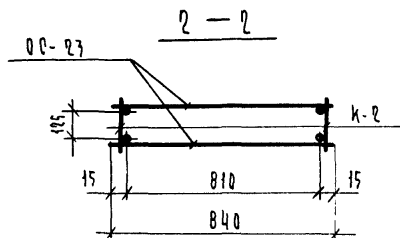
МАРКА ИЗДЕЛИЯ	МАРКА ПРОСТ. КАРКАСА	МАРКА АРМАТУР. ДЕТАЛЕЙ	КОЛ. ШТ.	МАССА ДЕТАЛЕЙ КГ.	ОБЩАЯ МАССА КГ.	ЛН ЛИСТ.
СБВЛ - 27.2.70Т - 4П	ПК - 76П	К-2	4	1.09	4.36	145
		К-32	1	2.46	2.46	150
		К-1	1	0.99	0.99	145
		К-34	1	10.04	10.04	150
		К-35	1	6.75	6.75	150
		К-76п	1	4.10	4.10	149
		00-20	18	0.02	0.36	153
		00-23	14	0.13	1.82	153
		00-24	14	0.10	1.40	153
		00-27	18	0.02	0.36	153
				Итого	32.64	
СБВЛ - 27.2.70Т - 5П	ПК - 77П	К-2	4	1.09	4.36	145
		К-1	1	0.99	0.99	145
		К-34	1	10.04	10.04	150
		К-35	1	6.75	6.75	150
		К-76п	1	4.10	4.10	149
		К-77	1	2.43	2.43	150
		00-20	18	0.02	0.36	153
		00-23	14	0.13	1.82	153
		00-24	14	0.10	1.40	153
		00-25	18	0.02	0.36	153
				Итого	32.61	

1. Общие примечания см. на листе 115

2. Размеры в скобках даны для ПК-77п.

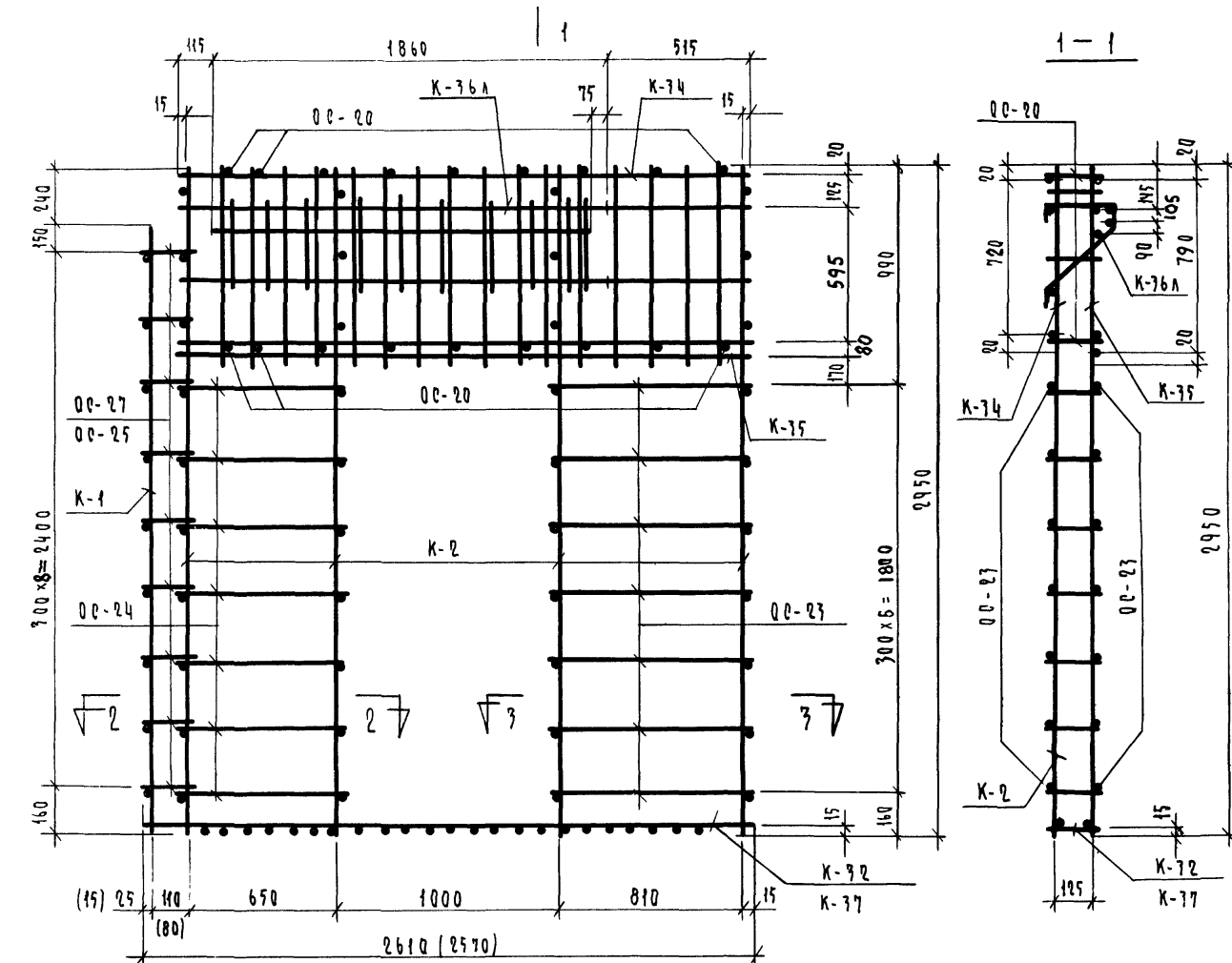
ПОДП. КАМА

ЛН № 0044



1979	1.134 - 1 В.5	СТАДИЯ	ЛИСТ	ЛИСТОВ
РУК. СЕКЦИОН. ГИП. РИМ. ГРУППЫ ПРОВЕРКА РАЗРАБОТКА	ГУРОВ Гуров Каминна Ильина Домрацкая	Пространственные Каркасы	ПК-76П ПК-77П	Р 116
			ГОСГРАЖДАНСТРОЙ ЛЕНЗНИИЭП	

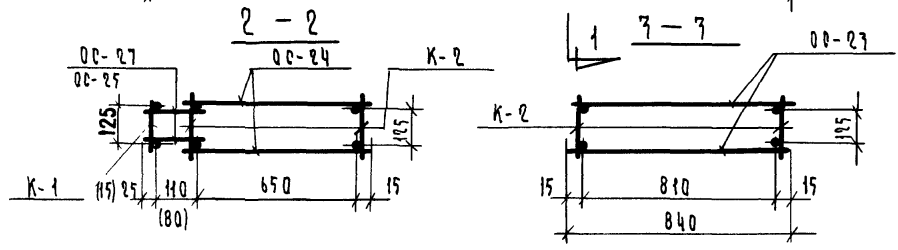




НА 1 ПРОСТРАНСТВЕННЫЙ КАРКАС

МАРКА ИЗДЕЛИЯ	МАРКА ПРОСТР. КАРКАСА	МАРКА АРМАТУРЫ ДЕТАЛИ	КОЛ. ВО ШТ	МАССА ДЕТАЛИ КГ	ОБЩАЯ МАССА КГ	№№ ЛИСТ
СБВА - 27 270Т - 4 А	ПК - 76 А	К-2	4	109	436	145
		К-72	1	246	246	150
		К-1	1	099	099	145
		К-74	1	1004	1004	150
		К-75	1	675	675	150
		К-76 А	1	410	410	149
		ОС-20	18	002	036	153
		ОС-23	14	013	182	153
		ОС-24	14	010	140	153
		ОС-27	18	002	036	153
		Итого		7264		
СБВА - 27 270Т - 5 А	ПК - 77 А	К-2	4	109	436	145
		К-1	1	099	099	145
		К-74	1	1004	1004	150
		К-75	1	675	675	150
		К-76 А	1	410	410	149
		К-77	1	243	243	150
		ОС-20	18	002	036	153
		ОС-23	14	013	182	153
		ОС-24	14	010	140	153
		ОС-25	18	002	036	153
		Итого		7264		

1. Общие примечания см на листе 115  
 2. Размеры в скобках даны для ПК-77 А

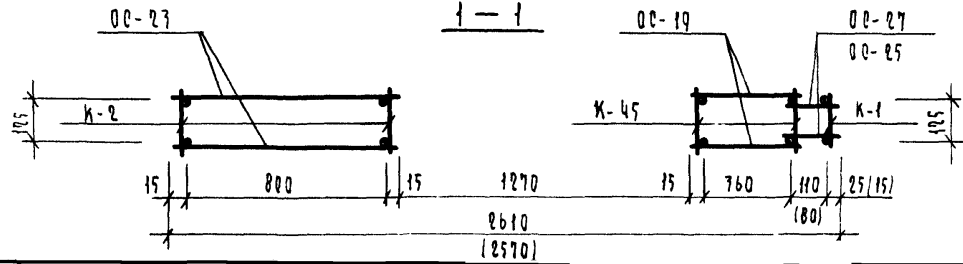
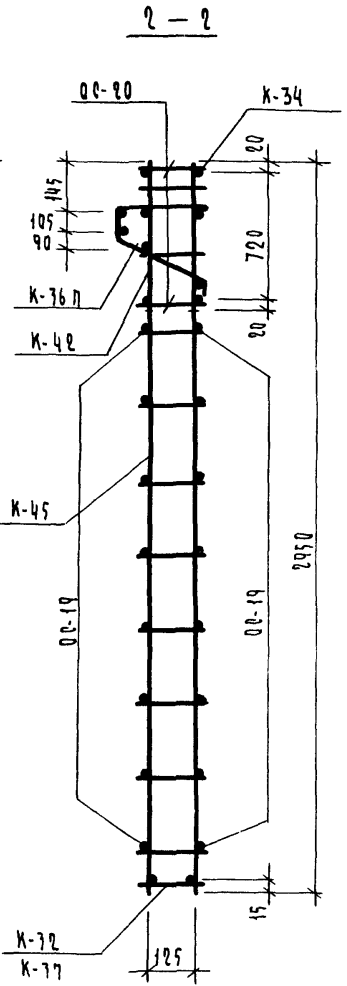
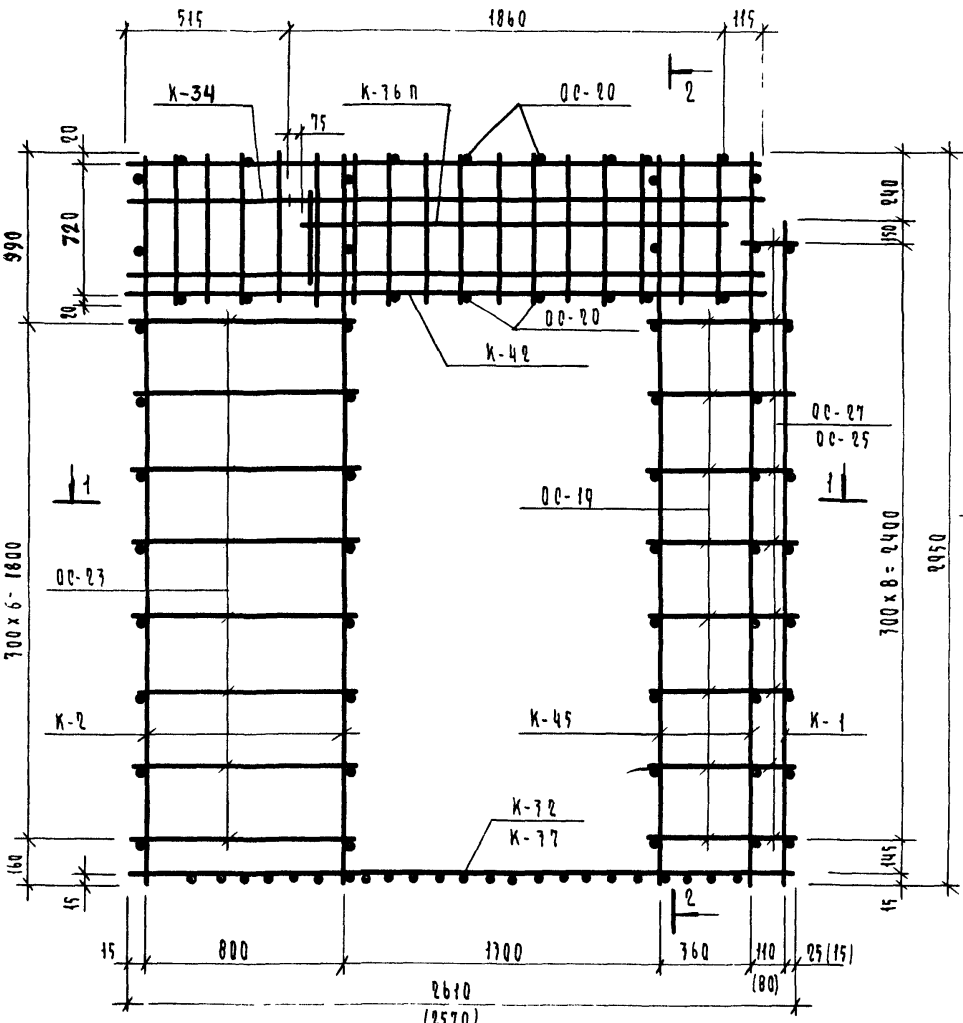


1979	1.134-1	B.5			
Руч. секционщик	Гуров	Пространственные каркасы ПК-76 А ПК-77 А	Стандия	Лист	Листов
ГМ	Гуров		Р	117	
Руч. группы	Канкина		ГОСГРАЖДАНСТРОЙ ЛенЗНИИЭП		
Проверка	Ильина				
Разработал	Алможацкая				

Спецификация арматурных деталей на один пространственный каркас

МАРКА ИЗДЕЛ	МАРКА ПРОСТР. КАРКАСА	МАРКА АРМАТУР. ДЕТАЛЕЙ	КОЛ. ШТ	МАССА КГ	ОБЩАЯ МАССА, КГ	ИИ Лист
СБВЛ - 27.2307-6П	ПК - 38П	к-2	2	109	218	145
		к-32	1	246	246	150
		к-1	1	099	099	145
		к-36п	1	410	410	149
		к-34	1	10,04	10,04	150
		к-42	1	3,07	3,07	151
		к-45	2	381	762	149
		оо-19	16	006	096	153
		оо-20	18	002	036	153
		оо-23	16	013	208	153
		оо-27	18	002	036	153
Итого					34,22	
СБВЛ - 27.2307-7П	ПК - 39П	к-2	2	109	218	145
		к-1	1	099	099	145
		к-36п	1	410	410	149
		к-37	1	243	243	150
		к-42	1	3,07	3,07	151
		к-34	1	10,04	10,04	15
		к-45	2	381	762	149
		оо-19	16	006	096	153
		оо-20	18	002	036	153
		оо-25	16	013	208	153
		оо-25	18	002	036	153
Итого					34,19	

При сборке пространственного каркаса все пересекающиеся стержни плоских каркасов и отдельных стержней сварить контактной точечной сваркой  
 2 Размеры в скобках для ПК-39П



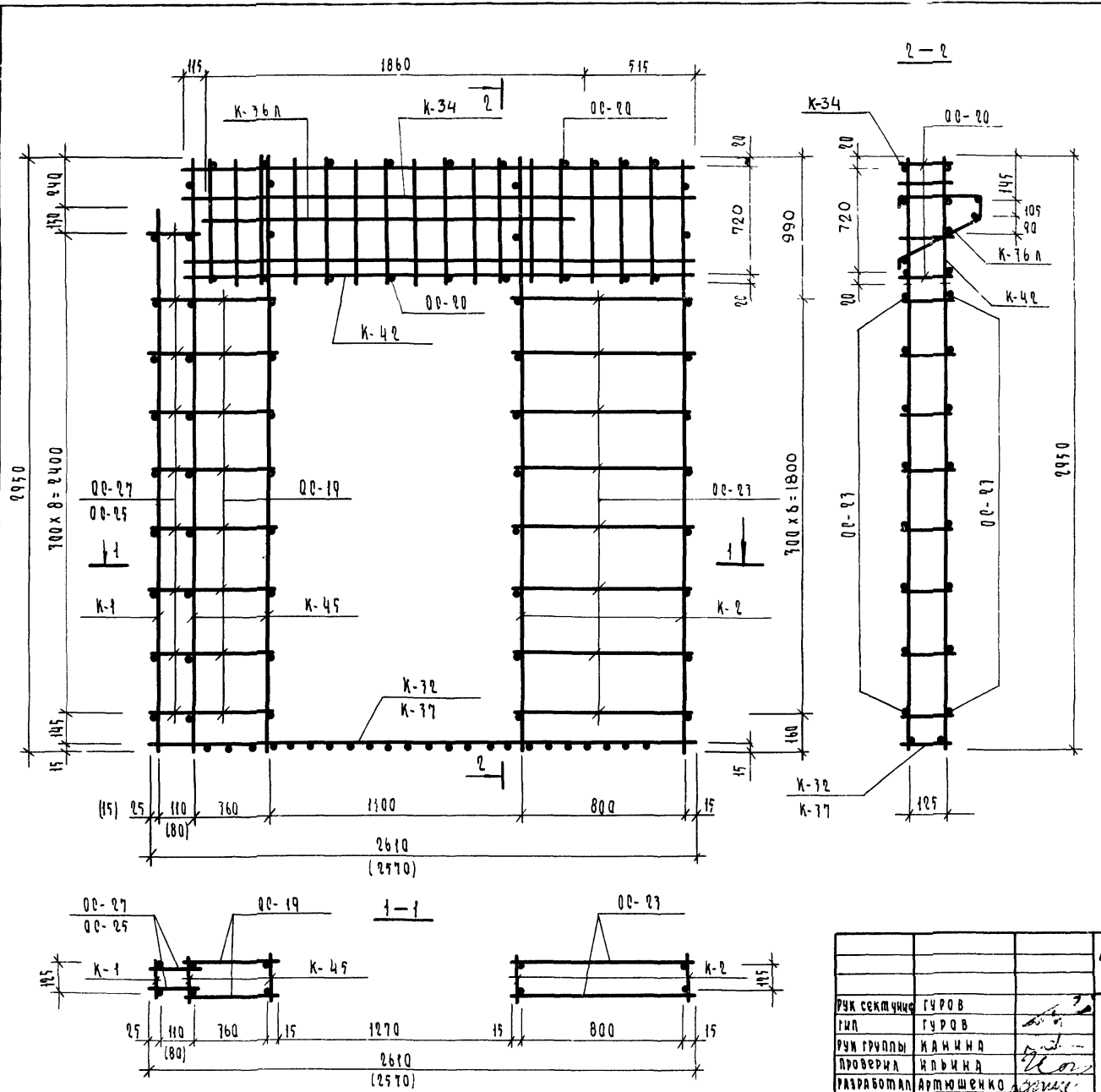
Исполнитель: [Blank]

Руч. секции	Гуров
Гип	Гуров
Руч. группы	Климина
Проверка	Климина
Разработал	Арт...

1979 1.134-1 В.5

Пространственные каркасы ПК-38П, ПК-39П

станция	лист	листов
Р	ИВ	
госгражданстрой		

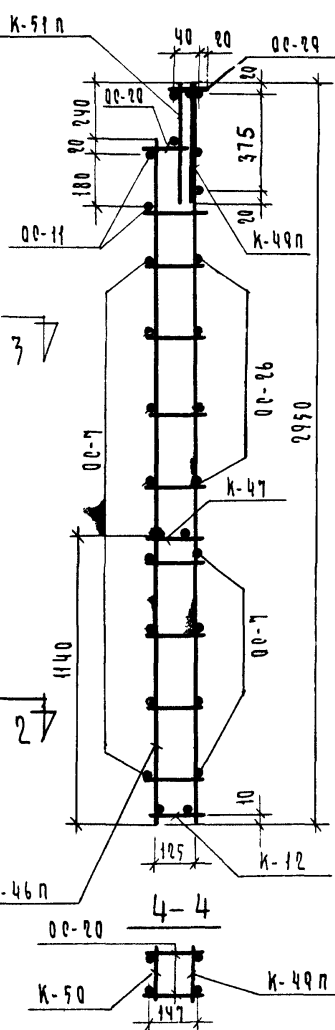
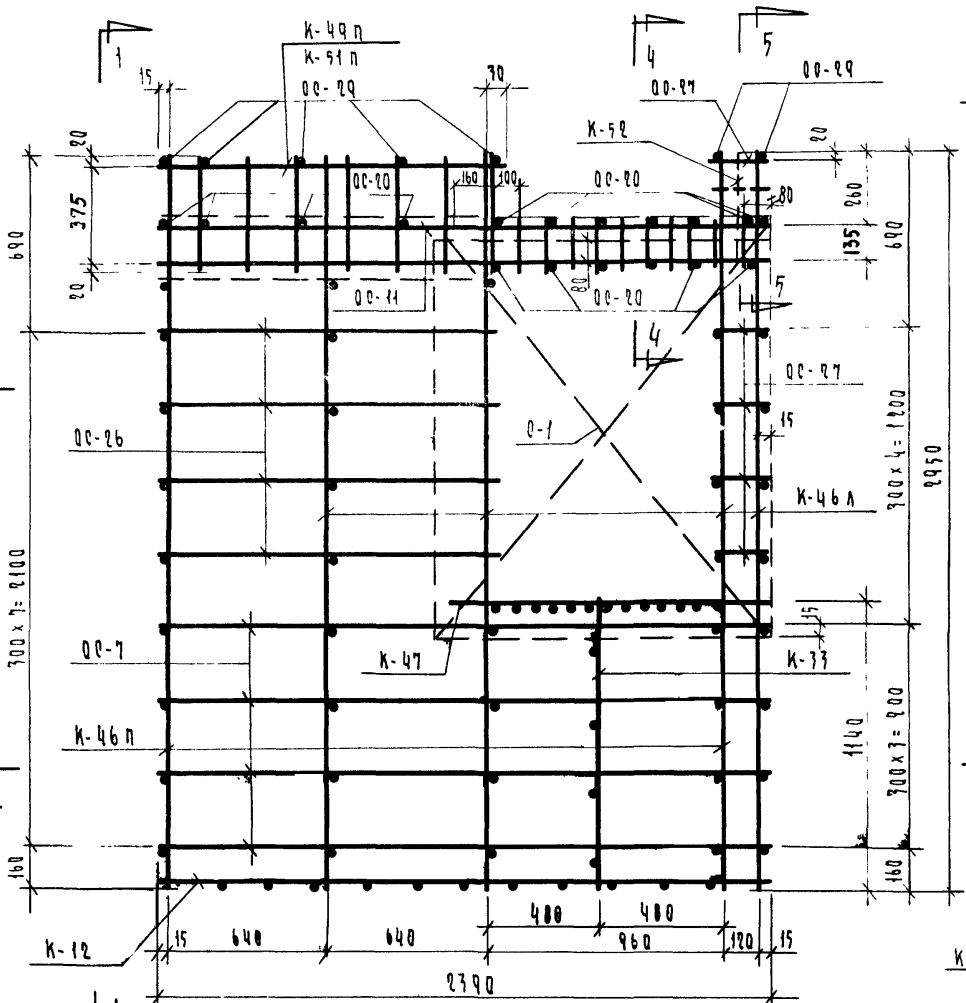


Спецификация арматурных деталей на задан пространственный каркас

МАРКА ИЗДЕЛИЯ	МАРКА ПРОСТ. КАРКАСА	МАРКА АРМАТУР. ДЕТАЛИ	КОЛ. ШТ	МАССА, КГ	ОБЩАЯ МАССА, КГ	МН ЛИСТ
СБВА-27 2.30Т-6А	ПК-78А	К-2	2	1.09	2.18	145
		К-72	1	2.46	2.46	150
		К-1	1	0.99	0.99	145
		К-76А	1	4.10	4.10	149
		К-34	1	10.04	10.04	150
		К-42	1	3.07	3.07	151
		К-45	2	7.81	7.62	149
		К-19	16	0.06	0.96	153
		К-20	18	0.02	0.36	153
		К-27	16	0.17	2.08	153
Итого					34.22	
СБВА-27 2.30Т-7А	ПК-79А	К-2	2	1.09	2.18	145
		К-1	1	0.99	0.99	145
		К-76А	1	4.10	4.10	149
		К-77	1	2.43	2.43	150
		К-42	1	3.07	3.07	150
		К-34	1	10.04	10.04	151
		К-45	2	7.81	7.62	149
		К-19	16	0.06	0.96	153
		К-20	18	0.02	0.36	153
		К-27	16	0.17	2.08	153
Итого					34.19	

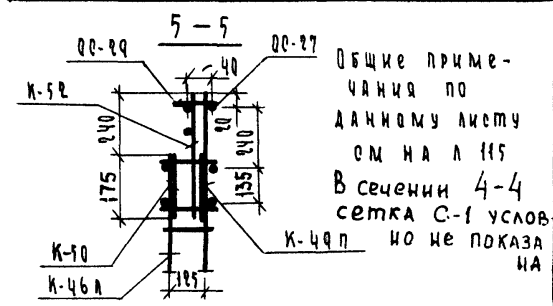
† ПРИ СБОРКЕ ПРОСТРАНСТВЕННОГО КАРКАСА ВСЕ ПЕРЕСЕКАЮЩИЕСЯ СТЕРЖНИ ПЛОСКИХ КАРКАСОВ И ОТДЕЛЬНЫХ СТЕРЖНЕЙ СВАРИТЬ КОНТАКТНОЙ ТОЧЕЧНОЙ СВАРКОЙ  
 2 РАЗМЕРЫ В СКОБКАХ ДЛЯ ПК-79А

1979		1.134-1 В.5	
РУК. СЕКЦИИ	ГУРОВ		СТАНЦИЯ
ГИЛ	ГУРОВ		Лист
РУК. ГРУППЫ	НАМИНА		119
ПРОВЕРИЛ	ИЛЬИНА		Листов
РАЗРАБОТАЛ	Артмшенко	Пространственные каркасы ПК-78А; ПК-79А	ГОСГРАЖДАНСТРОЙ ЛенЗНИИЭП

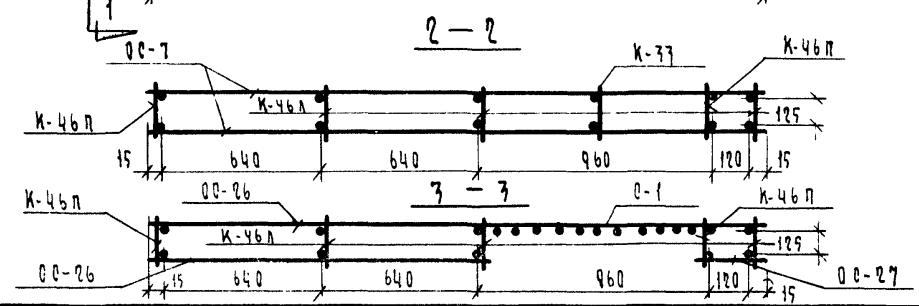


### Спецификация арматурных деталей на 1 пространственный каркас

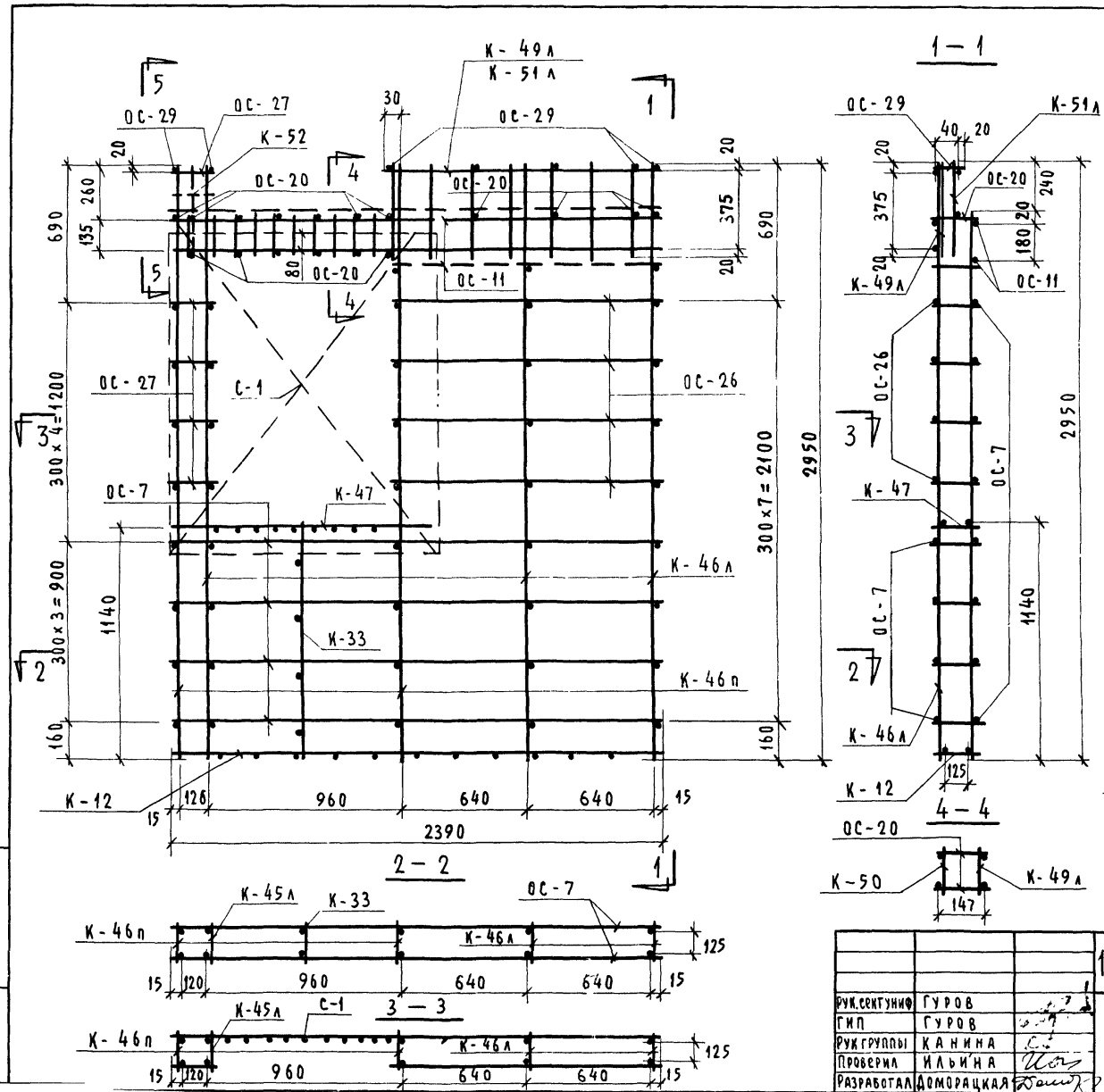
МАРКА ЧАСТИ	МАРКА ПРОСТ. КАРКАСА	МАРКА АРМАТУРНЫХ ДЕТАЛЕЙ	КОЛ-ВО шт	МАССА ДЕТАЛИ КГ	ОБЩАЯ МАССА КГ	ИЛИ ЛИСТ
		К-12	1	0.93	0.93	146
		К-46п	2	7.66	7.32	152
		К-46л	7	7.66	10.98	152
		К-47	1	0.54	0.54	152
		К-49п	1	4.24	4.24	151
		К-50	1	1.75	1.75	149
		К-51п	1	0.70	0.70	152
		К-52	1	0.26	0.26	151
		К-7	8	0.37	2.96	153
		К-11	2	0.22	0.44	153
		К-20	17	0.02	0.74	153
		К-26	8	0.20	1.60	153
		К-27	5	0.02	0.10	153
		К-29	7	0.07	0.49	152
		С-1	1	5.16	5.16	149
		К-33	1	0.42	0.42	150
				<b>Итого</b>	<b>33.81</b>	



ПОДПИСАНА  
ИЗМЕНЕНИЯ

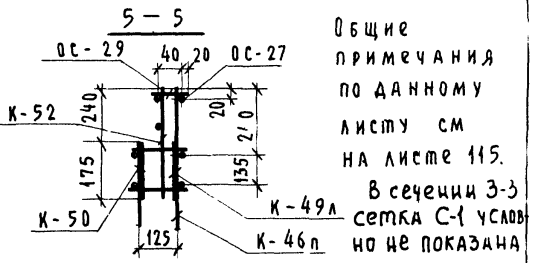


		1979	1.134-1	B.5
РУК СЕКЦИИ ГМЯ	ГУРОВ			
РУК ГРУППЫ ПРОВЕРКА	КАШИНА ИЛЬИНА			
РАЗРАБОТКА	ДОМОРАЦКАЯ			
		Пространственный каркас ПК-40п		СТАДИЯ Р
				ЛИСТ 120
				ГОСГРАЖДАНСТРОИ ЛЕНЗНИИЭП



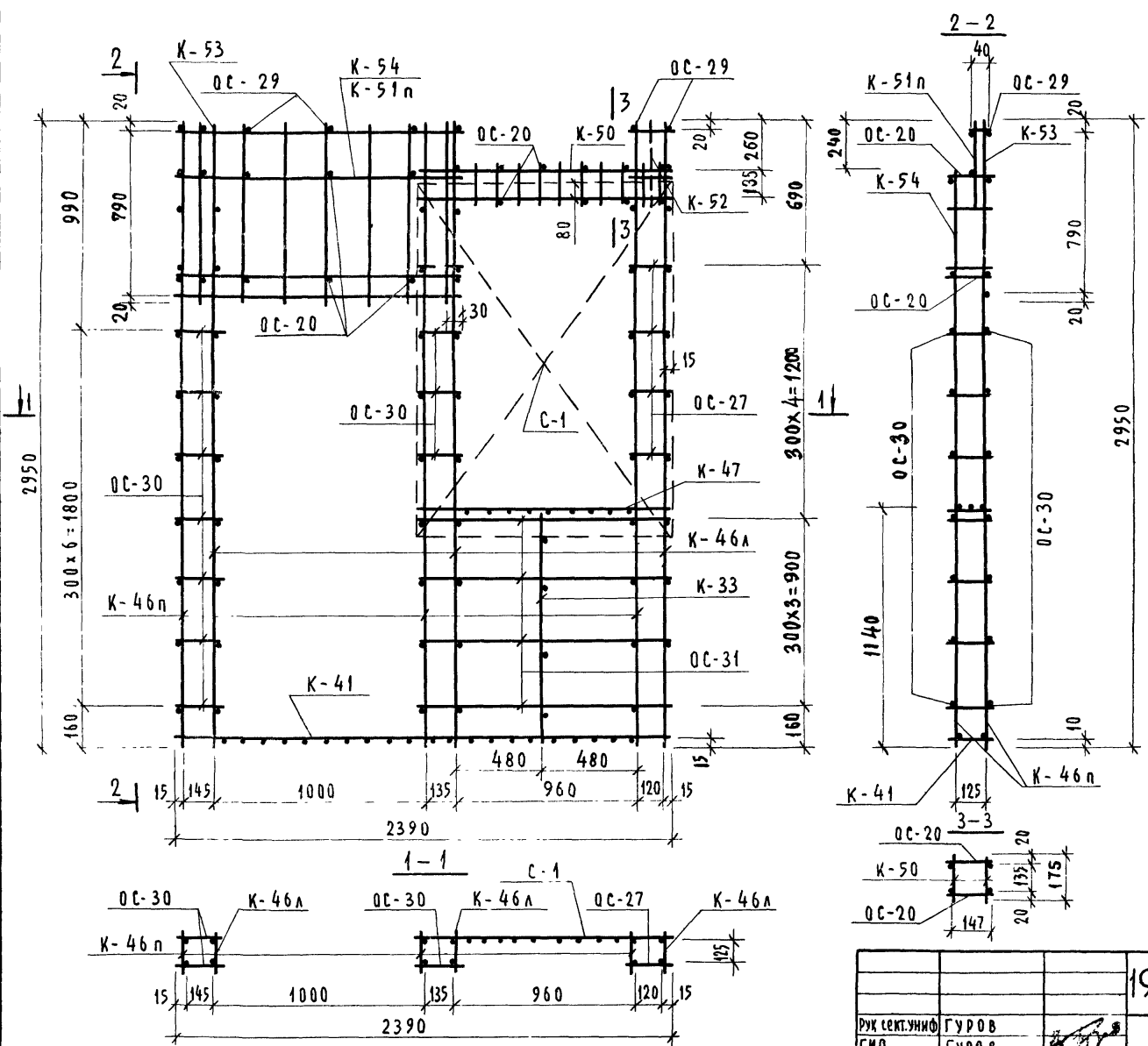
СПЕЦИФИКАЦИЯ АРМАТУРНЫХ ДЕТАЛЕЙ НА 1 ПРОСТРАНСТВЕННЫЙ КАРКАС

МАРКА ИЗДЕЛИЯ	МАРКА ПРОСТ. КАРКАСА	МАРКА АРМАТУРНОЙ ДЕТАЛИ	КОЛ-ВО ШТ	МАССА ДЕТАЛИ КГ	ОБЩАЯ МАССА КГ	МН ЛИСТ
СБВЭ - 25.2.30Г - 1А	ПК - 40А	К - 12	1	0,93	0,93	146
		К - 46П	2	3,66	7,32	152
		К - 46А	3	3,66	10,98	152
		К - 47	1	0,54	0,54	152
		К - 49П	1	4,24	4,24	151
		К - 50	1	1,75	1,75	149
		К - 51П	1	0,70	0,70	152
		К - 52	1	0,26	0,26	151
		ОС - 7	8	0,37	2,96	153
		ОС - 11	2	0,22	0,44	153
		ОС - 20	17	0,02	0,34	153
		ОС - 26	8	0,20	1,60	153
		ОС - 27	5	0,02	0,10	153
		ОС - 29	7	0,01	0,07	152
		К - 33	1	0,42	0,42	150
С - 1	1	5,16	5,16	149		
Итого					37,81	



Общие примечания по данному листу см на листе 115.  
В сечении 3-3 сетка С-1 условно не показана

1979	1.134-1 В.5	ПРОСТРАНСТВЕННЫЙ КАРКАС	ПК - 40А	СТАДИЯ	Лист	Листов
РУК. СЕКТУРИО	ГУРОВ	ПРОСТРАНСТВЕННЫЙ КАРКАС	ПК - 40А	Р	121	
ГИП	ГУРОВ					
РУК. ГРУППЫ	КАНИНА	ГОСГРАЖДАНСТРОЙ				ЛЕНЗНИИЭП
ПРОВЕРКА	ИЛЬИНА					
РАЗРАБОТАЛ	ДОМОРАЦКАЯ					



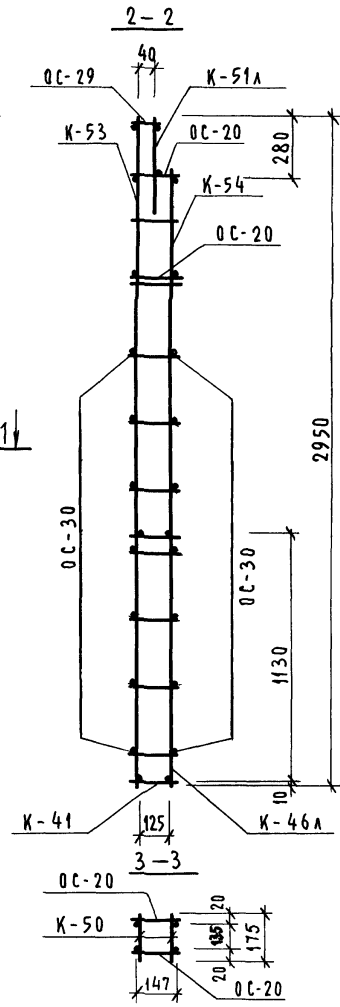
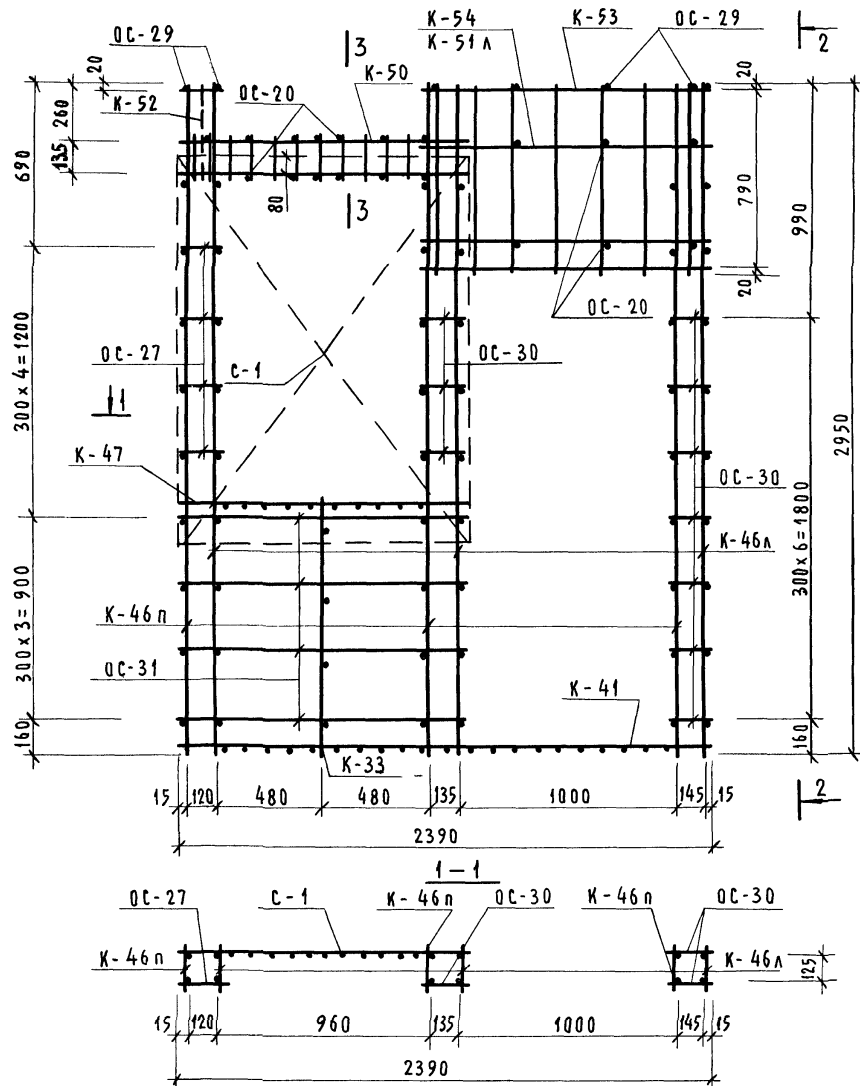
СПЕЦИФИКАЦИЯ АРМАТУРНЫХ ДЕТАЛЕЙ НА ОДИН ПРОСТРАНСТВЕННЫЙ КАРКАС

МАРКА ИЗДАНИЯ	МАРКА ПРОСТР. КАРКАСА	МАРКА АРМАТУРНЫХ ДЕТАЛЕЙ	КОЛ. ШТ	МАССА, КГ	ОБЩАЯ МАССА, КГ	НМ ЛИСТОВ
СБ 83 - 25.2.30Т-4п	ПК-41п	К-41	1	2,25	2,25	151
		К-46п	3	3,66	10,98	152
		К-46л	3	3,66	10,98	152
		К-47	1	0,54	0,54	152
		К-50	2	1,75	3,50	149
		К-51п	1	0,70	0,70	152
		К-52	1	0,26	0,26	151
		К-53	1	3,38	3,38	152
		К-54	1	1,96	1,96	152
		ОС-20	20	0,02	0,40	153
		ОС-27	5	0,02	0,10	153
		К-33	1	0,42	0,42	150
		ОС-29	7	0,01	0,07	152
		ОС-30	17	0,03	0,51	152
		ОС-31	8	0,19	1,52	152
С-1	1	5,16	5,16	149		
Итого					42,73	

При сборке пространственного каркаса все пересекающиеся стержни плоских каркасов и отдельных стержней сварить контактной точечной сваркой.  
В сечении 3-3 сетка С-1 условно не показана

1979	1.134-1	В.5				
Рук. секцией	Гуров		Пространственный	Стадия	Лист	Листов
Гип	Гуров			Р	122	
Рук. группы	Канина			ГОСГРАЖДАНСТРОЙ		
Проверил	Ильина			ЛенЗНИИЭП		
Разработал	Артышенко					

КНВ № ПОДЛ. ПОДП. И. ДАТА



СПЕЦИФИКАЦИЯ АРМАТУРНЫХ ДЕТАЛЕЙ НА ОДИН ПРОСТРАНСТВЕННЫЙ КАРКАС

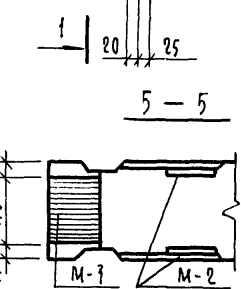
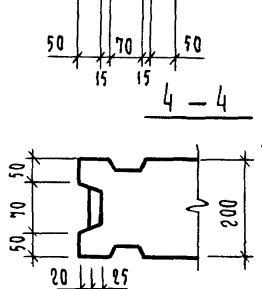
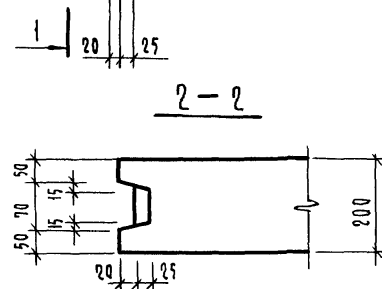
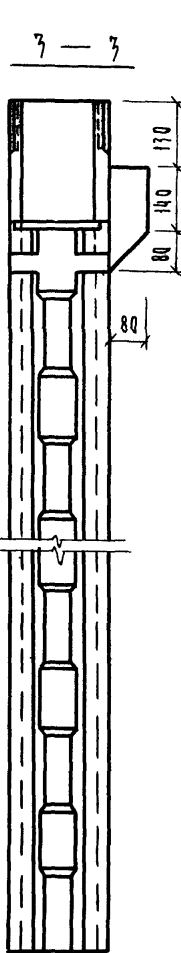
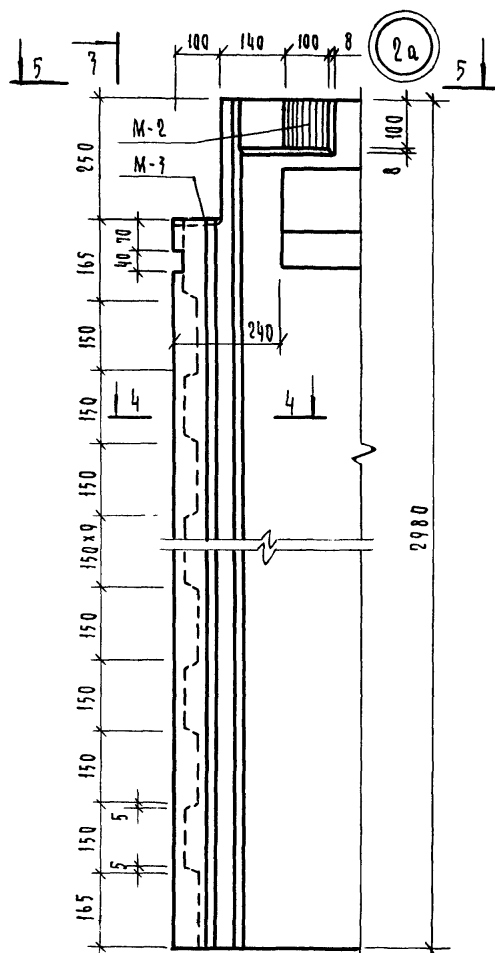
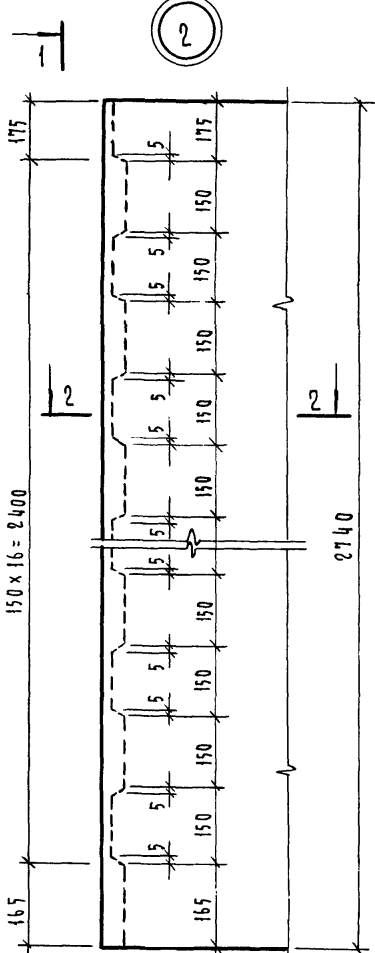
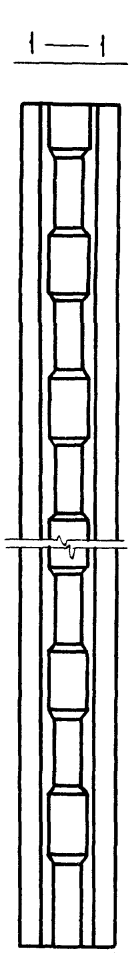
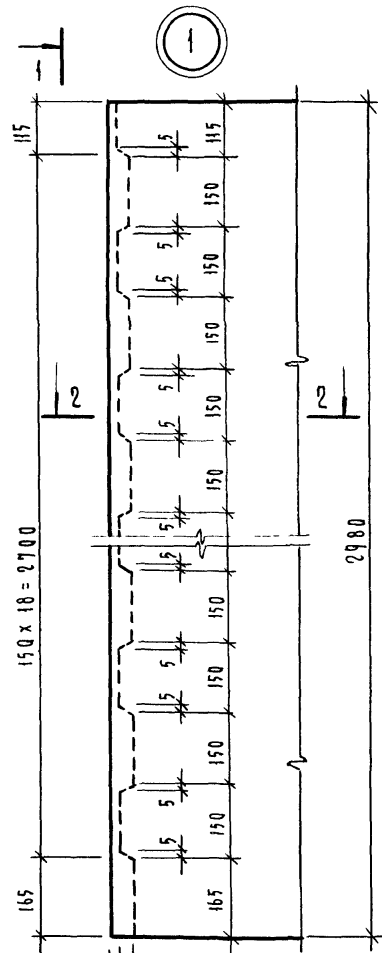
МАРКА ИЗДЕЛИЯ	МАРКА ПРОСТР. КАРКАСА	МАРКА АРМАТУР. ДЕТАЛИ	КОЛ. ШТ.	МАССА, КГ	ОБЩАЯ МАССА, КГ	НН ЛИСТ
СВБЭ-25.2.30Т-4А	ПК-41А	К-41	1	2,25	2,25	151
		К-46А	3	3,66	10,98	152
		К-46Б	3	3,66	10,98	152
		К-47	1	0,54	0,54	152
		К-50	2	1,75	3,50	149
		К-51А	1	0,70	0,70	152
		К-52	1	0,26	0,26	151
		К-53	1	3,38	3,38	152
		К-54	1	1,96	1,96	152
		OC-20	20	0,02	0,40	153
		OC-27	5	0,02	0,10	15
		С-1	1	5,16	5,16	149
		OC-29	7	0,01	0,07	152
		OC-30	17	0,03	0,51	152
		OC-31	8	0,19	1,52	152
К-33	1	0,42	0,42	150		
Итого					42,73	

При сборке пространственного каркаса все пересекающиеся стержни плоских каркасов и отдельных стержней сварить контактной точечной сваркой

Всечени 3-3 сетка С-1 условно не показана.

1979	1.134-1	В.5	СТАДИЯ	Лист	Листов
РУК. СЕРИИ	ГУРОВ		Р	123	
ГИП	ГУРОВ		ГОСГРАЖДАНСТРОЙ		
РУК. ГРУППЫ	КАНИНА		ЛенЗНИИЭП		
ПРОВЕРИЛ	ИЛЬИНА		Каркас ПК-41А.		
РАЗРАБОТАЛ	АРТЮШЕНКО				

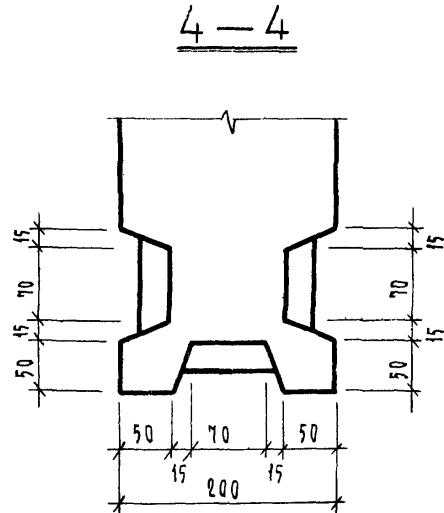
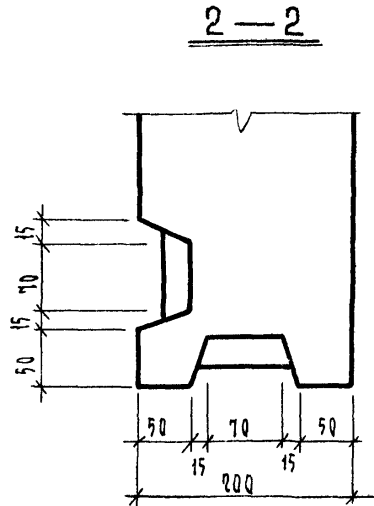
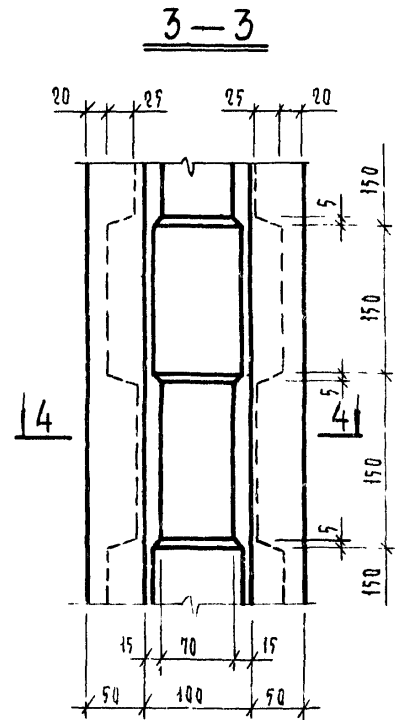
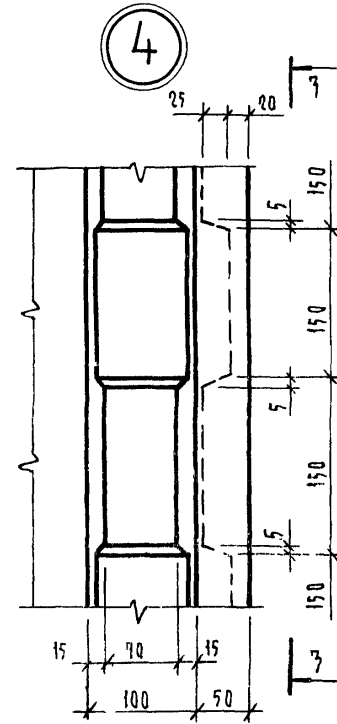
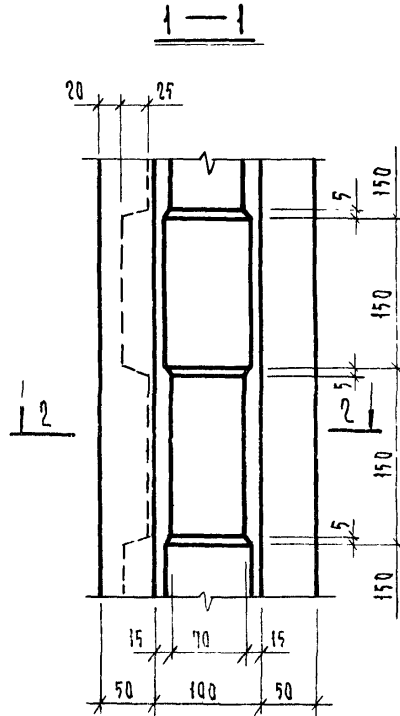
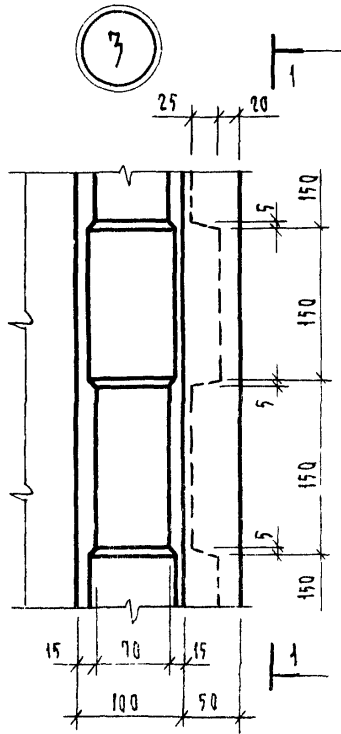
ИВ № ПОДА ПОНА ЧАРМА



РУК. СЕКЦИИ	РУРОВ	<i>[Signature]</i>
ГИП	ГУРОВ	<i>[Signature]</i>
РУК. ГРУППЫ	КАЖИНА	<i>[Signature]</i>
ПРОВЕРИЛ	ИЛЬКИНА	<i>[Signature]</i>
РАЗРАБОТАЛ	ГАЛАХОВА	<i>[Signature]</i>

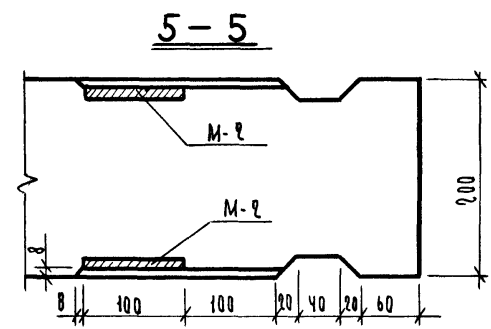
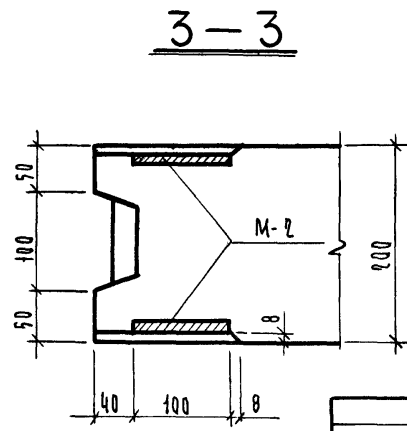
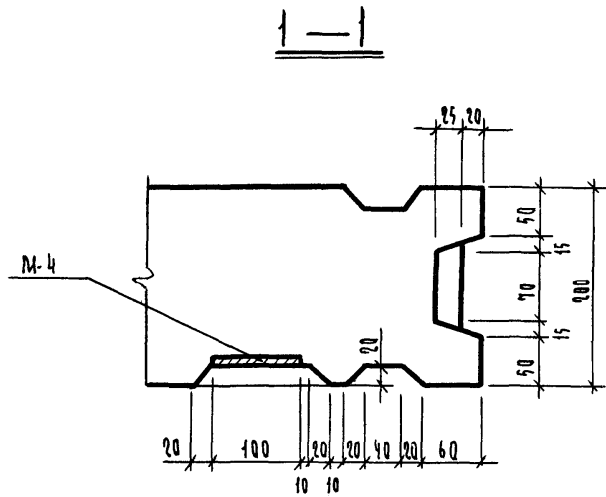
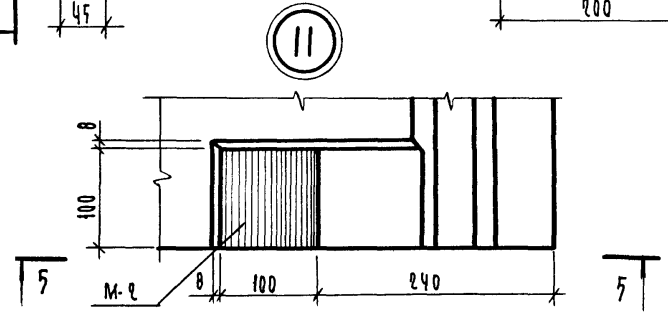
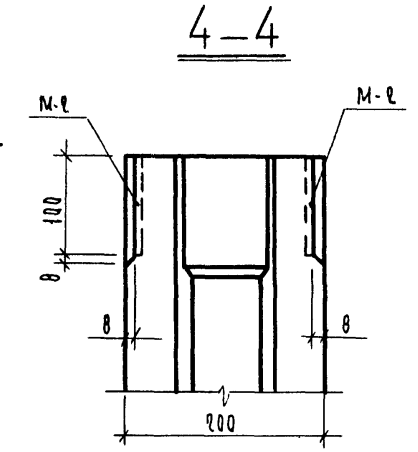
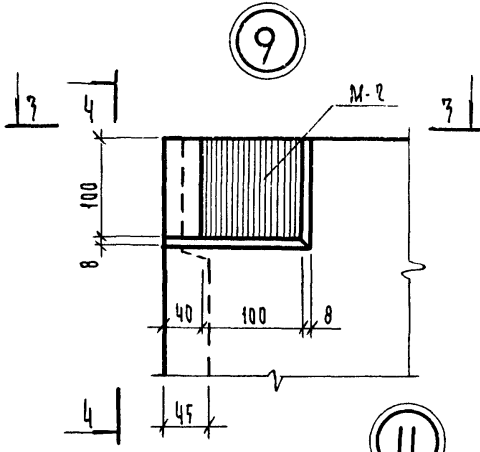
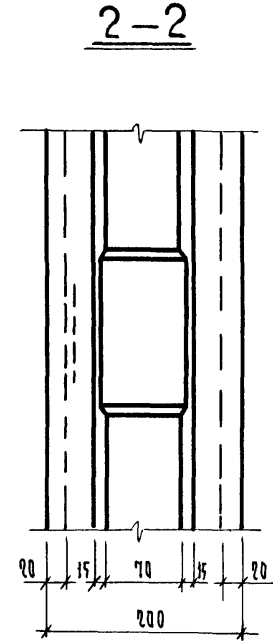
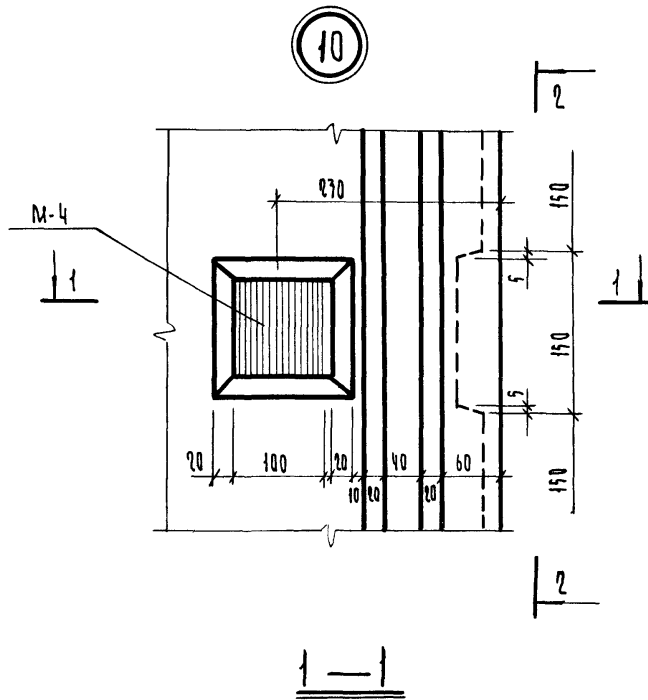
1979	1.134 - 1В.5	СТАДИЯ	Лист	Листов
Узлы 1, 2, 2а		Р	124	
		ГОСГРАЖДАНСТРОЙ ЛЕНЗНИИЭП		



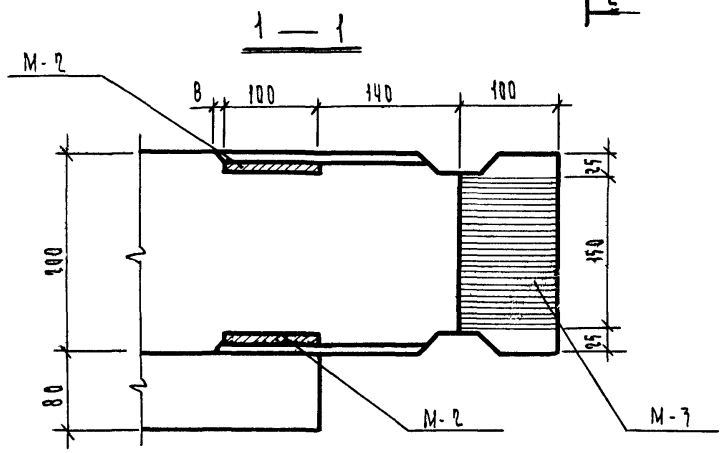
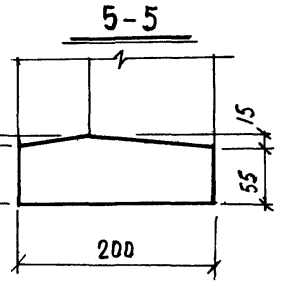
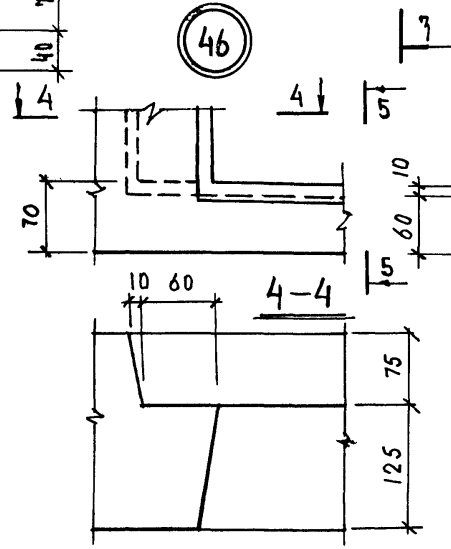
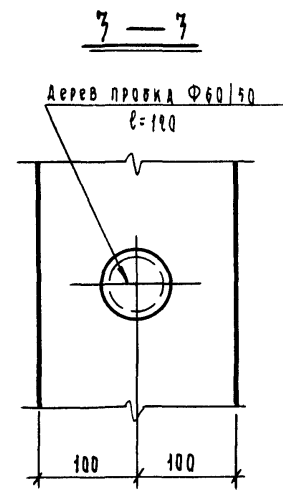
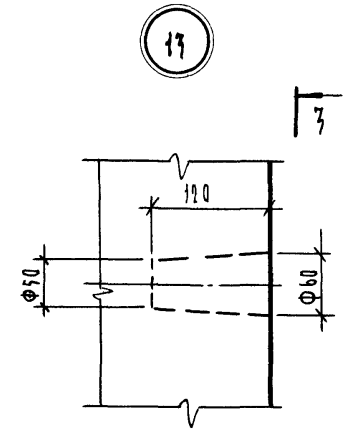
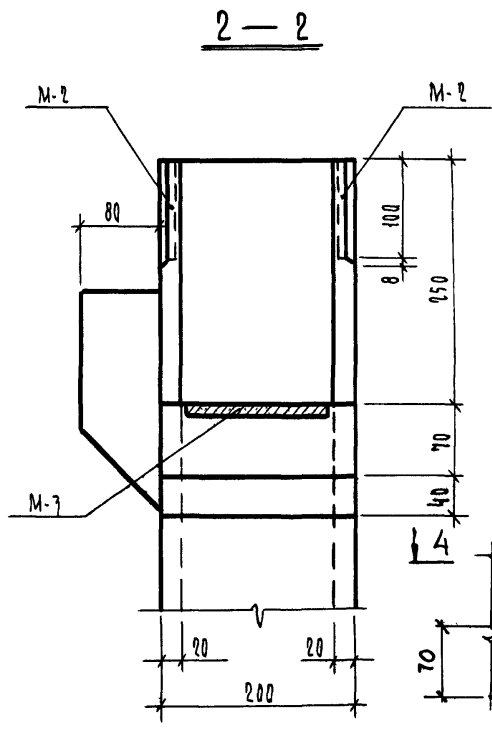
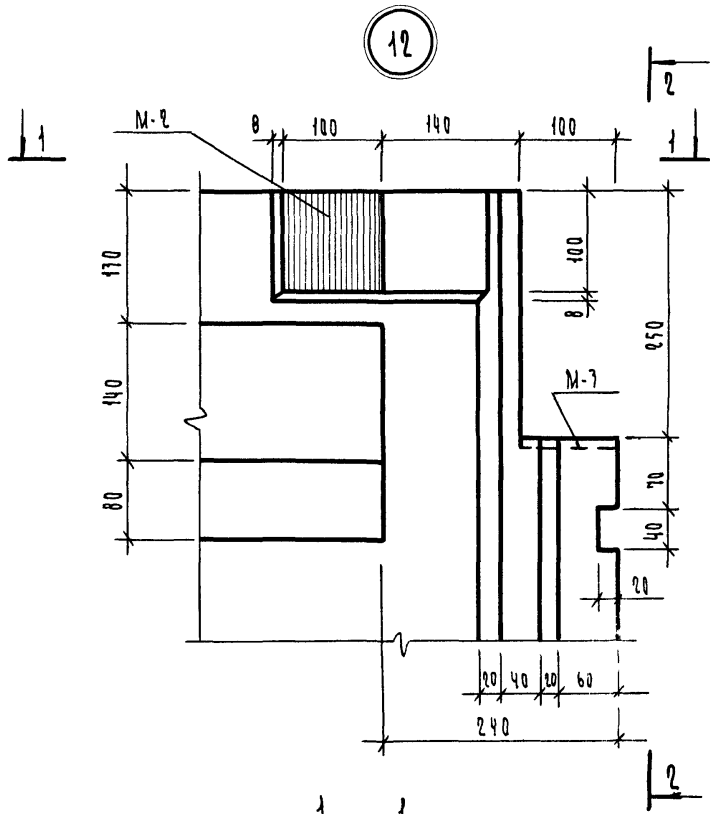


			1979	1.134-1 В.5		
Руководитель	Гуров	<i>[Signature]</i>	3.4	Стадия	Лист	Листов
Т.И.П.	Гуров			Р	125	
Рук. группы	Канина	<i>[Signature]</i>		ГОСГРАЖДАНСТРОЙ		
Проверил	Ильина			ЛенЗНИИЭП		
Разработал	Гдлахова	<i>[Signature]</i>				



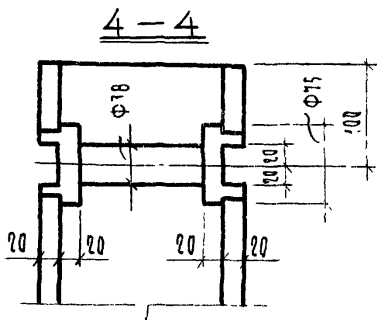
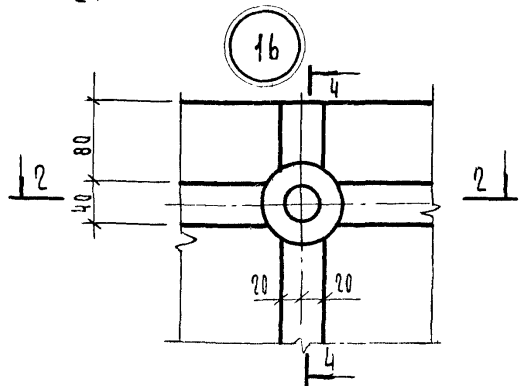
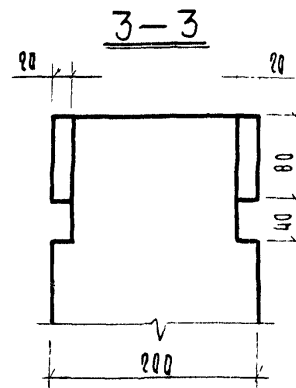
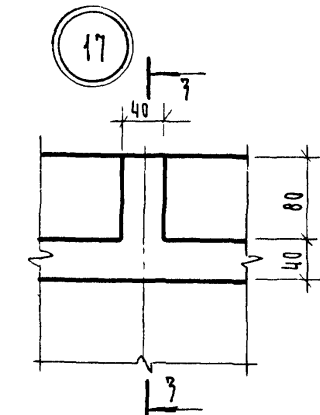
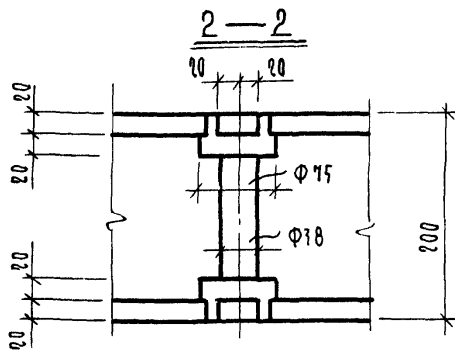
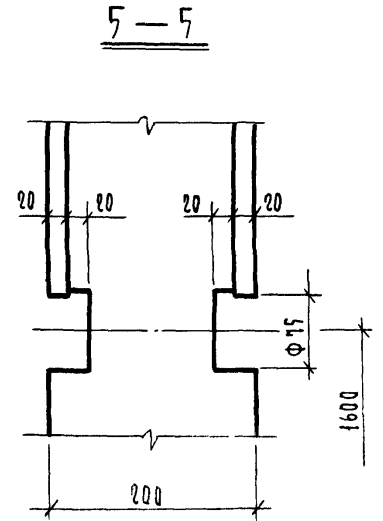
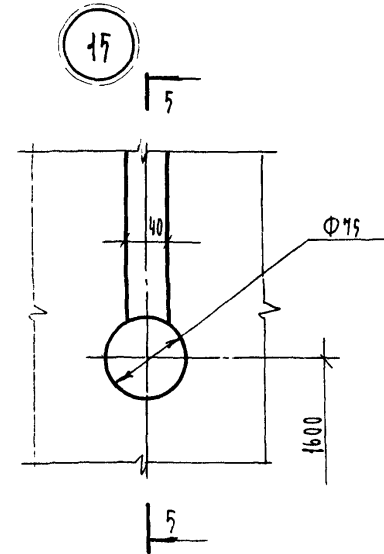
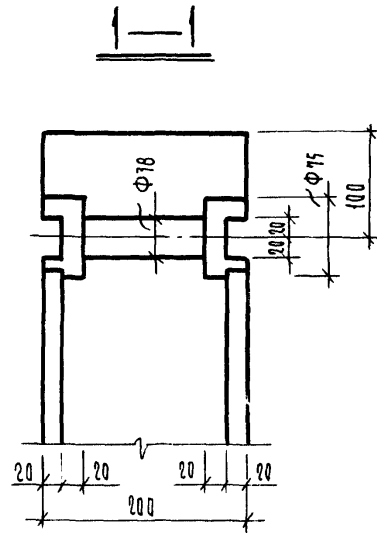
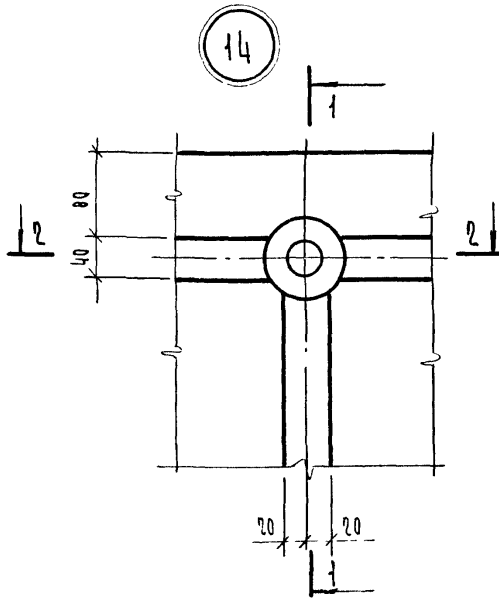


			1979	1.134-1 В. 5		
Рук секции	Гуров		9. 10. 11	Сталь	Лист	Листов
Гип	Гуров			Р	197	
Рук группы	Канкина			Госграмашистрой		
Проверил	Ильина			ЛенЗНИИЭП		
Разработал	Галажова					

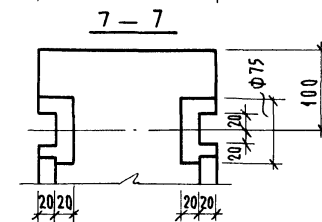
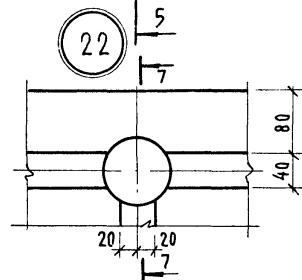
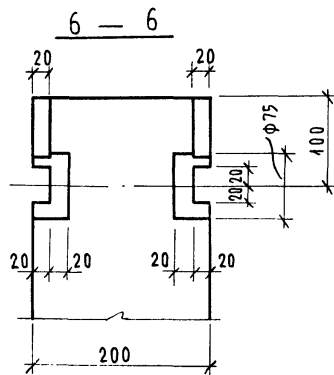
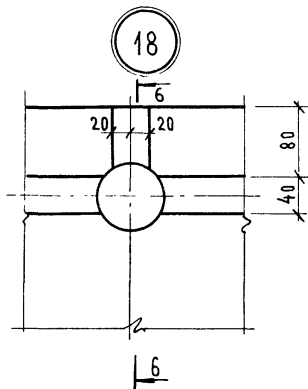
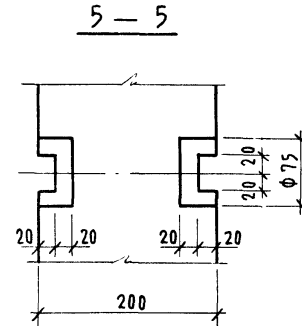
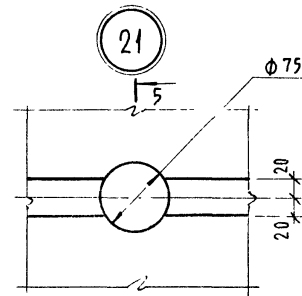
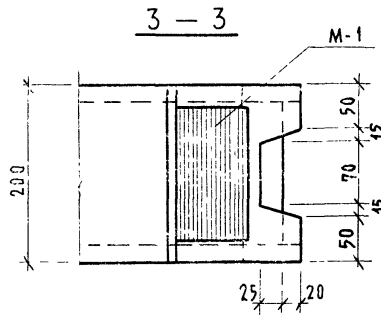
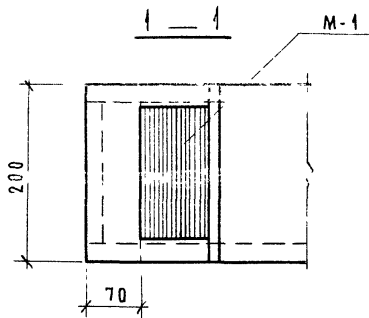
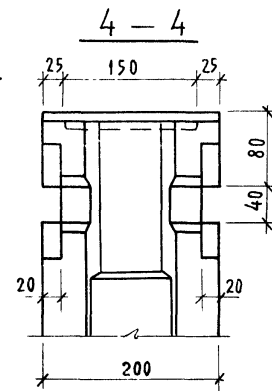
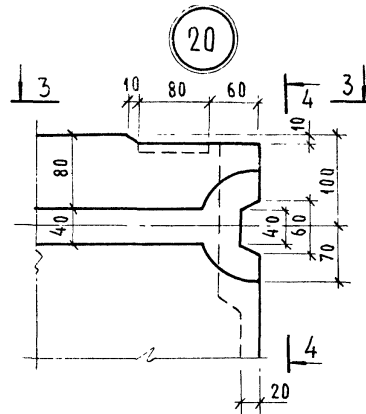
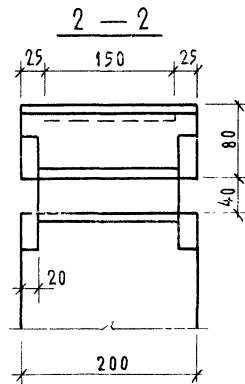
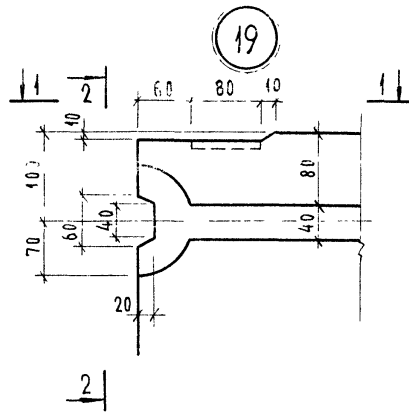


ИВН ПОДЛ ПОДП КАТА

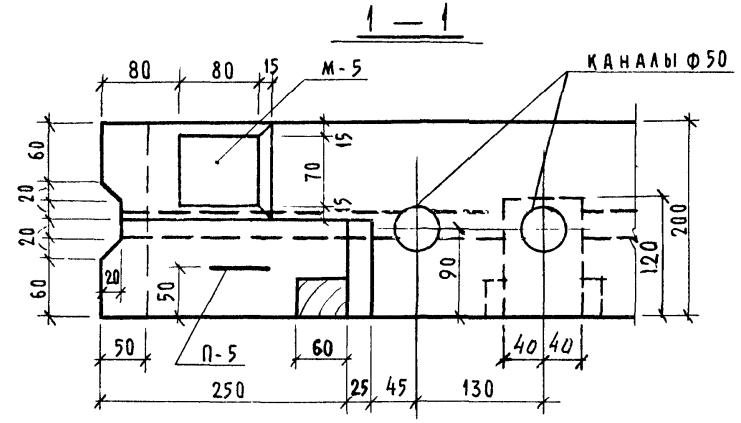
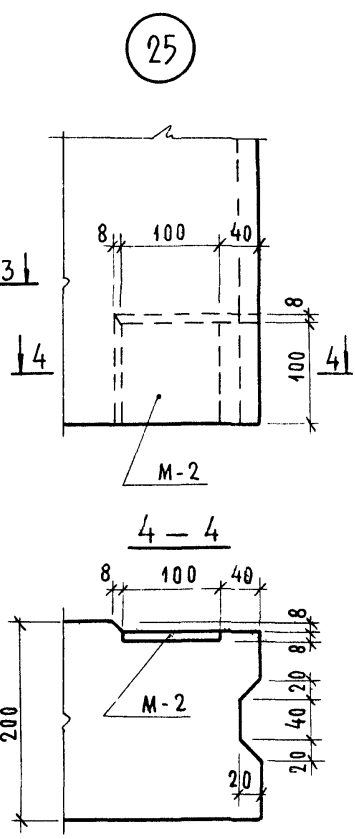
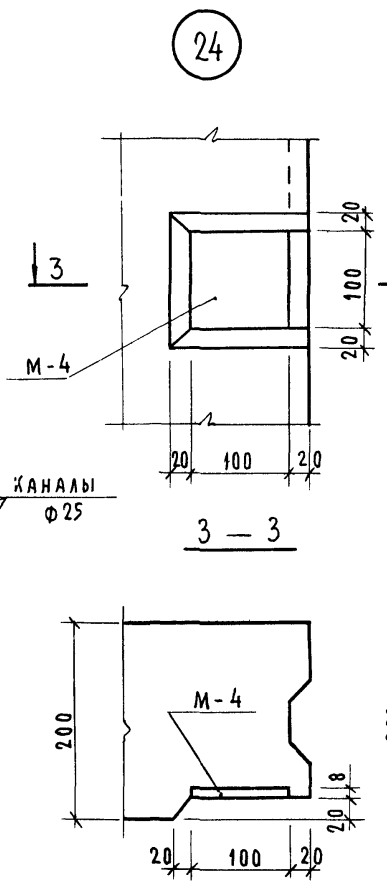
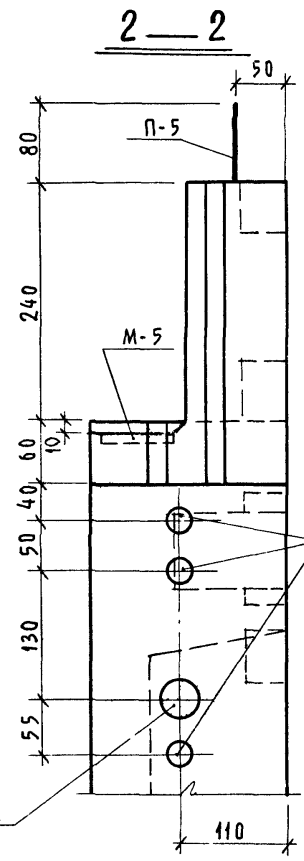
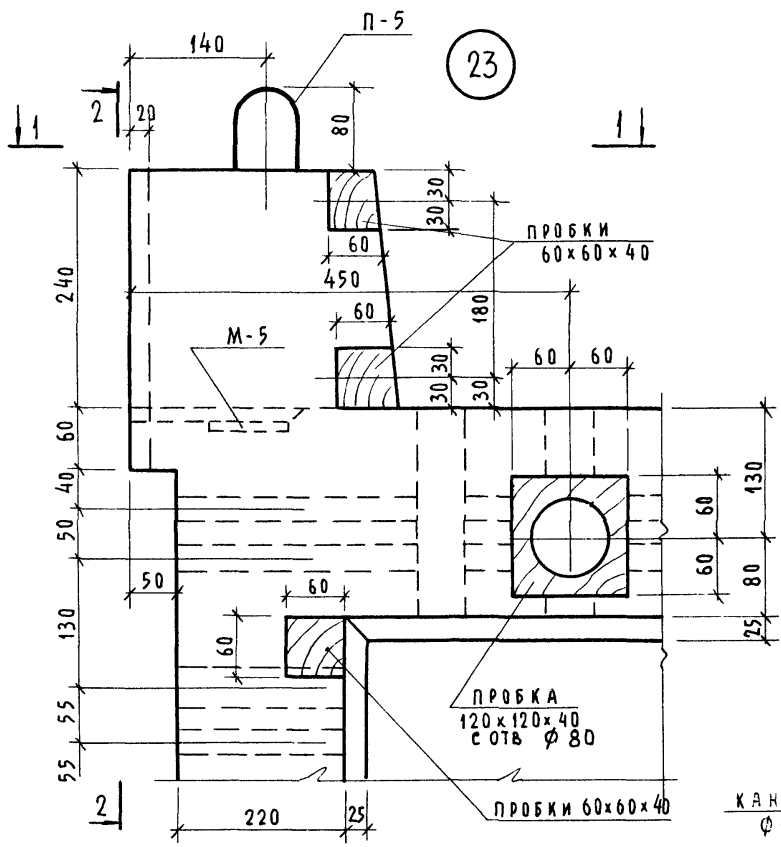
			1979	1.134-1 В.5		
Рис. созд. и вып.	Гуров	<i>Гуров</i>		Старша	Лист	Листов
ГМ	Гуров			Р	128	
Рис. группы	Жидина	<i>Жидина</i>		госгражданстрой ЛенЗНИИЭП		
Проверка	Ильина	<i>Ильина</i>		Узлы: 12, 17, 46		
Разработал	Талахова	<i>Талахова</i>				



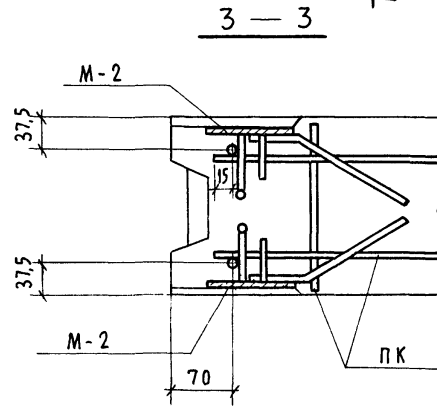
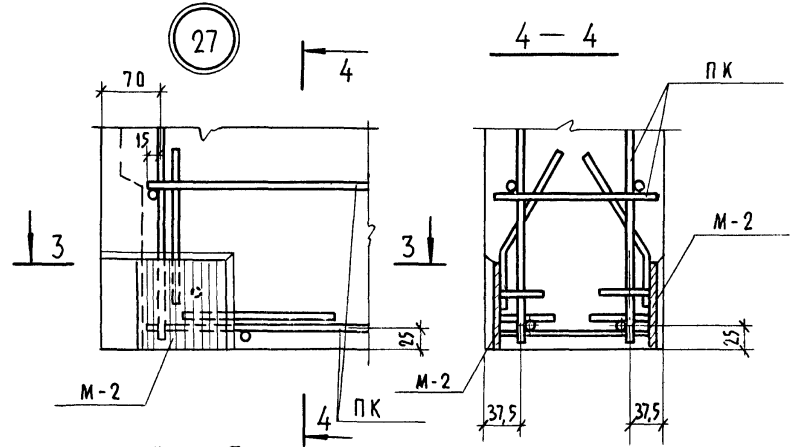
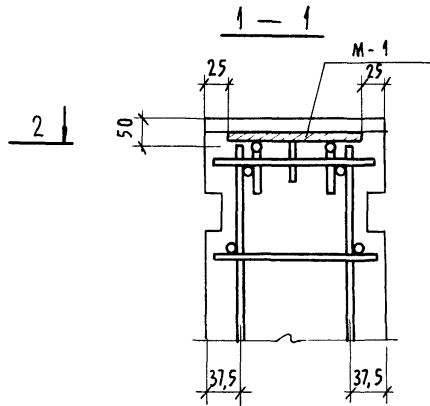
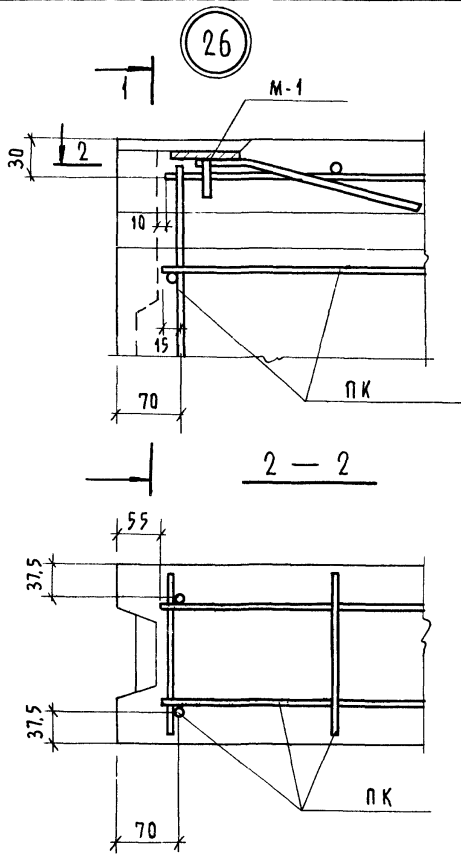
		1979	1.134-1 В.5			
РУКОВОДИТЕЛЬ	ГУРОВ	Узлы: 14, 15, 16, 17		СТАДИЯ	Лист	Листов
ГМП	ГУРОВ			В	129	
РУК. ГРУППЫ	КАШИНА			ГОСИЗНАЧПРОЦ		
ПРОВЕРКА	ИЛЬМИНА			ЛенЗНИИЭП		
РАЗРАБОТКА	ГАЛДЖОВА					



		1979	1.134-1	B.5
РУК ВЕКТОРИФ	ГУРОВ			
ГИП	ГУРОВ			
РУК ГРУППЫ	КАНИНА			
ПРОВЕРИЛА	ИЛЬИНА			
РАЗРАБОТАЛ	ГАЛАХОВА			
			УЗЛЫ 18, 19, 20, 21, 22	
			СТАНДАРТ	Лист
			Р	130
			ГОСГРАЖДАНСТРОЙ	
			ЛЕНЗНИИЭП	



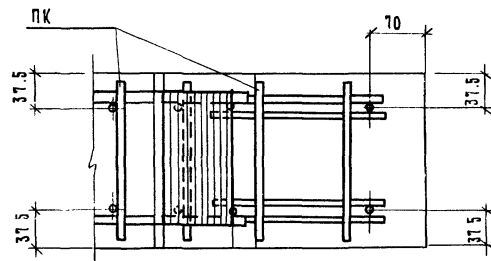
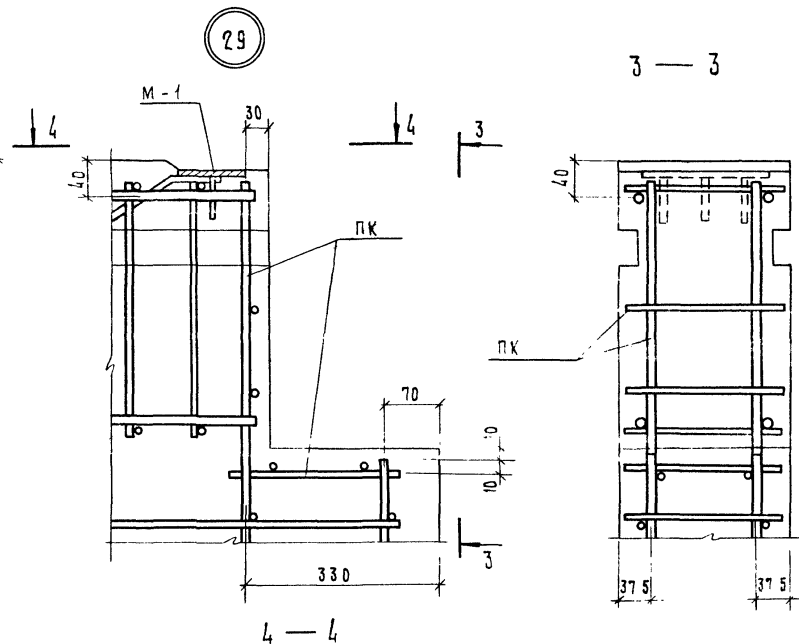
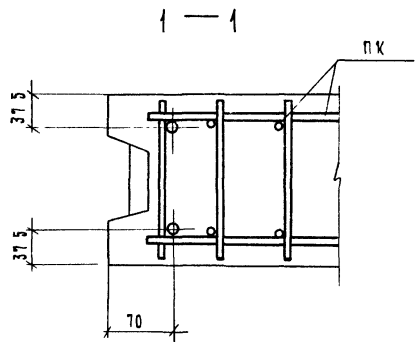
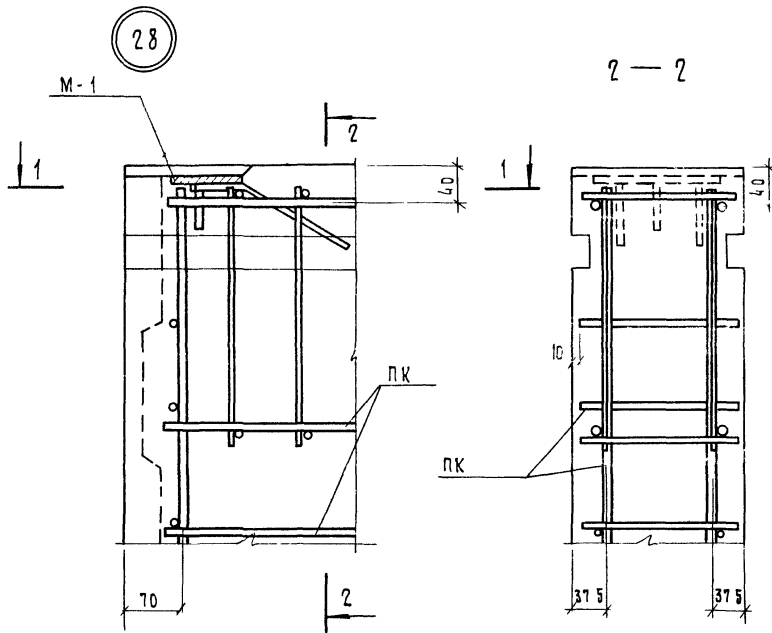
		1979	1.134-1 В.5	
РУК СЕКЦИОН	ГУРОВ	<i>[Signature]</i>		
ГИП	ГУРОВ	<i>[Signature]</i>		
РУК ГРУППЫ	КАНИНА	<i>[Signature]</i>		
ПРОВЕРКА	ИЛЬИНА	<i>[Signature]</i>		
РАЗРАБОТАЛ	ГАЛАХОВА	<i>[Signature]</i>		
			УЗЛЫ 23, 24, 25.	
			СТАДИЯ	Лист
			Р	131
			ГОСГРАЖДАНСТРОЙ ЛенЗНИИЭП	



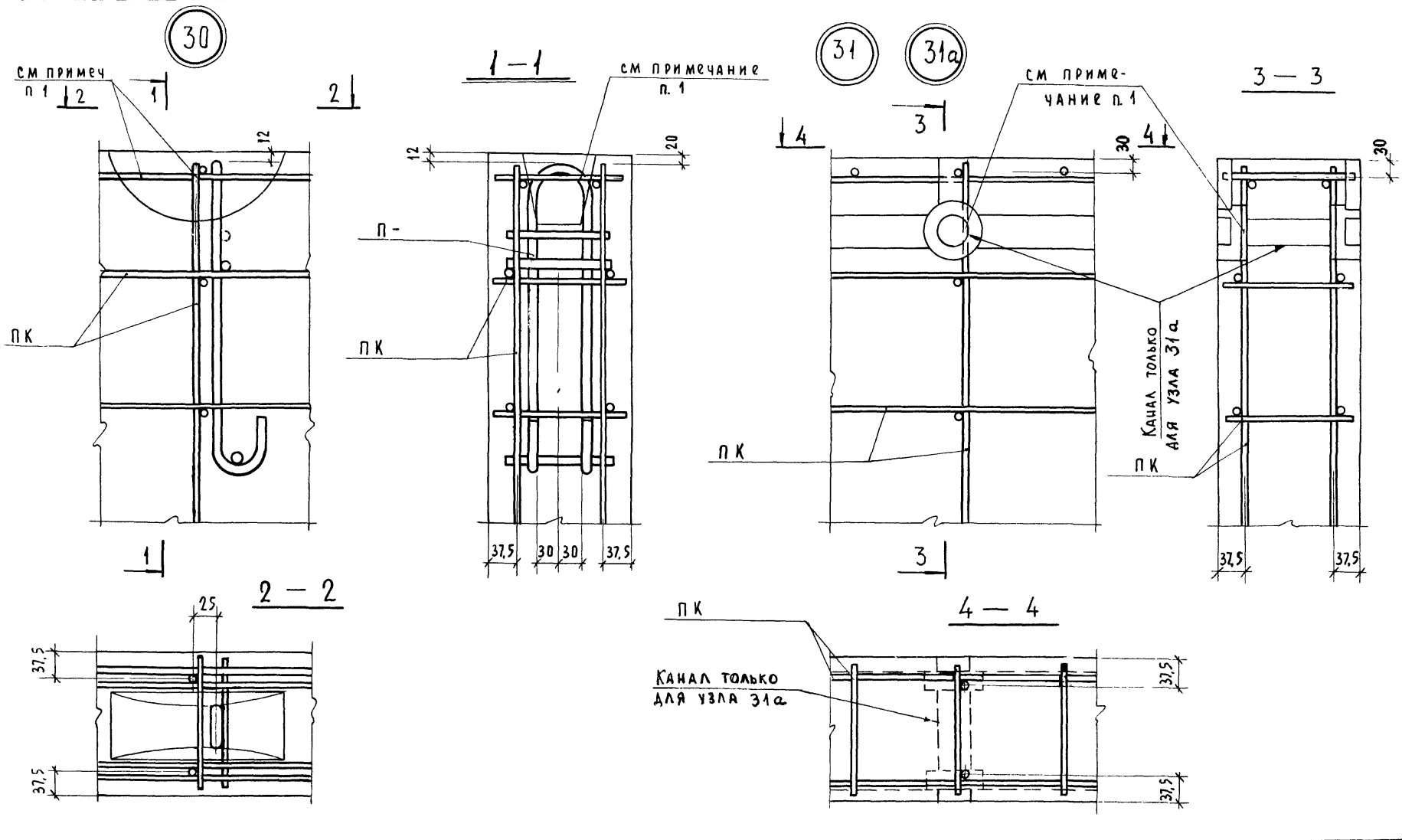
ИЗВ. № 104/11  
ПОДПИСАША

			1979	1.134-1 В.5		
Рук. сект. ун. ф.	Гуров		Узлы 26, 27.	Стадия	Лист	Листов
ГИП	Гуров			Р	132	
Рук. группы	Канина			ГОСГРАЖДАНСТРОЙ		
Проверил	Ильина			ЛенЗНИИЭП		
Разработал	Лоскутова					





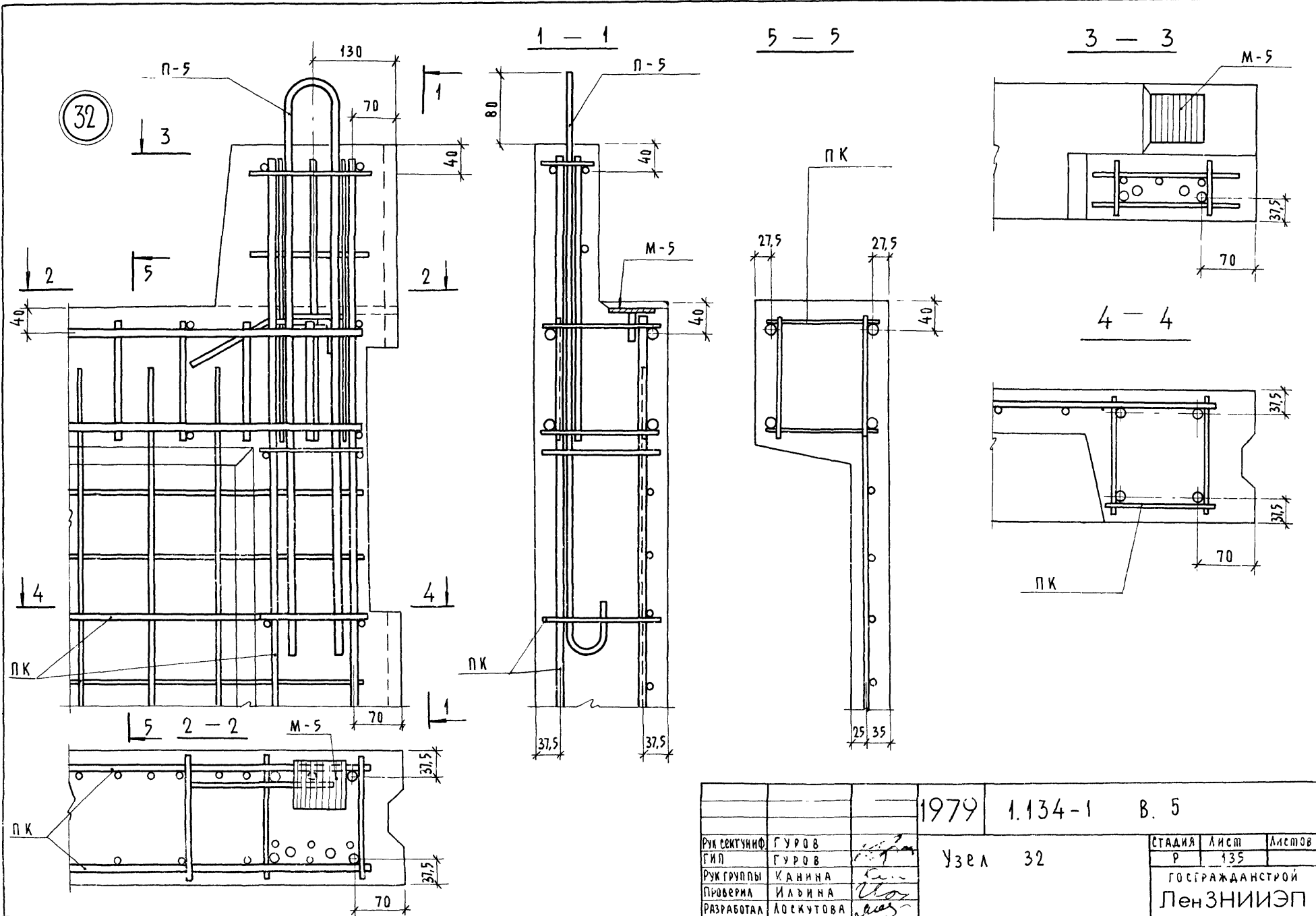
			1979	1 134 - 1	В. 5	
Руководитель	Гуров	<i>Сави</i>	Узлы 28, 29	Стадия	Лист	Листов
ГМП	Гуров			Р	133	
Рук группы	Качина	<i>Лоск</i>		РОСГРАНДИСТРОЙ		
Проверил	Ильина			ЛенЗНИИЭП		
Разработ	Лоскутова					

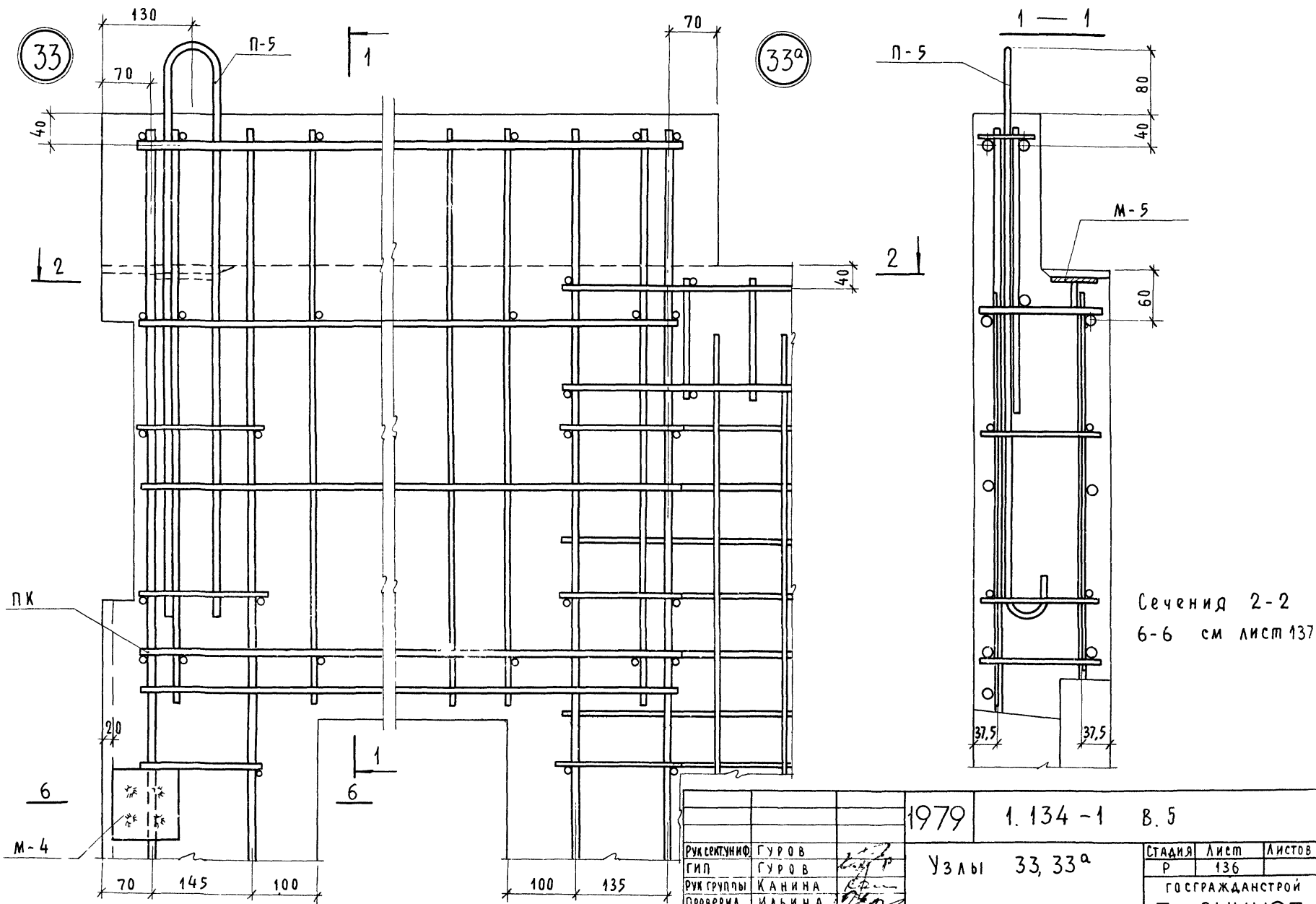


1 Участки стержней пространственного каркаса, попадающие при установке в форму в лунку для петли или нишу, вырезать по месту.

			1979	1.134-1 В. 5		
РУК СЕКЦИИ	ГУРОВ		УЗЛЫ 30, 31, 31а	СТАДИЯ	ЛИСТ	ЛИСТОВ
ГИП	ГУРОВ			Р	134	
РУК ГРУППЫ	КАНИНА			ГОСГРАЖДАНСТРОЙ		
ПРОВЕРИЛ	ИЛЬИНА			ЛЕНЗНИИЭП		
РАЗРАБОТАЛ	ЛУСКУТОВА					

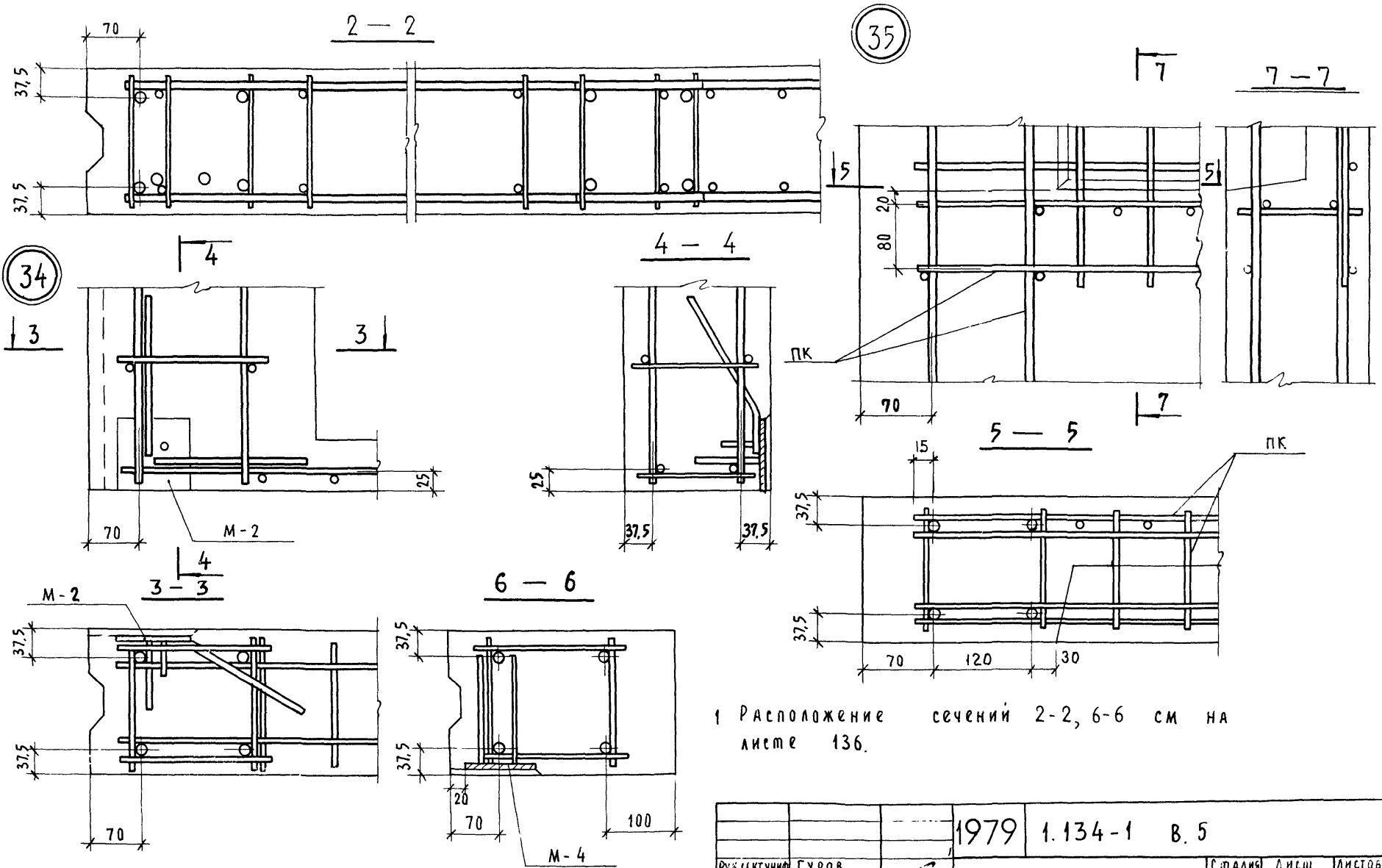
ИНВ. № ПОДА П. ЧАД И ДАМА





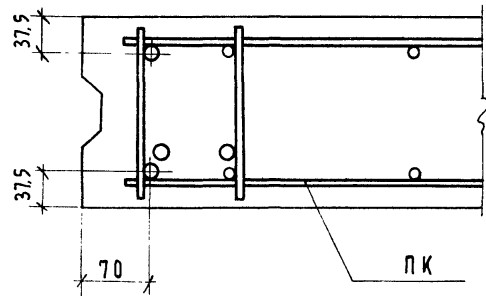
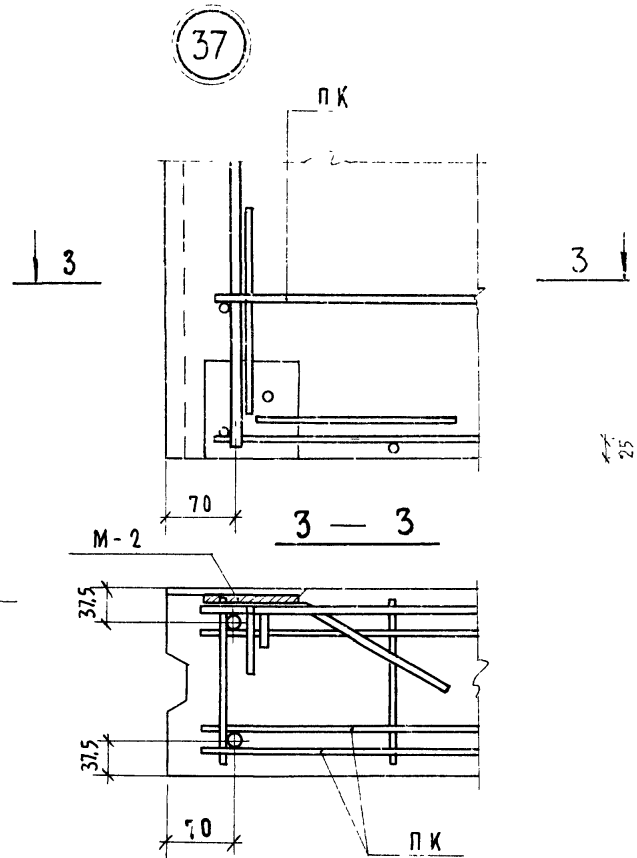
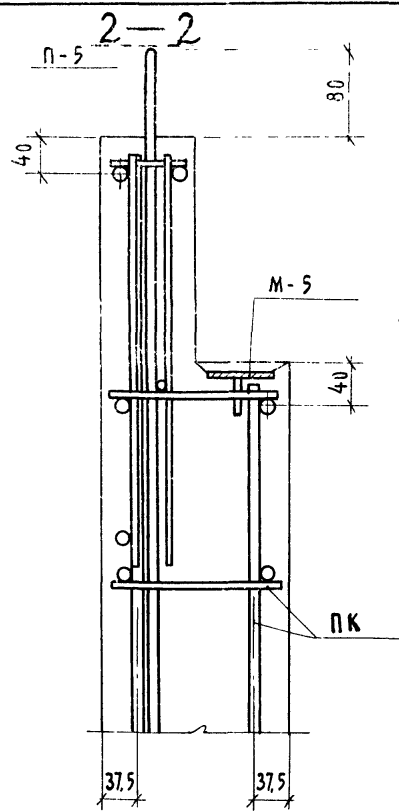
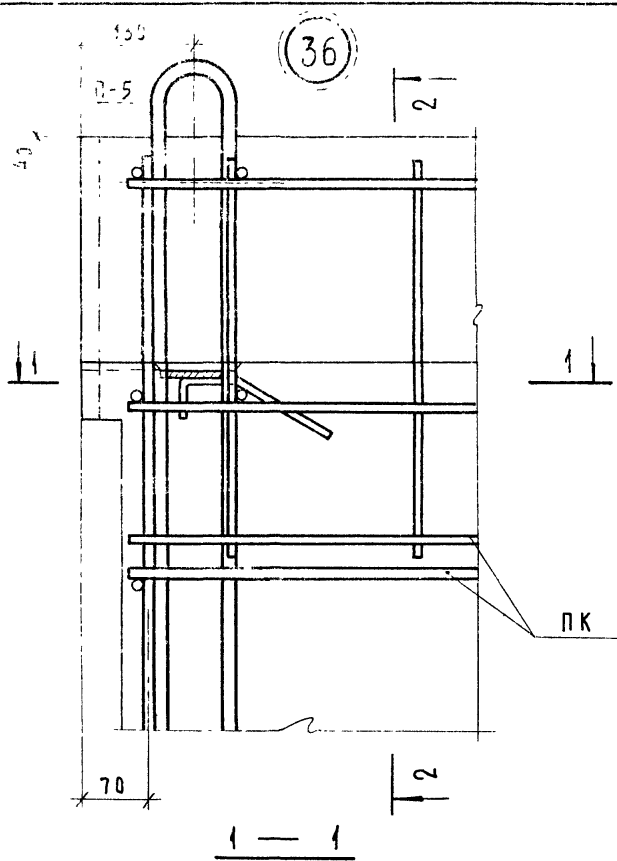
Сечения 2-2  
6-6 см лист 137

1979	1.134-1	В.5
Узлы	33, 33 <sup>a</sup>	
РУК СЕКЦИОНФ	Гуров	
ГИП	Гуров	
РУК ГРУППЫ	Канина	
ПРОВЕРИЛ	Ильина	
РАЗРАБОТАЛ	Лоскутова	
СТАДИЯ	Лист	Листов
Р	136	
ГОСГРАЖДАНСТРОЙ		
ЛенЗНИИЭП		

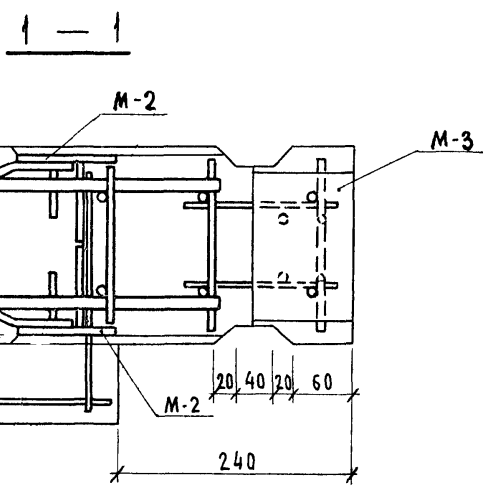
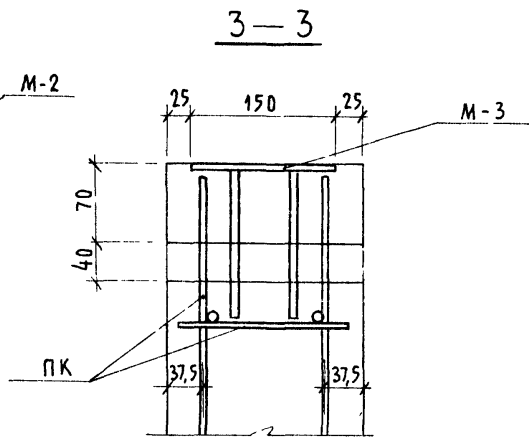
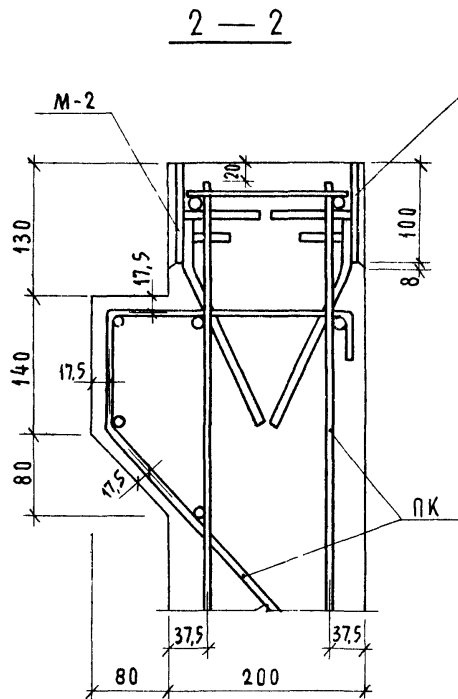
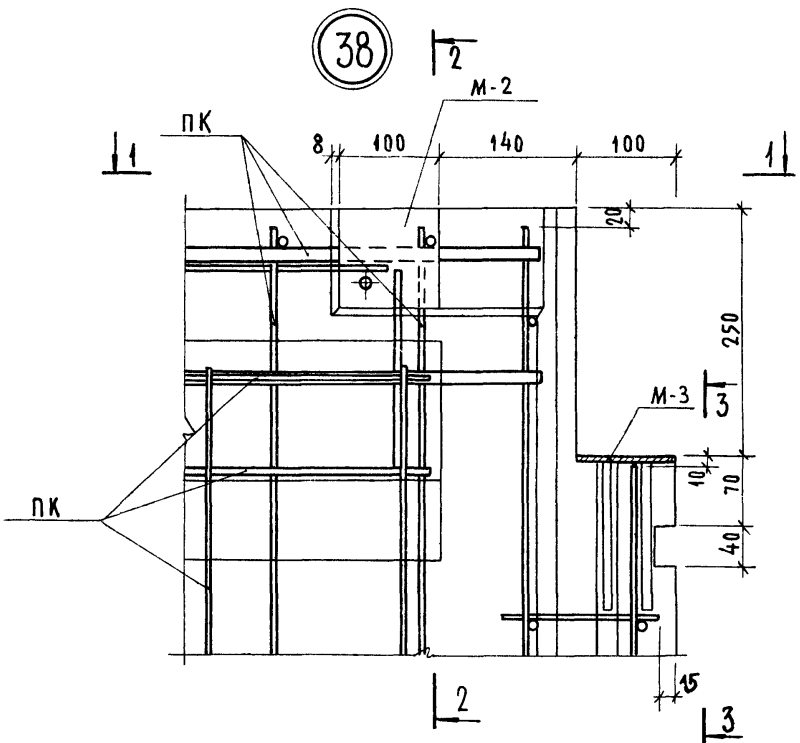


1 Расположение сечений 2-2, 6-6 см на листе 136.

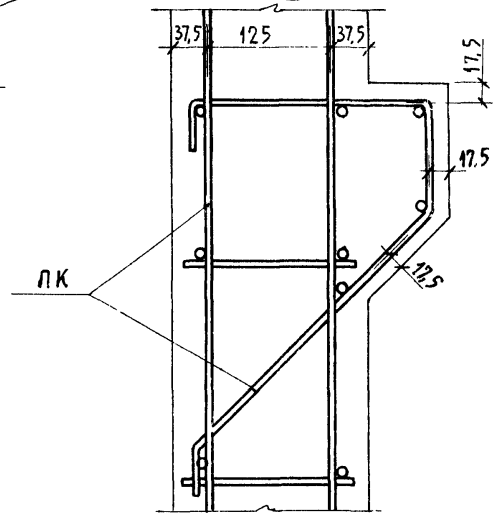
			1979	1.134-1	В.5				
РУК СЕКЦИИ	ГУРОВ					УЗЛЫ 34, 35	СТАДИЯ	ЛИСТ	ЛИСТОВ
ГИП	ГУРОВ				Р		137		
РУК ГРУППЫ	КАНИНА				ГОСГРАЖДАНСТРОЙ				
ПРОВЕРКА	ИЛЬИНА				ЛенЗНИИЭП				
РАЗРАБОТКА	АДСКУТОВА								



		1979	1134-1	В. 5		
Рук. сект. уни	Гуров	Узлы	36, 37	Стадия	Лист	Листов
ГМП	Гуров			Р	138	
Рук. группы	Канина			ГОСГРАЖДАНСТРОЙ		
Проверил	Ильина			ЛенЗНИИЭП		
Разработал	Лоскутова					



39

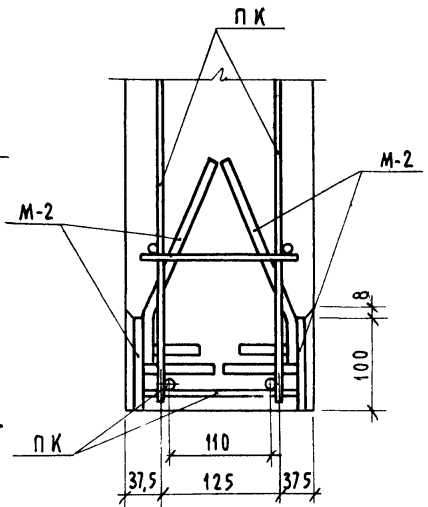
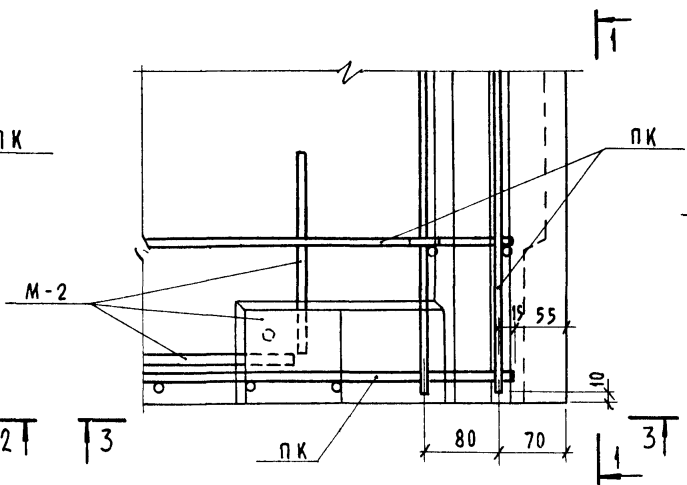
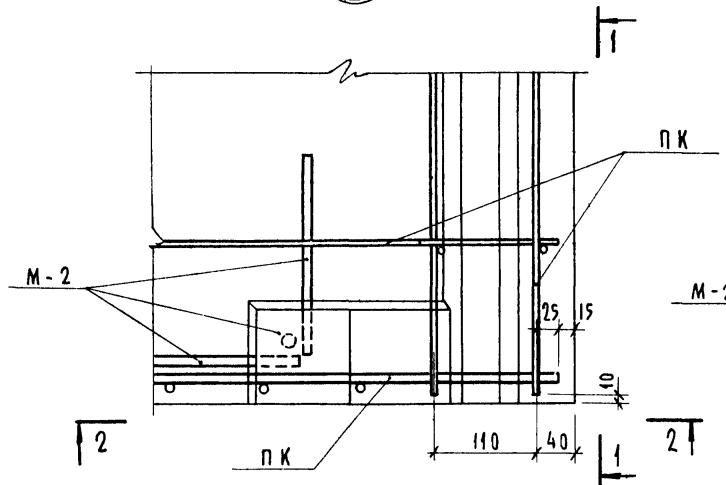


			1979	1.134-1 В 5		
Рук сект униф	Гуров		Узлы	38, 39	СТАДИЯ	Лист
ГИП	Гуров				Р	139
Рук группы	Канина		Госгражданстрой ЛенЗНИИЭП			
Проверил	Ильина					
Разработал	Галахова					

40

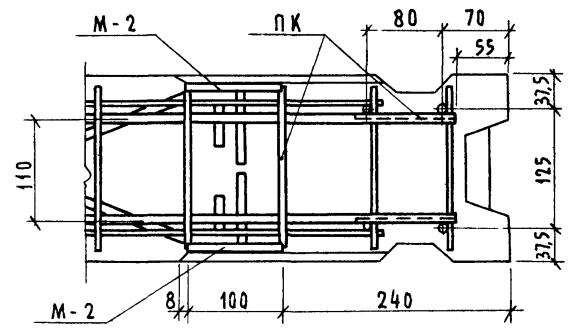
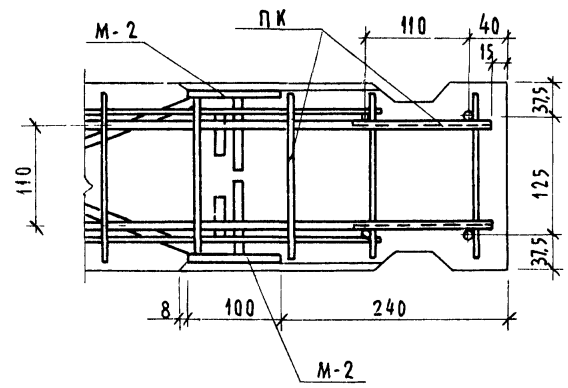
41

1 — 1



2 — 2

3 — 3

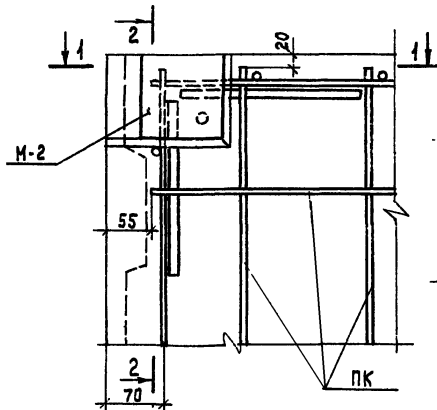


Инд. № подл. Подп. и дата

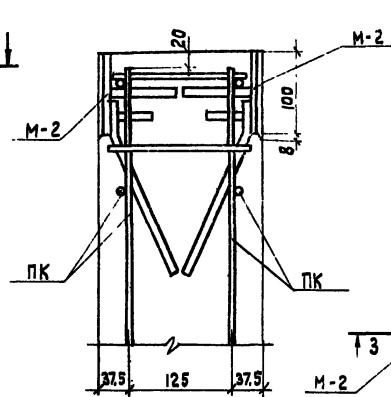
			1979	1 134-1 В 5	Стальная	Лист	Листов
Рук. секционф	Гуров				Р	140	
Гип	Гуров				ГОСГРАЖДАНСТРОЙ		
Рук. группы	Канина			Узлы 40, 41	ЛенЗНИИЭП		
Проверил	Ильина						
Разработал	Галахова						



42

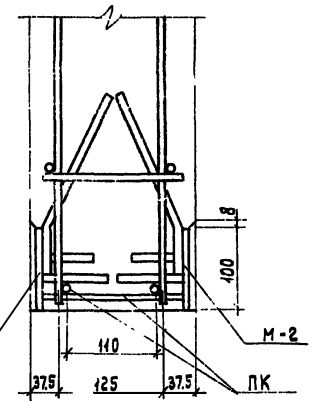
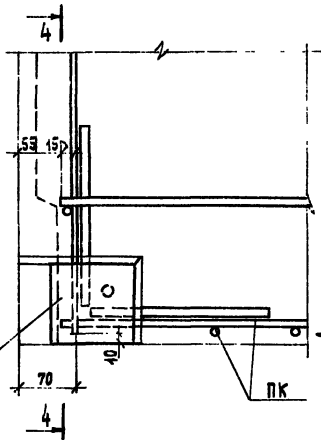


2 - 2

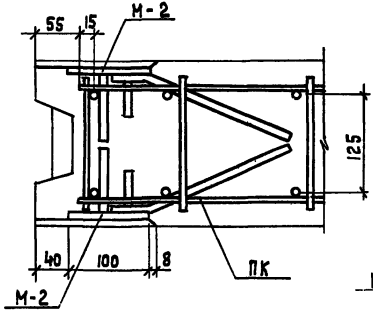


43

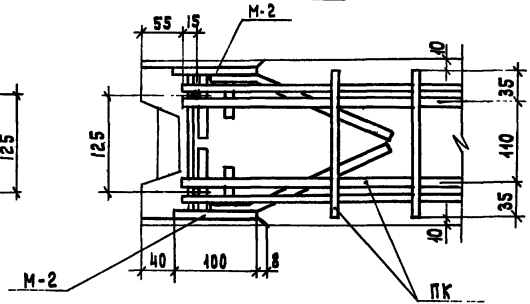
4 - 4



1 - 1



3 - 3

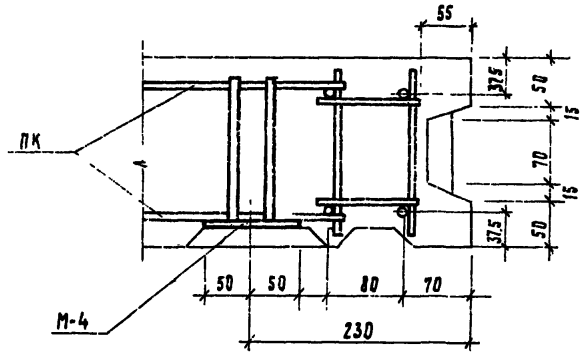
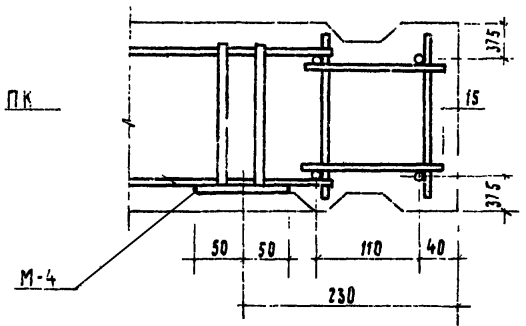
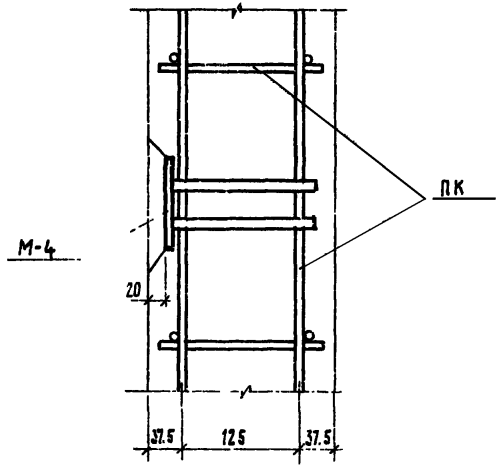
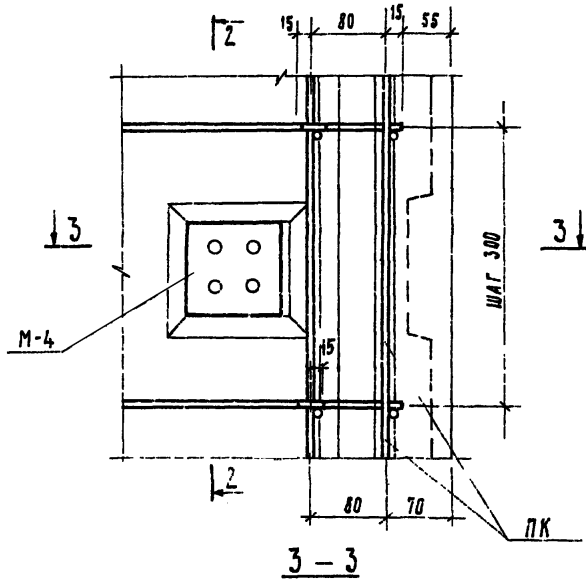
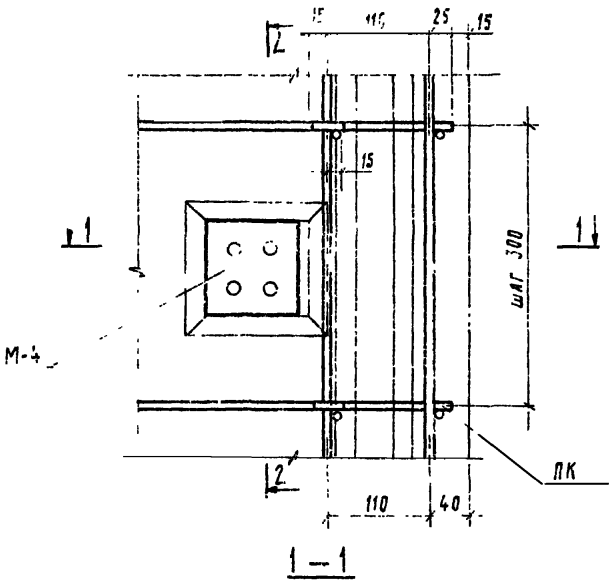


			1979	1.134 - 1 В.5		
РСК. СМК. УМ. ИО	ГУРОВ		УЗЛЫ 42, 43.	СМАНН	ЛИСТ	ЛИСТОВ
СМП	ГУРОВ			Р	44	
РСК. РУДОВЫ	КАНИНА			ГОСГРАЖДАНСТРОЙ		
ПРОВЕРНА	ИЛЬИНА			ЛЕНЗНИИЭП		
РАЗРАБОТКА	ГАЛАХОВА					

44

45

2-2



ЧЕР. И ПОДЛ. ПОД НАЧ. ТА

		1979	1.134 - 1	Б.5
РУК СЕКЦИОН. Гуров				
ГИП Гуров				
РУК ГРУППЫ КАНЬНА				
ПРОВЕРИЛ ИЛЬМИНА				
РАЗРАБОТАЛ ГАЛАХОВА				
		Узлы 44, 45.		
			СТАДИЯ	ЛИСТ
			Р	142
			ГОСГРАЖДАНСТРОЙ	
			ЛенЗНИИЭП	

МАРКА БЛОКА	АРМАПУРНЫЕ ИЗДЕЛИЯ									Итого, кг	ЗАКЛАДНЫЕ ДЕТАЛИ			Итого, кг	Всего, кг	
	Сталь класса А-I ГОСТ 5781-75				Сталь класса А-III ГОСТ 5781-75			Сталь класса В-I ГОСТ 6727-53*			Итого, кг	Сталь А-III ГОСТ 5781-75				Сталь марки ВстЗсп ГОСТ 380-71*
	φ 8	φ 12	φ 14	φ 16	φ 8	φ 10	φ 12	φ 4	φ 5			φ 10	-80 × 8			-100 × 8
СБВ - 9 2 28Т - 1	—	037	153	—	—	—	—	042	430	6.62	186	150	252	588	12.50	
СБВ - 9 2 30Т - 1	—	037	153	—	—	—	—	046	470	7.06	248	—	504	752	14.58	
СБВ - 12 2 28Т - 1	—	264	—	—	—	—	—	062	603	9.29	196	150	252	588	15.17	
СБВ - 12 2 30Т - 1	—	264	—	—	—	—	—	068	659	9.91	248	—	504	752	17.43	
СБВ - 15 2 28Т - 1	—	264	—	—	—	—	—	068	711	10.43	186	150	252	588	16.31	
СБВ - 15 2 30Т - 1	—	074	306	—	—	—	—	074	777	12.31	248	—	504	752	19.83	
СБВ - 18 2 28Т - 1	—	074	—	442	—	—	—	072	819	14.07	186	150	252	588	19.95	
СБВ - 18 2 30Т - 1	—	074	—	442	—	—	—	078	895	14.89	248	—	504	752	22.41	
СБВ - 21 2 28Т - 1	—	074	—	442	—	—	—	094	994	16.04	186	150	252	588	21.92	
СБВ - 21 2 30Т - 1	—	074	—	442	—	—	—	102	1086	17.04	248	—	504	752	24.56	
СБВ - 24 2 28Т - 1	—	074	—	442	—	—	—	100	1102	17.18	186	150	252	588	23.06	
СБВ - 24 2 30Т - 1	—	074	—	442	—	—	—	108	1204	18.28	248	—	504	752	25.80	
СБВ - 25 2 28Т - 1	—	074	—	442	—	—	—	102	1146	17.64	186	150	252	588	23.52	
СБВ - 9 2 28Т - 2	—	037	153	—	—	—	—	055	482	7.27	124	150	126	400	11.27	
СБВ - 9 2 30Т - 2	—	037	153	—	—	—	—	059	514	7.63	124	—	252	376	11.39	
СБВ - 12 2 28Т - 2	—	037	—	221	—	—	—	059	572	8.89	124	150	126	400	12.89	
СБВ - 12 2 30Т - 2	—	037	—	221	—	—	—	063	612	9.33	124	—	252	376	13.09	
СБВ - 15 2 28Т - 2	—	074	306	—	—	—	—	082	763	12.25	124	150	126	400	16.25	
СБВ - 15 2 30Т - 2	—	074	306	—	—	—	—	088	821	12.89	124	—	252	376	16.65	
СБВ - 18 2 28Т - 2	—	074	306	—	—	—	—	085	871	13.36	124	150	126	400	17.36	
СБВ - 24 2 28Т - 2	—	074	—	442	—	—	—	113	1154	17.83	124	150	126	400	21.83	
СБВ - 25 2 28Т - 2	—	074	—	442	—	—	—	116	1198	18.30	124	150	126	400	22.30	

ИНВ И ПОДЛ  
ЛОДП И ЗАТТА

		1979		1.134 - 1 В 5		
РУК СЕНТУИФ	Гуров	[Signature]	РАСХОД СТАЛИ НА ОДИН БЛОК	СТАДИЯ	ЛИСТ	АНСТОВ
ГИП	Гуров			Р	143	
РУК ГРУППЫ	Каньина	[Signature]	ГОСГРАЖДАНСТРОЙ ЛенЗНИИЭП			
ПРОВЕРЯЛ	Ильина	[Signature]				
РАЗРАБОТАЛ	Тихоненко	[Signature]				

ВЫПУСК 5

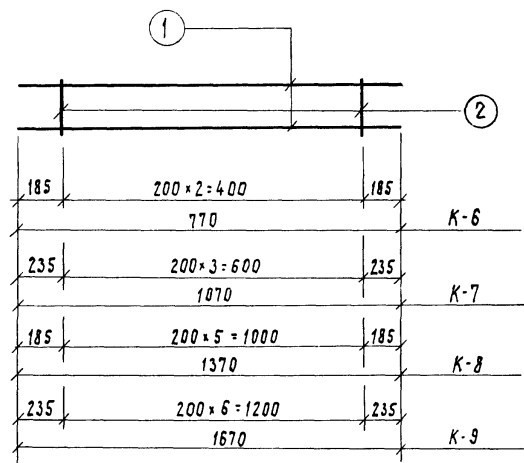
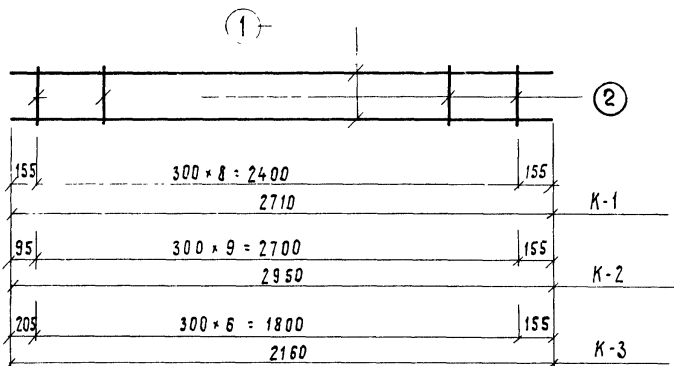
МАРКА БЛОКА	АРМАТУРНЫЕ ИЗДЕЛИЯ									Итого	ЗАКЛАДНЫЕ ДЕТАЛИ			Итого	ВСЕГО
	Сталь класса А-I ГОСТ 5781-75				Сталь класса А-III ГОСТ 5781-75			Сталь класса В-I ГОСТ 6727-53*			Сталь А-III ГОСТ 5781-75	Сталь марки ВСтЗпс5 ГОСТ 360-71*			
	φ 8	φ 12	φ 14	φ 15	φ 8	φ 10	φ 12	φ 4	φ 5		φ 10	- 80 × 8	- 100 × 8		
СБВ -- 12 2 287 -- 3	--	2.64	--	--	--	--	0.72	6.24	9.60	0.62	1.50	--	2.12	11.72	
СБВ -- 18 2 287 -- 4	--	0.74	3.06	--	1.32	13.36	5.94	2.06	2.00	28.48	1.86	1.50	2.52	5.88	34.36
СБВ -- 21 2 287 -- 4	--	2.64	--	--	1.56	13.36	7.00	2.29	2.52	29.37	1.86	1.50	2.52	5.88	35.25
СБВ -- 24 2 287 -- 4	--	0.74	3.06	--	1.79	--	8.06	2.55	6.44	22.64	1.86	1.50	2.52	5.88	28.52
СБВ -- 21 2 287 -- 6	--	2.64	--	--	1.56	6.66	6.26	2.09	5.17	24.40	1.24	1.50	1.26	4.00	28.40
СБВ -- 24 2 287 -- 6	--	0.74	3.06	--	1.75	6.63	7.10	2.58	5.54	27.49	1.24	1.50	1.26	4.00	31.49
СБВ -- 25 2 287 -- 6	--	0.74	3.06	--	1.89	--	7.70	2.68	7.39	23.46	1.24	1.50	1.26	4.00	27.46
СБВ -- 25 2 287 -- 7	--	0.74	3.06	--	1.89	6.68	7.70	2.68	5.03	27.78	1.24	1.50	1.26	4.00	31.78
СБВ -- 14 2 57	0.82	4.90	--	--	--	--	--	--	2.00	7.72	0.82	1.50	--	2.12	9.64
СБВ -- 15 2 57	0.82	--	--	--	--	--	5.26	--	2.00	8.08	0.82	1.50	--	2.12	10.20
СБВ -- 15 2 87	0.82	--	--	--	--	--	5.26	--	2.62	8.90	1.24	--	2.52	3.76	12.66
СБВЗ -- 25 2 307 -- 1п	--	--	--	8.84	--	21.28	1.53	2.96	12.32	46.63	2.46	0.70	3.78	6.94	53.57
СБВЗ -- 25 2 307 -- 1л	--	--	--	8.84	--	21.28	1.53	2.96	12.32	46.63	2.46	0.70	3.78	6.94	53.57
СБВЗ -- 25 2 307 -- 4п	--	--	6.48	--	1.89	27.43	3.06	3.99	8.31	51.6	2.46	0.70	3.78	6.94	58.10
СБВЗ -- 25 2 307 -- 4л	--	--	6.48	--	1.89	27.43	3.06	3.99	8.31	51.6	2.46	0.70	3.78	6.94	58.10
СБВА -- 12 2 307 -- 1п	--	0.37	--	2.21	2.50	--	--	0.68	7.30	13.06	2.48	--	5.04	7.52	20.58
СБВА -- 12 2 307 -- 1л	--	0.37	--	2.21	2.50	--	--	0.68	7.30	13.06	2.48	--	5.04	7.52	20.58
СБВА -- 21 2 307 -- 1п	--	0.74	--	4.42	4.60	--	--	1.02	12.05	22.86	2.48	--	5.04	7.52	30.35
СБВА -- 21 2 307 -- 1л	--	0.74	--	4.42	4.60	--	--	1.02	12.05	22.86	2.48	--	5.04	7.52	30.35
СБВА -- 27 2 307 -- 4п	--	0.74	--	4.42	5.95	--	13.28	4.20	9.24	37.83	3.59	--	7.24	10.83	48.66
СБВА -- 27 2 307 -- 4л	--	0.74	--	4.42	5.95	--	13.28	4.20	9.24	37.83	3.59	--	7.24	10.83	48.66
СБВА -- 27 2 307 -- 5л	--	0.74	--	4.42	5.92	--	13.28	4.20	9.24	37.80	3.59	--	7.24	10.83	48.63
СБВА -- 27 2 307 -- 5л	--	0.74	--	4.42	5.92	--	13.28	4.20	9.24	37.80	3.59	--	7.24	10.83	48.63
СБВА -- 27 2 307 -- 6л	--	0.74	3.06	--	4.97	7.28	5.91	3.58	7.24	32.78	3.59	--	7.24	10.83	43.61
СБВА -- 27 2 307 -- 6л	--	0.74	3.06	--	4.97	7.28	5.91	3.58	7.24	32.78	3.59	--	7.24	10.83	43.61
СБВА -- 27 2 307 -- 7л	--	0.74	3.06	--	4.94	7.28	5.91	3.58	7.24	32.75	3.59	--	7.24	10.83	43.58
СБВА -- 27 2 307 -- 7л	--	0.74	3.06	--	4.94	7.28	5.91	3.58	7.24	32.75	3.59	--	7.24	10.83	43.58

		1979		1.134 -1 В.5	
РУК. СЕКТОРА	ГУРОВ				
ГИП	ГУРОВ	φ 12			
РУК. ГРУППЫ	КАНИНА				
ПРОВЕРКА	ИЛЬИНА				
РАЗРАБОТКА	ТИХОНЕНКО				
РАСХОД СТАЛИ НА ОДИН БЛОК				СТАЛИЯ	ЛИСТ
				Р	144
				ГОСГРАЖДАНСТРОЙ	
				ЛенЗНИИЭП	

СПЕЦИФИКАЦИЯ СТАЛИ НА ОДНУ ДЕТАЛЬ

ВЫБОРКА СТАЛИ

ЭСКИЗ



МАРКА ДЕТАЛИ	№ ЭЛЕМ	ДИАМ ММ	КЛАСС СТАЛИ	ДЛИНА ММ	КОЛИЧ. ШТ	ДИАМ ММ	КЛАСС СТАЛИ	ОБЩАЯ ДЛИНА М	ОБЩАЯ МАССА КГ
К-1	1	5	ВІ	2710	2	5	ВІ	542	0.83
	2	4	ВІ	175	9	4	ВІ	157	0.16
									Итого:
К-2	1	5	ВІ	2950	2	5	ВІ	590	0.91
	2	4	ВІ	175	10	4	ВІ	175	0.18
									Итого:
К-3	1	5	ВІ	2160	2	5	ВІ	432	0.67
	2	4	ВІ	175	7	4	ВІ	123	0.12
									Итого:
К-6	1	5	ВІ	770	2	5	ВІ	154	0.24
	2	4	ВІ	175	3	4	ВІ	0.53	0.05
									Итого:
К-7	1	5	ВІ	1070	2	5	ВІ	214	0.33
	2	4	ВІ	175	4	4	ВІ	0.70	0.07
									Итого:
К-8	1	5	ВІ	1370	2	5	ВІ	274	0.42
	2	4	ВІ	175	6	4	ВІ	1.05	0.10
									Итого:
К-9	1	5	ВІ	1670	2	5	ВІ	334	0.51
	2	4	ВІ	175	7	4	ВІ	1.23	0.12
									Итого:

ИМЯ И ПОДА ПОДА И ДАТА

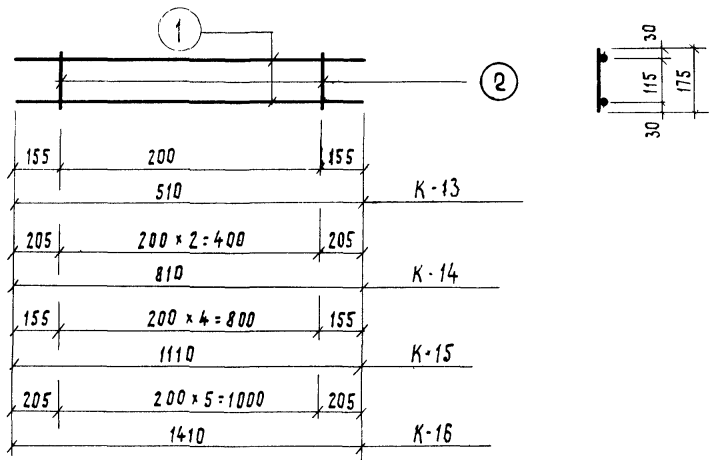
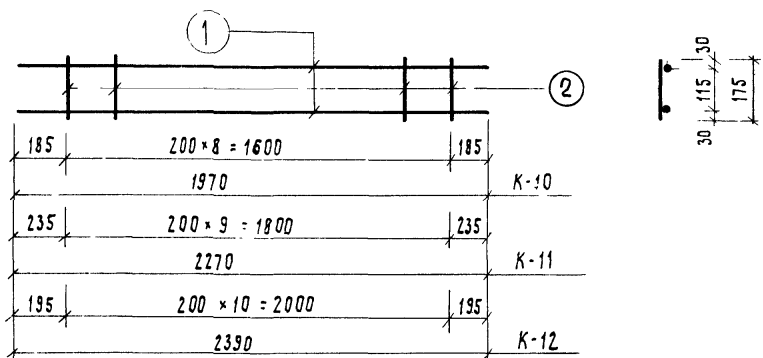
		1979	1134-1	В.5		
РУК СЕКТУИОН	ГУРОВ		КАРКАСЫ	СТАДИЯ	ЛИСТ	ЛИСТОВ
ГИП	ГУРОВ			Р	145	
РУК ГРУППЫ	КАНИНА			ГОСГРАЖДАНСТРОЙ		
ПРОВЕРИ	ИЛЬИНА			ЛенЗНИИЭП		
РАЗРАБОТАЛ	КАНИНА	К-1 ÷ К-3; К-6 ÷ К-9				

выпуск 5

СПЕЦИФИКАЦИЯ СТАЛИ НА ОДНУ ДЕТАЛЬ

ВЫБОРКА СТАЛИ

Эскиз



МАРКА ДЕТАЛИ	№ ЭЛЕМ.	Диам мм	Класс стали	Длина мм	Колич шт	Диам. мм	Класс стали	Общая длина м	Общая масса кг
K-10	1	5	B I	1970	2	5	B I	3.94	0.61
	2	4	B I	175	9	4	B I	1.57	0.15
	Итого:								0.76
K-11	1	5	B I	2270	2	5	B I	4.54	0.70
	2	4	B I	175	10	4	B I	1.75	0.18
	Итого:								0.88
K-12	1	5	B I	2390	2	5	B I	4.78	0.74
	2	4	B I	175	11	4	B I	1.93	0.19
	Итого:								0.93
K-13	1	5	B I	510	2	5	B I	1.02	0.16
	2	4	B I	175	2	4	B I	0.35	0.03
	Итого:								0.19
K-14	1	5	B I	810	2	5	B I	1.62	0.25
	2	4	B I	175	3	4	B I	0.53	0.05
	Итого:								0.30
K-15	1	5	B I	1110	2	5	B I	2.22	0.34
	2	4	B I	175	5	4	B I	0.88	0.09
	Итого:								0.43
K-16	1	5	B I	1410	2	5	B I	2.82	0.43
	2	4	B I	175	6	4	B I	1.05	0.10
	Итого:								0.53

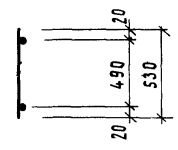
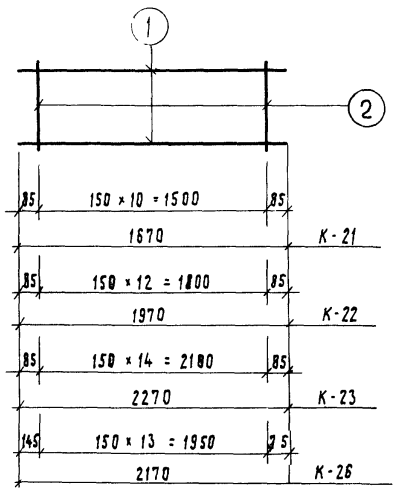
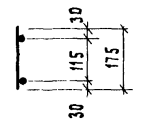
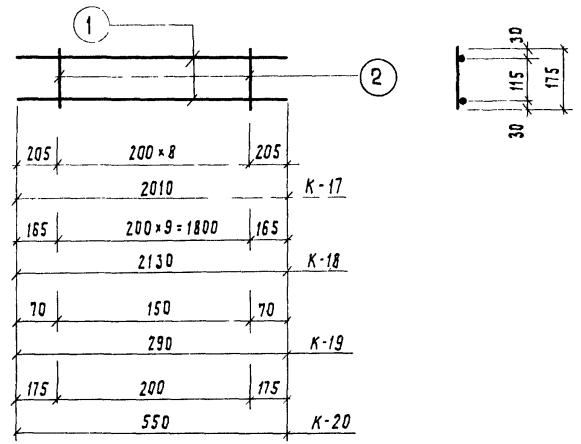
		1979	1.134-1 В.5			
РУК СЕКТОНИЧ	ГУРОВ	<i>Гуров</i>	КАРКАСЫ	СТАДИЯ	ЛИСТ	ЛИСТОВ
ГИП	ГУРОВ	<i>Гуров</i>		Р	146	
РУК ГРУППЫ	КАНИНА	<i>Канина</i>	K-10 - K-16	ГОСТРАЖДАНСТРОЙ		
ПРОВЕРИЛ	ИЛЬИНА	<i>Ильина</i>		ЛенЗНИИЭП		
РАЗРАБОТАЛ	КАНИНА	<i>Канина</i>				

Спецификация стали на одну деталь

ВЫБОРКА СТАЛИ

ВЫПУСК 5

Эскиз



МАРКА ДЕТАЛИ	№ ЭЛЕМ	ДИАМ ММ.	КЛАСС СТАЛИ	ДИНА ММ	КОЛИЧ. ШТ.	ДИАМ. ММ.	КЛАСС СТАЛИ	ОБЩАЯ ДЛИНА М	ОБЩАЯ МАССА КГ
К-17	1	5	ВІ	2010	2	5	ВІ	4.02	0.62
	2	4	ВІ	175	9	4	ВІ	1.57	0.16
								Итого:	0.78
К-18	1	5	ВІ	2130	2	5	ВІ	4.26	0.66
	2	4	ВІ	175	10	4	ВІ	1.75	0.18
								Итого:	0.84
К-19	1	5	ВІ	290	2	5	ВІ	0.58	0.09
	2	4	ВІ	175	2	4	ВІ	0.35	0.03
								Итого:	0.12
К-20	1	5	ВІ	550	2	5	ВІ	1.10	0.17
	2	4	ВІ	175	2	4	ВІ	0.35	0.03
								Итого:	0.20
К-21	1	12	АІІІ	1670	2	12	АІІІ	3.34	2.97
	2	4	ВІ	520	11	4	ВІ	5.72	0.58
								Итого:	3.55
К-22	1	12	АІІІ	1970	2	12	АІІІ	3.94	3.50
	2	4	ВІ	520	13	4	ВІ	6.76	0.68
								Итого:	4.18
К-23	1	12	АІІІ	2270	2	12	АІІІ	4.54	4.03
	2	4	ВІ	520	15	4	ВІ	7.80	0.78
								Итого:	4.82
К-26	1	12	АІІІ	2170	2	12	АІІІ	4.34	3.85
	2	4	ВІ	520	14	4	ВІ	7.28	0.73
								Итого:	4.58

ИМЬ И ПОДАЛ ПОДА И ДАТА

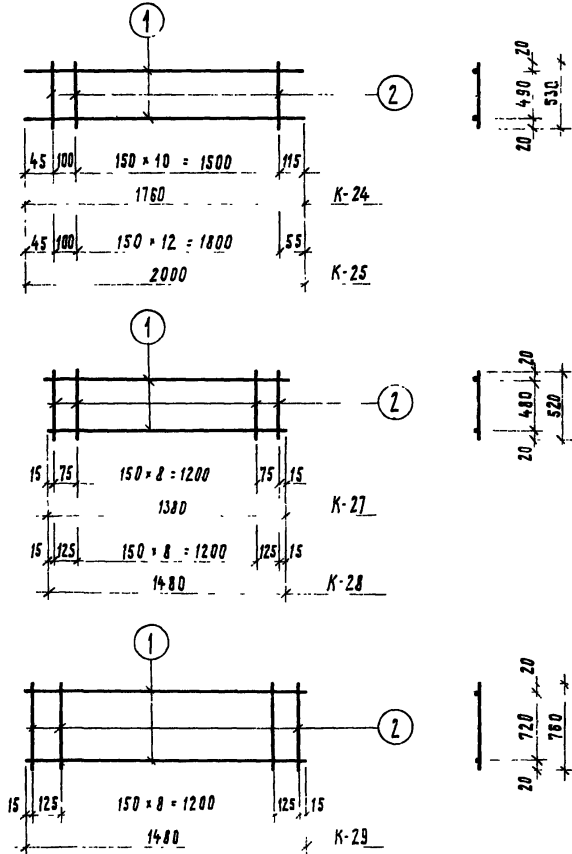
		1979	1.134-1	В.5		
РУК СЕК. УНИФ	ГУРОВ		КАРКАСЫ	СТАДИЯ	ЛИСТ	ЛИСТОВ
ГИП	ГУРОВ			Р	147	
РУК ГРУППЫ	КАНИНА			ГОСГРАЖДАНСТРОЙ		
ПРОВЕРИЛ	ИЛЬИНА			ЛенЗНИИЭП		
РАЗРАБОТАЛ	КАНИНА					

СПЕЦИФИКАЦИЯ СТАЛИ НА ОДНУ ДЕТАЛЬ

ВЫБОРКА СТАЛИ

ВЫПУСК 5

ЭСКИЗ



Марка детали	№ элем	Диам. мм	Класс стали	Длина мм	Колич шт	Диам мм	Класс стали	Общая длина м	Общая масса кг
К-24	1	12	А III	1760	2	12	А III	352	313
	2	4	В I	520	12	4	В I	6,24	0,63
									Итого
К-25	1	12	А III	2000	2	12	А III	4,00	3,55
	2	4	В I	520	13	4	В I	6,76	0,68
									Итого
К-27	1	12	А III	1380	2	12	А III	276	245
	2	5	В I	520	11	5	В I	572	0,88
									Итого
К-28	1	12	А III	1480	2	12	А III	296	2,63
	2	5	В I	520	11	5	В I	572	0,88
									Итого
К-29	1	12	А III	1480	2	12	А III	296	2,63
	2	5	В I	760	11	5	В I	836	1,29
									Итого

		1979	1.134-1	В.5
РУК СЕКЦИИ	ГУРОВ		КАРКАСЫ	
ГИП	ГУРОВ			
РУК ГРУППЫ	КАНИНА			
ПРОВЕРИЛ	ИЛЬИНА			
РАЗРАБОТАЛ	ТИВЧКИН	К-24; К-25; К-27 - К-29		СТАДИЯ ЛИСТ ЛИСТОВ Р 148 ГОСГРАЖДАНСТРОИ ЛенЗНИИЭП

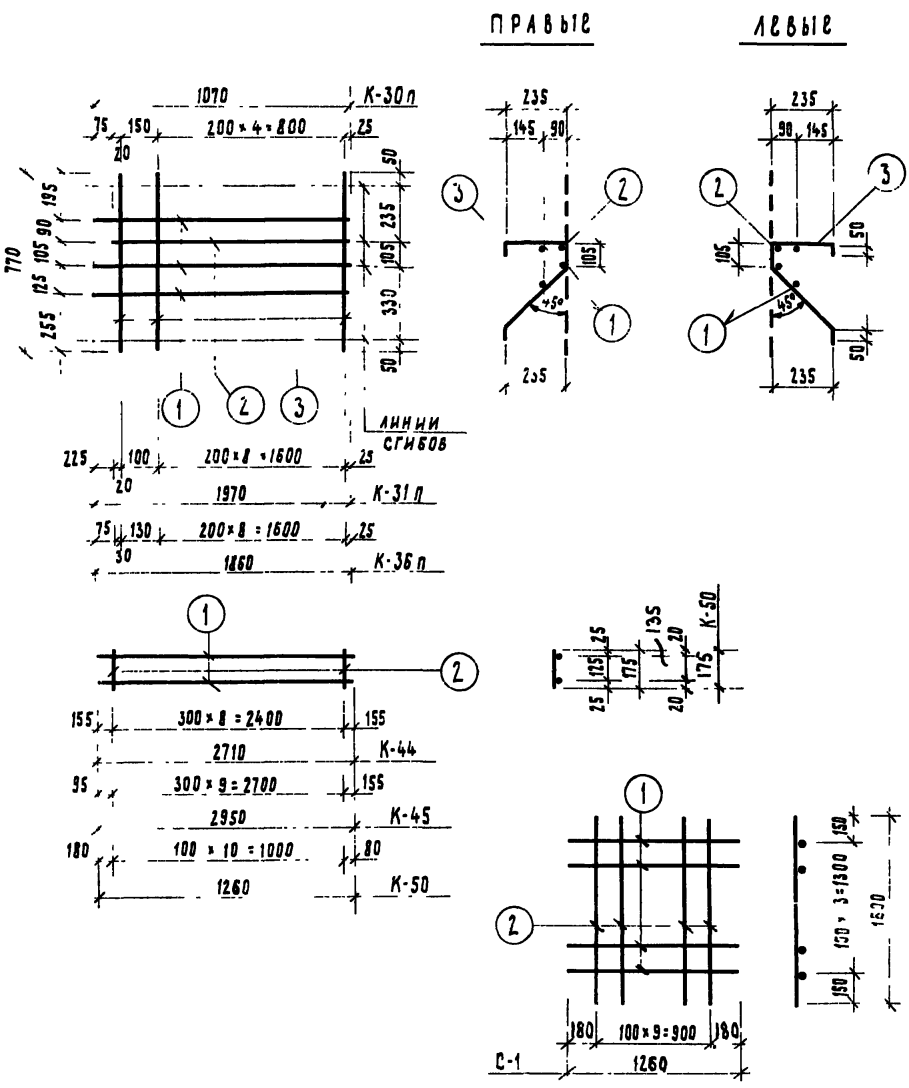


СПЕЦИФИКАЦИЯ СТАЛИ НА ОДНУ ДЕТАЛЬ

ВЫБОРКА СТАЛИ

86 ПУСК 5

ЭСКИЗ



МАРКА ДЕТАЛИ	№ ЭЛЕМ	ДИАМ ММ	КЛАСС СТАЛИ	ДЛИНА ММ	КОЛ-Ч ШТ	ДИАМ ММ	КЛАСС СТАЛИ	ОБЩАЯ ДЛИНА М	ОБЩАЯ МАССА КГ
К-30 п/л	1	8	A III	1070	3	8	A III	3 21	1 27
	2	8	A III	995	1	8	A III	0 99	0 39
	3	5	B I	770	6	5	B I	4 62	0 71
									Итого
К-31 п/л	1	8	A III	1970	3	8	A III	5 91	2 33
	2	8	A III	1745	1	8	A III	1 74	0 69
	3	5	B I	770	10	5	B I	7 70	1 19
									Итого
К-36 п/л	1	8	A III	1860	3	8	A III	1 85	2 20
	2	8	A III	1785	1	8	A III	1 78	0 71
	3	5	B I	770	10	5	B I	7 77	1 19
									Итого
К-44	1	10	A III	2710	2	10	A III	5 42	3 34
	2	4	B I	175	9	4	B I	1 58	0 16
									Итого
К-45	1	10	A III	2950	2	10	A III	5 90	3 64
	2	4	B I	175	10	4	B I	1 75	0 17
									Итого
К-50		10	A III	1260	2	10	A III	2 52	1 56
	2	4	B I	175	11	4	B I	1 93	0 19
									Итого
С-1	1	5	B I	1260	14	5	B I	33 6	5 16
	2	5	B I	1630	10				
								Итого	5 16

ИЗВ И ПОДЛ ПОДЛ И ДАТА

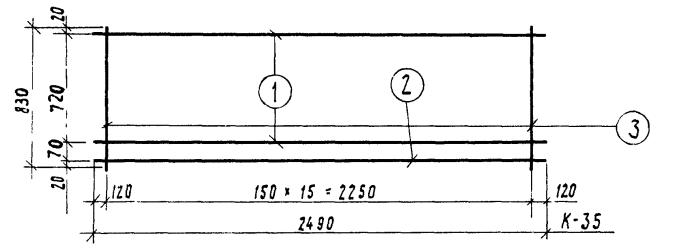
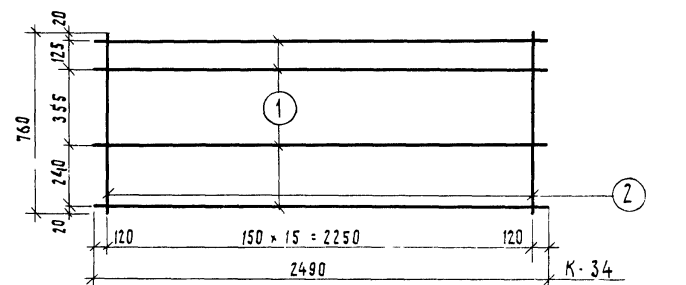
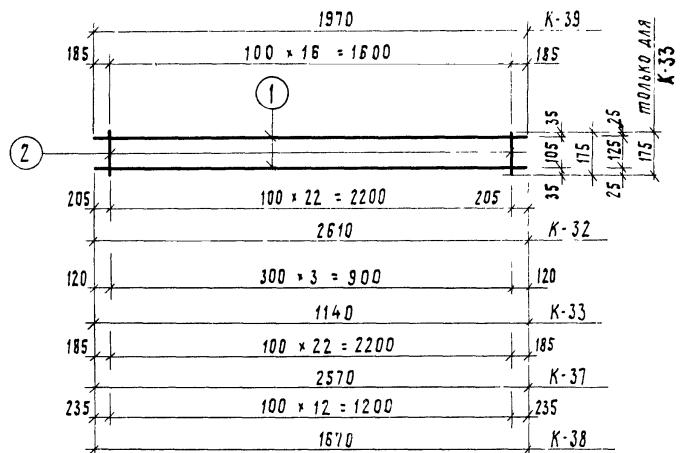
		1979	1 134-1	B.5
РУК ОБЪЕКТА	ГУРОВ			
СМ	ГУРОВ	К.М.		
РУК ГРУППЫ	КАНИНА			
ПРОВЕРИЛ	ИЛЬЯНА	Иль		
РАЗРАБОТАЛ	ГРЕЧКИН			
КАРКАСЫ			СТАДИЯ ЛИСТ ЛИСТОВ	
К-30 п/л; К-31 п/л; К-36 п/л;			Р 149	
К-44; К-45; К-50; С-1			ГОСГРАЖДАНСТРОЙ	
			ЛенЗНИИЭП	

СПЕЦИФИКАЦИЯ СТАЛИ НА ОДНУ ДЕТАЛЬ

ВЫБОРКА СТАЛИ

ВЫПУСК 5

ЭСКИЗ



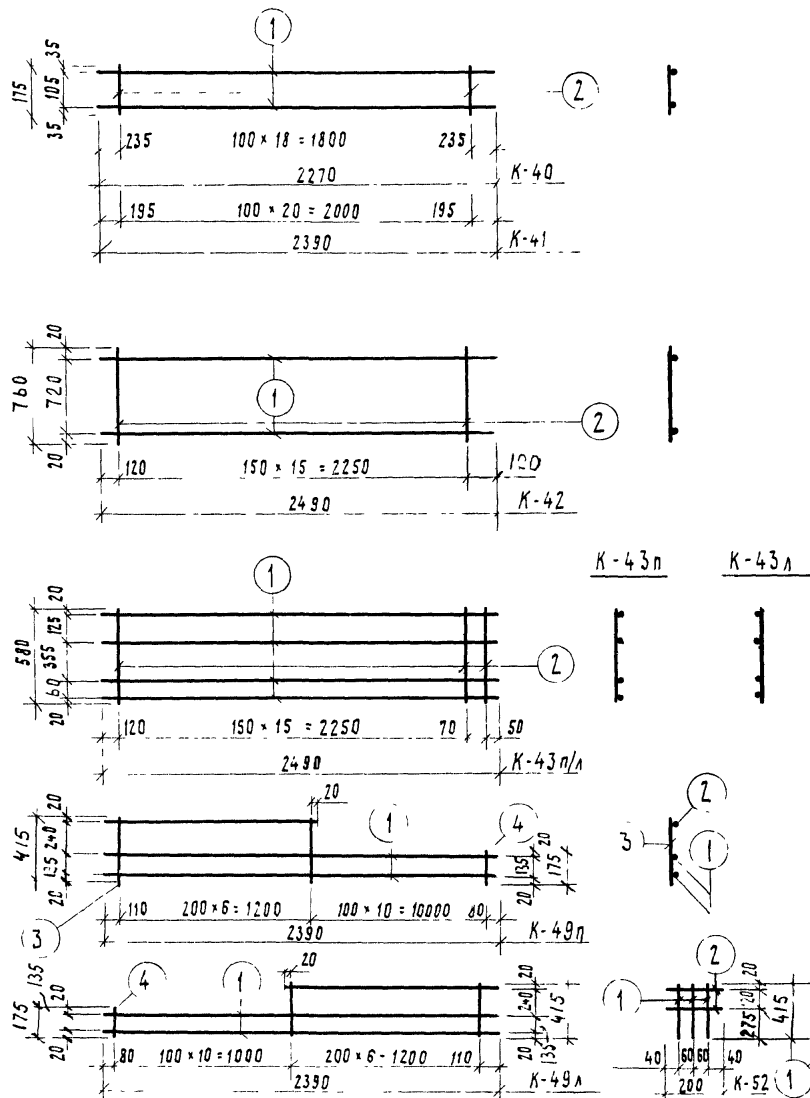
МАРКА ДЕТАЛИ	№ ЭЛЕМ	ДИАМ мм	КЛАСС СТАЛИ	ДИНА мм	КОЛИЧ шт	ДИАМ. мм	КЛАСС СТАЛИ	ОБЩАЯ ДЛИНА м	ОБЩАЯ МАССА кг
К-32	1	8	A III	2610	2	8	A III	5,22	2,06
	2	4	B I	175	23	4	B I	4,02	0,40
								Итого	2,46
К-33	1	5	B I	1140	2	5	B I	2,28	0,35
	2	4	B I	175	4	4	B I	0,70	0,07
								Итого:	0,42
К-34	1	12	A III	2490	4	12	A III	9,96	8,84
	2	4	B I	175	16	4	B I	12,16	1,20
								Итого	10,04
К-39	1	8	A III	3940	2	8	A III	3,94	1,56
	2	4	B I	175	17	4	B I	2,97	0,29
								Итого:	1,85
К-37	1	8	A III	2570	2	8	A III	5,14	2,03
	2	4	B I	175	23	4	B I	4,02	0,40
								Итого	2,43
К-38	1	8	A III	3340	2	8	A III	3,34	1,32
	2	4	B I	175	13	4	B I	2,27	0,26
								Итого	1,58
К-35	1	12	A III	2490	2	12	A III	4,98	4,44
	2	8	A III	2490	1	8	A III	2,49	0,98
	3	4	B I	830	16	4	B I	13,28	1,33
								Итого:	6,75

		1979	1.134-1	в 5		
РУК СЕКЦИИ	ГУРОВ	КАРКАСЫ	К-32 ÷ К-34 ; К-39 ;	СТАДИЯ	ЛИСТ	ЛИСТОВ
ГИП	ГУРОВ			Р	150	
РУК ГРУППЫ	КАНИНА	К-37 ; К-38 ; К-35	ГОСГРАЖДАНСТРОЙ			
ПРОВЕРИЛ	ИЛЬИНА		ЛенЗНИИЭП			
РАЗРАБОТАЛ	ГРЕЧКИН					

СПЕЦИФИКАЦИЯ СТАЛИ НА ОДНУ ДЕТАЛЬ

ВЫБОРКА СТАЛИ

ЭСКИЗ



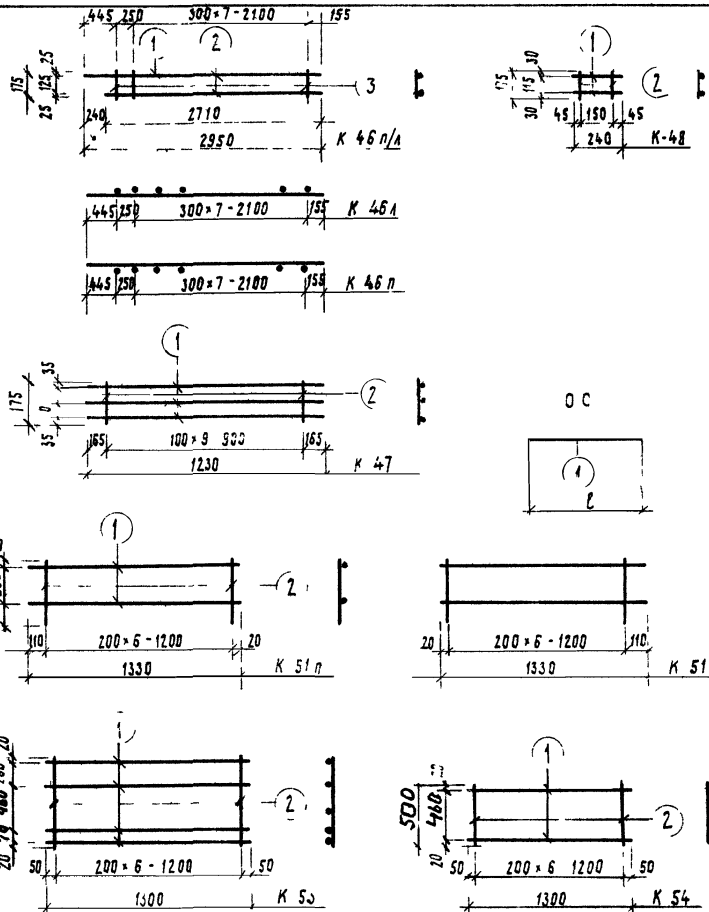
МАРКА ДЕТАЛИ	№ ЭЛЕМ	ДИАМ ММ	КЛАСС СТАЛИ	ДИНА ММ	КОЛИЧ ШТ	ДИАМ ММ	КЛАСС СТАЛИ	ОБЩАЯ ДЛИНА М	ОБЩАЯ МАССА КГ
K-40	1	8	A III	2270	2	8	A III	454	1,79
	2	4	B I	175	19	4	B I	332	0,33
								Итого	2,12
K-4	1	8	A III	2390	2	8	A III	478	1,89
	2	4	B I	175	21	4	B I	3,67	0,36
								Итого:	2,25
K-42	1	12	A III	2490	2	12	A III	498	1,97
	2	4	B I	760	16	4	B I	12,16	1,2
								Итого	3,17
K-43 п/л	1	12	A III	2490	4	12	A III	996	3,94
	2	4	B I	580	17	4	B I	986	0,98
								Итого	4,92
K-49 п/л	1	10	A III	2390	2	10	A III	611	3,78
	2	10	A III	1330	1	4	B I	460	0,46
	3	4	B I	415	7				
	4	4	B I	175	10				
								Итого:	4,24
K-52	1	5	B I	415	3	5	B I	1,65	0,26
	2	5	B I	200	2				
								Итого	0,26

		1979	1.134-1	B.5
РУК СЕКТОНИИ	ГУРОВ	КАРКАСЫ		СТАДИЯ
ГИП	ГУРОВ	K-40 - K-42 ; K-43 п/л,		ЛИСТ
РУК ГРУППЫ	КАНИНА	K-49 п/л ; K-52		151
ПРОВЕРИЛ	ИЛЬИНА			ГОСГРАЖДАНСТРОЙ
РАЗРАБОТАЛ	ГРЕЧКИН			ЛЕНЗНИИЭП

ИМБ И ПОДАЛ ПОДАЛ И ДАТЛ-А

СПЕЦИФИКАЦИЯ СТАЛИ НА ОДНУ ДЕТАЛЬ

Э С К И З



МАРКА ДЕТАЛИ	№ ЭЛЕМ	ДИАМ ММ	КЛАСС СТАЛИ	ДЛИНА ММ	КОЛ-Ч ШТ	ДИАМ ММ	КЛАСС СТАЛИ	ОБЩАЯ ДЛИНА М	ОБЩАЯ МАССА КГ
К-46 п/а	1	10	А III	2950	1	10	А III	566	350
	2	10	А III	2710	1	4	В I	158	016
	3	4	В I	175	9			Итого	366
К-47	1	4	В I	1230	3	4	В I	544	054
	2	4	В I	175	10				
								Итого	054
К-48	1	5	В I	240	2	5	В I	048	007
	2	4	В I	175	2	4	В I	035	003
								Итого	010
К-51 п/а	1	5	В I	1330	2	5	В I	266	041
	2	4	В I	420	7	4	В I	294	029
								Итого	070
К-53	1	10	А III	1300	4	10	А III	5,20	3,22
	2	4	В I	830	7	4	В I	53	0,56
								Итого	3,78
К-54	1	10	А III	1300	2	10	А III	2,60	1,61
	2	4	В I	500	7	4	В I	350	0,35
								Итого	1,96
ОС 29	1	4	В I	80	1	4	В I	008	001
ОС-30	1	5	В I	175	1	5	В I	018	0,03
ОС-31	1	5	В I	1260	1	5	В I	126	0,19

		1979	1134-1	В.5	
РУКОВОДИТЕЛЬ	ГУРОВ	КАРКАСЫ К-46 п/а, К-47, К-48, К-51 п/а, К-53, К-54	СТАДИЯ	ЛИСТ	ЛИСТОВ
РУК ГРУППЫ	КАНИНА		Р	152	
ПРОВЕРИЛ	ИЛЬИНА	ОТДЕЛЬНЫЕ СТЕРЖНИ ОС 29-ОС 31	ГОСГРАЖДАНСТРОИ		
РАЗРАБОТАЛ	КАНИНА		ЛЕНЗНИИЭП		

СПЕЦИФИКАЦИЯ СТАЛИ НА ОДНУ ДЕТАЛЬ

ВЫБОРКА СТАЛИ

выпуск 5

Эскиз



МАРКА ДЕТАЛИ	№ ЭЛЕМ	Диам мм	Класс стали	Длина мм	Колич. шт.	Диам. мм	Класс стали	Общая длина м	Общая масса кг
ОС 1	1	5	ВІ	770	1	5	ВІ	0 77	0 12
ОС 2	1	5	ВІ	1070	1	5	ВІ	1 07	0 16
ОС 3	1	5	ВІ	1370	1	5	ВІ	1 37	0 21
ОС 4	1	5	ВІ	1670	1	5	ВІ	1 67	0 26
ОС 5	1	5	ВІ	1970	1	5	ВІ	1 97	0 30
ОС 6	1	5	ВІ	2270	1	5	ВІ	2 27	0 35
ОС 7	1	5	ВІ	2390	1	5	ВІ	2 39	0 37
ОС 8	1	5	ВІ	510	1	5	ВІ	0 51	0 08
ОС 9	1	5	ВІ	810	1	5	ВІ	0 81	0 12
ОС 10	1	5	ВІ	1110	1	5	ВІ	1 11	0 17
ОС 11	1	5	ВІ	1410	1	5	ВІ	1 41	0 22
ОС 12	1	5	ВІ	2010	1	5	ВІ	2 01	0 31
ОС 13	1	5	ВІ	2130	1	5	ВІ	2 13	0 33
ОС 14	1	5	ВІ	550	1	5	ВІ	0 55	0 08
ОС 15	1	5	ВІ	360	1	5	ВІ	0 36	0 06
ОС 16	1	5	ВІ	660	1	5	ВІ	0 66	0 10
ОС 17	1	5	ВІ	270	1	5	ВІ	0 27	0 04
ОС 18	1	5	ВІ	720	1	5	ВІ	0 72	0 11
ОС 19	1	5	ВІ	400	1	5	ВІ	0 40	0 06
ОС 20	1	4	ВІ	175	1	4	ВІ	0 18	0 02
ОС 21	1	8	АШ	1070	1	8	АШ	1 07	0 42
ОС 22	1	8	АШ	1970	1	8	АШ	1 97	0 79
ОС 23	1	5	ВІ	840	1	5	ВІ	0 84	0 13
ОС 24	1	5	ВІ	680	1	5	ВІ	0 68	0 10
ОС 25	1	5	ВІ	110	1	5	ВІ	0 11	0 02
ОС 26	1	5	ВІ	1310	1	5	ВІ	1 31	0 20
ОС 27	1	5	ВІ	150	1	5	ВІ	0 15	0 02
ОС 28	1	5	ВІ	2710	1	5	ВІ	2 71	0 42

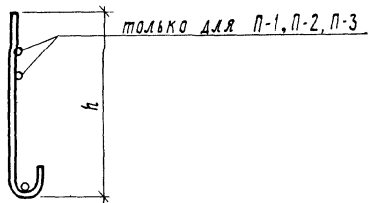
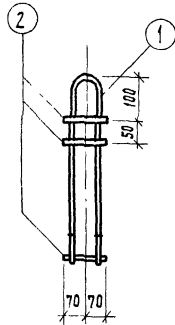
		1979	1 134-1	В.5
РУК СЕКЦИИ	ГУРОВ	Отдельные стержни ОС-1- ОС-28	СТАДИЯ	ЛИСТ
СНП	ГУРОВ		Р	53
РУК ГРУППЫ	КАНИНА		ГОСГРАЖДАНСТРОИ	
ПРОВЕРИЛ	ИЛЬИНА		ЛенЗНИИЭП	
РАЗРАБОТАЛ	ГРЕЧКИН			

СПЕЦИФИКАЦИЯ СТАЛИ НА ОДНУ ДЕТАЛЬ

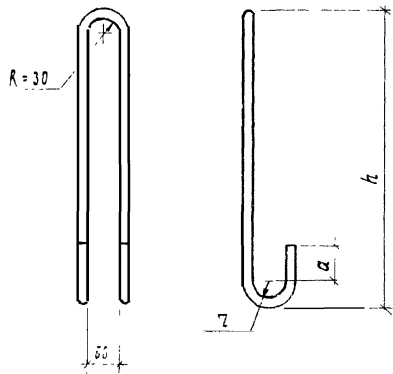
ВЫБОРКА СТАЛИ

Э С К И З

П-1, П-2, П-3, П-4

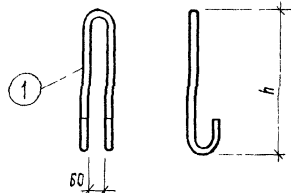


Позиция 1



Марка петли	h	z	a
П-1	440	20	30
П-2	500	30	50
П-3	560	30	50
П-4	320	20	30
П-5	1200	30	50
П-6	1260	30	50

П-5, П-6



Марка стали	№ элем.	Диам. мм	Класс стали	Длина мм	Кол-ч. шт.	Диам. мм	Класс стали	Общая длина, м	Общая масса, кг
П-1	1	12	АІ	1070	1	12	АІ	149	1.32
	2	12	АІ	140	3			Итого:	1.32
П-2	1	14	АІ	1270	1	14	АІ	127	1.53
	2	12	АІ	140	3	12	АІ	0.42	0.37
								Итого:	1.90
П-3	1	16	АІ	1400	1	16	АІ	140	2.21
	2	12	АІ	140	3	12	АІ	0.42	0.37
								Итого:	2.58
П-4	1	8	АІ	890	1	8	АІ	1.03	0.41
	2	8	АІ	140	1			Итого	0.41
П-5	1	14	АІ	2680	1	14	АІ	268	3.24
								Итого	3.24
П-6	1	16	АІ	2800	1	16	АІ	280	4.42
								Итого	4.42

Поз 2 варить к петле контактной точечной сваркой в соответствии с СН 393-69 и ГОСТ 14098-68.

		1979	1.134-1	В.5		
РУК СЕК. УИИФ	ГУРОВ		Петли П-1 ÷ П-6	СТАДИЯ	ЛИСТ	Листов
ГИП	ГУРОВ			Р	154	
РУК ГРУППЫ	КАМИНА			ГОСГРАЖДАНСТРОЙ		
ПРОВЕРКА	ИЛЬИНА			ЛенЗНИИЭП		
РАЗРАБОТКА	КАМИНА					

серия 134-1

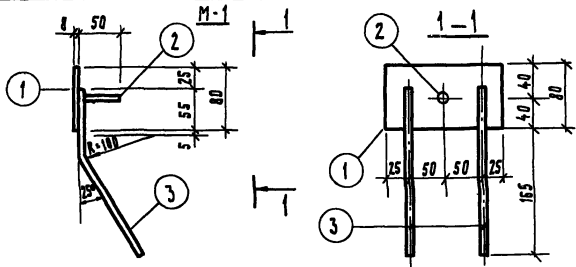
выпуск 5

ИЗДАНИЕ 1979 г.

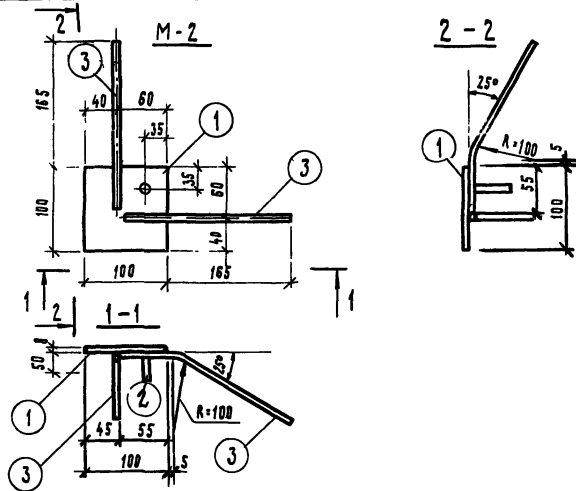
СПЕЦИФИКАЦИЯ СТАЛИ НА ОДНУ ДЕТАЛЬ

ВЫБОРКА СТАЛИ

ЭСКИЗ



МАРКА ДЕТАЛИ	№ ЭЛЕМ	ДИАМ. ММ	КЛАСС СТАЛИ	ДЛИНА ММ	КОЛ-ВО ШТ.	ДИАМ. ММ	КЛАСС СТАЛИ	ОБЩАЯ ДЛИНА М	ОБЩАЯ МАССА КГ
М-1	1	-80×8	Ст 3	150	1	-80×8	Ст 3	0,15	0,75
	2	10	А III	50	1	10	А III	0,51	0,31
	3	10	А III	230	2			Итого	1,66
М-2	1	100×8	Ст 3	100	1	100×8	Ст 3	0,10	0,63
	2	10	А III	50	1	10	А III	0,51	0,31
	3	10	А III	230	2			Итого	0,94



1. Анкера закладных деталей варить контактной рельефно-точечной сваркой в соответствии с СН 393-69 и ГОСТ 19292-73  
 2. Антикоррозийную защиту закладных деталей выполнять в соответствии со СН и П II-28-73

РУК. СЕКТОРА	ГУРОВ	1979	1.134 - В		
ГИП	ГУРОВ	ЗАКЛАДНЫЕ ДЕТАЛИ М-1, М-2	СТАДИЯ	ЛИСТ	ЛИСТОВ
РУК. ГРУППЫ	КАНИНА		Р	155	
ПРОВЕРКА	ИЛЬИНА		ГОСГРАЖДАНСТРОИ ЛЕНЗНИИЭП		
РАЗРАБОТКА	ГРЕЧКИН				

СПЕЦИФИКАЦИЯ СТАЛИ НА ОДНУ ДЕТАЛЬ

ВЫБОРКА СТАЛИ

ЭСКИЗ

МАРКА ДЕТАЛИ

№ ЭЛЕМ

ДИАМ ММ

КЛАСС СТАЛИ

ДЛИНА ММ

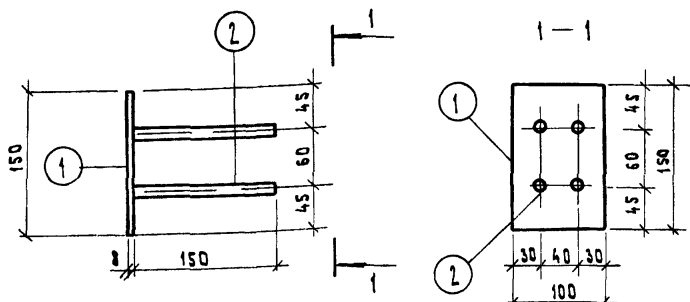
КОЛИЧ ШТ

ДИАМ ММ

КЛАСС СТАЛИ

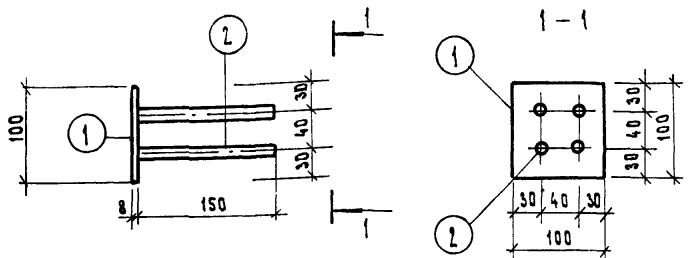
ОБЩАЯ ДЛИНА М

ОБЩАЯ МАССА КГ



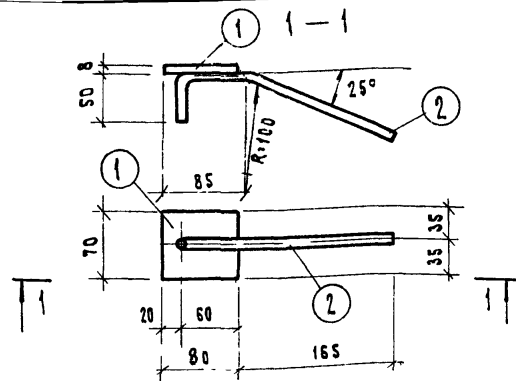
М 3

1	-100x8	Ст 3	150	1	-100x8	Ст 3	0 15	0 34
2	10	А III	150	4	10	А III	0 60	0 37
							Итого	1 31



М 4

1	-100x8	Ст 3	100	1	-100x8	Ст 3	0 10	0 63
2	10	А III	150	4	10	А III	0 60	0 37
							Итого	1 00



М 5

1	-80x8	Ст 3	70	1	-80x8	Ст 3	0 07	0 35
2	10	А III	230	1	10	А III	0 29	0 18
							Итого	0 53

- 1 Анкера закладных деталей варить контактной рельефо точечной сваркой в соответствии с СН 303 69 и ГОСТ 19292 73
- 2 Антикоррозийную защиту закладных деталей выполнять в соответствии со СНиП II-28 73

		1979	1 134-1	В 5		
РУК СЕКЦИИ	РУРОВ		Закладные детали	СТАДИЯ	Лист	Листов
ГМЛ	РУРОВ			Р	158	
РУК ГРУППЫ	КАНИНА			ГОСГРАЖДАНСТРОИ ЛенЗНИИЭП		
ПРОВЕРИЛ	ИЛЬИНА					
РАЗРАБОТАЛ	ГРЕЧКИН	М 3 - М 5				