

ТИПОВЫЕ КОНСТРУКЦИИ, ИЗДЕЛИЯ И УЗЛЫ ЗДАНИЙ И СООРУЖЕНИЙ

СЕРИЯ 1.134.1-11

БЛОКИ ВНУТРЕННИХ СТЕН ИЗ ТЯЖЕЛОГО БЕТОНА ДЛЯ КРУПНОБЛОЧНЫХ ЖИЛЫХ ЗДАНИЙ

ВЫПУСК 1

БЛОКИ ТОЛЩИНОЙ 20 см.

МАТЕРИАЛЫ ДЛЯ ПРОЕКТИРОВАНИЯ И РАБОЧИЕ ЧЕРТЕЖИ.

КНИГА I

СТР. (1-68)

НАЧАЛО

23880

ЦЕНА 10-64

ЦЕНТРАЛЬНЫЙ ИНСТИТУТ ТИПОВОГО ПРОЕКТИРОВАНИЯ
ГОССТРОЯ СССР

Москва А-445 Смольная ул 22

Сдано в печать 1 1989 года

Заказ № 10357 Тираж 3920 экз

ТИПОВЫЕ КОНСТРУКЦИИ, ИЗДЕЛИЯ И УЗЛЫ ЗДАНИЙ И СООРУЖЕНИЙ

СЕРИЯ 1.134.1-11

БЛОКИ ВНУТРЕННИХ СТЕН ИЗ ТЯЖЕЛОГО БЕТОНА ДЛЯ КРУПНОБЛОЧНЫХ ЖИЛЫХ ЗДАНИЙ

ВЫПУСК 1

Блоки толщиной 20 см.

МАТЕРИАЛЫ ДЛЯ ПРОЕКТИРОВАНИЯ И РАБОЧИЕ ЧЕРТЕЖИ.

РАЗРАБОТАНЫ ЦНИИЭП ЖИЛИЩА

Гл. инженер института

рук. мастерской №5

Гл. инженер мастерской

Гл. инженер проекта

Гл. инженер проекта

В. Острецов
Л. Станишевский
Ю. Панков
Г. Зыкина
Ю. Герман

УТВЕРЖДЕНЫ И ВВЕДЕНЫ В ДЕЙСТВИЕ

с 25.06.89

ГОСКОМАРХИТЕКТУРЫ

ПРИКАЗ ОТ 19.06.89 № 113

Обозначение	Наименование	Стр.
1.134.1-11.1-00.00.000	Содержание	2
00.00.000.00	Техническое описание	6
00.00.000.00	Номенклатура блоков	11
01.00.000	Блок внутренней стены СБВ	14
01.00.000.СБ	Блок внутренней стены СБВ	
	Сборочный чертеж	15
02.00.000	Блок внутренней стены СБВ	16
02.00.000.СБ	Блок внутренней стены СБВ	
	Сборочный чертеж	17
03.00.000	Блок внутренней стены СБВ	18
03.00.000.СБ	Блок внутренней стены СБВ	
	Сборочный чертеж	19
04.00.000	Блок внутренней стены СБВ	20
04.00.000.СБ	Блок внутренней стены СБВ	
	Сборочный чертеж	21
05.00.000	Блок внутренней стены СБВ	22
05.00.000.СБ	Блок внутренней стены СБВ	
	Сборочный чертеж	23
06.00.000	Блок внутренней стены СБВ	24
1.134.1-11.1-06.00.000.СБ	Блок внутренней стены СБВ	
	Сборочный чертеж	25
07.00.000	Блок внутренней стены СБВ	26
07.00.000.СБ	Блок внутренней стены СБВ	
	Сборочный чертеж	27
08.00.000	Блок внутренней стены СБВ	28
08.00.000.СБ	Блок внутренней стены СБВ	
	Сборочный чертеж	29
09.00.000	Блок внутренней стены СБВ	30

Обозначение	Наименование	Стр.
09.00.000.СБ	Блок внутренней стены СБВ	
	Сборочный чертеж	31
10.00.000	Блок внутренней стены СБВ	32
10.00.000.СБ	Блок внутренней стены СБВ	
	Сборочный чертеж	33
11.00.000	Блок внутренней стены СБВ	34
11.00.000.СБ	Блок внутренней стены СБВ	
	Сборочный чертеж	35
12.00.000	Блок внутренней стены СБВ	36
1.134.1-11.1-12.00.000.СБ	Блок внутренней стены СБВ	
	Сборочный чертеж	37
13.00.000	Блок внутренней стены СБВ	38
13.00.000.СБ	Блок внутренней стены СБВ	
	Сборочный чертеж	39
14.00.000	Блок внутренней стены СБВ	40
14.00.000.СБ	Блок внутренней стены СБВ	
	Сборочный чертеж	41
15.00.000	Блок внутренней стены СБВ	42
15.00.000.СБ	Блок внутренней стены СБВ	
	Сборочный чертеж	43
16.00.000	Блок внутренней стены СБВ	
17.00.000	Блок внутренней стены СБВ	44
16.00.000.СБ	Блок внутренней стены СБВ	
	Сборочный чертеж	45
17.00.000.СБ	Блок внутренней стены СБВ	
	Сборочный чертеж	46

Дач. м-ст	Станишевский		
Н. котр	Ризер		
Г. инж. м	Ланков		
Г. П.	Зыкина		
Ст. инж.	Акимов		
Ст. инж.	Осина		

1.134.1-11.1-00.00.000

Содержание

Старш.	Лист	Листов
Р	1	4

ЦНИИЭП ЖИЛИЩА

Обозначение	Наименование	Стр.
18.00.000	Блок внутренней стены СБВ	47
1.134.1-Н.1-18.00.000 СБ	Блок внутренней стены СБВ Сборочный чертеж	48
19.00.000	Блок внутренней стены СБВ	49
19.00.000 СБ	Блок внутренней стены СБВ Сборочный чертеж	50
20.00.000	Блок внутренней стены СБВ	
21.00.000	Блок внутренней стены СБВ	51
20.00.000 СБ	Блок внутренней стены СБВ Сборочный чертеж	52
21.00.000 СБ	Блок внутренней стены СБВ Сборочный чертеж	53
22.00.000	Блок внутренней стены СБВ	
23.00.000	Блок внутренней стены СБВ	54
22.00.000 СБ	Блок внутренней стены СБВ Сборочный чертеж	55
23.00.000 СБ	Блок внутренней стены СБВ Сборочный чертеж	56
24.00.000	Блок внутренней стены СБВ	57
1.134.1-Н.1-24.00.000 СБ	Блок внутренней стены СБВ Сборочный чертеж	58
25.00.000	Блок внутренней стены СБВ	59
25.00.000 СБ	Блок внутренней стены СБВ Сборочный чертеж	60
26.00.000	Блок внутренней стены СБВ	61
26.00.000 СБ	Блок внутренней стены СБВ Сборочный чертеж	62
27.00.000	Блок внутренней стены СБВ	63
27.00.000 СБ	Блок внутренней стены СБВ Сборочный чертеж	64

Обозначение	Наименование	Стр.
28.00.000	Блок внутренней стены ВПР	65
28.00.000 СБ	Блок внутренней стены ВПР Сборочный чертеж	66
29.00.000	Блок внутренней стены ВПР	67
29.00.000 СБ	Блок внутренней стены ВПР Сборочный чертеж	68
30.00.000	Блок внутренней стены ВПР	69
1.134.1-Н.1-30.00.000 СБ	Блок внутренней стены ВПР Сборочный чертеж	70
00.00.000 А1	Узлы I... XII	71
00.00.000 А2	Фрагмент	84
00.01.000	Блок арматурный АБ1	85
00.01.000 СБ	Блок арматурный АБ1 Сборочный чертеж	85
00.02.000	Блок арматурный АБ2	86
00.02.000 СБ	Блок арматурный АБ2 Сборочный чертеж	86
00.03.000	Блок арматурный АБ3	87
00.03.000 СБ	Блок арматурный АБ3 Сборочный чертеж	87
00.04.000	Блок арматурный АБ4	88
00.04.000 СБ	Блок арматурный АБ4 Сборочный чертеж	88
00.05.000	Блок арматурный АБ5	89
00.05.000 СБ	Блок арматурный АБ5 Сборочный чертеж	89

1.134.1-Н.1-00.00.000

Лист

2

Обозначение	Наименование	Стр.
00.06.000	Блок арматурный АБ-6	90
00.06.000 СБ	Блок арматурный АБ-6. сборочный чертёж.	90
00.07.000	Блок арматурный АБ 7	91
00.07.000 СБ	Блок арматурный АБ 7 сборочный чертёж	91
00.08.000	Блок арматурный АБ 8	92
00.08.000 СБ	Блок арматурный АБ 8 сборочный чертёж	92
1.134.1-Н.1-00.09.000	Блок арматурный АБ 9	93
00.09.000 СБ	Блок арматурный АБ 9 сборочный чертёж	93
00.10.000	Блок арматурный АБ 10	94
00.10.000 СБ	Блок арматурный АБ 10 сборочный чертёж	94
00.11.000	Блок арматурный АБ 11	95
00.12.000	Блок арматурный АБ 12	95
00.11.000 СБ	Блок арматурный АБ 11 сборочный чертёж	98
00.12.000 СБ	Блок арматурный АБ 12 сборочный чертёж	97
00.13.000	Блок арматурный АБ 13	98
00.13.000 СБ	Блок арматурный АБ-13. сборочный чертёж	98
00.14.000	Блок арматурный АБ 14	99
00.14.000 СБ	Блок арматурный АБ 14. сборочный чертёж	99
00.15.000	Блок арматурный АБ 15	100
00.16.000	Блок арматурный АБ 16	100
00.15.000	Блок арматурный АБ 15	

Обозначение	Наименование	Стр.
	сборочный чертёж	101
00.16.000 СБ	Блок арматурный АБ 16. сборочный чертёж	102
00.17.000	Блок арматурный АБ 17	103
00.17.000 СБ	Блок арматурный АБ 17. сборочный чертёж	103
00.18.000	Блок арматурный АБ 18	104
00.18.000	Блок арматурный АБ 18. сборочный чертёж	104
1.134.1-Н.1-00.19.000	Блок арматурный АБ 19	105
00.19.000 СБ	Блок арматурный АБ 19. сборочный чертёж	105
00.20.000	Блок арматурный АБ 20	106
00.20.000	Блок арматурный АБ 20. сборочный чертёж	108
00.21.000	Блок арматурный АБ 21	107
00.21.000 СБ	Блок арматурный АБ 21 сборочный чертёж	107
00.22.000	Блок арматурный АБ 22	108
00.22.000 СБ	Блок арматурный АБ 22 сборочный чертёж	108
00.23.000	Блок арматурный АБ 23	109
00.23.000 СБ	Блок арматурный АБ 23 сборочный чертёж	109
00.24.000	Блок арматурный АБ 24	110
00.25.000	Блок арматурный АБ 25	110
00.24.000 СБ	Блок арматурный АБ 24 сборочный чертёж	111

1.134.1-11.1-00.00.000

Лист

3

Таблица I

I. Общая часть

Серия 1.134.1-11 входит в состав Общесоюзного каталога промышленных изделий для жилищно-гражданского строительства.

Работа выполнена в соответствии с заданием Государственного комитета по гражданскому строительству и архитектуре при Госстрое СССР от 28.III.1981 г.

Согласно этого задания в проекте разработаны блоки наружных стен с двумя способами монтажа изделий: с помощью петель и с помощью захватов типа „ножницы“.

Рабочие чертежи блоков внутренних стен, представленные в настоящем выпуске, предназначены для изготовления блоков, применяемых во внутренних стенах жилых домов с крупнوبлочными стенами высотой 5-9 этажей, строящихся во II и III климатических районах и в IV подрайоне в обычных инженерно-геологических условиях.

Блоки внутренних стен относятся к негорючим. Предел огнестойкости более 2 часов.

Настоящий выпуск содержит техническое описание, чертежи блоков внутренних стен, арматурных блоков, узлов, арматурных и закладных изделий и Технические условия.

Предельные несущие способности блоков при внецентренном сжатии для средних и для опорных сечений, примыкающих к горизонтальным монтажным швам, определены согласно указаниям ВСН 32-77. Значения их условно отнесены к I м длины блока.

Предельная несущая способность при внецентренном сжатии из плоскости блока средних (по высоте этажа) бетонных сечений h представлена в табл. I и определена по формуле $N_{ст} = KR_{пр} \delta F_{сж}$, (I), где коэффициент K принят равным I, расчетные сопротивления бетонов приняты с учетом коэффициентов: 0,9 - для бетонных сечений и 0,85 - для расчетных комбинаций нагрузок, в состав которых не входят нагрузки малой суммарной продолжительности действия; изготовление блоков предусмотрено в горизонтальных формах.

Б л о к и	Эксцентриситет e_0 , см	Несущая способность тс/м	
		при классе бетона	
		B12,5	B15
Сплошные блоки	2,0	81,1	100,0
Блоки с проемами	2,0	46,3	56,0
Сплошные блоки лестничной клетки (с учетом эксцентриситета от опирания лестничной площадки)	3,0	67,4	84,2
С проемами (с учетом эксцентриситета от опирания лестничной площадки).	3,0	45,3	55,8

Несущую способность средних сечений блоков при других значениях эксцентриситета e_0 и для других расчетных комбинаций нагрузок следует определять в соответствии с указаниями ВСН 32-77.

Предельная несущая способность при сжатии опорных сечений стеновых блоков, представленная в табл. 2 и 3, определена по формуле:
 $N_{оп} = R_{пр} \delta F_{оп} m_{ш} m_{оп} / K_n$ (2)

Расчетная прочность при сжатии бетона $R_{пр} \delta$ принята такой же, как в формуле (I), коэффициент $K_n = 1$. Коэффициент $m_{ш}$ определен для толщины растворного шва 2 см. В табл. 2 коэффициент $m_{оп}$ при платформенном стыке (блоки высотой 2540 мм) определен отдельно для верхней и нижней опорных зон блока, примыкающих к горизонтальным опорным швам; для верхней зоны принято: зазор между панелями перекрытий, через который заполняется полость между торцами панелей, равен 3 см, для нижней зоны зазор между торцами равен 5 см, при условии качественного замоноличенного стыка раствором и двустороннем опирании панелей перекрытий; учтен коэффициент условий работы при опирании многпустотных панелей перекрытий $m_{пвст} = 0,7$ - для случая заделки пустот опорных участков панелей перекрытий

				1.134.1-11.1-00.00.000 TO			
И КОНТР	РИГЕР			ТЕХНИЧЕСКОЕ ОПИСАНИЕ	СТАНЦИЯ	ЛИСТ	ЛИСТОВ
НАЧ. ОУДА	РОСЛИНСКИЙ				Р	1	4
ГИП	ЗЫКИНА				ЦНИИЭП жилища		
ГИП	ГЕРМАН						
СТ. ТЕХН	ЛЕСНИКОВА						

В ЗАВОДСКИХ УСЛОВИЯХ ВКЛАДЫВАМИ ИЗ СВЕЖЕОТФОРМОВАННОГО БЕТОНА.

ТАБЛИЦА 2

БЛОКИ	Эксцентриситет e_0 , см	Несущая способность тс/м			
		Класс бетона блока В12,5 при марке раствора М100		Класс бетона блока В15 при марке раствора М150	
		верхняя зона	нижняя зона	верхняя зона	нижняя зона
Сплошные блоки	1	48,9	41,5	64,2	60,5
	2	43,6	36,8	57,2	53,7
Блоки с проемами	1	48,9	26,1	64,2	38,1
	2	43,5	23,2	57,1	33,6

В таблице 3 коэффициент $m_{оп}$ при контактном стыке блоков (блоки высотой 2780 мм и блоки лестничной клетки) определен для стыка с опорной площадью по всей толщине стены.

ТАБЛИЦА 3

БЛОКИ	Эксцентриситет e_0 , см	Несущая способность тс/м	
		Класс бетона блока В12,5 при марке раствора М100	Класс бетона блока В15 при марке раствора М150
		Блоки лестничной клетки	2
Сплошные	3	70,5	73,7
Блоки лестничной клетки с проемами	2	42,6	55,8
	3	37,9	38,9

Перемычки над проемами в блоках высотой 2540 мм рассчитаны на усиления от вертикальной нагрузки от перекрытия. В расчете перемычек

блоков лестничной клетки учтена поперечная сила $T=2,8$ тс от воздействия ветровой нагрузки на пространственную коробку здания.

При нагрузках, превышающих указанные, необходимо принимать конструктивные мероприятия по усилению опорных участков блоков или горизонтальных растворных швов.

Несущую способность опорных сечений блоков при твердении раствора при отрицательных температурах наружного воздуха и коэффициентах $m_{ш}$ и $m_{оп}$, определенных при условиях, отличающихся от указанных выше, следует определять по ВСН 32-77.

Отделом технологии института ЦНИИЭП жилища разработан строповочный узел X-образной формы, применяемый вместо монтажных петель для подъемно-транспортных операций бетонных и железобетонных изделий.

Научно-исследовательский институт бетона и железобетона Госстроя СССР разработал методику и провел испытания железобетонных панелей из тяжелого бетона (заключение по теме № 2-Н-2-80). На основании этого отчета НИИЖБ провел анализ прочностных характеристик узлов X-образной формы для беспетлевого подъема изделий.

Для серийного изготовления изделий блоков внутренних стен с беспетлевым способом монтажа необходимо проведение проемочных испытаний каждого типа изделий.

Несущая способность строповочных узлов подсчитана согласно формуле НИИЖБа на выкалывание бетона захватом типа "ножницы" в железобетонных элементах толщиной $b \geq 20$ см $N_{расч} < \frac{0,3 \Pi R_{бет min}}{K_d}$, где $N_{расч}$ - расчетное усилие на один захват в кгс;

$0,3$ - безразмерный коэффициент;

Π - площадь проекции на нормальную к вертикальному стержню захвата плоскость условной конусной поверхности выкалывания начинающейся от точки пересечения осей вертикального и фиксирующего наклонного стержней захвата, при угле наклона образующей конуса к оси вертикального стержня, равном 45° ;

$$\Pi = 4 h^2 \text{ см}^2 \text{ при } b \geq 2h,$$

$$\Pi = 2 bh \text{ см}^2 \text{ при } b \leq 2h;$$

h - размер от поверхности блока до точки пересечения осей стержней захвата;

$R_{бет min}$ - расчетное сопротивление бетона при растяжении в кгс/см² с учетом кубиковой прочности бетона $R_{мин}$ в момент распадавки.

$$R_{pmin} = R_p \frac{R_{мин}}{R}$$

$K_d = 1,5$ - безразмерный коэффициент динамичности.

1.134.1-11.1-00.000 00 Т0

ЛМ

2

ИМБ. № ПОДЛ. ПО ДАТ. И ДАТА ВЗРАЩЕНИЯ

Расчет нормальных и косых сечений железобетонных элементов проведен с учетом ослабления, вызванного наличием пустот под захваты типа „ножницы“.

Строповочные узлы подлежат экспериментальной проверке до массового изготовления изделий.

Несущая способность узлов для беспетлевого
монтажа панелей внутренних стен,
ТС

Таблица 4

Несущая способность захвата, Т	h, см	Бетон класса В12,5 = 4,45 кг/см ²	Бетон класса В15 = 5,25 кг/см ²
		$b < 2h$	$\Pi = 2bh$
1,6	15,5	0,6	0,7
2,0	30	$b < 2h$	$\Pi = 2bh$
		1,15	1,37

2. Конструкция блоков.

Изготовление блоков предусмотрено из тяжелого бетона классов В12,5 или В15. Класс бетона принимается в зависимости от расчетной нагрузки на блоки в конструкции здания (на чертежах условно показан класс бетона В12,5).

Блоки запроектированы с учетом изготовления их в стальных формах в вертикальном положении. Распалубка и извлечение из формы может производиться при достижении бетоном прочности не менее 70%, но не ниже 9,8 МПа (100 кгс/см²).

Блоки армируются плоскими каркасами, собираемыми в пространственный арматурный блок до установки в форму.

Изготовление каркасов и сборку арматурного блока следует производить контактной точечной электросваркой в соответствии с требованиями ГОСТ 10922-75 и СН 393-78 „Указания по сварке арматуры и закладных деталей железобетонных конструкций“, ГОСТ 14098-85.

Закладные изделия предназначены для восприятия усилий, которые могут возникнуть при монтаже здания.

Размеры пластин закладных изделий приняты в соответствии с „Руководством по проектированию бетонных и железобетонных конструкций из тяжелого бетона (без предварительного напряжения)“ 1978 г. из условия размещения анкеров и монтажных (соединительных) элементов; толщина пластин – из условия свариваемости при различных способах приварки анкеров. Длина анкеров принята конструктивно. Соединение пластин с анкерами рекомендуется осуществлять контактной рельефно-точечной сваркой. Допускается применение и других видов сварки при соблюдении соответствующих технических условий. При применении дуговой сварки толщину пластин в закладных деталях следует принимать 8 мм.

Заводу-изготовителю необходимо предусмотреть мероприятия для фиксации закладных деталей при установке их в формы в соответствии с принятой на заводе технологией.

Для предохранения от коррозии при транспортировании и хранении готовой продукции на складах лицевые поверхности закладных деталей должны быть покрыты антикоррозийной обмазкой слоем 0,5 мм.

Приварку поперечных стержней к строповочным петлям производить только контактной точечной сваркой.

При освоении производства блоков или изменении технологии их изготовления следует проводить испытания блоков и оценку их прочности по ГОСТ 8829-85 „Изделия железобетонные сборные. Методы испытаний и оценки прочности, жесткости и трещиностойкости“. Схемы испытаний согласовываются с проектной организацией, разрабатывающей проект здания.

Отпускная прочность бетона блоков должна составлять не ниже 100% от проектной. В тех случаях, когда по условиям монтажа здания своевременно обеспечивается необходимое приращение прочности бетона блоков допускается поставлять блоки с прочностью бетона ниже проектной, но не ниже 70%.

При изготовлении блоков со строповочными узлами для беспетлевого подъема, транспортирования и монтажа, строповочные отверстия под захват типа „ножницы“ образуются в блоках с помощью пустообразователей конической формы со шлифованной поверхностью согласно строповочного узла.

Перед формовкой их поверхности покрывают густой смазкой (петралтумом, солидолом), пустообразователи закрепляются к

бортонастижке. По окончании термообработки пустообразователи извлекают из затвердевшего бетона.

3. Маркировка изделий.

Маркировка изделий принята в соответствии с ГОСТ 23009-78.

Марка изделия состоит из 3-х буквенно-цифровых групп, разделенных дефисами.

Первая группа характеризует тип блока, а также определяют его габариты: длину, высоту и толщину в дм;

Вторая группа характеризует вид бетона;

Третья группа характеризует дополнительные признаки:

конфигурацию блока, тип дверного проема, длину простенка, наличие подрезки для опирания перемычки, зеркальность и пригодность для беспетлевого монтажа - в соответствии с таблицей 5.

При отсутствии конкретного признака, указанного в таблице 5, и наличии последующих вместо приведенных цифровых индексов ставится 0.

Например: СБВ 9.26.2-Т-1.0.0.0.5

СБВ - стеновой блок внутренний;

9.26.2 - длиной 9 дм, высотой 26 дм, толщиной 2 дм;

1.0.0.0.5 - глухой, без дверного проема, без подрезки, беспетлевой вариант.

ЦИФРЫ, ОПРЕДЕЛЯЮЩИЕ КОНКРЕТНУЮ МАРКУ БЛОКА

ТАБЛИЦА 5

Конфигурация блока	Тип дверного проема			Длина меньшего простенка								Наличие подрезки для опирания перемычки по верхнему торцу		Блок левый	Беспетлевой вариант блоков	Примеры маркировки
	880	60, 800, 60	1200	340	430	470	540	730	790	830	с одной стороны	с двух сторон				
	1	2	3	1	2	3	4	5	6	7	1	2	1			
	1	1	3	1	2	3	4	5	6	7	1	2	1	5	СБВ 9.26 2-Т-1 СБВ 12.26 2-Т-1.002 СБВ 9.26 2-Т-1.0005 СБВ 12.26 2-Т-1.0025	
	1	1	3	1	2	3	4	5	6	7	1	2	1	5	СБВ 21.26 2-Т-2.114 СБВ 25.26 2-Т-2.331 СБВ 21.26 2-Т-2.1.115 СБВ 25.26 2-Т-2.3315	
	2	1	3	1	2	3	4	5	6	7	1	2	1	5	СБВ 12.28 2-Т-3 СБВ 12.28 2-Т-3.05 СБВ 21.28 2-Т-3.1 СБВ 21.28 2-Т-3.15	
	3	1	3	1	2	3	4	5	6	7	1	2	1	5	СБВ 27.28 2-Т-4.27.1 СБВ 27.28 2-Т-4.27.1.5 СБВ 27.28 2-Т-4.3.4.1.1 СБВ 27.28 2-Т-4.3.4.1.15	
	4	1	3	1	2	3	4	5	6	7	1	2	1	5	ВПР 14.3 2-Т-5 ВПР 14.3 2-Т-5.5	
	5	1	3	1	2	3	4	5	6	7	1	2	1	5		

1.134.1-11.1-00.00.00 0 Т0

Лист 5

ОБОЗНАЧЕНИЕ	МАРКА БЛОКА		Э С К И З	ГЕОМЕТРИЧЕСКИЕ ХАРАКТЕРИСТИКИ		ПОКАЗАТЕЛИ РАСХОДА МАТЕРИАЛОВ			МАССА, КГ	№ СТР.
	ПЕТАЕВОЙ ВАРИАНТ	БЕСПЕТАЕВОЙ ВАРИАНТ		ДЛИНА L, ММ	ДЛИНА ВЫРЕЗА a, ММ	ПЕТАЕВОЙ И БЕСПЕТАЕВОЙ ВАРИАНТ	ПЕТАЕВОЙ ВАРИАНТ	БЕСПЕТАЕВОЙ ВАРИАНТ		
						ОБЪЕМ БЕТОНА, М ³	РАСХОД СТАЛИ, КГ НАТУРАЛЬН. ПРИВЕДЕН.	РАСХОД СТАЛИ, КГ НАТУРАЛЬН. ПРИВЕДЕН.		
1.174.1-11.1-01.00.000(-01)	СБВ 9.26.2-Т-1	СБВ 9.26.2-Т-1.00.05		880	—	0,43	9,78 12,02	7,96 10,20	1075	16,17
-02.00.000(-02)	СБВ 18.26.2-Т-1	СБВ 18.26.2-Т-1.00.05		1780	—	0,88	11,69 14,46	9,09 11,86	2215	19,18
-02.00.000(-03)	СБВ 18.26.2-Т-1	СБВ 24.26.2-Т-1.00.05		2380	—	1,19	16,53 20,45	11,53 15,45	2970	19,18
-04.00.000(-01)	СБВ 9.26.2-Т-1.00.1	СБВ 9.26.2-Т-1.00.15		880	300	0,42	9,20 11,64	7,38 9,82	1040	22,23
-03.00.000(-01)	СБВ 12.26.2-Т-1.0.0.1	СБВ 12.26.2-Т-1.00.15		1180	300	0,57	10,27 12,90	7,77 10,40	1420	20,21
-06.00.000(-01)	СБВ 15.26.2-Т-1.0.0.1	СБВ 15.26.2-Т-1.00.15		1480	300	0,72	11,74 15,01	9,14 12,41	1810	26,27
-07.00.000(-01)	СБВ 18.26.2-Т-1.0.0.1	СБВ 18.26.2-Т-1.00.15		1780	300	0,87	12,11 15,55	9,51 12,95	2180	28,29
-08.00.000(-01)	СБВ 24.26.2-Т-1.0.0.1	СБВ 24.26.2-Т-1.00.15		2380	300	1,18	14,88 19,14	11,24 15,50	2940	30,31
-09.00.000(-01)	СБВ 25.26.2-Т-1.0.0.1	СБВ 25.26.2-Т-1.00.15		2500	260	1,24	16,39 20,73	11,39 15,73	3100	32,33
-05.00.000(-01)	СБВ 12.26.2-Т-1.0.0.2	СБВ 12.26.2-Т-1.00.25		1180	300	0,56	9,47 12,24	6,87 9,64	1390	24,25

ИМВ. ПЕРЛОД. ПОДПИСЬ И ДАТА. ОБЪЕМ. ИМВ. №

НАЧ. М. С. СТАМЦЕВСКИЙ
 И. КОНТР. РИТЕР
 ГЛИНК. М. ПАНКОВ
 Г. И. П. ЗЫКЦНА
 С. Т. И. И. Ж. АКИМОВА
 С. Т. И. И. Ж. БАБИЧКАЯ

1.174.1-11.1-00.00.000 НИ

НОМЕНКЛАТУРА БЛОКОВ

СТАДИЯ	ЛИСТ	ЛИСТОВ
Р	1	3

ЦНИИЭП ЖИЛИЩА Г. МОСКВА

Обозначение	Марка блока		Эскиз	Геометрические характеристики		Показатели расхода материалов				Масса, кг	№ стр.
	Петлевой вариант	Беспетлевой вариант		Длина l , мм	Длина выреза a , мм	Петлевой вариант		Беспетлевой вариант			
						Объем бетона, m^3	Расход стали, кг натуральной проволоки	Объем бетона, m^3	Расход стали, кг натуральной проволоки		
1134.1-11.1-10.00.000(-01)	СБВ 18.26.2-Т-2.1.2	СБВ 18.26.2-Т-2.1.2.05		1780	-	0,51	37,70 54,74	35,10 48,41	12,72	34,35	
-11.00.000(-01)	СБВ 24.26.2-Т-2.1.5	СБВ 24.26.2-Т-2.1.5.05		2380	-	0,82	27,76 37,84	25,45 35,24	20,40	36,37	
-12.00.000(-01)	СБВ 21.26.2-Т-2.1.1.1	СБВ 21.26.2-Т-2.1.1.1.5		2080	210	0,65	33,68 46,30	30,98 43,58	16,32	38,39	
-14.00.000(-01)	СБВ 24.26.2-Т-2.1.1.1	СБВ 24.26.2-Т-2.1.1.1.5		2380	310	0,80	34,34 47,25	31,63 44,54	19,90	42,43	
-13.00.000(-01)	СБВ 25.26.2-Т-2.1.6.1	СБВ 25.26.2-Т-2.1.6.1.5		2500	260	0,86	30,76 42,15	28,76 39,55	21,50	40,41	
-15.00.000(-01)	СБВ 25.26.2-Т-2.3.3.1	СБВ 25.26.2-Т-2.3.3.1.5		2500	260	0,72	35,85 49,47	33,25 46,87	18,10	44,45	
-16.00.000(-01)	СБВ 9.28.2-Т-1	СБВ 9.28.2-Т-1.0.0.0.5		880	-	0,47	14,20 13,75	8,38 7,93	11,80	46,47	
-18.00.000(-02)	СБВ 15.28.2-Т-1	СБВ 15.28.2-Т-1.0.0.0.5		1480	-	0,81	15,40 18,82	14,23 18,67	20,12	51,52	
-19.00.000(-01)	СБВ 18.28.2-Т-1	СБВ 18.28.2-Т-1.0.0.0.5		1780	-	0,97	15,24 18,83	14,60 15,19	24,20	51,52	
-17.00.000(-01)	СБВ 24.28.2-Т-1	СБВ 24.28.2-Т-1.0.0.0.5		2380	-	1,30	18,43 22,38	15,43 17,88	32,60	48,46	

ОБОЗНАЧЕНИЕ	МАРКА БЛОКА		Э С К И З	ГЕОМЕТРИЧЕСКИЕ ХАРАКТЕРИСТИКИ			ПОКАЗАТЕЛИ РАСХОДА МАТЕРИАЛОВ			МАССА, КГ	№ СТР
	ПЕТЛЕВОЙ ВАРИАНТ	БЕСПЕТЛЕВОЙ ВАРИАНТ		ДЛИНА L, ММ	ДЛИНА ВЫРЕЗА a, ММ	ПЕТЛЕВОЙ И БЕСПЕТЛЕВОЙ ВАРИАНТ					
						ОБЪЕМ БЕТОНА, М ³	РАСХОД СТАЛИ, КГ НАТУРАЛЬН ПРИВЕДЕН	РАСХОД СТАЛИ, КГ НАТУРАЛЬН ПРИВЕДЕН			
1134.1-11.1-00.000.000 (-01)	СБВ 928.2-Т-1001	СБВ 928.2-Т-1001.5		880	300	0,45	$\frac{10,62}{13,36}$	$\frac{8,80}{11,54}$	1130	49,50	
-22.00.000(-01)	СБВ 12.28.2-Т-3	СБВ 12.28.2-Т-3.0.5		1180	—	0,66	$\frac{24,64}{32,67}$	$\frac{22,14}{30,17}$	1640	56,57	
-23.00.000(-01)	СБВ 12.28.2-Т-3.1	СБВ 12.28.2-Т-3.1.5		1180	—	0,66	$\frac{24,64}{32,67}$	$\frac{22,14}{30,17}$	1640	56,58	
-20.00.000(-01)	СБВ 21.28.2-Т-3	СБВ 21.28.2-Т-3.0.5		2080	—	1,17	$\frac{29,49}{39,19}$	$\frac{25,85}{35,55}$	2915	53,54	
-21.00.000(-01)	СБВ 21.28.2-Т-3.1	СБВ 21.28.2-Т-3.1.5		2080	—	1,17	$\frac{29,49}{39,19}$	$\frac{25,85}{35,55}$	2915	53,55	
-26.00.000(-01)	СБВ 27.28.2-Т-4.2.7.1	СБВ 27.28.2-Т-4.2.7.1.0.5		2680	100	1,15	$\frac{44,92}{60,61}$	$\frac{41,28}{56,97}$	2470	63,64	
-27.00.000(-01)	СБВ 27.28.2-Т-4.2.7.1.1	СБВ 27.28.2-Т-4.2.7.1.1.5		2680	100	1,15	$\frac{44,92}{60,61}$	$\frac{41,28}{56,97}$	2470	65,66	
-24.00.000(-01)	СБВ 27.28.2-Т-4.3.4.1	СБВ 27.28.2-Т-4.3.4.1.0.5		2680	100	1,09	$\frac{43,74}{58,93}$	$\frac{40,10}{55,29}$	2865	59,60	
-25.00.000(-01)	СБВ 27.28.2-Т-4.3.4.1.1	СБВ 27.28.2-Т-4.3.4.1.1.5		2680	100	1,09	$\frac{43,74}{58,93}$	$\frac{40,10}{55,29}$	2865	61,62	
-28.00.000(-01)	ВПР 14.3.2-Т-5	ВПР 14.3.2-Т-5.5		1400	—	0,09	$\frac{5,83}{7,57}$	$\frac{5,07}{6,81}$	230	67,68	
-29.00.000(-01)	ВПР 15.3.2-Т-5	ВПР 15.3.2-Т-5.5		1480	—	0,10	$\frac{5,87}{6,63}$	$\frac{5,11}{5,87}$	240	69,70	
-30.00.000(-01)	ВПР 15.6.2-Т-5	ВПР 15.6.2-Т-5.5		1500	—	0,17	$\frac{7,49}{9,64}$	$\frac{6,73}{8,88}$	425	71,72	

ИНВ № ПОДЛ. ПОДПИСЬ И ДАТА. ВЗАМ ИНВ №

1.134.1-11.1-00.000.000 Н.И.

ЛИСТ
3

ФОРМАТ	ЗОНА	ПОЗ	ОБОЗНАЧЕНИЕ	НАИМЕНОВАНИЕ	КОД	ПРИМЕЧАНИЕ
				<u>ДОКУМЕНТАЦИЯ</u>		
A3			1.134.1-11.1-01.00.00.00.СВ	СБОРОЧНЫЙ ЧЕРТЕЖ		
A3			1.134.1-11.1-00.00.00.00.Д1	УЗЛЫ I...XXX		
A3			00.00.00.00.Д2	ФРАГМЕНТ		
A3			1.134.1-11.1-00.00.00.00.ТО	ТЕХНИЧЕСКОЕ ОПИСАНИЕ		
A3			1.134.1-11.1-00.00.00.00.РС	ВЕДОМОСТЬ РАСХОДА СТАЛИ		
				<u>СБОРОЧНЫЕ ЕДИНИЦЫ</u>		
A4	3		00.00.160	ИЗДЕЛИЕ ЗАКЛАДНОЕ М-1	4	
A4	4		00.00.170	ИЗДЕЛИЕ ЗАКЛАДНОЕ М-2	2	
				<u>МАТЕРИАЛ</u>		
B4				БЕТОН КЛАССА В 125	0,43 м³	
			<u>ПЕРЕМЕННЫЕ ДАННЫЕ</u>	<u>ДЛЯ ИСПОЛНЕНИЙ</u>		
			1.134.1-11.1-01.00.00.00	СБВ 9.26.2-Т-1		
				<u>СБОРОЧНЫЕ ЕДИНИЦЫ</u>		
A4	1		0001000	БЛОК АРМАТУРНЫЙ		
				АБ1	1	

НАЧ. И. П. СТАНИШЕВСКИЙ			1.134.1-11.1-01.00.00.00		
И. КОНТРОЛЬ	РИГЕР	<i>[Signature]</i>	БЛОК ВНУТРЕННЕЙ СТЕНЫ СБВ		
ГЛАВ. ИНЖ. И. ПАНКОВ	<i>[Signature]</i>				
ТИП	ЗЫКИНА	<i>[Signature]</i>			
СТ. ИНЖ.	АКИМОВА	<i>[Signature]</i>			
СТ. ИНЖ.	ОСИНА	<i>[Signature]</i>	СТАДИЯ	ЛИСТ	ЛИСТОВ
			Р	1	2
			ЦНИИЭП ЖИЛИЩА Г. МОСКВА		

КОПИРОВАЛ: ФОРМАТ 11

ФОРМАТ	ЗОНА	ПОЗ	ОБОЗНАЧЕНИЕ	НАИМЕНОВАНИЕ	КОД	ПРИМЕЧАНИЕ
				<u>ДЕТАЛИ</u>		
A4	2		1.134.1-11.1-00.00.00.001	ПЕЛЯ СТРОПОВОЧНАЯ П-1	1	
			1.134.1-11.1-01.00.00.00-01	СБВ 9.26.2-Т-1.0005		
				<u>СБОРОЧНЫЕ ЕДИНИЦЫ</u>		
A4	1		00.01.000	БЛОК АРМАТУРНЫЙ		
				АБ1	1	

ИНВ. № ПОДА. ПОДПИСЬ И ДАТА. ВЗАМ. ИНВ. №

1.134.1-11.1-01.00.00.00	ЛИСТ 2
--------------------------	-----------

КОПИРОВАЛ: Зон - 23880 15 ФОРМАТ 11

Рис. 1

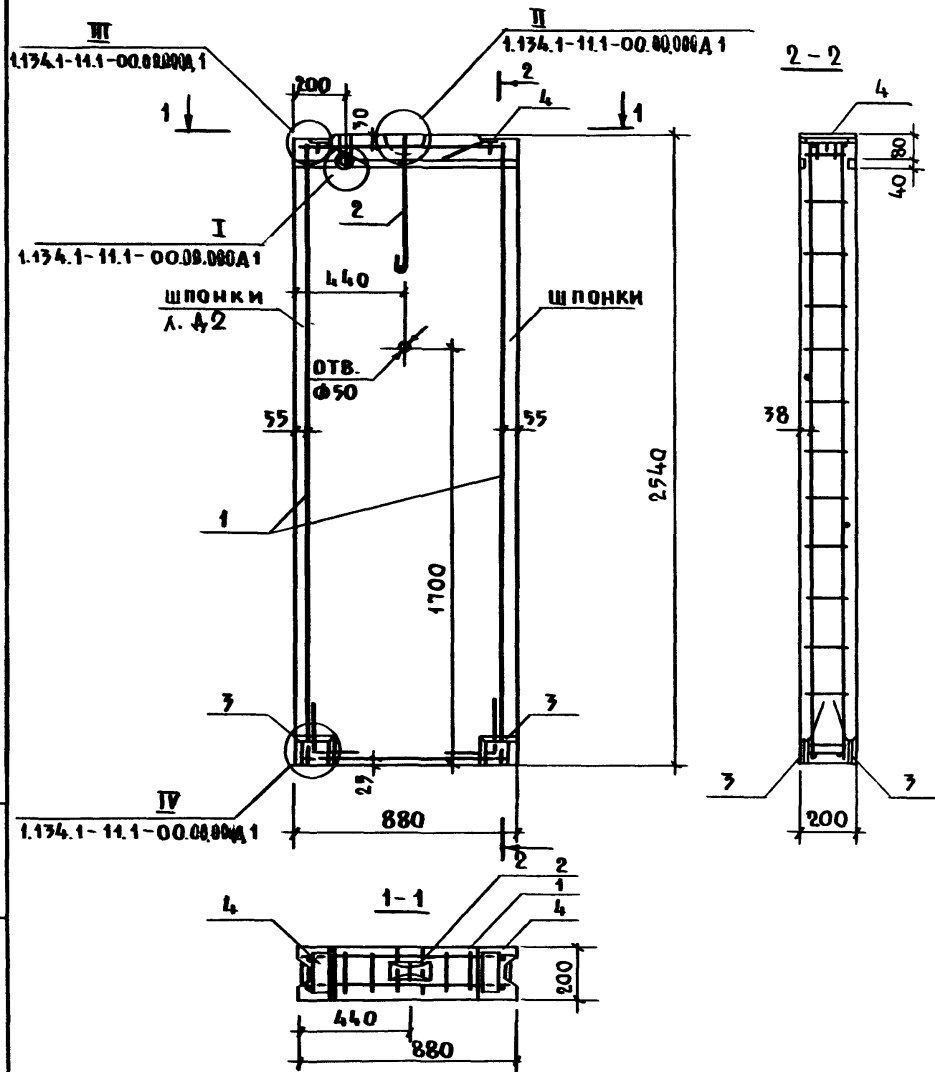
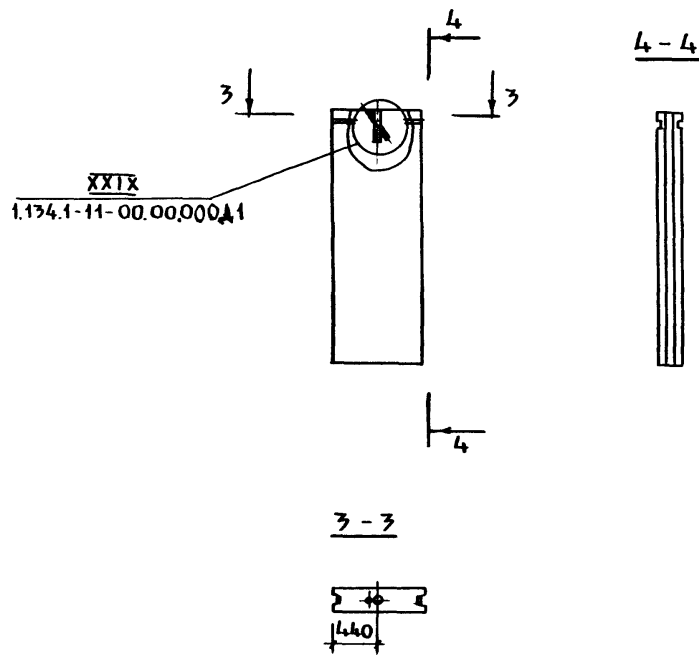


Рис. 2

ОСТАЛЬНОЕ СМ. РИС. 1



ИВБ № ПСА. ПОДПИСЬ И ДАТА ОБЗЕМ. ИВБ. №

ОБОЗНАЧЕНИЕ	МАРКА	Рис.	МАССА, кг		
1.134.1-11.1-01.00.0000	СБВ 9.26.2 - Т-1	1	1075		
-01	СБВ 9.26.2 - Т-1.0.0.0.5	2	1075		
1.134.1-11.1-01.00.0000. СБ					
БЛОК ВНУТРЕННЕЙ СТЕНЫ СБВ			СТАДИЯ	МАССА	МАСШТАБ
			Р	СМ ТАБЛ	1:20 1:50
СБОРОЧНЫЙ ЧЕРТЕЖ			ЛИСТ	ЛИСТОВ 1	
ЦНИИЭП ЖИЛИЩА Г. МОСКВА					

Нач. м. 5 Станишевский
И. контр. Ригер
Гл. инж. Панков
Гип. Зыкина
Ст. инж. Акимова
Ст. арх. Линк

ФОРМАТ	ЗОНА	ПОЗ	ОБОЗНАЧЕНИЕ	НАИМЕНОВАНИЕ	КОД.	ПРИМЕЧАНИЕ
				<u>ДОКУМЕНТАЦИЯ</u>		
A7			1.134.1-11.1-02.00.000СБ	СБОРОЧНЫЙ ЧЕРТЕЖ		
A7			1.134.1-11.1-00.00.000 Д1	УЗЛЫ I ÷ XXX		
A7			00.00.000 Д2	ФРАГМЕНТ		
A7			1.134.1-11.1-00.00.000 ОТ0	ТЕХНИЧЕСКОЕ ОПИСАНИЕ		
A7			1.134.1-11.1-00.00.000 РС	ВЕДОМОСТЬ РАСХОДА СТАЛИ		
				<u>СБОРОЧНЫЕ ЕДИНИЦЫ</u>		
A4	3		00.00.160	ИЗДЕЛИЕ ЗАКЛАДНОЕ М-1	4	
A5	4		00.00.170	ИЗДЕЛИЕ ЗАКЛАДНОЕ М-2	2	
				<u>ПЕРЕМЕННЫЕ ДАННЫЕ АЛЯ ИСПОЛНЕНИЙ</u>		
			1.134.1-11.1-02.00.000	СБВ 18.26.2-Т-1		
				<u>СБОРОЧНЫЕ ЕДИНИЦЫ</u>		
A4	1		00.02.000	БЛОК АРМАТУРНЫЙ АБ2	1	
				<u>ДЕТАЛИ</u>		
A4	2		00.00.001	ПЕТАЯ СТРОПОВОЧНАЯ П-1	2	
				<u>МАТЕРИАЛ</u>		
A4				БЕТОН КЛАССА В125	088 м³	
			02.00.000-01	СБВ 18.26.2-Т-1.00.1.5		
				<u>СБОРОЧНЫЕ ЕДИНИЦЫ</u>		
A4	1		00.02.000	БЛОК АРМАТУРНЫЙ АБ2	1	

1.134.1-11.1-02.00.000		
И.А.Ч.М.5	СТАНИШЕВСКИЙ	БЛОК ВНУТРЕННЕЙ СТЕНЫ СБВ ЦНИИЭП ЖИЛИЩА Г. МОСКВА
И.КОНТ.Р.	РИГЕР	
И.ИНЖ.М.	ПАНКОВ	
И.П.	ЗЫКИНА	
Т.И.НЖ.	АКИМОВА	
Т.И.НЖ.	ОСИНА	

КОПИРОВАЛ: _____ ФОРМАТ 11

ФОРМАТ	ЗОНА	ПОЗ	ОБОЗНАЧЕНИЕ	НАИМЕНОВАНИЕ	КОД.	ПРИМЕЧАНИЕ
				<u>МАТЕРИАЛ</u>		
B4				БЕТОН КЛАССА В125	088 м³	
			1.134.1-11.1-02.00.000-02	СБВ 24.26.2-Т-1		
				<u>СБОРОЧНЫЕ ЕДИНИЦЫ</u>		
A4	1		00.02.000	БЛОК АРМАТУРНЫЙ АБ2	1	
				<u>ДЕТАЛИ</u>		
A4	2		00.00.00.1-01	ПЕТАЯ СТРОПОВОЧНАЯ П-2	2	
				<u>МАТЕРИАЛ</u>		
B4				БЕТОН КЛАССА В125	119 м³	
			02.00.000-03	СБВ 24.26.2-Т-1.00.0.5		
				<u>СБОРОЧНЫЕ ЕДИНИЦЫ</u>		
A4	1		00.02.000	БЛОК АРМАТУРНЫЙ АБ2	1	
				<u>МАТЕРИАЛ</u>		
B4				БЕТОН КЛАССА В125	119 м³	

И.Н.В.№ ПОДА Подпись и дата Взам инв.№

1.134.1-11.1-02.00.000	ЛИСТ 2
------------------------	-----------

КОПИРОВАЛ: _____ 23880 17 ФОРМАТ 11

Рис. 1

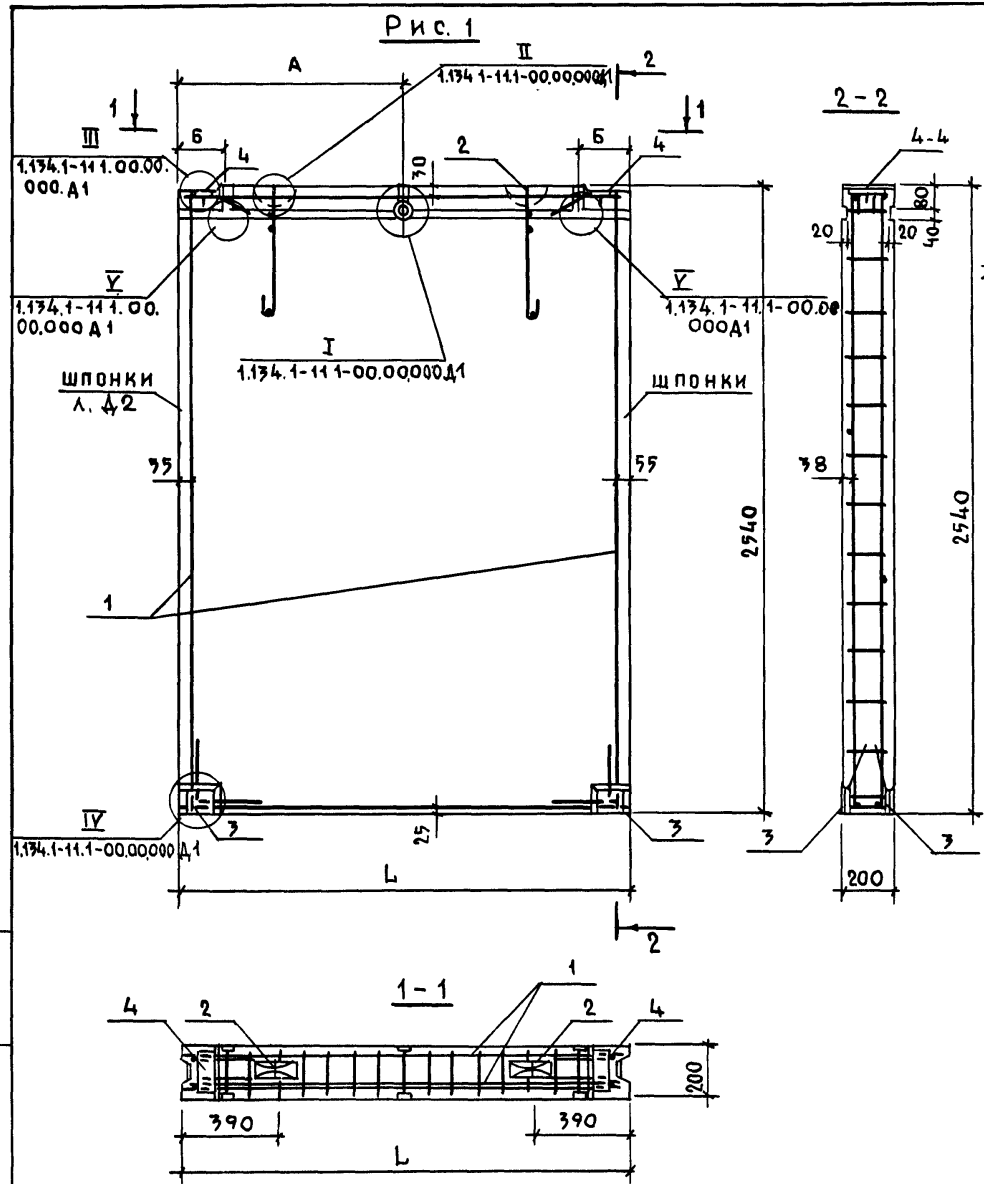
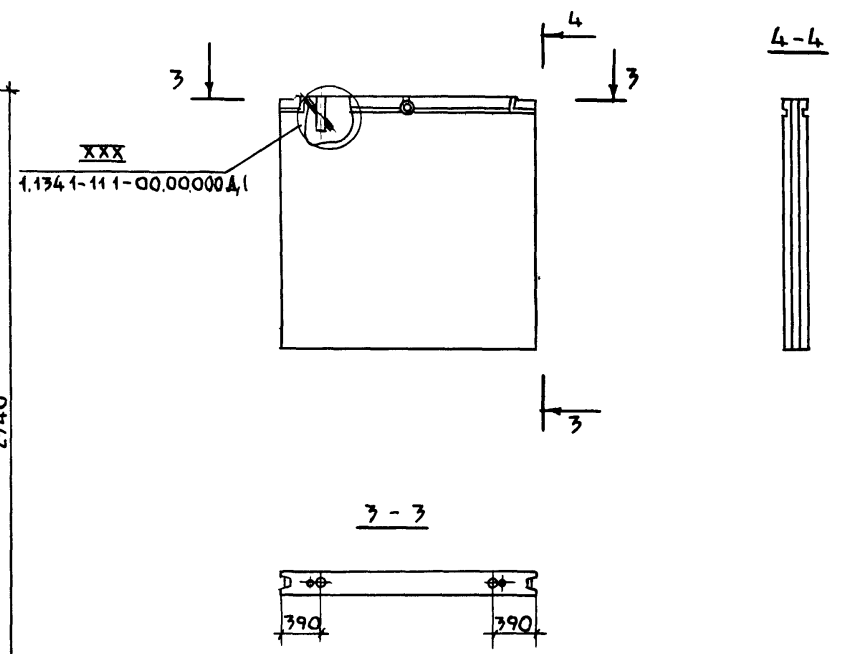


Рис. 2

ОСТАЛЬНОЕ СМ РИС 1



Разбивку шпенок см. 1.134.1-11.1-00.00.000 Д2
 Узлы I и II см. 1.134.1-11.1-00.00.000 Д1 ЛИСТ 1.
 Узлы III и IV см. 1.134.1-11.1-00.00.000 Д1 ЛИСТ 2.

ОБОЗНАЧЕНИЕ	МАРКА	Рис.	L, мм	A, мм	Б, мм	МАССА, КГ
1.134.1-11.1-02.00.000	СБВ 18.26.2-Т-1	1	1780	885	200	2215
-01	СБВ 24.26.2-Т-1		2380	1190	500	2970
-02	СБВ 18.26.2-Т-1.0005	2	1780	885	200	2215
-03	СБВ 24.26.2-Т-1.0005		2380	1190	500	2970

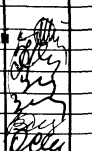
1.134.1-11.1-02.00.000 СБ						
Блок внутренней стены СБВ				СТАДИЯ	МАССА	МАСШТАБ
СБОРОЧНЫЙ ЧЕРТЕЖ				Р	СМ. ТАБЛ.	1:20 1:50
				ЛИСТ	ЛИСТОВ 1	
				ЦНИИЭП ЖИЛИЩА Г. МОСКВА		

НАЧ МС СТАНИШЕВСКИЙ
 НКОНТР РИГЕР
 ГЛИНЖ ПАНКОВ
 ГИП ЗЫКИНА
 СТИНЖ АКимова
 СТАРХ ЛИНК

ИНВ. № ПОДА. ПОДПИСЬ И ДАТА. ВЗАМ. ИНВ. №

ФОРМАТ	ЗОНА	ПОЗ.	ОБОЗНАЧЕНИЕ	НАИМЕНОВАНИЕ	КОЛ.	ПРИМЕЧАНИЕ
				<u>ДОКУМЕНТАЦИЯ</u>		
A7			1.134 1-11.1-03.000 00 СБ	СБОРОЧНЫЙ ЧЕРТЕЖ		
A7			1.134 1-11.1-0000,000 Д 1	УЗЛЫ Г... ХХХ		
A7			0000000 Д 2	ФРАГМЕНТ		
A7			1.134.1-11.1-0000000 ТО	ТЕХНИЧЕСКОЕ ОПИСАНИЕ		
A7			1.134.1-11.1-0000,000 РС	ВЕДОМОСТЬ РАСХОДА СТАЛИ		
				<u>СБОРОЧНЫЕ ЕДИНИЦЫ</u>		
A4	3		00 00 160	ИЗДЕЛИЕ ЗАКЛАДНОЕ М-1	2	
A4	4		00 00 170	ИЗДЕЛИЕ ЗАКЛАДНОЕ М-2	2	
				<u>ДЕТАЛИ</u>		
B4	5			ПРОБКА ДЕРЕВЯННАЯ Ф50, l=120 мм	2	
				<u>МАТЕРИАЛЫ</u>		
(A4)				БЕТОН КЛАССА В 125	0,57 м³	

1.134.1-11.1-03.00000

НАЧ. М.С.	СТАНИШЕВСКИЙ		БЛОК ВНУТРЕННЕЙ СТЕНЫ СБВ	СТАДИЯ	ЛИСТ	ЛИСТОВ
И. КОНТР.	РИГЕР			Р	1	2
ГЛАВ. ИНЖ.	ПАНКОВ			ЦНИИЭП ЖИЛИЩА Г. МОСКВА		
ГИП	ЗЫКИНА					
СТ. ИНЖ.	АКИМОВА					
СТ. ИНЖ.	ОСИНА					

КОПИРОВАЛ: ФОРМАТ 11

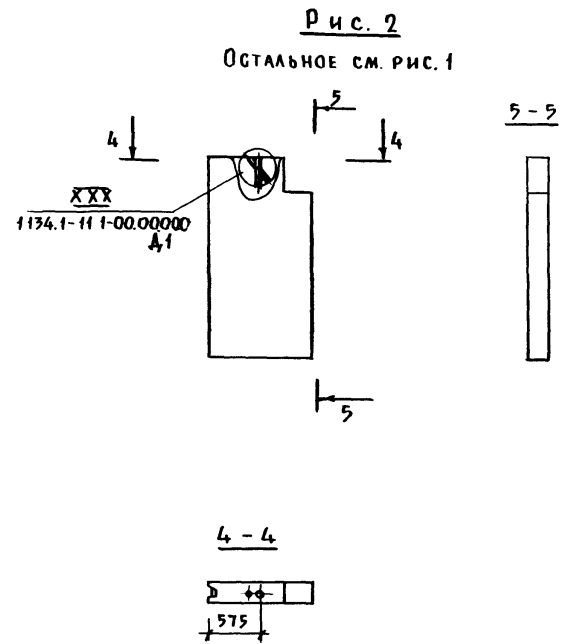
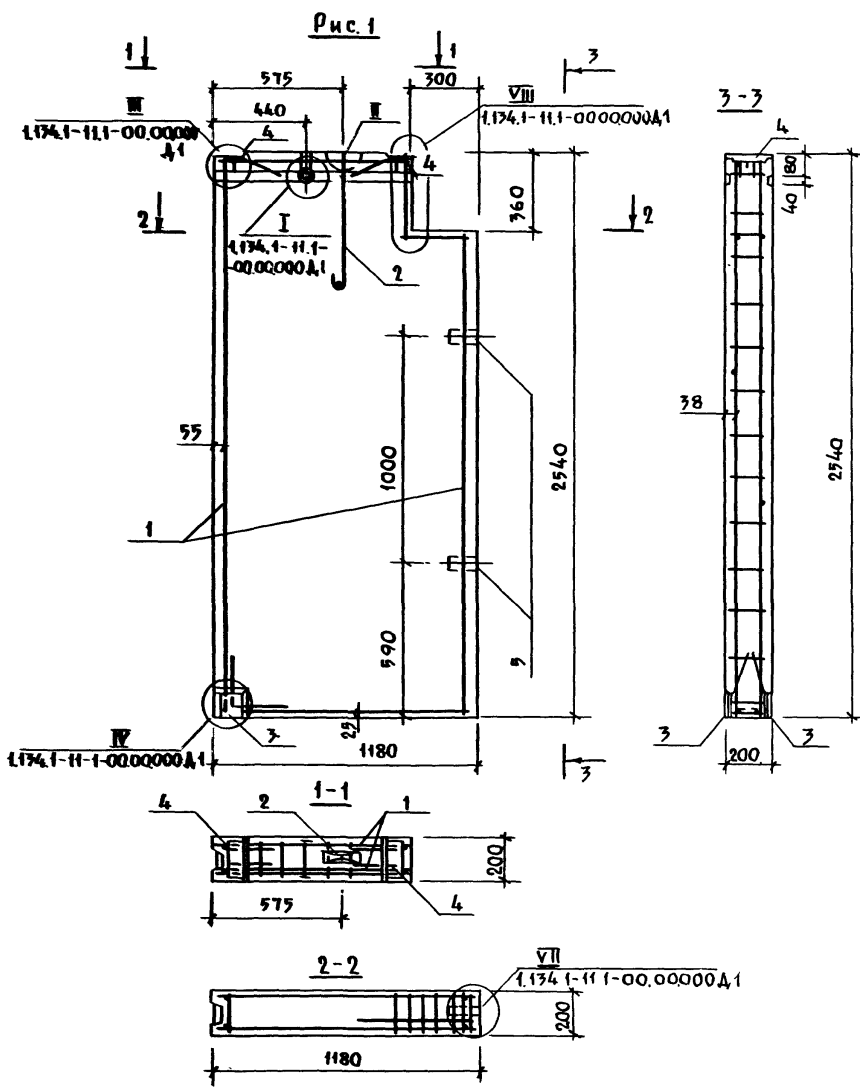
ФОРМАТ	ЗОНА	ПОЗ.	ОБОЗНАЧЕНИЕ	НАИМЕНОВАНИЕ	КОЛ.	ПРИМЕЧАНИЕ
				<u>ПЕРЕМЕННЫЕ ДАННЫЕ ДЛЯ ИСПОЛНЕНИЙ</u>		
			1.134 1-11.1-03.00,000	СБВ 12 26.2-Т-1.0 0 1		
				<u>СБОРОЧНЫЕ ЕДИНИЦЫ</u>		
A4	1			БЛОК АРМАТУРНЫЙ		
			00.04.000	АБ4	1	
				<u>ДЕТАЛИ</u>		
A4	2		0000,001-01	ПЕЛЯ СТРОПОВОЧНАЯ П-2	1	
			03 00000-01	СБВ 12 26.2-Т-1.0 0 1 5		
				<u>СБОРОЧНЫЕ ЕДИНИЦЫ</u>		
A4	1		0004.000	БЛОК АРМАТУРНЫЙ		
				АБ4	1	

ИНВ. № ПОДА П. ПОДПИСЬ И ДАТА ВЗАМ. ИНВ. №

1.134.1-11.1-03.00.000

ЛИСТ	2
------	---

КОПИРОВАЛ: 309-23880 19 ФОРМАТ 11



КВ № ГОДА ПОДПИСЬ И ДАТА ВЗАМ.КВН

ОБОЗНАЧЕНИЕ	МАРКА	Рис	МАССА, КГ
1.134.1-11.1-03.00000	СБВ 12.26.2-Т-1.00.1	1	1420
-01	СБВ 12.26.2-Т-1.00.1.5	2	1420
1.134.1-11.1-03.00000 СБ			
		СТАДИЯ	МАССА
		Р	СМ.
		ТАБЛ.	1:20
		ЛИСТ	ЛИСТОВ 1
		ЦНИИЭП ЖИЛИЩА Г МОСКВА	

БЛОК ВНЕШНЕЙ СТЕНЫ СБВ
СБОРОЧНЫЙ ЧЕРТЕЖ

Формат	Этаж	Поз	Обозначение	Наименование	Кол.	Примечание
				<u>Документация</u>		
А3			1.134.1-Н.1-04.00.000 СБ	Сборочный чертёж		
А3			1.134.1-Н.1-00.00.000 Д1	Узлы I... ХХХ		
А3			00 00 000 А2	фрагмент		
А3			1.134.1-Н.1-00.00.000 Т0	Техническое описание		
А3			1.134.1-Н.1-00.00.000 РС	Ведомость расхода стали		
				<u>Сборочные единицы</u>		
А4	3		0 0.00.160	Изделие закладное М-1	2	
А4	4		00 00.170	Изделие закладное М-2	2	
				<u>Детали</u>		
Б4	5			Пробка деревянная φ50 В=120 мм	2	
				<u>Переменные данные для исполнений</u>		
			1.134.1-Н.1-04.00.000	СБВ9. 26. 2-Т-1.0.0.1		
				<u>Сборочные единицы</u>		
А4	1		00.05.000	Блок арматурный АБ5	1	

Формат	Этаж	Поз	Обозначение	Наименование	Кол.	Примечание
				<u>Детали</u>		
А4	2		1.134.1-Н.1-00.00.001	Петля страховочная П-1	1	
				<u>Материал</u>		
Б4				Бетон класса В12,5	0,42 м³	
			04.00.000-01	СБВ 9.26.2-Т-1.0.0.1.5		
				<u>Сборочные единицы</u>		
А4	1		00.05.000	Блок арматурный АБ5	1	
				<u>Материал</u>		
Б4				Бетон класса В12,5	0,42 м³	

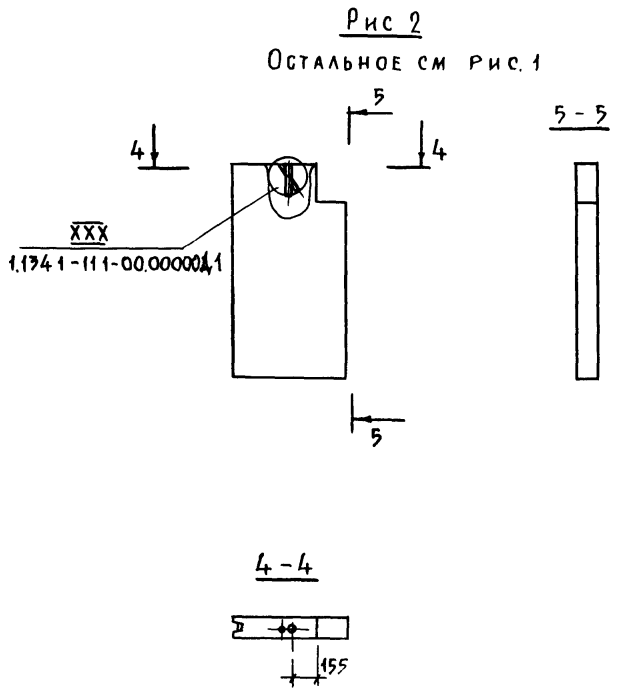
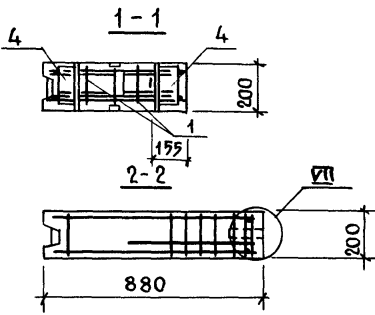
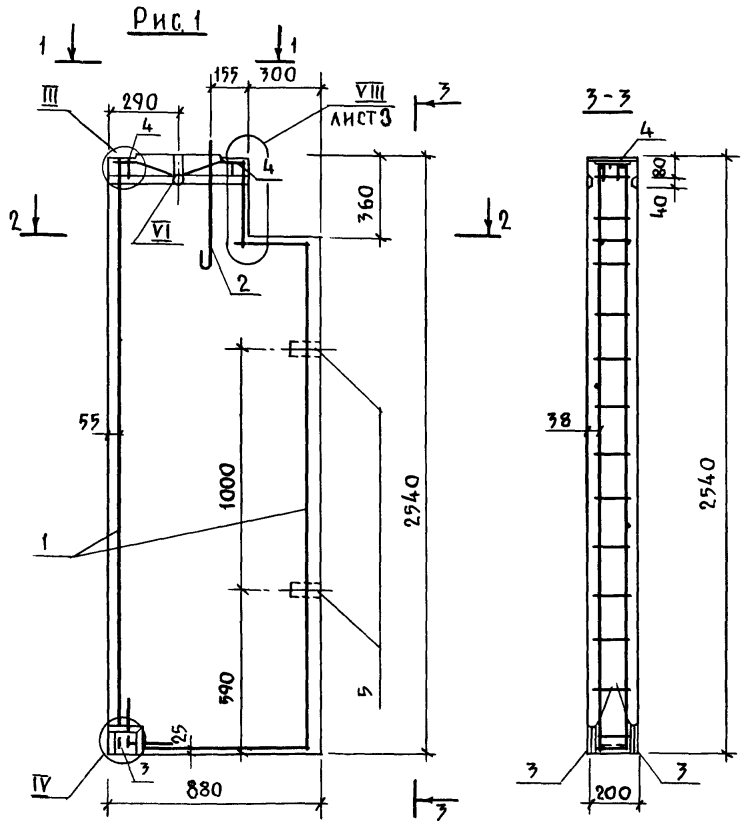
Шифр №. подл. (исполн.) и упр. (исполн.)

Шифр №. подл. (исполн.) и дата (в.зам. шифр №)

Нач. м.с. Сташневский
Н.контр. Рязер
Т.и.и.м. Панков
Г.И.П. Зыкина
Ст.инж. Якимова
Ст.инж. Осина

1.134.1-Н.1-04.00.000
Блок внутренней стены
СБВ
Таблица Лист Листов
Р 1 2
ЦНТИЭП ЖИЛИЩА
г. Москва

1.134.1-Н.1-04.00.000
23880 21
2



ОБОЗНАЧЕНИЕ	МАРКА	РИС	МАССА, КГ
1.174.1-11.1-04.00000	СБВ 9.26.2-Т-1.0.0.1	1	1040
-01	СБВ 9.26.2-Т-1.0.0.1.5	2	1040
1.174.1-11.1-04.000 0 В СБ			
НАЧ. М. 5 СТАНИШЕВСКИЙ И КОНТР. РИГЕР ГЛАВ. ИНЖ. ПАНКОВ ГИП. ЗЫКИНА СТ. ИНЖ. АКимова СТ. АРХ. ЛИНК		БЛОК ВНУТРЕННЕЙ СТЕНЫ	
		СБВ	СБОРОЧНЫЙ ЧЕРТЕЖ
		СТАДНЯ	МАССА
		Р	СМ. ТАБЛ.
		ЛИСТ	ЛИСТОВ
		ЦНИИЭП ЖИЛИЩА Г. МОСКВА	

Инв. № подл. Подпись и дата. Взам. инв. №

ФОРМАТ	ЗОНА	ПОЗ.	ОБОЗНАЧЕНИЕ	НАИМЕНОВАНИЕ	КОЛ.	ПРИМЕЧАНИЕ
				<u>ДОКУМЕНТАЦИЯ</u>		
А7			1.134.1-11.1-05.000.00.СБ	СБОРОЧНЫЙ ЧЕРТЕЖ		
А7			1.134.1-11.1-00.000.00.Д1	УЗЛЫ I... XXX		
А7			00.000.00.Д2	ФРАГМЕНТ		
А7			1.134.1-11.1-00.000.00.Т0	ТЕХНИЧЕСКОЕ ОПИСАНИЕ		
А7			1.134.1-11.1-00.000.00.РС	ВЕДОМОСТЬ РАСХОДА СТАЛИ		
				<u>СБОРОЧНЫЕ ЕДИНИЦЫ</u>		
А4	4		1.134.1-11.1-00.00.170	ИЗДЕЛИЕ ЗАКЛАДНОЕ М-2	2	
				<u>ДЕТАЛИ</u>		
Б4	5			ПРОБКА ДЕРЕВЯННАЯ Ф50; Р=120ММ	4	
				<u>МАТЕРИАЛ</u>		
Б4				БЕТОН КЛАССА В125	0,56 м³	
				<u>ПЕРЕМЕННЫЕ ДАННЫЕ ДЛЯ ИСПОЛНЕНИЙ</u>		
			1.134.1-11.1-05.00000	СБВ 12.26.2-Т-1.0.0.2		
				<u>СБОРОЧНЫЕ ЕДИНИЦЫ</u>		
А7	1		00.10.000	БЛОК АРМАТУРНЫЙ АБ10	1	

1.134.1-11.1-05.00.000

НАЧ. М. Э. СТАНИШЕВСКИЙ
И КОНТ. Р. ИГЕР
ГЛАВ. ИНЖ. ПАНКОВ
ГИП. ЗЫКИНА
СТ. ИНЖ. АКИМОВА
СТ. ИНЖ. ОСИНА

БЛОК ВНУТРЕННЕЙ СТЕНЫ
СБВ

СТАДИЯ ЛИСТ ЛИСТОВ
Р 1 2
ЦНИИЭП ЖИЛИЩА
Г. МОСКВА

КОПИРОВАЛ

ФОРМАТ 11

ФОРМАТ	ЗОНА	ПОЗ.	ОБОЗНАЧЕНИЕ	НАИМЕНОВАНИЕ	КОЛ.	ПРИМЕЧАНИЕ
				<u>ДЕТАЛИ</u>		
А4	2		1.134.1-11.1-00.000.001-02	ПЕТЛЯ СТРОПОВОЧНАЯ ПЗ	2	
			1.134.1-11.1-05.0000.0-01	СБВ 12.26.2-Т-1.0.0.25		
				<u>СБОРОЧНЫЕ ЕДИНИЦЫ</u>		
А4	1		00.10.000	БЛОК АРМАТУРНЫЙ АБ10	1	

ИНВ. № ПОДА. ПОДПИСЬ И ДАТА. ВЗАИМ. №

1134.1-11.1-05.00.000

ЛИСТ
2

КОПИРОВАЛ Зер- 23880 23 ФОРМАТ 11

Рис 1

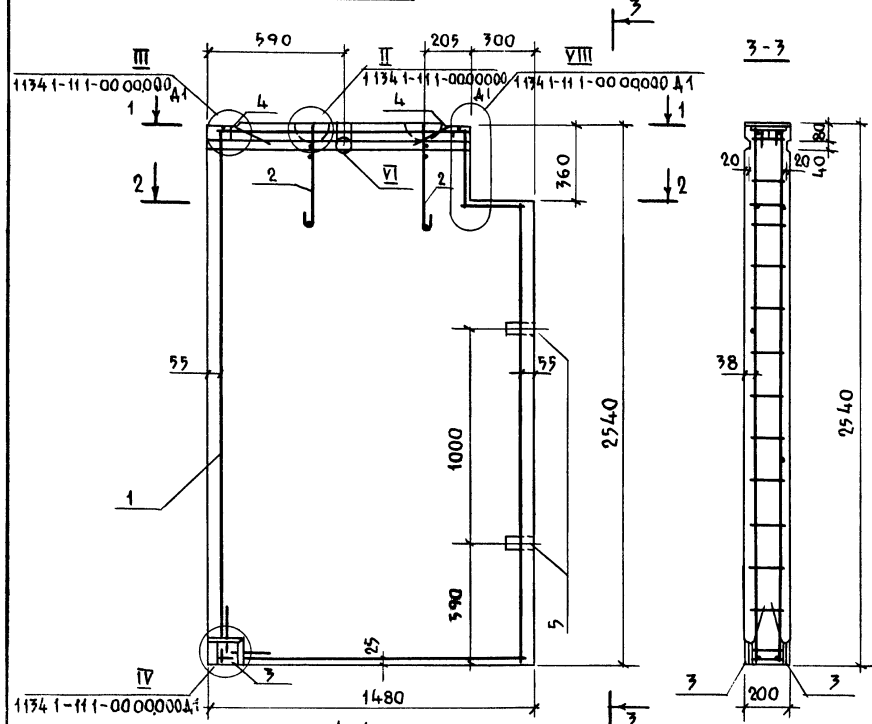
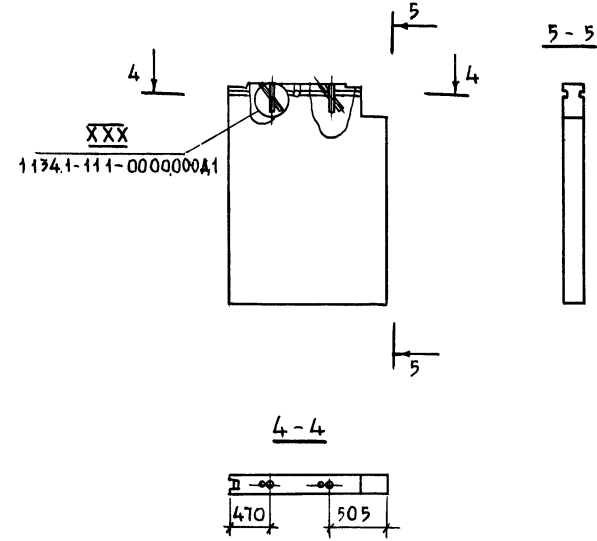


Рис 2

Остальное см Рис 1



ИНВ. № ПОДА ПОДПИСЬ И ДАТА ВСЯМ ИНВ. №

ОБОЗНАЧЕНИЕ	МАРКА	РИС	МАССА, КГ
1134.1-11.1-06.00000	СБВ 15.26.2 - Т-1.0.01	1	1810
-01	СБВ 15.26.2 - Т-1.0.01.5	2	1810
1134.1-11.1-06.00000 СБ			
БЛОК ВНУТРЕННЕЙ СТЕНЫ СБВ		СТАДИЯ	МАССА
		Р.	СМ
СБОРОЧНЫЙ ЧЕРТЕЖ		ТАБЛ	МАШТАБ
		ЛИСТ	ЛИСТОВ
НАЧ. М. 5 СТАНИШЕВСКИЙ		ЦНИИЭП ЖИЛИЩА г. Москва	
И КОНТР. РИГЕР			
ЛИНЖ. М. ПАНКОВ			
ГИП. ЗЫКИНА			
СТ. ИНЖ. АКимова			
СТ. ИНЖ. ЛИНК			

КОПИРОВАЛ: Зегу 23880 26 ФОРМАТ 12

ФОРМ.	ЗОНА	ПОЗ.	ОБОЗНАЧЕНИЕ	НАИМЕНОВАНИЕ	КОЛ.	ПРИМЕЧАНИЕ
				<u>ДОКУМЕНТАЦИЯ</u>		
A7			1.134.1-11.1-07.00000 СБ	СБОРОЧНЫЙ ЧЕРТЕЖ		
A7			1.134.1-11.1-000.0.000 Д1	УЗЛЫ И... ХХХ		
A7			00.0.0.000 Д2	ФРАГМЕНТ		
A7			1.134.1-11.1-000.0.000 Т0	ТЕХНИЧЕСКОЕ ОПИСАНИЕ		
A7			1.134.1-11.1-00.0.000 РС	ВЕДОМОСТЬ РАСХОДА СТАЛИ		
				<u>СБОРОЧНЫЕ ЕДИНИЦЫ</u>		
A4	3		00.0.0.160	ИЗДЕЛИЕ ЗАКАДНОЕ М-1	2	
A4	4		00.0.0.170	ИЗДЕЛИЕ ЗАКАДНОЕ М-2	2	
				<u>ДЕТАЛИ</u>		
B1	5			ПРОБКА ДЕРЕВЯННАЯ Ø 50; l = 120 мм	2	
				<u>МАТЕРИАЛ</u>		
E1				БЕТОН КЛАССА В12,5	0,87 м ³	
			<u>ПЕРЕМЕННЫЕ ДАННЫЕ</u>	<u>ДЛЯ ИСПОЛНЕНИЯ</u>		
			1.134.1-11.1-07.0.0000	СБВ 18.26.2-Т-1.00.1		

1.134.1-11.1-07.00000

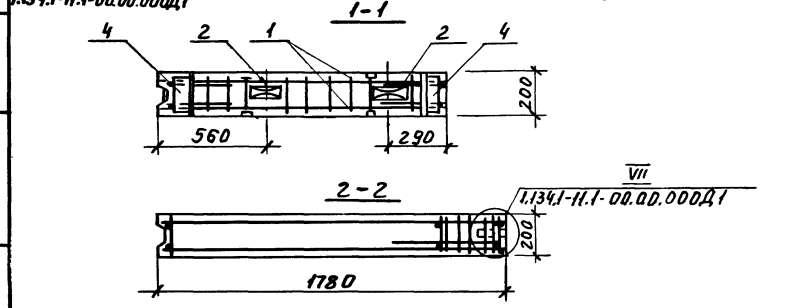
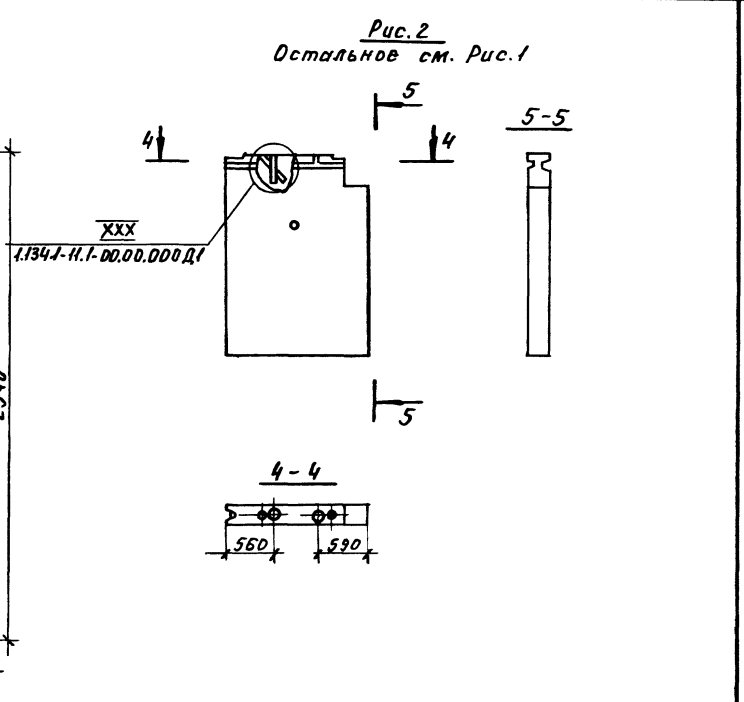
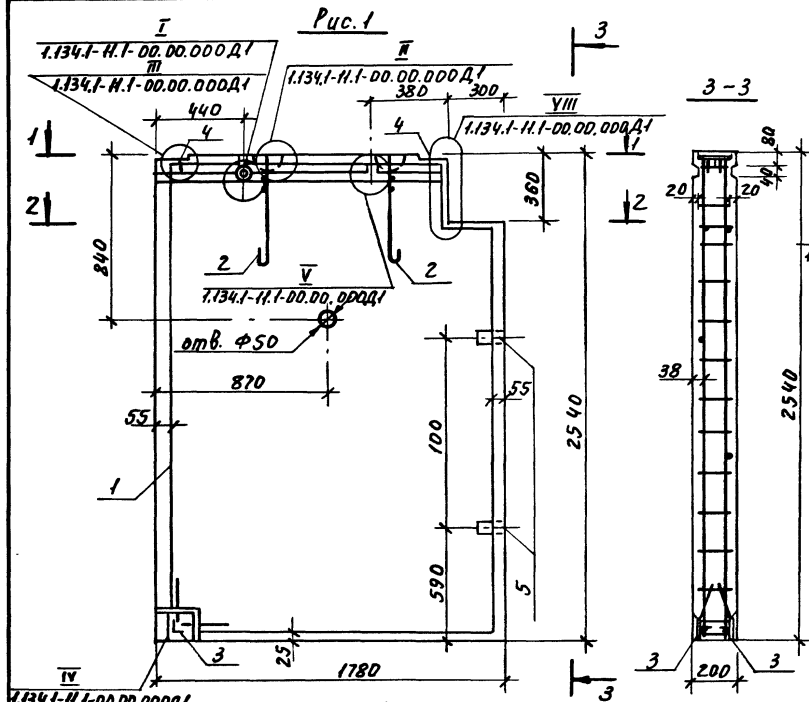
РЖ М5	СТАНИЩЕВСКИЙ	БЛОК ВНУТРЕННЕЙ СТЕНЫ СБВ	СТАДЯ	ЛИСТ	ЛИСТОВ
Н КОНТР.	ДИГЕР		1	1	2
Г. ИНЖН.	ПАНКОВ				
Г. П.	ЗЫКИНА				
С. ИНЖ.	АКИМОВА				
С. ИНЖ.	ОСИНА				

ЦНИИЭП ЖИЛИЩА
Г. МОСКВА

ФОРМ.	ЗОНА	ПОЗ.	ОБОЗНАЧЕНИЕ	НАИМЕНОВАНИЕ	КОЛ.	ПРИМЕЧАНИЕ
				<u>СБОРОЧНЫЕ ЕДИНИЦЫ</u>		
A4	1		1.134.1-11.1-00.07.000	БЛОК АРМАТУРНЫЙ АБ7	1	
				<u>ДЕТАЛИ</u>		
A4	2		0.0.0.001-02	ПЕЛЯ СТРОВОЧНАЯ П-3	2	
				<u>СБОРОЧНЫЕ ЕДИНИЦЫ</u>		
A4	1		0.0.07.000	БЛОК АРМАТУРНЫЙ АБ7	1	

ИНВ. № ПОС. ПОДЛИСКИ ДАТА ВЗАИМ. ДИВ. С/В

1.134.1-11.1-07.00000	ЛИСТ 2
-----------------------	-----------



Обозначение	Марка	Рис.	Масса, кг
1.134.1-Н.1-07.00.000	СБВ 18.26.2-Т-1.0.0.1	1	2180
-01	СБВ 18.26.2-Т-1.0.0.1.5	2	2180
1.134.1-Н.1-07.00.000 СБ			
Нач.мост. Влияние	подп.	Блок внутренней стены. СБВ	Стадия
Н.контр. Развод	"		Масса
П.инж. Понков	"		См. табл.
ГИП Зыкина	"		1:20
Ст. инж. Акимова	"		1:50
Ст. инж. Линк	"	Сборочный чертеш.	Лист
			Листов 1
			ЦНИЭП милиция
			г. Москва

Вид по стене, вверху и внизу Mason. и др.

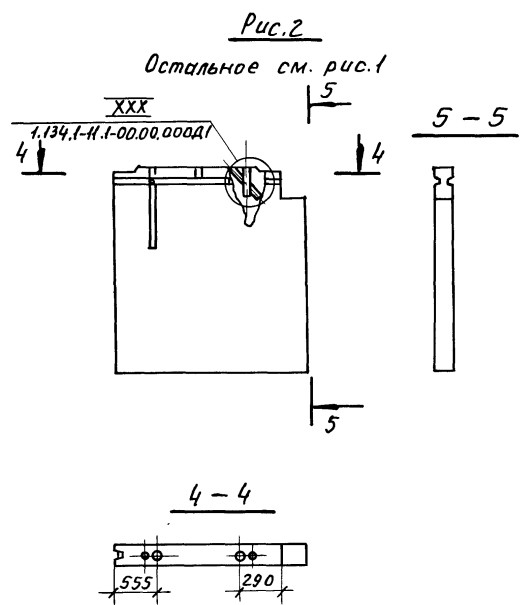
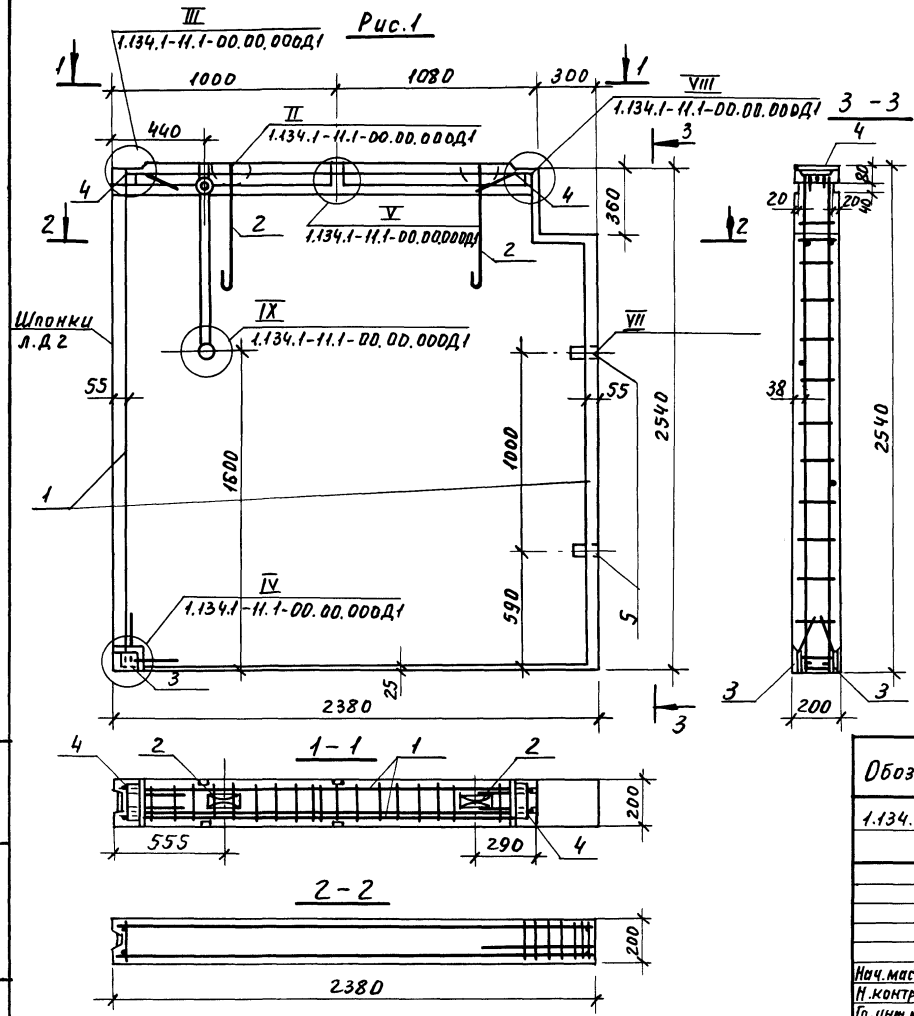
Форм. Знач. Поз.	Обозначение	Наименование	Кол.	Примечание
		<u>Документация</u>		
А3	1.134.1-Н.1-08.00.000СБ	Сборочный чертёж		
А3	1.134.1-Н.1-00.00.000Д1	Узлы Т... ХХХ		
А3	00.00.000Д2	Фрагмент		
А3	1.134.1-Н.1-00.00.000ТО	Техническое описание		
А3	1.134.1-Н.1-00.00.000РС	Ведомость расхода стали		
		<u>Сборочные единицы</u>		
А4	3 00.00.160	Изделие закладное М-1	2	
А4	4 00.00.170	Изделие закладное М-2	2	
		<u>Детали</u>		
Б4	5	Пробка деревянная Ф50; е=120 мм	2	
		<u>Материал</u>		
Б4		Бетон класса В12,5	1,18 м ³	
	<u>Переменные данные</u>	<u>для исполнения</u>		
	1.134.1-Н.1-08.00.000	СБВ 24.26.2-Т-1.0.0.1		

1.134.1-Н.1-08.00.000			
Уч. м. 5	Экспликации	подл.	
А.КОНТР.	Ризер	"	
Гл. инж.	Панков	"	
Инж.	Зыкина	"	
Ст. инж.	Акимов	"	
Ст. инж.	Осина	"	
Пров.	Мель	12 9 89.	Коп. Петрух
Блок внутренней стены		СБВ	
Студия		Лист Листов	
Р		1 2	
ЦНИИЭП жилища г. Москва			

Форм. Знач. Поз.	Обозначение	Наименование	Кол.	Примечание
		<u>Сборочные единицы</u>		
А4	1 1.134.1-Н.1-00.08.000	Блок арматурный АБВ	1	
		<u>Детали</u>		
А4	2 00.00.001	Петля строповочная П-1	2	
		<u>Сборочные единицы</u>		
	08.00.000-01	СБВ 24.26.2-Т-1.0.0.5		
		<u>Сборочные единицы</u>		
А4	1 00.08.000	Блок арматурный АБВ	1	

Шифр, № подл. Подп. и дата. Взам шифра

1.134.1-Н.1-08.00.000 Лист 2



Шпонки л. д. 2

Обозначение	Марка	Рис.	Масса, кг
1.134.1-11.1-08.00.000	СБВ 24.26.2-Т-1.0.0.1	1	2940
-01	СБВ 24.26.2-Т-1.0.0.1.5	2	2940
1.134.1-11.1-08.00.000 СБ			
Блок внутренней стены		Студия	Масса
СБВ		Р	см. табл. 1:20
Сборочный чертёж.		Лист	Листов 1
ЦНИИЭП жилища г. Москва			

Форм. Зона	Поз.	Обозначение	Наименование	Кол.	Примечание
			<u>Документация</u>		
А3		1.134.1-Н.1-09.00.000СБ	Сборочный чертёж		
А3		1.134.1-Н.1-00.0000Д1	Узлы I... XXX		
А3		00.00.0000Д2	Фрагмент		
А3		1.134.1-Н.1-00.00.000ТО	Техническое описание		
А3		1.134.1-Н.1-00.00.000РС	Ведомость расхода стали		
			<u>Сборочные единицы</u>		
А4	3	00.00.160	Изделие закладноеМ-1	2	
А4	4	00.00.170	Изделие закладноеМ-2	2	
			<u>Детали</u>		
Б1	5		Пробка деревянная Ф50; l=120мм	2	
			<u>Материал</u>		
Б1			Бетон класса В12.5	124 м ³	
		<u>Переменные данные для исполнений</u>			
		1.134.1-Н.1-09.00.000	СБВ.25.26.2-Т-1.0.0.1		

1.134.1-Н.1-09.00.000	
Рук.м.5	Станинцевский подл.
Н.контр.	Ризер "
Л.инж.	Панков "
Т.п.	Зыкина "
С.инж.	Якимова "
С.инж.	Осина "
Блок внутренней стены	
СБВ.	
Стадия	Лист/Листов
Р	1 / 2
ЦНИИЭП жилища	
г. Москва	

П.лов. 2012. 9. 89 - Кап.Петрук

Форм. Зона	Поз.	Обозначение	Наименование	Кол.	Примечание
			<u>Сборочные единицы</u>		
А4	1	1.134.1-Н.1-00.09.000	Блок арматурный АБ9	1	
			<u>Детали</u>		
А4	2	00.00.001-01	Петля строповочнаяП-2	2	
			<u>Сборочные единицы</u>		
		09.00.000-01	СБВ 25,26,2-Т-1.0.0.1.5		
			<u>Сборочные единицы</u>		
А4	1	00.09.000	Блок арматурный АБ-9	1	

Нав. № подл. Подп. и дата. Взам инв. №

1.134.1-Н.1-09.00.000	Лист
	2

ФОРМ	ЗОНА	ПОЗ.	ОБОЗНАЧЕНИЕ	НАИМЕНОВАНИЕ	КОЛ.	ПРИМЕЧАНИЕ
				<u>ДОКУМЕНТАЦИЯ</u>		
А3			1.134.1-11.1-1 0.00.00 СБ	СБОРОЧНЫЙ ЧЕРТЕЖ		
А3			1.134.1-11.1-1 0.00.00 А1	УЗЛЫ I...XXX		
А3			0 000.00 А2	ФРАГМЕНТ		
А3			1.134.1-11.1-1 0.00.00 Т0	ТЕХНИЧЕСКОЕ ОПИСАНИЕ		
А3			1.134.1-11.1-1 0.00.00 РС	ВЕДОМОСТЬ РАСХОДА СТАЛ		
				<u>СБОРОЧНЫЕ ЕДИНИЦЫ</u>		
А4	3		0 0.00.160	ИЗДЕЛИЕ ЗАКЛАДНОЕ М-1	4	
А4	4		0 0.00.170	ИЗДЕЛИЕ ЗАКЛАДНОЕ М-2	2	
				<u>ДЕТАЛИ</u>		
Б4	5			ПРОБКА ДЕРЕВЯННАЯ φ 50; l = 120 мм	4	
				<u>МАТЕРИАЛ</u>		
Б4				БЕТОН КЛАССА В 25	0,51 м ³	
				<u>ПЕРЕМЕННЫЕ ДАННЫЕ</u>		
				ДЛЯ ИСПОЛНЕНИЯ		
			1.134.1-11.1-10.00.000	СБВ 18.26.2-Т-2.1.2		

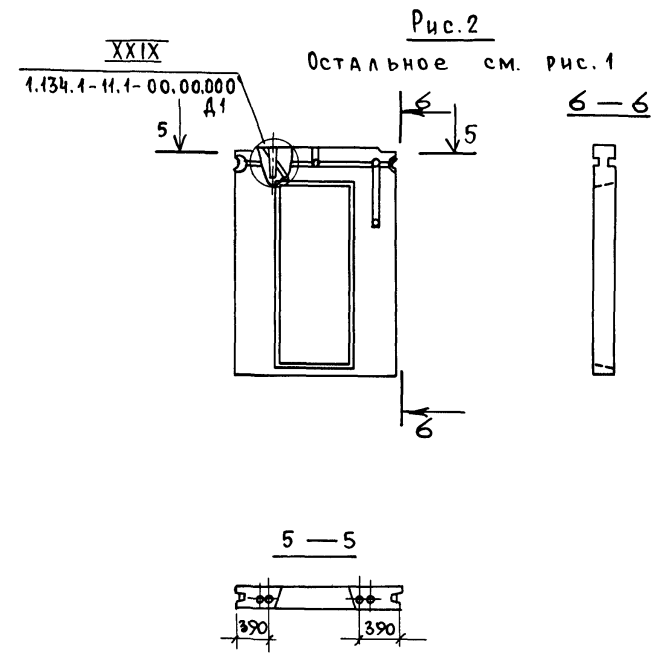
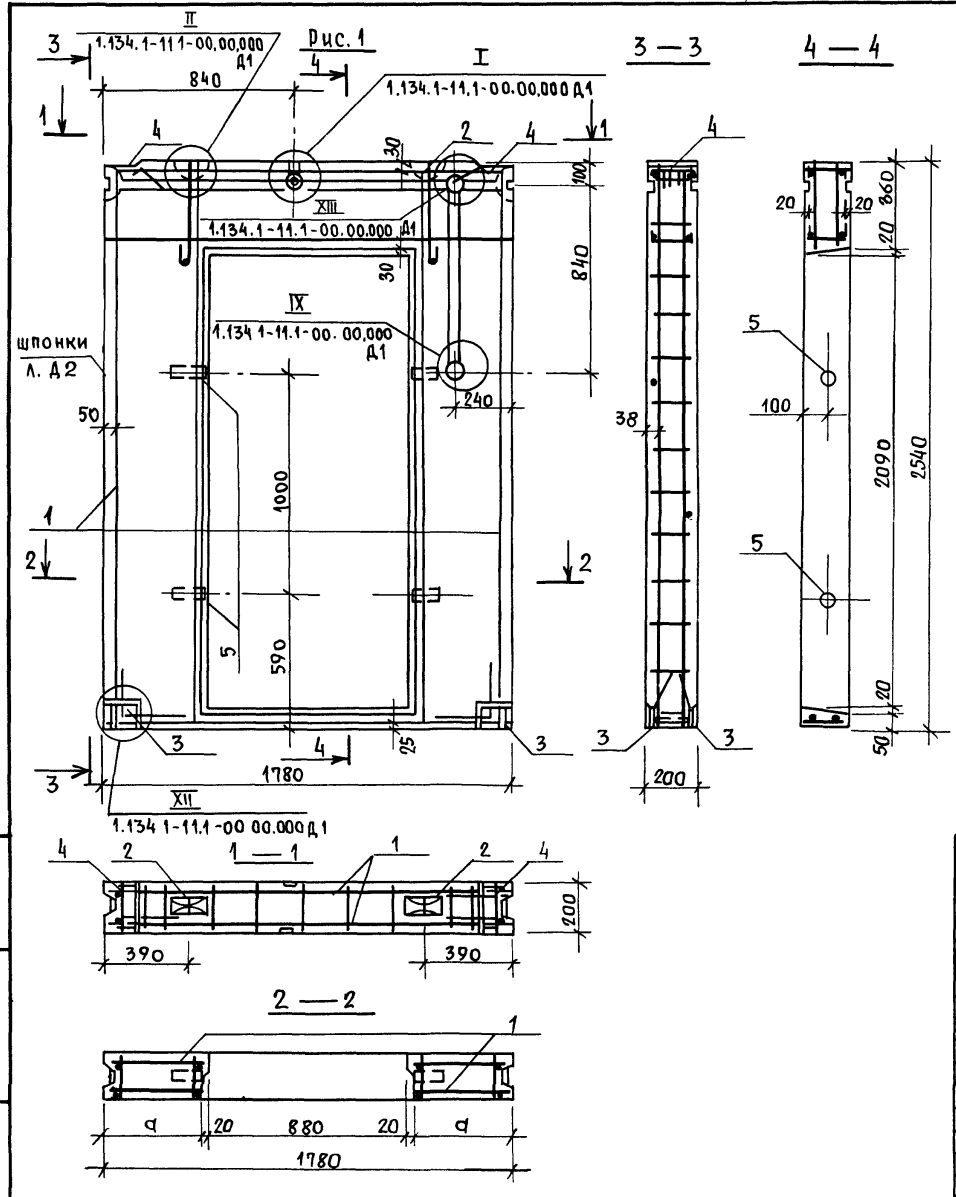
Рук. м.с	СТАНИШЕВСКИЙ	<i>[Signature]</i>
Н.КОНТР	РИГЕР	<i>[Signature]</i>
ЛИНЖИМ	ПАНКОВ	<i>[Signature]</i>
ГИП	ЗЫКИНА	<i>[Signature]</i>
СТИЖ	АКИМОВА	<i>[Signature]</i>
СТ.ИНЖ	ОСИНА	<i>[Signature]</i>

1.134.1-11.1-10.00.000		
БЛОК ВНУТРЕННЕЙ СТЕНЫ		
СБВ		
СТАДИЯ	ЛИСТ	ЛИСТОВ
Р	1	2
ЦНИИЭП ЖИЛИЩА Г. МОСКВА		

ФОРМ	ЗОНА	ПОЗ.	ОБОЗНАЧЕНИЕ	НАИМЕНОВАНИЕ	КОЛ.	ПРИМЕЧАНИЕ
				<u>СБОРОЧНЫЕ ЕДИНИЦЫ</u>		
А3	1		1.134.1-11.1-00.11.000	БЛОК АРМАТУРНЫЙ АБ 11	1	
				<u>ДЕТАЛИ</u>		
А4	2		0 0.00.01-02	ПЕТЛЯ СТРОПОВОЧНАЯ П-3	2	
			10.00.00-01	СБВ 18.26.2-Т-2.1.20.5		
				<u>СБОРОЧНЫЕ ЕДИНИЦЫ</u>		
А3	1		0 0.11.000	БЛОК АРМАТУРНЫЙ АБ 11	1	

ИНВ. № ПОДЛ. ПОДПИСЬ И ДАТА ВСТАВ. ИНВ. №

1.134.1-11.1-10.00.000	ЛИСТ 2
------------------------	-----------



Инв. № подл. Подпись и дата
 Изм. № подл. Подпись и дата
 Взам. инв. №

Обозначение	Марка	Рис.	Масса, кг		
1.134.1-11.1-10.00.000	СБВ 18.26.2-Т-2.1.2	1	1272		
-01	СБВ 18.26.2-Т-2.1.2.0,5	2	1272		
1.134.1-11.1-10.00.000СБ					
Блок внутренней стены СБВ Сборочный чертёж			Стадия	Масса	Масшт
			Р	см. табл.	1:20 1:50
Науч. маст. Станишевский Подр Н. контр Ригер " Гл. инж. м. Панков " Г. и. п. Зыкина " Ст. инж. Осина " Ст. арх. Лизинк "			Лист	Листов 1	
			ЦНИИЭП ЖИЛИЩА г Москва		

Пров. Маша 12.9.89.

Кон. В. Юрков-

23880 34

ФОРМ	ЗОНА	ПОЗ.	ОБОЗНАЧЕНИЕ	НАИМЕНОВАНИЕ	КОЛ.	ПРИМЕЧАНИЕ
				<u>ДОКУМЕНТАЦИЯ</u>		
А7			1.134.1-11.1-11.00.000СБ	СБОРОЧНЫЙ ЧЕРТЕЖ		
А7			1.134.1-11.1-00.00000Д1	УЗЛЫ I...XXX		
А7			- 0.00.000Д2	ФРАГМЕНТ		
А7			1.134.1-11.1-0.00.000Т0	ТЕХНИЧЕСКОЕ ОПИСАНИЕ		
А7			1.134.1-11.1-0.00.000РС	ВЕДОМОСТЬ РАСХОДА СТАЛИ		
				<u>СБОРОЧНЫЕ ЕДИНИЦЫ</u>		
АЧ	3		- 00.00.160	ИЗДЕЛИЕ ЗАКЛАДНОЕ М-1	2	
АЧ	4		- 00.00.170	ИЗДЕЛИЕ ЗАКЛАДНОЕ М-2	2	
				<u>ДЕТАЛИ</u>		
БЧ	5			ПРОБКА ДЕРЕВЯННАЯ Ø 50; l = 120 мм		
				<u>МАТЕРИАЛ</u>		
БЧ				БЕТОН КЛАССА В 12,5	0,82	м ³
				<u>ПЕРЕМЕННЫЕ ДАННЫЕ ДЛЯ ИСПОЛНЕНИЙ</u>		
			1.134.1-11.1-11.00.000	СБВ 24.26.2-Т-2.15		

1.134.1-11.1-11.00.000

РУК МС	СТАНИШЕВСКИЙ	<i>[Signature]</i>
Н.КОНТР.	РИГЕР	<i>[Signature]</i>
ГЛАВН.М.	ПАНКОВ	<i>[Signature]</i>
ГИП	ЗЫКИНА	<i>[Signature]</i>
СТ.ИНЖ.	АКИМОВА	<i>[Signature]</i>
СТ.ИНЖ.	ОСИНА	<i>[Signature]</i>

БЛОК ВНУТРЕННЕЙ СТЕНЫ
СБВ

СЛАДЯ	ЛИСТ	ЛИСТОВ
Р	1	2

ЦНИИЭП ЖИЛИЩА И Г. МОСКВА

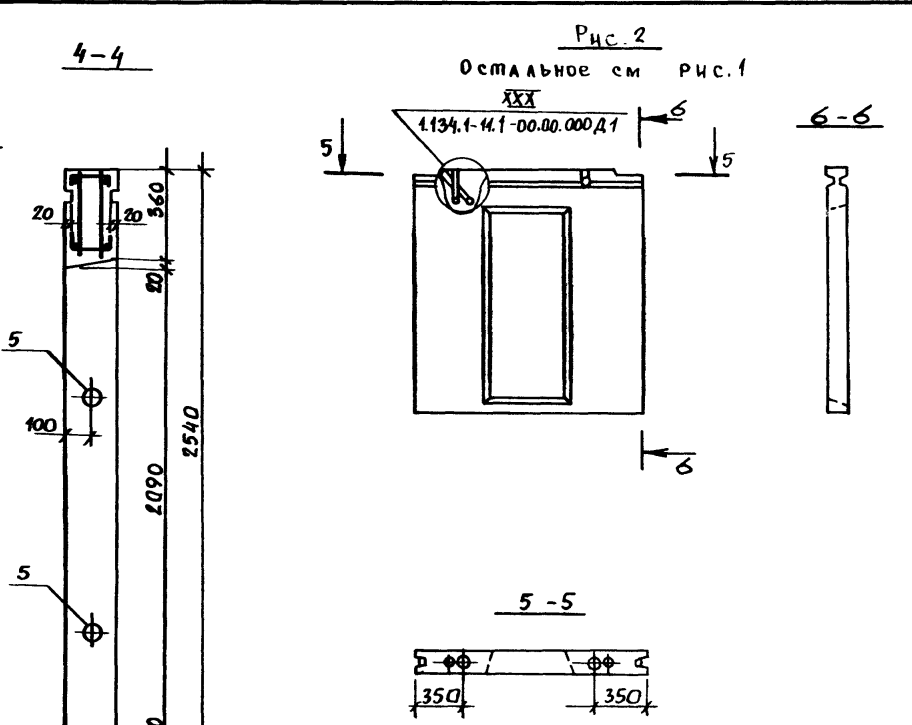
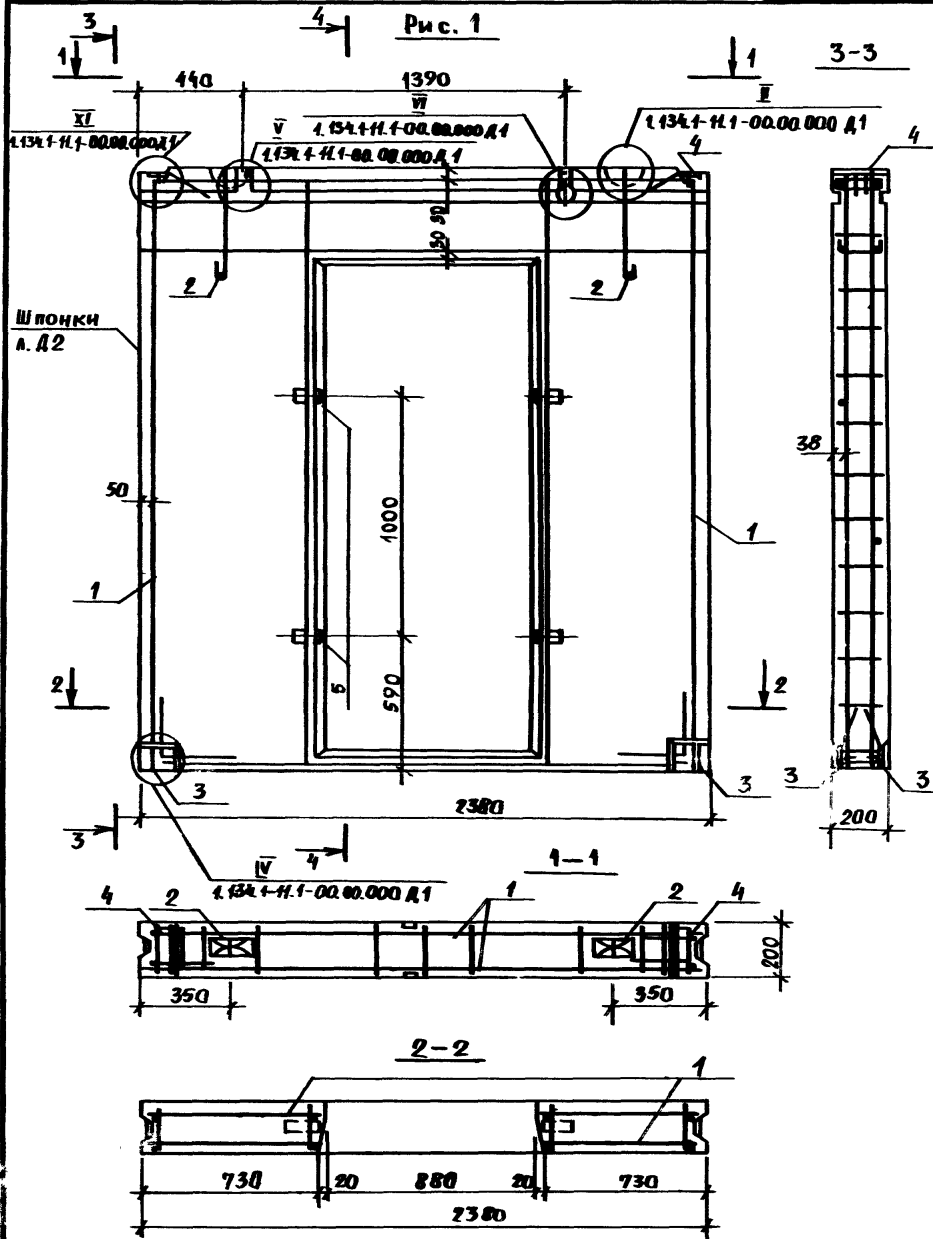
ИНВЕНТАРЬ, ПОДПИСЬ И ДАТА ВЗАИМЛИВ. №

ФОРМ	ЗОНА	ПОЗ.	ОБОЗНАЧЕНИЕ	НАИМЕНОВАНИЕ	КОЛ.	ПРИМЕЧАНИЕ
				<u>СБОРОЧНЫЕ ЕДИНИЦЫ</u>		
АЧ	1		1.134.1-11.1-00.13.000	БЛОК АРМАТУРНЫЙ АБ 13	1	
				<u>ДЕТАЛИ</u>		
АЧ	2		- 0.00.004-02	ПЕТАЯ СТРОВОЧНАЯ П-У	2	
			- 11.00.000-01	СБВ 24.26.2-Т-2.15.05		
				<u>СБОРОЧНЫЕ ЕДИНИЦЫ</u>		
АЧ	1		- 00.13.000	БЛОК АРМАТУРНЫЙ АБ 13	1	

1.134.1-11.1-11.00.000

ЛИСТ 2

23880 35



Обозначение	Марка	Рис.	Масса, кг
1.134.1-11.1-11.00.000	СБВ 24.26.2-Т-2.1.5	1	2040
-01	СБВ 24.26.2-Т-2.1.5.0,5	2	2040
1.134.1-11.1-11.00.000 СБ			
Блок внутренней стены СБВ			Стадия
Сборочный чертеж			Масса
Сборочный чертеж			Масшт
Сборочный чертеж			Лист
Сборочный чертеж			Листов
Сборочный чертеж			ЦНИИЭП жилища
Сборочный чертеж			г Москва

ИНВ. А. ПРАЛ. ПСОДИСЬ И ДАТА БЪЛАН. ИНВ. 0

Проект № 15.9.89г

Коп. 0005

23880 36

ФОРМ.	ЗОНА	ПОЗ.	ОБОЗНАЧЕНИЕ	НАИМЕНОВАНИЕ	КОЛ.	ПРИМЕЧАНИЕ
				<u>ДОКУМЕНТАЦИЯ</u>		
А7			1.134.1-11.1-1200.000СБ	СБОРОЧНЫЙ ЧЕРТЕЖ		
А7			1.134.1-11.1-00.000.00 Д1	УЗЛЫ И...XXX		
А7			- 00.000.00 Д2	ФРАГМЕНТ		
А7			1.134.1-11.1-00.000.00Т0	ТЕХНИЧЕСКОЕ ОПИСАНИЕ		
А7			1.134.1-11.1-00.000.00РС	ВЕДОМОСТЬ РАСХОДА СТАЛ		
				<u>СБОРОЧНЫЕ ЕДИНИЦЫ</u>		
АЧ	3		- 00.00.160	ИЗДЕЛИЕ ЗАКЛАДНОЕ М1	2	
АЧ	4		- 00.00.170	ИЗДЕЛИЕ ЗАКЛАДНОЕ М2	2	
				<u>ДЕТАЛИ</u>		
БЧ	5			ПРОБКА ДЕРЕВЯННАЯ Ø 50; ℓ = 120 мм	4	
				<u>МАТЕРИАЛ</u>		
				БЕТОН КЛАСС В25	0,65 м³	
			<u>ПЕРЕМЕННЫЕ ДАННЫЕ</u>	<u>ДЛЯ ИСПОЛНЕНИЯ</u>		
			1.134.1-11.1-12.00.000	СБВ 21.26.2-Т-2.1.1		

1.134.1-11.1-12.00.000

И.М.С	М.С	К	Т	И	С	И	С	И	С
ИНЖ.М	ИНЖ.М	ИНЖ.М	ИНЖ.М	ИНЖ.М	ИНЖ.М	ИНЖ.М	ИНЖ.М	ИНЖ.М	ИНЖ.М
ОСИНА	АКИМОВА	ЗБИКИНА	ПАНКОВ	РИГЕР	СТАНИШЕВСКИЙ	М.С	М.С	М.С	М.С

БАК ВНУТРЕННЕЙ СТЕНЫ
СБВ

СТАДИЯ	ЛИСТ	ЛИСТОВ
Д	1	2

ИИИЭП ЖИЛИЩА
Г.МОСКВА

ИИИЭП ЖИЛИЩА Г.МОСКВА

ФОРМ.	ЗОНА	ПОЗ.	ОБОЗНАЧЕНИЕ	НАИМЕНОВАНИЕ	КОЛ.	ПРИМЕЧАНИЕ
				<u>СБОРОЧНЫЕ ЕДИНИЦЫ</u>		
А7	1		1.134.1-11.1-00.12.000	БАК АРМАТУРНЫЙ АБ 12	1	
				<u>ДЕТАЛИ</u>		
АЧ	2		- 00.00.001-02	ПЕТАЯ СТРОПОВОЧНАЯ П-3	1	
АЧ	6		- 00.00.003	ПЕТАЯ СТРОПОВОЧНАЯ П-5	1	
				<u>СБОРОЧНЫЕ ЕДИНИЦЫ</u>		
А7	1		- 00.12.000	БАК АРМАТУРНЫЙ АБ 12	1	
				<u>ДЕТАЛИ</u>		
АЧ	6		- 00.00.003	ПЕТАЯ СТРОПОВОЧНАЯ П-5	1	

1.134.1-11.1-12.00.000

СТАДИЯ	ЛИСТ	ЛИСТОВ
Д	1	2

ИИИЭП ЖИЛИЩА
Г.МОСКВА

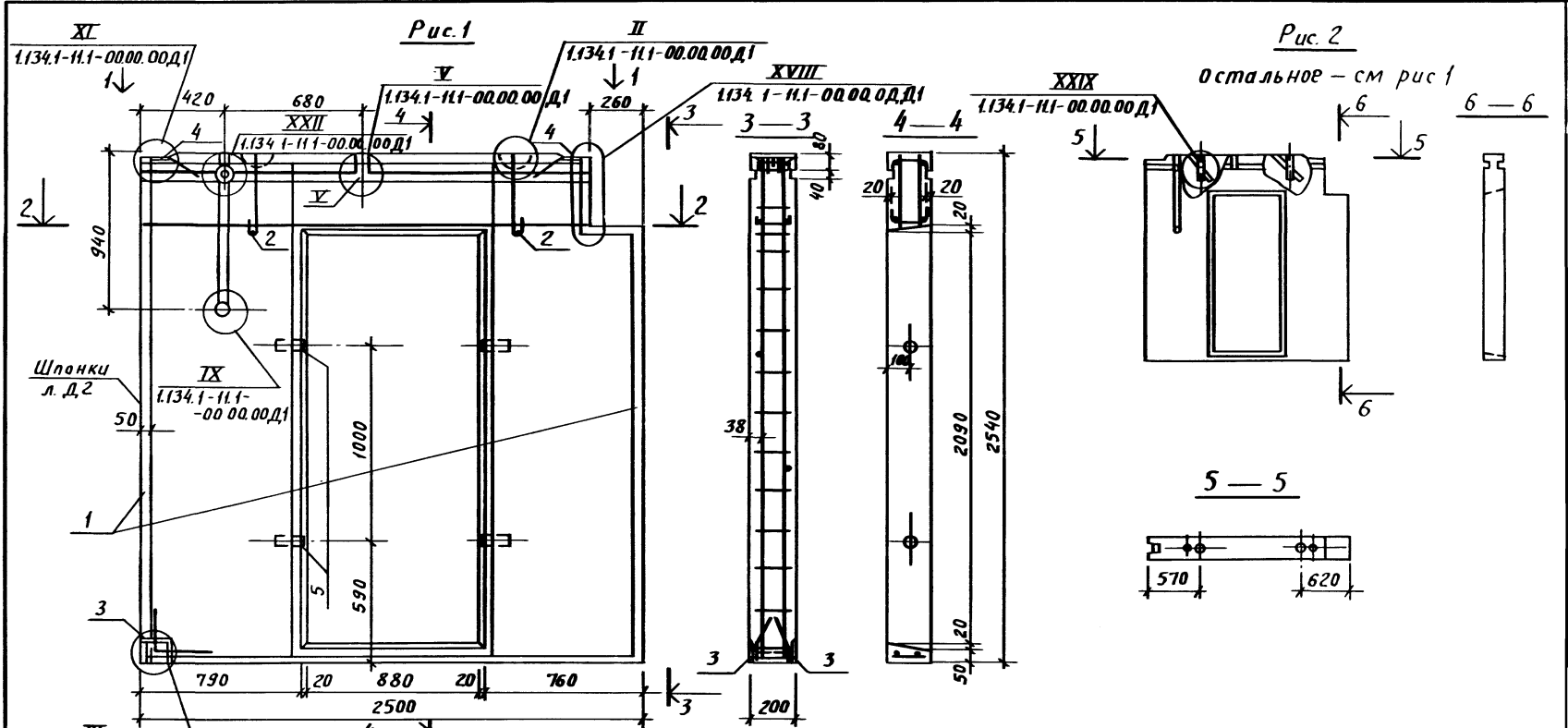
Форм	Зона	Поз	Обозначение	Наименование	Кол	Примечание
				<u>Документация</u>		
A3			1.134.1-111-13.00.000СБ	Сборочный чертеж		
A3			1.134.1-11.1-00.00.000Д1	Узлы I... XXX		
A3			- 00.00.000Д2	Фрагмент		
A3			1.1341-111-00.00.000Т0	Техническое описание		
A3			1.1341-11.1-00.00.000РС	Ведомость расхода стали		
				<u>Сборочные единицы</u>		
A4	3		- 00.00.160	Изделие закладное М-1	2	
A4	4		- 00.00.170	Изделие закладное М-2	2	
				<u>Детали</u>		
Б4	5			Пробка деревянная φ 50; l=120мм	4	
				<u>Материал</u>		
Б4				Бетон класса В12.5	0.86 м ³	
				<u>Переменные данные для исполнений</u>		
			- 13.00.000	СБВ 25.26 2-Т-2.1.6.1		

1.134.1-11.1-13.00.000		
Рук. м.5	Станишевский	Подпись
И.Контр.	Ригер	"
Л.И.ж.м.	Ланков	"
ГИП	Зыкина	"
Ст.инж.	Акимова	"
Ст.инж.	Осина	"
Блок внутренней стены СБВ		Стация Лист Листов Р 1 2
ЦНИИЭП жилища г Москва		
Пров.	15.9.89г	Кон. Кабулов

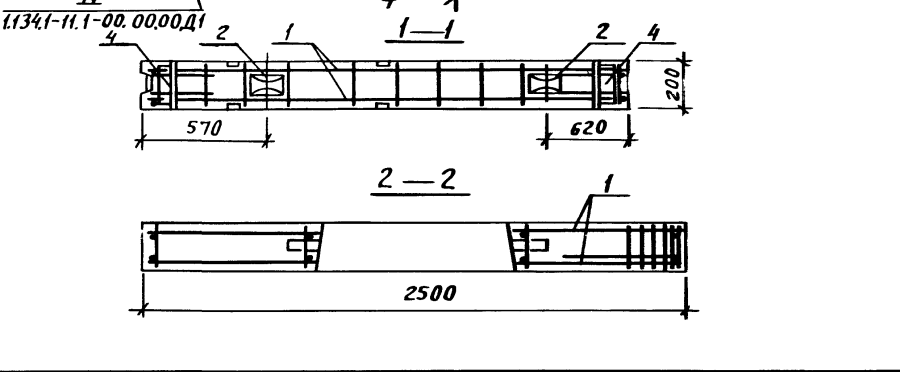
Форм	Зона	Поз	Обозначение	Наименование	Кол	Примечание
				<u>Сборочные единицы</u>		
A4	1		1.134.1-11.1-00.14.000	Блок арматурный АБ 14	2	
				<u>Детали</u>		
A4	2		- 00.00.001	Петля строповочная П-1	2	
			- 13.00.000	СБВ 25.26 2-Т-2.1.6.1.5		
				<u>Сборочные единицы</u>		
A4	1		- 00.14.000	Блок арматурный АБ 14	2	

Имя и подл. Подпись и дата Взаминив ЛЭ

1.134.1-11.1-13.00.000		Лист 2
23880 39		



Инв. № подл. Подпись и дата. Взам. инв. №

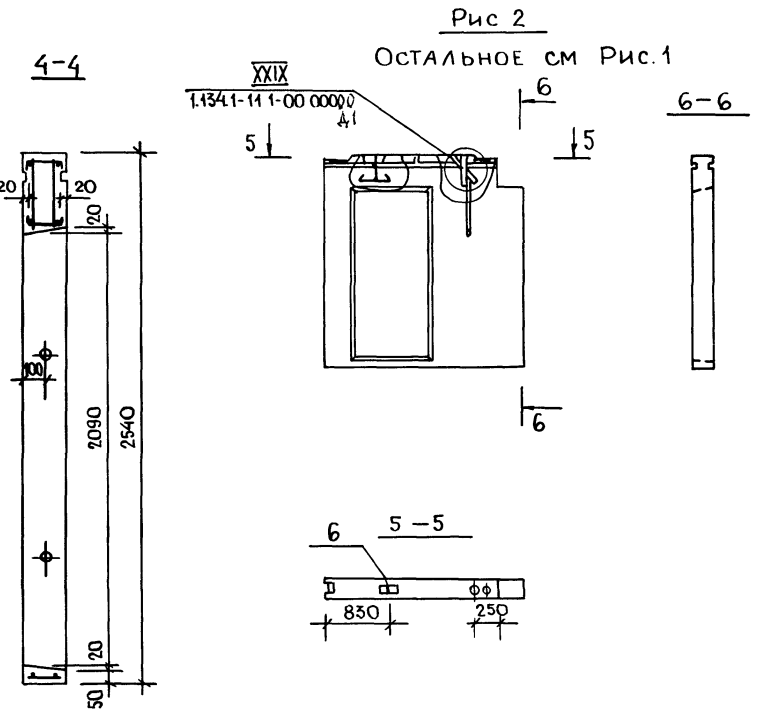
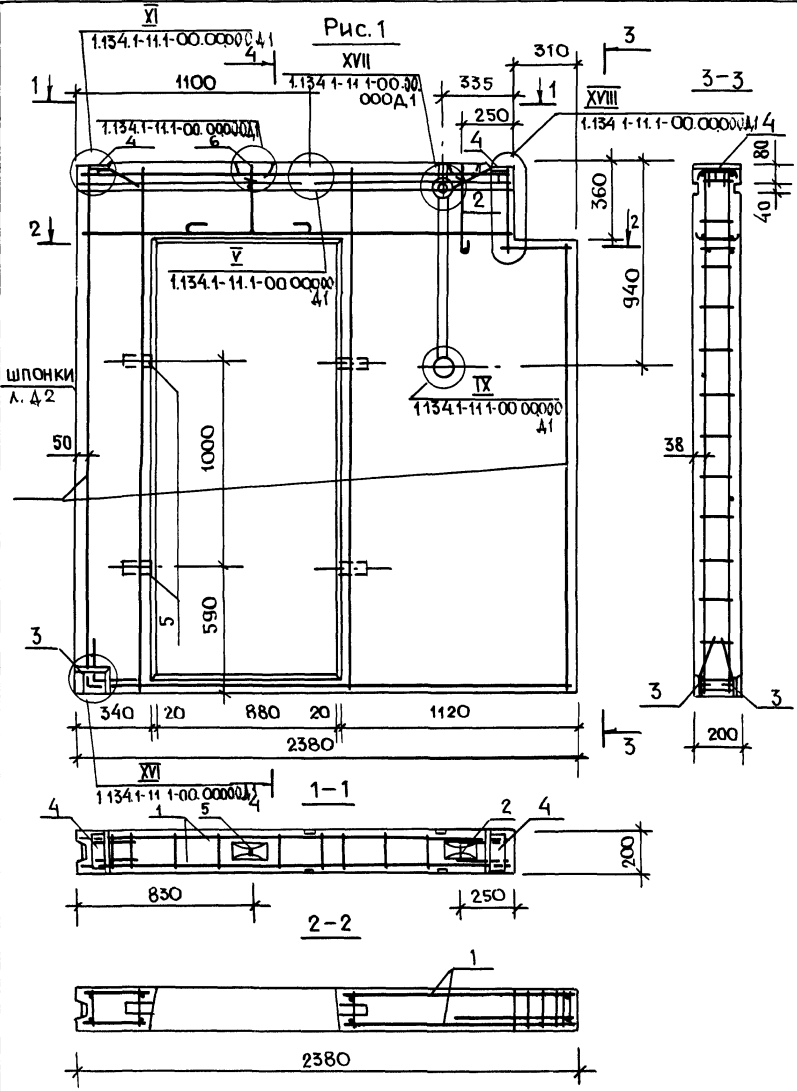


Обозначение	Марка	Рис.	Масса, кг
1134.1-11.1-13.00.000	СБВ 25.26.2-Т-2.1.6.1	1	2150
-01	СБВ 25.26.2-Т-2.1.6.1.5	2	2150
1134.1-11.1-13.00.000 СБ			
Блок внутренней стены СБВ			Сталь
Сборочный чертеж			Масса см табл
			Масшт 1:20
			1:5
			Лист
			Листов
			ЦНИИЭП жилища
			г Москва

Пров. май 15.9.89г

Кон. Кашукет

23880 40

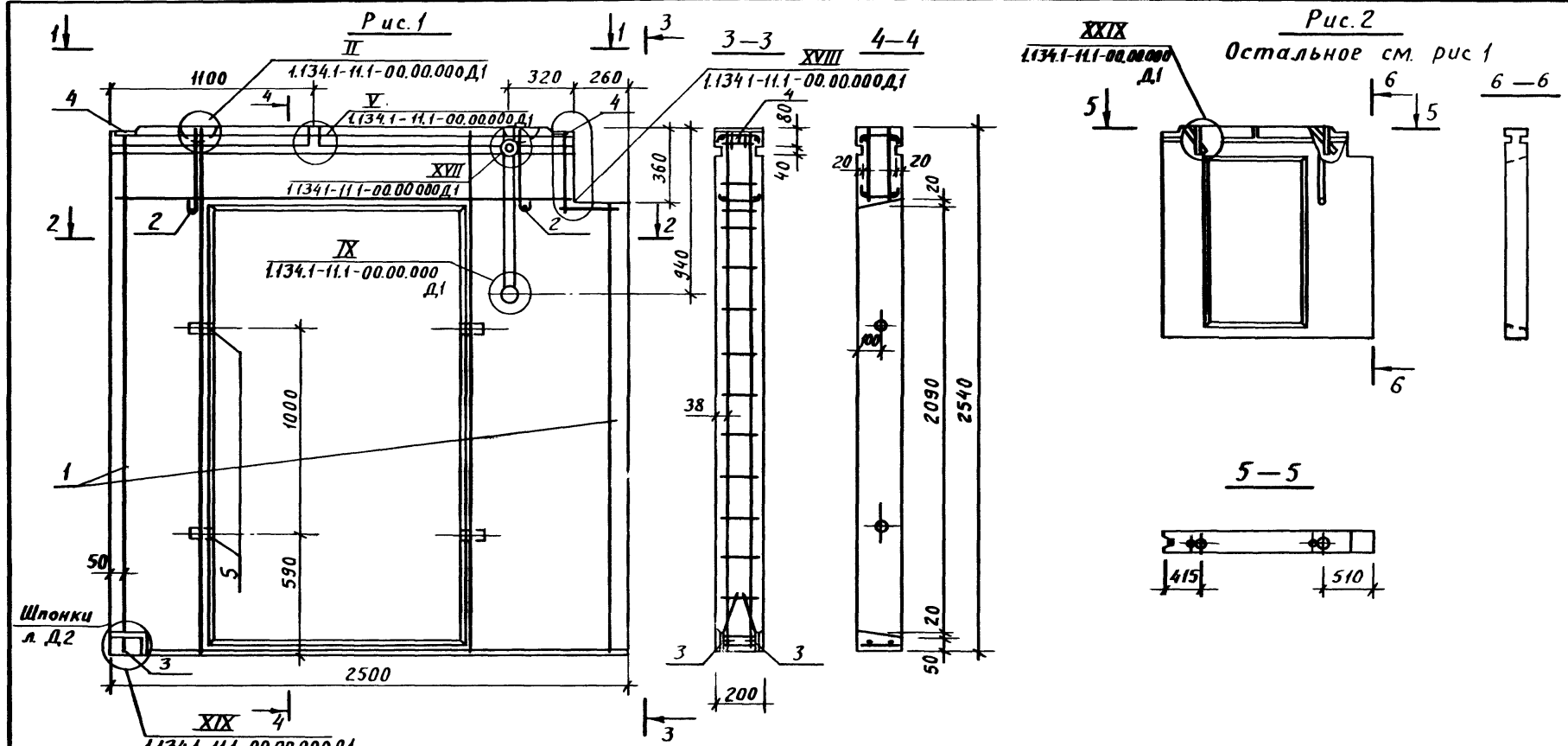


ИЗМ. № ПОСЛ. ПОДПИСЬ И ДАТА ВЗАИМНЕН

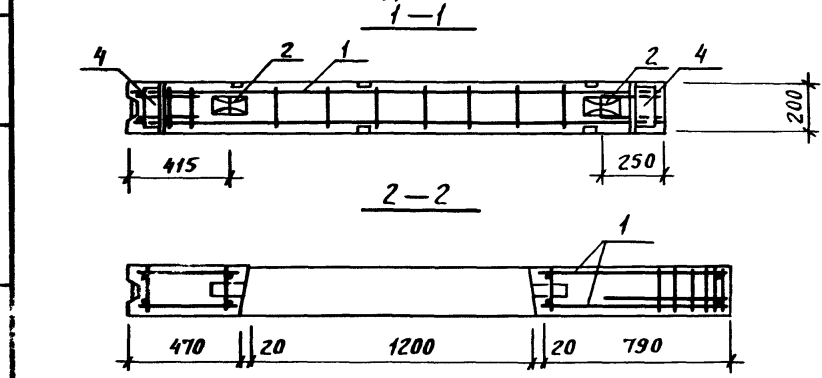
ОБОЗНАЧЕНИЕ	МАРКА	Рис.	МАСШТАБ
1.134 1-111-14.00.0000	СБВ 24.26.2-Т-2.1.1.1	1	1990
-01	СБВ 24.26.2-Т-2.1.1.15	2	1990
1.134. 1-11.1-14.000 00 СБ			
НАЧ.М	СТАНИШЕВСКИЙ	БЛОК ВНУТРЕННЕЙ СТЕНЫ СБВ	СТАНЦИЯ
Н.КОНТР.	РИГЕР		Р
ЛА ИЖИ	ПАНКОВ		МАСШТАБ
ГИП	ЗЫКИНА		СМ.
СТ ИЖ	АКИМОВА		ТАБЛ.
СТ АРХ.	ЛИНК	СБОРОЧНЫЙ ЧЕРТЕЖ	ЛИСТ
		ЛИСТОВ	1
		ЦНИИЭП	ЖИЛИЩА

ФОРМА	ЗОНА	ПОС	ОБОЗНАЧЕНИЕ	НАИМЕНОВАНИЕ	КОЛ.	ПРИМЕЧАНИЕ
			<u>ДОКУМЕНТАЦИЯ</u>			
A3			1.134.1-11.1-15.00000СБ	СБОРОЧНЫЙ ЧЕРТЕЖ		
A3			1.134.1-11.1-000.00000Д1	УЗЛЫ I... ХХХ		
A3			-00.00.000Д2	ФРАГМЕНТ		
A3			1.134.1-11.1-000.000Т0	ТЕХНИЧЕСКОЕ ОПИСАНИЕ		
A3			1.134.1-11.1-000.000РС	ВЕДОМОСТЬ РАСХОДАСТАИ		
			<u>СБОРОЧНЫЕ ЕДИНИЦЫ</u>			
A4	3		-00.00.160	ИЗДЕЛИЕ ЗАКЛАДНОМ-1	2	
A4	4		-00.00.170	ИЗДЕЛИЕ ЗАКЛАДНОМ-2	2	
			<u>ДЕТАЛИ</u>			
B4	5			ПРОБКА ДЕРЕВЯННАЯ Ф 50; L= 120 мм	4	
			<u>МАТЕРИАЛ</u>			
B4				БЕТОН КЛАСС АВ195	0,72 м ³	
			<u>ПЕРЕМЕННЫЕ ДАННЫЕ ДЛЯ ИСПОЛНЕНИЙ</u>			
			15.00000	СБ В 25.26.2-Т-2.3.3.1		
			1.134.1-11.1-15.00000			
НАЧ. МАСТ	СТАНИШЕВСКИЙ		БЛОК ВНУТРЕННЕЙ СТЕНЫ СБВ			
Н.КОНТР	РИТЕР					
П.ИЗМ.Н.	ПАНКОВ					
Г.ИП	ЗЫКИНА					
СТ.ИНЖ.	АКИМОВА					
СТ.ИНЖ.	ОСИНА		ЦНИИЭП ЖИЛИЩА Г.МОСКВА			

ФОРМА	ЗОНА	ПОС	ОБОЗНАЧЕНИЕ	НАИМЕНОВАНИЕ	КОЛ.	ПРИМЕЧАНИЕ
			<u>СБОРОЧНЫЕ ЕДИНИЦЫ</u>			
A3	1		1.134.1-11.1-00.16.000	БЛОК АРМАТУРНЫЙ АБ 16	1	
			<u>ДЕТАЛИ</u>			
A4	2		-00.00.001	ПЕГЛЯ СРОПОВОЧНАЯ П-1	2	
			-15.0000001	СБ В 25.26.2-Т-2.3.3.15		
			<u>СБОРОЧНЫЕ ЕДИНИЦЫ</u>			
A3	1		-00.16.000	БЛОК АРМАТУРНЫЙ АБ 16	1	
			1.134.1-11.1-15.00000			
ИНВ.№ ПОДА	ПОДПИСЬ И ДАТА	ИЗМ.№ ИЛИ №	1.134.1-11.1-15.00000			
			СТАДИЯ Лист ЛИСТОВ Р 1 2			
			ЦНИИЭП ЖИЛИЩА Г.МОСКВА			



Инв. № подл. Подпись и дата. Взам. инв. №



Обозначение	Марка	Рис	Масса, кг
1.134.1-11.1-15.00.000	СБВ 25.26.2-Т-2.3.3.1	1	1810
-01	СБВ 25.26.2-Т-2.3.3.1.5	2	1810
1.134.1-11.1-15.00.000 СБ			
Блок внутренней стены СБВ			Стадия
			Масса
Сборочный чертеж			Масштаб
			Р
ЦНИИЭП жилища 2 Москва			см табл
			Лист
Нач. маш. Станция б/х/Подвеса Н. контр. Ригер - Л. м. ж. м. Панков - Г. И. П. Зыкина - Ст. инж. Акимова - Ст. арх. Линк -			Листов 1

Рис 1

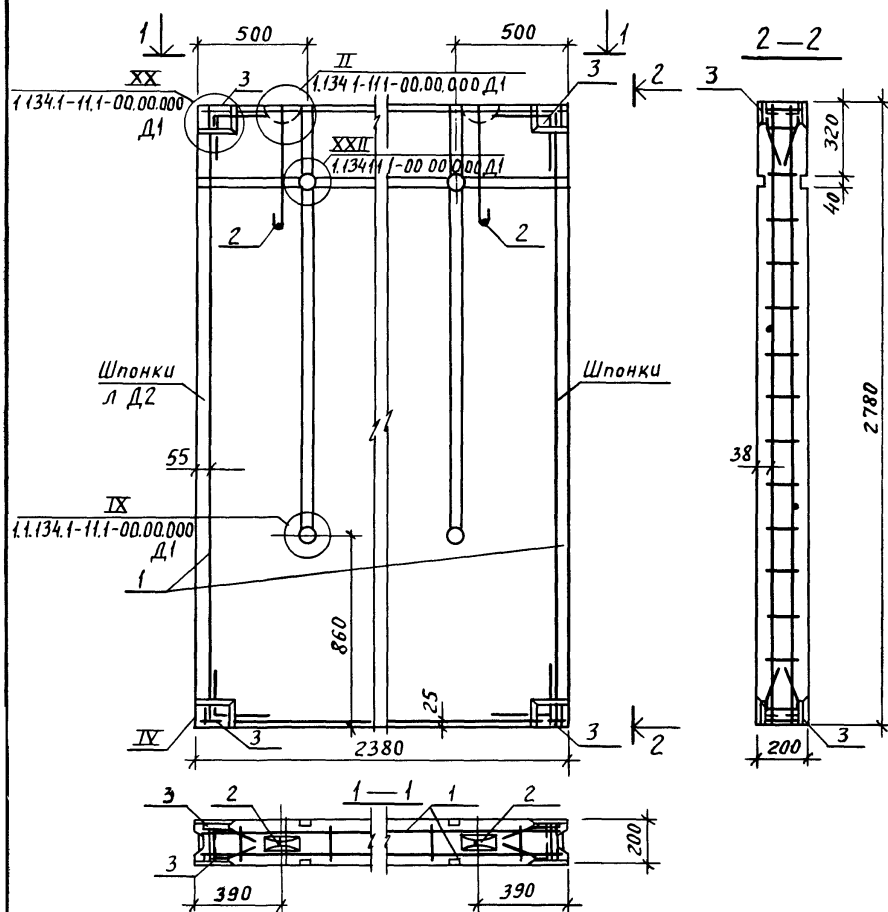
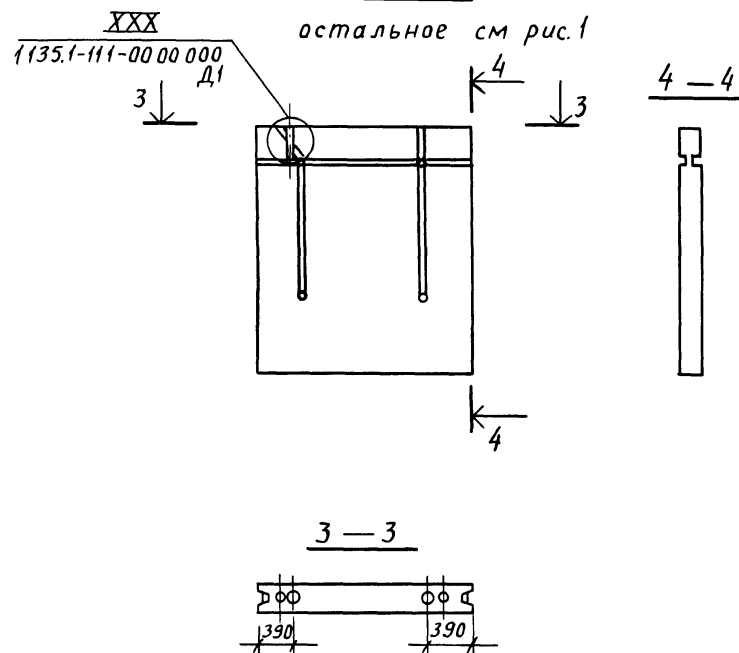


Рис 2



Обозначение	Марка	Рис	Масса, КГ
1.134.1-11.1-17.00.000	СБВ 24.28.2-Т-1	1	3260
-01	СБВ 24.28.2-Т-1.0.0.0.5	2	3260
1.134.1-11.1-17.00.000 СБ			
Блок внутренней стены СБВ			Стадия
			Масса
Сборочный чертёж			Масшт
			Р
ЦНИИЭП Жилища 2 Москва			см
			табл
Ст инж Акимова			Лист
			Листов
Ст арх Линк			1:20
			1:50

Форм.	Зона	Поз.	Обозначение	Наименование	Кол	Примечание
				<u>Документация</u>		
A3			1.134.1 - 11.1-18.00 000 СБ	Сборочный чертеж		
A3			1.134.1 - 11.1-00.00 000 Д1	Узлы I... ХХХ		
A3			- 00.00.000 Д2	Фрагмент		
A3			1.134.1 - 11.1-00.00.000 Т0	Техническое описание		
A3			1.134.1 - 11.1-00.00.000 РС	Ведомость расхода стали		
				<u>Сборочные единицы</u>		
A4	3		- 00.00.160	Изделие закладное М-1	6	
				<u>Детали</u>		
Б4	5			Пробка деревянная φ 50, l = 120 мм	2	
				<u>Материал</u>		
Б4				Бетон класса В 12,5	0,45 м ³	
				<u>Переменные данные для исполнений</u>		
			- 18.00.000	СБВ 9.28.2 - Т-1.0.0.1		

Форм.	Зона	Поз.	Обозначение	Наименование	Кол	Примечание
				<u>Сборочные единицы</u>		
A4	1		1.134.1 - 11.1-00 18 000	Блок арматурный АБ 18	1	
				<u>Детали</u>		
A4	2		- 00.00.001	Петля строповочная П-1	1	
			- 1808 000 - 01	СБВ 9.28.2 - Т-1.0.0.15		
				<u>Сборочные единицы</u>		
A4	1		- 00.18 000	Блок арматурный АБ 18	1	

Инв. № подл. Подпись и дата. Взам. инв. №

1.134.1 - 11.1 - 18.00.000

Руководитель	С. С. Ситниевский	Подпись	
Инж. М. Ригер			
Инж. М. Панков			
Инж. Зыкина			
Инж. Акимова			
Инж. Осина			

Блок внутренней стены
СБВ

Стадия	Лист	Листов
Р	1	2

ЦНИИЭПжилища
г Москва

Проб. маш 15.9.89г Кон. Кош. 5/25

Инв. № подл. Подпись и дата. Взам. инв. №

1.134.1 - 11.1 - 18.00 000

Лист	2
------	---

23880 48

ФОРМАТ	ЗОНА	ПОС.	ОБОЗНАЧЕНИЕ	НАИМЕНОВАНИЕ	КОЛ	ПРИМЕЧАНИЕ
				<u>ДОКУМЕНТАЦИЯ</u>		
A3			1 134 1-11 1-19 00000СБ	СБОРОЧНЫЙ ЧЕРТЕЖ		
A3			1 134.1-11 1-00 00000Д1	УЗЛЫ Т... ХХХ		
A3			- 00 00000Д2	ФРАГМЕНТ		
A3			1.134 1-11.1-00 00000Т0	ТЕХНИЧЕСКОЕ ОПИСАНИЕ		
A3			1 134 1-11 1-00 0000РС	ВЕДОМОСТЬ РАСХОДА СТАЛИ		
				<u>СБОРОЧНЫЕ ЕДИНИЦЫ</u>		
A4	3		- 00 00.160	ИЗДЕЛИЕ ЗАКЛАДНОЕ-1	8	
				<u>ПЕРЕМЕННЫЕ ДАННЫЕ ДЛЯ ИСПОЛНЕНИЙ</u>		
			- 19 00000	СБВ 15.28 2-Т-1		
				<u>СБОРОЧНЫЕ ЕДИНИЦЫ</u>		
A4	1		- 00.19 000	БЛОК АРМАТУРНЫЙ		
				АБ 19	1	
				<u>ДЕТАЛИ</u>		
A4	2		- 00 00 001-02	ПЕТЛЯ СТОПОВОЧНАЯ П-3	2	
				<u>МАТЕРИАЛ</u>		
B4				БЕТОН КЛАССА В125	0,81 м ³	
			- 19.00 000 - 01	СБВ 15 28 2-Т-1.0.005		

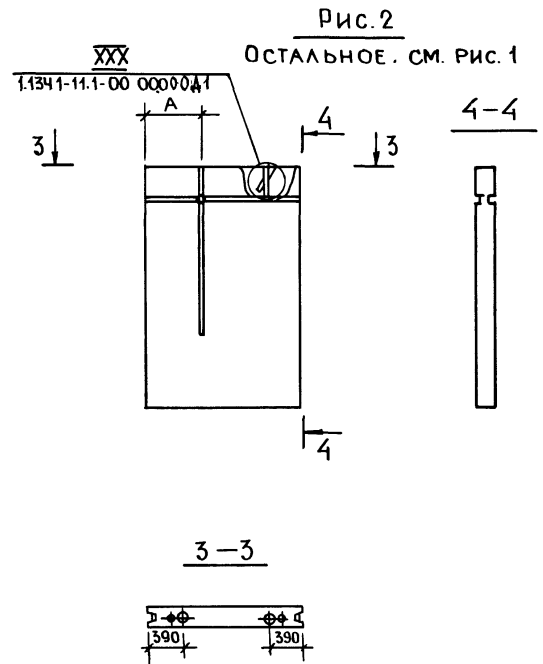
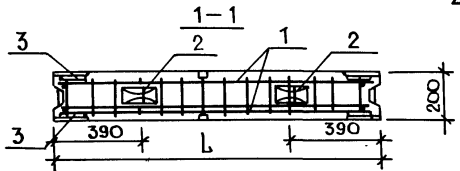
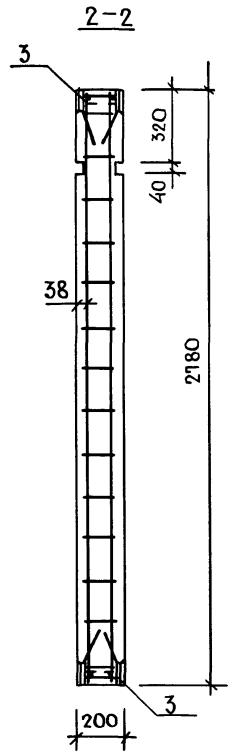
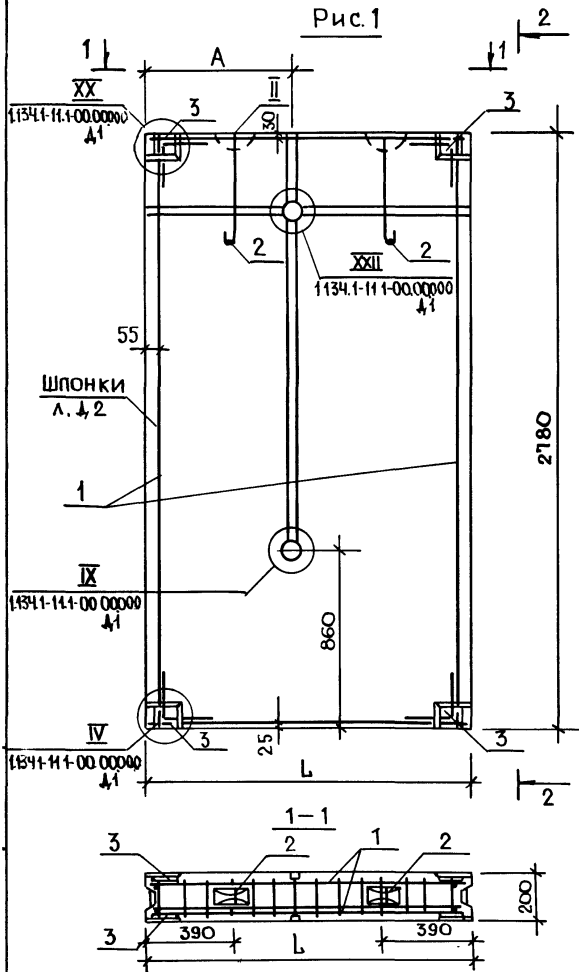
ИНВ № ПОДА Подпись и дата ВЗАМ ИНВ №

НАЧ НАСБ СТАНИШЕВСКИМ			1.134.1-11.1-19 00000			
И КОНТРО	РИГЕР	БЛОК ВНУТРЕННЕЙ СТЕНЫ СБ В	СТАДИЯ	ЛИСТ	ЛИСТОВ	
П.И.И.И.М	ПАНКОВ		Р	1	2	
Т.И.П.	ЗЫКИНА		ЦНИИЭП ЖИЛИЩА			
С.Т.И.И.Ж.	АКИМОВА		Г. МОСКВА			
С.Т.И.И.Ж.	ОСИНА					

ФОРМАТ	ЗОНА	ПОС.	ОБОЗНАЧЕНИЕ	НАИМЕНОВАНИЕ	КОЛ	ПРИМЕЧАНИЕ
				<u>СБОРОЧНЫЕ ЕДИНИЦЫ</u>		
A4	1		1.134 1-11 1-00.19 000	БЛОК АРМАТУРНЫЙ		
				АБ 19	1	
				<u>МАТЕРИАЛ</u>		
B4				БЕТОН КЛАССА В125	0,81 м ³	
			- 19.00.000 - 02	СБВ 18.26 2-Т-1		
				<u>СБОРОЧНЫЕ ЕДИНИЦЫ</u>		
A4	1		- 00 20 000	БЛОК АРМАТУРНЫЙ		
				АБ 20	1	
				<u>ДЕТАЛИ</u>		
A4	2		- 00 00 001	ПЕТЛЯ СТОПОВОЧНАЯ П-1	2	
				<u>МАТЕРИАЛ</u>		
B4				БЕТОН КЛАССА В125	0,97 м ³	
			- 19.00.000 - 03	СБВ 18 28.2-Т-1.0.005		
				<u>СБОРОЧНЫЕ ЕДИНИЦЫ</u>		
A4	1		- 00 20.000	БЛОК АРМАТУРНЫЙ		
				АБ 20	1	
				<u>МАТЕРИАЛ</u>		
B4				БЕТОН КЛАССА В125	0,97 м ³	

ИНВ № ПОД Подпись и дата ВЗАМ ИНВ №

НАЧ НАСБ СТАНИШЕВСКИМ			1.134.1-11.1-19 00000			
И КОНТРО	РИГЕР	БЛОК ВНУТРЕННЕЙ СТЕНЫ СБ В	СТАДИЯ	ЛИСТ	ЛИСТОВ	
П.И.И.И.М	ПАНКОВ		Р	1	2	
Т.И.П.	ЗЫКИНА		ЦНИИЭП ЖИЛИЩА			
С.Т.И.И.Ж.	АКИМОВА		Г. МОСКВА			
С.Т.И.И.Ж.	ОСИНА					



ОБОЗНАЧЕНИЕ	МАРКА	РИС.	L, мм	A, мм	МАССА, кг
1.134. 1-11.1-19.00.000	СБВ 15. 28 2-Т-1	1	1480	680	2012
-01	СБВ 18 28.2-Т-1		1780	540	2420
-02	СБВ 15 28 2-Т-1.00.0.5	2	1480	680	2012
-03	СБВ 18. 28.2-Т-1.00.0.5		1780	540	2420
1.134.1-11.1-19.00000 СБ					
БЛОК ВНУТРЕННЕЙ СТЕНЫ СБВ СБОРОЧНЫЙ ЧЕРТЕЖ			СТАДИЯ	МАССА	МАСШТАБ
			Р.	СМ. ТАБЛ.	1:20 1:50
НАЧ. МАСТ. СТАНИШЕВСКИЙ			ЛИСТ ЛИСТОВ 1		
И. КОНТР. РИГЕР					
ГЛАВ. ИНЖ. ПАНКОВ					
ГИП. ЗЫКИНА					
СТ. ИНЖ. АКИМОВА					
СТ. АРХ. ЛИНК			ЦНИИЭП ЖИЛИЩА Г. МОСКВА		

ФОРМА	ЗОНА	ПОС.	ОБОЗНАЧЕНИЕ	НАИМЕНОВАНИЕ	КОЛ.	ПРИМЕЧАНИЕ
				<u>ДОКУМЕНТАЦИЯ</u>		
A3			1.134.1-11.1-20.0000СБ	СБОРОЧНЫЙ ЧЕРТЕЖ		
A3			1.134.1-11.1-00.0000 Д1	УЗЛЫ I... ХХХ		
A3			- 00.0000 Д2	ФРАГМЕНТ		
A3			1.134.1-11.1-00.0000 ТО	ТЕХНИЧЕСКОЕ ОПИСАНИЕ		
A3			1.134.1-11.1-00.0000 РС	ВЕДОМОСТЬ РАСХОДА СТАЛИ		
				<u>СБОРОЧНЫЕ ЕДИНИЦЫ</u>		
A4	3		- 0 0.00 .160	ИЗДЕЛИЕ ЗАКЛАДНОЕ М-1	8	
				<u>МАТЕРИАЛ</u>		
B4				БЕТОН КЛАССА В12,5	1,17 м ³	
			<u>ПЕРЕМЕННЫЕ ДАННЫЕ</u>	<u>ДЛЯ ИСПОЛНЕНИЯ</u>		
			- 20.0000	СБВ 21.28.2-Т-3		
				<u>СБОРОЧНЫЕ ЕДИНИЦЫ</u>		
A4	1		- 00.24.000	БЛОК АРМАТУРНЫЙ АБ-24	1	
				<u>ДЕТАЛИ</u>		
A4	2		- 00.00.001	ПЕГЛЯ СТРОПОВОЧНАЯ П-2	2	
			20.20.000-01	СБВ 21.28.2-Т-3.0.5		
				<u>СБОРОЧНЫЕ ЕДИНИЦЫ</u>		
A4	1		- 00.24.000	БЛОК АРМАТУРНЫЙ АБ-24	1	

ФОРМА	ЗОНА	ПОС.	ОБОЗНАЧЕНИЕ	НАИМЕНОВАНИЕ	КОЛ.	ПРИМЕЧАНИЕ
				<u>ДОКУМЕНТАЦИЯ</u>		
A3			1.134.1-11.1-210000СБ	СБОРОЧНЫЙ ЧЕРТЕЖ		
A3			- 00.00.000 Д1	УЗЛЫ I... ХХХ		
A3			- 00.00.000 Д2	ФРАГМЕНТ		
A3			- 00.00.000 ТО	ТЕХНИЧЕСКОЕ ОПИСАНИЕ		
A3			- 00.00.000 РС	ВЕДОМОСТЬ РАСХОДА СТАЛИ		
				<u>СБОРОЧНЫЕ ЕДИНИЦЫ</u>		
M4			- 00.00.160	ИЗДЕЛИЕ ЗАКЛАДНОЕ М-1	8	
				<u>МАТЕРИАЛ</u>		
B4				БЕТОН КЛАССА В12,5	1,17 м ³	
			<u>ПЕРЕМЕННЫЕ ДАННЫЕ</u>	<u>ДЛЯ ИСПОЛНЕНИЙ</u>		
			- 21.0000	СБВ 21.28.2-Т-3.1		
				<u>СБОРОЧНЫЕ ЕДИНИЦЫ</u>		
A4	1		- 00.24.000	БЛОК АРМАТУРНЫЙ АБ-24	1	
				<u>ДЕТАЛИ</u>		
M4	2		- 00.00.001	ПЕГЛЯ СТРОПОВОЧНАЯ П-1	2	
			- 21.00.000-01	СБВ 21.28.2-Т-31.5		
				<u>СБОРОЧНЫЕ ЕДИНИЦЫ</u>		
A4	1		- 00.24.000	БЛОК АРМАТУРНЫЙ АБ-24	1	

ИВ № ПОДПИСЬ И ДАТА ВОЗМ. ИВ №

1.134.1-11.1-20.00000

НАЧ. РАБОТ	СТАНИШЕВСКИЙ			
И. КОИТ.	РИГЕР			
П. ИВЖИ	ПАНКОВ			
ТИП	ЗЫКИНА			
СТ. ИНЖ.	АКИМОВА			
СТ. ИНЖ.	ОСИНА			

БЛОК ВНУТРЕННЕЙ СТЕНЫ
СБ В

ЦНИИЭП жилища
г. Москва

Складная таблица
Лист 1
Листов 1

ИВ № ПОДПИСЬ И ДАТА ВОЗМ. ИВ №

1.134.1-11.1-21.00000

НАЧ. РАБОТ	СТАНИШЕВСКИЙ			
И. КОИТ.	РИГЕР			
П. ИВЖИ	ПАНКОВ			
ТИП	ЗЫКИНА			
СТ. ИНЖ.	АКИМОВА			
СТ. ИНЖ.	ОСИНА			

БЛОК ВНУТРЕННЕЙ СТЕНЫ
СБ В

ЦНИИЭП жилища
г. Москва

Складная таблица
Лист 3
Листов 3

Рис. 1

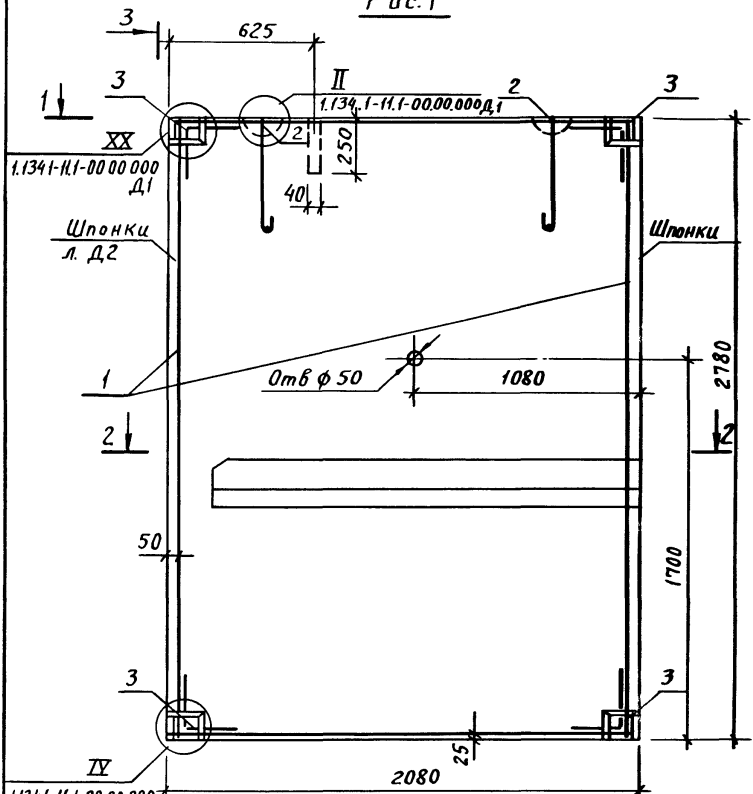
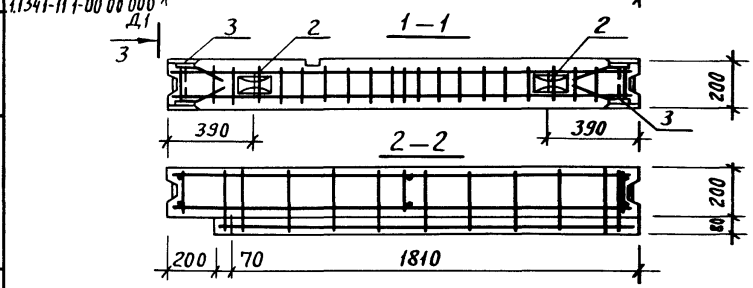
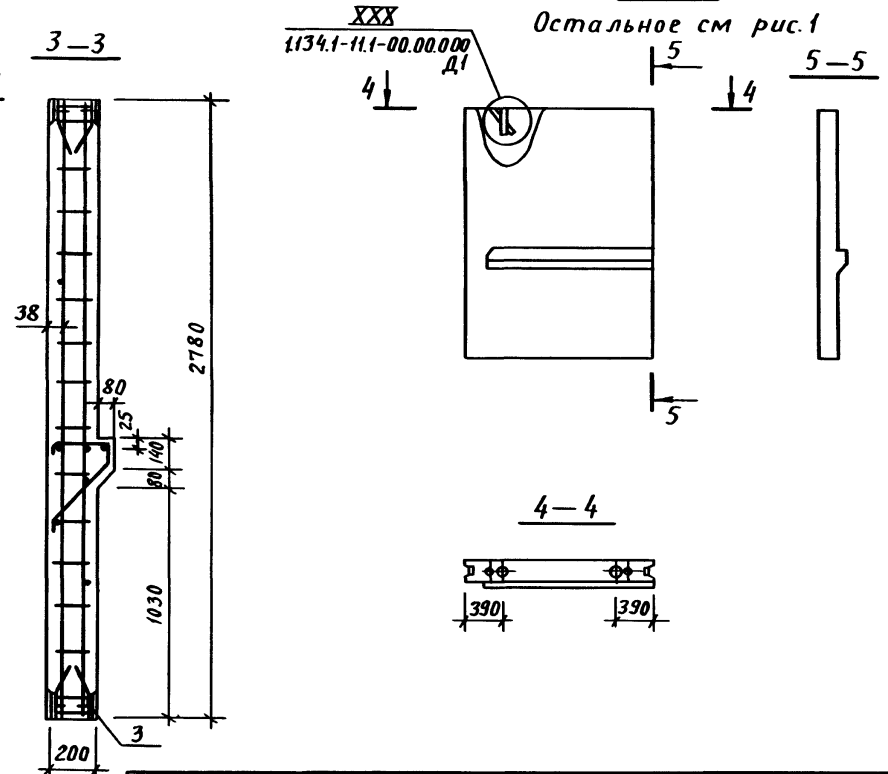


Рис. 2



Обозначение	Марка	Рис.	Масса, кг
1.134.1-11.1-20.00.000	СБВ 21. 28.2-Т-3	1	2915
-01	СБВ 21. 28.2-Т-3.0.5	2	2915
1.134.1-11.1-20.00.000 СБ			
Блок внутренней стены СБВ			Стадия
			Масса
Сборочный чертеж			Масштаб
			Р
ЩНИЭП жилища г. Москва			см. табл.
			Лист
Лист			Листов

Рис. 1

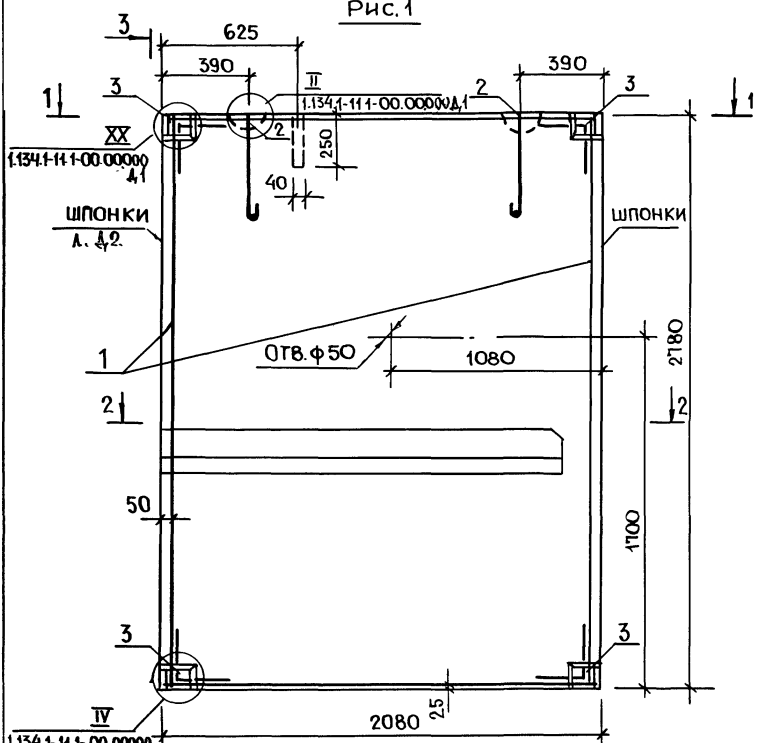
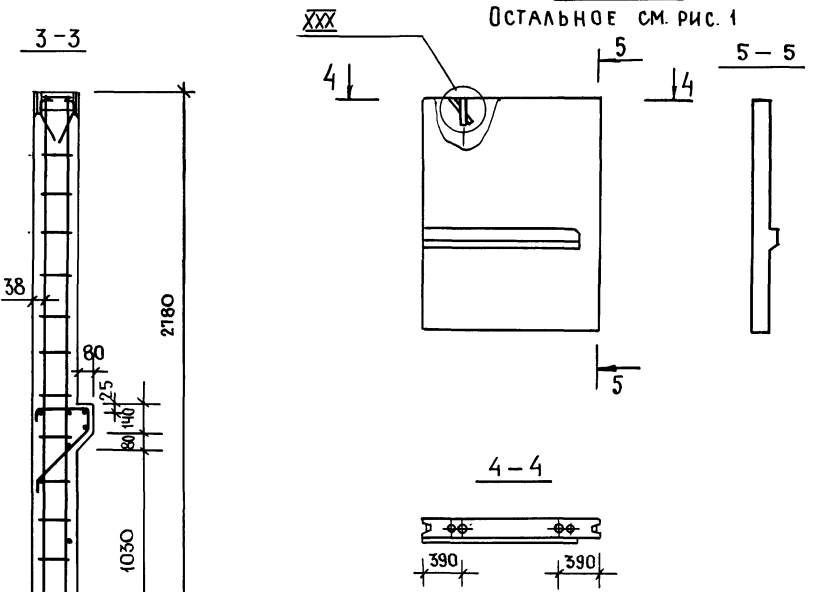
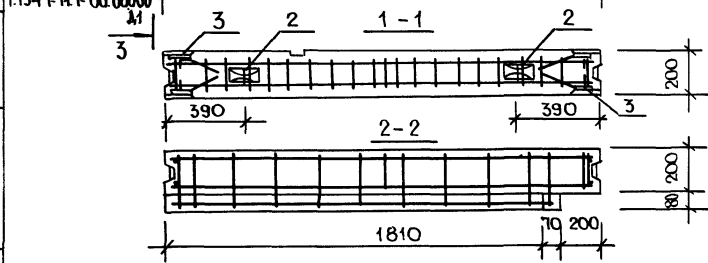


Рис. 2



№ п.п. ПОМ. ПОДПИСЬ И ДАТА ВЗАИМНОВ



ОБОЗНАЧЕНИЕ	МАРКА	РИС.	МАССА, КГ
1.134.1-11.1-21.00.0000	СБВ 21.28.2-Т-3 1	1	2915
-01	СБВ 21.28.2-Т-3 1 5	2	2915
1.134.1-11.1-21 00000 СБ			
НАЧ. МАСШ. СТАНИШЕВСКИЙ	РИТЕР	БЛОК ВНУТРЕННЕЙ СТЕНЫ СБВ	СТУДЕНТ
ГЛАВ. ИНЖ. ПАНКОВ	ЗЫКИНА	СБОРОЧНЫЙ ЧЕРТЕЖ	МАССА СМ. ТАБА
СТ. ИНЖ. АКимова	ЛИНК		МАСШТАБ 1:20 1:50
СТ. АРХ.			ЛИСТ ЛИСТОВ
			ЦНИИЭП ЖИЛИЩА Г МОСКВА

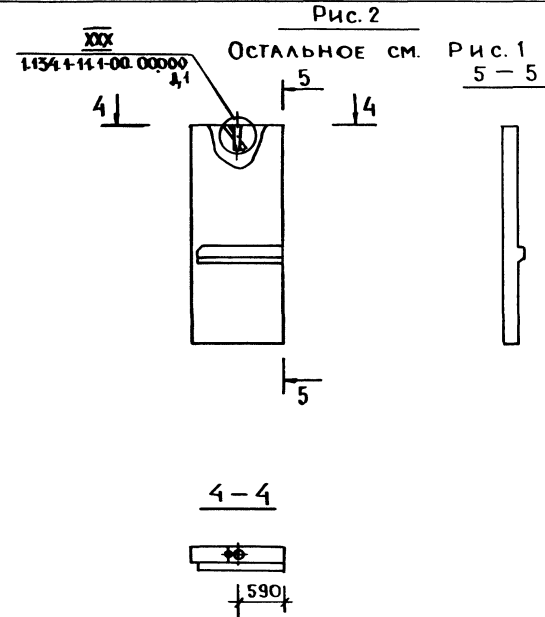
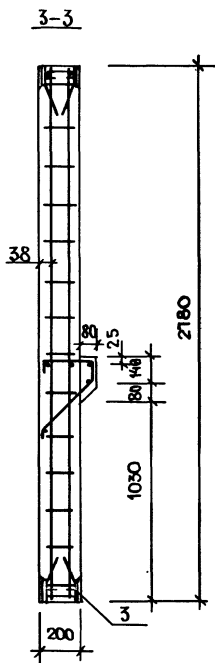
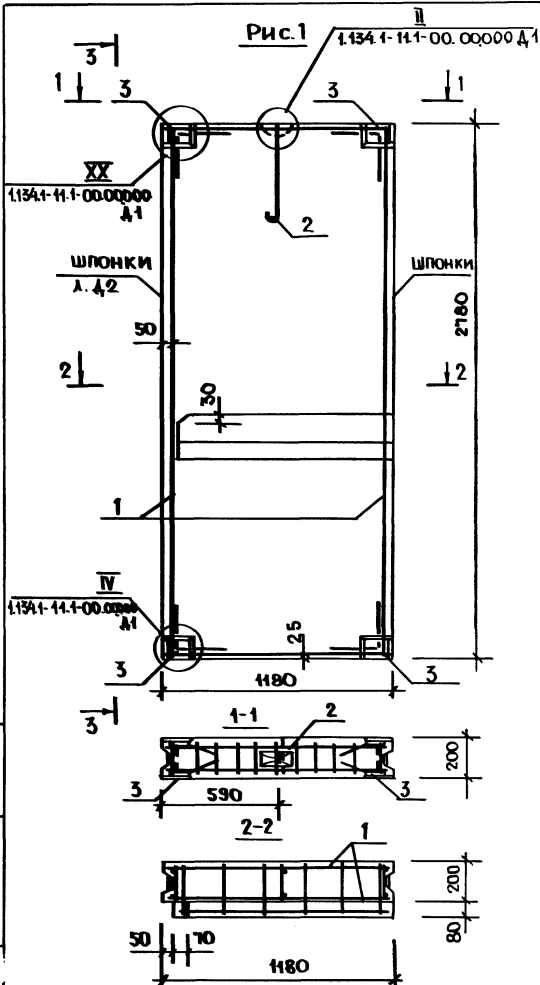
ФОРМА	ЗОНА	Поз.	ОБОЗНАЧЕНИЕ	НАИМЕНОВАНИЕ	КОЛ	ПРИМЕЧАНИЕ
				<u>ДОКУМЕНТАЦИЯ</u>		
A3			1.134.1-11.1-22.00000СБ	СБОРОЧНЫЙ ЧЕРТЕЖ		
A3			1.134.1-11.1-00.00000Д1	УЗЛЫ I... ХХХ		
A3			00.00000Д2	ФРАГМЕНТ		
A3			1.134.1-11.1-00.00000ТО	ТЕХНИЧЕСКОЕ ОПИСАНИЕ		
A3			1.134.1-11.1-00.00000РС	ВЕДОМОСТЬ РАСХОДА СТАМИ		
				<u>СБОРОЧНЫЕ ЕДИНИЦЫ</u>		
A4	3		-00.00.160	ИЗДЕЛИЕ ЗАКЛАДНОЕ М-1	8	
				<u>МАТЕРИАЛ</u>		
B4				БЕТОН КЛАССА В12,5	0,66 м³	
			<u>ПЕРЕМЕННЫЕ ДАННЫЕ ДЛЯ ИСПОЛНЕНИЙ</u>			
			-22.00000	СБ В 12.28.2-Т-3		
				<u>СБОРОЧНЫЕ ЕДИНИЦЫ</u>		
B4	1		-00.22.000	БЛОК АРМАТУРНЫЙ АБ-22	1	
				<u>ДЕТАЛИ</u>		
A4	2		-00.00.001-01	ПЕЛЯ СТРОПОВОЧНАЯ П-2	1	
			-2200.000-01	СБ В 12.28.2-Т-3. 0.5		
				<u>СБОРОЧНЫЕ ЕДИНИЦЫ</u>		
A4	1		-00.22.000	БЛОК АРМАТУРНЫЙ АБ-22	1	

НАЧ. М. 5			СТАНИШЕВСКИМ			1.134.1-11.1-22.00000		
Н. КОНТР	РИГЕР		БЛОК ВНУТРЕННЕЙ СТЕНЫ СБ В			СТАНЦИЯ	ЛИСТ	ЛИСТОВ
Г. ИНЖ. М.	ПАНКОВ					Р	1	1
ГИП	ЗЫКИНА					ЦНИИЭП ЖИЛИЩА Г. МОСКВА		
СТ. ИНЖ.	АКИМОВА							
СТ. ИНЖ.	ОСИНА							

ФОРМА	ЗОНА	Поз.	ОБОЗНАЧЕНИЕ	НАИМЕНОВАНИЕ	КОЛ	ПРИМЕЧАНИЕ
				<u>ДОКУМЕНТАЦИЯ</u>		
A3			1.134.1-11.1-23.00000СБ	СБОРОЧНЫЙ ЧЕРТЕЖ		
A3			-00.00.000 Д1	УЗЛЫ I... ХХХ		
A3			-00.00.000 Д2	ФРАГМЕНТ		
A3			-00.00.000 ТО	ТЕХНИЧЕСКОЕ ОПИСАНИЕ		
A3			-00.00.000 РС	ВЕДОМОСТЬ РАСХОДА СТАМИ		
				<u>СБОРОЧНЫЕ ЕДИНИЦЫ</u>		
A4	3		-00.00.160	ИЗДЕЛИЕ ЗАКЛАДНОЕ М-1	8	
				<u>МАТЕРИАЛ</u>		
B4				БЕТОН КЛАССА В12,5	0,66 м³	
			<u>ПЕРЕМЕННЫЕ ДАННЫЕ ДЛЯ ИСПОЛНЕНИЙ</u>			
			-23.00000	СБ В 12.28.2-Т-3.1		
				<u>СБОРОЧНЫЕ ЕДИНИЦЫ</u>		
A4	1		-00.23.000	БЛОК АРМАТУРНЫЙ АБ-23	1	
				<u>ДЕТАЛИ</u>		
A4	2		-00.00.001-01	ПЕЛЯ СТРОПОВОЧНАЯ П-2	1	
			-2300.000-01	СБ В 12.28.2-Т-3.1.5		
				<u>СБОРОЧНЫЕ ЕДИНИЦЫ</u>		
A4	1		-00.23.000	БЛОК АРМАТУРНЫЙ АБ-23	1	

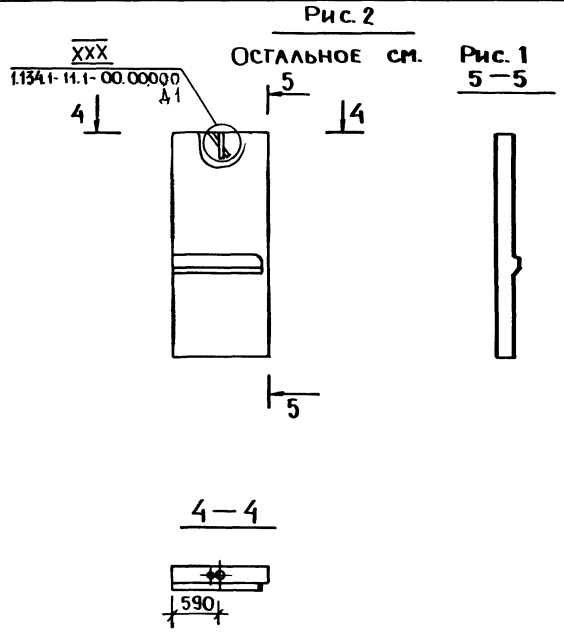
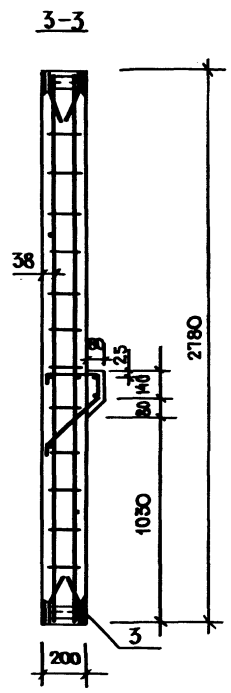
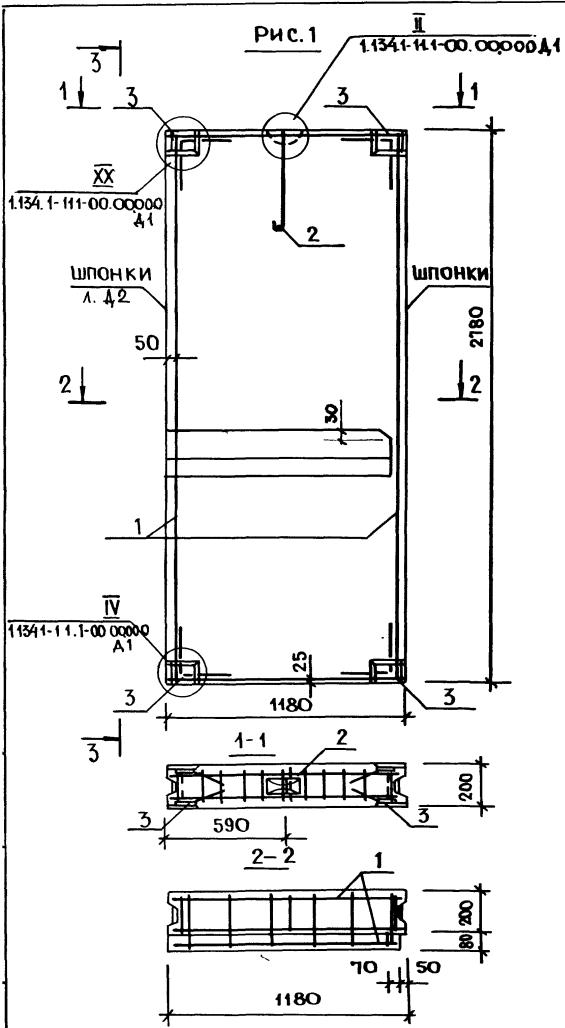
НАЧ. М. 5			СТАНИШЕВСКИМ			1.134.1-11.1-23.00000		
Н. КОНТР	РИГЕР		БЛОК ВНУТРЕННЕЙ СТЕНЫ СБ В			СТАНЦИЯ	ЛИСТ	ЛИСТОВ
Г. ИНЖ. М.	ПАНКОВ					Р	1	1
ГИП	ЗЫКИНА					ЦНИИЭП ЖИЛИЩА Г. МОСКВА		
СТ. ИНЖ.	АКИМОВА							
СТ. ИНЖ.	ОСИНА							

ИНВ. № ПОЯ | ПОДПИСЬ И ДАТА | ВЗЛ. ИНВ. №



ИВМ П. ГОДА ПОДАРИТЬ И ДАТА ПЕЧАТ ИВМ П.

ОБОЗНАЧЕНИЕ	МАРКА	РИС.	МАССА
1.134.1-11.1-00.00000	СБВ 12.28.2-Т-3	1	1640
-01	СБВ 12.28.2-Т-3.0.5	2	1640
1.134.1-11.1-22.00000 СБ			
БЛОК ВНУТРЕННЕЙ СТЕНЫ СБВ СБОРОЧНЫЙ ЧЕРТЕЖ		СТАДИЯ	МАССА
		Р.	МАСШТАБ
НАЧ. ИВМ	СТАНИЩЕВ	СМ.	1:20
И. КОНТР.	РИГЕР	ТАБ.	1:5
ПАИКИ И	ПАКОВ	ЛИСТ	ЛИСТОВ
ТИП	ЗЫКИНА	ЦНИИЭП ЖИЛИЩА Г МОСКВА	
СР. ИВМ	АКИРОВА		
СТ. АРХ.	ЛИНК		



ОБОЗНАЧЕНИЕ	МАРКА	РИС.	МАССА КГ
1.134.1-11.1-230.000	СБВ 12.28.2-Т-3.1	1	1640
-01	СБВ 12.28.2-Т-3.1.5	2	1640
1.134.1-11.1-23.000000СБ			
НАЧ. РАСТ.	СТАНИШЕВСКИЙ	БЛОК ВНУТРЕННЕЙ СТЕНЫ СБВ СБОРОЧНЫЙ ЧЕРТЕЖ	СТАРИН
Н. КОИТР.	РИГЕР		Р
П. ИНЖ.	ПАНКОВ		СМ.
ТИП	ЗЫКИНА		ТАБЛ.
СТ. ИНЖ.	АКИМОВА		1:20
СТ. АРХ.	ЛИНК		1:50
		ЛИСТ	ЛИСТОВ 1
		ЦНИИЭП жилища Г. МОСКВА	

ФОРМАТ	ЗОНА	ПОЗ.	ОБОЗНАЧЕНИЕ	НАИМЕНОВАНИЕ	КОЛ	ПРИМЕЧАНИЕ
				<u>ДОКУМЕНТАЦИЯ</u>		
A3			1.134.1-111-24.00000СБ	Сборочный чертеж		
A3			1.134.1-111-00.00000Д1	Узлы I... XXX		
A3			- 00.00.000 Д2	ФРАГМЕНТ		
A3			1.134.1-111-00.0000010	ТЕХНИЧЕСКОЕ ОПИСАНИЕ		
A3			1.134.1-111-00.00000РС	ВЕДОМОСТЬ РАСХОДА СТАЛИ		
				<u>СБОРОЧНЫЕ ЕДИНИЦЫ</u>		
A4	3		- 00.00.160	ИЗДЕЛИЕ ЗАКЛАДНОЕ М-1	8	
A4	4		- 00.00.180	ИЗДЕЛИЕ ЗАКЛАДНОЕ М-3	2	
A4	5		- 00.00.190	ИЗДЕЛИЕ ЗАКЛАДНОЕ М-4	1	
				<u>МАТЕРИАЛ</u>		
B4				БЕТОН КЛАСС В125	1,09	м ³
				<u>ПЕРЕМЕННЫЕ ДАННЫЕ ДЛЯ ИСПОЛНЕНИЙ</u>		
			- 24.00.000	СБВ 27.28.2-Т-4.3.4.1		
				<u>СБОРОЧНЫЕ ЕДИНИЦЫ</u>		
A3	1		- 00.28.000	БЛОК АРМАТУРНЫЙ		
				АБ 28	1	

ФОРМАТ	ЗОНА	ПОЗ.	ОБОЗНАЧЕНИЕ	НАИМЕНОВАНИЕ	КОЛ	ПРИМЕЧАНИЕ
				<u>ДЕТАЛИ</u>		
A4	2		- 00.00.001	ПЕТЛЯ СТРОПОВОЧНАЯ П-1	2	
			- 24.00.000-01	СБ В 27.28.2-Т-4.3.4.1.5		
				<u>СБОРОЧНЫЕ ЕДИНИЦЫ</u>		
A3	1		- 00.28.000	БЛОК АРМАТУРНЫЙ		
				АБ 28	1	

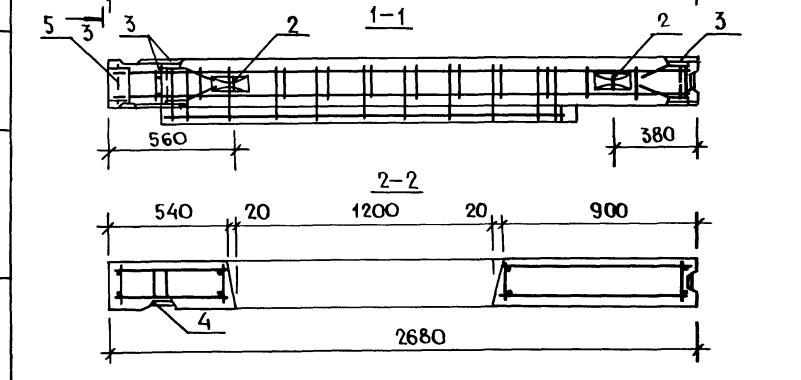
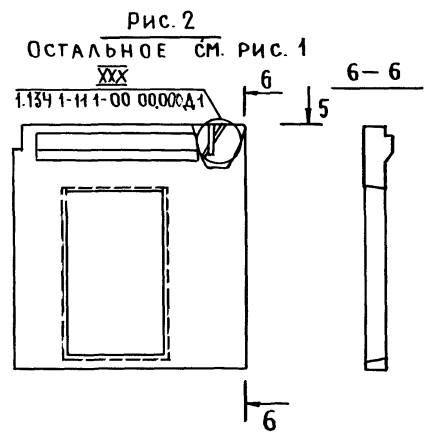
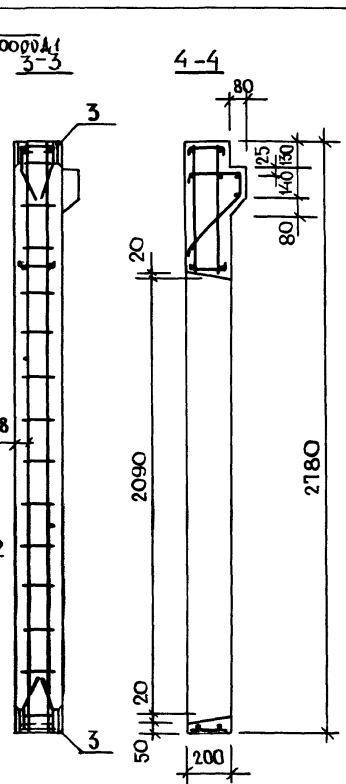
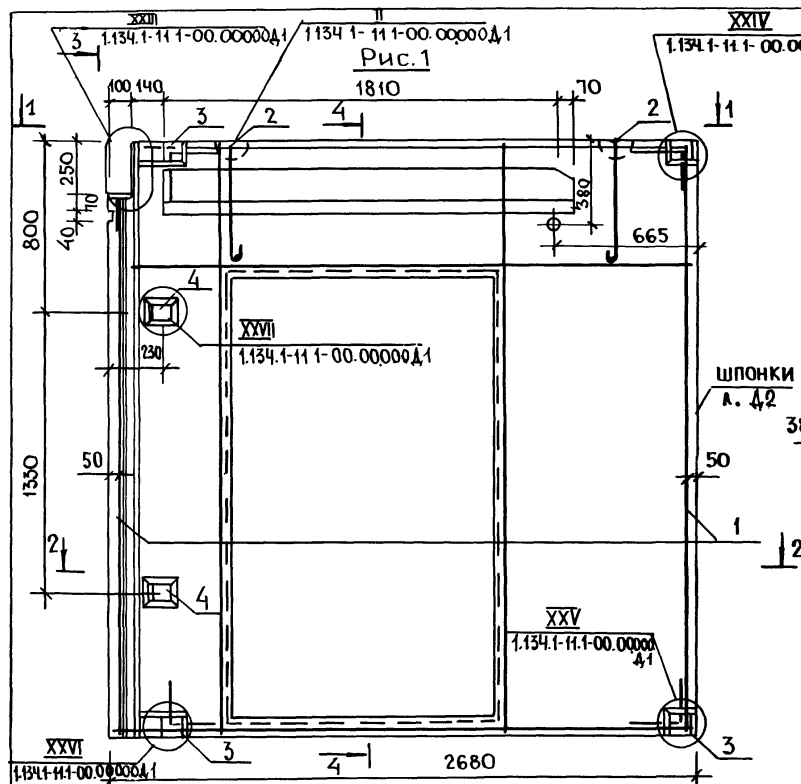
ИВМ № ПОДА, ПОДПИСЬ И ДАТА, ВЗАМ ИВМ №

НАЧ МСТ СТАНИШЕВСКИЙ
 И КОНТР РИГЕР
 ГА ИНЖН ПАНКОВ
 ТИП ЗЫКИНА
 СТ ИНЖ АКИМОВА
 СТ ИНЖ ОСИНА

1.134.1-11.1-24.00000
 БЛОК ВНУТРЕННЕЙ
 СТЕНЫ СБ
 СТАЦИЯ Лист Листов
 Р 1 2
 ЦНИИЭП жилища
 Г МОСКВА

ИВМ № ПОДА, ПОДПИСЬ И ДАТА, ВЗАМ ИВМ №

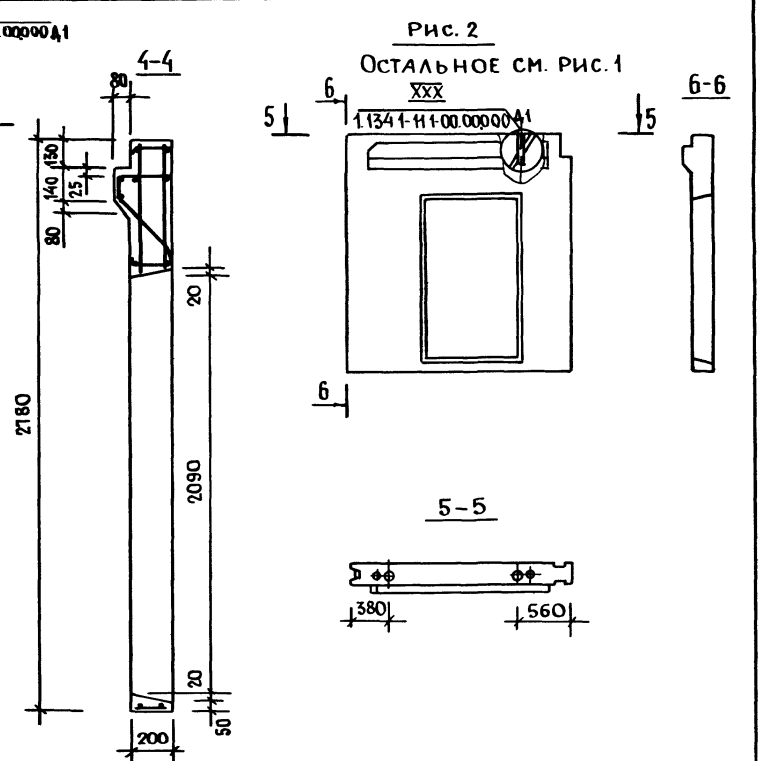
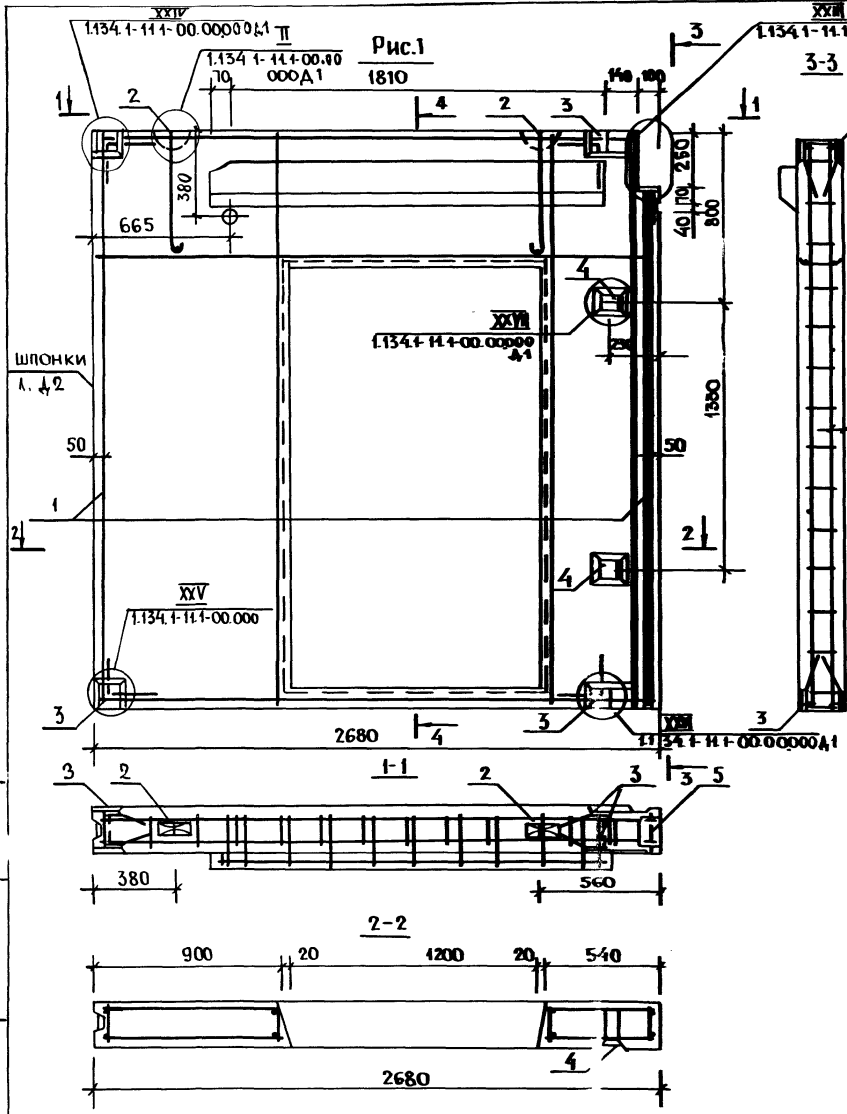
1.134.1-11.1-24.00000



ОБОЗНАЧЕНИЕ	МАРКА	Рис.	МАССА кг
1.134.1-111-24.00.000	СБВ 27.28.2-Т-4.3.4.1.	1	2865
-01	СБВ 27.28.2-Т-4.3.4.1.05	2	2865
1.134.1-11.1-24.00000 СБ			
НАЧ. МАСТ. СТАНИШЕВСКИЙ Н. КОНТР. РИГЕР ПАВЛЮХИ ПАНКОВ ТИП. ЗЫКИНА СТ. ИНЖ. АКИМОВА СТ. АРХ. ЛИНК		Блок внутренней стены СБВ Сборочный чертеж	
		СТАДИЯ Р МАССА СМ. ТАБЛ. МАСШТАБ 1:20 1:50	ЛИСТ ЛИСТОВ 1
		ЦНИИЭП ЖИЛИЩА Г. МОСКВА	

ФОРМАТ ЗОНА	Пос.	ОБОЗНАЧЕНИЕ	НАИМЕНОВАНИЕ	КОЛ.	ПРИМЕЧАНИЕ
			<u>Документация</u>		
А3		1.134.1-11.1-25.0000СБ	Сборочный чертеж		
А3		1.134.1-11.1-00.0000Д.1	Узлы I... XX		
А3		-00.0000Д.2	Фрагмент		
А3		1.134.1-11.1-00.0000ТО	Техническое описание		
А3		1.134.1-11.1-00.0000РС	Ведомость расхода стали		
			<u>Сборочные единицы</u>		
М		-00.00.160	Изделие закладное М-1	8	
М		-00.00.180	Изделие закладное М-3	2	
М		-00.00.190	Изделие закладное М-4	1	
			<u>Материал</u>		
Б4			Бетон класса В15	109 м ³	
<u>Переменные данные для исполнений</u>					
		-25.00.000	СБВ 27.28.2-Т-4.3.41.1		
			<u>Сборочные единицы</u>		
А3	1	-00.28.000	Блок арматурный		
			АБ 28	1	
1.134.1-11.1-25.00000					
Имя и ПОДП.	Подпись и дата	Имя и ПОДП.	Подпись и дата	Имя и ПОДП.	Подпись и дата
И. КОЛОД. ПАНКОВ	20.02.02	С. И. Ж. АКИМОВА	20.02.02	С. И. Ж. ОСИНА	20.02.02
БЛОК ВНУТРЕННЕЙ СТЕНЫ СБВ			Стандартный лист	Листов	
			Р	1	2
			ЦНИИЭП жилища г. Москва		

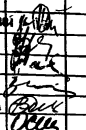
ФОРМАТ ЗОНА	Пос.	ОБОЗНАЧЕНИЕ	НАИМЕНОВАНИЕ	КОЛ.	ПРИМЕЧАНИЕ
			<u>Детали</u>		
М	2	-00.00.001	Петля строповочная П-1	2	
			<u>Сборочные единицы</u>		
		-25.00.000-01	СБВ 27.28.2-Т-4.3.41.15		
			<u>Сборочные единицы</u>		
А3	1	-00.28.000	Блок арматурный		
			АБ 28	1	
1.134.1-11.1-25.00000					
Имя и ПОДП.	Подпись и дата	Имя и ПОДП.	Подпись и дата	Имя и ПОДП.	Подпись и дата
БЛОК ВНУТРЕННЕЙ СТЕНЫ СБВ			Стандартный лист	Листов	
			Р	1	2
			ЦНИИЭП жилища г. Москва		



ОБОЗНАЧЕНИЕ	МАРКА	РИС.	МАССА, КГ
1.134.1-11.1-2500.000	СБВ 21.28.2-Т-4 3.4.1.1	1	2865
-01	СБВ 21.28.2-Т-4 3.4.1.1.5	2	2865
1.134.1-11.1-25.00000 СБ			
БЛОК ВНУТРЕННЕЙ СТЕНЫ СБВ		СТАДИЯ	МАССА
СБОРОЧНЫЙ ЧЕРТЕЖ		Р	СМ. ТАБА
		ЛИСТ	ЛИСТОВ 1
НАЧ. МАСШ. СТАНИЩЕВСКИЙ И. КОНТРОЛ. РИТЕР. ТЛ. ИНЖ. ПАНКОВ. ГИП. ЗЫКИНА СТ. ИНЖ. АКИМОВА СТ. АРХ. ПОВЕВСЬМА		МАСШТАБ 1:20 1:50	
		ЦНИИЭП ЖИЛИЩА Г. МОСКВА	

ФОРМ	ЗОНА	ПОС	ОБОЗНАЧЕНИЕ	НАИМЕНОВАНИЕ	КОЛ	ПРИМЕЧАНИЕ
				<u>ДОКУМЕНТАЦИЯ</u>		
A3			1.134.1-11.1-26.00.000 СБ	СБОРОЧНЫЙ ЧЕРТЕЖ		
A3			1.134.1-11.1-00.00.000 Д.1	Узлы I... XXX		
A3			0000000 Д.2	ФРАГМЕНТ		
A3			1.134.1-11.1-00.00.000 ТО	ТЕХНИЧЕСКОЕ ОПИСАНИЕ		
A3			1.134.1-11.1-00.00.000 РС	ВЕДОМОСТЬ РАСХОДА СТАЛИ		
				<u>СБОРОЧНЫЕ ЕДИНИЦЫ</u>		
A4	3		00.00.160	ИЗДЕЛИЕ ЗАКЛАДНОЕ М-1	8	
A4	4		00.00.180	ИЗДЕЛИЕ ЗАКЛАДНОЕ М-3	2	
A4	5		00.00.190	ИЗДЕЛИЕ ЗАКЛАДНОЕ М-4	1	
				<u>МАТЕРИАЛ</u>		
B4				БЕТОН КЛАССА В125	1,15 м ³	
			<u>ПЕРЕМЕННЫЕ ДАННЫЕ ДЛЯ ИСПОЛНЕНИЙ</u>			
			26.00.000	СБВ 27.28.2-Т-4.2.7 1		
				<u>СБОРОЧНЫЕ ЕДИНИЦЫ</u>		
A3	1		00.26.000	БЛОК АРМАТУРНЫЙ АБ 26	1	

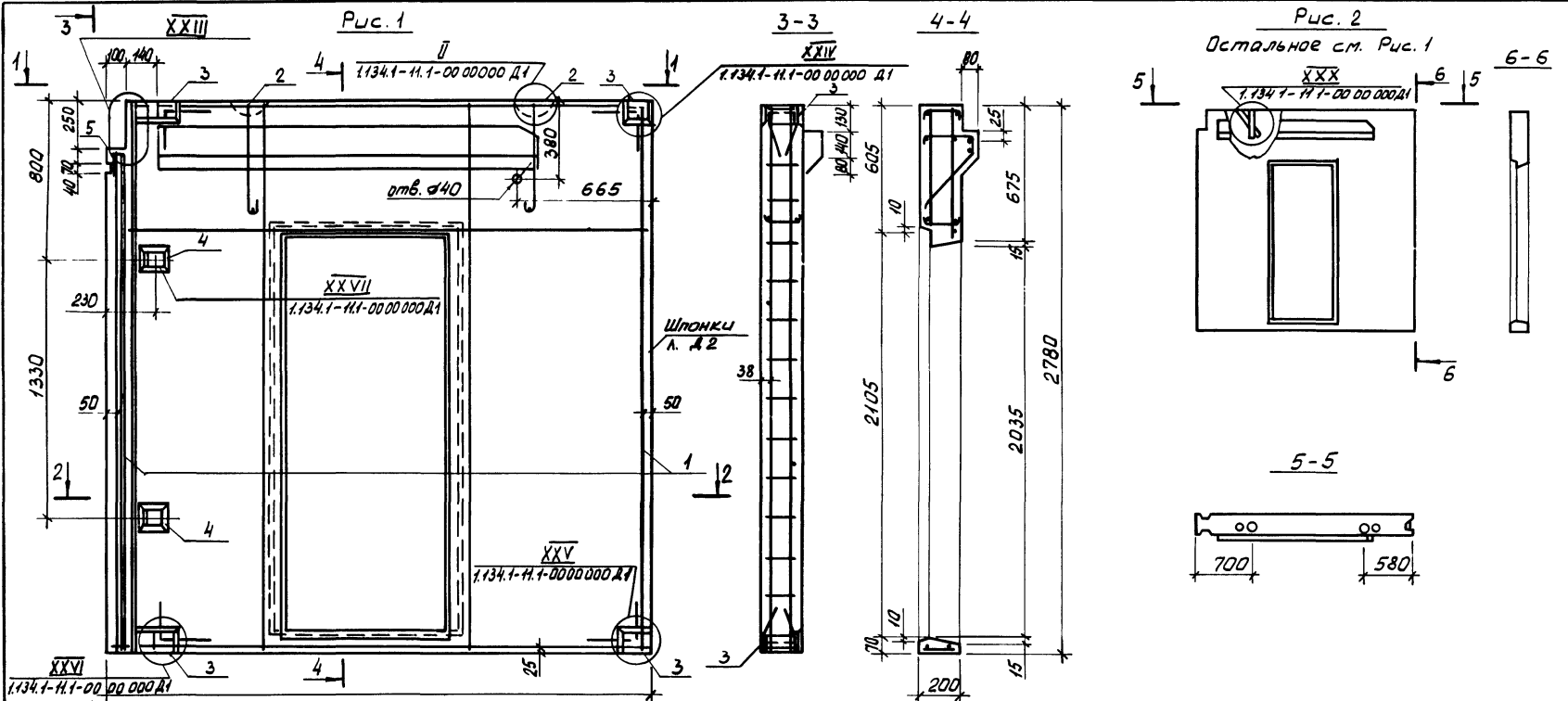
ИНВ. № ПОДП. ПОДПИСЬ И ДАТА. ВЗАГ. ИНВ.№

НАЧ. М. 5	ОЛАНЦЕВСКИЙ		1.134.1-11.1-26.00.000	
Н. КОНТРОЛ	РИГЕР		БЛОК ВНУТРЕННЕЙ СТЕНЫ СБВ	
ГЛАВ. ИНЖ. М.	ПАНКОВ			
ГИП	ЗЫКИНА			
СТ. ИНЖ.	АКИМОВА			
СТ. ИНЖ.	ОСИНА			
		СТАДИЯ	ЛИСТ	ЛИСТОВ
		Р	1	2
		ЦНИИЭП ЖИЛИЩА Г. МОСКВА		

ФОРМ	ЗОНА	ПОС	ОБОЗНАЧЕНИЕ	НАИМЕНОВАНИЕ	КОЛ.	ПРИМЕЧАНИЕ
				<u>ДЕТАЛИ</u>		
M	2		1.134.1-11.1-00.00.001	ПЕТЛЯ СТРОПОВОЧНАЯ П-1	2	
			26.00.000-01	СБВ 27.28.2-Т-4 2715		
				<u>СБОРОЧНЫЕ ЕДИНИЦЫ</u>		
A3	1		00.26.000	БЛОК АРМАТУРНЫЙ АБ 26	1	

ИНВ. № ПОДП. ПОДПИСЬ И ДАТА. ВЗАГ. ИНВ.№

			1.134.1-11.1-26.00.000	Лист	2
--	--	--	------------------------	------	---



Обозначение	Марка	Рис.	Масса, кг
1.134.1-11.1-26.00.000	СБВ 27.28.2-Т-4.2.7.1	1	2470
-01	СБВ 27.28.2-Т-4.2.7.1.0.5	2	2470
1.134.1-11.1-26.00.000 СБ			
Блок внутренней стены СБВ Сборочный чертеж		Старая	Масса
		Р	См. табл.
Иач. маст. Станишевский И. констр. Ригер И. инж. М. Панков Гип. Зыкина Ст. инж. Акимовба Ст. арх. Лунк		Лист	Листов 1
		ЦНИИЭП ЖИЛИЩА г. МОСКВА	

ФОРМА	ЗОНА	ПОЗ.	ОБОЗНАЧЕНИЕ	НАИМЕНОВАНИЕ	КОЛ.	ПРИМЕЧАНИЕ
				<u>ДОКУМЕНТАЦИЯ</u>		
A3			1.134.1-11.1-2700000СБ	СБОРОЧНЫЙ ЧЕРТЕЖ		
A3			1.134.1-11.1-000000Д1	УЗЛЫ I... XXX		
A3			000000Д2	ФРАГМЕНТ		
A3			1.134.1-11.1-000000ТО	ТЕХНИЧЕСКОЕ ОПИСАНИЕ		
A3			1.134.1-11.1-000000РС	ВЕДОМОСТЬ РАСХОДА СТЫ		
				<u>СБОРОЧНЫЕ ЕДИНИЦЫ</u>		
A4	3		-00.00.160	ИЗДЕЛИЕ ЗАКАДНОЕ М-1	8	
A4	4		-00.00.180	ИЗДЕЛИЕ ЗАКАДНОЕ М-3	2	
A4	5		-00.00.190	ИЗДЕЛИЕ ЗАКАДНОЕ М-4	1	
				<u>МАТЕРИАЛ</u>		
B4				БЕТОН КЛАССА В125	1,15	м ³
			<u>ПЕРЕМЕННЫЕ ДАННЫЕ ДЛЯ ИСПОЛНЕНИЙ</u>			
			-27.00000	СБВ 27.28.2-Т-4.27.1.1		
				<u>СБОРОЧНЫЕ ЕДИНИЦЫ</u>		
A3	1		-00.27.0000	БЛОК АРМАТУРНЫЙ АБ 27	1	

1.134.1-11.1-2700000

ИМ. № ПОДА. Подпись и дата (взяты из № 1)
 ИМ. № ПОДА. Подпись и дата (взяты из № 1)
 ИМ. № ПОДА. Подпись и дата (взяты из № 1)
 ИМ. № ПОДА. Подпись и дата (взяты из № 1)

БЛОК ВНУТРЕННЕЙ
СТЕНЫ СБВ

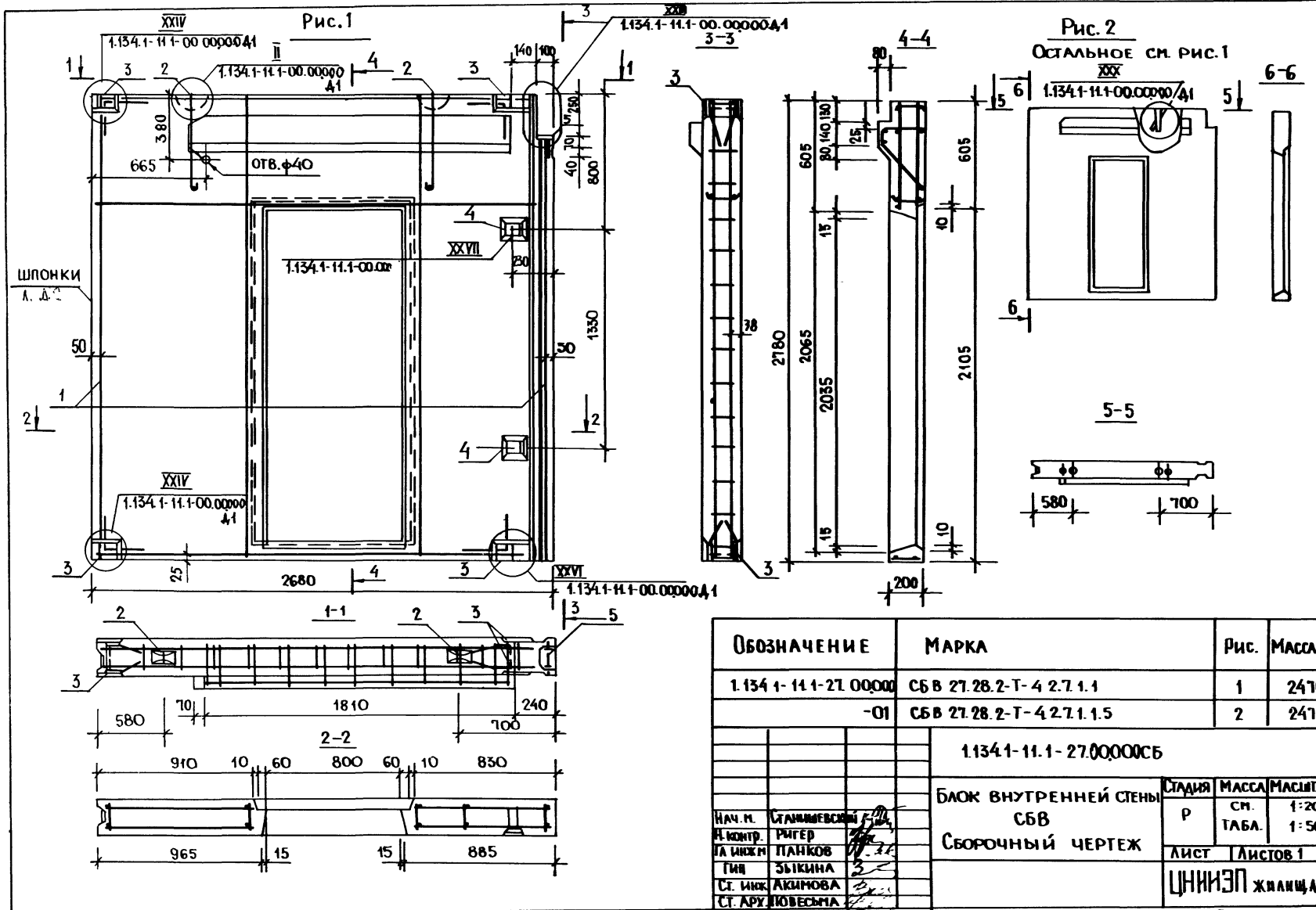
СТАДЯ ЛИСТ ЛИСТОВ.
Р 1 2

ЦНИИЭП ЖИЛИЩА
Г. МОСКВА

ФОРМА	ЗОНА	ПОЗ.	ОБОЗНАЧЕНИЕ	НАИМЕНОВАНИЕ	КОЛ.	ПРИМЕЧАНИЕ
				<u>ДЕТАЛИ</u>		
A4	2		1.134.1-11 1-00 00.001	ПЕТЛЯ СТРОПОВОЧНАЯ П-1	2	
			-27.00.000-01	СБ В 27 28.2-Т-4.27.115		
				<u>СБОРОЧНЫЕ ЕДИНИЦЫ</u>		
A3	1		-00 27.000	БЛОК АРМАТУРНЫЙ АБ 27	1	

ИМ. № ПОДА. Подпись и дата (взяты из № 1)

1.134.1-11.1-27 00000



ОБОЗНАЧЕНИЕ	МАРКА	РИС.	МАССА, КГ
1.134.1-11.1-27.0000	СБВ 27.28.2-Т-4 2.7.1.1	1	2470
-01	СБВ 27.28.2-Т-4 2.7.1.1.5	2	2470
1.134.1-11.1-27.0000СБ			
БЛОК ВНУТРЕННЕЙ СТЕНЫ СБВ		СТЯЖА Р	МАССА СМ. ТАБА.
СБОРОЧНЫЙ ЧЕРТЕЖ		МАСШТАБ 1:20 1:50	ЛИСТ ЛИСТОВ 1
ИЗМ. И. И. КОТЛ. И. ИЖИ. ТИП С. ИЖ. С. АРХ.	СТАНИНОВСКИЙ РИТЕР ПАНКОВ ЗЫКИНА АКИМОВА АКИМОВСКИЙ	ЦНИИЭП ЖИЛСТРОИТЕЛЬНИКОВ	

ФОРМ	ЗОНА	ПОС	ОБОЗНАЧЕНИЕ	НАИМЕНОВАНИЕ	КОЛ	ПРИМЕЧАНИЕ
				<u>ДОКУМЕНТАЦИЯ</u>		
A3			1 134 1-11 1- 28 0000 СБ	СБОРОЧНЫЙ ЧЕРТЕЖ		
A3			1 134 1-11.1- 000000Д.1	УЗЛЫ I.. XXX		
A3			1 134 1-11 1- 00.0000ТО	ТЕХНИЧЕСКОЕ ОПИСАНИЕ		
A3			1 134.1-11.1- 00. 0000РС	ВЕДОМОСТЬ РАСХОДАСТАИ		
				<u>СБОРОЧНЫЕ ЕДИНИЦЫ</u>		
A4	3		- 00.00. 170	ИЗДЕЛИЕ ЗАКЛАДНОЕМ2	2	
				<u>МАТЕРИАЛ</u>		
B4				БЕТОН КЛАСС А В12,5	0,09 м ³	
				<u>ПЕРЕМЕННЫЕ ДАННЫЕ ДЛЯ ИСПОЛНЕНИЙ</u>		
			- 28 00000	ВПР 14.3.2- Т-5		
				<u>СБОРОЧНЫЕ ЕДИНИЦЫ</u>		
A4	1		- 00.30 000	БЛОК АРМАТУРНЫЙ АБ 30	1	

1 134 1-11.1- 28. 00000

НАЧ МАС СТОНИШЕВСКИЙ
Н КОНТР РИГЕР
ГЛА ИНЖ Н ПАНКОВ
ГИП ЗЫКИНА
СТ ИНЖ АКИМОВА
СТ ИНЖ ОСИНА

БЛОК ВНУТРЕННЕЙ
СТЕНЫ СБВ

СТАДИЯ Лист Листов

Р 1 2

ЦНИИЭП жилища
Г. МОСКВА

ФОРМ	ЗОНА	ПОС	ОБОЗНАЧЕНИЕ	НАИМЕНОВАНИЕ	КОЛ	ПРИМЕЧАНИЕ
				<u>ДЕТАЛИ</u>		
A4	2		1 134 1-11.1- 00.00 002	ПЕГЛЯ СТРОПОВОЧНАЯ	2	
			- 28.08.000- 01	ВПР 14 3.2-Т-5 5		
				<u>СБОРОЧНЫЕ ЕДИНИЦЫ</u>		
A4	1		- 00 30 000	БЛОК АРМАТУРНЫЙ АБ 30	1	

ЛИСТ ПОДП. ПОДПИСЬ И ДАТА ВЗАМ. ИНЖ. №

1. 134.1- 11 1- 28. 00000

ЛИСТ

2

Рис. 1

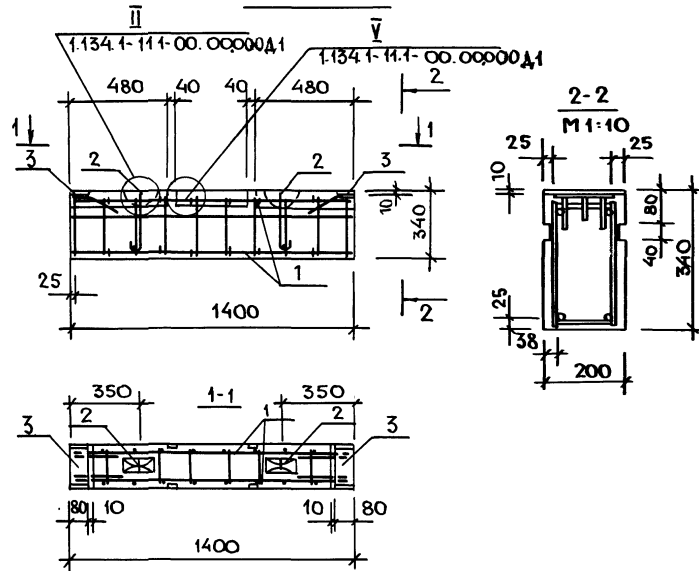
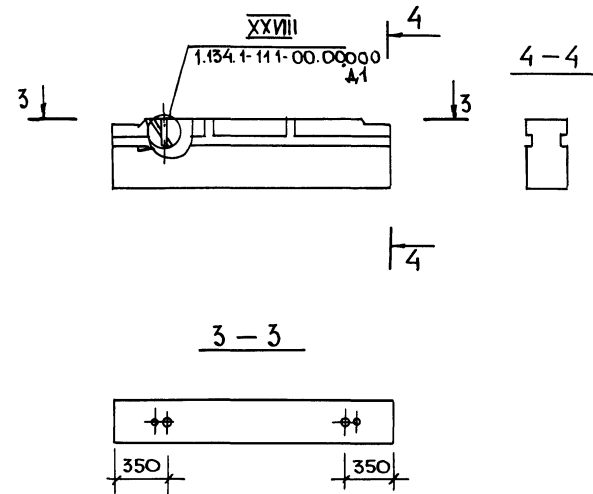


Рис. 2

ОСТАЛЬНОЕ см. Рис. 1



ООО «ЦНИИЭП жилища»

ОБОЗНАЧЕНИЕ	МАРКА	РИС.	МАССА, кг
1. 134.1-11.1-28.00.000	ВПР 14.3.2-Т-5	1	230
-01	ВПР 14.3.2-Т-5.5	2	230
1. 134.1-11.1-28.00.000СБ			
БЛОК ВНУТРЕННЕЙ СТЕНЫ ВПР		СТАДИЯ	МАССА
		Р	СМ. ТАБА
СБОРОЧНЫЙ ЧЕРТЕЖ		МАСШТАБ	
		1:1.0 1:50	
НАЧ. МСХ	СТАНИШЕВСКИЙ	ЛИСТ	ЛИСТОВ 1
Н. КОНТР.	РИТЕР	ЦНИИЭП ЖИЛИЩА Г. МОСКВА	
ГЛАВ. ИНЖ.	ТАНКОВ		
ИНЖ.	ЗЫКИНА		
СТ. ИНЖ.	АКИМОВА		
СТ. АРХ.	ЛИНК		

Рис. 1

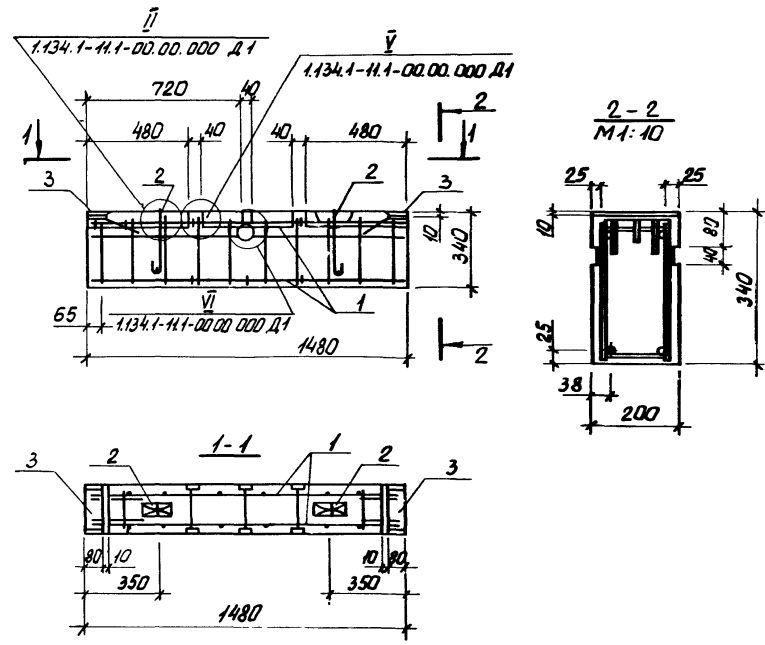
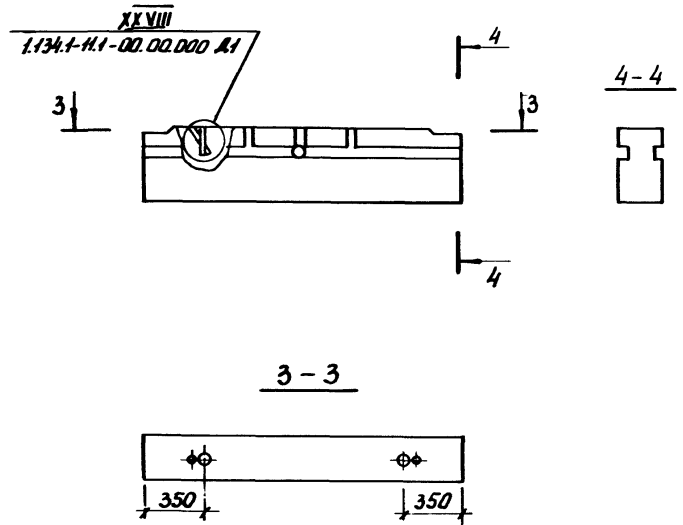


Рис. 2

Остальное см. Рис. 1



Обозначение	Марка	Рис.	Масса, кг
1.134.1-Н.1-29.00.000	ВПР 15.3.2 - Т5	1	240
-01	ВПР 15.3.2 - Т5.5	2	240
1.134.1-Н.1-29.00.000 СБ			
Блок внутренней стены ВПР Сборочный чертёж		Стадия	Масштаб
		Р	с.м. 1:10 табл. 1:50
Ил. маш. Сталинская Ил. комп. Рубер Ил. маш. Панков ГИП Зыкина Ст. инж. Якимова Ст. арх. Линк		Лист	Листов 1
		ЦНИИЭП ЖИЛИЩА Г. МОСКВА	