

ТИПОВЫЕ СТРОИТЕЛЬНЫЕ КОНСТРУКЦИИ, ИЗДЕЛИЯ И УЗЛЫ

СЕРИЯ 1.430.9-7.94

СТЕНЫ ПРОТИВОПОЖАРНЫЕ
ДЛЯ ПРОИЗВОДСТВЕННЫХ ЗДАНИЙ
ПРОМЫШЛЕННЫХ ПРЕДПРИЯТИЙ

ВЫПУСК 1

ПАНЕЛИ
ПРОТИВОПОЖАРНЫХ СТЕН.
РАБОЧИЕ ЧЕРТЕЖИ

Ц00 310-02

ТИПОВЫЕ СТРОИТЕЛЬНЫЕ КОНСТРУКЦИИ, ИЗДЕЛИЯ И УЗЛЫ

СЕРИЯ 1.430.9-7.94

СТЕНЫ ПРОТИВОПОЖАРНЫЕ
ДЛЯ ПРОИЗВОДСТВЕННЫХ ЗДАНИЙ
ПРОМЫШЛЕННЫХ ПРЕДПРИЯТИЙ

ВЫПУСК 1

ПАНЕЛИ
ПРОТИВОПОЖАРНЫХ СТЕН.

РАБОЧИЕ ЧЕРТЕЖИ

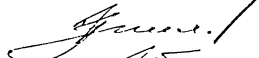
РАЗРАБОТАНЫ АО ЦНИИПРОМЗДАНИЙ

Зам. директора института
по научной работе



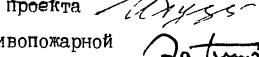
С.М. Гликин

Зав. отделом стен



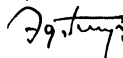
Г.М. Смилянский

Главный архитектор проекта



И.Т. Гузеева

Зав. сектором противопожарной
защиты



Э.С. Гиллер

УТВЕРЖДЕНЫ ГЛАВНЫМ УПРАВЛЕНИЕМ ПРОЕКТИРОВАНИЯ
И ИНЖЕНЕРНЫХ ИЗЫСКАНИЙ МИНСТРОЯ РОССИИ,

письмо от 04.10.94 № 9-3-1/139.

ВВЕДЕНЫ В ДЕЙСТВИЕ ЦНИИПРОМЗДАНИЙ

с 01.02.95, приказ от 25.10.94 № 56

ОБОЗНАЧЕНИЕ ДОКУМЕНТА	НАИМЕНОВАНИЕ	СТР.
1.430.9-7.94.1-10 1.430.9-7.94.1-1	ТЕХНИЧЕСКОЕ ОПИСАНИЕ ПАНЕЛИ КАРКАСНЫЕ РЯДОВЫЕ. РАСКЛАДКА ГКЛ. ПАНЕЛИ 1ПМС 6,0x6,0; 1ПМС 6,0x8,4; 1ПМС 6,0x10,8.	3 5
1.430.9-7.94.1-2	ПАНЕЛИ КАРКАСНЫЕ РЯДОВЫЕ УГЛОВЫЕ. РАСКЛАДКА ГКЛ. ПАНЕЛИ 2ПМС 6,0x6,0; 2ПМС 6,0x8,4; 2ПМС 6,0x10,8.	7
1.430.9-7.94.1-3	ПАНЕЛИ КАРКАСНЫЕ РЯДОВЫЕ ПАРАПЕТНЫЕ. РАСКЛАДКА ГКЛ. ПАНЕЛИ 3ПМС 6,0x6,0; 3ПМС 6,0x8,4; 3ПМС 6,0x10,8.	9
1.430.9-7.94.1-4	ПАНЕЛИ КАРКАСНЫЕ УГЛОВЫЕ ПАРАПЕТНЫЕ. РАСКЛАДКА ГКЛ. ПАНЕЛИ 4ПМС 6,0x6,0, 4ПМС 6,0x8,4; 4ПМС 6,0x10,8	11 13
1.430.9-7.94.1-5	Узел 1...9	13
1.430.9-7.94.1-6	СПЕЦИФИКАЦИЯ ПАНЕЛЕЙ КАРКАСНЫХ СТЕНОВЫХ	15
1.430.9-7.94.1-7	ПАНЕЛИ КАРКАСНЫЕ РЯДОВЫЕ. КАРКАС К1; К2; К3.	16
1.430.9-7.94.1-8	ПАНЕЛИ КАРКАСНЫЕ РЯДОВЫЕ УГЛОВЫЕ. КАРКАС К4; К5; К6.	17
1.430.9-7.94.1-9	ПАНЕЛИ КАРКАСНЫЕ РЯДОВЫЕ ПАРАПЕТНЫЕ. КАРКАС К7; К8; К9.	18
1.430.9-7.94.1-10	ПАНЕЛИ КАРКАСНЫЕ УГЛОВЫЕ ПАРАПЕТНЫЕ. КАРКАС К10; К11; К12.	19
1.430.9-7.94.1-11	СПЕЦИФИКАЦИЯ СТАЛИ КАРКАСОВ ПАНЕЛЕЙ.	20

ОБОЗНАЧЕНИЕ ДОКУМЕНТА	НАИМЕНОВАНИЕ	СТР.
1.430.9-7.94.1-12 1.430.9-7.94.1-13	Узел I... XVII ДЕТАЛИ КРЕПЛЕНИЯ МС1... МС3, МС5... МС9, Консоль МС4. СТАЛЬНОЙ БОРТИК СБ.	22 27
1.430.9-7.94.1-14	НАЩЕЛЬНИК Н1; Н6. ФАРТУК Н2... Н5. Консоль МС10; МС11.	30

Лист № 1 из 2. Подпись и дата Взам, инв. №

1.430.9-7.94.1					
ИЗМ.	КОЛУ	ЛИСТ	ИЛОК	ПОДПИСЬ	ДАТА
ЗАВ. ОТДЕЛ	ФИЛЯНСКИЙ				1.9.84
Н. КОНТР.	ГУЗЬВЯК				
ГЛАВН. ПР.	ФИЛЯНСКИЙ				
ГЛ. СПЕЦ.	ДУНАШЕВИЧ				
СОДЕРЖАНИЕ					
			Р	Г	
ЦНИИПРОМЗДАНИЙ					

1. Требования к конструкции.

1.1. В состав выпуска I входят рабочие чертежи противопожарных каркасных панелей укрупнительной сборки с пределом огнестойкости 0,75 часа, в том числе чертежи ИМ стального каркаса.

Разработаны 4 типа панелей.

Номенклатура панелей представлена в таблице.

Марка панелей	Габариты панели в мм			Масса, кг
	Высота Н	Ширина В	Толщина δ	
1ПМС 6,0x6,0	5940	5980	350	3599,0
1ПМС 6,0x8,4	8340		410	5172,0
1ПМС 6,0x10,8	10740		470	6924,0
2ПМС 6,0x6,0	5940	6980	350	4324,0
2ПМС 6,0x8,4	8340		410	6087,0
2ПМС 6,0x10,8	10740		470	8103,0
3ПМС 6,0x6,0	7090	5980	350	4294,0
3ПМС 6,0x8,4	9490		410	5861,0
3ПМС 6,0x10,8	11870		470	7628,0
4ПМС 6,0x6,0	7090	6980	350	5061,0
4ПМС 6,0x8,4	9490		410	6915,0
4ПМС 6,0x10,8	11870		470	8947,0

Принята следующая маркировка панелей из цифровых и буквенных индексов, обозначающих:

- тип панели: 1-рядовая; 2-угловая; 3-рядовая парапетная; 4-угловая парапетная;
- индекс панели: П-панель; М - металлический каркас; С - стеновая;
- координационные размеры ширины и высоты панели в м: 6,0x6,0; 6,0x8,4; 6,0x10,8.

1.2. Каркас панели с обрешеткой собирается на болтах; до сборки все элементы каркаса должны быть окрашены эмалью ПФ-1189 по ТУ 6-10-1710-79 в два слоя толщиной 50...60мкм без грунтовки. Окраске подлежат зоны панелей, особо отмеченные на чертежах.

2. Материалы для изготовления.

2.1. Обшивки панелей- из двух слоев гипсокартонных листов по ГОСТ 6266-89 толщиной 14мм; в расчетах приняты листы группы Б со средней плотностью до 1050кг/м³; возможно применение и листов группы А (850 кг/м³). Продольные кромки могут быть прямыми или утонченными.

2.2. Теплоизоляция-из двух слоев минераловатных прошивных матов по ГОСТ 21880-86 марки 75 со связующим до 3%, толщиной 80 мм, шириной 600мм и длиной до 6м или матов по ТУ 21-31-64-88 той же марки и размеров.

2.3. Каркас панели принят из горячекатанных швеллеров, обрешетка- из горячекатанных стальных двутавров, стальных гнутых швеллеров и стальных гнутых уголков существующих сортиментов.

2.4. Для сборки каркаса и обрешетки приняты болты по ГОСТ 7798-70 класса прочности 4; гайки-по ГОСТ 5915-70 класса прочности 4; шайбы- по ГОСТ 11371-78; пружинные шайбы по ГОСТ 6402-70; косые шайбы- по ГОСТ 10906-78.

Листы гипсокартона крепятся к обрешетке самонарезающими винтами с потайной головкой по ГОСТ 10619-80 и ГОСТ 10618-80.

3. Порядок сборки панелей.

3.1. Панели должны изготавливаться на месте строительства на специально оборудованном горизонтальном участке, имеющем необходимое подъемно- транспортное оборудование, кондуктор- кантователь, места складирования материалов и изделий в зоне действия монтажного крана.

3.2. Изготовление ведут в следующем порядке:

- собирают на болтах стальную раму, к которой на болтах крепят обрешетку;
- кантуют раму вокруг продольной оси на 180°;
- укладывают первый слой листов внутренней обшивки и крепят его к обрешетке самонарезающими винтами; затем аналогично- второй слой с перекрытием стыков I-го слоя;
- снова кантуют панель на 180°;
- укладывают 2 слоя матов теплоизоляции, особо обращая внимание на проектное их положение по продольным кромкам панели;

Инв. № Вып. Подпись и дата

ИЗМ						1. 430.9-7.94.1-ТО		
Колу	Лист	Лист	Лист	Лист	Дата	Техническое описание		
Зав. отделом	Смилянский	Смилянский	Смилянский	Смилянский	1990	Страница	Лист	Листов
Н. контр.	Губеев	Губеев	Губеев	Губеев		Р	1	2
Гл. инж. пр.	Смилянский	Смилянский	Смилянский	Смилянский		ЦНИИПРОМЗДАНИЙ		
Гл. спец.	Лукашевич	Лукашевич	Лукашевич	Лукашевич				

- укладывают первый слой листов наружной обшивки и крепят его к обрешетке самонарезающими винтами, обжимая при этом маты по толщине примерно на 10 мм; затем аналогично укладывают и закрепляют второй слой листов.

3.3. Изготовление стальных конструкций - в соответствии с требованиями главы СНиП III-18-75.

4. Монтаж панелей.

4.1. Монтаж выполнять в соответствии с требованиями главы СНиП 3.03.01-87 " Несущие и ограждающие конструкции".

4.2. Каждая панель по нижней кромке опирается на столики, воспринимающие нагрузку от веса панелей и крепится по 4-м углам на болтах к специальным элементам колонн фехверка или основного каркаса.

По горизонтали каждая последующая панель подтягивается болтами к каркасу уже смонтированной панели.

4.3. Между вертикальной обвязкой рамы и наружной гранью колонны укладывается на всю высоту прокладка из полосы минераловатного мата, которая обжимается при подтягивании панели к колонне.

Аналогичные прокладки укладывают в горизонтальных швах между кромками обрешетки смежных панелей (см. узел 57,60).

4.4. Лицевые вертикальные и горизонтальные швы между панелями перекрывают на монтаже гипсокартонными листами 2-го слоя наружной обшивки, закрепляя их на самонарезающих винтах через листы первого слоя к элементам обрешетки панелей.

4.5. После монтажа панелей все стальные поверхности каркаса панелей и деталей крепления окрашиваются защитным огнестойким составом (см. таблицу 2, выпуск 0), а торцы минераловатных уплотняющих прокладок герметизируют огнестойкой мастикой ФК-75 (ТУ 049-86) или МТ-Ж44/5 (ТУ 09.86-89), выпускаемыми лабораториями НПО 38080 НПО НИКИМГ.

4.6. Перед монтажом зоны панелей, отмеченные на чертежах штриховкой, окрасить в 2 слоя эмалью одной из перечисленных ниже марок: ПФ-115 по ГОСТ 6465-76; ПФ 223 по ГОСТ 14923-78; ХВ-124 по ГОСТ 10144-89; ХВ-785 по ГОСТ 7313-75; КО-813 по ГОСТ 11066-74 с расходом 250 г/м2 по соответствующей грунтовке.

Инв. Лист
Подпись и дата
Взам инв.л

Изм.	Кол	Уч	Лист	Док	Подпись	Дата

1.430.9-7.94.1-70

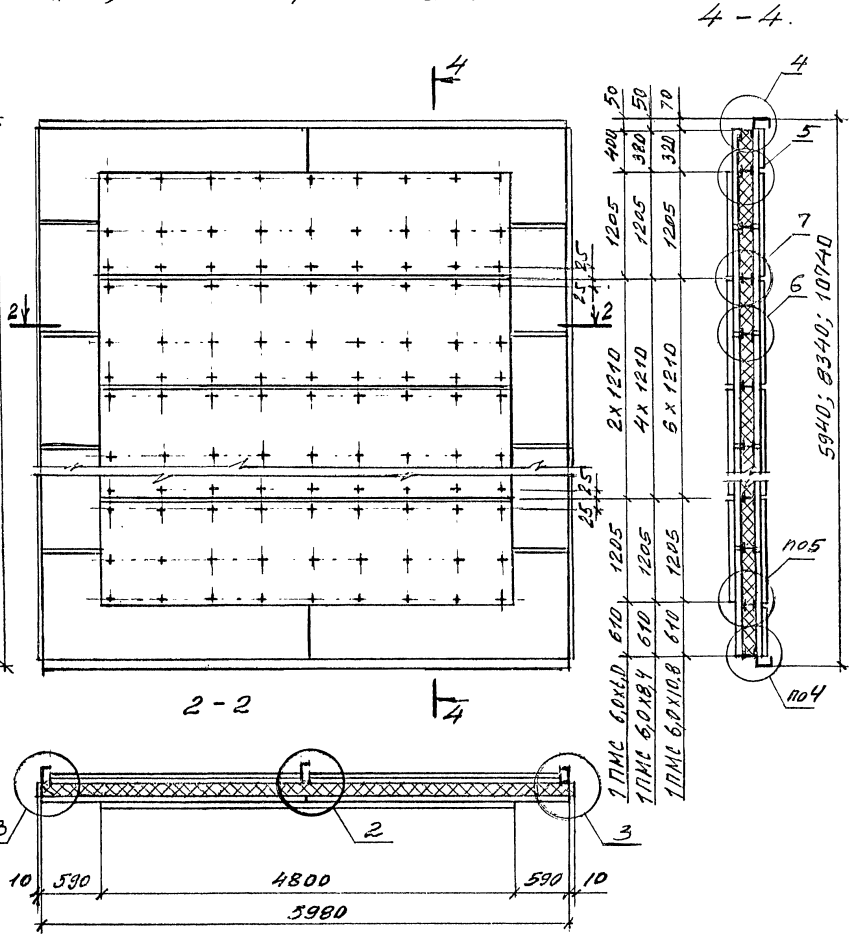
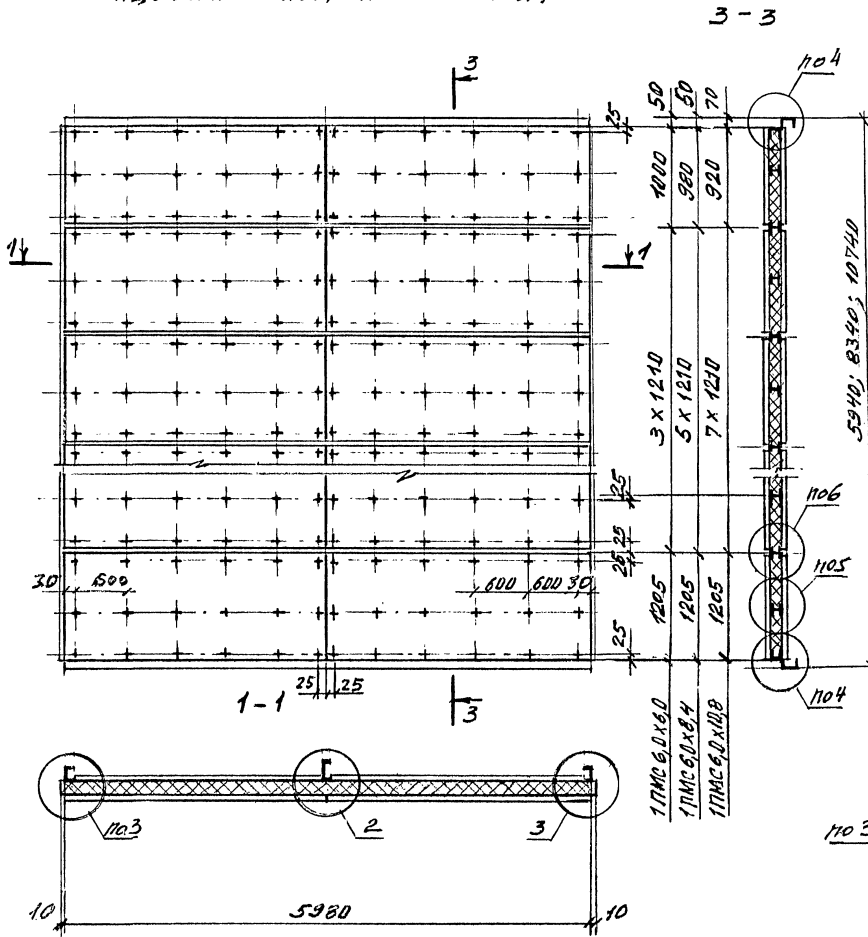
Лист
2

Ц.00310-02 5

ФОРМАТ А3

Раскладка 1020 слоя ГКЛ,
Лицевая сторона панелей.

Раскладка 2020 слоя ГКЛ,
Лицевая сторона панелей.



Замаркированные узлы см. на доске - 5

1.430.9 - 7.94.1 - 1				
Изм.	Кол.уч.	Листы	№ док	Подпись
				Лаша
Зав. отд. Силиянеки				
Н. Кондр. Лукашевич				
Гл. ин. пр. Силиянеки				
Гл. др. пр. Гусев				
Панели каркасные рядовые.				
Раскладка ГКЛ				
Панели 1 ПМС 6,0x6,0;				
1 ПМС 6,0x8,4; 1 ПМС 6,0x10,8				
Стандарт			Лист	Листов
Р			1	2
ЦНИИПРОИЗДАНИЙ				

4.00310 02 6 Формат А3

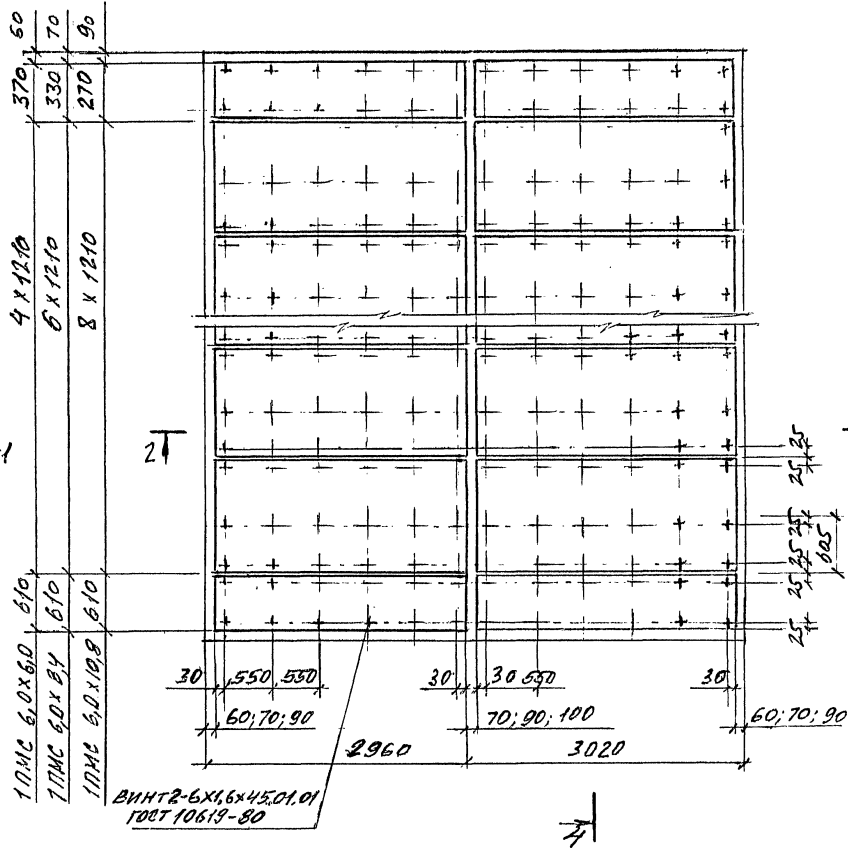
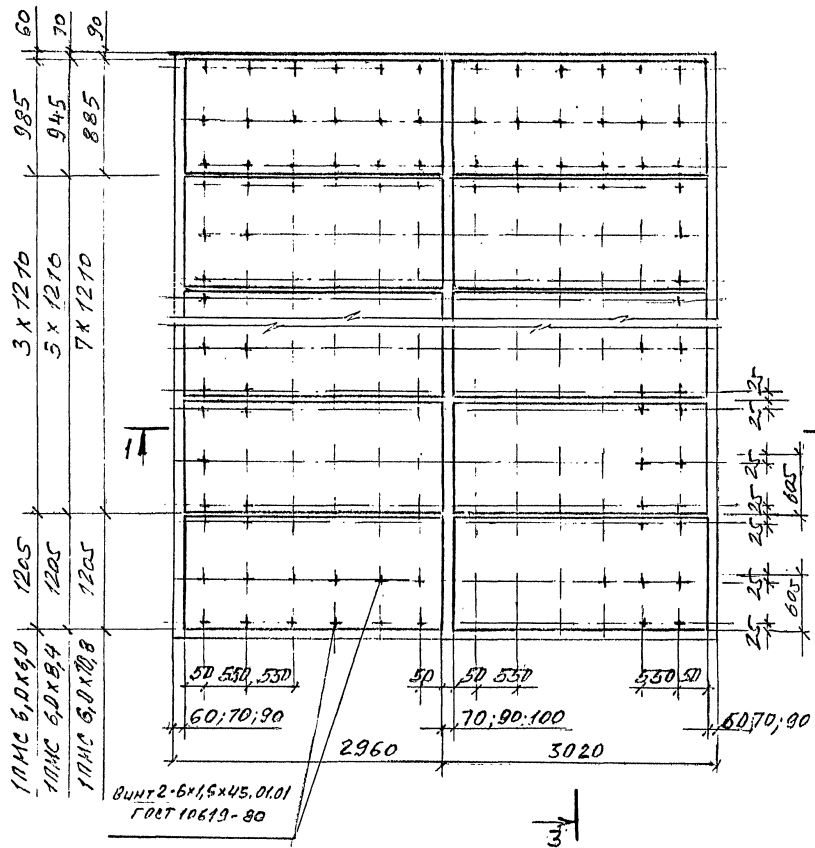
Лист № 10 из 10. Подписи и дата. Задача, дата и др.

Раскладка 1ого слоя ГКЛ.
Обратная сторона панелей.

Раскладка 2ого слоя ГКЛ.
Обратная сторона панелей

лист 1

лист 4



Имя, Фамилия Проектант и Дата Взаим. Имя, Фамилия

ИЗМ	КОЛ. УЧ	ЛИСТ	№ ДОК	ПОД ПИСЬ	ДАТА

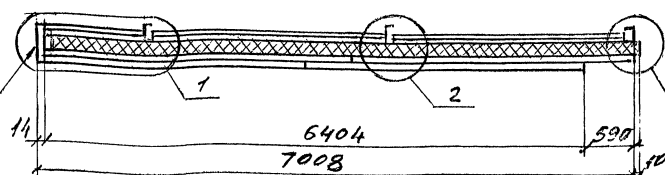
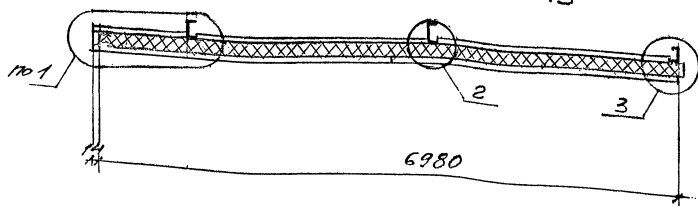
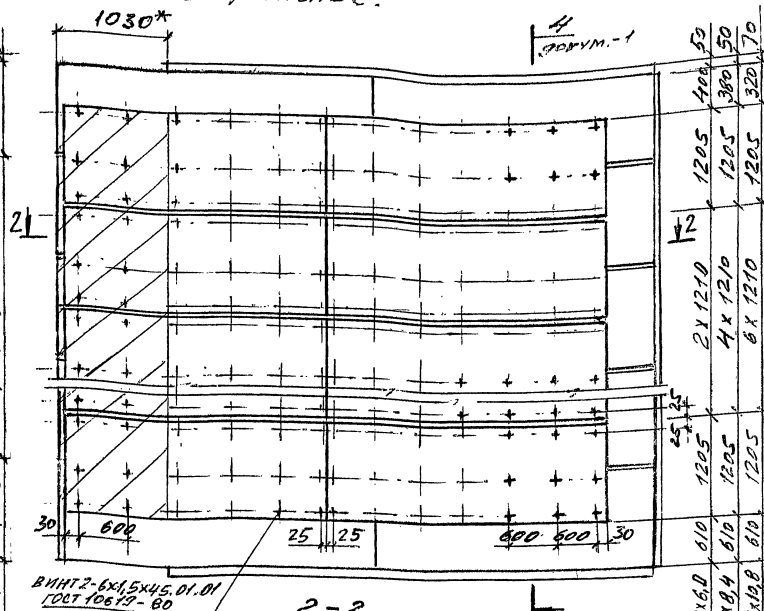
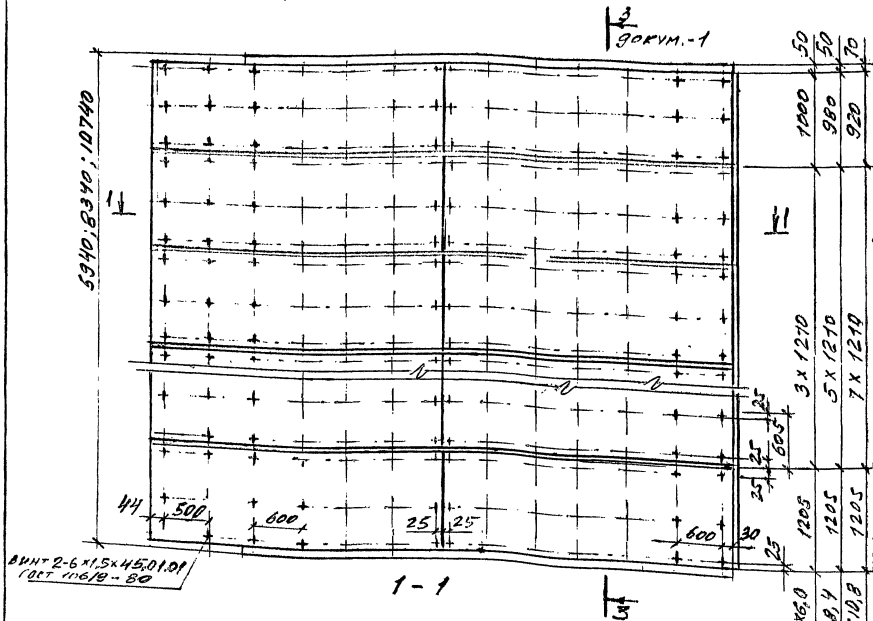
1.430.9-7.94.1-1

лист 2

Ц00310-02 Р формат А3

Раскладка 1020 слоя ГКЛ.
Лицевая сторона панели
левой; правая - зеркальное
отражение

Раскладка 2020 слоя ГКЛ.
Лицевая сторона панели
левой; правая - зеркальное
отражение.



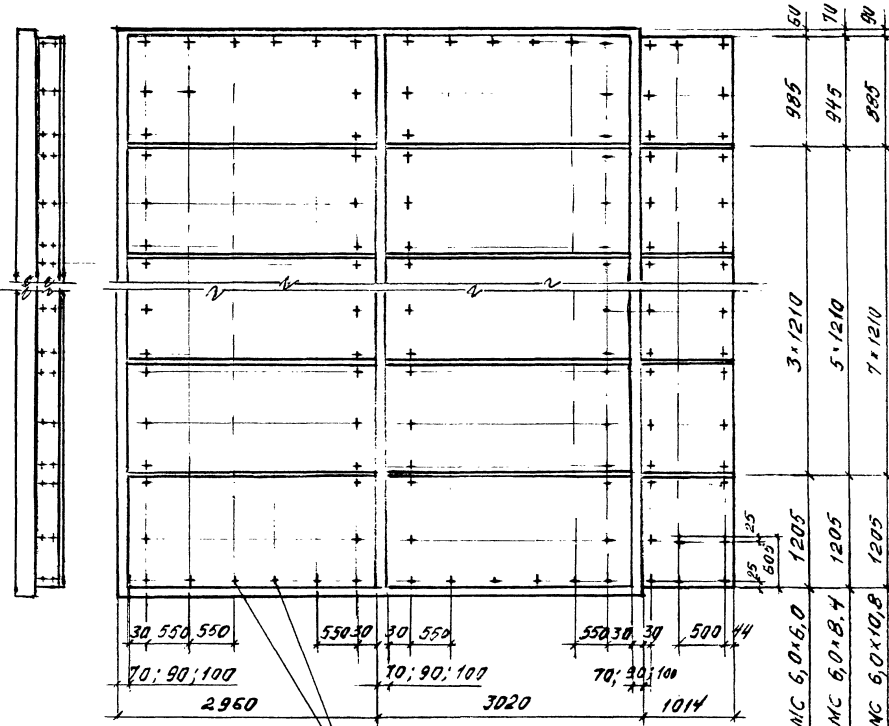
1. * Зону, отмеченную штриховкой, и торец панели окрасить эмалевой краской, см. п.4.6.ТО.
2. Зонами, отмеченными узлами см на док.-5.

				1,430.9-7.24.1-2			
ИМ. КОМУ	Лист	Крок	Резина	Дат	Панели каркасные Рязовые угловые. Раскладка ГКЛ. Панель 2 ЛМС 6,0x6,0; 2 ЛМС 6,0x4,0; 2 ЛМС 6,0x1,0	Склад листов листов	
Зав. отд. Смирлянская						Р	1
Н. Контр. Лукашева					ЦНИИПРОЗДАНИИ		
М. Инженер Смирлянская							
П. Ар. Ар. Гусев							

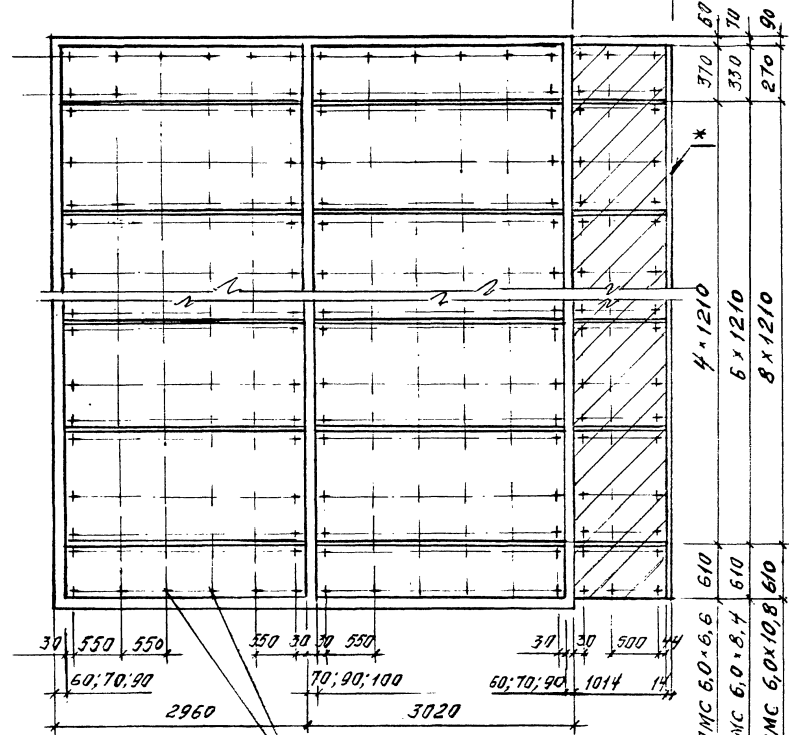
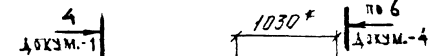
Раскладка 1^{ого} слоя ГКЛ.
Обратная сторона панели
левой; правая - зеркальное
отражение.

Раскладка 2^{ого} слоя ГКЛ.
Обратная сторона панели
левой; правая - зеркальное
отражение.

5-5



Винт 2-6x1,6x45,01,01
ГОСТ 10619-80



Винт 2-6x1,6x45,01,01
ГОСТ 10619-80



* Зону, отмеченную штриховкой, и торец
панели окрасить эмалевой краской, см. л. 4.6.ТО.

Имя, Подпись | Подпись и дата | Взам.инв.№

Изм.	Км.	Уч.	Инст.	Л.доп.	Подпись	Дата
------	-----	-----	-------	--------	---------	------

1.430-7.94,1-2

Лист
2

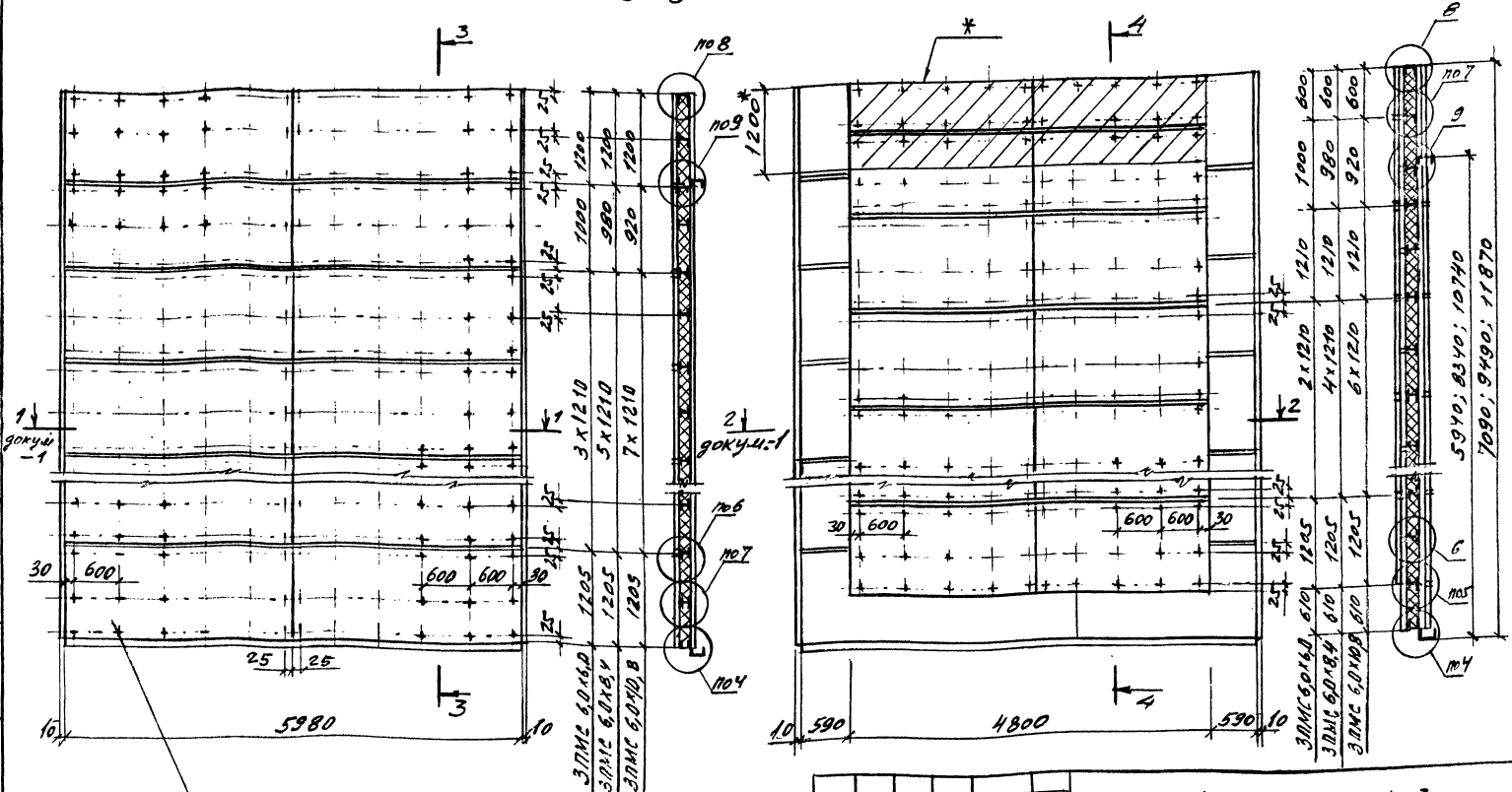
400310-02 9

Раскладка 1020 слоя ГЛЛ,
Лицевая сторона панелей

Раскладка 2020 слоя ГЛЛ,
Лицевая сторона панелей

3-3

4-4



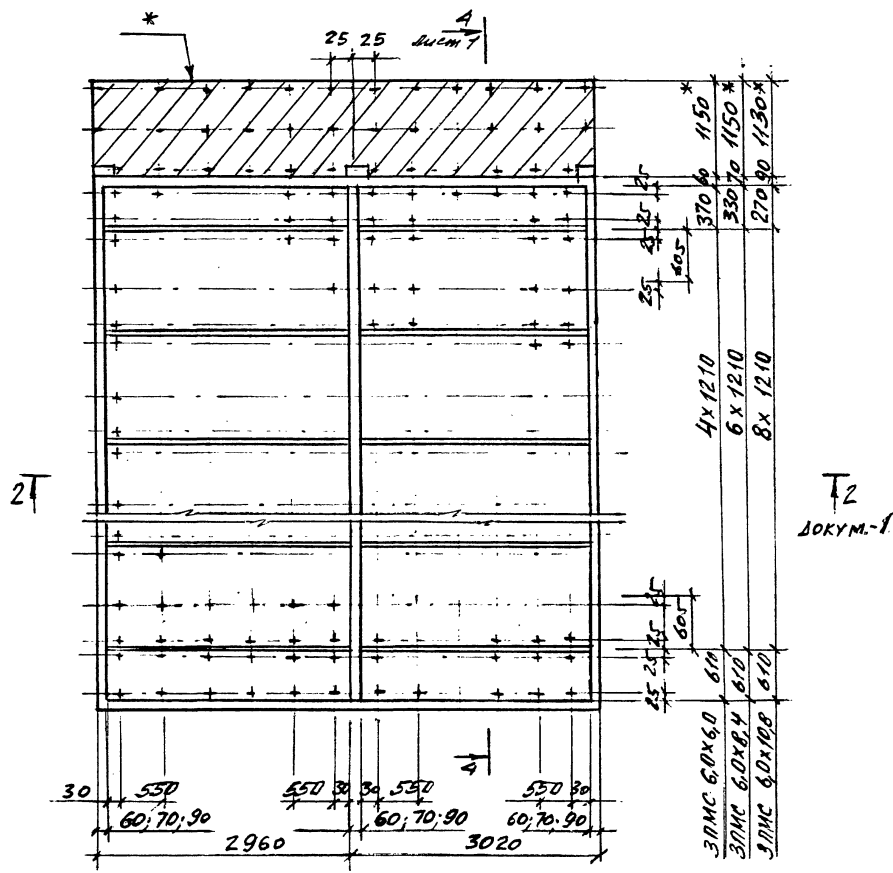
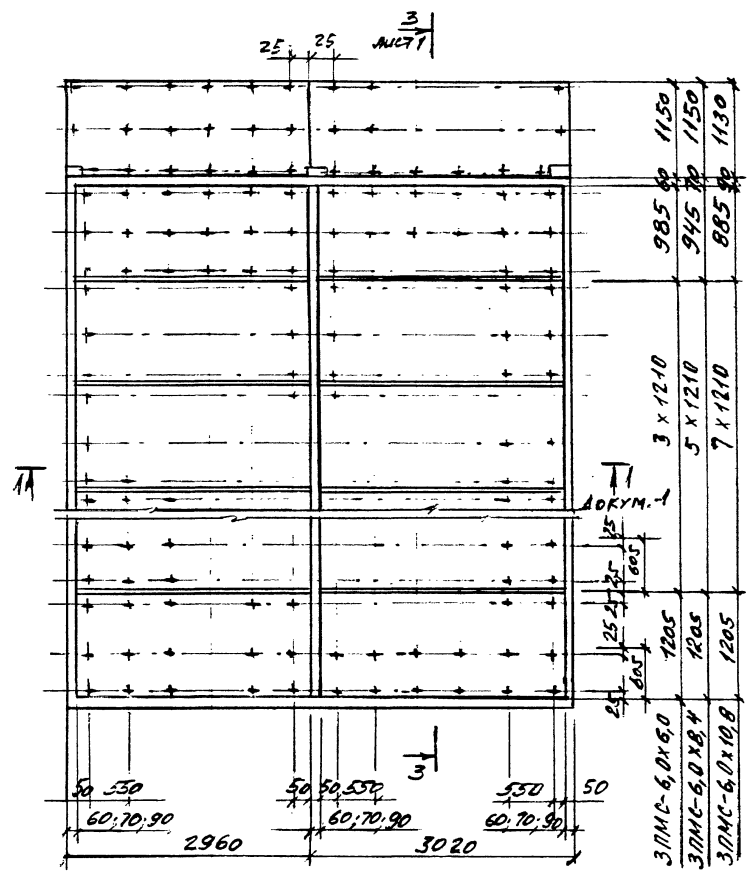
Винт 2-6x15x45.01.01
ГОСТ 10610-80

- * Зону, отмеченную штриховкой, и торец панели окрасить эмалевой краской, см. п.4.6.-ТО.
- Замаркированные узлы см. 90к.-5.

		1.430.9-7.94.1-3		
Изм. Колуч	Лист	№ок	Подпись	Дата
Зав. отд. Смидянский				
Н. контр. Лукашевский				
М. инж. пр. Смидянский				
Г. л. ф. л. Г. Звезда				
Панели каркасные рядовые паранешинные. Раскладка ГЛЛ. Панели ЗЛМС 6,0x1,6,0; ЗЛМС 6,0x1,8; ЗЛМС 6,0x1,8			Стенда	Лист
			Р	1 2
ЦНИИПРОМЗДАНИИ				

Раскладка 1020 слоя ГКЛ.
Обратная сторона панелей.

Раскладка 2020 слоя ГКЛ.
Обратная сторона панелей.



* Зону, отмеченную штриховкой, и торцы ПАНЕЛИ ОКРАСИТЬ ЭМАЛЕВОЙ КРАСКОЙ, см. п. 4.6.ТО.

ИВМ. К. Пана. Подпись и дата. ВЗЯМ. ИВМ. К.

ИВМ.	КОЛ. Ч.	ЛИСТ	УЛОК.	ПОДПИСЬ	ДАТА

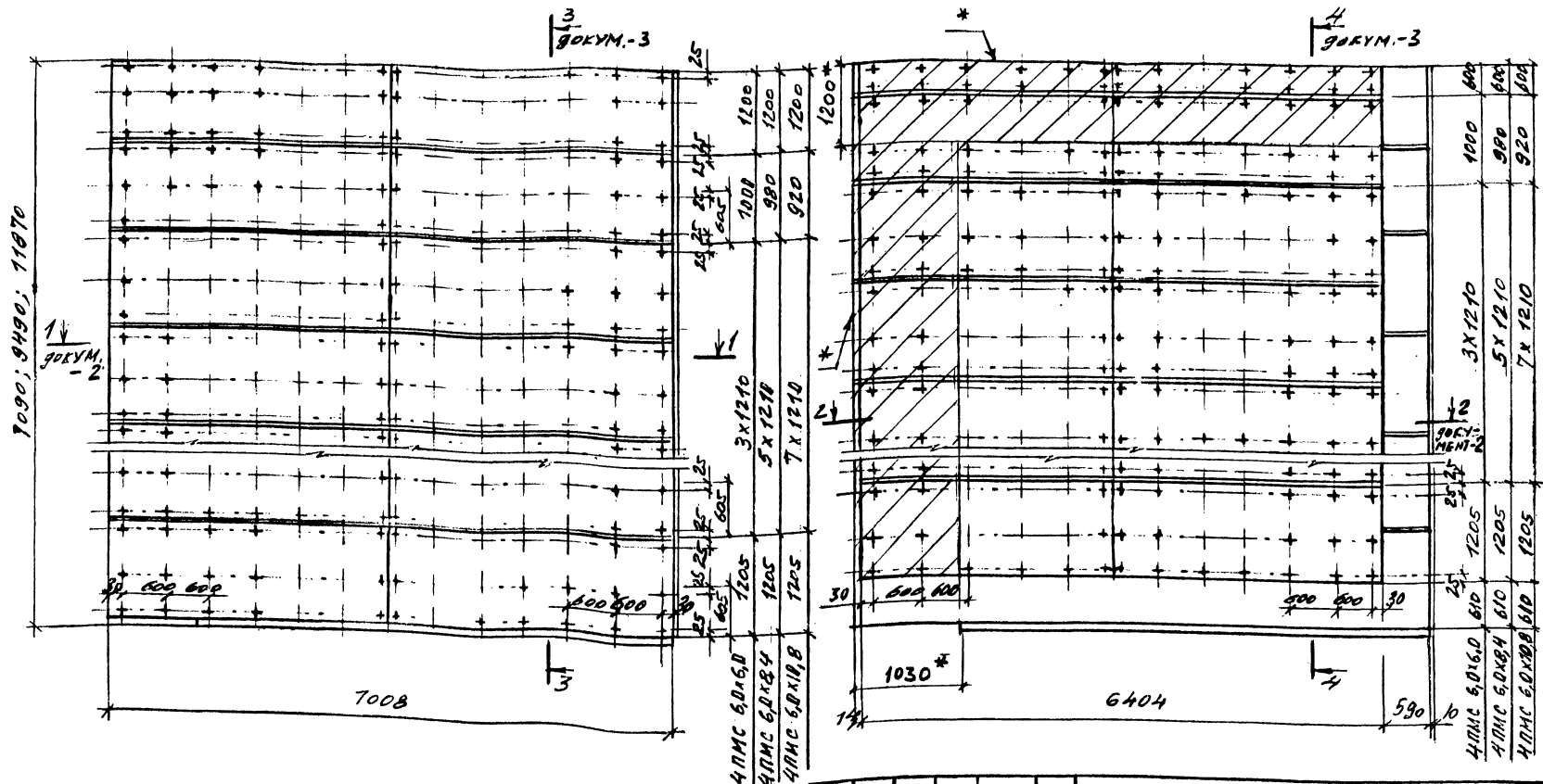
1.430.9-7.94.1-3

Лист	2
------	---

400310-02 И формат А3

Раскладка 1020 слоя ГКЛ.
Левая сторона панели
левой; правая - зеркальное
отражение.

Раскладка 2020 слоя ГКЛ.
Левая сторона панели
левой; правая - зеркальное
отражение.

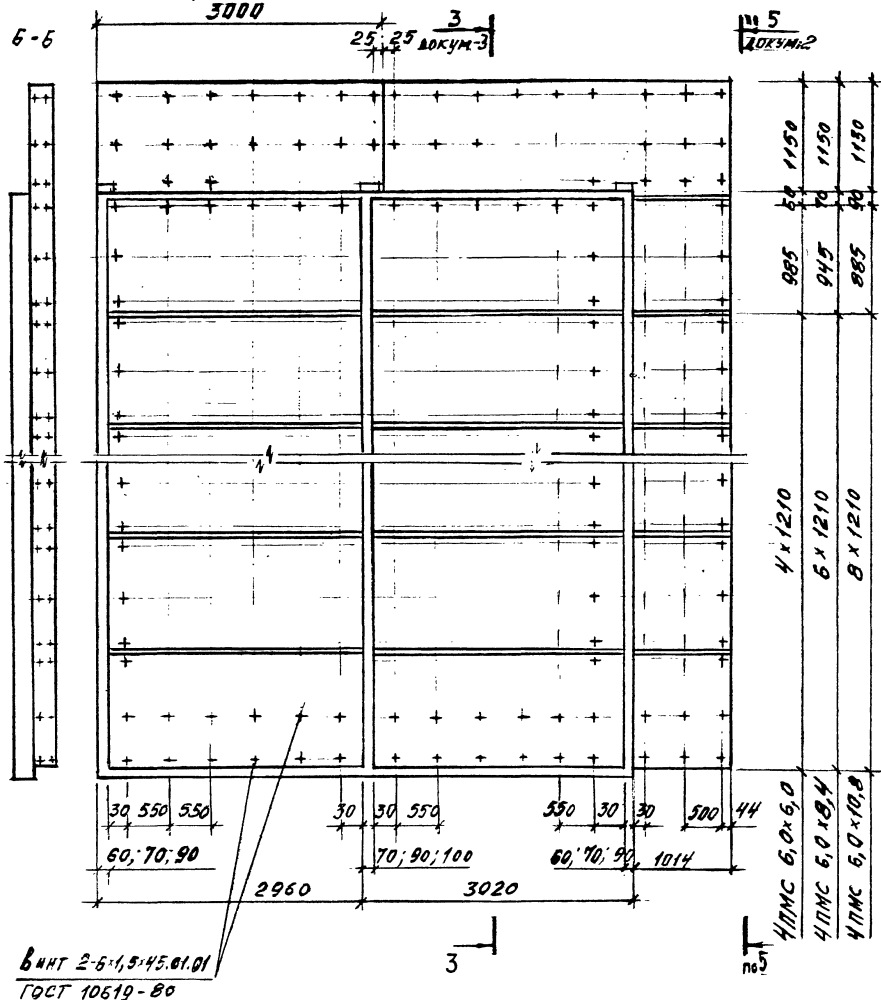


1. Замаркированные узлы см. док.-5
- 2 * Зону, отмеченную штриховкой, и торцы панели окрасить эмалевой краской, см. п.4.6.10.

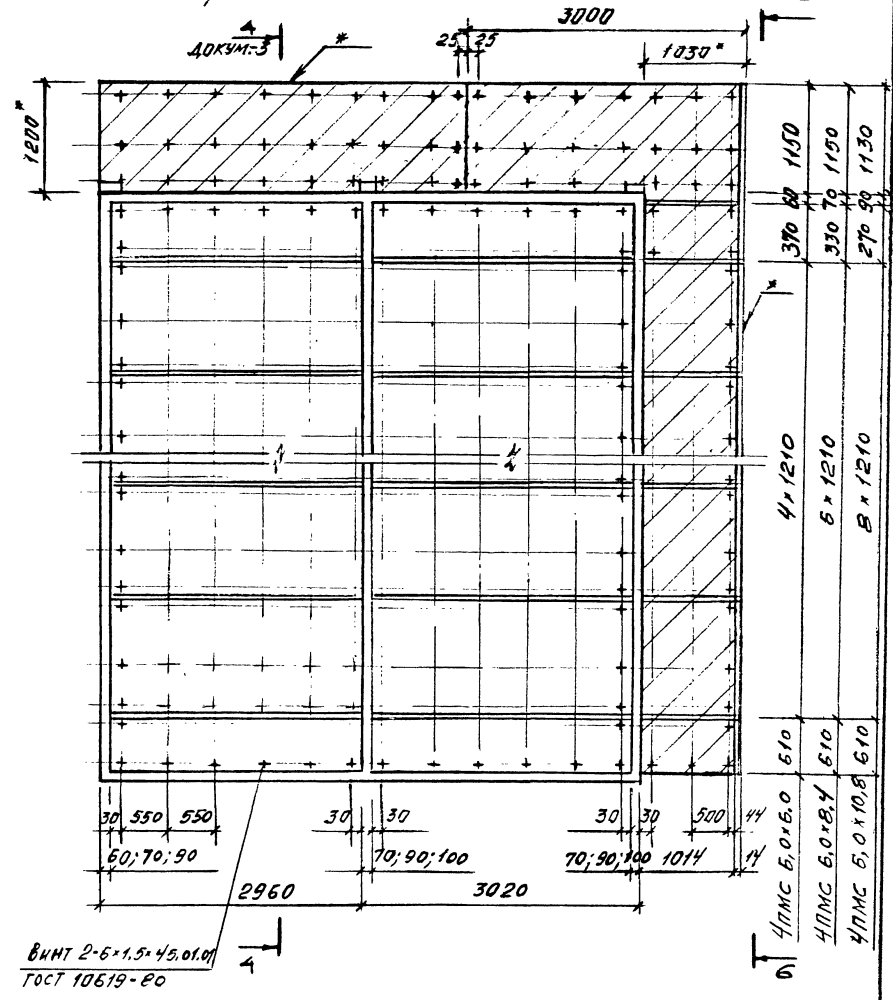
1.430.9-7.94.1-4			
Изм. Колучи	Лист Козак	Людмила	Лавина
Зав. отп. Смирнов	Смирнов	Смирнов	Смирнов
И.КОНТР. Мухометов	Мухометов	Мухометов	Мухометов
Гл. ин. пр. Смирнов	Смирнов	Смирнов	Смирнов
Ст. пр. пр. Гусев	Гусев	Гусев	Гусев
Панели каркасные угловые на раплетные. Раскладка ГКЛ. Панели 4ПМС 6,0x6,0 4ПМС 6,0x4,4 4ПМС 6,0x10,8			
Стекло	Лист	Листов	
Р	Т	З	
ЦНИИПРОИЗДАНИИ			

Инв. № док. 1/12/1995 г. 1/12/1995 г. 1/12/1995 г. 1/12/1995 г.

Раскладка 1^{ого} слоя ГКЛ.
 Обратная сторона панели
 левой, правая - зеркальное
 отражение.



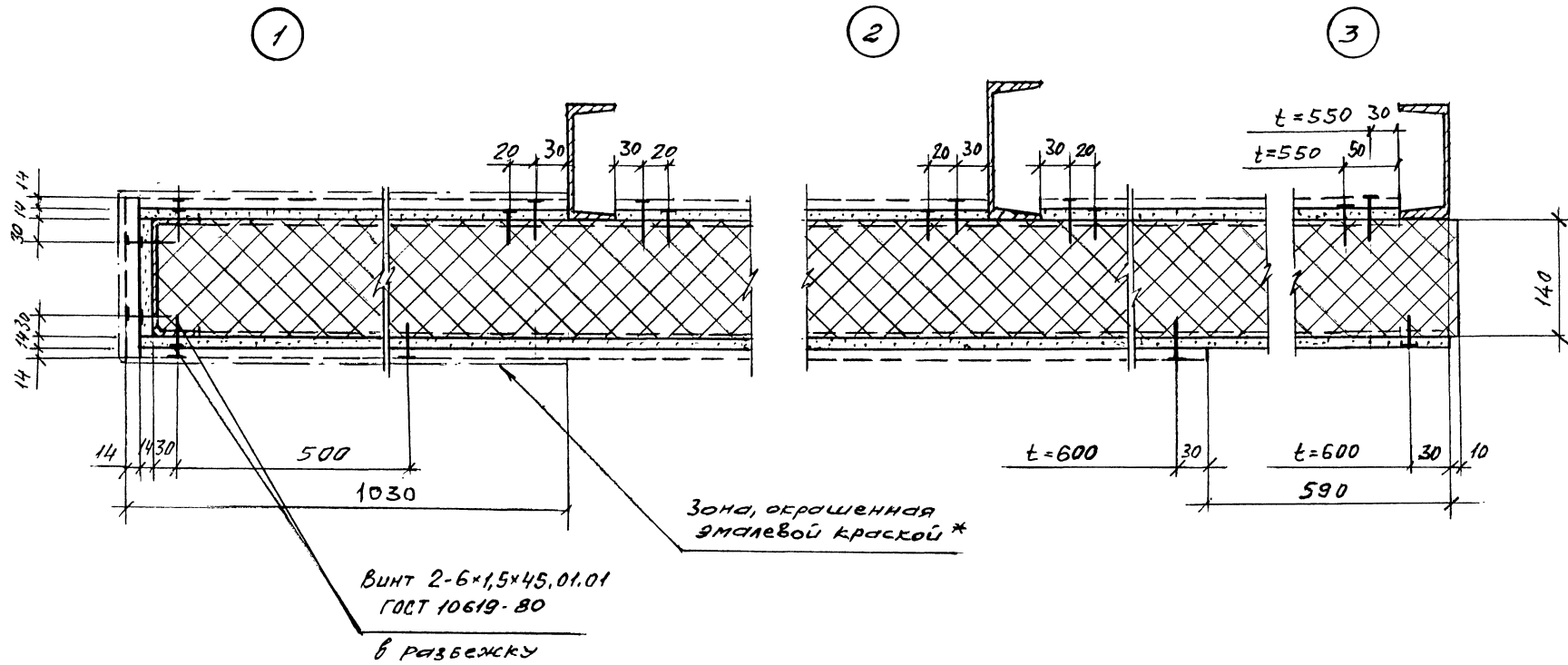
Раскладка 2^{ого} слоя ГКЛ.
 Обратная сторона панели
 левой, правая - зеркальное
 отражение



* Зону, отмеченную штриховкой, и торцы
 панели окрасить эмалевой краской, см. п. 4.6.70.

Имя, № подл. | Подпись и дата | Взам. инв. №

ИЗМ. КОМ. СУ. АНСТ. И ДОР. ПОДПИСЬ. ДАТА						1.430.9 - 7.94.1-4	АНСТ
							2

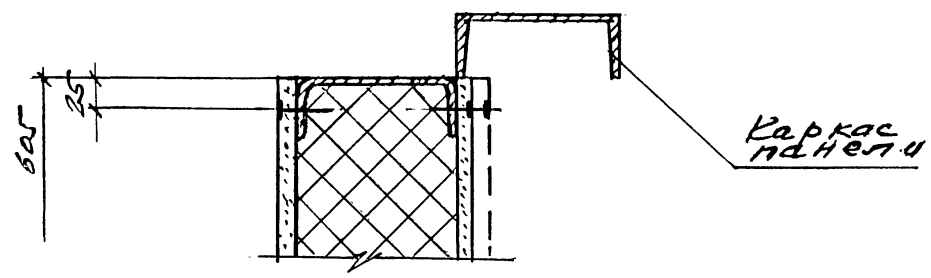


* см. п.4.6-Т0.

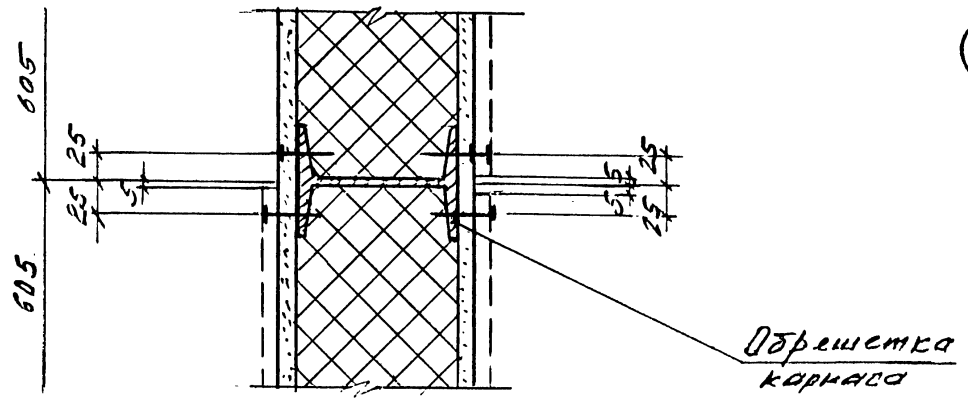
					1.430.9-7.94.1-5			
Изм.	Колуч	Дист	Урок	Подпись	Дата	Узел 1...9	См. п. 4.6-Т0	
Зав. отд.	Свилюцкий	Л.С.					Р	Л.С.М. 2
Н.контр.	Урашев	Л.С.						
Гл. ин. пр.	Свилюцкий	Л.С.						
Гл. д. пр.	Узеева	Л.С.					ЦНИИПРОМЗДАНИЙ	

Инв. № 10001
 Подпись и дата
 В.Л.М. ЦНИИ. 14

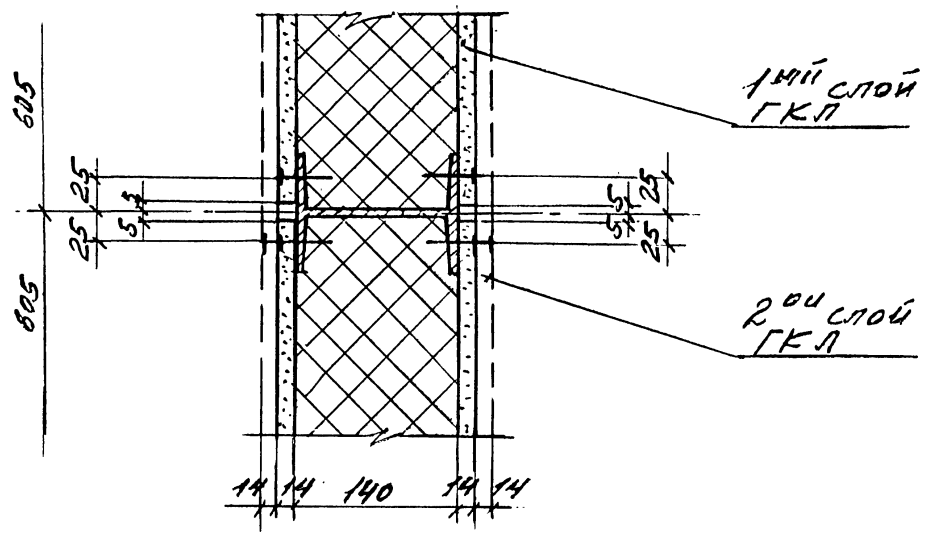
4



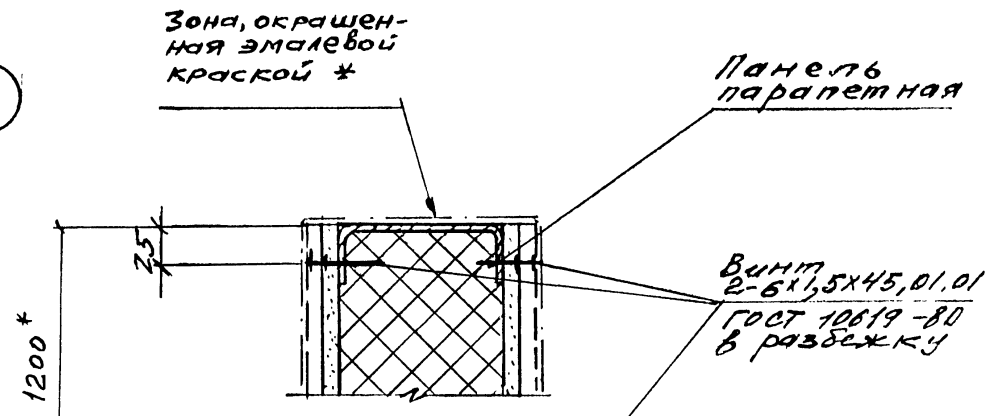
5



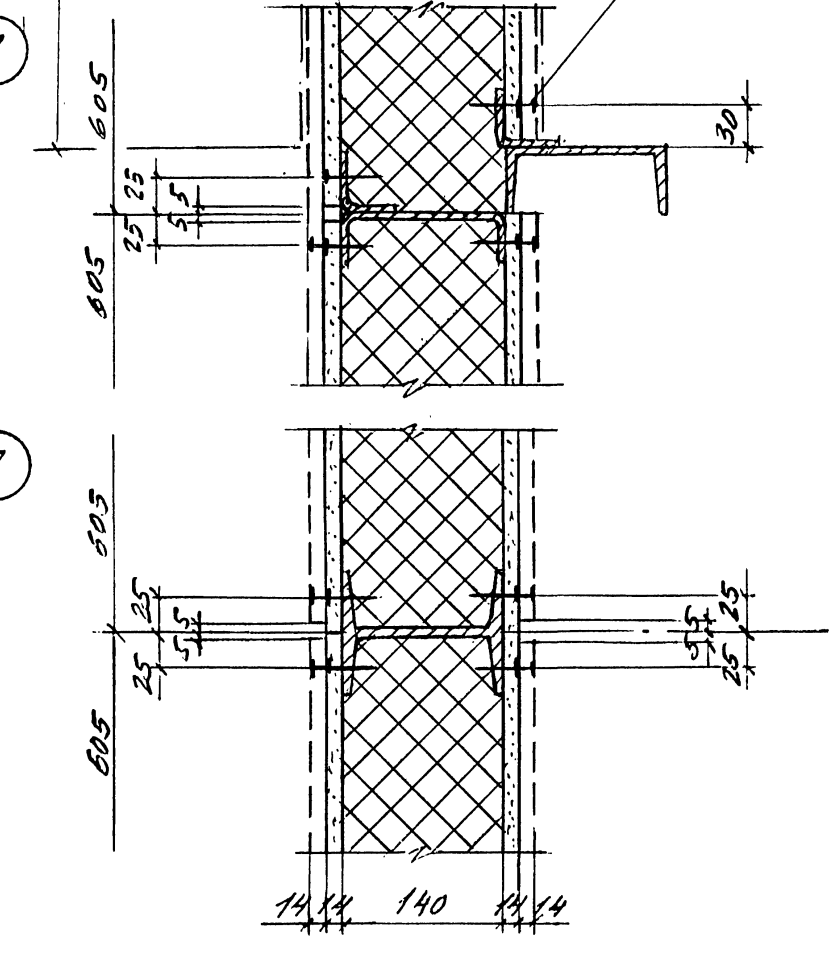
6



8



9



7

Изм. № п/п. Подпись и дата. Взам. инв. №

Изм.	Кол-во	Идет	Лист	Поликарлат
------	--------	------	------	------------

1.430.9-7.94.1-5

Лист 2

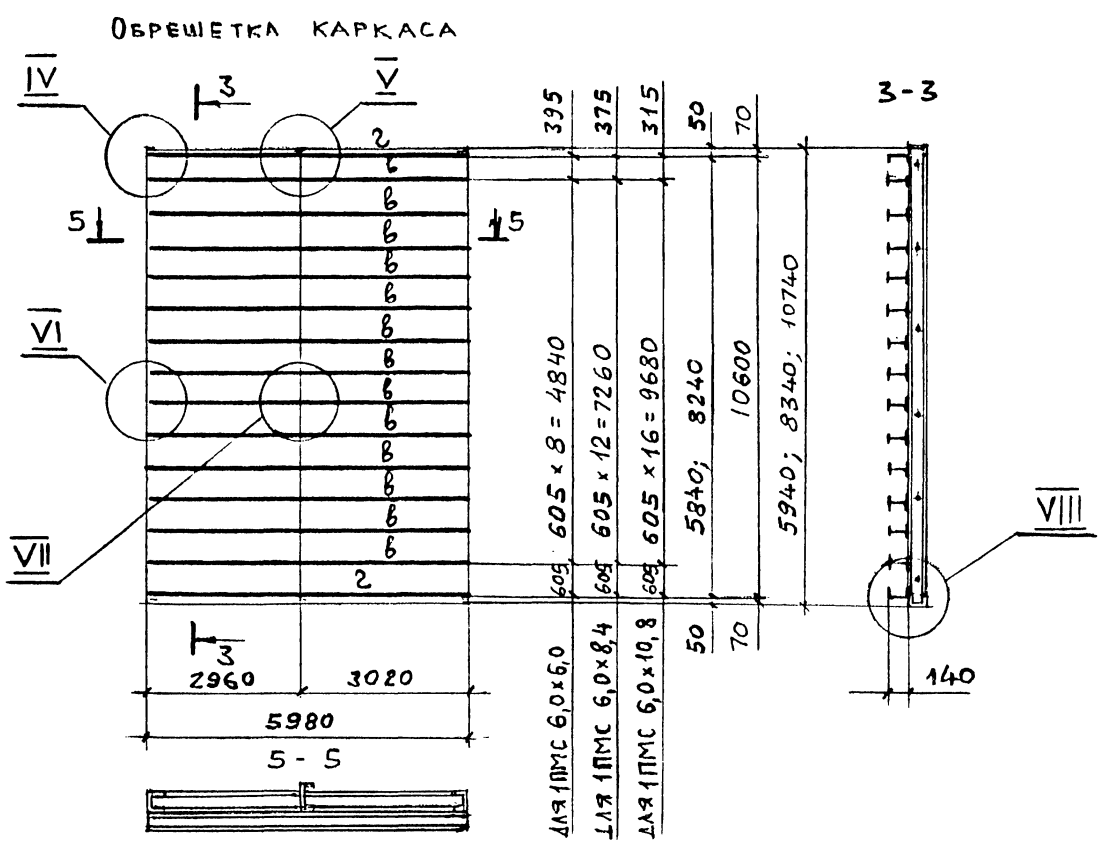
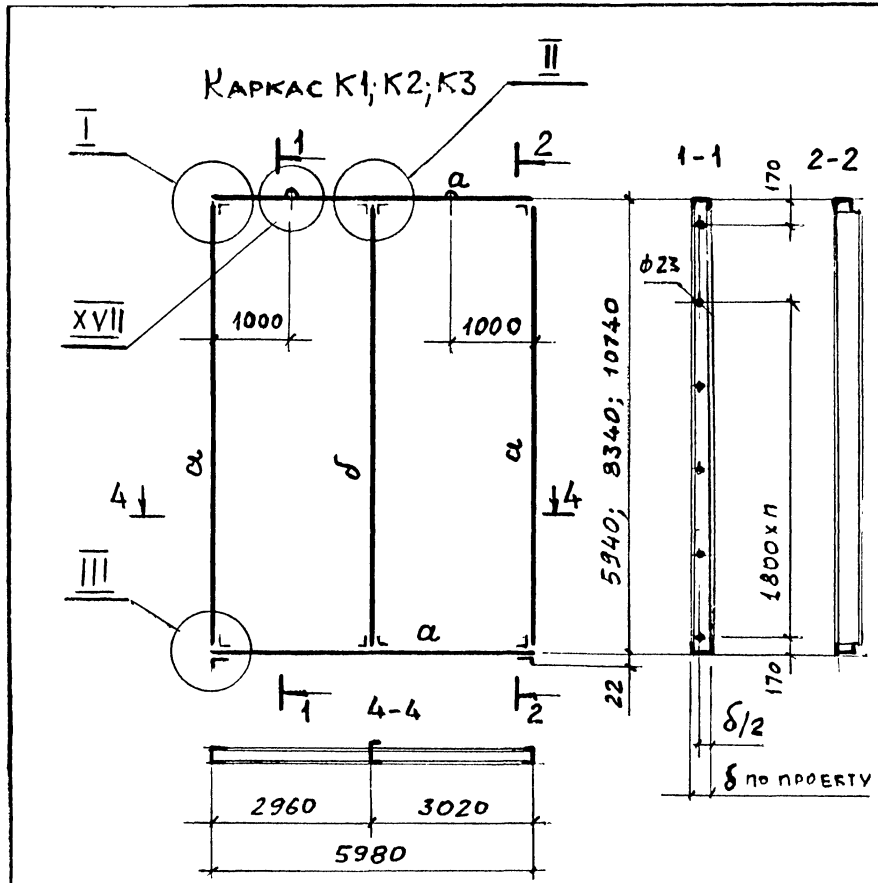
МАРКА	ГАБАРИТНЫЕ РАЗМЕРЫ, мм			КАРКАС ПАНЕЛИ		ЛИСТЫ ГКЛ * ГОСТ 6266-89		МАТЫ МИНЕРАЛОВАТНЫЕ ГОСТ 21880-86		Масса	ОБЩАЯ ** МАССА
	Н	В	δ	МАРКА	КГ	М ²	КГ	М ³	КГ	КГ	КГ
1 ПМС 6,0×6,0	5940	5980	350	К1	1063	133	1952	0,53	559	3574	3599
1 ПМС 6,0×8,4	8340		410	К2	1593	187	2754	0,75	788	5135	5172
1 ПМС 6,0×10,8	10740		470	К3	2324	241	3543	0,96	1014	6881	6924
2 ПМС 6,0×6,0	5940	6980	350	К4	1248	162	2378	0,63	668	4294	4324
2 ПМС 6,0×8,4	8340		410	К5	1871	222	3255	0,87	920	6046	6087
2 ПМС 6,0×10,8	10740		470	К6	2679	285	4188	1,13	1184	8051	8103
3 ПМС 6,0×6,0	7090	5980	350	К7	1237	160	2353	0,64	674	4264	4294
3 ПМС 6,0×8,4	9490		410	К8	1762	215	3155	0,86	903	5820	5861
3 ПМС 6,0×10,8	11870		470	К9	2487	268	3944	1,08	1139	7570	7628
4 ПМС 6,0×6,0	7090	6980	350	К10	1459	189	2782	0,75	786	5027	5061
4 ПМС 6,0×8,4	9490		410	К11	2083	250	3729	1,00	1054	6866	6915
4 ПМС 6,0×10,4	11870		470	К12	2901	317	4661	1,25	1318	8880	8947

1. * При проектировании конкретного объекта следует по-возможности унифицировать длины гипсокартонных листов в панелях разных типов на основе данных ГОСТ 6266-89.

2. ** Общая масса дана с учетом крепежных элементов. Массу болтов, гаек и шайб каркаса принять равной 2% от массы конструкций. Массу винтов самонарезающих для крепления листов ГКЛ к каркасу принять 2,9 кг на 100 м²

МВБ. № 1024
Подпись и дата
УЗМ. И. В. Я. У. 0

1. 430.9-7.94.1-6					
ИЗМ.	КОМУ	ЛИСТ	№ ДОС.	ПОДПИСЬ	ДАТА
Зав. отделом	СМИЛЯНСКИЙ				
Н. контр.	БУЗБЕВА				
ГЛАВН. ПР.	СМИЛЯНСКИЙ				
ГЛ. СПЕЦ. ПР.	ДУКАШЕВИЧ				
СПЕЦИФИКАЦИЯ ПАНЕЛЕЙ КАРКАСНЫХ СТЕНОВЫХ					
СТАДИЯ	ЛИСТ	ЛИСТОВ			
Р		1			
ЦНИИПРОМЗАДАНИЙ					



ВЕДОМОСТЬ ЭЛЕМЕНТОВ

Марка	Сечение		Состав для панели			Марка металла	Примечание
	Эскиз	Поз	ППМС 60x60	ППМС 60x84	ППМС 60x108		
а			С 14	С 18	С 24	С 245	ГОСТ 8240-89
б			С 18	С 24	С 30	С 245	ГОСТ 8240-89
в			I 14Б1			С 235	ГОСТ 26020-83
г			ГН С 140 x 60 x 4			С 235	ГОСТ 8278-83

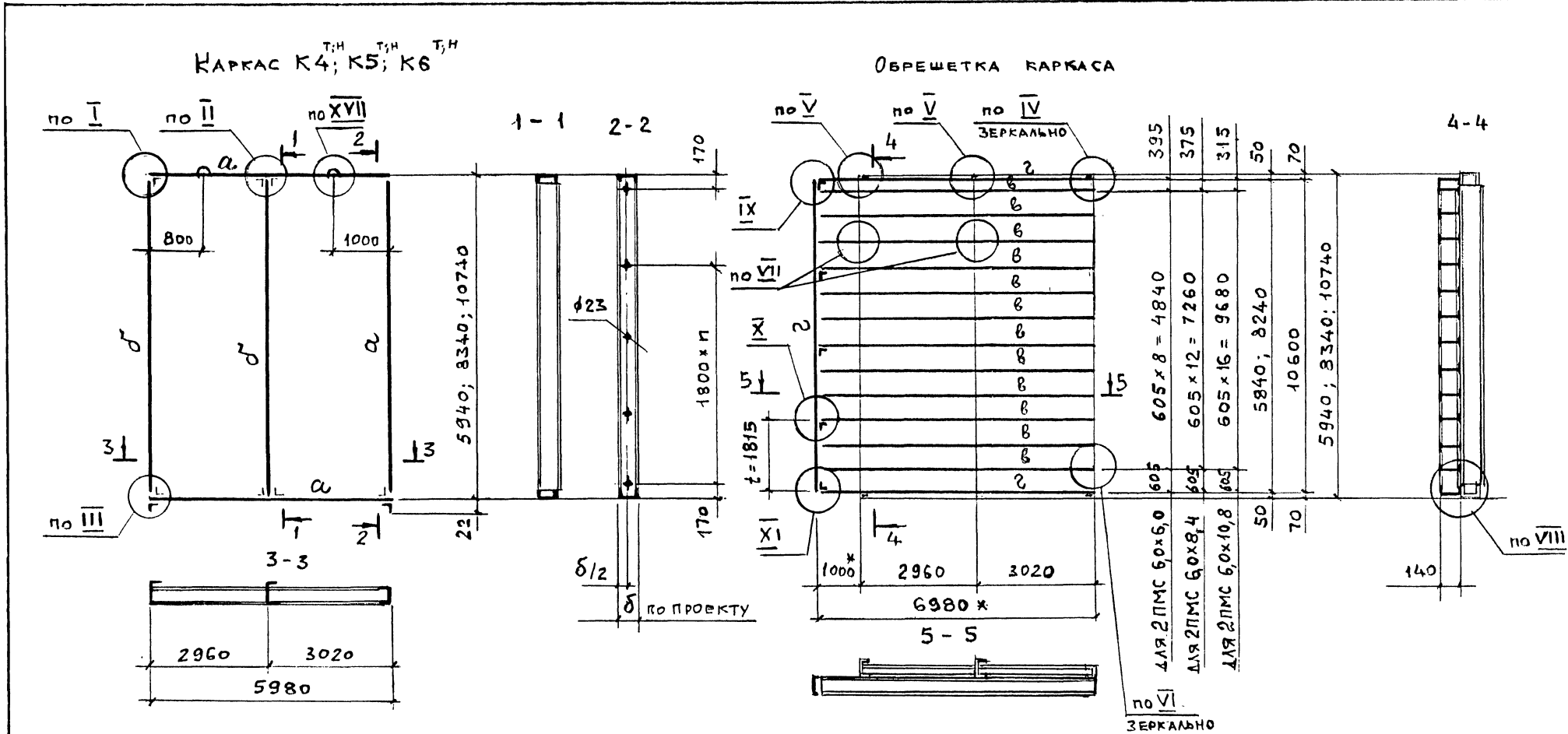
1. СПЕЦИФИКАЦИЮ СТАЛИ НА КАРКАСЫ СМ. ДОКУМЕНТ - 11.
2. ПОД ГЛЫКИ БОЛТОВ КРЕПЛЕНИЯ ОБРЕШЕТКИ К СТОЙКАМ КАРКАСА ПАНЕЛИ СТАВИТЬ КОСЫЕ ШАЙБЫ ПО ГОСТ 10906-78, СМ. П. 2.4-ТО. ДОПУСКАЕТСЯ ИЗГОТОВЛЕНИЕ ЭТИХ ШАЙБ НА МЕСТЕ ИЗ ПОЛКИ ШВЕЛЛЕРА СООТВЕТСТВУЮЩЕГО НОМЕРА.
3. ВСЕ ОТВЕРСТИЯ НА ЭЛЕМЕНТАХ КАРКАСА, КРОМЕ ОБОЗНАЧЕННЫХ, 19 ММ.
4. МОНТАЖНЫЕ СТЫКИ КАРКАСОВ НА БОЛТАХ М16x50, СМ. П. 2.4-ТО.
5. ЗАМАРКИРОВАННЫЕ УЗЛЫ СМ. НА ДОКУМЕНТЕ - 12.

1.430.9-7.94.1-7

ИЗМ.	КОЛУЧ	ЛИСТ	ЛОК	ПОДПИСЬ	ДАТА	ПАНЕЛИ КАРКАСНЫЕ РЯДОВЫЕ, КАРКАС К1; К2; К3	СТАДИЯ		ЦНИИПРОМЗДАНИЙ
ЗАВ. ОТДЕЛОМ	СМИЛЯНСКИЙ	Р					Лист	Листов	
Н. КОНТР	ГУЗЕВ							1	
ГЛ. ИНЖ. ПР.	СМИЛЯНСКИЙ								
ГЛ. СПЕЦ. ПР.	ЛУКАШЕВИЧ								

Ц00310-02 17 формат А3

УЧЕТ ПОДА. ПОДПИСИ ДАТА ВЛАН. ИЛЛ. ЛР



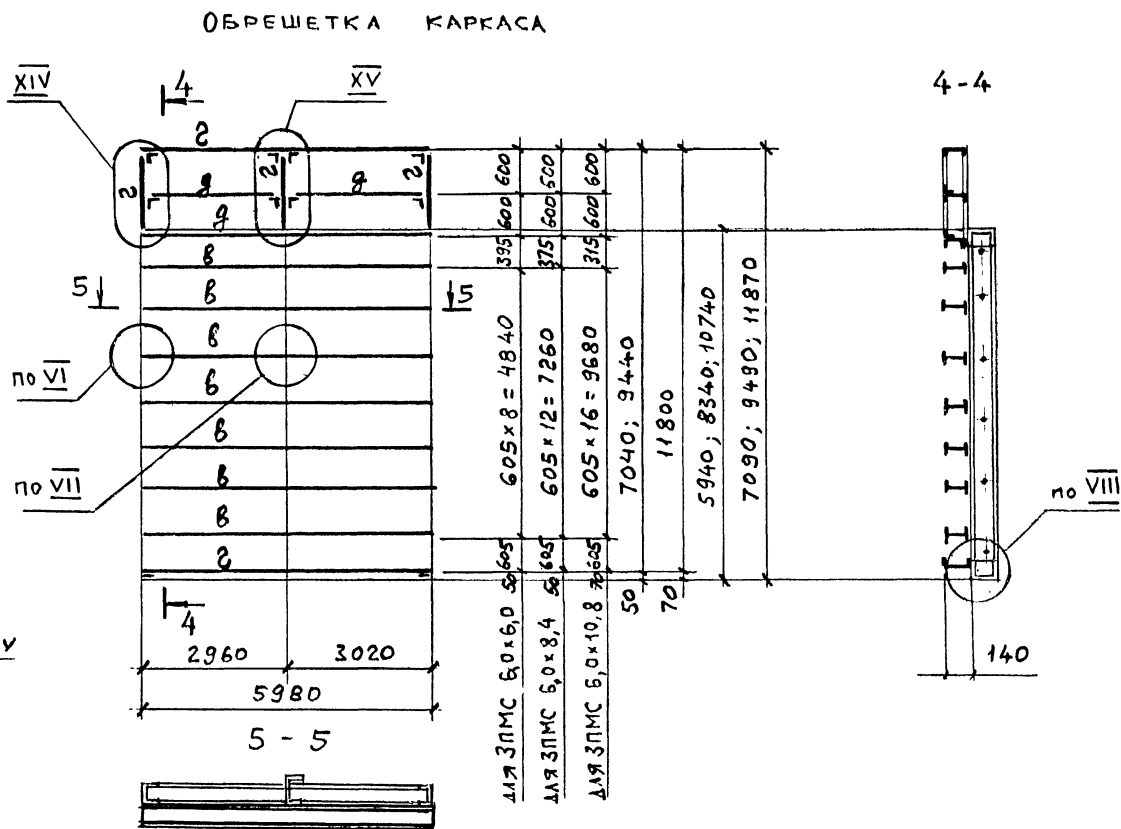
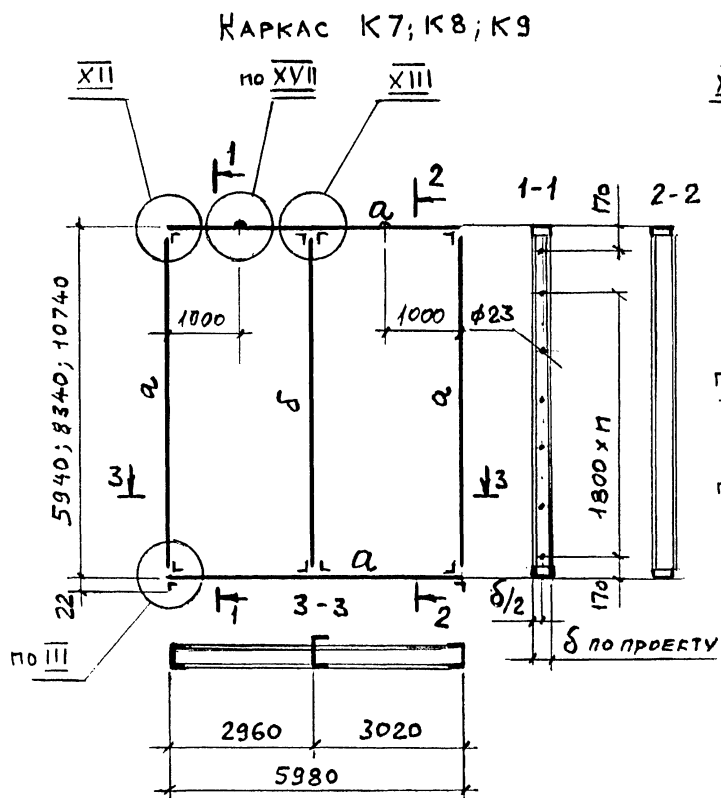
ВЕДОМОСТЬ ЭЛЕМЕНТОВ

МАРКА	СЕЧЕНИЕ		СОСТАВ ДЛЯ ПАНЕЛИ			МАРКА МЕТАЛЛА	ПРИМЕЧАНИЕ
	УСКИЗ	ПОЗ.	2ПМС 60x60	2ПМС 60x8,4	2ПМС 60x10,8		
α	Г		С14	С18	С24	С245	ГОСТ 8240-89
δ	Г		С18	С24	С30	С245	ГОСТ 8240-89
β	И		И 14Б1			С235	ГОСТ 26020-83
ζ	С		Гн С 140x60x4			С235	ГОСТ 8278-83

1. ЗАМАРКИРОВАННЫЕ УЗЛЫ СМ. НА ДОКУМЕНТЕ - 12.
- 2.* Уточнить по проекту.
3. УКАЗАНИЯ ПРИВЕДЕНЫ НА ДОКУМ. - 7.

ИЗМ.						1,430.9-7.94.1-8					
ЗАВ. ОТДЕЛОМ	ФА.У	ЛИСТ	№ ДОК.	ПОДПИСЬ	ДАТА	ПАНЕЛИ КАРКАСНЫЕ РЯДОВЫЕ УГЛОВЫЕ, КАРКАС К4; К5; К6					
Н. КОНТР.	ГУЗЕЕВА										
ГЛ. ИНЖ. ПР.	СМИЛЯНСКИЙ										
ГЛ. СПЕЦ. ПР.	ЛУКАШЕВИЧ										
						СТАДИЯ	ЛИСТ	ЛИСТОВ			
						Р		1			
						ЦНИИПРОМЗДАНИЙ					

Ц00310-02 18 формат А3



ВЕДОМОСТЬ ЭЛЕМЕНТОВ

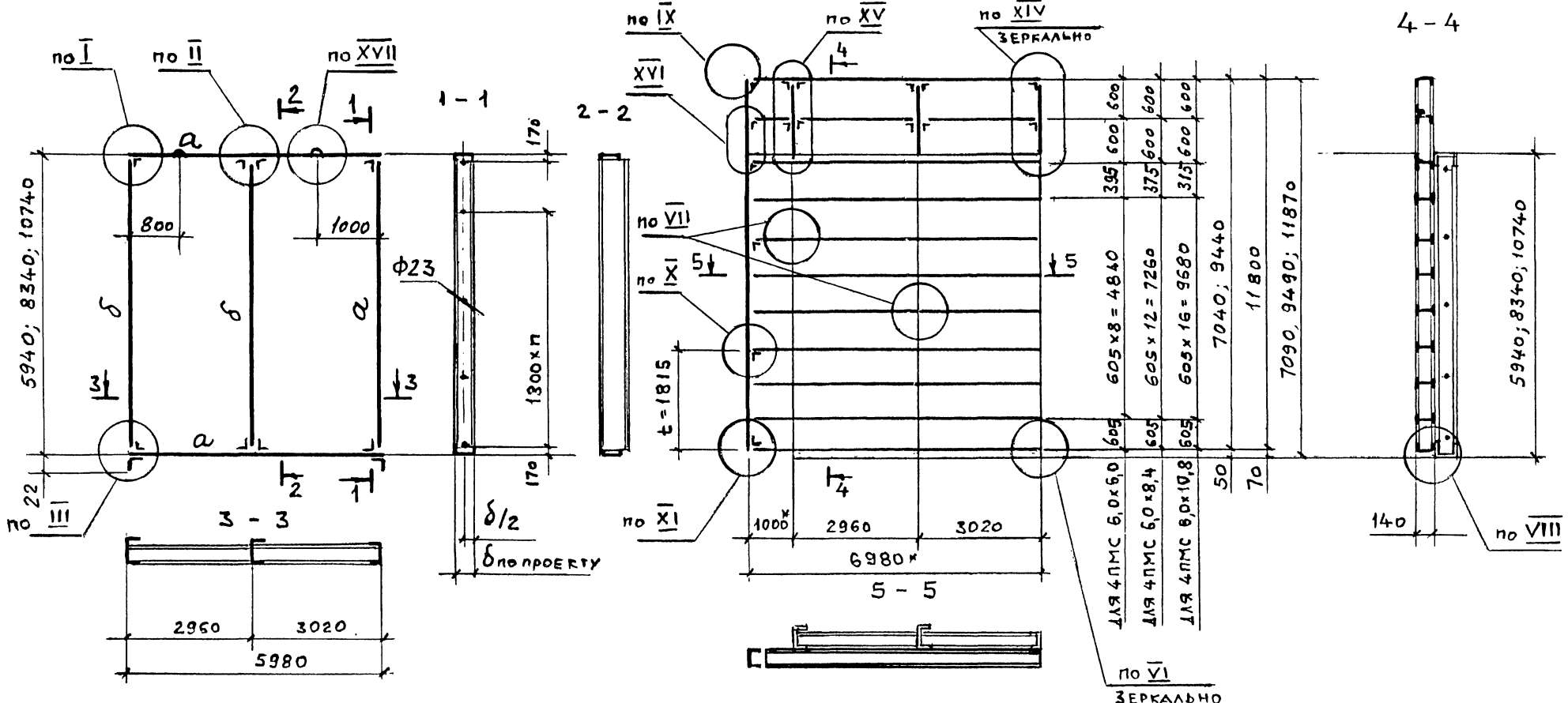
МАРКА	СЕЧЕНИЕ		СОСТАВ ДЛЯ ПАНЕЛИ			МАРКА МЕТАЛЛА	ПРИМЕЧАНИЕ
	ЭСКИЗ	ПОЗ.	ЗПМС 6,0x6,0	ЗПМС 6,0x8,4	ЗПМС 6,0x10,8		
а			С 14	С 18	С 24	С 245	ГОСТ 8240-89
б			С 18	С 24	С 30	С 245	ГОСТ 8240-89
в			I 14 Б1			С 235	ГОСТ 26020-83
г			ГН С 140x60x4			С 235	ГОСТ 8278-83
д		1	ГН С 140x60x4			С 235	ГОСТ 8278-83
		2	ГН Л 50x3			С 235	ГОСТ 19771-74

1. ЗАМАРКИРОВАННЫЕ УЗЛЫ СМ. НА ДОКУМЕНТЕ -12.
2. УКАЗАНИЯ ПРИВЕДЕНЫ НА ДОКУМЕНТЕ -7.

ИЗМ.	КОЛ. Ч.	ЛИСТ	И.ЛОС	ПОДПИСЬ	ДАТА
1.430.9-7.94.1-9					
ЗАВ. ОТДЕЛОМ СМЛЯНСКИЙ					
Н. КОИТР. ПУБЕВА					
Г. ИНЖ. ПР. СМЛЯНСКИЙ					
СЛ. СПЕЦ. ПР. ЛУКАШЕВИС					
ПАНЕЛИ КАРКАСНЫЕ РЯДОВЫЕ ПАРАПЕТНЫЕ. КАРКАС К7; К8, К9					
СТАДИЯ		ЛИСТ	ЛИСТОВ		
Р			1		
ЦНИИПРОМЗАНИЙ					

КАРКАС К10; К11; К12^{Т;Н}

ОБРЕШЕТКА КАРКАСА



ВЕДОМОСТЬ ЭЛЕМЕНТОВ

МАРКА	СЕЧЕНИЕ		СОСТАВ ДЛЯ ПАНЕЛИ			МАРКА МЕТАЛЛА	ПРИМЕЧАНИЕ
	ЭСКИЗ	ПОЗ	4ПМС 6,0x6,0	4ПМС 6,0x8,4	4ПМС 6,0x10,8		
а			С 14	С 18	С 24	С 245	ГОСТ 8240-89
б			С 18	С 24	С 30	С 245	ГОСТ 8240-89
в			I 14Б1			С 235	ГОСТ 26020-83
г			Гн С 140x60x4			С 235	ГОСТ 8278-83
д		1	Гн С 140x60x4			С 235	ГОСТ 8278-83
		2	Гн L 50x3			С 235	ГОСТ 19771-74

1. ЗАМАРКИРОВАННЫЕ УЗЛЫ СМ. НА ДОКУМЕНТЕ - 12.
2. УКАЗАНИЯ ПРИВЕДЕНЫ НА ДОКУМ. - 7.
- 3.* Уточнить по проекту.

1.430.9-7.94.1-10

ИЗМ	КОЛ. УЧ.	ЛИСТ	ИЗМ.	ПОДПИСЬ	ДАТА	ПАНЕЛИ - КАРКАСНЫЕ УГЛОВЫЕ ПАРАПЕТНЫЕ, КАРКАС К10; К11; К12	СТАНИА	ЛИСТ	ЛИСТОВ
ЗАР. ОТДЕЛОМ	СМИЛАНСКИЙ						Р		1
И. КОМПР.	ГУЗЕЕВА								
ГЛ. ИНЖ. ПР.	СМИЛАНСКИЙ								
ГЛ. СПЕЦ. ПР.	УКАШЕВИЧ								

ЦНИИПРОМЗДАНИЙ

ВИД ПРОФИЛЯ, ГОСТ	МАРКА МЕТАЛЛА, ГОСТ	ОБОЗНАЧЕНИЕ И РАЗМЕР ПРОФИЛЯ	МАРКА ПАНЕЛИ											
			1ПМС 60x60	1ПМС 60x84	1ПМС 60x108	2ПМС 60x60	2ПМС 60x84	2ПМС 60x108	3ПМС 60x60	3ПМС 60x84	3ПМС 60x108	4ПМС 60x60	4ПМС 60x84	4ПМС 60x108
			МАССА КАРКАСА, КГ											
			К1	К2	К3	К4	К5	К6	К7	К8	К9	К10	К11	К12
1	2	3	4	5	6	7	8	9	10	11	12	13	14	15
ДВУТАВРЫ СТАЛЬНЫЕ ГОРЯЧЕКАТАНЫЕ С ПАРАЛЛЕЛЬНЫМИ ГРАНЯМИ ПОЛОК ГОСТ 26020-83	С 235 ГОСТ 27772-88	I 1461	565	816	1068	654	944	1234	565	816	1068	654	944	1234
		Итого	565	816	1068	654	944	1234	565	816	1068	654	944	1234
ВСЕГО ПРОФИЛЯ			565	816	1068	654	944	1234	565	816	1068	654	944	1234
СТАЛЬ ГОРЯЧЕКАТАНАЯ ШВЕЛЛЕРЫ ГОСТ 8240-89	С 245 ГОСТ 27772-88	C 14	290			220			290			220		
		C 18	95	462		189	328		95	462		189	328	
		C 24		197	794		393	540		197	804		393	550
		C 30			335			671			335			671
		Итого	385	659	1129	409	721	1211	385	659	1139	409	721	1221
ВСЕГО ПРОФИЛЯ			385	659	1129	409	721	1211	385	659	1139	409	721	1221
УГОЛКИ СТАЛЬНЫЕ ГОРЯЧЕКАТАНЫЕ РАВНОПОЛОЧНЫЕ ГОСТ 8509-86	С 235 ГОСТ 27772-88	L 125x8	13	18	27	20	27	37	32	32	25	45	53	63
		Итого	13	18	27	20	27	37	32	32	25	45	53	63
ВСЕГО ПРОФИЛЯ			13	18	27	20	27	37	32	32	25	45	53	63
ПРОКАТ ЛИСТОВОЙ ГОРЯЧЕКАТАНЫЙ ГОСТ 19903-74	С 235 ГОСТ 27772-88	S = 8	3	3	3	3	3	3	3	3	3	3	3	3
		Итого	3	3	3	3	3	3	3	3	3	3	3	3
ВСЕГО ПРОФИЛЯ			3	3	3	3	3	3	3	3	3	3	3	3
ШВЕЛЛЕРЫ СТАЛЬНЫЕ ГЛУТЫЕ РАВНОПОЛОЧНЫЕ ГОСТ 8278-83	С 235 ГОСТ 27772-88	ГнС140x60x4	92	92	92	157	171	189	209	209	209	296	310	328
		Итого	92	92	92	157	171	189	209	209	209	296	310	328
ВСЕГО ПРОФИЛЯ			92	92	92	157	171	189	209	209	209	296	310	328

ВЗАМ. ИМВ. №
ПОДПИСА И ДАТА
ИМВ. № ПОЗ. №

1. СПЕЦИФИКАЦИЯ СТАЛИ СОСТАВЛЕНА В СООТВЕТСТВИИ С ФАКТИЧЕСКИМИ ЭЛЕМЕНТАМИ КАРКАСА.
2. СПЕЦИФИКАЦИЯ СТАЛИ СОСТАВЛЕНА ДЛЯ КАРКАСОВ С МОНТАЖНЫМИ СТЫКАМИ НА БОЛТАХ.
3. МАССУ БОЛТОВ, ГАЕК И ШАЙБ ПРИНЯТЬ РАВНОЙ 2% ОТ МАССЫ КОНСТРУКЦИЙ.
4. ВИД БОЛТОВ, ГАЕК И ШАЙБ СМ. П. 2.4.-ТО.

ИЗМ.	КОЛ. УЛ	ЛИСТ	ИЛОК	ПОДПИСЬ	ДАТА
ЗАВ. ОТДЕЛОМ	СМИЛЯНСКИЙ				
И. КОНТР.	ГУЗЕЕВА				
СЛ. ИНЖ. ПР.	СМИЛЯНСКИЙ				
СЛ. СПЕЦ. Д.	ЛУКАШЕВИЧ				

1.430.9-7.94.1-11

СПЕЦИФИКАЦИЯ
СТАЛИ КАРКАСОВ
ПАНЕЛИ

СТАЛИЯ	ЛИСТ	ЛИСТОВ
Р	1	2
ЦНИИПРОМЗДАНИЙ		

ЦОС 310-02 21

ФОРМАТ А3

1	2	3	4	5	6	7	8	9	10	11	12	13	14	15
УГОЛКИ СТАЛЬ- НЫЕ ГНУТЫЕ. РАВНОПОЛОЧНЫЕ ГОСТ 19771-74	С 235 ГОСТ 27772-88	Л 50x3	1	1	1	1	1	1	39	39	39	48	48	48
		ИТОГО	1	1	1	1	1	1	39	39	39	48	48	48
ВСЕГО ПРОФИЛЯ			1	1	1	1	1	1	39	39	39	48	48	48
СТАЛЬ ГОРЯЧЕКАТАН- НАЯ КРУГЛАЯ ГОСТ 2590-88	С 235 ГОСТ 27772-88	Ф 25 АІ	4	4	4	4	4	4	4	4	4	4	4	4
		ИТОГО	4	4	4	4	4	4	4	4	4	4	4	4
ВСЕГО ПРОФИЛЯ			4	4	4	4	4	4	4	4	4	4	4	4
ВСЕГО МАССА МЕТАЛЛА			1063	1593	2324	1248	1871	2679	1237	1762	2487	1459	2083	2901
В ТОМ ЧИСЛЕ ПО МАРКАМ СТАЛИ	С 235		678	934	1195	839	1150	1468	852	1103	1348	1050	1362	1680
	С 245		385	659	1129	409	721	1211	385	659	1139	409	721	1221

ИЗМ. № ПОДА ПОДПИСЬ И ДАТА ВЗД. М. ИНЖ. М.

УКАЗАНИЯ ПРИВЕДЕНЫ НА ЛИСТЕ 1.

ИЗМ.	КОЛ. ЧИ	ЛИСТ	ИЛЮС	ПОДАРИС	ДАТА

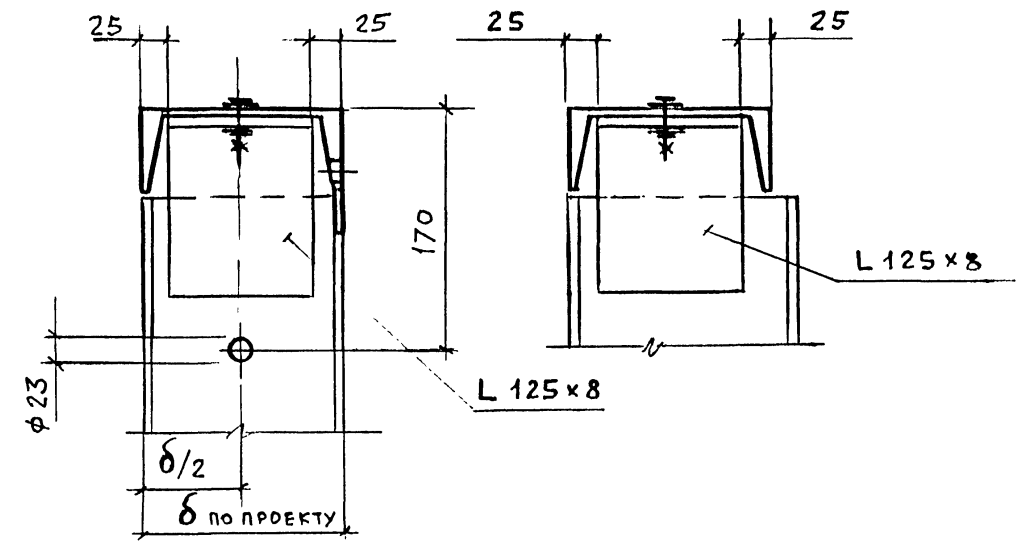
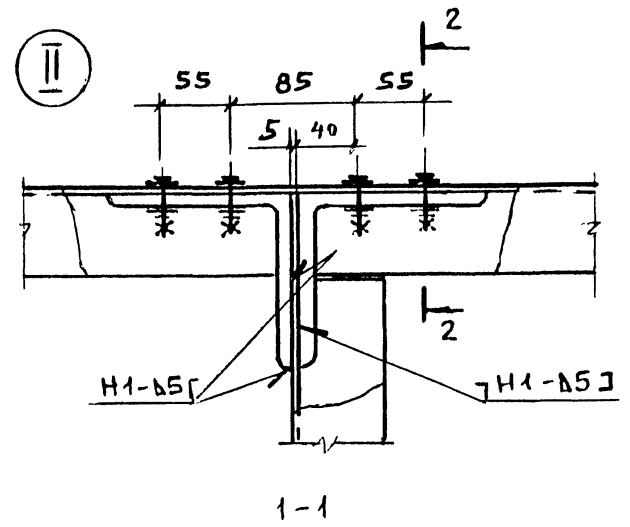
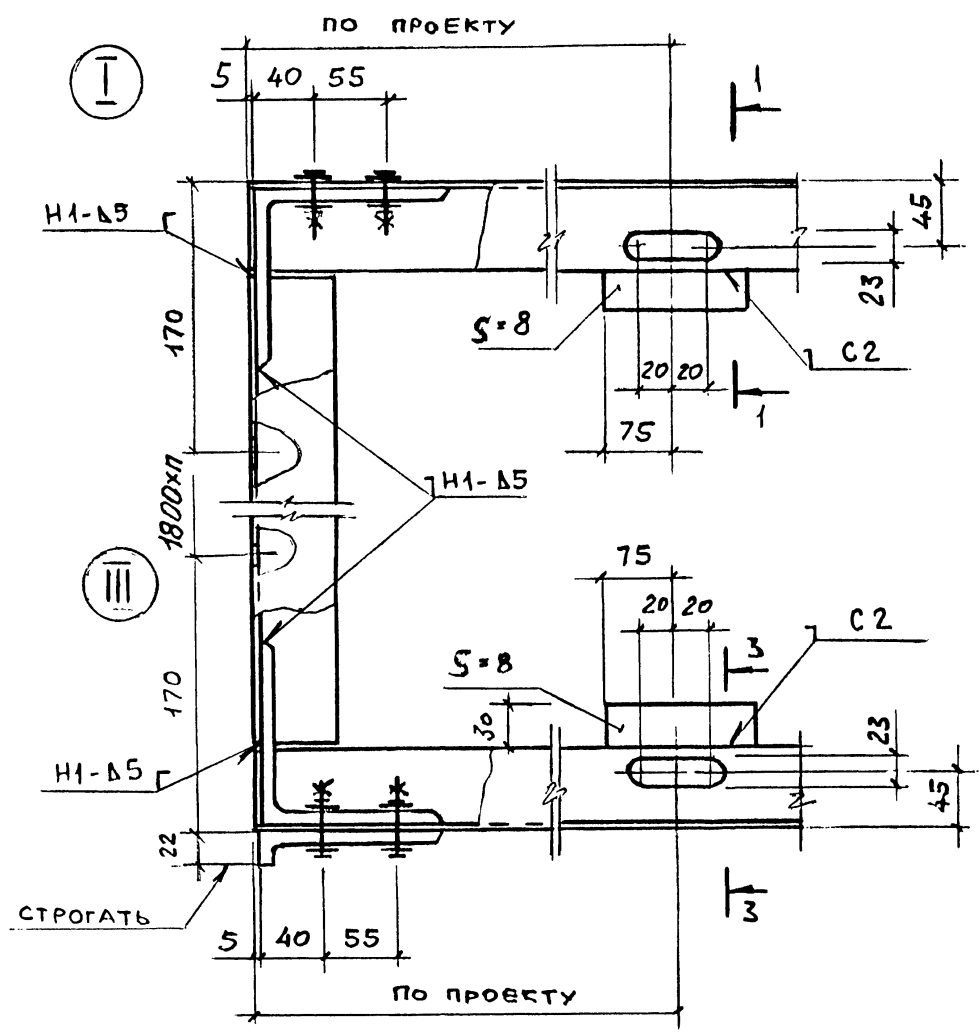
1. 430.9-7.94.1-11

ЛИСТ

2

Ц 00310-02 22

ФОРМАТ А3



1. СВАРНЫЕ ШВЫ по ГОСТ 5264-80.
2. Все болты М16х50, см. п. 2.4-ТО.
3. УКАЗАНИЯ ПРИВЕДЕНЫ НА ДОКУМЕНТЕ-7.

ИЗМ. № ПОДАИ ПОДПИСЬ И ДАТА ВРАТ. ИИР. №

ИЗМ.	КОМУ	Лист	И ДОК	ПОДПИСЬ	ДАТА
	ЗАВ. ОТДЕЛОМ	СМИЛЯНСКИЙ			
	И. КОНТР.	ГУЗЕВА			
	ГЛ. ИНЖ. ПР.	СМИЛЯНСКИЙ			
	ГЛ. СПЕЦ. ПР.	ЛУКАШЕВИЧ			

1.430.9-7.94.1-12

Узел I ... XVII

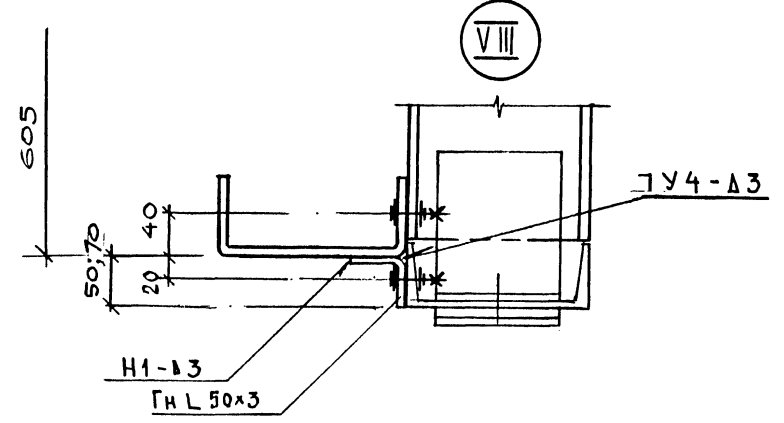
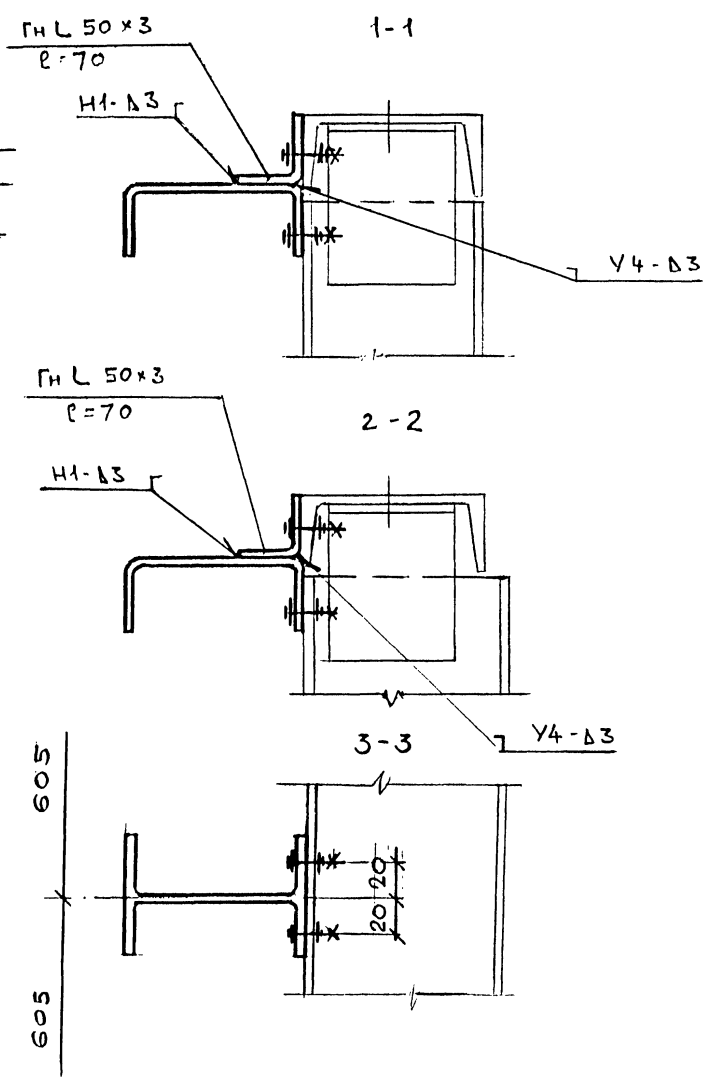
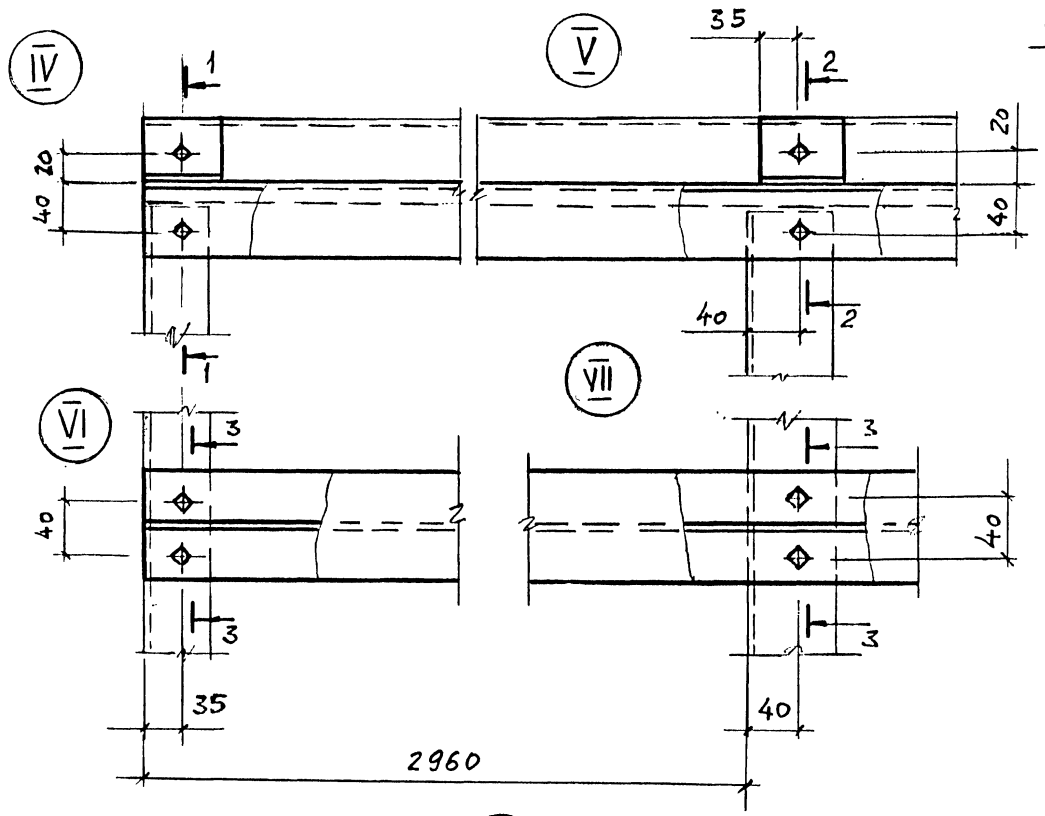
СТАДИЯ	ЛИСТ	ЛИСТОВ
Р	1	5

ЦНИИПРОМЗАДАНИЙ

Ц00310-02

23

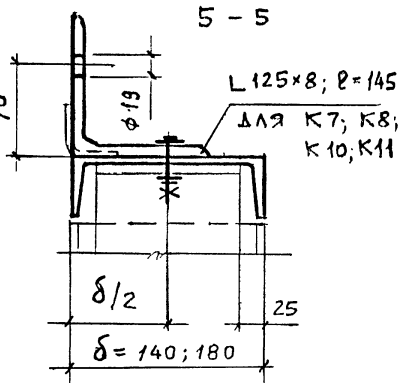
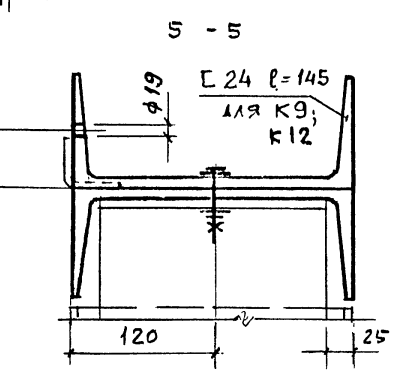
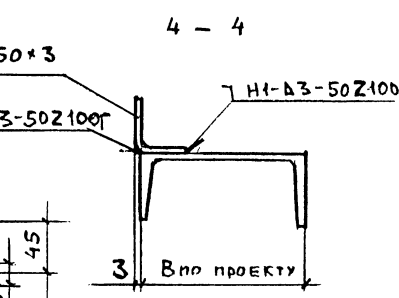
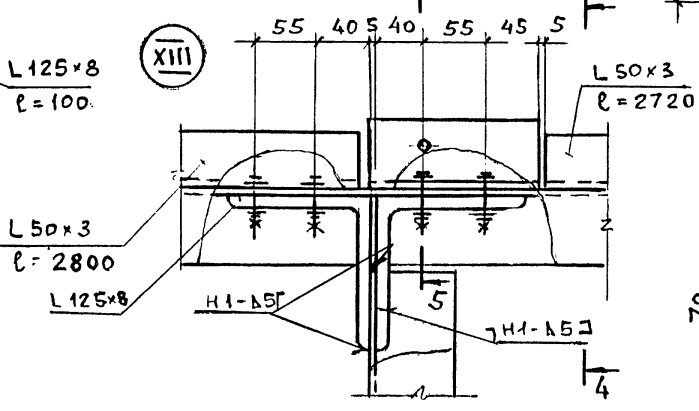
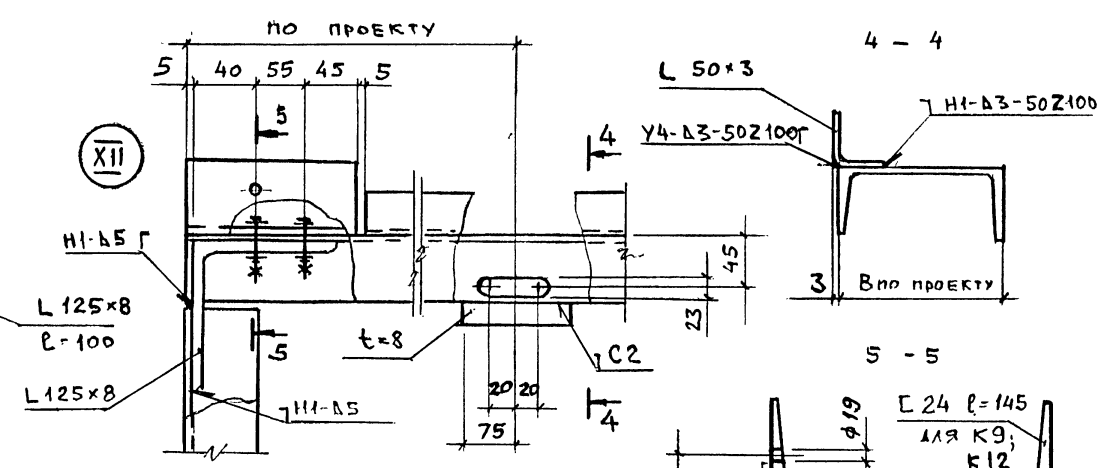
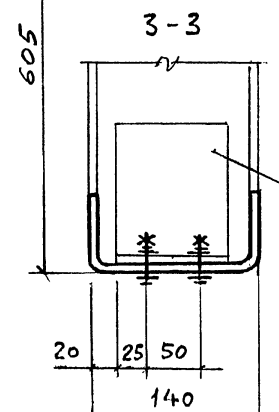
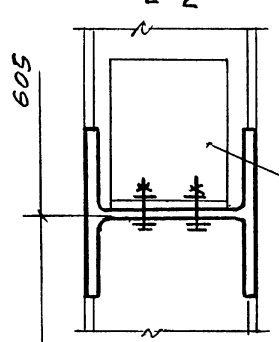
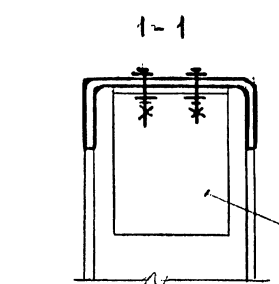
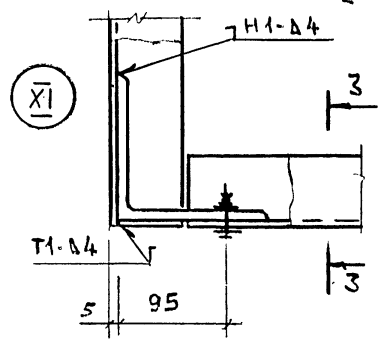
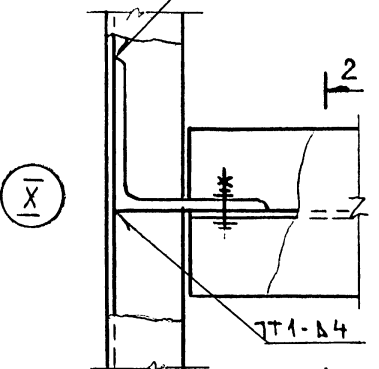
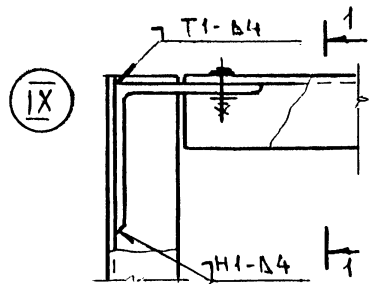
ФОРМАТ А3



ИЗМ. ПОДЛ. ПОДПИСЬ И ДАТА ВЗАИМ. ИЛИ №

ИЗМ.	КОЛ. УЧ.	ЛИСТ	ИЗМ.	ПОДПИСЬ	ДАТА	1. 430. 9-7.94.1-12	ЛИСТ
							2

Ц. 00310-02 24 ФОРМАТ А3



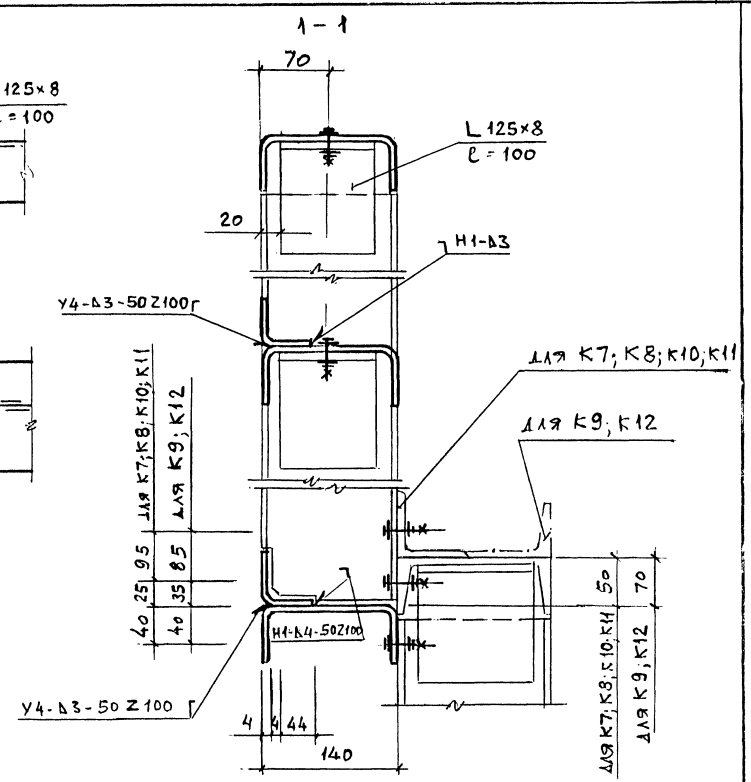
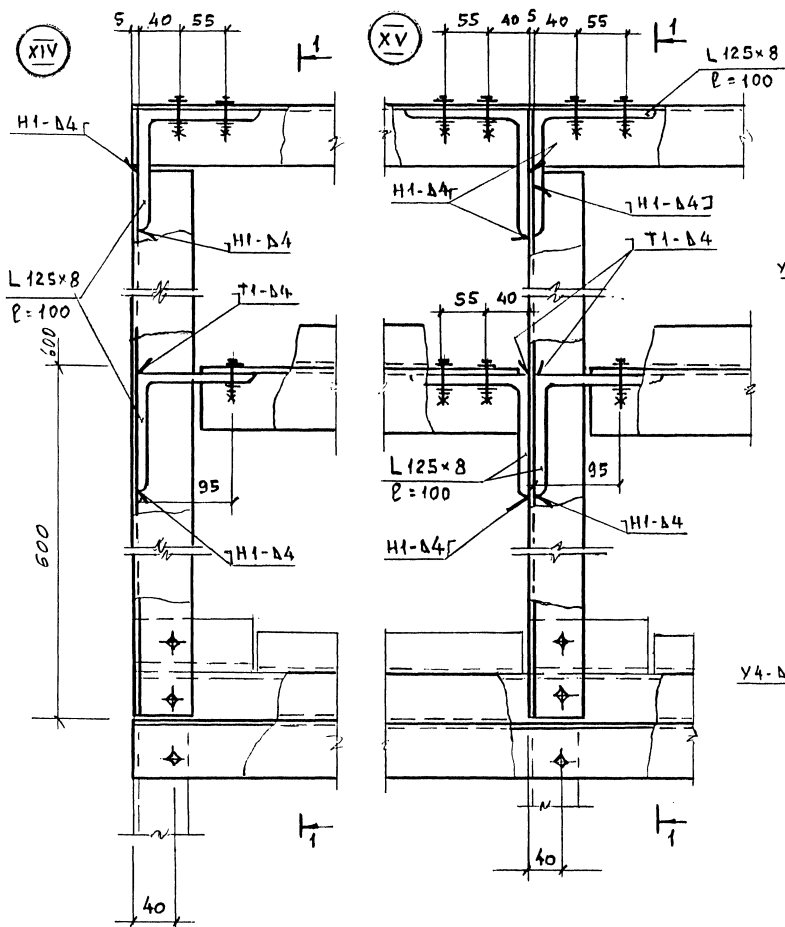
ИМБ № 1731 ПОДПИСЬ И ДАТА

И.М.	Кол. у.	Лист	В док.	Подпись	Дата
------	---------	------	--------	---------	------

1.430.9-7.94.1-12

Лист	3
------	---

400310-02 25 формат А3



ИЗМ. № ПОДА. ПОДАРИС И ДАТА. ВЪЗН. ИВР. №

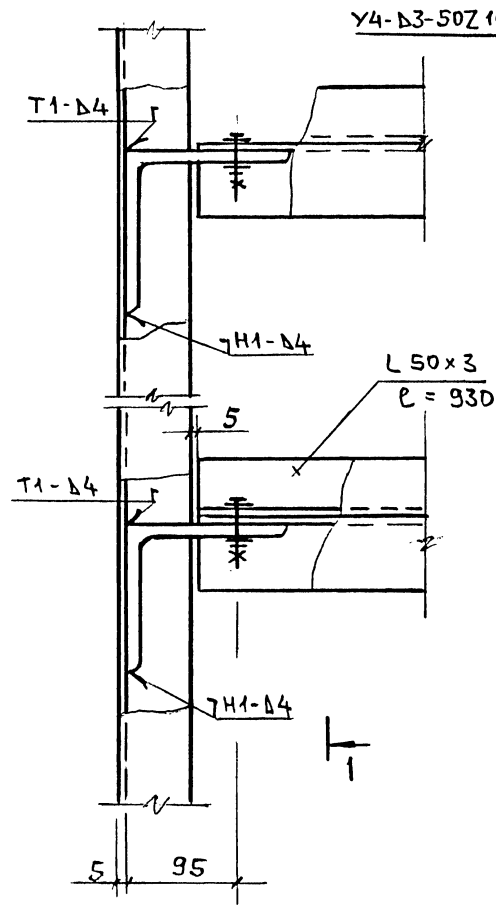
ИЗМ.	КОР.	ВЪЗН.	М/ДОК.	ПОДАРИС	ДАТА

1.430.9-7.94.1-12

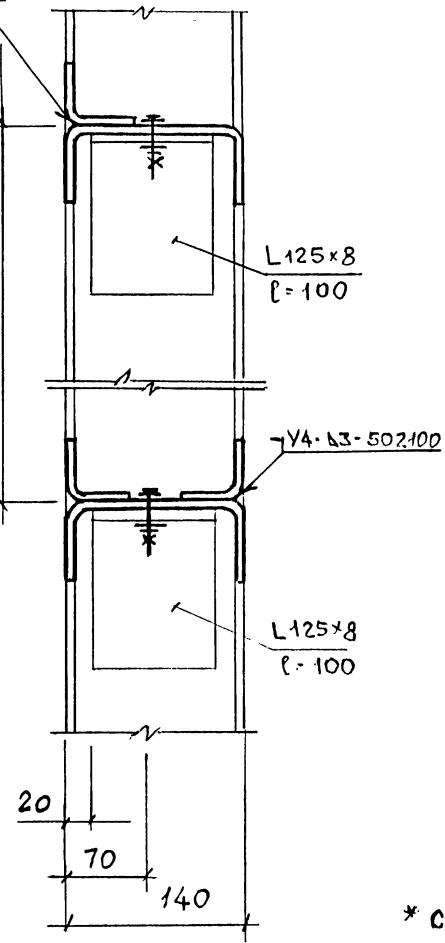
Лист
4

Ц00310-02 26 формат А3

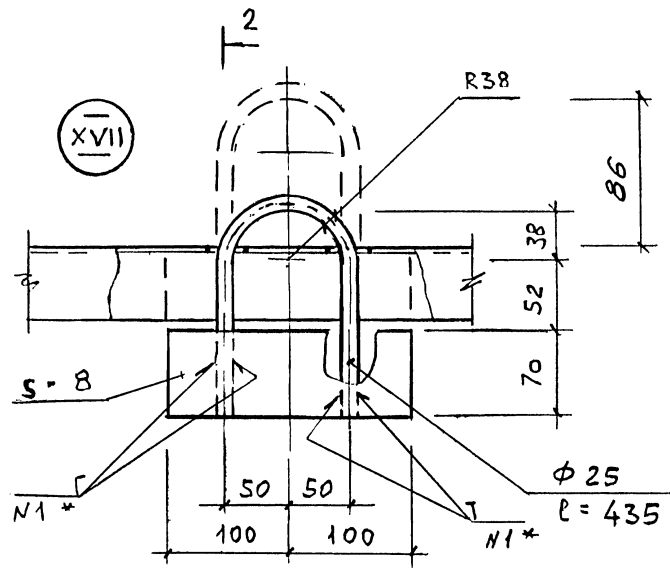
XVI



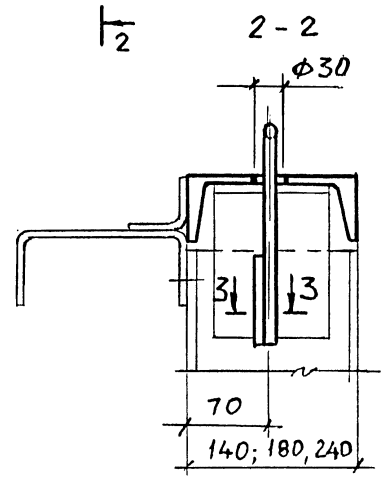
1 - 1



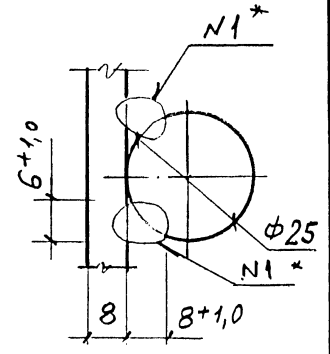
XVII



2 - 2



3 - 3



* СВАРКА ШВА N1 РУЧНАЯ ЭЛЕКТРОДУГОВАЯ.

Изм. / № подл. / Подпись и дата / З. Я. И. И. И. И.

ИЗМ.	КОЛ-ВО ЛИСТ	ИЛЮС.	ПОДПИСЬ	ДАТА

1.430.9-7.94.1-12

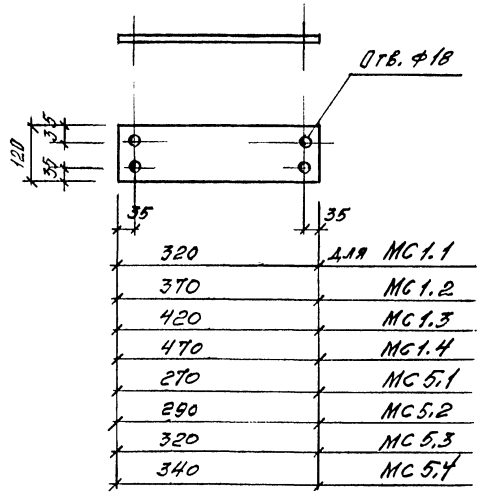
Лист 5

Ц00310-02

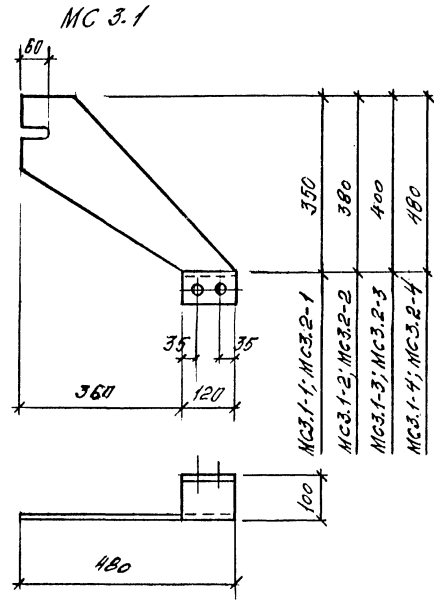
27

ФОРМАТ А3

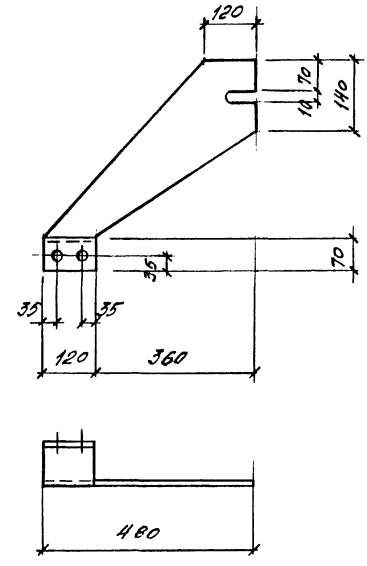
Деталь крепления
МС1; МС5



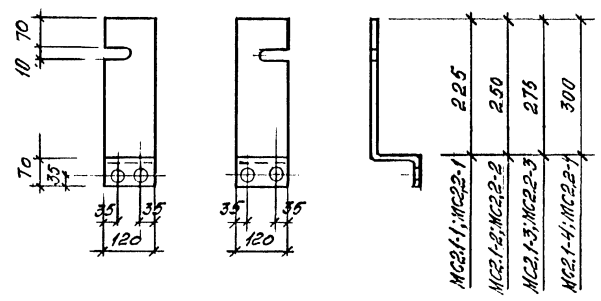
Деталь крепления



МС3.2



Деталь крепления
МС2.1 МС2.2



					1.430.9-Т.94.1-13			
ИЗМ.	Кол-во	Лист	Н.док.	Подпись	Дата			
Зав.отд.			СМИЛЯНСКИЙ					
Н.контр.			ЛУКАШЕВУ					
Гл.инж.пр.			СМИЛЯНСКИЙ					
Пл.пр.			Гузеева					
Инж.			Львина					
						Детали крепления МС1... МС3; МС5... МС9. Консоли МС4. Стальной бортик МС6		
						Стальная	Лист	Листов
						Р	1	3
						ЦНИИПРОМЗАДАНИЙ		

Име. № подл. Подпись и дата Взам. инв. №

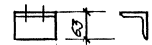
Консоль
МС 4.1



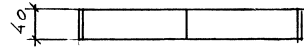
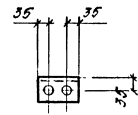
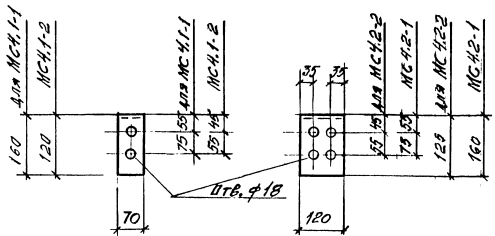
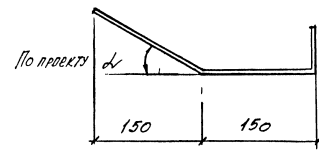
Консоль
МС 4.2



Консоль
МС 4.3



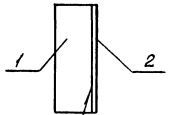
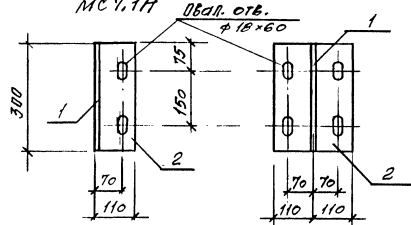
Деталь крепления
МС 5



Деталь крепления

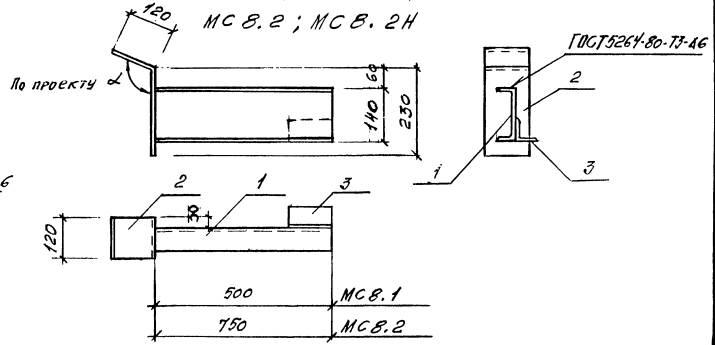
МС 7.1
МС 7.1Н

МС 7.2

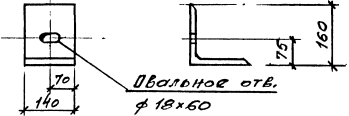


Деталь крепления

МС 8.1 ; МС 8.1Н ;
МС 8.2 ; МС 8.2Н



Деталь крепления МС 9



Имя Исполнителя, Подпись и дата, Взаимная. №

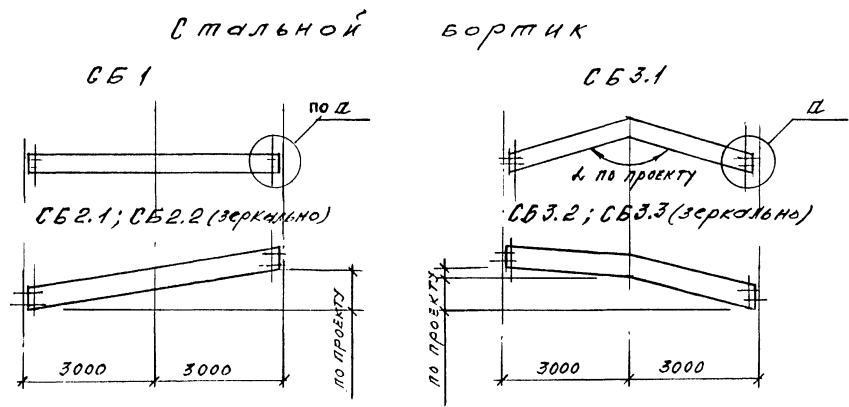
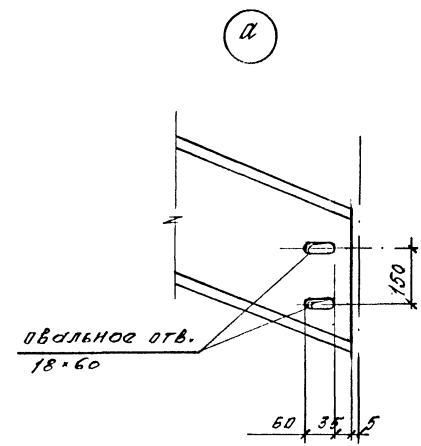
Изм.	Конт.	Исполн.	Введ.	Подпись	Дата

1.430.9-7.94.1-13

Лист
2

Марка	Наименование	Масса, кг	Примеч.
	Лист Б-ПН-В,0 ГОСТ 19903-74 Ст 3 к6 ГОСТ 14637-89		
МС 1.1	120 × 320	2.4	
МС 1.2	120 × 370	2.7	
МС 1.3	120 × 420	3.1	
МС 1.4	120 × 470	3.6	
МС 2.1-1	120 × 400	3.0	
МС 2.1-2	120 × 430	3.2	
МС 2.1-3	120 × 460	3.4	
МС 2.1-4	120 × 490	3.7	
МС 3.1-1	480 × 520	15.6	
МС 3.1-2	480 × 550	16.5	
МС 3.1-3	480 × 580	17.4	
МС 3.1-4	480 × 610	18.3	
МС 6	40 × 370	0.9	
	Уголок 125 × 10 ГОСТ 8509-86 С 235 ГОСТ 27772-88		
МС 4.1-2	с = 60	1.1	
МС 4.2-2	с = 120	2.2	
	Уголок 160 × 10 ГОСТ 8509-86 С 235 ГОСТ 27772-88		
МС 4.1-1	с = 70	1.7	
МС 4.2-1	с = 120	2.9	
МС 9	с = 140	3.4	
	Уголок 63 × 5; ГОСТ 8509-86 С 235 ГОСТ 27772-88		
МС 4.3	с = 120	0,5	
	Лист АД-10 ГОСТ 21631-76		
МС 5.1	120 × 270	0.8	
МС 5.2	120 × 290	0.9	
МС 5.3	120 × 320	1.0	
МС 5.4	120 × 340	1.1	

Марка	Поз.	Наименование	Кол.	Прим.
		Лист Б-ПН-В,0 ГОСТ 19903-74 Ст 3 к6 ГОСТ 14637-89		
МС 7.1	1	100 × 300	1	3.9 кг
МС 7.1Н	2	110 × 300	1	
МС 7.2	1	100 × 300	1	6.0 кг
	2	220 × 300	1	
МС В.1	1	Швеллер 14; ГОСТ 8240-89 С = 50	1	9.4 кг
	2	Лист Б-ПН-В,0; ГОСТ 19903-74 Ст 3 к6 ГОСТ 14637-89	1	
МС В.1Н	3	Уголок 63 × 5; ГОСТ 8509-86 С = 120	1	
МС В.2	1	Швеллер 14; ГОСТ 8240-89 С = 75	1	12.5 кг
	2	Лист Б-ПН-В,0; ГОСТ 19903-74 Ст 3 к6 ГОСТ 14637-89	1	
МС В.2Н	3	Уголок 63 × 6; ГОСТ 8509-86 С = 120	1	

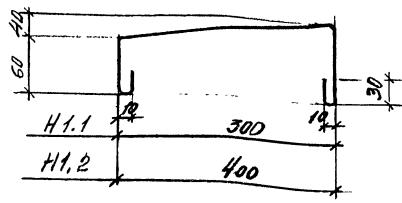


Имя, Подпись и дата Взаим. №

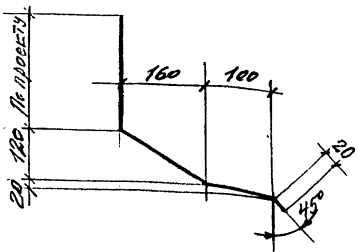
Изм.	Кол. в листе	Лист	Имя	Подпись	Дата

1.430.9-7.94.1-13

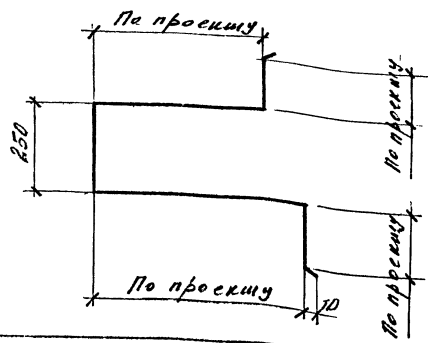
Нащельник Н1.1
Н1.2



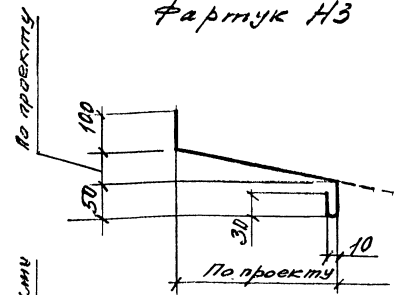
Фартук Н4



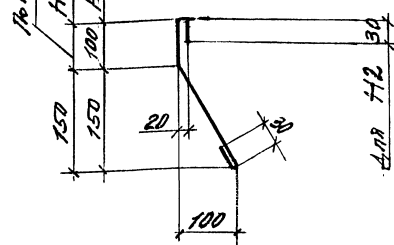
Нащельник Н6



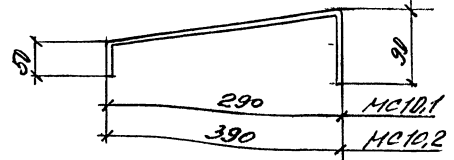
Фартук Н3



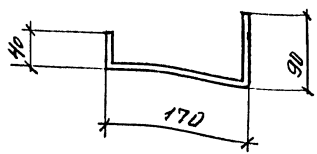
Фартук Н2; Н5



Консоль МС10.1; МС10.2



Консоль МС11



Марка	Наименование	Кол., м	Масса, кг
	Б-0-0,8 ГОСТ 19901-90 04 СТЗ КП-ПК. ГОСТ 14518-90		
Н1.1	l=520	1,0	3,2
Н1.2	l=620	1,0	4,2
Н2	l - по проекту	1,0	
Н3	l - по проекту	1,0	
Н4	l - по проекту	1,0	
Н5	l=330	1,0	2,0
Н6	l - по проекту	1,0	
	Лист Б-ДН-4.0 ГОСТ 19902-74 СТЗ КБ. ГОСТ 14637-89		
МС10.1	40x440		0,55
МС10.2	40x540		0,68
МС11	40x315		0,39

1.430.9-7.94.1 - 14

Изм.	Упр.	Лист	Число	Листов	Дата	Нащельник Н1; Н6. Фартук Н2... Н5. Консоль МС10; МС11	Страниц	Лист	Листов
Зав. от.	См.	Лист	Число	Листов	Дата		Р	Т	Т
И. центр.	Лист	Число	Листов	Дата	ЦНИИПРОМЗДАНИИ				