

ТИПОВЫЕ КОНСТРУКЦИИ, ИЗДЕЛИЯ И ЧЛЫ ЗДАНИЙ И СООРУЖЕНИЙ

СЕРИЯ I.131.I-22ПВ

ПАНЕЛИ ВНУТРЕННИХ СТЕН

ИЗ ТЯЖЕЛОГО БЕТОНА ДЛЯ КРУПНОПАНЕЛЬНЫХ

ЖИЛЫХ ЗДАНИЙ С ШАГОМ ПОПЕРЕЧНЫХ СТЕН

3,0;3,6 м и ВЫСОТОЙ ЭТАЖА 2,8 м

/УНИФИЦИРОВАННЫЕ ДЛЯ СЛОЖНЫХ УСЛОВИЙ

СТРОИТЕЛЬСТВА: НЕРАВНОМЕРНО СЖИМАЕМЫЕ

ГРУНТЫ, ПРОСАДОЧНЫЕ ГРУНТЫ,

ПОДРАБАТЫВАЕМЫЕ ТЕРРИТОРИИ/.

ВЫПУСК 2

АРМАТУРНЫЕ И ЗАКЛАДНЫЕ ИЗДЕЛИЯ

РАБОЧИЕ ЧЕРТЕЖИ.

ТИПОВЫЕ КОНСТРУКЦИИ, ИЗДЕЛИЯ И ЧЗЛЫ ЗДАНИЙ И СООРУЖЕНИЙ

СЕРИЯ I.131.I-22ПВ

ПАНЕЛИ ВНУТРЕННИХ СТЕН

ИЗ ТЯЖЕЛОГО БЕТОНА ДЛЯ КРУПНОПАНЕЛЬНЫХ

ЖИЛЫХ ЗДАНИЙ С ШАГОМ ПОПЕРЕЧНЫХ СТЕН

3.0;3,6 м и ВЫСОТОЙ ЭТАЖА 2,8М

/УНИФИЦИРОВАННЫЕ ДЛЯ СЛОЖНЫХ УСЛОВИЙ

СТРОИТЕЛЬСТВА: НЕРАВНОМЕРНО СЖИМАЕМЫЕ

ГРУНТЫ, ПРОСАДОЧНЫЕ ГРУНТЫ,

ПОДРАБАТЫВАЕМЫЕ ТЕРРИТОРИИ/.

ВЫПУСК 2

АРМАТУРНЫЕ И ЗАКЛАДНЫЕ ИЗДЕЛИЯ

РАБОЧИЕ ЧЕРТЕЖИ.

РАЗРАБОТАНЫ:

ПРОЕКТНЫМ ИНСТИТУТОМ КИЕВЗНИИЭП

ДИРЕКТОР ИН-ТА *Л. С. С.* А. ЗАВАРОВ

ГЛ. ИНЖ. ПРОЕКТА *Л. В. В.* Е. ЛАБИНОВА

УТВЕРЖДЕНЫ ПРИКАЗОМ ГОСГРАЖДАНСТРОЯ.

И ВВЕДЕНЫ В ДЕЙСТВИЕ С 20.12.85,

ПРИКАЗ ОТ 29.11.85 № 369

Обозначение	Наименование	Стр.
I.131.I-22ПВ.2 0000	Содержание	2
I.131.I-22ПВ.2 0010	Техническое описание	3, 4
I.131.I-22ПВ.2 001	Каркас плоский КСВ1, КСВ2	5
I.131.I-22ПВ.2 002	Каркас плоский КСВ3 + КСВ11	6
I.131.I-22ПВ.2 001СБ	Каркас плоский КСВ1, КСВ2	
	Сборочный чертёж	
I.131.I-22ПВ.2 002СБ	Каркас плоский КСВ3 + КСВ11	
	Сборочный чертёж	7
I.131.I-22ПВ.2 003	Каркас плоский КСВ12 + КСВ19	8
I.131.I-22ПВ.2 004	Каркас плоский КСВ20	9
I.131.I-22ПВ.2 003СБ	Каркас плоский КСВ12 + КСВ19	
	Сборочный чертёж	
I.131.I-22ПВ.2 004СБ	Каркас плоский КСВ20	
	Сборочный чертёж	10
I.131.I-22ПВ.2 005	Каркас плоский КСВ21, КСВ22	
I.131.I-22ПВ.2 006	Каркас плоский КСВ23	11
I.131.I-22ПВ.2 005СБ	Каркас плоский КСВ21, КСВ22	
	Сборочный чертёж	
I.131.I-22ПВ.2 006СБ	Каркас плоский КСВ23	
	Сборочный чертёж	12
I.131.I-22ПВ.2 007	Каркас плоский КСВ24	
I.131.I-22ПВ.2 008	Анкер АСВ1, АСВ2, АСВ3	13
I.131.I-22ПВ.2 007СБ	Каркас плоский КСВ24	
	Сборочный чертёж	
I.131.I-22ПВ.2 008СБ	Анкер АСВ1, АСВ2, АСВ3	
	Сборочный чертёж	14
I.131.I-22ПВ.2 009	Изделие закладное МСВ1	

Обозначение	Наименование	Стр.
I.131.I-22ПВ.2 010	Петля строповочная ПСВ1 + ПСВ5	15
I.131.I-22ПВ.2 009СБ	Изделие закладное МСВ1	
	Сборочный чертёж	
I.131.I-22ПВ.2 010	Петля строповочная ПСВ1 + ПСВ5	16
I.131.I-22ПВ.2 011	Отдельный стержень ТСВ1 + ПСВ9	
I.131.I-22ПВ.2 012	Отдельный стержень ТСВ10 + ТСВ33	17
I.131.I-22ПВ.2 013	Отдельный стержень ТСВ34 + ТСВ55	
I.131.I-22ПВ.2 014	Отдельный стержень ТСВ56 + ТСВ77	18

Илья № подл. Подпись и дата Взам. инв. №

1.131.1 - 22 ПВ.2 0000			
Нач.АПМ	Боровик	11.84	
Н.контр.	Шолобал	11.84	
Гл. инж.	Албинова	11.84	
Провер.	Гиллер	11.84	
Разраб.	Верменич	11.84	
Содержание			Страниц Лист Листов
			Р 1
			ГОСГРАЖДАНСТРОИ КиевЗНИИЭП

I. Общие данные

Чертежи, приведенные в настоящем выпуске, предназначены для изготовления арматурных изделий и закладных изделий, из которых комплектуются пространственные каркасы внутренних стеновых панелей толщиной 160 мм серии I.ГЗІ.Г-22ПВ, выпуск I.

Арматурные узлы даны в выпуске 0 той же серии.

Идентичность армирования панелей различных типов позволила унифицировать арматурные изделия, входящие в состав арматурных блоков. Все они делятся на несколько групп, объединяющих изделия по назначению, параметрам поперечного сечения и принятым характеристикам стержней.

Изделия, входящие в данную группу, имеют одинаковые буквенные обозначения и сквозную нумерацию, на них выполняется один /в пределах листа/ эскиз.

Все изделия делятся на следующие группы:

Вертикальные каркасы КСВ I, КСВ 2 устанавливаются у торцов панелей, у проемов и в теле глухих панелей.

Каркасы КСВ 3 + КСВ I9, используемые для подвески арматурного блока на форму.

Каркас КСВ 20 устанавливается над проемами.

Строповочные петли ПСВ 2 + ПСВ 5, анкерные выпуски АСВ, привариваемые к горизонтальным каркасам. Гнутый стержень ТСВ I, служит для фиксации строповочных петель.

Отдельные прямые стержни ТСВ 2 + ТСВ 77, соединяющие вертикальные каркасы в простенках и глухих панелях в объемный каркас.

Набор элементов каждой группы определен из условия возможности заармировать любую панель из типов, принятых в выпуске I.

Конкретные длины арматурных изделий определены в зависимости от размеров и конфигурации перечисленных видов панелей и конструктивного решения унифицированных узлов армирования панелей, в частности все пересечения основных каркасов запроектированы с перемещением торцов за ось каркаса перпендикулярного направления на 15-20мм.

Учитывая реальные условия производства /завод будет выпускать ограниченную номенклатуру панелей/, количество марок, изготавливаемых на одном заводе, будет значительно меньше запроектированного в настоящем альбоме.

2. Изготовление изделий и применяемые материалы

Все арматурные изделия должны отвечать требованиям ГОСТ I0922-75 и ГОСТ I4098-68.

Значительная унификация параметров арматурных изделий позволяет изготавливать их с использованием производительного арматурно-сварочного оборудования.

Арматура каркасов принята из стали классов: А-III по ГОСТ 578I-82, Вр-I по ГОСТ 6727-80, анкерные выпуски из стали класса А-I по ГОСТ 578I-82.

Петли строповочные следует выполнять только из горячекатанной стали класса А-I марок ВСтЗкп2 по ГОСТ 380-7I^к.

				1.131.1 - 22 ПВ.2 00ТО			
НАЧ.ОТД.	Боровик	А	ХІ.84	Техническое описание	СТADIЯ	ЛИСТ	ЛИСТОВ
И.КОНТР.	Шоповал	Мик	ХІ.84		Р	1	2
ГЛ.СПЕЦ.	Лабинава	Харь	II.84		ГОСГРАЖДАНСТРОЙ		
ПРОВЕРИЛ	Мцаллер	Харь	II.84		КиевЗНИИЭП		
РАЗРАБ.	Соколова	Сокал	I.84				

20978-03 4

Сварку производить согласно СН 393 - 78.

3. Маркировка изделий

Принятая в настоящей серии маркировка изделий ориентирована на комплектацию по их технологическим признакам.

Плоские каркасы обозначены буквами КСВ.

Гнутые стержни различного назначения обозначены буквами АСВ. Исключение составляют гнутые стержни, применяемые для строповки /дуги строповочные/ панелей и обозначаемые буквами ПСВ.

Закладные детали обозначены буквами МСВ, эти изделия обязательно включают в себя элементы, изготовленные из сортового проката.

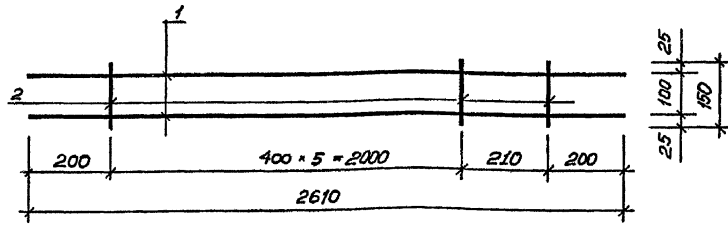
Имя, Фамилия, Подпись и дата
Всего листов 4

ЭПВЦ КиевЗНИИЭП	ОПЕРАТОР ТЛП КОРТ	ФОРМАТ	ЗОНА	ПОЗ.	ОБОЗНАЧЕНИЕ	НАИМЕНОВАНИЕ	КОЛ.	ПРИМЕ ЧАНИЕ
		А4	А4					
		А4			1.131.1-22ПВ.2 001СВ	ДОКУМЕНТАЦИЯ СБОРОЧНЫЙ ЧЕРТЕЖ ТЕХНИЧЕСКОЕ ОПИСАНИЕ		
		А4			1.131.1-22ПВ.2 ТО			
		ВЧ	2		4.041.150	ДЕТАЛИ СТ. ОТД. ГОСТ 6727-80 Ф4 ВР-I L=150	7	0,01КГ
					ПЕРЕМЕННЫЕ ДАННЫЕ	ДЛЯ ИСПОЛНЕНИЙ:		
					1.131.1-22ПВ.2 001 КСВ1			
		ВЧ	1		5.041.2610	ДЕТАЛИ СТ. ОТД. ГОСТ 6727-80 Ф5 ВР-I L=2610	2	0,36КГ
					1.131.1-22ПВ.2 001-01 КСВ2			
		ВЧ	1		8.013.2610	ДЕТАЛИ СТ. ОТД. ГОСТ 5781-82 Ф8 А-Ш L=2610	2	1,03КГ
					1.131.1-22ПВ.2 001			
ИВНБН ПОДП.	ПОДПИСЬ И ДАТА	ВЗАИМОВЕРИЕ						
НАЧ.ОТД.	БОРОВИК	<i>[Signature]</i>	ХЛ.84	КАРКАС ПЛОСКИЙ		СТАДИЯ	ЛИСТ	ЛИСТОВ
Н.КОНТР.	Шаповал	<i>[Signature]</i>	ХЛ.84	КСВ 1, КСВ 2		Р	1	3
ГЛ.СПЕЦ.	Левинова	<i>[Signature]</i>	ХЛ.84	ГОСГРАЖДАНСТРОЙ				
ПРОВЕРИЛ	Миллер	<i>[Signature]</i>	ХЛ.84	КиевЗНИИЭП				
РАЗРАБ.	ОХРИМЕЦ	<i>[Signature]</i>	ХЛ.84					

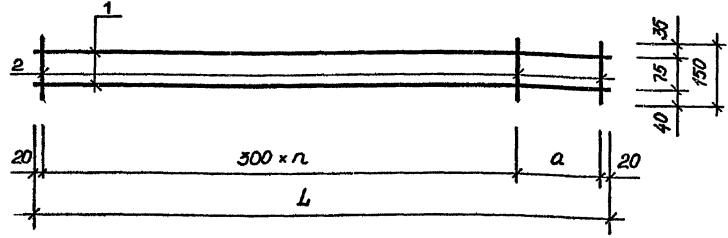
ЭПВЦ КиевЗНИИЭП	ОПЕРАТОР ТЛП КОРТ	ФОРМАТ	ЗОНА	ПОЗ.	ОБОЗНАЧЕНИЕ	НАИМЕНОВАНИЕ	КОЛ.	ПРИМЕ ЧАНИЕ
		А4	А4					
		А4			1.131.1-22ПВ.2 002СВ	ДОКУМЕНТАЦИЯ СБОРОЧНЫЙ ЧЕРТЕЖ ТЕХНИЧЕСКОЕ ОПИСАНИЕ		
		А4			1.131.1-22ПВ.2 ТО			
		ВЧ	1		8.013.2640	ПЕРЕМЕННЫЕ ДАННЫЕ		
		ВЧ	2		4.041.150	ДЛЯ ИСПОЛНЕНИЙ:		
					1.131.1-22ПВ.2 002 КСВ3			
					ДЕТАЛИ			
		ВЧ	1		8.013.2640	СТ. ОТД. ГОСТ 5781-82 Ф8 А-Ш L=2640	2	1,04КГ
		ВЧ	2		4.041.150	СТ. ОТД. ГОСТ 6727-80 Ф4 ВР-I L=150	10	0,01КГ
					1.131.1-22ПВ.2 002-01 КСВ4			
					ДЕТАЛИ			
		ВЧ	1		8.013.2700	СТ. ОТД. ГОСТ 5781-82 Ф8 А-Ш L=2700	2	1,06КГ
		ВЧ	2		4.041.150	СТ. ОТД. ГОСТ 6727-80 Ф4 ВР-I L=150	10	0,01КГ
					1.131.1-22ПВ.2 002-02 КСВ5			
					ДЕТАЛИ			
		ВЧ	1		8.013.3240	СТ. ОТД. ГОСТ 5781-82 Ф8 А-Ш L=3240	2	1,28КГ
		ВЧ	2		4.041.150	СТ. ОТД. ГОСТ 6727-80 Ф4 ВР-I L=150	12	0,01КГ
					1.131.1-22ПВ.2 002-03 КСВ6			
					ДЕТАЛИ			
		ВЧ	1		8.013.3300	СТ. ОТД. ГОСТ 5781-82 Ф8 А-Ш L=3300	2	1,30КГ
					1.131.1-22ПВ.2 002			
ИВНБН ПОДП.	ПОДПИСЬ И ДАТА	ВЗАИМОВЕРИЕ						
НАЧ.ОТД.	БОРОВИК	<i>[Signature]</i>	ХЛ.84	КАРКАС ПЛОСКИЙ		СТАДИЯ	ЛИСТ	ЛИСТОВ
Н.КОНТР.	Шаповал	<i>[Signature]</i>	ХЛ.84	КСВ 3 ÷ КСВ 11		Р	1	3
ГЛ.СПЕЦ.	Левинова	<i>[Signature]</i>	ХЛ.84	ГОСГРАЖДАНСТРОЙ				
ПРОВЕРИЛ	Миллер	<i>[Signature]</i>	ХЛ.84	КиевЗНИИЭП				
РАЗРАБ.	ОХРИМЕЦ	<i>[Signature]</i>	ХЛ.84					

ИНВ № ПОДЛ.	ПОДПИСЬ И ДАТА	ВЗАИМН. №	ОПЕРАТОР ЭПВЦ Киев ЗНИИЭП	ОБЛАСТЬ ТЛП КОРТ	ФОРМАТ	ЗОНА	ПОЗ.	ОБОЗНАЧЕНИЕ	НАИМЕНОВАНИЕ	КОЛ	ПРИМЕЧАНИЕ	
			ВЧ	2			4.041.150	СТ. ОТД. ГОСТ 6727-80 Ф4 ВР-I L=150	12	0,01КГ		
								1.131.1-22ПВ.2 002-04 КСВ7				
								ДЕТАЛИ				
			ВЧ	1			8.013.5640	СТ. ОТД. ГОСТ 5781-82 Ф8 А-Ш L=5640	2	2,22КГ		
			ВЧ	2			4.041.150	СТ. ОТД. ГОСТ 6727-80 Ф4 ВР-I L=150	20	0,01КГ		
								1.131.1-22ПВ.2 002-05 КСВ8				
								ДЕТАЛИ				
			ВЧ	1			8.013.5700	СТ. ОТД. ГОСТ 5781-82 Ф8 А-Ш L=5700	2	2,25КГ		
			ВЧ	2			4.041.150	СТ. ОТД. ГОСТ 6727-80 Ф4 ВР-I L=150	20	0,01КГ		
								1.131.1-22ПВ.2 002-06 КСВ9				
								ДЕТАЛИ				
			ВЧ	1			8.013.6240	СТ. ОТД. ГОСТ 5781-82 Ф8 А-Ш L=6240	2	2,46КГ		
			ВЧ	2			4.041.150	СТ. ОТД. ГОСТ 6727-80 Ф4 ВР-I L=150	22	0,01КГ		
								1.131.1-22ПВ.2 002-07 КСВ10				
								ДЕТАЛИ				
			ВЧ	1			8.013.6300	СТ. ОТД. ГОСТ 5781-82 Ф8 А-Ш L=6300	2	2,49КГ		
			ВЧ	2			4.041.150	СТ. ОТД. ГОСТ 6727-80 Ф4 ВР-I L=150	22	0,01КГ		
								1.131.1-22ПВ.2 002-08 КСВ11				
								ДЕТАЛИ				
			ВЧ	1			8.013.6840	СТ. ОТД. ГОСТ 5781-82 Ф8 А-Ш L=6840	2	2,70КГ		
			1.131.1-22ПВ.2 002							ЛИСТ	2	

ИНВ № ПОДЛ.	ПОДПИСЬ И ДАТА	ВЗАИМН. №	ОПЕРАТОР ЭПВЦ Киев ЗНИИЭП	ОБЛАСТЬ ТЛП КОРТ	ФОРМАТ	ЗОНА	ПОЗ.	ОБОЗНАЧЕНИЕ	НАИМЕНОВАНИЕ	КОЛ	ПРИМЕЧАНИЕ	
			ВЧ	2			4.041.150	СТ. ОТД. ГОСТ 6727-80 Ф4 ВР-I L=150	24	0,01КГ		
			1.131.1-22ПВ.2 002							ЛИСТ	3	



ОБОЗНАЧЕНИЕ	МАРКА	МАССА, кг
1.131.1 - 22 ПВ. 2 001	КСВ 1	0,91
-01	КСВ 2	2,17



ОБОЗНАЧЕНИЕ	МАРКА	L, мм	o, мм	n, шт	МАССА, кг
1.131.1 - 22 ПВ. 2 002	КСВ 3	2640	200	8	2,23
-01	КСВ 4	2700	260	8	2,28
-02	КСВ 5	3240	200	10	2,74
-03	КСВ 6	3300	260	10	2,79
-04	КСВ 7	5640	200	18	4,75
-05	КСВ 8	5700	260	18	4,80
-06	КСВ 9	6240	200	20	5,26
-07	КСВ 10	6300	260	20	5,30
-08	КСВ 11	6840	200	22	5,76

Имя, фамилия, №		1.131.1 - 22 ПВ. 2 001 СБ	
Подпись и дата		Каркас плоский. КСВ 1, КСВ 2. Сборочный чертеж.	
Имя, фамилия, №		Стадия	Масса
Подпись и дата		р	СМ. ТАБЛ.
Имя, фамилия, №		Лист	Листов 1
Подпись и дата		ГОСГРАЖДАНСТРОЙ	
Имя, фамилия, №		КиевЗНИИЭП	
Нач. АПМ	Боровик	И. 84	
Н. Контр.	Шаповал	И. 84	
Гл. инж. пр.	Ладинаво	И. 84	
Провер.	Милер	И. 84	
Разраб.	Соколова	И. 84	

Имя, фамилия, №		1.131.1 - 22 ПВ. 2 002 СБ	
Подпись и дата		Каркас плоский. КСВ 3 ÷ КСВ 11. Сборочный чертеж.	
Имя, фамилия, №		Стадия	Масса
Подпись и дата		р	СМ. ТАБЛ.
Имя, фамилия, №		Лист	Листов 1
Подпись и дата		ГОСГРАЖДАНСТРОЙ	
Имя, фамилия, №		КиевЗНИИЭП	
Нач. АПМ	Боровик	И. 84	
Н. Контр.	Шаповал	И. 84	
Гл. инж. пр.	Ладинаво	И. 84	
Провер.	Милер	И. 84	
Разраб.	Соколова	И. 84	

ЭПВЦ КиевЗНИИЭП	ОПЕРАТОР ТЛП КОРТ	ФОРМАТ	ЗОНА	ПОЗ.	ОБОЗНАЧЕНИЕ	НАИМЕНОВАНИЕ	КОЛ.	ПРИМЕ ЧАНИЕ
		А4	А4					
					1.131.1-22ПВ.2 003СВ	ДОКУМЕНТАЦИЯ		
					1.131.1-22ПВ.2 ТО	СБОРОЧНЫЙ ЧЕРТЕЖ ТЕХНИЧЕСКОЕ ОПИСАНИЕ		
					ПЕРЕМЕННЫЕ ДАННЫЕ	ДЛЯ ИСПОЛНЕНИЙ:		
						1.131.1-22ПВ.2 003 КСВ12		
						ДЕТАЛИ		
						СТ. ОТД. ГОСТ 5781-82 Ф8 А-Ш L=6900	2	2,72КГ
						СТ. ОТД. ГОСТ 6727-80 Ф4 ВР-I L=150	24	0,01КГ
						1.131.1-22ПВ.2 003-01 КСВ13		
						ДЕТАЛИ		
						СТ. ОТД. ГОСТ 5781-82 Ф8 А-Ш L=2670	2	1,05КГ
						СТ. ОТД. ГОСТ 6727-80 Ф4 ВР-I L=150	10	0,01КГ
						1.131.1-22ПВ.2 003-02 КСВ14		
						ДЕТАЛИ		
						СТ. ОТД. ГОСТ 5781-82 Ф8 А-Ш L=3270	2	1,29КГ
						СТ. ОТД. ГОСТ 6727-80 Ф4 ВР-I L=150	12	0,01КГ
						1.131.1-22ПВ.2 003-03 КСВ15		
						ДЕТАЛИ		
						СТ. ОТД. ГОСТ 5781-82 Ф8 А-Ш L=5670	2	2,24КГ
						1.131.1-22ПВ.2 003		
ИНВЕН ПОДП.	ПОДПИСЬ И ДАТА	ВЗАИМНОВЬ			КАРКАС ПЛОСКИЙ КСВ 12 ÷ КСВ 19	СТАДИЯ	ЛИСТ	ЛИСТОВ
НАЧ.ОТД.	<i>БОРОВИК</i>	<i>ХЛ.84</i>				Р	1	2
Н.КОНТР.	<i>Шолова</i>	<i>ХЛ.84</i>				ГОСГРАЖДАНСТРОЙ		
ПР.СПЕЦ.	<i>Лазина</i>	<i>У.84</i>				КиевЗНИИЭП		
ПРОВЕРИЛ	<i>Миллер</i>	<i>У.84</i>						
РАЗРАБ.	<i>ОХРИМЕЦ</i>	<i>У.84</i>						

ФОРМАТ А4

ЭПВЦ КиевЗНИИЭП	ОПЕРАТОР ТЛП КОРТ	ФОРМАТ	ЗОНА	ПОЗ.	ОБОЗНАЧЕНИЕ	НАИМЕНОВАНИЕ	КОЛ.	ПРИМЕ ЧАНИЕ
		ВЧ	ВЧ					
					4.041.150	СТ. ОТД. ГОСТ 6727-80 Ф4 ВР-I L=150	20	0,01КГ
						1.131.1-22ПВ.2 003-04 КСВ16		
						ДЕТАЛИ		
						СТ. ОТД. ГОСТ 5781-82 Ф8 А-Ш L=6270	2	2,47КГ
						СТ. ОТД. ГОСТ 6727-80 Ф4 ВР-I L=150	22	0,01КГ
						1.131.1-22ПВ.2 003-05 КСВ17		
						ДЕТАЛИ		
						СТ. ОТД. ГОСТ 5781-82 Ф8 А-Ш L=6870	2	2,71КГ
						СТ. ОТД. ГОСТ 6727-80 Ф4 ВР-I L=150	24	0,01КГ
						1.131.1-22ПВ.2 003-06 КСВ18		
						ДЕТАЛИ		
						СТ. ОТД. ГОСТ 5781-82 Ф8 А-Ш L=4710	2	1,86КГ
						СТ. ОТД. ГОСТ 6727-80 Ф4 ВР-I L=150	17	0,01КГ
						1.131.1-22ПВ.2 003-07 КСВ19		
						ДЕТАЛИ		
						СТ. ОТД. ГОСТ 5781-82 Ф8 А-Ш L=5910	2	2,33КГ
						СТ. ОТД. ГОСТ 6727-80 Ф4 ВР-I L=150	21	0,01КГ
						1.131.1-22ПВ.2 003		
ИНВЕН ПОДП.	ПОДПИСЬ И ДАТА	ВЗАИМНОВЬ						ЛИСТ
								2

20978-03 9 ФОРМАТ А4

ИНВ.№ ПОДЛ.	ИНВ.№ ПОДП.	ПОДПИСЬ И ДАТА		ВЗАМ.ИНВ.№		КОП.	ПРИМЕЧАНИЕ
		ПОДП.	ДАТА	ПОДП.	ДАТА		
А4	А4	ВЧ	1	ВЧ	2	3	ДОКУМЕНТАЦИЯ СБОРОЧНЫЙ ЧЕРТЕЖ ТЕХНИЧЕСКОЕ ОПИСАНИЕ ДЕТАЛИ СТ. ОТД. ГОСТ 5781-82 Φ8 А-Ш L=2000 СТ. ОТД. ГОСТ 6727-80 Φ5 ВР-I L=450
						14	
		1.131.1-22ПВ.2 004					
НАЧ.ОТД.		БОРОВИК		XI.84			КАРКАС ПЛОСКИЙ КСВ20
Н.КОНТР.		Шапова		XI.84			
ГЛ.СПЕЦ.		Лазникова		V.84			
ПРОВЕРИЛ		Милер		VI.84			
РАЗРАБ.		Охримец		III.84			
					СТАДИЯ		ГОСГРАЖДАНСТРОЙ КиевЗНИИЭП
					ЛИСТ		
					ЛИСТОВ		1

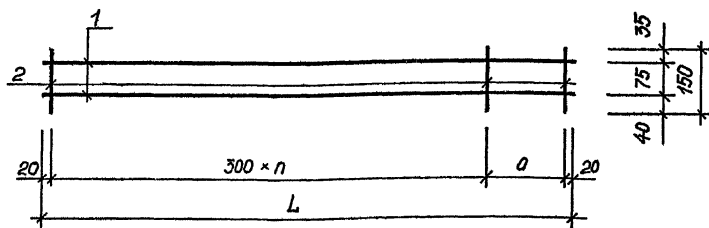
ФОРМАТ А4

ИНВ.№ ПОДЛ.	ИНВ.№ ПОДП.	ПОДПИСЬ И ДАТА	ВЗАМ.ИНВ.№	КОП.	ПРИМЕЧАНИЕ

20978-03 10 ФОРМАТ А4

ЭПВЦ ОПЕРАТОР ТЛП КОРТ КиевЗНИИЭП

ЭПВЦ ОПЕРАТОР ТЛП КОРТ КиевЗНИИЭП



ОБОЗНАЧЕНИЕ	МАРКА	L, мм	Q, мм	n, шт	Масса, кг
1. 131. 1 - 22 ПВ. 2 003	КСВ 12	6900	260	22	5,81
-01	КСВ 13	2670	230	8	2,25
-02	КСВ 14	3270	230	10	2,76
-03	КСВ 15	5670	230	18	4,78
-04	КСВ 16	6270	230	20	5,27
-05	КСВ 17	6870	230	22	5,78
-06	КСВ 18	4710	170	15	3,97
-07	КСВ 19	5910	170	19	4,97

1. 131.1 - 22 ПВ. 2 003 СБ

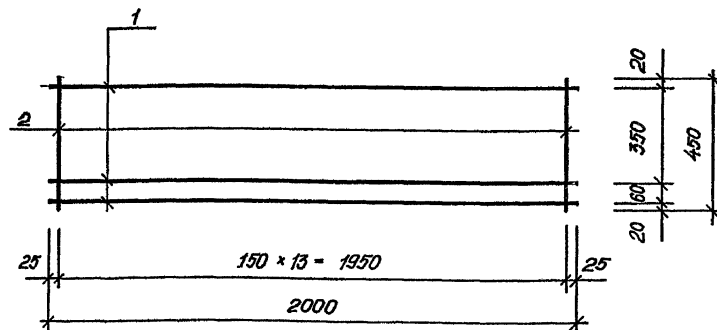
Каркас плоский.
КСВ 12 ÷ КСВ 19.
Сборочный чертеж.

Сталь	Масса	Масштаб
р	см. ТАБЛ.	1:10

Лист Листов 1
ГОСГРАЖДАНСТРОЙ
КиевЗНИИЭП

Копировал

Формат А 4



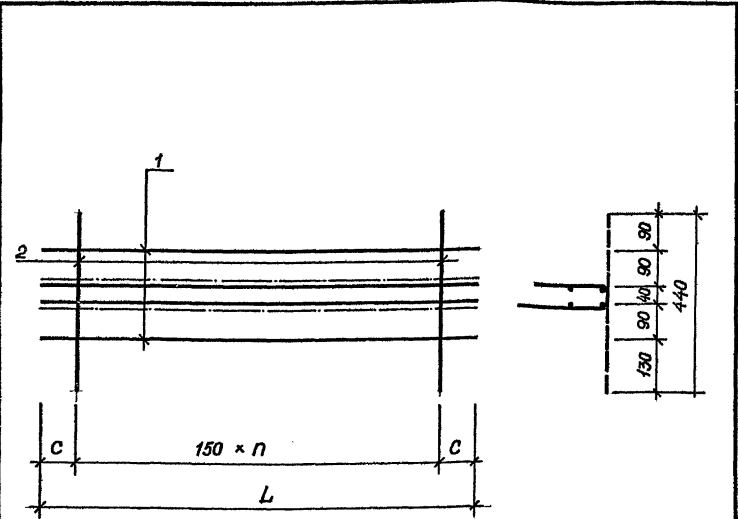
Имя, фамилия, №		Подпись и дата		Взам. инв. №	
1. 131.1 - 22 ПВ. 2 004 СБ					
Каркас плоский. КСВ 20. Сборочный чертеж.					
		Сталь	Масса	Масштаб	
		р	3,34	1:10	
		Лист		Листов 1	
Нач. АПМ	Боробин	Гл. инж. пр.	Лабина	И. В. В.	И. В. В.
Н. контр.	Шаповал	Пр.	Миллер	И. В. В.	И. В. В.
Гл. инж. пр.	Лабина	И. В. В.	И. В. В.	И. В. В.	И. В. В.
Провер.	Миллер	И. В. В.	И. В. В.	И. В. В.	И. В. В.
Разраб.	Соколова	И. В. В.	И. В. В.	И. В. В.	И. В. В.
ГОСГРАЖДАНСТРОЙ КиевЗНИИЭП					

Копировал

20978-03 11 формат А 4

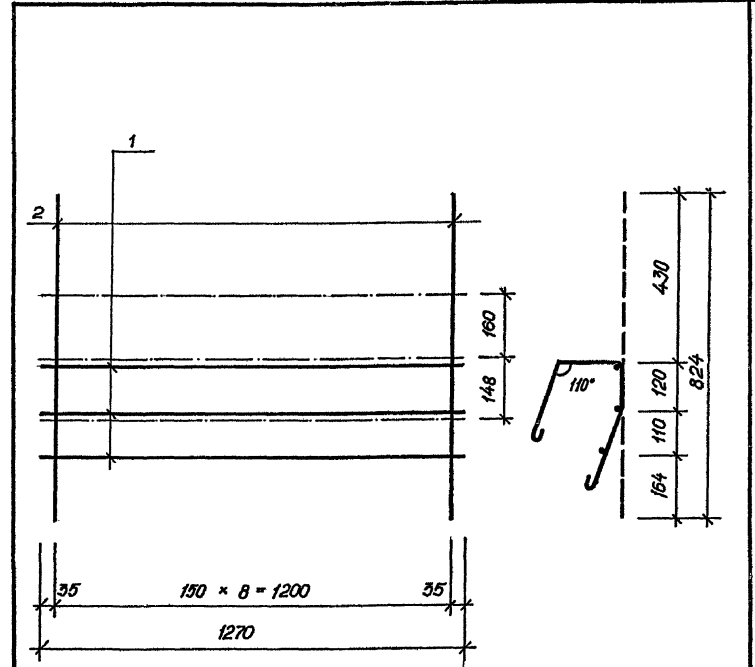
ИНВ.№ ПОДЛ	ПОДПИСЬ И ДАТА	ВЗАИМ.№	ОПЕРАТОР ТЛП КОРТ	ЭПВЦ КиевЗНИИЭП	ФОРМАТ	ЗОНА	ПОЗ.	ОБОЗНАЧЕНИЕ	НАИМЕНОВАНИЕ	КОП.	ПРИМЕЧАНИЕ
					А4	А4					
					А4			1.131.1-22ПВ.2 005СВ 1.131.1-22ПВ.2 ТО	ДОКУМЕНТАЦИЯ СВОРОЧНЫЙ ЧЕРТЕЖ ТЕХНИЧЕСКОЕ ОПИСАНИЕ		
								ПЕРЕМЕННЫЕ ДАННЫЕ	ДЛЯ ИСПОЛНЕНИЙ:		
					ВЧ А4	1 2		4.041.4680 1.131.1-22ПВ.2 005	1.131.1-22ПВ.2 005 КСВ21	4 31	0,42КГ 0,07КГ
									ДЕТАЛИ СТ. ОТД. ГОСТ 6727-80 Ф4 ВР-I L=4680 СТЕРЖЕНЬ ГНУТЫЙ ГОСТ 6727-80 №5Вр-1 L=440		
					ВЧ А4	1 2		4.041.5880 1.131.1-22ПВ.2 005	1.131.1-22ПВ.2 005-01 КСВ22	4 39	0,53КГ 0,07КГ
									ДЕТАЛИ СТ. ОТД. ГОСТ 6727-80 Ф4 ВР-I L=5880 СТЕРЖЕНЬ ГНУТЫЙ ГОСТ 6727-80 №5Вр-1 L=440		
								1.131.1-22ПВ.2 005			
					НАЧ.ОТД. И.КОНТР. ГЛ.СПЕЦ. ПРОВЕРИЛ РАЗРАБ.	<i>Боровик</i> <i>Шаповал</i> <i>Лабинова</i> <i>Миллер</i> <i>Охримец</i>	<i>Х.84</i> <i>Х.84</i> <i>Х.84</i> <i>Х.84</i> <i>Х.84</i>	КАРКАС ПЛОСКИЙ КСВ 21, КСВ 22	СТАДИЯ Р	ЛИСТ 1	ЛИСТОВ 1
					ГОСГРАЖДАНСТРОЙ КиевЗНИИЭП						

ИНВ.№ ПОДЛ	ПОДПИСЬ И ДАТА	ВЗАИМ.№	ОПЕРАТОР ТЛП КОРТ	ЭПВЦ КиевЗНИИЭП	ФОРМАТ	ЗОНА	ПОЗ.	ОБОЗНАЧЕНИЕ	НАИМЕНОВАНИЕ	КОП.	ПРИМЕЧАНИЕ
					А4	А4					
					А4			1.131.1-22ПВ.2 006СВ 1.131.1-22ПВ.2 ТО	ДОКУМЕНТАЦИЯ СВОРОЧНЫЙ ЧЕРТЕЖ ТЕХНИЧЕСКОЕ ОПИСАНИЕ		
									ДЕТАЛИ СТ. ОТД. ГОСТ 6727-80 Ф5 ВР-I L=1270 СТЕРЖЕНЬ ГНУТЫЙ ГОСТ 6727-80 №5Вр-1 L=824	3 9	0,18КГ 0,13КГ
					ВЧ А4	1 2		5.041.1270 1.131.1-22ПВ.2 006			
								1.131.1-22ПВ.2 006			
					НАЧ.ОТД. И.КОНТР. ГЛ.СПЕЦ. ПРОВЕРИЛ РАЗРАБ.	<i>Боровик</i> <i>Шаповал</i> <i>Лабинова</i> <i>Миллер</i> <i>Охримец</i>	<i>Х.84</i> <i>Х.84</i> <i>Х.84</i> <i>Х.84</i> <i>Х.84</i>	КАРКАС ПЛОСКИЙ КСВ23	СТАДИЯ Р	ЛИСТ 1	ЛИСТОВ 1
					ГОСГРАЖДАНСТРОЙ КиевЗНИИЭП						



ОБОЗНАЧЕНИЕ	МАРКА	L, мм	C, мм	П, шт	МАССА кг
1.131.1 - 22 ПВ. 2 005	КСВ 21	4880	90	30	3,78
-01	КСВ 22	5880	90	38	4,76

Имя, фамилия	Подпись	Дата	Взам. инв. №	1.131.1 - 22 ПВ. 2 005 СБ Корпус плоский. КСВ 21, КСВ 22. Сборочный чертеж.
Нач. АПМ	Боровик	11.84		
Н. контр.	Шаповал	11.84		
Гл. инж. пр.	Лабинава	11.84		
Провер.	Миллер	11.84		
Разработ.	Сакалова	11.84		Стадия Масса Масштаб р см. ТАБЛ. 1:10 Лист Листов 1 ГОСГРАЖДАНСТРОЙ КиевЗНИИЭП



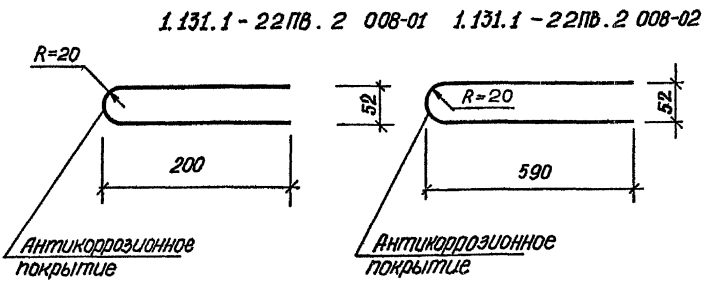
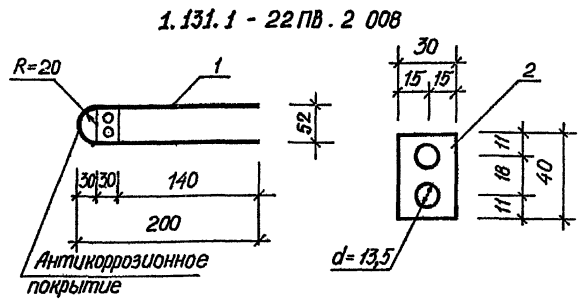
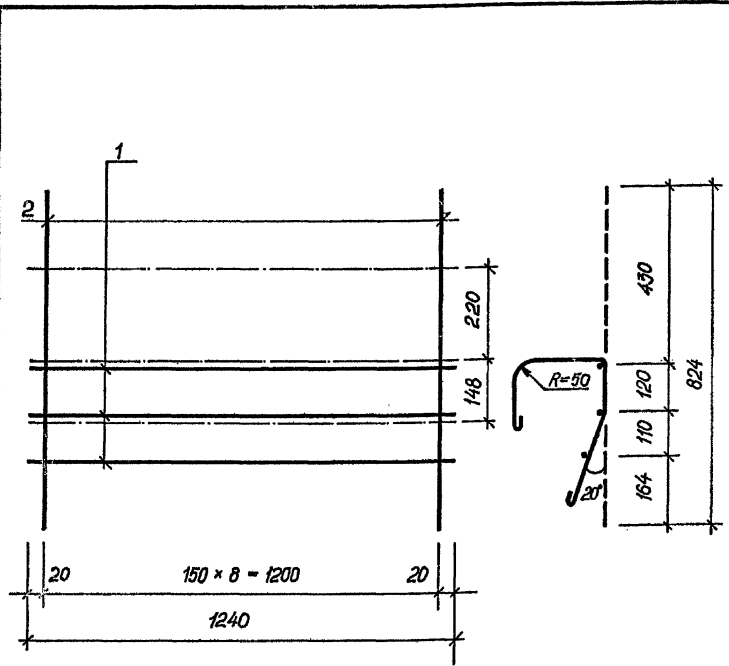
Имя, фамилия	Подпись	Дата	Взам. инв. №	1.131.1 - 22 ПВ. 2 006 СБ Корпус плоский. КСВ 23. Сборочный чертеж.
Нач. АПМ	Боровик	11.84		
Н. контр.	Шаповал	11.84		
Гл. инж. пр.	Лабинава	11.84		
Провер.	Миллер	11.84		
Разработ.	Сакалова	11.84		Стадия Масса Масштаб р 1,68 1:10 Лист Листов 1 ГОСГРАЖДАНСТРОЙ КиевЗНИИЭП

ИНВ.№ ПОДЛ.	ИМЕНА ПОДП.	ПОДПИСЬ И ДАТА	ВЗАИМ.ИВ.№	ЭПВЦ КиевЗНИИЭП			ОПЕРАТОР ТЛП КОРТ	ФОРМАТ ЗОНА ПОЗ.	ОБОЗНАЧЕНИЕ	НАИМЕНОВАНИЕ	КОЛ.	ПРИМЕ ЧАНИЕ
				А4	А4	А4						
								А4	1.131.1-22ПВ.2 007СВ	ДОКУМЕНТАЦИЯ СВОРОЧНЫЙ ЧЕРТЕЖ ТЕХНИЧЕСКОЕ ОПИСАНИЕ		
								А4	1.131.1-22ПВ.2 ТО			
								БЧ	1 5.041.1240	ДЕТАЛИ СТ. ОТД. ГОСТ 6727-80 Ф5 ВР-I L=1240 СТЕРЖЕНЬ ГНУТЫЙ \varnothing 5 ВР-I ГОСТ 6727-80 L= 824	3	0,17КГ
								А4	2 1.131.1-22ПВ.2 007		9	0,13КГ
								1.131.1-22ПВ.2 007				
	НАЧ.ОТД. Н.КОНТР. ГЛ.СПЕЦ. ПРОВЕРИЛ РАЗРАБ.	БОРОВИК Шапова Лазенкова Миллер ОХРИМЕЦ	<i>[Signature]</i> <i>[Signature]</i> <i>[Signature]</i> <i>[Signature]</i> <i>[Signature]</i>	ХІ.84 ХІ.84 ХІ.84 ХІ.84 ХІ.84	КАРКАС ПЛОСКИЙ КСВ2.4	СТАДИЯ Р	ЛИСТ 1	ЛИСТОВ 1	ГОСГРАЖДАНСТРОЙ КиевЗНИИЭП			

ФОРМАТ А4

ИНВ.№ ПОДЛ.	ИМЕНА ПОДП.	ПОДПИСЬ И ДАТА	ВЗАИМ.ИВ.№	ЭПВЦ КиевЗНИИЭП			ОПЕРАТОР ТЛП КОРТ	ФОРМАТ ЗОНА ПОЗ.	ОБОЗНАЧЕНИЕ	НАИМЕНОВАНИЕ	КОЛ.	ПРИМЕ ЧАНИЕ
				А4	А4	А4						
								А4	1.131.1-22ПВ.2 008СВ	ДОКУМЕНТАЦИЯ СВОРОЧНЫЙ ЧЕРТЕЖ ТЕХНИЧЕСКОЕ ОПИСАНИЕ		
								А4	1.131.1-22ПВ.2 ТО			
								А4	1 1.131.1-22ПВ.2 008	ДЕТАЛИ ГОСТ 5781-82 \varnothing 12А-III СТЕРЖЕНЬ ГНУТЫЙ L=420 ПОЛОСА ГОСТ 105-76 -6Х40 L=30	1	0,37 КГ
								БЧ	2 6.40.080.30		1	0,06КГ
								А4	I.I3I.I - 22ПВ.2 008-01	Ст.гнутый ГОСТ 5781-82 \varnothing 12А-III L=420	I	0,37кг
								А4	I.I3I.I - 22ПВ.2 008-02		I	I,07 кг
								1.131.1-22ПВ.2 008				
	НАЧ.ОТД. Н.КОНТР. ГЛ.СПЕЦ. ПРОВЕРИЛ РАЗРАБ.	БОРОВИК Шапова Лазенкова Миллер ОХРИМЕЦ	<i>[Signature]</i> <i>[Signature]</i> <i>[Signature]</i> <i>[Signature]</i> <i>[Signature]</i>	ХІ.84 ХІ.84 ХІ.84 ХІ.84 ХІ.84	АНКЕР АСВ1	СТАДИЯ Р	ЛИСТ 1	ЛИСТОВ 1	ГОСГРАЖДАНСТРОЙ КиевЗНИИЭП			
								АСВ 2, АСВ 3				

20978-03 14 ФОРМАТ А4



ОБОЗНАЧЕНИЕ	МАРКА	МАССА, кг
1.131.1-22ПВ.2 008	АСВ 1	0,80
-01	АСВ 2	0,74
-02	АСВ 3	1,07

Изм. №	Дата	Взам. №	1.131.1 - 22 ПВ. 2 007 СБ		
Нач. АПМ	Боровик	И.В.84	Сталь	Масса	Масштаб
Н. контр.	Шаповал	И.В.84	ρ	1,71	1:100
Гл. инж.	Лобина	И.В.84	Лист	Листов 1	
Провер.	Миллер	И.В.84	ГОСГРАЖДАНСТРОЙ		
Разр.	Солодова	И.В.84	КиевЗНИИЭП		
Корпус плоский. КСВ 24. Сборочный чертеж.					

Изм. №	Дата	Взам. №	1.131.1 - 22 ПВ. 2 008 СБ		
Нач. АПМ	Боровик	И.В.84	Сталь	Масса	Масштаб
Н. контр.	Шаповал	И.В.84	ρ	см. ТАБЛ.	1:25
Гл. инж.	Лобина	И.В.84	Лист	Листов 1	
Провер.	Миллер	И.В.84	ГОСГРАЖДАНСТРОЙ		
Разр.	Солодова	И.В.84	КиевЗНИИЭП		
Анкер. АСВ 1, АСВ 2, АСВ 3. Сборочный чертеж.					

ЭПВЦ КиевЗНИИЭП	ОПЕРАТОР ТЛП КОРТ	ФОРМАТ	ЗОНА	ПОЗ.	ОБОЗНАЧЕНИЕ	НАИМЕНОВАНИЕ	КОЛ.	ПРИМЕ ЧАНИЕ		
		А4	А4							
		А4			1.131.1-22ПВ.2 009СВ	ДОКУМЕНТАЦИЯ				
		А4			1.131.1-22ПВ.2 ТО	СБОРОЧНЫЙ ЧЕРТЕЖ ТЕХНИЧЕСКОЕ ОПИСАНИЕ				
						ДЕТАЛИ				
		ВЧ	1	10.012.165		СТ. ОТД. ГОСТ 5781-82 Φ10 А-П L=165	1	0,10КГ		
		ВЧ	2	8.100.080.60		ПОЛОСА ГОСТ 103-76 -8X100 L=60	1	0,37КГ		
					1.131.1-22ПВ.2 009					
ИМЯ И ПОДП.	ПОДПИСЬ И ДАТА	ВЗАИМЛИЧЬЕ			НАЧ.ОТД.	БОРОВИК	11.84	СТАДИЯ	ЛИСТ	ЛИСТОВ
					Н.КОНТР.	Шалова	11.84	Р		1
					ГЛ.СПЕЦ.	Лазьнова	11.84	ГОСГРАЖДАНСТРОЙ		
					ПРОВЕРИЛ	МИЛЕР	11.84	КиевЗНИИЭП		
					РАЗРАБ.	ОХРИМЕЦ	11.84			

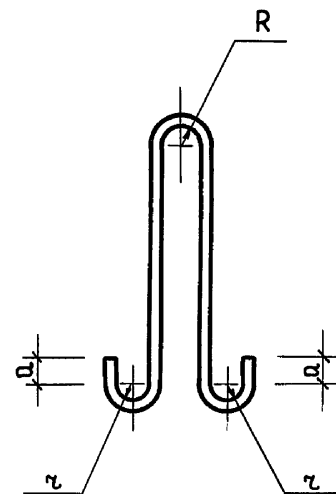
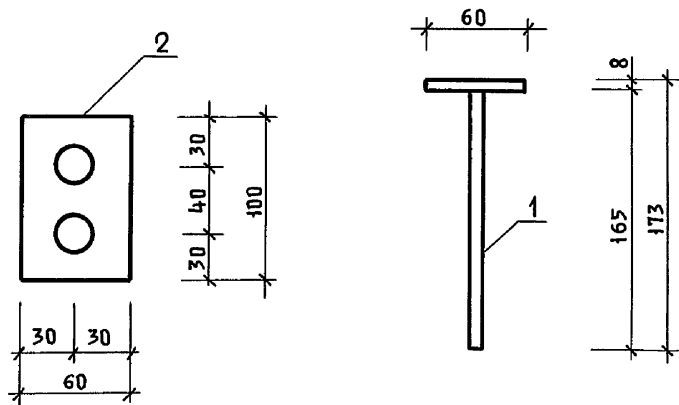
ФОРМАТ А4

ЭПВЦ КиевЗНИИЭП	ОПЕРАТОР ТЛП КОРТ	ФОРМАТ	ЗОНА	ПОЗ.	ОБОЗНАЧЕНИЕ	НАИМЕНОВАНИЕ	КОЛ.	ПРИМЕ ЧАНИЕ		
		А4	А4							
		А4			1.131.1 - 22ПВ. 2 010	Ст.гнутый ГОСТ 5781-82 Ø 12А1 L = 1100	1	0,98 кг		
		А4			1.131.1 - 22ПВ. 2 010-01	Ст.гнутый ГОСТ 5781-82 Ø14 А1 L = 1250	1	1,51 кг		
		А4			1.131.1 - 22ПВ. 2 010-02	Ст.гнутый ГОСТ 5781-82 Ø 16А1 L = 1400	1	2,21 кг		
		А4			1.131.1 - 22ПВ. 2 010-03	Ст.гнутый ГОСТ 5781-82 Ø 18А1 L = 1600	1	3,20 кг		
		А4			1.131.1 - 22ПВ. 2 010-04	Ст.гнутый ГОСТ 5781-82 Ø 18А1 L = 1860	1	3,72 кг		
					1.131.1 - 22 ПВ. 2 010					
ИМЯ И ПОДП.	ПОДПИСЬ И ДАТА	ВЗАИМЛИЧЬЕ			НАЧ.ОТД.	БОРОВИК	11.84	СТАДИЯ	ЛИСТ	ЛИСТОВ
					Н.КОНТР.	Шалова	11.84	Р		1
					ГЛ.СПЕЦ.	Лазьнова	11.84	ГОСГРАЖДАНСТРОЙ		
					ПРОВЕРИЛ	МИЛЕР	11.84	КиевЗНИИЭП		
					РАЗРАБ.	ОХРИМЕЦ	11.84			

ПЕЛЯ СТРОПОВОЧНАЯ
ПСВ 1 + ПСВ 5

20978-03 16

ФОРМАТ А4

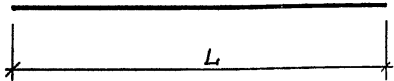
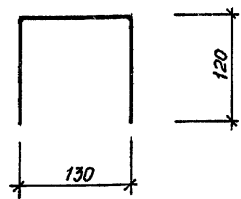


ОБОЗНАЧЕНИЕ	МАРКА	L, мм	R, мм	r, мм	a, мм	Масса, кг
1. 131.1 - 22 ПВ - 2 010	ПСВ 1	1100	30	20	30	0,98
-01	ПСВ 2	1250	30	30	50	1,51
-02	ПСВ 3	1400	30	30	50	2,21
-03	ПСВ 4	1600	30	30	50	3,20
-04	ПСВ 5	1860	30	30	50	3,72

ИВ. И ПОА.	ПОДЛ. И ДАТА	ВЗАМ. ИВ. И	1. 131.1 - 22 ПВ. 2 009 СБ		
ИВ. И ПОА.	ПОДЛ. И ДАТА	ВЗАМ. ИВ. И	Закладная деталь МСВ 1	Стадия	Масса
ИВ. И ПОА.	ПОДЛ. И ДАТА	ВЗАМ. ИВ. И	Сборочный чертёж	Р	0,57
ИВ. И ПОА.	ПОДЛ. И ДАТА	ВЗАМ. ИВ. И		Лист	Листов 1
ИВ. И ПОА.	ПОДЛ. И ДАТА	ВЗАМ. ИВ. И		ГОСГРАЖДАНСТРОЙ КиевЗНИИЭП	
ИВ. И ПОА.	ПОДЛ. И ДАТА	ВЗАМ. ИВ. И	Нач. АПМ	Бородин	
ИВ. И ПОА.	ПОДЛ. И ДАТА	ВЗАМ. ИВ. И	Н. контр.	Шаповал	
ИВ. И ПОА.	ПОДЛ. И ДАТА	ВЗАМ. ИВ. И	Т. инж. пр.	Лобнинова	
ИВ. И ПОА.	ПОДЛ. И ДАТА	ВЗАМ. ИВ. И	Провер.	Миллер	
ИВ. И ПОА.	ПОДЛ. И ДАТА	ВЗАМ. ИВ. И	Разраб.	Соколова	

ИВ. И ПОА.	ПОДЛ. И ДАТА	ВЗАМ. ИВ. И	1. 131.1 - 22 ПВ. 2 010		
ИВ. И ПОА.	ПОДЛ. И ДАТА	ВЗАМ. ИВ. И	Петля строповочная ПСВ 1 ÷ ПСВ 5	Стадия	Масса
ИВ. И ПОА.	ПОДЛ. И ДАТА	ВЗАМ. ИВ. И		Р	см. табл.
ИВ. И ПОА.	ПОДЛ. И ДАТА	ВЗАМ. ИВ. И		Лист	Листов 1
ИВ. И ПОА.	ПОДЛ. И ДАТА	ВЗАМ. ИВ. И		ГОСГРАЖДАНСТРОЙ КиевЗНИИЭП	
ИВ. И ПОА.	ПОДЛ. И ДАТА	ВЗАМ. ИВ. И	Нач. АПМ	Боровик	
ИВ. И ПОА.	ПОДЛ. И ДАТА	ВЗАМ. ИВ. И	Н. контр.	Шаповал	
ИВ. И ПОА.	ПОДЛ. И ДАТА	ВЗАМ. ИВ. И	Т. инж. пр.	Лобнинова	
ИВ. И ПОА.	ПОДЛ. И ДАТА	ВЗАМ. ИВ. И	Провер.	Миллер	
ИВ. И ПОА.	ПОДЛ. И ДАТА	ВЗАМ. ИВ. И	Разраб.	Соколова	

20978-03 17

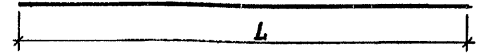


ОБОЗНАЧЕНИЕ	МАРКА	L, мм	Диам. мм	Масса, кг
I.131.I-22ПВ.2 011	ТСВ I	370	5Вр-1	0,06
-01	ТСВ 2	2700	4Вр-1	0,27
-02	ТСВ 3	3300	4Вр-1	0,33
-03	ТСВ 4	5700	4Вр-1	0,56
-04	ТСВ 5	6300	4Вр-1	0,62
-05	ТСВ 6	6900	4Вр-1	0,68
-06	ТСВ 7	2640	4Вр-1	0,26
-07	ТСВ 8	3240	4Вр-1	0,32
-08	ТСВ 9	5640	4Вр-1	0,56

Имя, Фамилия, №	Подпись и дата	Время, часы, №
Нач.АПМ	<i>Боровик</i>	<i>11.84</i>
Н.контр.	<i>Шаповал</i>	<i>11.84</i>
Гл.инж.пр.	<i>Лобинова</i>	<i>11.84</i>
Провер.	<i>Миллер</i>	<i>11.84</i>
Разреш.	<i>Соколова</i>	<i>11.84</i>

1.131.1 - 22ПВ.2 011

Отдельный стержень. ТСВ 1 ÷ ТСВ 9.			Сталля	Масса	Масштаб
			р	см. ТАБЛ.	1:50
			Лист	Листов 1	
ГОСГРАЖДАНСТРОЙ КиевЗНИИЭП					

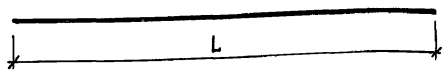


ОБОЗНАЧЕНИЕ	МАРКА	L, мм	Диам. мм	Масса кг
I.131.I-22ПВ.2 012	ТСВ10	6240	4Вр-1	0,62
-01	ТСВ11	6840	4Вр-1	0,68
-02	ТСВ 12	2670	4Вр-1	0,26
-03	ТСВ13	3270	4Вр-1	0,32
-04	ТСВ14	5670	4Вр-1	0,56
-05	ТСВ15	6270	4Вр-1	0,62
-06	ТСВ16	6870	4Вр-1	0,68
-07	ТСВ17	4710	4Вр-1	0,47
-08	ТСВ18	5910	4Вр-1	0,59
-09	ТСВ19	1420	4Вр-1	0,14
-10	ТСВ20	250	4Вр-1	0,03
-11	ТСВ21	140	4Вр-1	0,01
-12	ТСВ22	1200	4Вр-1	0,12
-13	ТСВ23	1480	4Вр-1	0,15
-14	ТСВ24	2020	4Вр-1	0,20
-15	ТСВ25	2080	4Вр-1	0,21
-16	ТСВ26	4420	4Вр-1	0,44
-17	ТСВ27	4480	4Вр-1	0,44
-18	ТСВ28	5020	4Вр-1	0,50
-19	ТСВ29	5080	4Вр-1	0,50
-20	ТСВ30	4620	4Вр-1	0,46
-21	ТСВ31	1300	4Вр-1	0,13
-22	ТСВ32	360	8А-III	0,14
-23	ТСВ33	1360	4Вр-1	0,14

Имя, Фамилия, №	Подпись и дата	Время, часы, №
Нач.АПМ	<i>Боровик</i>	<i>11.84</i>
Н.контр.	<i>Шаповал</i>	<i>11.84</i>
Гл.инж.пр.	<i>Лобинова</i>	<i>11.84</i>
Провер.	<i>Миллер</i>	<i>11.84</i>
Разреш.	<i>Соколова</i>	<i>11.84</i>

1.131.1 - 22ПВ.2 012

Отдельный стержень. ТСВ 10 ÷ ТСВ 33			Сталля	Масса	Масштаб
			р	см. ТАБЛ.	1:50
			Лист	Листов 1	
ГОСГРАЖДАНСТРОЙ КиевЗНИИЭП					



ОБОЗНАЧЕНИЕ	МАРКА	L, мм	Диам. мм	Масса, кг
1.131.1-22 ПВ.2 013	ТСВ34	1900	48p-1	0.19
-04	ТСВ35	1960	48p-1	0.19
-02	ТСВ36	4300	48p-1	0.43
-03	ТСВ37	4360	48p-1	0.43
-04	ТСВ38	4900	48p-1	0.49
-05	ТСВ39	4960	48p-1	0.49
-06	ТСВ40	5500	48p-1	0.55
-07	ТСВ41	5560	48p-1	0.55
-08	ТСВ42	1150	48p-1	0.11
-09	ТСВ43	510	48p-1	0.05
-10	ТСВ44	1210	48p-1	0.12
-11	ТСВ45	1750	48p-1	0.17
-12	ТСВ46	1810	48p-1	0.18
-13	ТСВ47	4150	48p-1	0.41
-14	ТСВ48	4210	48p-1	0.42
-15	ТСВ49	4750	48p-1	0.47
-16	ТСВ50	4810	48p-1	0.48
-17	ТСВ51	5350	48p-1	0.53
-18	ТСВ52	5410	48p-1	0.54
-19	ТСВ53	1110	48p-1	0.11
-20	ТСВ54	3550	48p-1	0.35
-21	ТСВ55	3610	48p-1	0.36

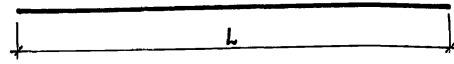
ИНВ.№ ПОДЛ. ПОДПИСЬ И ДАТА ВЗЯТИЯ ИНВ.№

ИИЧ.АПМ	БОРОВИК
И.КОНТР.	ШАПОВАЯ
ГЛ.ИНЖ.ПР.	ЛЯБИНОВА
ПРОВЕР.	МИЛЛЕР
Р.ВЗРЯБ.	СОКОЛОВА

1.131.1 - 22 ПВ. 2 013

ОТДЕЛЬНЫЙ СТЕРНЕНЬ ТСВ 34 ÷ ТСВ 55	СТЯДЯ	МЯССА	МЯСШТАБ
	Р	СМ. ТЯБЛ.	1:50
	Лист	Листов 1	
ГОСТРАНДАНСТРОЙ КиевЗНИИЭП			

формат А4



ОБОЗНАЧЕНИЕ	МАРКА	L	Диам. мм	Масса кг
1.131.1-22 ПВ.-2 014	ТСВ56	1450	48p-1	0.14
-01	ТСВ57	2150	48p-1	0.21
-02	ТСВ58	4460	48p-1	0.44
-03	ТСВ59	5150	48p-1	0.51
-04	ТСВ60	5650	48p-1	0.56
-05	ТСВ61	1330	48p-1	0.13
-06	ТСВ62	1930	48p-1	0.19
-07	ТСВ63	4330	48p-1	0.43
-08	ТСВ64	4930	48p-1	0.49
-09	ТСВ65	5530	48p-1	0.55
-10	ТСВ66	1180	48p-1	0.12
-11	ТСВ67	1780	48p-1	0.18
-12	ТСВ68	4180	48p-1	0.41
-13	ТСВ69	4080	48p-1	0.40
-14	ТСВ70	5350	48p-1	0.53
-15	ТСВ71	3580	48p-1	0.35
-16	ТСВ72	4780	48p-1	0.47
-17	ТСВ73	3490	48p-1	0.35
-18	ТСВ74	4690	48p-1	0.46
-19	ТСВ75	3510	48p-1	0.35
-20	ТСВ76	1860	48p-1	0.18
-21	ТСВ77	3080	48p-1	0.31

ИНВ.№ ПОДЛ. ПОДПИСЬ И ДАТА ВЗЯТИЯ ИНВ.№

ИИЧ.АПМ	БОРОВИК
И.КОНТР.	ШАПОВАЯ
ГЛ.ИНЖ.ПР.	ЛЯБИНОВА
ПРОВЕР.	МИЛЛЕР
Р.ВЗРЯБ.	СОКОЛОВА

1.131.1 - 22 ПВ. 2 014

ОТДЕЛЬНЫЙ СТЕРНЕНЬ ТСВ 56 ÷ ТСВ 77	СТЯДЯ	МЯССА	МЯСШТАБ
	Р	СМ. ТЯБЛ.	1:50
	Лист	Листов 1	
ГОСТРАНДАНСТРОЙ КиевЗНИИЭП			

20978-03 (19) формат А4