

ТИПОВЫЕ КОНСТРУКЦИИ, ИЗДЕЛИЯ И УЗЛЫ ЗДАНИЙ И СООРУЖЕНИЙ

СЕРИЯ 1.131-1/82

ПАНЕЛИ ВНУТРЕННИХ ПРОДОЛЬНЫХ СТЕН

ИЗ ТЯЖЕЛОГО БЕТОНА ДЛЯ ЖИЛЫХ ЗДАНИЙ
С ШАГОМ ПОПЕРЕЧНЫХ СТЕН 2,4-3,6 м и ВЫСОТОЙ ЭТАЖА 2,8 м.

ВЫПУСК 1

ПАНЕЛИ ВНУТРЕННИХ ПРОДОЛЬНЫХ СТЕН ТОЛЩИНОЙ 120 И 160 мм

РАБОЧИЕ ЧЕРТЕЖИ

19715

ЦЕНА 4-83

ТИПОВЫЕ КОНСТРУКЦИИ ИЗДЕЛИЯ И УЗЛЫ ЗДАНИЙ И СООРУЖЕНИЙ

СЕРИЯ 1.131-1/82

ПАНЕЛИ ВНУТРЕННИХ ПРОДОЛЬНЫХ СТЕН

ИЗ ТЯЖЕЛОГО БЕТОНА ДЛЯ ЖИЛЫХ ЗДАНИЙ
С ШАГОМ ПОПЕРЕЧНЫХ СТЕН 2,4-3,6 м и ВЫСОТОЙ ЭТАЖА 2,8 м

ВЫПУСК 1

ПАНЕЛИ ВНУТРЕННИХ ПРОДОЛЬНЫХ СТЕН ТОЛЩИНОЙ 120 И 160 мм
РАБОЧИЕ ЧЕРТЕЖИ

РАЗРАБОТАНЫ ЦНИИЭП ЖИЛИЩА ГОСУДАРСТВЕННОГО КОМИТЕТА ПО ГРАЖДАНСКОМУ
СТРОИТЕЛЬСТВУ И АРХИТЕКТУРЕ ПРИ ГОССТРОЕ СССР

ЦНИИЭП ЖИЛИЩА

РУК. ОТДЕЛЕН ПРОЕКТА РАБОТ *В. А. Криппа*
ГЛ. ИНЖЕНЕР ОТДЕЛЕНИЯ *Н. Дыховичная*
ГЛ. КОНСТРУКТОР ОТДЕЛЕНИЯ *Б. Смирнов*
НАЧ. ОТДЕЛА КОНСТРУКЦИЙ *И. Бамновский*
ГЛ. ИНЖ. ОТДЕЛА КОНСТРУКЦИЙ *Д. Пальман*
ГЛ. ИНЖЕНЕР ПРОЕКТА *А. Кривакин*

УТВЕРЖДЕНЫ
ПРИКАЗОМ ГОСГРАЖДАНСТРОЯ
ОТ 25 ИЮНЯ 1984 Г. № 172
И ВВЕДЕНЫ В ДЕЙСТВИЕ С
30 ИЮЛЯ 1984 Г.

ОБОЗНАЧЕНИЕ	НАИМЕНОВАНИЕ	СТР.
1.131-1/82 В.1 0000 ТО	ТЕХНИЧЕСКОЕ ОПИСАНИЕ	6
1.131-1/82 В.1 0000 Д1	НОМЕНКЛАТУРА ПАНЕЛЕЙ	14
1.131-1/82 В.1 1000	ПАНЕЛЬ В1 : В1.3-23.27.12-1	22
-01	В1.3-29.27.12-1	
-02	В1.3-35.27.12-1	
-03	В1.3-47.27.12-1	
-04	В1.3-53.27.12-1	
-05	В1.3-59.27.12-1	
-06	В1.3-65.27.12-1	
-07	В1.3-71.27.12-1	
1.131-1/82 В.1 1000 СБ	ПАНЕЛЬ В1. СБОРОЧНЫЙ ЧЕРТЕЖ	23
1.131-1/82 В.1 0100	КАРКАС ПРОСТРАНСТВЕННЫЙ (КП60... КП67)	24
1.131-1/82 В.1 0100 СБ	КАРКАС ПРОСТРАНСТВЕННЫЙ (КП60... КП67) СБОРОЧНЫЙ ЧЕРТЕЖ	25
1.131-1/82 В.1 1000 Д2	ВЕДОМОСТЬ РАСХОДА МАТЕРИАЛОВ	28
1.131-1/82 В.1 2000	ПАНЕЛЬ В1 В1.3-23.27.12-2.1	29
-01	В1.3-23.27.12-2.2	
-02	В1.3-23.27.12-2.3	
-03	В1.3-29.27.12-2.1	
-04	В1.3-29.27.12-2.2	
-05	В1.3-29.27.12-2.3	
-06	В1.3-29.27.12-2.4	
-07	В1.3-29.27.12-2.5	
-08	В1.3-29.27.12-2.6	
-09	В1.3-35.27.12-2.1	
-10	В1.3-35.27.12-2.2	
-11	В1.3-35.27.12-2.3	
-12	В1.3-35.27.12-2.4	
-13	В1.3-35.27.12-2.5	
-14	В1.3-35.27.12-2.6	

ОБОЗНАЧЕНИЕ	НАИМЕНОВАНИЕ	СТР.
1.131-1/82 В.1 2000 -15	В1.3-35.27.12-2.7	29
-16	В1.3-47.27.12-2.1	
-17	В1.3-47.27.12-2.2	
-18	В1.3-47.27.12-2.3	
-19	В1.3-47.27.12-2.4	
-20	В1.3-47.27.12-2.5	
-21	В1.3-47.27.12-2.6	
-22	В1.3-47.27.12-2.7	
-23	В1.3-53.27.12-2.1	
-24	В1.3-53.27.12-2.2	
-25	В1.3-53.27.12-2.3	
-26	В1.3-53.27.12-2.4	
-27	В1.3-53.27.12-2.5	
-28	В1.3-53.27.12-2.6	
-29	В1.3-53.27.12-2.7	
-30	В1.3-59.27.12-2.1	
-31	В1.3-59.27.12-2.7	
-32	В1.3-59.27.12-2.3	
-33	В1.3-59.27.12-2.4	
-34	В1.3-59.27.12-2.5	
-35	В1.3-59.27.12-2.6	
-36	В1.3-59.27.12-2.7	
-37	В1.3-65.27.12-2.1	
-38	В1.3-65.27.12-2.2	
-39	В1.3-65.27.12-2.3	
-40	В1.3-65.27.12-2.4	

НАЧ.ОТД.	БАЛАНОВСКИЙ	<i>[Signature]</i>
И.КОНТР.	БОЛКОВА	<i>[Signature]</i>
ИП	КРЫВАКИН	<i>[Signature]</i>
ПРОВЕРИЛ	ШЕБЕРМАН	<i>[Signature]</i>
РАЗРАБ.	СИМОНОВА	<i>[Signature]</i>

1.131-1/82 В.1 0000

СОДЕРЖАНИЕ

СТРАНИЦА	ЛИСТ	ЛИСТОВ
Р	1	4

ЦНИИЭП ЖИЛИЩА

ОБОЗНАЧЕНИЕ	НАИМЕНОВАНИЕ	СТР
1.131-1/82 В.1 2000 -41	В1.3-65.27.12-2.5	29
-42	В1.3-65.27.12-2.6	
-43	В1.3-65.27.12-2.7	
-44	В1.3-71.27.12-2.1	
-45	В1.3-71.27.12-2.2	
-46	В1.3-71.27.12-2.3	
-47	В1.3-71.27.12-2.4	
-48	В1.3-71.27.12-2.5	
-49	В1.3-71.27.12-2.6	
-50	В1.3-71.27.12-2.7	
1.131-1/82 В.1 2000 СБ	ПАНЕЛЬ В1. СБОРОЧНЫЙ ЧЕРТЕЖ	32
1.131-1/82 В.1 0200	КАРКАС ПРОСТРАНСТВЕННЫЙ (КП68...КП16)	35
1.132-1/82 В.1 0200 СБ	КАРКАС ПРОСТРАНСТВЕННЫЙ (КП68...КП16) СБОРОЧНЫЙ ЧЕРТЕЖ	40
1.132-1/82 В.1 2000 Д3	ВЕДОМОСТЬ РАСХОДА МАТЕРИАЛОВ	49
1.132-1/82 В.1 3000	ПАНЕЛЬ В1 В1.5-23.27.16-1	52
-01	В1.5-29.27.16-1	
-02	В1.5-35.27.16-1	
-03	В1.5-47.27.16-1	
-04	В1.5-53.27.16-1	
-05	В1.5-59.27.16-1	
-06	В1.5-65.27.16-1	
-07	В1.5-71.27.16-1	
1.132-1/82 В.1 3000 СБ	ПАНЕЛЬ В1. СБОРОЧНЫЙ ЧЕРТЕЖ.	53
1.132-1/82 В.1 0300	КАРКАС ПРОСТРАНСТВЕННЫЙ (КП119...КП126)	54
1.132-1/82 В.1 0300 СБ	КАРКАС ПРОСТРАНСТВЕННЫЙ (КП119...КП126) СБОРОЧНЫЙ ЧЕРТЕЖ	55
1.132-1/82 В.1 3000 Д4	ВЕДОМОСТЬ РАСХОДА МАТЕРИАЛОВ	58
1.132-1/82 В.1 4000	ПАНЕЛЬ В1 В1.5-23.27.16-2.1	59
-01	В1.5-23.27.16-2.1А	
-02	В1.5-23.27.16-2.2	
-03	В1.5-23.27.16-2.2А	

ОБОЗНАЧЕНИЕ	НАИМЕНОВАНИЕ	СТР
1.131-1/82 В.1 4000 -04	В1.5-23.27.16-2.3	59
-05	В1.5-23.27.16-2.3А	
-06	В1.5-29.27.16-2.1	
-07	В1.5-29.27.16-2.1А	
-08	В1.5-29.27.16-2.2	
-09	В1.5-29.27.16-2.2А	
-10	В1.5-29.27.16-2.3	
-11	В1.5-29.27.16-2.3А	
-12	В1.5-29.27.16-2.4	
-13	В1.5-29.27.16-2.4А	
-14	В1.5-29.29.16-2.5	
-15	В1.5-29.29.16-2.5А	
-16	В1.5-29.27.16-2.6	
-17	В1.5-29.27.16-2.6А	
-18	В1.5-35.27.16-2.1	
-19	В1.5-35.27.16-2.1А	
-20	В1.5-35.27.16-2.2	
-21	В1.5-35.27.16-2.2А	
-22	В1.5-35.27.16-2.3	
-23	В1.5-35.27.16-2.3А	
-24	В1.5-35.27.16-2.4	
-25	В1.5-35.27.16-2.4А	
-26	В1.5-35.27.16-2.5	
-27	В1.5-35.27.16-2.5А	
-28	В1.5-35.27.16-2.6	
-29	В1.5-35.27.16-2.6А	
-30	В1.5-35.27.16-2.7	
-31	В1.5-35.27.16-2.7А	
-32	В1.5-47.27.16-2.1	
-33	В1.5-47.27.16-2.1А	

1.131-1/82 В.1 0000

ЛИСТ

2

ОБОЗНАЧЕНИЕ	НАИМЕНОВАНИЕ	СТР.
1.131-1/82 В.1 4000 -34	В 1.5-47.27.16-2.2	59
-35	В 1.5-47.27.16-2.2А	
-36	В 1.5-47.27.16-2.3	
-37	В 1.5-47.27.16-2.3А	
-38	В 1.5-47.27.16-2.4	
-39	В 1.5-47.27.16-2.4А	
-40	В 1.5-47.27.16-2.5	
-41	В 1.5-47.27.16-2.5А	
-42	В 1.5-47.27.16-2.6	
-43	В 1.5-47.27.16-2.6А	
-44	В 1.5-47.27.16-2.7	
-45	В 1.5-47.27.16-2.7А	
-46	В 1.5-53.27.16-2.1	
-47	В 1.5-53.27.16-2.1А	
-48	В 1.5-53.27.16-2.2	
-49	В 1.5-53.27.16-2.2А	
-50	В 1.5-53.27.16-2.3	
-51	В 1.5-53.27.16-2.3А	
-52	В 1.5-53.27.16-2.4	
-53	В 1.5-53.27.16-2.4А	
-54	В 1.5-53.27.16-2.5	
-55	В 1.5-53.27.16-2.5А	
-56	В 1.5-53.27.16-2.6	
-57	В 1.5-53.27.16-2.6А	
-58	В 1.5-53.27.16-2.7	
-59	В 1.5-53.27.16-2.7А	
-60	В 1.5-59.27.16-2.1	
-61	В 1.5-59.27.16-2.1А	
-62	В 1.5-59.27.16-2.2	
-63	В 1.5-59.27.16-2.2А	
-64	В 1.5-59.27.16-2.3	
-65	В 1.5-59.27.16-2.3А	

ОБОЗНАЧЕНИЕ	НАИМЕНОВАНИЕ	СТР.
1.131-1/82 В.1 4000 -66	В 1.5-59.27.16-2.4	59
-67	В 1.5-59.27.16-2.4А	
-68	В 1.5-59.27.16-2.5	
-69	В 1.5-59.27.16-2.5А	
-70	В 1.5-59.27.16-2.6	
-71	В 1.5-59.27.16-2.6А	
-72	В 1.5-59.27.16-2.7	
-73	В 1.5-59.27.16-2.7А	
-74	В 1.5-65.27.16-2.1	
-75	В 1.5-65.27.16-2.1А	
-76	В 1.5-65.27.16-2.2	
-77	В 1.5-65.27.16-2.2А	
-78	В 1.5-65.27.16-2.3	
-79	В 1.5-65.27.16-2.3А	
-80	В 1.5-65.27.16-2.4	
-81	В 1.5-65.27.16-2.4А	
-82	В 1.5-65.27.16-2.5	
-83	В 1.5-65.27.16-2.5А	
-84	В 1.5-65.27.16-2.6	
-85	В 1.5-65.27.16-2.6А	
-86	В 1.5-65.27.16-2.7	
-87	В 1.5-65.27.16-2.7А	
-88	В 1.5-71.27.16-2.1	
-89	В 1.5-71.27.16-2.1А	
-90	В 1.5-71.27.16-2.2	
-91	В 1.5-71.27.16-2.2А	
-92	В 1.5-71.27.16-2.3	
-93	В 1.5-71.27.16-2.3А	
-94	В 1.5-71.27.16-2.4	
-95	В 1.5-71.27.16-2.4А	
	1.131-1/82 В.1 0000	ЛИСТ 3

ОБОЗНАЧЕНИЕ	НАИМЕНОВАНИЕ	СТР.
1.131-1/82 В.1 4000-96	В.1.5-71.27.16-2.5	59
-97	В.1.5-71.27.16-2.5А	
-98	В.1.5-71.27.16-2.6	
-99	В.1.5-71.27.16-2.6А	
-100	В.1.5-71.27.16-2.7	
-101	В.1.5-71.27.16-2.7А	
1.131-1/82 В.1 4000 СБ	Панель В.1. Сборочный чертеж	65
1.131-1/82 В.1 0400	Каркас пространственный(КП127...КП177)	71
1.131-1/82 В.1 0400 СБ	Каркас пространственный(КП127...КП177) Сборочный чертеж.	76
1.131-1/82 В.1 4000 Д5	Ведомость расхода материалов	85
1.131-1/82 В.1 0000 Д2	Узел 1	91
1.131-1/82 В.1 0000 Д3	Узел 2	92
1.131-1/82 В.1 0000 Д4	Узел 3	93
1.131-1/82 В.1 0000 Д5	Узлы 4...8	94
1.131-1/82 В.1 0000 Д6	Узлы 9...12	95
1.131-1/82 В.1 0000 Д7	Узлы 13;14	96
1.131-1/82 В.1 0000 Д8	Узлы 15;16	97
1.131-1/82 В.1 0000 Д9	Узлы 17;18	98
1.131-1/82 В.1 0000 Д10	Узлы 19;20	99
1.131-1/82 В.1 0000 Д11	Узел 31	100
1.131-1/82 В.1 0000 Д12	Узел 32	101
1.131-1/82 В.1 0000 Д13	Узлы 33;34	102
1.131-1/82 В.1 0000 Д14	Узлы 35...39	103
1.131-1/82 В.1 0000 Д15	Узлы 40...44	104
1.131-1/82 В.1 0000 Д16	Узлы 45;46	105
1.131-1/82 В.1 0000 Д17	Узлы 47;47А;48;48А	106
1.131-1/82 В.1 0000 Д18	Узлы 49;49А;50	107
1.131-1/82 В.1 0000 Д19	Узлы 51;52	108
1.131-1/82 В.1 0000 Д20	Узлы 53;54	109
1.131-1/82 В.1 0000 Д21	Узлы 21;22	110
1.131-1/82 В.1 0000 Д22	Узел 23	111

ОБОЗНАЧЕНИЕ	НАИМЕНОВАНИЕ	СТР.
1.131-1/82 В.1 0000 Д23	Узлы 55;56	112
1.131-1/82 В.1 0000 Д24	Узлы 13;45. ВАРИАНТ	113
1.131-1/82 В.1 0010	КАРКАС ПЛОСКИЙ (КР1...КР89) СЕТКА АРМАТУРНАЯ (С1...С5)	115
1.131-1/82 В.1 0010 СБ	КАРКАС ПЛОСКИЙ (КР1...КР89) СЕТКА АРМАТУРНАЯ (С1...С5) СБОРОЧНЫЙ ЧЕРТЕЖ	120
1.131-1/82 В.1 0020	ИЗДЕЛИЕ ЗАКЛАДНОЕ (МВА1; МВА2)	122
1.131-1/82 В.1 0030	ИЗДЕЛИЕ ЗАКЛАДНОЕ МНЗ	123
1.131-1/82 В.1 0040	ИЗДЕЛИЕ ЗАКЛАДНОЕ МН4	
1.131-1/82 В.1 0001	СТЕРЖЕНЬ ГНУТЫЙ (АВА1; АВА2)	124
1.131-1/82 В.1 0002	ПЕТАЯ СТОПОВОЧНАЯ (ПВ1...ПВ5)	
1.131-1/82 В.1 0003	СТЕРЖЕНЬ ГНУТЫЙ (АВ3...АВ7)	125
1.131-1/82 В.1 0000		ЛИСТ
		4

1. Общая часть

Серия I. I3I-1/82 входит в состав Общесоюзного каталога индустриальных железобетонных и бетонных изделий, обязательных для применения в крупнопанельных жилых и общественных зданиях для обычных условий строительства. Рабочие чертежи панелей внутренних продольных стен толщиной I20 и I60 мм, изготавливаемых из тяжелого бетона, разработаны для крупнопанельных 5-, 9-этажных жилых домов, с шагом поперечных стен 2,4-3,6 м и высотой этажа 2,8 м, предназначенных для строительства в обычных грунтовых условиях во II и III строительно-климатических зонах.

Настоящий альбом серии I. I3I-1/82 выпуск I содержит техническое описание, номенклатуру изделий, опалубочные чертежи, сборочные чертежи пространственных каркасов, плоские арматурные и закладные изделия /из которых комплектуются пространственные арматурные каркасы/, узлы опалубочные и арматурные, ведомости расхода материалов. Чертежи опалубочных и арматурных узлов, плоские арматурные и закладные изделия являются общими документами к сериям I. I3I-1/82 и I. I3I-2/82.

Панели, в зависимости от характера их примыкания к смежным конструкциям, разделены на группы /см. лист 4 технического описания/.

Сопряжения панелей между собой и с примыкающими конструкциями осуществляются в соответствии с чертежами серии 2. I30-I "Детали стен и перегородок жилых зданий", выпуск 3 - "Внутренние стены 5- и 9-этажных крупнопанельных зданий" и выпуск 4 - "Наружные несущие стены 5- и 9-этажных крупнопанельных зданий".

Рабочие чертежи внутренних стеновых панелей выполнены для применения в типовых проектах, разрабатываемых с размерами планировочной сетки, кратными 600 мм /6 М/ с исключением ряда панелей кратных 300 мм /3 М/, применяемых в действующих типовых сериях жилых зданий.

Панели запроектированы в соответствии с СНиП П-2I-75 "Бетонные и железобетонные конструкции" и "Инструкцией по проектированию конструкций панельных жилых зданий" ВСН

32-77 с учетом требований ГОСТ I2504-80 "Панели стеновые внутренние железобетонные, Общие технические условия". I980г. и опыта работы домостроительных комбинатов. Размеры дверных проемов приняты по ГОСТ 6629-74 "Двери деревянные внутренние для жилых и общественных зданий" и ГОСТ 475-78 "Двери деревянные".

При разработке внутренних стеновых панелей приняты следующие основные положения:

- 1) Панели изготавливаются в вертикальных кассетных установках в условиях заводов КИЦ, запроектированных институтом Гипростромаш /типовой проект шифр 409-I3-6I/.
- 2) Предельный габарит панелей 7,12x2,65x0,16 м, масса 7,5 т.
- 3) Армирование панелей производится сварными арматурными пространственными каркасами, которые устанавливаются в кассеты в собранном виде, включая петлевые выпуски и закладные изделия.
- 4) Распалубка изделий производится при достижении бетоном не менее 70% прочности от проектной марки.

Расчеты, арматурные и опалубочные сборочные чертежи, ведомости расхода материалов выполнены КиевЗНИИЭП на ТЛП "КОРТ" по разработкам ЦНИИЭП жилища.

2. Конструкция панелей

Внутренние стеновые панели запроектированы из тяжелого бетона марки по прочности на сжатие МI50.

На боковых гранях панелей предусмотрены рифления, обеспечивающие совместную работу с примыкающими конструкциями, после заполнения стыков бетоном /раствором/.

Армирование панелей принято сварными пространственными арматурными каркасами.

				1. I3I-1/82 В. I 0000 ТБ					
НАЧ. ОТД.	БАЛАНОВСКИЙ			ТЕХНИЧЕСКОЕ ОПИСАНИЕ			СТАДИЯ	ЛИСТ	ЛИСТОВ
Н. КОНТР.	ВОЛКОВА						Р	1	8
Г. П.	КРИВАКИН						ЦНИИЭП ЖИЛИЩА		
СТ. ИНЖ.	СИМОНОВА								
ПРОВЕРНА	ГИБЕРМАН								

Проектное положение арматурного блока в кассетном отсеке в процессе бетонирования должно обеспечиваться специальными фиксаторами.

Диаметр каналов скрытой сменяемой электропроводки должен приниматься не более 25 мм.

В межквартирных панелях ниши (для распаячных коробок, розеток и выключателей) и каналы электропроводки, по условиям звукоизоляции, должны быть отдельными. Их расположение в панелях дается при разработке типовых проектов зданий.

В панелях с дверными проемами для крепления коробок предусмотрены деревянные антисептированные пробки (см. узел 7 0000 Д5).

Размеры стеновых панелей не должны иметь отклонения от основных проектных размеров, превышающие установленные - ГОСТ I2504-80 (см. лист 5).

Лицевые поверхности внутренних стеновых панелей должны быть подготовлены под окраску или оклейку обоями.

Приемка панелей ОТК завода-изготовителя и контрольная выборочная проверка потребителем производится в соответствии с ГОСТ I2504-80.

Масса панелей не должна отличаться от проектной массы более чем на $\pm 7\%$.

Панели, включенные в настоящую серию, относятся к негорючим.

Предел огнестойкости их при влажности в эксплуатационном состоянии 2-3% составляет не менее 2,0 часов.

3. Указания по изготовлению пространственных каркасов

Сборка пространственных каркасов выполняется с помощью контактной сварки в подвижных вертикальных кондукторах.

Качество сварки, выполняемой при сборке, должно соответствовать требованиям ГОСТ I4098-68 "Соединения сварные арматуры железобетонных изделий и конструкций", ГОСТ I0922-75 "Арматурные изделия, закладные детали сварные для железобетонных конструкций".

Закладные изделия МНЗ привариваются к арматурному пространственному каркасу при помощи скоб АВЗ.

4. Арматурные и закладные изделия

Чертежи каркасов КР1...КР89, сеток С1...С5, закладных изделий МВА1, МВА2, МН3, МН4, строповочных петель ЛВ1...ЛВ5, гнутых стержней АВ3...АВ7 разработаны для изготовления изделий, из которых комплектуются арматурные пространственные каркасы внутренних стеновых панелей толщиной I20 и I60 мм серии I.I3I-I/82.

Арматурные узлы даны на документах 0000Д7...0000Д10 для панелей толщиной I20 мм и 0000Д16...0000Д20 для панелей толщиной I60 мм. Чертежи изделий и узлов общие для серий I.I3I-I/82, I.I3I-2/82, помещены в данном альбоме.

Идентичность армирования панелей различных групп позволила унифицировать арматурные изделия, входящие в состав пространственных каркасов. Большинство изделий отличается только длинами, что позволяет получить их путем разрезки условно бесконечной ленты определенного поперечного сечения, изготавливаемой на автоматической контактно-сварочной машине. Этому способствует и то обстоятельство, что в большинстве случаев в изделиях положение первого поперечного стержня относительно торца продольного стержня не регламентируется и может быть равно от 35 мм до $V-35$ мм, где V - шаг поперечных стержней.

Изделия вертикальных и горизонтальных каркасов имеют одинаковые буквенные обозначения и сквозную цифровую нумерацию.

Арматурные изделия делятся на следующие группы:

1) Вертикальные каркасы КР1 устанавливаются в панелях толщиной I20 и I60 мм у боковых граней и полю панелей с максимальным шагом I400 мм.

У дверных проемов (с обеих сторон) и в простенках шириной до 500 мм ставятся вертикальные каркасы:

при толщине панели I20 мм - КР2,

при толщине панели I60 мм - КР3.

2) Горизонтальные каркасы КР7...КР83 (аналогичные КР1) устанавливаются в панелях толщиной I20 и I60 мм и объединяют вертикальные каркасы.

3) Каркасы КР84, КР88 устанавливают в перемычках над дверными проемами (по 2 шт.); каркасы КР85, КР89 применяются в случае установки в перемычках распаячных коробок.

Каркасы перемычек привариваются с внешних сторон к продольным стержням вертикальных каркасов и объединяются в пространственный скобами.

4) Под дверными проемами ставятся каркасы:

при толщине панели 120 мм - КР5;

при толщине панели 160 мм - КР6.

5) Петли строповочные ПВ1...ПВ5.

6) Стержни гнутые АВЗ...АВ7, применяются для фиксации закладных изделий, строповочных петель, арматурных выпусков.

7) Закладные изделия МНЗ применяются для соединения панелей с примыкающими конструкциями на монтаже.

8) Отдельные стержни.

5. Изготовление арматурных и закладных изделий

Все изготовленные по данному альбому арматурные изделия должны отвечать требованиям ГОСТ 10922-75 и ГОСТ 14098-68.

Анкера закладного изделия МНЗ, привариваются рельефно-точечной сваркой по ГОСТ 19292-73 "Соединения сварные элементов закладных деталей сборных железобетонных конструкций".

Арматурная сталь принята в соответствии со СНиП II-21-75 и с учетом изменений и дополнений утвержденных постановлением Госстроя СССР № 99 от 10 июля 1980г.

Петли строповочные следует выполнять из горячекатаной стали класса А-II марки ЮГТ по ГОСТ 5781-82.

Для закладных изделий применяется полосовая сталь марки ВСтЗкп2 по ГОСТ 380-71*.

6. Указания по складированию, транспортированию и монтажу

Хранение и транспортирование панелей должны выполняться в соответствии с требованиями ГОСТ 12504-80 со следующими дополнениями:

1/ при подъеме панелей надлежит применять самобалансирующие траверсы, обеспечивающие вертикальное положение строп с отклонением от вертикали не более 15°.

2/ подъем панелей производить за строповочные петли ПВ, расположенные на верхней грани панели.

Каждая панель должна иметь маркировку, выполненную несмываемой краской, где должны быть указаны: марка изделия, индекс предприятия, номер контролера ОТК, дата и масса.

В настоящем выпуске сохранена маркировка изделий, принятая в серии I.131-I, где:

- буква обозначает вид изделия;

- первая цифра - группу изделия;

- второе число - несущую способность в десятках тонн на I пог.м /условно/.

- три последующих численных индекса /после тире/ характеризуют геометрические размеры стеновой панели /в дециметрах с округлением/;

- последующая цифра обозначает конкретный индекс данного изделия;

- последняя цифра добавляется в случае наличия проема и зависит от величины простенка /см. таблицу лист 6 /

Например, В1.3-59.27.12-2.2

В - внутренняя стеновая панель;

1 - группа изделия;

3 - несущая способность панели, 35 тс/м /условно/;

59 - длина, 5920 мм;

12 - толщина, 120 мм;

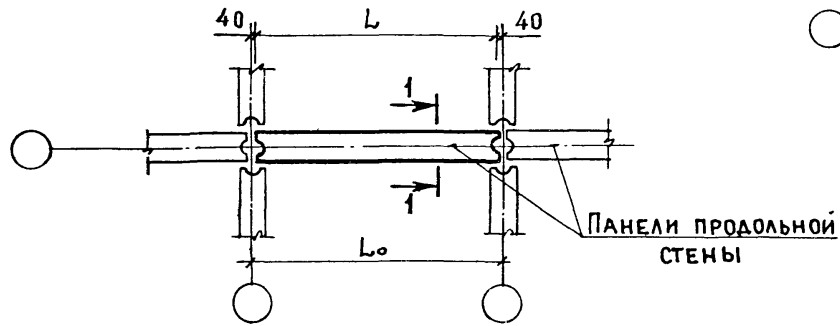
27 - высота, 2650 мм;

2.2 - конкретный индекс панели (см. табл. 2 лист 6)

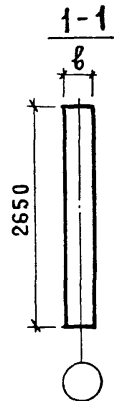
Внесение изменений в маркировку изделия не допускается.

ГРУППЫ ПАНЕЛЕЙ ВНУТРЕННИХ СТЕН

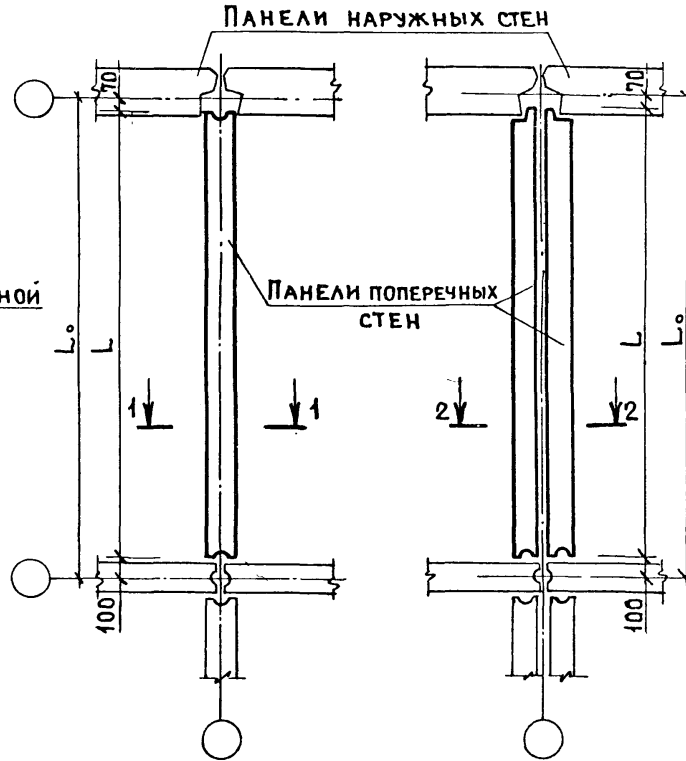
Группа В1



$$L = L_0 - 80$$

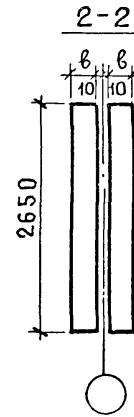


Группа В2



$$L = L_0 - 170$$

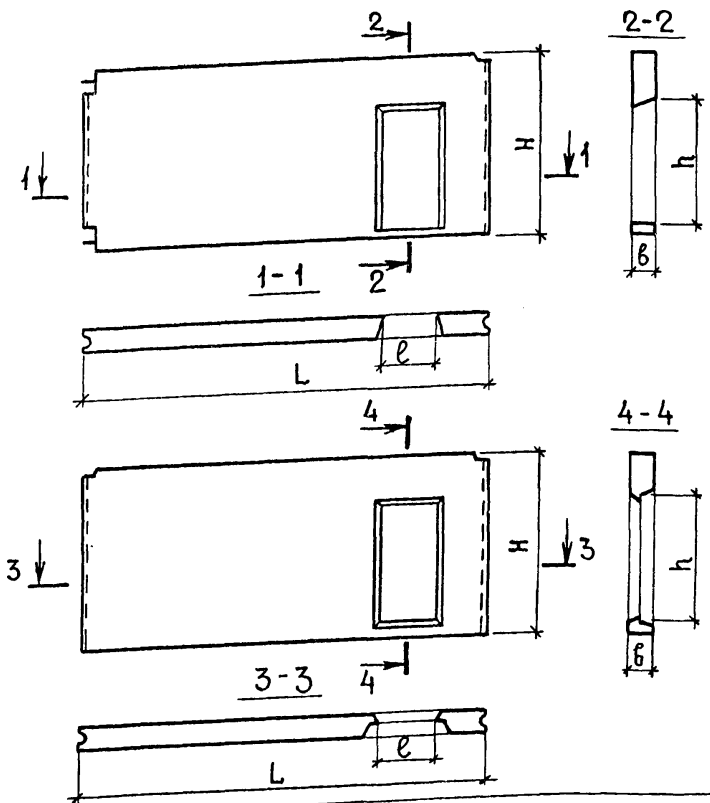
Группа В4



ОТКЛОНЕНИЕ ФАКТИЧЕСКИХ РАЗМЕРОВ ПАНЕЛЕЙ ОТ НОМИНАЛЬНЫХ. ПО ГОСТ 12504-80

ТАБЛИЦА I

НОМИНАЛЬНАЯ ДЛИНА ПАНЕЛИ L , ММ	ПРЕДЕЛЬНЫЕ ОТКЛОНЕНИЯ, ММ			РАЗНОСТЬ ДЛИН ДИАГОНАЛЕЙ ЛИЦЕВЫХ ПЛОСКОСТЕЙ ПАНЕЛЕЙ ПРЯМОУГОЛЬНОЙ ФОРМЫ НЕ ДОЛЖНА ПРЕВЫШАТЬ ВЕЛИЧИН, ММ	НЕ ПРЯМОЛИНЕЙНОСТЬ ПРОФИЛЯ ЛИЦЕВЫХ ПОВЕРХНОСТЕЙ И ОПОРНЫХ ГРАНЕЙ ПАНЕЛЕЙ В ЛЮБОМ СЕЧЕНИИ НЕ ДОЛЖНА ПРЕВЫШАТЬ, ММ		НЕПЛОСКОСТЬ ЛИЦЕВЫХ ПОВЕРХНОСТЕЙ ПАНЕЛЕЙ НЕ ДОЛЖНА ПРЕВЫШАТЬ СЛЕДУЮЩИХ ЗНАЧЕНИЙ ДЛЯ ПАНЕЛЕЙ ДЛИНОЙ, ММ	
	ПО ДЛИНЕ	ПО ВЫСОТЕ	ПО ТОЛЩИНЕ ПРИ НОМИ- НАЛЬНОЙ ТОЛЩ. „8” ПАНЕЛИ		НА ВСЕЙ ДЛИНЕ ПАНЕЛИ	НА УЧ-КЕ ДЛИНОЙ 20М		
ДО 2500	± 6	± 5	± 5	10	3	3	ДО 4000	8
СВЫШЕ 2500 ДО 4000	± 8	± 5	± 5	13	5		СВЫШЕ 4000	13
СВЫШЕ 4000 ДО 8000	± 10	± 6	± 5	16	8			


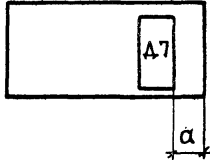


РАЗНОСТЬ ДЛИН ДИАГОНАЛЕЙ ПРОЕМОВ ПРЯМОУГОЛЬНОЙ ФОРМЫ НЕ ДОЛЖНА ПРЕВЫШАТЬ 10 ММ.


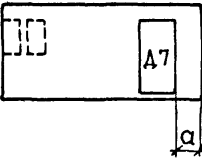
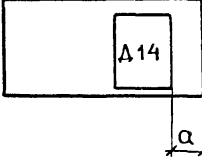
ОТКЛОНЕНИЯ ФАКТИЧЕСКИХ РАЗМЕРОВ ДЕТАЛЕЙ ПАНЕЛЕЙ ОТ НОМИНАЛЬНЫХ, УКАЗАННЫХ В РАБОЧИХ ЧЕРТЕЖАХ, НЕ ДОЛЖНЫ ПРЕВЫШАТЬ ДЛЯ:
 РАЗМЕРОВ ПРОЕМОВ, ВЫРЕЗОВ И ВЫСТУПОВ - ± 5 ММ
 РАЗМЕРОВ ГНЕЗД И ОТВЕРСТИЙ ДЛЯ РАСПЯЧНЫХ КОРОБОК, ВЫКЛЮЧАТЕЛЕЙ И ШТЕПСЕЛЬНЫХ РОЗЕТОК И РАЗМЕРОВ ПОПЕРЕЧНОГО СЕЧЕНИЯ КАНАЛОВ И БОРОЗД ДЛЯ ЭЛЕКТРОПРОВОДКИ - $+2$ ММ

ОПРЕДЕЛЕНИЕ ИНДЕКСОВ МАРОК ПАНЕЛЕЙ ТОЛЩИНОЙ 120 И 160 ММ
ГРУПП В1 И В2 ОТ ТИПА ДВЕРНОГО ПРОЕМА И ВЕЛИЧИНЫ ПРОСТЕНКА

ТАБЛИЦА 2

ЦИФРЫ, ОБОЗНАЧЕНИЕ КОНКРЕТНОГО ИНДЕКСА ПАНЕЛИ	ВЕЛИЧИНА ПРОСТЕНКА „а“, ММ	Эскиз
1	—	
2.1	350	
2.2	450	
2.3	600	
2.4	750	
2.5	900	
2.6	1200	
2.7	1650	

ПРОДОЛЖЕНИЕ

ЦИФРЫ, ОБОЗНАЧЕНИЕ КОНКРЕТНОГО ИНДЕКСА ПАНЕЛИ	ВЕЛИЧИНА ПРОСТЕНКА „а“, ММ	Эскиз
4; 4Л	—	
5; 5Л	400	
6.1	350	
6.2	450	

7. Указания к испытаниям внутренних стеновых панелей загрузением

1) Испытания панелей загрузением производить в соответствии с ГОСТ 8829-77 с учетом указаний ГОСТ I2504-80.

2) Контрольные нагрузки должны включать массу загрузочных устройств.

3) Контрольные нагрузки и величины допускаемых отклонений разрушающей нагрузки от контрольной приведена в таблице I.

4) Контрольные нагрузки приведенные в таблице, определены для панелей, прочность бетона в которых достигла проектной марки.

5) Контрольные нагрузки соответствуют величине несущей способности среднего (по высоте панелей) сечения с введением коэффициента $C=I,8$.

6) Расчетная длина (высота) панели принятая при определении несущей способности среднего сечения $L_0 = H_{пан} + \Delta H$, где $H_{пан} = 2650$ мм - номинальная высота панели, $\Delta H = \Delta H_1 + \Delta H_2 = 100$ мм - суммарная толщина усиления нижней и верхней опорных зон.

В случае, если фактическая величина ΔH будет отличаться от принятой в расчете более, чем в два раза ($\Delta H > 200$ мм), контрольная нагрузка должна быть определена с введением нового значения расчетной длины (L_0).

7) Испытания проводятся на внецентренное сжатие с эксцентриситетом $e_0 = 10$ мм, в случаях обусловленных условиями испытаний (например, недостаточная мощность пресса), испытания допускается проводить при больших эксцентриситетах (но не более 0,255 толщины панели) с пересчетом контрольной нагрузки.

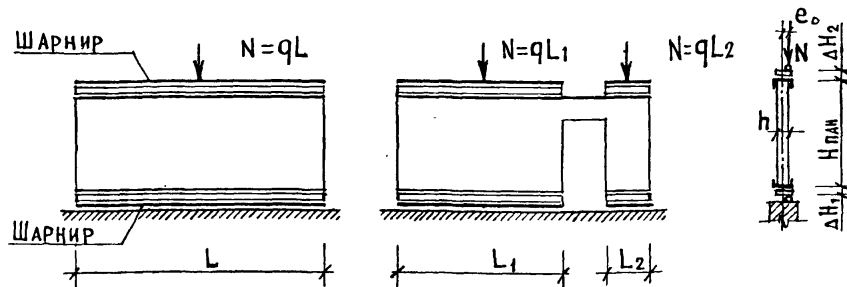
8) При испытании панелей с проемом, площадь поперечного (горизонтального) сечения меньшего простенка не должна быть менее 0,1 м², при площади сечения простенка менее 0,1 м² контрольная нагрузка, приходящаяся на этот простенок, должна определяться с учетом, что прочность бетона имеет пониженное расчетное сопротивление осевому сжатию (0,85 R_{пр.б}).

9) Количество стеновых панелей одной марки, подлежащих испытанию загрузением, принимается не менее двух.

Таблица 3

Эксцентриситет, e_0	Толщина стеновой панели (h)	Марка бетона	Оценка прочности при испытании		
			Вид разрушения		
			Раздробление или раскалывание бетона от сжатия, раскрытия трещин на величину 0,25 мм		
			Q - полная суммарная нагрузка, включающая собственную массу панели	Q _{доп} - дополнительно прикладываемая контрольная нагрузка за вычетом собственной массы панели	величины допускаемых отклонений разрушающей нагрузки от контрольной
мм	мм	-	кг/м пог.	кг/м пог.	кг/м пог.
10	I20	M100	45720	44840	±4200
		M150	68040	67160	±6600
		M200	85140	84260	±8600
	I60	M100	69300	68130	±6500
		M150	105480	104310	±10500
		M200	134280	133110	±13700

Схемы загрузения



I. I3I-1/82

B.I 0000 TO

ЛИСТ
7

8. Указания к испытаниям внутренних стеновых панелей с применением неразрушающих методов :

1) Контрольные испытания неразрушающими методами производятся в соответствии с ГОСТ 3829-77, ГОСТ И8105.0-80, ГОСТ И8105.1-80 с учетом указаний ГОСТ 12504-80.

2) При контроле неразрушающими методами проверяются: геометрические размеры;

фактическая отпускная прочность бетона.

Другие параметры, перечисленные в ГОСТ 12504-80, контролируются на стадиях операционного или входного контроля.

Значения нормируемой отпускной прочности бетона панелей должны назначаться и согласовываться в соответствии с ГОСТ И8015.1-81 при этом они должны быть не менее указанных в таблице 4.

Таблица 4.

Толщина панели, мм	Проектная марка бетона	Отпускная нормируемая прочность, кгс/см ²
120 160	M100	100
	M150	105
	M200	140

3) Допускаемые отклонения от проектных размеров (см. табл. I).

4) Контроль отпускной прочности бетона производить статическим методом (по схеме А, ГОСТ И8105.0-80).

5) Контроль прочности бетона производить по зонам. Количество участков, на которых производится контроль, и их размещение приведены на схемах I и 2.

СХЕМА I

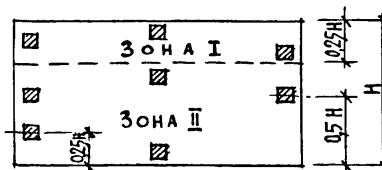
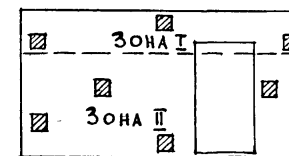


СХЕМА 2



Количество участков для стеновых панелей малой площади принимать не менее 3-х в каждой зоне.

Площадь участка не должна быть более 400 см². Количество измерений на контролируемом участке регламентируется ГОСТ на применяемый метод.

6) Прочность бетона в проектном возрасте определяется только испытанием контрольных образцов (кубов) ГОСТ И8105.0-80.

7) Контроль на отпускную прочность бетона подвергаются 10% изделий партии, но не менее 3-х изделий.

№ № П/п	ОБОЗНАЧЕНИЕ	МАРКА ИЗДЕЛИЯ	Эскиз	РАЗМЕРЫ, мм					РАСХОД МАТЕРИАЛОВ			МАССА ИЗДЕЛИЯ кг	
				L	H	b	c	d	БЕТОН, м ³	СТАЛЬ, КГ			
										НАТУРАЛЬН	ПРИВЕДКА		
1	1.131-1/82 В.1 1000	В13-23.27.12-1		2320	2650	120	—	—	0,72	9,31	12,74	1800	
2	- 01	В13-29.27.12-1		2920						0,91	9,89	13,58	2280
3	- 02	В13-35.27.12-1		3520						1,11	12,61	17,31	2780
4	- 03	В13-47.27.12-1		4720						1,48	15,07	21,21	3100
5	- 04	В13-53.27.12-1		5320						1,68	15,66	21,86	4200
6	- 05	В13-59.27.12-1		5920						1,87	18,79	26,02	4680
7	- 06	В13-65.27.12-1		6520						2,06	19,39	26,92	5150
8	- 07	В13-71.27.12-1		7120						2,25	19,98	27,82	5620
9	1.131-1/82 В.1 2000	В13-23.27.12-2.1		2320	2650	120	890	0,5	350	20,67	29,04	1250	
10	- 01	В13-23.27.12-2.2								450	20,81		29,25
11	- 02	В13-23.27.12-2.3								600	21,09		29,66
12	- 03	В13-29.27.12-2.1		2920	2650	120	890	0,69	350	21,27	29,92	1720	
13	- 04	В13-29.27.12-2.2								450	21,41		30,13
14	- 05	В13-29.27.12-2.3								600	21,68		30,53
15	- 06	В13-29.27.12-2.4								750	21,81		30,72
16	- 07	В13-29.27.12-2.5								900	21,85		30,78
17	- 08	В13-29.27.12-2.6		1200	21,03	31,04	2200						
18	- 09	В13-35.27.12-2.1		3520	2650	120		890	0,88	350	23,14	32,67	
19	- 10	В13-35.27.12-2.2									450	23,28	32,88
20	- 11	В13-35.27.12-2.3	600				23,55				33,28		

Марки бетона панелей указаны в ведомости расхода материалов.

1.131-1/82 В.1 0000 Д1

ИЗЧ. ОД.	А. БАЛАНОВСКИЙ
И. КОНТР.	В. ВОЛКОВА
ТИП	КРИВАКИН
ПРОВЕРИЛ	ГИБЕРМАЯ
РАЗРАБ.	СИМОНОВА

НОМЕНКЛАТУРА ПАНЕЛЕЙ

СТADIЯ	ЛИСТ	ЛИСТОВ
Р	1	8
ЦНИИЭП ЖИЛИЩА		

№ № п/п	ОБОЗНАЧЕНИЕ	МАРКА ИЗДЕЛИЯ	Э С К И З	РАЗМЕРЫ, мм					РАСХОД МАТЕРИАЛОВ			МАССА ИЗДЕЛИЯ, кг
				L	H	b	c	d	БЕТОН, м ³	СТАЛЬ, кг		
										НАТУРАЛЬН.	ПРИВЕД. КАЧ.	
21	1.131-1/82 В.1 2000 -12	В1.3-35.27.12-2.4		3520	2650	120	890	750	0,88	23,68	33,47	2200
22	-13	В1.3-35.27.12-2.5						900		23,72	33,53	
23	-14	В1.3-35.27.12-2.6						1200		22,62	31,91	
24	-15	В1.3-35.27.12-2.7						1650		22,92	32,35	
25	-16	В1.3-47.27.12-2.1		4720	2650	120	890	350	1,26	26,44	37,31	3150
26	-17	В1.3-47.27.12-2.2						450		26,58	37,52	
27	-18	В1.3-47.27.12-2.3						600		26,85	37,91	
28	-19	В1.3-47.27.12-2.4						750		25,71	36,24	
29	-20	В1.3-47.27.12-2.5						900		25,75	36,30	
30	-21	В1.3-47.27.12-2.6						1200		25,93	36,56	
31	-22	В1.3-47.27.12-2.7	1650	25,22	36,99							
32	-23	В1.3-53.27.12-2.1	5320	2650	120	890	350	1,45	27,04	38,19	3620	
33	-24	В1.3-53.27.12-2.2					450		27,19	37,97		
34	-25	В1.3-53.27.12-2.3					600		27,45	38,79		
35	-26	В1.3-53.27.12-2.4					750		27,58	38,99		
36	-27	В1.3-53.27.12-2.5					900		27,62	39,04		
37	-28	В1.3-53.27.12-2.6					1200		27,80	39,31		
38	-29	В1.3-53.27.12-2.7	1650	26,81	37,85							
39	-30	В1.3-59.27.12-2.1	5920	2650	120	890	350	1,64	28,90	40,93	4100	
40	-31	В1.3-59.27.12-2.2					450		29,05	41,15		
41	-32	В1.3-59.27.12-2.3					600		28,04	39,66		
42	-33	В1.3-59.27.12-2.4					750		28,17	39,85		

См. примечание на листе I.

1.131-1/82 В1 0000 Д1

ЛИСТ

2

19715 16

ФОРМАТ А3

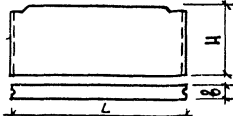
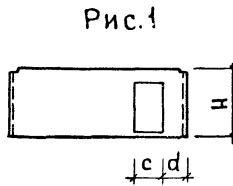
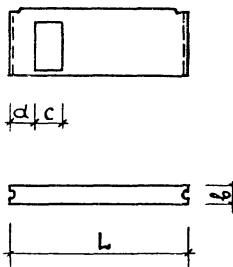
№№ п/п	ОБОЗНАЧЕНИЕ	МАРКА ИЗДЕЛИЯ	Эскиз	РАЗМЕРЫ, мм					РАСХОД МАТЕРИАЛОВ			МАССА ИЗДЕЛИЯ КГ
				L	H	B	C	d	БЕТОН м ³	СТАЛЬ, КГ		
										НАТУРАЛЬН.	ПРИВЕД.КАТ.	
43	1.131-1/82 В.1 2000 - 34	В1.3-59.27.12-2.5		5920	2650	120	890	900	1,64	28,21	39,93	4100
44	- 35	В1.3-59.27.12-2.6						1200		28,38	40,22	
45	- 36	В1.3-59.27.12-2.7						1650		28,68	40,66	
46	- 37	В1.3-65.27.12-2.1		6520	2650	120	890	350	1,83	30,76	43,35	4580
47	- 38	В1.3-65.27.12-2.2						450		30,90	43,52	
48	- 39	В1.3-65.27.12-2.3						600		31,17	43,93	
49	- 40	В1.3-65.27.12-2.4						750		31,30	44,08	
50	- 41	В1.3-65.27.12-2.5						900		31,35	44,23	
51	- 42	В1.3-65.27.12-2.6						1200		30,24	42,61	
52	- 43	В1.3-65.27.12-2.7						1650		30,54	43,05	
53	- 44	В1.3-71.27.12-2.1	7120	2650	120	890	350	2,03	31,35	44,23	5080	
54	- 45	В1.3-71.27.12-2.2					450		31,49	44,38		
55	- 46	В1.3-71.27.12-2.3					600		31,76	44,82		
56	- 47	В1.3-71.27.12-2.4					750		31,89	44,99		
57	- 48	В1.3-71.27.12-2.5					900		31,93	45,05		
58	- 49	В1.3-71.27.12-2.6					1200		32,11	45,26		
59	- 50	В1.3-71.27.12-2.7	1650	32,41	45,70							
60	1.131-1/82 В.1 3000	В1.5-23.27.16-1		2320	2650	160	—	—	0,96	9,31	12,70	2400
61	- 01	В1.5-29.27.16-1		2920					1,22	10,15	13,72	3050
62	- 02	В1.5-35.27.16-1		3520					1,47	10,75	14,61	3680
63	- 03	В1.5-47.27.16-1		4720					1,98	13,88	18,91	4950
64	- 04	В1.5-53.27.16-1		5320					2,23	16,33	22,44	5580

См. примечание на листе I.

1.131-1/82 В.1 0000Д1

ЛИСТ

3

№ № п/п	ОБОЗНАЧЕНИЕ	МАРКА ИЗДЕЛИЯ	Рис.	Эскиз	РАЗМЕРЫ, мм					РАСХОД МАТЕРИАЛОВ			МАССА ИЗДЕЛИЯ, кг				
					L	H	B	c	d	БЕТОН, м ³	СТАЛЬ, кг						
											НАТУРАЛЬН.	ПРИВЕД. КАЗ					
65	1.131-1/82 В.1 3000-05	В1.5-59.27.16-1	-		5920	2650	160	-	-	2,49	18,45	25,21	6220				
66	-06	В1.5-65.27.16-1			6520									3,00	20,32	28,26	6750
67	-07	В1.5-71.27.16-1			7120												
68	1.131-1/82 В.1 4000	В1.5-23.27.16-2.1	1		2320	2650	160	824	500	0,70	20,97	29,50	1750				
69	-001	В1.5-23.27.16-2.1А	2											400	20,82	29,20	
70	-002	В1.5-23.27.16-2.2	1											500			
71	-003	В1.5-23.27.16-2.2А	2		650	27,10	38,23										
72	-004	В1.5-23.27.16-2.3	1														
73	-005	В1.5-23.27.16-2.3А	2			2920	2650	160	824	650	0,96	21,42	30,09	2400			
74	-006	В1.5-29.27.16-2.1	1												400		
75	-007	В1.5-29.27.16-2.1А	2			500	21,56	30,38									
76	-008	В1.5-29.27.16-2.2	1			800											
77	-009	В1.5-29.27.16-2.2А	2			950	27,69	39,11									
78	-010	В1.5-29.27.16-2.3	1														
79	-011	В1.5-29.27.16-2.3А	2			1250	26,54	37,35									
80	-012	В1.5-29.27.16-2.4	1														
81	-013	В1.5-29.27.16-2.4А	2			950	27,87	39,41									
82	-014	В1.5-29.27.16-2.5	1														
83	-015	В1.5-29.27.16-2.5А	2		1250	28,04	39,55										
84	-016	В1.5-29.27.16-2.6	1														
85	-017	В1.5-29.27.16-2.6А	2														

См. примечание на листе I.

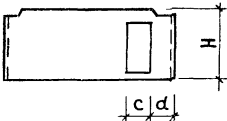
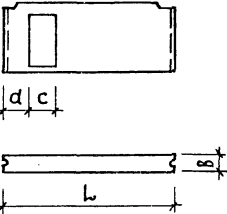
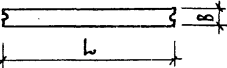
1.131-1/82 В.1 0000 Д1

Лист

4

19715 18

ФОРМАТ А3

№ № п/п	ОБОЗНАЧЕНИЕ	МАРКА ИЗДЕЛИЯ	Рис.	Эскиз	РАЗМЕРЫ, мм					РАСХОД МАТЕРИАЛОВ			МАССА			
					L	H	b	c	d	БЕТОН, м ³	СТАЛЬ, КГ		ИЗДЕЛИЯ КГ			
											ПРИРОДН.	ПРИВЕД.КАЗ				
86	1.131-1/82 В.1 4000-018	В1.5-35.27.16-2.1	1	<p>Рис. 1</p> 	3520	2650	160	824	400	1,21	24,13	49,34	3020			
87	- 019	В1.5-35.27.16-2.1А	2						500		24,28	34,19				
88	- 020	В1.5-35.27.16-2.2	1						650		30,40	42,93				
89	- 021	В1.5-35.27.16-2.2А	2						800		30,53	43,07				
90	- 022	В1.5-35.27.16-2.3	1						950		30,57	43,13				
91	- 023	В1.5-35.27.16-2.3А	2						1250		29,47	41,46				
92	- 024	В1.5-35.27.16-2.4	1						1700		29,77	41,90				
93	- 025	В1.5-35.27.16-2.4А	2						<p>Рис. 2</p> 		400	1,72		26,59	37,57	4300
94	- 026	В1.5-35.27.16-2.5	1								500			26,73	37,72	
95	- 027	В1.5-35.27.16-2.5А	2								650			32,87	46,45	
96	- 028	В1.5-35.27.16-2.6	1													
97	- 029	В1.5-35.27.16-2.6А	2													
98	- 030	В1.5-35.27.16-2.7	1													
99	- 031	В1.5-35.27.16-2.7А	2													
100	- 032	В1.5-47.27.16-2.1	1		4720	2650	160	824	400	1,72	26,59	37,57	4300			
101	- 033	В1.5-47.27.16-2.1А	2						500		26,73	37,72				
102	- 034	В1.5-47.27.16-2.2	1						650		32,87	46,45				
103	- 035	В1.5-47.27.16-2.2А	2													
104	- 036	В1.5-47.27.16-2.3	1													
105	- 037	В1.5-47.27.16-2.3А	2													

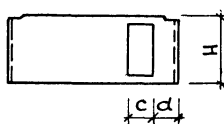
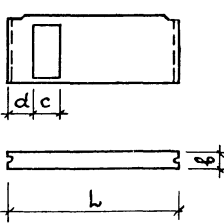
См. примечание на листе I.

1.131-1/82 В.1.0000 Д1

Лист
5

19715 19

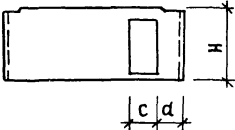
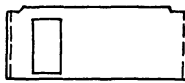
ФОРМАТ А3

№ № Л/Л	ОБОЗНАЧЕНИЕ	МАРКА ИЗДЕЛИЯ	Рис.	Эскиз	РАЗМЕРЫ, мм					РАСХОД МАТЕРИАЛОВ		МАССА ИЗДЕЛИЯ, КГ										
					L	H	B	C	d	БЕТОН, М ³	СТАЛЬ, КГ											
											ПРИВЕРКА		ПРИВЕРКА									
106	1.131-1/82 В.1 4000-038	В15-47.27.16-2.4	1	<p>Рис.1</p> 	4720	2650	160	824	1,72	800	31,71	44,84	4300									
107	- 039	В15-47.27.16-2.4А	2								950	31,75		44,83								
108	- 040	В15-47.27.16-2.5	1								1250	31,93		45,12								
109	- 041	В15-47.27.16-2.5А	2								1700	32,23		45,56								
110	- 042	В15-47.27.16-2.6	1								<p>Рис.2</p> 	5320		2650	160	824	1,97	400	28,43	39,97	4920	
111	- 043	В15-47.27.16-2.6А	2																500	28,58		40,11
112	- 044	В15-47.27.16-2.7	1																650	34,71		48,85
113	- 045	В15-47.27.16-2.7А	2																800	34,84		48,99
114	- 046	В15-53.27.16-2.1	1																950	34,89		49,14
115	- 047	В15-53.27.16-2.1А	2																1250	35,06		49,44
116	- 048	В15-53.27.16-2.2	1	1700	34,08	47,96																
117	- 049	В15-53.27.16-2.2А	2																			
118	- 050	В15-53.27.16-2.3	1																			
119	- 051	В15-53.27.16-2.3А	2																			
120	- 052	В15-53.27.16-2.4	1																			
121	- 053	В15-53.27.16-2.4А	2																			
122	- 054	В15-53.27.16-2.5	1																			
123	- 055	В15-53.27.16-2.5А	2																			
124	- 056	В15-53.27.16-2.6	1																			
125	- 057	В15-53.27.16-2.6А	2																			
126	- 058	В15-53.27.16-2.7	1																			
127	- 059	В15-53.27.16-2.7А	2																			

См. примечание на листе I.

1.131-1/82 В.1 0000 Д1

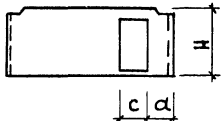
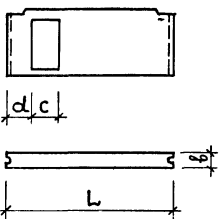
Лист
6

№№ п/п	ОБОЗНАЧЕНИЕ	МАРКА ИЗДЕЛИЯ	Рис.	Эскиз	РАЗМЕРЫ, мм					РАСХОД МАТЕРИАЛОВ			МАССА ИЗДЕЛИЯ, КГ							
					L	H	B	C	d	БЕТОН, м ³	СТАЛЬ, КГ									
											ПРИВЕС.	КАТ								
128	1.131-1/82 В.1 4000 - 060	В 1.5- 59.27.16- 2.1	1	<p>Рис.1</p> 	5920	2650	160	824	400	2,21	30,30	42,61	5520							
129	- 061	В 1.5- 59.27.16- 2.1А	2						500		30,45	42,91								
130	- 062	В 1.5- 59.27.16- 2.2	1						650		35,31	49,73								
131	- 063	В 1.5- 59.27.16- 2.2А	2						800		35,44	49,88								
132	- 064	В 1.5- 59.27.16- 2.3	1						950		35,48	50,02								
133	- 065	В 1.5- 59.27.16- 2.3А	2						1250		35,66	50,32								
134	- 066	В 1.5- 59.27.16- 2.4	1						1700		35,95	50,76								
135	- 067	В 1.5- 59.27.16- 2.4А	2						<p>Рис.2</p> 		6520	2650		160	824	400	2,48	32,42	45,34	6200
136	- 068	В 1.5- 59.27.16- 2.5	1													500		32,56	45,64	
137	- 069	В 1.5- 59.27.16- 2.5А	2													650		39,70	54,37	
138	- 070	В 1.5- 59.27.16- 2.6	1													800		38,83	54,52	
139	- 071	В 1.5- 59.27.16- 2.6А	2																	
140	- 072	В 1.5- 59.27.16- 2.7	1																	
141	- 073	В 1.5- 59.27.16- 2.7А	2																	
142	- 074	В 1.5- 65.27.16- 2.1	1																	
143	- 075	В 1.5- 65.27.16- 2.1А	2																	
144	- 076	В 1.5- 65.27.16- 2.2	1																	
145	- 077	В 1.5- 65.27.16- 2.2А	2																	
146	- 078	В 1.5- 65.27.16- 2.3	1																	
147	- 079	В 1.5- 65.27.16- 2.3А	2																	
148	- 080	В 1.5- 65.27.16- 2.4	1																	
149	- 081	В 1.5- 65.27.16- 2.4А	2																	

См. примечание на листе I.

1.131-1/82 В.1 0000 Д1

ЛИСТ
7

№№ п/л	ОБОЗНАЧЕНИЕ	МАРКА ИЗДЕЛИЯ	Рис	Эскиз	РАЗМЕРЫ, мм					РАСХОД МАТЕРИАЛОВ			МАССА ИЗДЕЛИЯ, КГ
					L	H	b	c	d	БЕТОН, М ³	СТАЛЬ, КГ		
											НАТУРАЛЬН	ПРИВЕД.КАТ	
150	1.131-1/82 В.1 4000 - 082	В1.5-65.27.16-2.5	1	<p>Рис.1</p> 	6520	2650	160	824	950	2,48	38,87	54,67	6200
151	- 083	В1.5-65.27.16-2.5А	2						1250		37,77	53,07	
152	- 084	В1.5-65.27.16-2.6	1						1700		38,07	53,57	
153	- 085	В1.5.65.27.16-2.6А	2										
154	- 086	В1.5-65.27.16-2.7	1										
155	- 087	В1.5-65.27.16-2.7А	2						<p>Рис.2</p> 		7120	2650	
156	-088	В1.5-71.27.16-2.1	1	500	33,16	46,53							
167	-089	В1.5-71.27.16-2.1А	2	650	39,29	55,27							
158	-090	В1.5-71.27.16-2.2	1										
159	-091	В1.5-71.27.16-2.2А	2	800	39,42	55,37							
160	-092	В1.5-71.27.16-2.3	1										
161	-093	В1.5-71.27.16-2.3А	2										
162	-094	В1.5-71.27.16-2.4	1	950	39,47	55,57							
163	-095	В1.5-71.27.16-2.4А	2										
164	-096	В1.5-71.27.16-2.5	1	1250	39,64	55,77							
165	-097	В1.5-71.27.16-2.5А	2										
166	-098	В1.5-71.27.16-2.6	1										
167	-099	В1.5-71.27.16-2.6А	2	1700	39,94	56,17							
168	-100	В1.5-71.27.16-2.7	1										
169	-101	В1.5-71.27.16-2.7А	2										

См. примечание на листе I.

1.131-1/82 В.1 0000 Д1

Лист
8

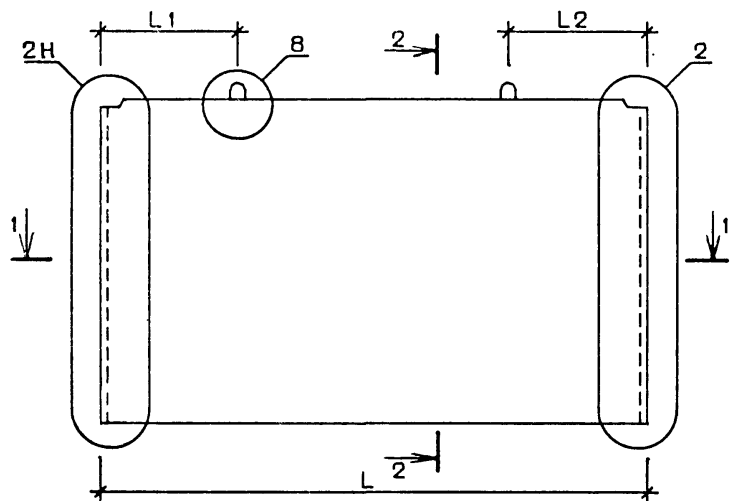
19715 22

ФОРМАТ А3

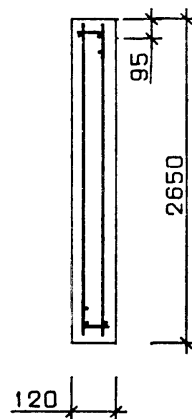
ФОРМАТ	ЗОНА	ПОЗ.	ОБОЗНАЧЕНИЕ	НАИМЕНОВАНИЕ	КОП. НА ИСПОЛН.										ПРИМЕЧАНИЕ																			
					1.131-1/82 В.1	1000-	-	01	02	03	04	05	06	07																				
А3			1.131-1/82 В.1 1000 СВ	ДОКУМЕНТАЦИЯ: СБОРОЧНЫЙ ЧЕРТЕЖ	X	X	X	X	X	X	X	X	X	X																				
А3			1.131-1/82 В.1 0000 Д3	УЗЕЛ 2	X	X	X	X	X	X	X	X	X	X																				
А3			1.131-1/82 В.1 0000 Д5	УЗЛЫ 4...8	X	X	X	X	X	X	X	X	X	X																				
А3			1.131-1/82 В.1 1000 Д2	ВЕДОМОСТЬ РАСХОДА МАТЕРИАЛОВ	X	X	X	X	X	X	X	X	X	X																				
А3			1.131-1/82 В.1 0000 ТО	ТЕХНИЧЕСКОЕ ОПИСАНИЕ	X	X	X	X	X	X	X	X	X	X																				
А3	1		1.131-1/82 В.1 0100	СБОРОЧНЫЕ ЕДИНИЦЫ: КАРКАС ПР. КП60	1																													
			1.131-1/82 В.1 0100-01	КАРКАС ПР. КП61	-	1																												
			1.131-1/82 В.1 0100-02	КАРКАС ПР. КП62	-	-	1																											
			1.131-1/82 В.1 0100-03	КАРКАС ПР. КП63	-	-	-	1																										
			1.131-1/82 В.1 0100-04	КАРКАС ПР. КП64	-	-	-	-	1																									
			1.131-1/82 В.1 0100-05	КАРКАС ПР. КП65	-	-	-	-	-	1																								
			1.131-1/82 В.1 0100-06	КАРКАС ПР. КП66	-	-	-	-	-	-	1																							
			1.131-1/82 В.1 0100-07	КАРКАС ПР. КП67	-	-	-	-	-	-	-	1																						
					1.131-1/82 В.1 1000																													
					НАЧ. ОТД. БАЛАНОВСКИЙ					И КОНТР. ВОЛКОВА					СТАДИЯ					ЛИСТ					ЛИСТОВ									
					ГИП КРИВАКИН					СТ.ИНЖ. ИСАЯ					П					1														
					ПРОВЕРИЛ ГИБЕРМАН					РАЗРАБ. СИМОНОВА					ПАНЕЛЬ В1										ЦНИИЭПжилица									
ФОРМАТ А4																																		

ИНВ. № ПОДЛ			ПОДП. И ДАТА			ВЗАМ ИНВ №			ЭПВЦ КиевЗНИИЭП		ОПЕРАТОР ТЛП КОРТ		КОП. НА ИСПОЛН.										ПРИМЕЧАНИЕ
ФОРМАТ	ЗОНА	ПОЗ.	ОБОЗНАЧЕНИЕ			НАИМЕНОВАНИЕ			-	01	02	03	04	05	06	07							

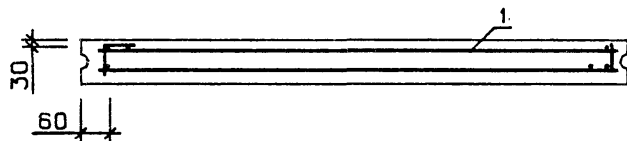
19715 23



2-2



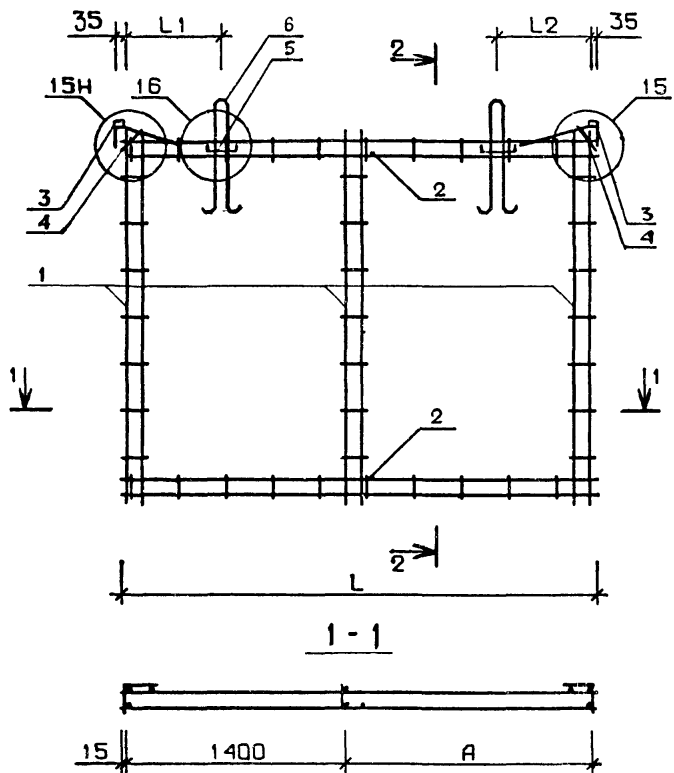
1-1



ОБОЗНАЧЕНИЕ	МАРКА	L, мм	L1, мм	L2, мм	МАССА, КГ
1.131-1/82 В.1 1000	В1.3-23.27.12-1	2320	410	410	1800
-01	В1.3-29.27.12-1	2920	610	610	2280
-02	В1.3-35.27.12-1	3520	910	910	2780
-03	В1.3-47.27.12-1	4720	1210	1210	3700
-04	В1.3-53.27.12-1	5320	1360	1360	4200
-05	В1.3-59.27.12-1	5920	1460	1460	4680
-06	В1.3-65.27.12-1	6520	1610	1610	5150
-07	В1.3-71.27.12-1	7120	1610	1610	5620

		1.131-1/82 В.1		1000 СБ	
		ПАНЕЛЬ В1 СБОРОЧНЫЙ ЧЕРТЕЖ		СТАДИЯ	МАССА
				Р	СМ.
				ТАБЛ.	
				ЛИСТ	ЛИСТОВ 1
				ЦНИИЭПжилища	
НАЧ.ОТД.	БАЛАНОВСКИЙ				
И.КОНТР.	ВОЛКОВА				
ГИП	КРИВАКИН				
СТ. ИМЖ.	ИСАР				
ПРОВЕРИЛ	ГИБЕРМАН				
РАЗРАБ.	СИМОНОВА				

РИС. 1



2-2

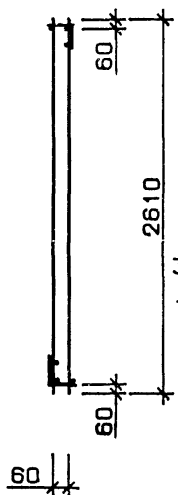
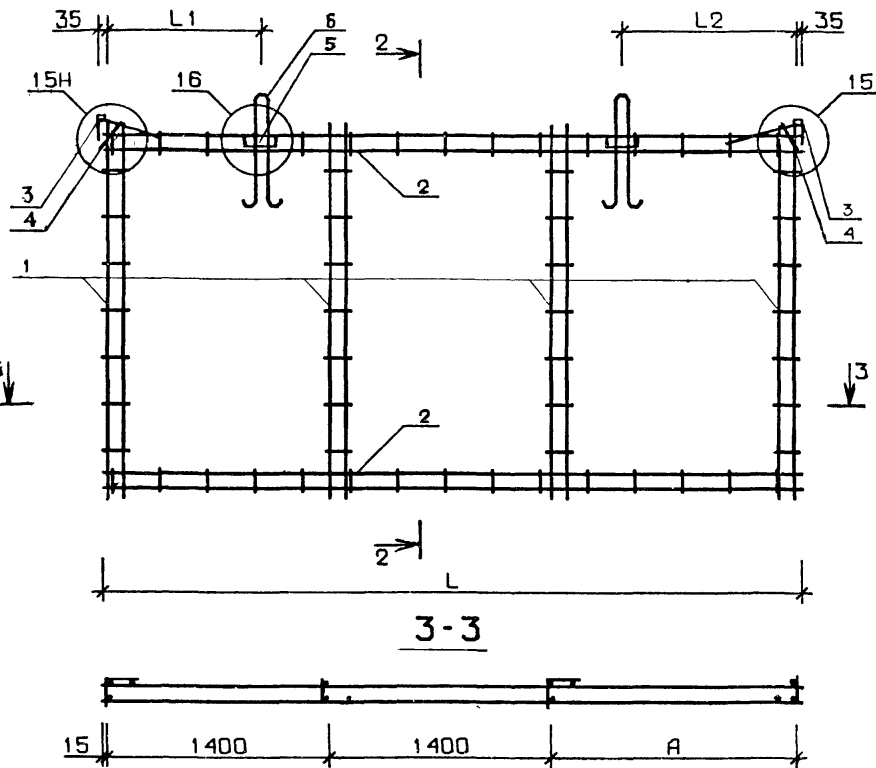


РИС. 2



ОБОЗНАЧЕНИЕ	МАРКА	РИС.	А, мм	Л, мм	Л1, мм	Л2, мм	МАССА, кг
1. 131-1/82 В. 1 0100	КП60	1	800	2230	350	350	9.3
-01	КП61	1	1400	2840	550	550	9.9
-02	КП62	2	600	3440	850	850	12.6
-03	КП63	3	400	4640	1150	1150	15.1
-04	КП64	3	1000	5230	1300	1300	15.7
-05	КП65	4	200	5830	1400	1400	18.8
-06	КП66	4	800	6430	1550	1550	19.4
-07	КП67	4	1400	7030	1550	1550	20.0

		1. 131-1/82 В. 1		0100 06	
		КАРКАС ПРОСТРАНСТВЕННЫЙ (КП60...КП67) СБОРОЧНЫЙ ЧЕРТЕЖ		СТАДИЯ	МАССА
НАЧ.ОТД.	БАЛАНОВСКИЙ	Р	СМ ТАБЛ.	ЛИСТ 1	ЛИСТОВ 3
И.КОНТР.	ВОЛКОВА				
ГИП	КРИВАКИН	ЦНИИЭПжилица			
СТ. ИНЖ.	ИСАР				
ПРОВЕРИЛ	ЛИБЕРМАН				
РАЗРАБ.	СИМОНОВА				

КиевЗНЦІП
ЛІСТ КОРТ

РИС. 3

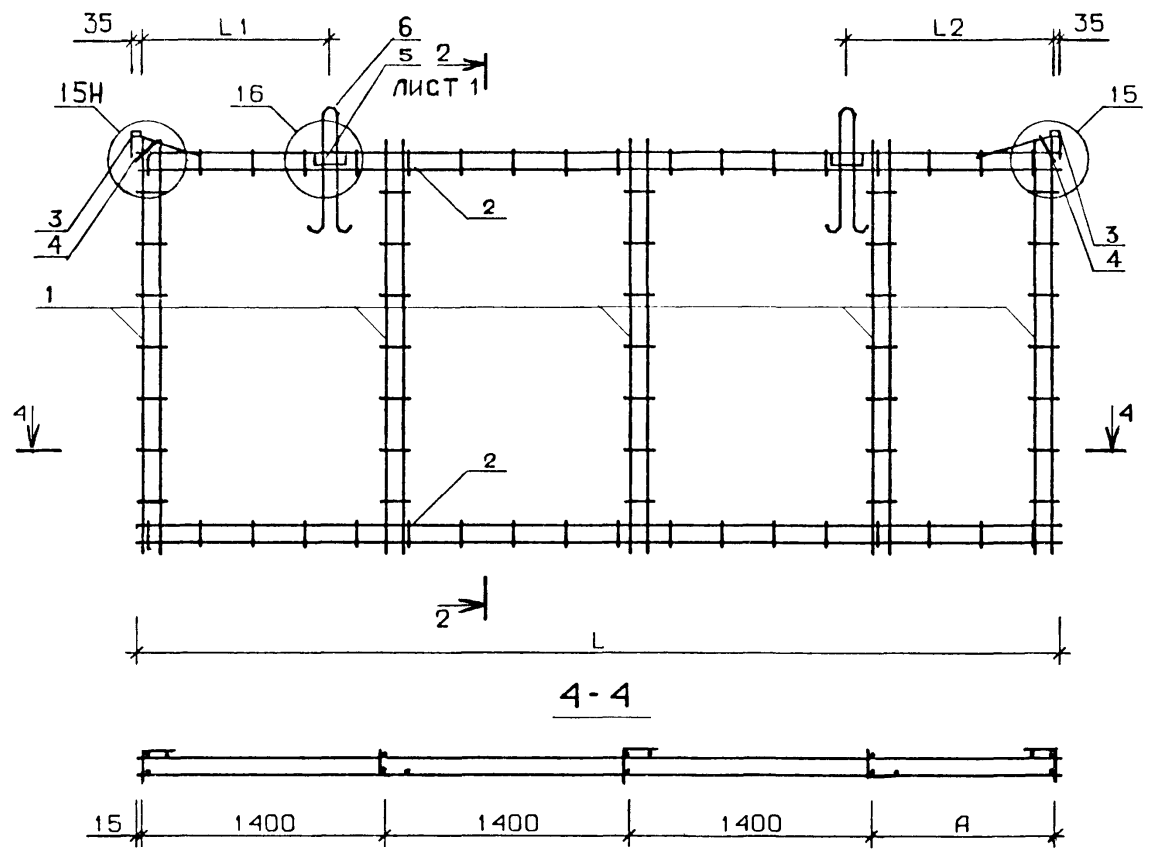
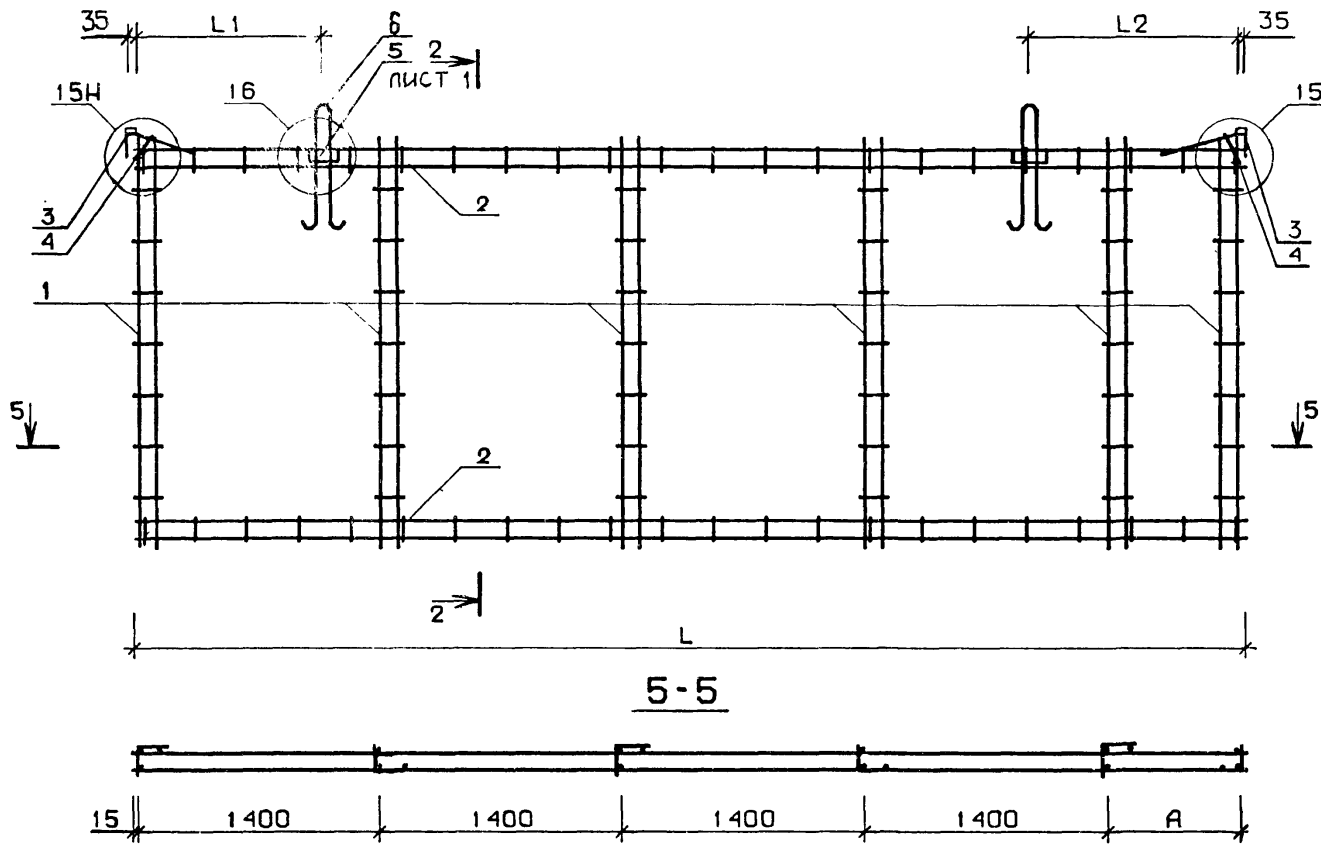


РИС. 4



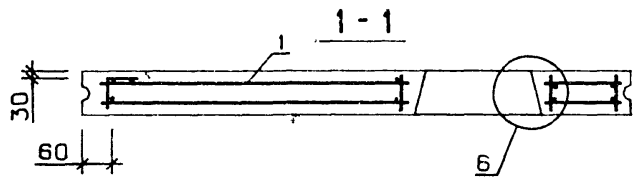
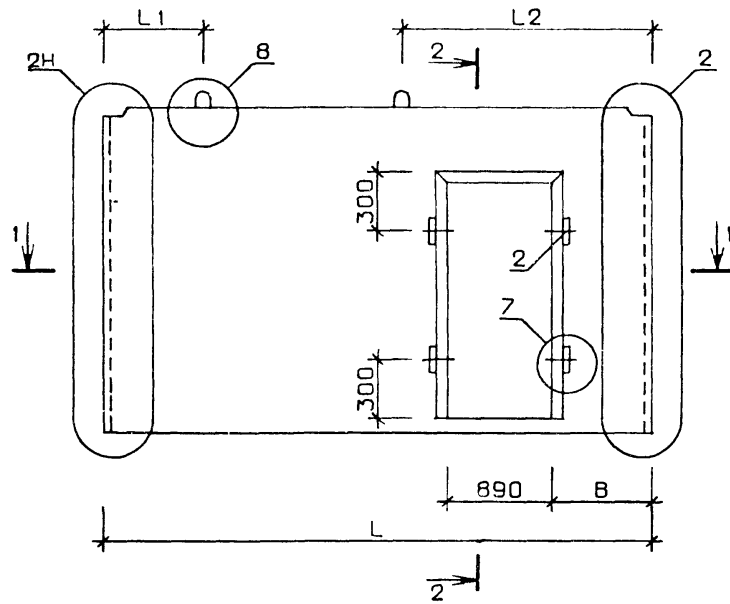
ПОСРЕДИ	КОЛ-ВО	ОБОЗНАЧЕНИЕ	НАИМЕНОВАНИЕ	КОЛ. НА ИСПОЛН. 1.131-1/82 В.1 2000-																			ПРИМЕЧАНИЕ						
				-	01	02	03	04	05	06	07	08	09	10	11	12	13	14	15	16	17	18		19					
43		1.131-1/82 В.1	2000 СБ	ДОКУМЕНТАЦИЯ: СБОРОЧНЫЙ ЧЕРТЕЖ	X	X	X	X	X	X	X	X	X	X	X	X	X	X	X	X	X	X	X	X	X	X	X	X	
43		1.131-1/82 В.1	0000 ДЗ	УЗЕЛ 2	X	X	X	X	X	X	X	X	X	X	X	X	X	X	X	X	X	X	X	X	X	X	X	X	
43		1.131-1/82 В.1	0000 Д5	УЗЕЛ 4...8	X	X	X	X	X	X	X	X	X	X	X	X	X	X	X	X	X	X	X	X	X	X	X	X	
43		1.131-1/82 В.1	2000 ДЗ	ВЕДОМОСТЬ РАСХОДА МАТЕРИАЛОВ	X	X	X	X	X	X	X	X	X	X	X	X	X	X	X	X	X	X	X	X	X	X	X	X	
43		1.131-1/82 В.1	0000 ТО	ТЕХНИЧЕСКОЕ ОПИСАНИЕ	X	X	X	X	X	X	X	X	X	X	X	X	X	X	X	X	X	X	X	X	X	X	X	X	
43	1	1.131-1/82 В.1	0200	СБОРОЧНЫЕ ЕДИНИЦЫ:	1																								
		1.131-1/82 В.1	0200-01	КАРКАС ПР. КП68	-	1																							
		1.131-1/82 В.1	0200-02	КАРКАС ПР. КП70	-	-	1																						
		1.131-1/82 В.1	0200-03	КАРКАС ПР. КП71	-	-	-	1																					
		1.131-1/82 В.1	0200-04	КАРКАС ПР. КП72	-	-	-	-	1																				
		1.131-1/82 В.1	0200-05	КАРКАС ПР. КП73	-	-	-	-	-	1																			
		1.131-1/82 В.1	0200-06	КАРКАС ПР. КП74	-	-	-	-	-	-	1																		
		1.131-1/82 В.1	0200-07	КАРКАС ПР. КП75	-	-	-	-	-	-	-	1																	
		1.131-1/82 В.1	0200-08	КАРКАС ПР. КП76	-	-	-	-	-	-	-	-	1																
		1.131-1/82 В.1	0200-09	КАРКАС ПР. КП77	-	-	-	-	-	-	-	-	-	1															
		1.131-1/82 В.1	0200-10	КАРКАС ПР. КП78	-	-	-	-	-	-	-	-	-	-	1														
		1.131-1/82 В.1	0200-11	КАРКАС ПР. КП79	-	-	-	-	-	-	-	-	-	-	-	1													
		1.131-1/82 В.1	0200-12	КАРКАС ПР. КП80	-	-	-	-	-	-	-	-	-	-	-	-	1												
		1.131-1/82 В.1	0200-13	КАРКАС ПР. КП81	-	-	-	-	-	-	-	-	-	-	-	-	-	1											
		1.131-1/82 В.1	0200-14	КАРКАС ПР. КП82	-	-	-	-	-	-	-	-	-	-	-	-	-	-	1										
		1.131-1/82 В.1	0200-15	КАРКАС ПР. КП83	-	-	-	-	-	-	-	-	-	-	-	-	-	-	-	1									
		1.131-1/82 В.1	0200-16	КАРКАС ПР. КП84	-	-	-	-	-	-	-	-	-	-	-	-	-	-	-	-	1								
		1.131-1/82 В.1	0200-17	КАРКАС ПР. КП85	-	-	-	-	-	-	-	-	-	-	-	-	-	-	-	-	-	1							
		1.131-1/82 В.1	0200-18	КАРКАС ПР. КП86	-	-	-	-	-	-	-	-	-	-	-	-	-	-	-	-	-	-	1						
		1.131-1/82 В.1	0200-19	КАРКАС ПР. КП87	-	-	-	-	-	-	-	-	-	-	-	-	-	-	-	-	-	-	-	-	1				
БЧ	2			ДЕТАЛИ: ПРОВКА ДЕРЕВ.100X100X50	4	4	4	4	4	4	4	4	4	4	4	4	4	4	4	4	4	4	4	4	4	4	4	4	

										1.131-1/82 В.1 2000												
НАЧ.ОТД.	БАЛАНОВСКИЙ																					
Н.КОНТР.	ВОЛКОВА																					
ГИП	КРИВАКИН																					
СТ.ИНЖ.	ИСАР																					
ПРОВЕРИЛ	ГИБЕРМАН																					
РАЗРАБ.	СИМОНОВА																					
ПАНЕЛЬ В1																				СТАДИЯ	ЛИСТ	ЛИСТОВ
																					1	3
																				ЦНИИЭПжилица		

ФОРМАТ	ЗОНА	ПОЗ	ОБОЗНАЧЕНИЕ	НАИМЕНОВАНИЕ	КОЛ. НА ИСПОЛН.																			ПРИМЕЧАНИЕ	
					1.131-1/82 В.1				2000-																
					20	21	22	23	24	25	26	27	28	29	30	31	32	33	34	35	36	37	38	39	
А3			1.131-1/82 В.1 2000 СБ	ДОКУМЕНТАЦИЯ: СБОРОЧНЫЙ ЧЕРТЕЖ	X	X	X	X	X	X	X	X	X	X	X	X	X	X	X	X	X	X	X	X	
А3			1.131-1/82 В.1 0000 ДЗ	УЗЕЛ 2	X	X	X	X	X	X	X	X	X	X	X	X	X	X	X	X	X	X	X	X	
А3			1.131-1/82 В.1 0000 Д5	УЗЛЫ 4...8	X	X	X	X	X	X	X	X	X	X	X	X	X	X	X	X	X	X	X	X	
А3			1.131-1/82 В.1 2000 ДЗ	ВЕДОМОСТЬ РАСХОДА МАТЕРИАЛОВ	X	X	X	X	X	X	X	X	X	X	X	X	X	X	X	X	X	X	X	X	
А3			1.131-1/82 В.1 0000 ТО	ТЕХНИЧЕСКОЕ ОПИСАНИЕ	X	X	X	X	X	X	X	X	X	X	X	X	X	X	X	X	X	X	X	X	
А3	1		1.131-1/82 В.1 0200-20	СБОРОЧНЫЕ ЕДИНИЦЫ: КАРКАС ПР. КП88	1																				
			1.131-1/82 В.1 0200-21	КАРКАС ПР. КП89	-	1																			
			1.131-1/82 В.1 0200-22	КАРКАС ПР. КП90	-	-	1																		
			1.131-1/82 В.1 0200-23	КАРКАС ПР. КП91	-	-	-	1																	
			1.131-1/82 В.1 0200-24	КАРКАС ПР. КП92	-	-	-	-	1																
			1.131-1/82 В.1 0200-25	КАРКАС ПР. КП93	-	-	-	-	-	1															
			1.131-1/82 В.1 0200-26	КАРКАС ПР. КП94	-	-	-	-	-	-	1														
			1.131-1/82 В.1 0200-27	КАРКАС ПР. КП95	-	-	-	-	-	-	-	1													
			1.131-1/82 В.1 0200-28	КАРКАС ПР. КП96	-	-	-	-	-	-	-	-	1												
			1.131-1/82 В.1 0200-29	КАРКАС ПР. КП97	-	-	-	-	-	-	-	-	-	1											
			1.131-1/82 В.1 0200-30	КАРКАС ПР. КП98	-	-	-	-	-	-	-	-	-	-	1										
			1.131-1/82 В.1 0200-31	КАРКАС ПР. КП99	-	-	-	-	-	-	-	-	-	-	-	1									
			1.131-1/82 В.1 0200-32	КАРКАС ПР. КП100	-	-	-	-	-	-	-	-	-	-	-	-	1								
			1.131-1/82 В.1 0200-33	КАРКАС ПР. КП101	-	-	-	-	-	-	-	-	-	-	-	-	-	1							
			1.131-1/82 В.1 0200-34	КАРКАС ПР. КП102	-	-	-	-	-	-	-	-	-	-	-	-	-	-	1						
			1.131-1/82 В.1 0200-35	КАРКАС ПР. КП103	-	-	-	-	-	-	-	-	-	-	-	-	-	-	-	1					
			1.131-1/82 В.1 0200-36	КАРКАС ПР. КП104	-	-	-	-	-	-	-	-	-	-	-	-	-	-	-	-	1				
			1.131-1/82 В.1 0200-37	КАРКАС ПР. КП105	-	-	-	-	-	-	-	-	-	-	-	-	-	-	-	-	-	1			
			1.131-1/82 В.1 0200-38	КАРКАС ПР. КП106	-	-	-	-	-	-	-	-	-	-	-	-	-	-	-	-	-	-	1		
			1.131-1/82 В.1 0200-39	КАРКАС ПР. КП107	-	-	-	-	-	-	-	-	-	-	-	-	-	-	-	-	-	-	-	1	
ВЧ		2		ДЕТАЛИ: ПРОВКА ДЕРЕВ.100X100X50	4	4	4	4	4	4	4	4	4	4	4	4	4	4	4	4	4	4	4	4	

ФОРМА	ЗОНА	ПОЗ	ОБОЗНАЧЕНИЕ	НАИМЕНОВАНИЕ	КОЛ. НА ИСПОЛН.													ПРИМЕЧАНИЕ						
					40	41	42	43	44	45	46	47	48	49	50									
А3			1.131-1/82 В.1 2000 СБ	ДОКУМЕНТАЦИЯ: СБОРОЧНЫЙ ЧЕРТЕЖ	X	X	X	X	X	X	X	X	X	X	X	X								
А3			1.131-1/82 В.1 0000 ДЗ	УЗЕЛ 2	X	X	X	X	X	X	X	X	X	X	X	X								
А3			1.131-1/82 В.1 0000 Д5	УЗЛЫ 4...8	X	X	X	X	X	X	X	X	X	X	X	X								
А3			1.131-1/82 В.1 2000 ДЗ	ВЕДОМОСТЬ РАСХОДА МАТЕРИАЛОВ	X	X	X	X	X	X	X	X	X	X	X	X								
А3			1.131-1/82 В.1 0000 ТО	ТЕХНИЧЕСКОЕ ОПИСАНИЕ	X	X	X	X	X	X	X	X	X	X	X	X								
А3	1		1.131-1/82 В.1 0200-40	СБОРОЧНЫЕ ЕДИНИЦЫ: КАРКАС ПР. КП108	1																			
			1.131-1/82 В.1 0200-41	КАРКАС ПР. КП109	-	1																		
			1.131-1/82 В.1 0200-42	КАРКАС ПР. КП110	-	-	1																	
			1.131-1/82 В.1 0200-43	КАРКАС ПР. КП111	-	-	-	1																
			1.131-1/82 В.1 0200-44	КАРКАС ПР. КП112	-	-	-	-	1															
			1.131-1/82 В.1 0200-45	КАРКАС ПР. КП113	-	-	-	-	-	1														
			1.131-1/82 В.1 0200-46	КАРКАС ПР. КП114	-	-	-	-	-	-	1													
			1.131-1/82 В.1 0200-47	КАРКАС ПР. КП115	-	-	-	-	-	-	-	1												
			1.131-1/82 В.1 0200-48	КАРКАС ПР. КП116	-	-	-	-	-	-	-	-	1											
			1.131-1/82 В.1 0200-49	КАРКАС ПР. КП117	-	-	-	-	-	-	-	-	-	1										
			1.131-1/82 В.1 0200-50	КАРКАС ПР. КП118	-	-	-	-	-	-	-	-	-	-	1									
БЧ	2			ДЕТАЛИ: ПРОВКА ДЕРЕВ.100X100X50	4	4	4	4	4	4	4	4	4	4	4									

РИС. 1



2-2

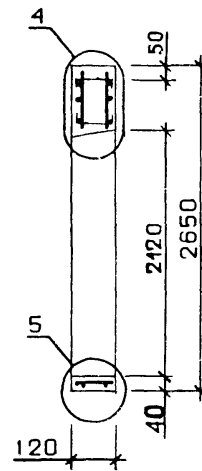
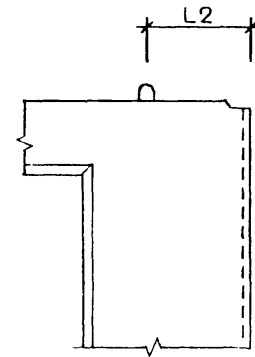


РИС. 2

ОСТАЛЬНОЕ СМ. РИС. 1



ТАБЛИЦУ ИСПОЛНЕНИЙ СМ. НА ЛИСТАХ 2, 3

				1. 131-1/82 В. 1		2000 СБ	
				ПАНЕЛЬ В1		СТАДИЯ	МАССА
				СБОРОЧНЫЙ ЧЕРТЕЖ		Р	СМ. ТАБЛ.
						ЛИСТ 1	ЛИСТОВ 3
НАЧ. ОТД.	БАЛАНОВСКИЙ	<i>[Signature]</i>		ЦНИИЭПжилища			
Н. КОНТР.	ВОЛКОВА	<i>[Signature]</i>					
ГИП.	КРИВАКИН	<i>[Signature]</i>					
СТ. ИНЖ.	ИСАР	<i>[Signature]</i>					
ПРОВЕРИЛ	ГИБЕРМАН	<i>[Signature]</i>					
РАЗРАБ.	СИМОНОВА	<i>[Signature]</i>					

ОБОЗНАЧЕНИЕ	МАРКА	РИС.	В,мм	L,мм	L1,мм	L2,мм	МАССА, кг
1.131-1/82 В.1 2000	В1.3-23.27.12-2.1	2	350	2320	450	170	1250
-01	В1.3-23.27.12-2.2	2	450	2320	370	250	1250
-02	В1.3-23.27.12-2.3	2	600	2320	260	360	1250
-03	В1.3-29.27.12-2.1	2	350	2920	450	170	1720
-04	В1.3-29.27.12-2.2	2	450	2920	390	230	1720
-05	В1.3-29.27.12-2.3	2	600	2920	220	400	1720
-06	В1.3-29.27.12-2.4	2	750	2920	680	540	1720
-07	В1.3-29.27.12-2.5	2	900	2920	600	620	1720
-08	В1.3-29.27.12-2.6	2	1200	2920	680	540	1720
-09	В1.3-35.27.12-2.1	2	350	3520	350	170	2200
-10	В1.3-35.27.12-2.2	2	450	3520	270	250	2200
-11	В1.3-35.27.12-2.3	2	600	3520	240	280	2200
-12	В1.3-35.27.12-2.4	2	750	3520	210	410	2200
-13	В1.3-35.27.12-2.5	2	900	3520	530	630	2200
-14	В1.3-35.27.12-2.6	2	1200	3520	690	930	2200
-15	В1.3-35.27.12-2.7	2	1650	3520	740	1070	2200
-16	В1.3-47.27.12-2.1	1	350	4720	930	1490	3150
-17	В1.3-47.27.12-2.2	2	450	4720	270	250	3150
-18	В1.3-47.27.12-2.3	2	600	4720	430	390	3150
-19	В1.3-47.27.12-2.4	2	750	4720	250	570	3150
-20	В1.3-47.27.12-2.5	2	900	4720	230	590	3150
-21	В1.3-47.27.12-2.6	2	1200	4720	740	980	3150
-22	В1.3-47.27.12-2.7	2	1650	4720	970	1050	3150
-23	В1.3-53.27.12-2.1	1	350	5320	830	1490	3620
-24	В1.3-53.27.12-2.2	1	450	5320	1020	1600	3620
-25	В1.3-53.27.12-2.3	2	600	5320	320	400	3620
-26	В1.3-53.27.12-2.4	2	750	5320	210	510	3620
-27	В1.3-53.27.12-2.5	2	900	5320	470	550	3620
-28	В1.3-53.27.12-2.6	2	1200	5320	520	900	3620
-29	В1.3-53.27.12-2.7	2	1650	5320	1050	1270	3620
-30	В1.3-59.27.12-2.1	1	350	5920	1030	1590	4100

1.131-1/82 В.1 2000 06

ЛИСТ

2

ОБОЗНАЧЕНИЕ	МАРКА	РИС.	В,ММ	L,ММ	L1,ММ	L2,ММ	МАССА, КГ
1.131-1/82 В.1 2000-31	В1.3-59.27.12-2.2	1	450	5920	1030	1590	4100
-32	В1.3-59.27.12-2.3	1	600	5920	1200	1720	4100
-33	В1.3-59.27.12-2.4	2	750	5920	470	550	4100
-34	В1.3-59.27.12-2.5	2	900	5920	310	700	4100
-35	В1.3-59.27.12-2.6	2	1200	5920	720	1000	4100
-36	В1.3-59.27.12-2.7	2	1650	5920	1190	1430	4100
-37	В1.3-65.27.12-2.1	1	350	6520	1010	1610	4580
-38	В1.3-65.27.12-2.2	1	450	6520	1010	1610	4580
-39	В1.3-65.27.12-2.3	1	600	6520	1870	1950	4580
-40	В1.3-65.27.12-2.4	1	750	6520	1870	1950	4580
-41	В1.3-65.27.12-2.5	2	900	6520	310	700	4580
-42	В1.3-65.27.12-2.6	2	1200	6520	620	1000	4580
-43	В1.3-65.27.12-2.7	2	1650	6520	1020	1300	4580
-44	В1.3-71.27.12-2.1	1	350	7120	1300	1920	5080
-45	В1.3-71.27.12-2.2	1	450	7120	1340	1880	5080
-46	В1.3-71.27.12-2.3	1	600	7120	1340	1880	5080
-47	В1.3-71.27.12-2.4	1	750	7120	1340	1880	5080
-48	В1.3-71.27.12-2.5	2	900	7120	240	680	5080
-49	В1.3-71.27.12-2.6	2	1200	7120	680	1000	5080
-50	В1.3-71.27.12-2.7	2	1650	7120	1110	1410	5080

ФОРМАТ	ЗОНА	ПОЗ	НАИМЕНОВАНИЕ	НАИМЕНОВАНИЕ	КОП. НА ИСПОЛН. 1.131-1/82 В.1 0200-																			ПРИМЕЧАНИЕ		
					-	01	02	03	04	05	06	07	08	09	10	11	12	13	14	15	16	17	18		19	
			1.131-1/82 В.1	0200 СВ	ДОКУМЕНТАЦИЯ: СБОРОЧНЫЙ ЧЕРТЕЖ	X	X	X	X	X	X	X	X	X	X	X	X	X	X	X	X	X	X	X	X	
A3			1.131-1/82 В.1	0000 Д8	УЗЛЫ 15;16	X	X	X	X	X	X	X	X	X	X	X	X	X	X	X	X	X	X	X	X	
A3			1.131-1/82 В.1	0000 Д9	УЗЛЫ 17;18	X	X	X	X	X	X	X	X	X	X	X	X	X	X	X	X	X	X	X	X	
A3			1.131-1/82 В.1	0000 Д10	УЗЛЫ 19;20	X	X	X	X	X	X	X	X	X	X	X	X	X	X	X	X	X	X	X	X	
A3			1.131-1/82 В.1	0000 Д21	УЗЛЫ 21;22	-	-	-	-	-	-	-	-	-	-	-	-	-	-	-	-	-	-	-		
			1.131-1/82 В.1	0000 Д22	УЗЕЛ 23	-	-	-	-	-	-	-	-	-	-	-	-	-	-	-	-	-	-	-		
			1.131-1/82 В.1	0000 ТО	ТЕХНИЧЕСКОЕ ОПИСАНИЕ СБОРОЧНЫЕ ЕДИНИЦЫ:	X	X	X	X	X	X	X	X	X	X	X	X	X	X	X	X	X	X	X	X	
A3	1		1.131-1/82 В.1	0010	КАРКАС ПЛОСКИЙ КР1	1	1	2	1	1	2	2	2	2	2	3	3	3	2	2	3	3	4	3		
A3	2		1.131-1/82 В.1	0010-01	КАРКАС ПЛОСКИЙ КР2	3	3	2	3	3	2	2	2	2	3	3	2	2	2	2	3	3	2	2		
A3	3		1.131-1/82 В.1	0010-06	КАРКАС ПЛОСКИЙ КР7	-	-	2	-	-	2	-	-	-	-	-	-	-	-	-	-	-	-	-		
			1.131-1/82 В.1	0010-08	КАРКАС ПЛОСКИЙ КР9	-	-	-	-	-	-	-	-	-	-	-	-	-	-	-	-	-	-	-		
			1.131-1/82 В.1	0010-11	КАРКАС ПЛОСКИЙ КР12	-	-	-	-	-	-	-	-	-	-	-	-	-	-	-	-	-	-	-		
			1.131-1/82 В.1	0010-16	КАРКАС ПЛОСКИЙ КР17	-	-	-	-	-	-	-	-	-	-	-	-	-	-	-	-	-	-	-		
			1.131-1/82 В.1	0010-21	КАРКАС ПЛОСКИЙ КР22	-	-	-	-	-	-	-	-	-	-	-	-	-	-	-	-	-	-	-		
A3	4		1.131-1/82 В.1	0010-14	КАРКАС ПЛОСКИЙ КР15	2	-	-	-	-	-	-	-	-	-	-	-	-	-	-	-	2	-			
			1.131-1/82 В.1	0010-13	КАРКАС ПЛОСКИЙ КР14	-	2	-	-	-	-	-	-	-	-	-	-	-	-	-	-	2	-			
			1.131-1/82 В.1	0010-10	КАРКАС ПЛОСКИЙ КР11	-	-	2	-	-	-	-	-	-	-	-	-	-	-	-	-	-	-	-		
			1.131-1/82 В.1	0010-22	КАРКАС ПЛОСКИЙ КР23	-	-	-	2	-	-	-	2	-	-	-	-	-	-	-	-	-	-	-		
			1.131-1/82 В.1	0010-20	КАРКАС ПЛОСКИЙ КР21	-	-	-	-	2	-	-	-	-	-	-	-	-	-	-	-	-	-	-		
			1.131-1/82 В.1	0010-19	КАРКАС ПЛОСКИЙ КР20	-	-	-	-	-	2	-	-	-	-	-	-	-	-	-	-	2	-	-		
			1.131-1/82 В.1	0010-18	КАРКАС ПЛОСКИЙ КР19	-	-	-	-	-	-	-	-	-	-	-	-	-	-	-	-	-	-	-		
			1.131-1/82 В.1	0010-15	КАРКАС ПЛОСКИЙ КР16	-	-	-	-	-	2	-	-	-	-	-	-	-	-	-	-	-	-	-		
			1.131-1/82 В.1	0010-27	КАРКАС ПЛОСКИЙ КР28	-	-	-	-	-	-	-	-	-	-	-	-	-	-	-	-	-	-	-		
			1.131-1/82 В.1	0010-26	КАРКАС ПЛОСКИЙ КР27	-	-	-	-	-	-	-	-	-	-	-	-	-	-	-	-	-	-	-		
			1.131-1/82 В.1	0010-25	КАРКАС ПЛОСКИЙ КР26	-	-	-	-	-	-	-	-	-	-	-	-	-	-	-	-	-	-	-		
			1.131-1/82 В.1	0010-24	КАРКАС ПЛОСКИЙ КР25	-	-	-	-	-	-	-	-	-	-	-	-	-	-	-	-	-	-	-		
			1.131-1/82 В.1	0010-23	КАРКАС ПЛОСКИЙ КР24	-	-	-	-	-	-	-	-	-	-	-	-	2	-	-	-	-	-	-		
			1.131-1/82 В.1	0010-42	КАРКАС ПЛОСКИЙ КР43	-	-	-	-	-	-	-	-	-	-	-	-	-	-	-	-	-	2	-		
			1.131-1/82 В.1	0010-41	КАРКАС ПЛОСКИЙ КР42	-	-	-	-	-	-	-	-	-	-	-	-	-	-	-	-	-	-	-		
			1.131-1/82 В.1	0010-38	КАРКАС ПЛОСКИЙ КР39	-	-	-	-	-	-	-	-	-	-	-	-	-	-	-	-	-	-	2		
			1.131-1/82 В.1	0010-36	КАРКАС ПЛОСКИЙ КР37	-	-	-	-	-	-	-	-	-	-	-	-	-	-	-	-	-	-	2		
A3	5		1.131-1/82 В.1	0010-83	КАРКАС ПЛОСКИЙ КР84	2	2	2	2	2	2	2	2	2	2	2	2	2	2	2	2	2	2	2	2	
A3	6		1.131-1/82 В.1	0010-84	КАРКАС ПЛОСКИЙ КР85	1	1	1	1	1	1	1	1	1	1	1	1	1	1	1	1	1	1	1	1	
A4	7		1.131-1/82 В.1	0030	ИЗДЕЛИЕ ЗАКЛАДНОЕ МНЗ	2	2	2	2	2	2	2	2	2	2	2	2	2	2	2	2	2	2	2	2	
					ДЕТАЛИ:																					
A4	8		1.131-1/82 В.1	0003	СТЕРЖЕНЬ ГРУТЫЙ АВ3	2	2	2	2	2	2	2	2	2	2	2	2	2	2	2	2	2	2	2	2	
A4	9		1.131-1/82 В.1	0003-01	СТЕРЖЕНЬ ГРУТЫЙ АВ4	4	4	4	4	4	4	4	4	4	4	4	4	4	4	4	4	4	4	4	4	
A4	10		1.131-1/82 В.1	0003-02	СТЕРЖЕНЬ ГРУТЫЙ АВ5	10	10	10	10	10	10	10	10	10	10	10	10	10	10	10	10	10	10	10	10	
A4	14		1.131-1/82 В.1	0003-04	СТЕРЖЕНЬ ГРУТЫЙ АВ7 ГОСТ 6727-80	2	2	-	2	2	-	-	-	-	2	2	-	-	-	-	-	-	2	-		
БЧ	12		1.131-1/82 В.1	0004	СТ. ОТД. Ф5ВР1 L=260	16	-	-	16	-	-	-	-	-	16	-	-	-	-	-	16	-	-	-	0.037 кг	
				-01	СТ. ОТД. Ф5ВР1 L=360	-	16	-	-	16	-	-	-	-	-	-	-	-	-	-	-	16	-	-	0.052 кг	
				-02	СТ. ОТД. Ф5ВР1 L=510	-	-	4	-	-	4	-	-	-	-	-	-	-	-	-	-	-	4	-	0.073 кг	
				-03	СТ. ОТД. Ф5ВР1 L=660	-	-	-	-	-	-	4	-	-	-	-	-	-	-	-	-	-	-	4	0.095 кг	

1.131-1/82 В.1 0200		
НАЧ.ОТД.	БАЛАНОВСКИЙ	<i>Балановский</i>
Н.КОНТР.	ВОЛКОВА	<i>Волкова</i>
ГИП	КРИВАКИН	<i>Кривакин</i>
СТ.ИНЖ.	ИСАР	<i>Исар</i>
ПРОВЕРИЛ	ЛИБЕРМАН	<i>Либерман</i>
РАЗРАБ.	СИМОНОВА	<i>Симонова</i>
КАРКАС ПРОСТРАНСТВЕННЫЙ (КП68 ... КП118)		
СТАДИЯ	ПИСТ	ЛИСТОВ
P	1	5
ЦНИИЭПжилица		

ФОРМАТ	ЗОНА	ПОЗ	ОБОЗНАЧЕНИЕ	НАИМЕНОВАНИЕ	КОЛ. НА ИСПОЛН.																					
					1.131-1/82 В.1														0200-							
					-	01	02	03	04	05	06	07	08	09	10	11	12	13	14	15	16	17	18	19		
БЧ	12	1.131-1/82 В.1	0004-04	СТ. ОТД. Ф5ВР1 L=810	-	-	-	-	-	-	-	4	-	-	-	-	-	4	-	-	-	-	-	-	0.117 кг	
			-05	СТ. ОТД. Ф5ВР1 L=1110	-	-	-	-	-	-	-	-	-	4	-	-	-	-	-	-	4	-	-	-	-	0.160 кг
			-06	СТ. ОТД. Ф5ВР1 L=1560	-	-	-	-	-	-	-	-	-	-	-	-	-	-	-	-	-	4	-	-	-	0.225 кг
БЧ А4	13 14	1.131-1/82 В.1	0005	ГОСТ 5781-82	2	2	4	2	2	4	4	4	2	2	2	4	4	4	4	4	2	2	4	4	0.474 кг	
			0002	СТ. ОТД. Ф8АН L=1200	2	2	2	2	2	2	2	2	2	2	2	2	2	2	2	2	2	2	2	4		4
			0002-01	ПЕТЛЯ СТРОПОВОЧНАЯ ПВ1	-	-	-	-	-	-	-	-	-	-	-	-	-	-	-	-	-	2	2	2		2
				ПЕТЛЯ СТРОПОВОЧНАЯ ПВ2	-	-	-	-	-	-	-	-	-	-	-	-	-	-	-	2	2	2	2			

1.131-1/82 В.1 0200

Лист
2

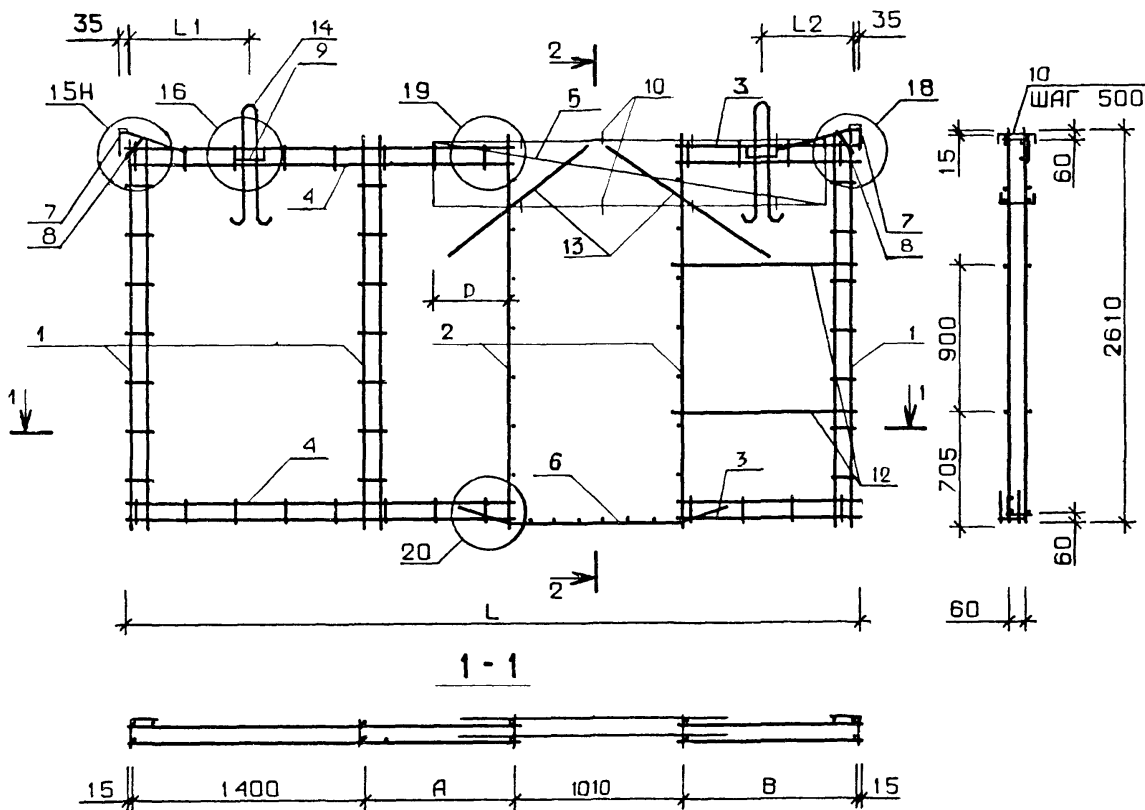
КОЛ-ВО	ОБОЗНАЧЕНИЕ	НАИМЕНОВАНИЕ	КОЛ-ВО ИСПОЛН.																	ПРИМЕЧАНИЕ		
			20	21	22	23	24	25	26	27	28	29	30	31	32	33	34	35	36		37	38
		ДОКУМЕНТАЦИЯ:																				
A3	1.131-1/82 В.1	0200 СБ	СБОРОЧНЫЙ ЧЕРТЕЖ	X	X	X	X	X	X	X	X	X	X	X	X	X	X	X	X	X	X	X
A3	1.131-1/82 В.1	0000 Д8	УЗЛЫ 15;16	X	X	X	X	X	X	X	X	X	X	X	X	X	X	X	X	X	X	X
A3	1.131-1/82 В.1	0000 Д9	УЗЛЫ 17;18	X	X	X	-	X	X	X	X	X	X	-	X	X	X	X	X	X	X	X
A3	1.131-1/82 В.1	0000 Д10	УЗЛЫ 19;20	X	X	X	X	X	X	X	X	X	X	X	X	X	X	X	X	X	X	X
A3	1.131-1/82 В.1	0000 Д21	УЗЛЫ 21;22	-	-	-	X	X	-	-	-	-	X	X	X	-	-	-	X	X	X	X
	1.131-1/82 В.1	0000 Д22	УЗЕЛ 23	-	-	-	X	X	-	-	-	-	X	X	X	-	-	-	X	X	X	X
	1.131-1/82 В.1	0000 ТО	ТЕХНИЧЕСКОЕ ОПИСАНИЕ	X	X	X	X	X	X	X	X	X	X	X	X	X	X	X	X	X	X	X
			СБОРОЧНЫЕ ЕДИНИЦЫ:																			
A3	1	1.131-1/82 В.1	0010	КАРКАС ПЛОСКИЙ КР1	3	3	3	3	3	4	4	4	4	3	4	4	4	4	4	4	4	5
A3	2	1.131-1/82 В.1	0010-04	КАРКАС ПЛОСКИЙ КР2	2	2	2	3	3	2	2	2	2	3	3	2	2	2	2	3	3	2
A3	3	1.131-1/82 В.1	0010-11	КАРКАС ПЛОСКИЙ КР12	2	-	-	-	-	-	-	2	-	-	-	-	2	-	-	-	-	-
		1.131-1/82 В.1	0010-16	КАРКАС ПЛОСКИЙ КР17	-	2	-	-	-	-	-	-	2	-	-	-	-	-	-	-	-	-
		1.131-1/82 В.1	0010-21	КАРКАС ПЛОСКИЙ КР22	-	-	2	-	-	-	-	-	2	-	-	-	-	-	2	-	-	-
		1.131-1/82 В.1	0010-06	КАРКАС ПЛОСКИЙ КР7	-	-	-	-	-	2	-	-	-	-	-	2	-	-	-	-	-	2
		1.131-1/82 В.1	0010-08	КАРКАС ПЛОСКИЙ КР9	-	-	-	-	-	2	-	-	-	-	-	-	2	-	-	-	-	-
A3	4	1.131-1/82 В.1	0010-34	КАРКАС ПЛОСКИЙ КР35	2	-	-	-	-	-	-	-	-	-	-	-	2	-	-	-	-	-
		1.131-1/82 В.1	0010-30	КАРКАС ПЛОСКИЙ КР31	-	2	-	-	-	-	-	-	-	-	-	-	-	-	-	-	-	-
		1.131-1/82 В.1	0010-25	КАРКАС ПЛОСКИЙ КР26	-	-	2	-	-	-	-	-	-	-	-	-	-	-	-	-	-	-
		1.131-1/82 В.1	0010-51	КАРКАС ПЛОСКИЙ КР52	-	-	-	2	-	-	-	-	-	-	-	-	-	-	-	-	-	-
		1.131-1/82 В.1	0010-50	КАРКАС ПЛОСКИЙ КР51	-	-	-	-	2	-	-	-	-	-	-	-	-	-	-	-	-	-
		1.131-1/82 В.1	0010-47	КАРКАС ПЛОСКИЙ КР48	-	-	-	-	-	2	-	-	-	-	-	-	-	2	-	-	-	-
		1.131-1/82 В.1	0010-45	КАРКАС ПЛОСКИЙ КР46	-	-	-	-	-	-	2	-	-	-	-	-	-	-	-	-	-	-
		1.131-1/82 В.1	0010-43	КАРКАС ПЛОСКИЙ КР44	-	-	-	-	-	-	-	2	-	-	-	-	-	-	-	-	-	-
		1.131-1/82 В.1	0010-38	КАРКАС ПЛОСКИЙ КР39	-	-	-	-	-	-	-	-	2	-	-	-	-	-	-	-	-	-
		1.131-1/82 В.1	0010-32	КАРКАС ПЛОСКИЙ КР33	-	-	-	-	-	-	-	-	-	2	-	-	-	-	-	-	-	-
		1.131-1/82 В.1	0010-60	КАРКАС ПЛОСКИЙ КР61	-	-	-	-	-	-	-	-	-	2	-	-	-	-	-	-	-	-
		1.131-1/82 В.1	0010-59	КАРКАС ПЛОСКИЙ КР60	-	-	-	-	-	-	-	-	-	-	2	-	-	-	-	-	-	-
		1.131-1/82 В.1	0010-56	КАРКАС ПЛОСКИЙ КР57	-	-	-	-	-	-	-	-	-	-	-	2	-	-	-	-	-	-
		1.131-1/82 В.1	0010-54	КАРКАС ПЛОСКИЙ КР55	-	-	-	-	-	-	-	-	-	-	-	2	-	-	-	-	-	-
		1.131-1/82 В.1	0010-52	КАРКАС ПЛОСКИЙ КР53	-	-	-	-	-	-	-	-	-	-	-	-	2	-	-	-	-	-
		1.131-1/82 В.1	0010-41	КАРКАС ПЛОСКИЙ КР42	-	-	-	-	-	-	-	-	-	-	-	-	-	-	2	-	-	-
		1.131-1/82 В.1	0010-69	КАРКАС ПЛОСКИЙ КР70	-	-	-	-	-	-	-	-	-	-	-	-	-	-	-	-	2	-
		1.131-1/82 В.1	0010-68	КАРКАС ПЛОСКИЙ КР69	-	-	-	-	-	-	-	-	-	-	-	-	-	-	-	-	2	-
		1.131-1/82 В.1	0010-65	КАРКАС ПЛОСКИЙ КР66	-	-	-	-	-	-	-	-	-	-	-	-	-	-	-	-	-	2
A3	5	1.131-1/82 В.1	0010-83	КАРКАС ПЛОСКИЙ КР84	2	2	2	2	2	2	2	2	2	2	2	2	2	2	2	2	2	2
A3	6	1.131-1/82 В.1	0010-04	КАРКАС ПЛОСКИЙ КР5	1	1	1	1	1	1	1	1	1	1	1	1	1	1	1	1	1	1
A4	7	1.131-1/82 В.1	0030	ИЗДЕЛИЕ ЗАКЛАДНОЕ МНЗ	2	2	2	2	2	2	2	2	2	2	2	2	2	2	2	2	2	2
			ДЕТАЛИ:																			
A4	8	1.131-1/82 В.1	0003	СТЕРЖЕНЬ ГНУТЫЙ АВ3	2	2	2	2	2	2	2	2	2	2	2	2	2	2	2	2	2	2
A4	9	1.131-1/82 В.1	0003-01	СТЕРЖЕНЬ ГНУТЫЙ АВ4	4	4	4	4	4	4	4	4	4	4	4	4	4	4	4	4	4	4
A4	10	1.131-1/82 В.1	0003-02	СТЕРЖЕНЬ ГНУТЫЙ АВ5	10	10	10	10	10	10	10	10	10	10	10	10	10	10	10	10	10	10
A4	11	1.131-1/82 В.1	0003-04	СТЕРЖЕНЬ ГНУТЫЙ АВ7	-	-	-	2	2	-	-	-	-	2	2	-	-	-	-	-	2	2
			ГОСТ 6727-80																			
			СТ. ОТД. Ф5ВР1 L=810	4	-	-	-	-	-	-	4	-	-	-	-	-	4	-	-	-	-	-
БЧ	12	1.131-1/82 В.1	0004-04-05	СТ. ОТД. Ф5ВР1 L=1110	-	4	-	-	-	-	-	-	4	-	-	-	-	-	-	-	-	-

ФОРМА	ЗОНА	ПОЗ	ОБОЗНАЧЕНИЕ	НАИМЕНОВАНИЕ	КОЛ. НА ИСПОЛН.																			ПРИМЕЧАНИЕ		
					20	21	22	23	24	25	26	27	28	29	30	31	32	33	34	35	36	37	38		39	
БЧ	12	1.131-1/82 В.1	0004-06	СТ. ОТД. Ф5ВРІ L=1560	-	-	4	-	-	-	-	-	-	4	-	-	-	-	-	4	-	-	-	0.225 кг		
			0004	СТ. ОТД. Ф5ВРІ L=260	-	-	-	16	-	-	-	-	-	-	16	-	-	-	-	-	-	16	-	-	0.037 кг	
			-01	СТ. ОТД. Ф5ВРІ L=360	-	-	-	-	16	-	-	-	-	-	-	16	-	-	-	-	-	-	16	-	-	0.052 кг
			-02	СТ. ОТД. Ф5ВРІ L=510	-	-	-	-	-	4	-	-	-	-	-	-	4	-	-	-	-	-	-	4	-	0.073 кг
			-03	СТ. ОТД. Ф5ВРІ L=660	-	-	-	-	-	-	4	-	-	-	-	-	-	4	-	-	-	-	-	-	-	0.095 кг
БЧ	13	1.131-1/82 В.1	0005	ГОСТ 5781-82	-	-	-	-	-	-	-	-	-	-	-	-	-	-	-	-	-	-				
АЗ	14	1.131-1/82 В.1	0002-01	СТ. ОТД. Ф8АШ L=1200	4	4	4	2	2	4	4	4	4	4	2	2	4	4	4	4	2	2	4	0.474 кг		
			0002-02	ПЕТЛЯ СТРОПОВОЧНАЯ ПВ2	2	2	2	2	2	2	2	2	2	2	2	2	2	2	2	2	2	2	2	2	2	
			0002-02	ПЕТЛЯ СТРОПОВОЧНАЯ ПВ3	-	-	-	-	-	-	-	-	-	-	-	-	-	-	-	-	2	2	2			

ФОРМАТ	ЗОНА	ПОЗ.	ОБОЗНАЧЕНИЕ	НАИМЕНОВАНИЕ	КОЛ. НА ИСПОЛН.																		ПРИМЕЧАНИЕ				
					1.131-1/82 В.1 0200-																						
					40	41	42	43	44	45	46	47	48	49	50												
ДОКУМЕНТАЦИЯ:																											
АЗ			1.131-1/82 В.1 0200 СБ	СБОРОЧНЫЙ ЧЕРТЕЖ	X	X	X	X	X	X	X	X	X	X	X	X	X	X	X	X	X	X	X	X	X	X	
АЗ			1.131-1/82 В.1 0000 Д8	УЗЛЫ 15;16	X	X	X	X	X	X	X	X	X	X	X	X	X	X	X	X	X	X	X	X	X	X	
АЗ			1.131-1/82 В.1 0000 Д9	УЗЛЫ 17;18	X	X	X	X	X	-	-	-	-	X	X	X	X	X	X	X	X	X	X	X	X	X	
АЗ			1.131-1/82 В.1 0000 Д10	УЗЛЫ 19;20	X	X	X	X	X	X	X	X	X	X	X	X	X	X	X	X	X	X	X	X	X	X	
АЗ			1.131-1/82 В.1 0000 Д21	УЗЛЫ 21;22	X	X	X	X	X	X	X	X	X	X	X	X	X	X	X	X	X	X	X	X	X	X	
АЗ			1.131-1/82 В.1 0000 Д22	УЗЛЫ 23	X	X	X	X	X	X	X	X	X	X	X	X	X	X	X	X	X	X	X	X	X	X	
АЗ			1.131-1/82 В.1 0000 Д23	ТЕХНИЧЕСКОЕ ОПИСАНИЕ	X	X	X	X	X	X	X	X	X	X	X	X	X	X	X	X	X	X	X	X	X	X	
СБОРОЧНЫЕ ЕДИНИЦЫ:																											
АЗ	1		1.131-1/82 В.1 0010	КАРКАС ПЛОСКИЙ КР1	5	5	4	4	4	4	5	5	5	5	5	5	5	5	5	5	5	5	5	5	5	5	
АЗ	2		1.131-1/82 В.1 0010-04	КАРКАС ПЛОСКИЙ КР2	2	2	2	2	3	3	2	2	2	2	2	2	2	2	2	2	2	2	2	2	2	2	
АЗ	3		1.131-1/82 В.1 0010-08	КАРКАС ПЛОСКИЙ КР9	2	2	-	-	-	-	-	-	-	-	-	-	-	-	-	-	-	-	-	-	-	-	
			1.131-1/82 В.1 0010-11	КАРКАС ПЛОСКИЙ КР12	-	2	-	-	-	-	-	-	-	2	-	-	-	-	-	-	-	-	-	-	-	-	
			1.131-1/82 В.1 0010-16	КАРКАС ПЛОСКИЙ КР17	-	-	2	-	-	-	-	-	-	-	-	-	2	-	-	-	-	-	-	-	-	-	
			1.131-1/82 В.1 0010-21	КАРКАС ПЛОСКИЙ КР22	-	-	-	-	2	-	-	-	-	-	-	-	-	-	-	-	-	-	-	-	2	-	
			1.131-1/82 В.1 0010-06	КАРКАС ПЛОСКИЙ КР7	-	-	-	-	-	-	2	-	-	-	-	-	-	-	-	-	-	-	-	-	-	-	
АЗ	4		1.131-1/82 В.1 0010-63	КАРКАС ПЛОСКИЙ КР64	2	-	-	-	-	-	-	-	-	-	-	-	-	-	-	-	-	-	-	-	-	-	
			1.131-1/82 В.1 0010-61	КАРКАС ПЛОСКИЙ КР62	-	2	-	-	-	-	-	-	-	-	-	-	-	-	-	-	-	-	-	-	-	-	
			1.131-1/82 В.1 0010-56	КАРКАС ПЛОСКИЙ КР57	-	-	-	2	-	-	-	-	-	-	-	-	-	-	-	-	-	-	-	-	-	-	
			1.131-1/82 В.1 0010-50	КАРКАС ПЛОСКИЙ КР51	-	-	-	-	2	-	-	-	-	-	-	-	-	-	-	-	-	-	-	-	-	-	
			1.131-1/82 В.1 0010-77	КАРКАС ПЛОСКИЙ КР78	-	-	-	-	-	2	-	-	-	-	-	-	-	-	-	-	-	-	-	-	-	-	
			1.131-1/82 В.1 0010-76	КАРКАС ПЛОСКИЙ КР77	-	-	-	-	-	-	2	-	-	-	-	-	-	-	-	-	-	-	-	-	-	-	
			1.131-1/82 В.1 0010-74	КАРКАС ПЛОСКИЙ КР75	-	-	-	-	-	-	-	2	-	-	-	-	-	-	-	-	-	-	-	-	-	-	
			1.131-1/82 В.1 0010-72	КАРКАС ПЛОСКИЙ КР73	-	-	-	-	-	-	-	-	2	-	-	-	-	-	-	-	-	-	-	-	-	-	
			1.131-1/82 В.1 0010-70	КАРКАС ПЛОСКИЙ КР71	-	-	-	-	-	-	-	-	-	2	-	-	-	-	-	-	-	-	-	-	-	-	
			1.131-1/82 В.1 0010-65	КАРКАС ПЛОСКИЙ КР66	-	-	-	-	-	-	-	-	-	-	2	-	-	-	-	-	-	-	-	-	-	-	
			1.131-1/82 В.1 0010-59	КАРКАС ПЛОСКИЙ КР60	-	-	-	-	-	-	-	-	-	-	-	2	-	-	-	-	-	-	-	-	-	-	
АЗ	5		1.131-1/82 В.1 0010-83	КАРКАС ПЛОСКИЙ КР84	2	2	2	2	2	2	2	2	2	2	2	2	2	2	2	2	2	2	2	2	2	2	
АЗ	6		1.131-1/82 В.1 0010-04	КАРКАС ПЛОСКИЙ КР5	1	1	1	1	1	1	1	1	1	1	1	1	1	1	1	1	1	1	1	1	1	1	
АА	7		1.131-1/82 В.1 0030	ИЗДЕЛИЕ ЗАКЛАДНОЕ МНЗ	2	2	2	2	2	2	2	2	2	2	2	2	2	2	2	2	2	2	2	2	2	2	
ДЕТАЛИ:																											
АА	8		1.131-1/82 В.1 0003	СТЕРЖЕНЬ ГНУТЫЙ АВ3	2	2	2	2	2	2	2	2	2	2	2	2	2	2	2	2	2	2	2	2	2	2	
АА	9		1.131-1/82 В.1 0003-01	СТЕРЖЕНЬ ГНУТЫЙ АВ4	4	4	4	4	4	4	4	4	4	4	4	4	4	4	4	4	4	4	4	4	4	4	
АА	10		1.131-1/82 В.1 0003-02	СТЕРЖЕНЬ ГНУТЫЙ АВ5	10	10	10	10	10	10	10	10	10	10	10	10	10	10	10	10	10	10	10	10	10	10	
АА	11		1.131-1/82 В.1 0003-04	СТЕРЖЕНЬ ГНУТЫЙ АВ7 ГОСТ 6727-80	-	-	-	-	-	2	2	-	-	-	-	-	-	-	-	-	-	-	-	-	-	-	
БЧ	12		1.131-1/82 В.1 0004-03	СТ. ОТД. Ф5ВР1 L=660	4	-	-	-	-	-	-	4	-	-	-	-	-	-	-	-	-	-	-	-	-	-	0.095 кг
			-04	СТ. ОТД. Ф5ВР1 L=810	-	4	-	-	-	-	-	-	4	-	-	-	-	-	-	-	-	-	-	-	-	-	0.117 кг
			-05	СТ. ОТД. Ф5ВР1 L=1110	-	-	4	-	-	-	-	-	-	4	-	-	-	-	-	-	-	-	-	-	-	-	0.160 кг
			-06	СТ. ОТД. Ф5ВР1 L=1560	-	-	-	4	-	-	-	-	-	-	4	-	-	-	-	-	-	-	-	-	-	-	0.225 кг
			0004	СТ. ОТД. Ф5ВР1 L=260	-	-	-	-	-	16	-	-	-	-	-	-	-	-	-	-	-	-	-	-	-	-	0.037 кг
			-01	СТ. ОТД. Ф5ВР1 L=360	-	-	-	-	-	-	16	-	-	-	-	-	-	-	-	-	-	-	-	-	-	-	0.052 кг
			-02	СТ. ОТД. Ф5ВР1 L=510	-	-	-	-	-	-	-	4	-	-	-	-	-	-	-	-	-	-	-	-	-	-	0.073 кг
БЧ	13		1.131-1/82 В.1 0005	ГОСТ 5781-82 СТ. ОТД. Ф8АШ L=1200	4	4	4	4	2	2	4	4	4	4	4	4	4	4	4	4	4	4	4	4	4	4	0.474 кг
АА	14		1.131-1/82 В.1 0002-02	ПЕЛЯ СТОПОВОЧНАЯ ПВЗ	2	2	2	2	2	2	2	2	2	2	2	2	2	2	2	2	2	2	2	2	2	2	

РИС. 1

2-2



ТАБЛИЦУ ИСПОЛНЕНИЙ СМ. НА ЛИСТЯХ 8 и 9

		1.131-1/82 В.1		0200 СБ	
		КАРКАС ПРОСТРАНСТВЕННЫЙ (КП68...КП119) СБОРОЧНЫЙ ЧЕРТЕЖ		СТАДИЯ	МАССА
				Р	СМ. ТАБЛ.
НАЧ.ОТД.		БАЛАНОВСКИЙ			ЛИСТ 1
Н.КОНТР.		ВОЛКОВА			ЛИСТОВ 9
ГИП		КРИВАКИН			
СТ. ИНЖ.		ИСАР			
ПРОВЕРИЛ		ГИБЕРМАН			
РАЗРАБ		СИМОНОВА			ЦНИИЭПжилища

РИС. 2

2-2

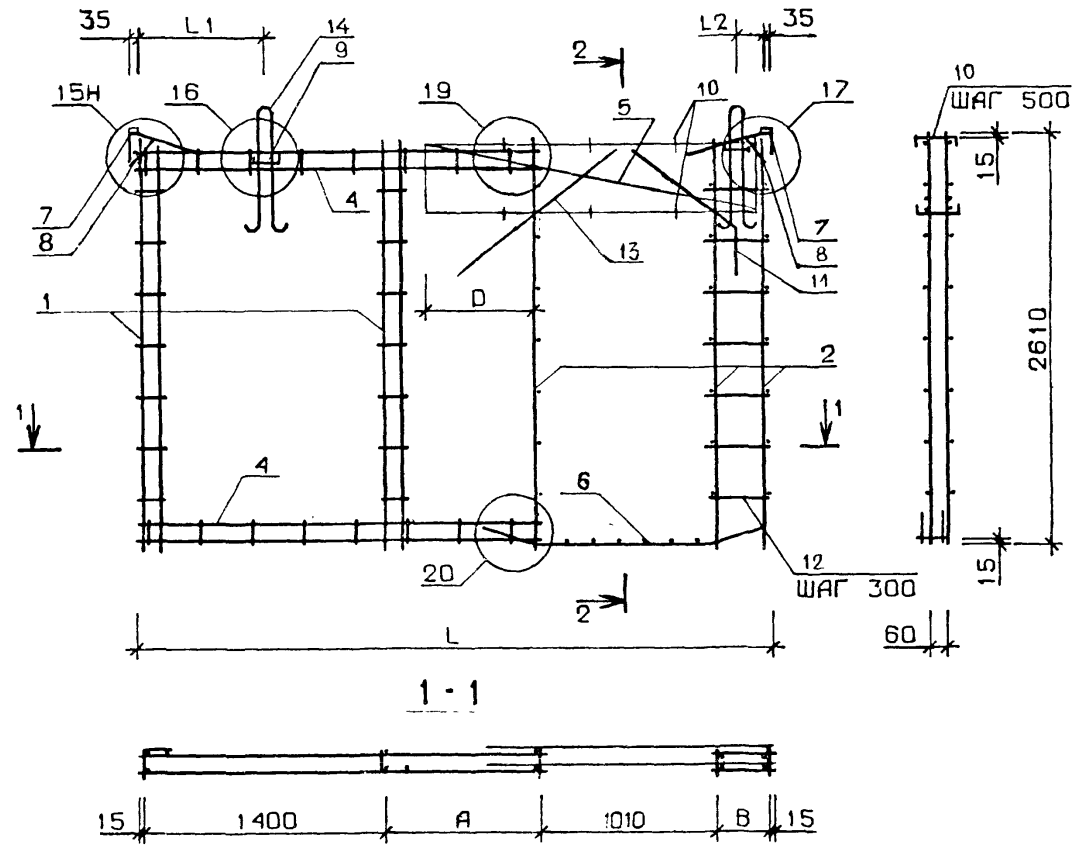
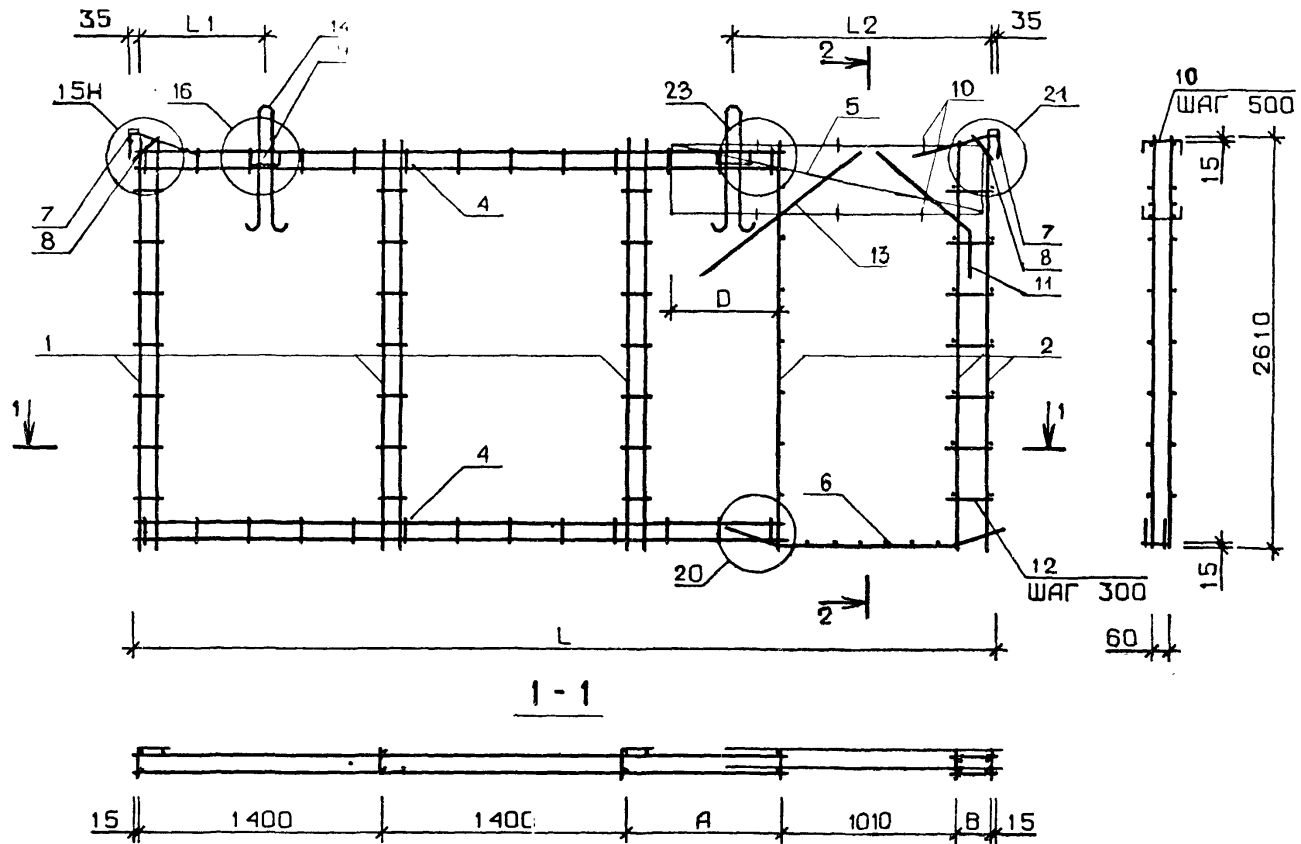


РИС. 3

2-2



1.131-1/82 В.1	0200 С6	ТИСТ
		3

РИС. 4

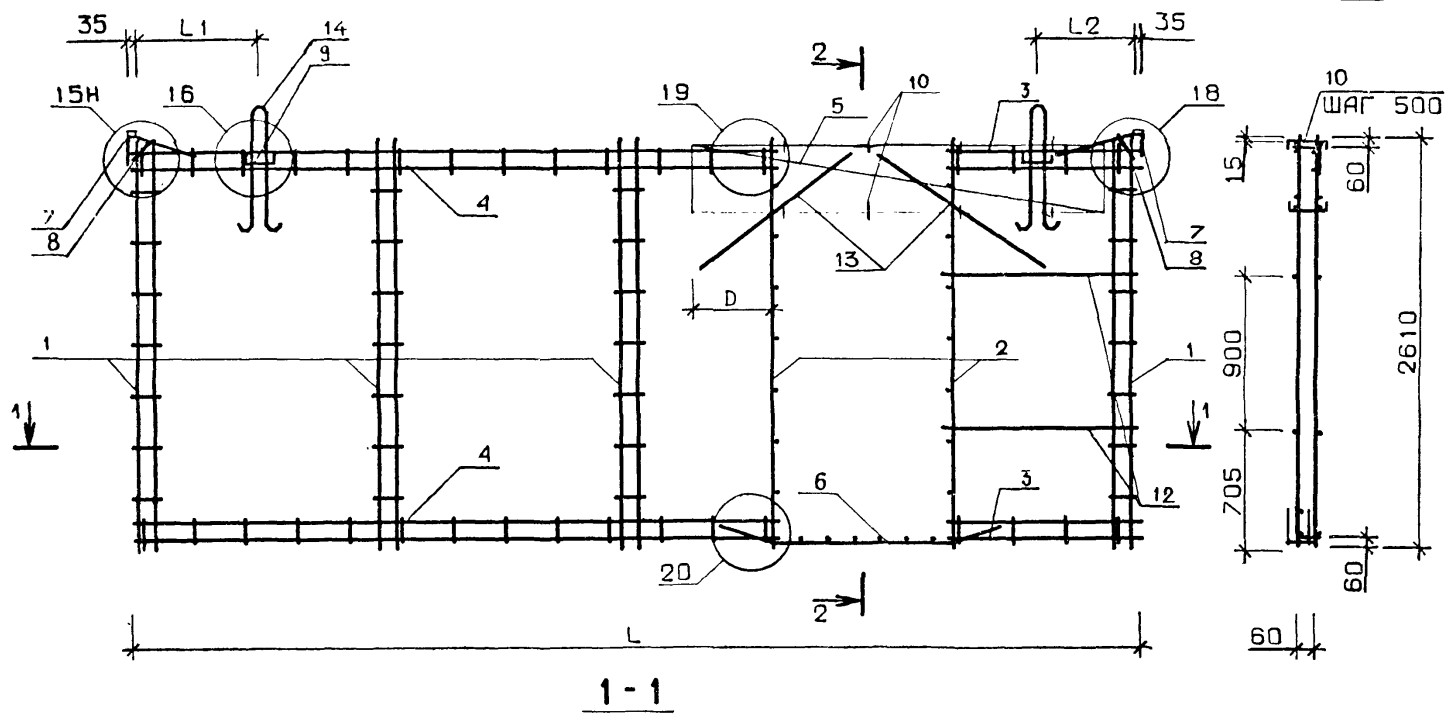


РИС. 4А
ОСТАЛЬНОЕ СМ. РИС. 4

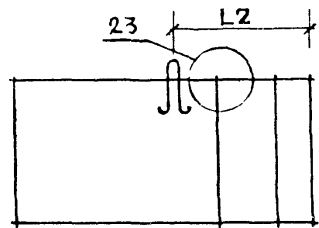
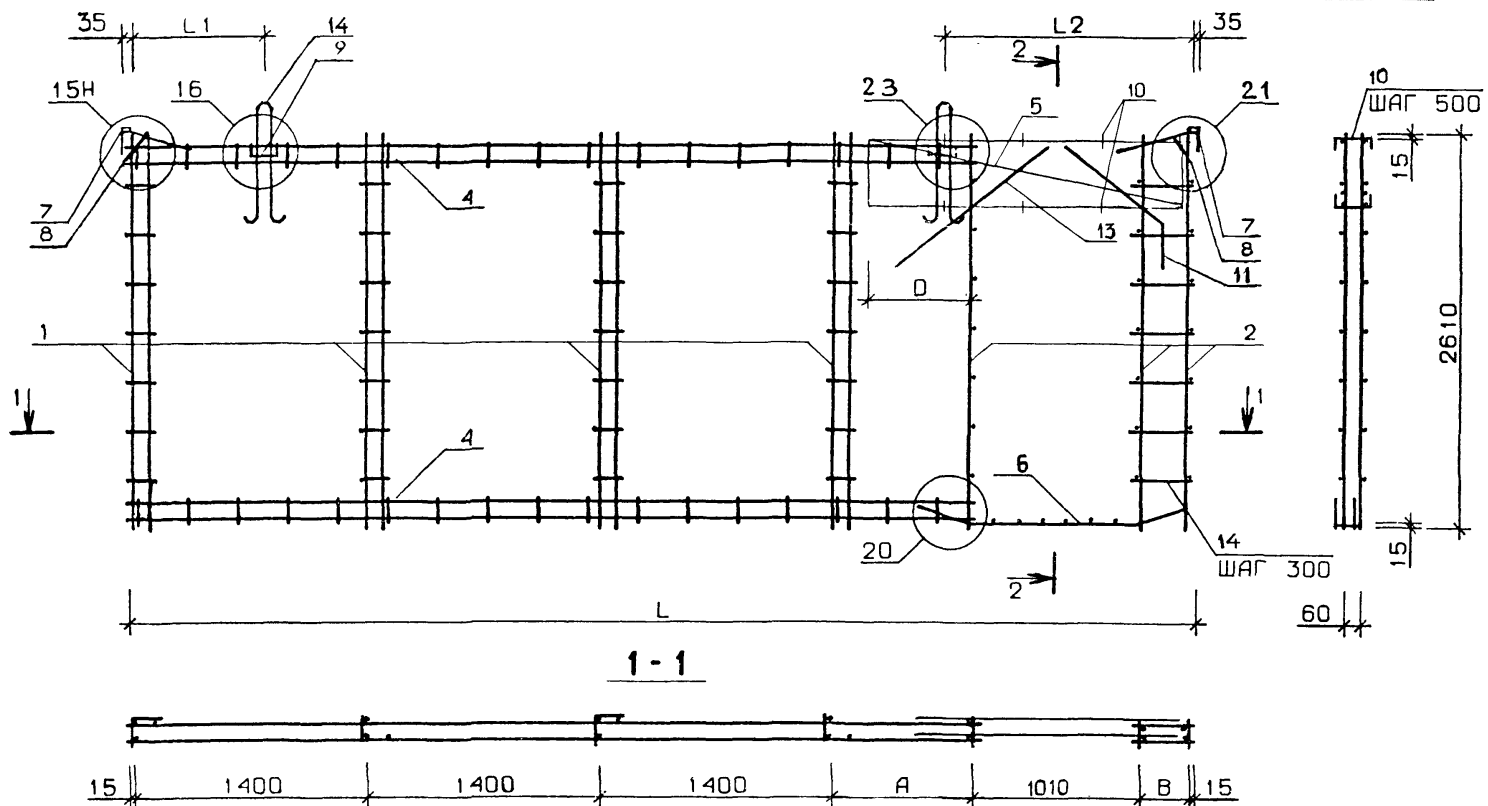


РИС. 5

2-2



1.131-1/82 В.1 0200 СБ

лист
5

РИС. 6

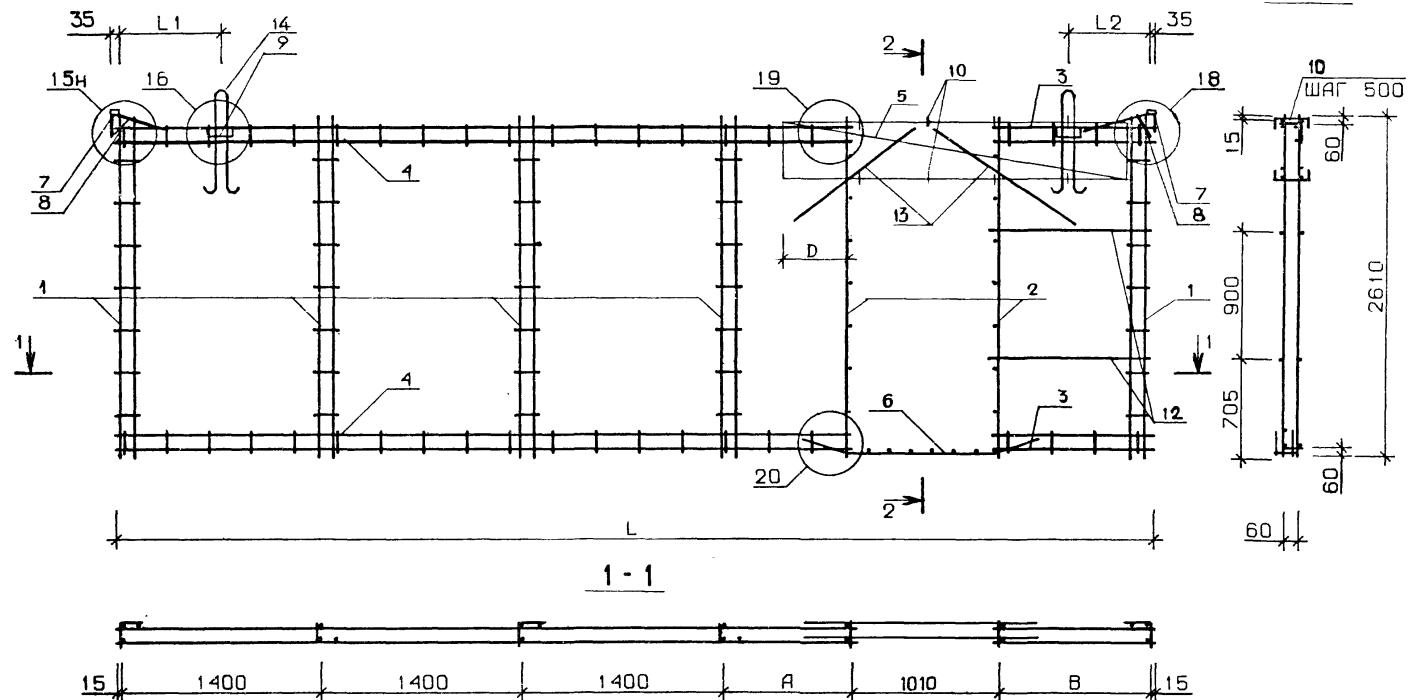
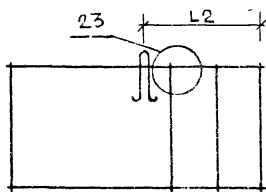


РИС. 6А
ОСТАЛЬНОЕ СМ. РИС. 6

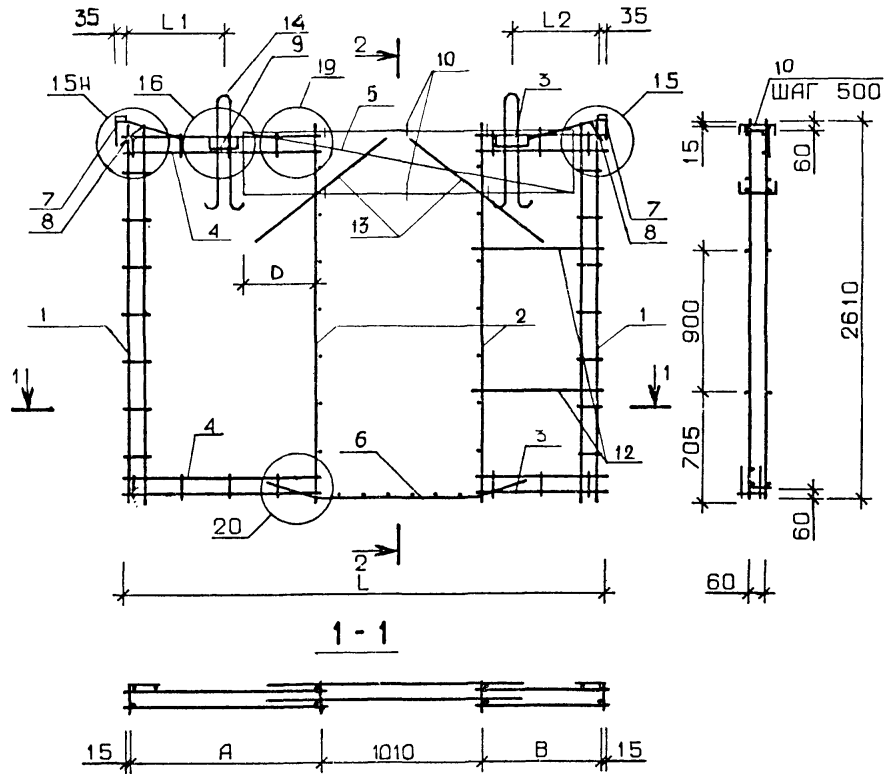


1.131-1/82 В.1 0200 С5

ЛИСТ

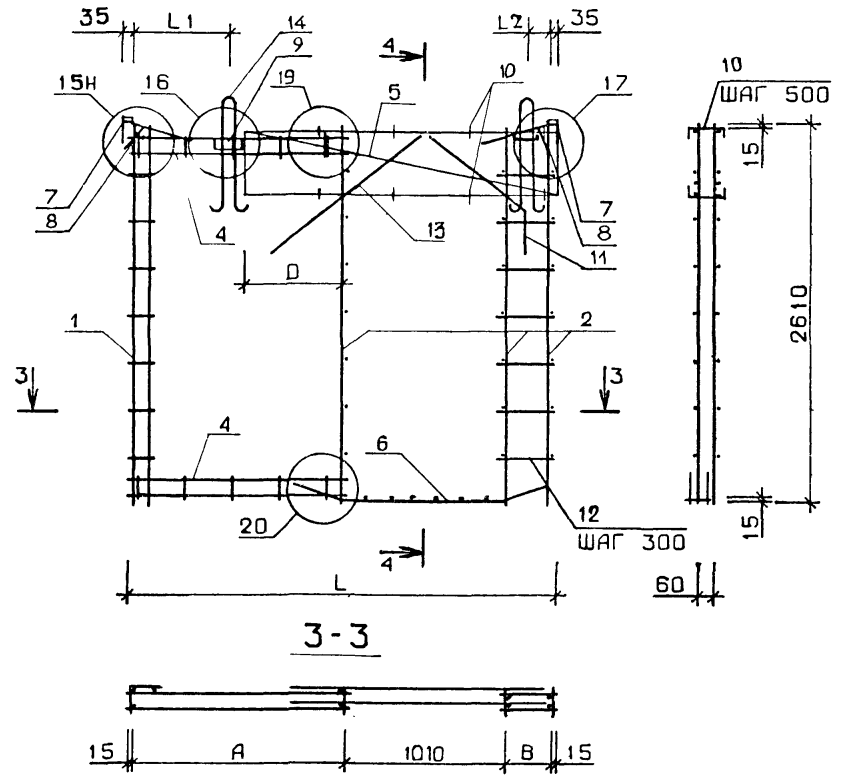
6

РИС. 7



2-2

РИС. 8



4-4

ОБОЗНАЧЕНИЕ	МАРКА	РИС.	А,ММ	В,ММ	Д,ММ	L,ММ	L1,ММ	L2,ММ	МАССА, КГ
1.131-1/82 В.1 0200	КП68	8	960	230	745	2230	390	110	20.7
-01	КП69	8	860	330	645	2230	310	190	20.8
-02	КП70	7	710	480	490	2230	200	300	21.1
-03	КП71	8	1560	230	745	2830	390	110	21.3
-04	КП72	8	1460	330	645	2830	330	170	21.4
-05	КП73	7	1340	480	490	2830	160	340	21.7
-06	КП74	7	1160	630	490	2830	620	480	21.8
-07	КП75	7	1040	780	490	2830	540	560	21.8
-08	КП76	7	710	1080	490	2830	620	480	21.0
-09	КП77	2	760	230	745	3430	290	110	23.1
-10	КП78	2	660	330	645	3430	210	190	23.3
-11	КП79	1	510	480	490	3430	180	220	23.6
-12	КП80	1	360	630	490	3430	150	350	23.7
-13	КП81	1	210	780	490	3430	470	570	23.7
-14	КП82	7	1310	1080	490	3430	830	870	22.6
-15	КП83	7	860	1530	490	3430	680	1010	22.9
-16	КП84	3	560	230	745	4630	870	1430	26.4
-17	КП85	3	460	330	645	4630	210	190	26.6
-18	КП86	4	310	480	495	4630	370	330	26.8
-19	КП87	1	1560	630	490	4630	190	510	25.7
-20	КП88	1	1410	780	490	4630	170	530	25.8
-21	КП89	1	1110	1080	490	4630	680	920	25.9
-22	КП90	1	660	1530	490	4630	910	990	26.2
-23	КП91	3	1160	230	745	5230	770	1430	27.0
-24	КП92	3	1060	330	645	5230	960	1540	27.2

1.131-1/82 В.1 0200 СБ

ЛИСТ
8

ОБОЗНАЧЕНИЕ	МАРКА	РИС.	A, мм	B, мм	D, мм	L, мм	L1, мм	L2, мм	МАССА, кг
1.131-1/82 В.1 0200-25	КП93	4	910	480	490	5230	260	340	27.4
-26	КП94	4	760	630	490	5230	150	450	27.6
-27	КП95	4	610	780	490	5230	110	490	27.6
-28	КП96	4	310	1080	490	5230	460	840	27.8
-29	КП97	1	1260	1530	490	5230	990	1210	26.8
-30	КП98	5	360	230	745	5830	970	1530	28.9
-31	КП99	5	260	330	645	5830	970	1530	29.1
-32	КП100	4А	1510	480	490	5830	1140	1660	28.0
-33	КП101	4	1360	630	490	5830	410	490	28.2
-34	КП102	4	1210	780	490	5830	250	640	28.2
-35	КП103	4	910	1080	490	5830	660	940	28.4
-36	КП104	4	460	1530	490	5830	1130	1370	28.7
-37	КП105	5	960	230	745	6430	950	1550	30.8
-38	КП106	5	860	330	645	6430	950	1550	30.9
-39	КП107	6А	710	480	490	6430	1810	1890	31.2
-40	КП108	6А	560	630	490	6430	1810	1890	31.3
-41	КП109	6	410	780	490	6430	250	640	31.4
-42	КП110	4	1510	1080	490	6430	560	940	30.2
-43	КП111	4	1060	1530	490	6430	960	1240	30.5
-44	КП112	5	1560	230	745	7030	1240	1860	31.4
-45	КП113	5	1460	330	645	7030	1280	1820	31.5
-46	КП114	6А	1310	480	490	7030	1280	1820	31.8
-47	КП115	6А	1160	530	490	7030	1280	1820	31.9
-48	КП116	6	1010	780	490	7030	180	620	31.9
-49	КП117	6	710	1080	490	7030	620	940	32.1
-50	КП118	6	260	1530	490	7030	1050	1350	32.4

1.131-1/82 В.1 0200 С6

Лист

9

НАИМЕНОВНИЕ	КОП. на исполн. 1.131-1/82 В.1 2000-																			
	-	01	02	03	04	05	06	07	08	09	10	11	12	13	14	15	16	17	18	19
МАТЕРИАЛЫ: БЕТОН ТЯЖ. М150, М. КУБ.	0.50	0.50	0.50	0.69	0.69	0.69	0.69	0.69	0.69	0.88	0.88	0.88	0.88	0.88	0.88	0.88	1.26	1.26	1.26	1.26
ПОКАЗАТЕЛИ: МАССА СТАЛИ, кг	20.67	20.81	21.09	21.27	21.41	21.68	21.81	21.85	21.03	23.14	23.28	23.55	23.68	23.72	22.62	22.92	26.44	26.58	26.85	25.71
АРМАТУРНЫЕ ИЗДЕЛИЯ	17.57	17.71	17.99	18.17	18.31	18.58	18.71	18.75	18.93	20.04	20.18	20.45	20.58	20.62	19.52	19.82	22.50	22.64	22.91	21.77
АРМАТУРНАЯ СТАЛЬ	17.57	17.71	17.99	18.17	18.31	18.58	18.71	18.75	18.93	20.04	20.18	20.45	20.58	20.62	19.52	19.82	22.50	22.64	22.91	21.77
КЛАСС А-Ш	9.48	9.48	9.48	9.48	9.48	9.48	9.48	9.48	9.48	9.48	9.48	9.48	9.48	9.48	9.48	9.48	9.48	9.48	9.48	9.48
Φ8АШ ГОСТ 5781-82	6.64	6.64	6.64	6.64	6.64	6.64	6.64	6.64	6.64	6.64	6.64	6.64	6.64	6.64	6.64	6.64	6.64	6.64	6.64	6.64
Φ12АШ ГОСТ 5781-82	2.84	2.84	2.84	2.84	2.84	2.84	2.84	2.84	2.84	2.84	2.84	2.84	2.84	2.84	2.84	2.84	2.84	2.84	2.84	2.84
КЛАСС ВР-I	8.09	8.23	8.51	8.69	8.83	9.10	9.23	9.27	9.45	10.56	10.70	10.97	11.10	11.14	10.04	10.34	13.02	13.16	13.43	12.29
Φ4ВРI ГОСТ 6727-80	0.53	0.53	0.65	0.61	0.61	0.73	0.77	0.73	0.73	0.84	0.84	0.96	1.00	0.96	0.81	0.85	1.15	1.15	1.27	1.16
Φ5ВРI ГОСТ 6727-80	7.56	7.70	7.86	8.08	8.22	8.37	8.46	8.54	8.72	9.72	9.86	10.01	10.10	10.18	9.23	9.49	11.87	12.01	12.16	11.13
ЗАКЛАДНЫЕ ИЗДЕЛИЯ	3.10	3.10	3.10	3.10	3.10	3.10	3.10	3.10	3.10	3.10	3.10	3.10	3.10	3.10	3.10	3.10	3.94	3.94	3.94	3.94
ПРОФИЛЬНАЯ СТАЛЬ	0.76	0.76	0.76	0.76	0.76	0.76	0.76	0.76	0.76	0.76	0.76	0.76	0.76	0.76	0.76	0.76	0.76	0.76	0.76	0.76
ПОЛОСОВАЯ	0.76	0.76	0.76	0.76	0.76	0.76	0.76	0.76	0.76	0.76	0.76	0.76	0.76	0.76	0.76	0.76	0.76	0.76	0.76	0.76
-8Х60 ГОСТ 103-76	0.76	0.76	0.76	0.76	0.76	0.76	0.76	0.76	0.76	0.76	0.76	0.76	0.76	0.76	0.76	0.76	0.76	0.76	0.76	0.76
ВСТ3К12 ГОСТ 380-71*	0.76	0.76	0.76	0.76	0.76	0.76	0.76	0.76	0.76	0.76	0.76	0.76	0.76	0.76	0.76	0.76	0.76	0.76	0.76	0.76
АРМАТУРНАЯ СТАЛЬ	2.34	2.34	2.34	2.34	2.34	2.34	2.34	2.34	2.34	2.34	2.34	2.34	2.34	2.34	2.34	2.34	3.18	3.18	3.18	3.18
КЛАСС АС-П	2.34	2.34	2.34	2.34	2.34	2.34	2.34	2.34	2.34	2.34	2.34	2.34	2.34	2.34	2.34	2.34	3.18	3.18	3.18	3.18
Φ10АСП ГОСТ 5781-82	2.34	2.34	2.34	2.34	2.34	2.34	2.34	2.34	2.34	2.34	2.34	2.34	2.34	2.34	2.34	2.34	0.90	0.90	0.90	0.90
Φ12АСП ГОСТ 5781-82	-	-	-	-	-	-	-	-	-	-	-	-	-	-	-	-	2.28	2.28	2.28	2.28

МАРКИРОВКА ИЗДЕЛИЙ ПО ИСПОЛНЕНИЯМ ПРИВЕДЕНА

В ТАБЛИЦЕ ИСПОЛНЕНИИ К СБОРОЧНОМУ ЧЕРТЕЖУ

			1.131-1/82 В.1 2000 ДЗ		
НАЧ.ОТД.	БАЛАНОВСКИЙ	<i>[Signature]</i>			
Н.КОНТР.	ВОЛКОВА	<i>[Signature]</i>			
ГИП	КРИВАКИН	<i>[Signature]</i>			
СТ. ИНЖ.	ИСАР	<i>[Signature]</i>			
ПРОВЕРИЛ	ГИБЕРМАН	<i>[Signature]</i>			
РАЗРАБ.	СИМОНОВА	<i>[Signature]</i>			
			ВЕДОМОСТЬ РАСХОДА МАТЕРИАЛОВ		
			СТАДИЯ	ЛИСТ	ЛИСТОВ
			Р	1	3
			ЦНИИЭПжилица		

НАИМЕНОВАНИЕ	КОЛ-ВО ИСПОЛН.																			
	20	21	22	23	24	25	26	27	28	29	30	31	32	33	34	35	36	37	38	39
МАТЕРИАЛЫ: БЕТОН ТЯЖ. М150, М.КУБ.	1.26	1.26	1.26	1.45	1.45	1.45	1.45	1.45	1.45	1.45	1.64	1.64	1.64	1.64	1.64	1.64	1.64	1.83	1.83	1.83
ПОКАЗАТЕЛИ: МАССА СТАЛИ, КГ	25.75	25.93	26.22	27.04	27.19	27.45	27.58	27.62	27.80	26.81	28.90	29.05	28.04	28.17	28.21	28.38	28.68	30.76	30.90	31.17
АРМАТУРНЫЕ ИЗДЕЛИЯ	21.81	21.99	22.28	23.10	23.25	23.51	23.64	23.68	23.86	22.87	24.96	25.11	24.10	24.23	24.27	24.44	24.74	25.56	25.70	25.97
АРМАТУРНАЯ СТАЛЬ	21.81	21.99	22.28	23.10	23.25	23.51	23.64	23.68	23.86	22.87	24.96	25.11	24.10	24.23	24.27	24.44	24.74	25.56	25.70	25.97
КЛАСС А-III	9.48	9.48	9.48	9.48	9.48	9.48	9.48	9.48	9.48	9.48	9.48	9.48	9.48	9.48	9.48	9.48	9.48	9.48	9.48	9.48
Ф8АН ГОСТ 5781-82	6.64	6.64	6.64	6.64	6.64	6.64	6.64	6.64	6.64	6.64	6.64	6.64	6.64	6.64	6.64	6.64	6.64	6.64	6.64	6.64
Ф12АН ГОСТ 5781-82	2.84	2.84	2.84	2.84	2.84	2.84	2.84	2.84	2.84	2.84	2.84	2.84	2.84	2.84	2.84	2.84	2.84	2.84	2.84	2.84
КЛАСС ВР-I	12.33	12.51	12.80	13.62	13.77	14.03	14.16	14.20	14.38	13.30	15.48	15.63	14.62	14.75	14.79	14.96	15.26	16.08	16.22	16.49
Ф4ВРI ГОСТ 6727-80	1.12	1.12	1.16	1.23	1.23	1.35	1.39	1.35	1.35	1.23	1.46	1.46	1.42	1.46	1.42	1.42	1.46	1.54	1.54	1.66
Ф5ВРI ГОСТ 6727-80	11.21	11.39	11.64	12.39	12.54	12.68	12.77	12.85	13.03	12.16	14.02	14.17	13.20	13.29	13.37	13.54	13.80	14.54	14.68	14.83
ЗАКЛАДНЫЕ ИЗДЕЛИЯ	3.94	3.94	3.94	3.94	3.94	3.94	3.94	3.94	3.94	3.94	3.94	3.94	3.94	3.94	3.94	3.94	3.94	5.20	5.20	5.20
ПРОФИЛЬНАЯ СТАЛЬ	0.76	0.76	0.76	0.76	0.76	0.76	0.76	0.76	0.76	0.76	0.76	0.76	0.76	0.76	0.76	0.76	0.76	0.76	0.76	0.76
ПОЛОСОВАЯ	0.76	0.76	0.76	0.76	0.76	0.76	0.76	0.76	0.76	0.76	0.76	0.76	0.76	0.76	0.76	0.76	0.76	0.76	0.76	0.76
-8x60 ГОСТ 103-76	0.76	0.76	0.76	0.76	0.76	0.76	0.76	0.76	0.76	0.76	0.76	0.76	0.76	0.76	0.76	0.76	0.76	0.76	0.76	0.76
ВСТЭКП2 ГОСТ 380-71*	0.76	0.76	0.76	0.76	0.76	0.76	0.76	0.76	0.76	0.76	0.76	0.76	0.76	0.76	0.76	0.76	0.76	0.76	0.76	0.76
АРМАТУРНАЯ СТАЛЬ	3.18	3.18	3.18	3.18	3.18	3.18	3.18	3.18	3.18	3.18	3.18	3.18	3.18	3.18	3.18	3.18	3.18	4.44	4.44	4.44
КЛАСС АС-II	3.18	3.18	3.18	3.18	3.18	3.18	3.18	3.18	3.18	3.18	3.18	3.18	3.18	3.18	3.18	3.18	3.18	4.44	4.44	4.44
Ф10АСП ГОСТ 5781-82	0.90	0.90	0.90	0.90	0.90	0.90	0.90	0.90	0.90	0.90	0.90	0.90	0.90	0.90	0.90	0.90	0.90	0.90	0.90	0.90
Ф12АСП ГОСТ 5781-82	2.28	2.28	2.28	2.28	2.28	2.28	2.28	2.28	2.28	2.28	2.28	2.28	2.28	2.28	2.28	2.28	2.28	3.54	3.54	3.54
Ф14АСП ГОСТ 5781-82	-	-	-	-	-	-	-	-	-	-	-	-	-	-	-	-	-	3.54	3.54	3.54

НАИМЕНОВАНИЕ	КОЛ. НА ИСПОЛН. 1.131-1/82 В.1 2000-																				
	40	41	42	43	44	45	46	47	48	49	50										
МАТЕРИАЛЫ: БЕТОН ТЯЖ. М150, М. КУБ.	1.83	1.83	1.83	1.83	2.03	2.03	2.03	2.03	2.03	2.03	2.03										
ПОКАЗАТЕЛИ:																					
МАССА СТАЛИ, КГ	31.30	31.35	30.24	30.54	31.35	31.49	31.76	31.89	31.93	32.11	32.41										
АРМАТУРНЫЕ ИЗДЕЛИЯ	26.10	26.15	25.04	25.34	26.15	26.29	26.56	26.69	26.73	26.91	27.21										
АРМАТУРНАЯ СТАЛЬ	26.10	26.15	25.04	25.34	26.15	26.29	26.56	26.69	26.73	26.91	27.21										
КЛАСС А-Ш	9.48	9.48	9.48	9.48	9.48	9.48	9.48	9.48	9.48	9.48	9.48										
Φ8АШ ГОСТ 5781-82	6.64	6.64	6.64	6.64	6.64	6.64	6.64	6.64	6.64	6.64	6.64										
Φ12АШ ГОСТ 5781-82	2.84	2.84	2.84	2.84	2.84	2.84	2.84	2.84	2.84	2.84	2.84										
КЛАСС ВР-I	16.62	16.67	15.56	15.86	16.67	16.81	17.08	17.21	17.25	17.43	17.73										
Φ4ВРI ГОСТ 6727-80	1.69	1.66	1.50	1.54	1.61	1.61	1.73	1.77	1.73	1.73	1.77										
Φ5ВРI ГОСТ 6727-80	14.93	15.01	14.06	14.32	15.06	15.20	15.35	15.44	15.52	15.70	15.96										
ЗАКЛАДНЫЕ ИЗДЕЛИЯ	5.20	5.20	5.20	5.20	5.20	5.20	5.20	5.20	5.20	5.20	5.20										
ПРОФИЛЬНАЯ СТАЛЬ	0.76	0.76	0.76	0.76	0.76	0.76	0.76	0.76	0.76	0.76	0.76										
ПОЛОСОВАЯ	0.76	0.76	0.76	0.76	0.76	0.76	0.76	0.76	0.76	0.76	0.76										
-8Х60 ГОСТ 103-76	0.76	0.76	0.76	0.76	0.76	0.76	0.76	0.76	0.76	0.76	0.76										
ВСТ3КП2 ГОСТ 380-71*	0.76	0.76	0.76	0.76	0.76	0.76	0.76	0.76	0.76	0.76	0.76										
АРМАТУРНАЯ СТАЛЬ	4.44	4.44	4.44	4.44	4.44	4.44	4.44	4.44	4.44	4.44	4.44										
КЛАСС АС-II	4.44	4.44	4.44	4.44	4.44	4.44	4.44	4.44	4.44	4.44	4.44										
Φ10АСП ГОСТ 5781-82	0.90	0.90	0.90	0.90	0.90	0.90	0.90	0.90	0.90	0.90	0.90										
Φ14АСП ГОСТ 5781-82	3.54	3.54	3.54	3.54	3.54	3.54	3.54	3.54	3.54	3.54	3.54										

ФОРМ.	ЗОНА	ПОЗ.	ОБОЗНАЧЕНИЕ	НАИМЕНОВАНИЕ	КОЛ. НА ИСПОЛН.										ПРИМЕ- ЧАНИЕ	
					-	01	02	03	04	05	06	07				
					1.131-1/82 В.1 3000-											
					ДОКУМЕНТАЦИЯ:											
43			1.131-1/82 В.1 3000 СБ	СБОРОЧНЫЙ ЧЕРТЕЖ	X	X	X	X	X	X	X	X	X	X		
43			1.131-1/82 В.1 0000 Д12	УЗЕЛ 32	X	X	X	X	X	X	X	X	X	X		
43			1.131-1/82 В.1 0000 Д14	УЗЛЫ 35...39	X	X	X	X	X	X	X	X	X	X		
43			1.131-1/82 В.1 3000 Д4	ВЕДОМОСТЬ РАСХОДА МАТЕРИАЛОВ	X	X	X	X	X	X	X	X	X	X		
43			1.131-1/82 В.1 0000 ТО	ТЕХНИЧЕСКОЕ ОПИСАНИЕ	X	X	X	X	X	X	X	X	X	X		
43	1		1.131-1/82 В.1 0300	СБОРОЧНЫЕ ЕДИНИЦЫ:	1											
			1.131-1/82 В.1 0300-01	КАРКАС ПР. КП119	-	1										
			1.131-1/82 В.1 0300-02	КАРКАС ПР. КП120	-	-	1									
			1.131-1/82 В.1 0300-03	КАРКАС ПР. КП121	-	-	-	1								
			1.131-1/82 В.1 0300-04	КАРКАС ПР. КП122	-	-	-	-	1							
			1.131-1/82 В.1 0300-05	КАРКАС ПР. КП123	-	-	-	-	-	1						
			1.131-1/82 В.1 0300-06	КАРКАС ПР. КП124	-	-	-	-	-	-	1					
			1.131-1/82 В.1 0300-07	КАРКАС ПР. КП125	-	-	-	-	-	-	-	1				
			1.131-1/82 В.1 0300-07	КАРКАС ПР. КП126	-	-	-	-	-	-	-	-	1		1	

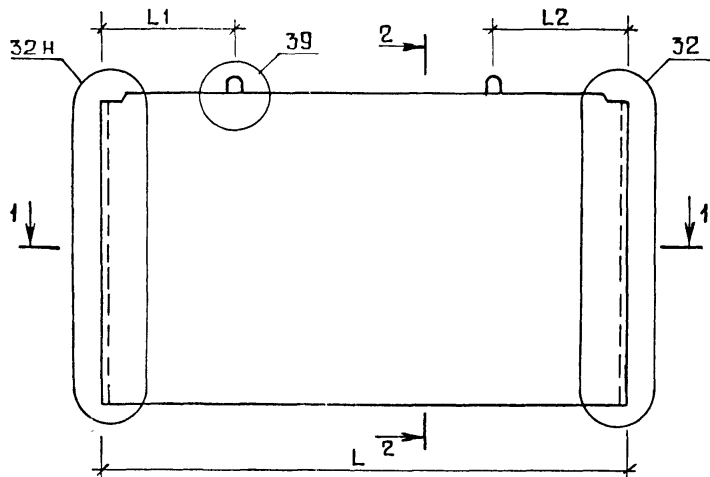
								1.131-1/82 В.1 3000							
НАЧ. ОТД.	БАЛАНОВСКИЙ	<i>Балановский</i>										СТАДИЯ	ЛИСТ	ЛИСТОВ	
И.КОНТР.	ВОЛКОВА	<i>Волкова</i>										Р		1	
ГИП	КРИВАКИН	<i>Кривакин</i>						ПАНЕЛЬ В1				ЦНИИЭП жилища			
СТ.ИНЖ.	ИСАЕВ	<i>Исаев</i>													
ПРОВЕРИЛ	ГИБЕРМАН	<i>Гиберман</i>													
РАЗРАБ.	СИМОНОВА	<i>Симонова</i>													

ФОРМАТ Д4

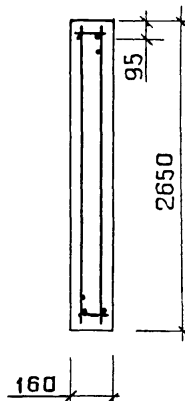
ИНВ. № ПОДЛ.		ПОДП. И ДАТА		ВЗАМ.ИНВ.№		ЭПВЦ КиевЗНИИЭП		ОПЕРАТОР ТЛП КОРТ		КОЛ. НА ИСПОЛН.										ПРИМЕ- ЧАНИЕ
ФОРМАТ	ЗОНА	ПОЗ.	ОБОЗНАЧЕНИЕ	НАИМЕНОВАНИЕ	-	01	02	03	04	05	06	07								

ЛИСТ

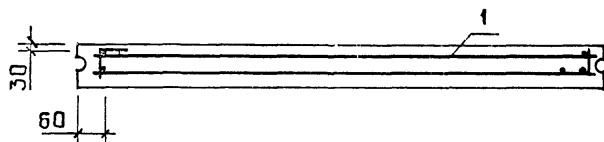
19715 53



2-2



1-1



ОБОЗНАЧЕНИЕ	МАРКА	L, мм	L1, мм	L2, мм	МАССА, КГ
1. 131-1/82 В. 1 3000	В1.5-23. 27. 16-1	2320	410	410	2400
-01	В1.5-29. 27. 16-1	2920	710	710	3050
-02	В1.5-35. 27. 16-1	3520	1010	1010	3680
-03	В1.5-47. 27. 16-1	4720	1160	1160	4950
-04	В1.5-53. 27. 16-1	5320	1310	1310	5580
-05	В1.5-59. 27. 16-1	5920	1460	1460	6220
-06	В1.5-65. 27. 16-1	6520	1620	1620	6750
-07	В1.5-71. 27. 16-1	7120	1710	1710	7500

		1. 131-1/82 В. 1		3000 СБ	
		ПАНЕЛЬ В1 СБОРОЧНЫЙ ЧЕРТЕЖ		СТАДИЯ	МАССА
				Р	СМ. ТАБЛ.
				ЛИСТ	ЛИСТОВ 1
НАЧ. ОТА	БАЛАНОВСКИЙ			ЦНИИЭП жилища	
Н. КОНТР	ВОЛКОВА				
ГИП	КРИВАКИН				
СТ. ИНЖ	ИСАР				
ПРОВЕРИЛ	ГИБЕРМАН				
РАЗРАБ.	СИМОНОВА				

ФОРМАТ	ЗОНА	ПОЗ	ОБОЗНАЧЕНИЕ	НАИМЕНОВАНИЕ	КОП. НА ИСПОЛН.									ПРИМЧАНИЕ	
					01	02	03	04	05	06	07	08	09		
A3			1.131-1/82 В.1	0300 СБ	ДОКУМЕНТАЦИЯ: СБОРОЧНЫЙ ЧЕРТЕЖ УЗЛЫ 51,52 ТЕХНИЧЕСКОЕ ОПИСАНИЕ	X	X	X	X	X	X	X	X	X	
A3			1.131-1/82 В.1	0000 Д19		X	X	X	X	X	X	X	X	X	
A3			1.131-1/82 В.1	0000 ТО		X	X	X	X	X	X	X	X	X	
A3	1		1.131-1/82 В.1	0010	СБОРОЧНЫЕ ЕДИНИЦЫ: КАРКАС ПЛОСКИЙ КР1 КАРКАС ПЛОСКИЙ КР29 КАРКАС ПЛОСКИЙ КР35 КАРКАС ПЛОСКИЙ КР44 КАРКАС ПЛОСКИЙ КР62 КАРКАС ПЛОСКИЙ КР71 КАРКАС ПЛОСКИЙ КР79 КАРКАС ПЛОСКИЙ КР81 КАРКАС ПЛОСКИЙ КР83 ИЗДЕЛИЕ ЗАКЛАДНОЕ МНЗ	3	3	4	5	5	6	6	6		
A3	2		1.131-1/82 В.1	0010-28		2	2								
			1.131-1/82 В.1	0010-34		-	-	2							
			1.131-1/82 В.1	0010-43		-	-	-	2						
			1.131-1/82 В.1	0010-61		-	-	-	-	2					
			1.131-1/82 В.1	0010-70		-	-	-	-	-	2				
			1.131-1/82 В.1	0010-78		-	-	-	-	-	-	2			
			1.131-1/82 В.1	0010-80		-	-	-	-	-	-	-	2		
A4	3		1.131-1/82 В.1	0010-82	-	-	-	-	-	-	-	-	2		
			1.131-1/82 В.1	0030	2	2	2	2	2	2	2	2	2		
A4	4		1.131-1/82 В.1	0003	ДЕТАЛИ: СТЕРЖЕНЬ ГНУТЫЙ АВ3 СТЕРЖЕНЬ ГНУТЫЙ АВ4 ПЕТЛЯ СТРОПОВОЧНАЯ ПВ1 ПЕТЛЯ СТРОПОВОЧНАЯ ПВ2 ПЕТЛЯ СТРОПОВОЧНАЯ ПВ3 ПЕТЛЯ СТРОПОВОЧНАЯ ПВ4	2	2	2	2	2	2	2	2		
A4	5		1.131-1/82 В.1	0003-01		4	4	4	4	4	4	4	4		
A4	6		1.131-1/82 В.1	0002		2	2	2							
			1.131-1/82 В.1	0002-01		-	-	-	2	2					
			1.131-1/82 В.1	0002-02		-	-	-	-	-	2	2	2		
			1.131-1/82 В.1	0002-03	-	-	-	-	-	-	2	2	2		
1.131-1/82 В.1 0300															
НАЧ. ОТД. БАЛАНОВСКИЙ															
Н.КОНТР. ВОЛКОВА															
ГИП КРИВАКИН															
СТ.ИМЖ. ИСАЕВ															
ПРОВЕРИЛ ГИБЕРМАН															
РАЗРАБ. СИМОНОВА															
					КАРКАС ПРОСТРАНСТВЕННЫЙ (КП119 ... КП126)					СТАДИЯ П	ЛИСТ 1	ЛИСТОВ 1	ЦНИИЭПжилица		

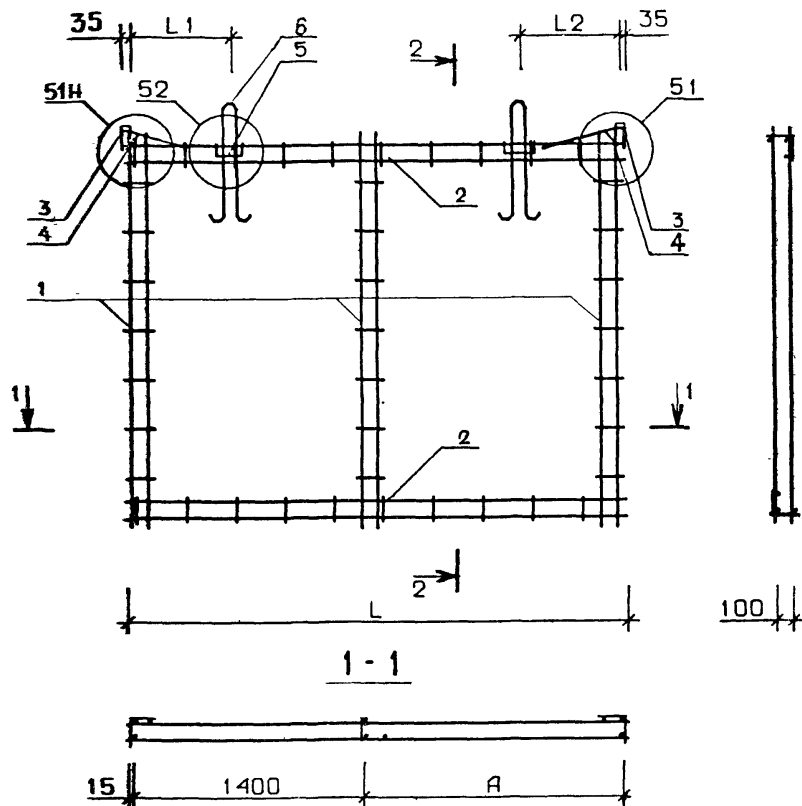
ФОРМАТ А4

ИНВ. № ПОДЛ.		ПОДП. И ДАТА		ВЗАМ ИНВ №		ЭПВЦ КиевЗНИИЭП		ОПЕРАТОР ТЛП КОРТ							
ФОРМАТ	ЗОНА	ПОЗ	ОБОЗНАЧЕНИЕ	НАИМЕНОВАНИЕ	КОП. НА ИСПОЛН.									ПРИМЕЧАНИЕ	

ЛИСТ

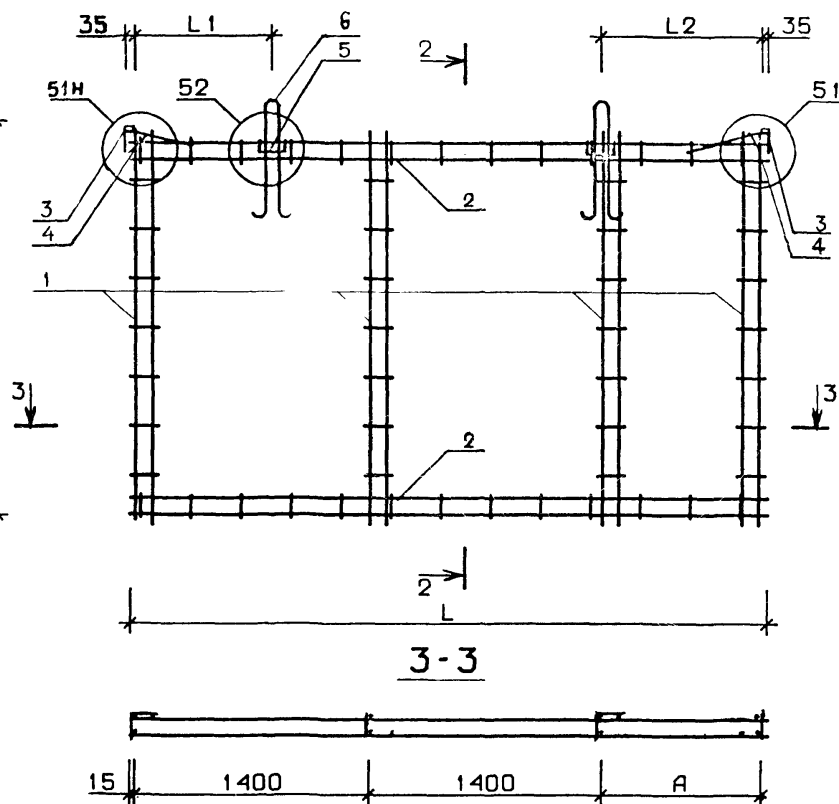
19715 55

РИС. 1



2-2

РИС. 2



ОБОЗНАЧЕНИЕ	МАРКА	РИС.	A, мм	L, мм	L 1, мм	L 2, мм	МАССА, кг
1. 131-1/82 В. 1 0300	КП119	1	800	2230	350	350	9.3
-01	КП120	1	1400	2840	550	550	10.2
-02	КП121	2	-	3440	850	850	10.8
-03	КП122	3	400	4640	1150	1150	13.9
-04	КП123	3	1000	5230	1300	1300	16.3
-05	КП124	4	200	5830	1400	1400	18.4
-06	КП125	4	800	6430	1550	1550	20.3
-07	КП126	4	1400	7030	1650	1650	20.9

		1. 131-1/82 В. 1 0300 СБ	
		КАРКАС ПРОСТРАНСТВЕННЫЙ (КП119... КП126) СБОРОЧНЫЙ ЧЕРТЕЖ	
НАЧ. ОТД.	БАЛАНОВСКИЙ	СТАДИЯ	МАССА
И. КОНТР.	БОЛКОВА	Р	СМ.
ГИП	КРИВАКИН	ТАБЛ.	
СТ. ИНЖ.	ИСАР	ЛИСТ 1	ЛИСТОВ 3
ПРОВЕРИЛ	ГИБЕРМАН	ЦНИИЭПжилица	
РАЗРАБ.	СИМОНОВА		

РИС. 3

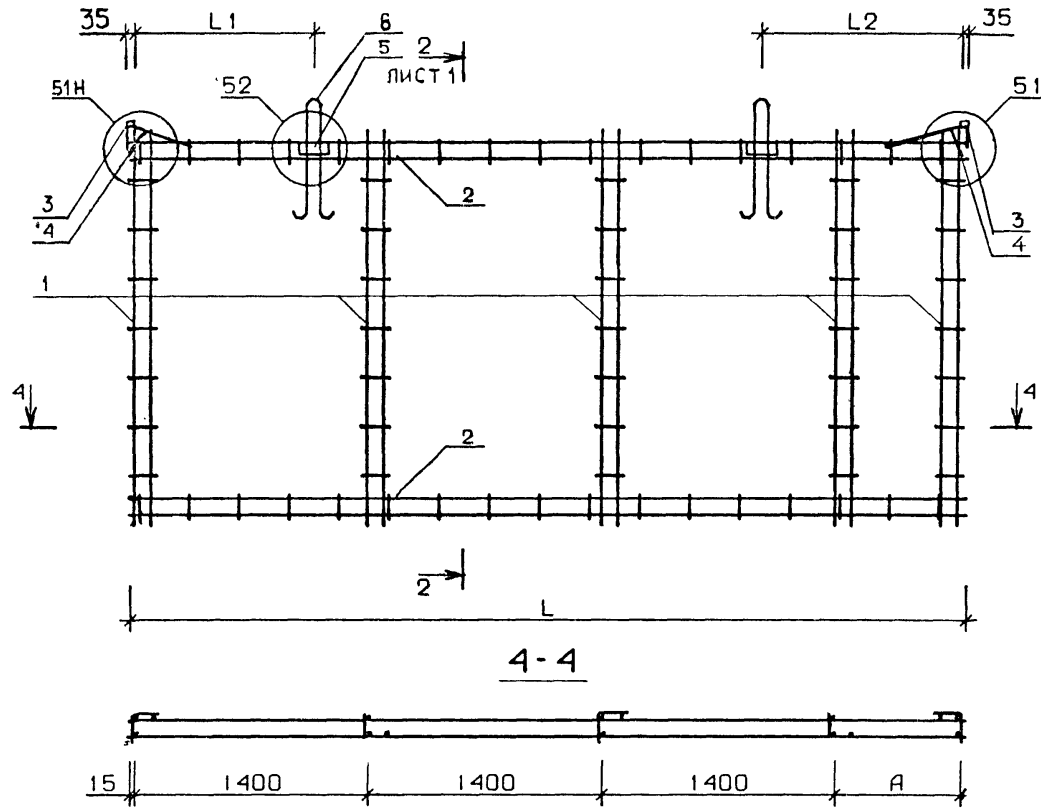
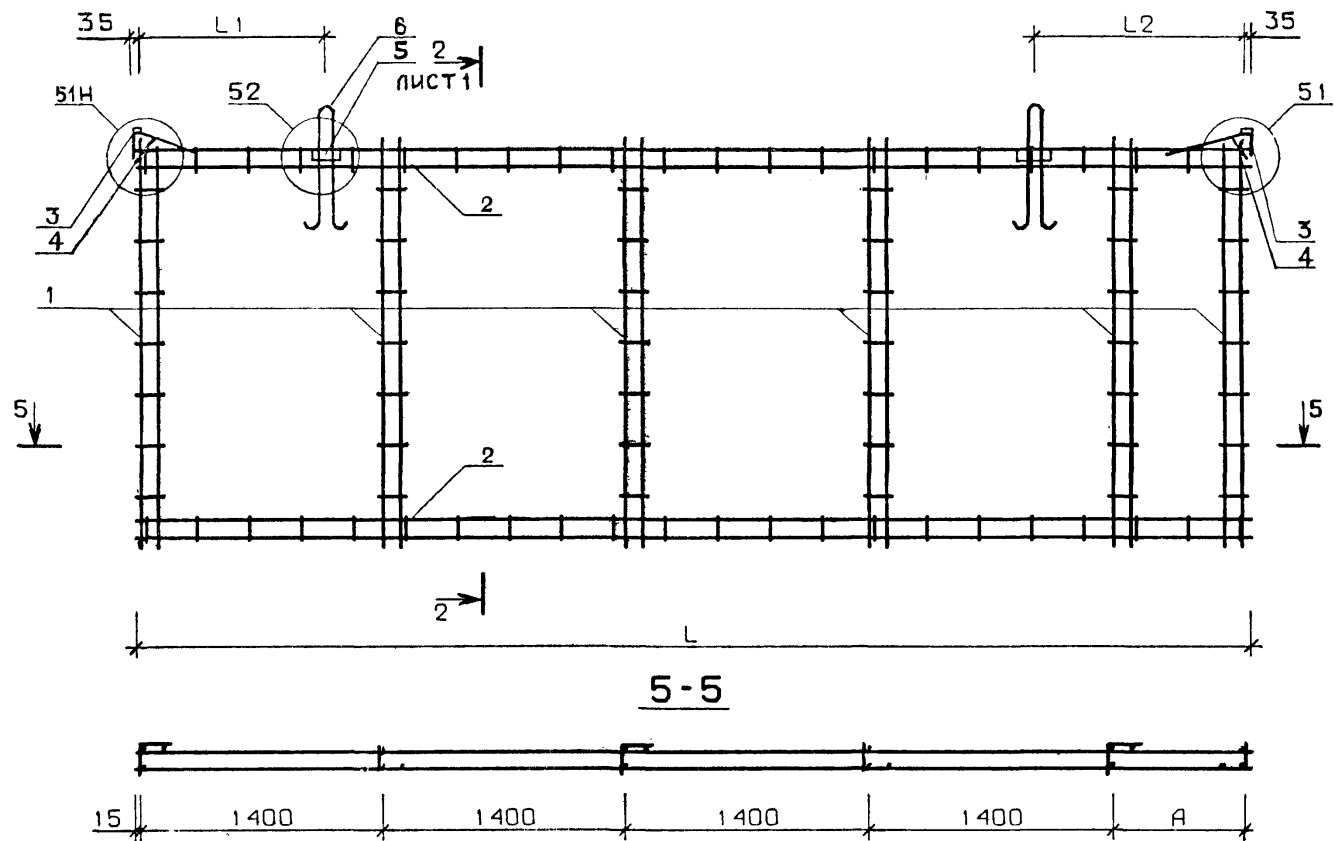


РИС. 4



НАИМЕНОВАНИЕ	КОЛ НА ИСПОЛН 1.131-1/82 В.1 3000-									
	-	01	02	03	04	05	06	07		
МАТЕРИАЛЫ: БЕТОН ТЯЖ. М150, М КУБ.	0.96	1.22	1.47	1.98	2.23	2.49	2.72	3.00		
ПОКАЗАТЕЛИ: МАССА СТАЛИ, КГ	9.34	10.15	10.75	13.88	16.33	18.45	20.32	20.94		
АРМАТУРНЫЕ ИЗДЕЛИЯ	6.212	6.212	6.806	8.676	11.13	11.73	13.60	14.19		
АРМАТУРНАЯ СТАЛЬ	6.212	6.212	6.806	8.676	11.13	11.73	13.60	14.19		
КЛАСС ВР-I	6.212	6.212	6.806	8.676	11.13	11.73	13.60	14.19		
Φ4ВР1 ГОСТ 6727-80	0.732	0.732	0.809	1.040	1.348	1.426	1.657	1.734		
Φ5ВР1 ГОСТ 6727-80	5.480	5.480	5.997	7.636	9.795	10.30	11.94	12.46		
ЗАКЛАДНЫЕ ИЗДЕЛИЯ	3.400	3.940	3.940	5.200	5.20	6.72	6.72	6.72		
ПРОФИЛЬНАЯ СТАЛЬ	0.760	0.760	0.760	0.760	0.760	0.760	0.760	0.760		
ПОЛОСОВАЯ	0.760	0.760	0.760	0.760	0.760	0.760	0.760	0.760		
-8Х60 ГОСТ 103-76	0.760	0.760	0.760	0.760	0.760	0.760	0.760	0.760		
ВСТЭКП2 ГОСТ 380-71*										
АРМАТУРНАЯ СТАЛЬ	2.340	3.180	3.180	4.440	4.440	5.960	5.960	5.960		
КЛАСС АС-II	2.34	3.18	3.18	4.44	4.44	5.96	5.96	5.96		
Φ10АСП ГОСТ 5781-82	2.34	0.90	0.90	0.90	0.90	0.90	0.90	0.90		
Φ12АСП ГОСТ 5781-82	-	2.28	2.28	-	-	-	-	-		
Φ14АСП ГОСТ 5781-82	-	-	-	3.54	3.54	-	-	-		
Φ16АСП ГОСТ 5781-82	-	-	-	-	-	5.06	5.06	5.06		

МАРКИРОВКА ИЗДЕЛИЙ ПО ИСПОЛНЕНИЯМ ПРИВЕДЕНА В ТАБЛИЦЕ ИСПОЛНЕНИИ К СБОРОЧНОМУ ЧЕРТЕЖУ	НАЧ.ОТД.	БАЛАНОВСКИЙ		1.131-1/82 В.1 3000 Д4 ВЕДОМОСТЬ РАСХОДА МАТЕРИАЛОВ ЦНИИЭП жилища
	НКОНТР.	ВОЛКОВА		
	ГИП	КРЮВКИН		
	СТ.ИНЖ.	ИСАЕВ		
	ПРОВЕРИЛ	ГИБЕРМАН		
РАЗРАБ.	СИМОНОВА			

ФОРМАТ А4

НАИМЕНОВАНИЕ	КОЛ НА ИСПОЛН								

ИНВ №ПОДЛ	ПОДП. И ДАТА	ВЗАМ ИНВ №	ЭПВЦ КиевЗНИИЭП	ОПЕРАТОР
				ТЛП КОРТ

197/5 59

ЛИСТ

ФОРМАТ	ЗОНА	ПОЗ	ОБОЗНАЧЕНИЕ	НАИМЕНОВАНИЕ	КОЛ. НА ИСПОЛН. 1.131-1/82 В.1 4000																			ПРИМЕЧАНИЕ	
					-	001	002	003	004	005	006	007	008	009	010	011	012	013	014	015	016	017	018		019
				ДОКУМЕНТАЦИЯ:																					
А3			1.131-1/82 В.1 4000 СБ	СБОРОЧНЫЙ ЧЕРТЕЖ	X	X	X	X	X	X	X	X	X	X	X	X	X	X	X	X	X	X	X	X	
А3			1.131-1/82 В.1 0000 Д12	УЗЕЛ 32	X	X	X	X	X	X	X	X	X	X	X	X	X	X	X	X	X	X	X	X	
А3			1.131-1/82 В.1 0000 Д14	УЗЛЫ 35...39	X	X	X	X	X	X	X	X	X	X	X	X	X	X	X	X	X	X	X	X	
А3			1.131-1/82 В.1 4000 Д5	ВЕДОМОСТЬ РАСХОДА МАТЕРИАЛОВ	X	X	X	X	X	X	X	X	X	X	X	X	X	X	X	X	X	X	X	X	
А3			1.131-1/82 В.1 0000 ТО	ТЕХНИЧЕСКОЕ ОПИСАНИЕ	X	X	X	X	X	X	X	X	X	X	X	X	X	X	X	X	X	X	X	X	
				СБОРОЧНЫЕ ЕДИНИЦЫ:																					
А3	1		1.131-1/82 В.1 0400	КАРКАС ПР. КП127	1	1																			
			1.131-1/82 В.1 0400-01	КАРКАС ПР. КП128	-	-																			
			1.131-1/82 В.1 0400-02	КАРКАС ПР. КП129	-	-	1		1																
			1.131-1/82 В.1 0400-03	КАРКАС ПР. КП130	-	-	-		-	1	1														
			1.131-1/82 В.1 0400-04	КАРКАС ПР. КП131	-	-	-		-	-	-	1													
			1.131-1/82 В.1 0400-05	КАРКАС ПР. КП132	-	-	-		-	-	-	-	1	1											
			1.131-1/82 В.1 0400-06	КАРКАС ПР. КП133	-	-	-		-	-	-	-	-	-	1	1									
			1.131-1/82 В.1 0400-07	КАРКАС ПР. КП134	-	-	-		-	-	-	-	-	-	-	-	1	1							
			1.131-1/82 В.1 0400-08	КАРКАС ПР. КП135	-	-	-		-	-	-	-	-	-	-	-	-	1	1						
			1.131-1/82 В.1 0400-09	КАРКАС ПР. КП136	-	-	-		-	-	-	-	-	-	-	-	-	-	-	1	1				
БЧ	2			ДЕТАЛИ: ПРОВКА ДЕРЕВ.100X100X50	4	4	4	4	4	4	4	4	4	4	4	4	4	4	4	4	4	4	4	4	

		1.131-1/82 В.1 4000			
НАЧ.ОТД.	БАЛАНОВСКИЙ	ПАНЕЛЬ В1	СТАДИЯ	ЛИСТ	ЛИСТОВ
И.КОНТР.	ВОЛКОВА		Р	1	6
ГИП	КРИВАКИН		ЦНИИЭПжилица		
СТ.ИНЖ.	ИСАР				
ПРОВЕРИЛ	ГИБЕРМАН				
РАЗРАБ.	СИМОНОВА				

КОД	ЗОНА	ПОЗ	ОБОЗНАЧЕНИЕ	НАИМЕНОВАНИЕ	КОЛ. НА ИСПОЛН.																			ПРИМЕЧАНИЕ				
					020	021	022	023	024	025	026	027	028	029	030	031	032	033	034	035	036	037	038		039			
				ДОКУМЕНТАЦИЯ:																								
АЗ			1.131-4/82 В.1	4000 СБ	СБОРОЧНЫЙ ЧЕРТЕЖ	X	X	X	X	X	X	X	X	X	X	X	X	X	X	X	X	X	X	X	X	X	X	
АЗ			1.131-4/82 В.1	0000 Д12	УЗЕЛ 32	X	X	X	X	X	X	X	X	X	X	X	X	X	X	X	X	X	X	X	X	X	X	
АЗ			1.131-4/82 В.1	0000 Д14	УЗЕЛ 35...39	X	X	X	X	X	X	X	X	X	X	X	X	X	X	X	X	X	X	X	X	X	X	
АЗ			1.131-1/82 В.1	4000 Д5	ВЕДОМОСТЬ РАСХОДА МАТЕРИАЛОВ	X	X	X	X	X	X	X	X	X	X	X	X	X	X	X	X	X	X	X	X	X	X	
АЗ			1.131-1/82 В.1	0000 ТО	ТЕХНИЧЕСКОЕ ОПИСАНИЕ	X	X	X	X	X	X	X	X	X	X	X	X	X	X	X	X	X	X	X	X	X	X	
АЗ	1		1.131-1/82 В.1	0400-10	СБОРОЧНЫЕ ЕДИНИЦЫ: КАРКАС ПР. КП137	1	1																					
			1.131-1/82 В.1	0400-11	КАРКАС ПР. КП138	-	-	1	1																			
			1.131-1/82 В.1	0400-12	КАРКАС ПР. КП139	-	-	-	-	1	1																	
			1.131-1/82 В.1	0400-13	КАРКАС ПР. КП140	-	-	-	-	-	-																	
			1.131-1/82 В.1	0400-14	КАРКАС ПР. КП141	-	-	-	-	-	-	1	1															
			1.131-1/82 В.1	0400-15	КАРКАС ПР. КП142	-	-	-	-	-	-	-	-															
			1.131-1/82 В.1	0400-16	КАРКАС ПР. КП143	-	-	-	-	-	-	-	-															
			1.131-1/82 В.1	0400-17	КАРКАС ПР. КП144	-	-	-	-	-	-	-	-															
			1.131-1/82 В.1	0400-18	КАРКАС ПР. КП145	-	-	-	-	-	-	-	-															
			1.131-1/82 В.1	0400-19	КАРКАС ПР. КП146	-	-	-	-	-	-	-	-															
БЧ	2				ДЕТАЛИ: ПРОВКА ДЕРЕВ.100Х100Х50	4	4	4	4	4	4	4	4	4	4	4	4	4	4	4	4	4	4	4	4	4	4	

1.131-1/82 В.1 4000

ЛИСТ

2

ФОРМАТ	ЗОНА	ПОЗ	ОБОЗНАЧЕНИЕ	НАИМЕНОВАНИЕ	КОЛ. НА ИСПОЛН.																			ПРИМЕЧАНИЕ	
					1.131-1/82 В.1				4000-																
					040	041	042	043	044	045	046	047	048	049	050	051	052	053	054	055	056	057	058	059	
				ДОКУМЕНТАЦИЯ:																					
43			1.131-1/82 В.1 4000 СВ	СБОРОЧНЫЙ ЧЕРТЕЖ	X	X	X	X	X	X	X	X	X	X	X	X	X	X	X	X	X	X	X	X	
43			1.131-1/82 В.1 0000 Д12	УЗЕЛ 32	X	X	X	X	X	X	X	X	X	X	X	X	X	X	X	X	X	X	X	X	
43			1.131-1/82 В.1 0000 Д14	УЗЛЫ 35...39	X	X	X	X	X	X	X	X	X	X	X	X	X	X	X	X	X	X	X	X	
43			1.131-1/82 В.1 4000 Д5	ВЕДОМОСТЬ РАСХОДА МАТЕРИАЛОВ	X	X	X	X	X	X	X	X	X	X	X	X	X	X	X	X	X	X	X	X	
43			1.131-1/82 В.1 0000 ТО	ТЕХНИЧЕСКОЕ ОПИСАНИЕ	X	X	X	X	X	X	X	X	X	X	X	X	X	X	X	X	X	X	X	X	
				СБОРОЧНЫЕ ЕДИНИЦЫ:																					
43	1		1.131-1/82 В.1 0400-20	КАРКАС ПР. КП147	1	1																			
			1.131-1/82 В.1 0400-21	КАРКАС ПР. КП148	-	-	1	1																	
			1.131-1/82 В.1 0400-22	КАРКАС ПР. КП149	-	-	-	-	1	1															
			1.131-1/82 В.1 0400-23	КАРКАС ПР. КП150	-	-	-	-	-	-	1	1													
			1.131-1/82 В.1 0400-24	КАРКАС ПР. КП151	-	-	-	-	-	-	-	-	1	1											
			1.131-1/82 В.1 0400-25	КАРКАС ПР. КП152	-	-	-	-	-	-	-	-	-	-	1	1									
			1.131-1/82 В.1 0400-26	КАРКАС ПР. КП153	-	-	-	-	-	-	-	-	-	-	-	-	1								
			1.131-1/82 В.1 0400-27	КАРКАС ПР. КП154	-	-	-	-	-	-	-	-	-	-	-	-	-	1	1						
			1.131-1/82 В.1 0400-28	КАРКАС ПР. КП155	-	-	-	-	-	-	-	-	-	-	-	-	-	-	-	1	1				
			1.131-1/82 В.1 0400-29	КАРКАС ПР. КП156	-	-	-	-	-	-	-	-	-	-	-	-	-	-	-	-	-	-	1	1	
ВЧ	2			ДЕТАЛИ: ПРОБКА ДЕРЕВ.100X100X50	4	4	4	4	4	4	4	4	4	4	4	4	4	4	4	4	4	4	4	4	

ФОРМАТ	ЗОНА	ПОЗ	ОБОЗНАЧЕНИЕ	НАИМЕНОВАНИЕ	КОЛ. НА ИСПОЛН.																	ПРИМЕЧАНИЕ			
					060	061	062	063	064	065	066	067	068	069	070	071	072	073	074	075	076		077	078	079
				ДОКУМЕНТАЦИЯ:																					
43			1.131-1/82 В.1	4000 СБ	СБОРОЧНЫЙ ЧЕРТЕЖ	X	X	X	X	X	X	X	X	X	X	X	X	X	X	X	X	X	X	X	
43			1.131-1/82 В.1	0000 Д12	УЗЕЛ 32	X	X	X	X	X	X	X	X	X	X	X	X	X	X	X	X	X	X	X	
43			1.131-1/82 В.1	0000 Д14	УЗЛЫ 35...39	X	X	X	X	X	X	X	X	X	X	X	X	X	X	X	X	X	X	X	
43			1.131-1/82 В.1	4000 Д5	ВЕДОМОСТЬ РАСХОДА МАТЕРИАЛОВ	X	X	X	X	X	X	X	X	X	X	X	X	X	X	X	X	X	X	X	
43			1.131-1/82 В.1	0000 ТО	ТЕХНИЧЕСКОЕ ОПИСАНИЕ	X	X	X	X	X	X	X	X	X	X	X	X	X	X	X	X	X	X	X	
					СБОРОЧНЫЕ ЕДИНИЦЫ:																				
43	1		1.131-1/82 В.1	0400-30	КАРКАС ПР. КП157	1	1																		
			1.131-1/82 В.1	0400-31	КАРКАС ПР. КП158	-	-																		
			1.131-1/82 В.1	0400-32	КАРКАС ПР. КП159	-	-	1	1																
			1.131-1/82 В.1	0400-33	КАРКАС ПР. КП160	-	-					1	1												
			1.131-1/82 В.1	0400-34	КАРКАС ПР. КП161	-	-																		
			1.131-1/82 В.1	0400-35	КАРКАС ПР. КП162	-	-							1	1										
			1.131-1/82 В.1	0400-36	КАРКАС ПР. КП163	-	-									1	1								
			1.131-1/82 В.1	0400-37	КАРКАС ПР. КП164	-	-											1	1						
			1.131-1/82 В.1	0400-38	КАРКАС ПР. КП165	-	-												1	1					
			1.131-1/82 В.1	0400-39	КАРКАС ПР. КП166	-	-														1	1		1	
					ДЕТАЛИ:																				
	2				ПРОВКА ДЕРЕВ.100X100X50	4	4	4	4	4	4	4	4	4	4	4	4	4	4	4	4	4	4	4	

1.131-1/82 В.1 4000

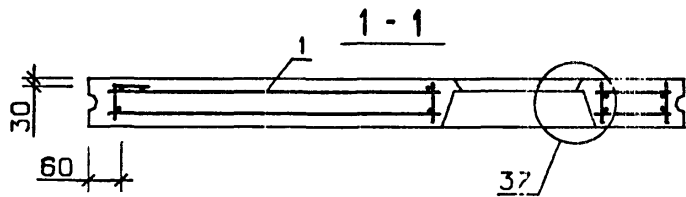
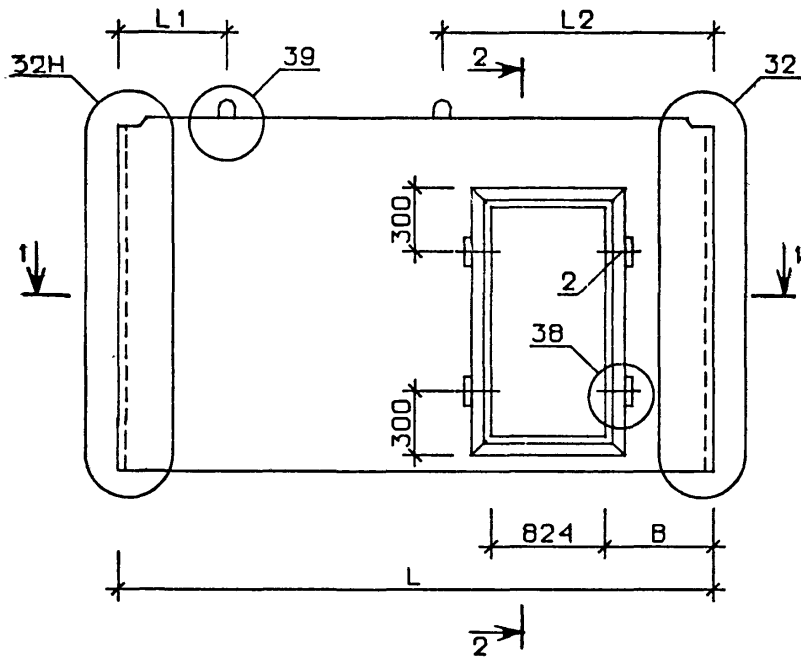
ЛИСТ
4

ФОРМАТ	ЗОНА	ПОЗ.	ОБОЗНАЧЕНИЕ	НАИМЕНОВАНИЕ	КОЛ. НА ИСПОЛН. 1.131-1/82 В.1 4000-																	ПРИМЕЧАНИЕ				
					080	081	082	083	084	085	086	087	088	089	090	091	092	093	094	095	096		097	098	099	
				ДОКУМЕНТАЦИЯ:																						
43			1.131-1/82 В.1 4000 СБ	СБОРОЧНЫЙ ЧЕРТЕЖ	X	X	X	X	X	X	X	X	X	X	X	X	X	X	X	X	X	X	X	X	X	
43			1.131-1/82 В.1 0000 Д12	УЗЕЛ 32	X	X	X	X	X	X	X	X	X	X	X	X	X	X	X	X	X	X	X	X	X	
43			1.131-1/82 В.1 0000 Д14	УЗЛЫ 35...39	X	X	X	X	X	X	X	X	X	X	X	X	X	X	X	X	X	X	X	X	X	
43			1.131-1/82 В.1 4000 Д5	ВЕДОМОСТЬ РАСХОДА МАТЕРИАЛОВ	X	X	X	X	X	X	X	X	X	X	X	X	X	X	X	X	X	X	X	X	X	
43			1.131-1/82 В.1 0000 ТО	ТЕХНИЧЕСКОЕ ОПИСАНИЕ	X	X	X	X	X	X	X	X	X	X	X	X	X	X	X	X	X	X	X	X	X	
				СБОРОЧНЫЕ ЕДИНИЦЫ:																						
43	1		1.131-1/82 В.1 0400-40	КАРКАС ПР. КП167	1	1																				
			1.131-1/82 В.1 0400-41	КАРКАС ПР. КП168	-	-	1	1																		
			1.131-1/82 В.1 0400-42	КАРКАС ПР. КП169	-	-	-	-	1	1																
			1.131-1/82 В.1 0400-43	КАРКАС ПР. КП170	-	-	-	-	-	-	1	1														
			1.131-1/82 В.1 0400-44	КАРКАС ПР. КП171	-	-	-	-	-	-	-	-	1	1												
			1.131-1/82 В.1 0400-45	КАРКАС ПР. КП172	-	-	-	-	-	-	-	-	-	-	1	1										
			1.131-1/82 В.1 0400-46	КАРКАС ПР. КП173	-	-	-	-	-	-	-	-	-	-	-	1	1									
			1.131-1/82 В.1 0400-47	КАРКАС ПР. КП174	-	-	-	-	-	-	-	-	-	-	-	-	-	1	1							
			1.131-1/82 В.1 0400-48	КАРКАС ПР. КП175	-	-	-	-	-	-	-	-	-	-	-	-	-	-	1	1						
			1.131-1/82 В.1 0400-49	КАРКАС ПР. КП176	-	-	-	-	-	-	-	-	-	-	-	-	-	-	-	-	1	1			1	1
				ДЕТАЛИ:																						
БЧ	2			ПРОВКА ДЕРЕВ.100X100X50	4	4	4	4	4	4	4	4	4	4	4	4	4	4	4	4	4	4	4	4	4	4

ФОРМАТ	ЗОНА	ПОЗ	ОБОЗНАЧЕНИЕ	НАИМЕНОВАНИЕ	КОЛ. НА ИСПОЛН.															ПРИМЕЧАНИЕ															
					100	101																													
					ДОКУМЕНТАЦИЯ: СБОРОЧНЫЙ ЧЕРТЕЖ УЗЕЛ 32 УЗЛЫ 35 ... 39 БЕДОМОСТЬ РАСХОДА МАТЕРИАЛОВ ТЕХНИЧЕСКОЕ ОПИСАНИЕ																														
A3			1.131-1/82 В.1	4000 СБ	СБОРОЧНЫЙ ЧЕРТЕЖ	X	X																												
A3			1.131-1/82 В.1	0000 Д12	УЗЕЛ 32	X	X																												
A3			1.131-1/82 В.1	0000 Д14	УЗЛЫ 35 ... 39	X	X																												
A3			1.131-1/82 В.1	4000 Д5	БЕДОМОСТЬ РАСХОДА МАТЕРИАЛОВ	X	X																												
A3			1.131-1/82 В.1	0000 ТО	ТЕХНИЧЕСКОЕ ОПИСАНИЕ	X	X																												
A3	1		1.131-1/82 В.1	0400-50	СБОРОЧНЫЕ ЕДИНИЦЫ: КАРКАС ПР. КП177	1	1																												
БЧ	2				ДЕТАЛИ: ПРОБКА ДЕРЕВ.100X100X50	4	4																												

1.131-1/82 В.1 4000

РИС. 1



2-2

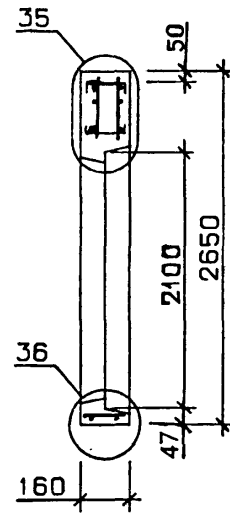
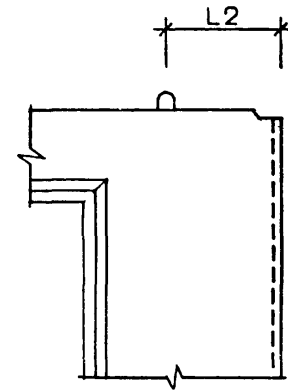


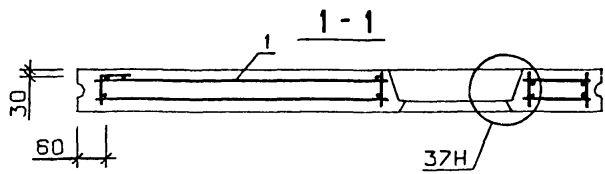
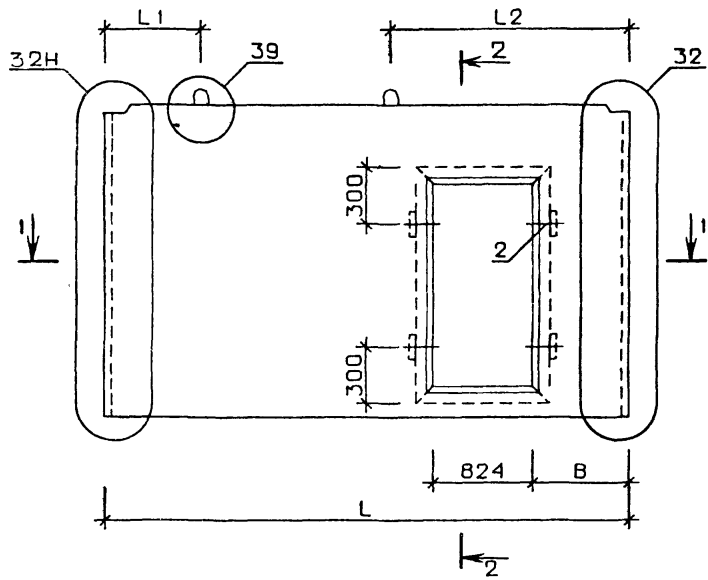
РИС. 2
ОСТАЛЬНОЕ СМ. РИС. 1



ТАБЛИЦУ ИСПОЛНЕНИЙ СМ. НА ЛИСТАХ 3...6

		1. 131-1/82 В.1		4000 СБ	
		ПАНЕЛЬ В1 СБОРОЧНЫЙ ЧЕРТЕЖ		СТАДИЯ	МАССА
				Р	СМ. ТАБЛ.
				ЛИСТ 1	ЛИСТОВ 6
				ЦНИИЭПжилища	
НАЧ.ОТД.	БАЛАНОВСКИЙ				
М.КОНТР.	ВОЛКОВА				
ГИП	КРИВАКИН				
СТ. ИНЖ.	ИСАР				
ПРОВЕРИЛ	ГИБЕРМАН				
РАЗРАБ.	СИМОНОВА				

РИС. 3



2-2

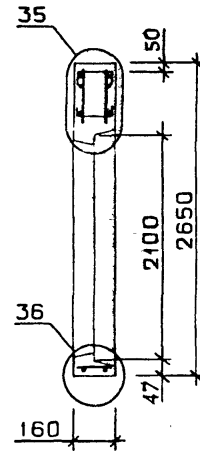
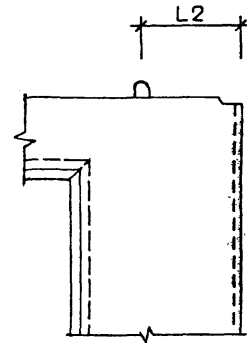


РИС. 4
ОСТАЛЬНОЕ СМ РИС. 3



ОБОЗНАЧЕНИЕ	МАРКА	РИС.	В,мм	L,мм	L1,мм	L2,мм	МАССА, кг
1.131-1/82 В.1 4000	В1.5-23.27.16-2.1	2	400	2320	250	170	1750
-001	В1.5-23.27.16-2.1П	4	400	2320	250	170	1750
-002	В1.5-23.27.16-2.2	2	500	2320	360	260	1750
-003	В1.5-23.27.16-2.2П	4	500	2320	360	260	1750
-004	В1.5-23.27.16-2.3	2	650	2320	260	360	1750
-005	В1.5-23.27.16-2.3П	4	650	2320	260	360	1750
-006	В1.5-29.27.16-2.1	2	400	2920	450	170	2400
-007	В1.5-29.27.16-2.1П	4	400	2920	450	170	2400
-008	В1.5-29.27.16-2.2	2	500	2920	390	230	2400
-009	В1.5-29.27.16-2.2П	4	500	2920	390	230	2400
-010	В1.5-29.27.16-2.3	2	650	2920	180	440	2400
-011	В1.5-29.27.16-2.3П	4	650	2920	180	440	2400
-012	В1.5-29.27.16-2.4	2	800	2920	680	540	2400
-013	В1.5-29.27.16-2.4П	4	800	2920	680	540	2400
-014	В1.5-29.27.16-2.5	2	950	2920	600	620	2400
-015	В1.5-29.27.16-2.5П	4	950	2920	600	620	2400
-016	В1.5-29.27.16-2.6	2	1250	2920	680	540	2400
-017	В1.5-29.27.16-2.6П	4	1250	2920	680	540	2400
-018	В1.5-35.27.16-2.1	2	400	3520	330	190	3020
-019	В1.5-35.27.16-2.1П	4	400	3520	330	190	3020
-020	В1.5-35.27.16-2.2	2	500	3520	250	270	3020
-021	В1.5-35.27.16-2.2П	4	500	3520	250	270	3020
-022	В1.5-35.27.16-2.3	2	650	3520	240	280	3020
-023	В1.5-35.27.16-2.3П	4	650	3520	240	280	3020
-024	В1.5-35.27.16-2.4	2	800	3520	210	410	3020
-025	В1.5-35.27.16-2.4П	4	800	3520	210	410	3020
-026	В1.5-35.27.16-2.5	2	950	3520	530	630	3020
-027	В1.5-35.27.16-2.5П	4	950	3520	530	630	3020
-028	В1.5-35.27.16-2.6	2	1250	3520	890	930	3020

ОБОЗНАЧЕНИЕ		МАРКА	РИС.	В,ММ	L,ММ	L1,ММ	L2,ММ	МАССА, КГ
1. 131-1/82 В. 1	4000-029	B1.5-35.27.16-2.6П	4	1250	3520	890	930	3020
	-030	B1.5-35.27.16-2.7	2	1700	3520	740	1070	3020
	-031	B1.5-35.27.16-2.7П	4	1700	3520	740	1070	3020
	-032	B1.5-47.27.16-2.1	1	400	4720	930	1490	4300
	-033	B1.5-47.27.16-2.1П	3	400	4720	930	1490	4300
	-034	B1.5-47.27.16-2.2	2	500	4720	250	270	4300
	-035	B1.5-47.27.16-2.2П	4	500	4720	250	270	4300
	-036	B1.5-47.27.16-2.3	2	650	4720	430	390	4300
	-037	B1.5-47.27.16-2.3П	4	650	4720	430	390	4300
	-038	B1.5-47.27.16-2.4	2	800	4720	250	570	4300
	-039	B1.5-47.27.16-2.4П	4	800	4720	250	570	4300
	-040	B1.5-47.27.16-2.5	2	950	4720	230	590	4300
	-041	B1.5-47.27.16-2.5П	4	950	4720	230	590	4300
	-042	B1.5-47.27.16-2.6	2	1250	4720	740	980	4300
	-043	B1.5-47.27.16-2.6П	4	1250	4720	740	980	4300
	-044	B1.5-47.27.16-2.7	2	1700	4720	970	1050	4300
	-045	B1.5-47.27.16-2.7П	4	1700	4720	970	1050	4300
	-046	B1.5-53.27.16-2.1	1	400	5320	830	1490	4920
	-047	B1.5-53.27.16-2.1П	3	400	5320	830	1490	4920
	-048	B1.5-53.27.16-2.2	1	500	5320	1020	1600	4920
	-049	B1.5-53.27.16-2.2П	3	500	5320	1020	1600	4920
	-050	B1.5-53.27.16-2.3	2	650	5320	280	440	4920
	-051	B1.5-53.27.16-2.3П	4	650	5320	280	440	4920
	-052	B1.5-53.27.16-2.4	2	800	5320	210	510	4920
	-053	B1.5-53.27.16-2.4П	4	800	5320	210	510	4920
	-054	B1.5-53.27.16-2.5	2	950	5320	170	550	4920
	-055	B1.5-53.27.16-2.5П	4	950	5320	170	550	4920
	-056	B1.5-53.27.16-2.6	2	1250	5320	520	900	4920
	-057	B1.5-53.27.16-2.6П	4	1250	5320	520	900	4920

1. 131-1/82 В. 1 4000 Сб

ЛИСТ

4

ОБОЗНАЧЕНИЕ	МАРКА	РИС.	В, мм	L, мм	L1, мм	L2, мм	МАССА, кг
1.131-1/82 В.1 4000-058	В1.5-53.27.16-2.7	2	1700	5320	1050	1270	4920
-059	В1.5-53.27.16-2.7П	4	1700	5320	1050	1270	4920
-060	В1.5-59.27.16-2.1	1	400	5920	1030	1590	5520
-061	В1.5-59.27.16-2.1П	3	400	5920	1030	1590	5520
-062	В1.5-59.27.16-2.2	1	500	5920	1030	1590	5520
-063	В1.5-59.27.16-2.2П	3	500	5920	1030	1590	5520
-064	В1.5-59.27.16-2.3	1	650	5920	1200	1720	5520
-065	В1.5-59.27.16-2.3П	3	650	5920	1200	1720	5520
-066	В1.5-59.27.16-2.4	2	800	5920	420	600	5520
-067	В1.5-59.27.16-2.4П	4	800	5920	420	600	5520
-068	В1.5-59.27.16-2.5	2	950	5920	290	720	5520
-069	В1.5-59.27.16-2.5П	4	950	5920	290	720	5520
-070	В1.5-59.27.16-2.6	2	1250	5920	690	1030	5520
-071	В1.5-59.27.16-2.6П	4	1250	5920	690	1030	5520
-072	В1.5-59.27.16-2.7	2	1700	5920	1190	1430	5520
-073	В1.5-59.27.16-2.7П	4	1700	5920	1190	1430	5520
-074	В1.5-65.27.16-2.1	1	400	6520	1010	1610	6200
-075	В1.5-65.27.16-2.1П	3	400	6520	1010	1610	6200
-076	В1.5-65.27.16-2.2	1	500	6520	1010	1610	6200
-077	В1.5-65.27.16-2.2П	3	500	6520	1010	1610	6200
-078	В1.5-65.27.16-2.3	1	650	6520	1870	1950	6200
-079	В1.5-65.27.16-2.3П	3	650	6520	1870	1950	6200
-080	В1.5-65.27.16-2.4	1	800	6520	1870	1950	6200
-081	В1.5-65.27.16-2.4П	3	800	6520	1870	1950	6200
-082	В1.5-65.27.16-2.5	2	950	6520	290	730	6200
-083	В1.5-65.27.16-2.5П	4	950	6520	290	730	6200
-084	В1.5-65.27.16-2.6	2	1250	6520	610	1010	6200
-085	В1.5-65.27.16-2.6П	4	1250	6520	610	1010	6200
-086	В1.5-65.27.16-2.7	2	1700	6520	1020	1300	6200

ОБОЗНАЧЕНИЕ	МАРКА	РИС.	В,мм	L,мм	L1,мм	L2,мм	МАССА, кг
1. 131-1/82 В.1 4000-087	81.5-65.27.16-2.7П	4	1700	6520	1020	1300	6200
-088	81.5-71.27.16-2.1	1	400	7120	1300	1920	6850
-089	81.5-71.27.16-2.1П	3	400	7120	1300	1920	6850
-090	81.5-71.27.16-2.2	1	500	7120	1340	1880	6850
-091	81.5-71.27.16-2.2П	3	500	7120	1340	1880	6850
-092	81.5-71.27.16-2.3	1	650	7120	1340	1880	6850
-093	81.5-71.27.16-2.3П	3	650	7120	1340	1880	6850
-094	81.5-71.27.16-2.4	1	800	7120	1340	1880	6850
-095	81.5-71.27.16-2.4П	3	800	7120	1340	1880	6850
-096	81.5-71.27.16-2.5	2	950	7120	240	680	6850
-097	81.5-71.27.16-2.5П	4	950	7120	240	680	6850
-098	81.5-71.27.16-2.6	2	1250	7120	680	1000	6850
-099	81.5-71.27.16-2.6П	4	1250	7120	680	1000	6850
-100	81.5-71.27.16-2.7	2	1700	7120	1110	1410	6850
-101	81.5-71.27.16-2.7П	4	1700	7120	1110	1410	6850

1. 131-1/82 В.1 4000 СБ

ЛИСТ
6

ФОРМАТ	ЗОНА	ПОЗ	ОБОЗНАЧЕНИЕ	НАИМЕНОВАНИЕ	КОЛ. НА ИСПОЛН.																			ПРИМЕЧАНИЕ			
					-	01	02	03	04	05	06	07	08	09	10	11	12	13	14	15	16	17	18		19		
				ДОКУМЕНТАЦИЯ:																							
АЗ			1.131-1/82 В.1 0400 СБ	СБОРОЧНЫЙ ЧЕРТЕЖ	X	X	X	X	X	X	X	X	X	X	X	X	X	X	X	X	X	X	X	X	X	X	
АЗ			1.131-1/82 В.1 0000 Д17	УЗЛЫ 47;48	X	X	X	X	X	X	X	X	X	X	X	X	X	X	X	X	X	X	X	X	X	X	
АЗ			1.131-1/82 В.1 0000 Д18	УЗЛЫ 49;50	X	X	X	X	X	X	X	X	X	X	X	X	X	X	X	X	X	X	X	X	X	X	
АЗ			1.131-1/82 В.1 0000 Д19	УЗЛЫ 51;52	X	X	X	X	X	X	X	X	X	X	X	X	X	X	X	X	X	X	X	X	X	X	
АЗ			1.131-1/82 В.1 0000 ТО	ТЕХНИЧЕСКОЕ ОПИСАНИЕ	X	X	X	X	X	X	X	X	X	X	X	X	X	X	X	X	X	X	X	X	X	X	
				СБОРОЧНЫЕ ЕДИНИЦЫ:																							
АЗ	1		1.131-1/82 В.1 0010	КАРКАС ПЛОСКИЙ КР1	1	1	2	1	1	2	2	2	2	2	2	3	3	3	2	2	2	2	3	3	4	3	
АЗ	2		1.131-1/82 В.1 0010-02	КАРКАС ПЛОСКИЙ КР2	3	3	2	3	3	2	2	2	2	2	3	3	2	2	2	2	2	3	3	2	2	2	
АЗ	3		1.131-1/82 В.1 0010-07	КАРКАС ПЛОСКИЙ КР8	-	-	2	-	-	2	-	-	-	-	-	2	-	-	-	-	-	-	-	-	-		
			1.131-1/82 В.1 0010-09	КАРКАС ПЛОСКИЙ КР10	-	-	-	-	-	-	2	-	-	-	-	-	-	2	-	-	-	-	-	-	2		
			1.131-1/82 В.1 0010-12	КАРКАС ПЛОСКИЙ КР13	-	-	-	-	-	-	-	2	-	-	-	-	-	-	2	-	-	-	-	-	-		
			1.131-1/82 В.1 0010-17	КАРКАС ПЛОСКИЙ КР18	-	-	-	-	-	-	-	-	2	-	-	-	-	-	2	-	-	-	-	-	-		
			1.131-1/82 В.1 0010-21	КАРКАС ПЛОСКИЙ КР22	-	-	-	-	-	-	-	-	-	-	-	-	-	-	-	-	2	-	-	-	-		
АЗ	4		1.131-1/82 В.1 0010-14	КАРКАС ПЛОСКИЙ КР15	2	-	-	-	-	-	-	-	-	-	-	-	-	-	-	-	2	-	-	-	-		
			1.131-1/82 В.1 0010-13	КАРКАС ПЛОСКИЙ КР14	-	2	-	-	-	-	-	-	-	-	-	-	-	-	-	-	2	-	-	-	-		
			1.131-1/82 В.1 0010-10	КАРКАС ПЛОСКИЙ КР11	-	-	2	-	-	-	-	-	-	2	-	-	-	-	-	-	-	-	-	-	-		
			1.131-1/82 В.1 0010-22	КАРКАС ПЛОСКИЙ КР23	-	-	-	2	-	-	-	-	-	-	-	-	-	-	-	-	-	-	-	-	-		
			1.131-1/82 В.1 0010-20	КАРКАС ПЛОСКИЙ КР21	-	-	-	-	2	-	-	-	-	-	-	-	-	-	-	-	-	-	-	-	-		
			1.131-1/82 В.1 0010-19	КАРКАС ПЛОСКИЙ КР20	-	-	-	-	-	2	-	-	-	-	-	-	-	-	2	-	-	-	-	-	-		
			1.131-1/82 В.1 0010-18	КАРКАС ПЛОСКИЙ КР19	-	-	-	-	-	-	2	-	-	-	-	-	-	-	-	-	-	-	-	-	-		
			1.131-1/82 В.1 0010-15	КАРКАС ПЛОСКИЙ КР16	-	-	-	-	-	-	-	2	-	-	-	-	-	-	-	-	-	-	-	-	-		
			1.131-1/82 В.1 0010-27	КАРКАС ПЛОСКИЙ КР28	-	-	-	-	-	-	-	-	-	-	2	-	-	-	-	-	-	-	-	-	-		
			1.131-1/82 В.1 0010-26	КАРКАС ПЛОСКИЙ КР27	-	-	-	-	-	-	-	-	-	-	-	2	-	-	-	-	-	-	-	-	-		
			1.131-1/82 В.1 0010-25	КАРКАС ПЛОСКИЙ КР26	-	-	-	-	-	-	-	-	-	-	-	-	2	-	-	-	-	-	-	-	-		
			1.131-1/82 В.1 0010-24	КАРКАС ПЛОСКИЙ КР25	-	-	-	-	-	-	-	-	-	-	-	-	-	2	-	-	-	-	-	-	-		
			1.131-1/82 В.1 0010-23	КАРКАС ПЛОСКИЙ КР24	-	-	-	-	-	-	-	-	-	-	-	-	-	-	2	-	-	-	-	-	-		
			1.131-1/82 В.1 0010-42	КАРКАС ПЛОСКИЙ КР43	-	-	-	-	-	-	-	-	-	-	-	-	-	-	-	-	-	-	-	-	-		
			1.131-1/82 В.1 0010-41	КАРКАС ПЛОСКИЙ КР42	-	-	-	-	-	-	-	-	-	-	-	-	-	-	-	-	-	-	-	-	-		
			1.131-1/82 В.1 0010-38	КАРКАС ПЛОСКИЙ КР39	-	-	-	-	-	-	-	-	-	-	-	-	-	-	-	-	-	-	-	-	-		
			1.131-1/82 В.1 0010-36	КАРКАС ПЛОСКИЙ КР37	-	-	-	-	-	-	-	-	-	-	-	-	-	-	-	-	-	-	-	-	-		
АЗ	5		1.131-1/82 В.1 0010-83	КАРКАС ПЛОСКИЙ КР84	2	2	-	2	2	-	-	-	-	-	2	2	-	-	-	-	-	-	2	-	-		
			1.131-1/82 В.1 0010-87	КАРКАС ПЛОСКИЙ КР88	-	-	2	-	-	2	2	2	2	-	-	2	2	2	2	2	2	-	-	2	2		
АЗ	6		1.131-1/82 В.1 0010-05	КАРКАС ПЛОСКИЙ КР6	1	1	1	1	1	1	1	1	1	1	1	1	1	1	1	1	1	1	1	1	1		
А4	7		1.131-1/82 В.1 0030	ИЗДЕЛИЕ ЗАКЛАДНОЕ МНЗ	2	2	2	2	2	2	2	2	2	2	2	2	2	2	2	2	2	2	2	2	2		
				ДЕТАЛИ:																							
А4	8		1.131-1/82 В.1 0003	СТЕРЖЕНЬ ГНУТЫЙ АВ3	2	2	2	2	2	2	2	2	2	2	2	2	2	2	2	2	2	2	2	2	2		
А4	9		1.131-1/82 В.1 0003-01	СТЕРЖЕНЬ ГНУТЫЙ АВ4	4	4	4	4	4	4	4	4	4	4	4	4	4	4	4	4	4	4	4	4	4		
А4	10		1.131-1/82 В.1 0003-03	СТЕРЖЕНЬ ГНУТЫЙ АВ6	10	10	10	10	10	10	10	10	10	10	10	10	10	10	10	10	10	10	10	10	10		
А4	14		1.131-1/82 В.1 0003-04	СТЕРЖЕНЬ ГНУТЫЙ АВ7 ГОСТ 6727-80	2	2	-	2	2	-	-	-	-	-	2	2	-	-	-	-	-	2	2	10			
БЧ	12		1.131-1/82 В.1 0004	СТ. ОТД. Ф5ВР1 L=280	16	-	-	16	-	-	-	-	-	-	16	-	-	-	-	-	-	-	-	-	0.040 кг		
			-01	СТ. ОТД. Ф5ВР1 L=380	-	16	-	-	-	-	-	-	-	-	-	16	-	-	-	-	-	-	-	-	0.055 кг		
			-02	СТ. ОТД. Ф5ВР1 L=530	-	-	4	-	-	4	-	-	-	-	-	-	4	-	-	-	-	-	-	-	0.076 кг		
			-03	СТ. ОТД. Ф5ВР1 L=680	-	-	-	-	-	-	4	-	-	-	-	-	-	-	-	-	-	-	-	4	0.098 кг		

НАЧ.ОТД.	БАЛАНОВСКИЙ	<i>[подпись]</i>
И.КОНТР.	ВОЛКОВА	<i>[подпись]</i>
ГИП	КРИВАКИН	<i>[подпись]</i>
СТ.ИНЖ.	ИСАР	<i>[подпись]</i>
ПРОВЕРИЛ	ГИБЕРМАН	<i>[подпись]</i>
РАЗРАБ.	СИМОНОВА	<i>[подпись]</i>

1.131-1/82 В.1 0400			
КАРКАС ПРОСТРАНСТВЕННЫЙ (КР127 ... КР177)	СТАДИЯ	ЛИСТ	ЛИСТОВ
	Р	1	5
ЦНИИЭП жилища			

ФОРМАТ	ЗОНА	ПОЗ.	ОБОЗНАЧЕНИЕ	НАИМЕНОВАНИЕ	КОЛ. НА ИСПОЛН.																			ПРИМЕЧАНИЕ			
					-	01	02	03	04	05	06	07	08	09	10	11	12	13	14	15	16	17	18		19		
БЧ	12		1.131-1/82 В.1	0004-04	СТ. ОТД. Ф5ВРІ L=830	-	-	-	-	-	-	-	4	-	-	-	-	4	-	-	-	-	-	-	0.120 кг		
				-05	СТ. ОТД. Ф5ВРІ L=1130	-	-	-	-	-	-	-	-	4	-	-	-	-	4	-	-	-	-	-	-	0.163 кг	
				-06	СТ. ОТД. Ф5ВРІ L=1580 ГОСТ 5781-82	-	-	-	-	-	-	-	-	-	-	-	-	-	-	4	-	-	-	-	-	-	0.228 кг
БЧ А4	13 14		1.131-1/82 В.1	0005	СТ. ОТД. Ф8АШ L=1200	2	2	4	2	2	4	4	4	4	2	2	4	4	4	4	2	2	4	4	0.474 кг		
				0002	ПЕТЛЯ СТРОПОВОЧНАЯ ПВ1	2	2	2	2	2	2	2	2	2	2	2	2	2	2	2	2	2	2	2		2	2
				0002-01	ПЕТЛЯ СТРОПОВОЧНАЯ ПВ2	-	-	-	-	-	-	-	-	-	-	-	2	2	2	2	2	2	2	2		2	2

1.131-1/82 В.1 0400

ЛИСТ
2

ФОРМАТ	ЗОНА	ПОЗ	ОБОЗНАЧЕНИЕ	НАИМЕНОВАНИЕ	КОЛ. НА ИСПОЛН. 1.131-1/82 В.1 0400-																			ПРИМЕЧАНИЕ
					20	21	22	23	24	25	26	27	28	29	30	31	32	33	34	35	36	37	38	
ДОКУМЕНТАЦИЯ:																								
А3			1.131-1/82 В.1 0400 СБ	СБОРОЧНЫЙ ЧЕРТЕЖ	X	X	X	X	X	X	X	X	X	X	X	X	X	X	X	X	X	X	X	X
А3			1.131-1/82 В.1 0000 Д17	УЗЛЫ 47;47А;48;48А	X	X	X	X	X	X	X	X	X	X	X	X	X	X	X	X	X	X	X	X
А3			1.131-1/82 В.1 0000 Д18	УЗЛЫ 49;49А;50	X	X	X	X	X	X	X	X	X	X	X	X	X	X	X	X	X	X	X	X
А3			1.131-1/82 В.1 0000 Д20	УЗЛЫ 51;52	X	X	X	X	X	X	X	X	X	X	X	X	X	X	X	X	X	X	X	X
А3			1.131-1/82 В.1 0000 ТО	ТЕХНИЧЕСКОЕ ОПИСАНИЕ	X	X	X	X	X	X	X	X	X	X	X	X	X	X	X	X	X	X	X	X
СБОРОЧНЫЕ ЕДИНИЦЫ:																								
А3	1		1.131-1/82 В.1 0010	КАРКАС ПЛОСКИЙ КР1	3	3	3	3	3	4	4	4	4	3	4	4	4	4	4	4	4	4	5	
А3	2		1.131-1/82 В.1 0010- 02	КАРКАС ПЛОСКИЙ КР3	2	2	2	3	3	2	2	2	2	2	3	3	2	2	2	2	2	3	2	
А3	3		1.131-1/82 В.1 0010- 12	КАРКАС ПЛОСКИЙ КР13	2	-	-	-	-	-	-	2	-	-	-	-	-	-	-	-	-	-	-	
			1.131-1/82 В.1 0010- 17	КАРКАС ПЛОСКИЙ КР18	-	2	-	-	-	-	-	-	2	-	-	-	-	-	2	-	-	-	-	
			1.131-1/82 В.1 0010- 21	КАРКАС ПЛОСКИЙ КР22	-	-	2	-	-	-	-	-	-	2	-	-	-	-	-	-	-	-	-	
			1.131-1/82 В.1 0010- 07	КАРКАС ПЛОСКИЙ КР8	-	-	-	-	-	2	-	-	-	-	-	2	-	-	-	-	-	-	2	
			1.131-1/82 В.1 0010- 09	КАРКАС ПЛОСКИЙ КР10	-	-	-	-	-	-	2	-	-	-	-	-	2	-	-	-	-	-	-	
А3	4		1.131-1/82 В.1 0010- 34	КАРКАС ПЛОСКИЙ КР35	2	-	-	-	-	-	-	-	-	-	-	-	-	-	2	-	-	-	-	
			1.131-1/82 В.1 0010- 30	КАРКАС ПЛОСКИЙ КР31	-	2	-	-	-	-	-	-	-	-	-	-	-	-	-	-	-	-	-	
			1.131-1/82 В.1 0010- 26	КАРКАС ПЛОСКИЙ КР27	-	-	-	2	-	-	-	-	-	-	-	-	-	-	-	-	-	-	-	
			1.131-1/82 В.1 0010- 51	КАРКАС ПЛОСКИЙ КР52	-	-	-	-	2	-	-	-	-	-	-	-	-	-	-	-	-	-	-	
			1.131-1/82 В.1 0010- 50	КАРКАС ПЛОСКИЙ КР51	-	-	-	-	-	2	-	-	-	-	-	-	-	-	-	-	-	-	-	
			1.131-1/82 В.1 0010- 47	КАРКАС ПЛОСКИЙ КР48	-	-	-	-	-	2	-	-	-	-	-	-	-	2	-	-	-	-	-	
			1.131-1/82 В.1 0010- 45	КАРКАС ПЛОСКИЙ КР46	-	-	-	-	-	-	2	-	-	-	-	-	-	-	-	2	-	-	-	
			1.131-1/82 В.1 0010- 43	КАРКАС ПЛОСКИЙ КР44	-	-	-	-	-	-	-	2	-	-	-	-	-	-	-	-	-	-	-	
			1.131-1/82 В.1 0010- 38	КАРКАС ПЛОСКИЙ КР39	-	-	-	-	-	-	-	-	2	-	-	-	-	-	-	-	-	-	-	
			1.131-1/82 В.1 0010- 32	КАРКАС ПЛОСКИЙ КР33	-	-	-	-	-	-	-	-	-	2	-	-	-	-	-	-	-	-	-	
			1.131-1/82 В.1 0010- 60	КАРКАС ПЛОСКИЙ КР61	-	-	-	-	-	-	-	-	-	-	2	-	-	-	-	-	-	-	-	
			1.131-1/82 В.1 0010- 59	КАРКАС ПЛОСКИЙ КР60	-	-	-	-	-	-	-	-	-	-	-	2	-	-	-	-	-	-	-	
			1.131-1/82 В.1 0010- 56	КАРКАС ПЛОСКИЙ КР57	-	-	-	-	-	-	-	-	-	-	-	-	2	-	-	-	-	-	-	
			1.131-1/82 В.1 0010- 54	КАРКАС ПЛОСКИЙ КР55	-	-	-	-	-	-	-	-	-	-	-	-	-	2	-	-	-	-	-	
			1.131-1/82 В.1 0010- 52	КАРКАС ПЛОСКИЙ КР53	-	-	-	-	-	-	-	-	-	-	-	-	-	-	2	-	-	-	-	
			1.131-1/82 В.1 0010- 41	КАРКАС ПЛОСКИЙ КР42	-	-	-	-	-	-	-	-	-	-	-	-	-	-	-	2	-	-	-	
			1.131-1/82 В.1 0010- 69	КАРКАС ПЛОСКИЙ КР70	-	-	-	-	-	-	-	-	-	-	-	-	-	-	-	-	-	2	-	
			1.131-1/82 В.1 0010- 68	КАРКАС ПЛОСКИЙ КР69	-	-	-	-	-	-	-	-	-	-	-	-	-	-	-	-	-	-	2	
			1.131-1/82 В.1 0010- 65	КАРКАС ПЛОСКИЙ КР66	-	-	-	-	-	-	-	-	-	-	-	-	-	-	-	-	-	-	2	
А3	5		1.131-1/82 В.1 0010- 83	КАРКАС ПЛОСКИЙ КР84	-	-	-	2	2	-	-	-	-	-	2	2	-	-	-	-	-	2	2	
			1.131-1/82 В.1 0010- 87	КАРКАС ПЛОСКИЙ КР88	2	2	2	-	-	2	2	2	2	2	-	-	2	2	2	2	2	2	2	
А3	6		1.131-1/82 В.1 0010- 05	КАРКАС ПЛОСКИЙ КР6	1	1	1	1	1	1	1	1	1	1	1	1	1	1	1	1	1	1	1	
А4	7		1.131-1/82 В.1 0030	ИЗДЕЛИЕ ЗАКЛАДНОЕ МН3	2	2	2	2	2	2	2	2	2	2	2	2	2	2	2	2	2	2	2	
ДЕТАЛИ:																								
А4	8		1.131-1/82 В.1 0003	СТЕРЖЕНЬ ГНУТЫЙ АВ3	2	2	2	2	2	2	2	2	2	2	2	2	2	2	2	2	2	2	2	
А4	9		1.131-1/82 В.1 0003-01	СТЕРЖЕНЬ ГНУТЫЙ АВ4	4	4	4	4	4	4	4	4	4	4	4	4	4	4	4	4	4	4	4	
А4	10		1.131-1/82 В.1 0003-03	СТЕРЖЕНЬ ГНУТЫЙ АВ6	10	10	10	10	10	10	10	10	10	10	10	10	10	10	10	10	10	10	10	
А4	11		1.131-1/82 В.1 0003-04	СТЕРЖЕНЬ ГНУТЫЙ АВ7 ГОСТ 6727-80	-	-	-	2	2	-	-	-	-	-	2	2	-	-	-	-	-	-	-	
БЧ	12		1.131-1/82 В.1 0004-04 -05	СТ. ОТД. ϕ 5ВР1 L=830 СТ. ОТД. ϕ 5ВР1 L=1130	4	-	-	-	-	-	-	4	-	-	-	-	-	4	-	-	-	-	-	
					-	4	-	-	-	-	-	-	4	-	-	-	-	4	-	-	-	-	-	
1.131-1/82 В.1 0400																								

ФОРМАТ	ЗОНА	ПОЗ	ОБОЗНАЧЕНИЕ	НАИМЕНОВАНИЕ	КОЛ. НА ИСПОЛН.																			ПРИМЕЧАНИЕ			
					1.131-1/82 В.1	0400-	20	21	22	23	24	25	26	27	28	29	30	31	32	33	34	35	36		37	38	39
ВЧ	12		1.131-1/82 В.1	0004-06	СТ. ОТД. Ф5ВРІ L=1580	-	-	4	-	-	-	-	-	4	-	-	-	-	-	4	-	-	-	0.228 кг			
				0004	СТ. ОТД. Ф5ВРІ L=280	-	-	-	16	-	-	-	-	-	-	16	-	-	-	-	-	-	16	-	-	0.040 кг	
				-01	СТ. ОТД. Ф5ВРІ L=380	-	-	-	-	16	-	-	-	-	-	-	16	-	-	-	-	-	-	-	16	-	0.055 кг
				-02	СТ. ОТД. Ф5ВРІ L=530	-	-	-	-	-	4	-	-	-	-	-	-	4	-	-	-	-	-	-	-	4	0.076 кг
ВЧ	13		1.131-1/82 В.1	-03	СТ. ОТД. Ф5ВРІ L=680	-	-	-	-	-	-	4	-	-	-	-	-	4	-	-	-	-	-	0.098 кг			
				0005	ГОСТ 5781-82	4	4	4	2	2	4	4	4	4	4	2	2	4	4	4	4	4	2	2	4	0.474 кг	
				0002-01	СТ. ОТД. Ф8АН L=1200	2	2	2	2	2	2	2	2	2	2	2	2	2	2	2	2	2	2	2	2	2	
				0002-02	ПЕТЛЯ СТРОПОВОЧНАЯ ПВ2	-	-	-	-	-	-	-	-	-	-	-	-	-	-	-	-	-	-	-	-	-	
4	14		1.131-1/82 В.1	0002-03	ПЕТЛЯ СТРОПОВОЧНАЯ ПВ3	-	-	-	-	-	-	-	-	-	-	-	-	-	-	-	-	2	2	2			
				0002-03	ПЕТЛЯ СТРОПОВОЧНАЯ ПВ4	-	-	-	-	-	-	-	-	-	-	-	-	-	-	-	-	-	-	2	2	2	

1.131-1/82 В.1 0400

ЛИСТ
4

РИС. 1

2-2

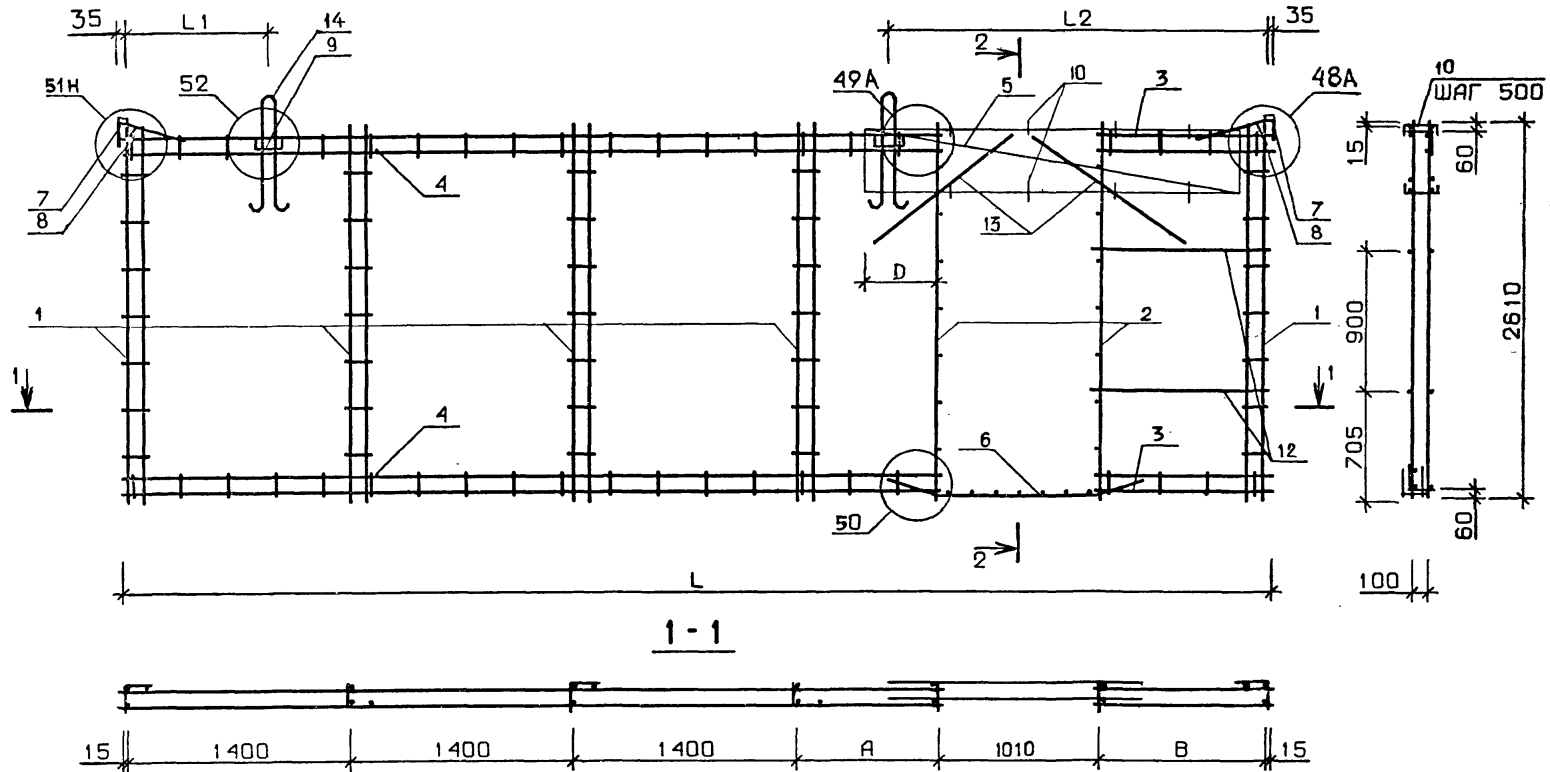
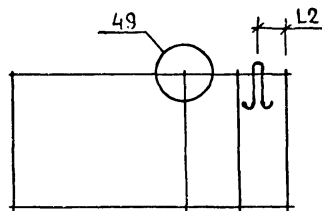


РИС. 1А
ОСТАЛЬНОЕ СМ. РИС. 1



ТАБЛИЦУ ИСПОЛНЕНИЙ СМ. НА ЛИСТАХ 8 И 9

		1.131-1/82 В.1		0400 СБ	
		КАРКАС ПРОСТРАНСТВЕННЫЙ (КП127...КП177) СБОРОЧНЫЙ ЧЕРТЕЖ		СТАДИЯ	МАСШТАБ
НАЧ.ОТД.	БАЛАНОВСКИЙ			Р	СМ. ТАБЛ.
Н.КОНТР.	БОЛКОВА			ЛИСТ 1	ЛИСТОВ 2
ГИП	КРИВАКИН			ЦНИИЭП жилища	
СТ. ИНЖ.	ИСАР				
ПРОВЕРИЛ	ГИБЕРМАН				
РАЗРАБ.	СИМОНОВА				

РИС. 2

2-2

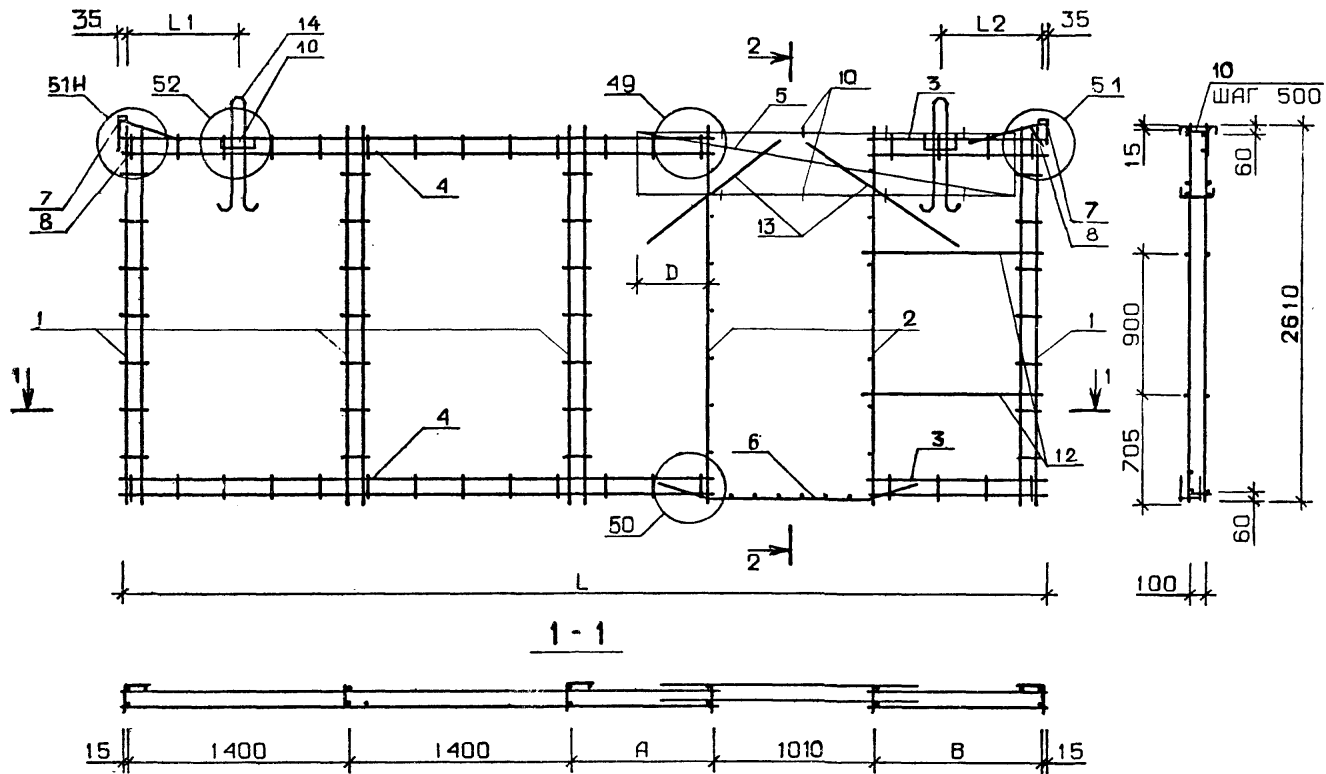
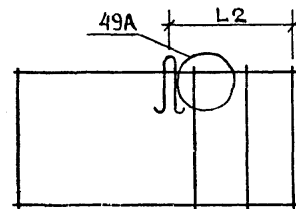


РИС. 2 А
ОСТАЛЬНОЕ СМ. РИС.2

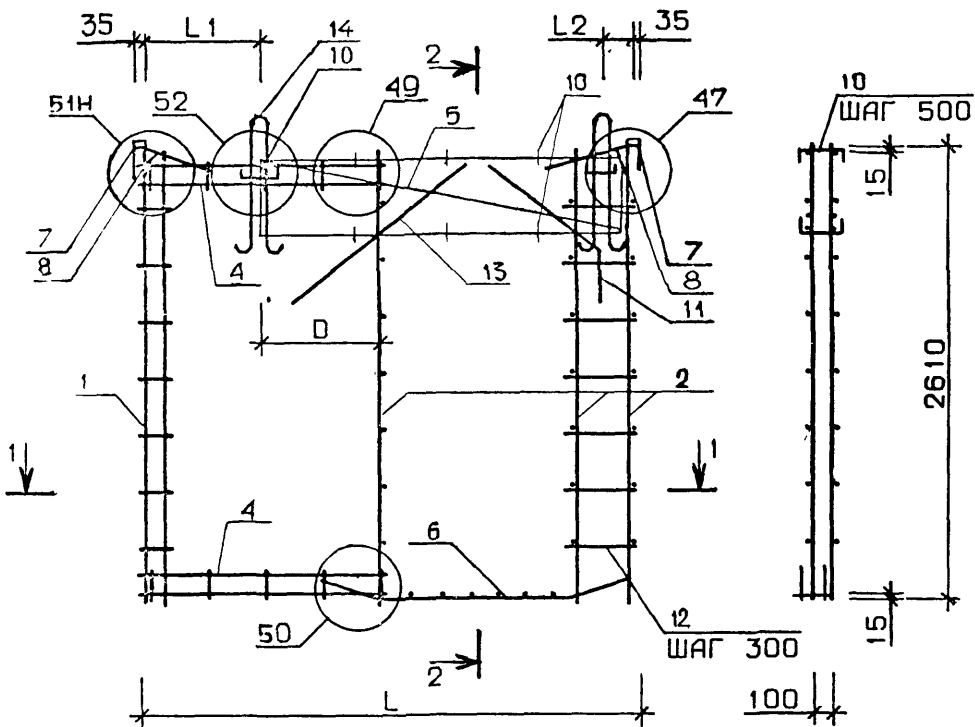


1.131-1/82 В.1

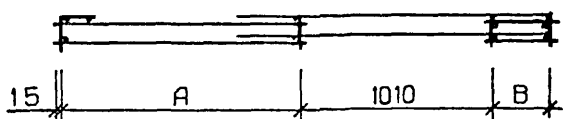
0400 СБ

ЛИСТ
2

РИС. 3

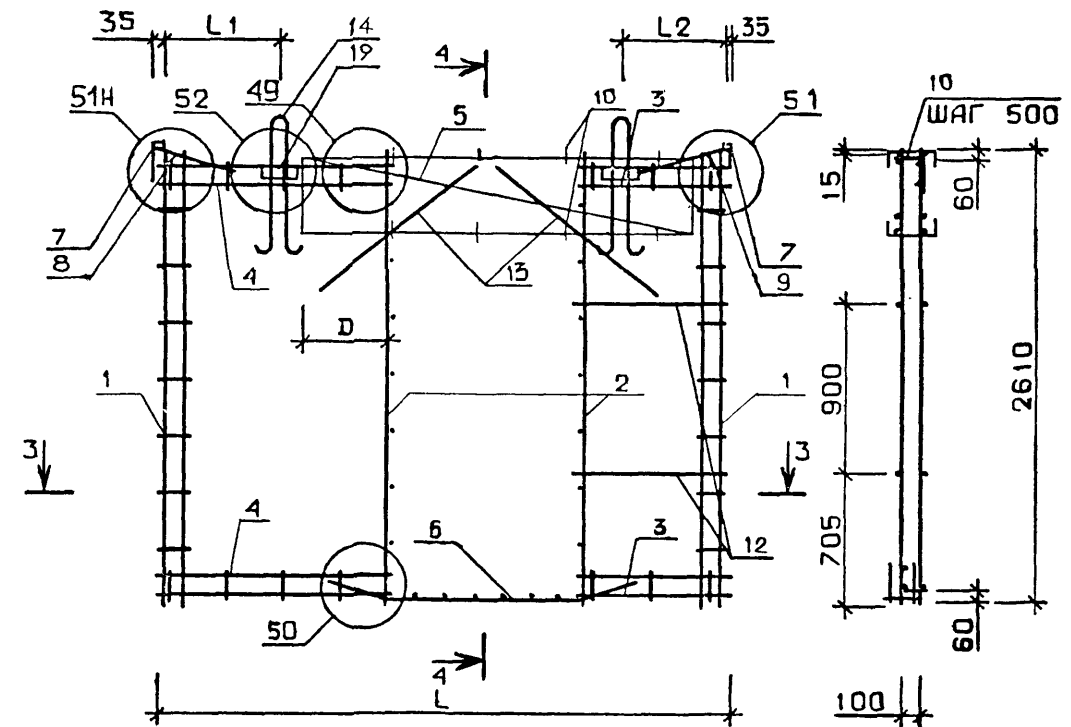


1-1

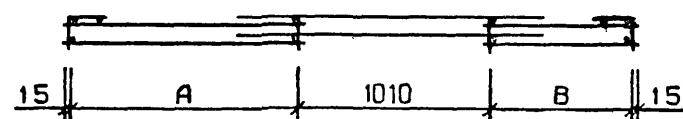


2-2

РИС. 4



3-3



4-4

РИС. 5

2-2

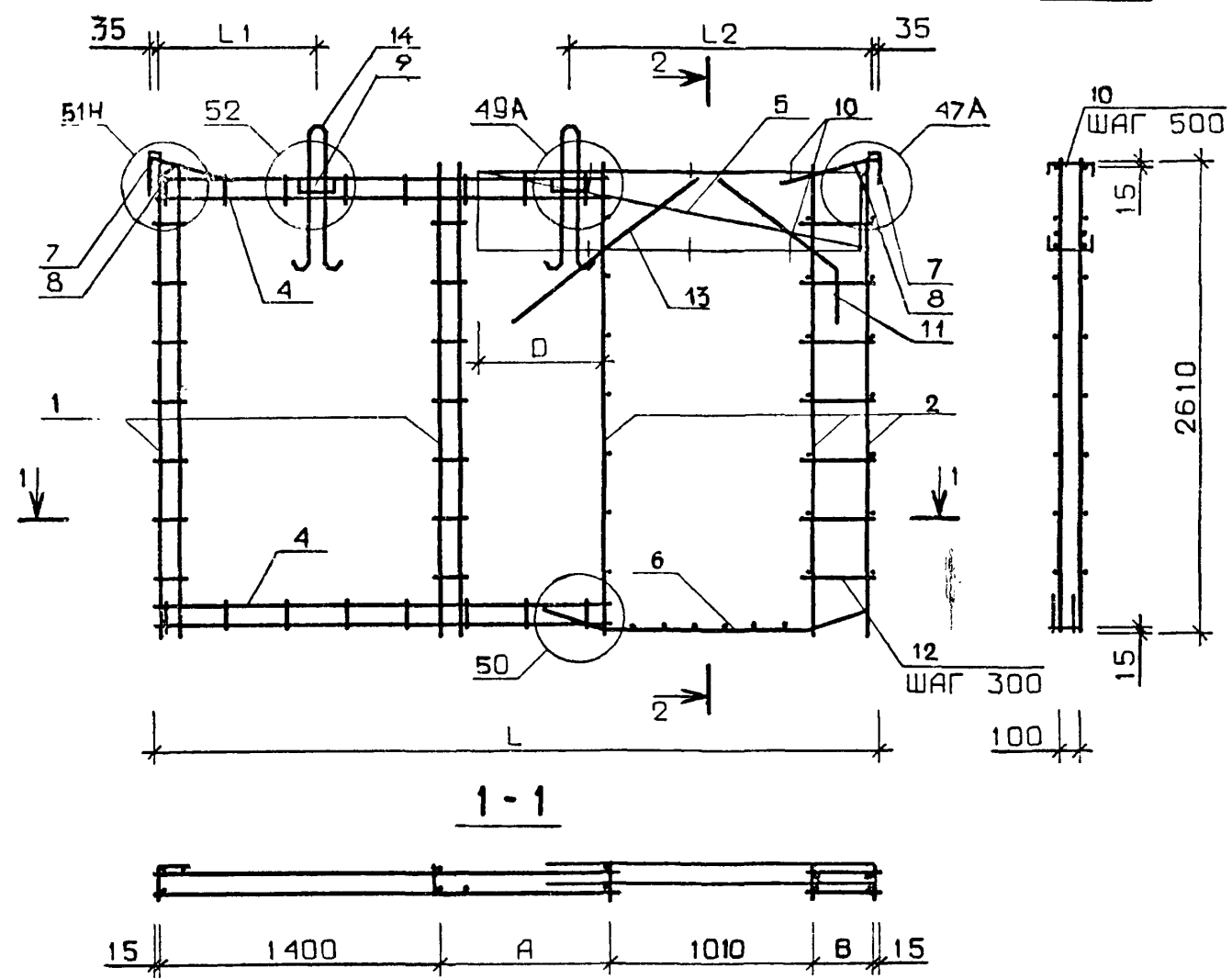
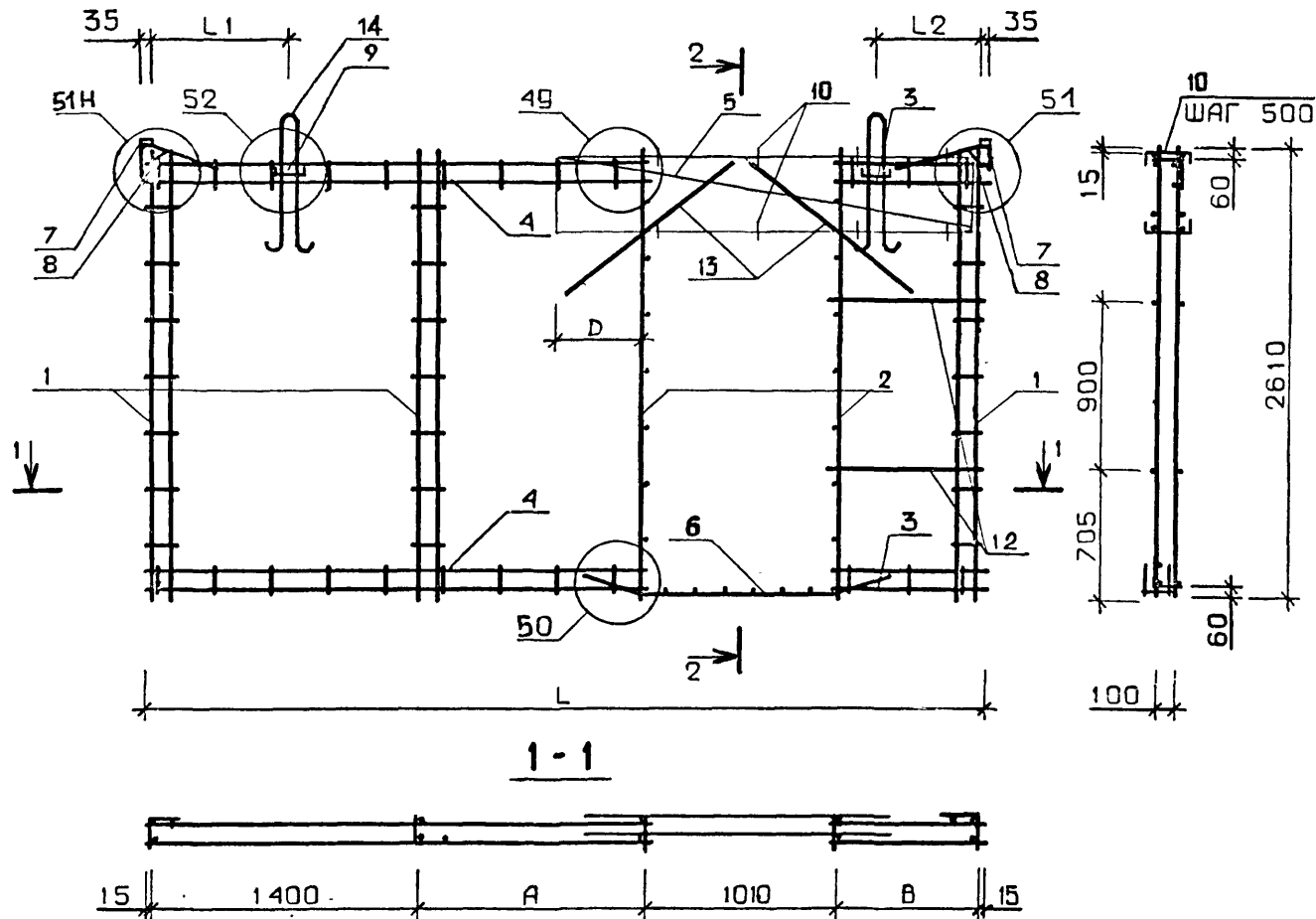


РИС. 6

2-2



1.131-1/82 В.1

0400 СБ

5

РИС. 7

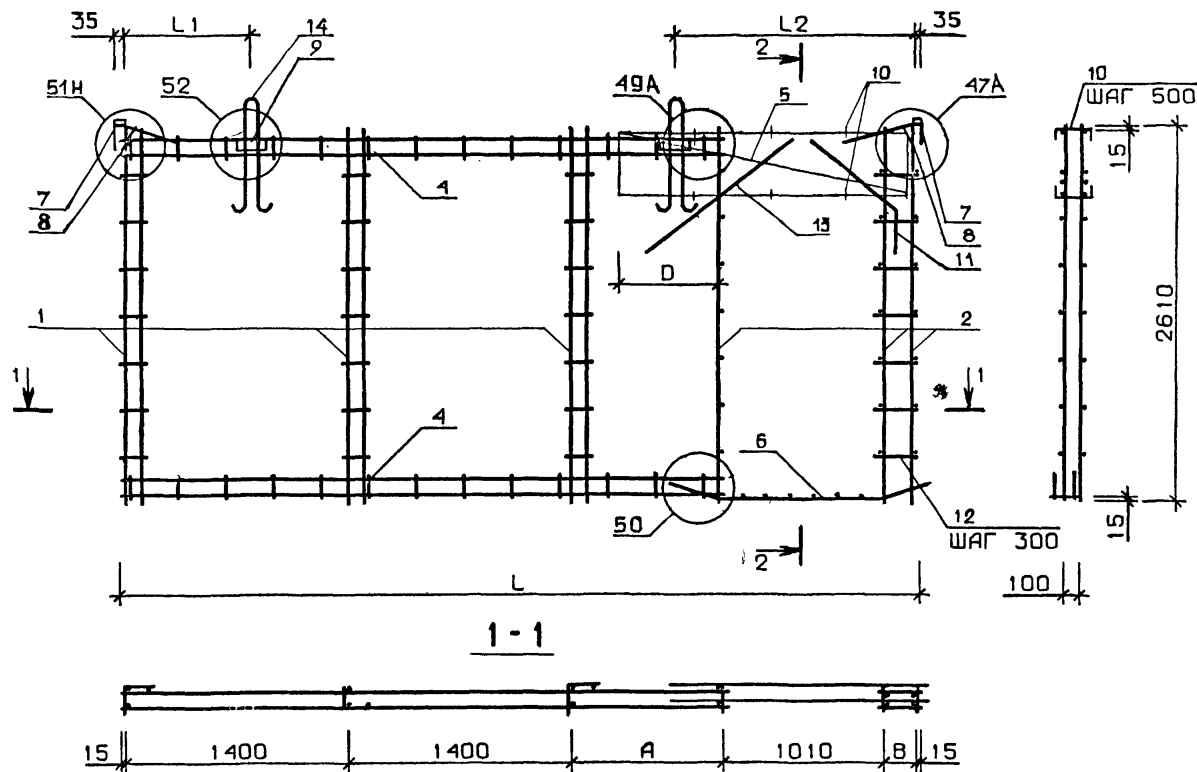


РИС. 7А
ОСТАЛЬНОЕ СМ. РИС. 7

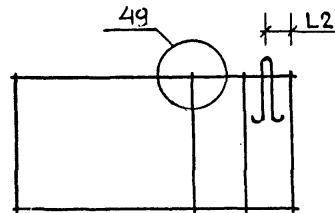
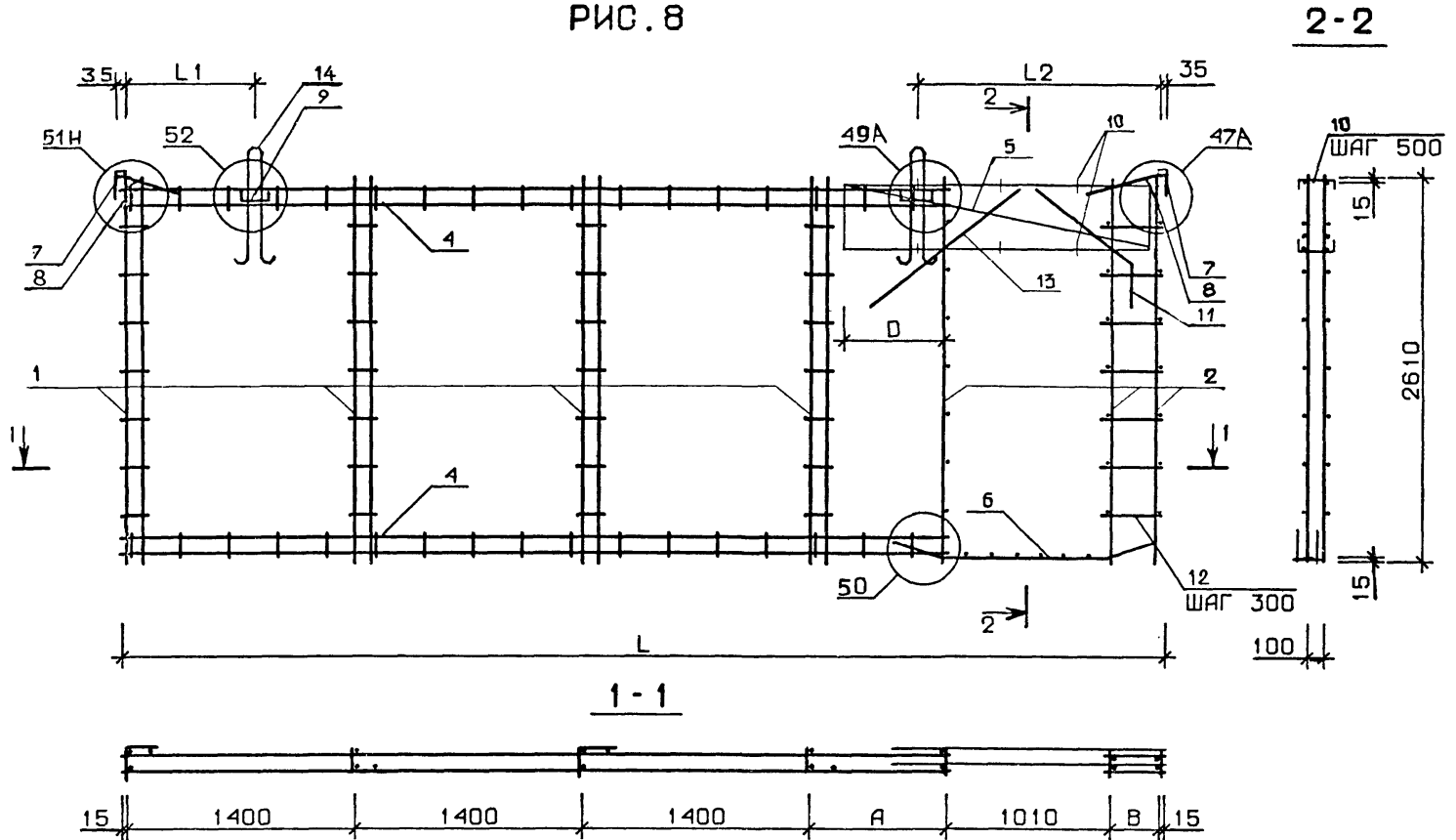


РИС. 8



ОБОЗНАЧЕНИЕ	МАРКА	РИС.	А,ММ	В,ММ	Д,ММ	Л,ММ	Л1,ММ	Л2,ММ	МАССА, КГ
1.131-1/82 В.1 0400	КП127	3	820	250	740	2110	190	110	20.8
-01	КП128	3	720	350	640	2110	300	200	21.0
-02	КП129	4	570	500	490	2110	200	300	27.1
-03	КП130	3	1420	250	740	2710	390	110	21.4
-04	КП131	3	1320	350	640	2710	330	170	21.6
-05	КП132	4	1170	500	490	2710	120	380	27.7
-06	КП133	4	1020	650	490	2710	620	480	27.8
-07	КП134	4	870	800	490	2710	540	560	27.9
-08	КП135	4	570	1100	490	2710	620	480	28.0
-09	КП136	5	620	250	740	3310	270	130	24.1
-10	КП137	5	520	350	640	3310	190	210	24.3
-11	КП138	6	370	500	490	3310	180	220	30.4
-12	КП139	6	220	650	490	3310	150	350	30.5
-13	КП140	4	1470	800	490	3310	470	570	30.6
-14	КП141	4	1170	1100	490	3310	830	870	29.5
-15	КП142	4	720	1550	490	3310	680	1010	29.8
-16	КП143	7	420	250	740	4510	870	1430	26.6
-17	КП144	7А	320	350	640	4510	190	210	26.7
-18	КП145	2	170	500	490	4510	370	330	32.9
-19	КП146	6	1420	650	490	4510	190	510	31.7
-20	КП147	6	1270	800	490	4510	170	530	31.8
-21	КП148	6	970	1100	490	4510	680	950	31.9
-22	КП149	6	520	1550	490	4510	910	1020	32.2
-23	КП150	7	1020	250	740	5110	770	1430	28.4
-24	КП151	7	920	350	640	5110	960	1540	28.6

1.131-1/82 В.1 0400 06

ЛИСТ
8

ОБОЗНАЧЕНИЕ	МАРКА	РИС.	А, мм	В, мм	Д, мм	Л, мм	Л1, мм	Л2, мм	МАССА, кг	
1. 131-1/82 В. 1	0400-25	КП152	2	770	500	490	5110	220	380	34.7
	-26	КП153	2	620	650	490	5110	150	450	34.8
	-27	КП154	2	470	800	490	5110	110	490	34.9
	-28	КП155	2	170	1100	490	5110	420	840	35.1
	-29	КП156	6	1120	1550	490	5110	990	1210	34.1
	-30	КП157	8	220	250	740	5710	970	1530	30.3
	-31	КП158	8	120	350	640	5710	970	1530	30.4
	-32	КП159	2А	1370	500	490	5710	1140	1660	35.3
	-33	КП160	2	1220	650	490	5710	360	540	35.4
	-34	КП161	2	1070	800	490	5710	230	660	35.5
	-35	КП162	2	770	1100	490	5710	630	970	35.7
	-36	КП163	2	320	1550	490	5710	1130	1370	36.0
	-37	КП164	8	820	250	740	6310	950	1550	32.4
	-38	КП165	8	720	350	640	6310	950	1550	32.6
	-39	КП166	1	570	500	490	6310	1810	1890	39.7
	-40	КП167	1	420	650	490	6310	1810	1890	38.8
	-41	КП168	1А	270	800	490	6310	230	670	38.9
	-42	КП169	2	1370	1100	490	6310	550	950	37.8
	-43	КП170	2	920	1550	490	6310	960	1240	38.1
	-44	КП171	8	1420	250	740	6910	1240	1860	33.0
	-45	КП172	8	1320	350	640	6910	1280	1820	33.2
	-46	КП173	1	1170	500	490	6910	1280	1820	39.3
	-47	КП174	1	1020	650	490	6910	1280	1820	39.4
	-48	КП175	1А	870	800	490	6910	180	620	39.5
	-49	КП176	1А	570	1100	490	6910	620	940	39.6
	-50	КП177	1А	120	1550	490	6910	1050	1350	39.9

1. 131-1/82 В. 1 0400 СБ

НАИМЕНОВНИЕ	КОП. НА ИСПОЛН. 1.131-1/82 В.1 4000-																			
	-	001	002	003	004	005	006	007	008	009	010	011	012	013	014	015	016	017	018	019
МАТЕРИАЛЫ: БЕТОН ТЯЖ. М150, М. КУБ.	0.70	0.70	0.70	0.70	0.70	0.70	0.96	0.96	0.96	0.96	0.96	0.96	0.96	0.96	0.96	0.96	0.96	0.96	1.21	1.21
ПОКАЗАТЕЛИ: МАССА СТАЛИ, КГ	20.82	20.82	20.97	20.97	27.10	27.10	24.42	24.42	24.56	24.56	27.69	27.69	26.54	26.54	27.87	27.87	28.04	28.04	24.43	24.43
АРМАТУРНЫЕ ИЗДЕЛИЯ	17.72	17.72	17.87	17.87	24.00	24.00	18.32	18.32	18.46	18.46	24.59	24.59	23.44	23.44	24.77	24.77	24.94	24.94	20.19	20.19
АРМАТУРНАЯ СТАЛЬ	17.72	17.72	17.87	17.87	24.00	24.00	18.32	18.32	18.46	18.46	24.59	24.59	23.44	23.44	24.77	24.77	24.94	24.94	20.19	20.19
КЛАСС А-Ш	9.48	9.48	9.48	9.48	15.39	15.39	9.48	9.48	9.48	9.48	15.39	15.39	15.39	15.39	15.39	15.39	15.39	15.39	9.48	9.48
Φ8АШ ГОСТ 5781-82	6.64	6.64	6.64	6.64	1.90	1.90	6.64	6.64	6.64	6.64	1.90	1.90	1.90	1.90	1.90	1.90	1.90	1.90	6.64	6.64
Φ12АШГОСТ 5781-82	2.84	2.84	2.84	2.84	13.49	13.49	2.84	2.84	2.84	2.84	13.49	13.49	13.49	13.49	13.49	13.49	13.49	13.49	2.84	2.84
КЛАСС ВР-I	8.244	8.244	8.387	8.387	8.610	8.610	8.837	8.837	8.980	8.980	9.203	9.203	8.045	8.045	9.376	9.376	9.548	9.548	10.71	10.71
Φ4ВРI ГОСТ 6727-80	0.649	0.649	0.649	0.649	0.739	0.739	0.726	0.726	0.726	0.726	0.816	0.816	0.699	0.699	0.816	0.816	0.816	0.816	0.958	0.958
Φ5ВРI ГОСТ 6727-80	7.595	7.595	7.738	7.738	7.871	7.871	8.111	8.111	8.254	8.254	8.387	8.387	7.346	7.346	8.560	8.560	8.732	8.732	9.748	9.748
ЗАКЛАДНЫЕ ИЗДЕЛИЯ	3.10	3.10	3.10	3.10	3.10	3.10	3.10	3.10	3.10	3.10	3.10	3.10	3.10	3.10	3.10	3.10	3.10	3.10	3.94	3.94
ПРОФИЛЬНАЯ СТАЛЬ	0.760	0.760	0.760	0.760	0.760	0.760	0.760	0.760	0.760	0.760	0.760	0.760	0.760	0.760	0.760	0.760	0.760	0.760	0.760	0.760
ПОЛОСОВАЯ	0.760	0.760	0.760	0.760	0.760	0.760	0.760	0.760	0.760	0.760	0.760	0.760	0.760	0.760	0.760	0.760	0.760	0.760	0.760	0.760
-8*60 ГОСТ 103-76	0.760	0.760	0.760	0.760	0.760	0.760	0.760	0.760	0.760	0.760	0.760	0.760	0.760	0.760	0.760	0.760	0.760	0.760	0.760	0.760
ВСТЭКП2 ГОСТ 380-71*	0.760	0.760	0.760	0.760	0.760	0.760	0.760	0.760	0.760	0.760	0.760	0.760	0.760	0.760	0.760	0.760	0.760	0.760	0.760	0.760
АРМАТУРНАЯ СТАЛЬ	2.34	2.34	2.34	2.34	2.34	2.34	2.34	2.34	2.34	2.34	2.34	2.34	2.34	2.34	2.34	2.34	2.34	2.34	3.18	3.18
КЛАСС АС-П	2.34	2.34	2.34	2.34	2.34	2.34	2.34	2.34	2.34	2.34	2.34	2.34	2.34	2.34	2.34	2.34	2.34	2.34	3.18	3.18
Φ10АСП ГОСТ 5781-82	2.34	2.34	2.34	2.34	2.34	2.34	2.34	2.34	2.34	2.34	2.34	2.34	2.34	2.34	2.34	2.34	2.34	2.34	0.90	0.90
Φ12АСП ГОСТ 5781-82	-	-	-	-	-	-	-	-	-	-	-	-	-	-	-	-	-	-	2.28	2.28

МАРКИРОВКА ИЗДЕЛИЙ ПО ИСПОЛНЕНИЯМ ПРИВЕДЕНА

В ТАБЛИЦЕ ИСПОЛНЕНИЯ К СБОРОЧНОМУ ЧЕРТЕЖУ

			1.131-1/82 В.1 4000 Д5		
НАЧ.ОТД.	БАЛАНОВСКИЙ		СТАДИЯ	ЛИСТ	ЛИСТОВ
И.КОНТР.	ВОЛКОВА		Р	1	6
ГИП	КРИВАКИН		ВЕДОМОСТЬ РАСХОДА МАТЕРИАЛОВ		
СТ. ИНЖ.	ИСАР		ЦНИИЭПжилица		
ПРОВЕРИЛ	ГИБЕРМАН				
РАЗРАБ.	СИМОНОВА				

НАИМЕНОВАНИЕ	КОЛ-ВО ИСПОЛН.																			
	020	021	022	023	024	025	026	027	028	029	030	031	032	033	034	035	036	037	038	039
МАТЕРИАЛЫ: БЕТОН ТЯЖ. М150, М, КУБ.	1.21	1.21	1.21	1.21	1.21	1.21	1.21	1.21	1.21	1.21	1.21	1.21	1.72	1.72	1.72	1.72	1.72	1.72	1.72	1.72
ПОКАЗАТЕЛИ: МАССА СТАЛИ, КГ	24.28	24.28	30.40	30.40	30.53	30.53	30.57	30.57	29.47	29.47	29.77	29.77	26.59	26.59	26.73	26.73	32.87	32.87	34.71	34.71
АРМАТУРНЫЕ ИЗДЕЛИЯ	20.34	20.34	26.46	26.46	26.59	26.59	26.63	26.63	25.53	25.53	25.83	25.83	22.65	22.65	22.79	22.79	28.93	28.93	27.77	27.77
АРМАТУРНАЯ СТАЛЬ	20.34	20.34	26.46	26.46	26.59	26.59	26.63	26.63	25.53	25.53	25.83	25.83	22.65	22.65	22.79	22.79	28.93	28.93	27.77	27.77
КЛАСС А-III	9.48	9.48	15.39	15.39	15.39	15.39	15.39	15.39	15.39	15.39	15.39	15.39	9.48	9.48	9.48	9.48	15.39	15.39	15.39	15.39
Φ8АШ ГОСТ 5781-82	6.64	6.64	1.90	1.90	1.90	1.90	1.90	1.90	1.90	1.90	1.90	1.90	6.64	6.64	6.64	6.64	1.90	1.90	1.90	1.90
Φ12АШ ГОСТ 5781-82	2.84	2.84	13.49	13.49	13.49	13.49	13.49	13.49	13.49	13.49	13.49	13.49	2.84	2.84	2.84	2.84	13.49	13.49	13.49	13.49
КЛАСС ВР-I	10.86	10.86	11.07	11.07	11.20	11.20	11.24	11.24	10.14	10.14	10.44	10.44	13.17	13.17	13.31	13.31	13.54	13.54	12.38	12.38
Φ4ВРI ГОСТ 6727-80	0.958	0.958	1.048	1.048	1.086	1.086	1.048	1.048	0.894	0.894	0.932	0.932	1.266	1.266	1.266	1.266	1.356	1.356	1.240	1.240
Φ5ВРI ГОСТ 6727-80	9.897	9.897	10.02	10.02	10.11	10.11	10.19	10.19	9.248	9.248	9.507	9.507	11.90	11.90	12.04	12.04	12.18	12.18	11.14	11.14
ЗАКЛАДНЫЕ ИЗДЕЛИЯ	3.94	3.94	3.94	3.94	3.94	3.94	3.94	3.94	3.94	3.94	3.94	3.94	3.94	3.94	3.94	3.94	3.94	3.94	3.94	3.94
ПРОФИЛЬНАЯ СТАЛЬ	0.760	0.760	0.760	0.760	0.760	0.760	0.760	0.760	0.760	0.760	0.760	0.760	0.760	0.760	0.760	0.760	0.760	0.760	0.760	0.760
ПОЛОСОВАЯ	0.760	0.760	0.760	0.760	0.760	0.760	0.760	0.760	0.760	0.760	0.760	0.760	0.760	0.760	0.760	0.760	0.760	0.760	0.760	0.760
-8x60 ГОСТ 103-76	0.760	0.760	0.760	0.760	0.760	0.760	0.760	0.760	0.760	0.760	0.760	0.760	0.760	0.760	0.760	0.760	0.760	0.760	0.760	0.760
ВСТ3КП2 ГОСТ 380-71*	0.760	0.760	0.760	0.760	0.760	0.760	0.760	0.760	0.760	0.760	0.760	0.760	0.760	0.760	0.760	0.760	0.760	0.760	0.760	0.760
АРМАТУРНАЯ СТАЛЬ	3.18	3.18	3.18	3.18	3.18	3.18	3.18	3.18	3.18	3.18	3.18	3.18	3.18	3.18	3.18	3.18	3.18	3.18	3.18	3.18
КЛАСС АС-П	3.18	3.18	3.18	3.18	3.18	3.18	3.18	3.18	3.18	3.18	3.18	3.18	3.18	3.18	3.18	3.18	3.18	3.18	3.18	3.18
Φ10АСП ГОСТ 5781-82	0.90	0.90	0.90	0.90	0.90	0.90	0.90	0.90	0.90	0.90	0.90	0.90	0.90	0.90	0.90	0.90	0.90	0.90	0.90	0.90
Φ12АСП ГОСТ 5781-82	2.28	2.28	2.28	2.28	2.28	2.28	2.28	2.28	2.28	2.28	2.28	2.28	2.28	2.28	2.28	2.28	2.28	2.28	2.28	2.28

1.131-1/82 В.1 4000 Д5

НАИМЕНОВАНИЕ	КОЛЕСА ИСПОЛН.																			
	040	041	042	043	044	045	046	047	048	049	050	051	052	053	054	055	056	057	058	059
МАТЕРИАЛЫ: БЕТОН ТЯЖ. М150, М. КУБ.	1.72	1.72	1.72	1.72	1.72	1.72	1.97	1.97	1.97	1.97	1.97	1.97	1.97	1.97	1.97	1.97	1.97	1.97	1.97	1.97
ПОКАЗАТЕЛИ: МАССА СТАЛИ, КГ	31.75	31.75	31.93	31.93	32.23	32.23	28.43	28.43	28.58	28.58	34.74	34.74	34.84	34.84	34.89	34.89	35.06	35.06	34.08	34.08
АРМАТУРНЫЕ ИЗДЕЛИЯ	27.81	27.81	27.99	27.99	28.29	28.29	23.23	23.23	23.38	23.38	21.51	21.51	29.64	29.64	29.69	29.69	29.86	29.86	28.88	28.88
АРМАТУРНАЯ СТАЛЬ	27.81	27.81	27.99	27.99	28.29	28.29	23.23	23.23	23.38	23.38	21.51	21.51	29.64	29.64	29.69	29.69	29.86	29.86	28.88	28.88
КЛАСС А-III	15.39	15.39	15.39	15.39	15.39	15.39	9.48	9.48	9.48	9.48	15.39	15.39	15.39	15.39	15.39	15.39	15.39	15.39	15.39	15.39
Φ8АШ ГОСТ 5781-82	1.90	1.90	1.90	1.90	1.90	1.90	6.64	6.64	6.64	6.64	1.90	1.90	1.90	1.90	1.90	1.90	1.90	1.90	1.90	1.90
Φ12АШ ГОСТ 5781-82	13.49	13.49	13.49	13.49	13.49	13.49	2.84	2.84	2.84	2.84	13.49	13.49	13.49	13.49	13.49	13.49	13.49	13.49	13.49	13.49
КЛАСС ВР-I	12.42	12.42	12.60	12.60	12.90	12.90	13.75	13.75	13.90	13.90	14.12	14.12	14.25	14.25	14.30	14.30	14.47	14.47	13.49	13.49
Φ4ВРI ГОСТ 6727-80	1.201	1.201	1.201	1.201	1.240	1.240	1.343	1.343	1.343	1.343	1.433	1.433	1.471	1.471	1.433	1.433	1.433	1.433	1.318	1.318
Φ5ВРI ГОСТ 6727-80	11.22	11.22	11.40	11.40	11.66	11.66	12.41	12.41	12.56	12.56	12.69	12.69	12.78	12.78	12.87	12.87	13.04	13.04	12.17	12.17
ЗАКЛАДНЫЕ ИЗДЕЛИЯ	3.94	3.94	3.94	3.94	3.94	3.94	5.20	5.20	5.20	5.20	5.20	5.20	5.20	5.20	5.20	5.20	5.20	5.20	5.20	5.20
ПРОФИЛЬНАЯ СТАЛЬ	0.760	0.760	0.760	0.760	0.760	0.760	0.760	0.760	0.760	0.760	0.760	0.760	0.760	0.760	0.760	0.760	0.760	0.760	0.760	0.760
ПОЛОСОВАЯ	0.760	0.760	0.760	0.760	0.760	0.760	0.760	0.760	0.760	0.760	0.760	0.760	0.760	0.760	0.760	0.760	0.760	0.760	0.760	0.760
-8x60 ГОСТ 103-76	0.760	0.760	0.760	0.760	0.760	0.760	0.760	0.760	0.760	0.760	0.760	0.760	0.760	0.760	0.760	0.760	0.760	0.760	0.760	0.760
ВСТЭКП2 ГОСТ 380-71*	0.760	0.760	0.760	0.760	0.760	0.760	0.760	0.760	0.760	0.760	0.760	0.760	0.760	0.760	0.760	0.760	0.760	0.760	0.760	0.760
АРМАТУРНАЯ СТАЛЬ	3.18	3.18	3.18	3.18	3.18	3.18	4.44	4.44	4.44	4.44	4.44	4.44	4.44	4.44	4.44	4.44	4.44	4.44	4.44	4.44
КЛАСС АС-II	3.18	3.18	3.18	3.18	3.18	3.18	4.44	4.44	4.44	4.44	4.44	4.44	4.44	4.44	4.44	4.44	4.44	4.44	4.44	4.44
Φ10АСП ГОСТ 5781-82	0.90	0.90	0.90	0.90	0.90	0.90	0.90	0.90	0.90	0.90	0.90	0.90	0.90	0.90	0.90	0.90	0.90	0.90	0.90	0.90
Φ12АСП ГОСТ 5781-82	2.28	2.28	2.28	2.28	2.28	2.28	3.54	3.54	3.54	3.54	3.54	3.54	3.54	3.54	3.54	3.54	3.54	3.54	3.54	3.54
Φ14АСП ГОСТ 5781-82	-	-	-	-	-	-	3.54	3.54	3.54	3.54	3.54	3.54	3.54	3.54	3.54	3.54	3.54	3.54	3.54	3.54

НАИМЕНОВАНИЕ	КОЛ. НА ИСПОЛН. 1.131-1/82 В.1 4000-																				
	060	061	062	063	064	065	066	067	068	069	070	071	072	073	074	075	076	077	078	079	
МАТЕРИАЛЫ: БЕТОН ТЯЖ. М150, М. КУБ.	2.21	2.21	2.21	2.21	2.21	2.21	2.21	2.21	2.21	2.21	2.21	2.21	2.21	2.21	2.48	2.48	2.48	2.48	2.48	2.48	
ПОКАЗАТЕЛИ: МАССА СТАЛИ, КГ	30.30	30.30	30.45	30.45	35.34	35.34	35.44	35.44	35.48	35.48	35.48	35.66	35.66	35.95	35.95	32.42	32.42	32.56	32.56	39.70	39.70
АРМАТУРНЫЕ ИЗДЕЛИЯ	25.10	25.10	25.25	25.25	30.11	30.11	30.24	30.24	30.28	30.28	30.28	30.46	30.46	30.75	30.75	25.70	25.70	25.84	25.84	32.98	32.98
АРМАТУРНАЯ СТАЛЬ	25.10	25.10	25.25	25.25	30.11	30.11	30.24	30.24	30.28	30.28	30.28	30.46	30.46	30.75	30.75	25.70	25.70	25.84	25.84	32.98	32.98
КЛАСС А-III	9.48	9.48	9.48	9.48	15.39	15.39	15.39	15.39	15.39	15.39	15.39	15.39	15.39	15.39	15.39	9.48	9.48	9.48	9.48	15.39	15.39
Ф8АШ ГОСТ 5781-82	6.64	6.64	6.64	6.64	1.90	1.90	1.90	1.90	1.90	1.90	1.90	1.90	1.90	1.90	1.90	6.64	6.64	6.64	6.64	1.90	1.90
Ф12АШ ГОСТ 5781-82	2.84	2.84	2.84	2.84	13.49	13.49	13.49	13.49	13.49	13.49	13.49	13.49	13.49	13.49	13.49	2.84	2.84	2.84	2.84	13.49	13.49
КЛАСС ВР-I	15.62	15.62	15.77	15.77	14.72	14.72	14.85	14.85	14.89	14.89	14.89	15.07	15.07	15.36	15.36	16.22	16.22	16.36	16.36	16.59	16.59
Ф4ВР1 ГОСТ 6727-80	1.574	1.574	1.574	1.574	1.510	1.510	1.548	1.548	1.510	1.510	1.510	1.510	1.510	1.548	1.548	1.652	1.652	1.652	1.652	1.741	1.741
Ф5ВР1 ГОСТ 6727-80	14.05	14.05	14.20	14.20	13.21	13.21	13.30	13.30	13.38	13.38	13.38	13.56	13.56	13.81	13.81	14.57	14.57	14.71	14.71	14.85	14.85
ЗАКЛАДНЫЕ ИЗДЕЛИЯ	5.20	5.20	5.20	5.20	5.20	5.20	5.20	5.20	5.20	5.20	5.20	5.20	5.20	5.20	5.20	6.72	6.72	6.72	6.72	6.72	6.72
ПРОФИЛЬНАЯ СТАЛЬ	0.760	0.760	0.760	0.76	0.76	0.760	0.760	0.760	0.760	0.760	0.760	0.760	0.760	0.760	0.760	0.760	0.760	0.760	0.760	0.760	0.760
ПОЛОСОВАЯ	0.760	0.760	0.760	0.76	0.76	0.760	0.760	0.760	0.760	0.760	0.760	0.760	0.760	0.760	0.760	0.760	0.760	0.760	0.760	0.760	0.760
-8x60 ГОСТ 103-76	0.760	0.760	0.760	0.760	0.760	0.760	0.760	0.760	0.760	0.760	0.760	0.760	0.760	0.760	0.760	0.760	0.760	0.760	0.760	0.760	0.760
ВСТЭКП2 ГОСТ 380-71*	0.760	0.760	0.760	0.760	0.760	0.760	0.760	0.760	0.760	0.760	0.760	0.760	0.760	0.760	0.760	0.760	0.760	0.760	0.760	0.760	0.760
АРМАТУРНАЯ СТАЛЬ	4.44	4.44	4.44	4.44	4.44	4.44	4.44	4.14	4.44	4.44	4.44	4.44	4.44	4.44	4.44	5.96	5.96	5.96	5.96	5.96	5.96
КЛАСС АС-II	4.44	4.44	4.44	4.44	4.44	4.44	4.44	4.44	4.44	4.44	4.44	4.44	4.44	4.44	4.44	5.96	5.96	5.96	5.96	5.96	5.96
Ф10АСП ГОСТ 5781-82	0.90	0.90	0.90	0.90	0.90	0.90	0.90	0.90	0.90	0.90	0.90	0.90	0.90	0.90	0.90	0.90	0.90	0.90	0.90	0.90	0.90
Ф14АСП ГОСТ 5781-82	3.54	3.54	3.54	3.54	3.54	3.54	3.54	3.54	3.54	3.54	3.54	3.54	3.54	3.54	3.54	-	-	-	-	-	-
Ф16АСП ГОСТ 5781-82	-	-	-	-	-	-	-	-	-	-	-	-	-	-	-	5.06	5.06	5.06	5.06	5.06	5.06

НАИМЕНОВАНИЕ	КОЛ. НА ИСПОЛН. 1.131-1/82 В.1 4000-																			
	080	081	082	083	084	085	086	087	088	089	090	091	092	093	094	095	096	097	098	099
МАТЕРИАЛЫ:																				
БЕТОН ТЯЖ. М150 М. КУБ.	2.48	2.48	2.48	2.48	2.48	2.48	2.48	2.48	2.74	2.74	2.74	2.74	2.74	2.74	2.74	2.74	2.74	2.74	2.74	2.74
ПОКАЗАТЕЛИ:																				
МАССА СТАЛИ, КГ	38.83	38.83	38.87	38.87	37.77	37.77	38.07	38.07	33.01	33.01	33.16	33.16	39.29	39.29	39.42	39.42	39.47	39.47	39.64	39.64
АРМАТУРНЫЕ ИЗДЕЛИЯ	32.44	32.44	32.45	32.45	31.05	31.05	31.35	31.35	26.29	26.29	26.44	26.44	32.23	32.57	32.70	32.70	32.75	32.75	32.92	32.92
АРМАТУРНАЯ СТАЛЬ	32.44	32.44	32.45	32.45	31.05	31.05	31.35	31.35	26.29	26.29	26.44	26.44	32.23	32.57	32.70	32.70	32.75	32.75	32.92	32.92
КЛАСС А-III	15.39	15.39	15.39	15.39	15.39	15.39	15.39	15.39	9.48	9.48	9.48	9.48	15.39	15.39	15.39	15.39	15.39	15.39	15.39	15.39
Φ8АШ ГОСТ 5781-82	1.90	1.90	1.90	1.90	1.90	1.90	1.90	1.90	6.64	6.64	6.64	6.64	4.90	4.90	4.90	4.90	4.90	4.90	4.90	4.90
Φ12АШ ГОСТ 5781-82	13.49	13.49	13.49	13.49	13.49	13.49	13.49	13.49	2.84	2.84	2.84	2.84	13.49	13.49	13.49	13.49	13.49	13.49	13.49	13.49
КЛАСС ВР-I	16.72	16.72	16.76	16.76	15.66	15.66	15.96	15.96	16.81	16.81	16.96	16.96	17.18	17.18	17.31	17.31	17.36	17.36	17.53	17.53
Φ4ВР1 ГОСТ 6727-80	1.780	1.780	1.741	1.741	1.587	1.587	1.626	1.626	1.728	1.728	1.728	1.728	1.818	1.818	1.857	1.857	1.818	1.818	1.818	1.818
Φ5ВР1 ГОСТ 6727-80	14.94	14.94	15.02	15.02	14.07	14.07	14.33	14.33	15.08	15.08	15.23	15.23	15.36	15.36	15.45	15.45	15.55	15.55	15.71	15.71
ЗАКЛАДНЫЕ ИЗДЕЛИЯ	6.72	6.72	6.72	6.72	6.72	6.72	6.72	6.72	6.72	6.72	6.72	6.72	6.72	6.72	6.72	6.72	6.72	6.72	6.72	6.72
ПРОФИЛЬНАЯ СТАЛЬ	0.76	0.760	0.760	0.760	0.760	0.760	0.760	0.760	0.760	0.760	0.760	0.760	0.760	0.760	0.760	0.760	0.760	0.76	0.760	0.760
ПОЛОСОВАЯ	0.76	0.760	0.760	0.760	0.760	0.760	0.760	0.760	0.760	0.760	0.760	0.760	0.760	0.760	0.760	0.760	0.760	0.76	0.760	0.760
-8x60 ГОСТ 103-76																				
ВСТ3КП2 ГОСТ 380-71*	0.760	0.760	0.760	0.760	0.760	0.760	0.760	0.760	0.760	0.760	0.760	0.760	0.760	0.760	0.760	0.760	0.760	0.760	0.760	0.760
АРМАТУРНАЯ СТАЛЬ	5.96	5.96	5.96	5.96	5.96	5.96	5.96	5.96	5.96	5.96	5.96	5.96	5.96	5.96	5.96	5.96	5.96	5.96	5.96	5.96
КЛАСС АС-II	5.96	5.96	5.96	5.96	5.96	5.96	5.96	5.96	5.96	5.96	5.96	5.96	5.96	5.96	5.96	5.96	5.96	5.96	5.96	5.96
Φ10АСП ГОСТ 5781-82	0.90	0.90	0.90	0.90	0.90	0.90	0.90	0.90	0.90	0.90	0.90	0.90	0.90	0.90	0.90	0.90	0.90	0.90	0.90	0.90
Φ16АСП ГОСТ 5781-82	5.06	5.06	5.06	5.06	5.06	5.06	5.06	5.06	5.06	5.06	5.06	5.06	5.06	5.06	5.06	5.06	5.06	5.06	5.06	5.06

КОЛ. НА ИСПОЛН. 1.131-1/82 В.1 4000-

НАИМЕНОВАНИЕ

100

101

МАТЕРИАЛЫ:
БЕТОН ТЯЖ. М150 М. КУБ.

2.74 2.74

ПОКАЗАТЕЛИ:
МАССА СТАЛИ, КГ
АРМАТУРНЫЕ ИЗДЕЛИЯ
АРМАТУРНАЯ СТАЛЬ
КЛАСС А-Ш

39.94 39.94

33.22 33.22

33.22 33.22

15.39 15.39

1.90 1.90

13.49 13.49

КЛАСС ВР-I
Φ4ВР1 ГОСТ 6727-80
Φ5ВР1 ГОСТ 6727-80
ЗАКЛАДНЫЕ ИЗДЕЛИЯ
ПРОФИЛЬНАЯ СТАЛЬ
ПОЛОСОВАЯ
-8Х60 ГОСТ 103-76
ЕСТЯКП2 ГОСТ 380-71*

17.83 17.83

1.857 1.857

15.97 15.97

6.72 6.72

0.760 0.760

0.760 0.760

0.760 0.760

АРМАТУРНАЯ СТАЛЬ

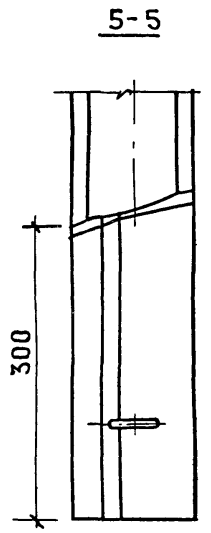
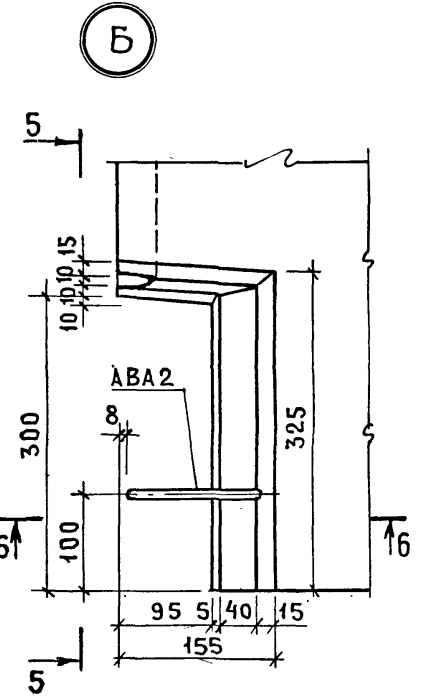
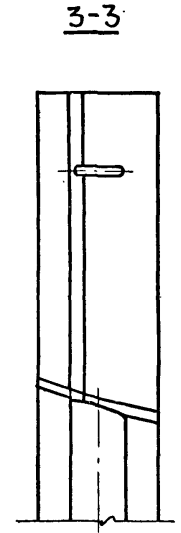
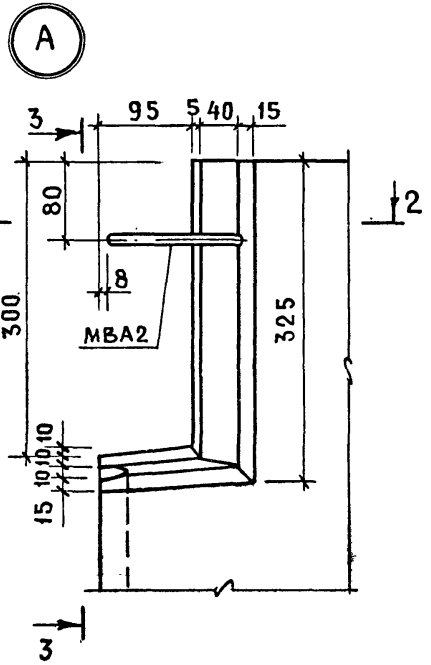
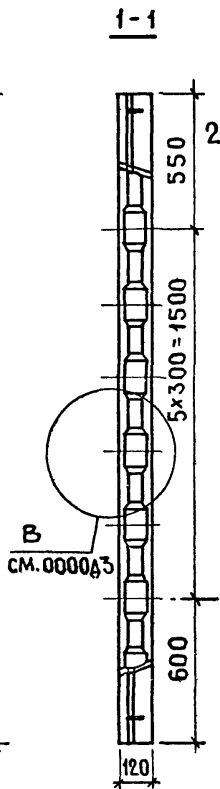
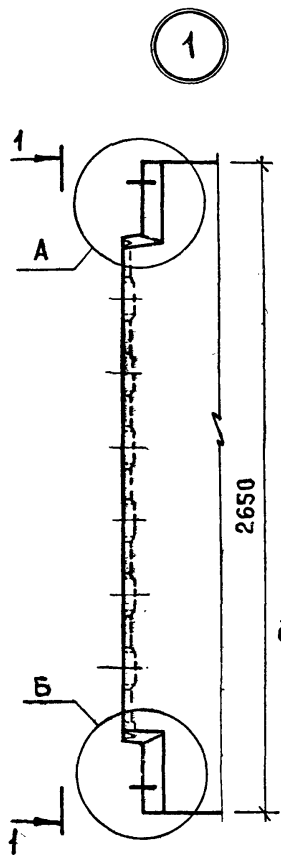
5.96 5.96

КЛАСС АС-П
Φ10АСП ГОСТ 5781-82
Φ16АСП ГОСТ 5781-82

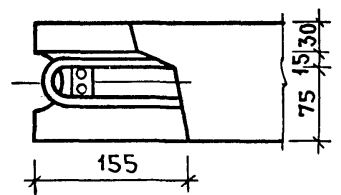
5.96 5.96

0.90 0.90

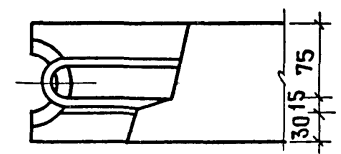
5.06 5.06



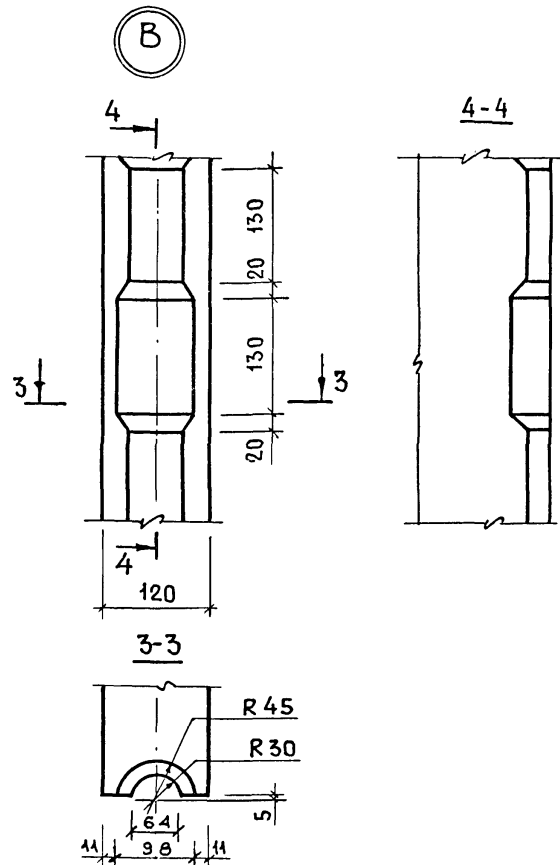
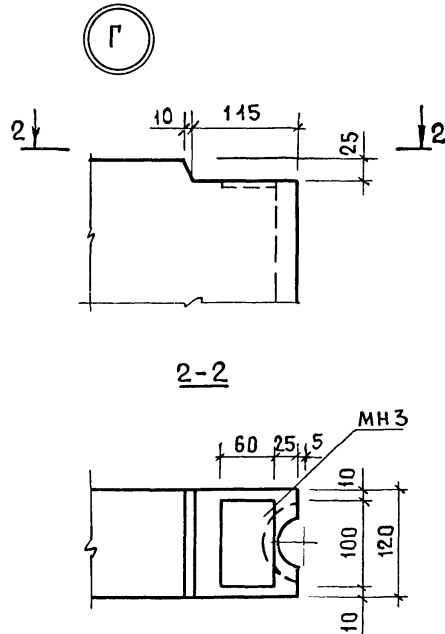
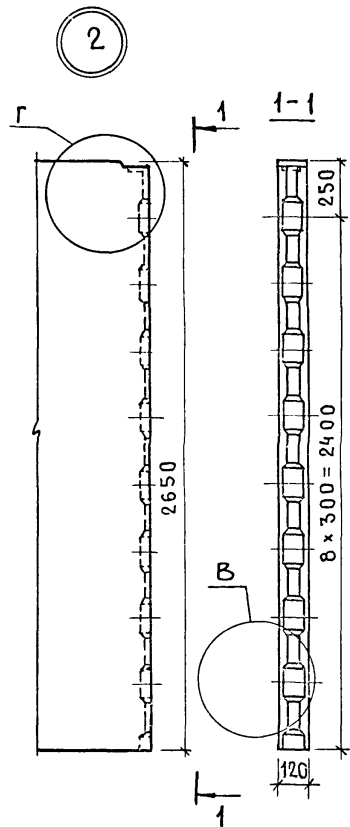
2-2



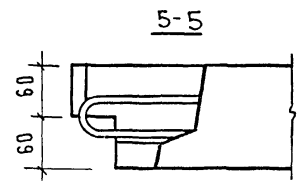
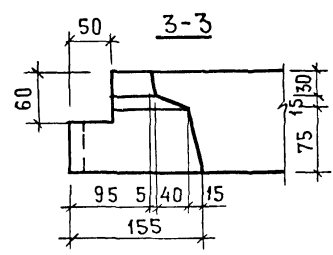
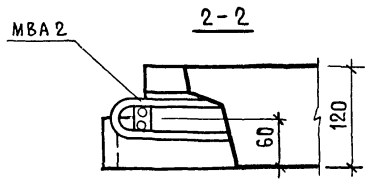
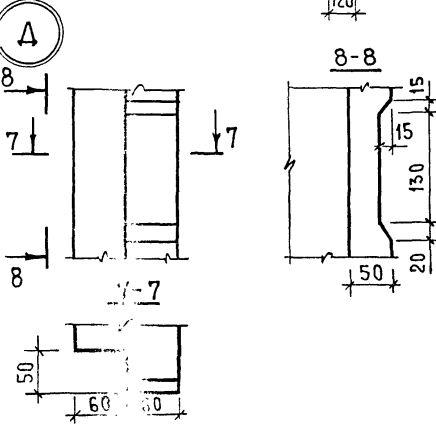
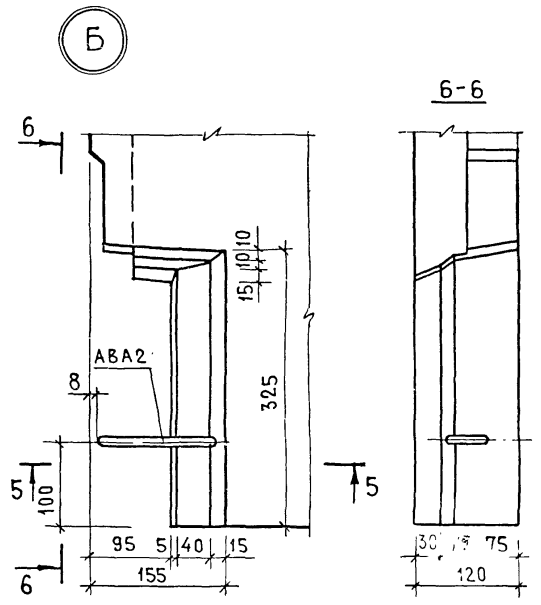
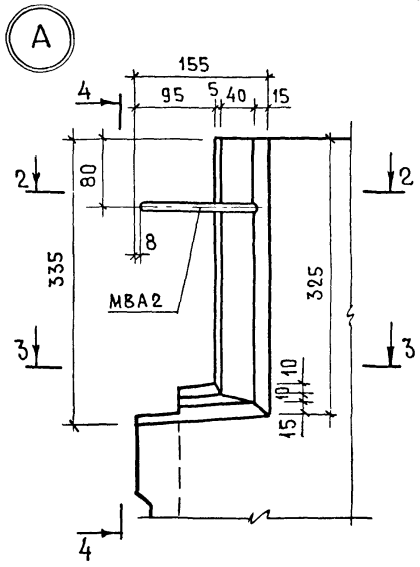
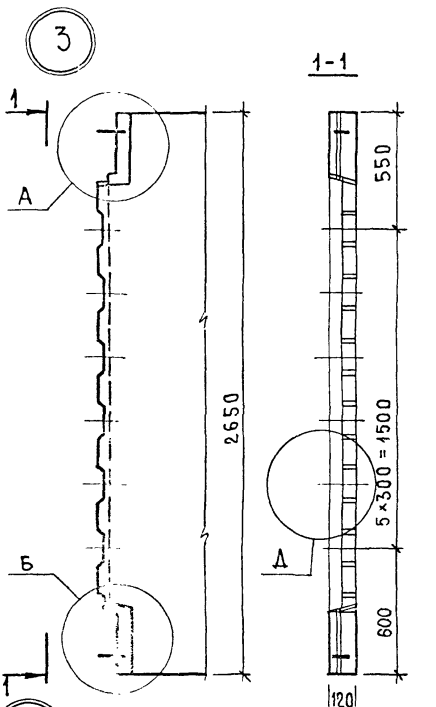
6-6



				1.131-1/82 В.1 0000A2			
НАЧ. ОТА	БАЛАНОВСКИЙ			УЗЕЛ 1	СТАДЯЯ	ЛИСТ	ЛИСТОВ
Н. КОНТР.	ВОЛКОВА				Р		1
ТИП	КРИВАКИН				ЦНИИЭП ЖИЛИЩА		
СТ. ИНЖ.	ИСАР						
ПРОВЕРКА	ГИБЕРМАН						
РАЗРАБ.	САМАРИНА						

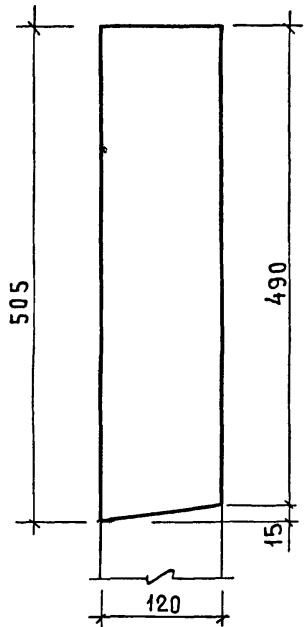


				1.131-1/82 В.1 0000Д3			
НАЧ.ОТД.	БАЛАНОВСКИЙ			УЗЕЛ 2	СТADIЯ	ЛИСТ	ЛИСТОВ
Н.КОНТР.	ВОЛКОВА				Р		1
ГИП	КРИВАКИН				ЦНИИ ЭТТ ЖИЛИ		
СТ.ИНЖ.	ИСАР						
ПРОВЕРЖ.	ГИБЕРМАН						
РАЗРАБ.	СИМОНОВА						

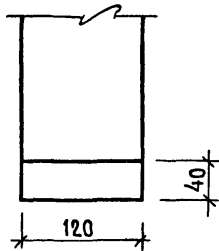


		1.131-1/82В.1 0000 АЧ	
НАЧ. ОТА.	БАЛАНОВСКИЙ		
Н. КОНТР.	ВОЛКОВА		
ГИП	КРИВАКИН		
СТ. ИНЖ.	ИСАР		
ПРОВЕР.	ГИБЕРМАН		
РАЗРАБ.	САМАРИНА		
		УЗЕЛ 3	СТАДИЯ/ЛИСТ ЛИСТОВ
			Р 1
			ЦНИИЭП жилища

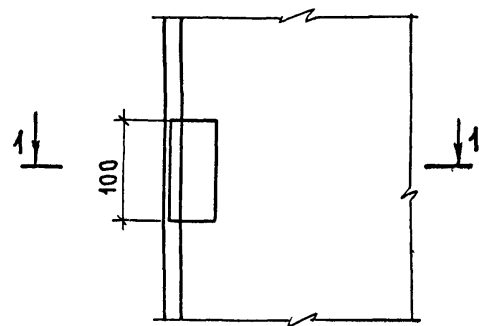
4



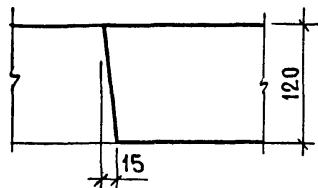
5



7

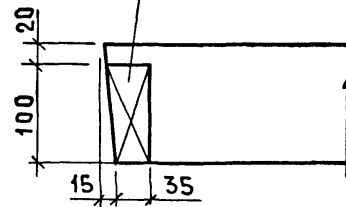


6

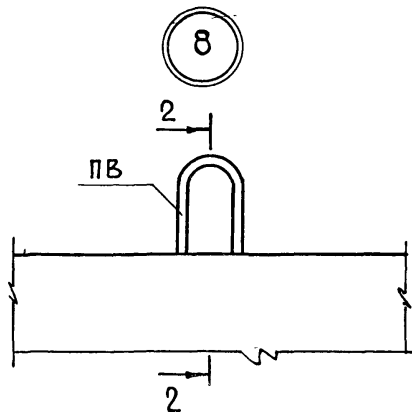


ДЕРЕВЯННАЯ АНТИСЕПТИРОВАННАЯ ПРОБКА 100x100x50

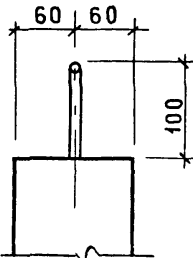
1-1



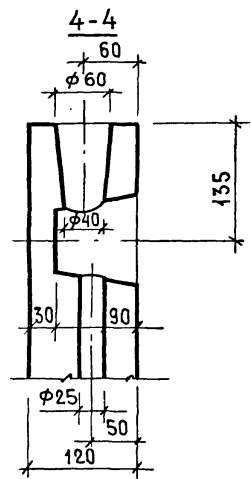
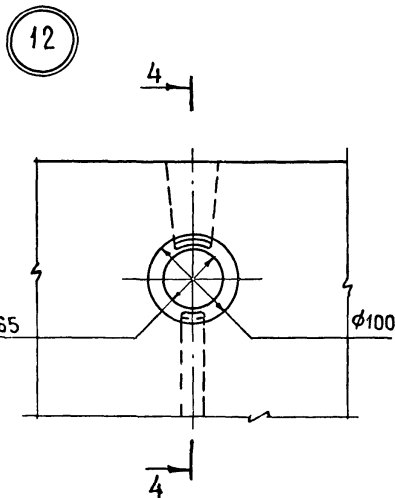
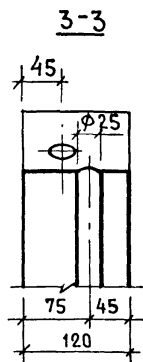
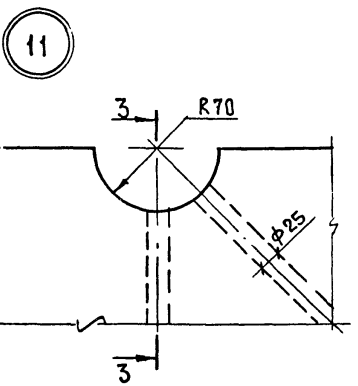
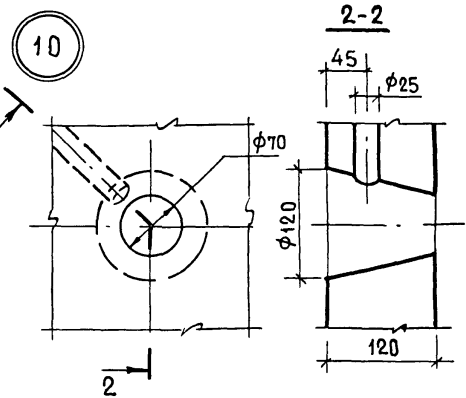
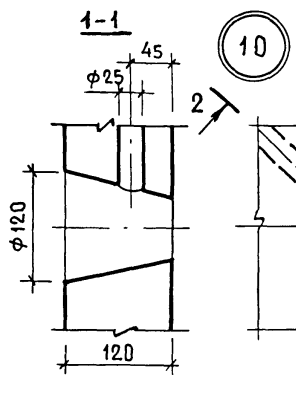
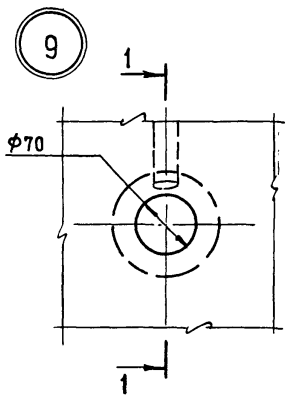
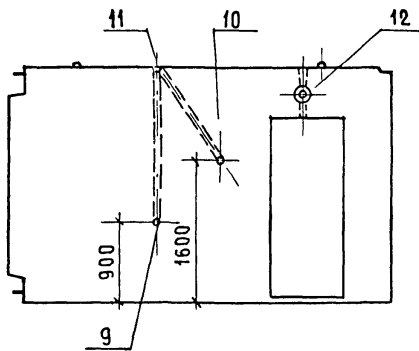
8



2-2



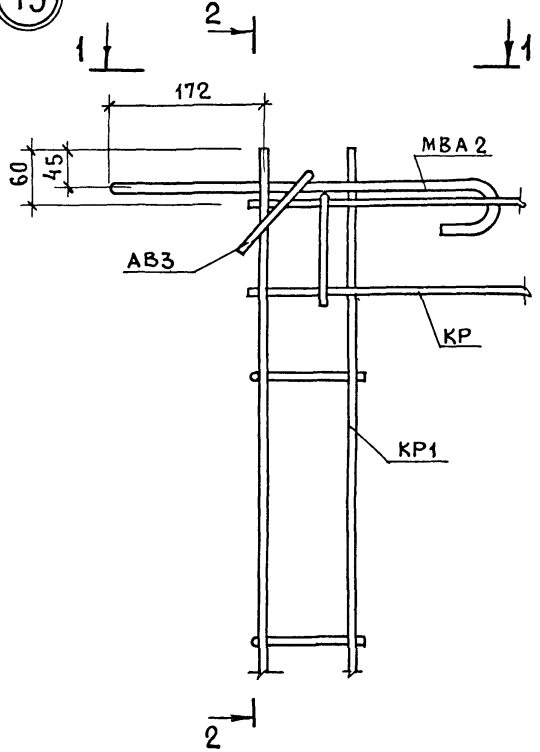
				1.131-1/82 В.1 0000 А5		
НАЧ. ОТД.	БАЛАНОВСКИЙ	<i>[Signature]</i>		УЗЛЫ 4...8	СТАДИЯ Р	Лист Лис
И. КОНТР.	ВОЛКОВА	<i>[Signature]</i>				
ГИП	КРИВАКИН	<i>[Signature]</i>				
СТ. ИНЖ.	ИСАЕВ	<i>[Signature]</i>				
ПРОВЕРИЛ	ТИБЕРМАН	<i>[Signature]</i>				
РАЗРАБ.	СИМОНОВА	<i>[Signature]</i>				ЦНИИ ПЖИЛ



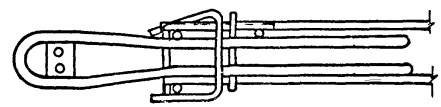
				1.131-1/82В.1 0000 А6	
НАЧ. ОТА.	БАЛАНОВСКИЙ			УЗЛЫ 9...12	СТАЛЬЯ ЛИСТ
Н. КОНТР.	ВОЛКОВА				Р
ГИП	КРИВАККИ				ЛИСТОВ
СТ. ИМН.	ИСАР				1
ПРОБЕРИ	ГИБЕ РМАН				ЦЕНТРАЛЬНАЯ ЛИЦА
РАЗРАБ	СИМОНОВА				

13715 95 Формат А3

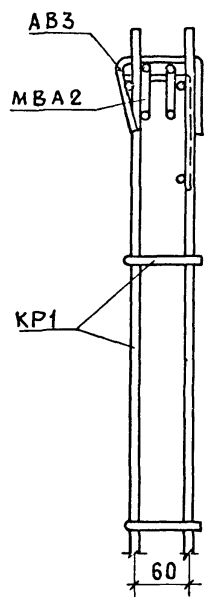
13



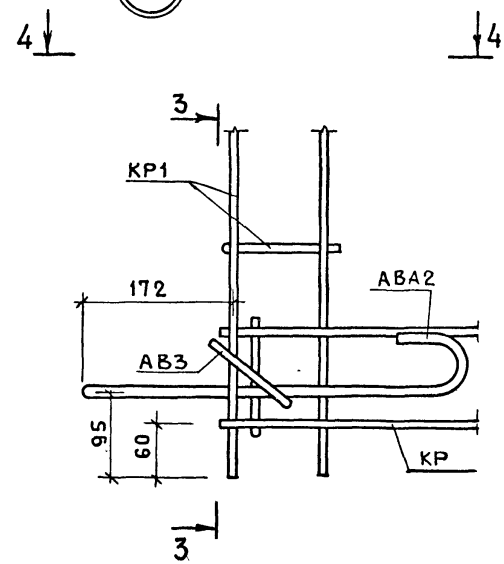
1-1



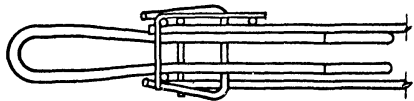
2-2



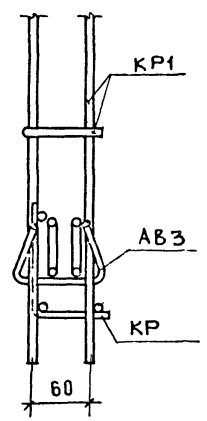
14



4-4



3-3



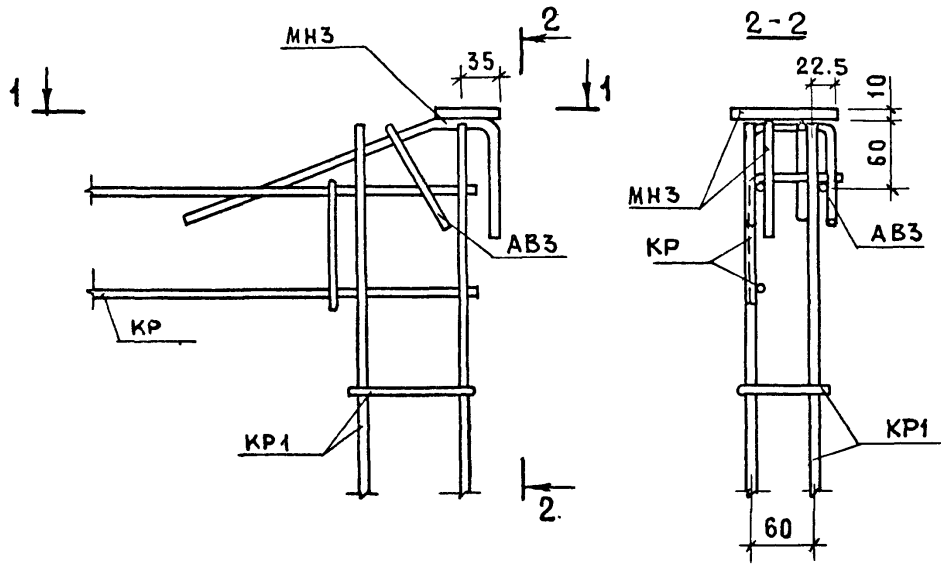
НАЧ. ОТА	БАЛАНОВСКИЙ	
Ц. КОНТР.	ВОЛКОВА	
ГИП	КРИВАКИН	
ПРОВЕРЯ	ГИБЕРМАН	
РАЗРАБ.	СИМОНОВА	

1.131-1/82 В.1 0000 Д7

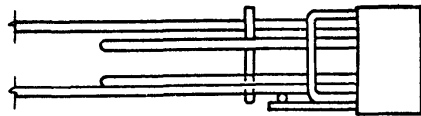
Узлы 13,14

СТADIЯ	ЛИСТ	ЛИСТ.
Р		1
ЦНИИЭП ЖИЛИЩ		

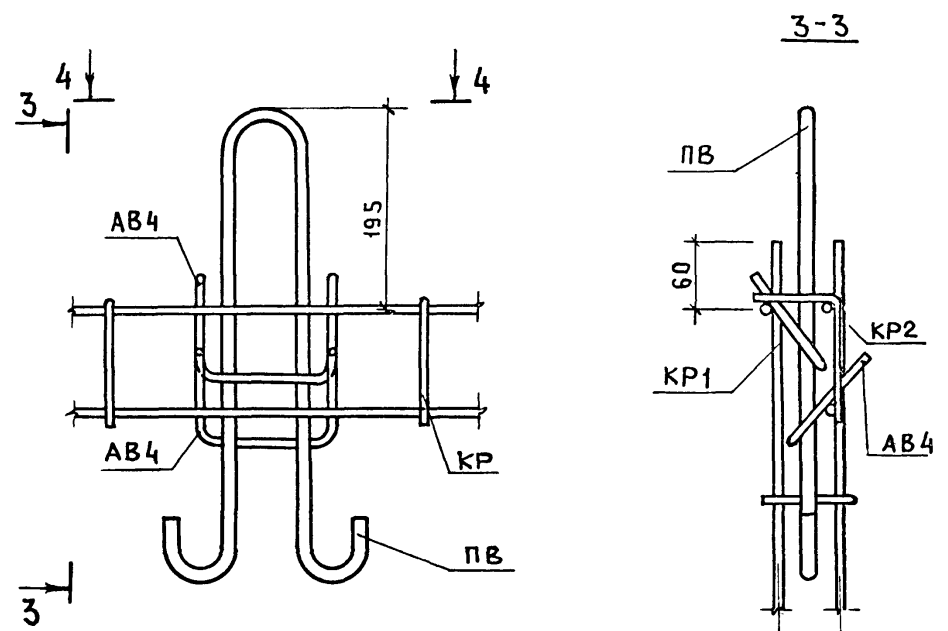
15



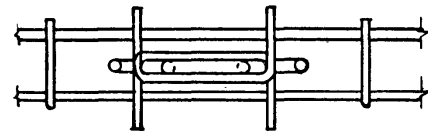
1-1



16



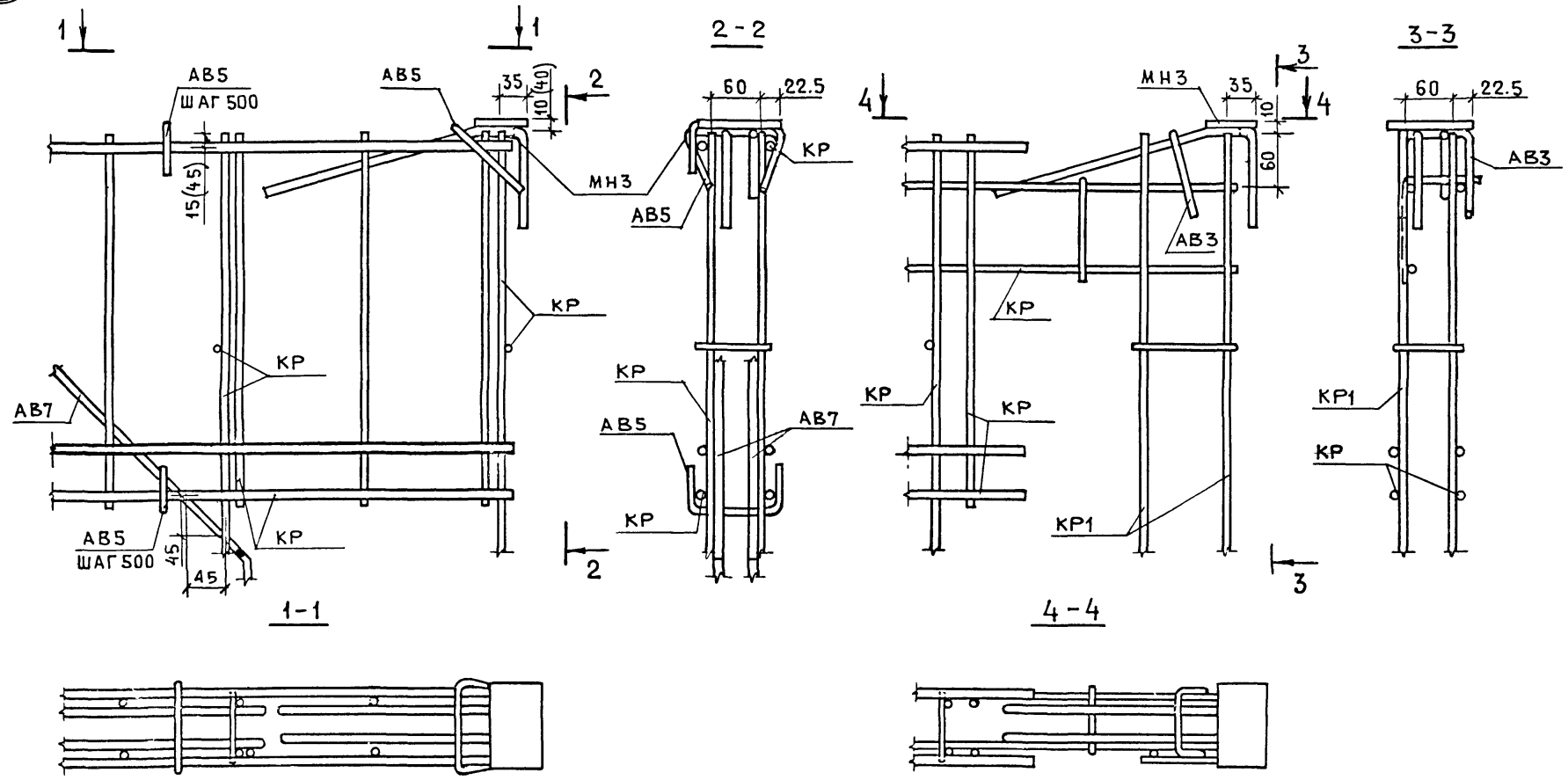
4-4



				1.131-1/82 В.1 0000А8			
НАЧ. СТА.	БАЛАНОВСКИЙ			Узлы 15; 16	СТАДИЯ	ЛИСТ	ЛИСТОВ
И. КОИТР.	ВОЛКОВА				Р		1
ТА. ИНЖ. ПР.	КРИВАКИН				ЦНИИЭП ЖИИИЩА		
ПРОФ. ПР.	ГИБЕРМАН						
РАЗРАБ.	СИМОНОВА						

17

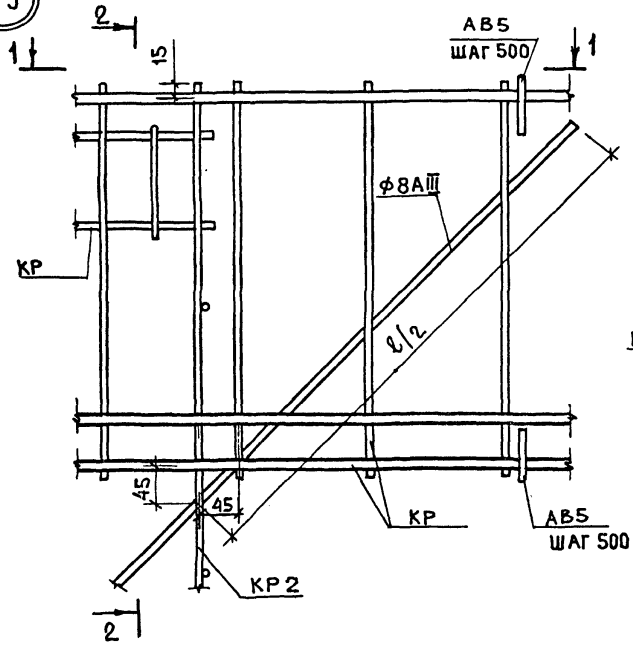
18



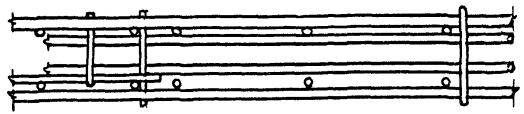
РАЗМЕРЫ В СКОБКАХ ДАНЫ ДЛЯ СЛУЧАЯ
УСТАНОВКИ РАСПЯЧНОЙ КОРОБКИ.

				1.131-1/82 В.1 0000 А9			
НАЧ.ОТД.	БАЛАНОВСКИЙ			УЗЛЫ 17; 18	СТАДИЯ	АНСТ	ЛИСТ
Н.КОНТР.	ВОЛКОВА				Р		
ГИП	КРИВАКИН				ЦНИИ ПЖИЛ		
ПРОВ.	ГИБЕРМАН						
РАЗРАБ.	СИМОНОВА						

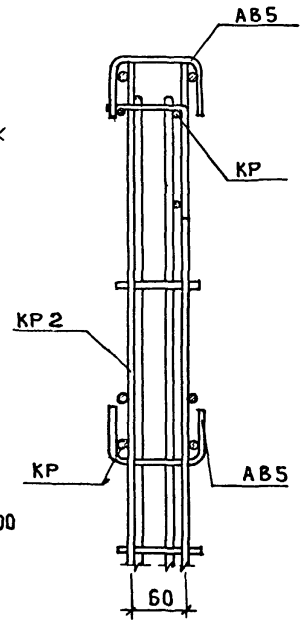
19



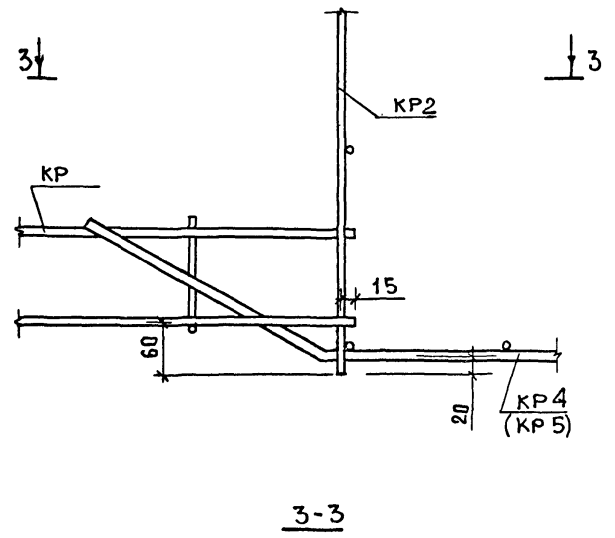
1-1



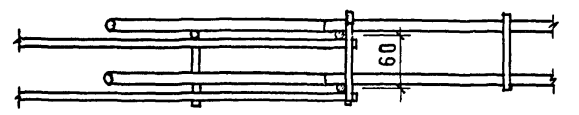
2-2



20



3-3



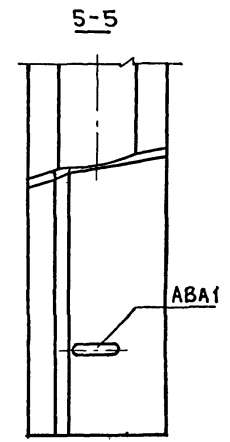
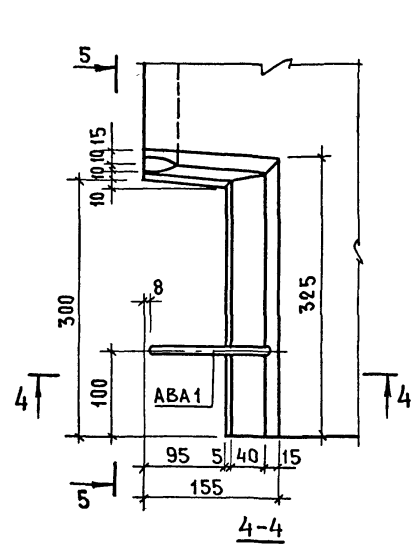
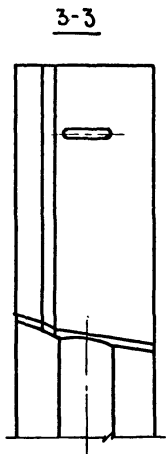
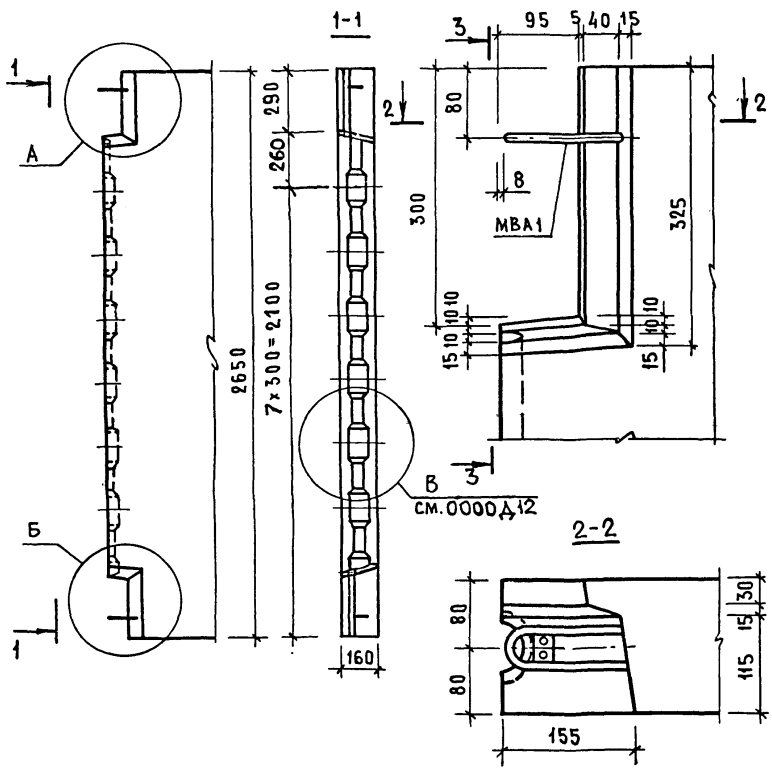
				1.131-1/82 В.1 00 00 А10	
НАЧ.ОТД.	БАЛАНОВСКИЙ			СТАДИЯ	ЛИСТ
И.КОНТР.	ВОЛКОВА			Р	1
ГИП	КРИВАКИН			ЦНИИЭП ЖИЛИЩА	
ПРОВЕР.	ГИБЕРМАН				
РАЗРАБ.	СИМОНОВА				

УЗЛЫ 19;20

31

A

Б

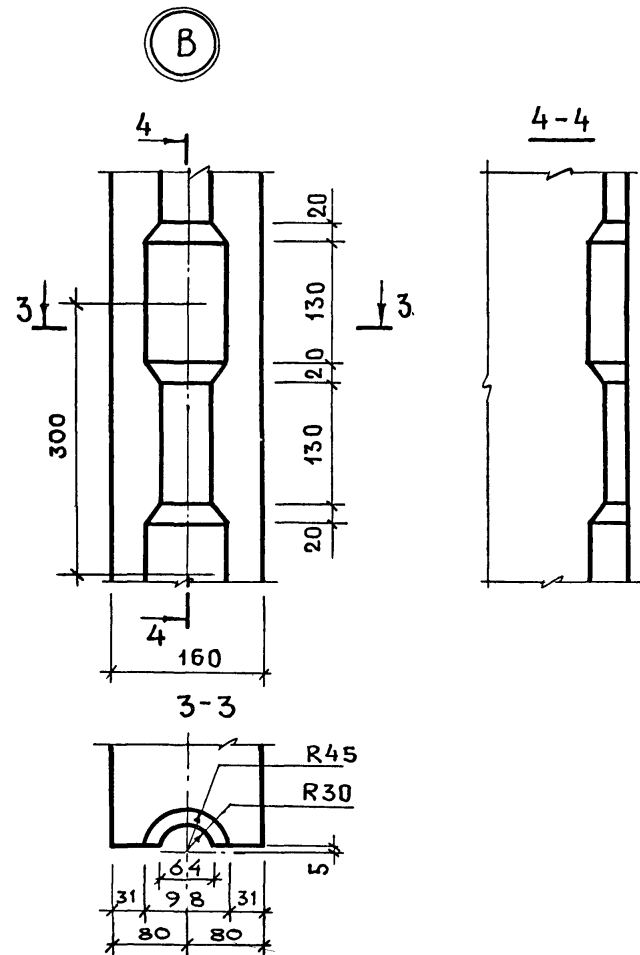
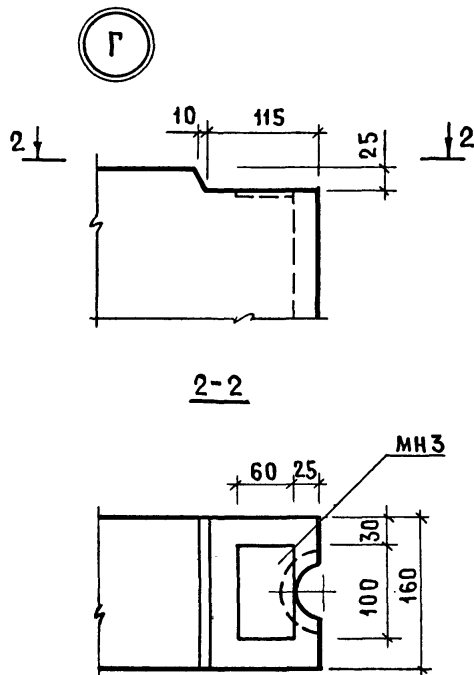
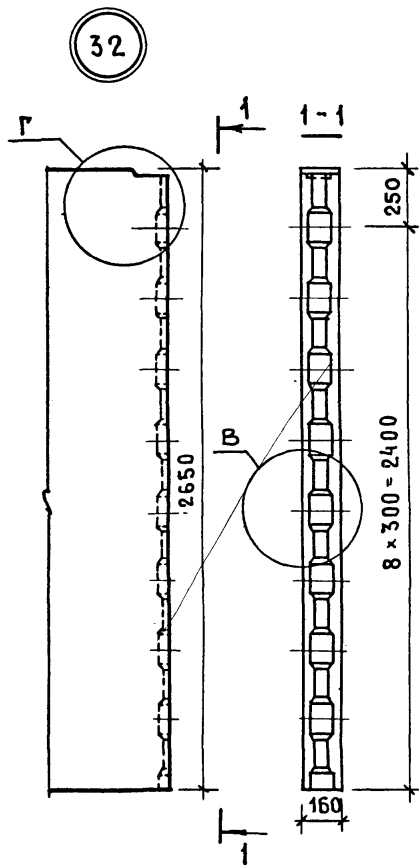


И.АЧ.ОТД.	БАЛАНОВСКИЙ	
И.КОНТР	ВОЛКОВА	
ГИП	КРИВАКИН	
СТ.ИНЖ.	ИСАР	
ПРОВЕРИЛ	ГИБЕРМАН	
РАЗРАБ.	САМАРИНА	

1.131-1/82 В.1 0000А11

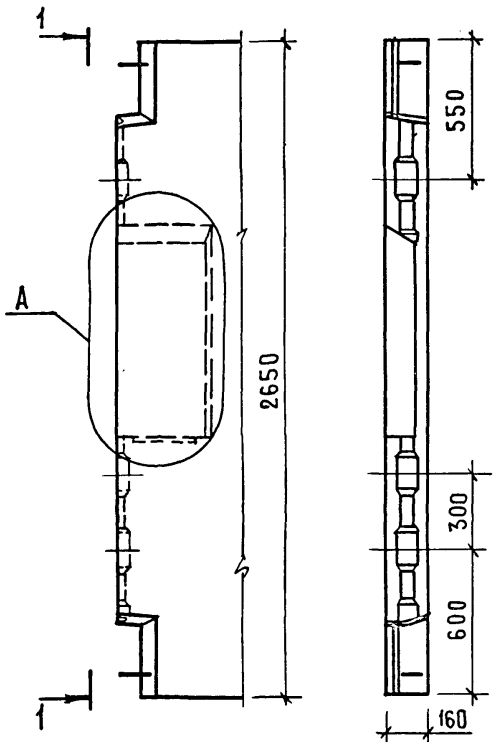
УЗЕЛ 31

СТАДИЯ	ЛИСТ	ЛИСТОВ
Р		1
ЦНИИЭП ЖИЛИЩА		

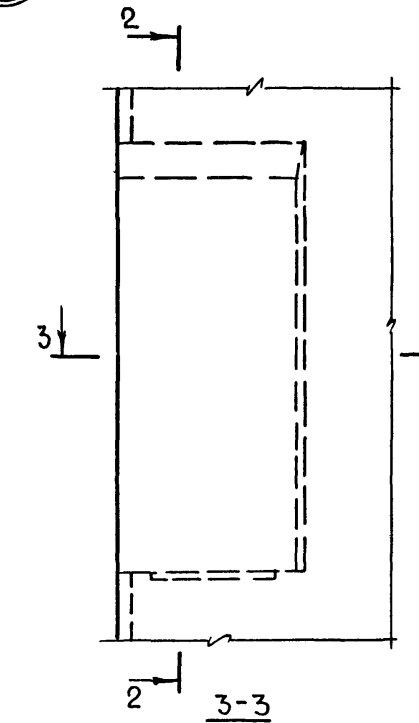


				1.131-1/82 В.1 0000 А12			
НАЧ. ОТА	БАЛАНОВСКИЙ			УЗЕЛ 32	СТАДИЯ	ЛИСТ	ЛИСТОВ
И. КОНТР.	ВОЛКОВА				Р		1
ГИП	КРИБАКИН				ЦНИИЭР ЖИЛИЩА		
СТ. ИНЖ.	ИСАР						
ПРОВЕРИЛ	ГИБЕРМАН						
РАЗРАБ.	СИМОНОВА						

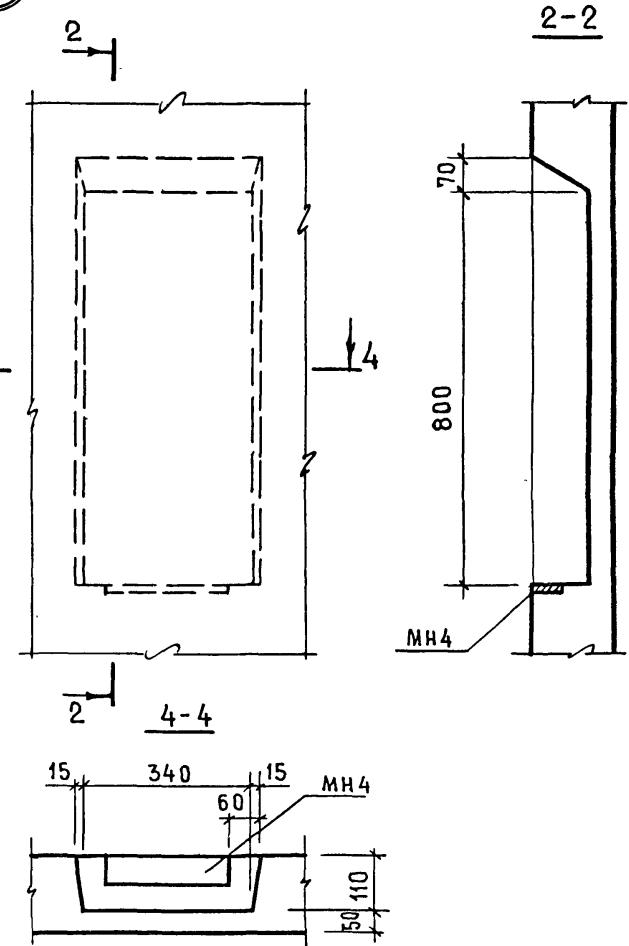
33



A



34



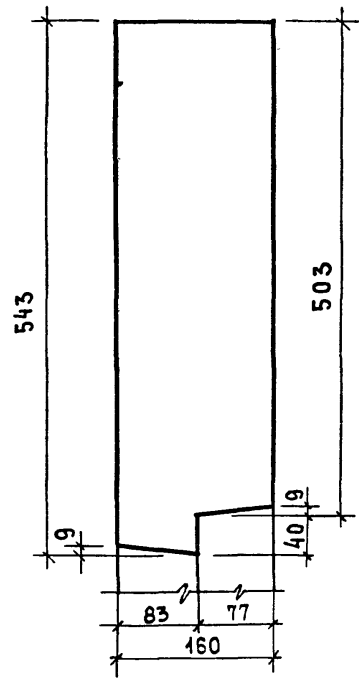
НАЧ. ОТА	БАЛАНОВСКИЙ	1.10.82
И. КОНТР.	ВОЛКОВА	<i>[Signature]</i>
ГИП	КРИВАКИН	<i>[Signature]</i>
СТ. ИНЖ.	ИСАР	<i>[Signature]</i>
ПРОВЕР.	ГИБЕРМАН	<i>[Signature]</i>
РАЗРАБ.	САМАРИНА	<i>[Signature]</i>

1.131-1/82 В.1 0000 А13

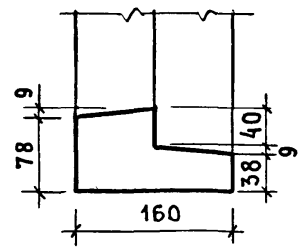
Узлы 33; 34

СТАДИЯ	ЛИСТ	ЛИСТОВ
Р		1
ЦНИИЭП ЖИЛИЩА		

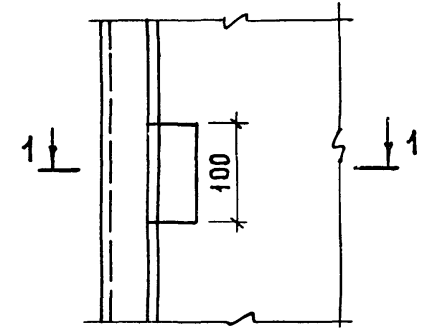
35



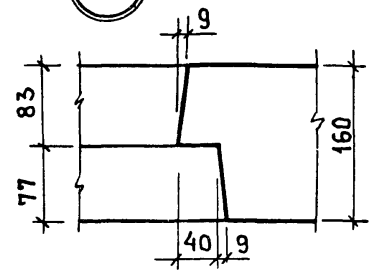
36



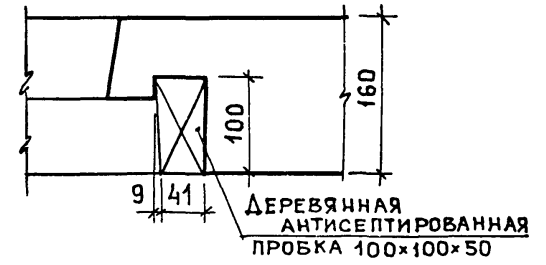
38



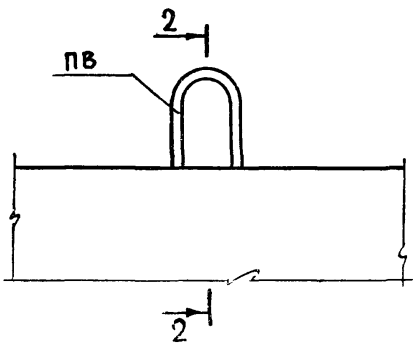
37



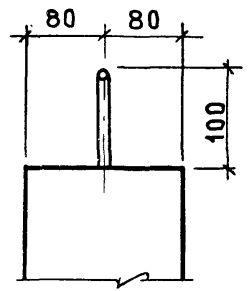
1-1



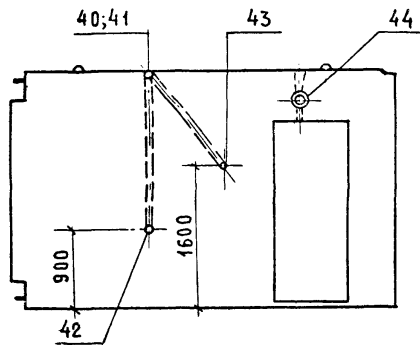
39



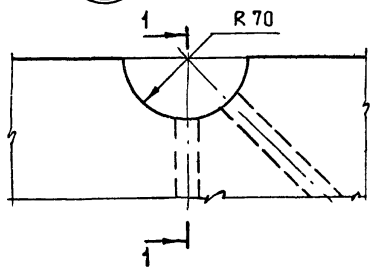
2-2



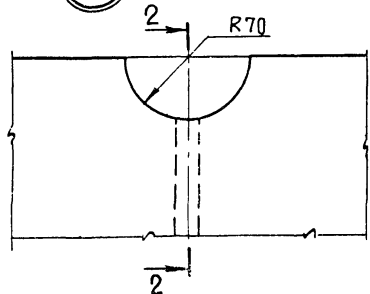
				1.131-1/82 В.1 0000Д 14	
НАЧ.ОТД.	БАЛАНОВСКИЙ			СТАДИЯ	ЛИСТ
Н.КОНТР.	ВОЛКОВА			Р	1
ГИП	КРИВАКИН			ЦНИИЭП ЖИЛИЩА	
СТ.ИНЖ.	ИСАР				
ПРОВЕРИЛ	ГИБЕРМАН				
РАЗРАБ.	САМАРИНА				



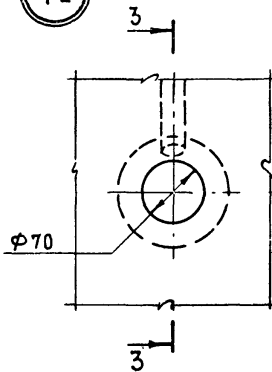
40



41

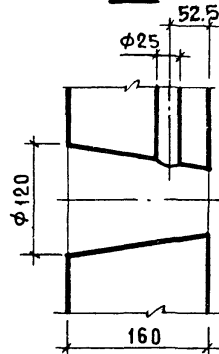


42

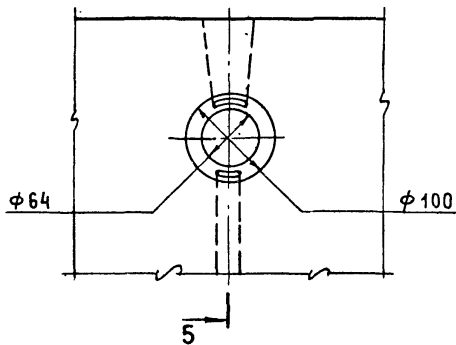


3-3

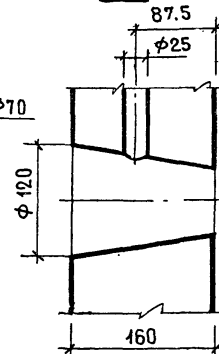
43



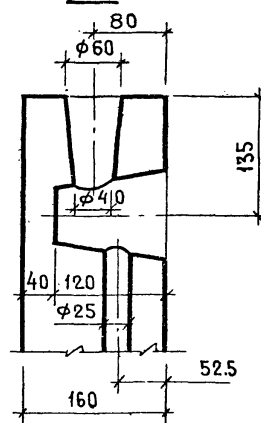
44



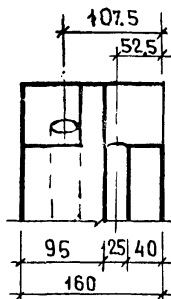
4-4



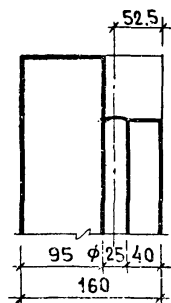
5-5



1-1

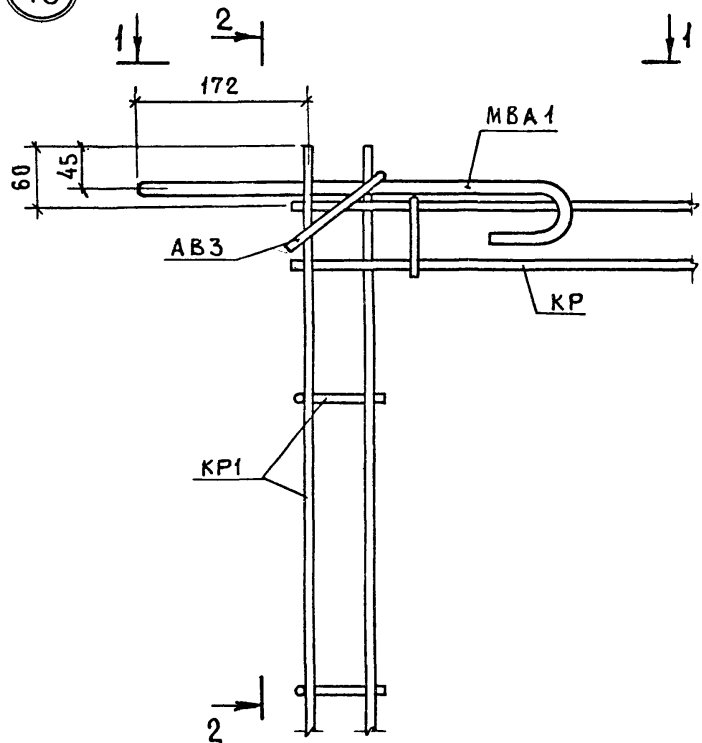


2-2

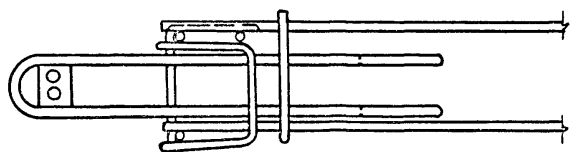


				1:131-1/82 В.1 0000.15	
НАЧ.ОТД.	БАЛАНОВСКИЙ			УЗЛЫ 40...44	СТ. ЛЯ АИСТ ЛИСТОВ 1
Н.КОНТР.	ВОЛКОВА				
ГИП	КРИВАКИН				
СТ.ИНЖ.	ИСАР				
ПРОВЕРЯЮЩИЙ	ГИБЕРМАН				
РАЗРАБ.	САМАРИНА			ЦНИИЭП ЖИЛИЩА	

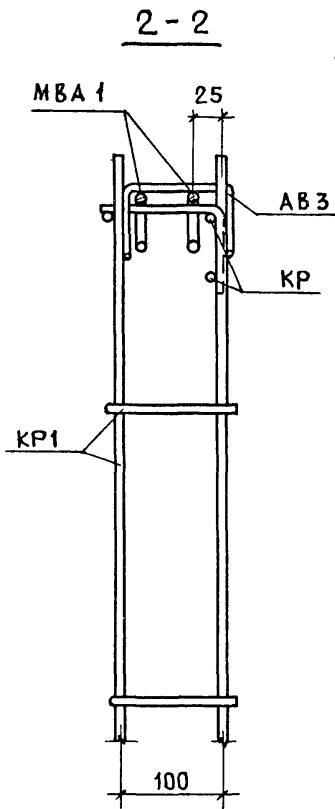
45



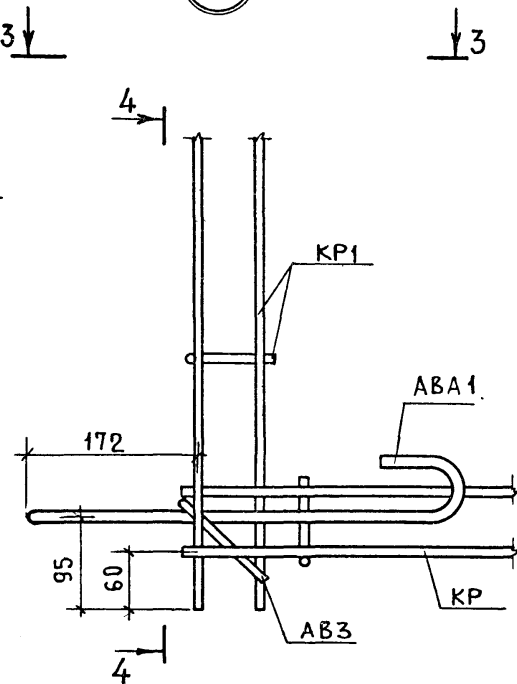
1-1



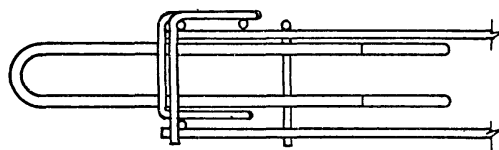
46



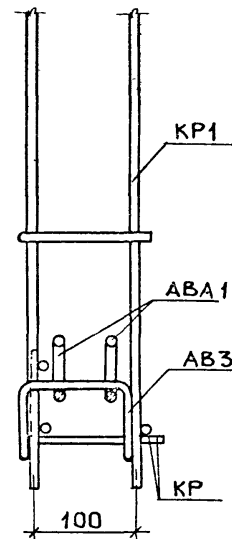
2-2



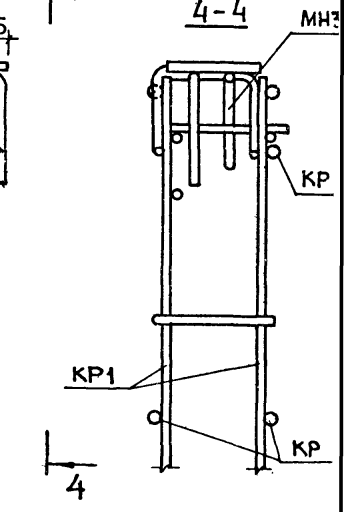
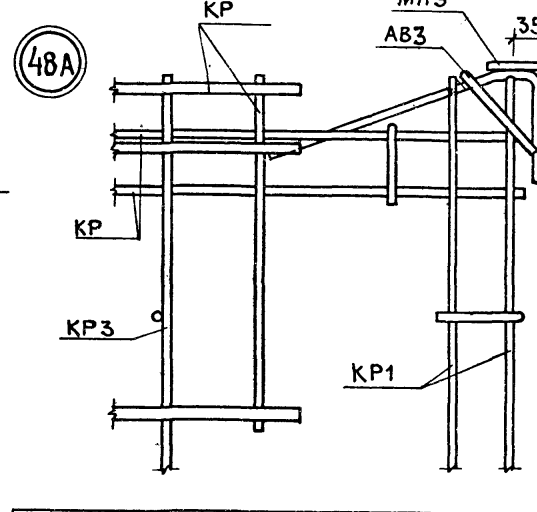
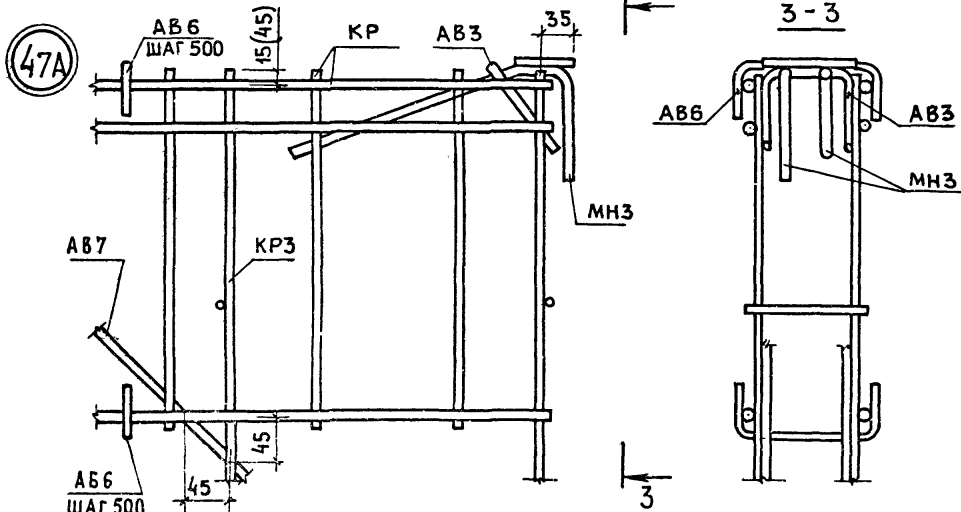
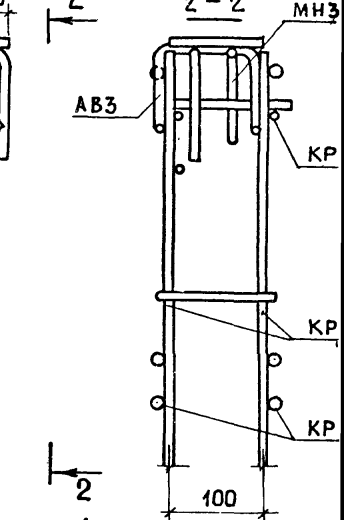
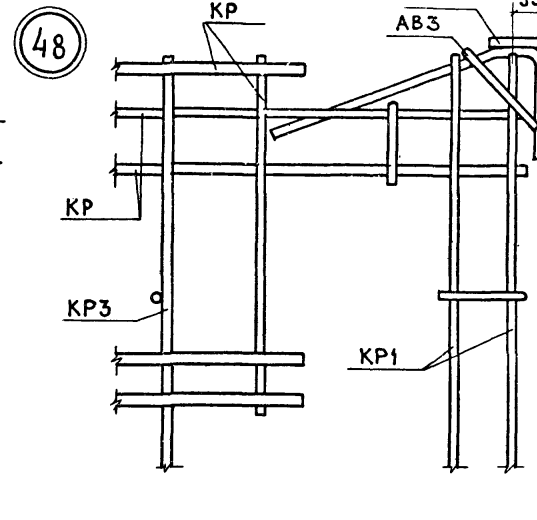
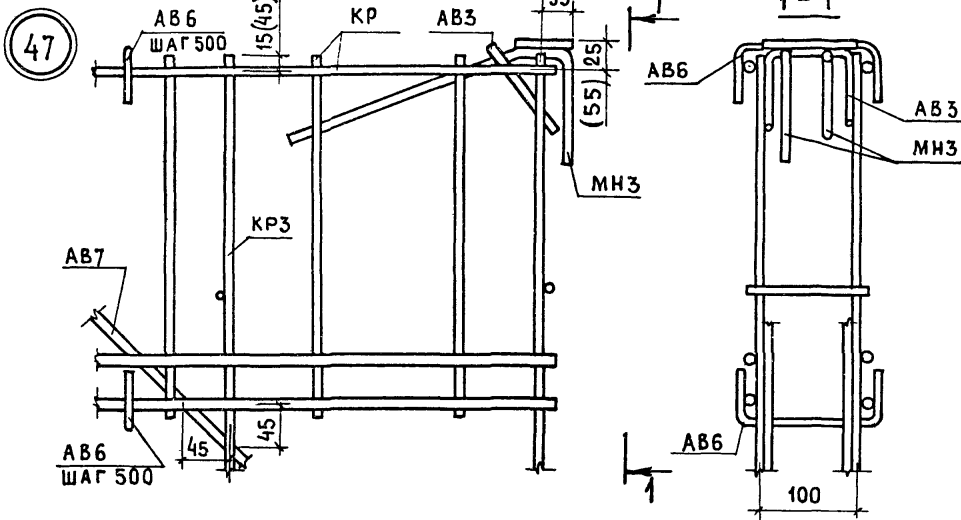
3-3



4-4



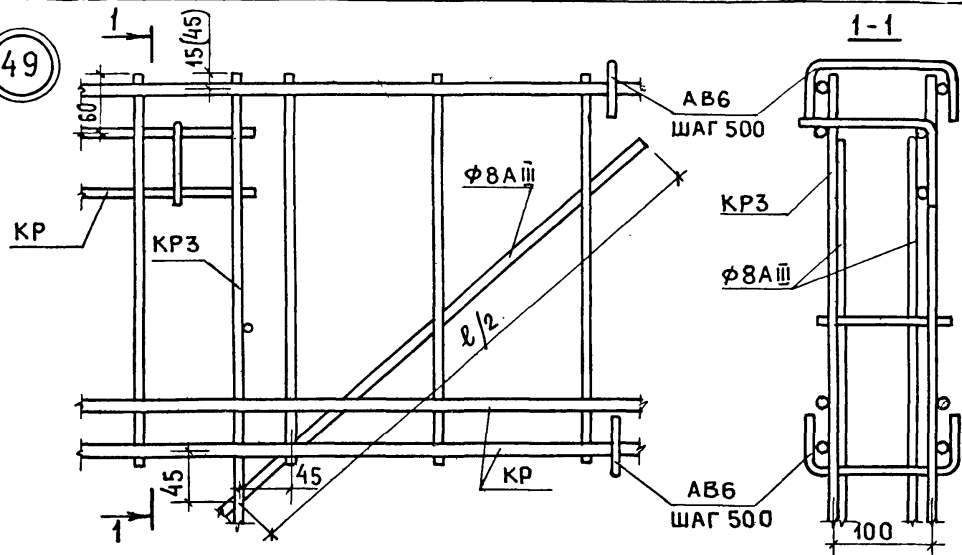
				1.131-1/82 В.1 0000 Д16	
НАЧ. ОТД.	БАЛАНОВСКИЙ			СТЕЛЛЯ	ЛИСТ
И. КОНТР.	ВОЛКОВА				ЛИСТОВ
ГИП	КРИВАКИН				1
ПРОВЕР.	ГИБЕРМАН			ЦНИИЭП ЖИЛИЩА	
РАЗРАБ.	СИМОНОВА				



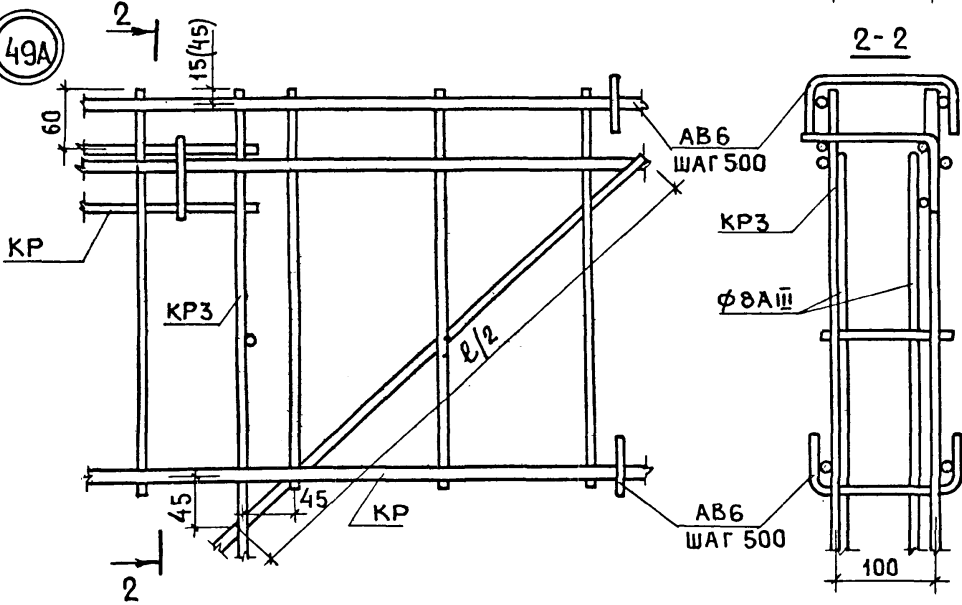
РАЗМЕРЫ В СКОБКАХ ДАНЫ ДЛЯ
СЛУЧАЯ УСТАНОВКИ РАСПЯЧНОЙ КОРОБКИ.

				1.131-1/82 В1 0000 Д17		
НАЧ. ОТА	БАЛАНОВСКИЙ			СТАДИЯ	ЛИСТ	ЛИСТОВ
И. КОНТР.	ВОЛКОВА			Р	1	1
ГИП	КРИВАКИН			УЗЛЫ 47; 47А; 48; 48А		
ПРОВЕР	ГИБЕРМАН			ЦНИИЭП ЖИЛИЩА		
РАЗРАБ.	СИМОНОВА					

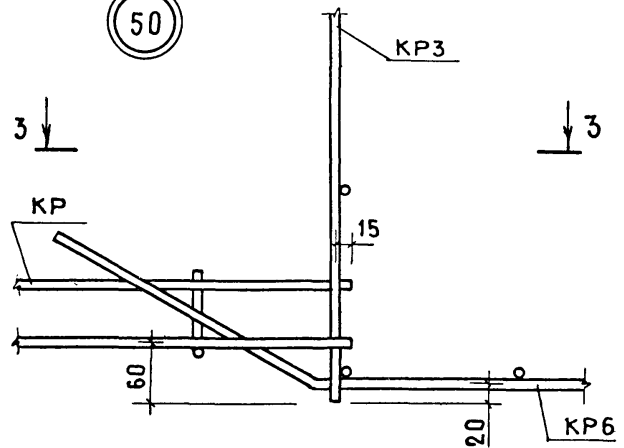
49



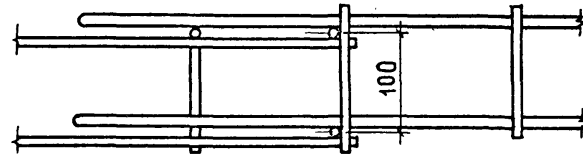
49A



50

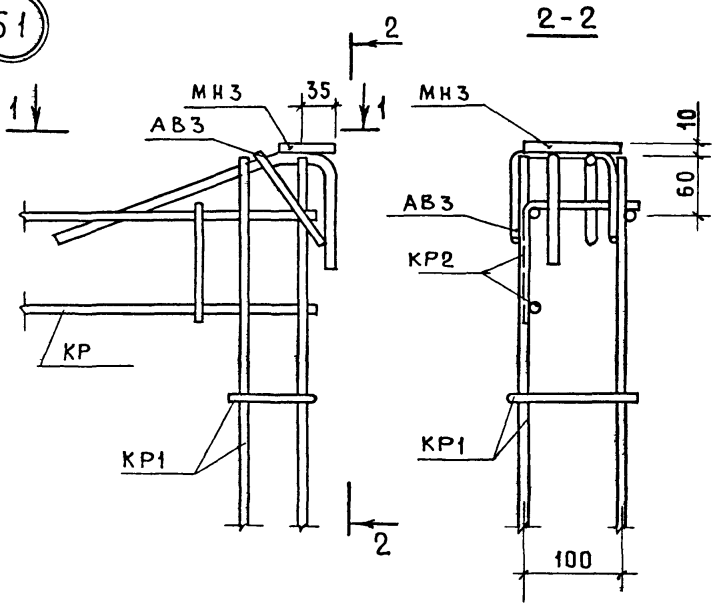


3-3

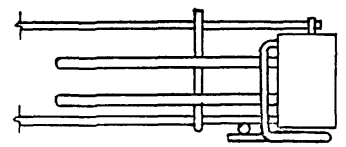


				1.131-1/82 В1 0000 Д18		
НАЧ. ОТА.	БАЛАНОВСКИЙ	<i>[Signature]</i>		СТADIЯ	ЛИСТ	ЛИСТОВ
Н. КОНТР.	ВОЛКОВА	<i>[Signature]</i>		Р		1
ГИП	КРИВАКИН	<i>[Signature]</i>		УЗЛЫ 49; 49А; 50		
ПРОВ.	ГИБЕРМАН	<i>[Signature]</i>				
РАЗРАБ.	СИМОНОВА	<i>[Signature]</i>		ЦНИИЭП ЖИЛИЩА		

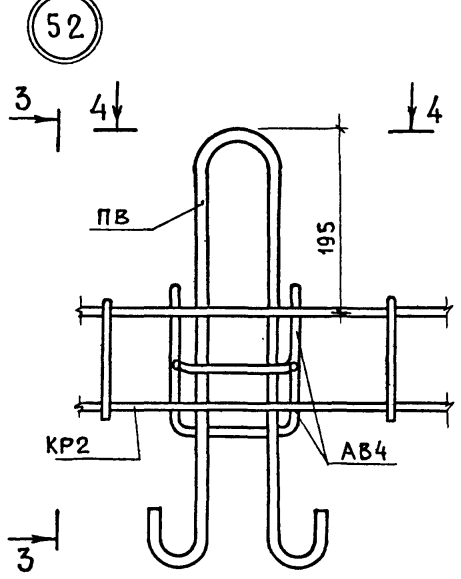
51



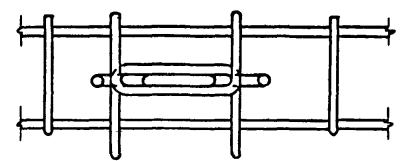
1-1



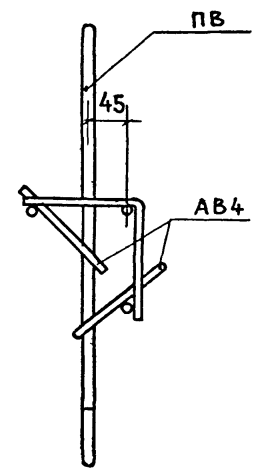
52



4-4

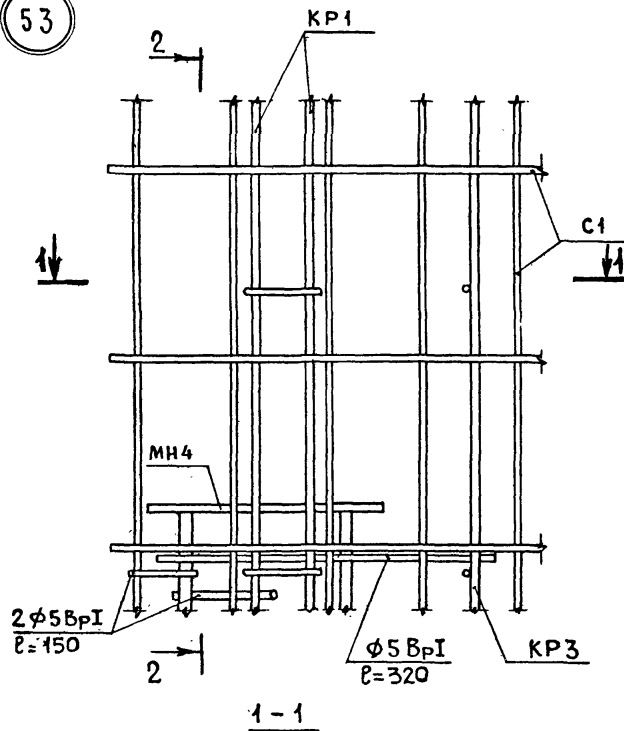


3-3

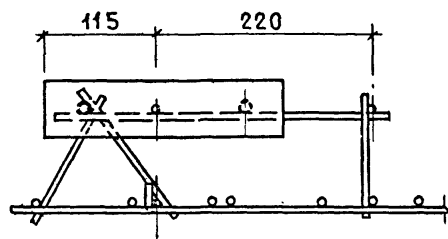


				1.131-1/82 В.1 0000 Д19		
ИЗЧ.ОТД.	БАЛАНОВСКИЙ			СТАДИЯ	ЛИСТ	ЛИСТОВ
И. КОНТР.	ВОЛКОВА	<i>[Signature]</i>		Р		1
ГИП	КРИВАКИН	<i>[Signature]</i>		Узлы 51; 52		
ПРОВЕРИЛ	ГИБЕРМАН	<i>[Signature]</i>				
РАЗРАБ.	СИМОНОВА	<i>[Signature]</i>		ЦНИИЭП ЖИЛИЩА		

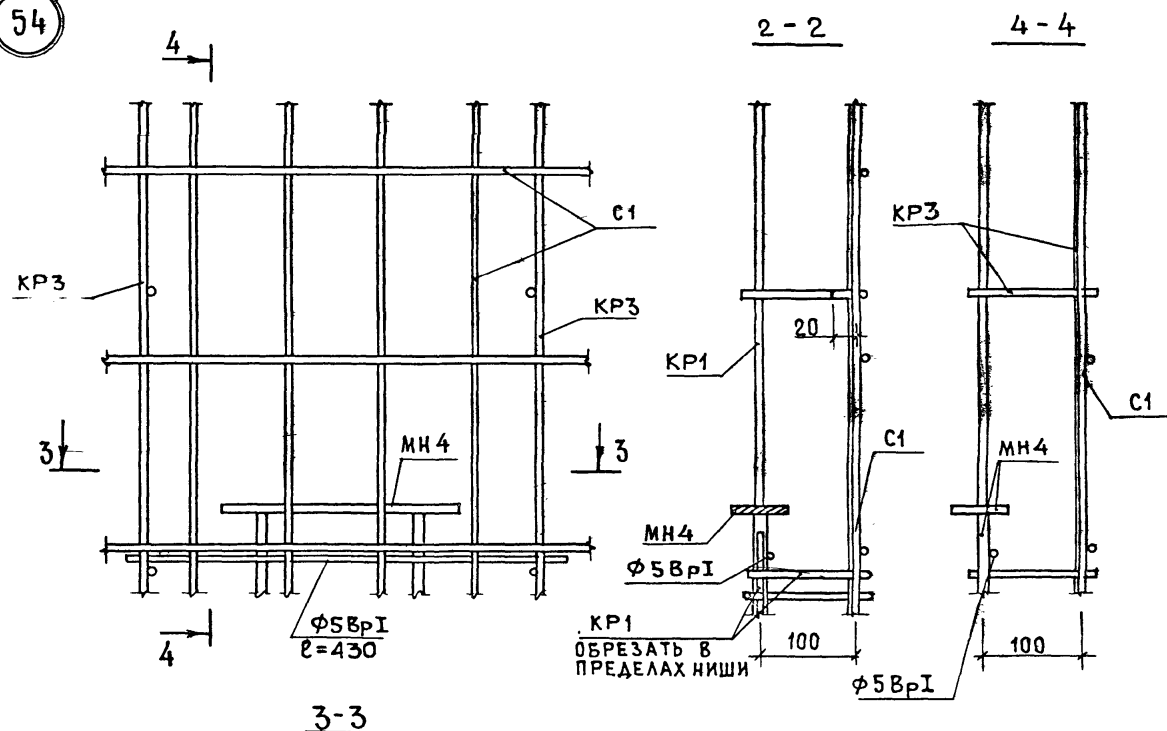
53



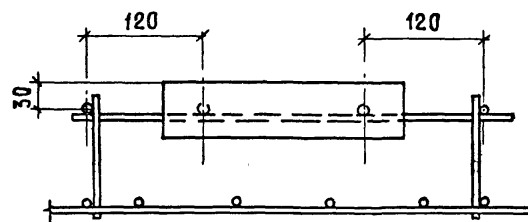
1-1



54



3-3

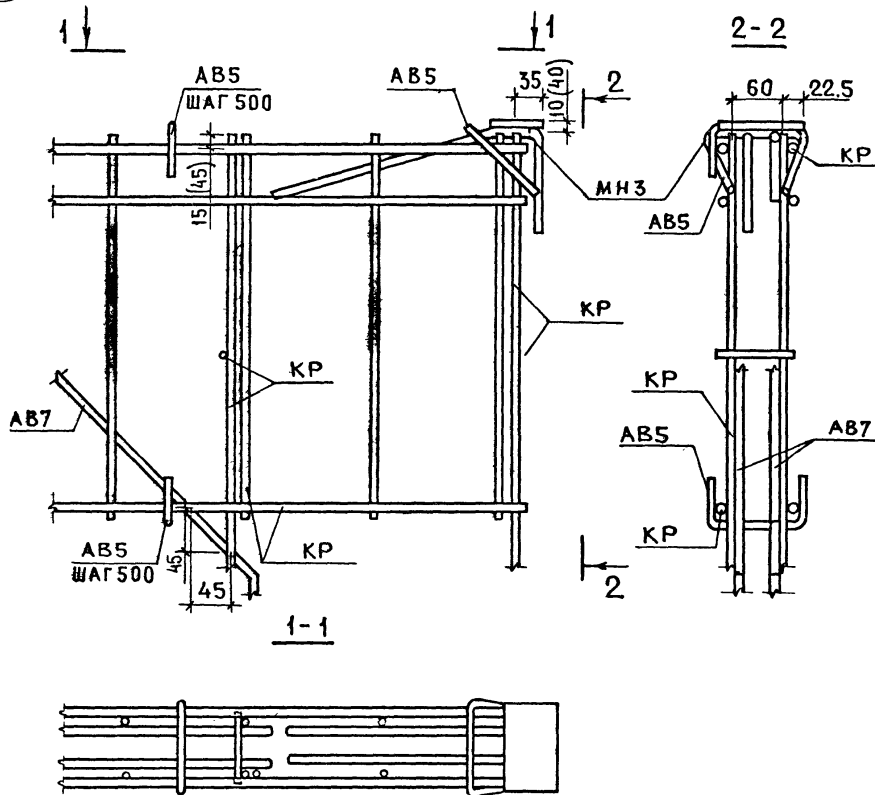


				1.131-1/82 В.1 0000 Д20			
НАЧ. ОТА.	БАЛАНОВСКИЙ			УЗЛЫ 53; 54	СТADIЯ	ЛИСТ	ЛИСТОВ
Н. КОНТР.	ВОЛКОВА				Р		1
ГИП	КРИВАКИН				ЦНИИЭП ЖИЛИЩА		
ПРОВЕР.	ГИБЕРМАН						
РАЗРАБ.	СИМОНОВА						

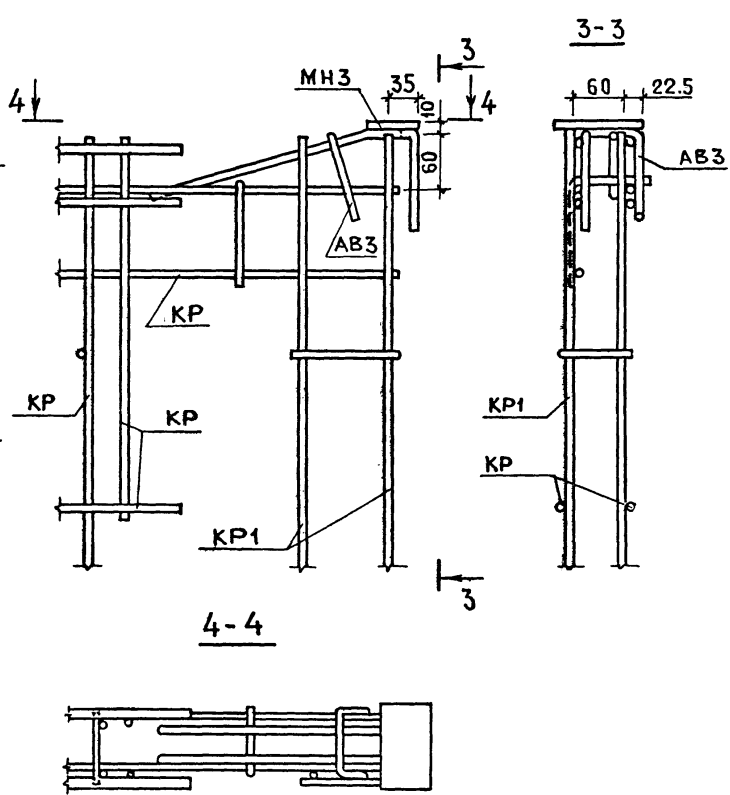
19715 110

ФОРМАТ А3

21



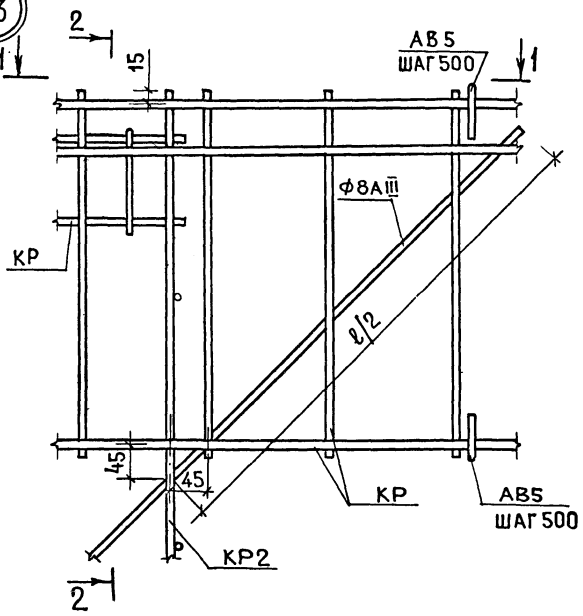
22



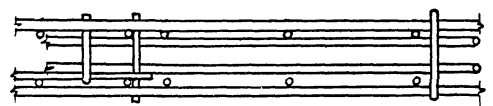
РАЗМЕРЫ В СКОБКАХ ДАНЫ ДЛЯ СЛУЧАЯ
УСТАНОВКИ РАСПЯЧНОЙ КОРОБКИ.

				1.131-1/82 В.1 0000 Д 21		
НАЧ.ОТД.	БАЛАНОВСКИ			СТАДИЯ	ЛИСТ	ЛИСТОВ
Н.КОНТР.	БОЛКОВА			Р		1
ГИП	КРИВАКИН			ЦНИИЭПЖИЛИЩА		
ПРОВ.	ГИБЕРМАН					
РАЗРАБ.	СИМОНОВА					

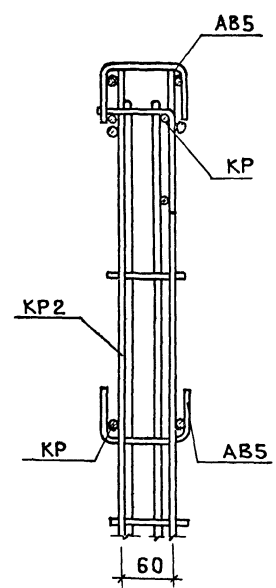
23



1-1



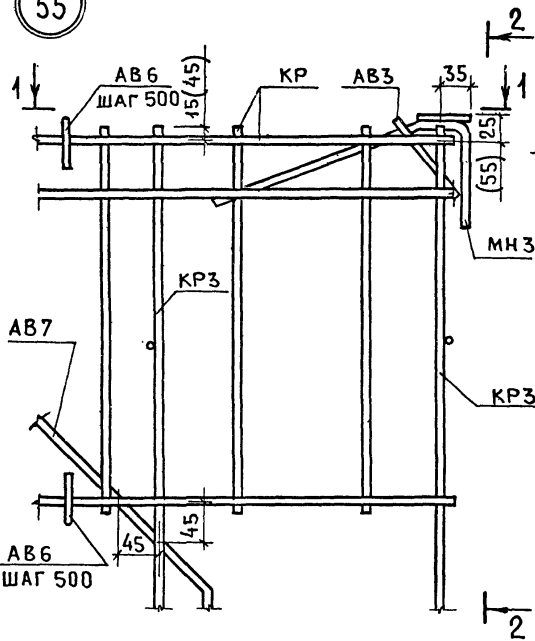
2-2



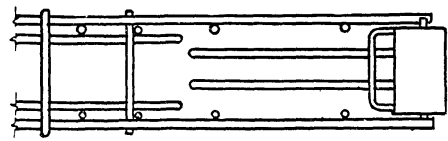
				1.131-1/82 В.1 0000 Д22		
НАЧ. ОТА.	БАЛАНОВСКИЙ	<i>[Signature]</i>		СТАНДА	ЛИСТ	ЛИСТОВ
Н. КОНТР.	ВОЛКОВА	<i>[Signature]</i>		Р		1
ГИП	КРИВАКИН	<i>[Signature]</i>		ЦНИИЭП ЖИЛИЩА		
ПРОВЕР.	ГИБЕРМАН	<i>[Signature]</i>				
РАЗРАБ.	СИМОНОВА	<i>[Signature]</i>				

УЗЕЛ 23

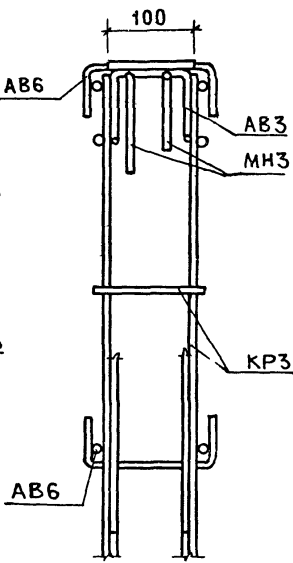
55



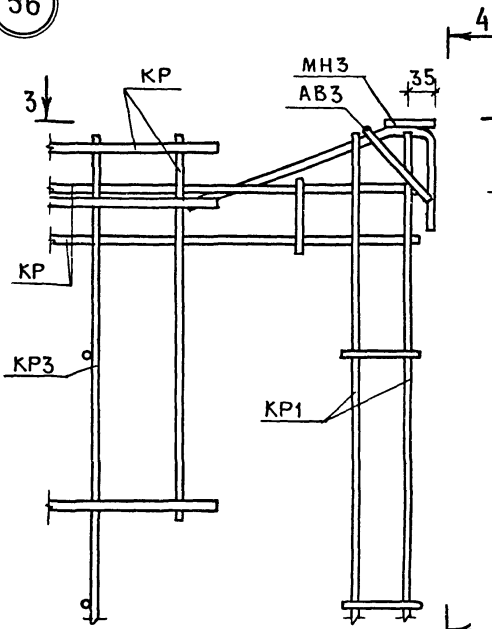
1-1



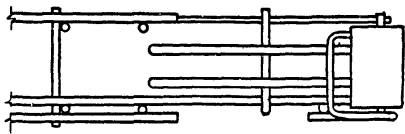
2-2



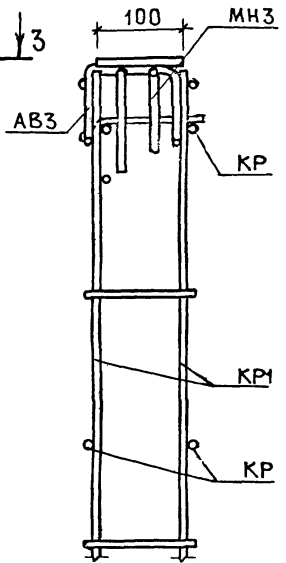
56



3-3



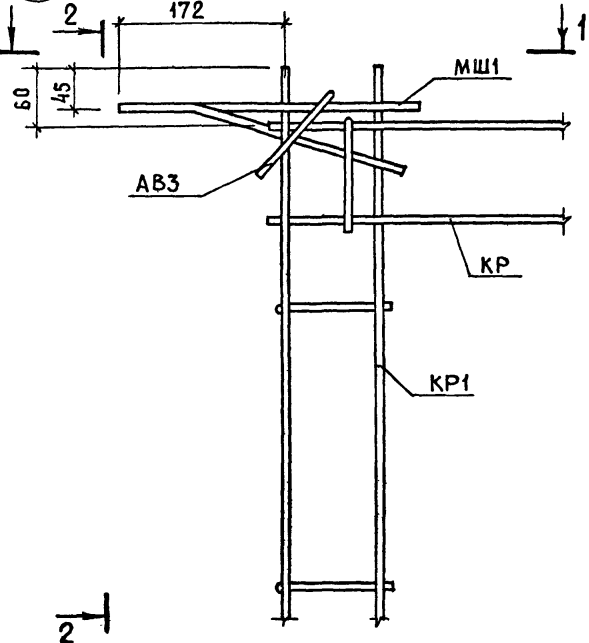
4-4



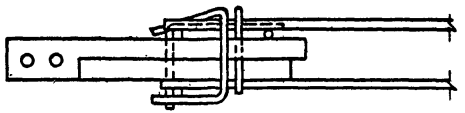
РАЗМЕРЫ В СКОБКАХ ДАНЫ ДЛЯ СЛУЧАЯ УСТАНОВКИ РАСПЯЧНОЙ КОРОБКИ.

		1.131-1/82 В1 0000 Д 23			
НАЧ.ОТД.	БАЛАНОВСКИЙ		СТАДИЯ	ЛИСТ	ЛИСТОВ
И.КОНТР.	ВОЛКОВА		Р		1
ТИП	КРИВАКИН		УЗЛЫ 55; 56		
ПРОВЕРИЛ	ГИБЕРМАН		ЦНИИЭПЖИЛИЩ		
РАЗРАБ.	СИМОНОВА				

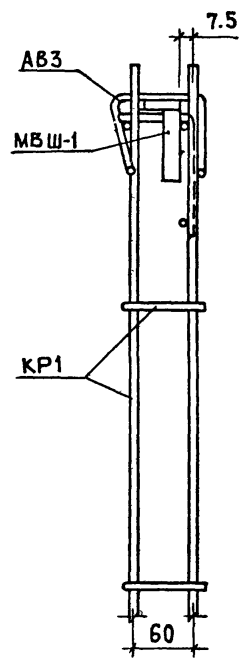
13



1-1



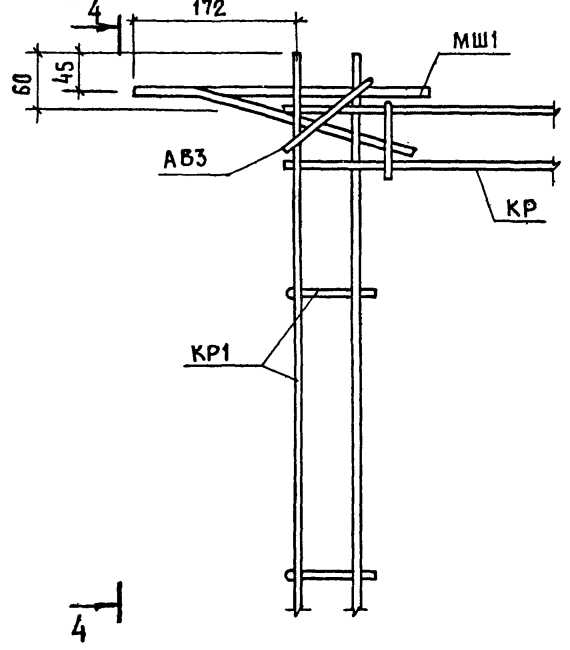
2-2



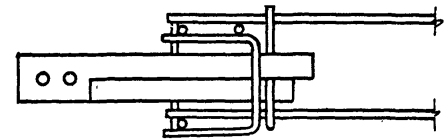
КР1

60

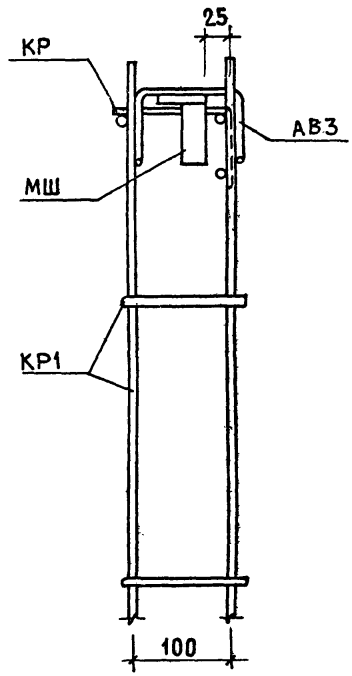
45



3-3



4-4



КР1

100

			1.131-1/82 В.1 0000 Д 24			
НАЧ. ОТА.	БАЛАНОВСКИЙ	<i>[Signature]</i>	УЗЛЫ 13; 45. ВАРИАНТ	СТADIЯ	ЛИСТ	ЛИСТОВ
Ч. КОНТР.	ВОЛКОВА	<i>[Signature]</i>		Р		1
ГИП	КРИВАКИН	<i>[Signature]</i>		ЦНИИЭП ЖИЛИЩА		
ПРОВЕР.	ГИБЕРМАН	<i>[Signature]</i>				
РАЗРАБ.	СИМОНОВА	<i>[Signature]</i>				

ФОРМАТ	ЗОНА	ПОЗ	ОБОЗНАЧЕНИЕ	НАИМЕНОВАНИЕ	КОП НА ИСПОЛН																			ПРИМЕЧАНИЕ		
					1.131-1/82 В.1	0010-	—	01	02	03	04	05	06	07	08	09	10	11	12	13	14	15	16		17	18
А3			1.131-1/82 В.1 0010 СБ	ДОКУМЕНТАЦИЯ: СВОРОЧНЫЙ ЧЕРТЕЖ	Х	Х	Х	Х	Х	Х	Х	Х	Х	Х	Х	Х	Х	Х	Х	Х	Х	Х	Х	Х	Х	
БЧ	1		1.131-1/82 В.1 0011	ДЕТАЛИ: ГОСТ 6727-80	3	2	2	-	-	-	3	-	-	-	-	-	-	-	-	-	-	-	-	-	0.376 кг	
			- 01	СТ. ОТД. Ф5ВР1 L=2610	-	-	-	-	-	-	-	3	-	-	-	-	-	-	-	-	-	-	-	-	0.074 кг	
			- 02	СТ. ОТД. Ф5ВР1 L=510	-	-	-	-	-	-	-	-	3	-	-	-	-	-	-	-	-	-	-	-	0.076 кг	
			- 03	СТ. ОТД. Ф5ВР1 L=530	-	-	-	-	-	-	-	-	-	3	-	-	-	-	-	-	-	-	-	-	0.095 кг	
			- 04	СТ. ОТД. Ф5ВР1 L=660	-	-	-	-	-	-	-	-	-	-	3	-	-	-	-	-	-	-	-	-	0.098 кг	
			- 05	СТ. ОТД. Ф5ВР1 L=680	-	-	-	-	-	-	-	-	-	-	-	3	-	-	-	-	-	-	-	-	0.106 кг	
			- 06	СТ. ОТД. Ф5ВР1 L=740	-	-	-	-	-	-	-	-	-	-	-	-	3	-	-	-	-	-	-	-	0.116 кг	
			- 07	СТ. ОТД. Ф5ВР1 L=810	-	-	-	-	-	-	-	-	-	-	-	-	-	3	-	-	-	-	-	-	0.119 кг	
			- 08	СТ. ОТД. Ф5ВР1 L=830	-	-	-	-	-	-	-	-	-	-	-	-	-	-	3	-	-	-	-	-	0.128 кг	
			- 09	СТ. ОТД. Ф5ВР1 L=890	-	-	-	-	-	-	-	-	-	-	-	-	-	-	-	3	-	-	-	-	0.142 кг	
			- 10	СТ. ОТД. Ф5ВР1 L=990	-	-	-	-	-	-	-	-	-	-	-	-	-	-	-	-	3	-	-	-	0.150 кг	
			- 12	СТ. ОТД. Ф5ВР1 L=1040	-	-	-	-	-	-	-	-	-	-	-	-	-	-	-	-	-	3	-	-	0.160 кг	
			- 13	СТ. ОТД. Ф5ВР1 L=1140	-	-	-	-	-	-	-	-	-	-	-	-	-	-	-	-	-	-	3	-	0.163 кг	
			- 14	СТ. ОТД. Ф5ВР1 L=1130	-	-	-	-	-	-	-	-	-	-	-	-	-	-	-	-	-	-	-	3	0.171 кг	
			- 15	СТ. ОТД. Ф5ВР1 L=1190	-	-	-	-	-	-	-	-	-	-	-	-	-	-	-	-	-	-	-	-	0.193 кг	
БЧ	2		- 16	СТ. ОТД. Ф5ВР1 L=1340	-	-	-	-	-	-	-	-	-	-	-	-	-	-	-	-	-	-	-	3	0.019 кг	
			- 17	СТ. ОТД. Ф4ВР1 L=210	8	-	-	-	-	-	2	2	3	3	3	3	3	3	3	3	3	3	3	3	0.009 кг	
			- 18	СТ. ОТД. Ф4ВР1 L=100	-	8	-	-	-	-	-	-	-	-	-	-	-	-	-	-	-	-	-	-	0.009 кг	
			- 19	СТ. ОТД. Ф4ВР1 L=140	-	-	8	-	-	-	-	-	-	-	-	-	-	-	-	-	-	-	-	-	0.013 кг	
			- 20	СТ. ОТД. Ф5ВР1 L=90	-	-	-	8	6	-	-	-	-	-	-	-	-	-	-	-	-	-	-	-	0.013 кг	
			- 20	СТ. ОТД. Ф5ВР1 L=130	-	-	-	-	-	6	-	-	-	-	-	-	-	-	-	-	-	-	-	-	0.019 кг	
БЧ	4		- 21	ГОСТ 5781-82	-	-	-	2	-	-	-	-	-	-	-	-	-	-	-	-	-	-	-	1.776 кг		
			- 22	СТ. ОТД. Ф12АШ L=2000	-	-	-	-	2	2	-	-	-	-	-	-	-	-	-	-	-	-	-	-	1.421 кг	
			- 22	СТ. ОТД. Ф12АШ L=1600	-	-	-	-	2	2	-	-	-	-	-	-	-	-	-	-	-	-	-	-		

НАЧ.ОТД.		БАЛАНОВСКИЙ	1.131-1/82 В.1 0010		
Н.КОНТР.		ВОЛКОВА			
ГИП		КРИВАКИН			
СТ.ИНЖ		ИСАР			
ПРОВЕРИЛ		ГИБЕРМАН			
РАЗРАБ.		ЛИМОНОВА			
КАРКАС ПЛОСКИЙ (КР1...КР89)			СТАДИЯ	ЛИСТ	ЛИСТОВ
СЕТКА АРМАТУРНАЯ (С1...С5)			Р	1	5
			ЦНИИЭП жилища		

ФОРМАТ	ЗОНА	ПОЗ	ОБОЗНАЧЕНИЕ	НАИМЕНОВАНИЕ	КОЛ. НА ИСПОЛН.																			ПРИМЕЧАНИЕ			
					20	21	22	23	24	25	26	27	28	29	30	31	32	33	34	35	36	37	38		39		
A3			1.131-1/82 B.1 0010 CB	ДОКУМЕНТАЦИЯ: СВОРОЧНЫЙ ЧЕРТЕЖ	X	X	X	X	X	X	X	X	X	X	X	X	X	X	X	X	X	X	X	X	X	X	
BЧ	1		1.131-1/82 B.1 0011-22	ДЕТАЛИ: ГОСТ 6727-80	3																						
			-23	СТ. ОТД. Ф5ВР1 L=1490		3																					0.214 кг
			-24	СТ. ОТД. Ф5ВР1 L=1560			3																				0.224 кг
			-25	СТ. ОТД. Ф5ВР1 L=1590				3																			0.229 кг
			-26	СТ. ОТД. Ф5ВР1 L=1640					3																		0.236 кг
			-27	СТ. ОТД. Ф5ВР1 L=1790						3																	0.258 кг
			-28	СТ. ОТД. Ф5ВР1 L=1940							3																0.279 кг
			-29	СТ. ОТД. Ф5ВР1 L=2090								3															0.304 кг
			-30	СТ. ОТД. Ф5ВР1 L=2190									3														0.316 кг
			-31	СТ. ОТД. Ф5ВР1 L=2230										3													0.321 кг
			-32	СТ. ОТД. Ф5ВР1 L=2330											3												0.336 кг
			-33	СТ. ОТД. Ф5ВР1 L=2540												3											0.366 кг
			-34	СТ. ОТД. Ф5ВР1 L=2630													3										0.379 кг
			-35	СТ. ОТД. Ф5ВР1 L=2690														3									0.388 кг
			-36	СТ. ОТД. Ф5ВР1 L=2780															3								0.400 кг
			-37	СТ. ОТД. Ф5ВР1 L=2840																3							0.409 кг
			-38	СТ. ОТД. Ф5ВР1 L=2930																	3						0.422 кг
			-39	СТ. ОТД. Ф5ВР1 L=2990																		3					0.430 кг
			-40	СТ. ОТД. Ф5ВР1 L=3080																			3				0.444 кг
			-41	СТ. ОТД. Ф5ВР1 L=3140																				3			0.453 кг
BЧ	2		-15	СТ. ОТД. Ф4ВР1 L=210	5	5	6	6	6	7	7	8	8	8	9	9	9	10	10	10	10	10	11	11	3	3	0.458 кг
																											0.019 кг

1.131-1/82 B.I 0010

ФОРМАТ	ЗОНА	ПОЗ	ОБОЗНАЧЕНИЕ	НАИМЕНОВАНИЕ	КОЛ. НА ИСПОЛН.																			ПРИМЕЧАНИЕ
					40	41	42	43	44	45	46	47	48	49	50	51	52	53	54	55	56	57	58	
А3			1.131-1/82 В.1 0010 СБ	ДОКУМЕНТАЦИЯ: СБОРОЧНЫЙ ЧЕРТЕЖ	X	X	X	X	X	X	X	X	X	X	X	X	X	X	X	X	X	X	X	
ВЧ	1		1.131-1/82 В.1 0011-42	ДЕТАЛИ: ГОСТ 6727-80	3																			
			-43	СТ. ОТД. Ф5ВР1 L=3230	-	3																		0.465 кг
			-44	СТ. ОТД. Ф5ВР1 L=3290	-	-	3																	0.474 кг
			-45	СТ. ОТД. Ф5ВР1 L=3390	-	-	-	3																0.489 кг
			-46	СТ. ОТД. Ф5ВР1 L=3440	-	-	-	-	3															0.495 кг
			-47	СТ. ОТД. Ф5ВР1 L=3530	-	-	-	-	-	3														0.509 кг
			-48	СТ. ОТД. Ф5ВР1 L=3590	-	-	-	-	-	-	3													0.516 кг
			-49	СТ. ОТД. Ф5ВР1 L=3680	-	-	-	-	-	-	-	3												0.530 кг
			-50	СТ. ОТД. Ф5ВР1 L=3740	-	-	-	-	-	-	-	-	3											0.539 кг
			-51	СТ. ОТД. Ф5ВР1 L=3780	-	-	-	-	-	-	-	-	-	3										0.544 кг
			-52	СТ. ОТД. Ф5ВР1 L=3830	-	-	-	-	-	-	-	-	-	-	3									0.551 кг
			-53	СТ. ОТД. Ф5ВР1 L=3890	-	-	-	-	-	-	-	-	-	-	-	3								0.560 кг
			-54	СТ. ОТД. Ф5ВР1 L=3990	-	-	-	-	-	-	-	-	-	-	-	-	3							0.575 кг
			-55	СТ. ОТД. Ф5ВР1 L=4040	-	-	-	-	-	-	-	-	-	-	-	-	-	3						0.581 кг
			-56	СТ. ОТД. Ф5ВР1 L=4130	-	-	-	-	-	-	-	-	-	-	-	-	-	-	3					0.595 кг
			-57	СТ. ОТД. Ф5ВР1 L=4190	-	-	-	-	-	-	-	-	-	-	-	-	-	-	-	3				0.604 кг
			-58	СТ. ОТД. Ф5ВР1 L=4280	-	-	-	-	-	-	-	-	-	-	-	-	-	-	-	-	3			0.618 кг
			-59	СТ. ОТД. Ф5ВР1 L=4340	-	-	-	-	-	-	-	-	-	-	-	-	-	-	-	-	-	3		0.625 кг
			-60	СТ. ОТД. Ф5ВР1 L=4380	-	-	-	-	-	-	-	-	-	-	-	-	-	-	-	-	-	-	3	0.630 кг
			-61	СТ. ОТД. Ф5ВР1 L=4430	-	-	-	-	-	-	-	-	-	-	-	-	-	-	-	-	-	-	-	0.637 кг
ВЧ	2		-15	СТ. ОТД. Ф5ВР1 L=4490	11	11	12	12	12	12	13	13	13	13	13	14	14	14	14	15	15	15	15	0.645 кг
				СТ. ОТД. Ф4ВР1 L=210																				0.019 кг

1.131-1/82 В.1 0010

ФОРМАТ	ЗОНА	ПОЗ	ОБОЗНАЧЕНИЕ	НАИМЕНОВАНИЕ	КОЛ. НА ИСПОЛН.																			ПРИМЕЧАНИЕ	
					1.131-1/82 В.1	0010-	60	61	62	63	64	65	66	67	68	69	70	71	72	73	74	75	76		77
3			1.131-1/82 В.1 0010 СБ	ДОКУМЕНТАЦИЯ: СБОРОЧНЫЙ ЧЕРТЕЖ	X	X	X	X	X	X	X	X	X	X	X	X	X	X	X	X	X	X	X		
ч	1		1.131-1/82 В.1 0011-62	ДЕТАЛИ: ГОСТ 6727-80																					
			-63	СТ. ОТД. Ф5ВР1 L=4590	3																			0.660 кг	
			-64	СТ. ОТД. Ф5ВР1 L=4640	-	3																		0.666 кг	
			-65	СТ. ОТД. Ф5ВР1 L=4730	-	-	3																	0.880 кг	
			-66	СТ. ОТД. Ф5ВР1 L=4790	-	-	-	3																0.689 кг	
			-67	СТ. ОТД. Ф5ВР1 L=4880	-	-	-	-	3															0.702 кг	
			-68	СТ. ОТД. Ф5ВР1 L=4940	-	-	-	-	-	3														0.710 кг	
			-69	СТ. ОТД. Ф5ВР1 L=4980	-	-	-	-	-	-	3													0.716 кг	
			-70	СТ. ОТД. Ф5ВР1 L=5020	-	-	-	-	-	-	-	3												0.722 кг	
			-71	СТ. ОТД. Ф5ВР1 L=5090	-	-	-	-	-	-	-	-	3											0.731 кг	
			-72	СТ. ОТД. Ф5ВР1 L=5190	-	-	-	-	-	-	-	-	-	3										0.746 кг	
			-73	СТ. ОТД. Ф5ВР1 L=5240	-	-	-	-	-	-	-	-	-	-	3									0.754 кг	
			-74	СТ. ОТД. Ф5ВР1 L=5320	-	-	-	-	-	-	-	-	-	-	-	3								0.765 кг	
			-75	СТ. ОТД. Ф5ВР1 L=5390	-	-	-	-	-	-	-	-	-	-	-	-	3							0.775 кг	
			-76	СТ. ОТД. Ф5ВР1 L=5500	-	-	-	-	-	-	-	-	-	-	-	-	-	3						0.791 кг	
			-77	СТ. ОТД. Ф5ВР1 L=5540	-	-	-	-	-	-	-	-	-	-	-	-	-	-	3					0.796 кг	
			-78	СТ. ОТД. Ф5ВР1 L=5620	-	-	-	-	-	-	-	-	-	-	-	-	-	-	-	3				0.810 кг	
			-79	СТ. ОТД. Ф5ВР1 L=5690	-	-	-	-	-	-	-	-	-	-	-	-	-	-	-	-	3			0.819 кг	
			-80	СТ. ОТД. Ф5ВР1 L=5790	-	-	-	-	-	-	-	-	-	-	-	-	-	-	-	-	-	3		0.834 кг	
			-81	СТ. ОТД. Ф5ВР1 L=5830	-	-	-	-	-	-	-	-	-	-	-	-	-	-	-	-	-	-	3	0.840 кг	
ч	2		-81	СТ. ОТД. Ф5ВР1 L=6220	-	-	-	-	-	-	-	-	-	-	-	-	-	-	-	-	-	-	3	0.895 кг	
			-15	СТ. ОТД. Ф4ВР1 L=210	16	18	16	16	17	17	17	17	17	17	18	18	18	19	19	19	19	19	20	20	3 0.019 кг

ФОРМАТ	ЗОНА	ПОЗ	ОБОЗНАЧЕНИЕ	НАИМЕНОВАНИЕ	КОЛ. НА ИСПОЛН.																	ПРИМЕЧАНИЕ							
					80	81	82	83	84	85	86	87	88	89	90	91	92	93											
А3			1.131-1/82 В.1 0010 СБ	ДОКУМЕНТАЦИЯ: СБОРОЧНЫЙ ЧЕРТЕЖ	Х	Х	Х	Х	Х	Х	Х	Х	Х	Х	Х	Х	Х	Х	Х										
БЧ	1		1.131-1/82 В.1 0011-82 -83 -20	ДЕТАЛИ: ГОСТ 5781-82 СТ. ОТД. Ф8АН L=2400 СТ. ОТД. Ф8АН L=2000 СТ. ОТД. Ф12АН L=2000	-	-	-	-	-	3	3																	0.948 кг 0.790 кг 1.776 кг	
БЧ	2		-84 -85 -86 -87 -88 -89 -90 -91 -15 -92 -93 -94	ГОСТ 6727-80 СТ. ОТД. Ф4ВР1 L=2600 СТ. ОТД. Ф4ВР1 L=2300 СТ. ОТД. Ф4ВР1 L=2000 СТ. ОТД. Ф4ВР1 L=1700 СТ. ОТД. Ф4ВР1 L=1400 СТ. ОТД. Ф5ВР1 L=6430 СТ. ОТД. Ф5ВР1 L=6820 СТ. ОТД. Ф5ВР1 L=7030 СТ. ОТД. Ф4ВР1 L=210 СТ. ОТД. Ф4ВР1 L=1300 СТ. ОТД. Ф5ВР1 L=450 СТ. ОТД. Ф5ВР1 L=420	-	-	-	-	-	-	-	-	-	-	-	7	-	7	-	7	-	7						0.239 кг 0.212 кг 0.184 кг 0.156 кг 0.129 кг 0.925 кг 0.983 кг 1.014 кг 0.019 кг 0.120 кг 0.065 кг 0.060 кг	

I.131-1/82 В.1 0010

РИС. 1 РАЗВЕРТКА

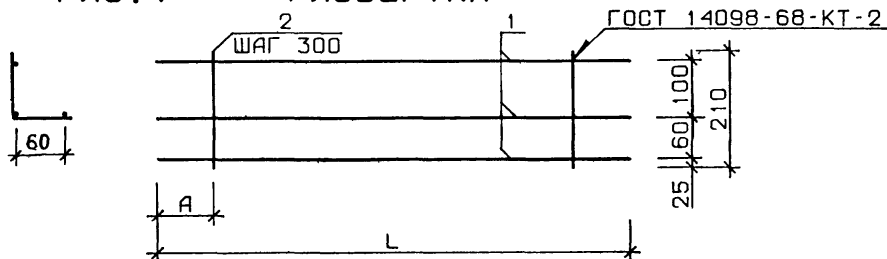


РИС. 2

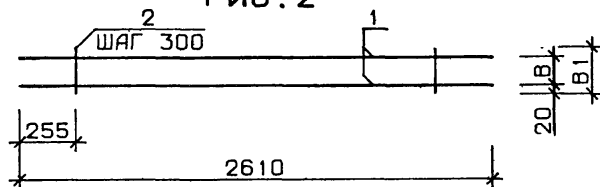


РИС. 3

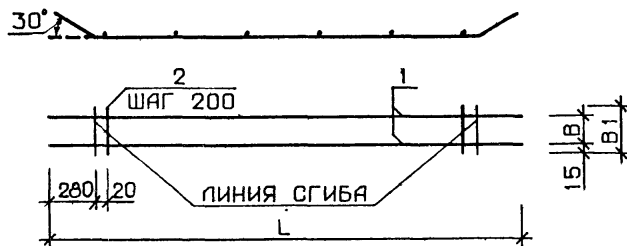


РИС. 4

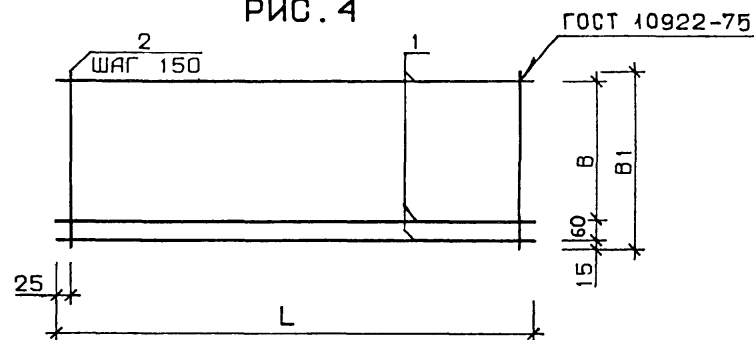


РИС. 5

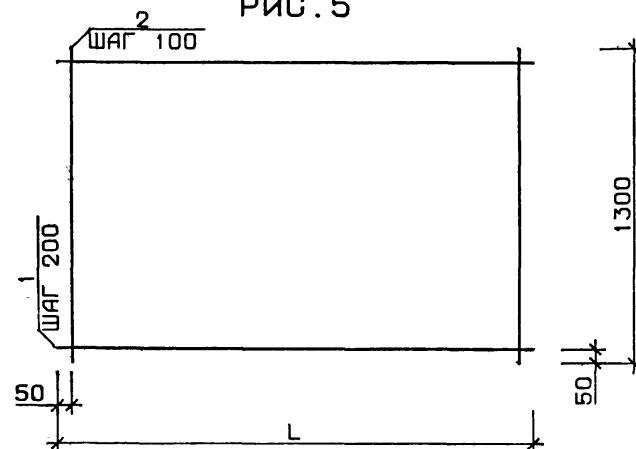


ТАБЛИЦА ИСПОЛНЕНИЯ СМ. НА ЛИСТЕ 2

				1. 131-1/82 В. 1 0010 СБ		
				КАРКАС ПЛОСКИЙ (КР1...КР89)		
				СЕТКА АРМАТУРНАЯ (С1...С5)		
				СБОРОЧНЫЙ ЧЕРТЕЖ		
				СТАДИЯ	МАССА	МАСШТАБ
				Р	СМ. ТАБЛ.	
				ЛИСТ 1	ЛИСТОВ 3	
				ЦНИИЭПжилища		
НАЧ. ОТД.	ФЛАНОВСКИЙ					
Н. КОНТР.	ВОЛКОВА					
ГИП.	КРИВАКИН					
СТ. ИНЖ.	ИСАР					
ПРОВЕРИЛ	ГИБЕРМАН					
РАЗРАБ.	СИМОНОВА					

ОБОЗНАЧЕНИЕ	МАРКА	РИС.	L,мм	A,мм	B,мм	B1,мм	МАССА, кг
1.131-1/82 В.1 0010	КР1	1	2610	255	-	-	1.29
- 01	КР2	2	2610	-	60	100	0.83
- 02	КР3	2	2610	-	100	140	0.85
- 03	КР4	3	2000	-	60	90	3.66
- 04	КР5	3	1600	-	60	90	2.92
- 05	КР6	3	1600	-	100	130	2.96
- 06	КР7	1	510	30	-	-	0.26
- 07	КР8	1	530	30	-	-	0.27
- 08	КР9	1	660	30	-	-	0.34
- 09	КР10	1	680	30	-	-	0.35
- 10	КР11	1	740	30	-	-	0.38
- 11	КР12	1	810	30	-	-	0.41
- 12	КР13	1	830	30	-	-	0.42
- 13	КР14	1	890	30	-	-	0.44
- 14	КР15	1	990	30	-	-	0.51
- 15	КР16	1	1040	30	-	-	0.52
- 16	КР17	1	1110	30	-	-	0.56
- 17	КР18	1	1130	30	-	-	0.57
- 18	КР19	1	1190	30	-	-	0.59
- 19	КР20	1	1340	30	-	-	0.67
- 20	КР21	1	1490	30	-	-	0.74
- 21	КР22	1	1560	30	-	-	0.79
- 22	КР23	1	1590	30	-	-	0.80
- 23	КР24	1	1640	30	-	-	0.82
- 24	КР25	1	1790	30	-	-	0.89
- 25	КР26	1	1940	30	-	-	0.97
- 26	КР27	1	2090	30	-	-	1.04
- 27	КР28	1	2190	30	-	-	1.10
- 28	КР29	1	2230	30	-	-	1.11
- 29	КР30	1	2330	30	-	-	1.16
- 30	КР31	1	2540	30	-	-	1.29

ОБОЗНАЧЕНИЕ	МАРКА	РИС.	L,мм	A,мм	B,мм	B1,мм	МАССА, кг
1.131-1/82 В.1 0010 - 31	КР32	1	2630	30	-	-	1.31
- 32	КР33	1	2690	30	-	-	1.35
- 33	КР34	1	2780	30	-	-	1.39
- 34	КР35	1	2840	30	-	-	1.42
- 35	КР36	1	2930	30	-	-	1.46
- 36	КР37	1	2990	30	-	-	1.48
- 37	КР38	1	3080	30	-	-	1.54
- 38	КР39	1	3140	30	-	-	1.56
- 39	КР40	1	3180	30	-	-	1.59
- 40	КР41	1	3230	30	-	-	1.60
- 41	КР42	1	3290	30	-	-	1.63
- 42	КР43	1	3390	30	-	-	1.69
- 43	КР44	1	3440	30	-	-	1.71
- 44	КР45	1	3530	30	-	-	1.75
- 45	КР46	1	3590	30	-	-	1.78
- 46	КР47	1	3680	30	-	-	1.84
- 47	КР48	1	3740	30	-	-	1.86
- 48	КР49	1	3780	30	-	-	1.88
- 49	КР50	1	3830	30	-	-	1.90
- 50	КР51	1	3890	30	-	-	1.92
- 51	КР52	1	3990	30	-	-	1.99
- 52	КР53	1	4040	30	-	-	2.01
- 53	КР54	1	4130	30	-	-	2.05
- 54	КР55	1	4190	30	-	-	2.08
- 55	КР56	1	4280	30	-	-	2.13
- 56	КР57	1	4340	30	-	-	2.16
- 57	КР58	1	4380	30	-	-	2.18
- 58	КР59	1	4430	30	-	-	2.22
- 59	КР60	1	4490	30	-	-	2.24
- 60	КР61	1	4590	30	-	-	2.28
- 61	КР62	1	4640	30	-	-	2.31

1.131-1/82 В.1 0010 06

лис
2

ОБОЗНАЧЕНИЕ	МАРКА	РИС.	L, мм	A, мм	B, мм	B1, мм	МАССА, кг
1.131-1/82 В.1 0010- 62	КР63	1	4730	30	-	-	2.34
- 63	КР64	1	4790	30	-	-	2.37
- 64	КР65	1	4880	30	-	-	2.43
- 65	КР66	1	4940	30	-	-	2.45
- 66	КР67	1	4980	30	-	-	2.47
- 67	КР68	1	5020	30	-	-	2.49
- 68	КР69	1	5090	30	-	-	2.52
- 69	КР70	1	5190	30	-	-	2.58
- 70	КР71	1	5240	30	-	-	2.60
- 71	КР72	1	5320	30	-	-	2.64
- 72	КР73	1	5390	30	-	-	2.67
- 73	КР74	1	5500	30	-	-	2.74
- 74	КР75	1	5540	30	-	-	2.75
- 75	КР76	1	5620	30	-	-	2.79
- 76	КР77	1	5690	30	-	-	2.82
- 77	КР78	1	5790	30	-	-	2.88
- 78	КР79	1	5830	30	-	-	2.90
- 79	КР80	1	6220	30	-	-	3.09
- 80	КР81	1	6430	30	-	-	3.20
- 81	КР82	1	6820	30	-	-	3.38
- 82	КР83	1	7030	30	-	-	3.52
- 83	КР84	4	2000	-	360	450	2.49
- 84	КР85	4	2000	-	330	420	2.43
- 85	КР86	4	2400	-	360	450	2.92
- 86	КР87	4	2400	-	330	420	2.86
- 87	КР88	4	2000	-	360	450	6.24
- 88	КР89	4	2000	-	330	420	6.17
- 89	С1	5	2600	-	-	-	4.82
- 90	С2	5	2300	-	-	-	4.23
- 91	С3	5	2000	-	-	-	3.66
- 92	С4	5	1700	-	-	-	3.13
- 93	С5	5	1400	-	-	-	2.57

ЭПВЦ
КиевЭНИИЭП

ИНВ № ПОДА
ПОДПИСЬ И ДАТА
ВЗАИМ №

1.131-1/82 В.1 0010 С5

ЛИСТ
3

ФОРМАТ А4

КОПИРОВАЛ 19715 122 ФОРМАТ

ЛИСТ

КОПИРОВАЛ 19715 122 ФОРМАТ

Рис. 1

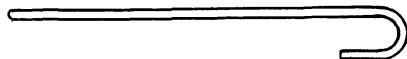
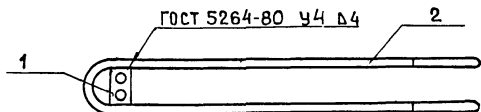
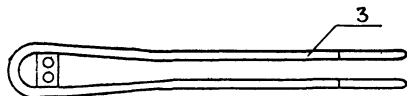
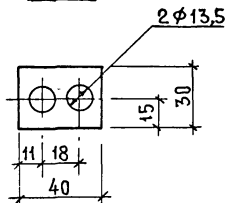


Рис. 2

ОСТАЛЬНОЕ СМ. РИС. 1



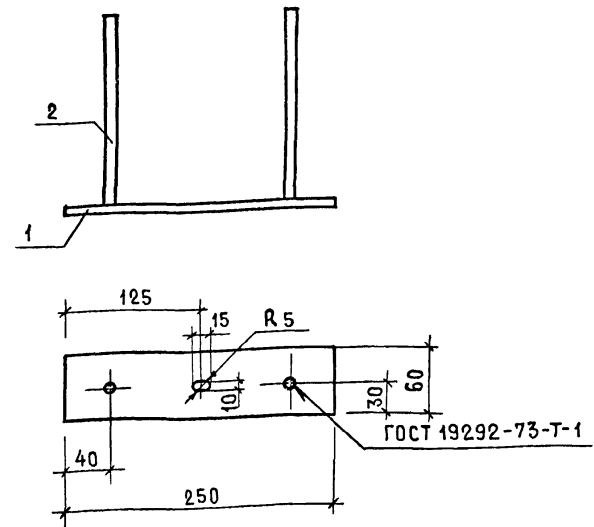
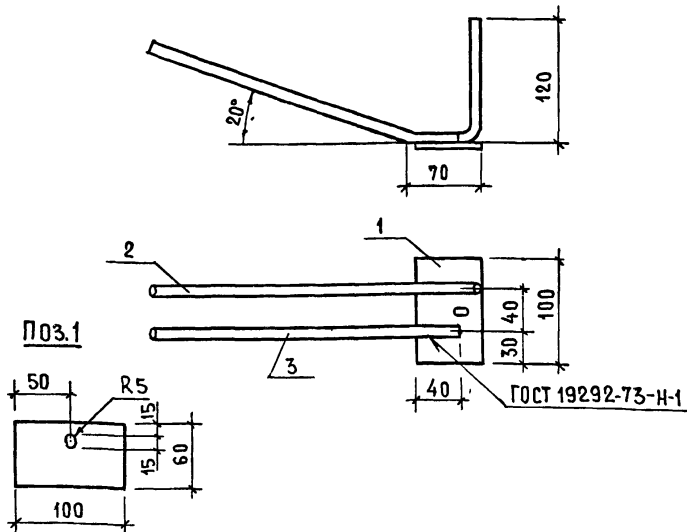
Поз. 1



ОБОЗНАЧЕНИЕ	МАРКА	Рис.
1.131-1/82 В.1 0020	МВА 1	1
-01	МВА 2	2

ФОРМАТ	ЗОНА	Поз.	ОБОЗНАЧЕНИЕ	НАИМЕНОВАНИЕ	КОЛ.	ПРИМЕЧА
				<u>ДЕТАЛИ</u>		
Б4	1	1.131-1/82 В.1 0021	Полоса 6*30 ГОСТ 103-76 В ст 3 кл 2 ГОСТ 380-71 1-40		1	0,06 кг
				<u>ПЕРЕМЕННЫЕ ДАННЫЕ</u>		
				1.131-1/82 В.1 0020		
				<u>ДЕТАЛИ</u>		
А4	2	1.131-1/82 В.1 0001		СТЕРЖЕНЬ ГНУТЫЙ АВА1	1	0,98 кг
				1.131-1/82 В.1 0020-01		
				<u>ДЕТАЛИ</u>		
А4	3	1.131-1/82 В.1 0001-01		СТЕРЖЕНЬ ГНУТЫЙ АВА2	1	0,98 кг

1.131-1/82 В.1 0020		
ИЗДЕЛИЕ ЗАКЛАДНОЕ (МВА1; МВА2)		СТАДИЯ/МАССА/МАСШТАБ
		Р 1,04
		ЛИСТ ЛИСТОВ 1
НАЧ. ОТД. БАЛАНОВСКИЙ		ЦНИИЭП жилища
Н. КОНТР. ВОЛКОВА		
ГИП КРИВАКИН		
СТ. ИНЖ. ИСАЯ		
ПРОВЕР. ГИБЕРМАН		
РАЗРАБ. СИМОНОВА		



ФОРМАТ	ЗОНА	ПОЗ.	ОБОЗНАЧЕНИЕ	НАИМЕНОВАНИЕ	КОЛ.	ПРИМЕЧАНИЕ
				ДЕТАЛИ		
Б4	1	1.131-1/82 В.1 0031	Полоса	8x60 ГОСТ 103-76 В ст 3 кл 2 ГОСТ 380-71 L=100	1	0,38 кг
Б4	2	1.131-1/82 в.1 0032	φ 10 Ас II	ГОСТ 5781-82, L=425	1	0,26 кг
Б4	3	1.131-1/82 в.1 0033	φ 10 Ас II	ГОСТ 5781-82, L=300	1	0,19 кг

1.131-1/82 В.1 0030			СТАДИЯ	МАССА	МАСШТАБ
ИЗДЕЛИЕ ЗАКЛАДНОЕ МНЗ			Р	0,83	
			ЛИСТ	ЛИСТОВ 1	
			ЦНИИЭП жилища		

ФОРМАТ А4

ФОРМАТ	ЗОНА	ПОЗ.	ОБОЗНАЧЕНИЕ	НАИМЕНОВАНИЕ	КОЛ.	ПРИМЕЧАНИЕ
				ДЕТАЛИ		
Б4	1	1.131-1/82 в.1 0041	Полоса	8x60 ГОСТ 103-76 В ст 3 кл 2 ГОСТ 380-71 L=250	1	0,94 кг
Б4	2	1.131-1/82 в.1 0042	φ 10 Ас II	ГОСТ 5781-82, L=180	2	0,11 кг

1.131-1/82 В.1 0040			СТАДИЯ	МАССА	МАСШТАБ
ИЗДЕЛИЕ ЗАКЛАДНОЕ МН4			Р	1,16	
			ЛИСТ	ЛИСТОВ 1	
			ЦНИИЭП жилища		

19715 120

Рис.1

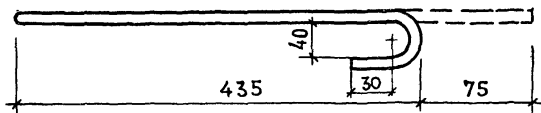
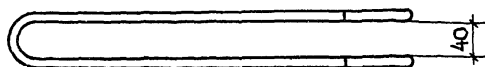
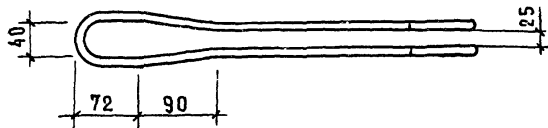


Рис.2

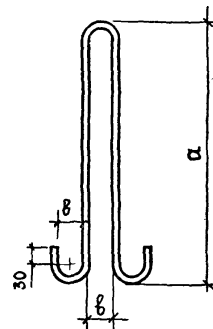
ОСТАЛЬНОЕ СМ. РИС.1



ОБОЗНАЧЕНИЕ	МАРКА	Рис.	ДЛИНА ММ
1.131-1/82 В.1 0001	АВА 1'	1	1100
-01	АВА 2	2	1100

1.131-1/82 В.1 0001				СТАДИЯ	МАССА	МАСШТАБ
НАЧ. ОТД.	БАЛАНОВСКИЙ			Р	0,98	
И. КОНТР.	ВОЛКОВА					
ТИП	КРИВАКИН			ЛИСТ	ЛИСТОВ 1	
СТ. ИНЖ.	ИСАР			АРМАТУРНЫЕ СТЕРЖНИ ϕ 12 А1		
ПРОБЕР.	ГИБЕРМАН			ГОСТ 5781-82		
РАЗРАБ.	СИМОНОВА			ЦНИИЭП ЖИЛИЩА		

ФОРМАТ А4



ОБОЗНАЧЕНИЕ	МАРКА	СЕЧЕНИЕ	ДЛИНА, ММ	а, ММ	б, ММ	МАССА КГ
1.131-1/82 В.1 0002	ПВ1	ϕ 10	1170	450	60	0,72
-01	ПВ2	ϕ 12	1280	520	60	1,14
-02	ПВ3	ϕ 14	1460	590	60	1,77
-03	ПВ4	ϕ 16	1600	660	60	2,53
-04	ПВ5	ϕ 18	1800	730	80	3,60

ИЗМ. № ПОДАЛ. ПОДПИСЬ И ДАТА. ВЗАМЕН ИЛИ

1.131-1/82 В.1 0002				СТАДИЯ	МАССА	МАСШТАБ
НАЧ. ОТД.	БАЛАНОВСКИЙ			Р		
И. КОНТР.	ВОЛКОВА					
ТИП	КРИВАКИН			ЛИСТ	ЛИСТОВ 1	
СТ. ИНЖ.	ИСАР			ПЕТЛЯ СТРОВОЧНАЯ (ПВ1...ПВ5)		
ПРОБЕР.	ГИБЕРМАН			АРМАТУРНЫЕ СТЕРЖНИ И КЛАССА А-III		
РАЗРАБ.	СИМОНОВА			ГОСТ 5781 82		
				ЦНИИЭП ЖИЛИЩА		

1975 25

ФОРМАТ А+

Рис.1

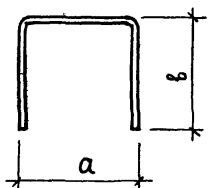
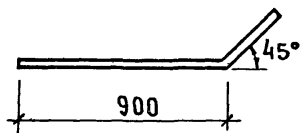


Рис.2



ОБОЗНАЧЕНИЕ	МАРКА	РИС.	СЕЧЕНИЕ КЛАСС СТАЛИ	а, мм	б, мм	ДЛИНА, мм	МАССА, кг
1.131-1/82 В.1 0003	АВ3	1	φ 5 ВрI ГОСТ 6727-80	100	120	320	0,04
- 01	АВ4			130	120	350	0,05
- 02	АВ5			100	50	200	0,03
- 03	АВ6			140	50	240	0,03
- 04	АВ7	2	φ 8 АII ГОСТ 5781-82	-	-	1200	0,47

1.131-1/82 В.1 0003				СТАДИЯ	МАССА	МАСШТАБ
АЧ. ОТА	БАЛАНОВСКИЙ	СТЕРЖЕНЬ ГНУТЫЙ (АВ3...АВ7)		Р	СМ	ЦНИИЭП жилища
КОНТР.	ВОЛКОВА			ТАБЛ.		
ИП	КРИВАКИН			ЛИСТ	ЛИСТОВ 1	
Г.И.ИИ.	ИСАР					
Р.ОБЕРИ	ЛИБЕРМАН					
АЗРАБ.	СИМЧОВА					

ЦЕНТРАЛЬНЫЙ ИНСТИТУТ ТИПОВОГО ПРОЕКТИРОВАНИЯ
ГОССТРОЯ СССР
КИЕВСКИЙ ФИЛИАЛ
г. Киев-57 ул. Эжена Потье № 12

^{15/4}
Заказ № 2267 Инв. № 19 715 Тираж 3200
Сдано в печать 3. V 198 5 Цена 4-83