

ТИПОВЫЕ КОНСТРУКЦИИ, ИЗДЕЛИЯ И УЗЛЫ ЗДАНИЙ И СООРУЖЕНИЙ

СЕРИЯ 1.138-11с

ПАНЕЛИ ПАРАПЕТА

ЧЕРДАЧНЫХ КРЫШ ЛЕГКОБЕТОННЫЕ ОДНОСЛОЙНЫЕ ДЛЯ КРУПНОПАНЕЛЬНЫХ
ЖИЛЫХ ЗДАНИЙ С ШАГОМ ПОПЕРЕЧНЫХ СТЕН 2.4-3.6 м ДЛЯ СТРОИТЕЛЬСТВА
В СЕЙСМИЧЕСКИХ РАЙОНАХ

ВЫПУСК 1-3
РАБОЧИЕ ЧЕРТЕЖИ

ПАНЕЛИ ГРУПП С-НПТ1 и С-НПТ4 ТОЛЩИНОЙ 300 мм

16784
ЦЕНА 1-56

ТИПОВЫЕ КОНСТРУКЦИИ, ИЗДЕЛИЯ И УЗЛЫ ЗДАНИЙ И СООРУЖЕНИЙ

СЕРИЯ 1.138-11с

ПАНЕЛИ ПАРАПЕТА

ЧЕРДАЧНЫХ КРЫШ ЛЕГКОБЕТОННЫЕ ОДНОСЛОЙНЫЕ ДЛЯ КРУПНОПАНЕЛЬНЫХ
ЖИЛЫХ ЗДАНИЙ С ШАГОМ ПОПЕРЕЧНЫХ СТЕН 2.4-3.6 м ДЛЯ СТРОИТЕЛЬСТВА
В СЕЙСМИЧЕСКИХ РАЙОНАХ

ВЫПУСК 1-3


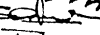
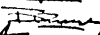
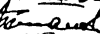
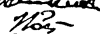

РАБОЧИЕ ЧЕРТЕЖИ

ПАНЕЛИ ГРУПП С-НПТ1 и С-НПТ4 ТОЛЩИНОЙ 300 мм




РАЗРАБОТАНЫ ЦНИИЭП ЖИЛИЩА ГОСУДАРСТВЕННОГО КОМИТЕТА ПО ГРАЖДАНСКОМУ СТРОИТЕЛЬСТВУ И АРХИТЕКТУРЕ ПРИ ГОССТРОЕ СССР ПРИ УЧАСТИИ ЦНИИСК им. В.А. КУЧЕРЕНКО

УТВЕРЖДЕНЫ И ВВЕДЕНЫ В ДЕЙСТВИЕ
с 01.07.80 ГОСГРАЖДАНСТРОЕМ.
ПРИКАЗ ОТ 06.06.80 № 149

ЦНИИЭП ЖИЛИЩА

РУК. ОТДЕЛЕНИЯ ПРОЕКТНЫХ РАБОТ  А. Криппа
ГЛ. ИНЖЕНЕР ОТДЕЛЕНИЯ  Н. Дыховичная
ГЛ. КОНСТРУКТОР ОТДЕЛЕНИЯ  Б. Смирнов
НАЧ. ОТДЕЛА КОНСТРУКЦИЙ  И. Балановский
ГЛ. ИНЖЕНЕР КАТАЛОГА  Н. Росинский
ГЛ. ИНЖЕНЕР ПРОЕКТА  Ю. Герман

ЦНИИСК им. В.А. Кучеренко

ЗАМ. ДИРЕКТОРА  С. Поляков
ЗАВ. ЛАБОРАТОРИЕЙ  А. Черкашин
СТ. ИНЖЕНЕР  В. Подгорный

СОГЛАСОВАНО: Гипростроймиш
ГЛ. ИНЖЕНЕР ИНСТИТУТА

 Н. Губенко

Наименование чертежей	№ листов	№ стр.
ержание	Іс	2
яснительная записка	Іп, 2п	3, 4
менклатура панелей	3п, 4п	5, 6
нели С-НПТИ-38.28.3 С-НПТИл-38.28.3	І	7
матурный блок АНПТИ-38.28.3; АНПТИл-38.28.3	2	8
нели С-НПТИ-44.28.3 С-НПТИл-44.28.3	3	9
матурный блок АНПТИ-44.28.3; АНПТИл-44.28.3	4	10
нели С-НПТИ-50.28.3 С-НПТИл-50.28.3	5	11
матурный блок АНПТИ-50.28.3; АНПТИл-50.28.3	6	12
нели С-НПТИ-56.28.3 С-НПТИл-56.28.3	7	13
матурный блок АНПТИ-56.28.3; АНПТИл-56.28.3	8	14
нели С-НПТИ-62.28.3 С-НПТИл-62.28.3	9	15
матурный блок АНПТИ-62.28.3; АНПТИл-62.28.3	10	16
нели С-НПТИ-38.28.3 -0-2 С-НПТИл-38.28.3 -0-2	11	17
рматурный блок АНПТИ-38.28.3-0-2; АНПТИл-38.28.3-0-2	12	18
нели С-НПТИ-44.28.3 -0-2 С-НПТИл-44.28.3 -0-2	13	19
рматурный блок АНПТИ-44.28.3-0-2; АНПТИл-44.28.3-0-2	14	20
нели С-НПТИ-50.28.3 -0-2 С-НПТИл-50.28.3 -0-2	15	21
рматурный блок АНПТИ -50.28.3-0-2; АНПТИл-50.28.3-0-2	16	22
нели С-НПТИ-56.28.3 -0-2 С-НПТИл-56.28.3 -0-2	17	23
рматурный блок АНПТИ-56.28.3-0-2; АНПТИл-56.28.3-0-2	18	24

Наименование чертежей	№ листов	№ стр.
Панели С-НПТИ-62.28.3 -0-2 С-НПТИл-62.28.3 -0-2	19	25
Арматурный блок АНПТИ-62.28.3-0-2; АНПТИл-62.28.3-0-2	20	26
Панели С-НПТИ-12.28.3 С-НПТИл-12.28.3	21	27
Арматурный блок АНПТИ-12.28.3; АНПТИл-12.28.3	22	28
Панели С-НПТИ-18.28.3 С-НПТИл-18.28.3	23	29
Арматурный блок АНПТИ-18.28.3; АНПТИл-18.28.3	24	30
Панели С-НПТИ-24.28.3 С-НПТИл-24.28.3	25	31
Арматурный блок АНПТИ-24.28.3; АНПТИл-24.28.3	26	32
Панели С-НПТИ-12.28.3 -0-2 С-НПТИл-12.28.3 -0-2	27	33
Арматурный блок АНПТИ-12.28.3 -0-2; АНПТИл-12.28.3-0-2	28	34
Панели С-НПТИ-18.28.3 -0-2 С-НПТИл-18.28.3 -0-2	29	35
Арматурный блок АНПТИ-18.28.3 -0-2; АНПТИл-18.28.3-0-2	30	36
Панели С-НПТИ-24.28.3 -0-2 С-НПТИл-24.28.3 -0-2	31	37
Арматурный блок АНПТИ-24.28.3 -0-2; АНПТИл-24.28.3-0-2	32	38
Расход стали на панели	33	39

Серия I.138-11с входит в состав Общесоюзного каталога унифицированных промышленных изделий.

Настоящим выпуском следует пользоваться совместно с выпусками 1-1 и 2-1 настоящей серии.

В выпуске 0-1 приведены опалубочные и арматурные детали, заркированные на чертежах панелей настоящего выпуска, основные положения, принятые при разработке панелей, сведения по конструкции панелей, применяемым материалам, допускам, указания по испытаниям, складированию, транспортированию и монтажу панелей, а также по системе маркировки панелей и области применения.

В выпуске 2-1 приведены арматурные изделия, из которых собираются арматурные блоки (сетки, каркасы и закладные детали), указания по их изготовлению и маркировке.

Указания по применению при проектировании

При использовании чертежей панелей в конкретном проекте привязчик на основании принятых решений по наружным стеновым панелям и схеме крыши назначает:

- 1) вид легкого бетона и марку бетона по прочности на сжатие;
- 2) вид и материал отделки фасадной поверхности;
- 3) марку и расположение вертикальных и горизонтальных арматурных выпусков.

При назначении марок горизонтальных выпусков следует иметь в виду, что одинарные выпуски применяются в панелях 4-5 эт. зданий, строящихся в районах с сейсмичностью 7 и 8 баллов;

4) привязку закладных деталей для связи парапетов и опирания панелей покрытия;

5) марку строповочных петель, исходя из фактической массы панели.

При изменении ширины и количества опорных пальцев в панелях перекрытия, вносятся необходимые коррективы в опорные зоны панелей.

Одновременно привязчик назначает марку панели, эта же марка должна быть указана на монтажных чертежах здания, исходная каталожная марка указывается в скобках.

Доработка чертежей панели для применения в конкретном проекте производится по примеру приложенных в выпуске 1-1 чертежей (см. листы 83, 84). Привязчик на опалубочном чертеже примененной панели из настоящего альбома (вид с внутренней стороны):

- 1) наносит вертикальные выпуски по нижней грани панели, маркирует их и дает ссылки на соответствующие детали альбома 0-1;
- 2) указывает конкретный вид боковых граней панели в соответствии с рекомендациями пояснительной записки и чертежами разбивки шпонок на торцах панелей (лист 29 альбома 0-1);
- 3) проставляет размер установки закладных деталей МНП;
- 4) ставит марку строповочных петель.

В таблице показателей привязчик указывает вид легкого бетона и марку по прочности на сжатие; указывает массу панели в соответствии с объемной массой принятого бетона и общий расход стали на панель на основании принятого по расчету армирования.

На чертеже арматурного блока примененной панели привязчик:

1) указывает марки строповочных петель и горизонтальных выпусков;

СОГЛАСОВАНО		ДАТА	ИВВЕНТ	ВЗАМЕН
ИЛ	Ю Герман	ИЛ	Ю Герман	Ю Герман
ИЛ	Ю Герман	ИЛ	Ю Герман	Ю Герман
ИЛ	Ю Герман	ИЛ	Ю Герман	Ю Герман
ИЛ	Ю Герман	ИЛ	Ю Герман	Ю Герман
ИЛ	Ю Герман	ИЛ	Ю Герман	Ю Герман
ИЛ	Ю Герман	ИЛ	Ю Герман	Ю Герман
ИЛ	Ю Герман	ИЛ	Ю Герман	Ю Герман
ИЛ	Ю Герман	ИЛ	Ю Герман	Ю Герман
ИЛ	Ю Герман	ИЛ	Ю Герман	Ю Герман
ИЛ	Ю Герман	ИЛ	Ю Герман	Ю Герман
ИЛ	Ю Герман	ИЛ	Ю Герман	Ю Герман
ИЛ	Ю Герман	ИЛ	Ю Герман	Ю Герман
ИЛ	Ю Герман	ИЛ	Ю Герман	Ю Герман
ИЛ	Ю Герман	ИЛ	Ю Герман	Ю Герман
ИЛ	Ю Герман	ИЛ	Ю Герман	Ю Герман
ИЛ	Ю Герман	ИЛ	Ю Герман	Ю Герман
ИЛ	Ю Герман	ИЛ	Ю Герман	Ю Герман
ИЛ	Ю Герман	ИЛ	Ю Герман	Ю Герман
ИЛ	Ю Герман	ИЛ	Ю Герман	Ю Герман
ИЛ	Ю Герман	ИЛ	Ю Герман	Ю Герман
ИЛ	Ю Герман	ИЛ	Ю Герман	Ю Герман

2) вычерчивает и маркирует вертикальные выпуски по опорной грани панели (с ссылками на соответствующие детали альбома 0-I; примеры размещения вертикальных выпусков приведены в этом же альбоме на листе 3I);

3) указывает привязку закладных деталей МНП по вертикали;

4) вносит в спецификацию марки стropовочных петель и горизонтальных выпусков;

5) вносит в спецификацию марки добавленных при привязке арматурных изделий и закладных деталей (для чего в спецификации оставлены незаполненные строчки).

Допускается при обосновании расчетом армировать панели со стороны фасадной поверхности (сетки типа СНП + СНП20 и ПСНП 22 + ПСНП 24 и с внутренней стороны от низа до горизонтальной штрабы (сетки типа ПСНП 35 + ПСНП 39 и ПСНП 26 + ПСНП 29) облегченными сетками из проволоки Ø4B (при сохранении всех остальных параметров).

На основании принятого армирования привязчик доделывает выборку стали (на панель), используя выборки стали на базисные арматурные блоки и арматурные изделия и закладные детали, приведенные в альбоме 2-I, а также определяет общий расход стали на панель.

При разработке проектов допускается выполнять в панелях парапета продухи других размеров, менять их количество и местоположение (с учетом требований пояснительной записки к альбому 0-I настоящей серии). При этом должно быть скорректировано армирование и панели должны быть проверены по прочности и трещиностойкости на воздействие монтажных и эксплуатационных нагрузок.

При использовании чертежей настоящего альбома следует иметь в виду, что на общих видах арматурных блоков условно не изображены сетки, расположенные у наружной грани панелей.

ЖИЛИЩА
И. М. М. П.

TK
1978

ПОЯСНИТЕЛЬНАЯ ЗАПИСКА

СЕРИЯ 1.138-11с	
ВЫПУСК 1-3	ЛИСТ 2п

ЛП (1	МАРКА ПАНЕЛИ	ЭСКИЗ ПАНЕЛИ	ГЕОМЕТРИЧЕСКИЕ ХАРАКТЕРИСТИКИ					ПОКАЗАТЕЛИ РАСХОДА МАТЕРИАЛОВ				МАССА ПАНЕЛИ ПРИ ЛЕГКОМ БЕТОНЕ С ОБЪЕМНОЙ МАССОЙ -900-1.00 кг/м ³ КГ	5 N МЕСТА	
			ТОЛЩИНА ПАНЕЛИ ММ	ДЛИНА ПАНЕЛИ (ℓ) ММ	ПЛОЩАДЬ М ²			ОБЪЕМ ЛЕГК. БЕТ. М ³	ОБЪЕМ ДЕКОРАТ. БЕТОНА М ³	ОБЪЕМ ЛЕГК. БЕТ. М ³	ОБЪЕМ ДЕКОРАТ. БЕТОНА М ³			
					ПАНЕЛИ БРУТТО	ПРОЕМОВ	ПАНЕЛИ НЕТТО							
6	2	3	4	5	6	7	8	9	10	11	12	13	14	
6	С-НПТ1-38.28.3 С-НПТ1Л-38.28.3		300	3815	10.45	—	10.45	2.22	0.37	0.21	0.03	3000 - 4500	1	
2	С-НПТ1-44.28.3 С-НПТ1Л-44.28.3			4415	11.55	—	11.55	2.62	0.41	0.23	0.03	3500 - 5300	3	
8	С-НПТ1-50.28.3 С-НПТ1Л-50.28.3			5015	13.19	—	13.19	2.99	0.46	0.23	0.03	4000 - 6000	5	
4	С-НПТ1-56.28.3 С-НПТ1Л-56.28.3			5615	14.84	—	14.84	3.38	0.50	0.23	0.03	4400 - 6700	7	
0	С-НПТ1-62.28.3 С-НПТ1Л-62.28.3			6215	16.48	—	16.48	3.77	0.54	0.23	0.03	4900 - 7500	9	
6	С-НПТ1-38.28.3-0-2 С-НПТ1Л-38.28.3-0-2		300	3815	10.22	—	10.22	2.22	0.34	0.22	0.03	3000 - 4400	11	
2	С-НПТ1-44.28.3-0-2 С-НПТ1Л-44.28.3-0-2			4415	11.30	—	11.30	2.61	0.38	0.23	0.03	4400 - 5200	13	
8	С-НПТ1-50.28.3-0-2 С-НПТ1Л-50.28.3-0-2			5015	12.90	—	12.90	2.99	0.42	0.23	0.03	3900 - 5900	15	
4	С-НПТ1-56.28.3-0-2 С-НПТ1Л-56.28.3-0-2			5615	14.51	—	14.51	3.37	0.46	0.23	0.03	4400 - 6600	17	
0	С-НПТ1-62.28.3-0-2 С-НПТ1Л-62.28.3-0-2			6215	16.12	—	16.12	3.76	0.50	0.23	0.03	4800 - 7400	19	
К 378	НОМЕНКЛАТУРА ПАНЕЛЕЙ											СЕРИЯ 1.138-11с	Выпуск 1-3	Лист 3л

ДАТА ИНВЕН №	ВЗАМЕН	ШАГ (к _о) М	МАРКА ПАНЕЛИ	Э С К И З П А Н Е Л И	ГЕОМЕТРИЧЕСКИЕ ХАРАКТЕРИСТИКИ				ПОКАЗАТЕЛИ РАСХОДА МАТЕРИАЛОВ				МАССА ПАНЕЛИ ПРИ ЛЕГКОМ БЕТОНЕ С ОБЪЕМНОЙ МАС- СОЙ-900-1.00% КГ	6 N ЛИСТА			
					ТОЛЩИНА ПАНЕЛИ ММ	ДЛИНА ПАНЕЛИ (ℓ) ММ	ПЛОЩАДЬ М ²		НА ПАНЕЛЬ		НА 1 М ² НЕТТО						
							ПАНЕЛИ БРУТТО	ПРОЕМОВ	ПАНЕЛИ НЕТТО	ЛЕГК. БЕТ. М ³	ДЕКОРАТ. БЕТОНА, М	ЛЕГК. БЕТ. М ³	ДЕКОРАТ. БЕТОНА, М				
		1	2	3	4	5	6	7	8	9	10	11	12	13	14		
		1.2	С-НПТ4-12.28.3 С-НПТ4к-12.28.3		300	1180	3.23	—	3.23	0.51	0.25	0.16	0.07	1050-1400	21		
		1.8	С-НПТ4-18.28.3 С-НПТ4к-18.28.3			1780	4.88	—	4.88	0.90	0.29	0.18	0.06	1500-2100	23		
		2.4	С-НПТ4-24.28.3 С-НПТ4к-24.28.3			2380	6.52	—	6.52	1.28	0.34	0.20	0.05	2000-2850	25		
		1.2	С-НПТ4-12.28.3-0-2 С-НПТ4к-12.28.3-0-2				300	1180	3.16	—	3.16	0.52	0.23	0.16	0.07	1000-1350	27
		1.8	С-НПТ4-18.28.3-0-2 С-НПТ4к-18.28.3-0-2					1780	4.77	—	4.77	0.90	0.27	0.19	0.06	1450-2050	29
		2.4	С-НПТ4-24.28.3-0-2 С-НПТ4к-24.28.3-0-2	2380	6.38			—	6.38	1.29	0.31	0.20	0.05	1950-2800	31		

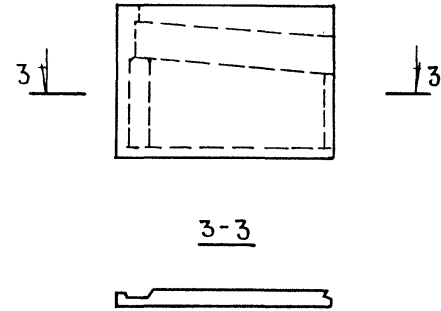
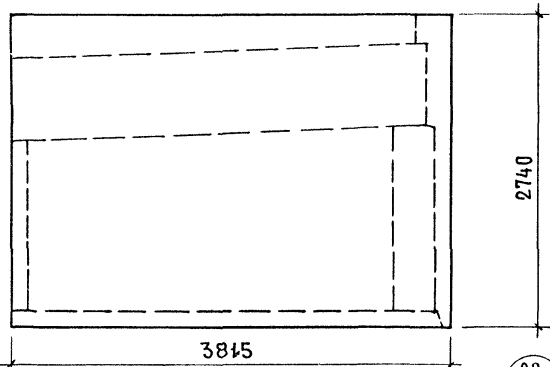
СП. ЧА. 111
 ГЛАВ. ИНЖ. ПР. А. П. ПРОСВИСКИЙ
 ГЛАВ. ИНЖ. ПР. Ю. ГЕРМАН
 РУК. ГРУП. СТ. ИНЖ. В. А. РАФИЛОВ
 ПРОВЕРИЛ
 М. И. ШАТИНСКИЙ

ЖИЛИЩА
 ДЕМОНТ

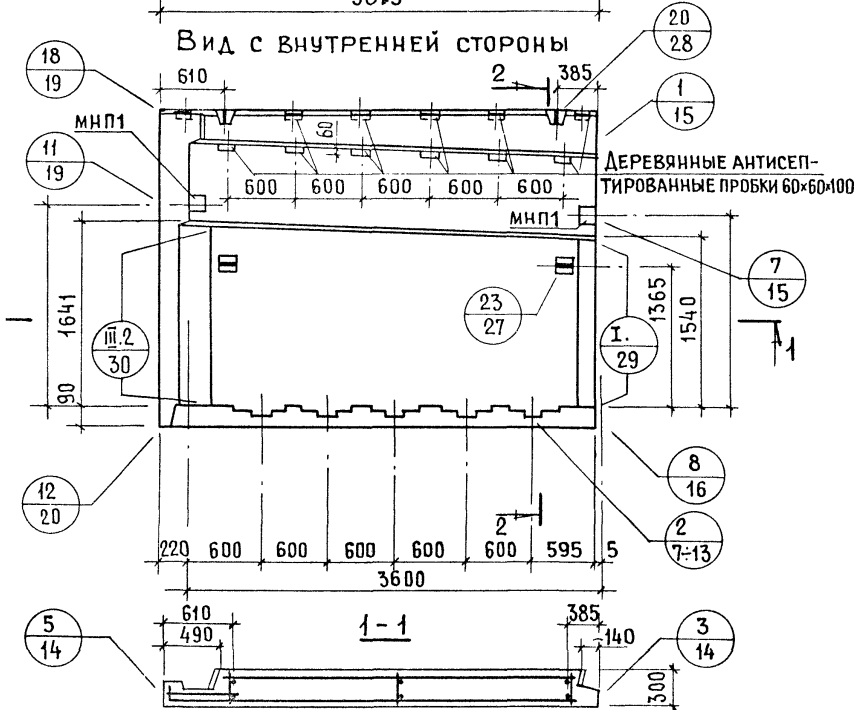
ТК
 1978

НОМЕНКЛАТУРА ПАНЕЛЕЙ

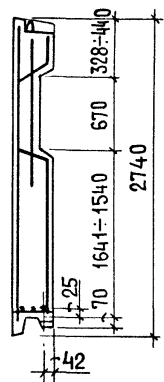
СЕРИЯ
 1.138-11с
 ВЫПУСК
 1-3 ЛИСТ
 4 П



Вид с внутренней стороны



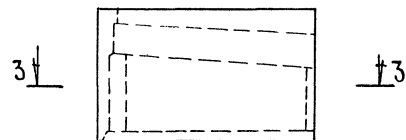
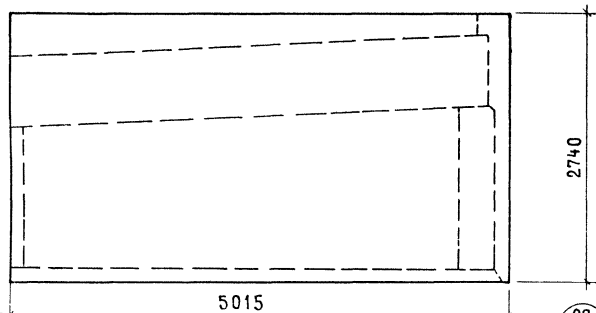
2-2



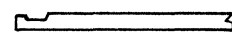
ПОКАЗАТЕЛИ НА ИЗДЕЛИЕ	
Толщина панели, мм	300
Объем легкого бетона, м ³	2.220
Объем декоративного бет., м ³	0.370
Масса панели при легком бет. объемной массой кг/м ³	900 3000
В кг	1500 4500

ПАНЕЛИ С-НПТ1-38.28.3; С-НПТ1А-38.28.3

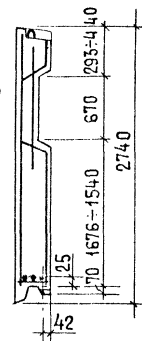
СЕРИЯ
1.138-11с
Выпуск 1-3 Лист 1



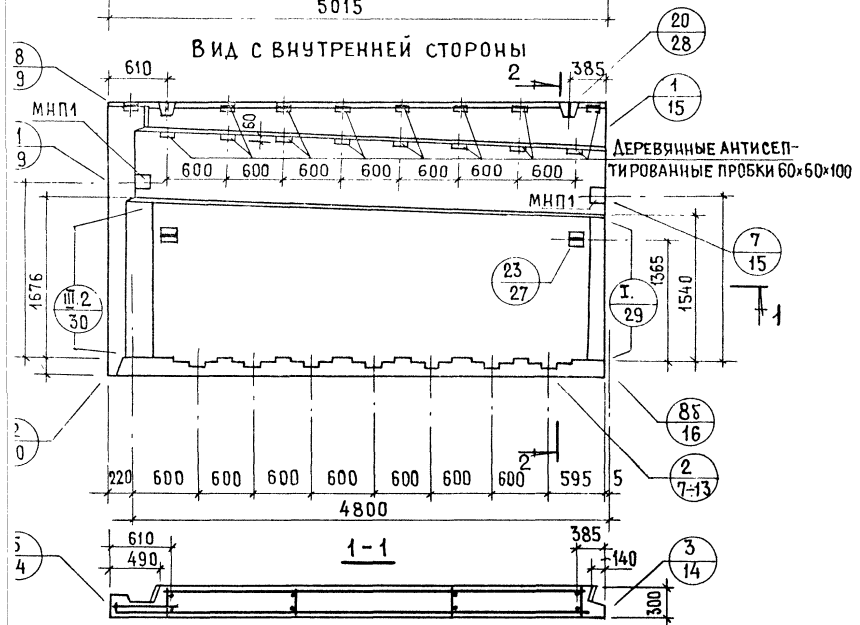
3-3



2-2



ВИД С ВНУТРЕННЕЙ СТОРОНЫ



ДЕРЕВЯННЫЕ АНТИСЕПТИРОВАННЫЕ ПРОБКИ 60×60×10

ПОКАЗАТЕЛИ НА ИЗДЕЛИЕ	
Толщина панели, мм	300
Объем легкого бетона, м ³	2.990
Объем декоративного бет, м ³	0.460
Масса панели при легком бет. объемомной массой кг/м ³	900
	4000
В кг	1500
	6000

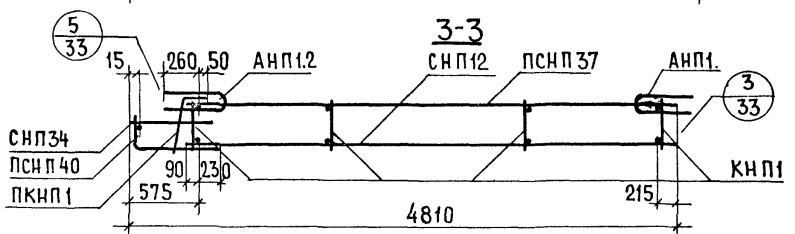
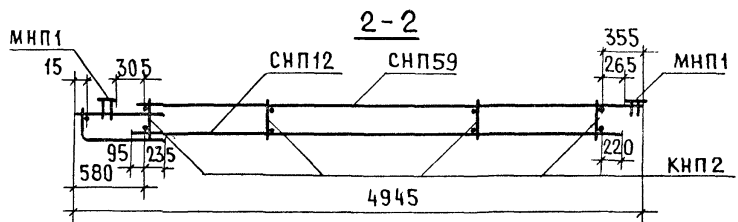
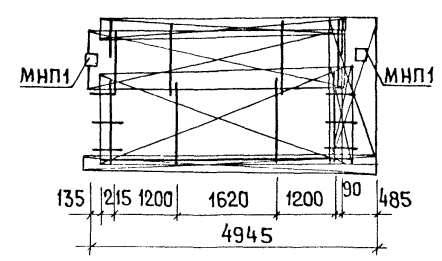
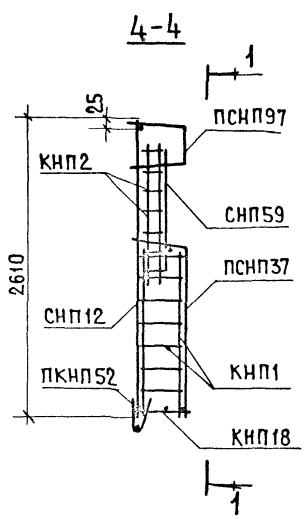
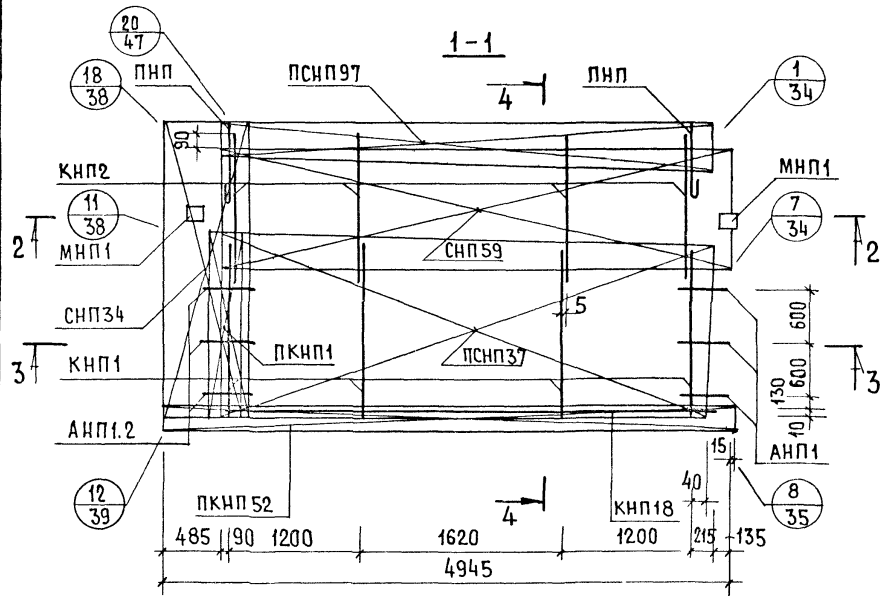
ПАНЕЛИ С-НПТ1-50.28.3; С-НПТ1_Л-50.28.3

СЕРИЯ
1.138-11С
ВЫПУСК ЛИСТ
1-3 5

СОГЛАСОВАНО
 ДАТА
 ИНВЕНТ. №
 ВЗАМЕН
 ПРОВЕРЕН
 ПОДПИСАНЫ
 БАЛАНСОВЫЙ
 ПРОСНИСКИЙ
 ПОСНИСКИЙ
 ПУРМАН
 АРАФИДОВ
 А. ТОЛБЕВ
 ВЕД. ИНЖ. И. ШАТРИНСКИЙ
 ЖИЛИЩА
 ЦЕНТ
 ТК
 1971

АНПТ1-50.28.3

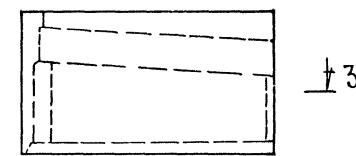
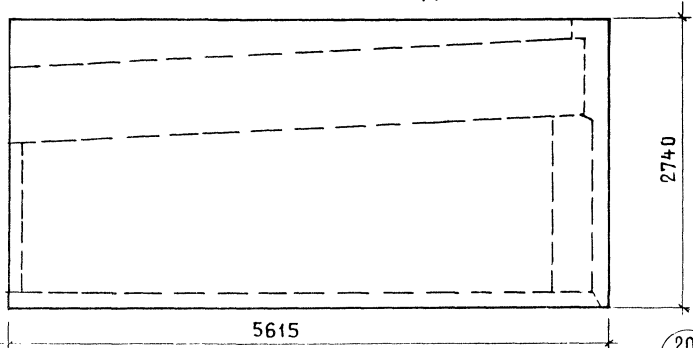
АНПТ1Л-50.28.3. СХЕМА



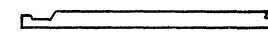
АРМАТУРА ИЗДЕЛИЕ	К-ВО	ЛИСТ ВЫПУСК 2-1	АРМАТУРА ИЗДЕЛИЕ	К-ВО	ЛИСТ ВЫПУСК 2-1	АРМАТУРА ИЗДЕЛИЕ	К-ВО	ЛИСТ ВЫПУСК 2-1
КНП1	4	1	СНП12	1	4	ПСНП40	1	5
КНП2	4	1	СНП59	1	7	АНП1.2	3	10
КНП18	1	2	ПСНП37	1	6	АНП1.	3	10
ПКНП1	1	1	ПСНП97	1	9	ПНП	2	10
ПКНП52	1	3	СНП34	1	5	МНП1	2	12

АРМАТУРНЫЕ БЛОКИ АНПТ1-50.28.3; АНПТ1Л-50.28.3

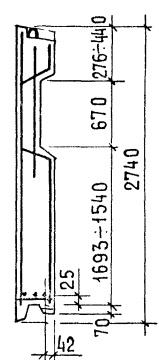
СЕРИЯ
 1.138-11с
 ВЫПУСК
 1-3 ЛИСТ
 6



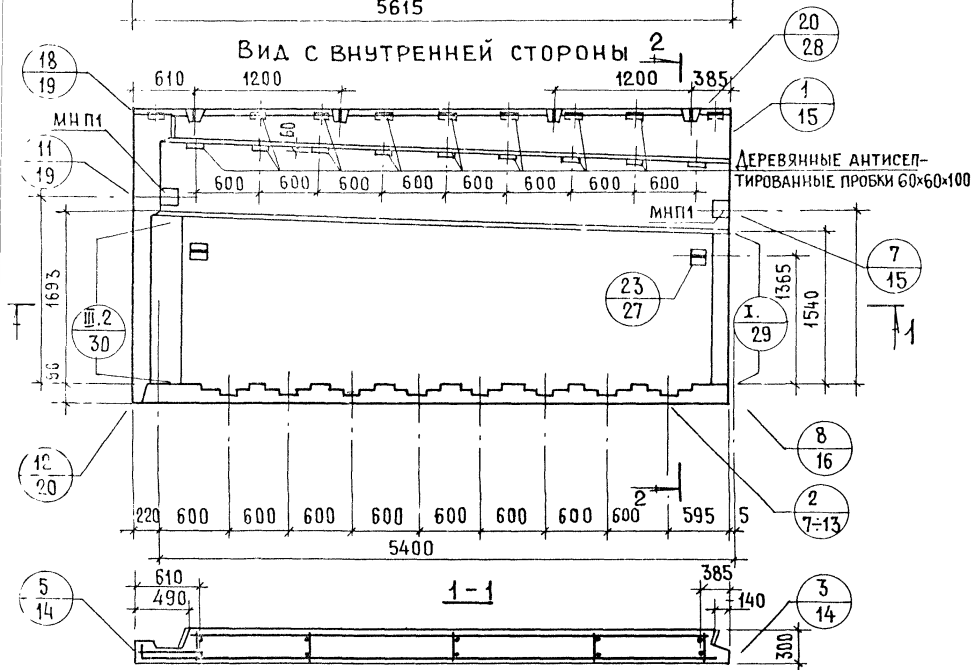
3-3



2-2



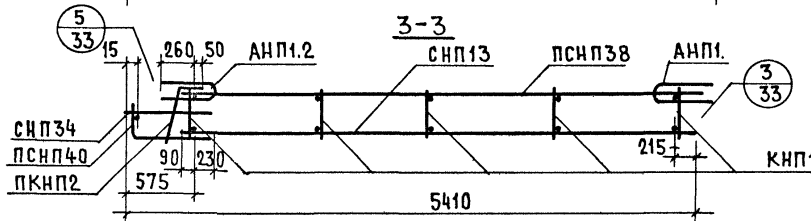
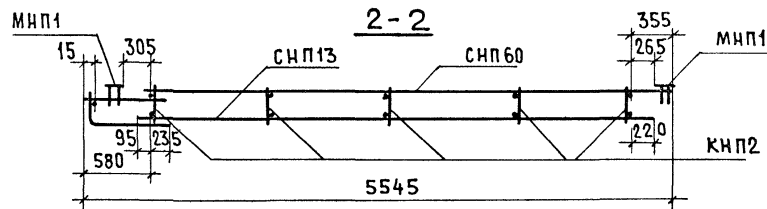
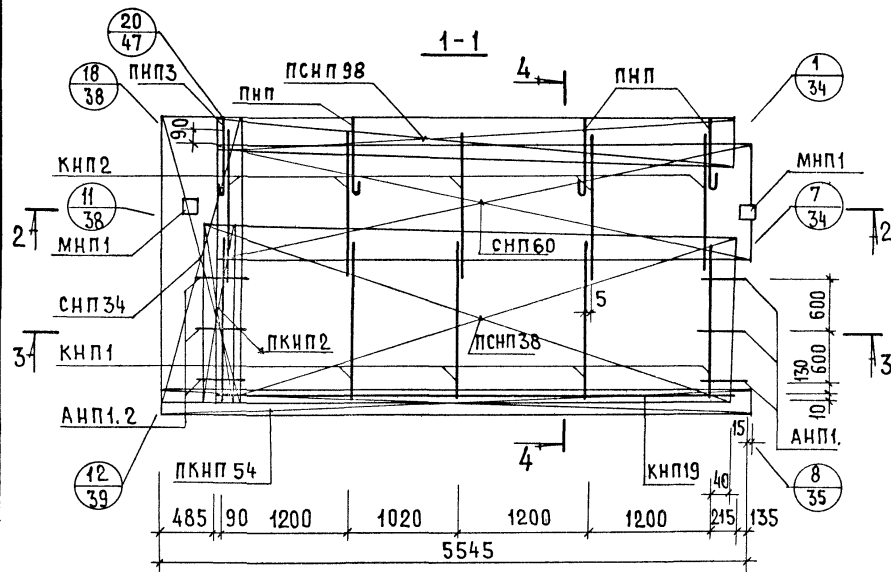
Вид с внутренней стороны



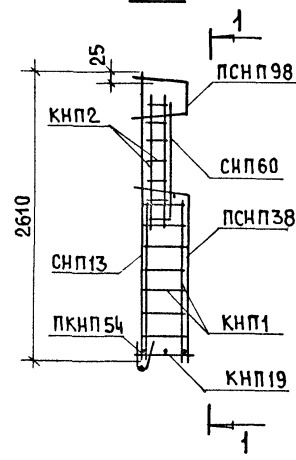
ПОКАЗАТЕЛИ НА ИЗДЕЛИЕ	
Толщина панели, мм	300
Объем легкого бетона, м ³	3.380
Объем декоративного бет., м ³	0.500
Масса панели при легком бет. объемной массой кг/м ³	900 4400
бет. объемной массой кг/м ³	1500 6700

ДАТА И ВЫПУСК
 ИВЕНТ. №
 ВЗАМЕН
 ПРОВЕРИЛ
 А. ТОЛЧЕВА
 БЕД. И. КОЖ. ШИШТИНСКИЙ
 И. РОДИНСКИЙ
 Ю. ТЕРМАН
 Р. К. ГРИШИН
 СТ. ИНЖЕНЕР
 ЖИЛИЩА
 Т. К.

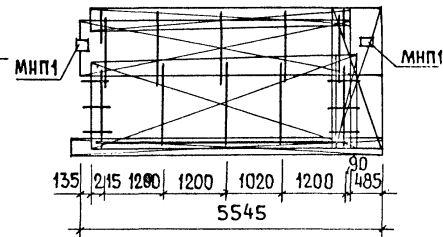
АНПТ1-56.28.3



4-4



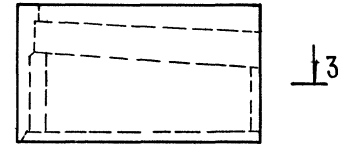
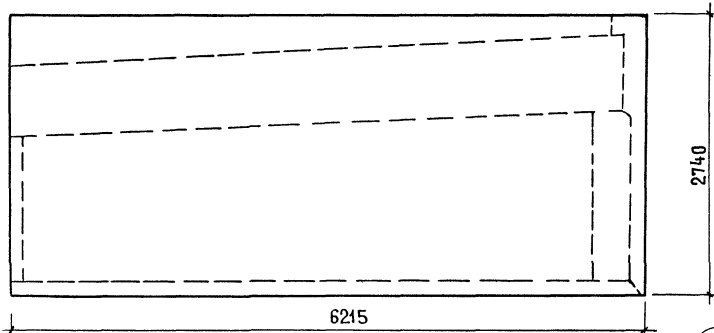
АНПТ1Л-56.28.3. СХЕМА



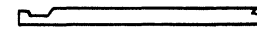
АРМАТУРА ИЗДЕЛИЕ	К-ВО	ЛИСТ ВЫПУСКА 2-1	АРМАТУРА ИЗДЕЛИЕ	К-ВО	ЛИСТ ВЫПУСКА 2-1	АРМАТУРА ИЗДЕЛИЕ	К-ВО	ЛИСТ ВЫПУСКА 2-1
КНП1	5	1	СНП13	1	4	ПСНП40	1	5
КНП2	5	1	СНП60	1	7	АНП1.2	3	10
КНП19	1	2	ПСНП38	1	6	АНП1.	3	10
ПКНП2	1	1	ПСНП98	1	9	ПНП	4	10
ПКНП54	1	3	СНП34	1	5	МНП1	2	12

АРМАТУРНЫЕ БЛОКИ АНПТ1-56.28.3; АНПТ1Л-56.28.3

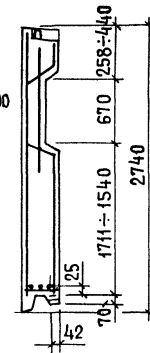
СЕРИЯ
 1.138-11С
 ВЫПУСК
 1-2 ЛИСТ
 Р



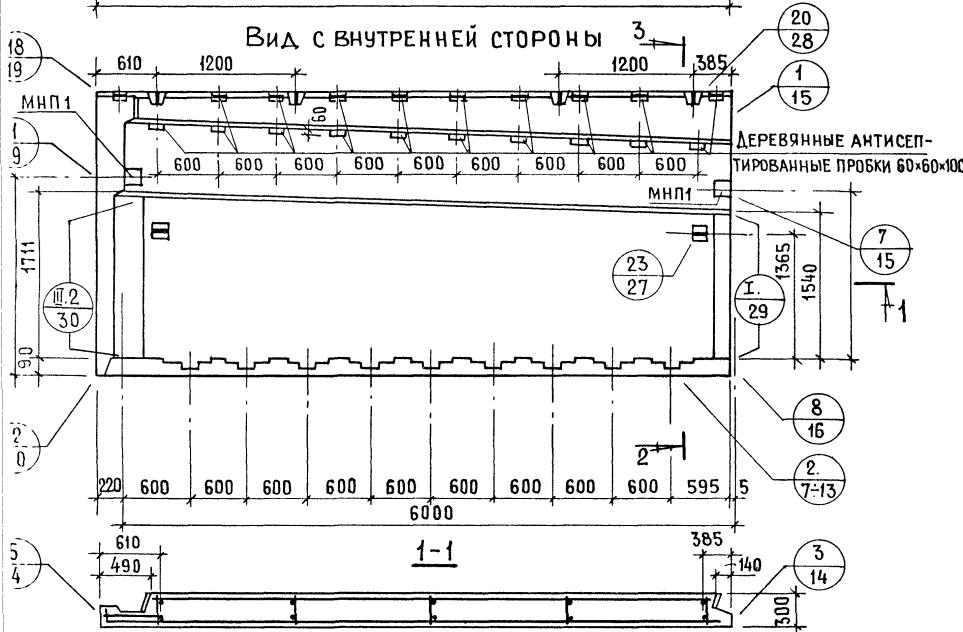
3-3



2-2



Вид с внутренней стороны

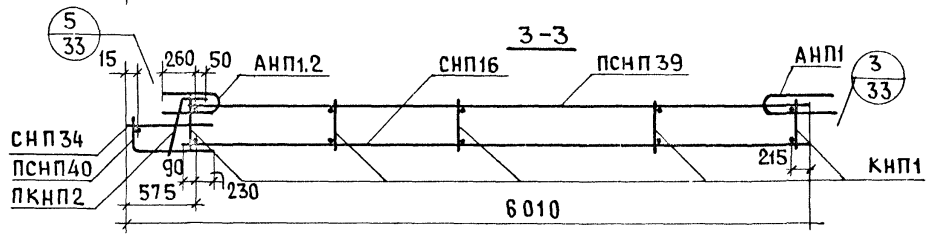
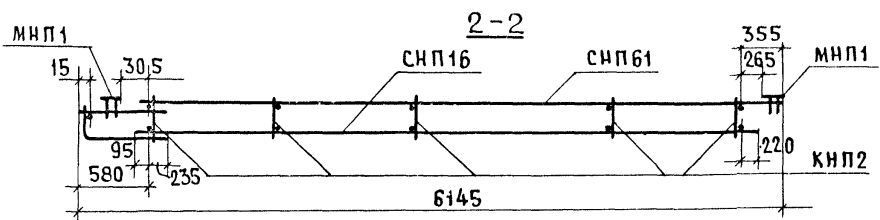
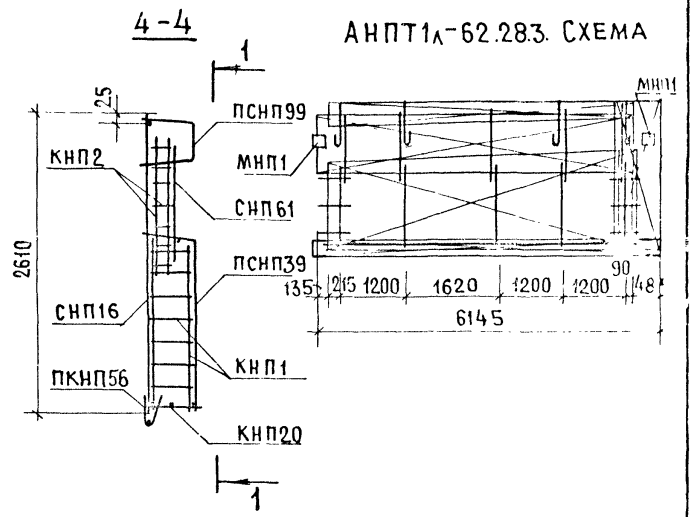
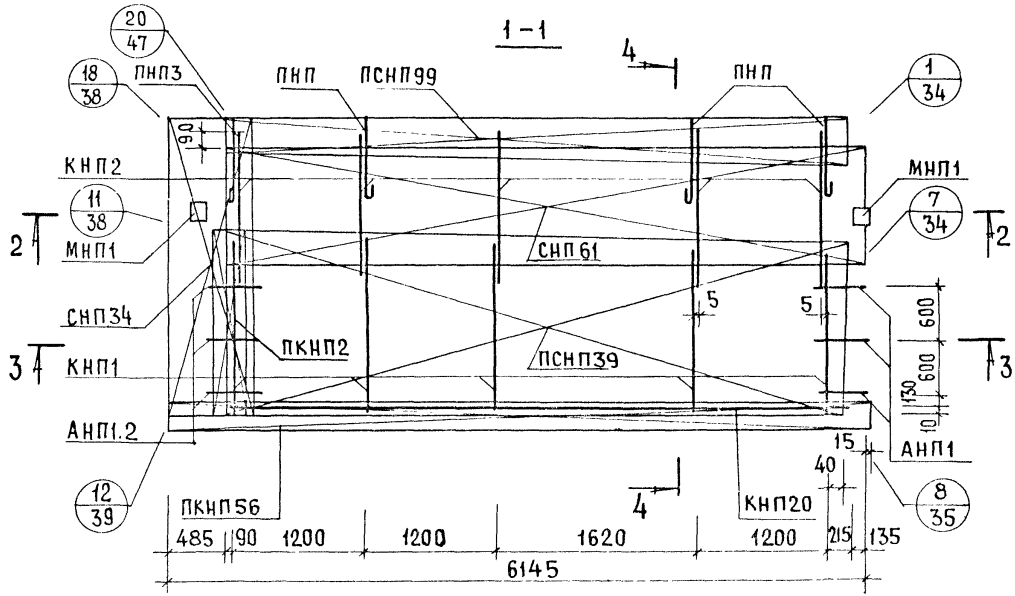


ПОКАЗАТЕЛИ НА ИЗДЕЛИЕ	
Толщина панели, мм	300
Объем легкого бетона, м ³	3.770
Объем декоративного бет., м ³	0.540
Масса панели при легком бет. объемной массой кг/м ³	900 4900
В кг	1500 7500

АНПТ1-62.28.3

АНПТ1А-62.28.3. СХЕМА

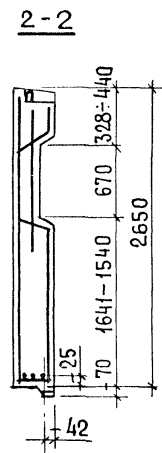
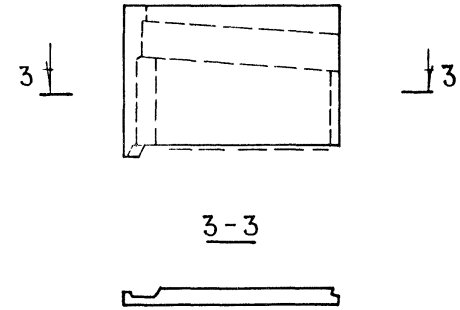
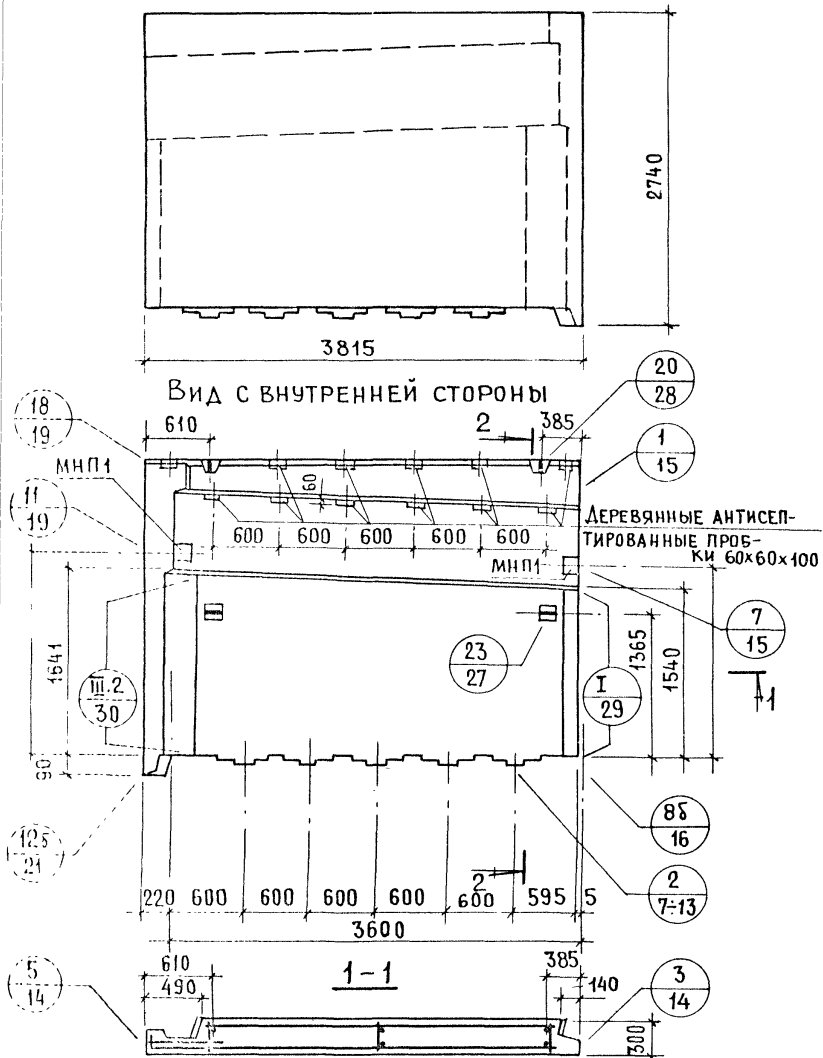
ИНВЕНТ. № ВЗАМЕН
 ПРОВЕРИЛ
 И. РОДИНСКИЙ Ю. ТЕРМАН
 П. И. И. Ж. П. Р. К. Г. Р. П. Л. П. С. Т. И. Н. Ж. Е. Н.
 А. ТОУБЕВА В. Е. А. И. Н. Ж. Е. Н.
 ЖИЛИЩА
 ЦЕНТРАЛЬНЫЙ
 ТК
 197



АРМАТУРНОЕ ИЗДЕЛИЕ	К-ВО	ЛИСТ ВЫПУСКА 2-1	АРМАТУРНОЕ ИЗДЕЛИЕ	К-ВО	ЛИСТ ВЫПУСКА 2-1	АРМАТУРНОЕ ИЗДЕЛИЕ	К-ВО	ЛИСТ ВЫПУСКА 2-1
КНП1	5	1	СНП16	1	4	ПСНП40	1	5
КНП2	5	1	СНП61	1	7	АНП1.2	3	10
КНП20	1	2	ПСНП39	1	6	АНП1	3	10
ПСНП2	1	1	ПСНП99	1	9	ПНП	4	10
ПСНП56	1	3	СНП34	1	5	МНП1	2	12

АРМАТУРНЫЕ БЛОКИ АНПТ1-62.28.3; АНПТ1А-62.28.3

СЕРИЯ 1.138-11
 ВЫПУСК ЛИСТ 1-3 10

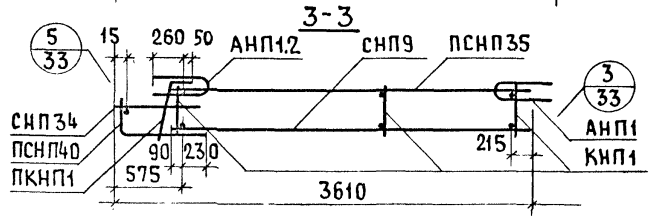
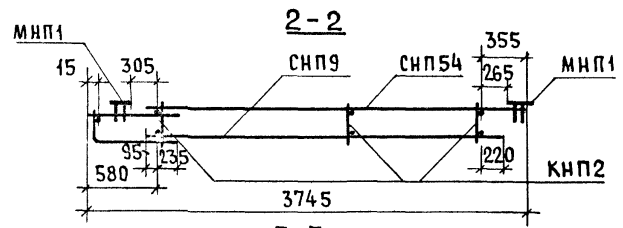
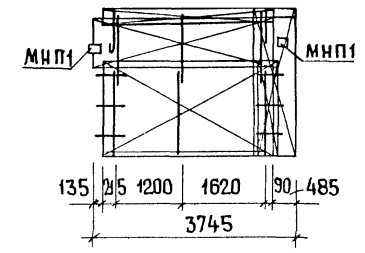
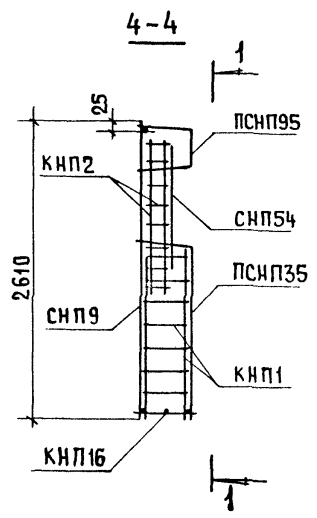
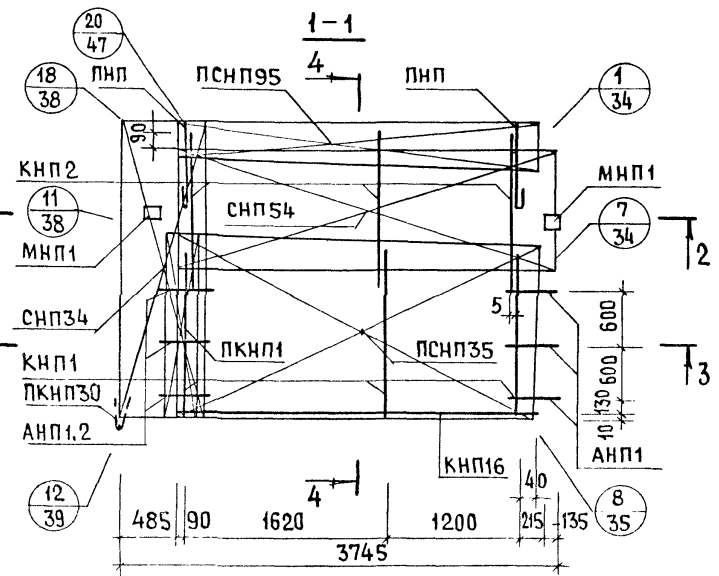


ПОКАЗАТЕЛИ НА ИЗДЕЛИЕ	
Толщина панели, мм	300
Объем легкого бетона, м ³	2.220
Объем декоративного бет., м ³	0.340
Масса панели при легком бет. объемной массой кг/м ³	900 3000
В кг	1500 4400

ПАНЕЛИ С-НПТ1-38.28.3-0-2; С-НПТ1А-38.28.3-0-2

АНП1-38.28.3-0-2

АНП1-38.28.3-0-2. СХЕМА.

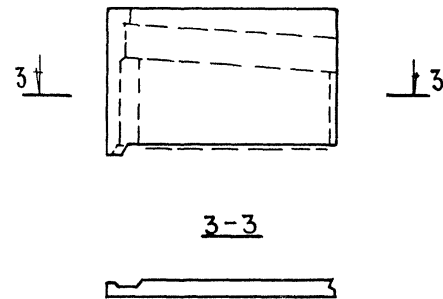
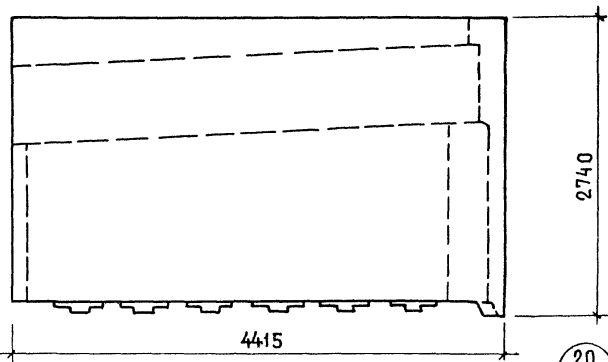


АРМАТУРНОЕ ИЗДЕЛИЕ	К-ВО	ЛИСТ ВЫПУСКА 2-1	АРМАТУРНОЕ ИЗДЕЛИЕ	К-ВО	ЛИСТ ВЫПУСКА 2-1	АРМАТУРНОЕ ИЗДЕЛИЕ	К-ВО	ЛИСТ ВЫПУСКА 2-1
КНП1	3	1	СНП54	1	7	ПКНП30	1	3
КНП2	3	1	ПСНП35	1	6	АНП1	3	10
КНП16	1	2	ПСНП95	1	9	АНП1.2	3	10
ПКНП1	1	1	СНП34	1	5	ПНП	2	10
СНП9	1	4	ПСНП40	1	5	МНП1	2	12

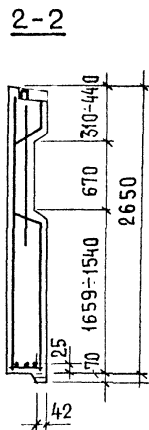
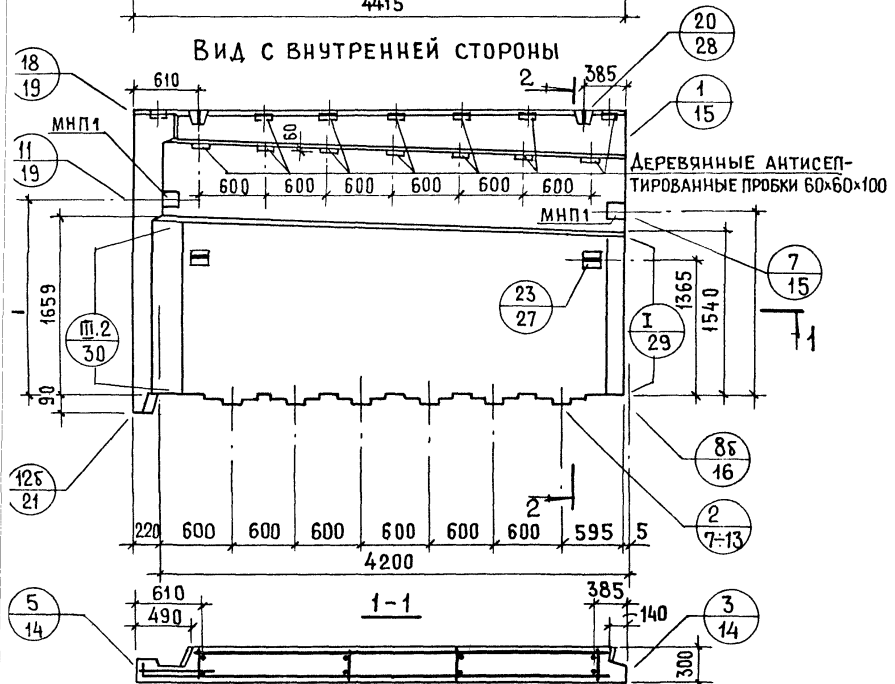
ДИАГ.
 ИНВЕНТ.
 №
 ВЗАМЕН
 ПРОВЕРИЛ
 И. ШАТАНСКАЯ
 ЖИЛИЩА
 ПЕЧАТЬ
 ТК

АРМАТУРНЫЕ БЛОКИ АНП1-38.28.3-0-2; АНП1А-38.28.3-0-2

СЕРИЯ
 1.138-11с
 ВЫПУСК 1-3 ЛИСТ 12



ВИД С ВНУТРЕННЕЙ СТОРОНЫ



ПОКАЗАТЕЛИ НА ИЗДЕЛИЕ	
Толщина панели, мм	300
Объем легкого бетона, м ³	2.610
Объем декоративного бет, м ³	0.380
Масса панели при легком бет объемной массой в кг	900
	4400
	1500
	5200

СОГЛАСОВАНО

ДАТА ИНВЕНТ. № ВЗАМЕН

ИЗДАТЕЛЬСТВО

ЖИЛИЩНО-КОММУНАЛЬНО-ХОЗЯЙСТВЕННЫЙ ДЕПАРТАМЕНТ

ПРОВЕРИЛ

И. П. ШАДРИН

А. Г. ГОЛУБЕВА

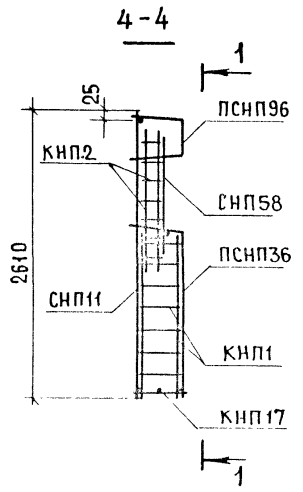
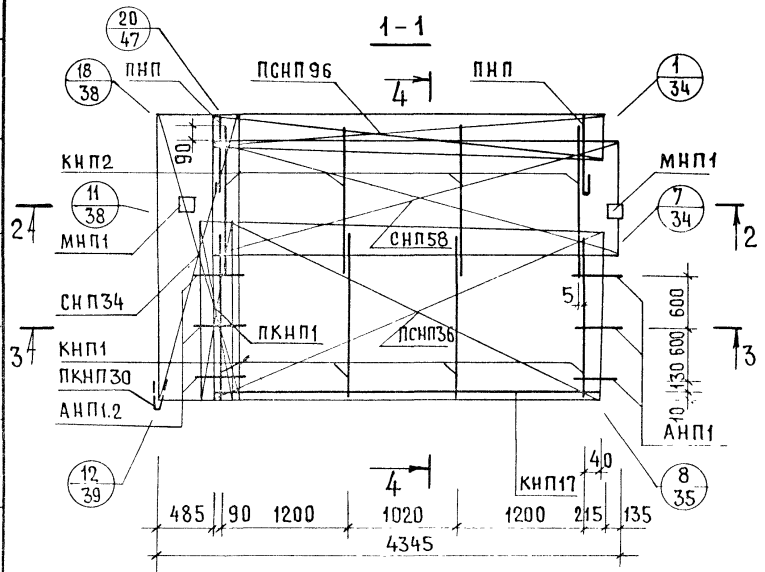
Б. В. ПЕТРОВ

Ю. А. СЕРГЕЕВ

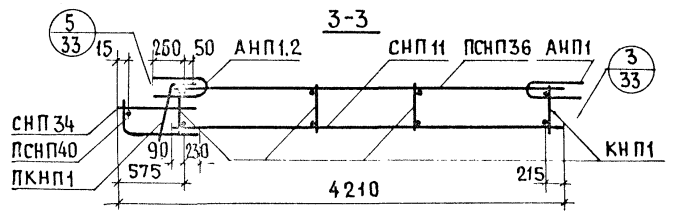
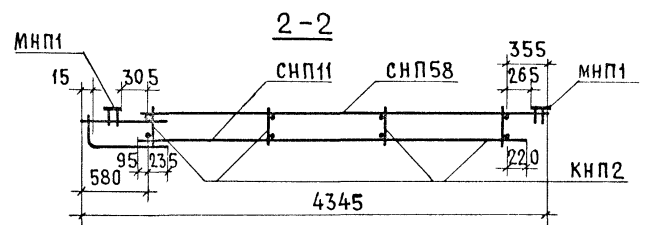
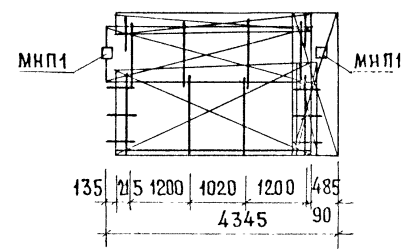
С. П. ВОЛКОВ

С. П. ВОЛКОВ

АНПТ1-44.28.3-0-2



АНПТ1А-44.28.3-0-2. СХЕМА.

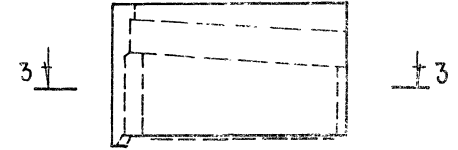
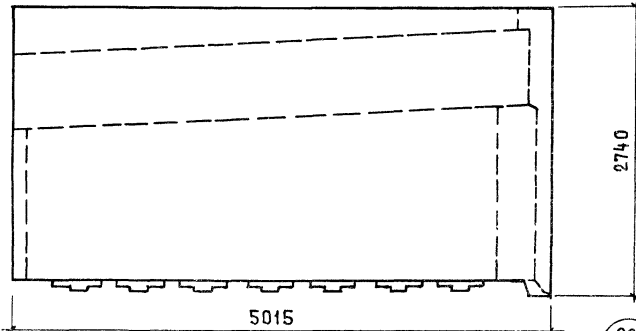


АРМАТУРА ИЗДЕЛИЕ	К-ВО	ЛИСТ ВЫПУСКА 2-1	АРМАТУРА ИЗДЕЛИЕ	К-ВО	ЛИСТ ВЫПУСКА 2-1	АРМАТУРА ИЗДЕЛИЕ	К-ВО	ЛИСТ ВЫПУСКА 2-1
КНП1	4	1	СНП58	1	7	ПКНП30	1	3
КНП2	4	1	ПСНП36	1	6	АНП1	3	10
КНП17	1	2	ПСНП96	1	9	АНП1.2	2	10
ПКНП1	1	1	СНП34	1	5	ПНП	2	10
СНП11	1	4	ПСНП40	1	5	МНП1	2	12

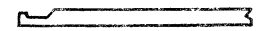
ТК
1978

АРМАТУРНЫЕ БЛОКИ АНПТ1-44.28.3-0-2; АНПТ1А-44.28.3-0-2

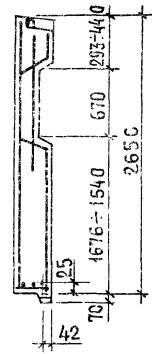
СЕРИЯ
1.138-11с
ВЫПУСК ЛИСТ
1-3 14



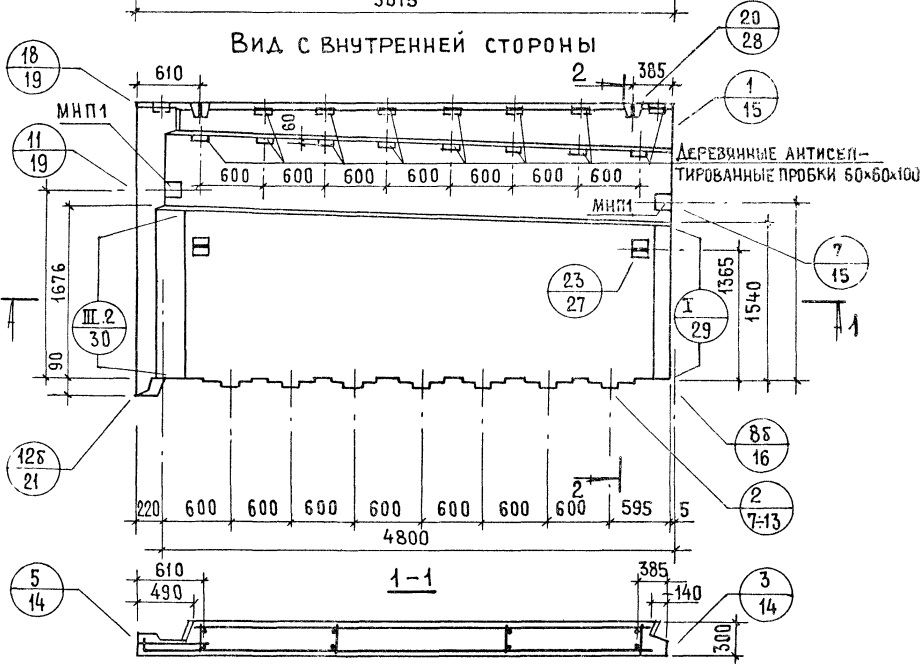
3-3



2-2



Вид с внутренней стороны

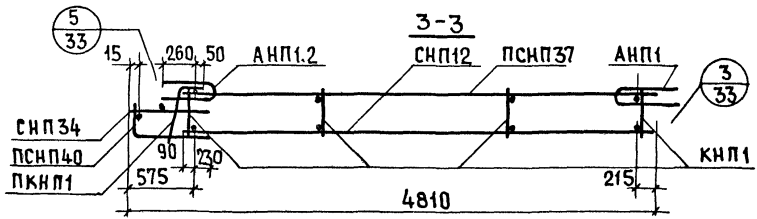
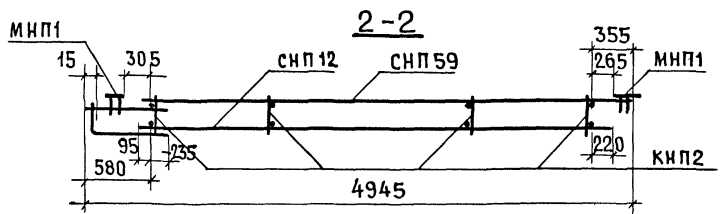
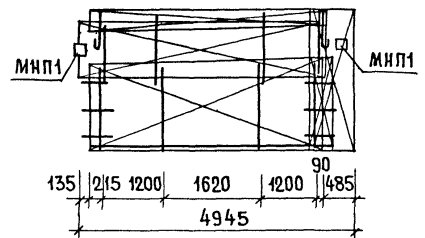
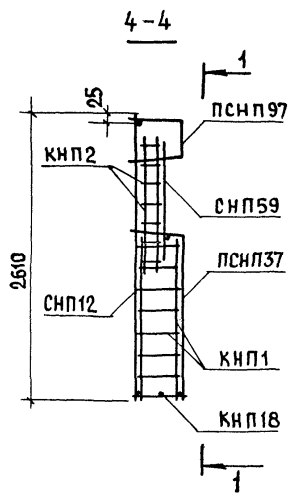
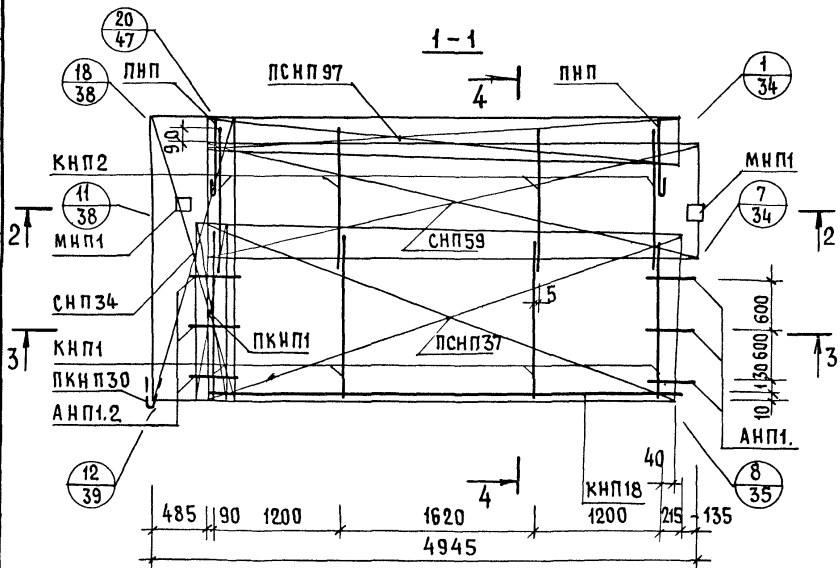


ПОКАЗАТЕЛИ НА ИЗДЕЛИЕ	
ТОЛЩИНА ПАНЕЛИ, мм	300
ОБЪЕМ ЛЕГКОГО БЕТОНА, м ³	2.990
ОБЪЕМ ДЕКОРАТИВНОГО БЕТ., м ³	0.420
МАССА ПАНЕЛИ ПРИ ЛЕГКОМ БЕТ. ОБЪЕМНОЙ МАССОЙ К/М ³	900
В КГ	3900
	14500
	5900

ИНВЕНТ. №
 ВЗАМЕН
 ПРОБЕРА
 БЕД. ИНЖ. ШТАРИНСКАЯ
 А. ДУБОВА
 П. РОСИНСКИЙ
 Ю. ГЕРМАН
 П. ИНЖ. ОД.
 П. ИНЖ. ПР.
 Р. К. ГРУП.
 С. Т. ИНЖЕН.
 ЖИЛИЩА
 П. И. П. П.

АНПТ1-50.28.3-0-2

АНПТ1Л-50.28.3-0-2. СХЕМА

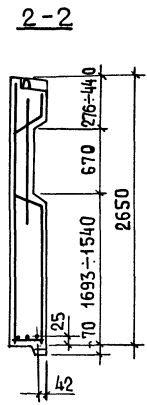
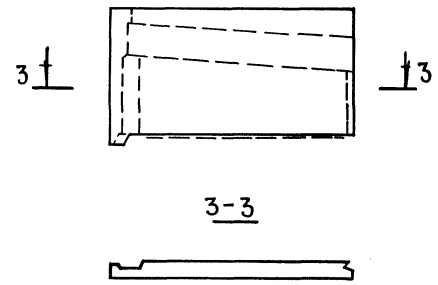
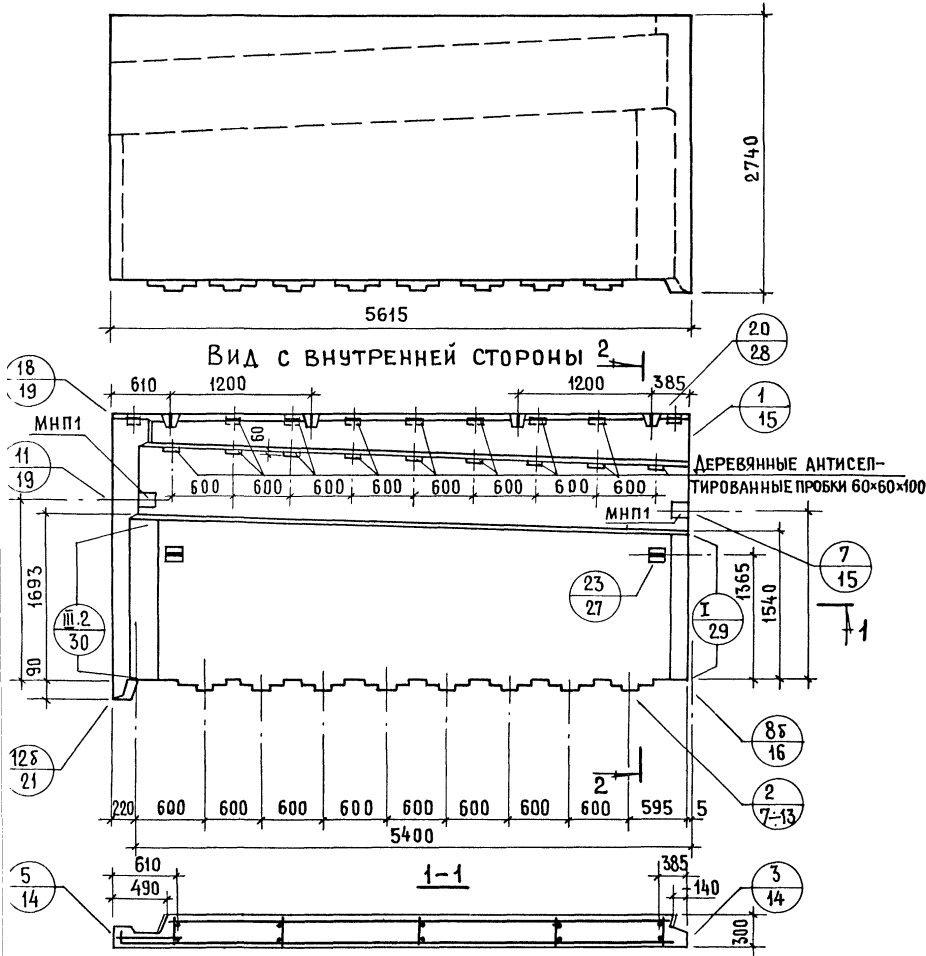


АРМАТУР. ИЗДЕЛИЕ	К-ВО	ЛИСТ ВЫПУСКА 2-1	АРМАТУР. ИЗДЕЛИЕ	К-ВО	ЛИСТ ВЫПУСКА 2-1	АРМАТУР. ИЗДЕЛИЕ	К-ВО	ЛИСТ ВЫПУСКА 2-1
КНП1	4	1	СНП59	1	7	ПКНП30	1	3
КНП2	4	1	ПСНП37	1	6	АНП1	3	10
КНП18	1	2	ПСНП97	1	9	АНП1.2	3	10
ПСНП12	1	4	ПСНП40	1	5	МНП1	2	12

ТК
 1978

АРМАТУРНЫЕ БЛОКИ АНПТ1-50.28.3-0-2; АНПТ1Л-50.28.3-0-2

СЕРИЯ
 1.138-11С
 ВЫПУСК ЛИСТ
 1-3 16



ПОКАЗАТЕЛИ НА ИЗДЕЛИЕ	
Толщина панели, мм	300
Объем легкого бетона, м ³	3.370
Объем декоративного бет., м ³	0.460
Масса панели при легком бет. объемной массой кг/м ³	900
Масса панели при декоративном бет. объемной массой кг/м ³	1400
	4400
	6600

ИНВЕНТ.
№

ВЗЯТИЕ

И. РОДИНКИН
Ю. ТЕРМАН

И. А. ДУБИНСКАЯ

И. А. ДУБИНСКАЯ

И. А. ДУБИНСКАЯ

И. А. ДУБИНСКАЯ

И. А. ДУБИНСКАЯ

И. А. ДУБИНСКАЯ

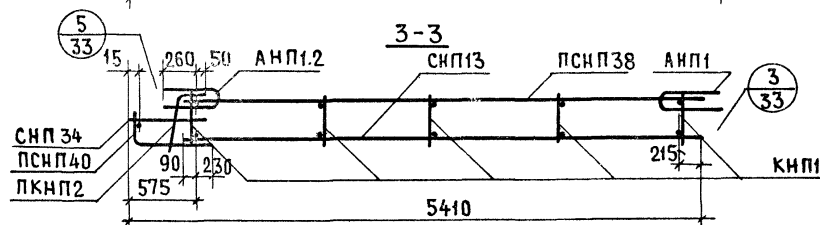
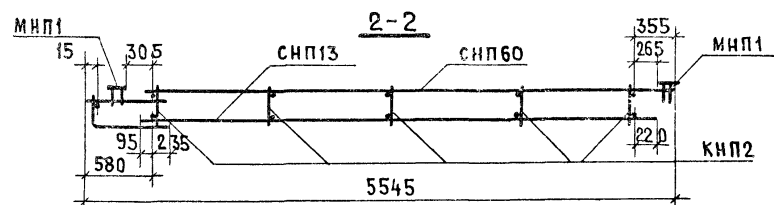
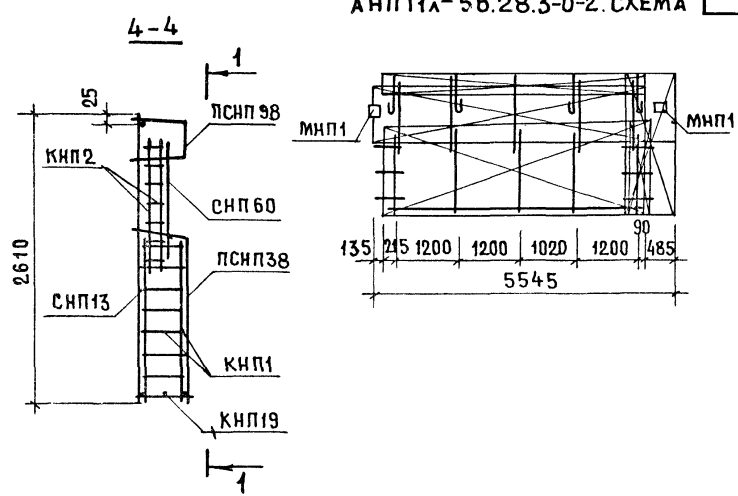
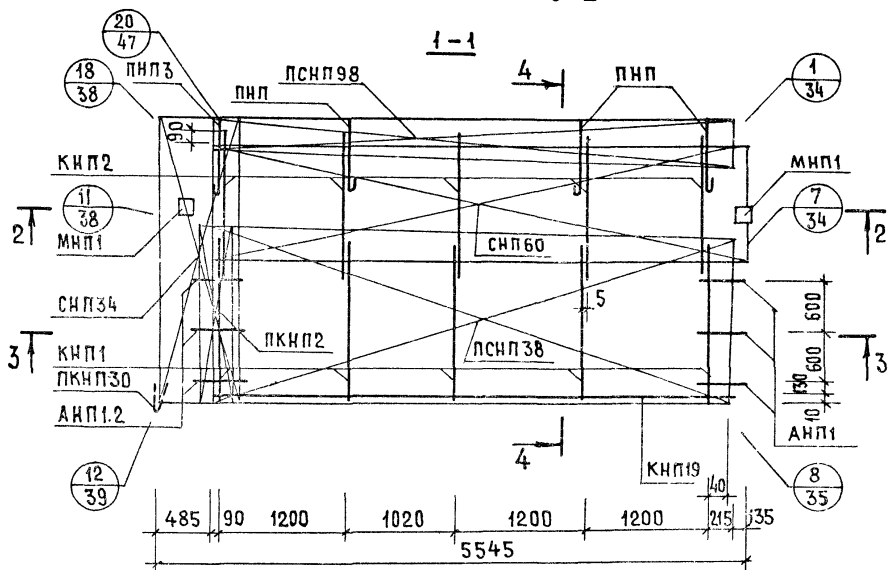
И. А. ДУБИНСКАЯ

И. А. ДУБИНСКАЯ

И. А. ДУБИНСКАЯ

АНПТ1-56.28.3-0-2

АНПТ1Л-56.28.3-0-2. СХЕМА

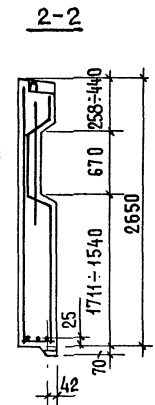
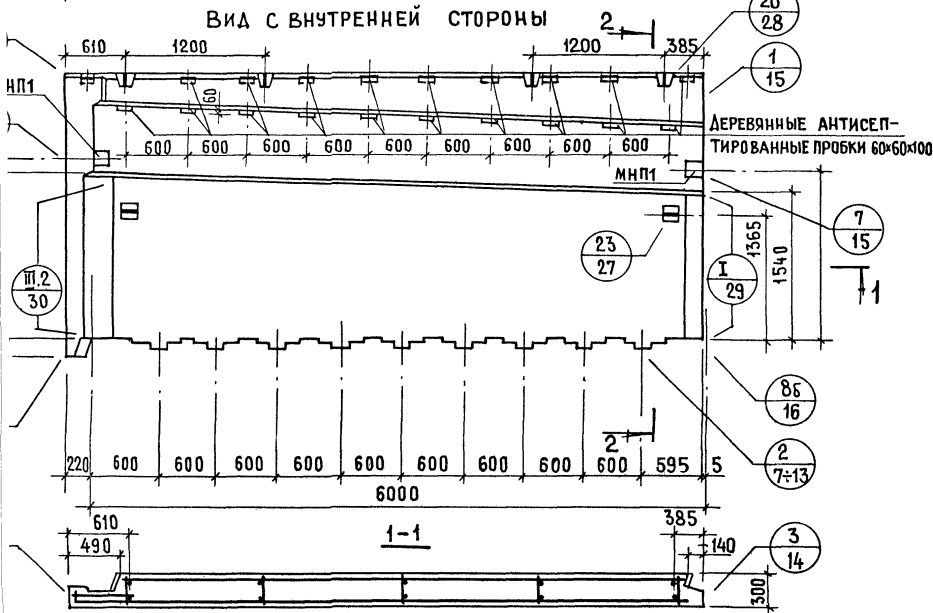
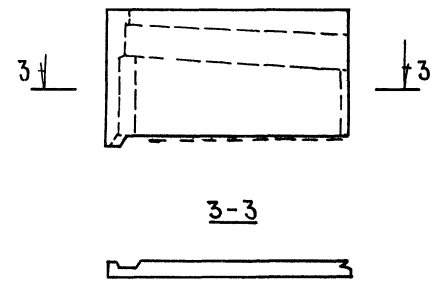
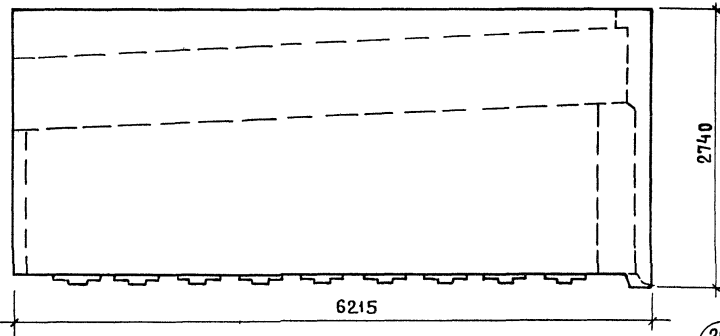


АРМАТУРА ИЗДЕЛИЕ	К-ВО	ЛИСТ ВЫПУСКА 2-1	АРМАТУРА ИЗДЕЛИЕ	К-ВО	ЛИСТ ВЫПУСКА 2-1	АРМАТУРА ИЗДЕЛИЕ	К-ВО	ЛИСТ ВЫПУСКА 2-1
КНП1	5	1	СНП60	1	7	ЛКНП30	1	3
КНП2	5	1	ПСНП38	1	6	АНП1	3	10
КНП19	1	2	ПСНП98	1	9	АНП1.2	3	10
ПКНП2	1	1	СНП34	1	5	ПНП	2	10
СНП13	1	4	ПСНП40	1	5	МНП1	2	12

ТК
1978

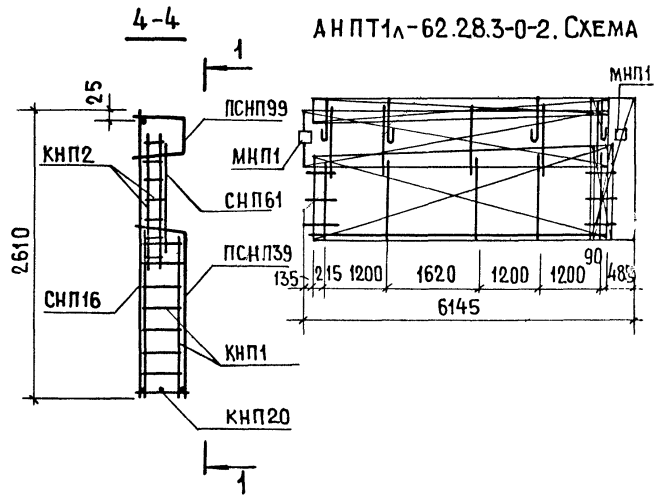
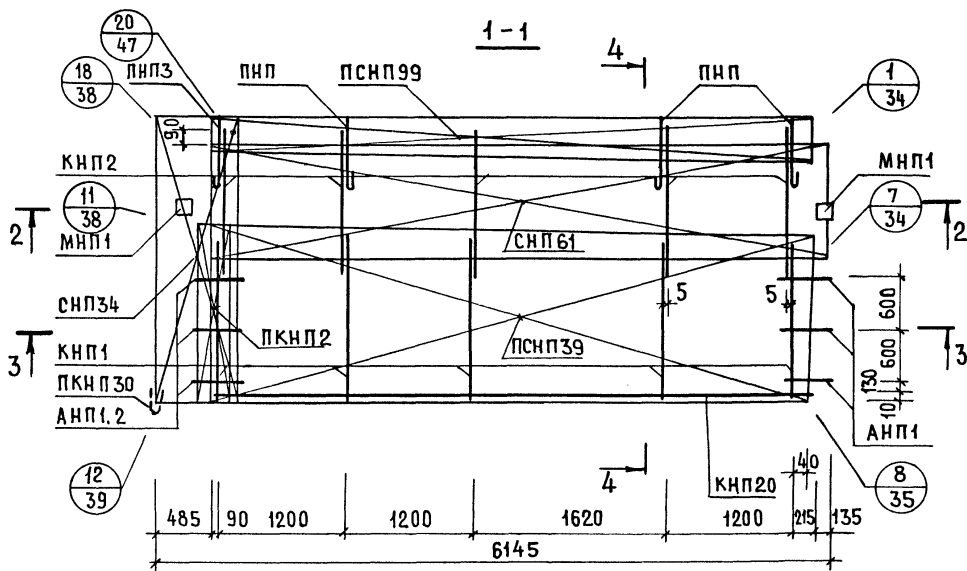
АРМАТУРНЫЕ БЛОКИ АНПТ1-56.28.3-0-2; АНПТ1Л-56.28.3-0-2

СЕРИЯ
1.138-11с
ВЫПУСК
1-3 ЛИСТ
18

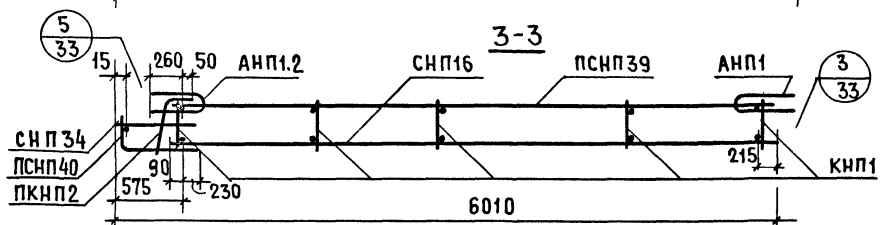
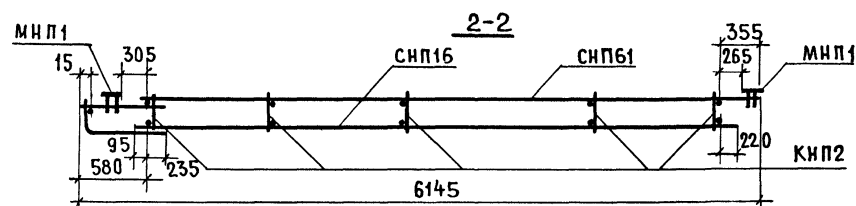


ПОКАЗАТЕЛИ НА ИЗДЕЛИЕ	
ТОЛЩИНА ПАНЕЛИ, мм	300
ОБЪЕМ ЛЕГКОГО БЕТОНА, м ³	3.760
ОБЪЕМ ДЕКОРАТИВНОГО БЕТ, м ³	0.500
МАССА ПАНЕЛИ ПРИ ЛЕГКОМ БЕТ. ОБЪЕМНОЙ МАССОЙ КГ/м ³	900 4.800
В КГ	1200 7.400

АНПТ1-62.28.3-0-2



АНПТ1Л-62.28.3-0-2. СХЕМА



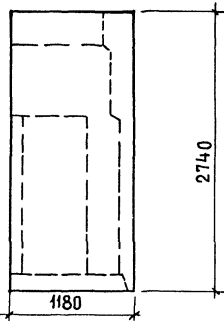
АРМАТУРНОЕ ИЗДЕЛИЕ	К-ВО	ЛИСТ ВЫПУСКА 2-1	АРМАТУРНОЕ ИЗДЕЛИЕ	К-ВО	ЛИСТ ВЫПУСКА 2-1	АРМАТУРНОЕ ИЗДЕЛИЕ	К-ВО	ЛИСТ ВЫПУСКА 2-1
КНП1	5	1	СНП 61	1	7	ПКНП30	1	3
КНП2	5	1	ПСНП39	1	6	АНП1	3	10
КНП20	1	2	ПСНП99	1	9	АНП1.2	3	10
ПКНП2	1	1	СНП34	1	5	ПНП	2	10
СНП16	1	4	ПСНП40	1	5	МНП1	2	12

ТК
1978

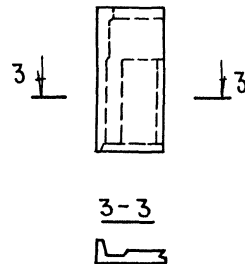
АРМАТУРНЫЕ БЛОКИ АНПТ1-62.28.3-0-2; АНПТ1Л-62.28.3-0-2

СЕРИЯ
1.138-11с
Выпуск лист
1-3 20

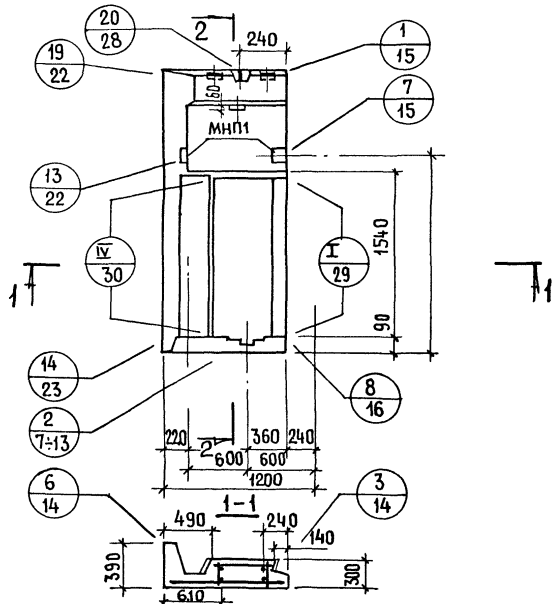
С-НПТ4-12.28.3. ФАСАД



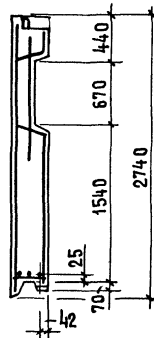
С-НПТ4л-12.28.3. СХЕМА ФАСАДА



Вид с внутренней стороны



2-2



ПОКАЗАТЕЛИ НА ИЗДЕЛИЕ	
ТОЛЩИНА ПАНЕЛИ, мм	300
ОБЪЕМ ЛЕГКОГО БЕТОНА, м ³	0.510
ОБЪЕМ ДЕКОРАТИВНОГО БЕТ., м ³	0.250
МАССА ПАНЕЛИ ПРИ ЛЕГКОМ БЕТ. ОБЪЕМНОЙ МАССОЙ КГ/М ³ В КГ	900
	1050
	1500
	1400

СОГЛАСОВАНО

ДАТА ИВВЕНТ. № ВЗАМЕН

И. А. ДАУБЕВА ВЕД. ИНЖ. / И. А. ДАУБЕВА ВЕД. ИНЖ. / И. А. ДАУБЕВА ВЕД. ИНЖ. / И. А. ДАУБЕВА ВЕД. ИНЖ.

ПРОВЕРИЛ

И. А. ДАУБЕВА ВЕД. ИНЖ. / И. А. ДАУБЕВА ВЕД. ИНЖ. / И. А. ДАУБЕВА ВЕД. ИНЖ. / И. А. ДАУБЕВА ВЕД. ИНЖ.

ЖИЛИЩНО-КОММУНАЛЬНО-ХОЗЯЙСТВЕННОЕ УПРАВЛЕНИЕ

УЛ. ОТА 17 / УЛ. ОТА 17 / УЛ. ОТА 17 / УЛ. ОТА 17

Г. БАЯНОВСКИЙ / Г. БАЯНОВСКИЙ / Г. БАЯНОВСКИЙ / Г. БАЯНОВСКИЙ

Г. РОДИНСКИЙ / Г. РОДИНСКИЙ / Г. РОДИНСКИЙ / Г. РОДИНСКИЙ

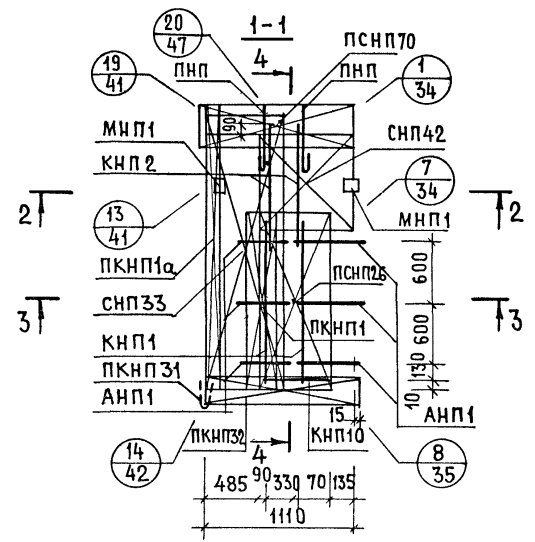
Ю. ПЕРМАН / Ю. ПЕРМАН / Ю. ПЕРМАН / Ю. ПЕРМАН

Г. ИЖ. ГР. / Г. ИЖ. ГР. / Г. ИЖ. ГР. / Г. ИЖ. ГР.

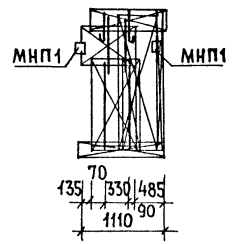
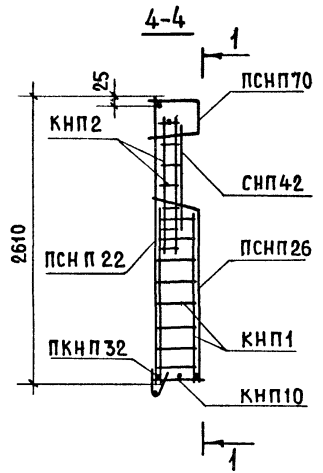
СТ. ИНЖЕН. / СТ. ИНЖЕН. / СТ. ИНЖЕН. / СТ. ИНЖЕН.

ГК 1978

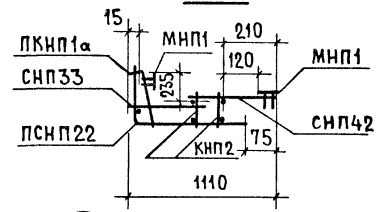
АНПТ4-12.28.3



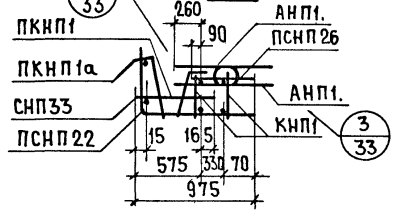
АНПТ4Л-12.28.3. СХЕМА



2-2



3-3

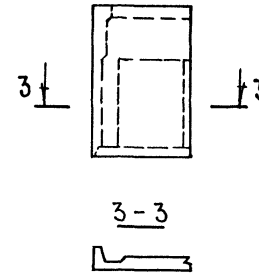
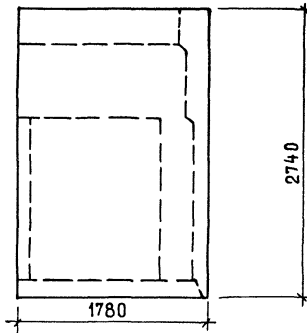


АРМАТУРНОЕ ИЗДЕЛИЕ	К-ВО	ЛИСТ ВЫПУСКА 2-1	АРМАТУРНОЕ ИЗДЕЛИЕ	К-ВО	ЛИСТ ВЫПУСКА 2-1	АРМАТУРНОЕ ИЗДЕЛИЕ	К-ВО	ЛИСТ ВЫПУСКА 2-1
КНП1	2	1	ПКНП31	1	3	ПСНП70	1	8
КНП2	2	1	ПКНП32	1	3	ПСНП22	1	5
КНП10	1	2	СНП33	1	5	АНП1	6	10
ПКНП1	1	1	СНП42	1	7	ПНП	2	10
ПКНП1а	1	1	ПСНП26	1	6	МНП1	2	12

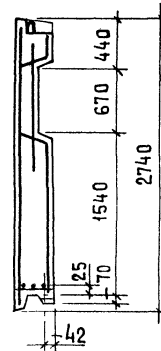
АРМАТУРНЫЙ БЛОК АНПТ4-12.28.3; АНПТ4Л-12.28.3

СЕРИЯ 1.138-11с

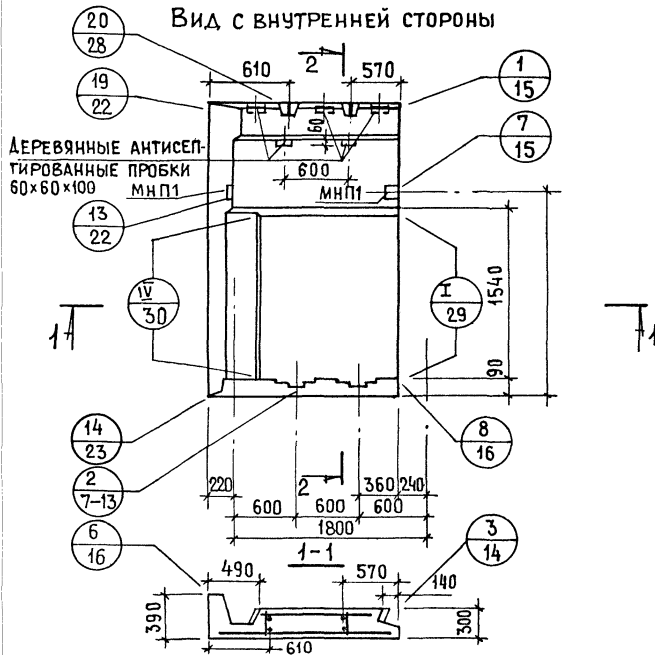
ВЫПУСК 1-3 ЛИСТ 22



2-2



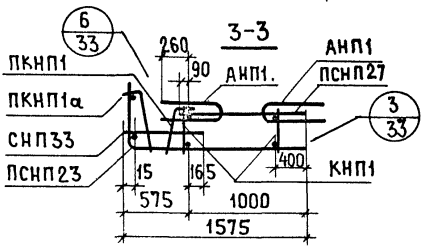
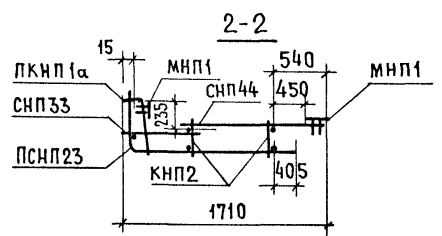
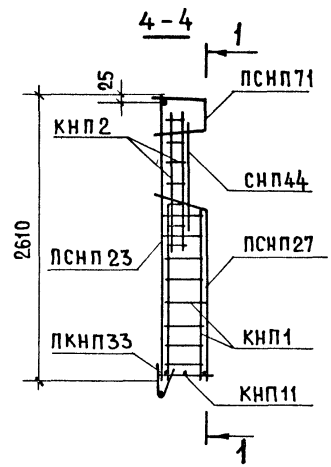
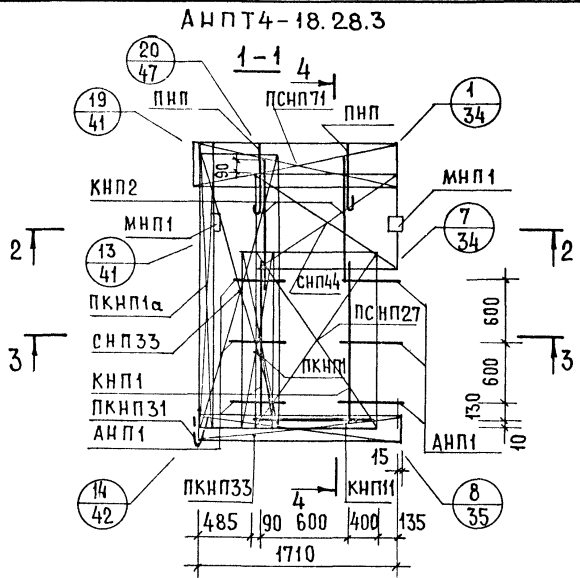
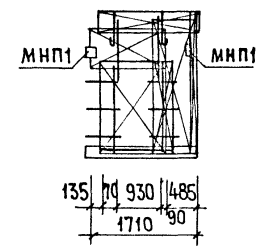
ВИД С ВНУТРЕННЕЙ СТОРОНЫ



ДЕРЕВЯННЫЕ АНТИСЕПТИРОВАННЫЕ ПРОБКИ 60x60x100 МНП1

ПОКАЗАТЕЛИ НА ИЗДЕЛИЕ		
Толщина панели, мм	300	
Объем легкого бетона, м ³	0.900	
Объем декоративного бет., м ³	0.290	
Масса панели при легком бет. объемной массой кг/м ³ в кг	900	1500
	1500	2100

АНПТ4Л-18.28.3. СХЕМА



АРМАТУРНОЕ ИЗДЕЛИЕ	К-ВО	ЛИСТ ВЫПУСКА 2-1	АРМАТУРНОЕ ИЗДЕЛИЕ	К-ВО	ЛИСТ ВЫПУСКА 2-1	АРМАТУРНОЕ ИЗДЕЛИЕ	К-ВО	ЛИСТ ВЫПУСКА 2-1
КНП1	2	1	ПКНП31	1	3	ПСНП71	1	8
КНП2	2	1	ПКНП33	1	3	ПСНП23	1	5
КНП11	1	2	СНП33	1	5	АНП1	6	10
ПКНП1	1	1	СНП44	1	7	ПНП	2	10
ПКНП1а	1	1	ПСНП27	1	6	МНП1	2	12

ДИАГ. РИВЕНТ. № ВЗАМЕН
 ЖИЛИЩНО-КОММУНАЛЬНОЕ УПРАВЛЕНИЕ
 И. П. РОДИНСКИЙ
 Ю. П. ПЕРМАН
 А. ГОЛУБЕВА БЕЛ ИИЖ.
 ЖИЛИЩНО-КОММУНАЛЬНОЕ УПРАВЛЕНИЕ
 И. П. РОДИНСКИЙ
 Ю. П. ПЕРМАН
 А. ГОЛУБЕВА БЕЛ ИИЖ.

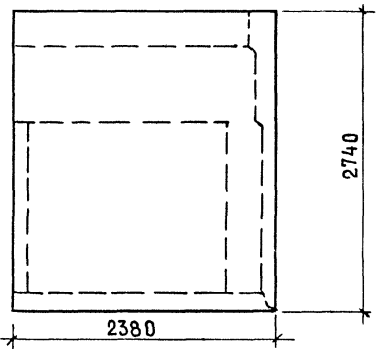
ЖИЛИЩНО-КОММУНАЛЬНОЕ УПРАВЛЕНИЕ

ТК
1978

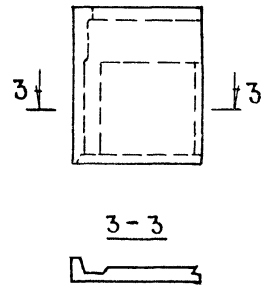
АРМАТУРНЫЙ БЛОК АНПТ4-18.28.3 ; АНПТ4Л-18.28.3

СЕРИЯ
1.138-11с
ВЫПУСК ЛИСТ
1-3 24

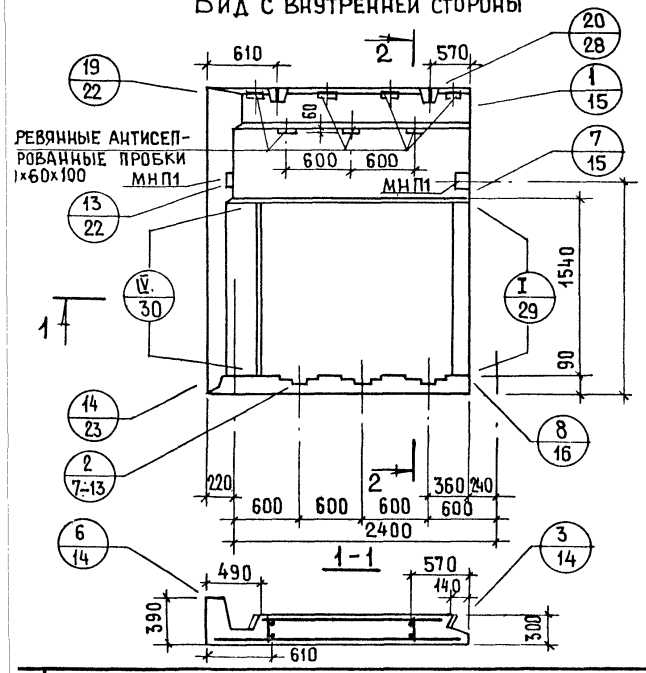
С-НПТ4- 24.28.3. ФАСАД



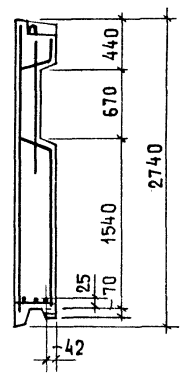
С-НПТ4л-24.28.3. СХЕМА ФАСАДА.



Вид с ВНУТРЕННЕЙ СТОРОНЫ



2-2



ПОКАЗАТЕЛИ НА ИЗДЕЛИЕ	
Толщина панели, мм	300
Объем легкого бетона, м ³	1.280
Объем декоративного бет., м ³	0,340
Масса панели при легком бет. объемной массой В кг	900
	2000
Масса панели при тяжелом бет. объемной массой В кг	1500
	2850

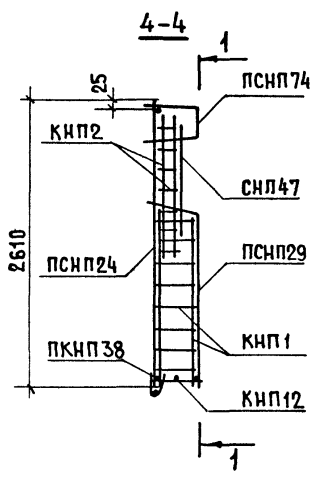
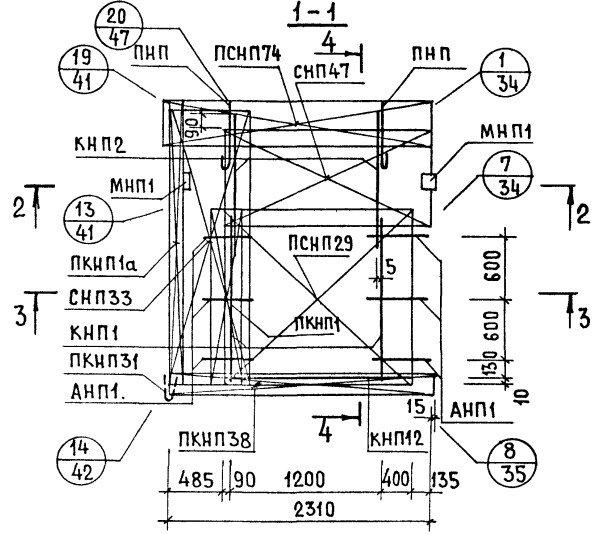
К
78

ПАНЕЛИ С-НПТ4-24.28.3 ; С-НПТ4л- 24.28.3

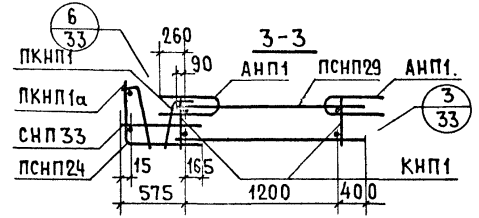
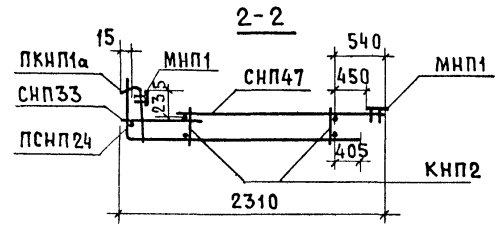
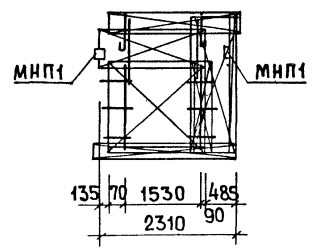
СЕРИЯ
4.138-11с
ВЫПУСК
1-3 ЛИСТ
25

ИРЧИНСКИЙ
 Ю. ГЕРМАН
 АРАФАНОВИЧ
 ПРОВЕРИЛ
 Л. ГОЛЫБЕВ
 ВЕД. ИНЖ.
 ВЕЛ. ИНЖ.
 В. ШАТИНСКИЙ
 ЖИЛИЩНО-КОММУНАЛЬНО-ХОЗЯЙСТВЕННОЕ УПРАВЛЕНИЕ
 ГА. ИНЖ. ПР.
 С.Т. ИНЖЕН.
 С.Т. ИНЖЕН.

АНПТ4-24.28.3



АНПТ4Л-24.28.3. СХЕМА

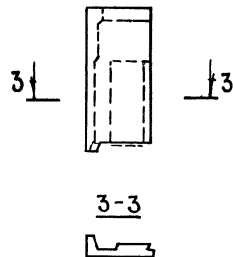
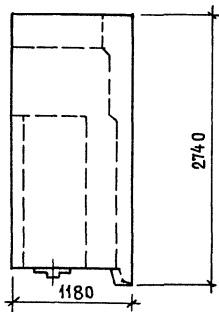


АРМАТУРНОЕ ИЗДЕЛИЕ	К-ВО	ЛИСТ ВЫПУСКА 2-1	АРМАТУРНОЕ ИЗДЕЛИЕ	К-ВО	ЛИСТ ВЫПУСКА 2-1	АРМАТУРНОЕ ИЗДЕЛИЕ	К-ВО	ЛИСТ ВЫПУСКА 2-1
КНП1	2	1	ПКНП31	1	3	ПСНП74	1	8
КНП2	2	1	ПКНП38	1	3	ПСНП24	1	5
КНП12	1	2	СНП33	1	5	АНП1	6	10
ПКНП1	1	1	СНП47	1	7	ПНП	2	10
ПКНП1а	1	1	ПСНП29	1	6	МНП1	2	12

ТК
1978

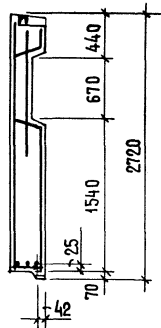
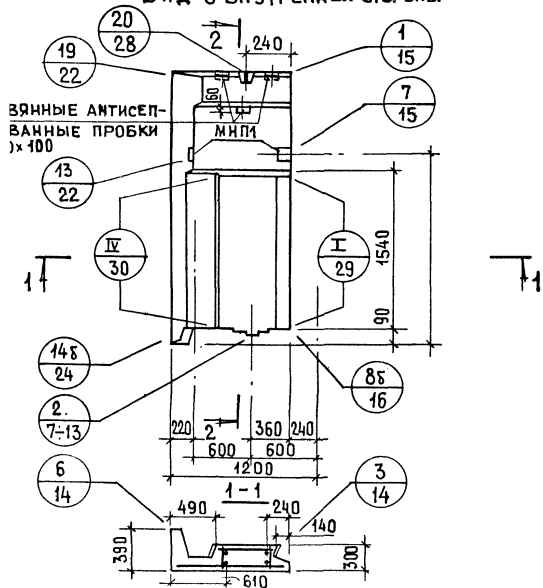
АРМАТУРНЫЙ БЛОК АНПТ4-24.28.3 ; АНПТ4Л-24.28.3

СЕРИЯ
 1.138-11с
 ВЫПУСК ЛИСТ
 1-3 11с



ВИД С ВНУТРЕННЕЙ СТОРОНЫ

2-2



ПОКАЗАТЕЛИ НА ИЗДЕЛИЕ	
Толщина панели, мм	300
Объем легкого бетона, м ³	0.520
Объем декоративного бет., м ³	0.230
Масса панели при легком бет. объемной массой кг/м ³ в кг	900
	1000
	1500
	1350

АНПТ4Л-12.28.3-0-2.СХЕМА

СОГЛАСОВАНО
 ДАТА
 ИНВЕНТ.
 №
 ВЗЛОЖЕН

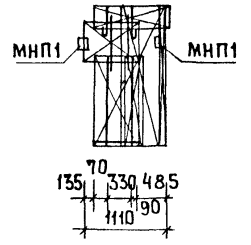
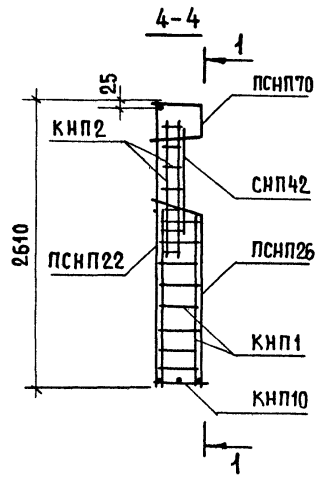
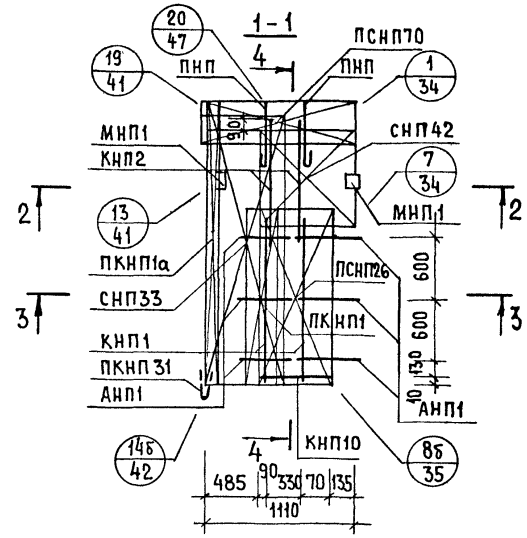
НАЧ.ОТД.П.Р.Б.А.БЕЛАНОВСКИЙ
 ГЛАВ.ОТД.П.Р.ГОРИНСКИЙ
 ГЛАВ.П.Р.Ю.ТЕРМАН
 РАК.ГР.П.П.И.А.ТОУЧЕВА
 СТ.ИНЖЕН.П.А.ЖИЛИЩА

ПРОБЕРИЛ
 А.ТОУЧЕВА
 ВЕД.ИНЖ.А.А.М.ШАТАНСКАЯ

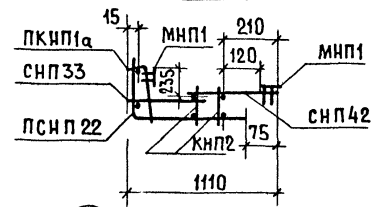
ЖИЛИЩА

ТК
 1978

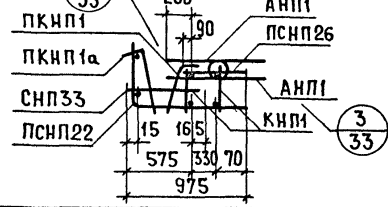
АНПТ4-12.28.3-0-2



2-2



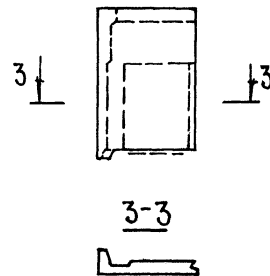
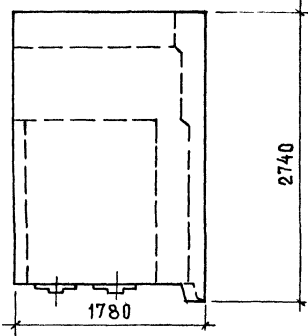
3-3



АРМАТУРНОЕ ИЗДЕЛИЕ	К-ВО	ЛИСТ ВЫПУСКА 2-1	АРМАТУРНОЕ ИЗДЕЛИЕ	К-ВО	ЛИСТ ВЫПУСКА 2-1	АРМАТУРНОЕ ИЗДЕЛИЕ	К-ВО	ЛИСТ ВЫПУСКА 2-1
КНП1	2	1	ПКНП31	1	5	ПСНП22	1	5
КНП2	2	1	СНП33	4	5	АНП1	6	10
КНП10	1	2	СНП42	1	7	ПНП	2	10
ПКЧП1	1	1	ПСНП26	1	6	МНП1	2	12
ПКНП1а	1	1	ПСНП70	1	8			

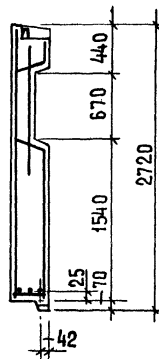
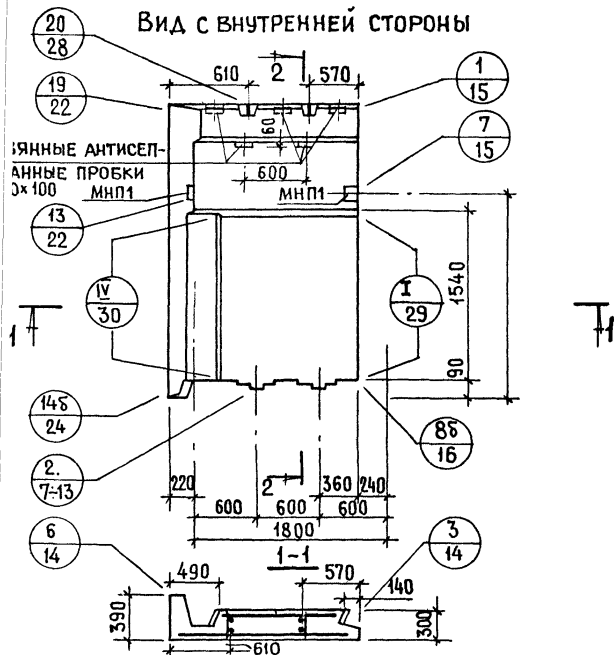
АРМАТУРНЫЙ БЛОК АНПТ4-12.28.3-0-2; АНПТ4Л-12.28.3-0-2

СЕРИЯ
 1.138-11с
 ВЫПУСК ЛИСТ
 1-3 28



Вид с внутренней стороны

2-2



ПОКАЗАТЕЛИ НА ИЗДЕЛИЕ	
Толщина панели, мм	300
Объем легкого бетона, м³	4.770
Объем декоративного бет., м³	0.900
Масса панели при легком бет. объемной массой кг/м³	900 1450
В кг	1500 2050

СОГЛАСОВАНО

ДАТА

ИНВЕНТ. №

ВЗАМЕН

П Р О В Е Р И Л

ИЖИЦА

ЖИЛИЩА

ТК

1978

НАЧ. ОТД. 47

ГЛАВ. ИНЖ. ОТД.

ГЛАВ. ИНЖ. ПР.

РУК. ГРУППЫ

СТ. ИНЖЕНЕР

БЛАГОВИНСКИЙ

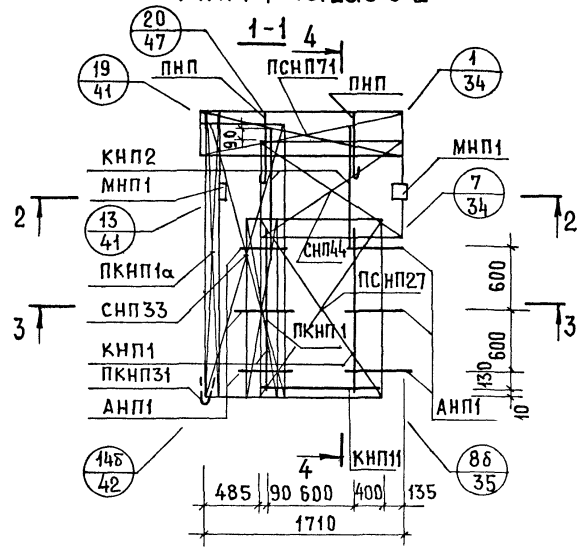
РОДИНСКИЙ

ЮРМЕНАК

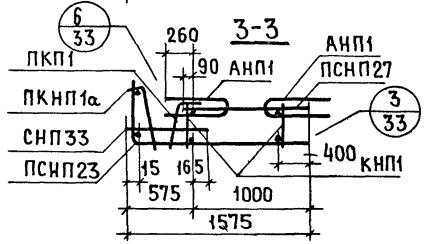
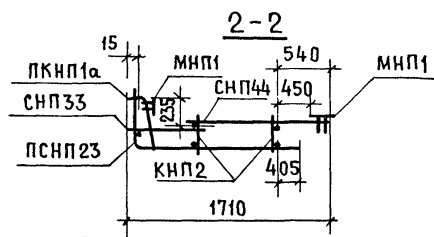
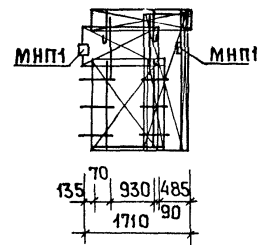
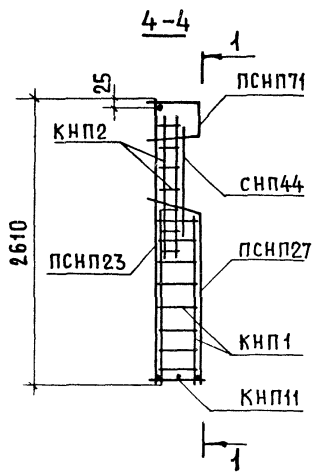
А. ПОДЪЕВ

ВЕД. ИНЖ. ИЖИЦА

АНПТ4-18.28.3-0-2



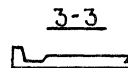
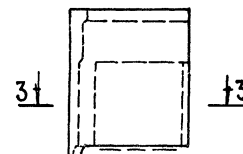
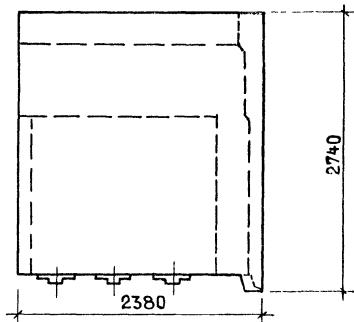
АНПТ4Л-18.28.3-0-2.СХЕМА



АРМАТУРА ИЗДЕЛИЕ	К-ВО	ЛИСТ ВЫПУСКА 2-1	АРМАТУРА ИЗДЕЛИЕ	К-ВО	ЛИСТ ВЫПУСКА 2-1	АРМАТУРА ИЗДЕЛИЕ	К-ВО	ЛИСТ ВЫПУСКА 2-1
КНП1	2	1	ПКНП31	1	5	ПСНП23	1	5
КНП2	2	1	СНП33	1	5	АНП1	6	10
КНП11	1	2	СНП44	1	7	МНП1	2	10
ПКНП1	1	1	ПСНП27	1	6			
ПКНП1а	1	1	ПСНП71	1	8			

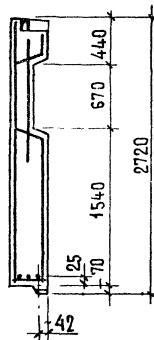
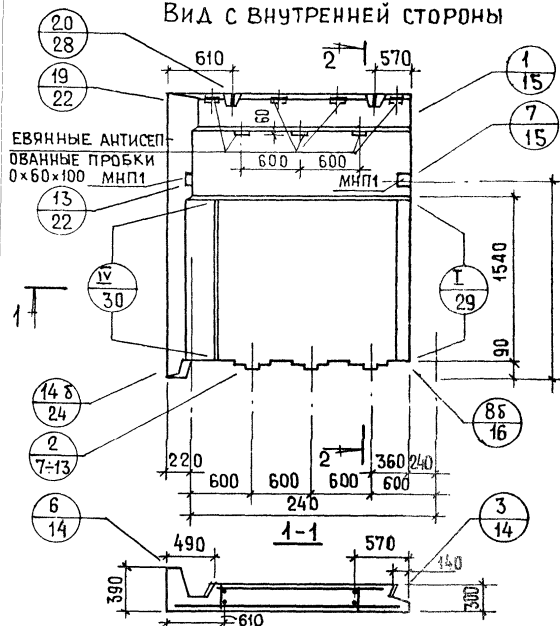
АРМАТУРНЫЙ БЛОК АНПТ4-18.28.3-0-2; АНПТ4Л-18.28.3-0-2

СЕРИЯ
1.138-11с
ВЫПУСК ЛИСТ
1-3 30



Вид с внутренней стороны

2-2



ПОКАЗАТЕЛИ НА ИЗДЕЛИЕ	
Толщина панели, мм	300
Объем легкого бетона, м ³	1.290
Объем декоративного бет., м ³	0.310
Масса панели при легком бет. объемной массой кг/м ³ в кг	900
	1950
Масса панели при тяжелом бет. объемной массой кг/м ³ в кг	1500
	2800

Панели С-НПТ4-24.28.3-0-2; С-НПТ4Л-24.28.3-0-2

СЕРИЯ
1.138-11С
ВЫПУСК ЛИСТ
1-3 31

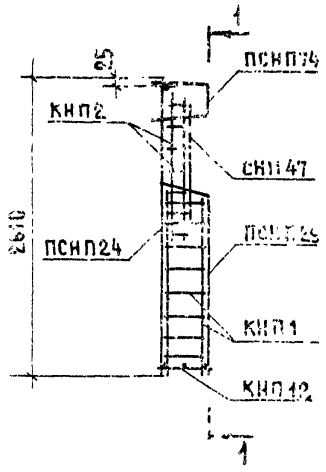
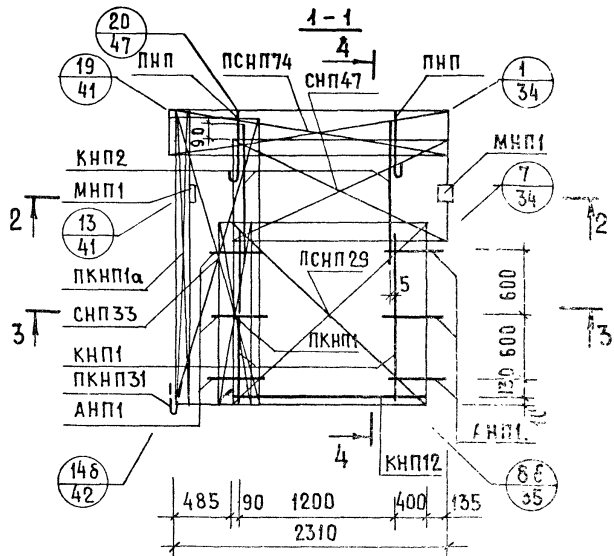
СОГЛАСОВАНО ДАТА
ИНВЕНТ.
№
ВЗАМЕН

НА Ч. О. Т. П. А. БЕЛАНОВСКИЙ
Г. А. И. Ж. О. Т. А. Ц. РОСНИСКИЙ
Д. А. И. Ж. П. Р. Ф. У. К. Г. Р. У. П. Ы
С. Т. И. Ж. Е. И. А. Г. О. Л. У. Б. Е. В. А. В. Е. Д. И. К. И. Ж. И. Ш. А. Т. И. Н. С. В. А. Я

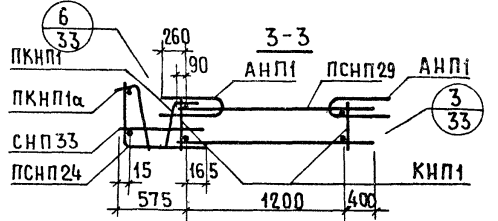
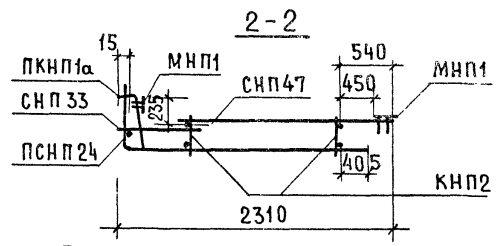
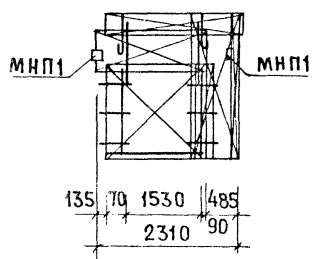
ЖИЛИЩА

ГК
197

АНПТ4-24.28.3-0-2



АНПТ4к-24.28.3-0-2 .СХЕМА



АРМАТУРА ИЗДЕЛИЕ	К-ВО	ЛИСТ ВЫПУСК 2-1	АРМАТУРА ИЗДЕЛИЕ	К-ВО	ЛИСТ ВЫПУСК 2-1	АРМАТУРА ИЗДЕЛИЕ	К-ВО	ЛИСТ ВЫПУСК 2-1
КНП1	2	1	ПКНП31	1	5	ПСНП24	1	5
КНП2	2	1	СНП33	1	7	АНП1	6	10
КНП12	1	2	СНП47	1	7	ПНП	2	10
ПКНП1	1	1	ПСНП29	1	6	МНП1	2	12
ПКНП1а	1	1	ПСНП74	1	8			

АРМАТУРНЫЙ БЛОК АНПТ4-24.28.3-0-2 ; АНПТ4к-24.28.3-0-2

СЕРИЯ
1.138-1тс
ВЫПУСК ЛИСТ
1-3 32

МАРКА АНВЕЛИ	Общий расход стали, кг		Расход стали на 1 м ² панели, нетто кг	МАРКА ПАНЕЛИ	Общий расход стали, кг		Расход стали на 1 м ² панели, нетто кг.
	при минимальном армировании	при "тяжелом" армировании			при минимальном армировании	при "тяжелом" армировании	
ЧПТ1 -38.28.3 ЧПТ1А-38.28.3	63.0 (81.3)	68.3 (88.1)	6.0 ÷ 6.5 (7.7 ÷ 8.4)	С-НПТ4 -12.28.3-0-2 С-НПТ4А-12.28.3-0-2	28.2 (36.4)	33.6 (43.3)	8.9 ÷ 10.6 (11.5 ÷ 13.7)
ПТ1 -44.28.3 ПТ1А-44.28.3	74.7 (96.4)	79.9 (103.1)	6.5 ÷ 6.9 (8.4 ÷ 8.9)	С-НПТ4 -18.28.3-0-2 С-НПТ4А-18.28.3-0-2	34.5 (44.5)	39.9 (51.5)	7.2 ÷ 8.4 (9.3 ÷ 10.8)
ПТ1 -50.28.3 ПТ1А-50.28.3	81.0 (104.0)	86.3 (111.3)	6.2 ÷ 6.5 (8.0 ÷ 8.4)	С-НПТ4 -24.28.3-0-2 С-НПТ4А-24.28.3-0-2	41.4 (53.4)	46.8 (60.4)	6.5 ÷ 7.3 (8.4 ÷ 9.4)
ПТ1 -56.28.3 ПТ1А-56.28.3	91.0 (117.0)	96.0 (124.0)	6.1 ÷ 6.5 (7.9 ÷ 8.4)				
ПТ1 -62.28.3 ПТ1А-62.28.3	97.3 (126.0)	102.3 (132.2)	5.9 ÷ 6.2 (7.6 ÷ 8.0)				
ПТ1 -38.28.3-0-2 ПТ1А-38.28.3-0-2	62.2 (80.2)	66.3 (85.5)	6.1 ÷ 6.5 (7.9 ÷ 8.4)				
ПТ1 -44.28.3-0-2 ПТ1А-44.28.3-0-2	71.2 (91.8)	75.4 (97.3)	6.3 ÷ 6.7 (8.1 ÷ 8.6)				
ПТ1 -50.28.3-0-2 ПТ1А-50.28.3-0-2	79.4 (102.4)	83.7 (108.0)	6.2 ÷ 6.5 (8.0 ÷ 8.4)				
ПТ1 -56.28.3-0-2 ПТ1А-56.28.3-0-2	88.9 (115.0)	93.0 (120.0)	6.1 ÷ 6.4 (7.9 ÷ 8.3)				
ПТ1 -62.28.3-0-2 ПТ1А-62.28.3-0-2	94.9 (122.4)	99.0 (128.0)	5.9 ÷ 6.2 (7.6 ÷ 8.0)				
ПТ4 -12.28.3 ПТ4А-12.28.3	28.4 (36.6)	34.8 (44.9)	8.8 ÷ 10.8 (11.4 ÷ 13.9)				
ПТ4 -18.28.3 ПТ4А-18.28.3	34.6 (44.6)	40.9 (52.8)	7.1 ÷ 8.4 (9.2 ÷ 10.8)				
ПТ4 -24.28.3 ПТ4А-24.28.3	41.9 (54.1)	44.2 (57.0)	6.4 ÷ 6.8 (8.3 ÷ 8.8)				

В таблице даны ориентировочные расходы натурального и приведенный (в скобках) стали для предварительной экономической оценки панелей.

Меньшие значения определены из условия применения в панелях одинарных горизонтальных выпусков и минимального количества вертикальных выпусков (см. лист 31 вып. 0-1) минимального диаметра, принимаемых по выпуску 2-1 настоящей серии (арматурные изделия и закладные детали панелей толщиной 300 мм).

Большие значения определены из условия применения в панелях двойных горизонтальных выпусков и максимального количества вертикальных выпусков (см. лист 31, вып. 0-1) диаметром 12 мм принимаемых по тому же вып. 2-1.

Расход стали на панели

серия
1.138-11с
выпуск лист
1-3 33