

ТИПОВЫЕ КОНСТРУКЦИИ, ИЗДЕЛИЯ И
УЗЛЫ ЗДАНИЙ И СООРУЖЕНИЙ

Серия 1.138.1-20

ПЛИТЫ ПАРАПЕТОВ
ЖЕЛЕЗОБЕТОННЫЕ ДЛЯ ЖИЛЫХ ЗДАНИЙ

Выпуск 1

ПЛИТЫ РЯДОВЫЕ И УГЛОВЫЕ,
ДЛЯ КРУПНОБЛОЧНЫХ ЗДАНИЙ.

РАБОЧИЕ ЧЕРТЕЖИ

ЦЕНТРАЛЬНЫЙ ИНСТИТУТ ТИПОВОГО ПРОЕКТИРОВАНИЯ
ГОССТРОЯ СССР

Москва, А-445, Смольная ул., 22

Сдано в печать **VIII** 1985 года

Заказ № **8538** Тираж **2850** экз.

ТИПОВЫЕ КОНСТРУКЦИИ, ИЗДЕЛИЯ И
УЗЛЫ ЗДАНИЙ И СООРУЖЕНИЙ

СЕРИЯ 1.138.1 - 20

ПЛИТЫ ПАРАПЕТОВ
ЖЕЛЕЗОБЕТОННЫЕ ДЛЯ ЖИЛЫХ ЗДАНИЙ

ВЫПУСК 1

ПЛИТЫ РЯДОВЫЕ И УГЛОВЫЕ
ДЛЯ КРУПНОБЛОЧНЫХ ЗДАНИЙ.

РАБОЧИЕ ЧЕРТЕЖИ

РАЗРАБОТАНЫ ЦНИИЭП жилища

УТВЕРЖДЕНЫ И ВВЕДЕНЫ В ДЕЙСТВИЕ

ГОСГРАЖДАНСТРОЕМ

С 01.07.1985г

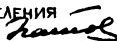
ПРИКАЗ ОТ 11.06.1985г № 179

Руководитель отделения
проектных работ

Начальник отдела № 24

Гл. констр. отдела № 24

Гл. инж. проекта



В. М. ОСТРЕЦОВ

Н. Б. РОСИНСКИЙ

Д. Е. ПАЛЬМАН

Ю. М. ВЕЛЛЕР

ОБЪЕЗНАЧЕНИЕ	НАИМЕНОВАНИЕ	СТР.
1138.1-20.1.0000Т0	ТЕХНИЧЕСКОЕ ОПИСАНИЕ	4
1138.1-20.1.1000	ПЛИТА ПАРАПЕТА ПП 33,6 ... ПП12,4	13
1138.1-20.1.1000СБ	ПЛИТА ПАРАПЕТА ПП 33,6 .. ПП12,4	
	СБОРОЧНЫЙ ЧЕРТЕЖ	15
1138.1-20.1.2000	ПЛИТА ПАРАПЕТА ПП25,6-УН ПП23,4-УНЛ	16
1138.1-20.1.2000СБ	ПЛИТА ПАРАПЕТА ПП25,6-УН . ПП23,4-УНЛ	
	СБОРОЧНЫЙ ЧЕРТЕЖ	18
1138.1-20.1.3000	ПЛИТА ПАРАПЕТА ПП20,6-УВ .. ПП20,4-УВЛ	19
1138.1-20.1.3000СБ	ПЛИТА ПАРАПЕТА ПП20,6-УВ .. ПП20,4-УВЛ	
	СБОРОЧНЫЙ ЧЕРТЕЖ	21
1138.1-20.1.4000	ПЛИТА ПАРАПЕТА ПП20,6-У .. ПП18,4-УЛ	22
1138.1-20.1.4000СБ	ПЛИТА ПАРАПЕТА ПП20,6-У .. ПП18,4-УЛ	
	СБОРОЧНЫЙ ЧЕРТЕЖ	24
1138.1-20.1.0000Д1	УЗЕЛ I, II	25
1138.1-20.1.1100	СЕТКА С-1 ... С-15	26
1138.1-20.1.1100СБ	СЕТКА С-1 ... С-15 СБОРОЧНЫЙ	
	ЧЕРТЕЖ	28
1138.1-20.1.2100	СЕТКА С-16 , С-17	29
1138.1-20.1.2100СБ	СЕТКА С-16 , С-17. СБОРОЧНЫЙ	
	ЧЕРТЕЖ	30
1138.1-20.1.2200	СЕТКА С-18 , С-19	31
1138.1-20.1.2200СБ	СЕТКА С-18 , С-19. СБОРОЧНЫЙ	
	ЧЕРТЕЖ.	32
1138.1-20.1.2300	СЕТКА С-20 , С-21	33
1138.1-20.1.2300СБ	СЕТКА С-20 , С-21. СБОРОЧНЫЙ	
	ЧЕРТЕЖ	34

ЛИСТ ПОДПИСИ И ДАТА ВЗАИМН. ПР.

1.138.1-20.1.0000

И. КОНТР.	ГИБЕРМАН	<i>[Signature]</i>	
ИМЧ. ВРА	РОСНИНСКИЙ	<i>[Signature]</i>	
ТА. КОМП. ОТ	ПАЛЬМАН	<i>[Signature]</i>	
ТА. ИМВ. ПО	ВЕЛАЕР	<i>[Signature]</i>	01.95
СТ. ИМВ.	КАШИНА	<i>[Signature]</i>	

СОДЕРЖАНИЕ

ЛЮДИЯ	ЛИСТ	ЛИСТОВ
Р	1	2
ЦНИИЭП ЖИЛИЩА		

I. Вводная часть

Входящие в состав "Общесоюзного строительного каталога типовых конструкций и изделий для всех видов строительства" рабочие чертежи серии I.138.1-20 "Плиты парапетов железобетонные для жилых зданий", выпуск I "Плиты рядовые и угловые для крупноблочных зданий", разработаны на основании задания, утвержденного Управлением по жилищному строительству Госгражданстроя 07.02.1983 г.

В настоящих рабочих чертежах, выпущенных взамен ранее действовавших чертежей серии I.138-2 "Железобетонные парапетные плиты для жилых зданий", выпуск I "Плиты длиной 358, 328, 298, 268, 238 см для крупноблочных стен толщиной 40, 50, 60 см", на основании практики типового проектирования крупноблочных жилых зданий по согласованию с Госгражданстроем (письмо от 20.03.1984 г. № 3-435) изменена номенклатура изделий (исключена рядовая плита номинальной длиной 3,6 м, включена рядовая плита номинальной длиной 1,2 м и введены парапетные плиты для угловых участков наружных стен - плиты для наружных и внутренних углов с одной скошенной поперечной гранью и ромбовидные в плане плиты с двумя скошенными поперечными гранями).

Армирование парапетных плит откорректировано в части повышения расчетного сопротивления арматурной стали согласно изменениям и дополнениям главы СНиП П-21-75, введенным в действие с I июля 1981 г. (постановление Госстроя СССР от 11.05.1981 г. № 67).

				1.138.1-20.1 000010					
И. КОНТР	ГИБЕРМАН	<i>Гиберман</i>		ТЕХНИЧЕСКОЕ ОПИСАНИЕ			СТАДИЯ	ЛИСТ	ЛИСТОВ
НАЧ. ОТД.	РОСИНСКИЙ	<i>Росинский</i>					Р	1	9
А. КОНС. ОТД.	ПАЛЬМАН	<i>Пальман</i>					ЦНИИЭП ЖИЛИЩА		
А. ИМЖ. ПР.	БЕЛЛЕР	<i>Беллер</i>	01 25						
СТ. ИНЖ.	КАШИНА	<i>Кашина</i>							

Рабочие чертежи настоящего выпуска выполнены с учетом требований следующих документов: СНиП П-21-75; ГОСТ 10922-75; ГОСТ 14098-68; СН 393-78; "Руководство по проектированию бетонных и железобетонных конструкций из тяжелого бетона (без предварительного напряжения)", ЦНИИПромзданий и НИИЖБ, 1978 г.; "Руководство по конструированию бетонных и железобетонных конструкций из тяжелого бетона (без предварительного напряжения)", Ленинградский Промстройпроект, ЦНИИПромзданий и НИИЖБ, 1978 г.

Плиты парапетов, приведенные в настоящем выпуске, предназначены для применения в крупноблочных жилых зданиях, строящихся в обычных условиях П ч III климатических районов и IV климатического подрайона. Допускается применение указанных плит в зданиях с кирпичными стенами, строящихся в тех же условиях.

2. Технические требования

2.1. Основные параметры и размеры

Настоящий комплект рабочих чертежей плит парапетов разработан применительно к крупноблочным жилым зданиям с толщиной наружных стен 400, 500 и 600 мм и включает в себя:

рядовые (прямоугольные в плане) плиты длиной 1180, 2380, 2680, 2980 и 3280 мм;

угловые плиты с одной скошенной поперечной гранью (для наружных и внутренних углов);

угловые плиты с двумя скошенными поперечными гранями (ромбовидные в плане).

Каждая разновидность левых и правых угловых плит представлена одним типоразмером.

1.138.1 - 20.1 00 00 10

Лист

2

2.2. Маркировка

Маркировка плит парапетов выполняется в соответствии с требованиями ГОСТ 23009-78.

Марка изделия состоит из буквенно-цифровых групп, разделенных дефисом.

Первая группа содержит буквенное обозначение типа конструкции (ПП - плита парапета) и ее номинальные размеры в дециметрах (длина и ширина). При этом цифра, указывающая ширину плит, одновременно свидетельствует о принадлежности данной марки к крупноблочным зданиям с той или иной шириной наружных стен.

Вторая группа содержит буквенное обозначение, характеризующее специфику угловых плит (УН - угловая плита для наружного угла, УВ - угловая плита для внутреннего угла, У - угловая плита с двумя скошенными поперечными гранями), а также, для соответствующих плит, индекс "л", проставляемый в плитах с поперечными гранями, скошенными с левой стороны плит или скошенными влево (для плит с двумя скошенными гранями). При определении "левых" марок изделий положение наблюдателя принимается изнутри контура здания.

Пример маркировки плиты парапета: ПП 20.5-УВл - плита парапета угловая номинальной длиной 2,0 м для внутренних углов наружных стен крупноблочных зданий при толщине стены 500 мм, со скошенной гранью, расположенной с левой стороны изделия.

Требования к маркировке - в соответствии с ГОСТ 13015.2-81. Маркировочные надписи следует наносить на верхних плоскостях плит парапетов.

3. Указания по изготовлению

Все плиты парапетов изготавливаются из тяжелого бетона марки М 200, с проектной маркой бетона по морозостойкости - не ниже Мрз 75, по водонепроницаемости - не менее В 2 (для жилых зданий II класса, эксплуатируемых при температуре наружного воздуха наиболее холодной пятидневки, определяемой согласно СНиП 2.01.01.82 не ниже минус 40°С).

Плиты парапетов армируются плоскими сетками. Продольная арматура сеток рассчитана на восприятие монтажных нагрузок от собственной массы плит. Строповочные петли привязываются к сеткам.

Арматурные сетки выполняются из обыкновенной арматурной проволоки периодического профиля класса Вр-I (ГОСТ 6727-80), строповочные петли - из стержневой горячекатаной гладкой арматуры класса А-I (ГОСТ 5781-82) марок ВСтЗпс2 и ВСтЗсп2. Применение стали марки ВСтЗпс2 для изготовления петель плит парапетов, транспортируемых и монтируемых при температуре ниже -40°С не допускается.

Сталь, применяемая для изготовления сеток, должна иметь гарантию свариваемости.

Изготовление плит парапетов предусматривается в проектном положении (в горизонтальных формах).

Изготовление сеток производится при помощи контактной точечной электросварки.

С целью экономии металла рекомендуется изготавливать сетки для угловых плит парапетов безотходным способом - из спаренных сеток, разрезаемых под углом 45° или из непрерывной сетки, разрезаемой под углами 45 и 90°.

1.138.1 - 20.1 00 00 Т0

АНСТ

4

ИНВ. № ПОДЛ. ПОДПИСЬ И ДАТА. ВЗАН. ИНВ. №1

Точность изготовления плит парапетов, а также качество поверхностей и внешний вид изделий - в соответствии с требованиями ГОСТ 13015.0-83

Поставка потребителю плит парапетов может производиться после достижения бетоном не менее 70% прочности от его проектной марки по прочности на сжатие при условии, что завод-изготовитель гарантирует достижение бетоном проектной прочности в возрасте 28 суток.

4. Правила приемки

Приемка плит парапетов - в соответствии с требованиями ГОСТ 13015.1-81.

5. Методы контроля и испытаний

Ввиду того, что величина бетонных сечений плит парапетов принята по конструктивным соображениям, контроль прочности изделий следует производить по данным систематической проверки контрольных образцов бетона и материалов, применяемых при изготовлении плит.

Прочность бетона на сжатие следует определять по ГОСТ 10180-78 на серии образцов, изготовленных из бетонной смеси рабочего состава.

Морозостойкость бетона следует определять по ГОСТ 10060-76.

Водонепроницаемость бетона следует определять по ГОСТ 12730.0-78 и ГОСТ 12730.5-78.

Методы контроля и испытаний сварных арматурных изделий - по ГОСТ 10922-75.

Размеры, непрямолинейность и неплоскостность плит, положение арматурных изделий, а также качество бетонных поверхностей, внешний вид и фактическую массу плит следует проверять методами, установленными ГОСТ 13015.0-83.

6. Хранение и транспортировка

Плиты парапетов следует хранить и транспортировать в контейнерах или пакетах в горизонтальном (проектном положении) рассортированными по маркам и установленными на деревянные прокладки, расположенные по одной вертикали. Контейнеры или пакеты следует устанавливать на площадках с твердым и ровным основанием.

Допускается хранение плит и их перевозка без контейнеров. В этом случае плиты должны храниться рассортированными по маркам в штабелях и должны быть предохранены от загрязнения и повреждения поверхностей плит. Под первый ряд штабеля плит и между последующими рядами должны быть уложены деревянные прокладки, расположенные на одной вертикали. Прокладки под нижний ряд плит следует укладывать по плотному тщательно выровненному основанию.

Плиты парапетов должны укладываться так, чтобы обеспечивалась возможность их захвата и свободного подъема для погрузки или монтажа.

Все операции, связанные с погрузкой, перевозкой, разгрузкой и складированием плит парапетов, должны производиться с соблюдением мер, исключающих возможность их повреждения.

При перевозке плиты следует укладывать правильными рядами продольной осью в направлении движения. В каждом ряду между плитами должны укладываться деревянные прокладки.

При хранении и транспортировке плит прокладки следует размещать вплотную к строповочным петлям (со стороны центра плиты).

1.138.1 - 20.1 00 00 TO

ЛИСТ

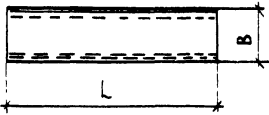
6

7. Указания по монтажу

Плиты парапетов должны монтироваться на цементном растворе марки не ниже М100. Толщина вертикальных швов между плитами - 20 мм. Заполнение швов раствором должно быть тщательным и обеспечивать отсутствием пустот в растворном слое.

Искривление строповочных петель, используемых для крепления металлического ограждения кровли здания, не допускается.

НОМЕНКЛАТУРА ИЗДЕЛИЙ

ОБОЗНАЧЕНИЕ	МАРКА	ЭСКИЗ	РАЗМЕРЫ, ММ			МАССА, КГ
			L	B	α	
1.138 1 - 20 1 1000	ПП336		3280	600	—	392
-01	ПП335		3280	500	—	330
-02	ПП334		3280	400	—	270
-03	ПП306		2980	600	—	356
-04	ПП305		2980	500	—	300
-05	ПП304		2980	400	—	245
-06	ПП276		2680	600	—	320
-07	ПП275		2680	500	—	270
-08	ПП274		2680	400	—	220
-09	ПП246		2380	600	—	205
-10	ПП245		2380	500	—	240
-11	ПП244		2380	400	—	195
-12	ПП126		1180	600	—	140
-13	ПП125		1180	500	—	120
-14	ПП124	1180	400	—	98	

1 138 1 - 20 1 0000 10

20524 12 ФОРМА 14

8 Лист

	ОБОЗНАЧЕНИЕ	МАРКА	ЭСКИЗ	РАЗМЕРЫ ММ			МАССА, КГ
				L	B	a	
1 138 1 20 1 0000 TD	1 138.1- 20 1 2000	ПП25 6 УН		2460	600	550	268
	-02	ПП24 5-УН		2360	500	450	220
	-04	ПП23 4-УН		2260	400	350	175
	-01	ПП25 6-УНА		2460	600	550	268
	-03	ПП24 5-УНА		2360	500	450	220
	-05	ПП23 4-УНА		2260	400	350	175
	1 138 1-20 1 3000	ПП20 6 УБ		—	600	550	218
	-02	ПП20 5-УБ		—	500	450	188
	04	ПП20 4-УБ		—	400	350	155
	-01	ПП20 6-УБА		—	600	550	218
03	ПП20 5-УБА		—	500	450	188	
-05	ПП20 4-УБА		—	400	350	155	
1 138 1-20 1 4000	ПП20 6-У		2000	600	550	200	
02	ПП19 5-У		1900	500	450	170	
-04	ПП18 4-У		1800	400	350	135	
-01	ПП20 6-УА		2000	600	550	200	
-03	ПП19 5-УА		1900	500	450	170	
-05	ПП18 4-УА		1800	400	350	135	

ИМЯ ПОДА ПОДПИСЬ И ДАТА ВЗАИМНОВ

ФОРМАТ	ЗНА	ПОЗ.	ОБОЗНАЧЕНИЕ	НАИМЕНОВАНИЕ	КОЛ НА ИСПОЛН					ПРИМЕЧАНИЕ	
					1381 - 20	1000 -					
					-	01	02	03	04	05	
				<u>ДОКУМЕНТАЦИЯ</u>							
А4			1 138 1-20 1 1000 СБ	СБОРОЧНЫЙ ЧЕРТЕЖ		×	×	×	×	×	
А4			1 138 1-20 1 0000 А1	УЗЕЛ I, II	×	×	×	×	×	×	
А4			1 138 1-20 1 0000 ТО	ТЕХНИЧЕСКОЕ ОПИСАНИЕ	×	×	×	×	×	×	
А4			1 138 1-20 1 0000 РМ	ВЕДОМОСТЬ РАСХОДА МАТЕРИАЛОВ	×	×	×	×	×	×	
				<u>СБОРОЧНЫЕ ЕДИНИЦЫ</u>							
А4	1		1 138 1-20 1 1100	СЕТКА С-1	1						2,61 КГ
			-01	СЕТКА С-2		1					2,31 КГ
			-02	СЕТКА С-3			1				1,84 КГ
			-03	СЕТКА С-4				1			2,34 КГ
			-04	СЕТКА С-5					1		2,07 КГ
			-05	СЕТКА С-6						1	1,65 КГ
				<u>ДЕТАЛИ</u>							
А4	2		1 138 1-20 1 0001	ПЕТЛЯ СТРОПВОЧНАЯ П-1	2	2	2	2	2	2	0,35 КГ
				<u>МАТЕРИАЛЫ</u>							
				ТЯЖЕЛЫЙ БЕТОН МАРКИ М200	0,157	0,132	0,108	0,143	0,120	0,098	М ³

2052
4852

И КОНТР	ГИБЕРМАН	<i>[Signature]</i>
НАЧ ОТА	РОСИНСКИЙ	<i>[Signature]</i>
ГА КОНС ОТА	ПАЛЬМАН	<i>[Signature]</i>
ДИНН ПР	БЕЛЛЕР	<i>[Signature]</i> 01.85
СТ ИНЖ	КАШИНА	<i>[Signature]</i>

1 138 1-20 1 1000		
СТАДИЯ	ЛИСТ	ЛИСТОВ
Р	1	2
ПЛИТА ПАРАПЕТА		
ПП 33,6		ПП 12,4
ЦНИИЭП ЖИЛИЩА		

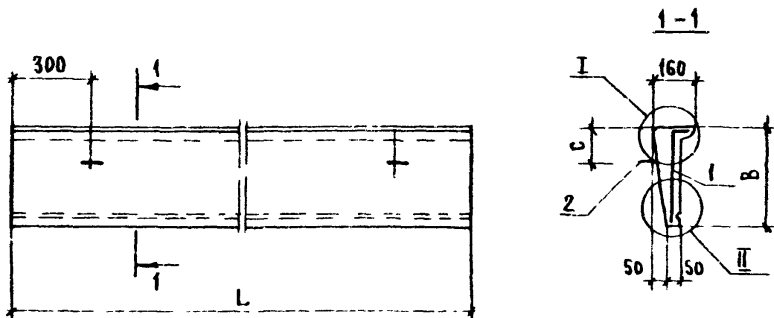
ФОРМАТ ЗОНА	ПОЗ.	ОБОЗНАЧЕНИЕ	НАИМЕНОВАНИЕ	КОЛ НА ИСПОЛН 1 138 1-20 1 1000 -										ПРИМЕ- ЧАНИЕ	
				06	07	08	09	10	11	12	13	14			
			<u>ДОКУМЕНТАЦИЯ</u>												
М		1 138 1-20 1 1000 СБ	СБОРОЧНЫЙ ЧЕРТЕЖ	×	×	×	×	×	×	×	×	×	×		
		1 138 1-20 1 0000 Д1	УЗЕЛ I II	×	×	×	×	×	×	×	×	×	×		
		1 138 1-20 1 0000 ТО	ТЕХНИЧЕСКОЕ ОПИСАНИЕ	×	×	×	×	×	×	×	×	×	×		
		1 138 1-20 1 0000 РМ	ВЕДОМОСТЬ РАСХОДА МАТЕРИАЛОВ	×	×	×	×	×	×	×	×	×	×		
			<u>СБОРОЧНЫЕ ЕДИНИЦЫ</u>												
	1	1 138 1-20 1 1100 -06	СЕТКА С-7	1											1,40 КГ
		-07	СЕТКА С-8		1										0,26 КГ
		-08	СЕТКА С-9			1									0,98 КГ
		-09	СЕТКА С-10				1								1,20 КГ
		-10	СЕТКА С-11					1							1,08 КГ
		-11	СЕТКА С-12						1						0,84 КГ
		-12	СЕТКА С-13							1					0,60 КГ
		-13	СЕТКА С-14								1				0,54 КГ
		-14	СЕТКА С-15									1			0,42 КГ
			<u>МЕТАЛЛ</u>												
		1 138 1-20 1 0001	ПЕЛЯ СТОПОВОЧНАЯ П-1	2	2	2	2	2	2	2	2	2	2	2	0,35 КГ
			<u>МАТЕРИАЛЫ</u>												
			ТЯЖЕЛЫЙ БЕТОН МАРКИ М200	0,128	0,108	0,088	0,114	0,096	0,078	0,056	0,048	0,039			М ³

1 138.1-20.1 1000

ЛИСТ

2

4/



ОБОЗНАЧЕНИЕ	МАРКА	Л, ММ	В, ММ	С, ММ	МАССА, КГ
1 138.1 - 20.1 1000	ПП 33 6	3280	600	250	392
- 01	ПП 33 5	3280	500	200	330
- 02	ПП 33 4	3280	400	150	270
- 03	ПП 30 6	2980	600	250	358
- 04	ПП 30, 5	2980	600	200	300
- 05	ПП 30 4	2980	400	150	245
- 06	ПП 27 6	2680	600	250	320
- 07	ПП 27 5	2680	500	200	270
- 08	ПП 27 4	2680	400	150	220
- 09	ПП 24 6	2380	600	250	285
- 10	ПП 24 5	2380	500	200	240
- 11	ПП 24 4	2380	400	150	195
- 12	ПП 12 6	1180	600	250	140
- 13	ПП 12, 5	1180	500	200	120
- 14	ПП 12 4	1180	400	150	98

1 138.1 - 20.1 1000 СБ

И КОНТР	ГИБЕРМАН	<i>[Signature]</i>	
НАЧ ОТА	РОСИНСКИЙ	<i>[Signature]</i>	
ГЛАВН ОТА	ПАЛЬМАН	<i>[Signature]</i>	
ГЛАВН ПР	ВЕЛЛЕР	<i>[Signature]</i>	01 85
СТ ИНЖ	КАШИНА	<i>[Signature]</i>	

ПЛИТА ПАРАПЕТА
 ПП 33 6 .. ПП 12.4.
 СБОРОЧНЫЙ ЧЕРТЕЖ

СТЯЖА	МЯССА	МЯСШТАВ
Р	СМТАБА	-
ЛИСТ	ЛИСТОВ 1	

ЦНИИЭП ЖИЛИЩА

ФОРМАТ	ЗОНА	ПОВ	ОБОЗНАЧЕНИЕ	НАИМЕНОВАНИЕ	КОЛ.	ПРИМЕЧАНИЕ
				<u>ДОКУМЕНТАЦИЯ</u>		
А4			1 138 1 - 20 1 2000 СБ	СБОРОЧНЫЙ ЧЕРТЕЖ		
А4			1 138,1 - 20 1 0000 А1	УЗЕЛ I, II		
А4			1 138,1 - 20 1 0000 Т0	ТЕХНИЧЕСКОЕ ОПИСАНИЕ		
А4			1 138,1 - 20 1 0000 РМ	ВЕДОМОСТЬ РАСХОДА МАТЕРИАЛОВ		
				<u>ДЕТАЛИ</u>		
А4	1		1 138 1 - 20 1 0001	ПЕЛЯ СТРОПОВОЧНАЯ П-1	2	0,35 КГ
			<u>ПЕРЕМЕННЫЕ</u>	<u>ДААННЫЕ ДЛЯ ИСПОЛНЕНИЯ:</u>		
				1 138,1 - 20 1 2000		П/25,6-УИ
				<u>СБОРОЧНЫЕ ЕДИНИЦЫ</u>		
А4	2		1 138 1 - 20 1 2100	СЕТКА С-16	1	1,12 КГ
				<u>МАТЕРИАЛЫ</u>		
				ТЯЖЕЛЫЙ БЕТОН МАРКИ М200	0,107	М3
				1 138 1 - 20 1 2000-01		П/25,6-УИ
				<u>СБОРОЧНЫЕ ЕДИНИЦЫ</u>		
А4	2		1 138 1 - 20 1 2100-01	СЕТКА С-17	1	1,12 КГ
				<u>МАТЕРИАЛЫ</u>		
				ТЯЖЕЛЫЙ БЕТОН МАРКИ М200	0,107	М3

1 138 1 - 20 1 2000

Н КОНТР	ГИБЕРМАН	<i>[Signature]</i>
НАЧ ОТД	РОСИНСКИЙ	<i>[Signature]</i>
СХ КОНС ОТ	ПАЛЬМАН	<i>[Signature]</i>
ГАИШ ПР	БЕЛЛЕР	<i>[Signature]</i>
СТ ИНЖ.	КАШИНА	<i>[Signature]</i>

ПЛИТА ПАРАПЕТА
П/25,6-УИ ... П/23,4-УИ

СТАДИЯ	ЛИСТ	ЛИСТОВ
Р	1	2
ЦНИИЭП ЖИЛИЩА		

ФОРМАТ	ЗОНА	ПОЗ.	ОБОЗНАЧЕНИЕ	НАИМЕНОВАНИЕ	КОЛ.	ПРИМЕЧАНИЕ
			<u>ПЕРЕМЕННЫЕ</u>	<u>ДААННЫЕ ДЯ ИСПОЛНЕНИЯ</u>		
				<u>1.138.1-20.1.0000-02</u>		ПП24.5-УИ
				<u>СБОРОЧНЫЕ ЕДИНИЦЫ</u>		
А4	2		1.138.1-20.1.2200	СЕТКА С-18	1	0,99 КГ
				<u>МАТЕРИАЛЫ</u>		
				ТЯЖЕЛЫЙ БЕТОН МАРКИ М200	0,088	М3
				<u>1.138.1-20.1.2000-03</u>		ПП24.5-УИА
				<u>СБОРОЧНЫЕ ЕДИНИЦЫ</u>		
А4	2		1.138.1-20.1.2200-01	СЕТКА С-19	1	0,99 КГ
				<u>МАТЕРИАЛЫ</u>		
				ТЯЖЕЛЫЙ БЕТОН МАРКИ М2000	0,088	М3
				<u>1.138.1-20.1.2000-04</u>		ПП23.4-УИ
				<u>СБОРОЧНЫЕ ЕДИНИЦЫ</u>		
А4	2		1.138.1-20.1.2300	СЕТКА С-20	1	0,75 КГ
				<u>МАТЕРИАЛЫ</u>		
				ТЯЖЕЛЫЙ БЕТОН МАРКИ М200	0,07	М3
				<u>1.138.1-20.1.2000-05</u>		ПП23.4-УИА
				<u>СБОРОЧНЫЕ ЕДИНИЦЫ</u>		
А4	2		1.138.1-20.1.2300-01	СЕТКА С-21	1	0,75 КГ
				<u>МАТЕРИАЛЫ</u>		
				ТЯЖЕЛЫЙ БЕТОН МАРКИ М200	0,07	М3

ИНВ. № ПОДАЛ. ПОДПИСЬ И ДАТА. ВЗАИМ. ИВ. №

1.138.1-20.1.2000

АНСТ

2

20584 18

ФОРМАТ А4

РИС. 1

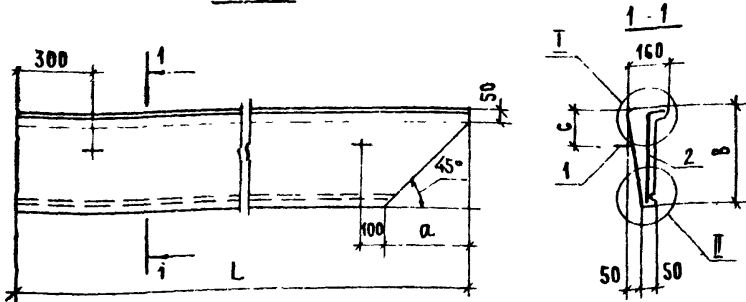


РИС 2

ОСТАЛЬНОЕ СМ. РИС. 1



ОБОЗНАЧЕНИЕ	МАРКА	РИС	L, ММ	B, ММ	α, ММ	С, ММ	МАССА, КГ
1 138,1 - 20 1 2000	ПП 25.6 - УН	1	2460	600	550	250	268
- 01	ПП 25.6 - УНА	2	2460	600	550	250	268
- 02	ПП 24.5 - УН	1	2360	500	450	200	220
- 03	ПП 24.5 - УНА	2	2360	500	450	200	220
- 04	ПП 23.4 - УН	1	2260	400	350	150	175
- 05	ПП 23.4 - УНА	2	2260	400	350	150	175

1 138 1 - 20 1 2000 СБ

Я Контр		ГИБЕРМАН	ПАИТА ПАРАПЕТА			СТАНДИЯ	МАССА	МАСИТЪБ
МАЧ ОД.		РОСИНСКИЙ	ПП 25.6 - УН	ПП 23.4 - УНА	Р	СМТАБА	-	
ТАКОНС. ОТ.		ПАЛЬМАН	СБОРОЧНЫЙ ЧЕРТЁЖ			ЛИСТ		
САИИВ ПР.		ВЕЛЕР				ЛИСТОВ 1		
СТ ИИЖ.		КАШИНА				ЦНИИЭП ЖИЛИЩА		

ФОРМАТ	ЗОНА	ПОВ.	ОБЪЕКТ	НАИМЕНОВАНИЕ	КОЛ	ПРИМЕЧАНИЕ
				<u>ДОКУМЕНТАЦИЯ</u>		
А4			1 138 1 - 20 1 3000 СБ	СБОРОЧНЫЙ ЧЕРТЕЖ		
А4			1 138 1 - 20 1 0000 Д1	УЗЕЛ I, II		
А4			1 138 1 - 20 1 0000 ТО	ТЕХНИЧЕСКОЕ ОПИСАНИЕ		
А4			1 138 1 - 20 1 0000 РМ	ВЕДОМОСТЬ РАСХОДА МАТЕРИАЛОВ		
				<u>ДЕТАЛИ</u>		
А4	1		1 138 1 - 20 1 0001	ПЕЛЯ СТРОПОВОЧНАЯ П-1	2	0,35КГ
			<u>ПЕРЕМЕННЫЕ</u>	ДЯННЫЕ ДЛЯ ИСПОЛНЕНИЯ		
				1 138 1 - 20 1 3000		лп20,6-УВ
				<u>СБОРОЧНЫЕ ЕДИНИЦЫ</u>		
А4	2		1 138 1 - 20 1 3100	СЕТКА С-22	1	0,82КГ
				<u>МАТЕРИАЛЫ</u>		
				ТЯЖЕЛЫЙ БЕТОН МЯРКИ М200	0,087	М3
				1 138 1 - 20 1 3000 - 01		лп20,6-УВ
				<u>СБОРОЧНЫЕ ЕДИНИЦЫ</u>		
А4	2		1 138 1 - 20 1 3100 - 01	СЕТКА С-23	1	0,82КГ
				<u>МАТЕРИАЛЫ</u>		
				ТЯЖЕЛЫЙ БЕТОН МАРКИ М200	0,087	М3

1 138 1 - 20 1 3000

И КОНТР	ГИБЕРМАН		
НАЧ ОТА	РОДИНСКИЙ		
ОА КОНС ОТ	ПАЛЬМАН		
ОЛ ИНИ ПР	ВЕЛЛЕР	01.85	
СТ ТЕХН	КАШИНА		

ПЛАТА ПАРАПЕТА
лп20,6-УВ. лп20,4-УВА

СТАНЦИЯ	ЛИСТ	ЛИСТОВ
Р	1	2

ЦНИИЭП ЖИЛИЩА

ФОРМАТ	ЗОНА	ПОС	ОБЪЕДИНЕНИЕ	НАИМЕНОВАНИЕ	КОЛ.	ПРИМЕЧАНИЕ
			<u>ПЕРЕМЕННЫЕ</u>	<u>ДАННЫЕ ДЛЯ ИСПОЛНЕНИЯ</u>		
				<u>1 138,1 - 20,1 3000 - 02</u>		ПП20,5-ЧВ
				<u>СБОРОЧНЫЕ ЕДИНИЦЫ</u>		
АЧ	2		1 138,1 - 20,1 3200	СЕТКА С-24	1	0,76 КГ
				<u>МАТЕРИАЛЫ</u>		
				ТЯЖЕЛЫЙ БЕТОН МАРКИ М200	0,075	М ³
				<u>1 138,1 - 20,1 3000 - 03</u>		ПП20,5-ЧВА
				<u>СБОРОЧНЫЕ ЕДИНИЦЫ</u>		
АЧ	2		1 138,1 - 20,1 3200-01	СЕТКА С-25	1	0,76 КГ
				<u>МАТЕРИАЛЫ</u>		
				ТЯЖЕЛЫЙ БЕТОН МАРКИ М200	0,075	М ³
				<u>1 138,1 - 20,1 3000 - 04</u>		ПП20,4-ЧВ
				<u>СБОРОЧНЫЕ ЕДИНИЦЫ</u>		
АЧ	2		1 138,1 - 20,1 3300	СЕТКА С-26	1	0,61 КГ
				<u>МАТЕРИАЛЫ</u>		
				ТЯЖЕЛЫЙ БЕТОН МАРКИ М200	0,062	М ³
				<u>1 138,1 - 20,1 3000 - 05</u>		ПП20,4-ЧВА
				<u>СБОРОЧНЫЕ ЕДИНИЦЫ</u>		
АЧ	2		1 138,1 - 20,1 3300-01	СЕТКА С-27	1	0,61 КГ
				<u>МАТЕРИАЛЫ</u>		
				ТЯЖЕЛЫЙ БЕТОН МАРКИ М200	0,062	М ³

рис. 1

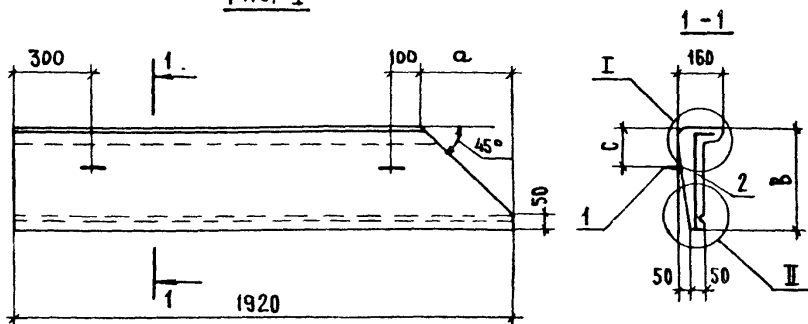
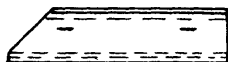


рис. 2

Остальное - см. рис. 1



ОБОЗНАЧЕНИЕ	МАРКА	РИС.	а, мм	в, мм	с, мм	МАССА, кг
1 138.1 - 20.1 3000	ПП 20.6 - ЧВ	1	550	600	250	218
-01	ПП 20.6 - ЧВЛ	2	550	600	250	218
-02	ПП 20.5 - ЧВ	1	450	500	200	188
-03	ПП 20.5 - ЧВЛ	2	450	500	200	188
-04	ПП 20.4 - ЧВ	1	350	400	150	155
-05	ПП 20.4 - ЧВЛ	2	350	400	150	155

1 138.1 - 20.1 3000 СБ

				СТАДИЯ	МАССА	МАСШТАБ
ПЛИТА ПАРАПЕТА ПП 20.6-ЧВ... ПП 20.4 -ЧВЛ. СБОРОЧНЫЙ ЧЕРТЕЖ				Р	СМТАБЛ	—
				ЛИСТ	ЛИСТОВ 1	
				ЦНИИЭП ЖИЛИЩА		

ФОРМАТ	ЗОНА	ПОЗ	ОБОЗНАЧЕНИЕ	НАИМЕНОВАНИЕ	КОЛ.	ПРИМЕЧАНИЕ
				<u>ДОКУМЕНТАЦИЯ</u>		
А4			1 138.1 - 20.1 4000 СБ	СБОРОЧНЫЙ ЧЕРТЕЖ		
А4			1 138.1 - 20.1 0000 Д1	УЗЕЛ I, II		
А4			1 138.1 - 20.1 0000 ТД	ТЕХНИЧЕСКОЕ ОПИСАНИЕ		
А4			1 138.1 - 20.1 0000 РМ	ВЕДОМОСТЬ РАСХОДА МАТЕРИАЛОВ		
				<u>ДЕТАЛИ</u>		
А4	1		1 138.1 - 20.1 000 1	ПЕЛЯ СТРОПОВОЧНАЯ П1	2	0,35КГ
			<u>ПЕРЕМЕННЫЕ</u>	<u>ДААННЫЕ ДЛЯ ИСПОЛНЕНИЯ:</u>		
				1 138.1 - 20.1 4000		ПП206-У
				<u>СБОРОЧНЫЕ ЕДИНИЦЫ</u>		
А4	2		1 138.1 - 20.1 4100	СЕТКА С-28	1	0,80КГ
				<u>МАТЕРИАЛЫ</u>		
				ТЯЖЕЛЫЙ БЕТОН МАРКИ М200	0,08	М3
				1 138.1 - 20.1 4000 - Д1		ПП206-УА
				<u>СБОРОЧНЫЕ ЕДИНИЦЫ</u>		
А4	2		1 138.1 - 20.1 4100 - Д1	СЕТКА С-29	1	0,80КГ
				<u>МАТЕРИАЛЫ</u>		
				ТЯЖЕЛЫЙ БЕТОН МАРКИ М200	0,08	М3

			1 138.1 - 20.1 4000				
И КОНТР	ГИБЕРМАН	<i>[Signature]</i>	ПЛИТА ПАРАПЕТА ПП 206-У ПЛ 18 Ч-УА		СТАДИ	ЛИСТ	ЛИСТОВ
И КОНС ОТ	РОСИНСКИЙ	<i>[Signature]</i>			Р	1	2
И КОНС ОТ	ПАЛЬМАН	<i>[Signature]</i>			ЦН	ЭПЖИЛИЩА	
И КОНС ОТ	ВРАЛЕР	<i>[Signature]</i> 0185					
И КОНС ОТ	КАШИНА	<i>[Signature]</i>					

20584 23

ФОРМАТ А4

ФОРМАТ	ЗНА	ПОВ.	ОБОЗНАЧЕНИЕ	НАИМЕНОВАНИЕ	КОЛ.	ПРИМЕЧАНИЕ
			<u>ПЕРЕМЕННЫЕ</u>	<u>ДАННЫЕ ДЛЯ ИСПОЛНЕНИЯ</u>		
				<u>1 138 1 - 20.1 4000 - 02</u>		ПП 19,5 ч
				<u>СБОРОЧНЫЕ ЕДИНИЦЫ</u>		
А4	2		1 138 1 - 20 1 4200	СЕТКА С-30	1	0,69 КГ
				<u>МАТЕРИАЛЫ</u>		
				ТЯЖЁЛЫЙ БЕТОН МАРКИ М200	0,068	М3
				<u>1 138.1 - 20.1 4000 - 03</u>		ПП 19,5-чл
				<u>СБОРОЧНЫЕ ЕДИНИЦЫ</u>		
А4	2		1 138 1 - 20 1 4200-01	СЕТКА С-31	1	0,69 КГ
				<u>МАТЕРИАЛЫ</u>		
				ТЯЖЁЛЫЙ БЕТОН МАРКА М200	0,068	М3
				<u>1 138.1 - 20.1 4000 - 04</u>		ПП 18,4-ч
				<u>СБОРОЧНЫЕ ЕДИНИЦЫ</u>		
А4	2		1 138 1 - 20 1 4200 - 02	СЕТКА С-32	1	0,56 КГ
				<u>МАТЕРИАЛЫ</u>		
				ТЯЖЁЛЫЙ БЕТОН МАРКИ М200	0,054	М3
				<u>1 138.1 - 20.1 4000 - 05</u>		ПП 18,4-чл
				<u>СБОРОЧНЫЕ ЕДИНИЦЫ</u>		
А4	2		1 138 1 - 20 1 4200 - 03	СЕТКА С-33	1	0,56 КГ
				<u>МАТЕРИАЛЫ</u>		
				ТЯЖЁЛЫЙ БЕТОН МАРКИ М200	0,054	М3

ИНВ. № ПОДР. ПОДПИСЬ И ДАТА. ВЗАИМ. №

1. 138.1 - 20.1 4000

ЛИСТ

2

РИС 1

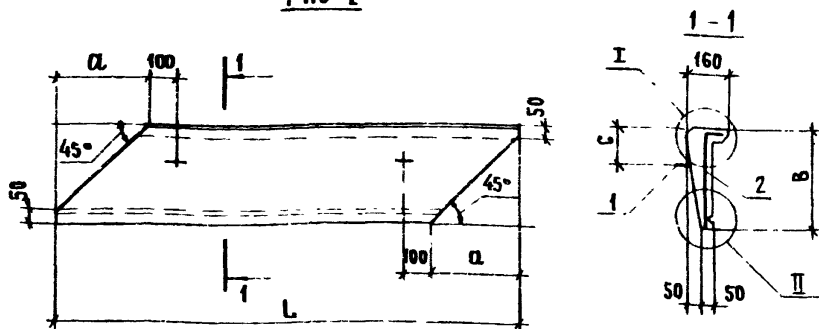
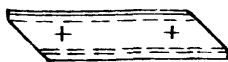


РИС. 2

О СТАЛЬНОЕ - СМ. РИС. 1



ОБЪЕЗНАЧЕНИЕ	МАРКА	РИС	Л, ММ	В, ММ	а, ММ	с, ММ	МАССА, КГ
1 138,1 - 20 1 4000	ПП 20,6 - У	1	2000	600	550	250	200
-01	ПП 20,6 - УА	2	2000	600	550	250	200
-02	ПП 19,5 - У	1	1900	500	450	200	170
-03	ПП 19,5 - УА	2	1900	500	450	200	170
-04	ПП 18,4 - У	1	1800	400	350	150	135
-05	ПП 18,4 - УА	2	1800	400	350	150	135

1 138,1 - 20,1 4000 СБ

ПЛИТА ПАРАПЕТА

ПП 20,6 - У .. ПП 18,4 - УА.

СБОРОЧНЫЙ ЧЕРТЕЖ

СТАНДИЯ МАССА МАСШТАБ

Р

СМТАБА

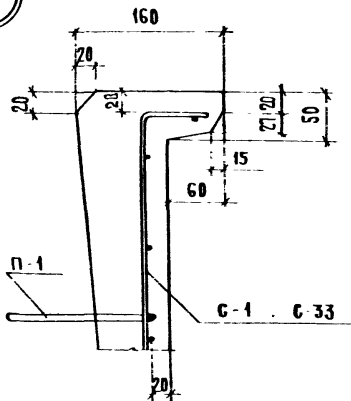
-

ЛИСТ

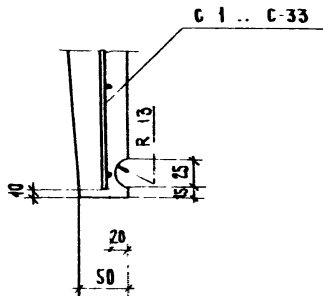
ЛИСТОВ 1

ЦНИИЭП ЖИЛИЩА

I



II



Инв. № подл. Подпись и дата. Изм. №, №

И КОНТР	ГИБЕРМАН	<i>[Signature]</i>	
НАЧ. ОТД.	РОСИНСКИЙ	<i>[Signature]</i>	
ГЛАВ. КОНС. ОТ	ПАЛЬМАН	<i>[Signature]</i>	
ГЛАВ. ИНЖ. ПР.	ВЕЛЛЕР	<i>[Signature]</i>	9.85
СТ. ИНЖ.	КАШИНА	<i>[Signature]</i>	

1. 138.1 - 20.1 0000 А1

УЗЕЛ I, II

Лист	Лист	Листов
Р		1
ЦНИИЭП ЖИЛИЩА		

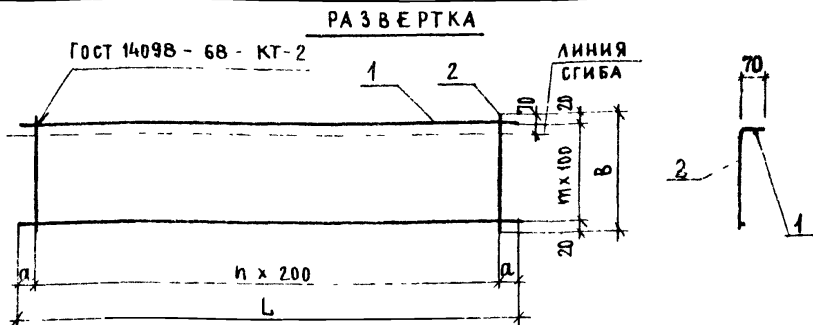
ФОРМАТ	ЗОНА	ПОЗ.	ОБОЗНАЧЕНИЕ	НАИМЕНОВАНИЕ	КОЛ. НА ИСПОЛН. 1 138.1 - 20 1 1100 -									ПРИМЕ- ЧАНИЕ	
					-	01	02	03	04	05	06	07	08		09
				<u>ДОКУМЕНТАЦИЯ</u>											
А4			1. 138.1 - 20.1 1100СБ	СБОРОЧНЫЙ ЧЕРТЕЖ	×	×	×	×	×	×	×	×	×	×	
				<u>ДЕТАЛИ</u>											
				φ4 ВрI ГОСТ 6727-80											
Б4	1		1. 138.1 - 20.1 1101	ℓ = 3260	7	6	5								0,30КГ
			1. 138.1 - 20.1 1102	ℓ = 2960				7	6	5					0,27КГ
				φ3 ВрI ГОСТ 6727- 80											
			1. 138.1 - 20.1 1103	ℓ = 2660							7	6	5		0,14КГ
			1. 138.1 - 20.1 1104	ℓ = 2360										7	0,12КГ
Б4	2		1. 138.1 - 20.1 1105	ℓ = 640	17			15			14			12	0,03КГ
			1. 138.1 - 20.1 1106	ℓ = 540		17		15			14				0,03КГ
			1. 138.1 - 20.1 1107	ℓ = 440			17		15			14			0,02КГ

20584 27

				1. 138.1 - 20.1 1100		
И КОНТР	ГИБЕРМАН	<i>[Signature]</i>		ГЕТКА С-1 ... С-15		
НАЧ ОТД.	РОСИНСКИЙ	<i>[Signature]</i>				
ГА КОН ОТД.	ПАЛЬМАН	<i>[Signature]</i>				
ГА ИНЖ. ПР.	ВЕЛЛЕР	<i>[Signature]</i>	01.85			
СТ ИНЖ.	ЖАШИНА	<i>[Signature]</i>				
				СТАДИЯ	ЛИСТ	ЛИСТОВ
				Р	1	2
				ЦНИИЭП ЖИЛИЩА		

ФОРМАТ	ЗОНА	ПОЗ.	ОБОЗНАЧЕНИЕ	НАИМЕНОВАНИЕ	КОЛ. НА ИСПОЛН 1 138.1-20 11100-								ПРИМЕЧАНИЕ	
					10	11	12	13	14					
				<u>ДОКУМЕНТАЦИЯ</u>										
А4			1.138.1-20.1 1100СБ	СБОРОЧНЫЙ ЧЕРТЕЖ	×	×	×	×	×					
				<u>ДЕТАЛИ</u>										
				ФЗ ВР-I ГОСТ 6127-80										
Б4	1		1 138 1 - 20 1 1104	ℓ=2360	6	5								0,12 кг
			1 138 1 - 20 1 1108	ℓ=1160			7	6	5					0,06 кг
Б4	2		1 138 1 - 20 1 1105	ℓ= 640			6							0,03 кг
			1 138 1 - 20.1 1106	ℓ= 540	12			6						0,03 кг
			1.138 1 - 20 1 1107	ℓ= 440		12			6					0,02 кг

20584 28



ОБОЗНАЧЕНИЕ	МАРКА	L, мм	В, мм	α, мм	h	m	МАССА, КГ
138.1 - 20.1 1100	С 1	3260	640	30	16	6	2,61
01	С 2	3260	640	30	16	5	2,31
02	С 3	3260	440	30	16	4	1,84
03	С 4	2960	640	80	14	6	2,34
04	С 5	2960	640	80	14	5	2,07
05	С 6	2960	440	80	14	4	1,65
06	С 7	2660	640	30	13	6	1,40
07	С 8	2660	640	30	13	5	1,26
08	С 9	2660	440	30	13	4	0,98
09	С 10	2360	640	80	11	6	1,20
10	С 11	2360	640	80	11	5	1,08
11	С 12	2360	440	80	11	4	0,84
12	С 13	1160	640	80	5	6	0,60
13	С 14	1160	640	80	5	5	0,54
14	С 15	1160	440	80	5	4	0,42

1. 138.1 - 20.1 1100СБ

СЕТКА

С-1 С-15.

СБОРОЧНЫЙ ЧЕРТЕЖ

ИСПОЛНИТЕЛЬ	ГИБЕРМАН	<i>[Signature]</i>	
НАЧ. ОТД.	РОСИНСКИЙ	<i>[Signature]</i>	
ОТДЕЛ	ПАЛЕМАН	<i>[Signature]</i>	
ФАМИЛИЯ	ВЕЛЕР	<i>[Signature]</i>	01.85
УТВЕРЖ.	КАШИНА	<i>[Signature]</i>	

ЛИСТ	ЛИСТОВ	МАССА	МАСШТАБ
Р	СМТБА	-	-

ЦНИИЭП ЖИЛИЩА

20584 29

ФОРМАТ А4

ФОРМАТ	ЗОНА	ПОЗ	ОБОЗНАЧЕНИЕ	НАИМЕНОВАНИЕ	КОЛ.	ПРИМЕЧАНИЕ
				<u>ДОКУМЕНТАЦИЯ</u>		
А4			1 138 1 - 20 1 2100 СБ	СБОРОЧНЫЙ ЧЕРТЕЖ		
				<u>1 138,1 - 20,1 2100</u>		С-16
				<u>ДЕТАЛИ</u>		
Б4	1		1 138 1 - 20 1 210 1	ФЗВР ГОСТ 6727-80 в-2440	1	0,13КГ
Б4	2		1 138,1 20 1 2102	в = 2410	1	0,12КГ
Б4	3		1 138 1 - 20 1 210 3	в = 2340	1	0,12КГ
Б4	4		1 138 1 - 20 1 210 4	в = 2210	1	0,11КГ
Б4	5		1 138 1 - 20 1 210 5	в = 2110	1	0,11КГ
Б4	6		1 138,1 - 20 1 210 6	в = 2040	1	0,10КГ
Б4	7		1 138,1 - 20 1 210 7	в = 1940	1	0,10КГ
Б4	8		1 138,1 - 20 1 210 8	в = 640	10	0,03КГ
Б4	9		1 138 1 - 20 1 210 9	в = 430	1	0,02КГ
Б4	10		1 138,1 20 1 2110	в = 230	1	0,01КГ
				<u>1 138 1 - 20 1 2100 - 01</u>		С-17
				(ТО ЖЕ, КАК ДЯ		
				1 138,1 - 20,1 2100)		С-16

ИНВ № ПОДЛ | Подпись и дата | ВЗАМ ИНВ №

И КОНТР	ГИБЕРМАН	<i>Гиберман</i>		
НАЧ ОТА	РОСИНСКИЙ	<i>Росинский</i>		
ТА КОНС ОТ	ПАЛЬМАН	<i>Пальман</i>		
ТА ИНЖ ПР	ВЕЛЛЕ Р	<i>Веллер</i>	С.А.	
СТ ИНЖ.	КАШИНА	<i>Кашина</i>		

1 138 1 - 20,1 2100

СЕТКА
С-16, С-17

СТАНЦИЯ	ЛИСТ	ЛИСТОВ
Р		1
ЦНИИЭП Жилища		

РАЗВЕРТКА

Рис. 1

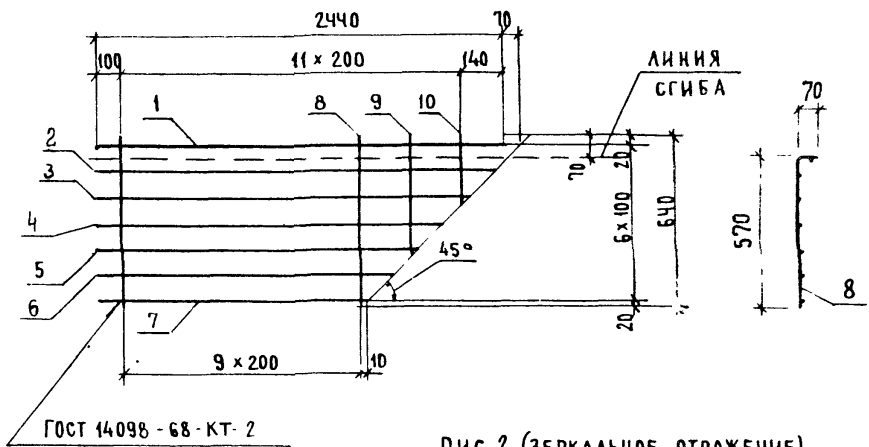


Рис. 2 (зеркальное отражение)

ОСТАЛЬНОЕ - СМ РИС 1



ОБЪЕКТ	МАРКА	РИС	МАССА, КГ
1. 138.1 - 20 1 2100	С-16	1	1,12
- 01	С-17	2	1,12

				1 138.1 - 20 1 2100 СБ		
				СЕТКА		
				С-16, С-17.		
				СБОРОЧНЫЙ ЧЕРТЕЖ		
				СТЯЖА	МАССА	МАШТАБ
				Р	СМТАБЛ	—
				ЛИСТ		ЛИСТОВ 1
				ЦНИИЭП жилища		

И КОНТР	ГИБЕРМАН	<i>Гиб</i>	
НАЧ ОТА	РОСИНСКИЙ	<i>Рос</i>	
СЛ КОМ ОТА	ПАЛЬМАН	<i>Паль</i>	
СЛ ИН ПР	ВФАЛЕР	<i>ВФ</i>	01.82
СТ ИНЖ	КАШИНА	<i>Каш</i>	

ФОРМАТ	ЗОНА	ПОЯ.	ОБЪЕДИНЕНИЕ	НАИМЕНОВАНИЕ	КОЛ.	ПРИМЕЧАНИЕ
				<u>ДОКУМЕНТАЦИЯ</u>		
А4			1 138.1 - 20.1 2200 СБ	СБОРЧНЫЙ ЧЕРТЕЖ		
				<u>1 138.1 - 20 1 2200</u>		С-18
				<u>ДЕТАЛИ</u>		
				ФЗ ВРЭ ГОСТ 6727-80		
Б4	1		1 138.1 - 20 1 2201	ℓ = 2340	1	0,12 кг
Б4	2		1 138.1 - 20.1 2202	ℓ = 2310	1	0,12 кг
Б4	3		1 138.1 - 20.1 2203	ℓ = 2210	1	0,11 кг
Б4	4		1 138.1 - 20.1 2204	ℓ = 2110	1	0,11 кг
Б4	5		1 138.1 - 20 1 2205	ℓ = 2010	1	0,10 кг
Б4	6		1 138.1 - 20 1 2206	ℓ = 1910	1	0,10 кг
Б4	7		1 138.1 - 20.1 2207	ℓ = 540	10	0,03 кг
Б4	8		1 138.1 - 20 1 2208	ℓ = 370	1	0,02 кг
Б4	9		1 138.1 - 20.1 2209	ℓ = 170	1	0,01 кг
				<u>1 138.1 - 20.1 2200-01</u>		С-19
				(ТО ЖЕ, КАК ДЛЯ 1 138.1 - 20 1 2200)		С-18

ИНВ № ПОД. ПОДПИСЬ И ДАТА ВЗАИМ ИНВ №

1 138.1 - 20 1 2200

СЕТКА
С-18, С-19

СТАНЦИЯ	ЛИСТ	ЛИСТОВ
Р		1

ЦНИИЭП ЖИЛИЩА

РАЗВЕРТКА

Рис 1

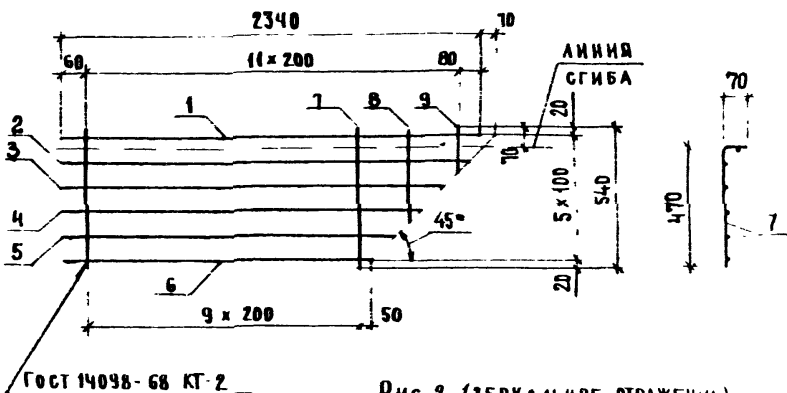


Рис 2 (ЗЕРКАЛЬНОЕ ОТРАЖЕНИЕ)

ОСТАЛЬНОЕ СМ РИС.1



ОБЪЯЗНАНИЕ	МАРКА	РИС.	МАССА, КГ
1.138.1 - 20.1 2200	С-18	1	0,99
- 01	С-19	2	0,99

1.138.1 - 20.1 2200 СБ

СЕТКА
С-18, С-19.
СБОРОЧНЫЙ ЧЕРТЕЖ

КОЛ-ВО ЛИСТОВ	КОЛ-ВО ЛИСТОВ	КОЛ-ВО ЛИСТОВ
1	1	1

ЦНИИЭП жилища

И КОНТР.	ГИБЕРМАН	
НАЧ. ВТА	РОСИНСКИЙ	
ГЛАВН. ДИЗ.	ПАЛЬМАН	
СТ. ИНЖ.	ВЕДЯЕР	
	КАШИНА	

ФОРМАТ	ЗОНА	ПОЗ.	ОБОЗНАЧЕНИЕ	НАИМЕНОВАНИЕ	КОЛ.	ПРИМЕЧАНИЕ
				<u>ДОКУМЕНТАЦИЯ</u>		
А4			1.138.1 - 20.1 2300СБ	СБОРОЧНЫЙ ЧЕРТЕЖ		
				<u>1.138.1 - 20.1 2300</u>		С-20
				<u>ДЕТАЛИ</u>		
Б4	1		1.138.1 - 20.1 23 01	ФЗВРГ ГОСТ 6721-80 $\varnothing = 2240$	1	0,12 КГ
Б4	2		1.138.1 - 20.1 23 02	$\varnothing = 2210$	1	0,11 КГ
Б4	3		1.138.1 - 20.1 23 03	$\varnothing = 2110$	1	0,11 КГ
Б4	4		1.138.1 - 20.1 23 04	$\varnothing = 2010$	1	0,10 КГ
Б4	5		1.138.1 - 20.1 23 05	$\varnothing = 1910$	1	0,10 КГ
Б4	6		1.138.1 - 20.1 23 06	$\varnothing = 440$	10	0,02 КГ
Б4	7		1.138.1 - 20.1 23 07	$\varnothing = 230$	1	0,01 КГ
				<u>1.138.1 - 20.1 2300-01</u>		С-21
				(ТО ЖЕ, КАК ДЛЯ 1.138.1-20.1 2300)		С-20

ИНВ. № ПОДЛ. ПОДПИСЬ И ДАТА. ВЗАМ. ИНВ. №

1.138.1-20.1 2300

СЕТКА
С-20, С-21

И КОНТР	ГИБЕРМАН	<i>[Signature]</i>	
НАЧ ОТА	РОСИНСКИЙ	<i>[Signature]</i>	
ФАКОН ОТА	ПАЛЬМАН	<i>[Signature]</i>	
ТА ИНИ ПР	ВЕЛЛЕР	<i>[Signature]</i>	0185
СТ ИНИ	КАШИНА	<i>[Signature]</i>	

СТАДИЯ	ЛИСТ	ЛИСТОВ
Р		1
ЦНИИЭП ЖИЛИЩА		

РАЗВЕРТКА

Рис. 1

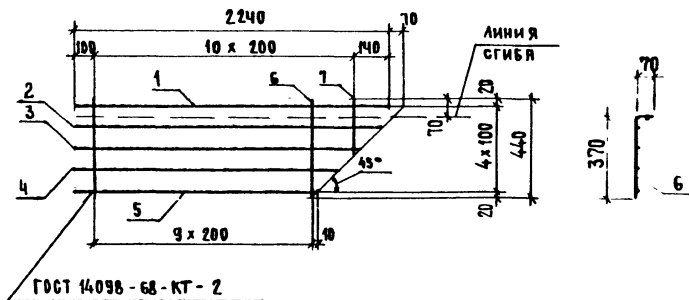
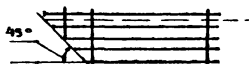


Рис. 2 (зеркальное отражение)
вСТАЛЬНОЕ - СМ РИС. 1



ОБОЗНАЧЕНИЕ	МАРКА	РИС.	МАССА, КГ
1, 138,1 - 20,1 2300	С-20	1	0,15
-01	С-21	2	0,15

1, 138,1 - 20,1 2300СБ

СЕТКА

С-20, С-21.

СБОРОЧНЫЙ ЧЕРТЕЖ

И КОНТР.	ГИБЕРМАН	<i>[Signature]</i>	
НАЧ. ОТД.	РОДИНСКИЙ	<i>[Signature]</i>	
ГЛ. КОМП.	ПАЛЬМАН	<i>[Signature]</i>	
ГЛАВ. ПР.	ВЕЛЛЕР	<i>[Signature]</i>	01.85
СТ. ИНЖ.	КАШИНА	<i>[Signature]</i>	

СТАДИЯ

МЕСЯЦ

МАСШТАБ

Р

СМ. ТАБЛ.

ЛИСТ

ЛИСТОВ 1

ЦНИИЭП ЖИЛИЩА

ФОРМАТ	ЗОНА	ПОЗ.	ОБЪЕКТ	НАИМЕНОВАНИЕ	КОЛ.	ПРИМЕЧАНИЕ
				<u>ДОКУМЕНТАЦИЯ</u>		
А4			1 138.1 - 20.1 31 00 СБ	СБОРОЧНЫЙ ЧЕРТЕЖ		
				<u>1 138.1 - 20.1 3100</u>		С-22
				<u>ДЕТАЛИ</u>		
				ФЗ Вр-I ГОСТ 6727-80		
Б4	1		1 138.1 - 20.1 31 01	ℓ = 1900	1	0,10 КГ
Б4	2		1 138.1 - 20.1 31 02	ℓ = 1810	1	0,09 КГ
Б4	3		1 138.1 - 20.1 31 03	ℓ = 1710	1	0,09 КГ
Б4	4		1 138.1 - 20.1 31 04	ℓ = 1610	1	0,08 КГ
Б4	5		1 138.1 - 20.1 31 05	ℓ = 1510	1	0,08 КГ
Б4	6		1 138.1 - 20.1 31 06	ℓ = 1410	1	0,07 КГ
Б4	7		1 138.1 - 20.1 31 07	ℓ = 1360	1	0,07 КГ
Б4	8		1 138.1 - 20.1 31 08	ℓ = 640	7	0,03 КГ
Б4	9		1 138.1 - 20.1 31 09	ℓ = 390	1	0,02 КГ
Б4	10		1 138.1 - 20.1 31 11	ℓ = 190	1	0,01 КГ
				<u>1 138.1 - 20.1 3100 - 01</u>		С-23
				(ТОЖЕ КАК ДЛЯ		
				1 138.1 - 20.1 3100)		С-22

ИНВ. № ПОД. А. ПОДПИСЬ И ДАТА

И. КОНТР	ГИБЕРМАН		
НАЧ. ОТА	РОСИНСКИЙ		
ГА. КОМ. ОТ	ПАЛЬМАН		
ТА. ИИ. ПР	ВЕЛЛЕР		01.85
СТ. ИНЖ.	КАШИНА		

1 138.1 - 20.1 - 3100

СЕТКА
С-22, С-23

СТADIЯ	ЛИСТ	ЛИСТОВ
Р		1
ЦНИИЭП ЖИЛИЩА		

РАЗВЕРТКА

РИС 1

ГОСТ 14098-68-КТ-2

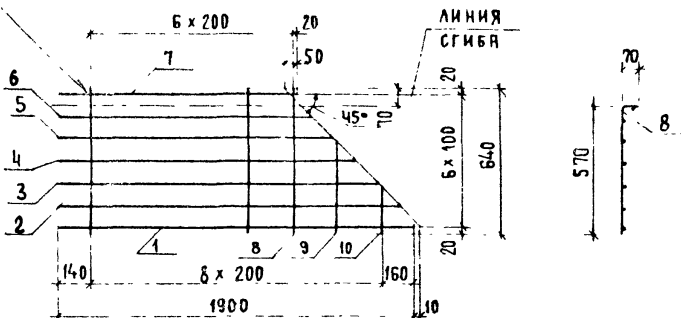
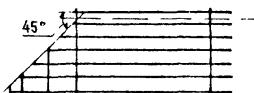


РИС.2 (ЗЕРКАЛЬНОЕ ОТРАЖЕНИЕ)
ОСТАЛЬНОЕ-СМ РИС 1



ОБЪЕДИНЕНИЕ	МАРКА	РИС	МАССА, КГ
1 138,1 - 20 1 3100	С 22	1	0,82
- 01	С 23	2	0,82

1 1381 - 20 1 3100 СБ

СЕТКА
С- 22, С- 23.
СБОРОЧНЫЙ ЧЕРТЕЖ

И. ИТР	ГИБЕРМАН	<i>giberman</i>	
НАЧ. ОТА	РОСИНСКИЙ	<i>rosinskiy</i>	
САХИ. ОТА	ПАЛЬМАН	<i>palmann</i>	
САМ. ПР.	ВЕЛЛЕР	<i>veller</i>	01.85
СТ. ИНЖ.	КАШИНА	<i>kasina</i>	

СТАНДИЯ	МАССА	МАШТАБ
Р	СМТЯБЛ	—
ЛИСТ		ЛИСТОВ 1

ЦНИИЭП ЖИЛИЩА

ФОРМАТ	ЗОНА	Поз.	ОБОЗНАЧЕНИЕ	НАИМЕНОВАНИЕ	КОЛ	ПРИМЕЧАНИЕ
				<u>ДОКУМЕНТАЦИЯ</u>		
А4			1. 138.1 - 20.13200 СБ	СБОРОЧНЫЙ ЧЕРТЕЖ		
				<u>1 1381 - 20 1 3200</u>		С-24
				<u>ДЕТАЛИ</u>		
				ФЗВР-I ГОСТ 6727-80		
Б4	1		1 138 1 - 20 1 3201	ℓ = 1900	1	0,10 КГ
Б4	2		1 138.1 - 20 1 3202	ℓ = 1810	1	0,09 КГ
Б4	3		1 138 1 - 20 1 3203	ℓ = 1710	1	0,09 КГ
Б4	4		1 138 1 - 20 1 3204	ℓ = 1610	1	0,08 КГ
Б4	5		1 138.1 - 20 1 3205	ℓ = 1510	1	0,08 КГ
Б4	6		1 138.1 - 20 1 3206	ℓ = 1460	1	0,08 КГ
Б4	7		1 138.1 - 20 1 3207	ℓ = 540	7	0,03 КГ
Б4	8		1 138 1 - 20 1 3208	ℓ = 350	1	0,02 КГ
Б4	9		1 138.1 - 20 1 3209	ℓ = 150	1	0,01 КГ
				<u>1 138.1 - 20 1 3200 - 01</u>		С-25
				(ТОЖЕ, КАК ДЛЯ		
				1. 138 1 - 20 1 3200)		С-24

ИЗДАНИЕ И ДАТА ВЗАИМНО

1 138.1 - 20.1 3200

И. КОНТР	ГИБЕРМАН	<i>[Signature]</i>
НАЧ ОТА	РОСИНСКИЙ	<i>[Signature]</i>
ГЛАВН ОТА	ПАЛЬМАН	<i>[Signature]</i>
ГЛАВН ПР	ВЕЛЛЕР	<i>[Signature]</i>
СТ. ИНЖ	КАШИНА	<i>[Signature]</i>

СЕТКА
С-24, С 25

СТАДИЯ	ЛИСТ	ЛИСТОВ
Р		1

ИЗДАНИЕ И ДАТА ВЗАИМНО

РАЗВЕРТКА

Рис. 1

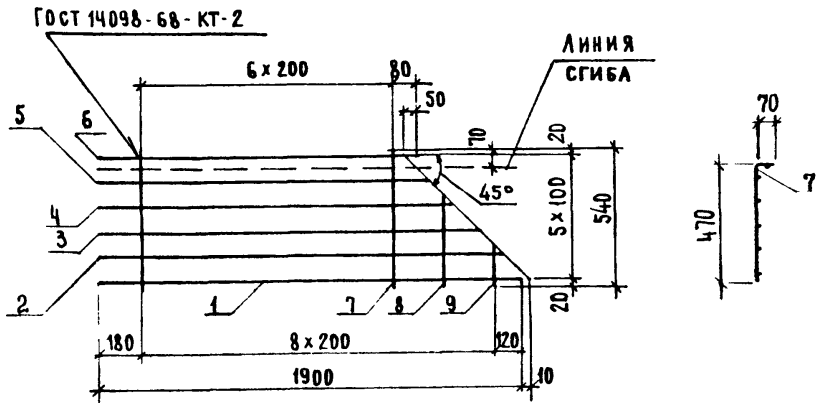
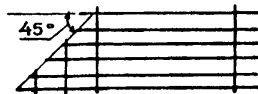


Рис. 2 (зеркальное отражение)

Остальное-см рис.1



ОБЗНАЧЕНИЕ	МАРКА	РИС	МАССА, КГ
1 138,1 - 20 1 3200	С-24	1	0,16
-01	С-25	2	0,16

1 138,1 - 20,1 3200СБ

СЕТКА

С-24, С-25.

СБОРОЧНЫЙ ЧЕРТЁЖ

СТADIЯ	МАССА	МАШТАБ
Р	СМТЯБЛ	-
ЛИСТ		ЛИСТОВ 1

И КОНТР	ГИБЕРМАН	<i>Гиберман</i>
НАЧ ОТА	РОСИНСКИЙ	<i>Росинский</i>
ГЛАВН ОТА	ПАЛЬМАН	<i>Пальман</i>
ЛИНИИ ПР	ВЕЛЛЕР	<i>Веллер</i> 01.75
СТ ИНН	КАШИНА	<i>Кашина</i>

ЦНИИЭП жилища

ФОРМАТ	ЗОНА	ПОЗ	ОБОЗНАЧЕНИЕ	НАИМЕНОВАНИЕ	КОЛ.	ПРИМЕЧАНИЕ
				<u>ДОКУМЕНТАЦИЯ</u>		
			1.138.1 20.1 3300 СБ	СБОРОЧНЫЙ ЧЕРТЕЖ		
				<u>1.138.1 - 20.1 3300</u>		С-26
				<u>ДЕТАЛИ</u>		
				ФЗВРГ ГОСТ 6727-80		
Б4		1	1.138.1 - 20.1 3301	Ø 1900	1	0,10КГ
Б4		2	1.138.1 - 20.1 3302	Ø 1810	1	0,09КГ
Б4		3	1.138.1 - 20.1 3303	Ø 1710	1	0,09КГ
Б4		4	1.138.1 - 20.1 3304	Ø 1610	1	0,08КГ
Б4		5	1.138.1 - 20.1 3305	Ø 1560	1	0,08КГ
Б4		6	1.138.1 - 20.1 3306	Ø 440	8	0,02КГ
Б4		7	1.138.1 - 20.1 3307	Ø 190	1	0,01КГ
				<u>1.138.1 - 20.1 3300 01</u>		С-27
				(ТОЖЕ КАК ДЛЯ		
				1.138.1 - 20.1 3300)		С-26

1 138.1 - 20.1 3300

И КОНТР	ГИБЕРМАН	1.31 +	
НАЧ ОУА	РОСИНСКИЙ	1.32	
ОЛКОП ОТ	ПАЛЬМАН	1.33	
ОЛКН ПР	БЕЛЛЕР	1.34	11.85
СТ ИНЖ.	КАШИНА	1.35	

СЕТКА

С-26, С-27

СТАРЯ	ЛИСТ	ЛИСТОВ
Р		1

ЦНИИЭП ЖИЛИЩА

ФОРМАТ	ЗОНА	Поз.	ОБОЗНАЧЕНИЕ	НАИМЕНОВАНИЕ	КОЛ.	ПРИМЕЧАНИЕ
				<u>ДОКУМЕНТАЦИЯ</u>		
А4			1 138.1-201.41006	СБОРОЧНЫЙ ЧЕРТЕЖ		
				<u>1 138.1-201.4100</u>		С-28
				<u>ДЕТАЛИ</u>		
				Ф 3 Вр I ГОСТ 6727-80		
Б4	1		1. 138.1-201.4101	φ = 1460	7	0,08кг
	2		1. 138.1-201.4102	φ = 640	4	0,03кг
	3		1. 138.1-201.4103	φ = 550	2	0,03кг
	4		1. 138.1-201.4104	φ = 350	2	0,02кг
	5		1. 138.1-201.4105	φ = 150	2	0,01кг
				<u>1 138.1-201.4100-01</u>		С-29
				(ТО ЖЕ, КАК ДЛЯ		
				<u>1 138.1-201.4100)</u>		С-28

1 138.1-201.4100

И КОНТР	ГИБЕРМАН	<i>Гиберман</i>
НАЧ ОТА	РОСИНСКИЙ	<i>Росинский</i>
ГЛАВН КОН ОТА	ПАЛЬМАН	<i>Пальман</i>
ГЛАВН ИНЖ ПР	ВЕЛЛЕР	<i>Веллер</i>
СТ ИНЖ	КАШИНА	<i>Кашина</i>

СЕТКА
С-28, С-29

СТАДИЯ	ЛИСТ	ЛИСТОВ
Р		1
ЦНИИЭП ЖИЛИЩА		

РАЗВЕРТКА

Рис. 1

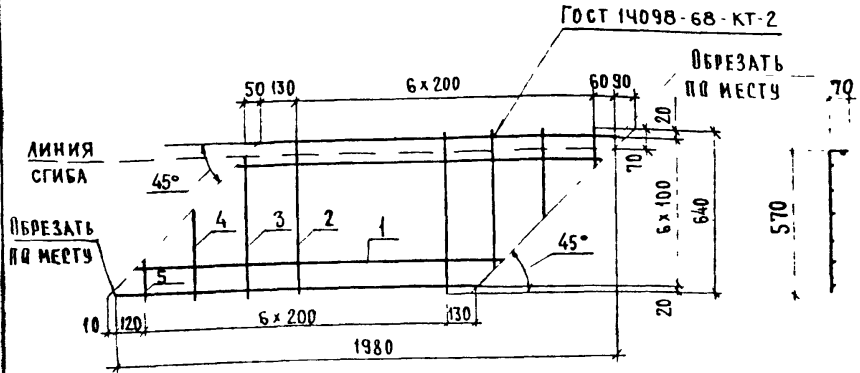
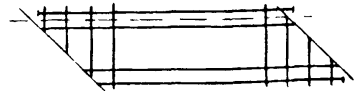


Рис. 2 (зеркальное отражение)

Остальное - см рис 1



ОБОЗНАЧЕНИЕ	МАРКА	РИС	МАССА, КГ
1. 138,1 - 20 1 4100	С - 28	1	0,80
-01	С - 29	2	0,80

ИВ № 1000, Подпись и дата

1. 138 1 - 20 1 4100 СБ

СЕТКА
С - 28, С - 29.
СБОРОЧНЫЙ ЧЕРТЕЖ

ДИРЕКТОР	ГИБЕРМАН	<i>[Signature]</i>
НАЧ. ОТД.	РОСИНСКИЙ	<i>[Signature]</i>
ТАХОМ. ОТД.	ЛАЛЬМАН	<i>[Signature]</i>
СД. М. Ч. ПР.	ВЕЛЛЕР	<i>[Signature]</i>
СТ. ИНЖ.	КАШИНА	<i>[Signature]</i>

СЯ. Д. Я	МЯСЯ	МЯСШТЯБ
Р	ГМТАБА	—
ЛИСТ	ЛИСТОВ 1	
ЦНИИЭП ЖИЛИЩА		

ФОРМАТ	ЗОНА	ПОЗ.	ОБОЗНАЧЕНИЕ	НАИМЕНОВАНИЕ	КОЛ.	ПРИМЕЧАНИЕ
А4			1.138.1-20.1.4200СБ	<u>ДОКУМЕНТАЦИЯ</u> СБОРОЧНЫЙ ЧЕРТЕЖ		
				<u>ПЕРЕМЕННЫЕ ДАННЫЕ ДЛЯ ИСПОЛНЕНИЯ</u>		
				1.138.1-20.1.4/00		С-30
				<u>ДЕТАЛИ</u>		
				Ф38рI ГОСТ 6127 80		
Б4	1		1.138.1-20.1.4201	φ 1460	6	0,08КГ
Б4	2		1.138.1-20.1.4202	φ = 540	5	0,03КГ
Б4	3		1.138.1-20.1.4203	φ = 400	2	0,02КГ
Б4	4		1.138.1-20.1.4204	φ = 200	2	0,01КГ
				1.138.1-20.1.4200-01		С-31
				(ТОЖЕ, КАК ДЛЯ 1.138.1-20.1.4200)		С-30
				1.138.1-20.1.4200.02		С-32
				<u>ДЕТАЛИ</u>		
				Ф38рI ГОСТ 6127 80		
Б4	1		1.138.1-20.1.4201	φ = 1460	5	0,08КГ
Б4	2		1.138.1-20.1.4205	φ = 440	5	0,02КГ
Б4	3		1.138.1-20.1.4206	φ = 350	2	0,02КГ
Б4	4		1.138.1-20.1.4207	φ = 150	2	0,01КГ
				1.138.1-20.1.4200-03		С-33
				(ТОЖЕ, КАК ДЛЯ 1.138.1-20.1.4200.02)		С-32

1.138.1-20.1.4200

ИНВ. № ПОДЛ. ПОДПИСЬ И ДАТА. ВЗЯМ ИНВ. №

И КОНТР	ГИБЕРМАН	<i>[Signature]</i>
НАЧ ОТА	РОСИНСКИЙ	<i>[Signature]</i>
П КОН ОТА	ПАЛЬМАН	<i>[Signature]</i>
П ИН ПР	ВЕЛЛЕР	<i>[Signature]</i> 01.95
СТ ИНЖ.	КАШИНА	<i>[Signature]</i>

СЕТКА
С-30 . С-33

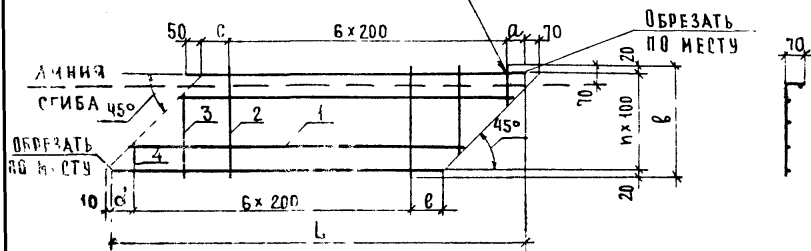
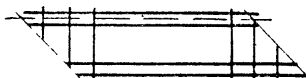
СТАДИЯ	ЛИСТ	ЛИСТОВ
Р		1

ЦНИИЭП ЖИЛИЩА

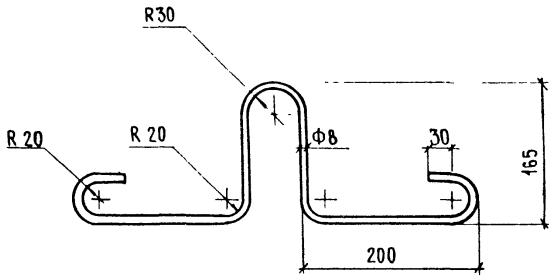
РАЗВЕРТКА

РИС. 1

ГОСТ 14098-68-КТ-2

РИС. 2 (ЗЕРКАЛЬНОЕ ОТРАЖЕНИЕ)
ОСТАЛЬНОЕ - СМ. РИС. 1

ОБЪЕЗНАЧЕНИЕ		МАРКА	РИС	L, ММ	b, ММ	a, ММ	c, ММ	d, ММ	e, ММ	п	МАССА, КГ	
1, 1381 - 20, 1 4200		С 30	1	1880	540	110	80	170	80	5	0,69	
-01		С 31	2	1880	540	110	80	170	80	5	0,69	
-02		С 32	1	1780	440	60	130	120	130	4	0,56	
-03		С-33	2	1780	440	60	130	120	130	4	0,56	
1, 1381 - 20 1 4200 СБ												
СЕТКА С-30. С-33. СБОРОЧНЫЙ ЧЕРТЕЖ										СТАНДА	МЯССА	МЯШТАБ
										Р	СМТАБЛ.	—
										ЛИСТ		ЛИСТОВ 1
										ЦНИИЭП ЖИЛИЩА		



ИНВ. № ПОДП. ПОДПИСЬ И ДАТА. ВЗАМ. ИНВ. №

1.138.1 - 20.1 0001

СТАДИЯ	МАССА	МАСШТАБ
Р	СМТАБА	1.10
ЛИСТ	ЛИСТОВ 1	

ПЕТЛЯ СТРОПОВОЧНАЯ
п-1

И КОНТР	ГИБЕРМАН	<i>[Signature]</i>
НАЧ ОТА	РОСИНСКИЙ	<i>[Signature]</i>
ГЛА КОНС ОЦ	ПАЛЬМАН	<i>[Signature]</i>
ГЛА ИНЖ ПР	ВЕЛЕР	<i>[Signature]</i> 584
СТ ИНЖ	КАШИНА	<i>[Signature]</i>

8 А7 ГОСТ 5781-82
Вст 3 СП2 ГОСТ 380-71*

ЦНИИЭП жилища

ИНВ № ПОДЛ	ПОДПИСЬ И ДАТА	ВЗАМ ИНВ №

№ СТРОК	НАИМЕНОВАНИЕ МАТЕРИАЛА И ЕДИНИЦА ИЗМЕРЕНИЯ	КОД		КОД И МАРКА ИЗДЕЛИЯ, КОЛИЧЕСТВО НА МАРКУ											
		МАТЕРИАЛА	ЕД. ИЗМ	58 9421 1495 ПП33,6	58 9421 1496 ПП33,5	58 9421 1497 ПП33,4	58 9421 1498 ПП30,6	58 9421 1499 ПП30,5	58 9421 1500 ПП30,4	58 9421 1501 ПП21,6	58 9421 1502 ПП21,5	58 9421 1503 ПП21,4			
1	<u>ИЗДЕЛИЯ АРМАТУРНЫЕ</u>														
2	АРМАТУРА СТЕРЖНЕВАЯ КЛАССА А-I, ГОСТ 5781-82														
3	Ф8, КГ	0934 1443 1100 1010	166	0,70	0,70	0,70	0,70	0,70	0,70	0,70	0,70	0,70	0,70		
4	АРМАТУРА СТЕРЖНЕВАЯ КЛАССА Вр-I, ГОСТ 6127-80														
5	Ф3, КГ	1213 0000 8183 0110	166	0,51	0,51	0,34	0,45	0,45	0,30	1,40	1,26	0,98			
6	Ф4, КГ	1213 0000 8183 0110	166	2,10	1,80	1,50	1,89	1,62	1,35	-	-	-			
7	ИТОГО СТАЛИ В НАТУРАЛЬНОЙ МАССЕ, КГ		166	3,31	3,01	2,54	3,04	2,77	2,35	2,10	1,96	1,68			
8	В ТОМ ЧИСЛЕ ПО УКРУПНЕННОМУ СОРТАМЕНТУ:														
9	КАТАНКА, КГ	0934 0000 1100 1010	166	0,70	0,70	0,70	0,70	0,70	0,70	0,70	0,70	0,70	0,70		
10	МЕТАЛЛИЗДЕЛИЯ ПРОМЫШЛЕННОГО НАЗНАЧЕНИЯ	1213 0000 8183 0110	166	2,61	2,31	1,84	2,34	2,07	1,65	1,40	1,26	0,98			
11	ИТОГО СТАЛИ ПРИВЕДЕННОЙ К КЛАССУ А-I, КГ		166	4,54	4,10	3,40	4,14	3,74	3,12	2,76	2,55	2,14			
12	БЕТОН МАРКИ М 200, М ³	574511 1154	113	0,157	0,132	0,108	0,143	0,120	0,098	0,128	0,108	0,088			
13	ПОРТЛАНЦЕМЕНТ МАРКИ М400, Т	573112 0001	168	0,046	0,039	0,032	0,042	0,035	0,029	0,038	0,032	0,025			
				1 138,1 - 20,1 0000 РМ											
И КОНТР ГИБЕРАМАН НАЧ ОУД РОСИНСКИЙ ЛАКОНС. ОУД ПАЛЬМАН КАМНИН ПР ВЕЛЛЕР СТ ИНЖ КАШИНА				ВЕДОМОСТЬ РАСХОДА МАТЕРИАЛОВ											
				01.85			СТАДИЯ			ЛИСТ			ЛИСТОВ		
							Р			1			4		
				ЦНИИЭП ЖИЛИЩА											

20584 47

НАИМЕНОВАНИЕ МАТЕРИАЛА И ЕДИНИЦА ИЗМЕРЕНИЯ	КОД		КОД И МАРКА ИЗДЕЛИЯ, КОЛИЧЕСТВО НА МАРКУ									
	МАТЕРИАЛА	ЕД ИЗМ.	58 9421 1504 пп 24.6	58 9421 1505 пп 24.5	58 9421 1506 пп 24.4	58 9421 1507 пп 12.6	58 9421 1508 пп 12.5	58 9421 1509 пп 12.4	58 9421 1510 пп 25.6 - ЧН	58 9421 1511 пп 25.6 - ЧНЧ	58 9421 1512 пп 24.5 - ЧН	
1 <u>ИЗДЕЛИЯ АРМАТУРНЫЕ</u>												
2 АРМАТУРА СЕРЖНЕВАЯ КЛАССА А-I, ГОСТ 5781-82												
3 Ф3, КГ	0934 1443 1100 1010	166	0,70	0,70	0,70	0,70	0,70	0,70	0,70	0,70	0,70	0,70
4 АРМАТУРА СЕРЖНЕВАЯ КЛАССА Вр-I, ГОСТ 6727 80												
5 Ф3, КГ	1213 0000 8183 0110	166	1,20	1,08	0,84	0,60	0,54	0,42	1,12	1,12	0,99	
6 ИТОГО СТАЛИ В НАТУРАЛЬНОЙ МАССЕ, КГ			1,90	1,78	1,54	1,30	1,24	1,12	1,82	1,82	1,69	
7 В ТОМ ЧИСЛЕ ПО УКРЕПЛЕННОМУ СОРТАМЕНТУ;												
8 КАТАНКА, КГ	0934 0000 1100 1010	166	0,70	0,70	0,70	0,70	0,70	0,70	0,70	0,70	0,70	
9 МЕТАЛЛИЗДЕЛИЯ ПРОМЫШЛЕННОГО НАЗНАЧЕНИЯ, КГ	1213 0000 8183 0110	166	1,20	1,08	0,84	0,60	0,54	0,42	1,12	1,12	0,99	
10 ИТОГО СТАЛИ, ПРИВЕДЕННОЙ К КЛАССУ А-I, КГ		166	2,46	2,29	1,93	1,58	1,49	1,32	2,35	2,35	2,16	
11 БЕТОН МАРКИ М 200, М3	57 4511 1154	113	0,114	0,096	0,078	0,056	0,048	0,039	0,107	0,107	0,088	
12 ПОРТЛАНДЦЕМЕНТ МАРКИ М 400, Т	57 3112 0001	168	0,034	0,028	0,023	0,016	0,014	0,012	0,032	0,032	0,026	

20584 48

1. 138. 1 - 20. 1 0000 РМ

АНСТ
2

№ СТРОКИ	НАИМЕНОВАНИЕ МАТЕРИАЛА И ЕДИНИЦА ИЗМЕРЕНИЯ	КОД		КОД И МАРКА ИЗДЕЛИЯ, КОЛИЧЕСТВО НА МАРКУ										
		МАТЕРИАЛА	ЕД ИЗМ.	58 9421 1513 ПП 24.5 - УНА	58 9421 1514 ПП 23.4 - УН	58 9421 1515 ПП 23.4 - УНА	58 9421 1516 ПП 20.6 - У8	58 9421 1517 ПП 20.6 - У8А	58 9421 1518 ПП 20.5 - У8	58 9421 1519 ПП 20.5 - У8А	58 9421 1520 ПП 20.4 - У8	58 9421 1521 ПП 20.4 - У8А		
1	<u>ИЗДЕЛИЯ АРМАТУРНЫЕ</u>													
2	АРМАТУРА СТЕРЖНЕВАЯ КЛАССА А-I, ГОСТ 5781 - 82													
3	Ф8, КГ	0934 1443 1100 1010	166	0,70	0,70	0,70	0,70	0,70	0,70	0,70	0,70	0,70	0,70	
4	АРМАТУРА СТЕРЖНЕВАЯ КЛАССА Вр-I, ГОСТ 6721 - 80													
5	Ф3, КГ	1213 0000 8183 0110	166	0,99	0,75	0,75	0,82	0,82	0,76	0,76	0,61	0,61		
6	ИТОГО СТАЛИ В НАТУРАЛЬНОЙ МАССЕ, КГ			1,69	1,45	1,45	1,52	1,52	1,46	1,46	1,31	1,31		
7	ВТОМ ЧИСЛЕ ПО УКРУПНЕННМОМУ СОРТАМЕНТУ,													
8	КАТАНКА	0934 0000 1100 1010	166	0,70	0,70	0,70	0,70	0,70	0,70	0,70	0,70	0,70	0,70	
9	МЕТАЛЛОИЗДЕЛИЯ ПРОМЫШЛЕННОГО НАЗНАЧЕНИЯ, КГ	1213 0000 8183 0110	166	0,99	0,75	0,75	0,82	0,82	0,76	0,76	0,61	0,61		
10	ИТОГО СТАЛИ, ПРИВЕДЕННОЙ К КЛАССУ А-I, КГ			2,16	1,80	1,80	1,90	1,90	1,82	1,82	1,60	1,60		
11	БЕТОН МАРКИ М 200, М3	57 4511 1154	113	0,086	0,07	0,07	0,087	0,087	0,075	0,075	0,062	0,062		
12	ПОРТЛАНДЦЕМЕНТ МАРКИ М 400, Т	57 3112 0001	168	0,026	0,021	0,021	0,026	0,026	0,022	0,022	0,018	0,018		

64 18502

№ СТРОКИ	НАИМЕНОВАНИЕ МАТЕРИАЛА И ЕДИНИЦА ИЗМЕРЕНИЯ	КОД		КОД И МАРКА ИЗДЕЛИЯ, КОЛИЧЕСТВО НА МАРКУ									
		МАТЕРИАЛА	ЕД. ИЗМ	58 9421 1522 ПП 20,6 - У	58 9421 1523 ПП 20,6 - УА	58 9421 1524 ПП 19,5 - У	58 9421 1525 ПП 19,5 - УА	58 9421 1526 ПП 18,4 - У	58 9421 1527 ПП 18,4 - УА				
1	<u>ИЗДЕЛИЯ АРМАТУРНЫЕ</u>												
2	АРМАТУРА СТЕРЖНЕВАЯ КЛАССА А-I, ГОСТ 5781-82												
3	Ф8, КГ	0934 1443 1100 010	166	0,70	0,70	0,70	0,70	0,70	0,70				
4	АРМАТУРА СТЕРЖНЕВАЯ КЛАССА Вр-I, ГОСТ 6721-80												
5	Ф3 КГ	1213 0000 8183 010	166	0,80	0,80	0,69	0,69	0,56	0,56				
6	ИТОГО СТАЛИ В НАТУРАЛЬНОЙ МАССЕ, КГ			1,50	1,50	1,39	1,39	1,26	1,26				
7	В ТОМ ЧИСЛЕ ПО УКРУПНЕННОМУ СОРТАМЕНТУ:												
8	КАТАНКА, КГ	0934 0000 1100 1010	166	0,70	0,70	0,70	0,70	0,70	0,70				
9	МЕТАЛЛОИЗДЕЛИЯ ПРОМЫШЛЕННОГО НАЗНАЧЕНИЯ, КГ	1213 0000 8183 0110	166	0,80	0,80	0,69	0,69	0,56	0,56				
10	ИТОГО СТАЛИ, ПРИВЕДЕННОЙ К КЛАССУ А-I, КГ			1,88	1,88	1,71	1,71	1,52	1,52				
11	БЕТОН МАРКИ М200, М3	57 4511 1154	113	0,08	0,08	0,068	0,068	0,054	0,054				
12	ПОРТЛАНДЦЕМЕНТ МАРКИ М400, Т	57 3112 0001	166	0,024	0,024	0,020	0,020	0,016	0,016				

1 138.1 - 20 1 0000 РМ

ЛИСТ

4

14

20584

50

1.138.1-20