

ТИПОВЫЕ КОНСТРУКЦИИ, ИЗДЕЛИЯ И УЗЛЫ ЗДАНИЙ И СООРУЖЕНИЙ

СЕРИЯ 1.138.1 - 17

## ПАНЕЛИ ПАРАПЕТА

ОДНОСЛОЙНЫЕ ЛЕГКОБЕТОННЫЕ ДЛЯ КРУПНОПАНЕЛЬНЫХ  
ЖИЛЫХ ЗДАНИЙ С ТЕПЛЫМ ЧЕРДАКОМ

ВЫПУСК 1

Панели толщиной 350 мм  
Рабочие чертежи

Часть 1 (стр. от 1 до 149)

ЦЕНТРАЛЬНЫЙ ИНСТИТУТ ТИПОВОГО ПРОЕКТИРОВАНИЯ  
ГОССТРОЯ СССР

Москва А-445 Смольная ул. 22

Сдано в печать                   / 1986 года

Заказ № 8216                      Тираж 3080 экз

ТИПОВЫЕ КОНСТРУКЦИИ, ИЗДЕЛИЯ И УЗЛЫ ЗДАНИЙ И СООРУЖЕНИЙ

СЕРИЯ 1.138.1 - 17

# ПАНЕЛИ ПАРАПЕТА

ОДНОСЛОЙНЫЕ ЛЕГКОБЕТОННЫЕ ДЛЯ КРУПНОПАНЕЛЬНЫХ  
ЖИЛЫХ ЗДАНИЙ С ТЕПЛЫМ ЧЕРДАКОМ

ВЫПУСК 1

ПАНЕЛИ ТОЛЩИНОЙ 350 мм  
РАБОЧИЕ ЧЕРТЕЖИ

РАЗРАБОТАНЫ ЦНИИЭП жилища ГОСУДАРСТВЕННОГО КОМИТЕТА  
ПО ГРАЖДАНСКОМУ СТРОИТЕЛЬСТВУ И АРХИТЕКТУРЕ ПРИ ГОССТРОЕ СССР

ЦНИИЭП жилища

Руководитель отделения

ПРОЕКТНЫХ РАБОТ  
НАЧ. ОТДЕЛА № 11

ГЛ. ИНЖ. ПРОЕКТА

ЗАВ. ЛАБОР. КРЫШ И КРОВЕЛЬ



В. ОСТРЕЦОВ  
Н. РОСИНСКИЙ

Ю. ГЕРМАН

А. МАЗАЛОВ

Согласовано Гипростромнаш

ГЛ. ИНЖЕНЕР ИНСТИТУТА

В. И. БУЗИНОВ



УТВЕРЖДЕНЫ  
ПРИКАЗОМ ГОСГРАЖДАНСТРОЯ  
ОТ 30.04 1986 № 153  
И ВВЕДЕНЫ В ДЕЙСТВИЕ  
с 15.05 86

ОБОЗНАЧЕНИЕ	НАИМЕНОВАНИЕ	СТР
1.138.1-17.1 00 0000	ТЕХНИЧЕСКОЕ ОПИСАНИЕ	6
1.138.1-17.1 01 000	ПАНЕЛЬ ПАРАПЕТА (1НЧ 24 25 35-50А-1.1; 1НЧ 24 24 35-50А-1.1)	19
1.138.1-17.1 02 000	ПАНЕЛЬ ПАРАПЕТА (1НЧ 30.25.35-50А-1.1 1НЧ 28.24.35-50А-3.3)	20
1.138.1-17.1 02 000 СБ	ПАНЕЛЬ ПАРАПЕТА (1НЧ 30 25.35-50А-1.1. 1НЧ 28 24 35-50А-3.3) СБОРОЧНЫЙ ЧЕРТЕЖ	21
1.138.1-17.1 03 000	ПАНЕЛЬ ПАРАПЕТА (1НЧ 35 25.35-50А-1.2. 1НЧ 40.25.35-50А-2.2)	22
1.138.1-17.1 03 000 СБ	ПАНЕЛЬ ПАРАПЕТА (1НЧ 35 25.35-50А-1.2 1НЧ 40 25.35-50А-2.2) СБОРОЧНЫЙ ЧЕРТЕЖ	23
1.138.1-17.1 04 000	ПАНЕЛЬ ПАРАПЕТА (1НЧ 36.25.35-50А-1.1.. 1НЧ 34 24.35-50А-3.3)	24
1.138.1-17.1 04 000 СБ	ПАНЕЛЬ ПАРАПЕТА (1НЧ 36 25.35-50А-1.1 1НЧ 34 24.35-50А-3.3) СБОРОЧНЫЙ ЧЕРТЕЖ	25
1.138.1-17.1 05 000	ПАНЕЛЬ ПАРАПЕТА (1НЧ 41.25.35-50А-1.2 1НЧ 45 25.35-50А-2.2)	26
1.138.1-17.1 05 000 СБ	ПАНЕЛЬ ПАРАПЕТА (1НЧ 41 25.35-50А-1.2 1НЧ 46.25.35-50А-2.2) СБОРОЧНЫЙ ЧЕРТЕЖ	27
1.138.1-17.1 06 000	ПАНЕЛЬ ПАРАПЕТА (1НЧ 60.25.35-50А-1.1 1НЧ 60 25.35-50А-1.1.1А)	28
1.138.1-17.1 07 000	ПАНЕЛЬ ПАРАПЕТА (1НЧ 65 25.35-50А-1.2; 1НЧ 65 25.35-50А-2.1)	29
1.138.1-17.1 07 000 СБ	ПАНЕЛЬ ПАРАПЕТА (1НЧ 65.25.35-50А-1.2, 1НЧ 65.25.35-50А-2.1) СБОРОЧНЫЙ ЧЕРТЕЖ	30
1.138.1-17.1 08 000	ПАНЕЛЬ ПАРАПЕТА 1НЧ 70 25.35-50А-2.2	31

ОБОЗНАЧЕНИЕ	НАИМЕНОВАНИЕ	СТР
1.138.1-17.1 09 000	ПАНЕЛЬ ПАРАПЕТА (1НЧ 59 25.35-50А-1.3 1НЧ 59 25.35-50А-3.1.1)	32
1.138.1-17.1 09 000 СБ	ПАНЕЛЬ ПАРАПЕТА (1НЧ 59 25.35-50А-1.3.. 1НЧ 59 25.35-50А-3.1.1) СБОРОЧНЫЙ ЧЕРТЕЖ	33
1.138.1-17.1 10 000	ПАНЕЛЬ ПАРАПЕТА (1НЧ 58 25.35-50А-3.3 1НЧ 58.25.35-50А-3.3.1А)	34
1.138.1-17.1 11 000	ПАНЕЛЬ ПАРАПЕТА (1НЧ 66 25.35-50А-1.1. 1НЧ 66 25.35-50А-1.1.2А)	35
1.138.1-17.1 11 000 СБ	ПАНЕЛЬ ПАРАПЕТА (1НЧ 66 25.35-50А-1.1.. 1НЧ 66 25.35-50А-1.1.2А) СБОРОЧНЫЙ ЧЕРТЕЖ	36
1.138.1-17.1 12 000	ПАНЕЛЬ ПАРАПЕТА (1НЧ 71 25.35-50А-1.2, 1НЧ 71 25.35-50А-2.1)	37
1.138.1-17.1 12 000 СБ	ПАНЕЛЬ ПАРАПЕТА (1НЧ 71 25.35-50А-1.2, 1НЧ 71.25.35-50А-2.1) СБОРОЧНЫЙ ЧЕРТЕЖ	38
1.138.1-17.1 13 000	ПАНЕЛЬ ПАРАПЕТА (1НЧ 65 25.35-50А-1.3 1НЧ 65 25.35-50А-1.3.2А)	39
1.138.1-17.1 13 000 СБ	ПАНЕЛЬ ПАРАПЕТА (1НЧ 65 25.35-50А-1.3. 1НЧ 65 25.35-50А-1.3.2А) СБОРОЧНЫЙ ЧЕРТЕЖ	40
1.138.1-17.1 14 000	ПАНЕЛЬ ПАРАПЕТА (1НЧ 65.25.35-50А-3.1.. 1НЧ 65 25.35-50А-3.1.2)	41
1.138.1-17.1 14 000 СБ	ПАНЕЛЬ ПАРАПЕТА (1НЧ 65 25.35-50А-3.1. 1НЧ 65.25.35-50А-3.1.2) СБОРОЧНЫЙ ЧЕРТЕЖ	42
1.138.1-17.1 15 000	ПАНЕЛЬ ПАРАПЕТА (1НЧ 64 25.35-50А-3.3. 1НЧ 64 25.35-50А-3.3.2А)	43
1.138.1-17.1 15 000 СБ	ПАНЕЛЬ ПАРАПЕТА (1НЧ 64 25.35-50А-3.3.. 1НЧ 64 25.35-50А-3.3.2А) СБОРОЧНЫЙ ЧЕРТЕЖ	44

И КОНТР	ВОЛКОВА	Василь
НАЧ ОТА	РОСИНСКИЙ	16/2
П КОН ОТА	ПАЛЬМАН	16/2
ГИ П	ЕРМАН	16/2
БРА ИНЖ	ШАТИНСКАЯ	16/2
СТ ТЕХН	НИКОЛОЧКИНА	16/2

1.138.1-17.1 00 000

СОДЕРЖАНИЕ

Лист	Лист	Листов
Р	1	4

ЦНИИЭП ЖИЛИЩА

ОБОЗНАЧЕНИЕ	НАИМЕНОВАНИЕ	СТР
1.138.1-17.1 16 000	ПАНЕЛЬ ПАРАПЕТА (1НЧ 72.25.35 - 50Л - 1.1... 1НЧ 72.25.35 - 50Л - 1.1.2А)	45
1.138.1-17.1 17 000	ПАНЕЛЬ ПАРАПЕТА (1НЧ 71.25.35 - 50Л - 1.3... 1НЧ 71.25.35 - 50Л - 3.1.2)	46
1.138.1-17.1 17 000 СБ	ПАНЕЛЬ ПАРАПЕТА (1НЧ 71.25.35 - 50Л - 1.3... 1НЧ 71.25.35 - 50Л - 3.1.2) СБОРОЧНЫЙ ЧЕРТЕЖ	47
1.138.1-17.1 18 000	ПАНЕЛЬ ПАРАПЕТА (1НЧ 70.25.35 - 50Л - 3.3... 1НЧ 70.25.35 - 50Л - 3.3.2А)	48
1.138.1-17.1 19 000	ПАНЕЛЬ ПАРАПЕТА (1НЧ 51.25.35 - 50Л - 4.8 1НЧ 69.25.35 - 50Л - 4.8)	49
1.138.1-17.1 20 000	ПАНЕЛЬ ПАРАПЕТА (1НЧ 51.25.35 - 50Л - 8.4 1НЧ 69.25.35 - 50Л - 8.4)	50
1.138.1-17.1 21 000	ПАНЕЛЬ ПАРАПЕТА (1НЧ 8.25.35 - 50Л - 5.5 1НЧ 20.25.35 - 50Л - 5.5)	51
1.138.1-17.1 22 000	ПАНЕЛЬ ПАРАПЕТА (1НЧ 8.24.35 - 50Л - 5.5 1НЧ 20.24.35 - 50Л - 5.5)	52
1.138.1-17.1 23 000	ПАНЕЛЬ ПАРАПЕТА (1НЧ 51.25.35 - 50Л - 8.6 1НЧ 69.25.35 - 50Л - 8.6)	53
1.138.1-17.1 24 000	ПАНЕЛЬ ПАРАПЕТА (1НЧ 51.25.35 - 50Л - 6.8... 1НЧ 69.25.35 - 50Л - 6.8)	54
1.138.1-17.1 25 000	ПАНЕЛЬ ПАРАПЕТА (1НЧ 12.25.35 - 50Л - 5.7 1НЧ 24.25.35 - 50Л - 5.7)	55
1.138.1-17.1 26 000	ПАНЕЛЬ ПАРАПЕТА (1НЧ 12.25.35 - 50Л - 7.5 1НЧ 24.25.35 - 50Л - 7.5)	56
1.138.1-17.1 27 000	ПАНЕЛЬ ПАРАПЕТА (1НЧ 12.25.35 - 50Л - 5.7-2 1НЧ 24.25.35 - 50Л - 5.7-2)	57
1.138.1-17.1 28 000	ПАНЕЛЬ ПАРАПЕТА (1НЧ 12.25.35 - 50Л - 7.5-2 1НЧ 24.25.35 - 50Л - 7.5-2)	58
1.138.1-17.1 00 000 Д1	УЗЕЛ 1	59
1.138.1-17.1 00 000 Д2	УЗЕЛ 2	60

ОБОЗНАЧЕНИЕ	НАИМЕНОВАНИЕ	СТР.
1.138.1-17.1 00 000 Д3	УЗЕЛ 26;6	51
1.138.1-17.1 00 000 Д4	УЗЕЛ 3	62
1.138.1-17.1 00 000 Д5	УЗЕЛ 4	63
1.138.1-17.1 00 000 Д6	УЗЕЛ 4Б	64
1.138.1-17.1 00 000 Д7	УЗЕЛ 7	65
1.138.1-17.1 00 000 Д8	УЗЕЛ 8	66
1.138.1-17.1 00 000 Д9	УЗЕЛ 8Б	67
1.138.1-17.1 00 000 Д10	УЗЕЛ 9	68
1.138.1-17.1 00 000 Д11	УЗЕЛ 10	69
1.138.1-17.1 00 000 Д12	УЗЕЛ 11	70
1.138.1-17.1 00 000 Д13	УЗЕЛ 12	71
1.138.1-17.1 00 000 Д14	УЗЕЛ 13	72
1.138.1-17.1 00 000 Д15	УЗЕЛ 14	73
1.138.1-17.1 00 000 Д16	УЗЕЛ 14.5	74
1.138.1-17.1 00 000 Д17	УЗЕЛ 15...1Б	75
1.138.1-17.1 00 000 Д18	УЗЕЛ 19... 21	76
1.138.1-17.1 00 000 Д19	УЗЕЛ 22	77
1.138.1-17.1 01 100	КАРКАС ПРОСТРАНСТВЕННЫЙ (КП11-24, КП11-24Б)	78
1.138.1-17.1 02 100	КАРКАС ПРОСТРАНСТВЕННЫЙ (КП11-30...КП33-30Б)	79
1.138.1-17.1 02 100 СБ	КАРКАС ПРОСТРАНСТВЕННЫЙ (КП11-30...КП33-30Б) СБОРОЧНЫЙ ЧЕРТЕЖ	80
1.138.1-17.1 03 100	КАРКАС ПРОСТРАНСТВЕННЫЙ (КП12-30 КП22-30)	81
1.138.1-17.1 04 100	КАРКАС ПРОСТРАНСТВЕННЫЙ (КП11-36 КП33-36Б)	82
1.138.1-17.1 04 100 СБ	КАРКАС ПРОСТРАНСТВЕННЫЙ (КП11-36 КП33-36Б) СБОРОЧНЫЙ ЧЕРТЕЖ	83
1.138.1-17.1 05 100	КАРКАС ПРОСТРАНСТВЕННЫЙ (КП12-36...КП22-36)	84
1.138.1-17.1 06 100	КАРКАС ПРОСТРАНСТВЕННЫЙ (КП11-60 КП11-60-1А)	85
1.138.1-17.1 06 100 СБ	КАРКАС ПРОСТРАНСТВЕННЫЙ (КП11-60...КП11-60-1А) СБОРОЧНЫЙ ЧЕРТЕЖ	86

И-В № ПОДЛ ПСДПИСЬ И ДАТА ВСТАВКИ №

ОБОЗНАЧЕНИЕ	НАИМЕНОВАНИЕ	СТР.
1.138.1-17.1 07 100	КАРКАС ПРОСТРАНСТВЕННЫЙ (КП12-60; КП2.1-60)	87
1.138.1-17.1 07 100 СБ	КАРКАС ПРОСТРАНСТВЕННЫЙ (КП12-60; КП2.1-60)	
	СБОРОЧНЫЙ ЧЕРТЕЖ	88
1.138.1-17.1 08 100	КАРКАС ПРОСТРАНСТВЕННЫЙ КП2.2-60	89
1.138.1-17.1 09 100	КАРКАС ПРОСТРАНСТВЕННЫЙ (КП13-60...КП13-60-1А)	90
1.138.1-17.1 09 100 СБ	КАРКАС ПРОСТРАНСТВЕННЫЙ (КП13-60...КП13-60-1А)	
	СБОРОЧНЫЙ ЧЕРТЕЖ	91
1.138.1-17.1 09 200	КАРКАС ПРОСТРАНСТВЕННЫЙ (КП3.1-60...КП3.1-60-1А)	92
1.138.1-17.1 09 200 СБ	КАРКАС ПРОСТРАНСТВЕННЫЙ (КП3.1-60...КП3.1-60-1А)	
	СБОРОЧНЫЙ ЧЕРТЕЖ	93
1.138.1-17.1 10 100	КАРКАС ПРОСТРАНСТВЕННЫЙ (КП3.3-60...КП3.3-60-1А)	94
1.138.1-17.1 10 100 СБ	КАРКАС ПРОСТРАНСТВЕННЫЙ (КП3.3-60...КП3.3-60-1А)	
	СБОРОЧНЫЙ ЧЕРТЕЖ	95
1.138.1-17.1 11 100	КАРКАС ПРОСТРАНСТВЕННЫЙ (КП1.1-66...КП1.1-66-2А)	96
1.138.1-17.1 11 100 СБ	КАРКАС ПРОСТРАНСТВЕННЫЙ (КП1.1-66...КП1.1-66-2А)	
	СБОРОЧНЫЙ ЧЕРТЕЖ	97
1.138.1-17.1 12 100	КАРКАС ПРОСТРАНСТВЕННЫЙ (КП12-66; КП2.1-66)	98
1.138.1-17.1 13 100	КАРКАС ПРОСТРАНСТВЕННЫЙ (КП13-66...КП13-66-2А)	99
1.138.1-17.1 13 100 СБ	КАРКАС ПРОСТРАНСТВЕННЫЙ (КП13-66...КП13-66-2А)	
	СБОРОЧНЫЙ ЧЕРТЕЖ	100
1.138.1-17.1 14 100	КАРКАС ПРОСТРАНСТВЕННЫЙ (КП3.1-66...КП3.1-66-2А)	101
1.138.1-17.1 14 100 СБ	КАРКАС ПРОСТРАНСТВЕННЫЙ (КП3.1-66...КП3.1-66-2А)	
	СБОРОЧНЫЙ ЧЕРТЕЖ	102
1.138.1-17.1 15 100	КАРКАС ПРОСТРАНСТВЕННЫЙ (КП3.3-66...КП3.3-66-2А)	103
1.138.1-17.1 15 100 СБ	КАРКАС ПРОСТРАНСТВЕННЫЙ (КП3.3-66...КП3.3-66-2А)	
	СБОРОЧНЫЙ ЧЕРТЕЖ	104
1.138.1-17.1 16 100	КАРКАС ПРОСТРАНСТВЕННЫЙ (КП1.1-72...КП1.1-72-2А)	105
1.138.1-17.1 16 100 СБ	КАРКАС ПРОСТРАНСТВЕННЫЙ (КП1.1-72...КП1.1-72-2А)	
	СБОРОЧНЫЙ ЧЕРТЕЖ	106
1.138.1-17.1 17 100	КАРКАС ПРОСТРАНСТВЕННЫЙ (КП13-72...КП13-72-2А)	107

ОБОЗНАЧЕНИЕ	НАИМЕНОВАНИЕ	СТР.
1.138.1-17.1 17 100 СБ	КАРКАС ПРОСТРАНСТВЕННЫЙ (КП13-72...КП13-72-2А)	108
	СБОРОЧНЫЙ ЧЕРТЕЖ	
1.138.1-17.1 17 200	КАРКАС ПРОСТРАНСТВЕННЫЙ (КП13-72...КП13-72-2А)	109
1.138.1-17.1 17 200 СБ	КАРКАС ПРОСТРАНСТВЕННЫЙ (КП13-72...КП13-72-2А)	
	СБОРОЧНЫЙ ЧЕРТЕЖ	110
1.138.1-17.1 18 100	КАРКАС ПРОСТРАНСТВЕННЫЙ (КП3.3-72...КП3.3-72-2А)	111
1.138.1-17.1 18 100 СБ	КАРКАС ПРОСТРАНСТВЕННЫЙ (КП3.3-72...КП3.3-72-2А)	
	СБОРОЧНЫЙ ЧЕРТЕЖ	112
1.138.1-17.1 19 100	КАРКАС ПРОСТРАНСТВЕННЫЙ (КП4.8-48...КП4.8-48-5А)	113
1.138.1-17.1 19 100 СБ	КАРКАС ПРОСТРАНСТВЕННЫЙ (КП4.8-48...КП4.8-48-5А)	
	СБОРОЧНЫЙ ЧЕРТЕЖ	115
1.138.1-17.1 19 200	КАРКАС ПРОСТРАНСТВЕННЫЙ (КП4.8-60...КП4.8-60-6А)	116
1.138.1-17.1 19 200 СБ	КАРКАС ПРОСТРАНСТВЕННЫЙ (КП4.8-60...КП4.8-60-6А)	
	СБОРОЧНЫЙ ЧЕРТЕЖ	118
1.138.1-17.1 21 100	КАРКАС ПРОСТРАНСТВЕННЫЙ (КП5.5-12...КП5.5-24)	119
1.138.1-17.1 22 100	КАРКАС ПРОСТРАНСТВЕННЫЙ (КП5.5-128...КП5.5-248)	120
1.138.1-17.1 23 100	КАРКАС ПРОСТРАНСТВЕННЫЙ (КП6.8-48; КП6.8-48)	121
1.138.1-17.1 23 100 СБ	КАРКАС ПРОСТРАНСТВЕННЫЙ (КП6.8-48; КП6.8-48)	
	СБОРОЧНЫЙ ЧЕРТЕЖ	122
1.138.1-17.1 23 200	КАРКАС ПРОСТРАНСТВЕННЫЙ (КП6.8-54; КП6.8-54)	123
1.138.1-17.1 23 200 СБ	КАРКАС ПРОСТРАНСТВЕННЫЙ (КП6.8-54; КП6.8-54)	
	СБОРОЧНЫЙ ЧЕРТЕЖ	124
1.138.1-17.1 23 300	КАРКАС ПРОСТРАНСТВЕННЫЙ (КП6.8-60...КП6.8-66)	125
1.138.1-17.1 23 300 СБ	КАРКАС ПРОСТРАНСТВЕННЫЙ (КП6.8-60...КП6.8-66)	
	СБОРОЧНЫЙ ЧЕРТЕЖ	127
1.138.1-17.1 25 100	КАРКАС ПРОСТРАНСТВЕННЫЙ (КП5.7-12...КП5.7-24)	128
1.138.1-17.1 26 100	КАРКАС ПРОСТРАНСТВЕННЫЙ (КП7.5-12...КП7.5-24)	129
1.138.1-17.1 27 100	КАРКАС ПРОСТРАНСТВЕННЫЙ (КП5.7-128...КП5.7-248)	130
1.138.1-17.1 28 100	КАРКАС ПРОСТРАНСТВЕННЫЙ (КП7.5-128...КП7.5-248)	131

ОБОЗНАЧЕНИЕ	НАИМЕНОВАНИЕ	СТР.
4.138.1-17.1 00 000 Д 21	УЗЕЛ 1.1	132
1.138.1-17.1 00 000 Д 22	УЗЕЛ 2.1	133
4.138.1-17.1 00 000 Д 23	УЗЕЛ 2.1	134
1.138.1-17.1 00 000 Д 24	УЗЕЛ 3.1	135
4.138.1-17.1 00 000 Д 25	УЗЕЛ 4.1	136
1.138.1-17.1 00 000 Д 26	УЗЕЛ 4.1	137
1.138.1-17.1 00 000 Д 27	УЗЕЛ 7.1	138
1.138.1-17.1 00 000 Д 28	УЗЕЛ 8.1	139
4.138.1-17.1 00 000 Д 29	УЗЕЛ 8.1	140
1.138.1-17.1 00 000 Д 30	УЗЕЛ 9.1	141
4.138.1-17.1 00 000 Д 31	УЗЕЛ 10.1	142
4.138.1-17.1 00 000 Д 32	УЗЕЛ 11.1	143
1.138.1-17.1 00 000 Д 33	УЗЕЛ 12.1	144
4.138.1-17.1 00 000 Д 34	УЗЕЛ 13.1	145
4.138.1-17.1 00 000 Д 35	УЗЕЛ 14.1	146
4.138.1-17.1 00 000 Д 36	УЗЕЛ 14.1	147
1.138.1-17.1 00 000 Д 37	УЗЕЛ 19.1; 20.1	148
4.138.1-17.1 00 000 Д 38	УЗЕЛ 22.1	149
1.138.1-17.1 00 010	КАРКАС (КР1... КР9)	150
4.138.1-17.1 00 020	КАРКАС (КР10, КР11, КР21... КР25)	151
4.138.1-17.1 00 030	КАРКАС (КР31... КР47)	152
4.138.1-17.1 00 030 СБ	КАРКАС (КР31... КР47)	
	СБОРОЧНЫЙ ЧЕРТЕЖ	153
4.138.1-17.1 00 040	КАРКАС (КР51... КР70)	154
4.138.1-17.1 00 040 СБ	КАРКАС (КР51... КР70)	
	СБОРОЧНЫЙ ЧЕРТЕЖ	155

ОБОЗНАЧЕНИЕ	НАИМЕНОВАНИЕ	СТР.
4.138.1-17.1 00 050	КАРКАС (КР81... КР83, КР90, КР91)	156
4.138.1-17.1 00 060	КАРКАС (КР101... КР144)	157
4.138.1-17.1 00 060 СБ	КАРКАС (КР101... КР144)	
	СБОРОЧНЫЙ ЧЕРТЕЖ	159
4.138.1-17.1 00 070	ИЗДЕЛИЕ ЗАКЛАДНОЕ МСЗ	160
4.138.1-17.1 00 080	ИЗДЕЛИЕ ЗАКЛАДНОЕ МП1	
4.138.1-17.1 00 001	ИЗДЕЛИЕ ЗАКЛАДНОЕ АП1	161
4.138.1-17.1 00 002	ПЕЛЯ СТРОВОЧНАЯ (ПС1... ПС5)	
4.138.1-17.1 00 000 РС	ВЕДОМОСТЬ РАСХОДА СТАЛИ	162
4.138.1-17.1 00 000 РМ	ВЕДОМОСТЬ РАСХОДА МАТЕРИАЛЛОВ	167...
		180

4.138.1-17.1 00 000

Лист
4

ИНВ. № ПОДА ПОДПИСЬ И ДАТА ВОЗНАКОН. №

## 1. Общая часть

Рабочие чертежи "Панели парапета однослойные легкобетонные для крупнопанельных жилых зданий с теплым чердаком" разработаны в составе Общесоюзного строительного каталога типовых конструкций и изделий для всех видов строительства.

Унифицированные панели наружных стен разработаны для теплых чердаков 5-9 этажных жилых зданий с легкобетонными панелями наружных стен при шаге внутренних несущих стен 3,0-3,6 м/с "малым шагом" /и 2,4\*-6,6 м/с "большим и смешанным шагом"/, предназначенных для строительства во II и III климатическом районе и в подрайоне Iв на территориях с обычными инженерно-геологическими условиями. Температура наружного воздуха до -40°C. Конструкция панелей предусматривает возможность применять их при крышах из плит как с рулонными, так и безрулонными кровлями.

Серия состоит из двух выпусков: в первом - панели толщиной 350 мм, во втором - 400 мм, из расчета, что наружные стены чердака выполняются из панелей той же толщины, что и нижележащие панели.

Панели настоящей серии комплектуются с железобетонными контрфорсами, обеспечивающими устойчивость парапета, опорами лотка, парапетными плитами, устанавливаемыми по верху панелей парапета, различными доборными элементами крыш серии I.169.I-I, а также плитами покрытия и лотковыми сериями I.165.I-12.

Сопряжение панелей парапета с примыкающими конструкциями осуществляется в соответствии с рабочими чертежами серии 2.160-5 "Узлы сопряжения сборных железобетонных изделий теплого чердака и крыш с кровлей из рулонных материалов".

Предел огнестойкости панелей - 2 часа.

В случае применения конструкций наружных стеновых панелей с противодрожевым гребнем высотой 120 мм, панели парапета настоящей серии также должны иметь гребень 120 мм в точном соответствии с нижними гребнями имеющихся стеновых панелей. При этом армирование парапетов изменится только в части привязки каркаса, армирующего гребень, что предусмотрено при определении его размеров.

Настоящий выпуск содержит рабочие чертежи опалубок панелей и их узлов, пространственных арматурных каркасов /блоков/ с узлами, а также арматурных и закладных изделий и деталей панелей парапета толщиной 350 мм. Группы панелей и номера видов торцов - см. 00000 Т0 л.5.

\* Во вновь разрабатываемых проектах шаг 2,4 м применять не следует.

## 2. Конструкция панелей

Панели парапета разработаны с учетом следующих основных технологических положений:

- изготовление панелей предусматривается применительно к технологии заводов, запроектированных институтом Гипростроммаш, шифр 409-013-14.83 или 409-013-20.83;
- предельный габарит панелей 7,2x2,5x0,40м, масса до 7,5 т;
- панели изготавливаются фасадной стороной вниз;
- подъем панелей в вертикальное положение после термообработки производится с помощью кантователя при угле наклона не менее 70°;
- съемные элементы форм /горизонтальной штрабы панелей групп по торцам 4,8 и 6,8, вертикальных штраб панелей групп I.2 и 2.2/ устанавливаются после укладки пространственных каркасов в форму;
- распалубка панелей производится после достижения бетоном прочности не менее 80% от проектной.

При проектировании панелей учтены требования ГОСТ 13015.0-83 "Изделия железобетонные и бетонные", ГОСТ 11024-84 "Панели из легких бетонов для жилых и общественных зданий", СНиП II-21-75 "Бетонные и железобетонные конструкции", "Инструкции по проектированию конструкций панельных жилых зданий" ВСН 32-77 ,

Госгражданстрой  
"Инструкции по проектированию сборных железобетонных крыш жилых и общественных зданий" ВСН 35-77 .

Госгражданстрой

Однослойные панели выполняются из легких конструктивно - теплоизоляционных плотных бетонов слитной структуры на пористых заполнителях /керамзите, перлите, шунгизите и т.п. материалах/ марки по прочности на сжатие "50", кроме торцевых панелей, на которые опираются плиты лотковые длиной 6,0 и 6,6 м. Торцевые панели, на которые опираются плиты лотковые длиной 6,0 и 6,6 м, следует выполнять из бетона М 75.

При использовании плит покрытий и лотковых другой конструкции места опирания лотковых плит на торцевые панели парапета должны быть

				1.138.1-17.1 00 000 Т0		
				ТЕХНИЧЕСКОЕ ОПИСАНИЕ		
И.КОНТР.	ВОЛКОВА	<i>Волкова</i>		СТАДИЯ	ЛИСТ	ЛИСТОВ
НАЧ. ОТД.	РОСИНСКИЙ	<i>Росинский</i>		Р	1	13
НАЧ. КОН. ОТД.	ПАЛЬМАН	<i>Пальман</i>		ЦНИИЭП жилища		
ГИП	ГЕРМАН	<i>Герман</i>				



проверены на фактические нагрузки.

Плотность бетона не должны превышать указанные в таблицах исполнения на рабочих чертежах. Монтажные массы панелей определены с учетом допустимой по ГОСТ 11024-84 производственной влажности 13%. Плотность фактурного слоя принята равной 2000 кг/м<sup>3</sup>.

Морозостойкость бетона см. СНиП-21-75, но не чиже Мрз25.

Наружная поверхность панелей по аналогии с наружными стеновыми панелями должна быть отделана декоративным бетоном, раствором или облицована керамическими или стеклянными плитками или окрашена стойкими красителями. Марка материала фактурного слоя должна быть не менее М100, морозостойкость не ниже М50, толщина слоя - не менее 20 мм, а в климатических подрайонах ПА и ПБ - 30 мм; в этих районах целесообразно применять облицовку керамическими или стеклянными плитками на слое цементного раствора толщиной 15 мм.

Качество поверхностей за исключением поверхности утоненной верхней части и штраб изнутри должно отвечать требованиям ГОСТ 11024-84.

Отклонения от основных проектных размеров не должны превышать установленные в ГОСТ 11024-84.

Профили низа и боковых граней запроектированы из условия устройства стыков, заделываемых герметиком, с отводом воды, случайно проникшей в вертикальный стык, для чего предусмотрены каналы - декомпрессионные полости. Качество поверхностей в зоне герметизации должно соответствовать требованиям ГОСТ 11024-84.

По боковым граням у внутренней поверхности панелей предусмотрены рифления и выпуски арматуры, обеспечивающие сопряжения панелей между собой и с примыкающими контрфорсами.

По опорной поверхности для крепления плит покрытия устанавливаются закладные изделия МСЗ под плиты размером 2,4 и 3,0 м в соответствующих шагах и для двух плит шириной 1,8 м в шаге 3,6 м. Соответственно в панелях с номинальным размером 6,0 м закладные расположены под две плиты шириной 3,0 м; в панелях 6,6 м - под одну плиту шириной 3,0 м и две - 1,8 м; в панелях 7,2 м - под четыре плиты шириной 1,8 м.

В торцевых панелях групп 4.8 и 6.8 предусмотрены две закладные которым соответствуют закладные, расположенные у продольных граней плит покрытия на расстоянии 600 мм от наружного торца и 1200 мм от внутреннего, опирающегося на лоток.

### 3. Армирование панелей

Все панели армируются пространственными каркасами /блоками/, состоящими из системы вертикальных каркасов, устанавливаемых у торцов панелей и по телу с шагом от 0,7 до 1,5 м, объединяемых понизу и поверху горизонтальными каркасами, а по середине высоты - отдельными стержнями. Аналогично армируется верхняя утоненная часть панелей. Все блоки унифицированы, крайние их вертикальные каркасы имеют постоянную привязку к разбивочным /номинальным/ осям - 350мм. Благодаря этому все пространственные каркасы для одного номинального размера /шага/ имеют единую основу и отличаются либо только ориентацией арматурных выпусков АП /в группах I.1, I.3 и 3.3/ в соответствии с приведенными арматурными узлами, либо дополнительными торцевыми вертикальными каркасами и соединяющими их с основным блоком горизонтальными каркасами /в группах I.2, 2.2, 4.8, 6.8/

Армирование нижнего гребня осуществляется гнутым каркасом, аналогичным каркасам панелей наружных стен, которым можно армировать гребни высотой 80 и 120 мм. При переходе на уменьшенный гребень возможно укорочение поперечных стержней этих каркасов на 100 мм.

Пространственные каркасы собираются из вышеуказанных элементов на специальных кондукторах. Все элементы соединяются контактной сваркой при помощи клещей типа КТП-8-2. Качество сварки должно быть не ниже требований к соединениям с ненормируемой прочностью по ГОСТ 10922-75. Вертикальные каркасы верхней утоненной части панелей должны быть приварены к нижним до сборки пространственного каркаса.

Арматурные выпуски /АП/, струбничные петли /ПС/ и каркас нижнего гребня, мешающие установке пространственного каркаса в форму с закрытыми бортами, должны быть временно привязаны к блоку, а после установки его должны выдвигаться и фиксироваться в элементах форм и крепиться в заальной проволокой к каркасам. Эти элементы армирования на рабочих чертежах изображены штриховыми линиями.

Фиксация пространственных каркасов в проектное положение в форме должна осуществляться при помощи пластмассовых или цементно-песчаных фиксаторов.

Номера арматурных узлов получаются добавлением индекса I к номеру опалубочного узла.

1.138.1-17.1 00 000 T0

ЛМСТ

2

21322-01

В настоящей работе с учетом вышеописанной унификации пространственных каркасов принята следующая система их маркировки. Первые две буквы КИ обозначают каркас парапета, следующие две цифры - группу панели, которую армирует блок, например, 1.1; далее через тире указывается номинальный /L<sub>н</sub>/ размер панели в дм; индекс "б" обозначает отсутствие каркаса нижнего гребня, цифры 1 или 2, записываемые через тире, соответствуют маркировке панелей, так же как и индекс "л" - для зеркальных панелей /см. раздел 6/.

Идентичность армирования панелей различных групп позволила унифицировать арматурные каркасы. Все они делятся на несколько групп, объединенных местом расположения, параметрами поперечного сечения и характеристиками стержней. Внутри большинства групп каркасы отличаются только длинами, что позволяет получать их путем разрезки условно бесконечной ленты определенного поперечного сечения, изготавливаемой на автоматической контактно-сварочной машине. Этому способствует и то обстоятельство, что во всех каркасах положение первого поперечного стержня относительно торца продольных стержней не регламентируется и может быть равным от 35 мм до У-35 мм, где У - шаг поперечных стержней.

С учетом возможности появления в конкретных проектах дополнительных панелей маркировка плоских каркасов предусматривает возможность дополнения каждой группы каркасами новых длин.

Учитывая реальные условия производства /завод будет выпускать ограниченную номенклатуру панелей/, количество марок арматурных изделий будет значительно меньше, чем в настоящем выпуске. Кроме того, следует иметь в виду, что часть каркасов используется при армировании панелей наружных стен или имеет те же характеристики поперечного сечения.

Все арматурные и закладные изделия должны отвечать требованиям ГОСТ 10922-75, ГОСТ 14098-68 и ГОСТ 19292-73.

Арматурная сталь принята в соответствии со СНиП П-21-75. Арматура каркасов принята из стали классов А-III и Вр-I, петлевые выпуски - из стали класса А-I. Петли строповочные - из стали класса Ас-II или А-I марок ВСтЗсп2 или ВСтЗсп2 по ГОСТ 380-71 /последняя для температур при транспортных и монтажных операциях не ниже -40°C/. Петли подобраны по средним значениям масс панелей.

Полосовой и профильный металл закладных изделий выполняется из стали марок ВСт 3кп2.

#### 4. Контроль качества панелей

Контроль качества панелей в соответствии с требованиями ГОСТ 11034-82 производится путем систематического пооперационного контроля при изготовлении изделий: прочности бетонных кубов и арматуры, укладки пространственных каркасов, положения выпусков и закладных изделий, толщины защитных слоев бетона.

Поскольку панели парапета практически не отличаются по конструкции от панелей наружных стен, испытания панелей парапета разрушающими методами можно не производить и по всем вопросам опираться на данные по испытаниям основных поэтажных панелей.

#### 5. Указания по складированию, транспортированию и монтажу

Хранение и транспортирование панелей должно выполняться в соответствии с требованиями ГОСТ 11024-84 со следующими дополнениями:

- а) перемещение и монтаж панелей следует производить с применением самобалансирующих траверс, обеспечивающих вертикальное положение панелей/наклон строп к вертикали допускается не более 15°/;
- б) опирание панелей на складе и при транспортировании должно производиться только у внутренней поверхности на специальные подкладки таким образом, чтобы противодождевой гребень панели снизу имел бы воздушный зазор до верха опоры -20 мм;
- в) строповка панелей при всех операциях должна производиться за все строповочные петли.

#### 6. Маркировка панелей

В данном выпуске принята буквенно-цифровая маркировка изделий согласно требованиям ГОСТ 23009-78:

первая цифра I определяет тип панелей - цельные однослойные; буквы "НЧ" является характеристикой панелей по применению - наружная стеновая панель для чердака; следующие три числа, записанные через точки, являются габаритами изделий, соответственно, длиной, высотой и толщиной, абсолютная величина которых принята с округлением /длина и высота в дм, толщина в см/; число "50", записанное через тире, характеризует марку бетона панелей по прочности на сжатие /здесь марка В50/;

буква "Л", стоящая рядом с маркой бетона, обозначает легкий бетон, следующие две цифры, записанные через тире и точку, характеризуют вид боковых торцов панелей /см лист 5/ Причем, последовательность маркирования торцов принята "слева - направо", если смотреть со стороны фасадной поверхности панелей, последующее число, записанное через точку, определяет размер первого шага в двухшаговой панели и начало или конец нижнего гребня /Так, трехметровый шаг обозначается "1", а шаг 3,6 м - "2"/,

следующая за индексом шага буква "л" показывает, что гребень находится в левом шаге панели, если смотреть на панель со стороны фасадной поверхности. В противном случае - буква отсутствует,

наличие гребня только на торцевой части панели группы 5.7 /7.5/ обозначается цифрой 2 /гребень доходит до разбивочной оси/.

Пример расшифровки марки 1 НЧ 59.25.35 -50Л-1.3.1л - однослойная наружная панель чердака длиной 59 дм, высотой 25 дм, толщиной 35 см, из легкого бетона марки М50, с торцами типа 1 /слева/ и 3 /справа/, с гребнем на длине /номинальной L<sub>0</sub>/ 3 м, расположенном в левом /с фасада/ шаге.

Длина гребня в панелях группы 5.7 /7 5/ может быть различной, и в марке это должно быть отражено соответствующим индексом

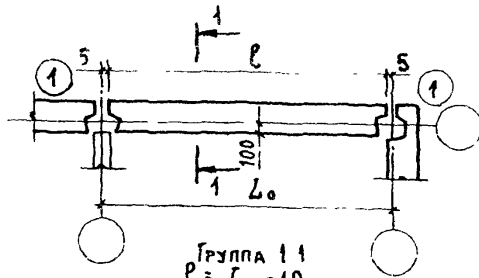
В маркировке узлов буквой "л" обозначены узлы в зеркальном исполнении.

№ подл. Подпись и дата Взам инв №

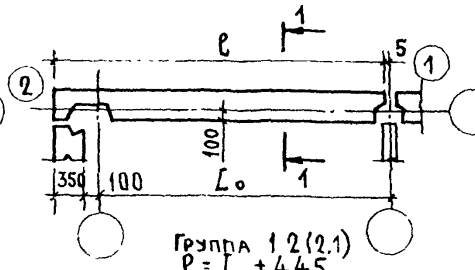
4 138 4-17 1 00 000 Т0

Лист 1

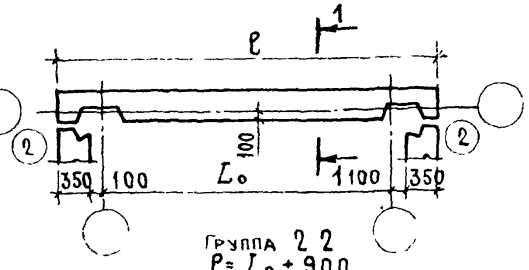
РЯДОВЫЕ



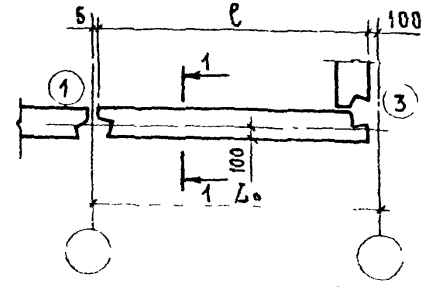
Группа 1.1  
 $\ell = L_0 - 10$



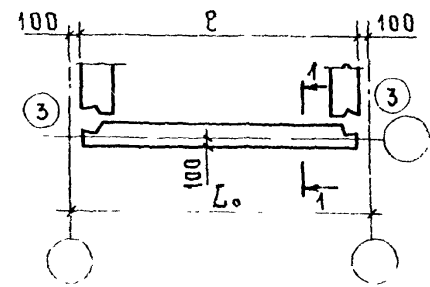
Группа 1.2 (2.1)  
 $\ell = L_0 + 445$



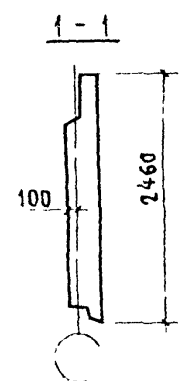
Группа 2.2  
 $\ell = L_0 + 900$



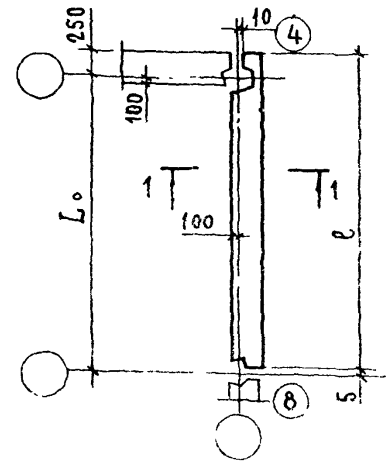
Группа 3.1 (1.3)  
 $\ell = L_0 - 105$



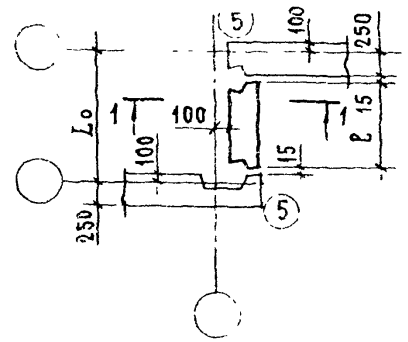
Группа 3.3  
 $\ell = L_0 - 200$



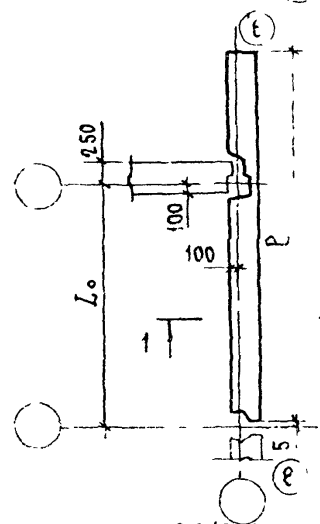
ТОРЦОВЫЕ



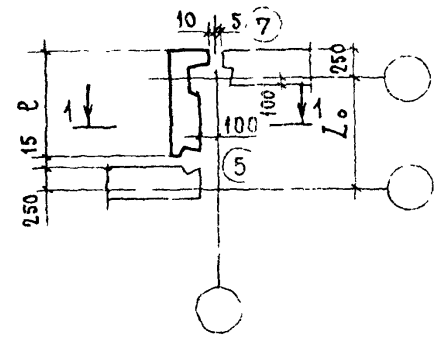
Группа 8.4 (4.8)  
 $\ell = L_0 + 245$



Группа 5.5  
 $\ell = L_0 - 380$



Группа 8.6 (6.6)  
 $\ell = L_0 + 1445$



Группа 7.5 (5.7)  
 $\ell = L_0 + 15$

В КРУЖКАХ ПРОСТАВЛЕННЫ НОМЕРА  
ВИДОВ ТОРЦОВ ПАНЕЛЕЙ

11381-17.10000070

НОМЕНКЛАТУРА

ОБОЗНАЧЕНИЕ	МАРКА	L <sub>0</sub> , м	Эскиз	ГАБАРИТНЫЕ РАЗМЕРЫ, мм		МАССА, кг		
				ℓ	h			
1.138.1-17.1 01 000	1НЧ 24.25.35-50Л-1.1	2,4		2390	2460	2250		
-01	1НЧ 24.24.35-50Л-1.1				2380	2200		
1.138.1-17.1 02 000	1НЧ 30.25.35-50Л-1.1	3,0		2990	2460	2800		
-01	1НЧ 29.25.35-50Л-1.3			2895		2650		
-02	1НЧ 29.25.35-50Л-3.1			2800		2550		
-03	1НЧ 28.25.35-50Л-3.3			2990		2750		
-04	1НЧ 30.24.35-50Л-1.1					2895	2380	2600
-05	1НЧ 29.24.35-50Л-1.3					13(3.1)		
-06	1НЧ 29.24.35-50Л-3.1					3.3		
-07	1НЧ 28.24.35-50Л-3.3					2800	2500	
1.138.1-17.1 03 000	1НЧ 34.25.35-50Л-1.2	3,6		3445	2460	3100		
-01	1НЧ 34.25.35-50Л-2.1			3900		3450		
-02	1НЧ 39.25.35-50Л-2.2							
1.138.1-17.1 04 000	1НЧ 36.25.35-50Л-1.1	3,6		3590	2460	3400		
-01	1НЧ 35.25.35-50Л-1.3			3495		3250		
-02	1НЧ 35.25.35-50Л-3.1			3400		3100		
-03	1НЧ 34.25.35-50Л-3.3			3590		3350		
-04	1НЧ 36.24.35-50Л-1.1					3495	2380	3250
-05	1НЧ 35.24.35-50Л-1.3					1.1		
-06	1НЧ 35.24.35-50Л-3.1					1.3(3.1)		
-07	1НЧ 34.24.35-50Л-3.3					3.3	3100	

ИНВ. № ПОДЛ. ПОДПИСЬ И ДАТА ВЗАМ. ИНВ. №

1.138.1-17.1 00 000 TO

Лист

6

ОБОЗНАЧЕНИЕ	МАРКА	I <sub>о</sub> , м	Эскиз	ГАБАРИТНЫЕ РАЗМЕРЫ, мм		МАССА, кг
				ℓ	h	
1.138.1-17.1 05 000	1НЧ40.25.35 - 50А - 1.2	3,6	<p>Группа 1.2(2.1)</p>	4045	2460	3700
-01 1НЧ40.25.35 - 50А - 2.1	4500			4050		
-02 1НЧ45.25.35 - 50А - 2.2						
1.138.1-17.1 06 000	1НЧ 60.25.35 - 50А - 1.1	6,0	<p>Группа 1.1</p>	5990	2460	5700
-01 1НЧ 60.24.35 - 50А - 1.1	2380				5600	
-02 1НЧ 60.25.35 - 50А - 1.1.1	2460				5650	
-03 1НЧ 60.25.35 - 50А - 1.1.1А						
1.138.1-17.1 07 000	1НЧ 64.25.35 - 50А - 1.2	6,0	<p>Группа 1.2(2.1)</p>	6445	2460	6000
-01 1НЧ 64.25.35 - 50А - 2.1						
1.138.1-17.1 08 000	1НЧ 69.25.35 - 50А - 2.2	6,0	<p>Группа 2.2</p>	8900	2460	6350

1.138.1-17.1 00 000 TO

Лист  
7

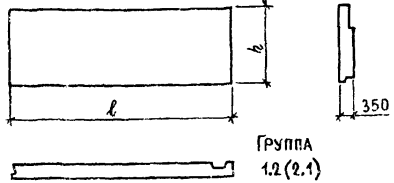
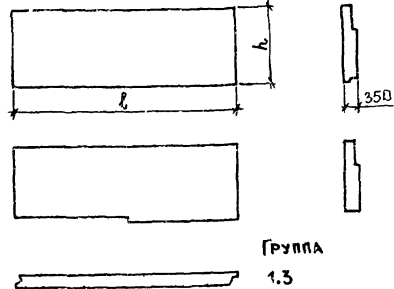
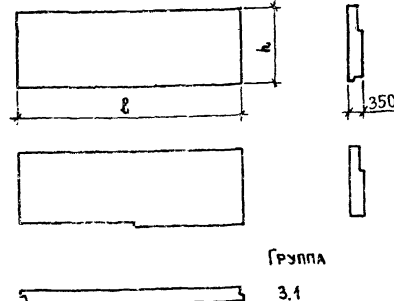
Имя № подл. Подпись и дата. Взам инв №

Обозначение	Марка	L <sub>но</sub> , м	Эскиз	Габаритные размеры, мм		Масса, кг
				ℓ	h	
1.138.1-17.1 09 000	1НЧ 59.25.35 - 50Л - 1.3	6,0		5895	2460	5550
-01	1НЧ 59.24.35 - 50Л - 1.3				2380	5500
-02	1НЧ 59.25.35 - 50Л - 1.3.1				2460	5550
-03	1НЧ 59.25.35 - 50Л - 1.3.1А					5500
-04	1НЧ 59.25.35 - 50Л - 3.1				5500	
-05	1НЧ 59.24.35 - 50Л - 3.1				2380	5450
-06	1НЧ 59.25.35 - 50Л - 3.1.1А				2460	5500
-07	1НЧ 59.25.35 - 50Л - 3.1.1					5500
1.138.1-17.1 10 000	1НЧ 58.25.35 - 50Л - 3.3	6,0		5800	2460	5400
-01	1НЧ 58.24.35 - 50Л - 3.3				2380	5350
-02	1НЧ 58.25.35 - 50Л - 3.3.1				2460	5350
-03	1НЧ 58.25.35 - 50Л - 3.3.1А					
1.138.1-17.1 11 000	1НЧ 66.25.35 - 50Л - 1.1	6,6		6590	2460	6250
-01	1НЧ 66.24.35 - 50Л - 1.1				2380	6150
-02	1НЧ 66.25.35 - 50Л - 1.1.1А				2460	6200
-03	1НЧ 66.25.35 - 50Л - 1.1.2А					
-04	1НЧ 66.25.35 - 50Л - 1.1.2					
-05	1НЧ 66.25.35 - 50Л - 1.1.1					

1.138.1-17.1 00 000 TO

Лист

8

ОБОЗНАЧЕНИЕ	МАРКА	L, м	Эскиз	ГАБАРИТНЫЕ РАЗМЕРЫ, мм		МАССА, кг
				ℓ	h	
1.138.1-17.1 12 000	1НЧ 70.25.35 - 50Л - 1.2	6,6	 <p>Группа 1.2 (2.1)</p>	7045	2460	6600
-01	1НЧ 70.25.35 - 50Л - 2.1					
1.138.1-17.1 13 000	1НЧ 65.25.35 - 50Л - 1.3	6,6	 <p>Группа 1.3</p>	6495	2460	6100
-01	1НЧ 65.24.35 - 50Л - 1.3				2380	6000
-02	1НЧ 65.25.35 - 50Л - 1.3.1			2460	6000	
-03	1НЧ 65.25.35 - 50Л - 1.3.2					
-04	1НЧ 65.25.35 - 50Л - 1.3.1А					
-05	1НЧ 65.25.35 - 50Л - 1.3.2А					
1.138.1-17.1 14 000	1НЧ 65.25.35 - 50Л 3.1	6,6	 <p>Группа 3.1</p>	6495	2460	6050
-01	1НЧ 65.24.35 - 50Л 3.1				2380	6000
-02	1НЧ 65.25.35 - 50Л 3.1.1А			2460	6000	
-03	1НЧ 65.25.35 - 50Л 3.1.2А					
-04	1НЧ 65.25.35 - 50Л 3.1.1					
-05	1НЧ 65.25.35 - 50Л 3.1.2					



ИНВ № ПОДЛ ПОДПИСЬ И ДАТА ВЗАМ ИНВ №

ОБОЗНАЧЕНИЕ	МАРКА	L, м	Эскиз	ГАБАРИТНЫЕ РАЗМЕРЫ, мм		МАССА, кг
				ℓ	h	
1.138.1 - 17.1 15 000	1НЧ 64.25.35 - 50А - 33	6,6		6400	2460	5950
-01	1НЧ 64.24.35 - 50А - 33				2380	5900
-02	1НЧ 64.25.35 - 50А - 33А				2460	5900
-03	1НЧ 64.25.35 - 50А - 33Б					
-04	1НЧ 64.25.35 - 50А 331А					
-05	1НЧ 64.25.35 - 50А 332А					
1.138.1 - 17.1 16 000	1НЧ 72.25.35 - 50А - 1.1	7,2		7190	2460	6800
-01	1НЧ 72.24.35 - 50А - 1.1				2380	6700
-02	1НЧ 72.25.35 - 50А - 1.1.2				2460	6750
-03	1НЧ 72.25.35 - 50А - 1.1.2А					
1.138.1 - 17.1 17 000	1НЧ 71.25.35 - 50А - 1.3	7,2		7095	2460	6700
-01	1НЧ 71.24.35 - 50А - 1.3				2380	6600
-02	1НЧ 71.25.35 - 50А - 1.3.2				2460	6650
-03	1НЧ 71.25.35 - 50А - 1.3.2А					
-04	1НЧ 71.25.35 - 50А - 3.1				2380	6600
-05	1НЧ 71.24.35 - 50А - 3.1					
-06	1НЧ 71.25.35 - 50А - 3.1.2А					
-07	1НЧ 71.24.35 - 50А - 3.1.2					

1.138.1-17.1 00 000 TO

Лист

10

Обозначение	Марка	L, м	Эскиз	Габаритные размеры, мм		Масса, кг
				l	h	
1.138.1-17.1 18 000	1НЧ 70.25.35 - 50Л-33	7,2		7000	2460	6500
-01	1НЧ 70.24.35 - 50Л-33				2380	6450
-02	1НЧ 70.25.35 - 50Л-33.2				2460	6500
-03	1НЧ 70.25.35 - 50Л-33.2А					
1.138.1-17.1 19 000	1НЧ 50.25.35 - 50Л-4.8	4,8		5045	2460	4100
-01	1НЧ 56.25.35 - 50Л-4.8	5,4		5645		4550
-02	1НЧ 62.25.35 - 50Л-4.8	6,0		6245		5050
-03	1НЧ 68.25.35 - 50Л-4.8	6,6		6845		5550
1.138.1-17.1 20 000	1НЧ 50.25.35 - 50Л-8.4	4,8		5045	2460	4100
-01	1НЧ 56.25.35 - 50Л-8.4	5,4		5645		4550
-02	1НЧ 62.25.35 - 50Л-8.4	6,0		6245		5050
-03	1НЧ 68.25.35 - 50Л-8.4	6,6		6845		5550
1.138.1-17.1 21 000	1НЧ 8.25.35 - 50Л-5.5	1,2		820	2460	650
-01	1НЧ 14.25.35 - 50Л-5.5	1,8		1420		1200
-02	1НЧ 20.25.35 - 50Л-5.5	2,4		2020		1700

1.138.1-17.1 00 000 Т0

Лист

11

ОБОЗНАЧЕНИЕ	МАРКА	L <sub>0</sub> , м	Эскиз	ГАБАРИТНЫЕ РАЗМЕРЫ, мм		МАССА, кг
				ℓ	h	
1.138.1-17.1 22 000	1НЧ 8.24.35 - 50А - 55	1,2		820	2380	650
-01	1НЧ 14.24.35 - 50А - 55	1,8		1420		1200
-02	1НЧ 20.24.35 - 50А - 55	2,4		1020		1700
1.138.1-17.1 23 000	1НЧ 50.25.35 - 50А - 6.8	3,6		5045	2460	4100
-01	1НЧ 56.25.35 - 50А - 6.8	4,2		5645		4550
-02	1НЧ 62.25.35 - 50А - 6.8	4,8		6245		5050
-03	1НЧ 68.25.35 - 50А - 6.8	5,4		6845		5550
1.138.1-17.1 24 000	1НЧ 50.25.35 - 50А - 8.6	3,6		5045	2460	4100
-01	1НЧ 56.25.35 - 50А - 8.6	4,2		5645		4550
-02	1НЧ 62.25.35 - 50А - 8.6	4,8		6245		5050
-03	1НЧ 68.25.35 - 50А - 8.6	5,4		6845		5550
1.138.1-17.1 25 000	1НЧ 12.25.35 - 50А - 7.5	1,2		1185	2460	1050
-01	1НЧ 18.25.35 - 50А - 7.5	1,8		1785		1600
-02	1НЧ 24.25.35 - 50А - 7.5	2,4		2385		2100

ИНВ. № ПОДЛ. ПОДПИСЬ И ДАТА ВЗАМ. ИНВ. №

ОБОЗНАЧЕНИЕ	МАРКА	L, м	Эскиз	ГАБАРИТНЫЕ РАЗМЕРЫ, мм		МАССА, кг
				ℓ	h	
1.138.1 - 17.1 26 000	1НЧ42.25.35 - 50А - 5.7	1,2		1185	2460	1050
- 01	1НЧ48.25.35 - 50А - 5.7	1,8		1785		1600
- 02	1НЧ 24.25.35 - 50А - 5.7	2,4		2385		2100
1.138.1 - 17.1 27 000	1НЧ42.25.35 - 50А - 7.5-2	1,2		1185	2460	1050
- 01	1НЧ48.25.35 - 50А - 7.5-2	1,8		1785		1600
- 02	1НЧ 24.25.35 - 50А - 7.5-2	2,4		2385		2100
1.138.1 - 17.1 28 000	1НЧ42.25.35 - 50А - 5.7-2	1,2		1185	2460	1050
- 01	1НЧ48.25.35 - 50А - 5.7-2	1,8		1785		1600
- 02	1НЧ 24.25.35 - 50А - 5.7-2	2,4		2385		2100

1.138.1 - 17.1 00 000 Т0

Лист

13

Рис 1

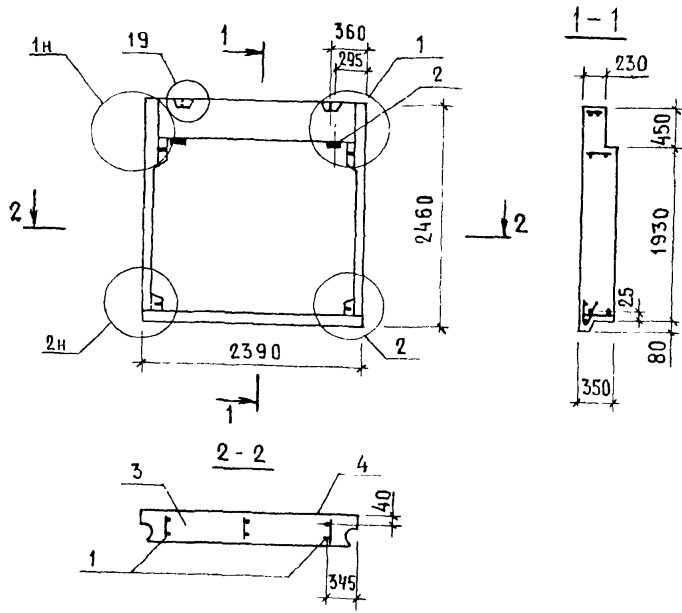
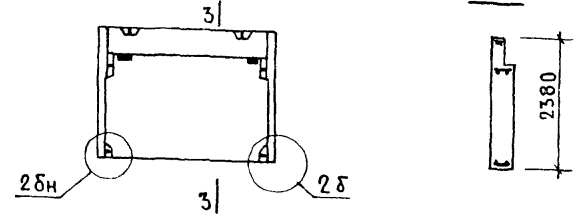


Рис 2

Остальное-см Рис.1



ФОРМАТ	ЗОНА	ПОС	ОБОЗНАЧЕНИЕ	НАИМЕНОВАНИЕ	КОЛ НА ИСПОЛНЕНИЕ 1.138.1-17.1 01 000-		ПРИМЕЧАНИЕ
					-	01	
				<u>ДОКУМЕНТАЦИЯ</u>			
A3			1.138.1-17.1 00 000 Д1	УЗЕЛ 1	X	X	
			1.138.1-17.1 00 000 Д2	УЗЕЛ 2	X		
			1.138.1-17.1 00 000 Д3	УЗЕЛ 2Б; 6		X	
			1.138.1-17.1 00 000 Т0	ТЕХНИЧЕСКОЕ ОПИСАНИЕ	X	X	
			1.138.1-17.1 00 000 РС	ВЕДОМОСТЬ РАСХОДА СТАЛИ	X	X	
			1.138.1-17.1 00 000 Д18	УЗЕЛ 19... 21	X	X	
				<u>СБОРОЧНЫЕ ЕДИНИЦЫ</u>			
				КАРКАС ПРОСТРАНСТВЕННЫЙ			
A3	1		1.138.1-17.1 01 100	КП 11-24	1		
			-01	КП 1.1-24 Б		1	
A4	2		1.138.1-17.1 00 070	ИЗДЕЛИЕ ЗАКЛАДНОЕ МСЗ	2	2	
				<u>МАТЕРИАЛЫ</u>			
	3			БЕТОН ЛЕГКИЙ			
				МАРКИ М50	1,64	1,64	М <sup>3</sup>
	4			БЕТОН ФАКТУРНЫЙ			
				МАРКИ М100	0,18	0,16	М <sup>3</sup>

ИНВ. ПОДА. ПОДПИСЬ И ДАТА. ВЗАМ. ИНВ. 2

ОБОЗНАЧЕНИЕ	МАРКА	РИС	МАССА ПРИ ЛЕГКОМ БЕТОНЕ ρс кг/м <sup>3</sup> , кг		
			900	1000	1100
1.138.1-17.1 01 000	1Н4 24.25 35-50Л-1.1	1	2050	2250	2450
-01	1Н4 24 24.35-50Л-1.1	2	1950	2200	2400

И КОНТР	ВОЛКОВА	<i>Волкова</i>
НАЧ. ОТД	РОСИНСКИЙ	<i>Росинский</i>
И. КОСОВ	ПАЛЬМАН	<i>Пальман</i>
ГИП	ПЕРМАН	<i>Перман</i>
ВЕД. ИНЖ	ШАТИНСКАЯ	<i>Шатинская</i>
СТ. ТЕХН	ВИКУЛЮККИНА	<i>Викюлюккина</i>

1.138.1-17.1 01 000		
ПАНЕЛЬ ПАРАПЕТА		
(1Н4 24 25.35-50Л-1.1, 1Н4 24 24.35-50Л-1.1)		
СТАДИЯ	МАССА	МАСШТАБ
Р	СМ. ТАБЛ	1:50
Лист	Листов 1	
ЦНИИЭП ЖИЛИЩА		

ФОРМАТ	ЗОНА	ПОЗ	ОБОЗНАЧЕНИЕ	НАИМЕНОВАНИЕ	КОЛ. НА ИСПОЛН. 1.138.1-17.1 02 000-											ПРИМЕЧАНИЕ	
					-	01	02	03	04	05	06	07					
				<u>ДОКУМЕНТАЦИЯ</u>													
А3			1.138.1-17.1 02 000 СБ	СБОРОЧНЫЙ ЧЕРТЕЖ	×	×	×	×	×	×	×	×					
			1.138.1-17.1 00 000 Д1	УЗЕЛ 1	×	×	×		×	×	×						
			1.138.1-17.1 00 000 Д2	УЗЕЛ 2	×	×	×										
			1.138.1-17.1 00 000 Д3	УЗЕЛ 2Б,6					×	×	×						
			1.138.1-17.1 00 000 Д7	УЗЕЛ 7		×	×	×		×	×	×					
			1.138.1-17.1 00 000 Д8	УЗЕЛ 8		×	×	×									
			1.138.1-17.1 00 000 Д9	УЗЕЛ 8Б						×	×	×					
			1.138.1-17.1 00 000 Д17	УЗЕЛ 15...18	×	×	×	×	×	×	×	×					
			1.138.1-17.1 00 000 Д18	УЗЕЛ 19...21	×	×	×	×	×	×	×	×					
			1.138.1-17.1 00 000 ТО	ТЕХНИЧЕСКОЕ ОПИСАНИЕ	×	×	×	×	×	×	×	×					
			1.138.1-17.1 00 000 РС	ВЕДОМОСТЬ РАСХОДА СТАЛИ	×	×	×	×	×	×	×	×					

			1.138.1-17.1 02 000					
И КОНТР	ВОЛКОВА	<i>Волкова</i>	ПАНЕЛЬ ПАРАПЕТА			СТАДИЯ	ЛИСТ	ЛИСТОВ
НАЧ ОТА	РОДИНСКИЙ	<i>Родинский</i>	(1НЧ 30.25 35 - 50Л-1.1...			Р	1	2
ГЛА КОНСТ	ПАЛЬМАН	<i>Пальман</i>	1 НЧ 28.24 35 - 50Л-3.3)			ЦИНИЭП ЖИЛИЩА		
ГИП	ГЕРМАН	<i>Герман</i>						
ВЕД ИНЖ	ШАТИНСКАЯ	<i>Шатинская</i>						
СТ.ТЕХН	НИКУЛОЧКИНА	<i>Николочкина</i>						

ФОРМАТ А 4

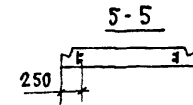
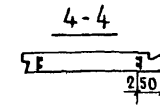
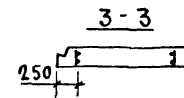
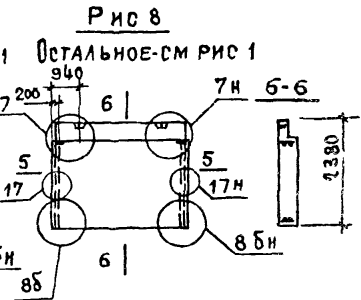
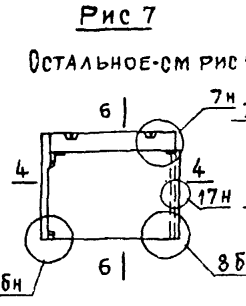
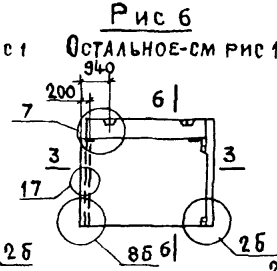
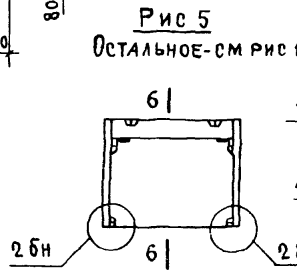
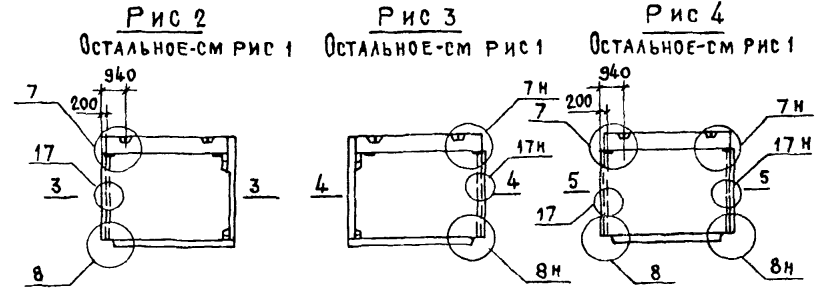
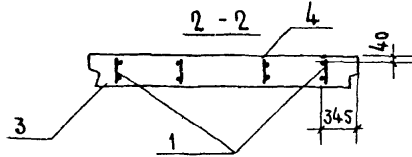
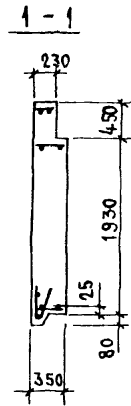
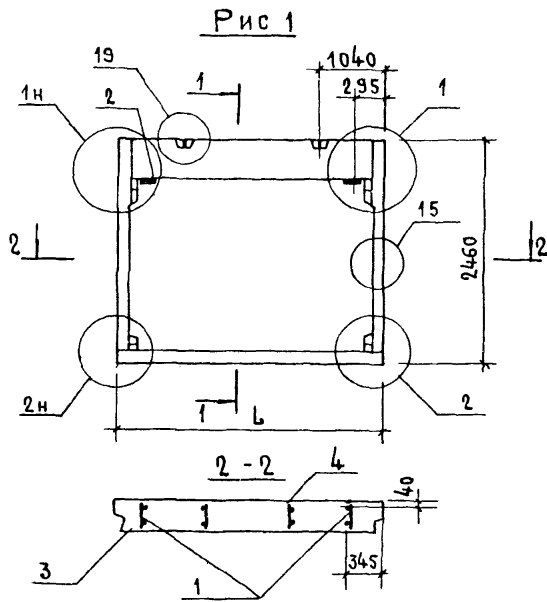
ИНВ. № ПОДА	ПОДПИСЬ И ДАТА	ВЗАИМН. №

ФОРМАТ	ЗОНА	ПОЗ	ОБОЗНАЧЕНИЕ	НАИМЕНОВАНИЕ	КОЛ. НА ИСПОЛН. 1.138.1-17.1 02 000-											ПРИМЕЧАНИЕ	
					-	01	02	03	04	05	06	07					
				<u>СБОРОЧНЫЕ ЕДИНИЦЫ</u>													
				КАРКАС ПРОСТРАНСТВЕННЫЙ													
А3	1		1.138.1-17.1 02 100	КП 1-30	1												
			-01	КП 1.3-30		1											
			-02	КП 3.1-30			1										
			-03	КП 3.3-30				1									
			-04	КП 1.1-30Б					1								
			-05	КП 1.3-30Б						1							
			-06	КП 3.1-30Б							1						
			-07	КП 3.3-30Б								1					
				<u>ДЕТАЛИ</u>													
А4	2		1.138.1-17.1 00 070	ИЗДЕЛИЕ ЗАКЛАДНОЕ МСЗ	2	2	2	2	2	2	2	2					
				<u>МАТЕРИАЛЫ</u>													
		3		БЕТОН ЛЕГКИЙ													
				МАРКИ М 50	2,07	2,03	2,00	1,94	2,07	2,00	2,00	1,94					м³
		4		БЕТОН ФАКТУРНЫЙ													
				МАРКИ М 100	0,22	0,19	0,19	0,16	0,20	0,17	0,17	0,14					м³

1.138.1-17.1 02 000

Лист

2



ИНВ. № ПОДЛ. ПОДПИСИ И ДАТА

ОБОЗНАЧЕНИЕ	МАРКА	Рис	L, мм	МАССА ПРИ ЛЕГКОМ БЕТОНЕ ρс КГ/М <sup>3</sup> , КГ		
				900	1000	1100
1.138.1-17.1 02 000	1НЧ 30 25 35-50А-11	1	2990	2600	2800	3050
-01	1НЧ 29 25 35-50А-13	2	2895	2400	2650	2850
-02	1НЧ 29 25 35-50А-31	3				
-03	1НЧ 28 25 35-50А-33	4	2800	2300	2550	2750
-04	1НЧ 30 24 35-50А-11	5	2990	2550	2750	3000
-05	1НЧ 29 24 35-50А-13	6	2895	2400	2600	2850
-06	1НЧ 29 24 35-50А-31	7				
-07	1НЧ 28 24 35-50А-33	8	2800	2250	2500	2700

				<b>1.138.1-17.1 02 000 СБ</b>		
				<b>ПАНЕЛЬ ПАРАПЕТА</b>		
				(1НЧ 30, 25 35-50А-11 ... 1НЧ 28 24, 35-50А-33)		
				<b>СБОРОЧНЫЙ ЧЕРТЕЖ</b>		
И КОНТР	ВОЛКОВА	<i>Волкова</i>		СТАДИЯ	МАССА	МАСШТАБ
НАЧ ОТА	РОСИНСКИЙ	<i>Росинский</i>		Р	СМ ТАБЛ	1 50
АКОНСТОТА	ПАЛЬМАН	<i>Пальман</i>		ЛИСТ ЛИСТОВ 1		
ГИП	ГЕРМАН	<i>Герман</i>		<b>ЦНИИЭП ЖИЛИЩА</b>		
ВЕД ИНЖ	ШАТИНСКАЯ	<i>Шатинская</i>				
СТ ТЕХН	НИКУЛОЧКИНА	<i>Николочкина</i>				

21322-01 22

ФОРМАТ А3

ФОРМАТ	ЗОНА	ПОЗ	ОБОЗНАЧЕНИЕ	НАИМЕНОВАНИЕ	КОЛ НА ИСПОЛН 1.1381-17.1 03 000-										ПРИМЕЧАНИЕ		
					-	01	02										
				<u>ДОКУМЕНТАЦИЯ</u>													
A3			1.1381-17.1 03 000 СБ	СБОРОЧНЫЙ ЧЕРТЕЖ	×	×	×										
			1.138.1-17.1 00 000 Д1	УЗЕЛ 1	×	×											
			1.138.1-17.1 00 000 Д2	УЗЕЛ 2	×	×											
			1.138 1-17.1 00 000 Д4	УЗЕЛ 3	×	×	×										
			1.138 1-17.1 00 000 Д5	УЗЕЛ 4	×	×	×										
			1.138.1-17.1 00 000 Д17	УЗЕЛ 15... 18	×	×	×										
			1.138.1-17.1 00 000 Д18	УЗЕЛ 19... 21	×	×	×										
			1.138.1-17.1 00 000 Т0	ТЕХНИЧЕСКОЕ ОПИСАНИЕ	×	×	×										
			1.138.1-17.1 00 000 РС	ВЕДОМОСТЬ РАСХОДА СТАЛИ	×	×	×										

				1.138.1 -17. 1 03 000									
Н КОНТР	ВОЛКОВА	<i>Волкова</i>		ПАНЕЛЬ ПАРАПЕТА (ИЧ 34 25.35 - 50Л-1,2... ИЧ 39.25 35 - 50Л-2.2)				СТАДИЯ	ЛИСТ	ЛИСТОВ			
НАЧ ОТД	РОСИНСКИЙ	<i>Росинский</i>						Р	1	2			
ДКОН ОТД	ПАЛЬМАН	<i>Пальман</i>						ЦНИИЭП ЖИЛИЩА					
ГИП	ГЕРМАН	<i>Герман</i>											
ВЕД ИНЖ	ШАТИНСКАЯ	<i>Шатинская</i>											
СТ ТЕХН	НИКУЛОЧКИНА	<i>Николочкина</i>		ФОРМАТ А4									

ИНВ № ПОДА	ПОДПИСЬ И ДАТА	ВЗАИМ. №
------------	----------------	----------

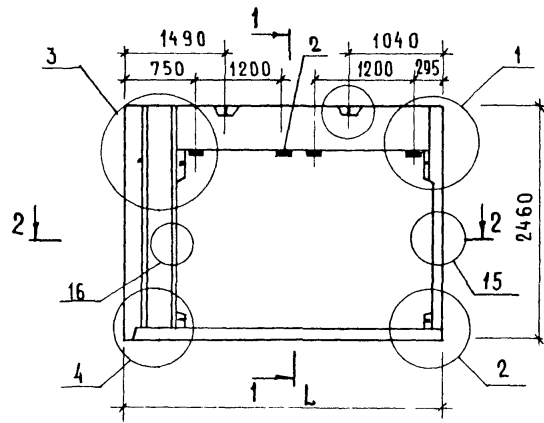
ФОРМАТ	ЗОНА	ПОЗ	ОБОЗНАЧЕНИЕ	НАИМЕНОВАНИЕ	КОЛ НА ИСПОЛН 1.1381-17.1 03 000-										ПРИМЕЧАНИЕ		
					-	01	02										
				<u>СБОРОЧНЫЕ ЕДИНИЦЫ</u>													
				КАРКАС ПРОСТРАНСТВЕННЫЙ													
A3	1		1.138.1-17.1 03 100	КП1 2-30	1												
			- 01	КП2 1-30		1											
			- 02	КП2 2-30			1										
				<u>ДЕТАЛИ</u>													
A4	2		1.138.1-17.1 00 070	ИЗДЕЛИЕ ЗАКЛАДНОЕ МСЗ	4	4	4										
				<u>МАТЕРИАЛЫ</u>													
		3		БЕТОН ЛЕГКИЙ													
				МАРКИ М 50	2,29	2,29	2,50										м <sup>3</sup>
		4		БЕТОН ФАКТУРНЫЙ													
				МАРКИ М 100	0,26	0,26	0,31										м <sup>3</sup>

1.138.1-17.1 03 000

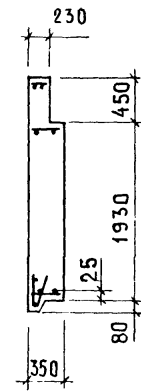
Лист  
2



Рис 1



1-1



2-2

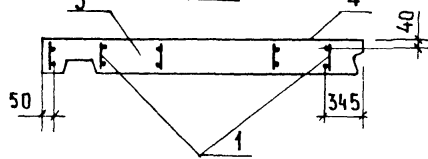
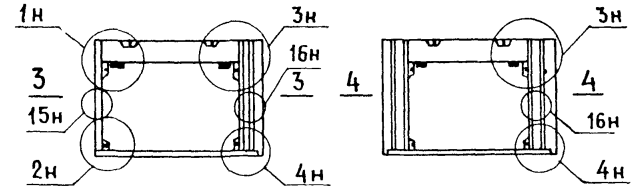


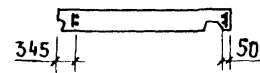
Рис 2-ЗЕРКАЛЬНОЕ ОТРАЖЕНИЕ Рис 3

ОСТАЛЬНОЕ-СМ РИС 1

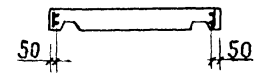
ОСТАЛЬНОЕ-СМ РИС 1



3-3



4-4



ИЗ. № ПОДЛ.	ПОДПИСЬ И ДАТА	ВЗАМ. ИЛЛ. №	ОБОЗНАЧЕНИЕ	МАРКА	Рис	L, мм	МАССА при ЛЕГКОМ БЕТОНЕ ρс кг/м³, кг			
							900	1000	1100	
			1 138 1-17.1 03 000	1НЧ 34 25 35-50Л-1 2	1	3445	2900	3100	3400	
			-01	1НЧ 34 25 35-50Л-2 1	2					
			-02	1НЧ 39 25 35-50Л-2 2	3	3900	3200	3450	3750	

1.138.1-17.1 03 000 СБ		
И КОНТР	Волкова	<i>Волкова</i>
НАЧ ОТА	РОДИНСКИЙ	<i>Родинский</i>
ПА КОЖ ОТА	ПАЛЬМАН	<i>Пальман</i>
ГИП	ГЕРМАН	<i>Герман</i>
ВЕД ИНЖ	ШАТИНСКАЯ	<i>Шатинская</i>
СТ ТЕХН	НИКУЛОЧКИНА	<i>Никulichкина</i>
ПАНЕЛЬ ПАРАПЕТА (1НЧ 34 25 35-50Л-1 2 1НЧ 39 25 35-50Л-2 2) СБОРОЧНЫЙ ЧЕРТЕЖ		СТАНДИЯ МАССА МАСШТАБ Р СМ ТАБЛ 1 50
		ЛИСТ ЛИСТОВ 1
		ЦНИИЭП ЖИЛИЩА

ФОРМАТ	ЗОНА	ПОЗ.	ОБОЗНАЧЕНИЕ	НАИМЕНОВАНИЕ	КОЛ. НА ИСПОЛН. 1.138.1-17-1 04 000-								ПРИМЕЧАНИЕ	
					-	01	02	03	04	05	06	07		
				<u>ДОКУМЕНТАЦИЯ</u>										
А3			1.138.1-17-1 04 000 СБ	СБОРОЧНЫЙ ЧЕРТЕЖ	×	×	×	×	×	×	×	×		
			00 000 Д1	УЗЕЛ 1	×	×	×		×	×	×			
			Д2	УЗЕЛ 2	×	×	×							
			Д3	УЗЕЛ 2Б; 6					×	×	×			
			Д7	УЗЕЛ 7		×	×	×		×	×	×		
			Д8	УЗЕЛ 8		×	×	×						
			Д9	УЗЕЛ 8Б						×	×	×		
			Д17	УЗЕЛ 15...18	×	×	×	×	×	×	×	×		
			Д18	УЗЕЛ 19...21	×	×	×	×	×	×	×	×		
			00 000 ТО	ТЕХНИЧЕСКОЕ ОПИСАНИЕ	×	×	×	×	×	×	×	×		
			00 000 РС	ВЕДОМОСТЬ РАСХОДА СТАЛИ	×	×	×	×	×	×	×	×		

И. КОНТР.	ВОЛКОВА	<i>Волкова</i>
НАЧ. ОТД.	РОСИНСКИЙ	<i>Росинский</i>
ГЛАВ. КОМП. ОТД.	ПАЛЬМАН	<i>Пальман</i>
ГИП	ГЕРМАН	<i>Герман</i>
ВЕД. ИНЖ.	ШАТИНСКАЯ	<i>Шатинская</i>
СТ. ТЕХН.	НИКУЛОЧКИНА	<i>Николочкина</i>

1.138.1-17-1 04.000

ПАНЕЛЬ ПАРАПЕТА  
(1НЧ 36.25.35-50Л-1.1 ...  
1НЧ 34.24.35-50Л-3.3)

СТАДИЯ ЛИСТ ЛИСТОВ  
Р 1 2

ЦНИИЭП ЖИЛИЩА

ФОРМАТ А4

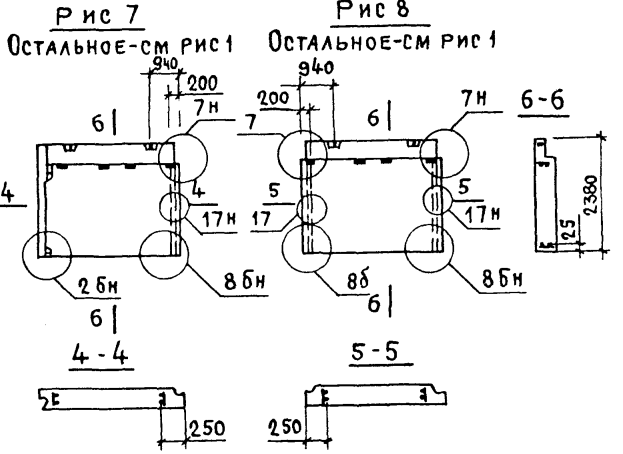
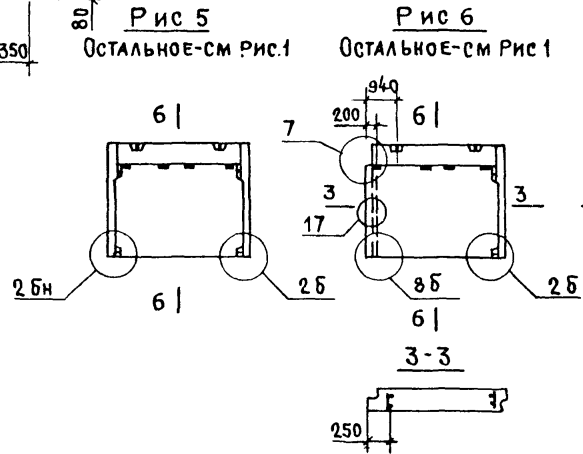
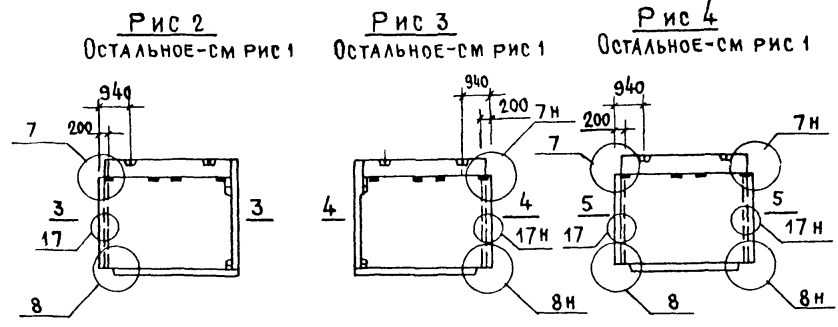
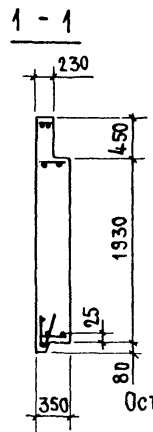
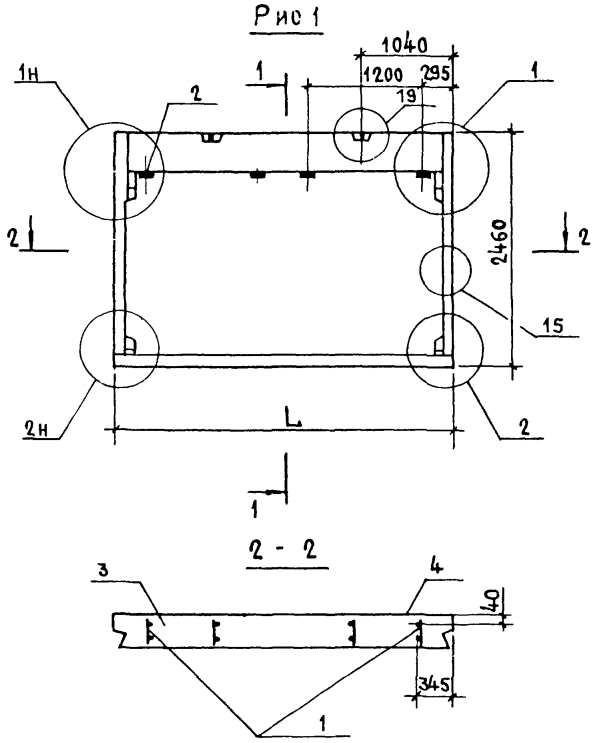
ИНВ. № ПОДА.	ПОДПИСЬ И ДАТА	ВЗАМ. ИНВ. №
--------------	----------------	--------------

ФОРМАТ	ЗОНА	ПОЗ.	ОБОЗНАЧЕНИЕ	НАИМЕНОВАНИЕ	КОЛ. НА ИСПОЛН. 1.138.1-17-1 04 000-								ПРИМЕЧАНИЕ	
					-	01	02	03	04	05	06	07		
				<u>СБОРОЧНЫЕ ЕДИНИЦЫ</u>										
				КАРКАС ПРОСТРАНСТВЕННЫЙ										
А3	1		1.138.1-17-1 04 100	КП1.1-36	1									
			-01	КП1.3-36		1								
			-02	КП3.1-36			1							
			-03	КП3.3-36				1						
			-04	КП1.1-36Б					1					
			-05	КП1.3-36Б						1				
			-06	КП3.1-36Б							1			
			-07	КП3.3-36Б								1		
А4	2		00 070	ИЗДЕЛИЕ ЗАКЛАДНОЕ МСЗ	4	4	4	4	4	4	4	4		
				<u>МАТЕРИАЛЫ</u>										
		3		БЕТОН ЛЕГКИЙ										
				МАРКИ М 50	2,50	2,44	2,44	2,37	2,50	2,44	2,44	2,37		М <sup>3</sup>
		4		БЕТОН ФАКТУРНЫЙ										
				МАРКИ М 100	0,26	0,23	0,23	0,20	0,24	0,21	0,21	0,18		М <sup>3</sup>

21322-01 25

1.138.1-17-1 04 000

Лист  
2



ИНВ. № ПОДА ПОДПИСЬ И ДАТА ВЗАИМН ВЪ

ОБОЗНАЧЕНИЕ	МАРКА	РИС	L, мм	МАССА ПРИ ЛЕГКОМ БЕТОНЕ ρс кг/м³, кг		
				900	1000	1100
1.138.1-17.1 04 000	1НЧ 36.25 35-50Л-11	1	3590	3100	3400	3650
-01	1НЧ 35 25.35-50Л-13	2	3495	2930	3250	3500
-02	1НЧ 35 25 35-50Л-31	3				
-03	1НЧ 34 25 35-50Л-33	4	3400	2830	3100	3400
-04	1НЧ 36 24 35-50Л-11	5	3590	3050	3350	3600
-05	1НЧ 35 24 35-50Л-13	6	3495	2950	3250	3500
-06	1НЧ 35 24.35-50Л-31	7				
-07	1НЧ 34 24 35-50Л-33	8	3400	2850	3100	3400

1.138.1-17.1 04 000 СБ			
Н КОНТР	Волкова	<i>Ваш</i>	ПАНЕЛЬ ПАРАПЕТА (1НЧ 36 25 35-50Л-1.1... 1НЧ 34 24 35-50Л-33) СБОРОЧНЫЙ ЧЕРТЕЖ
НАЧ ОТА	РОСИНСКИЙ	<i>Росинский</i>	
ЛЯ КОНСОЛ	ПАЛЬМАН	<i>Пальман</i>	
ГИП	ГЕРМАН	<i>Герман</i>	
ВЕД ИНЖ	ШАТИНСКАЯ	<i>Шатинская</i>	
СТ ТЕХН	НИКУЛОЧКИНА	<i>Николочкина</i>	
СТАДИЯ	МАССА	МАСШТАБ	
Р	СМТАБЛ	1:50	
ЛИСТ		ЛИСТОВ 1	
ЦНИИЭП ЖИЛИЩА			

ФОРМАТ	ЗОНА	Поз.	ОБОЗНАЧЕНИЕ	НАИМЕНОВАНИЕ	КОЛ. НА ИСПОЛН. 1.138.1-17.1 05 000-							ПРИМЕЧАНИЕ
					-	01	02					
				<u>ДОКУМЕНТАЦИЯ</u>								
A3			1.138.1-17.1 05 000 СБ	СБОРОЧНЫЙ ЧЕРТЕЖ	×	×	×					
			1.138.1-17.1 00 000 Д1	УЗЕЛ 1	×	×						
			1.138.1-17.1 00 000 Д2	УЗЕЛ 2	×	×						
			1.138.1-17.1 00 000 Д4	УЗЕЛ 3	×	×	×					
			1.138.1-17.1 00 000 Д5	УЗЕЛ 4	×	×	×					
			1.138.1-17.1 00 000 Д17	УЗЕЛ 15... 18	×	×	×					
			1.138.1-17.1 00 000 Д18	УЗЕЛ 19... 21	×	×	×					
			1.138.1-17.1 00 000 Т0	ТЕХНИЧЕСКОЕ ОПИСАНИЕ	×	×	×					
			1.138.1-17.1 00 000 РС	ВЕДОМОСТЬ РАСХОДА СТАЛИ	×	×	×					

1.138.1-17.1 05 000						
И КОНТР	ВОЛКОВА	<i>Волкова</i>	ПАНЕЛЬ ПАРАПЕТА (1НЧ 41.25.35 - 50Л - 1.2 ... 1НЧ 46.25.35 - 50Л - 2.2 )	СТАДИЯ	ЛИСТ	ЛИСТОВ
НАЧ. ОТД.	РОСИНСКИЙ	<i>Росинский</i>		Р	1	2
ТА КОНСОЛ	ПАЛЬМАН	<i>Пальман</i>		ЦНИЭП ЖИЛИЩА		
ТИП	ЕРМАН	<i>Ерман</i>				
ВЕД. ИНЖ	ШАТИНСКАЯ	<i>Шатинская</i>				
СТ ТЕХН	НИКУЛОЧКИНА	<i>Николочкина</i>				

Формат А4

Инв. № подл. Подпись и дата Взам. инв. №

ФОРМАТ	ЗОНА	Поз.	ОБОЗНАЧЕНИЕ	НАИМЕНОВАНИЕ	КОЛ. НА ИСПОЛН. 1.138.1-17.1 05 000-							ПРИМЕЧАНИЕ
					-	01	02					
				<u>СБОРОЧНЫЕ ЕДИНИЦЫ</u>								
				<u>КАРКАС ПРОСТРАНСТВЕННЫЙ</u>								
A3		1	1.138.1-17.1 05 100	КП 1.2-36	1							
			- 01	КП 2.1-36		1						
			- 02	КП 2.2-36			1					
A4		2	1.138.1-17.1 00 070	ИЗДЕЛИЕ ЗАКЛАДНОЕ МСЗ	4	4	4					
				<u>МАТЕРИАЛЫ</u>								
		3		БЕТОН ЛЕГКИЙ								
				МАРКИ М 50	2,73	2,73	2,93					м <sup>3</sup>
		4		БЕТОН ФАКТУРНЫЙ								
				МАРКИ М 100	0,30	0,30	0,35					м <sup>3</sup>

21322-01 27

1.138.1-17.1 05 000

Лист  
2

Рис 1

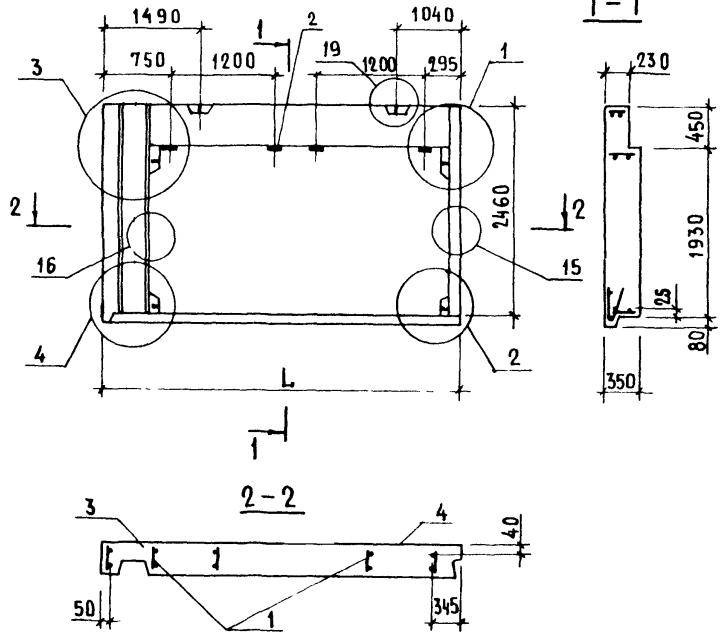


Рис 2 - зеркальное отражение

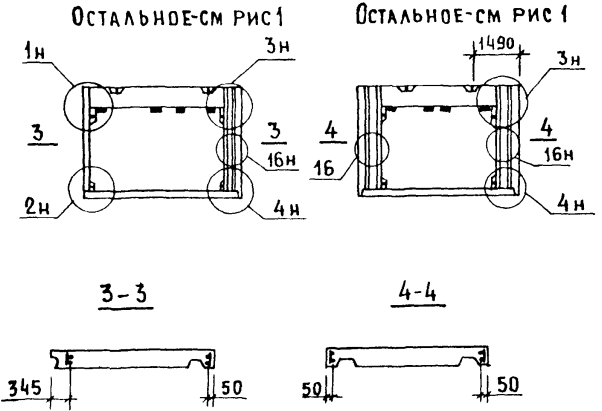
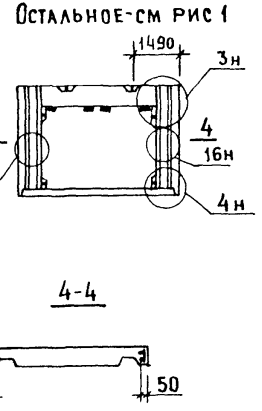
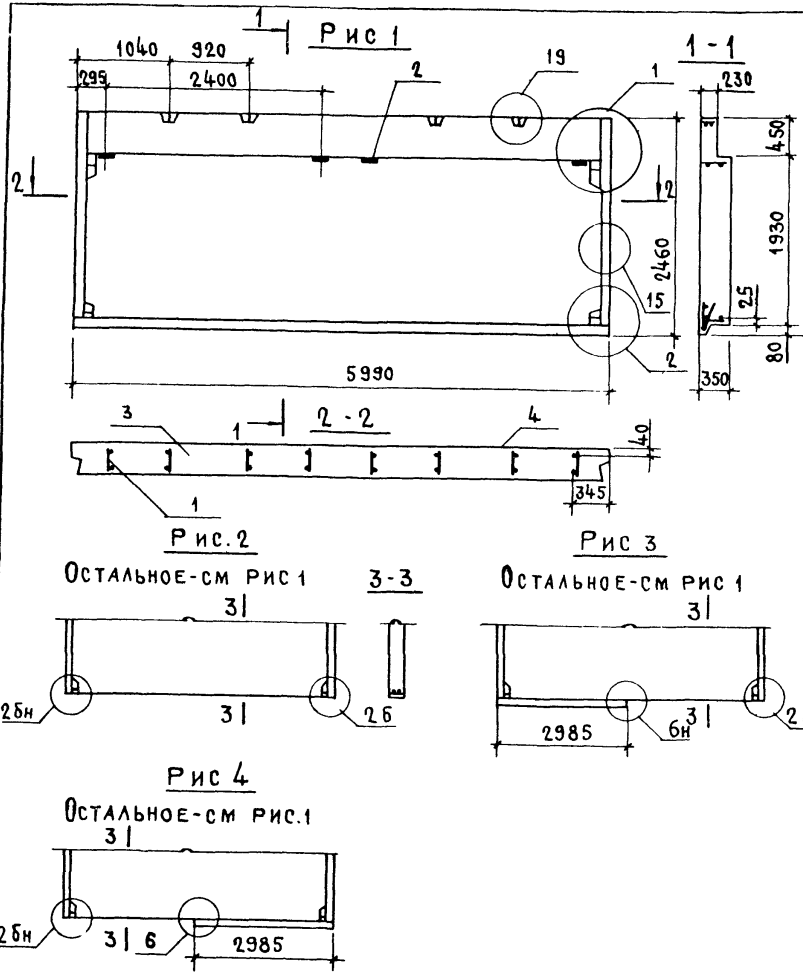


Рис 3



Лист № подл. Подпись и дата. Взам инв. №

Обозначение	Марка	Рис.	L, мм	Масса при легком бетоне ρс кг/м³, кг			И контр	Нач отд	Лаконс от	Гип	Вед инж	Ст техн	1.138.1-17.1 05 000 СБ	Стадия	Масса	Масштаб
				900	1000	1100								Р	см табл.	1 50
1.138.1-17.1 05 000	1НЧ 40 25.35-50Л-12	1	4045	3400	3700	4100	Волкова	Росинский	Герман	Шатинская	Николочкина	1НЧ4025.35-50Л-12 1НЧ4525.35-50Л-22	Р	см табл.	1 50	
-01	1НЧ 40 25.35-50Л-2.1	2											Лист	Листов 1		
-02	1НЧ 45 25.35-50Л-2.2	3	4500	3700	4050	4400							ЦНИИЭП Жилища			



ФОРМАТ	ЗОНА	ПОЗ	ОБОЗНАЧЕНИЕ	НАИМЕНОВАНИЕ	КОЛ-ВО НА ИСПОЛНЕНИЕ				ПРИМЕЧАНИЕ
					1.138.1-17.1.06.000	01	02	03	
<b>ДОКУМЕНТАЦИЯ</b>									
A3			1.138.1-17.1 00 000 Д1	УЗЕЛ 1	×	×	×	×	
			1.138.1-17.1 00 000 Д2	УЗЕЛ 2	×		×	×	
			1.138.1-17.1 00 000 Д3	УЗЕЛ 2Б;6		×	×	×	
			1.138.1-17.1 00 000 Д17	УЗЕЛ 15...18	×	×	×	×	
			1.138.1-17.1 00 000 Д18	УЗЕЛ 19...21	×	×	×	×	
			1.138.1-17.1 00 000 ТО	ТЕХНИЧЕСКОЕ ОПИСАНИЕ	×	×	×	×	
			1.138.1-17.1 00 000 РС	ВЕДОМОСТЬ РАСХОДА СТАЛИ	×	×	×	×	
<b>СБОРОЧНЫЕ ЕДИНИЦЫ</b>									
<b>КАРКАС ПРОСТРАНСТВЕННЫЙ</b>									
A3	1		1.138.1-17.1 06 100	КП11-60	1				
			-01	КП1.1-60Б		1			
			-02	КП1.1-60-1			1		
			-03	КП11-60-1А				1	
A4	2		1.138.1-17.1 00 070	ИЗДЕЛИЕ ЗАКЛАДНОЕ МСЗ	4	4	4	4	
<b>МАТЕРИАЛЫ</b>									
	3			БЕТОН ЛЕГКИЙ					
				МАРКИ М 50	4,23	4,23	4,23	4,23	м³
	4			БЕТОН ФАКТУРНЫЙ					
				МАРКИ М 100	0,42	0,38	0,40	0,40	м³

ОБОЗНАЧЕНИЕ	МАРКА	РИС	МАССА ПРИ ЛЕГКОМ БЕТОНЕ ρс КГ/М³, КГ		
			900	1000	1100
1.138.1-17.1 06 000	1НЧ60.25.35-50А-1.1	1	5200	5700	6150
-01	1НЧ60.24.35-50А-1.1	2	5100	5600	6050
-02	1НЧ60.25.35-50А-1.1.1	3	5150	5650	6100
-03	1НЧ60.25.35-50А-1.1.1А	4			

1.138.1-17.1 06 000		
У КОНТР	ВОЛКОВА	<i>[Signature]</i>
НАЧ ОТА	РОСИНСКИЙ	<i>[Signature]</i>
ТА КОНСТРО	ПАЛЬМАН	<i>[Signature]</i>
ГИП	ГЕРМАН	<i>[Signature]</i>
ВЕД ИНЖ	ШАТИНСКАЯ	<i>[Signature]</i>
СТ ТЕХН	НИКУЛОЧКИНА	<i>[Signature]</i>

ПАНЕЛЬ ПАРАПЕТА (1НЧ60.25.35-50А-1.1... 1НЧ60.25.35-50А-1.1.1А)		
СТАДИЯ	МАССА	МАСШТАБ
Р	СМ ТАБЛ	1 50
ЛИСТ	ЛИСТОВ 1	
ЦНИИЭП ЖИЛИЩА		

Инв № подл. Подпись и дата. Взам инв. №

ФОРМАТ	ЗОНА	ПОЗ	ОБОЗНАЧЕНИЕ	НАИМЕНОВАНИЕ	КОЛ НА ИСПОЛН 1.1381-17.1 07 000						ПРИМЕЧАНИЕ
					-	01					
				<u>ДОКУМЕНТАЦИЯ</u>							
A3			1.138.1-17.1 07 000 СБ	СБОРОЧНЫЙ ЧЕРТЕЖ	×	×					
			1.138.1-17.1 00 000 Д1	УЗЕЛ 1	×	×					
			1.138.1-17.1 00 000 Д2	УЗЕЛ 2	×	×					
			1.138.1-17.1 00 000 Д4	УЗЕЛ 3	×	×					
			1.138.1-17.1 00 000 Д5	УЗЕЛ 4	×	×					
			1.138.1-17.1 00 000 Д17	УЗЕЛ 15...18	×	×					
			1.138.1-17.1 00 000 Д18	УЗЕЛ 19...21	×	×					
			1.138.1-17.1 00 000 ТО	ТЕХНИЧЕСКОЕ ОПИСАНИЕ	×	×					
			1.138.1-17.1 00 000 РС	ВЕДОМОСТЬ РАСХОДА СТАЛИ	×	×					

				1.138.1 -17.1 07 000			
И КОНТР	ВОЛКОВА	<i>Волкова</i>		ПАНЕЛЬ ПАРАПЕТА (ИЧ 64.25.35-50Л-1.2 ; 1ИЧ64.25.35-50Л-2.1)	СТАДИЯ	ЛИСТ	ЛИСТОВ
НАЧ ОТА	РОСИНСКИЙ	<i>Росинский</i>			Р	1	2
ГЛАВНОТА	ПАЛЬМАН	<i>Пальман</i>			ЦНИИЭП ЖИЛИЩА		
ГИП	ГЕРМАН	<i>Герман</i>					
ВЕД ИНЖ	ШАТИНСКАЯ	<i>Шатинская</i>					
СТ ТЕХН	НИКУЛОЧКИНА	<i>Николочкина</i>		ФОРМАТ А4			

Инв № подл. Подпись и дата. Взам инв. №

ФОРМАТ	ЗОНА	ПОЗ	ОБОЗНАЧЕНИЕ	НАИМЕНОВАНИЕ	КОЛ НА ИСПОЛН 1.1381-17.1 07 000						ПРИМЕЧАНИЕ
					-	01					
				<u>СБОРОЧНЫЕ ЕДИНИЦЫ</u>							
				КАРКАС ПРОСТРАНСТВЕННЫЙ							
A3		1	1.1381-17.1 07 100	КП1.2-60	1						
			- 01	КП2 1-60		1					
A4		2	1.138.1-17.1 00 070	ИЗДЕЛИЕ ЗАКЛАДНОЕ МСЗ	4	4					
				<u>МАТЕРИАЛЫ</u>							
		3		БЕТОН ЛЕГКИЙ							
				МАРКИ М50	4,45	4,45					м <sup>3</sup>
				БЕТОН ФАКТУРНЫЙ							
		4		МАРКИ М 100	0,46	0,46					м <sup>3</sup>

1.138.1-17.1 07 000

Лист
2

ФОРМАТ А4

Рис 1

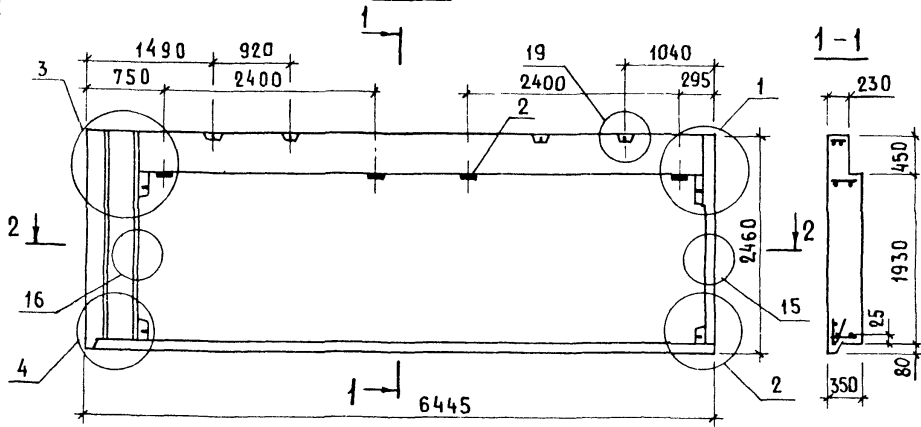
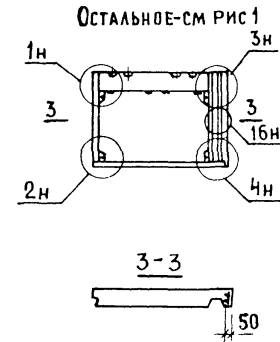
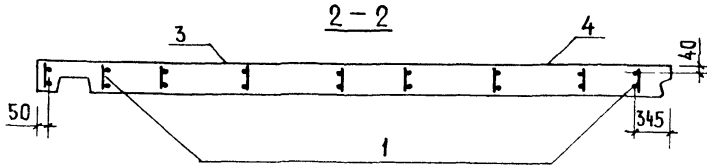


Рис 2 - ЗЕРКАЛЬНОЕ ОТРАЖЕНИЕ



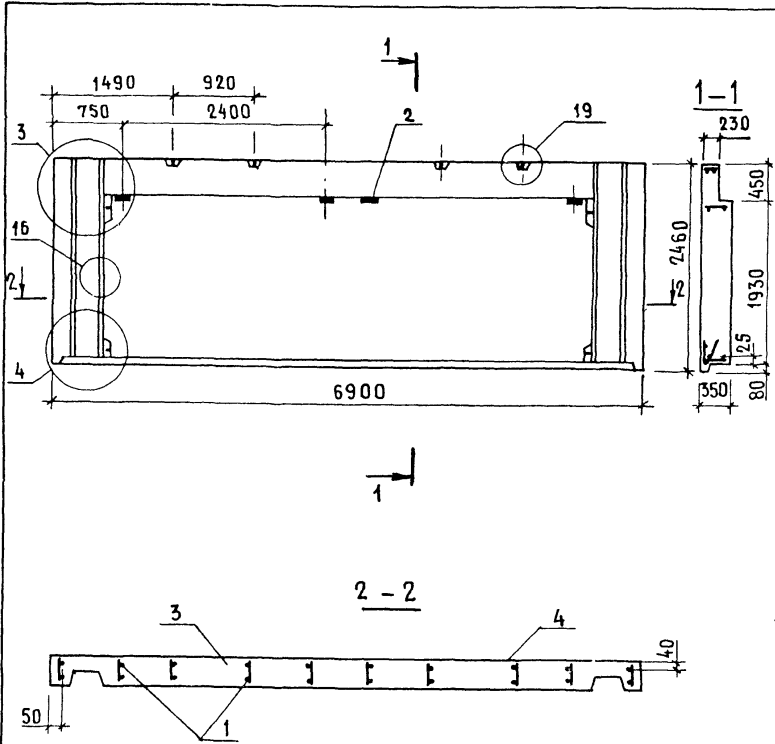
2-2



ОБОЗНАЧЕНИЕ	МАРКА	РИС	МАССА ПРИ ЛЕГКОМ БЕТОНЕ ρс кг/м³, кг		
			900	1000	1100
1. 138.1-17.1 07000	1НЧ 64 25 35-50Л-12	1			
-01	1НЧ 64 25 35-50Л-21	2	5500	6000	6450

1 1381-17,1 07 000 СБ					
ПАНЕЛЬ ПАРАПЕТА (1НЧ64 25 35-50Л-12, 1НЧ64 25 35-50Л-21) СБОРОЧНЫЙ ЧЕРТЕЖ					
И КОНТР ВОЛКОВА		И КОНСТР ПАЛЬМАН		СТАДИЯ Р	МАССА СМТАБА
И Ч ОТА РОСИНСКИЙ		И П ГИП ГЕРМАН		ЛИСТ	ЛИСТОВ 1
И ВЕДИНЖ ШАТИНСКАЯ		И СТЕХН НИКУЛОЧКИНА		ЦНИИЭП ЖИЛИЩА	
				МАСШТАБ 1.50	





ФОРМАТ	ЗОНА	ПОЗ	ОБОЗНАЧЕНИЕ	НАИМЕНОВАНИЕ	КОД НА ИСПОЛНЕНИЕ 1.138.1-17.1 08 000			ПРИМЕЧАНИЕ
				<u>ДОКУМЕНТАЦИЯ</u>				
A3			1.138.1-17.1 00 000 Д4	УЗЕЛ 3	X			
			1.138.1-17.1 00 000 Д5	УЗЕЛ 4	X			
			1.138.1-17.1 00 000 Д17	УЗЕЛ 15...18	X			
			1.138.1-17.1 00 000 Д18	УЗЕЛ 19...21	X			
			1.138.1-17.1 00 000 ТО	ТЕХНИЧЕСКОЕ ОПИСАНИЕ	X			
			1.138.1-17.1 00 000 РС	ВЕДОМОСТЬ РАСХОДА СТАЛИ	X			
				<u>СБОРОЧНЫЕ ЕДИНИЦЫ</u>				
				КАРКАС ПРОСТРАНСТВЕННЫЙ				
A3	1	1.138.1-17.1 08 100		КП 2.2-60		1		
A4	2	1.138.1-17.1 00 070		ИЗДЕЛИЕ ЗАКЛАДНОЕ МСЗ		4		
				<u>МАТЕРИАЛЫ</u>				
	3			БЕТОН ЛЕГКИЙ				
				МАРКИ М50		4,66		м <sup>3</sup>
	4			БЕТОН ФАКТУРНЫЙ				
				МАРКИ М100		0,51		м <sup>3</sup>

ОБОЗНАЧЕНИЕ	МАРКА	МАССА ПРИ ЛЕГКОМ БЕТОНЕ ρ <sub>с</sub> КГ/М <sup>3</sup> КГ		
		900	1000	1100
1.138.1-17.1 08 000	1НЧ 69.25.35-50 А-2.2	5800	6300	6850

1.138.1-17.1 08 000			
ПАНЕЛЬ ПАРАПЕТА			СТАДИЯ
1НЧ 69.25.35-50 А-2.2			МАССА
			МАСШТАБ
			Р
			СМТАБ
			1:50
			ЛИСТ
			ЛИСТОВ 1
ЦНИИЭП ЖИЛИЩА			

И КОНТР	ВОЛКОВА	<i>Волкова</i>
НАЧ ОТА	РОСИНСКИЙ	<i>Росинский</i>
ГЛАВ. КОНС.	ПАЛЬМАН	<i>Пальман</i>
ТИП	ГЕРМАН	<i>Герман</i>
ВЕД. ИНЖ.	ШАТИНСКАЯ	<i>Шатинская</i>
СТ. ТЕХН.	НИКУЛОЧКИНА	<i>Николочкина</i>

ИНВ. № ПОДАТ. ПОДПИСЬ И ДАТА. ВЗАМ. ИНВ. №

ФОРМАТ	ЗОНА	ПОЗ.	ОБОЗНАЧЕНИЕ	НАИМЕНОВАНИЕ	КОЛ. НА ИСПОЛН. 1.138.1-17.1 09 000-											ПРИМЕЧАНИЕ
					-	01	02	03	04	05	06	07				
					ДОКУМЕНТАЦИЯ											
A3			1.138.1-17.1 09 000 СБ	СБОРОЧНЫЙ ЧЕРТЕЖ	×	×	×	×	×	×	×	×	×			
			1.138.1-17.1 00 000 А1	УЗЕЛ 1	×	×	×	×	×	×	×	×	×			
			1.138.1-17.1 00 000 А2	УЗЕЛ 2	×			×	×				×			
			1.138.1-17.1 00 000 А3	УЗЕЛ 2 б; 6		×	×			×	×					
			1.138.1-17.1 00 000 А7	УЗЕЛ 7	×	×	×	×	×	×	×	×	×			
			1.138.1-17.1 00 000 А8	УЗЕЛ 8	×		×		×		×					
			1.138.1-17.1 00 000 А9	УЗЕЛ 8 б		×		×		×			×			
			1.138.1-17.1 00 000 А17	УЗЕЛ 15...18	×	×	×	×	×	×	×	×	×			
			1.138.1-17.1 00 000 А18	УЗЕЛ 19...21	×	×	×	×	×	×	×	×	×			
			1.138.1-17.1 00 000 ТО	ТЕХНИЧЕСКОЕ ОПИСАНИЕ	×	×	×	×	×	×	×	×	×			
			1.138.1-17.1 00 000 РС	ВЕДОМОСТЬ РАСХОДА СТАЛИ	×	×	×	×	×	×	×	×	×			

				1.138.1-17.1 09 000								
И.КОНТР	ВОЛКОВА	<i>Волк</i>		ПАНЕЛЬ ПАРАПЕТА				СТАДИЯ	ЛИСТ	ЛИСТОВ		
НАЧ.ОТД.	РОСИНСКИЙ	<i>Росин</i>		(1НЧ 59.25.35-50Л-1.3 ...				Р	1	2		
ГЛАВ.КОНОТ.	ПАЛЬМАН	<i>Пальман</i>		1НЧ 59.25.35-50Л-3.1.1)				ЦНИИЭП ЖИЛИЩА				
ГИП	ГЕРМАН	<i>Герман</i>								ФОРМАТ А4		
ВЕД.ИНЖ	ШАТИНСКАЯ	<i>Шатинская</i>										
СТ.ТЕХН.	НИКУЛОЧКИНА	<i>Николочкина</i>										

ИНВ.№ ПОДЛ.	ПОДПИСЬ И ДАТА	ВЗАМ.ИНВ.№

ФОРМАТ	ЗОНА	ПОЗ.	ОБОЗНАЧЕНИЕ	НАИМЕНОВАНИЕ	КОЛ. НА ИСПОЛН. 1.138.1-17.1 09 000-											ПРИМЕЧАНИЕ
					-	01	02	03	04	05	06	07				
					СБОРОЧНЫЕ ЕДИНИЦЫ											
					КАРКАС ПРОСТРАНСТВЕННЫЙ											
A3		1	1.138.1-17.1 09 100	КП1.3-60	1											
			- 01	КП1.3-60 б		1										
			- 02	КП1.3-60-1			1									
			- 03	КП1.3-60-1А				1								
			1.138.1-17.1 09 200	КП3.1-60					1							
			- 01	КП3.1-60 б						1						
			- 02	КП3.1-60-1							1					
			- 03	КП3.1-60-1								1				
A4		2	1.138.1-17.1 00 070	ИЗДЕЛИЕ ЗАКЛАДНОЕ МСЗ	4	4	4	4	4	4	4	4	4			
					МАТЕРИАЛЫ											
		3		БЕТОН ЛЕГКИЙ												
				МАРКИ М50	4,16	4,16	4,16	4,16	4,16	4,16	4,16	4,16	4,16			М <sup>3</sup>
		4		БЕТОН ФАКТУРНЫЙ												
				МАРКИ М100	0,39	0,35	0,37	0,37	0,33	0,35	0,37	0,37				М <sup>3</sup>

1.138.1-17.1 09 000

Лист  
2

Рис 1

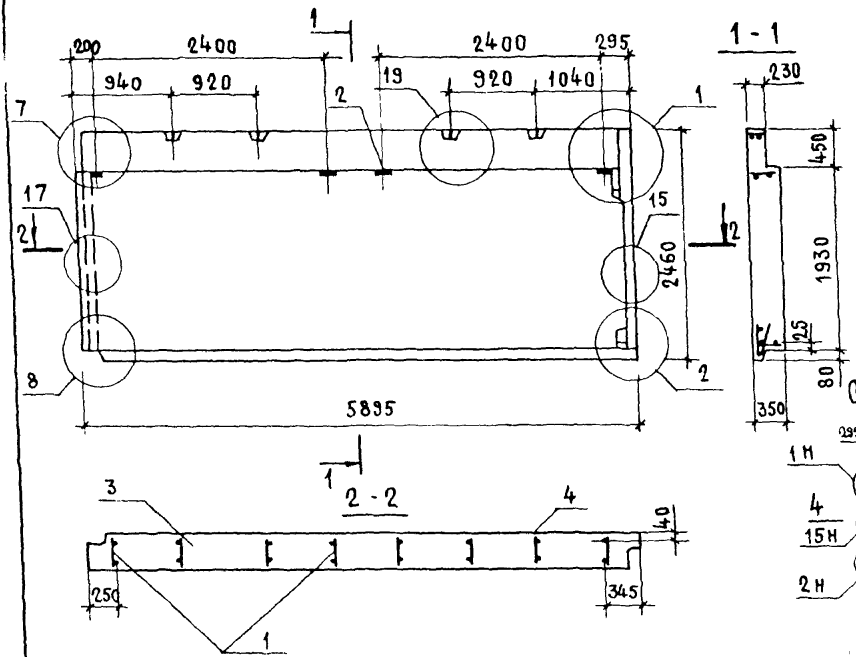


Рис 2  
Остальное-см Рис 1

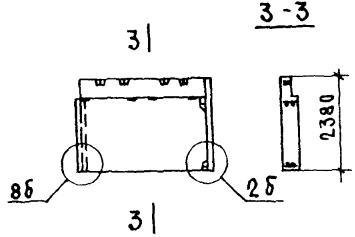


Рис 3  
Остальное-см. Рис 1

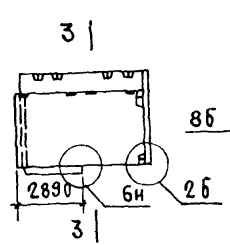


Рис 4  
Остальное-см Рис 1

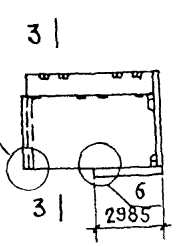


Рис 5  
Остальное-см Рис 1

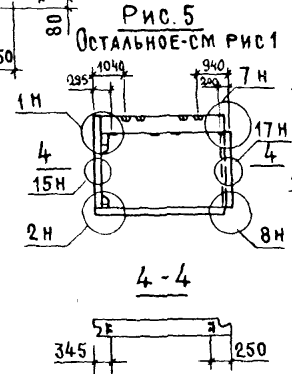


Рис 6  
Остальное-см Рис 1

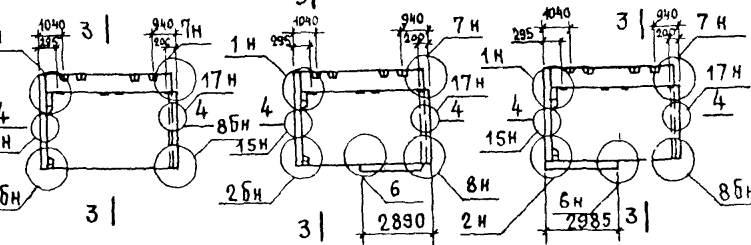
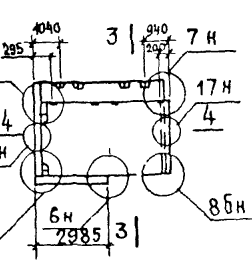


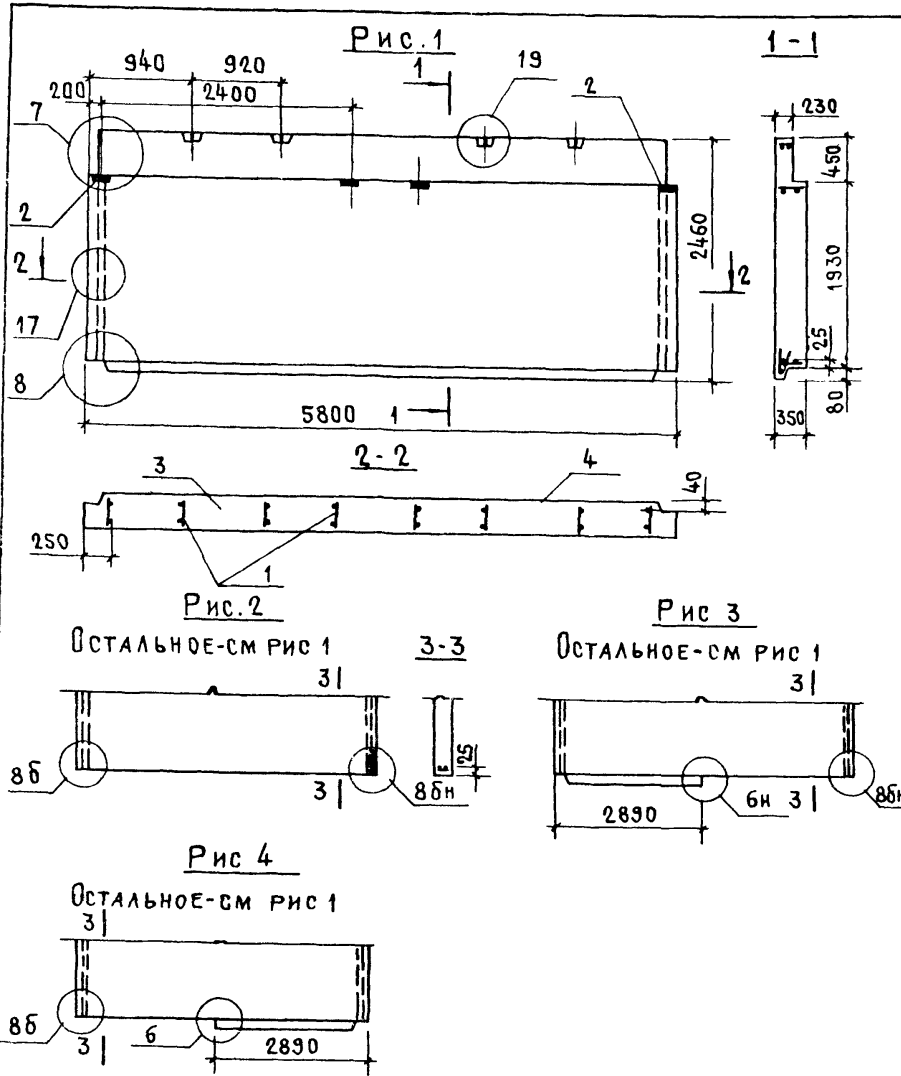
Рис 7  
Остальное-см Рис 1



ПРИБ. № ПОДАЛ. ПОДПИСЬ И ДАТА. ВЗАИМНВ. №

ОБОЗНАЧЕНИЕ	МАРКА	Рис.	МАССА ПРИ ЛЕГКОМ БЕТОНЕ ρс кг/м³, кг		
			900	1000	1100
1.138.1-17.1 09 000	1Н4 59.25.35-50Л-1.3	1	5000	5550	6000
-01	1Н4 59.24.35-50Л-1.3	2	5000	5500	5950
-02	1Н4 59.25.35-50Л-1.3.1	3	5050	5550	6000
-03	1Н4 59.25.35-50Л-1.3.1А	4	5050	5550	6000
-04	1Н4 59.25.35-50Л-3.1	5	5000	5500	6000
-05	1Н4 59.24.35-50Л-3.1	6	5000	5450	5950
-06	1Н4 59.25.35-50Л-3.1.1А	7	5050	5500	6000
-07	1Н4 59.25.35-50Л-3.1.1	8	5050	5500	6000

			1.138.1-17.1 09 000 СБ				
			ПАнель парапета		СТАДИЯ	МАССА	МАСШТАБ
И КОНТР	Волкова	<i>Волкова</i>	(1Н4 59.25.35-50Л-1.3 ...		Р	СМ ТАБЛ	1:50
НАЧ ОТА	РОСИНСКИЙ	<i>Росинский</i>	1Н4 59.25.35-50Л-3.1.1)		ЛИСТ	ЛИСТОВ 1	
ТА КОНС. ОТА	ПАЛЬМАН	<i>Пальман</i>	СБОРОЧНЫЙ ЧЕРТЕЖ		ЦНИИЭП ЖИЛИЩА		
ГИП	ГЕРМАН	<i>Герман</i>					
ВЕД ИЖ	ШАТИНСКАЯ	<i>Шатинская</i>					
СТ ТЕХ И	НИКУЛОЧКИНА	<i>Никulichкина</i>					



ФОРМАТ	ЗОНА	ПОЗ.	ОБОЗНАЧЕНИЕ	НАИМЕНОВАНИЕ	КОЛ. НА ИСПОЛНЕНИЕ				ПРИМЕЧАНИЕ
					1.138.1-17.1	17.1	10	000	
				<u>ДОКУМЕНТАЦИЯ</u>					
A3			1.138.1-17.1 00 000 Д3	УЗЕЛ 2Б;6			×	×	
			1.138.1-17.1 00 000 Д7	УЗЕЛ 7	×	×	×	×	
			1.138.1-17.1 00 000 Д8	УЗЕЛ 8	×		×	×	
			1.138.1-17.1 00 000 Д9	УЗЕЛ 8Б			×	×	×
			1.138.1-17.1 00 000 Д17	УЗЕЛ 15...18	×	×	×	×	
			1.138.1-17.1 00 000 Д18	УЗЕЛ 19...21	×	×	×	×	
			1.138.1-17.1 00 000 ТО	ТЕХНИЧЕСКОЕ ОПИСАНИЕ	×	×	×	×	
			1.138.1-17.1 00 000 РС	ВЕДОМОСТЬ РАСХОДА СТАЛИ	×	×	×	×	
				<u>СБОРОЧНЫЕ ЕДИНИЦЫ</u>					
				КАРКАС ПРОСТРАНСТВЕННЫЙ					
A3	1		1.138.1-17.1 10 100	КПЗ 3-60	1				
			-01	КПЗ 3-60Б		1			
			-02	КПЗ 3-60-1			1		
			-03	КПЗ 3-60-1А				1	
A4	2		1.138.1-17.1 000 70	ИЗДЕЛИЕ ЗАКЛАДНОЕ МСЗ	4	4	4	4	
				<u>МАТЕРИАЛЫ</u>					
	3			БЕТОН ЛЕГКИЙ					
				МАРКИ М 50	4,10	4,10	4,10	4,10	м³
	4			БЕТОН ФАКТУРНЫЙ					
				МАРКИ М 100	0,36	0,32	0,34	0,34	м³

ОБОЗНАЧЕНИЕ	МАРКА	Рис.	МАССА ПРИ ЛЕГКОМ БЕТОНЕ ρскл, кг/м³		
			900	1000	1100
1.138.1-17.1 10 000	1НЧ 58.25.35-50Л-3.3	1	4950	5400	5850
-01	1НЧ 58.24.35-50Л-3.3	2	4900	5350	5800
-02	1НЧ 58.25.35-50Л-3.3.1	3	4900	5350	5850
-03	1НЧ 58.25.35-50Л-3.3.1А	4	4900	5350	5850

1.138.1-17.1 10 000			СТАДИЯ	МАССА	МАСШТАБ
Н КОНТР	ВОЛКОВА	<i>Волкова</i>	Р.	СМ ТАБЛ	1 50
НАЧ ОТА	РОСИНСКИЙ	<i>Росинский</i>			
АККОСТОВА	ПАЛЬМАН	<i>Пальман</i>	ЛИСТ	ЛИСТОВ 1	
ГИП	ГЕРМАН	<i>Герман</i>	ЦНИИЭП ЖИЛИЩА		
ВЕД ИНЖ	ШАТИНСКАЯ	<i>Шатинская</i>			
СТ ТЕХН	НИКУЛОЧКИНА	<i>Николочкина</i>			

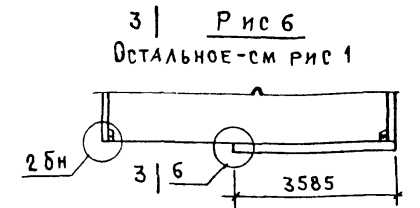
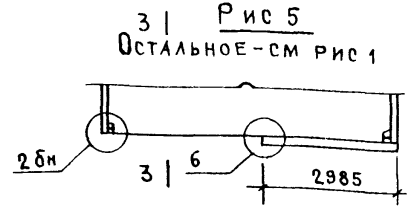
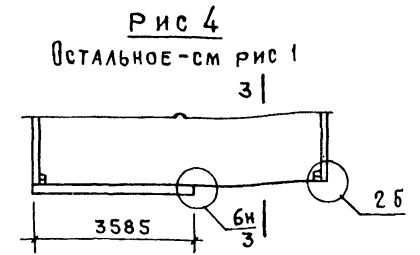
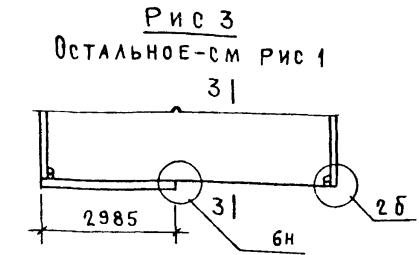
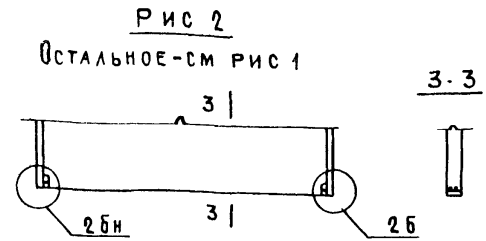
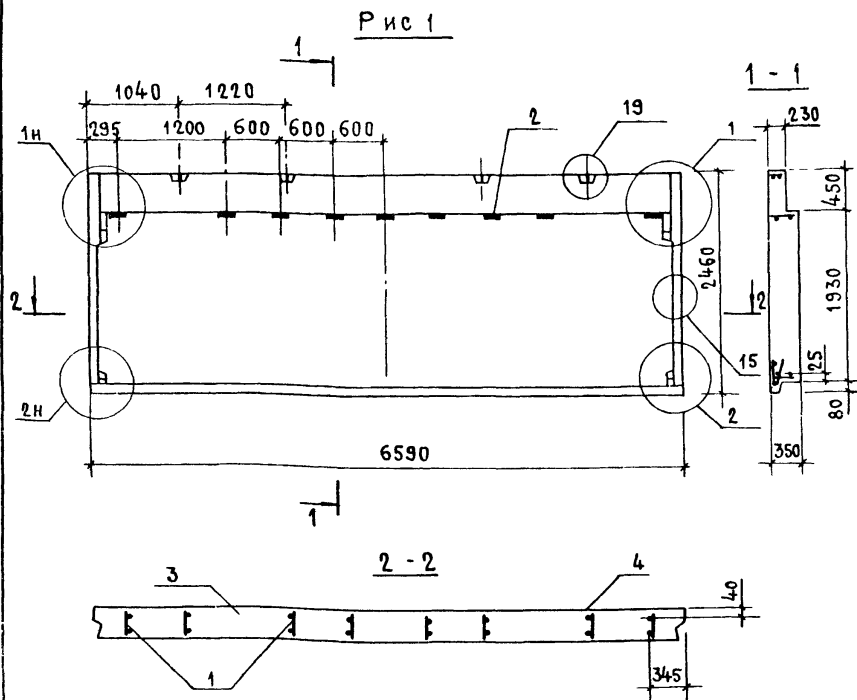
Инв.№ подл. Подпись и дата. Взам инв.№

ФОРМАТ	ЗОНА	Поз.	ОБОЗНАЧЕНИЕ	НАИМЕНОВАНИЕ	КОЛ. НА ИСПОЛНЕНИЕ 1 1381-17.1 11 000-						ПРИМЕЧАНИЕ		
					-	01	02	03	04	05			
<u>ДОКУМЕНТАЦИЯ</u>													
A3			1 138.1-17.1 11 000 СБ	СБОРОЧНЫЙ ЧЕРТЕЖ	×	×	×	×	×	×			
			1.138.1-17.1 00 000 Д1	УЗЕЛ 1	×	×	×	×	×	×			
			1.138.1-17.1 00 000 Д2	УЗЕЛ 2	×		×	×	×	×			
			1.138.1-17.1 00 000 Д3	УЗЕЛ 2 Б;6		×	×	×	×	×			
			1.138.1-17.1 00 000 Д17	УЗЕЛ 15...18	×	×	×	×	×	×			
			1.138.1-17.1 00 000 Д18	УЗЕЛ 19...21	×	×	×	×	×	×			
			1.138.1-17.1 00 000 ТО	ТЕХНИЧЕСКОЕ ОПИСАНИЕ	×	×	×	×	×	×			
			1.138.1-17.1 00 000 РС	ВЕДОМОСТЬ РАСХОДА СТАЛИ	×	×	×	×	×	×			
<u>СБОРОЧНЫЕ ЕДИНИЦЫ</u>													
КАРКАС ПРОСТРАНСТВЕННЫЙ													
A3	1	1.138.1-17.1 11 100		КП 11-66	1								
			- 01	КП 11-66 Б		1							
			- 02	КП 11-66-1			1						
1.138.1-17.1-11 000													
И КОНТР ВОЛКОВА <i>Волков</i>					ПАНЕЛЬ ПАРАПЕТА (1НЧ 66 25 35-50Л-11... 1НЧ 66 25 35-50Л-111)						СТАДИЯ Лист Листов		
НАЧ ОДТ РОСИНСКИЙ <i>Росинский</i>											Р 1 2		
ГЛА КОНС ПАЛЬМАН <i>Пальман</i>													
ГИП ГЕРМАН <i>Герман</i>													
ВЕД. ИНЖ. ШАТИНСКАЯ <i>Шатинская</i>													
СТ. ТЕХН. НИКУЛОЧКИНА <i>Николочкина</i>											ЦНИИЭП ЖИЛИЩА		

ФОРМАТ А4

Инв.№ подл. Подпись и дата. Взам инв.№

ФОРМАТ	ЗОНА	Поз.	ОБОЗНАЧЕНИЕ	НАИМЕНОВАНИЕ	КОЛ. НА ИСПОЛНЕНИЕ 1 1381-17.1 11 000-						ПРИМЕЧАНИЕ	
					-	01	02	03	04	05		
A3	1	1 138.1-17.1 11 100- 04		КП 11-66-2				1				
			- 03	КП 11-66-1А					1			
			- 05	КП 11-66-2А						1		
A4	2	1.138.1-17.1 00 070		ИЗДЕЛИЕ ЗАКЛАДНОЕ МСЗ	9	9	9	9	9	9		
<u>МАТЕРИАЛЫ</u>												
	3			БЕТОН ЛЕГКИЙ								
				МАРКИ М 50	4,66	4,66	4,66	4,66	4,66	4,66		м <sup>3</sup>
	4			БЕТОН ФАКТУРНЫЙ								
				МАРКИ М 100	0,46	0,41	0,43	0,44	0,43	0,44		м <sup>3</sup>



Обозначение	Марка	Рис	Масса при легком бетоне $\rho_c$ кг/м <sup>3</sup> , кг		
			900	1000	1100
1.138.1-17.1 11 000	1НЧ 66.25.35-50Л-11	1	5700	6250	6750
-01	1НЧ 66.24 35-50Л-11	2	5600	6150	6650
-02	1НЧ 66.25.35-50Л-111А	3	5700	6200	6750
-03	1НЧ 66.25.35-50Л-112А	4			
-04	1НЧ 66.25.35-50Л-1.1.2	5			
-05	1НЧ 66 25 35-50Л-1.1.1	6			

1.138.1-17.1 11000 СБ						
И конт	Волкова	<i>Волкова</i>	Панель парапета (1НЧ 66 25 35-50Л-11... 1НЧ 66 25.35-50Л-111)	Стация	Масса	Масштаб
Иач. отд.	Росинский	<i>Росинский</i>		Р	См. табл.	1:50
А консота	Пальман	<i>Пальман</i>		Лист	Листов 1	
Гип	Герман	<i>Герман</i>		ЦНИИЭП Жилища		
Вед. инж.	Шатинская	<i>Шатинская</i>				
Ст. техн.	Никулочкина	<i>Никулочкина</i>				

Инв. № подл.	Подпись и дата	Взам инв. №
--------------	----------------	-------------

Формат	Зона	Поз.	Обозначение	Наименование	Кол. на исполн 1.138.1-17.1 12 000-											Примечание	
					-	01											
				<u>ДОКУМЕНТАЦИЯ</u>													
А3			1.138.1-17.1 12 000 СБ	СБОРОЧНЫЙ ЧЕРТЕЖ	×	×											
			1.138.1-17.1 00 000 Д1	УЗЕЛ 1	×	×											
			1.138.1-17.1 00 000 Д2	УЗЕЛ 2	×	×											
			1.138.1-17.1 00 000 Д4	УЗЕЛ 3	×	×											
			1.138.1-17.1 00 000 Д5	УЗЕЛ 4	×	×											
			1.138.1-17.1 00 000 Д17	УЗЕЛ 15... 18	×	×											
			1.138.1-17.1 00 000 Д18	УЗЕЛ 19... 21	×	×											
			1.138.1-17.1 00 000 Т0	ТЕХНИЧЕСКОЕ ОПИСАНИЕ	×	×											
			1.138.1-17.1 00 000 РС	ВЕДОМОСТЬ РАСХОДА СТАЛИ	×	×											

				1.138.1-17.1 12 000													
Н КОНТР	ВОЛКОВА	<i>Волков</i>		ПАНЕЛЬ ПАРАПЕТА (1НЧ 70.25 35-50А-1.2; 1НЧ 70.25 35-50А-2.1)											Стадия	Лист	Листов
НАЧ ОТА	РОСИНСКИЙ	<i>Росинский</i>													Р	1	2
ЛА КОН. ОТА	ПАЛЬМАН	<i>Пальман</i>													ЦНИИЭП ЖИЛИЩА		
ГИП	ГЕРМАН	<i>Герман</i>															
ВЕД ИНЖ	ШАТИНСКАЯ	<i>Шатинская</i>															
СТ. ТЕХН	ЯКУЛОЧКИНА	<i>Якулочкина</i>															

ФОРМАТ А4

Инв. № подл.	Подпись и дата	Взам инв. №
--------------	----------------	-------------

Формат	Зона	Поз.	Обозначение	Наименование	Кол. на исполн 1.138.1-17.1 12 000											Примечание	
					-	01											
				<u>СБОРОЧНЫЕ ЕДИНИЦЫ</u>													
				<u>КАРКАС ПРОСТРАНСТВЕННЫЙ</u>													
А3	1		1.138.1-17.1 12 100	КП 1.2-66	1												
			-01	КП 2 1-66	1												
А4	2		1.138.1-17.1 00 070	ИЗДЕЛИЕ ЗАКЛАДНОЕ МСЗ	9	9											
				<u>МАТЕРИАЛЫ</u>													
	3			БЕТОН ЛЕГКИЙ													
				МАРКИ М50	4,88	4,88											М <sup>3</sup>
	4			БЕТОН ФАКТУРНЫЙ													
				МАРКИ М100	0,50	0,50											М <sup>3</sup>

Рис 1

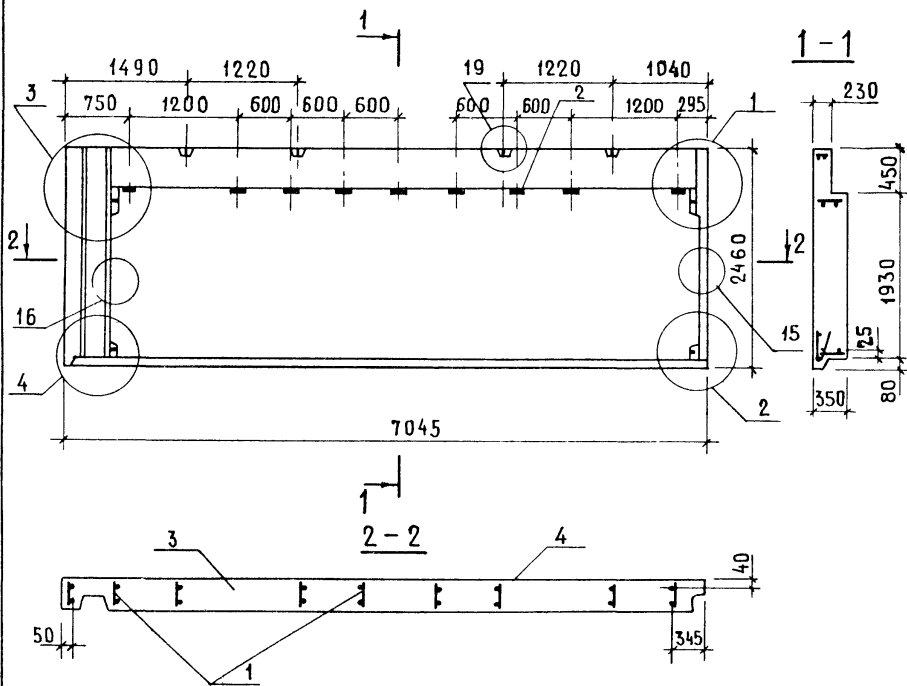
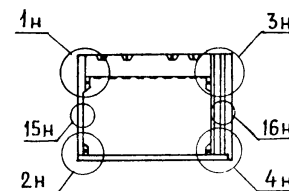


Рис 2 - зеркальное отражение

ОСТАЛЬНОЕ - СМ РИС 1



ОБОЗНАЧЕНИЕ	МАРКА	Рис	МАССА ПРИ ЛЕГКОМ БЕТОНЕ ρс кг/м³, кг		
			900	1000	1100
1.138.1-17.1 12000	1НЧ 70 25 35-50Л-1.2	1	6050	6600	7150
-01	1НЧ 70 25 35-50Л-2.1	2			

				1.138.1 - 17.1 12 000 СБ		
				СТАДИЯ	МАССА	МАСШТАБ
Н КОНТР	ВОЛКОВА	<i>Волкова</i>		Р	СМ ТАБЛ	1 50
НАЧ ОТА	РОСИНСКИЙ	<i>Росинский</i>				
Л КОНСТ	ПАЛЬМАН	<i>Пальман</i>		ЛИСТ	ЛИСТОВ 1	ЦНИИЭП ЖИЛИЩА
Т И П	ГЕРМАН	<i>Герман</i>				
ВЕД ИНЖ	ШАТИНСКАЯ	<i>Шатинская</i>				
СТ ТЕХН	НИКУЛОЧКИНА	<i>Николочкина</i>				



Инв. № подл.	Подпись и дата	Взам. инв. №
--------------	----------------	--------------

ФОРМАТ	ЗОНА	ПОЗ.	ОБОЗНАЧЕНИЕ	НАИМЕНОВАНИЕ	КОЛ НА ИСПОЛН. 1.1381-17.1 13 000-										ПРИМЕЧАНИЕ	
					-	01	02	03	04	05						
				<u>ДОКУМЕНТАЦИЯ</u>												
A3			1.138.1-17.1 13 000 СБ	СБОРОЧНЫЙ ЧЕРТЕЖ	×	×	×	×	×	×						
			1.138.1-17.1 00 000 Д1	УЗЕЛ 1	×	×	×	×	×	×						
			1.138.1-17.1 00 000 Д2	УЗЕЛ 2	×				×	×						
			1.138.1-17.1 00 000 Д3	УЗЕЛ 2б,в		×	×	×								
			1.138.1-17.1 00 000 Д7	УЗЕЛ 7	×	×	×	×	×	×						
			1.138.1-17.1 00 000 Д8	УЗЕЛ 8	×		×	×								
			1.138.1-17.1 00 000 Д9	УЗЕЛ 8б		×				×	×					
			1.138.1-17.1 00 000 Д17	УЗЕЛ 15...18	×	×	×	×	×	×						
			1.138.1-17.1 00 000 Д18	УЗЕЛ 19...21	×	×	×	×	×	×						
			1.138.1-17.1 00 000 Т0	ТЕХНИЧЕСКОЕ ОПИСАНИЕ	×	×	×	×	×	×						
			1.138.1-17.1 00 000 РС	ВЕДОМОСТЬ РАСХОДА СТАЛИ	×	×	×	×	×	×						

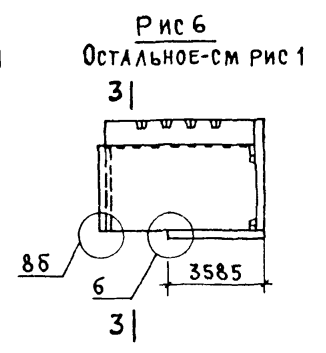
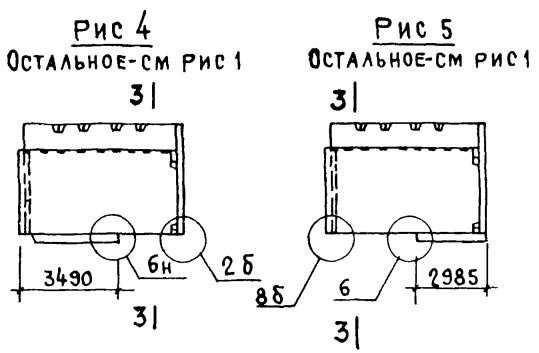
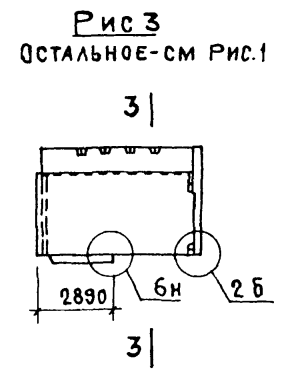
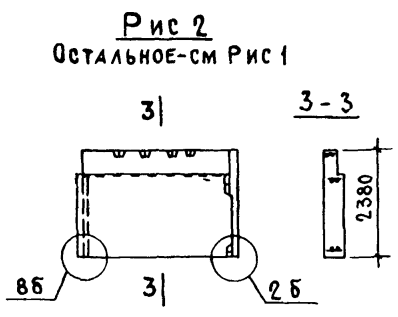
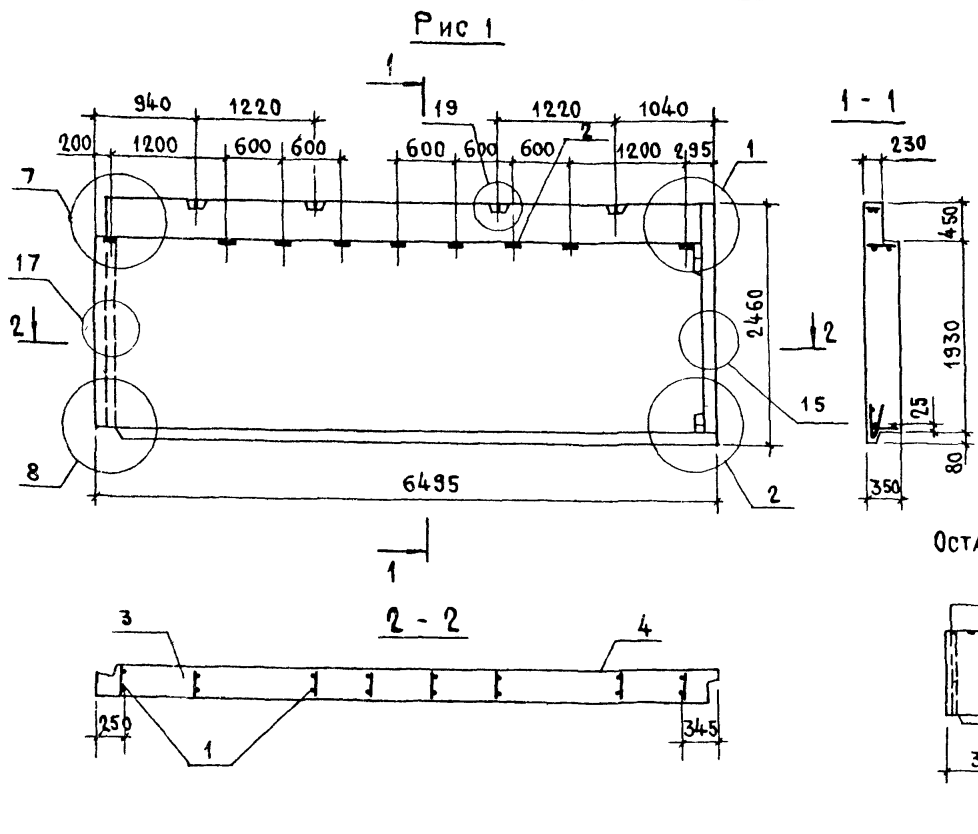
				1.1381-17.1 13 000						
Н КОНТР	ВОЛКОВА	<i>Волков</i>		ПАНЕЛЬ ПАРАПЕТА (1НЧ 65.25 35-50Л-1.3... 1НЧ 65.25 35-50Л-1.3.2Л)				СТАДИЯ	ЛИСТ	ЛИСТОВ
НАЧ ОТА	РОСИНСКИЙ	<i>Росинский</i>						Р	1	2
ЛА КОП ОТА	ПАЛЬМАН	<i>Пальман</i>						ЦНИИЭП ЖИЛИЩА		
ГИП	БЕРМАН	<i>Берман</i>								
ВЕД. ИНЖ	ШАТИНСКАЯ	<i>Шатинская</i>								
СТ ТЕХН	НИКУЛКИНА	<i>Никулкина</i>								

ФОРМАТ А4

Инв. № подл.	Подпись и дата	Взам. инв. №
--------------	----------------	--------------

ФОРМАТ	ЗОНА	ПОЗ.	ОБОЗНАЧЕНИЕ	НАИМЕНОВАНИЕ	КОЛ НА ИСПОЛН. 1.1381-17.1 13 000-										ПРИМЕЧАНИЕ	
					-	01	02	03	04	05						
				<u>СБОРОЧНЫЕ ЕДИНИЦЫ</u>												
				КАРКАС ПРОСТРАНСТВЕННЫЙ												
A3	1		1.1381-17.1 13 100	КП 13-66	1											
			- 01	КП 1.3-66б		1										
			- 02	КП 1.3-66-1			1									
			- 04	КП 13-66-2				1								
			- 03	КП 13-66-1А					1							
			- 05	КП 13-66-2А						1						
A4	2		1.138.1-17.1 00 070	ИЗДЕЛИЕ ЗАКЛАДНОЕ МСЗ	9	9	9	9	9	9						
				<u>МАТЕРИАЛЫ</u>												
	3			БЕТОН ЛЕГКИЙ												
				МАРКИ М 50	4,59	4,59	4,59	4,59	4,59	4,59						М <sup>3</sup>
	4			БЕТОН ФАКТУРНЫЙ												
				МАРКИ М 100	0,43	0,38	0,40	0,41	0,40	0,41						М <sup>3</sup>

1.138.1-17.1 13 000		Лист
		2



ОБОЗНАЧЕНИЕ	МАРКА	РИС	МАССА ПРИ ЛЕГКОМ БЕТОНЕ $\rho_{с\text{к}} \text{ кг/м}^3$ , КГ		
			900	1000	1100
138.1-17.1 13 000	1НЧ 65.25.35-50Л-1.3	1	5600	6100	6600
-01	1НЧ 65 24 35-50Л-1.3	2	5500	6000	6500
-02	1НЧ 65 25 35-50Л-1.3.1	3	5500	6000	6500
-03	1НЧ 65.25.35-50Л-1.3.2	4			
-04	1НЧ 65.25.35-50Л-1.3.1А	5			
-05	1НЧ 65.25.35-50Л-1.3.2А	6			

				1.138.1-17.1 13 000 СБ				
				ПАнель ПАРАПЕТА		СТАДИЯ	МАССА	МАСШТАБ
				(1НЧ 65.25.35-50Л-1.3... 1НЧ 65.25.35-50Л-1.3.2Л)		Р	СМ ТАБЛ	1 50
				СБОРОЧНЫЙ ЧЕРТЕЖ		ЛИСТ		ЛИСТОВ 1
Н КОНТР	ВОЛКОВА	<i>Волкова</i>		ЦНИИЭП ЖИЛИЩА				
НАЧ ОТА	РОСИНСКИЙ	<i>Росинский</i>						
И КОНТОЛА	ПАЛЬМАН	<i>Пальман</i>						
ГИП	ГЕРМАН	<i>Герман</i>						
ВЕД ИНЖ	ШАТИНСКАЯ	<i>Шатинская</i>						
СТ ТЕХН	НИКУЛОЧКИНА	<i>Николочкина</i>						

Инв. № подл. Подпись и дата. Взам инв. №

Формат	Зона	Поз	Обозначение	Наименование	Кол на исполн. 1.138 1-17.1 14 000-						Примечание
					-	01	02	03	04	05	
				<u>Документация</u>							
A3			1.138.1-17.1 14 000 СБ	СБОРОЧНЫЙ ЧЕРТЕЖ	x	x	x	x	x	x	
			1.138.1-17.1 00 000 Д1	Узел 1	x	x	x	x	x	x	
			1.138.1-17.1 00 000 Д2	Узел 2	x				x	x	
			1.138.1-17.1 00 000 Д3	Узел 2 Б; 6		x		x			
			1.138.1-17.1 00 000 Д7	Узел 7	x	x	x	x	x	x	
			1.138.1-17.1 00 000 Д8	Узел 8	x			x			
			1.138.1-17.1 00 000 Д9	Узел 8 Б		x			x	x	
			1.138.1-17.1 00 000 Д17	Узел 15...18	x	x	x	x	x	x	
			1.138.1-17.1 00 000 Д18	Узел 19...21	x	x	x	x	x	x	
			1.138.1-17.1 00 000 ТО	ТЕХНИЧЕСКОЕ ОПИСАНИЕ	x	x	x	x	x	x	
			1.138.1-17.1 00 000 РС	ВЕДОМОСТЬ РАСХОДА СТАЛИ	x	x	x	x	x	x	

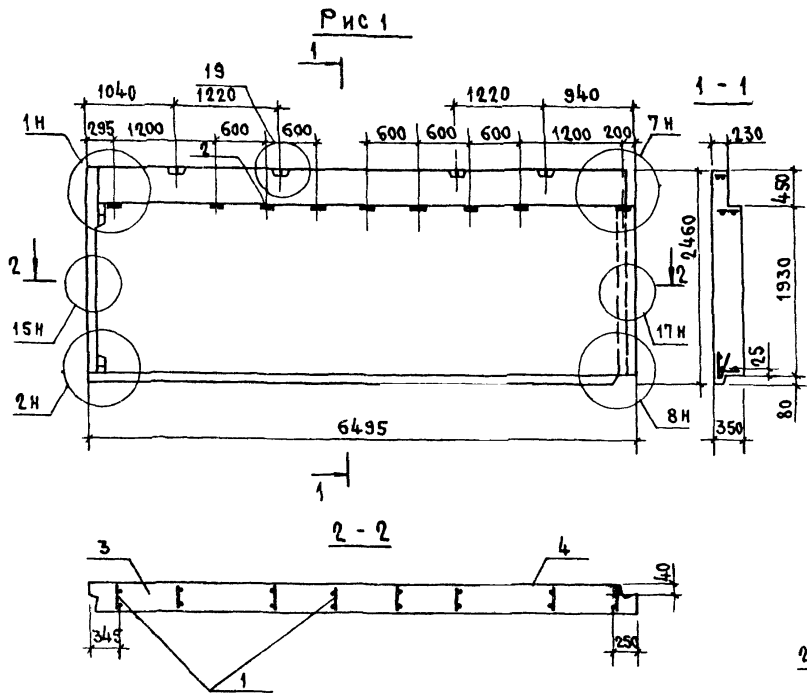
1.138 1-17.1 14 000

И КОНТР	ВОЛКОВА	<i>Волкова</i>	ПАНЕЛЬ ПАРАПЕТА (1Н4 65 25 35-50Л-3.1... 1Н4 65 25.35-50Л-3.1.2)	Стадия	Лист	Листов
НАЧ ОТА	ГОСИНСКИЙ	<i>Госинский</i>		Р	1	2
СА КОНСТА	ПАЛЬМАН	<i>Пальман</i>		ЦНИЭП ЖИЛИЩА		
ГИП	ГЕРМАН	<i>Герман</i>				
ВЕД ИНЖ	ЛАТИНСКАЯ	<i>Латинская</i>				
СТ ТЕХН	НИКОЛОЧКИНА	<i>Николочкина</i>	ФОРМАТ А4			

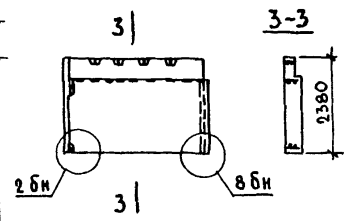
Инв. № подл. Подпись и дата. Взам инв. №

Формат	Зона	Поз	Обозначение	Наименование	Кол на исполн. 1.138 1-17.1 14 000-						Примечание
					-	01	02	03	04	05	
				<u>СБОРОЧНЫЕ ЕДИНИЦЫ</u>							
				КАРКАС ПРОСТРАНСТВЕННЫЙ							
A3	1		1.138.1-17.1 14 100	КПЗ1-66	1						
			- 01	КПЗ1-66Б		1					
			- 02	КПЗ1-66-1А			1				
			- 04	КПЗ.1-66-2А				1			
			- 03	КПЗ1-66-1					1		
			- 05	КПЗ.1-66-2						1	
A4	2		1.138.1-17.1 00 070	ИЗДЕЛИЕ ЗАКЛАДНОЕ МСЗ	9	9	9	9	9	9	
				<u>МАТЕРИАЛЫ</u>							
	3			БЕТОН ЛЕГКИЙ							M <sup>3</sup>
				МАРКИ М 50	4,59	4,59	4,59	4,59	4,59	4,59	
	4			БЕТОН ФАКТУРНЫЙ							M <sup>3</sup>
				МАРКИ М 100	0,43	0,38	0,40	0,41	0,40	0,41	

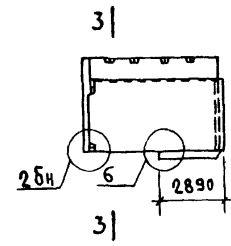
1.138.1-17.1 14 000 Лист 2



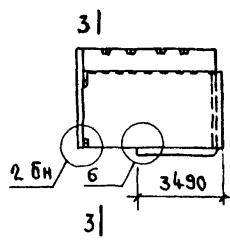
**Рис 2**  
ОСТАЛЬНОЕ-СМ РИС 1



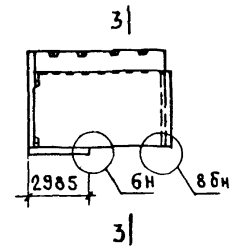
**Рис 3**  
ОСТАЛЬНОЕ-СМ РИС 1



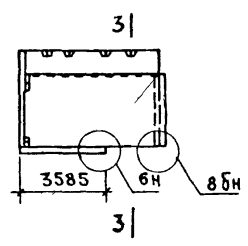
**Рис 4**  
ОСТАЛЬНОЕ-СМ РИС 1



**Рис 5**  
ОСТАЛЬНОЕ-СМ РИС 1



**Рис 6**  
ОСТАЛЬНОЕ-СМ РИС 1



ОБОЗНАЧЕНИЕ	МАРКА	Рис	МАССА ПРИ ЛЕГКОМ БЕТОНЕ ρс кг/м³, кг		
			900	1000	1100
1.138.1-17.1 14 000	1Н4 65 25.35-50Л-3 1	1	5600	6100	6600
-01	1Н4 65 24 35-50Л-3 1	2	5500	6000	6500
-02	1Н4 65 25 35-50Л-3 1 1А	3	5500	6000	6550
-03	1Н4 65 25 35-50Л-3 1 2А	4			
-04	1Н4 65 25.35-50Л-3 1 1	5			
-05	1Н4 65 25 35-50Л-3 1.2	6			

1.138.1-17.1 14 000 СБ							
ПАНЕЛЬ ПАРАПЕТА				СТАДИЯ	МАССА	МАСШТАБ	
Н КОНТР	ВОЛКОВА	<i>Волкова</i>	(1Н4 65 25 35-50Л-3.1 1Н4 65 25 35-50Л-3 1 2) СБОРОЧНЫЙ ЧЕРТЕЖ	Р	СМТАБЛ	1 50	
НАЧ ОТД	РОСИНСКИЙ	<i>Росинский</i>		ЛИСТ	ЛИСТОВ 1		
ОКОНСТОЯ	ПАЛЬМАН	<i>Пальман</i>		ЦНИИЭП ЖИЛИЩА			
ТИП	ГЕРМАН	<i>Герман</i>					
ВЕД ИНЖ	ШАТИНСКАЯ	<i>Шатинская</i>					
СТ ТЕХН	НИКУЛОЧКИНА	<i>Николочкина</i>					

ИНВ № ПОДА	ПОДПИСЬ И ДАТА	ВЗАМ ИНВ №
------------	----------------	------------

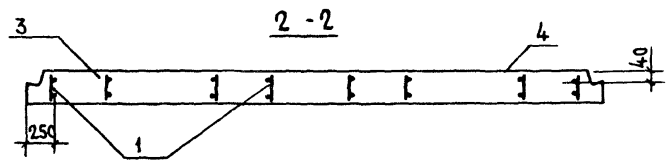
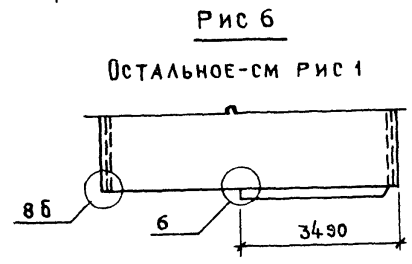
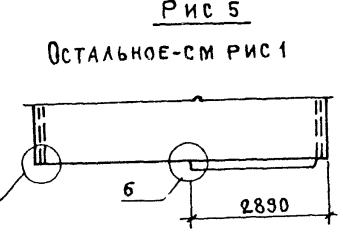
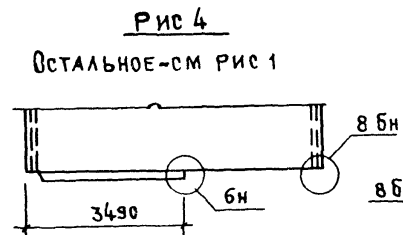
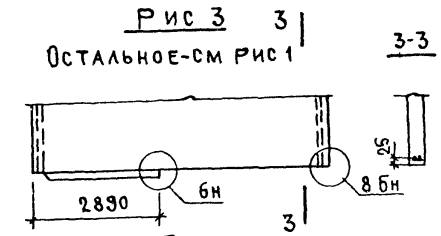
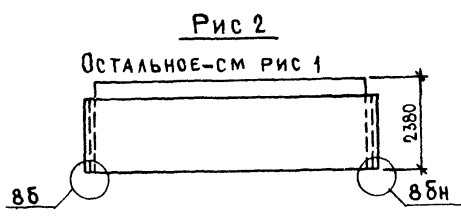
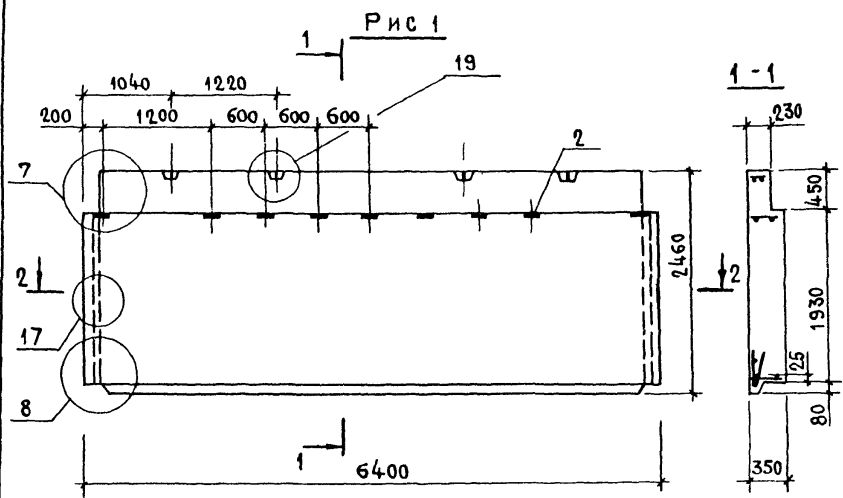
ФОРМАТ	ЗОНА	ПОЗ	ОБОЗНАЧЕНИЕ	НАИМЕНОВАНИЕ	КОЛ НА ИСПОЛНЕНИЕ 1 138 1-17.1 15 000-										ПРИМЕЧАНИЕ	
					-	01	02	03	04	05						
				<u>ДОКУМЕНТАЦИЯ</u>												
A3			1.138 1-17.1 15 000 СБ	СБОРОЧНЫЙ ЧЕРТЕЖ	X	X	X	X	X	X						
			1 138 1-17 1 00 000 Д3	УЗЕЛ 2Б, 6			X	X	X	X						
			1 138 1-17 1 00 000 Д7	УЗЕЛ 7	X	X	X	X	X	X						
			1 138 1-17 1 00 000 Д8	УЗЕЛ 8	X		X	X	X	X						
			1 138 1-17 1 00 000 Д9	УЗЕЛ 8Б		X	X	X	X	X						
			1.138.1-17.1 00 000 Д17	УЗЕЛ 15. 18	X	X	X	X	X	X						
			1 138 1-17.1 00 000 Д19	УЗЕЛ 19. 21	X	X	X	X	X	X						
			1 138.1-17.1 00 000 ТО	ТЕХНИЧЕСКОЕ ОПИСАНИЕ	X	X	X	X	X	X						
			1 138.1-17.1 00 000 РС	ВЕДОМОСТЬ РАСХОДА СТАЛИ	X	X	X	X	X	X						
				<u>СБОРОЧНЫЕ ЕДИНИЦЫ</u>												
				КАРКАС ПРОСТРАНСТВЕННЫЙ												
A3	1		1 138 1-17.1 15 100	КПЗ 3-66	1											

				1 138 1 -17.1 15 000									
И КОНТРА.	ВОЛКОВА	<i>Вол</i>		ПАНЕЛЬ ПАРАПЕТА (1НЧ 64 25 35-50А-33 1НЧ 64 25 35-50А-33 2А)				СТАДИЯ	ЛИСТ	ЛИСТОВ			
НАУ ОТА	ГОСНИНСКИЙ	<i>Гос</i>						Р	1	2			
ГЛ КОН ОТА	ПАЛЬМАН	<i>Паль</i>						ЦНИИЭП ЖИЛИЩА					
ГИП	ГЕРМАН	<i>Гер</i>											
ВЕД ИНЖ	ШАТИНСКАЯ	<i>Шат</i>											
СТ ТЕХН	НИКУЛОЧКИНА	<i>Ник</i>		ФОРМАТ А4									

ИНВ № ПОДА	ПОДПИСЬ И ДАТА	ВЗАМ ИНВ №
------------	----------------	------------

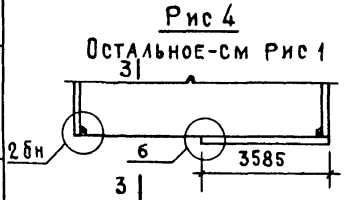
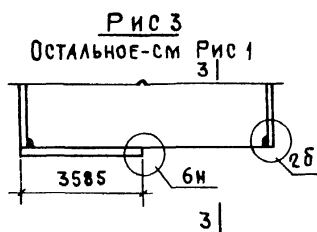
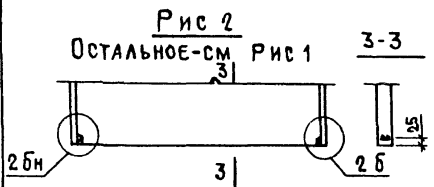
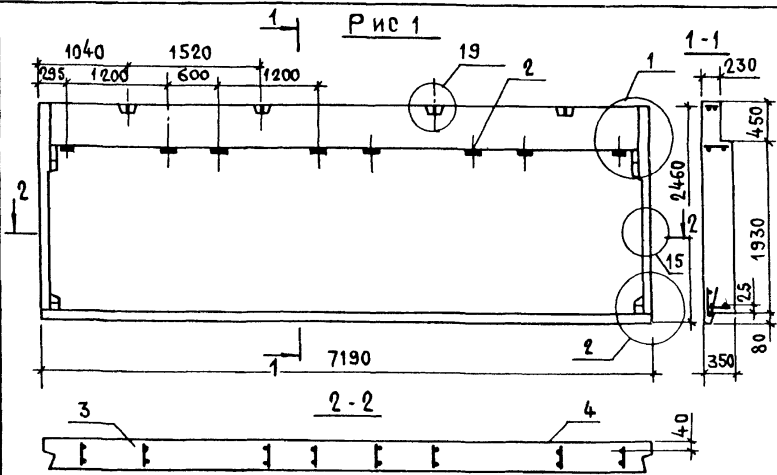
ФОРМАТ	ЗОНА	ПОЗ	ОБОЗНАЧЕНИЕ	НАИМЕНОВАНИЕ	КОЛ НА ИСПОЛНЕНИЕ 1 138 1-17.1 15 000-										ПРИМЕЧАНИЕ	
					-	01	02	03	04	05						
A3		1	1 138 1-17.1 15 100 - 01	КПЗ 3-66Б	1											
			- 02	КПЗ 3-66-1			1									
			- 04	КПЗ 3-66-2				1								
			- 03	КПЗ 3-66-1А					1							
			- 05	КПЗ 3-66-2А						1						
A4	2		1.138 1-17 1 00 070	ИЗДЕЛИЕ ЗАКЛАДНОЕ МСЗ	9	9	9	9	9	9						
				<u>МАТЕРИАЛЫ</u>												
		3		БЕТОН ЛЕГКИЙ												
				МАРКИ М50	4,53	4,53	4,53	4,53	4,53	4,53						М <sup>3</sup>
		4		БЕТОН ФАКТУРНЫЙ												
				МАРКИ М100	0,40	0,35	0,37	0,38	0,37	0,38						М <sup>3</sup>

1 138 1-17.1 15 000		Лист
		2



ОБОЗНАЧЕНИЕ	МАРКА	Рис	МАССА ПРИ ЛЕГКОМ БЕТОНЕ ρс кг/м³, кг		
			900	1000	1100
1.138.1-17.1 15 000	1НЧ 64 25 35-50Л-3З	1	5400	5950	6450
-01	1НЧ 64 24 35-50Л-3З	2	5350	5900	6400
-02	1НЧ 64 25 35-50Л-3З 1	3	5400	5900	6450
-03	1НЧ 64 25 35-50Л-3З 2	4			
-04	1НЧ 64 25 35-50Л-3З 1А	5			
-05	1НЧ 64 25 35-50Л-3З 2А	6			

1.138.1-17.1 15 000 СБ						
ПАНЕЛЬ ПАРАПЕТА				СТАДИЯ	МАССА	МАСШТАБ
(1НЧ 64 25 35-50Л-3З .. 1НЧ 64 25 35-50Л-3З 2А) СБОРОЧНЫЙ ЧЕРТЕЖ				Р	СМТАБЛ	1 50
				ЛИСТ ЛИСТОВ 1		
Н КОНТР. ВОЛКОВА НАЧ ОТА РОСИНСКИЙ ГЛАВ. КОНСТ. ПАЛЬМАН ГИП. ГЕРМАН ВЕД. ИНЖ. ШАГИНСКАЯ ПУ. ТЕХ. ШИКУЛОВИЧКА				ЦНИИЭП ЖИЛИЩА		



ФОРМАТ	ЗОНА	ПОЗ	ОБОЗНАЧЕНИЕ	НАИМЕНОВАНИЕ	КОЛ НА ИСПОЛНЕН				ПРИМЕЧАНИЕ
					1.138.1-17.1	16	000	000	
				<u>ДОКУМЕНТАЦИЯ</u>					
A3			1.138.1-17.1 00 000Д1	УЗЕЛ 1	×	×	×	×	
			1.138.1-17.1 00 000Д2	УЗЕЛ 2	×		×	×	
			1.138.1-17.1 00 000Д3	УЗЕЛ 2Б;6			×	×	×
			1.138.1-17.1 00 000Д17	УЗЕЛ 15...18	×	×	×	×	
			1.138.1-17.1 00 000Д18	УЗЕЛ 19...21	×	×	×	×	
			1.138.1-17.1 00000 Т0	ТЕХНИЧЕСКОЕ ОПИСАНИЕ	×	×	×	×	
			1.138.1-17.1 00000 РС	ВЕДОМОСТЬ РАСХОДА СТАЛИ	×	×	×	×	
				<u>СБОРЧНЫЕ ЕДИНИЦЫ</u>					
				<u>КАРКАС ПРОСТРАНСТВЕННЫЙ</u>					
A3	1	1.138.1-17.1	16 100	КП11-72	1				
			-01	КП11-72Б		1			
			-02	КП11-72-2			1		
			-03	КП11-72 2А				1	
A4	2	1.138.1-17.1	00 070	ИЗДЕЛИЕ ЗАКЛАДНОЕ МСЗ	8	8	8	8	
				<u>МАТЕРИАЛЫ</u>					
	3			БЕТОН ЛЕГКИЙ					
				МАРКИ М 50	5,09	5,09	5,09	5,09	м <sup>3</sup>
	4			БЕТОН ФАКТУРНЫЙ					
				МАРКИ М 100	0,50	0,45	0,47	0,47	м <sup>3</sup>

ИНВ. № ПОДЛ. ПОДПИСЬ И ДАТА. ВЗАИМ. ИНВ. №

ОБОЗНАЧЕНИЕ	МАРКА	РИС	МАССА ПРИ ЛЕГКОМ БЕТОНЕ Рс кг/м <sup>3</sup> , кг		
			300	1000	1100
1.138.1-17.1 16 000	1НЧ 72 25.35-50А-1.1	1	6250	6800	7400
-01	1НЧ 72.24.35-50А-1.1	2	6150	6700	7300
-02	1НЧ 72 25 35-50А-1.1.2	3	6200	6750	7350
-03	1НЧ 72 25.35-50А-1.1.2А	4			

1.138.1-17.1 16 000			ПАНЕЛЬ ПАРАПЕТА (1НЧ 72 25.35-50А-1.1 ... 1НЧ 72 25 35-50А-1.1.2А)			СТАДИЯ	МАССА	МАСШТАБ
Н КОНТР ВОЛКОВА <i>Волков</i>			ИЛ КОНСОЛ ПЛАМАН <i>163</i>			Р	СМ ТАБЛ.	1 50
ИЛ ГЕРМАН <i>8</i>			ВЕД ИНЖ ШАТНИНСКАЯ <i>Шатникова</i>			ЛИСТ	ЛИСТОВ 1	
СТ ТЕХН ИЖКУОЧКИНА <i>Ижкучкина</i>						ЦНИИЭП ЖИЛИЩА		

ФОРМАТ	ЗОНА	Поз	ОБОЗНАЧЕНИЕ	НАИМЕНОВАНИЕ	КОЛ НА ИСПОЛН 1.138.1-17.1 17 000-											ПРИМЕЧАНИЕ
					-	01	02	03	04	05	06	07				
				<u>ДОКУМЕНТАЦИЯ</u>												
A3			1.138.1-17.1 17 000 СБ	СБОРОЧНЫЙ ЧЕРТЕЖ	X	X	X	X	X	X	X	X	X			
			1.138.1-17.1 00 000 Д1	УЗЕЛ 1	X	X	X	X	X	X	X	X	X			
			1.138.1-17.1 00 000 Д2	УЗЕЛ 2	X			X	X				X			
			1.138.1-17.1 00 000 Д3	УЗЕЛ 2 б/б		X	X			X	X					
			1.138.1-17.1 00 000 Д7	УЗЕЛ 7	X	X	X	X	X	X	X	X	X			
			1.138.1-17.1 00 000 Д8	УЗЕЛ 8	X		X		X		X					
			1.138.1-17.1 00 000 Д9	УЗЕЛ 8 б				X		X			X			
			1.138.1-17.1 00 000 Д17	УЗЕЛ 15...18	X	X	X	X	X	X	X	X	X			
			1.138.1-17.1 00 000 Д18	УЗЕЛ 19...21	X	X	X	X	X	X	X	X	X			
			1.138.1-17.1 00 000 Т0	ТЕХНИЧЕСКОЕ ОПИСАНИЕ	X	X	X	X	X	X	X	X	X			
			1.138.1-17.1 00 000 РС	ВЕДОМОСТЬ РАСХОДА СТАЛИ	X	X	X	X	X	X	X	X	X			

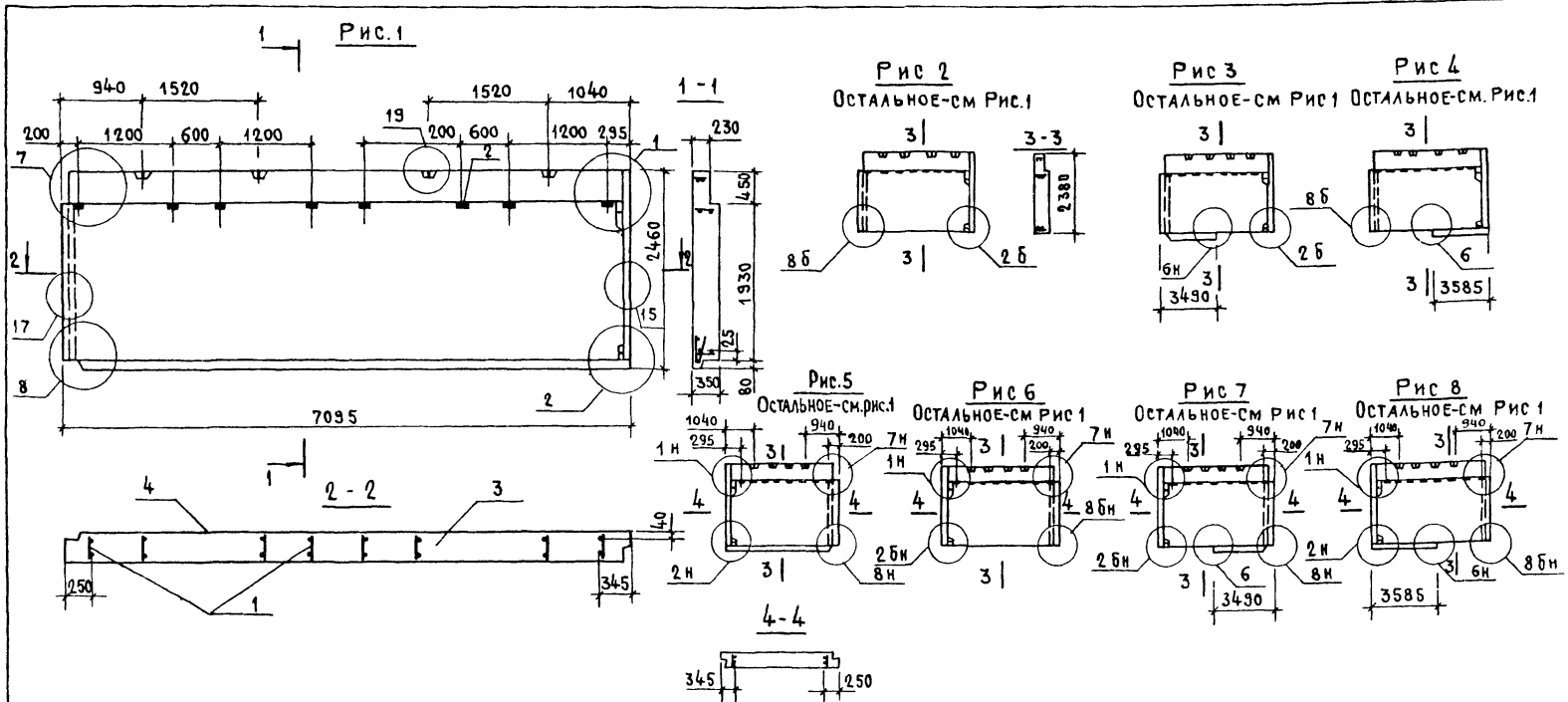
				1.138.1-17.1 17 000						
И КОНТР	БОЛКОВА	<i>Handwritten</i>		ПАНЕЛЬ ПАРАПЕТА (1НЧ 71.25.35-50А-1 З 1НЧ 71.24.35-50А-3.1.2)				СТАДИЯ	ЛИСТ	ЛИСТОВ
НАЧ ОТА	РОСИНКИН	<i>Handwritten</i>						Р	1	2
ТА КОМОТА	ПАЛЬМАН	<i>Handwritten</i>		ЦНИИЭП ЖИЛИЩА						
ТИП	ГЕРМАН	<i>Handwritten</i>		ФОРМАТ А4						
ВЕД ИНЖ	ШАТИНСКАЯ	<i>Handwritten</i>								
СТ ТЕХН	НИКУЛОЧКИНА	<i>Handwritten</i>								

ИНВ № ПОДА	ПОДПИСЬ И ДАТА	ВЗАМ ИНВ. №
------------	----------------	-------------

ФОРМАТ	ЗОНА	Поз	ОБОЗНАЧЕНИЕ	НАИМЕНОВАНИЕ	КОЛ НА ИСПОЛН 1.138.1-17.1 17 000-											ПРИМЕЧАНИЕ
					-	01	02	03	04	05	06	07				
				<u>СБОРОЧНЫЕ ЕДИНИЦЫ</u>												
				<u>КАРКАС ПРОСТРАНСТВЕННЫЙ</u>												
A3		1	1.138.1-17.1 17 100	КП 1.3-72	1											
			- 01	КП 1.3-72 б		1										
			- 02	КП 1.3-72-2			1									
			- 03	КП 1.3-72-2А				1								
			1.138.1-17.1 17 200	КП 3.1-72					1							
			- 01	КП 3.1-72 б						1						
			- 03	КП 3.1-72-2А							1					
			- 02	КП 3.1-72-2								1				
A4		2	1.138.1-17.1 00 070	ИЗДЕЛИЕ ЗАКЛАДНОЕ МСЗ	8	8	8	8	8	8	8	8	8			
				<u>МАТЕРИАЛЫ</u>												
		3		БЕТОН ЛЕГКИЙ												
				МАРКИ М 50	5,03	5,03	5,03	5,03	5,03	5,03	5,03	5,03	5,03			М <sup>3</sup>
		4		БЕТОН ФАКТУРНЫЙ												
				МАРКИ М 100	0,47	0,42	0,44	0,44	0,47	0,42	0,44	0,44				М <sup>3</sup>

1.138.1-17.1 17 000		ЛИСТ
		2

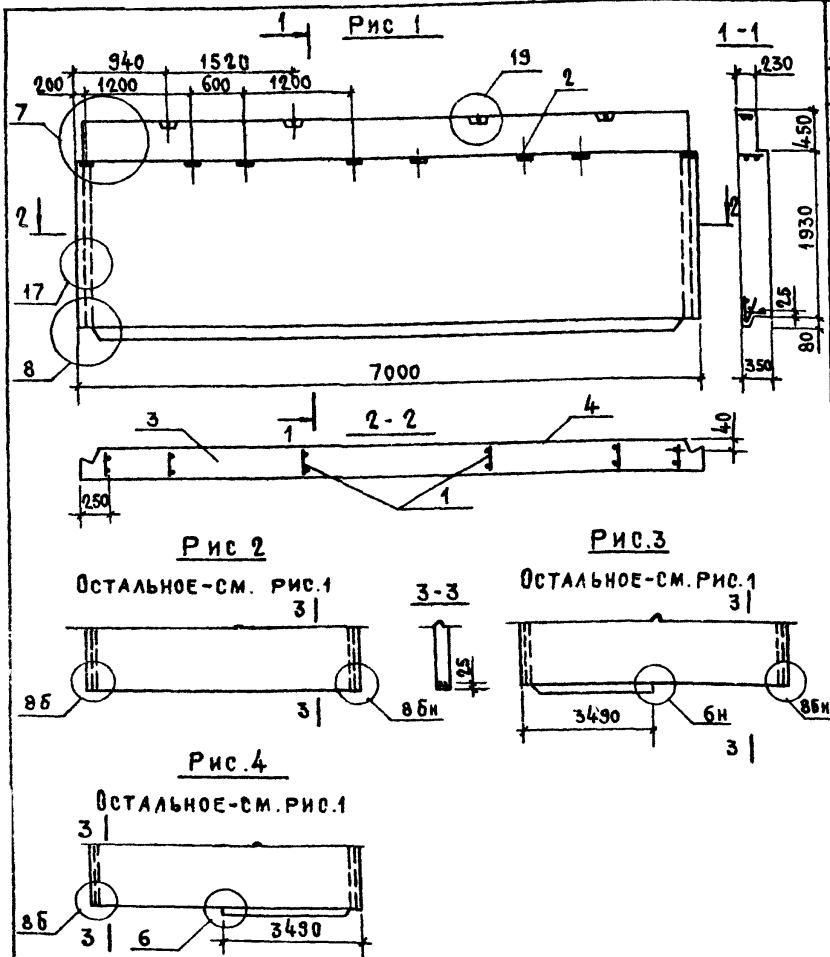




№ ПОГОДА БОЛИТЬ И ДАТА ОБЪЕМ В М

ОБОЗНАЧЕНИЕ	МАРКА	Рис	Масса при ЛЕГКОМ БЕТОНЕ $\rho_c$ кг/м <sup>3</sup> , кг		
			900	1000	1100
1.138.1-17.1 17 000	1Н4 71 25.35-50А-1.3	1	6100	6700	7200
-01	1Н4 71.24.35-50А-1.3	2	5950	6600	7150
-02	1Н4 71.25.35-50А-1.3.2	3			
-03	1Н4 71 25.35-50А-1.3.2А	4	6050	6650	7200
-04	1Н4 71 25.35-50А-3.1	5	6100	6700	7250
-05	1Н4 71 24.35-50А-3.1	6	5950	6600	7150
-06	1Н4 71.25.35-50А-3.1.2А	7			
07	1Н4 71.24.35-50А-3.1.2	8	6050	6650	7200

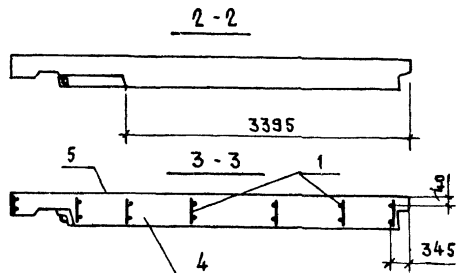
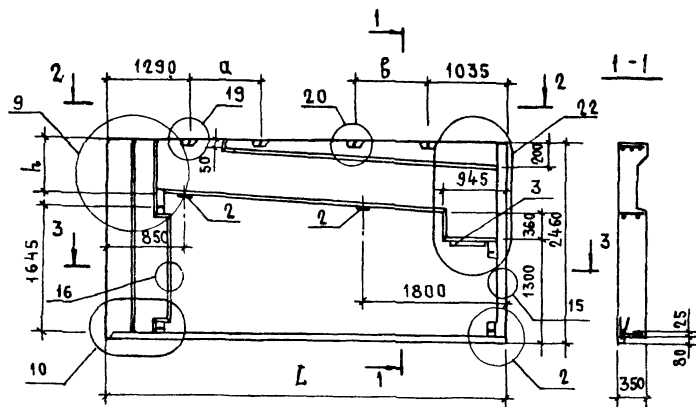
			1.138.1-17.1 17 000 СБ		
			ПАНЕЛЬ ПАРАПЕТА		
			(1Н4 71.25.35-50А-1.3 ... 1Н4 71.24.35-50А-3.1.2)		
			СБОРОЧНЫЙ ЧЕРТЕЖ		
Н КОНТР.	Волкова	<i>Волкова</i>	СТАДИЯ	МАССА	МАСШТАБ
НАЧ ОТД.	РОСИНСКИЙ	<i>Росинский</i>	Р	СМТАБЛ	1:50
КАКОНСОТ.	ПАЛЬМАН	<i>Пальман</i>	ЛИСТ ЛИСТОВ 1		
ГИП	ГЕРМАН	<i>Герман</i>	ЩИТОВО		
ВЕДИЩ	ШАТИНСКАЯ	<i>Шатинская</i>	ЖИЛИЩНИК		
СЛЕДИЩ	ШИГАНОВА	<i>Шиганова</i>			



ФОРМАТ	КОЛ. ПОЗ.	ОБОЗНАЧЕНИЕ	НАИМЕНОВАНИЕ	КОЛ. НА ИСПОЛНЕНИЕ				ПРИМЕЧАНИЕ
				1.138.1-17.1 18 000-	01	02	03	
				<b>ДОКУМЕНТАЦИЯ</b>				
A3		1.138.1-17.1 00 000Д3	УЗЕЛ 2Б;6			×	×	
		1.138.1-17.1 00 000Д7	УЗЕЛ 7	×	×	×	×	
		1.138.1-17.1 00 000Д8	УЗЕЛ 8	×		×	×	
		1.138.1-17.1 00 000Д9	УЗЕЛ 8Б		×	×	×	
		1.138.1-17.1 00 000Д17	УЗЕЛ 15...18	×	×	×	×	
		1.138.1-17.1 00 000Д18	УЗЕЛ 19...21	×	×	×	×	
		1.138.1-17.1 00 000 ТО	ТЕХНИЧЕСКОЕ ОПИСАНИЕ	×	×	×	×	
		1.138.1-17.1 00 000 РС	ВЕДОМОСТЬ РАСХОДА СТАЛИ	×	×	×	×	
				<b>СБОРОЧНЫЕ ЕДИНИЦЫ</b>				
				<b>КАРКАС ПРОСТРАНСТВЕННЫЙ</b>				
A3	1	1.138.1-17.1 18 100	КП 3.3-72	1				
		-01	КП 3-72Б		1			
		-02	КП 3-72-2			1		
		-03	КП 3-72-2А				1	
A4	2	1.138.1-17.1 00 070	ИЗДЕЛИЕ ЗАКЛАДНОЕ МБЗ	8	8	8	8	
				<b>МАТЕРИАЛЫ</b>				
	3		БЕТОН ЛЕГКИЙ					
			МАРКИ М 50	4,96	4,96	4,96	4,96	м³
	4		БЕТОН ФАКТУРНЫЙ					
			МАРКИ М 100	0,44	0,39	0,41	0,41	м³

ОБОЗНАЧЕНИЕ	МАРКА	РИС	МАССА ПРИ ЛЕГКОМ БЕТОНЕ ρс кг/м³, кг		
			900	1000	1100
1.138.1-17.1 18 000	1НЧ 70.25.35-50А-3.3	1	6000	6500	7100
-01	1НЧ 70.24.35-50А-3.3	2	5900	6450	6950
-02	1НЧ 70.25.35-50А-3.3.2	3	5900	6500	7050
-03	1НЧ 70.25.35-50А-3.3.2А	4			

1.138.1-17.1 18 000			ПАНЕЛЬ ПАРАПЕТА (1НЧ 70 25 35-50А-3.3... 1НЧ 70.25.35-50А-3.3.2А)			СТАЯ	МАССА	МАСШТАБ
Н.КОНТР	ВОЛКОВА	<i>[Signature]</i>	Р	СМТАБЛ	1:50			
НАЧ.ОТД.	РОСИНСКИЙ	<i>[Signature]</i>				ЛИСТ	ЛИСТОВ 1	
А.КОНСТ.	ПАЛЬМАН	<i>[Signature]</i>						
ГИП	ГЕРМАН	<i>[Signature]</i>						
ВЕД.ИИЖ	ШАТИНСКАЯ	<i>[Signature]</i>						
СТ.ТЕХН	НИКУЛОЧКИНА	<i>[Signature]</i>						



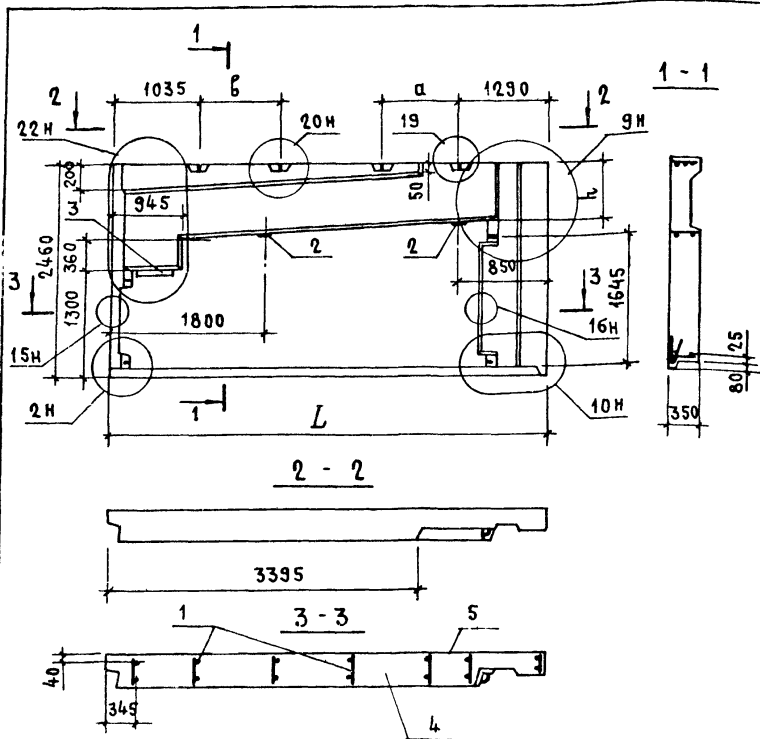
ФОРМАТ	ЗОНА	ПОС	ОБОЗНАЧЕНИЕ	НАИМЕНОВАНИЕ	КОЛ НА ИСПОЛН				ПРИМЕЧ
					1.138.1-17.1	19 000	01	02	
				<u>Документация</u>					
			1.138.1-17.1 00 000 Д2	УЗЕЛ 2	×	×	×	×	
			1.138.1-17.1 00 000 Д10	УЗЕЛ 9	×	×	×	×	
			1.138.1-17.1 00 000 Д11	УЗЕЛ 10	×	×	×	×	
			1.138.1-17.1 00 000 Д17	УЗЕЛ 15...18	×	×	×	×	
			1.138.1-17.1 00 000 Д18	УЗЕЛ 19...21	×	×	×	×	
			1.138.1-17.1 00 000 Д19	УЗЕЛ 22	×	×	×	×	
			1.138.1-17.1 00 000 ТО	ТЕХНИЧЕСКОЕ ОПИСАНИЕ	×	×	×	×	
			1.138.1-17.1 00 000 РС	ВЕДОМОСТЬ РАСХОДА СТАЛИ	×	×	×	×	
				<u>СБОРОЧНЫЕ ЕДИНИЦЫ</u>					
				<u>КАРКАС ПРОСТРАНСТВЕННЫЙ</u>					
			1.138.1-17.1 19 100	КП 4-8-48	1				
			-02	КП 4-8-54		1			
			1.138.1-17.1 19 200	КП 4-8-60			1		
			-02	КП 4-8-66				1	
				<u>ИЗДЕЛИЕ ЗАКЛАДНОЕ</u>					
			1.138.1-17.1 00 070	МСЗ	2	2	2	2	
			1.138.1-17.1 00 080	МП1	1	1	1	1	
				<u>МАТЕРИАЛЫ</u>					
			4	БЕТОН ЛЕГКИЙ					
				МАРКИ М50	3,30	3,70	4,10	4,50	м <sup>3</sup>
			5	БЕТОН ФАКТУРНЫЙ					
				МАРКИ М 100	0,38	0,42	0,46	0,51	м <sup>3</sup>

ИВБ № ПОДА Подпись и дата ВЗЛИМИВ №

ОБОЗНАЧЕНИЕ	МАРКА	РАЗМЕРЫ, мм				МАССА ПРИ ЛЕГКОМ БЕТОНЕ ρ <sub>л</sub> т/м <sup>3</sup>		
		L	α	β	h	900	1000	1100
1.138.1-17.1 19 000	1Н4 50 25.35-50А-4 8	5045	920	920	590	3750	4100	4450
-01	1Н4 56 25.35-50А-4 8	5645	920	920	560	4200	4550	5000
-02	1Н4 62 25.35-50А-4 8	6245	920	920	520	4650	5050	5450
-03	1Н4 68 25.35-50А-4 8	6845	1820	1820	490	5100	5550	6000

1.138.1-17.1 19 000		
ПАНЕЛЬ ПАРАПЕТА (1Н4 50,25 35-50А-4,8 ... 1Н4 68,25,35-50А-4 8)		
СТАДИЯ	МАССА	МАСШТАБ
Р	СМ ТАБЛ	1-50
ЛИСТ 1 ЛИСТОВ 1		
ЦИИЭП ЖИЛИЩА		

Н КОНТР Волкова  
 НАЧ ОТА Росинский  
 ГА КОНСТ Пальман  
 ГИП Герман  
 РУК ГР Рафаилович

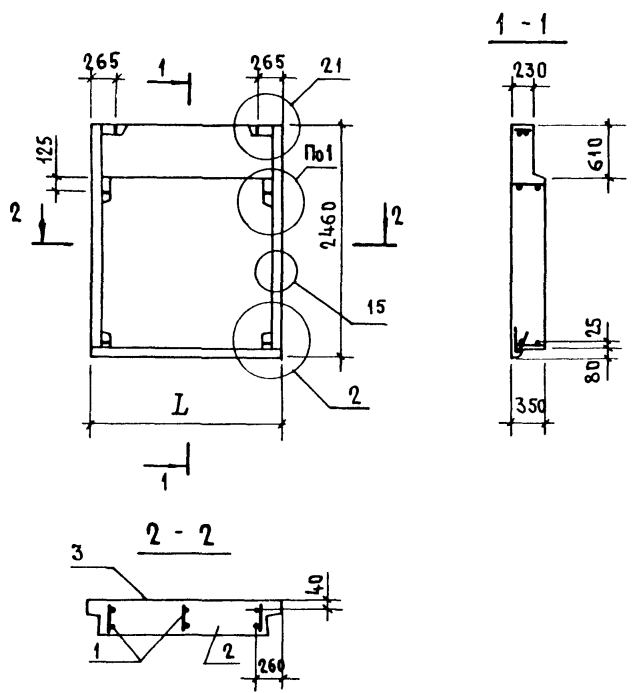


Формат	Зона	Пос	ОБОЗНАЧЕНИЕ	НАИМЕНОВАНИЕ	КОЛ НА ИСПОЛНЕН				ПРИМЕЧ
					1.138.1-17.1	20 000	01	02	
<u>ДОКУМЕНТАЦИЯ</u>									
А3			1.138.1-17.1 00 000 Д2	УЗЕЛ 2	×	×	×	×	
			1.138.1-17.1 00 000 Д10	УЗЕЛ 9	×	×	×	×	
			1.138.1-17.1 00 000 Д11	УЗЕЛ 10	×	×	×	×	
			1.138.1-17.1 00 000 Д17	УЗЕЛ 15...18	×	×	×	×	
			1.138.1-17.1 00 000 Д18	УЗЕЛ 19...21	×	×	×	×	
			1.138.1-17.1 00 000 Д19	УЗЕЛ 22	×	×	×	×	
			1.138.1-17.1 00 000 ТО	ТЕХНИЧЕСКОЕ ОПИСАНИЕ	×	×	×	×	
			1.138.1-17.1 00 000 РС	ВЕДОМОСТЬ РАСХОДА СТАЛИ	×	×	×	×	
<u>СБОРОЧНЫЕ ЕДИНИЦЫ</u>									
КАРКАС ПРОСТРАНСТВЕН									
А3	1		1.138.1-17.1 19 100 - 01	КП 84 - 48	1				
			- 03	КП 84 - 54		1			
			1.138.1-17.1 19 200 - 01	КП 84 - 60			1		
			- 03	КП 84 - 66				1	
ИЗДЕЛИЕ ЗАКЛАДНОЕ									
А4	2		1.138.1-17.1 00-070	МСЗ	2	2	2	2	
	3		1.138.1-17.1 00 080	МП1	1	1	1	1	
<u>МАТЕРИАЛЫ</u>									
	4			БЕТОН ЛЕГКИЙ					
				МАРКИ М50	3,30	3,70	4,10	4,50	м <sup>3</sup>
	5			БЕТОН ФАКТУРНЫЙ					
				МАРКИ М100	0,38	0,42	0,46	0,51	м <sup>3</sup>

ОБОЗНАЧЕНИЕ	МАРКА	РАЗМЕРЫ, мм				МАССА ПРИ ЛЕГКОМ БЕТОНЕ Р <sub>с</sub> К <sub>л</sub> /м <sup>3</sup>			И КОНТ Р	НАЧ ОТА	ПАЛЬМАН	ГИЛ	СВК ГР
		L	а	б	h	900	1000	1100					
1.138.1-17.1 20 000	1НЧ 50.25.35-50А-8.4	5045	920	920	590	3750	4100	4450					
-01	1НЧ 56.25.35-50А-8.4	5645	920	920	560	4200	4550	5000		Волкова			
-02	1НЧ 62.25.35-50А-8.4	6245	920	920	520	4650	5050	5450		Росинский			
-03	1НЧ 68.25.35-50А-8.4	6845	1820	1820	490	5100	5550	6000		Пальман			
										Герман			
										Рафайлович			

1.138.1-17.1 20 000		
СТАДИЯ	МАССА	МАСШТАБ
Р	СМ ТАБЛ	1 50
ЛИСТ	ЛИСТОВ 1	
ЦНИИЭП ЖИЛИЩА		

ПАНЕЛЬ ПАРАПЕТА  
(1НЧ 50 25 35 - 50А-8.4...  
1НЧ 68 25 35 - 50А-8.4)

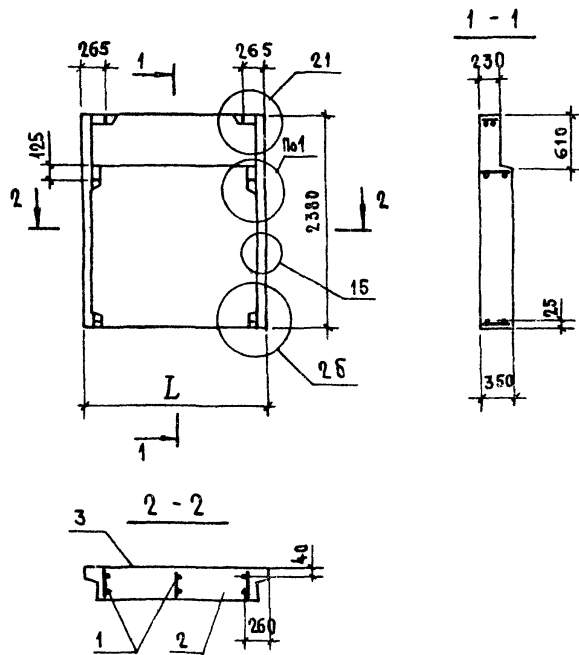


ФОРМАТ	КОЛ	Лист	ОБОЗНАЧЕНИЕ	НАИМЕНОВАНИЕ	КОЛ НА ИСПОЛН			ПРИМЕЧ
					1.138.1-17.1	21 000	01 02	
				<u>Документация</u>				
A3			1.138.1-17.1 00 000 Д1	УЗЕЛ 1	×	×	×	
			1.138.1-17.1 00 000 Д2	УЗЕЛ 2	×	×	×	
			1.138.1-17.1 00 000 Д17	УЗЕЛ 15...18	×	×	×	
			1.138.1-17.1 00 000 Д18	УЗЕЛ 19...21	×	×	×	
			1.138.1-17.1 00 000 ТО	ТЕХНИЧЕСКОЕ ОПИСАНИЕ	×	×	×	
			1.138.1-17.1 00 000 РС	ВЕДОМОСТЬ РАСХОДА СТАЛИ	×	×	×	
				<u>СБОРОЧНЫЕ ЕДИНИЦЫ</u>				
				<u>КАРКАС ПРОСТРАНСТВЕН</u>				
A3	1		1.138.1-17.1 21100	КП 5-12	1			
			- 01	КП 5-18		1		
			- 02	КП 5-24			1	
				<u>МАТЕРИАЛЫ</u>				
	2			БЕТОН ЛЕГКИЙ				
				МАРКИ М50	0,53	0,96	1,38	м <sup>3</sup>
	3			БЕТОН ФАКТУРНЫЙ				
				МАРКИ М100	0,06	0,11	0,15	м <sup>3</sup>

ИЗВ. № ПОДА. ПОДПИСЬ И ДАТА. ВЗАИМН. №.

ОБОЗНАЧЕНИЕ	МАРКА	L, мм	МАССА ПРИ ЛЕГКОМ БЕТОНЕ ρс кг/м <sup>3</sup> , кг		
			900	1000	1100
1.138.1-17.1 21 000	1НЧ 8 25.35-50Л-5.5	820	600	650	700
- 01	1НЧ 14 25.35-50Л-5.5	1420	1100	1200	1300
- 02	1НЧ 20.25.35-50Л-5.5	2020	1550	1700	1850

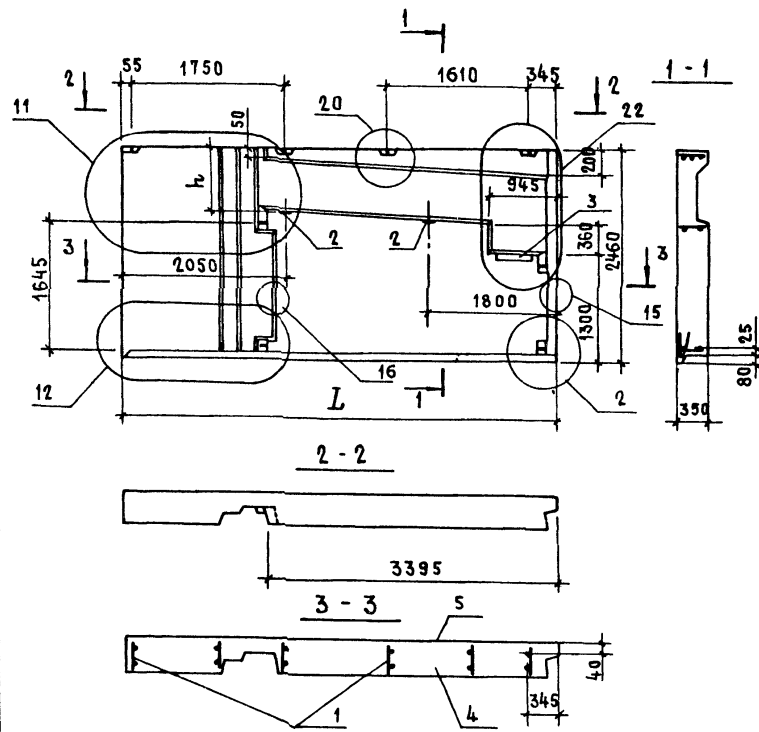
1.138.1-17.1 21 000		
ПАНЕЛЬ ПАРАПЕТА		
(1НЧ 8.25.35-50Л-5.5 ... 1НЧ 20.25.35-50Л-5.5)		
И КОНТР	ВОЛКОВА	<i>Волкова</i>
НАЧ ОТА	РОСИНСКИЙ	<i>Росинский</i>
П КОНСТР	ПАЛЬМАН	<i>Пальман</i>
ГИП	ГЕРМАН	<i>Герман</i>
РУК ГР	РАФАЙЛОВИЧ	<i>Рафайлович</i>
СТАДИЯ	МАССА	МАСШТАБ
Р	СМ ТАБЛ.	1:50
ЛИСТ	ЛИСТОВ 1	
ЦНИИЭП ЖИЛИЩА		



ФОРМАТ	ЗОНА	Поз.	ОБОЗНАЧЕНИЕ	НАИМЕНОВАНИЕ	КОЛ. НА ИСПОЛН. 1.138.1-17.1 22 000			ПРИМЕЧ
					-	01	02	
				<u>ДОКУМЕНТАЦИЯ</u>				
А3			1.138.1-17.1 00 000 Д1	УЗЕЛ 1	×	×	×	
			1.138.1-17.1 00 000 Д3	УЗЕЛ 2Б; 6	×	×	×	
			1.138.1-17.1 00 000 Д17	УЗЕЛ 15...18	×	×	×	
			1.138.1-17.1 00 000 Д18	УЗЕЛ 19...21	×	×	×	
			1.138.1-17.1 00 000 Т0	ТЕХНИЧЕСКОЕ ОПИСАНИЕ	×	×	×	
			1.138.1-17.1 00 000 РС	ВЕДОМОСТЬ РАСХОДА СТАЛИ	×	×	×	
				<u>ОБОРОЧНЫЕ ЕДИНИЦЫ</u>				
				КАРКАС ПРОСТРАНСТВЕН.				
А3	1		1.138.1-17.1 22 100	КП55-12Б	1			
			-01	КП55-18Б		1		
			-02	КП55-24Б			1	
				<u>МАТЕРИАЛЫ</u>				
	2			БЕТОН ЛЕГКИЙ				
				МАРКИ М50	0,53	0,95	1,37	м <sup>3</sup>
	3			БЕТОН ФАКТУРНЫЙ				
				МАРКИ М100	0,06	0,10	0,15	м <sup>3</sup>

ОБОЗНАЧЕНИЕ	МАРКА	L, мм	МАССА ПРИ ЛЕГКОМ БЕТОНЕ ρс кг/м <sup>3</sup> кг		
			900	1000	1100
1.138.1-17.1 22 000	1НЧ 8.24.35 -50А-5.5	820	600	650	700
-01	1НЧ 14.24.35 -50А-5.5	1420	1100	1200	1250
-02	1НЧ 20.24.35 -50А-5.5	1020	1550	1700	1800

1.138.1-17.1 22 000				
ПАНЕЛЬ ПАРАПЕТА				
СТАДИЯ	МАССА	МАСШТАБ		
Р	СМ	1:50		
ЛИСТ	ЛИСТОВ 1			
(1НЧ В 24.35 -50А-5.5...)				
(1НЧ 20.24.35 -50А-5.5)				
И КОНТР	ВОЛКОВА	ВАСИЛ		
НАЧ ОТА	РОСИНСКИЙ	КАС		
А КОНСТ	ПАЛЬМАН	АВРАМ		
ГИП	ГЕРМАН	И		
РУК ГР	РАФАЙЛОВИЧ	АВРАМ		
ЦНИИЭП ЖИЛИЩА				



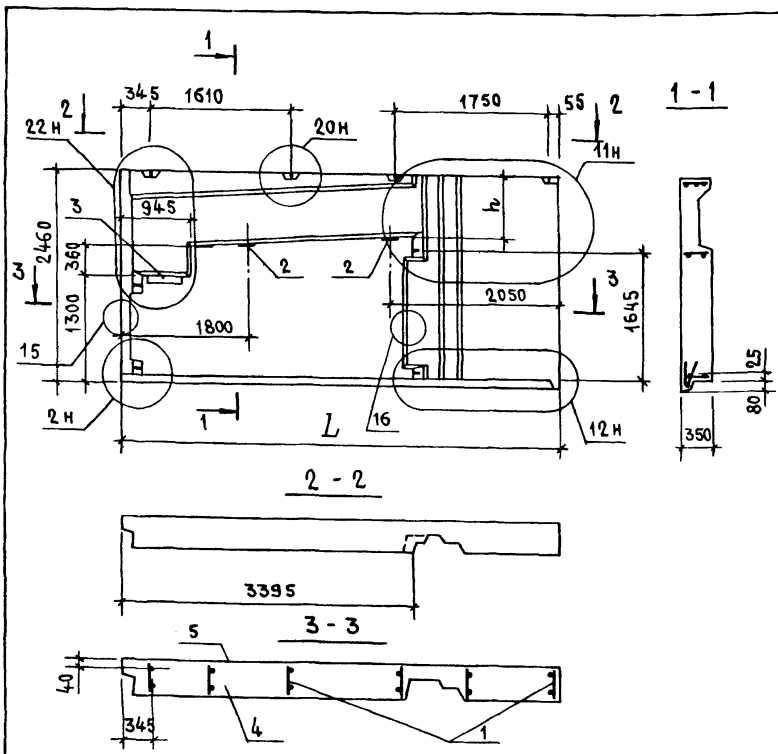
ФОРМАТ	ЗОНА	Поз.	ОБОЗНАЧЕНИЕ	НАИМЕНОВАНИЕ	КОЛ. НА ИСПОЛНЕН.				ПРИМЕЧ.
					1.138.1-17.1 23 000	01	02	03	
				<u>ДОКУМЕНТАЦИЯ</u>					
A3			1.138.1-17.1 00 000 Д2	УЗЕЛ 2	×	×	×	×	
			1.138.1-17.1 00 000 Д12	УЗЕЛ 11	×	×	×	×	
			1.138.1-17.1 00 000 Д13	УЗЕЛ 12	×	×	×	×	
			1.138.1-17.1 00 000 Д17	УЗЕЛ 15...18	×	×	×	×	
			1.138.1-17.1 00 000 Д18	УЗЕЛ 19...21	×	×	×	×	
			1.138.1-17.1 00 000 Д19	УЗЕЛ 22	×	×	×	×	
			1.138.1-17.1 00 000 Т0	ТЕХНИЧЕСКОЕ ОПИСАНИЕ	×	×	×	×	
			1.138.1-17.1 00 000 РС	ВЕДОМОСТЬ РАСЧЕТА ШАЛЛ	×	×	×	×	
				<u>СБОРОЧНЫЕ ЕДИНИЦЫ</u>					
				КАРКАС ПРОСТРАНСТВЕННЫЙ					
A3	1		1.138.1-17.1 23 100	КП68-48	1				
			1.138.1-17.1 23 200	КП68-54		1			
			1.138.1-17.1 23 300	КП68-60			1		
			-02	КП68-66				1	
				ИЗДЕЛИЕ ЗАКЛАДНОЕ					
A4	2		1.138.1-17.1 00 070	МСЗ	2	2	2	2	
	3		1.138.1-17.1 00 080	МП1	1	1	1	1	
				<u>МАТЕРИАЛЫ</u>					
	4			БЕТОН ЛЕГКИЙ					
				МАРКИ М50	3,33	3,73	4,18	4,53	м <sup>3</sup>
	5			БЕТОН ФАКТУРНЫЙ					
				МАРКИ М100	0,38	0,42	0,46	0,51	м <sup>3</sup>

ОБОЗНАЧЕНИЕ	МАРКА	РАЗМЕРЫ, мм		МАССА ПРИ ЛЕГКОМ БЕТОНЕ ρс кг/м <sup>3</sup> , кг		
		L	h	900	1000	1100
1.138.1-17.1 23 000	1НЧ 50.25.35-50Л-68	6045	660	3750	4100	4450
-01	1НЧ 56.25.35-50Л-68	5645	630	4200	4550	5000
-02	1НЧ 62.25.35-50Л-68	6245	590	4650	5050	5450
-03	1НЧ 68.25.35-50Л-68	6845	560	5100	5550	6000

1.138.1-17.1 23 000			
ПАНЕЛЬ ПАРАЛЕТА (1НЧ 50.25.35-50Л-68... 1НЧ 68.25.35-50Л-68)			
И КОНТР.	ВОЛКОВА	ПАЛЬМАН	
НАЧ. ОТД.	РОСМНСКИЙ		
ГЛАВ. КОНСТР.	ПАЛЬМАН		
ГИП	ГЕРМАН		
Рук. гр.			

СТАДИЯ	МАССА	МАСШТАБ
Р	см. ТАБЛ	1:50
ЛИСТ ЛИСТОВ 1		
ЦНИИЭП ЖИЛИЩА		

Инв. № подл. Подпись и дата. Взаминв. №



ФОРМАТ	ЗОНА	ПОЗ	ОБОЗНАЧЕНИЕ	НАИМЕНОВАНИЕ	КОД НА ИСПОЛНЕН				ПРИМЕЧ.
					1138.1-17.1	24000-	01	02	
				ДОКУМЕНТАЦИЯ					
A3			1.138.1-17.1 00 000 Д2	УЗЕЛ 2	×	×	×	×	
			1.138.1-17.1 00 000 Д12	УЗЕЛ 11	×	×	×	×	
			1.138.1-17.1 00 000 Д13	УЗЕЛ 12	×	×	×	×	
			1.138.1-17.1 00 000 Д17	УЗЕЛ 15... 18	×	×	×	×	
			1.138.1-17.1 00 000 Д18	УЗЕЛ 19... 21	×	×	×	×	
			1.138.1-17.1 00 000 Д19	УЗЕЛ 22	×	×	×	×	
			1.138.1-17.1 00 000 ТО	ТЕХНИЧЕСКОЕ ОПИСАНИЕ	×	×	×	×	
			1.138.1-17.1 00 000 РС	ВЕДОМОСТЬ РАСХОДА СТАЛИ	×	×	×	×	
				СБОРОЧНЫЕ ЕДИНИЦЫ					
				КАРКАС ПРОСТРАНСТВЕННЫЙ					
A3	1		1.138.1-17.1 23 100 - 01	КП 86 - 48	1				
			1.138.1-17.1 23 200 - 03	КП 86 - 54		1			
			1.138.1-17.1 23 300 - 01	КП 86 - 60			1		
			- 04	КП 86 - 66				1	
				ИЗДЕЛИЕ ЗАКЛАДНОЕ					
A4	2		1.138.1-17.1 00 070	МСЗ	2	2	2	2	
	3		1.138.1-17.1 00 080	МП1	1	1	1	1	
				МАТЕРИАЛЫ					
	4			БЕТОН ЛЕГКИЙ					
				МАРКИ М50	3,33	3,73	4,13	4,53	м <sup>3</sup>
	5			БЕТОН ФАКТУРНЫЙ					
				МАРКИ М100	0,38	0,42	0,46	0,51	м <sup>3</sup>

ОБОЗНАЧЕНИЕ	МАРКА	РАЗМЕРЫ, мм		МАССА ПРИ ЛЕГКОМ БЕТОНЕ		
		L	h	ρс кг/м <sup>3</sup>	900	1000
1.138.1-17.1 24 000	1НЧ 50 25.35-50Л-86	5045	660	3750	4100	4450
-01	1НЧ 56 25 35 -50Л-86	5645	630	4200	4550	5000
-02	1НЧ 62 25 35 -50Л-86	6245	590	4650	5050	5450
-03	1НЧ 68 25.35 -50Л-86	6845	560	5100	5550	6000

1.138.1-17.1 24 000

Н КОНТР	ВОЛКОВА	
НАЧ ОТА	РОСИНСКИЙ	
СА КОНСТ	ПАЛЬМАН	
ГИП	ГЕРМАН	
РУК ГР	РАФАЙЛОВИЧ	

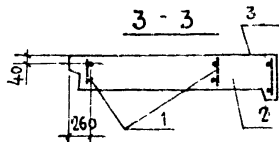
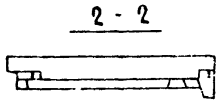
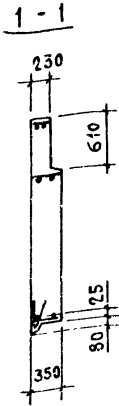
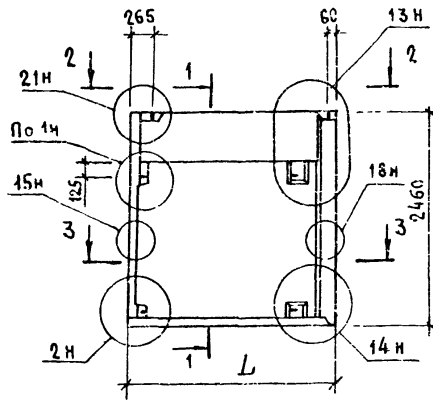
ПАНЕЛЬ ПАРАПЕТА  
(1НЧ 50 25 35 -50Л-86 ..  
1НЧ 68 25 35 -50Л-86)

СТАДИЯ	МАССА	МАСШТАБ
Р	СМ. ТАБЛ	1 50
ЛИСТ	ЛИСТОВ 1	

ЦНИИЭП ЖИЛИЩА



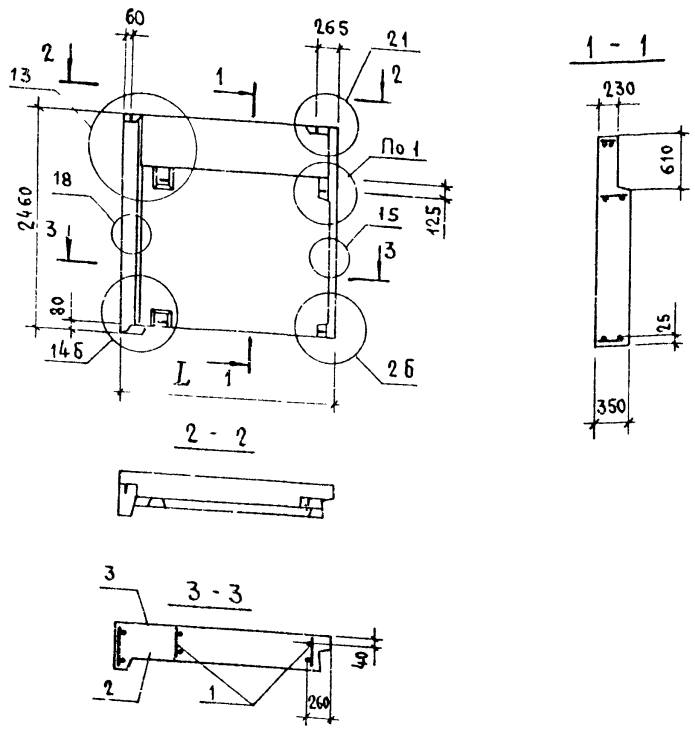




ФОРМАТ	ЗОНА	ПОЗ	ОБОЗНАЧЕНИЕ	НАИМЕНОВАНИЕ	СТА ИР РАСХОД		ПРИМЕЧ
					1.138.1-17.1	26000	
					<u>ДОКУМЕНТАЦИЯ</u>		
A3			1.138.1-17.1 00 000 Д1	УЗЕЛ 1	×	×	×
			1.138.1-17.1 00 000 Д2	УЗЕЛ 2	×	×	×
			1.138.1-17.1 00 000 Д14	УЗЕЛ 13	×	×	×
			1.138.1-17.1 00 000 Д15	УЗЕЛ 14	×	×	×
			1.138.1-17.1 00 000 Д17	УЗЕЛ 15..18	×	×	×
			1.138.1-17.1 00 000 Д18	УЗЕЛ 19...21	×	×	×
			1.138.1-17.1 00 000 Т0	ТЕХНИЧЕСКОЕ ОПИСАНИЕ	×	×	×
			1.138.1-17.1 00 000 РС	ВЕДОМОСТЬ РАСХОДА СТАЛИ	×	×	×
					<u>СБОРОЧНЫЕ ЕДИНИЦЫ</u>		
					КАРКАС ПРОСТРАНСТВЕННЫЙ		
A3	1		1.138.1-17.1 26100	КП 75-12	1		
			-01	КП 75-18		1	
			-02	КП 75-24			1
					<u>МАТЕРИАЛЫ</u>		
	2			БЕТОН ЛЕГКИЙ			
				МАРКИ М50	0,87	1,27	1,70 м <sup>3</sup>
	3			БЕТОН ФАКТУРНЫЙ			
				МАРКИ М100	0,09	0,13	0,18 м <sup>3</sup>

ОБОЗНАЧЕНИЕ	МАРКА	L, мм	МАССА ПРИ ЛЕГКОМ БЕТОНЕ ρс кг/м <sup>3</sup> , кг		
			900	1000	1100
			1.138.1-17.1 26 000	1НЧ 12.25.35-50Л-7.5	1185
-01	1НЧ 18.25.35-50Л-7.5	1785	1450	1600	1700
-02	1НЧ 24.25.35-50Л-7.5	2385	1900	2100	2250

1.138.1-17.1 26 000								
И КОНТР	НАЧ ОТА	П КОНСТ	ГИ П	РУК ГР	ВОЛКОВА РОЛИНСКИЙ ПАЛЬМАН- ГЕРМАН РАФАЙЛОВИЧ	СТАДИЯ	МАССА	МАСШТАБ
					ПАНЕЛЬ ПАРАПЕТА (1НЧ 12 25 35-50Л-7.5 .. 1НЧ 24 25 35-50Л-7.5)		ЛИСТ ЛИСТОВ 1	
					ЦНИИЭП		ЖИЛИЩА	

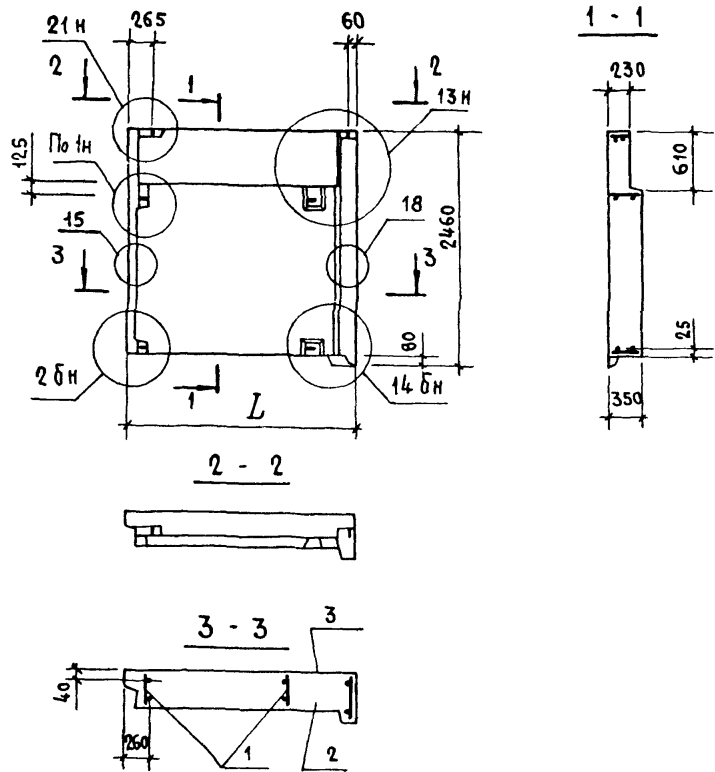


ФОРМАТ	ЗОНА	ПОЗ	ОБОЗНАЧЕНИЕ	НАИМЕНОВАНИЕ	КОЛ НА ИСПОЛН			ПРИМЕЧ
					1.138.1-17.1	27.000	000	
				<u>ДОКУМЕНТАЦИЯ</u>				
A3			1.138.1-17.1 00 000 Д1	УЗЕЛ 1	X	X	X	
			1.138.1-17.1 00 000 Д3	УЗЕЛ 2Б; 6	X	X	X	
			1.138.1-17.1 00 000 Д14	УЗЕЛ 13	X	X	X	
			1.138.1-17.1 00 000 Д16	УЗЕЛ 14Б	X	X	X	
			1.138.1-17.1 00 000 Д17	УЗЕЛ 15... 18	X	X	X	
			1.138.1-17.1 00 000 Д18	УЗЕЛ 19... 21	X	X	X	
			1.138.1-17.1 00 000 ТО	ТЕХНИЧЕСКОЕ ОПИСАНИЕ	X	X	X	
			1.138.1-17.1 00 000 РС	ВЕДОМОСТЬ РАСХОДА СТАЛИ	X	X	X	
				<u>СБОРОЧНЫЕ ЕДИНИЦЫ</u>				
				КАРКАС ПРОСТРАНСТВЕННЫЙ				
A3	1		1.138.1-17.1 27 100	КП 57-12Б	1			
			-01	КП 57-18Б		1		
			-02	КП 57-24Б			1	
				<u>МАТЕРИАЛЫ</u>				
	2			БЕТОН ЛЕГКИЙ				
				МАРКИ М50	0,86	1,20	1,70	м <sup>3</sup>
	3			БЕТОН ФАКТУРНЫЙ				
				МАРКИ М100	0,09	0,13	0,18	м <sup>3</sup>

ИНВ № ПОДА ПОДПИСЬ И ДАТА ВЗАИМ №

ОБОЗНАЧЕНИЕ	МАРКА	L, мм	МАССА ПРИ ЛЕГКОМ БЕТОНЕ ρс кг/м. кг		
			900	1000	1100
1.138.1-17.1 27 000	1Н4 12 25 35-50Л-5.7-2	1185	1000	1050	1150
-01	1Н4 18 25 35-50Л-5.7-2	1785	1450	1600	1700
-02	1Н4 24 25.35-50Л-5.7-2	2385	1900	2100	2250

1 138.1-17.1 27 000			
ПАНЕЛЬ ПАРАПЕТА (1Н4 12 25 35-50Л-5.7-2... 1Н4 24 25.35-50Л-5.7-2)			
Н КОНТР	ВОЛКОВА	<i>Волкова</i>	
НАЧ ОТА	РОСИНСКИЙ	<i>Росинский</i>	
Л КОНСТР	ПАЛЬМАН	<i>Пальман</i>	
ГИП	ГЕРМАН	<i>Герман</i>	
РУК ГР	РАФАЙЛОВИЧ	<i>Рафайлович</i>	
СТАИЯ	МАССА	МАСШТАБ	
Р	СМ ТАБЛ	1 50	
ЛИСТ		ЛИСТОВ 1	
ЦНИИЭП ЖИЛИЩА			

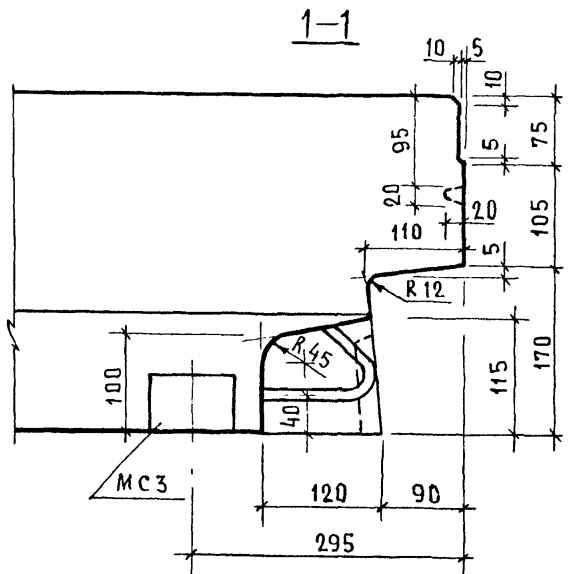
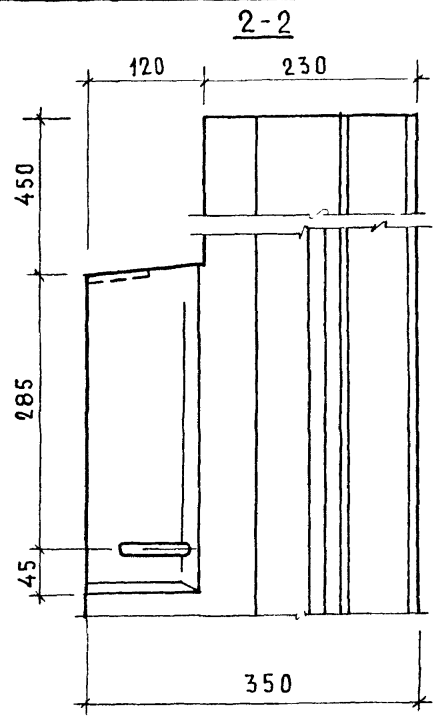
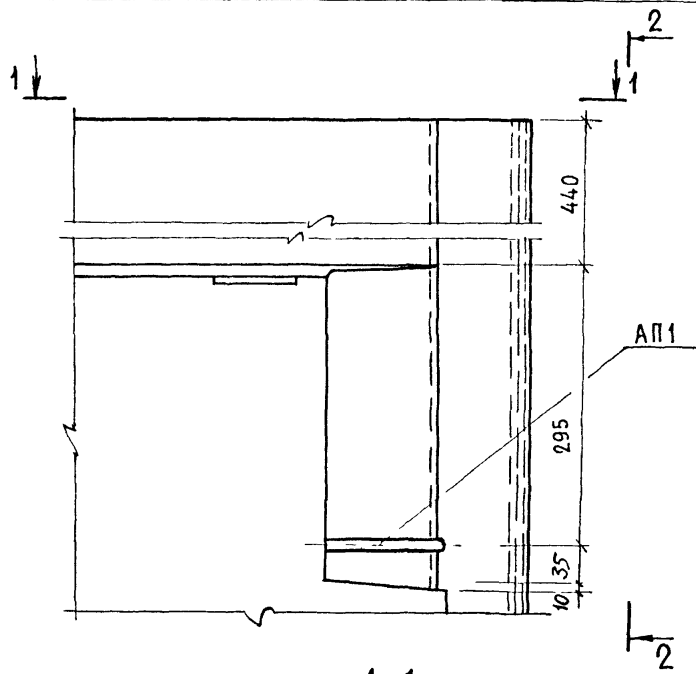


ФОРМАТ	ЗОНА	ПОЗ	ОБОЗНАЧЕНИЕ	НАИМЕНОВАНИЕ	КОЛ-ВО ИСПОЛН			ПРИМЕЧ
					1.138.1-17.1	28.000	000	
				<u>ДОКУМЕНТАЦИЯ</u>				
A3			1.138.1-17.1 00 000 Д1	УЗЕЛ 1	×	×	×	
			1.138.1-17.1 00 000 Д3	УЗЕЛ 2 Б; 6	×	×	×	
			1.138.1-17.1 00 000 Д14	УЗЕЛ 13	×	×	×	
			1.138.1-17.1 00 000 Д16	УЗЕЛ 14 Б	×	×	×	
			1.138.1-17.1 00 000 Д17	УЗЕЛ 15..18	×	×	×	
			1.138.1-17.1 00 000 Д18	УЗЕЛ 19... 21	×	×	×	
			1.138.1-17.1 00 000 Т0	ТЕХНИЧЕСКОЕ ОПИСАНИЕ	×	×	×	
			1.138.1-17.1 00 000 РС	ВЕДОМОСТЬ РАСХОДА СТАЛИ	×	×	×	
				<u>СБОРОЧНЫЕ ЕДИНИЦЫ</u>				
				<u>КАРКАС ПРОСТРАНСТВЕННЫЙ</u>				
A3	1		1.138.1-17.1 28 100	КП 75 - 12 Б	1			
			-01	КП 75 - 18 Б		1		
			-02	КП 75 - 24 Б			1	
				<u>МАТЕРИАЛЫ</u>				
	2			БЕТОН ЛЕГКИЙ				
				МАРКИ М50	0,86	1,20	1,70	м <sup>3</sup>
	3			БЕТОН ФАКТУРНЫЙ				
				МАРКИ М100	0,09	0,13	0,18	м <sup>3</sup>

ОБОЗНАЧЕНИЕ	МАРКА	L, ММ	МАССА ПРИ ЛЕГКОМ БЕТОНЕ ρс КГ/М <sup>3</sup> , КГ		
			900	1000	1100
1.138.1-17.1 28 000	1НЧ 12.25.35-50А-7.5-2	1185	1000	1050	1150
-01	1НЧ 18.25.35-50А-7.5-2	1785	1450	1600	1700
-02	1НЧ 24.25.35-50А-7.5-2	2385	1900	2100	2250

1.138.1-17.1 28 000			СТАДИЯ	МАССА	МАСШТАБ
И КОНТР	ВОЛКОВА	<i>Волкова</i>	P	СМ. ТАБЛ	1:50
РУК ОТА	РОСИНСКИЙ	<i>Росинский</i>			
П КОНСТР	ПАЛЬМАН	<i>Пальман</i>	ЛИСТ	ЛИСТОВ 1	
ГИП	ГЕРМАН	<i>Герман</i>	ЦНИИЭП ЖИЛИЩА		
РУК ГР	РАФАЙЛОВИЧ	<i>Рафайлович</i>			

ПАНЕЛЬ ПАРАПЕТА  
(1НЧ 12.25.35-50А-7.5-2 ...  
1НЧ 24.25.35-50А-7.5-2)

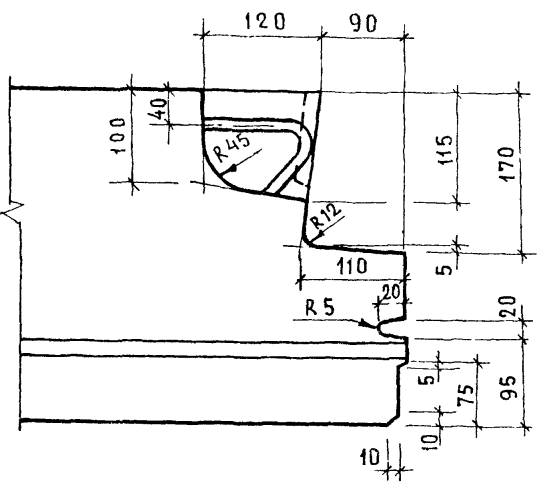
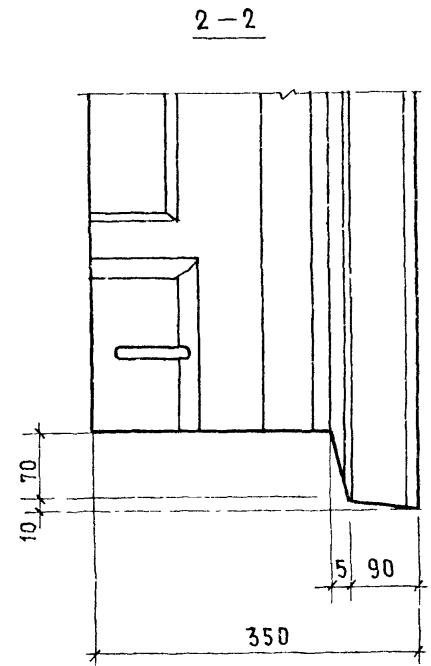
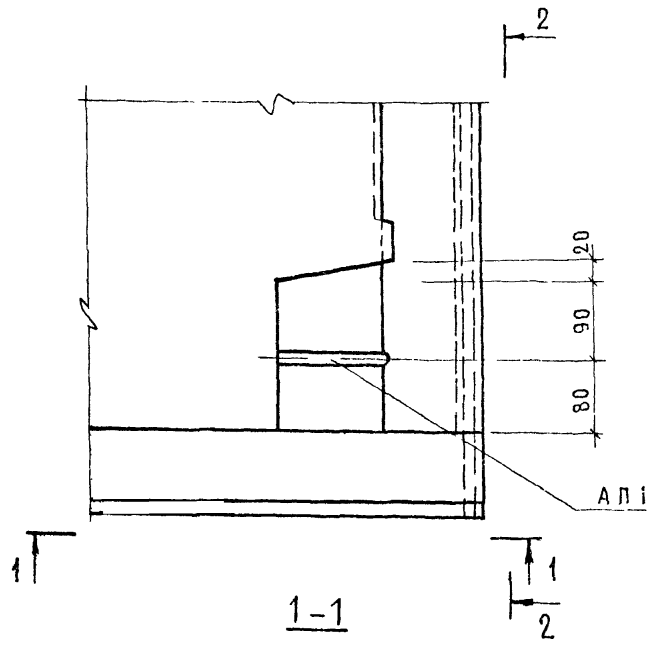


Лист № подл. Подпись и дата. Взам инв. №

1.138.1-17.1 00 000 А1			
И КОНТР	ВОЛКОВА	<i>Волкова</i>	СТАДИЯ
НАЧ ОТА	РОСИНСКИЙ	<i>Росинский</i>	ЛИСТ
ГЛА КОНОС	ПАЛЬМАН	<i>Пальман</i>	1
ГИП	ГЕРМАН	<i>Герман</i>	ЛИСТОВ
ВЕЛ ИЩЖ	ШАТИНСКАЯ	<i>Шатинская</i>	1

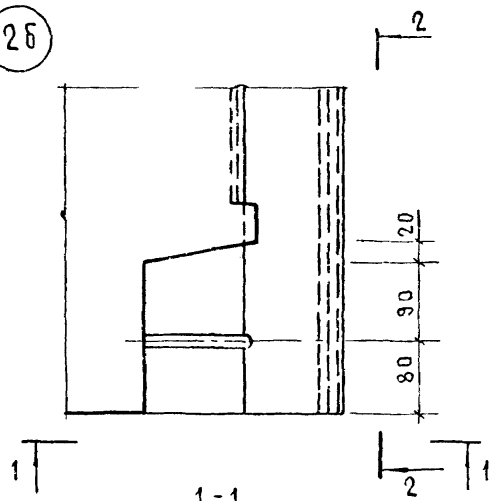
УЗЕЛ 1

ЦНИИЭП жилища

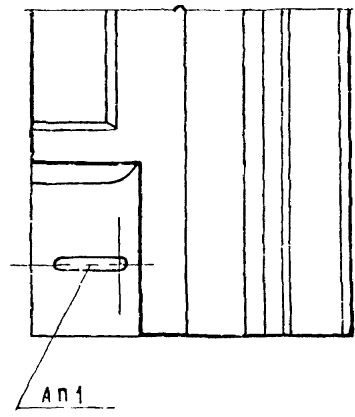


			1 138 1 - 17.1 00 000 Д2			
И КОНТР	ВОЛКОВА	<i>Волкова</i>	УЗЕЛ 2	СТADIЯ	ЛИСТ	ЛИСТОВ
НАЧ ОТА	РОСИНСКИИ	<i>Росинский</i>		Р		1
ЛА КНЯ ОД	ПАЛЬМАН	<i>Пальман</i>		ЦНИИЭП жилища		
СН П	ГЕРМАН	<i>Герман</i>				
ВЕД ЧИШ	ЦЕЛЕНСКО-О	<i>Целенский</i>				

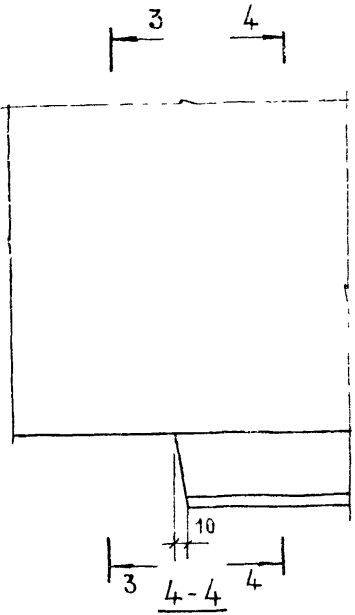
25



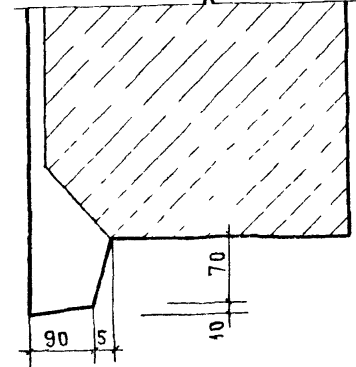
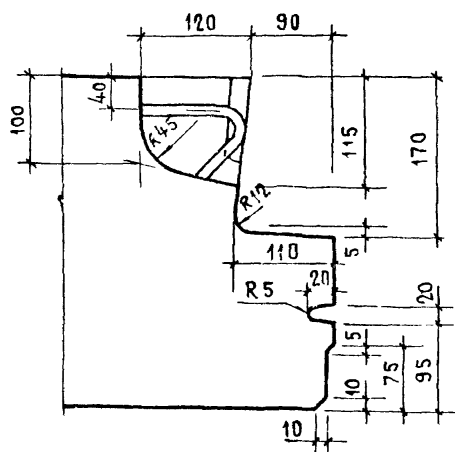
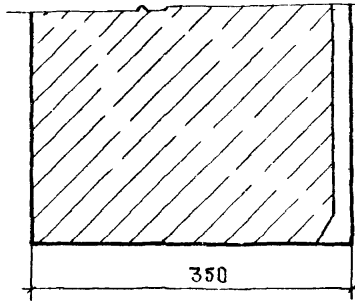
2-2



6



3-3



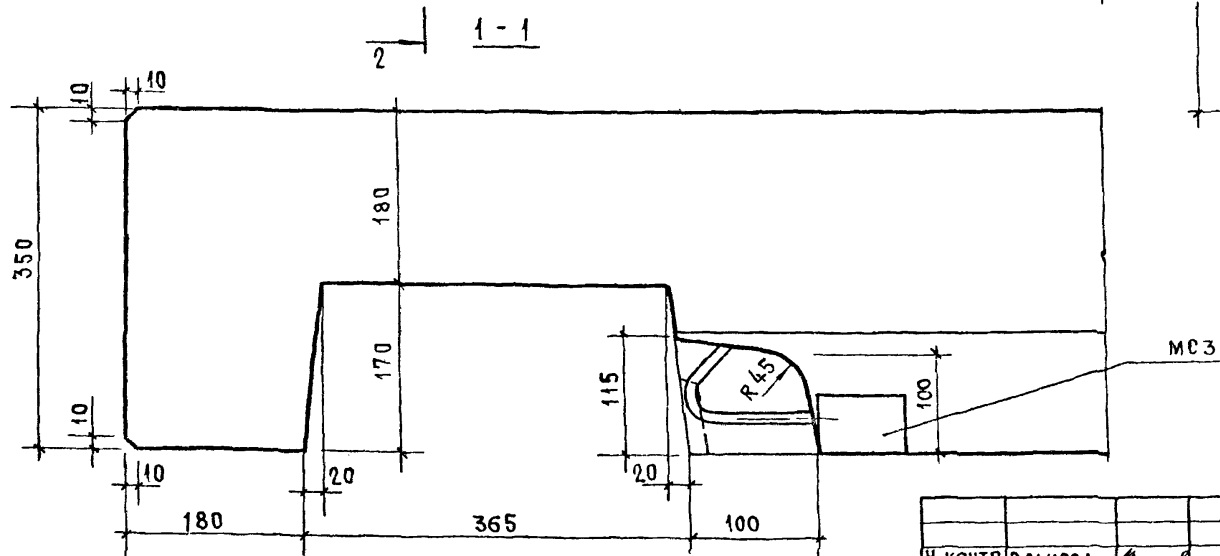
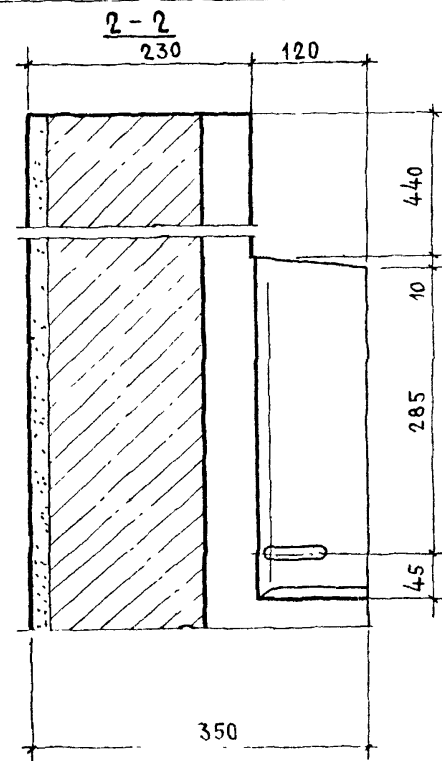
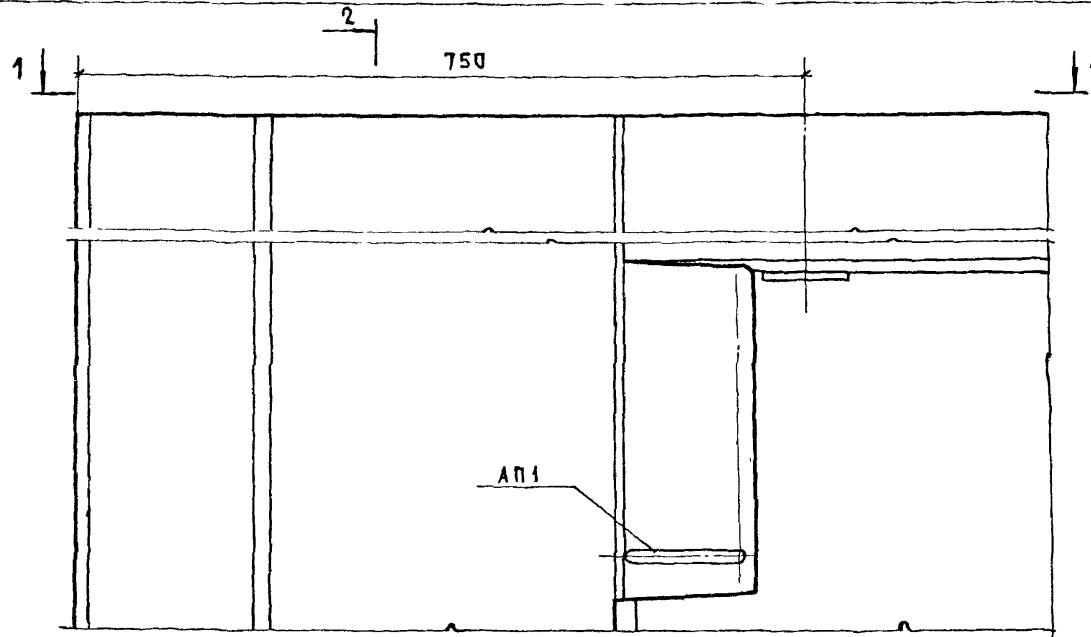
ИНВ. № ПОДАК. ПОДПИСЬ И ДАТА 33/01 ИВБ-Л\*

И КОНТР	ВОЛКОВА	<i>Волкова</i>
НАЧ ОТА	РОСИНСКИЙ	<i>Росинский</i>
ОЛ КОЧ ОТА	ПАЛЬМАН	<i>Пальман</i>
ТИП	ГЕРМАН	<i>Герман</i>
ВЕД ИНЖ	ШАТИНСКАЯ	<i>Шатинская</i>

1 138 1-17.1 00 000Д3

УЗЕЛ 25; 6

СТАДИЯ	ЛИСТ	ЛИСТОВ
Р		1
ЦНИИЭП ЖИЛИЩА		



И КОНТР	ВОЛКОВА	<i>Волкова</i>
НАЧ ОТД	РОСИНСКИЙ	<i>Росинский</i>
ЛА КОНОТА	ПАЛЬМАН	<i>Пальман</i>
ГИП	ГЕРМАН	<i>Герман</i>
ВЕДИНЖ	ШАТИНСКАЯ	<i>Шатинская</i>

1 138 1-17.1 00 000 Д4

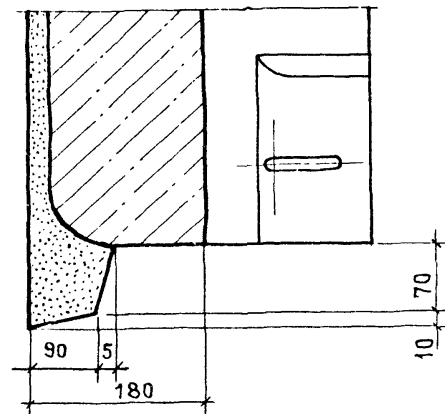
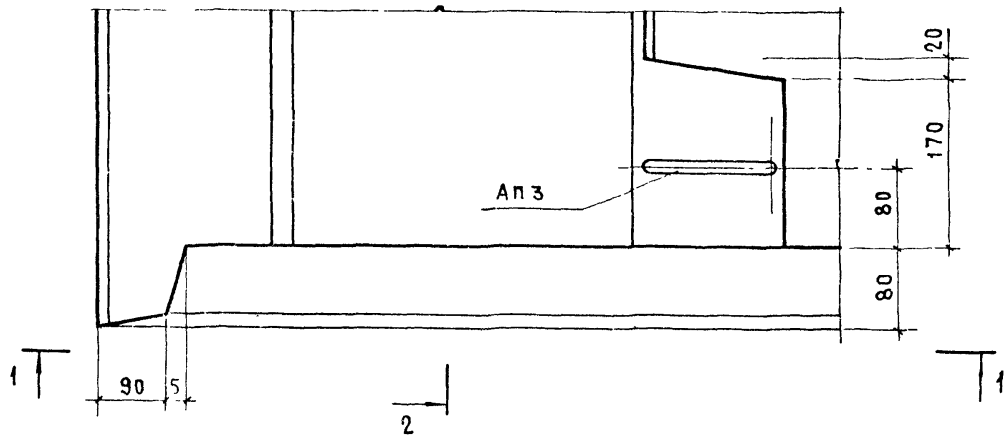
УЗЕЛ 3

СТАДИЯ	ЛИСТ	ЛИСТОВ
Р		1
ЦНИИЭПЖИЛИЩА		

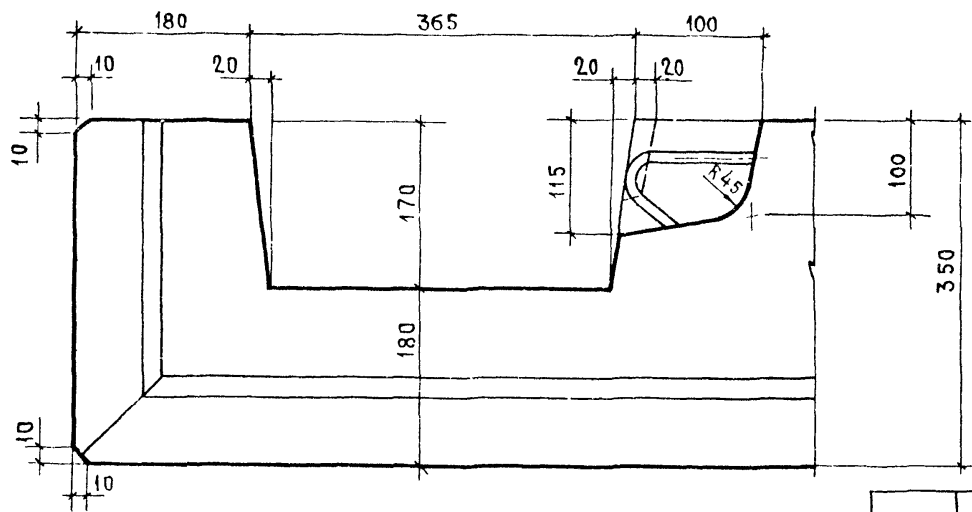


2

2-2



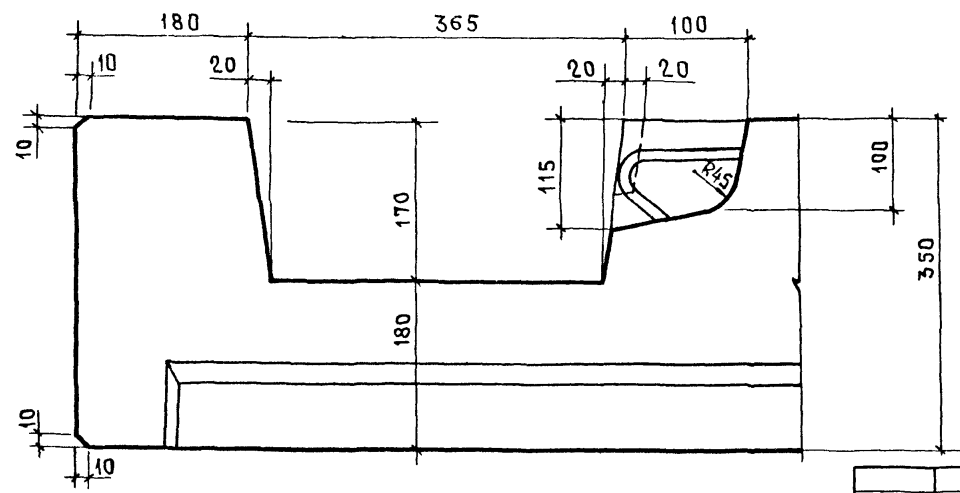
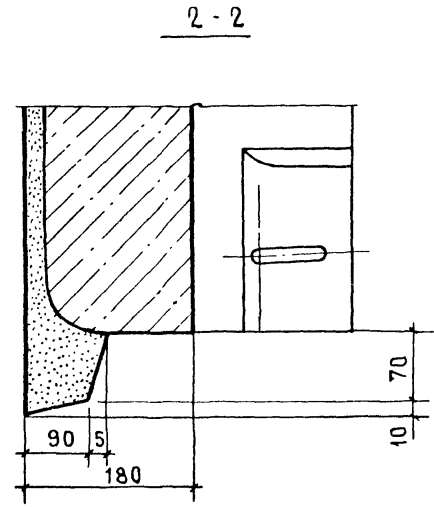
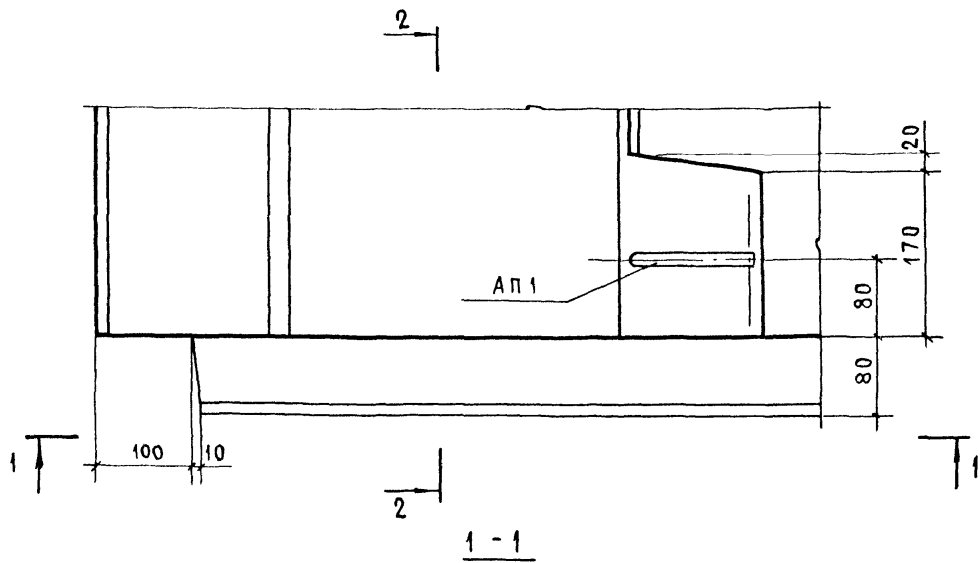
1-1



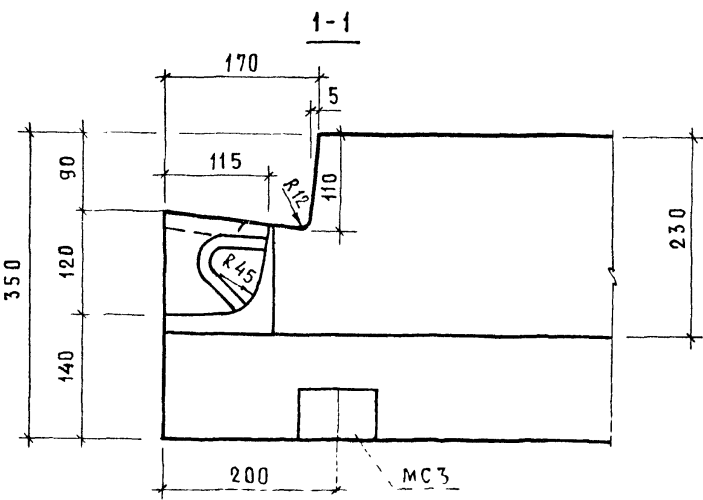
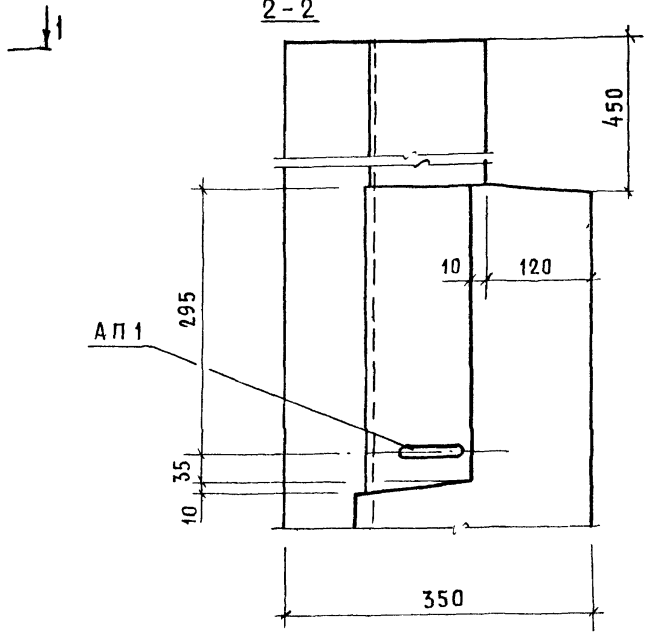
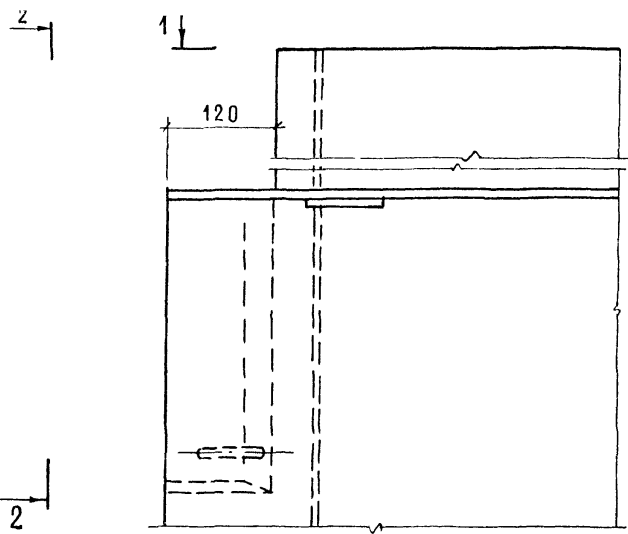
Лист № 0001. Подпись и дата. Измени №

		1.138.1-17.1 00 000 А5	
И КОНТР	ВОЛКОВА	СТАДИЯ	ЛИСТ
НАЧ ОТА.	РОСИНСКИЙ	Р	1
Л КОНСОЛ	ПАЛЬМАН	ЦНИИЭП ЖИЛИЩА	
ГИП	ГЕРМАН		
ВЕД ИНЖ	ШАТИНСКАЯ		

УЗЕЛ 4



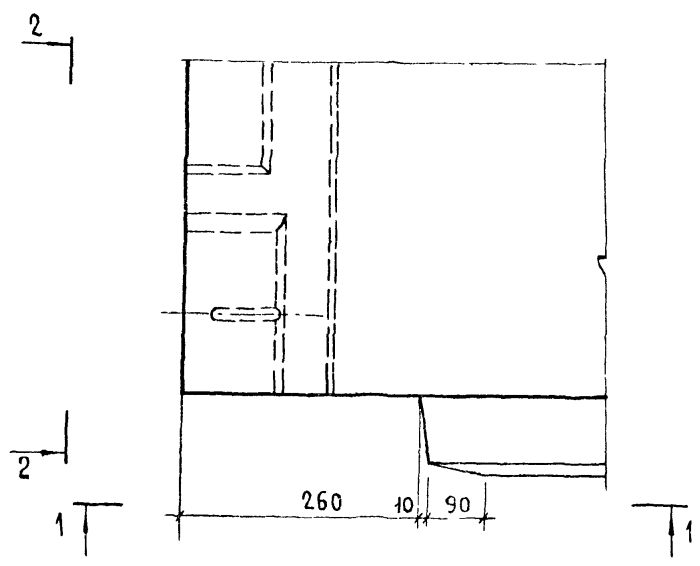
1.138.1-17.1 00 000 Д6												
И. КОНТР	Волкова	<i>Волкова</i>										
НАЧ. ОТА	Росинский	<i>Росинский</i>										
ГЛАВ. КОМП.	Пальман	<i>Пальман</i>										
ГИП	Герман	<i>Герман</i>										
ВЕД. ИНЖ.	Шатинская	<i>Шатинская</i>										
УЗЕЛ 4Б			<table border="1"> <tr> <td>СТАДИЯ</td> <td>ЛИСТ</td> <td>ЛИСТОВ</td> </tr> <tr> <td>Р</td> <td></td> <td>1</td> </tr> <tr> <td colspan="3">ЦНИИЭП Жилища</td> </tr> </table>	СТАДИЯ	ЛИСТ	ЛИСТОВ	Р		1	ЦНИИЭП Жилища		
СТАДИЯ	ЛИСТ	ЛИСТОВ										
Р		1										
ЦНИИЭП Жилища												



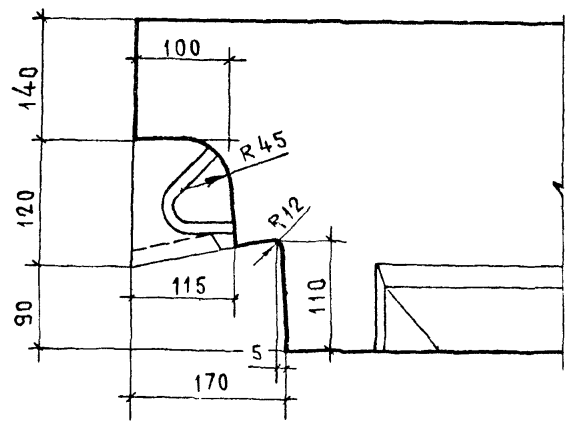
№ подл. Подпись и дата. Взам инв. №

				1,138.1-17.1 00 000 А7		
И КОНТР	ВОЛКОВА	<i>Волкова</i>		СТАДИЯ	ЛИСТ	ЛИСТОВ
НАЧ ОТД	МОСКОВСКИЙ			Р		1
ЛАБОРАТОР	ПОЛЫМАН	<i>Полыман</i>		ЦНИИЭП ЖИИИЦА		
ГИП	ПЕРМАН	<i>Перман</i>				
РЕА ИНИ	ПАТИНСКАЯ	<i>Патинская</i>				

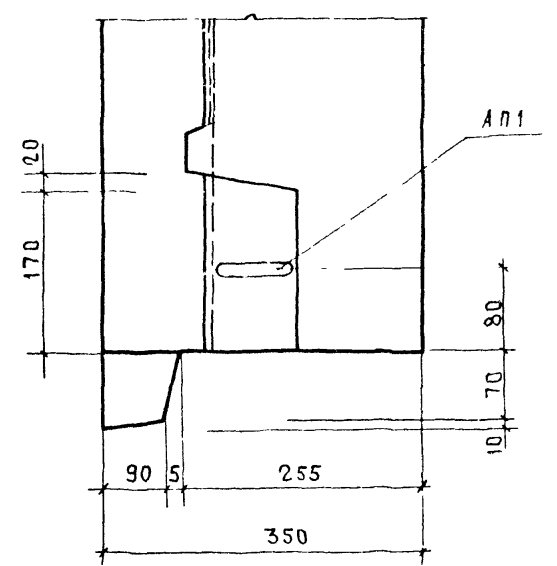
УЗЕЛ 7



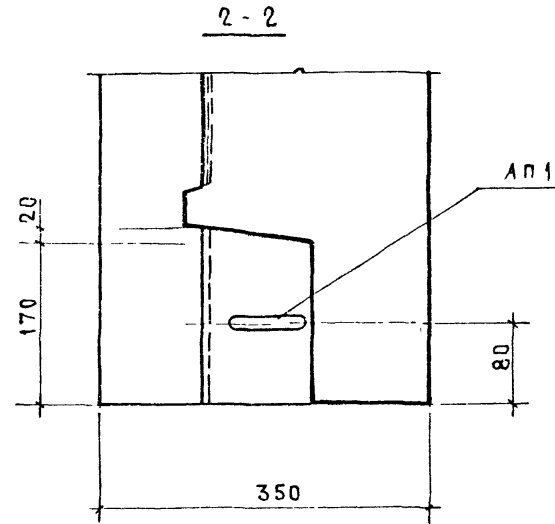
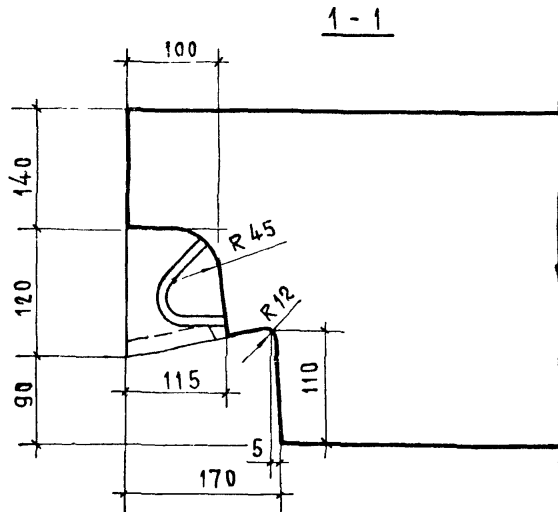
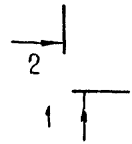
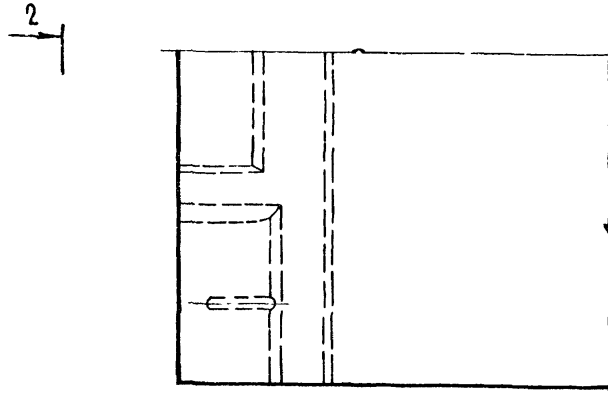
1-1



2-2



				1.138.1-17.1 00 000 Д8			
И КОНТР	ВОЛКОВА	<i>Волкова</i>		УЗЕЛ 8	СТАДИЯ	ЛИСТ	ЛИСТОВ
НАЧ ОТА	ГОСИНСКИЧ	<i>Госинский</i>			Р		1
Л КОН ОТА	ПАЛЬМАН	<i>Пальман</i>			ЦНИИЭП ЖИЛИЩА		
ГИП	ГЕРМАН	<i>Герман</i>					
ВЕДИНЖ	ШАТИНСКАЯ	<i>Шатинская</i>					



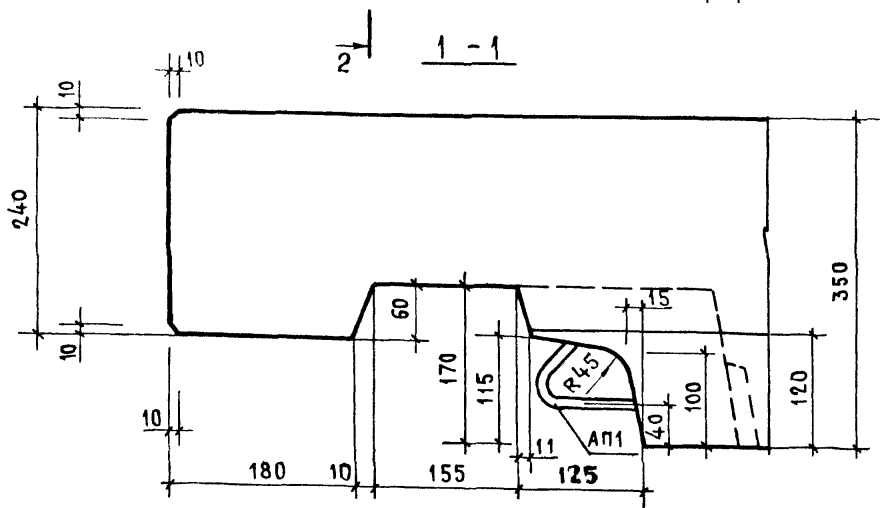
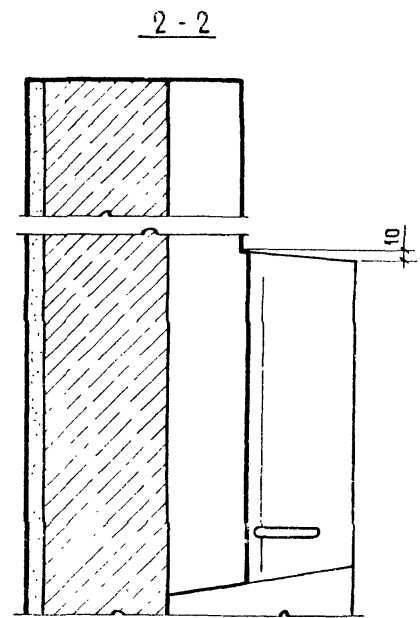
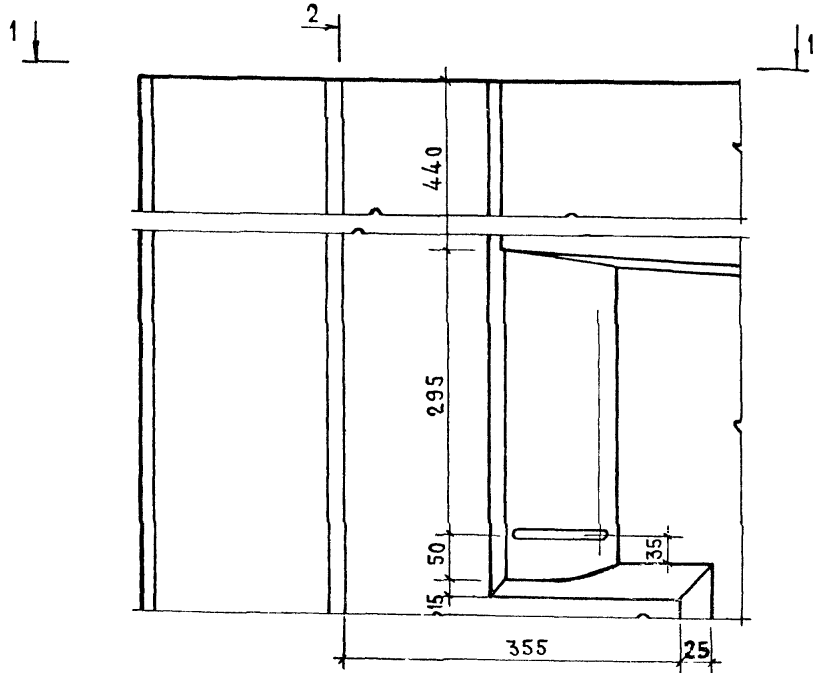
Число № подл. Подпись и дата. Взаминв. №

И КОНТР	ВОЛКОВА	<i>Волкова</i>
НАЧ ОТА	РОСИНСКИЙ	<i>1/63</i>
ТА КОН ОТА	ПАЛЬМАН	<i>1/63</i>
ГИЛ	ГЕРМАН	<i>Г</i>
ВЕД ИНЖ	ШАТИНСКАЯ	<i>Ш</i>

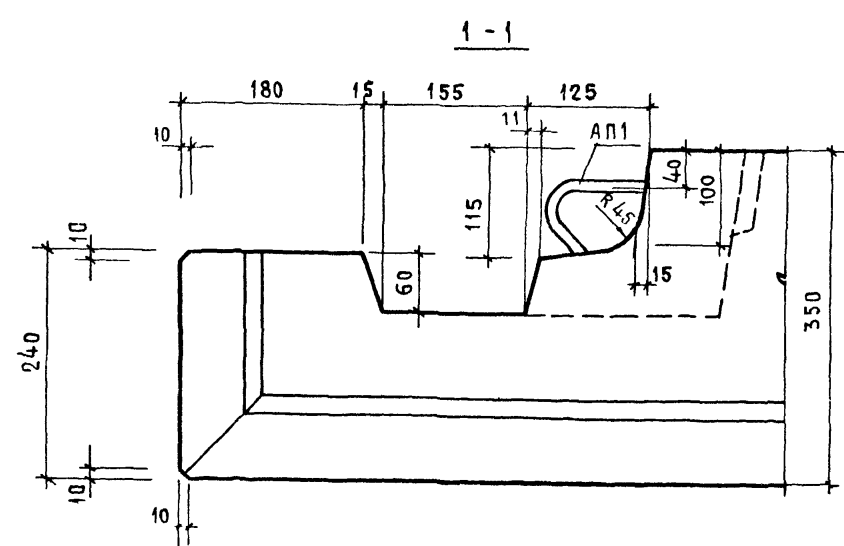
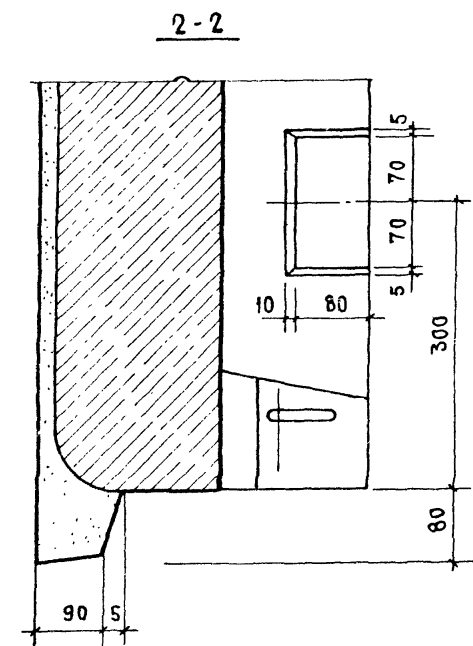
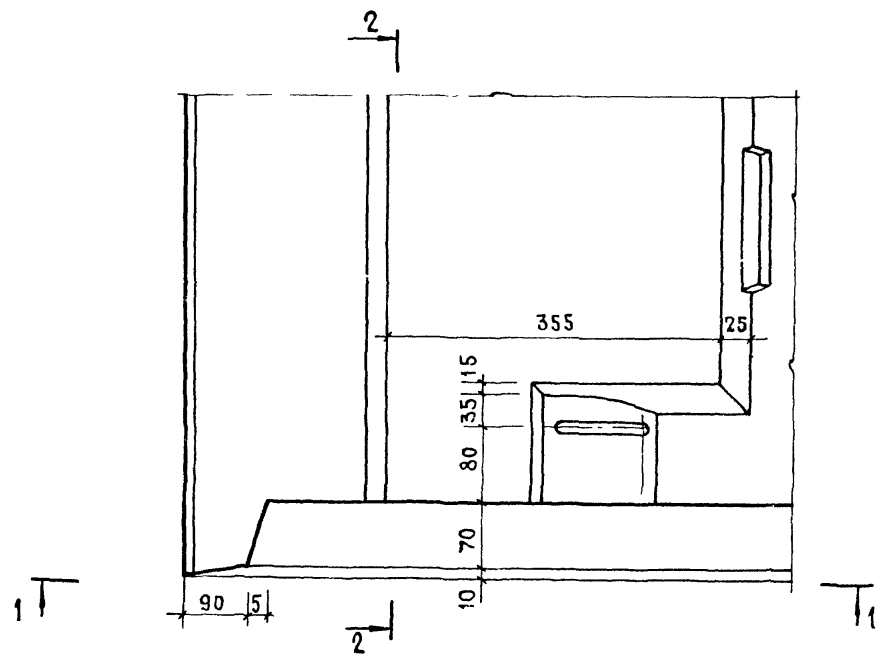
1.138 1-17.1 00 000 Д9

УЗЕЛ 86

СТАДИЯ	ЛИСТ	ЛИСТОВ
Р		1
ЦНИИЭП ЖИЛИЩА		



		1.138.1-17.1 00 000 Д10		
И КОНТР.	ВОЛКОВА	<i>Волкова</i>	СТАДИЯ	ЛИСТ
НАЧ ОТА	РОСИНСКИЙ	<i>Росинский</i>	Р	ЛИСТОВ
ГЛА КОНОТА	ПАЛЬМАН	<i>Пальман</i>		1
ГИП	ГЕРМАН	<i>Герман</i>	УЗЕЛ 9	
РУК ГР.	ГИБЕРМАН	<i>Гиберман</i>		



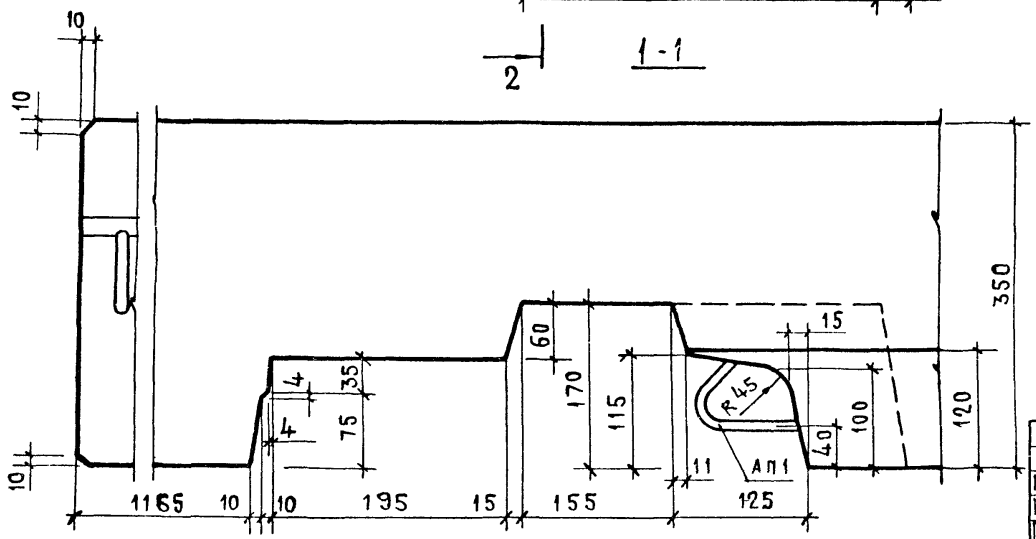
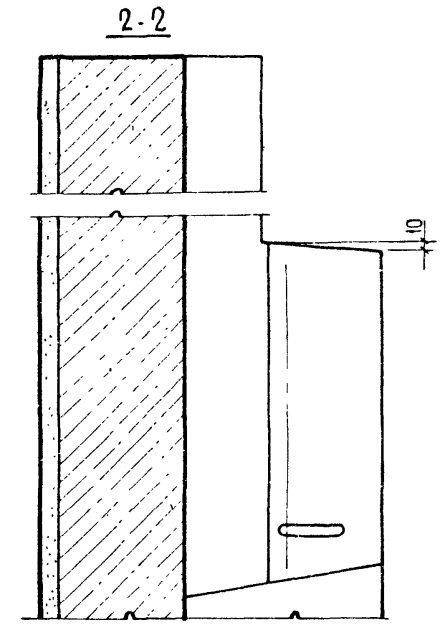
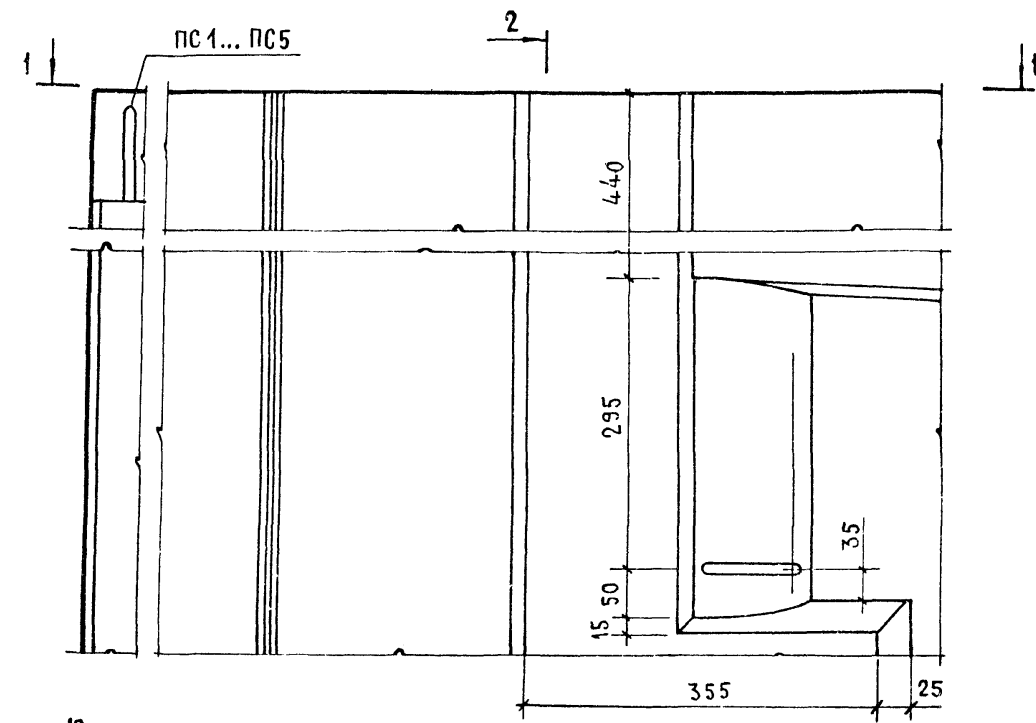
Лист № подл. Подпись и дата Взам инв №

И КОНТР	ВОЛКОВА	<i>Волкова</i>
НАЧ ОТА	РОСИНСКИЙ	<i>Росинский</i>
ГЛАКОН ОТА	ПАЛЬМАН	<i>Пальман</i>
ГИП	ГЕРМАН	<i>Герман</i>
РУК ГР	ГИБЕРМАН	<i>Гиберман</i>

1. 138.1-17,1 00000 Д11

УЗЕЛ 10

СТАДИЯ ЛИСТ		ЛИСТОВ
Р		1
ЦНИИЭП жилища		

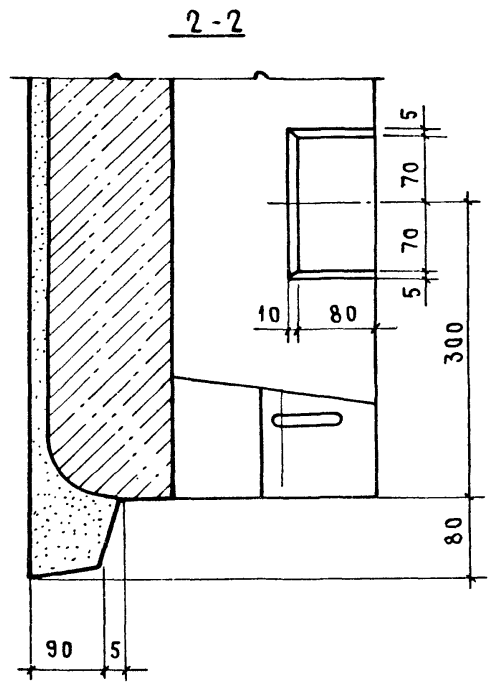
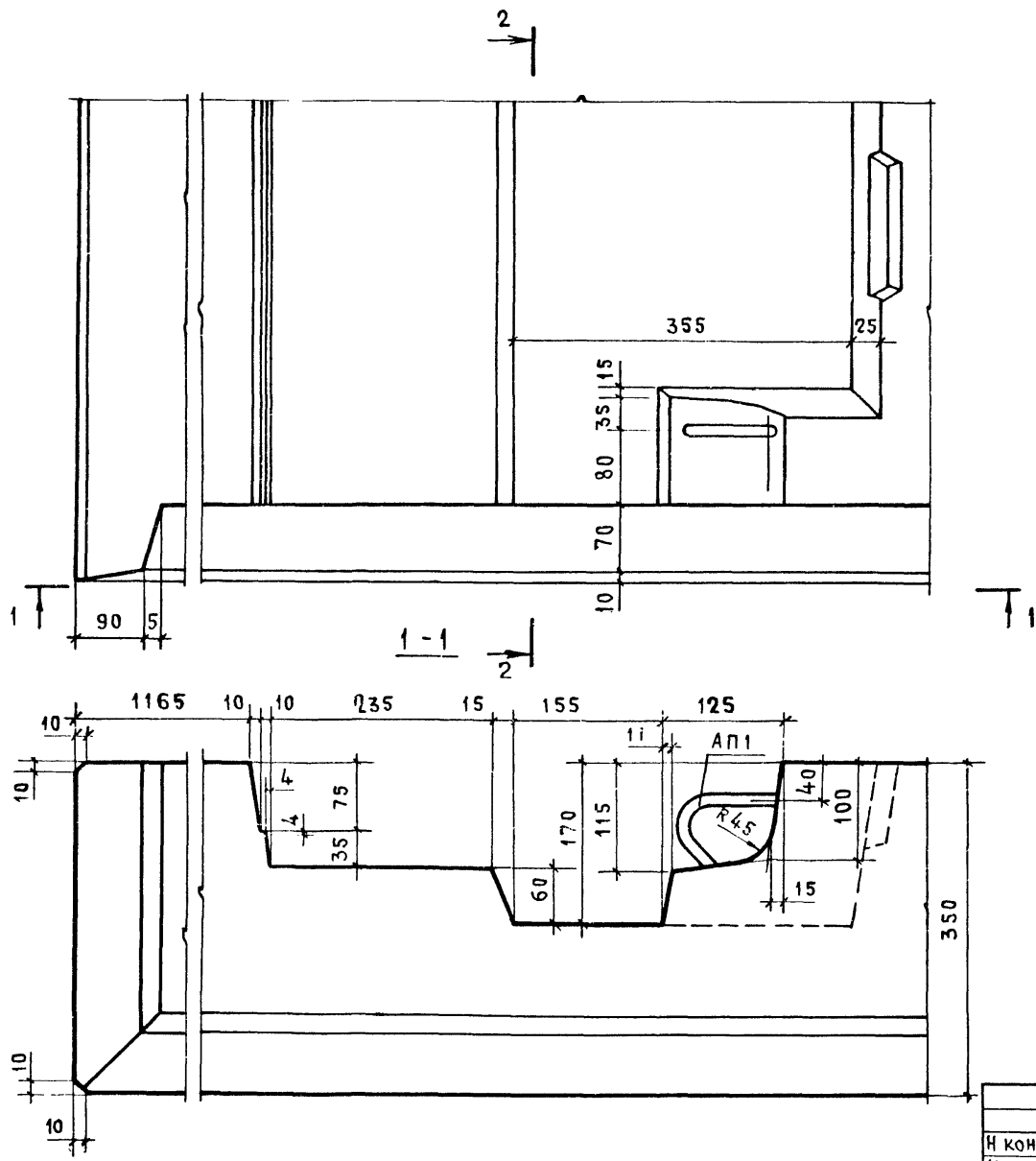


1.138.1-17.1 00000 Д12					
Н. КОНТР.	Волкова	<i>Волкова</i>	СТАДИЯ	ЛИСТ	ЛИСТОВ
НАЧ. ОТА	РОСИНСКИЙ	<i>Росинский</i>	Р		1
ТА КОНСТА.	ПАЛЬМАН	<i>Пальман</i>	ЦНИИЭП ЖИЛИЩА		
ГИП	ГЕРМАН	<i>Герман</i>			
РУК. ГР.	ГИБЕРМАН	<i>Гиберман</i>			
РТ ИНЖ.	РУТТО	<i>Рутто</i>			

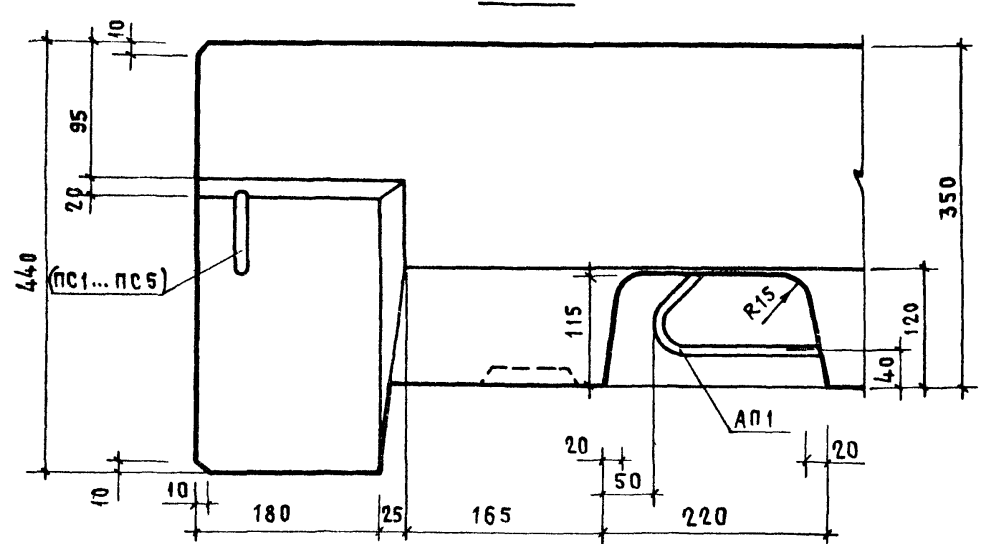
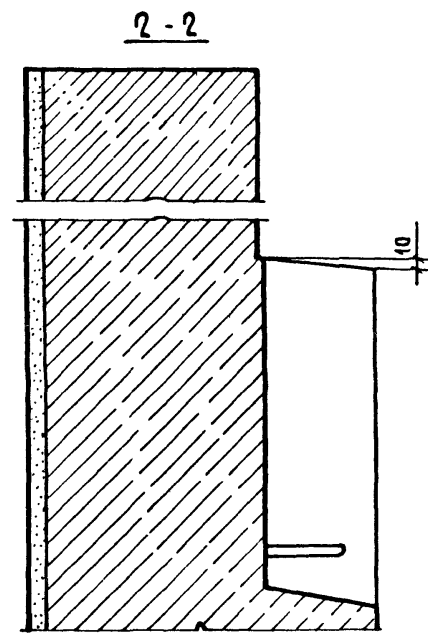
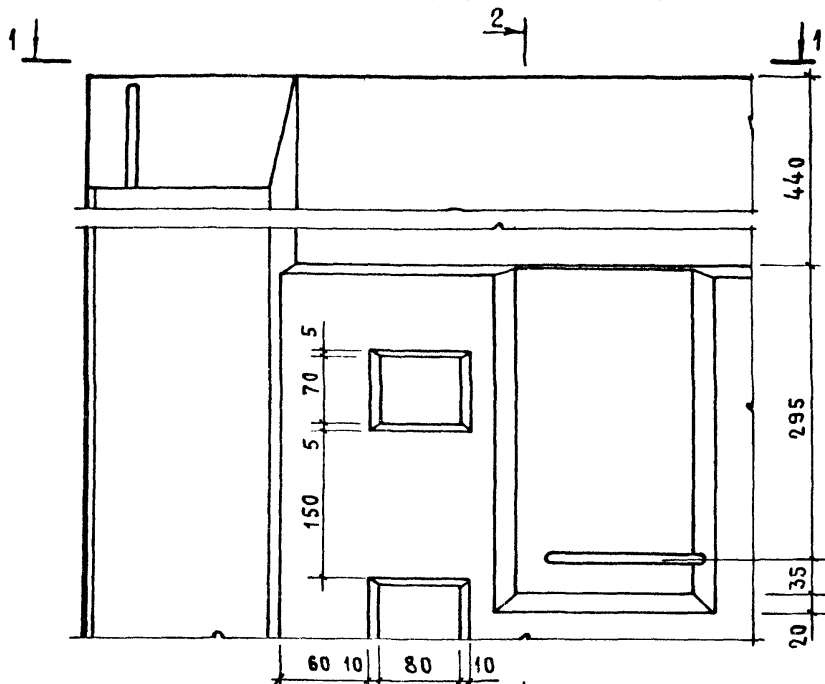
УЗЕЛ 11



ИНВ. № ПОДА. ПОДПИСЬ И ДАТА. ВЗАИМЧ. №

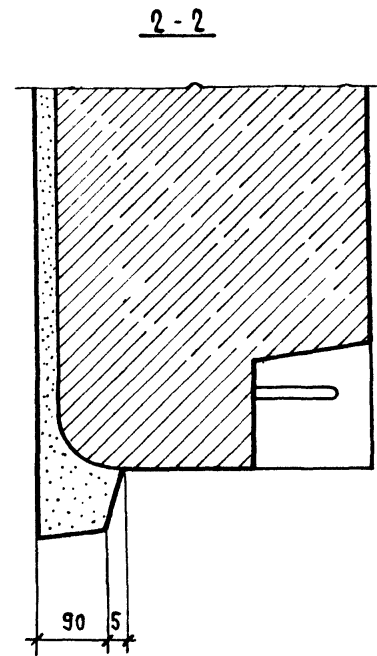
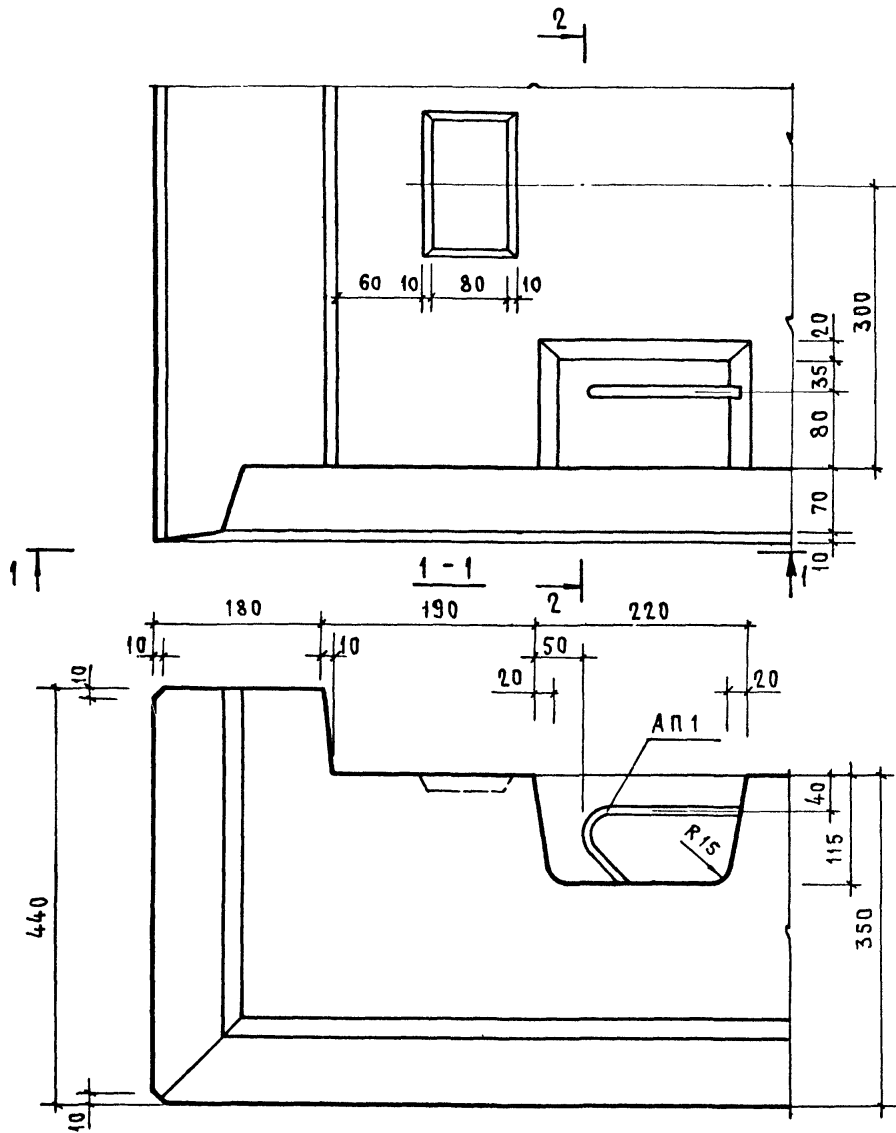


1.138.1-17.1 00 000 Д13		
И. КОНТР.	ВОЛКОВА	<i>Волкова</i>
НАЧ. ОТД.	РОСИНСКИЙ	<i>Росинский</i>
М. КОН. ОТД.	ПАЛЬМАН	<i>Пальман</i>
ГИП	ГЕРМАН	<i>Герман</i>
РУК. ГР.	ГИБЕРМАН	<i>Гиберман</i>
СТ. ИНЖ.	РУТТО	<i>Рутто</i>
УЗЕЛ 12		СТАДИЯ Лист 1 Листов 1
ЦНИИЭП ЖИЛИЩА		



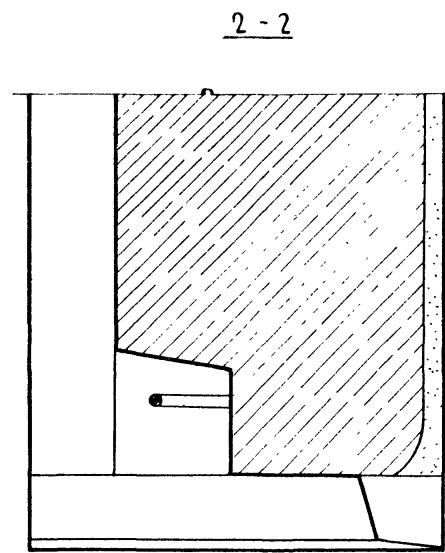
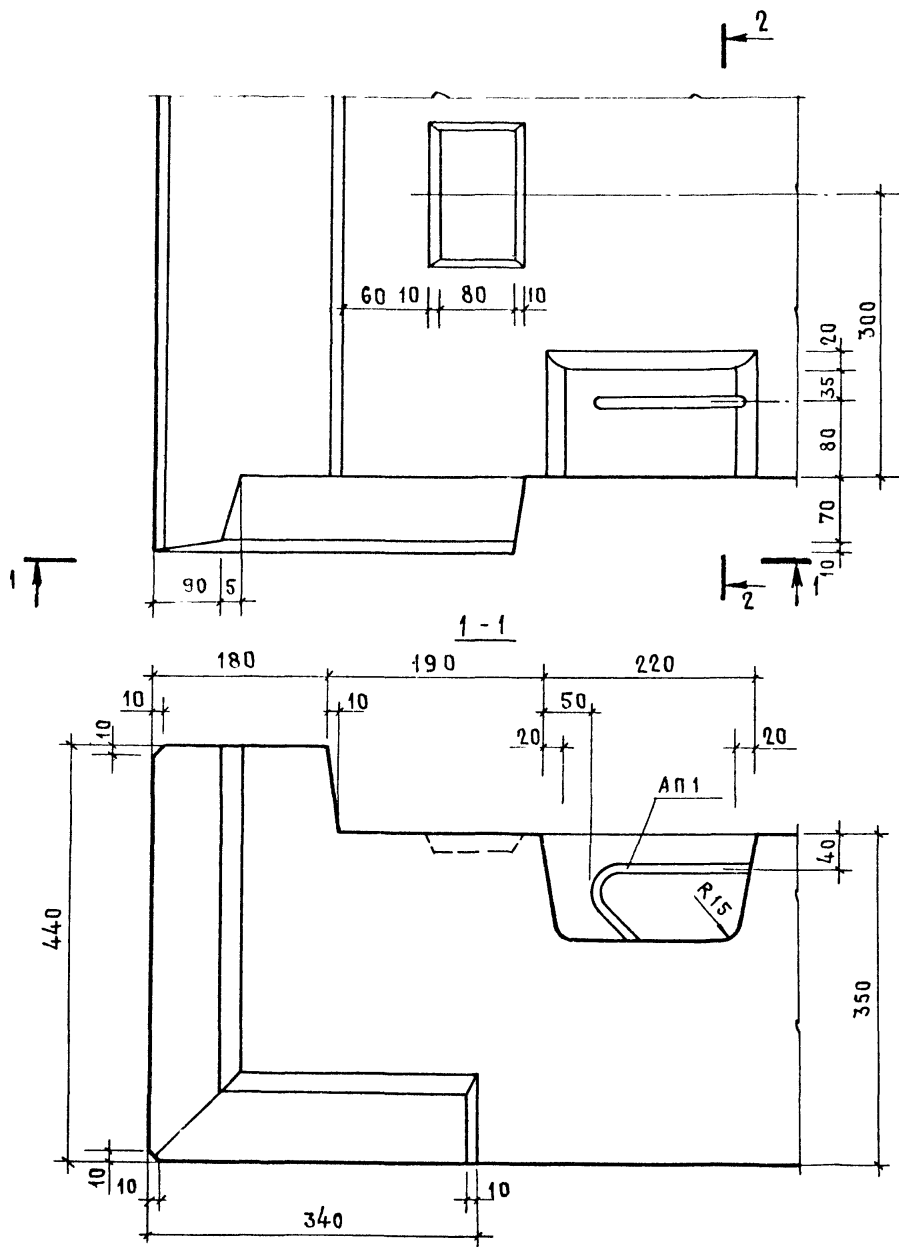
				1.138.1-17.1 00 000 А14		
И.КОНТР.	ВОЛКОВА	<i>[Signature]</i>		СТАДИЯ	ЛИСТ	ЛИСТОВ
НАЧ.ОТД.	РОСИНСКИЙ	<i>[Signature]</i>		Р		1
ГЛ.КОН.ОТД.	ПАЛЬМАН	<i>[Signature]</i>		ЦНИИЭП жилища		
ГИП	ГЕРМАН	<i>[Signature]</i>		УЗЕЛ 13		
РУК.ГР.	ГИБЕРМАН	<i>[Signature]</i>				

ИНВ. № ПОДА ПОДПИСЬ И ДАТА ВЗАМ. ИНВ. №



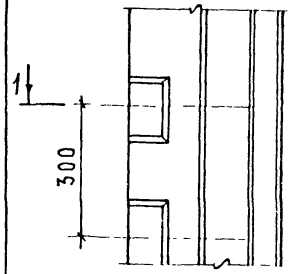
			1.138.1-17.1 00 000 Д15		
И. КОНТР.	ВОЛКОВА	<i>Волкова</i>	СТАДИЯ	ЛИСТ	ЛИСТОВ
НАЧ. ОТА	РОСИНСКИЙ	<i>Росинский</i>	Р		1
ТАКОН. ОТА	ПАЛЬМАН	<i>Пальман</i>	ЦНИИЭП ЖИЛИЩА		
ГИП	ГЕРМАН	<i>Герман</i>			
РУК. ГР.	ГИБЕРМАН	<i>Гиберман</i>			

УЗЕЛ 14

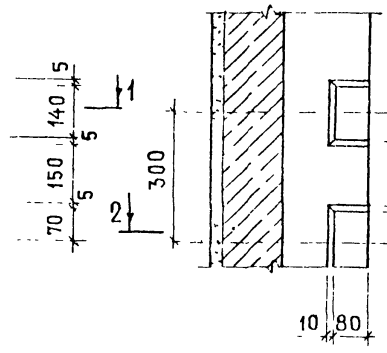


				1.138.1-17.1 00 000 Д16	
Н КОНТР	ВОЛКОВА	<i>Волкова</i>			
НАЧ. ОТА	РОСИНСКИЙ	<i>Росинский</i>			
ЛА КОН ОТА	ПАЛЬМАН	<i>Пальман</i>			
ГИП	ГЕРМАН	<i>Герман</i>			
РУК. ГР.	ГИБЕРМАН	<i>Гиберман</i>			
СТ. ТЕХН.	БУШИНА	<i>Бушина</i>			
			УЗЕЛ 14Б		
			СТАДИЯ	ЛИСТ	ЛИСТОВ
			Р		1
			ЦНИИЭП Жилища		

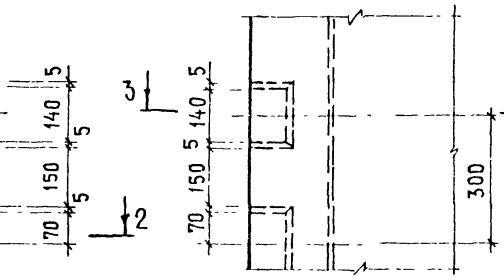
15



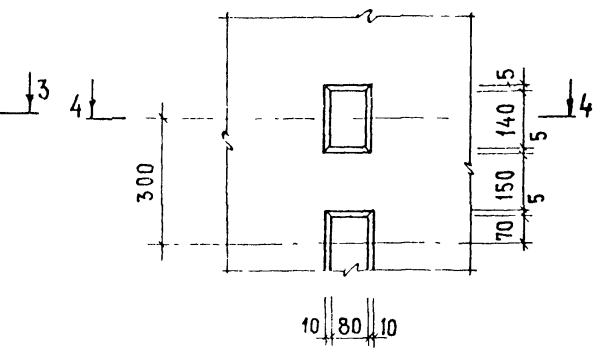
16



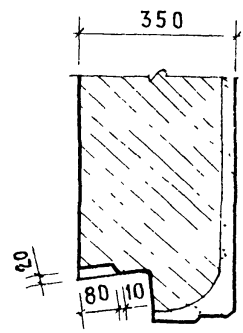
17



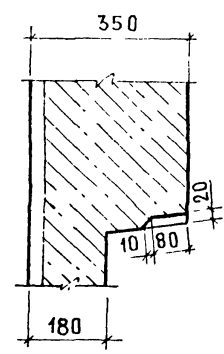
18



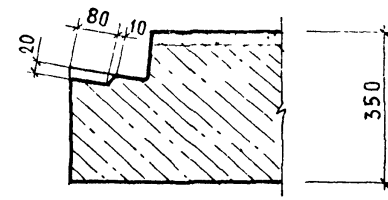
1-1



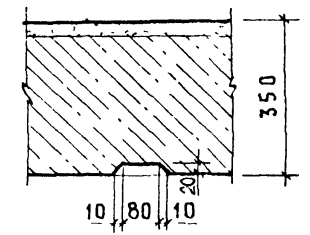
2-2



3-3



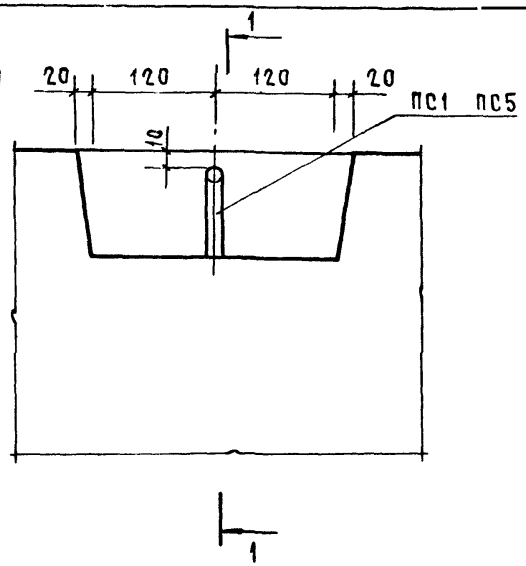
4-4



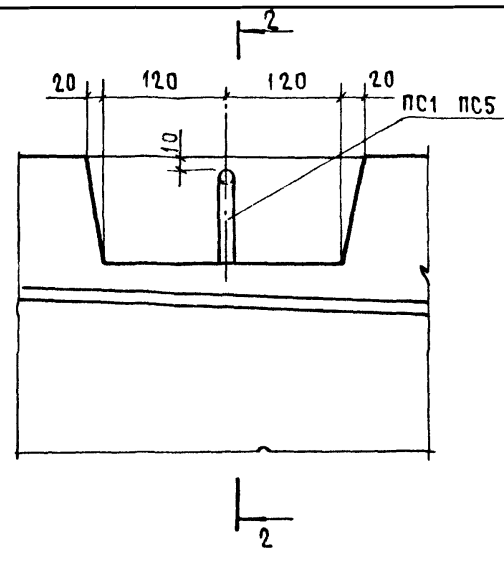
ЛНВ НЕ ПОДАЛ ПОДПИСЬ И ДА-СБЗАМИТЬСЯ

				1.138.1-17.1 00 000 Д17			
И КОНТР	ВОЛКОВА	<i>[Signature]</i>		УЗ ЕЛ 15.18	СТАДИЯ	ЛИСТ	ЛИСТОВ
НАЧ ОТА	РОСИНСКИЙ	<i>[Signature]</i>			Р		1
ГЛА КОНОС	ПАЛЬМАН	<i>[Signature]</i>			ЦНИИЭП ЖИЛИЩА		
ГИП	ГЕРМАН	<i>[Signature]</i>					
ВЕД ИНЖ	ШАТИНСКАЯ	<i>[Signature]</i>					
СТ ИНЖ	РУТТО	<i>[Signature]</i>					

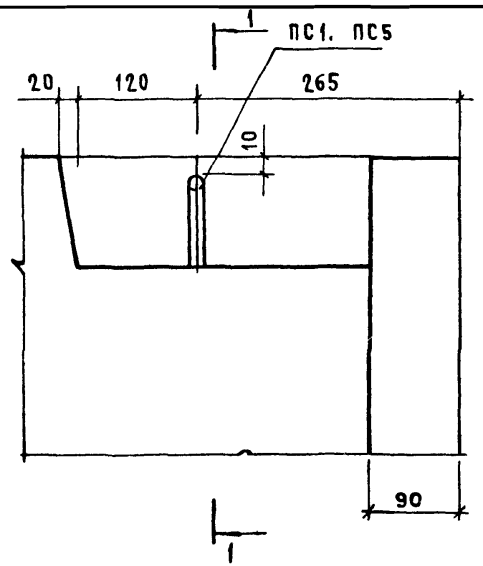
19



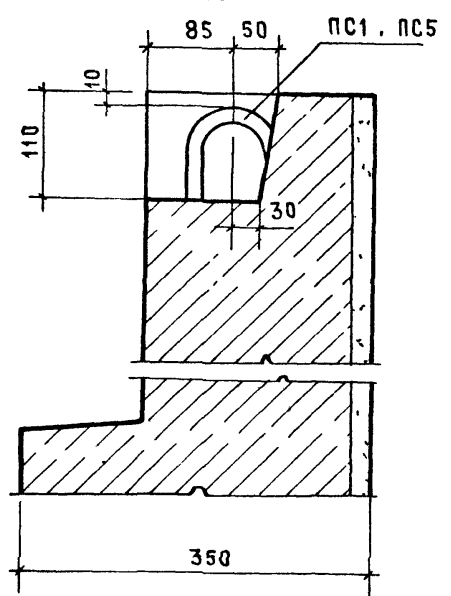
20



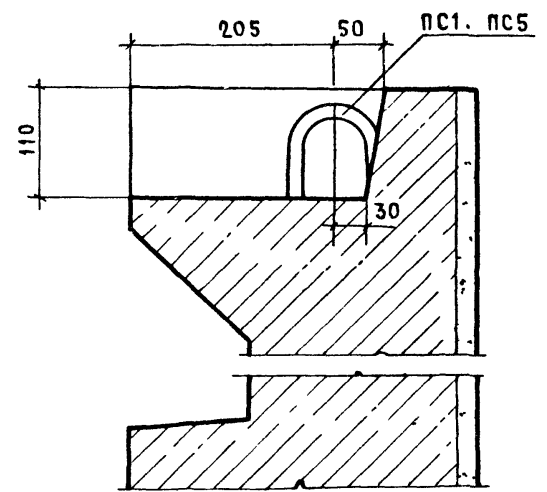
21



1 - 1

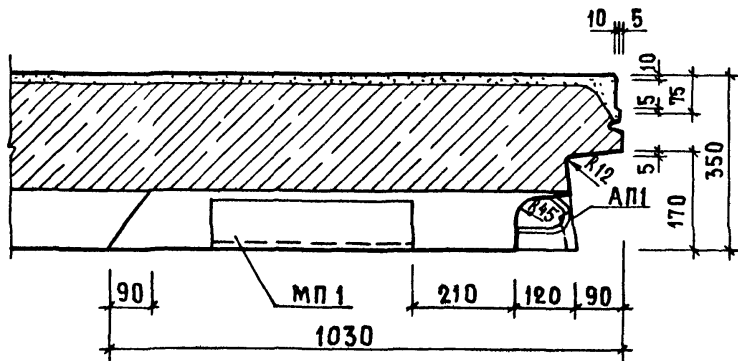
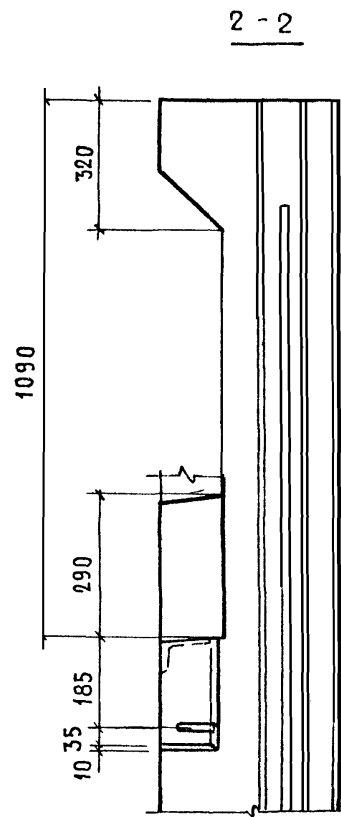
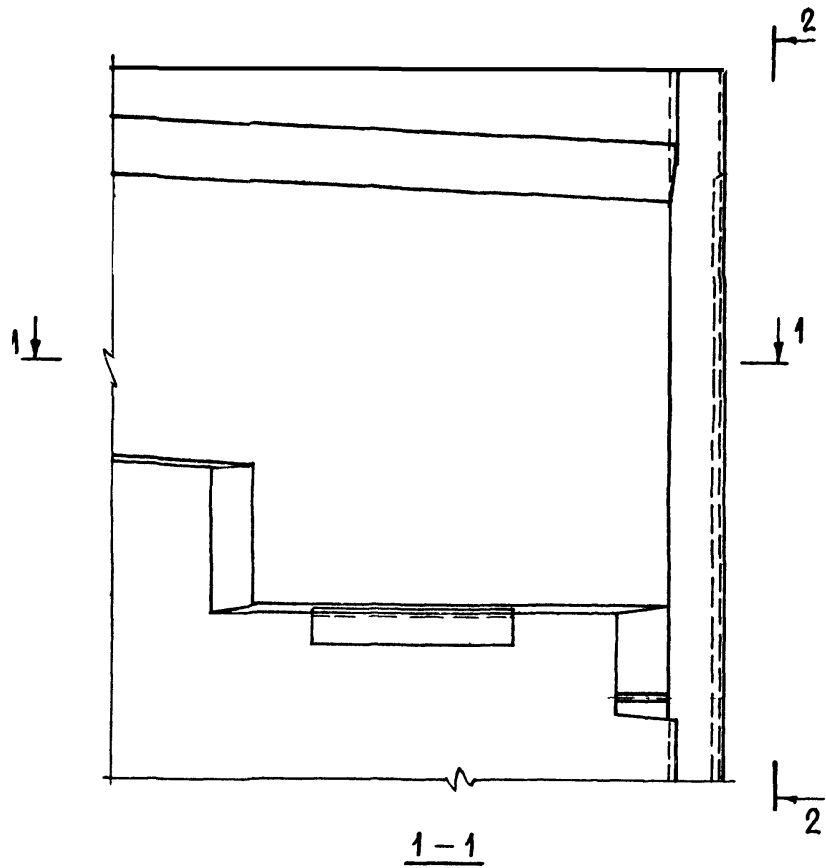


2 - 2



1 138 1-17.1 00 000 418												
Н КОНТР	ВОЛКОВА	<i>Волкова</i>										
НАЧ ОТД	РОСИНСКИЙ	<i>Росинский</i>										
ГЛА КОМ ОТД	ПАЛЬМАН	<i>Пальман</i>										
ГИП	ГЕРМАН	<i>Герман</i>										
ВЕД ИНЖ	ШАТИНСКАЯ	<i>Шатинская</i>										
УЗЕЛ 19 .. 21			<table border="1"> <tr> <td>СТАДИЯ</td> <td>ЛИСТ</td> <td>ЛИСТОВ</td> </tr> <tr> <td>Р</td> <td></td> <td>1</td> </tr> <tr> <td colspan="3">ЦНИИЭПЖИЛИЩА</td> </tr> </table>	СТАДИЯ	ЛИСТ	ЛИСТОВ	Р		1	ЦНИИЭПЖИЛИЩА		
СТАДИЯ	ЛИСТ	ЛИСТОВ										
Р		1										
ЦНИИЭПЖИЛИЩА												

ИНВ № ПОДА    ПОДПИСЬ И ДАТА ВЗАИМЛИВ №

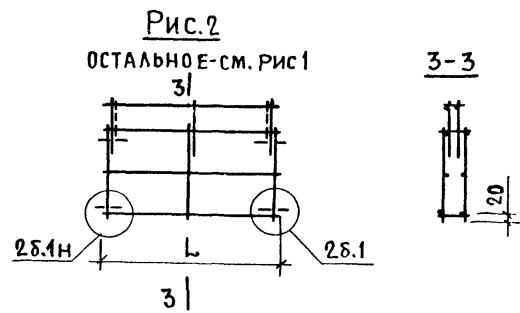
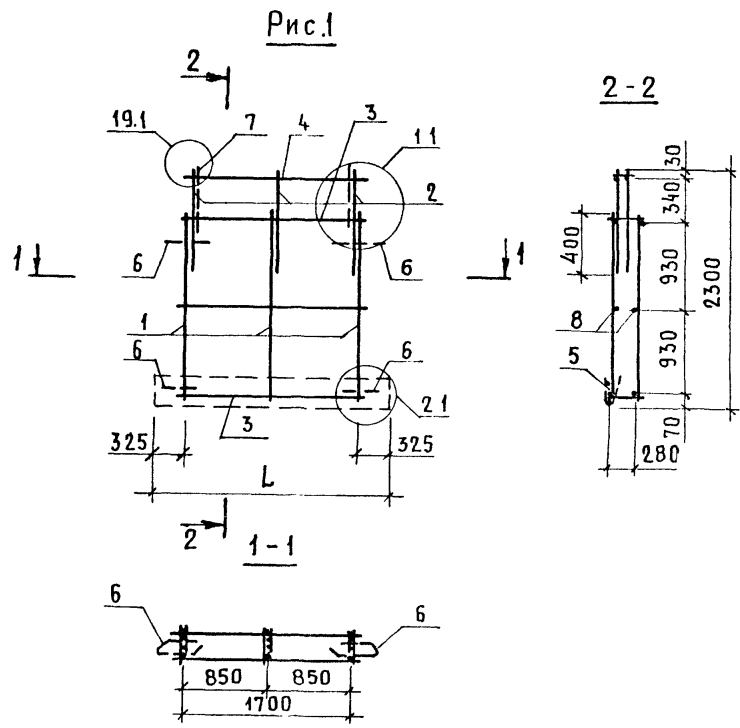


И КОНТР	ВОЛКОВА	<i>Волкова</i>
НАЧ ОТА	РОСИНСКИЙ	<i>Росинский</i>
И КОНСОЛ	ПАЛЬМАН	<i>Пальман</i>
ГИП	ГЕРМАН	<i>Герман</i>
РУК ГР	ГИБЕРМАН	<i>Гиберман</i>

1.138.1-17.1 00 000 Д19

УЗЕЛ 22

СТАДИЯ	ЛИСТ	ЛИСТОВ
Р		1
ЩИЦЕП ЖИЛИЩА		



ФОРМАТ	ЗОНА	ПОЗ	ОБОЗНАЧЕНИЕ	НАИМЕНОВАНИЕ	КОЛ-ВО ЕДИНИЦ		ПРИМЕЧАНИЕ
					-	01	
				<u>Документация</u>			
А3			1.138.1-17.1 00 000 А21	УЗЕЛ 11	Х	Х	
			1.138.1-17.1 00 000 А22	УЗЕЛ 21	Х		
			1.138.1-17.1 00 000 А23	УЗЕЛ 251		Х	
			1.138.1-17.1 00 000 А37	УЗЕЛ 191; 20.1	Х	Х	
				<u>СБОРОЧНЫЕ ЕДИНИЦЫ</u>			
				КАРКАС ПЛОСКИЙ			
А3	1		1.138.1-17.1 00 010	КР 1	3	3	
	2		1.138.1-17.1 00 020	КР 21	3	3	
	3		1.138.1-17.1 00 030-06	КР 37	2	2	
	4		1.138.1-17.1 00 040-06	КР 57	1	1	
	5		1.138.1-17.1 00 060-08	КР 109	1		
				<u>ДЕТАЛИ</u>			
А4	6		1.138.1-17.1 00 001	СТЕРЖЕНЬ ГНУТЫЙ АП1	4	4	
	7		1.138.1-17.1 00 002-02	ПЕЛЯ СТРОПОВОЧНАЯ ПС3	2	2	
Б4	8		1.138.1-17.1 00 003-09	φ4 ВР1, ГОСТ 6727 80, l=1750	2	2	0,16 кг

ОБОЗНАЧЕНИЕ	МАРКА	РИС	L, мм	МАССА, кг
1.138.1-17.1 01100	КП 1.1-24	1	2350	15,9
-01	КП 1.1-24Б	2	1750	14,2

1.138.1-17.1 01 100					
КАРКАС ПРОСТРАНСТВЕННЫЙ (КП 1.1-24; КП 1.1-24Б)			СТАДИЯ	МАССА	МАСШТАБ
И КОНТР Волкова НАЧ ОТД Росинский ГА КОНС ОФ Пальман ТИП ГЕРМАН ВЕД ИНЖ ШТИНСКАЯ СТ ТЕХН НИКУЛОЧКИНА			Р	СМТАБ	1 50
			ЛИСТ	ЛИСТОВ 1	
			ЦНИИЭП ЖИЛИЩА		



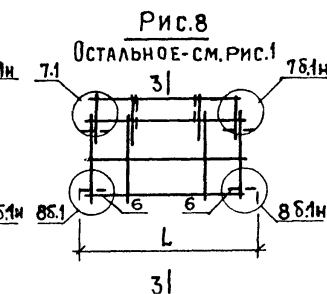
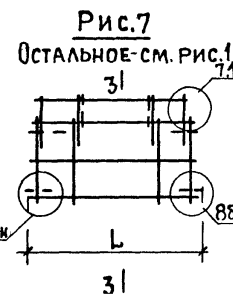
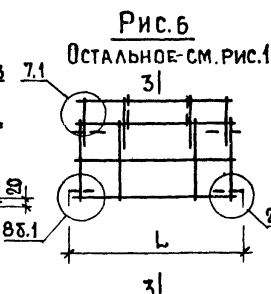
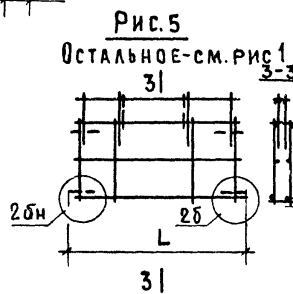
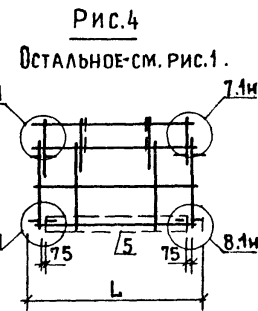
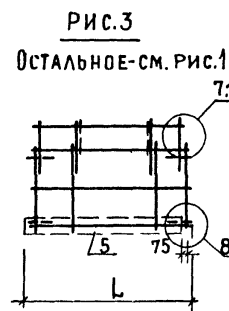
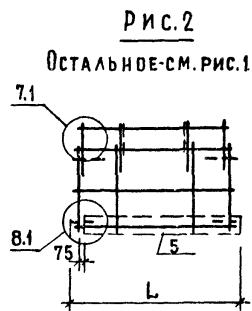
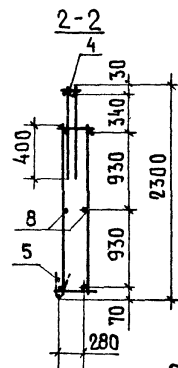
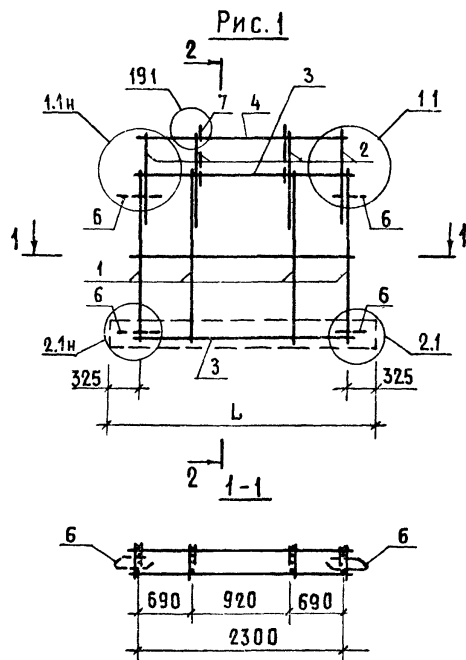
Инв. № подл | Подпись и дата | Взам инв №

ФОРМАТ	ЗОНА	ПОЗ	ОБОЗНАЧЕНИЕ	НАИМЕНОВАНИЕ	Кол на исполн 1.138.1-17.1 02 100-							ПРИМЕЧАНИЕ		
					-	01	02	03	04	05	06		07	
				<u>ДОКУМЕНТАЦИЯ</u>										
A3			1.138.1-17.1 02 100 СБ	СБОРОЧНЫЙ ЧЕРТЕЖ	×	×	×	×	×	×	×	×		
			1.138.1-17.1 00 000 Д21	УЗЕЛ 1.1	×	×	×		×	×	×			
			1.138.1-17.1 00 000 Д22	УЗЕЛ 2.1	×	×	×							
			1.138.1-17.1 00 000 Д23	УЗЕЛ 2Б.1					×	×	×			
			1.138.1-17.1 00 000 Д27	УЗЕЛ 7.1		×	×	×		×	×	×		
			1.138.1-17.1 00 000 Д28	УЗЕЛ 8.1		×	×	×						
			1.138.1-17.1 00 000 Д29	УЗЕЛ 8Б.1						×	×	×		
			1.138.1-17.1 00 000 Д37	УЗЕЛ 19.1, 20.1	×	×	×	×	×	×	×	×		

				1.138.1-17.1 02 100			
Н КОНТР	БОЛКОВА	<i>Васильев</i>		КАРКАС ПРОСТРАНСТВЕННЫЙ (КП 1.1-30 ... КП 33-30Б)	СТАДИЯ	ЛИСТ	ЛИСТОВ
НАЧ ОТА	РОСИНСКИЙ	<i>В.И.</i>			Р	1	2
МАХОТ ОТА	ПАЛЬМАН Ф.	<i>Ф.П.</i>			ЦНИИЭП жилища		
ГИП	ГЕРМАН	<i>Г.И.</i>			ФОРМАТ А4		
ВЕД ИНЖ	ШАТИНСКАЯ	<i>Л.И.</i>					
СТ ТЕХН	РИКУЛОЧКИНА	<i>Л.И.</i>					

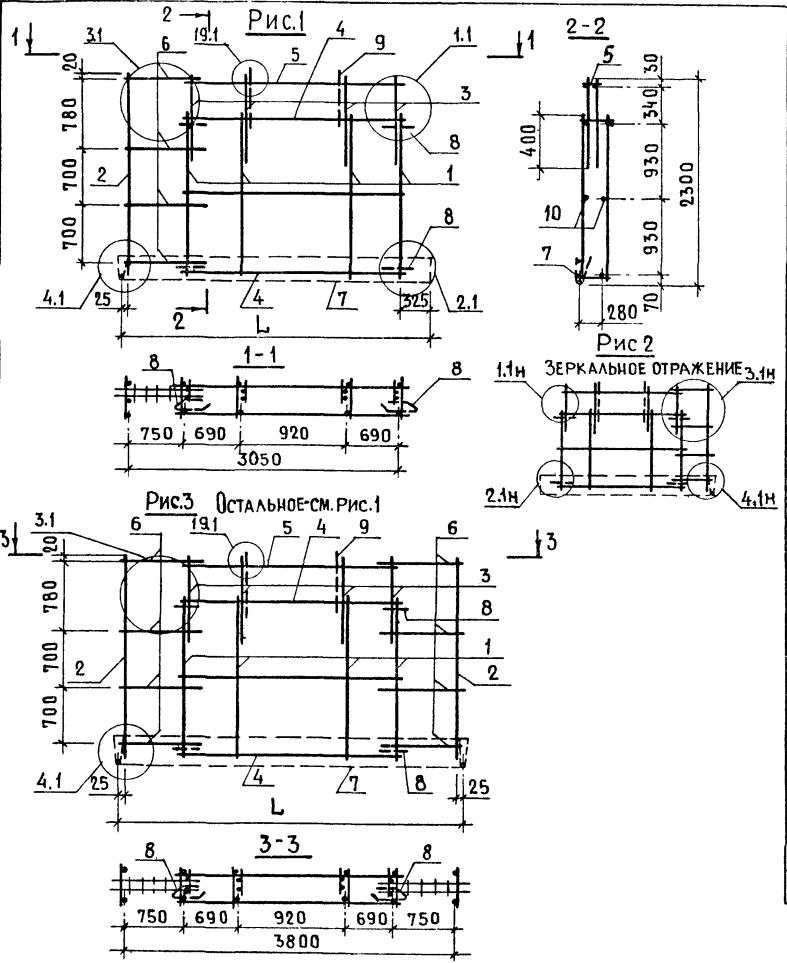
Инв. № подл | Подпись и дата | Взам инв №

ФОРМАТ	ЗОНА	ПОЗ	ОБОЗНАЧЕНИЕ	НАИМЕНОВАНИЕ	Кол на исполн 1.138.1-17.1 02 100-							ПРИМЕЧАНИЕ		
					-	01	02	03	04	05	06		07	
				<u>СБОРОЧНЫЕ ЕДИНИЦЫ</u>										
				КАРКАС ПЛОСКИЙ										
A3	1		1.138.1-17.1 00 010	КР 1	4	4	4	4	4	4	4	4		
	2		1.138.1-17.1 00 020	КР 21	4	4	4	4	4	4	4	4		
	3		1.138.1-17.1 00 030-08	КР 39	2	2	2	2	2	2	2	2		
	4		1.138.1-17.1 00 040-08	КР 59	1	1	1	1	1	1	1	1		
	5		1.138.1-17.1 00 060-12	КР 113	1									
A4	6		-09	КР 110		1	1							
	7		-07	КР 108				1						
				<u>ДЕТАЛИ</u>										
A3	6		1.138.1-17.1 00 001	СТЕРЖЕНЬ ГНУТЫЙ АП1	4	4	4	4	4	4	4	4		
	7		1.138.1-17.1 00 002-02	ПЕТАЯ СТРОПОВОЧНАЯ ПСЗ	2	2	2	2	2	2	2	2		
Б4	8		1.138.1-17.1 00 003-13	Ф4ВР1, ГОСТ 6727-80, В-2350	2	2	2	2	2	2	2	2		0,22 кг



ОБОЗНАЧЕНИЕ	МАРКА	Рис.	L, мм	МАССА, кг
1.138.1-17.1 02 100	КП 1.1-30	1	2950	18,9
-01	КП 1.3-30	2	2650	18,6
-02	КП 3.1-30	3		
-03	КП 3.3-30	4	2350	16,5
-04	КП 1.1-30б	5		
-05	КП 1.3-30б	6		
-06	КП 3.1-30б	7		
-07	КП 3.3-30б	8		

1.138.1-17.1 02 100 СБ					
КАРКАС ПРОСТРАНСТВЕННЫЙ			СТАНЦИЯ	МАССА	МАСШТАБ
(КП 1.1-30 ... КП 3.3-30б)			Р	СМ. ТАБЛ.	1:50
СБОРОЧНЫЙ ЧЕРТЕЖ			ЛИСТ	ЛИСТОВ 1	
			ЦНИИЭП ЖИЛИЩА		



ФОРМАТ	ЗОНА	Поз.	ОБОЗНАЧЕНИЕ	НАИМЕНОВАНИЕ	КОЛ НА ИСПОЛН			ПРИМЕ- ЧАНИЕ
					1.138.1-17.1	03100	05100	
					<u>ДОКУМЕНТАЦИЯ</u>			
A3			1.138.1-17.1 00 000 Д21	УЗЕЛ 1.1	×	×		
			1.138.1-17.1 00 000 Д22	УЗЕЛ 2.1	×	×		
			1.138.1-17.1 00 000 Д24	УЗЕЛ 3.1	×	×	×	
			1.138.1-17.1 00 000 Д25	УЗЕЛ 4.1	×	×	×	
			1.138.1-17.1 00 000 Д37	УЗЕЛ 19.1; 20.1	×	×	×	
					<u>СБОРОЧНЫЕ ЕДИНИЦЫ</u>			
					<u>КАРКАС ПЛОСКИЙ</u>			
A3	1	1.138.1-17.1 00 010	КР 1		4	4	4	
	2	1.138.1-17.1 00 020	КР 10		1	1	2	
	3	-02	КР 21		4	4	4	
	4	1.138.1-17.1 00 030 -09	КР 39		2	2	2	
	5	1.138.1-17.1 00 040 -09	КР 59		1	1	1	
	6	1.138.1-17.1 00 050 -01	КР 82		4	4	8	
	7	1.138.1-17.1 00 060 -17	КР 118		1	1		
		-22	КР 123				1	
					<u>ДЕТАЛИ</u>			
	8	1.138.1-17.1 00 001	СТЕРЖЕНЬ ГНУТЫЙ АП1		4	4	4	
	9	1.138.1-17.1 00 002 -03	ПЕЛЯ СТРОПОВОЧНАЯ ПС4		2	2	2	
Б4	10	1.138.1-17.1 00 003 -13	φ4В <sub>Т</sub> , ГОСТ 6727-80, ℓ=2350		2	2	2	0,22 кг

ИНВ. № ПОДАТ. ПОДПИСЬ И ДАТА. ВЗАИМ ИНВ. №

ОБОЗНАЧЕНИЕ	МАРКА	Рис.	L, мм	МАССА, кг
1.138.1-17.1 03 100	КП 1.2 - 30	1	3400	25,6
- 01	КП 2.1 - 30	2		
- 02	КП 2.2 - 30	3	3850	30,6

1.138.1-17.1 03100

**КАРКАС ПРОСТРАНСТВЕННЫЙ**  
(КП 1.2-30...КП 2.2-30)

И КОНТР	ВОЛКОВА	Росинский	ПАЛЬМАН	ГЕРМАН	ШАИНСКАЯ	ЦИКЛАЧКИНА
НАЧ ОТД	РОСИНСКИЙ					
ГЛАВ. КОНСТР	ПАЛЬМАН					
ТИП	ГЕРМАН					
ВЕД. ИНЖ.	ШАИНСКАЯ					
СТ. ТЕХН.	ЦИКЛАЧКИНА					

СТАДИЯ	МАССА	МАСШТАБ
Р	СМ ТАБЛ	1:50
ЛИСТ		ЛИСТОВ 1

ИИИИЭП ЖИЛИЩ..

ФОРМАТ	ЗОНА	ПОЗ	ОБОЗНАЧЕНИЕ	НАИМЕНОВАНИЕ	КОЛ. НА ИСПОЛН. 1.138.1-17.1 04 100 -										ПРИМЧАНИ		
					-	01	02	03	04	05	06	07					
				ДОКУМЕНТАЦИЯ													
A3			1.138.1-17.1 04 100 СБ	СБОРОЧНЫЙ ЧЕРТЕЖ	×	×	×	×	×	×	×	×	×				
			1.138.1-17.1 00 000 Д21	УЗЕЛ 1.1	×	×	×		×	×	×						
			1.138.1-17.1 00 000 Д22	УЗЕЛ 2.1	×	×	×										
			1.138.1-17.1 00 000 Д23	УЗЕЛ 2Б.1					×	×	×						
			1.138.1-17.1 00 000 Д27	УЗЕЛ 7.1		×	×	×		×	×	×					
			1.138.1-17.1 00 000 Д28	УЗЕЛ 8.1		×	×	×									
			1.138.1-17.1 00 000 Д29	УЗЕЛ 8Б.1						×	×	×					
			1.138.1-17.1 00 000 Д37	УЗЕЛ 19.1, 20.1	×	×	×	×		×	×	×					

					1.138.1-17.1 04 100									
Н КОНТР	ВОЛКОВА	РОСЯНСКИЙ	ПАЛЬМАН	ГЕРМАН	ШАТИНСКАЯ	НИКОЛЧЕНКО	КАРКАС ПРОСТРАНСТВЕННЫЙ					СТАДИЯ	ЛИСТ	ЛИСТОВ
							(КП 11-36... КП3.3-36б)					Р	1	2
											ЦНИИЭП ЖИЛИЩА			

ФОРМАТ А4

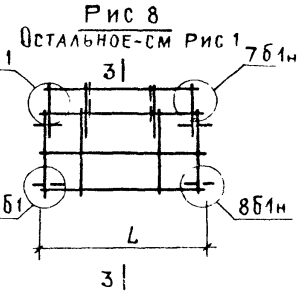
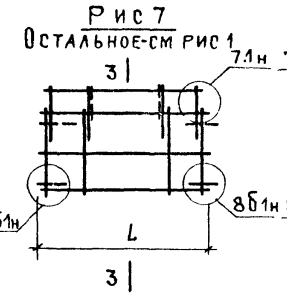
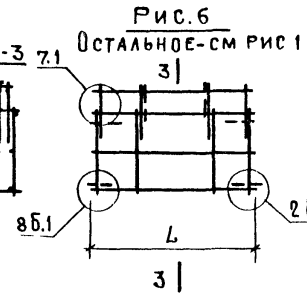
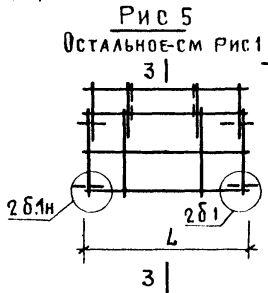
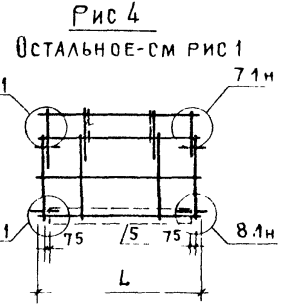
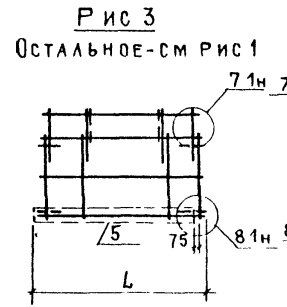
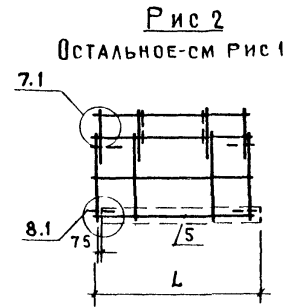
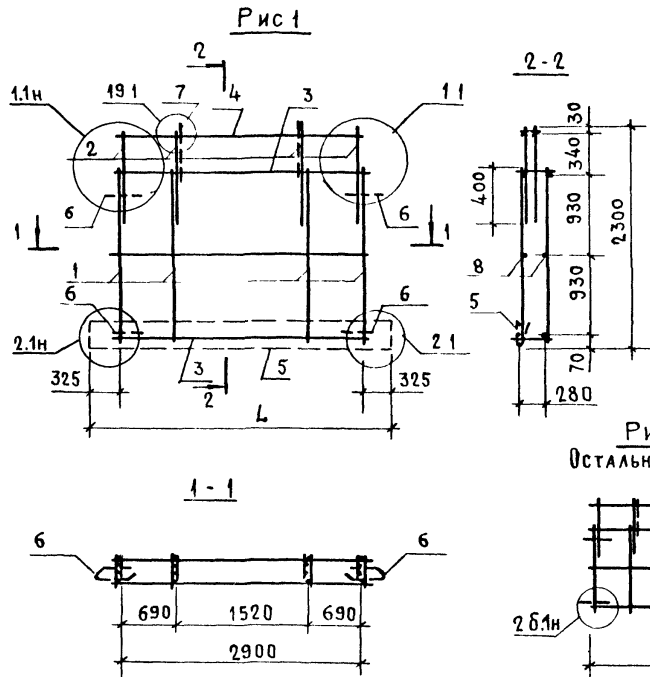
ИНВ. № ПОДА	ПОДПИСЬ И ДАТА	ВЗАИМ. ИНВ. №

ФОРМАТ	ЗОНА	ПОЗ	ОБОЗНАЧЕНИЕ	НАИМЕНОВАНИЕ	КОЛ. НА ИСПОЛН. 1.138.1-17.1 04 100 -										ПРИМЕЧАНИЕ		
					-	01	02	03	04	05	06	07					
				СБОРОЧНЫЕ ЕДИНИЦЫ													
				КАРКАС ПЛОСКИЙ													
A3	1		1.138.1-17.1 00 010	КР1	4	4	4	4	4	4	4	4	4				
	2		1.138.1-17.1 00 020	КР2.1	4	4	4	4	4	4	4	4	4				
	3		1.138.1-17.1 00 030-09	КР4.0	2	2	2	2	2	2	2	2	2				
	4		1.138.1-17.1 00 040-09	КР6.0	1	1	1	1	1	1	1	1	1				
	5		1.138.1-17.1 00 060-15	КР11Б	1												
			-13	КР11А		1	1										
			-11	КР11.2				1									
				ДЕТАЛИ													
A4	6		1.138.1-17.1 00 001	СТЕРЖЕНЬ ГНУТЫЙ АП1	4	4	4	4	4	4	4	4	4				
	7		1.138.1-17.1 00 002-03	ПЕЛЯ СТРОВОЧНАЯ ПС4	2	2	2	2	2	2	2	2	2				
Б4	8		1.138.1-17.1 00 003-17	Ф4ВР1, ГОСТ 6727-80, С2950	2	2	2	2	2	2	2	2	2			0,27 КГ	

83

1.138.1-17.1 04 100

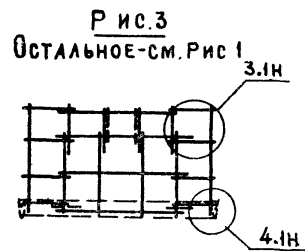
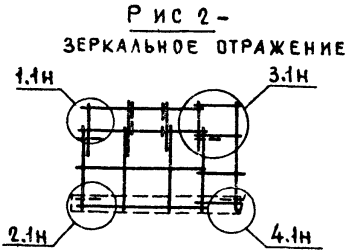
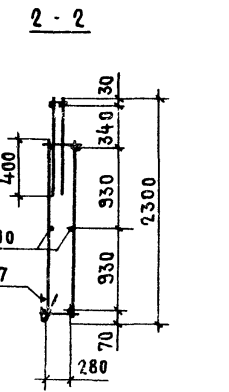
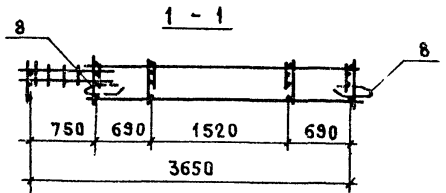
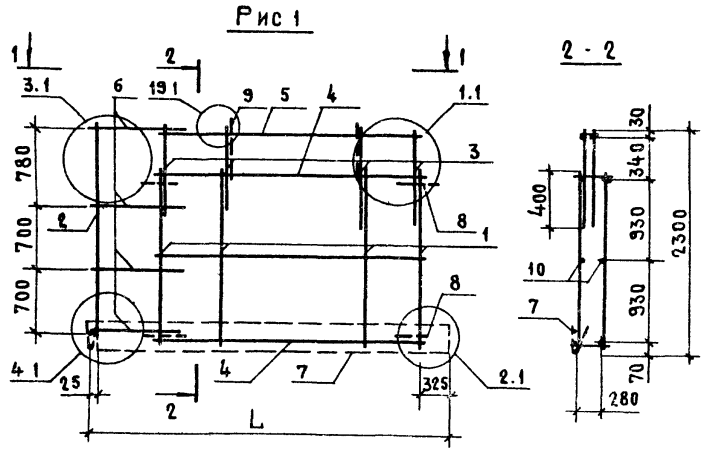
Лист  
2



Инв. № подл. Подпись и дата. Взаминв. №

ОБОЗНАЧЕНИЕ	МАРКА	Рис	L, мм	МАССА, кг
1.138.1-17.1 04100	КП 11-36	1	3550	21,8
- 01	КП 13-36	2	2950	19,1
- 02	КП 31-36	3		
- 03	КП 33-36	4		
- 04	КП 11-36б	5		
- 05	КП 13-36б	6		
- 06	КП 31-36б	7		
- 07	КП 33-36б	8		

1,138.1-17.1 04100 СБ					
КАРКАС ПРОСТРАНСТВЕННЫЙ (КП 1.1-36... КП 33-36б) СБОРОЧНЫЙ ЧЕРТЕЖ			СТАДИЯ	МАССА	МАСШТАБ
			Р	СМ ТАБЛ	1 50
И КОНТР Волкова [подпись]			ЛИСТ		ЛИСТОВ 1
НАЧ ОТА Росинский [подпись]			ЦНИИЭП ЖИЛИЩА		
ТАКОНОТА ПЛАБМАН [подпись]					
ГИП ГЕРМАН [подпись]					
ВЕД ИНЖ ШАТИНСКАЯ [подпись]					
СТЕХИ Никлаочкина [подпись]					



ОБОЗНАЧЕНИЕ	МАРКА	Рис	L, мм	МАССА, кг
1.138.1-17.1 05 100	КП 1.2-36	1	4000	27,0
- 01	КП 2.1-36	2	4450	33,6
- 02	КП 2.2-36	3	4450	33,6

ФОРМАТ	ЗОНА	ПОС.	ОБОЗНАЧЕНИЕ	НАИМЕНОВАНИЕ	КОЛ. НА ИСПОЛН.			ПРИМЕЧАНИЕ
					1.138.1-17.1	05 100		
				<u>ДОКУМЕНТАЦИЯ</u>				
А3			1.138.1-17.1 00 000А21	УЗЕЛ 1.1	×	×	×	
			1.138.1-17.1 00 000А22	УЗЕЛ 2.1	×	×	×	
			1.138.1-17.1 00 000А24	УЗЕЛ 3.1	×	×	×	
			1.138.1-17.1 00 000А25	УЗЕЛ 4.1	×	×	×	
			1.138.1-17.1 00 000А37	УЗЕЛ 19.1; 20.1	×	×	×	
				<u>СБОРОЧНЫЕ ЕДИНИЦЫ</u>				
				<u>КАРКАС ПЛОСКИЙ</u>				
А3	1		1.138.1-17.1 00 010	КР1	4	4	4	
	2		1.138.1-17.1 00 020	КР10	1	1	2	
	3		-02	КР21	4	4	4	
	4		1.138.1-17.1 00 030 -09	КР40	2	2	2	
	5		1.138.1-17.1 00 040 -09	КР60	1	1	1	
	6		1.138.1-17.1 00 050 -01	КР80	4	4	8	
	7		1.138.1-17.1 00 060 -21	КР122	1	1		
			-24	КР125			1	
				<u>ДЕТАЛИ</u>				
А4	8		1.138.1-17.1 00 001	СТЕРЖЕНЬ ГНУТЫЙ АП1	4	4	4	
	9		1.138.1-17.1 00 002 -03	ПЕЛЯ СТРОПОВОЧНАЯ ПС4	2	2		
			-04	ПС5			2	
Б4	10		1.138.1-17.1 00 003 - 17	φ4 ВрI, ГОСТ 6727-80, L=2950	2	2	2	0,27 кг

1.138.1-17.1 05 100				
КАРКАС ПРОСТРАНСТВЕННЫЙ (КП 1.2-36 ... КП 2.2-36)				
И КОНУР	ВОЛКОВА	<i>Волков</i>		
НАЧ ОТД	РОСИНСКИЙ	<i>Росинский</i>		
ГЛАВ ОТД	ПАЛЬМАН	<i>Пальман</i>		
ГИП	ГЕРМАН	<i>Герман</i>		
ВЕД ИИЖ	ШАТНИНСКАЯ	<i>Шатнинская</i>		
СТ ТЕХН	НИКУЛОЧКИНА	<i>Николочкина</i>		
СТАДИЯ	МАССА	МАСШТАБ		
Р	СМ ТАБЛ	1:50		
ЛИСТ	ЛИСТОВ 1			
ФНИИЭП ЖИЛИЩА				

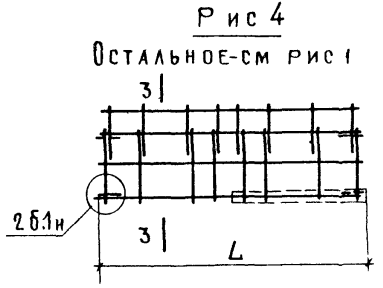
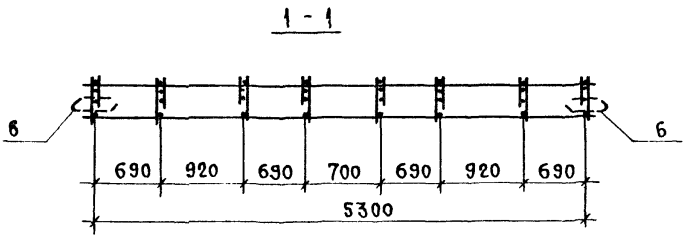
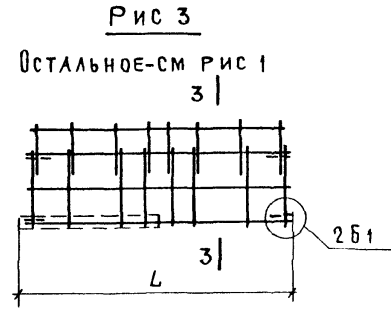
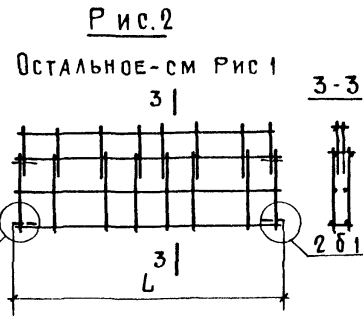
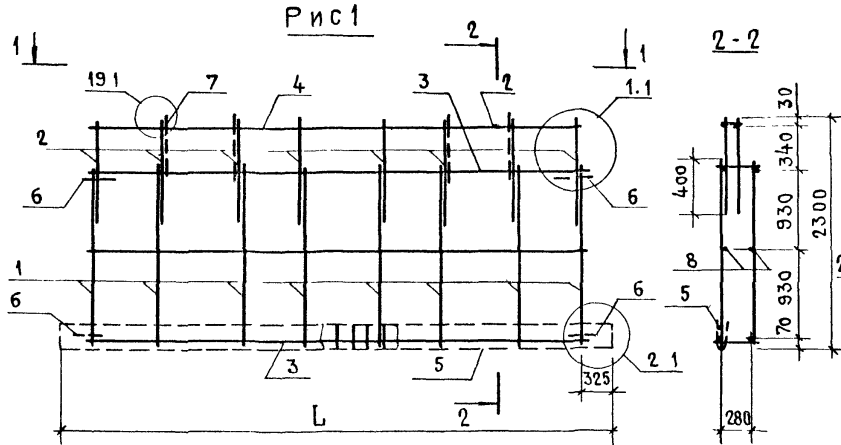
ФОРМАТ	ЗОНА	Поз.	ОБОЗНАЧЕНИЕ	НАИМЕНОВАНИЕ	КОЛ. НА ИСПОЛН. 1.138.1-17.1 06 100 -										ПРИМЕЧАНИЕ	
					-	01	02	03								
				<u>ДОКУМЕНТАЦИЯ</u>												
А3			1.138.1-17.1 06 100 СБ	СБОРОЧНЫЙ ЧЕРТЕЖ	×	×	×	×								
			1.138.1-17.1 00 000Д21	УЗЕЛ 1.1	×	×	×	×								
			1.138.1-17.1 00 000Д22	УЗЕЛ 2.1	×		×	×								
			1.138.1-17.1 00 000Д23	УЗЕЛ 2Б.1			×	×	×							
			1.138.1-17.1 00 000Д37	УЗЕЛ 19.1; 20.1	×	×	×	×								
				<u>СБОРОЧНЫЕ ЕДИНИЦЫ</u>												
				<u>КАРКАС ПЛОСКИЙ</u>												
А3	1		1.138.1-17.1 00 010	КР 1	8	8	8	8								
	2		1.138.1-17.1 00 020	КР 21	8	8	8	8								

					1.138.1-17.1 06 100				
Н КОНТР	ВОЛКОВА	<i>Волкова</i>			КАРКАС ПРОСТРАНСТВЕННЫЙ (КР 1.1-60... КР 1.1-60-1А)	СТАДИЯ	ЛИСТ	ЛИСТОВ	
НАЧ ОТА	РОСИНСКИЙ	<i>Росинский</i>				Р	1	2	
ЛА. КОЛОДА	ПАЛЬМАН	<i>Пальман</i>							
ГНП	ГЕРМАН	<i>Герман</i>							
ВЕД ИНЖ	ШАТИНСКАЯ	<i>Шатинская</i>							
ОТ. ТЕХН	НИКУЛЮЧКИНА	<i>Никуючкина</i>							
					ЦНИИЭП ЖИЛИЩА				

ФОРМАТ А 4

ИНВ. № ПОДА		ПОДПИСЬ И ДАТА		ВЗАМ. ИНВ. №												
ФОРМАТ	ЗОНА	Поз.	ОБОЗНАЧЕНИЕ	НАИМЕНОВАНИЕ	КОЛ. НА ИСПОЛН. 1.138.1-17.1 06 100 -										ПРИМЕЧАНИЕ	
					-	01	02	03								
А3		3	1.138.1-17.1 00 030-14	КР 45	2	2	2	2								
		4	1.138.1-17.1 00 040-14	КР 65	1	1	1	1								
		5	1.138.1-17.1 00 060-30	КР 131	1											
			-12	КР 113			1	1								
				<u>ДЕТАЛИ</u>												
А4		6	1.138.1-17.1 00 001	СТЕРЖЕНЬ ГНУТЫЙ АП1	4	4	4	4								
		7	1.138.1-17.1 00 002-02	ЛЕТЯ СТРОПОВОЧНАЯ ПСЗ	4	4	4	4								
Б4		8	1.138.1-17.1 00 003-57	Ф4ВРГ, ГОСТ 6727-80, Ц-5350	2	2	2	2								0,49 кг

1.138.1-17.1 06 100 ЛИСТ  
2



ОБОЗНАЧЕНИЕ	МАРКА	РИС	L, мм	МАССА, КГ
1 138 1-17.1 06 100	КП 11-60	1	5950	37,1
-01	КП 11-60Б	2	5350	32,6
-02	КП 11-60-1	3	5650	34,8
-03	КП 11-60-1А	4		

1 138 1-17,1 06 100 СБ					
КАРКАС ПРОСТРАНСТВЕННЫЙ (КП 11-60 КП 11-60-1А)				СТАДИЯ	МАСШТАБ
Н КОНТР	ВОЛКОВА	РОСИНСКИЙ	ПАЛЬМАН	Р	1:50
НАЧ ОТА	РОСИНСКИЙ	ПАЛЬМАН	ГЕРМАН	ЛИСТ Л И С Т О В 1	
И КОН ОТА	ПАЛЬМАН	ГЕРМАН	ШАТИНСКАЯ	ЦНИИЭП ЖИЛИЩА	
ГИП	ГЕРМАН	ШАТИНСКАЯ	НИКУЛОЧКИНА		
ВЕД ИНЖ	ШАТИНСКАЯ	НИКУЛОЧКИНА			
СТ ТЕХН	НИКУЛОЧКИНА				



Инв. № подл. Подпись и дата. Взам инв. №

Формат	Зона	Поз	Обозначение	Наименование	Кол. на исполн. 1.138.1-17.1 07 100-						Примечание
					-	01					
				<u>Документация</u>							
A3			1.138.1-17.1 07 100 СБ	ОБОРОЧНЫЙ ЧЕРТЕЖ	×	×					
			1.138.1-17.1 00 000 Д21	УЗЕЛ 1.1	×	×					
			1.138.1-17.1 00 000 Д22	УЗЕЛ 2.1	×	×					
			1.138.1-17.1 00 000 Д24	УЗЕЛ 3.1	×	×					
			1.138.1-17.1 00 000 Д25	УЗЕЛ 4.1	×	×					
			1.138.1-17.1 00 000 Д37	УЗЕЛ 19.1; 20.1	×	×					

				1.138.1-17.1 07 100						
Н КОНТР	ВОЛКОВА	<i>Волкова</i>		КАРКАС ПРОСТРАНСТВЕН- НЫЙ (КП 1.2-60, КП 2.1-60)	Стадия	Лист	Листов			
НАЧ ОТА	РОСИНСКИЙ	<i>Росинский</i>			Р	1	2			
СА КОН ОТА	ПАЛЬМАН	<i>Пальман</i>			ЦНИИЭП ЖИЛИЩА					
ГИП	ГЕРМАН	<i>Герман</i>			Формат А4					
ВЕД ИНЖ	ШАТИНСКАЯ	<i>Шатинская</i>								
СТ ТЕХН	НИКУЛОЧКИНА	<i>Николочкина</i>								

Инв. № подл. Подпись и дата. Взам инв. №

Формат	Зона	Поз	Обозначение	Наименование	Кол. на исполн. 1.138.1-17.1 07 100-						Примечание
					-	01					
A3				<u>ОБОРОЧНЫЕ ЕДИНИЦЫ</u>							
				КАРКАС ПЛОСКИЙ							
A3	1		1.138.1-17.1 00 010	КР 1	8	8					
	2		1.138.1-17.1 00 020	КР 10	1	1					
	3		- 02	КР 21	8	8					
	4		1.138.1-17.1 00 030-14	КР 45	2	2					
	5		1.138.1-17.1 00 040-14	КР 65	1	1					
	6		1.138.1-17.1 00 050-01	КР 82	4	4					
	7		1.138.1-17.1 00 060-39	КР 138	1	1					
				<u>ДЕТАЛИ</u>							
A4	8		1.138.1-17.1 00 001	СТЕРЖЕНЬ ГНУТЫЙ АП1	4	4					
	9		1.138.1-17.1 00 002-03	ПЕТЛЯ СТРОПОВОЧНАЯ ПС4	4	4					
Б4	10		1.138.1-17.1 00 003-57	Ф48Р1, ГОСТ 6727-80, Р=5350	2	2					0,49 кг

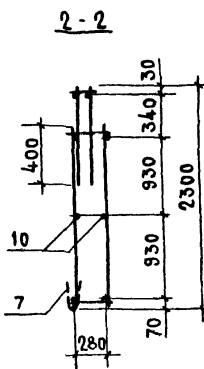
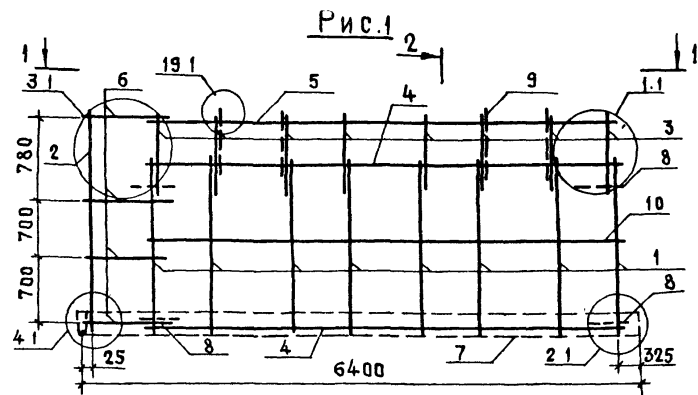
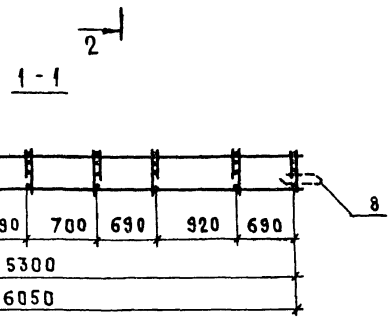
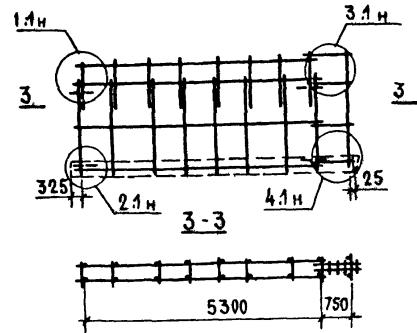
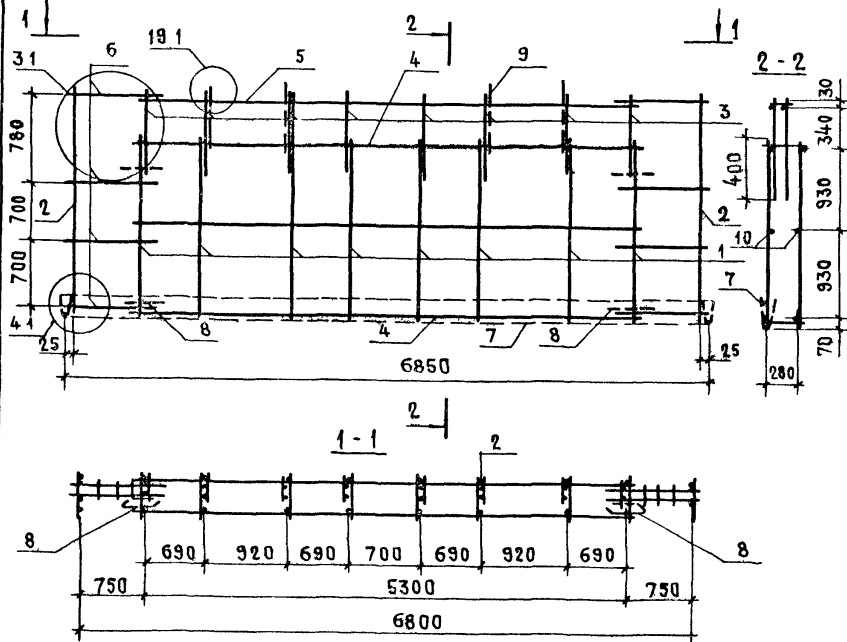


РИС.2 - ЗЕРКАЛЬНОЕ ОТРАЖЕНИЕ  
ОСТАЛЬНОЕ-СМ. РИС.1



ОБОЗНАЧЕНИЕ	МАРКА	Рис.
1.138.1-17.1 07 100	КП 1.2-60	1
-01	КП 2.1-60	2

			1.138.1-17.1 07 100 СБ		
			КАРКАС ПРОСТРАНСТВЕННЫЙ (КП 1.2-60; КП 2.1-60)		
			СБОРОЧНЫЙ ЧЕРТЕЖ		
Н. КОНТР.	ВОЛКОВА	<i>Волкова</i>	СТАДИА	МАССА	МАСШТАБ
НАЧ. ОТА	РОСИНСКИЙ	<i>Росинский</i>	Р	45,1	1:50
ГЛАВ. ОТА	ПАЛЬМАН	<i>Пальман</i>	ЛИСТ	ЛИСТОВ 1	
ГИП	ГЕРМАН	<i>Герман</i>	ЦНИИЭП ЖИЛИЩА		
ВЕД. ИНЖ.	ШАТНИНСКАЯ	<i>Шатнинская</i>			
СТ. ТЕХН.	НИКУЛОЧКИНА	<i>Николочкина</i>			



ФОРМАТ	ЗОНА	ПЛОЩ	ОБОЗНАЧЕНИЕ	НАИМЕНОВАНИЕ	КОЛ НА ИСПОЛН		ПРИМЕЧАНИЕ
					1381-17	108100	
				<u>Документация</u>			
			А3 1 1381-17.1 00 000 А24	УЗЕЛ 3 1	×		
			1.138.1-17.1 00 000 А25	УЗЕЛ 4 1	×		
			1 1381-17.1 00 000 А37	УЗЕЛ 19 1; 20.1	×		
				<u>СБОРОЧНЫЕ ЕДИНИЦЫ</u>			
				КАРКАС ПЛОСКИЙ			
			А3 1 1 1381-17.1 00 010	КР1		8	
			2 1 138.1-17.1 00 020	КР10		2	
			3 - 02	КР21		8	
			4 1 1381-17.1 00 030 - 14	КР45		2	
			5 1 1381-17.1 00 040 - 14	КР65		1	
			6 1.138.1-17.1 00 050 - 01	КР82		8	
			7 1.1381-17.1 00 060 - 43	КР144		1	
				<u>ДЕТАЛИ</u>			
			А4 8 1.138.1-17.1 00 001	СТЕРЖЕНЬ ГНУТЫЙ АП1		4	
			9 1.138.1-17.1 00 002 - 03	ПЕТЛЯ СТРОПОВОЧНАЯ ПС4		4	
			Б4 10 1.138.1-17.1 00 003 - 57	φ48П1, ГОСТ 6727-80, С=5350		2	0,49 кг

ИНВ. № ПОДА | ПОДАПИСЬ И ДАТА | ВЗЯТ ИНВ. №

ОБОЗНАЧЕНИЕ	МАРКА
1 1381-17.1 08100	КП2 2-60

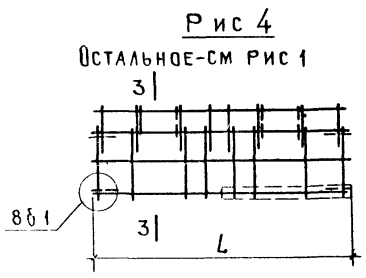
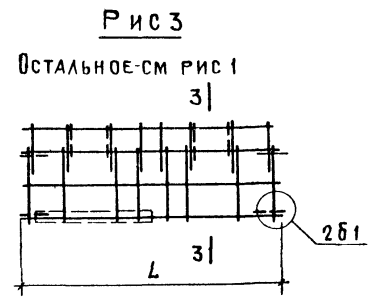
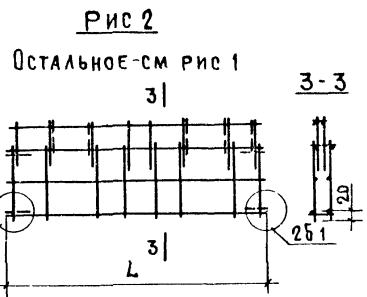
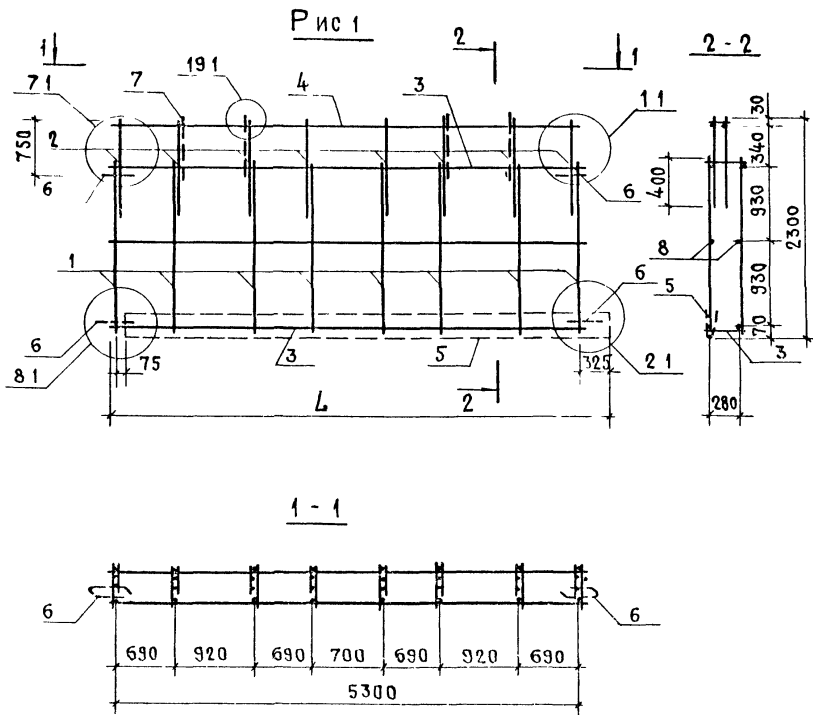
1.138.1-17.1 08100				
Н КОНТР Волкова НАЧ ОТА Росинский ТА КОНОТД Пальман ГИП Герман ВЕД ИНЖ Шатинская СТ ТЕХН Никлаушкина	Каркас пространственный КП 2 2-60	СТАДИЯ	МАССА	МАСШТАБ
		Р	50,3	1 50
		Лист	Листов 1	
		ЦНИИЭП ЖИЛИЩА		

ФОРМАТ	ЗОНА	ПОЗ	ОБОЗНАЧЕНИЕ	НАИМЕНОВАНИЕ	КОЛ НА ИСПОЛН 1 138.1-17.1 09 100-				ПРИМЕЧАНИЕ
					-	01	02	03	
				<u>ДОКУМЕНТАЦИЯ</u>					
A3			1.138.1-17.1 09 100 СБ	СБОРОЧНЫЙ ЧЕРТЕЖ	x	x	x	x	
			1.138.1-17.1 00 000 Д21	УЗЕЛ 11	x	x	x	x	
			1 138.1-17.1 00 000 Д22	УЗЕЛ 21	x			x	
			1.138.1-17.1 00 000 Д23	УЗЕЛ 2Б1		x	x		
			1.138.1-17.1 00 000 Д27	УЗЕЛ 7.1	x	x	x	x	
			1.138.1-17.1 00 000 Д28	УЗЕЛ 8.1	x		x		
			1 138.1-17.1 00 000 Д29	УЗЕЛ 8Б1		x		x	
			1.138.1-17.1 00 000 Д37	УЗЕЛ 19.1, 20.1	x	x	x	x	

1 138.1-17.1 09 100			
И КОНТР	ВУЛКОВА	<i>Вулкова</i>	
НАЧ ОТА	РОСИНСКИЙ	<i>Росинский</i>	
М КОН ОТА	ПАЛЬМАН	<i>Пальман</i>	
ГИП	ГЕРМАН	<i>Герман</i>	
ВЕД ИНЖ	ШАТИНСКАЯ	<i>Шатинская</i>	
СТ ТЕХН	ЧАКУЧКИНА	<i>Чакучкина</i>	
КАРКАС ПРОСТРАНСТВЕННЫЙ (КП 3-60 КП 13-60-А)			С ГРАДЯ/Лист Листов 0 1 2
			ЦНИИЭП ЖИЛИЩА

ИНВ № ПОДА	ПОДПИСЬ И ДАТА	ВЗАМ ИНВ №
------------	----------------	------------

ФОРМАТ	ЗОНА	ПОЗ	ОБОЗНАЧЕНИЕ	НАИМЕНОВАНИЕ	КОЛ НА ИСПОЛН 1 138.1-17.1 09 100-				ПРИМЕЧАНИЕ
					-	01	02	03	
				<u>СБОРОЧНЫЕ ЕДИНИЦЫ</u>					
				КАРКАС ПЛОСКИЙ					
A3	1		1 138.1-17.1 00 010	КР1	8	8	8	8	
	2		1.138.1-17.1 00 020	КР21	8	8	8	8	
	3		1 138.1-17.1 00 030-14	КР45	2	2	2	2	
	4		1 138.1-17.1 00 040-14	КР65	1	1	1	1	
	5		1 138.1-17.1 00 060-27	КР128	1				
			- 09	КР110			1		
			- 12	КР113				1	
				<u>ДЕТАЛИ</u>					
A4	6		1 138.1-17.1 00 001	СТЕРЖЕНЬ ГНУТЫЙ АП1	4	4	4	4	
	7		1.138.1-17.1 00 002-02	ПЕТАЯ СТРОПОВОЧНАЯ ПСЗ	4	4	4	4	
Б4	8		1 138.1-17.1 00 003-57	Ф4 ВРГ, ГОСТ 6727-80, С=5350	2	2	2	2	0,49 кг



ИНВ. № ТИП 1 ПОДПИСЬ И ДАТА ВЗАИМН. УЧ.

ОБОЗНАЧЕНИЕ	МАРКА	Рис	L, мм	МАССА, кг
1 138 1-17.1 09 100	КП13-60	1	5650	36,9
- 01	КП13-60Б	2	5350	32,6
- 02	КП13-60-1	3		34,5
- 03	КП13-60-1А	4	5650	34,8

		1 138 1-17 1 09 100 СБ				
И КОНТР НАЧ. ОТА ГЛАВН. ГИП ОБ. ИНЖ. СТ. ТЕХН.	Волкова Росинский Пальман Герман Шалицкий Никурочкина	[Signatures]	КАРКАС ПРОСТРАНСТВЕННЫЙ (КП13-60 КП13-60-1А) СБОРОЧНЫЙ ЧЕРТЕЖ	СТАДИЯ	МАССА	МАСШТАБ
				Р	СМ ТАБЛ	1 50
				Лист 1 Листов 1		
				ЦНИИЭП Жилища		

ФОРМАТ	ЗОНА	Поз	ОБОЗНАЧЕНИЕ	НАИМЕНОВАНИЕ	КОЛ. НА ИСПОЛН. 1.138.1-17.1 09 200-										ПРИМЕЧАНИЕ		
					-	01	02	03									
				<u>ДОКУМЕНТАЦИЯ</u>													
A3			1.138.1-17.1 09 200 СБ	СБОРОЧНЫЙ ЧЕРТЕЖ	X	X	X	X									
			1.138.1-17.1 00 000 Д21	УЗЕЛ 1.1	X	X	X	X									
			1.138.1-17.1 00 000 Д22	УЗЕЛ 2.1	X		X										
			1.138.1-17.1 00 000 Д23	УЗЕЛ 2Б.1		X		X									
			1.138.1-17.1 00 000 Д27	УЗЕЛ 7.1	X	X	X	X									
			1.138.1-17.1 00 000 Д28	УЗЕЛ 8.1	X			X									
			1.138.1-17.1 00 000 Д29	УЗЕЛ 8Б.1		X	X										
			1.138.1-17.1 00 000 Д37	УЗЕЛ 19.1; 20.1	X	X	X	X									

			1.138.1-17.1 09 200		
Н. КОНТР	ВОЛКОВА	<i>Волкова</i>			
НАЧ. ОТА	РОСИНСКИЙ	<i>Росинский</i>			
ГЛАВ. КОН. ОТА	ПАЛЬМАН	<i>Пальман</i>			
ГИП	ГЕРМАН	<i>Герман</i>			
ВЕД. ИНЖ.	ШАТИНСКАЯ	<i>Шатинская</i>			
СТ. ТЕХН.	ИНКУЛОЧКИНА	<i>Инкулочкина</i>			
			КАРКАС ПРОСТРАНСТВЕННОЙ		
			(КП 3.1-60... КП 3.1-60-1А)		
			СТАДИЯ	ЛИСТ	ЛИСТОВ
			Р	1	2
			ЦНИИЭП ЖИЛИЩА		

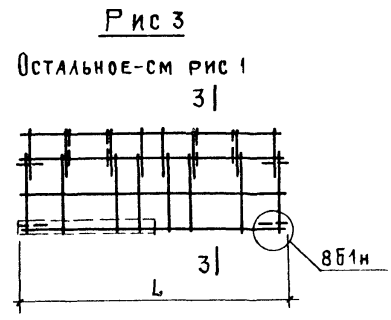
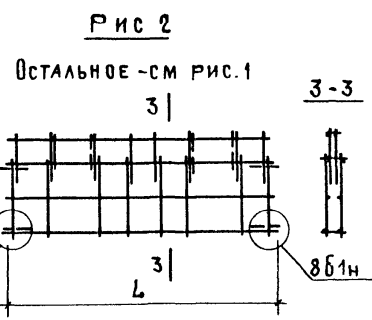
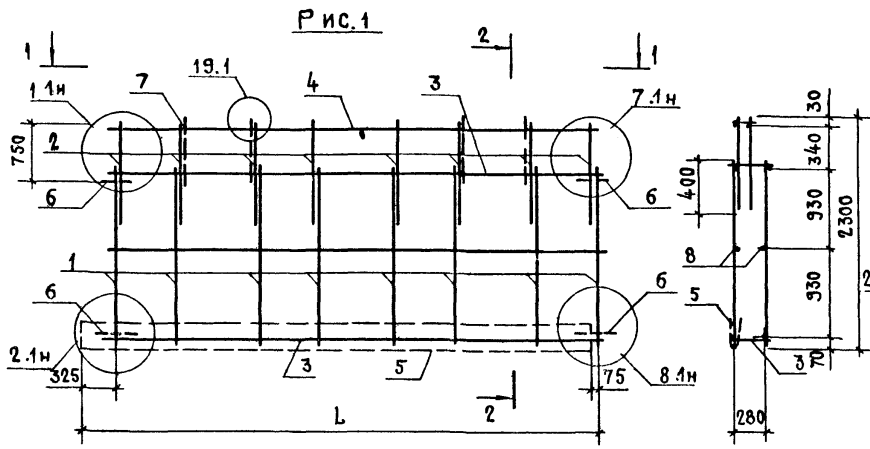
ФОРМАТ А4

ИНВ. № ПОДЛ	ПОДПИСЬ И ДАТА	ВЗАМ. ИНВ. №

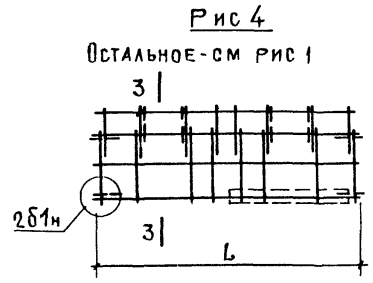
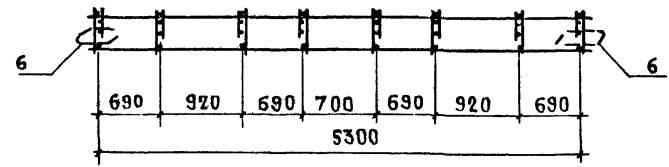
ФОРМАТ	ЗОНА	Поз	ОБОЗНАЧЕНИЕ	НАИМЕНОВАНИЕ	КОЛ. НА ИСПОЛН. 1.138.1-17.1 09 200-										ПРИМЕЧАНИЕ		
					-	01	02	03									
				<u>СБОРОЧНЫЕ ЕДИНИЦЫ</u>													
				КАРКАС ПЛОСКИЙ													
A3		1	1.138.1-17.1 00 010	КР1	8	8	8	8									
		2	1.138.1-17.1 00 020	КР21	8	8	8	8									
		3	1.138.1-17.1 00 030 - 14	КР45	2	2	2	2									
		4	1.138.1-17.1 00 040 - 14	КР65	1	1	1	1									
		5	1.138.1-17.1 00 060 - 27	КР 128	1												
			- 12	КР 113				1									
			- 09	КР 110								1					
				<u>ДЕТАЛИ</u>													
A4		6	1.138.1-17.1 00 001	СТЕРЖЕНЬ ГНУТЫЙ АП1	4	4	4	4									
		7	1.138.1-17.1 00 002 - 02	ПЕТЛЯ СТРОПОВОУНАЯ ПС3	4	4	4	4									
Б4		8	1.138.1-17.1 00 003 - 57	Ф4ВР1, ГОСТ 6727-80, В-5350	2	2	2	2									0,49 кг

1.138.1-17.1 09 200

Лист  
2



**1-1**



№ п/п ПОДАТ. ПОДПИСЬ И ДАТА ВЗЯТ ИНВ. №

ОБОЗНАЧЕНИЕ	МАРКА	Рис.	L, мм	МАССА, кг
1.138.1-17.1 09 200	КПЗ1-60	1	5650	36,9
-01	КПЗ1-60Б	2	5350	32,6
-02	КПЗ1-60-1	3	5650	34,8
-03	КПЗ1-60-1А	4	5350	34,5

				1.138.1-17.1 09 200 СБ		
				КАРКАС ПРОСТРАНСТВЕННЫЙ (КПЗ1-60... КПЗ1-60-1А)		
				СБОРОЧНЫЙ ЧЕРТЕЖ		
И КОНТР		ВОЛКОВА		СТАДИЯ		МАССА
НАЧ ОТА		РОСИНСКИЙ		Р		СМ ТАБЛ
ЛА КОН ОТА		ПАЛЬМАН		ЛИСТ		ЛИСТОВ 1
ГИП		ГЕРМАН		ЦНИИЭП ЖИЛИЩА		
ВЕД ИНЖ		ШАТИНСКАЯ				
СТ ТЕХН		НИКУЛОЧКИНА				

ФОРМАТ	ЗОНА	Поз	ОБОЗНАЧЕНИЕ	НАИМЕНОВАНИЕ	КОЛ НА ИСПОЛН 1 138.1-17.1 10 100-										ПРИМЕЧАНИЕ		
					-	01	02	03									
				<u>ДОКУМЕНТАЦИЯ</u>													
А3			1.138.1-17.1 10 100 СБ	СБОРОЧНЫЙ ЧЕРТЕЖ	×	×	×	×									
			1.138.1-17.1 00 000 А27	УЗЕЛ 7 1	×	×	×	×									
			1.138.1-17.1 00 000 А28	УЗЕЛ 8 1	×		×	×									
			1.138.1-17.1 00 000 А29	УЗЕЛ 8 Б.1			×	×	×								
			1.138.1-17.1 00 000 А37	УЗЕЛ 19.1; 20.1	×	×	×	×									
				<u>СБОРОЧНЫЕ ЕДИНИЦЫ</u>													
				КАРКАС ПЛОСКИЙ													
А3	1		1.138.1-17.1 00 010	КР1	8	8	8	8									

				1.138.1-17.1 10 100												
И КОНТР	ВОЛКОВА	<i>Волкова</i>												СТАДИЯ	ЛИСТ	ЛИСТОВ
НАЧ ЭТА	РОССИЙСКИЙ	<i>Росский</i>												Р	1	2
СА КОН ЭТА	ПАЛЬМАН	<i>Пальман</i>												ЦНИИЭП ЖИЛИЩА		
ГИП	ГЕРМАН	<i>Герман</i>												ФОРМАТАЧ		
ВЕД НИЖ	ШАТИНСКАЯ	<i>Шатинская</i>														
СТ ТЕХН	НИКОЛОЧКИНА	<i>Николочкина</i>														
				КАРКАС ПРОСТРАНСТВЕННЫЙ												
				(КПЗ.3-60... КПЗ.3-60-1А)												

Инв № подл	Подпись и дата	Взам инв №

ФОРМАТ	ЗОНА	Поз	ОБОЗНАЧЕНИЕ	НАИМЕНОВАНИЕ	КОЛ НА ИСПОЛН 1 138.1-17.1 10 100										ПРИМЕЧАНИЕ		
					-	01	02	03									
		2	1.138.1-17.1 00 020	КР 21	8	8	8	8									
		3	1.138.1-17.1 00 030-14	КР 45	2	2	2	2									
		4	1.138.1-17.1 00 040-14	КР 65	1	1	1	1									
		5	1.138.1-17.1 00 060-25	КР 126	1												
			-09	КР 110				1	1								
				<u>ДЕТАЛИ</u>													
А4		6	1.138.1-17.1 00 001	СТЕРЖЕНЬ ГНУТЫЙ АП1	4	4	4	4									
		7	1.138.1-17.1 00 002-02	ПЕЛЯ СТОПОВОЧНАЯ ПСЗ	4	4	4	4									
Б4		8	1.138.1-17.1 00 003-57	Ф48Р1, ГОСТ 6727-80, С-5350	2	2	2	2									0,49 кг





ФОРМАТ	ЗОНА	ПОЗ	ОБОЗНАЧЕНИЕ	НАИМЕНОВАНИЕ	КОЛ. НА ИСПОЛН. 1.138.1-17.1 11 100-						ПРИМЕЧАНИЕ
					-	01	02	03	04	05	
				<u>ДОКУМЕНТАЦИЯ</u>							
A3			1.138.1-17.1 11 100 СБ	СБОРОЧНЫЙ ЧЕРТЕЖ	×	×	×	×	×	×	
			1.138.1-17.1 00 000 Д21	УЗЕЛ 1.1	×	×	×	×	×	×	
			1.138.1-17.1 00 000 Д22	УЗЕЛ 2.1	×	×	×	×	×	×	
			1.138.1-17.1 00 000 Д23	УЗЕЛ 2Б.1		×	×	×	×	×	
			1.138.1-17.1 00 000 Д37	УЗЕЛ 19.1: 20.1	×	×	×	×	×	×	
				<u>СБОРОЧНЫЕ ЕДИНИЦЫ</u>							
				КАРКАС ПЛОСКИЙ							
A3	1		1.138.1-17.1 00 010	КР1	8	8	8	8	8	8	
	2		1.138.1-17.1 00 020	КР21	8	8	8	8	8	8	

				1.138.1-17.1 11 100			
И КОНТР ВОЛКОВА <i>Волков</i>				КАРКАС ПРОСТРАНСТВЕННЫЙ			
НАЧ ОТД РОСИНСКИЙ				(1.138.1-00... КР1.1-66-21)			
САХАРОВ ПАВЛЫАН				СТАДИЯ ЛИСТ		ЛИСТОВ	
ГИЛ - ГЕРМАН				Р 1		2	
БЕЗ ИМЯ ШТИМСКАЯ				ШТИМЭП ЖИЛИЩА			
СТЕЛН ДИКУМЧИН				ФОРМАТ А4			

ИЗ № ПОДА	ПОДПИСИ И ДАТА	ВЗАИМН. Ч?
-----------	----------------	------------

ФОРМАТ	ЗОНА	ПОЗ	ОБОЗНАЧЕНИЕ	НАИМЕНОВАНИЕ	КОЛ. НА ИСПОЛН. 1.138.1-17.1 11 100-						ПРИМЕЧАНИЕ
					-	01	02	03	04	05	
A3		3	1.138.1-17.1 00 030 - 15	КР 46	2	2	2	2	2	2	
		4	1.138.1-17.1 00 040 - 15	КР 66	1	1	1	1	1	1	
		5	1.138.1-17.1 00 060 - 35	КР 136	1						
			-12	КР 113			1	1			
			-15	КР 116					1	1	
				<u>ДЕТАЛИ</u>							
A4		6	1.138.1-17.1 00 001	СТЕРЖЕНЬ ГНУТЫЙ АП1	4	4	4	4	4	4	
		7	1.138.1-17.1 00 002 - 03	ПЕТАЯ СТРОПОВОЧНАЯ ПРЧ	4	4	4	4	4	4	
B4		8	1.138.1-17.1 00 003 - 35	φ 4 ВР1, ГОСТ 6727-80 (P=5950)	2	2	2	2	2	2	0,55 кг





Инв. № подл. Подпись и дата. Взам инв №

ФОРМАТ	ЗОНА	Поз.	ОБОЗНАЧЕНИЕ	НАИМЕНОВАНИЕ	КОЛ. НА ИСПОЛН. 1.138.1-17.1 13 100-										ПРИМЕЧАНИЕ		
					-	01	02	03	04	05							
				<u>ДОКУМЕНТАЦИЯ</u>													
A3			1.138.1-17.1 13 100 СБ	СБОРОЧНЫЙ ЧЕРТЕЖ	×	×	×	×	×	×							
			1.138.1-17.1 00 000 Д21	УЗЕЛ 1.1	×	×	×	×	×	×							
			1.138.1-17.1 00 000 Д22	УЗЕЛ 2.1	×			×		×							
			1.138.1-17.1 00 000 Д23	УЗЕЛ 2Б.1		×	×			×							
			1.138.1-17.1 00 000 Д27	УЗЕЛ 7.1	×	×	×	×	×	×							
			1.138.1-17.1 00 000 Д28	УЗЕЛ 8.1	×		×			×							
			1.138.1-17.1 00 000 Д29	УЗЕЛ 8Б.1		×		×			×						
			1.138.1-17.1 00 000 Д37	УЗЕЛ 19.1; 20.1	×	×	×	×	×	×							

И КОНТР	ВОЛКОВА	<i>Волк</i>
НАЧ.ОТД	РОСИНСКИЙ	<i>Росин</i>
ГА КОН.ОТД	ПАЛЬМАН	<i>Пальман</i>
ГИП	ГЕРМАН	<i>Герман</i>
ВЕД ИНЖ	ШАТИНСКАЯ	<i>Шатинская</i>
СТ ТЕХН	НИКЛАВЧИНА	<i>Никлавичина</i>

1.138.1-17.1 13 100  
**КАРКАС ПРОСТРАНСТВЕННЫЙ** Стадия Лист Листов  
 Р 1 2  
 (кп1.3-65 ... кп1.3-66-2А)  
 ЦНИИЭП ЖИЛИЩА  
 Формат А4

Инв. № подл. Подпись и дата. Взам инв №

ФОРМАТ	ЗОНА	Поз.	ОБОЗНАЧЕНИЕ	НАИМЕНОВАНИЕ	КОЛ. НА ИСПОЛН. 1.138.1-17.1 13 100										ПРИМЕЧАНИЕ		
					-	01	02	03	04	05							
				<u>СБОРОЧНЫЕ ЕДИНИЦЫ</u>													
				<u>КАРКАС ПЛОСКИЙ</u>													
A3	1		1.138.1-17.1 00 010	КР 1	8	8	8	8	8	8							
	2		1.138.1-17.1 00 020	КР 21	8	8	8	8	8	8							
	3		1.138.1-17.1 00 030-15	КР 46	2	2	2	2	2	2							
	4		1.138.1-17.1 00 040-15	КР 66	1	1	1	1	1	1							
	5		1.138.1-17.1 00 060-31	КР 132	1			1									
			-09	КР 110				1		1							
			-12	КР 113					1		1						
			-13	КР 114							1						
			-15	КР 116								1					
				<u>ДЕТАЛИ</u>													
4	6		1.138.1-17.1 00 001	СТЕРЖЕНЬ ГНУТЫЙ АП1	4	4	4	4	4	4							
	7		1.138.1-17.1 00 002-03	ПЕЛЯ СТРОПОВОЧНАЯ ПС4	4	4	4	4	4	4							
Б4	8		1.138.1-17.1 00 003-35	Ф48Р1, ГОСТ 6727-80, В-5950	2	2	2	2	2	2							0,55кг

1.138.1-17.1 13 100 Лист 2

Рис 1

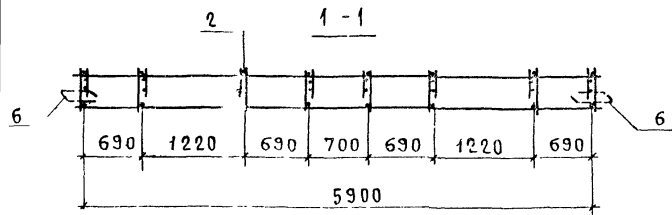
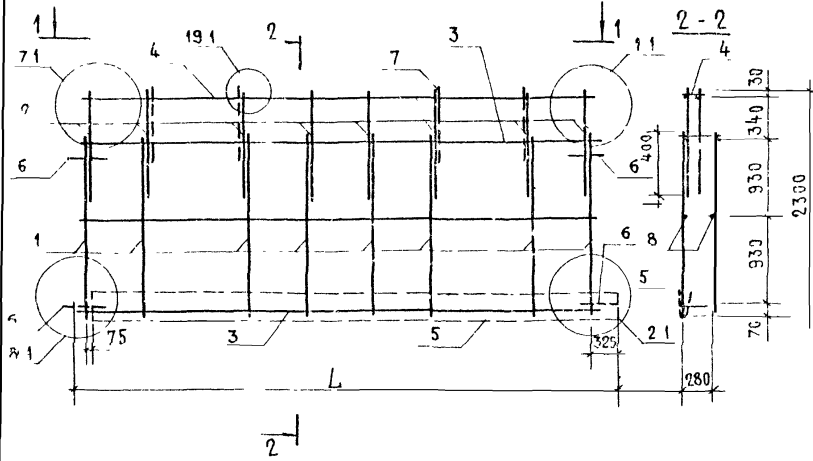


Рис 2  
ОСТАЛЬНОЕ - ГМ РИС 1

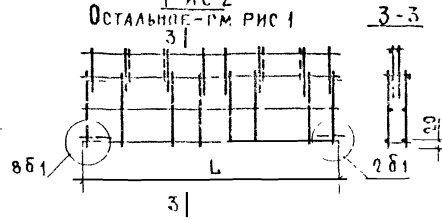


Рис 3  
ОСТАЛЬНОЕ - СМ РИС 1

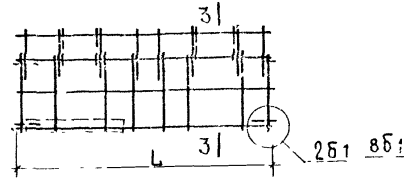


Рис 4  
ОСТАЛЬНОЕ - СМ РИС 1

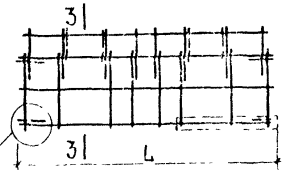


Рис 5  
ОСТАЛЬНОЕ - СМ РИС 1

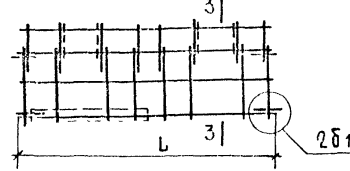
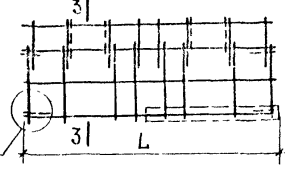


Рис 6  
ОСТАЛЬНОЕ - СМ РИС 1



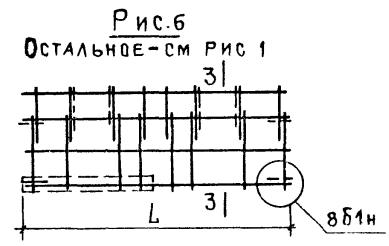
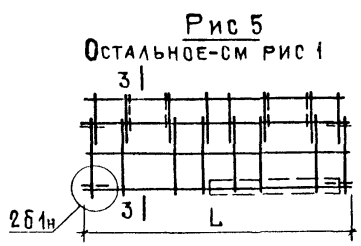
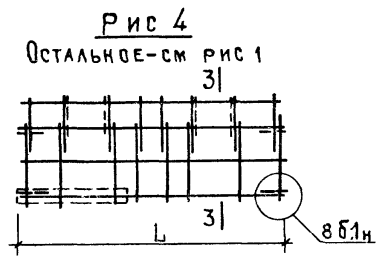
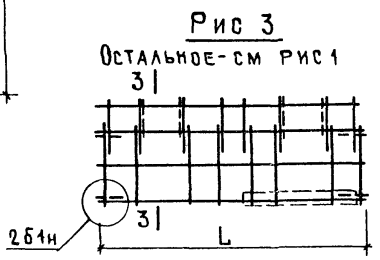
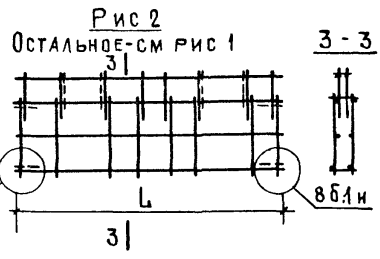
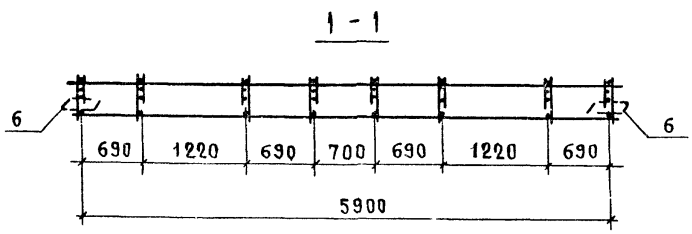
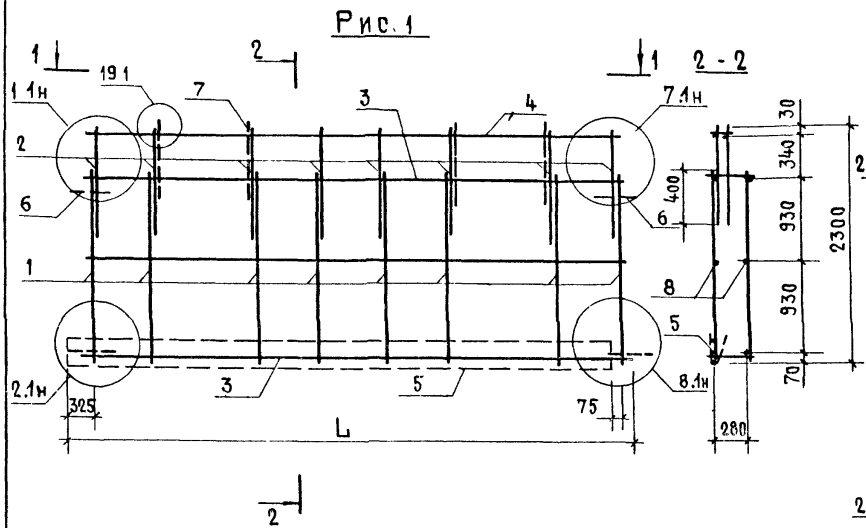
ОБОЗНАЧЕНИЕ	МАРКА	Рис	L, мм	МАССА, КГ
1.138.1-17.1 13103	КП 13-66	1	6250	41,1
- 01	КП 13-66 б	2	5950	36,3
- 02	КП 13-66-1	3	5950	38,2
- 03	КП 13-66-1А	4	6250	38,6
04	КП 13-66-2	5	5950	38,7
- 05	КП 13-66-2А	6	6250	39,0

				1.138.1-17.1 13 100 СБ		
				СТАДИЯ	МАССА	МАСШТАБ
				КАРКАС ПРОСТРАНСТВЕННЫЙ (КП 13-66 ... КП 13-66-2А)	Р	1:50
					ЛИСТ	ЛИСТОВ 1
				ЦНИИЭП ЖИЛИЩА		
И УОПР	ВОЛКОВА	<i>Волкова</i>				
НАЧ ОТА	РОСИНСКИЙ	<i>Росинский</i>				
САХОН ОТА	ПАЛЬМАН	<i>Пальман</i>				
ГИП	ГЕРМАН	<i>Герман</i>				
ВЕД ИНЖ	ШАТИНСКАЯ	<i>Шатинская</i>				
СТ ТЕХН	НИКУЛОЧКИНА	<i>Николочкина</i>				

ФОРМАТ	ЗОНА	ПЛОС	ОБОЗНАЧЕНИЕ	НАИМЕНОВАНИЕ	КОЛ. НА ИСПОЛН. 1.138.1-17.1 14100-										ПРИМЕЧАНИЕ	
					-	01	02	03	04	05						
				<u>Документация</u>												
A3			1.138.1-17.1 14100 СБ	СБОРОЧНЫЙ ЧЕРТЕЖ	×	×	×	×	×	×						
			1.138.1-17.1 00 000 Д21	УЗЕЛ 11	×	×	×	×	×	×						
			1.138.1-17.1 00 000 Д22	УЗЕЛ 21	×			×		×						
			1.138.1-17.1 00 000 Д23	УЗЕЛ 251		×	×		1	×						
			1.138.1-17.1 00 000 Д27	УЗЕЛ 71	×	×	×	×	×	×						
			1.138.1-17.1 00 000 Д28	УЗЕЛ 81	×		×		×							
			1.138.1-17.1 00 000 Д29	УЗЕЛ 8Б1		×		×		×						
			1.138.1-17.1 00 000 Д37	УЗЕЛ 19.1; 20.1	×	×	×	×	×	×						

				1.138.1-17.1 14100			
И.КОНТР.	В.САКОВА	<i>В.Сакова</i>		КАРКАС ПРОСТРАНСТВЕННЫЙ (КПЗ 1-06 ... КПЗ.1-66-2)	СТАДИЯ	ЛИСТ	ЛИСТОВ
МАШ.ЭТД.	РОСИМСКИЙ	<i>Росимский</i>			Р	1	2
П.А.КОНСТ.	П.А.БЫЛАН	<i>П.А.Былан</i>			ЦНИИП ЖИЛИЩА		
ГИП	ГЕРБАН	<i>Гербан</i>			Формат А4		
В.Е.И.ИЖ.	Ш.ТИНСКАЯ	<i>Ш.Тинская</i>					
СТ.ТЕХН.	И.А.КОСЯКИН	<i>И.А.Косякин</i>					

ФОРМАТ	ЗОНА	ПЛОС	ОБОЗНАЧЕНИЕ	НАИМЕНОВАНИЕ	КОЛ. НА ИСПОЛН. 1.138.1-17.1 14100-										ПРИМЕЧАНИЕ	
					-	01	02	03	04	05						
				<u>СБОРОЧНЫЕ ЕДИНИЦЫ</u>												
				КАРКАС ПЛОСКИЙ												
A3		1	1.138.1-17.1 00 010	КР1	8	8	8	8	8	8						
		2	1.138.1-17.1 00 020	КР21	8	8	8	8	8	8						
		3	1.138.1-17.1 00 030 -15	КР46	2	2	2	2	2	2						
		4	1.138.1-17.1 00 040 -15	КР66	1	1	1	1	1	1						
		5	1.138.1-17.1 00 060 -31	КР132	1											
			-09	КР110			1									
			-12	КР113				1								
			-13	КР114					1							
			-15	КР116						1						
				<u>ДЕТАЛИ</u>												
A4		6	1.138.1-17.1 00 001	СТЕРЖЕНЬ ГНУТЫЙ АП1	4	4	4	4	4	4						
		7	1.138.1-17.1 00 002-03	ЛЕТЯ СТРОПОВОЧНАЯ ПС4	4	4	4	4	4	4						
B4		8	1.138.1-17.1 00 003-35	Ф4 ВР1 ГОСТ 6727-80 В-5950	2	2	2	2	2	2						0,55 кг



ОБОЗНАЧЕНИЕ	МАРКА	Рис.	L, мм	МАССА, кг
1.138.1-17.1 14 100	КПЗ 1-66	1	6250	41,1
-01	КПЗ 1-66Б	2	5950	36,3
-02	КПЗ 1-66-1А	3		38,2
-03	КПЗ 1-66-1	4	6250	38,6
-04	КПЗ 1-66-2А	5	5950	38,7
-05	КПЗ 1-66-2	6	6250	39,0

1.138.1-17.1 14 100 СБ			
Н КОНТР	ВОЛКОВА	<i>Волков</i>	КАРКАС ПРОСТРАНСТВЕННЫЙ (КПЗ.1-66 ... КПЗ.1-66-2) СБОРОЧНЫЙ ЧЕРТЕЖ
НАЧ ОТА	РВСИНСКИЙ	<i>РВС</i>	
ЛА КОН ОТА	ПАЛЬМАН	<i>Пальман</i>	
ГИП	ГЕРМАН	<i>Герман</i>	
ВЕД ИНЖ	ШАГИНСКАЯ	<i>Шагинская</i>	
СТ ТЕХН	НИКУЛОНКИНА	<i>Николонкина</i>	
СТАДИЯ	МАССА	МАСШТАБ	
Р	СМТАБА	1:50	
ЛИСТ	ЛИСТОВ 1		
ЦНИИЭП ЖИЛИЩА			



Инв № подл	Подпись и дата	Взам инв №
------------	----------------	------------

ФОРМАТ	ЗОНА	Поз	ОБОЗНАЧЕНИЕ	НАИМЕНОВАНИЕ	КОЛ. НА ИСПОЛН 1.138.1-17.1 15 100-							ПРИМЕЧАНИЕ		
					-	01	02	03	04	05				
				<u>ДОКУМЕНТАЦИЯ</u>										
A3			1.138.1-17.1 15 000 СБ	СБОРОЧНЫЙ ЧЕРТЕЖ	×	×	×	×	×	×				
			1.138.1-17.1 00 000 А27	УЗЕЛ 7 1	×	×	×	×	×	×				
			1.138.1-17.1 00 000 А28	УЗЕЛ 8 1	×		×	×	×	×				
			1.138.1-17.1 00 000 А29	УЗЕЛ 8 Б 1		×	×	×	×	×				
			1.138.1-17.1 00 000 А37	УЗЕЛ 19 1, 20 1	×	×	×	×	×	×				
				<u>СБОРОЧНЫЕ ЕДИНИЦЫ</u>										
				<u>КАРКАС ПЛОСКИЙ</u>										
A3	1		1.138.1-17.1 00 010	КР 1	8	8	8	8	8	8				
	2		1.138.1-17.1 00 020	КР 2 1	8	8	8	8	8	8				
	3		1.138.1-17.1 00 030 - 15	КР 4 6	2	2	2	2	2	2				

				1.138.1-17.1 15 100							
И КОНТР	ВОЛКОВА	<i>Волкова</i>		КАРКАС ПРОСТРАНСТВЕННЫЙ (КП 33-66 ... КП 33-66-2А)	СТАДИЯ	ЛИСТ	ЛИСТОВ				
НАЧ ОТА	РОСИНСКИЙ	<i>Росинский</i>			Р	1	2				
ЛА КОН ОТА	ПАЛЬМАН	<i>Пальман</i>									
ГИП	ГЕРМАН	<i>Герман</i>									
ВЕДИНЖ	ШАГИНСКАЯ	<i>Шагинская</i>									
СТ ТЕХН	НИКЛАЮЧКИНА	<i>Никлаючкина</i>									
				ЦНИИЭП ЖИЛИЩА							
				Формат А4							

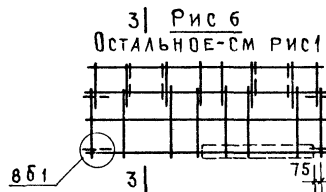
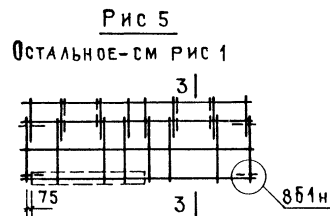
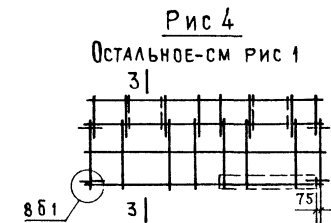
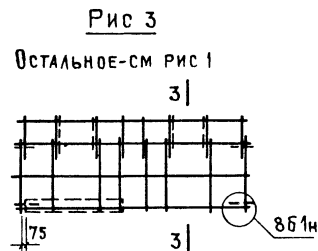
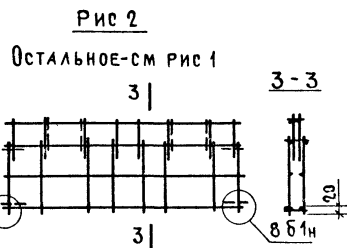
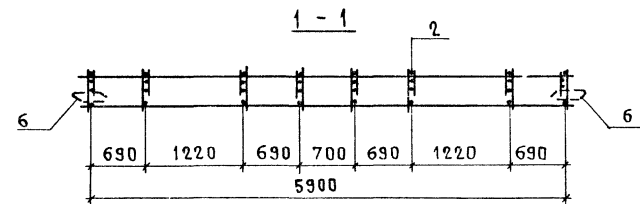
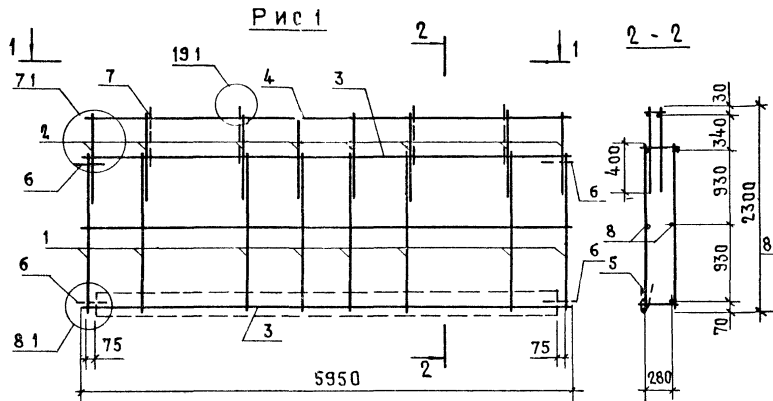
Инв № подл	Подпись и дата	Взам инв №
------------	----------------	------------

ФОРМАТ	ЗОНА	Поз	ОБОЗНАЧЕНИЕ	НАИМЕНОВАНИЕ	КОЛ. НА ИСПОЛН 1.138.1-17.1 15 100-							ПРИМЕЧАНИЕ		
					-	01	02	03	04	05				
A3		4	1.138.1-17.1 00 040 - 15	КР 6 6	1	1	1	1	1	1				
		5	1.138.1-17.1 00 060 - 28	КР 12 9	1									
			- 09	КР 11 0			1	1						
			- 13	КР 11 4					1	1				
				<u>ДЕТАЛИ</u>										
A4		6	1.138.1-17.1 00 001	СТЕРЖЕНЬ ГНУТЫЙ АП 1	4	4	4	4	4	4				
		7	1.138.1-17.1 00 002 - 03	ПЕЛЯ СТРОПОВОЧНАЯ ПС 4	4	4	4	4	4	4				
Б4		8	1.138.1-17.1 00 003 - 35	Ф 4 ВР 1, ГОСТ 6727-80, С=5950	2	2	2	2	2	2				0,55 кг

1.138.1-17.1 15 100

Лист  
2

2022.01.104



ОБОЗНАЧЕНИЕ	МАРКА	РИС	МАССА, КГ
1.138.1-17.1 15 100	КП 33-66	1	41,4
-01	КП 33-66б	2	36,3
-02	КП 33-66-1	3	38,2
-03	КП 33-66-1А	4	
-04	КП 33-66-2	5	38,7
-05	КП 33-66-2А	6	

1 138.1-17.1 15 100 СБ			СТАДИЯ	МАССА	МАСШТАБ
Н КОНТР	ВОЛКОВА	<i>Волков</i>	Р	СМ ТАБЛ	1 50
НАЧ ОТА	РОСИНСКИЙ	<i>Росинский</i>			
АКОНОТА	ПАЛЬМАН	<i>Пальман</i>	ЛИСТ ЛИСТОВ 1		
ГИП	ГЕРМАН	<i>Герман</i>			
ВЕД ИНЖ	ШАТИНСКАЯ	<i>Шатинская</i>	ЦНИИЭП ЖИЛИЩА		
СТ ТЕХН	НИКОЛОЧКИНА	<i>Николочкина</i>			

КАРКАС ПРОСТРАНСТВЕННЫЙ  
(КП 33-66 . КП 33-66-2А)  
СБОРОЧНЫЙ ЧЕРТЕЖ

ИНВ № ПОДА	ПОДПИСЬ И ДАТА	ВЗАМ ИНВ. №
------------	----------------	-------------

ФОРМАТ	ЗОНА	ПОЗ	ОБОЗНАЧЕНИЕ	НАИМЕНОВАНИЕ	КОЛ. НА ИСПОЛН 1 138 1-17.1 16 100-								ПРИМЕЧАНИЕ		
					-	01	02	03							
				<u>ДОКУМЕНТАЦИЯ</u>											
A3			1.138.1-17.1 16 100 СБ	СБОРОЧНЫЙ ЧЕРТЕЖ	×	×	×	×							
			1.138.1-17.1 00 000 Д21	УЗЕЛ 1.1	×	×	×	×							
			1.138.1-17.1 00 000 Д22	УЗЕЛ 2.1	×		×	×							
			1.138.1-17.1 00 000 Д23	УЗЕЛ 2 Б.1		×	×	×							
			1.138.1-17.1 00 000 Д37	УЗЕЛ 19 1; 20.1	×	×	×	×							
				<u>СБОРОЧНЫЕ ЕДИНИЦЫ</u>											
				КАРКАС ПЛОСКИЙ											
A3	1		1.138 1-17.1 00 010	КР1	8	8	8	8							
	2		1.138.1-17.1 00 020	КР 21	8	8	8	8							
	3		1.138.1-17.1 00 030 -16	КР47	2	2	2	2							

				1.138.1-17.1 16 100			
Н КОНТР	ВОЛКОВА	<i>Волкова</i>		КАРКАС ПРОСТРАНСТВЕННЫЙ (КП 1.1-72 . КП 1.1-72-2А)	СТАДИЯ	ЛИСТ	ЛИСТОВ
НАЧ ОТА	РОСИНСКИЙ	<i>Росинский</i>			Р	1	2
П. КОН ОТА	ПАЛЬМАН	<i>Пальман</i>					
ГИП	ГЕРМАН	<i>Герман</i>					
ВЕД ИНЖ	ШАТИНСКАЯ	<i>Шатинская</i>					
СТ ТЕХН	НИКУЛОЧКИНА	<i>Николочкина</i>					
				ЦНИИЭП ЖИЛИЩА			

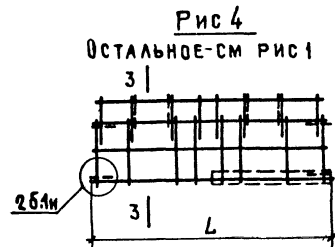
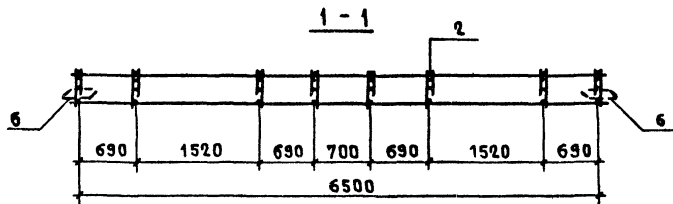
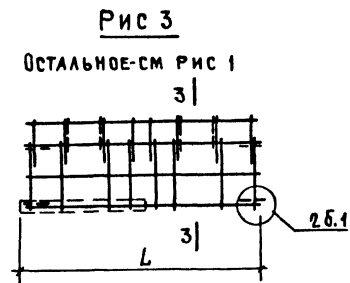
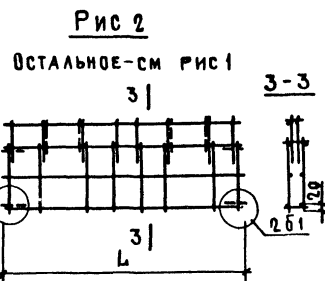
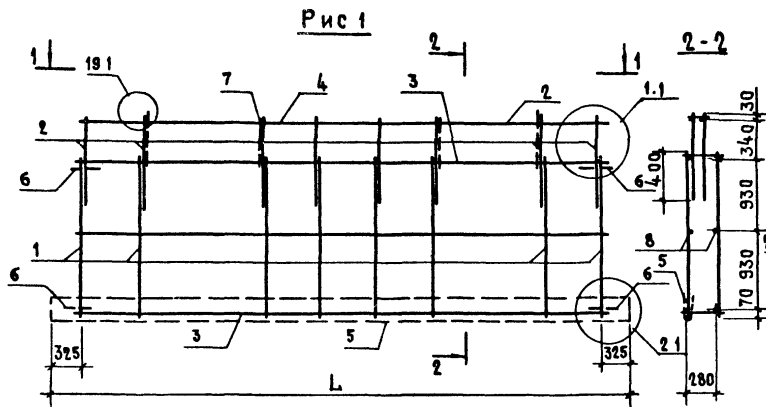
Формат А4

ИНВ № ПОДА	ПОДПИСЬ И ДАТА	ВЗАМ ИНВ. №
------------	----------------	-------------

ФОРМАТ	ЗОНА	ПОЗ	ОБОЗНАЧЕНИЕ	НАИМЕНОВАНИЕ	КОЛ. НА ИСПОЛН 1 138 1-17.1 16 100-								ПРИМЕЧАНИЕ		
					-	01	02	03							
A3	4		1.138.1-17.1 00 040 -16	КР67	1	1	1	1							
	5		1.138.1-17.1 00 060 -41	КР142	1										
			-15	КР 116			1	1							
				<u>ДЕТАЛИ</u>											
A4	6		1.138.1-17.1 00 001	СТЕРЖЕНЬ ГНУТЫЙ АП1	4	4	4	4							
	7		1.138.1-17.1 00 002 - 03	ПЕТАЯ СТРОПОВОЧНАЯ ПС4	4	4	4	4							
Б4	8		1.138.1-17.1 00 003 -40	Ф4ВР1, ГОСТ 6727-80, 6550	2	2	2	2						0,60кг	

21222-01 105

1.138.1-17.1 16 100	Лист 2
---------------------	-----------



ОБОЗНАЧЕНИЕ	МАРКА	Рис	L, мм	МАССА, кг
1.138.1-17.1 16 100	КП 1.1-72	1	7150	42,8
-01	КП 1.1-72б	2	6550	37,4
-02	КП 1.1-72-2	3		
-03	КП 1.1-72-2А	4	6850	40,1

				1.138.1-17.1 16 100 СБ			
Н КОНТР	ВОЛКОВА	<i>Волкова</i>		КАРКАС ПРОСТРАНСТВЕННЫЙ (КП 1.1-72 КП 1.1-72-2А) СБОРОЧНЫЙ ЧЕРТЕЖ	СТАДИЯ	МАССА	МАСШТАБ
НАЧ ОТА	РОСИНСКИЙ	<i>Росинский</i>			Р	СМ ТАБА	1 50
ГЛА КОНОСТ	ПАЛЬМАН	<i>Пальман</i>			Лист	Листов 1	
ГИП	ГЕРМАН	<i>Герман</i>			ЦНИИЭП ЖИЛИЩА		
ВЕД ИНЖ	ШАТИНСКАЯ	<i>Шатинская</i>					
СТ ТЕХН	НИКУЛЮЧКИНА	<i>Николуочкина</i>					

ФОРМАТ	ЗОНА	Пос	ОБОЗНАЧЕНИЕ	НАИМЕНОВАНИЕ	КОЛ НА ИСПОЛН. 1.138.1-17.1 17 100-										ПРИМЕЧАНИЕ		
					-	01	02	03									
				<u>ДОКУМЕНТАЦИЯ</u>													
А3			1.138 1-17.1 17 100 СБ	СБОРОЧНЫЙ ЧЕРТЕЖ	×	×	×	×									
			1.138.1-17.1 00 000 А21	УЗЕЛ 11	×	×	×	×									
			1 138.1-17.1 00 000 А22	УЗЕЛ 21	×		×	×									
			1.138 1-17.1 00 000 А23	УЗЕЛ 2Б1			×	×	×								
			1.138.1-17.1 00 000 А27	УЗЕЛ 7.1	×	×	×	×									
			1 138.1-17.1 00 000 А28	УЗЕЛ 81	×		×	×									
			1.138.1-17.1 00 000 А29	УЗЕЛ 8Б1			×	×	×								
			1.138.1-17.1 00 000 А37	УЗЕЛ 191; 20.1	×	×	×	×									
				<u>СБОРОЧНЫЕ ЕДИНИЦЫ</u>													
				КАРКАС ПЛОСКИЙ													
3	1		1.138 1-17.1 00 010	КР1	8	8	8	8									
	2		1 138.1-17.1 00 020	КР21	8	8	8	8									

				1 138 1-17.1 17 100			
И КОНТР	ВОЛКОВА	<i>Волкова</i>		КАРКАС ПРОСТРАНСТВЕННЫЙ (КП1.3-72 .. КП1.3-72-2Л)	СТАДИЯ	ЛИСТ	ЛИСТОВ
НАЧ ОТА	РОСИНСКИЙ	<i>Росинский</i>			Р	1	2
НА КОНСТА	ПАЛЬМАН	<i>Пальман</i>			ЦНИИЭП ЖИЛИЩА		
ГИП	ГЕРМАН	<i>Герман</i>			Формат А4		
ВЕД ИНЖ	ШАТИНСКАЯ	<i>Шатинская</i>					
СУ ТЕХН	НИКУЛОЧКИНА	<i>Николочкина</i>					

ИВ № ПОДА	ПОДПИСЬ И ДАТА	ВЗАИМНВ №

ЗОНА	Пос	ОБОЗНАЧЕНИЕ	НАИМЕНОВАНИЕ	КОЛ НА ИСПОЛН. 1.138.1-17.1 17 100-										ПРИМЕЧАНИЕ			
				-	01	02	03										
3		1.138 1-17.1 00 030 -16	КР 47	2	2	2	2										
4		1.138.1-17.1 00 040 -16	КР 67	1	1	1	1										
5		1 138.1-17.1 00 060 -38	КР 139	1													
		-13	КР 114			1											
3		-15	КР 116				1										
4																	
5																	
			<u>ДЕТАЛИ</u>														
6		1.138.1-17.1 00 001	СТЕРЖЕНЬ ГНУТЫЙ АП1	4	4	4	4										
7		1.138.1-17.1 00 002-03	ПЕЛЯ СТРОПОВОЧНАЯ ПС4	4	4	4	4										
8		1.138.1-17.1 00 003-40	Ф4ВР1, Гост 6727-80, С=6550	2	2	2	2										0,60КГ

1.138.1-17.1 17 100

ЛИСТ  
2

рис 1

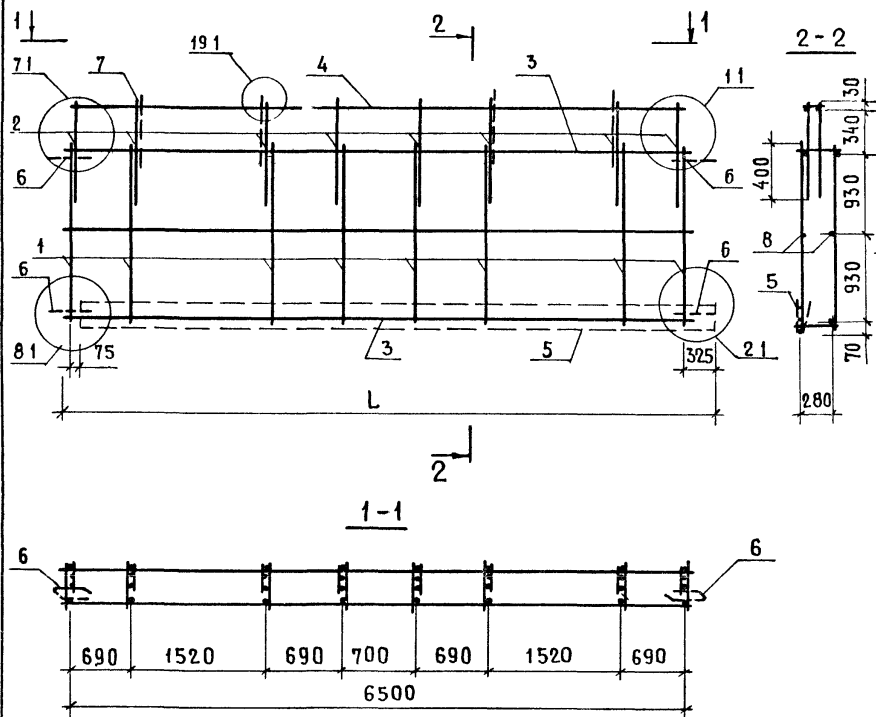


Рис 2

ОСТАЛЬНОЕ-СМ РИС 1

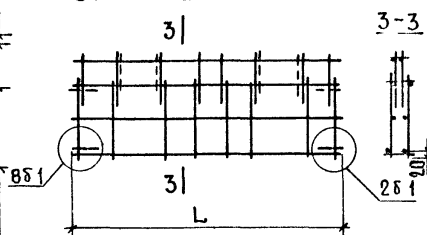


Рис 3

ОСТАЛЬНОЕ-СМ РИС 1

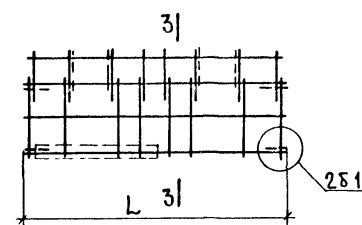
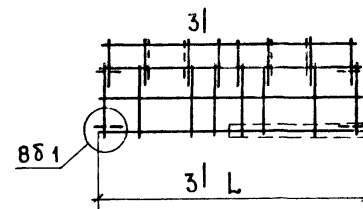


Рис 4

ОСТАЛЬНОЕ СМ РИС 1



ОБОЗНАЧЕНИЕ	МАРКА	Рис.	Л, мм	МАССА, кг
1.138.1-17.1 17100	КП 13-72	1	6850	42,5
- 01	КП 13-72б	2	6550	37,4
- 02	КП 1.3-72-2	3		40,0
- 03	КП 13-72-2Л	4	6850	

1 138 1-17.1 17100 СБ						
КАРКАС ПРОСТРАНСТВЕННЫЙ (КП 1 3-72 . КП 1 3-72-2Л)				СТАДИЯ	МАССА	МАСШТАБ
И КОНТР	ВОЛКОВА	<i>Волков</i>		Р	СМ ТАБЛ	1 50
НАЧ ОТА	РОСИНСКИЙ	<i>Росинский</i>		СБОРОЧНЫЙ ЧЕРТЕЖ		
ПАКОНСОЛ	ПАЛЬМАН	<i>Пальман</i>		Лист	Листов 1	
ТИП	ГЕРМАН	<i>Герман</i>		ЦНИИЭП ЖИЛИЩА		
ВЕД ИНЖ	ШАТИНСКАЯ	<i>Шатинская</i>				

Инв. № подл.	Подпись и дата	Взам инв. №
--------------	----------------	-------------

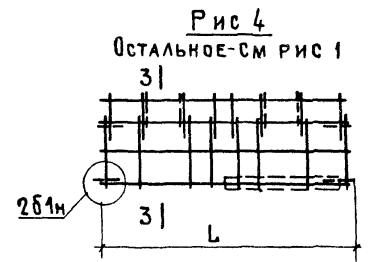
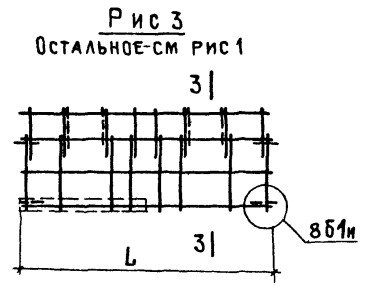
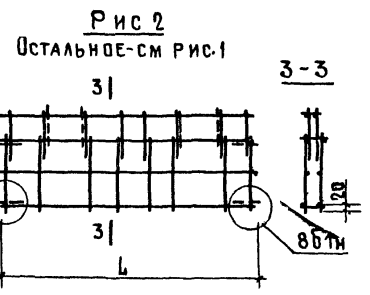
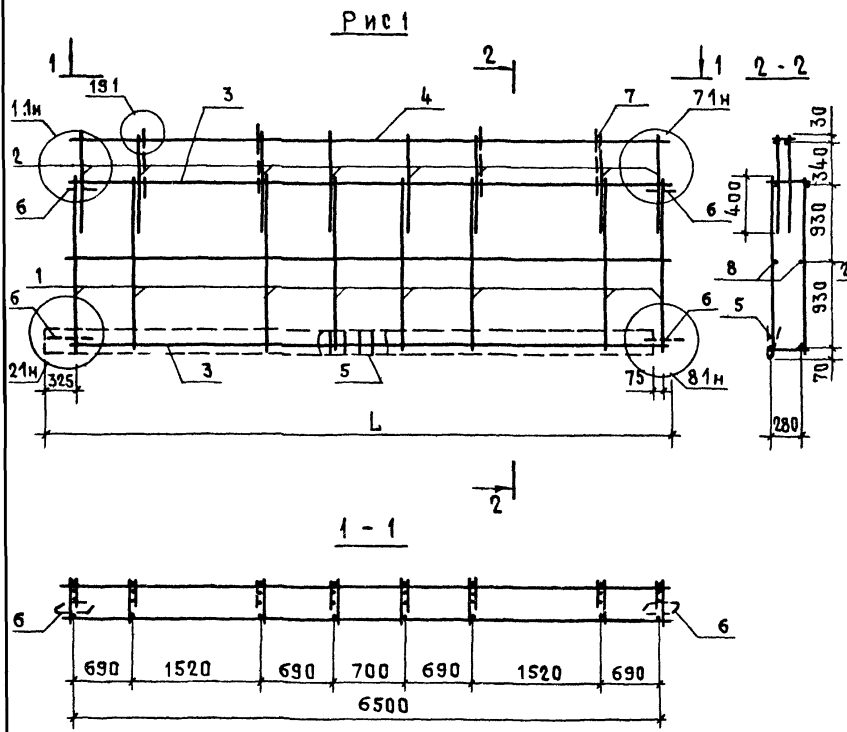
ФОРМАТ	ЗОНА	Поз	ОБОЗНАЧЕНИЕ	НАИМЕНОВАНИЕ	КОЛ. НА ИСПОЛН. 1.138.1-17.1 17 200-								ПРИМЕЧАНИЕ		
					-	01	02	03							
				<u>ДОКУМЕНТАЦИЯ</u>											
3			1.138.1-17.1 17 200 СБ	СБОРОЧНЫЙ ЧЕРТЕЖ	X	X	X	X							
			1.138.1-17.1 00 000 Д21	УЗЕЛ 1.1	X	X	X	X							
			1.138.1-17.1 00 000 Д22	УЗЕЛ 2.1	X		X								
			1.138.1-17.1 00 000 Д23	УЗЕЛ 2Б1		X		X							
			1.138.1-17.1 00 000 Д27	УЗЕЛ 7.1	X	X	X	X							
			1.138.1-17.1 00 000 Д28	УЗЕЛ 8.1	X			X							
			1.138.1-17.1 00 000 Д29	УЗЕЛ 8Б.1		X	X								
			1.138.1-17.1 00 000 Д37	УЗЕЛ 19.1; 20.1	X	X	X	X							
				<u>СБОРОЧНЫЕ ЕДИНИЦЫ</u>											
				КАРКАС ПЛОСКИЙ											
3	1		1.138.1-17.1 00 010	КР 1	8	8	8	8							
	2		1.138.1-17.1 00 020	КР 21	8	8	8	8							

				1.138.1-17.1 17 200			
Н КОНТР	ВОЛКОВА	<i>Волкова</i>		КАРКАС ПРОСТРАНСТВЕН- НЫЙ (КПЗ.1-72 ... КПЗ.1-72-2Л)	СТАДИЯ	ЛИСТ	ЛИСТОВ
НАЧ ОТД	РОСИНСКИЙ	<i>Росинский</i>			Р	1	2
ГЛА КОМ ОТД	ПАЛЬМАН	<i>Пальман</i>			ЦНИИЭП ЖИЛИЩА		
ГИП	ГЕРМАН	<i>Герман</i>			Формат А4		
БЕД ИИЖ	ШАТИНСКАЯ	<i>Шатинская</i>					
СТ ТЕХН	НИКУЛАШКИНА	<i>Никлашкина</i>					

Инв. № подл.	Подпись и дата	Взам инв. №
--------------	----------------	-------------

ФОРМАТ	ЗОНА	Поз	ОБОЗНАЧЕНИЕ	НАИМЕНОВАНИЕ	КОЛ. НА ИСПОЛН. 1.138.1-17.1 17 200-								ПРИМЕЧАНИЕ		
					-	01	02	03							
3		3	1.138.1-17.1 00 030 -16	КР 47	2	2	2	2							
		4	1.138.1-17.1 00 040 -16	КР 67	1	1	1	1							
		5	1.138.1-17.1 00 060 -38	КР 139	1										
			-13	КР 114			1								
			-15	КР 116				1							
				<u>ДЕТАЛИ</u>											
		6	1.138.1-17.1 00 001	СТЕРЖЕНЬ ГНУТЫЙ АП1	4	4	4	4							
		7	1.138.1-17.1 00 002-03	ПЕЛЯ СТРОПОВОЧНАЯ ПС4	4	4	4	4							
		8	1.138.1-17.1 00 003-40	Ф48Р1, Гост 6727-80, ρ=6550	2	2	2	2						0,60 кг	

1.138.1-17.1 17 200	Лист 2
---------------------	-----------

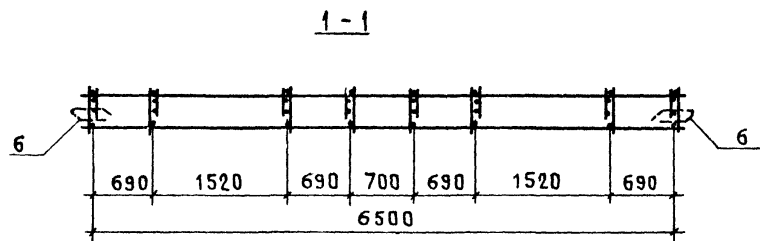
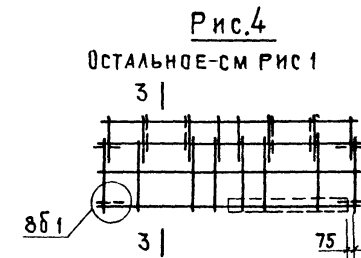
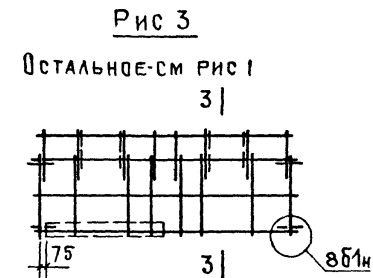
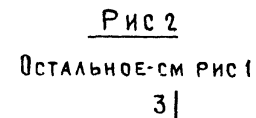
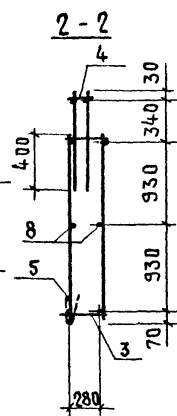
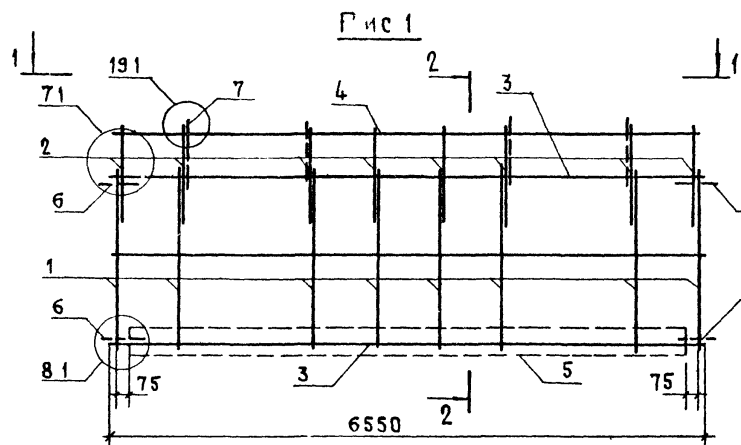


ОБОЗНАЧЕНИЕ	МАРКА	Рис.	L, мм	МАССА, КГ
1.138 1-17.1 17 200	КПЗ1-72	1	6850	42,5
- 01	КПЗ1-72Б	2	6550	37,4
- 02	КПЗ1-72-2	3	6850	40,1
- 03	КПЗ1-72-2Л	4	6550	40,0

				1.138 1-17.1 17 200 СБ		
				КАРКАС ПРОСТРАНСТВЕННЫЙ		
				(КПЗ 1-72 . КПЗ 1-72-2Л)		
				СБОРОЧНЫЙ ЧЕРТЕЖ		
И. КОНТР.	ВОЛКОВА	<i>[Signature]</i>		СТАДИЯ	МАССА	МАСШТАБ
НАЧ. ОТА	РОСИНСКИЙ	<i>[Signature]</i>		Р	СМ ТАБЛ	1 50
ГЛАВ. КОНОТД	ПАЛЬМАН	<i>[Signature]</i>		ЛИСТ	ЛИСТОВ	1
ГИП	ГЕРМАН	<i>[Signature]</i>		ЦНИИЭП ЖИЛИЩА		
ВЕД. ИНЖ.	ШАТИНСКАЯ	<i>[Signature]</i>				
СТ. ТЕХН.	НИКОЛАЧКИНА	<i>[Signature]</i>				







Обозначение	Марка	Рис	Масса, кг
1 138 1-17 1 18 100	КПЗ 3-72	1	42,2
-01	КПЗ 3-72б	2	37,4
-02	КПЗ 3-72-2	3	39,7
-03	КПЗ 3-72-2Л	4	

1.138 1-17.1 18 100 СБ			Стадия	Масса	Масштаб
Н КОНТР	ВОЛКОВА	<i>Волкова</i>	Р	СМ ТАБЛ	1 50
НАЧ ОТА	РОСИНСКИЙ	<i>Росинский</i>			
ЛА КОН ОТА	ПАЛЬМАН	<i>Пальман</i>	ЛИСТ ЛИСТОВ 1		
ГИП	ГЕРМАН	<i>Герман</i>	ЦНИИЭП ЖИЛИЩА		
ВЕД ИНЖ	ШАТИНСКАЯ	<i>Шатинская</i>			
СТ ТЕХН	НИКУЛОЧКИНА	<i>Никulichкина</i>			

КАРКАС ПРОСТРАНСТВЕННЫЙ  
(КПЗ 3-72 КПЗ 3-72-1А)  
СБОРОЧНЫЙ ЧЕРТЕЖ

ИВ. № ПОДА	ПОДПИСЬ И ДАТА	ВЗАИМН. №
------------	----------------	-----------

ФОРМАТ	ЗОНА	Поз	ОБОЗНАЧЕНИЕ	НАИМЕНОВАНИЕ	КОЛ. НА ИСПОЛН. 1.138.1-17.1 19 100 -										ПРИМЕЧАНИЕ	
					-	01	02	03								
				<u>ДОКУМЕНТАЦИЯ</u>												
13			1.138.1-17.1 19 100 СБ	СБОРОЧНЫЙ ЧЕРТЕЖ	×	×	×	×								
			1.138.1-17.1 00 000 Д22	УЗЕЛ 2.1	×	×	×	×								
			1.138.1-17.1 00 000 Д30	УЗЕЛ 9.1	×	×	×	×								
			1.138.1-17.1 00 000 Д31	УЗЕЛ 10.1	×	×	×	×								
			1.138.1-17.1 00 000 Д37	УЗЕЛ 19.1; 20.1	×	×	×	×								
			1.138.1-17.1 00 000 Д38	УЗЕЛ 22.1	×	×	×	×								
				<u>СБОРОЧНЫЕ ЕДИНИЦЫ</u>												
				<u>КАРКАС ПЛОСКИЙ</u>												
	1		1.138.1-17.1 00 010 - 01	КР 2	1	1	1	1								
	2		- 02	КР 3	1	1	1	1								
	3		- 03	КР 4	1	1	1	1								
	4		- 04	КР 5	1	1	1	1								

					1.138.1-17.1 19 100		
И. КОНТР.	ВОЛКОВА	<i>Волков</i>	КАРКАС ПРОСТРАНСТВЕННЫЙ (КП 4.8-48 ... КП 8.4-54)	СТАДИЯ	ЛИСТ	ЛИСТОВ	
НАЧ. ОТД.	РОСИНСКИЙ	<i>Росинский</i>		Р	1	3	
ГЛАВ. КОМП.	ПАЛЬМАН	<i>Пальман</i>		ЦНИИЭП жилища			
ГИП	ГЕРМАН	<i>Герман</i>		Формат А4			

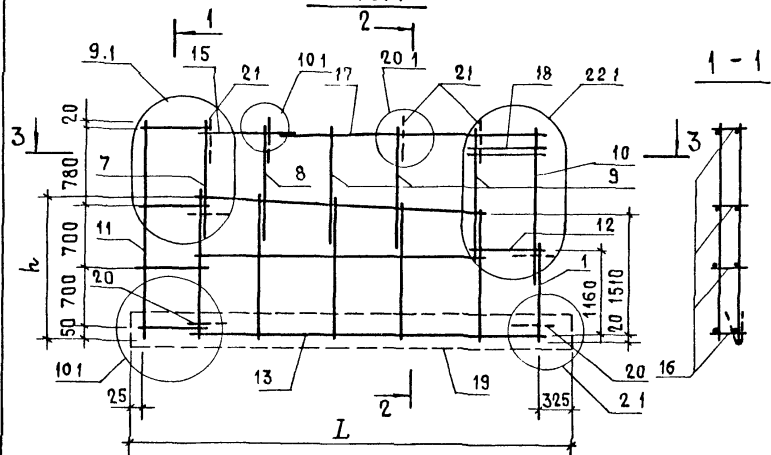
ИВ. № ПОДА	ПОДПИСЬ И ДАТА	ВЗАИМН. №
------------	----------------	-----------

ФОРМАТ	ЗОНА	Поз	ОБОЗНАЧЕНИЕ	НАИМЕНОВАНИЕ	КОЛ. НА ИСПОЛН. 1.138.1-17.1 19 100 -										ПРИМЕЧАНИЕ	
					-	01	02	03								
	5		1.138.1-17.1 00 010 - 05	КР 6	1	1										
			- 06	КР 7			1	1								
	6		- 06	КР 7	1	1	1	1								
	7		1.138.1-17.1 00 020 - 03	КР 22	1	1	1	1								
	8		- 04	КР 23	1	1										
			- 03	КР 22			1	1								
	9		- 04	КР 23	3	3	3	3								
	10		- 05	КР 24	1	1	1	1								
	11		- 06	КР 25	1	1	1	1								
	12		1.138.1-17.1 00 030	КР 31	1	1	1	1								
	13		- 12	КР 43	1	1										
			- 13	КР 44			1	1								
	14		- 10	КР 41	1	1										
			- 12	КР 43			1	1								
	15		1.138.1-17.1 00 040 - 17	КР 68	1	1										
			- 18	КР 69			1	1								
	16		1.138.1-17.1 00 050 - 01	КР 81	4	4	4	4								
	17		- 03	КР 90	1	1	1	1								

1.138.1-17.1 19 100		ЛИСТ
		2



Рис.1



1 - 1

2 - 2

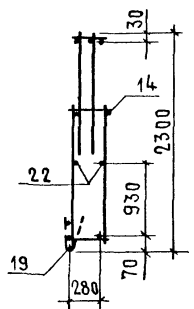
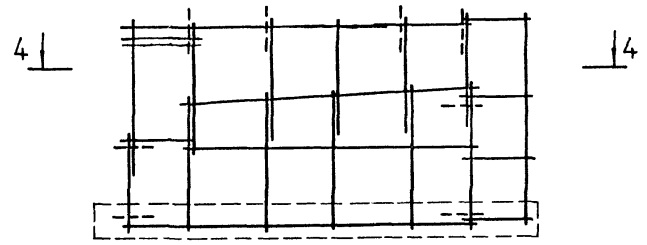
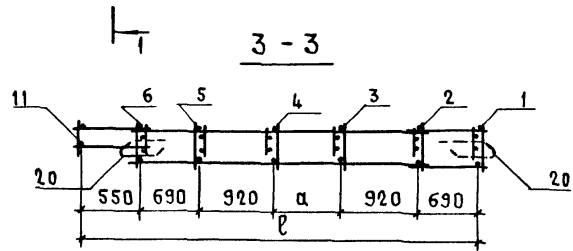


Рис 2 - ЗЕРКАЛЬНОЕ ОТРАЖЕНИЕ

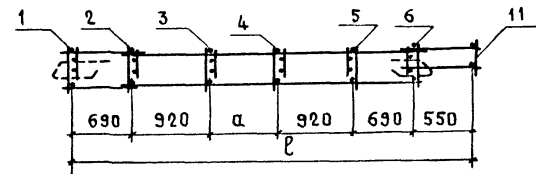
ОСТАЛЬНОЕ-СМ РИС 1



3 - 3



4 - 4



Имя и ПОДАЛ ПОДПИСЬ И ДАТА (ВЗАМ ИМЬ. №)

ОБОЗНАЧЕНИЕ	МАРКА	Рис	РАЗМЕРЫ, мм				МАССА, кг
			L	l	a	h	
1.138.1-17.1 19 100	КП 48-48	1	5000	4650	880	1760	37,70
-01	КП 84-48	2					
-02	КП 48-54	1	5600	5250	1480	2018	38,80
-03	КП 84-54	2					

Н КОНТР	ВОЛКОВА	<i>Волкова</i>
НАЧ ОТД	РОСИНСКИЙ	<i>Росинский</i>
Л КОНСТА	ПАЛЬМАН	<i>Пальман</i>
ГИП	ГЕРМАН	<i>Герман</i>
РУК ГР	ЖИФЯЙЛОВИЧ	<i>Жифяйлович</i>
СТ ТЕХН	НИКУЛОЧКИНА	<i>Николочкина</i>

1.138.1-17.1 19 100 СБ			
КАРКАС ПРОСТРАНСТВЕННЫЙ (КП 48-48 ... КП 84-54)	СТАДИЯ	МАССА	МАСШТАБ
СБОРОЧНЫЙ ЧЕРТЕЖ	Р	СМ ТАБЛ	-
	ЛИСТ	ЛИСТОВ 1	
ЦНИИЭП ЖИЛИЩА			

ФОРМАТ	ЗОНА	Поз.	ОБОЗНАЧЕНИЕ	НАИМЕНОВАНИЕ	КОЛ НА ИСПОЛН. 1.138.1-17.1 19 200-										ПРИМЕЧАНИЕ		
					-	01	02	03									
				<u>ДОКУМЕНТАЦИЯ</u>													
А3			1.138.1-17.1 19 200 СБ	СБОРОЧНЫЙ ЧЕРТЕЖ	×	×	×	×									
			1.138.1-17.1 00 000 Д22	УЗЕЛ 2.1	×	×	×	×									
			1.138.1-17.1 00 000 Д30	УЗЕЛ 9.1	×	×	×	×									
			1.138.1-17.1 00 000 Д31	УЗЕЛ 10.1	×	×	×	×									
			1.138.1-17.1 00 000 Д37	УЗЕЛ 19.1; 20.1	×	×	×	×									
			1.138.1-17.1 00 000 Д38	УЗЕЛ 22.1	×	×	×	×									
				<u>СБОРОЧНЫЕ ЕДИНИЦЫ</u>													
				КАРКАС ПЛОСКИЙ													
А3	1		1.138.1-17.1 00 010 - 01	КР 2	1	1	1	1									
	2		- 02	КР 3	1	1	1	1									
	3		- 03	КР 4	1	1	1	1									
	4		- 03	КР 4	1	1											

				1.138.1-17.1 19 200						
Н. КОНТР	ВОЛКОВА	<i>[Подпись]</i>		КАРКАС ПРОСТРАНСТВЕННЫЙ (КП 4.8-60 ... КП 8.4-66)	СТАДИЯ	ЛИСТ	ЛИСТОВ			
НАЧ. ОТД.	РОСИНСКИЙ	<i>[Подпись]</i>			Р	1	3			
ГЛАВНОТД.	ПАЛЬМАН	<i>[Подпись]</i>		ЦНИИЭП ЖИЛИЩА						
ГИП	ГЕРМАН	<i>[Подпись]</i>		ФОРМАТ А4						

ИНВ. № ПОДА	ПОДПИСЬ И ДАТА	ВЗАМ. ИНВ. №

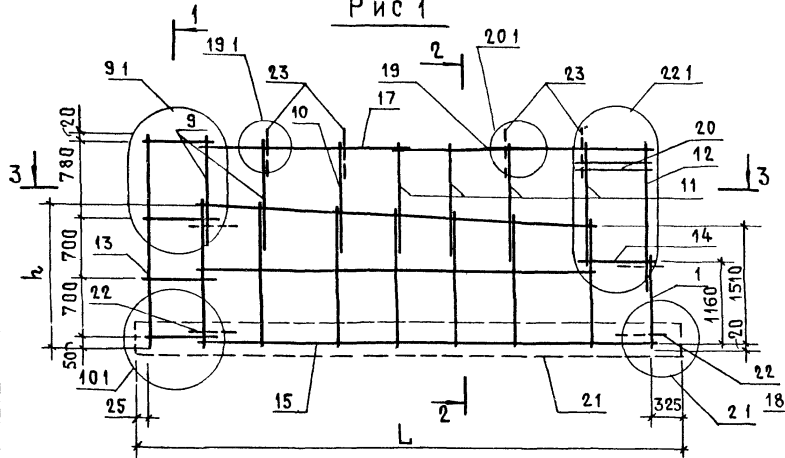
ФОРМАТ	ЗОНА	Поз.	ОБОЗНАЧЕНИЕ	НАИМЕНОВАНИЕ	КОЛ НА ИСПОЛН. 1.138.1-17.1 19 200-										ПРИМЕЧАНИЕ		
					-	01	02	03									
А3		4	1.138.1-17.1 00 010 - 04	КР 5			1	1									
		5	- 04	КР 5	1	1											
			- 05	КР 6			1	1									
		6	- 05	КР 6	1	1											
			- 06	КР 7			1	1									
		7	- 07	КР 7	1	1											
			- 07	КР 8			1	1									
		8	- 07	КР 8	1	1											
			- 08	КР 9			1	1									
		9	1.138.1-17.1 00 020 - 03	КР 22	2	2	2	2									
		10	- 04	КР 23	1	1											
			- 03	КР 22			1	1									
			- 04	КР 23	4	4	4	4									
		11	- 05	КР 24	1	1	1	1									
		12	- 05	КР 24	1	1	1	1									
		13	- 06	КР 25	1	1	1	1									
		14	1.138.1-17.1 00 030	КР 31	1	1	1	1									
		15	- 14	КР 45	1	1											
			- 15	КР 46			1	1									

21322-01 417

1.138.1-17.1 19 200		Лист
		2



Рис 1



1 - 1

2 - 2

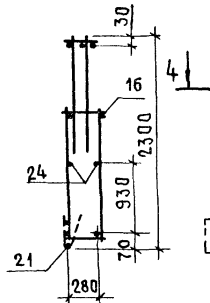
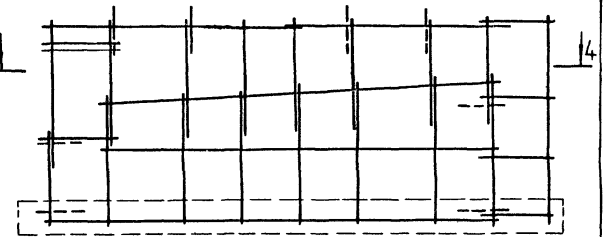
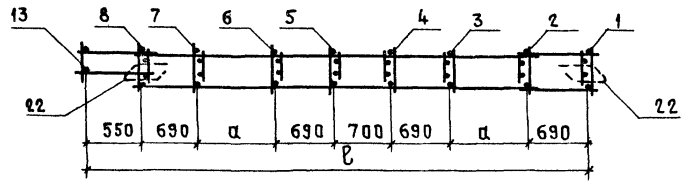


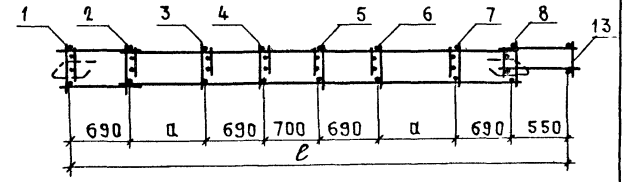
Рис. 2 — ЗЕРКАЛЬНОЕ ОТРАЖЕНИЕ  
ОСТАЛЬНОЕ — СМ РИС 1



3 - 3



4 - 4



ОБОЗНАЧЕНИЕ	МАРКА	Рис	РАЗМЕРЫ, ММ				МАССА, КГ
			L	ℓ	a	h	
1. 138.1-17.1 19200	КП 4.8-60	1	6200	5850	920	1810	44,60
-01	КП 8.1-60	2					
-02	КП 4.8-66	1	6800	6450	1220	2015	45,50
-03	КП 8,4-66	2					

И КОНТР	ВОЛКОВА	<i>Волкова</i>
НАЧ ОТА	РОСИНСКИЙ	<i>Росинский</i>
ЛА КОН ОТА	ПАЛЬМАН	<i>Пальман</i>
ГИП	ГЕРМАН	<i>Герман</i>
РУК ГР	РАФАЙЛОВИЧ	<i>Рафайлович</i>
СТ ТЕХН	НИКОЛОЧКИНА	<i>Николочкина</i>

1. 138.1-17.1 19200 СБ			
КАРКАС ПРОСТРАНСТВЕННЫЙ (КП 4.8-60.. КП 4-66) СБОРОЧНЫЙ ЧЕРТЕЖ	СТАДИЯ	МАССА	МАСШТАБ
	Р	СМ ТАБЛ	
	ЛИСТ	ЛИСТОВ 1	
ЦНИИЭП ЖИЛИЩА			





Рис.1

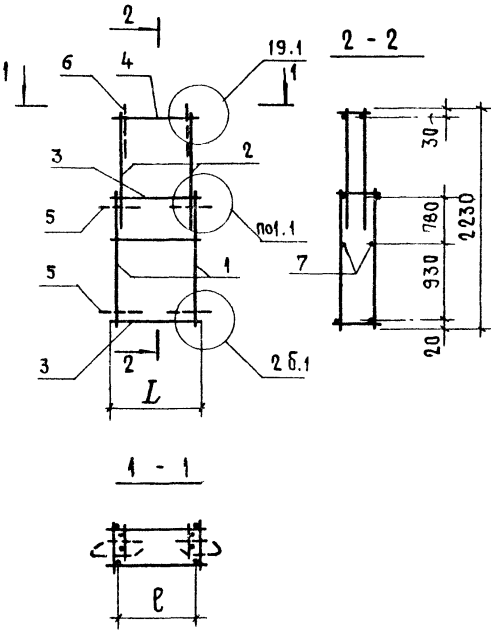
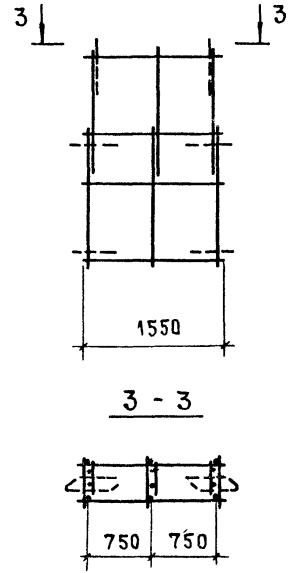


Рис.2

ОСТАЛЬНОЕ-СМ Рис 1



ОБОЗНАЧЕНИЕ	МАРКА	Рис	РАЗМЕРЫ, мм		МАССА, кг
			L	В	
1.138.1-17.1 22 100	КП 5.5-125	1	350	300	9,72
-01	КП 5.5-180		950	900	11,07
-02	КП 5.5-240	2	1550	1500	13,62

ФОРМАТ	ЗОНА	Поз	ОБОЗНАЧЕНИЕ	НАИМЕНОВАНИЕ	КОЛ НА ИСПОЛН			ПРИМЕЧ
					-	01	02	
<u>ДОКУМЕНТАЦИЯ</u>								
А3			1.138.1-17.1 00 000 А21	УЗЕЛ 1.1	×	×	×	
			1.138.1-17.1 00 000 А23	УЗЕЛ 2 Б.1	×	×	×	
			1.138.1-17.1 00 000 А37	УЗЕЛ 19.1; 20.1	×	×	×	
<u>СБОРОЧНЫЕ ЕДИНИЦЫ</u>								
А3	1	1.138.1-17.1 00 010 -06	КАРКАС ПЛОСКИЙ КР 7		2	2	3	
	2	1.138.1-17.1 00 020 -02	КР21		2	2	3	
	3	1.138.1-17.1 00 030 -01	КР32			2		
		-05	КР36				2	
	4	1.138.1-17.1 00 040 -01	КР52		1			
		-05	КР56				1	
<u>ДЕТАЛИ</u>								
Б4	3	1.138.1-17.1 00 003 -50	Ф4ВР1, ГОСТ 6727-80, В=350		4			0,03 кг
	4	1.138.1-17.1 00 003 -50	В=350		4			0,03 кг
А4	5	1.138.1-17.1 00 001	СТЕРЖЕНЬ ГНУТЫЙ АП1		4	4	4	
	6	1.138.1-17.1 00 002 -01	ПЕЛЯ СТРОПОВЧНАЯ ПС 2		2	2	2	
Б4	7	1.138.1-17.1 00 003 -50	Ф4ВР1 ГОСТ 6727-80, В=350		2			0,03 кг
		-51	В=950		2	2		0,09 кг
		-08	В=1550				2	0,14 кг

1.138.1-17.1 22 100					
КАРКАС ПРОСТРАНСТВЕННЫЙ			СТАДИЯ	МАССА	МАСШТАБ
(КП5.5-125...КП5.5-240)			Р	СМ, ТАБЛ.	-
Н КОНТР Волкова			ЛИСТ ЛИСТОВ 1		
НАЧ ОТА РОСИНСКИЙ			ЦНИИЭП ЖИЛИЩА		
ЛА КОНСТА ПАЛЬМАН					
ТИП ГЕРМАН					
РУК ГР РАФАЙЛОВИЧ					

Инв.№ подл.		Подпись и дата		Взам инв.№													
ФОРМАТ	ЗОНА	ПОЗ	ОБОЗНАЧЕНИЕ	НАИМЕНОВАНИЕ	КОЛ НА ИСПОЛН. 1 138 1-17 1 23 100-										ПРИМЕЧАНИЕ		
					-	01											
													<u>ДОКУМЕНТАЦИЯ</u>				
A3			1.138 1-17 1 23 100 СБ	СБОРОЧНЫЙ ЧЕРТЕЖ	×	×											
			1 138 1-17.1 00 000 Д22	УЗЕЛ 2 1	×	×											
			1.138.1-17.1 00 000 Д32	УЗЕЛ 11 1	×	×											
			1 138.1-17.1 00 000 Д33	УЗЕЛ 12 1	×	×											
			1 138.1-17.1 00 000 Д37	УЗЕЛ 19 1	×	×											
			1 138.1-17.1 00 000 Д37	УЗЕЛ 20 1	×	×											
			1 138.1-17.1 00 000 Д38	УЗЕЛ 22 1	×	×											
													<u>СБОРОЧНЫЕ ЕДИНИЦЫ</u>				
													КАРКАС ПЛОСКИЙ				
A3	1		1.1381-17.1 00 010-01	КР 2	1	1											
	2		- 02	КР 3	1	1											
	3		- 03	КР 4	1	1											
													1.138 1-17.1 23 100				
				Н КОНТР	ВОЛКОВА	<i>Волкова</i>	КАРКАС ПРОСТРАНСТВЕН			СТАДИЯ	ЛИСТ	ЛИСТОВ					
				НАЧ ОТА	РОСИНСКИЙ	<i>Росинский</i>	НЫЙ (КП 68-48 ;			Р	1	2					
				П КОН ОТА	ПАЛЬМАН	<i>Пальман</i>	КП 68-48 )			ЦНИИЭП ЖИЛИЩА							
				ГИП	ГЕРМАН	<i>Герман</i>				ФОРМАТ А4							

Инв.№ подл.		Подпись и дата		Взам инв.№													
ФОРМАТ	ЗОНА	ПОЗ	ОБОЗНАЧЕНИЕ	НАИМЕНОВАНИЕ	КОЛ НА ИСПОЛН 1138 1-17 1 23 100-										ПРИМЕЧАНИЕ		
					-	01											
A3	4		1.138 1-17.1 00 010-04	КР 5	1	1											
	5		1.138.1-17.1 00 020	КР 10	2	2											
	6		- 04	КР 23	3	3											
	7		- 05	КР 24	1	1											
	8		1.138.1-17.1 00 030	КР 31	1	1											
	9		- 03	КР 34	2	2											
	10		- 09	КР 40	1	1											
	11		- 08	КР 39	1	1											
	12		1.138.1-17.1 00 050- 02	КР 83	4	4											
	13		- 03	КР 90	1	1											
	14		- 04	КР 91	1	1											
	15		1.138.1-17.1 00 060- 26	КР 127	1	1											
													<u>ДЕТАЛИ</u>				
A4	16		1.138.1-17.1 00 001	СТЕРЖЕНЬ ГНУТЫЙ АП1	4	4											
	17		1.138.1-17.1 00 002-02	ПЕЛЯ СТРОПОВОЧНАЯ ПСЗ	4	4											
Б4	18		1 138.1-17.1 00 003- 06	Ф48 П, ГОСТ 6727-80, В-1150	4	4											0,11 кг
Б4	19		- 13	В-2350	2	2											0,22 кг
													1.138 1-17.1 23 100				
													Лист		2		

Рис. 1

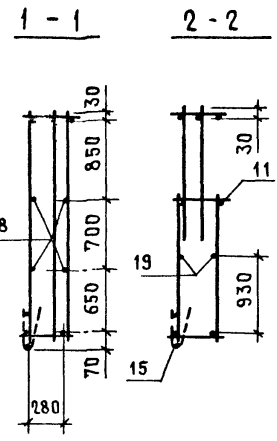
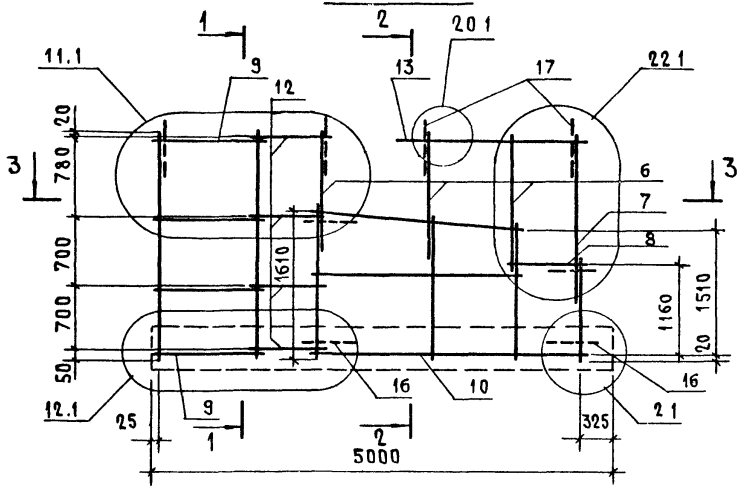
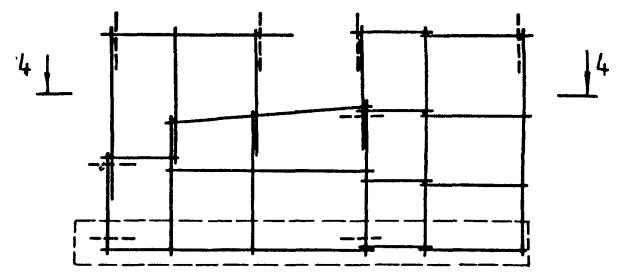
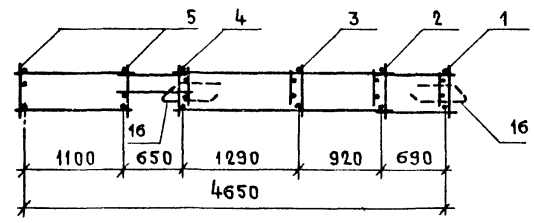


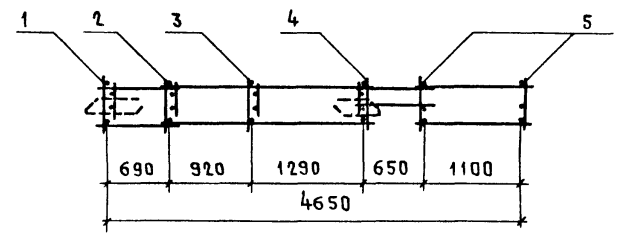
Рис. 2 — ЗЕРКАЛЬНОЕ ОТРАЖЕНИЕ  
ОСТАЛЬНОЕ — СМ РИС 1



3 - 3



4 - 4



ОБОЗНАЧЕНИЕ	МАРКА	Рис
1.138.1-17.1 23 100	КП 68-48	1
-01	КП 86-48	2

1.138.1-17.1 23 100 СБ					
Н КОНТР	ВОЛКОВА	КАРКАС ПРОСТРАНСТВЕННЫЙ (КП 6.8-48 ... КП 8.6-48)  СБОРОЧНЫЙ ЧЕРТЕЖ	СТАДИЯ	МАССА	МАСШТАБ
НАЧ ОТА	РОСИНСКИЙ		Р	33,70	
П КОНОТА	ПАЛЬМАН		ЛИСТ	ЛИСТОВ 1	
ГИП	ГЕРМАН		ЦНИИЭП ЖИЛИЩА		
РУК ГР	РАФАЙЛОВИЧ				

Инв.№ пода		Подпись и дата		Взам.инв.№													
Формат	Зона	Поз.	Обозначение	Наименование	Кол на исполн. 1.138.1-17.1 23 200 -										Примечание		
					-	01											
					<u>Документация</u>												
А3			1.138.1-17.1 23 200 СБ	СБОРОЧНЫЙ ЧЕРТЕЖ	×	×											
			1.138.1-17.1 00 000 422	УЗЕЛ 2.1	×	×											
			1.138.1-17.1 00 000 432	УЗЕЛ 11.1	×	×											
			1.138.1-17.1 00 000 433	УЗЕЛ 12.1	×	×											
			1.138.1-17.1 00 000 437	УЗЕЛ 19.1; 20.1	×	×											
			1.138.1-17.1 00 000 438	УЗЕЛ 22.1	×	×											
					<u>СБОРОЧНЫЕ ЕДИНИЦЫ</u>												
					КАРКАС ПЛОСКИЙ												
А3	1		1.138.1-17.1 00 010 - 01	КР 2	1	1											
	2		- 02	КР 3	1	1											
	3		- 03	КР 4	1	1											
	4		- 04	КР 5	1	1											
	5		- 05	КР 6	1	1											
					1.138.1-17.1 23 200												
					КАРКАС ПРОСТРАНСТВЕННЫЙ (КП 68-54; КП 8.6-54)					СТАДИЯ			ЛИСТ		ЛИСТОВ		
										Р			1		2		
										ЦНИИЭП жилища							
										ФОРМАТ А4							

Инв.№ пода		Подпись и дата		Взам.инв.№													
Формат	Зона	Поз.	Обозначение	Наименование	Кол на исполн. 1.138.1-17.1 23 200 -										Примечание		
					-	01											
А3	6		1.138.1-17.1 00 020	КР 10	2	2											
	7		- 04	КР 23	4	4											
	8		- 05	КР 24	1	1											
	9		1.138.1-17.1 00 030	КР 31	1	1											
	10		- 03	КР 34	2	2											
	11		- 11	КР 42	1	1											
	12		- 09	КР 40	1	1											
	13		1.138.1-17.1 00 050 - 02	КР 83	4	4											
	14		- 03	КР 90	1	1											
	15		- 04	КР 91	1	1											
	16		1.138.1-17.1 00 060 - 29	КР 130	1	1											
					<u>ДЕТАЛИ</u>												
А4	17		1.138.1-17.1 00 001	СТЕРЖЕНЬ ГНУТЫЙ АП1	4	4											
	18		1.138.1-17.1 00 002 - 03	ПЕТАЛЯ СТРОПОВОЧНАЯ ПС4	4	4											
Б4	19		1.138.1-17.1 00 003 - 06	Ф48Р1, ГОСТ 6727-80, L=1150	4	4											0,11 кг
Б4	20		- 17	ℓ=2950	2	2											0,27 кг
					1.138.1-17.1 23 200										Лист		
															2		
					ФОРМАТ А4												



Инв № подл | Подпись и дата | Взам инв №

ФОРМАТ	ЗОНА	ПОЗ	ОБОЗНАЧЕНИЕ	НАИМЕНОВАНИЕ	КОЛ НА ИСПОЛН 1.138 1-17.1 23 300-				ПРИМЕЧАНИЕ
					-	01	02	03	
				<u>ДОКУМЕНТАЦИЯ</u>					
А3			1.138 1-17.1 23 300 СБ	СБОРОЧНЫЙ ЧЕРТЕЖ	×	×	×	×	
			1.138 1-17.1 00 000 Д 22	УЗЕЛ 2 1	×	×	×	×	
			1.138 1-17 1 00 000 Д 32	УЗЕЛ 11 1	×	×	×	×	
			1.138.1-17.1 00 000 Д 33	УЗЕЛ 12 1	×	×	×	×	
			1.138.1-17.1 00 000 Д 37	УЗЕЛ 19 1, 20 1	×	×	×	×	
			1.138.1-17.1 00 000 Д 38	УЗЕЛ 22 1	×	×	×	×	
				<u>СБОРОЧНЫЕ ЕДИНИЦЫ</u>					
				КАРКАС ПЛОСКИЙ					
А3	1		1.138 1-17, 1 00 010 - 01	КР 2	1	1	1	1	
	2		- 02	КР 3	1	1	1	1	
	3		- 03	КР 4	1	1	1	1	

				1.138.1-17.1 23 300			
Н КОНТР	ВОЛКОВА	<i>Волков</i>	КАРКАС ПРОСТРАНСТВЕННЫЙ (КП 6.8-60...КП 8.6-66)	СТАДИЯ	ЛИСТ	ЛИСТОВ	
НАЧ ОТА	РОСИНСКИЙ	<i>Росинский</i>		Р	1	3	
Я КОН ОТА	САЛЬМИН	<i>Сальмин</i>		ЦНИИЭП ЖИЛИЩА			
Гип	ЕРЧАК	<i>Ерчак</i>		ФОРМАТ А4			

Инв № подл | Подпись и дата | Взам инв №

ФОРМАТ	ЗОНА	ПОЗ	ОБОЗНАЧЕНИЕ	НАИМЕНОВАНИЕ	КОЛ НА ИСПОЛН 1.138 1-17.1 23 300-				ПРИМЕЧАНИЕ
					-	01	02	03	
А3		4	1.138.1-17.1 00 010 -04	КР 5	1	1	1	1	
		5	-05	КР 6	1	1			
			-06	КР 7			1	1	
		6	-06	КР 7	1	1	1	1	
		7	1.138 1-17 1 00 020	КР 10	2	2	2	2	
		8	-03	КР 22	1	1	1	1	
		9	-03	КР 22			1	1	
			-04	КР 23	1	1			
		10	-04	КР 23	3	3	3	3	
		11	-05	КР 24	1	1	1	1	
		12	1.138.1-17 1 00 030	КР 31	1	1	1	1	
		13	-03	КР 34	2	2	2	2	
		14	-12	КР 43	1	1			
			-13	КР 44			1	1	
		15	-10	КР 41	1	1			
			-12	КР 43			1	1	
		16	1.138.1-17.1 00 040 -17	КР 68	1	1			
			-18	КР 69			1	1	

1.138 1-17.1 23 300		Лист 2
---------------------	--	-----------





Рис. 1

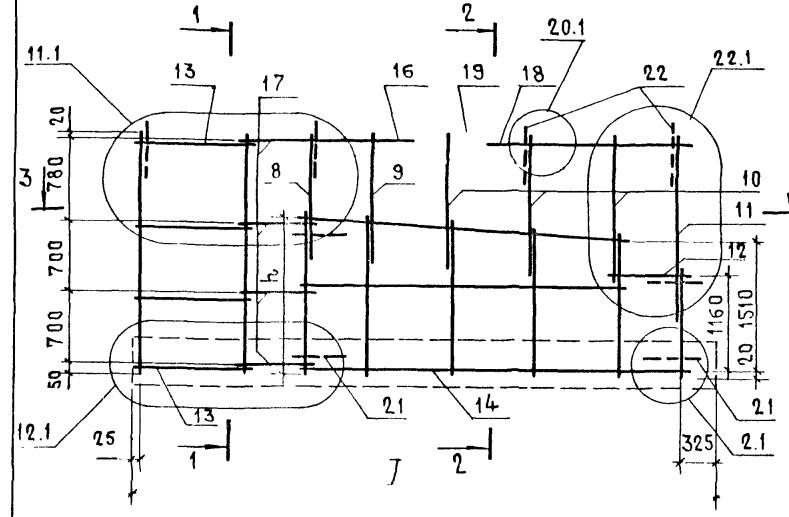
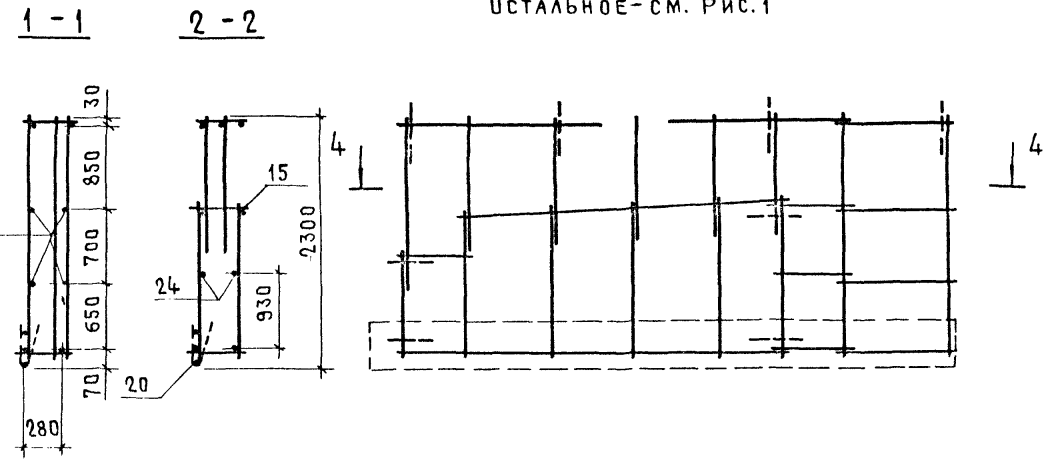
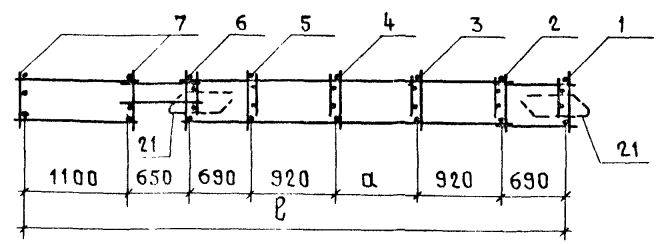


Рис. 2 — ЗЕРКАЛЬНОЕ ОТРАЖЕНИЕ

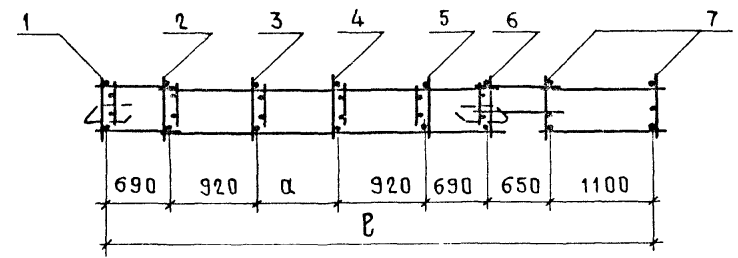
ОСТАЛЬНОЕ — СМ. РИС. 1



3-3



4-4



ИВ № ПОДА ПОДПИСЬ И ДАТА ВЗАИМ №

ОБОЗНАЧЕНИЕ	МАРКА	Рис	РАЗМЕРЫ, мм				МАССА, кг
			L	B	a	h	
1.138.1-17.1 23 300	КП 68-60	1					
-01	КП 86-60	2	6200	5850	880	1710	40,48
-02	КП 68-66	1	6800	6450	1480	1960	46,36
-03	КП 86-66	2					

1.138.1-17.1 23 300 СБ			СТАДИЯ	МАССА	МАСШТАБ
КАРКАС ПРОСТРАНСТВЕННЫЙ (КП 68-60...КП 86-66)			Р	СМ. ТАБЛ.	—
СБОРОЧНЫЙ ЧЕРТЕЖ			ЛИСТ	ЛИСТОВ 1	
И. КОНТР	Волкова	<i>Волкова</i>	ЦНИИЭП ЖИЛИЩА		
НАЧ. ОТА	Росинский	<i>Росинский</i>			
ГЛА КОНОТА	Пальман	<i>Пальман</i>			
ГИП	Герман	<i>Герман</i>			
РУК ГР	Рафайлович	<i>Рафайлович</i>			

Рис. 1

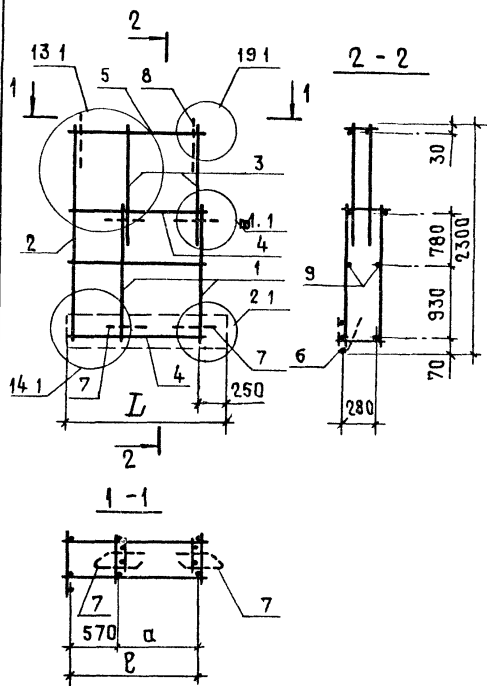
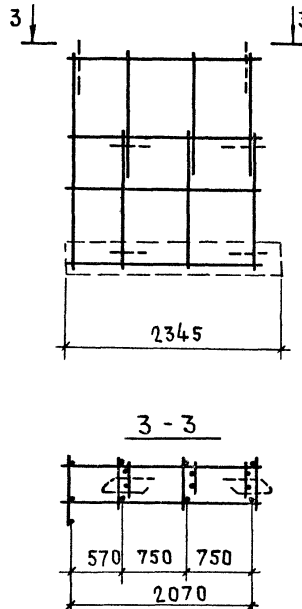


Рис 2

ОСТАЛЬНЫЕ-СМ Рис 1



ФОРМАТ	ЗОНА	ПОЗ.	ОБОЗНАЧЕНИЕ	НАИМЕНОВАНИЕ	КОЛ. НА ИСПОЛ.			ПРИМЕЧ.
					-	01	02	
				<u>ДОКУМЕНТАЦИЯ</u>				
A3			1.138.1-17.1 00 000 Д21	УЗЕЛ 1.1	×	×	×	
			1.138.1-17.1 00 000 Д22	УЗЕЛ 21	×	×	×	
			1.138.1-17.1 00 000 Д34	УЗЕЛ 13.1	×	×	×	
			1.138.1-17.1 00 000 Д35	УЗЕЛ 14.1	×	×	×	
			1.138.1-17.1 00 000 Д37	УЗЕЛ 19.1; 20.1	×	×	×	
				<u>СБОРОЧНЫЕ ЕДИНИЦЫ</u>				
A3		1	1.138.1-17.1 00 010 - 06	КАРКАС ПЛОСКИЙ КР7	2	2	3	
		2	1.138.1-17.1 00 020	КР11	1	1	1	
		3	- 02	КР21	2	2	2	
		4	1.138.1-17.1 00 030 - 01	КР32	2			
			- 05	КР36		2		
			- 07	КР38			2	
		5	1.138.1-17.1 00 040 - 01	КР52	1			
			- 05	КР56		1		
			- 07	КР58			1	
		6	1.138.1-17.1 00 060 - 03	КР104	1			
			- 07	КР108		1		
			- 11	КР112			1	
				<u>ДЕТАЛИ</u>				
A4		7	1.138.1-17.1 00 001	СТЕРЖЕНЬ ГНУТЫЙ АП1	4	4	4	
		8	1.138.1-17.1 00 002-02	ПЕТАЯ СТРОПОВОЧНАЯ ПС3	2	2	2	
БЧ		9	1.138.1-17.1 00 003-51	Ф4ВР1, ПСТ6727-80, В=950	2			0,09КГ
			- 08	В=1550		2		0,15 КГ
			- 12	В=2150			2	0,20 КГ

ОБОЗНАЧЕНИЕ	МАРКА	Рис.	РАЗМЕРЫ, мм			МАССА, кг
			L	B	a	
1.138.1-17.1 25 100	КП 5.7-12	1	1145	870	300	15,48
-01	КП 5.7-18		1745	1470	900	15,70
-02	КП 5.7-24	2	2345	2070	1500	18,50

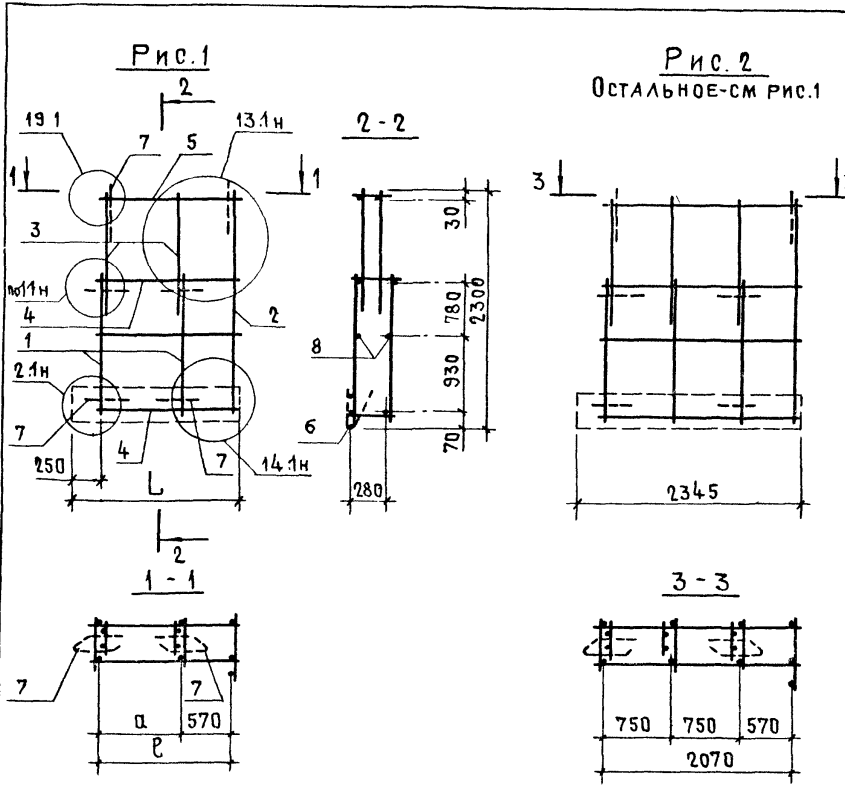
1.138.1-17.1 25 100

КАРКАС ПРОСТРАНСТВЕННЫЙ  
(КП5.7-12 ... КП5.7-24)

СТАЛИЯ	МАССА	МАСШТАБ
Р	СМ	—
ТАБА	ТАБА	—
ЛИСТ	ЛИСТОВ	1

ЦНИИЭП ЖИЛИЩА

Н КОНТР ВОЛКОВА *Волков*  
 НАЧ ОТА РОСИНСКИЙ *Росинский*  
 ЛА КОН ОТА ПАЛЬМАН *Пальман*  
 Г И П ГЕРМАН *Герман*  
 РУК ГР РАЙЛОВИЧ *Райлович*



ФОРМАТ	ЗОНА	Поз	ОБЗНАЧЕНИЕ	НАИМЕНОВАНИЕ	КОЛ НА ИСПОЛН			ПРИМЕЧАНИЕ
					-	01	02	
				ДОКУМЕНТАЦИЯ				
A3			1.138.1-17.1 00 000 Д21	УЗЕЛ 1 1	×	×	×	
			1.138.1-17.1 00 000 Д22	УЗЕЛ 2 1	×	×	×	
			1.138.1-17.1 00 000 Д34	УЗЕЛ 13 1	×	×	×	
			1.138.1-17.1 00 000 Д35	УЗЕЛ 14 1	×	×	×	
			1.138.1-17.1 00 000 Д37	УЗЕЛ 19 1; 20.1	×	×	×	
				СБОРОЧНЫЕ ЕДИНИЦЫ				
A3	1		1.138.1-17.1 00 010 -06	КАРКАС ПЛОСКИЙ КР7	2	2	2	
	2		1.138.1-17.1 00 020	КР11	1	1	1	
	3		-02	КР21	2	2	3	
	4		1.138.1-17.1 00 030 -01	КР32	2			
			-05	КР36		2		
			-07	КР38			2	
	5		1.138.1-17.1 00 040 -01	КР52	1			
			-05	КР56		1		
			-07	КР58			1	
	6		1.138.1-17.1 00 060 -03	КР104	1			
			-07	КР108		1		
			-11	КР112			1	
				ДЕТАЛИ				
A4	7		1.138.1-17.1 00 001	СТЕРЖЕНЬ ГНУТЫЙ АП1	4	4	4	
	8		1.138.1-17.1 00 002-02	ПЕТЛЯ СТРОПОВОЧНАЯ ПС3	2	2	2	
	9		1.138.1-17.1 00 003-51	φ48 В ГОСТ 6727-80; ℓ=950	2			0,09 КГ
			-08	ℓ=1550		2		0,15 КГ
			-12	ℓ=2150			2	0,20 КГ

ОБЗНАЧЕНИЕ	МАРКА	Рис	РАЗМЕРЫ, ММ			МАССА, КГ
			Л	ℓ	α	
1.138.1-17.1 26 100	КП 7.5 -12	1	1145	870	300	15,48
-01	КП 7.5 -18		1745	1470	900	15,70
-02	КП 7.5 -24	2	2345	2070	1500	18,50

1.138.1-17.1 26 100

КАРКАС ПРОСТРАНСТВЕННЫЙ (КП 7.5-12 ... КП 7.5-24)

И КОНТР	Волкова	<i>Волкова</i>
НАЧ. ОТА	Росинский	<i>Росинский</i>
П.А. КОНОТА	Пальман	<i>Пальман</i>
ГИП	Герман	<i>Герман</i>
РУК. ГР.	Рафайлович	<i>Рафайлович</i>
СТ. ТЕХН.	Николошкина	<i>Николошкина</i>

СТАДИЯ Р МАССА СМ. ТАБЛ

ЛИСТ ЛИСТОВ 1

ЦНИИЭП ЖИЛИЩА

ИНВ. № ПОДАЛ. ПОДПИСЬ И ДАТА. ВЗАМ. ИЛИ ИД.

Рис. 1

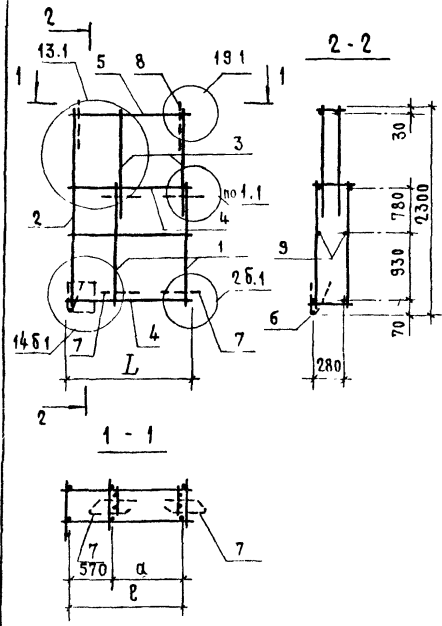
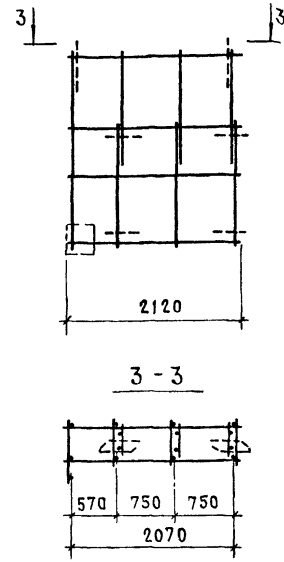


Рис. 2  
ОСТАЛЬНОЕ-СМ Рис 1



ОБОЗНАЧЕНИЕ	МАРКА	Рис	РАЗМЕРЫ, мм			МАССА, кг
			L	B	α	
1.138.1-17.1 27 100	КП5.7-12Б	1	920	870	300	13,61
-01	КП5.7-18Б		1520	1470	900	14,66
-02	КП5.7-24Б	2	2120	2070	1500	17,20

ФОРМАТ	ЗОНА	Поз	ОБОЗНАЧЕНИЕ	НАИМЕНОВАНИЕ	Кол. на исполн.			ПРИМЕЧ.
					-	01	02	
				<u>ДОКУМЕНТАЦИЯ</u>				
A3			1.138.1-17.1 00 000Д21	УЗЕЛ 1.1	X	X	X	
			1.138.1-17.1 00 000Д23	УЗЕЛ 2Б.1	X	X	X	
			1.138.1-17.1 00 000Д34	УЗЕЛ 13.1	X	X	X	
			1.138.1-17.1 00 000Д36	УЗЕЛ 14Б.1	X	X	X	
			1.138.1-17.1 00 000Д37	УЗЕЛ 19.1; 20.1	X	X	X	
				<u>СБОРОЧНЫЕ ЕДИНИЦЫ</u>				
				<u>КАРКАС ПЛОСКИЙ</u>				
A3	1		1.138.1-17.1 00 010-06	КР 7	2	2	3	
	2		1.138.1-17.1 00 020	КР11	1	1	1	
	3		-02	КР21	2	2	3	
	4		1.138.1-17.1 00 030 -01	КР 32	2			
			-05	КР 36		2		
			-07	КР 38			2	
	5		1.138.1-17.1 00 040 -01	КР 52	1			
			-05	КР 56		1		
			-07	КР 58			1	
	6		1.138.1-17.1 00 060	КР101	1	1	1	
				<u>ДЕТАЛИ</u>				
A4	7		1.138.1-17.1 00 001	СТЕРЖЕНЬ ГНУТЫЙ АЛ1	4	4	4	
	8		1.138.1-17.1 00 002-02	ПЕТАЯ СТРОПОВОЧНАЯ ПСЗ	2	2	2	
B4	9		1.138.1-17.1 00 003-51	Ф48П1, ГОСТ 6727-80, B=950	2			0,09 кг
			-08	B=1550	2			0,15 кг
			-12	B=2150		2		0,20 кг

1.138.1-17.1 27 100

КАРКАС ПРОСТРАНСТВЕННЫЙ (КП5.7-12Б...КП5.7-24Б)

СТАДИЯ	МАССА	МАСШТАБ
Р	СМ ТАБ	-
ЛИСТ	ЛИСТОВ 1	

ЦНИИЭП жилища

И КОНТР. ВОЛКОВА  
НАЧ. ОТА РОСИНСКИЙ  
ГЛАВ. КОНОТ. ПАЛЬМАН  
ТИП. ГЕРМАН  
РУК. ГР. РАФАЙЛОВИЧ

Рис 1

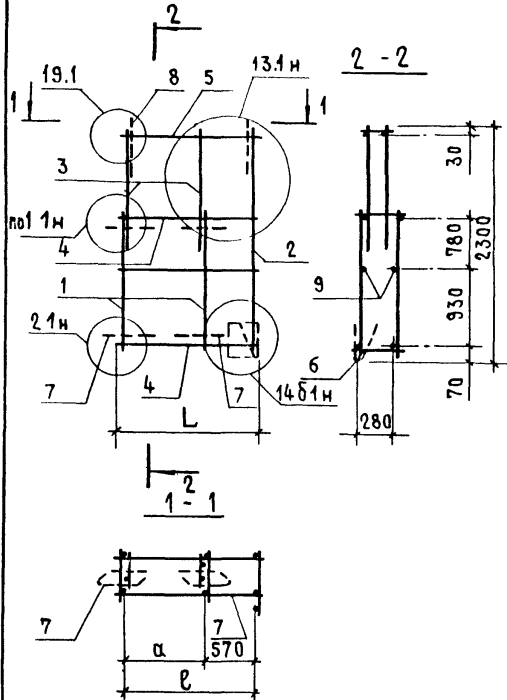
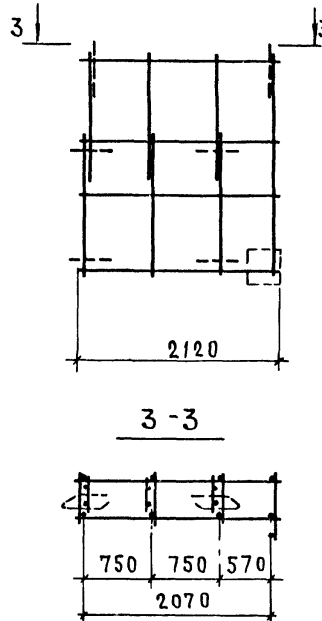


Рис 2

ОСТАЛЬНОЕ-СМ РИС 1

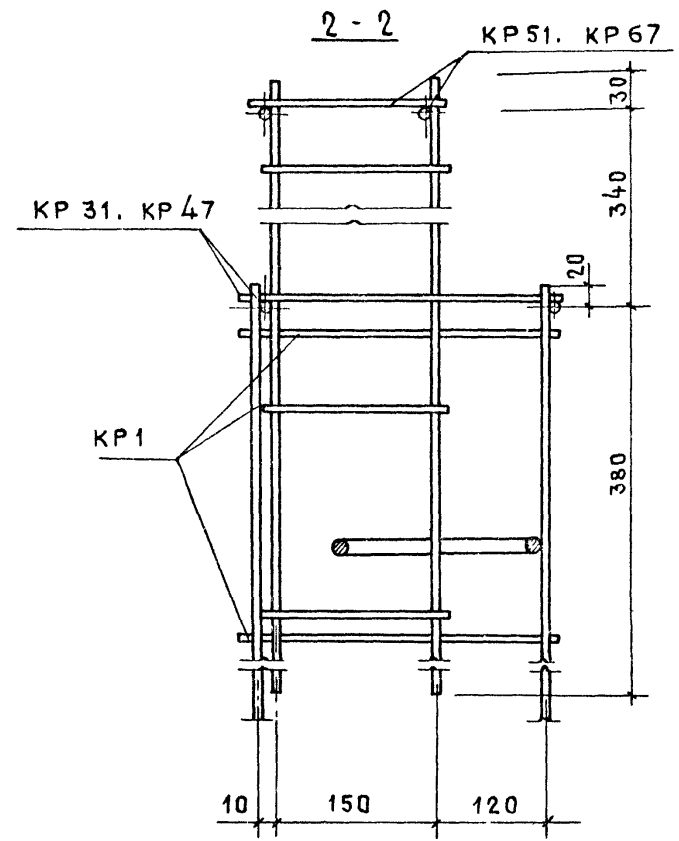
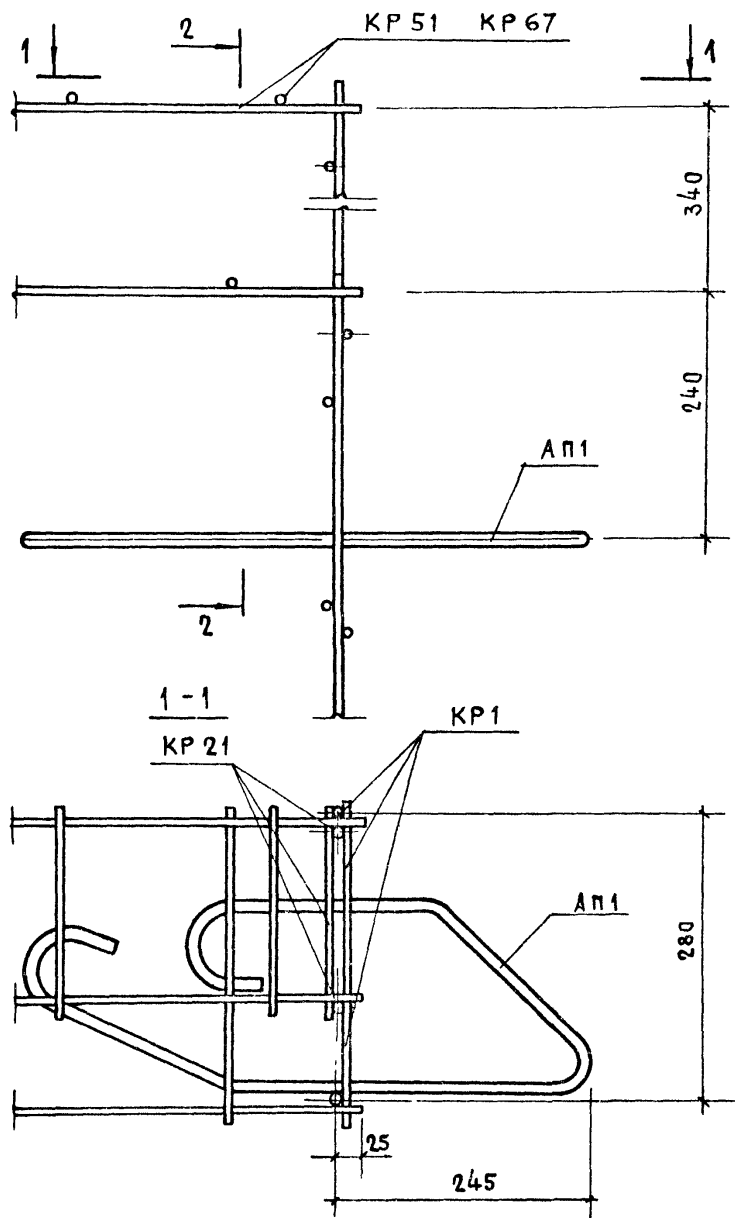


ФОРМАТ	ЗОНА	ПОЗ	ОБОЗНАЧЕНИЕ	НАИМЕНОВАНИЕ	КОЛ НА ИСПОЛН			ПРИМЕЧАНИЕ
					-	01	02	
				ДОКУМЕНТАЦИЯ				
A3			1.138.1-17.1 00 000 Д21	УЗЕЛ 1 1	×	×	×	
			1.138.1-17.1 00 000 Д23	УЗЕЛ 2 Б1	×	×	×	
			1.138.1-17.1 00 000 Д34	УЗЕЛ 13 1	×	×	×	
			1.138.1-17.1 00 000 Д36	УЗЕЛ 14 Б1	×	×	×	
			1.138.1-17.1 00 000 Д37	УЗЕЛ 19 1, 20 1	×	×	×	
				СБОРОЧНЫЕ ЕДИНИЦЫ				
				КАРКАС ПЛОСКИЙ				
A3	1		1.138.1-17.1 00 010-06	КР 7	2	2	3	
	2		1.138.1-17.1 00 020	КР11	1	1	1	
	3		-02	КР21	2	2	3	
	4		1.138.1-17.1 00 030 -01	КР32	2			
			-05	КР36		2		
			-07	КР38			2	
	5		1.138.1-17.1 00 040 -01	КР52	1			
			-05	КР56		1		
			-07	КР58			1	
	6		1.138.1-17.1 00 060	КР101	1	1	1	
				ДЕТАЛИ				
A4	7		1.138.1-17.1 00 001	СТЕРЖЕНЬ ГНУТЫЙ АП1	4	4	4	
	8		1.138.1-17.1 00 002	ПЕЛЯ СТРОПОВОЧНАЯ ПС3	2	2	2	
Б4	9		1.138.1-17.1 00 003 - 51	Ф4 ВРГ, ГОСТ 6727-80, R=950	2			0,09 КГ
			-08	R=1550		2		0,15 КГ
			-12	R=2150			2	0,20 КГ

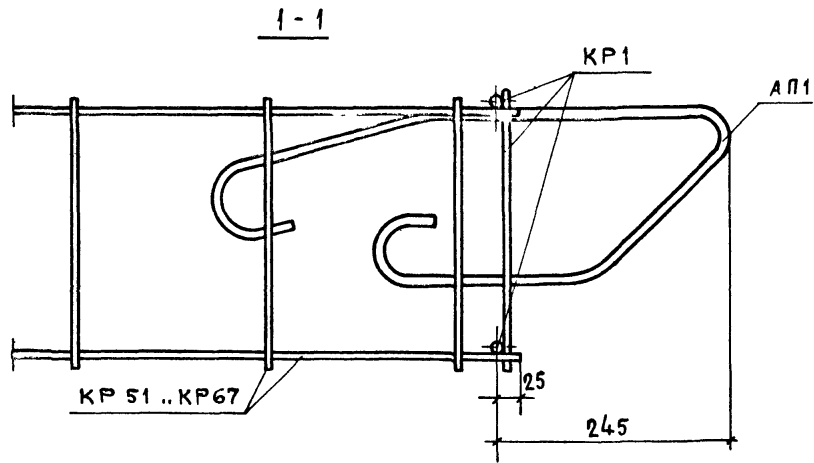
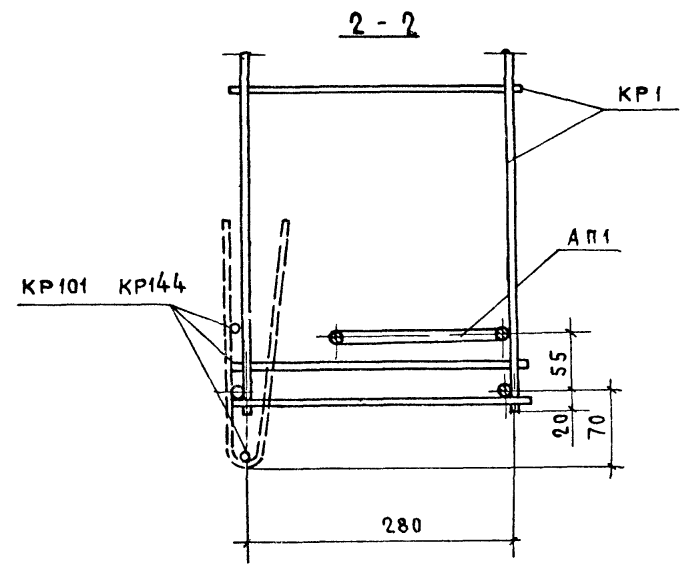
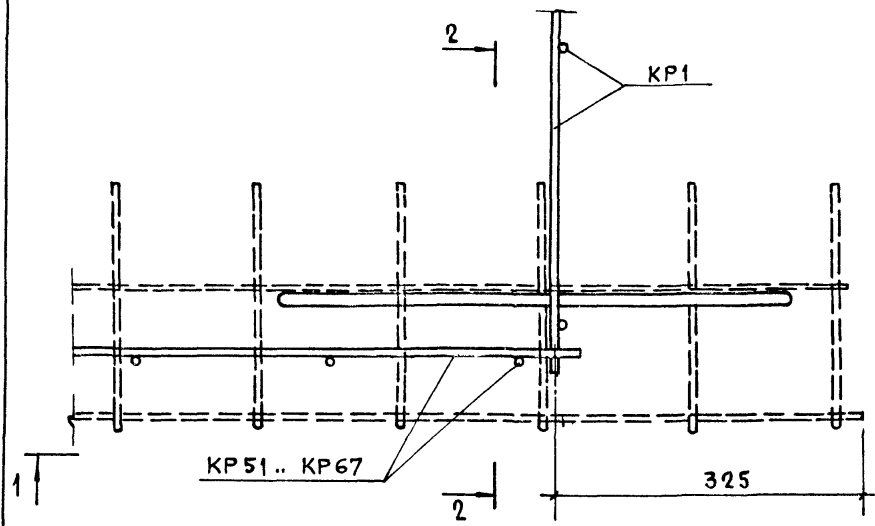
ОБОЗНАЧЕНИЕ	МАРКА	Рис.	РАЗМЕРЫ, ММ			МАССА, КГ
			L	B	α	
1.138.1-17.1 28 100	КП 75-12Б	1	920	870	300	13,61
-01	КП 75-18Б	1	1520	1470	900	14,66
-02	КП 75-24Б	2	2120	2070	1500	17,20

1.138.1-17.1 28 100		
И КОНТР	ВОЛКОВА	<i>Волкова</i>
НАЧ ОТА	РОСИНСКИЙ	<i>Росинский</i>
Л КОНОТ	ПАЛЬМАН	<i>Пальман</i>
ГИП	ГЕРМАН	<i>Герман</i>
РУК ГР	РАФАЙЛОВИЧ	<i>Рафайлович</i>
СТ ТЕХН	АНКУЛОЧКИНА	<i>Анкулочкина</i>
КАРКАС ПРОСТРАНСТВЕННЫЙ (КП 7.5-12Б...КП 7.5-24Б)		
СТАДИЯ	МАССА	МАСШТАБ
Р	СМ ТАБЛ	-
ЛИСТ		ЛИСТОВ 1
ЦНИИЭП ЖИЛИЩА		

№ ВЗАМ ИЛИ №	ПОДАТЬ И ДАТА	ПОДПИСЬ И ПОДА
--------------	---------------	----------------

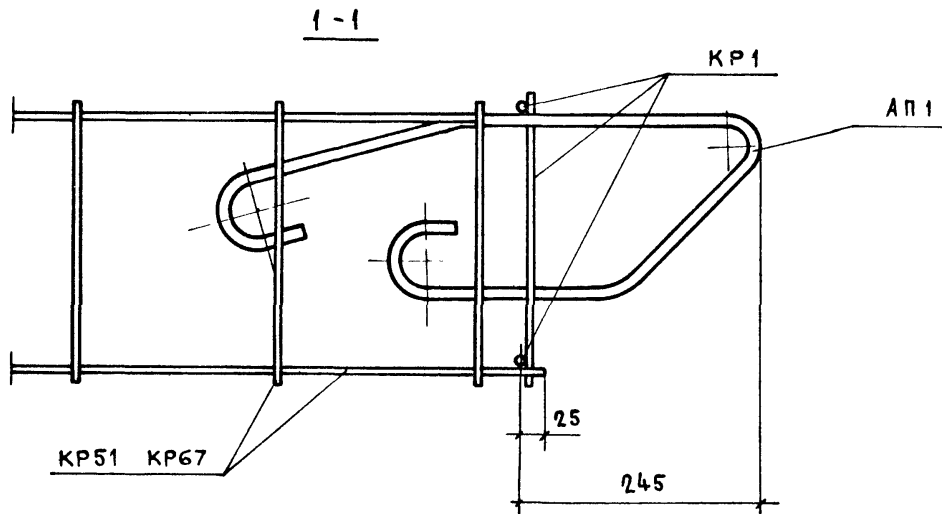
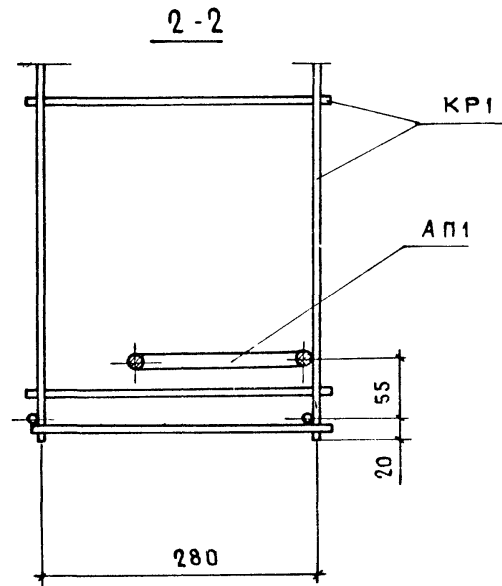
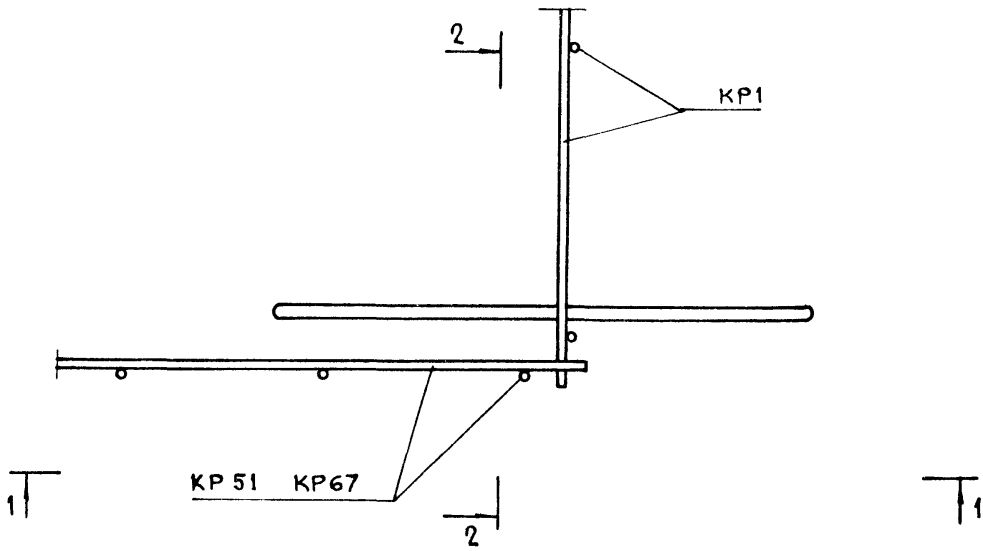


			1.138.1-17.1 00 000 д21			
И КОНТР	ВОЛКОВА	<i>Волкова</i>	УЗЕЛ 1.1	СТАДИЯ	ЛИСТ	ЛИСТОВ
НАЧ ОТА	РОСИНСКИЙ	<i>Росинский</i>		Р		1
ГЛА КОНСОЛ	ПАЛЬМАН	<i>Пальман</i>		ЦНИИЭП Жилища		
ГИП	ГЕРМАН	<i>Герман</i>				
ВЕД ИНЖ	ШАТИНСКАЯ	<i>Шатинская</i>				



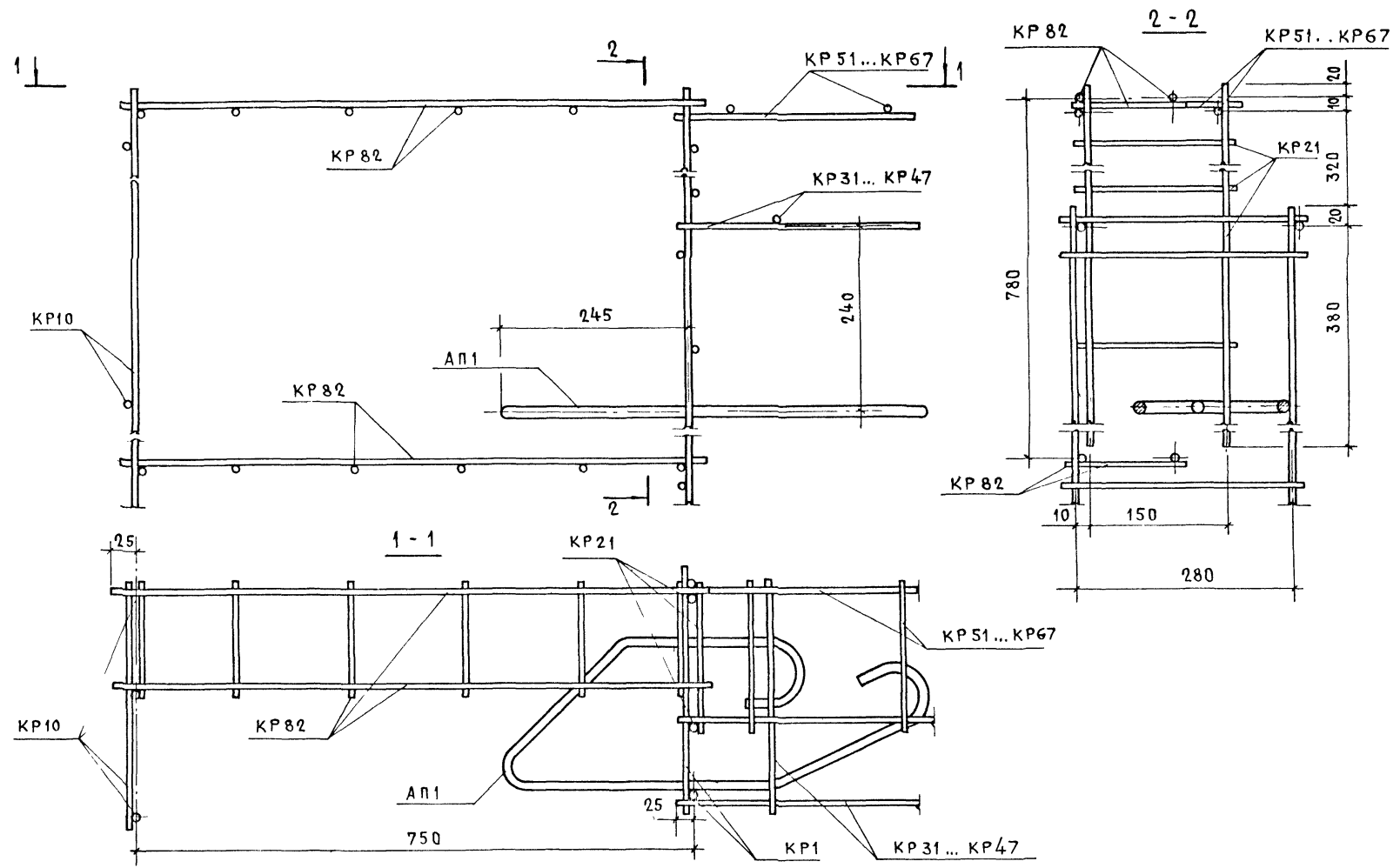
ИНВ. № ПОДА. ПОДПИСЬ И ДАТА. ВЗАМ. ИНВ. №

			1 138 1-17.1 00 000 Д22		
И КОНТР	ВОЛКОВА	<i>Василов</i>			
НАЧ. ОТА	РОСНИНСКИЙ	<i>Роснинский</i>			
ГЛАВ. КОНС. ОТД.	ПАЛЬМАН	<i>Пальман</i>			
ГИП	ГЕРМАН	<i>Герман</i>			
ВЕД. ИНЖ.	ШАТИНСКАЯ	<i>Шатинская</i>			
			УЗЕЛ 2 1		
			СТАДИЯ	ЛИСТ	ЛИСТОВ
			Р	1	1
			ЦНИИЭП ЖИЛИЩА		



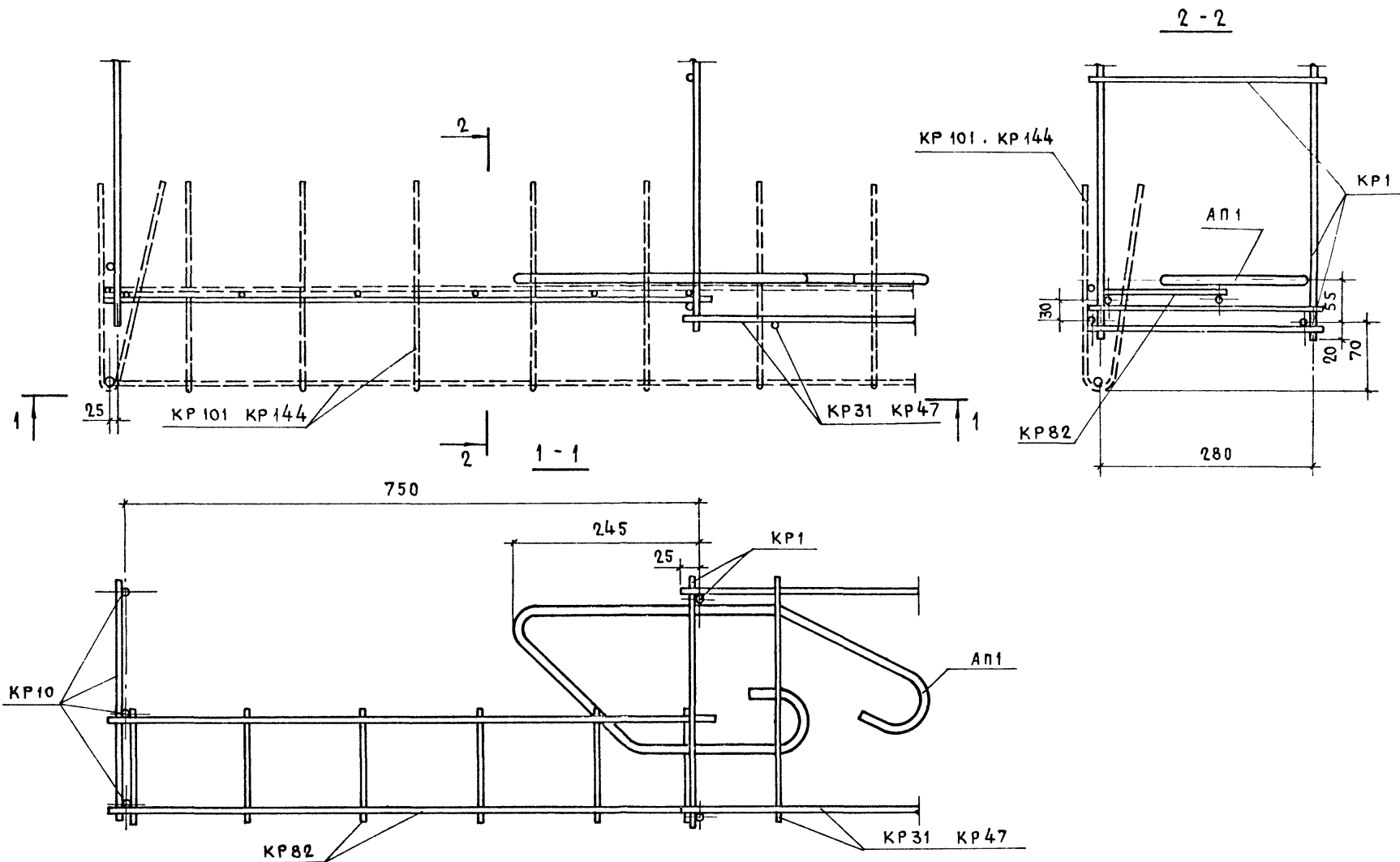
				1 138 1-17 1 00 000 Д 23			
И КОНТР	ВОЛКОВА	<i>Волкова</i>		УЗЕЛ 2Б.1	СТАДИЯ	ЛИСТ	ЛИСТОВ
НАЧ ОУД	РОСИНСКИЙ	<i>Росинский</i>			Р		1
ГЛ КОНОТА	ПАЛЬМАН	<i>Пальман</i>			ЦНИИЭП ЖИЛИЩА		
ГИП	ГЕРМАН	<i>Герман</i>					
ВЕД ИНЖ	ШАТИНСКАЯ	<i>Шатинская</i>					
СТ ИНЖ	РУТТО	<i>Рутто</i>					



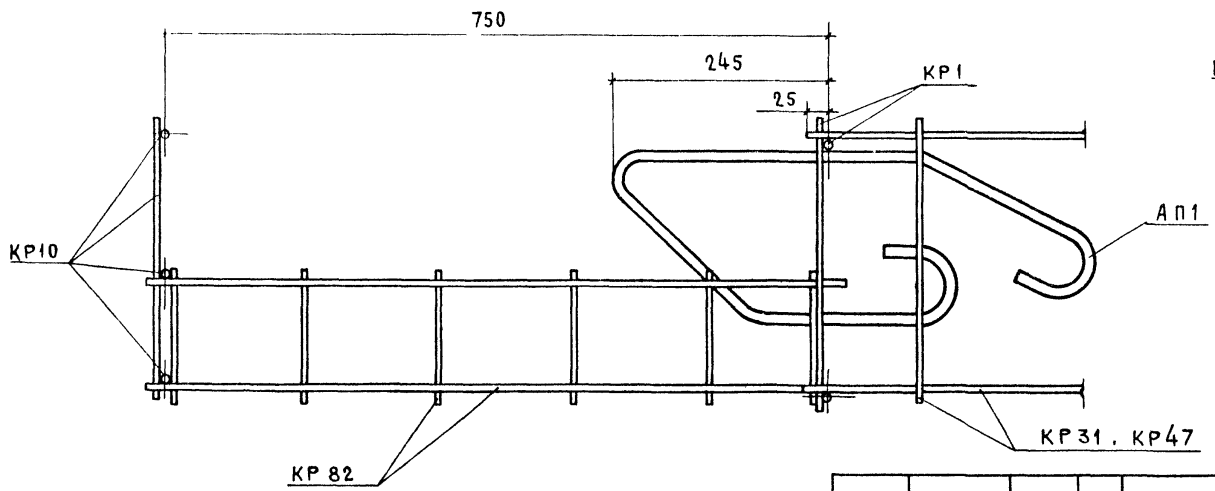
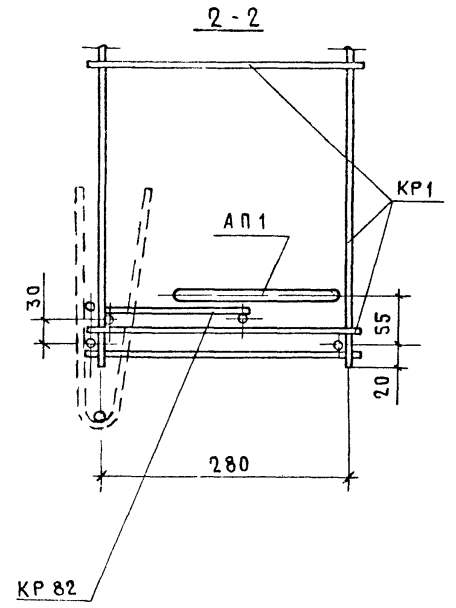
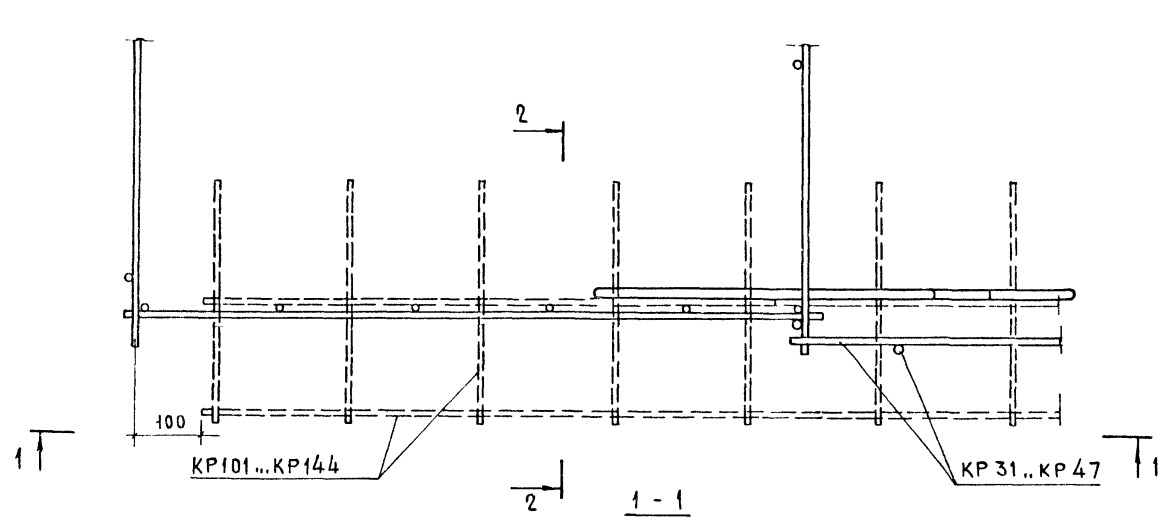


Лист № ПОДА ПОДПИСЬ И ДАТА ЗАКАЗЧИК №

1.138.1-17.1 00 000 Д24												
И КОНТР	ВОЛКОВА	<i>Волков</i>										
НАЧ ОТА	РОСИНСКИЙ	<i>Росинский</i>										
ТА КОН ОТА	ПАЛЬМАН	<i>Пальман</i>										
ГИП	ГЕРМАН	<i>Герман</i>										
ВЕД НИЖ	ШАТИНСКАЯ	<i>Шатинская</i>										
УЗЕЛ 3.1			<table border="1"> <tr> <td>СТАДИЯ</td> <td>ЛИСТ</td> <td>ЛИСТОВ</td> </tr> <tr> <td>Р</td> <td></td> <td>1</td> </tr> <tr> <td colspan="3">ЦНИИЭП ЖИЛИЩА</td> </tr> </table>	СТАДИЯ	ЛИСТ	ЛИСТОВ	Р		1	ЦНИИЭП ЖИЛИЩА		
СТАДИЯ	ЛИСТ	ЛИСТОВ										
Р		1										
ЦНИИЭП ЖИЛИЩА												



		1.138.1-17.1 00 000 д 25	
И КОНТР	ВОЛКОВА	УЗЕЛ 4.1	СТАДИЯ
НАЧ ОТА	РОСИНСКИЙ		ЛИСТ
ГЛАВНОГО	ПАЛЬМАН		ЛИСТОВ
ГИП	ГЕРМАН		Р
ВЕД ИМЖ	ШАТИНСКАЯ		1
			ЦНИИЭП ЖИЛИЩА



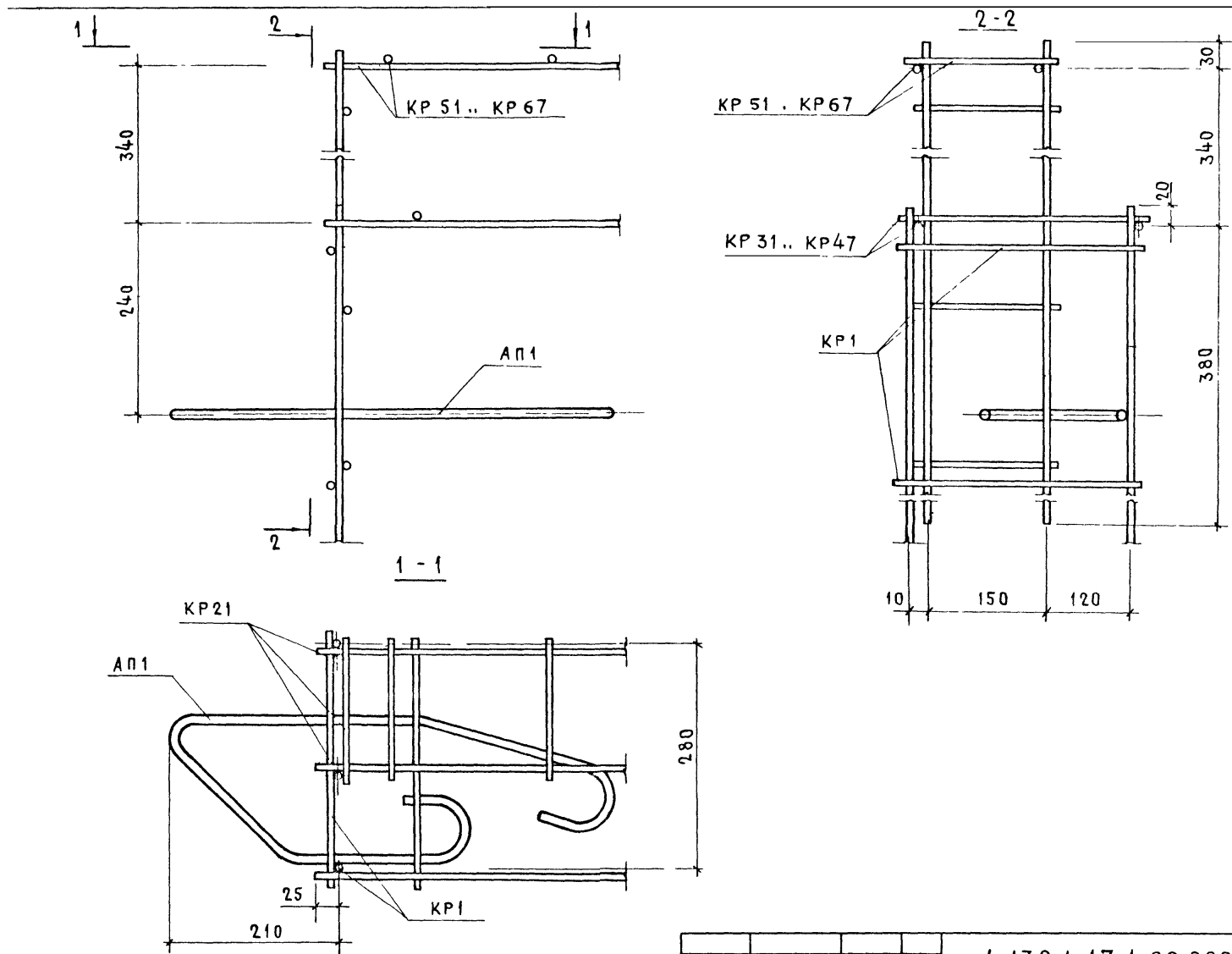
Инв. № подл. | Подпись и дата | Взам инв. №

И КОНТР	ВОЛКОВА	<i>Волкова</i>
НАЧ ОТА	РОСИНСКИЙ	<i>Росинский</i>
ТА КОН ОТА	ПАЛЬМАН	<i>Пальман</i>
ГИП	ГЕРМАН	<i>Герман</i>
ВЕД ИНЖ	ШАТИНСКАЯ	<i>Шатинская</i>
СТ ИНЖ	РУТЦО	<i>Рутцо</i>

1 138 1-17.1 00 000 А 26

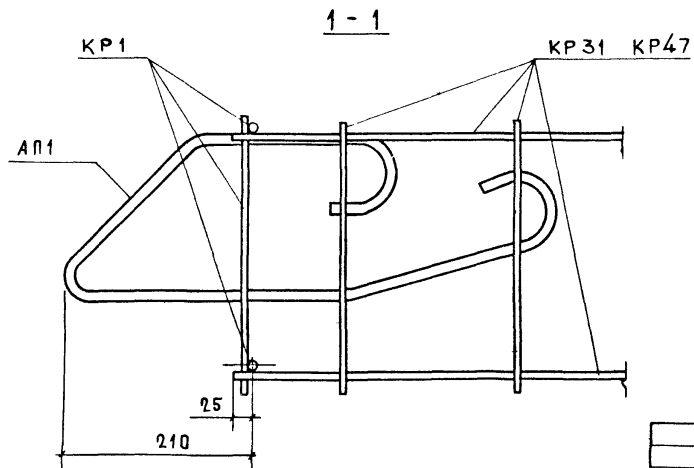
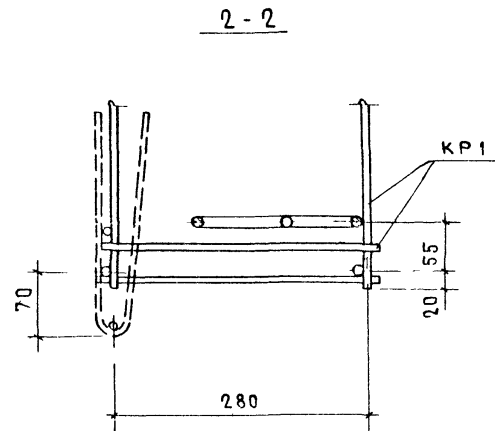
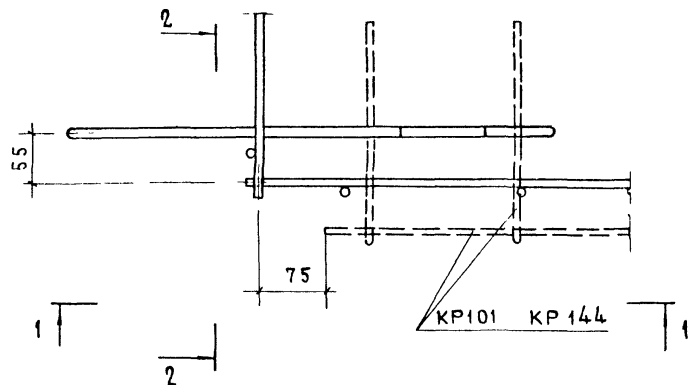
УЗЕЛ 4Б1

СТАДИЯ	ЛИСТ	ЛИСТОВ
Р		1
ЦНИИЭП ЖИЛИЩА		



				1 138.1-17.1 00 000 Д 27		
И КОНТР	ВОЛКОВА	<i>Волкова</i>		СТАДИЯ	ЛИСТ	ЛИСТОВ
НАЧ ОТД	РОСИНСКИЙ	<i>Росинский</i>		Р		1
ГЛА КОНСТ	ПАЛЬМАН	<i>Пальман</i>		ЦНИИЭП ЖИЛИЩА		
ГИП	ГЕРМАН	<i>Герман</i>				
ВЕД ИНЖ	ШАТИНСКАЯ	<i>Шатинская</i>				

УЗЕЛ 71



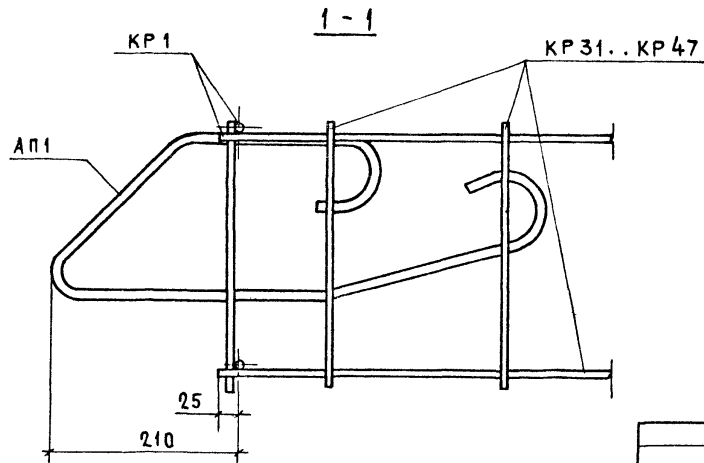
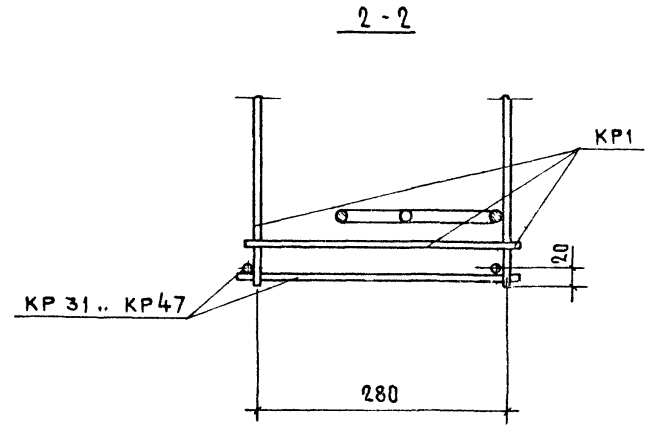
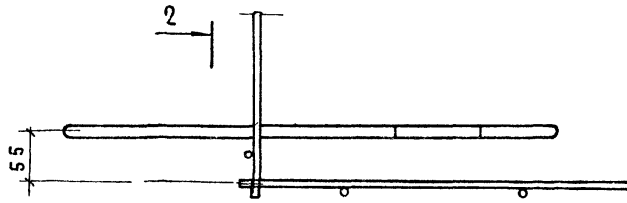
Инв. № подл. | Подпись и дата | Взам инв. №

И КОНТР	ВОЛКОВА	<i>Волкова</i>
НАЧ ОТА	РОСИНСКИЙ	<i>113</i>
ГЛ КОНСТ	ПАЛЬМАН	<i>Пальман</i>
ГИП	ГЕРМАН	<i>Герман</i>
ВЕД ИНЖ	ШАТИНСКАЯ	<i>Шатинская</i>

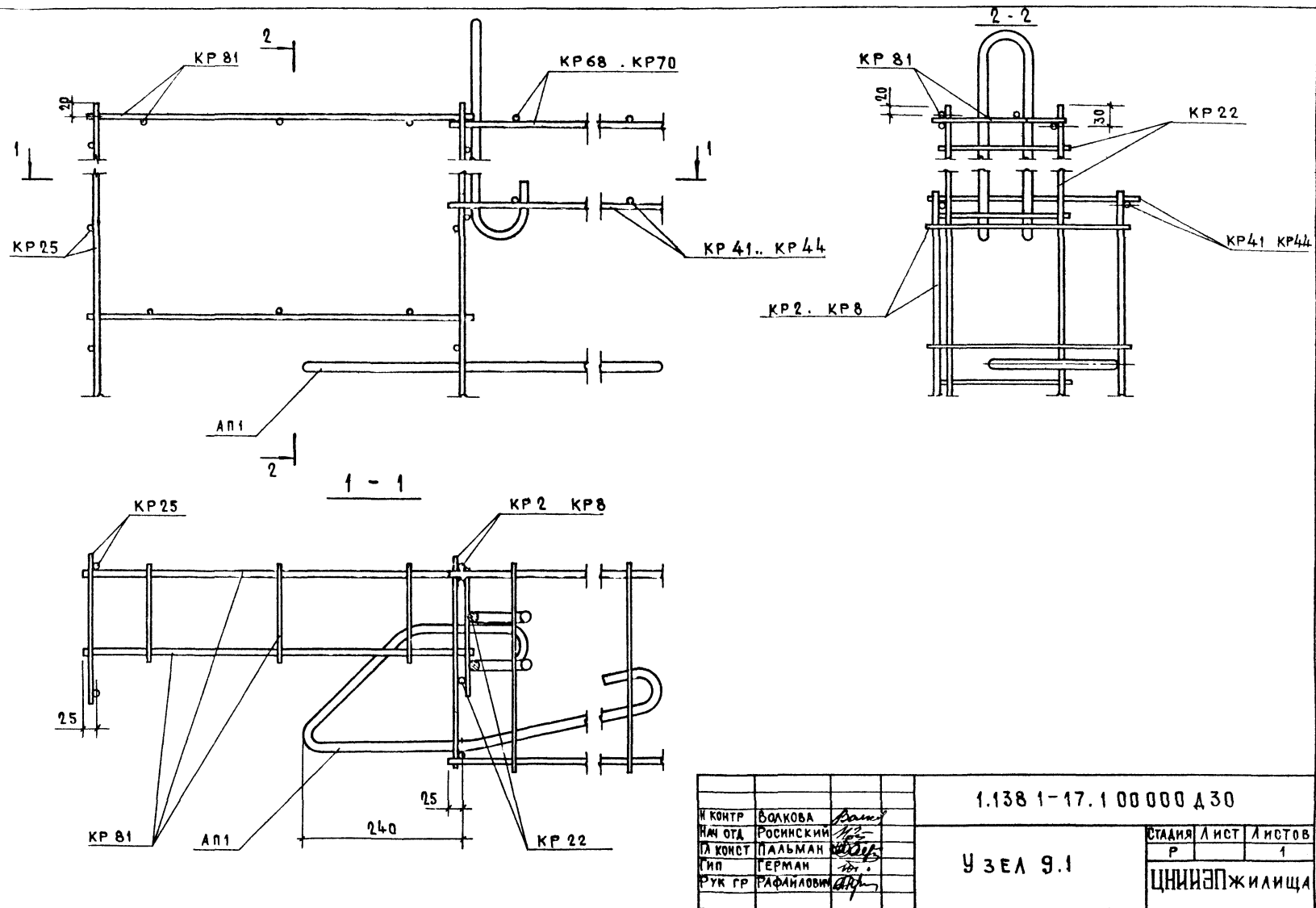
1.138.1-17 1 00 000 д 28

УЗЕЛ 81

СТАДИЯ	ЛИСТ	ЛИСТОВ
Р		1
ЦНИИЭП ЖИЛИЩА		

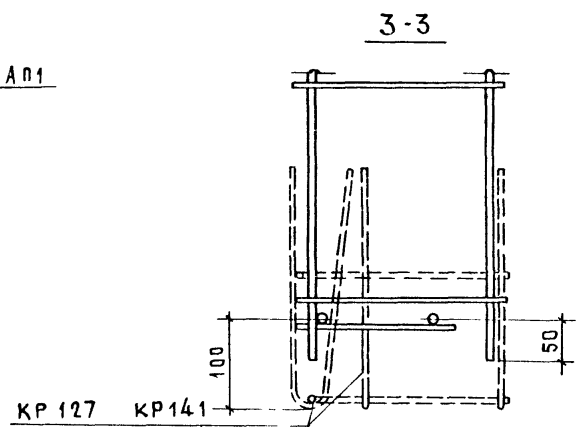
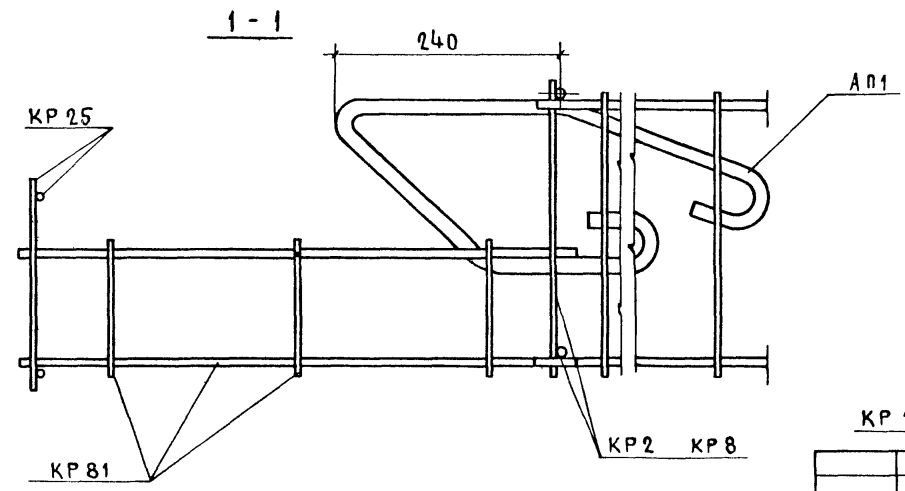
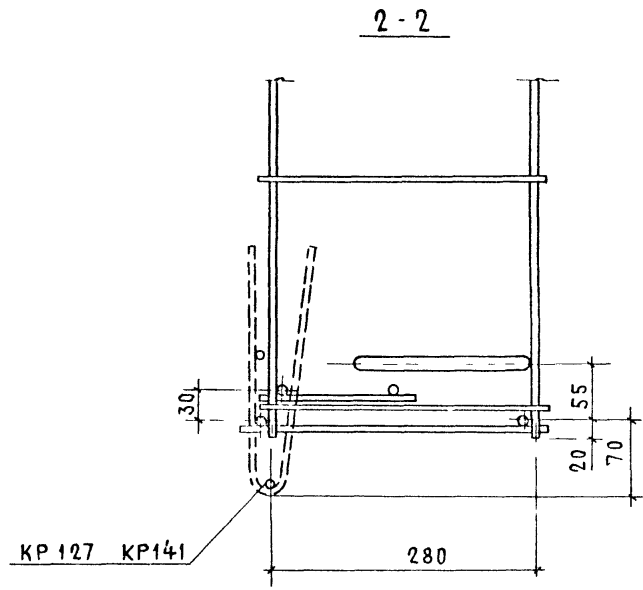
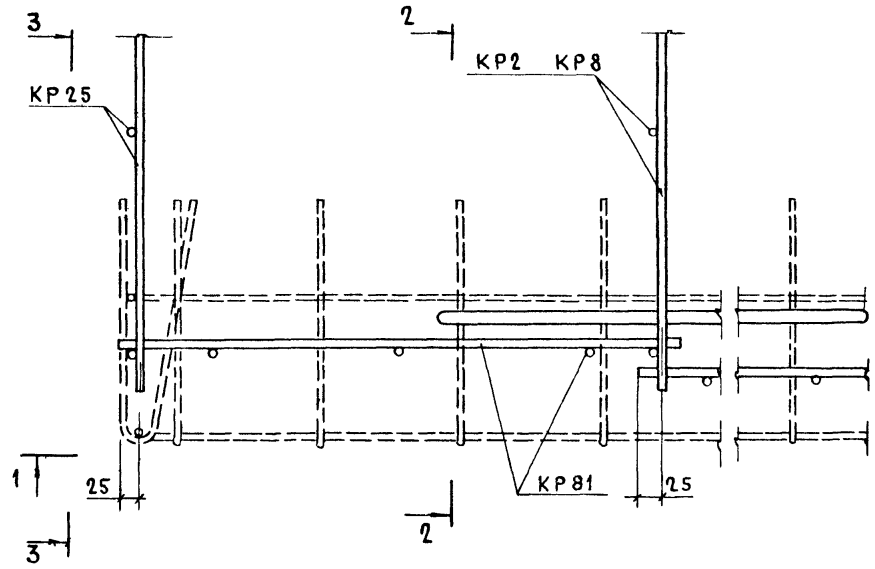


				1.138.1-17 1 00 000 Д29			
И КОНТР	ВОЛКОВА	<i>Волкова</i>		УЗЕЛ 85.1	СТАДИЯ	ЛИСТ	ЛИСТОВ
НАЧ ОТА	РОСИНСКИЙ	<i>Росинский</i>			Р		1
ГА КОН ОТА	ПАЛЬМАН	<i>Пальман</i>			ЦНИИЭП ЖИЛИЩА		
ГИП	ГЕРМАН	<i>Герман</i>					
БЕД ИНЖ	ШАТИНСКАЯ	<i>Шатинская</i>					



№ В. № ПОДАТ. ПОДПИСЬ И ДАТА. ВЕРХНИЙ №

1.138 1-17.1 00 000 Д 30		
И КОНТР	БОДКОВА	<i>Ваня</i>
ИМ ОТД	РОСИНСКИЙ	<i>Р</i>
ТА КОНСТ	ПАЛЬМАН	<i>Пальман</i>
ТИП	ГЕРМАН	<i>Герман</i>
РУК ГР	РАФИЛОВИ	<i>Рафилов</i>
УЗЕЛ 9.1		СТАДИЯ Л И С Т Л И С Т О В Р 1 ЦНИИЭП ЖИЛИЩА

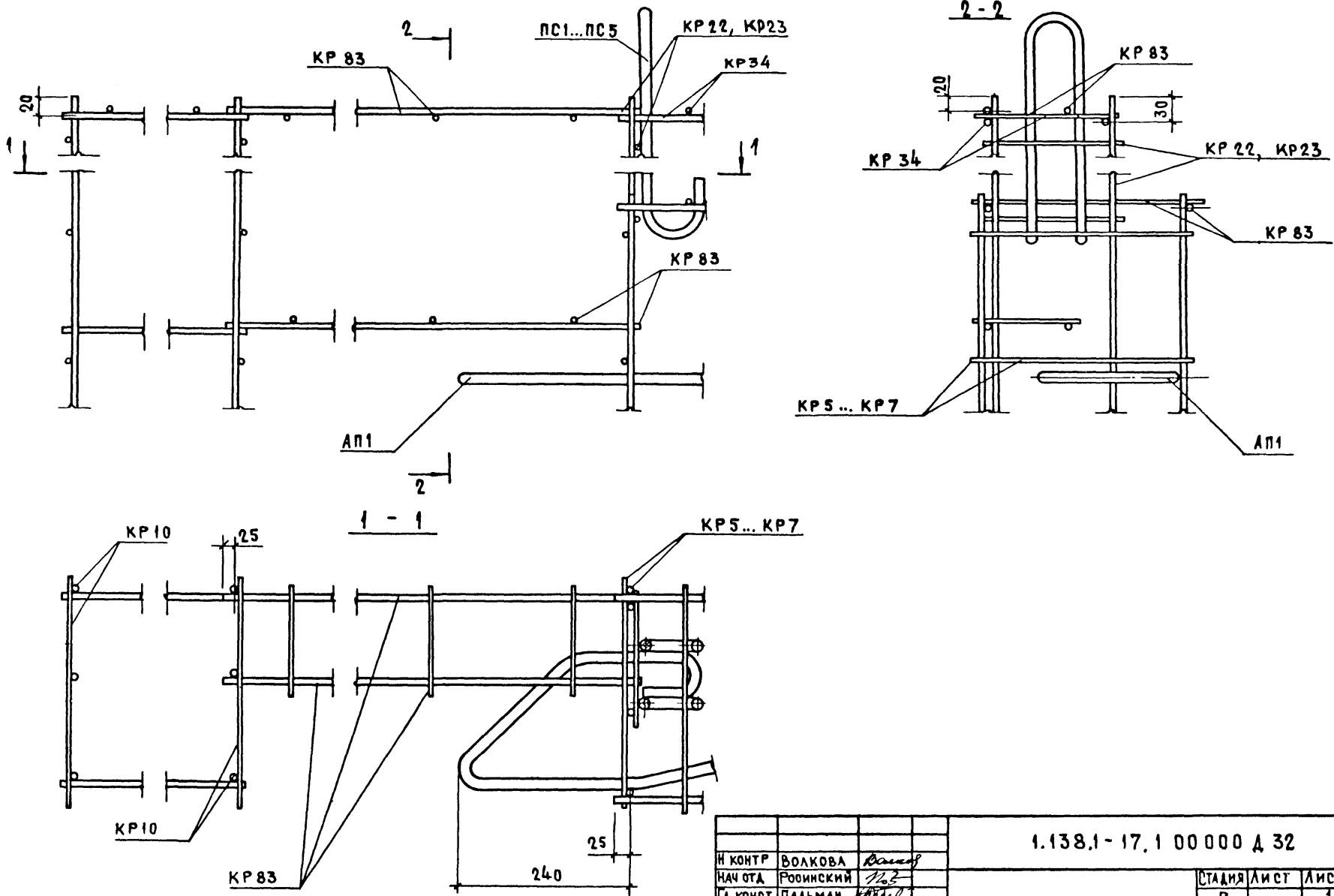


И КОНТР	Волкова	<i>Савель</i>
НАЧ ОТД	РОСИНСКИЙ	<i>1/23</i>
ГЛА КОН ОТД	ПАЛЬМАН	<i>1/23</i>
ГИП	ГЕРМАН	<i>1/23</i>
РУК ГР	РАФАИЛОВИЧ	<i>1/23</i>
СТ ТЕХ И	НИКУЛОЧКИНА	<i>1/23</i>

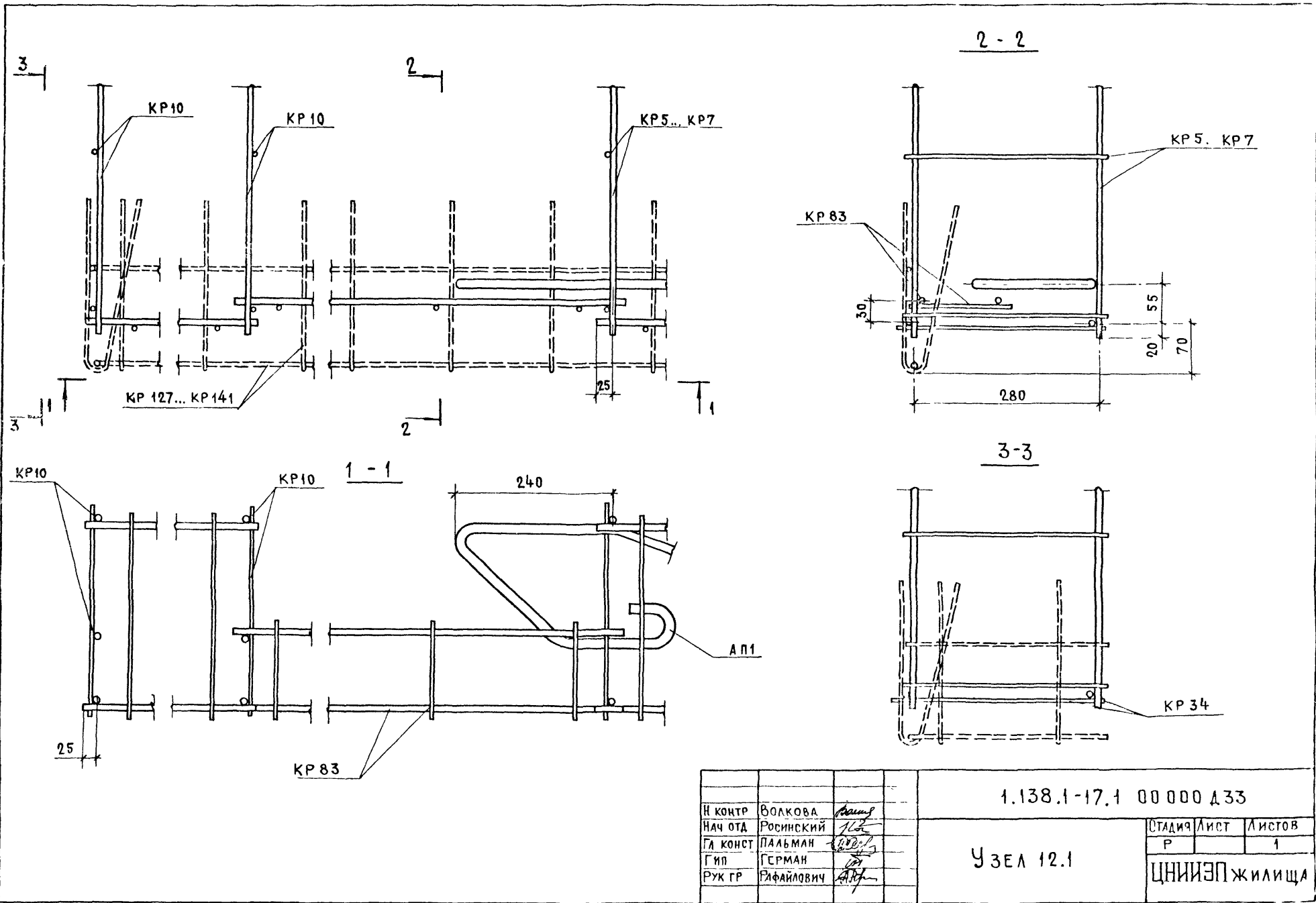
1 138 1-17 1 00 000 Д 31			
УЗЕЛ 101	СТАДИЯ	ЛИСТ	ЛИСТОВ
	Р		1
ЦНИИЭП ЖИЛИЩА			



ИЗМ. № ПОДАТЬ ПОДПИСЬ И ДАТА ВЗАИМ. №

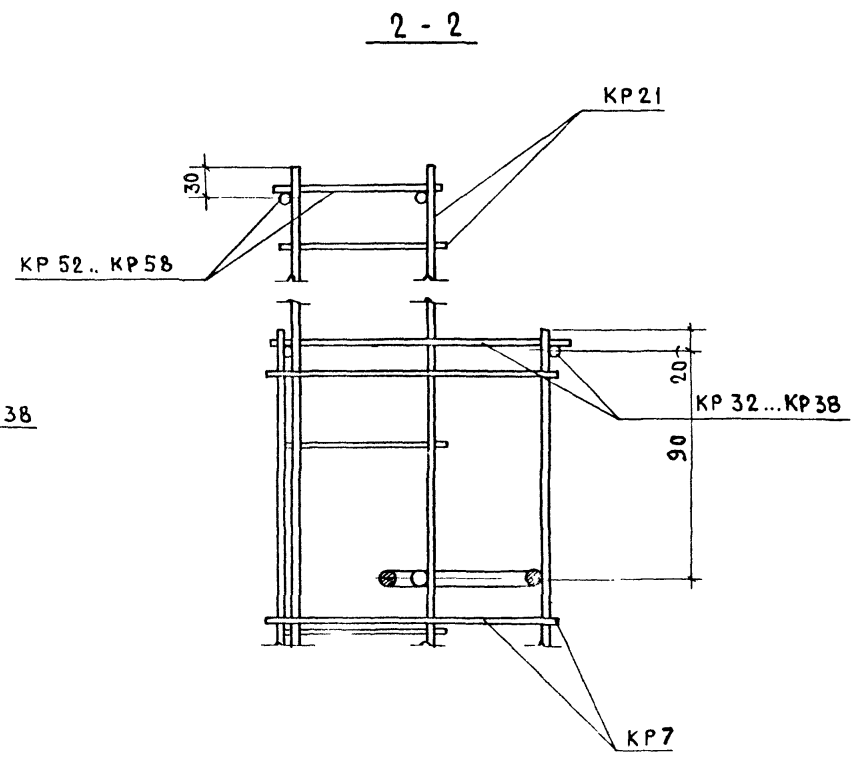
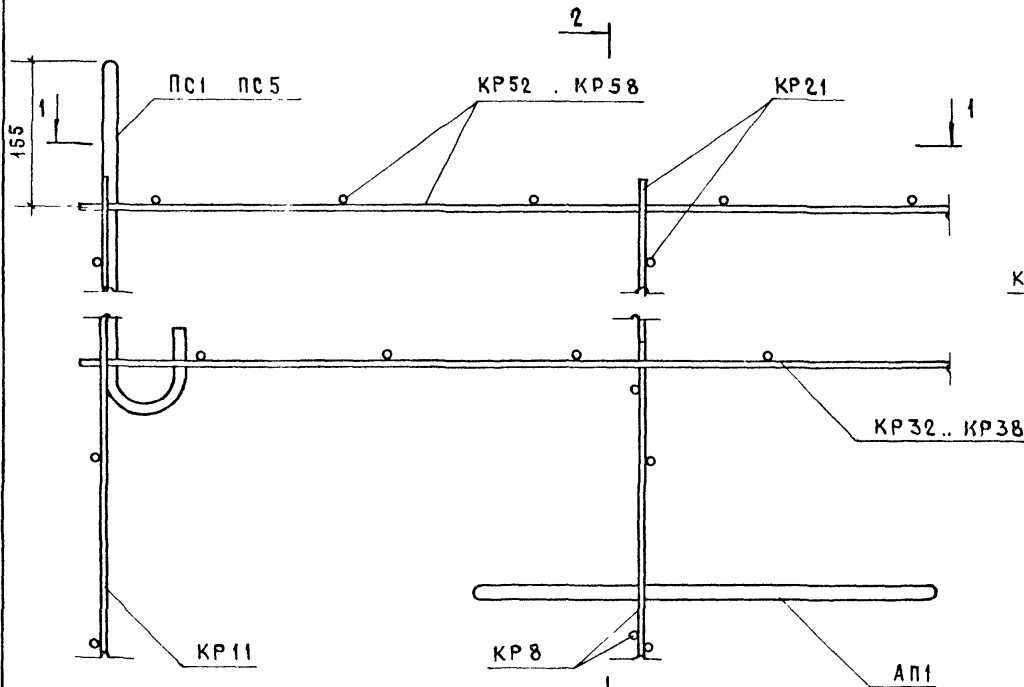


1.138.1-17.1 00 000 Д 32			
И КОНТР	ВОЛКОВА	<i>Волкова</i>	
НАЧ ОТА	РОДИНСКИЙ	<i>Родинский</i>	
ЛА КОНСТ	ПАЛЬМАН	<i>Пальман</i>	
ГИЛ	ГЕРМАН	<i>Герман</i>	
РУК ГР	РАФАЙЛОВИЧ	<i>Рафайлович</i>	
УЗЕЛ 11.1			СТАДИЯ ЛИСТ ЛИСТОВ Р 1
			ЦНИИЭП ЖИЛИЩА

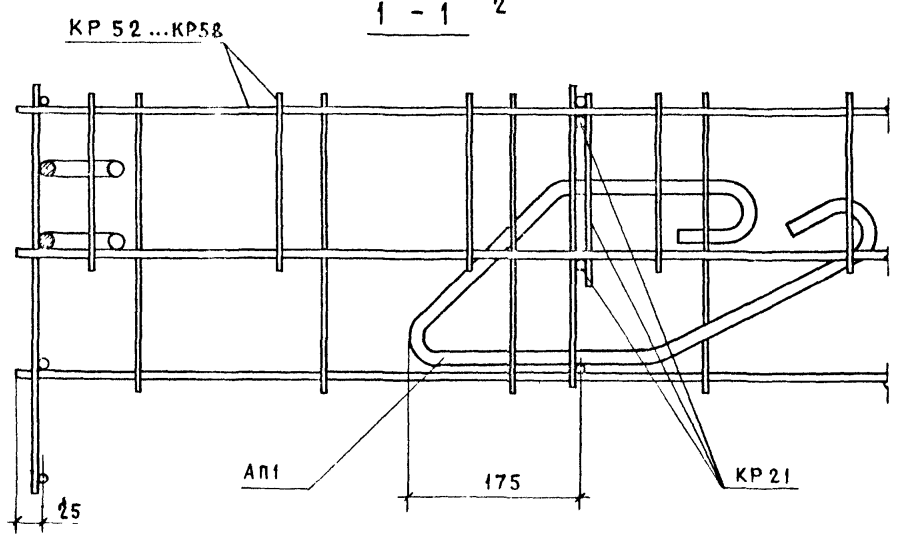


				1.138.1-17.1 00 000 Д33		
И КОНТР	ВОЛКОВА	<i>Волкова</i>		СТАДИЯ	ЛИСТ	ЛИСТОВ
НАЧ ОТА	РОСИНСКИЙ	<i>Росинский</i>		Р		1
ГЛА КОНСТ	ПАЛЬМАН	<i>Пальман</i>		ЦНИИЭП ЖИЛИЩА		
ГИП	ГЕРМАН	<i>Герман</i>				
РУК ГР	БАЙЛАЛОВИЧ	<i>Байлалович</i>				

УЗЕЛ 12.1



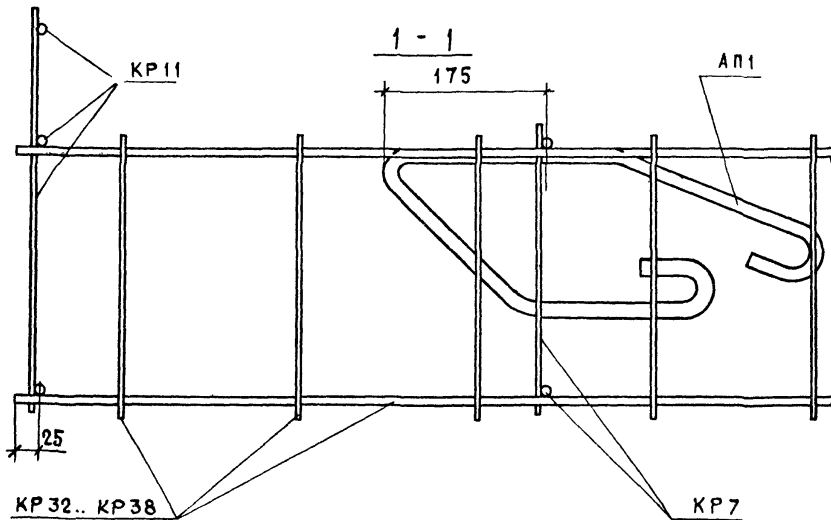
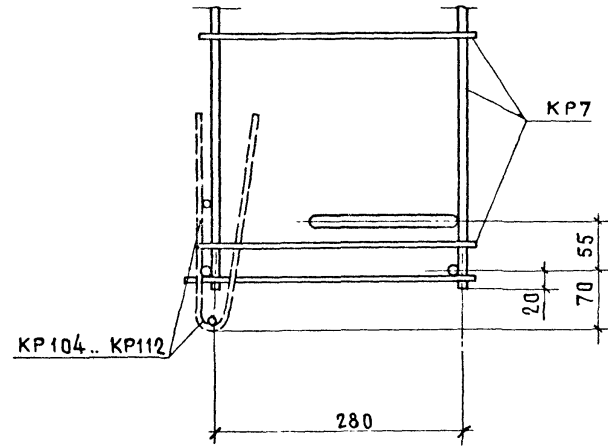
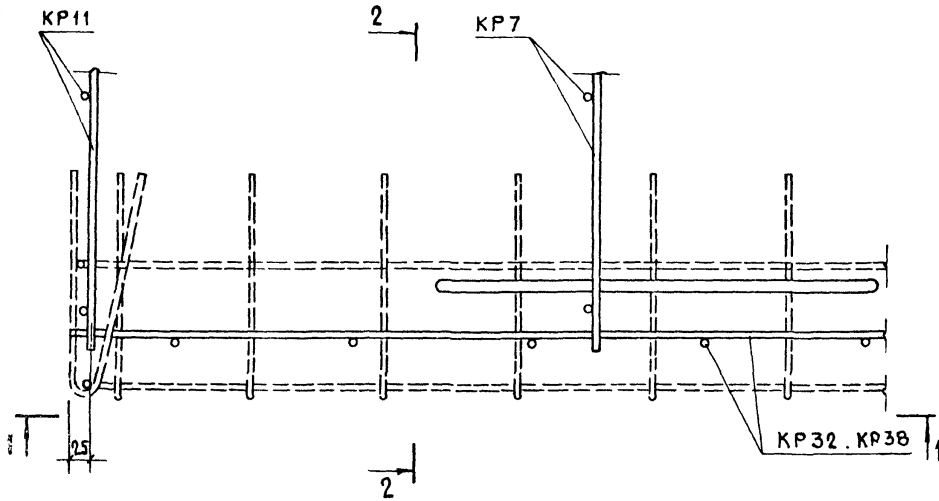
СТЕРЖНИ ГОРИЗОНТАЛЬНОГО КАРКАСА У АРМАТУРНОГО ВЫПУСКА АП1 ВЫРЕЗАТЬ ПО МЕСТУ



Лист № подл. Подпись и дата. Взам инв. №

1.138.1-17.1 00 000 д34		
И. КОНТР.	Волкова	<i>Волкова</i>
НАЧ. ОД.	Росинский	<i>Росинский</i>
ГЛАВ. КОНСТ.	Пальман	<i>Пальман</i>
ГИП	Герман	<i>Герман</i>
РУК. ГР.	Рафаилович	<i>Рафаилович</i>
УЗЕЛ 13.1		СТАДИЯ Лист Листов Р 1
		ЦНИИЭП Жилища

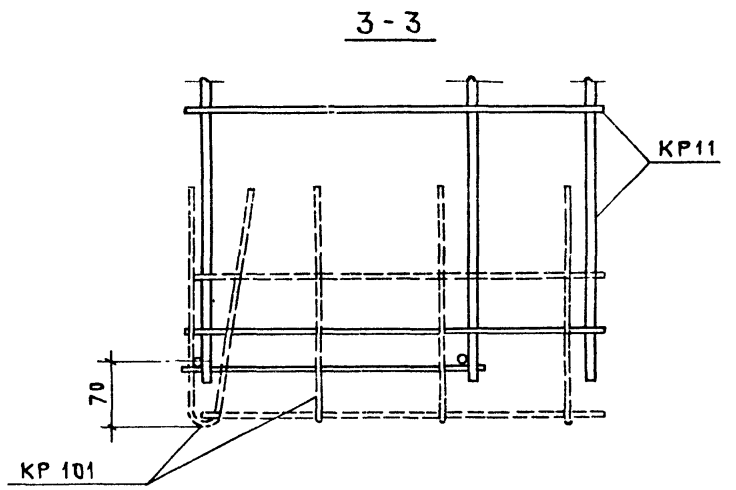
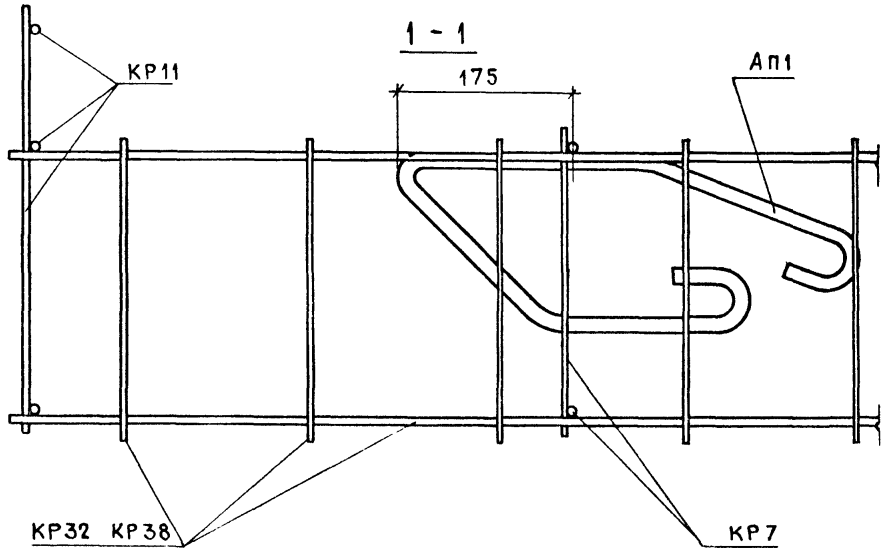
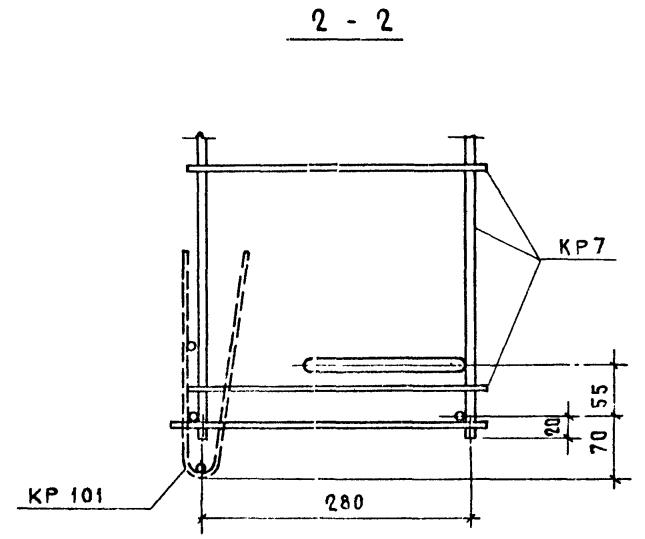
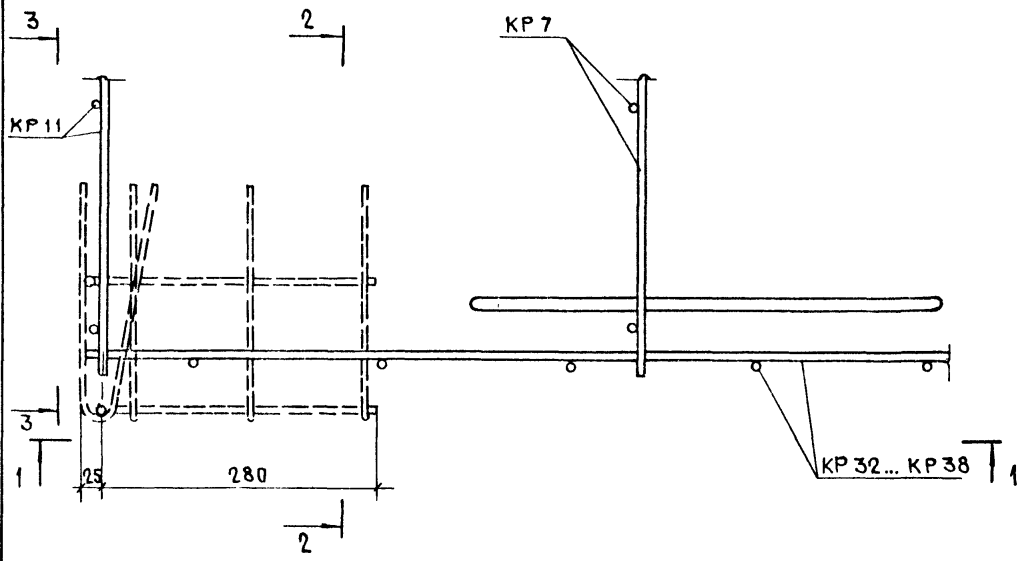
2 - 2



СТЕРЖНИ ГОРИЗОНТАЛЬНОГО КАРКАСА У АРМАТУРНОГО  
ВЫПУСКА АП1 ВЫРЕЗАТЬ ПО МЕСТУ

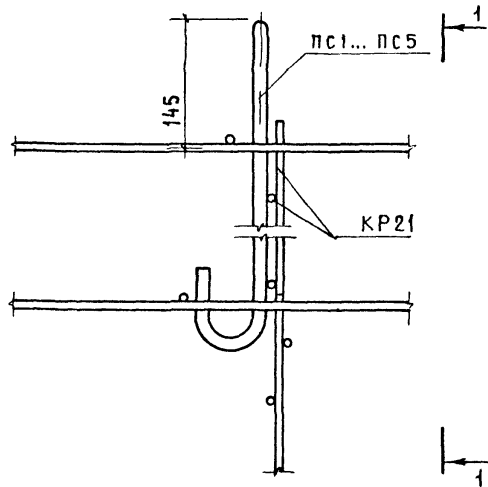
			1.138.1-17.1 00 000 435		
И КОНТР	ВОЛКОВА	<i>Волкова</i>	СТАДИЯ	ЛИСТ	ЛИСТОВ
НАЧ.ОТД	РОСИНСКИЙ	<i>Росинский</i>			
ГА КОНОТА	ПАЛЬМАН	<i>Пальман</i>	Р		1
ГИП	ГЕРМАН	<i>Герман</i>	ЦНИИЭП ЖИЛИЩА		
РУК ГР	РАФАЙЛОВИЧ	<i>Рафайлович</i>	УЗЕЛ 14.1		

ИВ № ПОДА ПОДАТЬ И ДАТА ВЗАИМ №

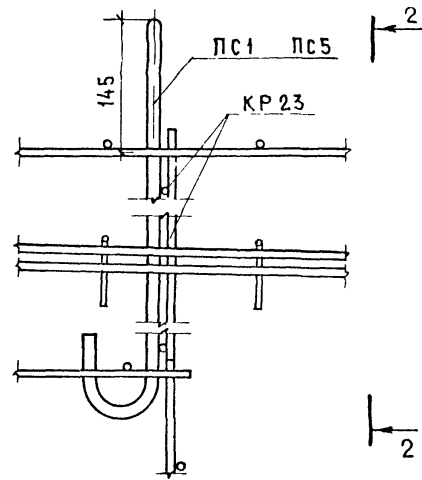


		1.138.1-17.1 00 000 Д36	
И КОНТР	ВОЛКОВА	СТАНЯ ЛИСТ ЛИСТОВ Р 1	УЗЕЛ 14Б.1 ЦНИИЭП ЖИЛИЩА
НАЧ ОТД	РОСИНСКИЙ		
ГЛА КОН ОТД	ПАЛЬМАН		
ГИП	ГЕРМАН		
РУК ГР	РАФАИЛОВИЧ		

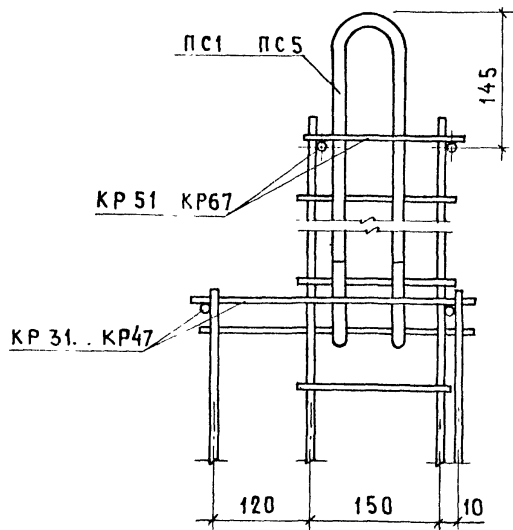
191



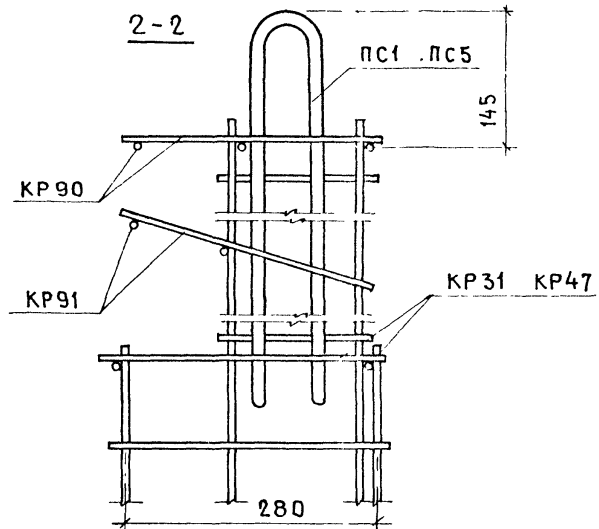
20.1



1-1



2-2



				1.138.1-17.1 00 000 Д37		
И КОНТР	ВОЛКОВА	<i>Волкова</i>		СТАДИЯ	ЛИСТ	ЛИСТОВ
НАЧ.ОТД	РОСИНСКИЙ	<i>Росинский</i>		Р		1
ТА КОНОТД	ПАЛЬМАН	<i>Пальман</i>		ЦНИИЭПЖИЛИЩА		
ГИП	ГЕРМАН	<i>Герман</i>				
ВЕД ИЖ	ШАТИНСКАЯ	<i>Шатинская</i>				

УЗЕЛ 19.1; 20.1

