

ТИПОВЫЕ КОНСТРУКЦИИ, ИЗДЕЛИЯ И УЗЛЫ ЗДАНИЙ И СООРУЖЕНИЙ

СЕРИЯ 1.832.5-11

ПАНЕЛИ НА ДЕРЕВЯННОМ КАРКАСЕ
ДЛИНОЙ ДО 3-Х МЕТРОВ
ДЛЯ СТЕН СЕЛЬСКОХОЗЯЙСТВЕННЫХ
ПРОИЗВОДСТВЕННЫХ ЗДАНИЙ

ВЫПУСК 7-1

ПАНЕЛИ С ФАНЕРНЫМИ И ДОЩАТЫМИ ОБШИВКАМИ
ДЛЯ ТОРЦОВ ЗДАНИЙ
РАБОЧИЕ ЧЕРТЕЖИ

ТИПОВЫЕ КОНСТРУКЦИИ, ИЗДЕЛИЯ И УЗЛЫ ЗДАНИЙ И СООРУЖЕНИЙ

СЕРИЯ 1.832.5-11

ПАНЕЛИ НА ДЕРЕВЯННОМ КАРКАСЕ
ДЛИНОЙ ДО 3-Х МЕТРОВ
ДЛЯ СТЕН СЕЛЬСКОХОЗЯЙСТВЕННЫХ
ПРОИЗВОДСТВЕННЫХ ЗДАНИЙ

ВЫПУСК 7-1

ПАНЕЛИ С ФАНЕРНЫМИ И ДОЩАТЫМИ ОБШИВКАМИ
ДЛЯ ТОРЦОВ ЗДАНИЙ
РАБОЧИЕ ЧЕРТЕЖИ

Гипронисельхоз

Гл. инж. ин-та *Земель* В. А. Чернойров
Нач. отд. Ни СК *Михайлов* И. Н. Котов
ГИП *Михайлов* И. Н. Котов

ЦНИИЗПсельстрой

Зам. директора *Заренин* В. А. Заренин
Зав. лаб. легк.
огр. констр. *Муромцев* Ю. А. Муравьев
Зав. сектором *Бенц* В. А. Бенц

Утверждены Госагропромом СССР,
письмо №804-48/582 от 07.05.88,
введены в действие Гипронисельхозом,
приказ №140-и от 17 мая 1988г. с 15.11.88

ЦНИИСК им. Кучеренко

Зам. директора *Гурьев* В. В. Гурьев
Зав. отделением *Славик* Ю. Ю. Славик
Зав. лабораторией *Турковский* С. Б. Турковский
Ст. научн. сотр. *Линьков* И. М. Линьков

Обозначение	Наименование	Стр.
1. 832.5-11.7-1-000ПЗ	Пояснительная записка	3
1. 832.5-11.7-1-001Н	Номенклатура стеновых панелей с фанерной обшивкой	4
1. 832.5-11.7-1-002Н	Номенклатура стеновых панелей с дощатой обшивкой	6
1. 832.5-11.7-1-010	Панель вертикальная длиной 1,5 м с фанерной обшивкой	8
1. 832.5-11.7-1-020	Панель вертикальная длиной 1,8 м с фанерной обшивкой	9
1. 832.5-11.7-1-030	Панель фронтовая высотой 0,8 м с фанерной обшивкой	10
1. 832.5-11.7-1-040	Панель фронтовая высотой 0,95 м с фанерной обшивкой	11
1. 832.5-11.7-1-050	Панель фронтовая высотой 1,1 м с фанерной обшивкой	12
1. 832.5-11.7-1-060	Панель фронтовая высотой 1,05 м с фанерной обшивкой	13
1. 832.5-11.7-1-060СБ	Панель фронтовая высотой 1,05 м с фанерной обшивкой. Сборочный чертёж	14
1. 832.5-11.7-1-070	Панель фронтовая высотой 1,2 м с фанерной обшивкой	15
1. 832.5-11.7-1-070СБ	Панель фронтовая высотой 1,2 м с фанерной обшивкой. Сборочный чертёж	16
1. 832.5-11.7-1-080	Панель фронтовая высотой 1,35 м с фанерной обшивкой	17
1. 832.5-11.7-1-080СБ	Панель фронтовая высотой 1,35 м с фанерной обшивкой. Сборочный чертёж	18
1. 832.5-11.7-1-090	Панель фронтовая высотой 1,5 м с фанерной обшивкой	19
1. 832.5-11.7-1-090СБ	Панель фронтовая высотой 1,5 м с фанерной обшивкой. Сборочный чертёж	20

Инв. № подл.	Подпись и дата			Взам. инв. №		
1. 832.5-11.7-1						
Нач. отд.	Котов	<i>Котов</i>				
Н. контр.	Рабинович	<i>Рабинович</i>				
Гип	Котов	<i>Котов</i>				
Рук. гр.	Рабинович	<i>Рабинович</i>				
Инженер	Епанешникова	<i>Епанешникова</i>				
Проверил	Рабинович	<i>Рабинович</i>				
СОДЕРЖАНИЕ			Стадия	Лист	Листов	
ГИПРОНИСЕЛЬХОЗ			Р	1	3	

Обозначение	Наименование	Стр.
1. 832.5-11.7-1-100	Панель вертикальная высотой 2,7 м с фанерной обшивкой	21
1. 832.5-11.7-1-100СБ	Панель вертикальная высотой 2,7 м с фанерной обшивкой. Сборочный чертёж	22
1. 832.5-11.7-1-110	Панель вертикальная высотой 3,0 м с фанерной обшивкой	23
1. 832.5-11.7-1-110СБ	Панель вертикальная высотой 3,0 м с фанерной обшивкой. Сборочный чертёж	24
1. 832.5-11.7-1-120	Панель вертикальная высотой 3,3 м с фанерной обшивкой	25
1. 832.5-11.7-1-120СБ	Панель вертикальная высотой 3,3 м с фанерной обшивкой. Сборочный чертёж	27
1. 832.5-11.7-1-101	Доска Д1 ... Д8	26
1. 832.5-11.7-1-130	Панель вертикальная высотой 3,6 м с фанерной обшивкой	28
1. 832.5-11.7-1-130СБ	Панель вертикальная высотой 3,6 м с фанерной обшивкой. Сборочный чертёж	29
1. 832.5-11.7-1-140	Панель вертикальная длиной 1,5 м с дощатой обшивкой	30
1. 832.5-11.7-1-150	Панель вертикальная длиной 1,8 м с дощатой обшивкой	31
1. 832.5-11.7-1-160	Панель фронтовая высотой 0,8 м с дощатой обшивкой	32
1. 832.5-11.7-1-170	Панель фронтовая высотой 0,95 м с дощатой обшивкой	33
1. 832.5-11.7-1-180	Панель фронтовая высотой 1,1 м с дощатой обшивкой	34
1. 832.5-11.7-1-190	Панель фронтовая высотой 1,05 м с дощатой обшивкой	35
1. 832.5-11.7-1-190СБ	Панель фронтовая высотой 1,05 м с дощатой обшивкой. Сборочный чертёж	35
1. 832.5-11.7-1-200	Панель фронтовая высотой 1,2 м с дощатой обшивкой	36
		37

Инв. № подл.	Подпись и дата			Взам. инв. №		
1. 832.5-11.7-1						
СОДЕРЖАНИЕ			Стадия	Лист	Листов	
ГИПРОНИСЕЛЬХОЗ			Р	1	3	

МАРКА	Рис.	РАЗМЕРЫ, ММ			РАСХОД МАТЕРИАЛОВ			МАССА, КГ	
		В	Н	Л	ДРЕВЕСИНА, М ³	МИН.-ВАТНЫЕ ПАЙТЫ, М ³	ФАНЕРА, М ²		
ПСФД 30.12.17-ФЛ	3	173	1200		0,058	0,29	4,8	86	
ПСФД 30.12.17-ФП					0,068	0,36		4,8	93
ПСФД 30.12.20-ФЛ									
ПСФД 30.12.20-ФП		223			0,076	0,41		109	
ПСФД 30.12.22-ФЛ									
ПСФД 30.12.22-ФП									
ПСФД 30.13.5.15-ФЛ		148			0,056	0,29		88	
ПСФД 30.13.5.15-ФП									
ПСФД 30.13.5.17-ФЛ									
ПСФД 30.13.5.17-ФП		173	1350	2970	0,064	0,35	5,8	100	
ПСФД 30.13.5.20-ФЛ					0,074	0,44		5,8	116
ПСФД 30.13.5.20-ФП									
ПСФД 30.13.5.22-ФЛ		223			0,084	0,49		127	
ПСФД 30.13.5.22-ФП									
ПСФД 30.15.15-ФЛ									
ПСФД 30.15.15-ФП		148			0,060	0,33		99	
ПСФД 30.15.17-ФЛ									
ПСФД 30.15.17-ФП									
ПСФД 30.15.17-ФЛ		173	1500		0,070	0,40	6,6	113	
ПСФД 30.15.20-ФЛ					0,080	0,50		6,6	130
ПСФД 30.15.20-ФП									
ПСФД 30.15.22-ФЛ	223			0,090	0,56		143		
ПСФД 30.15.22-ФП									
ПСФД 16,5.27.15-УЛ				4	148		1650	0,076	0,36
ПСФД 16,5.27.15-УП									
ПСФД 16,5.27.17-УЛ	0,086	0,44	8,2			132			
ПСФД 16,5.27.17-УП									
ПСФД 17.27.20-УЛ	198				0,096	0,56	8,4	153	
ПСФД 17.27.20-УП									
ПСФД 17.27.22-УЛ	223		1700		0,108	0,64		169	
ПСФД 17.27.22-УП									

1. 832. 5 - 11. 7-1-001Н

Лист

3

ФОРМАТ А4

МАРКА	Рис.	РАЗМЕРЫ, ММ			РАСХОД МАТЕРИАЛОВ			МАССА, КГ
		В	Н	Л	ДРЕВЕСИНА, М ³	МИН.-ВАТНЫЕ ПАЙТЫ, М ³	ФАНЕРА, М ²	
ПСФД 16,5.30.15-УЛ	4	148			0,082	0,41	9,2	130
ПСФД 16,5.30.15-УП					0,092	0,49		9,2
ПСФД 16,5.30.17-УЛ								
ПСФД 16,5.30.17-УП								
ПСФД 17.30.20-УЛ		198			0,104	0,63	9,6	170
ПСФД 17.30.20-УП								
ПСФД 17.30.22-УЛ		223			0,114	0,72	9,6	186
ПСФД 17.30.22-УП								
ПСФД 16,5.33.15-УЛ		148			0,098	0,45	10,2	147
ПСФД 16,5.33.15-УП								
ПСФД 16,5.33.17-УЛ		173			0,112	0,55	10,2	167
ПСФД 16,5.33.17-УП								
ПСФД 17.33.20-УЛ		198			0,126	0,70	10,6	194
ПСФД 17.33.20-УП								
ПСФД 17.33.22-УЛ		223			0,140	0,80	10,6	214
ПСФД 17.33.22-УП								
ПСФД 16,5.36.15-УЛ		148			0,104	0,50	11,2	161
ПСФД 16,5.36.15-УП								
ПСФД 16,5.36.17-УЛ		173			0,118	0,60	11,2	180
ПСФД 16,5.36.17-УП								
ПСФД 17.36.20-УЛ	198			0,134	0,77	11,6	211	
ПСФД 17.36.20-УП								
ПСФД 17.36.22-УЛ	223			0,148	0,88	11,6	232	
ПСФД 17.36.22-УП								

1. 832. 5 - 11. 7-1-001Н

Лист

4

23300-02 6

ФОРМАТ А4

Рис. 1

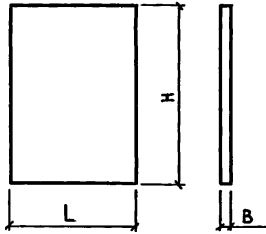


Рис. 2

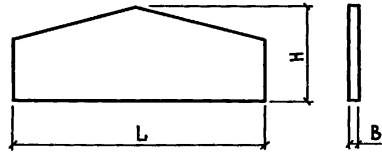


Рис. 3

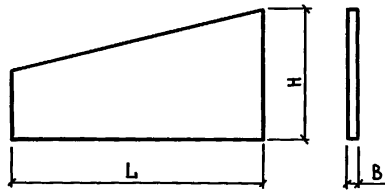
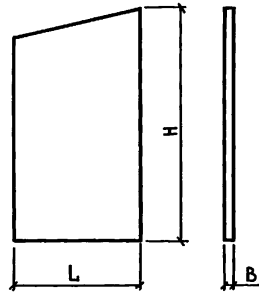


Рис. 4



1. 832. 5 - 11. 7-1-002 Н

НОМЕНКЛАТУРА
СТЕНОВЫХ ПАНЕЛЕЙ
С ДОЩАТОЙ ОБШИВКОЙ

СТАДИЯ Лист Листов

Р 1 4

ГИПРОНИСЕЛЬХОЗ

ФОРМАТ А4

МАРКА	Рис.	РАЗМЕРЫ, мм			РАСХОД МАТЕРИАЛОВ		МАССА, кг		
		В	Н	Л	ДРЕВЕСИНА, м ³	МИН. - ВАТНЫЕ ПЛИТЫ, м ²			
ПСДД 15.21.16	1	158	2070	1470	0,442	0,27	106		
ПСДД 15.21.18		183			0,450	0,34	119		
ПСДД 15.21.21		208			0,458	0,41	131		
ПСДД 15.21.23		233			0,468	0,48	145		
ПСДД 18.21.16		158			1780	1780	0,464	0,33	125
ПСДД 18.21.18		183	0,474	0,40			138		
ПСДД 18.21.21		208	0,482	0,50			155		
ПСДД 18.21.23		233	0,492	0,57			169		
ПСДД 30.8.19 - Ф		190	800	2970			0,413	0,18	80
ПСДД 30.8.21 - Ф		215			0,421	0,21	88		
ПСДД 30.8.24 - Ф	240	0,429			0,27	99			
ПСДД 30.8.26 - Ф	265	0,437			0,30	107			
ПСДД 30.9.5.19-Ф	2	190	950	2970	0,432	0,20	92		
ПСДД 30.9.5.21-Ф		215			0,440	0,24	101		
ПСДД 30.9.5.24-Ф		240			0,448	0,30	112		
ПСДД 30.9.5.26-Ф		265			0,458	0,34	122		
ПСДД 30.11.19 - Ф		190			1100	2970	0,448	0,26	108
ПСДД 30.11.21 - Ф		215	0,458	0,31			119		
ПСДД 30.11.24-Ф		240	0,468	0,39			134		
ПСДД 30.11.26-Ф		265	0,476	0,44			144		
ПСДД 30.10.5.19-ФЛ		3	190	1050			2970	0,415	0,20
ПСДД 30.10.5.19-ФП			215		0,423	0,24		93	
ПСДД 30.10.5.21-ФЛ	240		1050		2970	0,429		0,30	103
ПСДД 30.10.5.24-ФЛ						0,429		0,30	103
ПСДД 30.10.5.24-ФП						0,429		0,30	103
ПСДД 30.10.5.26-ФЛ	265		1050	2970	0,435	0,34	112		
ПСДД 30.10.5.26-ФП					0,435	0,34	112		
ПСДД 30.12.19 - ФЛ	190		1200	2970	0,432	0,24	97		
ПСДД 30.12.19-ФП					0,432	0,24	97		

1. 832. 5 - 11. 7-1-002 Н

Лист

2

23300-02 7

ФОРМАТ А4

Инв. № подл. Подпись и дата Взам. инв. №

Имя, Отд. Котов
Н. контр. Рабинович
Гип Котов
Рук. гр. Рабинович
Инженер Епанешникова
Проверил Рабинович

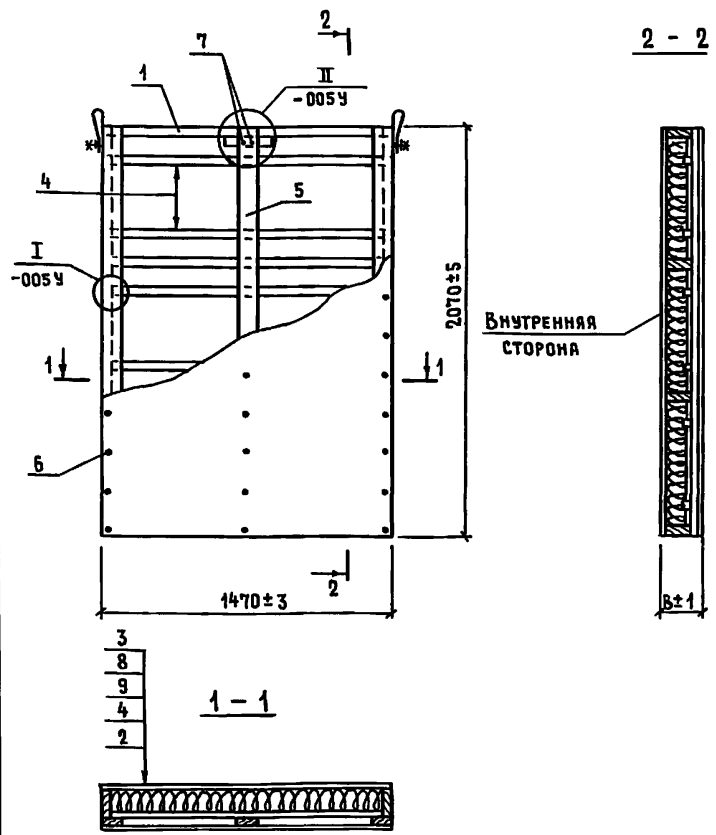
Инв. № подл. Подпись и дата Взам. инв. №

МАРКА	Рис.	РАЗМЕРЫ, мм			РАСХОД МАТЕРИАЛОВ		МАССА, кг	
		В	Н	L	ДРЕВЕСИНА,	МНН. - БАТНЫЕ		
					м ³	ПАИТЫ, м ³		
ПСДД 30.12.21-ФЛ	3	215	1200	2970	0,140	0,29	108	
ПСДД 30.12.21-ФП								
ПСДД 30.12.24-ФЛ								
ПСДД 30.12.24-ФП		240	1200	2970	0,146	0,36	119	
ПСДД 30.12.26-ФЛ								
ПСДД 30.12.26-ФП								
ПСДД 30.13.5.19-ФЛ		190	1350	2970	0,149	0,29	112	
ПСДД 30.13.5.19-ФП								
ПСДД 30.13.5.21-ФЛ								
ПСДД 30.13.5.21-ФП		215	1350	2970	0,157	0,35	123	
ПСДД 30.13.5.24-ФЛ								
ПСДД 30.13.5.24-ФП								
ПСДД 30.13.5.26-ФЛ		240	1350	2970	0,165	0,44	139	
ПСДД 30.13.5.26-ФП								
ПСДД 30.15.19-ФЛ								
ПСДД 30.15.19-ФП		190	1500	2970	0,165	0,33	125	
ПСДД 30.15.21-ФЛ								
ПСДД 30.15.21-ФП								
ПСДД 30.15.24-ФЛ		215	1500	2970	0,173	0,40	138	
ПСДД 30.15.24-ФП								
ПСДД 30.15.26-ФЛ								
ПСДД 30.15.26-ФП		240	1500	2970	0,181	0,50	155	
ПСДД 30.15.26-ФЛ								
ПСДД 30.15.26-ФП								
ПСДД 16,5.27.16-УЛ		4	158	2700	1650	0,195	0,36	144
ПСДД 16,5.27.16-УП								
ПСДД 16,5.27.18-УЛ								
ПСДД 16,5.27.18-УП			183	2700	1700	0,207	0,44	160
ПСДД 17.27.21-УЛ								
ПСДД 17.27.21-УП								
ПСДД 17.27.23-УЛ	208		2700	1700	0,223	0,56	183	
ПСДД 17.27.23-УП								
ПСДД 17.27.23-УП								
ПСДД 17.27.23-УП	233		2700	1700	0,235	0,64	199	
ПСДД 17.27.23-УП								
ПСДД 17.27.23-УП								
1.832.5-11.7-1-002 Н							Лист	
							3	

МАРКА	Рис.	РАЗМЕРЫ, мм			РАСХОД МАТЕРИАЛОВ		МАССА, кг
		В	Н	L	ДРЕВЕСИНА,	МНН. - БАТНЫЕ	
					м ³	ПАИТЫ, м ³	
ПСДД 16,5.30.16-УЛ	4	158	3000	1650	0,214	0,41	160
ПСДД 16,5.30.16-УП							
ПСДД 16,5.30.18-УЛ							
ПСДД 16,5.30.18-УП							
ПСДД 17.30.21-УЛ		183	3000	1700	0,226	0,49	176
ПСДД 17.30.21-УП							
ПСДД 17.30.23-УЛ							
ПСДД 17.30.23-УП							
ПСДД 17.30.23-УЛ		208	3000	1700	0,244	0,63	202
ПСДД 17.30.23-УП							
ПСДД 17.30.23-УЛ							
ПСДД 17.30.23-УП							
ПСДД 16,5.33.16-УЛ		233	3000	1650	0,256	0,72	220
ПСДД 16,5.33.16-УП							
ПСДД 16,5.33.18-УЛ							
ПСДД 16,5.33.18-УП							
ПСДД 16,5.33.16-УЛ		158	3300	1650	0,232	0,45	174
ПСДД 16,5.33.16-УП							
ПСДД 16,5.33.18-УЛ							
ПСДД 16,5.33.18-УП							
ПСДД 17.33.21-УЛ	183	3300	1700	0,246	0,55	194	
ПСДД 17.33.21-УП							
ПСДД 17.33.21-УП							
ПСДД 17.33.23-УЛ							
ПСДД 17.33.23-УП	208	3300	1700	0,263	0,70	221	
ПСДД 17.33.23-УЛ							
ПСДД 17.33.23-УП							
ПСДД 17.33.23-УП							
ПСДД 16,5.36.16-УЛ	233	3600	1650	0,277	0,80	240	
ПСДД 16,5.36.16-УП							
ПСДД 16,5.36.18-УЛ							
ПСДД 16,5.36.18-УП							
ПСДД 16,5.36.18-УП	158	3600	1650	0,255	0,50	192	
ПСДД 16,5.36.18-УП							
ПСДД 16,5.36.18-УП							
ПСДД 16,5.36.18-УП							
ПСДД 17.36.21-УЛ	183	3600	1650	0,269	0,60	212	
ПСДД 17.36.21-УП							
ПСДД 17.36.21-УП							
ПСДД 17.36.21-УП							
ПСДД 17.36.21-УП	208	3600	1700	0,288	0,77	243	
ПСДД 17.36.23-УЛ							
ПСДД 17.36.23-УЛ							
ПСДД 17.36.23-УП							
ПСДД 17.36.23-УП	233	3600	1700	0,302	0,88	263	
ПСДД 17.36.23-УП							
ПСДД 17.36.23-УП							
ПСДД 17.36.23-УП							
1.832.5-11.7-1-002 Н							Лист
							4

Имя, № подл. Подпись и дата Взам. инв. №

Имя, № подл. Подпись и дата Взам. инв. №



1. Масса панелей дана при наибольшей толщине утеплителя.
2. Рекомендуемые сечения прижимных планок, в зависимости от толщины утеплителя, даны в документе 1.832.5-11.2-000 ПЗ.
3. Марки панелей даны без индексов, характеризующих марку утеплителя.

ФОРМАТ	ЗОНА	ПОЗ.	ОБОЗНАЧЕНИЕ	НАИМЕНОВАНИЕ	КОЛ. НА ИСПОЛ. 1.832.5-11.7-1-010				ПРИМЕЧАНИЕ
					—	01	02	03	
				ДОКУМЕНТАЦИЯ					
A4			1.832.5-11.7-1-000 ПЗ	ПОЯСНИТЕЛЬНАЯ ЗАПИСКА					
A4			1.832.5-11.2-000 ТУ	ТЕХНИЧЕСКИЕ УСЛОВИЯ					
A4			1.832.5-11.7-1-005 Ч	УЗЛЫ I...IV					
				СБОРОЧНЫЕ ЕДИНИЦЫ					
				КАРКАС ДЕРЕВЯННЫЙ					
A4	1		1.832.5-11.8-01	ДК 1-1	1				
			- 01	ДК 1-2		1			
			- 02	ДК 1-3			1		
			- 03	ДК 1-4				1	
				ДЕТАЛИ					
A3	2		1.832.5-11.7-1-003	ОБШИВКА НАРУЖНАЯ Л1	1	1	1	1	
A3	3		1.832.5-11.7-1-004	ОБШИВКА ВНУТРЕННЯЯ Л8	1	1	1	1	
B4	4			ПЛАНКА ПРИЖИМНАЯ B=1405	6	6	6	6	
B4	5			ДОСКА 32x100 ГОСТ 8486-86 сосна или ель U≤20% E=2070	1	1	1	1	0,0066 м ³
				СТАНДАРТНЫЕ ИЗДЕЛИЯ					
	6			ГВОЗДЬ АЛЮМИНИЕВЫЙ Б. 4x40 ТУ 69-216-83	79	79	79	79	
	7			ГВОЗДЬ К3x80 ГОСТ 4028-63	4	4	4	4	
				МАТЕРИАЛЫ					
	8			ПЛЕНКА ПОЛИЭТИЛЕНОВАЯ B=0,2 мм ГОСТ 10354-82	3,1	3,1	3,1	3,1	м ²
	9			ПЛИТЫ МИНЕРАЛОВАТНЫЕ П125 ГОСТ 9573-82	0,27	0,34	0,41	0,48	м ³

Инв. Л. подл. Подпись и дата Взам. инв. Л.

ОБОЗНАЧЕНИЕ	МАРКА	В, мм	МАССА, кг
1.832.5-11.7-1-010	ПСФД 15.21.15	148	86
- 01	ПСФД 15.21.17	173	99
- 02	ПСФД 15.21.20	198	112
- 03	ПСФД 15.21.22	223	125

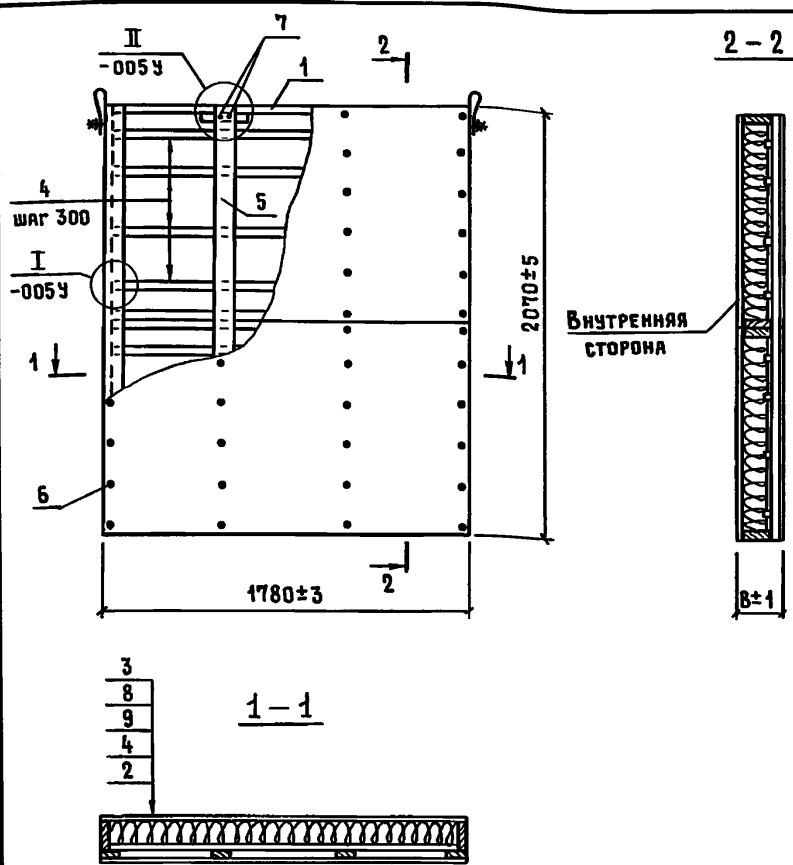
НАЧ. ОТД. КОТОВ
 Н. КОНТР. РАВИНОВИЧ
 ГИП КОТОВ
 РУК. ГР. РАВИНОВИЧ
 ИНЖЕНЕР СПАШЕННИКОВА
 ПРОВЕРИЛ РАВИНОВИЧ

1.832.5-11.7-1-010

ПАНЕЛЬ ВЕРТИКАЛЬНАЯ
ДЛИНОЙ 1,5 м
С ФАНЕРНОЙ ОБШИВКОЙ

СТАДИЯ	МАССА	МАСШТАБ
Р	см. ТАБЛ.	—
ЛИСТ	ЛИСТОВ 1	

ГИПРОНИСЛЬХОЗ



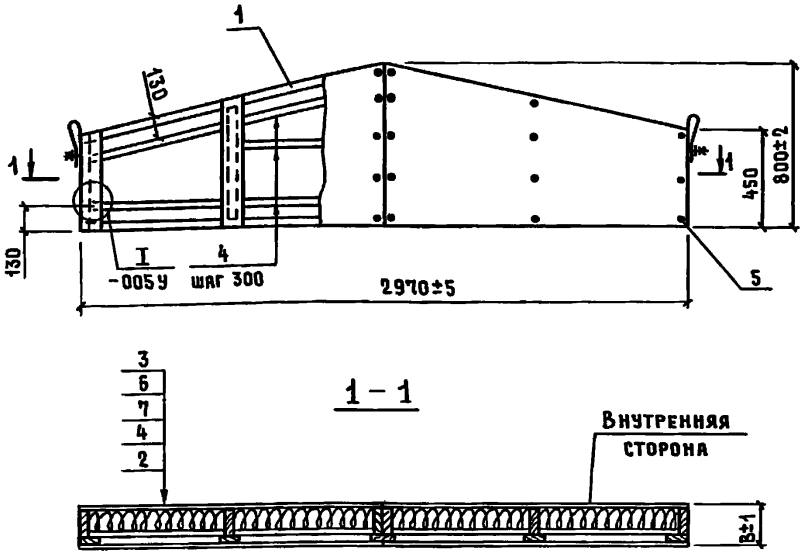
1. МАССА ПАНЕЛЕЙ ДАНА ПРИ НАИБОЛЬШЕЙ ТОЛЩИНЕ УТЕПЛИТЕЛЯ.
2. РЕКОМЕНДУЕМЫЕ СЕЧЕНИЯ ПРИЖИМНЫХ ПЛАНКОВ, В ЗАВИСИМОСТИ ОТ ТОЛЩИНЫ УТЕПЛИТЕЛЯ, ДАНЫ В ДОКУМЕНТЕ 1.832.5-11.2-000 ПЗ.
3. МАРКИ ПАНЕЛЕЙ ДАНЫ БЕЗ ИНДЕКСОВ, ХАРАКТЕРИЗУЮЩИХ МАРКУ УТЕПЛИТЕЛЯ.

ФОРМАТ	ЗОНА	Поз.	ОБОЗНАЧЕНИЕ	НАИМЕНОВАНИЕ	Кол. на испол. 1.832.5-11.7-1-020				ПРИМЕЧАНИЕ
					—	01	02	03	
				<u>ДОКУМЕНТАЦИЯ</u>					
A4			1.832.5-11.7-1-000 ПЗ	ПОЯСНИТЕЛЬНАЯ ЗАПИСКА					
A4			1.832.5-11.2-000 ТУ	ТЕХНИЧЕСКИЕ УСЛОВИЯ					
A4			1.832.5-11.7-1-005 У	УЗЛЫ I...IV					
				<u>СБОРОЧНЫЕ ЕДИНИЦЫ</u>					
				КАРКАС ДЕРЕВЯННЫЙ					
A4	1		1.832.5-11.8-03	ДКЗ-1	1				
			-01	ДКЗ-2		1			
			-02	ДКЗ-3			1		
			-03	ДКЗ-4				1	
				<u>ДЕТАЛИ</u>					
A3	2		1.832.5-11.7-1-003 -12	ОБШИВКА НАРУЖНАЯ Л3	2	2	2	2	
A3	3		1.832.5-11.7-1-004 -12	ОБШИВКА ВНУТРЕННЯЯ Л10	2	2	2	2	
Б4	4			ПЛАНКА ПРИЖИМНАЯ С=1715	8	8	8	8	
Б4	5			ДОСКА 32×100 ГОСТ 8486-86 СОСНА ИЛИ ЕЛЬ $\rho=20\%$ $\rho=2070$	2	2	2	2	0,0066 м ³
				<u>СТАНДАРТНЫЕ ИЗДЕЛИЯ</u>					
	6			ГВОЗЬ АЛЮМИНИЕВЫЙ Б.4×40 ТУ 69-216-83	104	104	104	104	
	7			ГВОЗЬ КЗ×80 ГОСТ 4028-63	8	8	8	8	
				<u>МАТЕРИАЛЫ</u>					
	8			ПЛЕНКА ПОЛИЭТИЛЕНОВАЯ $\delta=0,2$ мм ГОСТ 10354-82	3,8	3,8	3,8	3,8	м ²
	9			ПАИТЫ МИНЕРАЛОВАТНЫЕ П125 ГОСТ 9573-82	0,33	0,40	0,50	0,57	м ³

Инв. № подл. Подпись и дата
Взам. инв. №

ОБОЗНАЧЕНИЕ	МАРКА	В, мм	МАССА, кг
1.832.5-11.7-1-020	ПСФД 18.21.15	148	105
-01	ПСФД 18.21.17	173	122
-02	ПСФД 18.21.20	198	137
-03	ПСФД 18.21.22	223	150

1.832.5-11.7-1-020		
НАЧ. ОТД.	КОТОВ	<i>[Signature]</i>
Н. КОНТР.	РАВИНОВИЧ	<i>[Signature]</i>
ГИП	КОТОВ	<i>[Signature]</i>
РЧК. ГР.	РАВИНОВИЧ	<i>[Signature]</i>
ИНЖЕНЕР	ЕПАНЕШНИКОВА	<i>[Signature]</i>
ПРОВЕРИЛ	РАВИНОВИЧ	<i>[Signature]</i>
Панель вертикальная длиной 1,8 м с фанерной обшивкой		
СТАДИЯ	МАССА	МАСШТАБ
Р	см. табл.	—
Лист	Листов 1	
ГИПРОНИСЕЛЬХОЗ		



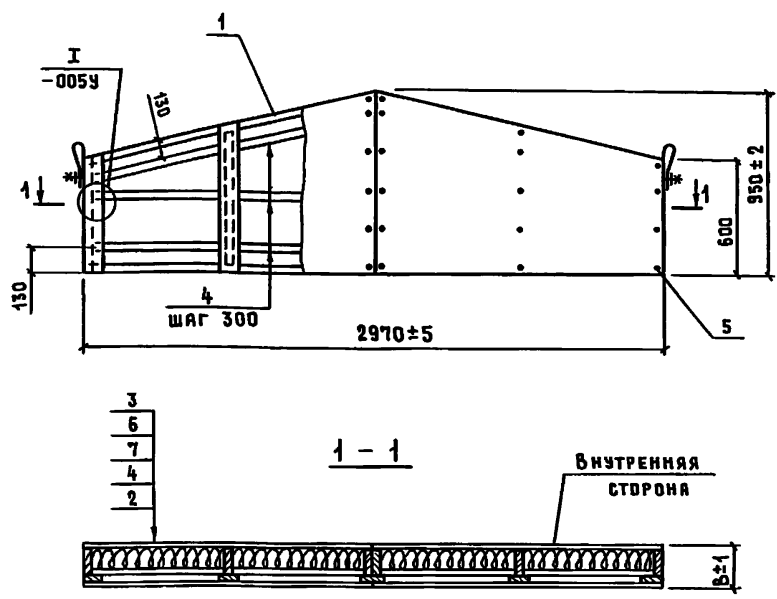
1. Масса панелей дана при наибольшей толщине утеплителя.
2. Рекомендуемые сечения прижимных планок, в зависимости от толщины утеплителя, даны в документе 1.832.5-11.2-000 ПЗ.
3. Марки панелей даны без индексов, характеризующих марку утеплителя.

ФОРМАТ	ЗОНА	ПОЗ.	ОБОЗНАЧЕНИЕ	НАИМЕНОВАНИЕ	Кол. на испол. 1.832.5-11.7-1-030				ПРИМЕЧАНИЕ
					—	01	02	03	
				ДОКУМЕНТАЦИЯ					
A4			1.832.5-11.7-1-000 ПЗ	ПОЯСНИТЕЛЬНАЯ ЗАПИСКА					
A4			1.832.5-11.2-000 ТУ	ТЕХНИЧЕСКИЕ УСЛОВИЯ					
A4			1.832.5-11.7-1-005 У	УЗЛЫ I...IV					
				СБОРОЧНЫЕ ЕДИНИЦЫ					
				КАРКАС ДЕРЕВЯННЫЙ					
A4	1		1.832.5-11.8-05	ДК 5-1	1				
			- 01	ДК 5-2		1			
			- 02	ДК 5-3			1		
			- 03	ДК 5-4				1	
				ДЕТАЛИ					
A3	2		1.832.5-11.7-1-003 - 01	ОБШИВКА НАРУЖНАЯ Л2-1	2	2	2	2	
A3	3		1.832.5-11.7-1-004 - 01	ОБШИВКА ВНУТРЕННЯЯ Л9-1	2	2	2	2	
БЧ	4			ПЛАНКА ПРИЖИМНАЯ С=695	10	10	10	10	
				СТАНДАРТНЫЕ ИЗДЕЛИЯ					
		5		ГВОЗдь АЛЮМИНИЕВЫЙ					
				Б. 4×40 ТУ 69-216-83	68	68	68	68	
				МАТЕРИАЛЫ					
		6		ПЛЕНКА ПОЛИЭТИЛЕНОВАЯ					
				δ=0,2 мм ГОСТ 10354-82	1,9	1,9	1,9	1,9	м ²
		7		ПЛИТЫ МИНЕРАЛОВАТНЫЕ					
				П125 ГОСТ 9573-82	0,18	0,21	0,27	0,30	м ³

Имя, Ф. И. Подпись и дата

ОБОЗНАЧЕНИЕ	МАРКА	В, мм	МАССА, кг
1.832.5-11.7-1-030	ПСФД 30.8.15-Ф	148	59
- 01	ПСФД 30.8.17-Ф	173	67
- 02	ПСФД 30.8.20-Ф	198	78
- 03	ПСФД 30.8.22-Ф	223	86

1.832.5-11.7-1-030					
ПАНЕЛЬ ФРОНТОННАЯ ВЫСОТОЙ 0,8 м С ФАНЕРНОЙ ОБШИВКОЙ			СТАДИЯ	МАССА	МАСШТАБ
			Р	см. табл.	—
Имя, Ф. И. Подпись и дата			Лист	Листов 1	
Имя, Ф. И. Подпись и дата			ГИПРОНИС ЕЛЬХОЗ		



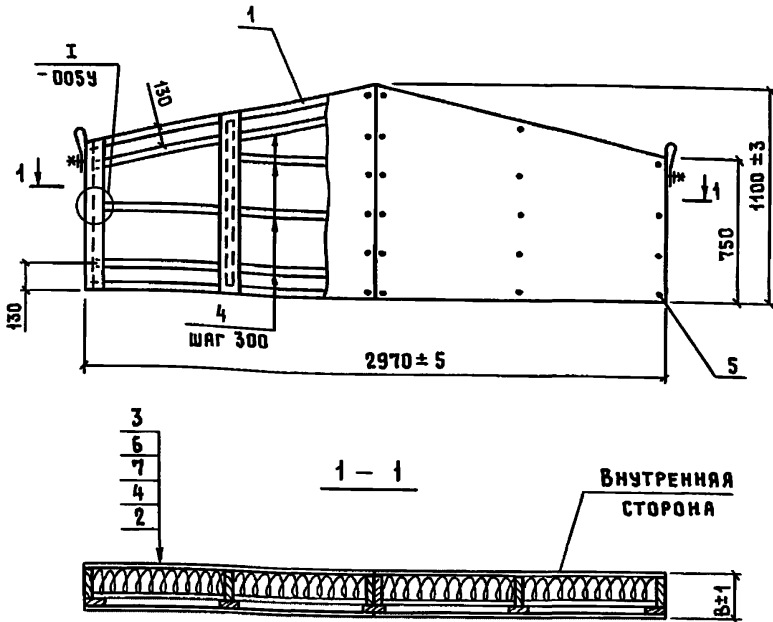
1. МАССА ПАНЕЛЕЙ ДАНА ПРИ НАИБОЛЬШЕЙ ТОЛЩИНЕ УТЕПЛИТЕЛЯ.
2. РЕКОМЕНДУЕМЫЕ СЕЧЕНИЯ ПРИЖИМНЫХ ПЛАНОК, В ЗАВИСИМОСТИ ОТ ТОЛЩИНЫ УТЕПЛИТЕЛЯ, ДАНЫ В ДОКУМЕНТЕ 1.832.5-11.2-000 ПЗ.
3. МАРКИ ПАНЕЛЕЙ ДАНЫ БЕЗ ИНДЕКСОВ, ХАРАКТЕРИЗУЮЩИХ МАРКУ УТЕПЛИТЕЛЯ.

ФОРМАТ	ЗОНА	Поз.	ОБОЗНАЧЕНИЕ	НАИМЕНОВАНИЕ	Кол. на испол. 1.832.5-11.7-1-040-				ПРИМЕЧАНИЕ
					—	01	02	03	
				<u>ДОКУМЕНТАЦИЯ</u>					
A4			1.832.5-11.7-1-000 ПЗ	ПОЯСНИТЕЛЬНАЯ ЗАПИСКА					
A4			1.832.5-11.2-000 ТУ	ТЕХНИЧЕСКИЕ УСЛОВИЯ					
A4			1.832.5-11.7-1-005 У	Узлы I ... IV					
				<u>СБОРОЧНЫЕ ЕДИНИЦЫ</u>					
				КАРКАС ДЕРЕВЯННЫЙ					
A4	1		1.832.5-11.8-06	ДК 6-1	1				
			- 01	ДК 6-2		1			
			- 02	ДК 6-3			1		
			- 03	ДК 6-4				1	
				<u>ДЕТАЛИ</u>					
A3	2		1.832.5-11.7-1-003 - 02	Обшивка наружная Л2-2	2	2	2	2	
A3	3		1.832.5-11.7-1-004 - 02	Обшивка внутренняя Л9-2	2	2	2	2	
B4	4			Планка прижимная С-695	12	12	12	12	
				<u>СТАНДАРТНЫЕ ИЗДЕЛИЯ</u>					
		5		Гвоздь алюминиевый					
				Б. 4×40 ТУ 69-216-83	80	80	80	80	
				<u>МАТЕРИАЛЫ</u>					
		6		Пленка полиэтиленовая					
				б=0,2 мм ГОСТ 10354-82	2,3	2,3	2,3	2,3	м ²
		7		Плиты минераловатные					
				П 125 ГОСТ 9573-82	0,20	0,24	0,30	0,34	м ³

ИНВ. И ПОДАЛ. ПОДПИСЬ И ДАТА ВЗЯМ. ИНВ. И

ОБОЗНАЧЕНИЕ	МАРКА	В, мм	МАССА, кг
1.832.5-11.7-1-040	ПСФД 30.9.5.15-Ф	148	68
- 01	ПСФД 30.9.5.17-Ф	173	77
- 02	ПСФД 30.9.5.20-Ф	198	89
- 03	ПСФД 30.9.5.22-Ф	223	99

1.832.5-11.7-1-040						
Нач. отд.	Котов	ПАНЕЛЬ ФРОНТОННАЯ ВЫСОТОЙ 0,95 м С ФАНЕРНОЙ ОБШИВКОЙ	СТАДИЯ	МАССА	МАСШТАБ	
Н.контр.	Рабинович		Р	см.табл.	—	
Гип	Котов		Лист	Листов 1		
Рук.гр.	Рабинович		ГИПРОНИСЕЛЬХОЗ			
Инженер	Епанешникова					
Проверил	Рабинович					



1. МАССА ПАНЕЛЕЙ ДАНА ПРИ НАИБОЛЬШЕЙ ТОЛЩИНЕ УТЕПЛИТЕЛЯ.
2. РЕКОМЕНДУЕМЫЕ СЕЧЕНИЯ ПРИЖИМНЫХ ПЛАНКОВ, В ЗАВИСИМОСТИ ОТ ТОЛЩИНЫ УТЕПЛИТЕЛЯ, ДАНЫ В ДОКУМЕНТЕ 1.832.5-11.2-000 ПЗ.
3. МАРКИ ПАНЕЛЕЙ ДАНЫ БЕЗ ИНДЕКСОВ, ХАРАКТЕРИЗУЮЩИХ МАРКУ УТЕПЛИТЕЛЯ.

ФОРМАТ	ЗОНА	Поз.	ОБОЗНАЧЕНИЕ	НАИМЕНОВАНИЕ	КОЛ. НА ИСПОЛ. 1.832.5-11.7-1-050					ПРИМЕЧАНИЕ
					-	01	02	03		
				<u>ДОКУМЕНТАЦИЯ</u>						
А4			1.832.5 - 11.7-1- 000 ПЗ	ПОЯСНИТЕЛЬНАЯ ЗАПИСКА						
А4			1.832.5 - 11.2 - 000 ТУ	ТЕХНИЧЕСКИЕ УСЛОВИЯ						
А4			1.832.5 - 11.7-1-005 У	УЗЛЫ I...IV						
				<u>СБОРОЧНЫЕ ЕДИНИЦЫ</u>						
				КАРКАС ДЕРЕВЯННЫЙ						
А4	1		1.832.5 - 11.8 - 07	ДК 7-1	1					
			- 01	ДК 7-2		1				
			- 02	ДК 7-3			1			
			- 03	ДК 7-4				1		
				<u>ДЕТАЛИ</u>						
А3	2		1.832.5 - 11.7-1-003 - 03	ОБШИВКА НАРУЖНАЯ Л2-3	2	2	2	2		
А3	3		1.832.5 - 11.7-1-004 - 03	ОБШИВКА ВНУТРЕННЯЯ Л9-3	2	2	2	2		
Б4	4			ПЛАНКА ПРИЖИМНАЯ Е=695	14	14	14	14		
				<u>СТАНДАРТНЫЕ ИЗДЕЛИЯ</u>						
	5			ГВОЗДЬ АЛЮМИНИЕВЫЙ						
				Б. 4×40 ТУ 69-216 - 83	80	80	80	80		
				<u>МАТЕРИАЛЫ</u>						
	6			ПЛЕНКА ПОЛИЭТИЛЕНОВАЯ						
				δ=0,2 мм ГОСТ 10354-82	2,7	2,7	2,7	2,7		м ²
	7			ПЛИТЫ МИНЕРАЛОВАТНЫЕ						
				П 125 ГОСТ 9573-82	0,26	0,31	0,39	0,44		м ³

ИНВ. Л. ПОДЛ. ПОДПИСЬ И ДАТА ВЗЯТ. ИНВ. Л.

ОБОЗНАЧЕНИЕ	МАРКА	В, мм	МАССА, кг
1.832.5-11.7-1-050	ПСФД 30.11.15-Ф	148	81
- 01	ПСФД 30.11.17-Ф	173	92
- 02	ПСФД 30.11.20-Ф	198	107
- 03	ПСФД 30.11.22-Ф	223	118

1.832.5 - 11.7-1-050						
НАЧ. ОТД.	КОТОВ	<i>Котов</i>	ПАНЕЛЬ ФРОНТОННАЯ ВЫСОТой 1,1 м с ФАНЕРНОЙ ОБШИВКОЙ	СТАДИЯ	МАССА	МАСШТАБ
Н. КОНТР.	РАВИНОВИЧ	<i>Равинович</i>		Р	см. табл.	—
ГИП	КОТОВ	<i>Котов</i>		Лист	Листов 1	
РУК. ГР.	РАВИНОВИЧ	<i>Равинович</i>		ГИПРОНИСЕЛЬХОЗ		
ИНЖЕНЕР	ЕПАНЕШНИКОВА	<i>Епанешникова</i>				
ПРОВЕРИЛ	РАВИНОВИЧ	<i>Равинович</i>				

Инв. № подл.			Подпись и дата		Взам. инв. №													
ФОРМАТ	ЗОНА	Поз.	ОБОЗНАЧЕНИЕ	НАИМЕНОВАНИЕ	Кол. на испол. 1.832.5-11.7-1-060-										ПРИМЕЧАНИЕ			
					-	01	02	03	04	05	06	07						
				<u>ДОКУМЕНТАЦИЯ</u>														
А4			1.832.5-11.7-1-000 ПЗ	ПОЯСНИТЕЛЬНАЯ ЗАПИСКА														
А4			1.832.5-11.2-000 ТУ	ТЕХНИЧЕСКИЕ УСЛОВИЯ														
А4			1.832.5-11.7-1-005У	УЗЛЫ I...IV														
А3			1.832.5-11.7-1-060 СБ	СБОРОЧНЫЙ ЧЕРТЕЖ														
				<u>СБОРОЧНЫЕ ЕДИНИЦЫ</u>														
				КАРКАС ДЕРЕВЯННЫЙ														
А3	1		1.832.5-11.8-10	ДК 12-1	1													
			- 01	ДК 12-2		1												
			- 02	ДК 12-3			1											
			- 03	ДК 12-4				1										
			- 04	ДК 12-5					1									
			- 05	ДК 12-6						1								
			- 06	ДК 12-7							1							
			- 07	ДК 12-8								1						
					1.832.5-11.7-1-060													
					НАЧ. ОТД.	КОТОВ	<i>Котов</i>											
					Н. КОНТР.	РАБИНОВИЧ	<i>Рабинович</i>											
					ГИП	КОТОВ	<i>Котов</i>											
					РУК. ГР.	РАБИНОВИЧ	<i>Рабинович</i>											
					ИНЖЕНЕР	ЕПАНЕШНИКОВА	<i>Епанешникова</i>											
					ПРОБЕРИЯ	РАБИНОВИЧ	<i>Рабинович</i>											
					Панель фронтонная высотой 1,05 м с фанерной обшивкой							СТАДИЯ	ЛИСТ	ЛИСТОВ				
												Р	1	2				
												ГИПРОНИСЕЛЬХОЗ						

ФОРМАТ А4

Инв. № подл.			Подпись и дата		Взам. инв. №											
ФОРМАТ	ЗОНА	Поз.	ОБОЗНАЧЕНИЕ	НАИМЕНОВАНИЕ	Кол. на испол. 1.832.5-11.7-1-060-										ПРИМЕЧАНИЕ	
					-	01	02	03	04	05	06	07				
				<u>ДЕТАЛИ</u>												
А3	2		1.832.5-11.7-1-003-04	ОБШИВКА НАРУЖНАЯ Л2-4	1	1	1	1	1	1	1	1	1	1		
	3		- 08	Л2-8	1	1	1	1	1	1	1	1	1	1		
А3	4		1.832.5-11.7-1-004-04	ОБШИВКА ВНУТРЕННЯЯ Л9-4	1	1	1	1	1	1	1	1	1	1		
	5		- 08	Л9-8	1	1	1	1	1	1	1	1	1	1		
Б4	6			ПЛАНКА ПРИЖИМНАЯ С=690	10	10	10	10	10	10	10	10	10	10		
				<u>СТАНДАРТНЫЕ ИЗДЕЛИЯ</u>												
	7			ГВОЗДЬ АЛЮМИНИЕВЫЙ												
				Б.4x40 ТУ 69-216-83	68	68	68	68	68	68	68	68	68	68		
				<u>МАТЕРИАЛЫ</u>												
	8			ПЛЕНКА ПОЛИЭТИЛЕНОВАЯ												
				δ=0,2 мм ГОСТ 10354-82	2,0	2,0	2,0	2,0	2,0	2,0	2,0	2,0	2,0	2,0		м ²
	9			ПЛИТЫ МИНЕРАЛОВАТНЫЕ												
				П125 ГОСТ 9573-82	0,20	0,20	0,24	0,24	0,30	0,30	0,34	0,34	0,34	0,34		м ³
					1.832.5-11.7-1-060										ЛИСТ	
															2	

23300-02 14

ФОРМАТ А4

Рис. 1

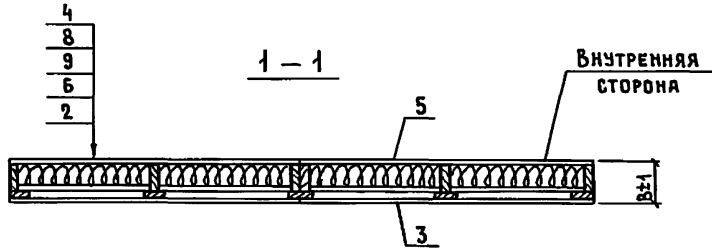
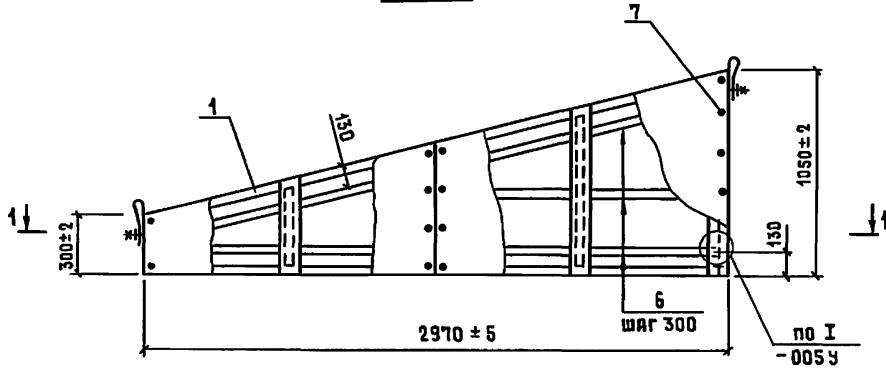
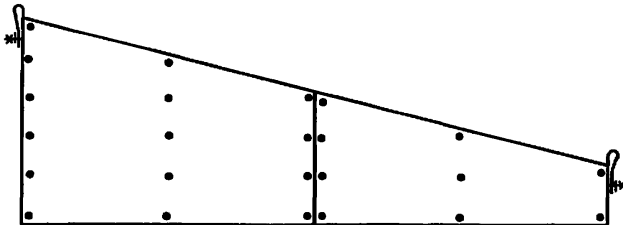


Рис. 2

ОСТАЛЬНОЕ - СМ. РИС. 1



ОБОЗНАЧЕНИЕ	МАРКА	РИС.	В, ММ	МАССА, КГ
1. 832.5-11.7-1-060	ПСФД 30.10,5.15-ФЛ	1	148	64
- 01	ПСФД 30.10,5.15-ФП	2		
- 02	ПСФД 30.10,5.17-ФЛ	1	173	73
- 03	ПСФД 30.10,5.17-ФП	2		
- 04	ПСФД 30.10,5.20-ФЛ	1	198	84
- 05	ПСФД 30.10,5.20-ФП	2		
- 06	ПСФД 30.10,5.22-ФЛ	1	223	93
- 07	ПСФД 30.10,5.22-ФП	2		

1. МАССА ПАНЕЛЕЙ ДАНА ПРИ НАИБОЛЬШЕЙ ТОЛЩИНЕ УТЕПЛИТЕЛЯ.
2. РЕКОМЕНДУЕМЫЕ СЕЧЕНИЯ ПРИЖИМНЫХ ПЛАНКОВ, В ЗАВИСИМОСТИ ОТ ТОЛЩИНЫ УТЕПЛИТЕЛЯ, ДАНЫ В ДОКУМЕНТЕ 1.832.5-11.2-000 ПЗ.
3. МАРКИ ПАНЕЛЕЙ ДАНЫ БЕЗ ИНДЕКСОВ, ХАРАКТЕРИЗУЮЩИХ МАРКУ УТЕПЛИТЕЛЯ.

ИНВ. К ПОДАЛ. ПОДАРИТЬ И ДАТА ВЗЯМ. ИНВ. К

			1. 832. 5 - 11.7-1- 060 СБ		
			ПАНЕЛЬ ФРОНТОННАЯ ВЫСОТОЙ 1,05 М С ФАНЕРНОЙ ОБШИВКОЙ. СБОРОЧНЫЙ ЧЕРТЕЖ		
			СТАДИЯ	МАССА	МАСШТАБ
			Р	СМ.ТАБЛ.	-
			Лист 1 Листов 1		
			ГИПРОНИСЕЛЬХОЗ		
НАЧ. ОТД.	КОТОВ	<i>[Signature]</i>			
Н. КОНТР.	РАБИНОВИЧ	<i>[Signature]</i>			
ГИП	КОТОВ	<i>[Signature]</i>			
РУК. ГР.	РАБИНОВИЧ	<i>[Signature]</i>			
ИНЖЕНЕР	СПАНЕШНИКОВА	<i>[Signature]</i>			
ПРОВЕРИЛ	РАБИНОВИЧ	<i>[Signature]</i>			

Инв. № подл. Подпись и дата Взам. инв. №

ФОРМАТ	ЗОНА	ПОЗ.	ОБОЗНАЧЕНИЕ	НАИМЕНОВАНИЕ	Кол. на испол. 1.832.5-11.7-1-070-								ПРИМЕЧАНИЕ	
					—	01	02	03	04	05	06	07		
				<u>ДОКУМЕНТАЦИЯ</u>										
A4			1.832.5-11.7-1-000 ПЗ	ПОЯСНИТЕЛЬНАЯ ЗАПИСКА										
A4			1.832.5-11.2-000 ТУ	ТЕХНИЧЕСКИЕ УСЛОВИЯ										
A4			1.832.5-11.7-1-005 Ч	Узлы I... IV										
A3			1.832.5-11.7-1-070 СБ	СБОРОЧНЫЙ ЧЕРТЕЖ										
				<u>СБОРОЧНЫЕ ЕДИНИЦЫ</u>										
				КАРКАС ДЕРЕВЯННЫЙ										
A3	1		1.832.5-11.8-10 - 08	ДК 13-1	1									
			- 09	ДК 13-2		1								
			- 10	ДК 13-3			1							
			- 11	ДК 13-4				1						
			- 12	ДК 13-5					1					
			- 13	ДК 13-6						1				
			- 14	ДК 13-7							1			
			- 15	ДК 13-8								1		
					1.832.5-11.7-1-070									
					НАЧ. ОТД.	КОТОВ	<i>[Подпись]</i>							
					Н. КОНТР.	РАВИНОВИЧ	<i>[Подпись]</i>							
					ГИП	КОТОВ	<i>[Подпись]</i>							
					РУК. ГР.	РАВИНОВИЧ	<i>[Подпись]</i>							
					ИНЖЕНЕР	ЕЛАНЕШНИКОВА	<i>[Подпись]</i>							
					ПРОВЕРИЛ	РАВИНОВИЧ	<i>[Подпись]</i>							
					ПАНЕЛЬ ФРОНТОННАЯ ВЫСОТОЙ 1,2 М С ФАНЕРНОЙ ОБШИВКОЙ									
					СТАДИЯ	РИС	ЛИСТ	1	ЛИСТОВ	2				
					ГИПРОНИСЛЬХОЗ									

ФОРМАТ А4

Инв. № подл. Подпись и дата Взам. инв. №

ФОРМАТ	ЗОНА	ПОЗ.	ОБОЗНАЧЕНИЕ	НАИМЕНОВАНИЕ	Кол. на испол. 1.832.5-11.7-1-070-								ПРИМЕЧАНИЕ	
					—	01	02	03	04	05	06	07		
				<u>ДЕТАЛИ</u>										
A3	2		1.832.5-11.7-1-003 - 05	Обшивка наружная Л2-5	1	1	1	1	1	1	1	1	1	
	3		- 09	Л2-9	1	1	1	1	1	1	1	1	1	
A3	4		1.832.5-11.7-1-004 - 05	Обшивка внутренняя Л9-5	1	1	1	1	1	1	1	1	1	
	5		- 09	Л9-9	1	1	1	1	1	1	1	1	1	
B4	6			Планка прижимная С-690	12	12	12	12	12	12	12	12	12	
				<u>СТАНДАРТНЫЕ ИЗДЕЛИЯ</u>										
	7			Гвоздь алюминиевый Б. 4×40 ТУ 69-216-83	80	80	80	80	80	80	80	80	80	
				<u>МАТЕРИАЛЫ</u>										
	8			Пленка полиэтиленовая δ=0,2 мм ГОСТ 10354-82	2,4	2,4	2,4	2,4	2,4	2,4	2,4	2,4	2,4	м ²
	9			Плиты минераловатные П125 ГОСТ 9573-82	0,24	0,24	0,29	0,29	0,36	0,36	0,41	0,41	0,41	м ³
					1.832.5-11.7-1-070									
													ЛИСТ 2	

23300-02 16

ФОРМАТ А4

Рис. 1

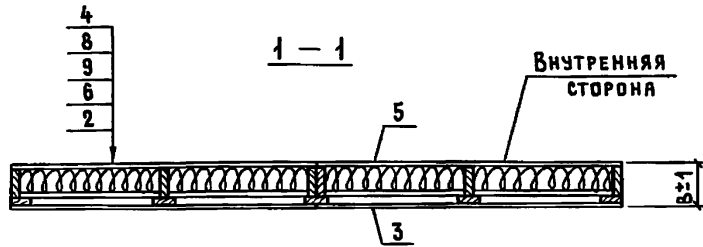
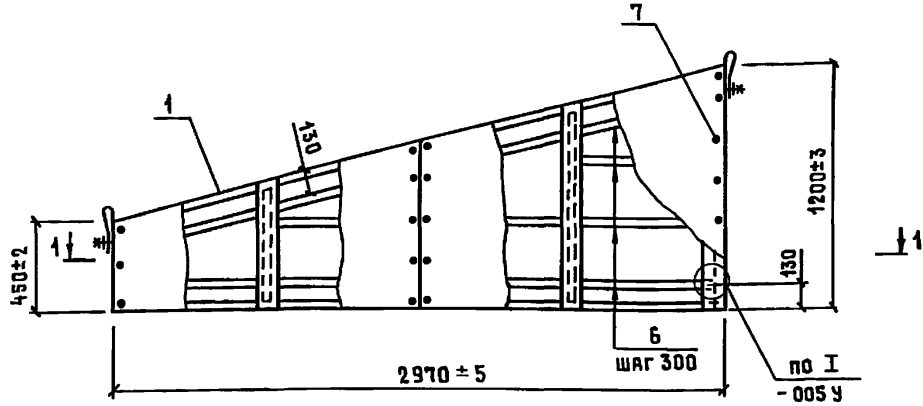
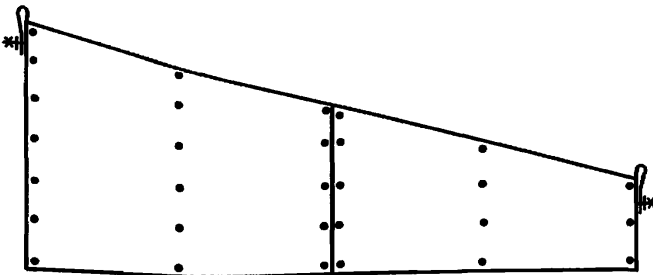


Рис. 2

ОСТАЛЬНОЕ - СМ. РИС. 1



ОБОЗНАЧЕНИЕ	МАРКА	Рис.	В. мм	МАССА, кг
1.832.5 - 11.7-1-070	ПСФД 30.12.15 - ФЛ	1	148	75
- 01	ПСФД 30.12.15 - ФП	2		
- 02	ПСФД 30.12.17 - ФЛ	1	173	86
- 03	ПСФД 30.12.17 - ФП	2		
- 04	ПСФД 30.12.20 - ФЛ	1	198	99
- 05	ПСФД 30.12.20 - ФП	2		
- 06	ПСФД 30.12.22 - ФЛ	1	223	109
- 07	ПСФД 30.12.22 - ФП	2		

1. МАССА ПАНЕЛЕЙ ДАНА ПРИ НАИБОЛЬШЕЙ ТОЛЩИНЕ УТЕПЛИТЕЛЯ.
2. РЕКОМЕНДУЕМЫЕ СЕЧЕНИЯ ПРИЖИМНЫХ ПЛАНКОВ, В ЗАВИСИМОСТИ ОТ ТОЛЩИНЫ УТЕПЛИТЕЛЯ, ДАНЫ В ДОКУМЕНТЕ 1.832.5-11.2-000 ПЗ.
3. МАРКИ ПАНЕЛЕЙ ДАНЫ БЕЗ ИНДЕКСОВ, ХАРАКТЕРИЗУЮЩИХ МАРКУ УТЕПЛИТЕЛЯ.

Инв. № подл. Подпись и дата Взам. инв. №

			1.832.5 - 11.7-1-070 СБ			
Нач.отд.	Котов	<i>Котов</i>	Панель фронтонная высотой 1,2 м с фанерной обшивкой. Сборочный чертёж	Стадия	Масса	Масштаб
Н.контр.	Рабинович	<i>Рабинович</i>		Р	см.табл.	—
Гип	Котов	<i>Котов</i>		Лист	Листов 1	
Рук.гр.	Рабинович	<i>Рабинович</i>				
Инженер	Епанешникова	<i>Епанешникова</i>				
Проверил	Рабинович	<i>Рабинович</i>				
				ГИПРОНИСЕЛЬХОЗ		

Инв. № подл.		Подпись и дата		Взам. инв. №																											
Формат	Зона	Поз.	Обозначение	Наименование	Кол. на испол. 1.832.5-11.7-1-080-								Примечание																		
					-	01	02	03	04	05	06	07																			
				<u>Документация</u>																											
A4			1.832.5-11.7-1-000 ПЗ	Пояснительная записка																											
A4			1.832.5-11.2-000 ТУ	Технические условия																											
A4			1.832.5-11.7-1-005 У	Узлы I...IV																											
A3			1.832.5-11.7-1-080 СБ	Сборочный чертеж																											
				<u>Сборочные единицы</u>																											
				Каркас деревянный																											
A3	1		1.832.5-11.8-11	ДК 14-1	1																										
			- 01	ДК 14-2		1																									
			- 02	ДК 14-3			1																								
			- 03	ДК 14-4				1																							
			- 04	ДК 14-5					1																						
			- 05	ДК 14-6						1																					
			- 06	ДК 14-7							1																				
			- 07	ДК 14-8								1																			
<table border="1" style="width: 100%;"> <tr> <td>Нач. отд.</td> <td>Котов</td> <td><i>[подпись]</i></td> </tr> <tr> <td>Н.контр.</td> <td>Рябинович</td> <td><i>[подпись]</i></td> </tr> <tr> <td>Гип</td> <td>Котов</td> <td><i>[подпись]</i></td> </tr> <tr> <td>Рук. гр.</td> <td>Рябинович</td> <td><i>[подпись]</i></td> </tr> <tr> <td>Инженер</td> <td>Епанешникова</td> <td><i>[подпись]</i></td> </tr> <tr> <td>Проверил</td> <td>Рябинович</td> <td><i>[подпись]</i></td> </tr> </table>					Нач. отд.	Котов	<i>[подпись]</i>	Н.контр.	Рябинович	<i>[подпись]</i>	Гип	Котов	<i>[подпись]</i>	Рук. гр.	Рябинович	<i>[подпись]</i>	Инженер	Епанешникова	<i>[подпись]</i>	Проверил	Рябинович	<i>[подпись]</i>	1.832.5-11.7-1-080								
Нач. отд.	Котов	<i>[подпись]</i>																													
Н.контр.	Рябинович	<i>[подпись]</i>																													
Гип	Котов	<i>[подпись]</i>																													
Рук. гр.	Рябинович	<i>[подпись]</i>																													
Инженер	Епанешникова	<i>[подпись]</i>																													
Проверил	Рябинович	<i>[подпись]</i>																													
					Панель фронтонная высотой 1,35 м с фанерной обшивкой				Стадия	Лист	Листов																				
									Р	1	2																				
									ГИПРОНИСЕЛЬХОЗ																						

ФОРМАТ А4

Инв. № подл.		Подпись и дата		Взам. инв. №															
Формат	Зона	Поз.	Обозначение	Наименование	Кол. на испол. 1.832.5-11.7-1-080-								Примечание						
					-	01	02	03	04	05	06	07							
				<u>ДЕТАЛИ</u>															
A3		2	1.832.5-11.7-1-003 - 06	Обшивка наружная Л2-6	1	1	1	1	1	1	1	1	1						
		3	- 10	Л2-10	1	1	1	1	1	1	1	1	1						
A3		4	1.832.5-11.7-1-004 - 06	Обшивка внутренняя Л9-6	1	1	1	1	1	1	1	1	1						
		5	- 10	Л9-10	1	1	1	1	1	1	1	1	1						
B4		6		Паянка прижимная С-690	14	14	14	14	14	14	14	14	14						
				<u>СТАНДАРТНЫЕ ИЗДЕЛИЯ</u>															
		7		Гвоздь алюминиевый Б. 4x40 ТУ 69-216-83	90	90	90	90	90	90	90	90	90						
				<u>МАТЕРИАЛЫ</u>															
		8		Пленка полиэтиленовая δ=0,2 мм ГОСТ 10354-82	2,9	2,9	2,9	2,9	2,9	2,9	2,9	2,9	м ²						
		9		Плиты минераловатные П125 ГОСТ 9573-82	0,29	0,29	0,35	0,35	0,44	0,44	0,49	0,49	м ³						
<table border="1" style="width: 100%;"> <tr> <td colspan="4" style="text-align: center;">1.832.5-11.7-1-080</td> <td>Лист</td> <td>2</td> </tr> </table>					1.832.5-11.7-1-080				Лист	2									
1.832.5-11.7-1-080				Лист	2														

23300-02 18

ФОРМАТ А4

Рис. 1

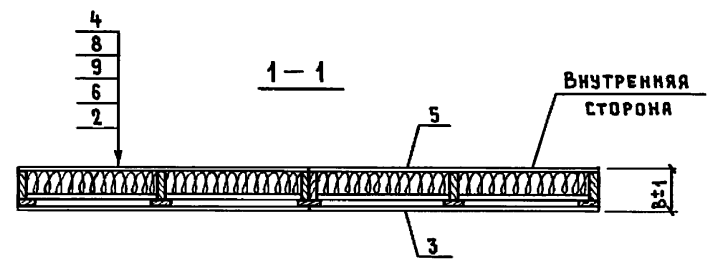
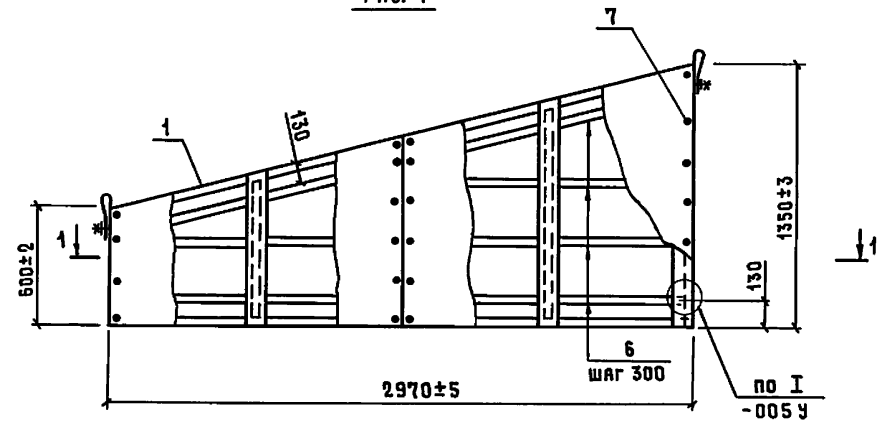
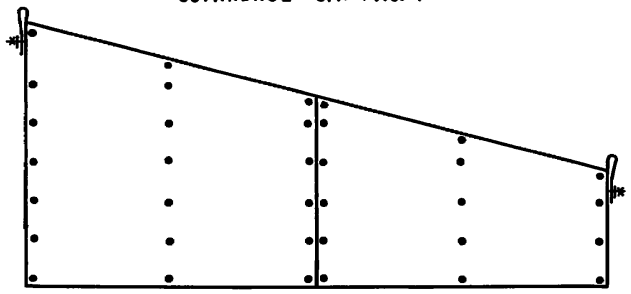


Рис. 2
ОСТАЛЬНОЕ - СМ. РИС. 1



ОБОЗНАЧЕНИЕ	МАРКА	РИС.	В, мм	МАССА, кг
1.832.5-11.7-1-080	ПСФД 30.13,5.15-ФЛ	1	148	88
- 01	ПСФД 30.13,5.15-ФП	2		
- 02	ПСФД 30.13,5.17-ФЛ	1	173	100
- 03	ПСФД 30.13,5.17-ФП	2		
- 04	ПСФД 30.13,5.20-ФЛ	1	198	116
- 05	ПСФД 30.13,5.20-ФП	2		
- 06	ПСФД 30.13,5.22-ФЛ	1	223	127
- 07	ПСФД 30.13,5.22-ФП	2		

1. МАССА ПАНЕЛЕЙ ДАНА ПРИ НАИБОЛЬШЕЙ ТОЛЩИНЕ УТЕПЛИТЕЛЯ.
2. РЕКОМЕНДУЕМЫЕ СЕЧЕНИЯ ПРИЖИМНЫХ ПЛАНКОВ, В ЗАВИСИМОСТИ ОТ ТОЛЩИНЫ УТЕПЛИТЕЛЯ, ДАНЫ В ДОКУМЕНТЕ 1.832.5-11.2-000 ПЗ.
3. МАРКИ ПАНЕЛЕЙ ДАНЫ БЕЗ ИНДЕКСОВ, ХАРАКТЕРИЗУЮЩИХ МАРКУ УТЕПЛИТЕЛЯ.

Инв. № подл. Подпись и дата. Взам. инв. №

				1.832.5-11.7-1-080 СБ		
				Панель фронтонная высотой 1,35 м с фанерной обшивкой. Сборочный чертеж		
ИЯЧ. ОТА.	КОТОВ	<i>Котов</i>		СТАДИЯ	МАССА	МАСШТАБ
Н.КОНТР.	РАБИНОВИЧ	<i>Рабинович</i>		Р	СМ.ТАБЛ.	—
ГИП	КОТОВ	<i>Котов</i>		ЛИСТ	ЛИСТОВ	1
РУК. ГР.	РАБИНОВИЧ	<i>Рабинович</i>				
ИНЖЕНЕР	ЕЛАНЕШНИКОВА	<i>Еланешникова</i>		ГИПРОНИСЕЛЬХОЗ		
ПРОВЕРИЛ	РАБИНОВИЧ	<i>Рабинович</i>				

Инв. № подл.		Подпись и дата		Взам. инв. №									
ФОРМАТ	ЗОНА	Поз.	ОБОЗНАЧЕНИЕ	НАИМЕНОВАНИЕ	КОЛ. НА ИСПОЛ. 1.832.5-11.7-1-090-								ПРИМЕЧАНИЕ
					-	01	02	03	04	05	06	07	
				<u>ДОКУМЕНТАЦИЯ</u>									
A4			1.832.5-11.7-1-000 ПЗ	ПОЯСНИТЕЛЬНАЯ ЗАПИСКА									
A4			1.832.5-11.2-000 ТУ	ТЕХНИЧЕСКИЕ УСЛОВИЯ									
A4			1.832.5-11.7-1-005 У	УЗЛЫ I...IV									
A3			1.832.5-11.7-1-090 СБ	СБОРОЧНЫЙ ЧЕРТЕЖ									
				<u>СБОРОЧНЫЕ ЕДИНИЦЫ</u>									
				КАРКАС ДЕРЕВЯННЫЙ									
A3	1		1.832.5-11.8-11 - 08	ДК 15-1	1								
			- 09	ДК 15-2		1							
			- 10	ДК 15-3			1						
			- 11	ДК 15-4				1					
			- 12	ДК 15-5					1				
			- 13	ДК 15-6						1			
			- 14	ДК 15-7							1		
			- 15	ДК 15-8								1	
								1.832.5-11.7-1-090					
				Нач. отд. КОТОВ И.контр. РАВИНОВИЧ ГИП КОТОВ Рук. гр. РАВИНОВИЧ Инженер ЕПАНЕШНИКОВА Проверил РАВИНОВИЧ				ПАНЕЛЬ ФРОНТОННАЯ ВЫСОТОЙ 1,5 м С ФАНЕРНОЙ ОБЩИВКОЙ				Стадия Р Лист 1 Листов 2 ГИПРОНИСЕЛЬХОЗ	

ФОРМАТ А4

Инв. № подл.		Подпись и дата		Взам. инв. №									
ФОРМАТ	ЗОНА	Поз.	ОБОЗНАЧЕНИЕ	НАИМЕНОВАНИЕ	КОЛ. НА ИСПОЛ. 1.832.5-11.7-1-090-								ПРИМЕЧАНИЕ
					-	01	02	03	04	05	06	07	
				<u>ДЕТАЛИ</u>									
A3	2		1.832.5-11.7-1-003 - 07	Обшивка наружная Л2-7	1	1	1	1	1	1	1	1	
	3		- 11	Л2-11	1	1	1	1	1	1	1	1	
A3	4		1.832.5-11.7-1-004 - 07	Обшивка внутренняя Л9-7	1	1	1	1	1	1	1	1	
	5		- 11	Л9-11	1	1	1	1	1	1	1	1	
B4	6			Планка прижимная С=690	16	16	16	16	16	16	16	16	
				<u>СТАНДАРТНЫЕ ИЗДЕЛИЯ</u>									
	7			Гвоздь алюминиевый Б. 4×40 ТУ 69-216-83	92	92	92	92	92	92	92	92	
				<u>МАТЕРИАЛЫ</u>									
	8			Пленка полиэтиленовая δ=0,2 мм ГОСТ 10354-82	3,3	3,3	3,3	3,3	3,3	3,3	3,3	3,3	м ²
	9			Плиты минераловатные П 125 ГОСТ 9573-82	0,33	0,33	0,40	0,40	0,50	0,50	0,56	0,56	м ³
								1.832.5-11.7-1-090				Лист 2	

ФОРМАТ А4

23300-02 20

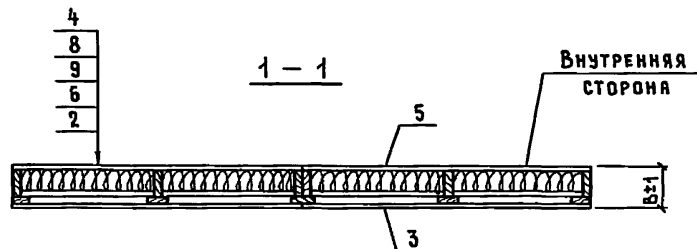
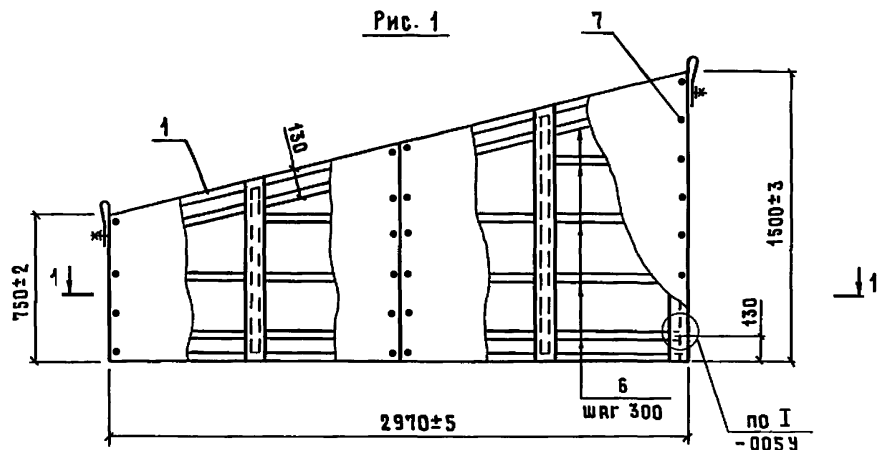
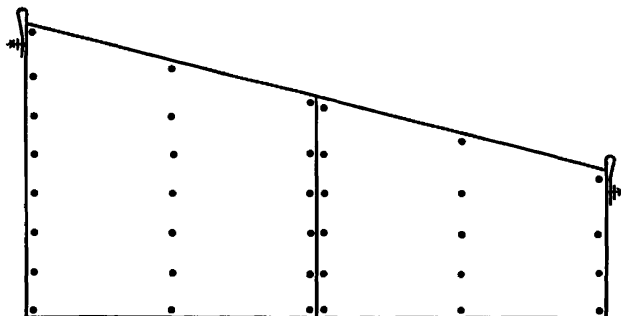


Рис. 2
ОСТАЛЬНОЕ - СМ. РИС. 1



ОБОЗНАЧЕНИЕ	МАРКА	РИС.	В, ММ	МАССА, КГ
1.832.5-11.7-1-090	ПСФД 30.15.15-ФЛ	1	148	99
- 01	ПСФД 30.15.15-ФП	2		
- 02	ПСФД 30.15.17-ФЛ	1	173	113
- 03	ПСФД 30.15.17-ФП	2		
- 04	ПСФД 30.15.20-ФЛ	1	198	130
- 05	ПСФД 30.15.20-ФП	2		
- 06	ПСФД 30.15.22-ФЛ	1	223	143
- 07	ПСФД 30.15.22-ФП	2		

1. МАССА ПАНЕЛЕЙ ДАНА ПРИ НАИБОЛЬШЕЙ ТОЛЩИНЕ УТЕПЛИТЕЛЯ.
2. РЕКОМЕНДУЕМЫЕ СЕЧЕНИЯ ПРИЖИМНЫХ ПЛАНКОВ, В ЗАВИСИМОСТИ ОТ ТОЛЩИНЫ УТЕПЛИТЕЛЯ, ДАНЫ В ДОКУМЕНТЕ 1.832.5-11.2-000 ПЗ.
3. МАРКИ ПАНЕЛЕЙ ДАНЫ БЕЗ ИНДЕКСОВ, ХАРАКТЕРИЗУЮЩИХ МАРКУ УТЕПЛИТЕЛЯ.

МНВ. К ПОДА. ПОДАТЬСЯ И ДАТА. ВЗЯМ. ИМВ. К.

1.832.5-11.7-1-090 СБ					
ПАНЕЛЬ ФРОНТОННАЯ ВЫСОТОЙ 1,5 М С ФАНЕРНОЙ ОБШИВКОЙ. СБОРОЧНЫЙ ЧЕРТЕЖ			СТАДИЯ	МАССА	МАСШТАБ
НАЧ. ОТД.	КОТОВ	<i>Котов</i>	Р	СМ. ТАБЛ.	—
Н. КОНТР.	РАБИНОВИЧ	<i>Рабинович</i>	Лист	Листов 1	
ГИП	КОТОВ	<i>Котов</i>			
РУК. ГР.	РАБИНОВИЧ	<i>Рабинович</i>			
ИНЖЕНЕР	ЕПАНЕШНИКОВА	<i>Епанешникова</i>			
ПРОВЕРИЛ	РАБИНОВИЧ	<i>Рабинович</i>			
			ГИПРОНИСЛЬХОЗ		

Инв. № подл.		Подпись и дата		Взам. инв. №												
ФОРМАТ	ЗОНА	ПОЗ.	ОБОЗНАЧЕНИЕ	НАИМЕНОВАНИЕ	Кол. на испол. 1.832.5-11.7-1-100-										ПРИМЕЧАНИЕ	
					—	01	02	03	04	05	06	07				
				ДОКУМЕНТАЦИЯ												
А4			1.832.5-11.7-1-000 ПЗ	ПОЯСНИТЕЛЬНАЯ ЗАПИСКА	X	X	X	X	X	X	X	X	X	X	X	
А4			1.832.5-11.2-000 ТУ	ТЕХНИЧЕСКИЕ УСЛОВИЯ	X	X	X	X	X	X	X	X	X	X	X	
А4			1.832.5-11.7-1-005 Ч	УЗЛЫ I... IV	X	X	X	X	X	X	X	X	X	X	X	
А3			1.832.5-11.7-1-100 СБ	СБОРОЧНЫЙ ЧЕРТЕЖ	X	X	X	X	X	X	X	X	X	X	X	
				СБОРОЧНЫЕ ЕДИНИЦЫ												
А3	1		1.832.5-11.8-14	КАРКАС ДЕРЕВЯННЫЙ ДК 20-1	1											
			- 01	ДК 20-2		1										
			- 02	ДК 20-3			1									
			- 03	ДК 20-4				1								
			- 04	ДК 20-5					1							
			- 05	ДК 20-6						1						
			- 06	ДК 20-7							1					
			- 07	ДК 20-8								1				
				ДЕТАЛИ												
А3	2		1.832.5-11.7-1-003 - 15	ОБШИВКА НАРУЖНАЯ А4-3	1	1	1	1								
				1.832.5-11.7-1-100												
				Нач. отд.	Котов											
				Н.контр.	Рабинович											
				ГИП	Котов											
				Рук. гр.	Рабинович											
				Инженер	Епанешникова											
				Проверил	Рабинович											
				Панель вертикальная высотой 2,7 м с фанерной обшивкой								Стадия	Лист	Листов		
												Р	1	2		
												ГИПРОНИСЕЛЬХОЗ				

ФОРМАТ А4

Инв. № подл.		Подпись и дата		Взам. инв. №												
ФОРМАТ	ЗОНА	ПОЗ.	ОБОЗНАЧЕНИЕ	НАИМЕНОВАНИЕ	Кол. на испол. 1.832.5-11.7-1-100-										ПРИМЕЧАНИЕ	
					—	01	02	03	04	05	06	07				
А3	2		1.832.5-11.7-1-003 - 18	ОБШИВКА НАРУЖНАЯ А5-3					1	1	1	1				
		3	- 19	А6-1	1	1	1	1								
			- 21	А7-1					1	1	1	1				
А3	4		1.832.5-11.7-1-004 - 15	ОБШИВКА ВНУТРЕННЯЯ А11-3	1	1	1	1								
			- 18	А12-3					1	1	1	1				
		5	- 19	А13-1	1	1	1	1								
			- 21	А14-1					1	1	1	1				
А4	6		1.832.5-11.7-1-101	ДОСКА Д1	1	1	1	1	1	1	1	1	1	1	1	
		7	- 01	Д2	1	1	1	1	1	1	1	1	1	1	1	
Б4	8			Плянка прижимная С=1585	8	8	8	8								
				С=1635					8	8	8	8				
				СТАНДАРТНЫЕ ИЗДЕЛИЯ												
		9		Гвоздь алюминиевый												
				Б. 4×40 ТУ 69-216-83	111	111	111	111	111	111	111	111	111	111	111	
		10		Гвоздь КЗ×80 ГОСТ 4028-63	8	8	8	8	8	8	8	8	8	8	8	
				МАТЕРИАЛЫ												
		11		Пленка полиэтиленовая												
				δ=0,2 мм ГОСТ 10354-82	4,1	4,1	4,1	4,1	4,2	4,2	4,2	4,2	4,2	4,2	4,2	м ²
		12		Плиты минераловатные												
				П125 ГОСТ 9573-82	0,36	0,36	0,44	0,44	0,56	0,56	0,64	0,64	0,64	0,64	0,64	м ³
				1.832.5-11.7-1-100												
														Лист		
														2		

ФОРМАТ А4

23300-02 22

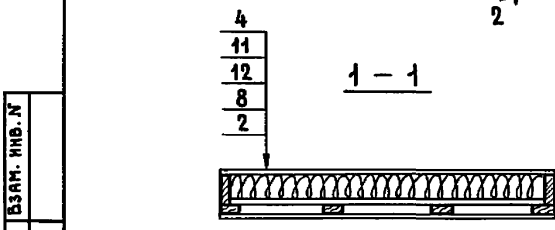
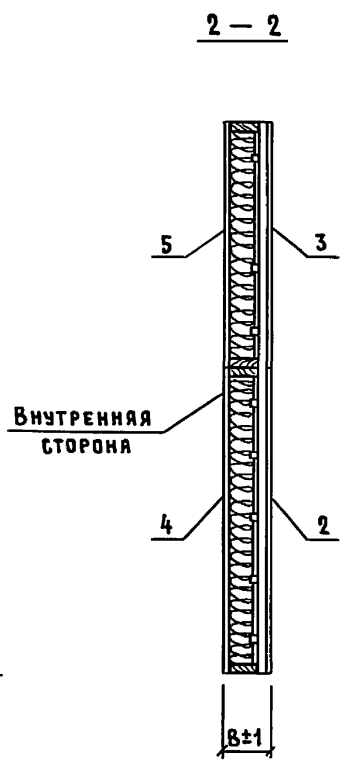
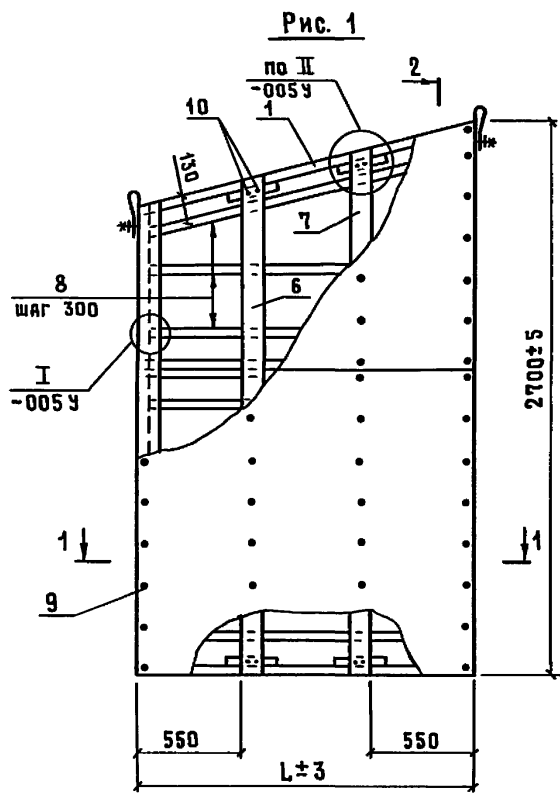
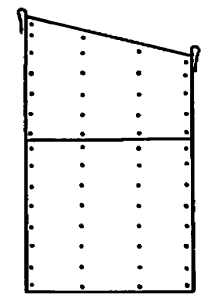


Рис. 2
ОСТАЛЬНОЕ - СМ. РИС. 1



ОБОЗНАЧЕНИЕ	МАРКА	Рис.	РАЗМЕРЫ, ММ		МАССА, КГ
			В	Л	
1. 832,5-11.7-1-100	ПСФД 16,5. 27.15-УЛ	1	148	1650	117
- 01	ПСФД 16,5. 27.15-УП	2			
- 02	ПСФД 16,5. 27.17-УЛ	1	173	1700	132
- 03	ПСФД 16,5. 27.17-УП	2			
- 04	ПСФД 17. 27. 20-УЛ	1	198	1700	153
- 05	ПСФД 17. 27. 20-УП	2			
- 06	ПСФД 17. 27. 22-УЛ	1	223	1700	169
- 07	ПСФД 17. 27. 22-УП	2			

1. МАССА ПАНЕЛЕЙ ДАНА ПРИ НАИБОЛЬШЕЙ ТОЛЩИНЕ УТЕПЛИТЕЛЯ.
2. РЕКОМЕНДУЕМЫЕ СЕЧЕНИЯ ПРИЖИМНЫХ ПЛАНКОВ, В ЗАВИСИМОСТИ ОТ ТОЛЩИНЫ УТЕПЛИТЕЛЯ, ДАНЫ В ДОКУМЕНТЕ 1.832.5-11.2-000 ПЗ.
3. МАРКИ ПАНЕЛЕЙ ДАНЫ БЕЗ ИНДЕКСОВ, ХАРАКТЕРИЗУЮЩИХ МАРКУ УТЕПЛИТЕЛЯ.

ИНВ. № ПОДА. ПОДПИСЬ И ДАТА
ВЗЯТ. ИНВ. №

				1.832.5-11.7-1-100 СБ		
				ПАНЕЛЬ ВЕРТИКАЛЬНАЯ ВЫСОТОЙ 2,7 м С ФАНЕРНОЙ ОБШИВКОЙ. СБОРОЧНЫЙ ЧЕРТЕЖ		
				СТADIЯ	МАССА	МАСШТАБ
				Р	СМ. ТАБЛ.	—
				ЛИСТ	ЛИСТОВ 1	
				ГИПРОНИСЕЛЬХОЗ		
Нач. отд.	Котов	<i>[Signature]</i>				
Н.контр.	Рабинович	<i>[Signature]</i>				
Гип	Котов	<i>[Signature]</i>				
Рук. гр.	Рабинович	<i>[Signature]</i>				
Инженер	Епанешникова	<i>[Signature]</i>				
Проверил	Рабинович	<i>[Signature]</i>				

ИНВ. № ПОДЛ.	ПОДПИСЬ И ДАТА	ВЗЯМ. ИНВ. №
--------------	----------------	--------------

ФОРМАТ	ЗОНА	ПОЗ.	ОБОЗНАЧЕНИЕ	НАИМЕНОВАНИЕ	КОЛ. НА ИСПОЛ. 1.832.5 - 11.7-1-110-							ПРИМЕЧАНИЕ		
					—	01	02	03	04	05	06		07	
ДОКУМЕНТАЦИЯ														
А4			1.832.5 - 11.7-1-000 ПЗ	ПОЯСНИТЕЛЬНАЯ ЗАПИСКА										
А4			1.832.5 - 11.2 - 000 ТУ	ТЕХНИЧЕСКИЕ УСЛОВИЯ										
А4			1.832.5 - 11.7-1-005 У	УЗЛЫ I... IV										
А3			1.832.5 - 11.7-1-110 СБ	СБОРОЧНЫЙ ЧЕРТЕЖ										
СБОРОЧНЫЕ ЕДИНИЦЫ														
А3	1		1.832.5 - 11.8 - 14 - 08	КАРКАС ДЕРЕВЯННЫЙ ДК 21-1	1									
			- 09	ДК 21-2		1								
			- 10	ДК 21-3			1							
			- 11	ДК 21-4				1						
			- 12	ДК 21-5					1					
			- 13	ДК 21-6						1				
			- 14	ДК 21-7							1			
			- 15	ДК 21-8								1		
ДЕТАЛИ														
А3	2		1.832.5 - 11.7-1-003 - 15	ОБШИВКА НАРУЖНАЯ Л4-3	1	1	1	1						
1.832.5 - 11.7-1 - 110														
НАЧ. ОТД. КОТОВ И. КОНТР. РАВИНОВИЧ ГИП. КОТОВ РУК. ГР. РАВИНОВИЧ ИНЖЕНЕР ЕПАНШНИКОВА ПРОВЕРИЛ РАВИНОВИЧ					ПАНЕЛЬ ВЕРТИКАЛЬНАЯ ВЫСОТОЙ 3,0 м С ФАНЕРНОЙ ОБШИВКОЙ					СТАДИЯ Р ЛИСТ 1 ЛИСТОВ 2 ГИПРОНИСЕЛЬХОЗ				

ФОРМАТ А4

ИНВ. № ПОДЛ.	ПОДПИСЬ И ДАТА	ВЗЯМ. ИНВ. №
--------------	----------------	--------------

ФОРМАТ	ЗОНА	ПОЗ.	ОБОЗНАЧЕНИЕ	НАИМЕНОВАНИЕ	КОЛ. НА ИСПОЛ. 1.832.5 - 11.7-1-110-							ПРИМЕЧАНИЕ		
					—	01	02	03	04	05	06		07	
А3	2		1.832.5 - 11.7-1-003 - 18	ОБШИВКА НАРУЖНАЯ Л5-3					1	1	1	1		
		3	- 20	Л6-2	1	1	1	1						
			- 22	Л7-2					1	1	1	1		
А3	4		1.832.5 - 11.7-1-004 - 15	ОБШИВКА ВНУТРЕННЯЯ Л11-3	1	1	1	1						
			- 18	Л12-3					1	1	1	1		
		5	- 20	Л13-2	1	1	1	1						
			- 22	Л14-2					1	1	1	1		
А4	6		1.832.5 - 11.7-1-101 - 02	ДОСКА Д3	1	1	1	1	1	1	1	1		
		7	- 03	Д4	1	1	1	1	1	1	1	1		
Б4	8			ПЛАНКА ПРИЖИМНАЯ В=1585	9	9	9	9						
				В=1635					9	9	9	9		
СТАНДАРТНЫЕ ИЗДЕЛИЯ														
		9		ГВОЗДЬ АЛЮМИНИЕВЫЙ										
				Б. 4×40 ТУ 69 - 216 - 83	118	118	118	118	118	118	118	118		
		10		ГВОЗДЬ К3×80 ГОСТ 4028-63	8	8	8	8	8	8	8	8		
МАТЕРИАЛЫ														
		11		ПЛЕНКА ПОЛИЭТИЛЕНОВАЯ										
				δ=0,2 мм ГОСТ 40354-82	4,6	4,6	4,6	4,6	4,8	4,8	4,8	4,8	м ²	
		12		ПЛИТЫ МИНЕРАЛОВАТНЫЕ										
				П125 ГОСТ 9573-82	0,41	0,41	0,49	0,49	0,63	0,63	0,72	0,72	м ³	
1.832.5 - 11.7-1-110														
										ЛИСТ 2				

ФОРМАТ А4

23300-02 24

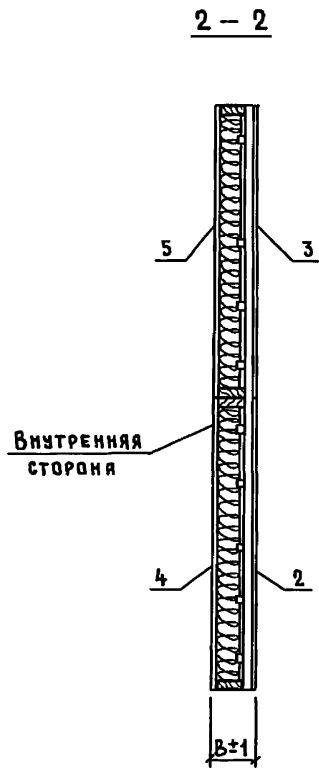
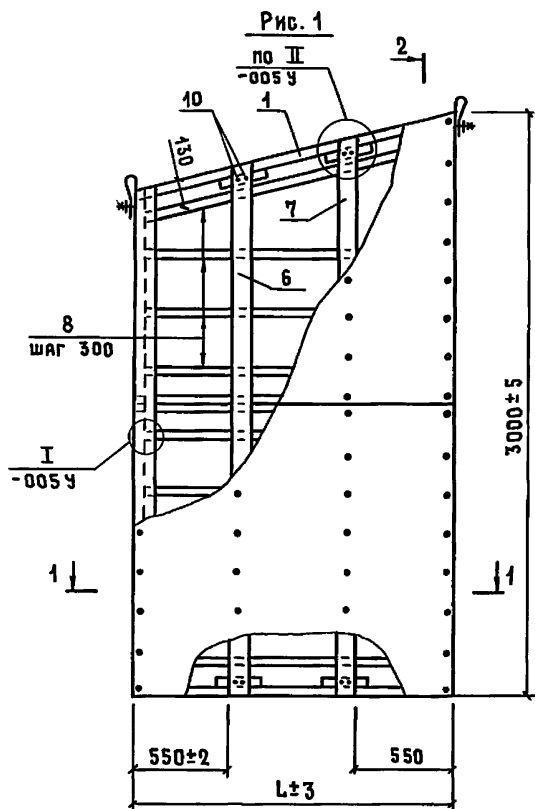
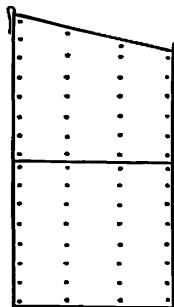
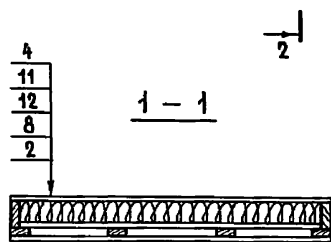


Рис. 2
ОСТАЛЬНОЕ - СМ. РИС. 1



ОБОЗНАЧЕНИЕ	МАРКА	Рис.	РАЗМЕРЫ, ММ		МАССА, КГ
			В	Л	
1.832.5 - 11.7-1-110	ПСФД 16,5.30.15-УЛ	1	148	1650	130
- 01	ПСФД 16,5.30.15-УП	2			
- 02	ПСФД 16,5.30.17-УЛ	1	173	1700	145
- 03	ПСФД 16,5.30.17-УП	2			
- 04	ПСФД 17.30.20-УЛ	1	198	1700	170
- 05	ПСФД 17.30.20-УП	2			
- 06	ПСФД 17.30.22-УЛ	1	223	1700	186
- 07	ПСФД 17.30.22-УП	2			

1. МАССА ПАНЕЛЕЙ ДАНА ПРИ НАИБОЛЬШЕЙ ТОЛЩИНЕ УТЕПЛИТЕЛЯ.
2. РЕКОМЕНДУЕМЫЕ СЕЧЕНИЯ ПРИЖИМНЫХ ПЛАНК, В ЗАВИСИМОСТИ ОТ ТОЛЩИНЫ УТЕПЛИТЕЛЯ, ДАНЫ В ДОКУМЕНТЕ 1.832.5-11.2-000 ПЗ.
3. МАРКИ ПАНЕЛЕЙ ДАНЫ БЕЗ ИНДЕКСОВ, ХАРАКТЕРИЗУЮЩИХ МАРКУ УТЕПЛИТЕЛЯ.

ИВ. К ПОДА. ПОДПИСЬ И ДАТА. ВЗЯМ. ИВ. К.

1.832.5 - 11.7-1-110 СБ					
Панель вертикальная высотой 3,0 м с фанерной обшивкой. Сборочный чертёж				СТАДИЯ	МАССА
				Р	СМ.ТАБЛ.
				Лист	Листов 1
				ГИПРОНИСЕЛЬХОЗ	
ИВ. ОТД.	КОТОВ				
И. КОНТР.	РАБИНОВИЧ				
ГИП	КОТОВ				
РУК. ГР.	РАБИНОВИЧ				
ИНЖЕНЕР	ЕПАНЕШНИКОВА				
ПРОБЕРИЛ	РАБИНОВИЧ				

Ивв. № подл.	Подпись и дата	Взам. инв. №
--------------	----------------	--------------

ФОРМАТ	ЗОНА	Поз.	ОБОЗНАЧЕНИЕ	НАИМЕНОВАНИЕ	КОЛ. НА ИСПОЛ. 1.832.5-11.7-1-120-							ПРИМЕЧАНИЕ		
					—	01	02	03	04	05	06		07	
				<u>ДОКУМЕНТАЦИЯ</u>										
А4			1.832.5-11.7-1-000 ПЗ	ПОЯСНИТЕЛЬНАЯ ЗАПИСКА										
А4			1.832.5-11.2-000ТУ	ТЕХНИЧЕСКИЕ УСЛОВИЯ										
А4			1.832.5-11.7-1-005У	УЗЛЫ I...IV										
А3			1.832.5-11.7-1-120СБ	СБОРОЧНЫЙ ЧЕРТЕЖ										
				<u>СБОРОЧНЫЕ ЕДИНИЦЫ</u>										
				КАРКАС ДЕРЕВЯННЫЙ										
А3	1		1.832.5-11.8-15	ДК 22-1	1									
			- 01	ДК 22-2		1								
			- 02	ДК 22-3			1							
			- 03	ДК 22-4				1						
			- 04	ДК 22-5					1					
			- 05	ДК 22-6						1				
			- 06	ДК 22-7							1			
			- 07	ДК 22-8								1		
					1.832.5-11.7-1-120									
НАЧ. ОТД. КОТОВ И. КОНТР. РАБИНОВИЧ ГИП КОТОВ РУК. ГР. РАБИНОВИЧ ИНЖЕНЕР ЕПАНЕШНИКОВА ПРОВЕРИЛ РАБИНОВИЧ					ПАНЕЛЬ ВЕРТИКАЛЬНАЯ ВЫСОТОЙ 3,3 м С ФАНЕРНОЙ ОБШИВКОЙ							СТАДИЯ Р ЛИСТ 1 ЛИСТОВ 3		
					ГИПРОНИСЕЛЬХОЗ									

ФОРМАТ А4

Ивв. № подл.	Подпись и дата	Взам. инв. №
--------------	----------------	--------------

ФОРМАТ	ЗОНА	Поз.	ОБОЗНАЧЕНИЕ	НАИМЕНОВАНИЕ	КОЛ. НА ИСПОЛ. 1.832.5-11.7-1-120-							ПРИМЕЧАНИЕ		
					—	01	02	03	04	05	06		07	
				<u>ДЕТАЛИ</u>										
А3	2		1.832.5-11.7-1-003 - 13	ОБШИВКА НАРУЖНАЯ Л4-1	1	1	1	1						
			- 16	Л5-1					1	1	1	1		
	3		- 14	Л4-2	1	1	1	1						
			- 17	Л5-2					1	1	1	1		
	4		- 19	Л6-1	1	1	1	1						
			- 21	Л7-1					1	1	1	1		
А3	5		1.832.5-11.7-1-004 - 13	ОБШИВКА ВНУТРЕННЯЯ Л11-1	1	1	1	1						
			- 16	Л12-1					1	1	1	1		
	6		- 14	Л11-2	1	1	1	1						
			- 17	Л12-2					1	1	1	1		
	7		- 19	Л13-1	1	1	1	1						
			- 21	Л14-1					1	1	1	1		
А4	8		1.832.5-11.7-1-101 - 04	ДОСКА Д5	1	1	1	1	1	1	1	1		
			- 05	Д6	1	1	1	1	1	1	1	1		
Б4	10			ПЛИНКА ПРИЖИМНАЯ Е=1585	10	10	10	10						
				Е=1635					10	10	10	10		
					1.832.5-11.7-1-120							ЛИСТ 2		

ФОРМАТ А4

Инв. № подл. Подпись и дата Взам. инв. №

Инв. № подл.	Подпись и дата	Взам. инв. №	Обозначение	Наименование	Кол. на испол. 1.832.5-11.7-1-120								Примечание	
					01	02	03	04	05	06	07			
			СТАНДАРТНЫЕ ИЗДЕЛИЯ											
11			Гвоздь алюминиевый Б. 4x40 ТУ 69-216-83		149	149	149	149	149	149	149	149	149	
12			Гвоздь КЗx80 ГОСТ 4028-83		8	8	8	8	8	8	8	8	8	
			МАТЕРИАЛЫ											
13			Пленка полиэтиленовая δ=0,2 мм ГОСТ 10354-82		5,1	5,1	5,1	5,1	5,3	5,3	5,3	5,3	5,3	м ²
14			Плиты минераловатные П 125 ГОСТ 9513-82		0,45	0,45	0,55	0,55	0,70	0,70	0,80	0,80	0,80	м ³

1.832.5-11.7-1-120

ФОРМАТ А4

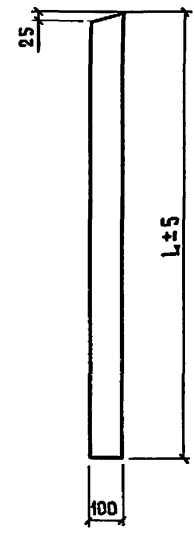
Лист 3

Инв. № подл. Подпись и дата Взам. инв. №

Нач. отд.	Котов	<i>[Подпись]</i>
Н.контр.	Рабинович	<i>[Подпись]</i>
ГИП	Котов	<i>[Подпись]</i>
Рук. гр.	Рабинович	<i>[Подпись]</i>
Инженер	Епанешникова	<i>[Подпись]</i>
Проверил	Рабинович	<i>[Подпись]</i>

1.832.5-11.7-1-101			
Доска Д1...Д8	Стадия	Масса	Масштаб
	Р	см.табл.	—
Лист		Листов 1	
Доска 32x100 ГОСТ 8486-86 сосна или ель У≤20%		ГИПРОНИСЕЛЬХОЗ	

Обозначение	Марка	L, мм	Объем древесины, м ³	Масса, кг
1.832.5-11.7-1-101	Д 1	2450	0,0078	3,9
- 01	Д 2	2580	0,0083	4,15
- 02	Д 3	2750	0,0088	4,4
- 03	Д 4	2880	0,0092	4,6
- 04	Д 5	3050	0,0098	4,9
- 05	Д 6	3180	0,0102	5,1
- 06	Д 7	3350	0,0107	5,35
- 07	Д 8	3480	0,0111	5,55



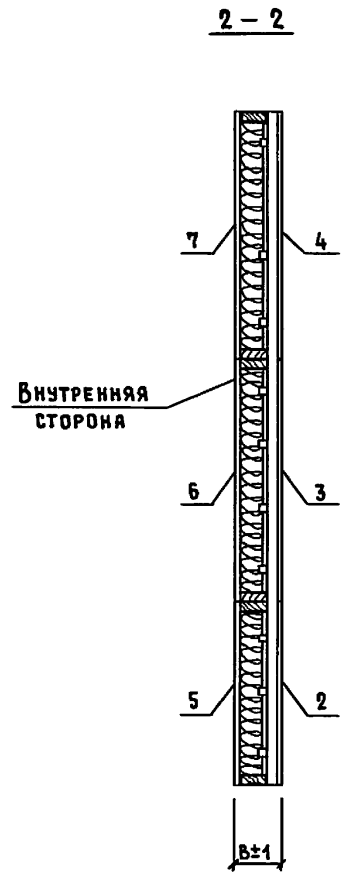
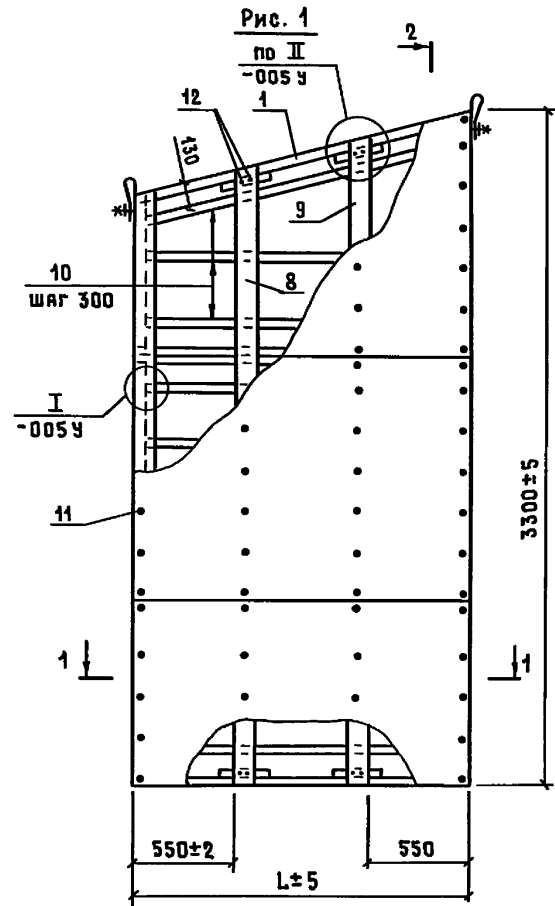
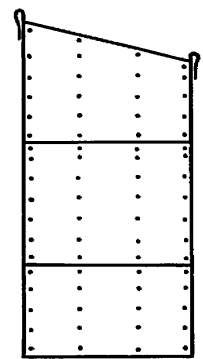
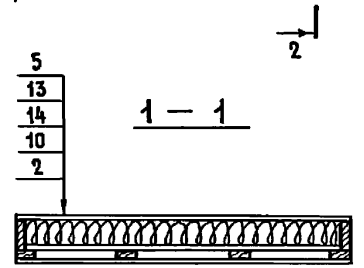


Рис. 2
ОСТАЛЬНОЕ - СМ. РИС. 1



ОБОЗНАЧЕНИЕ	МАРКА	РИС.	РАЗМЕРЫ, ММ		МАССА, КГ
			В	Л	
1.832.5 - 11.7-1-120	ПСФД 16,5.33.15-УЛ	1	148	1650	147
- 01	ПСФД 16,5.33.15-УП	2			
- 02	ПСФД 16,5.33.17-УЛ	1	173	1700	167
- 03	ПСФД 16,5.33.17-УП	2			
- 04	ПСФД 17.33.20-УЛ	1	198	1700	194
- 05	ПСФД 17.33.20-УП	2			
- 06	ПСФД 17.33.22-УЛ	1	223	1700	214
- 07	ПСФД 17.33.22-УП	2			

1. МАССА ПАНЕЛЕЙ ДАНА ПРИ НАИБОЛЬШЕЙ ТОЛЩИНЕ УТЕПЛИТЕЛЯ.
2. РЕКОМЕНДУЕМЫЕ СЕЧЕНИЯ ПРИЖИМНЫХ ПЛАНКОВ, В ЗАВИСИМОСТИ ОТ ТОЛЩИНЫ УТЕПЛИТЕЛЯ, ДАНЫ В ДОКУМЕНТЕ 1.832.5-11.2-000 ПЗ.
3. МАРКИ ПАНЕЛЕЙ ДАНЫ БЕЗ ИНДЕКСОВ, ХАРАКТЕРИЗУЮЩИХ МАРКУ УТЕПЛИТЕЛЯ.

ИНВ. № ПОДЛ. ПОДПИСЬ И ДАТА БЪЯМ. ИНВ. №

1.832.5 - 11.7-1-120 СБ					
ПАНЕЛЬ ВЕРТИКАЛЬНАЯ ВЫСОТОЙ 3,3 М С ФАНЕРНОЙ ОБШИВКОЙ. СБОРОЧНЫЙ ЧЕРТЕЖ				БЮДЖА	МАССА
				Р	СМ.ТАБЛ.
				ЛИСТ 1	
				ГИПРОНИСЕЛЬХОЗ	
НАЧ.ОТД.	КОТОВ				
Н.КОНТР.	РАБИНОВИЧ				
ГИП	КОТОВ				
РУК.ГР.	РАБИНОВИЧ				
ИНЖЕНЕР	ЕПАНЕШНИКОВА				
ПРОВЕРИЛ	РАБИНОВИЧ				

Инв. № подл.		Подпись и дата		Взам. инв. №										
ФОРМАТ	ЗОНА	Поз.	ОБОЗНАЧЕНИЕ	НАИМЕНОВАНИЕ	Кол. на испол. 1.832.5-41.7-1-130-								ПРИМЕЧАНИЕ	
					-	01	02	03	04	05	06	07		
				<u>ДОКУМЕНТАЦИЯ</u>										
A4			1.832.5-41.7-1-000 ПЗ	ПОЯСНИТЕЛЬНАЯ ЗАПИСКА										
A4			1.832.5-41.2-000 ТУ	ТЕХНИЧЕСКИЕ УСЛОВИЯ										
A4			1.832.5-41.7-1-005 У	УЗЛЫ I...IV										
A3			1.832.5-41.7-1-130 СБ	СБОРОЧНЫЙ ЧЕРТЕЖ										
				<u>СБОРОЧНЫЕ ЕДИНИЦЫ</u>										
A3	1		1.832.5-41.8-15-08	КАРКАС ДЕРЕВЯННЫЙ ДК 23-1	1									
			-09	ДК 23-2		1								
			-10	ДК 23-3			1							
			-11	ДК 23-4				1						
			-12	ДК 23-5					1					
			-13	ДК 23-6						1				
			-14	ДК 23-7							1			
			-15	ДК 23-8								1		
				<u>ДЕТАЛИ</u>										
A3	2		1.832.5-41.7-1-003-14	Обшивка наружная Л4-2	2	2	2	2						
					1.832.5-41.7-1-130									
НАЧ. ОТД. КОТОВ										СТАДИЯ		ЛИСТ	ЛИСТОВ	
Н. КОНТР. РАБИНОВИЧ										P	1	2		
ГИП КОТОВ										ПАНЕЛЬ ВЕРТИКАЛЬНАЯ				
РУК. ГР. РАБИНОВИЧ										ВЫСОТОЙ 3,6 м				
ИНЖЕНЕР ЕПАНЕШНИКОВА										С ФАНЕРНОЙ ОБШИВКОЙ				
ПРОВЕРИЛ РАБИНОВИЧ										ГИПРОНИСЕЛЬХОЗ				

ФОРМАТ А4

Инв. № подл.		Подпись и дата		Взам. инв. №										
ФОРМАТ	ЗОНА	Поз.	ОБОЗНАЧЕНИЕ	НАИМЕНОВАНИЕ	Кол. на испол. 1.832.5-41.7-1-130-								ПРИМЕЧАНИЕ	
					-	01	02	03	04	05	06	07		
A3	2		1.832.5-41.7-1-003-17	Обшивка наружная Л5-2					2	2	2	2		
		3	-19	Л6-1	1	1	1	1						
			-21	Л7-1					1	1	1	1		
A3	4		1.832.5-41.7-1-004-14	Обшивка внутренняя Л11-2	2	2	2	2						
			-17	Л12-2					2	2	2	2		
		5	-19	Л13-1	1	1	1	1						
			-21	Л14-1					1	1	1	1		
A4	6		1.832.5-41.7-1-101-06	Доска Д7	1	1	1	1	1	1	1	1	1	
		7	-07	Д8	1	1	1	1	1	1	1	1	1	
B4	8			Панка прижимная $\epsilon=1585$	11	11	11	11						
				$\epsilon=1635$					11	11	11	11		
				<u>СТАНДАРТНЫЕ ИЗДЕЛИЯ</u>										
		9		Гвоздь АЛЮМИНИЕВЫЙ										
				Б.4x40 ТУ 69-216-83	161	161	161	161	161	161	161	161	161	
		10		Гвоздь К3x80 ГОСТ 4028-63	8	8	8	8	8	8	8	8	8	
				<u>МАТЕРИАЛЫ</u>										
		11		Пленка полиэтиленовая										
				$\delta=0,2$ мм ГОСТ 10354-82	5,6	5,6	5,6	5,6	5,8	5,8	5,8	5,8	5,8	м ²
		12		Плиты минераловатные										
				П125 ГОСТ 9573-82	0,50	0,50	0,60	0,60	0,77	0,77	0,88	0,88		м ³
					1.832.5-41.7-1-130								ЛИСТ	
													2	

ФОРМАТ А4

23300-02
29

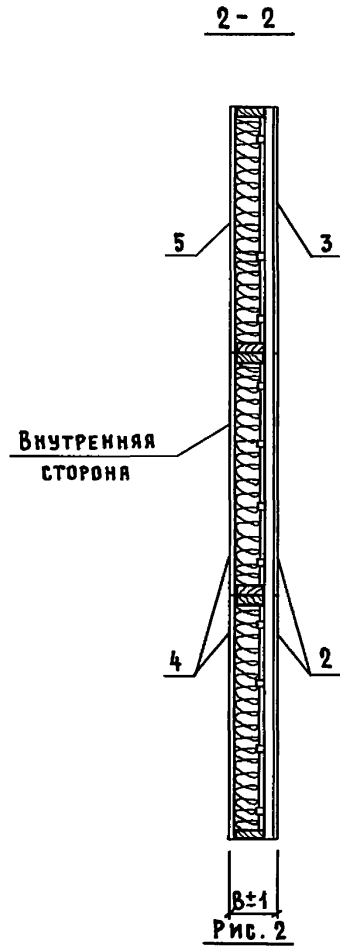
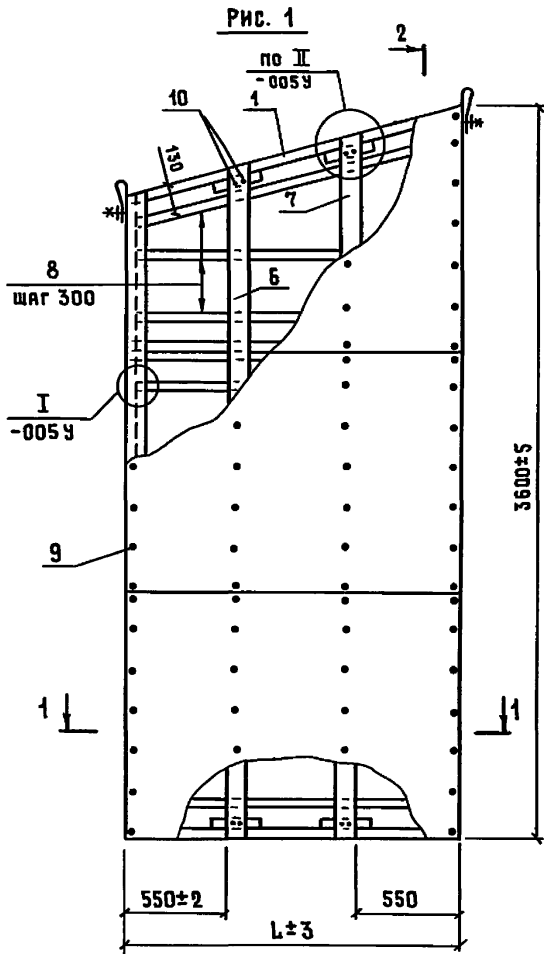
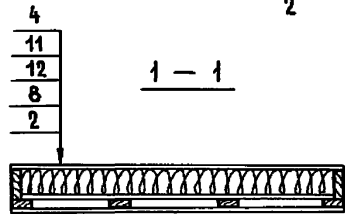
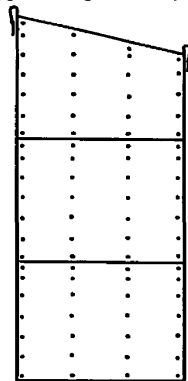


Рис. 2
ОСТАЛЬНОЕ - СМ. РИС. 1

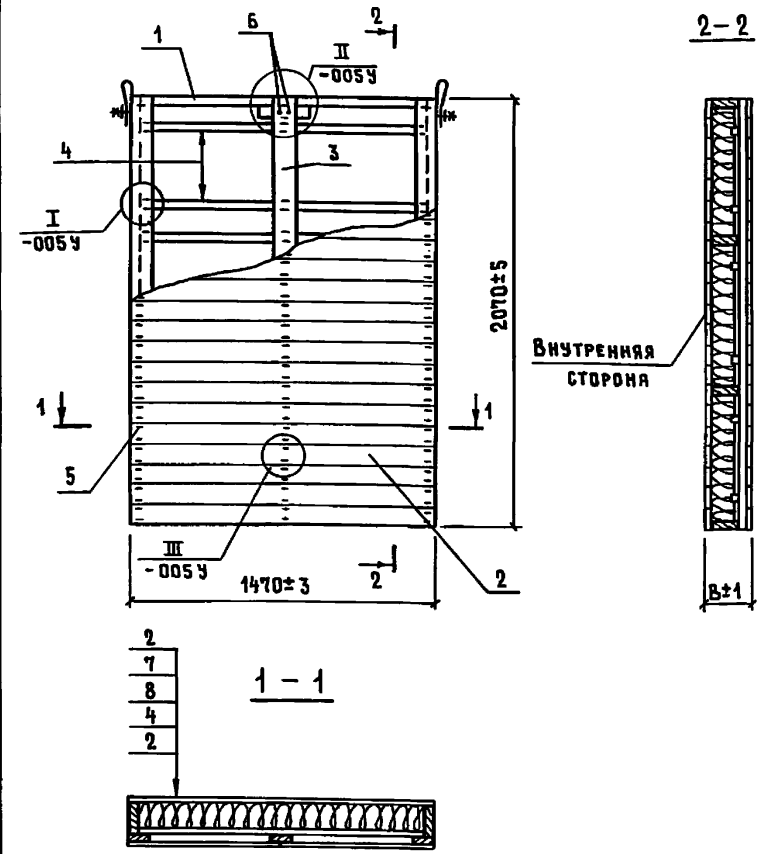


ОБОЗНАЧЕНИЕ	МАРКА	РИС.	РАЗМЕРЫ, ММ		МАССА, КГ
			В	Л	
1. 832.5 - 11. 7-1-130	ПСФД 16,5.36.15 - УЛ	1	148	1650	161
- 01	ПСФД 16,5.36.15 - УП	2			
- 02	ПСФД 16,5.36.17 - УЛ	1	173	1700	180
- 03	ПСФД 16,5.36.17 - УП	2			
- 04	ПСФД 17. 36. 20 - УЛ	1	198	1700	211
- 05	ПСФД 17. 36. 20 - УП	2			
- 06	ПСФД 17. 36. 22 - УЛ	1	223	1700	232
- 07	ПСФД 17. 36. 22 - УП	2			

1. МАССА ПАНЕЛЕЙ ДАНА ПРИ НАИБОЛЬШЕЙ ТОЛЩИНЕ УТЕПЛИТЕЛЯ.
2. РЕКОМЕНДУЕМЫЕ СЕЧЕНИЯ ПРИЖИМНЫХ ПЛАНКОВ, В ЗАВИСИМОСТИ ОТ ТОЛЩИНЫ УТЕПЛИТЕЛЯ, ДАНЫ В ДОКУМЕНТЕ 1.832.5-11.2-000 ПЗ.
3. МАРКИ ПАНЕЛЕЙ ДАНЫ БЕЗ ИНДЕКСОВ, ХАРАКТЕРИЗУЮЩИХ МАРКУ УТЕПЛИТЕЛЯ.

Изм. № подл. Подпись и дата. Взам. инв. №

1. 832.5 - 11. 7-1-130 СБ					
Панель вертикальная высотой 3,6 м с фанерной обшивкой. Сборочный чертеж				Стадия	Масса
				Р	см. табл.
				Лист	Листов 1
				ГИПРОНИСЕЛЬХОЗ	
Нач. отд.	Котов				
Н.контр.	Рабинович				
Гип	Котов				
Рук. гр.	Рабинович				
Инженер	Епанешникова				
Проверил	Рабинович				



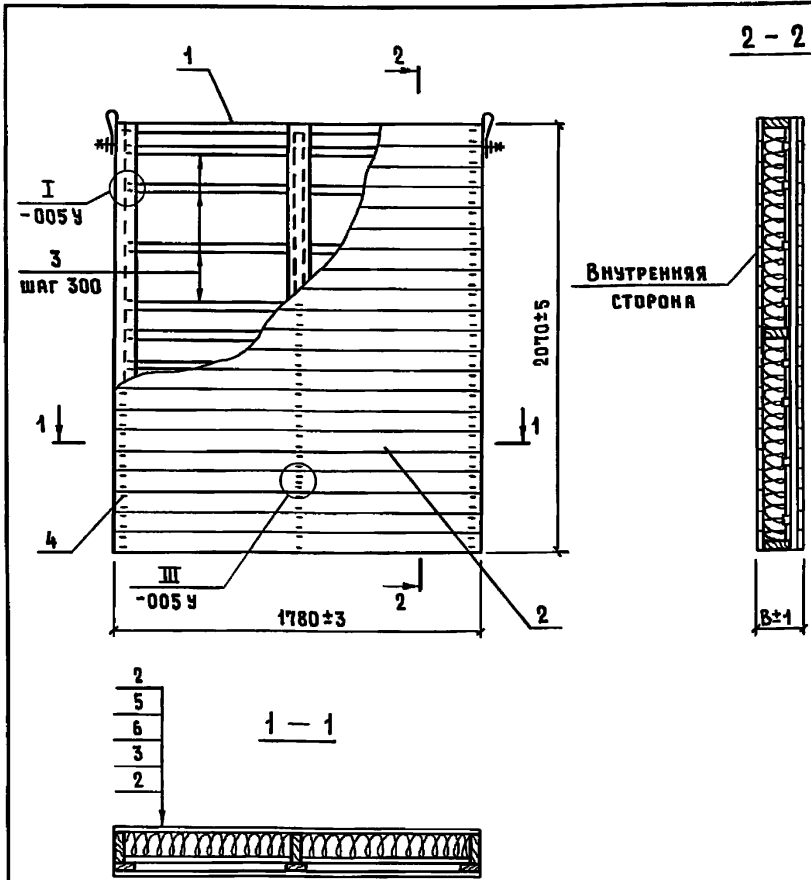
1. МАССА ПАНЕЛЕЙ ДАНА ПРИ НАИБОЛЬШЕЙ ТОЛЩИНЕ УТЕПЛИТЕЛЯ.
2. РЕКОМЕНДУЕМЫЕ СЕЧЕНИЯ ПРИЖИМНЫХ ПЛАНКОВ, В ЗАВИСИМОСТИ ОТ ТОЛЩИНЫ УТЕПЛИТЕЛЯ, ДАНЫ В ДОКУМЕНТЕ 1.832.5-11.2-000 ПЗ.
3. МАРКИ ПАНЕЛЕЙ ДАНЫ БЕЗ ИНДЕКСОВ, ХАРАКТЕРИЗУЮЩИХ МАРКУ УТЕПЛИТЕЛЯ.
4. ДОСКИ ОБШИВКИ СОЕДИНЯТЬ МЕЖДУ СОБОЙ В ЧЕТВЕРТЬ, С ЛИЦЕВОЙ СТОРОНЫ СТРОГАТЬ.

ФОРМАТ	ЗОНА	ПОЗ.	ОБОЗНАЧЕНИЕ	НАИМЕНОВАНИЕ	КОЛ. НА ИСПОЛ. 1.832.5-11.7-1-140-				ПРИМЕЧАНИЕ
					-	01	02	03	
				<u>ДОКУМЕНТАЦИЯ</u>					
А4			1.832.5-11.7-1-000 ПЗ	ПОЯСНИТЕЛЬНАЯ ЗАПИСКА					
А4			1.832.5-11.2-000 ТУ	ТЕХНИЧЕСКИЕ УСЛОВИЯ					
А4			1.832.5-11.7-1-005 У	УЗЛЫ I...IV					
				<u>СБОРОЧНЫЕ ЕДИНИЦЫ</u>					
				КАРКАС ДЕРЕВЯННЫЙ					
А4	1		1.832.5-11.8-01	ДК 1-1	1				
				- 01		1			
				- 02			1		
				- 03				1	
				<u>ДЕТАЛИ</u>					
				ДОСКА ГОСТ 8486-86 СОСНА ИЛИ ЕЛЬ $\varphi \leq 20\%$					
Б4	2			13 × 100 $\varphi=1470$	46	46	46	46	0,0019 м ³
Б4	3			32 × 100 $\varphi=2070$	1	1	1	1	0,0066 м ³
Б4	4			ПЛАНКА ПРИЖИМНАЯ $\varphi=1405$	6	6	6	6	
				<u>СТАНДАРТНЫЕ ИЗДЕЛИЯ</u>					
		5		СКОБА ТИП I $\varphi 18 \varphi=50$ ТУ 13-317-76	230	230	230	230	
		6		ГВОЗдь КЗ×80 ГОСТ 4028-63	4	4	4	4	
				<u>МАТЕРИАЛЫ</u>					
		7		ПЛЕНКА ПОЛИЭТИЛЕНОВАЯ $\delta=0,2$ мм ГОСТ 10354-82	3,1	3,1	3,1	3,1	м ²
		8		ПЛИТЫ МИНЕРАЛОВАТНЫЕ П125 ГОСТ 9573-82	0,27	0,34	0,41	0,48	м ³

Имя, № подл., Подпись и дата Взам. инв. №

ОБОЗНАЧЕНИЕ	МАРКА	В, мм	МАССА, кг
1.832.5-11.7-1-140	ПСДД 15.21.16	158	106
- 01	ПСДД 15.21.18	183	119
- 02	ПСДД 15.21.21	208	131
- 03	ПСДД 15.21.23	233	145

1.832.5-11.7-1-140																					
Панель вертикальная длиной 1,5 м с дощатой обшивкой			<table border="1"> <tr> <th>Стадия</th> <th>Масса</th> <th>Масштаб</th> </tr> <tr> <td>Р</td> <td>см.табл.</td> <td>—</td> </tr> <tr> <td>Лист</td> <td colspan="2">Листов 1</td> </tr> </table>	Стадия	Масса	Масштаб	Р	см.табл.	—	Лист	Листов 1										
Стадия	Масса	Масштаб																			
Р	см.табл.	—																			
Лист	Листов 1																				
<table border="1"> <tr> <td>НАЧ. ОТД.</td> <td>КОТОВ</td> <td><i>[Signature]</i></td> </tr> <tr> <td>И. КОНТР.</td> <td>РАБИНОВИЧ</td> <td><i>[Signature]</i></td> </tr> <tr> <td>ГИП</td> <td>КОТОВ</td> <td><i>[Signature]</i></td> </tr> <tr> <td>РУК. ГР.</td> <td>РАБИНОВИЧ</td> <td><i>[Signature]</i></td> </tr> <tr> <td>ИНЖЕНЕР</td> <td>ЕПАМЕШИНИКОВА</td> <td><i>[Signature]</i></td> </tr> <tr> <td>ПРОВЕРИЛ</td> <td>РАБИНОВИЧ</td> <td><i>[Signature]</i></td> </tr> </table>	НАЧ. ОТД.	КОТОВ	<i>[Signature]</i>	И. КОНТР.	РАБИНОВИЧ	<i>[Signature]</i>	ГИП	КОТОВ	<i>[Signature]</i>	РУК. ГР.	РАБИНОВИЧ	<i>[Signature]</i>	ИНЖЕНЕР	ЕПАМЕШИНИКОВА	<i>[Signature]</i>	ПРОВЕРИЛ	РАБИНОВИЧ	<i>[Signature]</i>	ГИПРОНИСЕЛЬХОЗ		
НАЧ. ОТД.	КОТОВ	<i>[Signature]</i>																			
И. КОНТР.	РАБИНОВИЧ	<i>[Signature]</i>																			
ГИП	КОТОВ	<i>[Signature]</i>																			
РУК. ГР.	РАБИНОВИЧ	<i>[Signature]</i>																			
ИНЖЕНЕР	ЕПАМЕШИНИКОВА	<i>[Signature]</i>																			
ПРОВЕРИЛ	РАБИНОВИЧ	<i>[Signature]</i>																			



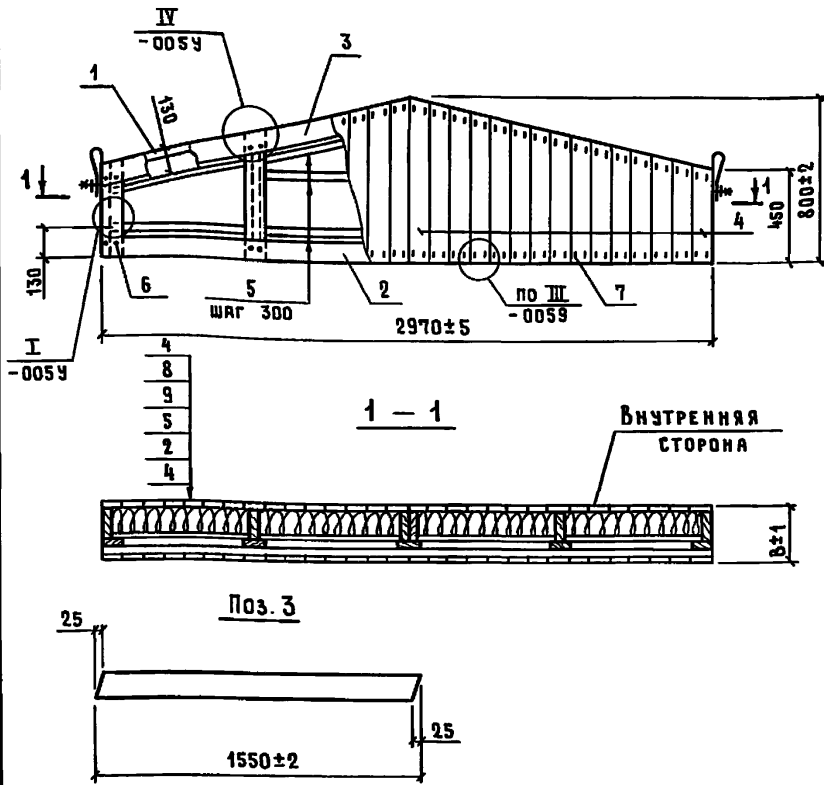
1. Массы панелей дана при наибольшей толщине утеплителя.
2. Рекомендуемые сечения прижимных планок, в зависимости от толщины утеплителя, даны в документе 1.832.5-11.2-000 ПЗ.
3. Марки панелей даны без индексов, характеризующих марку утеплителя.
4. Доски обшивки соединять между собой в четверть, с лицевой стороны строгать

ФОРМАТ	ЗОНА	ПОЗ.	ОБОЗНАЧЕНИЕ	НАИМЕНОВАНИЕ	КОЛ. НА ИСПОЛ. 1.832.5-11.7-1-150-				ПРИМЕЧАНИЕ
					-	01	02	03	
				<u>ДОКУМЕНТАЦИЯ</u>					
А4			1.832.5-11.7-1-000 ПЗ	ПОЯСНИТЕЛЬНАЯ ЗАПИСКА					
А4			1.832.5-11.2-000 ТУ	ТЕХНИЧЕСКИЕ УСЛОВИЯ					
А4			1.832.5-11.7-1-005У	УЗЛЫ I...IV					
				<u>СБОРОЧНЫЕ ЕДИНИЦЫ</u>					
				КАРКАС ДЕРЕВЯННЫЙ					
А4	1		1.832.5-11.8-02	ДК 2-1	1				
			-01	ДК 2-2		1			
			-02	ДК 2-3			1		
			-03	ДК 2-4				1	
				<u>ДЕТАЛИ</u>					
				ДОСКА ГОСТ 8486-86					
				СОСНА ИЛИ ЕЛЬ $\psi \leq 20\%$					
Б4	2			13x100 $E=1780$	46	46	46	46	0,0023 м ³
Б4	3			ПЛАНКА ПРИЖИМНАЯ $C=855$	16	16	16	16	
				<u>СТАНДАРТНЫЕ ИЗДЕЛИЯ</u>					
		4		СКОБА ТИП I $\phi 1,8 C=50$ ТУ 13-317-76	276	276	276	276	
				<u>МАТЕРИАЛЫ</u>					
		5		ПЛЕНКА ПОЛИЭТИЛЕНОВАЯ					
				$\delta=0,2$ мм ГОСТ 10354-82	3,8	3,8	3,8	3,8	м ²
		6		ПЛИТЫ МИНЕРАЛОВАТНЫЕ					
				П125 ГОСТ 9573-82	0,33	0,40	0,50	0,57	м ³

Имя, № подл., Подпись и дата, Взам. инв. №

ОБОЗНАЧЕНИЕ	МАРКА	В, мм	МАССА, кг
1.832.5-11.7-1-150	ПСДД 18. 21. 16	158	125
-01	ПСДД 18. 21. 18	183	138
-02	ПСДД 18. 21. 21	208	155
-03	ПСДД 18. 21. 23	233	169

1.832.5-11.7-1-150					
ПАНЕЛЬ ВЕРТИКАЛЬНАЯ ДЛИНОЙ 1,8 м С ДОЩАТОЙ ОБШИВКОЙ			СТАДИЯ	МАССА	МАСШТАБ
ИМ. ОТД.	КОТОВ	<i>[Signature]</i>	Р	СМ.ТАВЛ.	—
И.КОНТР.	РАВИНОВИЧ	<i>[Signature]</i>	ЛИСТ	ЛИСТОВ	1
ГИП	КОТОВ	<i>[Signature]</i>	ГИПРОНИСЕЛЬХОЗ		
РУК. ГР.	РАВИНОВИЧ	<i>[Signature]</i>			
ИНЖЕНЕР	ЕПАНЕШНИКОВА	<i>[Signature]</i>			
ПРОВЕРИЛ	РАВИНОВИЧ	<i>[Signature]</i>			

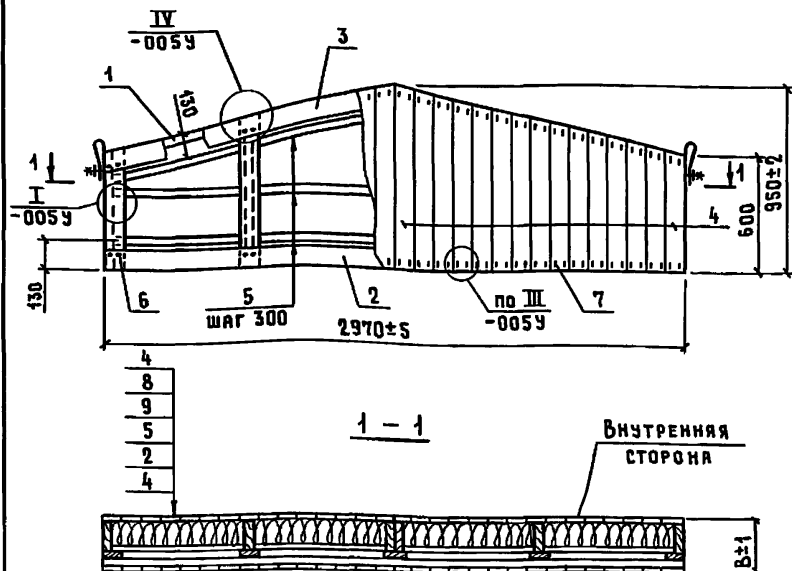


1. МАССА ПАНЕЛЕЙ ДАНА ПРИ НАИБОЛЬШЕЙ ТОЛЩИНЕ УТЕПЛИТЕЛЯ.
2. РЕКОМЕНДУЕМЫЕ СЕЧЕНИЯ ПРИЖИМНЫХ ПЛАНКОВ, В ЗАВИСИМОСТИ ОТ ТОЛЩИНЫ УТЕПЛИТЕЛЯ, ДАНЫ В ДОКУМЕНТЕ 1.832.5-11.2-000 ТУ.
3. МАРКИ ПАНЕЛЕЙ ДАНЫ БЕЗ ИНДЕКСОВ, ХАРАКТЕРИЗУЮЩИХ МАРКУ УТЕПЛИТЕЛЯ.
4. ДОСКИ ОБШИВКИ СОЕДИНЯТЬ МЕЖДУ СОБОЙ В ЧЕТВЕРТЬ, С ЛИЦЕВОЙ СТОРОНЫ СТРОГАТЬ.

ФОРМАТ	ЗОНА	Поз.	ОБОЗНАЧЕНИЕ	НАИМЕНОВАНИЕ	Кол. на испол. 1.832.5-11.7-1-160				ПРИМЕЧАНИЕ
					—	01	02	03	
				<u>ДОКУМЕНТАЦИЯ</u>					
A4			1.832.5-11.7-1-000 ПЗ	ПОЯСНИТЕЛЬНАЯ ЗАПИСКА					
A4			1.832.5-11.2-000 ТУ	ТЕХНИЧЕСКИЕ УСЛОВИЯ					
A4			1.832.5-11.7-1-005 У	УЗЛЫ I...IV					
				<u>СБОРОЧНЫЕ ЕДИНИЦЫ</u>					
				КАРКАС ДЕРЕВЯННЫЙ					
A4	1		1.832.5-11.8-05	ДК 5-1	1				
			-01	ДК 6-2		1			
			-02	ДК 5-3			1		
			-03	ДК 5-4				1	
				<u>ДЕТАЛИ</u>					
				ДОСКА ГОСТ 8486-86 СОСНА ИЛИ ЕЛЬ $\gamma \leq 20\%$					
B4	2		32x100 $\ell=2970$		1	1	1	1	0,0095 м ³
B4	3		32x100 $\ell=1550$		2	2	2	2	0,0050 м ³
B4	4		13x100 $\ell=\text{от } 450 \text{ до } 800$		64	64	64	64	0,0008 м ³
B4	5		ПЛАНКА ПРИЖИМНАЯ $\ell=695$		10	10	10	10	
				<u>СТАНДАРТНЫЕ ИЗДЕЛИЯ</u>					
	6		ГВОЗДЬ К3x80 ГОСТ 4028-63		22	22	22	22	
	7		СКОБА ТИП I $\Phi 1,8 \ell=50$ ТУ 13-317-76		256	256	256	256	
				<u>МАТЕРИАЛЫ</u>					
	8		ПЛЕНКА ПОЛИЭТИЛЕНОВАЯ $\delta=0,2$ мм ГОСТ 10354-82		1,9	1,9	1,9	1,9	м ²
	9		ПЛИТЫ МИНЕРАЛОВАТНЫЕ П125 ГОСТ 9573-82		0,18	0,21	0,27	0,30	м ³

Имя, № подл., Подпись и дата	ВЗЯТ. ИМБ. И			
	ОБОЗНАЧЕНИЕ	МАРКА	В, мм	МАССА, кг
	1.832.5-11.7-1-160	ПСДД 30.8.19-Ф	190	80
	-01	ПСДД 30.8.21-Ф	215	88
	-02	ПСДД 30.8.24-Ф	240	99
-03	ПСДД 30.8.25-Ф	265	107	

1.832.5-11.7-1-160																									
Панель фронтонная высотой 0,8 м с дощатой обшивкой			<table border="1"> <tr> <th>Стадия</th> <th>Масса</th> <th>Масштаб</th> </tr> <tr> <td>Р</td> <td>см.табл.</td> <td>—</td> </tr> </table>	Стадия	Масса	Масштаб	Р	см.табл.	—																
Стадия	Масса	Масштаб																							
Р	см.табл.	—																							
<table border="1"> <tr> <td>Иач. отд.</td> <td>КОТОВ</td> <td><i>[Signature]</i></td> </tr> <tr> <td>Н.контр.</td> <td>РАВИНОВИЧ</td> <td><i>[Signature]</i></td> </tr> <tr> <td>ГИП</td> <td>КОТОВ</td> <td><i>[Signature]</i></td> </tr> <tr> <td>Руч. гр.</td> <td>РАВИНОВИЧ</td> <td><i>[Signature]</i></td> </tr> <tr> <td>Инженер</td> <td>ЕПАМЕШНИКОВА</td> <td><i>[Signature]</i></td> </tr> <tr> <td>Проверил</td> <td>РАВИНОВИЧ</td> <td><i>[Signature]</i></td> </tr> </table>			Иач. отд.	КОТОВ	<i>[Signature]</i>	Н.контр.	РАВИНОВИЧ	<i>[Signature]</i>	ГИП	КОТОВ	<i>[Signature]</i>	Руч. гр.	РАВИНОВИЧ	<i>[Signature]</i>	Инженер	ЕПАМЕШНИКОВА	<i>[Signature]</i>	Проверил	РАВИНОВИЧ	<i>[Signature]</i>	<table border="1"> <tr> <th>Лист</th> <th>Листов</th> </tr> <tr> <td></td> <td>1</td> </tr> </table>	Лист	Листов		1
Иач. отд.	КОТОВ	<i>[Signature]</i>																							
Н.контр.	РАВИНОВИЧ	<i>[Signature]</i>																							
ГИП	КОТОВ	<i>[Signature]</i>																							
Руч. гр.	РАВИНОВИЧ	<i>[Signature]</i>																							
Инженер	ЕПАМЕШНИКОВА	<i>[Signature]</i>																							
Проверил	РАВИНОВИЧ	<i>[Signature]</i>																							
Лист	Листов																								
	1																								
ГИПРОНИСЕЛЬХОЗ																									

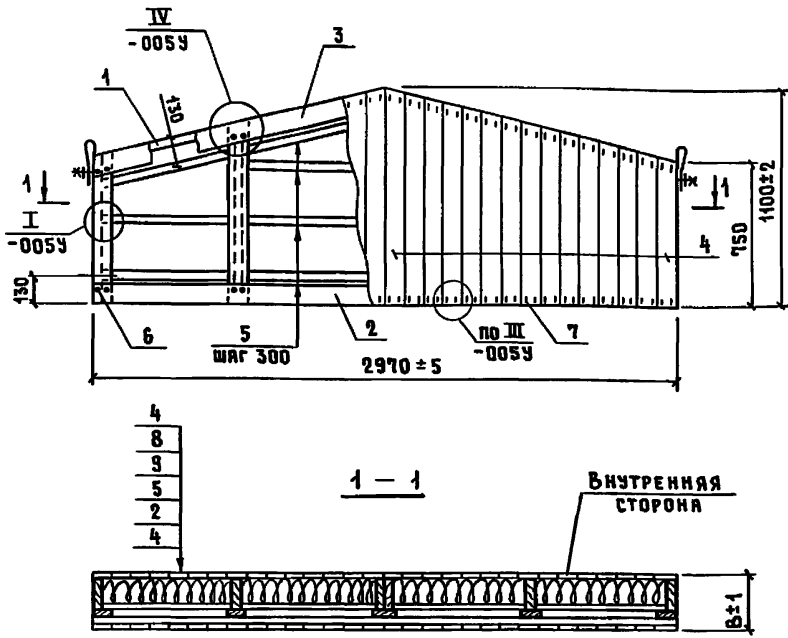


1. МАССА ПАНЕЛЕЙ ДАНА ПРИ НАИБОЛЬШЕЙ ТОЛЩИНЕ УТЕПЛИТЕЛЯ.
2. РЕКОМЕНДУЕМЫЕ СЕЧЕНИЯ ПРИЖИМНЫХ ПЛАНКОВ, В ЗАВИСИМОСТИ ОТ ТОЛЩИНЫ УТЕПЛИТЕЛЯ, ДАНЫ В ДОКУМЕНТЕ 1.832.5-11.2-000 ПЗ.
3. МАРКИ ПАНЕЛЕЙ ДАНЫ БЕЗ ИНДЕКСОВ, ХАРАКТЕРИЗУЮЩИХ МАРКУ УТЕПЛИТЕЛЯ.
4. ДОСКИ ОБШИВКИ СОЕДИНЯТЬ МЕЖДУ СОБОЙ В ЧЕТВЕРТЬ, С ЛИЦЕВОЙ СТОРОНЫ СТРОГАТЬ.

ФОРМАТ	ЗОНА	Поз.	ОБОЗНАЧЕНИЕ	НАИМЕНОВАНИЕ	Кол. на испол. 1.832.5-11.7-1-170-				ПРИМЕЧАНИЕ
					—	01	02	03	
				<u>ДОКУМЕНТАЦИЯ</u>					
A4			1.832.5-11.7-1-000 ПЗ	ПОЯСНИТЕЛЬНАЯ ЗАПИСКА					
A4			1.832.5-11.2-000 ТУ	ТЕХНИЧЕСКИЕ УСЛОВИЯ					
A4			1.832.5-11.7-1-005 У	УЗЛЫ I...IV					
				<u>СБОРОЧНЫЕ ЕДИНИЦЫ</u>					
				КАРКАС ДЕРЕВЯННЫЙ					
A4	1		1.832.5-11.8-06	ДК 6-1	1				
			- 01	ДК 6-2		1			
			- 02	ДК 6-3			1		
			- 03	ДК 6-4				1	
				<u>ДЕТАЛИ</u>					
				Доска ГОСТ 8486-86 сосна или ель $\varphi \leq 20\%$					
B4	2			32 × 100 $\varphi = 2970$	1	1	1	1	0,0095 м ³
A3	3		1.832.5-11.7-1-160	32 × 100 $\varphi = 1550$	2	2	2	2	0,0050 м ³
B4	4			13 × 100 φ от 600 до 950	64	64	64	64	0,0010 м ³
B4	5			Планка прижимная $\varphi = 695$	12	12	12	12	
				<u>СТАНДАРТНЫЕ ИЗДЕЛИЯ</u>					
		6		Гвоздь КЗ × 80 ГОСТ 4028-63	22	22	22	22	
		7		Скоба тип I $\Phi 18$ $\varphi 50$ ТУ 13-317-76	256	256	256	256	
				<u>МАТЕРИАЛЫ</u>					
		8		Пленка полиэтиленовая $\delta = 0,2$ мм ГОСТ 10354-82	2,3	2,3	2,3	2,3	м ²
		9		Плиты минераловатные П125 ГОСТ 9573-82	0,20	0,24	0,30	0,34	м ²

ОБОЗНАЧЕНИЕ	МАРКА	В, мм	МАССА, кг
1.832.5-11.7-1-170	ПСДД 30.9.5.19-Ф	190	92
- 01	ПСДД 30.9.5.21-Ф	215	101
- 02	ПСДД 30.9.5.24-Ф	240	112
- 03	ПСДД 30.9.5.26-Ф	265	122

1.832.5-11.7-1-170						
НАЧ. ОТД.	Н. КОНТР.	ГИП	РУК. ГР.			
КОТОВ	РАВИНОВИЧ	КОТОВ	РАВИНОВИЧ			
			ИНЖЕНЕР ЕПАНЕШНИКОВА			
			ПРОВЕРИЛА РАВИНОВИЧ			
Панель фронтонная высотой 0,95 м с дощатой обшивкой				СТЯЖА	МАССА	МАСШТАБ
				Р	СМ. ТАБЛ.	—
				ЛИСТ	ЛИСТОВ	1
				ГИПРОНИСЕЛЬХОЗ		



1. МАССА ПАНЕЛЕЙ ДАНА ПРИ НАИБОЛЬШЕЙ ТОЛЩИНЕ УТЕПЛИТЕЛЯ.
2. РЕКОМЕНДУЕМЫЕ СЕЧЕНИЯ ПРИЖИМНЫХ ПЛАНКОВ, В ЗАВИСИМОСТИ ОТ ТОЛЩИНЫ УТЕПЛИТЕЛЯ, ДАНЫ В ДОКУМЕНТЕ 1.832.5-11.2-000 ТУ.
3. МАРКИ ПАНЕЛЕЙ ДАНЫ БЕЗ ИНДЕКСОВ, ХАРАКТЕРИЗУЮЩИХ МАРКУ УТЕПЛИТЕЛЯ.
4. ДОСКИ ОБШИВКИ СОЕДИНЯТЬ МЕЖДУ СОБОЙ В ЧЕТВЕРТЬ, С ЛИЦЕВОЙ СТОРОНЫ СТРОГАТЬ.

ФОРМАТ	ЗОНА	Поз.	ОБОЗНАЧЕНИЕ	НАИМЕНОВАНИЕ	Кол. на испол. 1.832.5-11.7-1-180				ПРИМЕЧАНИЕ
					—	01	02	03	
				ДОКУМЕНТАЦИЯ					
А4			1.832.5-11.7-1-000 ПЗ	ПОЯСНИТЕЛЬНАЯ ЗАПИСКА					
А4			1.832.5-11.2-000 ТУ	ТЕХНИЧЕСКИЕ УСЛОВИЯ					
А4			1.832.5-11.7-1-0059	УЗЛЫ I...IV					
				СБОРОЧНЫЕ ЕДИНИЦЫ					
				КАРКАС ДЕРЕВЯННЫЙ					
А4	1		1.832.5-11.8-07	ДК 7-1	1				
			-01	ДК 7-2		1			
			-02	ДК 7-3			1		
			-03	ДК 7-4				1	
				ДЕТАЛИ					
				Доска ГОСТ 8486-86 СОСНА ИЛИ ЕЛЬ $f \leq 20\%$					
Б4	2			32 × 100 $l = 2970$	1	1	1	1	0,0095 м ³
А3	3		1.832.5-11.7-1-160	32 × 100 $l = 1550$	2	2	2	2	0,0050 м ³
Б4	4			13 × 100 $l = \text{от } 750 \text{ до } 1100$	64	64	64	64	0,0012 м ³
Б4	5			Планка прижимная $l = 695$	14	14	14	14	
				СТАНДАРТНЫЕ ИЗДЕЛИЯ					
		6		Гвоздь КЗ×80 ГОСТ 4028-63	22	22	22	22	
		7		Скоба тип I Ф18 $l = 50$ ТУ 13-317-76	256	256	256	256	
				МАТЕРИАЛЫ					
		8		Пленка полиэтиленовая $\delta = 0,2$ мм ГОСТ 10354-82	2,7	2,7	2,7	2,7	м ²
		9		Плиты минераловатные П 125 ГОСТ 3573-82	0,26	0,31	0,39	0,44	м ³

Инв. № подл. Подпись и дата Изм. №

Обозначение	Марка	В, мм	Масса, кг
1.832.5-11.7-1-180	ПСДД 30.11.19-Ф	190	108
-01	ПСДД 30.11.21-Ф	215	119
-02	ПСДД 30.11.24-Ф	240	134
-03	ПСДД 30.11.26-Ф	265	144

1.832.5-11.7-1-180																				
Панель фронтонная высотой 1,1 м с дощатой обшивкой		<table border="1"> <tr> <th>Стация</th> <th>Масса</th> <th>Масштаб</th> </tr> <tr> <td>Р</td> <td>см.табл.</td> <td>—</td> </tr> <tr> <td>Лист</td> <td colspan="2">Листов 1</td> </tr> </table>	Стация	Масса	Масштаб	Р	см.табл.	—	Лист	Листов 1										
Стация	Масса	Масштаб																		
Р	см.табл.	—																		
Лист	Листов 1																			
<table border="1"> <tr> <td>Нач.отд.</td> <td>Котов</td> <td><i>[Signature]</i></td> </tr> <tr> <td>Н.контр.</td> <td>Рабинович</td> <td><i>[Signature]</i></td> </tr> <tr> <td>Гип</td> <td>Котов</td> <td><i>[Signature]</i></td> </tr> <tr> <td>Рук.гр.</td> <td>Рабинович</td> <td><i>[Signature]</i></td> </tr> <tr> <td>Инженер</td> <td>Епанешникова</td> <td><i>[Signature]</i></td> </tr> <tr> <td>Проверил</td> <td>Рабинович</td> <td><i>[Signature]</i></td> </tr> </table>		Нач.отд.	Котов	<i>[Signature]</i>	Н.контр.	Рабинович	<i>[Signature]</i>	Гип	Котов	<i>[Signature]</i>	Рук.гр.	Рабинович	<i>[Signature]</i>	Инженер	Епанешникова	<i>[Signature]</i>	Проверил	Рабинович	<i>[Signature]</i>	ГИПРОНИСЕЛЬХОЗ
Нач.отд.	Котов	<i>[Signature]</i>																		
Н.контр.	Рабинович	<i>[Signature]</i>																		
Гип	Котов	<i>[Signature]</i>																		
Рук.гр.	Рабинович	<i>[Signature]</i>																		
Инженер	Епанешникова	<i>[Signature]</i>																		
Проверил	Рабинович	<i>[Signature]</i>																		

Инв. № подл.	Подпись и дата	Взам. инв. №
--------------	----------------	--------------

ФОРМАТ	ЗОНА	Поз.	ОБОЗНАЧЕНИЕ	НАИМЕНОВАНИЕ	Кол. на испол. 1.832.5-11.7-1-190-								ПРИМЕЧАНИЕ	
					-	01	02	03	04	05	06	07		
				<u>ДОКУМЕНТАЦИЯ</u>										
A4			1. 832. 5 - 11.7-1-000 ПЗ	ПОЯСНИТЕЛЬНАЯ ЗАПИСКА										
A4			1. 832. 5 - 11.2 - 000 ТУ	ТЕХНИЧЕСКИЕ УСЛОВИЯ										
A4			1. 832. 5 - 11.7-1-005У	УЗЛЫ I... IV										
A3			1. 832. 5 - 11.7-1-190 СБ	СБОРОЧНЫЙ ЧЕРТЕЖ										
				<u>СБОРОЧНЫЕ ЕДИНИЦЫ</u>										
				КАРКАС ДЕРЕВЯННЫЙ										
A3	1		1. 832. 5 - 11. 8 - 08	ДК 8 - 1	1									
			- 01	ДК 8 - 2		1								
			- 02	ДК 8 - 3			1							
			- 03	ДК 8 - 4				1						
			- 04	ДК 8 - 5					1					
			- 05	ДК 8 - 6						1				
			- 06	ДК 8 - 7							1			
			- 07	ДК 8 - 8								1		
1.832.5-11.7-1-190														
Нач. отд. Котов И. контр. Рабинович ГИП Котов Рук. гр. Рабинович Инженер Епанешникова Проверил Рабинович					ПАНЕЛЬ ФРОНТОННАЯ ВЫСОТОЙ 1,05 М С ДОЩАТОЙ ОБШИВКОЙ								СТАДИЯ Р ЛИСТ 1 ЛИСТОВ 2	
					ГИПРОНИСЕЛЬХОЗ									

ФОРМАТ А4

Инв. № подл.	Подпись и дата	Взам. инв. №
--------------	----------------	--------------

ФОРМАТ	ЗОНА	Поз.	ОБОЗНАЧЕНИЕ	НАИМЕНОВАНИЕ	Кол. на испол. 1.832.5-11.7-1-190-								ПРИМЕЧАНИЕ	
					-	01	02	03	04	05	06	07		
				<u>ДЕТАЛИ</u>										
				ДОСКА ГОСТ 8486-86										
				СОСНА ИЛИ ЕЛЬ $\varphi \leq 20\%$										
B4	2		32 x 100	$\varphi = 2970$	1	1	1	1	1	1	1	1	1	0,0095 м ³
B4	3		32 x 100	$\varphi = 3100$	1	1	1	1	1	1	1	1	1	0,0099 м ³
B4	4		13 x 100	$\varphi = \text{от } 300 \text{ до } 1050$	64	64	64	64	64	64	64	64	64	0,0009 м ³
B4	5			ПЯНКА ПРИЖИМНАЯ $\varphi = 955$	7	7	7	7	7	7	7	7	7	
				<u>СТАНДАРТНЫЕ ИЗДЕЛИЯ</u>										
	6			Гвоздь КЗx80 ГОСТ 4028-63	16	16	16	16	16	16	16	16	16	
	7			СКОБА тип I $\varphi 18 \varphi 50$ ТУ 43-317-76	256	256	256	256	256	256	256	256	256	
				<u>МАТЕРИАЛЫ</u>										
	8			Пленка полиэтиленовая										
				$\delta = 0,2 \text{ мм}$ ГОСТ 10354-82	2,0	2,0	2,0	2,0	2,0	2,0	2,0	2,0	2,0	м ²
	9			Плиты минераловатные										
				П125 ГОСТ 9573-82	0,20	0,20	0,24	0,24	0,30	0,30	0,34	0,34	0,34	м ³
1.832.5-11.7-1-190													ЛИСТ 2	

ФОРМАТ А4

23300-02 36

35

Рис. 1

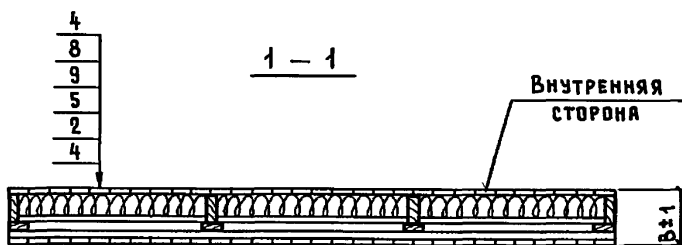
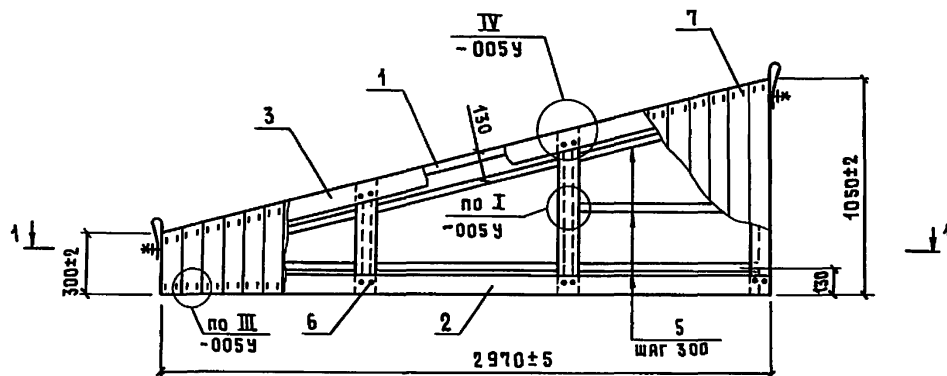
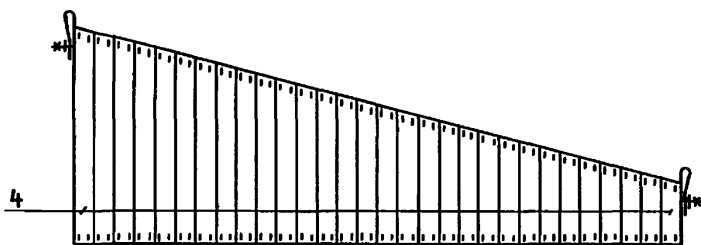


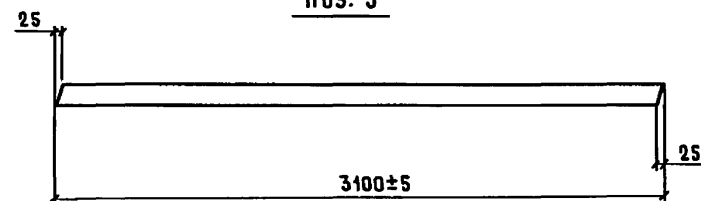
Рис. 2

ОСТАЛЬНОЕ - СМ. РИС. 1



ОБОЗНАЧЕНИЕ	МАРКА	Рис.	В, мм	МАССА, кг
1.832.5 - 11.7-1-190	ПСДА 30.10,5.19-ФЛ	1	190	84
-01	ПСДА 30.10,5.19-ФП	2		
-02	ПСДА 30.10,5.21-ФЛ	1	215	93
-03	ПСДА 30.10,5.21-ФП	2		
-04	ПСДА 30.10,5.24-ФЛ	1	240	103
-05	ПСДА 30.10,5.24-ФП	2		
-06	ПСДА 30.10,5.26-ФЛ	1	265	112
-07	ПСДА 30.10,5.26-ФП	2		

Поз. 3



1. МАССА ПАНЕЛЕЙ ДАНА ПРИ НАИБОЛЬШЕЙ ТОЛЩИНЕ УТЕПЛИТЕЛЯ.
2. РЕКОМЕНДУЕМЫЕ СЕЧЕНИЯ ПРИЖИМНЫХ ПЛАНКОВ, В ЗАВИСИМОСТИ ОТ ТОЛЩИНЫ УТЕПЛИТЕЛЯ, ДАНЫ В ДОКУМЕНТЕ 1.832.5-11.2-000 ПЗ.
3. МАРКИ ПАНЕЛЕЙ ДАНЫ БЕЗ ИНДЕКСОВ, ХАРАКТЕРИЗУЮЩИХ МАРКУ УТЕПЛИТЕЛЯ.
4. ДОСКИ ОБШИВКИ СОЕДИНЯТЬ МЕЖДУ СОБОЙ В ЧЕТВЕРТЬ, С ЛИЦЕВОЙ СТОРОНЫ СТРОГАТЬ.

1.832.5 - 11.7-1-190 СБ

		1.832.5 - 11.7-1-190 СБ			
НАЧ. ОТД.	КОТОВ	ПАНЕЛЬ ФРОНТОННАЯ ВЫСОТой 1,05 м С ДОШТАТОЙ ОБШИВКОЙ. СБОРОЧНЫЙ ЧЕРТЕЖ	СТАДИЯ	МАССА	МАСШТАБ
И.КОНТР.	РАБИНОВИЧ		Р	СМ. ТАБЛ.	—
ГИП	КОТОВ		ЛИСТ	ЛИСТОВ 1	
РУК. ГР.	РАБИНОВИЧ		ГИПРОНИСЕЛЬХОЗ		
ИНЖЕНЕР	ЕПАНЕШНИКОВА				
ПРОВЕРИЛ	РАБИНОВИЧ				

23300-02 37

ФОРМАТ А3

Инв. № подл. Подпись и дата Взам. инв. №

ФОРМАТ	ЗОНА	ПОЗ.	ОБОЗНАЧЕНИЕ	НАИМЕНОВАНИЕ	КОЛ. НА ИСПОЛ. 1.832.5-11.7-1-200-								ПРИМЕЧАНИЕ		
					—	01	02	03	04	05	06	07			
				<u>ДОКУМЕНТАЦИЯ</u>											
A4			1.832.5-11.7-1-000 ПЗ	ПОЯСНИТЕЛЬНАЯ ЗАПИСКА											
A4			1.832.5-11.2-000 ТУ	ТЕХНИЧЕСКИЕ УСЛОВИЯ											
A4			1.832.5-11.7-1-005 У	УЗЛЫ I...IV											
A3			1.832.5-11.7-1-200 СБ	СБОРОЧНЫЙ ЧЕРТЕЖ											
				<u>СБОРОЧНЫЕ ЕДИНИЦЫ</u>											
				КАРКАС ДЕРЕВЯННЫЙ											
A3	1		1.832.5-11.8-08 - 08	ДК 9 - 1	1										
			- 09	ДК 9 - 2		1									
			- 10	ДК 9 - 3			1								
			- 11	ДК 9 - 4				1							
			- 12	ДК 9 - 5					1						
			- 13	ДК 9 - 6						1					
			- 14	ДК 9 - 7							1				
			- 15	ДК 9 - 8								1			
					1.832.5-11.7-1-200										
					Панель фронтонная высотой 1,2 м с дощатой обшивкой										
					НАЧ. ОТА. КОТОВ			И. КОНТР. РАБИНОВИЧ			СТАДИЯ		ЛИСТ	ЛИСТОВ	
					ГИП КОТОВ			РУК. ГР. РАБИНОВИЧ			Р	1	2		
					ИНЖЕНЕР ЕЛАЧЕШНИКОВА			ПРОВЕРИЛ РАБИНОВИЧ			ГИПРОНИСЕЛЬХОЗ				

ФОРМАТ А4

Инв. № подл. Подпись и дата Взам. инв. №

ФОРМАТ	ЗОНА	ПОЗ.	ОБОЗНАЧЕНИЕ	НАИМЕНОВАНИЕ	КОЛ. НА ИСПОЛ. 1.832.5-11.7-1-200-								ПРИМЕЧАНИЕ	
					—	01	02	03	04	05	06	07		
				<u>ДЕТАЛИ</u>										
				Доска ГОСТ 8486-86 сосна или ель $\gamma \leq 20\%$										
B4	2			32 × 100 $\epsilon = 2970$	1	1	1	1	1	1	1	1		0,0095 м ³
A3	3		1.832.5-11.7-1-190 СБ	32 × 100 $\epsilon = 3100$	1	1	1	1	1	1	1	1		0,0099 м ³
B4	4			13 × 100 $\epsilon = \text{от } 450 \text{ до } 1200$	64	64	64	64	64	64	64	64		0,0011 м ³
B4	5			Планка прижимная $\epsilon = 955$	9	9	9	9	9	9	9	9		
				<u>СТАНДАРТНЫЕ ИЗДЕЛИЯ</u>										
	6			Гвоздь КЗ×80 ГОСТ 4028-63	16	16	16	16	16	16	16	16		
	7			Скоба тип I $\phi 1,8 \epsilon = 50$ ТУ 143-317-76	256	256	256	256	256	256	256	256		
				<u>МАТЕРИАЛЫ</u>										
	8			Пленка полиэтиленовая $\delta = 0,2 \text{ мм}$ ГОСТ 10354-82	2,4	2,4	2,4	2,4	2,4	2,4	2,4	2,4		м ²
	9			Плиты минераловатные П 125 ГОСТ 9573-82	0,24	0,24	0,29	0,29	0,36	0,36	0,41	0,41		м ³
					1.832.5-11.7-1-200								ЛИСТ	
													2	

ФОРМАТ А4

23300-02 38

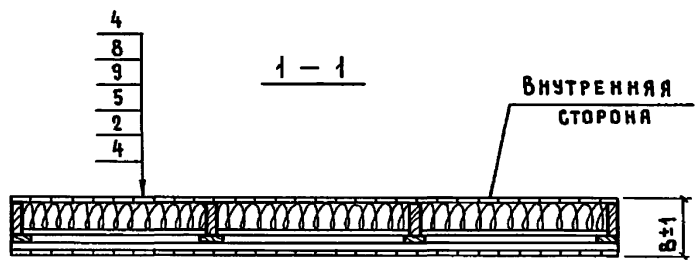
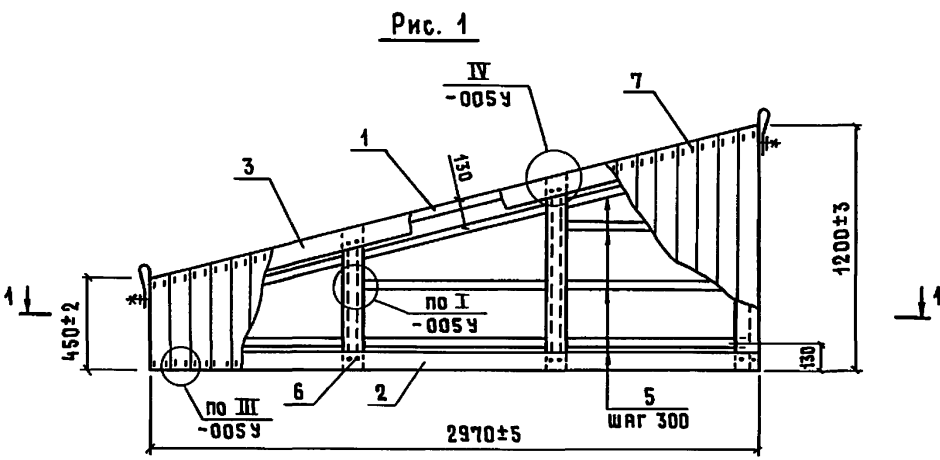
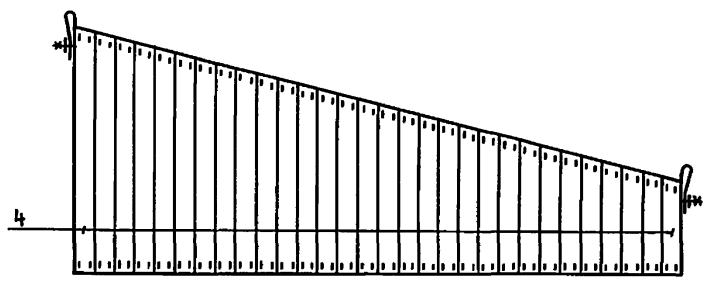


Рис. 2
ОСТАЛЬНОЕ - СМ. РИС. 1



ОБОЗНАЧЕНИЕ	МАРКА	РИС.	В, ММ	МАССА, КГ
1.832.5 - 11.7-1-200	ПСДД 30.12.19 - ФЛ	1	190	97
- 01	ПСДД 30.12.19 - ФП	2		
- 02	ПСДД 30.12.21 - ФЛ	1	215	108
- 03	ПСДД 30.12.21 - ФП	2		
- 04	ПСДД 30.12.24 - ФЛ	1	240	119
- 05	ПСДД 30.12.24 - ФП	2		
- 06	ПСДД 30.12.26 - ФЛ	1	265	129
- 07	ПСДД 30.12.26 - ФП	2		

1. МАССА ПАНЕЛЕЙ ДАНА ПРИ НАИБОЛЬШЕЙ ТОЛЩИНЕ УТЕПЛИТЕЛЯ.
2. РЕКОМЕНДУЕМЫЕ СЕЧЕНИЯ ПРИЖИМНЫХ ПЛАНКОВ, В ЗАВИСИМОСТИ ОТ ТОЛЩИНЫ УТЕПЛИТЕЛЯ, ДАНЫ В ДОКУМЕНТЕ 1.832.5-11.2-000 ПЗ.
3. МАРКИ ПАНЕЛЕЙ ДАНЫ БЕЗ ИНДЕКСОВ, ХАРАКТЕРИЗУЮЩИХ МАРКУ УТЕПЛИТЕЛЯ.
4. ДОСКИ ОБШИВКИ СОЕДИНЯТЬ МЕЖДУ СОБОЙ В ЧЕТВЕРТЬ, С ЛИЦЕВОЙ СТОРОНЫ СТРОГАТЬ.

ИВ. Х. ПОДЛ. ПОДПИСЬ И ДАТА
ВЗАМ. ИВ. Х.

				1.832.5 - 11.7-1-200 СБ		
				Панель фронтонная высотой 1,2 м с дощатой обшивкой. Сборочный чертеж		
				Стадия	Масса	Масштаб
				Р	см. табл.	—
				Лист	Листов 1	
				ГИПРОНИСЕЛЬХОЗ		
ИЗМ. ОТД.	КОТОВ	<i>Котов</i>				
И. КОНТР.	РАВИНОВИЧ	<i>Рабинович</i>				
ГИП	КОТОВ	<i>Котов</i>				
РУК. ГР.	РАВИНОВИЧ	<i>Рабинович</i>				
ИНЖЕНЕР	ЕПАНЕШНИКОВА	<i>Епанешникова</i>				
ПРОВЕРИЛ	РАВИНОВИЧ	<i>Рабинович</i>				

Инв. № подл.	Подпись и дата	Взам. инв. №
--------------	----------------	--------------

ФОРМАТ	ЗОНА	ПОЗ.	ОБОЗНАЧЕНИЕ	НАИМЕНОВАНИЕ	Кол. на испол. 1.832.5-11.7-1-210-								ПРИМЕЧАНИЕ			
					—	01	02	03	04	05	06	07				
				<u>ДОКУМЕНТАЦИЯ</u>												
А4			1.832.5-11.7-1-000 ПЗ	ПОЯСНИТЕЛЬНАЯ ЗАПИСКА												
А4			1.832.5-11.2-000 ТУ	ТЕХНИЧЕСКИЕ УСЛОВИЯ												
А4			1.832.5-11.7-1-005 У	УЗЛЫ I...IV												
А3			1.832.5-11.7-1-210 СБ	СБОРОЧНЫЙ ЧЕРТЕЖ												
				<u>СБОРОЧНЫЕ ЕДИНИЦЫ</u>												
				КАРКАС ДЕРЕВЯННЫЙ												
А3	1		1.832.5-11.8-09	ДК 10-1	1											
			- 01	ДК 10-2		1										
			- 02	ДК 10-3			1									
			- 03	ДК 10-4				1								
			- 04	ДК 10-5					1							
			- 05	ДК 10-6						1						
			- 06	ДК 10-7							1					
			- 07	ДК 10-8								1				
								1.832.5-11.7-1-210								
				Нач. отд. КОТОВ Н. КОНТР. РАВИНОВИЧ ГИП КОТОВ РУК. ГР. РАВИНОВИЧ ИНЖЕНЕР ЕПАВЕШНИКОВА ПРОВЕРИЛ РАВИНОВИЧ				ПАНЕЛЬ ФРОНТОННАЯ ВЫСОТОЙ 1,35 М С ДЩАТОЙ ОБШИВКОЙ				СТАДИЯ ЛИСТ ЛИСТОВ Р 1 2				
												ГИПРОНИСЕЛЬХОЗ				

ФОРМАТ А4

Инв. № подл.	Подпись и дата	Взам. инв. №
--------------	----------------	--------------

ФОРМАТ	ЗОНА	ПОЗ.	ОБОЗНАЧЕНИЕ	НАИМЕНОВАНИЕ	Кол. на испол. 1.832.5-11.7-1-110-								ПРИМЕЧАНИЕ			
					—	01	02	03	04	05	06	07				
				<u>ДЕТАЛИ</u>												
				Доска ГОСТ 8486-86												
				сосна или ель $\varphi \leq 20\%$												
Б4	2			32 × 100 $\varphi = 2970$	1	1	1	1	1	1	1	1	1			0,0095 м ³
А3	3		1.832.5-11.7-1-190 СБ	32 × 100 $\varphi = 3100$	1	1	1	1	1	1	1	1	1			0,0099 м ³
Б4	4			13 × 100 $\varphi = \text{от } 600 \text{ до } 1350$	64	64	64	64	64	64	64	64	64			0,0013 м ³
Б4	5			Планка прижимная $\varphi = 955$	10	10	10	10	10	10	10	10	10			
				<u>СТАНДАРТНЫЕ ИЗДЕЛИЯ</u>												
		6		Гвоздь КЗ×80 ГОСТ 4028-63	16	16	16	16	16	16	16	16	16			
		7		Скоба тип I $\varphi 18 \varphi = 50$ ТУ 13-317-76	256	256	256	256	256	256	256	256	256			
				<u>МАТЕРИАЛЫ</u>												
		8		Пленка полиэтиленовая												
				$\delta = 0,2$ мм ГОСТ 10354-82	2,9	2,9	2,9	2,9	2,9	2,9	2,9	2,9	2,9			м ²
		9		Плиты минераловатные												
				П125 ГОСТ 9573-82	0,29	0,29	0,35	0,35	0,44	0,44	0,49	0,49				м ³
								1.832.5-11.7-1-210								
												ЛИСТ 2				

23300-02 40

ФОРМАТ А4

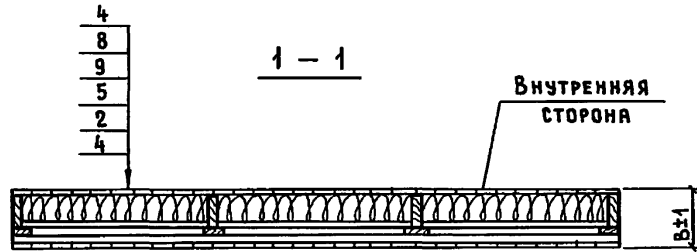
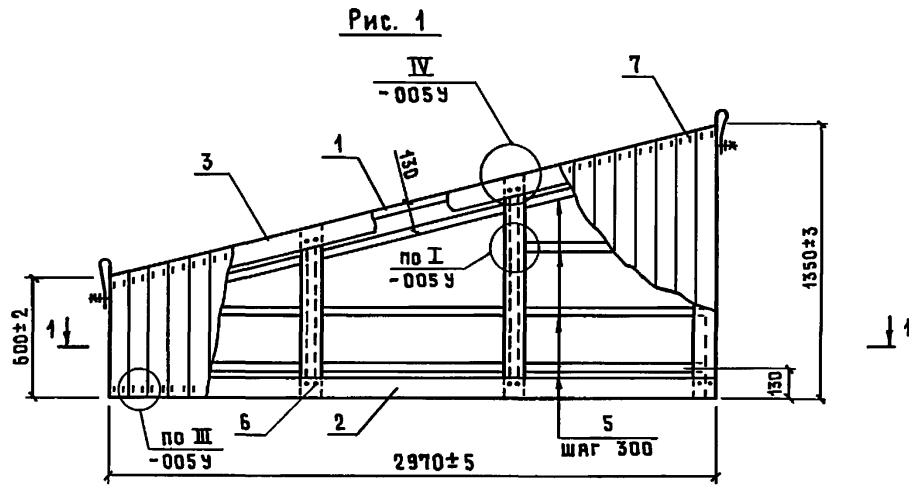
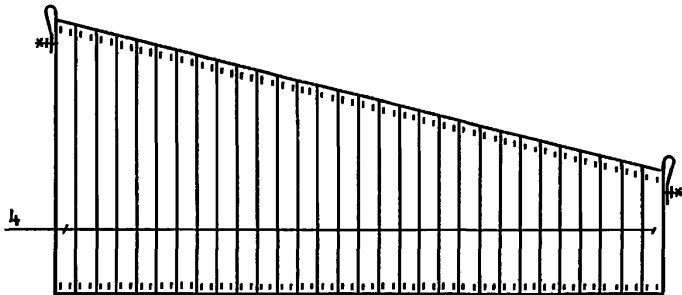


Рис. 2
ОСТАЛЬНОЕ - СМ. РИС. 1



ОБОЗНАЧЕНИЕ	МАРКА	РИС.	В, ММ	МАССА, КГ
1. 832. 5 - 11.7-1-210	ПСДД 30.13, 5. 19 - ФЛ	1	190	112
- 01	ПСДД 30.13, 5. 19 - ФЛ	2		
- 02	ПСДД 30.13, 5. 21 - ФЛ	1	215	123
- 03	ПСДД 30.13, 5. 21 - ФЛ	2		
- 04	ПСДД 30.13, 5. 24 - ФЛ	1	240	139
- 05	ПСДД 30.13, 5. 24 - ФЛ	2		
- 06	ПСДД 30.13, 5. 26 - ФЛ	1	265	149
- 07	ПСДД 30.13, 5. 26 - ФЛ	2		

1. МАССА ПАНЕЛЕЙ ДАНА ПРИ НАИБОЛЬШЕЙ ТОЛЩИНЕ УТЕПЛИТЕЛЯ.
2. РЕКОМЕНДУЕМЫЕ СЕЧЕНИЯ ПРИЖИМНЫХ ПЛАНКОВ, В ЗАВИСИМОСТИ ОТ ТОЛЩИНЫ УТЕПЛИТЕЛЯ, ДАНЫ В ДОКУМЕНТЕ 1.832.5-11.2-000 ПЗ.
3. МАРКИ ПАНЕЛЕЙ ДАНЫ БЕЗ ИНДЕКСОВ, ХАРАКТЕРИЗУЮЩИХ МАРКУ УТЕПЛИТЕЛЯ.
4. ДОСКИ ОБШИВКИ СОЕДИНЯТЬ МЕЖДУ СОБОЙ В ЧЕТВЕРТЬ, С ЛИЦЕВОЙ СТОРОНЫ СТРОГАТЬ.

Инв. № подл. Подпись и дата Взам. инв. №

1.832.5 - 11.7-1-210 СБ					
НАЧ. ОТД.	КОТОВ	ПАНЕЛЬ ФРОНТОННАЯ ВЫСОТОЙ 1,35М С ДОЩАТОЙ ОБШИВКОЙ СБОРОЧНЫЙ ЧЕРТЕЖ	СТАДИЯ	МАССА	МАСШТАБ
ГЛ. КОНСТР.	РАБИНОВИЧ		Р	СМ. ТАБЛ.	—
ГИП	КОТОВ		ЛИСТ	ЛИСТОВ 1	
РУК. ГР.	РАБИНОВИЧ		ГИПРОНИСЕЛЬХОЗ		
ИНЖЕНЕР	ЕПАНЕШНИКОВА				
ПРОВЕРИЛ	РАБИНОВИЧ				

Инв. № подл.	Подпись и дата	Взам. инв. №
--------------	----------------	--------------

ФОРМАТ	ЗОНА	Поз.	ОБОЗНАЧЕНИЕ	НАИМЕНОВАНИЕ	Кол. на испол. 1.832.5-11.7-1-220-										ПРИМЕЧАНИЕ	
					—	01	02	03	04	05	06	07				
				<u>ДОКУМЕНТАЦИЯ</u>												
А4			1.832.5-11.7-1-000 ПЗ	ПОЯСНИТЕЛЬНАЯ ЗАПИСКА	X											
А4			1.832.5-11.2-000 ТУ	ТЕХНИЧЕСКИЕ УСЛОВИЯ	X											
А4			1.832.5-11.7-1-005 У	Узлы I...IV	X											
А3			1.832.5-11.7-1-220 СБ	СБОРОЧНЫЙ ЧЕРТЕЖ	X											
				<u>СБОРОЧНЫЕ ЕДИНИЦЫ</u>												
				КАРКАС ДЕРЕВЯННЫЙ												
А3	1		1.832.5-11.8-09 - 08	ДК 11 - 1	1											
			- 09	ДК 11 - 2		1										
			- 10	ДК 11 - 3			1									
			- 11	ДК 11 - 4				1								
			- 12	ДК 11 - 5					1							
			- 13	ДК 11 - 6						1						
			- 14	ДК 11 - 7							1					
			- 15	ДК 11 - 8								1				
					1.832.5-11.7-1-220											
					НАЧ. ОТД.	КОТОВ										
					Н. КОНТР.	РАВИНОВИЧ										
					ГИП	КОТОВ										
					РУК. ГР.	РАВИНОВИЧ										
					ИНЖЕНЕР	ЕЛАЩЕННИКОВА										
					ПРОВЕРИЛ	РАВИНОВИЧ										
					Панель фронтонная высотой 1,5 м с дощатой обшивкой							СТАДИЯ	ЛИСТ	ЛИСТОВ		
												Р	1	2		
												ГИПРОНИСЕЛЬХОЗ				

ФОРМАТ А4

Инв. № подл.	Подпись и дата	Взам. инв. №
--------------	----------------	--------------

ФОРМАТ	ЗОНА	Поз.	ОБОЗНАЧЕНИЕ	НАИМЕНОВАНИЕ	Кол. на испол. 1.832.5-11.7-1-220-										ПРИМЕЧАНИЕ	
					—	01	02	03	04	05	06	07				
				<u>ДЕТАЛИ</u>												
				ДОСКА ГОСТ 8486-86 сосна или ель $\psi \leq 20\%$												
Б4	2			32 × 100 $\rho = 2970$	1	1	1	1	1	1	1	1	1	1	1	0,0095 м ³
А3	3		1.832.5-11.7-1-190 СБ	32 × 100 $\rho = 3100$	1	1	1	1	1	1	1	1	1	1	1	0,0099 м ³
Б4	4			43 × 100 $\rho = \text{от } 750 \text{ до } 1500$	64	64	64	64	64	64	64	64	64	64	64	0,0015 м ³
Б4	5			Планка прижимная $\rho = 955$	12	12	12	12	12	12	12	12	12	12	12	
				<u>СТАНДАРТНЫЕ ИЗДЕЛИЯ</u>												
		6		Гвоздь К3×80 ГОСТ 4028-63	16	16	16	16	16	16	16	16	16	16	16	
		7		Скоба тип I $\phi 1,8 \rho = 50$ ТУ 13-317-76	256	256	256	256	256	256	256	256	256	256	256	
				<u>МАТЕРИАЛЫ</u>												
		8		Пленка полиэтиленовая $\delta = 0,2 \text{ мм}$ ГОСТ 40354-82	3,3	3,3	3,3	3,3	3,3	3,3	3,3	3,3	3,3	3,3	3,3	м ²
		9		Плиты минераловатные П125 ГОСТ 9573-82	0,33	0,33	0,40	0,40	0,50	0,50	0,56	0,56	0,56	0,56	0,56	м ³
					1.832.5-11.7-1-220										ЛИСТ	
															2	

ФОРМАТ А4

23300-02 42

41

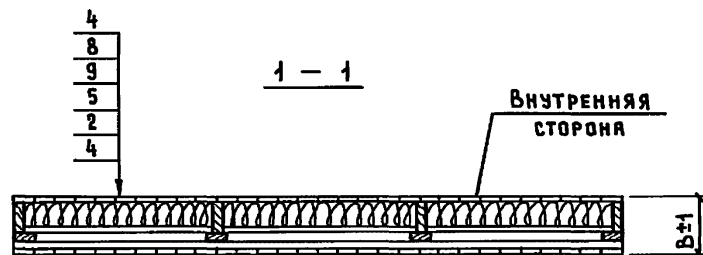
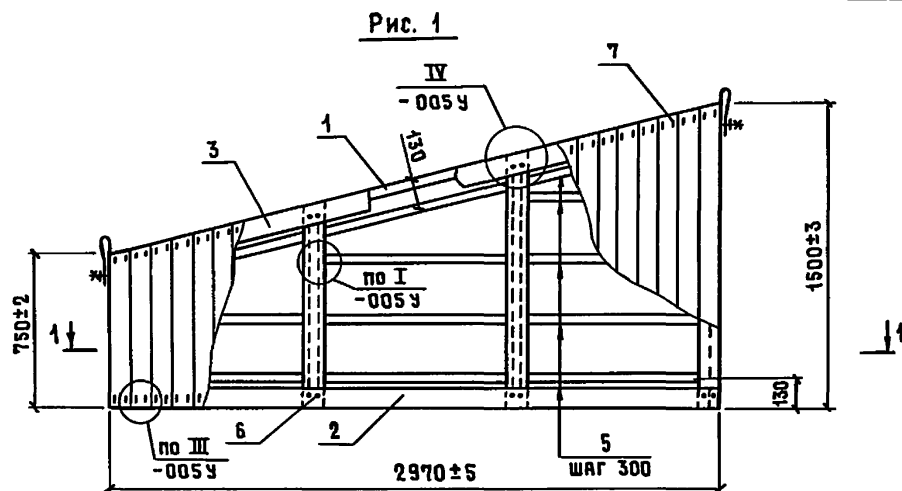
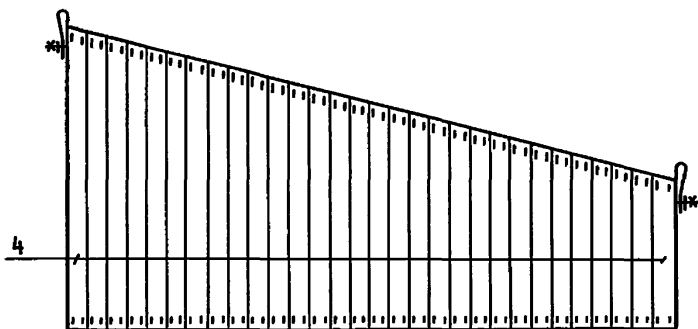


Рис. 2
ОСТАЛЬНОЕ - СМ. РИС. 1



ОБОЗНАЧЕНИЕ	МАРКА	РИС.	В, мм	МАССА, кг
1.832.5-11.7-1-220	ПСДА 30.15.19-ФЛ	1	190	125
-01	ПСДА 30.15.19-ФП	2		
-02	ПСДА 30.15.21-ФЛ	1	215	138
-03	ПСДА 30.15.21-ФП	2		
-04	ПСДА 30.15.24-ФЛ	1	240	155
-05	ПСДА 30.15.24-ФП	2		
-06	ПСДА 30.15.26-ФЛ	1	265	166
-07	ПСДА 30.15.26-ФП	2		

1. МАССА ПАНЕЛЕЙ ДАНА ПРИ НАИБОЛЬШЕЙ ТОЛЩИНЕ УТЕПЛИТЕЛЯ.
2. РЕКОМЕНДУЕМЫЕ СЕЧЕНИЯ ПРИЖИМНЫХ ПЛАНКОВ, В ЗАВИСИМОСТИ ОТ ТОЛЩИНЫ УТЕПЛИТЕЛЯ, ДАНЫ В ДОКУМЕНТЕ 1.832.5-11.2-000 ПЗ.
3. МАРКИ ПАНЕЛЕЙ ДАНЫ БЕЗ ИНДЕКСОВ, ХАРАКТЕРИЗУЮЩИХ МАРКУ УТЕПЛИТЕЛЯ.
4. ДОСКИ ОБШИВКИ СОЕДИНЯТЬ МЕЖДУ СОБОЙ В ЧЕТВЕРТЬ, С ЛИЦЕВОЙ СТОРОНЫ СТРОГАТЬ.

1.832.5-11.7-1-220 СБ					
МАЧ.ОТД.	КОТОВ	ПАНЕЛЬ ФРОНТОННАЯ ВЫСОТОЙ 1,5 м С ДОЩАТОЙ ОБШИВКОЙ. СБОРОЧНЫЙ ЧЕРТЕЖ	СТАДИЯ	МАССА	МАСШТАБ
И.КОНТР.	РАВИНОВИЧ		Р	СМ.ТАБЛ.	—
ГИП	КОТОВ		ЛИСТ	ЛИСТОВ 1	
РУК.ГР.	РАВИНОВИЧ		ГИПРОНИСЕЛЬХОЗ		
ИНЖЕНЕР	ЕДЯНШНИКОВА				
ПРОВЕРИЛ	РАВИНОВИЧ				

Инв. № подл.	Подпись и дата	Взам. инв. №
--------------	----------------	--------------

ФОРМАТ	ЗОНА	ПОЗ.	ОБОЗНАЧЕНИЕ	НАИМЕНОВАНИЕ	КОЛ. НА ИСПОЛ. 1.832.5-11.7-1-230-							ПРИМЕЧАНИЕ	
					-	01	02	03	04	05	06		07
				ДОКУМЕНТАЦИЯ									
А4			1.832.5-11.7-1-000 ПЗ	ПОЯСНИТЕЛЬНАЯ ЗАПИСКА									
А4			1.832.5-11.2-000ТУ	ТЕХНИЧЕСКИЕ УСЛОВИЯ									
А4			1.832.5-11.7-1-005У	УЗЛЫ I...IV									
А3			1.832.5-11.7-1-230 СБ	СБОРОЧНЫЙ ЧЕРТЕЖ									
				СБОРОЧНЫЕ ЕДИНИЦЫ									
				КАРКАС ДЕРЕВЯННЫЙ									
А3	1		1.832.5-11.8-16	ДК 24-1	1								
			- 01	ДК 24-2		1							
			- 02	ДК 24-3			1						
			- 03	ДК 24-4				1					
			- 04	ДК 24-5					1				
			- 05	ДК 24-6						1			
			- 06	ДК 24-7							1		
			- 07	ДК 24-8								1	
1.832.5-11.7-1-230													
Нач. отд. КОТОВ <i>Котов</i> Н. КОНТР. РАБИНОВИЧ <i>Рабинович</i> ГИП КОТОВ <i>Котов</i> РУК. ГР. РАБИНОВИЧ <i>Рабинович</i> ИНЖЕНЕР ЕПАНЕШИКОВА <i>Епанешникова</i> ПРОВЕРИЛ РАБИНОВИЧ <i>Рабинович</i>					ПАНЕЛЬ ВЕРТИКАЛЬНАЯ ВЫСОТОЙ 2,7 М С ДОЩАТОЙ ОБШИВКОЙ							СЯДНЯ Р ЛИСТ 1 ЛИСТОВ 2	
					ГИПРОНИСЕЛЬХОЗ								

ФОРМАТ А4

Инв. № подл.	Подпись и дата	Взам. инв. №
--------------	----------------	--------------

ФОРМАТ	ЗОНА	ПОЗ.	ОБОЗНАЧЕНИЕ	НАИМЕНОВАНИЕ	КОЛ. НА ИСПОЛ. 1.832.5-11.7-1-230-							ПРИМЕЧАНИЕ	
					-	01	02	03	04	05	06		07
				ДЕТАЛИ									
				ДОСКА ГОСТ 8486-86 СОСНА ИЛИ ЕЛЬ $\varphi \leq 20\%$									
Б4	2		32 × 100 $\varphi = 1650$		1	1	1	1					0,0053 м ³
			$\varphi = 1700$					1	1	1	1		0,0054 м ³
Б4	3		32 × 100 $\varphi = 1700$		1	1	1	1					0,0054 м ³
			$\varphi = 1750$					1	1	1	1		0,0056 м ³
Б4	4		13 × 100 $\varphi = 1650$		32	32	32	32					0,0021 м ³
			$\varphi = 1700$					32	32	32	32		0,0022 м ³
Б4	5		13 × 100 $\varphi =$ от 800 до 1200		36	36	36	36	36	36	36	36	0,0013 м ³
Б4	6		ПЛАНКА ПРИЖИМНАЯ $\varphi = 800$		15	15	15	15	15	15	15	15	
			СТАНДАРТНЫЕ ИЗДЕЛИЯ										
		7		ГВОЗДЬ К3 × 80 ГОСТ 4028-83	12	12	12	12	12	12	12	12	
		8		СКОБА ТИП I $\varphi 1,8 \varphi = 50$ ТУ 13-317-76	336	336	336	336	336	336	336	336	
			МАТЕРИАЛЫ										
		9		ПЛАНКА ПОЛИЭТИЛЕНОВАЯ $\delta = 0,2$ мм ГОСТ 10354-82	4,1	4,1	4,1	4,1	4,2	4,2	4,2	4,2	м ²
		10		ПЛИТЫ МИНЕРАЛОВАТНЫЕ П 125 ГОСТ 9573-82	0,36	0,36	0,44	0,44	0,56	0,56	0,64	0,64	м ³
1.832.5-11.7-1-230													
					ЛИСТ 2								

23300-02 44

ФОРМАТ А4

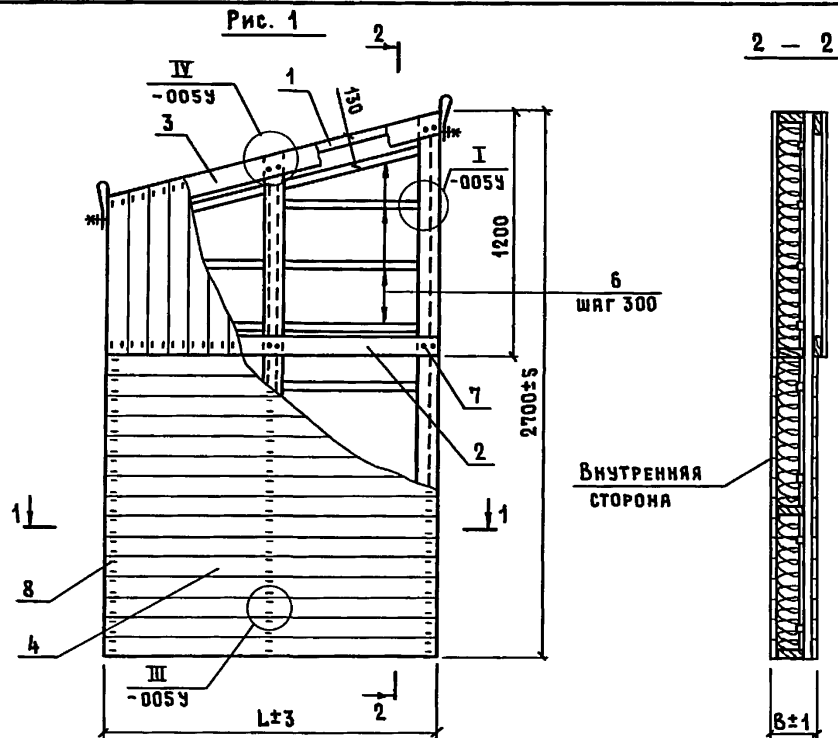
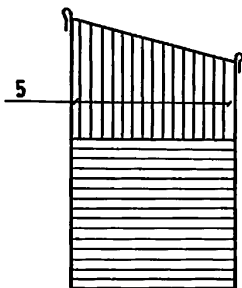
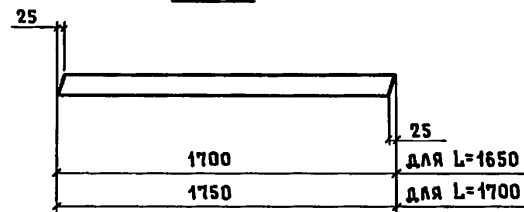


Рис. 2
ОСТАЛЬНОЕ - СМ. РИС. 1



ОБОЗНАЧЕНИЕ	МАРКА	РИС.	РАЗМЕРЫ, ММ		МАССА, КГ
			В	Л	
1.832.5-11.7-1-230	ПСДД 16,5.27.16-УЛ	1	158	1650	144
-01	ПСДД 16,5.27.16-УП	2			160
-02	ПСДД 16,5.27.18-УЛ	1	183	1700	183
-03	ПСДД 16,5.27.18-УП	2			199
-04	ПСДД 17.27.21-УЛ	1	208	1700	183
-05	ПСДД 17.27.21-УП	2			199
-06	ПСДД 17.27.23-УЛ	1	233	1700	183
-07	ПСДД 17.27.23-УП	2			199

Поз. 3



1. МАССА ПАНЕЛЕЙ ДАНА ПРИ НАИБОЛЬШЕЙ ТОЛЩИНЕ УТЕПЛИТЕЛЯ.
2. РЕКОМЕНДУЕМЫЕ СЕЧЕНИЯ ПРИЖИМНЫХ ПЛАНК, В ЗАВИСИМОСТИ ОТ ТОЛЩИНЫ УТЕПЛИТЕЛЯ, ДАНЫ В ДОКУМЕНТЕ 1.832.5-11.2-000 ПЗ.
3. МАРКИ ПАНЕЛЕЙ ДАНЫ БЕЗ ИНДЕКСОВ, ХАРАКТЕРИЗУЮЩИХ МАРКУ УТЕПЛИТЕЛЯ.
4. ДОСКИ ОБШИВКИ СОЕДИНЯТЬ МЕЖДУ СОБОЙ В ЧЕТВЕРТЬ, С ЛИЦЕВОЙ СТОРОНЫ СТРОГАТЬ.

ИМЬ.Н ПОДА. ПОДПИСЬ И ДАТА ВЗАМ.ИМЬ.Н

				1.832.5-11.7-1-230 СБ		
				ПАНЕЛЬ ВЕРТИКАЛЬНАЯ ВЫСОТой 2,7 м с дощатой обшивкой. СБОРОЧНЫЙ ЧЕРТЕЖ		
НАЧ.ОТД.	КОТОВ	<i>Котов</i>		СТАДИЯ	МАССА	МАСШТАБ
Н.КОНТР.	РАБИНОВИЧ	<i>Рабинович</i>		Р	СМ.ТАБЛ.	-
ГИП	КОТОВ	<i>Котов</i>		ЛИСТ	ЛИСТОВ 1	
РУК.ГР.	РАБИНОВИЧ	<i>Рабинович</i>		ГИПРОНИСЕЛЬХОЗ		
ИНЖЕНЕР	ЕПАНЕШНИКОВА	<i>Епанешникова</i>				
ПРОВЕРИЛ	РАБИНОВИЧ	<i>Рабинович</i>				

Инв. № подл.	Подпись и дата	Взам. инв. №
--------------	----------------	--------------

Формат	Зона	Поз.	Обозначение	Наименование	Кол. на испол. 1.832.5-11.7-1-240-								Примечание			
					—	01	02	03	04	05	06	07				
				<u>Документация</u>												
А4			1.832.5-11.7-1-000 ПЗ	Пояснительная записка	X	X	X	X	X	X	X	X	X			
А4			1.832.5-11.2-000ТУ	Технические условия	X	X	X	X	X	X	X	X	X			
А4			1.832.5-11.7-1-005У	Узлы I...IV	X	X	X	X	X	X	X	X	X			
А3			1.832.5-11.7-1-240 СБ	Сборочный чертеж	X	X	X	X	X	X	X	X	X			
				<u>Сборочные единицы</u>												
				Каркас деревянный												
А3	1		1.832.5-11.8-16 - 08	ДК 25-1	1											
			- 09	ДК 25-2		1										
			- 10	ДК 25-3			1									
			- 11	ДК 25-4				1								
			- 12	ДК 25-5					1							
			- 13	ДК 25-6						1						
			- 14	ДК 25-7							1					
			- 15	ДК 25-8								1				
					1.832.5-11.7-1-240											
					Панель вертикальная высотой 3,0 м с досчатой обшивкой								ГИПРОНИСЕЛЬХОЗ			
					СТАДИЯ								Лист		Листов	
					Р								1		2	
					Нач. отд. Котов								И.Контр. Рабинович		Гип. Котов	
					Рук. гр. Рабинович								Инженер Епанешникова		Проверил Рабинович	

Формат А4

Инв. № подл.	Подпись и дата	Взам. инв. №
--------------	----------------	--------------

Формат	Зона	Поз.	Обозначение	Наименование	Кол. на испол. 1.832.5-11.7-1-240-								Примечание	
					—	01	02	03	04	05	06	07		
				<u>ДЕТАЛИ</u>										
				Доска ГОСТ 8486-86 сосна или ель $\varphi \leq 20\%$										
Б4	2		32 x 100 $\varphi = 1650$		1	1	1	1						0,0053 м ³
			$\varphi = 1700$					1	1	1	1			0,0054 м ³
А3	3		1.832.5-11.7-1-230 СБ	32 x 100 $\varphi = 1700$	1	1	1	1						0,0054 м ³
			$\varphi = 1750$					1	1	1	1			0,0056 м ³
Б4	4		13 x 100 $\varphi = 1650$		38	38	38	38						0,0021 м ³
			$\varphi = 1700$					38	38	38	38			0,0022 м ³
Б4	5		13 x 100 $\varphi = \text{от } 800 \text{ до } 1200$		36	36	36	36	36	36	36	36		0,0013 м ³
Б4	6		Планка прижимная $\varphi = 800$		19	19	19	19	19	19	19	19		
			<u>СТАНДАРТНЫЕ ИЗДЕЛИЯ</u>											
		7		Гвоздь КЗ x 80 ГОСТ 4028-63	12	12	12	12	12	12	12	12		
		8		Скоба тип I $\Phi 1,8 \varphi = 50$ ТУ 13-317-76	372	372	372	372	372	372	372	372		
			<u>МАТЕРИАЛЫ</u>											
		9		Планка полиэтиленовая $\delta = 0,2 \text{ мм}$ ГОСТ 10354-82	4,6	4,6	4,6	4,6	4,8	4,8	4,8	4,8		м ²
		10		Плиты минераловатные П 125 ГОСТ 9573-82	0,41	0,41	0,49	0,49	0,63	0,63	0,72	0,72		м ³
					1.832.5-11.7-1-240								Лист	
													2	

Формат А4

23300-02 46

45

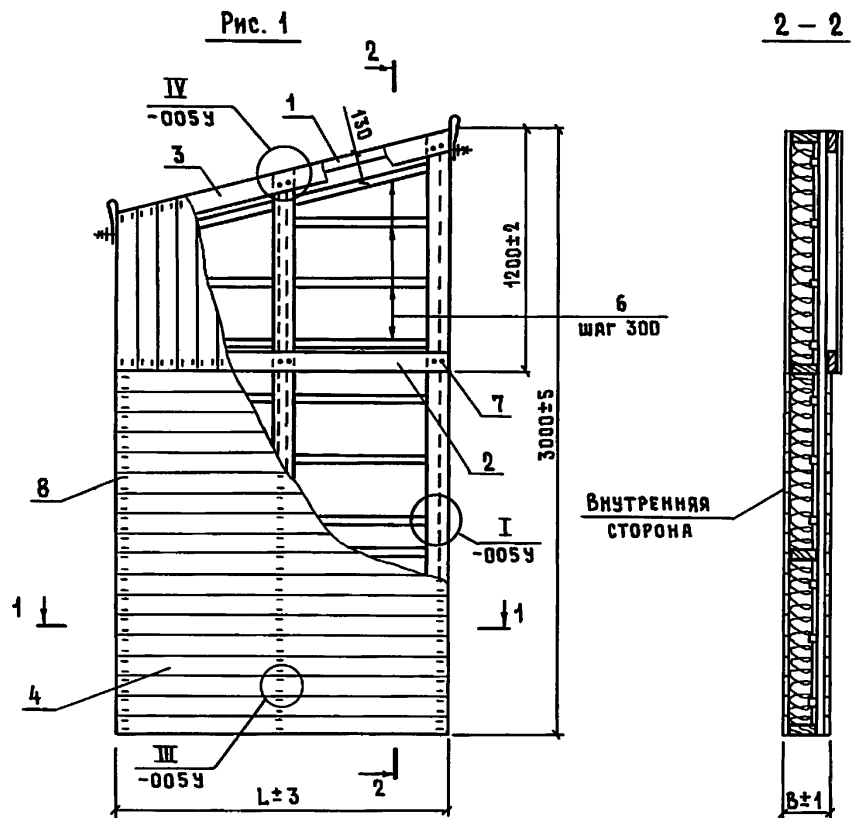
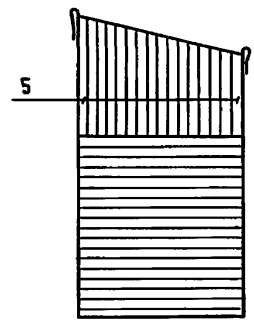
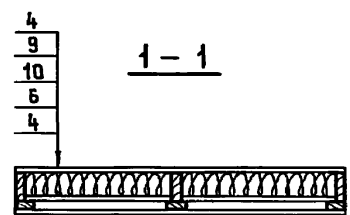


Рис. 2
ОСТАЛЬНОЕ - СМ. РИС. 1



ОБОЗНАЧЕНИЕ	МАРКА	РИС.	РАЗМЕРЫ, ММ		МАССА, КГ
			В	Л	
1. 832.5-11.7-1-240	ПСДД 16,5.30.16 - УЛ	1	158	1650	160
- 01	ПСДД 16,5.30.16 - УП	2			
- 02	ПСДД 16,5.30.18 - УЛ	1	183	1700	176
- 03	ПСДД 16,5.30.18 - УП	2			
- 04	ПСДД 17.30.21 - УЛ	1	208	1700	202
- 05	ПСДД 17.30.21 - УП	2			
- 06	ПСДД 17.30.23 - УЛ	1	233	1700	220
- 07	ПСДД 17.30.23 - УП	2			

1. МАССА ПАНЕЛЕЙ ДАНА ПРИ НАИБОЛЬШЕЙ ТОЛЩИНЕ УТЕПЛИТЕЛЯ.
2. РЕКОМЕНДУЕМЫЕ СЕЧЕНИЯ ПРИЖИМНЫХ ПЛАНКОВ, В ЗАВИСИМОСТИ ОТ ТОЛЩИНЫ УТЕПЛИТЕЛЯ, ДАНЫ В ДОКУМЕНТЕ 1.832.5-11.2-000 ПЗ.
3. МАРКИ ПАНЕЛЕЙ ДАНЫ БЕЗ ИНДЕКСОВ, ХАРАКТЕРИЗУЮЩИХ МАРКУ УТЕПЛИТЕЛЯ.
4. ДОСКИ ОБШИВКИ СОЕДИНЯТЬ МЕЖДУ СОБОЙ В ЧЕТВЕРТЬ, С ЛИЦЕВОЙ СТОРОНЫ СТРОГАТЬ.

Инв. № подл. Подпись и дата
Взам. инв. №

1.832.5 - 11.7-1-240 СБ					
Панель вертикальная высотой 3,0 м с дощатой обшивкой. СБОРОЧНЫЙ ЧЕРТЕЖ				СТАДИЯ	МАССА
				Р	см.табл.
				ЛИСТ	ЛИСТОВ 1
				ГИПРОНИСЕЛЬХОЗ	
НАЧ. ОТД.	КОТОВ	<i>Котов</i>			
Н. КОНТР.	РАБИНОВИЧ	<i>Рабинович</i>			
ГИП	КОТОВ	<i>Котов</i>			
РУК. ГР.	РАБИНОВИЧ	<i>Рабинович</i>			
ИНЖЕНЕР	ЕПАШНИКОВА	<i>Епашникова</i>			
ПРОВЕРИЛ	РАБИНОВИЧ	<i>Рабинович</i>			

Инв. № подл.	Подпись и дата	Взам. инв. №
--------------	----------------	--------------

ФОРМАТ	ЗОНА	Поз.	ОБОЗНАЧЕНИЕ	НАИМЕНОВАНИЕ	КОЛ. НА ИСПОЛ. 1.832.5-11.7-1-250-							ПРИМЕЧАНИЕ		
					—	01	02	03	04	05	06		07	
				<u>ДОКУМЕНТАЦИЯ</u>										
А4			1.832.5-11.7-1-000 ПЗ	ПОЯСНИТЕЛЬНАЯ ЗАПИСКА										
А4			1.832.5-11.2-000ТУ	ТЕХНИЧЕСКИЕ УСЛОВИЯ										
А4			1.832.5-11.7-1-005У	УЗЛЫ I...IV										
А3			1.832.5-11.7-1-250 СБ	СБОРОЧНЫЙ ЧЕРТЕЖ										
				<u>СБОРОЧНЫЕ ЕДИНИЦЫ</u>										
				КАРКАС ДЕРЕВЯННЫЙ										
А3	1		1.832.5-11.8-17	ДК 26-1	1									
			- 01	ДК 26-2		1								
			- 02	ДК 26-3			1							
			- 03	ДК 26-4				1						
			- 04	ДК 26-5					1					
			- 05	ДК 26-6						1				
			- 06	ДК 26-7							1			
			- 07	ДК 26-8								1		
					1.832.5-11.7-1-250									
					Панель вертикальная высотой 3,3 м с дощатой обшивкой							СТАДИЯ ЛИСТ ЛИСТОВ Р 1 2		
					ГИПРОНИСЕЛЬХОЗ									

ФОРМАТ А4

Инв. № подл.	Подпись и дата	Взам. инв. №
--------------	----------------	--------------

ФОРМАТ	ЗОНА	Поз.	ОБОЗНАЧЕНИЕ	НАИМЕНОВАНИЕ	КОЛ. НА ИСПОЛ. 1.832.5-11.7-1-250-							ПРИМЕЧАНИЕ		
					—	01	02	03	04	05	06		07	
				<u>ДЕТАЛИ</u>										
				Доска ГОСТ 8486-86 сосна или ель $\varphi \leq 20\%$										
Б4		2		32 × 400 $\varphi = 1650$	1	1	1	1					0,0053 м ³	
				$\varphi = 1700$					1	1	1	1	0,0054 м ³	
А3		3	1.832.5-11.7-1-230 СБ	32 × 400 $\varphi = 1700$	1	1	1	1					0,0054 м ³	
				$\varphi = 1750$					1	1	1	1	0,0056 м ³	
Б4		4		13 × 400 $\varphi = 1650$	44	44	44	44					0,0021 м ³	
				$\varphi = 1700$					44	44	44	44	0,0022 м ³	
Б4		5		13 × 400 $\varphi = \text{от } 800 \text{ до } 1200$	36	36	36	36	36	36	36	36	0,0013 м ³	
Б4		6		Планка прижимная $\varphi = 800$	23	23	23	23	23	23	23	23		
				<u>СТАНДАРТНЫЕ ИЗДЕЛИЯ</u>										
		7		Гвоздь К3 × 80 ГОСТ 4028-63	12	12	12	12	12	12	12	12		
		8		Скоба тип I $\varphi 1,8 \varphi = 50$ ТУ 13-317-76	408	408	408	408	408	408	408	408		
				<u>МАТЕРИАЛЫ</u>										
		9		Планка полиэтиленовая $\delta = 0,2 \text{ мм}$ ГОСТ 10354-82	5,1	5,1	5,1	5,1	5,3	5,3	5,3	5,3	м ²	
		10		Плиты минераловатные П 125 ГОСТ 9573-82	0,45	0,45	0,55	0,55	0,70	0,70	0,80	0,80	м ³	

1.832.5-11.7-1-250

ЛИСТ

2

ФОРМАТ А4

23300-02 48

47

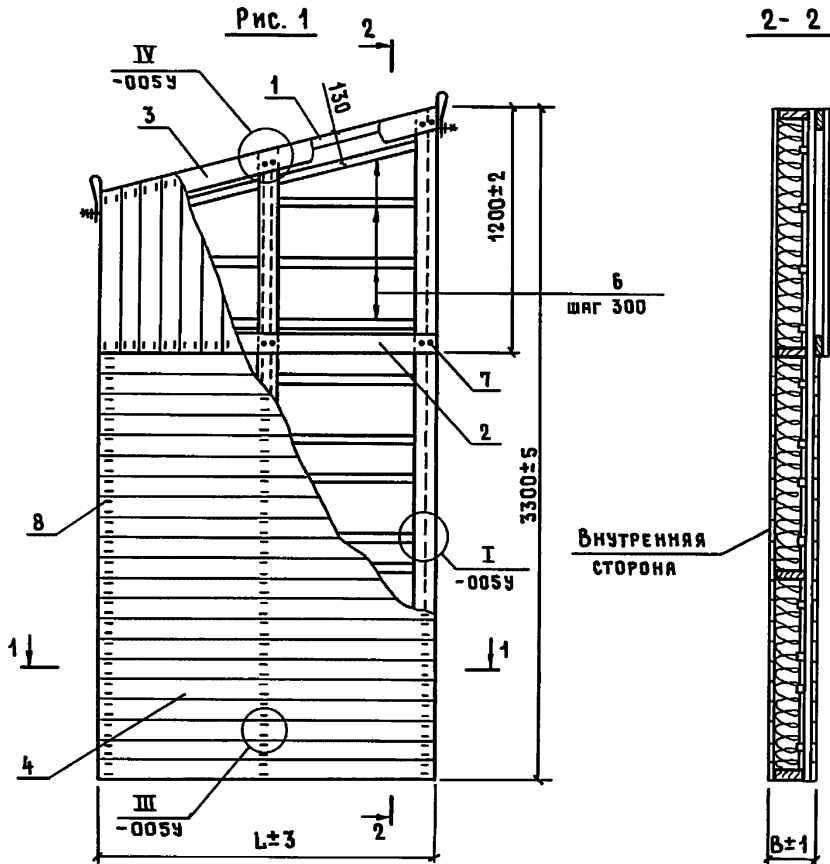
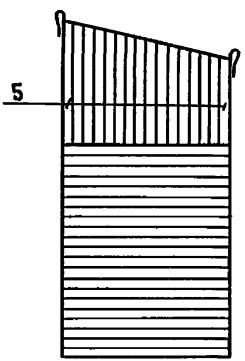
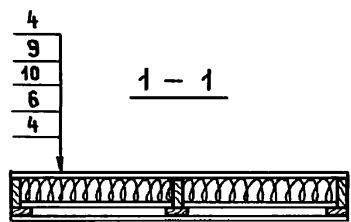


Рис. 2
ОСТАЛЬНОЕ - СМ. РИС. 1



ОБОЗНАЧЕНИЕ	МАРКА	РИС.	РАЗМЕРЫ, ММ		МАССА, КГ
			В	Л	
1. 832. 5 - 11. 7 - 1 - 250	ПСДД 16, 5. 33. 16 - УЛ	1	158	1650	174
- 01	ПСДД 16, 5. 33. 16 - УП	2			194
- 02	ПСДД 16, 5. 33. 18 - УЛ	1	183	1700	221
- 03	ПСДД 16, 5. 33. 18 - УП	2			240
- 04	ПСДД 17. 33. 21 - УЛ	1	208	1700	221
- 05	ПСДД 17. 33. 21 - УП	2			240
- 06	ПСДД 17. 33. 23 - УЛ	1	233	1700	221
- 07	ПСДД 17. 33. 23 - УП	2			240

1. МАССА ПАНЕЛЕЙ ДАНА ПРИ НАИБОЛЬШЕЙ ТОЛЩИНЕ УТЕПЛИТЕЛЯ.
2. РЕКОМЕНДУЕМЫЕ СЕЧЕНИЯ ПРИЖИМНЫХ ПЛАНКОВ, В ЗАВИСИМОСТИ ОТ ТОЛЩИНЫ УТЕПЛИТЕЛЯ, ДАНЫ В ДОКУМЕНТЕ 1.832.5-11.2-000 ПЗ.
3. МАРКИ ПАНЕЛЕЙ ДАНЫ БЕЗ ИНДЕКСОВ, ХАРАКТЕРИЗУЮЩИХ МАРКУ УТЕПЛИТЕЛЯ.
4. ДОСКИ ОБШИВКИ СОЕДИНЯТЬ МЕЖДУ СОБОЙ В ЧЕТВЕРТЬ, С ЛИЦЕВОЙ СТОРОНЫ СТРОГАТЬ.

Имя, И. ПОВА. ПОДПИСЬ И ДАТА
Имя, И. ПОВА. ПОДПИСЬ И ДАТА

1. 832. 5 - 11. 7 - 1 - 250 СБ						
ИМЯ ОТД.	КОТОВ		ПАНЕЛЬ ВЕРТИКАЛЬНАЯ ВЫСОТОЙ 3,3 М С ДОЩАТОЙ ОБШИВКОЙ.	СТАДИЯ	МАССА	МАСШТАБ
И. КОНТР.	РАБИНОВИЧ		Р	СМ. ТАБЛ.	—	
ГИП	КОТОВ		ЛИСТ	ЛИСТОВ 1		
РУК. ГР.	РАБИНОВИЧ		ГИПРОНИСЕЛЬХОЗ			
ИНЖЕНЕР	ЕПАНЕШНИКОВА					
ПРОВЕРИЛ	РАБИНОВИЧ					

Инв. № подл.	Подпись и дата	Взам. инв. №
--------------	----------------	--------------

Формат	Зона	Поз.	Обозначение	Наименование	Кол. на испол. 1.832.5-11.7-1-260-										Примечание			
					-	01	02	03	04	05	06	07						
				<u>Документация</u>														
A4			1.832.5-11.7-1-000 ПЗ	Пояснительная записка														
A4			1.832.5-11.2-000ТУ	Технические условия														
A4			1.832.5-11.7-1-005У	Узлы I...IV														
A3			1.832.5-11.7-1-260 СБ	Сборочный чертеж														
				<u>Сборочные единицы</u>														
				Каркас деревянный														
A3	1		1.832.5-11.8-17 - 08	ДК 27-1	1													
			- 09	ДК 27-2		1												
			- 10	ДК 27-3			1											
			- 11	ДК 27-4				1										
			- 12	ДК 27-5					1									
			- 13	ДК 27-6						1								
			- 14	ДК 27-7							1							
			- 15	ДК 27-8								1						
					1.832.5-11.7-1-260													
					Нач. отд.	Котов	<i>[Подпись]</i>									Стандия	Лист	Листов
					Н.контр.	Равинович	<i>[Подпись]</i>									Р	1	2
					ГИП	Котов	<i>[Подпись]</i>									Панель вертикальная высотой 3,6 м с дощатой обшивкой		
					Рук. гр.	Равинович	<i>[Подпись]</i>											
					Инженер	Епанешникова	<i>[Подпись]</i>											
					Проверил	Равинович	<i>[Подпись]</i>									ГИПРОНИСЕЛЬХОЗ		

Формат А4

Инв. № подл.	Подпись и дата	Взам. инв. №
--------------	----------------	--------------

Формат	Зона	Поз.	Обозначение	Наименование	Кол. на испол. 1.832.5-11.7-1-260-										Примечание	
					-	01	02	03	04	05	06	07				
				<u>ДЕТАЛИ</u>												
				Доска ГОСТ 8486-86 сосна или ель $\gamma \leq 20\%$												
B4	2		32 x 100 $\rho = 1650$		1	1	1	1								0,0053 м ³
			$\rho = 1700$						1	1	1	1				0,0054 м ³
A3	3		1.832.5-11.7-1-230 СБ	32 x 100 $\rho = 1700$	1	1	1	1								0,0054 м ³
			$\rho = 1750$						1	1	1	1				0,0056 м ³
B4	4		13 x 100 $\rho = 1650$		52	52	52	52								0,0021 м ³
			$\rho = 1700$						52	52	52	52				0,0022 м ³
B4	5		13 x 100 ρ от 800 до 1200		36	36	36	36	36	36	36	36				0,0013 м ³
B4	6		Планка прижимная $\rho = 800$		23	23	23	23	23	23	23	23				
				<u>СТАНДАРТНЫЕ ИЗДЕЛИЯ</u>												
		7		Гвоздь КЗ x 80 ГОСТ 4028-63	12	12	12	12	12	12	12	12				
		8		Скобя тип I $\phi 1,8 \rho = 50$ ТУ 13-317-76	456	456	456	456	456	456	456	456				
				<u>МАТЕРИАЛЫ</u>												
		9		Планка полиэтиленовая $\delta = 0,2$ мм ГОСТ 10354-82	5,6	5,6	5,6	5,6	5,8	5,8	5,8	5,8				м ²
		10		Плиты минераловатные П 125 ГОСТ 9573-82	0,50	0,50	0,60	0,60	0,77	0,77	0,88	0,88				м ³
					1.832.5-11.7-1-260										Лист	
															2	

23300-02 50

Формат А4

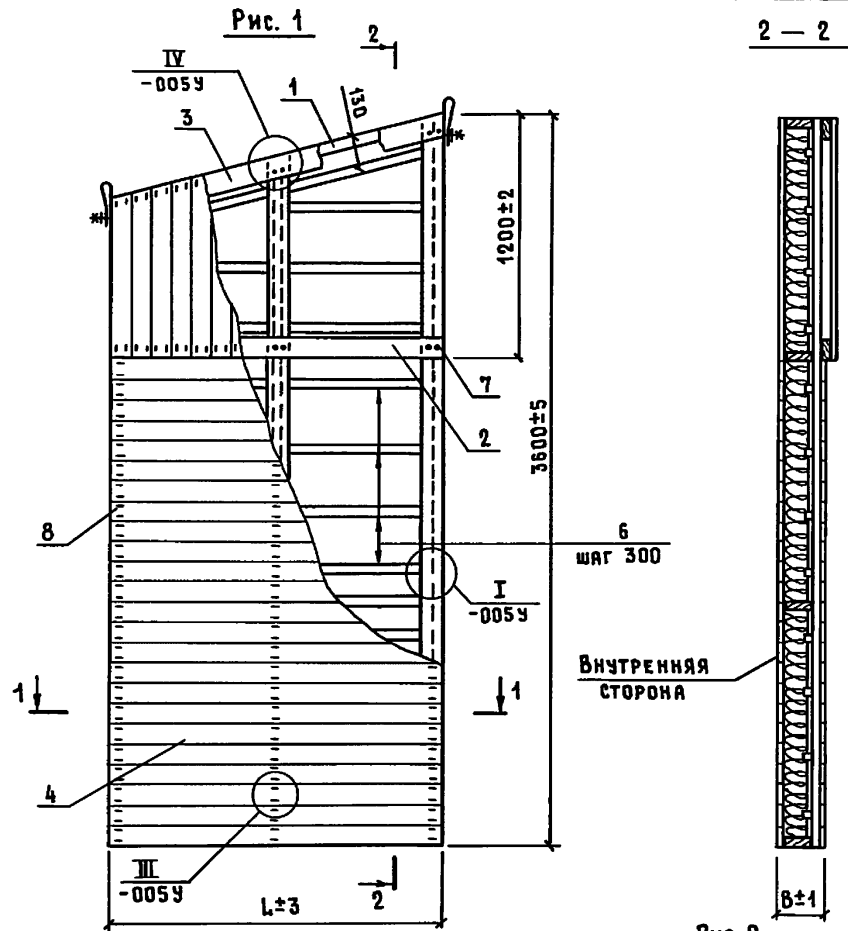
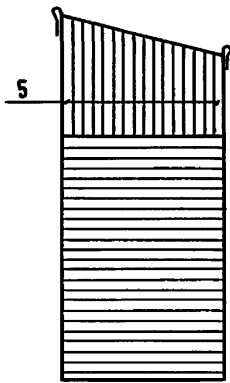
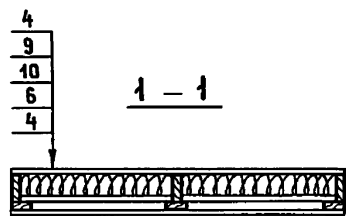


Рис. 2
ОСТАЛЬНОЕ - СМ. РИС. 1



ОБОЗНАЧЕНИЕ	МАРКА	Рис.	РАЗМЕРЫ, ММ		МАССА, КГ
			В	Л	
1. 832.5-11.7-1-260	ПСДД 16,5.36.16-УЛ	1	158	1650	192
- 01	ПСДД 16,5.36.16-УП	2			
- 02	ПСДД 16,5.36.18-УЛ	1			
- 03	ПСДД 16,5.36.18-УП	2	183	1700	212
- 04	ПСДД 17.36.21-УЛ	1			
- 05	ПСДД 17.36.21-УП	2	208	1700	243
- 06	ПСДД 17.36.23-УЛ	1			
- 07	ПСДД 17.36.23-УП	2	233		

1. МАССА ПАНЕЛЕЙ ДАНА ПРИ НАИБОЛЬШЕЙ ТОЛЩИНЕ УТЕПЛИТЕЛЯ.
2. РЕКОМЕНДУЕМЫЕ СЕЧЕНИЯ ПРИЖИМНЫХ ПЛАНКОВ, В ЗАВИСИМОСТИ ОТ ТОЛЩИНЫ УТЕПЛИТЕЛЯ, ДАНЫ В ДОКУМЕНТЕ 1.832.5-11.2-000 ПЗ.
3. МАРКИ ПАНЕЛЕЙ ДАНЫ БЕЗ ИНДЕКСОВ, ХАРАКТЕРИЗУЮЩИХ МАРКУ УТЕПЛИТЕЛЯ.
4. ДОСКИ ОБШИВКИ СОЕДИНЯТЬ МЕЖДУ СОБОЙ В ЧЕТВЕРТЬ, С ЛИЦЕВОЙ СТОРОНЫ СТРОГАТЬ.

Имя, отчество, фамилия, дата, подпись и дата, взамен, инв. №

1.832.5 - 11.7-1-260 СБ					
Панель вертикальная высотой 3,6 м с дощатой обшивкой. Сборочный чертеж				Стадия	Масса
				Р	см. табл.
Нач. отд. Котов Н. контр. Рабинович Гип. Котов Рук. гр. Рабинович Инженер Епанешникова Проверил Рабинович				Лист 1 из 1 листов 1	
				ГИПРОНИСЕЛЬХОЗ	

Рис. 1

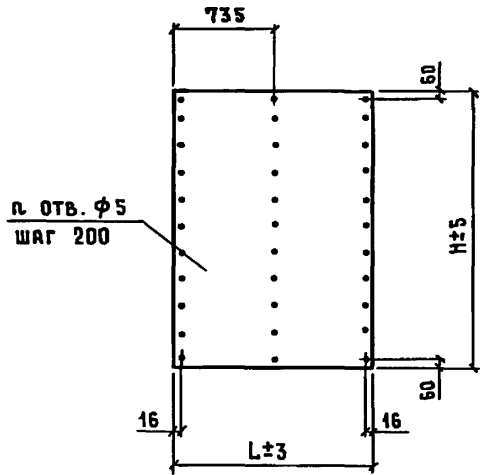


Рис. 2

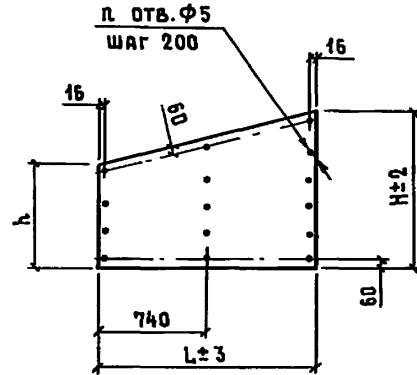


Рис. 3

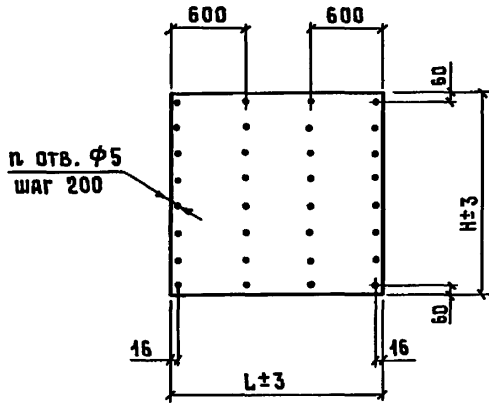
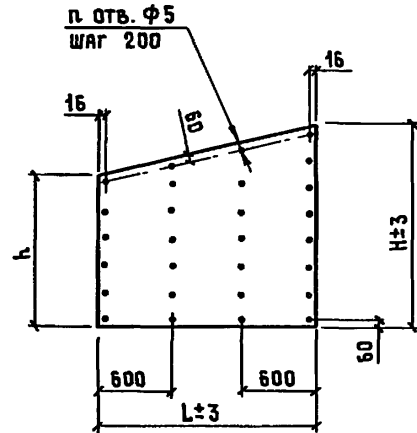


Рис. 4



ОБОЗНАЧЕНИЕ	Рис.	МАРКА	РАЗМЕРЫ, ММ			п. шт.	МАССА, кг	
			L	H	h			
1.832.5-11.7-1-003	1	Л 1	1470	2070	—	33	12,2	
- 01	2	Л 2-1	1485	800	450	12	3,7	
- 02		Л 2-2		950	600	15	4,6	
- 03		Л 2-3		1100	750	15	5,5	
- 04		Л 2-4		670	300	9	2,9	
- 05		Л 2-5		820	450	12	3,8	
- 06		Л 2-6		970	600	15	4,7	
- 07		Л 2-7		1120	750	15	5,6	
- 08		Л 2-8		1050	670	15	5,1	
- 09		Л 2-9		1200	820	18	6,0	
- 10		Л 2-10		1350	970	20	6,9	
- 11		Л 2-11		1500	1120	24	7,8	
- 12	3	Л 3	1780	1035	—	24	7,4	
- 13		Л 4-1	1650	900	—	20	5,9	
- 14		Л 4-2		1200	—	28	7,9	
- 15		Л 4-3		1500	—	32	9,9	
- 16		Л 5-1	1700	900	—	20	6,1	
- 17		Л 5-2		1200	—	28	8,2	
- 18		Л 5-3		1500	—	32	10,2	
- 19		4	Л 6-1	1650	1200	800	23	6,6
- 20			Л 6-2		1500	1100	28	8,6
- 21			Л 7-1	1700	1200	800	23	6,8
- 22	Л 7-2		1500		1100	28	8,8	

ИВ. № ПОДА. ПОДПИСЬ И ДАТА ВЗЯТ. ИВ. №

1.832.5-11.7-1-003					
ОБШИВКА НАРУЖНАЯ Л1... Л7-2			СТАДИЯ	МАССА	МАСШТАБ
			Р	СМ.ТАБЛ.	—
Лист водостойкой фанеры δ=8 мм ГОСТ 3916-69			Лист	Листов 1	
			ГИПРОНИСЕЛЬХОЗ		

НАЧ. ОТД.	КОТОВ	<i>[Signature]</i>
И. КОНТР.	РАБИНОВИЧ	<i>[Signature]</i>
ГИП	КОТОВ	<i>[Signature]</i>
РУК. ГР.	РАБИНОВИЧ	<i>[Signature]</i>
ИНЖЕНЕР	СПАНШНИКОВА	<i>[Signature]</i>
ПРОВЕРИЛ	РАБИНОВИЧ	<i>[Signature]</i>

Рис. 1

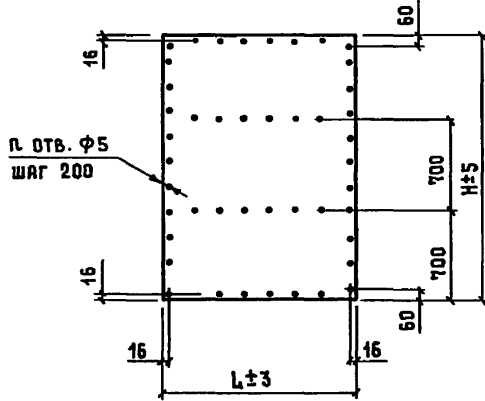


Рис. 2

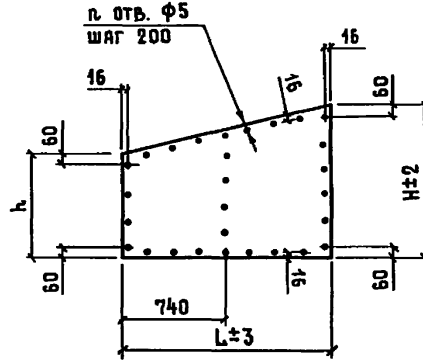


Рис. 3

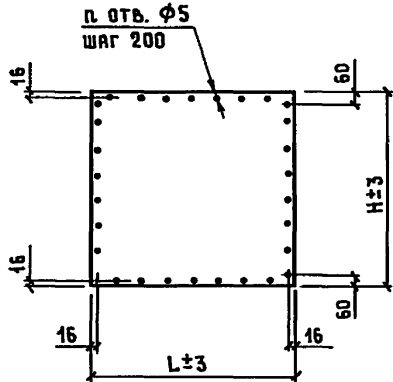
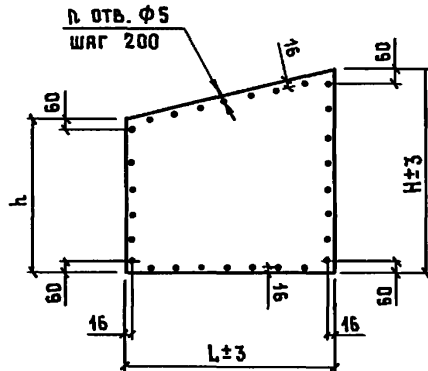


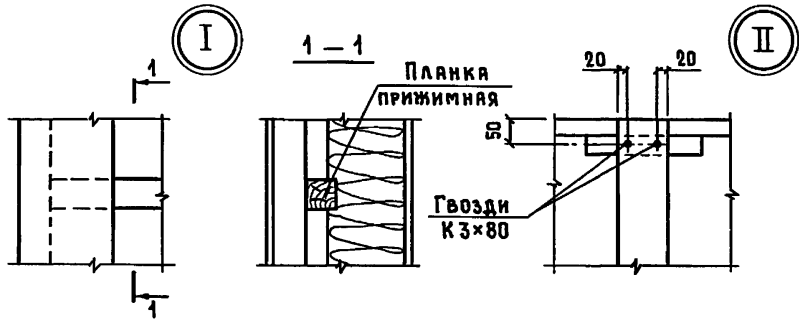
Рис. 4



ОБОЗНАЧЕНИЕ	Рис.	МАРКА	РАЗМЕРЫ, мм			п. шт.	МАССА, кг	
			L	H	h			
1. 832. 5 - 11.7-1-004	1	Л 8	1470	2070	—	46	12,2	
-01	2	Л 9-1	1485	800	450	22	3,7	
-02		Л 9-2		950	600	25	4,6	
-03		Л 9-3		1100	750	25	5,5	
-04		Л 9-4		670	300	19	2,9	
-05		Л 9-5		820	450	22	3,8	
-06		Л 9-6		970	600	25	4,7	
-07		Л 9-7		1120	750	25	5,6	
-08		Л 9-8		1050	670	25	5,1	
-09		Л 9-9		1200	820	28	6,0	
-10		Л 9-10		1350	970	30	6,9	
-11		Л 9-11		1500	1120	31	7,8	
-12	3	Л 10	1780	1035	—	28	7,4	
-13		Л 11-1	1650	900	—	24	5,9	
-14		Л 11-2		1200	—	28	7,9	
-15		Л 11-3		1500	—	30	9,9	
-16		Л 12-1	1700	900	—	24	6,1	
-17		Л 12-2		1200	—	28	8,2	
-18		Л 12-3		1500	—	30	10,2	
-19		4	Л 13-1	1650	1200	800	26	6,6
-20			Л 13-2		1500	1100	28	8,6
-21			Л 14-1	1700	1200	800	26	6,8
-22	Л 14-2		1500		1100	28	8,8	

Инв. № подл. Подпись и дата Взам. инв. №

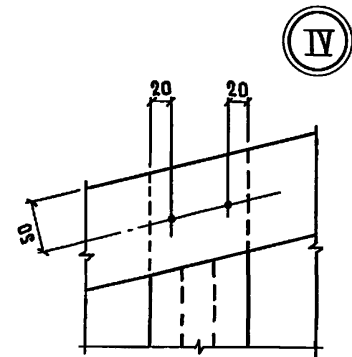
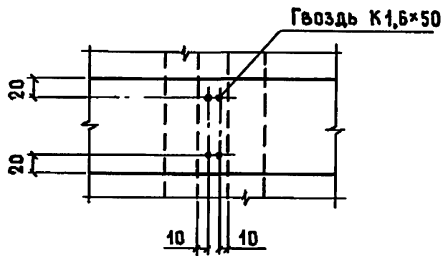
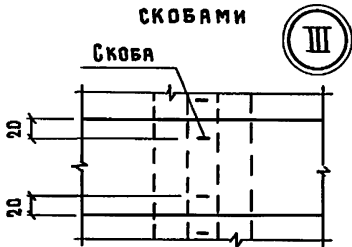
1. 832. 5 - 11.7-1-004					
НАЧ. ОТД. КОТОВ	ОБШИВКА ВНУТРЕННЯЯ Л 8 ... Л 14-2	СТАДИЯ	МАССА	МАСШТАБ	
Н. КОНТР. РАВИНОВИЧ		Р	см. табл.	—	
ГИП КОТОВ		ЛИСТ	ЛИСТОВ 1		
РУК. ГР. РАВИНОВИЧ		ЛИСТ ВОДОСТОЙКОЙ ФАНЕРЫ δ = 8 мм ГОСТ 3916-69	ГИПРОНИСЕЛЬХОЗ		
ИНЖЕНЕР ЕПАНЕШИКОВА					
ПРОВЕРИЛ РАВИНОВИЧ					



ВАРИАНТЫ КРЕПЛЕНИЯ ОБШИВКИ ИЗ ДОСОК

СКОБАМИ

ГВОЗДЯМИ



1. 832. 5 - 11.7-1-005 У

Узлы I... IV

СТАДИЯ	ЛИСТ	ЛИСТОВ
Р		1

ГИПРОНИСЕЛЬХОЗ

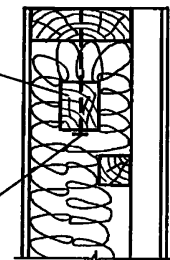
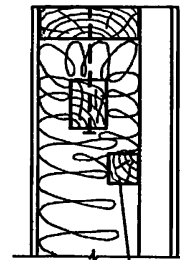
ФОРМАТ А4

Имя, К. ПОДА. Подпись и дата ВЗЯМ. ИМЬ. К.

Нач. отд.	Котов	<i>[Signature]</i>
Н. КОНТР.	Рабинович	<i>[Signature]</i>
ГИП	Котов	<i>[Signature]</i>
Рук. гр.	Рабинович	<i>[Signature]</i>
ИНЖЕНЕР	Епанешникова	<i>[Signature]</i>
ПРОВЕРИЛ	Рабинович	<i>[Signature]</i>

ОДИН СЛОЙ УТЕПЛИТЕЛЯ

ДВА СЛОЯ УТЕПЛИТЕЛЯ



Планка прижимная

1. 832. 5 - 11.7-1-006

ВАРИАНТЫ НАВЕШИВАНИЯ ПРОШИВНЫХ МАТОВ

СТАДИЯ	ЛИСТ	ЛИСТОВ
Р		1

ГИПРОНИСЕЛЬХОЗ

ФОРМАТ А4

Имя, К. ПОДА. Подпись и дата ВЗЯМ. ИМЬ. К.

Нач. отд.	Котов	<i>[Signature]</i>
Н. КОНТР.	Рабинович	<i>[Signature]</i>
ГИП	Котов	<i>[Signature]</i>
Рук. гр.	Рабинович	<i>[Signature]</i>
ИНЖЕНЕР	Епанешникова	<i>[Signature]</i>
ПРОВЕРИЛ	Рабинович	<i>[Signature]</i>

23300-02 (54)