

ТИПОВЫЕ КОНСТРУКЦИИ, ИЗДЕЛИЯ И УЗЛЫ ЗДАНИЙ И СООРУЖЕНИЙ

СЕРИЯ 1.832.5-11

ПАНЕЛИ НА ДЕРЕВЯННОМ КАРКАСЕ
ДЛИНОЙ ДО 3-Х МЕТРОВ
ДЛЯ СТЕН СЕЛЬСКОХОЗЯЙСТВЕННЫХ
ПРОИЗВОДСТВЕННЫХ ЗДАНИЙ

ВЫПУСК 6-1

ПАНЕЛИ С ОБШИВКАМИ ИЗ АСБЕСТОЦЕМЕНТНЫХ ЛИСТОВ
ДЛЯ ТОРЦОВ ЗДАНИЙ
РАБОЧИЕ ЧЕРТЕЖИ

23300-01

ЦЕНА

ТИПОВЫЕ КОНСТРУКЦИИ, ИЗДЕЛИЯ И УЗЛЫ ЗДАНИЙ И СООРУЖЕНИЙ

СЕРИЯ 1.832.5-11

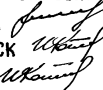
ПАНЕЛИ НА ДЕРЕВЯННОМ КАРКАСЕ
ДЛИНОЙ ДО 3-Х МЕТРОВ
ДЛЯ СТЕН СЕЛЬСКОХОЗЯЙСТВЕННЫХ
ПРОИЗВОДСТВЕННЫХ ЗДАНИЙ

ВЫПУСК 6-1

ПАНЕЛИ С ОБШИВКАМИ ИЗ АСБЕСТОЦЕМЕНТНЫХ ЛИСТОВ
ДЛЯ ТОРЦОВ ЗДАНИЙ
РАБОЧИЕ ЧЕРТЕЖИ

ГИПРОНИСЕЛЬХОЗ

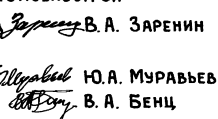
Гл. инж. ин-та
Нач. отд. Ни СК
ГИП



В.А. Чернойаров
И.Н. Котов
И.Н. Котов

ЦНИИЭПсельстрой

Зам. директора
Зав. лаб. легк.
Огр. констр.
Зав. сектором



В.А. Заренин
Ю.А. Муравьев
В.А. Бенц

Утверждены Госагропромом СССР,
письмо № 804-48/582 от 07.05.88,
введены в действие Гипронисельхозом,
приказ № 140-и от 17 мая 1988г. с 15.11.88

ЦНИИСК им. Кучеренко

Зам. директора
Зав. лабораторией



В.В. Гурьев
Н.Н. Пицель

ОБЪЕДИНЕНИЕ	НАИМЕНОВАНИЕ	СТР.
1.832.5 - 11.6-1-000 ПЗ	Пояснительная записка	3
1.832.5 - 11.6-1-001 Н	Номенклатура стеновых панелей	
	с асбестоцементной обшивкой	4
1.832.5 - 11.6-1-010	Панель вертикальная длиной 1,5 м	
	с асбестоцементной обшивкой	6
1.832.5 - 11.6-1-020	Панель вертикальная длиной 1,8 м	
	с асбестоцементной обшивкой	7
1.832.5 - 11.6-1-030	Панель фронтовая высотой 0,8 м	
	с асбестоцементной обшивкой	8
1.832.5 - 11.6-1-040	Панель фронтовая высотой 0,95 м	
	с асбестоцементной обшивкой	9
1.832.5 - 11.6-1-050	Панель фронтовая высотой 1,1 м	
	с асбестоцементной обшивкой	10
1.832.5 - 11.6-1-060	Панель фронтовая высотой 1,05 м	
	с асбестоцементной обшивкой	11
1.832.5 - 11.6-1-060 СБ	Панель фронтовая высотой 1,05 м	
	с асбестоцементной обшивкой.	
	Сборочный чертеж	12
1.832.5 - 11.6-1-070	Панель фронтовая высотой 1,2 м	
	с асбестоцементной обшивкой	13

Инв. № подл. Подпись и дата. Взам. инв. №

1.832.5 - 11.6-1			
НАЧ. ОТД.	КОТОВ	<i>Котов</i>	
Н. КОНТР.	РАВИНОВИЧ	<i>Равинович</i>	
ГЦП	КОТОВ	<i>Котов</i>	
РУК. ГР.	РАВИНОВИЧ	<i>Равинович</i>	
ИНЖЕНЕР	СПАШНИКОВА	<i>Спашникова</i>	
ПРОВЕРИЛ	РАВИНОВИЧ	<i>Равинович</i>	
СОДЕРЖАНИЕ			
			ГИПРОНИСЕ ЛЬХОЗ

ОБЪЕДИНЕНИЕ	НАИМЕНОВАНИЕ	СТР.
1.832.5 - 11.6 - 1-070 СБ	Панель фронтовая высотой 1,2 м	
	с асбестоцементной обшивкой.	
	Сборочный чертеж	14
1.832.5 - 11.6 - 1-080	Панель фронтовая высотой 1,35 м	
	с асбестоцементной обшивкой	15
1.832.5 - 11.6 - 1-080 СБ	Панель фронтовая высотой 1,35 м	
	с асбестоцементной обшивкой.	
	Сборочный чертеж	16
1.832.5 - 11.6 - 1-090	Панель фронтовая высотой 1,5 м	
	с асбестоцементной обшивкой	17
1.832.5 - 11.6 - 1-090 СБ	Панель фронтовая высотой 1,5 м	
	с асбестоцементной обшивкой.	
	Сборочный чертеж	18
1.832.5 - 11.6-1-100	Панель вертикальная высотой 2,7 м	
	с асбестоцементной обшивкой	19
1.832.5 - 11.6-1-100 СБ	Панель вертикальная высотой 2,7 м	
	с асбестоцементной обшивкой.	
	Сборочный чертеж	20
1.832.5 - 11.6-1-110	Панель вертикальная высотой 3,0 м	
	с асбестоцементной обшивкой	21
1.832.5 - 11.6-1-110 СБ	Панель вертикальная высотой 3,0 м	
	с асбестоцементной обшивкой.	
	Сборочный чертеж	22

Инв. № подл. Подпись и дата. Взам. инв. №

1.832.5 - 11.6 - 1		Лист
		2

Обозначение	Наименование	Стр.
1.832.5-11.6-1-120	Панель вертикальная высотой 3,3 м	
	с асбестоцементной обшивкой	23
1.832.5-11.6-1-120 СБ	Панель вертикальная высотой 3,3 м	
	с асбестоцементной обшивкой.	
	Сборочный чертеж	24
1.832.5-11.6-1-130	Панель вертикальная высотой 3,6 м	
	с асбестоцементной обшивкой	25
1.832.5-11.6-1-130 СБ	Панель вертикальная высотой 3,6 м	
	с асбестоцементной обшивкой.	
	Сборочный чертеж	26
1.832.5-11.6-1-002	Обшивка наружная Л1...Л6-8	27
1.832.5-11.6-1-003	Обшивка внутренняя Л7...Л12-8	28
1.832.5-11.6-1-004 У	Узлы I; II	29
1.832.5-11.6-1-005 У	Варианты навешивания прошивных матов	29

1.832.5-11.6-1

Лист
3

Формат А 4

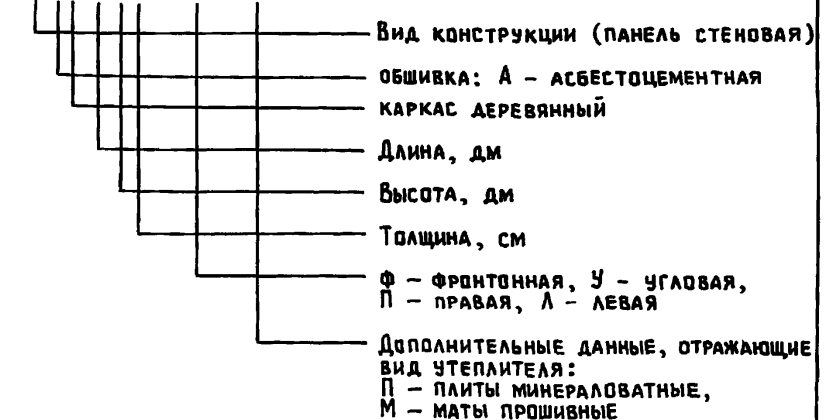
1. Настоящий выпуск содержит рабочие чертежи утепленных вентилируемых стеновых панелей с деревянным каркасом, наружной и внутренней обшивками, выполненными из плоских прессованных асбестоцементных листов.

2. В выпуске приведены панели, предназначенные для торцевых стен сельскохозяйственных производственных зданий.

3. Область применения, условия расчета, таблицы для подбора толщины минераловатного утеплителя в стеновых панелях, а также технические условия даны в выпуске 1 настоящей серии.

Стеновые панели обозначены марками, состоящими из буквенно-цифровых групп по ГОСТ 23009-78.

ПСАД Х.Х.Х - ХХ - Х



Например: ПСАД30.12.17-ФЛ-П - панель стеновая с обшивками из асбестоцементных листов, каркас деревянный, длиной 30 дм, высотой 12 дм, толщиной 17 см, фронтонная левая с утеплителем из минераловатных плит.

1.832.5-11.6-1-000 ПЗ

Нач. отд.	Котов		Стандия	Лист	Листов
Н. контр.	Рабинович		Р		1
Гип	Котов		Пояснительная записка		
Рук. гр.	Рабинович				
Проверил	Рабинович				
			ГИПРОНИСЕЛЬХОЗ		

Копир. Лихачева 23300-01 4 Формат А 4

Инв. № подл. Подпись и дата

Взам. инв. №

Инв. № подл. Подпись и дата

Взам. инв. №

Рис. 1

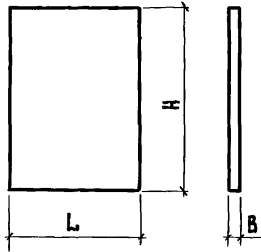


Рис. 2

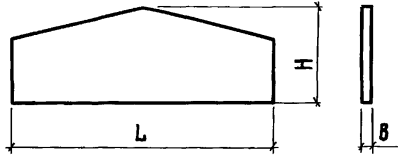


Рис. 3

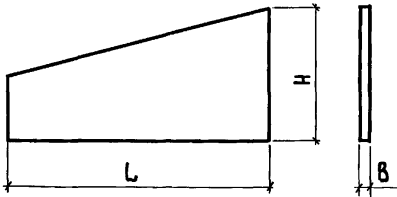
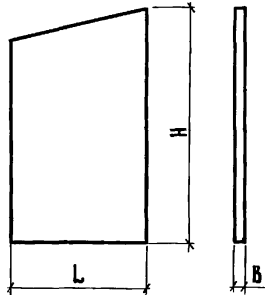


Рис. 4



1.832.5-11.6-1-001 Н

НАЧ. ОТД.	КОТОВ	<i>[Signature]</i>
И. КОНТР.	РАБИНОВИЧ	<i>[Signature]</i>
ГИП	КОТОВ	<i>[Signature]</i>
РУК. ГР.	РАБИНОВИЧ	<i>[Signature]</i>
ИНЖЕНЕР	СПАШНИКОВА	<i>[Signature]</i>
ПРОВЕРИЛ	РАБИНОВИЧ	<i>[Signature]</i>

Номенклатура
СТЕНОВЫХ ПАНЕЛЕЙ С
АСБЕСТОЦЕМЕНТНОЙ ОБШИВКОЙ

СТАДИЯ	ЛИСТ	ЛИСТОВ
Р	1	4

ГИПРОНИС ЕЛЬХОЗ

ФОРМАТ А4

МАРКА	РИС.	РАЗМЕРЫ, ММ			РАСХОД МАТЕРИАЛОВ			МАССА, КГ	
		В	Н	Л	ДРЕВЕСИНА, М ³	МИН.-ВАТНЫЕ ПЛАТЫ, М ²	АСБ.-ЦЕМ. АНСТЫ, М ²		
ПСАД 15.21.15	1	148	2070	1470	0,055	0,27	6,2	167	
ПСАД 15.21.17		173			0,063	0,34		180	
ПСАД 15.21.20		198			0,071	0,41		193	
ПСАД 15.21.22		223			0,081	0,48		206	
ПСАД 18.21.15		148	1780	1780	0,066	0,33	7,6	206	
ПСАД 18.21.17		173			0,076	0,40		220	
ПСАД 18.21.20		198			0,086	0,50		237	
ПСАД 18.21.22		223			0,098	0,57		252	
ПСАД 30.8.15-Ф	2	148	800		0,042	0,18	3,8	108	
ПСАД 30.8.17-Ф		173			0,050	0,21		116	
ПСАД 30.8.20-Ф		198			0,058	0,27		128	
ПСАД 30.8.22-Ф		223			0,066	0,30		135	
ПСАД 30.9.5.15-Ф		148	950	2970	0,048	0,20	4,6	129	
ПСАД 30.9.5.17-Ф		173			0,056	0,24		138	
ПСАД 30.9.5.20-Ф		198			0,064	0,30		150	
ПСАД 30.9.5.22-Ф		223			0,074	0,34		160	
ПСАД 30.11.15-Ф		148	1100		0,052	0,26	5,4	154	
ПСАД 30.11.17-Ф		173			0,062	0,31		166	
ПСАД 30.11.20-Ф		198			0,072	0,39		181	
ПСАД 30.11.22-Ф		223			0,080	0,44		191	
ПСАД 30.10.5.15-ФА		3	148	1050	2970	0,038	0,20	4,0	114
ПСАД 30.10.5.15-ФП			173			0,046	0,24		123
ПСАД 30.10.5.17-ФА			198			0,052	0,30		134
ПСАД 30.10.5.20-ФА			223			0,058	0,34		142
ПСАД 30.10.5.22-ФА	148		1200		0,042	0,24	4,8	137	
ПСАД 30.12.15-ФА	173				0,046	0,24		123	
ПСАД 30.12.17-ФА	198				0,052	0,30		134	
ПСАД 30.12.22-ФА	223				0,058	0,34		142	

ИНС. № ПОДЛ. ПОДАТЬСЯ И ДАТА ВЗАИМ. №

1.832.5-11.6-1-001 Н

ЛИСТ
2

Копир. Лихачева

23300-01 5

ФОРМАТ А4

МАРКА	Рис.	РАЗМЕРЫ, мм			РАСХОД МАТЕРИАЛОВ			МАССА, кг
		В	Н	Л	ДРЕВЕСИНА, м ³	МИН.-ВАТНЫЕ ПАНТЫ, м ³	АСБ.-ЦЕМ. АНСТЫ, м ²	
ПСАД 30.12.17-ФА	3	173	1200		0,050	0,29	4,8	147
ПСАД 30.12.17-ФП								
ПСАД 30.12.20-ФА		198	1200		0,056	0,36	4,8	159
ПСАД 30.12.20-ФП								
ПСАД 30.12.22-ФА		223			0,064	0,41		169
ПСАД 30.12.22-ФП								
ПСАД 30.13.5.15-ФА		148	1350	2970	0,046	0,29	5,8	160
ПСАД 30.13.5.15-ФП								
ПСАД 30.13.5.17-ФА		173	1350	2970	0,054	0,35	5,8	172
ПСАД 30.13.5.17-ФП								
ПСАД 30.13.5.20-ФА		198	1350	2970	0,062	0,44	5,8	187
ПСАД 30.13.5.20-ФП								
ПСАД 30.13.5.22-ФА		223	1350	2970	0,070	0,49	5,8	197
ПСАД 30.13.5.22-ФП								
ПСАД 30.15.15-ФА		148	1500		0,050	0,33	6,6	183
ПСАД 30.15.15-ФП								
ПСАД 30.15.17-ФА		173	1500		0,058	0,40	6,6	195
ПСАД 30.15.17-ФП								
ПСАД 30.15.20-ФА		198	1500		0,066	0,50	6,6	212
ПСАД 30.15.20-ФП								
ПСАД 30.15.22-ФА	223	1500		0,074	0,56	6,6	223	
ПСАД 30.15.22-ФП								
ПСАД 16.5.27.15-УА	4	148	2700	1650	0,080	0,36	8,2	229
ПСАД 16.5.27.15-УП								
ПСАД 16.5.27.17-УА		173	2700	1650	0,092	0,44	8,2	245
ПСАД 16.5.27.17-УП								
ПСАД 17.27.20-УА		198	2700	1700	0,106	0,56	8,4	271
ПСАД 17.27.20-УП								
ПСАД 17.27.22-УА		223	2700	1700	0,120	0,64	8,4	288
ПСАД 17.27.22-УП								
1.832.5-11.6-1-001Н							АНСТ	3

ФОРМАТ А4

МАРКА	Рис.	РАЗМЕРЫ, мм			РАСХОД МАТЕРИАЛОВ			МАССА, кг
		В	Н	Л	ДРЕВЕСИНА, м ³	МИН.-ВАТНЫЕ ПАНТЫ, м ³	АСБ.-ЦЕМ. АНСТЫ, м ²	
ПСАД 16.5.30.15-УА	4	148	3000	1650	0,086	0,41	9,2	255
ПСАД 16.5.30.15-УП								
ПСАД 16.5.30.17-УА		173	3000	1650	0,100	0,49	9,2	272
ПСАД 16.5.30.17-УП								
ПСАД 17.30.20-УА		198	3000	1700	0,116	0,63	9,6	303
ПСАД 17.30.20-УП								
ПСАД 17.30.22-УА		223	3000	1700	0,130	0,72	9,6	321
ПСАД 17.30.22-УП								
ПСАД 16.5.33.15-УА		148	3300	1650	0,094	0,45	10,2	281
ПСАД 16.5.33.15-УП								
ПСАД 16.5.33.17-УА		173	3300	1650	0,108	0,55	10,2	301
ПСАД 16.5.33.17-УП								
ПСАД 17.33.20-УА		198	3300	1700	0,124	0,70	10,6	333
ПСАД 17.33.20-УП								
ПСАД 17.33.22-УА		223	3300	1700	0,140	0,80	10,6	354
ПСАД 17.33.22-УП								
ПСАД 16.5.36.15-УА		148	3600	1650	0,100	0,50	11,2	308
ПСАД 16.5.36.15-УП								
ПСАД 16.5.36.17-УА		173	3600	1650	0,116	0,60	11,2	328
ПСАД 16.5.36.17-УП								
ПСАД 17.36.20-УА	198	3600	1700	0,134	0,77	11,6	365	
ПСАД 17.36.20-УП								
ПСАД 17.36.22-УА	223	3600	1700	0,150	0,88	11,6	387	
ПСАД 17.36.22-УП								
1.832.5-11.6-1-001Н							АНСТ	4

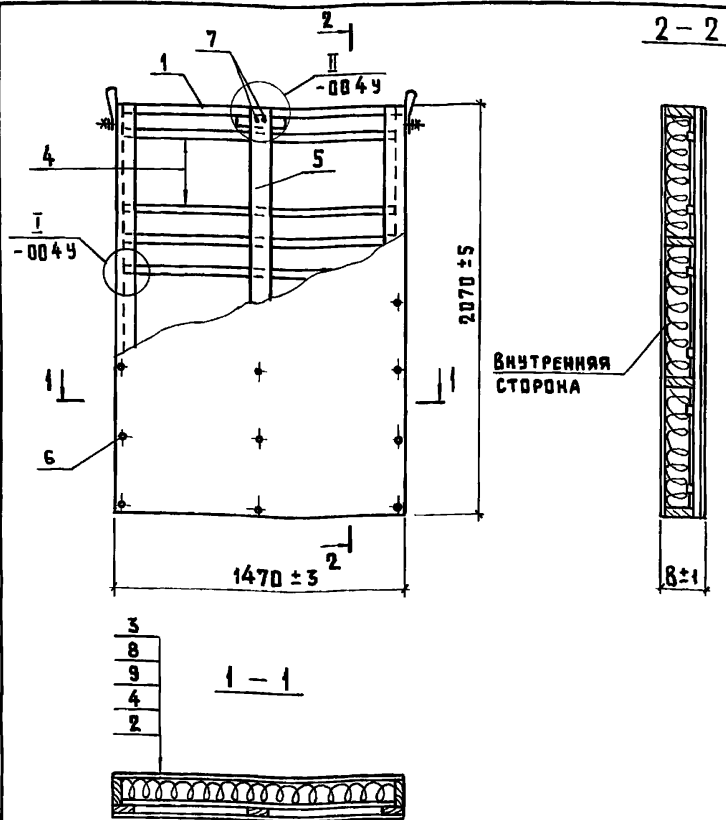
КОПИР. АНУЧЕВА

23300-01 6

ФОРМАТ А4

ИНВ.№ПОДА. ПОДАТЬСЯ И ДАТА ВЗАМ.ИНВ.№

ИНВ.№ПОДА. ПОДАТЬСЯ И ДАТА ВЗАМ.ИНВ.№



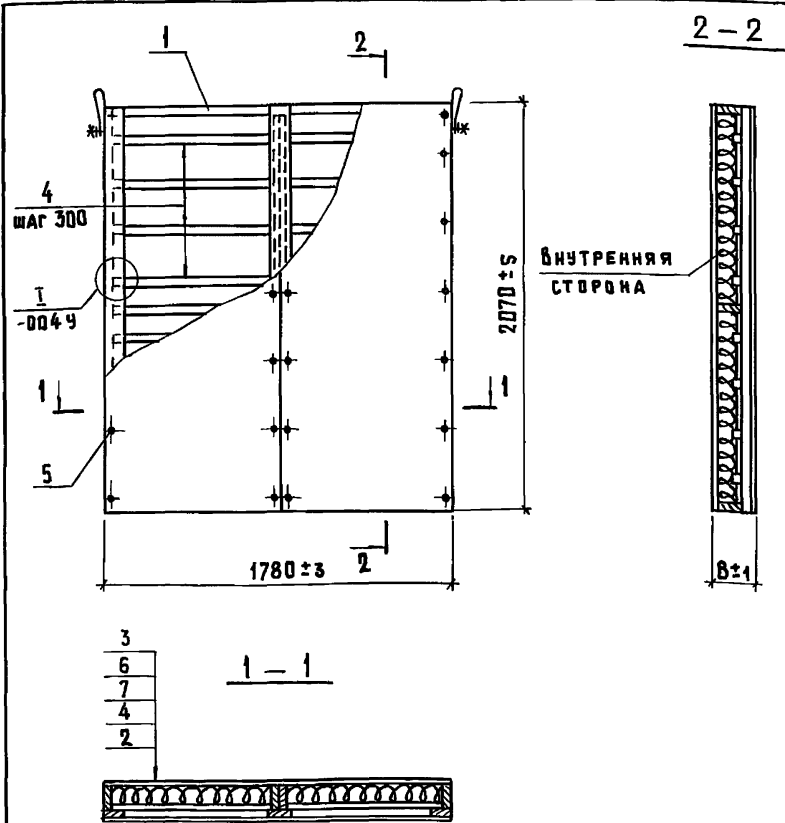
1. Масса панелей дана при наибольшей толщине утеплителя.
2. Рекомендуемые сечения прижимных планок, в зависимости от толщины утеплителя, даны в документе 1.832.5-11.1-00 пз.
3. Марки панелей даны без индексов, характеризующих марку утеплителя.

ФОРМАТ	ЗОНА	Поз.	ОБОЗНАЧЕНИЕ	НАИМЕНОВАНИЕ	Ква. на испол. 1.832.5-11.6-1-010				ПРИМЕЧАНИЕ
					-	01	02	03	
				<u>ДОКУМЕНТАЦИЯ</u>					
A4			1.832.5-11.6-1-000 пз	Пояснительная записка	×	×	×	×	
A4			1.832.5-11.1-00 ту	Технические условия	×	×	×	×	
A4			1.832.5-11.6-1-004 у	Узлы I; II	×	×	×	×	
				<u>СБОРОЧНЫЕ ЕДИНИЦЫ</u>					
				<u>КАРКАС ДЕРЕВЯННЫЙ</u>					
A4	1		1.832.5-11.8-01	ДК1-1	1				
			- 01	ДК1-2		1			
			- 02	ДК1-3			1		
			- 03	ДК1-4				1	
				<u>ДЕТАЛИ</u>					
A3	2		1.832.5-11.6-1-002 - 01	Обшивка наружная Л2	1	1	1	1	
A3	3		1.832.5-11.6-1-003 - 01	Обшивка внутренняя Л8	1	1	1	1	
B4	4			Планка прижимная l=1405	6	6	6	6	
B4	5			Доска 32x100 ГОСТ 8486-86 l=2070 сосна или ель f ≤ 20%	1	1	1	1	0,0066 м ³
				<u>СТАНДАРТНЫЕ ИЗДЕЛИЯ</u>					
		6		Гвоздь алюминиевый Б.4x40 ту 69-216-83	47	47	47	47	
		7		Гвоздь КЗ-80 ГОСТ 4028-63	4	4	4	4	
				<u>МАТЕРИАЛЫ</u>					
		8		Пленка полиэтиленовая δ=0,2 мм ГОСТ 10354-82	3,1	3,1	3,1	3,1	м ²
		9		Плиты минераловатные П 125 ГОСТ 9573-82	0,27	0,34	0,41	0,48	м ³

Лист № подл. Подпись и дата. Взам. инв. №

ОБОЗНАЧЕНИЕ	МАРКА	В, мм	МАССА, кг
1.832.5-11.6-1-010	ПСАД 15.21.15	148	167
- 01	ПСАД 15.21.17	173	180
- 02	ПСАД 15.21.20	198	193
- 03	ПСАД 15.21.22	223	206

1.832.5-11.6-1-010				
Нач. отд. Котов Н. контр. Рабинович ГИП Котов Рук. гр. Рабинович Инженер Епанешникова Проверил Рабинович	Панель вертикальная длиной 1,5 м с асбестоцементной обшивкой	Этадия	Масса	Масштаб
		Р	см. табл	-
		Лист	Листов 1	
		ГИПРОНИС ЕЛЬ ХОЗ		



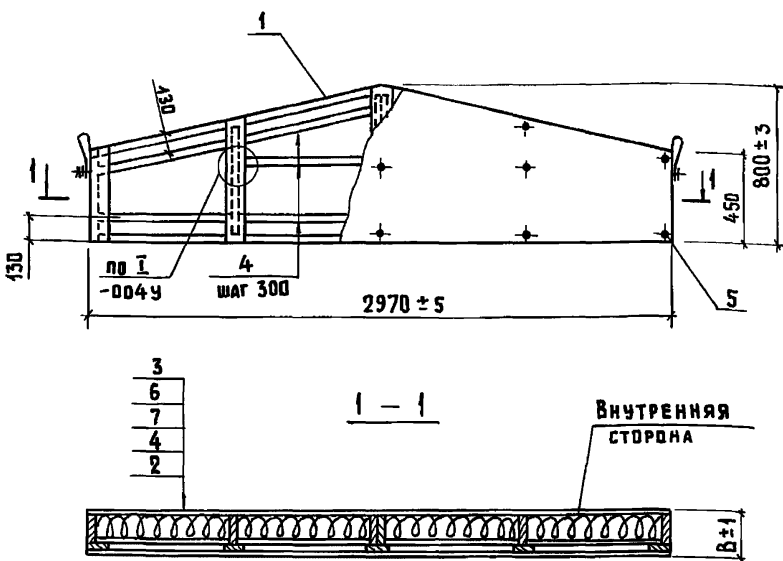
1. МАССА ПАНЕЛЕЙ ДАНА ПРИ НАИБОЛЬШЕЙ ТОЛЩИНЕ УТЕПЛИТЕЛЯ.
2. РЕКОМЕНДУЕМЫЕ СЕЧЕНИЯ ПРИЖИМНЫХ ПЛАНКОВ, В ЗАВИСИМОСТИ ОТ ТОЛЩИНЫ УТЕПЛИТЕЛЯ, ДАНЫ В ДОКУМЕНТЕ 1.832.5-Н.1-00 ПЗ.
3. МАРКИ ПАНЕЛЕЙ ДАНЫ БЕЗ ИНДЕКСОВ, ХАРАКТЕРИЗУЮЩИХ МАРКУ УТЕПЛИТЕЛЯ.

ФОРМАТ	ЗОНА	Поз.	ОБОЗНАЧЕНИЕ	НАИМЕНОВАНИЕ	Код. на испол. 1.832.5-11.6-1-020				ПРИМЕЧАНИЕ
					-	01	02	03	
				<u>ДОКУМЕНТАЦИЯ</u>					
A4			1.832.5-11.6-1-000 ПЗ	ПОЯСНИТЕЛЬНАЯ ЗАПИСКА					
A4			1.832.5-11.1-00 ТУ	ТЕХНИЧЕСКИЕ УСЛОВИЯ					
A4			1.832.5-11.6-1-004У	УЗЛЫ I; II					
				<u>СБОРОЧНЫЕ ЕДИНИЦЫ</u>					
				КАРКАС ДЕРЕВЯННЫЙ					
A4	1		1.832.5-11.8-04	ДК4-1	1				
			-01	ДК4-2		1			
			-02	ДК4-3			1		
			-03	ДК4-4				1	
				<u>ДЕТАЛИ</u>					
A3	2		1.832.5-11.6-1-002	ОБШИВКА НАРУЖНАЯ Л1	2	2	2	2	
A3	3		1.832.5-11.6-1-003	ОБШИВКА ВНУТРЕННЯЯ Л7	2	2	2	2	
B4	4			ПЛАНКА ПРИЖИМНАЯ L=830	16	16	16	16	
				<u>СТАНДАРТНЫЕ ИЗДЕЛИЯ</u>					
		5		ГВОЗДИ АЛЮМИНИЕВЫЙ					
				Б.4×40 ТУ 69-216-83	64	64	64	64	
				<u>МАТЕРИАЛЫ</u>					
		6		ПЛЕНКА ПОЛИЭТИЛЕНОВАЯ					
				δ=0,2мм ГОСТ 10354-82	3,8	3,8	3,8	3,8	м ³
		7		ПЛИТЫ МИНЕРАЛОВАТНЫЕ					
				п 125 ГОСТ 9573-82	0,33	0,40	0,50	0,57	м ³

ИНВ. № ПОДЛ. ПОДАТЬ И ДАТА ВЗЯТ. ИНВ. №

ОБОЗНАЧЕНИЕ	МАРКА	В, мм	МАССА, кг
1.832.5-11.6-1-020	ПСАД 18.21.15	148	206
-01	ПСАД 18.21.17	173	220
-02	ПСАД 18.21.20	198	237
-03	ПСАД 18.21.22	223	252

1.832.5-11.6-1-020			
Нач. отд. Котов Н.квирт. Рабинович ГИП Котов Рук. гр. Рабинович Инженер Епанешникова Проверил Рабинович		ПАНЕЛЬ ВЕРТИКАЛЬНАЯ ДЛИНОЙ 1,8 м с асбесто- цементной обшивкой	
		СТАДИЯ Р	МАССА см. табл -
		ЛИСТ ЛИСТОВ 1	ГИПРОНИС Е ЛЬ Х О З



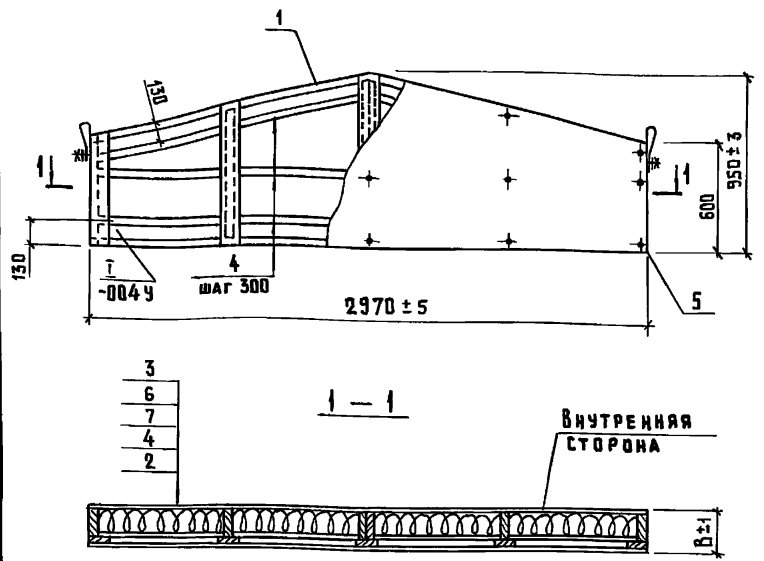
1. МАССА ПАНЕЛЕЙ ДАНА ПРИ НАИБОЛЬШЕЙ ТОЛЩИНЕ УТЕПЛИТЕЛЯ.
2. РЕКОМЕНДУЕМЫЕ СЕЧЕНИЯ ПРИЖИМНЫХ ПЛАНК, В ЗАВИСИМОСТИ ОТ ТОЛЩИНЫ УТЕПЛИТЕЛЯ, ДАНЫ В ДОКУМЕНТЕ 1.832.5-11.1-00 ПЗ.
3. МАРКИ ПАНЕЛЕЙ ДАНЫ БЕЗ ИНДЕКСОВ, ХАРАКТЕРИЗУЮЩИХ МАРКУ УТЕПЛИТЕЛЯ.

ФОРМАТ	ЗОНА	ПОЗ.	ОБОЗНАЧЕНИЕ	НАИМЕНОВАНИЕ	КОЛ-ВО ИСПОЛ. 1.832.5-11.6-1-030				ПРИМЕЧАНИЕ
					-	01	02	03	
				<u>ДОКУМЕНТАЦИЯ</u>					
A4			1.832.5-11.6-1-000 ПЗ	ПРЯСНИТЕЛЬНАЯ ЗАПИСКА					
A4			1.832.5-11.1-00 ТУ	ТЕХНИЧЕСКИЕ УСЛОВИЯ					
A4			1.832.5-11.6-1-004 Ч	УЗЛЫ I; II					
				<u>СБОРЧНЫЕ ЕДИНИЦЫ</u>					
				КАРКАС ДЕРЕВЯННЫЙ					
A4	1		1.832.5-11.6-05	ДК5-1	1				
			- 01	ДК5-2		1			
			- 02	ДК5-3			1		
			- 03	ДК5-4				1	
				<u>ДЕТАЛИ</u>					
A3	2		1.832.5-11.6-1-002-02	ОБШИВКА НАРУЖНАЯ ЛЗ-1	1	1	1	1	
A3	3		1.832.5-11.6-1-003-02	ОБШИВКА ВНУТРЕННЯЯ Л9-1	1	1	1	1	
A4	4			ПЛАНКА ПРИЖИМНАЯ П-695	10	10	10	10	
				<u>СТАНДАРТНЫЕ ИЗДЕЛИЯ</u>					
		5		ГВОЗДЬ АЛЮМИНИЕВЫЙ					
				Б.4×40 ТУ 69-216-83	36	36	36	36	
				<u>МАТЕРИАЛЫ</u>					
		6		ПЛЕНКА ПОЛИЭТИЛЕНОВАЯ					
				Б.0,2 мм ГОСТ 10354-82	1,9	1,9	1,9	1,9	м ²
		7		ПЛИТЫ МИНЕРАЛОВАТНЫЕ					
				П125 ГОСТ 9673-82	0,18	0,21	0,27	0,30	м ³

ИНВ. № ПОДАЛ. ПОДПИСЬ И ДАТА. ВЗАМ. ИНВ. №

ОБОЗНАЧЕНИЕ	МАРКА	В, мм	МАССА, кг
1.832.5-11.6-1-030	ПСАД 30.8.15-Ф	148	108
- 01	ПСАД 30.8.17-Ф	173	116
- 02	ПСАД 30.8.20-Ф	198	128
- 03	ПСАД 30.8.22-Ф	223	135

1.832.5-11.6-1-030					
НАЧ. ОТД.	КОТОВ	ПАНЕЛЬ ФРОНТОННАЯ ВЫСОТОЙ 0,8 м С АСБЕСТО- ЦЕМЕНТНОЙ ОБШИВКОЙ	СТАДИЯ	МАССА	МАСШТАБ
Н. КОНТР.	РАВИНОВИЧ		Р	СМ. ТАБЛ.	-
ГИП.	КОТОВ		ЛИСТ	ЛИСТОВ	1
РУК. ГР.	РАВИНОВИЧ		ГИПРОНИС ЕЛЬХОЗ		
ИНЖЕНЕР	ЕПАНЕШИКОВА				
ПРОВЕРИЛ	РАВИНОВИЧ				



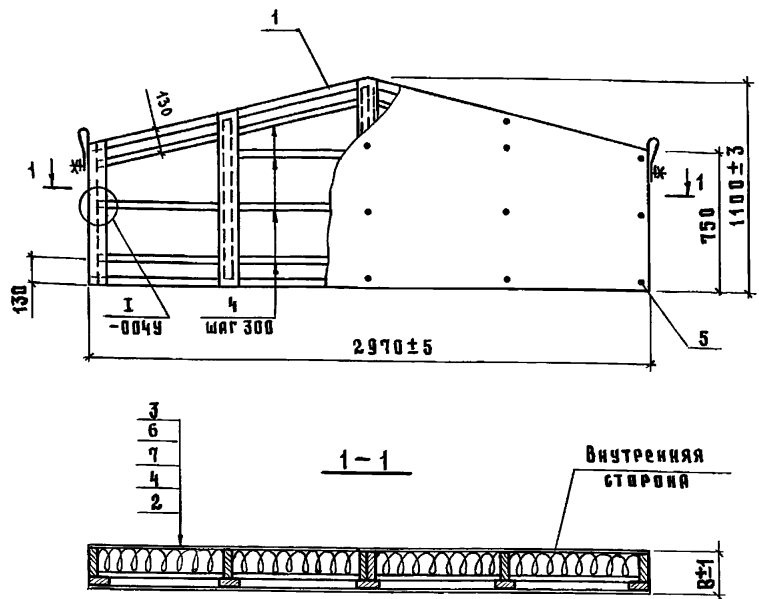
1. Масса панелей дана при наибольшей толщине утеплителя.
2. Рекомендуемые сечения прижимных планок, в зависимости от толщины утеплителя, даны в документе 1.832.5-11.1-00 ПЗ.
3. Марки панелей даны без индексов, характеризующих марку утеплителя.

ФОРМАТ	ЗОНА	Поз.	ОБОЗНАЧЕНИЕ	НАИМЕНОВАНИЕ	Код. на испол. 1.832.5-11.6-1-040					ПРИМЕЧАНИЕ
					-	01	02	03		
ДОКУМЕНТАЦИЯ										
A4			1.832.5-11.6-1-000 ПЗ	Пояснительная записка						
A4			1.832.5-11.1-00 ТУ	Технические условия						
A4			1.832.5-11.6-1-004 Ч	Узлы I; II						
СБОРЧНЫЕ ЕДИНИЦЫ										
КАРКАС ДЕРЕВЯННЫЙ										
A4	1		1.832.5-11.8-06	ДКБ-1	1					
			-01	ДКБ-2		1				
			-02	ДКБ-3			1			
			-03	ДКБ-4				1		
ДЕТАЛИ										
A3	2		1.832.5-11.6-1-002 - 03	Обшивка наружная ЛЗ-2	1	1	1	1		
A3	3		1.832.5-11.6-1-003 - 03	Обшивка внутренняя Л9-2	1	1	1	1		
БЧ	4			Планка прижимная $\xi=695$	12	12	12	12		
СТАНДАРТНЫЕ ИЗДЕЛИЯ										
	5			Гвоздь алюминиевый Б.4×40 ТУ 69-216-83	42	42	42	42		
МАТЕРИАЛЫ										
	6			Пленка полиэтиленовая $\delta=0,2$ мм ГОСТ 10354-82	2,3	2,3	2,3	2,3		м ²
	7			Плиты минераловатные П125 ГОСТ 9573-82	0,20	0,24	0,30	0,34		м ³

ИМВ. № ПОДА. ПОДПИСЬ И ДАТА ВЗАМ. ИМВ. №

ОБОЗНАЧЕНИЕ	МАРКА	В, мм	МАССА, кг
1.832.5-11.6-1-040	ПСАД 30.9.5.15-Ф	148	129
- 01	ПСАД 30.9.5.17-Ф	173	138
- 02	ПСАД 30.9.5.20-Ф	198	150
- 03	ПСАД 30.9.5.22-Ф	223	160

1.832.5-11.6-1-040					
НАЧ. ОТД.	КОТОВ	ПАНЕЛЬ ФРОНТОННАЯ ВЫСОТОЙ 0,95М С АСБЕСТО- ЦЕМЕНТНОЙ ОБШИВКОЙ	СТАДИЯ	МАССА	МАСШТАБ
Н. КОНТР.	РАБИНОВИЧ		Р	СМ. ТАБЛ.	-
ГМП	КОТОВ		ЛИСТ	ЛИСТОВ 1	
РУК. ГР.	РАБИНОВИЧ		ГИПРОНИСЕЛЬХОЗ		
ИНЖЕНЕР	ЕПАВЕШНИКОВА				
ПРОВЕРИЛ	РАБИНОВИЧ				



1. Масса панелей дана при наибольшей толщине утеплителя.
2. Рекомендуемые сечения прижимных плиток, в зависимости от толщины утеплителя, даны в документе 1.832.5-11.1-00 ПЗ.
3. Марки панелей даны без индексов, характеризующих марку утеплителя.

Формат	Зона	Поз.	Обозначение	Наименование	Кол. на испов. 1.832.5-11.6-1-050				Примечание
					-	01	02	03	
Документация									
Я4			1.832.5-11.6-1-000 ПЗ	Пояснительная записка					
Я4			1.832.5-11.6-00 ТУ	Технические условия					
Я4			1.832.5-11.6-1-004 ч	Узлы I; II					
Сборочные единицы									
Каркас деревянный									
Я4	1		1.832.5-11.8-07	ДК7-1	1				
			-01	ДК7-2		1			
			-02	ДК7-3			1		
			-03	ДК7-4				1	
Детали									
Я3	2		1.832.5-11.6-1-002-04	Обшивка наружная ЛЗ-3	1	1	1	1	
Я3	3		1.832.5-11.6-1-003-04	Обшивка внутренняя ЛЗ-3	1	1	1	1	
Б4	4			Плитка прижимная 6-695	14	14	14	14	
Стандартные изделия									
	5			Гвоздь алюминиевый					
				Б.4x40 ТУ 69-216-83	46	46	46	46	
Материалы									
	6			Пленка полиэтиленовая					
				8-02 мм ГОСТ 10354-82	2,7	2,7	2,7	2,7	м ²
	7			Плиты минераловатные					
				П125 ГОСТ 9593-82	0,26	0,31	0,39	0,44	м ³

Лист № подл. Подпись и дата. Взам. инв. №

Обозначение	Марка	В, мм	Масса, кг
1.832.5-11.6-1-050	ПСЯД 30.11.15-Ф	148	154
-01	ПСЯД 30.11.17-Ф	173	166
-02	ПСЯД 30.11.20-Ф	198	181
-03	ПСЯД 30.11.22-Ф	223	191

1.832.5-11.6-1-050				
Нач. отд.	И. контр.	Гип.	Рук. гр.	Инж.
Котов	Рябинович	Котов	Рябинович	Елещенников
				Пров. Рябинович
Панель фронтовая высотой 1,1 м с асбестоцементной обшивкой				
Стация		Масса	Масштаб	
Р		см. табл.	—	
Лист		Листов 1		
ГИПРОНИСЕЛЬХОЗ				

ИНВ. № ПОДА. ПОДПИСЬ И ДАТА. ВЗАМ. ИНВ. №

ФОРМАТ	ЗОНА	Поз.	ОБЪЕДИНЕНИЕ	НАИМЕНОВАНИЕ	Кол. на исполн. 1.832.5-11.6-1-060-							ПРИМЕЧАНИЕ		
					-	01	02	03	04	05	06		07	
				<u>ДОКУМЕНТАЦИЯ</u>										
A4			1.832.5-11.6-1-000 ПЗ	Пояснительная записка										
A4			1.832.5-11.6-1-00 ТУ	Технические условия										
A4			1.832.5-11.6-1-004 У	Узлы I; II										
A3			1.832.5-11.6-1-060 СБ	Сборочный чертеж										
				<u>СБОРОЧНЫЕ ЕДИНИЦЫ</u>										
				КАРКАС ДЕРЕВЯННЫЙ										
A3	1		1.832.5-11.6-08	ДК 8-1	1									
			- 01	ДК 8-2		1								
			- 02	ДК 8-3			1							
			- 03	ДК 8-4				1						
			- 04	ДК 8-5					1					
			- 05	ДК 8-6						1				
			- 06	ДК 8-7							1			
			- 07	ДК 8-8								1		

НАЧ. ОТД.	КОТОВ	<i>Котов</i>
И. КОНТР.	РАВИНОВИЧ	<i>Равинович</i>
ГИ П.	КОТОВ	<i>Котов</i>
РУК. ГР.	РАВИНОВИЧ	<i>Равинович</i>
ИНЖЕНЕР	ЕЛАНЕШНИКОВА	<i>Еланешникова</i>
ПРОВЕРИЛ	РАВИНОВИЧ	<i>Равинович</i>

1.832.5-11.6-1-060

Панель фронтонная
высотой 1,05м с асбесто-
цементной обшивкой

СТАДИЯ	ЛИСТ	ЛИСТОВ
Р	1	2

ГИПРОНИСЕЛЬХОЗ

ФОРМАТ А4

ИНВ. № ПОДА. ПОДПИСЬ И ДАТА. ВЗАМ. ИНВ. №

ФОРМАТ	ЗОНА	Поз.	ОБЪЕДИНЕНИЕ	НАИМЕНОВАНИЕ	Кол. на исполн. 1.832.5-11.6-1-060-							ПРИМЕЧАНИЕ		
					-	01	02	03	04	05	06		07	
				<u>ДЕТАЛИ</u>										
A3	2		1.832.5-11.6-1-002-05	Обшивка наружная Л4-1	1	1	1	1	1	1	1	1		
A3	3		1.832.5-11.6-1-003-05	Обшивка внутренняя Л10-1	1	1	1	1	1	1	1	1		
Б4	4			Планка прижимная l=955	7	7	7	7	7	7	7	7		
				<u>СТАНДАРТНЫЕ ИЗДЕЛИЯ</u>										
		5		Гвоздь алюминиевый Б. 4x40 ТУ 69-216-83	34	34	34	34	34	34	34	34		
				<u>МАТЕРИАЛЫ</u>										
		6		Пленка полиэтиленовая δ=0,2мм ГОСТ 10354-82	2,0	2,0	2,0	2,0	2,0	2,0	2,0	2,0		м ²
		7		Плиты минераловатные П 125 ГОСТ 9573-82	0,20	0,20	0,24	0,24	0,30	0,30	0,34	0,34		м ³

23300-01 12

1.832.5-11.6-1-060

ЛИСТ
2

Рис. 1

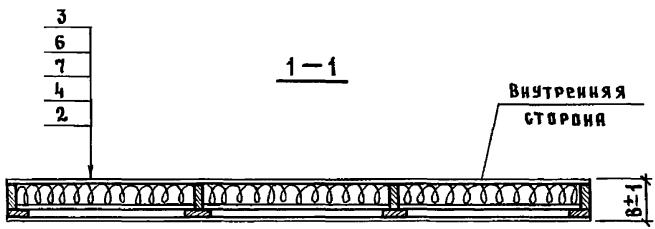
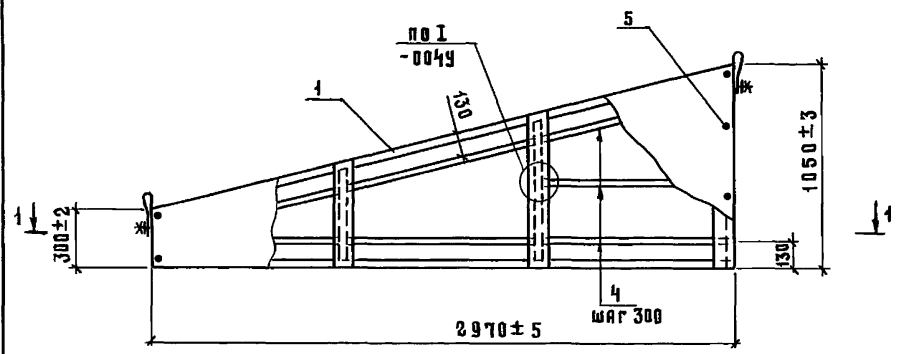
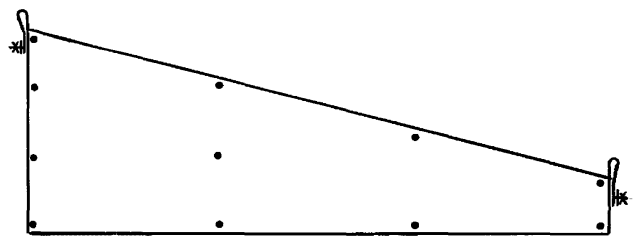


Рис. 2

Остальное - см. рис. 1



Обозначение	Марка	Рис.	В, мм	Масса, кг
1.832.5-11.6-1-060	ПСЯД 30.10.5.15-ФЛ	1	148	114
- 01	ПСЯД 30.10.5.15-ФЛ	2		
- 02	ПСЯД 30.10.5.17-ФЛ	1	173	123
- 03	ПСЯД 30.10.5.17-ФЛ	2		
- 04	ПСЯД 30.10.5.20-ФЛ	1	198	134
- 05	ПСЯД 30.10.5.20-ФЛ	2		
- 06	ПСЯД 30.10.5.22-ФЛ	1	223	142
- 07	ПСЯД 30.10.5.22-ФЛ	2		

1. Масса панелей дана при наибольшей толщине утеплителя.
2. Рекомендуемые сечения прижимных планок, в зависимости от толщины утеплителя, даны в документе 1.832.5-11.1-00 ПЗ.
3. Марки панелей даны без индексов, характеризующих марку утеплителя.

Инв. и подл. Подпись и дата
Взам. инв. №

			1.832.5-11.6-1-060 СБ			
Нач. отд.	Котов		Стация	Масса	Масштаб	
Н. контр.	Рябинович		Р	см. табл.	—	
ГИП	Котов		Лист	Листов 1		
Рук. гр.	Рябинович		ГИПРОНИСЕЛЬХОЗ			
Инж.	Епанешникова					
Пров.	Рябинович					

Панель фронтовая
высотой 1,05 м с асбесто-
цементной обшивкой.
Сборочный чертеж

ИНВ. № ПОДАЛ. ПОДПИСЬ И ДАТА ВЗАМ. ИНВ. №

ФОРМАТ	ЗОНА	ПОЗ.	ОБОЗНАЧЕНИЕ	НАИМЕНОВАНИЕ	КОЛ. НА ИСПОЛН. 1.832.5-11.6-1-070-								ПРИМЕЧАНИЕ		
					-	01	02	03	04	05	06	07			
				<u>ДОКУМЕНТАЦИЯ</u>											
A4			1.832.5-11.6-1-000 ПЗ	ПОЯСНИТЕЛЬНАЯ ЗАПИСКА											
A4			1.832.5-11.1-00 ТУ	ТЕХНИЧЕСКИЕ УСЛОВИЯ											
A4			1.832.5-11.6-1-004 У	УЗЛЫ I; II											
A3			1.832.5-11.6-1-070 СБ	СБОРОЧНЫЙ ЧЕРТЕЖ											
				<u>СБОРОЧНЫЕ ЕДИНИЦЫ</u>											
				КАРКАС ДЕРЕВЯННЫЙ											
A3	1		1.832.5-11.8-08 - 08	ДК 9-1	1										
			- 09	ДК 9-2		1									
			- 10	ДК 9-3			1								
			- 11	ДК 9-4				1							
			- 12	ДК 9-5					1						
			- 13	ДК 9-6						1					
			- 14	ДК 9-7							1				
			- 15	ДК 9-8								1			
					1.832.5-11.6-1-070										
													СТАДИЯ	ЛИСТ	ЛИСТОВ
													Р	1	2
													ГИПРОНИС ЕЛЬХОЗ		
													ПАНЕЛЬ ФРОНТОННАЯ ВЫСОТой 1,2 м с асбесто- цементной обшивкой		

ФОРМАТ А4

ИНВ. № ПОДАЛ. ПОДПИСЬ И ДАТА ВЗАМ. ИНВ. №

ФОРМАТ	ЗОНА	ПОЗ.	ОБОЗНАЧЕНИЕ	НАИМЕНОВАНИЕ	КОЛ. НА ИСПОЛН. 1.832.5-11.6-1-070-								ПРИМЕЧАНИЕ	
					-	01	02	03	04	05	06	07		
				<u>ДЕТАЛИ</u>										
A3	2		1.832.5-11.6-1-002 - 06	ОБШИВКА НАРУЖНАЯ АК-2	1	1	1	1	1	1	1	1	1	
A3	3		1.832.5-11.6-1-003 - 06	ОБШИВКА ВНУТРЕННЯЯ Л10-2	1	1	1	1	1	1	1	1	1	
B4	4			ПАНКА ПРИЖИМНАЯ l=955	9	9	9	9	9	9	9	9	9	
				<u>СТАНДАРТНЫЕ ИЗДЕЛИЯ</u>										
		5		ГВОЗДЬ АЛЮМИНИЕВЫЙ										
				Б.4×40 ТУ 69-216-83	38	38	38	38	38	38	38	38	38	
				<u>МАТЕРИАЛЫ</u>										
		6		ПЛЕНКА ПОЛИЭТИЛЕНОВАЯ										
				S=0,2 мм ГОСТ 10354-82	2,4	2,4	2,4	2,4	2,4	2,4	2,4	2,4	2,4	м ²
		7		ПЛИТЫ МИНЕРАЛОВАТНЫЕ										
				П 125 ГОСТ 9573-82	0,24	0,24	0,29	0,29	0,36	0,36	0,41	0,41		м ³

23300-01 14

1.832.5-11.6-1-070

ЛИСТ
2

Рис. 1

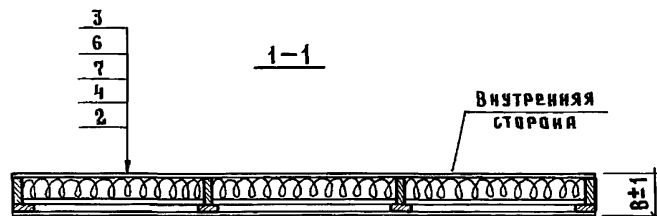
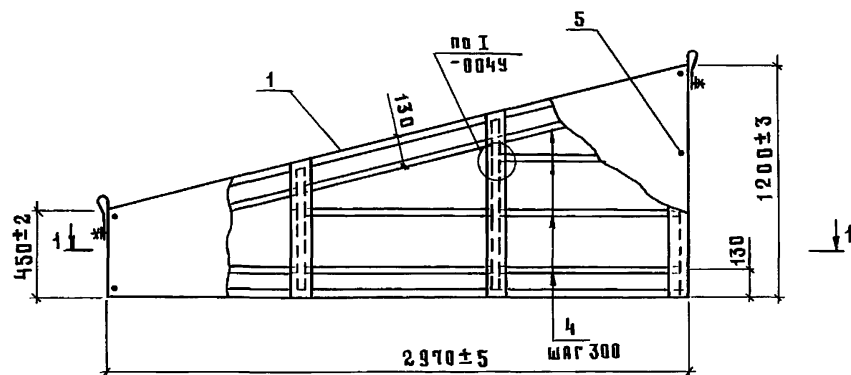
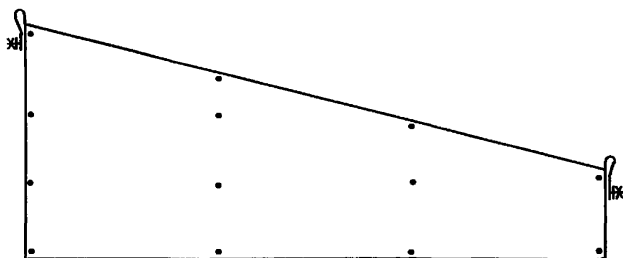


Рис. 2
Остальное - см. рис. 1



Обозначение	Марка	Рис.	В, мм	Масса, кг
1.832.5-11.6-1-070	ПСЯД 30.12.15-ФЛ	1	148	137
- 01	ПСЯД 30.12.15-ФП	2		
- 02	ПСЯД 30.12.17-ФЛ	1	173	147
- 03	ПСЯД 30.12.17-ФП	2		
- 04	ПСЯД 30.12.20-ФЛ	1	198	159
- 05	ПСЯД 30.12.20-ФП	2		
- 06	ПСЯД 30.12.22-ФЛ	1	223	169
- 07	ПСЯД 30.12.22-ФП	2		

1. Масса панелей дана при наибольшей толщине утеплителя.
2. Рекомендуемые сечения прижимных планок, в зависимости от толщины утеплителя, даны в документе 1.832.5-11.1-00 ПЗ.
3. Марки панелей даны без индексов, характеризующих марку утеплителя.

Имя, и подл. Подпись и дата. Взам. инв. №

1.832.5-11.6-1-070 СБ									
Нач. отд.	И.контр.	Гип.	Руч. гр.	Инж.	Пров.	Панель фронтальная высотой 1,2 м с асбесто- цементной обшивкой. Сборочный чертеж	Стация	Масса	Масштаб
							Р	см. табл.	—
Катов	Рябинович	Катов	Рябинович	Епанешникова	Рябинович		Лист	Листов 1	
							ГИПРОНИСЕЛЬХОЗ		

23300-01 15

ФОРМАТ А3

ИНВ. № ПОДЛ. ПОДПИСЬ И ДАТА ВЗАМ. ИНВ. №

ФОРМАТ	ЗОНА	ПОЗ.	ОБОЗНАЧЕНИЕ	НАИМЕНОВАНИЕ	КОЛ. НА ИСПОЛН. 1.832.5-11.6-1-080-								ПРИМЕЧАНИЕ		
					-	01	02	03	04	05	06	07			
				<u>ДОКУМЕНТАЦИЯ</u>											
A4			1.832.5-11.6-1-000 ПЗ	Пояснительная записка											
A4			1.832.5-11.1-00 ТУ	Технические условия											
A4			1.832.5-11.6-1-004 Ч	Узлы I; II											
A3			1.832.5-11.6-1-080 СБ	Сборочный чертеж											
				<u>СБОРОЧНЫЕ ЕДИНИЦЫ</u>											
				КАРКАС ДЕРЕВЯННЫЙ											
A3	1		1.832.5-11.8-09	ДК 10-1	1										
			- 01	ДК 10-2		1									
			- 02	ДК 10-3			1								
			- 03	ДК 10-4				1							
			- 04	ДК 10-5					1						
			- 05	ДК 10-6						1					
			- 06	ДК 10-7							1				
			- 07	ДК 10-8								1			
					1.832.5-11.6-1-080										
					ИМ. ОТД.	КОТОВ									
					И. КОНТР.	РАБИНОВИЧ									
					ГИП	КОТОВ									
					РУК. ГР.	РАБИНОВИЧ									
					ИНЖЕНЕР	ЕПАНЕШИКОВА									
					ПРОВЕРИЛ	РАБИНОВИЧ									
					Панель фронтонная высотой 1,35 м с асбестоцементной обшивкой								СТАДИЯ ЛИСТ ЛИСТОВ Р 1 2		
													ГИПРОНИСЕЛЬХОЗ		

ФОРМАТ А4

ИНВ. № ПОДЛ. ПОДПИСЬ И ДАТА ВЗАМ. ИНВ. №

ФОРМАТ	ЗОНА	ПОЗ.	ОБОЗНАЧЕНИЕ	НАИМЕНОВАНИЕ	КОЛ. НА ИСПОЛН. 1.832.5-11.6-1-080-								ПРИМЕЧАНИЕ	
					-	01	02	03	04	05	06	07		
				<u>ДЕТАЛИ</u>										
A3		2	1.832.5-11.6-1-002 - 07	Обшивка наружная Л4-3	1	1	1	1	1	1	1	1	1	
A3		3	1.832.5-11.6-1-003 - 07	Обшивка внутренняя Л10-3	1	1	1	1	1	1	1	1	1	
B4		4		Планка прижимная П-955	10	10	10	10	10	10	10	10	10	
				<u>СТАНДАРТНЫЕ ИЗДЕЛИЯ</u>										
		5		Гвоздь алюминиевый Б. 4x40 ТУ 69-216-83	42	42	42	42	42	42	42	42	42	
				<u>МАТЕРИАЛЫ</u>										
		6		Пленка полиэтиленовая δ=0,2 мм ГОСТ 10554-82	2,9	2,9	2,9	2,9	2,9	2,9	2,9	2,9	2,9	м ²
		7		Плиты минераловатные П 125 ГОСТ 9573-82	0,29	0,29	0,35	0,35	0,44	0,44	0,49	0,49	0,49	м ³

23300-01 16

1.832.5-11.6-1-080

ЛИСТ
2

КОПИР. АИХАЧЕВА

ФОРМАТ А4

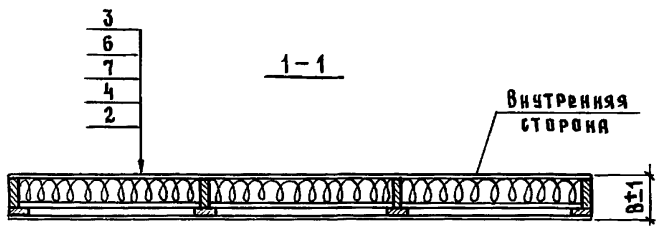
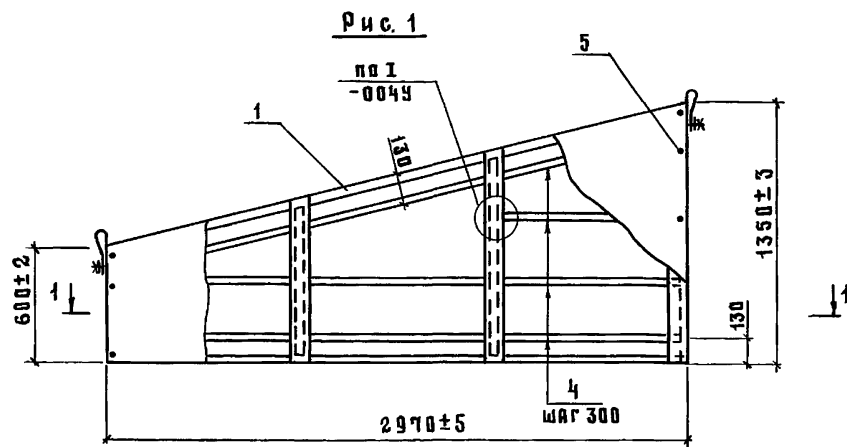
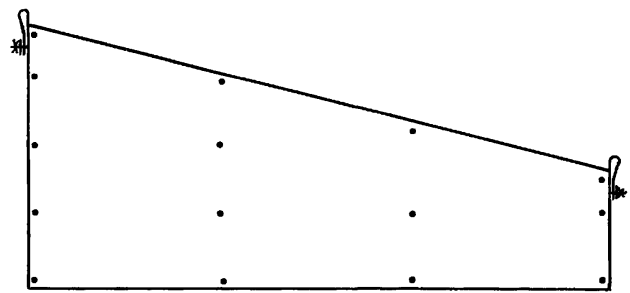


Рис. 2
остальное - см. рис. 1



Обозначение	Марка	Рис	В, мм	Масса, кг
1.832.5-11.6-1-080	ПСЯД 30.13,5.15-ФП	1	148	160
-01	ПСЯД 30.13,5.15-ФП	2		
-02	ПСЯД 30.13,5.17-ФП	1	173	172
-03	ПСЯД 30.13,5.17-ФП	2		
-04	ПСЯД 30.13,5.20-ФП	1	198	187
-05	ПСЯД 30.13,5.20-ФП	2		
-06	ПСЯД 30.13,5.22-ФП	1	223	197
-07	ПСЯД 30.13,5.22-ФП	2		

1. Масса панелей дана при наибольшей толщине утеплителя.
2. Рекомендуемые сечения прижимных планок, в зависимости от толщины утеплителя, даны в документе 1.832.5-11.1-00 ПЗ.
3. Марки панелей даны без индексов, характеризующих марку утеплителя.

Инв. и подл. Подпись и дата. Взам. инв. д.

				1.832.5-11.6-1-080СБ		
				Панель фронтонная высотой 1,35 м с асбесто- цементной обшивкой. Сборочный чертеж		
				Лист	Листов 1	
				ГИПРОНИСЕЛЬХОЗ		

Иач. ПТД. Котов
И.контр. Рябинович
ГИП. Котов
Рук. гр. Рябинович
Инж. Епанешникова
Пров. Рябинович

ИНВ. № ПОДА. ПОДПИСЬ И ДАТА ВЗАМ. ИНВ. №

ФОРМАТ	ЗОНА	ПОР.	ОБОЗНАЧЕНИЕ	НАИМЕНОВАНИЕ	Кол. на исполн. 1.832.5-11.6-1-090-								ПРИМЕЧАНИЕ	
					-	01	02	03	04	05	06	07		
				<u>ДОКУМЕНТАЦИЯ</u>										
A4			1.832.5-11.6-1-000 ПЗ	ПОЯСНИТЕЛЬНАЯ ЗАПИСКА										
A4			1.832.5-11.1-00 ТУ	ТЕХНИЧЕСКИЕ УСЛОВИЯ										
A4			1.832.5-11.6-1-004 У	УЗЛЫ I; II										
A3			1.832.5-11.6-1-090 СБ	СБОРОЧНЫЙ ЧЕРТЕЖ										
				<u>СБОРОЧНЫЕ ЕДИНИЦЫ</u>										
				КАРКАС ДЕРЕВЯННЫЙ										
A3	1		1.832.5-11.8-09-08	ДК 11-1	1									
			- 09	ДК 11-2		1								
			- 10	ДК 11-3			1							
			- 11	ДК 11-4				1						
			- 12	ДК 11-5					1					
			- 13	ДК 11-6						1				
			- 14	ДК 11-7							1			
			- 15	ДК 11-8								1		

1.832.5-11.6-1-090

НАЧ. ОТД.	КОТОВ	<i>Котов</i>
Н. КОНТР.	РАБИНОВИЧ	<i>Рабинович</i>
ГИП	КОТОВ	<i>Котов</i>
РУК. ГР.	РАБИНОВИЧ	<i>Рабинович</i>
ИНЖЕНЕР	ЕПАНЕШНИКОВ	<i>Епанешников</i>
ПРОБЕРИЛ	РАБИНОВИЧ	<i>Рабинович</i>

Панель фронтонная
высотой 1,5 м с асбесто-
цементной обшивкой

СТАДИЯ	ЛИСТ	ЛИСТОВ
Р	1	2

ГИПРОНИСЕЛЬХОЗ

ФОРМАТ А4

ИНВ. № ПОДА. ПОДПИСЬ И ДАТА ВЗАМ. ИНВ. №

ФОРМАТ	ЗОНА	ПОР.	ОБОЗНАЧЕНИЕ	НАИМЕНОВАНИЕ	Кол. на исполн. 1.832.5-11.6-1-090-								ПРИМЕЧАНИЕ	
					-	01	02	03	04	05	06	07		
				<u>ДЕТАЛИ</u>										
A3		2	1.832.5-11.6-1-002-08	Обшивка наружная А4-4	1	1	1	1	1	1	1	1	1	
A3		3	1.832.5-11.6-1-003-08	Обшивка внутренняя А10-4	1	1	1	1	1	1	1	1	1	
Б4		4		Планка прижимная Л-955	12	12	12	12	12	12	12	12	12	
				<u>СТАНДАРТНЫЕ ИЗДЕЛИЯ</u>										
		5		Гвоздь алюминиевый Б.4×40 ТУ 69-216-83	46	46	46	46	46	46	46	46	46	
				<u>МАТЕРИАЛЫ</u>										
		6		Пленка полиэтиленовая δ=0,2 мм ГОСТ 10354-82	3,3	3,3	3,3	3,3	3,3	3,3	3,3	3,3	3,3	м ²
		7		Плиты минераловатные П 125 ГОСТ 9573-82	0,33	0,33	0,40	0,40	0,50	0,50	0,56	0,56	0,56	м ³

1.832.5-11.6-1-090

ЛИСТ
2

КОПИР. ЛИХАЧЕВА

ФОРМАТ А4

17

23300-01 18

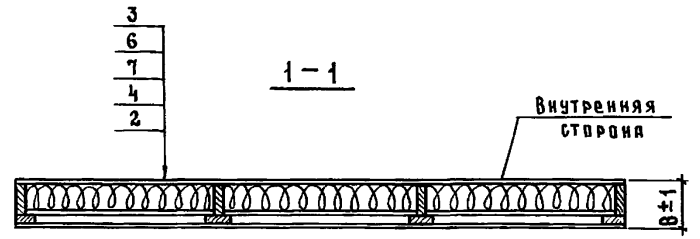
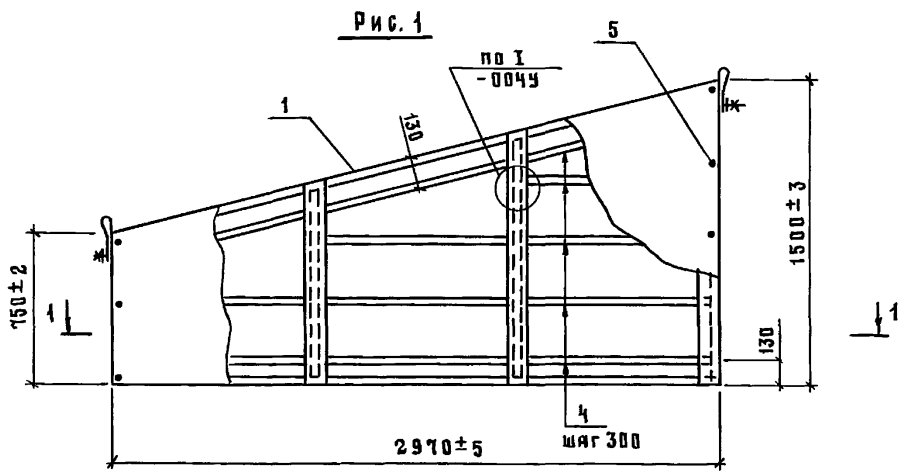
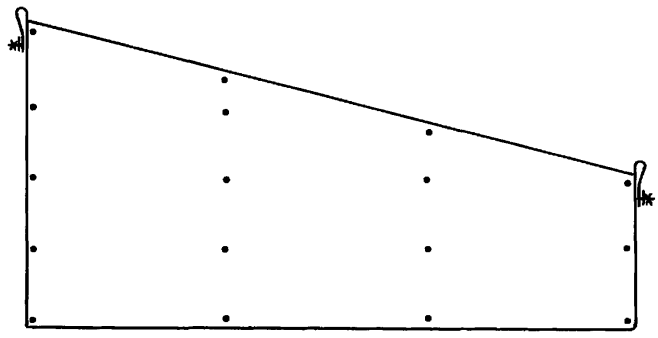


Рис. 2
Остальное - см. рис. 1



Обозначение	Марка	Рис.	В, мм	Масса, кг
1.832.5-11.6-1-090	ПСЯД 30.15.15-ФЛ	1	148	183
- 01	ПСЯД 30.15.15-ФП	2		
- 02	ПСЯД 30.15.17-ФЛ	1	173	195
- 03	ПСЯД 30.15.17-ФП	2		
- 04	ПСЯД 30.15.20-ФЛ	1	198	212
- 05	ПСЯД 30.15.20-ФП	2		
- 06	ПСЯД 30.15.22-ФЛ	1	223	223
- 07	ПСЯД 30.15.22-ФП	2		

1. Масса панелей дана при наибольшей толщине утеплителя.
2. Рекомендуемые бечення прижимных планок, в зависимости от толщины утеплителя, даны в документе 1.832.5-11.1-00 ПЗ.
3. Марки панелей даны без индексов, характеризующих марку утеплителя.

Инв. н подл.
Подпись и дата
Взам. инв. н

1.832.5-11.6-1-090 СБ				
Панель фронтовая высотой 1,5м с асбесто- цементной обшивкой. Сборочный чертеж		Габариты	Масса	Масштаб
Нач. отд.	Котов	Р	см. табл.	—
И. контр.	Рабинович	Лист		Листов 1
Гип	Котов	ГИПРОНИСЕЛЬХОЗ		
Рук. гр.	Рабинович			
И. из.	Епанешникова			
Пров.	Рабинович			

Инв. № подл. Подпись и дата Взам. инв. №

ФОРМАТ	ЗОНА	Поз.	ОБОЗНАЧЕНИЕ	НАИМЕНОВАНИЕ	Кол. на исполн. 1.832.5-11.6-1-100-								ПРИМЕЧАНИЕ			
					-	01	02	03	04	05	06	07				
				<u>Документация</u>												
A4			1.832.5-11.6-1-000 ПЗ	Пояснительная записка												
A4			1.832.5-11.1-00 ТУ	Технические условия												
A4			1.832.5-11.6-1-004 У	Узлы I; II												
A3			1.832.5-11.6-1-100 СБ	Сборочный чертеж												
				<u>Сборочные единицы</u>												
				КАРКАС ДЕРЕВЯННЫЙ												
A3	1		1.832.5-11.8-12	ДК 16-1	1											
			- 01	ДК 16-2		1										
			- 02	ДК 16-3			1									
			- 03	ДК 16-4				1								
			- 04	ДК 16-5					1							
			- 05	ДК 16-6						1						
			- 06	ДК 16-7							1					
			- 07	ДК 16-8								1				
					1.832.5-11.6-1-100											
					Нач. отд. Котов <i>Котов</i> Н. контр. Рабинович <i>Рабинович</i> Гип Котов <i>Котов</i> Рук. гр. Рабинович <i>Рабинович</i> Инженер Епанешникова <i>Епанешникова</i> Проверил Рабинович <i>Рабинович</i>								Панель вертикальная высотой 2,7м с асбесто- цементной обшивкой		СТАДИЯ ЛИСТ ЛИСТОВ Р 1 2	
													ГИПРОНИСЕЛЬХОЗ			

ФОРМАТ А4

Инв. № подл. Подпись и дата Взам. инв. №

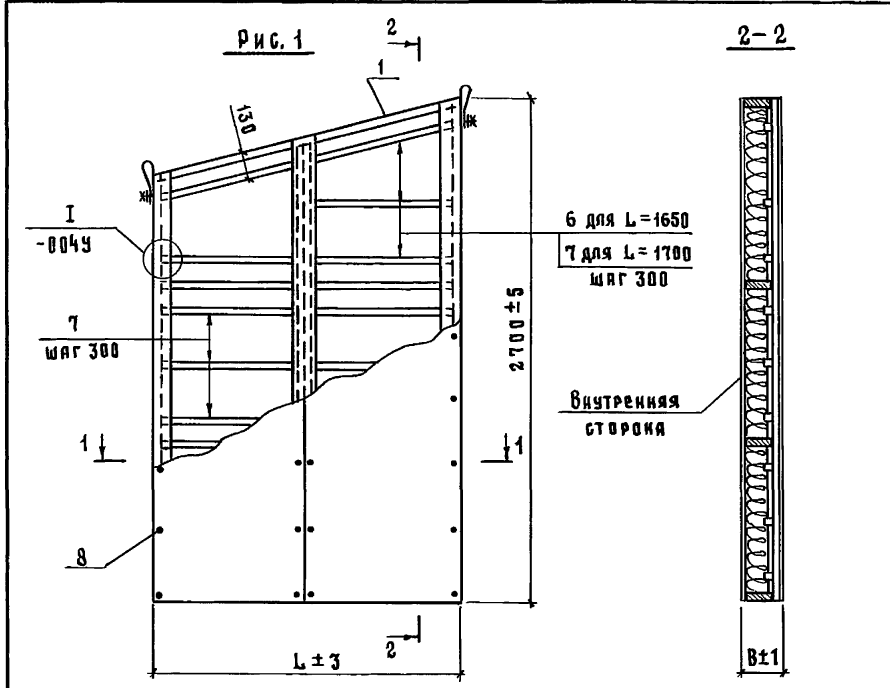
ФОРМАТ	ЗОНА	Поз.	ОБОЗНАЧЕНИЕ	НАИМЕНОВАНИЕ	Кол. на исполн. 1.832.5-11.6-1-100-								ПРИМЕЧАНИЕ		
					-	01	02	03	04	05	06	07			
				<u>ДЕТАЛИ</u>											
A3	2		1.832.5-11.6-1-002-13	Обшивка наружная Л6-1	1	1	1	1	1	1	1	1	1		
	3		- 09	Л5-1	1	1	1	1							
			- 17	Л6-5					1	1	1	1			
A3	4		1.832.5-11.6-1-003-13	Обшивка внутренняя Л12-1	1	1	1	1	1	1	1	1	1		
	5		- 09	Л11-1	1	1	1	1							
			- 17	Л12-5					1	1	1	1			
B4	6			Панка прижимная $\varnothing=740$	9	9	9	9							
	7			$\varnothing=790$	8	8	8	8	17	17	17	17			
				<u>СТАНДАРТНЫЕ ИЗДЕЛИЯ</u>											
	8			Гвоздь алюминиевый Б. 4-40 ТУ 69-216-83	74	74	74	74	74	74	74	74	74		
				<u>МАТЕРИАЛЫ</u>											
	9			Пленка полиэтиленовая $\delta=0,2$ мм ГОСТ 10354-82	4,1	4,1	4,1	4,1	4,2	4,2	4,2	4,2			м ²
	10			Плиты минераловатные П 125 ГОСТ 9573-82	0,36	0,36	0,44	0,44	0,56	0,56	0,64	0,64			м ³

23300-01 20

1.832.5-11.6-1-100 Лист 2

Копир. Анхачева

ФОРМАТ А4



Обозначение	Марка	Рис.	Размеры, мм		Масса, кг
			В	Л	
1.832.5-11.6-1-100	ПСЯД 16,5.27.15 - УП	1	148	1650	229
- 01	ПСЯД 16,5.27.15 - УП	2			
- 02	ПСЯД 16,5.27.17 - УП	1	173	1700	245
- 03	ПСЯД 16,5.27.17 - УП	2			
- 04	ПСЯД 17.27.20 - УП	1	198	1700	271
- 05	ПСЯД 17.27.20 - УП	2			
- 06	ПСЯД 17.27.22 - УП	1	223	1700	288
- 07	ПСЯД 17.27.22 - УП	2			

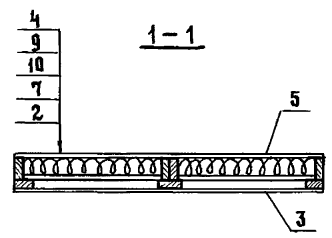
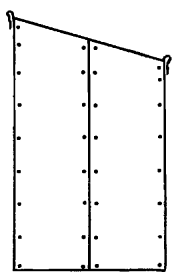


Рис. 2
остальное - см. рис. 1



1. Масса панелей дана при наибольшей толщине утеплителя.
2. Рекомендуемые сечения прижимных планок, в зависимости от толщины утеплителя, даны в документе 1.832.5-11.1-00 ПЗ.
3. Марки панелей даны без индексов, характеризующих марку утеплителя.

Инв. и подд. Подпись и дата. Взам. инв. №

1.832.5-11.6-1-100 СБ					
Панель вертикальная высотой 2,7м с асбестоцементной обшивкой. Сборочный чертеж			СТАДИЯ	МАССА	МАСШТАБ
Нач. отд.	Котов	<i>Котов</i>	Р	см. табл.	—
Н. контр.	Рябинович	<i>Рябинович</i>	Лист 1 из 1		
Гип.	Котов	<i>Котов</i>	ГИПРОНИСЕЛЬХОЗ		
Рук. гр.	Рябинович	<i>Рябинович</i>			
Инж.	Епанешникова	<i>Епанешникова</i>			
Пров.	Рябинович	<i>Рябинович</i>			

ИНВ. № ПОДА.	ПОДПИСЬ И ДАТА	ВЗАМ. ИНВ. №
--------------	----------------	--------------

ФОРМАТ	ЗОНА	ПОЗ.	ОБОЗНАЧЕНИЕ	НАИМЕНОВАНИЕ	КОЛ. НА ИСПОЛН. 1.832.5-11.6-1-110-								ПРИМЕЧАНИЕ																	
					-	01	02	03	04	05	06	07																		
				<u>Документация</u>																										
A4			1.832.5-11.6-1-000 ПЗ	Пояснительная записка																										
A4			1.832.5-11.1-00 ТУ	Технические условия																										
A4			1.832.5-11.6-1-004 У	Узлы I; II																										
A3			1.832.5-11.6-1-110 СБ	Сборочный чертеж																										
				<u>Сборочные единицы</u>																										
				Каркас деревянный																										
A3	1		1.832.5-11.8-12-08	ДК 17-1	1																									
			-09	ДК 17-2		1																								
			-10	ДК 17-3			1																							
			-11	ДК 17-4				1																						
			-12	ДК 17-5					1																					
			-13	ДК 17-6						1																				
			-14	ДК 17-7							1																			
			-15	ДК 17-8								1																		
					1.832.5-11.6-1-110																									
					<table border="1"> <tr> <td>НАЧ. ОТД.</td> <td>КОТОВ</td> <td><i>[подпись]</i></td> </tr> <tr> <td>Н. КОНТР.</td> <td>РАБИНОВИЧ</td> <td><i>[подпись]</i></td> </tr> <tr> <td>ГИП</td> <td>КОТОВ</td> <td><i>[подпись]</i></td> </tr> <tr> <td>РУК. ГР.</td> <td>РАБИНОВИЧ</td> <td><i>[подпись]</i></td> </tr> <tr> <td>ИНЖЕНЕР</td> <td>ЕКАНУШИКОВА</td> <td><i>[подпись]</i></td> </tr> <tr> <td>ПРОВЕРИЛ</td> <td>РАБИНОВИЧ</td> <td><i>[подпись]</i></td> </tr> </table>								НАЧ. ОТД.	КОТОВ	<i>[подпись]</i>	Н. КОНТР.	РАБИНОВИЧ	<i>[подпись]</i>	ГИП	КОТОВ	<i>[подпись]</i>	РУК. ГР.	РАБИНОВИЧ	<i>[подпись]</i>	ИНЖЕНЕР	ЕКАНУШИКОВА	<i>[подпись]</i>	ПРОВЕРИЛ	РАБИНОВИЧ	<i>[подпись]</i>
НАЧ. ОТД.	КОТОВ	<i>[подпись]</i>																												
Н. КОНТР.	РАБИНОВИЧ	<i>[подпись]</i>																												
ГИП	КОТОВ	<i>[подпись]</i>																												
РУК. ГР.	РАБИНОВИЧ	<i>[подпись]</i>																												
ИНЖЕНЕР	ЕКАНУШИКОВА	<i>[подпись]</i>																												
ПРОВЕРИЛ	РАБИНОВИЧ	<i>[подпись]</i>																												
					ПАНЕЛЬ ВЕРТИКАЛЬНАЯ ВЫСОТОЙ 3,0 м с асбесто- цементной обшивкой																									
					<table border="1"> <tr> <td>СТАДИЯ</td> <td>ЛИСТ</td> <td>ЛИСТОВ</td> </tr> <tr> <td>Р</td> <td>1</td> <td>2</td> </tr> </table>								СТАДИЯ	ЛИСТ	ЛИСТОВ	Р	1	2												
СТАДИЯ	ЛИСТ	ЛИСТОВ																												
Р	1	2																												
					ГИПРОНИС ЕЛЬХОЗ																									

ФОРМАТ А4

ИНВ. № ПОДА.	ПОДПИСЬ И ДАТА	ВЗАМ. ИНВ. №
--------------	----------------	--------------

ФОРМАТ	ЗОНА	ПОЗ.	ОБОЗНАЧЕНИЕ	НАИМЕНОВАНИЕ	КОЛ. НА ИСПОЛН. 1.832.5-11.6-1-110-								ПРИМЕЧАНИЕ
					-	01	02	03	04	05	06	07	
				<u>ДЕТАЛИ</u>									
A3	2		1.832.5-11.6-1-002-14	Обшивка наружная ЛБ-2	1	1	1	1	1	1	1	1	
	3		-10	Л5-2	1	1	1	1					
			-18	Л6-6					1	1	1	1	
A3	4		1.832.5-11.6-1-003-14	Обшивка внутренняя Л12-2	1	1	1	1	1	1	1	1	
	5		-10	Л11-2	1	1	1	1					
			-18	Л12-6					1	1	1	1	
B4	6			Панка прижимная $\ell = 740$	9	9	9	9					
	7			$\ell = 790$	8	8	8	8	17	17	17	17	
				<u>СТАНДАРТНЫЕ ИЗДЕЛИЯ</u>									
	8			Гвоздь алюминиевый									
				Б. 4x40 ТУ 69-216-83	80	80	80	80	80	80	80	80	
				<u>МАТЕРИАЛЫ</u>									
	9			Пленка полиэтиленовая									
				$\delta = 0,2$ мм ГОСТ 10354-82	4,6	4,6	4,6	4,6	4,8	4,8	4,8	4,8	м ²
	10			Плиты минераловатные									
				П 125 ГОСТ 9573-82	0,41	0,41	0,49	0,49	0,63	0,63	0,72	0,72	м ³

23300-01 22

1.832.5-11.6-1-110		ЛИСТ 2
--------------------	--	-----------

Копир. Лихачева

ФОРМАТ А4

Обозначение	Марка	Рис.	Размеры, мм		Масса, кг
			В	Л	
1. 832.5-11.6-1-110	ПСЯД 16,5.30.15-УЛ	1	148	1650	255
- 01	ПСЯД 16,5.30.15-УП	2			
- 02	ПСЯД 16,5.30.17-УЛ	1	173	1700	272
- 03	ПСЯД 16,5.30.17-УП	2			
- 04	ПСЯД 17.30.20-УЛ	1	198	1700	303
- 05	ПСЯД 17.30.20-УП	2			
- 06	ПСЯД 17.30.22-УЛ	1	223	1700	321
- 07	ПСЯД 17.30.22-УП	2			

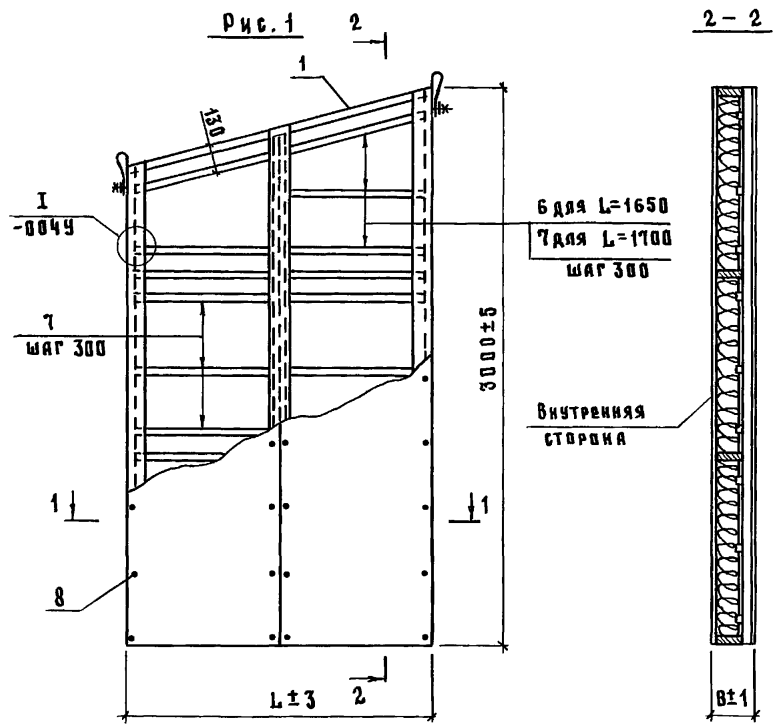
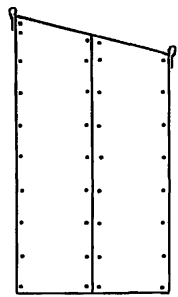
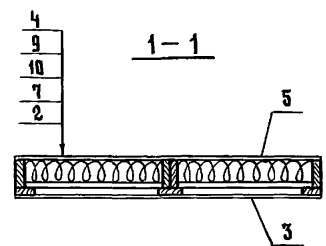


Рис. 2
Остальное - см. рис. 1



1. Масса панелей дана при наибольшей толщине утеплителя.
2. Рекомендуемые сечения прижимных планок, в зависимости от толщины утеплителя, даны в документе 1.832.5-11.1-00 ПЗ.
3. Марки панелей даны без индексов, характеризующих марку утеплителя.

				1.832.5-11.6-1-110 СБ		
				Стандия	Масса	Масштаб
Нач. отд.	Котов	<i>Котов</i>		Р	см. табл.	—
И. Кварт.	Рабинович	<i>Рабинович</i>				
Г.И.Л.	Котов	<i>Котов</i>		Лист	Листов 1	
Рук. гр.	Рабинович	<i>Рабинович</i>		ГИПРОНИСЕЛЬХОЗ		
Инж.	Епанешников	<i>Епанешников</i>				
Пров.	Рабинович	<i>Рабинович</i>				

Имя и подл. Подпись и дата. Взам. инв. №

ИНВ. № ПОДЛ. ПОДПИСЬ И ДАТА ВЗАМ. ИНВ. №

ФОРМАТ	ЗОНА	Поз.	ОБОЗНАЧЕНИЕ	НАИМЕНОВАНИЕ	КОЛ. НА ИСПОЛН. 1.832.5-11.6-1-120-								ПРИМЕЧАНИЕ																							
					-	01	02	03	04	05	06	07																								
				<u>ДОКУМЕНТАЦИЯ</u>																																
A4			1.832.5-11.6-1-000 ПЗ	Пояснительная записка																																
A4			1.832.5-11.1-00 ТУ	Технические условия																																
A4			1.832.5-11.6-1-004 Ч	Узлы I; II																																
A3			1.832.5-11.6-1-120 СБ	Сборочный чертеж																																
				<u>СБОРОЧНЫЕ ЕДИНИЦЫ</u>																																
				КАРКАС ДЕРЕВЯННЫЙ																																
A3	1		1.832.5-11.8-13	ДК 18-1	1																															
			- 01	ДК 18-2		1																														
			- 02	ДК 18-3			1																													
			- 03	ДК 18-4				1																												
			- 04	ДК 18-5					1																											
			- 05	ДК 18-6						1																										
			- 06	ДК 18-7							1																									
			- 07	ДК 18-8								1																								
					1.832.5-11.6-1-120																															
<table border="1"> <tr> <td>НАЧ. ОТД.</td> <td>КВТОВ</td> <td><i>Квтов</i></td> </tr> <tr> <td>Н. КОНТР.</td> <td>РАВИНОВИЧ</td> <td><i>Равинович</i></td> </tr> <tr> <td>ГИП</td> <td>КВТОВ</td> <td><i>Квтов</i></td> </tr> <tr> <td>РУК. ГР.</td> <td>РАВИНОВИЧ</td> <td><i>Равинович</i></td> </tr> <tr> <td>ИНЖЕНЕР</td> <td>БЛАВЕШНИКОВА</td> <td><i>Блвешникова</i></td> </tr> <tr> <td>ПРОВЕРИЛ</td> <td>РАВИНОВИЧ</td> <td><i>Равинович</i></td> </tr> </table>					НАЧ. ОТД.	КВТОВ	<i>Квтов</i>	Н. КОНТР.	РАВИНОВИЧ	<i>Равинович</i>	ГИП	КВТОВ	<i>Квтов</i>	РУК. ГР.	РАВИНОВИЧ	<i>Равинович</i>	ИНЖЕНЕР	БЛАВЕШНИКОВА	<i>Блвешникова</i>	ПРОВЕРИЛ	РАВИНОВИЧ	<i>Равинович</i>	ПАНЕЛЬ ВЕРТИКАЛЬНАЯ ВЫСОТОЙ 3,3 м с асбесто- цементной обшивкой					<table border="1"> <tr> <td>СТАДИЯ</td> <td>ЛИСТ</td> <td>ЛИСТОВ</td> </tr> <tr> <td>Р</td> <td>1</td> <td>2</td> </tr> </table>			СТАДИЯ	ЛИСТ	ЛИСТОВ	Р	1	2
НАЧ. ОТД.	КВТОВ	<i>Квтов</i>																																		
Н. КОНТР.	РАВИНОВИЧ	<i>Равинович</i>																																		
ГИП	КВТОВ	<i>Квтов</i>																																		
РУК. ГР.	РАВИНОВИЧ	<i>Равинович</i>																																		
ИНЖЕНЕР	БЛАВЕШНИКОВА	<i>Блвешникова</i>																																		
ПРОВЕРИЛ	РАВИНОВИЧ	<i>Равинович</i>																																		
СТАДИЯ	ЛИСТ	ЛИСТОВ																																		
Р	1	2																																		
											ГИПРОНИСЕ ЛЬХОЗ																									

ФОРМАТ А 4

ИНВ. № ПОДЛ. ПОДПИСЬ И ДАТА ВЗАМ. ИНВ. №

ФОРМАТ	ЗОНА	Поз.	ОБОЗНАЧЕНИЕ	НАИМЕНОВАНИЕ	КОЛ. НА ИСПОЛН. 1.832.5-11.6-1-120-								ПРИМЕЧАНИЕ
					-	01	02	03	04	05	06	07	
				<u>ДЕТАЛИ</u>									
A3	2		1.832.5-11.6-1-002 - 15	Обшивка наружная ЛБ-3	1	1	1	1	1	1	1	1	
	3		- 11	Л5-3	1	1	1	1					
			- 19	ЛБ-7					1	1	1	1	
A3	4		1.832.5-11.6-1-003 - 15	Обшивка внутренняя Л12-3	1	1	1	1	1	1	1	1	
	5		- 11	Л11-3	1	1	1	1					
			- 19	Л12-7					1	1	1	1	
B4	6			Панка прижимная С-740	11	11	11	11					
	7			С-790	10	10	10	10	21	21	21	21	
				<u>СТАНДАРТНЫЕ ИЗДЕЛИЯ</u>									
	8			Гвоздь алюминиевый Б.4×40 ТУ 69-216-83	86	86	86	86	86	86	86	86	
				<u>МАТЕРИАЛЫ</u>									
	9			Пленка полиэтиленовая С-0,2 мм ГОСТ 10354-82	5,1	5,1	5,1	5,1	5,3	5,3	5,3	5,3	м ²
	10			Плиты минераловатные П 125 ГОСТ 9573-82	0,45	0,45	0,55	0,55	0,70	0,70	0,80	0,80	м ³

23300-01 24

1.832.5-11.6-1-120

ЛИСТ
2

КОПИР. АИКАЧЕВА ФОРМАТ А 4

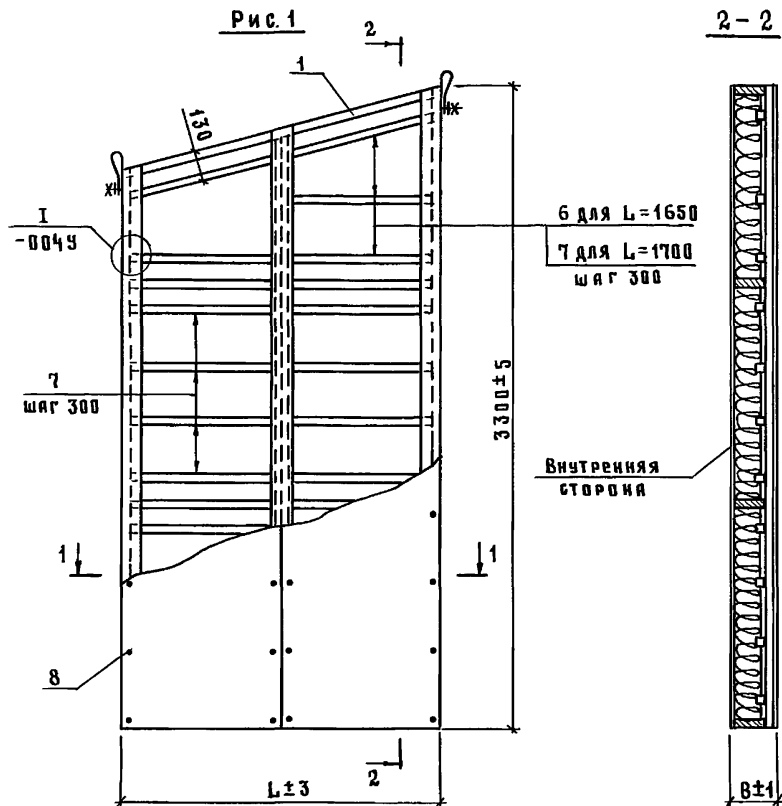
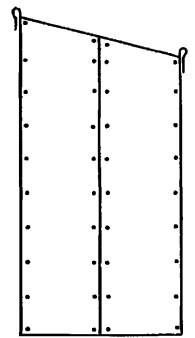
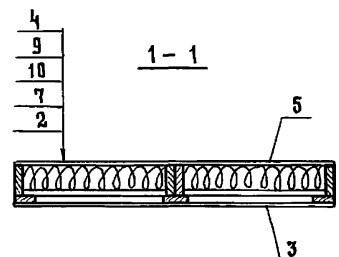


Рис. 2
Остальное - см. рис. 1



Обозначение	Марка	Рис.	Размеры, мм		Масса, кг	
			В	Л		
1.832.5-11.6-1-120	ПСВД 16.5.33.15-УЛ	1	148	1650	281	
- 01	ПСВД 16.5.33.15-Уп	2	173		301	
- 02	ПСВД 16.5.33.17-УЛ	1			1700	333
- 03	ПСВД 16.5.33.17-Уп	2	198	354		
- 04	ПСВД 17.33.20-УЛ	1				223
- 05	ПСВД 17.33.20-Уп	2				
- 06	ПСВД 17.33.22-УЛ	1				
- 07	ПСВД 17.33.22-Уп	2				

1. Масса панелей дана при наибольшей толщине утеплителя.
2. Рекомендуемые сечения прижимных планок, в зависимости от толщины утеплителя, даны в документе 1.832.5-11.1-00 ПЗ.
3. Марки панелей даны без индексов, характеризующих марку утеплителя.

Име. № подл. Подпись и дата
Взам. инв. №

1.832.5-11.6-1-120 СБ					
Нач. отд.	Котов	<i>Котов</i>	Панель вертикальная высотой 3,3 м с асбестоцементной обшивкой.	Стадия	Масса
				Р	см. табл.
Инж. контр.	Рябинович	<i>Рябинович</i>	Борочный чертеж	Лист	Листов 1
Гип	Котов	<i>Котов</i>		ГИПРОНИСЕЛЬХОЗ	
Руч. гр.	Рябинович	<i>Рябинович</i>			
Инж.	Епанешникова	<i>Епанешникова</i>			
Пров.	Рябинович	<i>Рябинович</i>			

ИНВ. № ПОДА. Подпись и дата ВЗАМ. ИНВ. №

ФОРМАТ	ЗОНА	ПОЗ.	ОБОЗНАЧЕНИЕ	НАИМЕНОВАНИЕ	КОЛ. НА ИСПОЛН. 1.832.5-11.6-1-130-								ПРИМЕЧАНИЕ											
					-	01	02	03	04	05	06	07												
				<u>ДОКУМЕНТАЦИЯ</u>																				
A4			1.832.5-11.6-1-000 ПЗ	ПОЯСНИТЕЛЬНАЯ ЗАПИСКА																				
A4			1.832.5-11.1-00 ТУ	ТЕХНИЧЕСКИЕ УСЛОВИЯ																				
A4			1.832.5-11.6-1-004 У	УЗЛЫ I; II																				
A3			1.832.5-11.6-1-130 СБ	СБОРОЧНЫЙ ЧЕРТЕЖ																				
				<u>СБОРОЧНЫЕ ЕДИНИЦЫ</u>																				
				КАРКАС ДЕРЕВЯННЫЙ																				
A3	1		1.832.5-11.8-13 - 08	ДК 19-1	1																			
			- 09	ДК 19-2		1																		
			- 10	ДК 19-3			1																	
			- 11	ДК 19-4				1																
			- 12	ДК 19-5					1															
			- 13	ДК 19-6						1														
			- 14	ДК 19-7							1													
			- 15	ДК 19-8								1												
					1.832.5-11.6-1-130																			
					НАЧ. ОТА. КИТОВ	ПАНЕЛЬ ВЕРТИКАЛЬНАЯ ВЫСОТОЙ 3,6м С АСБЕСТО- ЦЕМЕНТНОЙ ОБШИВКОЙ								СТАДИЯ		ЛИСТ		ЛИСТОВ						
					Н. КВНТР. РАБИНОВИЧ									Р		1		2						
					ГИП КИТОВ									ГИПРОНИСЕЛЬХОЗ										
					РУК. ГР РАБИНОВИЧ																			
					ИНЖЕНЕР СПАНЕШНИКОВА ПРОВЕРИЛ РАБИНОВИЧ																			

ФОРМАТ А4

ИНВ. № ПОДА. Подпись и дата ВЗАМ. ИНВ. №

ФОРМАТ	ЗОНА	ПОЗ.	ОБОЗНАЧЕНИЕ	НАИМЕНОВАНИЕ	КОЛ. НА ИСПОЛН. 1.832.5-11.6-1-130-								ПРИМЕЧАНИЕ		
					-	01	02	03	04	05	06	07			
				<u>ДЕТАЛИ</u>											
A3	2		1.832.5-11.6-1-002 - 16	ОБШИВКА НАРУЖНАЯ Л6-4	1	1	1	1	1	1	1	1	1		
	3		- 12	Л5-4	1	1	1	1							
			- 20	Л6-8					1	1	1	1			
A3	4		1.832.5-11.6-1-003 - 16	ОБШИВКА ВНУТРЕННЯЯ Л12-4	1	1	1	1	1	1	1	1	1		
	5		- 12	Л11-4	1	1	1	1							
			- 20	Л12-8					1	1	1	1			
B4	6			ПЛАНКА ПРИЖИМНАЯ С=740	11	11	11	11							
	7			С=790	10	10	10	10	21	21	21	21			
				<u>СТАНДАРТНЫЕ ИЗДЕЛИЯ</u>											
	8			ГВОЗДЬ АЛЮМИНИЕВЫЙ Б. 4x40 ТУ69-216-83	94	94	94	94	94	94	94	94	94		
				<u>МАТЕРИАЛЫ</u>											
	9			ПЛЕНКА ПОЛИЭТИЛЕНОВАЯ Б=0,2мм ГОСТ 10354-82	5,6	5,6	5,6	5,6	5,8	5,8	5,8	5,8			м ²
	10			ПЛИТЫ МИНЕРАЛОВАТНЫЕ П 125 ГОСТ 9573-82	0,50	0,50	0,60	0,60	0,77	0,77	0,88	0,88			м ³

23300-01 26

1.832.5-11.6-1-130 ЛИСТ
2

КОПИР. АИХАЧЕВА

ФОРМАТ А4

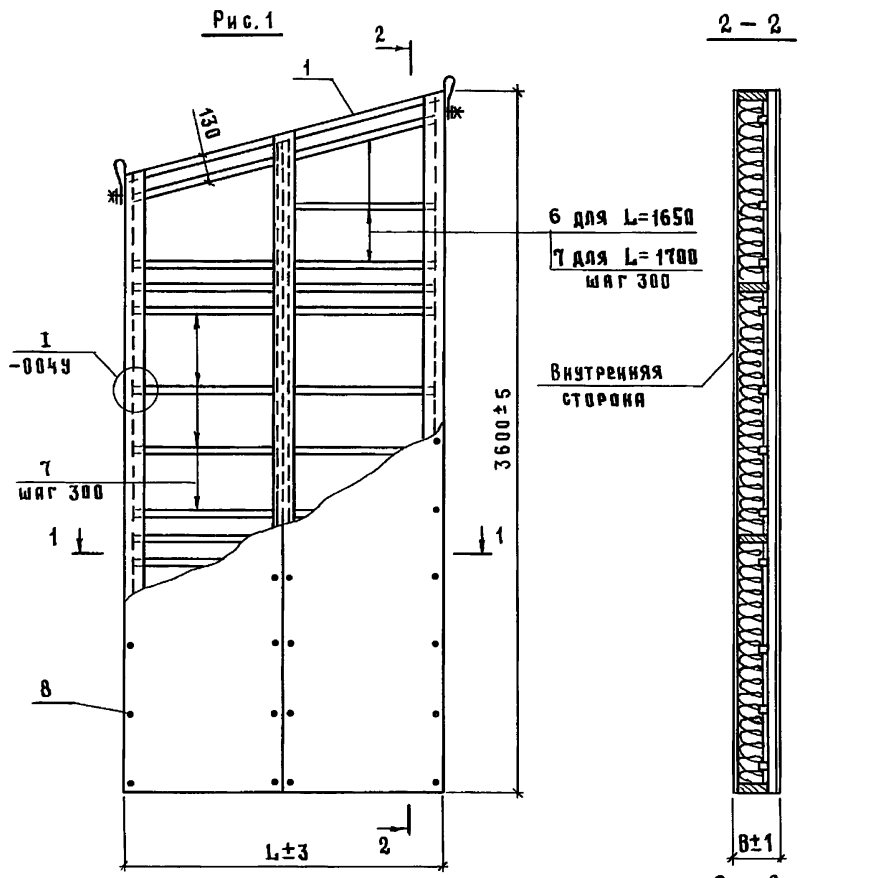
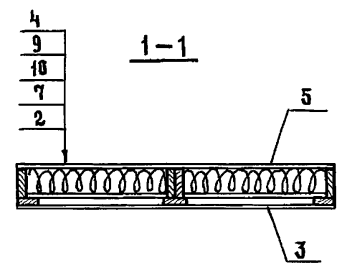


Рис. 2
Остальное - см. рис. 1



Обозначение	Марка	Рис.	Размеры, мм		Масса, кг
			В	Л	
1.832-11.6-1-130	ПСАД 16,5.36.15-УЛ	1	148	1650	308
-01	ПСАД 16,5.36.15-УП	2			
-02	ПСАД 16,5.36.17-УЛ	1			
-03	ПСАД 16,5.36.17-УП	2			
-04	ПСАД 17.36.20-УЛ	1	198	1700	365
-05	ПСАД 17.36.20-УП	2			
-06	ПСАД 17.36.22-УЛ	1			
-07	ПСАД 17.36.22-УП	2			

1. Масса панелей дана при наибольшей толщине утеплителя.
2. Рекомендуемые сечения прижимных планок, в зависимости от толщины утеплителя, даны в документе 1.832.5-11.1-00 ПЗ.
3. Марки панелей даны без индексов, характеризующих марку утеплителя.

Инв. и подл. Подпись и дата. Взам. инв. №

1.832.5-11.6-1-130 СБ						
Нач. отд.	Котов	<i>[Signature]</i>	Панель вертикальная высотой 3,6м с асбесто- цементной обшивкой. Сборочный чертеж	Стаядя	Масса	Масштаб
И. контр.	Рабинович	<i>[Signature]</i>		р	см. табл	—
Гип	Котов	<i>[Signature]</i>		Лист	Листов 1	
Рук. гр.	Рабинович	<i>[Signature]</i>		ГИПРОНИСЕЛЬХОЗ		
Инж.	Ефименчикова	<i>[Signature]</i>				
Пров.	Рабинович	<i>[Signature]</i>				

Рис. 1

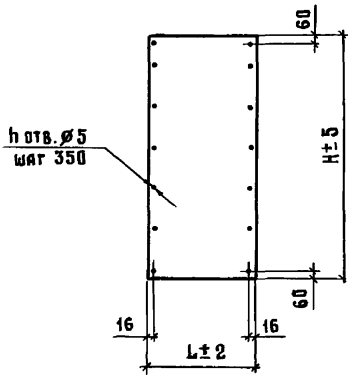


Рис. 2

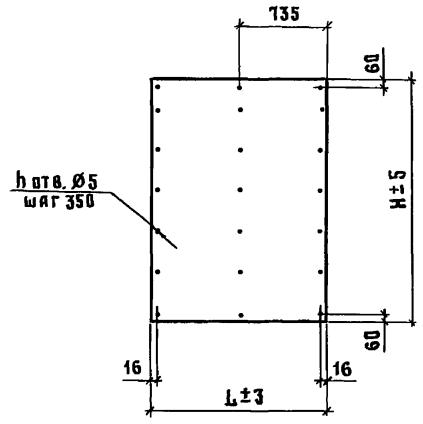


Рис. 3

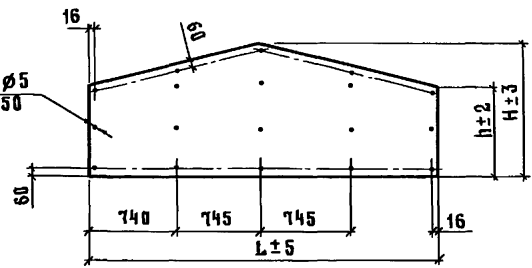


Рис. 4

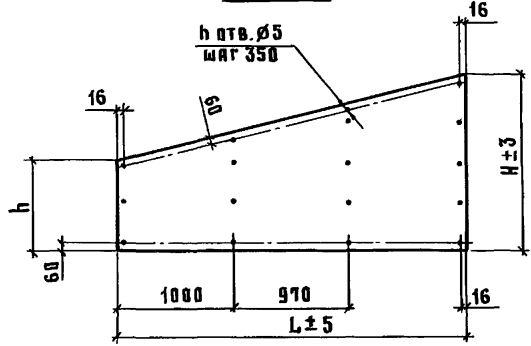
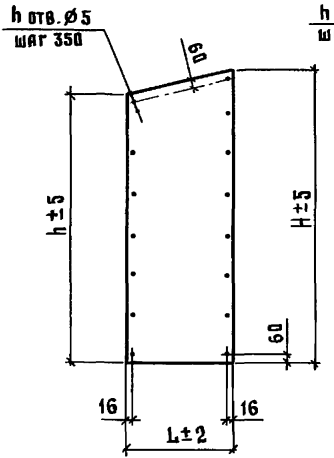


Рис. 5



Обозначение	Рис.	Марка	Размеры, мм			п шт	Масса, кг
			Л	Н	h		
1.832.5-11.6-1-002	1	Л1	890	2070	—	14	32,7
- 01	2	Л2	1470	2070	—	21	52,6
- 02	3	Л3-1	2970	800	450	13	32,2
- 03		Л3-2		950	600	16	39,8
- 04		Л3-3		1100	750	18	47,6
- 05	4	Л4-1	2970	1050	300	11	34,8
- 06		Л4-2		1200	450	13	42,4
- 07		Л4-3		1350	600	15	50,0
- 08		Л4-4		1500	750	17	57,8
- 09	5	Л5-1	800	2700	2500	17	36,0
- 10		Л5-2		3000	2800	19	40,1
- 11		Л5-3		3300	3100	20	44,3
- 12		Л5-4		3600	3400	22	48,4
- 13	5	Л6-1	850	2500	2300	16	35,3
- 14		Л6-2		2800	2600	17	39,8
- 15		Л6-3		3100	2900	19	44,1
- 16		Л6-4		3400	3200	21	48,6
- 17		Л6-5		2700	2500	17	38,2
- 18		Л6-6		3000	2800	19	42,7
- 19		Л6-7		3300	3100	20	47,1
- 20		Л6-8		3600	3400	22	51,6

Имя, № подл. Подпись и дата Взам. инв. №

1.832.5-11.6-1-002			
		Обшивка наружная	Л1 ... Л6-8
Нач. отд.	Котов	Р	Масса
И. контр.	Рабинович		
Гип	Котов	Лист	Листов 1
Рук. гр.	Рабинович	Лист асбестоцементный	
Инж.	Ефименкина	прессованный δ=8 мм	
Пров.	Рабинович	по ГОСТ 18124-75	
		23300-01 28	
		Формат А3	

Рис. 1

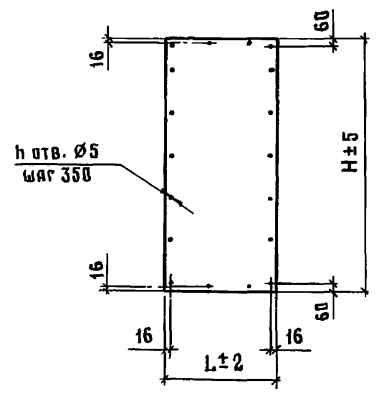


Рис. 2

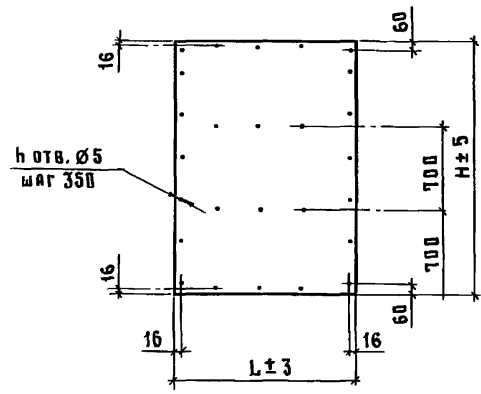


Рис. 3

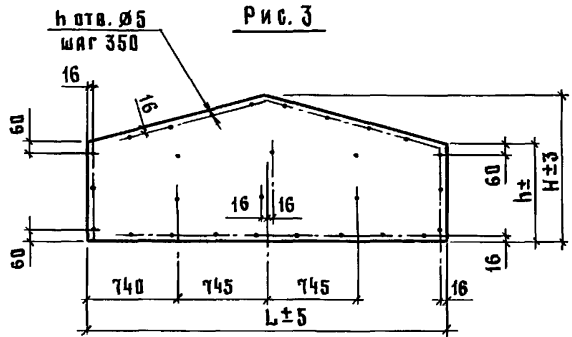


Рис. 4

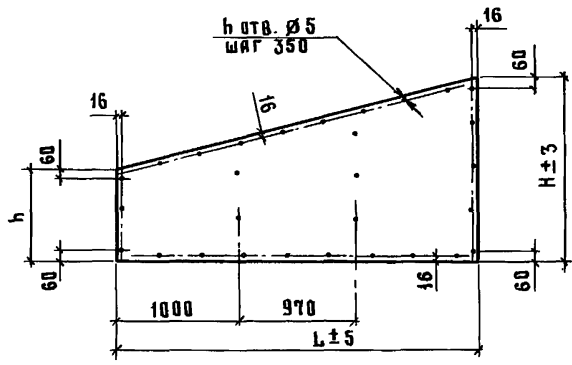
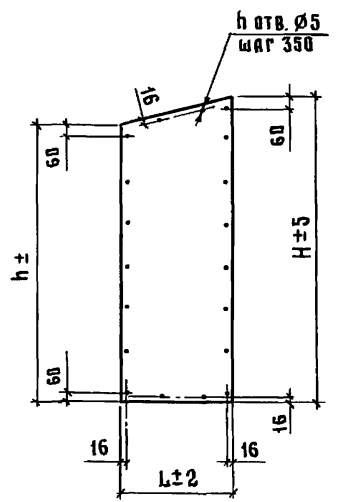


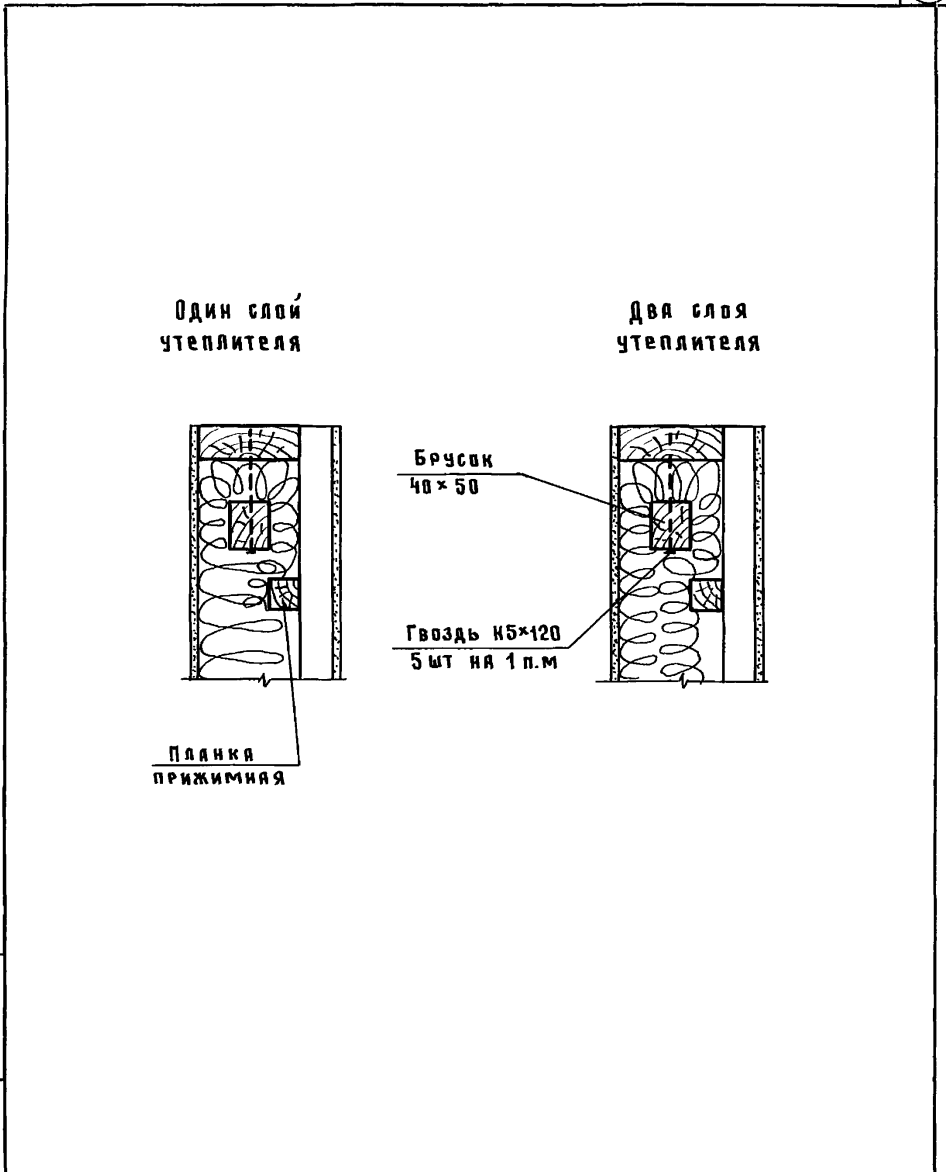
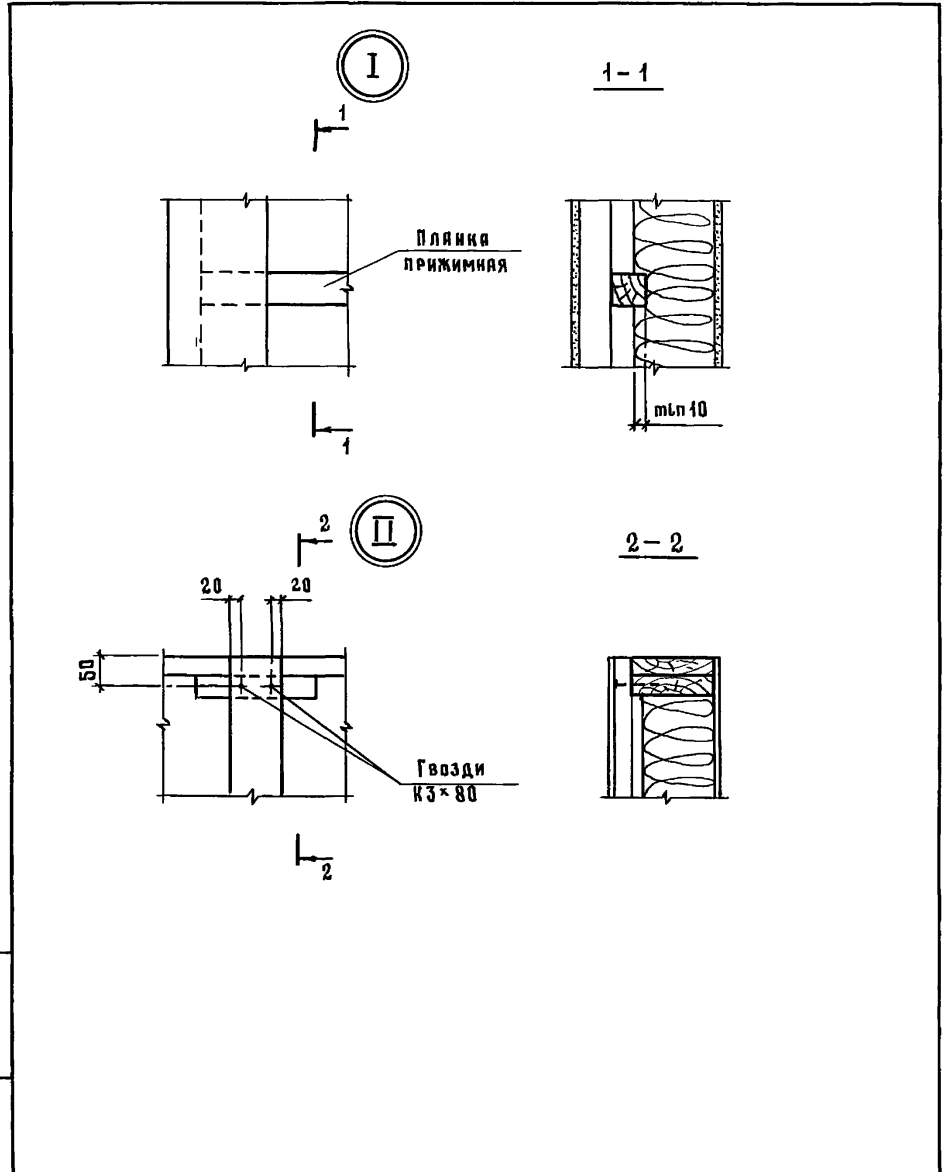
Рис. 5



Обозначение	Рис.	Марка	Размеры, мм			h, шт	Масса, кг
			L	H	h		
1.832.5-11.6-1-003	1	Л7	890	2070	—	18	32,7
- 01	2	Л8	1470	2070	—	26	52,6
- 02	3	Л9-1	2970	800	450	23	32,2
- 03		Л9-2		950	600	26	39,8
- 04		Л9-3		1100	750	28	47,6
- 05	4	Л10-1	2970	1050	300	23	34,8
- 06		Л10-2		1200	450	25	42,4
- 07		Л10-3		1350	600	27	50,0
- 08		Л10-4		1500	750	29	57,8
- 09	5	Л11-1	800	2700	2500	21	36,0
- 10		Л11-2		3000	2800	23	40,1
- 11		Л11-3		3300	3100	24	44,3
- 12		Л11-4		3600	3400	26	48,4
- 13	5	Л12-1	850	2500	2300	20	35,3
- 14		Л12-2		2800	2600	21	39,8
- 15		Л12-3		3100	2900	23	44,1
- 16		Л12-4		3400	3200	25	48,6
- 17		Л12-5		2700	2500	21	38,2
- 18		Л12-6		3000	2800	23	42,7
- 19		Л12-7		3300	3100	24	47,1
- 20		Л12-8		3600	3400	26	51,6

Имя и подл. Подпись и дата Взам. инв. №

1.832.5-11.6-1-003			
Иач. отд.	Котев	Рябинович	Рябинович
Н. контр.	Котев	Рябинович	Рябинович
Гип	Котев	Рябинович	Рябинович
Руч. гр.	Рябинович	Рябинович	Рябинович
Инж.	Епанышкина	Рябинович	Рябинович
Пров.	Рябинович	Рябинович	Рябинович
Обшивка внутренняя Л7 ... Л12-8			Стация Масса Масштаб
			Р см. табл —
			Лист 1 Листов 1
Лист асбестоцементный прессованный δ=8 мм по ГОСТ 18124-75			ГИПРОНИСЛЬХОЗ



Имя и подл.	Подпись и дата	Взам. инв. №	1. 832.5-11.6-1-004 Ч			
Нач. отд.	Котов	<i>[Signature]</i>	Узлы I; II	Стация	Лист	
И. контр.	Рабинович	<i>[Signature]</i>		Р	1	
ГИП	Котов	<i>[Signature]</i>		ГИПРОНИСЕЛЬХОЗ		
Рук. гр.	Рабинович	<i>[Signature]</i>		формат А4		
И. иж.	Епанешникова	<i>[Signature]</i>				
Пров.	Рабинович	<i>[Signature]</i>				

Имя и подл.	Подпись и дата	Взам. инв. №	1. 832.5-11.6-1-005 Ч			
Нач. отд.	Котов	<i>[Signature]</i>	Варианты навешивания прошивных матов	Стация	Лист	
И. контр.	Рабинович	<i>[Signature]</i>		Р	1	
ГИП	Котов	<i>[Signature]</i>		ГИПРОНИСЕЛЬХОЗ		
Рук. гр.	Рабинович	<i>[Signature]</i>		формат А4		
И. иж.	Епанешникова	<i>[Signature]</i>				
Пров.	Рабинович	<i>[Signature]</i>				

[Handwritten signature]