

ТИПОВЫЕ КОНСТРУКЦИИ, ИЗДЕЛИЯ И УЗЛЫ ЗДАНИЙ И СООРУЖЕНИЙ

СЕРИЯ 1.832.5-И

ПАНЕЛИ НА ДЕРЕВЯННОМ КАРКАСЕ ДЛИНОЙ ДО 3х МЕТРОВ
ДЛЯ СТЕН СЕЛЬСКОХОЗЯЙСТВЕННЫХ ПРОИЗВОДСТВЕННЫХ ЗДАНИЙ

ВЫПУСК 3

ПАНЕЛИ С ВНУТРЕННЕЙ ОБШИВКОЙ ИЗ ДВП И НАРУЖНОЙ ОБШИВКОЙ ИЗ
ВОЛНИСТЫХ АСБЕСТОЦЕМЕНТНЫХ ЛИСТОВ УВ, УСТАНАВЛИВАЕМЫХ ПРИ МОНТАЖЕ СТЕН

РАБОЧИЕ ЧЕРТЕЖИ

2 1982-01
ЦЕНА

СЕРИЯ 1.832.5-И

ПАНЕЛИ НА ДЕРЕВЯННОМ КАРКАСЕ ДЛИНОЙ ДО 3х МЕТРОВ ДЛЯ СТЕН СЕЛЬСКОХОЗЯЙСТВЕННЫХ ПРОИЗВОДСТВЕННЫХ ЗДАНИЙ

ВЫПУСК 3

ПАНЕЛИ С ВНУТРЕННЕЙ ОБШИВКОЙ ИЗ ДВП И НАРУЖНОЙ ОБШИВКОЙ ИЗ
ВОЛНИСТЫХ АСБЕСТОЦЕМЕНТНЫХ ЛИСТОВ УВ, УСТАНОВЛИВАЕМЫХ ПРИ МОНТАЖЕ СТЕН

РАБОЧИЕ ЧЕРТЕЖИ

Разработаны:

ЦНИИЭПсельстрой
Научная часть

Зам. директора

Зав. лабораторией легких
ограничивающих конструкций
С.т. научный сотрудник

Проектная часть

Гл. инженер
Гл. конструктор
Гл. инженер
проекта



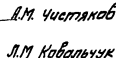
В.А. Заренин
М.А. Муравьев
А.М. Волков
Е.М. Дежав
Ф.М. Козинский
Н.И. Изаров

с участием:

ЦНИИСК им. Кучеренко

Зам. директора

Зав. отделением деревянных
конструкций



В.М. Четников
Л.М. Ковальчук

Утверждены и введены в действие
с 01.03.87г Госстроем СССР,
протокол от 05.12.86г № А4-90

| Обозначение | Наименование | Стр. |
|----------------------|---------------------------------------|------|
| 1.832.5-Н. 3-000ПЗ | Пояснительная записка | 4 |
| 1.832.5-Н. 3-000ПЧ | Технические условия | 11 |
| 1.832.5-Н. 3-000Н | Наomenclатура панелей | 19 |
| 1.832.5-Н. 3-1000 | Панели псдв... | 21 |
| 1.832.5-Н. 3-1000 СБ | Панели псдв... Сборочный чертеж | 23 |
| 1.832.5-Н. 3-2000 | Панели псдв... В | 24 |
| 1.832.5-Н. 3-2000СБ | Панели псдв... В. Сборочный чертеж | 26 |
| 1.832.5-Н. 3-3000 | Панели псдв... Д | 27 |
| 1.832.5-Н. 3-3000СБ | Панели псдв... Д. Сборочный чертеж | 30 |
| 1.832.5-Н. 3-4000 | Панели псдв... Д | 31 |
| 1.832.5-Н. 3-4000СБ | Панели псдв... Д. Сборочный чертеж | 34 |
| 1.832.5-Н. 3-4100 | Каркас ДК1... ДК16 | 35 |
| 1.832.5-Н. 3-4100СБ | Каркас ДК1... ДК16. Сборочный чертеж | 37 |
| 1.832.5-Н. 3-110 | Петля М1, М2 | 38 |
| 1.832.5-Н. 3-2100 | Каркас ДК7... ДК32 | 39 |
| 1.832.5-Н. 3-2100СБ | Каркас ДК7... ДК32. Сборочный чертеж | 42 |
| 1.832.5-Н. 3-210 | Ребро Р1... Р16 | 43 |
| 1.832.5-Н. 3-210СБ | Ребро Р1... Р16. Сборочный чертеж | 44 |
| 1.832.5-Н. 3-2120 | Ребро Р17... Р20 | 44 |
| 1.832.5-Н. 3-2120СБ | Ребро Р17... Р20. Сборочный чертеж | 45 |
| 1.832.5-Н. 3-3100 | Каркас ДК33... ДК48 | 46 |
| 1.832.5-Н. 3-3100СБ | Каркас ДК33... ДК48. Сборочный чертеж | 49 |
| 1.832.5-Н. 3-310 | Ребро Р21... Р52 | 50 |
| 1.832.5-Н. 3-310СБ | Ребро Р21... Р52. Сборочный чертеж | 52 |

| Обозначение | Наименование | Стр. |
|---------------------|--|------|
| 1.832.5-Н. 3-4100 | Каркас ДК49... ДК64 | 53 |
| 1.832.5-Н. 3-4100СБ | Каркас ДК49... ДК64. Сборочный чертеж | 56 |
| 1.832.5-Н. 3-4110 | Ребро Р53... Р84 | 57 |
| 1.832.5-Н. 3-4100СБ | Ребро Р53... Р84. Сборочный чертеж | 61 |
| 1.832.5-Н. 3-0001 | Слобо | 62 |
| 1.832.5-Н. 3-0002 | Ребро Р85... Р148 | 62 |
| 1.832.5-Н. 3-5000 | Ведомость потребности в материалах для панелей псдв... | 64 |
| 1.832.5-Н. 3-6000 | Ведомость потребности в материалах для панелей псдв... В | 65 |
| 1.832.5-Н. 3-7000 | Ведомость потребности в материалах для панелей псдв... Д | 66 |
| 1.832.5-Н. 3-8000 | Ведомость потребности в материалах для панелей псдв... Д | 67 |
| 1.832.5-Н. 3-0000 С | Схемы, 2 расположения волнистых асбестоцементных листов | 68 |
| 1.832.5-Н. 3-0010 | фрагмент 1 | 70 |
| 1.832.5-Н. 3-0020 | Узел 1. Установка щита на цокольную панель | 71 |
| 1.832.5-Н. 3-0030 | Узел 2. Установка стеновой панели на цокольную панель | 72 |
| 1.832.5-Н. 3-0040 | Узел 3. Заделка цокольного шва | 73 |
| 1.832.5-Н. 3-0050 | Узел 4. Заделка шва между панелями | 73 |
| 1.832.5-Н. 3-0060 | Узлы 5, 6. Притыкание листа УВ к вентиляционному отверстию | 74 |
| 1.832.5-Н. 3-0070 | Узлы 7, 8. Притыкание листа УВ к оконному блоку | 75 |
| 1.832.5-Н. 3-0080 | Узлы 9, 10. Притыкание листа УВ к обратному блоку. | 76 |
| 1.832.5-Н. 3-0090 | Узлы 11, 12, 13. Установка листа УВ над обратным и оконным блоками и вентиляционным отверстием | 77 |

ДКЖ. И. ПАСЕ. П. ПАВЛОВС. И. ВОЛГА. В. СКА. ШИМАНЦ

ДКЖ. И. ПАСЕ. П. ПАВЛОВС. И. ВОЛГА. В. СКА. ШИМАНЦ

1.832.5-Н. 3

Содержание

| Страница | Лист | | |
|-----------------|------|---|---|
| | Р | 1 | 3 |
| ЦНИИЭПсельстрой | | | |

| | | |
|-----------|----------|--------|
| И. ПАСЕ | Бирко | Волга |
| Гл. спец. | Азаров | Шиманц |
| Руч. ер. | Козарян | Ска |
| Ст. техн. | Сатсковы | Ска |

1.832.5-Н. 3

Лист 2

1. Общая часть

1.1. Настоящий выпуск содержит рабочие чертежи утепленных вентилируемых стеновых панелей с деревянным каркасом, внутренней обшивкой из ДВП и наружной обшивкой из волнистых асбестоцементных листов 4В, устанавливаемой при монтаже стен.

1.2. Панели предназначены для одноэтажных сельскохозяйственных производственных зданий с вертикальной разрезной стеной.

2. Типы, конструкция и обозначение

2.1. Стеновые панели состоят из деревянного каркаса, внутренней обшивки из ДВП и утеплителя.

На внутреннюю обшивку нанесено защитное лакокрасочное покрытие на основе пентафталевого материала 6В.

Панели могут быть выполнены глухими, с оканниками и абверными блоками и с проемами для пропуска технологического оборудования.

Стены из панелей со смонтированными наружными волнистыми асбестоцементными листами представляют собой вентилируемую конструкцию.

2.2. Каркас выполняется из брусков, соединяемых между собой внахлест на скобах. Для изготовления деревянных элементов панелей допустимы применяться пиломатериалы сорта 2 из сосны или ели по ГОСТ 8486-66**.

2.3. Внутренняя обшивка выполняется из древесноволокнистых плит сухого способа производства марки Пс-400 по ТУ 13-444-83 и

1832.5-Н.З-0000ПЗ

Стандарт Листы Листов

Р 1 12

Пояснительная записка

ЦНИИЭПсельстрой

крепится к каркасу при помощи клея.

Наружная обшивка - из волнистых асбестоцементных листов 4В-6 по ГОСТ 16233-77*. Крепление обшивки производится шурупами 1-5x60.0140 по ГОСТ 1144-80* (см. документ 1832.5-113-0000С)

2.4. В качестве утеплителя в стеновых панелях применяются полужесткие минераловатные плиты на синтетическом связующем по ГОСТ 9573-82 или минераловатные прошивные маты по ГОСТ 21898-76.

2.5. Для удержания утеплителя от осадки и смещения предусмотрены деревянные прижимные планки, которые должны втапливаться в утеплитель. Рекомендуемые сечения прижимных планок приведены в таблице 1.

При применении минераловатных прошивных матов утеплитель нашивается на деревянную планку, которая крепится гвоздями к верхнему горизонтальному элементу каркаса.

Допускается при согласовании с ЦНИИЭПсельстрой применение других эффективных утеплителей.

Таблица 1

| Эскиз | Высота прошивного матов, мм | Шаг прошивки, мм | Сечение прижимных планок, мм | | h, мм |
|-------|-----------------------------|------------------|------------------------------|------------------|-------|
| | | | параллельных | перпендикулярных | |
| | 97 | 50 | 32x16 | 25x40 | 40 |
| | | | | 25x32 | 32 |
| | | | | 25x25 | 25 |
| | 122 | 90 | 32x16 | 25x40 | 40 |
| | | | | 25x32 | 32 |
| | | | | 25x25 | 25 |
| | 147 | 110 | 32x16 | 25x40 | 40 |
| | | | | 25x32 | 32 |
| | | | | 25x25 | 25 |
| | 172 | 130 | 32x16 | 25x32 | 32 |
| | | | | 25x25 | 25 |
| | | | | 25x16 | 16 |

1832.5-Н.З-0000ПЗ

21962-01

5

Лист

2

Шифр и пояс. Подпись и дата. Взам. инв. №

| | | | |
|-----------|---------|------|--|
| Исполн. | Бирко | Инж. | |
| Пр. спеч. | Вароб | Инж. | |
| Рук. ср. | Назарян | Инж. | |
| Ст. техн. | Царская | Инж. | |

Пояснительная записка

Стандарт Листы Листов

Р 1 12

ЦНИИЭПсельстрой

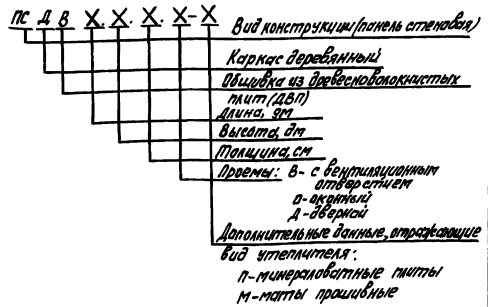
2.6. Марки панелей в конкретном проекте подбираются в зависимости от требуемой толщины утеплителя и конструктивных характеристик здания.

Из условия минимально необходимой толщины утеплителя предусмотрены панели 4-х размеров по толщине.

Требуемая минимально необходимая толщина утеплителя в зависимости от расчетной температуры наружного воздуха в районе строительства и температурно-влажностных условий эксплуатации помещений принимается по таблицам 2.3.

2.7. Стеновые панели устанавливаются на железобетонные утепленные цокольные панели серии 1.817.1-1, в 1,2.

2.8. Стеновые панели обозначаются марками, состоящими из буквенно-цифровых групп, по ГОСТ 23009-78



1.832.5-Н.3-0000ПЗ 3

Например: ПСДВ 15.30.20. В-П-панель стеновая с деревянным каркасом с обшивкой из древесноволокнистых плит, длиной 15 м, высотой 30 м, толщиной 20 см, с вентиляционным отверстием и утеплителем из минераловатных плит.

3. Область применения

3.1. Панели предназначены для стен сельскохозяйственных зданий, эксплуатируемых в районах со скоростным напором ветра до 55 кгс/м².

Панели рассчитаны на применение в зданиях с расчетной сейсмичностью не выше 6 баллов, с неагрессивной и слабоагрессивной степенью воздействия газовых сред, возводимых в районах с расчетной температурой воздуха до минус 50°С и выше.

3.2. Панели предназначены для одноэтажных отапливаемых зданий с относительной влажностью воздуха внутри помещений не более 75%, с шагом несущих конструкций 6 и 3 м, при высотах стен до 3,6 м.

3.3. При привязке объектов с применением данных стеновых панелей к конкретным районам строительства необходимо определять экономически целесообразные соотношения теплопередачи панелей из условия обеспечения наименьших приведенных затрат в соответствии с требованиями раздела 2 главы СНиП-3-79* «Строительная теплотехника».

3.4. Панели относятся к категории сгораемых конструкций и могут применяться в зданиях V степени огнестойкости.

1.832.5-Н.3-0000ПЗ 4

Уч. № 1. Период. 12.05.1978 г. 18.05.1978 г.

Уч. № 1. Период. 12.05.1978 г. 18.05.1978 г.

4. Условия расчета

4.1. Статический и теплотехнический расчет панелей выполнен в соответствии с требованиями СНиП II-25-80 «Деревянные конструкции», СНиП II-6-74 «Нагрузки и воздействия», СНиП II-3-79* «Строительная теплотехника», «Рекомендаций по расчетным характеристикам древесных плит», ЦНИИСК, 1982 г., «Рекомендаций по проектированию панельных конструкций с применением древесины и древесных материалов для производственных зданий», ЦНИИСК, 1982 г., «Правила учета степени ответственности зданий и сооружений при проектировании конструкций.»

4.2. Расчет на прочность панелей с минимальной высотой ребра произведен на следующие нагрузки:

в стадии эксплуатации панелей стен - на нагрузки от собственного веса панелей и ветра;

в стадии возведения стен - на нагрузки от собственного веса и ветра с учетом аэродинамического коэффициента 1,4.

Расчетная ветровая нагрузка в этом случае должна приниматься с понижающим коэффициентом 0,8, учитывающим кратковременное действие нагрузки;

при транспортировании и монтаже - на нагрузки от собственного веса с учетом коэффициента динамичности 1,5, при этом коэффициент перегрузки к собственному весу конструкции не учитывается.

4.3. Расчет панели на прогиб произведен на нормативную ветровую нагрузку в стадии эксплуатации. Допустимый прогиб принят равным $1/200 L$, где L -

- расчетный пролет панели. Прогиб обшивки не должен превышать $1/150$ расстояния между ребрами.

В номенклатуре панелей не указываются базовые толщины утеплителей, соответствующие высоте доски каркаса. Эти толщины определяются при проектировании зданий по таблицам теплотехнического расчета в зависимости от параметров относительной влажности и температур наружного и внутреннего воздуха.

Таблица 2^{*}). Подбор толщин утеплителя при условии эксплуатации А(Расчетный коэффициент теплопроводности утеплителя $\lambda_{\text{ут}} = 0,6 \text{ Вт/м}^\circ\text{С}$)

| $\alpha_{\text{в}}, \text{ Вт/м}^2 \cdot \text{С}$ | Теплотехнические характеристики | | | | | Относительная влажность воздуха в помещении $\varphi, \%$ | | | | | | | | | | |
|--|---------------------------------|----------------------------------|-----------------------|------|---|--|-----|-----|-----|-----|-----|-----|-----|-----|-----|-----|
| | | | | | | 60 | | 65 | | 70 | | 75 | | | | |
| | Вст. | $R_{\text{учел.}}^{\text{вст.}}$ | $\theta_{\text{млн}}$ | Впр. | D | Расчетная температура воздуха в помещении $t_{\text{в}}, \text{ }^\circ\text{С}$ | | | | | | | | | | |
| | | | | | | 0-8 | 12 | 16 | 20 | 24 | 0-8 | 12 | 0-8 | 12 | 0-8 | 12 |
| | | | | | Расчетная зимняя температура наружного воздуха $t_{\text{н}}, \text{ }^\circ\text{С}$. | | | | | | | | | | | |
| $\alpha_{\text{в}} \text{ в,7}$ | 50 | 1,02 | 0,67 | 0,91 | 0,74 | -35 | -33 | -30 | -27 | -25 | -29 | -26 | -22 | -19 | -17 | -13 |
| | 60 | 1,18 | 0,66 | 0,91 | 0,82 | -41 | -39 | -37 | -34 | -32 | -34 | -31 | -27 | -24 | -20 | -17 |
| | 70 | 1,35 | 0,65 | 0,90 | 0,92 | -48 | -45 | -49 | -41 | -39 | -39 | -37 | -31 | -28 | -24 | -21 |
| | 80 | 1,52 | 0,64 | 0,90 | 1,03 | — | — | -50 | -48 | -46 | -44 | -42 | -35 | -33 | -27 | -24 |
| | 90 | 1,68 | 0,63 | 0,90 | 1,14 | — | — | — | — | — | -49 | -47 | -39 | -37 | -30 | -28 |
| | 100 | 1,85 | 0,62 | 0,90 | 1,24 | — | — | — | — | — | — | — | -43 | -41 | -34 | -31 |
| | 110 | 2,02 | 0,61 | 0,89 | 1,35 | — | — | — | — | — | — | — | -47 | -45 | -37 | -34 |
| | 120 | 2,18 | 0,60 | 0,89 | 1,46 | — | — | — | — | — | — | — | — | -48 | -39 | -37 |
| | 130 | 2,35 | 0,59 | 0,89 | 1,56 | — | — | — | — | — | — | — | — | — | -42 | -40 |
| | 140 | 2,52 | 0,58 | 0,89 | 1,67 | — | — | — | — | — | — | — | — | — | -45 | -42 |
| | 150 | 2,68 | 0,58 | 0,89 | 1,78 | — | — | — | — | — | — | — | — | — | -48 | -46 |
| | 160 | 2,85 | 0,57 | 0,88 | 1,88 | — | — | — | — | — | — | — | — | — | -51 | -49 |
| $\alpha_{\text{в}} \text{ в,2}$ | 50 | 0,99 | 0,65 | 0,90 | 0,71 | -46 | -44 | -42 | -40 | -37 | -38 | -35 | -30 | -27 | -23 | -20 |
| | 60 | 1,16 | 0,64 | 0,90 | 0,82 | — | — | — | -49 | -47 | -45 | -43 | -36 | -33 | -28 | -25 |
| | 70 | 1,32 | 0,63 | 0,89 | 0,92 | — | — | — | — | — | — | -50 | -42 | -39 | -32 | -29 |
| | 80 | 1,49 | 0,62 | 0,89 | 1,03 | — | — | — | — | — | — | — | -47 | -45 | -37 | -34 |
| | 90 | 1,65 | 0,61 | 0,89 | 1,14 | — | — | — | — | — | — | — | — | -50 | -41 | -38 |
| | 100 | 1,82 | 0,60 | 0,89 | 1,24 | — | — | — | — | — | — | — | — | — | -45 | -42 |
| $\alpha_{\text{в}} \text{ в,1}$ | 110 | 1,99 | 0,59 | 0,88 | 1,35 | — | — | — | — | — | — | — | — | — | -49 | -46 |
| | 120 | 2,16 | 0,58 | 0,88 | 1,46 | — | — | — | — | — | — | — | — | — | — | -50 |

1^{*}) Примечания даны на листах 9-12.2. Проверки означают, что $t_{\text{н}}$ - ниже минус 50 $^\circ\text{С}$.

1832.5-11.3-0000ПЗ

2/1962-01 8

Лист

7

Таблица 3*) Подбор толщин утеплителя при условии эксплуатации в.

(Расчетный коэффициент теплопроводности утеплителя $\lambda_{ут.в.} = 0,07^{87}/(м.°с)$)

| $\lambda_{в.}, 07/(м^2.°с)$ | Теплотехнические характеристики | | | | | Относительная влажность воздуха в помещении $\varphi_{в.}, \%$ | | | | | | | | | | | | | | | | | | | |
|-----------------------------|---------------------------------|------------------|-------------------|------------------|------|--|-----|-----|-----|-----|--|-----|-----|-----|-----|-----|-----|-----|-----|-----|-----|-----|-----|-----|-----|
| | | | | | | | | | | | 60 | | | | | 65 | | | | | 70 | | | | |
| | δ _{ут} | R, °с | Ө _{т.п.} | Ө _{пр.} | Э | | | | | | Расчетная температура воздуха в помещении $t_{в.}, °с$ | | | | | | | | | | | | | | |
| | | | | | | 0-8 | 12 | 16 | 20 | 24 | 0-8 | 12 | 16 | 20 | 24 | 0-8 | 12 | 16 | 20 | 24 | 0-8 | 12 | 16 | 20 | 24 |
| | мм | $\frac{т.°с}{δ}$ | — | — | — | Расчетная зимняя температура наружного воздуха $t_{н.}, °с$ | | | | | | | | | | | | | | | | | | | |
| $\lambda_{в.} = 8,7$ | 50 | 0,89 | 0,64 | 0,90 | 0,68 | -28 | -25 | -23 | -20 | -17 | -23 | -20 | -17 | -14 | -11 | -18 | -14 | -11 | -9 | -7 | -13 | -8 | -5 | -4 | -1 |
| | 60 | 1,04 | 0,63 | 0,90 | 0,79 | -33 | -31 | -28 | -25 | -23 | -27 | -24 | -21 | -18 | -16 | -21 | -18 | -15 | -12 | -10 | -16 | -12 | -9 | -7 | -4 |
| | 70 | 1,18 | 0,63 | 0,89 | 0,89 | -39 | -37 | -34 | -32 | -29 | -32 | -29 | -27 | -24 | -21 | -25 | -22 | -19 | -16 | -14 | -19 | -16 | -13 | -10 | -7 |
| | 80 | 1,32 | 0,62 | 0,89 | 0,99 | -44 | -42 | -39 | -37 | -35 | -36 | -33 | -31 | -28 | -25 | -29 | -26 | -23 | -20 | -17 | -22 | -19 | -16 | -13 | -10 |
| | 90 | 1,46 | 0,61 | 0,89 | 1,10 | -49 | -46 | -44 | -42 | -40 | -40 | -37 | -35 | -33 | -30 | -32 | -29 | -27 | -24 | -21 | -24 | -21 | -18 | -15 | -13 |
| | 100 | 1,61 | 0,61 | 0,88 | 1,20 | — | — | -50 | -48 | -46 | -45 | -42 | -40 | -38 | -36 | -35 | -33 | -31 | -28 | -26 | -27 | -25 | -22 | -19 | -16 |
| | 110 | 1,75 | 0,60 | 0,88 | 1,31 | — | — | — | — | — | -48 | -46 | -44 | -42 | -40 | -39 | -36 | -34 | -31 | -29 | -30 | -27 | -24 | -22 | -19 |
| | 120 | 1,89 | 0,59 | 0,88 | 1,41 | — | — | — | — | — | — | -50 | -48 | -46 | -44 | -42 | -39 | -37 | -35 | -32 | -32 | -30 | -27 | -24 | -22 |
| | 130 | 2,04 | 0,58 | 0,87 | 1,52 | — | — | — | — | — | — | — | -50 | -48 | -46 | -44 | -42 | -40 | -38 | -36 | -35 | -32 | -30 | -27 | -24 |
| | 140 | 2,18 | 0,58 | 0,87 | 1,62 | — | — | — | — | — | — | — | — | — | — | -48 | -46 | -44 | -42 | -40 | -38 | -35 | -33 | -30 | -28 |
| | 150 | 2,32 | 0,57 | 0,87 | 1,72 | — | — | — | — | — | — | — | — | — | — | — | -49 | -47 | -45 | -43 | -40 | -37 | -35 | -33 | -30 |
| 160 | 2,46 | 0,56 | 0,86 | 1,83 | — | — | — | — | — | — | — | — | — | — | — | — | -50 | -48 | -46 | -42 | -39 | -37 | -35 | -33 | |
| $\lambda_{в.} = 12$ | 50 | 0,86 | 0,62 | 0,89 | 0,68 | -37 | -35 | -32 | -30 | -27 | -30 | -28 | -25 | -22 | -19 | -24 | -21 | -18 | -15 | -12 | -18 | -15 | -12 | -9 | -6 |
| | 60 | 1,04 | 0,61 | 0,89 | 0,79 | -44 | -42 | -39 | -37 | -35 | -36 | -33 | -31 | -28 | -26 | -29 | -26 | -23 | -20 | -17 | -22 | -19 | -16 | -13 | -10 |
| | 70 | 1,18 | 0,61 | 0,88 | 0,89 | — | -49 | -47 | -45 | -43 | -42 | -40 | -38 | -35 | -33 | -34 | -31 | -29 | -26 | -23 | -26 | -23 | -20 | -17 | -14 |
| | 80 | 1,29 | 0,60 | 0,88 | 0,99 | — | — | — | -50 | -48 | -48 | -45 | -43 | -41 | -39 | -38 | -36 | -33 | -31 | -28 | -29 | -27 | -24 | -21 | -18 |
| | 90 | 1,44 | 0,59 | 0,88 | 1,10 | — | — | — | — | — | — | -49 | -47 | -45 | -42 | -40 | -38 | -35 | -33 | -33 | -30 | -28 | -25 | -22 | -19 |
| | 100 | 1,58 | 0,59 | 0,87 | 1,20 | — | — | — | — | — | — | — | — | — | — | -48 | -45 | -43 | -41 | -39 | -37 | -34 | -32 | -29 | -27 |
| | 110 | 1,72 | 0,58 | 0,87 | 1,31 | — | — | — | — | — | — | — | — | — | — | — | -49 | -47 | -45 | -43 | -40 | -38 | -35 | -33 | -31 |
| | 120 | 1,86 | 0,57 | 0,87 | 1,41 | — | — | — | — | — | — | — | — | — | — | — | — | -49 | -48 | -43 | -41 | -39 | -36 | -34 | -31 |
| | 130 | 2,04 | 0,56 | 0,86 | 1,52 | — | — | — | — | — | — | — | — | — | — | — | — | — | — | — | -46 | -44 | -42 | -39 | -37 |
| | 140 | 2,15 | 0,56 | 0,86 | 1,62 | — | — | — | — | — | — | — | — | — | — | — | — | — | — | — | -50 | -48 | -46 | -44 | -42 |
| | 150 | 2,29 | 0,55 | 0,86 | 1,72 | — | — | — | — | — | — | — | — | — | — | — | — | — | — | — | — | — | -49 | -47 | -45 |
| 160 | 2,44 | 0,54 | 0,85 | 1,83 | — | — | — | — | — | — | — | — | — | — | — | — | — | — | — | — | — | — | -50 | -48 | |

1*) Примечания даны на листах 9-12.

2. Прочерки означают, что $t_{н.}$ ниже минус 50°с.

1.832.5-11.3-0000 ПЗ

Лист

8

Примечания к таблицам 2 и 3

1. В таблицах приняты следующие условные обозначения:
 $\alpha_{в}$ - расчетный коэффициент теплоотдачи внутренней поверхности стеновой панели, Вт/($m^2 \cdot ^\circ C$);
 γ_0 - объемная масса (плотность) материала утеплителя в сухом состоянии, принятая равной $\gamma_0 = 75...100 \text{ кг}/m^3$ для прошивных матов и $\gamma_0 = 100...125 \text{ кг}/m^3$ для минераловатных плит;
 $\lambda_{ст}$ - расчетный коэффициент теплопроводности, Вт/($m \cdot ^\circ C$), материала утеплителя, принятый равным для условий А - $\lambda_{ст} = 0,06 \text{ Вт}/(m \cdot ^\circ C)$ и для условий Б - $\lambda_{ст} = 0,07 \text{ Вт}/(m \cdot ^\circ C)$ согласно паз. 135 приложения 3 главы СНиП II-3-79** «Строительная теплотехника»;
 $b_{ст}$ - толщина слоя утеплителя в стеновой панели, мм;
 $R_0^{ст.л.}$ - условное сопротивление теплопередаче по пазу панели вдали от теплопроводных вclusions, $m^2 \cdot ^\circ C / \text{Вт}$, вычисленное по формуле (4) главы СНиП II-3-79** «Строительная теплотехника»;
 J - тепловая инерция стеновой панели без учета наружной обшивки, вычисленная по формуле (2) главы СНиП II-3-79** «Строительная теплотехника»;
 $R_{min}^{ст.л.}$ - безразмерные коэффициенты, характеризующие соответственно минимальное $R_0^{ст.л.}$ (в зоне стыков панелей) и приведенное $R_0^{ст.л.}$ сопротивления теплопередаче стеновой панели по отношению к условному сопротивлению теплопередаче $R_0^{ст.л.}$ по пазу панелей вдали от теплопроводных вclusions; указанные величины связаны между собой следующими зависимостями:
 $R_{min}^{ст.л.} = \frac{R_0^{ст.л.}}{R_0^{ст.л.}} \cdot \dots$; $R_{пр}^{ст.л.} = \frac{R_0^{ст.л.}}{R_0^{ст.л.}} \cdot \dots$
 $R_0^{ст.л.} = R_{min} \cdot R_0^{ст.л.}$; $R_0^{ст.л.} = R_{пр} \cdot R_0^{ст.л.}$

1.832.5-И. 3-000013

лист
9

Шкала: 1:1. Период: 1982 г.

- $t_{в}$, $\varphi_{в}$ - соответственно расчетные температура, $^\circ C$, и относительная влажность, %, внутреннего воздуха в помещении, определяемые по соответствующим нормам технологического проектирования;
 $t_{н}$ - расчетная зимняя температура наружного воздуха, $^\circ C$;
 2. Условия эксплуатации А или Б в таблицах 2 и 3 следует определять по приложению 2 главы СНиП II-3-79** «Строительная теплотехника».
 3. Расчетный коэффициент теплоотдачи $\alpha_{в}$ внутренних поверхностей стеновых панелей следует принимать в соответствии с указаниями п. 2.17 главы СНиП 2.10.03-84 и жилищно-бытовые, птицеводческие и звероводческие здания и сооружения "равным".
 а) $\alpha_{в} = 8,7 \text{ Вт}/(m^2 \cdot ^\circ C)$ - при удельном заполнении помещений животными или птицей 80 кг и менее живого веса на $1 m^2$ пола;
 б) $\alpha_{в} = 12 \text{ Вт}/(m^2 \cdot ^\circ C)$ - при удельном заполнении помещений животными или птицей более 80 кг живого веса на $1 m^2$ пола.
 Расчетный коэффициент теплоотдачи наружной поверхности принимают равным $\alpha_{н} = 23 \text{ Вт}/(m^2 \cdot ^\circ C)$ по п. 1 табл. 6 главы СНиП II-3-79** «Наружная обшивка в расчетах не учитывалась».
 4. Минимальные толщины утеплителя в стеновых панелях подбираются таким образом, чтобы при заданных параметрах $t_{в}$ и $\varphi_{в}$ воздуха в помещении, заданных условиях эксплуатации А или Б и значениях коэффициента теплоотдачи $\alpha_{в}$ фактические значения средних расчетных температур наиболее холодных суток $t_{н}$ в районе строительства были не ниже величин расчетных зимних температур наружного воздуха $t_{н}$, указанных в таблицах 2 и 3.
 5. Фактические значения средних расчетных температур наиболее холодных суток $t_{н}$ в районе строительства принимаются по

1.832.5-И. 3-000013

лист
10

Шкала: 1:1. Период: 1982 г.

таблице 1 главы СНиП 2.01.01-82 «Строительная климатология и геофизика» при коэффициенте обеспеченности 1,92.

6. Для промежуточных значений величины, указанных в таблицах 2 и 3, допускается использовать линейную интерполяцию.

7. Предельные значения расчетных зимних температур наружного воздуха t_n , указанные в таблицах 2 и 3, определены из условия невыпадения конденсата на внутренней поверхности стеновых панелей и их стыков с учетом значений $W_{тпн}$, полученных по усредненным результатам расчетов температурных палей стыков, выполненных ЦНИИЭП сельстроя с помощью ЭВМ «Минск-32».

8. Для расчетов теплопотерь следует использовать приведенное сопротивление теплопередаче $R_{0}^{пр}$ стеновых панелей, определенное согласно указаниям п.1 настоящей примечаний с использованием величин $W_{пр}$ и $R_{0}^{вст}$, приведенных в таблицах 2 и 3.

9. При проектировании объектов с круглогодичным содержанием животных или птицы для строительства в районах со среднемесячной температурой за январь месяца 21°C и выше необходима проверка теплоустойчивости стеновых панелей в соответствии с требованиями раздела 3 главы СНиП II-3-79** «Строительная теплотехника».

10. При выборе объектов с применением данных стеновых панелей к конкретным районам строительства необходимо:

а) определять экономически целесообразное сопротивление теплопередаче панелей из условия обеспече-

ния наименьших приведенных затрат в соответствии с требованиями раздела 2 главы СНиП II-3-79** «Строительная теплотехника»;

б) проверять требуемое сопротивление паропропусканию в соответствии с указаниями раздела 6 главы СНиП II-3-79** «Строительная теплотехника»; $R_{п}^{пр}$ не должна быть более $2,7\text{ м}^2 \cdot \text{ч} \cdot \text{Па} / \text{мг}$ [20 м² ч мм рт.ст./г], что обеспечивается защитным лакокрасочным покрытием обшивки со стороны помещения из условия ее долговечности. В случаях, если $R_{п}^{пр}$ более указанной величины, применение настоящих панелей не допускается.

ЦНИИЭП сельстроя. Подпись и дата (в том числе)

1.832.5-Н.3-0000 ПЗ

Лист 11

ЦНИИЭП сельстроя. Подпись и дата

1.832.5-Н.3-0000 ПЗ

Лист 12

Настоящие технические условия распространяются на стеновые панели с деревянным каркасом, предназначенные для административных, складских и жилых зданий с влажностью воздуха внутри помещений не ниже 45% и не выше 75%, эксплуатируемых в условиях неагрессивной и слабоагрессивной степени воздействия газовых сред при температуре наружного воздуха не ниже минус 50°С.

Стеновые панели обозначаются марками, указывающими на тип и вид конструкции, размеры, конструктивные особенности, тип и толщину утеплителя. Например ПСДВ.1530.19.В-П-1.832.5-11-3

стеновая панель на деревянном каркасе с внутренней обшивкой из ДВП, утеплителем из минераловатных плит, длиной 15 дм, высотой 30 дм, толщиной 19 см, с отверстием, по рабочим чертежам серии 1.832.5-11, вып.3

1. Технические требования

1.1. Основные параметры и размеры

1.1.1. Стеновые панели и их элементы должны соответствовать требованиям настоящих технических условий и рабочим чертежам панелей серии 1.832.5-11, вып.3

1.1.2. Панели должны поставляться предприятием-изготовителем укомплектованными крепежными элементами, деталями и элементами заделки стыков и защищенными от воздействия атмосферных осадков. Крепежные элементы должны поставляться в упакованном виде, а элементы заделки стыков-пакетами.

Примечание: допускается по согласованию с заказчиком поставка панелей без крепежных элементов и элементов заделки стыков.

1.1.3. К каждой партии панелей прилагается паспорт.

1.832.5-11.3-0000ТУ

Технические
условия

| Статья | Листов | |
|-----------------|--------|----|
| | Р | 16 |
| ЦНИИЭПсельстрой | | |

Зав. зав. Мухомов
И.М. стр. Вакнов

Шифр и наименование изделия

1.1.4. Предельные отклонения от проектных размеров панелей не должны превышать значений, указанных в таблице 1.

Таблица 1

| Наименование проектного параметра | Предельные отклонения, мм |
|--|---------------------------|
| Для панелей первой категории качества | |
| по длине | ± 4,3 |
| по ширине | ± 2,5 |
| по толщине | ± 3,7 |
| равенство диагоналей | 5 |
| отклонение от плоскостности нижней поверхности обшивки | 5 |
| толщина утеплителя | + 10 - 5 |
| Для панелей высшей категории качества | |
| по длине | ± 2,7 |
| по ширине | ± 1,55 |
| по толщине | ± 3,7 |
| равенства диагоналей | 3 |
| отклонение от плоскостности нижней поверхности обшивки | 3 |
| толщина утеплителя | + 10 - 5 |

1.2. Требования к материалам

1.2.1. Древесина

1.2.1.1. Для изготовления деревянных элементов панелей должны применяться пиломатериалы сорта 2 из сосны или ели по ГОСТ 8486-66**, размерами по ГОСТ 24454-80, отвечающие дополнительным требованиям к древесине для клееных конструкций согласно СНиП II-25-80 (приложение 1)

Показатели предела прочности древесины должны отвечать показателям для древесины сорта 2, приведенным в приложении 2

1.832.5-11.3-0000ТУ

21362-01 12

Лист
2

Шифр и наименование изделия

СНП II-25-80. При этом средний показатель должен соответствовать временному; а минимальный - нормативному сопротивлению древесины.

Если качества исходных пиломатериалов ниже требуемого, допускается вырезка из них недопустимых порочков с последующим склеиванием оставшихся отрезков по длине.

При вырезке сучков раз следует выполнить на расстоянии от сучка, не меньшем его диаметра.

1.2.1.2. Влажность древесины при изготовлении деревянных элементов и приемке панелей должна отвечать условиям эксплуатации конструкций и быть в пределах $10 \pm 2\%$.

1.2.1.3. Камерная сушка пиломатериалов должна осуществляться преимущественно мягким режимом по ГОСТ 19773-84. Велocities внутренние напряжения, определяемые по ГОСТ 11673-73*, и уменьшение прочности древесины после сушки не допускаются.

1.2.1.4. После сушки пиломатериалы должны выдерживаться в течение 3-5 суток в помещении с температурой 18-25°C и относительной влажностью воздуха 60-70%.

1.2.1.5. После сушки пиломатериалы должны иметь припуск на механическую обработку по ГОСТ 7307-75*.

1.2.1.6. Элементы каркаса панелей могут быть как цельными, так и склееными по длине с помощью зубчатых соединений 1-3 по ГОСТ 19444-79*. Место расположения стыков не регламентируется. Показатели предела прочности на изгиб зубчатых соединений при нагружении пласти должны быть не ниже:

375 кгс/см² (37,5 МПа) - средний;

270 кгс/см² (27 МПа) - минимальный;

1.2.1.7. Точность формирования зубчатых шипов должна соответствовать посадке H12 по ГОСТ 6449.1-82. В зоне фрезерования зубчатых шипов не должно быть сучков диаметром более 5 мм.

1.832.5 - Н. 3.0000 ПЧ

Лист

3

Допускаемые для древесины сорта 2 сучки должны быть удалены от основания шипов на расстояние не менее трех их диаметров.

1.2.1.8. Механическую обработку поверхностей, подлежащих склеиванию, производить непосредственно перед склеиванием.

Допускается хранение заготовок с обработанными поверхностями до склеивания при параметрах влажности, указанных в п. 1.2.1.4, в течение 24 часов (не более) при условии предохранения их от загрязнения и увлажнения.

Неуказанные предельные отклонения линейных размеров панелей при условии камбровки ребер, принять по $J_5 15$, предельные отклонения размеров составных частей панелей (деталей и сборочных единиц) - по $J_5 14$; допуск плоскостности обшивки принять по 15 степени точности, допуск прямолинейности/кривизны обшивки, ребер - по 15 степени точности, допуск перпендикулярности - по 14 степени точности.

Посадки угловых клеевых соединений ребер каркаса вытальнять по $\frac{H12}{J_5 15}$. Шероховатость поверхностей, подлежащих склеиванию, должна быть не более $R_z \text{ max } \frac{250}{\sqrt{A}}$

1.2.2. Древесноволокнистые плиты

1.2.2.1. Для обшивок применять плиты древесноволокнистые сухого способа производства марки ТБ-400 по ТУ 13-4444-79 толщиной 8 мм. Поступающие древесноволокнистые плиты должны сопровождаться паспортами завода - изготовителя.

1.2.3. Утеплитель

1.2.3.1. В качестве теплоизоляции панелей применять плиты

1.832.5 - Н. 3.0000 ПЧ

Лист

4

минераловатные полужесткие на синтетическом связующем с объемной массой 100...125 кг/м³ по ГОСТ 9573-82 с коэффициентом теплопроводности при условии эксплуатации А не более 0,06 Вт/(м²С), при условии эксплуатации Б не более 0,07 Вт/(м²С) и с влажностью на условия эксплуатации А не более 2%, при условии эксплуатации Б не более 5%.

1.2.3.2. В качестве теплоизоляции панелей могут применяться также прошивные минераловатные маты по ГОСТ 21880-76 с несущими обкладками.

В этом случае длину и ширину матов следует принимать на 10...20 мм больше размеров закладываемой ячейки деревянного каркаса. Обкладочный материал матов должен быть расположен с наружной или с обеих сторон утеплителя.

1.2.4. Клей

1.2.4.1. Для склеивания заготовок и приклеивания древесноволокнистой обшивки к деревянному каркасу должны применяться клеи на основе резорцинового смол-ФРФ-50, ФР-100, ДФК-1АМ. Другие марки клеев могут применяться по согласованию с ЦНИИЭП сельстроем и ЦНИИСК им. Кучеренко.

1.2.4.2. Клеи должны быть повышенной водостойкости по ГОСТ 17005-82 и иметь следующие технические свойства:

- рабочую вязкость по ВЗ-4 (ГОСТ 9070-75*) - 120...250 сек;
- жизнеспособность при температуре 20±1°С - не менее трех часов;
- время отверждения по ГОСТ 14231-78* - в пределах 30...40 мин;
- прочность склеивания по ГОСТ 15613.1-77

1.832.5-Н.3-00007У

Лист

5

Таблица 2

| Вид клея | Марка | Технические условия |
|----------------------|---------|---------------------|
| Феноло-резорцино-вый | ФРФ-50 | ТУ 6-05-1880-79 |
| Фликл-резорцино-вый | ФР-100 | ТУ 6-05-1638-78 |
| Фликл-резорцино-вый | ДФК-1АМ | ТУ 6-05-281-7-75 |

1.2.5. Металл

1.2.5.1. Для крепления элементов каркаса принимать шпиль из стали В-1 по ГОСТ 3282-74*.

1.2.5.2. Гвозди принимать по ГОСТ 4028-63* или гвозди оцинкованные по ТУ 69-216-83.

1.2.5.3. Для монтажных петель должна применяться холодовая сталь по ГОСТ 19903-74*, марка стали 4-IV В ст 3пс б-1 ГОСТ 16523-70*.

1.2.5.4. Болты для крепления монтажных петель должны применяться по ГОСТ 7798-70*, шайбы по ГОСТ 5915-70*, шайбы по ГОСТ 11374-78*.

1.2.6. Материалы для защитной обработки

1.2.6.1. Защиту деревянных элементов каркаса выполнять в соответствии с СНиП 2.03.Н-85. Защита строительных конструкций от коррозии.

1.2.6.2. Для антисептирования деревянных элементов каркаса и ДВП рекомендуется применять водорастворимые препараты.

1.832.5-Н.3-00007У

Лист

6

кремнефтористый аммоний КФА по ГОСТ 6-08-2-75;
 препарат ХМББ-3324 ГОСТ 23787.2-79;
 препарат ББ-Н, ББ-32 ГОСТ 23787.6-79;

Концентрация препаратов КФА, ХМББ-3324, ББ-Н, ББ-32 должна составлять 15...20%

Удержание раствора при пропитке древесины и ДВП антисептиками должно быть не менее 270 г/м^2 , что соответствует удержанию сухой соли для КФА, ХМББ-3324, ББ-Н, ББ-32 - 40... 60 г/м^2 .

1.2.6.3. Пропитку заготовок деревянного каркаса и ДВП производить способом нанесения на поверхность (погружение, опрыскивание, нанесение кистью) по ГОСТ 20022.9-76*

1.2.6.4. Пропитку заготовок деревянного каркаса выпалнять после их механической обработки. После пропитки деревянные заготовки и ДВП должны быть просушены до первичной влажности.

1.2.6.5. Материалы для пароизоляции принимать в соответствии с документом 1.832.5-Н. 3-1000. Покрывные слои наносить на ДВП после приклеивания ее к каркасу.

1.2.6.6. Кромки древесноволокнистых плит должны быть защищены мастичным составом, изготовляемым на основе лакокрасочного материала с наполнителем из порландцемента.

1.2.6.7. Защиту стальных изделий от коррозии назначать в соответствии с требованиями главы СНиП 2.03.Н-85 "Защита строительных конструкций от коррозии".

1.2.6.8. Стальные гвозди должны быть защищены способом электролитического цинкования (толщина слоя цинка не менее 20 мкм) с последующим хроматированием. Крепежные детали без резьбы защи-

щать металлизацией цинком или алюминием толщиной соответственно 120 и 150 мкм.

1.3. Требования к производству

1.3.1. Деревянные элементы должны изготавливаться в производственных специализированных цехах при соблюдении технологических процессов и режимов, отвечающих требованиям «Руководства по изготовлению и контролю качества деревянных клееных конструкций» Москва, Стройиздат, 1982 г.

1.3.2. Металлические элементы должны изготавливаться с учетом требований СНиП III-18-75 «Металлические конструкции».

1.3.3. Металлические элементы не должны иметь дефектов внешнего вида и защитного слоя. Поверхность должна быть гладкой, а края и обрезы - равно обработаны. Наличие заусенцев, щелчков и режущих ребер не допускается.

1.3.4. Чистота обработки металлических элементов должна быть не ниже 73. Предельные отклонения размеров: охватываемых - по А7, охватываемых - по В7, прочих - $1/2$ допуска в кл.

1.3.5. Металлизация должна производиться в соответствии с «Руководством по долговременной защите строительных стальных конструкций металлизационными и металлизационно-лакокрасочными покрытиями», ЦНИИПроектстальконструкция.

1.3.6. Гальваническое цинкование должно производиться в соответствии с ГОСТ 9047-69; покрытия металлические и неметаллические, неорганические. Операции технологических процессов получения покрытий.

1.3.7. Шероховатость склеиваемых поверхностей должна быть не ниже 6-го класса по ГОСТ 7048-82.

1.3.8. Приготовление клея должно производиться в клеемешал-

как с механическим приводом. Количество оборотов клеменалки должно быть не более 60.80 в минуту. Перемешивание компонентов клея должно производиться 12...13 мин., температура смеси должна быть 20...22°C.

1.3.9. Рецептуры клеев см. в таблице 2.

2. Техника безопасности при производстве работ

2.1. При производстве работ должны соблюдаться требования СНиП II-90-81, СН 245-74 «Правила техники безопасности в деревообрабатывающей промышленности» и другие нормативные документы по технике безопасности.

2.2. Рабочие, занятые на операции с клеем и защитными лакокрасочными составами, должны быть в комбинезонах или халатах из плотной ткани, в головных уборах и перчатках. Одежда должна быть застегнута, а открытые участки кожи и рук должны быть защищены повязками. Рекомендуемые составы защитных повяз приведены в ТУ 69-14-73.

2.3. При нанесении клеев, защитных покрытий, а также смол необходимо соблюдать «Санитарные нормы проектирования промышленных предприятий» СН 245-74 и указания главы СНиП III-4-80 «Техника безопасности в строительстве», СНиП II-2-80 «Противопожарные нормы проектирования зданий и сооружений».

3. Правила приемки

3.1. Готовые панели принимаются партиями ОТК предприятия-изготовителя. Партией считается количество панелей, изготовленных за одну смену, на одной технологической линии (не более

200 шт.), в одинаковых условиях, по одной технологии, из материалов одной партии.

3.2. Готовую партию предприятие-изготовитель сопровождает паспорт, в котором подтверждается соответствие панелей, а также материалов и деталей требованиям настоящих технических условий и указывается:

наименование предприятия-изготовителя, его подчиненность и адрес;

номер партии и дата изготовления;

наименование изделия, марка;

данные об элементах каркаса, древесноволокнистой обшивке и обработке ее антисептиками;

материал утеплителя его объемная масса и толщина;

данные о защитной отделке панелей;

подтверждение ОТК о соответствии партии требованиям настоящих ТУ с указанием их номера;

гарантии изготовителя.

3.3. Приемку панелей производить на основании требований стандартов на методы и средства контроля и испытания продукции.

4. Методы контроля

4.1. При изготовлении панелей осуществляется выборочный пооперационный контроль следующих параметров:

влажность древесноволокнистых плит и древесины;

антисептическая обработка деревянных деталей;

правильность сборки каркаса;

влажность и температура воздуха в цехе;

5. Транспортирование, хранение и монтаж

5.1. При хранении, транспортировании и монтаже панелей должны соблюдаться требования елов СМ П III-19-76 и "Деревянные конструкции." и других нормативных документов.

5.2. Панели должны транспортироваться пакетами или в специальных контейнерах в рабочем положении с опиранием на нижние доски каркаса в местах расположения вертикальных ребер каркаса.

5.3. Необходимо принимать меры по предотвращению повреждений конструкций случайными ударами.

5.4. Не допускается сбрасывание панелей, удары, резкие толчки при погрузке и выгрузке, а также наклон панели в сторону наружной грани панели.

5.5. На складе готовой продукции панели стен должны быть рассортированы по маркам.

5.6. Панели стен необходимо хранить в вертикальном положении на подкладных брусках с соблюдением мер по предотвращению повреждения кромок обшивок. Допускается хранение панелей в горизонтальном положении по 8-10 штук в штабеле. Штабель устанавливают на подкладку из бруска сечением 75x75 мм, а между панелями устанавливают прокладки сечением 25x75 мм. Подкладки и прокладки должны соответствовать ширине панелей, укладывают заподлицо с торцами панелей.

5.7. На время транспортирования и хранения панели следует предохранять от атмосферных воздействий, используя для этого гидроизоляционные материалы или щиты, обеспечивающие отек влаги.

5.8. Лобовые панели освобождаются с панелей монтажных петель, которые после установки панели снимаются либо отгибаются

правильность укладки утеплителя;
правильность устройства пароизоляции;
качество окрашенного слоя;
качество клеевого шва, прочность и вязкость клея, качество клея и равномерность его нанесения

Результаты контроля заносятся в журнал по форме (приложение 2).

4.2. Внешний вид панелей, наличие трещин, пробоин и сдвоб проверяется наружным осмотром.

4.3. Геометрические размеры деталей панелей, шаг установки гвоздей проверяется металлической линейкой (ГОСТ 7502-80) и металлической линейкой (ГОСТ 427-75*) с точностью до 1 мм. Толщина слоя утеплителя проверяется целой в 10-15 точках. Результаты считаются каковыми замер.

4.4. Влажность древесноволакистых плит и древесины определяется по ГОСТ 18483.7-71*.

4.5. Качество антисептической обработки древесины контролируется путем определения удержания раствора на 1 м² обрабатываемой поверхности. Удержание определяется по увеличению расхода рабочего раствора при антисептировании либо взвешиванием заготовок до и сразу же после их пропитки.

4.6. Толщина клеевого шва определяется при помощи визуала с нанесенными метками через 0,1 мм.

4.7. Прочность склеивания определяется на образцах по ГОСТ 25385-83. Конструкции деревянные клееные. Методы определения прочности клеевых соединений древесноволакистых материалов с древесиной, вырезанных из панелей.

1.832.5-Н. 3-0000 ТЧ

Мест

Н

5. Транспортирование, хранение и монтаж

5.1. При хранении, транспортировании и монтаже панелей должны соблюдаться требования елов СМ П III-19-76 и "Деревянные конструкции." и других нормативных документов.

5.2. Панели должны транспортироваться пакетами или в специальных контейнерах в рабочем положении с опиранием на нижние доски каркаса в местах расположения вертикальных ребер каркаса.

5.3. Необходимо принимать меры по предотвращению повреждений конструкций случайными ударами.

5.4. Не допускается сбрасывание панелей, удары, резкие толчки при погрузке и выгрузке, а также наклон панели в сторону наружной грани панели.

5.5. На складе готовой продукции панели стен должны быть рассортированы по маркам.

5.6. Панели стен необходимо хранить в вертикальном положении на подкладных брусках с соблюдением мер по предотвращению повреждения кромок обшивок. Допускается хранение панелей в горизонтальном положении по 8-10 штук в штабеле. Штабель устанавливают на подкладку из бруска сечением 75x75 мм, а между панелями устанавливают прокладки сечением 25x75 мм. Подкладки и прокладки должны соответствовать ширине панелей, укладывают заподлицо с торцами панелей.

5.7. На время транспортирования и хранения панели следует предохранять от атмосферных воздействий, используя для этого гидроизоляционные материалы или щиты, обеспечивающие отек влаги.

5.8. Лобовые панели освобождаются с панелей монтажных петель, которые после установки панели снимаются либо отгибаются

1.832.5-Н. 3-0000 ТЧ

Мест

12

в палатку стыка панелей.

5.9. Устройство наружной обшивки из волнистых асбестоцементных листов должно производиться сразу же после монтажа панелей и заделки швов.

6. Гарантии поставщика

6.1. Предприятие-изготовитель обязано гарантировать соответствие панелей настоящим техническим условиям при соблюдении потребителем правил транспортирования и хранения, изложенных в разделе «5» настоящих технических условий.

6.2. Претензии потребителя по качеству принимаются в соответствии с Приложением о поставке продукции производственно-технического назначения, утвержденным постановлением Совета Министров СССР № 269 от 9 апреля 1969 г.

1.832.5-11.3-000074

Лист
13

Приложение 1

Санитарно-технические и профилактические мероприятия при работе с клеями

Санитарно-технические мероприятия: помещения для работы с клеями должны отвечать действующим санитарным нормам;

в помещении, где производится систематическая работа с клеями, должна быть приточно-вытяжная вентиляция;

клеемешалки, вальцы, прессы и другое оборудование для склейки должны иметь местные вентиляционные отсосы;

кузатура воздуха на одного работающего в часе, где производится сварка и склейка, должна быть не менее 40 м³.

Спецодежда и пользование ею: рабочие цехов, где применяются клеи, должны быть обеспечены комбинезонами или халатами из плотной ткани, галошными чехлами и резиновыми, ламиналеновыми или биологическими перчатками;

спецодежда при работе должна быть тщательно застегнута на все пуговицы, рукава должны быть застегнуты или лямки завязаны и заправлены;

работа в рваной, неисправной спецодежде не допускается; стирка спецодежды должна производиться не реже одного раза в неделю;

унос спецодежды с предприятия категорически запрещается; рабочие должны снабжаться оптичным материалом для вытирания рук во время работы;

работчик должен выдывать индивидуальные полотенца для пользования после мытья по окончании работы и во время обеденного перерыва. Полотенца должны быть чистыми и сухими. Стирку полотенец должна обеспечивать предприятие.

1.832.5-11.3-000074

Лист
14

Санитарно-бытовые устройства. Общие требования к бытовым помещениям регламентируются санитарными нормами.

Для рабочих, привлекающих клеи и работающие по склеивке конструкций, должны быть устроены души с теплой водой, умывальник, гардеробная с индивидуальными шкафами для хранения чистой одежды и спецодежды, изолированные от производственных помещений.

Санитарно-гигиенические мероприятия. Содержание мест и производственных помещений: работа с клеем должна производиться так, чтобы предотвратить попадание клея на кожу, спецодежду и оборудование;

на ручки кисти для намазывания клея рекомендуется надевать пластинки для предохранения от попадания клея на руки рабочего;

клеянки (посуда для клея) должны закрываться плотными крышками;

уборка помещения должна производиться регулярно влажным способом; пол должен подметаться влажными опилками; пыль должна удаляться; клей, пролитый на пол и на оборудование, должен немедленно удаляться; для удаления клея надо применять щетки или другие приспособления; уборка клея незащищенными руками не допускается;

при умывальниках должно быть мыло и должны вывешиваться полотенца на вертушках - в достаточном количестве;

каждому работающему с клеями должно выдаваться мыло в количестве 400г в месяц и по 0,5л молока в день; прием пищи в цехах запрещается.

1832.5-Н.3-0000 ТУ

Лист

15

Мероприятия по личной профилактике и уходу за кожей:

при работе с клеями и их компонентами требуется особо строгое соблюдение правил техники безопасности проведения работ. Необходимо следить за чистотой рук, полотенец, спецодежды, рабочих столов, инструментов и посуды;

при работе с клеями пользование спецодеждой является обязательным;

тщательное мытье рук и т.д. должно производиться не только во время перерывов (туалет, прием пищи) и после окончания работы, но и сразу же после случайного загрязнения кожных покровов смолой или отвердителями. После мытья рук следует их смазать мазью на основе ланолина, вазелина или касторового масла;

удаление смол рекомендуется производить ватными салфетками с последующей обработкой кожи водой или мылом и щетками. Лишь в случае значительного загрязнения рук смолами разрешается использовать этилцеллолазев или минимальное количество ацетона;

для защиты кожных покровов рекомендуется также применять защитные перчатки и мази, описанные в специальных инструкциях;

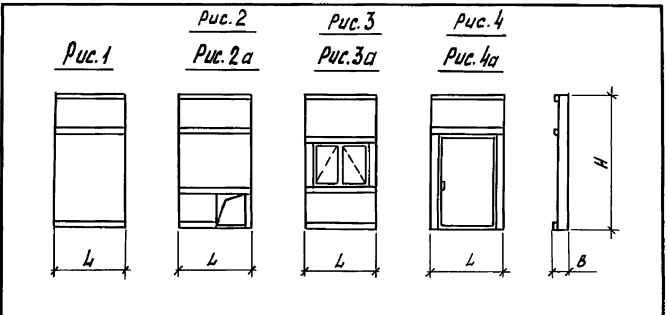
хранение и прием пищи, а также курение в рабочих помещениях запрещается;

к работе с синтетическими клеями допускаются лишь лица, прошедшие предварительный медицинский осмотр и получившие соответствующее разрешение врача, а также прошедшие инструктаж по специально разработанным, применительно к местным производственным условиям, инструкциям.

1832.5-Н.3-0000 ТУ

Лист

16



| Марка | Обозначение | Рис. | Размеры, мм | | | Масса, кг |
|---------------|-------------------|------|-------------|------|------|-----------|
| | | | В | Н | Л | |
| ПСДВ 15.24.14 | 1.832.5-Н. 3-1000 | 1 | 140 | 2370 | 140 | 101 |
| ПСДВ 15.24.16 | -01 | | 165 | | | 110 |
| ПСДВ 15.24.19 | -02 | | 190 | | | 130 |
| ПСДВ 15.24.22 | -03 | | 215 | 2670 | 1470 | 142 |
| ПСДВ 15.27.14 | -04 | | 140 | | | 142 |
| ПСДВ 15.27.16 | -05 | | 165 | | | 125 |
| ПСДВ 15.27.19 | -06 | | 190 | 2970 | 1470 | 144 |
| ПСДВ 15.27.22 | -07 | | 215 | | | 157 |
| ПСДВ 15.30.14 | -08 | | 140 | | | 122 |
| ПСДВ 15.30.16 | -09 | | 165 | 3270 | 1470 | 137 |
| ПСДВ 15.30.19 | -10 | | 190 | | | 157 |
| ПСДВ 15.30.22 | -11 | | 215 | | | 173 |
| ПСДВ 15.33.14 | -12 | | 140 | 3270 | 1470 | 132 |
| ПСДВ 15.33.16 | -13 | | 165 | | | 149 |
| ПСДВ 15.33.19 | -14 | | 190 | | | 171 |
| ПСДВ 15.33.22 | -15 | 215 | | 187 | | |

1.832.5-Н. 3-000Н

Шиф. 1-16001. Подпись и дата. Взам. инв. №

Нач. отд. Бирюк
Т.л. спец. Назаров
Рук. зр. Казарян
Штатенко Орлова

Номенклатура панелей

| Стандия | Лист | | Листов |
|-----------------|------|---|--------|
| | Р | 1 | |
| ЦНИИЭПсельстрой | | | |

| Марка | Обозначение | Рис. | Размеры, мм | | | Масса, кг | | |
|-----------------|-------------------|------|-------------|------|------|-----------|------|-----|
| | | | В | Н | Л | | | |
| ПСДВ 15.24.14В | 1.832.5-Н. 3-2000 | 2 | 140 | 2370 | 140 | 88 | | |
| ПСДВ 15.24.16В | -01 | | 165 | | | 99 | | |
| ПСДВ 15.24.19В | -02 | | 190 | | | 113 | | |
| ПСДВ 15.24.22В | -03 | | 215 | | | 124 | | |
| ПСДВ 15.27.14.В | -04 | | 140 | | | 2670 | 1470 | 102 |
| ПСДВ 15.27.16.В | -05 | | 165 | | | | | 117 |
| ПСДВ 15.27.19.В | -06 | | 190 | | | | | 132 |
| ПСДВ 15.27.22.В | -07 | | 215 | | | 2970 | 1470 | 145 |
| ПСДВ 15.30.14.В | -08 | | 140 | | | | | 114 |
| ПСДВ 15.30.16.В | -09 | | 165 | | | | | 128 |
| ПСДВ 15.30.19.В | -10 | 190 | 3270 | 1470 | 146 | | | |
| ПСДВ 15.30.22.В | -11 | 215 | | | 160 | | | |
| ПСДВ 15.33.14.В | -12 | 140 | | | 124 | | | |
| ПСДВ 15.33.16.В | -13 | 165 | 3270 | 1470 | 140 | | | |
| ПСДВ 15.33.19.В | -14 | 190 | | | 160 | | | |
| ПСДВ 15.33.22.В | -15 | 215 | | | 176 | | | |
| ПСДВ 15.24.14.0 | 1.832.5-Н. 3-3000 | 3 | 140 | 2370 | 140 | 126 | | |
| ПСДВ 15.24.16.0 | -01 | | 165 | | | 137 | | |
| ПСДВ 15.24.19.0 | -02 | | 190 | | | 150 | | |
| ПСДВ 15.24.22.0 | -03 | | 215 | 2670 | 1470 | 161 | | |
| ПСДВ 15.27.14.0 | -04 | | 140 | | | 136 | | |
| ПСДВ 15.27.16.0 | -05 | | 165 | | | 149 | | |
| ПСДВ 15.27.19.0 | -06 | | 190 | 2970 | 1470 | 164 | | |
| ПСДВ 15.27.22.0 | -07 | | 215 | | | 176 | | |
| ПСДВ 15.30.14.0 | -08 | | 140 | | | 147 | | |
| ПСДВ 15.30.16.0 | -09 | | 165 | 3270 | 1470 | 160 | | |
| ПСДВ 15.30.19.0 | -10 | | 190 | | | 177 | | |
| ПСДВ 15.30.22.0 | -11 | | 215 | | | 190 | | |
| ПСДВ 15.33.14.0 | -12 | | 140 | 3270 | 1470 | 159 | | |
| ПСДВ 15.33.16.0 | -13 | 165 | 174 | | | | | |

Шиф. 1-16001. Подпись и дата. Взам. инв. №

1.832.5-Н. 3-000Н

| Марка | Обозначение | Рис. | Размеры, мм | | | Масса, кг |
|-----------------|---------------------|------|-------------|------|------|-----------|
| | | | В | Н | Л | |
| ПСДВ 15.33.19.0 | 1.832.5-Н.3-3000-14 | 3а | 190 | 3270 | | 193 |
| ПСДВ 15.33.22.0 | -15 | | 215 | | | 208 |
| ПСДВ 15.27.14.А | 1.832.5-Н.3-4000 | 4 | 140 | 2710 | | 138 |
| ПСДВ 15.27.16.А | -01 | | 165 | | | 148 |
| ПСДВ 15.27.19.А | -02 | | 190 | | | 159 |
| ПСДВ 15.27.22.А | -03 | | 215 | | | 169 |
| ПСДВ 15.30.14.А | -04 | | 140 | | | 148 |
| ПСДВ 15.30.16.А | -05 | | 165 | | | 160 |
| ПСДВ 15.30.19.А | -06 | | 190 | | | 172 |
| ПСДВ 15.30.22.А | -07 | | 215 | | | 184 |
| ПСДВ 15.33.14.А | -08 | | 140 | | | 161 |
| ПСДВ 15.33.16.А | -09 | | 165 | | | 174 |
| ПСДВ 15.33.19.А | -10 | 190 | 189 | | | |
| ПСДВ 15.33.22.А | -11 | 215 | 202 | | | |
| ПСДВ 15.36.14.А | -12 | 4а | 140 | 3310 | 1470 | 172 |
| ПСДВ 15.36.16.А | -13 | | 165 | | | 188 |
| ПСДВ 15.36.19.А | -14 | | 190 | | | 204 |
| ПСДВ 15.36.22.А | -15 | | 215 | | | 219 |

Масса панелей дана при наибольшей толщине утеплителя, равной высоте ребер каркаса.

1.832.5-Н.3-0000Н

Лист

3

| Формат листа ПЛОЗ. | Обозначение | Наименование | Кол. на исполн. 1.832.5-Н.З-1000- | | | | | | | | | | | | | | | | Приме- чание | | | |
|--------------------------|--------------------|---------------------------------------|-----------------------------------|--|----|----|----|----|----|----|----|----|----|----|----|----|----|----|-----------------|----|----|----|
| | | | - | 01 | 02 | 03 | 04 | 05 | 06 | 07 | 08 | 09 | 10 | 11 | 12 | 13 | 14 | 15 | | | | |
| | | <u>Документация</u> | | | | | | | | | | | | | | | | | | | | |
| | 1.832.5-Н.З-0000ПЗ | Пояснительная записка | × | × | × | × | × | × | × | × | × | × | × | × | × | × | × | × | × | × | × | × |
| А4 | 1.832.5-Н.З-0000ТУ | Технические условия | × | × | × | × | × | × | × | × | × | × | × | × | × | × | × | × | × | × | × | × |
| А4 | 1.832.5-Н.З-0000Н | Наomencl. литтура панелей | × | × | × | × | × | × | × | × | × | × | × | × | × | × | × | × | × | × | × | × |
| А3 | 1.832.5-Н.З-1000СБ | Сборочный чертеж сборочные единицы | × | × | × | × | × | × | × | × | × | × | × | × | × | × | × | × | × | × | × | × |
| А3 | 1 | 1.832.5-Н.З-1100 | Каркас ДК1 | 1 | | | | | | | | | | | | | | | | | | |
| | | -01 | ДК2 | | 1 | | | | | | | | | | | | | | | | | |
| | | -02 | ДК3 | | | 1 | | | | | | | | | | | | | | | | |
| | | -03 | ДК4 | | | | 1 | | | | | | | | | | | | | | | |
| | | -04 | ДК5 | | | | | 1 | | | | | | | | | | | | | | |
| | | -05 | ДК6 | | | | | | 1 | | | | | | | | | | | | | |
| | | -06 | ДК7 | | | | | | | 1 | | | | | | | | | | | | |
| | | -07 | ДК8 | | | | | | | | 1 | | | | | | | | | | | |
| | | -08 | ДК9 | | | | | | | | | 1 | | | | | | | | | | |
| | | -09 | ДК10 | | | | | | | | | | 1 | | | | | | | | | |
| | | -10 | ДК11 | | | | | | | | | | | 1 | | | | | | | | |
| | | -11 | ДК12 | | | | | | | | | | | | 1 | | | | | | | |
| | | -12 | ДК13 | | | | | | | | | | | | | 1 | | | | | | |
| | | -13 | ДК14 | | | | | | | | | | | | | | 1 | | | | | |
| | | -14 | ДК15 | | | | | | | | | | | | | | | 1 | | | | |
| | | -15 | ДК16 | | | | | | | | | | | | | | | | 1 | | | |
| | | | <u>Детали</u> | | | | | | | | | | | | | | | | | | | |
| | | | Линиматериалы | гост 8416-66** с погрешн. 4-16 = 2% | | | | | | | | | | | | | | | | | | |
| БУ | 2 | 1.832.5-Н.З-1001 | Брусак 32x16 L= 680 | 16 | 16 | 16 | 16 | 20 | 20 | 20 | 20 | 20 | 20 | 20 | 20 | 20 | 20 | 20 | 20 | 20 | 20 | 20 |
| БУ | 3 | 1.832.5-Н.З-1002 | 25x12 L= 1105 | 8 | 8 | 8 | 8 | | | | | | | | | | | | | | | |

1) Размер 6 приняты по таблице 1 документа 1.832.5-Н.З-0000ПЗ, лист 2

| 1.832.5-Н.З-1000 | | | | | | | | |
|--|---------------------------------------|---|--------|------|--------|--|---|---|
| Начата Гл. спец. Рук. др. инженер | Бирко Изаров Казарян Пролова | Сделано Хасел Ковель Фр... Фр... | | | | | | |
| Панель ПСДВ... | | <table border="1"> <tr> <th>Листов</th> <th>Лист</th> <th>Листов</th> </tr> <tr> <td></td> <td>1</td> <td>2</td> </tr> </table> | Листов | Лист | Листов | | 1 | 2 |
| Листов | Лист | Листов | | | | | | |
| | 1 | 2 | | | | | | |

ЦНИИЭПсельстрой

Шифр и поясн. Подписать и датой. Заполн. шифр

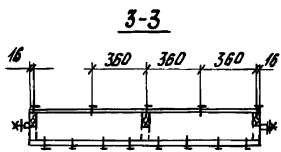
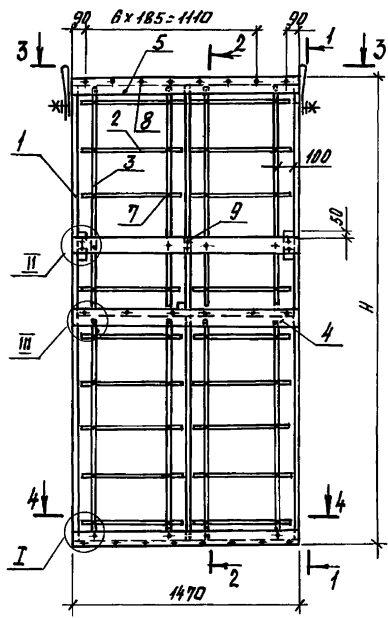
| Код | Зона | Площ. | Обозначение | Наименование | Кал. на исполн. 1.832.5-И.З-1000- | | | | | | | | | | | | | | | | Примечание | | | | | | | | |
|-----|------|-------|---------------------|---------------------------|--|------|------|------|------|------|------|------|------|------|------|------|------|------|------|------|------------|------|------|------|------|----|-----|-------------------------------|----|
| | | | | | - | 01 | 02 | 03 | 04 | 05 | 06 | 07 | 08 | 09 | 10 | 11 | 12 | 13 | 14 | 15 | | | | | | | | | |
| 54 | 3 | | 1.832.5-И.З-1002-01 | Брусек 25х6 | ℓ=1255 | | | | | 8 | 8 | 8 | 8 | | | | | | | | | | | | | | | Примечание № по проекту то же | |
| | | | -02 | | ℓ=1405 | | | | | | | | | | 8 | 8 | 8 | 8 | | | | | | | | | --- | | |
| | | | -03 | | ℓ=1505 | | | | | | | | | | | | | | | 8 | 8 | 8 | 8 | | | | | | |
| 54 | 4 | | 1.832.5-И.З-1003 | Доска 25х100 | ℓ=1470 | 1 | 1 | 1 | 1 | 1 | 1 | 1 | 1 | 1 | 1 | 1 | 1 | 1 | 1 | 1 | 1 | 1 | 1 | 1 | 1 | 1 | 1 | 0,0037м ³ | |
| 54 | 5 | | 1.832.5-И.З-1004 | 32х100 | ℓ=1470 | 3 | 3 | 3 | 3 | 3 | 3 | 3 | 3 | 3 | 3 | 3 | 3 | 3 | 3 | 3 | 3 | 3 | 3 | 3 | 3 | 3 | 3 | 0,0047м ³ | |
| | | | | Плиты древесноволокнистые | | | | | | | | | | | | | | | | | | | | | | | | | |
| | | | | Пл-400 ПУ 43-444-ВЗ | | | | | | | | | | | | | | | | | | | | | | | | | |
| 54 | 6 | | 1.832.5-И.З-1005 | | 8х1470х2370 | 1 | 1 | 1 | 1 | | | | | | | | | | | | | | | | | | | 3,48м ² | |
| | | | -01 | | 8х1470х2670 | | | | | 1 | 1 | 1 | 1 | | | | | | | | | | | | | | | 3,92м ² | |
| | | | -02 | | 8х1470х2970 | | | | | | | | | | 1 | 1 | 1 | 1 | | | | | | | | | | 4,37м ² | |
| | | | -03 | | 8х1470х3270 | | | | | | | | | | | | | | | 1 | 1 | 1 | 1 | | | | | 4,81м ² | |
| | | | | Стандартные изделия | | | | | | | | | | | | | | | | | | | | | | | | | |
| | | | 7 | | Гвозди К1,6х50 ГОСТ 4028-63* | 76 | 76 | 76 | 76 | 87 | 87 | 87 | 87 | 87 | 87 | 87 | 87 | 87 | 87 | 90 | 90 | 90 | 90 | | | | | | |
| | | | 8 | | Гвозди К3х70 ГОСТ 4028-63* | 22 | 22 | 22 | 22 | 22 | 22 | 22 | 22 | 22 | 22 | 22 | 22 | 22 | 22 | 22 | 22 | 22 | 22 | 22 | | | | | |
| | | | 9 | | Гвозди К4х120 ГОСТ 4028-63* | 6 | 6 | 6 | 6 | 6 | 6 | 6 | 6 | 6 | 6 | 6 | 6 | 6 | 6 | 6 | 6 | 6 | 6 | 6 | 6 | | | | |
| | | | 10 | | Гвозди 2х25 ГОСТ 4029-63* | 20 | 20 | 20 | 20 | 20 | 20 | 20 | 20 | 20 | 25 | 25 | 25 | 25 | 25 | 25 | 25 | 25 | 25 | 25 | 25 | 25 | | | |
| | | | | Материалы | | | | | | | | | | | | | | | | | | | | | | | | | |
| | | | 11 | | Плиты минераловатные полу-жесткие марки 125 ГОСТ 9573-82 | | | | | | | | | | | | | | | | | | | | | | | по проекту | |
| | | | 12 | | Битумас битумиробитный ТУ 1171-94-225-78 | 4,3 | 4,3 | 4,3 | 4,3 | 4,8 | 4,8 | 4,8 | 4,8 | 5,3 | 5,3 | 5,3 | 5,3 | 5,8 | 5,8 | 5,8 | 5,8 | | | | | | | м ² | |
| | | | 13 | | Лак ПФ-170 ГОСТ 15907-70* | 1,67 | 1,67 | 1,67 | 1,67 | 1,87 | 1,87 | 1,87 | 1,87 | 2,08 | 2,08 | 2,08 | 2,08 | 2,28 | 2,28 | 2,28 | 2,28 | 2,28 | 2,28 | 2,28 | 2,28 | | | | кг |
| | | | 14 | | Земля ПЗ-115 ГОСТ 6465-76* | 1,1 | 1,1 | 1,1 | 1,1 | 1,24 | 1,24 | 1,24 | 1,24 | 1,38 | 1,38 | 1,38 | 1,38 | 1,52 | 1,52 | 1,52 | 1,52 | 1,52 | 1,52 | 1,52 | | | | кг | |
| | | | 15 | | Клей ФР-100 ТУ 6-05-1638-78 ин | | | | | | | | | | | | | | | | | | | | | | | | |
| | | | | | ФФ-50 ТУ 6-05-1280-79, ин.ФФ-1АМ ТУ 6-05-281-7-75 | 0,06 | 0,06 | 0,06 | 0,06 | 0,07 | 0,07 | 0,07 | 0,07 | 0,08 | 0,08 | 0,08 | 0,08 | 0,08 | 0,09 | 0,09 | 0,09 | 0,09 | 0,09 | 0,09 | 0,09 | | | | кг |

1.832.5-И.З-1000

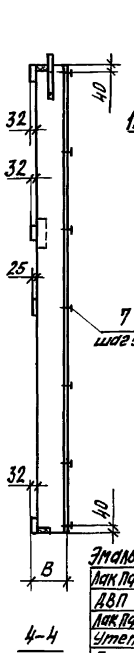
Лист

2

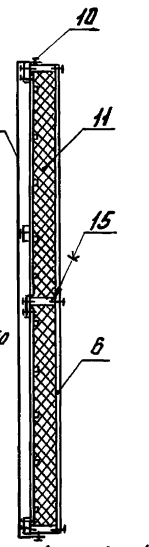
Рис. 1



1-1



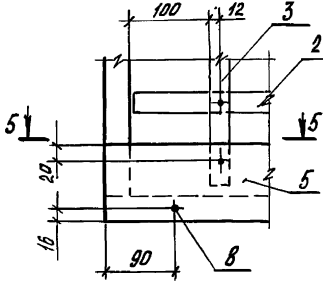
2-2



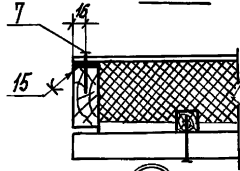
- Железобетон (два слоя); поз. 14
- Лак ПФ-170 (два слоя); поз. 13
- АБП
- Лак ПФ-470 (два слоя); поз. 13
- Утеплитель
- Брусок 25x25
- Брусок 25x16
- Бумага битумированная



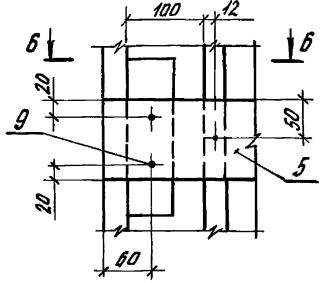
Ⓚ I



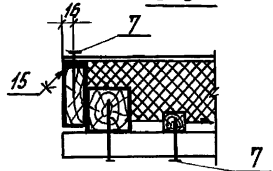
5-5



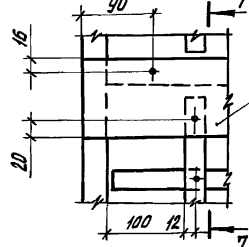
Ⓚ II



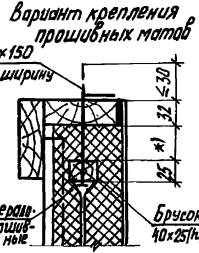
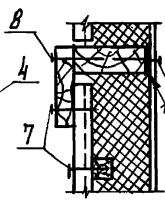
6-6



Ⓚ III



7-7



Вариант крепления прошивных матов

Гвозди 4x150

3шт. на ширину мата

Маты минераловатные прошивные

Брусок 40x25(14)

1.832.5-11.3-1000СБ

Панель ПСДВ...

Сварочный чертеж

| Стадия | Масштаб | Масштаб |
|--------|-------------------|---------|
| Р | см. намен-клатуру | 1:25 |
| Лист | Листов 1 | |

ЦНИИЭПсельстрой

| Обозначение | Марка | Рис. | Примечание |
|----------------------------|---------|------|--|
| 1.832.5-11.3-1000-00...-15 | ПСДВ... | 1 | Полную марку панелей в зависимости от их габаритов см. в документе 1.832.5-11-3-0000 |

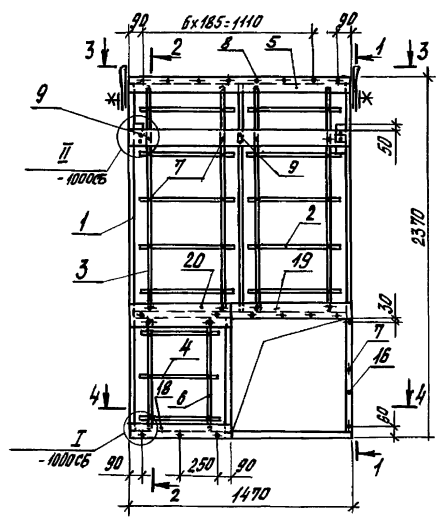
1. Поз. 10 и 12 на чертеже панели, видах 1-1 и 3-3 и узлах I... III условно не показаны.
2.*) Обжатие утеплителя из прошивных матов в зоне подвешивания должно быть не более 30%.

Шифр, материал, толщина и дата (вместо ш.м.г.д.)

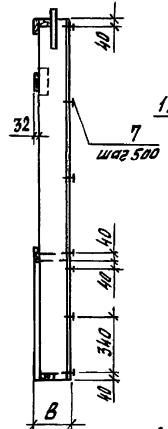
| Формат | Ванна / Див. | Обозначение | Наименование | кол. на исполн. 1.832.5-Н. 3-2000- | | | | | | | | | | | | | | | Примечание |
|-------------------|--------------|-------------------|---|------------------------------------|------|------|------|------|------|------|------|------|------|------|------|------|--------------|------|---------------|
| | | | | - | 01 | 02 | 03 | 04 | 05 | 06 | 07 | 08 | 09 | 10 | 11 | 12 | 13 | 14 | |
| 54 | 6 | 1.832.5-Н. 3-2002 | Брусак 25x14) L=750 | 2 | 2 | 2 | 2 | 2 | 2 | 2 | 2 | 2 | 2 | 2 | 2 | 2 | 2 | | м3 по проекту |
| 54 | 3 | | L=880 | | | | | 8 | 8 | 8 | 8 | | | | | | | | то же |
| | | | L=1030 | | | | | | | | | 8 | 8 | 8 | 8 | | | | -//- |
| | | | L=1180 | | | | | | | | | | | 8 | 8 | 8 | 8 | | -//- |
| | | | L=1510 | 4 | 4 | 4 | 4 | | | | | | | | | | | | -//- |
| 54 | 16 | 1.832.5-Н. 3-2003 | Брусак 32x32 L=790 | 1 | 1 | 1 | 1 | 1 | 1 | 1 | 1 | 1 | 1 | 1 | 1 | 1 | 1 | | 0,0008м3 |
| 54 | 17 | 1.832.5-Н. 3-2004 | Доска 25x100 L=1470 | | | | | 1 | 1 | 1 | 1 | 1 | 1 | 1 | 1 | 1 | 1 | | 0,0037м3 |
| 54 | 18 | 1.832.5-Н. 3-2005 | Доска 32x100 L=680 | 1 | 1 | 1 | 1 | 1 | 1 | 1 | 1 | 1 | 1 | 1 | 1 | 1 | 1 | | 0,0022м3 |
| 54 | 19 | | L=790 | 1 | 1 | 1 | 1 | 1 | 1 | 1 | 1 | 1 | 1 | 1 | 1 | 1 | 1 | | 0,0025м3 |
| 54 | 5 | | L=1470 | 2 | 2 | 2 | 2 | 2 | 2 | 2 | 2 | 2 | 2 | 2 | 2 | 2 | 2 | | 0,0047м3 |
| 54 | 20 | 1.832.5-Н. 3-2006 | Доска 32x150 L=680 | 1 | 1 | 1 | 1 | 1 | 1 | 1 | 1 | 1 | 1 | 1 | 1 | 1 | 1 | | 0,0033м3 |
| | | | Плиты древесноволокнистые марки ГЛ-400 ГЛ13-44 -83 | | | | | | | | | | | | | | | | |
| 54 | 21 | 1.832.5-Н. 3-2007 | 8x680x790 | 1 | 1 | 1 | 1 | 1 | 1 | 1 | 1 | 1 | 1 | 1 | 1 | 1 | 1 | | 0,34м2 |
| 54 | 22 | | 8x1470x1580 | 1 | 1 | 1 | 1 | | | | | | | | | | | | 2,32м2 |
| | | -01 | 8x1470x1880 | | | | | | 1 | 1 | 1 | 1 | | | | | | | 2,76м2 |
| | | -02 | 8x1470x2180 | | | | | | | | | | 1 | 1 | 1 | 1 | | | 3,20м2 |
| | | -03 | 8x1470x2480 | | | | | | | | | | | | | | 1 | 1 | 3,84м2 |
| | | -04 | | | | | | | | | | | | | | | | | |
| | | | <u>Стандартные изделия</u> | | | | | | | | | | | | | | | | |
| | 7 | | Гвозди К 1,6x50 ГОСТ 4028-63* | 80 | 80 | 80 | 80 | 92 | 92 | 92 | 92 | 100 | 100 | 100 | 100 | 105 | 105 | 105 | 105 |
| | 8 | | Гвозди К3x70 ГОСТ 4028-63* | 21 | 21 | 21 | 21 | 27 | 27 | 27 | 27 | 27 | 27 | 27 | 27 | 27 | 27 | 27 | 27 |
| | 9 | | Гвозди К4x120 ГОСТ 4028-63* | 6 | 6 | 6 | 6 | 6 | 6 | 6 | 6 | 6 | 6 | 6 | 6 | 6 | 6 | 6 | 6 |
| | 10 | | Гвозди 2x25 ГОСТ 4029-63* | 20 | 20 | 20 | 20 | 20 | 20 | 20 | 20 | 20 | 25 | 25 | 25 | 25 | 25 | 25 | 25 |
| | | | <u>Материалы</u> | | | | | | | | | | | | | | | | |
| | 11 | | Плиты минераловатные лив-жесткие марки 125 ГОСТ 9573-82 | | | | | | | | | | | | | | | | м3 по проекту |
| | 12 | | Бумага битумиро белая 71814-2128 | 3,67 | 3,67 | 3,67 | 3,67 | 4,17 | 4,17 | 4,14 | 4,17 | 4,68 | 4,68 | 4,68 | 5,19 | 5,19 | 5,19 | 5,19 | м2 |
| | 13 | | Лак ПФ-170 ГОСТ 15907-70* | 1,34 | 1,34 | 1,34 | 1,34 | 1,55 | 1,55 | 1,55 | 1,55 | 1,76 | 1,76 | 1,76 | 1,76 | 1,98 | 1,98 | 1,98 | 1,98 |
| | 14 | | Эмаль ПФ-115 ГОСТ 6165-76* | 0,91 | 0,91 | 0,91 | 0,91 | 1,05 | 1,05 | 1,05 | 1,05 | 1,19 | 1,19 | 1,19 | 1,19 | 1,33 | 1,33 | 1,33 | 1,33 |
| | 15 | | Клей ФФ-50, ФФ-100, ФФ-14М(2) | 0,07 | 0,07 | 0,07 | 0,07 | 0,08 | 0,08 | 0,08 | 0,08 | 0,08 | 0,08 | 0,08 | 0,08 | 0,09 | 0,09 | 0,09 | 0,09 |
| 1.832.5-Н. 3-2000 | | | | | | | | | | | | | | | | | <u>Итого</u> | | |
| 21962-01 | | | | | | | | | | | | | | | | | 2 | | |

Итого по плану. Подпись в этом месте ставить не надо.

Рис. 2



1-1



2-2

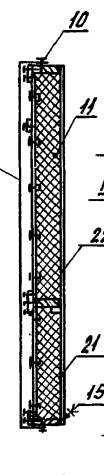
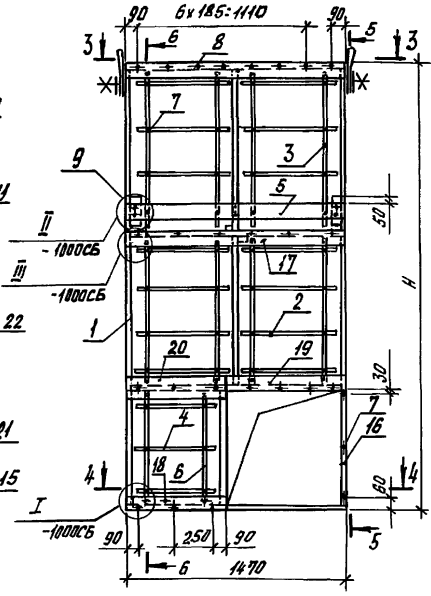
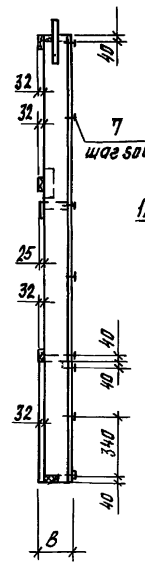


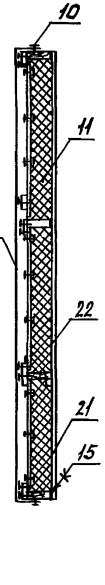
Рис. 2а



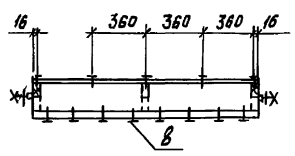
5-5



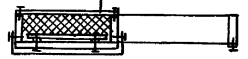
6-6



3-3



4-4



- Эмаль ПФ-115 (два слоя) поз. 14
- Лак ПФ-170 (один слой) поз. 13
- АВЛ
- Лак ПФ-170 (один слой) поз. 13
- Утеплитель
- Брусек 25x25
- Брусек 25x4
- Бумага битумированная

Поз. 10 и 12 на рис. 1, 2 и видах 1-1, 3-3, 5-5 условно не показаны.

Шифр № панели, Плиты и детали. Взам. инв. №

| Обозначение | Марка | Рис | Примечание |
|----------------------------|-----------|-----|--|
| 1.832.5-11.3-2000-00...-03 | ПСДВ... В | 2 | Полныя марка панелей в за- висимости от их габаритов см. в доп.м. 1.832.5-11.3-2000И |
| -04...-15 | ПСДВ... В | 2а | |

| | | |
|---|---------|-------------|
| 1.832.5-11.3-2000СБ | | |
| Панели ПСДВ... В Сборочный чертеж | | |
| Иуч. отд. Бирко | В.С.Сур | Лист 1 из 1 |
| Тл. спец. Азаров | А.С.Сур | |
| Руч. зр. Назарян | В.С.Сур | Лист 1 из 1 |
| Ст. инж. Чернышев | В.С.Сур | |
| ЦНИИЭПсельстрой | | |

| Директ Зона Пов. | Обозначение | Наименование | Кол. на исполн. 1.832.5-11.3-3000- | | | | | | | | | | | | | | | Приме- чание |
|------------------------|---------------------|---|------------------------------------|----|----|----|----|----|----|----|----|----|----|----|----|----|----|----------------------|
| | | | - | 01 | 02 | 03 | 04 | 05 | 06 | 07 | 08 | 09 | 10 | 11 | 12 | 13 | 14 | |
| | | <u>Документация</u> | | | | | | | | | | | | | | | | |
| А4 | 1.832.5-11.3-0000ПЗ | Пояснительная записка | | | | | | | | | | | | | | | | |
| А4 | 1.832.5-11.3-0000ТЧ | Технические условия | | | | | | | | | | | | | | | | |
| А4 | 1.832.5-11.3-0000Н | Номенклатура панелей | | | | | | | | | | | | | | | | |
| А3 | 1.832.5-11.3-3000СБ | Сборочный чертеж | | | | | | | | | | | | | | | | |
| | | <u>Сборочные единицы</u> | | | | | | | | | | | | | | | | |
| А3 | 1 1.832.5-11.3-3100 | Каркас ДК 33 | 1 | | | | | | | | | | | | | | | |
| | -01 | ДК 34 | | 1 | | | | | | | | | | | | | | |
| | -02 | ДК 35 | | | 1 | | | | | | | | | | | | | |
| | -03 | ДК 36 | | | | 1 | | | | | | | | | | | | |
| | -04 | ДК 37 | | | | | 1 | | | | | | | | | | | |
| | -05 | ДК 38 | | | | | | 1 | | | | | | | | | | |
| | -06 | ДК 39 | | | | | | | 1 | | | | | | | | | |
| | -07 | ДК 40 | | | | | | | | 1 | | | | | | | | |
| | -08 | ДК 41 | | | | | | | | | 1 | | | | | | | |
| | -09 | ДК 42 | | | | | | | | | | 1 | | | | | | |
| | -10 | ДК 43 | | | | | | | | | | | 1 | | | | | |
| | -11 | ДК 44 | | | | | | | | | | | | 1 | | | | |
| | -12 | ДК 45 | | | | | | | | | | | | | 1 | | | |
| | -13 | ДК 46 | | | | | | | | | | | | | | 1 | | |
| | -14 | ДК 47 | | | | | | | | | | | | | | | 1 | |
| | -15 | ДК 48 | | | | | | | | | | | | | | | | 1 |
| | | <u>Детали</u> | | | | | | | | | | | | | | | | |
| | | Материалы <small>лист 486-66"м селект, ок-7-1012%</small> | | | | | | | | | | | | | | | | |
| 64 | 2 1.832.5-11.3-3001 | Брусак 32×16 ρ=680 | 6 | 6 | 6 | 6 | 6 | 6 | 6 | 6 | 6 | 6 | 6 | 12 | 12 | 12 | 12 | 0,0004м ³ |
| | 4 -01 | ρ=1400 | | | | | 2 | 2 | 2 | 2 | 3 | 3 | 3 | | | | | 0,0009м ³ |

1) Размер 1/2 принять по таблице 1 документа 1.832.5-11.3-0000ПЗ, лист 2

1.832.5-11.3-3000

Панель ПСДВ... 0

Исполн. Бурко
Гл. спец. Назаров
рук. гр. Назарян
Ст. инж. Чернышева

Березин
Валерий

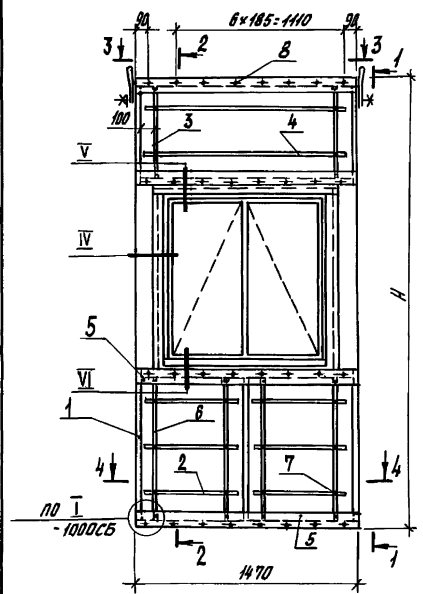
Стадия Лист Листов
Р 1 3
ЦНИИЭПсельстрой

| Кол. на проект | Кол. на лист | Обозначение | Наименование | Кол. на исполн. 1.832.5-11.3-3000- | | | | | | | | | | | | | | | Примечание | | | | |
|----------------|--------------|-------------------|---|------------------------------------|----|----|----|----|----|----|----|----|----|----|----|----|----|----|------------|----|----|----------------------------|---|
| | | | | - | 01 | 02 | 03 | 04 | 05 | 06 | 07 | 08 | 09 | 10 | 11 | 12 | 13 | 14 | | 15 | | | |
| 54 | 3 | 1.832.5-11.3-3002 | Брусок 25x11, ² ℓ=330 | | | | | | 2 | 2 | 2 | 2 | | | | | | | | | | н ² -по проекту | |
| | | -01 | ℓ=630 | | | | | | | | | | | | 2 | 2 | 2 | 2 | | | | то же | |
| | | -02 | ℓ=930 | | | | | | | | | | | | | | | | | 4 | 4 | 4 | 4 |
| | | -03 | ℓ=980 | 4 | 4 | 4 | 4 | 4 | 4 | 4 | 4 | 4 | 4 | 4 | 4 | 4 | 4 | 4 | 4 | 4 | 4 | 4 | |
| 54 | 9 | 1.832.5-11.3-3003 | Брусок 30x60, ℓ=60 | 4 | 4 | 4 | 4 | 4 | 4 | 4 | 4 | 4 | 4 | 4 | 4 | 4 | 4 | 4 | 4 | 4 | 4 | 0,0001 м ³ | |
| 54 | 16 | 1.832.5-11.3-3004 | Доска 19x75, ℓ=1445 | 2 | 2 | 2 | 2 | 2 | 2 | 2 | 2 | 2 | 2 | 2 | 2 | 2 | 2 | 2 | 2 | 2 | 2 | 0,0016 м ³ | |
| 54 | 17 | 01 | ℓ=1210 | 1 | 1 | 1 | 1 | 1 | 1 | 1 | 1 | 1 | 1 | 1 | 1 | 1 | 1 | 1 | 1 | 1 | 1 | 0,0017 м ³ | |
| 54 | 18 | 1.832.5-11.3-3005 | Доска 19x100, ℓ=1120 | 2 | 2 | 2 | 2 | 2 | 2 | 2 | 2 | 2 | 2 | 2 | 2 | 2 | 2 | 2 | 2 | 2 | 2 | 0,0021 м ³ | |
| 54 | 19 | -01 | ℓ=1320 | 2 | 2 | 2 | 2 | 2 | 2 | 2 | 2 | 2 | 2 | 2 | 2 | 2 | 2 | 2 | 2 | 2 | 2 | 0,0025 м ³ | |
| 54 | 5 | 1.832.5-11.3-3006 | Доска 32x100, ℓ=470 | 4 | 4 | 4 | 4 | 4 | 4 | 4 | 4 | 4 | 4 | 4 | 4 | 4 | 4 | 4 | 4 | 4 | 4 | 0,0047 м ³ | |
| | | | Плиты древесноволокнистые марки ГС-4007У13-444-83 | | | | | | | | | | | | | | | | | | | | |
| 54 | 20 | 1.832.5-11.3-3007 | 8x1050x1470 | 1 | 1 | 1 | 1 | 1 | 1 | 1 | 1 | 1 | 1 | 1 | 1 | 1 | 1 | 1 | 1 | 1 | 1 | 1,54 м ² | |
| 54 | 21 | -01 | 8x130x1220 | 2 | 2 | 2 | 2 | 2 | 2 | 2 | 2 | 2 | 2 | 2 | 2 | 2 | 2 | 2 | 2 | 2 | 2 | 0,16 м ² | |
| 54 | 22 | -02 | 8x100x1470 | 1 | 1 | 1 | 1 | | | | | | | | | | | | | | | 0,15 м ² | |
| | | -03 | 8x400x1470 | | | | | 1 | 1 | 1 | 1 | | | | | | | | | | | 0,59 м ² | |
| | | -04 | 8x700x1470 | | | | | | | | | | | | 1 | 1 | 1 | 1 | | | | 1,03 м ² | |
| | | -05 | 8x1000x1470 | | | | | | | | | | | | | | | | 1 | 1 | 1 | 1 | |
| | | | Стандартные изделия | | | | | | | | | | | | | | | | | | | | |
| | | 23 | Блок оконный СВА 12-12.1 | | | | | | | | | | | | | | | | | | | | |
| | | | лист 12508-81 | 1 | 1 | 1 | 1 | 1 | 1 | 1 | 1 | 1 | 1 | 1 | 1 | 1 | 1 | 1 | 1 | 1 | 1 | | |
| | | 7 | Гвоздик 16x50 лист 4028-63* | 72 | 72 | 72 | 72 | 82 | 82 | 82 | 82 | 82 | 82 | 82 | 82 | 82 | 82 | 82 | 82 | 82 | 82 | | |
| | | 8 | Гвоздик 3x70 лист 4028-63* | 62 | 62 | 62 | 62 | 62 | 62 | 62 | 62 | 62 | 62 | 62 | 62 | 62 | 62 | 62 | 62 | 62 | 62 | | |
| | | 24 | Гвоздик 4x100 лист 4028-63* | 6 | 6 | 6 | 6 | 6 | 6 | 6 | 6 | 6 | 6 | 6 | 6 | 6 | 6 | 6 | 6 | 6 | 6 | | |
| | | 10 | Гвозди 2x2,5 лист 4029-63* | 20 | 20 | 20 | 20 | 20 | 20 | 20 | 20 | 20 | 25 | 25 | 25 | 25 | 25 | 25 | 25 | 25 | 25 | | |
| | | | Материалы | | | | | | | | | | | | | | | | | | | | |
| | | 11 | Плиты минераловатные полужесткие марки 125 лист 9573-82 | | | | | | | | | | | | | | | | | | | | |
| | | | | | | | | | | | | | | | | | | | | | | | |

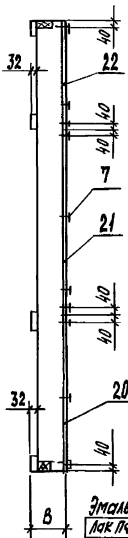
Иск. в лист. Подпись и штамп архитектора

1.832.5-11.3-3000

Рис. 3



1-1



2-2

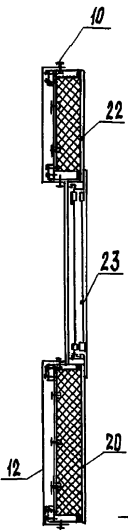
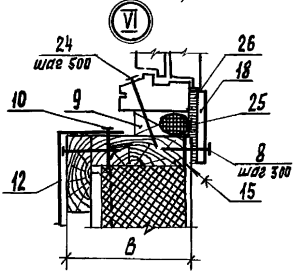
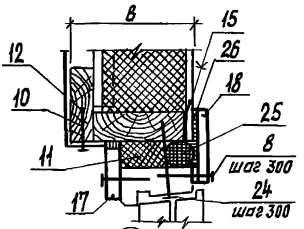
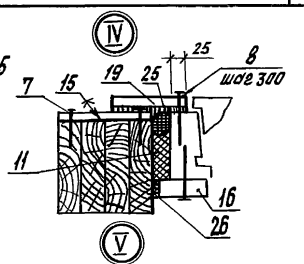
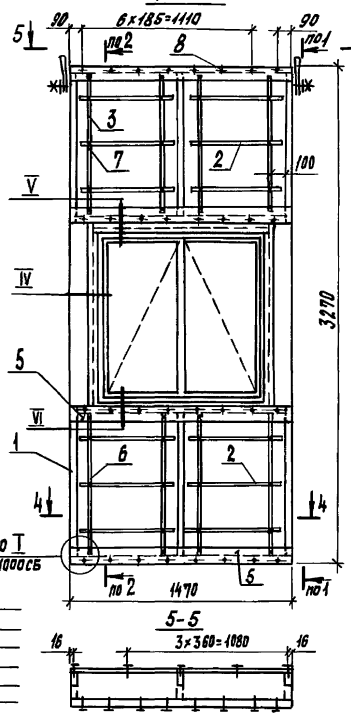


Рис. 3а



- Эмаль ПФ-115 (два слоя) поз. 14
- Лак ПФ-170 (один слой) поз. 13
- ДВП
- Лак ПФ-170 (один слой) поз. 13
- Утеплитель
- Брусочки 25x25
- Брусочки 25x7
- Бумага битумциро Ванная

Поз. 10 и 12 на рис. 1, 2 и видах 4-1, 3-3, 5-5 условно не показаны

Шиф. № подл. Подпись и дата. Взам. инв.

| Обозначение | Марка | Рис | Примечание |
|--------------------------------|-----------|-----|---|
| 1.832.5-11.3-3000 - 00... - 11 | ПСДВ... D | 3 | Полнью марку панелей в зависимости от их габаритов см. в документе 1.832.5-11.3-0000Н |
| - 12... - 15 | ПСДВ... D | 3а | |

| | | | | |
|---------|-----------|--------|---------------------|--------------------------|
| | | | 1.832.5-11.3-3000СБ | |
| | | | Панель ПСДВ...С | |
| | | | Сборачный чертеж | |
| Мат.ст. | Бирка | Резерв | Лист | Листов 1 |
| Л.спец. | Израев | Визит | Р | Масса ст. но-менкла-тура |
| Рук.гр. | Казарян | Вальс | 1:25 | |
| Ст.инж. | Чернышева | Валер | ЦНИИЭПсельстрой | |

| Формат Высота Глубина | Обозначение | Наименование | Кал. на исполн. 1.832.5-Н.3-4000- | | | | | | | | | | | | | | | Примечание | | |
|-----------------------------|---------------------|--|-----------------------------------|----|----|----|----|----|----|----|----|----|----|----|----|----|----|------------|----|-----------|
| | | | - | 01 | 02 | 03 | 04 | 05 | 06 | 07 | 08 | 09 | 10 | 11 | 12 | 13 | 14 | | 15 | |
| | | <u>Документация</u> | | | | | | | | | | | | | | | | | | |
| A4 | 1.832.5-Н.3-0000 ПЗ | Пояснительная записка | | | | | | | | | | | | | | | | | | |
| A4 | 1.832.5-Н.3-0000 ТЧ | Технические условия | | | | | | | | | | | | | | | | | | |
| A4 | 1.832.5-Н.3-0000 Н | Номенклатура панелей | | | | | | | | | | | | | | | | | | |
| A3 | 1.832.5-Н.3-4000 СБ | Сборочный чертеж | | | | | | | | | | | | | | | | | | |
| | | <u>Сборочные единицы</u> | | | | | | | | | | | | | | | | | | |
| A3 | 1 1.832.5-Н.3-4000 | Каркас ДК 49 | 1 | | | | | | | | | | | | | | | | | |
| | | -01 | | 1 | | | | | | | | | | | | | | | | |
| | | -02 | | | 1 | | | | | | | | | | | | | | | |
| | | -03 | | | | 1 | | | | | | | | | | | | | | |
| | | -04 | | | | | 1 | | | | | | | | | | | | | |
| | | -05 | | | | | | 1 | | | | | | | | | | | | |
| | | -06 | | | | | | | 1 | | | | | | | | | | | |
| | | -07 | | | | | | | | 1 | | | | | | | | | | |
| | | -08 | | | | | | | | | 1 | | | | | | | | | |
| | | -09 | | | | | | | | | | 1 | | | | | | | | |
| | | -10 | | | | | | | | | | | 1 | | | | | | | |
| | | -11 | | | | | | | | | | | | 1 | | | | | | |
| | | -12 | | | | | | | | | | | | | 1 | | | | | |
| | | -13 | | | | | | | | | | | | | | 1 | | | | |
| | | -14 | | | | | | | | | | | | | | | 1 | | | |
| | | -15 | | | | | | | | | | | | | | | | 1 | | |
| | | <u>Детали</u> | | | | | | | | | | | | | | | | | | |
| | | Линейтерские ГОСТ 8185-66** с осадкой 9 = 18±2% | | | | | | | | | | | | | | | | | | |
| Б4 | 2 1.832.5-Н.3-4004 | Брусек 32×16, L=650 | | | | | | | | | 6 | 6 | 6 | 6 | 8 | 8 | 8 | 8 | | 0,0004 м³ |
| Б4 | 4 -01 | L=1340 | 2 | 2 | 2 | 2 | 3 | 3 | 3 | 3 | | | | | | | | | | 0,0008 м³ |

1) Размер k принять по таблице 1 документа 1.832.5-Н.3-0000 ПЗ, лист 2

1.832.5-Н.3-4000

| | | |
|-----------|-----------|----------|
| нач. отд. | Бирко | Зуб... |
| гл. спец. | Взоров | Копыт... |
| рук. пр. | Козоян | Козьм... |
| ст. инж. | Чернышова | Евг... |

Панель ПСДВ... Д

| Страниц | Лист | Листов |
|---------|------|--------|
| Р | 1 | 3 |

ЦНИИЭПсельстрой

ЦНИИЭПсельстрой. Листы 1 и 2 от 1.832.5-Н.3-4000

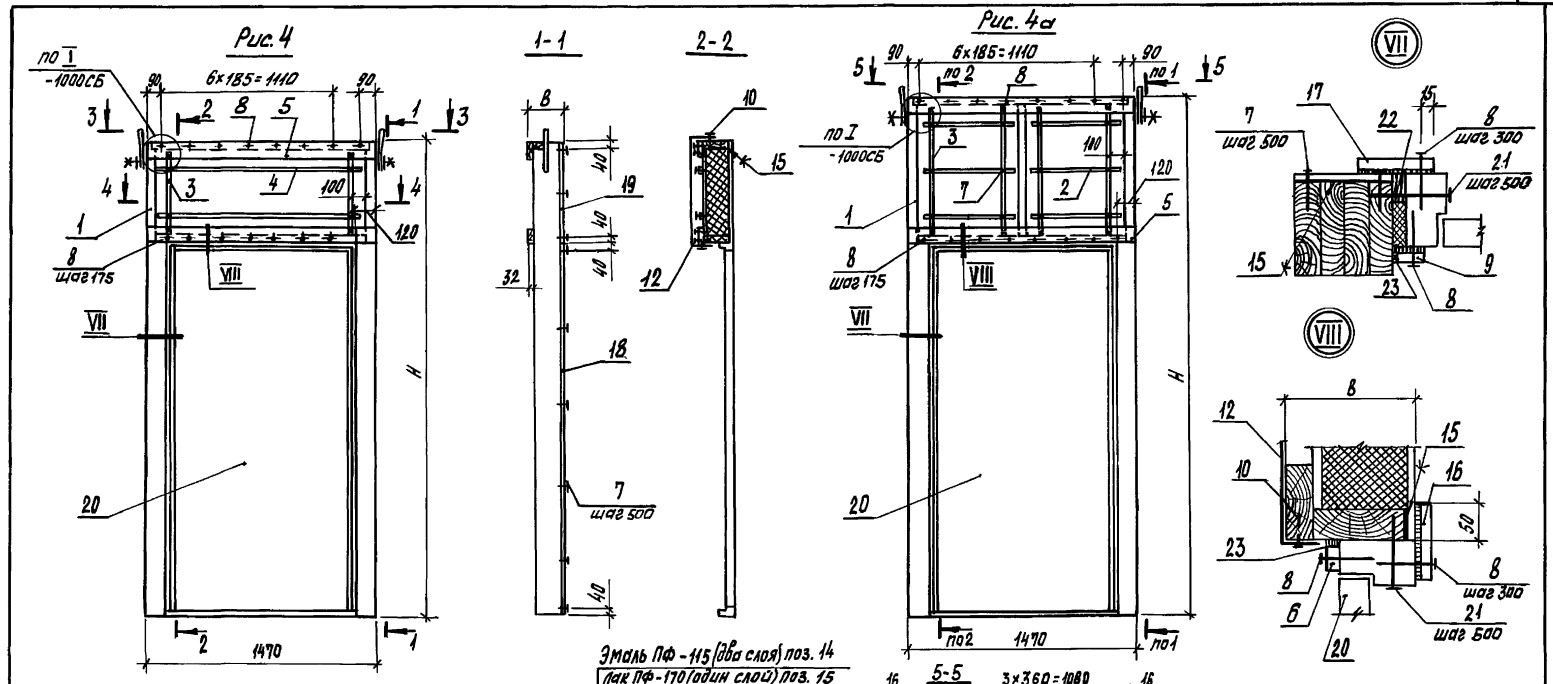
| Код | Вид | Г/из. | Обозначение | Наименование | Кол. на исполк. 1.832.5-11.3-4000 | | | | | | | | | | | | | | | Примечание | |
|-----|-----|-------|-------------------|---|-----------------------------------|------|------|------|------|------|------|------|------|------|------|------|------|------|------|-----------------|----|
| | | | | | — | 01 | 02 | 03 | 04 | 05 | 06 | 07 | 08 | 09 | 10 | 11 | 12 | 13 | 14 | | 15 |
| 64 | 3 | | 1.832.5-11.3-4002 | Брусек 25x12 ⁹ ℓ=240 | 2 | 2 | 2 | 2 | | | | | | | | | | | | м3 - по проекту | |
| | | | -01 | ℓ=540 | | | | | 2 | 2 | 2 | 2 | | | | | | | | то же | |
| | | | -02 | ℓ=840 | | | | | | | | | 4 | 4 | 4 | 4 | | | | — | |
| | | | -03 | ℓ=1140 | | | | | | | | | | | | 4 | 4 | 4 | 4 | — | |
| 64 | 6 | | 1.832.5-11.3-4003 | Доска 19x40, ℓ=1210 | 1 | 1 | 1 | 1 | 1 | 1 | 1 | 1 | 1 | 1 | 1 | 1 | 1 | 1 | 1 | 0,001 м3 | |
| | 9 | | -01 | ℓ=2350 | 2 | 2 | 2 | 2 | 2 | 2 | 2 | 2 | 2 | 2 | 2 | 2 | 2 | 2 | 2 | 0,0018 м3 | |
| 64 | 16 | | 1.832.5-11.3-4004 | Доска 19x100, ℓ=1310 | 1 | 1 | 1 | 1 | 1 | 1 | 1 | 1 | 1 | 1 | 1 | 1 | 1 | 1 | 1 | 0,0025 м3 | |
| | 17 | | -02 | ℓ=2340 | 2 | 2 | 2 | 2 | 2 | 2 | 2 | 2 | 2 | 2 | 2 | 2 | 2 | 2 | 2 | 0,0044 м3 | |
| 64 | 5 | | 1.832.5-11.3-4005 | Доска 32x100, ℓ=1470 | 2 | 2 | 2 | 2 | 2 | 2 | 2 | 2 | 2 | 2 | 2 | 2 | 2 | 2 | 2 | 0,0047 м3 | |
| | | | | Литы древесноволокнистые марки 7с-400 тч 13-444 -83 | | | | | | | | | | | | | | | | | |
| 64 | 18 | | 1.832.5-11.3-4006 | 8x130x2390 | 2 | 2 | 2 | 2 | 2 | 2 | 2 | 2 | 2 | 2 | 2 | 2 | 2 | 2 | 2 | 0,34 м2 | |
| 64 | 19 | | -01 | 8x320x1470 | 1 | 1 | 1 | 1 | | | | | | | | | | | | 0,47 м2 | |
| | | | -02 | 8x620x1470 | | | | | 1 | 1 | 1 | 1 | | | | | | | | 0,91 м2 | |
| | | | -03 | 8x920x1470 | | | | | | | | | 1 | 1 | 1 | 1 | | | | 1,33 м2 | |
| | | | -04 | 8x1220x1470 | | | | | | | | | | | | | 1 | 1 | 1 | 1,79 м2 | |
| | | | | Стандартные изделия | | | | | | | | | | | | | | | | | |
| | 20 | | | Блок дверной Д72 | | | | | | | | | | | | | | | | | |
| | | | | гост 17324-71 | 1 | 1 | 1 | 1 | 1 | 1 | 1 | 1 | 1 | 1 | 1 | 1 | 1 | 1 | 1 | 70 кг | |
| | 7 | | | Гвозди К16х50 гост 4028-63* | 42 | 42 | 42 | 42 | 46 | 46 | 46 | 46 | 60 | 60 | 60 | 60 | 68 | 68 | 68 | 68 | |
| | 8 | | | Гвозди К3х70 гост 4028-63* | 58 | 58 | 58 | 58 | 58 | 58 | 58 | 58 | 58 | 58 | 58 | 58 | 58 | 58 | 58 | 58 | |
| | 21 | | | Гвозди К4х100 гост 4028-63* | 13 | 13 | 13 | 13 | 13 | 13 | 13 | 13 | 13 | 13 | 13 | 13 | 13 | 13 | 13 | 13 | |
| | 10 | | | Гвозди 2х25 гост 4029-63* | 10 | 10 | 10 | 10 | 10 | 10 | 10 | 10 | 15 | 15 | 15 | 15 | 15 | 15 | 15 | 15 | |
| | | | | Материалы | | | | | | | | | | | | | | | | | |
| | 11 | | | Литы минераловатные полужесткие марки 125 | | | | | | | | | | | | | | | | | |
| | | | | гост 9573-82 | | | | | | | | | | | | | | | | м3 по проекту | |
| | 12 | | | Бумага битумированная | | | | | | | | | | | | | | | | | |
| | | | | тч 84-04-22 б-78 | 0,68 | 0,68 | 0,68 | 0,68 | 1,18 | 1,18 | 1,18 | 1,18 | 1,68 | 1,68 | 1,68 | 1,68 | 2,18 | 2,18 | 2,18 | 2,18 | м2 |

Имя, И.Ф. Отчество, Подпись, Должность, Место, Дата

1.832.5-11.3-4000

Лист

2



- Змоль ПФ-115 (два слоя) поз. 14
- лак ПФ-170 (один слой) поз. 15
- ДВП
- лак ПФ-170 (один слой) поз. 13
- Утеплитель
- Брусек 25x25
- Брусек 25x5
- Бутова дитумированная

Поз. 10 и 12 на рис. 1, 2 и видах 1-1, 3-3, 5-5 условно не показаны

Шифр табл. Должен совпасть с датой Взам. шифра

| Обозначение | Марка | Рис. | Примечание |
|-----------------------|----------|------|---|
| 1.832.5-11.3-00...-07 | ПСДВ...Д | 4 | Принята марка панелей в зависимости от их габаритов см. в документе |
| -08...-15 | ПСДВ...Д | 4а | |
| | | | 1.832.5-11.3-0000Н |

| | | | | | |
|-----------|----------|--------|---------------------|-------------------|---------|
| | | | 1.832.5-11.3-4000СБ | | |
| | | | Панель ПСДВ...Д | | |
| | | | Сборочный чертёж | | |
| Масштаб | Взр. | СЗ | Стадия | Масштаб | Масштаб |
| гп. спец. | Язоров | Язоров | Р | ст. нр. менкл. пт | 1:25 |
| Рук. гр. | Казарян | Колуп | Лист | Листов | 1 |
| Ст. инж. | Чернышев | Верт | ЦНИИЭПсельстрой | | |

| Вид работ | Смена | №З | Обозначение | Наименование | Кал. на установку 1.832.5-Н.З-1100- | | | | | | | | | | | | | | | Примечание | |
|-----------|-------|----|--------------------|--------------------------|-------------------------------------|----|----|----|----|----|----|----|----|----|----|----|----|----|----|------------|----|
| | | | | | - | 01 | 02 | 03 | 04 | 05 | 06 | 07 | 08 | 09 | 10 | 11 | 12 | 13 | 14 | | 15 |
| | | | | <u>Документация</u> | | | | | | | | | | | | | | | | | |
| А4 | | | 1.832.5-Н.З-0000ТЧ | Технические условия | | | | | | | | | | | | | | | | | |
| А3 | | | 1.832.5-Н.З-1100СБ | Сборочный чертеж | | | | | | | | | | | | | | | | | |
| | | | | <u>Сборочные единицы</u> | | | | | | | | | | | | | | | | | |
| А4 | 1 | | 1.832.5-Н.З-1110 | Петля М1 | 2 | 2 | 2 | 2 | 2 | 2 | 2 | 2 | 2 | 2 | 2 | 2 | 2 | 2 | 2 | 2 | 2 |
| | | | | <u>Детали</u> | | | | | | | | | | | | | | | | | |
| А4 | 2 | | 1.832.5-Н.З-0001 | Скоба | 4 | 4 | 4 | 4 | 4 | 4 | 4 | 4 | 4 | 4 | 4 | 4 | 4 | 4 | 4 | 4 | 4 |
| А4 | 3 | | 1.832.5-Н.З-0002 | Ребро Р85 | 2 | | | | 2 | | | | 2 | | | 2 | | | | | |
| | | | -01 | Р86 | | 2 | | | | 2 | | | 2 | | | | 2 | | | | |
| | | | -02 | Р87 | | | 2 | | | | 2 | | | 2 | | | | 2 | | | |
| | | | -03 | Р88 | | | | 2 | | | | 2 | | | 2 | | | | 2 | | |
| | 4 | | -48 | Р133 | 3 | | | | | | | | | | | | | | | | |
| | | | -49 | Р134 | | 3 | | | | | | | | | | | | | | | |
| | | | -50 | Р135 | | | 3 | | | | | | | | | | | | | | |
| | | | -51 | Р136 | | | | 3 | | | | | | | | | | | | | |
| | | | -52 | Р137 | | | | | 3 | | | | | | | | | | | | |
| | | | -53 | Р138 | | | | | | 3 | | | | | | | | | | | |
| | | | -54 | Р139 | | | | | | | 3 | | | | | | | | | | |
| | | | -55 | Р140 | | | | | | | | 3 | | | | | | | | | |
| | | | -56 | Р141 | | | | | | | | | 3 | | | | | | | | |
| | | | -57 | Р142 | | | | | | | | | | 3 | | | | | | | |
| | | | -58 | Р143 | | | | | | | | | | | 3 | | | | | | |
| | | | -59 | Р144 | | | | | | | | | | | | 3 | | | | | |
| | | | -60 | Р145 | | | | | | | | | | | | | 3 | | | | |

Ц.И.С. Итого: Проверено в отделе В.В.И.И.И.

| | | |
|---------------------------|---------|-----------------|
| 1.832.5-Н.З-1100 | | |
| Иск. отд. | Бирко | З.С.И. |
| Гл. инж. | РЗаров | С.В.И. |
| Рук. эк. | Казарян | К.В.И. |
| Вед. инж. | Козлов | Т.В.И. |
| Каркас ДК1... ДК16 | | Статус Р 1 2 |
| ЦНИИЭПсельстрой | | |

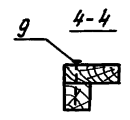
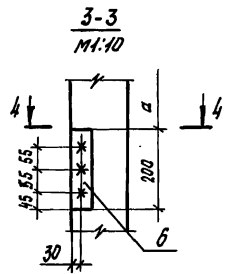
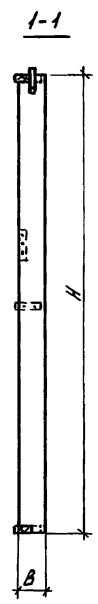
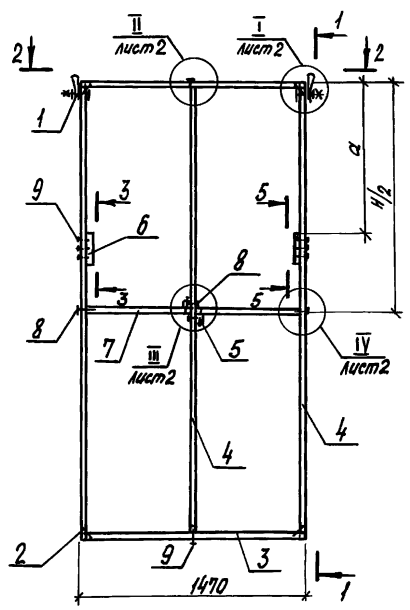
| Формы Знак | №з. | Обозначение | Наименование | Кол. на исполн. 1.832.5-11.3-1100- | | | | | | | | | | | | | | | Приме- чание | | | | | | | |
|---------------------|------------------------------|---|---------------|------------------------------------|----|----|----|----|----|----|----|----|----|----|----|----|----|----|-----------------|----|---|---|------------|------------|--|--|
| | | | | - | 01 | 02 | 03 | 04 | 05 | 06 | 07 | 08 | 09 | 10 | 11 | 12 | 13 | 14 | | 15 | | | | | | |
| А4 | 4 | 1.832.5-11.3-0002-61 | Ребро Р146 | | | | | | | | | | | | | | | 3 | | | | | | | | |
| | | -62 | Р147 | | | | | | | | | | | | | | | | | 3 | | | | | | |
| | | -63 | Р148 | | | | | | | | | | | | | | | | | | | 3 | | | | |
| | | Брусек ГОСТ 8486-66** соед.эле φ=10±2% | | | | | | | | | | | | | | | | | | | | | | | | |
| Б4 | 5 | 1.832.5-11.3-1101 | 40×50; ℓ=100 | 2 | | | | 2 | | | | 2 | | | | | 2 | | | | | | | 0,0002 м³ | | |
| | | -01 | ℓ=125 | | 2 | | | | | 2 | | | | | | | 2 | | | | | | | 0,00025 м³ | | |
| | | -02 | ℓ=150 | | | 2 | | | | | 2 | | | | | | | | | 2 | | | | 0,0003 м³ | | |
| | | -03 | ℓ=175 | | | | 2 | | | | | 2 | | | | | | | | | | 2 | | 0,00035 м³ | | |
| Б4 | 6 | 1.832.5-11.3-1102 | 60×60; ℓ=200 | 2 | 2 | 2 | 2 | 2 | 2 | 2 | 2 | 2 | 2 | 2 | 2 | 2 | 2 | 2 | 2 | 2 | | | 0,00072 м³ | | | |
| | | Доска ГОСТ 8486-66** соед.эле φ=10±2% | | | | | | | | | | | | | | | | | | | | | | | | |
| Б4 | 7 | 1.832.5-11.3-1103 | 32×100; ℓ=685 | 2 | | | | | 2 | | | | | | 2 | | | | | | | | | 0,00219 м³ | | |
| | | -01 | 32×125; ℓ=685 | | 2 | | | | | 2 | | | | | | | | | | 2 | | | | 0,00274 м³ | | |
| | | -02 | 32×150; ℓ=685 | | | 2 | | | | | 2 | | | | | | | | | | | 2 | | 0,00329 м³ | | |
| | | -03 | 32×175; ℓ=685 | | | | 2 | | | | | 2 | | | | | | | | | | | 2 | 0,00384 м³ | | |
| Стандартные изделия | | | | | | | | | | | | | | | | | | | | | | | | | | |
| 8 | Гвозди К2,5×60 ГОСТ 4028-63* | | | 8 | 8 | 8 | 8 | 8 | 8 | 8 | 8 | 8 | 8 | 8 | 8 | 8 | 8 | 8 | 8 | 8 | 8 | 8 | 8 | | | |
| 9 | Гвозди К3×80 ГОСТ 4028-63* | | | 8 | 8 | 8 | 8 | 8 | 8 | 8 | 8 | 8 | 8 | 8 | 8 | 8 | 8 | 8 | 8 | 8 | 8 | 8 | 8 | | | |

Ив. 19 020277 Лесхоз в г. Ленинград. Вост. отд. № 2

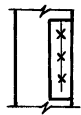
1.832.5-11.3-1100

Ивем

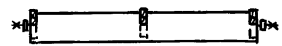
2



5-5
детальное см. 3-3



2-2

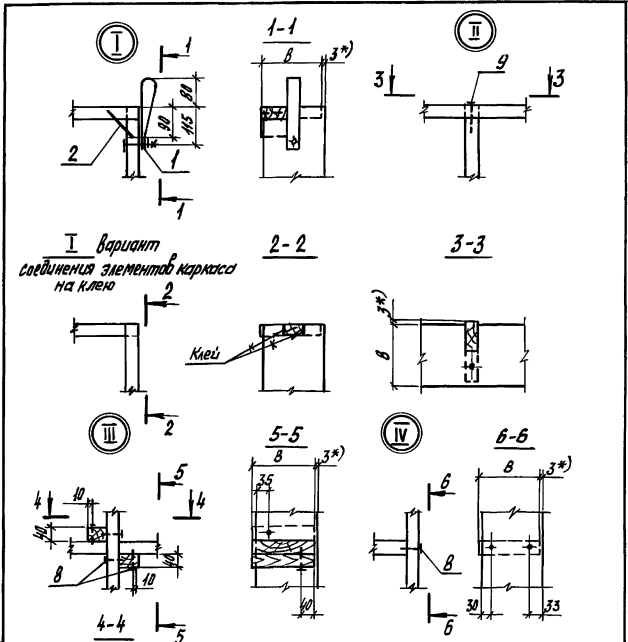


| Обозначение | Марка | Размеры, мм | | | Масса, кг |
|-------------------|-------|-------------|-----|------|-----------|
| | | H | B | a | |
| 1.832.5-11.3-1100 | ДК1 | 2370 | 100 | 290 | 19,4 |
| -01 | ДК2 | | 125 | | 24,0 |
| -02 | ДК3 | | 150 | | 28,5 |
| -03 | ДК4 | | 175 | | 33,1 |
| -04 | ДК5 | | 100 | | 20,9 |
| -05 | ДК6 | 2870 | 125 | 590 | 25,8 |
| -06 | ДК7 | | 160 | | 32,7 |
| -07 | ДК8 | | 175 | | 35,6 |
| -08 | ДК9 | 2970 | 100 | 890 | 22,3 |
| -09 | ДК10 | | 125 | | 27,6 |
| -10 | ДК11 | | 160 | | 32,8 |
| -11 | ДК12 | | 175 | | 38,1 |
| -12 | ДК13 | 3270 | 100 | 1190 | 23,7 |
| -13 | ДК14 | | 125 | | 28,4 |
| -14 | ДК15 | | 150 | | 35,0 |
| -15 | ДК16 | | 175 | | 40,6 |

В каркасах для плит с утеплителем из минераловатных или шлаковых матов отсутствуют поз. 5, 7 и 8.

Доб. и подл. Подпись и дата. ВЗЯТА ЛИСТ

| | | | | | |
|-----------|--|----------|---------------------|--|---------|
| | | | 1.832.5-11.3-1100СБ | | |
| | | | Каркас | | |
| | | | ДК1... ДК16 | | |
| | | | Сборочный чертеж | | |
| Нач. отд. | | Б. Черка | Стр. | | Масса |
| Гл. инж. | | Азаров | Лист 1 | | Масштаб |
| Рук. впр. | | Казарян | Листов 2 | | 1:25 |
| Вед. инж. | | Архипова | | | |
| Инженер | | Киреева | ЦНИИЭПсельстрой | | |



I вариант
соединения элементов каркаса
на клею

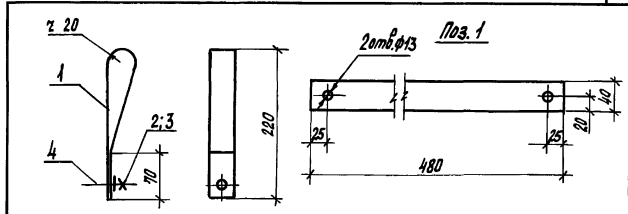


- 1*) Припуск на механическую обработку.
Чистота обработки поверхности - не более R_a 200/
2. Отверстия для шурупов сверлить по шаблону сразу через все соединяемые деревянные элементы, предварительно стянутые. Отверстия под нарезанную часть шурупа не должны быть больше от диаметра шурупа без нарезки.

1.832.5-И. 3-110СБ

| | |
|------|---|
| Лист | 2 |
|------|---|

Шкала 1:1. Масса. Плотность и объем. Вес элементов.



| Обозначение | Марка | Масса, кг |
|------------------|-------|-----------|
| 1.832.5-И. 3-110 | M1 | 0,2 |
| -01 | M2 | 0,3 |

| Формат | Зона | Поз. | Обозначение | Наименование | Кол. | Примечание |
|---|------|------|---------------------|------------------------------|--------------------|------------|
| A4 | 1 | 1 | 1.832.5-И. 3-110 | Детали | | |
| | | | | Лист | Б/2 ГОСТ 19904-74* | 1 |
| | | | | К-IV Б/ТЗЛБ ГОСТ 16523-74* | Р-480 | |
| | | | | Стандартные изделия | | |
| 2 | 3 | 3 | 1.832.5-И. 3-110 | Гайка М12.46 ГОСТ 5915-70* | 1 | |
| | | | | Шайба 12x2,5 ГОСТ 11371-78* | 1 | |
| Переменные данные для исполнений | | | | | | |
| | | | 1.832.5-И. 3-110 | | | M1 |
| Стандартные изделия | | | | | | |
| 4 | 4 | 4 | 1.832.5-И. 3-110-01 | Болт М12x55.46 ГОСТ 7798-70* | 1 | |
| | | | | 1.832.5-И. 3-110-01 | | M2 |
| Стандартные изделия | | | | | | |
| 4 | 4 | 4 | 1.832.5-И. 3-110 | Болт М12x55.46 ГОСТ 7798-70* | 1 | |
| | | | | | | |

1.832.5-И. 3-110

Петля М1, М2

| Станд. | Масса | Масштаб |
|-----------------|-----------|---------|
| Р | См. табл. | 1:5 |
| Лист | Листов 1 | |
| ЦНИИЭПсельстрой | | |

Шкала 1:1. Масса. Плотность и объем. Вес элементов.

Ш. № 19 габит. Габитный список. Внутренний

| Элемент | Поз. | Обозначение | Наименование | Коп. на металл. 1.832.5-11.3-2100- | | | | | | | | | | | | | | | Примечание | |
|---------|------|----------------------|--------------------------|------------------------------------|----|----|----|----|----|----|----|----|----|----|----|----|----|----|------------|----|
| | | | | - | 01 | 02 | 03 | 04 | 05 | 06 | 07 | 08 | 09 | 10 | 11 | 12 | 13 | 14 | | 15 |
| | | | <u>Документация</u> | | | | | | | | | | | | | | | | | |
| A4 | | 1.832.5-11.3-0000 ТУ | Технические условия | X | X | X | X | X | X | X | X | X | X | X | X | X | X | X | X | X |
| A3 | | 1.832.5-11.3-2100СБ | Сборочный чертеж | X | X | X | X | X | X | X | X | X | X | X | X | X | X | X | X | X |
| | | | <u>Сборочные единицы</u> | | | | | | | | | | | | | | | | | |
| A4 | 1 | 1.832.5-11.3-1110 | Лит.л. П1 | 2 | 2 | 2 | 2 | 2 | 2 | 2 | 2 | 2 | 2 | 2 | 2 | 2 | 2 | 2 | 2 | 2 |
| A4 | 3 | 1.832.5-11.3-2110 | Ребро Р1 | 1 | | | | | | | | | | | | | | | | |
| | | -01 | Р2 | | 1 | | | | | | | | | | | | | | | |
| | | -02 | Р3 | | | 1 | | | | | | | | | | | | | | |
| | | -03 | Р4 | | | | 1 | | | | | | | | | | | | | |
| | | -04 | Р5 | | | | | 1 | | | | | | | | | | | | |
| | | -05 | Р6 | | | | | | 1 | | | | | | | | | | | |
| | | -06 | Р7 | | | | | | | 1 | | | | | | | | | | |
| | | -07 | Р8 | | | | | | | | 1 | | | | | | | | | |
| | | -08 | Р9 | | | | | | | | | 1 | | | | | | | | |
| | | -09 | Р10 | | | | | | | | | | 1 | | | | | | | |
| | | -10 | Р11 | | | | | | | | | | | 1 | | | | | | |
| | | -11 | Р12 | | | | | | | | | | | | 1 | | | | | |
| | | -12 | Р13 | | | | | | | | | | | | | 1 | | | | |
| | | -13 | Р14 | | | | | | | | | | | | | | 1 | | | |
| | | -14 | Р15 | | | | | | | | | | | | | | | 1 | | |
| | | -15 | Р16 | | | | | | | | | | | | | | | | 1 | |
| A4 | 4 | 1.832.5-11.3-2120 | Р17 | 1 | | | | 1 | | | | | | | | | | | | |
| | | -01 | Р18 | | | | | | 1 | | | | | | | | | | | |

1.832.5-11.3-2100

Начальн. Бочко
 Пл. спеч. Азаров
 Рук. зр. Казарян
 Вед. инж. Архипов
 Инженер Братов

Каркас ДК17...ДК32

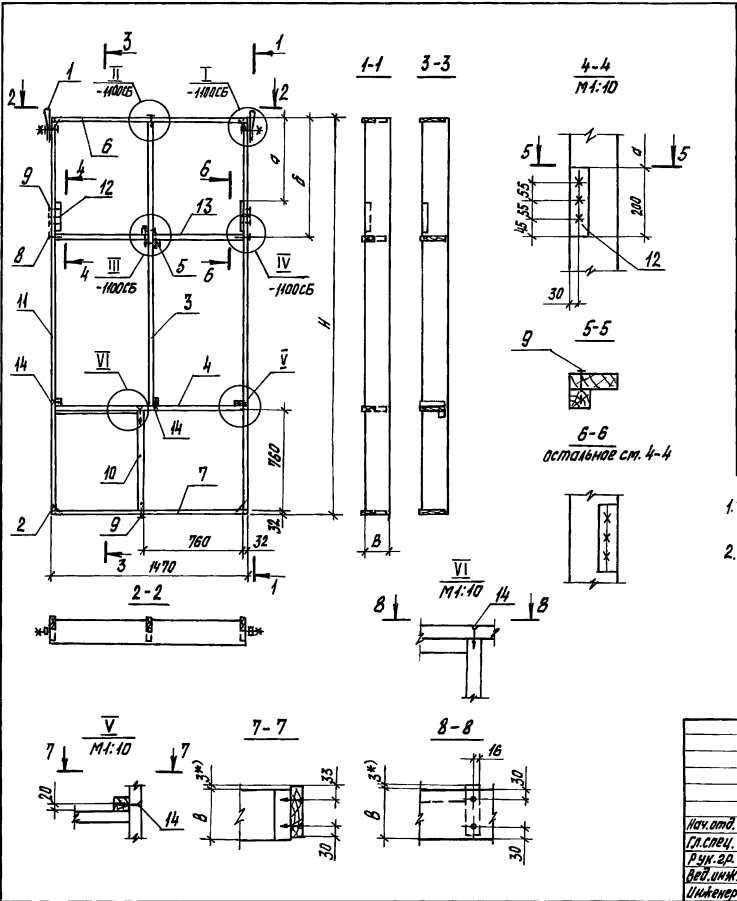
| | | |
|-----------------|------|--------|
| Статья | Лист | Листов |
| Р | 1 | 3 |
| ЦНИИЭПсельстрой | | |

| Формат Зона | Л/З. | Обозначение | Наименование | Кал. на уст. лн. 1832.5-11.3-2100- | | | | | | | | | | | | | | | Примечание | |
|----------------|------|----------------------------|--------------------------------------|------------------------------------|----|----|----|----|----|----|----|----|----|----|----|----|----|------------|------------|-----------|
| | | | | - | 01 | 02 | 03 | 04 | 05 | 06 | 07 | 08 | 09 | 10 | 11 | 12 | 13 | 14 | | 15 |
| А4 | 11 | 1832.5-11.3-0002-59 | Р144 | | | | | | | | | | | | | | | | | |
| | | -60 | Р145 | | | | | | | | | | 2 | | | | | | | |
| | | -61 | Р146 | | | | | | | | | | | | 2 | | | | | |
| | | -62 | Р147 | | | | | | | | | | | | | | 2 | | | |
| | | -63 | Р148 | | | | | | | | | | | | | | | 2 | | |
| | | брусок | ГОСТ 8486-65** сосна, ель ґ-10±2% | | | | | | | | | | | | | | | | | |
| Б4 | 5 | 1832.5-11.3-1101 | 40x50; L=100 | | | | | 2 | | | | | 2 | | | | | | 0,0002 м³ | |
| | | -01 | L=125 | | | | | | 2 | | | | 2 | | | | | | 0,00025 м³ | |
| | | -02 | L=150 | | | | | | | 2 | | | 2 | | | | 2 | | | 0,0003 м³ |
| | | -03 | L=175 | | | | | | | 2 | | 2 | | | | | 2 | 0,00035 м³ | | |
| Б4 | 12 | 1832.5-11.3-1102 | 60x60; L=200 | 2 | 2 | 2 | 2 | 2 | 2 | 2 | 2 | 2 | 2 | 2 | 2 | 2 | 2 | 2 | 0,00072 м³ | |
| | | Доска | ГОСТ 8486-66** сосна, ель ґ-10±2% | | | | | | | | | | | | | | | | | |
| Б4 | 13 | 1832.5-11.3-1103 | 32x100; L=685 | | | | | 2 | | | | 2 | | | 2 | | | | 0,00219 м³ | |
| | | -01 | 32x125; L=685 | | | | | | 2 | | | | 2 | | | 2 | | | 0,00271 м³ | |
| | | -02 | 32x150; L=685 | | | | | | | 2 | | | | 2 | | | 2 | | 0,00329 м³ | |
| | | -03 | 32x175; L=685 | | | | | | | | 2 | | | | 2 | | | 2 | 0,00384 м³ | |
| | | <u>Стандартные изделия</u> | | | | | | | | | | | | | | | | | | |
| | | 8 | Гвозди К2,5x60 ГОСТ 4028-63* | | | | | 8 | 8 | 8 | 8 | 8 | 8 | 8 | 8 | 8 | 8 | 8 | | |
| | | 9 | Гвозди К3x80 ГОСТ 4028-63* | 8 | 8 | 8 | 8 | 8 | 8 | 8 | 8 | 8 | 8 | 8 | 8 | 8 | 8 | 8 | | |
| | | 14 | Шпунт 4x60,040 ГОСТ 1445-80* | 8 | 8 | 8 | 8 | 8 | 8 | 8 | 8 | 8 | 8 | 8 | 8 | 8 | 8 | 8 | | |

Уч. А. Прох. Платинск. л. 2010г. БС. Ин. 198.12

1832.5-11.3-2100

Лист
3



| Обозначение | Марка | Размеры, мм | | | | Масса, кг |
|-------------------|-------|-------------|-----|------|------|-----------|
| | | н | в | а | б | |
| 1.832.5-Н. 3-2100 | ДК17 | | 100 | | | 20,1 |
| -01 | ДК18 | 2370 | 125 | 290 | 790 | 24,7 |
| -02 | ДК19 | | 150 | | | 29,2 |
| -03 | ДК20 | | 175 | | | 33,8 |
| -04 | ДК21 | | 100 | | | 23,9 |
| -05 | ДК22 | 2670 | 125 | 590 | 940 | 29,5 |
| -06 | ДК23 | | 150 | | | 35,0 |
| -07 | ДК24 | | 175 | | | 40,5 |
| -08 | ДК25 | | 100 | | | 25,4 |
| -09 | ДК26 | 2970 | 125 | 890 | 1120 | 34,3 |
| -10 | ДК27 | | 150 | | | 37,2 |
| -11 | ДК28 | | 175 | | | 43,0 |
| -12 | ДК29 | | 100 | | | 26,8 |
| -13 | ДК30 | 3270 | 125 | 1190 | 1160 | 33,1 |
| -14 | ДК31 | | 150 | | | 39,3 |
| -15 | ДК32 | | 175 | | | 45,6 |

- 1.*) Припуск на механическую обработку.
 Чистота обработки поверхности - не более R_z 200/
 2. В каркасах для плит с утеплителем из минераловатных прошивных матов отсутствуют поз. 5, 8 и 13.

| | | | 1.832.5-Н. 3-2100СБ | |
|------------------|--|--|---------------------|----------|
| Каркас | | | Статус | Масштаб |
| ДК17... ДК32 | | | Р | 1:25 |
| Сварочный чертеж | | | Лист | Листов 1 |
| | | | ЦННКАЭПельстрой | |

Шк. и табл. Подпись и дата. Взам. инв. №

Код на исп.л. 1.832.5-Н.3-2110-

| Формат | Зона | Лист | Обозначение | Наименование | Код на исп.л. 1.832.5-Н.3-2110- | | | | | | | | | | | | | | | Примечание | |
|--------|------|------|---------------------|--------------------------------|---------------------------------|----|-----------------|----|----|----|----|----|----|----|----|----|----|----|----|------------|-----------|
| | | | | | - | 01 | 02 | 03 | 04 | 05 | 06 | 07 | 08 | 09 | 10 | 11 | 12 | 13 | 14 | | 15 |
| | | | | <u>Документация</u> | | | | | | | | | | | | | | | | | |
| A4 | | | 1.832.5-Н.3-0007ч | Технические условия | X | X | X | X | X | X | X | X | X | X | X | X | X | X | X | X | |
| A4 | | | 1.832.5-Н.3-2110СБ | Сборочный чертеж | X | X | X | X | X | X | X | X | X | X | X | X | X | X | X | X | |
| | | | | <u>Детали</u> | | | | | | | | | | | | | | | | | |
| A4 | 1 | | 1.832.5-Н.3-0002-16 | Ребро Р101 | 1 | | | | | | | | | | | | | | | | |
| | | | -17 | Р102 | | 1 | | | | | | | | | | | | | | | |
| | | | -18 | Р103 | | | 1 | | | | | | | | | | | | | | |
| | | | -19 | Р104 | | | | 1 | | | | | | | | | | | | | |
| | | | -20 | Р105 | | | | | 1 | | | | | | | | | | | | |
| | | | -21 | Р106 | | | | | | 1 | | | | | | | | | | | |
| | | | -22 | Р107 | | | | | | | 1 | | | | | | | | | | |
| | | | -23 | Р108 | | | | | | | | 1 | | | | | | | | | |
| | | | -24 | Р109 | | | | | | | | | 1 | | | | | | | | |
| | | | -25 | Р110 | | | | | | | | | | 1 | | | | | | | |
| | | | -26 | Р111 | | | | | | | | | | | 1 | | | | | | |
| | | | -27 | Р112 | | | | | | | | | | | | 1 | | | | | |
| | | | -28 | Р113 | | | | | | | | | | | | | 1 | | | | |
| | | | -29 | Р114 | | | | | | | | | | | | | | 1 | | | |
| | | | -30 | Р115 | | | | | | | | | | | | | | | 1 | | |
| | | | -31 | Р116 | | | | | | | | | | | | | | | | 1 | |
| | | | | Брусок | ГОСТ 8486-66** | | сечение φ=10±2% | | | | | | | | | | | | | | |
| 6у | 2 | | 1.832.5-Н.3-1101 | 40x50; ℓ=100 | 1 | | | | 1 | | | | | 1 | | | | | | 0,0002м³ | |
| | | | -01 | ℓ=125 | | 1 | | | | 1 | | | | | 1 | | | | | | 0,00025м³ |
| | | | -02 | ℓ=150 | | | 1 | | | | 1 | | | | | 1 | | | | | 0,0003м³ |
| | | | -03 | ℓ=175 | | | | 1 | | | | 1 | | | | | 1 | | | | 0,00035м³ |
| | | | | <u>Стандартные изделия</u> | | | | | | | | | | | | | | | | | |
| | 3 | | | Шуряп 1-4x60.0410гост 1145-80* | 2 | 2 | 2 | 2 | 2 | 2 | 2 | 2 | 2 | 2 | 2 | 2 | 2 | 2 | 2 | 2 | |

Шифр докум. 1.832.5-Н.3-2110-01

1.832.5-Н.3-2110

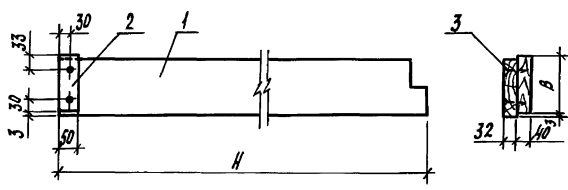
Нач. отд. Бирко
гл. слес. Аваров
рук. зр. Назарян
вед. инж. Архипова
Удобенн. Сорова

Ст. пр. Селев
Инж. Колесн
Инж. Филков
Инж. Виног

1.832.5-Н.3-2110
Ребро Р1... Р16

| | | |
|--------|------|--------|
| Статус | Лист | Листов |
| Р | | 1 |

ЦНИИЭПсельстрой



| Обозначение | Марка | Размеры, мм | | Масса, кг |
|------------------|-------|-------------|-----|-----------|
| | | H | B | |
| 1832.5-11.3-2110 | P1 | 1546 | 100 | 2,56 |
| -01 | P2 | | 125 | 3,20 |
| -02 | P3 | | 150 | 3,83 |
| -03 | P4 | | 175 | 4,47 |
| -04 | P5 | 1846 | 100 | 3,04 |
| -05 | P6 | | 125 | 3,80 |
| -06 | P7 | | 150 | 4,55 |
| -07 | P8 | | 175 | 5,31 |
| -08 | P9 | 2146 | 100 | 3,52 |
| -09 | P10 | | 125 | 4,40 |
| -10 | P11 | | 150 | 5,27 |
| -11 | P12 | | 175 | 6,15 |
| -12 | P13 | 2446 | 100 | 4,00 |
| -13 | P14 | | 125 | 5,00 |
| -14 | P15 | | 150 | 5,99 |
| -15 | P16 | | 175 | 6,99 |

| | | | | | |
|-----------------|-----------|------|--------------------|--------|----------|
| ЦНИИЭПсельстрой | | | 1832.5-11.3-2110СБ | | |
| Ребро P1... P16 | | | Сварочный чертеж | | |
| Исполн. | Нач. отд. | Б.С. | Лист | Масса | Машинол. |
| Инженер | Спец. | И.С. | р | с.м. | 1:10 |
| Архитектор | Инженер | К.С. | Лист | Листов | 1 |
| Архитектор | Инженер | К.С. | ЦНИИЭПсельстрой | | |

ЦНИИЭПсельстрой

| Обозначение | Наименование | Мат. на исполн. | | Приращение |
|------------------|---------------------|-----------------|-------|------------|
| | | 01 | 02 03 | |
| И4 | 1832.5-11.3-2100 П4 | | | |
| И4 | 1832.5-11.3-2120С5 | | | |
| | Технические условия | | | |
| | Сварочный чертеж | | | |
| | Документация | | | |
| | Детали | | | |
| | Брусек сеч. 60x40 | 1 | 1 | 1 |
| | соед. угол 90x20x2 | 1 | 1 | 1 |
| | с. 614 | 2 | | |
| | с. 100 | | 2 | |
| | с. 125 | | | 2 |
| | с. 150 | | | 2 |
| | с. 175 | | | 2 |
| БУ | 1832.5-11.3-2121 | | | |
| БУ | 1832.5-11.3-2122 | | | |
| | -01 | | | |
| | -02 | | | |
| | -03 | | | |
| 1832.5-11.3-2120 | | | | |
| Стандарт Листов | | | | |
| р 1 2 | | | | |
| ЦНИИЭПсельстрой | | | | |
| Ребро P17... P20 | | | | |

Шв. № подл. Подпись и дата Взам. инв. №

| Шв. № подл. | Дно ф | Ширин | Обозначение | Наименование | Код на исполн. 1.832.5-11.3-2120- | | | Примечание |
|-------------|-------|-------------------|---------------------|---|-----------------------------------|----|----|------------|
| | | | | | - 01 | 02 | 03 | |
| 54 | 3 | 1.832.5-11.3-2123 | - 01 | Доска ГОСТ 8489-68** сосна, стл 7-10±2% | 32x100; l = 1406 | 1 | | |
| | | | - 02 | 32x105; l = 1406 | 1 | | | |
| | | | - 03 | 32x115; l = 1406 | 1 | | | |
| | | | Стандартные изделия | | | | | |
| 54 | 4 | | | Шуруп 4-кв. DIN 9135-90* | 8 8 8 8 | | | |

1.832.5-11.3-2120
Мас 2

Шв. № подл. Подпись и дата Взам. инв. №

1.832.5-11.3-2120С5

нач. отд. Бирюк
гл. спец. Лазарев
рук. гр. Казарян
вед. инж. Архипова
инженер Храмцова

Сборочный чертеж

Ребро Р17...Р20

Сборочный чертеж

| Обозначение | Марка | В, мм | Масса, кг |
|-------------------|-------|-------|-----------|
| 1.832.5-11.3-2120 | Р17 | 100 | 2,98 |
| - 01 | Р18 | 125 | 3,59 |
| - 02 | Р19 | 150 | 4,20 |
| - 03 | Р20 | 175 | 4,81 |

| Таблиц | Масштаб |
|--------|----------|
| Р | 1:10 |
| Лист | Листов 1 |

ЦНИИЭПсельстрой

21962-01 46

The drawing shows a rib profile with a total length of 1406 mm. It features a top flange of 30 mm thickness and a bottom flange of 50 mm thickness. The main body has a width of 64 mm. Section lines 1-1, 2-2, and 3-3 are indicated. Section 1-1 shows a width of 8 mm. Section 2-2 shows a width of 8 mm. Section 3-3 shows a width of 50 mm. The profile is supported by three points, each 170 mm apart, with 50 mm end supports.

| Формат | Знак | Поз. | Обозначение | Наименование | Кол. на исполн. 1.832.5 - И. 3 - 3100 - | | | | | | | | | | | | | | | Примечание |
|--------|------|------|-------------------------|--------------------------|---|----|----|----|----|----|----|----|----|----|----|----|----|----|----|------------|
| | | | | | - | 01 | 02 | 03 | 04 | 05 | 06 | 07 | 08 | 09 | 10 | 11 | 12 | 13 | 14 | |
| | | | | <u>Документация</u> | | | | | | | | | | | | | | | | |
| A4 | | | 1.832.5 - И. 3 - 000074 | Технические условия | | | | | | | | | | | | | | | | |
| A3 | | | 1.832.5 - И. 3 - 3100СБ | Сборочный чертеж | | | | | | | | | | | | | | | | |
| | | | | <u>Сборочные единицы</u> | | | | | | | | | | | | | | | | |
| A4 | 1 | | 1.832.5 - И. 3 - 1110 | Петля М1 | 2 | 2 | 2 | 2 | 2 | 2 | 2 | 2 | 2 | 2 | 2 | 2 | 2 | 2 | 2 | 2 |
| A3 | 3 | | 1.832.5 - И. 3 - 3110 | Ребра Р21 | 1 | | | | | | | | | | | | | | | |
| | | | - 01 | Р22 | | 1 | | | | | | | | | | | | | | |
| | | | - 02 | Р23 | | | 1 | | | | | | | | | | | | | |
| | | | - 03 | Р24 | | | | 1 | | | | | | | | | | | | |
| | | | - 04 | Р25 | | | | | 1 | | | | | | | | | | | |
| | | | - 05 | Р26 | | | | | | 1 | | | | | | | | | | |
| | | | - 06 | Р27 | | | | | | | 1 | | | | | | | | | |
| | | | - 07 | Р28 | | | | | | | | 1 | | | | | | | | |
| | | | - 08 | Р29 | | | | | | | | | 1 | | | | | | | |
| | | | - 09 | Р30 | | | | | | | | | | 1 | | | | | | |
| | | | - 10 | Р31 | | | | | | | | | | | 1 | | | | | |
| | | | - 11 | Р32 | | | | | | | | | | | | 1 | | | | |
| | | | - 12 | Р33 | | | | | | | | | | | | | 1 | | | |
| | | | - 13 | Р34 | | | | | | | | | | | | | | 1 | | |
| | | | - 14 | Р35 | | | | | | | | | | | | | | | 1 | |
| | | | - 15 | Р36 | | | | | | | | | | | | | | | | 1 |
| | 4 | | - 16 | Р37 | | 1 | | | | | | | | | | | | | | |
| | | | - 17 | Р38 | | | 1 | | | | | | | | | | | | | |

Име. Класиф. Подпись и Дата в связи с изм. акт.

1.832.5 - И. 3 - 3100

Нач. отд. Бирко
Гл. спец. Назаров
Рук. отд. Казарян
Вед. инж. Архипова

Каркас ДК33...ДК48

Статья Лист Листов
Р 1 3

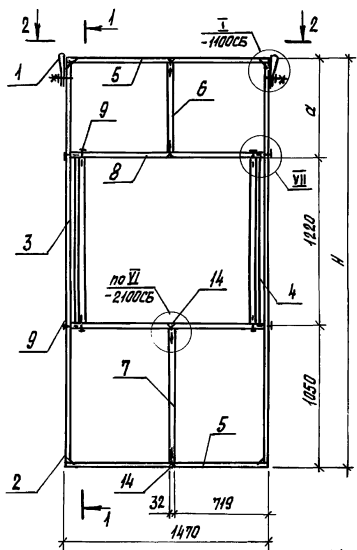
ЦНИИЭПсельстрой

| Формат Зона Г/об. | Обозначение | Наименование | Кол. на исполн. 1.832.5-11.3-3100- | | | | | | | | | | | | | | | | | Примечание | |
|-------------------------|-------------|---------------------------------|------------------------------------|----|----|----|----|----|----|----|----|----|----|----|----|----|----|----|----|------------|-----------|
| | | | - | 01 | 02 | 03 | 04 | 05 | 06 | 07 | 08 | 09 | 10 | 11 | 12 | 13 | 14 | 15 | | | |
| Б4 | 7 | 1.832.5-11.3-3101-06 | 32×150; ℓ=985 | | | 1 | | | | 1 | | | | 1 | | | | 1 | | | 0,00473м³ |
| | | - 07 | 32×175; ℓ=985 | | | | 1 | | | | 1 | | | | 1 | | | | | 1 | 0,00552м³ |
| | 8 | - 08 | 32×100; ℓ=1405 | 2 | | | | 2 | | | | 2 | | | | 2 | | | | | 0,0045м³ |
| | | - 09 | 32×125; ℓ=1405 | | 2 | | | | 2 | | | | 2 | | | | 2 | | | | 0,00562м³ |
| | | - 10 | 32×150; ℓ=1405 | | | 2 | | | | 2 | | | | 2 | | | | 2 | | | 0,00674м³ |
| | | - 11 | 32×175; ℓ=1405 | | | | 2 | | | | 2 | | | | 2 | | | | | 2 | 0,00787м³ |
| | | <i>Стандартные изделия</i> | | | | | | | | | | | | | | | | | | | |
| | 9 | Гвозди КЗ×80 ГОСТ 4028-63* | | 16 | 16 | 16 | 16 | 16 | 16 | 16 | 16 | 16 | 16 | 16 | 16 | 16 | 16 | 16 | 16 | 16 | 16 |
| | 14 | Штыри 1-4×60.0140 ГОСТ 1145-80* | | 4 | 4 | 4 | 4 | 4 | 4 | 4 | 4 | 4 | 4 | 4 | 4 | 4 | 4 | 8 | 8 | 8 | 8 |

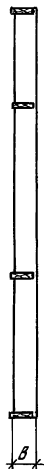
Шифр, код, Подпись и дата, Взам. инв. №

1.832.5-11.3-3100

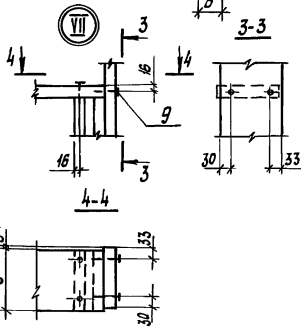
Итого
3



1-1



2-2



| Обозначение | Марки | Размеры, мм | | | Масса, кг |
|-------------------|-------|-------------|-----|------|-----------|
| | | H | B | a | |
| 1.832.5-И. 3-3100 | ДК33 | 2370 | 100 | 100 | 34,0 |
| -01 | ДК34 | | 125 | | 38,4 |
| -02 | ДК35 | | 150 | | 45,9 |
| -03 | ДК36 | 2670 | 175 | 100 | 53,4 |
| -04 | ДК37 | | 100 | | 31,9 |
| -05 | ДК38 | | 125 | | 39,6 |
| -06 | ДК39 | 2970 | 150 | 100 | 47,4 |
| -07 | ДК40 | | 175 | | 55,1 |
| -08 | ДК41 | | 100 | | 32,9 |
| -09 | ДК42 | 3270 | 125 | 1000 | 40,8 |
| -10 | ДК43 | | 150 | | 48,8 |
| -11 | ДК44 | | 175 | | 56,7 |
| -12 | ДК45 | 3270 | 100 | 1000 | 35,4 |
| -13 | ДК46 | | 125 | | 43,9 |
| -14 | ДК47 | | 150 | | 52,5 |
| -15 | ДК48 | | 175 | | 61,1 |

*) Припуск на механическую обработку.
Чистота обработки поверхности - не более $R_{a,200}$

Шкв. и табл. Подпись и дата. Век. Шкв. 2

| | | | | | |
|--|--|--|--|-----------|---------|
| | | | 1.832.5-И. 3-3100СБ | | |
| | | | Каркас ДК33... ДК48 (Сборочный чертеж) | | |
| | | | Сталь | Масса | Масштаб |
| | | | P | Ст. табл. | 1:25 |
| | | | Лист | Листов 1 | |
| | | | ЦНИИЭПсельстрой | | |

| Вид работ | Знак | Поз. | Обозначение | Наименование | Кол. на исполн. 1.832.5-11.3-3110- | | | | | | | | | | | | | | | Примечание | | |
|-----------|------|------|----------------------|---|------------------------------------|----|----|----|----|----|----|----|----|----|----|----|----|----|----|------------|----------|--|
| | | | | | - | 01 | 02 | 03 | 04 | 05 | 06 | 07 | 08 | 09 | 10 | 11 | 12 | 13 | 14 | | 15 | |
| | | | | <u>Документация</u> | | | | | | | | | | | | | | | | | | |
| A4 | | | 1.832.5-11.3-0000Ч | Технические условия | X | X | X | X | X | X | X | X | X | X | X | X | X | X | X | X | X | |
| A3 | | | 1.832.5-11.3-3110СБ | Сборочный чертеж | X | X | X | X | X | X | X | X | X | X | X | X | X | X | X | X | X | |
| | | | | <u>Детали</u> | | | | | | | | | | | | | | | | | | |
| A4 | 1 | | 1.832.5-11.3-0002-1В | Ребро Р133 | 1 | | | | | | | | | | | | | | | | | |
| | | | -49 | Р134 | | 1 | | | | | | | | | | | | | | | | |
| | | | -50 | Р135 | | | 1 | | | | | | | | | | | | | | | |
| | | | -51 | Р136 | | | | 1 | | | | | | | | | | | | | | |
| | | | -52 | Р137 | | | | | 1 | | | | | | | | | | | | | |
| | | | -53 | Р138 | | | | | | 1 | | | | | | | | | | | | |
| | | | -54 | Р139 | | | | | | | 1 | | | | | | | | | | | |
| | | | -55 | Р140 | | | | | | | | 1 | | | | | | | | | | |
| | | | -56 | Р141 | | | | | | | | | 1 | | | | | | | | | |
| | | | -57 | Р142 | | | | | | | | | | 1 | | | | | | | | |
| | | | -58 | Р143 | | | | | | | | | | | 1 | | | | | | | |
| | | | -59 | Р144 | | | | | | | | | | | | 1 | | | | | | |
| | | | -60 | Р145 | | | | | | | | | | | | | 1 | | | | | |
| | | | -61 | Р146 | | | | | | | | | | | | | | 1 | | | | |
| | | | -62 | Р147 | | | | | | | | | | | | | | | 1 | | | |
| | | | -63 | Р148 | | | | | | | | | | | | | | | | 1 | | |
| | | | | Доски ГОСТ 8486-66** сосны, ель φ = 10 ± 2% | | | | | | | | | | | | | | | | | | |
| B4 | 2 | | 1.832.5-11.3-3111 | 32×100; L=1220 | 3 | | | | 3 | | | | | | | 3 | | | | | 0,0039м³ | |
| | | | -01 | 32×125; L=1220 | | 3 | | | | 3 | | | | | | | 3 | | | | 0,0049м³ | |
| | | | -02 | 32×150; L=1220 | | | 3 | | | | 3 | | | | | | | 3 | | | 0,0059м³ | |
| | | | -03 | 32×175; L=1220 | | | | 3 | | | | 3 | | | | | | | | 3 | 0,0068м³ | |
| | | | | <u>Стандартные изделия</u> | | | | | | | | | | | | | | | | | | |
| | 3 | | | Гвозди К5×150 ГОСТ 4028-63** | 12 | 12 | 12 | 12 | 12 | 12 | 12 | 12 | 12 | 12 | 12 | 12 | 12 | 12 | 12 | 12 | 12 | |

Шифр и табл. Подпись и дата Взам. инв. №

Исполнения 16..31- см. лист 2.

Нач. отд. Бирко
Гл. спец. Назаров
Рык. гр. Казарян
Вед. инж. Драгилов
Инженер Орлова

1.832.5-11.3-3110

Ребро Р21... Р52

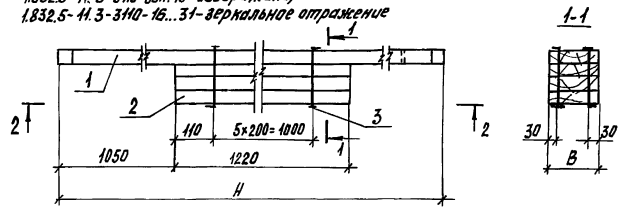
| | | |
|--------|------|--------|
| Статус | Лист | Листов |
| Р | 1 | 2 |

ЦНИИЭПсельстрой

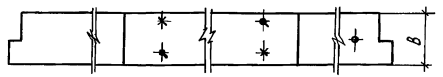
| Формат Зона | Лист | Обозначение | Наименование | Кол. на детали 1.832.5-11.3-3110- | | | | | | | | | | | | | | | | | | | | | | | | | | | | Примечание |
|-------------------|------|----------------------|--|-----------------------------------|----|----|----|----|----|----|----|----|----|----|----|----|----|----|----|----|----|----|----|----|----|----|----|----|---|----------|--|------------|
| | | | | 16 | 17 | 18 | 19 | 20 | 21 | 22 | 23 | 24 | 25 | 26 | 27 | 28 | 29 | 30 | 31 | | | | | | | | | | | | | |
| | | | <u>Документация</u> | | | | | | | | | | | | | | | | | | | | | | | | | | | | | |
| A4 | | 1.832.5-11.3-000074 | Технические условия | ⊗ | ⊗ | ⊗ | ⊗ | ⊗ | ⊗ | ⊗ | ⊗ | ⊗ | ⊗ | ⊗ | ⊗ | ⊗ | ⊗ | ⊗ | ⊗ | ⊗ | ⊗ | ⊗ | ⊗ | ⊗ | ⊗ | ⊗ | ⊗ | ⊗ | ⊗ | | | |
| A3 | | 1.832.5-11.3-3110СБ | Сборочный чертеж | ⊗ | ⊗ | ⊗ | ⊗ | ⊗ | ⊗ | ⊗ | ⊗ | ⊗ | ⊗ | ⊗ | ⊗ | ⊗ | ⊗ | ⊗ | ⊗ | ⊗ | ⊗ | ⊗ | ⊗ | ⊗ | ⊗ | ⊗ | ⊗ | ⊗ | ⊗ | | | |
| | | | <u>Детали</u> | | | | | | | | | | | | | | | | | | | | | | | | | | | | | |
| A4 | 1 | 1.832.5-11.3-0002-48 | Ребро Р133 | 1 | | | | | | | | | | | | | | | | | | | | | | | | | | | | |
| | | -49 | Р134 | | 1 | | | | | | | | | | | | | | | | | | | | | | | | | | | |
| | | -50 | Р135 | | | 1 | | | | | | | | | | | | | | | | | | | | | | | | | | |
| | | -51 | Р136 | | | | 1 | | | | | | | | | | | | | | | | | | | | | | | | | |
| | | -52 | Р137 | | | | | 1 | | | | | | | | | | | | | | | | | | | | | | | | |
| | | -53 | Р138 | | | | | | 1 | | | | | | | | | | | | | | | | | | | | | | | |
| | | -54 | Р139 | | | | | | | 1 | | | | | | | | | | | | | | | | | | | | | | |
| | | -55 | Р140 | | | | | | | | 1 | | | | | | | | | | | | | | | | | | | | | |
| | | -56 | Р141 | | | | | | | | | 1 | | | | | | | | | | | | | | | | | | | | |
| | | -57 | Р142 | | | | | | | | | | 1 | | | | | | | | | | | | | | | | | | | |
| | | -58 | Р143 | | | | | | | | | | | 1 | | | | | | | | | | | | | | | | | | |
| | | -59 | Р144 | | | | | | | | | | | | 1 | | | | | | | | | | | | | | | | | |
| | | -60 | Р145 | | | | | | | | | | | | | 1 | | | | | | | | | | | | | | | | |
| | | -61 | Р146 | | | | | | | | | | | | | | 1 | | | | | | | | | | | | | | | |
| | | -62 | Р147 | | | | | | | | | | | | | | | 1 | | | | | | | | | | | | | | |
| | | -63 | Р148 | | | | | | | | | | | | | | | | 1 | | | | | | | | | | | | | |
| | | | Доски ГОСТ 8486-66** сосна, ель φ=10±2% | | | | | | | | | | | | | | | | | | | | | | | | | | | | | |
| B4 | 2 | 1.832.5-11.3-3111 | 32×100; ℓ=1220 | 3 | | | | 3 | | | | | | 3 | | | | | | 3 | | | | | | | | | | 0,0039м³ | | |
| | | -01 | 32×125; ℓ=1220 | | 3 | | | | | 3 | | | | | 3 | | | | | | 3 | | | | | | | | | 0,0049м³ | | |
| | | -02 | 32×150; ℓ=1220 | | | 3 | | | | | 3 | | | | | 3 | | | | | 3 | | | | | 3 | | | | 0,0059м³ | | |
| | | -03 | 32×175; ℓ=1220 | | | | 3 | | | | | 3 | | | | | 3 | | | | | 3 | | | | | | 3 | | 0,0068м³ | | |
| | | | <u>Стандартные изделия</u> | | | | | | | | | | | | | | | | | | | | | | | | | | | | | |
| | 3 | | Гвозди К5×150 ГОСТ 4028-63* | 12 | 12 | 12 | 12 | 12 | 12 | 12 | 12 | 12 | 12 | 12 | 12 | 12 | 12 | 12 | 12 | 12 | 12 | 12 | 12 | 12 | 12 | 12 | 12 | 12 | | | | |
| 1.832.5-11.3-3110 | | | | | | | | | | | | | | | | | | | | | | | | | | | | | | | | |

Цикл и год. Пайсы и дата. Объем №, №

1.832.5-Н.3-3110-00...15-изображено,
1.832.5-Н.3-3110-16...31-зеркальное отражение



2-2



| Обозначение | Марка | Размеры, мм | | Масса, кг |
|-------------|-------|-------------|-----|-----------|
| | | Н | В | |
| -12 | P33 | 3270 | 100 | 11,31 |
| -13 | P34 | | 125 | 14,07 |
| -14 | P35 | | 150 | 16,83 |
| -15 | P36 | 2370 | 175 | 19,59 |
| -16 | P37 | | 100 | 9,87 |
| -17 | P38 | | 125 | 12,27 |
| -18 | P39 | 2670 | 150 | 14,67 |
| -19 | P40 | | 175 | 17,07 |
| -20 | P41 | | 100 | 10,35 |
| -21 | P42 | 2970 | 125 | 12,87 |
| -22 | P43 | | 150 | 15,39 |
| -23 | P44 | | 175 | 17,91 |
| -24 | P45 | 2970 | 100 | 10,83 |
| -25 | P46 | | 125 | 13,47 |
| -26 | P47 | | 150 | 16,11 |
| -27 | P48 | 3270 | 175 | 18,75 |
| -28 | P49 | | 100 | 11,31 |
| -29 | P50 | | 125 | 14,07 |
| -30 | P51 | 3270 | 150 | 16,83 |
| -31 | P52 | | 175 | 19,59 |

| Обозначение | Марка | Размеры, мм | | Масса, кг |
|------------------|-------|-------------|-----|-----------|
| | | Н | В | |
| 1.832.5-Н.3-3110 | P21 | 2370 | 100 | 9,87 |
| -01 | P22 | | 125 | 12,27 |
| -02 | P23 | | 150 | 14,67 |
| -03 | P24 | | 175 | 17,07 |
| -04 | P25 | 2670 | 100 | 10,35 |
| -05 | P26 | | 125 | 12,87 |
| -06 | P27 | | 150 | 15,39 |
| -07 | P28 | | 175 | 17,91 |
| -08 | P29 | 2970 | 100 | 10,83 |
| -09 | P30 | | 125 | 13,47 |
| -10 | P31 | | 150 | 16,11 |
| -11 | P32 | | 175 | 18,75 |

| | | | | | | |
|-----------|----------|------|--|--------------------|--------|---------|
| | | | | 1.832.5-Н.3-3110СБ | | |
| | | | | Ребро P21... P52 | | |
| | | | | Сборочный чертеж | | |
| Нач. отд. | Бирко | К.С. | | Листов | Масса | Масштаб |
| Гл. спец. | Язоров | А.В. | | Р | м.топ | 1:10 |
| Рук. ер. | Назаров | К.С. | | Лист | Листов | 1 |
| Вед. инж. | Архипова | А.В. | | | | |
| Инженер | Киреева | К.С. | | ЦНННЭПсельстрой | | |

ЦНННЭПсельстрой. Подпись и дата. Взам. инв. №

| Формат Загла Пов. | Обозначение | Наименование | Кол. на исполн. 1.832.5-11.3-4100- | | | | | | | | | | | | | | | Примеча ние | |
|-------------------------|---------------------|--------------------------|------------------------------------|----|----|----|----|----|----|----|----|----|----|----|----|----|----|----------------|----|
| | | | - | 01 | 02 | 03 | 04 | 05 | 06 | 07 | 08 | 09 | 10 | 11 | 12 | 13 | 14 | | 15 |
| | | <u>Документация</u> | | | | | | | | | | | | | | | | | |
| A4 | 1.832.5-11.3-000074 | Физические условия | | | | | | | | | | | | | | | | | |
| A3 | 1.832.5-11.3-4100СБ | Сборочный чертеж | | | | | | | | | | | | | | | | | |
| | | <u>Сборочные единицы</u> | | | | | | | | | | | | | | | | | |
| A4 | 1 | 1.832.5-11.3-110-01 | Петля М2 | 2 | 2 | 2 | 2 | 2 | 2 | 2 | 2 | 2 | 2 | 2 | 2 | 2 | 2 | 2 | 2 |
| A3 | 3 | 1.832.5-11.3-410 | Ребра Р53 | 1 | | | | | | | | | | | | | | | |
| | | -01 | Р54 | | 1 | | | | | | | | | | | | | | |
| | | -02 | Р55 | | | 1 | | | | | | | | | | | | | |
| | | -03 | Р56 | | | | 1 | | | | | | | | | | | | |
| | | -04 | Р57 | | | | | 1 | | | | | | | | | | | |
| | | -05 | Р58 | | | | | | 1 | | | | | | | | | | |
| | | -06 | Р59 | | | | | | | 1 | | | | | | | | | |
| | | -07 | Р60 | | | | | | | | 1 | | | | | | | | |
| | | -08 | Р61 | | | | | | | | | 1 | | | | | | | |
| | | -09 | Р62 | | | | | | | | | | 1 | | | | | | |
| | | -10 | Р63 | | | | | | | | | | | 1 | | | | | |
| | | -11 | Р64 | | | | | | | | | | | | 1 | | | | |
| | | -12 | Р65 | | | | | | | | | | | | | 1 | | | |
| | | -13 | Р66 | | | | | | | | | | | | | | 1 | | |
| | | -14 | Р67 | | | | | | | | | | | | | | | 1 | |
| | | -15 | Р68 | | | | | | | | | | | | | | | | 1 |
| | 4 | -16 | Р69 | 1 | | | | | | | | | | | | | | | |
| | | -17 | Р70 | | 1 | | | | | | | | | | | | | | |

1.832.5-11.3-4100

Нач.вход. Бирко
Пр.спец. Назаров
Рук.вр. Назарян
Вед.инж. Аршавян
Инженер Хромова

Аршавян
Бирко
Назарян
Назаров
Хромова

Коркас ДК49... ДК64

| Ставля | Лист | Листов |
|--------|------|--------|
| Р | 1 | 3 |

ЦНННЭПсельстрой

Удв. № год. Подпись и дата В.В.С. 21.06.92

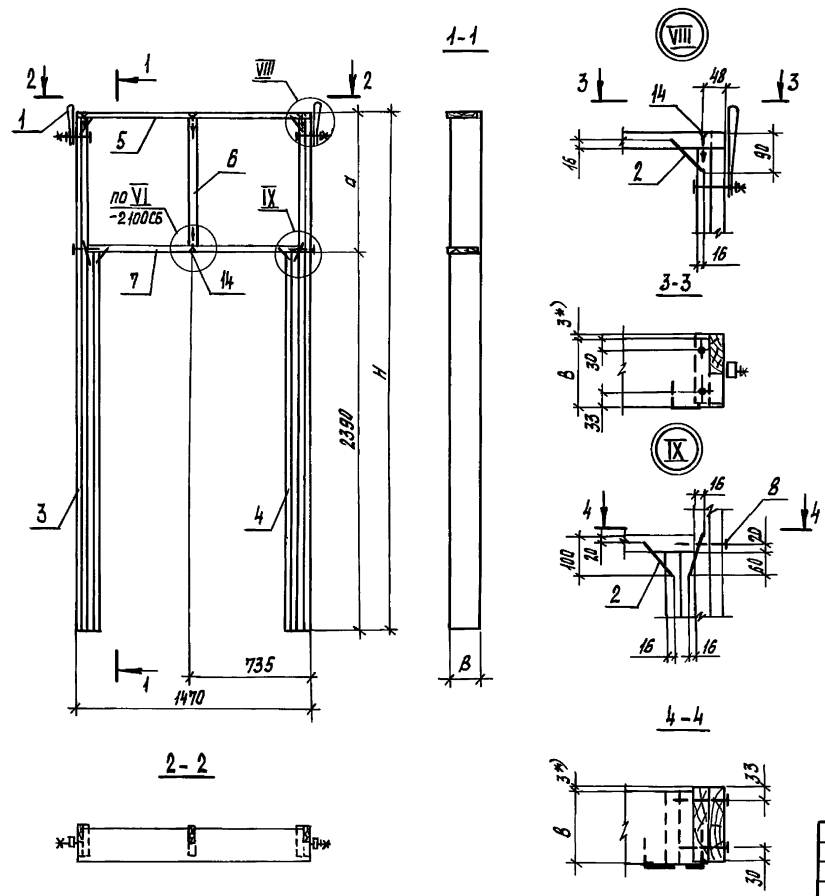
| Формат Зона Пос. | Обозначение | Наименование | Кол. на исполн. 1.832.5-Н.З.-4100- | | | | | | | | | | | | | | | Примечание | | | | |
|------------------------|-------------|----------------------|--|----|----|----|----|----|----|----|----|----|----|----|-------------------|----|----|------------|----|------------|----------------------|----------------------|
| | | | - | 01 | 02 | 03 | 04 | 05 | 06 | 07 | 08 | 09 | 10 | 11 | 12 | 13 | 14 | | 15 | | | |
| А3 | 4 | 1.832.5-Н.З.-4110-18 | Р71 | | | 1 | | | | | | | | | | | | | | | | |
| | | | Р72 | | | | 1 | | | | | | | | | | | | | | | |
| | | | Р73 | | | | | 1 | | | | | | | | | | | | | | |
| | | | Р74 | | | | | | 1 | | | | | | | | | | | | | |
| | | | Р75 | | | | | | | 1 | | | | | | | | | | | | |
| | | | Р76 | | | | | | | | 1 | | | | | | | | | | | |
| | | | Р77 | | | | | | | | | 1 | | | | | | | | | | |
| | | | Р78 | | | | | | | | | | 1 | | | | | | | | | |
| | | | Р79 | | | | | | | | | | | 1 | | | | | | | | |
| | | | Р80 | | | | | | | | | | | | 1 | | | | | | | |
| | | | Р81 | | | | | | | | | | | | | 1 | | | | | | |
| | | | Р82 | | | | | | | | | | | | | | 1 | | | | | |
| | | | Р83 | | | | | | | | | | | | | | | 1 | | | | |
| | | | Р84 | | | | | | | | | | | | | | | | 1 | | | |
| | | | <u>Детали</u> | | | | | | | | | | | | | | | | | | | |
| А4 | 2 | 1.832.5-Н.З.-0001 | Скаба | 6 | 6 | 6 | 6 | 6 | 6 | 6 | 6 | 6 | 6 | 6 | 6 | 6 | 6 | 6 | 6 | 6 | 6 | |
| А4 | 5 | 1.832.5-Н.З.-0002-08 | Ребра Р93 | 1 | | | | 1 | | | | | 1 | | | | | 1 | | | | |
| | | -09 | Р94 | | 1 | | | | 1 | | | | | 1 | | | | | 1 | | | |
| | | -10 | Р95 | | | 1 | | | | 1 | | | | | 1 | | | | | 1 | | |
| | | -11 | Р96 | | | | 1 | | | | 1 | | | | | 1 | | | | | 1 | |
| | | | Доска ГОСТ 8488-66** сосна, влажность 10±2% | | | | | | | | | | | | | | | | | | | |
| Б4 | 6 | 1.832.5-Н.З.-4101 | 32×100; ℓ=848 | | | | | | | | | | | 1 | | | | | | | 0,0027м ³ | |
| | | -01 | 32×125; ℓ=848 | | | | | | | | | | | | | | | | | 1 | 0,0034м ³ | |
| | | -02 | 32×150; ℓ=848 | | | | | | | | | | | | | | | | | | 1 | 0,0041м ³ |
| | | -03 | 32×175; ℓ=848 | | | | | | | | | | | | | | | | | | 1 | 0,0047м ³ |
| | | -04 | 32×100; ℓ=1148 | | | | | | | | | | | | | | | | | | 1 | 0,0037м ³ |
| | | -05 | 32×125; ℓ=1148 | | | | | | | | | | | | | | | | | | 1 | 0,0046м ³ |
| | | | | | | | | | | | | | | | 1.832.5-Н.З.-4100 | | | | | Итого 2 | | |

| Формат 30x42 /102. | Обозначение | Наименование | Кол. на исполн. 1.832.5-И.3-4100- | | | | | | | | | | | | | | | Приме- чение |
|--------------------------|-------------|---------------------------------|-----------------------------------|----|----|----|----|----|----|----|----|----|----|----|----|----|----|----------------------|
| | | | - | 01 | 02 | 03 | 04 | 05 | 06 | 07 | 08 | 09 | 10 | 11 | 12 | 13 | 14 | |
| 54 | 6 | 1.832.5-И.3-4101 -06 | 32x150; L=1148 | | | | | | | | | | | | | | 1 | 0,0055м ³ |
| | | -07 | 32x175; L=1148 | | | | | | | | | | | | | | 1 | 0,0064м ³ |
| | 7 | -08 | 40x100; L=1342 | 1 | | | | 1 | | | 1 | | | 1 | | | | 0,0054м ³ |
| | | -09 | 40x125; L=1342 | | 1 | | | | 1 | | | 1 | | | 1 | | | 0,0057м ³ |
| | | -10 | 40x150; L=1342 | | | 1 | | | | 1 | | | 1 | | | 1 | | 0,0081м ³ |
| | | -11 | 40x175; L=1342 | | | | 1 | | | | 1 | | | 1 | | | 1 | 0,0094м ³ |
| | | <u>Стандартные изделия</u> | | | | | | | | | | | | | | | | |
| | 8 | Гвозди 15x420 ГОСТ 4028-63* | | 4 | 4 | 4 | 4 | 4 | 4 | 4 | 4 | 4 | 4 | 4 | 4 | 4 | 4 | |
| | 14 | Шуруп 4-4x80.0140 ГОСТ 1415-80* | | 4 | 4 | 4 | 4 | 4 | 4 | 4 | 4 | 8 | 8 | 8 | 8 | 8 | 8 | |

ИЗВ. ПЛОД. Подписи и дата в отн. инв.

1.832.5-И.3-4100

Лист
3



| Обозначение | Марка | Размеры, мм | | | Масса, кг |
|-------------------|-------|-------------|-----|------|-----------|
| | | H | B | a | |
| 1.832.5-11.3-4100 | ДК49 | 2710 | 100 | 320 | 39,1 |
| -01 | ДК50 | | 125 | | 48,5 |
| -02 | ДК51 | | 150 | | 57,9 |
| -03 | ДК52 | | 175 | | 67,3 |
| -04 | ДК53 | 3010 | 100 | 620 | 41,1 |
| -05 | ДК54 | | 125 | | 50,9 |
| -06 | ДК55 | | 150 | | 60,8 |
| -07 | ДК56 | 3310 | 175 | 920 | 70,6 |
| -08 | ДК57 | | 100 | | 44,4 |
| -09 | ДК58 | | 125 | | 55,0 |
| -10 | ДК59 | 3610 | 150 | 1220 | 65,7 |
| -11 | ДК60 | | 175 | | 76,4 |
| -12 | ДК61 | | 100 | | 46,8 |
| -13 | ДК62 | | 125 | | 58,1 |
| -14 | ДК63 | | 150 | | 69,3 |
| -15 | ДК64 | | 175 | | 80,6 |

*) Припуск на механическую обработку.
Чистота обработки поверхности - не более R_z200

| | | | | | |
|------------|----------|----------|------------------------|-----------|---------|
| | | | 1.832.5-11.3-4100СБ | | |
| | | | Каркас ДК49... ДК64 | | |
| | | | Сварочный чертеж | | |
| Нач. отд. | Бирюк | Степан | Сталь | Масса | Масштаб |
| Тех. спец. | Казарян | Валентин | Р | см. табл. | 1:25 |
| Руч. зр. | Казарян | Валентин | Лист | Листов 1 | |
| Вед. инж. | Ирчилова | Степан | ЦНИИЭПсельстрой | | |
| Инженер | Курьева | Степан | | | |

ИИЭ. И. Павлов. Подпись и дата. 28.08.62. Инж. ИИЭ.

| Формат | Зона | Поз. | Обозначение | Наименование | Кол. на исполн. 1.832.5 - Н. 3-4110- | | | | | | | | | | | | | | | Примечание |
|---------------------|------|-------------------------|---|---------------------|--------------------------------------|----|----|----|----|----|----|----|----|----|----|----|----|----|----|-----------------------|
| | | | | | - | 01 | 02 | 03 | 04 | 05 | 06 | 07 | 08 | 09 | 10 | 11 | 12 | 13 | 14 | |
| <u>Документация</u> | | | | | | | | | | | | | | | | | | | | |
| A4 | | | 1.832.5 - Н. 3-0000 ПЧ | Технические условия | X | X | X | X | X | X | X | X | X | X | X | X | X | X | X | |
| A3 | | | 1.832.5 - Н. 3-4110 СБ | Сборочный чертеж | X | X | X | X | X | X | X | X | X | X | X | X | X | X | X | |
| <u>Детали</u> | | | | | | | | | | | | | | | | | | | | |
| A4 | 1 | 1.832.5 - Н. 3-0002 -32 | Ребро Р 117 | 1 | | | | | | | | | | | | | | | | |
| | | -33 | Р 118 | | 1 | | | | | | | | | | | | | | | |
| | | -34 | Р 119 | | | 1 | | | | | | | | | | | | | | |
| | | -35 | Р 120 | | | | 1 | | | | | | | | | | | | | |
| | | -36 | Р 121 | | | | | 1 | | | | | | | | | | | | |
| | | -37 | Р 122 | | | | | | 1 | | | | | | | | | | | |
| | | -38 | Р 123 | | | | | | | 1 | | | | | | | | | | |
| | | -39 | Р 124 | | | | | | | | 1 | | | | | | | | | |
| | | -40 | Р 125 | | | | | | | | | 1 | | | | | | | | |
| | | -41 | Р 126 | | | | | | | | | | 1 | | | | | | | |
| | | -42 | Р 127 | | | | | | | | | | | 1 | | | | | | |
| | | -43 | Р 128 | | | | | | | | | | | | 1 | | | | | |
| | | -44 | Р 129 | | | | | | | | | | | | | 1 | | | | |
| | | -45 | Р 130 | | | | | | | | | | | | | | 1 | | | |
| | | -46 | Р 131 | | | | | | | | | | | | | | | 1 | | |
| | | -47 | Р 132 | | | | | | | | | | | | | | | | 1 | |
| | | | Доска ГОСТ 8486-66** согнать φ = 10 ± 2% | | | | | | | | | | | | | | | | | |
| B4 | 2 | 1.832.5 - Н. 3-4111 | 32×100; ℓ=2390 | 2 | | | | 2 | | | | 2 | | | | 2 | | | | 0,0076 м ³ |
| | | -01 | 32×125; ℓ=2390 | | 2 | | | | 2 | | | | | | | 2 | | | | 0,0096 м ³ |
| | | -02 | 32×150; ℓ=2390 | | | 2 | | | | 2 | | | | | | | 2 | | | 0,0115 м ³ |

Исполнения 16... 31- см. листы 3,4.

Исч. отд. Бурко
Гл. спец. Назаров
Рук. зр. Назарян
Б/Д. инж. Архипова
Инженер Курьева

1.832.5 - Н. 3-4110

Ребро Р53... Р84

| | | |
|--------|------|--------|
| Стация | Лист | Листов |
| Р | 1 | 4 |

ЦНИИЭПсельстрой

ИЛЖ № 10-66. Листов в сборе 14 вкл. инж. № 2

| Код | Формат | Юнит | №№ | Обозначение | Наименование | Кол. на исполн. 1.832.5-Н. 3-410- | | | | | | | | | | | | | | | | | Примечание | | | | | |
|-----|--------|------|----|------------------|-----------------------------|-----------------------------------|----|----|----|----|----|----|----|----|----|----|----|----|----|----|----|----|------------|----|-----------|----|----|--|
| | | | | | | - | 01 | 02 | 03 | 04 | 05 | 06 | 07 | 08 | 09 | 10 | 11 | 12 | 13 | 14 | 15 | | | | | | | |
| 54 | 2 | | | 1.832.5-Н. 3-411 | -03 | 32×175; ℓ-2390 | | | | 2 | | | | 2 | | | | | | | | 2 | | | 0,0154 м³ | | | |
| | 3 | | | | -04 | 32×100; ℓ-2678 | 1 | | | | | | | | | | | | | | | | | | 0,0086 м³ | | | |
| | | | | | -05 | 32×125; ℓ-2678 | | 1 | | | | | | | | | | | | | | | | | 0,0107 м³ | | | |
| | | | | | -06 | 32×150; ℓ-2678 | | | 1 | | | | | | | | | | | | | | | | 0,0129 м³ | | | |
| | | | | | -07 | 32×175; ℓ-2678 | | | | 1 | | | | | | | | | | | | | | | 0,0150 м³ | | | |
| | | | | | -08 | 32×100; ℓ-2978 | | | | 1 | | | | | | | | | | | | | | | 0,0095 м³ | | | |
| | | | | | -09 | 32×125; ℓ-2978 | | | | | 1 | | | | | | | | | | | | | | 0,0119 м³ | | | |
| | | | | | -10 | 32×150; ℓ-2978 | | | | | | 1 | | | | | | | | | | | | | 0,0143 м³ | | | |
| | | | | | -11 | 32×175; ℓ-2978 | | | | | | | 1 | | | | | | | | | | | | 0,0167 м³ | | | |
| | | | | | -12 | 32×100; ℓ-3278 | | | | | | | | 1 | | | | | | | | | | | 0,0105 м³ | | | |
| | | | | | -13 | 32×125; ℓ-3278 | | | | | | | | | 1 | | | | | | | | | | 0,0131 м³ | | | |
| | | | | | -14 | 32×150; ℓ-3278 | | | | | | | | | | 1 | | | | | | | | | 0,0157 м³ | | | |
| | | | | | -15 | 32×175; ℓ-3278 | | | | | | | | | | | 1 | | | | | | | | 0,0184 м³ | | | |
| | | | | | -16 | 32×100; ℓ-3578 | | | | | | | | | | | | 1 | | | | | | | 0,0114 м³ | | | |
| | | | | | -17 | 32×125; ℓ-3578 | | | | | | | | | | | | | 1 | | | | | | 0,0143 м³ | | | |
| | | | | | -18 | 32×150; ℓ-3578 | | | | | | | | | | | | | | 1 | | | | | 0,0172 м³ | | | |
| | | | | | -19 | 32×175; ℓ-3578 | | | | | | | | | | | | | | | 1 | | | | 0,0220 м³ | | | |
| | | | | | <u>Стандартные изделия</u> | | | | | | | | | | | | | | | | | | | | | | | |
| | 4 | | | | Гвозди КЗ×80 ГОСТ 4028-63* | | | | | | 4 | 4 | 4 | 4 | 4 | 4 | 4 | 4 | 6 | 6 | 6 | 6 | 8 | 8 | 8 | 8 | | |
| | 5 | | | | Гвозди К5×150 ГОСТ 4028-63* | | | | | | 18 | 18 | 18 | 18 | 18 | 18 | 18 | 18 | 18 | 18 | 18 | 18 | 18 | 18 | 18 | 18 | 18 | |

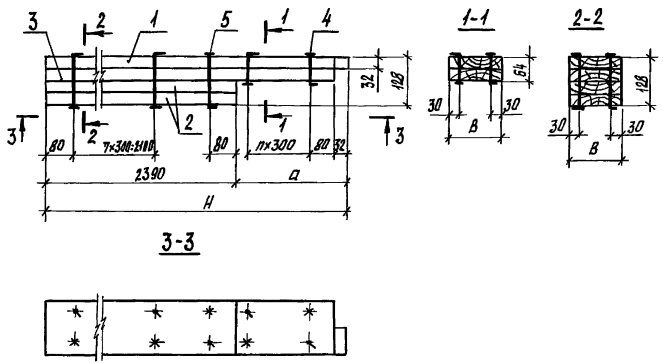
| Формат листа №№. | Обозначение | Наименование | Кол. на исполн. 1.832.5-Н.3-4НО- | | | | | | | | | | | | | | | | | Приме- чание |
|------------------------|-------------|----------------------|----------------------------------|----|----|----|----|----|----|----|----|----|----|----|----|----|----|----|----|-----------------|
| | | | 16 | 17 | 18 | 19 | 20 | 21 | 22 | 23 | 24 | 25 | 26 | 27 | 28 | 29 | 30 | 31 | | |
| Б4 | 3 | 1.832.5-Н.3-4Н1 - 06 | 32×150; ℓ=2678 | | | 1 | | | | | | | | | | | | | | 0,0129м³ |
| | | -07 | 32×175; ℓ=2678 | | | | 1 | | | | | | | | | | | | | 0,0150м³ |
| | | -08 | 32×100; ℓ=2978 | | | | | 1 | | | | | | | | | | | | 0,0095м³ |
| | | -09 | 32×125; ℓ=2978 | | | | | | 1 | | | | | | | | | | | 0,0119м³ |
| | | -10 | 32×150; ℓ=2978 | | | | | | | 1 | | | | | | | | | | 0,0143м³ |
| | | -11 | 32×175; ℓ=2978 | | | | | | | | 1 | | | | | | | | | 0,0167м³ |
| | | -12 | 32×100; ℓ=3278 | | | | | | | | | 1 | | | | | | | | 0,0105м³ |
| | | -13 | 32×125; ℓ=3278 | | | | | | | | | | 1 | | | | | | | 0,0131м³ |
| | | -14 | 32×150; ℓ=3278 | | | | | | | | | | | 1 | | | | | | 0,0157м³ |
| | | -15 | 32×175; ℓ=3278 | | | | | | | | | | | | 1 | | | | | 0,0184м³ |
| | | -16 | 32×100; ℓ=3578 | | | | | | | | | | | | | 1 | | | | 0,0114м³ |
| | | -17 | 32×125; ℓ=3578 | | | | | | | | | | | | | | 1 | | | 0,0143м³ |
| | | -18 | 32×150; ℓ=3578 | | | | | | | | | | | | | | | 1 | | 0,0172м³ |
| | | -19 | 32×175; ℓ=3578 | | | | | | | | | | | | | | | | 1 | 0,0200м³ |
| | | | <u>Стандартные изделия</u> | | | | | | | | | | | | | | | | | |
| | 4 | | Гвозди КЗ×80 ГОСТ 4028-63* | 4 | 4 | 4 | 4 | 4 | 4 | 4 | 4 | 4 | 6 | 6 | 6 | 6 | 8 | 8 | 8 | 8 |
| | 5 | | Гвозди К5×150 ГОСТ 4028-63* | 18 | 18 | 18 | 18 | 18 | 18 | 18 | 18 | 18 | 18 | 18 | 18 | 18 | 18 | 18 | 18 | 18 |

Циб. и подкл. Подпись и дата Взам. инв. №

1.832.5-Н.3-4НО

Лист
4

1832.5-Н.3-4110-00...15 - изображено,
1832.5-Н.3-4110-16...31- зеркальное отражение



| Обозначение | Марка | Размеры, мм | | | n | Масса, кг |
|-------------|-------|-------------|-----|------|---|-----------|
| | | H | б | а | | |
| -12 | P65 | 3640 | 100 | 1220 | 3 | 19,56 |
| -13 | P66 | | 125 | | | 24,33 |
| -14 | P67 | | 150 | | | 29,11 |
| -15 | P68 | 2710 | 175 | 320 | - | 33,90 |
| -16 | P69 | | 100 | | | 16,67 |
| -17 | P70 | | 125 | | | 20,73 |
| -18 | P71 | 3010 | 150 | 620 | 1 | 24,79 |
| -19 | P72 | | 175 | | | 28,84 |
| -20 | P73 | | 100 | | | 17,63 |
| -21 | P74 | 3310 | 125 | 920 | 2 | 21,93 |
| -22 | P75 | | 150 | | | 26,23 |
| -23 | P76 | | 175 | | | 30,52 |
| -24 | P77 | 3610 | 100 | 1220 | 3 | 18,59 |
| -25 | P78 | | 125 | | | 23,13 |
| -26 | P79 | | 150 | | | 27,67 |
| -27 | P80 | - | 175 | - | - | 32,20 |
| -28 | P81 | | 100 | | | 19,56 |
| -29 | P82 | | 125 | | | 24,33 |
| -30 | P83 | - | 150 | - | - | 29,11 |
| -31 | P84 | | 175 | | | 33,90 |

| Обозначение | Марка | Размеры, мм | | | n | Масса, кг |
|-----------------|-------|-------------|-----|-----|---|-----------|
| | | H | б | а | | |
| 1832.5-Н.3-4110 | P53 | 2710 | 100 | 320 | - | 16,67 |
| -01 | P54 | | 125 | | | 20,73 |
| -02 | P55 | | 150 | | | 24,79 |
| -03 | P56 | | 175 | | | 28,84 |
| -04 | P57 | | 100 | | | 17,63 |
| -05 | P58 | 3010 | 125 | 620 | 1 | 21,93 |
| -06 | P59 | | 150 | | | 26,23 |
| -07 | P60 | | 175 | | | 30,52 |
| -08 | P61 | 3310 | 100 | 920 | 2 | 18,59 |
| -09 | P62 | | 125 | | | 23,13 |
| -10 | P63 | | 150 | | | 27,67 |
| -11 | P64 | | 175 | | | 32,20 |

1832.5-Н.3-4110СБ

Ребро P53...P84

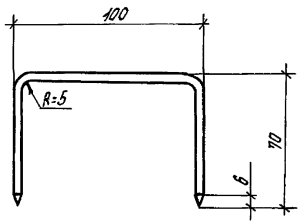
Лаборочный чертёж

| | | | |
|-----------|----------|----------|--|
| Нач. отд. | Бирко | БСБ | |
| Гл. спеч. | Назаров | В.В.В. | |
| Рук. вр. | Назарян | Калин | |
| Вед. инж. | Архипова | Архипова | |
| Инженер | Киреева | Сави | |

| | | |
|--------|-----------|----------|
| Сталин | масса | Материал |
| p | ст. табл. | 1:10 |
| Лист | Листов 1 | |

ЦНИИЭПсельстрой

СМК, М. табл. Подпись и печать Взам. инв. №



Длина развертки - 225 мм.

1.832.5-Н. 3-0001

Скоба

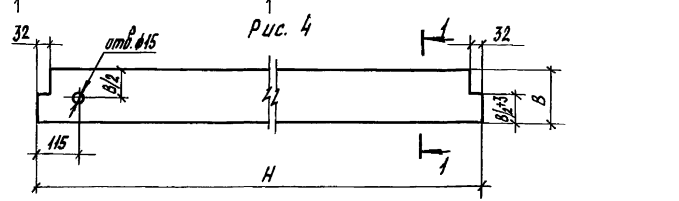
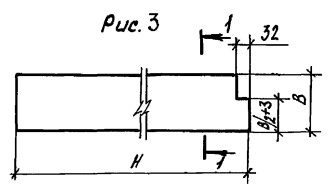
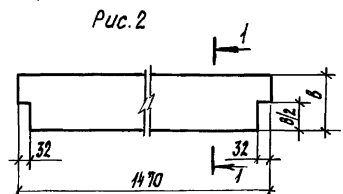
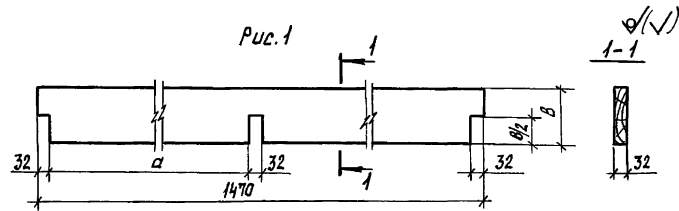
| Стадия | Масса | Масштаб |
|--------|----------|---------|
| Р | 0,02 | 1:2 |
| Лист | Листов 1 | |

Проволока 4-ШОСТ 3282-74*
4-IV ВСтЗКП 2-1ПСТ1632370

ЦНИИЭПсельстрой

| | | |
|-----------|---------|-----------|
| Нач. отд. | Бирко | Косарь |
| гл. спец. | Азаров | Александр |
| рук.вр. | Назарян | Косарь |
| вед. инж. | Аришова | Аришова |
| инженер | Киреева | ВШУ - |

Шв. № 1042. Подпись и дата. Взам. инв. № 2



| Обозначение | Марка | Рис. | Размеры, мм | | | Объем, м ³ | Масса, кг |
|-------------------|-------|------|-------------|-----|-----|-----------------------|-----------|
| | | | Н | В | а | | |
| 1.832.5-Н. 3-0002 | Р85 | 1 | — | 100 | 687 | 0,0046 | 2,28 |
| -01 | Р86 | | | 125 | | 0,0057 | 2,85 |
| -02 | Р87 | | | 150 | | 0,0068 | 3,40 |
| -03 | Р88 | | | 175 | | 0,0080 | 4,00 |

1.832.5-Н. 3-0002

Ребро Р85... Р148

| Стадия | Масса | Масштаб |
|--------|-----------|---------|
| Р | см. табл. | 1:10 |
| Лист 1 | Листов 3 | |

| | | |
|-----------|---------|-----------|
| Нач. отд. | Бирко | Косарь |
| гл. спец. | Азаров | Александр |
| рук.вр. | Назарян | Косарь |
| вед. инж. | Аришова | Аришова |
| инженер | Киреева | ВШУ - |

Доска ГОСТ 6186-66**
ясная, ель φ - 10±2%

ЦНИИЭПсельстрой

Шв. № 1042. Подпись и дата. Взам. инв. № 2

| № строки | Наименование материала и единицы измерения | Код | | Количество на исполнение 1000- | | | | | | | | | | | | | | | | |
|----------|--|----------------|----------|--------------------------------|---------|---------|---------|---------|---------|---------|---------|---------|---------|---------|---------|---------|---------|---------|---------|--------|
| | | материала | ед. изм. | - | 01 | 02 | 03 | 04 | 05 | 06 | 07 | 08 | 09 | 10 | 11 | 12 | 13 | 14 | 15 | |
| | | | | Код изделия | | | | | | | | | | | | | | | | |
| 1 | <u>Сталь</u> | | | | | | | | | | | | | | | | | | | |
| 2 | Метизы | 120000 | | | | | | | | | | | | | | | | | | |
| 3 | Проволока стальная низкоуглеродистая | | | | | | | | | | | | | | | | | | | |
| 4 | обыкновенного качества для | | | | | | | | | | | | | | | | | | | |
| 5 | Железобетона, | т | 121300 | 168 | 0,00008 | 0,00008 | 0,00008 | 0,00008 | 0,00008 | 0,00008 | 0,00008 | 0,00008 | 0,00008 | 0,00008 | 0,00008 | 0,00008 | 0,00008 | 0,00008 | 0,00008 | |
| 6 | В-I | | | | | | | | | | | | | | | | | | | |
| 7 | | | | | | | | | | | | | | | | | | | | |
| 8 | <u>Древесина</u> | | | | | | | | | | | | | | | | | | | |
| 9 | Лигнотермальные качественные (по | | | | | | | | | | | | | | | | | | | |
| 10 | серич), | м ³ | 113 | | 0,0676 | 0,0767 | 0,0858 | 0,0948 | 0,0729 | 0,0827 | 0,0925 | 0,1023 | 0,0765 | 0,0871 | 0,0976 | 0,1081 | 0,0794 | 0,0907 | 0,1019 | 0,1132 |
| 11 | Литы древесноволокнистые | | | | | | | | | | | | | | | | | | | |
| 12 | твердые, | м ² | 553822 | 055 | 3,48 | 3,48 | 3,48 | 3,48 | 3,92 | 3,92 | 3,92 | 3,92 | 4,37 | 4,37 | 4,37 | 4,37 | 4,81 | 4,81 | 4,81 | 4,81 |
| 13 | | | | | | | | | | | | | | | | | | | | |
| 14 | <u>Утеплитель</u> | | | | | | | | | | | | | | | | | | | |
| 15 | Литы минераловатные полужест- | | | | | | | | | | | | | | | | | | | |
| 16 | кие на синтетическом связу- | | | | | | | | | | | | | | | | | | | |
| 17 | щем, | м ³ | 576234 | 113 | 0,312 | 0,374 | 0,469 | 0,531 | 0,354 | 0,424 | 0,530 | 0,601 | 0,395 | 0,474 | 0,592 | 0,673 | 0,436 | 0,523 | 0,654 | 0,741 |

1. Ведомость составлена в соответствии с «Методическими указаниями по определению потребности в материалах, конструкциях и деталях в составе проектной документации на строительство».

2. Расход утеплителя дан при его максимальной толщине.

1.832.5-11.3-5000

Ведомость потребности в материалах для панелей

ПСДВ..

Страниц Лист Листов

Р 1 1

ЦНИИЭПсельстрой

21962-01 65

Нач. отд. Б. Черно
СР. спец. Лазарев
Инж. пр. Козарян
Вед. инж. Урхипова
Инженер Куреева

Инж. пр. Козарян
Инж. пр. Урхипова
Инж. пр. Куреева

| № строки | Наименование материала и единицы измерения | Код | | Количество на исполнение 2000- | | | | | | | | | | | | | | | |
|----------|--|----------------|----------|--------------------------------|---------|---------|---------|---------|---------|---------|---------|---------|---------|---------|---------|---------|---------|---------|---------|
| | | Материала | Ед. изм. | - | 01 | 02 | 03 | 04 | 05 | 06 | 07 | 08 | 09 | 10 | 11 | 12 | 13 | 14 | 15 |
| | | | | Код изделия | | | | | | | | | | | | | | | |
| 1 | Сталь | | | | | | | | | | | | | | | | | | |
| 2 | Метизы | 120000 | | | | | | | | | | | | | | | | | |
| 3 | Проволока стальная низкоуглеродистая обыкновенного качества | | | | | | | | | | | | | | | | | | |
| 4 | для железобетона, | т | 124300 | 168 | 0,00008 | 0,00008 | 0,00008 | 0,00008 | 0,00008 | 0,00008 | 0,00008 | 0,00008 | 0,00008 | 0,00008 | 0,00008 | 0,00008 | 0,00008 | 0,00008 | 0,00008 |
| 6 | В-Г | | | | | | | | | | | | | | | | | | |
| 7 | | | | | | | | | | | | | | | | | | | |
| 8 | Древесина | | | | | | | | | | | | | | | | | | |
| 9 | Лигнитодревесные качественные (по серви), | м ³ | 113 | 0,0670 | 0,0761 | 0,0853 | 0,0944 | 0,0796 | 0,0906 | 0,1017 | 0,1127 | 0,0848 | 0,0966 | 0,1084 | 0,1201 | 0,0875 | 0,1000 | 0,1125 | 0,1250 |
| 11 | Плиты древесноволокнистые твердые, | м ² | 653622 | 0,55 | 2,86 | 2,86 | 2,86 | 2,86 | 3,30 | 3,30 | 3,30 | 3,30 | 3,74 | 3,74 | 3,74 | 3,74 | 4,18 | 4,18 | 4,18 |
| 13 | | | | | | | | | | | | | | | | | | | |
| 14 | Утеплитель | | | | | | | | | | | | | | | | | | |
| 15 | Плиты минераловатные полужесткие на синтетическом связующем, | м ³ | 576234 | 113 | 0,254 | 0,305 | 0,381 | 0,432 | 0,291 | 0,349 | 0,436 | 0,495 | 0,332 | 0,398 | 0,498 | 0,566 | 0,373 | 0,448 | 0,560 |
| 16 | | | | | | | | | | | | | | | | | | | |
| 17 | | | | | | | | | | | | | | | | | | | |

Примечания см. в документе 1.832.5-Н.3-5000.

Исполнители:
 Бирка
 Глазун
 Ручьев
 Водополь
 Шумер

1.832.5-Н.3-6000
 Ведомость потребности
 в материалах для панелей
 ПС.ДВ...В

Лист 1
 Листов 1
 ЦНИИЭП Северо-Западного

| № строки | Наименование материала и единицы измерения | Код | | Количество на исполнение 3000- | | | | | | | | | | | | | | | | |
|----------|--|----------------|----------|--------------------------------|---------|---------|---------|---------|---------|---------|---------|---------|---------|---------|---------|---------|---------|---------|---------|-------|
| | | Материала | Ед. изм. | - | 01 | 02 | 03 | 04 | 05 | 06 | 07 | 08 | 09 | 10 | 11 | 12 | 13 | 14 | 15 | |
| | | | | Код изделия | | | | | | | | | | | | | | | | |
| 1 | <u>Сталь</u> | | | | | | | | | | | | | | | | | | | |
| 2 | Метизы | 12000 | | | | | | | | | | | | | | | | | | |
| 3 | Проволока стальная низкоуглеродистая | | | | | | | | | | | | | | | | | | | |
| 4 | высокого качества | | | | | | | | | | | | | | | | | | | |
| 5 | для железобетона, | г | 121300 | 168 | 0,00008 | 0,00008 | 0,00008 | 0,00008 | 0,00008 | 0,00008 | 0,00008 | 0,00008 | 0,00008 | 0,00008 | 0,00008 | 0,00008 | 0,00008 | 0,00008 | 0,00008 | |
| 6 | В-Г | | | | | | | | | | | | | | | | | | | |
| 7 | | | | | | | | | | | | | | | | | | | | |
| 8 | <u>Древесина</u> | | | | | | | | | | | | | | | | | | | |
| 9 | Лигнито материалы качественные (по | | | | | | | | | | | | | | | | | | | |
| 10 | серии), | м ³ | 113 | 0,0979 | 0,1128 | 0,1277 | 0,1427 | 0,1020 | 0,1174 | 0,1328 | 0,1482 | 0,1052 | 0,1211 | 0,1370 | 0,1529 | 0,1114 | 0,1285 | 0,1456 | 0,1628 | |
| 11 | Плиты древесноволокнистые | | | | | | | | | | | | | | | | | | | |
| 12 | твёрдые, | м ² | 553622 | 055 | 2,01 | 2,01 | 2,01 | 2,01 | 2,45 | 2,45 | 2,45 | 2,45 | 2,89 | 2,89 | 2,89 | 2,89 | 3,33 | 3,33 | 3,33 | 3,33 |
| 13 | | | | | | | | | | | | | | | | | | | | |
| 14 | <u>Утеплитель</u> | | | | | | | | | | | | | | | | | | | |
| 15 | Плиты минераловатные полужёст- | | | | | | | | | | | | | | | | | | | |
| 16 | кие на синтетическом связу- | | | | | | | | | | | | | | | | | | | |
| 17 | щем, | м ³ | 576234 | 113 | 0,140 | 0,169 | 0,211 | 0,239 | 0,182 | 0,219 | 0,274 | 0,310 | 0,225 | 0,270 | 0,337 | 0,382 | 0,264 | 0,317 | 0,396 | 0,449 |
| | | | | | | | | | | | | | | | | | | | | |
| | | | | | | | | | | | | | | | | | | | | |
| | | | | | | | | | | | | | | | | | | | | |
| | | | | | | | | | | | | | | | | | | | | |
| | | | | | | | | | | | | | | | | | | | | |
| | | | | | | | | | | | | | | | | | | | | |

Примечания см. в документе 1.832.5-Н.3-5000

| | | |
|--|------------------|------------------|
| 1.832.5-Н.3-7000 | | |
| Исполн. Бирюк Ин. спец. Назаров | Инж. г-р Назарян | Инж. г-р Куряева |
| Ведомость потребности в материалах для панелей ПСАВ... 0 | | Страницы: 1 из 1 |
| ЦНИИЭПсельстрой | | 21962-01 67 |

Инж. г-р Назарян

| №п/п | Наименование материала и единицы измерения | Код | | Количество на исполнение 4000- | | | | | | | | | | | | | | | | |
|------|--|-----------|----------|--------------------------------|---------|---------|---------|---------|---------|---------|---------|---------|---------|---------|---------|---------|---------|---------|---------|--------|
| | | | | — | 01 | 02 | 03 | 04 | 05 | 06 | 07 | 08 | 09 | 10 | 11 | 12 | 13 | 14 | 15 | |
| | | материала | ед. изм. | Код изделия | | | | | | | | | | | | | | | | |
| | | | | | | | | | | | | | | | | | | | | |
| 1 | <u>Сталь</u> | | | | | | | | | | | | | | | | | | | |
| 2 | Метизы | 120000 | | | | | | | | | | | | | | | | | | |
| 3 | Пробовка стальная низкоуглеродистая обыкновенного качества | | | | | | | | | | | | | | | | | | | |
| 4 | | | | | | | | | | | | | | | | | | | | |
| 5 | Для железобетона, | т | 424300 | 168 | 0,00012 | 0,00012 | 0,00012 | 0,00012 | 0,00012 | 0,00012 | 0,00012 | 0,00012 | 0,00012 | 0,00012 | 0,00012 | 0,00012 | 0,00012 | 0,00012 | 0,00012 | |
| 6 | B-I | | | | | | | | | | | | | | | | | | | |
| 7 | | | | | | | | | | | | | | | | | | | | |
| 8 | <u>Древесина</u> | | | | | | | | | | | | | | | | | | | |
| 9 | Лидматериалы качественные (по | | | | | | | | | | | | | | | | | | | |
| 10 | серии), | м3 | | 113 | 0,1024 | 0,1209 | 0,1396 | 0,1583 | 0,1063 | 0,1260 | 0,1457 | 0,1654 | 0,1450 | 0,1364 | 0,1577 | 0,1790 | 0,1244 | 0,1440 | 0,1665 | 0,1890 |
| 11 | Плиты древесноволокнистые | | | | | | | | | | | | | | | | | | | |
| 12 | твёрдые, | м2 | 553622 | 055 | 4,09 | 4,09 | 4,09 | 4,09 | 4,53 | 4,53 | 4,53 | 4,53 | 4,97 | 4,97 | 4,97 | 4,97 | 2,41 | 2,41 | 2,41 | 2,41 |
| 13 | | | | | | | | | | | | | | | | | | | | |
| 14 | <u>Утеплитель</u> | | | | | | | | | | | | | | | | | | | |
| 15 | Плиты минераловатные полужесткие на синтетическом связующем, | м3 | 576234 | 413 | 0,035 | 0,040 | 0,050 | 0,057 | 0,074 | 0,088 | 0,110 | 0,125 | 0,111 | 0,133 | 0,167 | 0,189 | 0,150 | 0,180 | 0,226 | 0,256 |
| 16 | | | | | | | | | | | | | | | | | | | | |
| 17 | | | | | | | | | | | | | | | | | | | | |

Примечания см. на документе 1.832.5-Н.3-5000

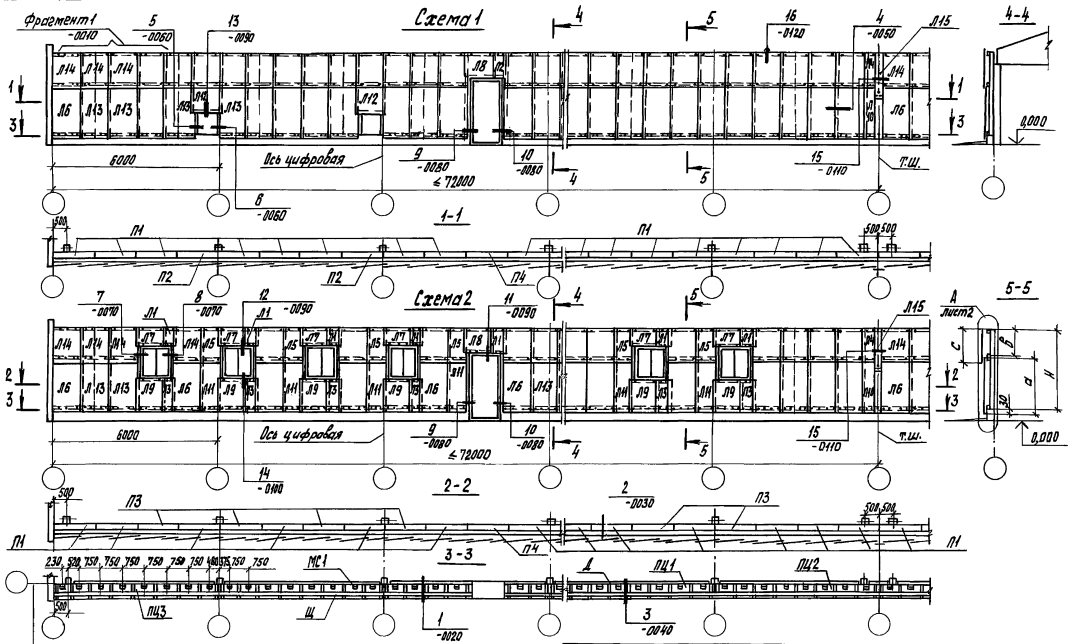
1.832.5-Н.3-5000

Нач. отд. Б. Чирко
гл. спец. Я. Яков
Рук. в.р. Казарян
вед. инж. Архипов
инженер Киреева

Ведомость потребности
в материалах для панелей
ПСДВ...А

Листов
Р
Лист
Листов
1

ЦНИИЭПсельстрой



Лист буквенный

На схемах все незамаркированные волнистые асбестоцементные листы нижнего ряда - Л13, верхнего ряда - Л14.

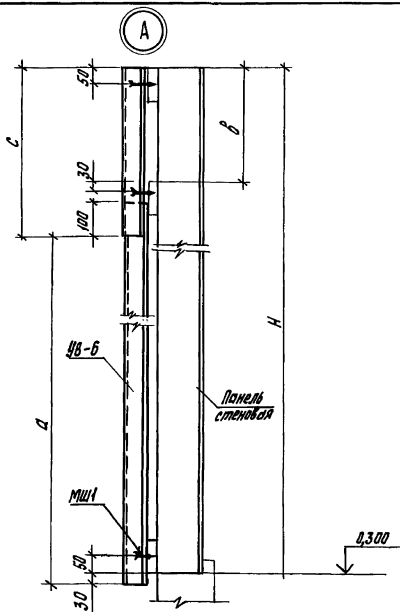
1.832.5-И. 3-0000С

Схемы 1, 2
расположения волнистых
асбестоцементных листов
Пример

| | |
|---------------|--------|
| Стальной лист | Листов |
| Р | 1 3 |

ЦНИИЭПсельстрой

ИЗМ. № 1. Подпись и дата выдан чертеж



| Размеры, мм | | | |
|-------------|------|------|------|
| H | a | b | c |
| 2370 | 2000 | 500 | 290 |
| 2670 | | 600 | 590 |
| 2970 | | 1100 | 890 |
| 3270 | | 1400 | 1190 |

1.832.5-Н. 3-0000С

Лист

2

Спецификация к схемам 1 и 2 расположения волнистых асбестоцементных листов

| Марка, поз. | Обозначение | Наименование | Кол. | Масса ед., кг | Примечание |
|-------------------------|----------------------------|---|------|---------------|------------------|
| <u>Панели цокольные</u> | | | | | |
| ПЦ1 | 1.832.5-Н. 3-0150 | 1ПЦ600.20-1 или 1ПЦ600.25-1 | | | по проекту |
| ПЦ2 | -01 | 1ПЦ600.20-2 или 1ПЦ600.25-2 | | | то же |
| ПЦ3 | -02 | 1ПЦ600.20-3 или 1ПЦ600.25-3 | | | — |
| <u>Панели стен</u> | | | | | |
| П1 | 1.832.5-Н. 3-1000 | ПСДВ...-П | | | по проекту |
| П2 | 1.832.5-Н. 3-2000 | ПСДВ...В-П | | | то же |
| П3 | 1.832.5-Н. 3-3000 | ПСДВ...О-П | | | — |
| П4 | 1.832.5-Н. 3-4000 | ПСДВ...Д-П | | | — |
| МС1 | 1.832.5-Н. 3-0170 | Изделие соединительное МС1 | | 0,4 | |
| Щ | 1.832.5-Н. 3-0140 | Щит Щ1 или Щ2, или Щ3, или Щ4 Листы асбестоцементные волнистые | | | марка по проекту |
| Л1 | 1.832.5-Н. 3-0190-00...-03 | Л1-1, или Л1-2, или Л1-3, или Л1-4 | | | |
| Л2 | -04...-07 | Л2-1, или Л2-2, или Л2-3, или Л2-4 | | | |
| Л3 | -08 | Л3 | | | |
| Л4 | -09...-12 | Л4-1, или Л4-2, или Л4-3, или Л4-4 | | | |
| Л5 | -13...-16 | Л5-1, или Л5-2, или Л5-3, или Л5-4 | | | |
| Л6 | -17 | Л6 | | | |
| Л7 | -18...-21 | Л7-1, или Л7-2, или Л7-3, или Л7-4 | | | |
| Л8 | -22...-25 | Л8-1, или Л8-2, или Л8-3, или Л8-4 | | | |
| Л9 | -26 | Л9 | | | |
| Л10 | -27 | Л10 | | | |
| Л11 | -28 | Л11 | | | |
| Л12 | -29 | Л12 | | | |
| Л13 | -30 | Л13 | | | |
| Л14 | -31...-34 | Л14-1, или Л14-2, или Л14-3, или Л14-4 | | | |
| Л15 | ГОСТ 16233-77* | Л15 | | | длина по проекту |
| Д | 1.832.5-Н. 3-0021 | Доска Д1 | | | длина по проекту |

 Лист
 Ив. И. Лавров. Подпись и дата. 1962. 01. 20

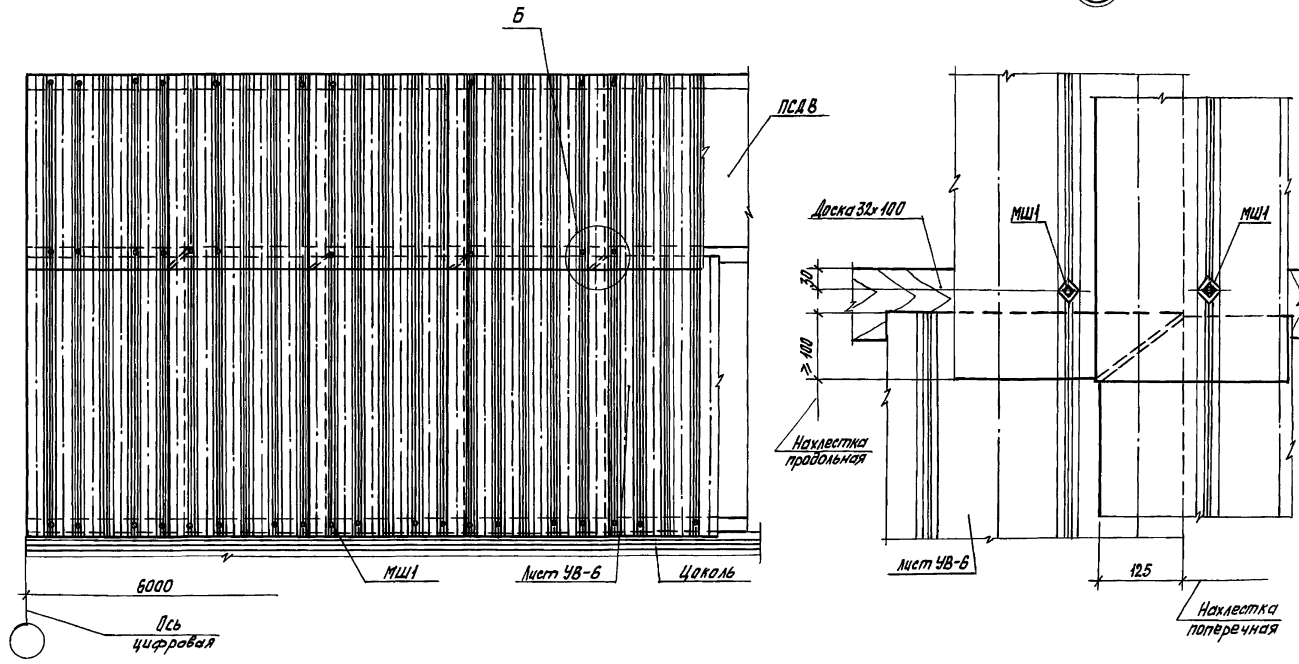
Количество марок и их масса принимаются при конкретном проектировании

1.832.5-Н. 3-0000С

Лист

3

5

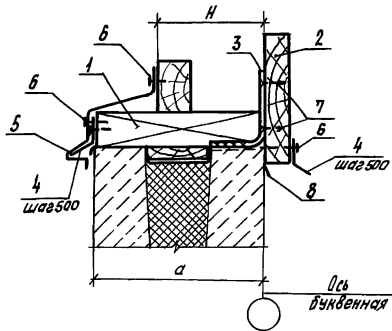


Торцевая стена условно не показана.

| | | | | | |
|-----------|---------|--------|-----------------------|-----------------|--------|
| | | | 1.832.5 - Н. 3 - 0010 | | |
| Нач. отд. | Бирко | Федор | фрагмент 1 | Листов | Листов |
| Сл. спец. | Лазаров | Федор | | Р | 1 |
| Рук. пр. | Назарян | Василь | | ЦНИИЭПсельстрой | |

21962-01 71

Ц.И.С. № 100/01. Листов 1. Листов 1. Листов 1. Листов 1.



| Обозначение | Для панелей толщиной мм | Размеры, мм | |
|------------------|-------------------------|-------------|-----|
| | | H | a |
| 1.832.5-Н.3-0020 | 140 | 108 | 200 |
| -01 | 165 | 133 | |
| -02 | 190 | 158 | |
| -03 | 215 | 183 | |

1.832.5-Н.3-0020

Узел
Установка щита на цокольную панель

Листов 2

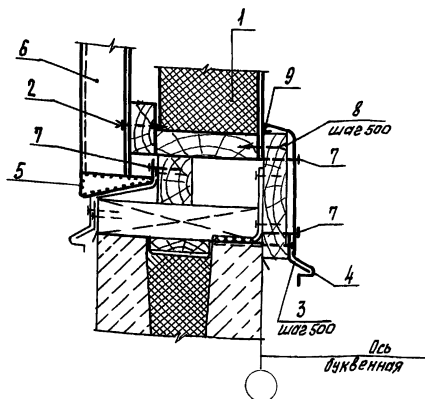
ЦНИИЭПсельстрой

Шифр, материал, толщина и диаметр вывешивающей оси

| | | |
|-----------|---------|-----------|
| Нач. отд. | Бирко | Эксп. |
| Гл. спец. | Язоров | Инж. |
| Рук. пр. | Козарян | Соб. инж. |
| Ст. инж. | Горькин | Соб. инж. |

| Марка, поз. | Обозначение | Наименование | Кол. | Масса, ед. кг | Примечание |
|-----------------------------------|--------------------|---|------------------|---------------|------------|
| <u>Документация</u> | | | | | |
| | 1.832.5-Н.3-000073 | Пояснительная записка | 1 | | |
| <u>Сборочные единицы</u> | | | | | |
| 1 | 1.832.5-Н.3-0140 | Щит Щ1 | 1 | 14,6 | |
| | -01 | Щ2 | 1 | 14,6 | |
| | -02 | Щ3 | 1 | 15,6 | |
| | -03 | Щ4 | 1 | 15,6 | |
| <u>Детали</u> | | | | | |
| 2 | 1.832.5-Н.3-0021 | Доска 32x150 ГОСТ 8486-66* сосна, ель; φ=18±2% | 1 | | по проекту |
| 3 | 1.832.5-Н.3-0170 | Изделие соединительное МС1 | 1 | 0,40 | по проекту |
| 4 | -01 | Костыль К1 | 2 | 0,11 | |
| 5 | 1.832.5-Н.3-0180 | Изделие фасонное ФС1 | 1 | | по проекту |
| | -01 | ДС2 | 1 | | тоже |
| <u>Стандартные изделия</u> | | | | | |
| 6 | | Гвозди К1,6x40 ГОСТ 4028-65* | 4 | | |
| 7 | | Шуруп 1-6x40.0140 ГОСТ 1145-80* | 2 | | |
| <u>Материалы</u> | | | | | |
| 8 | | Рубероид РМ-350 ГОСТ 10923-82 | | | по проекту |
| <u>Спецификация дана на узел.</u> | | | | | |
| | | | 1.832.5-Н.3-0020 | | Лист 2 |

Шифр, материал, толщина и диаметр вывешивающей оси



1832.5-Н.З-0030

Узел 2
Установка стеновой панели
на цокольную панель

| | | |
|--------|------|--------|
| Станд. | Лист | Листов |
| Р | 1 | 2 |

ЦНИИЭПсельстрой

| Марка, поз. | Обозначение | Наименование | Кол. | Масса, ед.кг | Примечание |
|-------------|---|--|------|--------------|------------------|
| | | <u>Документация</u> | | | |
| | 1832.5-Н.З-0000ПЗ | Пояснительная записка | | × | |
| | | <u>Сборочные единицы</u> | | | |
| 1 | 1832.5-Н.З-0000,ши-2000,ши-2000,ши-1000 | Панель стеновая ПСДВ... | 1 | по проекту | марка-по проекту |
| 2 | 1832.5-Н.З-0430 | Изделие крепежное ИШ1 | 1 | 0,016 | |
| | | <u>Детали</u> | | | |
| 3 | 1832.5-Н.З-0170-01 | Костыль К1 | 1 | 0,11 | |
| 4 | 1832.5-Н.З-0180-02 | Изделие фасонное ФСЗ | 1 | по проекту | |
| 5 | 1832.5-Н.З-0031 | Сетка №10-100 ГОСТ 3826-82 шириной 280 мм | 1 | по проекту | и, по проекту |
| 6 | 1832.5-Н.З-0490 | Обшивка Л | 1 | тоже | и, по проекту |
| | | <u>Стандартные изделия</u> | | | |
| 7 | | Гвозди К1,6×40 ГОСТ 4028-63* | 3 | | |
| 8 | | Шпатель 4×60 ГОСТ 4145-80* | 1 | | |
| | | <u>Материал</u> | | | |
| 9 | | Мастика строительная ГОСТ 44791-79 | | | и, по проекту |

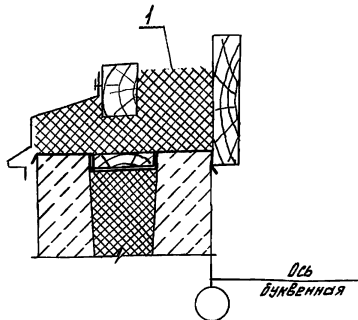
Спецификация дана
на узел.

1832.5-Н.З-0030

Лист

2

| | | |
|-----------|----------|------|
| Нач. отд. | Бирко | Инж. |
| Гл. спец. | Азаров | Инж. |
| Рук. гр. | Казарян | Инж. |
| Ст. инж. | Горшкова | Инж. |



| Марка, поз. | Обозначение | Наименование | Кол. | Масса ед, кг | Примечание |
|-------------|-------------|--|------|--------------|----------------|
| | | <u>Материалы</u> | | | |
| 1 | | Плиты минераловатные полужесткие марки 125, ГОСТ 9573-82 | | | нз, по проекту |

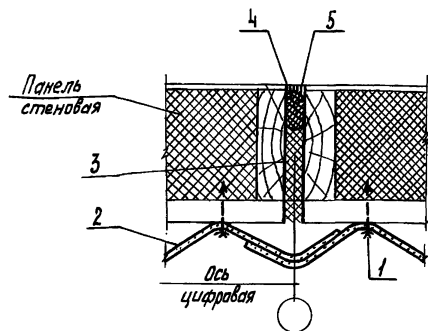
Спецификация дана на узел.

1832.5-Н.3-0040

Узел 3
Заделка цокольного шва

| Стация | Лист | Листов |
|--------|------|--------|
| Р | | 1 |

ЦНИИЭПсельстрой



| Марка, поз. | Обозначение | Наименование | Кол. | Масса ед, кг | Примечание |
|-------------|-----------------|--|------|--------------|-----------------|
| | | <u>Сборочные единицы</u> | | | |
| 1 | 1832.5-Н.3-0130 | Узелье крепежное мши | 2 | 0016 | |
| | | <u>Детали</u> | | | |
| 2 | 1832.5-Н.3-0190 | Обшивки л | 2 | по проекту | Марка-на проект |
| | | <u>Материалы</u> | | | |
| 3 | | Плиты минераловатные полужесткие марки 125, ГОСТ 9573-82 | | | нз, по проекту |
| 4 | | Прокладка ГОСТ 19177-81 | | | м, по проекту |
| 5 | | Настика строительная ГОСТ 14791-79 | | | кг, по проекту |

Спецификация дана на узел.

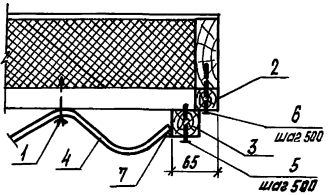
1832.5-Н.3-0050

Узел 4
Заделка шва между панелями

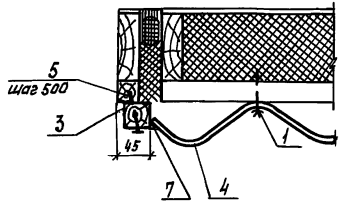
| Стация | Лист | Листов |
|--------|------|--------|
| Р | | 1 |

ЦНИИЭПсельстрой

5



6



1832.5-И. 3-0060

Узлы 5,6
Примыкание листа 48 к вентиляционному отверстию

| Стадия | Лист | Листов |
|--------|------|--------|
| Р | 1 | 2 |

ЦНИИЭП.Ельстрой

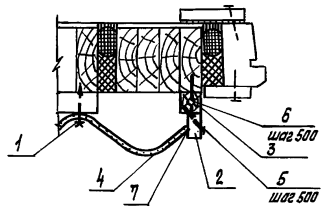
ЦНБ, № табл. Подпись и дата. Взам. инв. №

| | | |
|-----------|---------|------|
| Начальн. | Бирюк | В.С. |
| Гл. спец. | Азаров | А.А. |
| Рук. ер. | Казарян | К.А. |
| Инженер | Киреева | К.А. |
| Инженер | Кузина | К.А. |

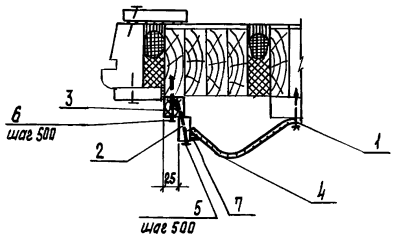
| Марка, поз. | Обозначение | Наименование | Кол. | Масса, ед, кг | Примечание |
|-------------|----------------------|---|------|---------------|----------------|
| | | <u>Документация</u> | | | |
| | 1.832.5-И. 3-0000 ПЗ | Пояснительная записка | 1 | | |
| | | <u>Сварочные единицы</u> | | | |
| 1 | 1.832.5-И. 3-0130 | Изделие крепежное ИЦ1 | 1 | 0,016 | |
| | | <u>Детали</u> | | | |
| | | Брусок ГОСТ 8486-66** сосна, ель; φ ≤ 18±2 | | | |
| 2 | 1.832.5-И. 3-0061 | 32×32, ℓ=640 | 1 | 0,33 | |
| 3 | 1.832.5-И. 3-0062 | 40×40, ℓ=790 | 1 | 0,63 | |
| 4 | 1.832.5-И. 3-0190-30 | Обшивка Л13 | 1 | 32 | |
| | | <u>Стандартные изделия</u> | | | |
| 5 | | Гвозди К2.5×60 ГОСТ 4028-63* | 1 | | |
| 6 | | Гвозди К3×70 ГОСТ 4028-63* | 1 | | |
| | | <u>Материалы</u> | | | |
| 7 | | Мастика строительная ГОСТ 14791-79 | | | мз, по проекту |
| | | <u>Спецификация дана на узел</u> | | | |
| | | 1.832.5-И. 3-0060 | | | Лист 2 |

ЦНБ, № табл. Подпись и дата. Взам. инв. №

7



8



1.832.5-И. 3-0070

Имя, отчество, фамилия и инициалы

| | | |
|-----------|--------------|------|
| Нач. отд. | Бирюк | И.С. |
| Гл. спец. | Изаров | В.В. |
| Рук. вр. | Казарян | К.А. |
| Инженер | Курова | В.А. |
| Чертежник | Стрельникова | В.В. |

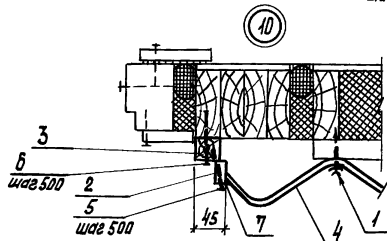
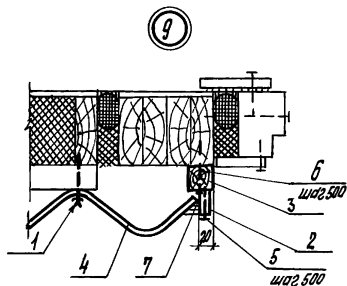
Узлы 7,8
Примыкание листа 4В к
оконному блоку

| | | |
|---------|------|--------|
| Страниц | Лист | Листов |
| Р | 1 | 2 |

ЦНИИЭПсельстрой

| Марка, поз. | Обозначение | Наименование | Кол. | Масса ед.изм. | Примечание |
|-------------|---------------------|--|------|---------------|------------------|
| | | <u>Документация</u> | | | |
| | 1.832.5-И. 3-0000ПЗ | Пояснительная записка | 1 | | |
| | | <u>Сварочные единицы</u> | | | |
| 1 | 1.832.5-И. 3-0130 | Изделие крепежное мши | 1 | 0,016 | |
| | | <u>Детали</u> | | | |
| | | Брусек ГОСТ 8488-66* доска, ело 4=18±2% | | | |
| 2 | 1.832.5-И. 3-0071 | 19x35, L=1220 | 1 | 0,41 | |
| 3 | 1.832.5-И. 3-0072 | 32x32, L=1220 | 1 | 0,62 | |
| 4 | 1.832.5-И. 3-0190 | Обшивка Л | 1 | | Марка-по проекту |
| | | <u>Стандартные изделия</u> | | | |
| 5 | | Гвозди К2x50 ГОСТ 4028-63* | 1 | | |
| 6 | | Гвозди К3x70 ГОСТ 4028-63* | 1 | | |
| | | <u>Материалы</u> | | | |
| 7 | | Мастика строительная ГОСТ 4791-79 | | | из по проекту |
| | | <u>Спецификация дана на узел</u> | | | |
| | | 1.832.5-И. 3-0070 | | | Лист 2 |

Имя, отчество, фамилия и инициалы



1.832.5-И. 3-0080

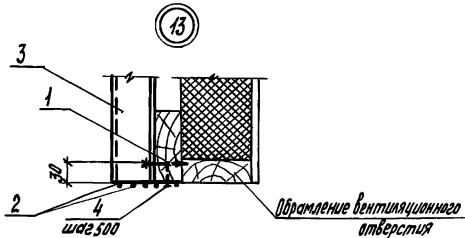
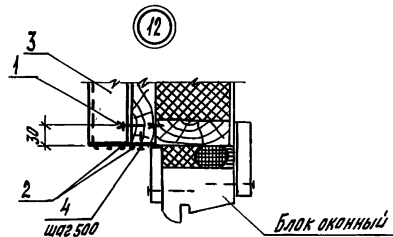
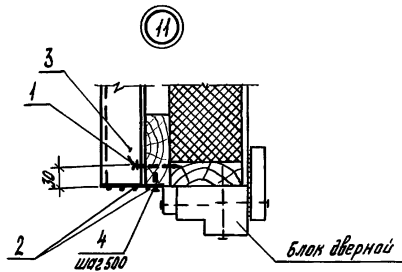
Узлы 9, 10

Примыкание листа у в
обернутой пласк

| Код | Лист | Листов |
|-----|------|--------|
| Р | 1 | 2 |

ЦНИИЭПсельстрой

| Марка, поз. | Обозначение | Наименование | Кол. | Масса ед, кг | Примечание |
|-------------|---------------------|---|------|-----------------|------------------|
| | | <u>Документация</u> | | | |
| | 1.832.5-И. 3-0000ПЗ | Пояснительная записка | 1 | | |
| | | <u>Сборочные единицы</u> | | | |
| 1 | 1.832.5-И. 3-0130 | Изделие крепежное мш 1 | 1 | 0,016 | |
| | | <u>Детали</u> | | | |
| | | Доска ГОСТ 8486-66** сосна, ель; $\varphi=18\pm 2\%$ | | | |
| 2 | 1.832.5-И. 3-0081 | 19x35, $\ell=2390$ | 1 | 0,80 | |
| 3 | 1.832.5-И. 3-0082 | 32x32, $\ell=2390$ | 1 | 1,22 | |
| 4 | 1.832.5-И. 3-0190 | Обшивка л | 1 | по проекту | Марка-по проекту |
| | | <u>Стандартные изделия</u> | | | |
| 5 | | Гвозди К 2x50 ГОСТ 4028-63* | 1 | | |
| 6 | | Гвозди К 3x70 ГОСТ 4028-63* | 1 | | |
| | | <u>Материалы</u> | | | |
| 7 | | Мастика строительная ГОСТ 14791-79 | | | мз, по проекту |
| | | <u>Спецификация вана на узел</u> | | | |
| | | 1.832.5-И. 3-0080 | | | Лист 2 |



1.832.5-И. 3-0090

| Стандарт | Лист | Листов |
|----------|------|--------|
| Р | 1 | 2 |

Узлы 11, 12, 13
Установка листа УВ над дверным
и оконным блоками и вентиля-
ционным отверстием

ЦНИИЭПсельстрой

| | | |
|-----------|--------------|------|
| Нач. отд. | Бичко | Инж. |
| Проект. | Казарян | Инж. |
| Руч. др. | Казарян | Инж. |
| Инженер | Киреева | Инж. |
| Инженер | Стрельникова | Инж. |

| Марка, поз. | Обозначение | Наименование | Кол. | Масса Ед., кг | Приме- чание |
|------------------------------|---------------------|-------------------------------|------|------------------|----------------------|
| | | <u>Документация</u> | | | |
| | 1.832.5-И. 3-000073 | Пояснительная записка | 1 | | |
| | | <u>Сварочные единицы</u> | | | |
| 1 | 1.832.5-И. 3-0130 | Изделие крепежное мши | 1 | 0,016 | |
| | | <u>Детали</u> | | | |
| 2 | 1.832.5-И. 3-0091 | Сетка № 10-100 ГОСТ 3826-82 | 1 | | по про- екту |
| | | Ширина 90 мм | | | длина-по проекту |
| 3 | 1.832.5-И. 3-0190 | Обшивка Л | 1 | | марка- по проекту |
| | | <u>Стандартные изделия</u> | | | |
| 4 | | Гвозди К 1,5×40 ГОСТ 4028-83* | 1 | | по про- екту |
| Спецификация дана на узел | | | | | Лист |
| 1.832.5-И. 3-0090 | | | | | 2 |

Шифр проекта. Подпись и дата. Взам. инвент.

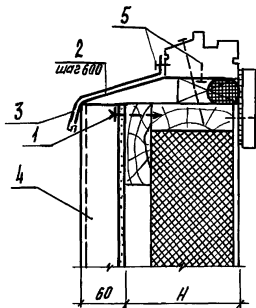
| | | |
|-----------|---------|---------|
| Нач. д-ла | Бирко | Инженер |
| Гл. спеч. | Лазарев | Инженер |
| Руч. гр. | Кизарян | Инженер |
| Инженер | Киреева | Инженер |
| Инженер | Лазина | Инженер |

1.832.5-11.3-0100

Узел 14
Установка листа уз под
оконным блоком

| | | |
|-------|------|-------|
| Сталь | Лист | Литой |
| Р | 1 | 2 |

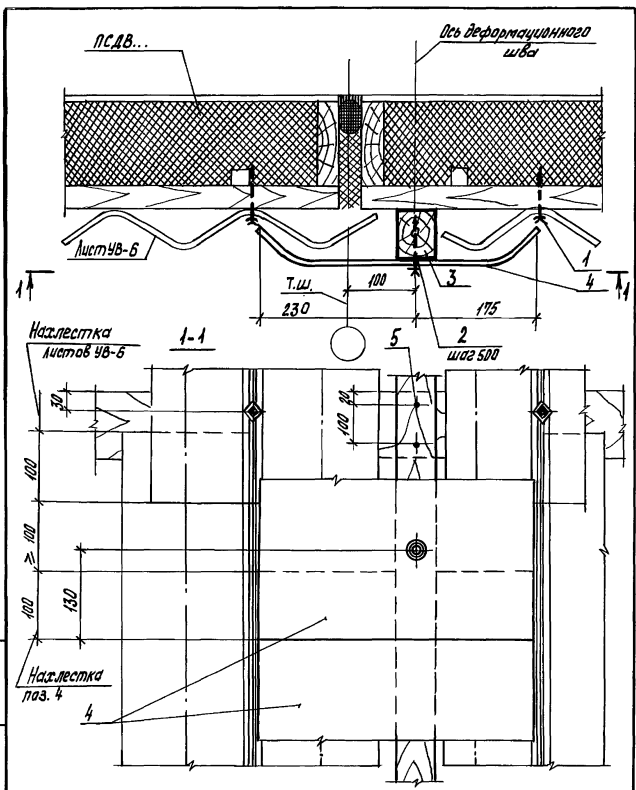
ЦНИИЭПсельстрой



| Обозначение | H, мм |
|-------------------|-------|
| 1.832.5-11.3-0100 | 140 |
| -01 | 165 |
| -02 | 190 |
| -03 | 215 |

Шифр проекта. Подпись и дата. Взам. инвент.

| Марка, лоз. | Обозначение | Наименование | Кол. на установку 1.832.5-11.3-0100- | | | Примечание |
|-------------|---------------------------|---------------------------|--------------------------------------|----|----|---------------|
| | | | 01 | 02 | 03 | |
| 1 | 1.832.5-11.3-000013 | Документация | × | × | × | |
| | | Пояснительная записка | | | | |
| | | Сборочные единицы | | | | |
| 1 | 1.832.5-11.3-5010 | Изделие крепежное МШ | 1 | 1 | 1 | 0,016 |
| | | Детали | | | | |
| 2 | 1.832.5-11.3-0110-02 | Настель К2 | 1 | | | 0,34 |
| | -03 | К3 | 1 | | | 0,36 |
| | -04 | К4 | | 1 | | 0,40 |
| | -05 | К5 | | | 1 | 0,42 |
| 3 | 1.832.5-11.3-0100-03 | Изделие фасонное фс4 | 1 | | | по разр. Елты |
| | -04 | фс5 | 1 | | | тоже |
| | -05 | фс6 | | 1 | | — |
| | -06 | фс7 | | | 1 | — |
| 4 | 1.832.5-11.3-0010-00мм-26 | Поводка П3 или П9 | 1 | 1 | 1 | по разр. Елты |
| | | Стандартные изделия | | | | |
| 5 | | Гвоздь К1.6-10гост428-63* | 2 | 2 | 2 | |



1.832.5 - И. 3 - 0110

Узел 15
Деформационный шов в
обшивке из листов 4В

| | | |
|------------------|------|--------|
| Стация | Лист | Листов |
| Р | 1 | 2 |
| ЦНИИЭП/сельстрой | | |

Шв. 15 поз. 15. Подпись и штамп. Электр. шва

| | | |
|------------|---------|------|
| Исх. отд. | Бирко | ИСП |
| Г.Л. спец. | Варов | Сель |
| Р.К. 2Р. | Казарян | Сель |

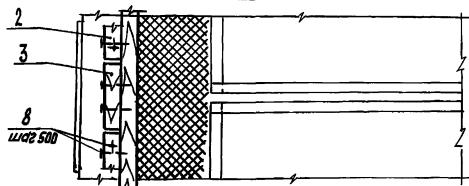
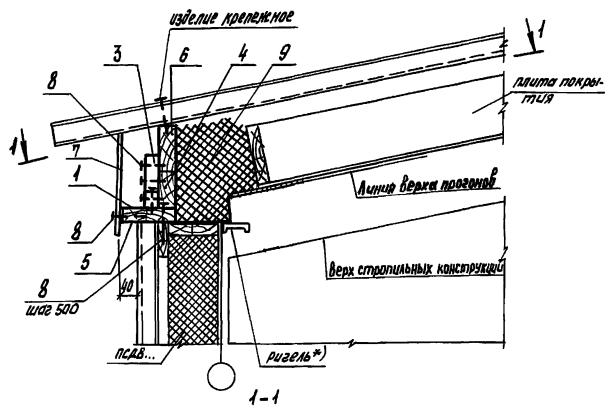
| Марка, поз. | Обозначение | Наименование | Кол. | Масса Ед., кг | Примечание |
|-------------|------------------------|---|------|---------------|--------------------|
| | | <u>Документация</u> | | | |
| | 1.832.5 - И. 3 - 00073 | Пояснительная записка | 1 | | |
| | | <u>Сварочные единицы</u> | | | |
| 1 | 1.832.5 - И. 3 - 0130 | Изделие крепежное мш 1 | 2 | 1,016 | |
| 2 | -01 | Изделие крепежное мш 2 | 1 | 1,010 | |
| | | <u>Детали</u> | | | |
| 3 | 1.832.5 - И. 3 - 0111 | Брусек 60x75 ГОСТ 8486-68** сосна, ель, φ ± 18 ± 2% | 1 | по проекту | длина - по проекту |
| | | <u>Стандартные изделия</u> | | | |
| 4 | | ЛУ ГОСТ 16233-77** | 2 | | длина - по проекту |
| 5 | | Гвозди К 4 × 100 ГОСТ 4028-63** | 2 | | |

Спецификация дана на узел

1.832.5 - И. 3 - 0110

| |
|------|
| Лист |
| 2 |

Шв. 15 поз. 15. Подпись и штамп. Электр. шва



*) Ригель в процессе монтажа покрыть составом МОЛЛ-3 за два раза толщиной 200мм в соответствии с рекомендациями по применению консервативных составов МОЛЛ-2 и МОЛЛ-3 для консервирования сельскохозяйственной техники" ЦНИИПМ ЭЖ, ВНИИП, Минсельхоз СССР, Москва, 1983г.

1.832.5-Н.3-0120

Узел 16

заделка карниза

Стация Лист Листов

Р 1 2

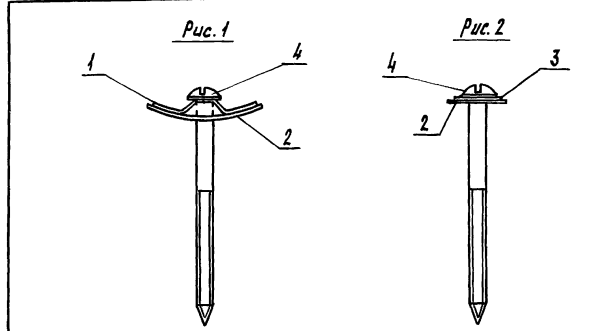
ЦНИИЭПсельстрой

| Марка, поз. | Обозначение | Наименование | Кол. | Масса Ед, кг | Примечание |
|-------------|--------------------|--|------|--------------|-------------------|
| | | <u>Документация</u> | | | |
| | 1.832.5-Н.3-0000ПЗ | Пояснительная записка | 1 | | |
| | | <u>Детали</u> | | | |
| 1 | 1.832.5-Н.3-0121 | ОЦ Б-ИВ-В-В-Г ГОСТ 19303-74* ХП-МТ-1 ГОСТ 14918-80* Линолеумовый ГОСТ 8486-66** составом Ч=842% | 1 | по проекту | размерные пределы |
| 2 | 1.832.5-Н.3-0122 | Брусек 50x50 | 1 | по проекту | 2- по проекту |
| 3 | 1.832.5-Н.3-0123 | Доска 50x100, е=200 | 1 | | |
| 4 | -04 | 50x100 | 1 | по проекту | 2- по проекту |
| 5 | -02 | 50x150 | 1 | по проекту | то же |
| 6 | -03 | 50xh | 1 | по проекту | 2- по проекту |
| 7 | 1.832.5-Н.3-0124 | ЛП-П-Ех0,3-8 ГОСТ 18124-75* | 1 | | |
| | | <u>Стандартные изделия</u> | | | |
| 8 | | Гвозди КНх100 ГОСТ 4028-63* | 10 | | |
| | | <u>Материалы</u> | | | |
| 9 | | Плиты минераловатные жесткие марки 125 ГОСТ 9573-82 | | | 12, по проекту |

Спецификация дана на узел.

1.832.5-Н.3-0120

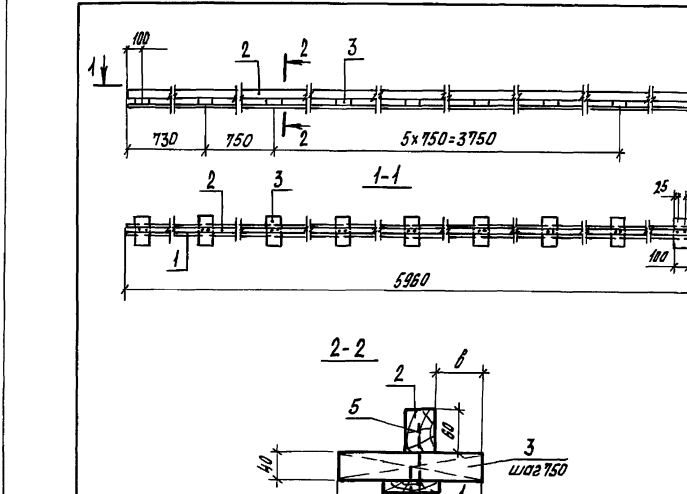
| | | | | | | | |
|-------------|---------------------|---------------|-----------------------------|-----------------------------------|--|--|------------------|
| Шифр детали | Полное наименование | Вид материала | Наименование | Квал. на изост. 1.832.5-И.3-0130- | | | |
| | | | | 01 | | | Прочис- ление |
| | | | Документация | | | | |
| И4 | 1.832.5-И.3-0130-ПЧ | | Технические условия | XX | | | |
| | | | Детали | | | | |
| И4 | 1.832.5-И.3-0160 | | Деталь крепежная шп | 1 | | | |
| | | -01 | ИМ1 | 1 | | | |
| | | -02 | ИМ2 | 1 | | | |
| | | | Стандартные изделия | | | | |
| | | | Шайба 5х170ст1137п.7р* | 1 | | | |
| | | | Шершг-5-ПЧ.01.00.1027-И4-80 | 1 | | | |
| | | | | | | | |
| | | | 1.832.5-И.3-0130 | | | | |
| | | | Изделие крепежное | | | | |
| | | | ИМ1, ИМ2 | | | | |
| | | | ЦННИЗПсельстрой | | | | |



| Обозначение | Марка | Рис. | Масса, кг |
|------------------|-------|------|-----------|
| 1.832.5-И.3-0130 | ИМ1 | 1 | 0,016 |
| -01 | ИМ2 | 2 | 0,010 |

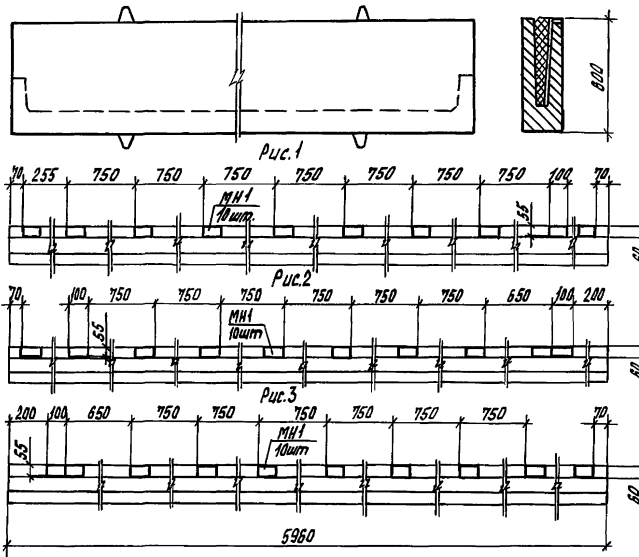
| | | | | | |
|---------|---------|--------------|--------------------|---------|------|
| | | | 1.832.5-И.3-0130СБ | | |
| Исполн. | Инженер | И.И. Давыдов | Нач. отд. | Бирюк | В.С. |
| | | | | | |
| Инженер | Давыдов | И.И. | Инженер | Козарян | В.С. |
| Инженер | Давыдов | И.И. | Инженер | Давыдов | И.И. |
| | | | Изделие крепежное | | |
| | | | ИМ1, ИМ2 | | |
| | | | Сборочный чертеж | | |
| | | | ЦННИЗПсельстрой | | |

| Вид | Модель | Наименование | Материал | Примечание | |
|-----|--------|--------------|------------------------------|------------------|-------------|
| | | | | | Обозначение |
| | | | Доска ГОСТ 8486-86 ** | | |
| | | | 16x15, L=5960 | 0,0272м³ | |
| | | | 40x75, L=5960 | 0,0179м³ | |
| | | | 40x100, L=200 | 0,0088м³ | |
| | | | L=250 | 0,0010м³ | |
| | | | Стандартные изделия | | |
| | | | Гвозди К-6x40 ГОСТ 4028-63 * | 9 9 9 9 | |
| | | | Гвозди К-3x80 ГОСТ 4028-63 * | 18 18 18 18 | |
| | | | | 1.832.5-И.3-0140 | |
| | | | Щит Щ1...Щ4 | | |



| Обозначение | Марка | размеры, мм | | | Масса, кг |
|------------------|-------|-------------|-----|-----|-----------|
| | | а | в | с | |
| 1.832.5-И.3-0140 | Щ1 | 200 | 68 | 88 | 14,6 |
| -01 | Щ2 | 200 | 93 | 113 | |
| -02 | Щ3 | 250 | 118 | 138 | |
| -03 | Щ4 | 250 | 143 | 163 | 15,6 |

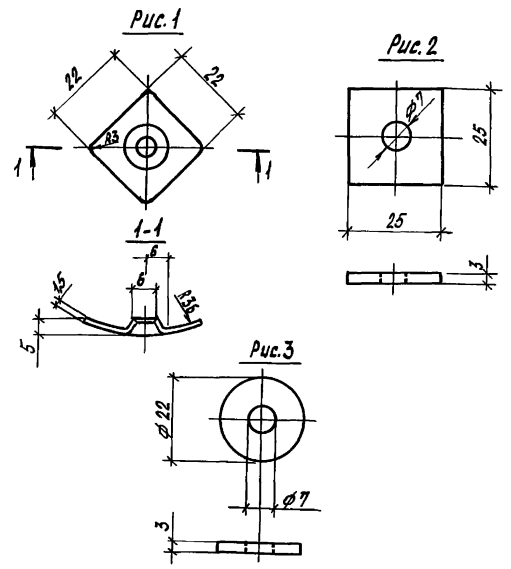
| Вид | Модель | Наименование | 1.832.5-И.3-0140СБ | | |
|-----|--------|--------------|--------------------|-------|----------|
| | | | Щит Щ1...Щ4 | Масса | Масштаб |
| | | | Щит Щ1...Щ4 | п.м. | 1:25 |
| | | | Сварочный чертеж | Лист | Листов 1 |
| | | | ЦНИИЭПсельстрой | | |



| Обозначение | Марка | Рис. | Масса, г |
|---------------------|---------------------------|------|-------------|
| 1.832.5 - Н. 3-0150 | ПЦ600.20-1 или ПЦ600.25-1 | 1 | 443 или 456 |
| -01 | ПЦ600.20-2 или ПЦ600.25-2 | 2 | 443 или 456 |
| -02 | ПЦ600.20-3 или ПЦ600.25-3 | 3 | 443 или 456 |

1.832.5-Н. 3-0150

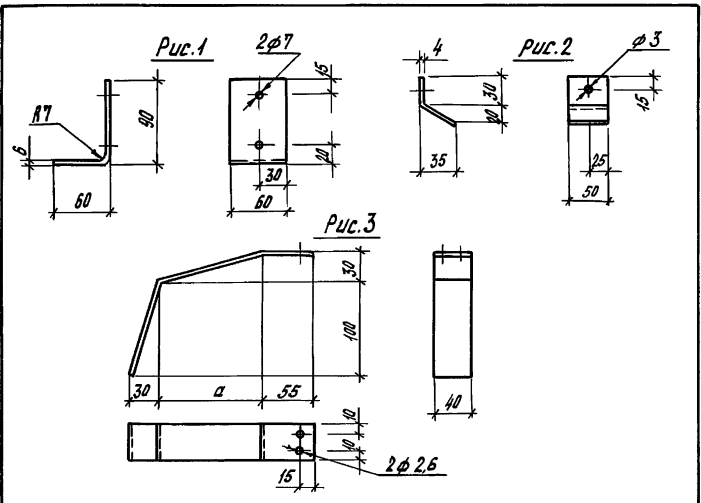
| | | | |
|---|---------|-----------|---------|
| Панель цокольная ПЦ600...-1, ПЦ600...-2, ПЦ600...-3 | Стандия | Масса | Масштаб |
| | Р | см. табл. | 1:20 |
| ПЦ600.20 или ПЦ600.25 1.817.1-1 В.1 1000СБ | Лист | Листов 1 | |
| ЦНИИЭПсельстрой | | | |



| Обозначение | Марка | Рис. | Материал | Масса, кг |
|-------------------|-------|------|---|-----------|
| 1.832.5-Н. 3-0150 | Ш1 | 1 | 4-й сорт ШП24 ГОСТ 16523-70* | 0.0052 |
| -01 | ПМ1 | 2 | Резерфорд РМ-350 ГОСТ 10923-82, 2 слой | 0.0011 |
| -02 | ПМ2 | 3 | Резерфорд РМ-350 ГОСТ 10923-82, 2 слой | 0.0007 |

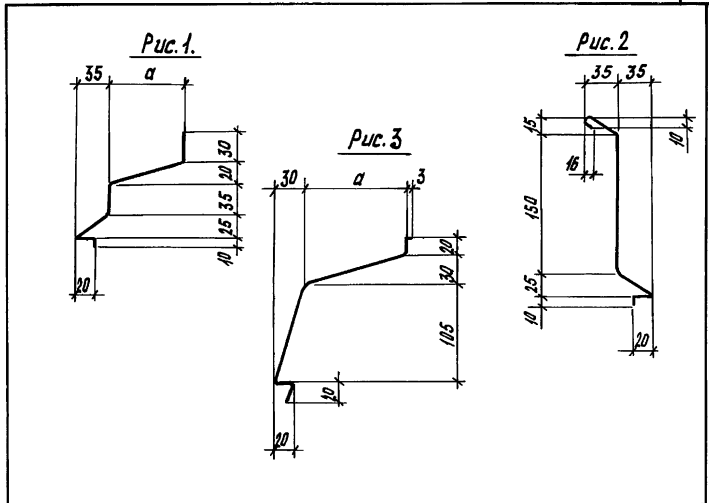
1.832.5-Н. 3-0150

| | | | |
|----------------------------------|---------|------|--------|
| Деталь крепежная Ш1, ПМ1, ПМ2 | Стандия | Лист | Листов |
| | Р | 1 | |
| ЦНИИЭПсельстрой | | | |



| Обозначение | Марка | Рис. | Размеры, мм | | Материал | Масса, кг |
|-------------------|-------|------|-------------|-----------------|--|-----------|
| | | | a | длина развертки | | |
| 1.832.5-И. 3-0170 | МС1 | 1 | - | 140 | лист 6 ГОСТ 19903-74* 8Ст3кп2-17944-3023-80 | 0,40 |
| -01 | К1 | 2 | - | 70 | лист 4 ГОСТ 19903-74* 8Ст3кп2-17944-3023-80 | 0,11 |
| -02 | К2 | 3 | 110 | 270 | | 0,34 |
| -03 | К3 | | 130 | 290 | | 0,36 |
| -04 | К4 | | 160 | 320 | | 0,40 |
| -05 | К5 | | 180 | 340 | | 0,43 |

| 1.832.5-И. 3-0170 | | | Изделие соединительное МС1 | | | Сталь | | | Масса | | | Масштаб | | | | | |
|--------------------|--|--|----------------------------|--|--|-----------|--|--|----------|--|--|-----------------|--|--|-----------------|--|--|
| Костыль К1...К5. | | | Р | | | Ст. табл. | | | 1:40 | | | Лист | | | Листов 1 | | |
| | | | Изд. отд. Бучко | | | Секр. | | | Лист | | | Листов 1 | | | ЦНИИЭПсельстрой | | |
| Ср. спец. Яворов | | | Секр. | | | Лист | | | Листов 1 | | | ЦНИИЭПсельстрой | | | | | |
| Руч. зр. Каварян | | | Секр. | | | Лист | | | Листов 1 | | | ЦНИИЭПсельстрой | | | | | |
| Ст. инж. Чернышева | | | Секр. | | | Лист | | | Листов 1 | | | ЦНИИЭПсельстрой | | | | | |



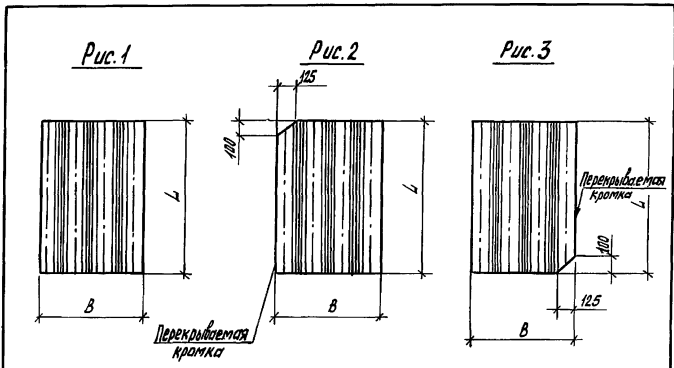
| Обозначение | Марка | Рис. | Размеры, мм | | Масса, кг |
|-------------------|-------|------|-------------|-----------------|--|
| | | | a | длина развертки | |
| 1.832.5-И. 3-0180 | ФС1 | 1 | 75 | 215 | по проекту в соответствии с длиной стали |
| -01 | ФС2 | | 100 | 240 | |
| -02 | ФС3 | 3 | - | 280 | |
| -03 | ФС4 | | 110 | 285 | |
| -04 | ФС5 | | 130 | 305 | |
| -05 | ФС6 | | 160 | 335 | |
| -06 | ФС7 | | 180 | 355 | |

| 1.832.5-И. 3-0180 | | | Изделие фасонное | | | Сталь | | | Масса | | | Масштаб | | | | | |
|--------------------|--|--|------------------|--|--|-----------|--|--|----------|--|--|-----------------|--|--|-----------------|--|--|
| ФС1...ФС7 | | | Р | | | Ст. табл. | | | 1:40 | | | Лист | | | Листов 1 | | |
| | | | Изд. отд. Бучко | | | Секр. | | | Лист | | | Листов 1 | | | ЦНИИЭПсельстрой | | |
| Ср. спец. Яворов | | | Секр. | | | Лист | | | Листов 1 | | | ЦНИИЭПсельстрой | | | | | |
| Руч. зр. Каварян | | | Секр. | | | Лист | | | Листов 1 | | | ЦНИИЭПсельстрой | | | | | |
| Ст. инж. Чернышева | | | Секр. | | | Лист | | | Листов 1 | | | ЦНИИЭПсельстрой | | | | | |

Изд. отд. Бучко

Изд. отд. Бучко

ИЗ 6-ИИ-0-07ГОСТ 19903-74*
ХП-МЧ-1 ГОСТ 14918-80*



| Обозначение | Марка | Рис. | Размеры, мм | | Масса, кг |
|-----------------|-------|------|-------------|------|-----------|
| | | | B | L | |
| 1832.5-Н.3-0190 | Л1-1 | 1 | 525 | 100 | 1 |
| -01 | Л1-2 | | | 400 | 3 |
| -02 | Л1-3 | | | 700 | 5 |
| -03 | Л1-4 | | | 1000 | 7 |
| -04 | Л2-1 | | | 320 | 2 |
| -05 | Л2-2 | | | 620 | 5 |
| -06 | Л2-3 | | | 920 | 7 |
| -07 | Л2-4 | | | 1220 | 9 |
| -08 | Л3 | | | 1080 | 8 |
| -09 | Л4-1 | | | 660 | 500 |

| | | | |
|--------------------------|--|-----------------|----------------|
| 1832.5-Н.3-0190 | | | |
| Обшивка | | Л1... Л14 | |
| | | Стальная | Масса |
| | | Р | см. табл. 1:25 |
| | | Лист | Листов 2 |
| Лист 48-Б ГОСТ 16233-77* | | ЦНИИЭПсельстрой | |

| Обозначение | Марка | Рис. | Размеры, мм | | Масса, кг |
|---------------------|-------|------|-------------|------|-----------|
| | | | B | L | |
| 1832.5-Н.3-0190 -10 | Л4-2 | 1 | 660 | 800 | 7 |
| -11 | Л4-3 | | | 1100 | 10 |
| -12 | Л4-4 | | | 1400 | 13 |
| -13 | Л5-1 | | 725 | 500 | 6 |
| -14 | Л5-2 | | | 800 | 8 |
| -15 | Л5-3 | | | 1100 | 11 |
| -16 | Л5-4 | | | 1400 | 14 |
| -17 | Л6 | | 1125 | 2000 | 32 |
| -18 | Л7-1 | | | 100 | 2 |
| -19 | Л7-2 | | | 400 | 6 |
| -20 | Л7-3 | 700 | | 11 | |
| -21 | Л7-4 | 1000 | | 16 | |
| -22 | Л8-1 | 320 | | 5 | |
| -23 | Л8-2 | 620 | | 10 | |
| -24 | Л8-3 | 920 | | 14 | |
| -25 | Л8-4 | 1220 | | 19 | |
| -26 | Л9 | 1080 | | 17 | |
| -27 | Л10 | 2 | 660 | 2000 | 19 |
| -28 | Л11 | | 725 | 2000 | 20 |
| -29 | Л12 | | 1125 | 1080 | 17 |
| -30 | Л13 | | | 2000 | 32 |
| -31 | Л14-1 | | | 500 | 8 |
| -32 | Л14-2 | | | 800 | 12 |
| -33 | Л14-3 | | 1100 | 17 | |
| -34 | Л14-4 | | 1400 | 22 | |

| | | |
|-----------------|--|------|
| 1832.5-Н.3-0190 | | Лист |
| | | 2 |

Шифр и табл. Подпись и дата. Взам. инв. №

Шифр и табл. Подпись и дата. Взам. инв. №