

ТИПОВЫЕ СТРОИТЕЛЬНЫЕ КОНСТРУКЦИИ, ИЗДЕЛИЯ И УЗЛЫ

СЕРИЯ 1.432.2-32.93

СТЕНЫ ИЗ МЕТАЛЛИЧЕСКИХ ПАНЕЛЕЙ
УКРУПНИТЕЛЬНОЙ СБОРКИ
С ТЕПЛОИЗОЛЯЦИЕЙ ИЗ МИНЕРАЛОВАТНЫХ ПЛИТ
С ВНУТРЕННЕЙ НЕМЕТАЛЛИЧЕСКОЙ ОБШИВКОЙ

выпуск 0
материалы для проектирования

Ц 00147-01

ТИПОВЫЕ СТРОИТЕЛЬНЫЕ КОНСТРУКЦИИ, ИЗДЕЛИЯ И УЗЛЫ

СЕРИЯ 1.432.2-32.93

СТЕНЫ ИЗ МЕТАЛЛИЧЕСКИХ ПАНЕЛЕЙ
УКРУПНИТЕЛЬНОЙ СБОРКИ
С ТЕПЛОИЗОЛЯЦИЕЙ ИЗ МИНЕРАЛОВАТНЫХ ПЛИТ
С ВНУТРЕННЕЙ НЕМЕТАЛЛИЧЕСКОЙ ОБШИВКОЙ

выпуск 0

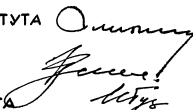
материалы для проектирования

РАЗРАБОТАНЫ
ЦНИИПРОМЗАДАНИЙ

ЗАМ. ДИРЕКТОРА ИНСТИТУТА
ПО НАУЧНОЙ РАБОТЕ

ЗАВ. ОТДЕЛОМ СТЕН

ГЛ. АРХИТЕКТОР ПРОЕКТА



С.М. ГЛИКИН

Г.М. СМИЛЯНСКИЙ

И.Т. ГУЗЕВА

УТВЕРЖДЕНЫ ГЛАВНЫМ УПРАВЛЕНИЕМ ПРОЕКТИРОВАНИЯ
И ИНЖЕНЕРНЫХ ИЗЫСКАНИЙ ГОССТРОЯ РОССИИ,
ПИСЬМО ОТ 16.11.93 № 9-3-2/240.

ВВЕДЕНЫ В ДЕЙСТВИЕ АП ЦНИИПРОМЗАДАНИЙ
С 01.03.94. ПРИКАЗ ОТ 10.12.93 №72

Обозначение документа	Наименование	Стр.
I.432.2-32.93.0-ПЗ	Пояснительная записка	3
I.432.2-32.93.0-НИ1	Номенклатура рядовых панелей	9
I.432.2-32.93.0-НИ2	Номенклатура парапетных панелей	10
I.432.2-32.93.0-НИ3	Номенклатура панелей для решения стен с проемами	11
I.432.2-32.93.0-НИ4	Номенклатура надворотных панелей	12
I.432.2-32.93.0-I	Фрагмент фасада I. Пример решения глухого участка торцевой стены	13
	Фрагмент фасада 2. Пример решения глухого участка продольной стены	
I.432.2-32.93.0-2	Фрагмент фасада 3. Пример решения стены с одноярусным расположением панелей и вертикальной лентой окон.	14
I.432.2-32.93.0-3	Фрагмент фасада 4. Пример решения стены с расположением горизонтальной ленты стальных окон и дверей в первом ярусе стены	15
I.432.2-32.93.0-4	Фрагмент фасада 5. Пример решения стены с расположением горизонтальной ленты деревянных окон и дверей в первом ярусе стены	16

Обозначение документа	Наименование	Стр.
I.432.2-32.93.0-5	Фрагмент фасада 6. Пример решения стены с расположением горизонтальной ленты стальных окон во втором ярусе стены и ворот - в первом	17
I.432.2-32.93.0-6	Фрагмент фасада 7. Пример решения стены с расположением деревянных отдельных окон в первом и втором ярусах стены	18
I.432.2-32.93.0-7	Фрагмент фасада 8. Пример решения стены с расположением горизонтальной ленты деревянных окон во втором ярусе стены	19
I.432.2-32.93.0-8	Маркировочные схемы стеновых панелей к фрагменту фасада I ... 8	20
I.432.2-32.93.0-9	Фрагмент фасада торцевой стены с парапетным ограждением	24

Инв. № инв. №
Получено и дата
Форм инв. №

Шт.	Кол.	Лист	Числ.	Подпись	Дата

1.432.2 - 32.93.0

Содержание

Стадия	Лист	Листов
Р		1

ЦНИИПРОМБДАННИ

Рабочие чертежи металлических панелей укрупнительной сборки с теплоизоляцией из минераловатных плит и внутренней неметаллической обшивкой состоят из 3-х выпусков:

- Выпуск 0. Материалы для проектирования.
- Выпуск I. Стеновые панели. Рабочие чертежи.
- Выпуск 2. Узлы. Рабочие чертежи.

I. Область применения и характеристика панелей

I.1. Панели предназначены для стен одноэтажных отапливаемых производственных зданий со стальным каркасом при шаге наружных колонн 6 м, высотой до низа несущих конструкций покрытия до 18,0 м.

I.2. Конструкции разработаны для строительства в I..IV районах по нормативному давлению ветра, во всех климатических зонах страны (сухой, нормальной и влажной) и расчетной зимней температурой до минус 60°С с сейсмичностью до 6 баллов.

I.3. Влажностный режим помещений - сухой или нормальный: воздействие внутрицеховой газовой среды - неагрессивное и слабоагрессивное (Глава СНиП 2.03.11-85, п.5.2, табл. 24 и Приложение № I4).

I.4. Согласно письму ЦНИИСК им. Кучеренко № 5-2795 от 26.05.86 г. предел огнестойкости панелей составляет 0,25 часа и предел распространения огня - менее 40 см, что, в соответствии с данными табл. I главы СНиП 2.01.02-85*, позволяет применять их в зданиях IIIа степени огнестойкости.

I.5. Стена состоит из укрупненных монтажных элементов-панелей, которые собираются непосредственно на стройплощадке.

I.6. Укрупненный элемент стены (далее - панель) представляет собой трехслойную конструкцию с наружной обшивкой из стального оцинкованного листа по ТУ 36.25.12-66-9I марки НС35-1000-07, с внутренней обшивкой из цементно-стружечных

плит $\delta = 12$ мм по ГОСТ 26816-86 (или из плоских асбестоцементных листов $\delta = 8$ мм по ГОСТ 18124-75*) и средним слоем из минераловатных плит на синтетическом связующем. Все слои соединены горизонтальными ригелями, расположенными в толще панели; трехслойная конструкция имеет выступающие в помещение продольные ребра. Ширина панели - 6 м, длина - до 10,8 м. В обоснованных случаях возможно изготовление панелей и большей длины, при этом необходима стыковка по длине стального листа наружной обшивки.

I.7. Вертикальный стык смежных панелей без нащельников с нахлесткой крайних гофров листа наружной обшивки; горизонтальный стык (смежных ярусов панелей) - через вкладыш из минераловатного бруска с оформлением стыка с наружной стороны сливом.

I.8. Крепление панели к колоннам каркаса - на болтах, соединение смежных панелей каждого яруса между собой - также на болтах. При этом для установки панели в проектное положение предусмотрена ее подтяжка болтами к ранее установленной панели.

I.9. Средний теплоизоляционный слой - из минераловатных плит на синтетическом связующем по ГОСТ 9573-82 марки П125-1510.60 и П175-1500.60 (при толщине утеплителя 110 мм); П175-1500.80 (при толщине утеплителя 130 мм).

I.10. В целях предохранения утеплителя от увлажнения со

Лист № 1 из 3. Подпись и дата. Взам. инв. №

					1.432.2-32.93.0-13				
Имя	Калуж	Лист	№ доку	Подпись	Дата	Пояснительная записка	Стадия	Лист	Листов
Зав. отд.	В.И.Ланский	1/1		В			Р	1	6
Н. контр.	Гузеева	1/1		В			ЦНИИПРОМЗДАНИЙ		
Гл. арх. пр.	Гузеева	1/1		В					
Гл. спец.	Влавова	1/1		В					

стороны помещения выполняется пароизоляция из полиэтиленовой пленки толщиной 0,12 мкм по ГОСТ 10354-82.

В качестве противоветрового барьера со стороны профлиста используют обкладку из мешочной бумаги по ГОСТ 2228-81Е.

1.11. Соединение наружной и внутренней обшивок с каркасом производится через прокладки пенопласта по ТУ 102-433-87 самонарезающими болтами Б 6x45 по ТУ102-510-89, скрепление профилированных листов между собой - комбинированными заклепками ЗК-12 ТУ 36-2088-85.

1.12. Номенклатура панелей разработана для следующих условий:

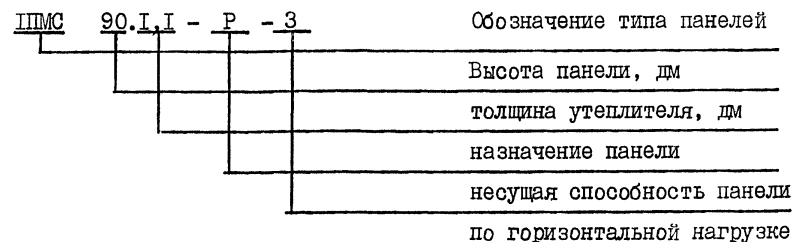
компановка каркасов зданий - по ГОСТ 23838-89 "Здания предприятий. Параметры"; колонны имеют нулевую и 250 мм привязку к продольным осям.

Номенклатура включает рядовые и парапетные панели и панели с проемом для дверей и окон. При необходимости на основе содержащихся в серии материалов могут быть разработаны панели других типов и размеров, например, удлиненные в углах при привязке продольных стен 500 мм и т.п.

Элементы каркаса панелей рассчитаны на нормативную ветровую нагрузку 30; 45 и 60 кгс/м², т.е. панель может быть выполнена в трех вариантах по несущей способности.

1.13. Марки панелей содержат основные их характеристики и состоят из буквенно-цифровых индексов, образующих три группы обозначений. Группы разделяются между собой дефисом.

Пример маркировки укрупненных элементов стены



Первая группа содержит обозначение типа панели:

1ППМС - панель металлическая с наружной стальной обшивкой и внутренней обшивкой из цементно-стружечных плит;

2ППМС - панель металлическая с наружной стальной обшивкой и внутренней обшивкой из плоского асбестоцементного листа.

Вторая группа обозначает назначение панели:

Р - рядовая;

П - парапетная;

Р01 - рядовая с оконным проемом, см.фрагмент фасада 7;

Р02 - рядовая с оконным проемом, см.фрагмент фасада 8;

П01 - парапетная с оконным проемом, см.фрагмент фасада 3;

П02 - парапетная с оконным проемом, см.фрагмент фасада 7;

РД - рядовая с дверным проемом;

ПД - парапетная с дверным проемом;

РВ - рядовая надворотная;

ПВ - парапетная надворотная.

В третью группу обозначений входит индекс несущей способности панелей по нормативной ветровой нагрузке:

1 - 30 кгс/м²; 2 - 45 кгс/м²; 3 - 60 кгс/м².

Изм.	Исполн.	Лист	Конт.	Подпись	Дата	1.432.2-32.93.0-173	Лист 2
------	---------	------	-------	---------	------	---------------------	-----------

Инт. № 0001
Подпись и дата
Инт. № 0001

2.1. Панели рассчитаны по прочности и деформативности; определена область применения панелей с различной толщиной теплоизоляционного слоя.

2.2. На прочность панели рассчитаны на следующие нагрузки:

- собственный вес при кантовке через торец на монтаже с коэффициентом динамичности I,4;
- ветровая нагрузка при монтаже.

По деформациям панели рассчитаны на нормативную ветровую нагрузку.

Нормативное значение средней составляющей ветровой нагрузки определено по формуле:

$$W^H = W_0^H K C$$

- где W_0^H - нормативное значение ветрового давления,
- K - коэффициент, учитывающий изменение ветрового давления по высоте здания H = 20 м и принят равным I,25 по табл. 6 СНиП 2.01.07-85,
- C - аэродинамический коэффициент (с наветренной стороны), равный + 0,8 и + 0,2 для стены с проемами по прил.4 СНиП 2.01.07-85.

Расчетное значение средней составляющей ветровой нагрузки определено по формуле:

$$W^{pac} = W_0 K C \gamma_f$$

- где γ_f - коэффициент надежности по ветровой нагрузке принят равным I,4.

При расчете вертикальных и горизонтальных ребер каркаса панели принята величина предельного прогиба: при монтаже

$$f = l / 150, \text{ при эксплуатации } f = l / 200.$$

Все вертикальные (в плоскости панели) нагрузки воспринимаются обшивками и передаются на каркас панели.

2.3. Теплотехнический расчет выполнен в соответствии с требованиями главы СНиП П-3-79** "Строительная теплотехника. Нормы проектирования". Посчитанные по этим нормам характеристики панелей даны в табл. I. При определении теплопотерь через стены можно считать, что $R_0^{прив} = 0,8 R_0$ поля

Таблица I

Толщина тепло-изоляц. из мине-ралын. плит при $\gamma^* = 150$ кг/м ³ , мм	Усло-вия экс-плуа-тации	Кoeff. тепло-проводности λ Вт/(м·°C)	Сопро-тивле-ние тепло-пере-даче R_0 , м ² ·°C/Вт	Тепло-вая инер-ция, D	Расчетная зимняя температу-ра наружного воздуха при $t_{г} = +16^{\circ}C$			
					прокладка из пенопласта		прокладка из фанеры	
					$\varphi = 50\%$	$\varphi = 60\%$	$\varphi = 50\%$	$\varphi = 60\%$
II 0	A	0,068	1,78	1,33	-60	-48	-45	-35
	B	0,075	1,62	1,35	-54	-40	-40	-30
I 30	A	0,068	2,07	1,58	-	-57	-	-
	B	0,075	1,89	1,59	-	-48	-	-

Область применения панелей разной толщины по расчетным зимним температурам наружного воздуха определена с учетом результатов расчетов температурных полей по теплопроводным включениям, выполненным на ПЭВМ УВМ/РС/АТ по программе ТЕ2, разработанной ЦНИИПромзданий.

Толщина теплоизоляции из условия невыпадения конденсата

Изм. № пер. Подпись и дата Взам. инв. №

Изм.	Кол.	Лист	№ док.	Подпись	Дата	1.432.2-32.93.0-П3	Лист
							3

определена в зависимости от зимней температуры наружного воздуха (температура наиболее холодных суток) и принятого материала прокладок в местах теплопроводных включений (пенопласт или фанера).

3. КОНСТРУКЦИЯ УКРУПНЕННЫХ ЭЛЕМЕНТОВ СТЕН (ПАНЕЛЕЙ)

3.1. Цоколь стены выполняется из железобетонных панелей или кирпича по ж.б. фундаментным балкам. Оптимальным является применение трехслойных ж.б. панелей по серии I.432.I-2I или серии I.432.I-26. Высота цокольной части стены принята 1200 мм толщиной 300 мм.

3.2. Стена состоит из панелей шириной, как правило, 6 м, располагаемых в один ярус при высоте колонны зданий до 7,2 м или в два яруса при высоте колонны до 18 м (см. табл. 3;4 на листе 6).

3.3. Панель представляет собой трехслойную конструкцию, смонтированную на стальной раме, выступающей в помещение.

3.4. Панели являются самонесущими и опираются при монтаже на цоколь или монтажные столики на колоннах каркаса.

3.5. К колоннам каждая панель крепится в четырех точках на болтах (см.узлы I...4; 7...13). Между собой соседние панели яруса по вертикали стягиваются болтами (см. сеч. 3-3; 4-4 док.-2).

3.6. Углы, температурные вставки и приворотные простенки заделываются на монтаже по месту с помощью полистовой сборки и вкладышей из минераловатной плиты (см. узлы

20; 21).

3.7. Для заполнения световых проемов в районах с температурой воздуха наиболее холодной пятидневки до минус 40° могут быть применены "Окна деревянные для производственных зданий" по ГОСТ 12506-81 и "Окна с переплетами из гнutosварных стальных профилей и механизмы открывания" по серии I.436.3-2I.

В районах с более низкой температурой рекомендуются к применению "Окна с деревянными переплетами с трехслойным остеклением для производственных зданий, эксплуатируемых в районах с расчетной температурой наружного воздуха ниже минус 40°С по шифру И8-88 (распространяет АП "ЦНИИПромзданий, г. Москва).

Оконные проемы образованы в стеновых панелях:

в первом ярусе стены - в виде отдельных окон с опиранием на металлические панели, в виде горизонтальной или вертикальной ленты с опиранием на цоколь (см. фрагмент фасада 3; 4; 5; 7);

во втором ярусе стены - в виде отдельных окон с опиранием на панель или горизонтальной ленты с опиранием на панели нижнего яруса (см. фрагмент фасада 4; 6; 7).

4. МОНТАЖ УКРУПНЕННЫХ ЭЛЕМЕНТОВ СТЕН (ПАНЕЛЕЙ)

4.1. Изготовление панели на стенде осуществляется в последовательности, указанной в техническом описании выпуска I данной серии.

Шифр по плану, Раздел и дата вкл. в сборку

Изм	Кол	Уд	Лист	Игол	Погр	Дат

1.432.2 - 32.93.0 - ПЗ

Лист 4

4.2. Со стенда панель снимают краном, укладывают через деревянные прокладки (установленные на всю ширину панели в 1,5 м от торцов) на транспортное средство и доставляют к месту монтажа.

4.3. Монтажным краном панель переводят в вертикальное положение, кантуя через ее нижний торец.

При кантовке панелей через нижний торец жесткость продольных ребер оказывается недостаточной. В этих случаях (см. табл. 2) центральное продольное ребро до сборки усиливают инвентарной накладкой из Г 16, которую снимают после перевода панели в вертикальное положение (см. узел "А" на гок.-е вып. 1).

Таблица 2

Длина панели, при которой необходимо усиление центрального ребра, м	Профиль центрального ребра панели по ГОСТ 8240-89			
	Г 16	Г 18	Г 20	Г 22
	7,2	7,8	8,4	9,6

4.4. Монтаж панелей вести в соответствии с требованиями глав СНиП 3.03.01-87 "Несущие и ограждающие конструкции" и СНиП III-18-75 "Металлические конструкции. Правила производства и приемки работ".

Монтажные соединения - на болтах класса точности В; болты по ГОСТ 7798-70 класса прочности 5.8, гайки - по ГОСТ 5915-70, шайбы - по ГОСТ II37I-78.

4.5. Работа выполнена применительно к следующим проектным материалам:

- "Железобетонные стеновые панели длиной 6,0 м для отапливаемых производственных зданий с высокой влажностью и агрессивной средой", серия I.432.I-2I; I.432.I-26;

- "Стальные конструкции факверка одноэтажных производственных зданий", серия I.427.3-9;

- "Стальные конструкции покрытий одноэтажных производственных зданий с фермами из парных уголков", серия I.460.2-10/88;

- "Окна деревянные производственных зданий", ГОСТ I2506-8I;

- "Окна с переплетами из гнутосварных стальных профилей и механизмы открывания", серия I.436.3-2I;

- "Узлы окон с деревянными переплетами по ГОСТ I2506-8I", серия 2.436-I7;

- "Узлы окон со стальными переплетами по серии I.436.3-2I" серия 2.436-I9;

- "Металлические двери из гнутых профилей", серия I.436.3-I9;

- "Двери деревянные для жилых и общественных зданий", ГОСТ 24698-8I;

- "Двери деревянные для производственных зданий", ГОСТ I4624-84;

- "Ворота распашные для районов с температурой наружного воздуха ниже минус 40 °С", серия I.435.2-28.

Изм.	Кант	Лист	Нач.	Подпись	Дата

1.432.2 - 32.93.0 - ПЗ

Лист

5

Изм. Лист Кант Нач. Подпись Дата

Таблица 3

Определение высоты здания при
одноярусном решении стены

Эскиз	Размер, м			Примеч.
	Н _{ккл}	Н _{ряд.п}	Н _{зг}	
	6,0	9,0	10,2	
	7,2	10,2	11,4	

Таблица 4

Определение высоты здания при
двухъярусном решении стены

Эскиз	Размер, м				Примеч.
	Н _{ккл}	Н _{ряд}	Н _{ряд.п}	Н _{зг}	
	9,6	7,2	5,4	13,8	
	10,8	8,4	5,4	15,0	
	12,0	9,6	5,4	16,2	
	13,2	10,8	5,4	17,4	
	14,4	10,8	6,6	18,6	
	15,6	10,8	7,8	19,8	
	16,8	10,8	9,0	21,0	
	18,0	10,8	10,2	22,3	

Таблица 5

Максимальная длина панели из условия прочности горизонтальных ригелей

Профиль горизонт. ригелей по ГОСТ 8240-89	Впроема $\leq 1,0$ м		Впроема $\leq 2,0$ м			Впроема $\leq 3,0$ м			Впроема $\leq 4,0$ м			Впроема $\leq 4,5$ м			
	Нормативная ветровая нагрузка, кгс/м ²														
	60	45	30	60	45	30	60	45	30	60	45	30	60	45	30
Г 14	7,8	10,2	10,8	-	7,8	10,8	-	6,6	10,2	-	6,0	9,6	-	5,4	8,4
Г 16	9,6	10,8	-	8,4	10,8	-	7,2	9,6	10,8	6,6	9,0	10,8	6,0	7,8	10,8

Изм.	Корр.	Лист	№ док.	Подпись	Дата

1.432.2-32.93.0-ПЗ

Лист

6

Ц 00147-01 9

Лист № 10000. Подпись и дата. Взам. инв. №

Эскиз	Марка	Размеры, мм		Норм. ветр. нагрузка, кгс/м²	Масса, кг
		бум	Нн		
	1 ПМС 24. 1,1 - P-3	110	2370	60	957
	1 ПМС 24. 1,3 - P-3	130			981
	1 ПМС 36. 1,1 - P-3	110	3570	60	1383
	1 ПМС 36. 1,3 - P-3	130			1415
	1 ПМС 48. 1,1 - P-3	110	4770	60	1799
	1 ПМС 48. 1,3 - P-3	130			1851
	1 ПМС 60. 1,1 - P-2	110	5970	45	2219
	1 ПМС 60. 1,3 - P-2	130		2283	
	1 ПМС 60. 1,1 - P-3	110		60	2230
	1 ПМС 60. 1,3 - P-3	130		2294	
	1 ПМС 72. 1,1 - P-1	110	7170	30	2635
	1 ПМС 72. 1,3 - P-1	130		2712	
	1 ПМС 72. 1,1 - P-3	110		60	2652
	1 ПМС 72. 1,3 - P-3	130		2728	
	1 ПМС 84. 1,1 - P-1	110	8370	30	3019
	1 ПМС 84. 1,3 - P-1	130		3109	
	1 ПМС 84. 1,1 - P-2	110		45	3067
	1 ПМС 84. 1,3 - P-2	130		3158	
	1 ПМС 84. 1,1 - P-3	110		60	3108
	1 ПМС 84. 1,3 - P-3	130		3198	
	1 ПМС 96. 1,1 - P-1	110	9570	30	3517
	1 ПМС 96. 1,3 - P-1	130		3622	
	1 ПМС 96. 1,1 - P-2	110		45	3573
	1 ПМС 96. 1,3 - P-2	130		3678	
1 ПМС 96. 1,1 - P-3	110	60		3639	
1 ПМС 96. 1,3 - P-3	130	3643			
1 ПМС 108. 1,1 - P-1	110	10770	30	3981	
1 ПМС 108. 1,3 - P-1	130		4099		
1 ПМС 108. 1,1 - P-2	110		45	4076	
1 ПМС 108. 1,3 - P-3	130		4195		

И.В. Н. Павлов. Разм. 1,1 и 1,3. В. 30 мм. И.И. П.

						1.432.2-32.93.0-НИ1		
Изм.	Копия	Лист	Кров	Получа	Дата	Номенклатура рядовых панелей		
Зав. отд	С.И.Я.Н.К.И.С.	Л.С.						
Н. контр	Г.З.С.В.В.	Л.С.						
Гл. ар. пр.	Г.З.С.В.В.	Л.С.						
Гл. спец.	В.Л.С.В.В.	Л.С.						
						Стадия	Лист	Листов
						Р		1
						ЦНИИПРОМЗДАНИЙ		

Эскиз	Марка	Размеры, мм		Норм. ветр. нагр. кгс/м ²	Масса, кг
		бум	Нп		
	1 ПМС 54. 1,1 - П-3	110	5370	60	2018
	1 ПМС 54. 1,3 - П-3	130			2069
	1 ПМС 66. 1,1 - П-2	110	6570	45	2411
	1 ПМС 66. 1,3 - П-2	130			2506
	1 ПМС 66. 1,1 - П-3	110		60	2421
	1 ПМС 66. 1,3 - П-3	130			2516
	1 ПМС 78. 1,1 - П-1	110	7770	30	2731
	1 ПМС 78. 1,3 - П-1	130			2837
	1 ПМС 78. 1,1 - П-3	110		60	2744
	1 ПМС 78. 1,3 - П-3	130			2849
	1 ПМС 90. 1,1 - П-1	110	8970	30	3265
	1 ПМС 90. 1,3 - П-1	130			3385
	1 ПМС 90. 1,1 - П-2	110		45	3281
	1 ПМС 90. 1,3 - П-2	130			3401
	1 ПМС 90. 1,1 - П-3	110		60	3326
	1 ПМС 90. 1,3 - П-3	130			3446
	1 ПМС 102. 1,1 - П-1	110	10170	30	3706
	1 ПМС 102. 1,3 - П-1	130			3840
	1 ПМС 102. 1,1 - П-2	110		45	3752
	1 ПМС 102. 1,3 - П-2	130			3893
1 ПМС 102. 1,1 - П-3	110	60		3835	
1 ПМС 102. 1,3 - П-3	130			3976	

Копия чертежа
 Копия чертежа
 Копия чертежа

1.432.2-32.93.0-НИ2						
Изм.	Колуч	Лист	Кож	Подпись		
Зав.отр	Смилянский					
Н.Контр	Гузеева					
Гл.ар.пр.	Гузеева					
Гл.Спец	Власова					
Номенклатура паралетных панелей				Стадия	Лист	Листов
				Р		1
				ЦНИИПРОМЗАДАНИЙ		

Эскиз	Марка	Размеры, мм			Норм. ветр. нагруз. кгс/м ²	Назначение
		H _п max	Впр	Вум		
	ПМС Н _п 1,1-Р.02 ПМС Н _п 1,3-Р.02	10770	1000		30;45	радиусная
		9570			60	
		10770			30	
		9570	2000		45	
		8370			60	
		10770			30	
		9570	3000	110; 130	45	
		7770			60	
		10770			30	
		8370	4000		45	
		5970			60	
		10770			30	
		7770	4800		45	
		5970			60	
10170	30;45					

	ПМС Н _п 1,1-Р.02 ПМС Н _п 1,3-Р.02	10170	1000		30;45	параллельная
		8370			60	
		10170			30	
		8970	2000		45	
		7770			60	
		10170			30	
		8970	3000	110; 130	45	
		6570			60	
		10170			30	
		7770	4000		45	
		6570			60	
		10170			30	
		6570	4800		45	

Эскиз	Марка	Размеры, мм			Норм. ветр. нагруз. кгс/м ²	Назначение
		H _п max	Впр	Вум		
	ПМС Н _п 1,1-Р.01 ПМС Н _п 1,3-Р.01	10770	1000		30;45	радиусная
		9570			60	
		10170			30	
		9570	2000	110; 130	45	
		8370			60	
		10770			30	
		9570	3000		45	
		10770			30	
		8370			45	
		10770	4000		30	
		8370			45	
		10770			30	
		7770	4800		45	

	ПМС Н _п 1,1-Р.01 ПМС Н _п 1,3-Р.01	10170	1000		30;45	параллельная
		8970			60	
		10170			30	
		8970	2000	110; 130	40	
		7770			60	
		10170			30	
		8970	3000		45	
		10170			30	
		8970			45	
		10170	4000		30	
		8970			45	
		10170			30	
		10170	4800		30	
		7770			45	

Инв. № подл. Листы в сборе. Взам. инв. №

Изм.	Кол.	Чт.	Испол.	Подпись	Дата
Зав. отд.	Смирновский	Ан.			
Н. контр.	Гузеева	Л.С.			
Гл. ар. пр.	Гузеева	Л.С.			
Гл. спец.	Власова	Л.С.			

1.432.2-32.93.0-НМЗ

Номенклатура панелей для решения стен с проемами

Стадия	Лист	Листов
Р		1
ЦНИИПРОМЗДАНИЙ		

Эск. чз	Марка	Размеры, мм		Назначение
		H _п	В _{шт}	
	ПМС Н _п 1,1 - РВ ПМС Н _п 1,3 - РВ	2370	110; 130	Рядовая надворотная для расла- шных складчатых ворот серии 1,435,2-28
		3570		
		4770		
		5970		
		7170		
		8370		
		9570		
		10770		
	ПМС Н _п 1,1 - РВ - ПМС Н _п 1,3 - РВ -	5370	110; 130	Паралетная надворот- ная для раслашных складчатых ворот серии 1,435,2-28
		6570		
		7770		
		8970		
		10170		

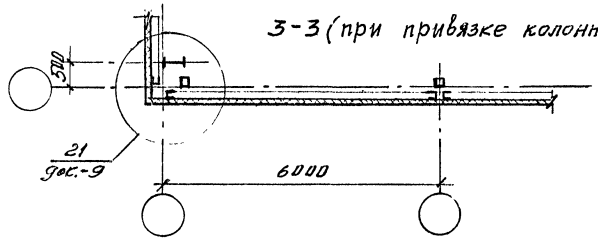
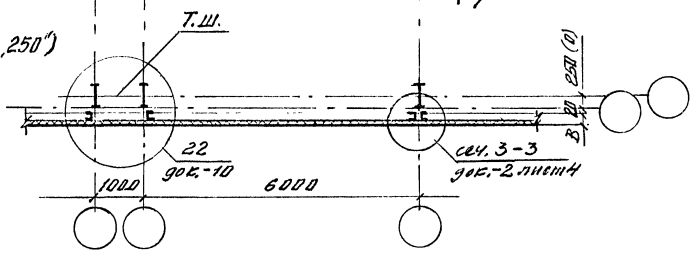
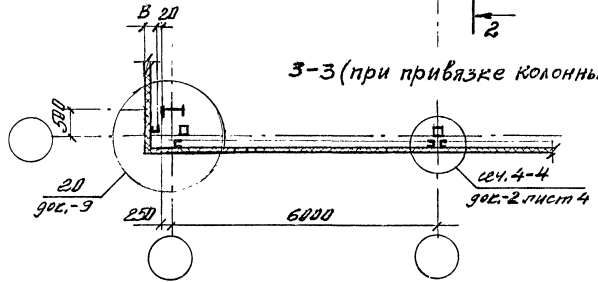
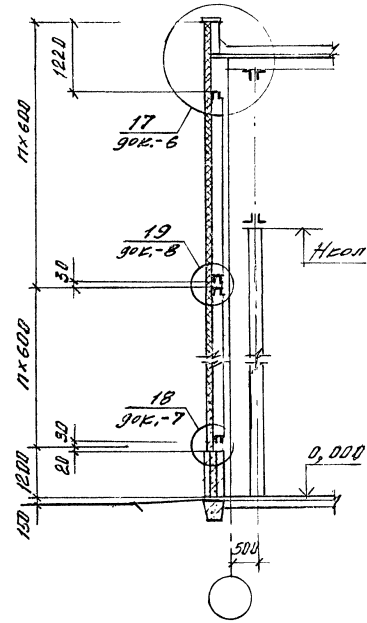
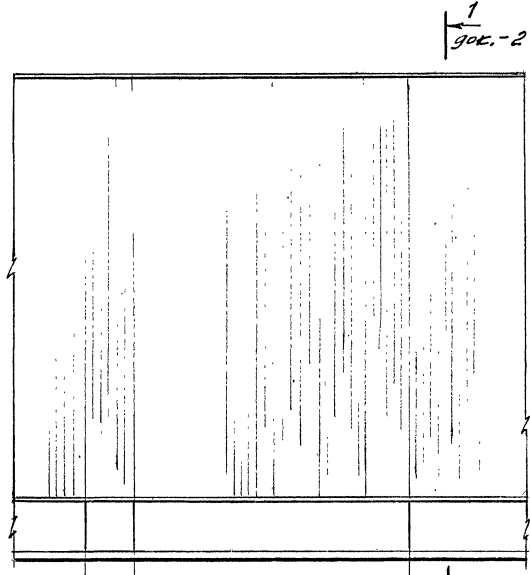
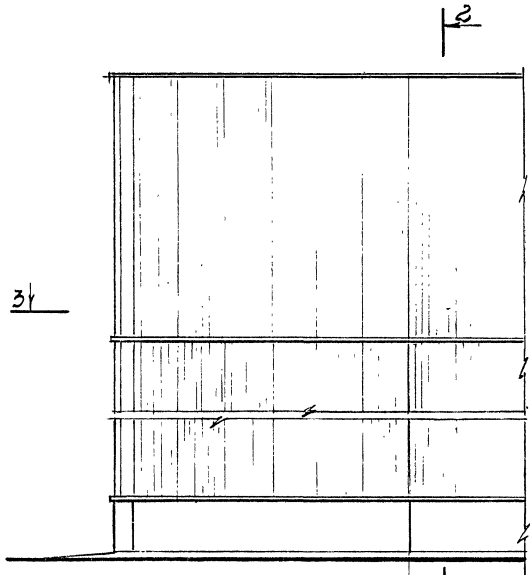
ЧИЗ. № 19-1992. Проект. Лист 125 из 125. Высота 418 мм.

					1,432.2-32.93.0 - НИ 4				
Изм.	Контр.	Лист	Конт.	Подпись	Дата				
Зав. отд.	Синявский	А.И.				Номенклатура надворотных панелей	Стадия	Лист	Листов
Н. контр.	Гусев	В.И.					Р		Г
Гл. арх. пр.	Гусев	В.И.					ЦНИИПРОМЗДАНИИ		
Гл. спец.	Власова	В.И.							

Фрагмент фасада 1

Фрагмент фасада 2

2-2



1. Фрагмент фасада 1 и 2 см. совместно с маркерочными схемами на листе 1 док.-8.
2. Узлы замаркированы по докум. выпуска 2.

						1.432.2-32.0-1			
Изм.	Испол.	Лист	№ док.	Подпись	Дата	Фрагмент фасада 1 Пример решения глухого участка торцевой стены. Фрагмент фасада 2 Пример решения глухого участка продольной стены.	Стадия	Лист	Листов
Зав. отд.	Синявский	1/1					Р		1
Н.контр.	Гусев	1/1					ЦНИИПРОМЗАДАНИЙ		
Гл.ар.пр.	Гусев	1/1							
Гл. спец.	Власова	1/1							

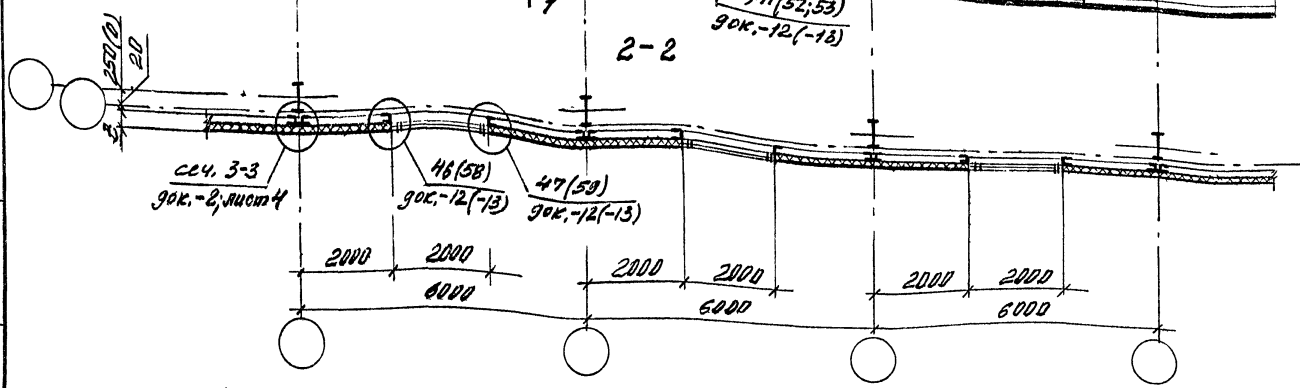
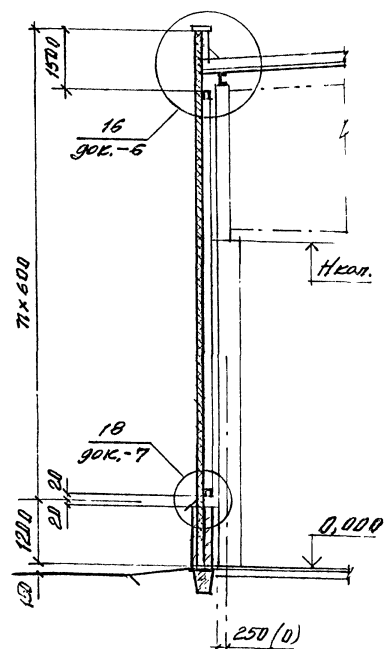
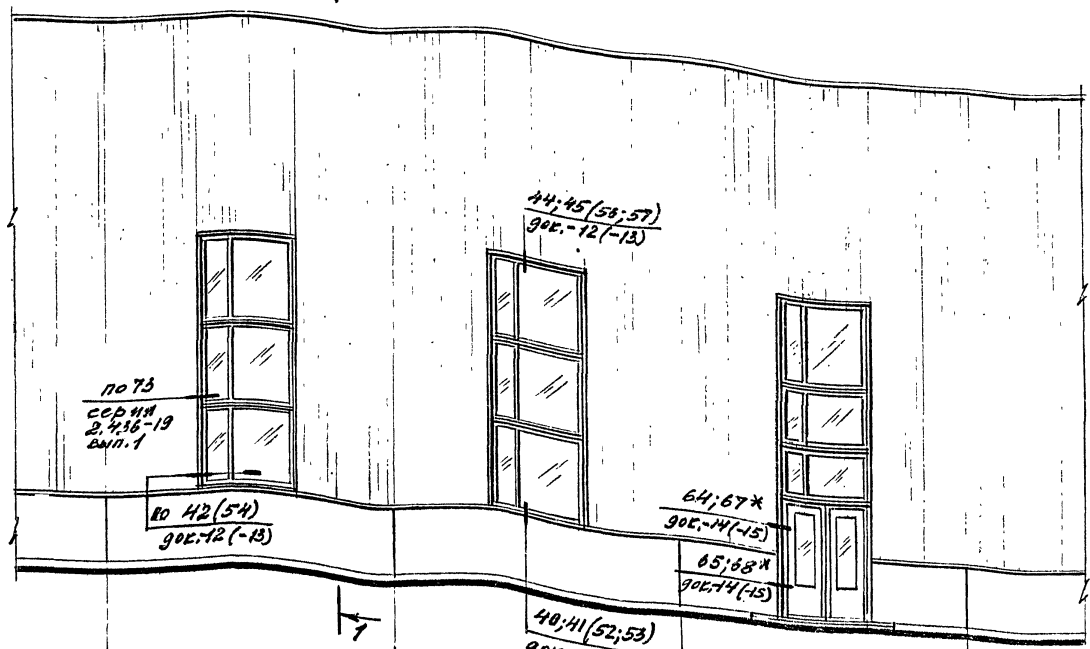
Инв. № док. - 1432.2-32.0-1

1

1-1

2

12

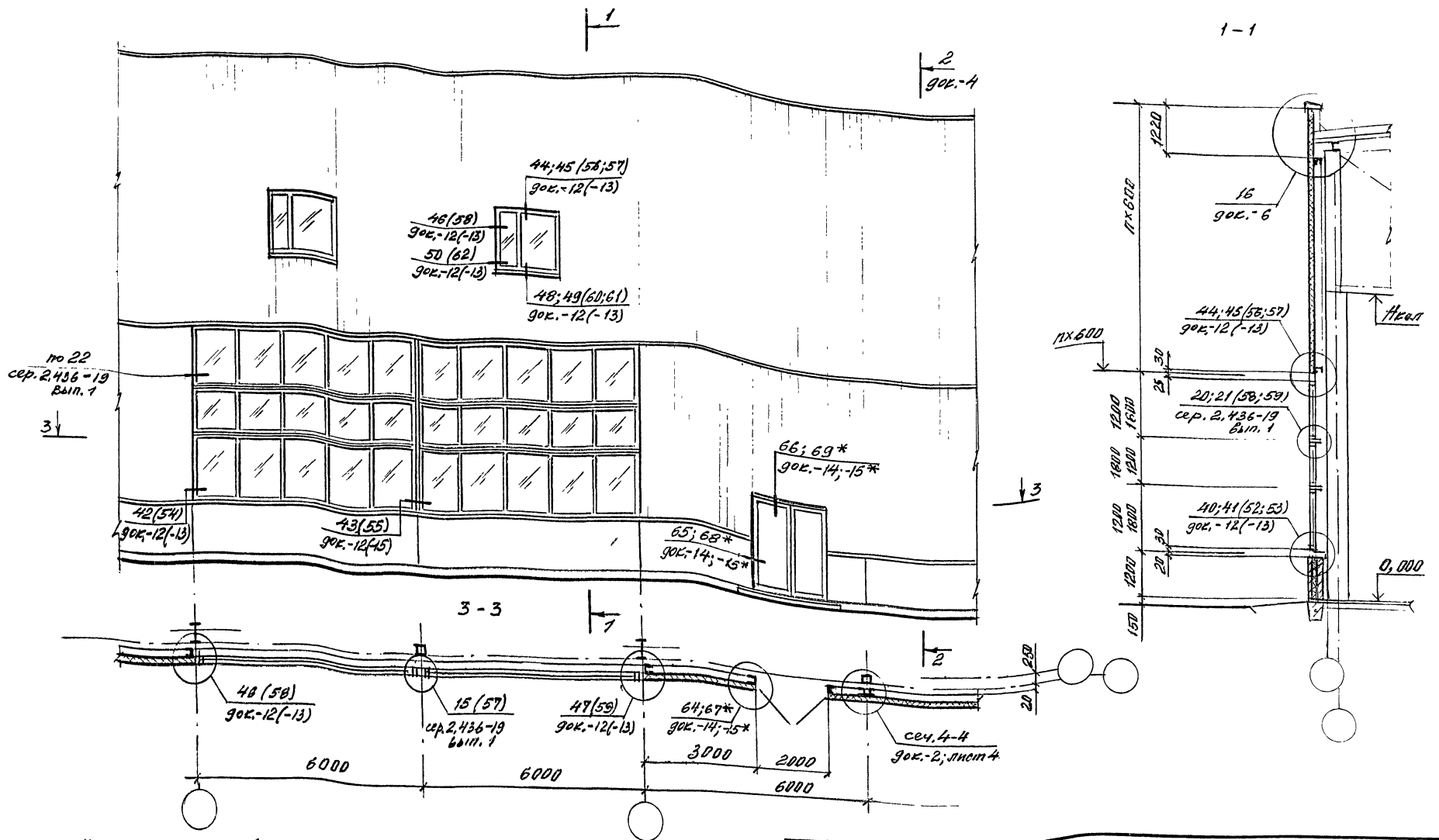


При привязке колонны, Ø
 При привязке колонны, 250

1. Узлы замаркированы по докум. выпуска 2.
2. Узлы в скобках даны для окон с раздельными переплетами.
3. Фрагмент фасада 3 см. совместно с маркировочной системой на листе 2 док.-8.
4. * Узлы даны для дверей металлических.

					1.432.2-32.93.0-2					
Изм.	Колуч	Лист	Маск	Подпись	Дата	Фрагмент фасада 3 Пример решения стены с однорусным расположением панелей и вертикальной лентой стальных окон	Стадия	Лист	Листов	
							Р		7	
							ЦДМПРОМЗДАНИИ			
Зав.отд.	С.И.И.Я.Ж.И.И.									
М. контр.	Г.И.З.Е.Е.В.О.									
Гл.ар.пр.	Г.И.З.Е.Е.В.О.									
Гл. спец.	В.Л.О.С.О.В.О.									

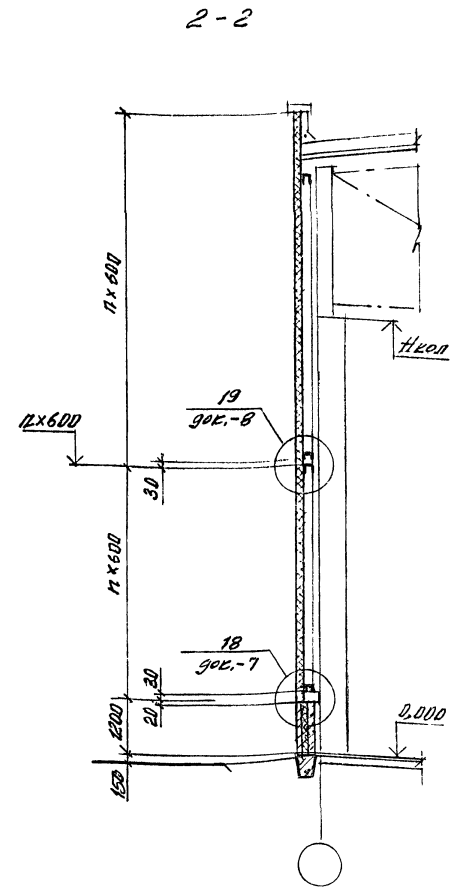
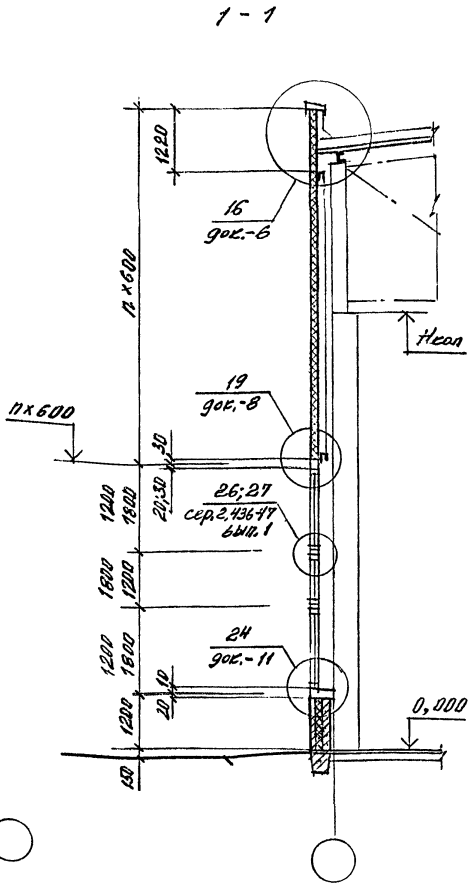
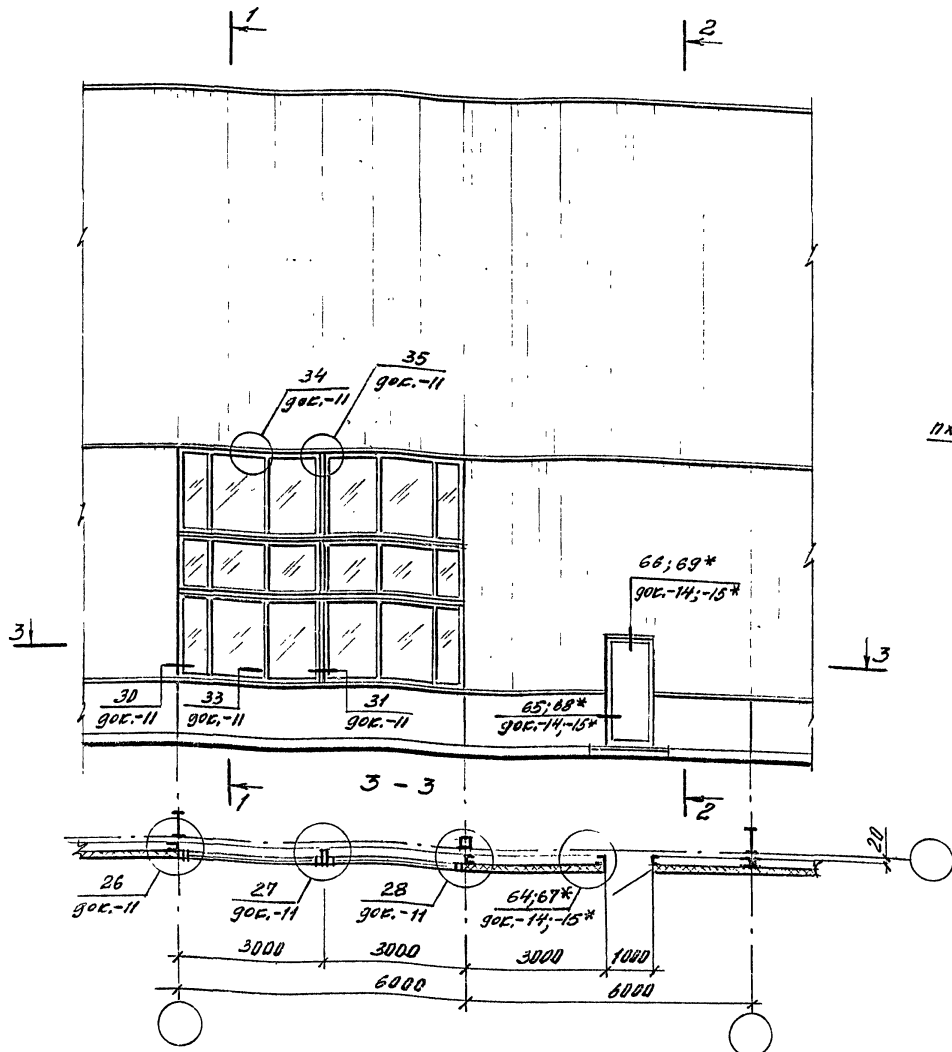
С.И.И.Я.Ж.И.И. Проект и констр. Архит. инст. №



1. Узлы замаркированы по докум. выпуска 2, кроме оговоренных.
2. Узлы в скобках даны для окон с раздельными переплетами.
3. Фрагмент фасада 4 см. совместно с маркировочной схемой на листе 2 докум.-в
4. * Узлы даны для дверей металлических

						1,432.2-32.93.0-3			
Изм.	Исполн.	Вид	Гос.	Подпись	Дата	фрагмент фасада 4. Пример решения стены с расплывлением горизонтальных панелей стальных окон и дверей в первом ярусе стены	Стадия	Лист	Листов
Зав. отд.	Сидянский	Лист					Р		1
Н.контр.	Гузеева	Лист					ЦНИИПРОМЗДАЧИИ		
Гл.арх.пр.	Гузеева	Лист							
Гл.спец.	Власова	Лист							

Лист № 19. Подпись архитектора В.М. Сидянский

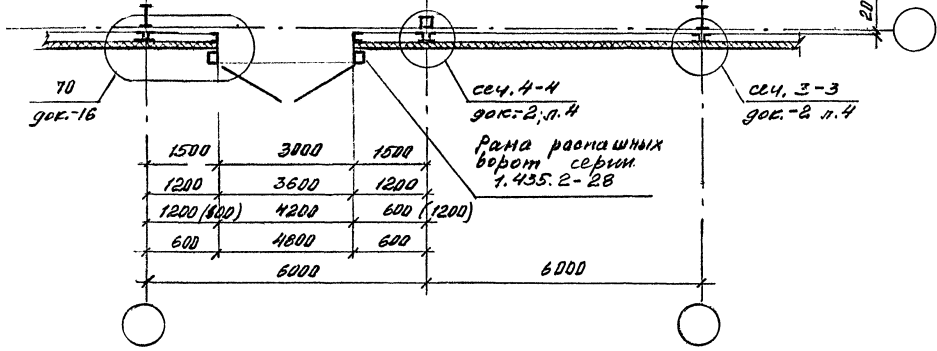
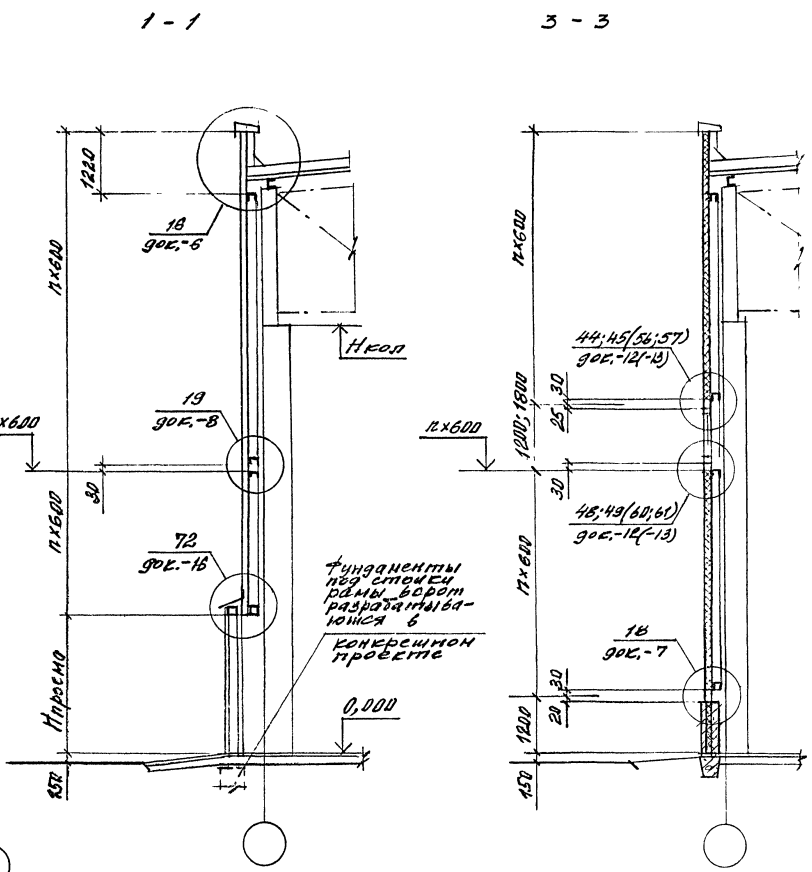
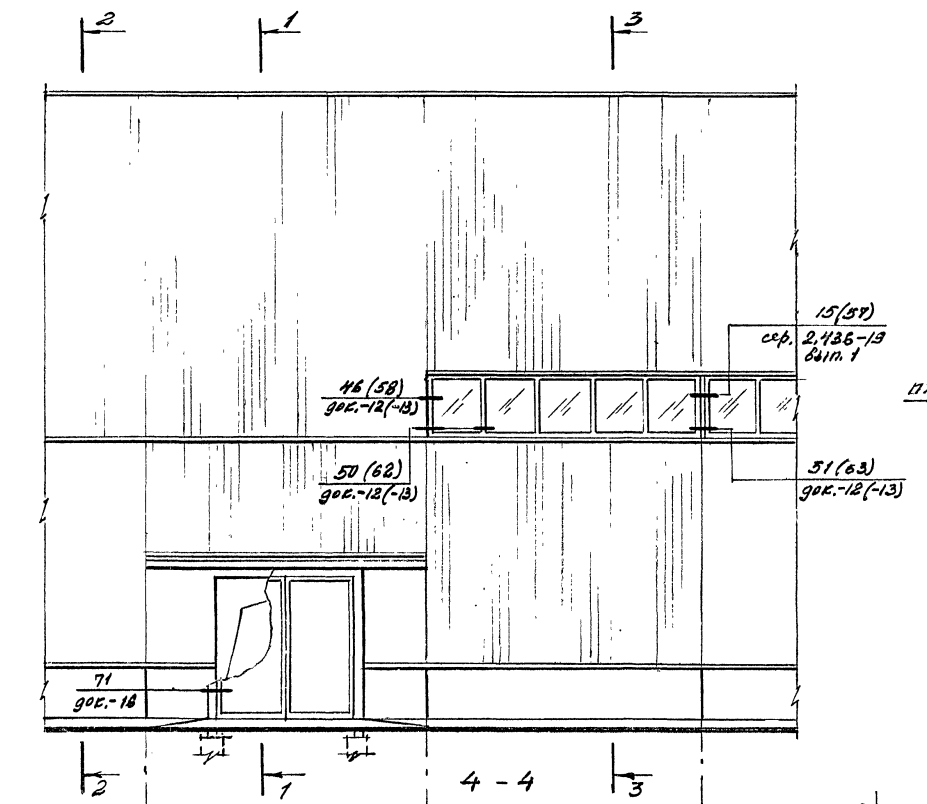


1. Узлы замаркированы по докум. выпуска 2, кроме оговоренных
2. Фрагмент фасада 5 см. совместно с маркировочной схемой на листе 2 докум. - 8.
3. * Узлы даны для дверей металлических.

					1.432.2 - 32.93.0 - 4			
Изм.	Взвзду	Лист	№ зод	Листы	Дата			
Лав. отч.	С.М.Яковлев	Лав.				Фрагмент фасада 5.		
Н. Кошля	Гусев	Лав.				Пример решения стены		
Глар. пр.	Гусева	Лав.				с расположением горизонтальной ленты деревянных		
Гл. спец.	Власова	Лав.				окон и дверей в первом ярусе стены		
						Стация	Лист	Листов
						Р		7
						ЦНИИПРОМЗДАНИИ		

400147-01 17

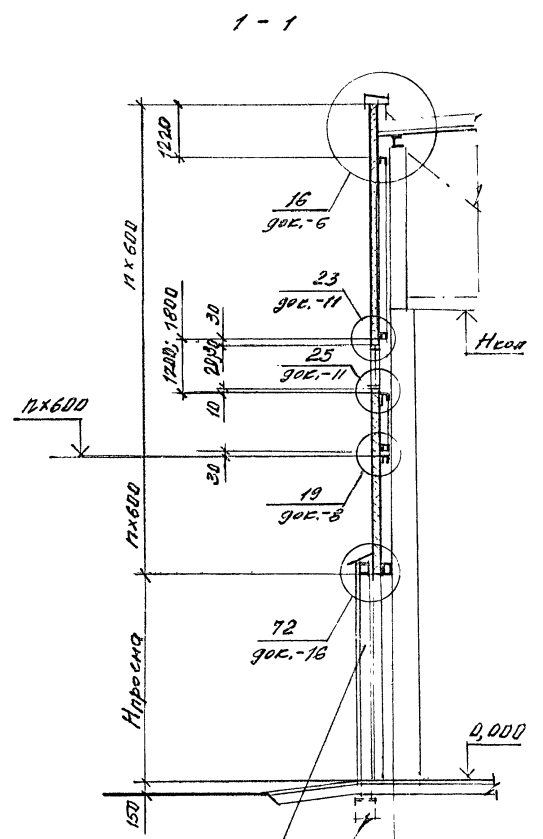
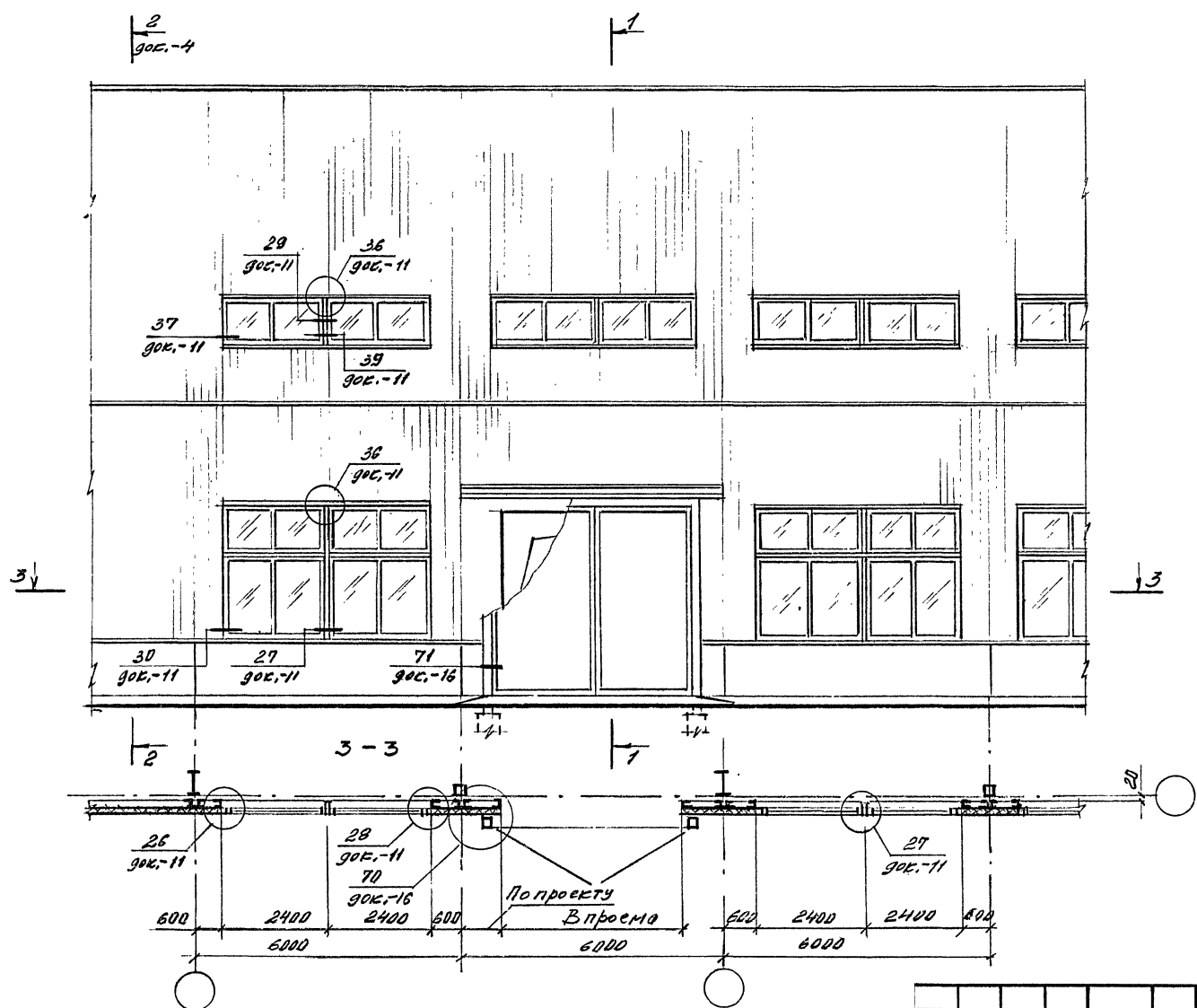
Лист № 16.50. Копии в архив, Восток, СМД, МП



1. Узлы в скобках даны для окон с раздельными переленами.
2. Фрагмент фасада в см. совпадает с маркировочной схемой на листе 3 докум. - 8
3. Узлы замаркированы по докум. выпуска 2.

1.432.2-32.92.0-5					
Изм.	Кол.изм.	Лист	Изг.	Подпись	Дата
Зав. отд.	В.И.И.И.И.И.И.				
Н. контр.	Г.З.З.З.З.З.				
Гл.ар.пр.	Г.З.З.З.З.З.				
Гл. спец.	В.Л.С.О.В.А.				
Фрагмент фасада в. пример решения стены с расположением горизонтальной ленты стальных окон во втором ярусе стены и ворот - в первом ярусе				Стадия	Лист
				Р	1
				ЦНИИПРОМЗДАНИИ	

Инв. № докум. Подпись и дата Взам. инв. №

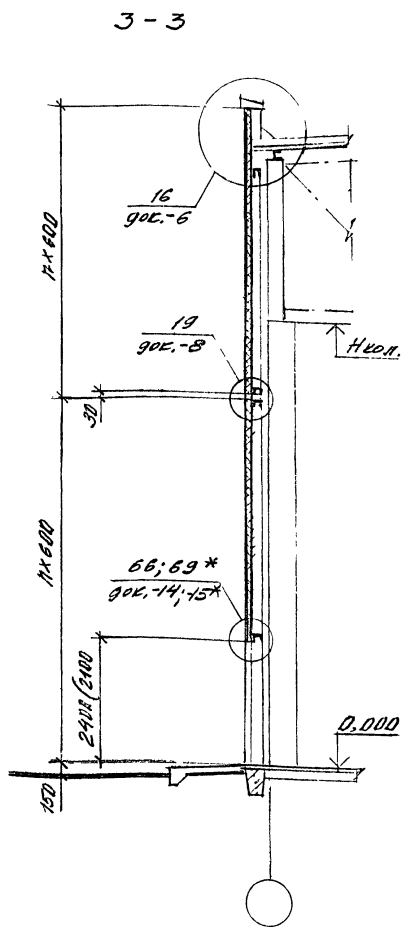
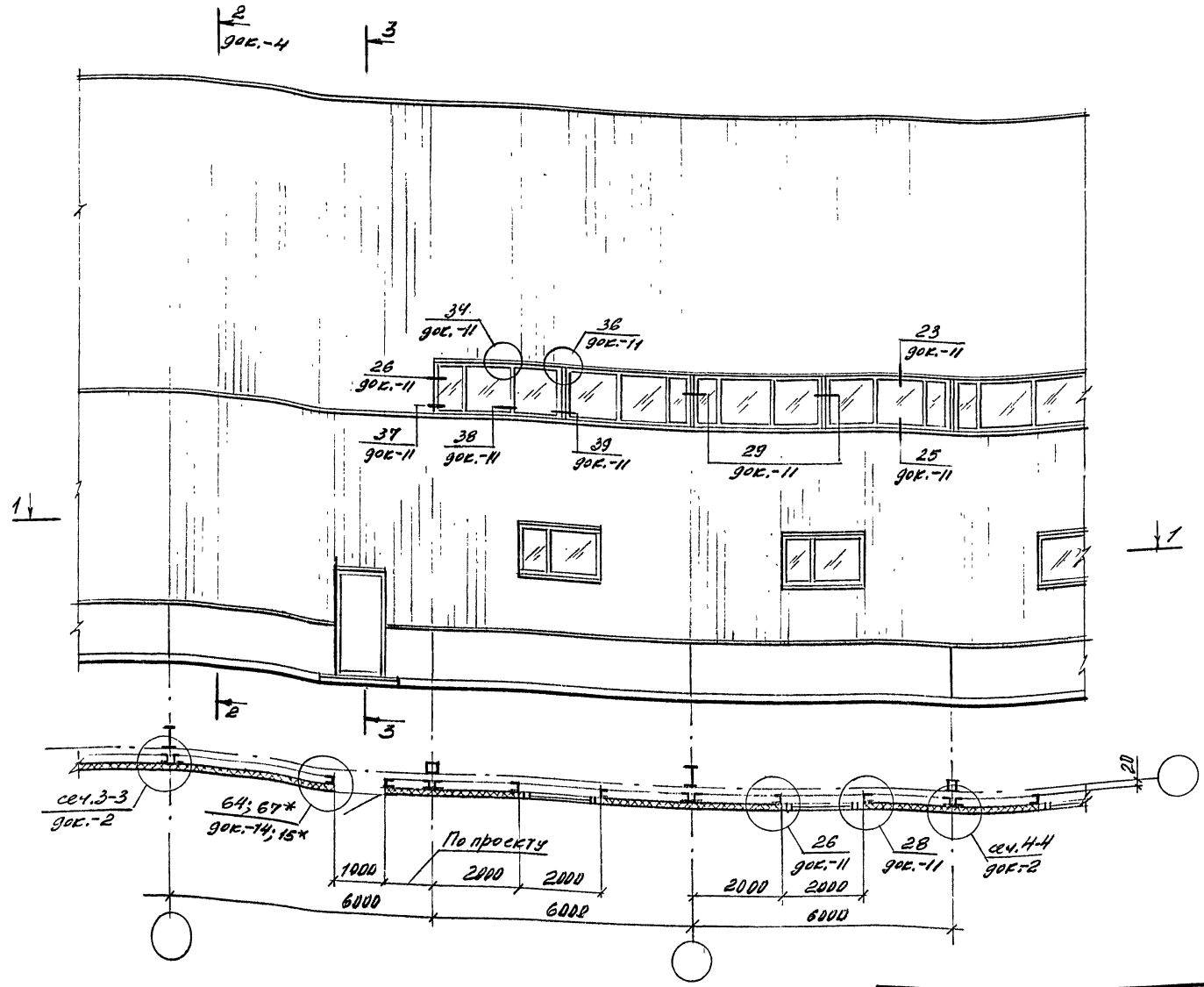


Рама распашных ворот сер. 1.435.2-28
 Фундаменты под створки рамы ворот разработаны в соответствии с проектом

1. Узлы замаркированы по докум. выпуска 2.
2. Фрагмент фасада 7 см. совмещено с маркировочной схемой на листе 3 докум.-8

				1.432.2-32.0-6		
Изм	Кол-во	Лист	№ док	Подпись	Дата	
Зав. отд.	Смирновский	А.И.				Фрагмент фасада 7. Пример решения стены с расположением деревянных отдельных окон в первом и втором ярусах стены
Н. контр.	Гузеева	Л.И.				
Гл. ар. пр.	Гузеева	Л.И.				
Гл. спец.	Власова	В.Г.				
				Стадия	Лист	Листов
				Р		1
				ЦНИИПРОМЗАДАНИЙ		

Ин.г. № инст. Проектная фирма "Вектор-инж.пр."



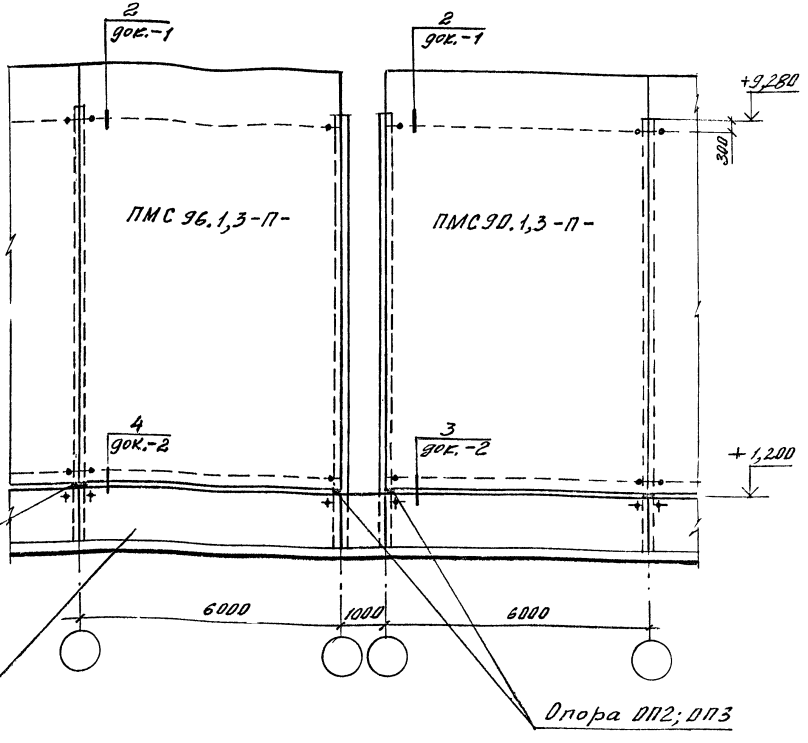
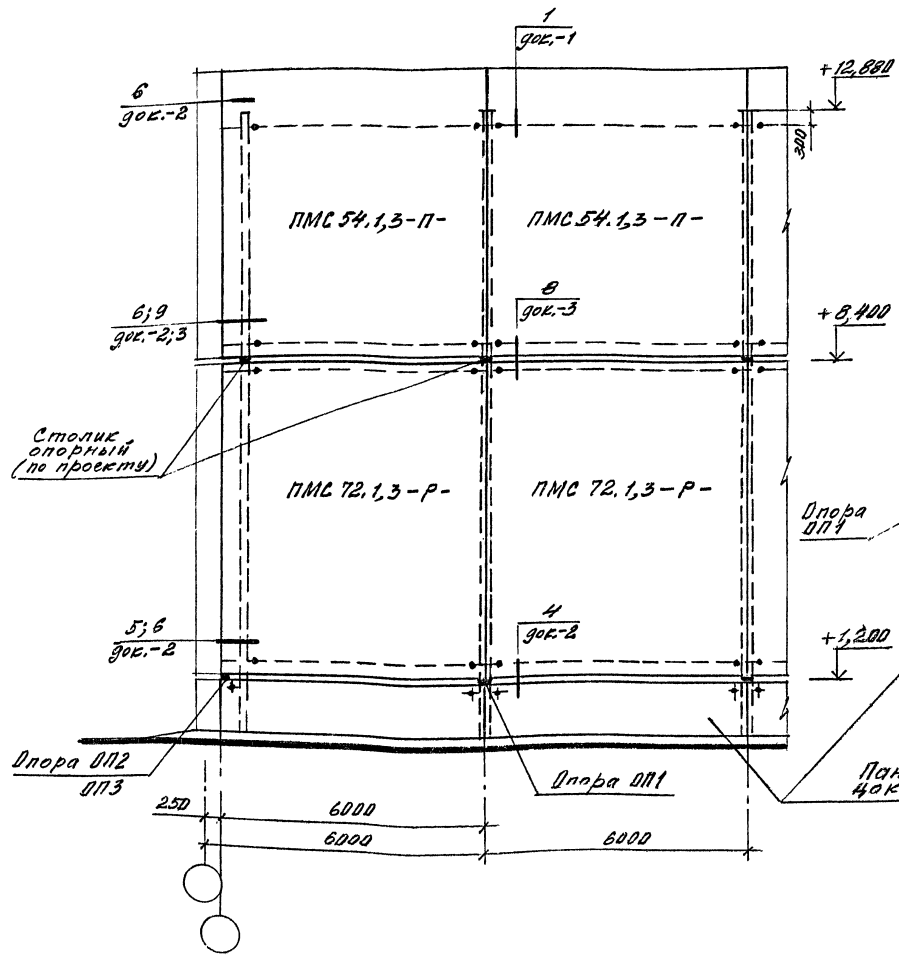
1. Узлы замаркированы по докум. выпуска 2.
2. Фрагмент фасада в см. совместно с маркировочной схемой на листе 4 докум.-в.
3. * Узлы даны для дверей металлических.

					1.432.2-32.93.0-7		
Изм.	Контр.	Лист	№ уз.	Полное	Дата		
Зав. отд.	Смирновский	В.С.				Фрагмент фасада в.	
Н. контр.	Гузеева	В.С.				Пример решения стены с расположением горизонтальной ленты деревянных окон во втором ярусе стены	
Гл. арх. пр.	Гузеева	В.С.				Стая	Лист
Гл. спец.	Власова	В.С.				Р	1
						ЦНИИПРОМЗАДАНИЙ	

Изм. № 1, 2, 3, 4, 5, 6, 7, 8, 9, 10, 11, 12, 13, 14, 15, 16, 17, 18, 19, 20, 21, 22, 23, 24, 25, 26, 27, 28, 29, 30, 31, 32, 33, 34, 35, 36, 37, 38, 39, 40, 41, 42, 43, 44, 45, 46, 47, 48, 49, 50, 51, 52, 53, 54, 55, 56, 57, 58, 59, 60, 61, 62, 63, 64, 65, 66, 67, 68, 69, 70, 71, 72, 73, 74, 75, 76, 77, 78, 79, 80, 81, 82, 83, 84, 85, 86, 87, 88, 89, 90, 91, 92, 93, 94, 95, 96, 97, 98, 99, 100

Маркировочная схема стеновых панелей к фрагменту фасада 1

Маркировочная схема стеновых панелей к фрагменту фасада 2



Узлы замаркированы по докум. выпуска 2

Изм.	Кол.изм.	Листы	Изок.	Постыли	Дат.
Зав. отд. Филиппенко					
Н. контр. Гусева					
Гл.ар.пр. Гусева					
Гл. спец. Власова					

1.432.2-52.93.0-8

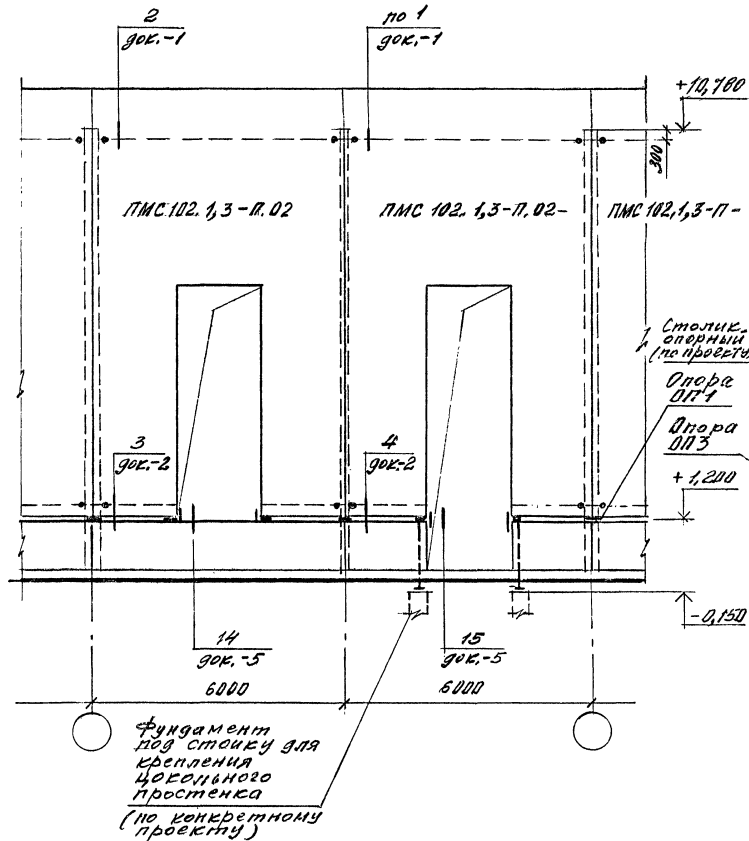
Маркировочные схемы стеновых панелей к фрагменту фасада 1...8

Стадия	Лист	Листов
Р	1	4
ЦНИИПРОМЗДАНИИ		

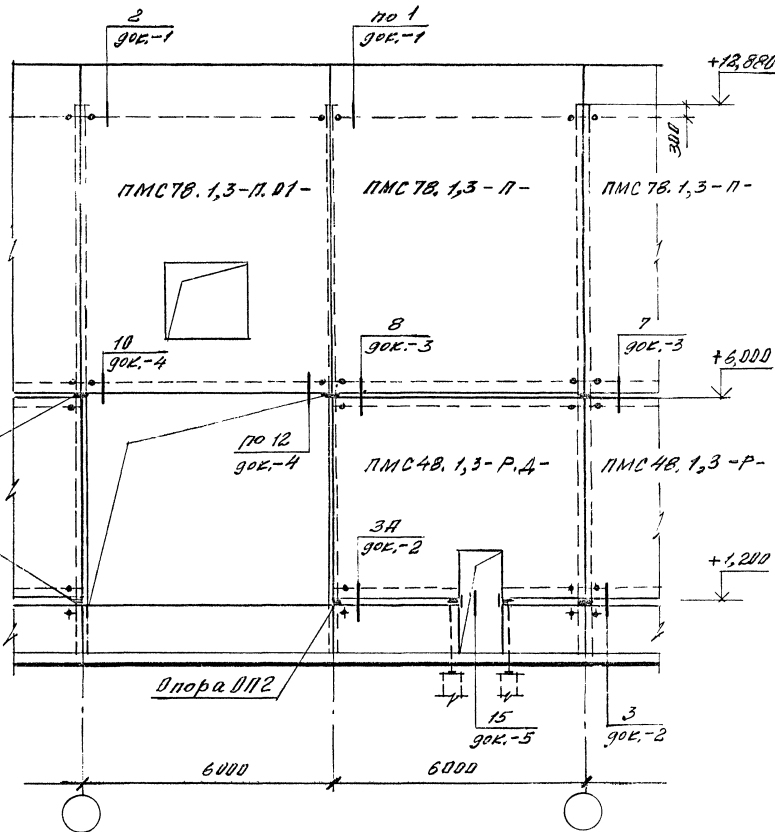
Ц.00147-01 21

Инв. Л. Элеа. Сметные и фасад. Форм. Лист. №

Маркировочная схема стеновых панелей к фрагменту фасада 3



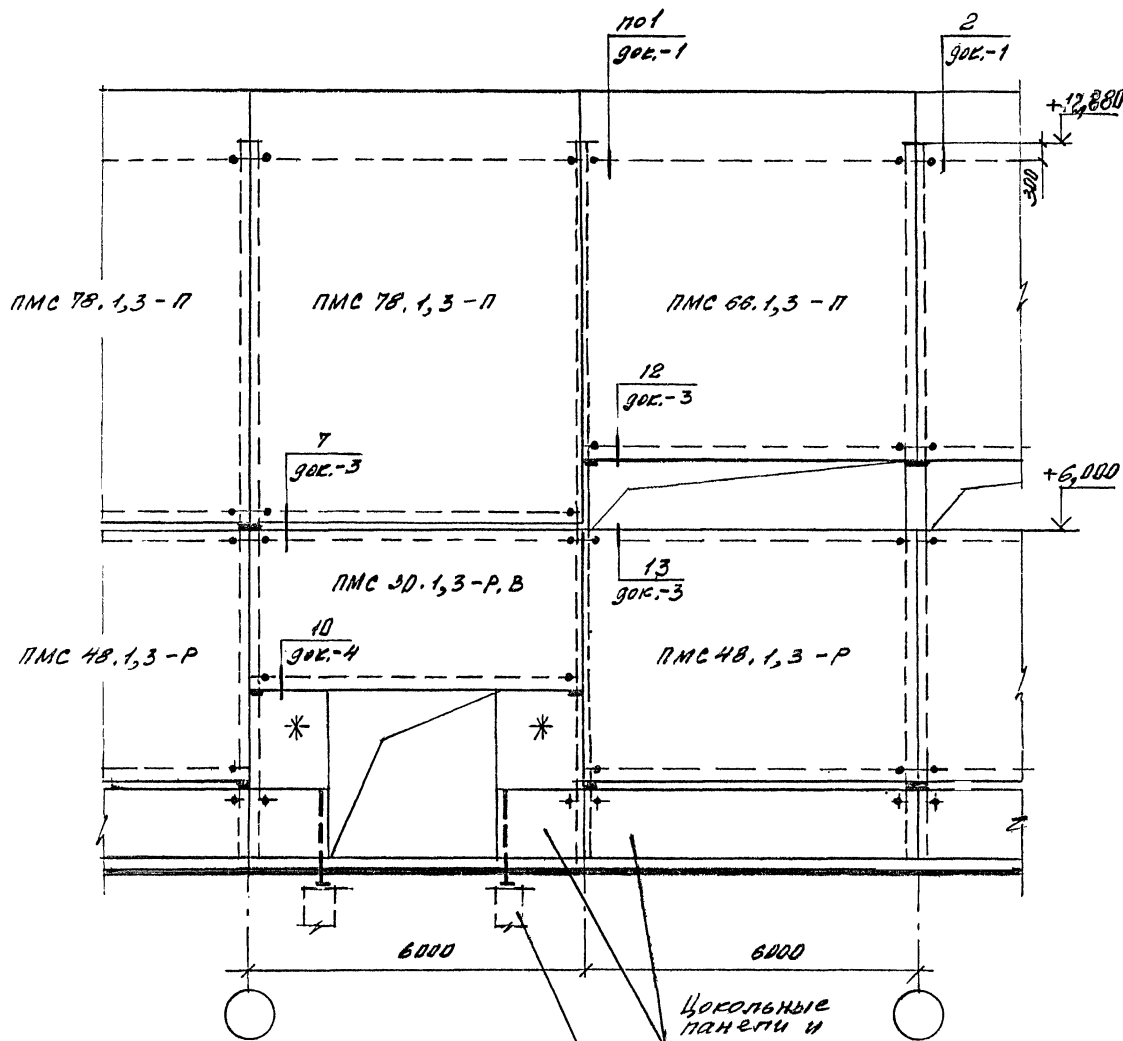
Маркировочная схема стеновых панелей к фрагментам фасада 4;5



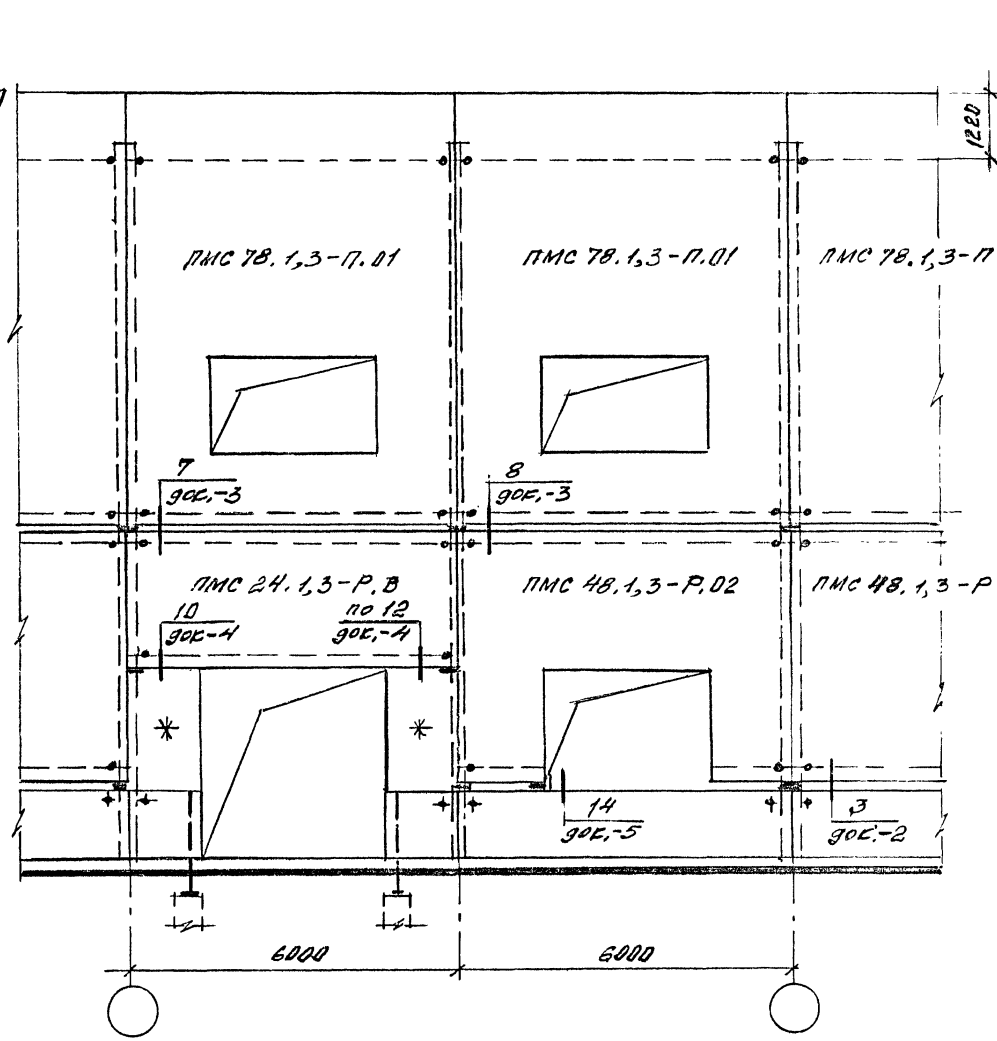
И.С. П. Лозг. Проектная группа "Восток-Инж.П"

Изм.	Копия	Лист	Крос.	Подпись	Дата	1,432.2 - 32.93.0 - 8	Лист 2
------	-------	------	-------	---------	------	-----------------------	-----------

Маркировочная схема стеновых панелей к фрагменту фасада 6



Маркировочная схема стеновых панелей к фрагменту фасада 7



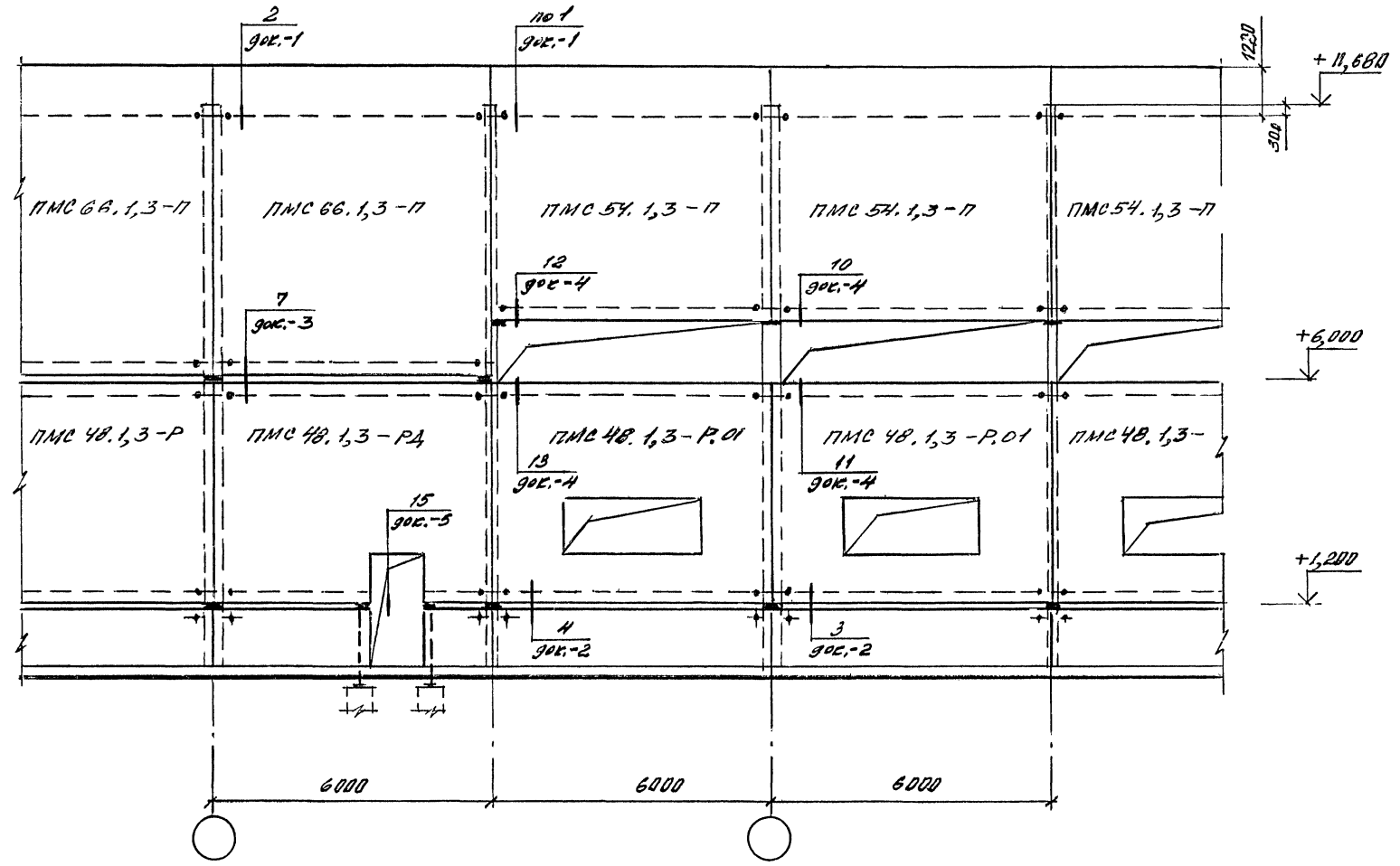
Цокольные панели и простенки подбираются в конкретном проекте
 фундамент под стойки для крепления цокольного простенка по конкретному проекту

* Простенки выполняются по узлу 10 полистовой сборки докум. - 16 выпуска 2.

Шп. № 1000. Подпись и дата. Взам. инвент.

Изм.	Колуч	Лист	Крек	Подпись	Дата	1.432.2-32.93.0-8	Лист 3
------	-------	------	------	---------	------	-------------------	--------

Маркировочная схема стеновых панелей
к фрагменту фасада В

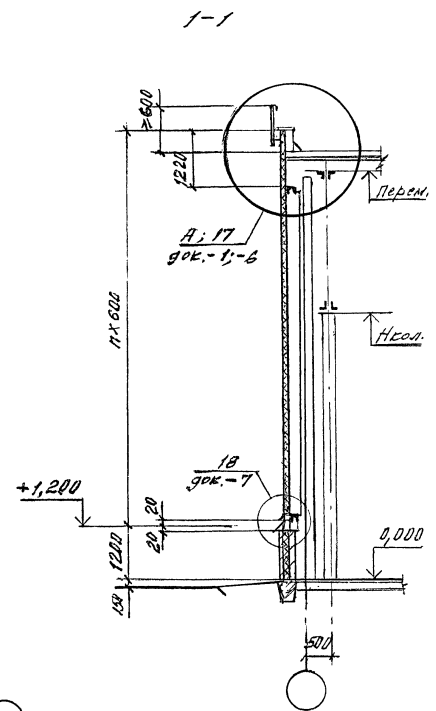
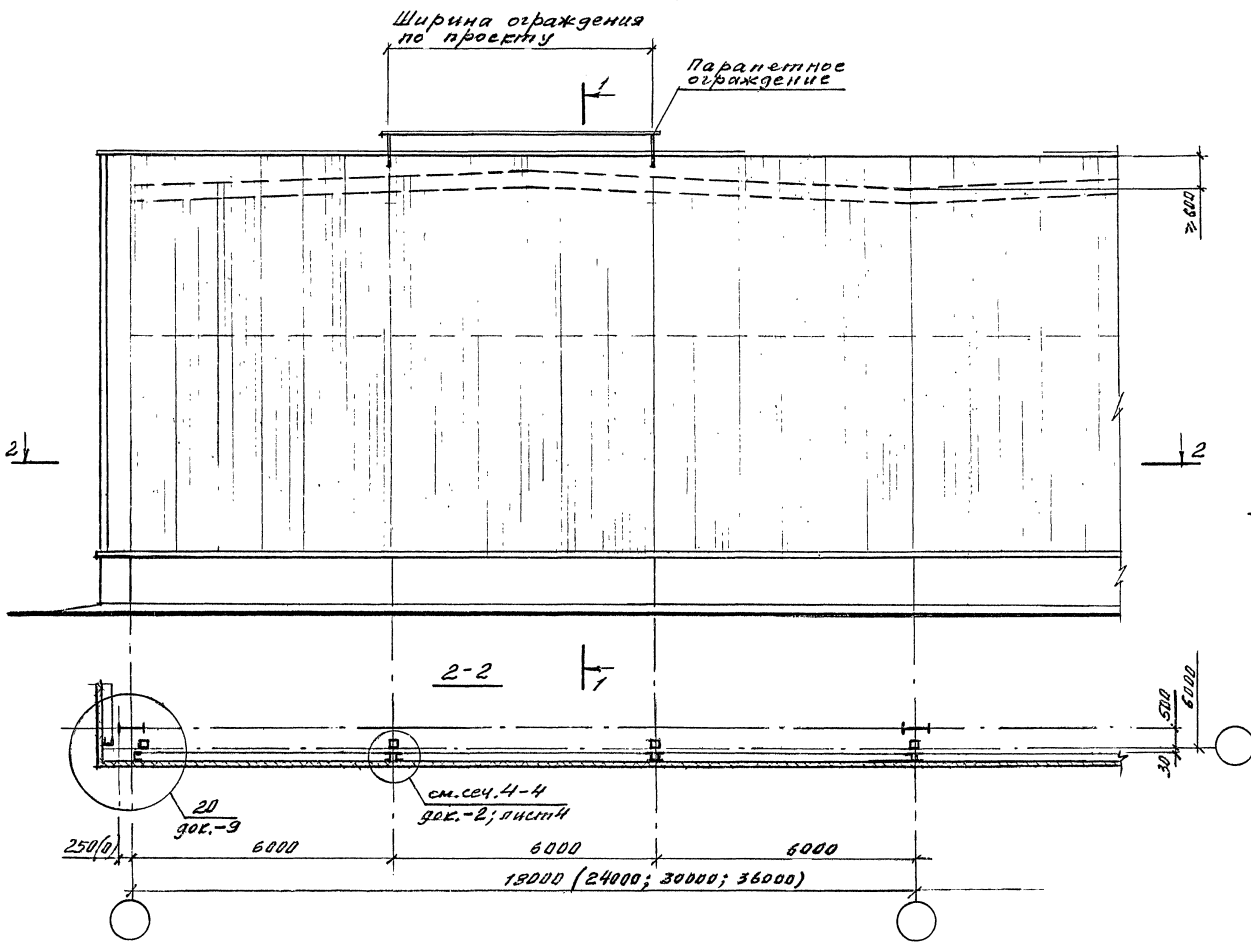


Имя, № подл. Подпись и дата. В.З.М.И.В. №

Изм.	Кол.шт	Лист	№ док.	Подпись	Дата

1.432.2 - 32.93.0 - В

Лист
4



Лист № 1 из 1. Вид сзади. Форм. 1/1. М.П.

Изм.	Колуч	Лист	Автом	Подпись	Дата
Зав. отд.	Смилянская	А.			
Н. контр.	Гузеева	И. В.			
Гл. арх.	Гузеева	И. В.			
Гл. спец.	Власова	В. И.			

1.432.2-32.93.0-9

фрагмент фасада
торцовой стены
с параллельным
ограждением

Стадия	Лист	Листов
Р		1

ЦНИИПРОМЗДАНИИ