

ТИПОВЫЕ КОНСТРУКЦИИ, ИЗДЕЛИЯ И УЗЛЫ ЗДАНИЙ И СООРУЖЕНИЙ

СЕРИЯ 1.832.1 - 15

СТЕНЫ ИЗ ЖЕЛЕЗОБЕТОННЫХ ТРЕХСЛОЙНЫХ ПАНЕЛЕЙ
ГОРИЗОНТАЛЬНОЙ РАЗРЕЗКИ
С ТЕПЛОИЗОЛИРУЮЩИМ СЛОЕМ ИЗ ПОЛИСТИРОЛБЕТОНА
ДЛЯ СЕЛЬСКОХОЗЯЙСТВЕННЫХ ПРОИЗВОДСТВЕННЫХ ЗДАНИЙ

В Ы П У С К 1

ПАНЕЛИ.
ТЕХНИЧЕСКИЕ УСЛОВИЯ. ОПАЛУБОЧНЫЕ ЧЕРТЕЖИ

ТИПОВЫЕ КОНСТРУКЦИИ, ИЗДЕЛИЯ И УЗЛЫ ЗДАНИЙ И СООРУЖЕНИЙ

СЕРИЯ 1.832.1 - 15

СТЕНЫ ИЗ ЖЕЛЕЗОБЕТОННЫХ ТРЕХСЛОЙНЫХ ПАНЕЛЕЙ
ГОРИЗОНТАЛЬНОЙ РАЗРЕЗКИ
С ТЕПЛОИЗОЛИРУЮЩИМ СЛОЕМ ИЗ ПОЛИСТИРОЛБЕТОНА
ДЛЯ СЕЛЬСКОХОЗЯЙСТВЕННЫХ ПРОИЗВОДСТВЕННЫХ ЗДАНИЙ

В Ы П У С К 1

ПАНЕЛИ.
ТЕХНИЧЕСКИЕ УСЛОВИЯ. ОПАЛУБОЧНЫЕ ЧЕРТЕЖИ

ГИПРОНИСЕЛЬХОЗ

Главный инженер *В.А. Чернояров*
Начальник ОТД. *И.Н. Котов*
Гл. специалист *И.В. Рабинович*

НИИЖБ

Зам. директора *Т.И. Мандел*
Зав. лабораторией *И.Е. Петалев*
Зав. секретариатом *И.В. Чинников*

Утверждены Главпроектом Госстроя СССР,
письмо от 02.04.91 № 5/6-89.
Введены в действие Гипронисельхозом,
с 15.12.91 приказом от 18.04.91 № 65-П

ЗНАЧЕНИЕ ДОКУМЕНТА	НАИМЕНОВАНИЕ	СТР.
1.832.1-15.1-ТУ	Технические условия	3
-1	Панель ПСТ 60.6.20... ПСТ 60.6.40	9
-2	Панель ПСТ 60.9.20... ПСТ 60.9.40	10
-3	Панель ПСТ 60.12.20... ПСТ 60.12.40	11
-4	Панель ПСТ 60.18.20... ПСТ 60.18.40	12
-5	Панель ПСТ 30.6.20... ПСТ 30.6.40	13
-6	Панель ПСТ 30.9.20... ПСТ 30.9.40	14
-7	Панель ПСТ 30.12.20... ПСТ 30.12.40	15
-8	Панель ПСТ 30.18.20... ПСТ 30.18.40	16
-9	Панель ПСТ 15.6.20... ПСТ 15.6.40	17
-10	Панель ПСТ 15.9.20... ПСТ 15.9.40	18
-11	Панель ПСТ 15.12.20... ПСТ 15.12.40	19
-12	Панель ПСТ 15.18.20... ПСТ 15.18.40	20
-13	Панель ПСТ 60.6.20-УА... ПСТ 60.6.25-УП	21
-14	Панель ПСТ 60.6.30-УА... ПСТ 60.6.40-УП	22
-15	Панель ПСТ 60.9.20-УА... ПСТ 60.9.25-УП	23
-16	Панель ПСТ 60.9.30-УА... ПСТ 60.9.40-УП	24
-17	Панель ПСТ 60.12.20-УА... ПСТ 60.12.25-УП	25
-18	Панель ПСТ 60.12.30-УА... ПСТ 60.12.40-УП	26
-19	Панель ПСТ 60.18.20-УА... ПСТ 60.18.25-УП	27
-20	Панель ПСТ 60.18.30-УА... ПСТ 60.18.40-УП	28

ОБОЗНАЧЕНИЕ ДОКУМЕНТА	НАИМЕНОВАНИЕ	СТР.
1.832.1-15.1-21	Панель ПСТ 6.12.20... ПСТ 12.12.40	29
-22	Панель ПСТ 12.12.20-У... ПСТ 12.12.40-У	30
-23	Панель ПСТ 6.24.20... ПСТ 6.24.40	31
-24	Панель ПСТ 6.24.20-А... ПСТ 6.24.25-П	32
-25	Панель ПСТ 6.24.30-А... ПСТ 6.24.40-П	33
-26	Панель ПСТ 9.24.20... ПСТ 9.24.40	34
-27	Панель ПСТ 12.24.20... ПСТ 12.24.40	35
-28	Панель ПСТ 15.24.20... ПСТ 15.24.40	36
-29	Панель ПСТ 12.24.20-У... ПСТ 12.24.40-У	37
-30	Панель ПСТ 6.30.20... ПСТ 6.30.40	38
-31	Панель ПСТ 6.30.20-А... ПСТ 6.30.25-П	39
-32	Панель ПСТ 6.30.30-А... ПСТ 6.30.40-П	40
-33	Панель ПСТ 9.30.20... ПСТ 9.30.40	41
-34	Панель ПСТ 9.30.20-А... ПСТ 9.30.25-П	42
-35	Панель ПСТ 9.30.30-А... ПСТ 9.30.40-П	43
-36	Панель ПСТ 12.30.20... ПСТ 12.30.40	44
-37	Панель ПСТ 9.42.20-А... ПСТ 9.42.25-П	45
-38	Панель ПСТ 9.42.30-А... ПСТ 9.42.40-П	46
-39	Панель ПСТ 60.13.520-Ф... ПСТ 60.13.540-Ф	47

				1.832.1-15.1			
ИМ. ОТД.	Котов			СОДЕРЖАНИЕ	СТАДИЯ	Лист	Листов
И. КОНТР.	Кузьмина				Р	1	2
ГЛ. СПЕЦ.	Рабцкович				ГИПРОНИСЕЛЬХОЗ		
Р.З.Н. ГР.	Соловьев						
Ш.И.М.	Бонько						

Обозначение документа	Наименование	Стр.
1.832.1-15.1-40	Панель ПСТ 30.10.20-Ф...ПСТ30.10.40-Ф	48
-41	Панель ПСТ 60.18.20-ФЛ...ПСТ60.18.40-ФЛ	49
-42	Панель ПСТ 60.21.20-ФЛ...ПСТ60.21.40-ФЛ	50
-43	Панель ПСТ 30.15.20-ФЛ...ПСТ30.15.40-ФЛ	51
-44	Панель ПСТ 60.21.20-ФУЛ...ПСТ60.21.25-ФУЛ	52
-45	Панель ПСТ60.21.30-ФУЛ...ПСТ60.21.40-ФУЛ	53
-46	Панель ПСТ30.15.20-ФУЛ...ПСТ30.15.40-ФУЛ	54
-47	Панель ПСТ15.9.20-ФУЛ...ПСТ15.9.40-ФУЛ	55
-48	Панель ПСТ15.10.5.20-ФУЛ...ПСТ15.10.5.40-ФУЛ	56
-49	Узел 1...11	57
-1РС	Ведомость расхода стали для панелей толщиной 200 мм	60
-2РС	Ведомость расхода стали для панелей толщиной 250 мм	63
-3РС	Ведомость расхода стали для панелей толщиной 300 мм	66
-4РС	Ведомость расхода стали для панелей толщиной 400 мм	69

1.832.1-15.1

Лист
2

3

Общие требования

Настоящие технические условия распространяются на трехслойные железобетонные панели горизонтальной разрезки с теплоизолирующим слоем из полистиролбетона, монолитно связанного с несущими слоями.

Трехслойные железобетонные панели предназначены для наружных самонесущих стен производственных сельскохозяйственных зданий с неагрессивной, слабо- и среднеагрессивной средой, с относительной влажностью воздуха внутри помещений не более 85%, а панели из легких бетонов могут применяться только в зданиях с относительной влажностью воздуха не более 75%.

1. Технические требования.

1.1. Панели представляют собой слоистую трехслойную конструкцию, внутренний и наружный слои которой выполняются из тяжелого бетона или легкого конструкционного бетона. Толщина наружного слоя 50мм, внутреннего (обращенного внутрь помещения) - 70мм.

1.2. Средний теплоизоляционно-конструкционный слой выполняется из полистиролбетона класса по прочности на сжатие В 0,75 при марке по средней плотности Д400. Толщина внутреннего слоя в зависимости от расчетной температуры наружного воздуха и от режима эксплуатации может быть 80, 130, 180 или 280мм.

1.3. Панель армируется сварным каркасом и сеткой. Арматура принята из стали класса А-III по ГОСТ 5781-81 и Вр-1 по ГОСТ 6727-80.

1.832.1-15.1-ТУ

ИИ.ОТД. Котов
И.И.ИИИ. Кувшинов
И.О.ИИИ. Гаврилов
Р.И.Р. Соколов
ИИИ. Бонко

Технические условия

Листа 1 1 1

ГИПРОНИСЕЛЬХОЗ

1.4. Железобетонные слои панелей должны выполняться из бетона марки по прочности на сжатие В12.5.

Слои могут изготавливаться из тяжелого бетона или конструкционных легких бетонов: керамзитобетона, аглопоритобетона, шлакопемзобетона плотностью 1800 кг/м³.

Легкие бетоны должны приготавливаться на кварцевом песке и пористом заполнителе крупностью не более 10 мм.

1.5. Тяжелый и легкий бетоны должны быть повышенной плотности, иметь в/ц не более 0,55 и марку по водонепроницаемости не ниже W4, иметь водопоглощение, соответствующее требованиям СНиП 2.03.11-85 и объем межзерновых пустот в уплотненной бетонной смеси не более 3%.

1.6. Марка бетона по морозостойкости принимается в каждом конкретном проекте в зависимости от условий эксплуатации конструкций в соответствии с указаниями СНиП 2.03.01-84 и должно быть для тяжелого бетона не менее F75, а для легкого бетона - не менее F35.

1.7. Выбор толщины слоя полистиролбетона панелей производится в зависимости от температурно-влажностного режима внутреннего и наружного воздуха, согласно СНиП II-3-79 и по данным теплотехнических таблиц, приведенным в выпуске 0 настоящей серии.

1.8. Марки сталей для изготовления закладных изделий и монтажных петель должны назначаться в зависимости от температурных условий во время монтажа стен и эксплуатации здания в соответствии со СНиП 2.03.01-84.

1.9. Требования к изготовлению панелей
1.9.1. Изготовление панелей должно осуществляться

в соответствии с СНиП 3.03.01-87 и СНиП 3.09.01-85.

1.9.2. Формовку панелей следует производить по-слоями в горизонтальном положении, "лицом" вниз в следующей последовательности:

В подготовленную форму устанавливается пространственный арматурный каркас с привязанными или приваренными арматурными монтажными петлями; бетонруется внутренний слой панели из тяжелого бетона;

укладывается и разравнивается слой полистиролбетона; на выступающие стержни каркаса укладывается сетка наружного слоя панели; бетонруется наружный слой панели.

1.9.3. При изготовлении панелей должно быть обеспечено проектное положение арматуры и закладных изделий. Проектная толщина защитного слоя бетона до арматуры обеспечивается путем применения пластмассовых или бетонных фиксаторов с учетом допусков (см. узлы 3, 4, 5, 10 док. 1.832.1-15.1-49)

1.9.4. При термобработке панелей допускается воздействие на них температуры не выше 70°C.

1.9.5. Отклонение от проектных размеров панелей не должны превышать, мм:

по длине	± 8;
по высоте	± 8;
по толщине	± 5;
разность диагоналей	± 14;
неплоскость	± 8;
непрямолинейность лицевых поверхностей на длине 2 м	3.

1.9.6. Отклонение толщины защитного слоя бетона 3 мм.

1.9.7. Отклонение от проектного положения закладных деталей, мм:

в плоскости изделия ± 10 ;

из плоскости изделия ± 3 .

1.9.8. Изготовление панелей должно производиться в стальных формах, удовлетворяющих требованиям ГОСТ 25781-83Е.

1.10. Требования к материалам.

1.10.1. Материалы, применяемые для изготовления панелей, должны удовлетворять требованиям действующих ГОСТов, ТУ и обеспечивающих получение заданных свойств.

1.10.2. В качестве вяжущего для бетонов должен применяться портландцемент марок не ниже 300, удовлетворяющий требованиям ГОСТ 10178-85.

1.10.3. Разрешается применение добавок, улучшающих свойства бетона. В качестве гидрофобно-пластифицирующих добавок следует применять кремнийорганические жидкости ГКЖ-10 и ГКЖ-11 (ГОСТ 10834-76), мылонафт и другие по ВСН 09-79.

1.10.4. Плотный крупный заполнитель и песок для бетонов должны удовлетворять требованиям ГОСТ 8736-85 и ГОСТ 10260-82.

1.10.5. Пористые заполнители для легких конструктивных бетонов должны удовлетворять требованиям ГОСТ 9757-90.

1.10.6. Влажность бетона на пористых заполнителях при отпуске панелей потребителю не должна превышать 15%.

1.10.7. Требования, предъявляемые к полистирол-

бетону, должны соответствовать ТУ 67-983-88.

1.10.8. Вода для затвердения бетонных смесей и добавок должна соответствовать ГОСТ 23732-79.

1.10.9. Требования к арматурным изделиям, монтажным петлям и закладным изделиям приведены в технических требованиях на них в выпуске 2 настоящей серии.

1.11. Панели должны отвечать требованиям ГОСТ 13045.0-83 по прочности, жесткости, величине раскрытия трещин и выдерживать контрольные нагрузки (см. табл.).

1.12. Маркировка.

1.12.1. Маркировка панелей должна производиться в соответствии с ГОСТ 13045.2-81.

1.12.2. На торцевую поверхность каждой панели должна наноситься маркировка несмываемой краской при помощи трафаретов или штампов, в которой указывается марка панели, наименование предприятия-изготовителя, номер партии, масса панели в т.ч. штамп ОТК и номер браковщика.

2. Правила приемки.

2.1. Готовые панели должны быть приняты отделом контроля предприятия-изготовителя.

2.2. Приемку панелей необходимо производить партиями в соответствии с ГОСТ 13045.4-81 и действующим ТУ.

2.3. Поставка панелей потребителю должна производиться по достижении бетоном несущих слоев отпускной прочности, которая в летнее время должна быть не менее 70% от класса бетона по прочности на сжатие, а в зимний период - не менее 30%.

1.832.1-15.1-ТУ

Лист

4

1.832.1-15.1-ТУ

Лист

5

ЛИСТ № 4 ПОДЛ. ПОДАРИС и ДАТА ИЗДАНИЯ 1983

2.4. Масса панелей при отпуске потребителю не должна превышать проектную массу не более чем на 1%.

2.5. Приемочный контроль панелей по результатам периодических испытаний должен производиться для показателей:

- прочности, жесткости и трещиностойкости изделий;
- морозостойкости и водонепроницаемости бетона;
- теплопроводности изделий;
- отпускной влажности легкого бетона.

2.6. Приемочный контроль панелей по результатам приемочно-сдаточных испытаний должен производиться для показателей:

- класса бетона по прочности на сжатие;
- отпускной прочности;
- коэффициента вариации прочности бетона;
- средней плотности легкого бетона;
- линейных размеров;
- отклонений от прямолинейности;
- отклонений от плоскостности;
- разности длин диагоналей;
- отклонение от положения закладных изделий;
- толщины защитного слоя;
- массы изделий.

2.7. Предприятие-изготовитель должно сопровождать каждую партию панелей паспортом, в котором удостоверяется соответствие панелей требованиям действующих ТУ.

2.8. При комплектной поставке на строительство опускается оформлять паспорт на весь комплект изделий для всего здания.

3. Методы контроля.

3.1. Контроль и оценку показателей прочности, жесткости и трещиностойкости панелей следует осуществлять по требованиям ГОСТ 8829-85.

Испытание панелей нагружением следует производить и в дальнейшем при изменении технологии изготовления, вида и качества материалов.

Схемы опирания и положения контрольных нагрузок при испытаниях панелей нагружением приведены ниже.

Полные контрольные нагрузки при проверке показателей прочности и жесткости панелей, а также контролируемые прогибы приведены в таблице.

3.2. Контроль и оценку показателей фактической теплопроводности изделий следует осуществлять по требованиям ГОСТ 7076-87.

3.3. Контроль и оценку показателей прочности, морозостойкости и водонепроницаемости бетона следует производить на серии образцов, изготовленных из бетонной смеси рабочего состава по требованиям ГОСТ 10180-90, ГОСТ 12730,0-78 и ГОСТ 12730.5-84.

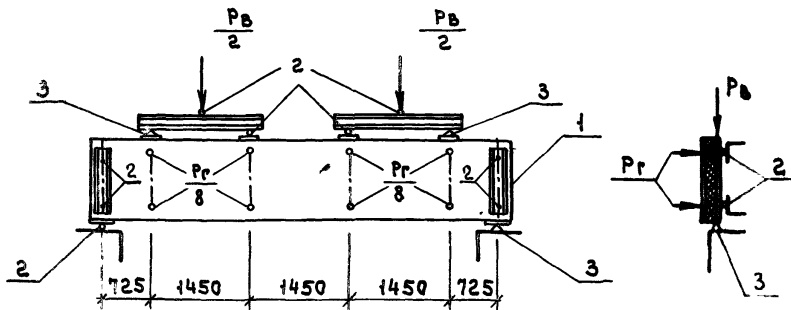
Отпускная влажность легкого бетона панелей определяется по ГОСТ 12730.2-78.

3.4. Отпускная прочность бетона панелей должна определяться по требованиям ГОСТ 17624-87 или ГОСТ 22690-88 неразрушающими методами, устанавливаемыми заводом-изготовителем.

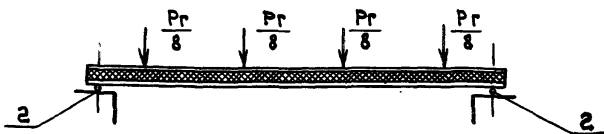
3.5. Показатели средней плотности легкого бетона следует определять по ГОСТ 27005-86.

1.832.1-15.1-ТУ

СХЕМА ИСПЫТАНИЯ ПАНЕЛЕЙ
РАСПОЛОЖЕНИЕ НАГРУЗОК ПО ФАСАДУ



РАСПОЛОЖЕНИЕ НАГРУЗОК В ПЛАНЕ



- 1 - ИСПЫТУЕМАЯ ПАНЕЛЬ
- 2 - ШАРОВЫЕ ОПОРЫ
- 3 - НЕПОДВИЖНЫЕ ОПОРЫ

1.832.1-15.1-ТУ

Лист
8

МАРКА ПАНЕЛИ	МАССА ПАНЕЛИ, Т	КОНТРОЛЬНЫЕ НАГРУЗКИ ПО ПРОВЕРКЕ				ПРОГИБ, СМ		
		ПРОЧНОСТИ				ИСПЫТОВАТЕЛЬНЫЕ П, ТС	КОНТРОЛЬНЫЙ Ф, СМ	ПРЕДЕЛЬНЫЙ Ф, СМ
		ВЕРТИКАЛЬНАЯ Pв, ТС *		ГОРИЗОНТАЛЬНАЯ Pr, ТС				
		С-1,25	С-1,6	С-1,25	С-1,6			
ПСТ60.6	1,44	2,64	3,38	0,44	0,56	0,25	1,24	2,9
ПСТ60.9	2,16	4,52	5,78	0,55	0,70	0,31	1,04	2,9
ПСТ60.12	2,92	4,64	5,94	0,66	0,84	0,37	0,93	2,9
ПСТ60.18	4,39	6,88	8,01	0,87	1,12	0,50	0,83	2,9

* В значении контрольной вертикальной нагрузки учтен собственный вес панели.
В графе "собственная масса панели" дана масса панели с железобетонными наружными слоями из тяжелого бетона.

1.832.1-15.1-ТУ

Лист
8

ИЗДАНИЕ ПОДЛЕЖИТ ПРОВЕРКЕ И АДАПТАЦИИ

3.6. Методы контроля и испытаний исходных сырьевых материалов, применяемых для изготовления панелей, должны соответствовать установленным стандартам или ТУ на эти материалы.

4. Транспортирование и хранение.

4.1. Панели следует хранить и транспортировать в соответствии с ГОСТ 13015,4-84 и настоящим ТУ.

4.2. Панели могут транспортироваться авто- и железнодорожным транспортом.

4.3. Погрузка, транспортирование и складирование панелей должны производиться в соответствии с требованиями СНиП III-4-80*.

4.4. Панели должны храниться на специально оборудованных складах, рассортированными по маркам, в вертикальном (рабочем) положении в раскатах или пирамидах.

4.5. При хранении и транспортировании каждая панель должна укладываться на деревянные инвентарные прокладки, устанавливаемые на расстоянии 500 мм от горцов. Прокладки следует укладывать по плотному тщательно выровненному основанию.

Толщина прокладок должна быть не менее 40 мм, ширина - не менее 150 мм, длина - на 100 мм больше толщины панели.

4.6. Панели на складах должны быть защищены от загрязнений.

4.7. При складировании, транспортировании и монтаже панелей следует предусмотреть специальные меры, препятствующие образованию трещин, сколов и других повреждений бетонных слоев, закладных изделий и монтажных петель.

1.832.1-15.1-ТУ

Лист
10

5. Указания по применению.

5.1. Монтаж панелей производить в соответствии с требованиями СНиП 3.03.01-87 и СНиП III-4-80*.

5.2. Панели нижнего ряда должны опираться на фундаментные балки по слою цементно-песчаного раствора горизонтальной гидроизоляции.

5.3. Крепление панелей к конструкциям каркаса должно осуществляться по чертежам выпуска 3 настоящей серии.

5.4. Герметизация стыков должна выполняться по чертежам конкретного проекта в соответствии с примерами, приведенными в выпуске 0 настоящей серии.

5.5. Вид и техническая характеристика антикоррозийного покрытия закладных изделий должны быть указаны в заказе на панели в соответствии с конкретным проектом.

6. Гарантии поставщика.

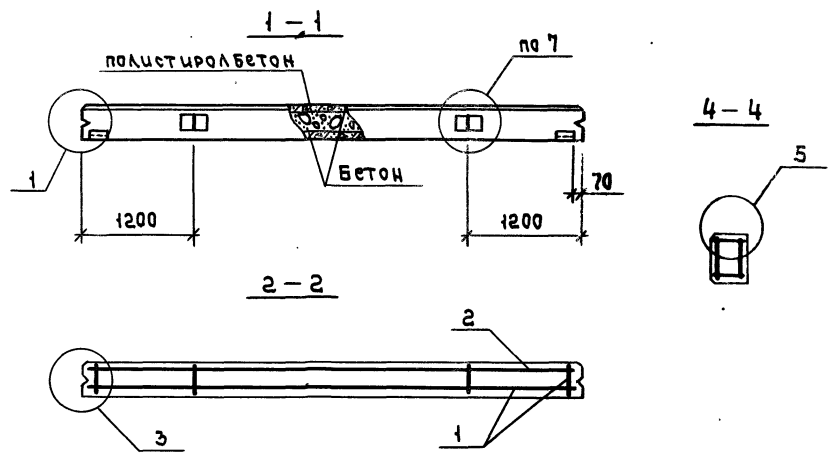
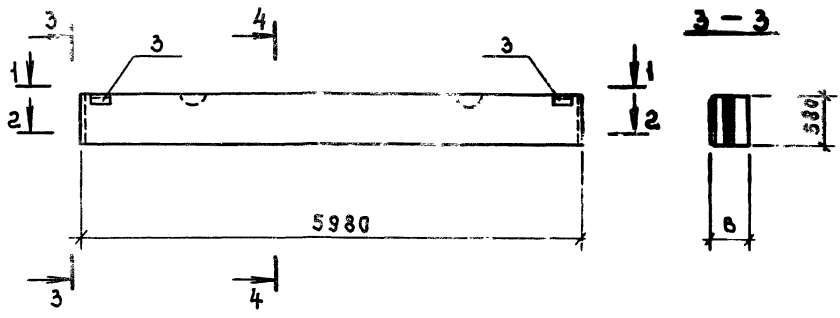
6.1. Панели должны быть приняты техническим контролем предприятия-изготовителя.

6.2. Каждая партия изделий или группа изделий из разных партий должна сопровождаться документом о качестве либо записью данных о качестве в журнал отпуски изделий.

Содержание и оформление документа (записи) данных о качестве должны соответствовать требованиям ГОСТ 13015.3-81 и включать в себя фактические показатели качества изделий, необходимость контроля которых установлена в разделе 2 "Правила приемки" настоящего ТУ.

1.832.1-15.1-ТУ

Лист
11

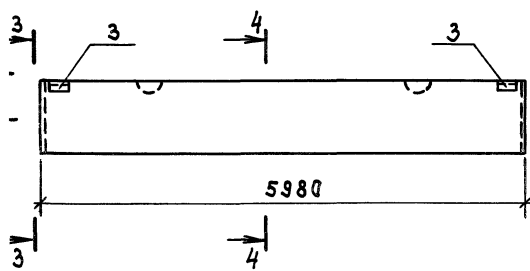


МАРКА ПАНЕЛИ	Поз.	Наименование	Кол.	Обозначение документа
ПСТ 60.6.20	1	КАРКАС КР1	1	1.832.1-15.2-1
	2	СЕТКА С1	1	-105
	3	УЗДАНИЕ ЗАКЛАДНОЕ МН1	2	-136
ПСТ 60.6.25	Поз. 2, 3 по ПСТ 60.6.20			
	1	КАРКАС КР2	1	1.832.1-15.2-1
ПСТ 60.6.30	Поз. 2, 3 по ПСТ 60.6.20			
	1	КАРКАС КР3	1	1.832.1-15.2-1
ПСТ 60.6.40	Поз. 2, 3 по ПСТ 60.6.20			
	1	КАРКАС КР4	1	1.832.1-15.2-2

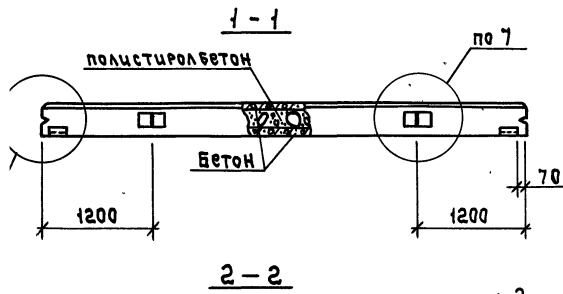
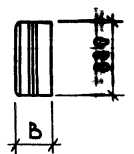
1. ТЕХНИЧЕСКИЕ УСЛОВИЯ СМ. ДОКУМЕНТ 1.832.1-15.1-ТУ.
2. МАРКИ ПАНЕЛЕЙ ДАНЫ БЕЗ ИНДЕКСОВ, ХАРАКТЕРИЗУЮЩИХ МАТЕРИАЛЫ НАРУЖНЫХ СЛОЕВ.
3. МАССА ПАНЕЛЕЙ ДАНА ДЛЯ ВАРИАНТА НАРУЖНЫХ СЛОЕВ ИЗ ТЯЖЕЛОГО БЕТОНА, В СКОБКАХ - ИЗ ЛЕГКОГО.
4. УЗЛЫ 1, 3, 5, 7 СМ. ДОКУМЕНТ 1.832.1-15.1-49.

МАРКА ПАНЕЛИ	В мм	РАСХОД МАТЕРИАЛОВ, м³		МАССА ПАНЕЛИ, Т
		БЕТОН КЛАССА В12,5	ПОЛИСТИРОЛБЕТОН	
ПСТ 60.6.20	200	0,42	0,28	1,16 (0,87)
ПСТ 60.6.25	250		0,45	1,23 (0,94)
ПСТ 60.6.30	300		0,62	1,30 (1,00)
ПСТ 60.6.40	400		0,97	1,44 (1,14)

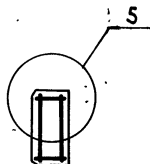
				1.832.1-15.1-1			
НАЧ. СТА.	КОТОВ	<i>[Signature]</i>		ПАНЕЛЬ	СТАДИЯ	Лист	Листов
И. КОМП.	КУЗЬМИНА	<i>[Signature]</i>			Р		1
ГЛ. СЛУЖ.	РАВИНОВИЧ	<i>[Signature]</i>		ПСТ 60.6.20... ПСТ 60.6.40	ГИПРОНИСЕЛЬХОЗ		
ГЛАВ. ГР.	СВЯТЧУКОВ	<i>[Signature]</i>					
ИМН.	ДОВЯГИН	<i>[Signature]</i>					



3-3

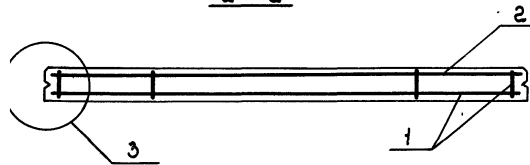


4-4



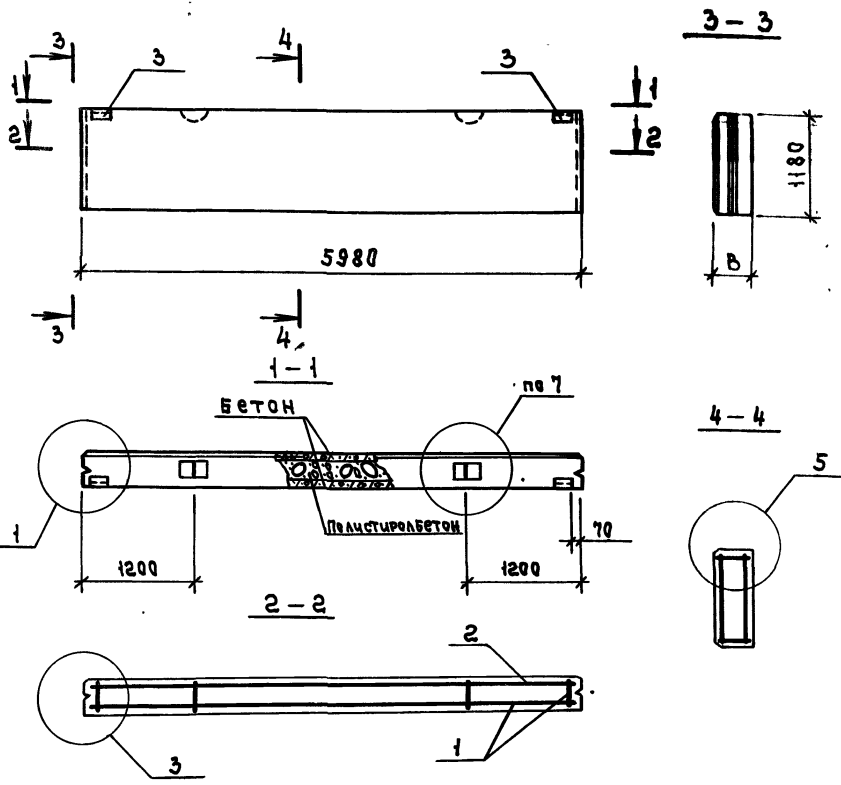
МАРКА ПАНЕЛИ	Поз.	НАИМЕНОВАНИЕ	КОЛ.	ОБОЗНАЧЕНИЕ ДОКУМЕНТА
ПСТ 60.9.20	1	КАРКАС КПС	1	1.832.1-15.2-3
	2	СЕТКА С2	1	-105
	3	УЗЕЛЫ ЗАКЛАДНОЕ ММ	2	-136
ПСТ 60.9.25	Поз. 2, 3 по ПСТ 60.9.20			
	1	КАРКАС КПС	1	1.832.1-15.2-3
ПСТ 60.9.30	Поз. 2, 3 по ПСТ 60.9.20			
	1	КАРКАС КП7	1	1.832.1-15.2-4
ПСТ 60.9.40	Поз. 2, 3 по ПСТ 60.9.20			
	1	КАРКАС КП8	1	1.832.1-15.2-3

1. Технические условия см. документ 1.832.1-15.1-ТУ.
2. МАРКИ ПАНЕЛЕЙ ДАНЫ БЕЗ ИНДЕКСОВ, ХАРАКТЕРИЗУЮЩИХ МАТЕРИАЛЫ НАРУЖНЫХ СЛОЕВ.
3. МАССА ПАНЕЛЕЙ ДАНА ДЛЯ ВАРИАНТА НАРУЖНЫХ СЛОЕВ ИЗ ТЯЖЕЛОГО БЕТОНА, В СКОБКАХ - ИЗ ЛЕГКОГО.
4. Узлы 1,3,5,7 см. документ 1.832.1-15.1-49.



МАРКА ПАНЕЛИ	В, мм	РАСХОД МАТЕРИАЛОВ, м³		МАССА ПАНЕЛИ, т
		Бетон класса В12.5	Полистирол-бетон	
ПСТ 60.9.20	200	0,63.	0,42	1,74 (1,30)
ПСТ 60.9.25	250		0,68	1,85 (1,41)
ПСТ 60.9.30	300		0,95	1,95 (1,51)
ПСТ 60.9.40	400		1,47	2,16 (1,72)

1.832.1-15.1-2			
НАЧ. ОТД.	КОТОВ		ПАНЕЛЬ ПСТ 60.9.20... ПСТ 60.9.40
Н. КОНТР.	КУЗЬМИНА		
ГЛ. СПЕЦ.	РАВИНОВИЧ		
РУК. ГР.	БОЛОУЖИИ		
ИНЖ.	ЛОВЯГИИ		
		СТАЦИЯ	Лист 1
		ГИПРОНИСЕЛЬХОЗ	



МАРКА ПАНЕЛИ	Поз.	Наименование	Кол.	Обозначение документа
ПСТ 60.12.20	1	КАРКАС КП9	1	1.832.1-15.2-5
	2	СЕТКА СЗ	1	-105
	3	УЗЕЛКЕ ЗАКЛАДНОЕ МНН	2	-136
ПСТ 60.12.25		Поз. 2,3 по ПСТ60.12.20		
	1	КАРКАС КП10	1	1.832.1-15.2-5
ПСТ 60.12.30		Поз. 2,3 по ПСТ60.12.20		
	1	КАРКАС КП11	1	1.832.1-15.2-5
ПСТ 60.12.40		Поз. 2,3 по ПСТ60.12.20		
	1	КАРКАС КП12	1	1.832.1-15.2-5

1. Технические условия см. документ 1.832.1-15.1-ТУ.
2. Марки панелей даны без индексов, характеризующих материалы наружных слоев.
3. Масса панелей дана для варианта наружных слоев из тяжелого бетона, в скобках - из легкого.
4. Узлы 1,3,5,7 см. документ 1.832.1-15.1-49.

МАРКА ПАНЕЛИ	В, мм	РАСХОД МАТЕРИАЛОВ, м ³		МАССА ПАНЕЛИ, т
		Бетон класса В12,5	Полистиролбетон	
ПСТ 60.12.20	200	0,85	0,56	2,35 (1,70)
ПСТ 60.12.25	250		0,92	2,50 (1,90)
ПСТ 60.12.30	300		1,27	2,85 (2,30)
ПСТ 60.12.40	400		1,98	2,82 (2,20)

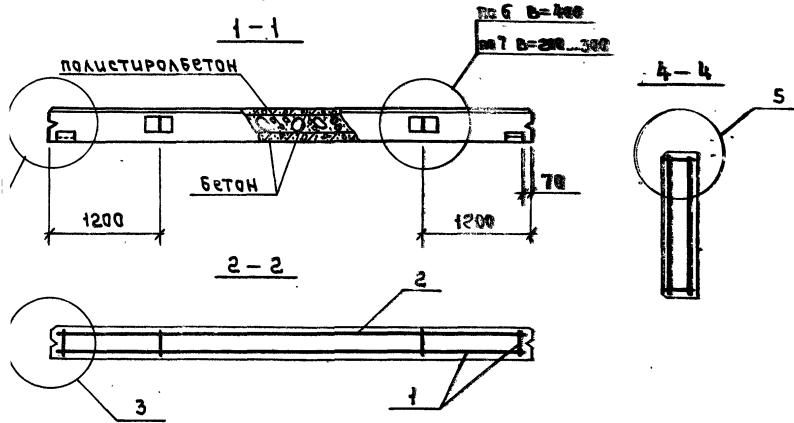
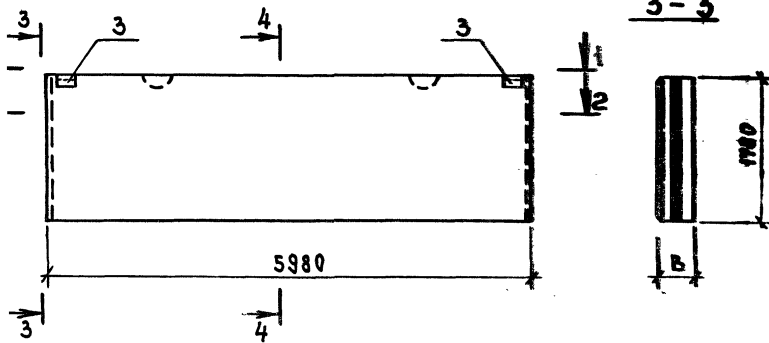
1.832.1-15.1-3

НАЧ. СЛ. КОТОВ	И. КОТОВ
Н. КОНТ. КУЗЬМИНА	И. КУЗЬМИНА
ГЛ. СПЕЦ. РАВИНОВИЧ	И. РАВИНОВИЧ
РУК. ГР. СОЛОУХИН	И. СОЛОУХИН
ИНЖ. КОВАРГИН	И. КОВАРГИН

Панель
ПСТ 60.12.20... ПСТ 60.12.40

Лист	Листов
5	1

И. ПРОНИСЬЕВ

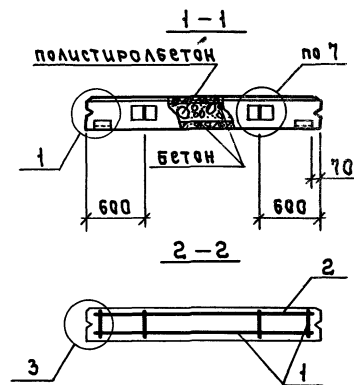
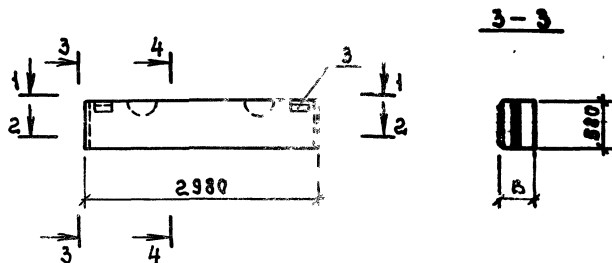


МАРКА ПАНЕЛИ	Поз.	НАИМЕНОВАНИЕ	Кол.	ОБОЗНАЧЕНИЕ ДОКУМЕНТА
ПСТ 60.18.20	1	КАРКАС КР13	1	1.832.1-15.2-6
	2	СЕТКА С4	1	-105
	3	ИЗДЕЛИЕ ЗАКЛАДНОЕ МН1	2	-136
ПСТ 60.18.25	Поз. 2, 3 по ПСТ 60.18.20			
	1	КАРКАС КР14	1	1.832.1-15.2-7
ПСТ 60.18.30	Поз. 2, 3 по ПСТ 60.18.20			
	1	КАРКАС КР15	1	1.832.1-15.2-6
ПСТ 60.18.40	Поз. 2, 3 по ПСТ 60.18.20			
	1	КАРКАС КР16	1	1.832.1-15.2-6

1. Технические условия см. документ 1.832.1-15.1-ТУ.
2. МАРКИ ПАНЕЛЕЙ ДАНЫ БЕЗ ИНДЕКСОВ, ХАРАКТЕРИЗУЮЩИХ МАТЕРИАЛЫ НАРУЖНЫХ СЛОЕВ.
3. МАССА ПАНЕЛЕЙ ДАНА ДЛЯ ВАРИАНТА НАРУЖНЫХ СЛОЕВ ИЗ ТЯЖЕЛОГО БЕТОНА, В СКОБКАХ - ИЗ ЛЕГКОГО.
4. ЧЛВЫ 1, 3, 5, 7 см. документ 1.832.1-15.1-49.

МАРКА ПАНЕЛИ	В, мм	РАСХОД МАТЕРИАЛОВ, м ³		МАССА ПАНЕЛИ, т
		Бетон класса В12,5	Полустиролбетон	
ПСТ 60.18.20	200	1,28	0,85	3,54 (2,64)
ПСТ 60.18.25	250		1,38	3,75 (2,85)
ПСТ 60.18.30	300		1,92	3,97 (3,07)
ПСТ 60.18.40	400		2,98	4,39 (3,49)

1.832.1-15.1-4			
Исполн.	Ветов	ПАНЕЛИ ПСТ 60.18.20 - ПСТ 60.18.40	СТАДИИ
Проект.	СЕРБИНА		Р
Деталь.	РАЙНОВИЧ		Лист
Стр. гр.	СЛАДУХИИ		Лист
Спец.	АВРАМЧИ		ГИПРОНИСЛЬХО

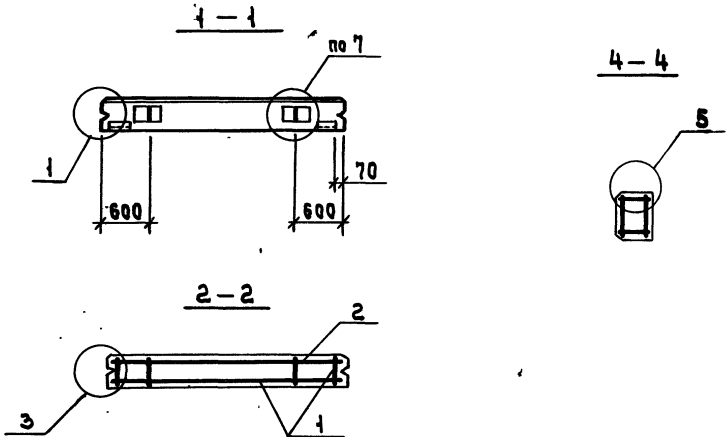
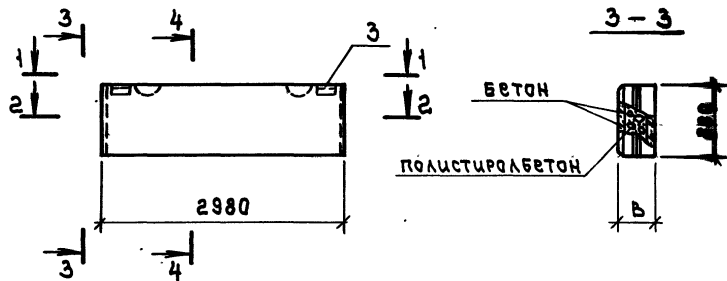


МАРКА ПАНЕЛИ	КОЛ	НАИМЕНОВАНИЕ	КОЛ	ОБОЗНАЧЕНИЕ ДОКУМЕНТА
ПСТ 30.6.20	3	КАРКАС КРП17	1	1.832.1-15.2-8
	2	СЕТКА С5	1	-106
	3	УЗЕЛЫ ЗАКЛАДНЫЕ МН	2	-136
ПСТ 30.6.25	1	КАРКАС КРП18	1	1.832.1-15.2-8
		ПОЗ. 2.3 по ПСТ 30.6.20		
ПСТ 30.6.30	1	КАРКАС КРП19	1	1.832.1-15.2-8
		ПОЗ. 2.3 по ПСТ 30.6.20		
ПСТ 30.6.40	1	КАРКАС КРП0	1	1.832.1-15.2-8
		ПОЗ. 2.3 по ПСТ 30.6.20		

1. ТЕХНИЧЕСКИЕ УСЛОВИЯ СМ. ДОКУМЕНТ 1.832.1-15.1-ТУ.
2. МАРКИ ПАНЕЛЕЙ ДАНЫ БЕЗ ИНДЕКСОВ, ХАРАКТЕРИЗУЮЩИХ МАТЕРИАЛЫ НАРУЖНЫХ СЛОЕВ.
3. МАССА ПАНЕЛЕЙ ДАНА ДЛЯ ВАРИАНТА НАРУЖНЫХ СЛОЕВ ИЗ ТЯЖЕЛОГО БЕТОНА, В СКОБКАХ - ИЗ ЛЕГКОГО.
4. УЗЛЫ 1,3,5,7 СМ. ДОКУМЕНТ 1.832.1-15.1-49.

МАРКА ПАНЕЛИ	В, мм	РАСХОД МАТЕРИАЛОВ, м ³		МАССА ПАНЕЛИ, т
		БЕТОН КЛАССА В12,5	ПОЛИСТИРОЛБЕТОН	
ПСТ 30.6.20	200	0,21	0,14	0,58 (0,44)
ПСТ 30.6.25	250		0,23	0,82 (0,71)
ПСТ 30.6.30	300		0,31	0,65 (0,50)
ПСТ 30.6.40	400		0,49	0,72 (0,57)

1.832.1-15.1-5			
ИМ. ИТА	ИТАС		
И. КОИТ	И. КОИТ		
П. С. КОИТ	П. С. КОИТ		
П. С. КОИТ	П. С. КОИТ		
И. КОИТ	И. КОИТ		
Панель		СТАЖИР	Лист
ПСТ 30.6.20... ПСТ 30.6.40		Р	Листов
			1
		ГИПРОНИСЛЬХОЗ	

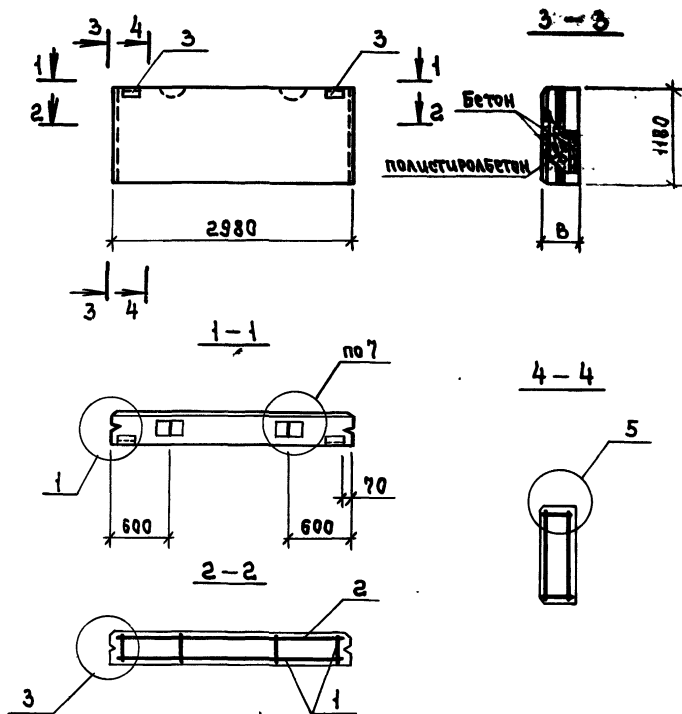


МАРКА ПАНЕЛИ	Поз.	НАИМЕНОВАНИЕ	КОЛ.	ОБЪЕМНОЕ ОБОЗНАЧЕНИЕ ДОКУМЕНТА
ПСТ 30.9.20	1	КАРКАС КР21	1	1.832.1-15.2-9
	2	СЕТКА С6	1	-106
	3	ИЗДЕЛ. ЗАКАЛАННОЕ МНН	2	-136
ПСТ 30.9.25	Поз. 2,3 по ПСТ 30.9.20			
	1	КАРКАС КР22	1	1.832.1-15.2-9
ПСТ 30.9.30	Поз. 2,3 по ПСТ 30.9.20			
	1	КАРКАС КР23	1	1.832.1-15.2-9
ПСТ 30.9.40	Поз. 2,3 по ПСТ 30.9.20			
	1	КАРКАС КР24	1	1.832.1-15.2-9

1. Технические условия см. документ 1.832.1-15.1-ТУ.
2. Марки панелей даны без индексов, характеризующих материалы наружных слоев.
3. Масса панелей дана для варианта наружных слоев из тяжелого бетона, в скобках - из легкого.
4. Узлы 1.3.5.7 см. документ 1.832.1-15.1-49.

МАРКА ПАНЕЛИ	В, мм	РАСХОД МАТЕРИАЛОВ, м³		МАССА ПАНЕЛИ, т
		БЕТОН КЛАССА В12,5	ПОЛИСТИРОЛБЕТОН	
ПСТ 30.9.20	200	0,32	0,21	0,87 (0,65)
ПСТ 30.9.25	250		0,34	0,93 (0,71)
ПСТ 30.9.30	300		0,48	0,98 (0,76)
ПСТ 30.9.40	400		0,74	1,08 (0,86)

				1.832.1-15.1-6			
НАЧ. ОТД.	КОТОВ	<i>[Signature]</i>		Панель ПСТ 30.9.20... ПСТ 30.9.40	СТАДИЯ	ЛИСТ	ЛИСТОВ
Н. КОНТР.	КУЗЬМИНА	<i>[Signature]</i>			Р		1
ПР. СПЕЦ.	РАВИНОВИЧ	<i>[Signature]</i>			ГИПРОНИСЕЛЬХОЗ		
РУК. ГР.	СОЛОУХИН	<i>[Signature]</i>					
ИНЖ.	КОБАКИН	<i>[Signature]</i>					

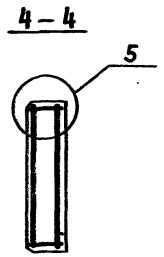
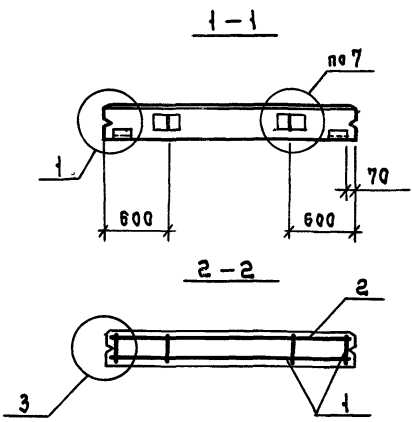
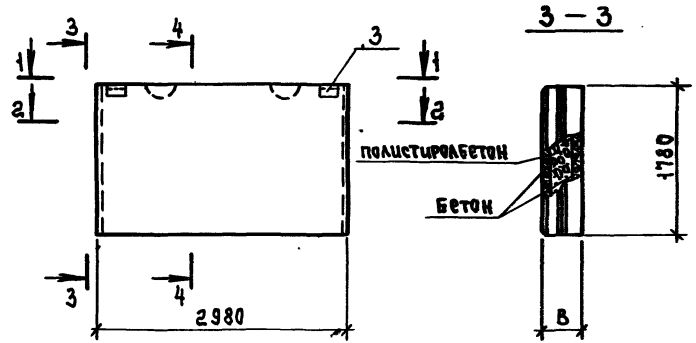


МАРКА ПАНЕЛИ	Поз.	НАИМЕНОВАНИЕ	КОЛ.	ОБОЗНАЧЕНИЕ ДОКУМЕНТА
ПСТ 30.12.20	1	КАРКАС КР25	1	1.832.1-15.2-10
	2	СЕТКА С7	1	-106
	3	УЗДЕЛИ ЗАКЛАДНОЕ МНН	2	-136
ПСТ 30.12.25	Поз. 2,3 по ПСТ 30.12.20			
	1	КАРКАС КР26	1	1.832.1-15.2-10
ПСТ 30.12.30	Поз. 2,3 по ПСТ 30.12.20			
	1	КАРКАС КР27	1	1.832.1-15.2-10
ПСТ 30.12.40	Поз. 2,3 по ПСТ 30.12.20			
	1	КАРКАС КР28	1	1.832.1-15.2-10

1. Технические условия см. документ 1.832.1-15.1-ТУ.
2. Марки панелей даны без индексов, характеризующих материалы наружных слоев.
3. Масса панелей дана для варианта наружных слоев из тяжелого бетона, в скобках - из легкого.
4. Узлы 1,3,5,7 см. документ 1.832.1-15.1-49.

МАРКА ПАНЕЛИ	В, мм	РАСХОД МАТЕРИАЛОВ, м ³		МАССА ПАНЕЛИ, т
		БЕТОН КЛАССА В12.5	ПОЛИСТИРОЛ-БЕТОН	
ПСТ 30.12.20	200	0,43	0,28	1,18 (0,88)
ПСТ 30.12.25	250		0,46	1,25 (0,95)
ПСТ 30.12.30	300		0,64	1,32 (1,02)
ПСТ 30.12.40	400		1,00	1,46 (1,16)

1.832.1-15.1-7			
И.И. О.Т.А.	В.С.Т.О.В.	Л.С.Т.О.В.	Л.С.Т.О.В.
И.И. О.Т.А. МУЗЬМИНА	В.С.Т.О.В.	Л.С.Т.О.В.	Л.С.Т.О.В.
Г.А. С.П.Е.С.О.В.	Р.А.В.И.Н.О.В.И.Ч.	Р.У.М. Г.Р. С.О.Л.О.У.Х.И.Н.	Ц.И.И.И. Д.О.В.Е.Г.И.Н.
ПАНЕЛЬ ПСТ 30.12.20... ПСТ 30.12.40			ГИПРОНИСЕЛЬХОЗ

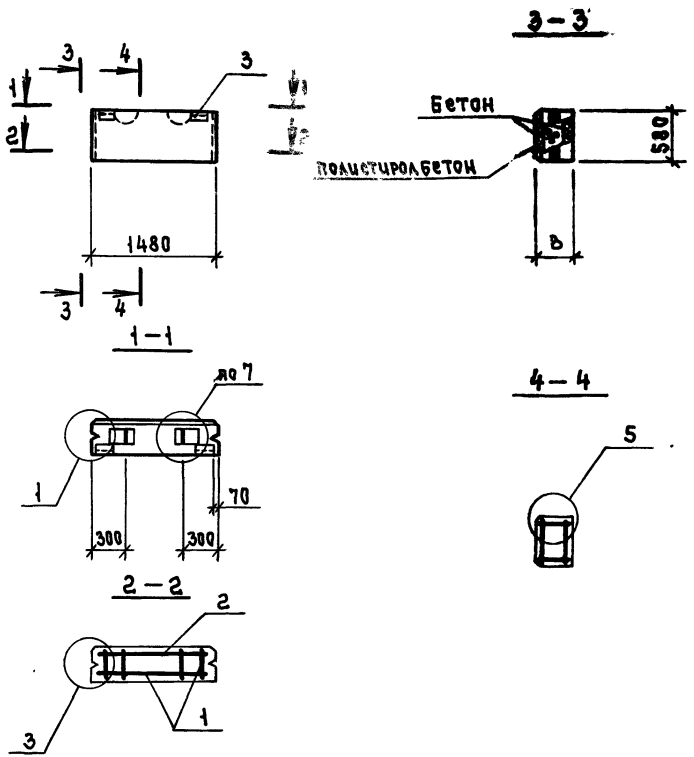


МАРКА ПАНЕЛИ	Поз.	НАИМЕНОВАНИЕ	КОЛ.	ОБЪЕДИНЕНИЕ ДОКУМЕНТА
СТ 30.18.20	1	КАРКАС КП29	1	1.832.1-15.2-11
	2	СЕТКА С8	1	-106
	3	УЗЕЛКЕ ЗАКЛАДНОЕ МНН	2	-136
СТ 30.18.25	Поз. 2.3 по СТ 30.18.20			
	1	КАРКАС КП30	1	1.832.1-15.2-11
СТ 30.18.30	Поз. 2.3 по СТ 30.18.20			
	1	КАРКАС КП31	1	1.832.1-15.2-11
СТ 30.18.40	Поз. 2.3 по СТ 30.18.20			
	1	КАРКАС КП32	1	1.832.1-15.2-11

1. Технические условия см. документ 1.832.1-15.1-ТУ.
2. Марки панелей даны без индексов, характеризующих материалы наружных слоев.
3. Масса панелей дана для варианта наружных слоев из тяжелого бетона, в скобках - из легкого.
4. Узлы 1,3,5,7 см. документ 1.832.1-15.1-49.

МАРКА ПАНЕЛИ	В, мм	РАСХОД МАТЕРИАЛОВ, м ³		МАССА ПАНЕЛИ, т
		Бетон класса В 12,5	Полистирол-бетон	
СТ 30.18.20	200	0,64	0,43	1,7 (1,32)
СТ 30.18.25	250		0,69	1,88 (1,43)
СТ 30.18.30	300		0,96	2,00 (1,54)
СТ 30.18.40	400		1,49	2,20 (1,75)

				1.832.1-15.1-8			
ИСП.:	Котов	Степан		ПАНЕЛЬ	СТАДИЯ	Лист	Листов
И.И.И.:	Степан	Степан			Р		1
П.И.И.:	Степан	Степан		СТ 30.18.20... СТ 30.18.40	ГИПРОНИСЛЬХОД		
И.И.И.:	Степан	Степан					

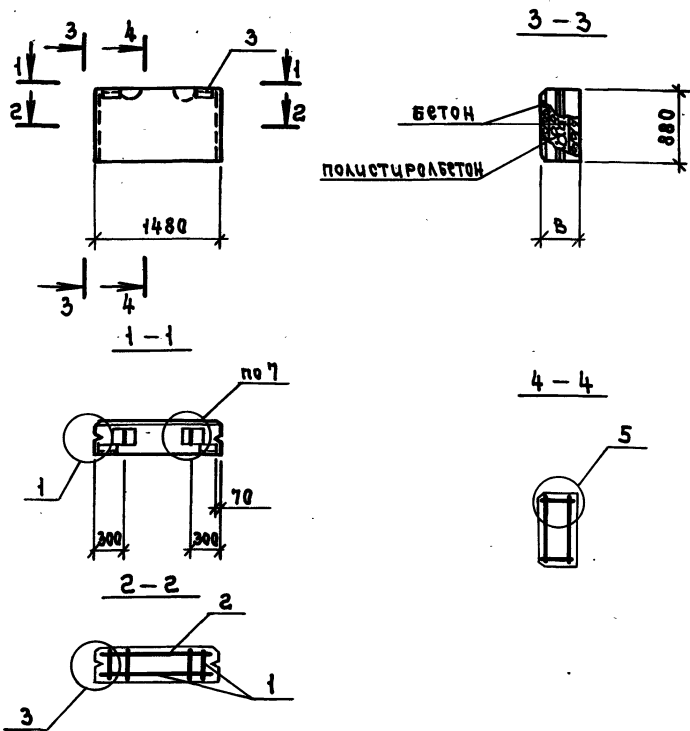


МАРКА ПАНЕЛИ	Поз.	НАИМЕНОВАНИЕ	КОЛ.	ОБОЗНАЧЕНИЕ ДОКУМЕНТА
ПСТ 15.6.20	1	КАРКАС КП33	1	1.832.1-15.2-12
	2	СЕТКА С9	1	-107
	3	УЗДЕЛИЕ ЗАКЛАДНОЕ МН2	2	-136
ПСТ 15.6.25	1	КАРКАС КП34	1	-12
	2	СЕТКА С9	1	-107
	3	УЗДЕЛИЕ ЗАКЛАДНОЕ МН1	2	-136
ПСТ 15.6.30	Поз. 2.3 по ПСТ 15.6.25			
ПСТ 15.6.40	1	КАРКАС КП35	1	1.832.1-15.2-12
	Поз. 2.3 по ПСТ 15.6.25			
ПСТ 15.6.40	1	КАРКАС КП36	1	1.832.1-15.2-12

1. ТЕХНИЧЕСКИЕ УСЛОВИЯ СМ. ДОКУМЕНТ 1.832.1-15.1-ТЧ.
2. МАРКИ ПАНЕЛЕЙ ДАНЫ БЕЗ ИНДЕКСОВ, ХАРАКТЕРИЗУЮЩИХ МАТЕРИАЛЫ НАРУЖНЫХ СЛОЕВ.
3. МАССА ПАНЕЛЕЙ ДАНА ДЛЯ ВАРИАНТА НАРУЖНЫХ СЛОЕВ ИЗ ТЯЖЕЛОГО БЕТОНА, В СКОБКАХ - ИЗ ЛЕГКОГО.
4. УЗЛЫ 1,3,5,7 СМ. ДОКУМЕНТ 1.832.1-15.1-49.

МАРКА ПАНЕЛИ	В, мм	РАСХОД МАТЕРИАЛОВ, м ³		МАССА ПАНЕЛИ, т
		Бетон класса В12,5	Полистиролбетон	
ПСТ 15.6.20	200	0,11	0,07	0,29 (0,22)
ПСТ 15.6.25	250		0,12	0,31 (0,24)
ПСТ 15.6.30	300		0,16	0,33 (0,25)
ПСТ 15.6.40	400		0,25	0,36 (0,29)

				1.832.1-15.1-9				
ИИТ.СТА.	Котлов		ПАНЕЛЬ ПСТ 15.6.20... ПСТ 15.6.40			СТАДИЯ	Лист	Листов
И.КОНТ.	КВАРТИРА					Р		1
ГЛ.СПЕЦ.	РАБОЧНИК					ГИПРОНИСЛЬХОЗ		
РУК. ГР.	СОЛЖИКИН							
ИИИ.	ЛОВАГИН							

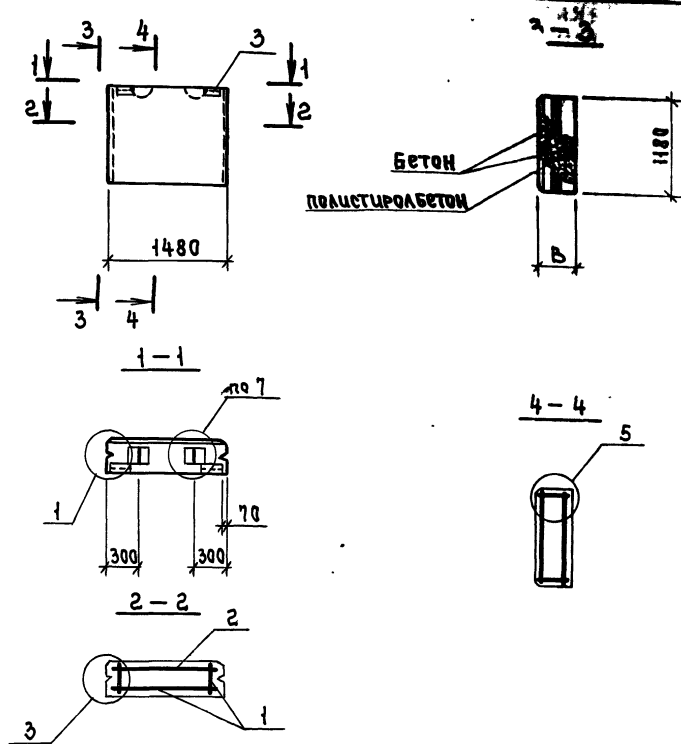


МАРКА ПАНЕЛИ	Поз.	НАИМЕНОВАНИЕ	КОЛ.	ОБОЗНАЧЕНИЕ ДОКУМЕНТА
ПСТ 15.9.20	1	КАРКАС КР37	1	1.832.1-15.2-13
	2	СЕТКА С10	1	-107
	3	УЗЕЛИЩЕ ЗАКЛАДНОЕ МН2	2	-136
ПСТ 15.9.25	1	КАРКАС КР38	1	-13
	2	СЕТКА С10	1	-107
	3	УЗЕЛИЩЕ ЗАКЛАДНОЕ МН1	2	-136
ПСТ 15.9.30		Поз. 2.3 по ПСТ15.9.25		
	1	КАРКАС КР39	1	1.832.1-15.2-13
ПСТ 15.9.40		Поз. 2.3 по ПСТ15.9.25		
	1	КАРКАС КР40	1	1.832.1-15.2-13

1. Технические условия см. документ 1.832.1-15.1-ТУ.
2. Марки панелей даны без индексов, характеризующих материалы наружных слоев.
3. Масса панелей дана для варианта наружных слоев из тяжелого бетона, в скобках - из легкого.
4. Узлы 1,3,5,7 см. документ 1.832.1-15.1-49.

МАРКА ПАНЕЛИ	В, мм	РАСХОД МАТЕРИАЛОВ, м ³		МАССА ПАНЕЛИ, т
		БЕТОН КЛАССА В12,5	ПОЛИСТИРОЛ-БЕТОН	
СТ 15.9.20	200	0,16	0,11	0,44 (0,33)
СТ 15.9.25	250		0,17	0,41 (0,36)
СТ 15.9.30	300		0,24	0,49 (0,38)
СТ 15.9.40	400		0,37	0,54 (0,43)

1.832.1-15.1-10			
НАЧ.ОТД.	КОТОВ	<p>ПАНЕЛЬ</p> <p>ПСТ 15.9.20... ПСТ15.9.40</p>	СТАДИЯ
НАЧ.КОНТ.	КУЗЬМИНА		ЛИСТ
ГЛАВ.СПЕЦ.	РАДИЧОВИЧ		ЛИСТОВ
РУК.ГР.	СОЛОУХИН		1
ИНЖ.	ЛЮБЯТИН		ГИПРОНИСЕЛЬХОЗ

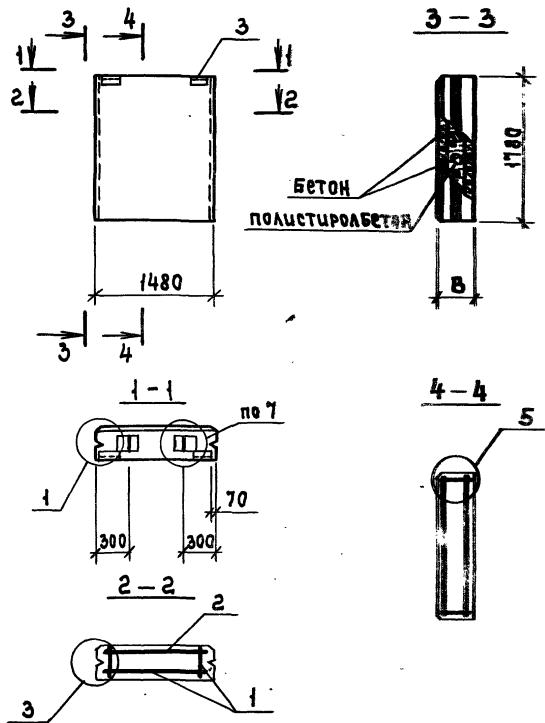


МАРКА ПАНЕЛИ	Поз.	НАИМЕНОВАНИЕ	Кол.	ОБОЗНАЧЕНИЕ ДОКУМЕНТА
ПСТ 15.12.20	1	КАРКАС КР41	1	1.832.1-15.2-14
	2	СЕТКА С11	1	-107
	3	УЗДЕЛИЕ ЗАКЛАДНОЕ МН2	2	-136
ПСТ 15.12.25	1	КАРКАС КР42	1	-14
	2	СЕТКА С11	1	-107
	3	УЗДЕЛИЕ ЗАКЛАДНОЕ МН1	2	-136
ПСТ 15.12.30		Поз. 2,3. ПСТ 15.12.25		
ПСТ 15.12.40	1	КАРКАС КР43	1	1.832.1-15.2-14
	1	КАРКАС КР44	1	1.832.1-15.2-14

1. Технические условия см. документ 1.832.1-15.1-ТУ.
2. МАРКИ ПАНЕЛЕЙ ДАНЫ БЕЗ ИНДЕКСОВ, ХАРАКТЕРИЗУЮЩИХ МАТЕРИАЛЫ НАРУЖНЫХ СЛОЕВ.
3. МАССА ПАНЕЛЕЙ ДАНА ДЛЯ ВАРИАНТА НАРУЖНЫХ СЛОЕВ ИЗ ТЯЖЕЛОГО БЕТОНА, В СКОБКАХ - ИЗ ЛЕГКОГО.
4. Узлы 1,3,5,7 см. документ 1.832.1-15.1-49.

МАРКА ПАНЕЛИ	В, мм	РАСХОД МАТЕРИАЛОВ, м ³		МАССА ПАНЕЛИ, т
		БЕТОН КЛАССА В12,5	ПОЛИСТИРОБЕТОН	
ПСТ 15.12.20	200	0,22	0,14	0,59 (0,44)
ПСТ 15.12.25	250		0,23	0,53 (0,42)
ПСТ 15.12.30	300		0,32	0,66 (0,51)
ПСТ 15.12.40	400		0,50	0,73 (0,56)

1.832.1-15.1-11			
Имя	Лист	Листов	
И.М. ОТА Котов			
И.М. ОТА Кузьмина			
Г.А. СПЕЧ. Радынов			
Р.У.К. Г.Р. СОЛОУХИН			
И.М. ОТА ЛЮБЯРИН			
Панель			
ПСТ 15.12.20... ПСТ 15.12.40			ГИПРОНИСЕЛЬХОЗ

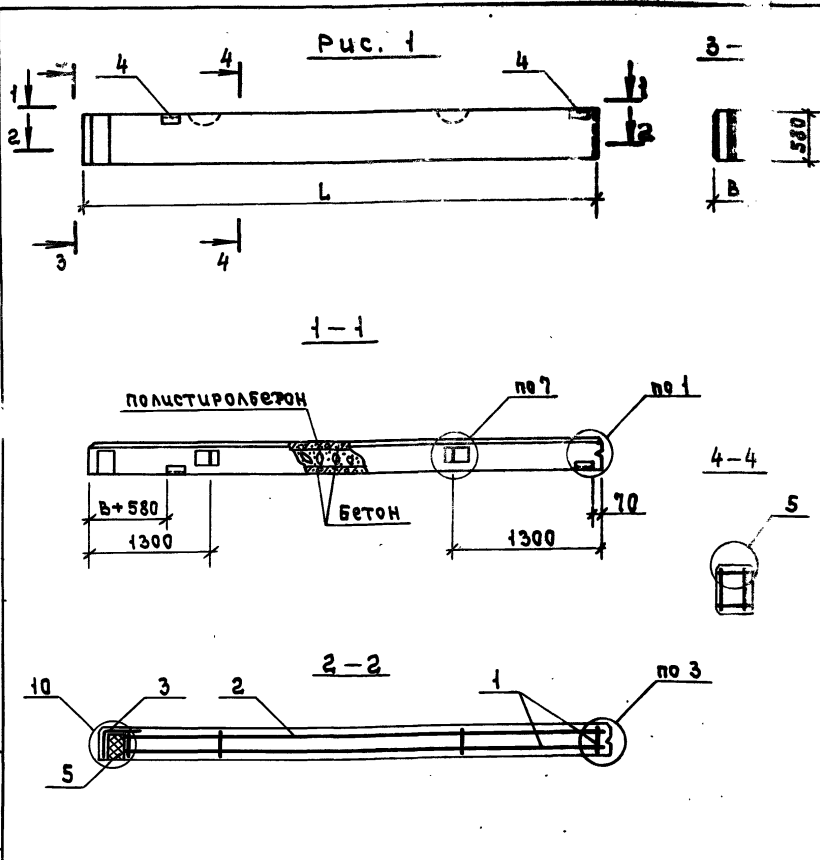


МАРКА ПАНЕЛИ	Поз.	НАИМЕНОВАНИЕ	Кол.	ОБОЗНАЧЕНИЕ ДОКУМЕНТА
ПСТ 15.18.20	1	КАРКАС КР 45	1	1.832.1-15.2-15
	2	СЕТКА С12	1	-107
	3	УЗДЕЛИЕ ЗАКЛАДНОЕ МН2	2	-136
ПСТ 15.18.25	1	КАРКАС КР 46	1	-15
	2	СЕТКА С12	1	-107
	3	УЗДЕЛИЕ ЗАКЛАДНОЕ МН1	2	-136
ПСТ 15.18.30		Поз. 2, 3 по ПСТ 15.18.25		
	1	КАРКАС КР 47	1	1.832.1-15.2-15
ПСТ 15.18.40		Поз. 2, 3 по ПСТ 15.18.25		
	1	КАРКАС КР 48	1	1.832.1-15.2-15

Технические условия см. документ 1.832.1-15.1-14.
 МАРКИ ПАНЕЛЕЙ ДАНЫ БЕЗ ИНДЕКСОВ, ХАРАКТЕРИЗУЮЩИХ МАТЕРИАЛЫ НАРУЖНЫХ СЛОЕВ.
 МАССА ПАНЕЛЕЙ ДАНА ДЛЯ ВАРИАНТА НАРУЖНЫХ СЛОЕВ ИЗ ТЯЖЕЛОГО БЕТОНА, В СКОБКАХ - ИЗ ЛЕГКОГО.
 Ч. УЗЛЫ 1, 3, 5, 7 см. документ 1.832.1-15.1-49.

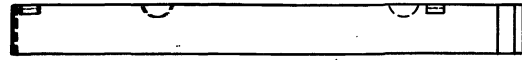
МАРКА ПАНЕЛИ	В, мм	РАСХОД МАТЕРИАЛОВ, м ³		МАССА ПАНЕЛИ, т
		БЕТОН КЛАССА В12,5	ПОЛИСТИРОБЕТОН	
СТ 15.18.20	200	0,32	0,22	0,89 (0,66)
СТ 15.18.25	250		0,33	0,94 (0,72)
СТ 15.18.30	300		0,48	1,00 (0,77)
СТ 15.18.40	400		0,63	1,10 (0,88)

		1.832.1-15.1-12	
МАТЕРИАЛ	КОЛИЧЕСТВО	ПАНЕЛЬ	
КАМЕНЬ		ПСТ 15.18.20... ПСТ 15.18.40	СТАНДАРТ Лист Листов Р 1
БЕТОН			
СЕТКА		ГИПРОНИСЕЛЬХО	
КАРКАС			
УЗДЕЛИЕ			
ДРУГОЕ			



МАРКА ПАНЕЛИ	№№	НАИМЕНОВАНИЕ	КОЛ.	ОБОЗНАЧЕНИЕ ДОКУМЕНТА
ПСТ 60.6.20-УА	1	КАРКАС КП 49	1	1.832.1-15.2-16
	2	СЕТКА С 13	1	-108
	3	СЕТКА С 67	1	-120
	4	УЗЛАНИЕ ЗАКЛАДНОЕ МН1	2	-136
	5	ПСБ-35 580x150x50 ГОСТ 15588-86; 0,0044 м³	1	
ПСТ 60.6.20-У0		Поз.2 ... 5 по ПСТ 60.6.20-УА		
ПСТ 60.6.25-УА	1	КАРКАС КП 50	1	1.832.1-15.2-16
	2	СЕТКА С 14	1	-108
	3	СЕТКА С 68	1	-120
	4	УЗЛАНИЕ ЗАКЛАДНОЕ МН1	2	-136
	5	ПСБ-35 580x200x60 ГОСТ 15588-86; 0,0070 м³	1	
ПСТ 60.6.25-У0		Поз.2 5 по ПСТ 60.6.25-УА		
ПСТ 60.6.25-У0	1	КАРКАС КП 52	1	1.832.1-15.2-17

Рис. 2
Зеркальное отражение Рис. 1

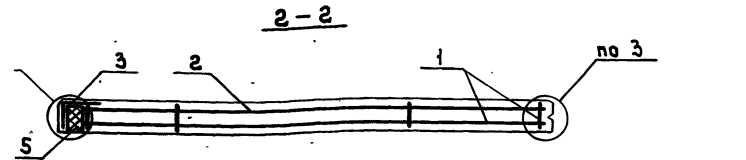
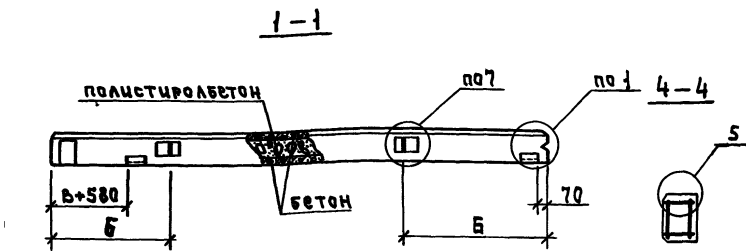
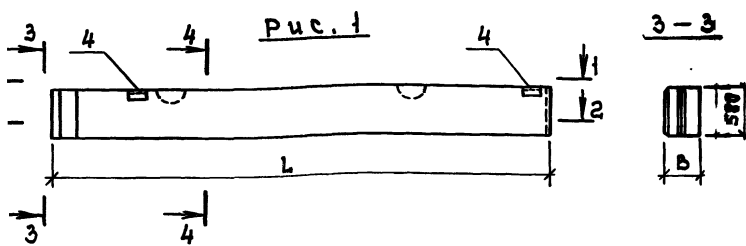


1. ТЕХНИЧЕСКИЕ УСЛОВИЯ см. документ 1.832.1-15.1-ТУ.
2. МАРКИ ПАНЕЛЕЙ ДАНЫ БЕЗ ИНДЕКСОВ, ХАРАКТЕРИЗУЮЩИХ МАТЕРИАЛЫ НАРУЖНЫХ СЛОЕВ.
3. МАССА ПАНЕЛЕЙ ДАНА ДЛЯ ВАРИАНТА НАРУЖНЫХ СЛОЕВ ИЗ ТЯЖЕЛОГО БЕТОНА, В СЛОБКАХ - ИЗ ЛЕГКОГО.
4. УЗЛЫ 1, 3, 5, 7, 10 см. документ 1.832.1-15.1-49.

МАРКА ПАНЕЛИ	Рис.	РАЗМЕРЫ, мм		РАСХОД МАТЕРИАЛОВ, м³		МАССА ПАНЕЛИ, т
		L	B	БЕТОН КЛАССА В 12,5	ПОЛИСТИРОБЕТОН	
ПСТ 60.6.20-УА	2	6190	200	0,43	0,29	4,18 (0,46)
ПСТ 60.6.20-У0	1					
ПСТ 60.6.25-УА	2	6240	250	0,47	0,47	4,25 (0,36)
ПСТ 60.6.25-У0	1					

1.832.1-15.1-13

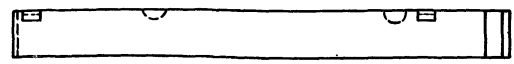
ИМ. УРА	КАТОВ		1.832.1-15.1-13	ПАНЕЛЬ	СТАДИЯ	ЛИСТ	ЛИСТОВ
И. КОМП.	ВЫЗЫМОВ				Р		1
ГЛ. СЛУЖ.	РАБОЧНИК						
РК. ГР.	САВЛОВИЧ			ПСТ 60.6.20-УА ... ПСТ 60.6.25-У0			
ИМ.	АВРАМОВ						ГИПРОНИСЛЬХВЗ



МАРКА ПАНЕЛИ	Рис.	РАЗМЕРЫ, мм			РАСХОД МАТЕРИАЛОВ, м³		МАССА ПАНЕЛИ, т
		L	B	Б	Бетон класса В12,5	Полистирол-бетон	
60.6.30-УЛ	2				0,44	0,66	1,36 (1,0)
60.6.30-УП	1	6290	300	1340			
60.6.40-УЛ	2						
60.6.40-УП	1	6390	400	1250			

МАРКА ПАНЕЛИ	Поз.	НАИМЕНОВАНИЕ	КОЛ.	ОГОНА: ИМС ДОКУМЕНТ
ПСТ 60.6.30-УЛ	1	КАРКАС КР 53	1	1.832.1-15.2-18
	2	СЕТКА С15	1	-108
	3	СЕТКА С69	1	-120
	4	УЗДЕЛИЕ ЗАКЛАДНОЕ МН1	2	-127
	5	ПСБ-35 580x250x80		
		ГОСТ 15588-86; 0,0116 м³	1	
		Поз.2...5 по ПСТ 60.6.30-УЛ		
ПСТ 60.6.30-УП				
ПСТ 60.6.40-УЛ	1	КАРКАС КР 54	1	1.832.1-15.2-18
	2	КАРКАС КР 55	1	-19
	3	СЕТКА С16	1	-108
	4	СЕТКА С70	1	-120
	5	УЗДЕЛИЕ ЗАКЛАДНОЕ МН1	2	-136
		ПСБ-35 580x350x110		
		ГОСТ 15588-86; 0,0223 м³	1	
		Поз.2...5 по ПСТ 60.6.40-УЛ		
ПСТ 60.6.40-УП				
	1	КАРКАС КР 56	1	1.832.1-15.2-19

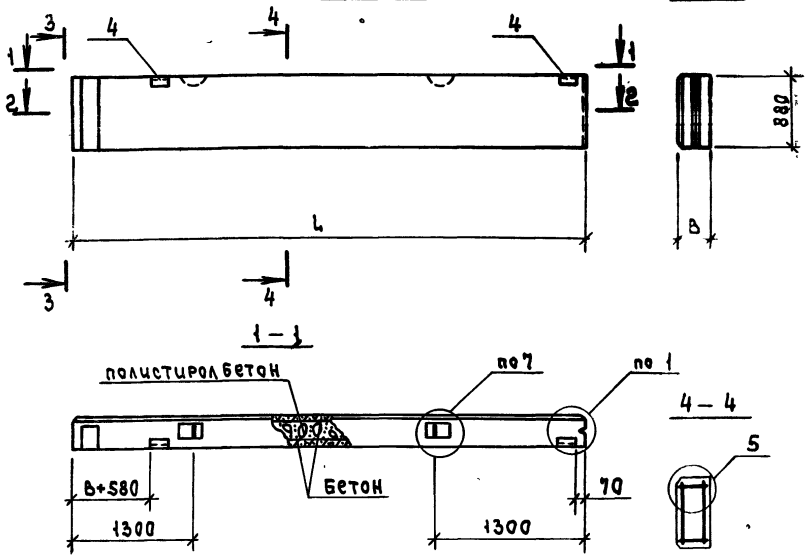
Рис. 2
Зеркальное отражение рис. 1



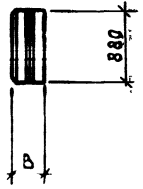
1. Технические условия см. документ 1.832.1-15.1-ТУ.
2. МАРКИ ПАНЕЛЕЙ ДАНЫ БЕЗ ИНДЕКСОВ, ХАРАКТЕРИЗУЮЩИХ МАТЕРИАЛЫ НАРУЖНЫХ СЛОЕВ.
3. МАССА ПАНЕЛЕЙ ДАНА ДЛЯ ВАРИАНТА НАРУЖНЫХ СЛОЕВ ИЗ ТЯЖЕЛОГО БЕТОНА, В СБОЙКАХ - ИЗ ЛЕГКОГО.
4. Узлы 1,3,5,7,10 см. документ 1.832.1-15.1-49.

				1.832.1-15.1-14	
ИВ. ОГА	КОТОВ			ПАНЕЛЬ	СТАНДАРТ Лист Листов
И. КОИТР.	КУЗЬМИНА				
ГЛ. СПЕЦ.	РАВИНОВИЧ				
РУК. ГР.	СОЛОВУХИН				
ИМН.	ЛЮБОВИЧ			ПСТ60.6.30-УЛ... ПСТ60.6.40-УП	ГИПРОНИСЕЛЬХОЗ

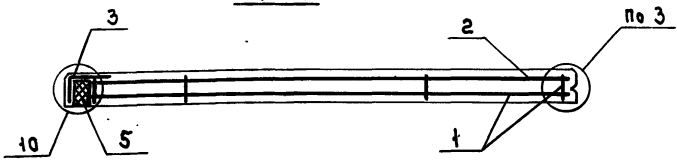
Рис. 1



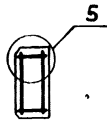
3-3



2-2



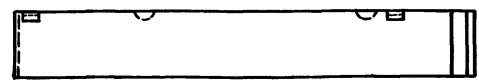
4-4



МАРКА ПАНЕЛИ	Поз.	НАИМЕНОВАНИЕ	КОЛ.	ОБОЗНАЧЕНИЕ ДОКУМЕНТА
ПСТ 60.9.20-УЛ	1	КАРКАС КП 57	1	1.832.1-15.2-20
	2	СЕТКА С17	1	-109
	3	СЕТКА С71	1	-120
	4	УЗДЕЛИЕ ЗАКЛАДНОЕ МН1	2	-136
	5	ПСБ-35 880x150x50		
		ГОСТ 15588-86; 0,0066м³	1	
ПСТ 60.9.20-УП		Поз.2...5 по ПСТ60.9.20-УЛ		
	1	КАРКАС КП 58	1	1.832.1-15.2-20
ПСТ 60.9.25-УЛ	1	КАРКАС КП 59	1	-21
	2	СЕТКА С18	1	-109
	3	СЕТКА С72	1	-120
	4	УЗДЕЛИЕ ЗАКЛАДНОЕ МН1	2	-136
	5	ПСБ-35 880x200x60		
		ГОСТ 15588-86; 0,0106 м³	1	
ПСТ 60.9.25-УП		Поз.2...5 по ПСТ60.9.25-УЛ		
	1	КАРКАС КП 60	1	1.832.1-15.2-21

Рис. 2

Зеркальное отражение рис.1



1. Технические условия см. документ 1.832.1-15.1-ТУ.
2. Марки панелей даны без индексов, характеризующих материалы наружных слоев.
3. Масса панелей дана для варианта наружных слоев из тяжелого бетона, в оконках - из легкого.
4. Узлы 1,3,5,7,10 см. документ 1.832.1-15.1-49.

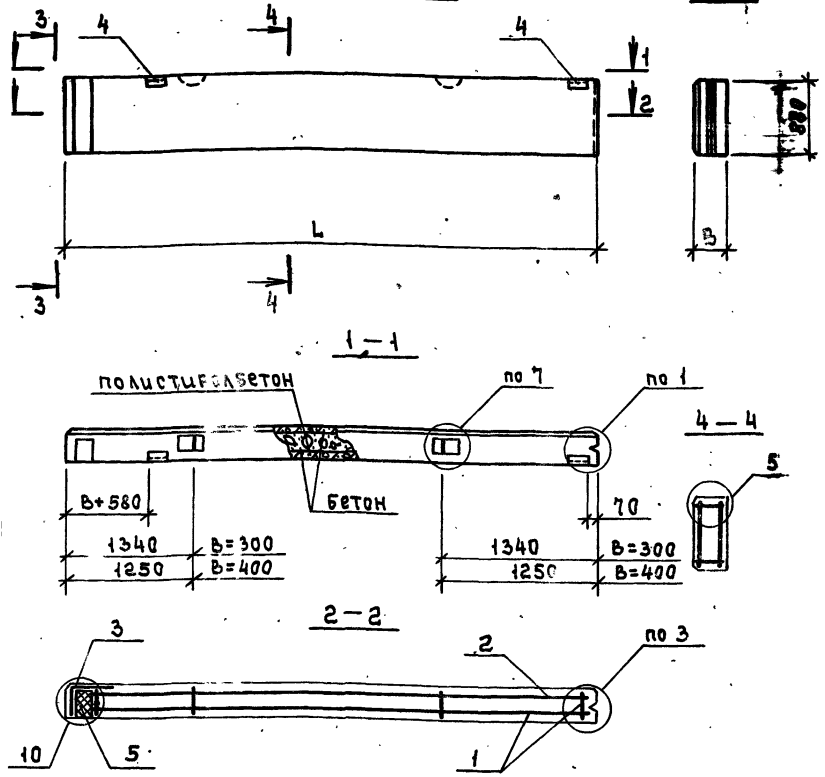
МАРКА ПАНЕЛИ	Рис.	РАЗМЕРЫ, мм		РАСХОД МАТЕРИАЛОВ, м³		МАССА ПАНЕЛИ, т
		L	B	Бетон класса В12,5	Полистирол-бетон	
ПСТ 60.9.20-УЛ	2	6190	200	0,43	0,29	1,18 (0,46)
ПСТ 60.9.20-УП	1					
ПСТ 60.9.25-УЛ	2	6240	250	0,47	0,47	1,26 (0,96)
ПСТ 60.9.25-УП	1					

1.832.1-15.1-15

ИВ. ОТА	Котов				Панель пст 60.9.20-УЛ... пст 60.9.25-УП	Лист	Листов
Н. КОНТР.	Кузьмина					Р	1
Г. СПЕЦ.	Равинович						
Р.И. ГР.	Свободкин						
И.И.И.	Александров						

ИПРОИСЕЛЬХОЗ

Рис. 1



МАРКА ПАНЕЛИ	Поз.	НАИМЕНОВАНИЕ	КОЛ	ОБОЗНАЧЕНИЕ ДОКУМЕНТА
ПСТ 60.9.30-УЛ	1	КАРКАС КР 61	1	1.832.1-15.2-22
	2	СЕТКА С19	1	-109
	3	СЕТКА С73	1	-120
	4	ИЗДЕЛИЕ ЗАКЛАДНОЕ МН1	2	-136
	5	ПСБ-35 880×250×80		
		ГОСТ 15588-86; 0,0176 м³	1	
ПСТ 60.9.30-УП	Поз.2...5 по ПСТ 60.9.30-УЛ			
	1	КАРКАС КР 62	1	1.832.1-15.2-22
ПСТ 60.9.40-УЛ	1	КАРКАС КР 63	1	-23
	2	СЕТКА С20	1	-109
	3	СЕТКА С74	1	-120
	4	ИЗДЕЛИЕ ЗАКЛАДНОЕ МН1	2	-136
	5	ПСБ-35 880×350×110		
		ГОСТ 15588-86; 0,0242 м³	1	
ПСТ 60.9.40-УП	Поз.2...5 по ПСТ 60.9.40-УЛ			
	1	КАРКАС КР 64	1	1.832.1-15.2-23

Рис. 2

Зеркальное отражение рис.1

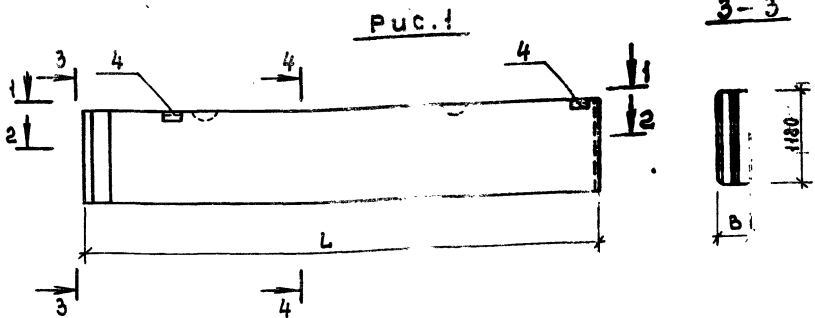


1. Технические условия см. документ 1.832.1-15.1-ТУ.
2. МАРКИ ПАНЕЛЕЙ ДАНЫ БЕЗ ИНДЕКСОВ, ХАРАКТЕРИЗУЮЩИХ МАТЕРИАЛЫ НАРУЖНЫХ СЛОЕВ.
3. МАССА ПАНЕЛЕЙ ДАНА ДЛЯ ВАРИАНТА НАРУЖНЫХ СЛОЕВ ИЗ ТЯЖЕЛОГО БЕТОНА, В КОСЫКАХ - ИЗ ЛЕГКОГО.
4. УЗЛОМ 13,5,7,10 см. ДОКУМЕНТ 1.832.1-15.1-49.

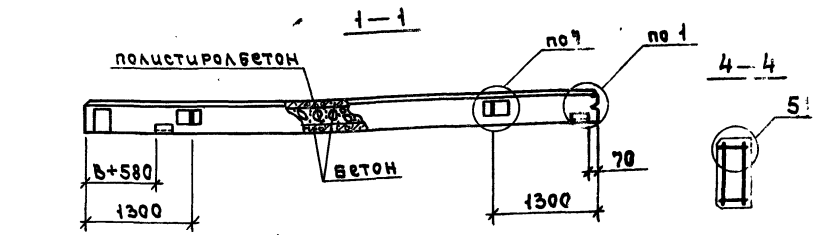
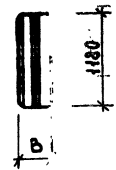
МАРКА ПАНЕЛИ	Рис.	РАЗМЕРЫ, ММ		РАСХОД МАТЕРИАЛОВ, М³		МАССА ПАНЕЛИ, Т
		L	B	БЕТОН КЛАССА В 12,5	ПОЛИСТИРОЛ-БЕТОН	
ПСТ 60.9.30-УЛ	2	6290	300	0,57	100	2,08 (1,61)
ПСТ 60.9.30-УП	1		400			
ПСТ 60.9.40-УЛ	2	6390	400	157	157	2,30 (1,87)
ПСТ 60.9.40-УП	1		300			

1.832.1-15.1-16

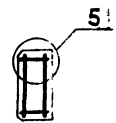
И.С. КОТОВ	ПАНЕЛЬ	СТАЛЬЯ	Лист	Лист
Н.В. КОТОВ		Р		1
Г.С. СПЕЦ. РАВИНОВИЧ		ПСТ 60.9.30-УЛ... ПСТ 60.9.40-УП		
Р.М. ГР. БОЛОЖКИН		ГИПРОНИСЕЛЬХО		
И.М. ЛОЗЯГИН				



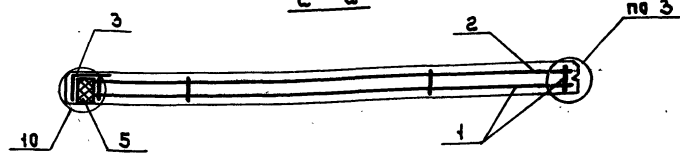
3-3



4-4



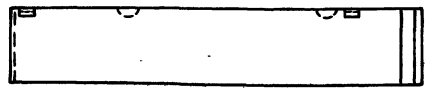
2-2



МАРКА ПАНЕЛИ	Поз.	НАИМЕНОВАНИЕ	Кол.	ОБОЗНАЧЕНИЕ ДОКУМЕНТА
ПСТ 60.12.20-УЛ	1	КАРКАС КР 65	1	1.832.1-15.2-24
	2	СЕТКА С21	1	-110
	3	СЕТКА С75	1	-121
	4	УЗДЕЛИЕ ЗАКЛАДНОЕ МНН	2	-136
	5	ПСБ-35 1180x150x50		
		ГОСТ 15588-86; 0,0089 м³	1	
ПСТ 60.12.20-УП		Поз.2...5 по ПСТ60.12.20-УЛ		
ПСТ 60.12.25-УЛ	1	КАРКАС КР 66	1	1.832.1-15.2-24
	2	СЕТКА С22	1	-110
	3	СЕТКА С75	1	-121
	4	УЗДЕЛИЕ ЗАКЛАДНОЕ МНН	2	-136
	5	ПСБ-35 1180x200x60		
		ГОСТ 15588-86; 0,0142 м³	1	
ПСТ 60.12.25-УП		Поз.2...5 по ПСТ60.12.25-УЛ		
ПСТ 60.12.25-УП	1	КАРКАС КР 68	1	1.832.1-15.2-25

Рис. 2

Зеркальное отражение рис.1

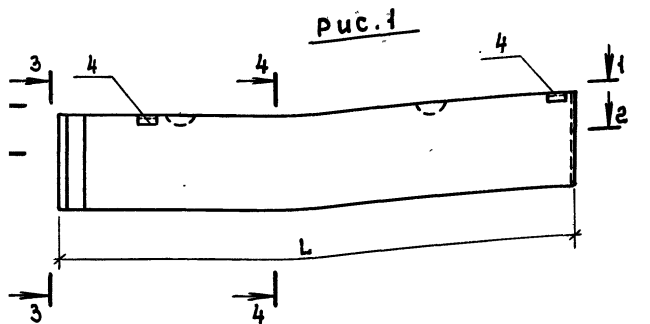


1. Технические условия см. документ 1.832.1-15.1-ТУ.
2. Марки панелей даны без индексов, характеризующих материалы наружных слоев.
3. Масса панелей дана для варианта наружных слоев из тяжелого бетона, в скобках - из легкого.
4. Узлы 1, 3, 5, 7, 10 см. документ 1.832.1-15.1-49.

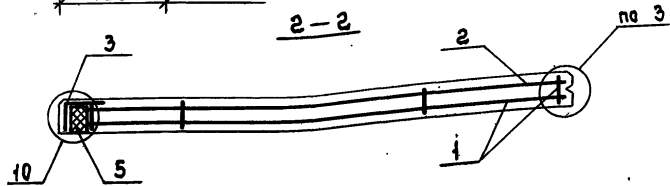
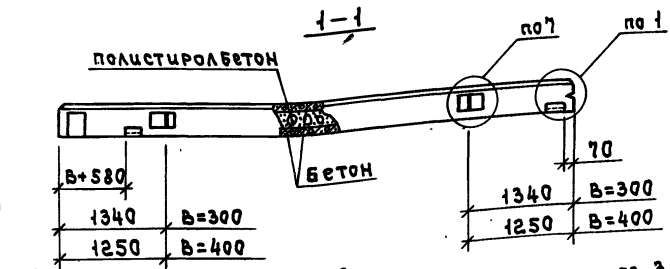
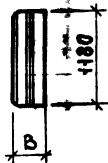
МАРКА ПАНЕЛИ	Рис.	РАЗМЕРЫ, мм		РАСХОД МАТЕРИАЛОВ, м³		МАССА ПАНЕЛИ, т
		L	B	Бетон класса В12,5	Полистиролбетон	
ПСТ 60.12.20-УЛ	2	6190	200	0,88	0,58	2,42 (1,81)
ПСТ 60.12.20-УП	1					
ПСТ 60.12.25-УЛ	2	6240	250	0,96	0,96	2,59 (1,97)
ПСТ 60.12.25-УП	1					

1.832.1-15.1-17

Исполн.	Котов	Александр	Станция	Лист	Листов
Н. Констр.	Кувшинова	Елена	Р		1
Гл. спец.	Радионов	Владимир	Панель		
Рук. гр.	Соловухин	Владимир	ПСТ60.12.20-УЛ...ПСТ60.12.25-УП		
Инж.	Ловягин	Владимир	ГИПРОНИСПЕЛЬХОЗ		



3-3:

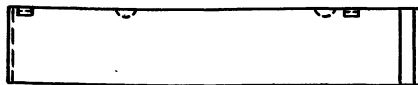


МАРКА ПАНЕЛИ	Рис.	Размеры, мм		РАСХОД МАТЕРИАЛОВ, м³		МАССА ПАНЕЛИ, т
		L	B	Бетон класса В12,5	Полистиролбетон	
П 60.12.30-УЛ	2	6290	300	0,90	1,34	2,76 (2,14)
П 60.12.30-УП	1					
П 60.12.40-УЛ	2	8390	400	2,4	3,11 (2,47)	
П 60.12.40-УП	1					

МАРКА ПАНЕЛИ	Поз.	НАИМЕНОВАНИЕ	КОЛ.	ОБОЗНАЧЕНИЕ ДОКУМЕНТА
ПСТ 60.12.30-УЛ	1	КАРКАС КП69	1	1.832.1-15.2-26
	2	СЕТКА С23	1	-110
	3	СЕТКА С17	1	-121
	4	УЗДЕЛИЕ ЗАКЛАДНОЕ МН1	2	-136
	5	ПСБ-35 1180x250x80 ГОСТ 15588-86; 0,0236 м³	1	
ПСТ 60.12.30-УП		Поз.2...5 по ПСТ 60.12.30-УЛ		
	1	КАРКАС КП70	1	1.832.1-15.2-26
ПСТ 60.12.40-УЛ	1	КАРКАС КП71	1	-27
	2	СЕТКА С24	1	-110
	3	СЕТКА С18	1	-121
	4	УЗДЕЛИЕ ЗАКЛАДНОЕ МН1	2	-136
	5	ПСБ-35 1180x350x110 ГОСТ 15588-86; 0,0454 м³	1	
ПСТ 60.12.40-УП		Поз.2...5 по ПСТ 60.12.40-УЛ		
	1	КАРКАС КП72	1	1.832.1-15.2-27

Рис. 2

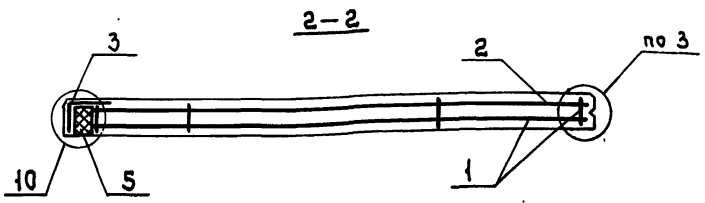
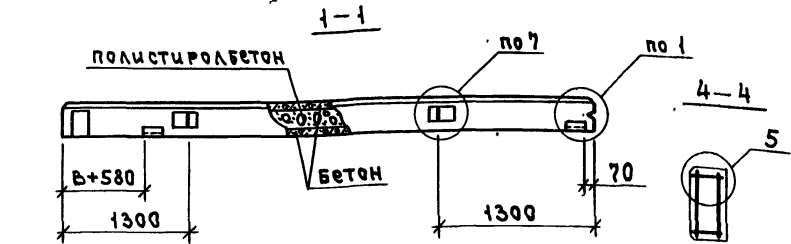
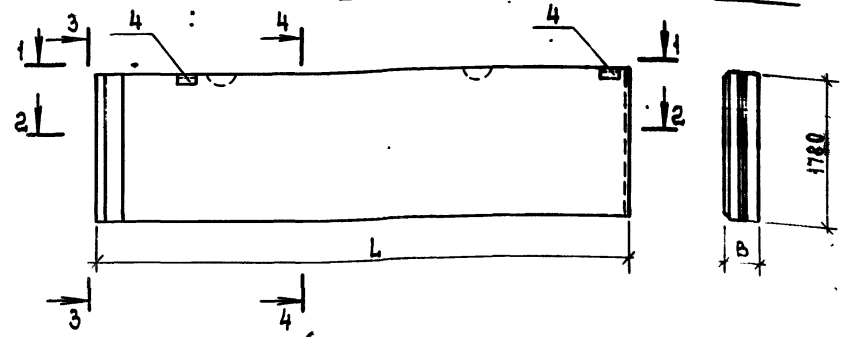
ЗЕРКАЛЬНОЕ ОТРАЖЕНИЕ РИС. 1



1. Технические условия см. документ 1.832.1-15.1-ТУ.
2. Марки панелей даны без индексов, характеризующих материалы наружных слоев.
3. Масса панелей дана для варианта наружных слоев из тяжелого бетона, в скобках - из легкого.
4. Узлы 1,3,5,10 см. документ 1.832.1-15.1-49.

1.832.1-15.1-18			
НАЧ. ОТД.	КОТОВ		
Н. КОНТР.	КУЗЬМИНА		
ГЛ. СПЕЦ.	РАВИНОВИЧ		
РУК. ГР.	СОЛОУХИН		
ИНЖ.	ЛОВЯГИН		
Панель		СТАВЛЯ Лист Листов	
ПСТ 60.12.30-УЛ... ПСТ 60.12.40-УП		Р 1	
		ГИПРОНИСЕЛЬХОЗ	

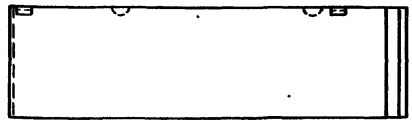
Рис. 1



МАРКА ПАНЕЛИ	Поз.	НАИМЕНОВАНИЕ	Кол.	ОБЪЕМ ДОКУМЕНТА
ПСТ 60.18.20-УЛ	1	КАРКАС КП73	1	1.832.1-15.2-28
	2	СЕТКА С25	1	-111
	3	СЕТКА С79	1	-121
	4	УЗДЕЛИЕ ЗАКЛАДНОЕ МН1	2	-136
	5	ПСБ-35 1780x150x50		
ПСТ 60.18.20-УП		ГОСТ 15588-86; 0,0134 м³	1	
		Поз.2...5 по ПСТ 60.18.20-УЛ		
ПСТ 60.18.25-УЛ	1	КАРКАС КП74	1	1.832.1-15.2-28
	2	СЕТКА С26	1	-111
	3	СЕТКА С80	1	-121
	4	УЗДЕЛИЕ ЗАКЛАДНОЕ МН1	2	-136
	5	ПСБ-35 1780x200x60		
ПСТ 60.18.25-УП		ГОСТ 15588-86; 0,0214 м³	1	
		Поз.2...5 по ПСТ 60.18.25-УЛ		
ПСТ 60.18.25-УЛ	1	КАРКАС КП76	1	1.832.1-15.2-29

Рис. 2

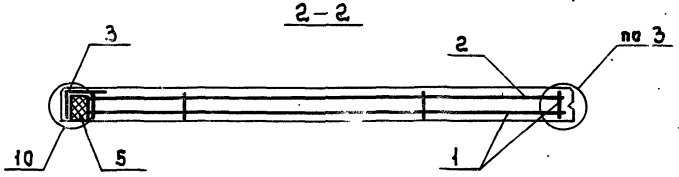
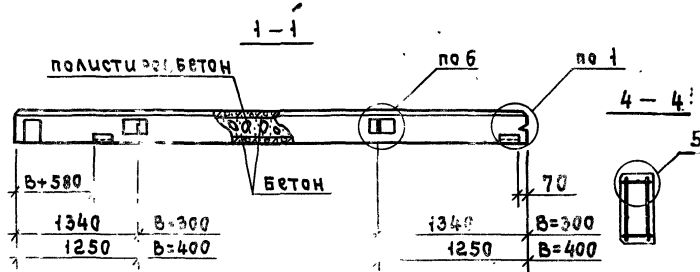
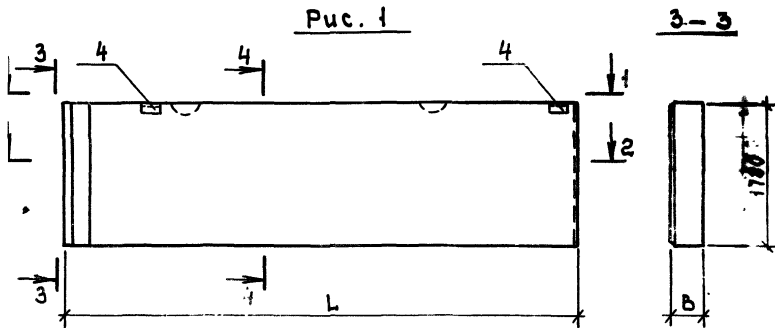
Зеркальное отражение рис.1



1. Технические условия см. документ 1.832.1-15.1-Т4.
2. Марки панелей даны без индексов, характеризующих материалы наружных слоев.
3. Масса панелей дана для варианта наружных слоев из тяжелого бетона, в скобках - из легкого.
4. Узлы 1,3,5,7,10 см. документ 1.832.1-15.1-49.

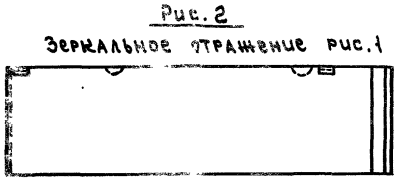
МАРКА ПАНЕЛИ	Рис.	Размеры, мм		РАСХОД МАТЕРИАЛОВ, м³		МАССА ПАНЕЛИ, т
		L	B	Бетон класса В12,5	Полистирол-бетон	
ПСТ 60.18.20-УЛ	2	6190	200	1,33	0,88	3,66 (2,73)
ПСТ 60.18.20-УП	1					
ПСТ 60.18.25-УЛ	2	6240	300		1,44	3,91 (2,98)
ПСТ 60.18.25-УП	1					

				1.832.1-15.1-19	
ИВ. ОТА	КОТОВ			Панель	Лист
И. КОНТР.	КУЗЬМИНА				Листов
ГЛ. СПЕЦ.	РАВИНОВИЧ				
РУК. ГР.	СОЛОВЬИХИ				
ИММ.	ЛЮБЯГИН			ПСТ 60.18.20-УЛ... ПСТ 60.18.25-УЛ	ИПРОИСПОЛЪХЪЗ



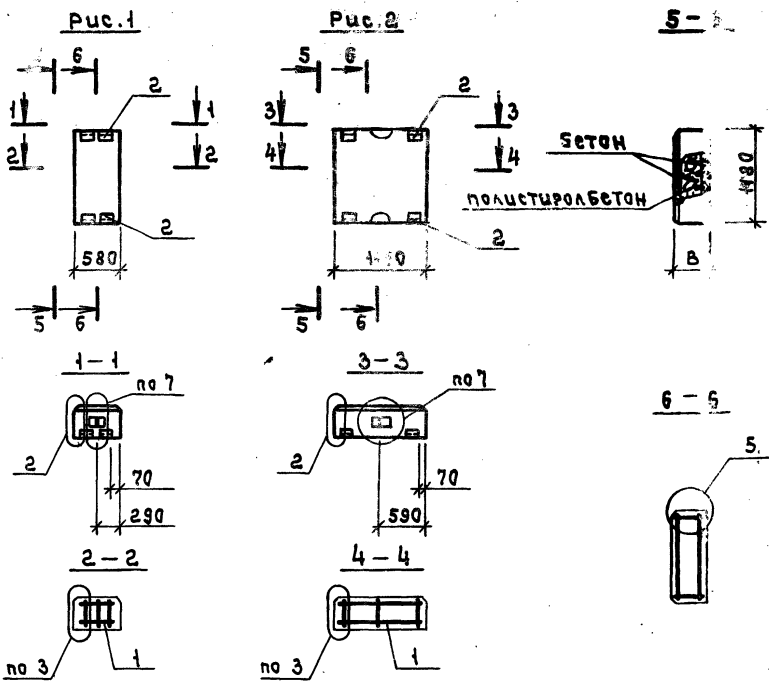
МАРКА ПАНЕЛИ	Рис.	Размеры, мм		Расход материалов, м ³		Масса панели, т
		L	B	Бетон класса В12,5	Полистирол-бетон	
СТ 60.18.30-УЛ	2	6290	300	1,36	2,02	4,17 (3,23)
СТ 60.18.30-УП	1					
СТ 60.18.40-УЛ	2	6390	400	1,36	3,18	4,68 (3,74)
СТ 60.18.40-УП	1					

МАРКА ПАНЕЛИ	Поз.	Наименование	Кол.	Обозначение документа
СТ 60.18.30-УЛ	1	КАРКАС КП77	1	1.832.1-15.2-30
	2	СЕТКА С27	1	-111
	3	СЕТКА С81	1	-121
	4	УЗДЕЛИЕ ЗАКЛАДНОЕ МН1	2	-136
	5	ПСБ-35 1780*250*80		
СТ 60.18.30-УП		ГОСТ 15588-86; 0,0356 м ³	1	
		Поз. 2...5 по СТ 60.12.30-УЛ		
СТ 60.18.40-УЛ	1	КАРКАС КП78	1	1.832.1-15.2-30
	2	СЕТКА С28	1	-111
	3	СЕТКА С82	1	-121
	4	УЗДЕЛИЕ ЗАКЛАДНОЕ МН1	2	-136
	5	ПСБ-35 1780*350*110		
СТ 60.18.40-УП		ГОСТ 15588-86; 0,0685 м ³	1	
		Поз. 2...5 по СТ 60.12.40-УЛ		
СТ 60.18.40-УЛ	1	КАРКАС КП80	1	1.832.1-15.2-31



1. Технические условия см. документ 1.832.1-15.1-ТУ.
2. Марки панелей даны без индексов, характеризующих материалы наружных слоев.
3. Масса панелей дана для варианта наружных слоев из тяжелого бетона, в скобках - из легкого.
4. Числа 1,3,5,6,10 см. документ 1.832.1-15.1-49.

1.832.1-15.1-20				
Исполн.	Куров	ПАНЕЛИ	СТ 60.18.30-УЛ...СТ 60.18.40-УП	
Н.Контр.	Козырева			
П.Спец.	Равинович			
Рис. пр.	Савушкин			
Шифр.	Альясин			
		СТРАНА	Лист	Листов
		Р		1
			ГИПРОНИСЕЛЬХО	



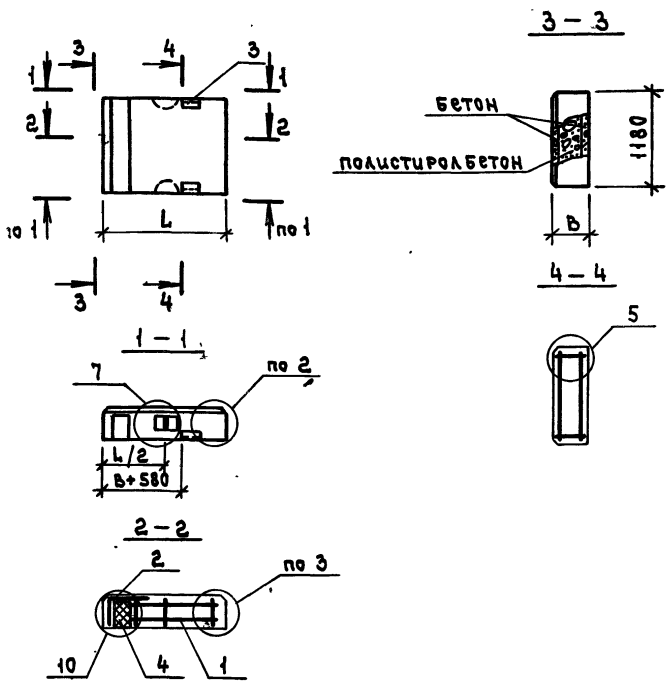
МАРКА ПАНЕЛИ	Поз.	НАИМЕНОВАНИЕ	КОЛ.	ОБОЗНАЧЕНИЕ ДОКУМЕНТА
ПСТ 6.12.20	1	КАРКАС КР 81	1	1.832.1-15.2-32
	2	ИЗДЕЛИЕ ЗАКЛАДНОЕ МН2	4	-136
ПСТ 6.12.25	1	КАРКАС КР 82	1	-32
	2	ИЗДЕЛИЕ ЗАКЛАДНОЕ МН1	4	-136
ПСТ 6.12.30	1	КАРКАС КР 83	1	-32
	2	ИЗДЕЛИЕ ЗАКЛАДНОЕ МН1	4	-136
ПСТ 6.12.40	1	КАРКАС КР 84	1	-32
	2	ИЗДЕЛИЕ ЗАКЛАДНОЕ МН1	4	-136
ПСТ 12.12.20	1	КАРКАС КР 85	1	-33
	2	ИЗДЕЛИЕ ЗАКЛАДНОЕ МН1	4	-136
ПСТ 12.12.25	1	КАРКАС КР 86	1	-33
	2	ИЗДЕЛИЕ ЗАКЛАДНОЕ МН1	4	-136
ПСТ 12.12.30	1	КАРКАС КР 87	1	-33
	2	ИЗДЕЛИЕ ЗАКЛАДНОЕ МН1	4	-136
ПСТ 12.12.40	1	КАРКАС КР 88	1	-33
	2	ИЗДЕЛИЕ ЗАКЛАДНОЕ МН1	4	-136

1. Технические условия см. документ 1.832.1-15.1-ТУ.
2. МАРКИ ПАНЕЛЕЙ ДАНЫ БЕЗ УКАЗОК, ХАРАКТЕРИЗУЮЩИХ МАТЕРИАЛЫ НАРУЖНЫХ СЛОЕВ.
3. МАССА ПАНЕЛЕЙ ДАНА ДЛЯ ВАРИАНТА НАРУЖНЫХ СЛОЕВ ИЗ ТЯЖЕЛОГО БЕТОНА, В СЮБКРАХ - ИЗ ЛЕГКОГО.
4. УЗЛЫ 2,3,5,7 см. документ 1.832.1-15.1-49.

МАРКА ПАНЕЛИ	Рис.	В, мм	РАСКОД МАТЕРИАЛОВ, м ³		МАССА ПАНЕЛИ, т
			Бетон класса В12,5	Полистиролбетон	
ПСТ 6.12.20	1	200	0,08	0,05	0,23 (0,17)
ПСТ 6.12.25		250		0,09	0,24 (0,18)
ПСТ 6.12.30		300		0,12	0,25 (0,20)
ПСТ 6.12.40		400		0,19	0,28 (0,22)
ПСТ 12.12.20	2	200	0,16	0,10	0,46 (0,34)
ПСТ 12.12.25		250		0,18	0,49 (0,36)
ПСТ 12.12.30		300		0,24	0,50 (0,40)
ПСТ 12.12.40		400		0,38	0,58 (0,44)

1.832.1-15.1-21

ИМ. СТА. Котлов	И. КОТЛ. КУЗЬМИНА	ПАНЕЛЬ ПСТ 6.12.20... ПСТ 12.12.40	СТАДИЯ	Лист	Листов
ГЛ. СПЕЦ. РАВИНОВИЧ	РЭМ. ГР. СЛАБУКИН		Р	1	
ИММ. ЛОБЯГУН			ГИПРОНИСЕЛЬХОЗ		



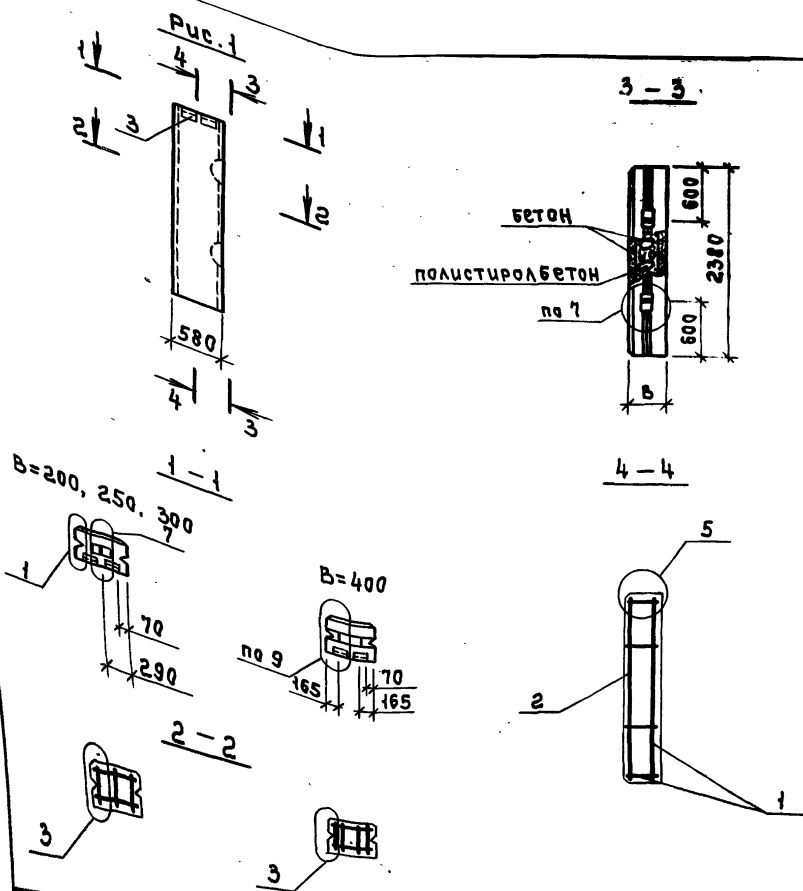
МАРКА ПАНЕЛИ	Поз.	НАИМЕНОВАНИЕ	КОЛ-ВО	ОБОЗНАЧЕНИЕ ДОКУМЕНТА
ПСТ 12.12.20-У	1	КАРКАС КР 89	1	1.832.1-15.2-34
	2	СЕТКА С75	1	-121
	3	УЗДЕЛИ ЗАКЛАДНОЕ МН2	2	-136
	4	ПСБ-35 1180x150x50		
		ГОСТ 15588-86; 0,0089 м³	1	
ПСТ 12.12.25-У	1	КАРКАС КР 90	1	1.832.1-15.2-34
	2	СЕТКА С76	1	-121
	3	УЗДЕЛИ ЗАКЛАДНОЕ МН1	2	-136
	4	ПСБ-35 1180x200x60		
		ГОСТ 15588-86; 0,0142 м³	1	
ПСТ 12.12.30-У	1	КАРКАС КР 91	1	1.832.1-15.2-34
	2	СЕТКА С77	1	-121
	3	УЗДЕЛИ ЗАКЛАДНОЕ МН1	2	-136
	4	ПСБ-35 1180x250x80		
		ГОСТ 15588-86; 0,0236 м³	1	
ПСТ 12.12.40-У	1	КАРКАС КР 92	1	1.832.1-15.2-34
	2	СЕТКА С78	1	-121
	3	УЗДЕЛИ ЗАКЛАДНОЕ МН1	2	-136
	4	ПСБ-35 1180x350x110		
		ГОСТ 15588-86; 0,0454 м³	1	

МАРКА ПАНЕЛИ	РАЗМЕРЫ, ММ		РАСХОД МАТЕРИАЛОВ, М³		МАССА ПАНЕЛИ, Т
	L	B	БЕТОН КЛАССА В12,5	ПОЛИСТИРОЛ-БЕТОН	
ПСТ 12.12.20-У	1390	200	0,20	0,13	0,54 (0,41)
ПСТ 12.12.25-У	1440	250		0,22	0,60 (0,46)
ПСТ 12.12.30-У	1490	300	0,22	0,32	0,65 (0,51)
ПСТ 12.12.40-У	1590	400		0,50	0,74 (0,59)

1. Технические условия см. документ 1.832.1-15.1-ТУ.
2. Марки панелей даны без индексов, характеризующих материалы наружных слоев.
3. Масса панелей дана для варианта наружных слоев из тяжелого бетона, в скобках - из легкого.
4. Узлы 2,3,5,7,10 см. документ 1.832.1-15.1-49.

1.832.1-15.1-22

НАЧ. ОТД. Котов И. КОМП. КУЗЬМИНА ГЛАВ. СПЕЦ. РАВИНОВИЧ РУК. ГР. СОЛОУХИН ИММ. ЛЕВЯГИН	Панель ПСТ 12.12.20-У... ПСТ 12.12.40-У
СТАЛЬ П Лист Листов П 1 1	
ГИПРОНИСЕЛЬХОЗ	

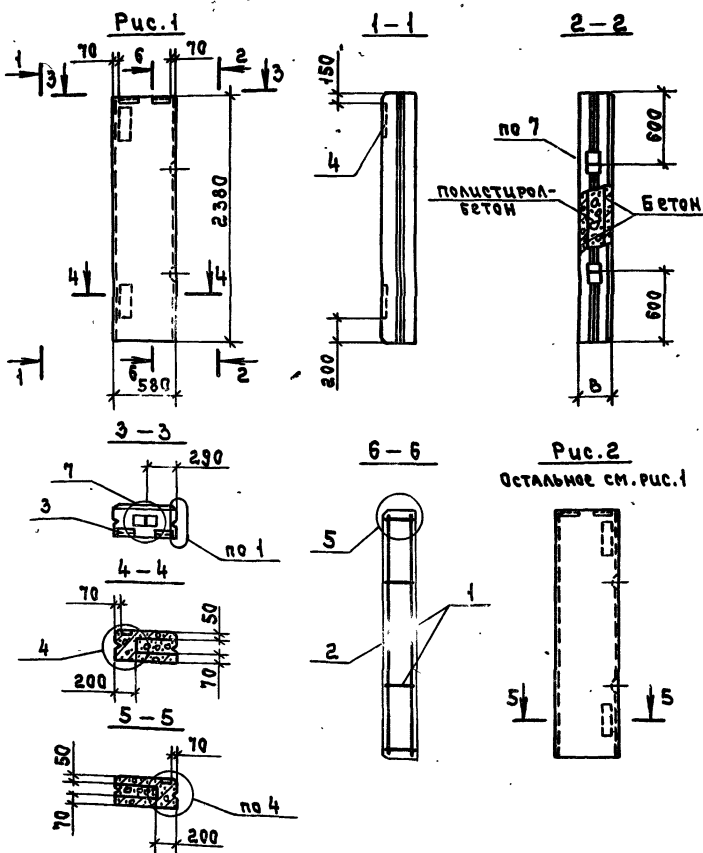


МАРКА ПАНЕЛИ	Поз.	НАИМЕНОВАНИЕ	Кол.	ОБОЗНАЧЕНИЕ ДОКУМЕНТА
ПСТ 6.24.20	1	КАРКАС КР 93	1	1.832.1-15.2-35
	2	СЕТКА С29	1	-132
	3	УЗДЕЛИЕ ЗАКЛАДНОЕ МН2	2	-136
ПСТ 6.24.25	1	КАРКАС КР 94	1	-35
	2	СЕТКА С29	1	-112
	3	УЗДЕЛИЕ ЗАКЛАДНОЕ МН1	2	-136
ПСТ 6.24.30		Поз. 2.3 по ПСТ 6.24.25		
	1	КАРКАС КР 95	1	1.832.1-15.2-35
ПСТ 6.24.40		Поз. 2.3 по ПСТ 6.24.25		
	1	КАРКАС КР 96	1	1.832.1-15.2-36

1. Технические условия см. документ 1.832.1-15.1-ТУ.
2. МАРКИ ПАНЕЛЕЙ ДАНЫ БЕЗ ИНДЕКСОВ, ХАРАКТЕРИЗУЮЩИХ МАТЕРИАЛЫ НАРУЖНЫХ СЛОЕВ.
3. МАССА ПАНЕЛЕЙ ДАНА ДЛЯ ВАРИАНТА НАРУЖНЫХ СЛОЕВ ИЗ ТЯЖЕЛОГО БЕТОНА, В СКОБКАХ - ИЗ ЛЕГКОГО.
4. Узлы 1,3,5,7,9 см. документ 1.832.1-15.1-49.

МАРКА ПАНЕЛИ	В, мм	РАСХОД МАТЕРИАЛОВ, м ³		МАССА ПАНЕЛИ, т
		БЕТОН КЛАССА В12,5	ПОЛИСТИРОЛ-БЕТОН	
ПСТ 6.24.20	200	0,14	0,10	0,40 (0,30)
ПСТ 6.24.25	250		0,16	0,43 (0,32)
ПСТ 6.24.30	300		0,22	0,45 (0,35)
ПСТ 6.24.40	400		0,34	0,50 (0,40)

1.832.1-15.1-23			
ИИ.ОТД.	КОТОВ	на лист	листов
Н.КОНТР.	КУЗЬМИНА	Р	1
СЛ.СПЕЦ.	РАВИНОВИЧ	Панель	
РИС.ГР.	СОЛОВЬЕВ	ПСТ 6.24.20 ... ПСТ 6.24.40	
ИИИ.	ЛОВЯГИН	ИПРОНИСЕЛЬХОЗ	

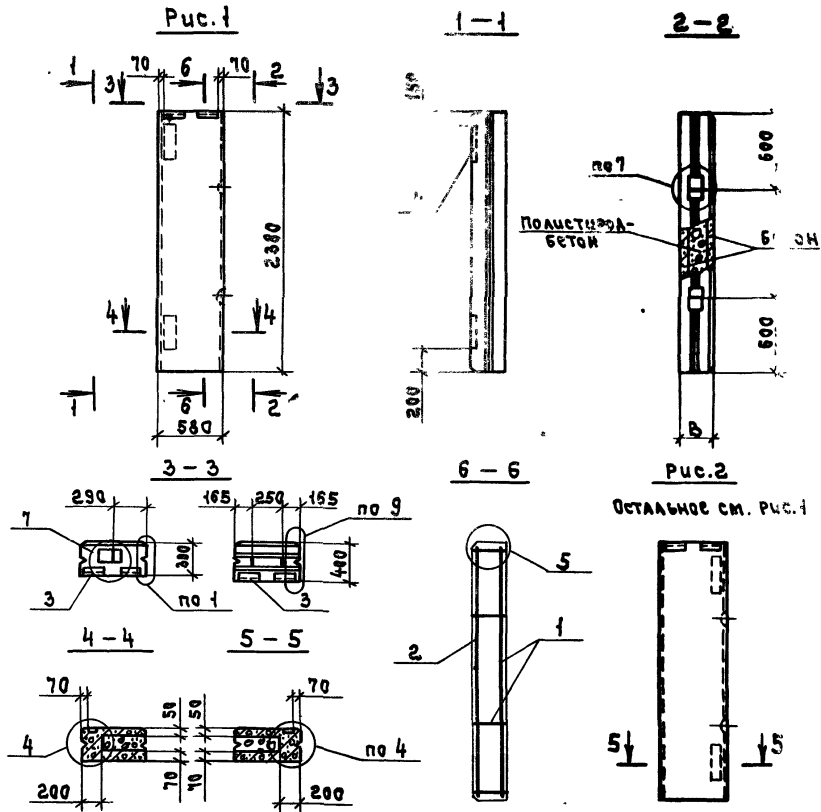


АРКА ПАНЕЛИ	Поз.	НАИМЕНОВАНИЕ	Кол	ОБОЗНАЧЕНИЕ ДОКУМЕНТА
ПСТ 6.24.20-А	1	КАРКАС КР 113	1	1.832.1-15.2-47
	2	СЕТКА СЗТ	1	-114
	3	ИЗДЕЛИЕ ЗАКЛАДНОЕ МНЗ	2	-136
	4	" МНЗ	2	-137
ПСТ 6.24.20-П	Поз.2...4 по ПСТ 6.24.20-А			
	1	КАРКАС КР 114	1	1.832.1-15.2-47
ПСТ 6.24.25-А	Поз.2,4 по ПСТ 6.24.20-А			
	1	КАРКАС КР 115	1	1.832.1-15.2-47
	3	ИЗДЕЛИЕ ЗАКЛАДНОЕ МНЗ	2	-136
ПСТ 6.24.25-П	Поз.2,4 по ПСТ 6.24.25-А			
	1	КАРКАС КР 116	1	1.832.1-15.2-47

1. ТЕХНИЧЕСКИЕ УСЛОВИЯ см. ДОКУМЕНТ 1.832.1-15.1-ТУ.
2. МАРКИ ПАНЕЛЕЙ ДАНЫ БЕЗ ИНДЕКСОВ, ХАРАКТЕРИЗУЮЩИХ МАТЕРИАЛЫ НАРУЖНЫХ СЛОЕВ.
3. МАССА ПАНЕЛЕЙ ДАНА ДЛЯ ВАРИАНТА НАРУЖНЫХ СЛОЕВ ИЗ ТЯЖЕЛОГО БЕТОНА, В СКОБКАХ - ИЗ ЛЕГКОГО.
4. УЗЛЫ 1,3,4,5,7 см. ДОКУМЕНТ 1.832.1-15.1-49.

МАРКА ПАНЕЛИ	Рис.	В, мм	РАСХОД МАТЕРИАЛОВ, м ³		МАССА ПАНЕЛИ, т
			БЕТОН КЛАССА В12,5	ПОЛИСТИРОЛ-БЕТОН	
Т 6.24.20-А	1	200	0,14	0,10	0,40 (0,30)
Т 6.24.20-П	2				
Т 6.24.25-А	1	250	0,14	0,16	0,43 (0,32)
Т 6.24.25-П	2				

1.832.1-15.1-24			
НАЧ. ИТД. КОТОВ	РАБОТНИК	ПАНЕЛЬ	СТАДИИ
Н. КОСТЕВ	РАБОТНИК		Лист
ГЛ. ИНЖ. РАВНИНОВ	РАБОТНИК		Лист
РУК. ОР. СОЛЖИКИН	РАБОТНИК		Лист
И.И.И.	ДИРЕКТОР	ПСТ 6.24.20-А... ПСТ 6.24.25-П	ГИПРОНИС ЕЛХО

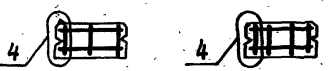
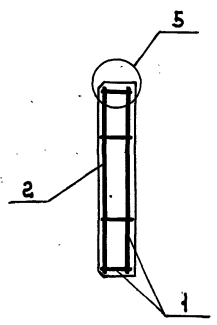
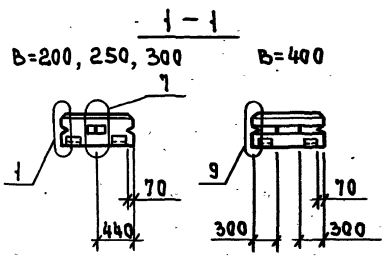
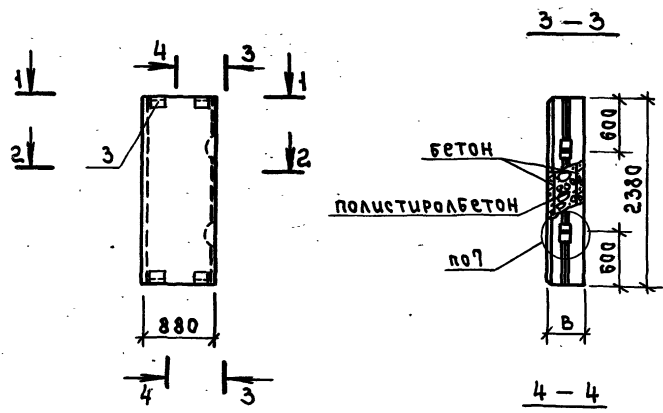


МАРКА ПАНЕЛИ	Поз.	НАИМЕНОВАНИЕ	Кол.	ОБОЗНАЧЕНИЕ ДОКУМЕНТА
ПСТ 6.24.30-А	1	КАРКАС КР 117	1	1.832.1-15.2-47
	2	СЕТКА С37	1	-114
	3	ИЗДЕЛИЕ ЗАКЛАДНОЕ МН1	2	-136
	4	МН3	2	-137
ПСТ 6.24.30-П	Поз. 2...4 по ПСТ 6.24.30-А			
	1	КАРКАС КР 118	1	1.832.1-15.2-47
ПСТ 6.24.40-А	Поз. 2...4 по ПСТ 6.24.30-А			
	1	КАРКАС КР 119	1	1.832.1-15.2-48
ПСТ 6.24.40-П	Поз. 2...4 по ПСТ 6.24.30-А			
	1	КАРКАС КР 120	1	1.832.1-15.2-48

1. Технические условия см. документ 1.832.1-15.1-ТУ.
2. Марки панелей даны без индексов, характеризующих материалы наружных слоев.
3. Масса панелей дана для варианта наружных слоев из тяжелого бетона, в скобках - из легкого.
4. Узлы 4,5,7,9 см. документ 1.832.1-15.1-49.

МАРКА ПАНЕЛИ	Рис.	В, мм	РАСХОД МАТЕРИАЛОВ, м³		МАССА ПАНЕЛИ, т
			БЕТОН КЛАССА В12,5	ПОЛИСТИРОЛ-БЕТОН	
ПСТ 6.24.30-А	1	300	0,14	0,22	0,45(0,35)
ПСТ 6.24.30-П	2				
ПСТ 6.24.40-А	1	400	0,14	0,34	0,50(0,40)
ПСТ 6.24.40-П	2				

1.832.1-15.1-25			
ИСП. ОТД.	КОТОВ	ПАНЕЛЬ ПСТ 6.24.30-А... ПСТ 6.24.40-П	СТАДИЯ
Н. КОНТР.	РАВИНОВА		Лист
ГЛ. СПЕЦ.	РАВИНОВА		Р
РИС. ГР.	СОЛОВЬИХ		Листов
ИНЖ.	БИРЖКОВА		1
			ГИПРОНИСЕЛЬХОЗ

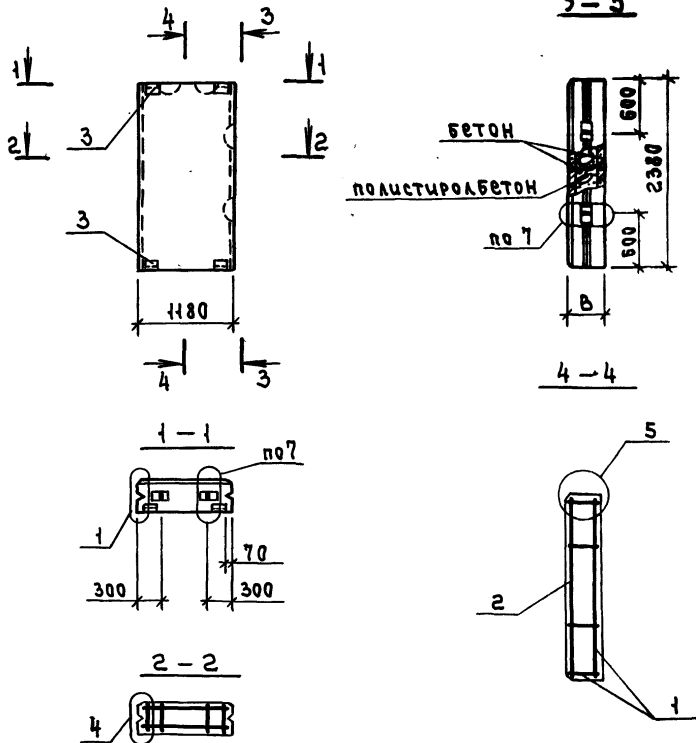


МАРКА ПАНЕЛИ	Поз.	НАИМЕНОВАНИЕ	КОЛ	ОБЪЕМНОСТЬ ДОКУМЕНТ
ПСТ 9.24.20	1	КАРКАС КР 97	1	1.832.1-15.1-37
	2	СЕТКА С 30	1	-112
	3	УЗЛЫ ЗАКЛАДНОЕ МН1	4	-136
ПСТ 9.24.25		Поз. 2.3 по ПСТ 9.24.20		
	1	КАРКАС КР 98	1	1.832.1-15.2-37
ПСТ 9.24.30		Поз. 2.3 по ПСТ 9.24.20		
	1	КАРКАС КР 99	1	1.832.1-15.2-37
ПСТ 9.24.40		Поз. 2.3 по ПСТ 9.24.20		
	1	КАРКАС КР 100	1	1.832.1-15.2-38

1. Технические условия см. документ 1.832.1-15.1-ТУ.
2. Марки панелей даны без индексов, характеризующих материалы наружных слоев.
3. Масса панелей дана для варианта наружных слоев из тяжелого бетона, в скобках - из легкого.
4. Узлы 1, 4, 5, 7, 9 см. документ 1.832.1-15.1-49.

МАРКА ПАНЕЛИ	В, мм	РАСХОД МАТЕРИАЛОВ, м ³		МАССА ПАНЕЛИ, т
		БЕТОН КЛАССА В12,5	ПОЛИСТИРОЛБЕТОН	
ПСТ 9.24.20	200	0,22	0,15	0,61 (0,45)
ПСТ 9.24.25	250		0,24	0,64 (0,49)
ПСТ 9.24.	300		0,33	0,68 (0,53)
ПСТ 9.24.4	400		0,51	0,75 (0,50)

				1.832.1-15.1-26			
ИМУ ОТЧ.	КОТОВ			ПАНЕЛЬ	СТАНД.	ЛИСТ	ЛИСТОВ
И КОНТР.	КУЗЬМИНА				П		1
РА СПЕЦ.	РАВИНОВИЧ			ПСТ 9.24.20 .. ПСТ 9.24.40	ГИПРОНИСЕЛЬХОЗ		
РА КР	СОЛОВУКИН						
ИМН	ЛЮБЯЩИН						

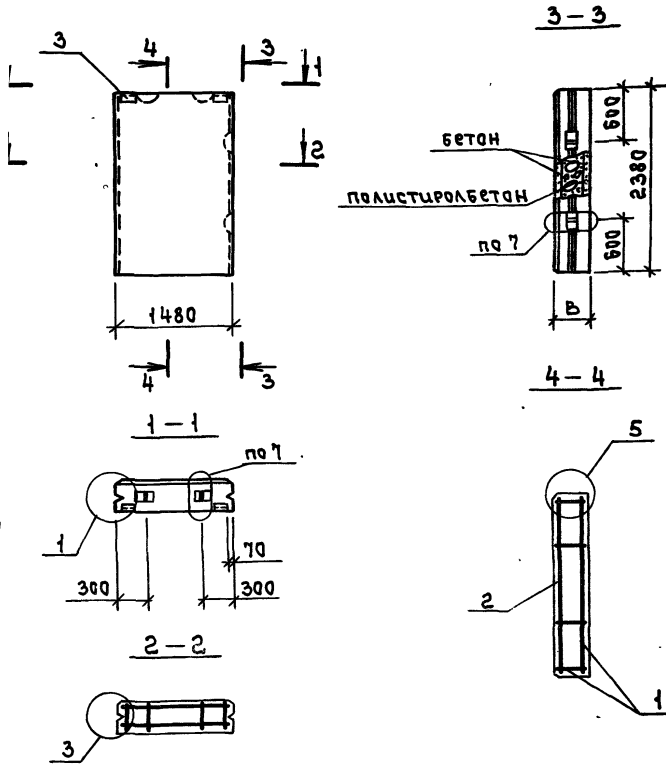


МАРКА ПАНЕЛИ	Поз.	НАИМЕНОВАНИЕ	КОЛ	ОБОЗНАЧЕНИЕ ДОКУМЕНТА
ПСТ12.24.20	1	КАРКАС КР101	1	1.832.1-15.2-39
	2	СЕТКА СЗ1	1	-142
	3	УЗДЕЛИЕ ЗАКЛАДНОЕ МН2	4	-136
ПСТ12.24.25	1	КАРКАС КР102	1	-39
	2	СЕТКА СЗ1	1	-142
	3	УЗДЕЛИЕ ЗАКЛАДНОЕ МН1	4	-136
ПСТ12.24.30		Поз.2.3 по ПСТ12.24.25		
ПСТ12.24.40	1	КАРКАС КР103	1	1.832.1-15.2-39
		Поз.2.3 по ПСТ12.24.25		
ПСТ12.24.40	1	КАРКАС КР104	1	1.832.1-15.2-40

1. Технические условия см. документ 1.832.1-15.1-74.
2. МАРКИ ПАНЕЛЕЙ ДАНЫ БЕЗ ИНДЕКСОВ, ХАРАКТЕРИЗУЮЩИХ МАТЕРИАЛЫ НАРУЖНЫХ СЛОЕВ.
3. МАССА ПАНЕЛЕЙ ДАНА ДЛЯ ВАРИАНТА НАРУЖНЫХ СЛОЕВ ИЗ ТЯЖЕЛОГО БЕТОНА, В СБОРКАХ - ИЗ ЛЕГКОГО.
4. Узлы 1...4 см. документ 1.832.1-15.1-49.

МАРКА ПАНЕЛИ	В, мм	РАСХОД МАТЕРИАЛОВ, м ³		МАССА ПАНЕЛИ, т
		Бетон класса В12,5	Полустиролбетон	
ПСТ12.24.20	200	0,28	0,20	0,80 (0,80)
ПСТ12.24.25	250		0,32	0,88 (0,64)
ПСТ12.24.30	300		0,44	0,90 (0,70)
ПСТ12.24.40	400		0,69	1,00 (0,80)

1.832.1-15.1-27			
И.И.ОТД. Котов			
Н.КОНТ. КУЗЬМИНА			
ГЛ.СПЕЦ. РАВИКОВА			
РУК. ГР. СОЛОВЬКОВ			
И.И.Н. ЛОВЯГИН			
Панель			Лист Листов
ПСТ12.24.20... ПСТ12.24.40			Р П
			ИПРОНИСЕЛЬХОЗ

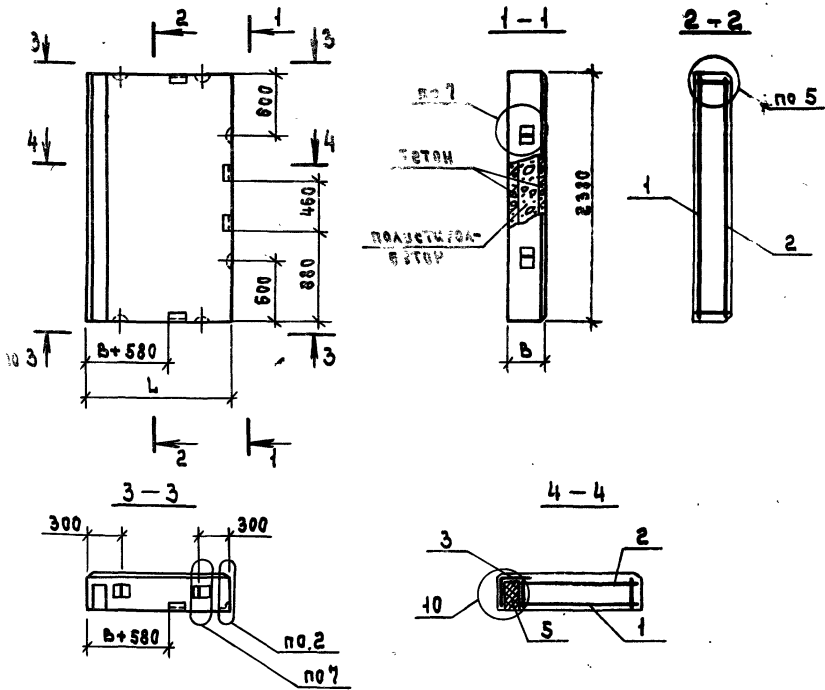


МАРКА ПАНЕЛИ	Поз.	НАИМЕНОВАНИЕ	КОЛ	ОБОЗНАЧЕНИЕ ДОКУМЕНТА
ПСТ 15.24.20	1	КАРКАС КР 105	1	1.832.1-15.2-41
	2	СЕТКА С 32	1	-112
	3	ИЗДЕЛИЕ ЗАКЛАДНОЕ МН2	2	-136
ПСТ 15.24.25	1	КАРКАС КР 106	1	-41
	2	СЕТКА С 32	1	-112
	3	ИЗДЕЛИЕ ЗАКЛАДНОЕ МН1	4	-136
ПСТ 15.24.30	Поз. 2, 3 по ПСТ 15.24.25			
	1	КАРКАС КР 107	1	1.832.1-15.2-42
ПСТ 15.24.40	Поз. 2, 3 по ПСТ 15.24.25			
	1	КАРКАС КР 108	1	1.832.1-15.2-42

1. ТЕХНИЧЕСКИЕ УСЛОВИЯ СМ. ДОКУМЕНТ 1.832.1-15.1-ТУ.
2. МАРКИ ПАНЕЛЕЙ ДАНЫ БЕЗ ИНДЕКСОВ, ХАРАКТЕРИЗУЮЩИХ МАТЕРИАЛЫ НАРУЖНЫХ СЛОЕВ.
3. МАССА ПАНЕЛЕЙ ДАНА ДЛЯ ВАРИАНТА НАРУЖНЫХ СЛОЕВ ИЗ ТЯЖЕЛОГО БЕТОНА, В СЛОЖКАХ - ЛЕГКОГО.
4. УЗЛЫ 1, 3, 5, 7 СМ. ДОКУМЕНТ 1.832.1-15.1-49.

МАРКА ПАНЕЛИ	В, мм	РАСХОД МАТЕРИАЛОВ, м ³		МАССА ПАНЕЛИ, т
		БЕТОН КЛАССА В12,5	ПОЛИСТИРОЛ-БЕТОН	
ПСТ 15.24.20	200	0,37	0,25	1,03 (0,76)
ПСТ 15.24.25	250		0,40	1,08 (0,83)
ПСТ 15.24.30	300		0,55	1,15 (0,89)
ПСТ 15.24.40	400		0,86	1,21 (1,04)

1.832.1-15.1-28			
НАЧ. ОТД.	РЯТОВ		
Н. ЗАМ. ПР.	КУЗЬМИНА		
П. АДМ. РАБ.	РАВЕНЮХИ		
РУК. ГР.	СОЛОВЬИХИ		
ИНЖ.	ЛЮБОВИЧ		
ПАНЕЛЬ		ПСТ 15.24.20... ПСТ 15.24.40	
СТАВКА	Лист	Листов	1
Г. П. ПИЩЕЛЬХОВ			

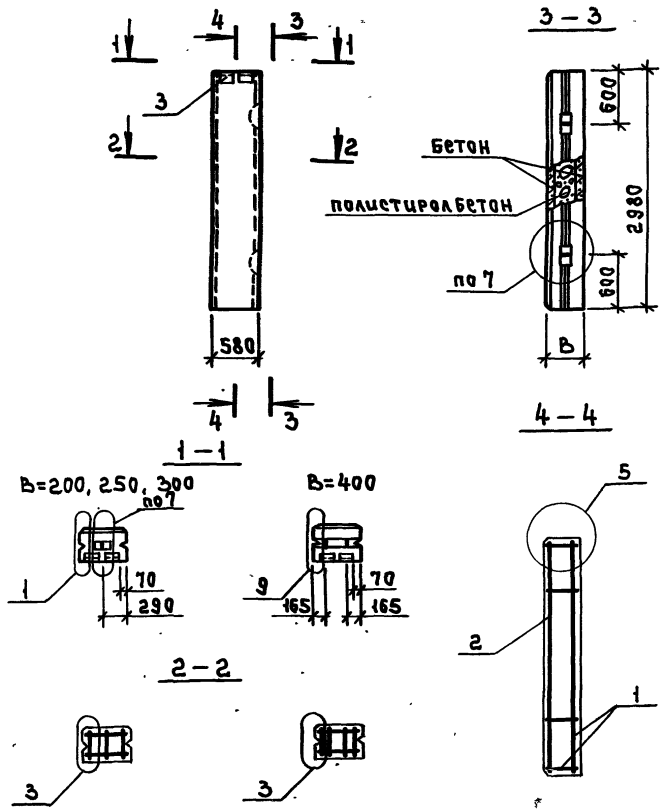


1. Технические условия см. документ 1.832.3-15.1-ТУ.
2. Марки панелей даны без индексов, характеризующих материалы наружных слоев.
3. Масса панелей дана для варианта наружных слоев из тяжелого бетона, в шпиках - из легкого.
4. Узлы 2,5,7,10 см. документ 1.832.1-15.1-49.

МАРКА ПАНЕЛИ	Поз.	НАИМЕНОВАНИЕ	Кол.	ОБОЗНАЧЕНИЕ ДОКУМЕНТА
ПСТ 12.24.20-У	1	КАРКАС КР 109	1	1.832.1-15.2-43
	2	СЕТКА С33	1	-113
	3	СЕТКА С83	1	-122
	4	УЗДЕЛИЕ ЗАКЛАДНОЕ МН1	4	-136
	5	ПСБ-35 2380×150×50		
			ГОСТ 15588-86; 0,018 м ³	1
ПСТ 12.24.25-У	1	КАРКАС КР 110	1	1.832.1-15.2-44
	2	СЕТКА С34	1	-113
	3	СЕТКА С84	1	-122
	4	УЗДЕЛИЕ ЗАКЛАДНОЕ МН1	4	-136
	5	ПСБ-35 2380×200×60		
			ГОСТ 15588-86; 0,029 м ³	1
ПСТ 12.24.30-У	1	КАРКАС КР 111	1	1.832.1-15.2-45
	2	СЕТКА С35	1	-113
	3	СЕТКА С85	1	-122
	4	УЗДЕЛИЕ ЗАКЛАДНОЕ МН1	4	-136
	5	ПСБ-35 2380×250×80		
			ГОСТ 15588-86; 0,048 м ³	1
ПСТ 12.24.40-У	1	КАРКАС КР 112	1	1.832.1-15.2-46
	2	СЕТКА С36	1	-113
	3	СЕТКА С86	1	-122
	4	УЗДЕЛИЕ ЗАКЛАДНОЕ МН1	4	-136
	5	ПСБ-35 2380×350×110		
			ГОСТ 15588-86; 0,092 м ³	1

МАРКА ПАНЕЛИ	РАЗМЕРЫ, ММ		РАСХОД МАТЕРИАЛОВ, М ³		МАССА ПАНЕЛИ, Т
	L	B	БЕТОН КЛАССА В 12,5	ПОЛИСТИРОЛ-БЕТОН	
ПСТ 12.24.20-У	1390	200	0,36	0,23	0,96 (0,72)
ПСТ 12.24.25-У	1440	250		0,35	1,05 (0,80)
ПСТ 12.24.30-У	1490	300	0,39	0,56	1,15 (0,89)
ПСТ 12.24.40-У	1590	400		0,93	1,36 (1,09)

1.832.1-15.1-29			
ИИ.ОТД.	К.ТОВ	ИИ.ОТД.	К.ТОВ
И.КОНТР.	РАДИЧОВИЧ	И.КОНТР.	РАДИЧОВИЧ
Г.А.ОБЧ.	РАДИЧОВИЧ	Г.А.ОБЧ.	РАДИЧОВИЧ
РУК.ГР.	СОЛОВЬИИ	РУК.ГР.	СОЛОВЬИИ
ИИИ.	БИРЮКОВА	ИИИ.	БИРЮКОВА
Панель ПСТ 12.24.20-У... ПСТ 12.24.40-У			СТАДИЯ Лист Листов Р 1
			ГИПРОИИСЕЛЬХОЗ

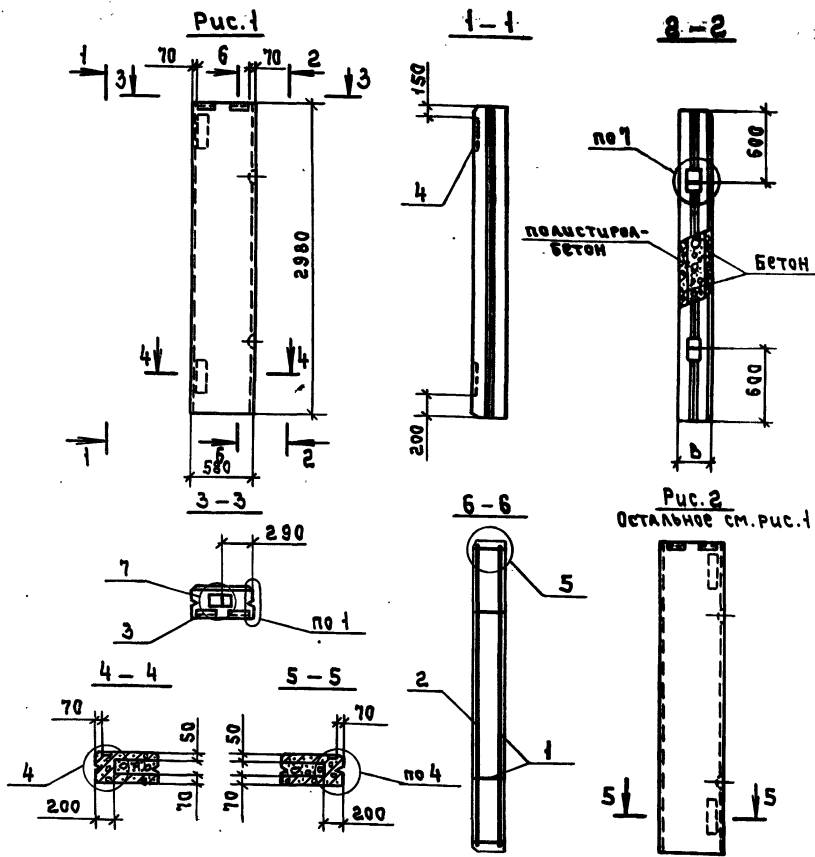


МАРКА ПАНЕЛИ	Поз.	НАИМЕНОВАНИЕ	КОЛ	ОБОЗНАЧЕНИЕ ДОКУМЕНТА
ПСТ 6.30.20	1	КАРКАС КР121	1	1.832.1-15.2-
	2	СЕТКА С39	1	-15
	3	УЗДЕЛИ ЗАКЛАДНОЕ МН2	2	-136
ПСТ 6.30.25	1	КАРКАС КР122	1	-49
	2	СЕТКА С39	1	-115
	3	УЗДЕЛИ ЗАКЛАДНОЕ МН1	2	-136
ПСТ 6.30.30		Поз.2.3 по ПСТ 6.30.25		
	1	КАРКАС КР123	1	1.832.1-15.2-49
ПСТ 6.30.40		Поз.2.3 по ПСТ 6.30.25		
	1	КАРКАС КР124	1	1.832.1-15.2-50

1. Технические условия см. документ 1.832.1-15.1-ТУ.
2. МАРКИ ПАНЕЛЕЙ ДАНЫ БЕЗ ИНДЕКСОВ, ХАРАКТЕРИЗУЮЩИХ МАТЕРИАЛЫ НАРУЖНЫХ СЛОЕВ.
3. МАССА ПАНЕЛЕЙ ДАНА ДЛЯ ВАРИАНТА НАРУЖНЫХ СЛОЕВ ИЗ ТЯЖЕЛОГО БЕТОНА, В СКОБКАХ - ИЗ ЛЕГКОГО.
4. Узлы 1,3,5,7,9 см. документ 1.832.1-15.1-49.

МАРКА ПАНЕЛИ	В, мм	РАСХОД МАТЕРИАЛОВ, м³		АССА ПАНЕЛИ, Т
		Бетон класса В12,5	Полистирол-бетон	
СТ 6.30.20	200	0,19	0,12	0,21 (0,38)
СТ 6.30.25	250		0,20	0,55 (0,42)
СТ 6.30.30	300		0,28	0,58 (0,45)
СТ 6.30.40	400		0,43	0,64 (0,51)

1.832.1-15.1-30			
НАЧ.ОТД. КОТОВ	ИЗМ.ИМ.ИНА	ПАНЕЛЬ ПСТ 6.30.20... ПСТ 6.30.40	СТАДИЯ
Н.КОНТР. РАВНОВИЧ	РАВНОВИЧ		Лист
РА.СПЕЦ. РАВНОВИЧ	РАВНОВИЧ		Листов
Р.И.К. Р.Р. СОЛОВУКИН	СОЛОВУКИН		Р
И.И.И. АВДЯГИН	АВДЯГИН		1
			ГИПРОНИС ЕЛЬХОЗ



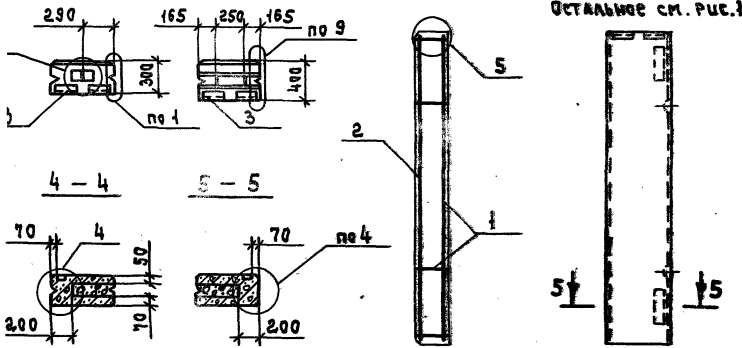
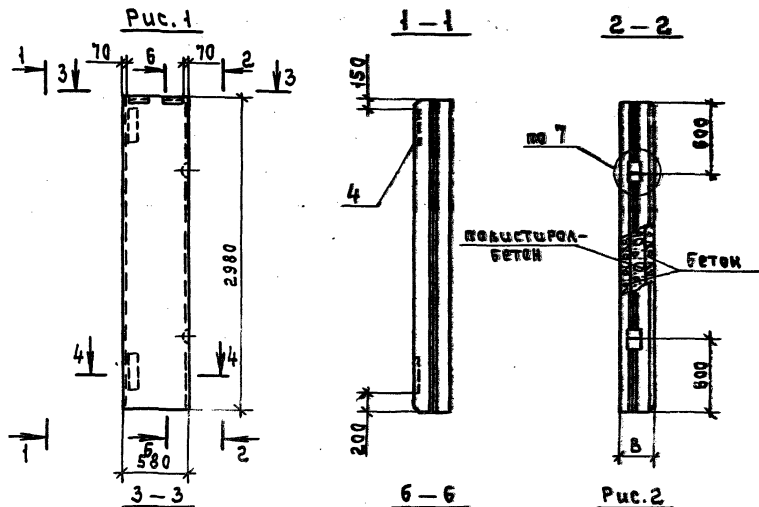
МАРКА ПАНЕЛИ	Поз.	НАИМЕНОВАНИЕ	Кол.	ОБОЗНАЧЕНИЕ ДОКУМЕНТА
ПСТ 6.30.20-А	1	КАРКАС КР 133	1	1.832.1-15.2-56
	2	СЕТКА С38	1	-114
	3	ИЗДАНИЕ ЗАКАЗНОЕ МНЭ	2	-136
	4	МНЭ	2	-137
ПСТ 6.30.20-П	Поз. 2...4 по ПСТ 6.30.20-А			
	1	КАРКАС КР 134	1	1.832.1-15.2-56
ПСТ 6.30.25-А	Поз. 2...4 по ПСТ 6.30.20-А			
	1	КАРКАС КР 135	1	1.832.1-15.2-56
ПСТ 6.30.25-П	Поз. 2...4 по ПСТ 6.30.25-А			
	1	КАРКАС КР 136	1	1.832.1-15.2-56

Рис. 2
ОСТАЛЬНОЕ СМ. РИС. 1

1. Технические условия см. документ 1.832.1-15.1-ТУ.
2. Марки панелей даны без индексов, характеризующих материалы наружных слоев.
3. Масса панелей дана для варианта наружных слоев из тяжелого бетона, в скобках - из легкого.
4. Узлы 1, 4, 5, 7 см. документ 1.832.1-15.1-49.

МАРКА ПАНЕЛИ	Рис.	В, мм	РАСХОД МАТЕРИАЛОВ, м ³		МАССА ПАНЕЛИ, т
			Бетон класса В12,5	Поллестиробетон	
ПСТ 6.30.20-А	1	200	0,19	0,12	0,51 (0,38)
ПСТ 6.30.20-П	2				
ПСТ 6.30.25-А	1	250	0,19	0,20	0,55 (0,42)
ПСТ 6.30.25-П	2				

				1.832.1-15.1-31	
И.О.А. КОТОВ	И.О.А. РАВИНОВИЧ	И.О.А. РАВИНОВИЧ	И.О.А. СОЛОУЖИИ	И.О.А. БИРЮКОВА	Лист / Листов
				ПАНЕЛЬ	
				ПСТ 6.30.20-А... ПСТ 6.30.25-П, ИПРОНИС ЕЛЬХОЗ	

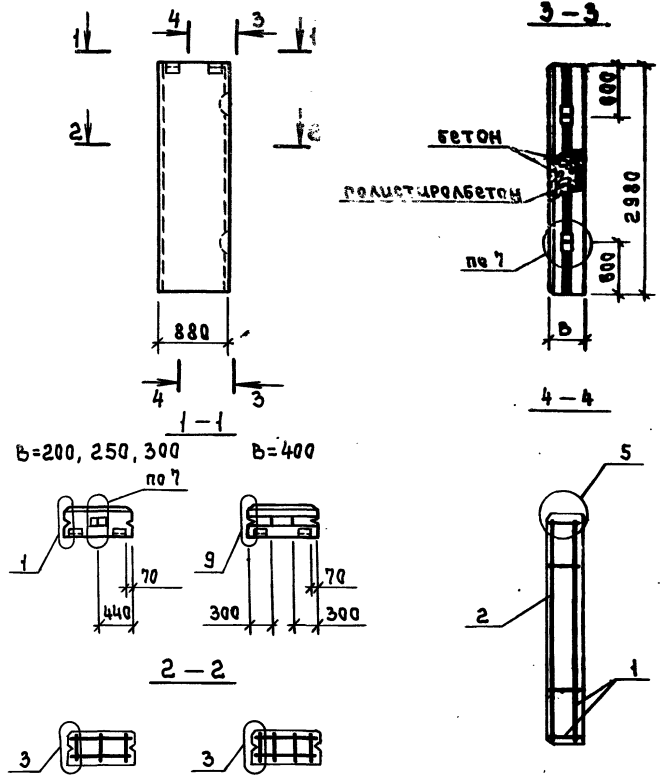


МАРКА ПАНЕЛИ	Поз.	НАИМЕНОВАНИЕ	КОЛ.	ОБОЗНАЧЕНИЕ ДОКУМЕНТА
СТБ.30.30-А	1	КАРКАС КР 137	1	1.832.1-15.2-56
	2	СЕТКА С 38	1	-144
	3	ИЗДЕЛИЕ ЗАКЛАДНОЕ МН1	2	-136
	4	МН3	2	-137
СТБ.30.30-П	Поз.2...4 по СТБ.30.30-А			
	1	КАРКАС КР 138	1	1.832.1-15.2-56
СТБ.30.40-А	Поз.2...4 по СТБ.30.30-А			
	1	КАРКАС КР 139	1	1.832.1-15.2-57
СТБ.30.40-П	Поз.2...4 по СТБ.30.30-А			
	1	КАРКАС КР 140	1	1.832.1-15.2-57

1. ТЕХНИЧЕСКИЕ УСЛОВИЯ СМ. ДОКУМЕНТ 1.832.1-15.1-ТУ.
2. МАРКИ ПАНЕЛЕЙ ДАНЫ БЕЗ ИНДЕКСОВ, ХАРАКТЕРИЗУЮЩИХ МАТЕРИАЛЫ НАРУЖНЫХ СЛОЕВ.
3. МАССА ПАНЕЛЕЙ ДАНА ДЛЯ ВАРИАНТА НАРУЖНЫХ СЛОЕВ ИЗ ТЯЖЕЛОГО БЕТОНА, В СБОРКАХ - ИЗ ЛЕГКОГО.
4. УЗЛЫ 1,3,4,5,7,9 СМ. ДОКУМЕНТ 1.832.1-15.2-49.

МАРКА ПАНЕЛИ	Рис.	В, мм	РАСХОД МАТЕРИАЛОВ, м ³		МАССА ПАНЕЛИ, т
			БЕТОН КЛАССА В12,5	ПОЛИСТИРОВА-БЕТОН	
СТБ.30.30-А	1	300	0,19	0,28	0,58 (0,45)
СТБ.30.30-П	2				
СТБ.30.40-А	1	400	0,19	0,43	0,64 (0,51)
СТБ.30.40-П	2				

1.832.1-15.1-32		
И.М. ТА. ПИТЕВ И.М. ТА. РАДИОНОВ П.А. СЕД. РАДИОНОВ Р.У. Г. СОЛОВЬИ И.М. ТА. БАРЫКОВА	ПАНЕЛЬ СТБ.30.30-А... СТБ.30.40-П	СТРАНА Лист Листов Р 1
ГИПРОНИСЕЛЬХО		

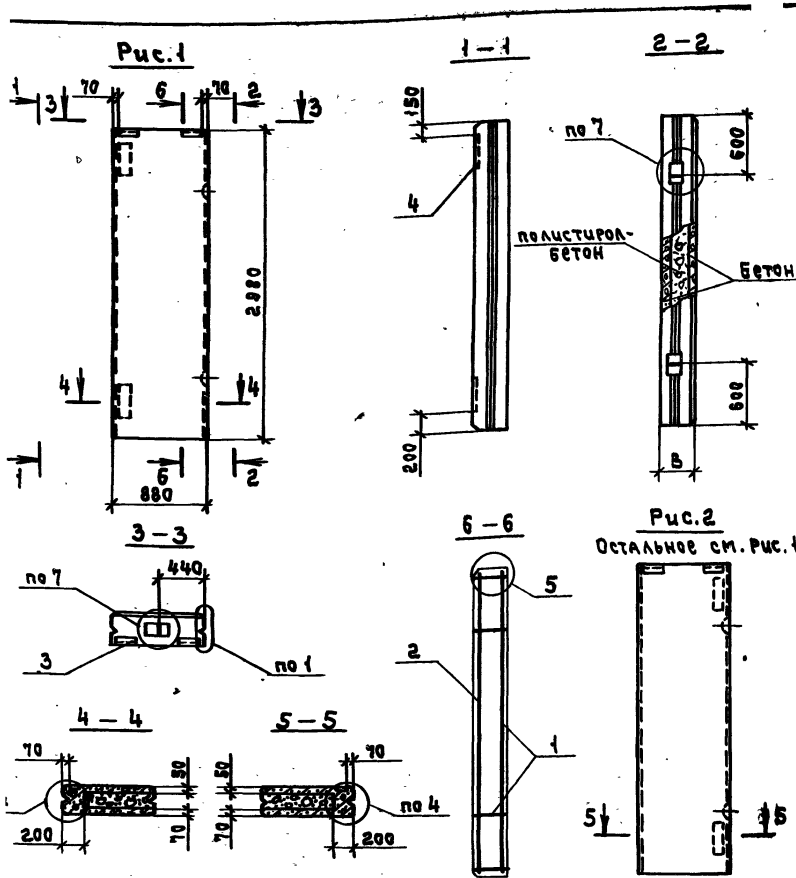


МАРКА ПАНЕЛИ	№ЭЭ	НАИМЕНОВАНИЕ	КОЛ.	ОБОЗНАЧЕНИЕ ДОКУМЕНТА
ПСТ 9.30.20	1	КАРКАС КЛ 125	1	1.832.1-15.2-51
	2	СЕТКА С40	1	-115
	3	УЗЛАМИ ЗАКЛАДНОЕ МН1	2	-136
ПСТ 9.30.25	-	№Э. 2, 3 по ПСТ 9.30.20		
	1	КАРКАС КЛ 125	1	1.832.1-15.2-51
ПСТ 9.30.30	-	№Э. 2, 3 по ПСТ 9.30.20		
	1	КАРКАС КЛ 127	1	1.832.1-15.2-52
ПСТ 9.30.40	-	№Э. 2, 3 по ПСТ 9.30.20		
	1	КАРКАС КЛ-128	1	1.832.1-15.2-53

1. Технические условия см. документ 1.832.1-15.1-ТЧ.
2. МАРКИ ПАНЕЛЕЙ ДАНЫ БЕЗ ИНДЕКСОВ, ХАРАКТЕРИЗУЮЩИХ МАТЕРИАЛЫ НАРУЖНЫХ СЛОЕВ.
3. МАССА ПАНЕЛЕЙ ДАНА ДЛЯ ВАРИАНТА НАРУЖНЫХ СЛОЕВ ИЗ ТЯЖЕЛОГО БЕТОНА, В СКОБКАХ - ИЗ ЛЕГКОГО.
4. УЗЛЫ 1,3,5,7,9 см. документ 1.832.1-15.1-49.

МАРКА ПАНЕЛИ	В, мм	РАСХОД МАТЕРИАЛОВ, м ³		МАССА ПАНЕЛИ, т
		БЕТОН КЛАССА В 12,5	ПОЛИСТИРОБЕТОН	
ПСТ 9.30.20	200	0,28	0,19	0,78 (0,58)
ПСТ 9.30.25	250		0,31	0,83 (0,63)
ПСТ 9.30.30	300		0,42	0,91 (0,68)
ПСТ 9.30.40	400		0,66	0,97 (0,77)

				1.832.1-15.1-33			
ИМ. ОТД.	ВЕТОВ			ПАНЕЛЬ ПСТ 9.30.20 ... ПСТ 9.30.40	СТАЛИЯ	ЛЮСТ	ЛЮСТОВ
И.М. ОТД.	КОЗЛОВ				Р		1
Г.С. ОТД.	КОЗЛОВ				ГИПРОНИСЛЬХОВ		
Р.И. Г.П.	САМОХИ						
И.М.	ЛОВАТОВ						

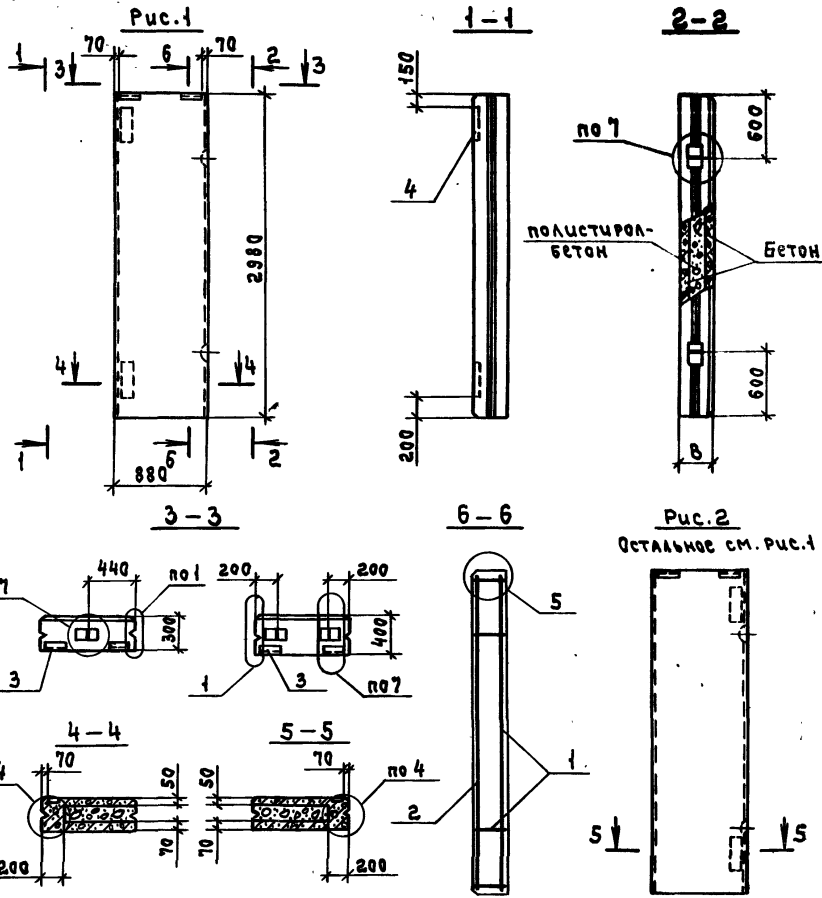


МАРКА ПАНЕЛИ	Поз.	НАИМЕНОВАНИЕ	коэф.	ОБОЗНАЧЕНИЕ ДОКУМЕНТА
ПСТ 9.30.20-А	1	КАРКАС КР-141	1	1.832.1-15.2-58
	2	СЕТКА С 42		-116
	3	ИЗДЕЛИЕ ЗАКЛАДНОЕ МН1	2	-136
	4	МН3	2	-137
ПСТ 9.30.20-П	Поз. 2...4 по ПСТ 9.30.20-А			
	1	КАРКАС КР-142	1	1.832.1-15.2-58
ПСТ 9.30.25-А	Поз. 2, 4 по ПСТ 9.30.20-А			
	1	КАРКАС КР-143	1	1.832.1-15.2-58
	3	ИЗДЕЛИЕ ЗАКЛАДНОЕ МН1	2	-136
ПСТ 9.30.25-П	Поз. 2...4 по ПСТ 9.30.25-А			
	1	КАРКАС КР-144	1	1.832.1-15.2-58

1. ТЕХНИЧЕСКИЕ УСЛОВИЯ СМ. ДОКУМЕНТ 1.832.1-15.1-ТУ.
2. МАРКИ ПАНЕЛЕЙ ДАНЫ БЕЗ ИНДЕКСОВ, ХАРАКТЕРИЗУЮЩИХ МАТЕРИАЛЫ НАРУЖНЫХ СЛОЕВ.
3. МАССА ПАНЕЛЕЙ ДАНА ДЛЯ ВАРИАНТА НАРУЖНЫХ СЛОЕВ ИЗ ТЯЖЕЛОГО БЕТОНА, В СБОРКАХ - ИЗ ЛЕГКОГО.
4. УЗЛЫ 1, 4, 5, 7 СМ. ДОКУМЕНТ 1.832.1-15.1-49.

МАРКА ПАНЕЛИ	Рис.	В, мм	РАСХОД МАТЕРИАЛОВ, м ³		МАССА ПАНЕЛИ, т
			БЕТОН КЛАССА В12,5	ПОЛИСТИРОЛ-БЕТОН	
ПСТ 9.30.20-А	1	200	0,28	0,19	0,78 (0,59)
ПСТ 9.30.20-П	2				
ПСТ 9.30.25-А	1	250	0,31	0,31	0,83 (0,63)
ПСТ 9.30.25-П	2				

1.832.1-15.1-34					
ИИ.ОТД.	КОТОВ	Панель ПСТ 9.30.20-А... ПСТ 9.30.25-П	СТАДИЯ	Лист	Листов
И.КОМП.	РАВИНОВИЧ		Р		1
ГЛ.СПЕЦ.	РАВИНОВИЧ				
РУК.ГР.	СОКОЛОВИЧ				
ИНЖ.	БИРЮКОВА				
			ГИПРОНИИ СЕЛЬХОЗ		

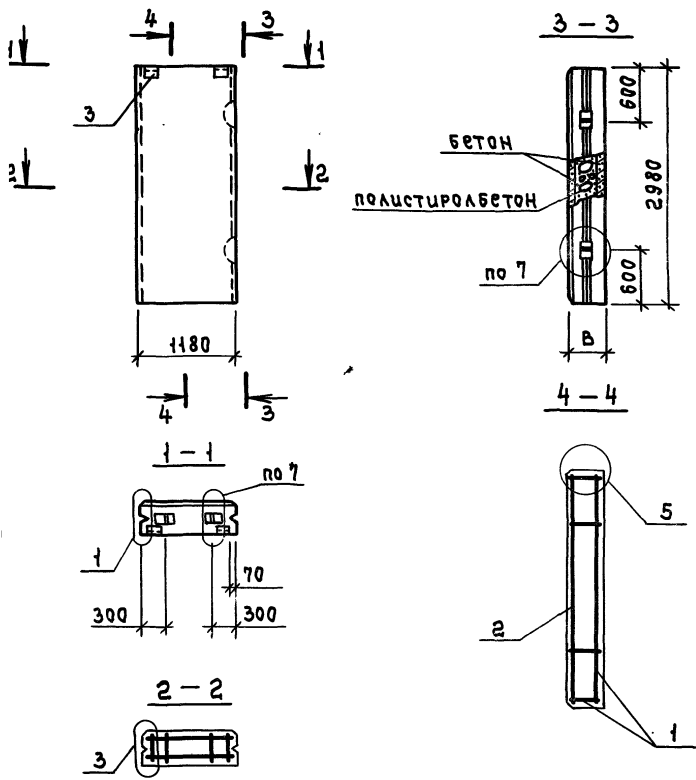


МАРКА ПАНЕЛИ	Поз.	НАИМЕНОВАНИЕ	Кол.	ОБОЗНАЧЕНИЕ ДОКУМЕНТА
ПСТ 9.30.30-Л	1	КАРКАС КП145	1	1.832.1-15.2-59
	2	СЕТКА С42	1	-116
	3	УЗЕЛЫ ЗАКЛАДНОЕ МН1	2	-136
	4	МН3	2	-137
ПСТ 9.30.30-П	Поз. 2...4 по ПСТ 9.30.30-Л			
	1	КАРКАС КП146	1	1.832.1-15.2-59
ПСТ 9.30.40-Л	Поз. 2...4 по ПСТ 9.30.30-Л			
	1	КАРКАС КП147	1	1.832.1-15.2-60
ПСТ 9.30.40-П	Поз. 2...4 по ПСТ 9.30.30-Л			
	1	КАРКАС КП148	1	1.832.1-15.2-60

1. Технические условия см. документ 1.832.1-15.1-ТУ.
2. МАРКИ ПАНЕЛЕЙ ДАНЫ БЕЗ ИНДЕКСОВ, ХАРАКТЕРИЗУЮЩИХ МАТЕРИАЛЫ НАРУЖНЫХ СЛОЕВ.
3. МАССА ПАНЕЛЕЙ ДАНА ДЛЯ ВАРИАНТА НАРУЖНЫХ СЛОЕВ ИЗ ТЯЖЕЛОГО БЕТОНА, В СКОБКАХ - ИЗ ЛЕГКОГО.
4. Узлы 1, 4, 5, 7 см. документ 1.832.1-15.1-49.

МАРКА ПАНЕЛИ	Рис.	В, мм	РАСХОД МАТЕРИАЛОВ, м ³		МАССА ПАНЕЛИ, т
			Бетон класса В12,5	Полустирол-бетон	
ПСТ 9.30.30-Л	1	300	0,28	0,42	0,88 (0,68)
ПСТ 9.30.30-П	2				
ПСТ 9.30.40-Л	1	400	0,28	0,66	0,91 (0,71)
ПСТ 9.30.40-П	2				

1.832.1-15.1-35			
ИЗМ. №	БИРЮКОВА	ПАНЕЛЬ	ИПРОНИСЕЛЬХЛЗ
НАЧ. ОТД.	КОТОВ	ДАТА	ЛУСТ/ЛУСТОВ
Н. КОНТР.	РАВИНОВИЧ	Р	1
ГЛ. СПЕЦ.	РАВИНОВИЧ		
РУК. ГР.	СОЛОВЬИХ		
ИММ. №	БИРЮКОВА		

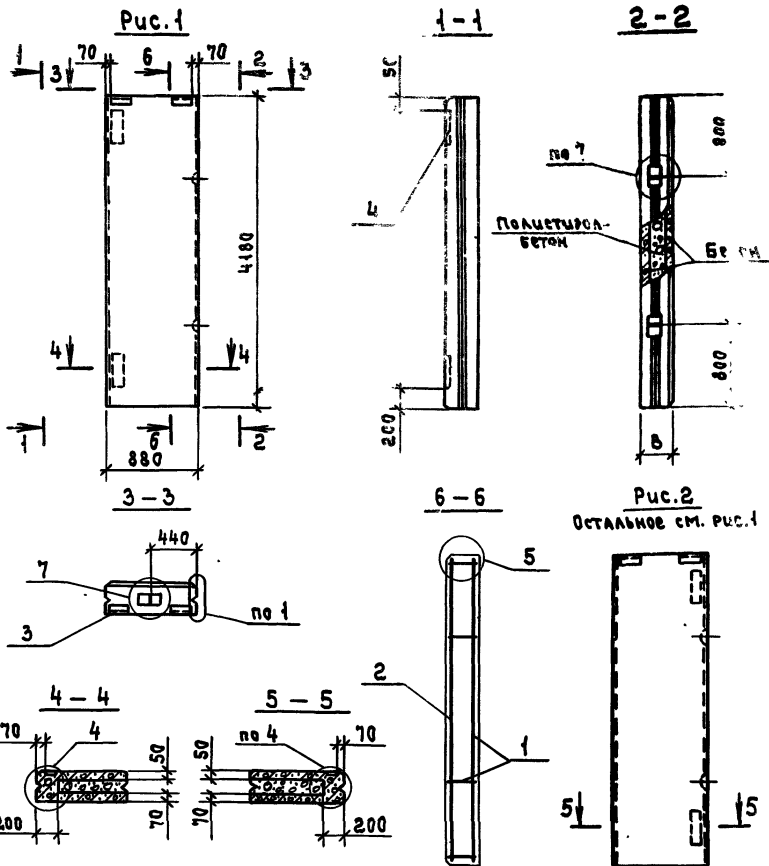


МАРКА ПАНЕЛИ	ПОЗ.	НАИМЕНОВАНИЕ	КОЛ.	ОБЪЕДИНЕНИЕ ДОКУМЕНТА
ПСТ 12.30.20	1	КАРКАС КР 129	1	1.832.1-15.2-54
	2	СЕТКА СЧ1	1	-115
	3	УЗДЕЛИЕ ЗАКЛАДНОЕ МН2	2	-136
ПСТ 12.30.25	1	КАРКАС КР 130	1	-54
	2	СЕТКА СЧ1	1	-115
	3	УЗДЕЛИЕ ЗАКЛАДНОЕ МН1	2	-136
ПСТ 12.30.30		ПОЗ.2.3 по ПСТ12.30.20		
	1	КАРКАС КР 131	1	1.832.1-15.2-55
ПСТ 12.30.40		ПОЗ.2.3 по ПСТ12.30.20		
	1	КАРКАС КР 132	1	1.832.1-15.2-55

1. ТЕХНИЧЕСКИЕ УСЛОВИЯ СМ. ДОКУМЕНТ 1.832.1-15.1-ТУ.
2. ТАРКИ ПАНЕЛЕЙ ДАНЫ БЕЗ ИНДЕКСОВ, ХАРАКТЕРИЗУЮЩИХ МАТЕРИАЛЫ НАРУЖНЫХ СЛОЕВ.
3. МАССА ПАНЕЛЕЙ ДАНА ДЛЯ ВАРИАНТА НАРУЖНЫХ СЛОЕВ ИЗ ТЯЖЕЛОГО БЕТОНА, В СКОБКАХ - ИЗ ЛЕГКОГО.
4. УЗЛЫ 1,3,5,7 СМ. ДОКУМЕНТ 1.832.1-15.1-49.

МАРКА ПАНЕЛИ	В, ММ	РАСХОД МАТЕРИАЛОВ, М ³		МАССА ПАНЕЛИ, Т
		Бетон класса В12,5	Полистиролбетон	
ПСТ 12.30.20	200	0,38	0,25	1,05 (0,78)
ПСТ 12.30.25	250		0,41	1,11 (0,85)
ПСТ 12.30.30	300		0,57	1,18 (0,91)
ПСТ 12.30.40	400		0,88	1,30 (1,04)

1.832.1-15.1-36			
ИМУ.ОТЧ.	ОБ		
И.КОНТ.	РАБИНОВИЧ		
РА.СПЕЦ.	РАБИНОВИЧ		
РУК.ГР.	РАБИНОВИЧ		
ИНЖ.	РАБИНОВИЧ		
ПАНЕЛИ		ПСТ 12.30.20... ПСТ 12.30.40	ГИПРОНИСЕЛЬХО



МАРКА ПАНЕЛИ	Поз.	НАИМЕНОВАНИЕ	Кол.	ОБОЗНАЧЕНИЕ ДОКУМЕНТА
ПСТ 9.42.20-А	1	КАРКАС КР 149	1	1.832.1-15.2-61
	2	СЕТКА С43	1	-116
	3	ИЗДЕЛИЕ ЗАКЛАДНОЕ МН1	2	-136
	4	МН3	2	-137
ПСТ 9.42.20-П	Поз. 2...4 по ПСТ 9.42.20-А			
	1	КАРКАС КР 150	1	1.832.1-15.2-61
ПСТ 9.42.25-А	Поз. 2...4 по ПСТ 9.42.20-А			
	1	КАРКАС КР 151	1	1.832.1-15.2-61
	3	ИЗДЕЛИЕ ЗАКЛАДНОЕ МН1	2	-136
ПСТ 9.42.25-П	Поз. 2...4 по ПСТ 9.42.25-А			
	1	КАРКАС КР 152	1	1.832.1-15.2-61

Рис. 2
ОСТАЛЬНОЕ СМ. РИС. 1

1. Технические условия см. документ 1.832.1-15.1-ТУ.
2. МАРКИ ПАНЕЛЕЙ ДАНЫ БЕЗ ИНДЕКСОВ, ХАРАКТЕРИЗУЮЩИХ МАТЕРИАЛЫ НАРУЖНЫХ СЛОЕВ.
3. МАССА ПАНЕЛЕЙ ДАНА ДЛЯ ВАРИАНТА НАРУЖНЫХ СЛОЕВ ИЗ ТЯЖЕЛОГО БЕТОНА, В СБОРКАХ - ИЗ ЛЕГКОГО.
4. УЗЛЫ 1,4,5,7 СМ. ДОКУМЕНТ 1.832.1-15.1-49.

МАРКА ПАНЕЛИ	Рис.	В, мм	РАСХОД МАТЕРИАЛОВ, М ³		МАССА ПАНЕЛИ, Т
			Бетон класса В12,5	Полистирол-бетон	
ПСТ 9.42.20-А	1	200	0,41	0,27	1,13 (0,85)
ПСТ 9.42.20-П	2				
ПСТ 9.42.25-А	1	250	0,41	0,44	1,20 (0,91)
ПСТ 9.42.25-П	2				

1.832.1-15.1-37			
НАЧ. ОТД.	Котов		
Н. КОНТР.	РАВИНОВИЧ		
ГЛ. СПЕЦ.	РАВИНОВИЧ		
РУК. ГР.	СОЛОВУХИ		
ИНЖ.	БИРНИКОВА		
ПАНЕЛЬ ПСТ 9.42.20-А... ПСТ 9.42.25-П			СТАНЦИЯ ЛУСТ ЛУСТОВ Р Л
			ГИПРОНИСЕ ЛЬХОЗ

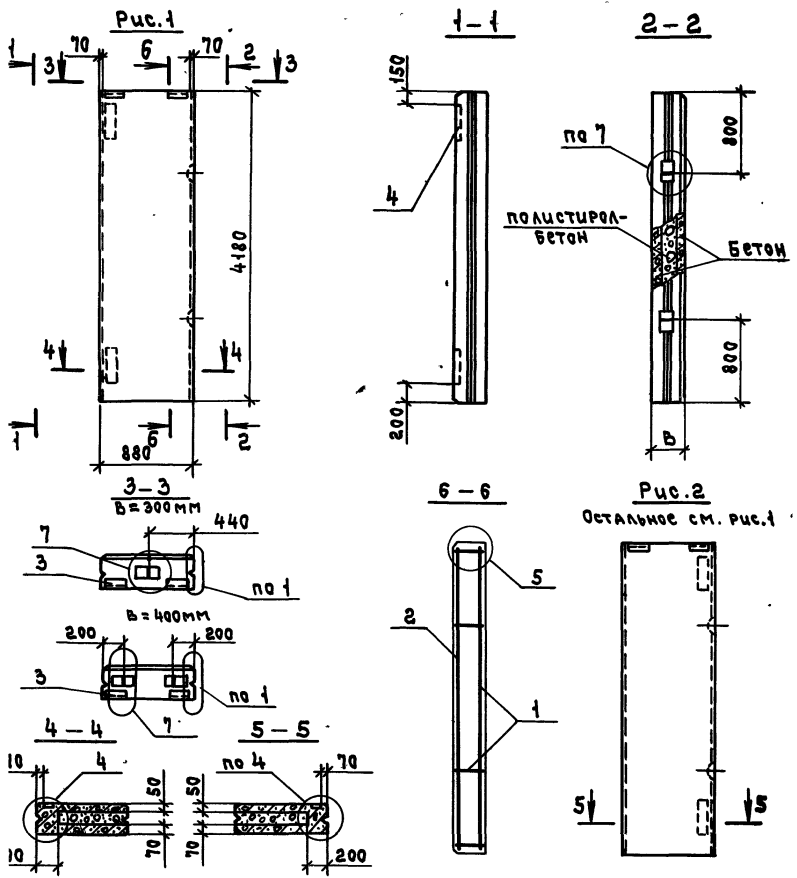


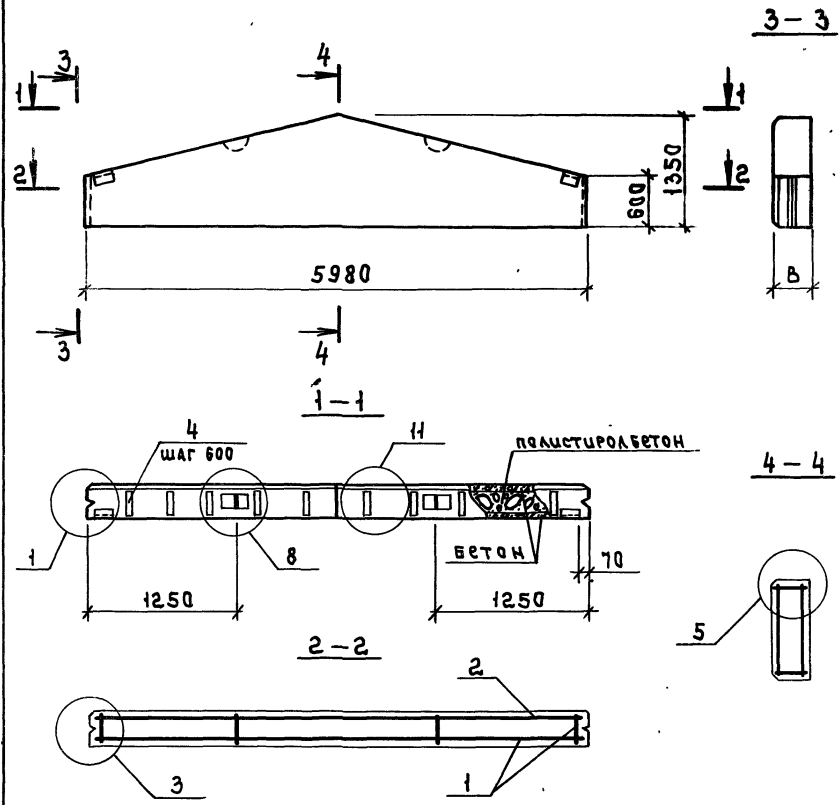
Рис. 2
Остальное см. рис. 1

МАРКА ПАНЕЛИ	Поз.	НАИМЕНОВАНИЕ	Кол.	ОБОЗНАЧЕНИЕ ДОКУМЕНТА
СТ 9.42.30-А	1	КАРКАС КР153	1	1.832.1-15.2-4
	2	СЕТКА С 42	1	-116
	3	ИЗЯЕМ. ЗАКЛАДНОЕ МН1	2	-136
	4	МН3	2	-137
СТ 9.42.30-П	Поз. 2...4 по СТ 9.42.30-А			
СТ 9.42.40-А	1	КАРКАС КР154	1	1.832.1-15.2-62
	1	КАРКАС КР 155	1	1.832.1-15.2-63
СТ 9.42.40-П	Поз. 2...4 по СТ 9.42.30-А			
	1	КАРКАС КР156	1	1.832.1-15.2-63

1. ТЕХНИЧЕСКИЕ УСЛОВИЯ СМ. ДОКУМЕНТ 1.832.1-15.1-ТУ.
2. МАРКИ ПАНЕЛЕЙ ДАНЫ БЕЗ ИНДЕКСОВ, ХАРАКТЕРИЗУЮЩИХ МАТЕРИАЛЫ НАРУЖНЫХ СЛОЕВ.
3. МАССА ПАНЕЛЕЙ ДАНА ДЛЯ ВАРИАНТА НАРУЖНЫХ СЛОЕВ, ИЗ ТЯЖЕЛОГО БЕТОНА, В СКОБКАХ - ИЗ ЛЕГКОГО.
4. УЗЛЫ 1, 4, 5, 7 СМ. ДОКУМЕНТ 1.832.1-15.1-49.

МАРКА ПАНЕЛИ	Рис.	В, мм	РАСХОД МАТЕРИАЛОВ, м³		МАССА ПАНЕЛИ, т
			БЕТОН КЛАССА В12,5	ПОЛИСТИРОЛ-БЕТОН	
СТ 9.42.30-А	1	300	0,41	0,61	1,21 (0,98)
СТ 9.42.30-П	2				
СТ 9.42.40-А	1	400	0,95	0,95	1,40 (1,12)
СТ 9.42.40-П	2				

1.832.1-15.1-38					
НАЧ. ОТД. Котов	Исполн.	Панель СТ 9.42.30-А... СТ 9.42.40-П			
И. КОНТР. РАВИНОВИЧ	Рис.				
ГЛ. СПЕЦ. РАВИНОВИЧ	Рис.				
Р. К. ГР. СОЛОУХИН	Рис.				
ИНЖ. БИРЯКОВА	Рис.				
			СТАДИЯ	Лист	Листов
			Р	1	1
			ГИПРОНИСЕЛЬХОЗ		

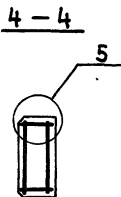
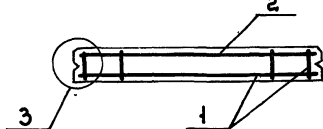
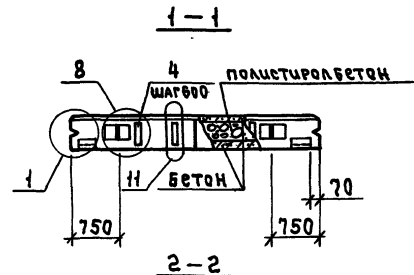
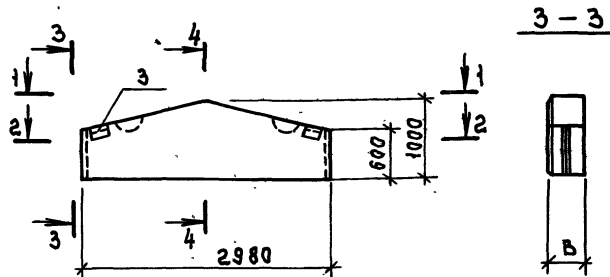


МАРКА ПАНЕЛИ	Поз.	НАИМЕНОВАНИЕ	Кол.	ОБОЗНАЧЕНИЕ ДОКУМЕНТА
ПСТ 60.13.5.20-Ф	1	КАРКАС КР157	1	1.832.1-15.2-64
	2	СЕТКА С44	1	-117
	3	УЗДЕЛИЕ ЗАКЛАДНОЕ МН1	2	-136
	4	БРУСОК 60x60, L=100; 0,0004м³	10	
ПСТ 60.13.5.25-Ф	Поз. 2.3 по ПСТ 60.13.5.20-Ф			
	1	КАРКАС КР158	1	1.832.1-15.2-64
ПСТ 60.13.5.30-Ф	2	БРУСОК 60x60 L=150; 0,0005м³	10	
	1	КАРКАС КР159	1	1.832.1-15.2-65
	2	СЕТКА С45	1	-117
	3	УЗДЕЛИЕ ЗАКЛАДНОЕ МН1	2	-136
ПСТ 60.13.5.40-Ф	4	БРУСОК 60x60, L=200; 0,0007м³	10	
	1	КАРКАС КР160	1	1.832.1-15.2-65
	2	СЕТКА С46	1	-117
	3	УЗДЕЛИЕ ЗАКЛАДНОЕ МН1	2	-136
ПСТ 60.13.5.40-Ф	4	БРУСОК 60x60 L=300; 0,001м³	10	

1. Технические условия см. документ 1.832.1-15.1-ТУ.
2. Марки панелей даны без индексов, характеризующих материалы наружных слоев.
3. Масса панелей дана для варианта наружных слоев из тяжелого бетона, в скобках - из легкого.
4. Узлы 1,3,5,8,11 см. документ 1.832.1-15.1-49.

МАРКА ПАНЕЛИ	В, мм	РАСХОД МАТЕРИАЛОВ, м³		МАССА ПАНЕЛИ, т
		БЕТОН КЛАССА В12,5	ПОЛИСТИРОЛ-БЕТОН	
ПСТ 60.13.5.20-Ф	200	0,70	0,47	1,94 (1,45)
ПСТ 60.13.5.25-Ф	250		0,76	2,05 (1,56)
ПСТ 60.13.5.30-Ф	300		1,05	2,17 (1,68)
ПСТ 60.13.5.40-Ф	400		1,63	2,40 (1,91)

1.832.1-15.1-35			
НАЧ. ОУД. КОТОВ	<i>[Signature]</i>	ПАНЕЛЬ ПСТ 60.13.5.20-Ф...ПСТ 60.13.5.40-Ф	
Н. КОНТ. КУЗЬМИНА	<i>[Signature]</i>		
П. СПЕЦ. РАВИНОВИЧ	<i>[Signature]</i>		
РУК. ГР. СОЛУХИН	<i>[Signature]</i>		
ИНЖ. ЛОБЯГИН	<i>[Signature]</i>	ГИПРОНИСЕЛЬХОЗ	

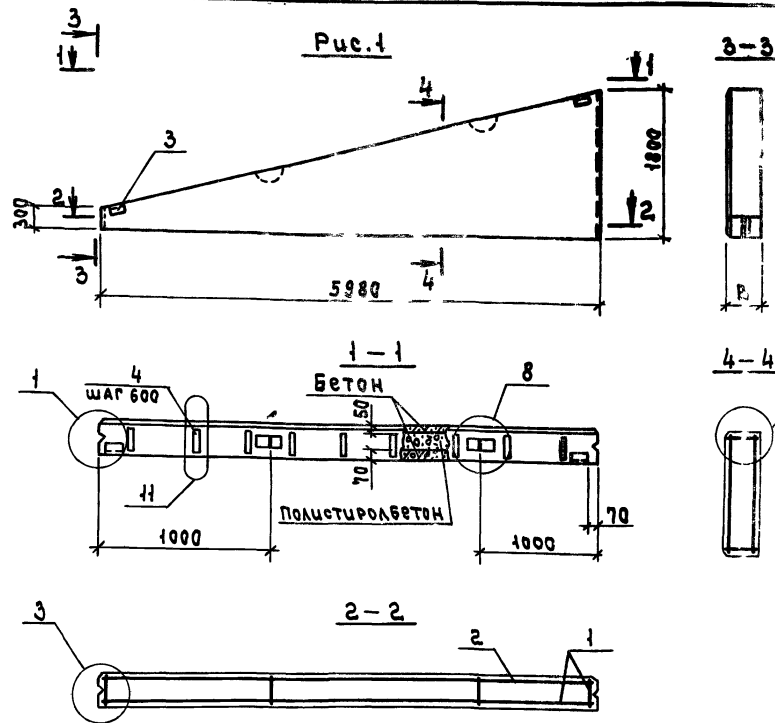


МАРКА ПАНЕЛИ	Поз.	НАИМЕНОВАНИЕ	Кол.	ОБОЗНАЧЕНИЕ ДОКУМЕНТА
СТ30.10.20-Ф	1	КАРКАС КН161	1	1.832.1-15.2-66
	2	СЕТКА С 47	1	-118
	3	УЗЛАНИЕ ЗАКЛАДНОЕ МН1	2	-136
	4	БРУСОК 60x60, L=100; 0,0004 м ³	4	
СТ30.10.25-Ф		Поз. 2, 3 по СТ30.10.20-Ф		
	1	КАРКАС КН162	1	1.832.1-15.2-66
	2	БРУСОК 60x60 L=150; 0,0005 м ³	4	
СТ30.10.30-Ф		Поз. 2, 3 по СТ30.10.20-Ф		
	1	КАРКАС КН163	1	1.832.1-15.2-66
СТ30.10.40-Ф		Поз. 2, 3 по СТ30.10.20-Ф		
	1	КАРКАС КН164	1	1.832.1-15.2-66
	2	БРУСОК 60x60, L=300; 0,001 м ³	4	

1. Технические условия см. документ 1.832.1-15.1-ТЧ.
2. МАРКИ ПАНЕЛЕЙ ДАНЫ БЕЗ ИНДЕКСОВ, ХАРАКТЕРИЗУЮЩИХ МАТЕРИАЛЫ НАРУЖНЫХ СЛОЕВ.
3. МАССА ПАНЕЛЕЙ ДАНА ДЛЯ ВАРИАНТА НАРУЖНЫХ СЛОЕВ ИЗ ТЯЖЕЛОГО БЕТОНА, В СКОБКАХ - ИЗ ЛЕГКОГО.
4. УЗЛЫ 1,3,5,8,11 см. документ 1.832.1-15.1-49.

МАРКА ПАНЕЛИ	В, мм	РАСХОД МАТЕРИАЛОВ, м ³		МАССА ПАНЕЛИ, т
		БЕТОН. КЛАССА В12,5	ПОЛИСТИРОЛ-БЕТОН	
СТ30.10.20-Ф	200	0,29	0,19	0,80 (0,59)
СТ30.10.25-Ф	250		0,31	0,84 (0,64)
СТ30.10.30-Ф	300		0,43	0,89 (0,69)
СТ30.10.40-Ф	400		0,67	0,98 (0,78)

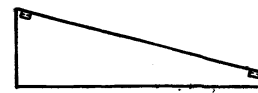
				1.832.1-15.1-40		
И.О.И.П. КОТОВ	И.О.И.П. КИЗЬМИНА	И.О.И.П. РАВНОВИЧ	И.О.И.П. СОЛОВЬЕВ	ПАМЯТЬ		
И.О.И.П. КОТОВ	И.О.И.П. КИЗЬМИНА	И.О.И.П. РАВНОВИЧ	И.О.И.П. СОЛОВЬЕВ	СТ30.10.20Ф	СТ30.10.40Ф	ГИПРОНИСЕЛЬХОЗ



МАРКА ПАНЕЛИ	Поз.	НАИМЕНОВАНИЕ	Кол.	ОБОЗНАЧЕНИЕ ДОКУМЕНТА
ПСТ 60.18.20-ФЛ	1	КАРКАС КП 165	1	1.832.1-15.2-67
	2	СЕТКА С48	1	-119
	3	УЗДЕЛИЕ ЗАКЛАДНОЕ МН1	2	-136
	4	БРУСОК 60x60, l=100; 0,0004 м³	10	
ПСТ 60.18.20-ФП	Поз. 2...4 по ПСТ 60.18.20-ФЛ			
	1	КАРКАС КП 166		1.832.1-15.2-67
ПСТ 60.18.25-ФЛ	Поз. 2,3 по ПСТ 60.18.20-ФЛ			
	1	КАРКАС КП 167	1	1.832.1-15.2-68
ПСТ 60.18.25-ФП	4	БРУСОК 60x60, l=150; 0,0005 м³	10	
	Поз. 2,3 по ПСТ 60.18.20-ФЛ; поз. 4 по ПСТ 60.18.25-ФЛ			
ПСТ 60.18.30-ФЛ	1	КАРКАС КП 168	1	1.832.1-15.2-68
	Поз. 2,3 по ПСТ 60.18.20-ФЛ			
ПСТ 60.18.30-ФП	1	КАРКАС КП 169	1	1.832.1-15.2-69
	4	БРУСОК 60x60, l=200; 0,0007 м³	10	
ПСТ 60.18.30-ФЛ	Поз. 2,3 по ПСТ 60.18.20-ФЛ		поз. 4 по ПСТ 60.18.30-ФЛ	
	1	КАРКАС КП 170	1	1.832.1-15.2-69
ПСТ 60.18.40-ФЛ	Поз. 2,3 по ПСТ 60.18.20-ФЛ			
	1	КАРКАС КП 171	1	1.832.1-15.2-70
ПСТ 60.18.40-ФП	4	БРУСОК 60x60, l=300; 0,001 м³	10	
	Поз. 2,3 по ПСТ 60.18.20-ФЛ		поз. 4 по ПСТ 60.18.40-ФЛ	
ПСТ 60.18.40-ФЛ	1	КАРКАС КП 172	1	1.832.1-15.2-70

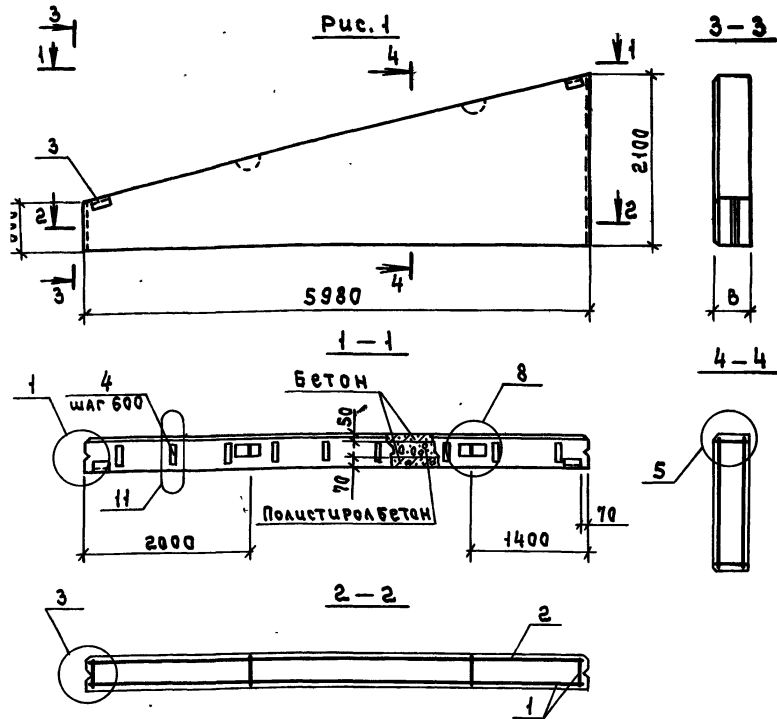
МАРКА ПАНЕЛИ	Рис.	В, мм	РАСХОД МАТЕРИАЛОВ, м³		МАССА ПАНЕЛИ, т		
			Бетон класса В12,5	Полистиролбетон			
ПСТ 60.18.20-ФЛ	1	200	0,75	0,21	2,08 (1,56)		
ПСТ 60.18.20-ФП	2						
ПСТ 60.18.25-ФЛ	1						
ПСТ 60.18.25-ФП	2	250				0,82	2,21 (1,68)
ПСТ 60.18.30-ФЛ	1						
ПСТ 60.18.30-ФП	2						
ПСТ 60.18.30-ФЛ	1	300	1,13	2,34 (1,81)			
ПСТ 60.18.30-ФП	2						
ПСТ 60.18.40-ФЛ	1						
ПСТ 60.18.40-ФЛ	1	400			1,76	2,59 (2,06)	
ПСТ 60.18.40-ФП	2						

Рис. 2
Зеркальное отражение Рис.1



1. Технические условия см. документ 1.832.1-15.1-70
2. МАРКИ ПАНЕЛЕЙ ДАНЫ БЕЗ ИНДЕКСОВ, ХАРАКТЕРИЗУЮЩИХ МАТЕРИАЛЫ НАРУЖНЫХ СЛОЕВ.
3. МАССА ПАНЕЛЕЙ ДАНА ДЛЯ ВАРИАНТА НАРУЖНЫХ СЛОЕВ ИЗ ТЯЖЕЛОГО БЕТОНА, В СЛОЖКАХ-УЗЛЕГКОР.
4. Узлы 1,3,5,8,11 см. документ 1.832.1-15.1-49.

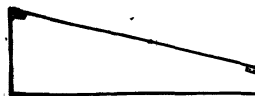
1.832.1-15.1-41			
НАЧ. ОТА.	КТОФ		
Н. КОНТР.	РАВИНОВИЧ	Рав	
П.А. СРЕД.	РАВИНОВИЧ	Рав	
РУК. ГР.	СОЛОВЬОВ	Сол	
ИМН. Г.К.	КУЗЬМИНА	Куз	
ПАНЕЛЬ ПСТ 60.18.20-ФЛ... ПСТ 60.18.40-ФП			СТАДИЯ Лист Листов Р 1
			ГИПРОНИС ЕЛЬХОЗ



МАРКА ПАНЕЛИ	Поз.	НАИМЕНОВАНИЕ	ЕД.ИЗМ.	ОТЗНАЧЕНИЕ ДОКУМЕНТА
ПСТ 60.21.20 - ФА	1	КАРКАС КР 173	1	1.832.1-15.2-71
	2	СЕТКА С 49	1	-149
	3	УЗЛАМИ ЗАКЛАДНОЕ МН1	2	-136
	4	БРУСОК 60x60, L=100; 0,0004 м³	10	
ПСТ 60.21.20 - ФП		Поз. 2...4 по ПСТ 60.21.20-ФА		
ПСТ 60.21.25 - ФА	1	КАРКАС КР 174	1	1.832.1-15.2-71
		Поз. 2,3 по ПСТ 60.21.20-ФА		
ПСТ 60.21.25 - ФП	1	КАРКАС КР 175	1	1.832.1-15.2-72
	4	БРУСОК 60x60, L=150; 0,0005 м³	10	
ПСТ 60.21.25 - ФП		Поз. 2,3 по ПСТ 60.21.20-ФА, поз. 4 по ПСТ 60.21.25-ФА		
ПСТ 60.21.30 - ФА	1	КАРКАС КР 176	1	1.832.1-15.2-72
		Поз. 2,3 по ПСТ 60.21.20-ФА		
ПСТ 60.21.30 - ФП	1	КАРКАС КР 177	1	1.832.1-15.2-73
	4	БРУСОК 60x60, L=200; 0,0007 м³	10	
ПСТ 60.21.30 - ФП		Поз. 2,3 по ПСТ 60.21.20-ФА, поз. 4 по ПСТ 60.21.30-ФА		
ПСТ 60.21.40 - ФА	1	КАРКАС КР 178	1	1.832.1-15.2-73
		Поз. 2,3 по ПСТ 60.21.20-ФА		
ПСТ 60.21.40 - ФП	1	КАРКАС КР 179	1	1.832.1-15.2-74
	4	БРУСОК 60x60, L=300; 0,001 м³	10	
ПСТ 60.21.40 - ФП		Поз. 2,3 по ПСТ 60.21.20-ФА, поз. 4 по ПСТ 60.21.40-ФА		
ПСТ 60.21.40 - ФП	1	КАРКАС КР 180	1	1.832.1-15.2-74

МАРКА ПАНЕЛИ	Рис.	В, мм	РАСХОД МАТЕРИАЛОВ, м³		МАССА ПАНЕЛИ, т				
			Бетон класса В12,5	Полистиролбетон					
60.21.20 - ФА	1	200	0,97	0,65	2,68 (2,00)				
60.21.20 - ФП	2								
60.21.25 - ФА	1	250			0,97	1,05	2,84 (2,16)		
60.21.25 - ФП	2								
60.21.30 - ФА	1	300					0,97	1,45	3,00 (2,32)
60.21.30 - ФП	2								
60.21.40 - ФА	1	400	0,97	2,26					3,32 (2,65)
60.21.40 - ФП	2								

Рис. 2
Зеркальное отражение рис. 1.



1. Технические условия см. документ 1.832.1-15.1-ТУ.
2. Марки панелей даны без индексов, характеризующих материалы наружных слоев.
3. Масса панелей дана для варианта наружных слоев из тяжелого бетона, в шпильках - из легкого.
4. Узлы 1,3,5,8,11 см. документ 1.832.1-15.1-49.

1.832.1-15.1-42			
И.О.Т.Д. КИТОВ	М.А.С.И.В.И.Ч.В.И.Ч.	П.А.В.И.Н.О.В.И.Ч.	С.Т.А.В.И.А.
Н.КОНТ. РАВИНОВИЧ	П.А.В.И.Н.О.В.И.Ч.	П.А.В.И.Н.О.В.И.Ч.	Л.У.С.Т.
Г.А.С.П.Е.Ц. РАВИНОВИЧ	П.А.В.И.Н.О.В.И.Ч.	П.А.В.И.Н.О.В.И.Ч.	Л.У.С.Т.О.В.
Р.У.К. Г.Р. БОЛОУХИИ	П.А.В.И.Н.О.В.И.Ч.	П.А.В.И.Н.О.В.И.Ч.	
И.И.И.К. РУЗЬМИНА	П.А.В.И.Н.О.В.И.Ч.	П.А.В.И.Н.О.В.И.Ч.	
ПАНЕЛЬ ПСТ 60.21.20-ФА. ПСТ 60.21.40-ФП			ГИПРОНИС ЕЛЬХОЗ

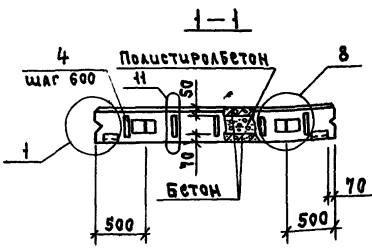
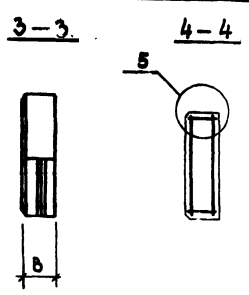
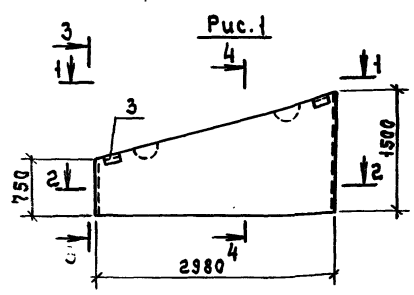
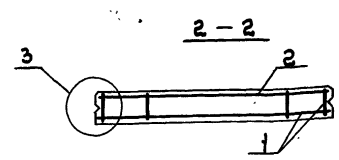


Рис. 2
Зеркальное отражение рис. 1



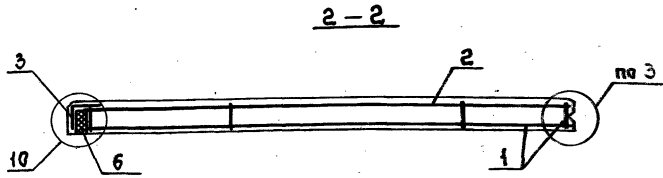
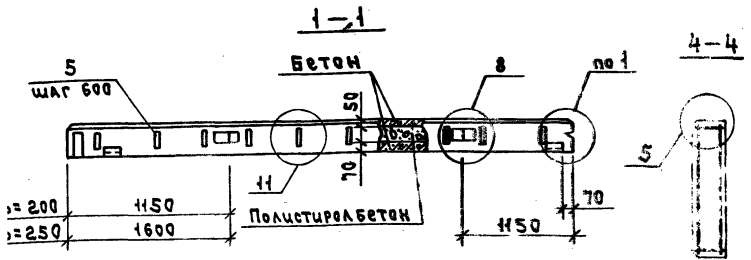
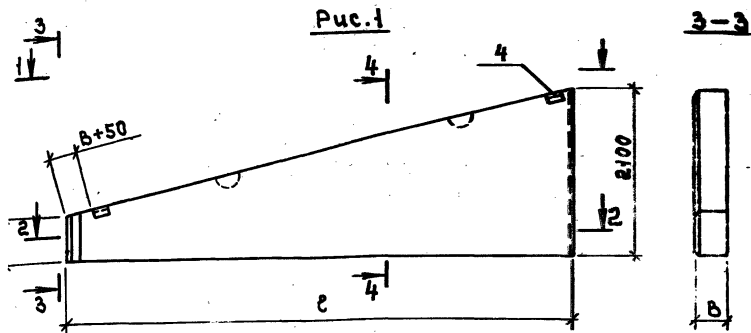
МАРКА ПАНЕЛИ	Поз.	НАИМЕНОВАНИЕ	Кол.	ОБОЗНАЧЕНИЕ ДОКУМЕНТА
ПСТ 30.15.20-ФА	1	КАРКАС КР 181	1	1.832.1-15.2-75
	2	СЕТКА С 50	1	-119
	3	УЗЛАНИЕ ЗАКЛАДНОЕ МН1	2	-136
	4	БРУСОК 60x60, ρ=100; 0,0004 м³	5	
ПСТ 30.15.20-ФП	Поз. 2...4 по ПСТ 30.15.20-ФА			
	1	КАРКАС КР 182	1	1.832.1-15.2-75
ПСТ 30.15.25-ФА	Поз. 2,3 по ПСТ 30.15.20-ФА			
	1	КАРКАС КР 183	1	1.832.1-15.2-76
ПСТ 30.15.25-ФП	4 БРУСОК 60x60, ρ=150; 0,0005 м³		5	
	Поз. 2,3 по ПСТ 30.15.20-ФА		поз. 4 по ПСТ 30.15.25-ФА	
ПСТ 30.15.30-ФА	1	КАРКАС КР 184	1	1.832.1-15.2-76
	Поз. 2,3 по ПСТ 30.15.20-ФА			
ПСТ 30.15.30-ФП	1	КАРКАС КР 185	1	1.832.1-15.2-77
	4 БРУСОК 60x60, ρ=200; 0,0007 м³		5	
ПСТ 30.15.30-ФП	Поз. 2,3 по ПСТ 30.15.20-ФА		поз. 4 по ПСТ 30.15.30-ФА	
	1	КАРКАС КР 186	1	1.832.1-15.2-77
ПСТ 30.15.40-ФА	Поз. 2,3 по ПСТ 30.15.20-ФА			
	1	КАРКАС КР 187	1	1.832.1-15.2-78
ПСТ 30.15.40-ФП	4 БРУСОК 60x60, ρ=300; 0,001 м³		5	
	Поз. 2,3 по ПСТ 30.15.20-ФА		поз. 4 по ПСТ 30.15.40-ФА	
ПСТ 30.15.40-ФП	1	КАРКАС КР 188	1	1.832.1-15.2-78

МАРКА ПАНЕЛИ	Рис.	В, мм	РАСХОД МАТЕРИАЛОВ, м³		МАССА ПАНЕЛИ, т		
			Бетон класса В12,5	Пластирбетон			
ПСТ 30.15.20-ФА	1	200	0.40	0.27	1,12 (0,84)		
ПСТ 30.15.20-ФП	2						
ПСТ 30.15.25-ФА	1	250			0.44	1,19 (0,90)	
ПСТ 30.15.25-ФП	2						
ПСТ 30.15.30-ФА	1	300				0.61	1,25 (0,97)
ПСТ 30.15.30-ФП	2						
ПСТ 30.15.40-ФА	1	400	0.94	1,39 (1,10)			
ПСТ 30.15.40-ФП	2						

1. Технические условия см. документ 1.832.1-15.1-74.
2. МАРКИ ПАНЕЛЕЙ ДАНЫ БЕЗ ИНДЕКСОВ, ХАРАКТЕРИЗУЮЩИХ МАТЕРИАЛЫ НАРУЖНЫХ СЛОЕВ.
3. МАССА ПАНЕЛЕЙ ДАНА ДЛЯ ВАРИАНТА НАРУЖНЫХ СЛОЕВ ИЗ ТЯЖЕЛОГО БЕТОНА, В СКОБКАХ - ИЗ ЛЕГКОГО.
4. УЗЛЫ 1,3,5,8,11 см. документ 1.832.1-15.1-49.

1.832.1-15.1-43

НАЧ. ОТА Котов	ЛИСТ	ЛИСТОВ
Н. КОТОВ, РАВИНОВИЧ	ПАНА 1	1
Г. АБРАМОВ, РАВИНОВИЧ	ПСТ 30.15.20-ФА... ПСТ 30.15.40-ФА	ГИПРОНИС ЕЛЬХОВ
РУК. ГР. СОЛОВЬЕВ		
ИНЖ. ИР. КУЗЬМИНА		



МАРКА ПАНЕЛИ	Рис.	РАЗМЕРЫ, мм			РАСХОД МАТЕРИАЛОВ, м³		МАССА ПАНЕЛИ, т
		с	В	h	Бетон класса В12,5	Полустиролбетон	
60.21.20-ФУЛ	1	6190	200	550	0.75	0.21	2,08 (1,56)
60.21.20-ФУП	2						
60.21.25-ФУЛ	1	6240	250	530	0.82	0.82	2,21
60.21.25-ФУП	2						

МАРКА ПАНЕЛИ	Поз.	НАИМЕНОВАНИЕ	КОЛ	ОБОЗНАЧЕНИЕ ДОКУМЕНТА
ПСТ 60.21.20-ФУЛ	1	КАРКАС КР189	1	1.832.1-15.2-79
	2	СЕТКА С51	1	-119
	3	СЕТКА С67	1	-120
	4	УЗЛАНИЕ ЗАКЛАДНОЕ МН1	2	-136
	5	БРУСОК 60x60, l=100, 0,0004 м³	10	
	6	ПСБ-35 575x150x50		
ПСТ 60.21.20-ФУП	Поз. 2...6 по ПСТ 60.21.20-ФУЛ			
	1	КАРКАС КР190	1	1.832.1-15.2-79
ПСТ 60.21.25-ФУЛ	1	КАРКАС КР191	1	-80
	2	СЕТКА С52	1	-119
	3	СЕТКА С68	1	-120
	4	УЗЛАНИЕ ЗАКЛАДНОЕ МН1	2	-136
	5	БРУСОК 60x60, l=150, 0,0005 м³	10	
	6	ПСБ-35 560x200x60		
ПСТ 60.21.25-ФУП	Поз. 2...6 по ПСТ 60.21.25-ФУЛ			
	1	КАРКАС КР192	1	1.832.1-15.2-80

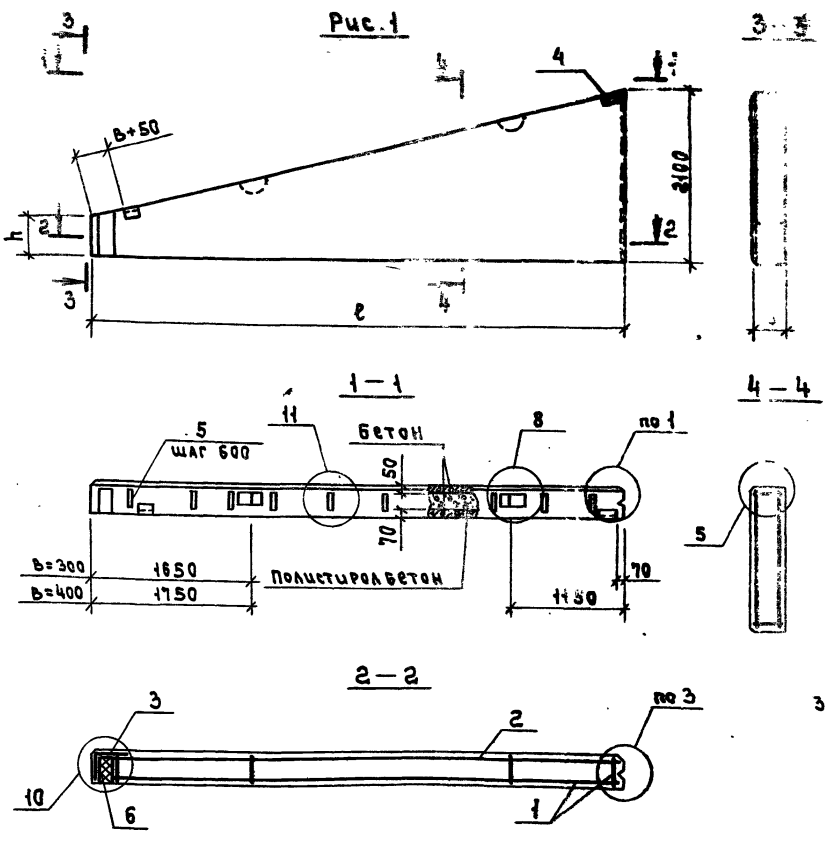
Рис. 2

ЗЕРКАЛЬНОЕ ОТРАЖЕНИЕ Рис. 1



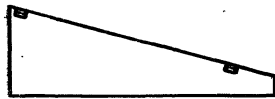
1. Технические условия см. документ 1.832.1-15.1-42
2. МАРКИ ПАНЕЛЕЙ ДАНЫ БЕЗ УКАЗКОВ, ХАРАКТЕРИЗУЮЩИХ МАТЕРИАЛЫ НАРУЖНЫХ СЛОЕВ.
3. МАССА ПАНЕЛЕЙ ДАНА ДЛЯ ВАРИАНТА НАРУЖНЫХ СЛОЕВ ИЗ ТЯЖЕЛОГО БЕТОНА, В СКОБКАХ - ИЗ ЛЕГКОГО
4. УЗЛЫ 1,3,5,8,10, Н см. документ 1.832.1-15.1-49

				1.832.1-15.1-44			
МАРКА ПАНЕЛИ	Поз.	НАИМЕНОВАНИЕ	КОЛ	ОБОЗНАЧЕНИЕ ДОКУМЕНТА	СТАЛЬ	ЛУСТ	ЛУСТОВ
ПСТ 60.21.20-ФУЛ	1	КАРКАС КР189	1	1.832.1-15.2-79	Р		1
				Панель			
				ПСТ 60.21.20-ФУЛ... ПСТ 60.21.25-ФУЛ			
				ГИПРОНИСЛЬХОД			



МАРКА ПАНЕЛИ	№	НАИМЕНОВАНИЕ	КОЛ.	ОБОЗНАЧЕНИЕ ДОКУМЕНТА
ПСТ 60.21.30-ФУА	1	КАРКАС КП 193	1	1.832.1-15.2-81
	2	СЕТКА С 53	1	-119
	3	СЕТКА С 69	1	-120
	4	УЗЛАНИЕ ЗАКЛАДНОЕ МН1	2	-136
	5	БРУСОК 60x60, L=200; 0,0007 м³	10	
			ГОСТ 15588-86; 0,04 м³	1
ПСТ 60.21.30-ФУП	№2...6 по ПСТ 60.21.30-ФУА			
	1	КАРКАС КП 194	1	1.832.1-15.2-81
ПСТ 60.21.40-ФУА	1	КАРКАС КП 195	1	-82
	2	СЕТКА С 54	1	-119
	3	СЕТКА С 70	1	-120
	4	УЗЛАНИЕ ЗАКЛАДНОЕ МН1	2	-136
	5	БРУСОК 60x60, L=300; 0,0011 м³	10	
			ГОСТ 15588-86; 0,021 м³	1
ПСТ 60.21.40-ФУП	№2...6 по ПСТ 60.21.40-ФУА			
	1	КАРКАС КП 196	1	1.832.1-15.2-82

Рис. 2
ЗЕРКАЛЬНОЕ ОТРАЖЕНИЕ Рис. 1



1. ТЕХНИЧЕСКИЕ УСЛОВИЯ СМ. ДОКУМЕНТ 1.832.1-15.1-ТУ.
2. МАРКИ ПАНЕЛЕЙ ДАНЫ БЕЗ УКАЗКОВ, ХАРАКТЕРИЗУЮЩИХ МАТЕРИАЛЫ НАРУЖНЫХ СЛОЕВ.
3. МАССА ПАНЕЛЕЙ ДАНА ДЛЯ ВАРИАНТА НАРУЖНЫХ СЛОЕВ ИЗ ТЯЖЕЛОГО БЕТОНА, В СБОРКАХ ИЗ ЛЕГКОГО.
4. УЗЛЫ 1, 3, 5, 8, 10, И СМ. ДОКУМЕНТ 1.832.1-15.1-49.

МАРКА ПАНЕЛИ	Рис.	РАЗМЕРЫ, ММ			РАСХОД МАТЕРИАЛОВ, М³		МАССА ПАНЕЛИ, Т
		ℓ	В	h	БЕТОН КЛАССА В12,5	ПОЛИСТИРОЛ-БЕТОН	
ПСТ 60.21.30-ФУА	1	6290	300	520	1.00	1.49	3,08 (2,38)
ПСТ 60.21.30-ФУП	2						
ПСТ 60.21.40-ФУА	1	6390	400	500	1.00	2.33	3,42 (2,73)
ПСТ 60.21.40-ФУП	2						

1.832.1-15.1-45

ПАНЕЛЬ

ПСТ 60.21.30-ФУА... ПСТ 60.21.40-ФУП

ИЗМ. СТА. КОТОВ	И. КОТОВ	РАБОЧИЙ	РАБОЧИЙ	РАБОЧИЙ	РАБОЧИЙ	РАБОЧИЙ	РАБОЧИЙ	РАБОЧИЙ	РАБОЧИЙ
РАСЧ. РАБОЧИЙ	РАСЧ. РАБОЧИЙ	РАСЧ. РАБОЧИЙ	РАСЧ. РАБОЧИЙ	РАСЧ. РАБОЧИЙ	РАСЧ. РАБОЧИЙ	РАСЧ. РАБОЧИЙ	РАСЧ. РАБОЧИЙ	РАСЧ. РАБОЧИЙ	РАСЧ. РАБОЧИЙ
РАСЧ. РАБОЧИЙ	РАСЧ. РАБОЧИЙ	РАСЧ. РАБОЧИЙ	РАСЧ. РАБОЧИЙ	РАСЧ. РАБОЧИЙ	РАСЧ. РАБОЧИЙ	РАСЧ. РАБОЧИЙ	РАСЧ. РАБОЧИЙ	РАСЧ. РАБОЧИЙ	РАСЧ. РАБОЧИЙ
РАСЧ. РАБОЧИЙ	РАСЧ. РАБОЧИЙ	РАСЧ. РАБОЧИЙ	РАСЧ. РАБОЧИЙ	РАСЧ. РАБОЧИЙ	РАСЧ. РАБОЧИЙ	РАСЧ. РАБОЧИЙ	РАСЧ. РАБОЧИЙ	РАСЧ. РАБОЧИЙ	РАСЧ. РАБОЧИЙ

СТАЦИЯ	ЛИСТ	ЛИСТОВ
Р	1	1

ГИПРОНИСЕЛЬХОЗ

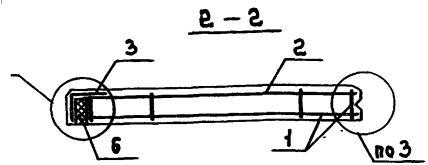
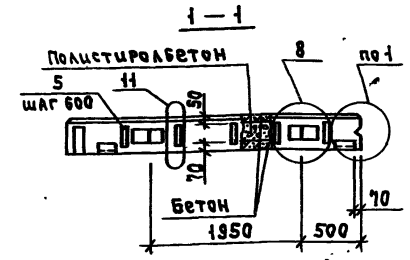
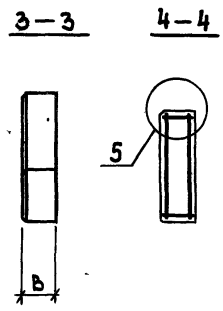
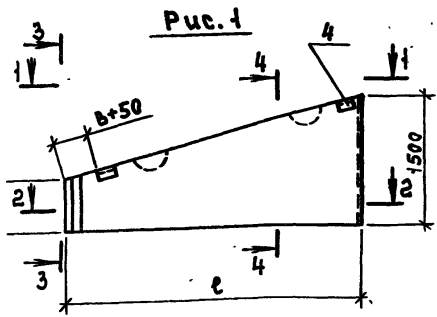


Рис. 2
Зеркальное отражение Рис. 1

1. Технические условия см. документ 1.832.1-15.1-ТУ.
2. Марки панелей даны без индексов, как характеризующих материалы наружных слоев.
3. Масса панелей дана для варианта наружных слоев из тяжелого бетона, в сборках из легкого.
4. Узлы 1, 3, 5, 8, 10, 11 см. документ 1.832.1-15.1-49.

МАРКА ПАНЕЛИ	Рис.	РАЗМЕРЫ, мм			РАСХОД МАТЕРИАЛОВ, м³		МАССА ПАНЕЛИ, т
		е	В	h	Бетон класса В12,5	Полистиробетон	
1.15.20-ФУА	1	3190	200	700	0,43	0,28	1,17 (0,81)
0.15.20-ФУП	2						
3.15.25-ФУА	1	3240	250	690	0,46	0,46	1,25 (0,95)
0.15.25-ФУП	2						
5.30-ФУА	1	3290	300	680	0,44	0,93	1,34 (1,03)
0.30-ФУП	2						
0.40-ФУА	1	3390	400	650	1,02	1,02	1,50 (1,20)
0.40-ФУП	2						

ПОР.	НАИМЕНОВАНИЕ	КОЛ. НА ПСТ 30.15.								ОБЪЯВЛЕНИЕ ДОКУМЕНТА	
		22	23	24	25	26	27	28	29		
1	КАРКАС КР 197	1								1.832.1-15.2-33	
	КР 198	1								-83	
	КР 199									-84	
	КР 200				1					-84	
	КР 201					1				-85	
	КР 202						1			-85	
	КР 203							1		-86	
	КР 204								1	-86	
2	СЕТКА С 55	1	1							-119	
	С 56			1	1					-119	
	С 57					1	1			-119	
	С 58							1	1	-119	
3	СЕТКА С 87	1	1							-122	
	С 88				1	1				-122	
	С 89						1	1		-122	
	С 90								1	1	-122
4	УЗДЕЛЫ ЗАКЛАДНОЕ МН1	2	2	2	2	2	2	2	2	-136	
5	БРУСОК 60x60, e=100; 0,0004 м³	5	5								
	e=150; 0,0005 м³			5	5						
	e=200; 0,0007 м³					5	5				
	e=300; 0,0011 м³							5	5		
7	ПСБ-35 ГОСТ 15586-86										
	725x150x50; 0,0054 м³	1	1								
	720x200x60; 0,0086 м³			1	1						
	710x250x80; 0,0142 м³					1	1				
	690x350x110; 0,0256 м³							1	1		

1.832.1-15.1-46

ИМ.ОТД.	КОТОВ								
И.КОНТР.	РАВИНОВИЧ								
П.СЛЕД.	РАВИНОВИЧ								
РУК.ГР.	СОЛОВЬИЧ								
ИМ.ИР.	РУЗЬМИНА								

Панель

ПСТ 30.15.20-ФУА... ПСТ 30.15.40-ФУП

СТАНА	Лист	Листов
Р	1	1

ГИПРОНИСЕЛЬХОЗ

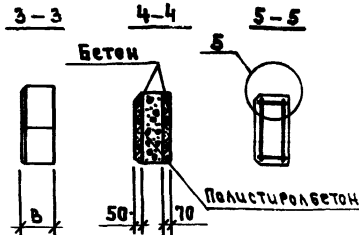
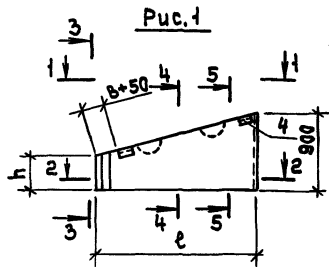
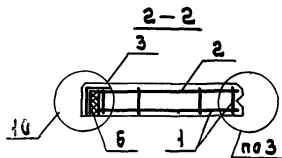
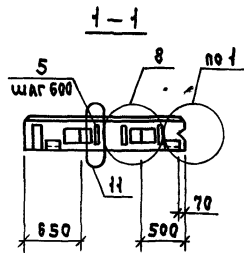


Рис.2

ЗЕРКАЛЬНОЕ ОТРАЖЕНИЕ Рис.1



1. Технические условия см. документ 1.832.1-15.1-ТУ.
2. Марки панелей даны без индексов, характеризующих материалы наружных слоев.
3. Масса панелей дана для варианта наружных слоев из тяжелого бетона, в скобках из легкого.
4. Узым 1,3, 5,8, 10, 11 см. документ 1.832.1-15.1-49.

МАРКА ПАНЕЛИ	Рис.	РАЗМЕРЫ, мм			РАСХОД МАТЕРИАЛОВ, м ³		МАССА ПАНЕЛИ, т
		ℓ	В	h	Бетон класса В12,5	Полистирол-бетон	
пст 15.9.20 - ФУА	1	1690	200	470	0,14	0,09	0,39(0,29)
пст 15.9.20 - ФУП	2						
пст 15.9.25 - ФУА	1	1740	250	450	0,14	0,16	0,42(0,32)
пст 15.9.25 - ФУП	2						
пст 15.9.30 - ФУА	1	1790	300	440	0,15	0,22	0,45(0,35)
пст 15.9.30 - ФУП	2						
пст 15.9.40 - ФУА	1	1890	400	420	0,15	0,36	0,52(0,42)
пст 15.9.40 - ФУП	2						

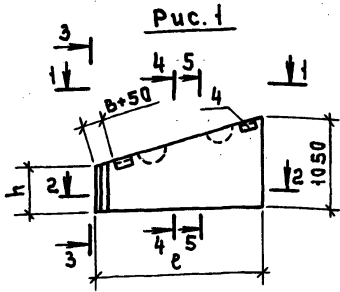
Поз.	НАИМЕНОВАНИЕ	КОЛ. НА ПСТ 15.9												ОБОЗНАЧЕНИЕ ДОКУМЕНТА			
		10	11	12	13	14	15	16	17	18	19	20	21				
1	КАРКАС КР 205	1															1.832.1-15.2-87
	КР 206		1														-87
	КР 207			1													-88
	КР 208				1												-88
	КР 209					1											-89
	КР 210						1										-89
	КР 211							1									-90
	КР 212								1								-90
2	СЕТКА С 59	1	1														-119
	С 60			1	1												-119
	С 61					1	1										-119
	С 62							1	1								-119
3	СЕТКА С 91	1	1														-123
	С 92			1	1												-123
	С 93					1	1										-123
	С 94									1	1						-123
4	УЗЕЛИЕ ЗАКЛАДНОЕ МН1	2	2	2	2	2	2	2	2	2	2	2	2	2	2		-136
5	БРУСОК 60x60 ℓ=100; 0,0004 м ³	3	3														
	ℓ=150; 0,0005 м ³			3	3												
	ℓ=200; 0,0007 м ³					3	3										
	ℓ=300; 0,0011 м ³							3	3								
6	ПСБ-35 ГОСТ 15588-86														3	3	
	495x150x50; 0,0037 м ³	1	1														
	480x200x60; 0,0058 м ³						1	1									
	470x250x80; 0,0094 м ³									1	1						
	460x350x110; 0,0177 м ³											1	1				

ИМ. ОТД.	КОТОВ
И. МОНТР.	РАВИНОВИЧ
ГЛ. СПЕЦ.	РАВИНОВИЧ
РУК. ГР.	СЛОДУЖИК
ИММ. ИР.	КУЗЬМИНА

1.832.1-15.1-47

ПАНЕЛЬ

пст 15.9.20-ФУА...пст 15.9.40-ФУП | ИПРОНИСЕЛЬХОЗ



1-1

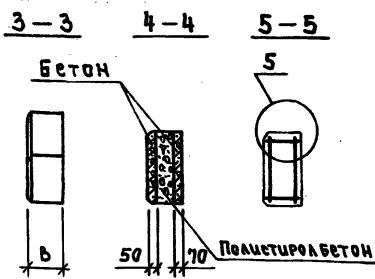
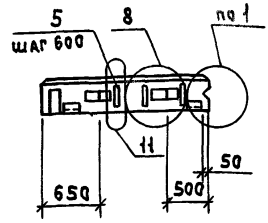
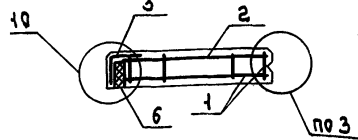


Рис. 2

Зеркальное отражение Рис. 1



2-2



1. Технические условия см. документ 1.832.1-15.1-ТУ.
2. Марка панелей дана без учета, характеризующих материалы наружных слоев.
3. Масса панелей дана для варианта наружных слоев из тяжелого бетона, в проемах из легкого.
4. Слой 1,3,5,8,10,11 см. документ 1.832.1-15.1-48.

Марка панели	Рис.	Размеры, мм			Расход материалов, м³		Масса панели, т
		ℓ	В	h	Бетон класса В12,5	Полистиролбетон	
5.10.5.20-ФУЛ	1	1690	200	620	0,17	0,11	0,47 (0,35)
5.10.5.20-ФУП	2						
5.10.5.25-ФУЛ	1	1740	250	600	0,19	0,19	0,51 (0,39)
15.10.5.25-ФУП	2						
15.10.5.30-ФУЛ	1	1790	300	590	0,21	0,21	0,55 (0,43)
15.10.5.30-ФУП	2						
15.10.5.40-ФУЛ	1	1890	400	570	0,43	0,43	0,63 (0,41)
15.10.5.40-ФУП	2						

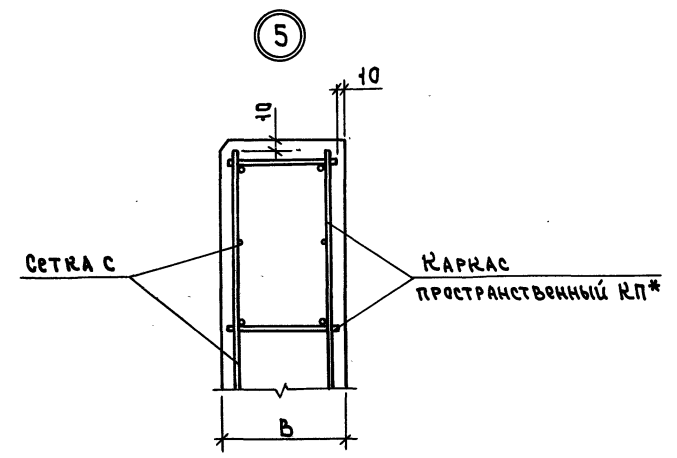
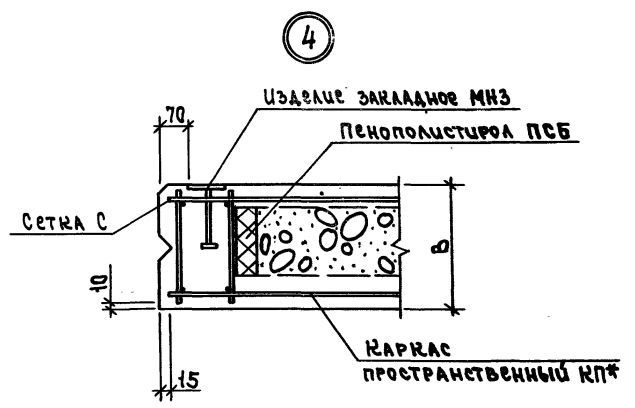
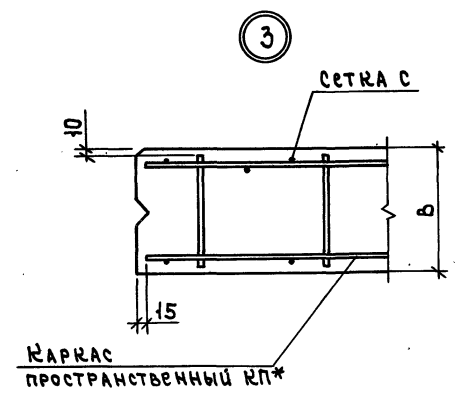
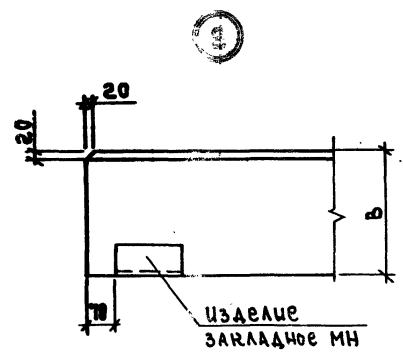
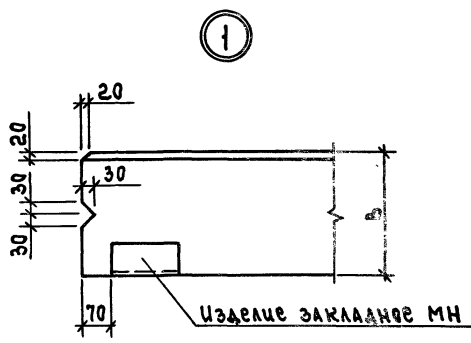
Поз.	Наименование	Кол. на ПСТ 15.10.5								Обозначение документа	
		20-25	25-30	30-35	35-40	40-45	45-50	50-55	55-60		
1	Каркас КП 213	1								1.832.1-15.2-91	
	КП 214		1							-91	
	КП 215			1						-92	
	КП 216				1					-92	
	КП 217					1				-93	
	КП 218						1			-93	
	КП 219							1		-94	
2	Сетка С63	1	1							-119	
	С64			1	1					-119	
	С65					1	1			-119	
	С66							1	1	-119	
3	Сетка С67	1	1							-120	
	С68			1	1					-120	
	С69					1	1			-120	
	С70							1	1	-120	
4	Узлы в закладные МН1	2	2	2	2	2	2	2	2	-136	
	5	Брус 100x60 ℓ=100; 0,0004 м³	3	3							
		ℓ=150; 0,0005 м³			3	3					
		ℓ=200; 0,0007 м³					3	3			
6	ПСБ-35 ГОСТ 15588-86										
	150x50=50; 0,0048 м³	1	1								
	60x200=60; 0,0076 м³			1	1						
	610x250=110; 0,0235 м³					1	1		1	1	

1.832.1-15.1-48

Панель

ПСТ 15.10.5.20-ФУЛ... ПСТ 15.10.5.40-ФУП

ГИПРОНИСЕЛЬХО



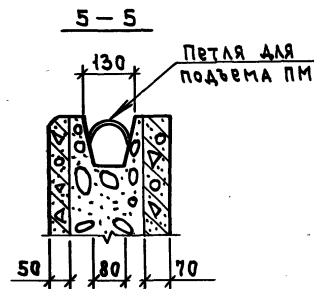
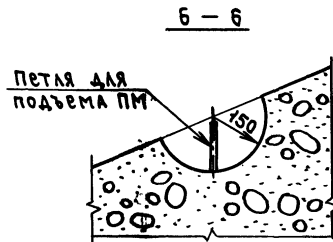
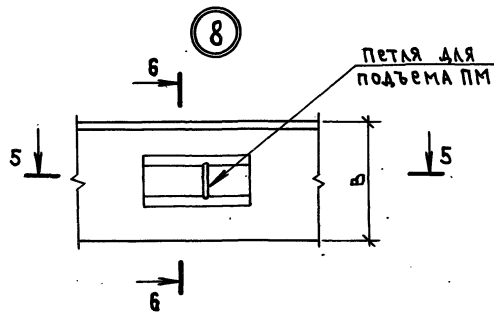
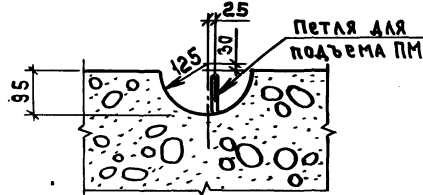
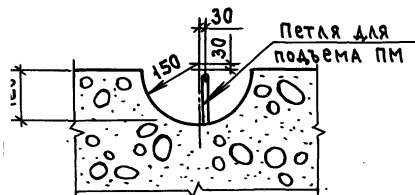
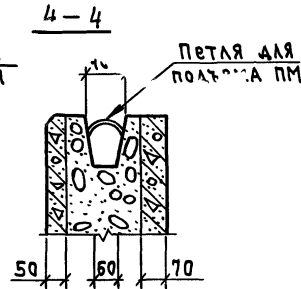
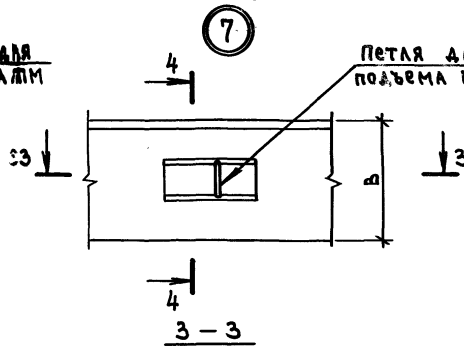
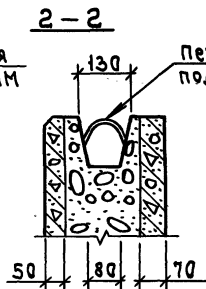
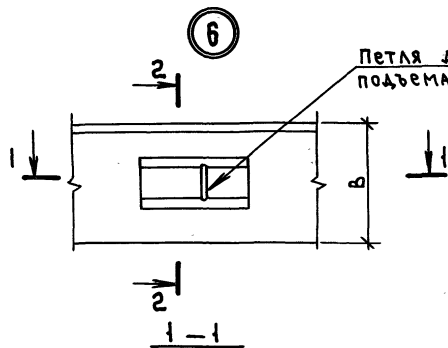
* При установке в опалубку пространственный каркас КР ориентировать стороной с меньшим количеством продольных и поперечных стержней ВВЕРХ.

ИМ. ОТД.	КОТОВ	<i>[Signature]</i>
И. КОИТР	КУЗЬМИНА	<i>[Signature]</i>
ГЛА. СПЕЦ.	РАВИНОВИЧ	<i>[Signature]</i>
РУК. РЕ.	СОЛОВЬКИН	<i>[Signature]</i>
ИМЖ.	ЛЮБЯКИН	<i>[Signature]</i>

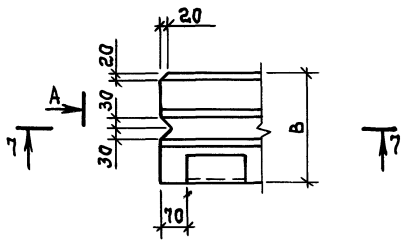
1.832.1-15.1-49

Узел 1...11

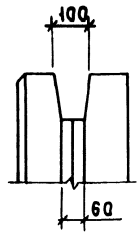
СТАДИЯ	Лист	Листов
Р	1	3
ГИПРОНИСЕЛЬХОЗ		



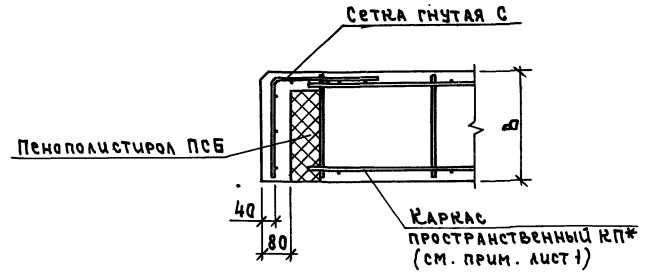
9



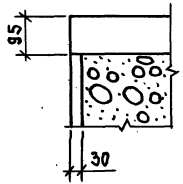
Вид А



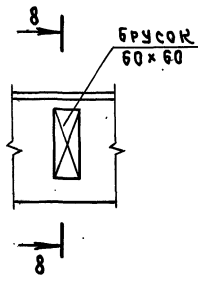
10



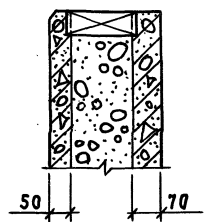
7-7



11



8-8



АРКА ИНЕЛИ	ЦВЕДЛИЯ АРМАТУРНЫЕ, кг								ЦВЕДЛИЯ ЗАКАЛАННЫЕ, кг											Все- го	Общий расход кг			
	АРМАТУРА КЛАССА								АРМАТУРА КЛАССА						ПРОКАТ МАРКИ									
	Вр-I				A-III				A-I			A-III			Ст 3 кпз-1									
	ГОСТ 6127-80				ГОСТ 5181-82				ГОСТ 5181-82						ГОСТ 8509-86		ГОСТ 8510-86		ГОСТ 103-76					
	φ4	φ5	Утого	φ6	φ8	φ10	Утого	φ10	φ12	φ14	φ16	φ18	Утого	φ10	Утого	Л15х75	Утого	Л50х75	Утого			δ=4	δ=6	Утого
60.6.20	1,2	5,9	7,1	7,9			7,9	15,0	1,3				1,9	0,56	0,56	3,0	3,0			0,06		0,06	5,5	20,5
60.9.20	1,2	7,3	8,5	7,9			7,9	16,4		3,8			3,8	0,56	0,56	3,0	3,0			0,06		0,06	7,42	23,8
60.12.20	1,2	8,9	10,1	7,9			7,9	19,0			6,8		6,8	0,56	0,56	3,0	3,0			0,06		0,06	10,4	29,4
60.18.20	1,6	13,2	14,8	10,6			10,6	25,4			8,8		8,8	0,56	0,56	3,0	3,0			0,06		0,06	12,4	37,8
30.6.20	0,6	3,6	4,2	3,9			3,9	8,1	1,9				1,9	0,56	0,56	3,0	3,0			0,06		0,06	5,5	13,6
30.9.20	0,6	4,0	4,6	3,9			3,9	8,5	2,6				2,6	0,56	0,56	3,0	3,0			0,06		0,06	6,2	14,7
30.12.20	0,6	5,1	5,7	3,9			3,9	9,6	3,4				3,4	0,56	0,56	3,0	3,0			0,06		0,06	7,0	16,6
30.18.20	0,8	6,7	7,5	5,2			5,2	12,7		5,0			5,0	0,56	0,56	3,0	3,0			0,06		0,06	8,6	21,3
15.6.20	0,3	1,6	1,9	1,9			1,9	3,8	1,9				1,9	0,52	0,52			2,4	2,4	0,06		0,06	4,9	8,7
15.9.20	0,3	2,0	2,3	1,9			1,9	4,2	2,6				2,6	0,52	0,52			2,4	2,4	0,06		0,06	5,5	9,7
15.12.20	0,3	2,5	2,8	1,9			1,9	4,7	3,4				3,4	0,52	0,52			2,4	2,4	0,06		0,06	6,4	11,1
15.18.20	0,4	3,7	4,1	2,6			2,6	6,7	3,4				3,4	0,52	0,52			2,4	2,4	0,06		0,06	6,38	13,1
60.6.20-УА	1,3	6,7	8,0	7,8			7,8	15,6	1,9				1,9	0,56	0,56	3,0	3,0			0,06		0,06	5,5	21,3
60.6.20-УП																								
60.9.20-УА	1,3	8,5	9,5	7,8			7,8	17,3		3,8			3,8	0,56	0,56	3,0	3,0			0,06		0,06	7,4	24,7
60.9.20-УП																								

1.832.1-15.1-1 РС

Исполнитель	М.И.И.	Ведомость расхода стали для панелей толщиной 200 мм	Стальная	Лист	Листов
Проверенный	П.П.П.		Р	1	3
Составитель	С.С.С.		ГИПРОНИСЕЛЬХОЗ		

МАРКА ПАНЕЛИ	ИЗДЕЛИЯ АРМАТУРНЫЕ, кг							Все-го	ИЗДЕЛИЯ ЗАКЛАДНЫЕ, кг													Все-го	Общий расход, кг					
	АРМАТУРА КЛАССА								АРМАТУРА КЛАССА						ПРОКАТ МАРКИ													
	Вр-I			А-III					А			А-III			Ст 3 кп 3-1													
	ГОСТ 6127-80			ГОСТ 5181-82					ГОСТ 5181-82			ГОСТ 5181-82			ГОСТ 8503-86		ГОСТ 8510-86		ГОСТ 103-76									
	φ4	φ5	Итого	φ6	φ8	φ10	Итого		φ10	φ12	φ	φ16	φ18	Итого	φ10	Итого	Л75*15	Итого	Л50*15	Итого	δ=4			δ=6	Итого			
ПСТ 60.12.20УА	1,3	10,2	11,5	7,8			7,8	2,3											0,06		0,06	10,4	29,7					
ПСТ 60.12.20УП									6																			
ПСТ 60.18.20УА	1,7	15,1	16,8	10,4			10,4	21,2											0,06		0,06	12,4	39,6					
ПСТ 60.18.20УП										8,8		8,8	0,56	0,56	3,0	3,0												
ПСТ 6.12.20	0,3	0,64	0,94	1,5			1,5	2,4	0,97																			
ПСТ 12.12.20	0,3	0,68	0,98	1,6			1,6	2,6	0,97				0,97	1,0	1,0		4,8	4,8	0,12		0,12	6,9	9,3					
ПСТ 12.12.20-У	0,3	1,4	1,7	1,7			1,7	3,4	1,9				0,97	1,1	1,1	6,0	6,0		0,12		0,12	8,2	10,8					
ПСТ 6.24.20	0,48	3,0	3,5	3,1			3,1	5,6	2,9								2,4	2,4	0,06		0,06	4,9	8,3					
ПСТ 6.24.20-А	0,48	3,2	3,7	3,1			3,1	6,8	2,9								2,4	2,4	0,06		0,06	5,9	12,5					
ПСТ 6.24.20-П																												
ПСТ 9.24.20	0,48	4,0	4,5	3,1			3,1	7,6	3,6								2,4	2,4	0,24	2,2	2,4	8,8	15,6					
ПСТ 12.24.20	0,48	4,9	5,4	3,1			3,1	8,5	5,3								6,0	6,0		0,12		0,12	10,8	18,4				
ПСТ 15.24.20	0,64	5,8	6,4	4,2			4,2	10,6	5,3								4,8	4,8	0,12		0,12	11,2	19,7					
ПСТ 12.24.20-У	0,64	7,9	8,5	4,2			4,2	12,7	7,3								2,4	2,4	0,06		0,06	8,3	18,9					
ПСТ 6.30.20	0,60	3,6	4,2	3,9			3,9	8,1	2,9										0,12		0,12	14,5	27,2					
ПСТ 6.30.20-А	0,60	3,6	4,2	3,9			3,9	8,1	2,9								2,4	2,4	0,06		0,06	5,9	14,0					
ПСТ 6.30.20-П																												
ПСТ 9.30.20	0,60	4,8	5,4	3,9			3,9	9,3	2,6	1,4							2,4	2,4	0,24	2,2	2,4	8,8	16,9					
ПСТ 9.30.20-А	0,60	5,9	6,5	3,9			3,9	9,3	2,6	1,4							3,0	3,0		0,06		0,06	7,6	16,9				
ПСТ 9.30.20-П																												
							3,9	10,4	2,6	1,4							4,0	4,0	1,1	1,1	3,0	3,0		0,24	2,2	2,4	10,5	20,9

АРМА МЕНА	ИЗДЕЛИЯ АРМАТУРНЫЕ, кг							ИЗДЕЛИЯ ЗАКАЗНЫЕ, кг													Все- расход, кг			
	АРМАТУРА КЛАССА							Все- го	АРМАТУРА КЛАССА						ПРОКАТ МАРКИ							Все- расход, кг		
	Вр-I			А-III					А-I			А-III			Ст 3 кп 3-1									
	ГОСТ 6127-80			ГОСТ 5181-82					ГОСТ 5101-82						ГОСТ 8509-86		ГОСТ 8510-86		ГОСТ 103-76					
	φ4	φ5	Итого	φ6	φ8	φ10	Итого	φ10	φ12	φ14	φ16	φ18	Итого	φ10	Итого	Л75Л5	Итого	Л5М5	Итого	δ4		δ6	Итого	
12.30.20	0,60	5,9	6,5	3,9			3,9	10,4	5,3				5,3	0,52	0,52			2,4	2,4	0,06		0,06	8,3	18,7
9.42.20-А	0,9	6,0	6,9	5,5			5,5	12,4	2,6		2,3		4,9	1,1	1,1	3,0	3,0			0,24	2,2	2,4	11,4	23,8
9.42.20-П																								
10.13.5.20-Ф	0,36	9,4	10,4	9,0			9,0	19,4		3,8			3,8	0,56	0,56	3,0	3,0			0,06		0,06	7,4	26,8
30.10.20-Ф	0,40	6,0	6,4	4,0			4,0	10,4	2,4				2,4	0,56	0,56	3,0	3,0			0,06		0,06	6,0	16,4
60.18.20-ФА	0,90	9,1	10,0	5,9	4,8		10,7	20,7			4,9		4,9	0,56	0,56	3,0	3,0			0,06		0,06	8,5	29,2
60.18.20-ФП																								
60.21.20-ФА	1,0	11,8	12,8	6,6	4,8		11,4	24,2			9,1		9,1	0,56	0,56	3,0	3,0			0,06		0,06	12,7	36,9
60.21.20-ФП																								
30.15.20-ФА	0,50	5,1	5,6	4,5			4,5	10,1	2,8				2,8	0,56	0,56	3,0	3,0			0,06		0,06	6,2	16,3
30.15.20-ФП																								
60.21.20-ФАА	1,1	12,8	13,9	7,1	4,9		12,0	25,9			6,8		6,8	0,56	0,56	3,0	3,0			0,06		0,06	10,4	36,3
60.21.20-ФАП																								
30.15.20-ФАА	0,54	5,9	6,4	4,6			4,6	11,0	2,6				2,6	0,56	0,56	3,0	3,0			0,06		0,06	6,2	17,2
30.15.20-ФАП																								
15.9.20-ФАА	0,34	2,6	2,9	2,6			2,6	5,5	2,2				2,2	0,56	0,56	3,0	3,0			0,06		0,06	5,8	11,3
15.9.20-ФАП																								
15.10.5.20-ФАА	0,34	3,0	3,3	2,6			2,6	5,9	2,4				2,4	0,56	0,56	3,0	3,0			0,06		0,06	6,0	11,9
10.9.20-ФАП																								

МАРКА ПАНЕЛИ	ИЗДЕЛИЯ АРМАТУРНЫЕ, кг								ИЗДЕЛИЯ ЗАКЛАДНЫЕ, кг											Все-общий расход кг			
	АРМАТУРА КЛАССА								АРМАТУРА КЛАССА						ПРОКАТ МАРКИ						Все-общий расход кг		
	Вр-I			А-III					А-I			А-III			Ст 3 кп3-1								
	ГОСТ 6127-80			ГОСТ 5181-82					ГОСТ 5181-82						ГОСТ 8509-86		ГОСТ 103-76						
	φ4	φ5	Итого	φ6	φ8	φ10	Итого	φ10	φ12	φ14	φ16	φ18	Итого	φ10	Итого	L75x75	Итого	δ=4	δ=6			Итого	
пст 60.6.25	1.2	5.9	7.1	7.9			7.9	15.0	2.2					2.2	0.56	0.56	3.0	3.0	0.06		0.06	5.8	20.8
пст 60.9.25	1.2	7.3	8.5	7.9			7.9	16.4		4.2				4.2	0.56	0.56	3.0	3.0	0.06		0.06	7.8	24.2
пст 60.12.25	1.2	8.9	10.1	7.9			7.9	18.0			7.0			7.0	0.56	0.56	3.0	3.0	0.06		0.06	10.6	28.6
пст 60.18.25	1.6	13.2	14.8	5.3	9.4		14.7	29.5				9.2		9.2	0.56	0.56	3.0	3.0	0.06		0.06	12.9	42.4
пст 30.6.25	0.6	3.6	4.2	3.9			3.9	8.1	2.2					2.2	0.56	0.56	3.0	3.0	0.06		0.06	5.8	13.9
пст 30.9.25	0.6	4.0	4.6	3.9			3.9	8.5	3.0					3.0	0.56	0.56	3.0	3.0	0.06		0.06	6.6	15.1
пст 30.12.25	0.6	5.1	5.7	3.9			3.9	9.6	3.8					3.8	0.56	0.56	3.0	3.0	0.06		0.06	7.4	17.0
пст 30.18.25	0.8	6.7	7.5	5.2			5.2	12.7		5.2				5.2	0.56	0.56	3.0	3.0	0.06		0.06	8.8	21.5
пст 15.6.25	0.3	1.6	1.9	1.9			1.9	3.8	2.2					2.2	0.56	0.56	3.0	3.0	0.06		0.06	5.8	9.6
пст 15.9.25	0.3	2.0	2.3	1.9			1.9	4.2	3.0					3.0	0.56	0.56	3.0	3.0	0.06		0.06	6.6	10.8
пст 15.12.25	0.3	2.5	2.8	1.9			1.9	4.7	3.8					3.8	0.56	0.56	3.0	3.0	0.06		0.06	7.4	12.1
пст 15.18.25	0.4	3.7	4.1	2.6			2.6	6.7	3.8					3.8	0.56	0.56	3.0	3.0	0.06		0.06	7.4	14.1
пст 60.6.25-УА	1.3	6.9	8.2	8.4			8.4	16.6	2.2					2.2	0.56	0.56	3.0	3.0	0.06		0.06	5.8	22.4
пст 60.9.25-УА	1.3	8.4	9.7	8.4			8.4	18.1		4.2				4.2	0.56	0.56	3.0	3.0	0.06		0.06	7.8	25.9

1.832.1-15.1-2 РС

ИМ. ОТД.	Котов	И. КОМП.	Кузьмина	ГЛ. СПЕЦ.	Рабинович	РУМ. ГР.	Соловьев	ИММ.	Бондров		
Ведомость расхода стали для панелей толщиной 250 мм								Лист	1	Листов	3
								ГИПРОНИСЕЛЬХОЗ			

ПРА НЕЛИ	ИЗДЕЛИЯ АРМАТУРНЫЕ, кг								ИЗДЕЛИЯ ЗАКЛАДНЫЕ, кг										Все- го	Общий расход, кг		
	АРМАТУРА КЛАССА				Все- го	АРМАТУРА КЛАССА					ПРОКАТ МАРКИ											
	Вр-I			А-III		А-I			А-III		Ст 3 кл 3-1											
	ГОСТ 6127-80			ГОСТ 5161-82		ГОСТ 5201-82					ГОСТ 8509-86		ГОСТ 103-76									
	φ4	φ5	Итого	φ6		φ8	φ10	Итого	φ10	φ12	φ14	φ16	φ18	φ10	Итого	Л75x75	Итого	δ=4			δ=6	Итого
1.12.25-УА																						
1.12.25-УП	1,3	10,5	11,8	8,4			8,4	20,2			7,0			0,56	0,56	3,0	3,0	0,06	0,06	10,6	30,8	
1.18.25-УА																						
1.18.25-УП	1,7	15,5	17,2	5,6	9,6		15,2	32,4				9,2		0,56	0,56	3,0	3,0	0,06	0,06	12,8	45,2	
1.12.25	0,3	0,64	0,94	1,6			1,6	2,5	1,1					1,1	1,1	6,0	6,0	0,12	0,12	8,3	10,8	
1.12...25	0,3	0,66	0,98	1,6			1,6	2,6	1,1					1,1	1,1	6,0	6,0	0,12	0,12	8,3	10,9	
1.12.25-У	0,3	1,4	1,7	1,7			1,7	3,4	2,2					0,56	0,56	3,0	3,0	0,06	0,06	5,8	9,2	
1.24.25	0,48	3,0	3,5	3,1			3,1	6,6	3,3					0,56	0,56	3,0	3,0	0,06	0,06	6,9	13,5	
1.24.25-А																						
1.24.25-П	0,48	3,2	3,7	3,1			3,1	6,8	3,3					1,1	1,1	3,0	3,0	0,24	2,2	2,4	9,8	16,6
1.24.25	0,48	4,0	4,5	3,1			3,1	7,6	4,1					1,1	1,1	6,0	6,0	0,12	0,12	11,3	18,9	
1.24.25	0,48	4,9	5,4	3,1			3,1	8,5	6,0					1,1	1,1	6,0	6,0	0,12	0,12	13,2	21,7	
1.24.25	0,64	5,8	6,4	4,2			4,2	10,6	6,0					0,56	0,56	3,0	3,0	0,06	0,06	9,6	20,2	
1.24.25-У	0,64	8,7	9,3	4,2			4,2	13,5	8,2					1,1	1,1	6,0	6,0	0,12	0,12	15,4	28,9	
1.30.25	0,60	3,6	4,2	3,9			3,9	8,1	3,3					0,56	0,56	3,0	3,0	0,06	0,06	6,9	15,0	
1.30.25-А																						
1.30.25-П	0,60	3,6	4,2	3,9			3,9	8,1	3,3					1,1	1,1	3,0	3,0	0,24	2,2	2,4	9,8	17,9
1.30.25	0,60	4,3	5,4	3,9			3,9	9,3	3,0	1,6				0,56	0,56	3,0	3,0	0,06	0,06	8,2	17,5	
1.30.25-А																						
1.30.25-П	0,60	4,8	5,4	3,9			3,9	9,3	3,0	1,6				1,1	1,1	3,0	3,0	0,24	2,2	2,4	11,1	20,4

МАРКА ПАНЕЛИ	ИЗДЕЛИЯ АРМАТУРНЫЕ, кг								ИЗДЕЛИЯ ЗАКЛАДНЫЕ, кг											Все- го	Общий расход, кг			
	АРМАТУРА КЛАССА								АРМАТУРА КЛАССА						ПРОКАТ МАРКИ									
	Вр-I			А-III					Все- го	А I			А-III			СТЗ КНЗ-I								
	ГОСТ 6127-80			ГОСТ 5181-82						ГОСТ 5181-82						ГОСТ 8509-86		ГОСТ 103-76						
	φ4	φ5	Итого	φ5	φ8	φ10	Итого	φ10		φ12	φ14	φ16	φ18	Итого	φ10	Итого	Л75×75	Итого	δ=4			δ=6	Итого	
пст 12.30.25	0,60	5,9	6,5	3,5			3,9	10,4		6,0						6,0	0,56	0,56	3,0	3,0	0,06		0,06	9,6
пст 9.42.25-А	0,9	6,0	6,9	5,5			5,5	12,4	2,8		2,5			5,3	1,1	1,1	3,0	3,0	0,24	2,2	2,4	11,8	24,2	
пст 9.42.25-П																								
пст 60.13.5.25-Ф	0,96	9,4	10,4	9,0			9,0	19,4		4,2				4,2	0,56	0,56	3,0	3,0	0,06		0,06	7,8	27,2	
пст 30.10.25-Ф	0,40	6,0	6,4	4,0			4,0	10,4	2,8					2,8	0,56	0,56	3,0	3,0	0,06		0,06	6,4	16,8	
пст 60.18.25-ФА	0,90	9,1	10,0	3,2	9,5		12,7	22,7																
пст 60.18.25-ФП											3,3			5,3	0,56	0,56	3,0	3,0	0,06		0,06	8,9	31,6	
пст 60.21.25-ФА	1,0	11,8	12,8	1,3	14,2		15,5	28,3																
пст 60.21.25-ФП											9,4			9,4	0,56	0,56	3,0	3,0	0,06		0,06	13,0	41,3	
пст 30.15.25-ФА	0,50	5,1	5,6	4,5			4,5	10,1	2,8															
пст 30.15.25-ФП														2,8	0,56	0,56	3,0	3,0	0,06		0,06	6,4	16,5	
пст 60.21.25-ФУА	1,1	13,0	14,1	1,9	14,5		16,4	30,5																
пст 60.21.25-ФУП											7,6			7,6	0,56	0,56	3,0	3,0	0,06		0,06	11,2	41,7	
пст 30.15.25-ФУА	0,54	6,1	6,6	4,7			4,7	11,3		4,2				4,2	0,56	0,56	3,0	3,0	0,06		0,06	7,8	19,1	
пст 30.15.25-ФУП																								
пст 15.9.25-ФУА	0,34	2,7	3,0	2,7			2,7	5,7		2,4				2,4	0,56	0,56	3,0	3,0	0,06		0,06	6,0	11,7	
пст 15.9.25-ФУП																								
пст 15.10.5.25-ФУА	0,34	3,1	3,4	2,7			2,7	6,1		2,8				2,8	0,56	0,56	3,0	3,0	0,06		0,06	6,4	12,5	
пст 15.10.5.25-ФУП																								

АРМА ПАНЕЛИ	УЗЕЛИЯ АРМАТУРНЫЕ, кг								УЗЕЛИЯ ЗАКАЗНЫЕ, кг												Все- го	Все- общее	РАСХОД кг
	АРМАТУРА КЛАССА								АРМАТУРА КЛАССА						ПРОКАТ МАРКИ								
	Вр-I				А-III				А-I			А-III			Ст 3 кпз-1								
	ГОСТ 6127-80				ГОСТ 5181-82				ГОСТ 5181-82						ГОСТ 3509-86			ГОСТ 103-1					
	φ4	φ5	Утого	φ6	φ8	φ10	Утого	φ10	φ12	φ14	φ16	φ18	Утого	φ10	Утого	L75x75	Утого	δ=4	δ=6	Утого			
60.6.30	1,8	5,9	7,7	7,9		7,9	15,6	2,4				2,4	0,56	0,56	3,0	3,0	0,06		0,06	6,0	21,6		
60.9.30	1,8	7,3	9,1	5,3	4,7	10,0	19,1		4,2			4,2	0,56	0,56	3,0	3,0	0,06		0,06	7,8	26,9		
60.12.30	1,8	8,9	10,7		14,1	14,1	24,8			7,2		7,2	0,56	0,56	3,0	3,0	0,06		0,06	10,8	35,6		
60.16.30	2,4	13,2	15,6		18,8	18,8	34,4			9,2		9,2	0,56	0,56	3,0	3,0	0,06		0,06	12,8	47,2		
30.6.30	0,9	3,6	4,5	3,9		3,9	8,4	2,4				2,4	0,56	0,56	3,0	3,0	0,06		0,06	6,0	14,4		
30.9.30	0,9	4,0	4,9	3,9		3,9	8,8	3,0				3,0	0,56	0,56	3,0	3,0	0,06		0,06	6,6	15,4		
30.12.30	0,9	5,1	6,0	3,9		3,9	9,9	3,8				3,8	0,56	0,56	3,0	3,0	0,06		0,06	7,4	17,3		
30.18.30	1,2	6,7	7,9	5,2		5,2	13,1		5,4			5,4	0,56	0,56	3,0	3,0	0,06		0,06	9,0	22,1		
15.6.30	0,45	1,6	2,1	1,9		1,9	4,4	2,4				2,4	0,56	0,56	3,0	3,0	0,06		0,06	6,0	10,0		
15.9.30	0,45	2,0	2,5	1,9		1,9	4,4	3,0				3,0	0,56	0,56	3,0	3,0	0,06		0,06	6,6	11,0		
15.12.30	0,45	2,5	3,0	1,9		1,9	4,9	3,8				3,8	0,56	0,56	3,0	3,0	0,06		0,06	7,4	12,3		
15.18.30	0,6	3,7	4,3	2,6		2,6	6,9	3,8				3,8	0,56	0,56	3,0	3,0	0,06		0,06	7,4	14,3		
60.6.30-УА	2,0	7,1	9,1	5,6	4,8	10,4	19,5	2,4				2,4	0,56	0,56	3,0	3,0	0,06		0,06	6,0	25,5		
60.6.30-УП																							
60.9.30-УА	2,0	8,7	10,7	5,6	4,8	10,4	21,1		4,2			4,2	0,56	0,56	3,0	3,0	0,06		0,06	7,8	28,9		
30.9.30-УП																							

			1.832.1-15.1-3РС		
НАЧ.ОТД.	Евтов		ВЕДОМОСТЬ РАСХОДА СТАЛИ ДЛЯ ПАНЕЛЕЙ ТОЛЩИНОЙ 300 мм		
Н.КОНТР.	Кузьмина				
ГЛ.СПЕЦ.	Рабинович				
РУК.ГР.	Слаужкин				
ИМН.	Бонько		СТАЦИЯ Лист / Листов Р 1 3 ГИПРОНИСЛЕХОЗ		

МАРКА ПАНЕЛИ	ИЗДЕЛИЯ АРМАТУРНЫЕ, кг							ИЗДЕЛИЯ ЗАКЛАДНЫЕ, кг												Все- го	Общий расход, кг		
	АРМАТУРА КЛАССА							АРМАТУРА КЛАССА						ПРОКАТ МАРКИ									
	Вр-I			А-III				А-I			А-III			СТ 3 КЛ 3-I									
	ГОСТ 6127-80			ГОСТ 5161-82				ГОСТ 5181-82						ГОСТ 8509-86		ГОСТ 103-76							
	φ4	φ5	Итого	φ6	φ8	φ10	Итого	φ10	φ12	φ14	φ16	φ18	Итого	φ10	Итого	L75×75	Итого	δ=4	δ=6			Итого	
пст 60.12.30-УА	2,0	10,9	12,9		14,4		14,4	27,3			7,4			7,4	0,56	0,56	3,0	3,0	0,06		0,06	11,0	38,3
пст 60.12.30-УП																							
пст 60.18.30-УА	2,6	16,1	18,7		19,2		19,2	37,9				11,6	11,6	0,56	0,56	3,0	3,0	0,06		0,06	15,2	53,1	
пст 60.18.30-УП																							
пст 6.12.30	0,45	0,64	1,1	1,6			1,6	2,7	1,2				1,2	1,1	1,1	6,0	6,0	0,12		0,12	8,4	11,1	
пст 12.12.30	0,45	0,68	1,1	1,6			1,6	2,7	1,2				1,2	1,1	1,1	6,0	6,0	0,12		0,12	8,4	11,1	
пст 12.12.30-У	0,54	1,4	1,9	1,8			1,8	3,7	2,4				2,4	0,56	0,56	3,0	3,0	0,06		0,06	6,0	9,7	
пст 6.24.30	0,72	3,0	3,7	3,1			3,1	10,8	3,6				3,6	0,56	0,56	3,0	3,0	0,06		0,06	7,2	18,0	
пст 6.24.30-А	0,72	3,2	3,9	3,1			3,1	7,0	3,6				3,6	1,1	1,1	3,0	3,0	0,24	2,2	2,4	10,1	17,1	
пст 6.24.30-П																							
пст 9.24.30	0,72	4,0	4,7	3,1			3,1	7,8	4,2				4,2	1,1	1,1	6,0	6,0	0,12		0,12	11,4	19,2	
пст 12.24.30	0,72	4,9	5,6	3,1			3,1	8,7	6,2				6,2	1,1	1,1	6,0	6,0	0,12		0,12	13,4	22,1	
пст 15.24.30	0,96	5,8	6,76	4,2			4,2	11,0	6,2				6,2	0,56	0,56	3,0	3,0	0,06		0,06	9,8	20,8	
пст 12.24.30-У	0,96	9,6	10,6	4,2			4,2	14,8	8,6				8,6	1,1	1,1	6,0	6,0	0,12		0,12	15,8	30,6	
пст 6.30.30	0,90	3,6	4,5	3,9			3,9	8,4	3,6				3,6	0,56	0,56	3,0	3,0	0,06		0,06	7,2	15,6	
пст 6.30.30-А	0,90	3,6	4,5	3,9			3,9	8,4	3,6				3,6	1,1	1,1	3,0	3,0	0,24	2,2	2,4	10,1	18,5	
пст 6.30.30-П																							
пст 9.30.30	0,90	4,8	5,7	3,9			3,9	9,6	3,0	1,6			4,6	0,56	0,56	3,0	3,0	0,06		0,06	11,8	21,4	
пст 9.30.30-А	0,90	4,8	5,7	3,9			3,9	9,6	3,0	1,6			4,6	1,1	1,1	3,0	3,0	0,24	2,2	2,4	8,94	18,6	
пст 9.30.30-П																							

МАРКА ПАНЕЛИ	ИЗДЕЛИЯ АРМАТУРНЫЕ, кг								ИЗДЕЛИЯ ЗАКЛЮЧНЫЕ, кг											Все- го	Общий расход кг	
	АРМАТУРА КЛАССА								АРМАТУРА КЛАССА						ПРОКАТ МАРКИ							
	Вр-I				А-III				А-I			А-III			Ст 3 кп 3-1							
	ГОСТ 6127-80				ГОСТ 5181-82				ГОСТ 5181-82						ГОСТ 8509-86		ГОСТ 103-76					
	φ4	φ5	Итого	φ6	φ8	φ10	Итого	φ10	φ12	φ14	φ16	φ18	Итого	φ10	Итого	Л75×75	Итого	δ=4	δ=6			Итого
Г 12.30.30	0,90	5,9	6,8	3,9			3,9	10,7	6,2				6,2	0,56	0,56	3,0	3,0	0,06		0,06	9,8	20,5
Г 9.42.30-А	1,4	6,0	7,4		9,6		9,6	17,0	3,0		2,5		5,5	1,1	1,1	3,0	3,0	0,24	2,2	2,4	12,0	29,0
Г 9.42.30-В																						
Г 60.13.5.30-Ф	1,4	9,4	10,8	1,0	14,3		15,3	26,1		4,2			4,2	0,56	0,56	3,0	3,0	0,06		0,06	7,8	33,9
Г 30.10.30-Ф	0,60	6,0	6,6	4,0			4,0	10,6	2,8				2,8	0,56	0,56	3,0	3,0	0,06		0,06	6,4	17,0
Г 60.18.30-ФА	1,4	9,1	10,5	3,2	9,5		12,7	23,2			5,3		5,3	0,56	0,56	3,0	3,0	0,06		0,06	8,9	32,1
Г 60.18.30-ФВ																						
Г 60.21.30-ФА	1,5	11,8	13,3	1,3	14,2		15,5	28,8			9,5		9,5	0,56	0,56	3,0	3,0	0,06		0,06	13,1	41,9
Г 60.21.30-ФВ																						
Г 30.15.30-ФА	0,75	5,1	5,9	4,5			4,5	10,4		4,2			4,2	0,56	0,56	3,0	3,0	0,06		0,06	7,8	18,2
Г 30.15.30-ФВ																						
Г 60.21.30-ФАА	1,8	13,3	15,1	1,9	14,6		16,5	31,6			7,6		7,6	0,56	0,56	3,0	3,0	0,06		0,06	11,2	42,8
Г 60.21.30-ФАВ																						
Г 30.15.30-ФАА	0,87	6,3	7,2	4,8			4,8	12,0		4,2			4,2	0,56	0,56	3,0	3,0	0,06		0,06	7,8	19,8
Г 30.15.30-ФАВ																						
Г 15.6.30-ФАА	0,57	3,0	3,6	2,7			2,7	6,3	2,4				2,4	0,56	0,56	3,0	3,0	0,06		0,06	6,0	12,3
Г 15.6.30-ФАВ																						
Г 15.10.5.30-ФАА	0,57	3,3	3,9	2,7			2,7	6,6	2,8				2,8	0,56	0,56	3,0	3,0	0,06		0,06	6,4	13,0
Г 15.10.5.30-ФАВ																						

1.832.1 - 15.1 - 3 РС

МАРКА ПАНЕЛИ	Изделия АРМАТУРНЫЕ, кг							Изделия ЗАКАЗНЫЕ, кг											Все- го	Общий расход кг						
	АРМАТУРА КЛАССА							АРМАТУРА КЛАССА					ПРОКАТ МАРКИ													
	Вр-I			А-III				I					А-III								Ст 3кп3-1					
	ГОСТ 6127-80			ГОСТ 5701-82				ГОСТ 5181-82					ГОСТ 8509-86			ГОСТ 103-76										
	φ4	φ5	Утого	φ6	φ8	φ10	Утого	φ10	φ12	φ14	φ16	φ18	Утого	φ10	Утого	L75x75	Утого	δ=4			δ=6	Утого				
пст 60.6.40	1,8	5,9	7,7	5,3			5,3	13,0				3,4			0,56	0,56	3,0		3,0	0,06		0,06	7,0	20,0		
пст 60.9.40	1,8	7,3	9,1				14,1	23,2				4,4			0,56	0,56	3,0		3,0	0,06		0,06	8,02	31,2		
пст 60.12.40	1,8	8,9	10,7				22,0	22,0				7,4			0,56	0,56	3,0		3,0	0,06		0,06	11,0	43,7		
пст 60.18.40	2,4	13,2	15,6				29,4	29,4				12,0			0,56	0,56	3,0		3,0	0,06		0,06	15,6	60,6		
пст 30.6.40	0,9	3,6	4,5	3,9			3,9	3,4				2,5			0,56	0,56	3,0		3,0	0,06		0,06	6,1	14,5		
пст 30.9.40	0,9	4,0	4,9	3,9			3,9	8,8				3,2			0,56	0,56	3,0		3,0	0,06		0,06	6,8	15,6		
пст 30.12.40	0,9	5,1	6,0	3,9			3,9	9,9				5,6			0,56	0,56	3,0		3,0	0,06		0,06	9,2	19,1		
пст 30.18.40	1,2	6,7	7,9	5,2			5,2	13,1				5,6			0,56	0,56	3,0		3,0	0,06		0,06	9,2	22,3		
пст 15.6.40	0,45	1,6	2,1	1,9			1,9	4,0				2,4			0,56	0,56	3,0		3,0	0,06		0,06	6,0	10,0		
пст 15.9.40	0,45	2,0	2,5	1,9			1,9	4,4	3,2			3,2			0,56	0,56	3,0		3,0	0,06		0,06	6,8	11,2		
пст 15.12.40	0,45	2,5	3,0	1,9			1,9	4,9	4,0			4,0			0,56	0,56	3,0		3,0	0,06		0,06	7,6	12,5		
пст 15.18.40	0,6	3,7	4,3	2,6			2,6	6,9	4,0			4,0			0,56	0,56	3,0		3,0	0,06		0,06	7,6	14,5		
пст 60.6.40-УЛ	2,0	7,3	9,3	5,6	5,0		10,6	19,9		3,4			3,4	0,56	0,56	3,0	3,0	0,06		0,06	7,0	26,9				
пст 60.9.40-УЛ																										
пст 60.9.40-УП																										
пст 60.9.40-УП	2,0	9,1	11,1				15,0						6,0			6,0	0,56	0,56	3,0		3,0	0,06	0,06	9,6	35,7	

1.832.1-15.1-4 РС

НАЧ. ОТА КОТОВ
Н. КОНТ. КУЗЬМИНА
ГЛ. СПЕЦ. РАВЧИНОВ
РУК. ГР. СОЛОВУХИ
ИНЖ. БОЖИКО

Ведомость расхода
стали для панелей
толщиной 400 мм

СТАЛИ	Лист	Листов
Р	1	3
ГИПРОНИСЛЬХОЗ		

МАРКА МЕЛЛ	ИЗДЕЛИЯ АРМАТУРНЫЕ, кг							Все- го	ИЗДЕЛИЯ ЗАКЛАДНЫЕ, кг											Все- го	Общий расход, кг	
	АРМАТУРА КЛАССА								АРМАТУРА КЛАССА					ПРОКАТ МАРКИ								
	Вр-I			А-III					А-I			А-III		Ст 3 кпз-I								
	ГОСТ 6127-80			ГОСТ 5181-82					ГОСТ 18181-82					ГОСТ 8507-86			ГОСТ 103-10					
	φ4	φ5	Угоро	φ6	φ8	φ10	Угоро		φ10	φ12	φ14	φ16	φ18	Угоро	φ10	Угоро	Л75×75	Угоро	Г=4			Г=6
30.12.40-УА	2,0	11,4	13,4			22,8	22,8	36,2				9,6		9,6	0,56	0,56	3,0	3,0	0,06	0,06	13,2	49,4
30.12.40-УП																						
30.18.40-УА	2,6	17,1	19,7			30,4	30,4	50,1				12,0	12,0	0,56	0,56	3,0	3,0	0,06	0,06	15,6	65,7	
30.18.40-УП																						
3.12.40	0,45	0,64	1,1	1,6		1,6	2,7	1,2				1,2	1,1	1,1	6,0	6,0	0,12		0,12	8,4	11,1	
12.12.40	0,45	0,68	1,1	1,6		1,6	2,7	1,2				1,2	1,1	1,1	6,0	6,0	0,12		0,12	8,4	11,1	
12.12.40-У	0,54	1,4	1,9	1,8		1,8	3,7	2,4				2,4	0,56	0,56	3,0	3,0	0,06		0,06	6,0	9,7	
6.24.40	0,72	3,0	3,7	3,1		3,1	6,8	4,8				4,8	0,56	0,56	3,0	3,0	0,06		0,06	8,4	15,2	
6.24.40-А	0,72	3,2	3,9	3,1		3,1	7,0	4,8				4,8	1,1	1,1	3,0	3,0	0,24	2,2	2,4	11,3	18,3	
6.24.40-П																						
9.24.40	0,72	4,0	4,7	3,1		3,1	7,8	5,6				5,6	1,1	1,1	6,0	6,0	0,12		0,12	12,8	20,6	
12.24.40	0,72	4,9	5,6	3,1		3,1	8,7	6,4				6,4	1,1	1,1	6,0	6,0	0,12		0,12	13,6	22,3	
15.24.40	0,96	5,8	6,8	4,2		4,2	11,0	6,4				6,4	0,56	0,56	3,0	3,0	0,06		0,06	10,0	21,0	
12.24.40-У	0,96	10,8	11,8	4,2		4,2	16,0	8,8				8,8	1,1	1,1	6,0	6,0	0,12		0,12	16,0	32,0	
6.30.40	0,90	3,6	4,5	3,9		3,9	8,4	4,8				4,8	0,56	0,56	3,0	3,0	0,06		0,06	8,4	16,8	
6.30.40-А	0,90	3,6	4,5	3,9		3,9	8,4	4,8				4,8	1,1	1,1	3,0	3,0	0,24	2,2	2,4	11,3	19,7	
6.30.40-П																						
9.30.40	0,90	4,8	5,7	3,9		3,9	9,6	5,6				5,6	0,56	0,56	3,0	3,0	0,06		0,06	9,2	18,8	
9.30.40-А	0,90	4,8	5,7	3,9		3,9	9,6	5,6				5,6	1,1	1,1	3,0	3,0	0,24	2,2	2,4	12,1	21,7	
9.30.40-П																						

МАРКА ПАЧЕЛУ	ИЗДЕЛИЯ АРМАТУРНЫЕ, К								ИЗДЕЛИЯ ЗАКЛАДНЫЕ, КГ										Все- го	Общий расход кг					
	АРМАТУРА КЛАССА								АРМАТУРА КЛАССА					ПРОКАТ МАРКИ											
	ВР-I			А-III					А-I					А-II							Ст 3спз-1				
	ГОСТ 6127-80			ГОСТ 5181-82					ГОСТ 5181-82					ГОСТ 8509-86							ГОСТ 103-76				
	φ4	φ5	Итого	φ6	φ8	φ10	Итого	φ10	φ12	φ14	φ16	φ18	Итого	φ10	Итого	Л75×75	Итого	δ=4			δ=6	Итого			
пст 12.40	0,90	5,9	6,8	3,9			3,9	10,7	6,4				6,4	0,56	0,56	3,0	3,0	0,06	0,06	10,0	2,07				
пст 9.42.40-А	1,4	6,0	7,4		9,6		9,6	17,0		7,8			7,8	1,1	1,1	3,0	3,0	0,24	2,2	2,4	14,3	31,3			
пст 9.42.40-П																									
пст 60.13.540-Ф	1,4	9,4	10,8			22,3	22,3	33,1			6,0		6,0	0,56	0,56	3,0	3,0	0,06		0,06	9,6	42,7			
пст 30.10.40-Ф	0,60	6,0	6,6	4,0			4,0	10,6	3,0				3,0	0,56	0,56	3,0	3,0	0,06		0,06	6,6	17,2			
пст 60.18.40-ФН																									
пст 60.18.40-ФП	1,4	9,1	10,5	3,2	4,8	7,3	15,3	25,8			7,3		7,3	0,56	0,56	3,0	3,0	0,06		0,06	10,9	36,7			
пст 60.21.40-ФА																									
пст 60.21.40-ФП	1,6	11,8	13,4	2,6	4,8	14,7	22,1	35,5			9,6		9,6	0,56	0,56	3,0	3,0	0,06		0,06	13,2	48,7			
пст 30.15.40-ФА																									
пст 30.15.40-ФП	0,75	5,1	5,9	4,5			4,5	10,4		4,4			4,4	0,56	0,56	3,0	3,0	0,06		0,06	8,0	18,4			
пст 60.21.40-ФУА																									
пст 60.21.40-ФУП	1,8	13,4	15,2	1,9	5,1	15,2	22,2	37,4				10,0	10,0	0,56	0,56	3,0	3,0	0,06		0,06	13,6	51,0			
пст 30.15.40-ФУА																									
пст 30.15.40-ФУП	0,87	6,6	7,5	4,8			4,8	12,3		4,4			4,4	0,56	0,56	3,0	3,0	0,06		0,06	8,0	20,3			
пст 15.9.40-ФУА																									
пст 15.9.40-ФУП	0,57	3,2	3,8	2,8			2,8	6,6	2,4				2,4	0,56	0,56	3,0	3,0	0,06		0,06	6,0	12,6			
пст 15.10.540-ФУА																									
пст 15.10.540-ФУП	0,57	3,7	4,3	2,8			2,8	7,1	2,8				2,8	0,56	0,56	3,0	3,0	0,06		0,06	6,4	13,5			

1.832.1-15.1-4PC