

ТИПОВЫЕ СТРОИТЕЛЬНЫЕ КОНСТРУКЦИИ , ИЗДЕЛИЯ И УЗЛЫ ЗДАНИЙ И СООРУЖЕНИЙ

СЕРИЯ 1.832.1 – 18.93

СТЕНОВЫЕ ДВУХСЛОЙНЫЕ ПАНЕЛИ ИЗ ЛЕГКИХ  
БЕТОНОВ ДЛЯ СЕЛЬСКОХОЗЯЙСТВЕННЫХ  
ЗДАНИЙ

ВЫПУСК 4

АРМАТУРНЫЕ И ЗАКЛАДНЫЕ ИЗДЕЛИЯ ДЛЯ ФРОНТОННЫХ ПАНЕЛЕЙ .

РАБОЧИЕ ЧЕРТЕЖИ

Ц 00153-05

ТИПОВЫЕ СТРОИТЕЛЬНЫЕ КОНСТРУКЦИИ , ИЗДЕЛИЯ И УЗЛЫ ЗДАНИЙ И СООРУЖЕНИЙ

СЕРИЯ 1.832.1 – 18.93

СТЕНОВЫЕ ДВУХСЛОЙНЫЕ ПАНЕЛИ ИЗ ЛЕГКИХ  
БЕТОНОВ ДЛЯ СЕЛЬСКОХОЗЯЙСТВЕННЫХ  
ЗДАНИЙ

ВЫПУСК 4

АРМАТУРНЫЕ И ЗАКЛАДНЫЕ ИЗДЕЛИЯ ДЛЯ ФРОНТОННЫХ ПАНЕЛЕЙ .  
РАБОЧИЕ ЧЕРТЕЖИ

РАЗРАБОТАНЫ :

УТВЕРЖДЕНЫ :

АП ГИПРОНИСЕЛЬХОЗ

Главный инженер  
Начальник отд.

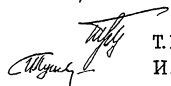


В.А. Черножров  
И.Н. Котов

Главным управлением проектирования и инженерных  
изысканий Госстроя России, письмо от 07.12.93  
N 9-3-2/263.

НИИЖБ

Зам. директора  
Зав. сектором



Т.И. Мамедов  
И.Е. Путляев

Введены в действие с 01.01.94,  
приказ АП ГИПРОНИСЕЛЬХОЗ N 173-п от 14.12.93

ЦНИИЭСельстрой

Зам. директора  
Зав. лабораторией



В.А. Заренин  
В.А. Бенц

Обозначение документа	Наименование	Стр.
1.832.1-18.93.4 - ТТ	Технические требования	3
- 1	Каркас КП 1 ... КП 8	4
- 2	Каркас КП 9 ... КП 11	5
- 3	Каркас КП 12 ... КП 26	6
- 4	Каркас КП 27 ... КП 34	7
- 5	Каркас КП 35 ... КП 40	8
- 6	Каркас КП 41 ... КП 43	9
- 7	Каркас КП 44 ... КП 55	10
- 8	Каркас КП 56 ... КП 61	11
- 9	Сетка С 1 , С 2	12
- 10	Сетка С 3	12
- 11	Сетка С 4 ... С 7	13
- 12	Сетка С 8 , С 9	14
- 13	Сетка С 10 , С 11	15
- 14	Сетка С 12 , С 13	16
- 15	Сетка С 14 ... С 19	17
- 16	Сетка С 20 ... С 22	18
- 17	Сетка С 4.1 ... С 19.1	19
- 18	Сетка С 20.1 ... С 22.1	20
- 19	Сетка С 9.1П ... С 22.1Л	21
- 20	Петля для подъема ПМ 10-1 ... ПМ 25-1	22
- 21	Стержень арматурный А 1 ... А 3	22
- 22	Изделие закладное МН 1	23
- 23	Брусok деревянный Б 1 ... Б 4	23
- 24	Узел 1 ... 4	24

Инв. № подл. Подпись и дата Взам. инв. №

			1993г
Нач.отд	Котов	<i>[Signature]</i>	
Н.контр	Орлова	<i>[Signature]</i>	
Зав.гр	Гриднева	<i>[Signature]</i>	
Техн.	Божко	<i>[Signature]</i>	

1.832.1 - 18.93.4		
Содержание	Страниц	Листов
	Р	1
АП ГИПРОНИСЕЛЬХОЗ		

1. Настоящие технические требования распространяются на арматурные и закладные изделия трапецидальных стеновых двухслойных панелей из легких бетонов для сельскохозяйственных производственных зданий.

2. Рабочие чертежи панелей приведены в выпуске 3 настоящей серии .

3. Арматурные и закладные изделия должны отвечать требованиям ГОСТ 10922-90 " Арматурные и закладные изделия сварные, соединения сварные арматуры и закладных изделий железобетонных конструкций . Общие технические условия ."

4. Арматурные стержни должны быть выправлены, очищены от ржавчины, масляных и других загрязнений .

5. Арматурные сетки и каркасы должны изготавливаться при помощи контактной точечной сварки К1 -Кт в соответствии с требованиями ГОСТ 14098-91 "Соединения сварные арматуры и закладных изделий железобетонных конструкций .Типы, конструкции и размеры " Сварку изделий производить во всех точках пересечения стержней . Каждое изделие должно иметь бирку с указанием его марки . Результаты приемоочного контроля должны быть занесены в журнал ОТК .

6. На чертежах размеры сеток и каркасов даны по осям и торцам стержней .

7. Замкнутые монтажные петли должны изготавливаться на станках - автоматах, позволяющих механизировать процесс их производства . Замкнутость петель обеспечивается контактной точечной или стыковой сваркой концов стержней .

8. Объединение сеток и монтажных петель в пространственный каркас следует производить в следующем порядке :

- объединить нижнюю часть сеток во всех точках пересечения стержней ;
- установить петли между сетками и повернуть их в пределах сеток и зафиксировать их положение точечной сваркой или вязальной проволокой с продольной арматурой при помощи отдельных стержней ;
- объединить верхнюю часть сеток во всех точках пересечения стержней .

Объединение сеток в пространственный каркас производить с помощью электросварочных клещей .

9. Сварку закладных изделий следует производить в соответствии с ГОСТ 14098-91 и СНиП 3.03.01-87 .

10. Монтажные петли должны изготавливаться из горячекатаной арматурной стали класса А-I по ГОСТ 5781-82 \* марок Ст 3пс или Ст 3сп по ГОСТ 380-88 .

Сталь марки Ст 3пс не допускается применять для изготовления петель, предназначенных для подъема и монтажа панелей при температуре ниже минус 40 °С .

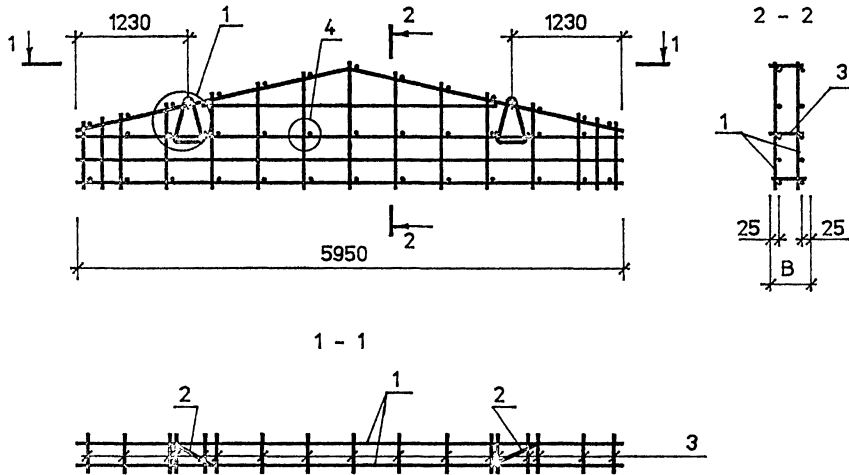
11. В зависимости от расчетной температуры наружного воздуха наиболее холодной пятидневки марку стали закладных изделий принимать по таблице

Расчетная температура наружного воздуха, °С	Марка стали	ГОСТ
до минус 40	Ст 3 кп 3 - 1	535 - 88
от минус 40 до минус 50	Ст 3 сп 5 - 1	
В рабочей документации на панели марки стали указаны для расчетной температуры до минус 40 °С		

12. Арматурные изделия изготавливаются из арматурной стали А-III по ГОСТ 5781-82 \*, обыкновенной арматурной проволоки периодического профиля класса Вр-I по ГОСТ 6727-80 \* .

13. Открытые поверхности закладных изделий должны быть защищены антикоррозионным покрытием согласно требованиям главы СНиП 2.03.11-85, и указаниям, приведенным в составе проекта здания .

				1.832.1 - 18.93.4 - ТТ		
				Технические требования		
				Р		
				1		
Нач.отд	Котов	<i>М.М.М.</i>		АП ГИПРОНИСЕЛЬХОЗ		
Зав.гр	Гриднева	<i>Г.В.</i>				



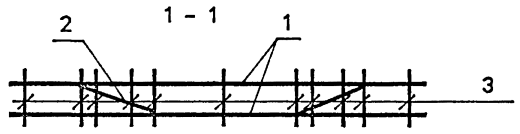
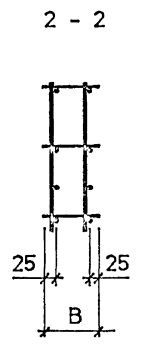
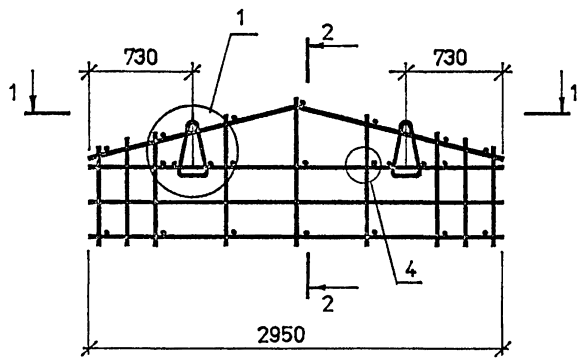
Поз	Наименование	Кол. на каркас КП								Обозначение документа
		1	2	3	4	5	6	7	8	
1	Сетка С1	2	2	2	2					1.832.1-18.93.4-9
	Сетка С2					2	2	2	2	
2	Петля для подъема ПМ12-1	2								1.832.1-18.93.4-20
	ПМ14-1		2	2						
	ПМ16-1				2					
	ПМ16-2					2				
	ПМ18-2						2	2		
	ПМ20-2								2	
3	Ø4 Вр I, L=180; 0,02 кг	41								без черт.
	L=230; 0,02 кг		41							
	L=280; 0,03 кг			41	41					
	L=380; 0,04 кг					41	41			
	L=480; 0,04 кг							41	41	

1. Арматура : класса Вр I по ГОСТ 6727-80 \*  
 2. Узлы 1 и 4 см. д.0кум. -24

Марка каркаса	В, мм	Масса каркаса, кг
КП 1	180	17,8
КП 2	230	18,6
КП 3	280	19,0
КП 4		20,0
КП 5	380	30,8
КП 6		32,2
КП 7		32,2
КП 8	480	33,8

			1993г	1.832.1-18.93.4-1			
Нач.отд	Котов	<i>[Signature]</i>		Каркас КП1 ... КП8	Стадия	Лист	Листов
Н.конт	Епанельская	<i>[Signature]</i>			р		1
Зав.гр	Гриднева	<i>[Signature]</i>			АП ГИПРОНИСЕЛЬХОЗ		
Техн.	Божко	<i>[Signature]</i>					

Ц.00133-05 5  
 Формат А3



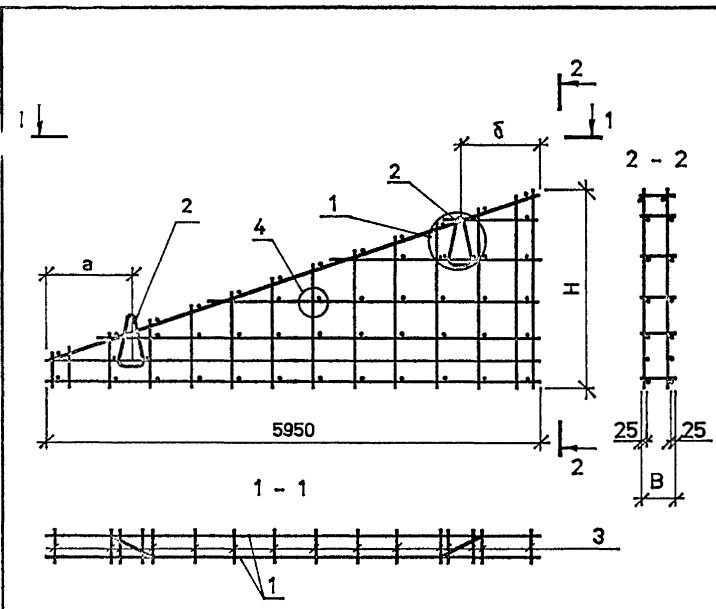
Поз	Наименование	Кол. на КП			Обозначение документа
		9	10	11	
1	Сетка С 3	2	2	2	1.832.1-18.934-10
2	Петля ПМ10-1	2	2	2	1.832.1-18.93.4-20
3	Ø4 Вр I, L= 180; 0,02 кг	23			без черт.
	L= 230; 0,02 кг		23		
	L= 280; 0,03 кг			23	

- 1. Арматура : класса Вр I по ГОСТ 6727-80 \*
- 2. Узлы 1 и 4 см. ДОКУМ. -24

Марка каркаса	В, мм	Масса каркаса, кг
КП 9	180	8,7
КП 10	230	8,7
КП 11	280	8,9

Имя, И. подл. Подпись и дата Взам. инв. №

			4935г	1.832.1 - 18.93.4 - 2			
Нач.отд	Котов	<i>М.М.М.</i>		Каркас КП9 ... КП11	Стадия	Лист	Листов
Н.конт	Епенова	<i>Е.Е.Е.</i>			р		1
Зав.гр	Гриднева	<i>Г.Г.Г.</i>			АП ГИПРОНИСЕЛЬХОЗ		
Техн.	Божко	<i>Б.Б.Б.</i>					



Поз	Наименование	Кол. на КП														Обозначение документа											
		12	13	14	15	16	17	18	19	20	21	22	23	24	25		26										
1	Сетка С 4.1	2		2		2	2																				1.832.1 - 18.93.4-11
	С 5.1										2	2					2	2									
	С 6.1			2		2				2	2																
	С 7.1																2	2							2		
2	Петля для подъема ПМ14-1	2																								1.832.1 - 18.93.4-20	
	ПМ16-1		2	2		2																					
	ПМ18-1					2		2	2																		
	ПМ20-1												2														
	ПМ20-2													2													
	ПМ22-1																	2	2				2				
	ПМ25-1																				2		2	2			
3	Ø4 Вр I L=180; 0,02кг	50	56																							без черт.	
	L=230; 0,02кг				50	56																					
	L=280; 0,03кг						50	50	56	56																	
	L=380; 0,04кг																50	50	56	56							
	L=480; 0,04кг																						50	50	56		

Марка каркаса	Размеры, мм				Масса каркаса, кг	
	H	B	a	б		
КП12	1780	180	980	980	20,2	
КП13	2080		980	1380	23,3	
КП14	1780	230	980	980	21,2	
КП15	2080		980	1380	24,5	
КП16	1780	280	980	980	21,7	
КП17					22,9	
КП18	2080		980	1380	25,1	
КП19					26,5	
КП20	1780	380	980	980	36,8	
КП21					38,6	
КП22	2080		980	1380	42,0	
КП23					45,0	
КП24	1780	480	980	980	38,6	
КП25					41,6	
КП26	2080		980	1380	45,0	

1. Арматура: класса Вр-I по ГОСТ 6727-80\*
2. Узлы 1 и 4 см. ДОКУМ. -24

Имя, И. подп. Подпись и дата, Взам. инв. №

			1993г.	1.832.1 - 18.93.4 - 3			
Нач.отд	Котов	<i>[Signature]</i>		Каркас КП12 ... КП26	Стадия	Лист	Листов
Инж.пр	Срлсаз	<i>[Signature]</i>			Р		1
Зав.гр	Гриднева	<i>[Signature]</i>			АП ГИПРОНИСЕЛЬХОЗ		
Техн.	Божко	<i>[Signature]</i>					

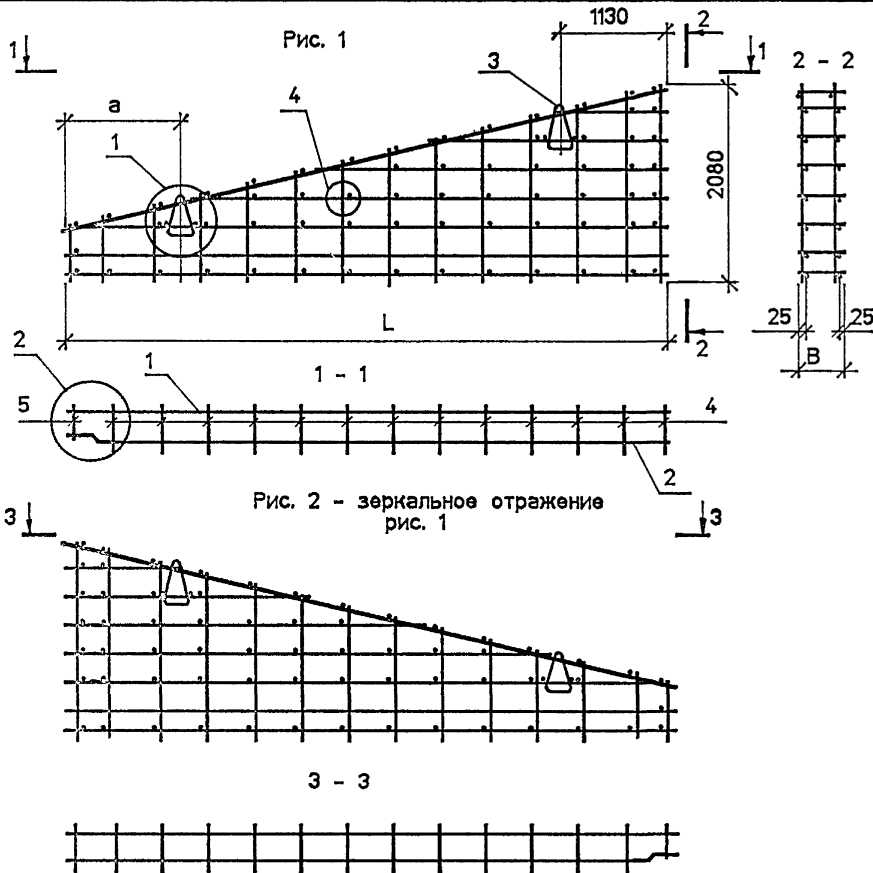


Рис. 2 - зеркальное отражение рис. 1

Поз.	Наименование	Кол. на КП								Обозначение документа
		27	28	29	30	31	32	33	34	
1	Сетка С 9.1	1	1							1.832.1 - 18.93.4 - 12
	С 10.1			1	1					1.832.1 - 18.93.4 - 13
	С 11.1					1	1	1	1	
2	Сетка С 9.1П	1								1.832.1 - 18.93.4 - 12
	С 9.1 Л		1							
	С 10.1П			1						1.832.1 - 18.93.4 - 13
	С 10.1 Л				1					
	С 11.1 П					1		1		
	С 11.1 Л						1		1	
3	Петля для подъема ПМ16-1	2	2							1.832.1 - 18.93.4 - 20
	ПМ18-1			2	2	2	2			
	ПМ20-1							2	2	
4	Ø4 Вр I, L=180, 0,02кг	66	66							без черт.
	L=230, 0,02кг			70	70					
	L=280, 0,03кг					70	70	70	70	
5	Ø4 Вр I, L=130, 0,01кг	3	3							без черт.
	L=180, 0,02кг			3	3					
	L=230, 0,02кг					3	3	3	3	

Марка каркаса	Рис	Размеры, мм			Масса каркаса, кг
		L	B	a	
КП27	1	6150	180	1130	25,8
КП28	2				
КП29	1	6200	230	1580	25,7
КП30	2				
КП31	1	6250	280	1630	26,4
КП32	2				
КП33	1				27,8
КП34	2				

1. Арматура: класса Вр-I по ГОСТ 8727-80\*
2. Узлы 1, 2, 4 см. ДОКУМ.-24

		1993г	1.832.1 - 18.93.4 - 4		
Нач.отд	Котов		Каркас КП27 ... КП34		
Н.контр	Евдокимов				
Зав.гр	Гриднева				
Техн.	Божко				
			Стадия	Лист	Листов
			р		1
			АП ГИПРОНИСЕЛЬХОЗ		

Ц.00133-05 8

Имя, И. Подпись и дата/взам. ив. И.



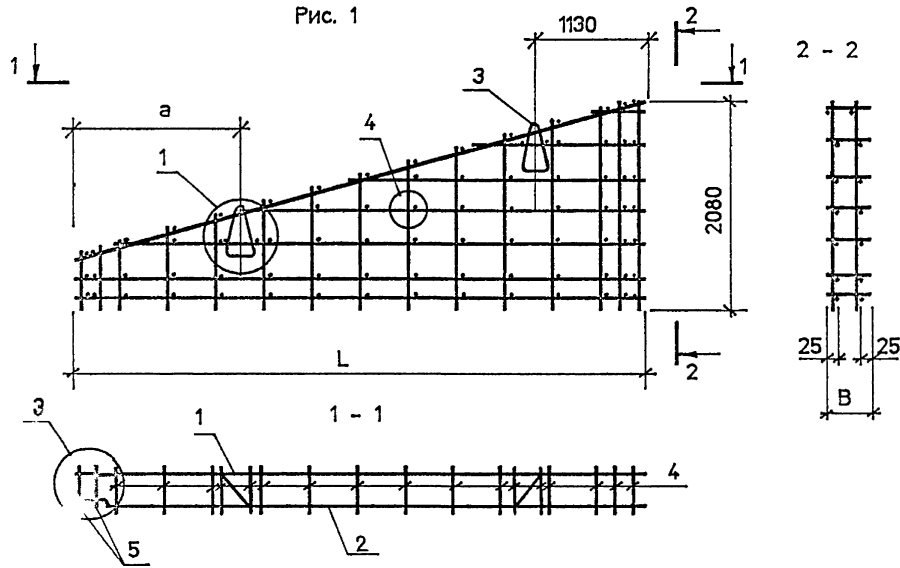
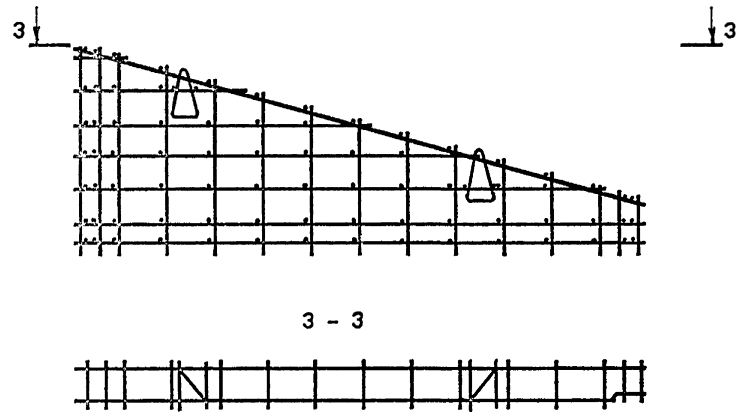


Рис. 2 - зеркальное отражение рис. 1



Поз.	Наименование	Кол. на КП						Обозначение документа
		35	36	37	38	39	40	
1	Сетка С12.1	1	1	1	1			1.832.1-18.93.4-14
	С13.1					1	1	
	Сетка С12.1 П	1		1				
	С12.1 Л		1		1			
	С13.1 П					1		
2	С13.1 Л						1	1.832.1-18.93.4-14
	Сетка С12.1 П							
3	Петля для подъема ПМ22-1	2	2					1.832.1-18.93.4-20
	ПМ25-1			2	2	2	2	
4	∅4 Вр I, L=380 ; 0,04кг	75	75	75	75			без черт.
	L=480 ; 0,04кг					70	70	
5	∅4 Вр I, L=330 ; 0,03кг	6	6	6	6			без черт.
	L=430 ; 0,04кг					6	6	

Марка каркаса	Рис.	Размеры, мм			Масса каркаса, кг
		L	B	a	
КП 35	1	6350	380	1730	44,6
КП 36	2				
КП 37	1				47,6
КП 38	2				
КП 39	1	6450	480	1780	44,9
КП 40	2				

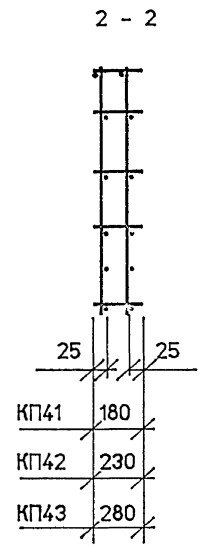
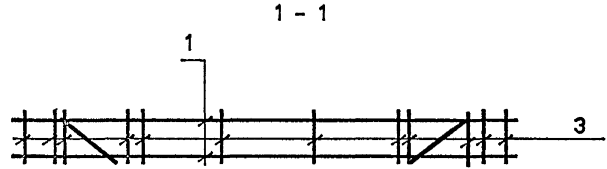
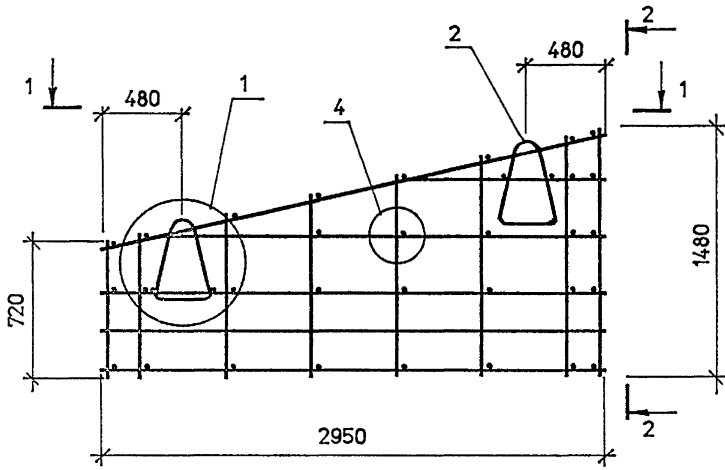
1. Арматура: класса Вр-I по ГОСТ 6727-80\*
2. Узлы 1, 3, 4 см. ДОКУМ. ~24

			1993г	1.832.1 - 18.93.4 - 5			
Нач.отд	Котов	<i>Котов</i>		Каркас КП 35 ... КП 40	Стация	Лист	Листов
Н.контр	Орлова	<i>Орлова</i>			р		1
Зав.гр	Гриднева	<i>Гриднева</i>			АП ГИПРОНИСЕЛЬХОЗ		
Техн.	Божко	<i>Божко</i>					

Ц.00133-05 9

Формат А3

Имя, N подл. Подпись и дата, визм. ивн. N



Поз.	Наименование	Кол. на КП			Обозначение документа
		41	42	43	
1	Сетка С 8.1	2	2	2	1.832.1-18.93.4-12
2	Петля для подъема ПМ10-1	2			1.832.1-18.93.4-20
	ПМ12-1		2	2	
3	∅4 Вр I, L=180; 0,02кг	35			без черт.
	L=230; 0,02кг		35		
	L=280; 0,03кг			35	
Масса, кг		10,5	11,3	11,7	

- 1. Арматура: класса Вр-I по ГОСТ 6727-80\*
- 2. Узлы 1 и 4 см. ДОКУМ. -24

Инв. N подл. Подпись и дата. Взам. инв. N

			1993г	1.832.1-18.93.4-6			
Нач.отд	Котов	<i>Котов</i>		Каркас КП 41 ... КП 43	Стадия	Лист	Листов
Н.контр	Орлова	<i>Орлова</i>			Р		1
Зав.гр	Гриднева	<i>Гриднева</i>			АП ГИПРОНИСЕЛЬХОЗ		
Техн.	Божко	<i>Божко</i>					

Ц.00133-05 10  
Формат А3

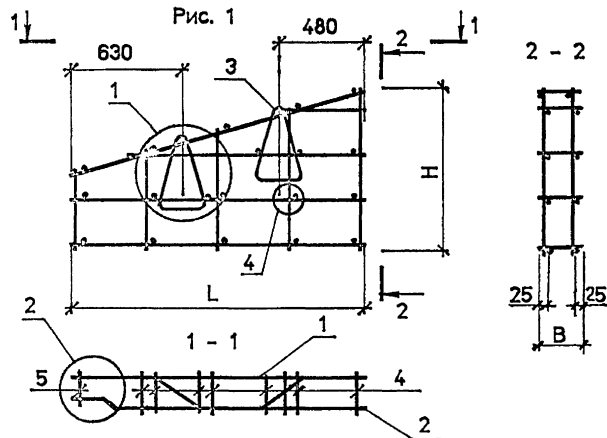
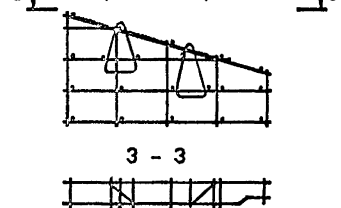


Рис. 2 - зеркальное отражение рис. 1



Марка каркаса	Рис.	Размеры, мм			Масса каркаса, кг		
		L	B	H			
КП 44	1	1650	180	880	5,6		
КП 45	2			1330	6,9		
КП 46	1			1700	230	880	5,8
КП 47	2					1330	6,9
КП 48	1	1750	280	880	6,0		
КП 49	2			1330	7,4		
КП 50	1					880	6,0
КП 51	2			1330	7,4		
КП 52	1	1750	280			880	6,0
КП 53	2			1330	7,4		
КП 54	1			880	6,0		
КП 55	2	1330	7,4				

1. Арматура: класса Вр-I  
по ГОСТ 6727-80 \*
2. Узлы 1, 2, 4 см. ДОКУМ. -24

Поз.	Наименование	Кол. на КП													Обозначение документа
		44	45	46	47	48	49	50	51	52	53	54	55		
1	Сетка С14.1	1	1												1.832.1 - 18.93.4 - 15
	С15.1					1	1								
	С16.1									1	1				
	С17.1				1	1									
	С18.1								1	1					
	С19.1												1	1	
2	Сетка С14.1 П	1													1.832.1 - 18.93.4 - 15
	С14.1 Л		1												
	С15.1 П					1									
	С15.1 Л							1							
	С16.1 П									1					
	С16.1 Л										1				
	С17.1 П			1											
	С17.1 Л				1										
	С18.1 П								1						
	С18.1 Л									1					
	С19.1 П												1		
С19.1 Л													1		
3	Петля для подъема ПМ10-1	2	2	2	2	2	2	2	2	2	2	2	2	2	1.832.1 - 18.93.4 - 80
4	Ø4 Вр I, L=180 ; 0,02 кг	17	17	22	22										без черт.
	L=230 ; 0,02кг					17	17	22	22						
	L=280 ; 0,03кг									17	17	22	22		
5	Ø4 Вр I, L=130 ; 0,01кг	3	3	4	4										без черт.
	L=180 ; 0,02 кг					3	3	4	4						
	L=230 ; 0,02кг									3	3	4	4		

			1993г
Нач.отд.	Котев		
Н.контр.	Еленовичева		
Зав.гр.	Гриднева		
Техн.	Божко		

1.832.1 - 18.93.4 - 7

Каркас КП44 ... КП55

Стадия	Лист	Листов
	р	1
АП ГИПРОНИСЕЛЬХОЗ		

Ц.00133.05 11  
Формат А3

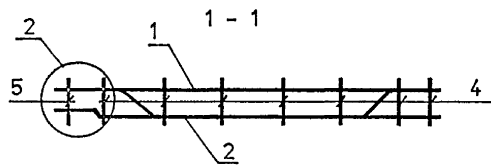
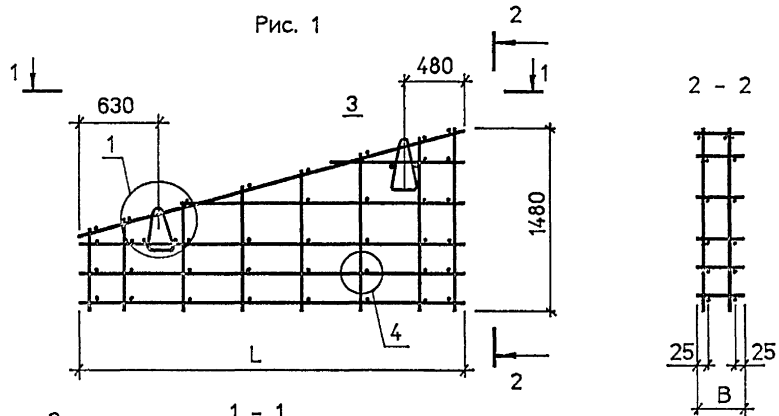


Рис. 2 - зеркальное отражение рис.1

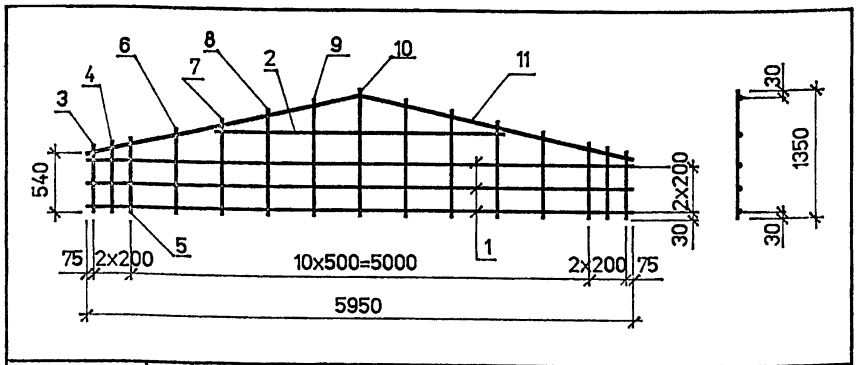


Поз.	Наименование	Кол. на КП						Обозначение документа
		56	57	58	59	60	61	
1	Сетка С 20.1	1	1					1.832.1 - 18.93.4 - 16
	С 21.1			1	1			
	С 22.1					1	1	
2	Сетка С 20.1 П	1						1.832.1 - 18.93.4 - 16
	С 20.1 Л		1					
	С 21.1 П			1				
	С 21.1 Л				1			
	С 22.1 П					1		
	С 22.1 Л						1	
3	Петля для подъема ПМ12-1	2	2	2	2			1.832.1 - 18.93.4 - 20
	ПМ14-1					2	2	
4	∅4 Вр I, L=180 ; 0,02 кг	37	37					без черт.
	L=230 ; 0,02 кг			37	37			
	L=280 ; 0,03 кг					37	37	
5	∅4 Вр I, L=130 ; 0,01 кг	4	4					без черт.
	L=180 ; 0,02 кг			4	4			
	L=230 ; 0,02 кг					4		

1. Арматура класса Вр-I по ГОСТ 6727-80\*  
2. Узлы 1, 2, 4 см. ДРОКУМ.-24

Марка каркаса	Рис	Размеры, мм		Масса каркаса, кг
		L	B	
КП 56	1	3150	180	11,8
КП 57	2			
КП 58	1	3200	230	12,0
КП 59	2			
КП 60	1	3250	280	13,4
КП 61	2			

				1993г	1.832.1 - 18.93.4 - 8			
Нач.отд	Котов				Каркас КП56 ... КП61	Стадия	Лист	Листов
Н.контр	Еленешникова					р		1
Зав.гр	Гриднева					АП ГИПРОНИСЕЛЬХОЗ		
Техн.	Божко							



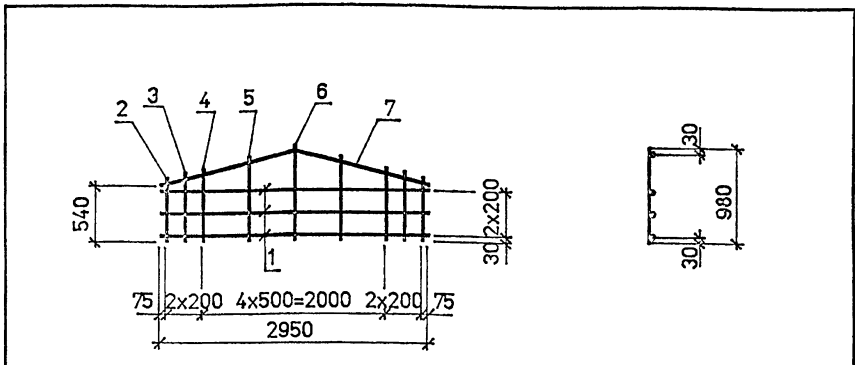
Марка сетки	Поз.	Наименование	Кол.	Обозначение документа	Масса сетки, кг
С 1	1	∅6 А III, L=5950; 1,3 кг	3	без черт.	7,3
	2	∅6 А III, L=3150; 0,70 кг	1		
	3	∅4 Вр I, L=600; 0,06 кг	2		
	4	∅4 Вр I, L=650; 0,06 кг	2		
	5	∅4 Вр I, L=700; 0,07 кг	2		
	6	∅4 Вр I, L=830; 0,08 кг	2		
	7	∅4 Вр I, L=950; 0,09 кг	2		
	8	∅4 Вр I, L=1080; 0,10 кг	2		
	9	∅4 Вр I, L=1200; 0,11 кг	2		
	10	∅4 Вр I, L=1350; 0,12 кг	1		
	11	Стержень А1	1		

С 2	Поз. 3 ... 10 см. С 1		без черт.	12,1	
	1	∅8 А III, L=5950; 2,4 кг			3
	2	∅8 А III, L=3150; 1,2 кг			1
	11	Стержень А2			1

Арматура: класса А-III по ГОСТ 5781-82\*, класса Вр-I по ГОСТ 6727-80\*

4993г	1.832.1 - 18.93.4 - 9
-------	-----------------------

Нач.отд	Котоз	<i>Котоз</i>	Сетка С 1, С 2	Стадия	Лист	Листов
Н.контр	Орлова	<i>Орлова</i>		р		1
Зав.гр	Гриднева	<i>Гриднева</i>		АП ГИПРОНИСЕЛЬХОЗ		
Техн.	Божко	<i>Божко</i>				

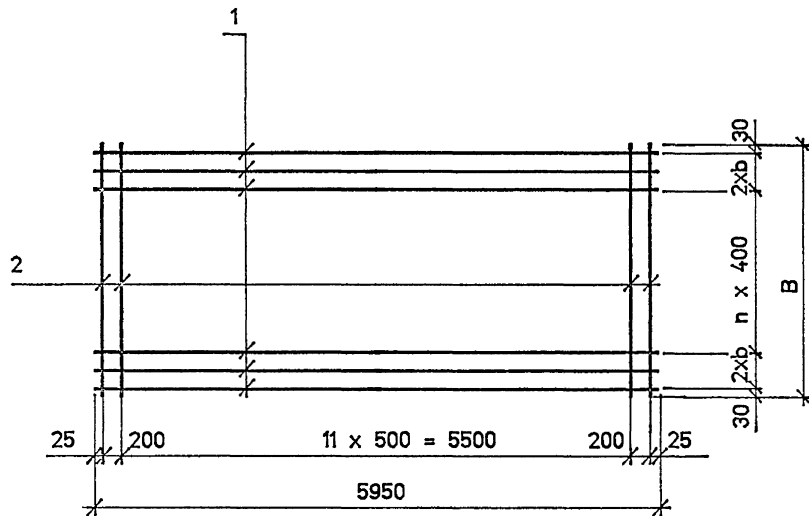


Поз.	Наименование	Кол.	Обозначение документа	Масса каркаса, кг
1	∅6 А III, L=2950; 0,65 кг	3	без черт.	3,3
2	∅4 Вр I, L=600; 0,06 кг	2		
3	∅4 Вр I, L=650; 0,06 кг	2		
4	∅4 Вр I, L=700; 0,07 кг	2		
5	∅4 Вр I, L=850; 0,08 кг	2		
6	∅4 Вр I, L=980; 0,09 кг	1		
7	Стержень А3	1		

Арматура: класса А-III по ГОСТ 5781-82\*, класса Вр-I по ГОСТ 6727-80\*

1993г	1.832.1 - 18.93.4 - 10
-------	------------------------

Нач.отд	Котоз	<i>Котоз</i>	Сетка С 3	Стадия	Лист	Листов
Н.контр	Орлова	<i>Орлова</i>		р		1
Зав.гр	Гриднева	<i>Гриднева</i>		АП ГИПРОНИСЕЛЬХОЗ		
Техн.	Божко	<i>Божко</i>				



Поз	Наименование	Кол. на С			
		4	5	6	7
1	φ6 A III, L=5950; 1,3 кг	8		9	
	8 A III, L=5950; 2,4 кг		8		9
2	φ4 Вр I, L=2060; 0,19 кг	14	14		
	4 Вр I, L=2660; 0,25 кг			14	14

Марка сетки	Размеры, мм		n	Масса сетки кг
	B	b		
С 4	2060	200	3	13,1
С 5				21,9
С 6	2660	250	4	15,2
С 7				25,1

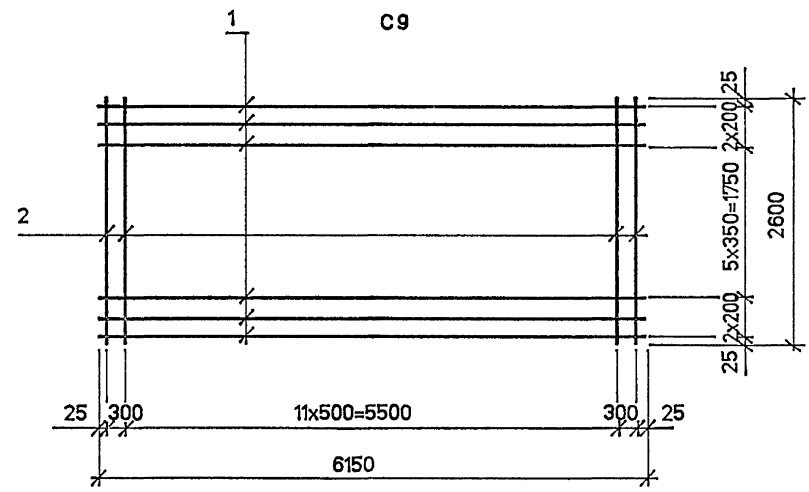
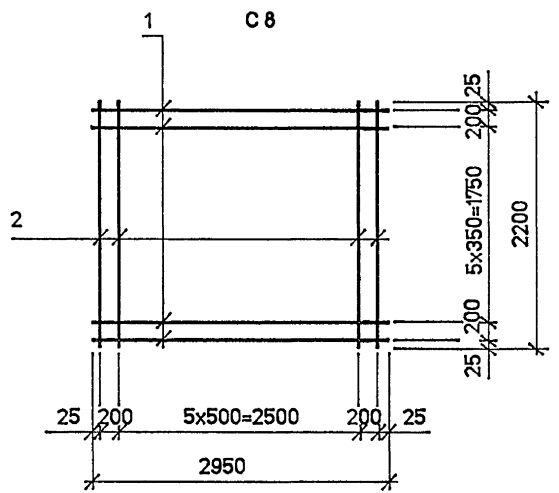
Арматура: класса A-III по ГОСТ 5781-82\*, Вр-I по ГОСТ 6727-80\*.

Инв. N подл. Подпись и дата Взам. инв. N

			1993г	1.832.1 - 18.93.4 - 11			
Нач.отд	Котов	<i>[Signature]</i>		Сетка С4 ... С7	Стадия	Лист	Листов
Н.конт	Орлова	<i>[Signature]</i>			Р		1
Зав.гр	Гриднева	<i>[Signature]</i>			АП ГИПРОНИСЕЛЬХОЗ		
Техн.	Божко	<i>[Signature]</i>					

Ц.00133-05 14

Формат А3

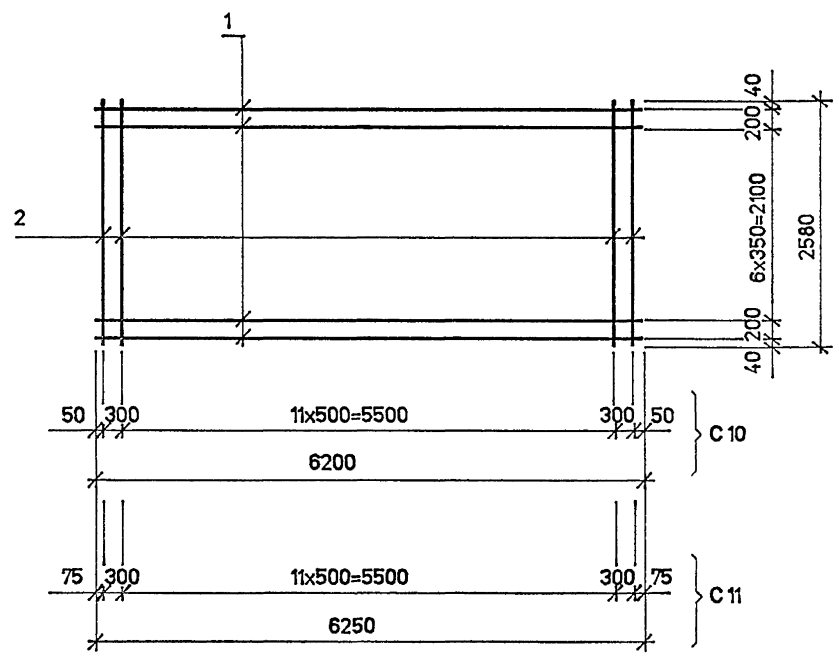


Марка сетки	Поз.	Наименование	Кол.	Масса ед. кг	Масса сетки. кг
C 8	1	∅6 AIII, L=2950	8	0,65	6,8
	2	4 BpI, L=2200	8	0,20	
C 9	1	∅6 AIII, L=6150	10	1,4	17,4
	2	4 BpI, L=2600	14	0,24	

Арматура: класса A-III по ГОСТ 5781-82\*, класса Bp-I по ГОСТ 6727-80\*

Имя, N подл. Подпись и дата (Взам. инв. N

			1993г	1.832.1 - 18.93.4 - 12		
Нач.отд	Котов	<i>[Signature]</i>		Сетка C8, C9	Стедиф	Лист
Н.контр	Орлова	<i>[Signature]</i>			р	
Зав.гр	Гриднева	<i>[Signature]</i>				Листов
Техник	Божко	<i>[Signature]</i>				1
				АП ГИПРОНИСЕЛЬХОЗ		



Марка сетки	Поз.	Наименование	Кол.	Масса ед. кг	Масса сетки, кг
С10	1	∅6 АIII, L=6200	9	14	16,0
	2	4 ВрI, L=2580	14	0,24	
С11	1	∅6 АIII, L=6250	9	14	16,0
	2	4 ВрI, L=2580	14	0,24	

Арматура: класса А-III по ГОСТ 5781-82\*, класса Вр-I по ГОСТ 6727-80\*

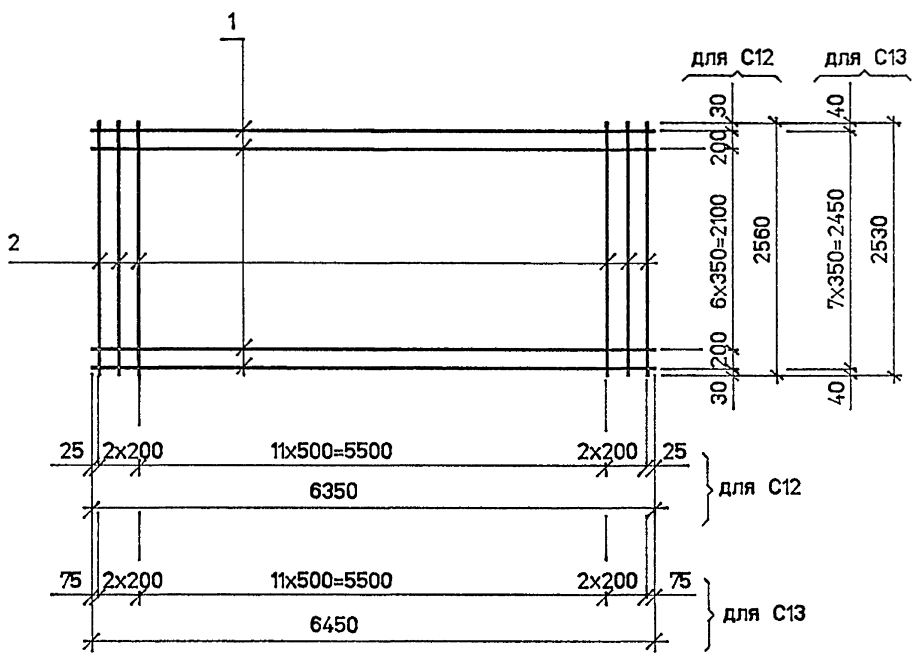
Инв. N подл. Подпись и дата Взам. инв. N

			1993г.	1.832.1 - 18.93.4-13			
Исполн.	Котов	<i>Котов</i>		Сетка С10, С11	Ставил:	Лист	Листов
Нач.отд.	Орлова	<i>Орлова</i>			Р		1
Зед.гр.	Григорьев	<i>Григорьев</i>			АП ГИПРОНИСЕЛЬХОЗ		
Тех.н.	Бориско	<i>Бориско</i>					

Ц.00133-05 16

Формат А3





Марка сетки	Поз	Наименование	Кол.	Масса ед. кг	Масса сетки, кг
С12	1	∅8 А <sub>III</sub> , L=6350	9	2,5	26,3
	2	4 Вр <sub>I</sub> , L=2560	16	0,24	
С13	1	∅8 А <sub>III</sub> , L=6450	8	2,5	23,7
	2	4 Вр <sub>I</sub> , L=2530	16	0,23	

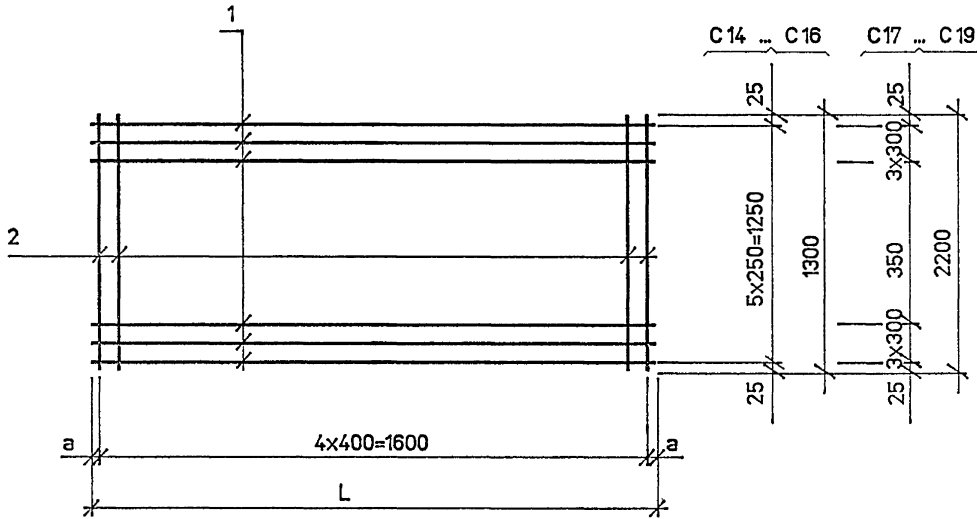
Арматура: класса А-<sub>III</sub> по ГОСТ 5781-82\*, класса Вр-<sub>I</sub> по ГОСТ 6727-80\*

Имя, И. подд. Подпись и дата Взам. Удв. И.

			1993г	1.832.1 - 18 93.4 - 14		
Нач.отд.	Котса	<i>Котса</i>		Стенд	Лист	Листов
Н.контр.	Орлова	<i>Орлова</i>		р		1
Зам.гр.	Гриднева	<i>Гриднева</i>		АП ГИПРОНИСЕЛЬХОЗ		
Техн.	Болото	<i>Болото</i>				

Ц.00133-05 17

Формат А3



Поз	Наименование	Кол. на С					
		14	15	16	17	18	19
1	∅6 А III, L= 1650; 0,37 кг	6			8		
	L= 1700; 0,38 кг		6			8	
	L= 1750; 0,39 кг			6			8
2	∅4 Вр I, L= 1300; 0,13 кг	5	5	5			
	L= 2200; 0,20 кг				5	5	5

Арматура: класса А-III по ГОСТ 5781-82 \*, класса Вр-I по ГОСТ 6727-80 \*

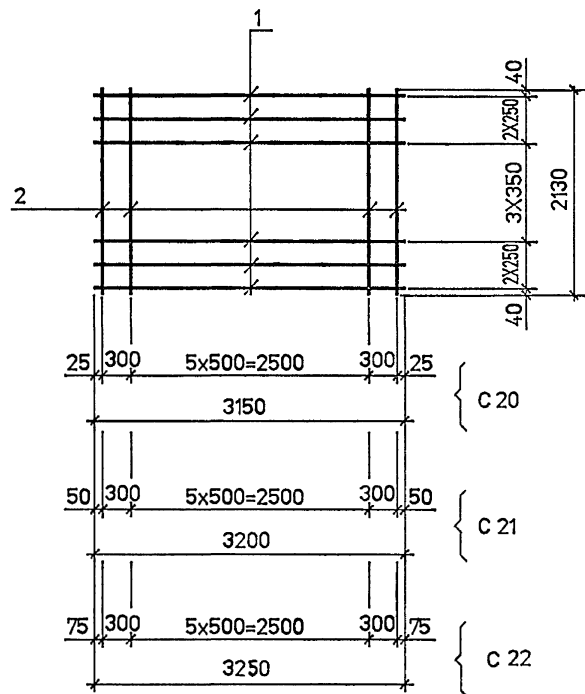
Марка сетки	Размеры, мм		Масса сетки, кг
	L	a	
С 14	1650	25	2,8
С 15	1700	50	2,9
С 16	1750	75	2,9
С 17	1650	25	4,0
С 18	1700	50	4,0
С 19	1750	75	4,1

Лист. N год. Подпись и дата Взам. инв. N

			1993г.	1,832.1 - 18.93.4 - 15		
Нач.отд	Котов	<i>[Signature]</i>		Стадия	Лист	Листов
Н.контр	Орлова	<i>[Signature]</i>		Р		1
Зав.гр	Гриднева	<i>[Signature]</i>		Сетка С 14 ... С 19		
Техн.	Божжо	<i>[Signature]</i>		АП ГИПРОНИСЕЛЬХОЗ		

Ц.00133-05 18

Формат А3



Марка сетки	Поз.	Наименование	Кол.	Масса ед. кг	Масса сетки, кг
С 20	1	∅6 А <sup>III</sup> , L=3150	8	0.70	7.2
	2	4 Вр <sup>I</sup> , L=2130	8	0.20	
С 21	1	∅6 А <sup>III</sup> , L=3200	8	0.71	7.3
	2	4 Вр <sup>I</sup> , L=2130	8	0.20	
С 22	1	∅6 А <sup>III</sup> , L=3250	8	0.72	7.4
	2	4 Вр <sup>I</sup> , L=2130	8	0.20	

Арматура: класса А-III по ГОСТ 5781-82\*, класса Вр-I по ГОСТ 6727-80 \*

Имя, И. подл., Подпись и дата: Взам. инв. №

			1993	1.832.1 - 18.93.4 - 16		
				Сетка С 20 ... С 22		
Нач. отд.	Котов	<i>[Signature]</i>		Стадия	Лист	Листов
Н.монтр	Орлова	<i>[Signature]</i>		Р		1
Зав.гр	Гриднева	<i>[Signature]</i>		АП ГИПРОНИСЕЛЬХОЗ		
Техник	Божко	<i>[Signature]</i>				

Ц.00433-05 19

формат А3

С4.1 ... С19.1  
см. рис. 1

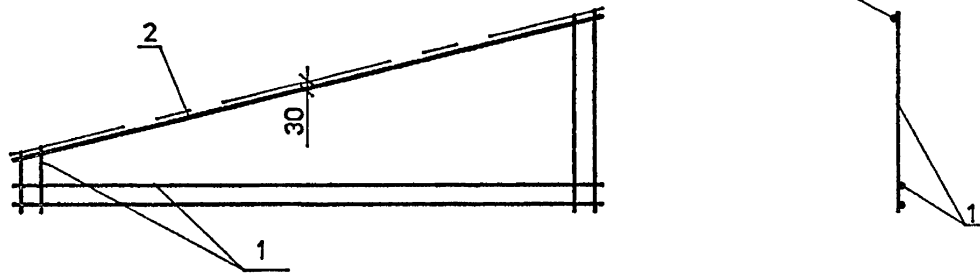
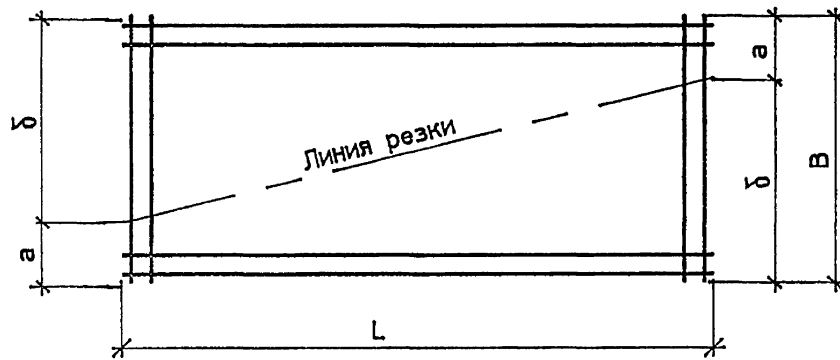


Рис. 1  
( С4 ... С19 )



Марка сетки	Размеры, мм				Масса сетки, кг
	L	B	a	б	
С 4.1	5950	2060	280	1780	8,0
С 5.1			580		13,4
С 6.1			580		9,0
С 7.1			580		15,0
С 8.1	2950	2200	720	1480	4,1
С 9.1	6150	2600	520	2080	10,1
С 10.1	6200	2580	500		9,4
С 11.1	6250				9,4
С 12.1	6350	2560	480		15,8
С 13.1	6450	2530	450	880	14,5
С 14.1	1650	1300	420		1,8
С 15.1	1700				1,9
С 16.1	1750	1,9			
С 17.1	1650	2200	870	1330	2,4
С 18.1	1700				2,4
С 19.1	1750				2,5

1. Арматурный стержень поз.2 приварить к сетке поз.1 электросварочными клещами. В местах стыковки трех стержней, при невозможности приварки клещами, стержень ( поз.2 ) привязать к сетке вязальной проволокой.  
2. Арматура: класса А-III по ГОСТ 5781-82\*

Марка	Поз.	Наименование	Кол.	Обозначение документа
С 4.1	1	1/2 сетки С4	1	
	2	∅6 АIII, L= 6140 ; 1,4 кг	1	без черт.
С 5.1	1	1/2 сетки С5	1	
	2	∅8 АIII, L= 6140 ; 2,4 кг	1	без черт.
С 6.1	1	1/2 сетки С6	1	
	2	∅6 АIII, L= 6140 ; 1,4 кг	1	без черт.
С 7.1	1	1/2 сетки С7	1	
	2	∅8 АIII, L= 6140 ; 2,4 кг	1	без черт.
С 8.1	1	1/2 сетки С8	1	
	2	∅6 АIII, L= 3050 ; 0,68 кг	1	без черт.
С 9.1	1	1/2 сетки С9	1	
	2	∅6 АIII, L= 6350 ; 1,4 кг	1	без черт.
С 10.1	1	1/2 сетки С10	1	
	2	∅6 АIII, L= 6400 ; 1,4 кг	1	без черт.
С 11.1	1	1/2 сетки С11	1	
	2	∅6 АIII, L= 6450 ; 1,4 кг	1	без черт.
С 12.1	1	1/2 сетки С12	1	
	2	∅8 АIII, L= 6550 ; 2,6 кг	1	без черт.
С 13.1	1	1/2 сетки С13	1	
	2	∅8 АIII, L= 6650 ; 2,6 кг	1	без черт.
С 14.1	1	1/2 сетки С14	1	
	2	∅6 АIII, L= 1700 ; 0,38 кг	1	без черт.
С 15.1	1	1/2 сетки С15	1	
	2	∅6 АIII, L= 1760 ; 0,39 кг	1	без черт.
С 16.1	1	1/2 сетки С16	1	
	2	∅6 АIII, L= 1810 ; 0,40 кг	1	без черт.
С 17.1	1	1/2 сетки С17	1	
	2	∅6 АIII, L= 1700 ; 0,38 кг	1	без черт.
С 18.1	1	1/2 сетки С18	1	
	2	∅6 АIII, L= 1760 ; 0,39 кг	1	без черт.
С 19.1	1	1/2 сетки С19	1	
	2	∅6 АIII, L= 1810 ; 0,40 кг	1	без черт.

Инв. N подд. Подпись и дата/взв. инв. N

			1993г.	1.832.1 - 18.93.4 - 17			
Нач.отд	Котов	<i>[Signature]</i>		Сетка С4.1 ... С19.1	Стадия	Лист	Листов
Н.конт	Орлова	<i>[Signature]</i>			р		1
Зав.гр	Гриднева	<i>[Signature]</i>			АП ГИПРОНИСЕЛЬХОЗ		
Техн.	Божко	<i>[Signature]</i>					

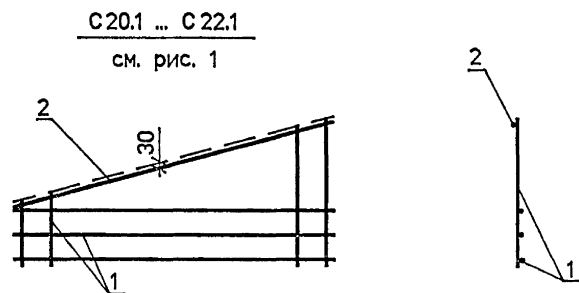
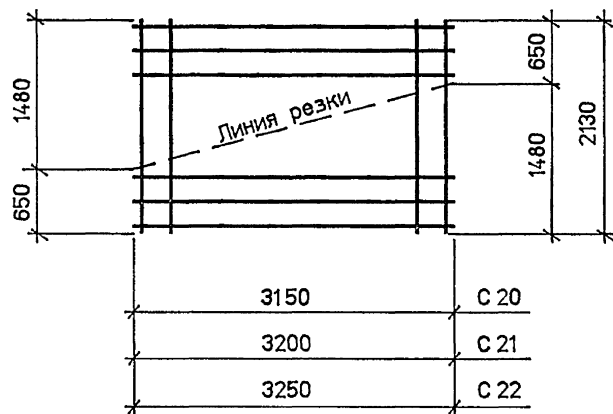


Рис. 1  
( С 20 ... С 22 )



Марка	Поз.	Наименование	Кол.	Обозначение документа	Масса, кг
С 20.1	1	1/2 сетки С 20	1		4,3
	2	∅6 А-III, L=3260 ; 0,72 кг	1	без черт.	
С 21.1	1	1/2 сетки С 21	1		4,4
	2	∅6 А-III, L=3310 ; 0,74 кг	1	без черт.	
С 22.1	1	1/2 сетки С 22	1		4,5
	2	∅6 А-III, L=3360 ; 0,75 кг	1	без черт.	

1. Арматурный стержень поз.2 приварить к сетке поз.1 электросварочными клещами. В местах стыковки трех стержней, при невозможности приварки клещами, стержень (поз.2) привязать к сетке вязальной проволокой.

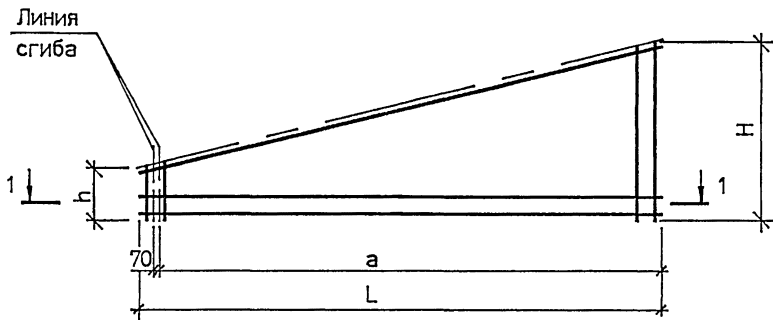
2. Арматура класса А-III по ГОСТ 5781-82\*

Инв. N подл. Подпись и дата Взам. инв. N

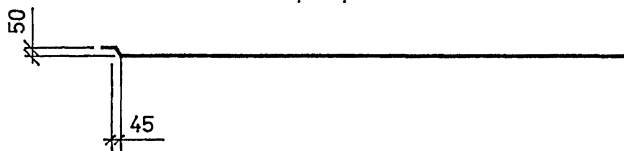
			1993г	1.832.1 - 18.95 4 - 18			
Нач.отд.	Котов	<i>Котов</i>		Сетка С 20.1 ... С 22.1	Стадия	Лист	Листов
Н.конт.	Орлова	<i>Орлова</i>			Р		1
Зав.гр.	Гриднева	<i>Гриднева</i>			АП ГИПРОНИСЕЛЬХОЗ		
Техн.	Божко	<i>Божко</i>					

Ц.00133-05 2А  
Формат А3

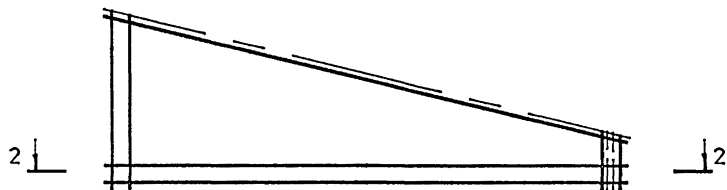
С 9.1П ... С 22.1П



1 - 1



С 9.1Л ... С 22.1Л - зеркальное отражение С 9.1П ... С 22.1П



2 - 2

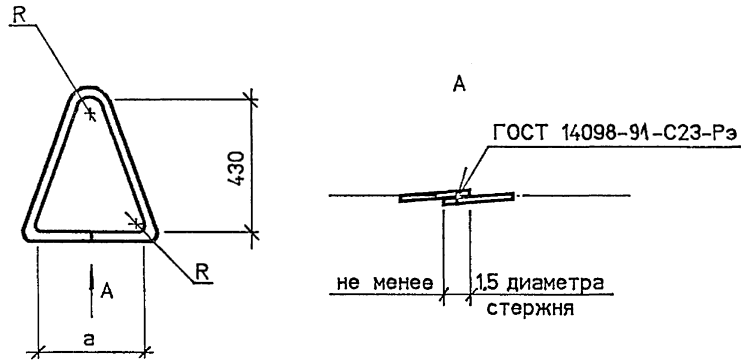
Марка сетки	Размеры, мм				Масса сетки, кг		
	L	H	h	a			
С 9.1П	6150	2080	520	5970	10,1		
С 9.1Л							
С 10.1П	6200		500		9,4		
С 10.1Л							
С 11.1П	6250		480		15,8		
С 11.1Л							
С 12.1П	6350		450		14,5		
С 12.1Л							
С 13.1П	6450		880		420	1470	1,8
С 13.1Л							
С 14.1П	1650	420		1,9			
С 14.1Л							
С 15.1П	1700	870		2,4			
С 15.1Л							
С 16.1П	1750	870		2,5			
С 16.1Л							
С 17.1П	1650	1330		2,4			
С 17.1Л							
С 18.1П	1700	870	2,5				
С 18.1Л							
С 19.1П	1750	1480	650	2970	4,2		
С 19.1Л							
С 20.1П	3150	650	2970	4,3			
С 20.1Л							
С 21.1П	3200	650	2970	4,4			
С 21.1Л							
С 22.1П	3250	650	2970	4,4			
С 22.1Л							

Сетки С 9.1 П,Л ... С 22.1 П,Л с индексами " П , Л " выполняются по данному чертежу соответственно из сеток С 9.1 ... С 22.1 см.

Инв. №, год, Подпись и дата, Зам. инв. №

			1993г	1.832.1 - 18.93.4 - 19		
Нан.отд.	Котов	<i>[Signature]</i>		Стадия	Лист	Листов
Н.контр.	Епанешникова	<i>[Signature]</i>		Р		1
Зав.гр.	Гриднева	<i>[Signature]</i>		Сетка С 9.1П ... С 22.1Л		
Техн.	Божко	<i>[Signature]</i>		АП ГИПРОНИСЕЛЬХОЗ		

Ц.00133-05 22  
Формат А3

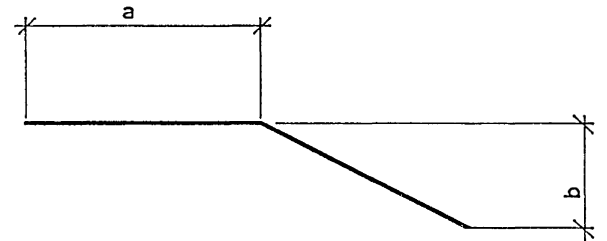


Марка петли	Размеры, мм			Длина заготовки	Масса петли, кг	
	∅	a	R			
ПМ 10-1	10	330	30	1320	0,81	
ПМ 12-1	12			1320	1,2	
ПМ 14-1	14			1330	1,6	
ПМ 16-1	16			500	1340	2,1
ПМ 16-2					1600	2,5
ПМ 18-1	18			330	1360	2,7
ПМ 18-2				500	1610	3,2
ПМ 20-1	20	330	40	1380	3,4	
ПМ 20-2				500	1630	4,0
ПМ 22-1				22	1640	4,9
ПМ 25-1	25	500	1670	6,4		

Изм. № подл. Подпись и дата Взам. инв. №

			1993г	1.832.1 - 18.93.4 - 20		
				Стадия	Масса	Масштаб
				р	см.табл	-
				Лист	Листов 1	
Нач.отд	Котов	<i>Котов</i>		Петля для подъема ПМ10-1 ... ПМ25-1		
Н.контр	Орлова	<i>Орлова</i>		Класс А-I ГОСТ 5781-82*		
Зав.гр	Гриднева	<i>Гриднева</i>		АП ГИПРОНИСЕЛЬХОЗ		
Техн.	Божко	<i>Божко</i>				

Формат А4

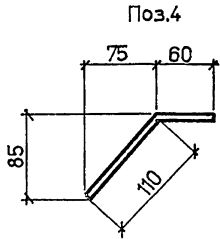
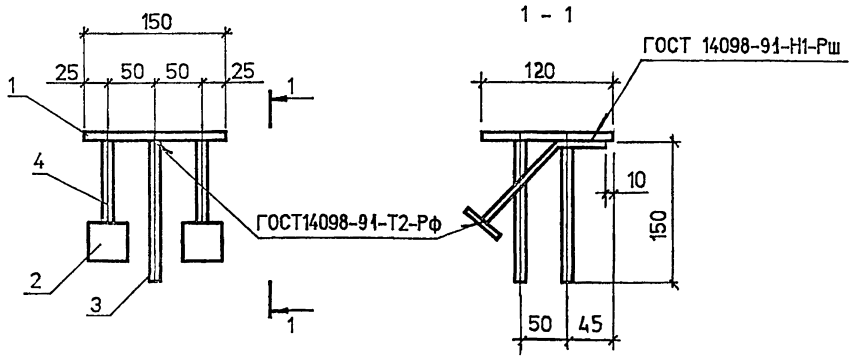


Марка изделия	Наименование	Размеры, мм		Масса изделия, кг
		a	b	
A1	∅6 АIII, L=6120	3060	1460	1,4
A2	∅8 АIII, L=6120	3060	1460	2,4
A3	∅6 АIII, L=3060	1530	760	0,68

Изм. № подл. Подпись и дата Взам. инв. №

			1993г	1.832.1 - 18.93.4 - 21		
				Стадия	Масса	Масштаб
				р	см.табл	-
				Лист	Листов 1	
Нач.отд	Котов	<i>Котов</i>		Стержень арматурный А1 ... А3		
Н.контр	Орлова	<i>Орлова</i>		Класс А-III, ГОСТ 5781-82*		
Зав.гр	Гриднева	<i>Гриднева</i>		АП ГИПРОНИСЕЛЬХОЗ		
Техн.	Божко	<i>Божко</i>				

Ц.00133-05 23  
Формат А4



Поз.	Наименование	Кол.	Масса, ед.,кг	Масса изделия, кг
1	Полоса 8x150x120 ГОСТ103-76*	1	1,1	1,7
2	Полоса 8x40x40 ГОСТ103-76*	2	0,10	
3	∅10 АIII ГОСТ5781-82* L=150	2	0,09	
4	∅10 АIII ГОСТ5781-82* L=170	2	0,10	

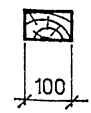
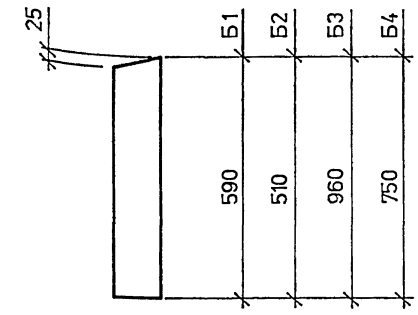
Полоса из стали СтЗкп 3-1 по ГОСТ 535-88 .

Инв. N подл. Подпись и дата Взам. инв. N

			1993г
Нач.отд	Котов	<i>Котов</i>	
Н.контр	Орлова	<i>Орлова</i>	
Зав.гр	Гриднева	<i>Гриднева</i>	
Техн.	Божко	<i>Божко</i>	

1,832.1 - 18.93.4 - 22		
Стадия	Лист	Листов
Р		1
Изделие закладное МН1		
АП ГИПРОНИСЕЛЬХОЗ		

Формат А4



Марка изделия	Наименование	Объем изделия м <sup>3</sup>	Масса изделия кг
Б1	Брусok 60x100 , L=590	0,0036	1,8
Б2	Брусok 60x100 , L=510	0,0031	1,6
Б3	Брусok 60x100 , L=960	0,0058	2,9
Б4	Брусok 60x100 , L=750	0,0045	2,3

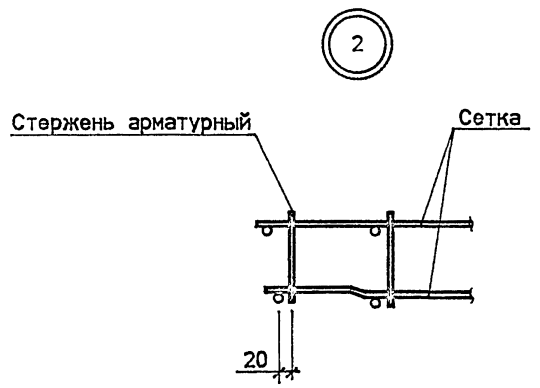
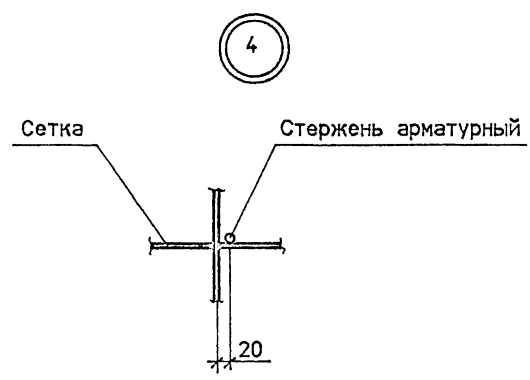
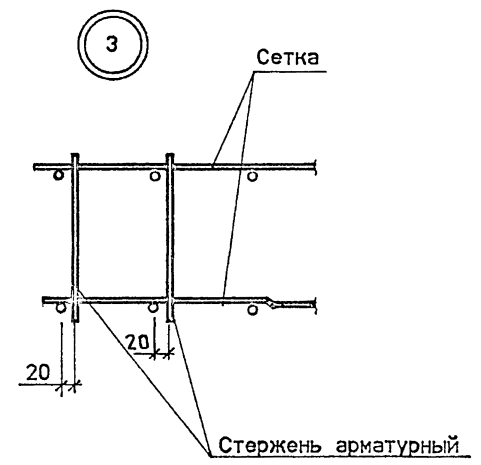
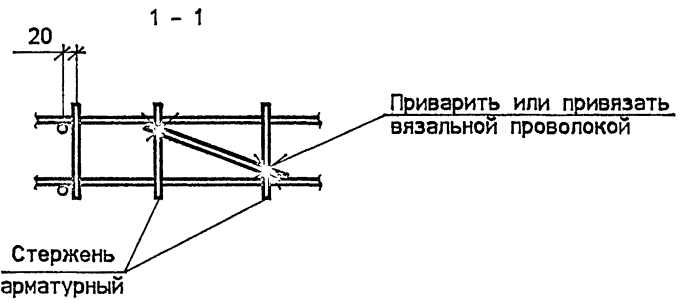
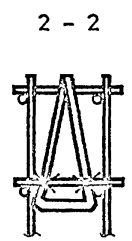
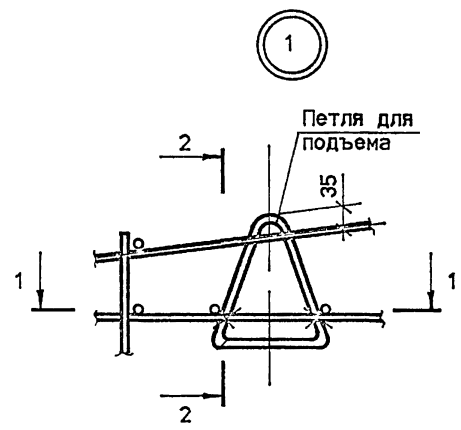
Инв. N подл. Подпись и дата Взам. инв. N

			1993г
Нач.отд	Котов	<i>Котов</i>	
Н.контр	Орлова	<i>Орлова</i>	
Зав.гр	Гриднева	<i>Гриднева</i>	
Техн.	Божко	<i>Божко</i>	

1,832.1 - 18.93.4 - 23		
Стадия	Масса	Масштаб
Р	см.табл	-
Лист	Листов 1	
Брусok деревянный Б1 .. Б4		
Пиломатериалы	ГОСТ 8486-86*Е сосна или ель У<20	АП ГИПРОНИСЕЛЬХОЗ

11.00133-05 24  
Формат А4





Инв. N подл. Подпись и дата / Взам. инв. N

			1993г.	1.832.1 - 18.93.4 - 24		
Нач.отд.	Котов	<i>Котов</i>		Страниц	Лист	Листов
Н.контр.	Срлова	<i>Срлова</i>		р		1
Зав.гр	Гриднева	<i>Гриднева</i>		АП ГИПРОНИСЕЛЬХОЗ		
Техн.	Божко	<i>Божко</i>		Узел 1 ... 4		