

ТИПОВЫЕ СТРОИТЕЛЬНЫЕ КОНСТРУКЦИИ , ИЗДЕЛИЯ И УЗЛЫ ЗДАНИЙ И СООРУЖЕНИЙ

СЕРИЯ 1.832.1 – 18.93

СТЕНОВЫЕ ДВУХСЛОЙНЫЕ ПАНЕЛИ ИЗ ЛЕГКИХ  
БЕТОНОВ ДЛЯ СЕЛЬСКОХОЗЯЙСТВЕННЫХ  
ЗДАНИЙ

ВЫПУСК 2

АРМАТУРНЫЕ И ЗАКЛАДНЫЕ ИЗДЕЛИЯ . ДЛЯ ПАНЕЛЕЙ ГОРИЗОНТАЛЬНОЙ РАЗРЕЗКИ .  
РАБОЧИЕ ЧЕРТЕЖИ

ц 00135-03

ТИПОВЫЕ СТРОИТЕЛЬНЫЕ КОНСТРУКЦИИ , ИЗДЕЛИЯ И УЗЛЫ ЗДАНИЙ И СООРУЖЕНИЙ

СЕРИЯ 1.832.1 – 18.93

СТЕНОВЫЕ ДВУХСЛОЙНЫЕ ПАНЕЛИ ИЗ ЛЕГКИХ  
БЕТОНОВ ДЛЯ СЕЛЬСКОХОЗЯЙСТВЕННЫХ  
ЗДАНИЙ

ВЫПУСК 2

АРМАТУРНЫЕ И ЗАКЛАДНЫЕ ИЗДЕЛИЯ ДЛЯ ПАНЕЛЕЙ ГОРИЗОНТАЛЬНОЙ РАЗРЕЗКИ .  
РАБОЧИЕ ЧЕРТЕЖИ

РАЗРАБОТАНЫ :

УТВЕРЖДЕНЫ :

АП ГИПРОНИСЕЛЬХОЗ

Главный инженер  
Начальник отд.


В.А. Чернояров  
И.Н. Котов

Главным управлением проектирования и инженерных  
изысканий Госстроя России, письмо от 07.12.93  
N 9-3-2/263.

НИИЖБ

Зам. директора  
Зав. сектором

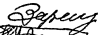

  


Т.И. Мамедов  
И.Е. Путьяев

Введены в действие с 01.01.94,  
приказ АП ГИПРОНИСЕЛЬХОЗ N 173-п от 14.12.93

ЦНИИЭПсельстрой

Зам. директора  
Зав. лабораторией

В.А. Заренин  
В.А. Бенц

Обозначение документа	Наименование	Стр.
1.832.1-18.93.2 -ТТ	Технические требования	3
- 1	Каркас пространственный КП 1 ... КП 4	4
- 2	Каркас пространственный КП 5 ... КП 9	5
- 3	Каркас пространственный КП 10 ... КП 14	6
- 4	Каркас пространственный КП 15 ... КП 21	7
- 5	Каркас пространственный КП 22 ... КП 28	8
- 6	Каркас пространственный КП 29 ... КП 34	9
- 7	Каркас пространственный КП 35 ... КП 38	10
- 8	Каркас пространственный КП 39 ... КП 44	11
- 9	Каркас пространственный КП 45 ... КП 48	12
- 10	Каркас пространственный КП 49 ... КП 54	13
- 11	Каркас пространственный КП 55 ... КП 58	14
- 12	Каркас пространственный КП 59 ... КП 64	15
- 13	Каркас пространственный КП 65 ... КП 68	16
- 14	Каркас пространственный КП 69 ... КП 72	17
- 15	Каркас пространственный КП 73 ... КП 76	18
- 16	Каркас пространственный КП 77 ... КП 80	19
- 17	Каркас пространственный КП 81 ... КП 84	20
- 18	Каркас пространственный КП 85 ... КП 88	21
- 19	Каркас пространственный КП 89 ... КП 92	22
- 20	Каркас пространственный КП 93 ... КП 96	23
- 21	Каркас пространственный КП 97 ... КП 100	24
- 22	Каркас пространственный КП 101 ... КП 104	25
- 23	Каркас пространственный КП 105 , КП 106	26
- 24	Каркас пространственный КП 107 , КП 108	27
- 25	Каркас пространственный КП 109 , КП 110	28
- 26	Каркас пространственный КП 111 ... КП 115	29
- 27	Каркас пространственный КП 116 , КП 117	30
- 28	Каркас пространственный КП 118 ... КП 122	31

Обозначение документа	Наименование	Стр.
- 29	Каркас пространственный КП123 ... КП124	32
- 30	Каркас пространственный КП125 , КП126	33
- 31	Каркас пространственный КП127 ... КП 131	34
- 32	Каркас пространственный КП132 ... КП137	35
- 33	Каркас пространственный КП138 ... КП141	36
- 34	Каркас пространственный КП142 ... КП145	37
- 35	Каркас пространственный КП146 ... КП149	38
- 36	Каркас пространственный КП150 ... КП153	39
- 37	Каркас пространственный КП154 ... КП157	40
- 38	Каркас пространственный КП158 ... КП161	41
- 39	Каркас Кр 1 ... Кр 14	42
- 40	Каркас Кр 15 ... Кр 23	43
- 41	Каркас Кр 24 ... Кр 28	44
- 42	Каркас Кр 29 ... Кр 35	45
- 43	Каркас Кр 36 ... Кр 41	46
- 44	Каркас Кр 42 ... Кр 44	47
- 45	Каркас Кр 45 ... Кр 50	48
- 46	Каркас Кр 51 ... Кр 54	49
- 47	Петля для подъема ПМ	50
- 48	Изделие закладное МН1	51
- 49	Стержень арматурный А 1 , А 2	51
- 50	Узел 1 ... 3	52

Инв. № подл. Подпись и дата. Взам. инв. №

			1993г.	1.832.1 - 18.93.2			
Нач.отд.	Котов	<i>Школов</i>		Содержание	Страниц	Лист	Листов
Н.контр.	Орлова	<i>Орлова</i>			р		1
Зав.гр.	Гриднева	<i>Гриднева</i>			АП ГИПРОНИСЕЛЬХОЗ		
Техн.	Божко	<i>Божко</i>					

1. Настоящие технические требования распространяются на арматурные и закладные изделия стеновых двухслойных панелей из легких бетонов для сельскохозяйственных производственных зданий .

2. Рабочие чертежи панелей приведены в выпуске 1 настоящей серии .

3. Арматурные и закладные изделия должны отвечать требованиям ГОСТ 10922-90 " Арматурные и закладные изделия сварные, соединения сварные арматуры и закладных изделий железобетонных конструкций . Общие технические условия ."

4. Арматурные стержни должны быть выправлены, очищены от ржавчины, масляных и других загрязнений .

5. Арматурные сетки и каркасы должны изготавливаться при помощи контактной точечной сварки К1-Кт в соответствии с требованиями ГОСТ 14098-91 " Соединения сварные арматуры и закладных изделий железобетонных конструкций . Типы, конструкции и размеры " . Сварку изделий производить во всех точках пересечения стержней . Каждое изделие должно иметь бирку с указанием его марки . Результаты приемочного контроля должны быть занесены в журнал ОТК .

6. На чертежах размеры сеток и каркасов даны по осям и торцам стержней .

7. Замкнутые монтажные петли должны изготавливаться на станках - автоматах, позволяющих механизировать процесс их производства . Замкнутость петель обеспечивается контактной точечной или стыковой сваркой концов стержней .

8. Объединение плоских каркасов и монтажных петель в пространственный следует производить в следующем порядке :

- установить на один из плоских каркасов пространственного каркаса панели замкнутые монтажные петли ( рис. 1 ) ;

- повернуть петли в плоскости каркаса до полного соприкосновения с продольной арматурой каркаса и зафиксировать ее положение точечной сваркой или вязальной проволокой ( рис. 2 ) ;

- собрать пространственный каркас из плоских каркасов .

Причем, плоский каркас с двумя замкнутыми монтажными петлями расположить вторым от верха панели с привязкой, указанной на рабочих чертежах .

Объединение плоских каркасов в пространственные производить с помощью электросварочных клещей .

9. Сварку закладных изделий следует производить в соответствии с ГОСТ 14098-91 и СНиП 3.03.01-87 .

10. Монтажные петли должны изготавливаться из горячекатаной арматурной стали класса А-I по ГОСТ 5781-82 \* марок Ст 3пс или Ст 3сп по ГОСТ 380-88 .

Сталь марки Ст 3 пс не допускается применять для изготовления петель, предназначенных для подъема и монтажа панелей при температуре ниже минус 40 °С

11. В зависимости от расчетной температуры наружного воздуха наиболее холодной пятидневки марку стали закладных изделий принимать по таблице

Расчетная температура наружного воздуха, °С	Марка стали	ГОСТ
до минус 40	Ст 3 кп 3 - 1	535 - 88
от минус 40 до минус 50	Ст 3 сп 5 - 1	
В рабочей документации на панели марки стали указаны для расчетной температуры до минус 40 °С		

12. Арматурные изделия изготавливаются из арматурной стали А-III по ГОСТ 5781-82 \*, обыкновенной арматурной проволоки периодического профиля класса Вр-I по ГОСТ 6727-80 \* .

13. Открытые поверхности закладных изделий должны быть защищены антикоррозионным покрытием согласно требованиям главы СНиП 2.03.11-85, и указаниям, приведенным в составе проекта здания .

Рис. 1

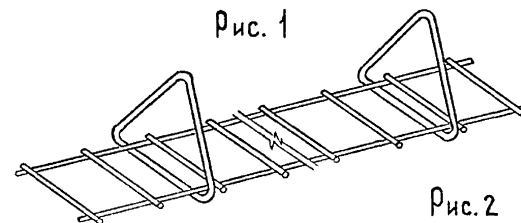
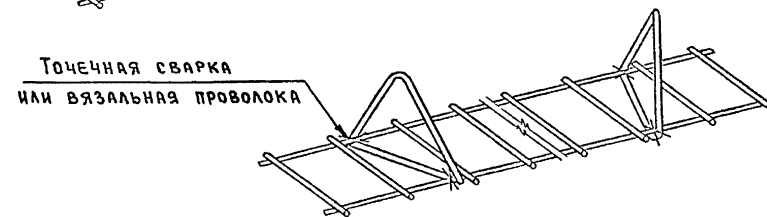


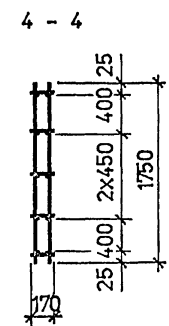
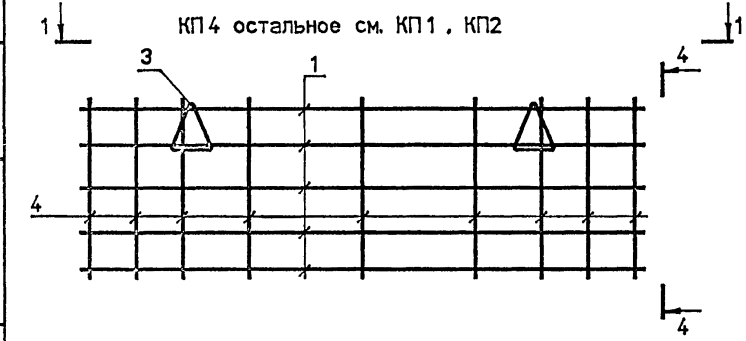
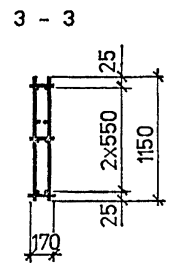
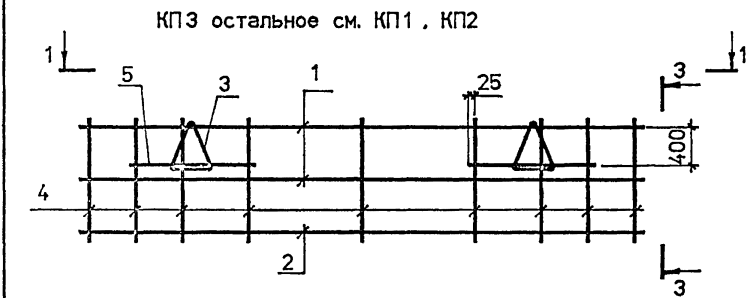
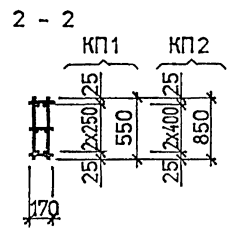
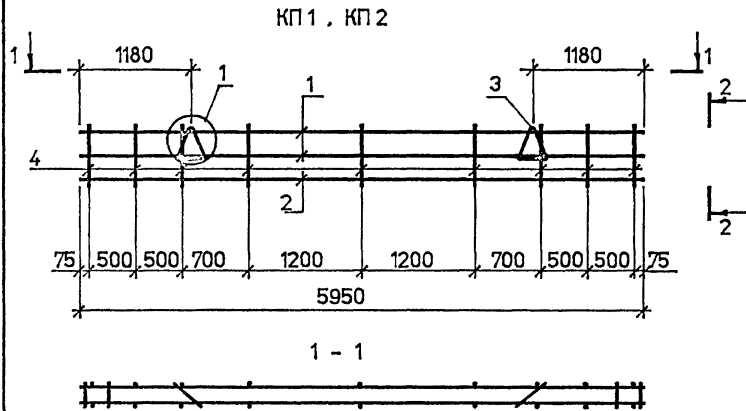
Рис. 2



Имя, И подл, Подпись и дата Взам, инв. N

			1993г.	1.832.1 - 18.932-ТТ			
				Технические требования	Стадия	Лист	Листов
					Р		1
Нач.отд	Котов	<i>[Signature]</i>		АП ГИПРОНИСЕЛЬХОЗ			
Зав.гр	Гриднева	<i>[Signature]</i>					

Ц.00135-03 4  
Формат А3

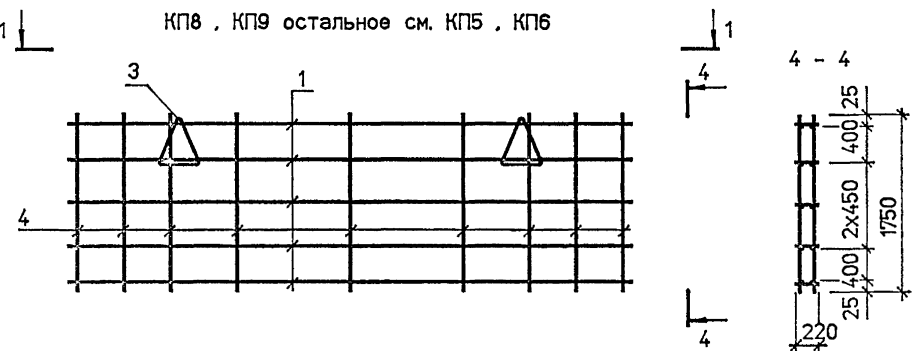
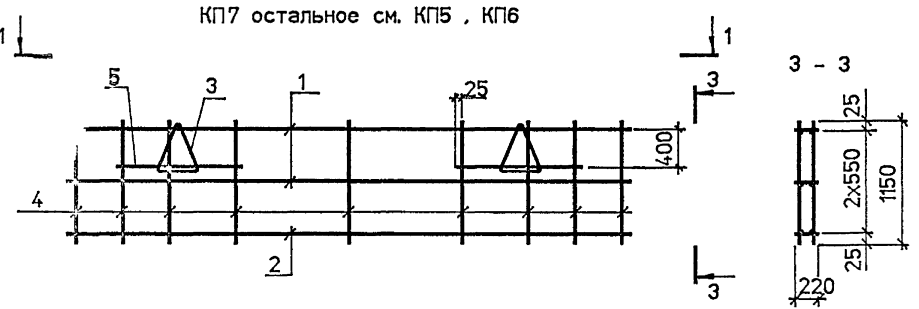
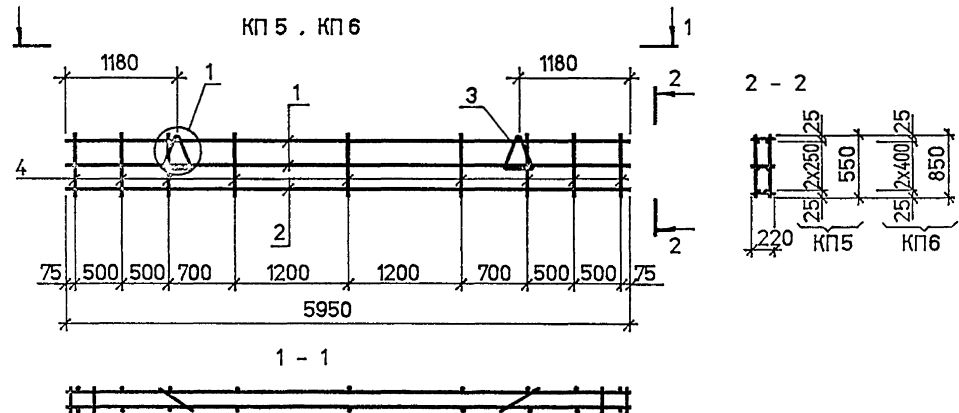


Поз.	Наименование	Кол. на КП				Обозначение документа
		1	2	3	4	
1	Каркас Кр 1	2	2	2	5	1.832.1 - 18.93.2 - 39
2	Каркас Кр 2		1	1		
	Каркас Кр 3	1				
3	Петля для подъема ПМ 10-1	2				1.832.1 - 18.93.2 - 47
	ПМ 12-3		2			
	ПМ 14-2			2		
	ПМ 16-2				2	
4	Ø4 Вр I, L = 550; 0,05 кг	18				без черт.
	L = 850; 0,08 кг		18			
	L = 1150; 0,11 кг			18		
	L = 1750; 0,16 кг				18	
5	Ø4 Вр I, L = 1250; 0,12 кг			4		
Масса, кг		15,3	14,4	16,3	21,1	

1. Арматура: класса Вр - I по ГОСТ 6727-80\*.
2. Узел 1 см. док. - 50

Имя, И. подл. Подпись и дата / Взам. инв. №

		4933г	1.832.1 - 18.932-1			
Нач. отд.	Котов	<i>Швайн</i>	Каркас пространственный КП 1 ... КП 4	Стадия	Лист	Листов
Н.контр.	Егемешникова	<i>Егемешникова</i>		Р		1
Зав.гр.	Гриднева	<i>Гриднева</i>		АП ГИПРОНИСЕЛЬХОЗ		
Техн.	Божко	<i>Божко</i>				

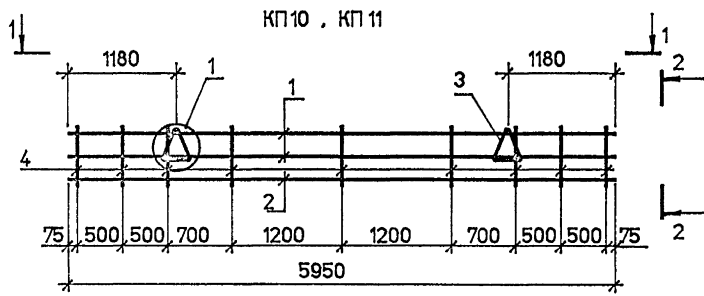


Поз.	Наименование	Кол. на КП					Обозначение документа
		5	6	7	8	9	
1	Каркас Кр4	2	2	2	5	5	1,832.1 - 18.93.2 - 39
2	Кр5		1	1			
	Кр6	1					
3	Петля для подъема ПМ10-1	2					1,832.1 - 18.93.2 - 47
	ПМ12-3		2				
	ПМ14-2			2			
	ПМ16-2				2		
	ПМ18-1					2	
4	∅4 Вр I, L=550, 0,05 кг	18					без черт.
	L=850, 0,08 кг		18				
	L=1150, 0,11 кг			18			
	L=1750, 0,16 кг				18	18	
5	∅4 Вр I, L=1250, 0,12 кг			4			
	Масса, кг	15,3	14,4	16,3	21,1	22,3	

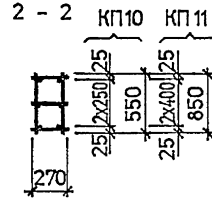
1. Арматура: класса Вр-I по ГОСТ 6727-80\*
2. Узел 1 см. докум. - 50

№, N подл. Подпись и дата Взам. инв. N

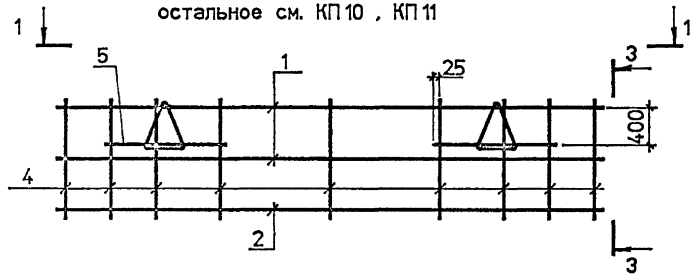
			1993г	1,832.1 - 18.93.2-2			
Нач. отд.	Котов	<i>[Signature]</i>		Каркас пространственный КП5 ... КП9	Стадия	Лист	Листов
Н.контр.	Орлова	<i>[Signature]</i>			Р		1
Зав.гр.	Гриднева	<i>[Signature]</i>			АП ГИПРОНИСЕЛЬХОЗ		
Техн.	Божко	<i>[Signature]</i>					



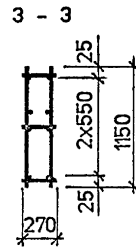
1 - 1



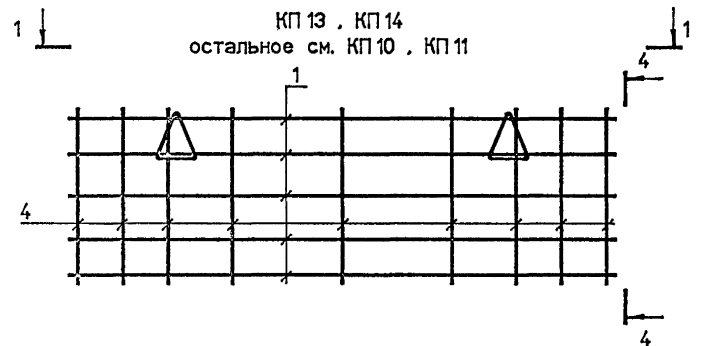
2 - 2



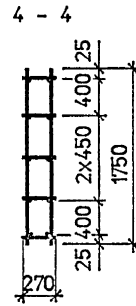
КП 12  
остальное см. КП 10 , КП 11



3 - 3



КП 13 , КП 14  
остальное см. КП 10 , КП 11



4 - 4

Поз.	Наименование	Кол. на КП					Обозначение документа
		10	11	12	13	14	
1	Каркас Кр7	2	2	2	5	5	1.832.1 - 18.93.2 - 39
2	Каркас Кр8		1	1			
	Кр9	1					
3	Петля для подъема ПМ12-1	2					1.832.1 - 18.93.2 - 47
	ПМ14-2		2				
	ПМ16-2			2			
	ПМ18-1				2		
	ПМ20-1					2	
4	∅4 Вр I, L=550; 0,05 кг	18					без черт.
	L=850; 0,08 кг		18				
	L=1150; 0,11 кг			18			
	L=1750; 0,16 кг				18	18	
5	∅4 Вр I, L=1250; 0,12 кг			4			
	Масса, кг	16,2	15,5	17,6	22,8	24,0	

1. Арматура: класса Вр-I по ГОСТ 6727-80\*
2. Узел 1 см. док.ум.-50

Имя, И. подл. Подпись и дата. Взам. инв. №

			1993г	1.832.1 - 18.93.2 - 3		
Нач. отд.	Котов	<i>Котов</i>		Каркас пространственный КП10 ... КП14		
Н.контр.	Орлова	<i>Орлова</i>				
Зав.гр.	Гриднева	<i>Гриднева</i>				
Техн.	Божко	<i>Божко</i>				
				Стадия	Лист	Листов
				Р		1
				АП ГИПРОНИСЕЛЬХОЗ		

Ц.00133-03 7

Формат А3

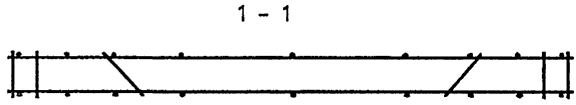
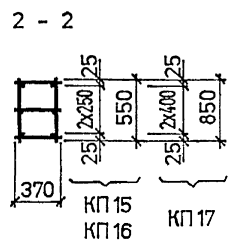
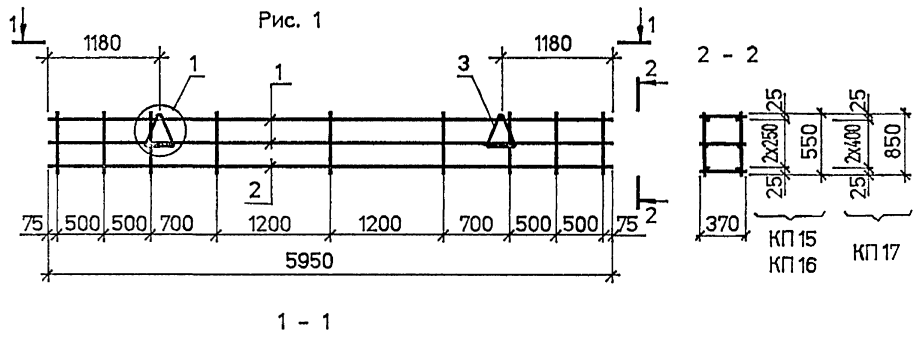


Рис. 2 остальное см. рис. 1

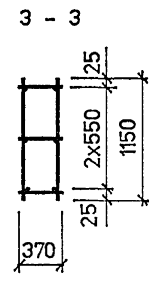
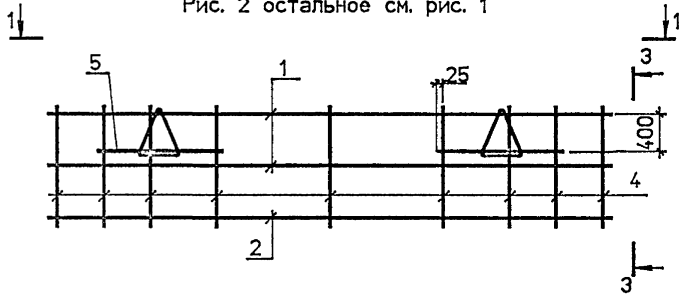
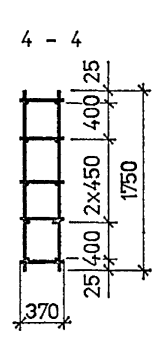
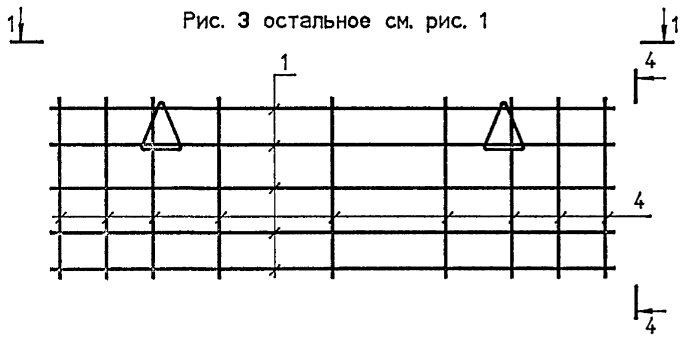


Рис. 3 остальное см. рис. 1



Поз.	Наименование	Кол. на КП							Обозначение документа
		15	16	17	18	19	20	21	
1	Каркас Кр 10	2	2		2	2	5	5	1.832-18.93.2-39
	Кр 11			2					
2	Каркас Кр 11			1	1	1			1.832-18.93.2-47
	Кр 12	1	1						
3	Петля для подъема ПМ12-2	2							без черт.
	ПМ14-1		2						
	ПМ16-3			2					
	ПМ18-2				2				
	ПМ20-2					2			
	ПМ22-2						2		
4	$\phi 4$ Вр I, L = 550, 0,05 кг	18	18						без черт.
	L = 850, 0,08 кг			18					
	L = 1150, 0,11 кг				18	18			
	L = 1750, 0,16 кг						18	18	
5	$\phi 4$ Вр I, L = 1250, 0,12 кг				4	4			

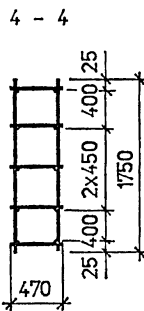
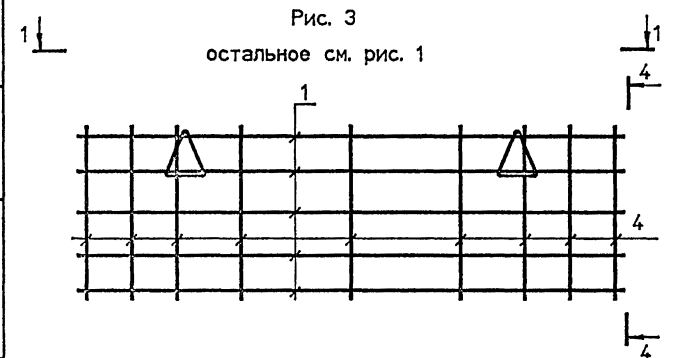
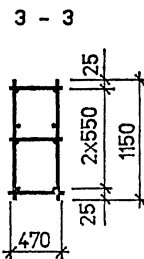
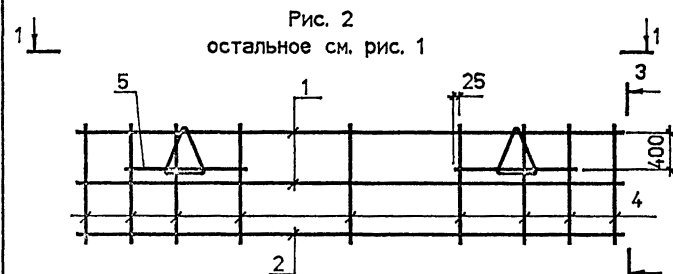
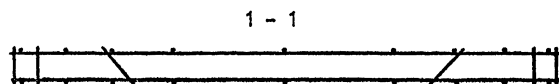
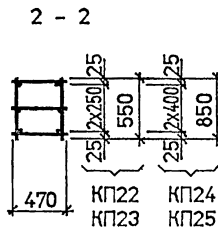
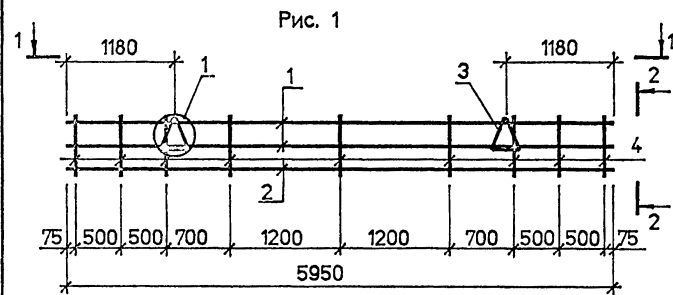
Марка каркаса	Рис	Масса, кг
КП 15	1	17,1
КП 16		17,9
КП 17		21,6
КП 18	2	19,7
КП 19		21,1
КП 20	3	27,1
КП 21		29,7

- Арматура: класса Вр I по ГОСТ 6727-80\*.
- Узел 1 см. ДОКУМ. -50

Имя, И. подл. Подпись и дата. Взам. инв. №

			1993г	1.832.1-18.932-4		
Нач. отд.	Котов	<i>[Signature]</i>		Каркас пространственный КП15 ... КП21		
Н.контр.	Орлова	<i>[Signature]</i>				
Зав.гр.	Гриднева	<i>[Signature]</i>				
Техн.	Божко	<i>[Signature]</i>				
				Стадия	Лист	Листов
				Р		1
				АП ГИПРОНИСЛЬХОЗ		





Поз.	Наименование	Кол. на КП							Обозначение документа	
		22	23	24	25	26	27	28		
1	Каркас Кр13	2	2	2	2	2	2	5	1.832-18.932-39	
2	Каркас Кр14	1	1	1	1	1	1			
3	Петля для подъема ПМ14-1	2								1.832-18.932-47
	ПМ16-1		2							
	ПМ16-3			2						
	ПМ18-2				2					
	ПМ20-2					2				
	ПМ22-2						2			
	ПМ25-2							2		
4	∅4 Вр I, L = 550 ; 0,05 кг	18	18						без черт.	
	L = 850 ; 0,08 кг			18	18					
	L = 1150 ; 0,11 кг					18	18			
	L = 1750 ; 0,16 кг							18		
5	∅4 Вр I, L = 1250 ; 0,12 кг					4	4			

1. Арматура: класса Вр-I по ГОСТ 6727-80\*.
2. Узел 1 см. ДОКУМ. - 50

Марка каркаса	Рис.	Масса, кг
КП22	1	18,2
КП23		19,2
КП24		20,1
КП25	2	21,5
КП26		24,0
КП27		25,8
КП28	3	30,2

		1993г	1.832.1-18.932-5			
Нач. отд.	Котов		Каркас пространственный	Стадия	Лист	Листов
Н.контр.	Орлова			Р		1
Зав.гр.	Гриднева			КП22 ... КП28	АП ГИПРОНИСЕЛЬХОЗ	
Техн.	Божко					

Ц.00433-03 9

Формат А3

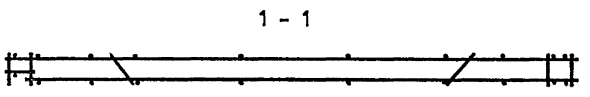
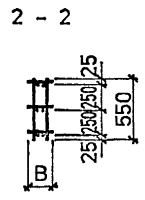
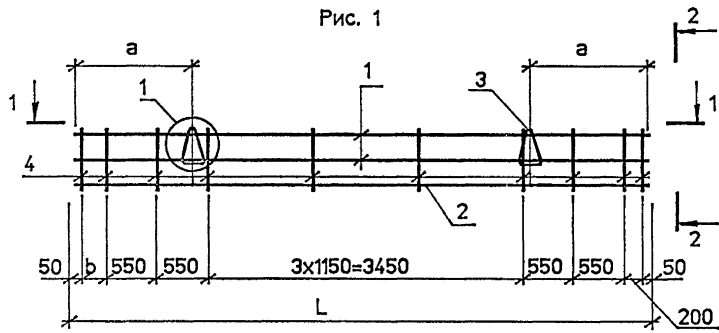
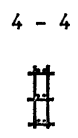
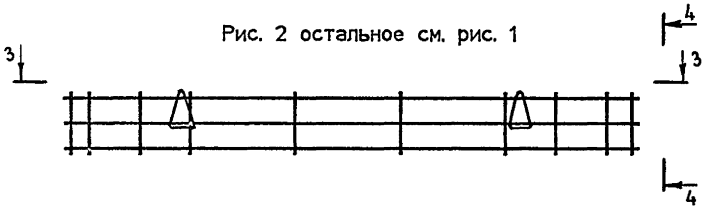
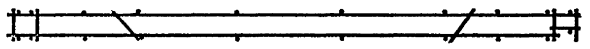


Рис. 2 остальное см. рис. 1



3 - 3



Поз.	Наименование	Кол. на КП						Обозначение документа
		29	30	31	32	33	34	
1	Каркас Кр 15	2	2					1.832-18.93.2-40
	Кр 18			2	2			
	Кр 21					2	2	
2	Каркас Кр17	1	1					1.832-18.93.2-40
	Кр20			1	1			
	Кр23					1	1	
3	Петля для подъема ПМ10-1	2	2	2	2			1.832-18.93.2-47
	ПМ12-1					2	2	
4	Ø4 Вр I, L=550 ; 0,05 кг	20	20	20	20	20	20	без черт.

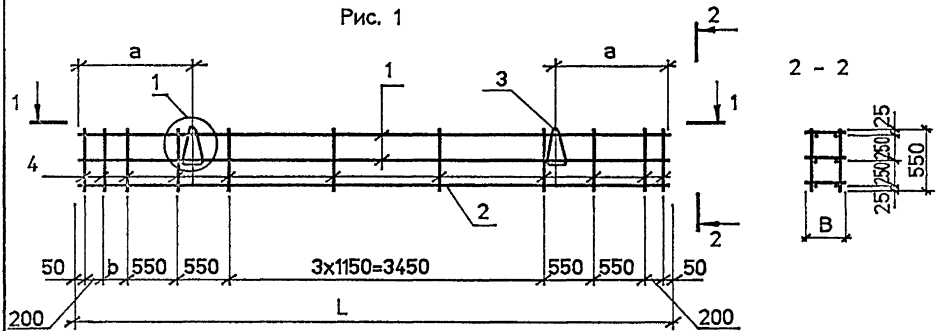
1. Арматура : класса Вр I по ГОСТ 6727-80\* .
2. Узел 1 см. Д.0КУМ.-50

Ив. N подл. Подпись и дата Взам. инв. N

Марка каркаса	Рис.	Размеры , мм				Масса, кг
		B	L	a	b	
КП29	1	170	6150	1280	200	16,0
КП30	2				250	
КП31	1	220	6200	1320	300	17,0
КП32	2				250	
КП33	1	270	6250	1320	300	17,0
КП34	2				250	

			1993г	1.832.1-18.93.2-6		
Нач. отд.	Котов	<i>[Signature]</i>		Каркас пространственный КП29 ... КП34		
Н.контр.	Орлова	<i>[Signature]</i>				
Зав.гр.	Гриднева	<i>[Signature]</i>				
Техн.	Божко	<i>[Signature]</i>				
				Стадия	Лист	Листов
				Р		1
				АП ГИПРОНИСЕЛЬХОЗ		

Рис. 1



1 - 1

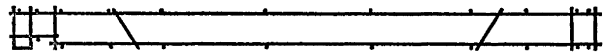
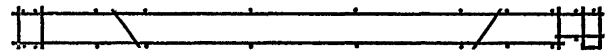


Рис. 2 остальное см. рис. 1



3 - 3



Поз.	Наименование	Кол. на КП				Обозначение документа
		35	36	37	38	
1	Каркас Кр 24	2	2			1.832 - 18.93.2 - 41
	Кр 27			2	2	
2	Каркас Кр 26	1	1			1.832 - 18.93.2 - 41
	Кр 28			1	1	
3	Петля для подъема ПМ14-1	2	2			1.832 - 18.93.2 - 47
	ПМ16-1			2	2	
4	∅4 Вр I, L=550 ; 0,05 кг	21	21	21	21	без черт.

1. Арматура : класса Вр-I по ГОСТ 6727-80\* .
2. Узел 1 см. ДРКУМ. -50

Имя, И. подл. Подпись и дата/Взам. инв. №

Марка каркаса	Рис.	Размеры , мм				Масса, кг
		В	L	a	b	
КП35	1	370	6350	1230	200	19,1
КП36	2					
КП37	1	470	6450	1270	300	20,5
КП38	2					

			1993г	1.832.1 - 18.932-7			
Нач. отд.	Котов	<i>[Signature]</i>		Каркас пространственный КП35 ... КП38	Стадия	Лист	Листов
Н.контр.	Орлова	<i>[Signature]</i>			Р		1
Зав.гр.	Ириднева	<i>[Signature]</i>			АП ГИПРОНИСЕЛЬХОЗ		
Техн.	Божко	<i>[Signature]</i>					

Ц.00133-03 11

Формат А3

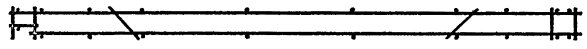
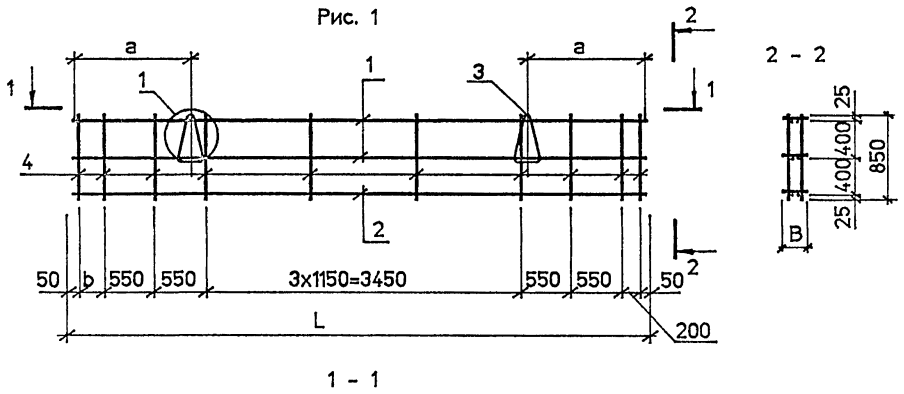
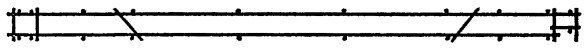
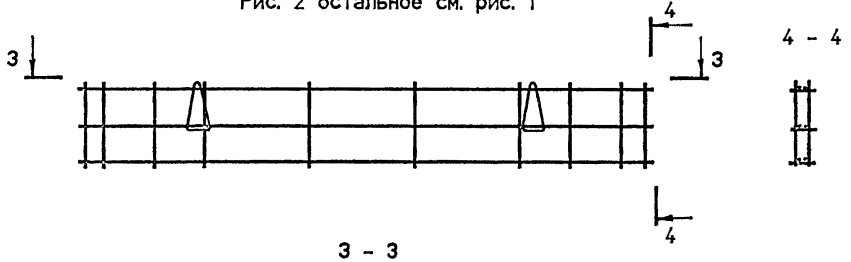


Рис. 2 остальное см. рис. 1



Поз.	Наименование	Кол. на КП						Обозначение документа
		39	40	41	42	43	44	
1	Каркас Кр 15	2	2					1.832.1 - 18.93.2-40
	Кр 18			2	2			
	Кр 21					2	2	
2	Каркас Кр 16	1	1					1.832.1 - 18.93.2-40
	Кр 19			1	1			
	Кр 22					1	1	
3	Петля для подъема ПМ12-3	2	2	2	2			1.832.1 - 18.93.2-47
	ПМ16-2					2	2	
4	∅4 Вр I, L=850 ; 0,08 кг	20	20	20	20	20	20	без черт.

1. Арматура : класса Вр-I по ГОСТ 6727-80\* .
2. Узел 1 см. ДОКУМ. №50

Имя, И. Подл., Подпись и дата Взам. инв.

Марка каркаса	Рис.	Размеры, мм				Масса, кг
		B	L	a	b	
КП39	1	170	6150	1280	200	15,1
КП40	2				250	
КП41	1	220	6200	1320	300	17,3
КП42	2				250	
КП43	1	270	6250	1320	300	17,3
КП44	2				250	

			1993г	1.832.1 - 8.93.2-8			
Нач. отд.	Котов	<i>Шокоп</i>		Каркас пространственный КП39 ... КП44	Стадия	Лист	Листов
Н.контр.	Орлова	<i>Орлова</i>			Р		1
Зав.гр.	Гриднева	<i>Гриднева</i>			АП ГИПРОНИСЕЛЬХОЗ		
Техн.	Божко	<i>Божко</i>					

Ц.00133-03 12

Формат А3

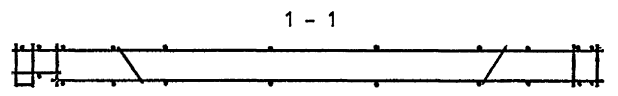
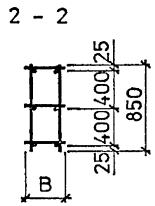
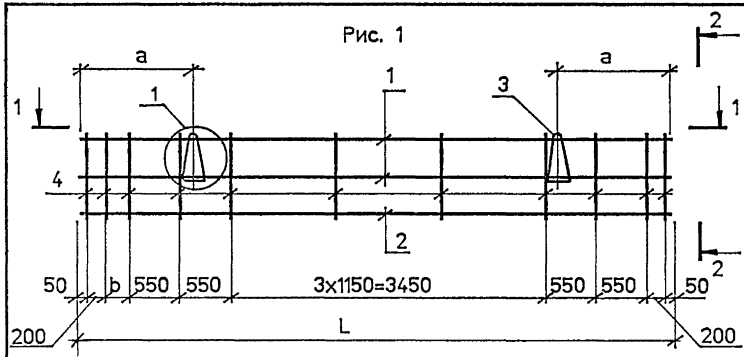
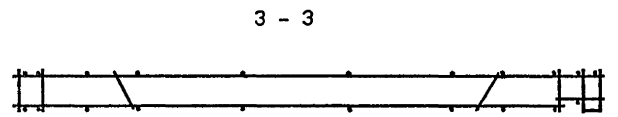
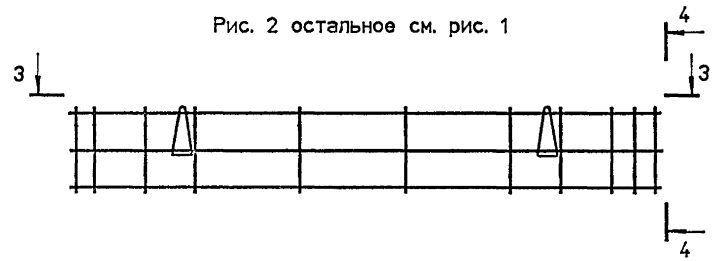


Рис. 2 остальное см. рис. 1



Поз.	Наименование	Кол. на КП				Обозначение документа
		45	46	47	48	
1	Каркас Кр 25	2	2			1.832.1 - 18.93.2-41
	Кр 27			2	2	
2	Каркас Кр 25	1	1			1.832.1 - 18.93.2-42
	Кр 28			1	1	
3	Петля для подъема ПМ18-2	2	2			1.832.1 - 18.93.2-47
	ПМ20-2			2	2	
4	∅4 Вр I, L=850 : 0,08 кг	21	21	21	21	без черт.

1. Арматура : класса Вр-I по ГОСТ 6727-80\* .
2. Узел 1 см. ДОКУМ. - 50

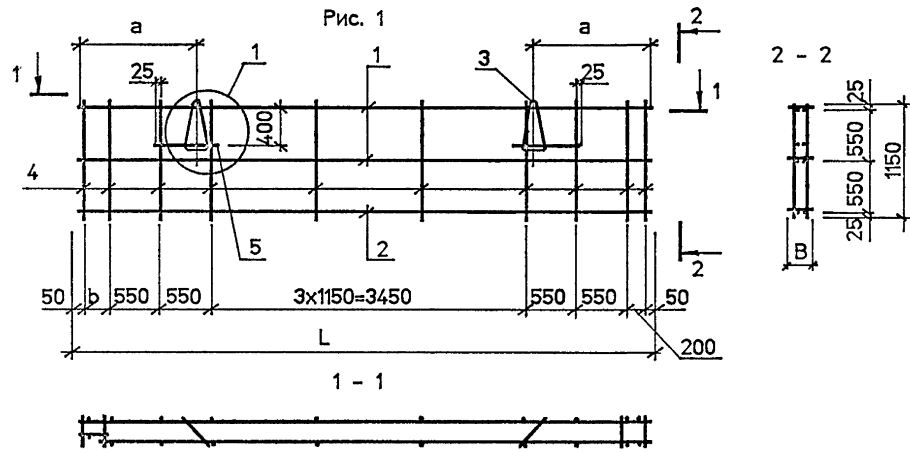
Имя, И. подл. Подпись и дата Взам. инв. N

Марка каркаса	Рис	Размеры, мм				Масса, кг
		В	L	a	b	
КП45	1	370	6350	1230	200	24,2
КП46	2					
КП47	1	470	6450	1270	300	24,3
КП48	2					

			1993г	1.832.1 - 18.93.2-9			
Нач. отд.	Котов	<i>[Signature]</i>		Каркас пространственный КП45 ... КП48	Стадия	Лист	Листов
Н.контр	Орлова	<i>[Signature]</i>			Р		1
Зав.гр.	Гриднева	<i>[Signature]</i>			АП ГИПРОНИСЕЛЬХОЗ		
Техн.	Божко	<i>[Signature]</i>					

Ц.00133-03 13

Формат А3



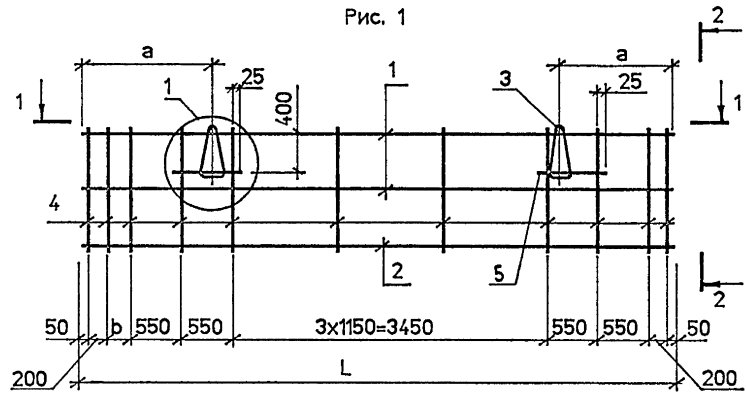
Поз.	Наименование	Кол. на КП						Обозначение документа
		49	50	51	52	53	54	
1	Каркас Кр 15	2	2					1.832.1 - 18.93.2-40
	Кр 18			2	2			
	Кр 21					2	2	
2	Каркас Кр 16	1	1					1.832.1 - 18.93.2-41
	Кр 19			1	1			
	Кр 22					1	1	
3	Петля для подъема ПМ 14-2	2	2	2	2			1.832.1 - 18.93.2-
	ПМ 18-1					2	2	
4	∅4 Вр I, L=1150; 0,11 кг	20	20	20	20	20	20	без черт.
5	∅4 Вр I, L=700; 0,06 кг	4	4	4	4	4	4	

- Арматура : класса Вр-I по ГОСТ 6727-80\* .
- Узел 1 см. ДОКУМ. -50

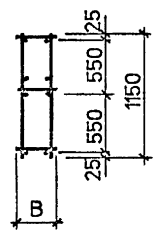
Марка каркаса	Рис.	Размеры, мм				Масса, кг
		В	L	a	b	
КП49	1	170	6150	1280	200	16,7
КП50	2				250	
КП51	1	220	6200	1320	300	19,3
КП52	2				250	
КП53	1	270	6250	1320	300	19,3
КП54	2				250	

				1993г		1.832.1 - 18.93.2-10			
Нач. отд.	Котов					Каркас пространственный КП49 ... КП54	Стадия	Лист	Листов
Н.контр.	Орлова						Р		1
Зав.гр.	Риднева						АП ГИПРОНИСЕЛЬХОЗ		
Техн.	Божко								

Рис. 1



2 - 2



1 - 1

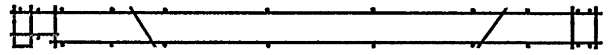
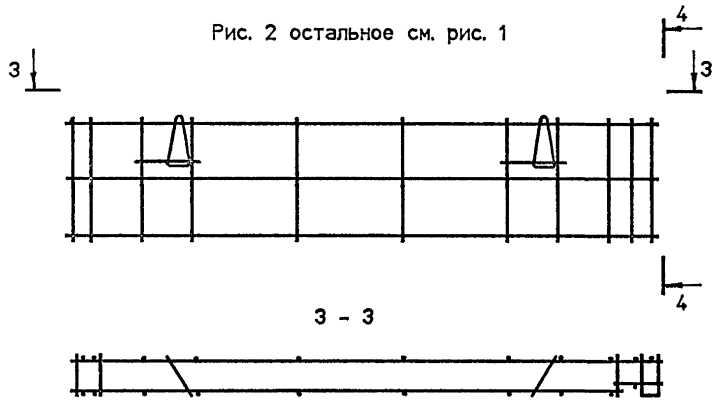
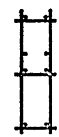


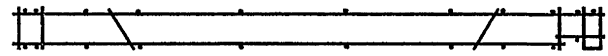
Рис. 2 остальное см. рис. 1



4 - 4



3 - 3



Поз.	Наименование	Кол. на КП				Обозначение документа
		55	56	57	58	
1	Каркас Кр 24	2	2			1.832.1-18.93.2-41
	Кр 27			2	2	
2	Каркас Кр 25	1	1			
	Кр 28			1	1	
3	Петля для подъема ПМ20-2	2	2			1.832.1-18.93.2-47
	ПМ22-2			2	2	
4	∅4 Вр I, L=1150; 0,11 кг	21	21	21	21	без черт.
5	∅4 Вр I, L=600; 0,06 кг	4	4	4	4	

1. Арматура : класса Вр-I по ГОСТ 6727-80\* .
2. Узел 1 см. Д, ОКУМ. -50

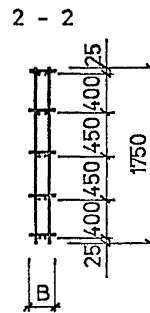
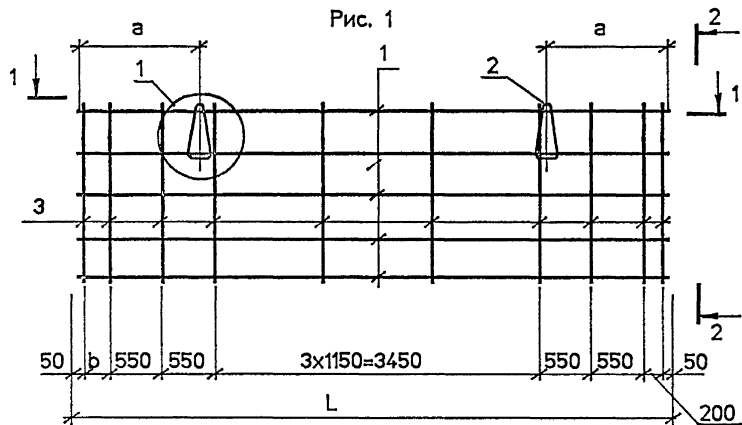
Имя, И. подл. Подпись и дата (взам. инв. №)

Марка каркаса	Рис.	Размеры, мм				Масса, кг
		В	L	a	b	
КП55	1	370	6350	1230	200	22,0
КП56	2					
КП57	1	470	6450	1270	300	27,0
КП58	2					

			1993г	1.832.1-18.93.2-11			
Нач. отд.	Котов	<i>[Signature]</i>		Каркас пространственный КП55 ... КП58	Стадия	Лист	Листов
Н.контр.	Орлова	<i>[Signature]</i>			Р		1
Зав.гр.	Гриднева	<i>[Signature]</i>			АП ГИПРОНИСЕЛЬХОЗ		
Техн.	Божко	<i>[Signature]</i>					

Ц00133-03 15

Формат А3



Поз.	Наименование	Кол. на КП						Обозначение документа
		59	60	61	62	63	64	
1	Каркас Кр 15	5	5					1.832.1-18.93.2-40
	Кр 18			5	5			
	Кр 21					5	5	
2	Петля для подъема ПМ16-2	2	2					1.832.1-18.93.2-47
	ПМ18-1			2	2			
	ПМ22-1					2	2	
3	∅4 Вр I, L=1750, 0,16 кг	20	20	20	20	20	20	без черт.

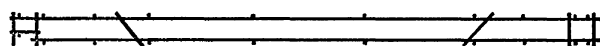
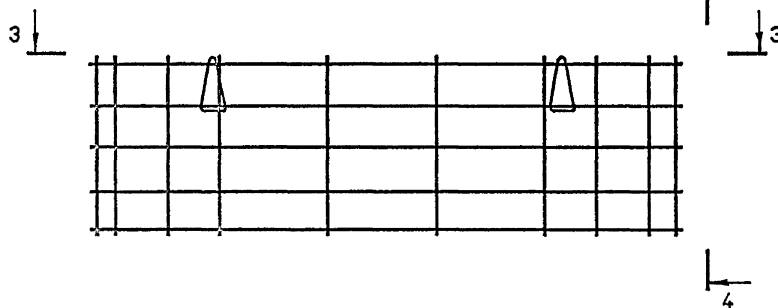


Рис. 2 остальное см. рис. 1



Марка каркаса	Рис.	Размеры, мм				Масса, кг
		В	L	a	b	
КП59	1	170	6150	1280	200	22,4
КП61	1				250	
КП62	2	220	6200		250	23,6
КП63	1	270	6250	1320	300	26,7
КП64	2					

1. Арматура : класса Вр-I по ГОСТ 6727-80\* .
2. Узел 1 см. ДОКУМ.-50

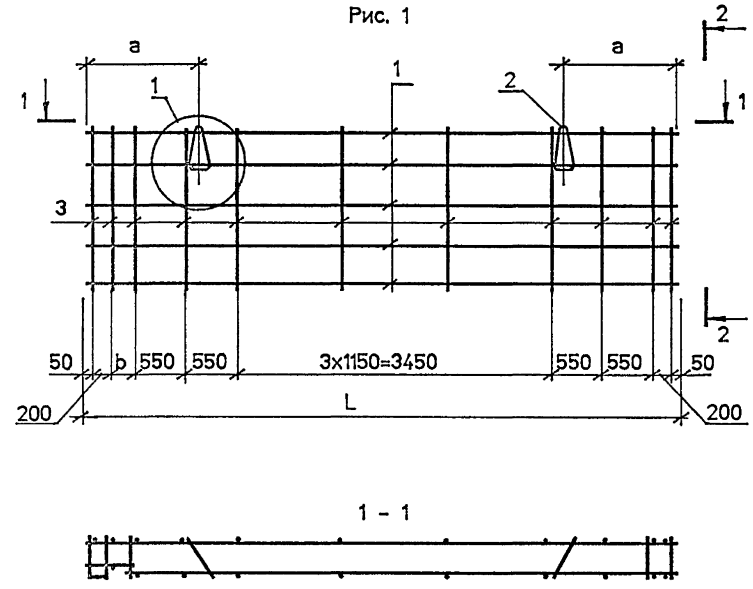
			1993г.	1.832.1-18.93.2-12			
Нач. отд.	Котов	<i>Котов</i>		Каркас пространственный КП59 ... КП64	Стадия	Лист	Листов
Н.контр.	Орлова	<i>Орлова</i>			Р		1
Зав.гр.	Гриднева	<i>Гриднева</i>			АП ГИПРОНИСЕЛЬХОЗ		
Техн.	Божко	<i>Божко</i>					

Ц.00135-03 16

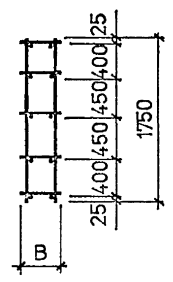
Формат А3



Рис. 1



2 - 2



1 - 1

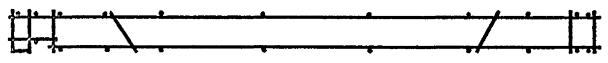
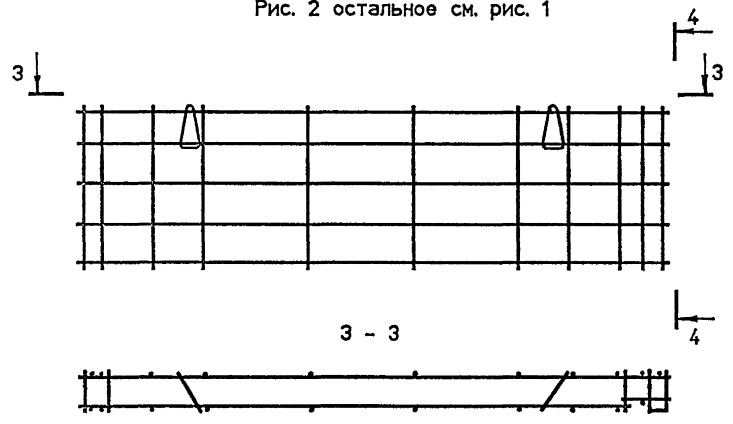
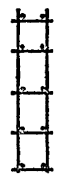


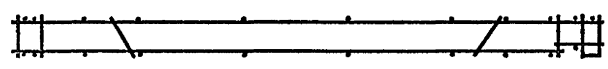
Рис. 2 остальные см. рис. 1



4 - 4



3 - 3



Поз.	Наименование	Кол. на КП				Обозначение документа
		65	66	67	68	
1	Каркас Кр 24	5	5			1.832.1-18.93.2-41
	Кр 27			5	5	
2	Петля для подъема ПМ25-2	2	2	2	2	1.832.1-18.93.2-47
3	Ø4 Вр I, L=1750; 0,16 кг	21	21	21	21	без черт.

Марка каркаса	Рис.	Размеры, мм				Масса, кг
		B	L	a	b	
КП65	1	370	6350	1230	200	31,7
КП66	2					
КП67	1	470	6450	1270	300	32,2
КП68	2					

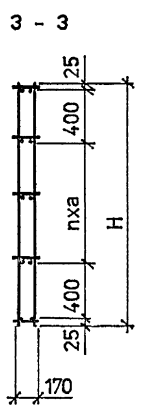
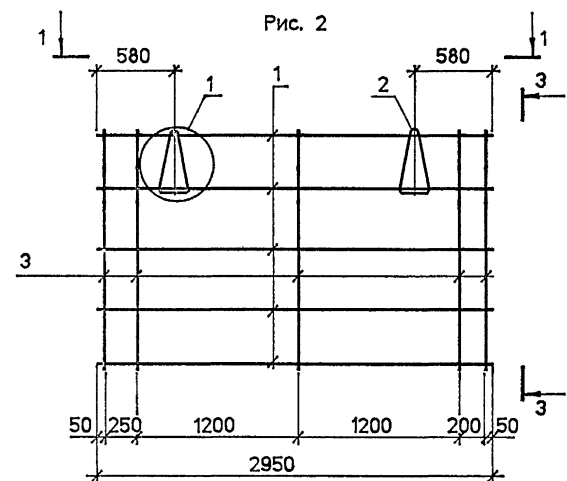
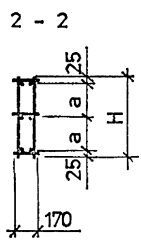
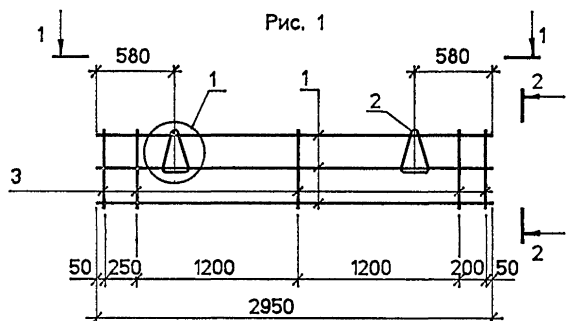
1. Арматура : класса Вр-I по ГОСТ 6727-80\* .
2. Узел 1 см. ДРКЧМ. - 50

Имя, И. подл. Подпись и дата Взам. инв. №

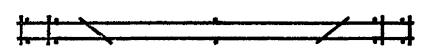
			1993г	1.832.1-18.93.2-13			
Нач. отд.	Котов	<i>Котов</i>		Каркас пространственный КП65 ... КП68	Стадия	Лист	Листов
Н.контр.	Епановская	<i>Епановская</i>			Р		1
Зав.гр.	Гриднева	<i>Гриднева</i>			АП ГИПРОНИСЕЛЬХОЗ		
Техн.	Божко	<i>Божко</i>					

Ц00133-03 17

Формат А3



1 - 1



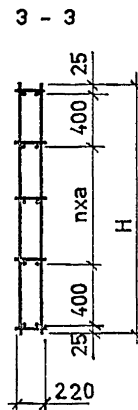
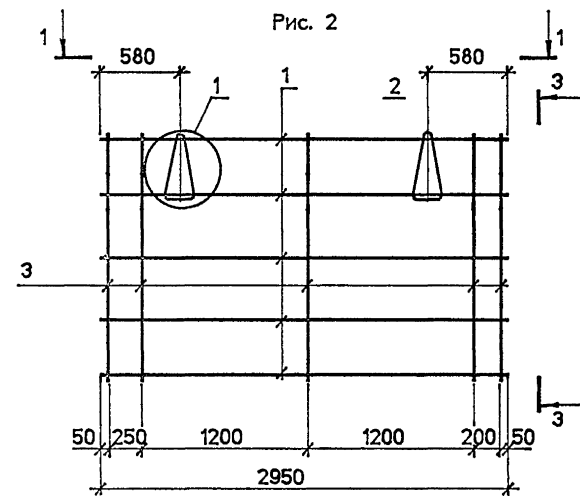
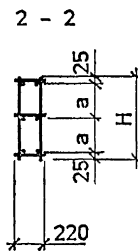
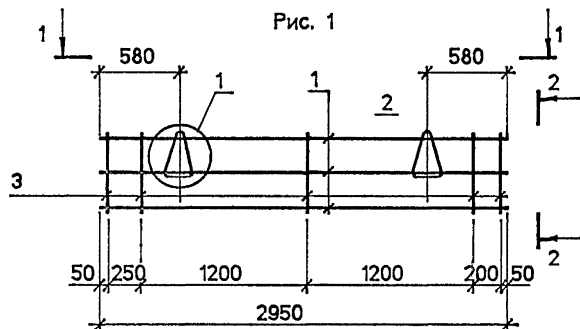
Поз.	Наименование	Кол. на КП				Обозначение документа
		69	70	71	72	
1	Каркас Кр 29	3	3	4	5	1.832.1 - 18.93.2 - 42
2	Петля для подъема ПМ10-1	2				1.832.1 - 18.93.2 - 47
	ПМ10-2		2	2		
	ПМ12-3				2	
3	∅4 Вр I, L=550 ; 0,05 кг	10				без черт.
	L=850 ; 0,08 кг		10			
	L=1150 ; 0,11 кг			10		
	L=1750 ; 0,16 кг				10	

Марка каркаса	Рис.	Размеры, мм		n	Масса, кг
		Н	а		
КП69	1	550	250	-	5,9
КП70		850	400		6,6
КП71	2	1150	300	1	8,3
КП72		1750	450	2	11,0

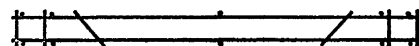
- 1. Арматура : класса Вр-I по ГОСТ 6727-80\*.
- 2. Узел 1 см. ДОКУМ. - 50

И.И.В. Н. подл. Подпись и дата Взам. инв. N

			1993г	1.832.1 - 18.93.2 - 14			
Нач. отд.	Котов	<i>Котов</i>		Каркас пространственный КП69 .. КП72	Стадия	Лист	Листов
Н.контр.	Евдокимов	<i>Евдокимов</i>			Р		1
Зав.гр.	Гриднева	<i>Гриднева</i>			АП ГИПРОНИСЕЛЬХОЗ		
Техн.	Божко	<i>Божко</i>					



1 - 1



Поз.	Наименование	Кол. на КП				Обозначение документа
		73	74	75	76	
1	Каркас Кр30	3	3	4	5	1.832.1-18.93.2-42
2	Петля для подъема ПМ10-1	2				1.832.1-18.93.2-47
	ПМ10-2		2			
	ПМ12-3			2	2	
3	Ø4 Вр I, L=550 ; 0,05 кг	10				без черт.
	L=850 ; 0,08 кг		10			
	L=1150 ; 0,11 кг			10		
	L=1750 ; 0,16 кг				10	

Марка каркаса	Рис.	Размеры, мм		n	Масса, кг
		H	a		
КП73	1	550	250	-	6,2
КП74		850	400		6,9
КП75	2	1150	300	1	9,5
КП76		1750	450	2	11,5

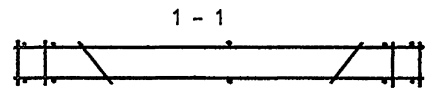
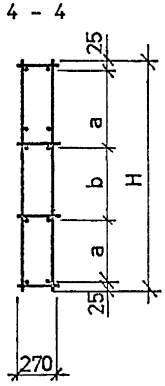
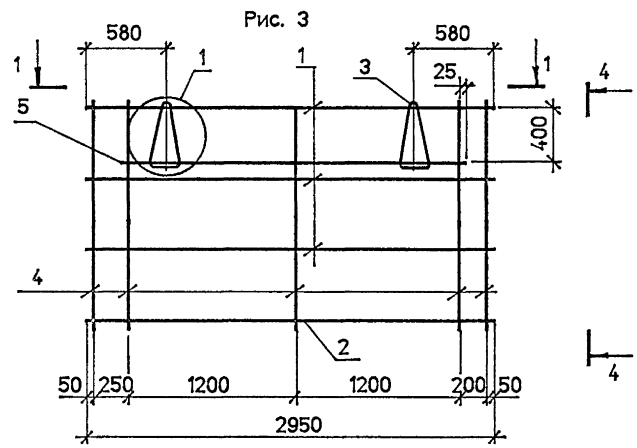
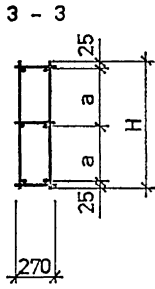
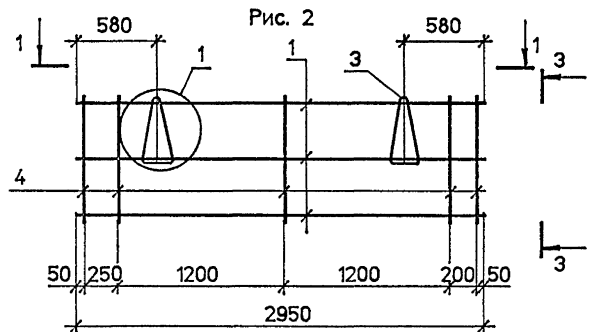
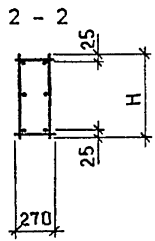
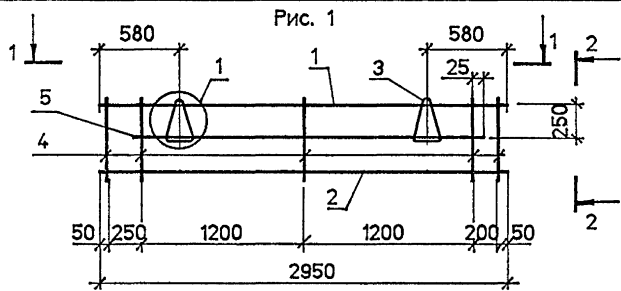
1. Арматура : класса Вр-I по ГОСТ 6727-80\*
2. Узел 1 см. док.м. - 50

Имя, и. подл. Подпись и дата Взам. инв. N

			1993г	1.832.1-18.93.2-15			
Нач. отд.	Котов	<i>[Signature]</i>		Каркас пространственный КП73 .. КП76	Стадия	Лист	Листов
Н.контр.	Ершова	<i>[Signature]</i>			Р		1
Зав.гр.	Риднеев	<i>[Signature]</i>			АП ГИПРОНИСЕЛЬХОЗ		
Техн.	Божко	<i>[Signature]</i>					

Ц.00133-03 19

Формат А3



Поз.	Наименование	Кол. на КП				Обозначение документа
		77	78	79	80	
1	Каркас Кр 31	1	3	2	3	1.832.1-18.93.2-42
2	Каркас Кр 32	1		1	1	
3	Петля для подъема ПМ10-1	2				1.832.1-18.93.2-47
	ПМ12-3		2	2		
	ПМ14-2				2	
4	∅4 Вр I, L=550 ; 0,05 кг	10				без черт.
	L=850 ; 0,08 кг		10			
	L=1150 ; 0,11 кг			10		
	L=1750 ; 0,16 кг				10	
5	∅4 Вр I, L=2450 ; 0,23 кг	2		2	2	

Марка каркаса	Рис.	Размеры, мм			Масса, кг
		Н	а	б	
КП77	1	550	-	-	6,3
КП78	2	850	400	-	7,7
КП79	3	1150	550	-	9,6
КП80		1750	570	560	12,4

- Арматура : класса Вр I по ГОСТ 6727-80\*
- Узел 1 см. ДОКУМ. -50

Имя, И. подд., Подпись и дата (Взам. инв. №)

			1993г	1.832.1-18.93.2-16		
Нач. отд.	Котов	<i>Иванов</i>		Каркас пространственный КП77 ... КП80		
Н.контр.	Еленевская	<i>Еленевская</i>				
Зав.гр.	Гриднева	<i>Гриднева</i>				
Техн.	Божко	<i>Божко</i>				
				Стадия	Лист	Листов
				Р		1
				АП ГИПРОНИСЕЛЬХОЗ		

Ц.00133-03 20

Формат А3

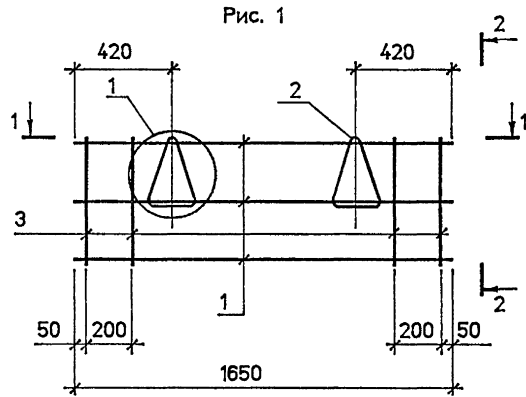
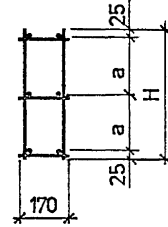


Рис. 1

2 - 2



1 - 1

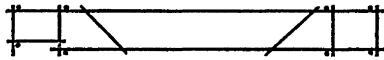
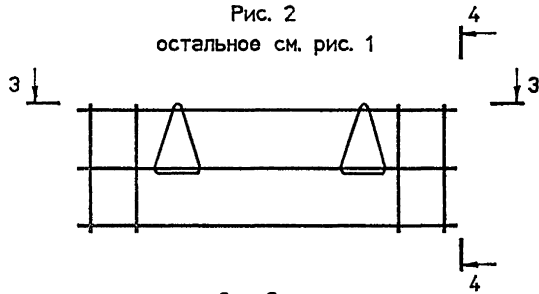


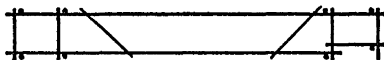
Рис. 2  
остальное см. рис. 1



4 - 4



3 - 3



Поз.	Наименование	Кол. на КП				Обозначение документа
		81	82	83	84	
1	Каркас Кр 42	3	3	3	3	1.832.1-18.93.2-44
2	Петля для подъема ПМ10-1	2	2			1.832.1-18.93.2-47
	ПМ10-2			2	2	
3	∅4 Вр I, L=550 ; 0,05 кг	8	8			без черт.
	L=850 ; 0,08 кг			8	8	

Марка каркаса	Рис.	Размеры . мм		Масса. кг
		Н	а	
КП81	1	550	250	4,1
КП82	2			
КП83	1	850	400	4,7
КП84	2			

1. Арматура : класса Вр I по ГОСТ 6727-80\* .
2. Узел 1 см. ДОКУМ.-50

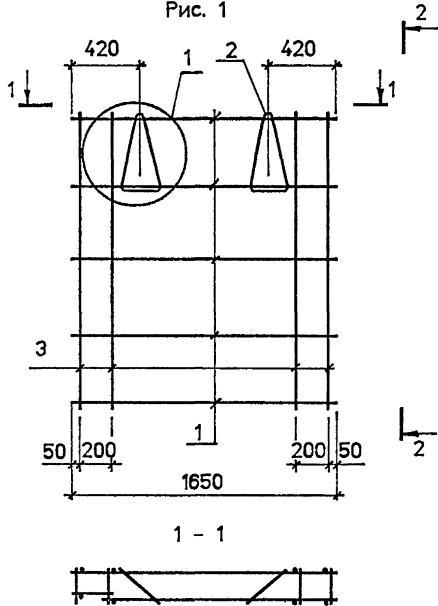
Ив. N подл. Подпись и дата зам. ив. N

			1993г.	1.832.1-18.93.2-17			
Нач. отд.	Котов	<i>Котов</i>		Каркас пространственный КП81 ... КП84	Стадия	Лист	Листов
Н.контр.	Еленин	<i>Еленин</i>			Р		1
Зав.гр.	Гриднева	<i>Гриднева</i>			АП ГИПРОНИСЕЛЬХОЗ		
Техн.	Божко	<i>Божко</i>					

Ц00133-03 21

Формат А3

Рис. 1



2 - 2

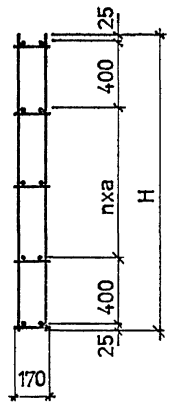
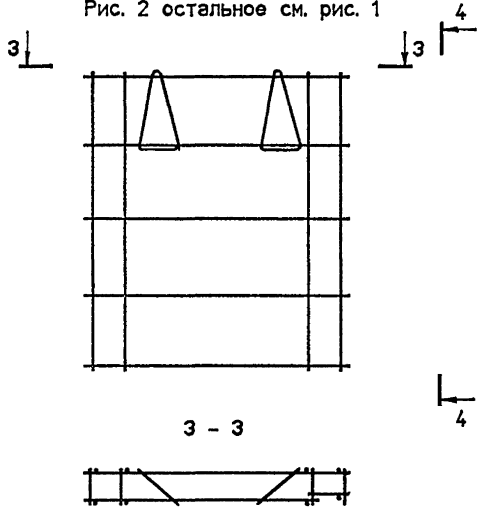


Рис. 2 остальное см. рис. 1



4 - 4



Поз.	Наименование	Кол. на КП				Обозначение документа
		85	86	87	88	
1	Каркас Кр 42	4	4	5	5	1.832.1-18.93.2-44
2	Петля для подъема ПМ10-2	2	2	2	2	1.832.1-18.93.2-47
3	∅4 Вр I, L=1150 ; 0,11 кг	8	8			без черт.
	L=1750 ; 0,16 кг			8	8	

Марка каркаса	Рис.	Размеры, мм		n	Масса, кг
		H	a		
КП85	1	1150	300	1	5,8
КП86	2				
КП87	1	1750	450	2	7,0
КП88	2				

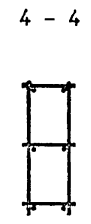
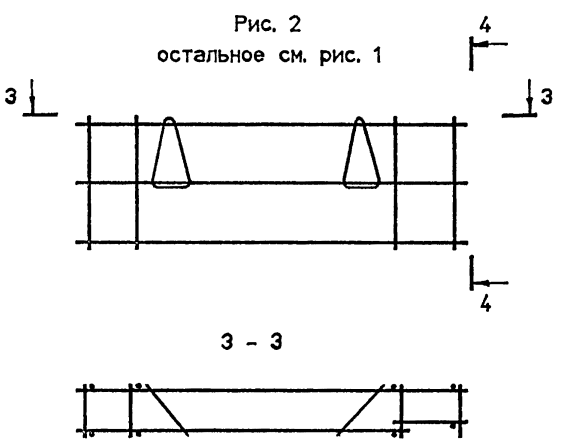
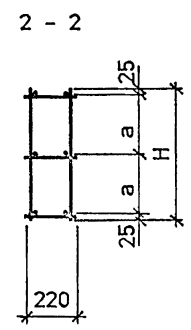
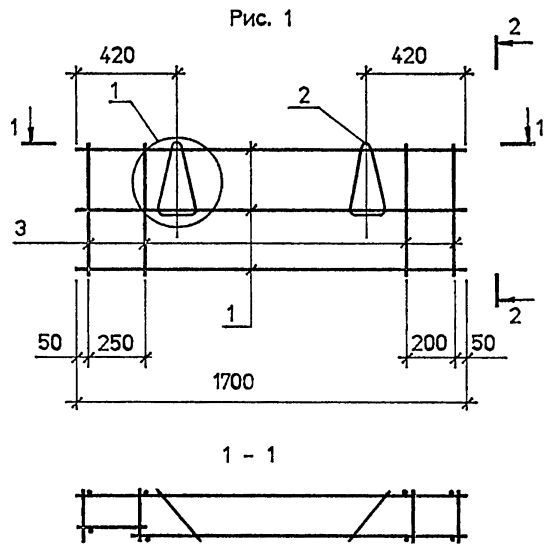
1. Арматура : класса Вр-I по ГОСТ 6727-80\*.
2. Узел 1 см. Д.00К.М.-50

Имя, И. подп. Подпись и дата. Зам. инв. N

			1993г	1.832.1-18.93.2-18			
Нач. отд.	Котов	<i>Котов</i>		Каркас пространственный КП85 ... КП88	Стадия	Лист	Листов
Н.контр.	Епифанова	<i>Епифанова</i>			Р		1
Зав.гр.	Гриднева	<i>Гриднева</i>			АП ГИПРОНИСЕЛЬХОЗ		
Техн.	Божко	<i>Божко</i>					

Ц.00133-03 22

Формат А3



Поз.	Наименование	Кол. на КП				Обозначение документа
		89	90	91	92	
1	Каркас Кр 43	3	3	3	3	1.832.1-18.93.2-44
2	Петля для подъема ПМ10-1	2	2			1.832.1-18.93.2-47
	ПМ10-2			2	2	
3	∅4 Вр I, L=550 ; 0,05 кг	8	8			без черт.
	L=850 ; 0,08 кг			8	8	

Марка каркаса	Рис.	Размеры, мм		Масса, кг
		Н	а	
КП 89	1	550	250	4,2
КП 90	2			
КП 91	1	850	400	4,8
КП 92	2			

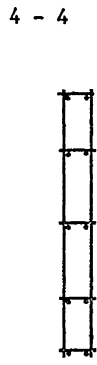
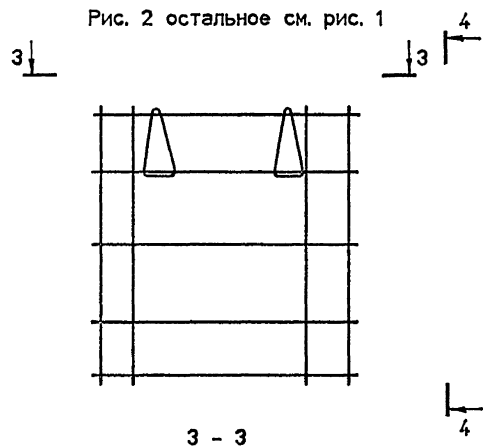
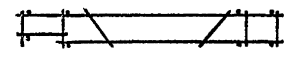
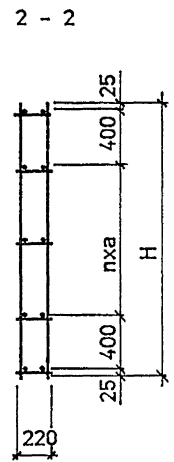
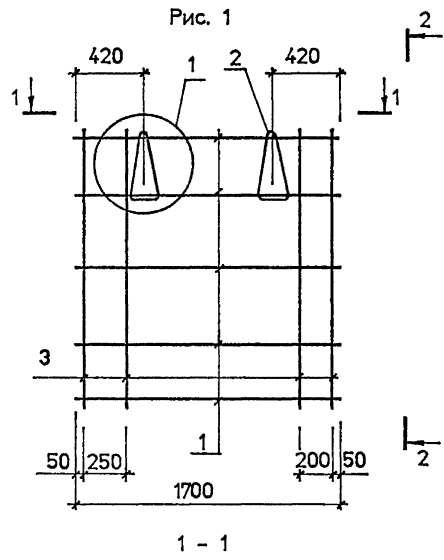
1. Арматура : класса Вр-I по ГОСТ 6727-80\* .
2. Узел 1 см. д.окум. -50

№ п. подл. Подпись и дата Заам. инв. №

			1893г	1.832.1-18.93.2-19			
Нач. отд.	Котов	<i>[Signature]</i>		Каркас пространственный КП 89 ... КП 92	Стадия	Лист	Листов
Н.контр.	Ефендиев	<i>[Signature]</i>			Р		1
Зав.гр.	Гриднева	<i>[Signature]</i>			АП ГИПРОНИСЕЛЬХОЗ		
Техн.	Божко	<i>[Signature]</i>					

Ц.00135-03 23

Формат А3



Поз.	Наименование	Кол. на КП				Обозначение документа
		93	94	95	96	
1	Каркас Кр 43	4	4	5	5	1.832.1-18.93.2-44
2	Петля для подъема ПМ10-2	2	2	2	2	1.832.1-18.93.2-47
3	∅4 Вр I, L=1150 ; 0,11 кг	8	8			без черт.
	L=1750 ; 0,16 кг			8	8	

Марка каркаса	Рис.	Размеры, мм		n	Масса, кг
		H	a		
КП93	1	1150	300	1	6,0
КП94	2				
КП95	1	1750	450	2	7,2
КП96	2				

- 1. Арматура : класса Вр-I по ГОСТ 6727-80\*
- 2. Узел 1 см. Д.О.К.У.М. - 50

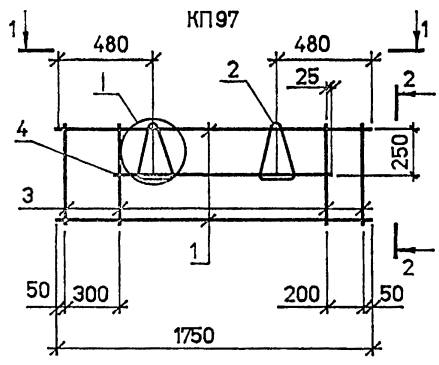
Имя, N подл. Подпись и дата Изм. инв. N

			1993г	1.832.1 - 18.93.2 - 20			
Нач. отд.	Котов	<i>[Signature]</i>		Каркас пространственный	Стедия	Лист	Листов
Н.контр.	Еленина	<i>[Signature]</i>			Р		1
Зав.гр.	Гриднева	<i>[Signature]</i>		КП93 .. КП96	АП ГИПРОНИСЕЛЬХОЗ		
Техн.	Божико	<i>[Signature]</i>					

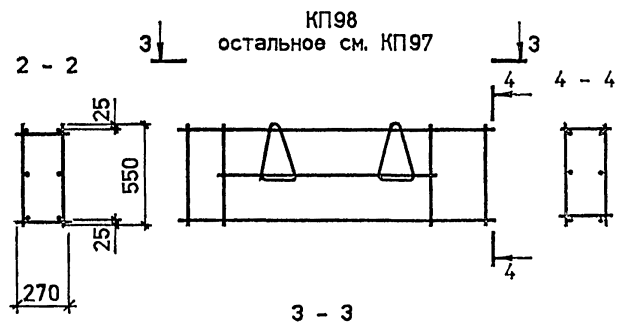
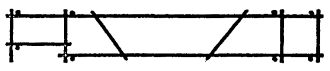
Ц.00133-03 24

Формат А3

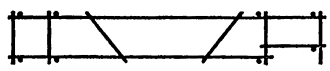




1 - 1

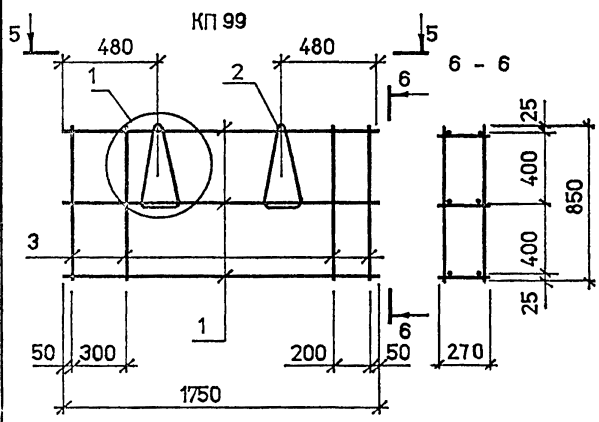


3 - 3

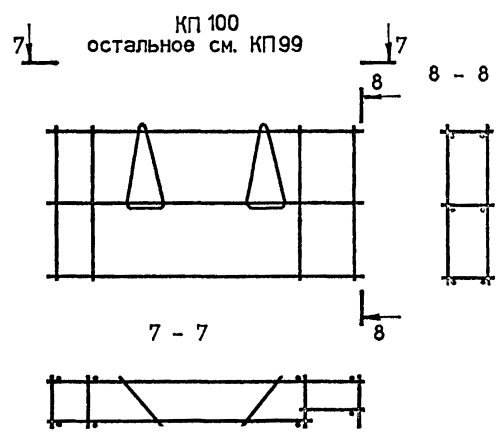
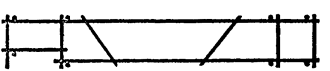


Поз.	Наименование	Кол. на КП				Обозначение документа
		97	98	99	100	
1	Каркас Кр 44	2	2	3	3	1.832.1 - 18.93.2 - 44
2	Петля для подъема ПМ10-1	2	2			1.832.1 - 18.93.2 - 47
	ПМ10-2			2	2	
3	∅4 Вр I, L=550, 0,05 кг	8	8			без черт.
	L=850, 0,08 кг			8	8	
4	∅4 Вр I, L=1200, 0,11 кг	2	2			
	Масса, кг	3,7	3,7	5,0	5,0	

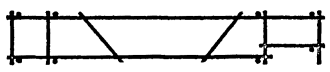
1. Арматура: класса Вр-I по ГОСТ 6727-80\*.
2. Узел 1 см. ДРКУМ.-50



5 - 5

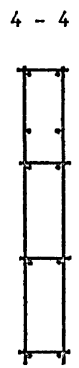
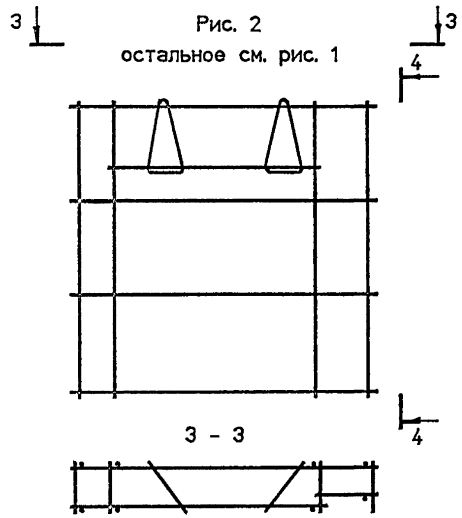
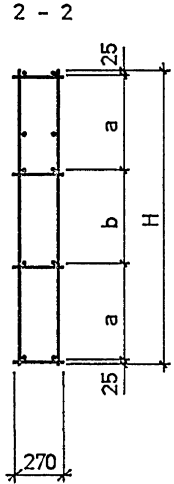
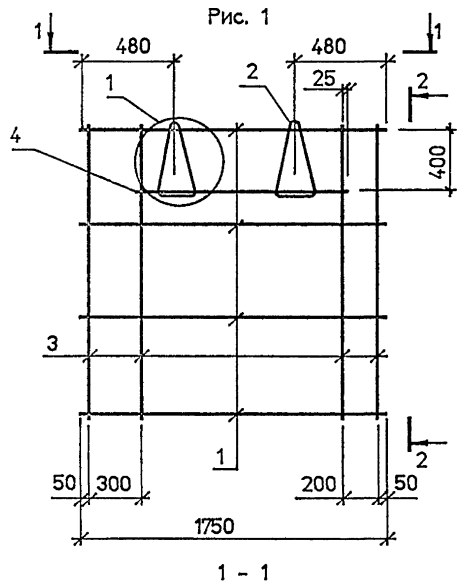


7 - 7



Узна, N подл. Подпись и дата Взам. инв. N

			1993г	1.832.1 - 18.93.2 - 21			
Нач. отд.	Котов	<i>Котов</i>		Каркас пространственный КП 97 ... КП 100	Стадия	Лист	Листов
Н.контр.	Ветлюкова	<i>Ветлюкова</i>			Р		1
Зав.гр.	Гриднева	<i>Гриднева</i>			АП ГИПРОНИСЕЛЬХОЗ		
Техн.	Божко	<i>Божко</i>					



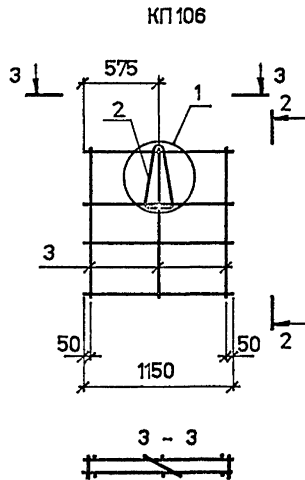
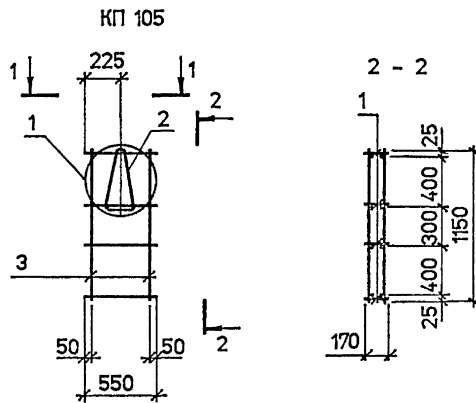
Поз.	Наименование	Кол. на КП				Обозначение документа
		101	102	103	104	
1	Каркас Кр 4ч	3	3	4	4	1.832.1-18.93.2-44
2	Петля для подъема ПМ10-2	2	2			1.832.1-18.93.2-47
	ПМ12-3			2	2	
3	∅4 Вр I, L=1150; 0,11 кг	8	8			без черт.
	L=1750; 0,16 кг			8	8	
4	∅4 Вр I, L=1200; 0,11 кг	2	2	2	2	

Марка каркаса	Рис.	Размеры, мм			Масса каркаса, кг
		H	a	b	
КП 101	1	1150	550	-	5,5
КП 102	2				
КП 103	1	1750	570	560	7,6
КП 104	2				

1. Арматура: класса Вр-I по ГОСТ 6727-80\*.
2. Узел 1 см. ДОКУМ.-50

Ильв. Н. подп. Подпись и дата / Взам. инв. №

			1993г	1832.1-18.93.2-22			
Нач. отд.	Котов	<i>Ильв. Н.</i>		Каркас пространственный КП101 ... КП104	Стадия	Лист	Листов
Н.контр.	Бисопкина	<i>Бисопкина</i>			Р		1
Зав.гр.	Гриднева	<i>Гриднева</i>			АП ГИПРОНИСЕЛЬХОЗ		
Техн.	Божко	<i>Божко</i>					



Марка каркаса	Поз.	Наименование	Кол.	Обозначение документа	Масса, кг
КП 105	1	Каркас Кр 48	4	1.832.1-18.93.2-45	2,4
	2	Петля для подъема ПМ10-2	1	1.832.1-18.93.2-47	
	3	∅4 Вр I, L=1150 ; 0,11 кг	4	без черт.	
КП 106	1	Каркас Кр 45	4	1.832.1-18.93.2-45	3,9
	2	Петля для подъема ПМ10-2	1	1.832.1-18.93.2-47	
	3	∅4 Вр I, L=1150 ; 0,11 кг	6	без черт.	

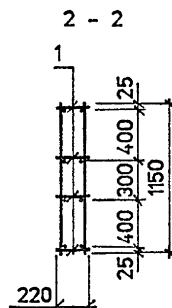
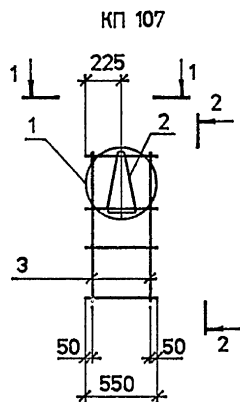
1. Арматура: класса Вр-I по ГОСТ 6727-80\*.
2. Узел 1 см. ДОКУМ.-50

Имя, Подпись и дата

			1993г	1.832.1-18.93.2-23			
Нач. отд.	Котов	<i>Котов</i>		Каркас пространственный КП 105, КП 106	Стадия	Лист	Листов
Н.контр.	Евдокимов	<i>Евдокимов</i>			Р		1
Зав.гр.	Гриднева	<i>Гриднева</i>			АП ГИПРОНИСЕЛЬХОЗ		
Техн.	Божко	<i>Божко</i>					

Ц.00133-03 27

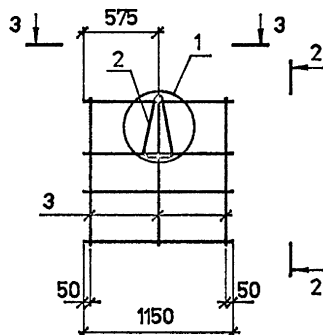
Формат А3



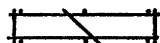
1 - 1



КП108



3 - 3



Марка каркаса	Поз.	Наименование	Кол.	Обозначение документа	Масса, кг
КП 107	1	Каркас Кр 49	4	1.832.1-18.93.2-45	2,5
	2	Петля для подъема ПМ10-2	1	1.832.1-18.93.2-47	
	3	∅4 Вр I, L=1150 ; 0,11 кг	4	без черт.	
КП 108	1	Каркас Кр 46	4	1.832.1-18.93.2-45	3,9
	2	Петля для подъема ПМ10-2	1	1.832.1-18.93.2-47	
	3	∅4 Вр I, L=1150 ; 0,11 кг	6	без черт.	

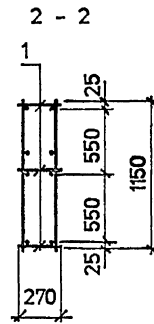
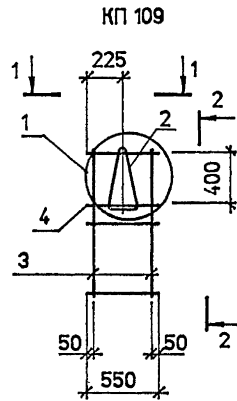
1. Арматура: класса Вр-I по ГОСТ 6727-80\*.

2. Узел 1 см. ДОКУМ.-50

			1993г	1.832.1-18.93.2-24			
Нач. отд.	Котов	<i>Котов</i>		Каркас пространственный КП 107, КП 108	Стадия	Лист	Листов
Н.контр.	Елена Шадеева	<i>ЕШ</i>			Р		1
Зав.гр.	Гриднева	<i>Гриднева</i>			АП ГИПРОНИСЕЛЬХОЗ		
Техн.	Божко	<i>Божко</i>					

Ц.00133-03 28

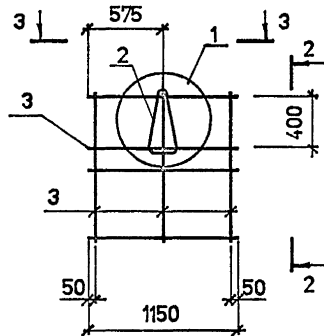
Формат А3



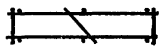
1 - 1



КП 110



3 - 3



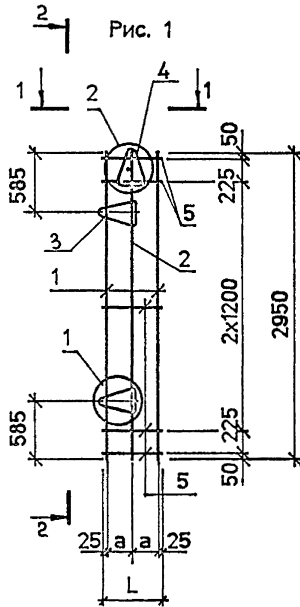
Марка каркаса	Поз.	Наименование	Кол.	Обозначение документа	Масса, кг
КП 109	1	Каркас Кр 50	3	1.832.1 - 18.93.2-45	2,4
	2	Петля для подъема ПМ 10-2	1	1.832.1 - 18.93.2-47	
	3	∅4 Вр I, L=1150 ; 0,11 кг	4	без черт.	
	4	∅4 Вр I, L=550 ; 0,05 кг	2		
КП 110	1	Каркас Кр 47	3	1.832.1 - 18.93.2-45	4,0
	2	Петля для подъема ПМ 12-3	1	1.832.1 - 18.93.2-47	
	3	∅4 Вр I, L=1150 ; 0,11 кг	8	без черт.	

1. Арматура: класса Вр-I по ГОСТ 6727-80\*.

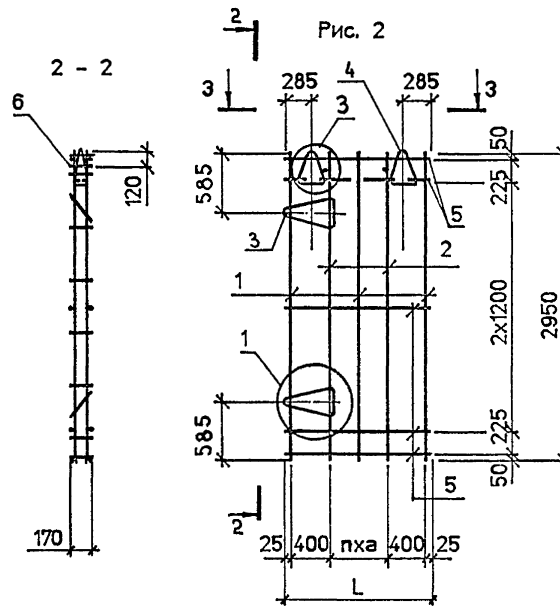
2. Узел 1 см. док.ум. - 50

			1993г	1832.1-18.93.2-25			
Нач. отд.	Котов	<i>[Signature]</i>		Каркас пространственный КП 109 , КП 110	Стадия	Лист	Листов
Н.контр.	Еленина	<i>[Signature]</i>			Р		1
Зав.гр.	Гриднева	<i>[Signature]</i>			АП ГИПРОНИСЕЛЬХОЗ		
Техн.	Божико	<i>[Signature]</i>					

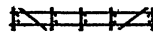
Ц00133 03 29 Формат А3



1 - 1



3 - 3



Поз.	Наименование	Кол. на КП					Обозначение документа
		111	112	113	114	115	
1	Каркас Кр29	2	2	2	3	3	1.832.1 - 18.93.2 - 42
2	Каркас Кр33	1	1	2	2	2	1.832.1 - 18.93.2 - 47
3	Петля для подъема ПМ10-1	2					
	ПМ10-2		2				
	ПМ12-3			2	2	2	
4	Петля для подъема ПМ10-1	1					без черт.
	ПМ12-1		1				
	ПМ12-2			2	2	2	
5	∅4 Вр I , L = 550 ; 0,05 кг	10					
	L = 850 ; 0,08 кг		10				
	L = 1150 ; 0,11 кг			10			
	L = 1450 ; 0,13 кг				10		
	L = 1750 ; 0,16 кг					10	
6	∅4 Вр I , L = 170 ; 0,016 кг	1	1	2	2	2	

1. Плоские каркасы и петли поз. 3 объединить в пространственный каркас с помощью приварки поз. 5 кроме показанных пунктиром.
2. Установить петлю поз. 4 в проектное положение
3. Приварить стержни поз. 6 и поз. 5 показанные пунктиром.
4. Арматура: класса Вр - I по ГОСТ 6727-80.
5. Узел 1... 3 см. док. ум. - 50

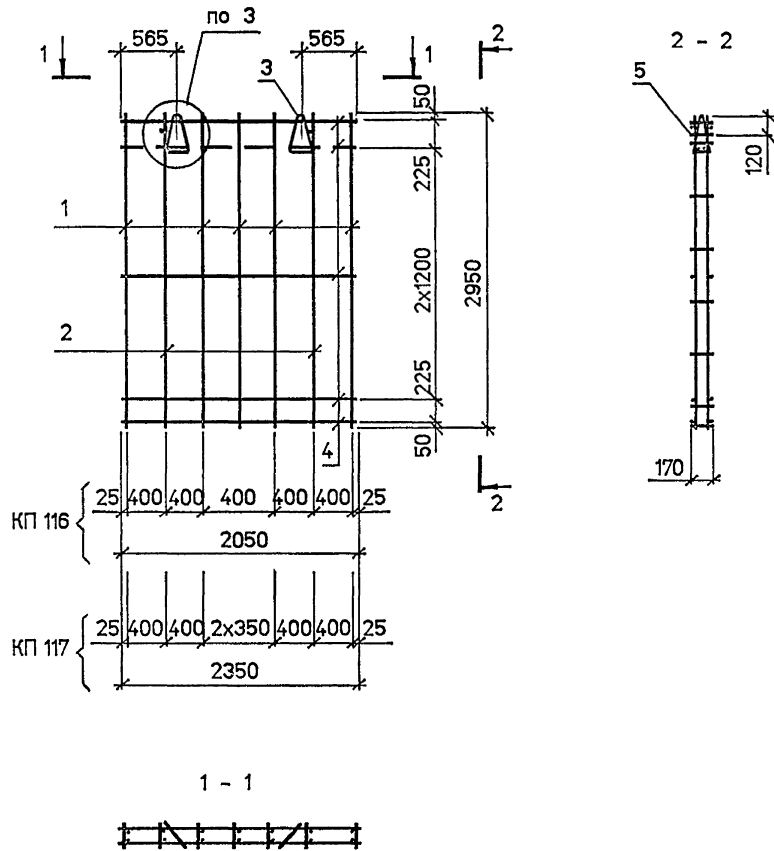
Ильч. Н. подл. Подпись и дата: Взам. инв. №

Марка каркаса	Рис.	Размеры, мм		n	Масса, кг
		L	a		
КП 111	1	550	250	-	6,5
КП 112		850	400		7,5
КП 113	2	1150	300	1	11,5
КП 114		1450			13,1
КП 115		1750			13,4

				1993г.	1.832.1 - 18.93.2 - 26			
Нач. отд.	Котов				Каркас пространственный КП 111 ... КП 115	Стадия	Лист	Листов
Н.контр.	Епанешникова					Р		1
Зав.гр.	Гриднева					АП ГИПРОНИСЕЛЬХОЗ		
Техн.	Божко							

Ц.00133-03 30

Формат А3



Марка каркаса	Поз.	Наименование	Кол.	Обозначение документа	Масса, кг
КП 116	1	Каркас Кр 29	4	1.832.1 - 18.93.2 - 42	12,7
	2	Каркас Кр 33	2		
	3	Петля для подъема ПМ12-2	2	1.832.1 - 18.93.2 - 47	
	4	∅4 Вр I, L=2050 ; 0,19 кг	10	без черт.	
	5	∅4 Вр I, L=170 ; 0,016 кг	2		
КП 117	1	Каркас Кр 29	5	1.832.1 - 18.93.2 - 42	15,2
	2	Каркас Кр 33	2		
	3	Петля для подъема ПМ14-1	2	1.832.1 - 18.93.2 - 39	
	4	∅4 Вр I, L=2350 ; 0,22 кг	10	без черт.	
	5	∅4 Вр I, L=170 ; 0,016 кг	2		

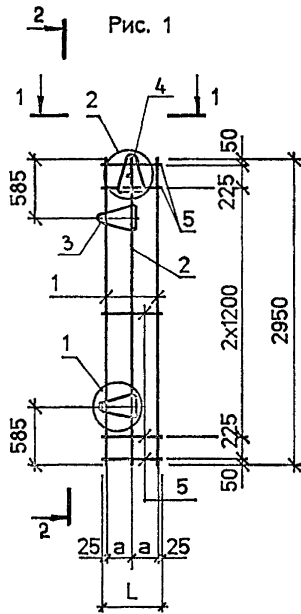
1. Плоские каркасы объединить в пространственный с помощью приварки поз. 4, кроме показанных пунктиром.
2. Установить петли поз. 3 в проектное положение.
3. Приварить стержни поз. 5 и поз. 4 показанные пунктиром.
4. Арматура: класса Вр - I по ГОСТ 6727-80\*.
5. Узел 3 см. до кум. - 50

Инв. № подл. Подпись и дата. Взам. инв. №

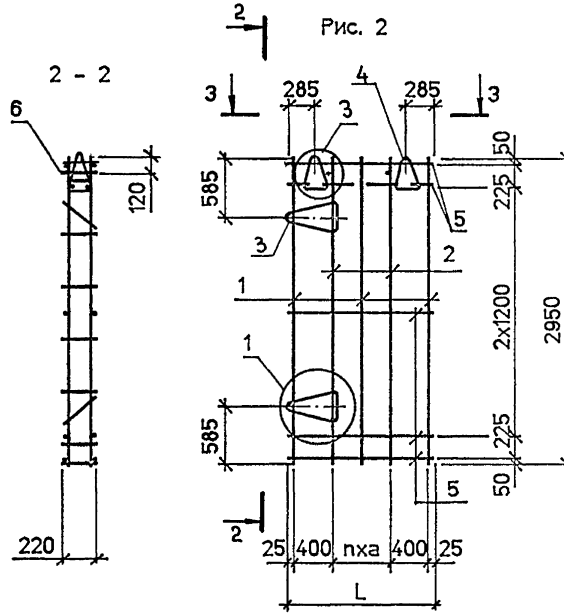
			4933	1.832.1 - 18.93.2 - 27			
Нач. отд.	Котов	<i>Котов</i>		Каркас пространственный КП 116, КП 117	Стадия	Лист	Листов
Н.контр.	Епанешникова	<i>Епанешникова</i>			Р		1
Зав.гр.	Гриднева	<i>Гриднева</i>			АП ГИПРОНИСЕЛЬХОЗ		
Техн.	Божко	<i>Божко</i>					

Ц.00133-03 31

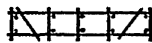
Формат А3



1 - 1



3 - 3



Поз.	Наименование	Кол. на КП					Обозначение документа
		118	119	120	121	122	
1	Каркас Кр30	2	2	2	3	3	1.832.1-18.93.2-42
2	Каркас Кр34	1	1	2	2	2	
3	Петля для подъема						1.832.1-18.93.2-47
	ПМ12-1	2					
	ПМ12-3		2	2	2	2	
4	Петля для подъема ПМ12-1	1					1.832.1-18.93.2-47
	ПМ12-2			2	2	2	
	ПМ14-1		1				
5	∅4 Вр I, L = 550; 0,05 кг	10					без черт.
	L = 850; 0,08 кг		10				
	L = 1150; 0,11 кг			10			
	L = 1450; 0,13 кг				10		
	L = 1750; 0,16 кг					10	
6	∅4 Вр I, L = 220; 0,02 кг	1	1	2	2	2	

1. Плоские каркасы и петли поз. 3 объединить в пространственный каркас с помощью приварки поз. 5 кроме показанных пунктиром.
2. Установить петлю поз. 4 в проектное положение
3. Приварить стержни поз. 6 и поз. 5 показанные пунктиром.
4. Арматура: класса Вр-I по ГОСТ 6727-80\*.
5. Узел 1...3 см. док.м. -50

Инв. № подл. Подпись и дата Взам. инв. №

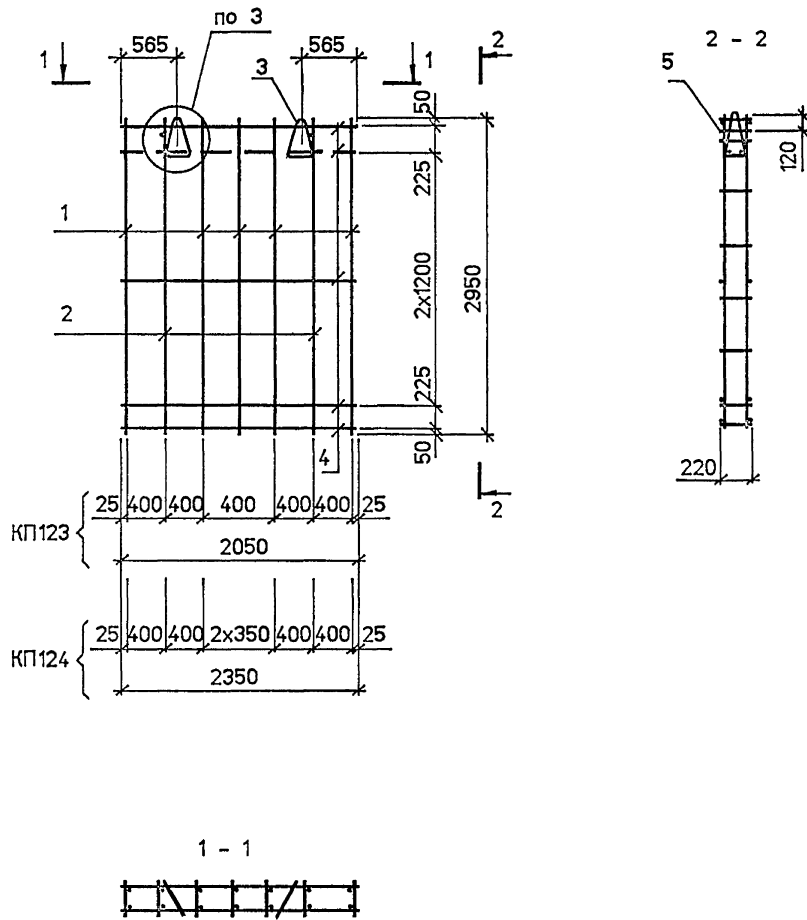
Марка каркаса	Рис.	Размеры, мм		n	Масса, кг
		L	a		
КП 118	1	550	250	-	7,6
КП 119		850	400		9,2
КП 120	2	1150	300	1	11,7
КП 121		1450		2	13,4
КП 122		1750		2	13,7

			1993г	1.832.1-18.93.2-28			
Нач. отд.	Котов	<i>Котов</i>		Каркас пространственный КП118 ... КП122	Стадия	Лист	Листов
Н.контр.	Еленкина	<i>Еленкина</i>			Р		1
Зав.гр.	Гриднева	<i>Гриднева</i>			АП ГИПРОНИСЕЛЬХОЗ		
Техн.	Божко	<i>Божко</i>					

Ц.00135-03 32

Формат А3





Марка каркаса	Поз.	Наименование	Кол.	Обозначение документа	Масса, кг
КП123	1	Каркас Кр 30	4	1.832.1 - 18.93.2-42	13,9
	2	Каркас Кр 34	2		
	3	Петля для подъема ПМ14-1	2	1.832.1 - 18.93.2-47	
	4	∅4 Вр I, L=2050 ; 0,19 кг	10	без черт.	
	5	∅4 Вр I, L=220 ; 0,02 кг	2		
КП124	1	Каркас Кр 30	5	1.832.1 - 18.93.2-42	15,7
	2	Каркас Кр 34	2		
	3	Петля для подъема ПМ14-1	2	1.832.1 - 18.93.2-47	
	4	∅4 Вр I, L=2350 ; 0,22 кг	10	без черт.	
	5	∅4 Вр I, L=220 ; 0,02 кг	2		

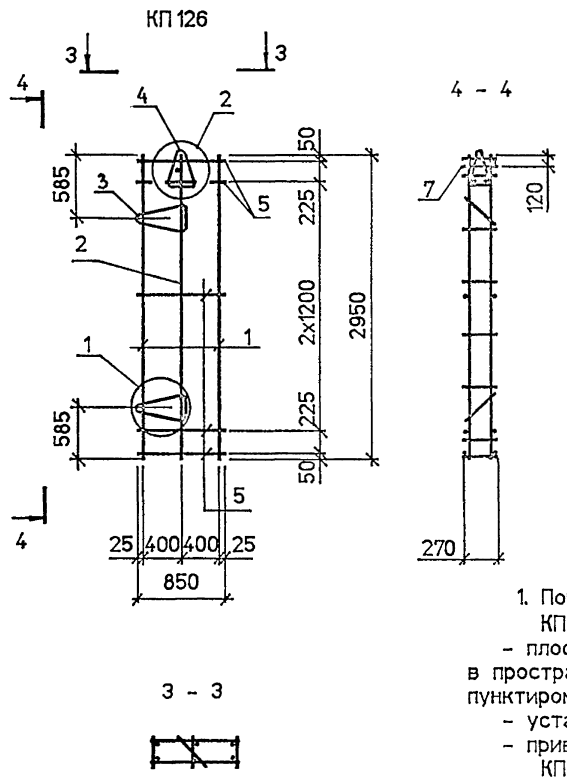
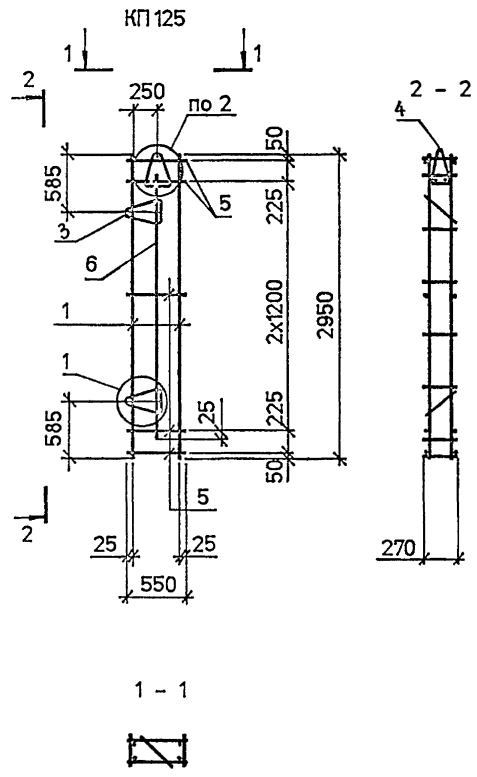
1. Плоские каркасы объединить в пространственный с помощью приварки поз. 4 кроме показанных пунктиром.
2. Установить петли поз. 3 в проектное положение.
3. Приварить стержни поз. 5 и поз. 4 показанные пунктиром.
4. Арматура: класса Вр - I по ГОСТ 6727-80\*.
5. Узел 3 см. ДОКУМ. - 50

Имя, И. подг. Подпись и дата. Взам. инв. №

			1993г	1.832.1 - 18.93 2-29			
Нач. отд.	Котов	<i>Котов</i>		Каркас пространственный КП123 ... КП124	Стадия	Лист	Листов
Н.контр.	Епанешникова	<i>Епанешникова</i>			Р		1
Зав.гр.	Гриднева	<i>Гриднева</i>			АП ГИПРОНИСЕЛЬХОЗ		
Техн.	Божко	<i>Божко</i>					

Ц.00133-03 33

Формат А3



Поз	Наименование	Кол. на КП		Обозначение документа
		125	126	
1	Каркас Кр 31	2	2	1.832.1 - 18.93.2 - 42
2	Каркас Кр 35		1	
3	Петля для подъема ПМ12-1	2		1.832.1 - 18.93.2 - 47
	ПМ12-3		2	
4	Петля для подъема ПМ12-1	1		1.832.1 - 18.93.2 - 47
	ПМ14-1		1	
5	∅4 Вр I , L=550 ; 0,05 кг	10		без черт.
	L=850 ; 0,08 кг		10	
6	∅4 Вр I , L=2450 ; 0,22 кг	2		
7	∅4 Вр I , L=270 ; 0,025 кг		1	
Масса, кг		6,6	9,3	

1. Порядок сборки каркасов :

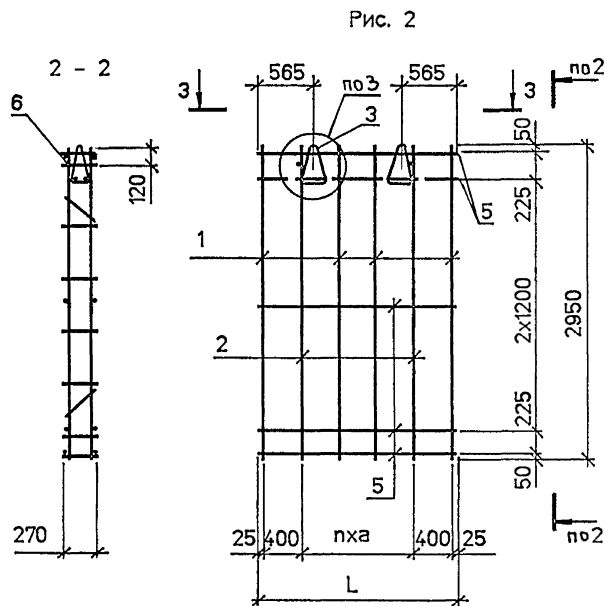
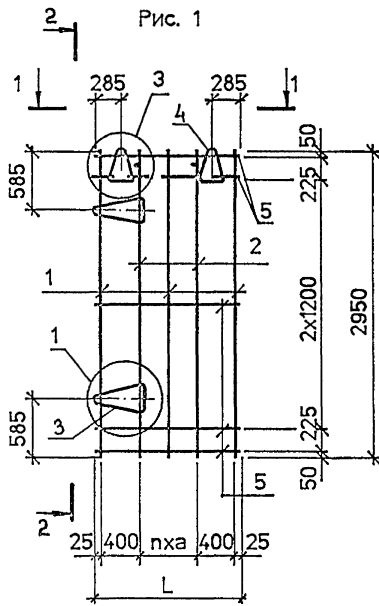
- КП 125
    - плоские каркасы , стержень поз. 6 и петли поз. 3 объединить в пространственный с помощью приварки поз. 5 , кроме показанных пунктиром ;
    - установить петлю поз. 4 в проектное положение ;
    - приварить стержни поз. 5 показанные пунктиром .
  - КП 126
    - плоские каркасы и петли поз. 3 объединить в пространственный каркас с помощью приварки поз. 5 , кроме показанных пунктиром ;
    - установить петлю поз. 4 в проектное положение ;
    - приварить стержни поз. 7 и поз. 5 , показанные пунктиром ;
2. Арматура: класса Вр - I по ГОСТ 6727-80\* .  
 3. Узел 1 и 2 см. ДЮКУМ. - 50

Инв. № подл. Подпись и дата. Взам. инв. №

		1993г	1.832.1 - 18.93.2 - 30			
Нач. отд.	Котов	<i>Иванов</i>	Каркас пространственный КП125 , КП126	Стадия	Лист	Листов
Н.контр.	Елгашвилидзе	<i>БББ</i>		Р		1
Эв.гр.	Гриднева	<i>ГББ</i>		АП ГИПРОНИСЕЛЬХОЗ		
Техн.	Божко	<i>Божко</i>				

Ц.00133-03 34

Формат А3



1 - 1



3 - 3



Поз.	Наименование	Кол. на КП					Обозначение документа
		127	128	129	130	131	
1	Каркас Кр31	2	3	3	4	4	1.832.1 - 18.93.2-42
2	Каркас Кр35	2	2	2	2	2	
3	Петля для подъема ПМ12-3	2					1.832.1 - 18.93.2-47
	ПМ14-2		2				
	ПМ16-1				2		
	ПМ16-2			2			
	ПМ18-3					2	
4	Петля для подъема ПМ12-2	2					1.832.1 - 18.93.2-47
	ПМ14-1		2				
	ПМ16-1			2			
5	∅4 ВрI, L = 1150 ; 0,10 кг	10					без черт.
	L = 1450 ; 0,13 кг		10				
	L = 1750 ; 0,16 кг			10			
	L = 2050 ; 0,19 кг				10		
	L = 2350 ; 0,22 кг					10	
6	∅4 ВрI, L = 270 ; 0,025 кг	2	2	2	2	2	

1. Порядок сборки каркасов :

Рис. 1

- плоские каркасы и петли поз. 3 объединить в пространственный с помощью приварки поз. 5, кроме показанных пунктиром ;

- установить петли поз. 4 в проектное положение ;

- приварить стержни поз. 6 и поз. 5 показанные пунктиром .

Рис. 2

- плоские каркасы объединить в пространственный с помощью приварки поз. 5, кроме показанных пунктиром ;

- установить петли поз. 3 в проектное положение ;

- приварить стержни поз. 6 и поз. 5 показанные пунктиром .

2. Арматура : класса Вр-I по ГОСТ 6727-80\*.

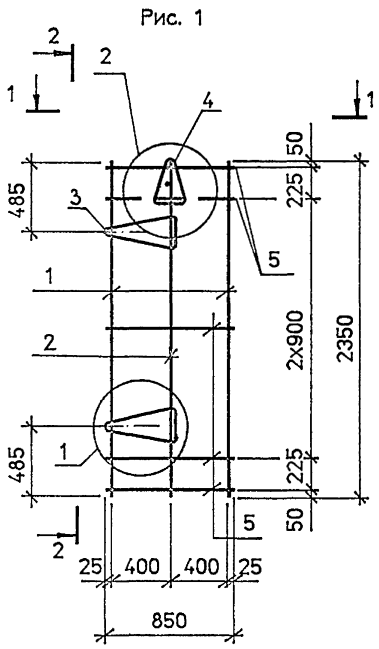
3. Узлы 1 и 3 см. док.ум. - 50

Марка каркаса	Рис.	Размеры, мм		n	Масса, кг
		L	a		
КП127	1	1150	300	1	11,8
КП128		1450			
КП129		1750			
КП130	2	2050	400	3	15,1
КП131		2350			

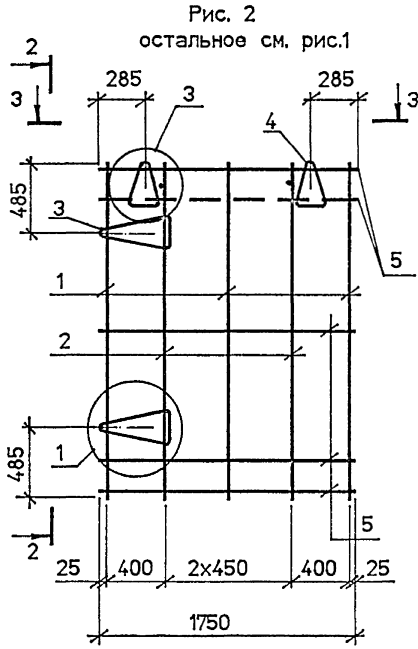
				1993г.	1.832.1 - 18.93.2-31			
Нач. отд.	Котов				Каркас пространственный КП127 ... КП131	Стадия	Лист	Листов
Н.контр.	Епанешникова					Р		1
Зав.гр.	Гриднева					АП ГИПРОНИСЕЛЬХОЗ		
Техн.	Божко							

Ц.00133-03 35

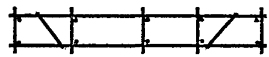
Формат А3



1 - 1



3 - 3



Поз.	Наименование	Кол. на КП						Обозначение документа
		132	133	134	135	136	137	
1	Каркас Кр 36	2	3					1.832.1 - 18.93.2-43
	Кр 37			2	3			
	Кр 38					2	3	
2	Каркас Кр 39	1	2					1.832.1 - 18.93.2-43
	Кр 40			1	2			
	Кр 41					1	2	
3	Петля для подъема ПМ10-2	2		2		2		1.832.1 - 18.93.2-47
	ПМ12-3		2		2			
	ПМ14-2						2	
4	Петля для подъема ПМ12-2	1	2	1	2			1.832.1 - 18.93.2-47
	ПМ14-1					1	2	
5	∅4 Вр I, L = 850 ; 0,08 кг	10		10		10		без черт.
	L = 1750 ; 0,16 кг		10		10		10	
	L=220 ; 0,02 кг	1	2			1	2	
6	L=270 ; 0,025 кг					1	2	

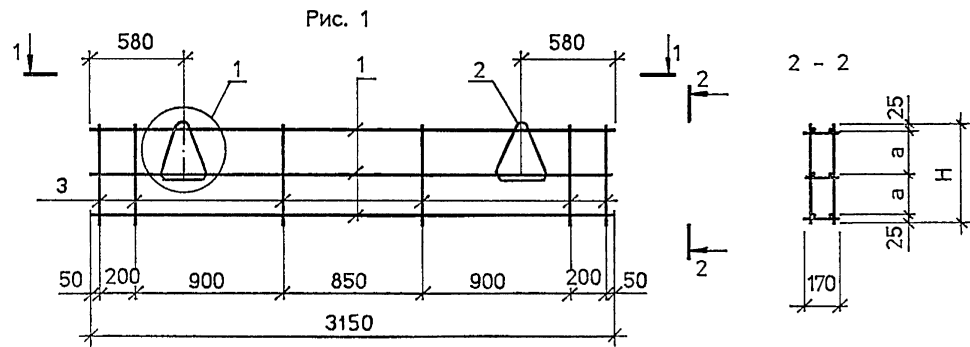
1. Плоские каркасы и петли поз. 3 объединить в пространственный каркас с помощью приварки поз. 5 кроме показанных пунктиром.
2. Установить петлю поз. 4 в проектное положение
3. Приварить стержни поз. 6 и поз. 5 показанные пунктиром.
4. Арматура: класса Вр I по ГОСТ 6727-80\*.
5. Узел 1 ... 3 см. д.0 к.ч.м. - 50

Имя, И. Подпись и дата: Взам. инв. №

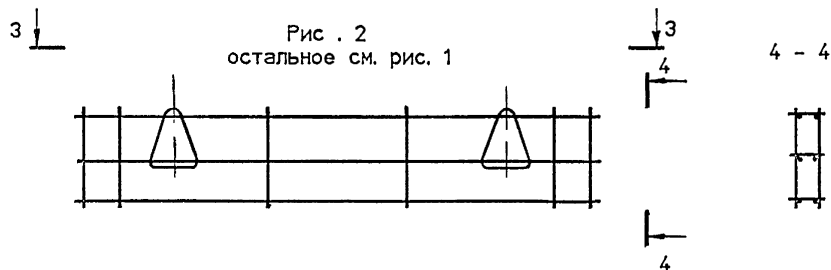
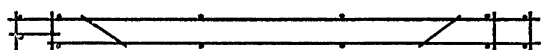
Марка каркаса	Рис.	В, мм	Масса, кг
КП 132	1	170	7,1
КП 133	2		12,2
КП 134	1	220	7,1
КП 135	2		12,2
КП 136	1	270	7,6
КП 137	2		14,1

			1993г.	1.832.1-18.93.2-32			
Нач. отд.	Котов	<i>М.М.М.</i>		Каркас пространственный КП132 ... КП137	Стадия	Лист	Листов
Н.контр.	Епанешникова	<i>Е.П.</i>			Р		1
Зав.гр.	Гриднева	<i>Г.Г.</i>			АП ГИПРОНИСЕЛЬХОЗ		
Техн.	Божко	<i>Б.Б.</i>					

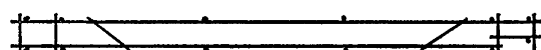
Ц.00135-03 36



1 - 1



3 - 3



Поз.	Наименование	Кол. на КП				Обозначение документа
		138	139	140	141	
1	Каркас Кр 51	3	3	3	3	1.832.1-18.93.2-46
2	Петля для подъема ПМ10-1	2	2			1.832.1-18.93.2-47
	ПМ10-2			2	2	
3	∅4 Вр I, L=550, 0,05 кг	12	12			без черт.
	L=850, 0,08 кг			12	12	

Марка каркаса	Рис	Размеры, мм		Масса, кг
		Н	а	
КП138	1	550	250	6,6
КП139	2			
КП140	1	850	400	7,4
КП141	2			

1. Арматура : класса Вр-I по ГОСТ 6727-80\*.
2. Узел 1 см. Д0КУМ. -50

			1993г	1.832.1-18.93.2-33			
Нач. отд.	Котов	<i>Котов</i>		Каркас пространственный КП 138 ... КП141	Стадия	Лист	Листов
Н.КОНТР	Еленюшкина	<i>Еленюшкина</i>			Р		1
Зав.гр.	Гриднева	<i>Гриднева</i>			АП ГИПРОНИСЕЛЬХОЗ		
Техн.	Божко	<i>Божко</i>					

Ц.00133-03 37

Формат А3

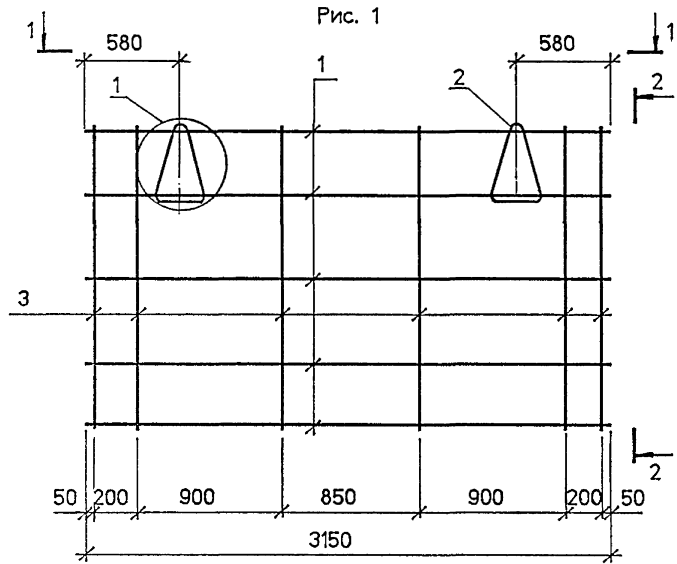
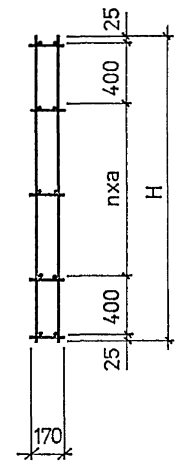
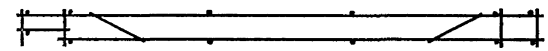


Рис. 1

2 - 2



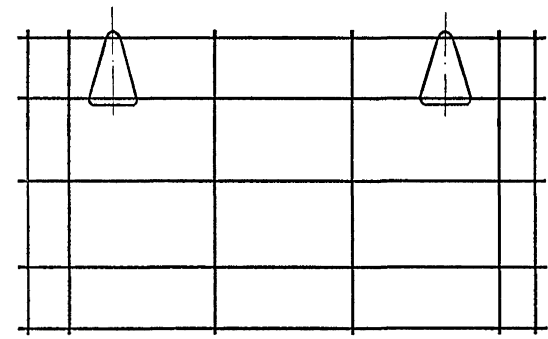
1 - 1



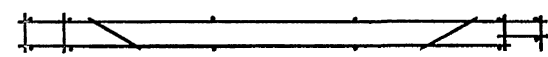
3

Рис. 2  
остальное см. рис. 1

4 - 4



3 - 3



Поз.	Наименование	Кол. на КП				Обозначение документа
		142	143	144	145	
1	Каркас Кр 51	4	4	5	5	1.832.1-18.93.2-46
2	Петля для подъема ПМ10-2	2	2			1.832.1-18.93.2-47
	ПМ12-3			2	2	
3	∅4 Вр I, L=1150, 0,11 кг	12	12			без черт.
	L=1750, 0,16 кг			12	12	

Марка каркаса	Рис	Размеры, мм		n	Масса, кг
		Н	а		
КП142	1	1150	300	1	9,3
КП143	2	1750	450	2	12,3
КП144	1				
КП145	2				

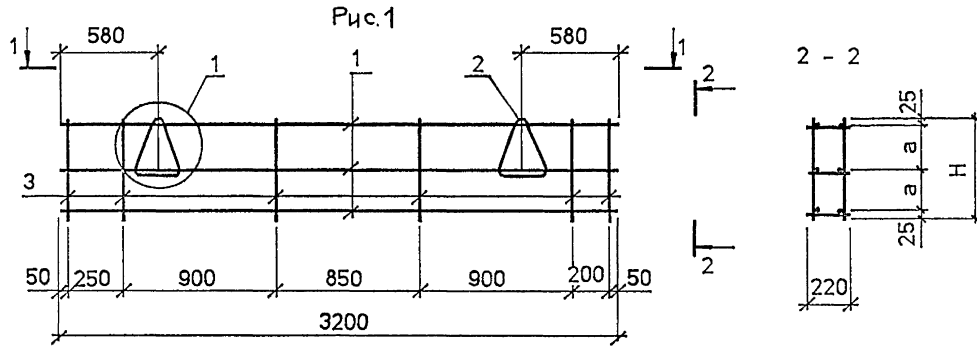
1. Арматура : класса Вр-I по ГОСТ 6727-80\*.
2. Узел 1 см. ДОКУМ. -50

Инв. N подл. Подпись и дата Взам. инв. N

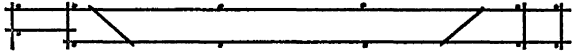
			1993г	1.832.1 - 18.93.2 - 34			
Нач. отд.	Котов	<i>Котов</i>		Каркас пространственный КП142 ... КП145	Стадия	Лист	Листов
Н.контр.	Епанешникова	<i>Епанешникова</i>			Р		1
Зав.гр.	Гриднева	<i>Гриднева</i>			АП ГИПРОНИСЕЛЬХОЗ		
Техн.	Божко	<i>Божко</i>					

Ц 00133-03 38

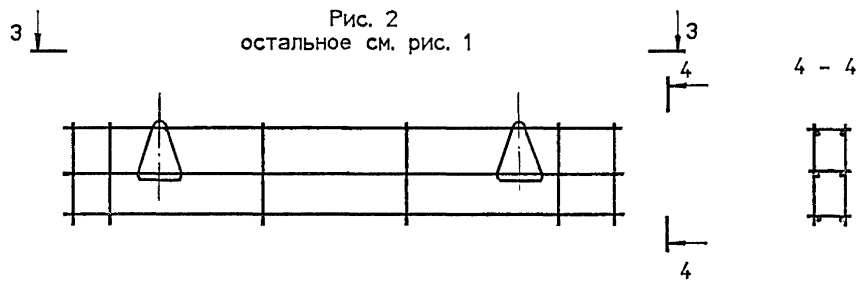
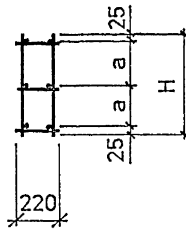
Формат А3



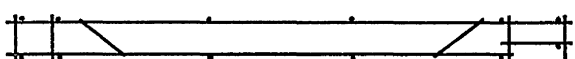
1 - 1



2 - 2



3 - 3



4 - 4



Поз.	Наименование	Кол. на КП				Обозначение документа
		146	147	148	149	
1	Каркас Кр52	3	3	3	3	1.832.1 - 18.93.2 - 46
2	Петля для подъема ПМ10-1	2	2			1.832.1 - 18.93.2 - 47
	ПМ10-2			2	2	
3	∅4 ВрI, L=550, 0,05 кг	12	12			без черт.
	L=850, 0,08 кг			12	12	

Марка каркаса	Рис	Размеры, мм		Масса, кг
		Н	а	
КП 146	1	550	250	6,6
КП 147	2			
КП 148	1	850	400	7,4
КП 149	2			

1. Арматура : класса ВрI по ГОСТ 6727-80\*.
2. Узел 1 см. ДОКУМ. - 50

Инв. N подл. [Подпись и дата] Взам. инв. N

			1993г	1832.1 - 18.93.2-35			
Нач. отд.	Котов	<i>[Signature]</i>		Каркас пространственный КП146 ... КП149	Стадия	Лист	Листов
Н.КОНТР	Епанешникова	<i>[Signature]</i>			Р		1
Зав.гр.	Гриднева	<i>[Signature]</i>			АП ГИПРОНИСЕЛЬХОЗ		
Техн.	Божко	<i>[Signature]</i>					

Ц00133-03 39

Формат А3

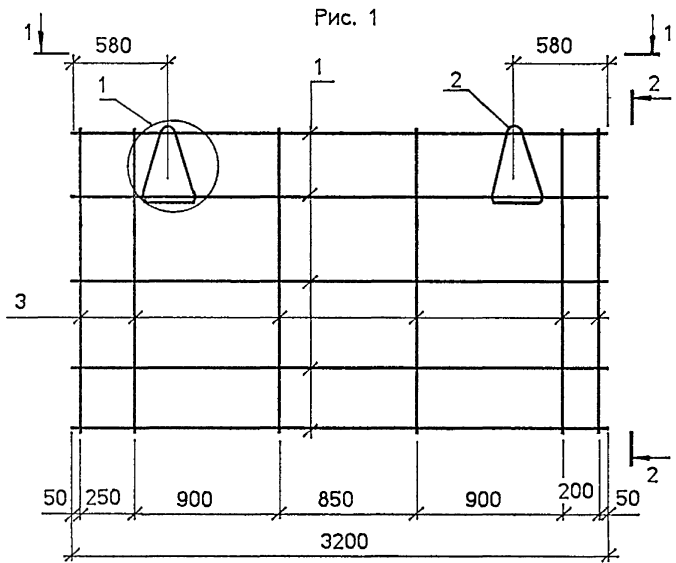
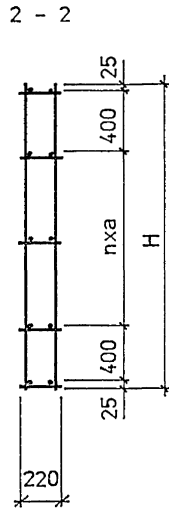
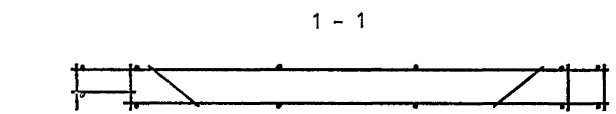


Рис. 1



2 - 2



1 - 1

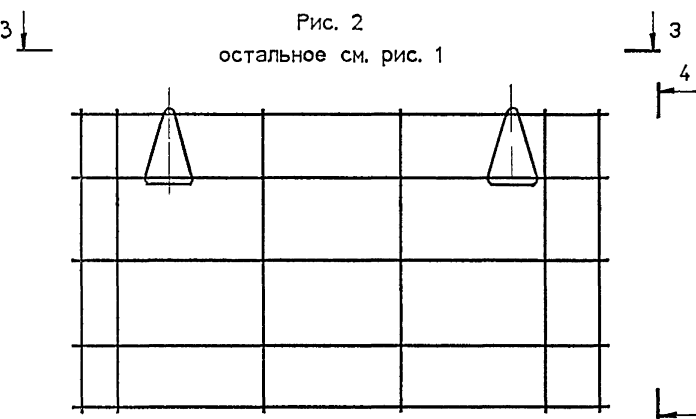
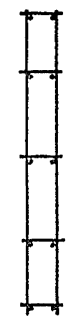


Рис. 2  
остальное см. рис. 1

4 - 4



Поз.	Наименование	Кол. на КП				Обозначение документа
		150	151	152	153	
1	Каркас Кр 52	4	4	5	5	1.832.1-18.93.2-46
2	Петля для подъема ПМ12-3	2	2			1.832.1-18.93.2-47
	ПМ14-2			2	2	
3	∅4 Вр I, L=1150, 0,11 кг	12	12			без черт.
	L=1750, 0,16 кг			12	12	

Марка каркаса	Рис	Размеры, мм		n	Масса, кг
		Н	а		
КП 150	1	1150	300	1	10,1
КП 151	2				
КП 152	1	1750	450	2	13,1
КП 153	2				

1. Арматура : класса Вр-I по ГОСТ 6727-80\*
2. Узел 1 см. ДОКУМ. - 50

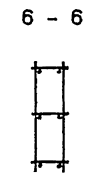
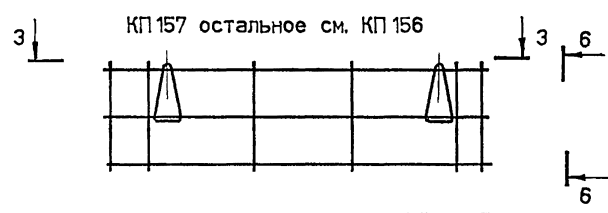
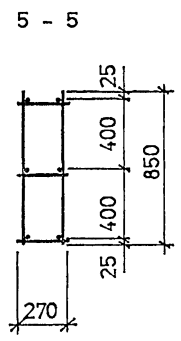
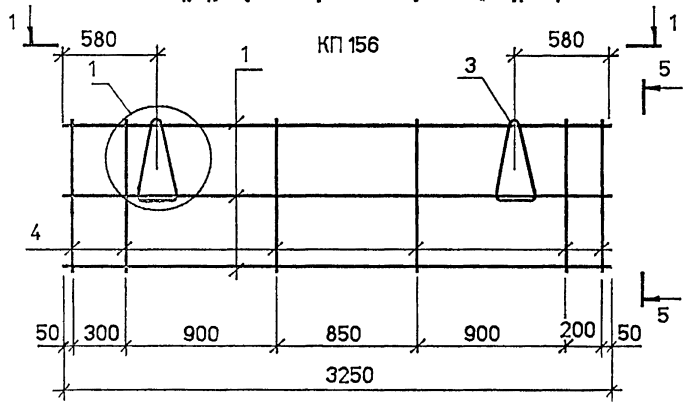
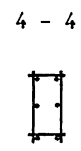
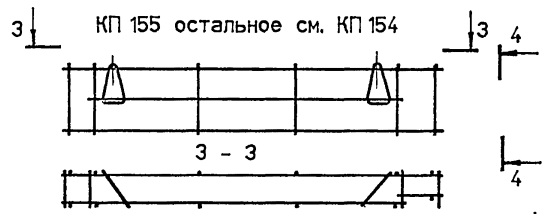
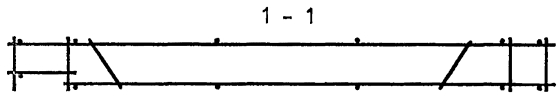
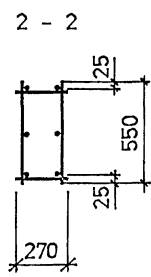
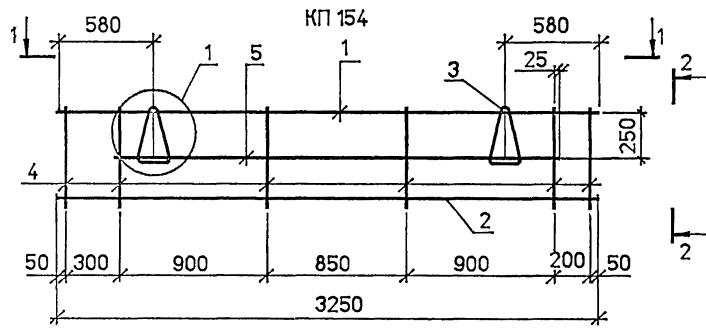
Имя, N подл. Подпись и дата Взам. инв. N

			1993г	1.832.1-18.93.2-36			
Нач. отд.	Котов	<i>Котов</i>		Каркас пространственный КП150 ... КП153	Стадия	Лист	Листов
Н.КОНТР	Епанешникова	<i>Епанешникова</i>			Р		1
Зав.гр.	Гриднева	<i>Гриднева</i>			АП ГИПРОНИСЕЛЬХОЗ		
Техн.	Божко	<i>Божко</i>					

Ц 00133-05 40

Формат А3





Поз.	Наименование	Кол. на КП				Обозначение документа
		154	155	156	157	
1	Каркас Кр53	1	1	3	3	1.832.1-18.93.2-46
2	Каркас Кр54	1	1			
3	Петля для подъема ПМ10-1	2	2			1.832.1-18.93.2-47
	ПМ12-3			2	2	
4	∅4 ВрI, L=550 ; 0,05 кг	12	12			без черт.
	L=850 ; 0,08 кг			12	12	
5	∅4 ВрI, L=2700 ; 0,25 кг	2	2			
	Масса, кг	6,8	6,8	8,5	8,5	

- 1. Арматура: класса Вр-I по ГОСТ 6727-80\*.
- 2. Узел 1 см. ДОКУМ. - 50

Лист N подл. Подпись и дата Взам. инв. N

			1993г	1.832.1-18.93.2-37			
Нач. отд.	Котов	<i>И. Котов</i>		Каркас пространственный КП154 ... КП157	Стадия	Лист	Листов
Н.контр.	Епанешникова	<i>Е. Епанешникова</i>			Р		1
Зав.гр.	Гриднева	<i>Г. Гриднева</i>			АП ГИПРОНИСЕЛЬХОЗ		
Техн.	Божко	<i>Б. Божко</i>					

Ц.00133-03 41

Формат А3

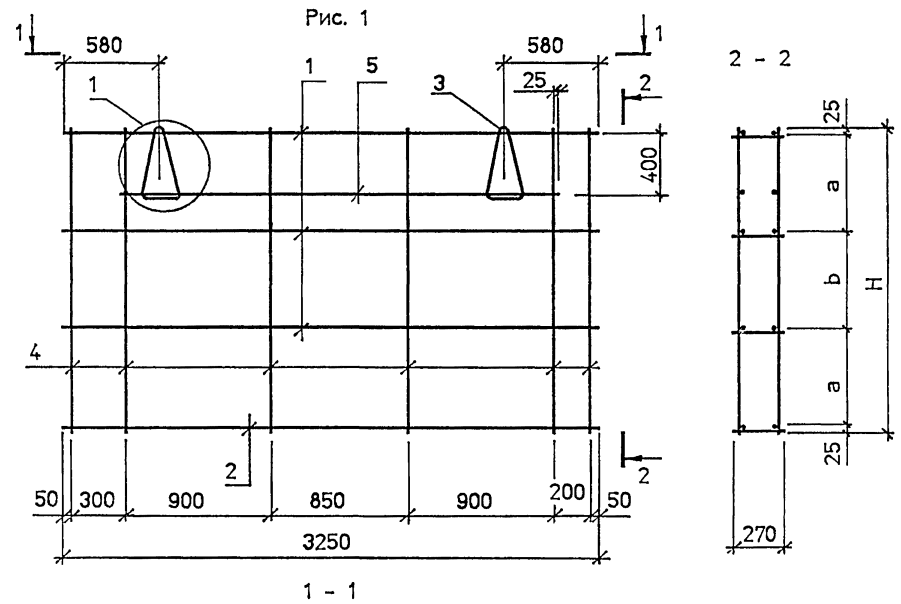
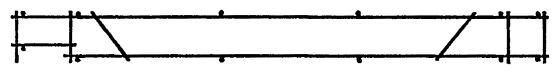
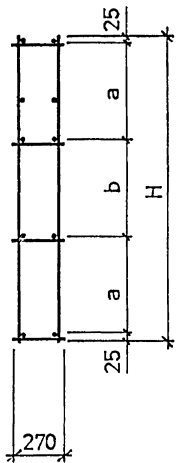


Рис. 1

2 - 2



1 - 1

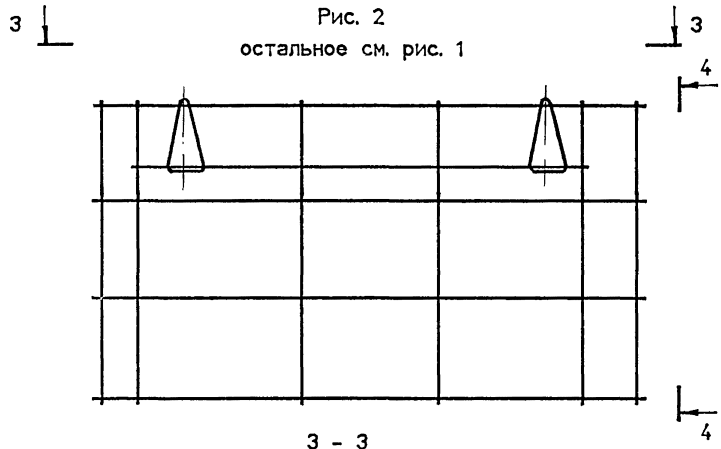
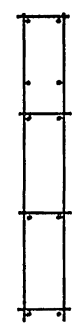
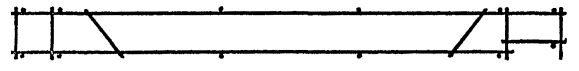


Рис. 2  
остальное см. рис. 1

4 - 4



3 - 3



Поз.	Наименование	Кол. на КП				Обозначение документа
		158	159	160	161	
1	Каркас Кр 53	2	2	3	3	1.832.1 - 18.93.2 - 46
2	Каркас Кр 54	1	1	1	1	
3	Петля для подъема ПМ12-3	2	2			1.832.1 - 18.93.2 - 47
	ПМ16-2			2	2	
4	∅4 Вр I, L=1150; 0,11 кг	12	12			без черт.
	L=1750; 0,16 кг			12	12	
5	∅4 Вр I, L=2700; 0,25 кг	2	2	2	2	

Марка каркаса	Рис.	Размеры, мм			Масса каркаса, кг
		Н	а	б	
КП 158	1	1150	550	-	10,4
КП 159	2				
КП 160	1	1750	570	560	14,5
КП 161	2				

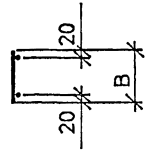
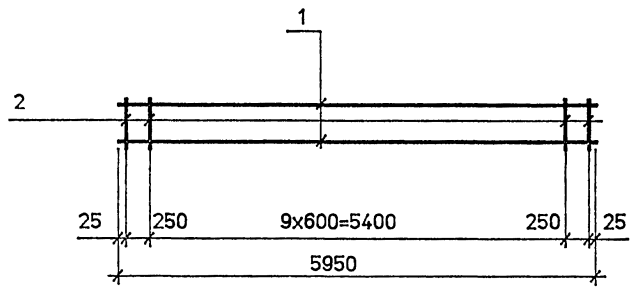
1. Арматура: класса Вр-I по ГОСТ 6727-80\*.
2. Узел 1 см. ДОКУМ. - 50

				1993г	1.832.1 - 18.93.2 - 38			
Нач. отд.	Котов	<i>[Signature]</i>			Каркас пространственный КП158 ... КП161	Стация	Лист	Листов
Н.контр	Епанешникова	<i>[Signature]</i>				Р		1
Зав.гр.	Гриднева	<i>[Signature]</i>				АП ГИПРОНИСЕЛЬХОЗ		
Техн.	Божко	<i>[Signature]</i>						

Ц00133-03 42

Формат А3

Имя, И. подл. Подпись и дата Взам. инв. N



Марка каркаса	В, мм
Кр1 ... Кр3	170
Кр4 ... Кр6	220
Кр7 ... Кр9	270
Кр10 ... Кр12	370
Кр13 , Кр14	470

Арматура: класса А-III по ГОСТ 5781-82\*,  
 класса Вр-I по ГОСТ 6727-80\*.

Марка каркаса	Поз	Наименование	Кол	Масса ед.кг	Масса каркаса кг
Кр 1	1	∅6АIII L=5950	2	1,3	2,8
	2	∅4 ВрI L=170	12	0,016	
Кр 2	1	∅8АIII L=5950	2	2,4	5,0
	2	∅4 ВрI L=170	12	0,016	
Кр 3	1	∅10АIII L=5950	2	3,7	7,6
	2	∅4 ВрI L=170	12	0,016	
Кр 4	1	∅6АIII L=5950	2	1,3	2,8
	2	∅4 ВрI L=220	12	0,02	
Кр 5	1	∅8АIII L=5950	2	2,4	5,0
	2	∅4 ВрI L=220	12	0,02	
Кр 6	1	∅10АIII L=5950	2	3,7	7,6
	2	∅4 ВрI L=220	12	0,02	
Кр 7	1	∅6АIII L=5950	2	1,3	2,9
	2	∅4 ВрI L=270	12	0,025	
Кр 8	1	∅8АIII L=5950	2	2,4	5,1
	2	∅4 ВрI L=270	12	0,025	
Кр 9	1	∅10АIII L=5950	2	3,7	7,7
	2	∅4 ВрI L=270	12	0,025	
Кр 10	1	∅6АIII L=5950	2	1,3	3,0
	2	∅4 ВрI L=370	12	0,03	
Кр 11	1	∅8АIII L=5950	2	2,4	5,2
	2	∅4 ВрI L=370	12	0,03	
Кр 12	1	∅10АIII L=5950	2	3,7	7,8
	2	∅4 ВрI L=370	12	0,03	
Кр 13	1	∅6АIII L=5950	2	1,3	3,1
	2	∅4 ВрI L=470	12	0,04	
Кр 14	1	∅10АIII L=5950	2	3,7	7,9
	2	∅4 ВрI L=470	12	0,04	

Имя, Н подл, Подпись и дата. Взам. инв. №

			1993г.
Нач. отд.	Котов	<i>[Signature]</i>	
Н.контр.	Спальникова	<i>[Signature]</i>	
Зав.гр.	Гриднева	<i>[Signature]</i>	
Техн.	Божико	<i>[Signature]</i>	

1832.1 - 18.93.2 - 39

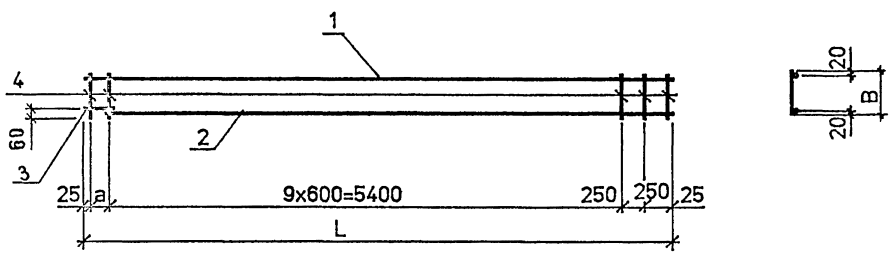
Каркас Кр 1 ... Кр 14

Стадия	Лист	Листов
Р		1

АП ГИПРОНИСЕЛЬХОЗ

Ц.00133-03 43

Формат А3



Марка каркаса	Размеры . мм		
	B	L	a
Кр15 ... Кр17	170	6150	200
Кр18 ... Кр20	220	6200	250
Кр21 ... Кр23	270	6250	300

Поз.	Наименование	Кол. на Кр									
		15	16	17	18	19	20	21	22	23	
1	∅6 A <sup>III</sup> , L=6150 ; 1,4 кг	1									
	L=6200 ; 1,4 кг				1						
	L=6250 ; 1,4 кг							1			
	8 A <sup>III</sup> , L=6150 ; 2,4 кг		1								
	L=6200 ; 2,4 кг					1					
	L=6250 ; 2,5 кг								1		
	10 A <sup>III</sup> , L=6150 ; 3,8 кг			1							
	L=6200 ; 3,8 кг						1				
	L=6250 ; 3,9 кг									1	
	∅6 A <sup>III</sup> , L=6000 ; 1,3 кг	1			1				1		
	8 A <sup>III</sup> , L=6000 ; 2,4 кг		1			1				1	
	10 A <sup>III</sup> , L=6000 ; 3,7 кг			1			1			1	
3	∅6 A <sup>III</sup> , L=250 ; 0,06 кг	1	1	1							
	L=300 ; 0,07 кг				1	1	1				
	L=350 ; 0,08 кг							1	1	1	
	∅4 Вр <sup>I</sup> , L=170 ; 0,016кг	13	13	13							
4	L=220 ; 0,02 кг				13	13	13				
	L=270 ; 0,025 кг								13	13	
	Масса , кг	3,0	5,1	7,8	3,0	5,1	7,8	3,1	5,3	8,0	

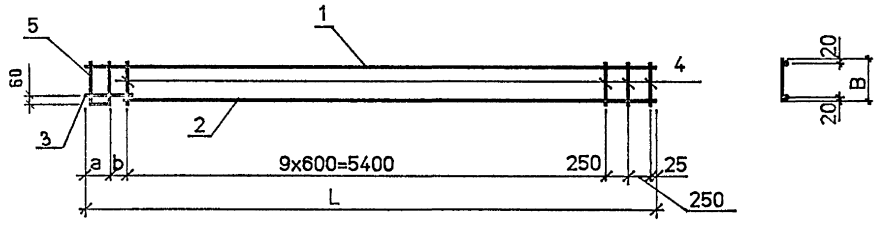
Арматура : класса А-III по ГОСТ 5781-82 \*, класса Вр-I по ГОСТ 6727-80 \*

Имя, N подл., Подпись и дата

			1993г	1.832.1 - 18.93.2 - 40			
Нач. отд.	Котов	<i>Котов</i>		Каркас Кр15 ... Кр23	Стадия	Лист	Листов
Н.контр.	Елаксеева	<i>Елаксеева</i>			Р		1
Зав.гр.	Гриднева	<i>Гриднева</i>			АП ГИПРОНИСЕЛЬХОЗ		
Техн.	Божко	<i>Божко</i>					

Ц.00433-03 44

Формат А3



Поз.	Наименование	Кол. на Кр					Обозначение документа
		24	25	26	27	28	
1	∅6 A <sub>III</sub> , L=6350 ; 1,4 кг	1					без черт.
	L=6450 ; 1,4 кг				1		
	8 A <sub>III</sub> , L=6350 ; 2,5 кг		1				
	10 A <sub>III</sub> , L=6350 ; 3,9 кг			1			
2	∅6 A <sub>III</sub> , L=6000 ; 1,3 кг	1			1		
	8 A <sub>III</sub> L=6000 ; 2,4 кг		1				
	10 A <sub>III</sub> L=6000 ; 3,7 кг			1		1	
3	∅6 A <sub>III</sub> L=450 ; 0,10 кг	1	1	1			
	L=550 ; 0,12 кг				1	1	
4	∅4 Вр <sub>I</sub> , L=370 ; 0,03 кг	12	12	12			
	L=470 ; 0,04 кг				12	12	
5	Стержень арматурный А 1	1	1	1			
	A 2				1	1	
Масса , кг		3,3	5,5	8,2	3,4	8,4	

Марка каркаса	Размеры , мм			
	B	L	a	b
Кр24 ... Кр26	370	6350	225	200
Кр27 , Кр28	470	6450	275	250

Арматура : класса А-<sub>III</sub> по ГОСТ 5781-82 \* , класса Вр-<sub>I</sub> по ГОСТ 6727-80 \*

Имя, И. подп. Подпись и дата/Взм, ив. И

			1993г	1,832.1 - 18,932 - 41			
Нач. отд.	Котов	<i>Котов</i>		Каркас Кр24 ... Кр28	Стадия	Лист	Листов
Н.контр.	Епанешникова	<i>Епанешникова</i>			Р		1
Зав.гр.	Гриднева	<i>Гриднева</i>			АП ГИПРОНИСЕЛЬХОЗ		
Техн.	Божко	<i>Божко</i>					

Ц00133-03 45

Формат А3

Рис. 1

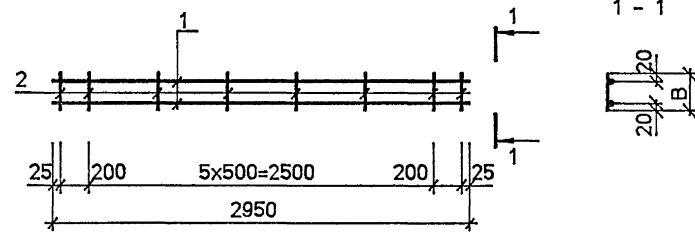
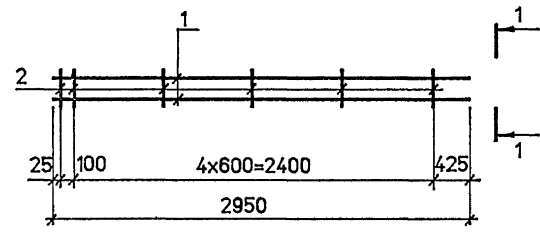


Рис. 2



Поз.	Наименование	Кол. на Кр						
		29	30	31	32	33	34	35
1	∅6 A <sub>III</sub> , L=2950 ; 0,66 кг	2	2	2		2	2	2
	8 A <sub>III</sub> , L=2950 ; 1,2 кг				2			
2	∅4 Bp <sub>I</sub> , L=170 ; 0,016 кг	8				6		
	L=220 ; 0,02 кг		8				6	
	L=270 ; 0,025 кг			8	8			6

Марка каркаса	Рис.	В, мм	Масса каркаса, кг
Кр29	1	170	1,4
Кр30		220	1,5
Кр31		270	1,5
Кр32		270	2,6
Кр33	2	170	1,4
Кр34		220	1,4
Кр35		270	1,5

Арматура: класса А-III по ГОСТ 5781-82\*,  
 класса Вр-I по ГОСТ 6727-80\*.

Имя, И. подл. Подпись и дата Взам. инв. №

			4993	1.832.1 - 18.93.2 - 42			
Нач. отд.	Котов	<i>Котов</i>		Каркас Кр29 ... Кр35	Стадия	Лист	Листов
Н.контр.	Еленин	<i>Еленин</i>			Р		1
Зав.гр.	Гриднева	<i>Гриднева</i>			АП ГИПРОНИСЕЛХОЗ		
Техн.	Божко	<i>Божко</i>					

Ц.00133-03 46

Формат А3

Рис. 1

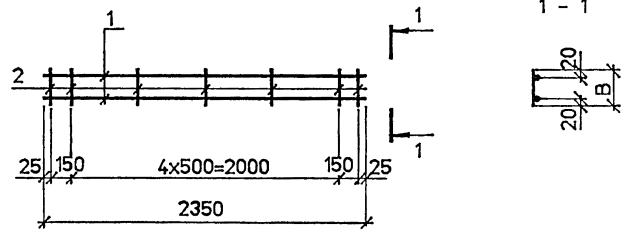
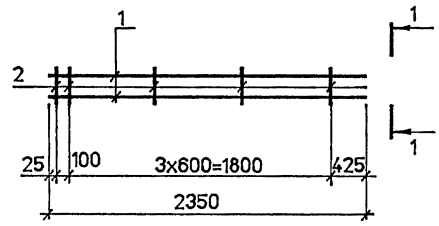


Рис. 2



Поз.	Наименование	Кол. на Кр					
		36	37	38	39	40	41
1	∅6 А <sub>III</sub> , L=2350 ; 0,52 кг	2	2	2	2	2	2
2	∅4 Вр <sub>I</sub> , L=170 ; 0,016 кг	7			5		
	L=220 ; 0,02 кг		7			5	
	L=270 ; 0,025 кг			7			5

Марка каркаса	Рис.	В, мм	Масса каркаса, кг
Кр 36	1	170	1,2
Кр 37		220	1,2
Кр 38		270	1,2
Кр 39	2	170	1,1
Кр 40		220	1,1
Кр 41		270	1,2

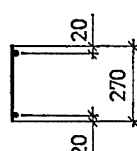
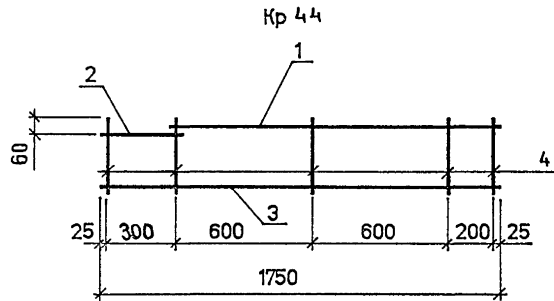
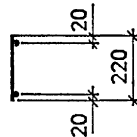
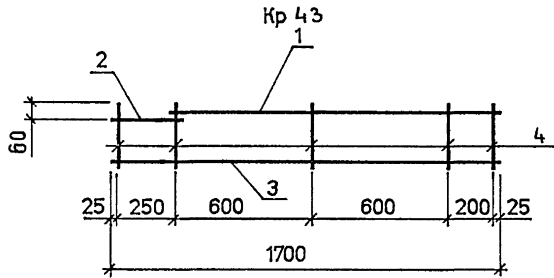
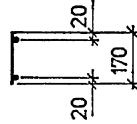
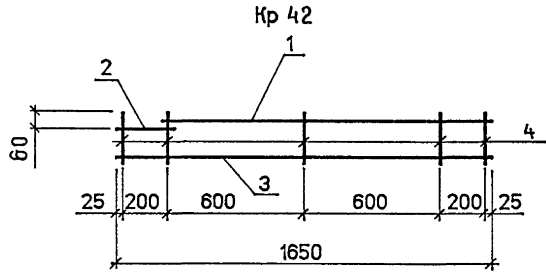
Арматура: класса А-III по ГОСТ 5781-82\*,  
 класса Вр-I по ГОСТ 6727-80\*.

Имя, И. год, Подпись и дата Взам. инв. №

				4993:	1.832.1 - 18.93.2 - 43			
Нач. отд.	Котов	<i>И. Котов</i>			Каркас Кр36 ... Кр 41	Стадия	Лист	Листов
Н.контр.	Еленин	<i>Е. Еленин</i>				Р		1
Зав.гр.	Риднева	<i>И. Риднева</i>				АП ГИПРОНИСЕЛЬХОЗ		
Техн.	Божко	<i>Е. Божко</i>						

Ц.00433-03 47

Формат А3



Марка каркаса	Поз.	Наименование	Кол	Масса ед.кг	Масса каркаса, кг
Кр 42	1	∅6A <sub>III</sub> , L=1450	1	0,32	0,83
	2	∅6A <sub>III</sub> , L=250	1	0,06	
	3	∅6A <sub>III</sub> , L=1650	1	0,37	
	4	∅4Bp <sub>I</sub> , L=170	5	0,016	
Кр 43	1	∅6A <sub>III</sub> , L=1450	1	0,32	0,87
	2	∅6A <sub>III</sub> , L= 300	1	0,07	
	3	∅6A <sub>III</sub> , L= 1700	1	0,38	
	4	∅4Bp <sub>I</sub> , L= 220	5	0,02	
Кр 44	1	∅6A <sub>III</sub> , L=1450	1	0,32	0,92
	2	∅6A <sub>III</sub> , L=350	1	0,08	
	3	∅6A <sub>III</sub> , L=1750	1	0,39	
	4	∅4Bp <sub>I</sub> , L=270	5	0,025	

Арматура класса А-III по ГОСТ 5781-82\*,  
 класса Bp-I по ГОСТ 6727-80\*

Имя и фамилия Подпись и дата (в свободном стиле)

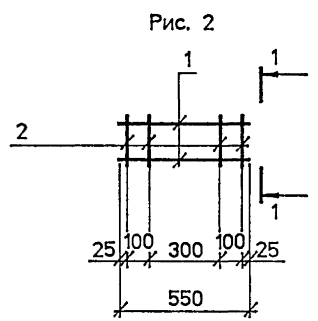
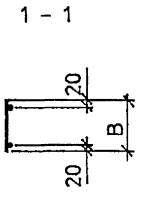
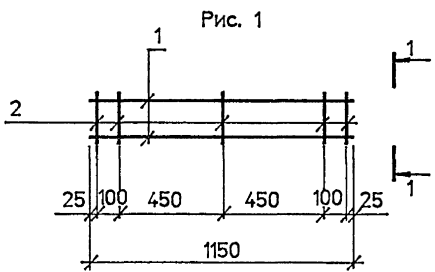
			1993г	1832.1-18 93 2-44		
Нач. отд.	Котов	<i>Котов</i>		Стадия	Лист	Листов
Н.контр.	Еленешникова	<i>Еленешникова</i>		Р		1
Зав.гр.	Гриднева	<i>Гриднева</i>		АП ГИПРОНИСЕЛЬХОЗ		
Техн.	Божко	<i>Божко</i>				

Ц.00135-03 48

Формат А3



Поз.	Наименование	Кол. на Кр					
		45	46	47	48	49	50
1	∅6 AIII, L=1150; 0,26 кг	2	2	2			
	L=550; 0,12 кг				2	2	2
2	∅4 ВрI, L=170; 0,016 кг	5			4		
	L=220; 0,02 кг		5			4	
	L=270; 0,025 кг			5			4



Марка каркаса	Рис.	В, мм	Масса каркаса, кг
Кр 45	1	170	0,60
Кр 46		220	0,62
Кр 47		270	0,65
Кр 48	2	170	0,30
Кр 49		220	0,32
Кр 50		270	0,34

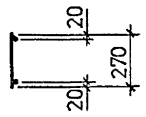
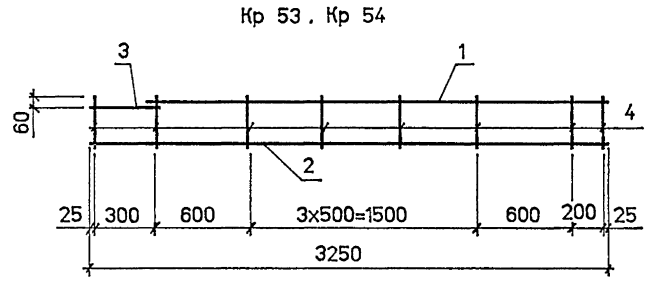
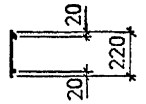
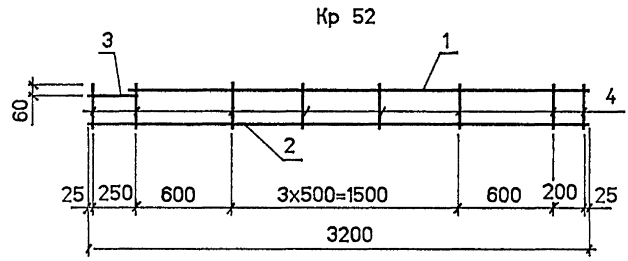
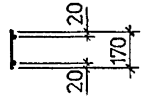
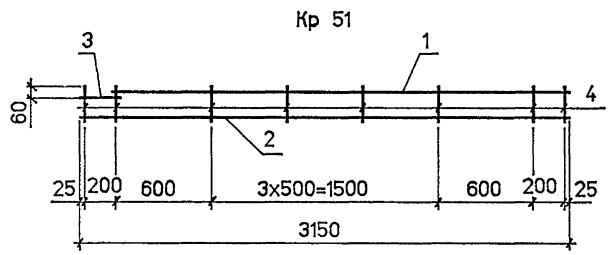
Арматура: класса А-III по ГОСТ 5781-82\*,  
 класса Вр-I по ГОСТ 6727-80\*.

Имя, И. подл. Подпись и печать (Зван, инв. №)

			1993г.	1.832.1 - 18.93.2 - 45			
Нач. отд.	Котов	<i>Котов</i>		Каркас Кр 45 ... Кр 50	Стадия	Лист	Листов
Н.контр.	Еленишвиликова	<i>Еленишвиликова</i>			Р		1
Зав.гр.	Гриднева	<i>Гриднева</i>			АП ГИПРОНИСЕЛЬХОЗ		
Техн.	Божко	<i>Божко</i>					

Ц.00135-03 49

формат А3



Марка каркаса	Поз.	Наименование	Кол.	Масса ед., кг	Масса каркаса, кг
Кр51	1	∅6 A <sub>III</sub> , L= 2950	1	0,66	1,6
	2	∅6 A <sub>III</sub> , L= 3150	1	0,70	
	3	∅6 A <sub>III</sub> , L= 250	1	0,06	
	4	∅4 Вр <sub>I</sub> , L=170	8	0,016	
Кр52	1	∅6 A <sub>III</sub> , L= 2950	1	0,66	1,6
	2	∅6 A <sub>III</sub> , L= 3200	1	0,71	
	3	∅6 A <sub>III</sub> , L= 300	1	0,07	
	4	∅4 Вр <sub>I</sub> , L=220	8	0,02	
Кр53	1	∅6 A <sub>III</sub> , L= 2950	1	0,66	1,7
	2	∅6 A <sub>III</sub> , L= 3250	1	0,72	
	3	∅6 A <sub>III</sub> , L= 350	1	0,08	
	4	∅4 Вр <sub>I</sub> , L=270	8	0,025	
Кр54	1	∅8 A <sub>III</sub> , L= 2950	1	1,20	2,8
	2	∅8 A <sub>III</sub> , L= 3250	1	1,30	
	3	∅8 A <sub>III</sub> , L= 350	1	0,14	
	4	∅4 Вр <sub>I</sub> , L=270	8	0,025	

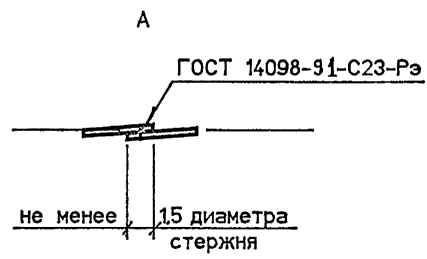
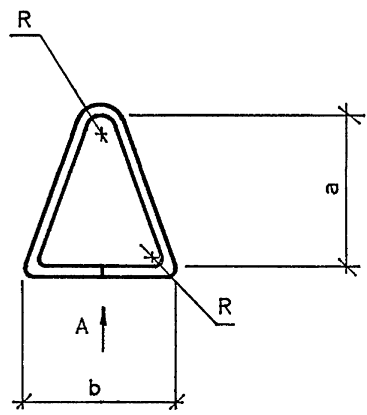
Арматура : класса А - III по ГОСТ 5781-82\*  
 класса Вр - I по ГОСТ 6727-80\* .

Имя, И. Подпись и дата (взв. инв. №)

			1993г.	1,832,1 - 18,932 - 46		
Нач. отд.	Котов	<i>Котов</i>		Стадия	Лист	Листов
Н.контр.	Епанешникова	<i>Епанешникова</i>		Р		4
Зав.гр.	Гриднева	<i>Гриднева</i>		Каркас Кр51 ... Кр54		
Техн.	Божко	<i>Божко</i>		АП ГИПРОНИСЕЛЬХОЗ		

Ц.00153-05 50

Формат А3

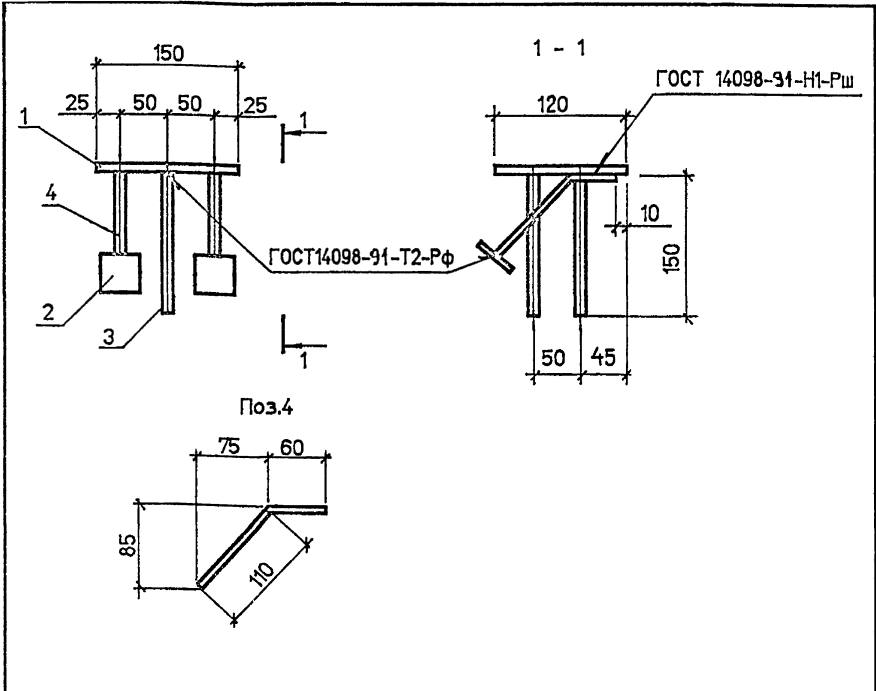


Марка петли	Размеры, мм				Длина заготовки	Масса петли, кг	
	φ	a	b	R			
ПМ 10-1	10	280	330	30	1040	0,60	
ПМ 10-2		430			0,80		
ПМ 12-1	12	280	500		1050	0,90	
ПМ 12-2		430	330		1320	1,2	
ПМ 12-3		430	330		1320	1,2	
ПМ 14-1	14	280	500		40	1330	1,6
ПМ 14-2		430	330			1330	1,6
ПМ 16-1	16	280	500			1340	2,1
ПМ 16-2		410	330			1480	2,3
ПМ 16-3			500			1480	2,3
ПМ 18-1	18	410	330			1350	2,7
ПМ 18-2			500			1500	3,0
ПМ 18-3		280	500	1330		2,7	
ПМ 20-1	20	410	330	1320		3,3	
ПМ 20-2		280	500	1520		3,7	
ПМ 20-3			280	500		1340	3,3
ПМ 22-1	22	410	330	1330		4,0	
ПМ 22-2			280	500		1530	4,6
ПМ 22-3		280		500		1350	4,0
ПМ 25-1	25	410	330	1340		5,2	
ПМ 25-2			500	1540		5,9	

Инв. № подл. Подпись и дата. Взам. инв. №

			1993г	1.832.1 - 18.93.2 - 47		
				Петля для подъема ПМ		
				Стадия	Масса	Масштаб
				р	см.табл	-
				Лист	Листов 1	
Нач. отд.	Котов	<i>[Signature]</i>		Класс А-І ГОСТ 5781-82*		
Н.контр.	Еленовичкова	<i>[Signature]</i>		АП ГИПРОНИСЕЛЬХОЗ		
Зав.гр.	Гриднева	<i>[Signature]</i>				
Техн.	Божко	<i>[Signature]</i>				

Ц.00133-03 51



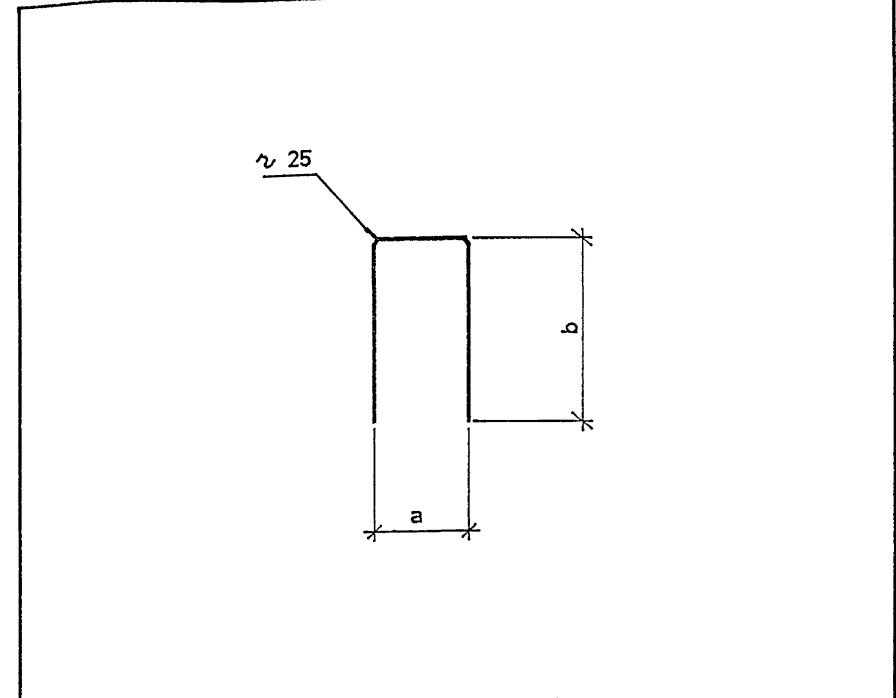
Поз.	Наименование	Кол.	Масса, ед.кг	Масса изделия, кг
1	Полоса 8x150x120 ГОСТ103-76*	1	1.1	1,7
2	Полоса 8x40x40 ГОСТ103-76*	2	0,10	
3	∅10 АIII ГОСТ5781-82*, L=150	2	0,09	
4	∅10 АIII ГОСТ5781-82*, L=170	2	0,10	

Полоса из стали Ст3кп 3-1 по ГОСТ 535-88 .

Имя, И. подл., Подпись и дата, Взам. инв. №

1993г	1832 1 - 18.93.2 - 48	Стадия	Лист	Листов
	Изделие закладное МН 1	Р		1
Нач.отд.	Котов	АП ГИПРОНИСЕЛЬХОЗ		
Н.контр.	Орлова			
Зав.гр.	Гриднева			
Техн.	Божко			

Формат А4



Марка изделия	Наименование	Размеры, мм		Масса, кг
		a	b	
A 1	∅4 Вр I, L = 920	200	370	0,08
A 2	∅4 Вр I, L = 1170	250	470	0,11

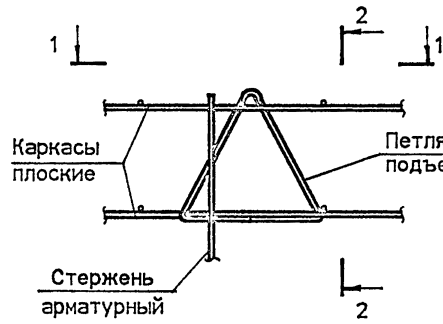
Имя, И. подл., Подпись и дата, Взам. инв. №

1993г	1832 1 - 18.93.2 - 49	Стадия	Масса	Масштаб
	Стержень арматурный А1, А2	р	см.табл	-
Нач.отд.	Котов	Лист	Листов 1	
Н.контр.	Орлова			
Зав.гр.	Гриднева			
Техн.	Божко			
	∅4 Вр - I, ГОСТ 6727-80*	АП ГИПРОНИСЕЛЬХОЗ		

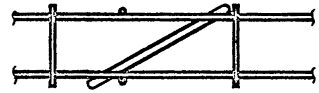
Ц.00133-03 52

Формат А4

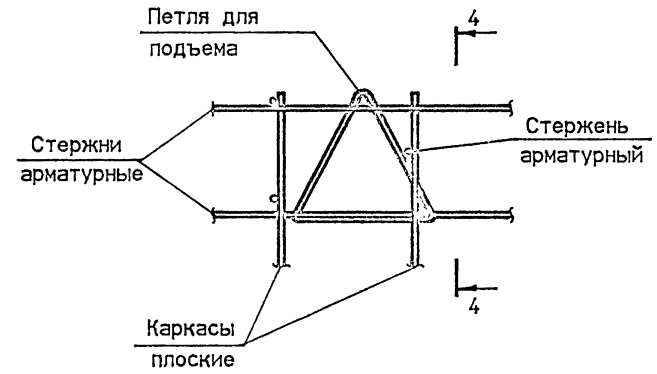
1



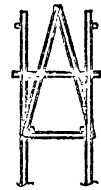
1 - 1



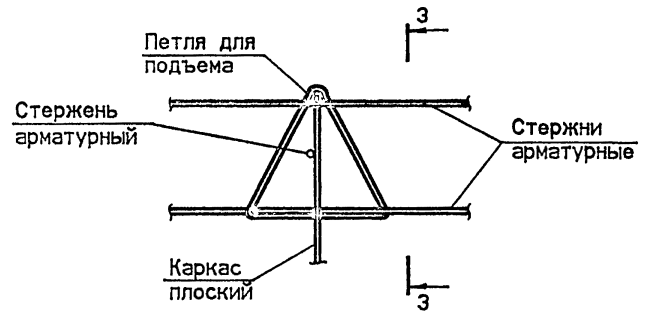
3



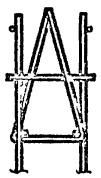
4 - 4



2



3 - 3



Инв. № подл. Подпись и дата. Взам. инв. №

			1993г.	1.832.1 - 18.93.2-50			
Нач. отд.	Котов	<i>Шевы</i>		Узел 1 ... 3	Стадия	Лист	Листов
Н.контр.	Епанешникова	<i>Вас</i>			Р		1
Зав.гр.	Гриднева	<i>ГМ</i>			АП ГИПРОНИСЕЛЬХОЗ		
Техн.	Божко	<i>Бож</i>					

Ц.00133-03

53

Формат А3