

ТИПОВЫЕ СТРОИТЕЛЬНЫЕ КОНСТРУКЦИИ , ИЗДЕЛИЯ И УЗЛЫ ЗДАНИЙ И СООРУЖЕНИЙ

СЕРИЯ 1.832.1 – 18.93

СТЕНОВЫЕ ДВУХСЛОЙНЫЕ ПАНЕЛИ ИЗ ЛЕГКИХ
БЕТОНОВ ДЛЯ СЕЛЬСКОХОЗЯЙСТВЕННЫХ
ЗДАНИЙ

ВЫПУСК 1

ПАНЕЛИ ГОРИЗОНТАЛЬНОЙ РАЗРЕЗКИ . ОПАЛУБОЧНЫЕ ЧЕРТЕЖИ И АРМИРОВАНИЕ
ТЕХНИЧЕСКИЕ УСЛОВИЯ . РАБОЧИЕ ЧЕРТЕЖИ

Ц00453-02

ТИПОВЫЕ СТРОИТЕЛЬНЫЕ КОНСТРУКЦИИ , ИЗДЕЛИЯ И УЗЛЫ ЗДАНИЙ И СООРУЖЕНИЙ

СЕРИЯ 1.832.1 — 18.93

СТЕНОВЫЕ ДВУХСЛОЙНЫЕ ПАНЕЛИ ИЗ ЛЕГКИХ
БЕТОНОВ ДЛЯ СЕЛЬСКОХОЗЯЙСТВЕННЫХ
ЗДАНИЙ

ВЫПУСК 1

ПАНЕЛИ ГОРИЗОНТАЛЬНОЙ РАЗРЕЗКИ . ОПАЛУБОЧНЫЕ ЧЕРТЕЖИ И АРМИРОВАНИЕ .
ТЕХНИЧЕСКИЕ УСЛОВИЯ . РАБОЧИЕ ЧЕРТЕЖИ .

РАЗРАБОТАНЫ :

УТВЕРЖДЕНЫ :

АП ГИПРОНИСЕЛЬХОЗ
Главный инженер *В.А. Чернояров* В.А. Чернояров
Начальник отд. *И.Н. Котов* И.Н. Котов

Главным управлением проектирования и инженерных
изысканий Госстроя России, письмо от 07.12.93
N 9-3-2/263.

НИИЖБ
Зам. директора *Т.И. Мамедов* Т.И. Мамедов
Зав. сектором *И.Е. Пуляев* И.Е. Пуляев

Введены в действие с 01.01.94,
приказ АП ГИПРОНИСЕЛЬХОЗ N 173-п от 14.12.93

ЦНИИЭПсельстрой
Зам. директора *В.А. Заренин* В.А. Заренин
Зав. лабораторией *В.А. Бенц* В.А. Бенц

Обозначение документа	Наименование	Стр.
1.832.1-18.93.1-ТУ	Технические условия	3
- 1	Панель ПСД 60.6.20 ... ПСД 60.18.20	7
- 2	Панель ПСД 60.6.25 ... ПСД 60.18.25	8
- 3	Панель ПСД 60.6.30 ... ПСД 60.18.30	9
- 4	Панель ПСД 60.6.40 ... ПСД 60.18.40	10
- 5	Панель ПСД 60.6.50 ... ПСД 60.18.50	11
- 6	Панель ПСД 60.6.20-УП ... ПСД 60.18.20-УП , ПСД 60.6.20-УЛ ... ПСД 60.18.20-УЛ	12
- 7	Панель ПСД 60.6.25-УП ... ПСД 60.18.25-УП , ПСД 60.6.25-УЛ ... ПСД 60.18.25-УЛ	13
- 8	Панель ПСД 60.6.30-УП ... ПСД 60.18.30-УП , ПСД 60.6.30-УЛ ... ПСД 60.18.30-УЛ	14
- 9	Панель ПСД 60.6.40-УП ... ПСД 60.18.40-УП , ПСД 60.6.40-УЛ ... ПСД 60.18.40-УЛ	15
- 10	Панель ПСД 60.6.50-УП ... ПСД 60.18.50-УП , ПСД 60.6.50-УЛ ... ПСД 60.18.50-УЛ	16
- 11	Панель ПСД 30.6.20 ... ПСД 30.18.20	17
- 12	Панель ПСД 30.6.25 ... ПСД 30.18.25	18
- 13	Панель ПСД 30.6.30 ... ПСД 30.18.30	19
- 14	Панель ПСД 30.6.40 ... ПСД 30.18.40	20
- 15	Панель ПСД 30.6.50 ... ПСД 30.18.50	21
- 16	Панель ПСД 30.6.20-УП ... ПСД 30.18.20-УП , ПСД 30.6.20-УЛ ... ПСД 30.18.20-УЛ	22
- 17	Панель ПСД 30.6.25-УП ... ПСД 30.18.25-УП , ПСД 30.6.25-УЛ ... ПСД 30.18.25-УЛ	23
- 18	Панель ПСД 30.6.30-УП ... ПСД 30.18.30-УП , ПСД 30.6.30-УЛ ... ПСД 30.18.30-УЛ	24
- 19	Панель ПСД 30.6.40-УП ... ПСД 30.18.40-УП , ПСД 30.6.40-УЛ ... ПСД 30.18.40-УЛ	25

Обозначение документа	Наименование	Стр.
1.832.1-18.93.1- 20	Панель ПСД 30.6.50-УП ... ПСД 30.18.50-УП , ПСД 30.6.50-УЛ ... ПСД 30.18.50-УЛ	26
- 21	Панель ПСД 15.6.20-УП ... ПСД 15.18.20-УП , ПСД 15.6.20-УЛ ... ПСД 15.18.20-УЛ	27
- 22	Панель ПСД 15.6.25-УП ... ПСД 15.18.25-УП , ПСД 15.6.25-УЛ ... ПСД 15.18.25-УЛ	28
- 23	Панель ПСД 15.6.30-УП ... ПСД 15.18.30-УП , ПСД 15.6.30-УЛ ... ПСД 15.18.30-УЛ	29
- 24	Панель ПСД 15.6.40-УП ... ПСД 15.18.40-УП , ПСД 15.6.40-УЛ ... ПСД 15.18.40-УЛ	30
- 25	Панель ПСД 15.6.50-УП ... ПСД 15.18.50-УП , ПСД 15.6.50-УЛ ... ПСД 15.18.50-УЛ	31
- 26	Панель ПСД 6.12.20 ... ПСД 12.12.30	32
- 27	Панель ПСД 6.12.40 ... ПСД 12.12.50	33
- 28	Панель ПСД 6.30.20 ... ПСД 24.30.20	34
- 29	Панель ПСД 6.30.25 ... ПСД 24.30.25	35
- 30	Панель ПСД 6.30.30 ... ПСД 24.30.30	36
- 31	Панель ПСД 6.30.40 ... ПСД 24.30.40	37
- 32	Панель ПСД 6.30.50 ... ПСД 24.30.50	38
- 33	Панель ПСД 9.24.20 ... ПСД 18.24.30	39
- 34	Панель ПСД 9.24.40 ... ПСД 18.24.50	40
- 35	Узел I	41
- 36	Узел II	41
- 37	Узел III , IV	42
- 38	Узел V ... VII	42
- РС	Ведомость расхода стали	43

Имя, Ф.И.О. Подпись и дата

		1993г.	1.832.1 - 18.93.1			
Нач.отд	Котов	<i>[Подпись]</i>	Содержание	Стадия	Лист	Листов
Н.контр	Орлова	<i>[Подпись]</i>		р		1
Зав.гр	Гриднева	<i>[Подпись]</i>		АП ГИПРОНИСЕЛЬХОЗ		
Техн.	Божко	<i>[Подпись]</i>				

Общие сведения

Настоящий выпуск содержит рабочие чертежи двухслойных стеновых панелей горизонтальной разрезки из легких бетонов .

Панели предназначены для наружных стен отапливаемых сельскохозяйственных производственных зданий с неагрессивной, слабо- и среднеагрессивной газовой средой при относительной влажности воздуха внутри помещений не более 85% . Панели из керамзитоперлитобетона , перлитобетона , а также панели с изолирующим слоем из бетонов на пористых заполнителях могут применяться только в зданиях с влажностью внутреннего воздуха до 75 % .

1. Технические условия

1.1 Панели представляют собой двухслойную конструкцию , состоящую из :

- конструкционно-теплоизолирующего слоя из бетонов на пористых заполнителях ;
- изолирующего слоя толщиной 50 мм (обращенного внутрь помещения) из тяжелого бетона или бетона на пористых заполнителях .

С наружной стороны панель защищается от атмосферных увлажнений фактурным слоем толщиной 20 мм из цементно-песчаного раствора .

1.2 Для конструкционно-теплоизолирующего слоя из бетона на пористых заполнителях предусмотрено применение следующих материалов с объемной массой в высушенном до постоянной массы состоянии :

- керамзитобетон - $\gamma_0 = 800 \dots 1200 \text{ кг/м}^3$
- керамзитопенобетон - $\gamma_0 = 800 \dots 1200 \text{ кг/м}^3$
- керамзитоперлитобетон - $\gamma_0 = 800 \dots 1200 \text{ кг/м}^3$
- перлитобетон - $\gamma_0 = 800 \dots 1200 \text{ кг/м}^3$
- шлакопемзобетон - $\gamma_0 = 1200 \dots 1600 \text{ кг/м}^3$
- аглопоритобетон - $\gamma_0 = 1000 \dots 1600 \text{ кг/м}^3$
- шунгизитобетон - $\gamma_0 = 1000 \dots 1400 \text{ кг/м}^3$

Условия применения других видов бетонов на пористых заполнителях см. пояснительную записку вып. 0 настоящей серии .

1.3 Внутренний изолирующий слой панели может изготавливаться из тяжелого бетона с объемной массой $\gamma_0 = 2400 \text{ кг/м}^3$ или из бетона на пористых заполнителях (керамзитобетон , аглопоритобетон , шлакопемзобетон) с объемной массой $\gamma_0 = 1800 \text{ кг/м}^3$.

Легкие бетоны (с пористыми заполнителями) должны приготавливаться на кварцевом песке и пористом заполнителе крупностью не более 10 мм .

1.4 Материал фактурного слоя - цементно-песчаный раствор с объемной массой $\gamma_0 = 1800 \text{ кг/м}^3$.

1.5 Прочность материалов должна соответствовать проектному классу А по прочности на сжатие , равному для :

- конструкционно-теплоизолирующего слоя - В 3,5 ;
- изолирующего слоя - В 15 ;
- фактурного слоя - МАРКА 100

1.6 Тяжелый и легкий бетоны изолирующего слоя должны быть повышенной плотности , иметь В/Ц не менее 0,55 и марку по водонепроницаемости не ниже W6 , иметь водопоглощение , соответствующее требованиям СНиП 2.03.11-85 и объем межзерновых пустот в уплотненной бетонной смеси не более 3% .

1.7 Марки бетонов по морозостойкости должны приниматься в соответствии с требованиями таблицы 10 СНиП 2.03.01-84* .

Для конструкционно-теплоизолирующего слоя во всех случаях марка по морозостойкости легких бетонов должна быть не ниже F35 , а в зданиях с относительной влажностью воздуха помещений более 75% при расчетной температуре наружного воздуха ниже минус 20 °С - не ниже F50 .

Для изолирующего слоя марка бетона по морозостойкости должна быть для тяжелого бетона не ниже F75 , а для легкого не ниже F50 .

1.8 Панели армируются сварными пространственными каркасами . Арматура принята из стали класса А-III по ГОСТ 5781-82* и Вр-I по ГОСТ 6727-80* . Для монтажных петель принята арматура класса А-I по ГОСТ 5781-82* .

1.9 В панелях высотой 2,4 и 3,0 м , шириной от 0,6 до 2,4 м монтажные петли , расположенные вдоль длинной стороны , предназначены для распалубки и транспортирования панелей .

1.10 Марки сталей для изготовления закладных изделий и монтажных петель должны назначаться в конкретном проекте с учетом температурных условий во время монтажа стен и эксплуатации здания в соответствии со СНиП 2.03.01-84* . см. ТАБЛ. п. 11 документ 1.832.1-18.93.2-ТУ .

2. Требования к материалам

2.1 Материалы , применяемые для изготовления панелей , должны удовлетворять требованиям действующих ГОСТов и ТУ , обеспечивающих получение заданных свойств .

2.2 Бетон

2.2.1 В качестве вяжущего для бетонов должен применяться портландцемент марок не ниже 300 , удовлетворяющий требованиям ГОСТ 10178-85* .

2.2.2 Разрешается применение добавок , улучшающих свойства бетона . В качестве гидрофобно-пластифицирующих добавок следует применять кремниеорганические жидкости ГКЖ-10 , ГКЖ-11 (ГОСТ 10834-76*) , мыло-нафт и другие по ВСН 09-79 .

Ив. N подл. Подпись и дата Взам. инв. N

			1993г	1.832.1 - 18.93.1 - ТУ		
				Стадия	Лист	Листов
				Р	1	4
Сн.сотр	Кузьмич	<i>Кузьмич</i>		Технические условия		
Нач.отд	Котов	<i>Котов</i>				
Зав.гр	Гриднева	<i>Гриднева</i>				
				АП ГИПРОНИСЕЛЬХОЗ		

2.2.3 Плотный крупный заполнитель и песок для бетонов должны удовлетворять требованиям ГОСТ 8736-85 и ГОСТ 10260-82* .

2.2.4 Пористые заполнители для легких конструкционных бетонов должны удовлетворять требованиям ГОСТ 9757-90 .

2.2.5 Влажность бетона на пористых заполнителях при отпуске панелей потребителю не должна превышать 15% .

2.2.6 Вода для затворения бетонных смесей и добавок должна соответствовать ГОСТ 23732-79 .

2.3 Арматура и арматурные изделия

2.3.1 Требования к арматурным изделиям , монтажным петлям и закладным изделиям приведены в технических условиях на них в выпуске 2 настоящей серии .

3. Требования к точности изготовления и качеству поверхностей

3.1 Изготовление панелей предусматривается в условиях заводов железобетонных изделий в соответствии с требованиями нормативных документов и государственных стандартов (СНиП 3.03.01-87 , СНиП 3.09.01-85 , ГОСТ 13015,0-83*) .

3.2 Изготовление панелей должно производиться в стальных формах удовлетворяющих требованиям ГОСТ 25781-83*Е .

3.3 Формовку панелей следует производить в горизонтальном положении , начиная с изолирующего слоя .

3.4 При изготовлении панелей должно быть обеспечено проектное положение арматуры и закладных изделий . Проектная толщина защитного слоя бетона до арматуры обеспечивается с помощью прокладок из плотного цементно-песчаного раствора или пластмассовых фиксаторов . Применение стальных фиксаторов не допускается .

3.5 Точность изготовления , качество поверхностей и внешний вид панелей должны отвечать требованиям ГОСТ 13015,0-83* и настоящей рабочей документации .

Размеры раковин , обколов , впадин и местных наплывов на поверхностях панели не должны превышать предельных значений , установленных для категории поверхности А3 .

3.6 Отклонение от проектных размеров панелей не должны превышать , мм :

- по длине ±8 ;
- по высоте ±8 ;
- по толщине ±5 ;
- разность диагоналей ±14 ;
- неплоскостность ±8 ;
- непрямолинейность лицевых поверхностей на длине 2 м ±3 .

3.7 Отклонение толщины защитного слоя бетона ± 5 мм .

3.8 Отклонение от проектного положения закладных деталей , мм :

- в плоскости изделия ±10 ;
- из плоскости изделия ±3 .

4. Маркировка

4.1 Маркировка панелей должна производиться в соответствии с ГОСТ 13015.2-81* .

4.2 На торцевую поверхность каждой панели должна наноситься маркировка несмываемой краской при помощи трафаретов или штампов , в которой указывается марка панели , наименование предприятия-изготовителя , номер партии , масса панели в т.ч. штамп ОТК и номер браковщика .

5. Правила приемки

5.1 Готовые панели должны быть приняты отделом контроля предприятия-изготовителя .

5.2 Приемку панелей необходимо производить партиями в соответствии с ГОСТ 13015.1-81* и настоящих ТУ .

5.3 Поставка панелей потребителю должна производиться по достижении бетоном отпускной прочности , которая в летнее время должна быть не менее 70% от класса бетона по прочности на сжатие , а в зимний период - не менее 90% .

5.4 Масса панелей при отпуске потребителю не должна превышать проектную массу более , чем на 7% .

5.5 В бетоне изделий , поставляемых потребителю , не допускаются трещины , за исключением усадочных и поверхностных технологических , ширина которых не должна превышать 0,1 мм .

5.6 Приемочный контроль панелей по результатам периодических испытаний должен производиться для показателей :

- прочности , жесткости и трещиностойкости изделий ;
- морозостойкости и водонепроницаемости бетона ;
- теплопроводности изделий ;
- отпускной влажности легкого бетона .

5.7 Приемочный контроль панелей по результатам приемочно-сдаточных испытаний должен производиться для показателей :

- класса бетона по прочности на сжатие ;
- отпускной прочности ;
- коэффициента вариации прочности бетона ;
- средней плотности легкого бетона ;
- линейных размеров ;
- отклонений от прямолинейности ;
- отклонений от плоскостности ;
- разности длин диагоналей ;

Ивл. N подл. Подпись и дата Взам. инв. N

отклонений от положения закладных изделий ;
толщины защитного слоя ;
массы изделий .

5.8 Предприятие-изготовитель должно сопровождать каждую партию панелей паспортом , в котором подтверждается соответствие панелей требованиям настоящих ТУ .

5.9 При комплектной поставке на строительство допускается оформлять паспорт на весь комплект изделий для всего здания .

6. Методы контроля

6.1 Контроль и оценку показателей прочности , жесткости и трещиностойкости панелей следует осуществлять по требованиям ГОСТ 8829-85 .

Испытание панелей нагружением следует производить и в дальнейшем при изменении технологии изготовления , вида и качества материалов .

Схемы опирания и положения контрольных нагрузок при испытании панелей нагружением приведены на рис. 1 .

Полные контрольные нагрузки при проверке показателей прочности и жесткости панелей , а также контрольные горизонтальные перемещения приведены в на листе 4 .

6.3 Контроль и оценку показателей прочности , морозостойкости и водонепроницаемости бетона , следует производить по ГОСТ 10180-90 , ГОСТ 10060-87 , ГОСТ 12730.0-78 и ГОСТ 12730.5-84* на серии образцов , изготовленных из бетонной смеси рабочего состава и хранившихся в условиях , установленных ГОСТ 18105-86* .

Отпускная влажность легкого бетона панелей определяется по ГОСТ 12730.2-78 .

6.4 Отпускная прочность бетона панелей должна определяться по требованиям ГОСТ 17624-87 или ГОСТ 22690-88 неразрушающими методами , устанавливаемыми заводом-изготовителем .

6.5 Показатели средней плотности легкого бетона следует определять по ГОСТ 27005-86 .

6.6 Контроль и испытание сварных арматурных изделий следует производить по ГОСТ 10922-90 и ГОСТ 23858-79 .

6.7 Положение арматурных изделий , а также толщину защитного слоя бетона до арматуры следует определять по ГОСТ 17625-83 или ГОСТ 22904-78 .

6.8 Размеры и отклонения от прямолинейности , ширину раскрытия технологических трещин , качество бетонных поверхностей и внешний вид панелей следует определять согласно требованиям ГОСТ 13015.0-83* .

6.9 Методы контроля и испытаний исходных сырьевых материалов , применяемых для изготовления панелей , должны соответствовать установленным стандартам или ТУ на эти материалы .

7. Транспортирование и хранение

7.1 Погрузка , транспортирование и складирование панелей должны производиться в соответствии с требованиями ГОСТ 13015.4-84 и настоящих ТУ .

7.2 Панели могут транспортироваться авто- и железнодорожным транспортом .

7.3 Панели должны храниться на специально оборудованных складах , рассортированные по маркам , в вертикальном (рабочем) положении в кассетах или пирамидах .

7.4 При хранении и транспортировании каждая панель должна укладываться на деревянные инвентарные прокладки , устанавливаемые на расстоянии 500мм от торцов . Прокладки следует укладывать по плотному тщательно выровненному основанию .

Толщина прокладок должна быть не менее 40 мм , ширина не менее 150 мм , длина - на 100 мм больше толщины панели .

7.5 Панели на складах должны быть защищены от загрязнений .

7.6 При складировании , транспортировании и монтаже панелей следует предусмотреть специальные меры , препятствующие образованию трещин , сколов и других повреждений бетонных слоев , закладных изделий и монтажных петель .

8. Указания по применению

8.1 Монтаж панелей производить в соответствии с требованиями СНиП 3.03.01-87 и СНиП III-4-80* .

8.2 Панели нижнего ряда должны опираться на фундаментные балки по слою цементно-песчанного раствора горизонтальной гидроизоляции .

8.3 Крепление панелей к конструкциям каркаса и герметизация стыков должны осуществляться по чертежам серии 2.830-3 вып.0 , 1 .

8.4 Вид и техническая характеристика антикоррозийного покрытия закладных изделий должны быть указаны в заказе на панели в соответствии с конкретным проектом .

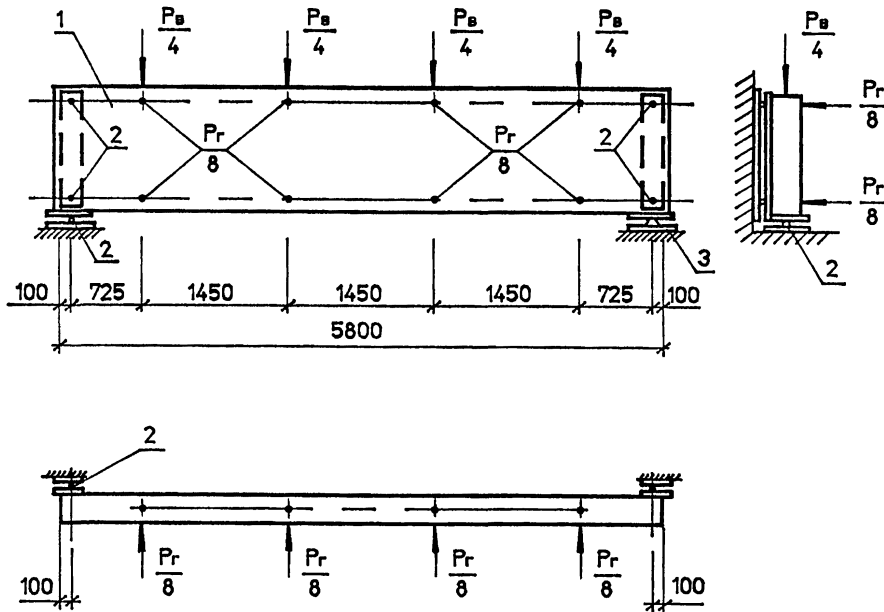
9. Гарантии поставщика

9.1 Панели должны быть приняты техническим контролем предприятия-изготовителя .

9.2 Каждая партия изделий или группа изделий из разных партий должна сопровождаться документом о качестве либо записью данных о качестве в журнал отпуска изделий .

Содержание и оформление документа (записи) данных о качестве должны соответствовать требованиям ГОСТ 13015.3-81 и включать в себя фактические показатели качества изделий , необходимость контроля которых обусловлена в разделе 5 " Правила приемки " настоящих ТУ .

Рис.1



1. Испытуемая панель .
2. Шаровые опоры .
3. Неподвижные опоры .

Марка панели	Масса панели, т	Контрольные нагрузки по проверке						Контрольное горизонтальное перемещение, см	Допускаемые отклонения, мм
		прочности				жесткости			
		вертикальная, P_v , тс		горизонтальная P_r , тс		вертикальная, тс	горизонтальная, тс		
C=1,4	C=1,6	C=1,4	C=1,6						
ПСД 60.6.20	1,2	3,7	4,2	0,6	0,69	2,2	0,3	0,91	0,02
ПСД 60.9.20	1,7	4,7	5,4	0,75	0,86	2,79	0,38	1,28	0,03
ПСД 60.12.20	2,3	5,6	6,4	0,89	1,0	3,33	0,46	1,49	0,03
ПСД 60.18.20	3,5	5,9	6,7	1,3	1,5	3,5	0,66	1,58	0,03
ПСД 60.6.25	1,4	4,1	4,7	0,6	0,69	2,44	0,3	0,49	0,01
ПСД 60.9.25	2,1	5,2	5,9	0,75	0,86	3,09	0,38	0,71	0,01
ПСД 60.12.25	2,9	6,4	7,3	0,89	1,0	3,81	0,46	0,83	0,01
ПСД 60.18.25	4,2	7,0	8,0	1,3	1,5	4,17	0,66	0,89	0,01
ПСД 60.6.30	2,0	5,0	5,7	0,6	0,69	2,97	0,3	1,06	0,02
ПСД 60.9.30	3,0	6,6	7,5	0,75	0,86	3,92	0,38	1,04	0,02
ПСД 60.12.30	4,0	8,1	9,3	0,89	1,0	4,82	0,46	1,09	0,002
ПСД 60.18.30	6,0	9,7	11,1	1,3	1,5	5,77	0,66	0,08	0,002
ПСД 60.6.40	2,6	5,9	6,7	0,6	0,69	3,51	0,3	0,98	0,02
ПСД 60.9.40	3,9	6,4	7,3	0,75	0,86	5,06	0,38	0,17	0,003
ПСД 60.12.40	5,2	10,0	11,4	0,89	1,0	5,95	0,46	0,04	0,001
ПСД 60.18.40	7,8	12,6	14,4	1,3	1,5	7,14	0,66	0,03	0,001
ПСД 60.6.50	3,2	6,8	7,8	0,6	0,69	4,05	0,3	0,3	0,01
ПСД 60.9.50	4,9	9,2	10,5	0,75	0,86	5,47	0,38	0,02	0,0005
ПСД 60.12.50	6,4	11,9	13,6	0,89	1,0	7,08	0,46	0,02	0,0005
ПСД 60.18.50	9,7	15,5	17,7	1,3	1,5	8,98	0,66	0,02	0,0005

1. В значении контрольной вертикальной нагрузки учтен собственный вес панели .

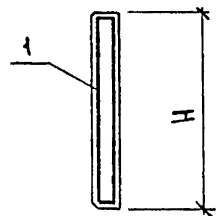
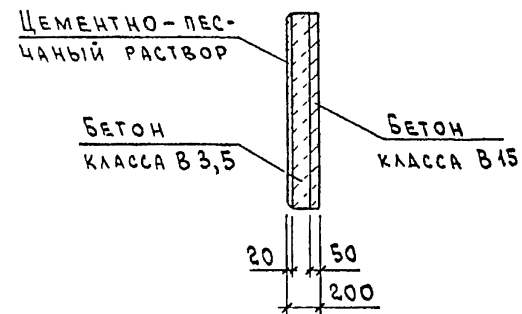
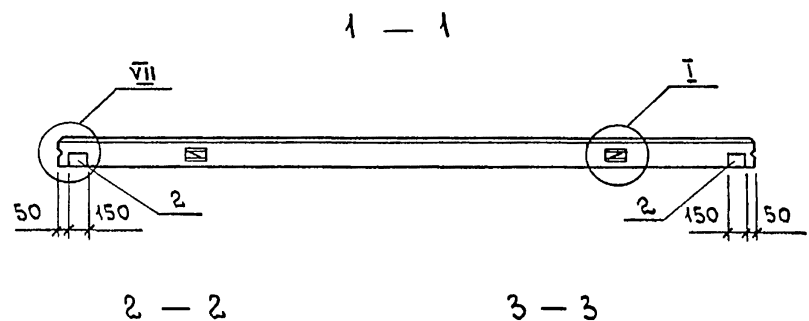
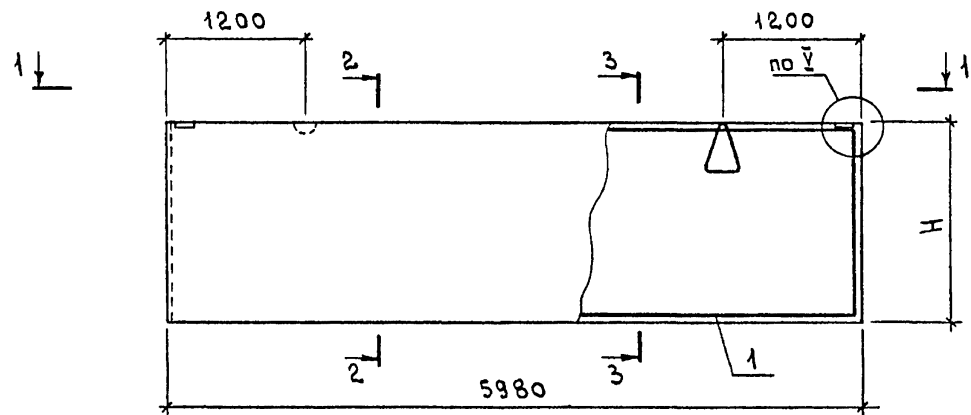
2. В графе " Масса панели " дана масса панелей при толщине 200 и 250 мм для варианта с теплоизоляционным слоем из легкого бетона $\gamma = 1200 \text{ кг/м}^3$, при толщине 300, 400 и 500 мм с теплоизоляционным слоем из легкого бетона $\gamma = 1600 \text{ кг/м}^3$ и внутреннего изолирующего слоя из тяжелого бетона .

1.832.1 - 18.93.1. - ТУ

Лист

4

Ц.00133-02 7 ФОРМАТ А3



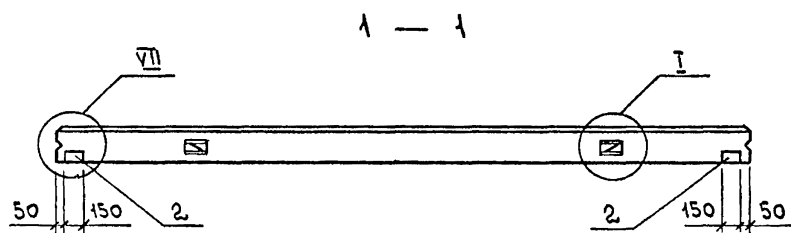
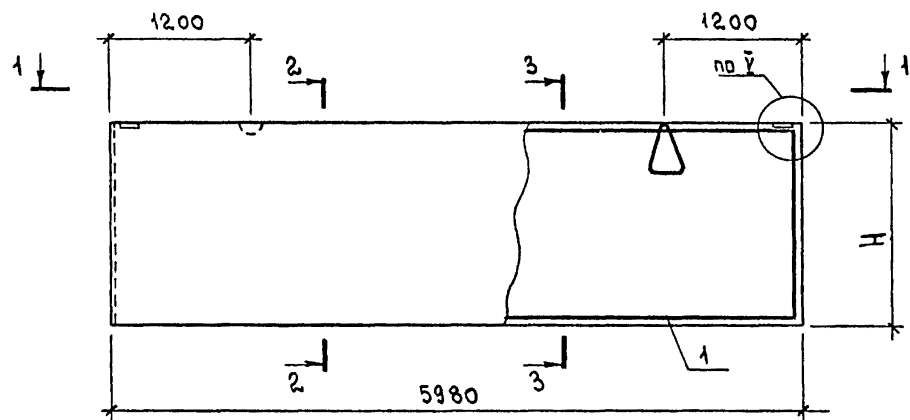
МАРКА ПАНЕЛИ	Поз.	НАИМЕНОВАНИЕ	Кол.	ОБОЗНАЧЕНИЕ ДОКУМЕНТА
ПСД 60.6.20	1	КАРКАС КП1	1	1.832.1-18.93.2-1
	2	ИЗДЕЛИЕ ЗАКЛАДНОЕ МН1	2	-48
ПСД 60.9.20	1	КАРКАС КП2	1	1.832.1-18.93.2-1
	2	ИЗДЕЛИЕ ЗАКЛАДНОЕ МН1	2	-48
ПСД 60.12.20	1	КАРКАС КП3	1	1.832.1-18.93.2-1
	2	ИЗДЕЛИЕ ЗАКЛАДНОЕ МН1	2	-48
ПСД 60.18.20	1	КАРКАС КП4	1	1.832.1-18.93.2-1
	2	ИЗДЕЛИЕ ЗАКЛАДНОЕ МН1	2	-48

МАРКА ПАНЕЛИ	Н мм	ИНДЕКС УЗЛА I -	РАСХОД МАТЕРИАЛОВ, м ³			МАССА ПАНЕЛИ, т
			БЕТОН КЛАССА В15	БЕТОН КЛАССА В3,5	ЦЕМЕНТНО-ПЕСЧАНЫЙ РАСТВОР МАРКИ 100	
ПСД 60.6.20	580	1	0,17	0,45	0,07	1,2
ПСД 60.9.20	880	2	0,26	0,68	0,11	1,7
ПСД 60.12.20	1180		0,35	0,92	0,14	2,3
ПСД 60.18.20	1780		0,53	1,40	0,21	3,5

1. ТЕХНИЧЕСКИЕ УСЛОВИЯ СМ. 1.832.1-18.93.1-ТУ
2. МАРКИ ПАНЕЛЕЙ ДАНЫ БЕЗ ИНДЕКСОВ, ХАРАКТЕРИЗУЮЩИХ МАТЕРИАЛЫ ВНУТРЕННЕГО ИЗОЛИРУЮЩЕГО СЛОЯ БЕТОНА.
3. МАССА ПАНЕЛЕЙ ДАНА ДЛЯ ВАРИАНТА С ТЕПЛОИЗОЛЯЦИОННЫМ СЛОЕМ ИЗ ЛЕГКОГО БЕТОНА $\gamma = 1200 \text{ кг/м}^3$ И ВНУТРЕННЕГО ИЗОЛИРУЮЩЕГО СЛОЯ ИЗ ТЯЖЕЛОГО БЕТОНА.
4. УЗЕЛ I СМ. 1.832.1-18.93.1-35, УЗЛЫ V и VII СМ. 1.832.1-18.93.1-38

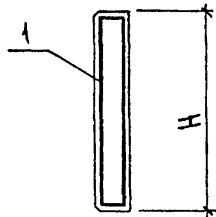
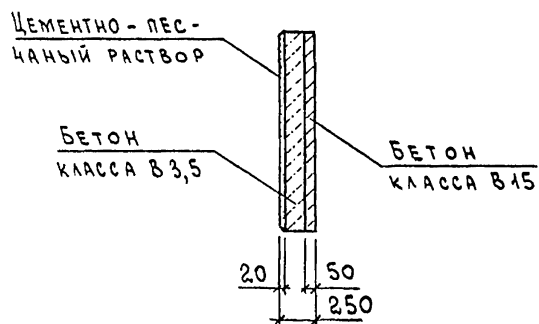
ИЗВ. И ПОДП. ПОДПИСЬ И ДАТА ВЗАМ. ИВ. ИВ. ИВ.

			1993г.	1.832.1-18.93.1-1		
НАЧ. ОТД.	КОТОВ	<i>И.В.Иванов</i>		ПАНЕЛЬ		
Н. КОНТР.	Орлова	<i>Орлова</i>		ПСД 60.6.20... ПСД 60.18.20		
ЗАВ. ГР.	Гриднева	<i>Гриднева</i>		СТАДИЯ	ЛИСТ	ЛИСТОВ
ИНЖ.	Епанешникова	<i>Епанешникова</i>		Р		1



2 — 2

3 — 3



5. Узел I см. 1.832.1-18.93.1-35
узлы V и VII см. 1.832.1-18.93.1-38

МАРКА ПАНЕЛИ	Поз.	НАИМЕНОВАНИЕ	КОЛ.	ОБОЗНАЧЕНИЕ ДОКУМЕНТА
ПСА 60.6.25	1	КАРКАС КП 5	1	1.832.1-18.93.2-2
	2	ИЗДЕЛИЕ ЗАКЛАДНОЕ МН1	2	-48
ПСА 60.9.25	1	КАРКАС КП 6	1	1.832.1-18.93.2-2
	2	ИЗДЕЛИЕ ЗАКЛАДНОЕ МН1	2	-48
ПСА 60.12.25	1	КАРКАС КП 7	1	1.832.1-18.93.2-2
	2	ИЗДЕЛИЕ ЗАКЛАДНОЕ МН1	2	-48
ПСА 60.18.25	1	КАРКАС КП 8 (КП 9)	1	1.832.1-18.93.2-2
	2	ИЗДЕЛИЕ ЗАКЛАДНОЕ МН1	2	-48

МАРКА ПАНЕЛИ	H мм	ИНДЕКС УЗЛА I -	РАСХОД МАТЕРИАЛОВ, м ³			МАССА ПАНЕЛИ, т
			БЕТОН КЛАССА В15	БЕТОН КЛАССА В3,5	ЦЕМЕНТНО-ПЕСЧАНЫЙ РАСТВОР МАРКИ 100	
ПСА 60.6.25	580	1	0,17	0,62	0,07	1,4
ПСА 60.9.25	880	2	0,26	0,95	0,11	2,1
ПСА 60.12.25	1180		0,35	1,30	0,14	2,9
ПСА 60.18.25	1780	2 (3)	0,53	1,90	0,21	4,2

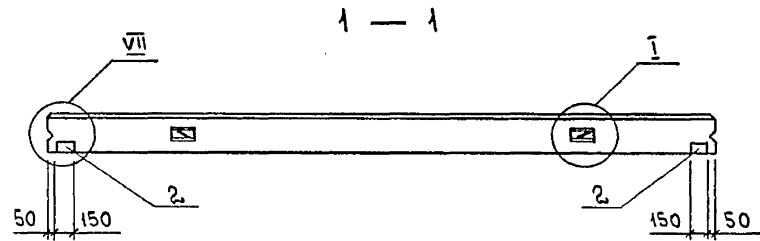
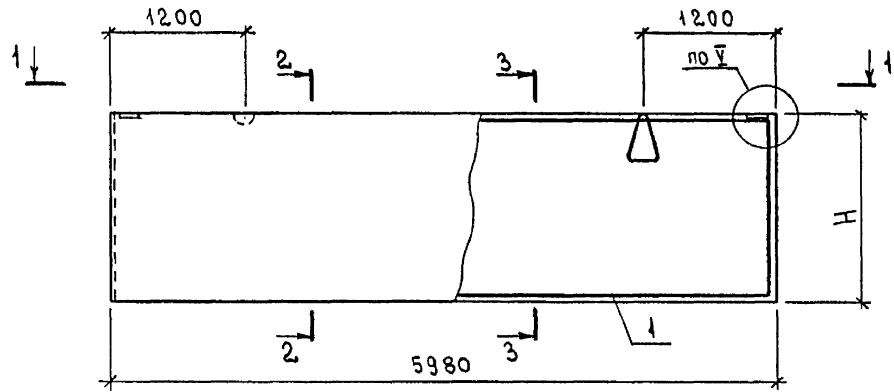
1. Технические условия см. 1.832.1-18.93.1-ТУ
2. Марки панелей даны без индексов, характеризующих материалы внутреннего изолирующего слоя бетона.
3. Масса панелей дана для варианта с теплоизоляционным слоем из легкого бетона $\gamma = 1200 \text{ кг/м}^3$ и внутреннего изолирующего слоя из тяжелого бетона.
4. Марки пространственных каркасов и индекс узла I данные в скобках соответствуют стеновым панелям с теплоизоляционным слоем из легкого бетона $\gamma = 1100 \dots 1200 \text{ кг/м}^3$.

			1993г	1.832.1-18.93.1-2		
				ПАНЕЛЬ		
				ПСА 60.6.25... ПСА 60.18.25		
ИЗДАТЕЛЬСТВО	НАЧ. ОТД.	КОТОВ		СТАДИЯ	ЛИСТ	ЛИСТОВ
	Н. КОНТР.	Орлова		Р		1
	ЗАВ. ГР.	Гриднева		АП ГИПРОНИСЕЛЬХОЗ		
	ИНЖ.	Епанешников				

Ц.00133-02 9

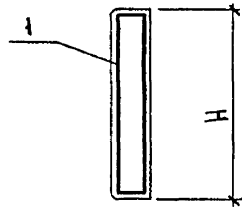
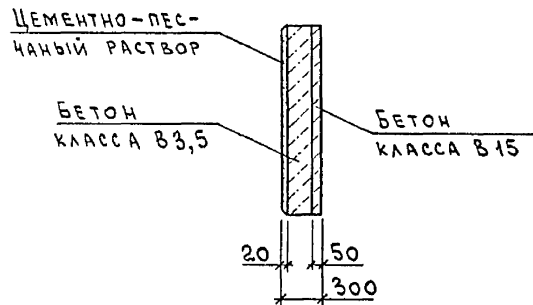
ФОРМАТ А3

ИЗМ. ИЛИ ПОДП. ПОДАТЬ ПОДПИСЬ И ДАТА ВЗАМ. ИЛИ И.И.И.



2 — 2

3 — 3



5. Узел I см. 1.832.1-18.93.1-35
узлы V и VII см. 1.832.1-18.93.1-38

МАРКА ПАНЕЛИ	Поз.	НАИМЕНОВАНИЕ	Кол.	ОБОЗНАЧЕНИЕ ДОКУМЕНТА
ПСА 60.6.30	1	КАРКАС КП10	1	1.832.1-18.93.2-3
	2	ИЗДЕЛИЕ ЗАКЛАДНОЕ МН1	2	-48
ПСА 60.9.30	1	КАРКАС КП11	1	1.832.1-18.93.2-3
	2	ИЗДЕЛИЕ ЗАКЛАДНОЕ МН1	2	-48
ПСА 60.12.30	1	КАРКАС КП12	1	1.832.1-18.93.2-3
	2	ИЗДЕЛИЕ ЗАКЛАДНОЕ МН1	2	-48
ПСА 60.18.30	1	КАРКАС КП13 (КП14)	1	1.832.1-18.93.2-3
	2	ИЗДЕЛИЕ ЗАКЛАДНОЕ МН1	2	-48

МАРКА ПАНЕЛИ	H мм	ИНДЕКС УЗЛА I -	РАСХОД МАТЕРИАЛОВ, м ³			МАССА ПАНЕЛИ, Т
			БЕТОН КЛАССА В15	БЕТОН КЛАССА В3,5	ЦЕМЕНТНО-ПЕСЧАНЫЙ РАСТВОР МАРКИ 100	
ПСА 60.6.30	580	2	0,17	0,8	0,07	2,0
ПСА 60.9.30	880		0,26	1,2	0,11	3,0
ПСА 60.12.30	1180		0,35	1,6	0,14	4,0
ПСА 60.18.30	1780	3	0,53	2,5	0,21	6,0

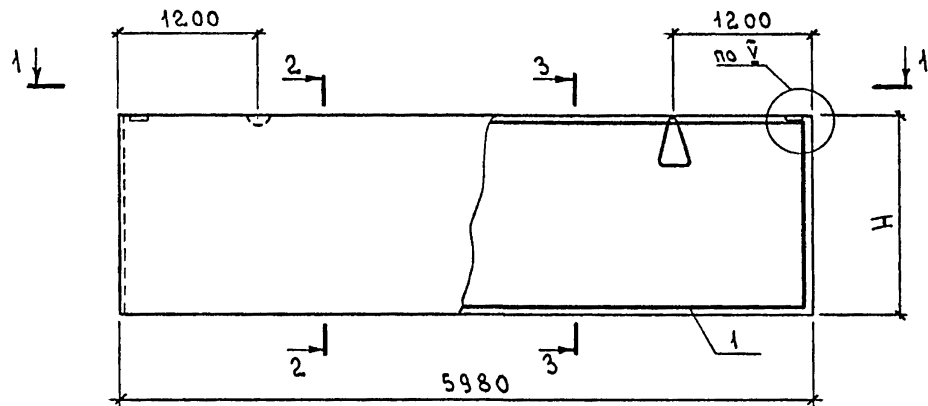
1. ТЕХНИЧЕСКИЕ УСЛОВИЯ см. 1.832.1-18.93.1-ТУ
2. МАРКИ ПАНЕЛЕЙ ДАНЫ БЕЗ ИНДЕКСОВ, ХАРАКТЕРИЗУЮЩИХ МАТЕРИАЛЫ ВНУТРЕННЕГО ИЗОЛИРУЮЩЕГО СЛОЯ БЕТОНА.
3. МАССА ПАНЕЛЕЙ ДАНА ДЛЯ ВАРИАНТА С ТЕПЛОИЗОЛЯЦИОННЫМ СЛОЕМ ИЗ ЛЕГКОГО БЕТОНА $\gamma = 1600 \text{ кг/м}^3$ И ВНУТРЕННЕГО ИЗОЛИРУЮЩЕГО СЛОЯ ИЗ ТЯЖЕЛОГО БЕТОНА.
4. МАРКИ ПРОСТРАНСТВЕННЫХ КАРКАСОВ, ДАННЫЕ В СКОБКАХ, СООТВЕТСТВУЮТ СТЕНОВЫМ ПАНЕЛЯМ С ТЕПЛОИЗОЛЯЦИОННЫМ СЛОЕМ ИЗ ЛЕГКОГО БЕТОНА $\gamma = 1300 \dots 1600 \text{ кг/м}^3$.

			1933г.	1.832.1-18.93.1-3		
НАЧ.ОТД.	КОТОВ	<i>Котов</i>		ПАНЕЛЬ		
А.КОНТР.	ОРЛОВА	<i>Орлова</i>		ПСА 60.6.30... ПСА 60.18.30		
ЗАВ.ГР.	ГРИДНЕВА	<i>Гриднева</i>		АП ГИПРОНИСЕЛЬХОЗ		
ИНЖ.	ЕПАНЕШНИКОВА	<i>Епанешникова</i>				

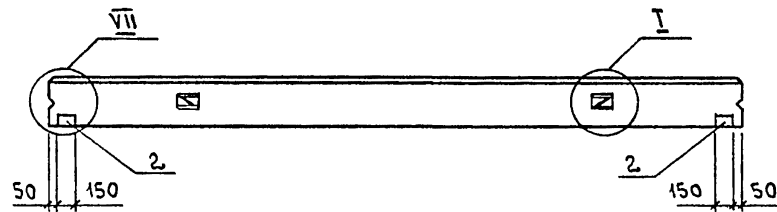
Ц.00133-02 10

ФОРМАТ А3

ИЗВ.И ПОДЛ. ПОДПИСЬ И ДАТА ВЗАМ.ИЗВ.И

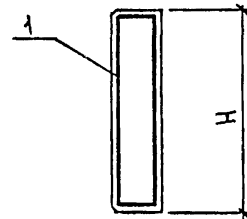
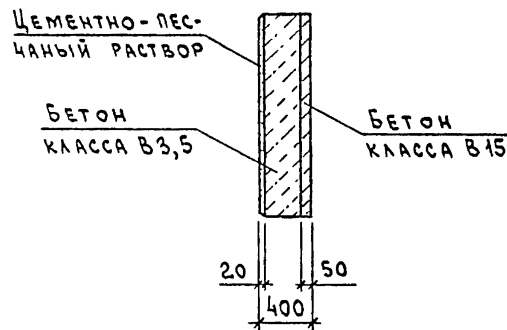


1 — 1



2 — 2

3 — 3



МАРКА ПАНЕЛИ	Поз.	НАИМЕНОВАНИЕ	Кол.	ОБОЗНАЧЕНИЕ ДОКУМЕНТА
ПСА 60.6.40	1	КАРКАС КП15 (КП16)	1	1.832.1-18.93.2-4
	2	ИЗДЕЛИЕ ЗАКЛАДНОЕ МН1	2	-48
ПСА 60.9.40	1	КАРКАС КП17	1	1.832.1-18.93.2-4
	2	ИЗДЕЛИЕ ЗАКЛАДНОЕ МН1	2	-48
ПСА 60.12.40	1	КАРКАС КП18 (КП19)	1	1.832.1-18.93.2-4
	2	ИЗДЕЛИЕ ЗАКЛАДНОЕ МН1	2	-48
ПСА 60.18.40	1	КАРКАС КП20 (КП21)	1	1.832.1-18.93.2-4
	2	ИЗДЕЛИЕ ЗАКЛАДНОЕ МН1	2	-48

МАРКА ПАНЕЛИ	Н мм	ИНДЕКС УЗЛА I -	РАСХОД МАТЕРИАЛОВ, м ³			МАССА ПАНЕЛИ, т
			БЕТОН КЛАССА В15	БЕТОН КЛАССА В3,5	ЦЕМЕНТНО-ПЕСЧАНЫЙ РАСТВОР МАРКИ100	
ПСА 60.6.40	580	2	0,17	1,1	0,07	2,6
ПСА 60.9.40	880		0,26	1,7	0,11	3,9
ПСА 60.12.40	1180	3	0,35	2,3	0,14	5,2
ПСА 60.18.40	1780	4	0,53	3,5	0,21	7,8

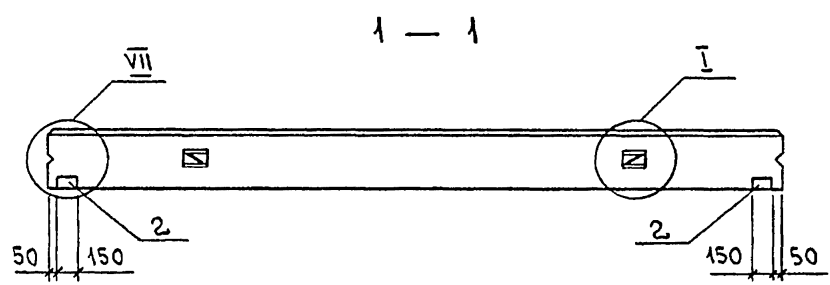
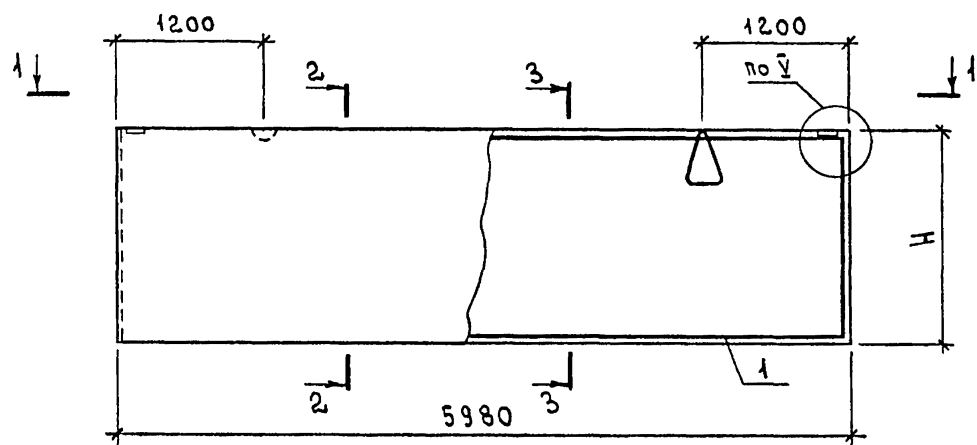
1. ТЕХНИЧЕСКИЕ УСЛОВИЯ см. 1.832.1-18.93.1-ту.
2. МАРКИ ПАНЕЛЕЙ ДАНЫ БЕЗ ИНДЕКСОВ, ХАРАКТЕРИЗУЮЩИХ МАТЕРИАЛЫ ВНУТРЕННЕГО ИЗОЛИРУЮЩЕГО СЛОЯ БЕТОНА.
3. МАССА ПАНЕЛЕЙ ДАНА ДЛЯ ВАРИАНТА С ТЕПЛОИЗОЛЯЦИОННЫМ СЛОЕМ ИЗ ЛЕГКОГО БЕТОНА $\gamma = 1600 \text{ кг/м}^3$ И ВНУТРЕННЕГО ИЗОЛИРУЮЩЕГО СЛОЯ ИЗ ТЯЖЕЛОГО БЕТОНА.
4. МАРКИ ПРОСТРАНСТВЕННЫХ КАРКАСОВ ДАННЫЕ В СКОБКАХ СООТВЕТСТВУЮТ СТЕНОВЫМ ПАНЕЛЯМ С ТЕПЛОИЗОЛЯЦИОННЫМ СЛОЕМ ИЗ ЛЕГКОГО БЕТОНА $\gamma = 1400 \dots 1600 \text{ кг/м}^3$.
5. УЗЕЛ I см. 1.832.1-18.93.1-35, УЗЛЫ V и VI см. 1.832.1-18.93.1-38.

			1933г	1.832.1-18.93.1-4			
НАЧ.ОТД.	КОТОВ	<i>Котов</i>		ПАНЕЛЬ ПСА 60.6.40... ПСА 60.18.40	СТАДИА	ЛИСТ	ЛИСТОВ
Н.КОНТР.	ОРЛОВА	<i>Орлова</i>			Р		1
ЗАВ.ГР.	ГРИДНЕВА	<i>Гриднева</i>			АП ГИПРОНИСЕЛЬХОЗ		
ИНЖ.	ЕЛАНЕШНИКОВА	<i>Еланешникова</i>					

Ц00133-02 11

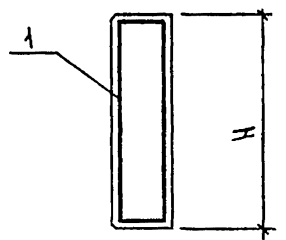
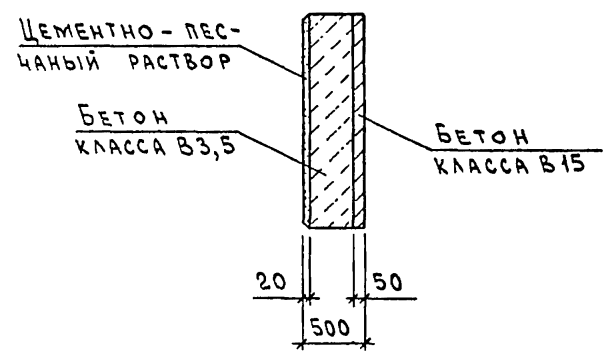
ФОРМАТ А3

ИЗВ. И ПОДЛ. ПОДПИСЬ И ДАТА ВЗАИМ.ИЗВ.И



2 — 2

3 — 3



МАРКА ПАНЕЛИ	Поз.	НАИМЕНОВАНИЕ	Кол.	ОБОЗНАЧЕНИЕ ДОКУМЕНТА
ПСА 60.6.50	1	КАРКАС КП22 (КП23)	1	1.832.1-18.93.2-5
	2	ИЗДЕЛИЕ ЗАКЛАДНОЕ МН1	2	-48
ПСА 60.9.50	1	КАРКАС КП24 (КП25)	1	1.832.1-18.93.2-5
	2	ИЗДЕЛИЕ ЗАКЛАДНОЕ МН1	2	-48
ПСА 60.12.50	1	КАРКАС КП26 (КП27)	1	1.832.1-18.93.2-5
	2	ИЗДЕЛИЕ ЗАКЛАДНОЕ МН1	2	-48
ПСА 60.18.50	1	КАРКАС КП 28	1	1.832.1-18.93.2-5
	2	ИЗДЕЛИЕ ЗАКЛАДНОЕ МН1	2	-48

МАРКА ПАНЕЛИ	H мм	ИНДЕКС УЗЛА I -	РАСХОД МАТЕРИАЛОВ, м ³			МАССА ПАНЕЛИ, т
			БЕТОН КЛАССА В15	БЕТОН КЛАССА В3,5	ЦЕМЕНТНО-ПЕСЧАНЫЙ РАСТВОР МАРКИ100	
ПСА 60.6.50	580	2	0,17	1,5	0,07	3,2
ПСА 60.9.50	880	2 (3)	0,26	2,3	0,11	4,9
ПСА 60.12.50	1180	3 (4)	0,35	3,0	0,14	6,4
ПСА 60.18.50	1780	4	0,53	4,6	0,21	9,7

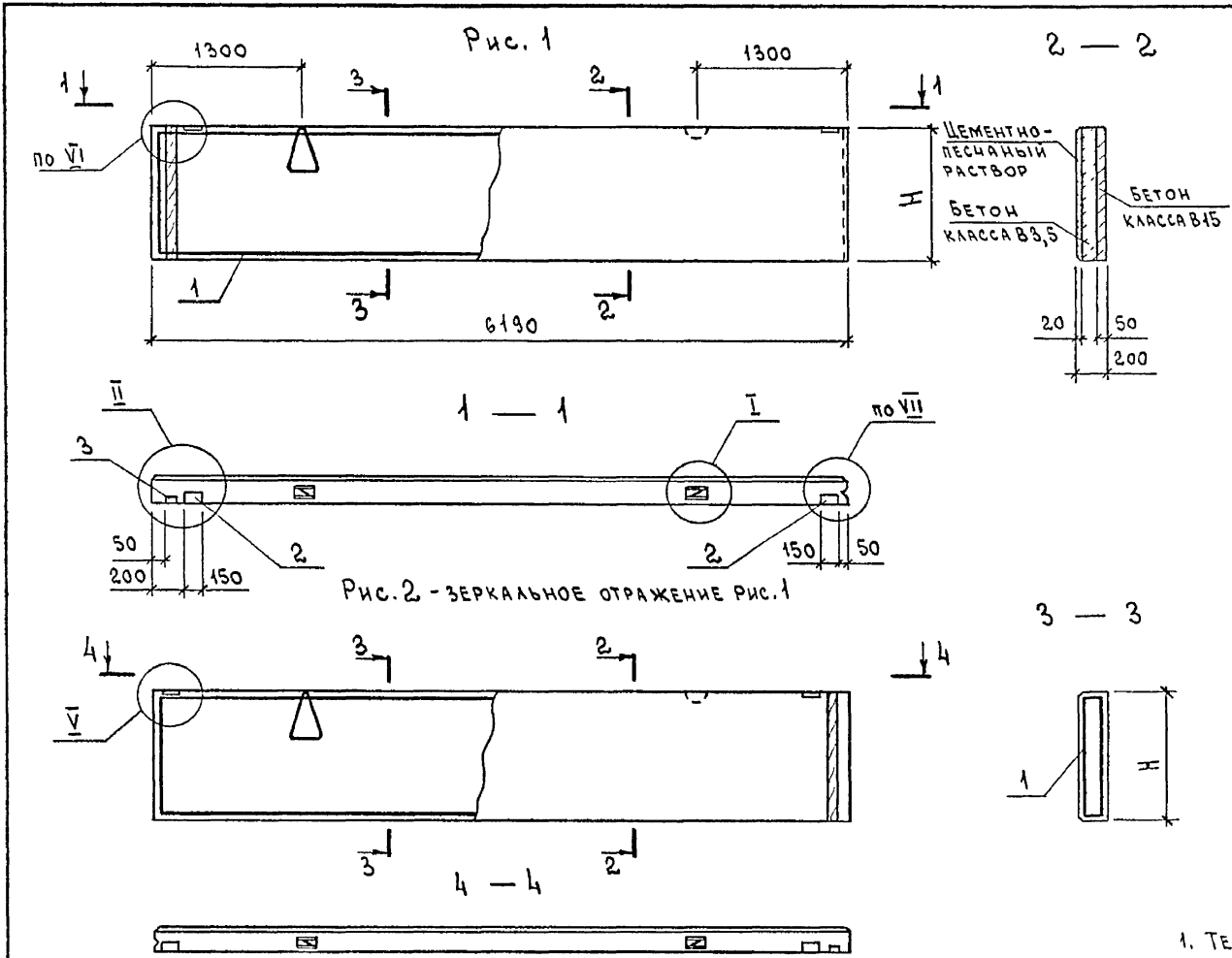
1. ТЕХНИЧЕСКИЕ УСЛОВИЯ СМ. 1.832.1-18.93.1-ТУ.
2. МАРКИ ПАНЕЛЕЙ ДАНЫ БЕЗ ИНДЕКСОВ, ХАРАКТЕРИЗУЮЩИХ МАТЕРИАЛЫ ВНУТРЕННЕГО ИЗОЛИРУЮЩЕГО СЛОЯ БЕТОНА.
3. МАССА ПАНЕЛЕЙ ДАНА ДЛЯ ВАРИАНТА С ТЕПЛОИЗОЛЯЦИОННЫМ СЛОЕМ ИЗ ЛЕГКОГО БЕТОНА $\gamma = 1600 \text{ кг/м}^3$ И ВНУТРЕННЕГО ИЗОЛИРУЮЩЕГО СЛОЯ ИЗ ТЯЖЕЛОГО БЕТОНА.
4. МАРКИ ПРОСТРАНСТВЕННЫХ КАРКАСОВ И ИНДЕКСЫ УЗЛА I ДАННЫЕ В СКОБКАХ СООТВЕТСТВУЮТ СТЕНОВЫМ ПАНЕЛЯМ С ТЕПЛОИЗОЛЯЦИОННЫМ СЛОЕМ ИЗ ЛЕГКОГО БЕТОНА $\gamma = 1400 \dots 1600 \text{ кг/м}^3$.
5. УЗЕЛ I СМ. 1.832.1-18.93.1-35, УЗЛЫ V И VII СМ. 1.832.1-18.93.1-38.

ИМЬ. И ПОДЛ. ПОДПИСЬ И ДАТА ВЗАИМ. ИМЬ. И

			1993г	1.832.1-18.93.1-5			
НАЧ.ОТД	КОТОВ	<i>[Signature]</i>		ПАНЕЛЬ ПСА 60.6.50... ПСА 60.18.50	СТАДИЯ	ЛИСТ	ЛИСТОВ
И.КОНТР.	ОРЛОВА	<i>[Signature]</i>			Р		1
ЗАВ.ГР.	ГРИДНЕВА	<i>[Signature]</i>			АП ГИПРОНИСЕЛЬХОЗ		
ИНЖ.	ЕПАНЕШНИКОВА	<i>[Signature]</i>					

Ц.00133-02 12

ФОРМАТ А3



МАРКА ПАНЕЛИ	Поз.	НАИМЕНОВАНИЕ	Кол.	ОБОЗНАЧЕНИЕ ДОКУМЕНТА
ПСА 60.6.20-УП	1	КАРКАС КП29	1	1.832.1-18.932-6
	2	ИЗДЕЛИЕ ЗАКЛАДНОЕ МН1	2	-48
	3	БРЫСОК 60x100, l=580; 0,003 м ³	1	БЕЗ ЧЕРТ.
ПСА 60.6.20-УЛ	Поз. 2,3 по ПСА 60.6.20-УП			
	1	КАРКАС КП30	1	1.832.1-18.93.2-6
ПСА 60.9.20-УП	1	КАРКАС КП39	1	1.832.1-18.93.2-8
	2	ИЗДЕЛИЕ ЗАКЛАДНОЕ МН1	2	-48
	3	БРЫСОК 60x100, l=880; 0,005 м ³	1	БЕЗ ЧЕРТ.
ПСА 60.9.20-УЛ	Поз. 2,3 по ПСА 60.9.20-УП			
	1	КАРКАС КП40	1	1.832.1-18.93.2-8
ПСА 60.12.20-УП	1	КАРКАС КП49	1	1.832.1-18.93.2-10
	2	ИЗДЕЛИЕ ЗАКЛАДНОЕ МН1	2	-48
	3	БРЫСОК 60x100, l=1180; 0,007 м ³	1	БЕЗ ЧЕРТ.
ПСА 60.12.20-УЛ	Поз. 2,3 по ПСА 60.12.20-УП			
	1	КАРКАС КП50	1	1.832.1-18.93.2-10
ПСА 60.18.20-УП	1	КАРКАС КП59	1	1.832.1-18.93.2-12
	2	ИЗДЕЛИЕ ЗАКЛАДНОЕ МН1	2	-48
	3	БРЫСОК 60x100, l=1780; 0,011 м ³	1	БЕЗ ЧЕРТ.
ПСА 60.18.20-УЛ	Поз. 2,3 по ПСА 60.18.20-УП			
	1	КАРКАС КП60	1	1.832.1-18.93.2-12

Рис. 2 - ЗЕРКАЛЬНОЕ ОТРАЖЕНИЕ Рис. 1

1. ТЕХНИЧЕСКИЕ УСЛОВИЯ см. 1.832.1-18.93.1-ТУ
2. МАРКИ ПАНЕЛЕЙ ДАНЫ БЕЗ ИНДЕКСОВ, ХАРАКТЕРИЗУЮЩИХ МАТЕРИАЛЫ ВНУТРЕННЕГО ИЗОЛИРУЮЩЕГО СЛОЯ БЕТОНА.
3. МАССА ПАНЕЛЕЙ ДАНА ДЛЯ ВАРИАНТА С ТЕПЛОИЗОЛЯЦИОННЫМ СЛОЕМ ИЗ ЛЕГКОГО БЕТОНА $\gamma = 1200 \text{ кг/м}^3$ И ВНУТРЕННЕГО ИЗОЛИРУЮЩЕГО СЛОЯ ИЗ ТЯЖЕЛОГО БЕТОНА.
4. ЧУЗЕЛ I см. 1.832.1-18.931-35, ЧУЗЕЛ II см. 1.832.1-18.931-36, ЧУЗЛЫ I, VI и VII см. 1.832.1-18.93.1-38
5. БРЫСОК ГОСТ 8486-86* Е 2 СОРТА ИЗ СОСНЫ ИЛИ ЕЛИ $\psi \leq 20\%$.

ВЗРМ. ИВВ. И	МАРКА ПАНЕЛИ	Рис.	Н мм	ИНДЕКС ЧУЗЛА I -	РАСХОД МАТЕРИАЛОВ, м ³			МАССА ПАНЕЛИ, т
					БЕТОН КЛАССА В15	БЕТОН КЛАССА В3,5	ЦЕМЕНТНО-ПЕСЧАНЫЙ РАСТВОР МАРКИ М100	
ПОДПИСЬ И ДАТА	ПСА 60.6.20-УП	1	580	1	0,18	0,47	0,07	1,2
	ПСА 60.6.20-УЛ	2						
ИВВ. И ПОДП	ПСА 60.9.20-УП	1	880	2	0,27	0,71	0,11	1,8
	ПСА 60.9.20-УЛ	2						
	ПСА 60.12.20-УП	1						
	ПСА 60.12.20-УЛ	2						
	ПСА 60.18.20-УП	1						
	ПСА 60.18.20-УЛ	2						
			1780		0,55	1,40	0,22	3,6

		1893г	1.832.1-18.93.1-6		
НАЧ.ОТД	КОТОВ	<i>[Signature]</i>	ПАНЕЛЬ ПСА 60.6.20-УП... ПСА 60.18.20-УП, ПСА 60.6.20-УЛ... ПСА 60.18.20-УЛ		
Н.КОНТР.	ОРЛОВА	<i>[Signature]</i>			
ЗАВ.ГР.	ТРИДНЕВА	<i>[Signature]</i>			
ИНЖ.	ЕПАНЕШНИКОВА	<i>[Signature]</i>			
			СТАДИЯ	ЛИСТ	ЛИСТОВ
			Р		1
			АП ГИПРОНИСЕЛЬХОЗ		

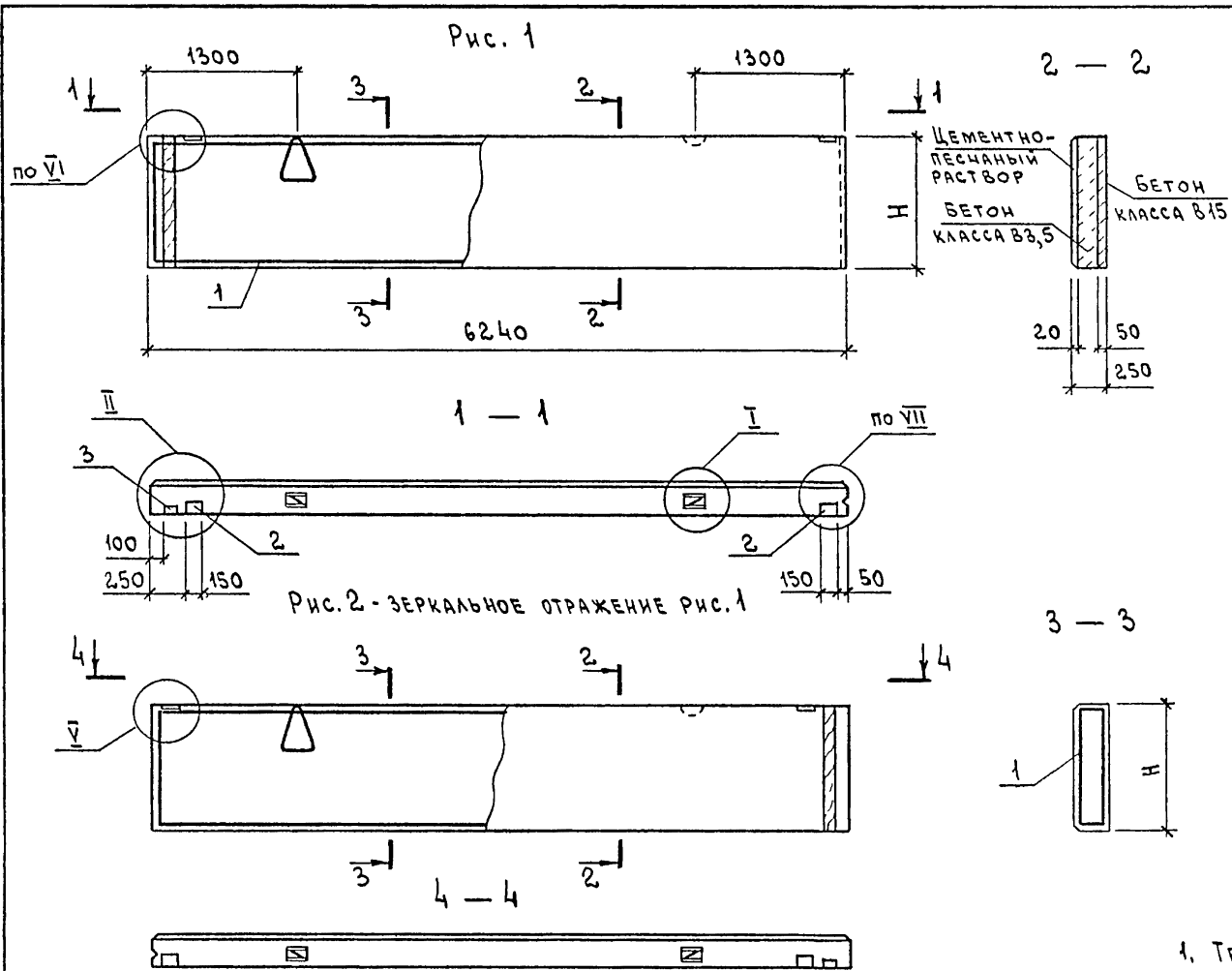


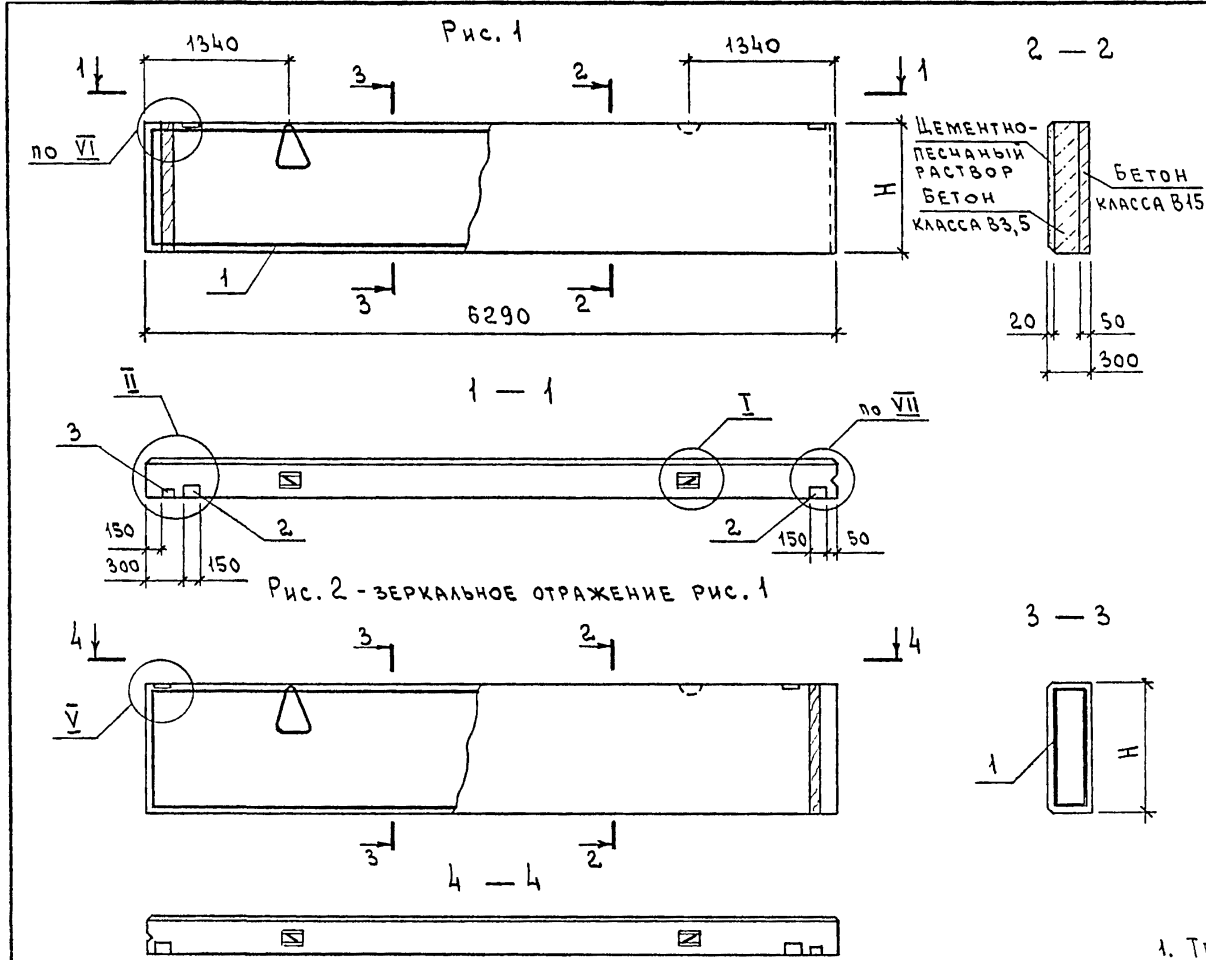
Рис. 2 - зеркальное отражение рис. 1

МАРКА ПАНЕЛИ	Поз.	НАИМЕНОВАНИЕ	Кол.	ОБОЗНАЧЕНИЕ ДОКУМЕНТА
ПСА 60.6.25-УП	1	КАРКАС КП 31	1	1.832.1-18.93.2-6
	2	ИЗДЕЛИЕ ЗАКЛАДНОЕ МН1	2	-48
	3	БРУСОК 60x100, L=580; 0,003 м ³	1	БЕЗ ЧЕРТ.
ПСА 60.6.25-УЛ	Поз. 2, 3 по ПСА 60.6.25-УП			
	1	КАРКАС КП 32	1	1.832.1-18.93.2-6
	1	КАРКАС КП 41	1	1.832.1-18.93.2-8
ПСА 60.9.25-УП	2	ИЗДЕЛИЕ ЗАКЛАДНОЕ МН1	2	-48
	3	БРУСОК 60x100, L=880; 0,005 м ³	1	БЕЗ ЧЕРТ.
	Поз. 2, 3 по ПСА 60.9.25-УП			
ПСА 60.9.25-УЛ	Поз. 2, 3 по ПСА 60.9.25-УП			
	1	КАРКАС КП 42	1	1.832.1-18.93.2-8
	1	КАРКАС КП 51	1	1.832.1-18.93.2-10
ПСА 60.12.25-УП	2	ИЗДЕЛИЕ ЗАКЛАДНОЕ МН1	2	-48
	3	БРУСОК 60x100, L=1180; 0,007 м ³	1	БЕЗ ЧЕРТ.
	Поз. 2, 3 по ПСА 60.12.25-УП			
ПСА 60.12.25-УЛ	Поз. 2, 3 по ПСА 60.12.25-УП			
	1	КАРКАС КП 52	1	1.832.1-18.93.2-10
	1	КАРКАС КП 61	1	1.832.1-18.93.2-12
ПСА 60.18.25-УП	2	ИЗДЕЛИЕ ЗАКЛАДНОЕ МН1	2	-48
	3	БРУСОК 60x100, L=1780; 0,011 м ³	1	БЕЗ ЧЕРТ.
	Поз. 2, 3 по ПСА 60.18.25-УП			
ПСА 60.18.25-УЛ	Поз. 2, 3 по ПСА 60.18.25-УП			
	1	КАРКАС КП 62	1	1.832.1-18.93.2-12

1. ТЕХНИЧЕСКИЕ УСЛОВИЯ см. 1.832.1-18.93.1-74
2. МАРКИ ПАНЕЛЕЙ ДАНЫ БЕЗ ИНДЕКСОВ, ХАРАКТЕРИЗУЮЩИХ МАТЕРИАЛЫ ВНУТРЕННЕГО ИЗОЛИРУЮЩЕГО СЛОЯ БЕТОНА.
3. МАССА ПАНЕЛЕЙ ДАНА ДЛЯ ВАРИАНТА С ТЕПЛОИЗОЛЯЦИОННЫМ СЛОЕМ ИЗ ЛЕГКОГО БЕТОНА $\gamma = 1200 \text{ кг/м}^3$ И ВНУТРЕННЕГО ИЗОЛИРУЮЩЕГО СЛОЯ ИЗ ТЯЖЕЛОГО БЕТОНА.
4. УЗЕЛ I см. 1.832.1-18.93.1-35, УЗЕЛ II см. 1.832.1-18.93.1-36, УЗЛЫ V, VI и VII см. 1.832.1-18.93.1-38
5. БРУСОК ГОСТ 8486-86*Е 2 СОРТА ИЗ СОСНЫ ИЛИ ЕЛИ $\rho \leq 20\%$

МАРКА ПАНЕЛИ	Рис.	Н мм	ИНДЕКС УЗЛА I -	РАСХОД МАТЕРИАЛОВ, м ³			МАССА ПАНЕЛИ, т
				БЕТОН КЛАССА В15	БЕТОН КЛАССА В3,5	ЦЕМЕНТО-ПЕСЧАНЫЙ РАСТВОР МАРКИ 100	
ПСА 60.6.25-УП	1	580	1	0,18	0,65	0,07	1,4
ПСА 60.6.25-УЛ	2						
ПСА 60.9.25-УП	1	880	2	0,27	0,99	0,11	2,2
ПСА 60.9.25-УЛ	2						
ПСА 60.12.25-УП	1	1180		0,37	1,30	0,15	2,9
ПСА 60.12.25-УЛ	2						
ПСА 60.18.25-УП	1	1780	3	0,55	2,00	0,22	4,4
ПСА 60.18.25-УЛ	2						

			1993г.	1.832.1-18.93.1-7		
НАЧ.ОТД	КОТОВ	<i>Ильин</i>		ПАНЕЛЬ		
Н.КОНТР	ОРЛОВА	<i>Орлова</i>		ПСА 60.6.25-УП...	ПСА 60.18.25-УП	СТАДИЯ
ЗАВ.ГР.	ГРИЦНЕВА	<i>Грицнева</i>		ПСА 60.6.25-УЛ...	ПСА 60.18.25-УЛ	Лист
ИНЖ.	ЕПАНЕШНИКОВА	<i>Епанешникова</i>		Листов		
				1		

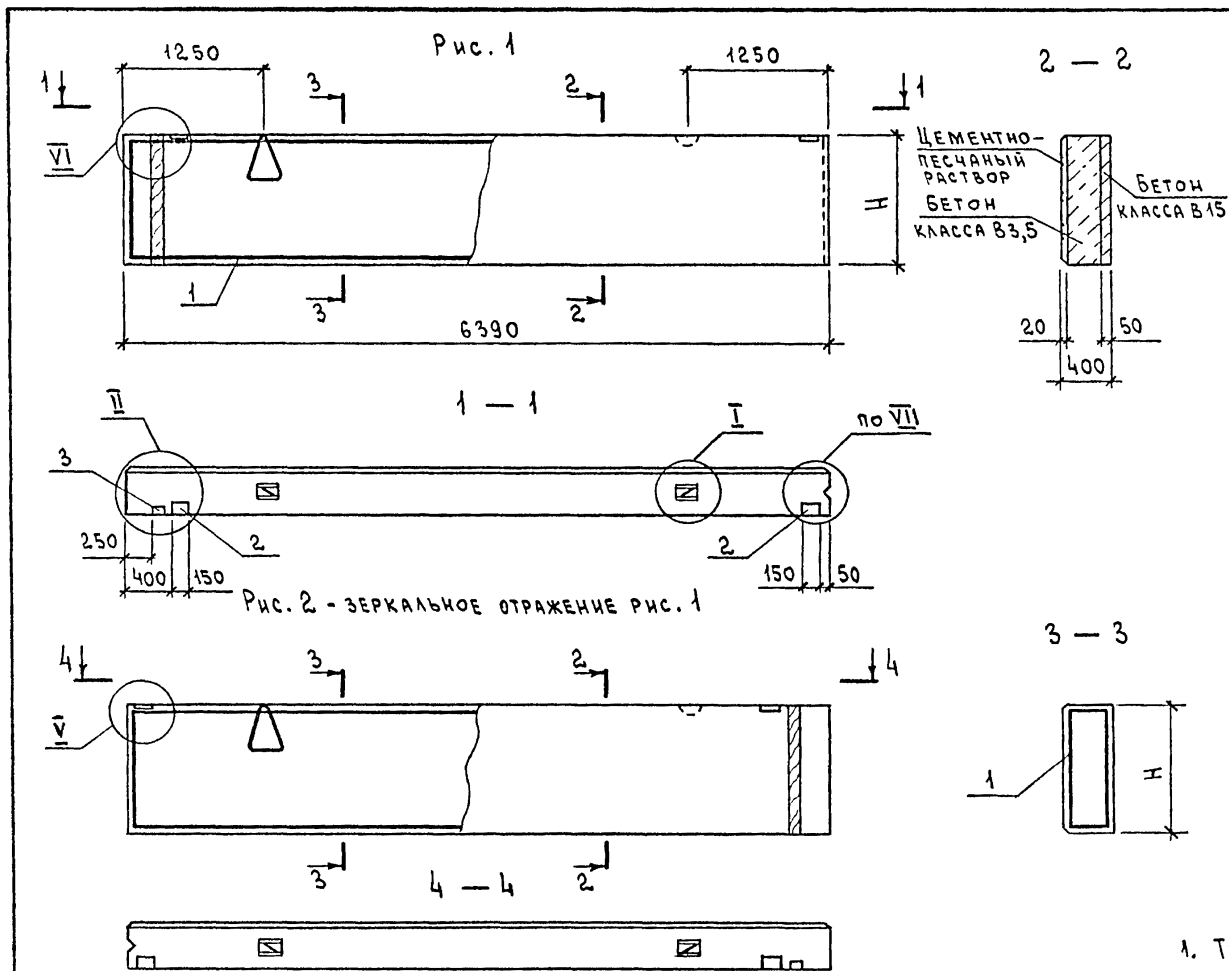


МАРКА ПАНЕЛИ	Поз.	НАИМЕНОВАНИЕ	Кол.	ОБОЗНАЧЕНИЕ ДОКУМЕНТА
ПСА 60.6.30-УП	1	КАРКАС КП33	1	1.832.1-18.93.2-6
	2	ИЗДЕЛИЕ ЗАКЛАДНОЕ МН1	2	-48
	3	БРУСОК 60x100, ℓ=580; 0,003 м³	1	БЕЗ ЧЕРТ.
ПСА 60.6.30-УЛ	Поз. 2,3 по ПСА 60.6.30-УП			
	1	КАРКАС КП34	1	1.832.1-18.93.2-6
ПСА 60.9.30-УП	1	КАРКАС КП43	1	-8
	2	ИЗДЕЛИЕ ЗАКЛАДНОЕ МН1	2	-48
	3	БРУСОК 60x100, ℓ=880; 0,005 м³	1	БЕЗ ЧЕРТ.
ПСА 60.9.30-УЛ	Поз. 2,3 по ПСА 60.9.30-УП			
	1	КАРКАС КП44	1	1.832.1-18.93.2-8
ПСА 60.12.30-УП	1	КАРКАС КП53	1	-10
	2	ИЗДЕЛИЕ ЗАКЛАДНОЕ МН1	2	-48
	3	БРУСОК 60x100, ℓ=1180; 0,007 м³	1	БЕЗ ЧЕРТ.
ПСА 60.12.30-УЛ	Поз. 2,3 по ПСА 60.12.30-УП			
	1	КАРКАС КП54	1	1.832.1-18.93.2-10
ПСА 60.18.30-УП	1	КАРКАС КП63	1	-12
	2	ИЗДЕЛИЕ ЗАКЛАДНОЕ МН1	2	-48
	3	БРУСОК 60x100, ℓ=1780; 0,011 м³	1	БЕЗ ЧЕРТ.
ПСА 60.18.30-УЛ	Поз. 2,3 по ПСА 60.18.30-УП			
	1	КАРКАС КП64	1	1.832.1-18.93.2-12

1. ТЕХНИЧЕСКИЕ УСЛОВИЯ см. 1.832.1-18.93.1-ТУ.
2. МАРКИ ПАНЕЛЕЙ ДАНЫ БЕЗ ИНДЕКСОВ, ХАРАКТЕРИЗУЮЩИХ МАТЕРИАЛЫ ВНУТРЕННЕГО ИЗОЛИРУЮЩЕГО СЛОЯ БЕТОНА.
3. МАССА ПАНЕЛЕЙ ДАНА ДЛЯ ВАРИАНТА С ТЕПЛОИЗОЛЯЦИОННЫМ СЛОЕМ ИЗ ЛЕГКОГО БЕТОНА $\gamma = 1600 \text{ кг/м}^3$ И ВНУТРЕННЕГО ИЗОЛИРУЮЩЕГО СЛОЯ ИЗ ТЯЖЕЛОГО БЕТОНА.
4. УЗЕЛ I см. 1.832.1-18.93.1-35, УЗЕЛ II см. 1.832.1-18.93.1-36, УЗЛЫ V, VI и VII см. 1.832.1-18.93.1-38
5. БРУСОК ГОСТ 8486-86* Е 2 СОРТА ИЗ СОСНЫ ИЛИ ЕЛИ $\rho \leq 20\%$

ИНВ. ПОДЛ.	МАРКА ПАНЕЛИ	Рис.	Н мм	ИНДЕКС УЗЛА I -	РАСХОД МАТЕРИАЛОВ, м³			МАССА ПАНЕЛИ, Т
					БЕТОН КЛАССА В15	БЕТОН КЛАССА В3,5	ЦЕМЕНТНО-ПЕСЧАНЫЙ РАСТВОР МАРКИ 100	
ПОДПИСЬ И ДАТА	ПСА 60.6.30-УП	1	580	2	0,18	0,84	0,07	2,0
	ПСА 60.6.30-УЛ	2						
	ПСА 60.9.30-УП	1	880	2	0,28	1,30	0,11	3,2
	ПСА 60.9.30-УЛ	2						
	ПСА 60.12.30-УП	1	1180	3	0,37	1,70	0,15	4,1
	ПСА 60.12.30-УЛ	2						
	ПСА 60.18.30-УП	1	1780	4	0,56	2,60	0,22	6,3
	ПСА 60.18.30-УЛ	2						

			1993г.	1.832.1-18.93.1-8		
НАЧ.ОТД	КОТОВ	<i>[Signature]</i>		ПАНЕЛЬ ПСА 60.6.30-УП... ПСА 60.18.30-УП, ПСА 60.6.30-УЛ... ПСА 60.18.30-УЛ		
Н.КОНТР.	ОРЛОВА	<i>[Signature]</i>				
ЗАВ.ГР.	ГРИДНЕВА	<i>[Signature]</i>				
ИНЖ.	ЕПАНЕШНИКОВ	<i>[Signature]</i>				
				СТАДИЯ	ЛИСТ	ЛИСТОВ
				Р		1
				АП ГИПРОНИСЕЛЬХОЗ		



МАРКА ПАНЕЛИ	Поз.	НАИМЕНОВАНИЕ	КОЛ.	ОБОЗНАЧЕНИЕ ДОКУМЕНТА
ПСА 60.6.40-УП	1	КАРКАС КП35	1	1.832.1-18.93.2-7
	2	ИЗДЕЛИЕ ЗАКЛАДНОЕ МН1	2	-4В
	3	БРУСОК 60x100, l=580 ; 0,003 м ³	1	БЕЗ ЧЕРТ.
ПСА 60.6.40-УЛ	Поз. 2,3 по ПСА 60.6.40-УП			
	1	КАРКАС КП36	1	1.832.1-18.93.2-7
	1	КАРКАС КП45	1	1.832.1-18.93.2-9
ПСА 60.9.40-УП	1	КАРКАС КП45	1	1.832.1-18.93.2-9
	2	ИЗДЕЛИЕ ЗАКЛАДНОЕ МН1	2	-4В
	3	БРУСОК 60x100, l=880 ; 0,005 м ³	1	БЕЗ ЧЕРТ.
ПСА 60.9.40-УЛ	Поз. 2,3 по ПСА 60.9.40-УП			
	1	КАРКАС КП46	1	1.832.1-18.93.2-9
	1	КАРКАС КП55	1	1.832.1-18.93.2-11
ПСА 60.12.40-УП	1	КАРКАС КП55	1	1.832.1-18.93.2-11
	2	ИЗДЕЛИЕ ЗАКЛАДНОЕ МН1	2	-4В
	3	БРУСОК 60x100, l=1180 ; 0,007 м ³	1	БЕЗ ЧЕРТ.
ПСА 60.12.40-УЛ	Поз. 2,3 по ПСА 60.12.40-УП			
	1	КАРКАС КП56	1	1.832.1-18.93.2-11
	1	КАРКАС КП65	1	1.832.1-18.93.2-13
ПСА 60.18.40-УП	1	КАРКАС КП65	1	1.832.1-18.93.2-13
	2	ИЗДЕЛИЕ ЗАКЛАДНОЕ МН1	2	-4В
	3	БРУСОК 60x100, l=1780 ; 0,011 м ³	1	БЕЗ ЧЕРТ.
ПСА 60.18.40-УЛ	Поз. 2,3 по ПСА 60.18.40-УП			
	1	КАРКАС КП66	1	1.832.1-18.93.2-13

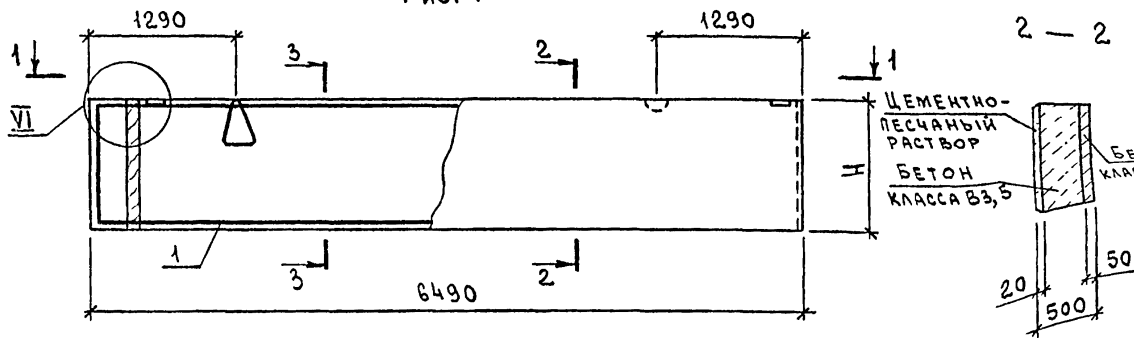
Рис. 2 - зеркальное отражение Рис. 1

1. ТЕХНИЧЕСКИЕ УСЛОВИЯ см. 1.832.1-18.93.1-ТЧ.
2. МАРКИ ПАНЕЛЕЙ ДАНЫ БЕЗ ИНДЕКСОВ, ХАРАКТЕРИЗУЮЩИХ МАТЕРИАЛЫ ВНУТРЕННЕГО ИЗОЛИРУЮЩЕГО СЛОЯ БЕТОНА.
3. МАССА ПАНЕЛЕЙ ДАНА ДЛЯ ВАРИАНТА С ТЕПЛОИЗОЛЯЦИОННЫМ СЛОЕМ ИЗ ЛЕГКОГО БЕТОНА $\gamma = 1600 \text{ кг/м}^3$ И ВНУТРЕННЕГО ИЗОЛИРУЮЩЕГО СЛОЯ ИЗ ТЯЖЕЛОГО БЕТОНА.
4. УЗЕЛ I см. 1.832.1-18.93.1-35, УЗЕЛ II см. 1.832.1-18.93.1-36, УЗЛЫ V, VI и VII см. 1.832.1-18.93.1-38
5. БРУСОК ГОСТ 8486-86*Е 2 СОРТА ИЗ СОСНЫ ИЛИ ЕЛИ $\gamma \pm 20\%$.

ВЗАИМ. ИВ. Н	МАРКА ПАНЕЛИ	Рис.	Н мм	ИНДЕКС УЗЛА I -	РАСХОД МАТЕРИАЛОВ, м ³			МАССА ПАНЕЛИ, т
					БЕТОН КЛАССА В15	БЕТОН КЛАССА В3,5	ЦЕМЕНТО-ПЕСЧАНЫЙ РАСТВОР МАРКИ 100	
ПОДПИСЬ И ДАТА	ПСА 60.6.40-УП	1	580	2	0,18	1,2	0,07	2,7
	ПСА 60.6.40-УЛ	2						
ИВ. Н ПОДЛ.	ПСА 60.9.40-УП	1	880	3	0,28	1,9	0,11	4,2
	ПСА 60.9.40-УЛ	2						
	ПСА 60.12.40-УП	1	1180		0,38	2,5	0,15	5,6
	ПСА 60.12.40-УЛ	2						
	ПСА 60.18.40-УП	1	1780	4	0,57	3,8	0,23	8,5
	ПСА 60.18.40-УЛ	2						

			1993г	1.832.1-18.93.1-9				
НАЧ. ОТД.	КОТОВ	<i>[Signature]</i>		ПАНЕЛЬ				
Н. КОНТР.	ОРЛОВА	<i>[Signature]</i>						
ЗАВ. ГР.	ГРИДНЕВА	<i>[Signature]</i>						
ИНЖ.	ЕПАНЕШИНОВА	<i>[Signature]</i>						
				ПСА 60.6.40-УП... ПСА 60.18.40-УП	ПСА 60.6.40-УЛ... ПСА 60.18.40-УЛ	СТАДИЯ Р	ЛИСТ 1	ЛИСТОВ 1

Рис. 1



1 — 1

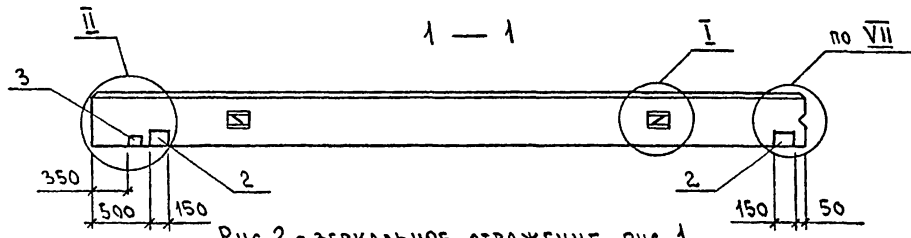
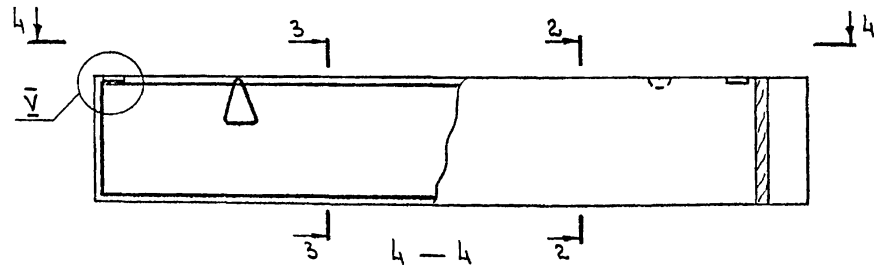
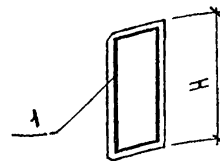


Рис. 2 - зеркальное отражение Рис. 1



3 — 3

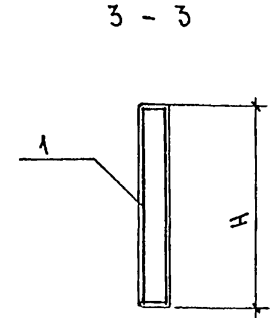
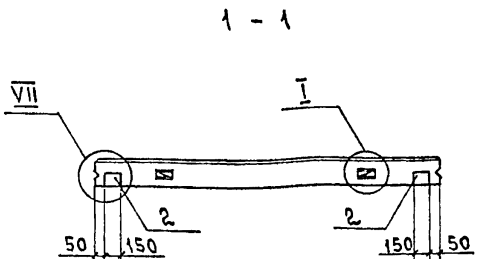
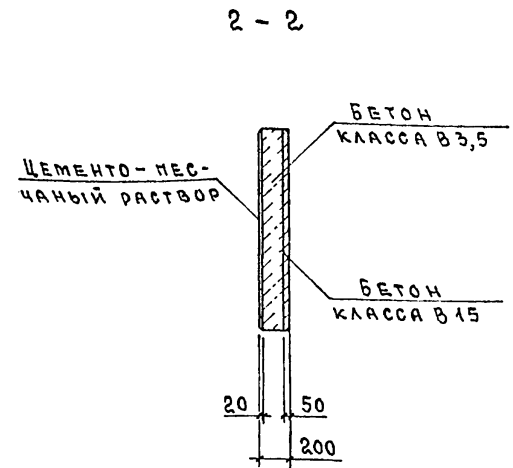
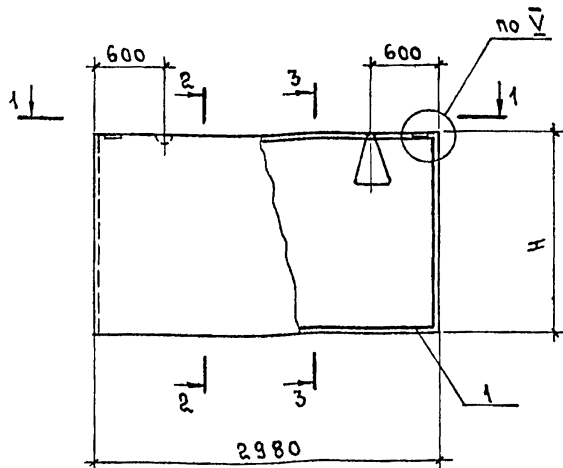


МАРКА ПАНЕЛИ	Поз.	НАИМЕНОВАНИЕ	Кол.	ОБОЗНАЧЕНИЕ ДОКУМЕНТА
ПСА 60.6.50-УП	1	КАРКАС КП 37	1	1.832.1-18.93.2-7
	2	ИЗДЕЛИЕ ЗАКЛАДНОЕ МН1	2	-48
	3	БРУСОК 60x100, l=580; 0,003 м³	1	БЕЗ ЧЕРТ.
ПСА 60.6.50-УЛ	Поз. 2,3 по ПСА 60.6.50-УП			
	1	КАРКАС КП 38	1	1.832.1-18.93.2-7
	Поз. 2,3 по ПСА 60.9.50-УП			
ПСА 60.9.50-УП	1	КАРКАС КП 47	1	1.832.1-18.93.2-9
	2	ИЗДЕЛИЕ ЗАКЛАДНОЕ МН1	2	-48
	3	БРУСОК 60x100, l=880; 0,005 м³	1	БЕЗ ЧЕРТ.
ПСА 60.9.50-УЛ		Поз. 2,3 по ПСА 60.9.50-УП		
ПСА 60.12.50-УП	1	КАРКАС КП 48	1	1.832.1-18.93.2-9
	1	КАРКАС КП 57	1	1.832.1-18.93.2-11
	2	ИЗДЕЛИЕ ЗАКЛАДНОЕ МН1	2	-48
ПСА 60.12.50-УЛ	Поз. 2,3 по ПСА 60.12.50-УП			
	3	БРУСОК 60x100, l=1180; 0,007 м³	1	БЕЗ ЧЕРТ.
	1	КАРКАС КП 58	1	1.832.1-18.93.2-11
ПСА 60.18.50-УП	1	КАРКАС КП 67	1	1.832.1-18.93.2-13
	2	ИЗДЕЛИЕ ЗАКЛАДНОЕ МН1	2	-48
	3	БРУСОК 60x100, l=1780; 0,011 м³	1	БЕЗ ЧЕРТ.
ПСА 60.18.50-УЛ		Поз. 2,3 по ПСА 60.18.50-УП		
ПСА 60.18.50-УЛ	1	КАРКАС КП 68	1	1.832.1-18.93.2-13

1. ТЕХНИЧЕСКИЕ УСЛОВИЯ СМ. 1.832.1-18.93.1-74
2. МАРКИ ПАНЕЛЕЙ ДАНЫ БЕЗ ИНДЕКСОВ, ХАРАКТЕРИЗУЮЩИХ МАТЕРИАЛЫ ВНУТРЕННЕГО ИЗОЛИРУЮЩЕГО СЛОЯ БЕТОНА.
3. МАССА ПАНЕЛЕЙ ДАНА ДЛЯ ВАРИАНТА С ТЕПЛОИЗОЛЯЦИОННЫМ СЛОЕМ ИЗ ЛЕГКОГО БЕТОНА $\gamma = 1600 \text{ кг/м}^3$ И ВНУТРЕННЕГО ИЗОЛИРУЮЩЕГО СЛОЯ ИЗ ТЯЖЕЛОГО БЕТОНА.
4. УЗЕЛ I СМ. 1.832.1-18.93.1-35, УЗЕЛ II СМ. 1.832.1-18.93.1-36, УЗЛЫ V, VI И VII СМ. 1.832.1-18.93.1-38
5. БРУСОК ГОСТ 8486-86 Е 2 СОРТА ИЗ СОСНЫ ИЛИ ЕЛИ $f \leq 20\%$.

ВЗАИМ. ИНВ. N	МАРКА ПАНЕЛИ	Рис.	Н мм	ИНДЕКС УЗЛА I -	РАСХОД МАТЕРИАЛОВ, м³			МАССА ПАНЕЛИ, т
					БЕТОН КЛАССА В15	БЕТОН КЛАССА В3,5	ЦЕМЕНТНО-ПЕСЧАНЫЙ РАСТВОР МАРКИ 100	
ПОДПИСЬ И ДАТА	ПСА 60.6.50-УП	1	580	2	0,19	1,6	0,08	3,4
	ПСА 60.6.50-УЛ	2						
	ПСА 60.9.50-УП	1	880	3	0,29	2,5	0,11	5,3
	ПСА 60.9.50-УЛ	2						
ИВ. N ПОДЛ.	ПСА 60.12.50-УП	1	1180	4	0,38	3,3	0,15	7,0
	ПСА 60.12.50-УЛ	2						
	ПСА 60.18.50-УП	1						
	ПСА 60.18.50-УЛ	2						
	ПСА 60.18.50-УЛ	2	1780		0,58	5,0	0,23	10,6

			1993г	1.832.1-18.93.1-10		
НАЧ. ОТД.	КОТОВ	<i>[Signature]</i>		ПАНЕЛЬ ПСА 60.6.50-УП... ПСА 60.18.50-УП, ПСА 60.6.50-УЛ... ПСА 60.18.50-УЛ		
Н. КОНТР.	ОРЛОВА	<i>[Signature]</i>				
ЗАВ. ГР.	ГРИДНЕВА	<i>[Signature]</i>				
ИНЖ.	ЕПАНЕШНИКОВА	<i>[Signature]</i>				
				СТАДИЯ	ЛИСТ	ЛИСТОВ
				Р		1
						АП ГИПРОНИСЕЛЬХОЗ
						Ц00153-02 17 ФОРМАТ А3



МАРКА ПАНЕЛИ	Поз.	НАИМЕНОВАНИЕ	КОЛ.	ОБОЗНАЧЕНИЕ ДОКУМЕНТА
ПСА 30.6.20	1	КАРКАС КП 69	1	1.832.1-18.93.2-14
	2	ИЗДЕЛИЕ ЗАКЛАДНОЕ МН1	2	-48
ПСА 30.9.20	1	КАРКАС КП 70	1	1.832.1-18.93.2-14
	2	ИЗДЕЛИЕ ЗАКЛАДНОЕ МН1	2	-48
ПСА 30.12.20	1	КАРКАС КП 71	1	1.832.1-18.93.2-14
	2	ИЗДЕЛИЕ ЗАКЛАДНОЕ МН1	2	-48
ПСА 30.18.20	1	КАРКАС КП 72	1	1.832.1-18.93.2-14
	2	ИЗДЕЛИЕ ЗАКЛАДНОЕ МН1	2	-48

МАРКА ПАНЕЛИ	Н, мм	ИНДЕКС УЗЛА I-	РАСХОД МАТЕРИАЛОВ, м³			МАССА ПАНЕЛИ, т
			БЕТОН КЛАССА В15	БЕТОН КЛАССА В3,5	ЦЕМЕНТНО-ПЕСЧАНЫЙ РАСТВОР МАРКИ 100	
ПСА 30.6.20	580	1	0,09	0,23	0,04	0,60
ПСА 30.9.20	880		0,13	0,34	0,05	0,86
ПСА 30.12.20	1180		0,18	0,46	0,07	1,20
ПСА 30.18.20	1780	2	0,27	0,69	0,11	1,80

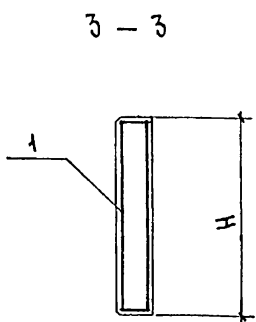
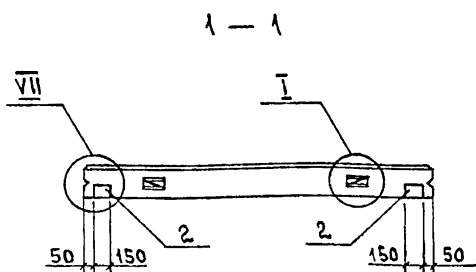
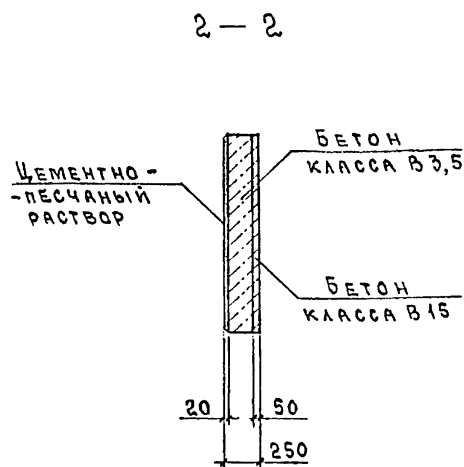
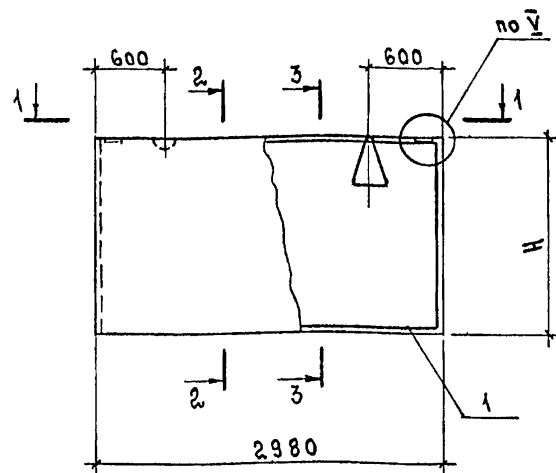
1. ТЕХНИЧЕСКИЕ УСЛОВИЯ см. 1.832.1-18.93.1-14.
2. МАРКИ ПАНЕЛЕЙ ДАНЫ БЕЗ ИНДЕКСОВ, ХАРАКТЕРИЗУЮЩИХ МАТЕРИАЛЫ ВНУТРЕННЕГО ИЗОЛИРУЮЩЕГО СЛОЯ БЕТОНА.
3. МАССА ПАНЕЛЕЙ ДАНА ДЛЯ ВАРИАНТА С ТЕПЛОИЗОЛЯЦИОННЫМ СЛОЕМ ИЗ ЛЕГКОГО БЕТОНА $\gamma = 1200 \text{ кг/м}^3$ И ВНУТРЕННЕГО ИЗОЛИРУЮЩЕГО СЛОЯ ИЗ ТЯЖЕЛОГО БЕТОНА.
Узел I см. 1.832.1-18.93.1-35, узлы V и VII см. 1.832.1-18.93.1-36

ИНВ. № ПОД ПОДПИСЬ И ДАТА ВЗАИМ. ИНВ. №

			1993г	1.832.1-18.93.1-11		
НАЧ. ОТД.	КОТОВ	<i>[Signature]</i>		ПАНЕЛЬ ПСА 30.6.20... ПСА 30.18.20		
Н. КОНТР.	ЕПАНЕШНИКОВА	<i>[Signature]</i>				
ЗАВ. ГР	ГРИДНЕВА	<i>[Signature]</i>				
ИНЖ.	ОРЛОВА	<i>[Signature]</i>				
				СТАДИЯ	ЛИСТ	ЛИСТОВ
				Р	1	1
				АП ГИПРОНИСЕЛЬХОЗ		

Ц.00133-02 18

ФОРМАТ А3



МАРКА ПАНЕЛИ	Поз.	НАИМЕНОВАНИЕ	КОЛ.	ОБОЗНАЧЕНИЕ ДОКУМЕНТА
ПСА 30.6.25	1	КАРКАС КП 73	1	1.832.1-18.93.2-15
	2	ИЗДЕЛИЕ ЗАКЛАДНОЕ МН1	2	-48
ПСА 30.9.25	1	КАРКАС КП 74	1	1.832.1-18.93.2-15
	2	ИЗДЕЛИЕ ЗАКЛАДНОЕ МН1	2	-48
ПСА 30.12.25	1	КАРКАС КП 75	1	1.832.1-18.93.2-15
	2	ИЗДЕЛИЕ ЗАКЛАДНОЕ МН1	2	-48
ПСА 30.18.25	1	КАРКАС КП 76	1	1.832.1-18.93.2-15
	2	ИЗДЕЛИЕ ЗАКЛАДНОЕ МН1	2	-48

МАРКА ПАНЕЛИ	H, мм	ИНДЕКС УЗЛА I-	РАСХОД МАТЕРИАЛОВ, м³			МАССА ПАНЕЛИ, т
			БЕТОН КЛАССА В 15	БЕТОН КЛАССА В 3,5	ЦЕМЕНТНО-ПЕСЧАНЫЙ РАСТВОР МАРКИ 100	
ПСА 30.6.25	580	1	0,09	0,31	0,04	0,71
ПСА 30.9.25	880		0,13	0,47	0,05	1,00
ПСА 30.12.25	1180	2	0,18	0,63	0,07	1,40
ПСА 30.18.25	1780		0,27	0,96	0,11	2,10

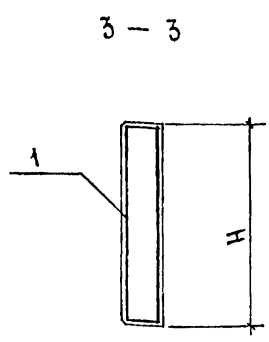
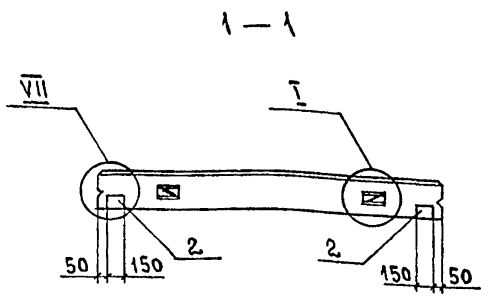
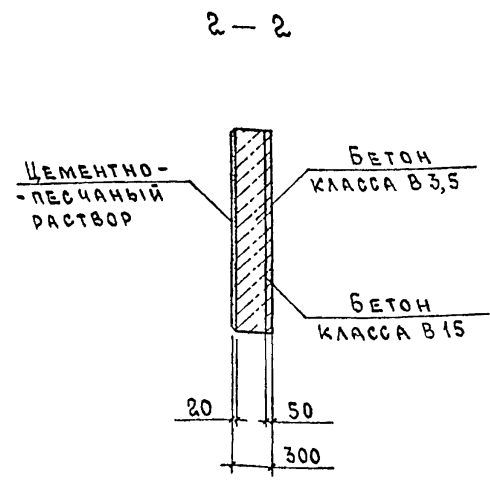
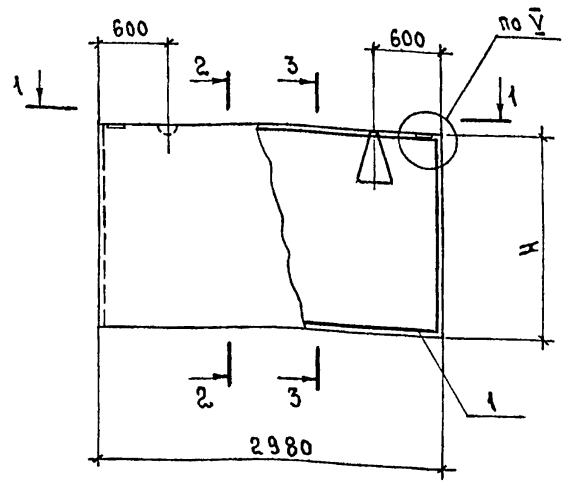
1. ТЕХНИЧЕСКИЕ УСЛОВИЯ см. 1.832.1-18.93.1-ТУ.
2. МАРКИ ПАНЕЛЕЙ ДАНЫ БЕЗ ИНДЕКСОВ, ХАРАКТЕРИЗУЮЩИХ МАТЕРИАЛЫ ВНУТРЕННЕГО ИЗОЛИРУЮЩЕГО СЛОЯ БЕТОНА.
3. МАССА ПАНЕЛЕЙ ДАНА ДЛЯ ВАРИАНТА С ТЕПЛОИЗОЛЯЦИОННЫМ СЛОЕМ ИЗ ЛЕГКОГО БЕТОНА $\gamma = 1200 \text{ кг/м}^3$ И ВНУТРЕННЕГО ИЗОЛИРУЮЩЕГО СЛОЯ ИЗ ТЯЖЕЛОГО БЕТОНА.
4. Узел I см. 1.832.1-18.93.1-35, узлы V и VII см. 1.832.1-18.93.1-38

ИЗМ. № ПОДАЛ. ПОДПИСЬ И ДАТА

			1993г	1.832.1-18.93.1-12		
НАЧ.ОТД.	КОТОВ	<i>[Signature]</i>		ПАНЕЛЬ ПСА 30.6.25... ПСА 30.18.25	СТАДИЯ	ЛИСТ
Н.КОНТР.	ЕПАНЕШНИКОВА	<i>[Signature]</i>			Р	1
ЗАВ.ГР.	ГРИДНЕВА	<i>[Signature]</i>			АП ГИПРОНИСЕЛЬХОЗ	
ИНЖ.	ОРЛОВА	<i>[Signature]</i>				

Ц00133-02 19

ФОРМАТ А3



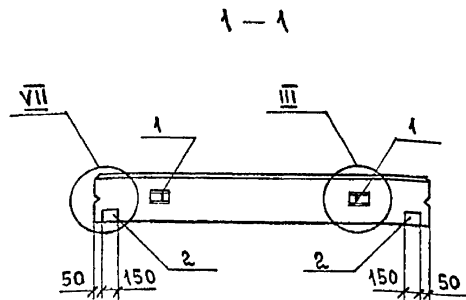
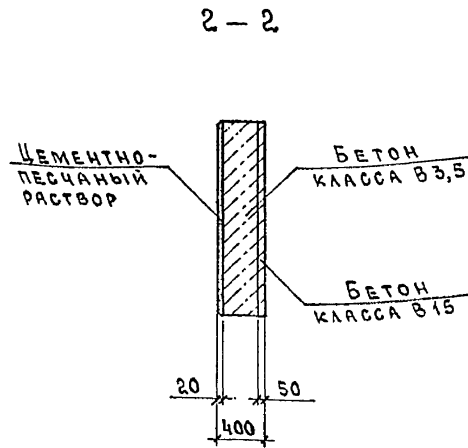
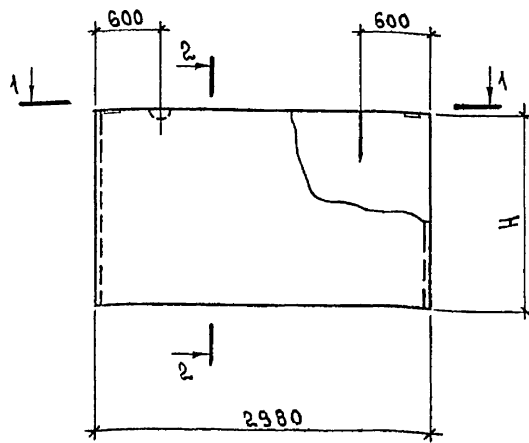
МАРКА ПАНЕЛИ	Поз.	НАИМЕНОВАНИЕ	КОЛ.	ОБОЗНАЧЕНИЕ ДОКУМЕНТА
ПСД 30.6.30	1	КАРКАС КП 77	1	1.832.1-18.93.2-16
	2	ИЗДЕЛИЕ ЗАКЛАДНОЕ МН1	2	-48
ПСД 30.9.30	1	КАРКАС КП 78	1	1.832.1-18.93.2-16
	2	ИЗДЕЛИЕ ЗАКЛАДНОЕ МН1	2	-48
ПСД 30.12.30	1	КАРКАС КП 79	1	1.832.1-18.93.2-16
	2	ИЗДЕЛИЕ ЗАКЛАДНОЕ МН1	2	-48
ПСД 30.18.30	1	КАРКАС КП 80	1	1.832.1-18.93.2-16
	2	ИЗДЕЛИЕ ЗАКЛАДНОЕ МН1	2	-48

МАРКА ПАНЕЛИ	Н, мм	ИНДЕКС УЗЛА I-	РАСХОД МАТЕРИАЛОВ, м³			МАССА ПАНЕЛИ, т
			БЕТОН КЛАССА В15	БЕТОН КЛАССА В3,5	ЦЕМЕНТНО-ПЕСЧАНЫЙ РАСТВОР МАРКИ 100	
ПСД 30.6.30	580	1	0,09	0,40	0,04	0,98
ПСД 30.9.30	880	2	0,13	0,60	0,05	1,50
ПСД 30.12.30	1180		0,18	0,81	0,07	2,00
ПСД 30.18.30	1780		0,27	1,20	0,11	3,00

1. ТЕХНИЧЕСКИЕ УСЛОВИЯ см. 1.832.1-18.93.1-ТУ.
2. МАРКИ ПАНЕЛЕЙ ДАНЫ БЕЗ ИНДЕКСОВ, ХАРАКТЕРИЗУЮЩИХ МАТЕРИАЛЫ ВНУТРЕННЕГО ИЗОЛИРУЮЩЕГО СЛОЯ БЕТОНА.
3. МАССА ПАНЕЛЕЙ ДАНА ДЛЯ ВАРИАНТА С ТЕПЛОИЗОЛЯЦИОННЫМ СЛОЕМ ИЗ ЛЕГКОГО БЕТОНА $\rho = 1600 \text{ кг/м}^3$ И ВНУТРЕННЕГО ИЗОЛИРУЮЩЕГО СЛОЯ ИЗ ТЯЖЕЛОГО БЕТОНА.
4. Узел I см. 1.832.1-18.93.1-35, узлы V и VII см. 1.832.1-18.93.1-38.

			1993г	1.832.1-18.93.1-13		
НАЧ.ОТД.	КОТОВ	<i>[Signature]</i>		ПАНЕЛЬ		
Н.КОНТР.	ЕПАНЕШНИКОВА	<i>[Signature]</i>		ПСД 30.6.30... ПСД 30.18.30		
Зав.гр.	ГРИДНЕВА	<i>[Signature]</i>		СТАНДА	Лист	Листов
ИНЖ.	Орлова	<i>[Signature]</i>		Р		1
				АП ГИПРОНИСЕЛЬХОЗ		

Имя, Фамилия, Подпись и дата
 Взам. инв. №



МАРКА ПАНЕЛИ	Поз.	НАИМЕНОВАНИЕ	КОЛ.	ОБОЗНАЧЕНИЕ ДОКУМЕНТА
ПСА 30.6.40	1	ПЕТЛЯ ДЛЯ ПОДЪЕМА ПМ 10-2	2	1.832.1-18.93.2-47
	2	ИЗДЕЛИЕ ЗАКЛАДНОЕ МН1	2	-48
ПСА 30.9.40	1	ПЕТЛЯ ДЛЯ ПОДЪЕМА ПМ 12-3	2	1.832.1-18.93.2-47
	2	ИЗДЕЛИЕ ЗАКЛАДНОЕ МН1	2	-48
ПСА 30.12.40	1	ПЕТЛЯ ДЛЯ ПОДЪЕМА ПМ 14-2	2	1.832.1-18.93.2-47
	2	ИЗДЕЛИЕ ЗАКЛАДНОЕ МН1	2	-48
ПСА 30.18.40	1	ПЕТЛЯ ДЛЯ ПОДЪЕМА ПМ 16-2	2	1.832.1-18.93.2-47
	2	ИЗДЕЛИЕ ЗАКЛАДНОЕ МН1	2	-48

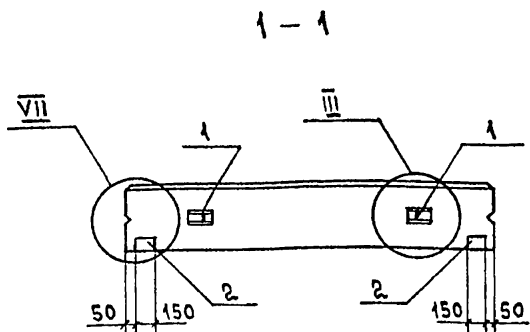
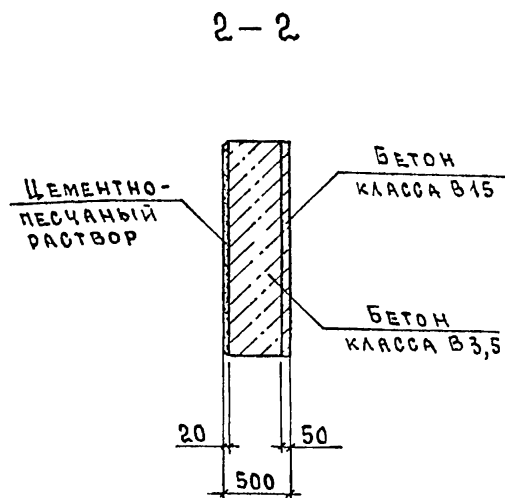
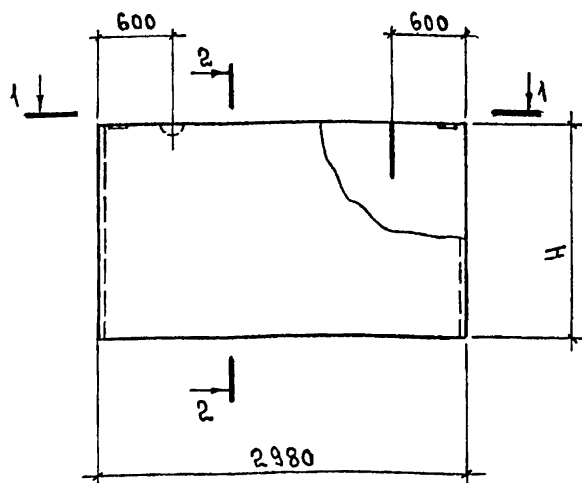
МАРКА ПАНЕЛИ	Н, мм	ИНДЕКС УЗЛА	РАСХОД МАТЕРИАЛОВ, м³			МАССА ПАНЕЛИ, т
			БЕТОН КЛАССА В15	БЕТОН КЛАССА В3,5	ЦЕМЕНТНО-ПЕСЧАНЫЙ РАСТВОР МАРКИ 100	
ПСА 30.6.40	580	III-1	0,09	0,57	0,04	1,3
ПСА 30.9.40	880		0,13	0,87	0,05	1,9
ПСА 30.12.40	1180		0,18	1,20	0,07	2,7
ПСА 30.18.40	1780		0,27	1,80	0,11	4,0

1. ТЕХНИЧЕСКИЕ УСЛОВИЯ см. 1.832.1-18.93.1-ТУ.
2. МАРКИ ПАНЕЛЕЙ ДАНЫ БЕЗ ИНДЕКСОВ, ХАРАКТЕРИЗУЮЩИХ МАТЕРИАЛЫ ВНУТРЕННЕГО ИЗОЛИРУЮЩЕГО СЛОЯ БЕТОНА.
3. МАССА ПАНЕЛЕЙ ДАНА ДЛЯ ВАРИАНТА С ТЕПЛОИЗОЛЯЦИОННЫМ СЛОЕМ ИЗ ЛЕГКОГО БЕТОНА $\rho = 1600 \text{ кг/м}^3$ И ВНУТРЕННЕГО ИЗОЛИРУЮЩЕГО СЛОЯ ИЗ ТЯЖЕЛОГО БЕТОНА.
4. Узел III см. 1.832.1-18.93.1-37, узел VII см. 1.832.1-18.93.1-38.

			1933г	1.832.1-18.93.1-14		
НАЧ. ОТД.	КОТОВ	<i>[Signature]</i>		ПАНЕЛЬ		
Н. КОНТР.	ЕДАНЕШНИКОВА	<i>[Signature]</i>		ПСА 30.6.40... ПСА 30.18.40		
ЗАВ. ГР.	ТРИДНЕВА	<i>[Signature]</i>		СТАДИЯ	ЛИСТ	ЛИСТОВ
ИНЖ.	ОРЛОВА	<i>[Signature]</i>		Р		1
				АП ГИПРОНИСЕЛЬХОЗ		

Ц00133-02 21 ФОРМАТ А3

ИЗВ. № ПОДАЛ. ПОДАТЬСЯ И ДАТА ВЗАИМ. ИЗОБ. №



МАРКА ПАНЕЛИ	Поз.	НАИМЕНОВАНИЕ	КОЛ.	ОБОЗНАЧЕНИЕ ДОКУМЕНТА
ПСА 30.6.50	1	ПЕТЛЯ ДЛЯ ПОДЪЕМА ПМ 12-3	2	1.832.1-18.93.2-47
	2	ИЗДЕЛИЕ ЗАКЛАДНОЕ МН1	2	-48
ПСА 30.9.50	1	ПЕТЛЯ ДЛЯ ПОДЪЕМА ПМ 14-2	2	1.832.1-18.93.2-47
	2	ИЗДЕЛИЕ ЗАКЛАДНОЕ МН1	2	-48
ПСА 30.12.50	1	ПЕТЛЯ ДЛЯ ПОДЪЕМА ПМ 16-2	2	1.832.1-18.93.2-47
	2	ИЗДЕЛИЕ ЗАКЛАДНОЕ МН1	2	-48
ПСА 30.18.50	1	ПЕТЛЯ ДЛЯ ПОДЪЕМА ПМ 18-1	2	1.832.1-18.93.2-47
	2	ИЗДЕЛИЕ ЗАКЛАДНОЕ МН1	2	-48

МАРКА ПАНЕЛИ	Н, мм	ИНДЕКС УЗЛА	РАСХОД МАТЕРИАЛОВ, м ³			МАССА ПАНЕЛИ, т
			БЕТОН КЛАССА В15	БЕТОН КЛАССА В3,5	ЦЕМЕНТНО-ПЕСЧАНЫЙ РАСТВОР МАРКИ 100	
ПСА 30.6.50	580	III-1	0,09	0,74	0,04	1,6
ПСА 30.9.50	880		0,13	1,10	0,05	2,4
ПСА 30.12.50	1180		0,18	1,50	0,07	3,2
ПСА 30.18.50	1780		0,27	2,30	0,11	4,9

1. ТЕХНИЧЕСКИЕ УСЛОВИЯ см. 1.832.1-18.93.1-ТЧ.
2. МАРКИ ПАНЕЛЕЙ ДАНЫ БЕЗ ИНДЕКСОВ, ХАРАКТЕРИЗИРУЮЩИХ МАТЕРИАЛЫ ВНУТРЕННЕГО ИЗОЛИРУЮЩЕГО СЛОЯ БЕТОНА.
3. МАССА ПАНЕЛЕЙ ДАНА ДЛЯ ВАРИАНТА С ТЕПЛОИЗОЛЯЦИОННЫМ СЛОЕМ ИЗ ЛЕГКОГО БЕТОНА $\gamma = 1600 \text{ кг/м}^3$ И ВНУТРЕННЕГО ИЗОЛИРУЮЩЕГО СЛОЯ ИЗ ТЯЖЕЛОГО БЕТОНА.
4. Узел III см. 1.832.1-18.93.1-37, узел VII см. 1.832.1-18.93.1-38.

			1993	1.832.1-18.93.1-15		
НАЧ.ОТД.	КОТОВ	<i>[Signature]</i>		ПАНЕЛЬ ПСА 30.6.50... ПСА 30.18.50		
Н КОНТР.	ЕПАНЕШНИКОВА	<i>[Signature]</i>				
ЗАВ.ГР.	ГРИДНЕВА	<i>[Signature]</i>				
ИНЖ.	ОРЛОВА	<i>[Signature]</i>				
				СТАДИЯ	ЛИСТ	ЛИСТОВ
				Р		1
				АП ГИПРОНИСЕЛЬХОЗ		

Ц.00133-02 22 ФОРМАТ А3

Инв. № подл. Подпись и дата. Взам. инв. №

Рис. 1

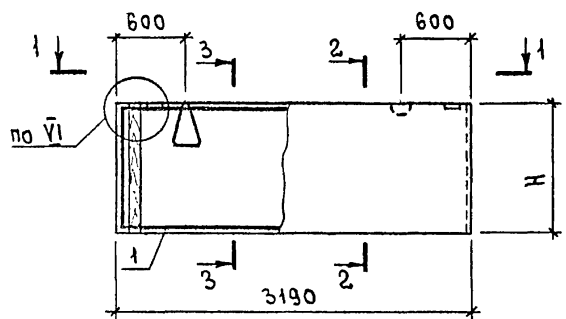
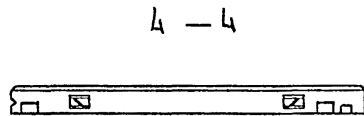
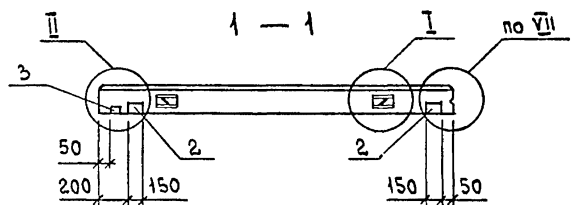
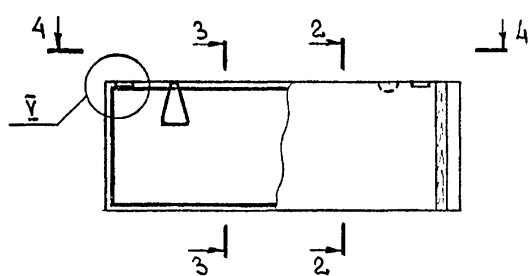
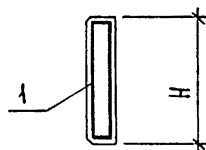
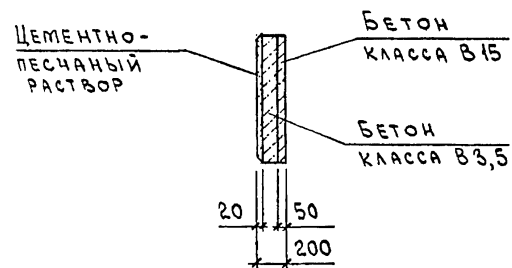


Рис. 2 - ЗЕРКАЛЬНОЕ ОТРАЖЕНИЕ РИС. 1



2 - 2

3 - 3



МАРКА ПАНЕЛИ	Поз.	НАИМЕНОВАНИЕ	КОЛ.	ОБОЗНАЧЕНИЕ ДОКУМЕНТА
ПСА 30.6.20-УП	1	КАРКАС КП 138	1	1.832.1-18.93.2-33
	2	ИЗДЕЛИЕ ЗАКЛАДНОЕ МН1	2	-48
	3	БРУСОК 60x100, l=580; 0,003 м ³	1	БЕЗ ЧЕРТ.
ПСА 30.6.20-УЛ	Поз. 2,3 по ПСА 30.6.20-УП			
	1	КАРКАС КП 139	1	1.832.1-18.93.2-33
ПСА 30.9.20-УП	1	КАРКАС КП 140	1	1.832.1-18.93.2-33
	2	ИЗДЕЛИЕ ЗАКЛАДНОЕ МН1	2	-48
	3	БРУСОК 60x100, l=880; 0,005 м ³	1	БЕЗ ЧЕРТ.
ПСА 30.9.20-УЛ	Поз. 2,3 по ПСА 30.9.20-УП			
	1	КАРКАС КП 141	1	1.832.1-18.93.2-33
ПСА 30.12.20-УП	1	КАРКАС КП 142	1	1.832.1-18.93.2-34
	2	ИЗДЕЛИЕ ЗАКЛАДНОЕ МН1	2	-48
	3	БРУСОК 60x100, l=1180; 0,007 м ³	1	БЕЗ ЧЕРТ.
ПСА 30.12.20-УЛ	Поз. 2,3 по ПСА 30.12.20-УП			
	1	КАРКАС КП 143	1	1.832.1-18.93.2-34
ПСА 30.18.20-УП	1	КАРКАС КП 144	1	1.832.1-18.93.2-34
	2	ИЗДЕЛИЕ ЗАКЛАДНОЕ МН1	2	-48
	3	БРУСОК 60x100, l=1780; 0,011 м ³	1	БЕЗ ЧЕРТ.
ПСА 30.18.20-УЛ	Поз. 2,3 по ПСА 30.18.20-УП			
	1	КАРКАС КП 145	1	1.832.1-18.93.2-34

1. ТЕХНИЧЕСКИЕ УСЛОВИЯ СМ. 1.832.1-18.93.1-ТУ
2. МАРКИ ПАНЕЛЕЙ ДАНЫ БЕЗ ИНДЕКСОВ, ХАРАКТЕРИЗУЮЩИХ МАТЕРИАЛЫ ВНУТРЕННЕГО ИЗОЛИРУЮЩЕГО СЛОЯ БЕТОНА.
3. МАССА ПАНЕЛЕЙ ДАНА ДЛЯ ВАРИАНТА С ТЕПЛОИЗОЛЯЦИОННЫМ СЛОЕМ ИЗ ЛЕГКОГО БЕТОНА $\gamma = 1200 \text{ кг/м}^3$ И ВНУТРЕННЕГО ИЗОЛИРУЮЩЕГО СЛОЯ ИЗ ТЯЖЕЛОГО БЕТОНА.
4. УЗЕЛ I СМ. 1.832.1-18.93.1-35, УЗЕЛ II СМ. 1.832.1-18.93.1-37, УЗЛЫ V, VI И VII СМ. 1.832.1-18.93.1-38.
5. БРУСОК ГОСТ 8486-86* Е 2 СОРТА ИЗ СОСНЫ ИЛИ ЕЛИ $\gamma \leq 20\%$

МАРКА ПАНЕЛИ	Рис.	H мм	ИНДЕКС УЗЛА I -	РАСХОД МАТЕРИАЛОВ, м ³			МАССА ПАНЕЛИ, т
				БЕТОН КЛАССА В15	БЕТОН КЛАССА В3,5	ЦЕМЕНТНО-ПЕСЧАНЫЙ РАСТВОР МАРКИ 100	
ПСА 30.6.20-УП	1	580	1	0,09	0,24	0,04	0,61
ПСА 30.6.20-УЛ	2						
ПСА 30.9.20-УП	1	880	1	0,14	0,37	0,06	0,95
ПСА 30.9.20-УЛ	2						
ПСА 30.12.20-УП	1	1180	1	0,19	0,49	0,08	1,30
ПСА 30.12.20-УЛ	2						
ПСА 30.18.20-УП	1	1780	2	0,28	0,74	0,11	1,90
ПСА 30.18.20-УЛ	2						

			1993г.	1.832.1-18.93.1-16		
НАЧ.ОТД	КОТОВ	<i>[Signature]</i>		ПАНЕЛЬ		
Н.КОНТР	ОРЛОВА	<i>[Signature]</i>		ПСА 30.6.20-УП... ПСА 30.18.20-УП	СТАДИЯ	ЛИСТ
ЗАВ.ГР.	ГРИДНЕВА	<i>[Signature]</i>		ПСА 30.6.20-УЛ... ПСА 30.18.20-УЛ	Р	1
ИНЖ.	ЕПАНЕШНИКОВА	<i>[Signature]</i>		АП ГИПРОНИСЕЛЬХОЗ		

Рис. 1

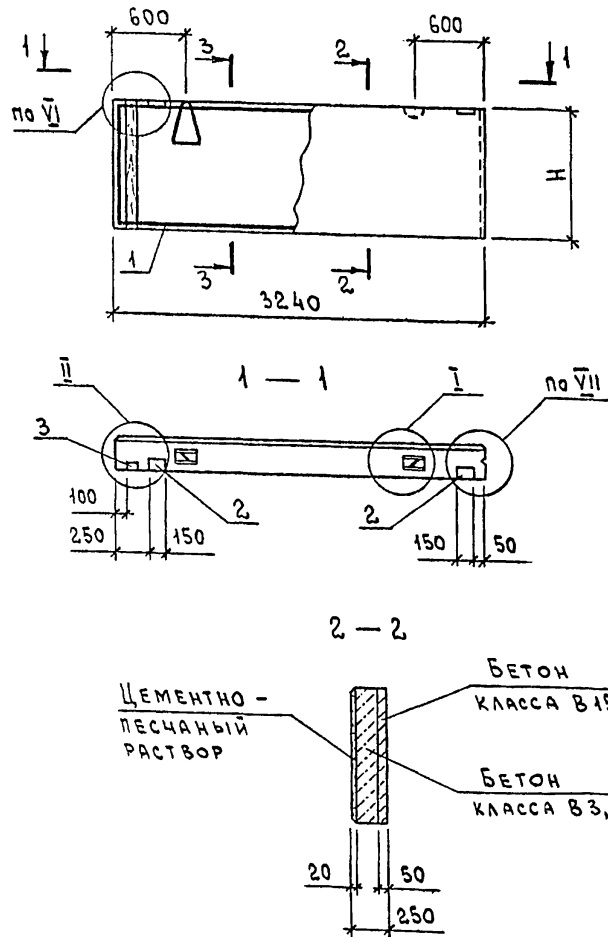
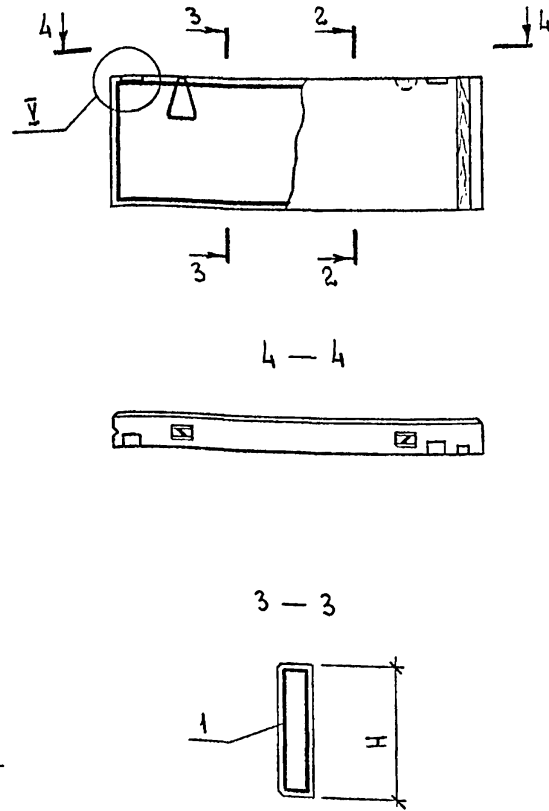


Рис. 2 - ЗЕРКАЛЬНОЕ ОТРАЖЕНИЕ Рис. 1



МАРКА ПАНЕЛИ	Поз.	НАИМЕНОВАНИЕ	Кол.	ОБОЗНАЧЕНИЕ ДОКУМЕНТА
ПСД 30.6.25-УП	1	КАРКАС КП 146	1	1.832.1-18.93.2-35
	2	ИЗДЕЛИЕ ЗАКЛАДНОЕ МН1	2	-48
	3	БРУСОК 80x100, l=580; 0,003 м ³	1	БЕЗ ЧЕРТ.
ПСД 30.6.25-УЛ	Поз. 2,3 по ПСД 30.6.25-УП			
	1	КАРКАС КП 147	1	1.832.1-18.93.2-35
ПСД 30.9.25-УП	1	КАРКАС КП 148	1	1.832.1-18.93.2-35
	2	ИЗДЕЛИЕ ЗАКЛАДНОЕ МН1	2	-48
	3	БРУСОК 60x100, l=880; 0,005 м ³	1	БЕЗ ЧЕРТ.
ПСД 30.9.25-УЛ	Поз. 2,3 по ПСД 30.9.25-УП			
	1	КАРКАС КП 149	1	1.832.1-18.93.2-35
ПСД 30.12.25-УП	1	КАРКАС КП 150	1	1.832.1-18.93.2-36
	2	ИЗДЕЛИЕ ЗАКЛАДНОЕ МН1	2	-48
	3	БРУСОК 60x100, l=1180; 0,007 м ³	1	БЕЗ ЧЕРТ.
ПСД 30.12.25-УЛ	Поз. 2,3 по ПСД 30.12.25-УП			
	1	КАРКАС КП 151	1	1.832.1-18.93.2-36
ПСД 30.18.25-УП	1	КАРКАС КП 152	1	1.832.1-18.93.2-36
	2	ИЗДЕЛИЕ ЗАКЛАДНОЕ МН1	2	-48
	3	БРУСОК 60x100, l=1780; 0,011 м ³	1	БЕЗ ЧЕРТ.
ПСД 30.18.25-УЛ	Поз. 2,3 по ПСД 30.18.25-УП			
	1	КАРКАС КП 153	1	1.832.1-18.93.2-36

1. ТЕХНИЧЕСКИЕ УСЛОВИЯ ст. 1.832.1-18.93.1-ТУ.
2. МАРКИ ПАНЕЛЕЙ ДАНЫ БЕЗ ИНДЕКСОВ, ХАРАКТЕРИЗУЮЩИХ МАТЕРИАЛЫ ВНУТРЕННЕГО ИЗОЛИРУЮЩЕГО СЛОЯ БЕТОНА.
3. МАССА ПАНЕЛЕЙ ДАНА ДЛЯ ВАРИАНТА С ТЕПЛОИЗОЛЯЦИОННЫМ СЛОЕМ ИЗ ЛЕГКОГО БЕТОНА $\gamma = 1200 \text{ кг/м}^3$ И ВНУТРЕННЕГО ИЗОЛИРУЮЩЕГО СЛОЯ ИЗ ТЯЖЕЛОГО БЕТОНА.
4. УЗЕЛ I см. 1.832.1-18.93.1-35, узел II см. 1.832.1-18.93.1-36, узлы V, VI и VII см. 1.832.1-18.93.1-38
5. БРУСОК ГОСТ 8486-86*Е 2 СОРТА ИЗ СОСНЫ ИЛИ ЕЛИ $\gamma \leq 20\%$

ИЗВ. И ПОДЛ. ПОДПИСЬ И ДАТА	МАРКА ПАНЕЛИ	Рис.	Н, мм	ИНДЕКС УЗЛА I -	РАСХОД МАТЕРИАЛОВ, м ³			МАССА ПАНЕЛИ, т
					БЕТОН КЛАССА В15	БЕТОН КЛАССА В3,5	ЦЕМЕНТНО-ПЕСЧАНЫЙ РАСТВОР МАРКИ 100	
	ПСД 30.6.25-УП	1	580	1	0,09	0,34	0,04	0,70
	ПСД 30.6.25-УЛ	2						
	ПСД 30.9.25-УП	1	880	1	0,14	0,51	0,06	1,10
	ПСД 30.9.25-УЛ	2						
	ПСД 30.12.25-УП	1	1180	2	0,19	0,69	0,08	1,40
	ПСД 30.12.25-УЛ	2						
	ПСД 30.18.25-УП	1	1780	2	0,29	1,04	0,12	2,20
	ПСД 30.18.25-УЛ	2						

		1993г	1.832.1-18.93.1-17		
НАЧ.ОТД	КОТОВ		ПАНЕЛЬ ПСД 30.6.25-УП...ПСД 30.18.25-УП, ПСД 30.6.25-УЛ...ПСД 30.18.25-УЛ		
И.КОНТР.	ОРЛОВА				
ЗАВ.ГР.	ГРИДАНЕВА				
ИНЖ.	ЕПАНЕШНИКОВА				
			СТАДИЯ	ЛИСТ	ЛИСТОВ
			Р		1
			АП ГИПРОНИСЕЛЬХОЗ		

Рис. 1

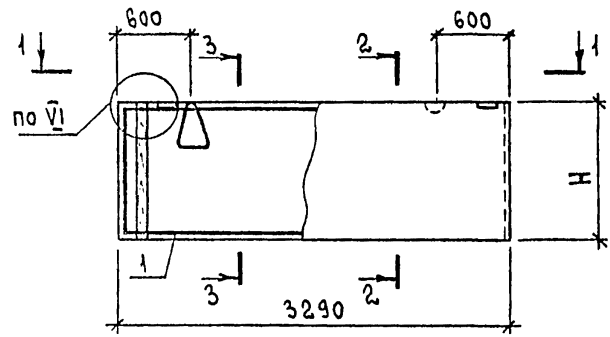
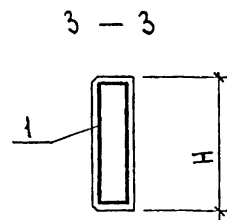
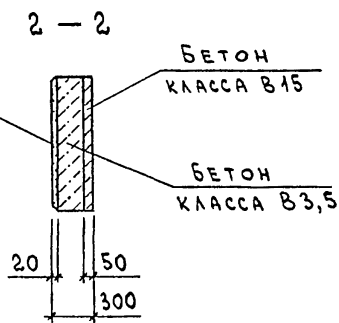
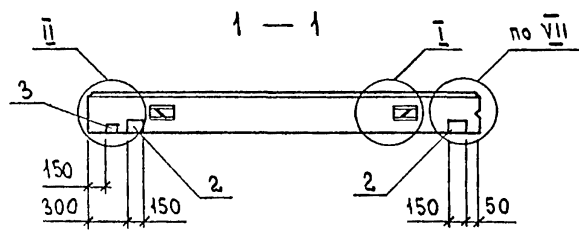
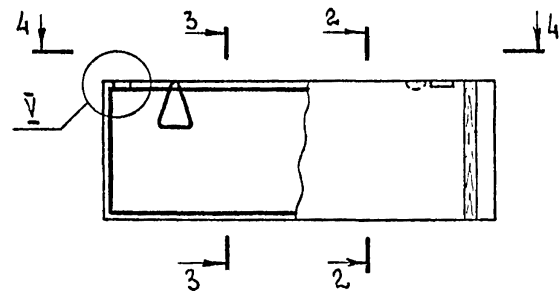


Рис. 2 - зеркальное отражение рис. 1



МАРКА ПАНЕЛИ	Поз.	НАИМЕНОВАНИЕ	КОЛ.	ОБОЗНАЧЕНИЕ ДОКУМЕНТА
ПСД 30.6.30-УП	1	КАРКАС КП 154	1	1.832.1-18.93.2-37
	2	ИЗДЕЛИЕ ЗАКЛАДНОЕ МН1	2	-48
	3	БРУСОК 60x100, l=580; 0,003 м ³	1	БЕЗ ЧЕРТ.
ПСД 30.6.30-УЛ	Поз. 2,3 по ПСД 30.6.30-УП			
	1	КАРКАС КП 155	1	1.832.1-18.93.2-37
ПСД 30.9.30-УП	1	КАРКАС КП 156	1	1.832.1-18.93.2-37
	2	ИЗДЕЛИЕ ЗАКЛАДНОЕ МН1	2	-48
	3	БРУСОК 60x100, l=880; 0,005 м ³	1	БЕЗ ЧЕРТ.
ПСД 30.9.30-УЛ	Поз. 2,3 по ПСД 30.9.30-УП			
	1	КАРКАС КП 157	1	1.832.1-18.93.2-37
ПСД 30.12.30-УП	1	КАРКАС КП 158	1	1.832.1-18.93.2-38
	2	ИЗДЕЛИЕ ЗАКЛАДНОЕ МН1	2	-48
	3	БРУСОК 60x100, l=1180; 0,007 м ³	1	БЕЗ ЧЕРТ.
ПСД 30.12.30-УЛ	Поз. 2,3 по ПСД 30.12.30-УП			
	1	КАРКАС КП 159	1	1.832.1-18.93.2-38
ПСД 30.18.30-УП	1	КАРКАС КП 160	1	1.832.1-18.93.2-38
	2	ИЗДЕЛИЕ ЗАКЛАДНОЕ МН1	2	-48
	3	БРУСОК 60x100, l=1780; 0,011 м ³	1	БЕЗ ЧЕРТ.
ПСД 30.18.30-УЛ	Поз. 2,3 по ПСД 30.18.30-УП			
	1	КАРКАС КП 161	1	1.832.1-18.93.2-38

1. ТЕХНИЧЕСКИЕ УСЛОВИЯ СМ. 1.832.1-18.93.1-ТУ.
2. МАРКИ ПАНЕЛЕЙ ДАНЫ БЕЗ ИНДЕКСОВ, ХАРАКТЕРИЗУЮЩИХ МАТЕРИАЛЫ ВНУТРЕННЕГО ИЗОЛИРУЮЩЕГО СЛОЯ БЕТОНА.
3. МАССА ПАНЕЛЕЙ ДАНА ДЛЯ ВАРИАНТА С ТЕПЛОИЗОЛЯЦИОННЫМ СЛОЕМ ИЗ ЛЕГКОГО БЕТОНА $\gamma = 1600 \text{ кг/м}^3$ И ВНУТРЕННЕГО ИЗОЛИРУЮЩЕГО СЛОЯ ИЗ ТЯЖЕЛОГО БЕТОНА.
4. УЗЕЛ I СМ. 1.832.1-18.93.1-35, УЗЕЛ II СМ. 1.832.1-18.93.1-36, УЗЛЫ V, VI И VII СМ. 1.832.1-18.93.1-38.
5. БРУСОК ГОСТ 8486-86* Е 2 СОРТА ИЗ СОСНЫ ИЛИ ЕЛИ $\gamma \leq 20\%$

ИНВ. И ПОДЛ.	ПОДПИСЬ И ДАТА	МАРКА ПАНЕЛИ	РИС.	Н, мм	ИНДЕКС УЗЛА I -	РАСХОД МАТЕРИАЛОВ, м ³			МАССА ПАНЕЛИ, т
						БЕТОН КЛАССА В15	БЕТОН КЛАССА В3,5	ЦЕМЕНТНО-ПЕСЧАНЫЙ РАСТВОР МАРКИ 100	
		ПСД 30.6.30-УП	1	580	1	0,10	0,44	0,04	1,1
		ПСД 30.6.30-УЛ	2						
		ПСД 30.9.30-УП	1	880		0,14	0,67	0,06	1,7
		ПСД 30.9.30-УЛ	2						
		ПСД 30.12.30-УП	1	1180	2	0,19	0,89	0,08	2,2
		ПСД 30.12.30-УЛ	2						
		ПСД 30.18.30-УП	1	1780		0,29	1,40	0,12	3,3
		ПСД 30.18.30-УЛ	2						

			1935г	1.832.1-18.93.1-18			
НАЧ. ОТД.	КОТОВ	<i>[Signature]</i>		ПАНЕЛЬ			
Н. КОНТР.	ОРЛОВА	<i>[Signature]</i>					
ЗАВ. ГР.	ГРИЦНЕВА	<i>[Signature]</i>		ПСД 30.6.30-УП... ПСД 30.18.30-УЛ,	СТАДИЯ	ЛИСТ	ЛИСТОВ
ИНЖ.	ЕПАНЕШНИКОВА	<i>[Signature]</i>		ПСД 30.6.30-УЛ... ПСД 30.18.30-УЛ	Р		1

Рис. 1

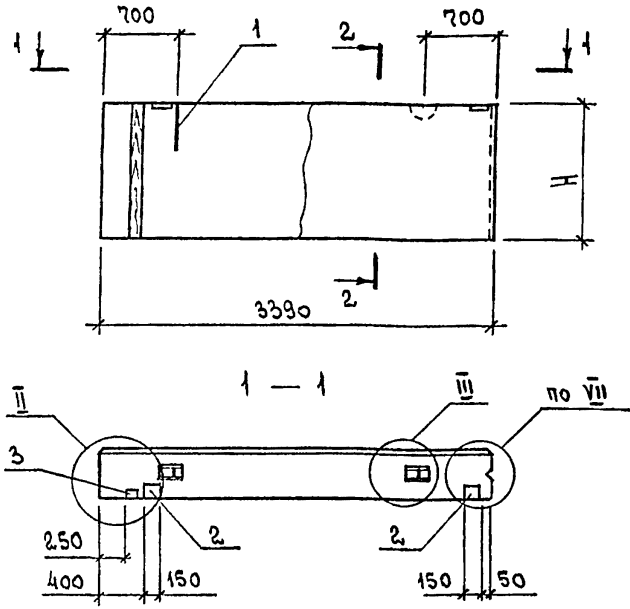
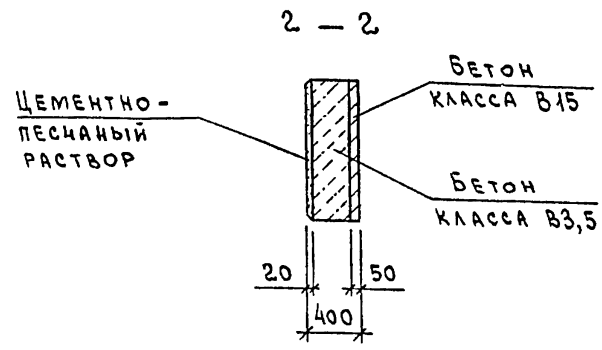
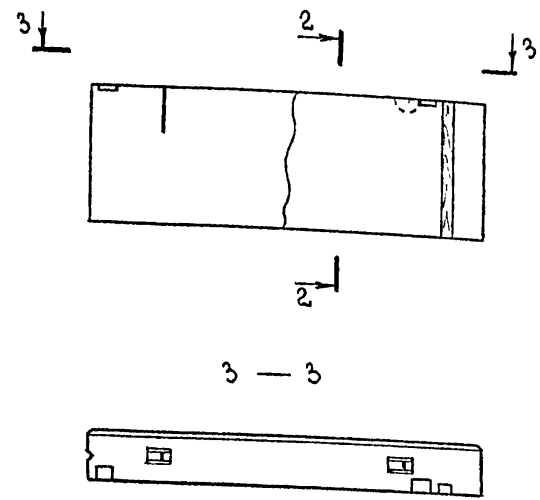


Рис. 2 - зеркальное отражение Рис. 1



МАРКА ПАНЕЛИ	Поз.	НАИМЕНОВАНИЕ	Кол.	ОБОЗНАЧЕНИЕ ДОКУМЕНТА
ПСА 30.6.40-УП ПСА 30.6.40-УЛ	1	ПЕТЛЯ ДЛЯ ПОДЪЕМА ПМ12-3	2	1.832.1-18.93.2-47
	2	ИЗДЕЛИЕ ЗАКЛАДНОЕ МН1	2	-48
	3	БРУСОК 60x100, l=580; 0,003 м ³	1	БЕЗ ЧЕРТ.
ПСА 30.9.40-УП ПСА 30.9.40-УЛ	1	ПЕТЛЯ ДЛЯ ПОДЪЕМА ПМ12-3	2	1.832.1-18.93.2-47
	2	ИЗДЕЛИЕ ЗАКЛАДНОЕ МН1	2	-48
	3	БРУСОК 60x100, l=880; 0,005 м ³	1	БЕЗ ЧЕРТ.
ПСА 30.12.40-УП ПСА 30.12.40-УЛ	1	ПЕТЛЯ ДЛЯ ПОДЪЕМА ПМ14-2	2	1.832.1-18.93.2-47
	2	ИЗДЕЛИЕ ЗАКЛАДНОЕ МН1	2	-48
	3	БРУСОК 60x100, l=1180; 0,007 м ³	1	БЕЗ ЧЕРТ.
ПСА 30.18.40-УП ПСА 30.18.40-УЛ	1	ПЕТЛЯ ДЛЯ ПОДЪЕМА ПМ18-1	2	1.832.1-18.93.2-47
	2	ИЗДЕЛИЕ ЗАКЛАДНОЕ МН1	2	-48
	3	БРУСОК 60x100, l=1780; 0,011 м ³	1	БЕЗ ЧЕРТ.

1. ТЕХНИЧЕСКИЕ УСЛОВИЯ см. 1.832.1-18.93.1-ТУ.
2. МАРКИ ПАНЕЛЕЙ ДАНЫ БЕЗ ИНДЕКСОВ, ХАРАКТЕРИЗУЮЩИХ МАТЕРИАЛЫ ВНУТРЕННЕГО ИЗОЛИРУЮЩЕГО СЛОЯ БЕТОНА.
3. МАССА ПАНЕЛЕЙ ДАНА ДЛЯ ВАРИАНТА С ТЕПЛОИЗОЛЯЦИОННЫМ СЛОЕМ ИЗ ЛЕГКОГО БЕТОНА $\gamma = 1600 \text{ кг/м}^3$ И ВНУТРЕННЕГО ИЗОЛИРУЮЩЕГО СЛОЯ ИЗ ТЯЖЕЛОГО БЕТОНА.
4. УЗЕЛ II см. 1.832.1-18.93.1-36, УЗЕЛ III см. 1.832.1-18.93.1-37, УЗЕЛ VII см. 1.832.1-18.93.1-38.
5. БРУСОК ГОСТ 8486-86* Е 2 СОРТА ИЗ СОСНЫ ИЛИ ЕЛИ $U \leq 20\%$.

ВЗАИМ. ИНВЕНТ.	МАРКА ПАНЕЛИ	Рис.	Н, мм	ИНДЕКС УЗЛА III -	РАСХОД МАТЕРИАЛОВ, м ³			МАССА ПАНЕЛИ, т
					БЕТОН КЛАССА В15	БЕТОН КЛАССА В3,5	ЦЕМЕНТНО-ПЕСЧАНЫЙ РАСТВОР МАРКИ 100	
ПОДПИСЬ И ДАТА	ПСА 30.6.40-УП	1	580	1	0,10	0,65	0,04	1,5
	ПСА 30.6.40-УЛ	2						
	ПСА 30.9.40-УП	1	880		0,15	0,98	0,06	2,2
	ПСА 30.9.40-УЛ	2						
	ПСА 30.12.40-УП	1	1180		0,20	1,30	0,08	2,9
	ПСА 30.12.40-УЛ	2						
ИНВ. И ПОДП.	ПСА 30.18.40-УП	1	1780	0,30	2,00	0,12	4,4	
	ПСА 30.18.40-УЛ	2						

			1993г	1.832.1-18.93.1-19		
НАЧ. ОТД.	КОТОВ	<i>Котов</i>		ПАНЕЛЬ		
Н. КОНТР.	ОРЛОВА	<i>Орлова</i>		ПСА 30.6.40-УП...	ПСА 30.18.40-УП	
ЗАВ. ГР.	ГРИДАНЕВА	<i>Гриданева</i>		ПСА 30.6.40-УЛ...	ПСА 30.18.40-УЛ	
ИНЖ.	ЕПАНЕШНИКОВА	<i>Епанешникова</i>		АП ГИПРОНИСЕЛЬХОЗ		

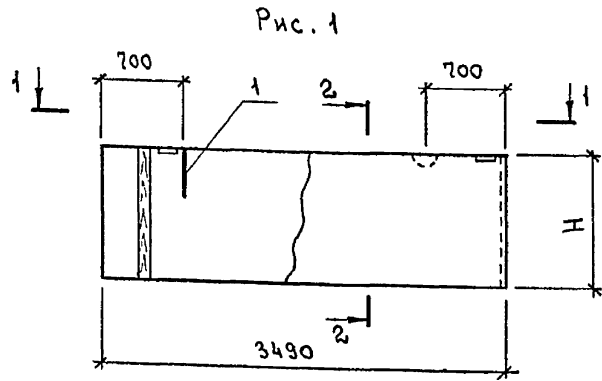
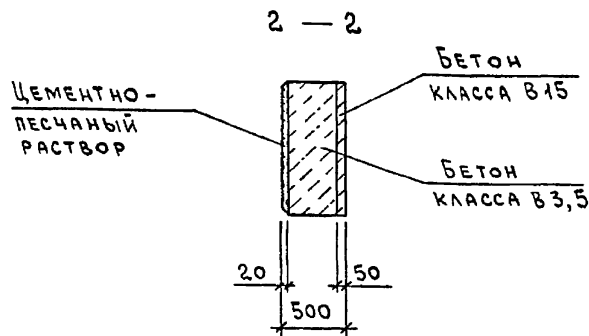
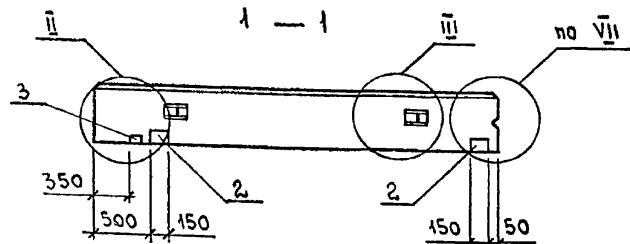
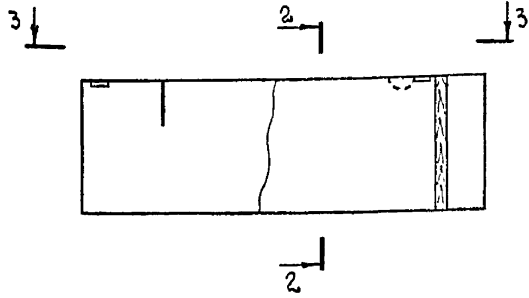


Рис. 2 - зеркальное отражение рис. 1



МАРКА ПАНЕЛИ	Поз.	НАИМЕНОВАНИЕ	Кол.	ОБОЗНАЧЕНИЕ ДОКУМЕНТА
ПСА 30.6.50-УП ПСА 30.6.50-УЛ	1	ПЕТЛЯ ДЛЯ ПОДЪЕМА ПМ12-3	2	1.832.1-18.93.2-47
	2	ИЗДЕЛИЕ ЗАКЛАДНОЕ МН1	2	-48
	3	БРУСОК 60x100, l=580; 0,003 м ³	1	БЕЗ ЧЕРТ.
ПСА 30.9.50-УП ПСА 30.9.50-УЛ	1	ПЕТЛЯ ДЛЯ ПОДЪЕМА ПМ14-2	2	1.832.1-18.93.2-47
	2	ИЗДЕЛИЕ ЗАКЛАДНОЕ МН1	2	-48
	3	БРУСОК 60x100, l=880; 0,005 м ³	1	БЕЗ ЧЕРТ.
ПСА 30.12.50-УП ПСА 30.12.50-УЛ	1	ПЕТЛЯ ДЛЯ ПОДЪЕМА ПМ16-2	2	1.832.1-18.93.2-47
	2	ИЗДЕЛИЕ ЗАКЛАДНОЕ МН1	2	-48
	3	БРУСОК 60x100, l=1180; 0,007 м ³	1	БЕЗ ЧЕРТ.
ПСА 30.18.50-УП ПСА 30.18.50-УЛ	1	ПЕТЛЯ ДЛЯ ПОДЪЕМА ПМ20-1	2	1.832.1-18.93.2-47
	2	ИЗДЕЛИЕ ЗАКЛАДНОЕ МН1	2	-48
	3	БРУСОК 60x100, l=1780; 0,011 м ³	1	БЕЗ ЧЕРТ.

1. ТЕХНИЧЕСКИЕ УСЛОВИЯ СМ. 1.832.1-18.93.1-ТУ.
2. МАРКИ ПАНЕЛЕЙ ДАНЫ БЕЗ ИНДЕКСОВ, ХАРАКТЕРИЗУЮЩИХ МАТЕРИАЛЫ ВНУТРЕННЕГО ИЗОЛИРУЮЩЕГО СЛОЯ БЕТОНА.
3. МАССА ПАНЕЛЕЙ ДАНА ДЛЯ ВАРИАНТА С ТЕПЛОИЗОЛЯЦИОННЫМ СЛОЕМ ИЗ ЛЕГКОГО БЕТОНА $\gamma = 1600 \text{ кг/м}^3$ И ВНУТРЕННЕГО ИЗОЛИРУЮЩЕГО СЛОЯ ИЗ ТЯЖЕЛОГО БЕТОНА.
4. УЗЕЛ II СМ. 1.832.1-18.93.1-36, УЗЕЛ III СМ. 1.832.1-18.93.1-37, УЗЕЛ III СМ. 1.832.1-18.93.1-38
5. БРУСОК ГОСТ 8486-86*Е 2 СОРТА ИЗ СОСНЫ ИЛИ ЕЛИ $\rho \leq 20\%$.

ИЗВ. И ПОДЛ. ПОДПИСЬ И ДАТА	МАРКА ПАНЕЛИ	Рис.	H, мм	ИНДЕКС УЗЛА III -	РАСХОД МАТЕРИАЛОВ, м ³			МАССА ПАНЕЛИ, т
					БЕТОН КЛАССА В15	БЕТОН КЛАССА В3,5	ЦЕМЕНТНО-ПЕСЧАНЫЙ РАСТВОР МАРКИ 100	
	ПСА 30.6.50-УП	1	580		0,10	0,87	0,04	1,8
	ПСА 30.6.50-УЛ	2						
	ПСА 30.9.50-УП	1	880		0,15	1,30	0,06	2,7
	ПСА 30.9.50-УЛ	2						
	ПСА 30.12.50-УП	1	1180		0,21	1,80	0,08	3,8
	ПСА 30.12.50-УЛ	2						
	ПСА 30.18.50-УП	1	1780		0,31	2,70	0,12	5,7
	ПСА 30.18.50-УЛ	2						

		1993г	1.832.1-18.93.1-20		
НАЧ. ОТА	КОТОВ	<i>[Signature]</i>	ПАНЕЛЬ ПСА 30.6.50-УП... ПСА 30.18.50-УЛ, ПСА 30.6.50-УЛ... ПСА 30.18.50-УЛ		
И КОНТР.	ОРЛОВА	<i>[Signature]</i>			
ЗАВ. ГР.	ГРИДНЕВА	<i>[Signature]</i>			
ИНЖ.	ЕПАНЕШНИКОВА	<i>[Signature]</i>			
			СТАДИЯ	Лист	Листов
			Р		1
			АП ГИПРОНИСЕЛЬХОЗ		

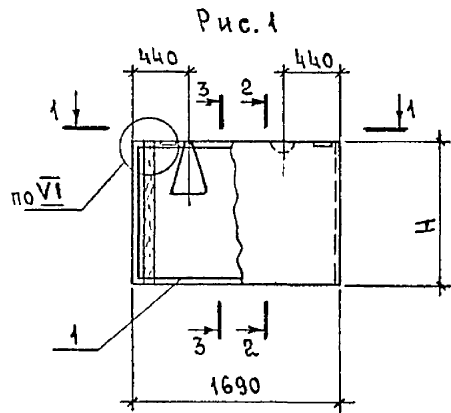
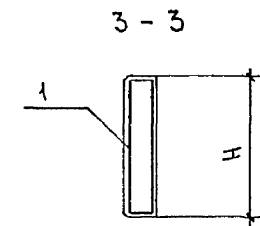
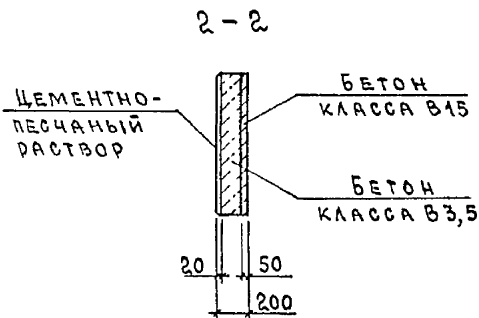
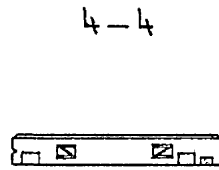
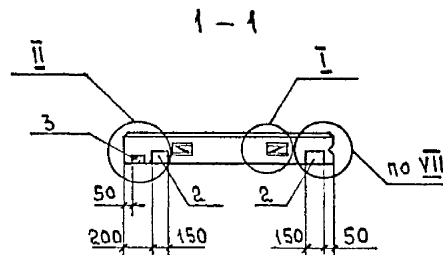
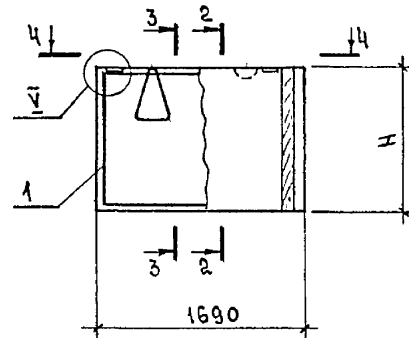


Рис. 2 - ЗЕРКАЛЬНОЕ ОТРАЖЕНИЕ Рис. 1

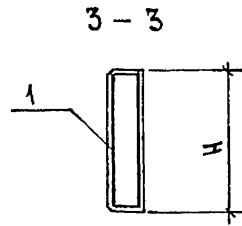
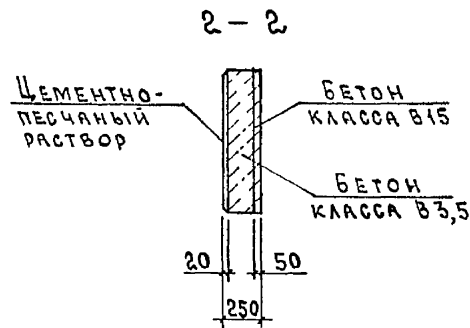
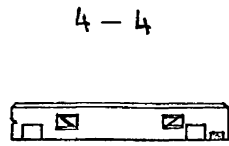
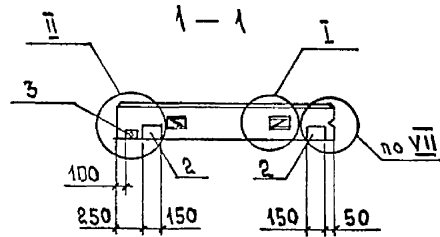
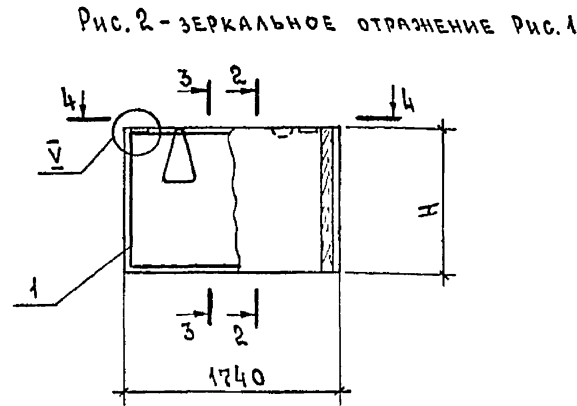
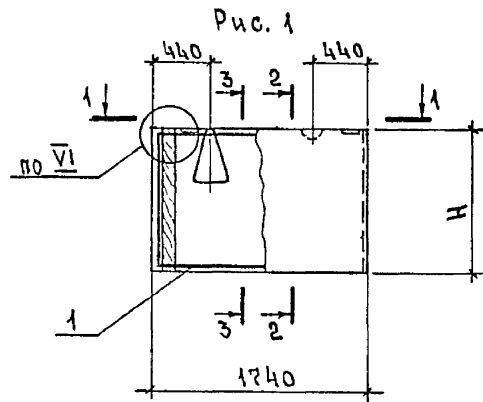


МАРКА ПАНЕЛИ	Поз.	НАИМЕНОВАНИЕ	КОЛ.	ОБОЗНАЧЕНИЕ ДОКУМЕНТА
ПСА 15.6.20-УП	1	КАРКАС КП 81	1	1.832.1-18.93.2-17
	2	ИЗДЕЛИЕ ЗАКЛАДНОЕ МН1	2	-48
	3	БРУСОК 60x100, l=580; 0,003 м ³	1	БЕЗ ЧЕРТ.
ПСА 15.6.20-УЛ	Поз. 2,3 по ПСА 15.6.20-УП			
	1	КАРКАС КП 82	1	1.832.1-18.93.2-17
ПСА 15.9.20-УП	1	КАРКАС КП 83	1	1.832.1-18.93.2-17
	2	ИЗДЕЛИЕ ЗАКЛАДНОЕ МН1	2	-48
	3	БРУСОК 60x100, l=880; 0,005 м ³	1	БЕЗ ЧЕРТ.
ПСА 15.9.20-УЛ	Поз. 2,3 по ПСА 15.9.20-УП			
	1	КАРКАС КП 84	1	1.832.1-18.93.2-17
ПСА 15.12.20-УП	1	КАРКАС КП 85	1	1.832.1-18.93.2-18
	2	ИЗДЕЛИЕ ЗАКЛАДНОЕ МН1	2	-48
	3	БРУСОК 60x100, l=1180; 0,007 м ³	1	БЕЗ ЧЕРТ.
ПСА 15.12.20-УЛ	Поз. 2,3 по ПСА 15.12.20-УП			
	1	КАРКАС КП 86	1	1.832.1-18.93.2-18
ПСА 15.18.20-УП	1	КАРКАС КП 87	1	1.832.1-18.93.2-18
	2	ИЗДЕЛИЕ ЗАКЛАДНОЕ МН1	2	-48
	3	БРУСОК 60x100, l=1780; 0,011 м ³	1	БЕЗ ЧЕРТ.
ПСА 15.18.20-УЛ	Поз. 2,3 по ПСА 15.18.20-УП			
	1	КАРКАС КП 88	1	1.832.1-18.93.2-18

ВЗАМ. ИВ. №	МАРКА ПАНЕЛИ	Рис.	H, мм	ИНДЕКС УЗЛА	РАСХОД МАТЕРИАЛОВ, м ³			МАССА ПАНЕЛИ, т
					БЕТОН КЛАССА В45	БЕТОН КЛАССА В3,5	ЦЕМЕНТНО-ПЕСЧАНЫЙ РАСТВОР МАРКИ 100	
ПОДПИСЬ И ДАТА	ПСА 15.6.20-УП	1	580	I-1	0,05	0,13	0,02	0,33
	ПСА 15.6.20-УЛ	2						
	ПСА 15.9.20-УП	1	880		0,07	0,19	0,03	0,48
	ПСА 15.9.20-УЛ	2						
	ПСА 15.12.20-УП	1	1180		0,10	0,26	0,04	0,66
	ПСА 15.12.20-УЛ	2						
ИВ. № ПОДЛ.	ПСА 15.18.20-УП	1	1780	0,15	0,39	0,06	0,99	
	ПСА 15.18.20-УЛ	2						

1. ТЕХНИЧЕСКИЕ УСЛОВИЯ см. 1.832.1-18.93.1-ТУ.
2. МАРКИ ПАНЕЛЕЙ ДАНЫ БЕЗ ИНДЕКСОВ, ХАРАКТЕРИЗУЮЩИХ МАТЕРИАЛЫ ВНУТРЕННЕГО ИЗОЛИРУЮЩЕГО СЛОЯ БЕТОНА.
3. МАССА ПАНЕЛЕЙ ДАНА ДЛЯ ВАРИАНТА С ТЕПЛОИЗОЛЯЦИОННЫМ СЛОЕМ ИЗ ЛЕГКОГО БЕТОНА $\gamma=1200 \text{ кг/м}^3$ И ВНУТРЕННЕГО ИЗОЛИРУЮЩЕГО СЛОЯ ИЗ ТЯЖЕЛОГО БЕТОНА.
4. УЗЕЛ I см. 1.832.1-18.93.1-35, узел II см. 1.832.1-18.93.1-36, узлы V, VI и VII см. 1.832.1-18.93.1-38.
5. БРУСОК ГОСТ 8486-86* Е 2 СОРТА ИЗ СОСНЫ ИЛИ ЕЛС $\gamma \leq 20\%$.

			1993г	1.832.1-18.93.1-21		
НАЧ. ОТД.	Котов			ПАНЕЛЬ		
И. КОНТР.	ЕПАНЕШНИКОВА			ПСА 15.6.20-УП... ПСА 15.18.20-УП,		
ЗАВ. ГР.	ГРИДАНЕВА			ПСА 15.6.20-УЛ... ПСА 15.18.20-УЛ		
ИИЖ.	ОРЛОВА			АП ГИПРОНИСЕЛЬХОЗ		

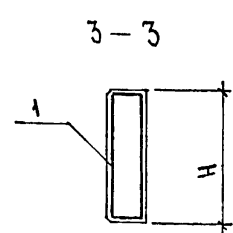
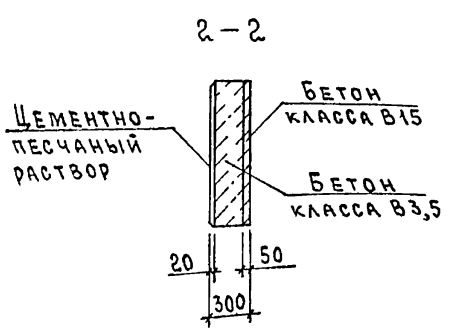
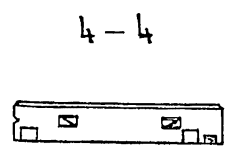
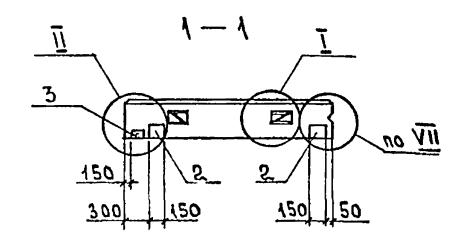
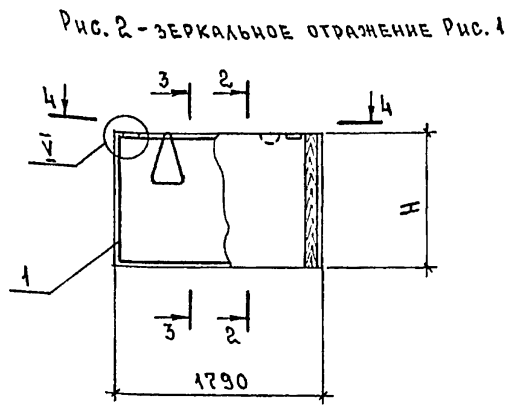
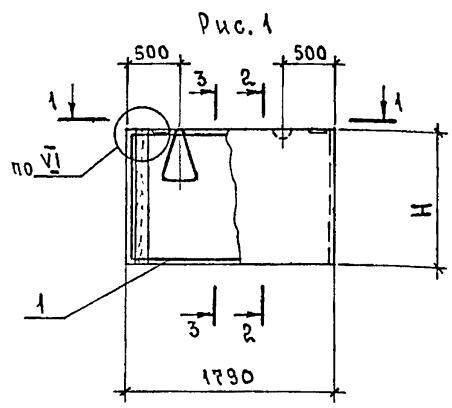


МАРКА ПАНЕЛИ	Поз.	НАИМЕНОВАНИЕ	КОЛ.	ОБОЗНАЧЕНИЕ ДОКУМЕНТА
ПСА 15.6.25-УП	1	КАРКАС КП 89	1	1.832.1-18.93.2-19
	2	ИЗДЕЛИЕ ЗАКЛАДНОЕ МН1	2	-4В
	3	БРУСОК 60x100, l=580; 0,003 м³	1	БЕЗ ЧЕРТ.
ПСА 15.6.25-УЛ	Поз. 2,3 по ПСА 15.6.25-УП			
	1	КАРКАС КП 90	1	1.832.1-18.93.2-19
	1	КАРКАС КП 91	1	1.832.1-18.93.2-19
ПСА 15.9.25-УП	2	ИЗДЕЛИЕ ЗАКЛАДНОЕ МН1	2	-4В
	3	БРУСОК 60x100, l=880; 0,005 м³	1	БЕЗ ЧЕРТ.
	Поз. 2,3 по ПСА 15.9.25-УП			
ПСА 15.9.25-УЛ	1	КАРКАС КП 92	1	1.832.1-18.93.2-19
	1	КАРКАС КП 93	1	1.832.1-18.93.2-20
ПСА 15.12.25-УП	2	ИЗДЕЛИЕ ЗАКЛАДНОЕ МН1	2	-4В
	3	БРУСОК 60x100, l=1180; 0,007 м³		БЕЗ ЧЕРТ.
	Поз. 2,3 по ПСА 15.12.25-УП			
ПСА 15.12.25-УЛ	1	КАРКАС КП 94	1	1.832.1-18.93.2-20
	1	КАРКАС КП 95	1	1.832.1-18.93.2-20
ПСА 15.18.25-УП	2	ИЗДЕЛИЕ ЗАКЛАДНОЕ МН1	2	-4В
	3	БРУСОК 60x100, l=1780; 0,011 м³	1	БЕЗ ЧЕРТ.
	Поз. 2,3 по ПСА 15.18.25-УП			
ПСА 15.18.25-УЛ	1	КАРКАС КП 96	1	1.832.1-18.93.2-20

МАРКА ПАНЕЛИ	Рис.	H, мм	ИНДЕКС УЗЛА	РАСХОД МАТЕРИАЛОВ, м³			МАССА ПАНЕЛИ, т
				БЕТОН КЛАССА В15	БЕТОН КЛАССА В3,5	ЦЕМЕНТНО-ПЕСЧАНЫЙ РАСТВОР МАРКИ 100	
ПСА 15.6.25-УП	1	580	I-1	0,05	0,18	0,02	0,40
ПСА 15.6.25-УЛ	2						
ПСА 15.9.25-УП	1	880		0,08	0,28	0,03	0,61
ПСА 15.9.25-УЛ	2						
ПСА 15.12.25-УП	1	1180		0,10	0,37	0,04	0,81
ПСА 15.12.25-УЛ	2						
ПСА 15.18.25-УП	1	1780		0,16	0,56	0,06	1,20
ПСА 15.18.25-УЛ	2						

1. ТЕХНИЧЕСКИЕ УСЛОВИЯ см. 1.832.1-18.93.1-ТЧ
2. МАРКИ ПАНЕЛЕЙ ДАНЫ БЕЗ ИНДЕКСОВ, ХАРАКТЕРИЗУЮЩИХ МАТЕРИАЛЫ ВНУТРЕННЕГО ИЗОЛИРУЮЩЕГО СЛОЯ БЕТОНА.
3. МАССА ПАНЕЛЕЙ ДАНА ДЛЯ ВАРИАНТА С ТЕПЛОИЗОЛЯЦИОННЫМ СЛОЕМ ИЗ ЛЕГКОГО БЕТОНА $\gamma=1200 \text{ кг/м}^3$ И ВНУТРЕННЕГО ИЗОЛИРУЮЩЕГО СЛОЯ ИЗ ТЯЖЕЛОГО БЕТОНА.
4. УЗЕЛ I см. 1.832.1-18.93.1-35, узел II см. 1.832.1-18.93.1-36, узлы V, VI и VII см. 1.832.1-18.93.1-38
5. БРУСОК ГОСТ 8486-86* Е 2 СОРТА ИЗ СОСНЫ ИЛИ ЕЛИ $\rho \leq 20\%$.

		1993г	1.832.1-18.93.1-22			
НАЧ. ОД.	КОТОВ		ПАНЕЛЬ ПСА 15.6.25-УП... ПСА 15.6.25-УП, ПСА 15.6.25-УЛ... ПСА 15.6.25-УЛ	СТАДИЯ	ЛИСТ	ЛИСТОВ
И. КОНТ.	ЕПАНЕШНИКОВ			1		1
ЗАВ. ГР.	ГРИДЧЕВА			АП ГИПРОНИСЕЛЬХОЗ		
И. ИОН.	ОРЛОВА					



МАРКА ПАНЕЛИ	Поз.	НАИМЕНОВАНИЕ	Кол.	ОБОЗНАЧЕНИЕ ДОКУМЕНТА
ПСА 15.6.30-УП	1	КАРКАС КП 97	1	1.832.1-18.93.2-21
	2	ИЗДЕЛИЕ ЗАКЛАДНОЕ МН1	2	-48
	3	БРУСОК 60x100, l=580; 0,003м³	1	БЕЗ ЧЕРТ.
ПСА 15.6.30-УЛ	Поз. 2,3 по ПСА 15.6.30-УП			
	1	КАРКАС КП 98	1	1.832.1-18.93.2-21
ПСА 15.9.30-УП	1	КАРКАС КП 99	1	1.832.1-18.93.2-21
	2	ИЗДЕЛИЕ ЗАКЛАДНОЕ МН1	2	-48
	3	БРУСОК 60x100, l=880; 0,005м³	1	БЕЗ ЧЕРТ.
ПСА 15.9.30-УЛ	Поз. 2,3 по ПСА 15.9.30-УП			
	1	КАРКАС КП 100	1	1.832.1-18.93.2-21
ПСА 15.12.30-УП	1	КАРКАС КП 101	1	1.832.1-18.93.2-22
	2	ИЗДЕЛИЕ ЗАКЛАДНОЕ МН1	2	-48
	3	БРУСОК 60x100, l=1180; 0,007м³	1	БЕЗ ЧЕРТ.
ПСА 15.12.30-УЛ	Поз. 2,3 по ПСА 15.12.30-УП			
	1	КАРКАС КП 102	1	1.832.1-18.93.2-22
ПСА 15.18.30-УП	1	КАРКАС КП 103	1	1.832.1-18.93.2-22
	2	ИЗДЕЛИЕ ЗАКЛАДНОЕ МН1	2	-48
	3	БРУСОК 60x100, l=1780; 0,011м³	1	БЕЗ ЧЕРТ.
ПСА 15.18.30-УЛ	Поз. 2,3 по ПСА 15.18.30-УП			
	1	КАРКАС КП 104	1	1.832.1-18.93.2-22

МАРКА ПАНЕЛИ	Рис.	H, мм	ИНДЕКС УЗЛА	РАСХОД МАТЕРИАЛОВ, м³			МАССА ПАНЕЛИ, т
				БЕТОН КЛАССА В15	БЕТОН КЛАССА В3,5	ЦЕМЕНТНО-ПЕСЧАНЫЙ РАСТВОР МАРКИ 100	
ПСА 15.6.30-УП	1	580	I-1	0,05	0,24	0,02	0,58
ПСА 15.6.30-УЛ	2						
ПСА 15.9.30-УП	1	880		0,08	0,36	0,03	0,88
ПСА 15.9.30-УЛ	2						
ПСА 15.12.30-УП	1	1180		0,11	0,49	0,04	1,20
ПСА 15.12.30-УЛ	2						
ПСА 15.18.30-УП	1	1780	0,16	0,73	0,06	1,80	
ПСА 15.18.30-УЛ	2						

1. Технические условия см. 1.832.1-18.93.1-ТУ.
2. Марки панелей даны без индексов, характеризующих материалы внутреннего изолирующего слоя бетона.
3. Масса панелей дана для варианта с теплоизоляционным слоем из легкого бетона $\gamma = 1600 \text{ кг/м}^3$ и внутреннего изолирующего слоя из тяжелого бетона.
4. Узел I см. 1.832.1-18.93.1-35, узел II см. 1.832.1-18.93.1-36, узлы V, VI, VII см. 1.832.1-18.93.1-38.
5. Брусok ГОСТ 8486-88*Е 2 сорта из сосны или ели $\delta \leq 20\%$.

		1993г	1.832.1-18.93.1-23				
НАЧ.ОТД.	КОТОВ		ПАНЕЛЬ	СТАДИЯ	ЛИСТ	ЛИСТОВ	
Н.КОНТР.	ЕЛАНЕШНИКОВА			ПСА 15.6.30-УП... ПСА 15.18.30-УП	Р	1	
ЗАВ.ГР.	ГРИДНЕВА				ПСА 15.6.30-УЛ... ПСА 15.18.30-УЛ	АП ГИПРОНИСЕЛЬХОЗ	
ИНЖ.	ОРЛОВА						

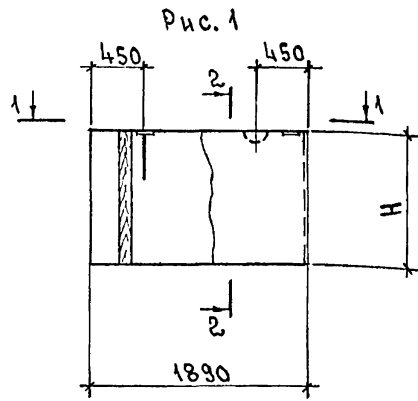
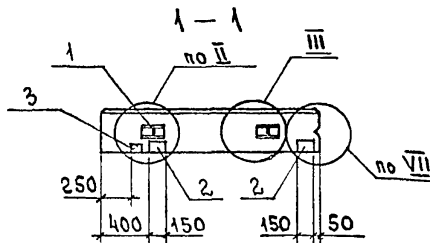
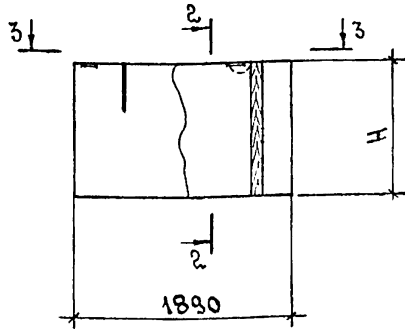
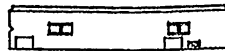


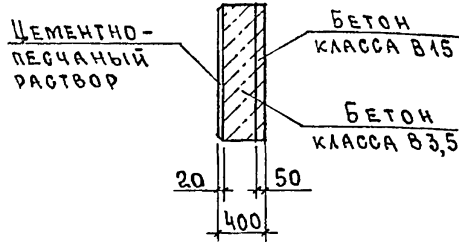
Рис. 2 - зеркальное отражение Рис. 1



3-3



2-2

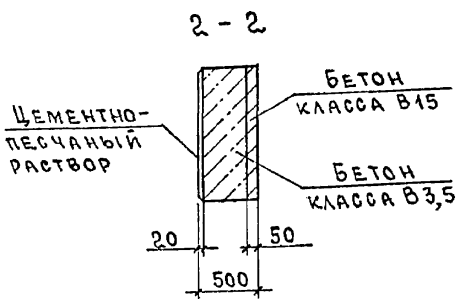
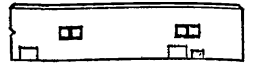
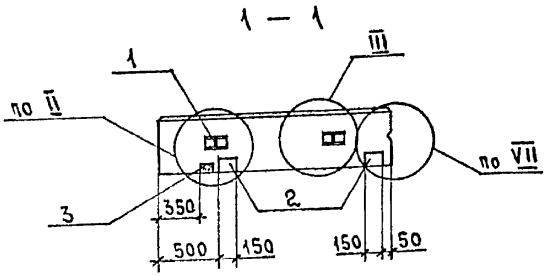
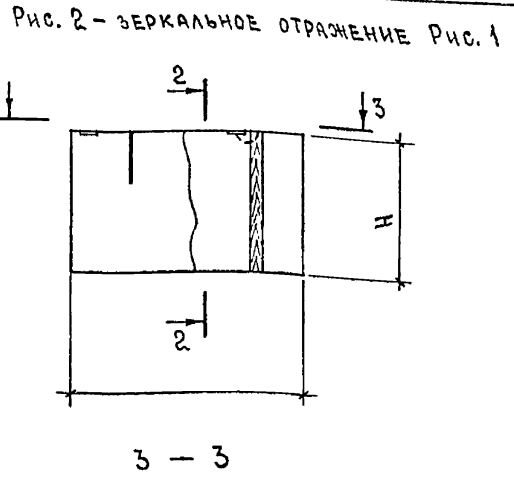
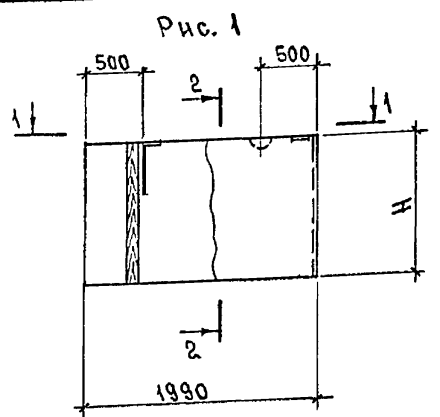


МАРКА ПАНЕЛИ	Поз.	НАИМЕНОВАНИЕ	Кол.	ОБОЗНАЧЕНИЕ ДОКУМЕНТА
ПСА 15.6.40-УП ПСА' 15.6.40-УЛ	1	ПЕТЛЯ ДЛЯ ПОДЪЕМА ПМ10-2	2	1.832.1-18.93.2-47
	2	ИЗДЕЛИЕ ЗАКЛАДНОЕ МН1	2	-48
	3	БРУСОК 60x100, l=580; 0,003м³	1	БЕЗ ЧЕРТ.
ПСА 15.9.40-УП ПСА 15.9.40-УЛ	1	ПЕТЛЯ ДЛЯ ПОДЪЕМА ПМ10-2	2	1.832.1-18.93.2-47
	2	ИЗДЕЛИЕ ЗАКЛАДНОЕ МН1	2	-48
	3	БРУСОК 60x100, l=880; 0,005м³	1	БЕЗ ЧЕРТ.
ПСА 15.12.40-УП ПСА 15.12.40-УЛ	1	ПЕТЛЯ ДЛЯ ПОДЪЕМА ПМ12-3	2	1.832.1-18.93.2-47
	2	ИЗДЕЛИЕ ЗАКЛАДНОЕ МН1	2	-48
	3	БРУСОК 60x100, l=1180; 0,007м³	1	БЕЗ ЧЕРТ.
ПСА 15.18.40-УП ПСА 15.18.40-УЛ	1	ПЕТЛЯ ДЛЯ ПОДЪЕМА ПМ14-2	2	1.832.1-18.93.2-47
	2	ИЗДЕЛИЕ ЗАКЛАДНОЕ МН1	2	-48
	3	БРУСОК 60x100, l=1780; 0,011м³	1	БЕЗ ЧЕРТ.

1. Технические условия см. 1.832.1-18.93.1-ТЧ.
2. Марки панелей даны без индексов, характеризующих материалы внутреннего изолирующего слоя бетона.
3. Масса панелей дана для варианта с теплоизоляционным слоем из легкого бетона $\rho \approx 1600 \text{ кг/м}^3$ и внутреннего изолирующего слоя из тяжелого бетона.
4. Узел II см. 1.832.1-18.93.1-36, узел III см. 1.832.1-18.93.1-37, узел VII см. 1.832.1-18.93.1-38
5. Брусок ГОСТ 8486-86* Е 2 сорта из сосны или ели $\rho \leq 20\%$.

ВЗАМ. ИЛИ В АРТА	МАРКА ПАНЕЛИ	Рис.	H, мм	ИНДЕКС УЗЛА	РАСХОД МАТЕРИАЛОВ, м³			МАССА ПАНЕЛИ, Т
					БЕТОН КЛАССА В15	БЕТОН КЛАССА В3,5	ЦЕМЕНТНО-ПЕСЧАНЫЙ РАСТВОР МАРКИ 100	
ИЛИ НЕ ПОДЛ.	ПСА 15.6.40-УП	1	580	III-1	0,06	0,36	0,02	0,79
	ПСА 15.6.40-УЛ	2						
	ПСА 15.9.40-УП	1	880		0,08	0,55	0,03	1,20
	ПСА 15.9.40-УЛ	2						
	ПСА 15.12.40-УП	1	1180		0,11	0,74	0,05	1,70
	ПСА 15.12.40-УЛ	2						
ПСА 15.18.40-УП	1	1780	0,17	1,10	0,07	2,50		
ПСА 15.18.40-УЛ	2							

		1993г	1.832.1-18.93.1-24		
НАЧ. ОТА.	КОТОВ	<i>[Signature]</i>	ПАНЕЛЬ ПСА 15.6.40-УП... ПСА 15.18.40-УП ПСА 15.6.40-УЛ... ПСА 15.18.40-УЛ		
Н. КОНТР.	ЕПАНЕШНИКОВА	<i>[Signature]</i>			
ЗАВ. ГР.	ГРИДАНЕВА	<i>[Signature]</i>			
ИНЖ.	ОРЛОВА	<i>[Signature]</i>			
			СТРАНИЦА	ЛИСТ	ЛИСТОВ
			Р		1
			АП ГИПРОНИСЕЛЬХОЗ		

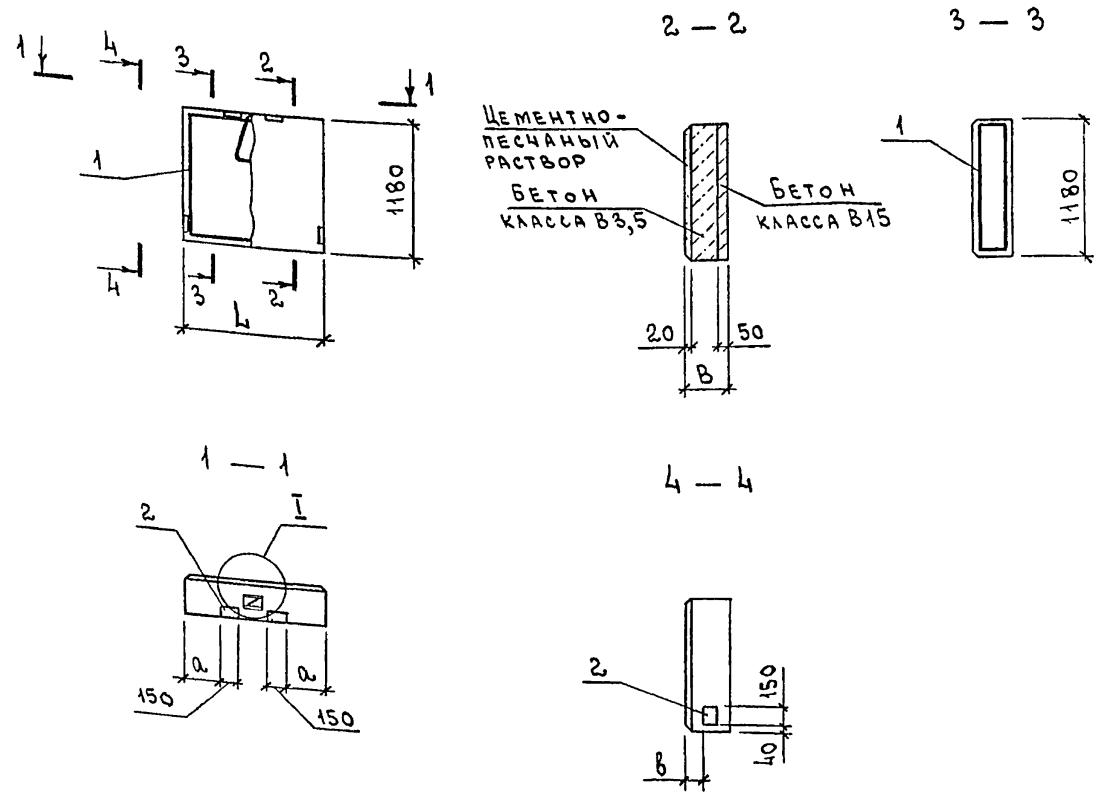


Марка панели	Поз.	Наименование	Кол.	Обозначение документа
ПСА 15.6.50-УП ПСА 15.6.50-УЛ	1	Петля для подъема ПМ 10-2	2	1.832.1-18.93.2-47
	2	Изделие закладное МН1	2	-48
	3	Брусоч 60x100, l=580; 0,003м³	1	БЕЗ ЧЕРТ.
ПСА 15.9.50-УП ПСА 15.9.50-УЛ	1	Петля для подъема ПМ 12-3	2	1.832.1-18.93.2-47
	2	Изделие закладное МН1	2	-48
	3	Брусоч 60x100, l=880; 0,005м³	1	БЕЗ ЧЕРТ.
ПСА 15.12.50-УП ПСА 15.12.50-УЛ	1	Петля для подъема ПМ 12-3	2	1.832.1-18.93.2-47
	2	Изделие закладное МН1	2	-48
	3	Брусоч 60x100, l=1180; 0,007м³	1	БЕЗ ЧЕРТ.
ПСА 15.18.50-УП ПСА 15.18.50-УЛ	1	Петля для подъема ПМ 16-2	2	1.832.1-18.93.2-47
	2	Изделие закладное МН1	2	-48
	3	Брусоч 60x100, l=1780; 0,011м³	1	БЕЗ ЧЕРТ.

1. Технические условия см. 1.832.1-18.93.1-ТУ.
2. Марки панелей даны без индексов, характеризующих материалы внутреннего изолирующего слоя бетона.
3. Масса панелей дана для варианта с теплоизоляционным слоем из легкого бетона $\gamma = 1600 \text{ кг/м}^3$ и внутреннего изолирующего слоя из тяжелого бетона.
4. Узел II см. 1.832.1-18.93.1-36, узел III см. 1.832.1-18.93.1-37, узел VII см. 1.832.1-18.93.1-38.
5. Брусоч ГОСТ 8486-86*Е 2 сорта из сосны или ели $\delta \leq 20\%$.

Марка панели	Рис.	H, мм	Индекс узла	Расход материалов, м³			Масса панели, т
				Бетон класса В15	Бетон класса В3,5	Цементно-песчаный раствор марки 100	
ПСА 15.6.50-УП	1	580	III-1	0,06	0,50	0,02	1,1
ПСА 15.6.50-УЛ	2						
ПСА 15.9.50-УП	1	880		0,09	0,75	0,04	1,6
ПСА 15.9.50-УЛ	2						
ПСА 15.12.50-УП	1	1180		0,12	1,00	0,05	2,2
ПСА 15.12.50-УЛ	2						
ПСА 15.18.50-УП	1	1780	0,18	1,50	0,07	3,2	
ПСА 15.18.50-УЛ	2						

			1993г.	1.832.1-18.93.1-25		
нач.отд.	Котов	<i>[Signature]</i>		ПАНЕЛЬ ПСА 15.6.50-УП...ПСА 15.18.50-УЛ, ПСА 15.6.50-УЛ...ПСА 15.18.50-УЛ		
н.контр.	Епанешников	<i>[Signature]</i>				
зав.гр.	Гриднева	<i>[Signature]</i>				
инж.	Орлова	<i>[Signature]</i>				
				Страница	Лист	Листов
				Р		1
				АП ГИПРОНИСЕЛЬХОЗ		



МАРКА ПАНЕЛИ	Поз.	НАИМЕНОВАНИЕ	Кол.	ОБОЗНАЧЕНИЕ ДОКУМЕНТА
ПСА 6.12.20	1	КАРКАС КП 105	1	1.832.1-18.93.2-23
	2	ИЗДЕЛИЕ ЗАКЛАДНОЕ МН1	4	-48
ПСА 12.12.20	1	КАРКАС КП 106	1	1.832.1-18.93.2-23
	2	ИЗДЕЛИЕ ЗАКЛАДНОЕ МН1	4	-48
ПСА 6.12.25	1	КАРКАС КП 107	1	1.832.1-18.93.2-24
	2	ИЗДЕЛИЕ ЗАКЛАДНОЕ МН1	4	-48
ПСА 12.12.25	1	КАРКАС КП 108	1	1.832.1-18.93.2-24
	2	ИЗДЕЛИЕ ЗАКЛАДНОЕ МН1	4	-48
ПСА 6.12.30	1	КАРКАС КП 109	1	1.832.1-18.93.2-25
	2	ИЗДЕЛИЕ ЗАКЛАДНОЕ МН1	4	-48
ПСА 12.12.30	1	КАРКАС КП 110	1	1.832.1-18.93.2-25
	2	ИЗДЕЛИЕ ЗАКЛАДНОЕ МН1	4	-48

1. Технические условия ст. 1.832.1-18.93.1-ТУ.
2. Марки панелей даны без индексов, характеризующих материалы внутреннего изолирующего слоя бетона.
3. Масса панелей при толщине 200 и 250 мм дана для варианта с теплоизоляционным слоем из легкого бетона $\gamma = 1200 \text{ кг/м}^3$, при толщине 300 мм. теплоизоляционным слоем из легкого бетона $\gamma = 1600 \text{ кг/м}^3$ и внутреннего изолирующего слоя из тяжелого бетона.
4. Узел I ст. 1.832.1-18.93.1-35.

ИВ.И ПОДП. ПОДПИСЬ И ДАТА ВЗАМ.ИВ.И

МАРКА ПАНЕЛИ	РАЗМЕРЫ, мм				ИНДЕКС УЗЛА I -	РАСХОД МАТЕРИАЛОВ, м ³			МАССА ПАНЕЛИ, т
	L	B	a	b		БЕТОН КЛАССА В15	БЕТОН КЛАССА В3,5	ЦЕМЕНТНО-ПЕСЧАНЫЙ РАСТВОР МАРКИ 100	
ПСА 6.12.20	580	200	50	80	1	0,03	0,09	0,01	0,21
ПСА 12.12.20	1180		350			0,07	0,18	0,03	0,47
ПСА 6.12.25	580	250	50	120		0,03	0,12	0,01	0,25
ПСА 12.12.25	1180		350			0,07	0,25	0,03	0,56
ПСА 6.12.30	580	300	50	130		0,03	0,16	0,01	0,37
ПСА 12.12.30	1180		350			0,07	0,32	0,03	0,78

1993г.

1.832.1-18.93.1-26

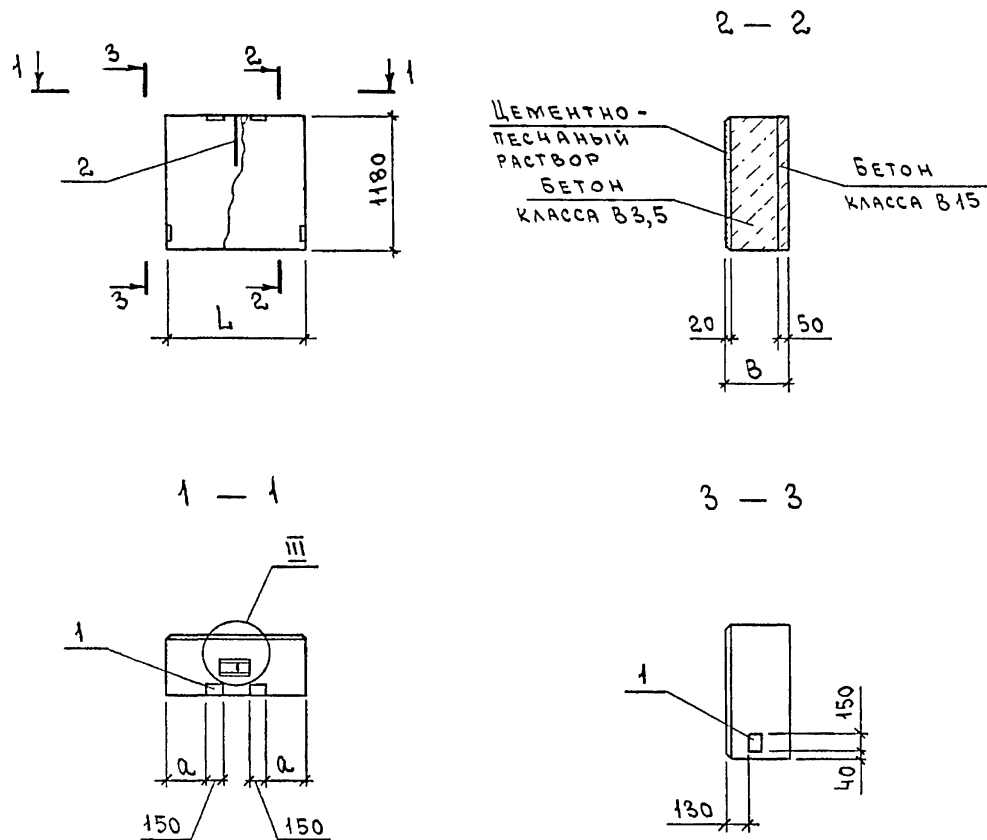
НАЧ.ОТД. КОТОВ	И.КОНТР. ОРЛОВА	ЗАВ.ГР. ГРИДНЕВА	ИНЖ. ЕПАНЕШНИКОВА
----------------	-----------------	------------------	-------------------

ПАНЕЛЬ

ПСА 6.12.20... ПСА 12.12.30

СТАДИЯ	ЛИСТ	ЛИСТОВ
Р		1

АП ГИПРОНИСЕЛЬХОЗ



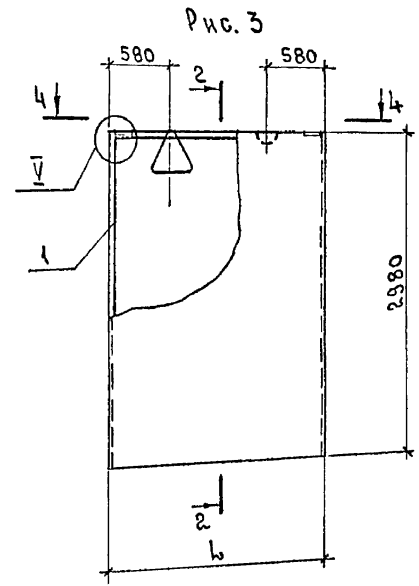
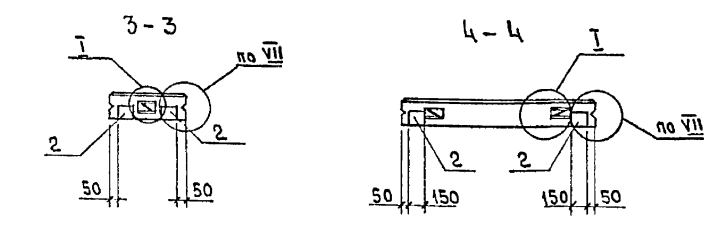
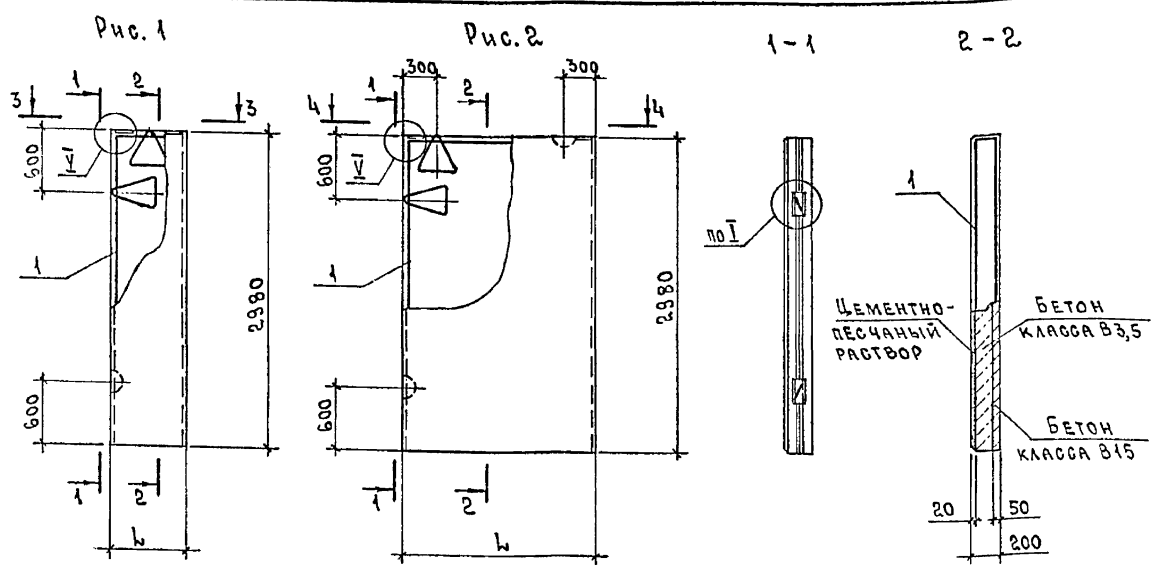
МАРКА ПАНЕЛИ	Поз.	НАИМЕНОВАНИЕ	Кол.	ОБОЗНАЧЕНИЕ ДОКУМЕНТА
ПСА 6.12.40	1	ИЗДЕЛИЕ ЗАКЛАДНОЕ МН1	4	1.832.1-18.93.2-48
	2	ПЕТЛЯ ДЛЯ ПОДЪЕМА ПМ10-2	1	-47
ПСА 12.12.40	1	ИЗДЕЛИЕ ЗАКЛАДНОЕ МН1	4	1.832.1-18.93.2-48
	2	ПЕТЛЯ ДЛЯ ПОДЪЕМА ПМ12-3	1	-47
ПСА 6.12.50	1	ИЗДЕЛИЕ ЗАКЛАДНОЕ МН1	4	1.832.1-18.93.2-48
	2	ПЕТЛЯ ДЛЯ ПОДЪЕМА ПМ10-2	1	-47
ПСА 12.12.50	1	ИЗДЕЛИЕ ЗАКЛАДНОЕ МН1	4	1.832.1-18.93.2-48
	2	ПЕТЛЯ ДЛЯ ПОДЪЕМА ПМ14-2	1	-47

1. ТЕХНИЧЕСКИЕ УСЛОВИЯ СМ. 1.832.1-18.93.1-ТУ.
2. МАРКИ ПАНЕЛЕЙ ДАНЫ БЕЗ ИНДЕКСОВ, ХАРАКТЕРИЗУЮЩИХ МАТЕРИАЛЫ ВНУТРЕННЕГО ИЗОЛИРУЮЩЕГО СЛОЯ БЕТОНА.
3. МАССА ПАНЕЛЕЙ ДАНА ДЛЯ ВАРИАНТА С ТЕПЛОИЗОЛЯЦИОННЫМ СЛОЕМ ИЗ ЛЕГКОГО БЕТОНА $\gamma = 1600 \text{ кг/м}^3$ И ВНУТРЕННЕГО ИЗОЛИРУЮЩЕГО СЛОЯ ИЗ ТЯЖЕЛОГО БЕТОНА.
4. УЗЕЛ III СМ. 1.832.1-18.93.1-37.

ИМБ N ПОДП. ПОДПИСЬ И ДАТА ВЗАМ. ИМБ. N

МАРКА ПАНЕЛИ	РАЗМЕРЫ, мм			ИНДЕКС УЗЛА	РАСХОД МАТЕРИАЛОВ, м ³			МАССА ПАНЕЛИ, т
	L	B	a		БЕТОН КЛАССА В15	БЕТОН КЛАССА В3,5	ЦЕМЕНТНО-ПЕСЧАНЫЙ РАСТВОР МАРКИ 100	
ПСА 6.12.40	580	400	50	III-1	0,03	0,23	0,01	0,53
ПСА 12.12.40	1180		350		0,07	0,46	0,03	1,00
ПСА 6.12.50	580	500	50		0,03	0,29	0,01	0,61
ПСА 12.12.50	1180		350		0,07	0,60	0,03	1,30

			1923г	1.832.1-18.93.1-27		
НАЧ.ОТД.	КОТОВ	<i>[Signature]</i>		ПАНЕЛЬ ПСА 6.12.40... ПСА 12.12.50		
Н.КОНТР.	Орлова	<i>[Signature]</i>				
ЗАВ.ГР.	Гриднева	<i>[Signature]</i>				
ИНЖ.	Епанешникова	<i>[Signature]</i>				
				СТАДИЯ	ЛИСТ	ЛИСТОВ
				Р		1
				АП ГИПРОНИСЕЛЬХОЗ		



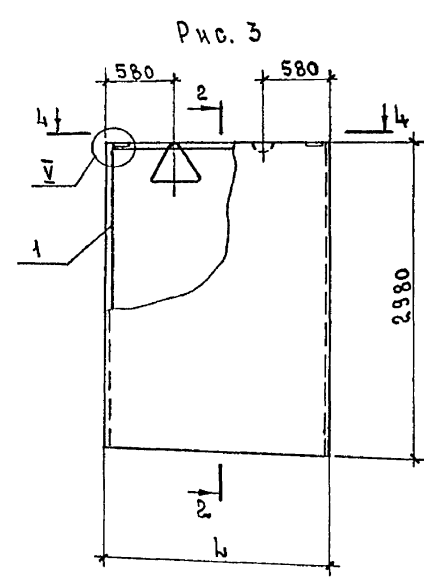
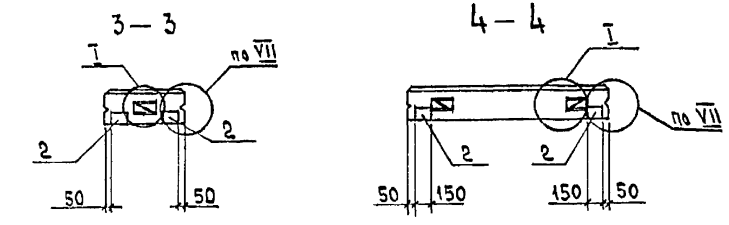
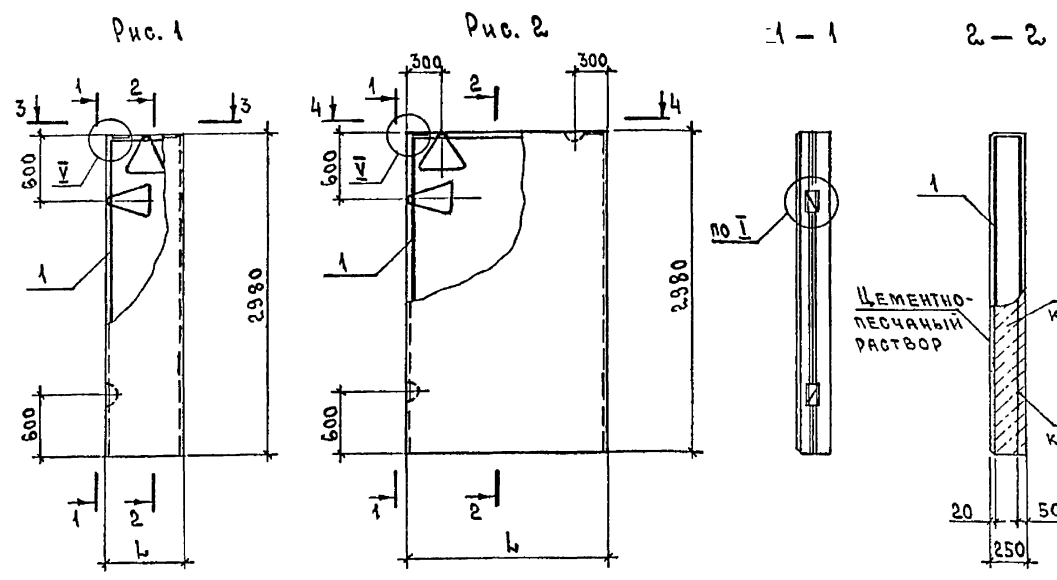
1. Технические условия см. 1.832.1-18.93.1-ТЧ
2. Марки панелей даны без индексов, характеризующих материалы внутреннего изолирующего слоя бетона.
3. Масса панелей дана для варианта с теплоизоляционным слоем из легкого бетона $\gamma = 1200 \text{ кг/м}^3$ и внутреннего изолирующего слоя из тяжелого бетона.
4. Узел I см. 1.832.1-18.93.1-35; узел V и VII см. 1.832.1-18.93.1-38.

МАРКА ПАНЕЛИ	Поз.	НАИМЕНОВАНИЕ	КОЛ.	ОБОЗНАЧЕНИЕ ДОКУМЕНТА
ПСА 6.30.20	1	КАРКАС КП 111	1	1.832.1-18.93.2-26
	2	ИЗДЕЛИЕ ЗАКЛАДНОЕ МН1	2	-48
ПСА 9.30.20	1	КАРКАС КП 112	1	1.832.1-18.93.2-26
	2	ИЗДЕЛИЕ ЗАКЛАДНОЕ МН1	2	-48
ПСА 12.30.20	1	КАРКАС КП 113	1	1.832.1-18.93.2-26
	2	ИЗДЕЛИЕ ЗАКЛАДНОЕ МН1	2	-48
ПСА 15.30.20	1	КАРКАС КП 114	1	1.832.1-18.93.2-26
	2	ИЗДЕЛИЕ ЗАКЛАДНОЕ МН1	2	-48
ПСА 18.30.20	1	КАРКАС КП 115	1	1.832.1-18.93.2-26
	2	ИЗДЕЛИЕ ЗАКЛАДНОЕ МН1	2	-48
ПСА 21.30.20	1	КАРКАС КП 116	1	1.832.1-18.93.2-27
	2	ИЗДЕЛИЕ ЗАКЛАДНОЕ МН1	2	-48
ПСА 24.30.20	1	КАРКАС КП 117	1	1.832.1-18.93.2-27
	2	ИЗДЕЛИЕ ЗАКЛАДНОЕ МН1	2	-48

МАРКА ПАНЕЛИ	Рис.	h, мм	ИНДЕКС УЗЛА I -	РАСХОД МАТЕРИАЛОВ, м ³			МАССА ПАНЕЛИ, Т
				БЕТОН КЛАССА В15	БЕТОН КЛАССА В3,5	ЦЕМЕНТНО-ПЕСЧАНЫЙ РАСТВОР МАРКИ 100	
ПСА 6.30.20	1	580	1	0,09	0,23	0,04	0,57
ПСА 9.30.20		880		0,13	0,34	0,05	0,86
ПСА 12.30.20	2	1180	2	0,18	0,46	0,07	1,20
ПСА 15.30.20		1480		0,22	0,57	0,09	1,50
ПСА 18.30.20		1780		0,27	0,69	0,11	1,80
ПСА 21.30.20	3	2080	3	0,31	0,81	0,12	2,10
ПСА 24.30.20		2380		0,36	0,92	0,14	2,40

ИЗВ. № ПОЯС. ПОДПИСЬ И ДАТА. ВЗЯТ. ИМБ. №

			1993г.	1.832.1-18.93.1-28		
НАЧ. ОГА.	КОТОВ	<i>[Signature]</i>	ПСА 6.30.20... ПСА 24.30.20	СТАНДА	ЛИСТ	ЛИСТОВ
И. КОНТР.	ЕЛАНЕШНИКОВА	<i>[Signature]</i>		Р		1
ЗАВ. ГР.	ГРИДНЕВА	<i>[Signature]</i>		АП ГИПРОНИСЕЛЬХОЗ		
ИНЖ.	ОРЛОВА	<i>[Signature]</i>				



1. ТЕХНИЧЕСКИЕ УСЛОВИЯ см. 1.832.1-18.93.1-ТУ.
2. МАРКИ ПАНЕЛЕЙ ДАНЫ БЕЗ ИНДЕКСОВ, ХАРАКТЕРИЗУЮЩИХ МАТЕРИАЛЫ ВНУТРЕННЕГО ИЗОЛИРУЮЩЕГО СЛОЯ БЕТОНА.
3. МАССА ПАНЕЛЕЙ ДАНА ДЛЯ ВАРИАНТА С ТЕПЛОИЗОЛЯЦИОННЫМ СЛОЕМ ИЗ ЛЕГКОГО БЕТОНА $\rho = 1200 \text{ кг/м}^3$ И ВНУТРЕННЕГО ИЗОЛИРУЮЩЕГО СЛОЯ ИЗ ТЯЖЕЛОГО БЕТОНА.
4. УЗЕЛ I см. 1.832.1-18.93.1-35, УЗЕЛ V И VII см. 1.832.1-18.93.1-38

МАРКА ПАНЕЛИ	Поз.	НАИМЕНОВАНИЕ	КОЛ.	ОБОЗНАЧЕНИЕ ДОКУМЕНТА
ПСА 6.30.25	1	КАРКАС КП 118	1	1.832.1-18.93.2-28
	2	ИЗДЕЛИЕ ЗАКЛАДНОЕ МН1	2	-48
ПСА 9.30.25	1	КАРКАС КП 119	1	1.832.1-18.93.2-28
	2	ИЗДЕЛИЕ ЗАКЛАДНОЕ МН1	2	-48
ПСА 12.30.25	1	КАРКАС КП 120	1	1.832.1-18.93.2-28
	2	ИЗДЕЛИЕ ЗАКЛАДНОЕ МН1	2	-48
ПСА 15.30.25	1	КАРКАС КП 121	1	1.832.1-18.93.2-28
	2	ИЗДЕЛИЕ ЗАКЛАДНОЕ МН1	2	-48
ПСА 18.30.25	1	КАРКАС КП 122	1	1.832.1-18.93.2-28
	2	ИЗДЕЛИЕ ЗАКЛАДНОЕ МН1	2	-48
ПСА 21.30.25	1	КАРКАС КП 123	1	1.832.1-18.93.2-29
	2	ИЗДЕЛИЕ ЗАКЛАДНОЕ МН1	2	-48
ПСА 24.30.25	1	КАРКАС КП 124	1	1.832.1-18.93.2-29
	2	ИЗДЕЛИЕ ЗАКЛАДНОЕ МН1	2	-48

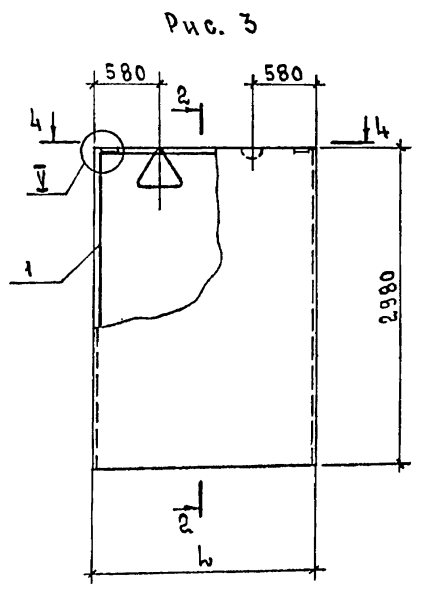
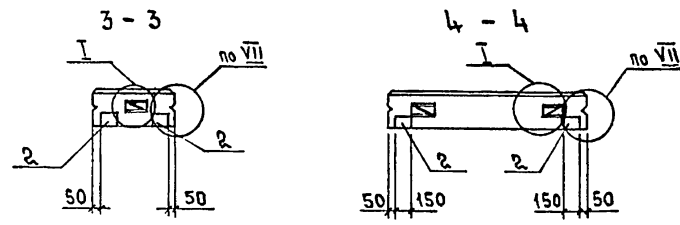
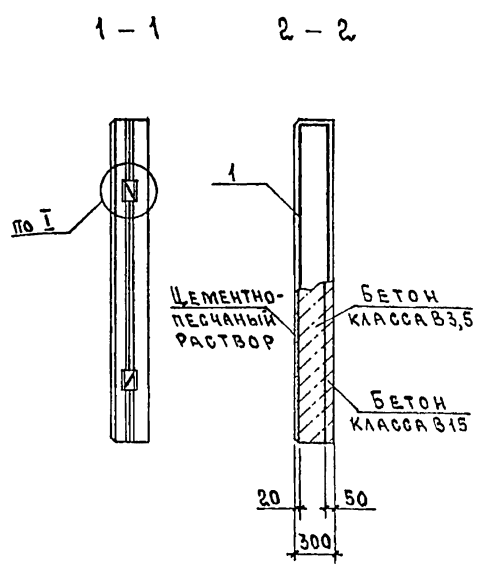
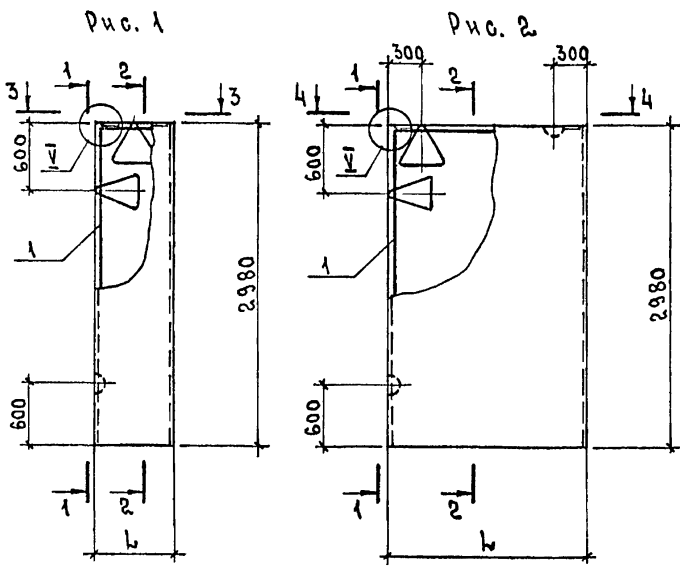
МАРКА ПАНЕЛИ	Рис.	L, мм	ИНДЕКС УЗЛА	РАСХОД МАТЕРИАЛОВ, м ³			МАССА ПАНЕЛИ, т
				БЕТОН КЛАССА В15	БЕТОН КЛАССА В3,5	ЦЕМЕНТО-ПЕСЧАНЫЙ РАСТВОР МАРКИ 100	
ПСА 6.30.25	1	580	II-2	0,09	0,31	0,04	0,7
ПСА 9.30.25		880		0,13	0,47	0,05	1,1
ПСА 12.30.25	2	1180		0,18	0,63	0,07	1,4
ПСА 15.30.25		1480		0,22	0,79	0,09	1,8
ПСА 18.30.25	3	1780		0,27	0,96	0,11	2,1
ПСА 21.30.25		2080		0,31	1,10	0,12	2,5
ПСА 24.30.25		2380	0,36	1,30	0,14	2,9	

ИЗВ. НЕПОЛН. ПОДПИСЬ И АРТА ВЗАМ. ИМБ. №

			1993г	1.832.1-18.93.1-29		
НАЧ. ОТД.	КОТОВ	<i>[Signature]</i>		ПАНЕЛЬ		
Н. КОНТР.	ЕПАНЕШНИКОВА	<i>[Signature]</i>		ПСА 6.30.25... ПСА .24.30.25		
Зав. гр.	ГРИАНЕВА	<i>[Signature]</i>		СТАДИЯ	ЛИСТ	ЛИСТОВ
ИНЖ.	ОРЛОВА	<i>[Signature]</i>		D		1
				АП ГИПРОНИСЕЛЬХОЗ		

Ц00133-02 36

ФОРМАТ А3



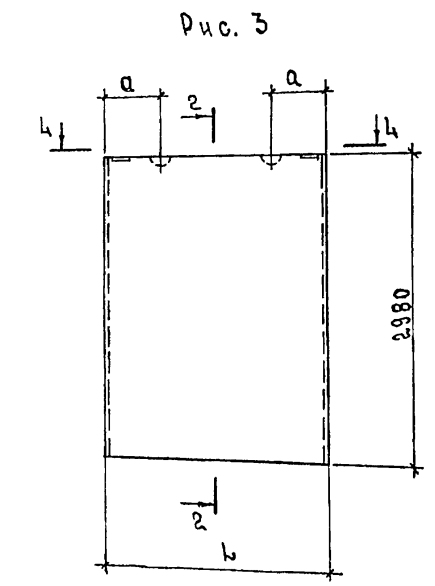
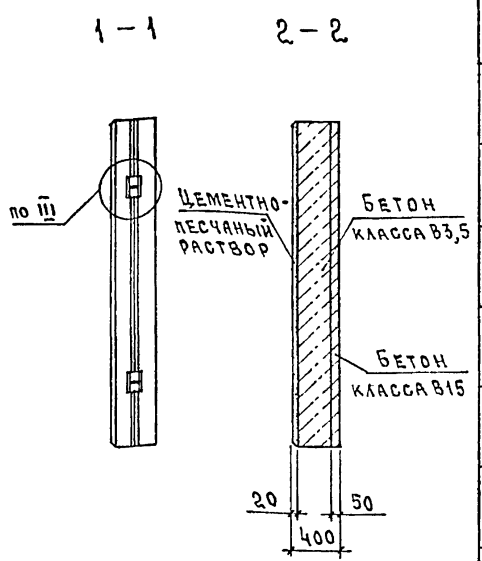
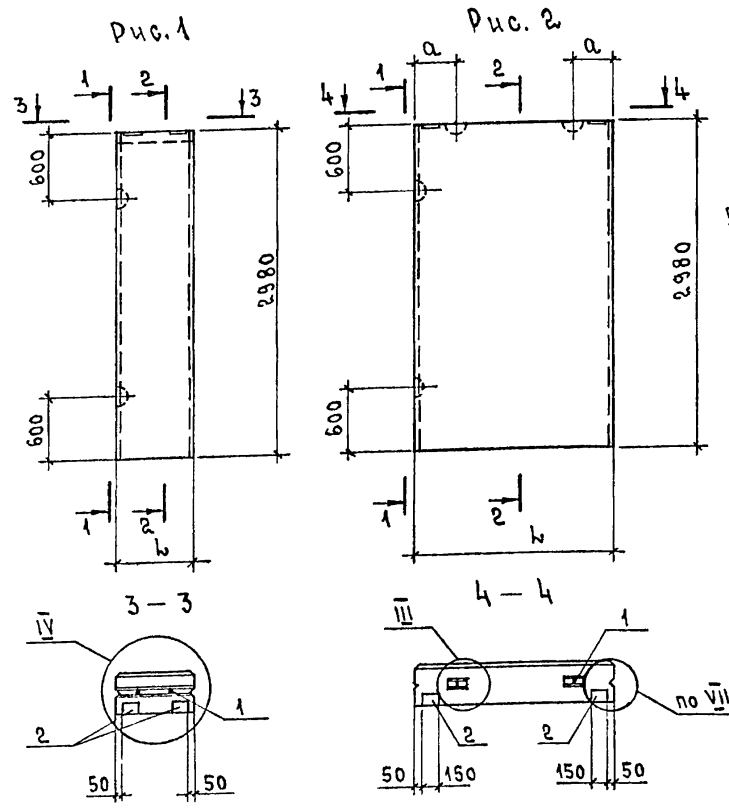
1. Технические условия см. 1.832.1-18.93.1-ТУ.
2. Марки панелей даны без индексов, характеризующих материалы внутреннего изолирующего слоя бетона.
3. Масса панелей дана для варианта с теплоизоляционным слоем из легкого бетона $\gamma = 1600 \text{ кг/м}^3$ и внутреннего изолирующего слоя из тяжелого бетона.
4. Узел I см. 1.832.1-18.93.1-35, узел V и VII см. 1.832.1-18.93.1-38.

МАРКА ПАНЕЛИ	Поз.	НАИМЕНОВАНИЕ	Кол.	ОБОЗНАЧЕНИЕ ДОКУМЕНТА
ПСА 6.30.30	1	КАРКАС КП 125	1	1.832.1-18.93.2-30
	2	ИЗДЕЛИЕ ЗАКЛАДНОЕ МН1	2	-48
ПСА 9.30.30	1	КАРКАС КП 126	1	1.832.1-18.93.2-30
	2	ИЗДЕЛИЕ ЗАКЛАДНОЕ МН1	2	-48
ПСА 12.30.30	1	КАРКАС КП 127	1	1.832.1-18.93.2-31
	2	ИЗДЕЛИЕ ЗАКЛАДНОЕ МН1	2	-48
ПСА 15.30.30	1	КАРКАС КП 128	1	1.832.1-18.93.2-31
	2	ИЗДЕЛИЕ ЗАКЛАДНОЕ МН1	2	-48
ПСА 18.30.30	1	КАРКАС КП 129	1	1.832.1-18.93.2-31
	2	ИЗДЕЛИЕ ЗАКЛАДНОЕ МН1	2	-48
ПСА 21.30.30	1	КАРКАС КП 130	1	1.832.1-18.93.2-31
	2	ИЗДЕЛИЕ ЗАКЛАДНОЕ МН1	2	-48
ПСА 24.30.30	1	КАРКАС КП 131	1	1.832.1-18.93.2-31
	2	ИЗДЕЛИЕ ЗАКЛАДНОЕ МН1	2	-48

МАРКА ПАНЕЛИ	Рис.	L, мм	ИНДЕКС УЗЛА I -	РАСХОД МАТЕРИАЛОВ, м ³			МАССА ПАНЕЛИ, т
				БЕТОН КЛАССА В15	БЕТОН КЛАССА В3,5	ЦЕМЕНТНО-ПЕСЧАНЫЙ РАСТВОР МАРКИ 100	
ПСА 6.30.30	1	580	2	0,09	0,40	0,04	0,97
ПСА 9.30.30		880		0,13	0,60	0,05	1,50
ПСА 12.30.30	2	1180		0,18	0,81	0,07	2,00
ПСА 15.30.30		1480		0,22	1,00	0,09	2,50
ПСА 18.30.30	3	1780		0,27	1,20	0,11	3,00
ПСА 21.30.30		2080		0,31	1,40	0,12	3,40
ПСА 24.30.30		2380	3	0,36	1,60	0,14	4,00

ИМВ. № ПОДЛ. ПОДПИСЬ И ДАТА ВЗАМ. ИМВ. №

			1993г.	1.832.1-18.93.1-30			
НАЧ. ОТД.	КОТОВ	<i>Котов</i>		ПАНЕЛЬ ПСА 6.30.30... ПСА 24.30.30	СТАДИЯ	Лист	Листов
Н. КОНТР.	ЕПАНЕШНИКОВА	<i>Епанешникова</i>			Р		1
ЗАВ. ГР.	ГРИДНЕВА	<i>Гриднева</i>			АПГИПРОНИСЕЛЬХОЗ		
ИНЖ.	ОРЛОВА	<i>Орлова</i>					



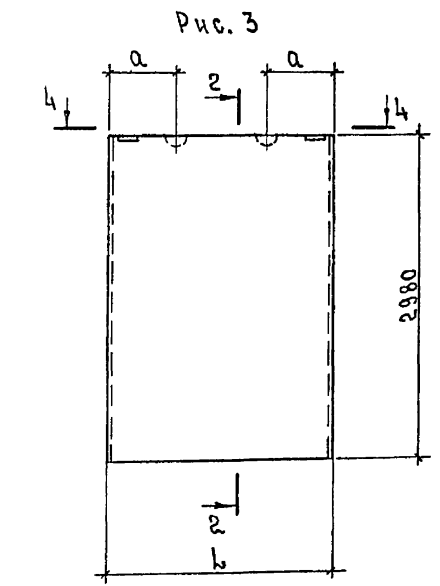
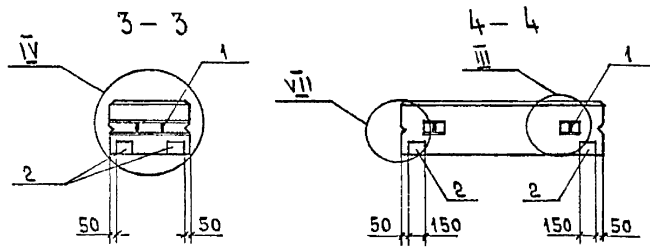
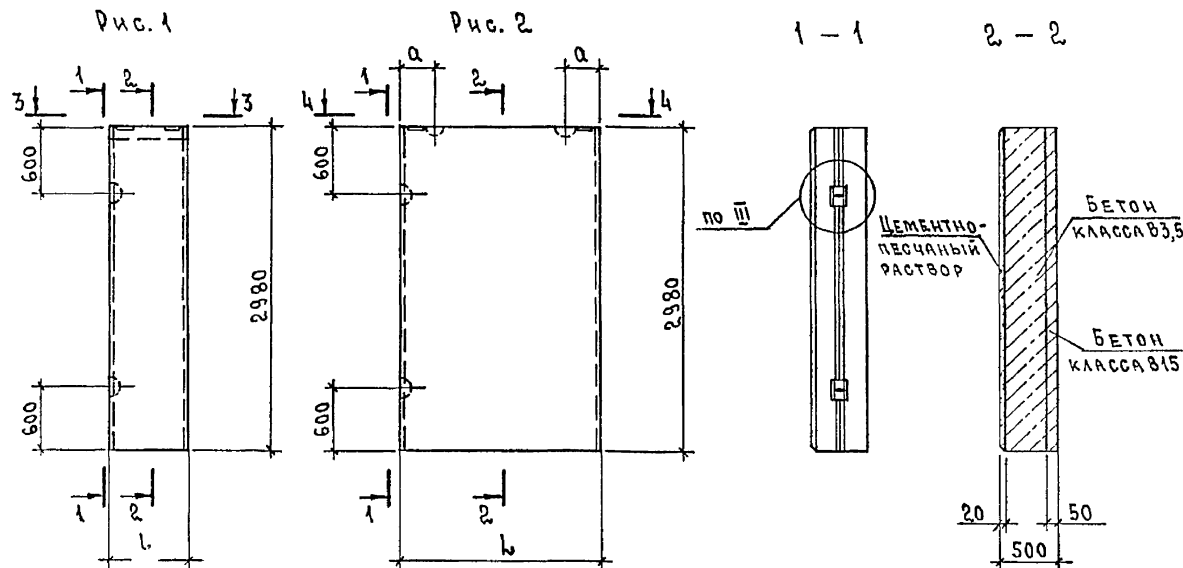
1. ТЕХНИЧЕСКИЕ УСЛОВИЯ см. 1.832.1-18.93.1-ТЧ.
2. МАРКИ ПАНЕЛЕЙ ДАНЫ БЕЗ ИНДЕКСОВ, ХАРАКТЕРИЗУЮЩИХ МАТЕРИАЛЫ ВНУТРЕННЕГО ИЗОЛИРУЮЩЕГО СЛОЯ БЕТОНА.
3. МАССА ПАНЕЛЕЙ ДАНА ДЛЯ ВАРИАНТА С ТЕПЛО-ИЗОЛЯЦИОННЫМ СЛОЕМ ИЗ ЛЕГКОГО БЕТОНА $\gamma = 1600 \text{ кг/м}^3$ И ВНУТРЕННЕГО ИЗОЛИРУЮЩЕГО СЛОЯ ИЗ ТЯЖЕЛОГО БЕТОНА.
4. Узлы III и IV см. 1.832.1-18.93.1-37 узел VII см. 1.832.1-18.93.1-38.

МАРКА ПАНЕЛИ	Поз.	НАИМЕНОВАНИЕ	Кол.	ОБОЗНАЧЕНИЕ ДОКУМЕНТА
ПСА 6.30.40	1	ПЕТЛЯ ДЛЯ ПОДЪЕМА ПМ10-2	4	1.832.1-18.93.2-47
	2	ИЗДЕЛИЕ ЗАКЛАДНОЕ МН1	2	-48
ПСА 9.30.40	1	ПЕТЛЯ ДЛЯ ПОДЪЕМА ПМ12-3	4	1.832.1-18.93.2-47
	2	ИЗДЕЛИЕ ЗАКЛАДНОЕ МН1	2	-48
ПСА 12.30.40	1	ПЕТЛЯ ДЛЯ ПОДЪЕМА ПМ14-2	4	1.832.1-18.93.2-47
	2	ИЗДЕЛИЕ ЗАКЛАДНОЕ МН1	2	-48
ПСА 15.30.40	1	ПЕТЛЯ ДЛЯ ПОДЪЕМА ПМ16-2	4	1.832.1-18.93.2-47
	2	ИЗДЕЛИЕ ЗАКЛАДНОЕ МН1	2	-48
ПСА 18.30.40	1	ПЕТЛЯ ДЛЯ ПОДЪЕМА ПМ16-2	4	1.832.1-18.93.2-47
	2	ИЗДЕЛИЕ ЗАКЛАДНОЕ МН1	2	-48
ПСА 21.30.40	1	ПЕТЛЯ ДЛЯ ПОДЪЕМА ПМ18-1	2	1.832.1-18.93.2-47
	2	ИЗДЕЛИЕ ЗАКЛАДНОЕ МН1	2	-48
ПСА 24.30.40	1	ПЕТЛЯ ДЛЯ ПОДЪЕМА ПМ20-1	2	1.832.1-18.93.2-47
	2	ИЗДЕЛИЕ ЗАКЛАДНОЕ МН1	2	-48

МАРКА ПАНЕЛИ	Рис.	L, мм	a, мм	ИНДЕКС УЗЛА III -	РАСХОД МАТЕРИАЛОВ, м ³			МАССА ПАНЕЛИ, Т
					БЕТОН КЛАССА В15	БЕТОН КЛАССА В3,5	ЦЕМЕНТНО-ПЕСЧАНЫЙ РАСТВОР МАРКИ 100	
ПСА 6.30.40	1	580	-	-	0,09	0,57	0,04	1,3
ПСА 9.30.40	2	880	200	1	0,13	0,87	0,05	1,9
ПСА 12.30.40		1180	300		0,18	1,20	0,07	2,6
ПСА 15.30.40		1480	400		0,22	1,50	0,09	3,3
ПСА 18.30.40		1780	400		0,27	1,80	0,11	3,9
ПСА 21.30.40	3	2080	450	2	0,31	2,10	0,12	4,6
ПСА 24.30.40		2380	500		0,36	2,30	0,14	5,2

ИМВ. НЕПОДАЛ. ПОДПИСЬ И ДАТА ВЗАИМ. ИМВ. НЕ

		1993г	1.832.1-18.93.1-31			
НАЧ. ОТД.	КОТОВ	<i>Котов</i>	ПАНЕЛЬ ПСА 6.30.40... ПСА 24.30.40	СТАДИЯ	Лист	Листов
Н. КОНТР.	ЕПАНЕШНИКОВА	<i>Епанешникова</i>		Р		1
ЗАВ. ГР.	ГРИДНЕВА	<i>Гриднева</i>		АПГИПРОНИСЕЛЬХОЗ		
ИНЖ.	ОРЛОВА	<i>Орлова</i>				



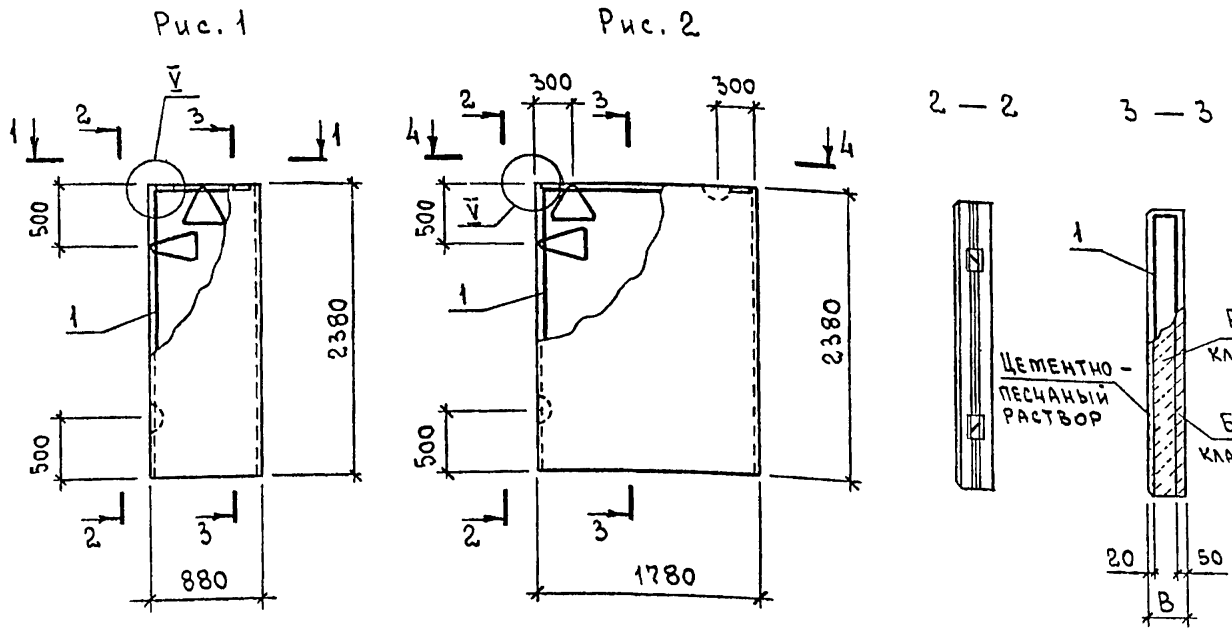
1. ТЕХНИЧЕСКИЕ УСЛОВИЯ см. 1.832.1-18.93.1-ТУ.
2. Марки панелей даны без индексов, характеризующих материалы внутреннего изолирующего слоя бетона.
3. Массы панелей дана для варианта с теплоизоляционным слоем из легкого бетона $\gamma = 1600 \text{ кг/м}^3$ и внутреннего изолирующего слоя из тяжелого бетона.
4. Узлы VI и VII см. 1.832.1-18.93.1-37, узел VIII см. 1.832.1-18.93.1-38.

МАРКА ПАНЕЛИ	Поз.	НАИМЕНОВАНИЕ	КОЛ.	ОБОЗНАЧЕНИЕ ДОКУМЕНТА
ПСА 6.30.50	1	ПЕТЛЯ ДЛЯ ПОДЪЕМА ПМ12-3	4	1.832.1-18.93.2-47
	2	ИЗДЕЛИЕ ЗАКЛАДНОЕ МН1	2	-48
ПСА 9.30.50	1	ПЕТЛЯ ДЛЯ ПОДЪЕМА ПМ14-2	4	1.832.1-18.93.2-47
	2	ИЗДЕЛИЕ ЗАКЛАДНОЕ МН1	2	-48
ПСА 12.30.50	1	ПЕТЛЯ ДЛЯ ПОДЪЕМА ПМ16-2	4	1.832.1-18.93.2-47
	2	ИЗДЕЛИЕ ЗАКЛАДНОЕ МН1	2	-48
ПСА 15.30.50	1	ПЕТЛЯ ДЛЯ ПОДЪЕМА ПМ16-2	4	1.832.1-18.93.2-47
	2	ИЗДЕЛИЕ ЗАКЛАДНОЕ МН1	2	-48
ПСА 18.30.50	1	ПЕТЛЯ ДЛЯ ПОДЪЕМА ПМ18-1	4	1.832.1-18.93.2-47
	2	ИЗДЕЛИЕ ЗАКЛАДНОЕ МН1	2	-48
ПСА 21.30.50	1	ПЕТЛЯ ДЛЯ ПОДЪЕМА ПМ20-1	2	1.832.1-18.93.2-47
	2	ИЗДЕЛИЕ ЗАКЛАДНОЕ МН1	2	-48
ПСА 24.30.50	1	ПЕТЛЯ ДЛЯ ПОДЪЕМА ПМ22-1	2	1.832.1-18.93.2-47
	2	ИЗДЕЛИЕ ЗАКЛАДНОЕ МН1	2	-48

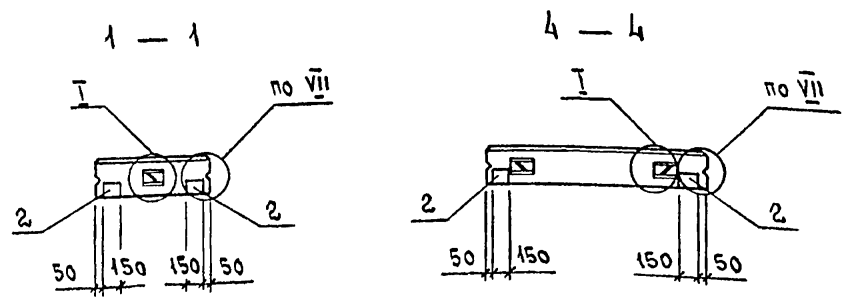
МАРКА ПАНЕЛИ	Рис.	b, мм	a, мм	ИНДЕКС УЗЛА III -	РАСХОД МАТЕРИАЛОВ, м ³			МАССА ПАНЕЛИ, т
					БЕТОН КЛАССА В15	БЕТОН КЛАССА В3,5	ЦЕМЕНТНО-ПЕСЧАНЫЙ РАСТВОР МАРКИ 100	
ПСА 6.30.50	1	580	-	-	0,09	0,74	0,04	1,6
ПСА 9.30.50	2	880	200	1	0,13	1,10	0,05	2,4
ПСА 12.30.50		1180	300		0,18	1,50	0,07	3,2
ПСА 15.30.50		1480			0,22	1,90	0,09	4,0
ПСА 18.30.50		1780			400	0,27	2,30	0,11
ПСА 21.30.50	3	2080	450	2	0,31	2,70	0,12	5,7
ПСА 24.30.50		2380	500		0,36	3,10	0,14	6,5

ИЗМ. № ПОДЛ. ПОДПИСЬ И ДАТА ВЗАМ. ИМБ. №

				1993г	1.832.1-18.93.1-32			
Исполн.	Котов	М.Котов			ПАНЕЛЬ ПСА 6.30.50... ПСА 24.30.50	Стандарт	Лист	Листов
Н.Контр.	Епанешникова	Е.Епанешникова				Р		1
Зав.гр.	Гриднева	Г.Гриднева				АПГИПРОНИСЕЛЬХОЗ		
Инж.	Орлова	О.Орлова						



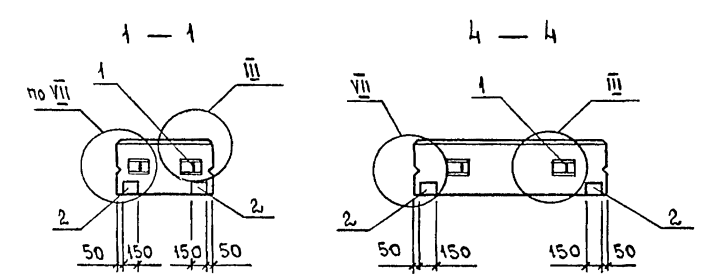
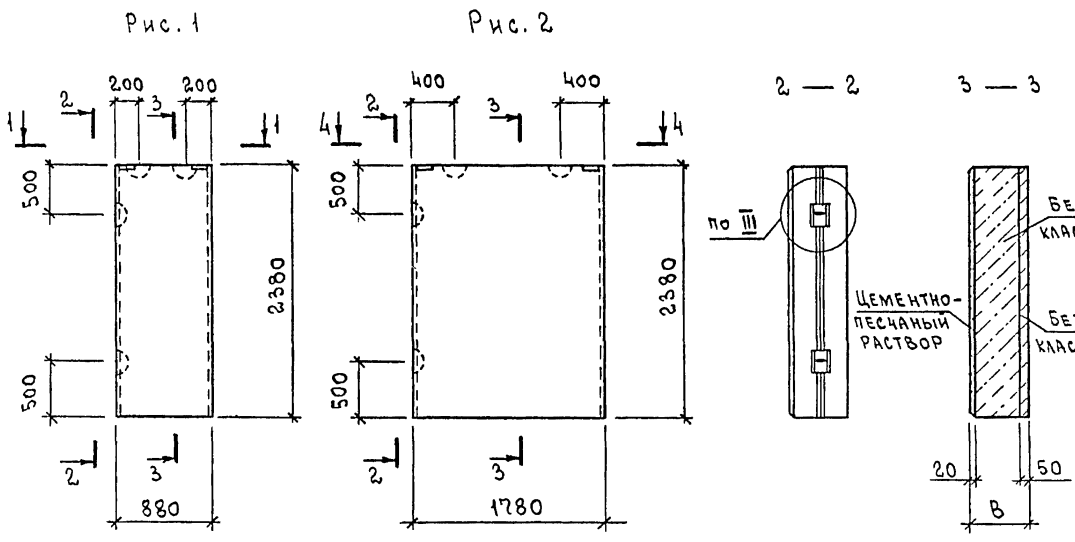
МАРКА ПАНЕЛИ	Поз.	НАИМЕНОВАНИЕ	Кол.	ОБОЗНАЧЕНИЕ ДОКУМЕНТА
ПСА 9.24.20	1	КАРКАС КП 132	1	1.832.1-18.93.2-32
	2	ИЗДЕЛИЕ ЗАКЛАДНОЕ МН1	2	-48
ПСА 18.24.20	1	КАРКАС КП 133	1	1.832.1-18.93.2-32
	2	ИЗДЕЛИЕ ЗАКЛАДНОЕ МН1	2	-48
ПСА 9.24.25	1	КАРКАС КП 134	1	1.832.1-18.93.2-32
	2	ИЗДЕЛИЕ ЗАКЛАДНОЕ МН1	2	-48
ПСА 18.24.25	1	КАРКАС КП 135	1	1.832.1-18.93.2-32
	2	ИЗДЕЛИЕ ЗАКЛАДНОЕ МН1	2	-48
ПСА 9.24.30	1	КАРКАС КП 136	1	1.832.1-18.93.2-32
	2	ИЗДЕЛИЕ ЗАКЛАДНОЕ МН1	2	-48
ПСА 18.24.30	1	КАРКАС КП 137	1	1.832.1-18.93.2-32
	2	ИЗДЕЛИЕ ЗАКЛАДНОЕ МН1	2	-48



1. ТЕХНИЧЕСКИЕ УСЛОВИЯ см. 1.832.1-18.93.1-Т4
2. МАРКИ ПАНЕЛЕЙ ДАНЫ БЕЗ ИНДЕКСОВ, ХАРАКТЕРИЗУЮЩИХ МАТЕРИАЛЫ ВНУТРЕННЕГО ИЗОЛИРУЮЩЕГО СЛОЯ БЕТОНА.
3. МАССА ПАНЕЛЕЙ ПРИ ТОЛЩИНЕ 200 И 250 мм ДАНА ДЛЯ ВАРИАНТА С ТЕПЛОИЗОЛЯЦИОННЫМ СЛОЕМ ИЗ ЛЕГКОГО БЕТОНА $\gamma = 1200 \text{ кг/м}^3$, ПРИ ТОЛЩИНЕ 300 мм С ТЕПЛОИЗОЛЯЦИОННЫМ СЛОЕМ ИЗ ЛЕГКОГО БЕТОНА $\gamma = 1600 \text{ кг/м}^3$ И ВНУТРЕННЕГО ИЗОЛИРУЮЩЕГО СЛОЯ ИЗ ТЯЖЕЛОГО БЕТОНА.
4. ИНДЕКС УЗЛА I ДАННЫЙ В СКОБКАХ СООТВЕТСТВУЕТ ПЕТЛЯМ РАСПОЛОЖЕННЫМ ПО ВЫСОТЕ ПАНЕЛИ.
5. УЗЕЛ I см. 1.832.1-18.93.1-35, узлы I и VII см. 1.832.1-18.93.1-38.

МАРКА ПАНЕЛИ	Рис.	В, мм	ИНДЕКС УЗЛА I -	РАСХОД МАТЕРИАЛОВ, м ³			МАССА ПАНЕЛИ, т
				БЕТОН КЛАССА В 15	БЕТОН КЛАССА В 3,5	ЦЕМЕНТНО-ПЕСЧАНЫЙ РАСТВОР МАРКИ 100	
ПСА 9.24.20	1	200	2 (1)	0,11	0,27	0,04	0,7
			2	0,21	0,55	0,09	1,4
ПСА 18.24.20	2	250	2 (1)	0,11	0,38	0,04	0,85
			2	0,21	0,76	0,09	1,7
ПСА 9.24.25	1	300	2 (1)	0,11	0,48	0,04	1,2
			2	0,21	0,97	0,09	2,4

			1993г	1.832.1-18.93.1-33				
НАЧ.ОТД.	КОТОВ	<i>[Signature]</i>	ПАНЕЛЬ	ПСА 9.24.20 ... ПСА 18.24.30	СТАДИЯ	ЛИСТ	ЛИСТОВ	
Н.КОНТР	ОРЛОВА	<i>[Signature]</i>			Р		1	
ЗАВ.ГР.	ГРИДАНЕВА	<i>[Signature]</i>			АП ГИПРОНИСЕЛЬХОЗ			
ИНЖ.	ЕПАНЕШНИКОВА	<i>[Signature]</i>						

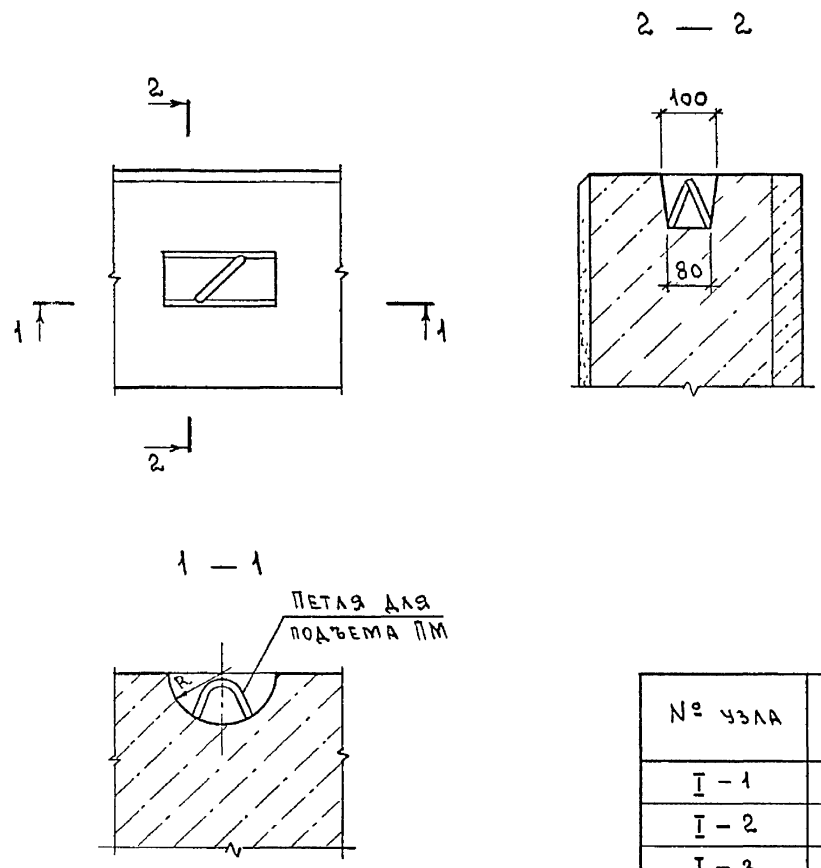


МАРКА ПАНЕЛИ	Поз.	НАИМЕНОВАНИЕ	Кол.	ОБОЗНАЧЕНИЕ ДОКУМЕНТА
ПСА 9.24.40	1	ПЕЛЯ ДЛЯ ПОДЪЕМА ПМ12-3	4	1.832.1-18.93.2-47
	2	ИЗДЕЛИЕ ЗАКЛАДНОЕ МН1	2	-48
ПСА 18.24.40	1	ПЕЛЯ ДЛЯ ПОДЪЕМА ПМ16-2	4	1.832.1-18.93.2-47
	2	ИЗДЕЛИЕ ЗАКЛАДНОЕ МН1	2	-48
ПСА 9.24.50	1	ПЕЛЯ ДЛЯ ПОДЪЕМА ПМ12-3	4	1.832.1-18.93.2-47
	2	ИЗДЕЛИЕ ЗАКЛАДНОЕ МН1	2	-48
ПСА 18.24.50	1	ПЕЛЯ ДЛЯ ПОДЪЕМА ПМ16-2	4	1.832.1-18.93.2-47
	2	ИЗДЕЛИЕ ЗАКЛАДНОЕ МН1	2	-48

1. ТЕХНИЧЕСКИЕ УСЛОВИЯ СМ. 1.832.1-18.93.1-ТУ.
2. МАРКИ ПАНЕЛЕЙ ДАНЫ БЕЗ ИНДЕКСОВ, ХАРАКТЕРИЗУЮЩИХ МАТЕРИАЛЫ ВНУТРЕННЕГО ИЗОЛИРУЮЩЕГО СЛОЯ БЕТОНА.
3. МАССА ПАНЕЛЕЙ ДАНА ДЛЯ ВАРИАНТА С ТЕПЛОИЗОЛЯЦИОННЫМ СЛОЕМ ИЗ ЛЕГКОГО БЕТОНА $\gamma = 1600 \text{ кг/м}^3$ И ВНУТРЕННЕГО ИЗОЛИРУЮЩЕГО СЛОЯ ИЗ ТЯЖЕЛОГО БЕТОНА.
4. УЗЕЛ III СМ. 1.832.1-18.93.1-37, УЗЕЛ VII СМ. 1.832.1-18.93.1-38.

МАРКА ПАНЕЛИ	Рис.	В, мм	ИНДЕКС УЗЛА III -	РАСХОД МАТЕРИАЛОВ, м ³			МАССА ПАНЕЛИ, т
				БЕТОН КЛАССА В15	БЕТОН КЛАССА В3,5	ЦЕМЕНТНО-ПЕСЧАНЫЙ РАСТВОР МАРКИ 100	
ПСА 9.24.40	1	400	1	0,11	0,69	0,04	1,6
ПСА 18.24.40	2			0,21	1,40	0,09	3,1
ПСА 9.24.50	1	500		0,11	0,90	0,04	1,9
ПСА 18.24.50	2			0,21	1,80	0,09	3,8

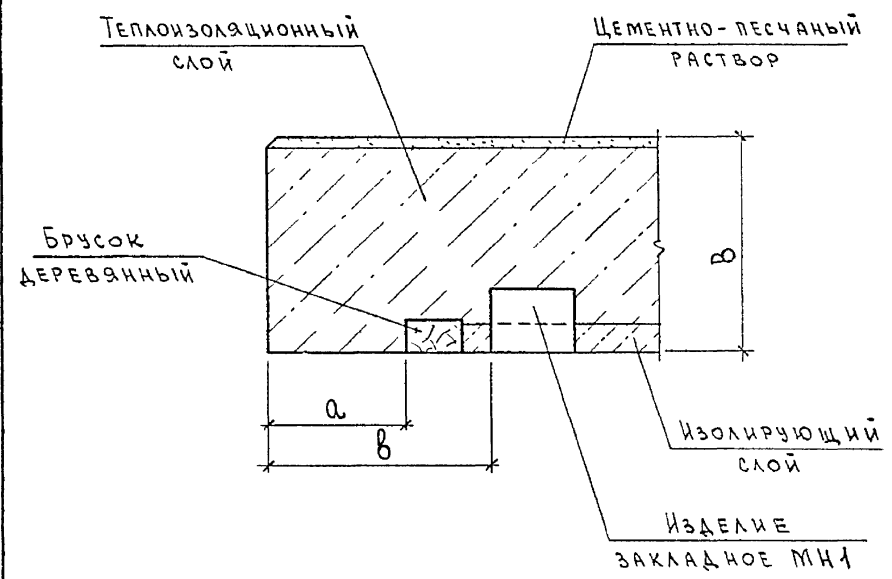
			1993г.	1.832.1-18.93.1-34		
НАЧ.ОТД.	КОТОВ	<i>[Signature]</i>	ПАНЕЛЬ	СТАДИЯ	ЛИСТ	ЛИСТОВ
И.КОНТР.	Орлова	<i>[Signature]</i>		Р		1
ЗАВ.ГР.	ГРИДНЕВА	<i>[Signature]</i>		ПСА 9.24.40... ПСА 18.24.50	АП ГИПРОНИСЕЛХВЗ	
ИНЖ.	ЕЛАНЧИНИКОВА	<i>[Signature]</i>				



№ узла	R, мм
I-1	90
I-2	100
I-3	125
I-4	150

ИВБ. И ПОДП.	ПОДПИСЬ И ДАТА	ВЗАМ. ИВБ. И	1993г	1.832.1-18.93.1-35		
				СТАДИЯ	ЛИСТ	ЛИСТОВ
НАЧ.ОТД.	КОТОВ	<i>Котов</i>	УЗЕЛ I	Р		1
И.КОНТР.	ОРЛОВА	<i>Орлова</i>		АП ГИПРОНИСЕЛЬХОЗ		
ЗАВ.ГР.	ГРИДНЕВА	<i>Гриднева</i>				
ИНЖ.	ЕПАНЕШНИКОВА	<i>Епанешникова</i>				

ФОРМАТ А4

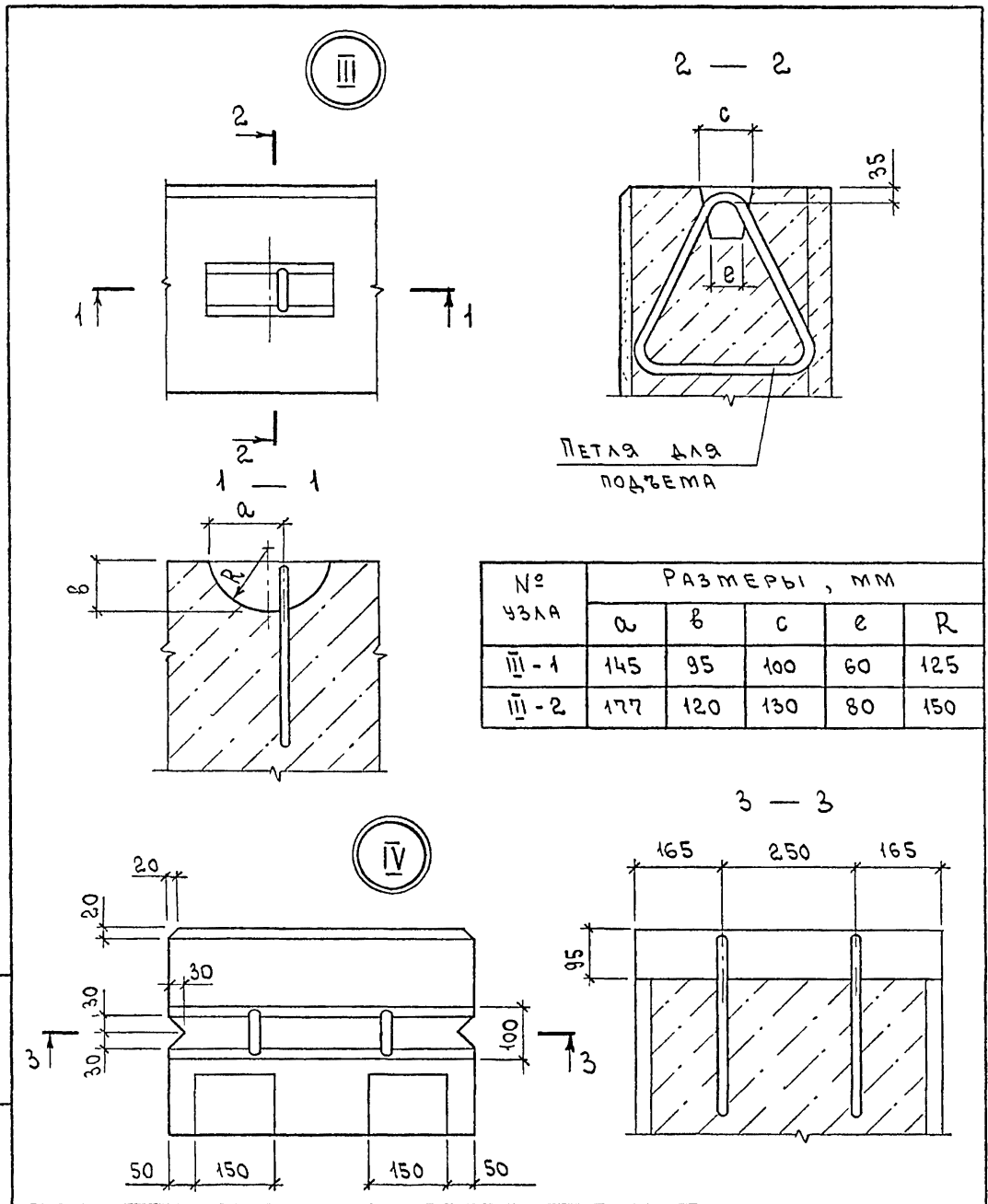


РАЗМЕРЫ, мм		
B	a	b
200	50	200
250	100	250
300	150	300
400	250	400
500	350	500

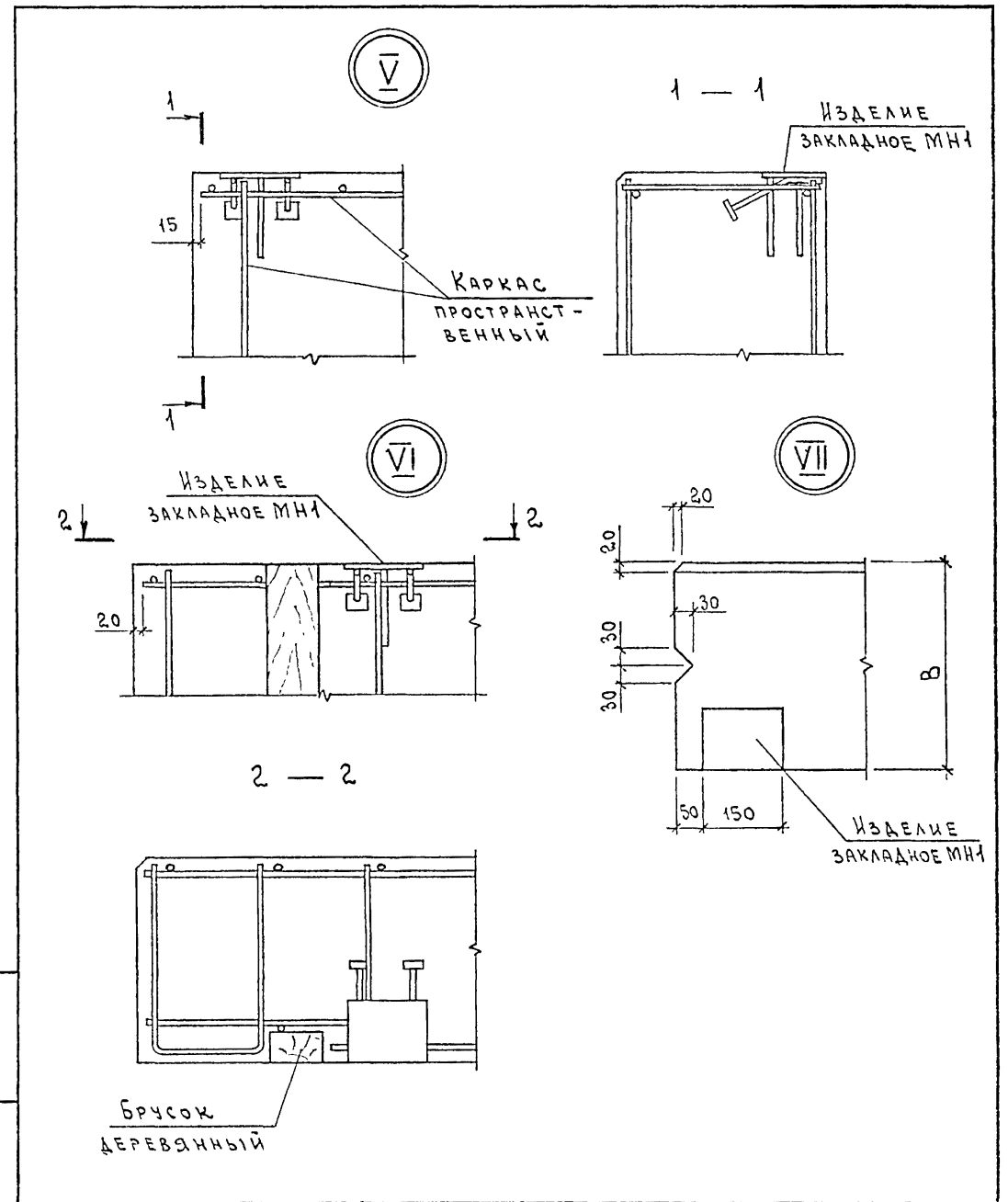
ИВБ. И ПОДП.	ПОДПИСЬ И ДАТА	ВЗАМ. ИВБ. И	1993г	1.832.1-18.93.1-36		
				СТАДИЯ	ЛИСТ	ЛИСТОВ
НАЧ.ОТД.	КОТОВ	<i>Котов</i>	УЗЕЛ II	Р		1
И.КОНТР.	ОРЛОВА	<i>Орлова</i>		АП ГИПРОНИСЕЛЬХОЗ		
ЗАВ.ГР.	ГРИДНЕВА	<i>Гриднева</i>				
ИНЖ.	ЕПАНЕШНИКОВА	<i>Епанешникова</i>				

ЦО133-02 42

ФОРМАТ А4



№ узла	РАЗМЕРЫ, мм				
	a	b	c	e	R
III - 1	145	95	100	60	125
III - 2	177	120	130	80	150



ИЗВ. И ПОДЛ. ПОДПИСЬ И ДАТА ВЗАМ. ИЗВ. И ПОДЛ.			1993г	1.832.1-18.93.1-37	УЗЕЛ III, IV	СТАДИЯ	ЛИСТ	ЛИСТОВ
						P		1
	НАЧ.ОТД.	КОТОВ	<i>Котов</i>			АП ГИПРОНИСЕЛЬХОЗ		
	Н.КОНТР.	ОРЛОВА	<i>Орлова</i>					
	ЗАВ.ГР.	ТРИДНЕВА	<i>Триднева</i>					
ИНЖ.	ЕПАНЕШНИКОВА	<i>Епанешникова</i>						

ФОРМАТ А4

ИЗВ. И ПОДЛ. ПОДПИСЬ И ДАТА ВЗАМ. ИЗВ. И ПОДЛ.			1993г	1.832.1-18.93.1-38	УЗЕЛ V... VII	СТАДИЯ	ЛИСТ	ЛИСТОВ
						P		1
	НАЧ.ОТД.	КОТОВ	<i>Котов</i>			АП ГИПРОНИСЕЛЬХОЗ		
	Н.КОНТР.	ОРЛОВА	<i>Орлова</i>					
	ЗАВ.ГР.	ТРИДНЕВА	<i>Триднева</i>					
ИНЖ.	ЕПАНЕШНИКОВА	<i>Епанешникова</i>						

ЦОПСС-02 43

ФОРМАТ А4

МАРКА ПАНЕЛИ	ИЗДЕЛИЯ АРМАТУРНЫЕ								ИЗДЕЛИЯ ЗАКЛАДНЫЕ											Общий расход, кг
	АРМАТУРА КЛАССА								АРМАТУРА КЛАССА						ПРОКАТ МАРКИ			Всего, кг		
	А - III				Bp - I				А - I			А - III			СтЗ кп 3-1					
	ГОСТ 5781-82*				ГОСТ 6727-80*				ГОСТ 5781-82*						ГОСТ 103-76*					
	φ 6	φ 8	φ 10	Итого	φ 4	Итого	φ 10	φ 12	φ 14	φ 16	Итого	φ 10	Итого	- 8	Итого					
ПСА 60.6.20	5,2	—	7,4	12,6	1,5	1,5	14,1	1,2	—	—	—	1,2	0,79	0,79	2,6	2,6	4,6	18,7		
ПСА 60.9.20	5,2	4,8	—	10,0	2,0	2,0	12,0	—	2,4	—	—	2,4	0,79	0,79	2,6	2,6	5,8	17,8		
ПСА 60.12.20	5,2	4,8	—	10,0	3,1	3,1	13,1	—	—	3,2	—	3,2	0,79	0,79	2,6	2,6	6,6	19,7		
ПСА 60.18.20	13,0	—	—	13,0	3,9	3,9	16,9	—	—	—	4,2	4,2	0,79	0,79	2,6	2,6	7,6	24,5		
ПСА 60.6.20-УП	5,6	—	7,5	13,1	1,8	1,8	14,9	1,2	—	—	—	1,2	0,79	0,79	2,6	2,6	4,6	19,5		
ПСА 60.6.20-УЛ	5,6	—	—	—	—	—	—	—	—	—	—	—	—	—	—	—	—	—		
ПСА 60.9.20-УП	5,6	4,8	—	10,4	2,4	2,4	12,8	—	2,4	—	—	2,4	0,79	0,79	2,6	2,6	5,8	18,6		
ПСА 60.9.20-УЛ	5,6	—	—	—	—	—	—	—	—	—	—	—	—	—	—	—	—	—		
ПСА 60.12.20-УП	5,6	4,8	—	10,4	3,2	3,2	13,6	—	—	3,2	—	3,2	0,79	0,79	2,6	2,6	6,6	20,2		
ПСА 60.12.20-УЛ	5,6	—	—	—	—	—	—	—	—	—	—	—	—	—	—	—	—	—		
ПСА 60.18.20-УП	13,8	—	—	13,8	4,5	4,5	18,3	—	—	—	4,2	4,2	0,79	0,79	2,6	2,6	7,6	25,9		
ПСА 60.18.20-УЛ	13,8	—	—	—	—	—	—	—	—	—	—	—	—	—	—	—	—	—		
ПСА 30.6.20	4,0	—	—	4,0	0,88	0,88	4,9	1,2	—	—	—	1,2	0,79	0,79	2,6	2,6	4,6	9,5		
ПСА 30.9.20	4,0	—	—	4,0	1,2	1,2	5,2	1,6	—	—	—	1,6	0,79	0,79	2,6	2,6	5,0	10,2		
ПСА 30.12.20	5,3	—	—	5,3	1,6	1,6	6,9	1,6	—	—	—	1,6	0,79	0,79	2,6	2,6	5,0	11,9		
ПСА 30.18.20	6,6	—	—	6,6	2,2	2,2	8,8	—	2,4	—	—	2,4	0,79	0,79	2,6	2,6	5,8	14,6		
ПСА 30.6.20-УП	4,3	—	—	4,3	0,98	0,98	5,3	1,2	—	—	—	1,2	0,79	0,79	2,6	2,6	4,6	9,9		
ПСА 30.6.20-УЛ	4,3	—	—	—	—	—	—	—	—	—	—	—	—	—	—	—	—	—		
ПСА 30.9.20-УП	4,3	—	—	4,3	1,3	1,3	5,6	1,6	—	—	—	1,6	0,79	0,79	2,6	2,6	5,0	10,6		
ПСА 30.9.20-УЛ	4,3	—	—	—	—	—	—	—	—	—	—	—	—	—	—	—	—	—		
ПСА 30.12.20-УП	5,7	—	—	5,7	1,8	1,8	7,5	1,6	—	—	—	1,6	0,79	0,79	2,6	2,6	5,0	12,5		
ПСА 30.12.20-УЛ	5,7	—	—	—	—	—	—	—	—	—	—	—	—	—	—	—	—	—		
ПСА 30.18.20-УП	7,1	—	—	7,1	2,6	2,6	9,7	—	2,4	—	—	2,4	0,79	0,79	2,6	2,6	5,8	15,5		
ПСА 30.18.20-УЛ	7,1	—	—	—	—	—	—	—	—	—	—	—	—	—	—	—	—	—		

ИЗВ. И ПОДЛ. ПОДПИСЬ И ДАТА ВЗАИМ. ИЗВ. И ПОДЛ.

Показатель расхода стали данный в скобках, принимать для панелей, теплоизоляционный слой которых выполнен из бетона на пористых заполнителях плотностью $\gamma = 1200 \dots 1600 \text{ кг/м}^3$

1993г	1.832.1-18.93.1-РС		
НАЧ.ОТД.	КОТОВ	<i>[Подпись]</i>	ВЕДОМОСТЬ РАСХОДА СТАЛИ
И.КОНТР.	ОРЛОВА	<i>[Подпись]</i>	
ЗАВ.ГР.	ГРИДНЕВА	<i>[Подпись]</i>	
ИНЖ.	ЕПАНЕШНИКОВА	<i>[Подпись]</i>	
СТАДИЯ	ЛИСТ	ЛИСТОВ	АП ГИПРОНИСЕЛЬХОЗ
Р	1	8	

МАРКА ПАНЕЛИ	ИЗДЕЛИЯ АРМАТУРНЫЕ									ИЗДЕЛИЯ ЗАКЛАДНЫЕ											Общий расход, кг
	АРМАТУРА КЛАССА								всего, кг	АРМАТУРА КЛАССА						ПРОКАТ МАРКИ			всего, кг		
	А - III				ВР - I					А - I			А - III			СТЗ кп 3-1					
	ГОСТ 5781-82*				ГОСТ 6727-80*					ГОСТ 5781-82*						ГОСТ 103-76*					
	φ6	φ8	φ10	Итого	φ4	Итого	φ10	φ12		φ14	φ16(18)	Итого	φ10	Итого	-8	Итого					
ПСА 15.6.20-УП	2,3	-	-	2,3	0,64	0,64	2,9	1,2	-	-	-	1,2	0,79	0,79	2,6	2,6	4,6	7,5			
ПСА 15.9.20-УП	2,3	-	-	2,3	0,88	0,88	3,2	1,6	-	-	-	1,6	0,79	0,79	2,6	2,6	5,0	8,2			
ПСА 15.12.20-УП	3,0	-	-	3,0	1,2	1,2	4,2	1,6	-	-	-	1,6	0,79	0,79	2,6	2,6	5,0	9,2			
ПСА 15.18.20-УП	3,8	-	-	3,8	1,7	1,7	5,5	1,6	-	-	-	1,6	0,79	0,79	2,6	2,6	5,0	10,5			
ПСА 12.12.20	2,1	-	-	2,1	0,98	0,98	3,1	0,8	-	-	-	0,8	1,6	1,6	5,2	5,2	7,6	10,7			
ПСА 6.12.20	0,96	-	-	0,96	0,70	0,70	1,7	0,8	-	-	-	0,8	1,6	1,6	5,2	5,2	7,6	9,3			
ПСА 24.30.20	9,2	-	-	9,2	3,0	3,0	12,2	-	-	3,2	-	3,2	0,79	0,79	2,6	2,6	6,6	18,8			
ПСА 21.30.20	7,9	-	-	7,9	2,6	2,6	10,5	-	2,4	-	-	2,4	0,79	0,79	2,6	2,6	5,8	16,3			
ПСА 18.30.20	6,6	-	-	6,6	2,2	2,2	8,8	-	4,8	-	-	4,8	0,79	0,79	2,6	2,6	8,2	17,0			
ПСА 15.30.20	6,6	-	-	6,6	1,9	1,9	8,5	-	4,8	-	-	4,8	0,79	0,79	2,6	2,6	8,2	16,7			
ПСА 12.30.20	5,3	-	-	5,3	1,6	1,6	6,9	-	4,8	-	-	4,8	0,79	0,79	2,6	2,6	8,2	15,1			
ПСА 9.30.20	3,9	-	-	3,9	1,2	1,2	5,1	1,6	0,9	-	-	2,5	0,79	0,79	2,6	2,6	5,9	11,0			
ПСА 6.30.20	3,9	-	-	3,9	0,88	0,88	4,8	1,8	-	-	-	1,8	0,79	0,79	2,6	2,6	5,2	10,0			
ПСА 18.24.20	5,2	-	-	5,2	2,1	2,1	7,3	-	4,8	-	-	4,8	0,79	0,79	2,6	2,6	8,2	15,5			
ПСА 9.24.20	3,1	-	-	3,1	1,1	1,1	4,2	1,6	1,2	-	-	2,8	0,79	0,79	2,6	2,6	6,2	10,4			
ПСА 60.6.25	5,2	-	7,4	12,6	1,6	1,6	14,2	1,2	-	-	-	1,2	0,79	0,79	2,6	2,6	4,6	18,8			
ПСА 60.9.25	5,2	4,8	-	10,0	2,1	2,1	12,1	-	2,4	-	-	2,4	0,79	0,79	2,6	2,6	5,8	17,9			
ПСА 60.12.25	5,2	4,8	-	10,0	3,2	3,2	13,2	-	-	3,2	-	3,2	0,79	0,79	2,6	2,6	6,6	19,8			
ПСА 60.18.25	13,0	-	-	13,0	4,1	4,1	17,1	-	-	-	4,2(5,4)	4,2(5,4)	0,79	0,79	2,6	2,6	7,6(8,8)	24,7(25,9)			
ПСА 60.6.25-УП	5,6	-	7,5	13,1	1,8	1,8	14,9	1,2	-	-	-	1,2	0,79	0,79	2,6	2,6	4,6	19,5			
ПСА 60.6.25-УЛ	5,6	4,8	-	10,4	2,4	2,4	12,8	-	2,4	-	-	2,4	0,79	0,79	2,6	2,6	5,8	18,6			

ИНВ. И ПОДП. ПОДПИСЬ И ДАТА ВЗЯТИИ ИНВ. И

1.8321-18.93.1-PC

Лист
2

МАРКА ПАНЕЛИ	ИЗДЕЛИЯ АРМАТУРНЫЕ									ИЗДЕЛИЯ ЗАКЛАДНЫЕ											Общий расход, кг
	АРМАТУРА КЛАССА								Всего, кг	АРМАТУРА КЛАССА						ПРОКАТ МАРКИ			Всего, кг		
	А - II				Bp - I					А - I			А - III			Ст 3 кп 3-1					
	ГОСТ 5781-82*				ГОСТ 6727-80					ГОСТ 5781-82*						ГОСТ 103-76*					
	φ6	φ8	φ10	Итого	φ4	Итого	φ10	φ12		φ14	φ16	φ18	Итого	φ10	Итого	-8	Итого				
ПСА 60.12.25-УП	5,6	4,8	—	10,4	3,2	3,2	13,6	—	—	3,2	—	—	0,79	0,79	2,6	2,6	6,6	20,2			
ПСА 60.12.25-УА	—	—	—	—	—	—	—	—	—	—	—	—	—	—	—	—	—	—			
ПСА 60.18.25-УП	13,9	—	—	13,9	4,5	4,5	18,4	—	—	—	—	5,4	5,4	0,79	0,79	2,6	2,6	8,8	27,2		
ПСА 60.18.25-УА	—	—	—	—	—	—	—	—	—	—	—	—	—	—	—	—	—	—			
ПСА 30.6.25	4,0	—	—	4,0	0,98	0,98	5,0	1,2	—	—	—	—	1,2	0,79	0,79	2,6	2,6	4,6	9,6		
ПСА 30.9.25	4,0	—	—	4,0	1,3	1,3	5,3	1,6	—	—	—	—	1,6	0,79	0,79	2,6	2,6	5,0	10,3		
ПСА 30.12.25	5,3	—	—	5,3	1,7	1,7	7,0	—	2,4	—	—	—	2,4	0,79	0,79	2,6	2,6	5,8	12,8		
ПСА 30.18.25	6,6	—	—	6,6	2,4	2,4	9,0	—	2,4	—	—	—	2,4	0,79	0,79	2,6	2,6	5,8	14,8		
ПСА 30.6.25-УП	4,3	—	—	4,3	1,1	1,1	5,4	1,2	—	—	—	—	1,2	0,79	0,79	2,6	2,6	4,6	10,0		
ПСА 30.6.25-УА	—	—	—	—	—	—	—	—	—	—	—	—	—	—	—	—	—	—	—		
ПСА 30.9.25-УП	4,3	—	—	4,3	1,4	1,4	5,7	1,6	—	—	—	—	1,6	0,79	0,79	2,6	2,6	5,0	10,7		
ПСА 30.9.25-УА	—	—	—	—	—	—	—	—	—	—	—	—	—	—	—	—	—	—	—		
ПСА 30.12.25-УП	5,8	—	—	5,8	1,9	1,9	7,7	—	2,4	—	—	—	2,4	0,79	0,79	2,6	2,6	5,8	13,5		
ПСА 30.12.25-УА	—	—	—	—	—	—	—	—	—	—	—	—	—	—	—	—	—	—	—		
ПСА 30.18.25-УП	7,2	—	—	7,2	2,8	2,8	10,0	—	—	3,2	—	—	3,2	0,79	0,79	2,6	2,6	6,6	16,6		
ПСА 30.18.25-УА	—	—	—	—	—	—	—	—	—	—	—	—	—	—	—	—	—	—	—		
ПСА 15.6.25-УП	2,3	—	—	2,3	0,70	0,70	3,0	1,2	—	—	—	—	1,2	0,79	0,79	2,6	2,6	4,6	7,6		
ПСА 15.6.25-УА	—	—	—	—	—	—	—	—	—	—	—	—	—	—	—	—	—	—	—		
ПСА 15.9.25-УП	2,3	—	—	2,3	0,94	0,94	3,2	1,6	—	—	—	—	1,6	0,79	0,79	2,6	2,6	5,0	8,2		
ПСА 15.9.25-УА	—	—	—	—	—	—	—	—	—	—	—	—	—	—	—	—	—	—	—		
ПСА 15.12.25-УП	3,1	—	—	3,1	1,3	1,3	4,4	1,6	—	—	—	—	1,6	0,79	0,79	2,6	2,6	5,0	9,4		
ПСА 15.12.25-УА	—	—	—	—	—	—	—	—	—	—	—	—	—	—	—	—	—	—	—		
ПСА 15.18.25-УП	3,9	—	—	3,9	1,8	1,8	5,7	1,6	—	—	—	—	1,6	0,79	0,79	2,6	2,6	5,0	10,7		
ПСА 15.18.25-УА	—	—	—	—	—	—	—	—	—	—	—	—	—	—	—	—	—	—	—		
ПСА 12.12.25	2,1	—	—	2,1	1,1	1,1	3,2	0,80	—	—	—	—	0,80	1,6	1,6	5,2	5,2	7,6	10,8		
ПСА 6.12.25	0,96	—	—	0,96	0,76	0,76	1,7	0,80	—	—	—	—	0,80	1,6	1,6	5,2	5,2	7,6	9,3		
ПСА 24.30.25	7,9	—	—	7,9	3,3	3,3	11,2	—	—	3,2	—	—	3,2	0,79	0,79	2,6	2,6	6,6	17,8		

ИЗВ. И ПОДПИС И ДАТА

1.832.1-18.93.1-PC

Ц.00133-02 46

ФОРМАТ А3

Лист 3

МАРКА ПАНЕЛИ	ИЗДЕЛИЯ АРМАТУРНЫЕ								ИЗДЕЛИЯ ЗАКЛАДНЫЕ														Общий расход, кг	
	АРМАТУРА КЛАССА							Всего, кг	АРМАТУРА КЛАССА								ПРОКАТ МАРКИ			Всего, кг				
	А - III				ВР - I				А - I				А - III				Ст 3 кл 3-1							
	ГОСТ 5781-82*				ГОСТ 6727-80*				ГОСТ 5781-82*								ГОСТ 103-76*							
	φ6	φ8	φ10	Итого	φ4		Итого		φ10	φ12	φ14	φ16	φ18(20)	φ18	φ22	Итого	φ10	Итого	-8			Итого		
ПСД 21.30.25	7,9	—	—	7,9	2,8		2,8	10,7	—	—	3,2	—	—	—	—	3,2	0,79	0,79	2,6		2,6	6,6	17,3	
ПСД 18.30.25	6,6	—	—	6,6	2,4		2,4	9,0	—	4,8	—	—	—	—	—	4,8	0,79	0,79	2,6		2,6	8,2	17,2	
ПСД 15.30.25	6,6	—	—	6,6	2,1		2,1	8,7	—	4,8	—	—	—	—	—	4,8	0,79	0,79	2,6		2,6	8,2	16,9	
ПСД 12.30.25	5,3	—	—	5,3	1,7		1,7	7,0	—	4,8	—	—	—	—	—	4,8	0,79	0,79	2,6		2,6	8,2	15,2	
ПСД 9.30.25	3,9	—	—	3,9	1,3		1,3	5,2	—	2,4	1,6	—	—	—	—	4,0	0,79	0,79	2,6		2,6	7,4	12,6	
ПСД 6.30.25	3,9	—	—	3,9	1,0		1,0	4,9	—	2,7	—	—	—	—	—	2,7	0,79	0,79	2,6		2,6	6,1	11,0	
ПСД 18.24.25	5,2	—	—	5,2	2,3		2,3	7,5	—	4,8	—	—	—	—	—	4,8	0,79	0,79	2,6		2,6	8,2	15,7	
ПСД 9.24.25	3,1	—	—	3,1	1,2		1,2	4,3	1,6	1,2	—	—	—	—	—	2,8	0,79	0,79	2,6		2,6	6,2	10,5	
ПСД 60.6.30	5,2	—	7,4	12,6	1,8		1,8	14,4	—	1,8	—	—	—	—	—	1,8	0,79	0,79	2,6		2,6	5,2	19,6	
ПСД 60.9.30	5,2	4,8	—	10,0	2,3		2,3	12,3	—	—	3,2	—	—	—	—	3,2	0,79	0,79	2,6		2,6	6,6	18,9	
ПСД 60.12.30	5,2	4,8	—	10,0	3,4		3,4	13,4	—	—	—	4,2	—	—	—	4,2	0,79	0,79	2,6		2,6	7,6	21,0	
ПСД 60.18.30	13,0	—	—	13,0	4,4		4,4	17,4	—	—	—	—	5,4(6,6)	—	—	5,4(6,6)	0,79	0,79	2,6		2,6	8,8(10,0)	26,2(27,4)	
ПСД 60.6.30-УП	5,6	—	7,6	13,2	2,0		2,0	15,2	—	1,8	—	—	—	—	—	1,8	0,79	0,79	2,6		2,6	5,2	20,4	
ПСД 60.6.30-УЛ																								
ПСД 60.9.30-УП	5,6	4,9	—	10,5	2,6		2,6	13,1	—	—	—	4,2	—	—	—	4,2	0,79	0,79	2,6		2,6	7,6	20,7	
ПСД 60.9.30-УЛ																								
ПСД 60.12.30-УП	5,6	4,9	—	10,5	3,4		3,4	13,9	—	—	—	—	—	5,4	—	5,4	0,79	0,79	2,6		2,6	8,8	22,7	
ПСД 60.12.30-УЛ																								
ПСД 60.18.30-УП	14,0	—	—	14,0	4,8		4,8	18,8	—	—	—	—	—	—	8,0	8,0	0,79	0,79	2,6		2,6	11,4	30,2	
ПСД 60.18.30-УЛ																								
ПСД 30.6.30	1,3	2,4	—	3,7	1,4		1,4	5,1	1,2	—	—	—	—	—	—	1,2	0,79	0,79	2,6		2,6	4,6	9,7	
ПСД 30.9.30	4,0	—	—	4,0	1,4		1,4	5,4	—	2,4	—	—	—	—	—	2,4	0,79	0,79	2,6		2,6	5,8	11,2	
ПСД 30.12.30	2,6	2,4	—	5,0	2,2		2,2	7,2	—	2,4	—	—	—	—	—	2,4	0,79	0,79	2,6		2,6	5,8	13,0	
ПСД 30.18.30	4,0	2,4	—	6,4	2,9		2,9	9,3	—	—	3,2	—	—	—	—	3,2	0,79	0,79	2,6		2,6	6,6	15,9	
ПСД 30.6.30-УП	1,5	2,6	—	4,1	1,5		1,5	5,6	1,2	—	—	—	—	—	—	1,2	0,79	0,79	2,6		2,6	4,6	10,2	
ПСД 30.6.30-УЛ																								
ПСД 30.9.30-УП	4,4	—	—	4,4	1,6		1,6	6,0	—	2,4	—	—	—	—	—	2,4	0,79	0,79	2,6		2,6	5,8	11,8	
ПСД 30.9.30-УЛ																								

ИНВ. И ПОДЛ. ПОДПИСЬ И ДАТА ВЗАИМ. ИЩ. И

1.832.1 - 18.93.1 - РС

Ц00133-02 47 ФОРМАТ А3

Лист 4

МАРКА ПАНЕЛИ	ИЗДЕЛИЯ АРМАТУРНЫЕ								ИЗДЕЛИЯ ЗАКЛАДНЫЕ											Общий расход, кг	
	АРМАТУРА КЛАССА								АРМАТУРА КЛАССА								ПРОКАТ МАРКИ				Всего, кг
	А - III				Bp - I				А - I				А - III				Ст 3 кл 3-1				
	ГОСТ 5781-82*				ГОСТ 8727-80*				ГОСТ 5781-82*								ГОСТ 103-76				
	φ 6	φ 8	φ 10	Итого	φ 4	Итого	Всего, кг	φ 10	φ 12	φ 12 (14)	φ 14	φ 16	φ 18	φ 18 (20)	Итого	φ 10	Итого	- 8	Итого		
ПСА 30.9.30-УА	4,4	—	—	4,4	1,6	1,6	6,0	—	2,4	—	—	—	—	—	2,4	0,79	0,79	2,6	2,6	5,8	11,8
ПСА 30.12.30-УП	2,9	2,6	—	5,5	2,4	2,4	7,9	—	2,4	—	—	—	—	—	2,4	0,79	0,79	2,6	2,6	5,8	13,7
ПСА 30.12.30-УА																					
ПСА 30.18.30-УП	4,4	2,6	—	7,0	3,2	3,2	10,2	—	—	—	—	4,2	—	—	4,2	0,79	0,79	2,6	2,6	7,6	17,8
ПСА 30.18.30-УА																					
ПСА 15.6.30-УП	1,6	—	—	1,6	0,87	0,87	2,5	1,2	—	—	—	—	—	—	1,2	0,79	0,79	2,6	2,6	4,6	7,1
ПСА 15.6.30-УА																					
ПСА 15.9.30-УП	2,4	—	—	2,4	1,0	1,0	3,4	1,6	—	—	—	—	—	—	1,6	0,79	0,79	2,6	2,6	5,0	8,4
ПСА 15.9.30-УА																					
ПСА 15.12.30-УП	2,4	—	—	2,4	1,5	1,5	3,9	1,6	—	—	—	—	—	—	1,6	0,79	0,79	2,6	2,6	5,0	8,9
ПСА 15.12.30-УА																					
ПСА 15.18.30-УП	3,2	—	—	3,2	2,0	2,0	5,2	—	2,4	—	—	—	—	—	2,4	0,79	0,79	2,6	2,6	5,8	11,0
ПСА 15.18.30-УА																					
ПСА 12.12.30	1,6	—	—	1,6	1,3	1,3	2,9	—	1,2	—	—	—	—	—	1,2	1,6	1,6	5,2	5,2	8,0	10,9
ПСА 6.12.30	0,72	—	—	0,72	0,84	0,84	1,6	0,80	—	—	—	—	—	—	0,80	1,6	1,6	5,2	5,2	7,6	9,2
ПСА 24.30.30	7,9	—	—	7,9	3,3	3,3	11,2	—	—	—	—	—	5,4	—	5,4	0,79	0,79	2,6	2,6	8,8	20,0
ПСА 21.30.30	7,9	—	—	7,9	3,0	3,0	10,9	—	—	—	—	4,2	—	—	4,2	0,79	0,79	2,6	2,6	7,6	18,5
ПСА 18.30.30	6,6	—	—	6,6	2,6	2,6	9,2	—	—	—	—	8,4	—	—	8,4	0,79	0,79	2,6	2,6	11,8	21,0
ПСА 15.30.30	6,6	—	—	6,6	2,3	2,3	8,9	—	—	—	6,4	—	—	—	6,4	0,79	0,79	2,6	2,6	9,8	18,7
ПСА 12.30.30	5,3	—	—	5,3	1,8	1,8	7,1	—	4,8	—	—	—	—	—	4,8	0,79	0,79	2,6	2,6	8,2	15,3
ПСА 9.30.30	3,9	—	—	3,9	1,4	1,4	5,3	—	2,4	—	1,6	—	—	—	4,0	0,79	0,79	2,6	2,6	7,4	12,7
ПСА 6.30.30	2,6	—	—	2,6	1,4	1,4	4,0	—	2,7	—	—	—	—	—	2,7	0,79	0,79	2,6	2,6	6,1	10,1
ПСА 18.24.30	5,2	—	—	5,2	2,4	2,4	7,6	—	—	—	6,4	—	—	—	6,4	0,79	0,79	2,6	2,6	9,8	17,4
ПСА 9.24.30	3,1	—	—	3,1	1,3	1,3	4,4	1,6	—	—	1,6	—	—	—	3,2	0,79	0,79	2,6	2,6	6,6	11,0
ПСА 60.6.40	5,2	—	7,4	12,6	2,1	2,1	14,7	—	—	2,4(3,2)	—	—	—	—	2,4(3,2)	0,79	0,79	2,6	2,6	5,8(6,6)	20,5(21,3)
ПСА 60.9.40	—	14,4	—	14,4	2,6	2,6	17,0	—	—	—	—	4,6	—	—	4,6	0,79	0,79	2,6	2,6	8,0	25,0
ПСА 60.12.40	5,2	4,8	—	10,0	3,6	3,6	13,6	—	—	—	—	—	—	6,0(7,4)	6,0(7,4)	0,79	0,79	2,6	2,6	9,4(10,8)	23,0(24,4)
															1.832.1-18.93.1-PC					Лист	
																				5	

ИТВ. М. ПОЛ. ПОДПИСЬ И ДАТА 33АМ. ИТВ. И

МАРКА ПАНЕЛИ	ИЗДЕЛИЯ АРМАТУРНЫЕ							ИЗДЕЛИЯ ЗАКЛАДНЫЕ												Общий расход, кг				
	АРМАТУРА КЛАССА						Всего, кг	АРМАТУРА КЛАССА										ПРОКАТ МАРКИ			Всего, кг			
	А-III			Вр-I				А-I					А-III					Ст 3 кп 3-1						
	ГОСТ 5781-82*			ГОСТ 6727-80*				ГОСТ 5781-82*										ГОСТ 103-76*						
	Ф 6	Ф 8	Ф 10	Итого	Ф 4	Итого		Ф 10	Ф 12	Ф 14	Ф 16	Ф 18	Ф 20	Ф 22(25)	Ф 25		Итого	Ф 10	Итого			- 8	Итого	
ПСД 60.18.40	13,0	—	—	13,0	5,0	5,0	18,0	—	—	—	—	—	—	—	9,2(11,8)	—	—	9,2(11,8)	0,79	0,79	2,6	2,6	12,6(15,2)	30,6(33,2)
ПСД 60.6.40-УП	5,8	—	7,6	13,4	2,5	2,5	15,9	—	—	3,2	—	—	—	—	—	—	3,2	0,79	0,79	2,6	2,6	6,6	22,5	
ПСД 60.6.40-УЛ																								
ПСД 60.9.40-УП	0,3	14,7	—	15,0	3,1	3,1	18,1	—	—	—	—	—	6,0	—	—	—	6,0	0,79	0,79	2,6	2,6	9,4	27,5	
ПСД 60.9.40-УЛ																								
ПСД 60.12.40-УП	5,8	4,9	—	10,7	4,0	4,0	14,7	—	—	—	—	—	7,4	—	—	—	7,4	0,79	0,79	2,6	2,6	10,8	25,5	
ПСД 60.12.40-УЛ																								
ПСД 60.18.40-УП	14,0	—	—	14,0	5,8	5,8	19,8	—	—	—	—	—	—	—	11,8	—	11,8	0,79	0,79	2,6	2,6	15,2	35,0	
ПСД 60.18.40-УЛ																								
ПСД 30.6.40	—	—	—	—	—	—	—	1,6	—	—	—	—	—	—	—	—	1,6	0,79	0,79	2,6	2,6	5,0	5,0	
ПСД 30.9.40	—	—	—	—	—	—	—	—	2,4	—	—	—	—	—	—	—	2,4	0,79	0,79	2,6	2,6	5,8	5,8	
ПСД 30.12.40	—	—	—	—	—	—	—	—	—	3,2	—	—	—	—	—	—	3,2	0,79	0,79	2,6	2,6	6,6	6,6	
ПСД 30.18.40	—	—	—	—	—	—	—	—	—	—	4,2	—	—	—	—	—	4,2	0,79	0,79	2,6	2,6	7,6	7,6	
ПСД 30.6.40-УП	—	—	—	—	—	—	—	—	2,4	—	—	—	—	—	—	—	2,4	0,79	0,79	2,6	2,6	5,8	5,8	
ПСД 30.6.40-УЛ																								
ПСД 30.9.40-УП	—	—	—	—	—	—	—	—	2,4	—	—	—	—	—	—	—	2,4	0,79	0,79	2,6	2,6	5,8	5,8	
ПСД 30.9.40-УЛ																								
ПСД 30.12.40-УП	—	—	—	—	—	—	—	—	—	3,2	—	—	—	—	—	—	3,2	0,79	0,79	2,6	2,6	6,6	6,6	
ПСД 30.12.40-УЛ																								
ПСД 30.18.40-УП	—	—	—	—	—	—	—	—	—	—	5,4	—	—	—	—	—	5,4	0,79	0,79	2,6	2,6	8,8	8,8	
ПСД 30.18.40-УЛ																								
ПСД 15.6.40-УП	—	—	—	—	—	—	—	1,6	—	—	—	—	—	—	—	—	1,6	0,79	0,79	2,6	2,6	5,0	5,0	
ПСД 15.6.40-УЛ																								
ПСД 15.9.40-УП	—	—	—	—	—	—	—	1,6	—	—	—	—	—	—	—	—	1,6	0,79	0,79	2,6	2,6	5,0	5,0	
ПСД 15.9.40-УЛ																								
ПСД 15.12.40-УП	—	—	—	—	—	—	—	—	2,4	—	—	—	—	—	—	—	2,4	0,79	0,79	2,6	2,6	5,8	5,8	
ПСД 15.12.40-УЛ																								

ИЗБ. № ПОДЛ. ПОДПИСЬ И ДАТА. ВЗАМ. ИИВ.Н.

1.832.1-18.93.1-PC

ЛИСТ
6

МАРКА ПАНЕЛИ	ИЗДЕЛИЯ АРМАТУРНЫЕ					ИЗДЕЛИЯ ЗАКЛАДНЫЕ															Всего, кг	Общий расход, кг		
	АРМАТУРА КЛАССА					АРМАТУРА КЛАССА																		
	А - III			Вр - I		А - I																	ПРОКАТ МАРКИ	
	ГОСТ 5781-82*			ГОСТ 6727-80*		ГОСТ 5781-82*																	Ст 3 кнз-1	
	Ф 6	Ф 10	Итого	Ф 4	Итого	Ф 10	Ф 12	Ф 14	Ф 14(16)	Ф 16	Ф 16(18)	Ф 18	Ф 20	Ф 20(22)	Ф 22	Ф 25	Итого	Ф 10	Итого	-8			Итого	
псд 15.18.40-УП								3,2								3,2	0,79	0,79	2,6	2,6	6,8	6,8		
псд 15.18.40-УЛ																1,2	1,6	1,6	5,2	5,2	8,0	8,0		
псд 12.12.40							1,2									0,80	1,6	1,6	5,2	5,2	7,6	7,6		
псд 6.12.40						0,80							6,6			6,6	0,79	0,79	2,6	2,6	10,0	10,0		
псд 24.30.40											5,4					5,4	0,79	0,79	2,6	2,6	8,8	8,8		
псд 21.30.40																8,4	0,79	0,79	2,6	2,6	11,8	11,8		
псд 18.30.40											8,4					8,4	0,79	0,79	2,6	2,6	11,8	11,8		
псд 15.30.40																6,4	0,79	0,79	2,6	2,6	9,8	9,8		
псд 12.30.40								6,4								4,8	0,79	0,79	2,6	2,6	8,2	8,2		
псд 9.30.40							4,8									3,2	0,79	0,79	2,6	2,6	6,6	6,6		
псд 6.30.40						3,2										8,4	0,79	0,79	2,6	2,6	11,8	11,8		
псд 18.24.40											8,4					4,8	0,79	0,79	2,6	2,6	8,2	8,2		
псд 9.24.40							4,8									3,2(4,2)	0,79	0,79	2,6	2,6	6,6(7,6)	21,7(22,7)		
псд 60.6.50	5,2	7,4	12,6	2,5	2,5	15,1				3,2(4,2)						4,6(6,0)	0,79	0,79	2,6	2,6	8,0(9,4)	23,5(24,9)		
псд 60.9.50	5,2	7,4	12,6	2,9	2,9	15,5								7,4(9,2)		7,4(9,2)	0,79	0,79	2,6	2,6	10,8(12,6)	27,3(29,1)		
псд 60.12.50	5,2	7,4	12,6	3,9	3,9	16,5									11,8	11,8	0,79	0,79	2,6	2,6	15,2	33,7		
псд 60.18.50	13,0		13,0	5,5	5,5	18,5																		
псд 60.6.50-УП											4,2					4,2	0,79	0,79	2,6	2,6	7,6	24,2		
псд 60.6.50-УЛ	5,9	7,7	13,6	3,0	3,0	16,6																		
псд 60.9.50-УП													7,4											
псд 60.9.50-УЛ	5,9	7,7	13,6	3,5	3,5	17,1																		
псд 60.12.50-УП														9,2		9,2	0,79	0,79	2,6	2,6	12,6	30,5		
псд 60.12.50-УЛ	5,9	7,7	13,6	4,3	4,3	17,9																		
псд 60.18.50-УП															11,8	11,8	0,79	0,79	2,6	2,6	15,2	36,1		
псд 60.18.50-УЛ	14,4		14,4	6,5	6,5	20,9																		
псд 30.6.50								2,4								2,4	0,79	0,79	2,6	2,6	5,8	5,8		
псд 30.9.50									3,2							4,2	0,79	0,79	2,6	2,6	6,6	6,6		
псд 30.12.50										4,2											7,6	7,6		

ИНВ. № ПОДЛ. ПОДПИСЬ И ДАТА ВЗАИМ. ИЩБ. И

1.832.1-18.93.1-РС

Ц.00133-02 50

ФОРМАТ А3

Лист 7

МАРКА ПАНЕЛИ	ИЗДЕЛИЯ ЗАКЛАДНЫЕ																Общий расход, кг
	Арматура класса										ПРОКАТ МАРКИ			Всего, кг			
	А - I					А - III					Ст 3 кпз-1						
	ГОСТ 5781-82*										ГОСТ 103-76*						
	Ф 10	Ф 12	Ф 14	Ф 16	Ф 18	Ф 20	Ф 22			Итого	Ф 10		Итого		-8		
ПСА 30.18.50	—	—	—	—	5,4	—	—		5,4	0,79		0,79	2,6		2,6	8,8	8,8
ПСА 30.6.50-УП	—	2,4	—	—	—	—	—		2,4	0,79		0,79	2,6		2,6	5,8	5,8
ПСА 30.6.50-УЛ	—	—	—	—	—	—	—		—	—		—	—	—	—	—	—
ПСА 30.9.50-УП	—	—	3,2	—	—	—	—		3,2	0,79		0,79	2,6		2,6	6,6	6,6
ПСА 30.9.50-УЛ	—	—	—	—	—	—	—		—	—		—	—	—	—	—	—
ПСА 30.12.50-УП	—	—	—	4,2	—	—	—		4,2	0,79		0,79	2,6		2,6	7,6	7,6
ПСА 30.12.50-УЛ	—	—	—	—	—	—	—		—	—		—	—	—	—	—	—
ПСА 30.18.50-УП	—	—	—	—	—	6,6	—		6,6	0,79		0,79	2,6		2,6	10,0	10,0
ПСА 30.18.50-УЛ	—	—	—	—	—	—	—		—	—		—	—	—	—	—	—
ПСА 15.6.50-УП	1,6	—	—	—	—	—	—		1,6	0,79		0,79	2,6		2,6	5,0	5,0
ПСА 15.6.50-УЛ	—	—	—	—	—	—	—		—	—		—	—	—	—	—	—
ПСА 15.9.50-УП	—	2,4	—	—	—	—	—		2,4	0,79		0,79	2,6		2,6	5,8	5,8
ПСА 15.9.50-УЛ	—	—	—	—	—	—	—		—	—		—	—	—	—	—	—
ПСА 15.12.50-УП	—	2,4	—	—	—	—	—		2,4	0,79		0,79	2,6		2,6	5,8	5,8
ПСА 15.12.50-УЛ	—	—	—	—	—	—	—		—	—		—	—	—	—	—	—
ПСА 15.18.50-УП	—	—	—	4,2	—	—	—		4,2	0,79		0,79	2,6		2,6	7,6	7,6
ПСА 15.18.50-УЛ	—	—	—	—	—	—	—		—	—		—	—	—	—	—	—
ПСА 12.12.50	—	—	1,6	—	—	—	—		1,6	1,6		1,6	5,2		5,2	8,4	8,4
ПСА 6.12.50	0,80	—	—	—	—	—	—		0,8	1,6		1,6	5,2		5,2	7,6	7,6
ПСА 24.30.50	—	—	—	—	—	—	8,0		8,0	0,79		0,79	2,6		2,6	11,4	11,4
ПСА 21.30.50	—	—	—	—	—	6,6	—		6,6	0,79		0,79	2,6		2,6	10,0	10,0
ПСА 18.30.50	—	—	—	—	10,8	—	—		10,8	0,79		0,79	2,6		2,6	14,2	14,2
ПСА 15.30.50	—	—	—	8,4	—	—	—		8,4	0,79		0,79	2,6		2,6	11,8	11,8
ПСА 12.30.50	—	—	—	8,4	—	—	—		8,4	0,79		0,79	2,6		2,6	11,8	11,8
ПСА 9.30.50	—	—	6,4	—	—	—	—		6,4	0,79		0,79	2,6		2,6	9,8	9,8
ПСА 6.30.50	—	4,8	—	—	—	—	—		4,8	0,79		0,79	2,6		2,6	8,2	8,2
ПСА 18.24.50	—	—	—	8,4	—	—	—		8,4	0,79		0,79	2,6		2,6	11,8	11,8
ПСА 9.24.50	—	4,8	—	—	—	—	—		4,8	0,79		0,79	2,6		2,6	8,2	8,2

ИМБ. ПОДЛ. ПОДПИСЬ И ДАТА ВЗАМ. ИМБ. И

1.832.1-18.93.1-PC

Лист
8