

ТИПОВЫЕ КОНСТРУКЦИИ, ИЗДЕЛИЯ  
И УЗЛЫ ЗДАНИЙ И СООРУЖЕНИЙ

СЕРИЯ 1.232.1 - 7

СБОРНЫЕ ЛЕГКОБЕТОННЫЕ  
ПАНЕЛИ НАРУЖНЫХ СТЕН  
ТРЕХСЛОЙНЫЕ НА ЖЕСТКИХ  
СВЯЗЯХ ДЛЯ ОБЩЕСТВЕННЫХ  
МНОГОЭТАЖНЫХ КАРКАСНЫХ  
ЗДАНИЙ  
ВЫПУСК 3 - 1

МОНТАЖНЫЕ УЗЛЫ СТЕН  
КАРКАСНЫХ МНОГОЭТАЖНЫХ  
ЗДАНИЙ ИЗ ТРЕХСЛОЙНЫХ  
ПАНЕЛЕЙ НА ЖЕСТКИХ СВЯЗЯХ.  
ИЗДЕЛИЯ СОЕДИНИТЕЛЬНЫЕ  
СТАЛЬНЫЕ  
РАБОЧИЕ ЧЕРТЕЖИ

20669

ЦЕНА 0-57

ТИПОВЫЕ КОНСТРУКЦИИ, ИЗДЕЛИЯ  
И УЗЛЫ ЗДАНИЙ И СООРУЖЕНИЙ

# СЕРИЯ 1.232.1 - 7

СБОРНЫЕ ЛЕГКОБЕТОННЫЕ  
ПАНЕЛИ НАРУЖНЫХ СТЕН  
ТРЕХСЛОЙНЫЕ НА ЖЕСТКИХ  
СВЯЗЯХ ДЛЯ ОБЩЕСТВЕННЫХ  
МНОГОЭТАЖНЫХ КАРКАСНЫХ  
ЗДАНИЙ

ВЫПУСК 3-1

МОНТАЖНЫЕ УЗЛЫ СТЕН  
КАРКАСНЫХ МНОГОЭТАЖНЫХ  
ЗДАНИЙ ИЗ ТРЕХСЛОЙНЫХ  
ПАНЕЛЕЙ НА ЖЕСТКИХ СВЯЗЯХ.  
ИЗДЕЛИЯ СОЕДИНИТЕЛЬНЫЕ  
СТАЛЬНЫЕ.

РАБОЧИЕ ЧЕРТЕЖИ

РАЗРАБОТАНЫ

ЦНИИЭП Торгово-бытовых  
зданий и туристских комплексов  
ДИРЕКТОР ИН-ТА *В. Лепский*  
НАЧ. ОТДЕЛА *Б. Волынский*  
ГЛ. КОНСТР. ОТДЕЛА *О. Шац*  
ГЛ. ИНЖ. ПРОЕКТА *М. Кочин*

УТВЕРЖДЕНЫ  
Госгражданстроем СССР  
ПРИКАЗ ОТ 17.07.85 № 209  
ВВЕДЕНЫ В ДЕЙСТВИЕ  
с 01.09.85

ОБОЗНАЧЕНИЕ	НАИМЕНОВАНИЕ	СТР.
1.232.1-7.3-1 01ПЗ	ПОЯСНИТЕЛЬНАЯ ЗАПИСКА	3
1.232.1-7.3-1 01Т0	ТЕХНИЧЕСКОЕ ОПИСАНИЕ	4
1.232.1-7.3-1 01	УЗЛЫ 1, 2	5
1.232.1-7.3-1 02	УЗЛЫ 3, 4	6
1.232.1-7.3-1 03	УЗЛЫ 5, 6	7
1.232.1-7.3-1 04	УЗЕЛ 7	8
1.232.1-7.3-1 05	УЗЕЛ 8	9
1.232.1-7.3-1 06	УЗЕЛ 9	10
1.232.1-7.3-1 07	УЗЕЛ 10	11
1.232.1-7.3-1 08	УЗЕЛ 11	12
1.232.1-7.3-1 09	УЗЛЫ 12, 13, 14	13
1.232.1-7.3-1 10	УЗЛЫ 15, 23	15
1.232.1-7.3-1 11	УЗЛЫ 16, 17, 18	17
1.232.1-7.3-1 12	УЗЕЛ 19	18
1.232.1-7.3-1 13	УЗЛЫ 20, 21, 22	19
1.232.1-7.3-1 14	СПЕЦИФИКАЦИЯ	20
1.232.1-7.3-1 15	ИЗДЕЛИЕ СОЕДИНИТЕЛЬНОВ МС-35, МС-36, МС-43	25
1.232.1-7.3-1 16	ИЗДЕЛИЕ СОЕДИНИТЕЛЬНОВ МС-39	26
1.232.1-7.3-1 17	ИЗДЕЛИЕ СОЕДИНИТЕЛЬНОВ МС-40, МС-41, МС-42	27
1.232.1-7.3-1 18	ИЗДЕЛИЕ СОЕДИНИТЕЛЬНОВ МС-44	28

1.232.1-7.3-1 00

НАЧ.ОТД ВОЛЫНСКИЙ  
 И.КОНТР АРЕНТЬЕВА  
 ГА.КОМП ШАЦ  
 ГИП КОЧИН  
 ПРОЕКТ ШАНАРОВА  
 РАЗРАБ КАШВАКИНА

СОДЕРЖАНИЕ

СТАДИА	ЛЮСТ	АНСТОВ
Р		1

ТОРГОВО-  
 БУХГАЛТЕРСКИЕ  
 ЗАДАНИЯ И  
 ТРУДОВЫЕ  
 КОМПЛЕКТЫ

Выпуск 3-1 содержит монтажные узлы наружных и внутренних углов стен и простенокных панелей многоэтажных каркасных зданий, выполняемых из трехслойных стеновых панелей с жесткими связями.

Все остальные монтажные узлы стен многоэтажных каркасных зданий из трехслойных панелей на жестких связях, следует выполнять по чертежам выпуска 3-1 серии 1.030.1-1. Монтажные узлы стен многоэтажных зданий с высотами этажей 2,8(3,0); 3,3,3,6 и 4,2 м.

Общие указания по применению изделий, монтажные схемы стен из трехслойных стеновых панелей, с замаркированными на них узлами, приведены в выпуске 0-1 данной серии.

Указания по монтажу, антикоррозийной защите соединительных элементов, производству работ в зимнее время и указания по герметизации стыков приведены в выпуске 3-1 серии 1.030.1-1.

Монтаж стен зданий из трехслойных стеновых панелей следует начинать с установки угловых элементов наружных углов.

ИНВ. МЕТОД ПОДПИСИ И КАРТАВЗАМ. ЛИСТЫ

НАЧ. ОТД	ВОЛЫНСКИЙ	<i>[Signature]</i>
И. КОМСТ	КАШЕЛКИНА	<i>[Signature]</i>
ГЛ П	ШАЦ	<i>[Signature]</i>
ГЛ П	КОЧИН	<i>[Signature]</i>
ГЛ П	ШАНАРОВА	<i>[Signature]</i>
РАЗРАБ	КОЧИН	<i>[Signature]</i>

1.232 1-7 3-1 00ПЗ

ПОЯСНИТЕЛЬНАЯ ЗАПИСКА

КОЛ-ВО ЛИСТОВ		1
Р	Л	1
ЦНИИЭП		
ГБР ГОССТАНДАРТОВЫХ СТАНДАРТОВ И Т. Д.		

КОПИРОВАЛ

20669 4

ФОРМАТ А4

В настоящем выпуске приведены рабочие чертежи соединительных монтажных элементов, предназначенных для выполнения сопряжений угловых элементов наружных и внутренних углов стен зданий, выполненных из трехслойных стеновых панелей жесткими связями.

В конкретных проектах должна указываться марка стали соединительных изделий в зависимости от условий строительства и эксплуатации в соответствии с главой СНиП II-23-81.

В настоящем выпуске марка стали принята в соответствии с главой СНиП II-23-81 п. 2.1 для конструкции, эксплуатируемой в отапливаемых зданиях. Сварку вести электродами типа Э42, Э46.

Мероприятия по защите соединительных изделий от коррозии в зависимости от условий эксплуатации конструкций должны приводиться в конкретных проектах согласно СНиП II-28-73.

1.232.1-7. 3-1 0000

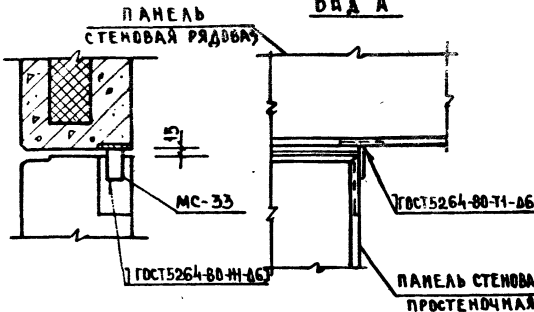
ТЕХНИЧЕСКОЕ  
ОПИСАНИЕ

СТАЦИЯ	ЛИСТ	ЛИСТОВ
Р		1
ЦНИИЭП		
ТОРГОВО- БЫТОВЫХ ЗДАНИЙ И КВАРТАЛЫ		

ИЛЛ. ВУД	ВОЛЫНСКИЙ	<i>Волынский</i>
И. КОМП.	КАШЕРАКИН	<i>Кашеракин</i>
РАБ. ДИЗ.	ШАЦ	<i>Шац</i>
ГИП	КОЧИН	<i>Кочин</i>
ГИП	ШАМАУРОВА	<i>Шамурова</i>
РАЗРАБ.	КОЧИН	<i>Кочин</i>

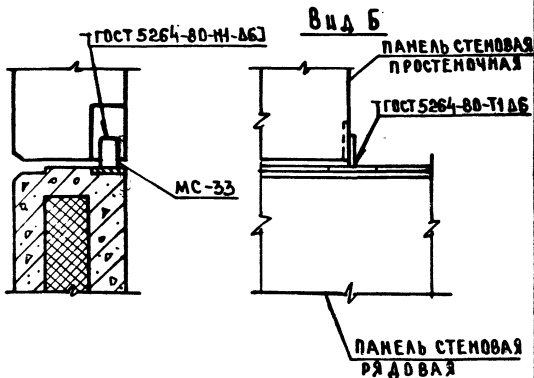
1

A



2

Б



СПЕЦИФИКАЦИЯ НАУЗЛЫ СМ. ДОКУМЕНТ 44

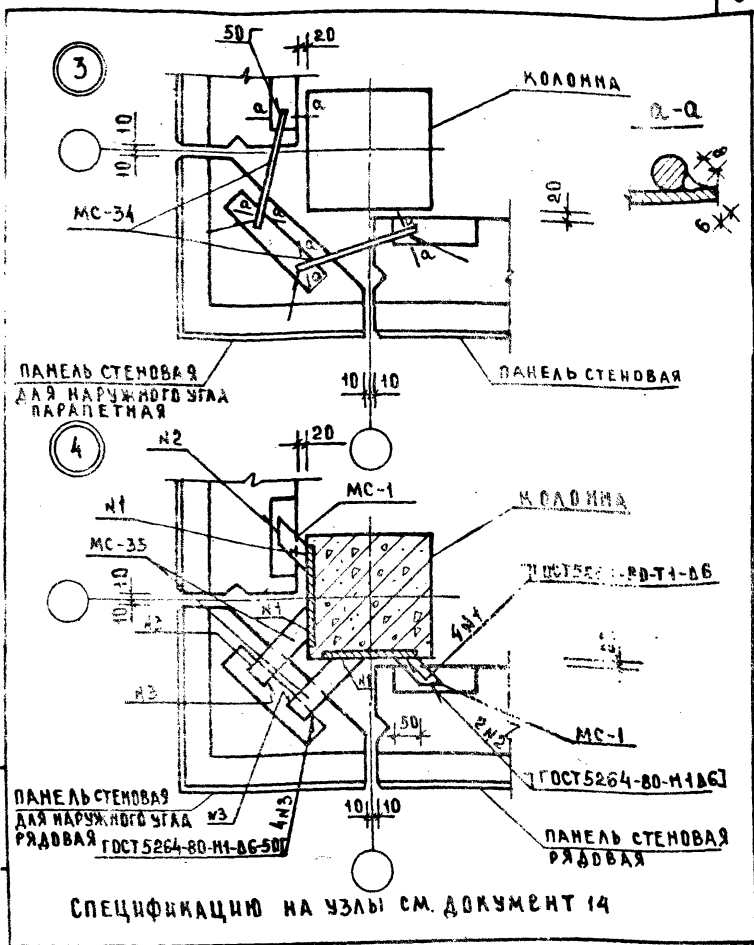
19. № ПОДА П. ПОДПИСЬ И АТ. / ВЗЛ. ИЛИ

1.232.1-7.3-1 01

И.О.Т.А.	ВВАЛИНСКИЙ	
И.КОНТ.	ЛЕОНТЬЕВА	<i>[Signature]</i>
Г.А.КОНСТ.	ШАЦ	<i>[Signature]</i>
Г.И.П.	КОЧИН	<i>[Signature]</i>
ПРОВЕР.	ШАНАУРОВА	<i>[Signature]</i>
РАЗРАБ.	МЫКОВСКИЙ	<i>[Signature]</i>

УЗЛЫ 1, 2

СТАДИИ	ЛНСТ	ЛНСТ	ИВВ
Р		1	
ЦНИИЭП		ГОСТ 5264-80-И-06	



1.232.1-7. 3-1 02

НАЧ. ОТА	ВОЛЫНСКИЙ	
И КОНТР.	АЕОНТЬЕВА	
ГЛАВ. КОНСТ.	ШАЦ	
ГЛАВ. ПРОЕК.	КОЧИН	
ПРОЕК.	ШАМАНОВ	
РАЗРАБ.	КАЩАРИН	

УЗЛЫ 3, 4

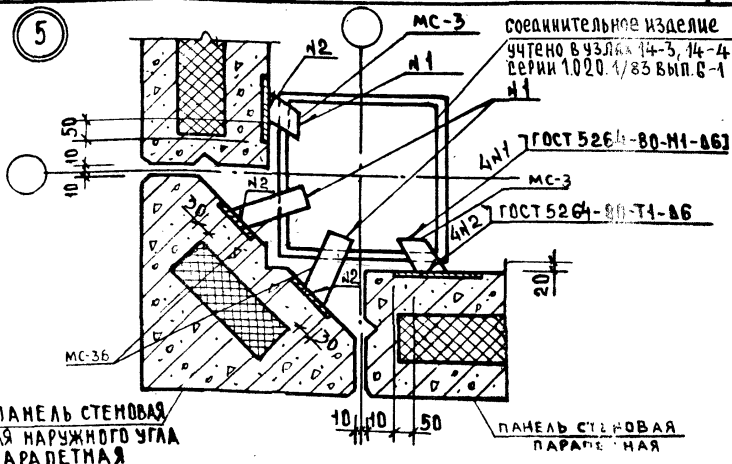
СТАЛЬ	АНС	ЛЕС	ЛЕС	В
Р				1
ЦНИИЭП				ГОРЬКОВСКИЕ ПРОЕКТИРОВАНИЕ И СТРОИТЕЛЬСТВО КОМПЛЕКСОВ

КОПИРОВАЛ

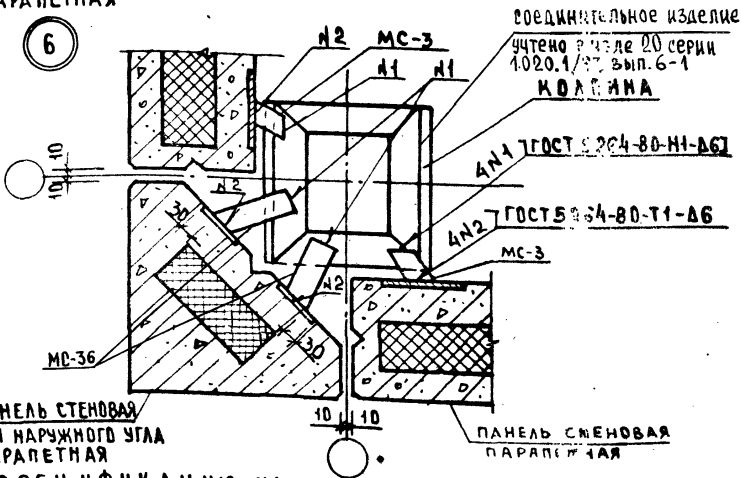
20669 7

ФОРМАТ А4

5



6



СПЕЦИФИКАЦИЮ НА УЗЛЫ СМ. ДОКУМЕНТ 14

1.232.1-7.3-1 03

УЗЛЫ 5,6

СТ. 1	ИСТ. ЛИС. 10/1
Р	1
ГОРГОВВ-БНТОВЫХ ЗАМНИИ ТУРИСТНИИ КОМПАКСОВ	

КОПИРОВАА

20669 8

ФОРМАТ А4

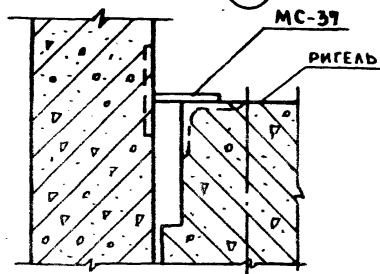
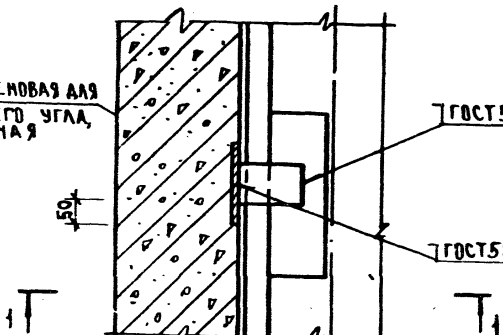
ШКАЛА ПЛАНИРОВКИ И ДИАГНОСТИКИ



ПАНЕЛЬ СТЕПОВАЯ АЛЛ  
ВНУТРЕННЕГО УГЛА,  
ПАРАПЕТНАЯ

ГОСТ 5264-80-М1-А6

ГОСТ 5264-80-Т1-А6



СПЕЦИФИКАЦИЮ НА УЗЕЛ СМ. ДОКУМЕНТ 14

1. 232.1-7. 3-1 04

НАЧ ОТДЕЛЕНИЯ	И. КОТЛЯРОВА
М. КОНТРОЛЬ	И. КОТЛЯРОВА
ТАКЖЕ Ш. АЦ	И. КОТЛЯРОВА
ГИП КОЧИМ	И. КОТЛЯРОВА
ПРОВЕР Ш. АНАУРОВА	И. КОТЛЯРОВА
РАЗРАБ МАШЕЛКЦНА	И. КОТЛЯРОВА

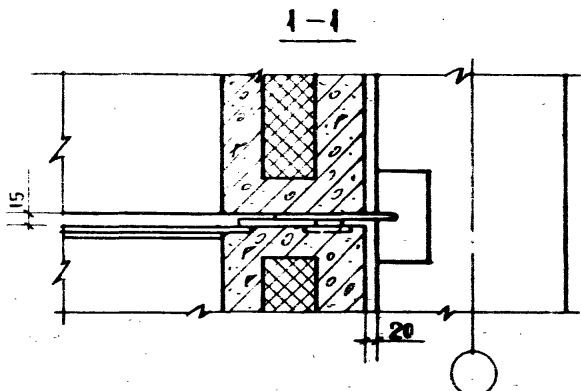
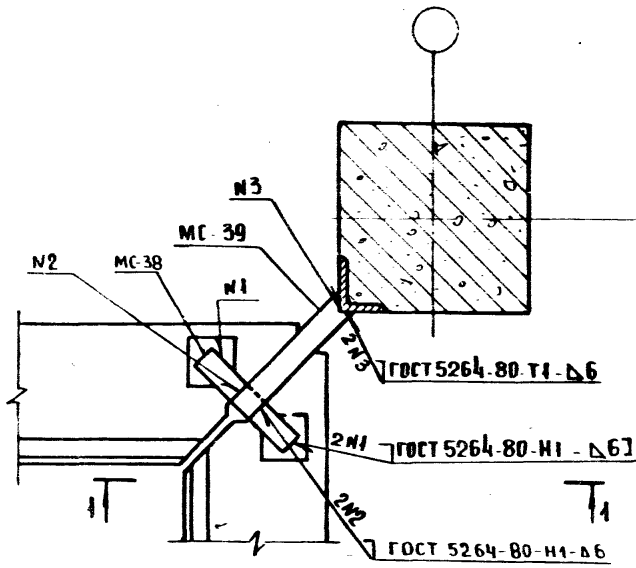
УЗЕЛ 7

СТАДИЯ	ЛИСТ	ЛИСТОВ
Р	1	1
ЦНИИЭП		ТОРГОВО-БЫТОВЫЕ ЗАДАНИЯ

НОМЕРОВА

20669 9

ФОРМАТ А4



СПЕЦИФИКАЦИЮ НА УЗЛУ СМ. ДОКУМЕНТ 14

1.232.1-7.3-1 05

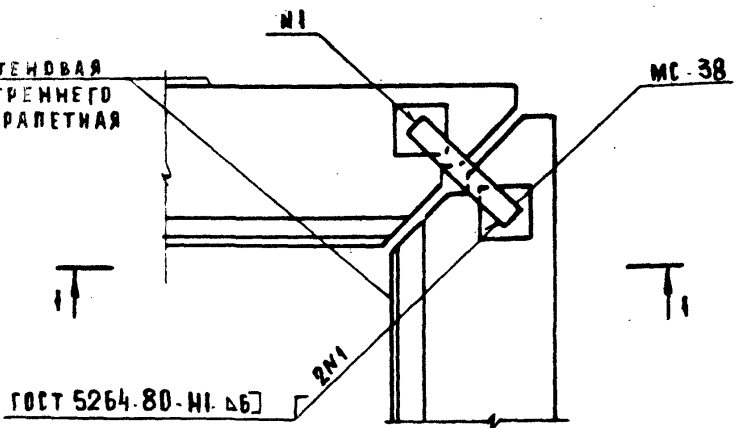
УЗЕЛ 8

СТАДИЯ	АНСТ	АНСТОВ
Р		1
ЦНИИЭП		ТОРГОВО БЫТОВЫЕ ЗАДАНИЯ ТУРИСТСКО- КОМПЛЕКС

ИЗД. П. ИВАШ. ПЕДВАРИ И ФАБРИКАЦИОННО-МОНТАЖНО-РЕМОНТНО-ЭКСПЛУАТАЦИОННО-ТЕХНИЧЕСКОЕ

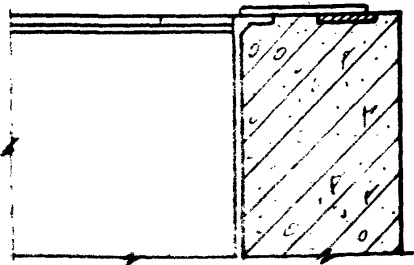
НАЧ. ОТА	БОЛЫНСКИЙ	
И. КОНТР.	ЛЕОНТЬЕВА	<i>[Signature]</i>
ГЛА. КОНСТ.	ШАЦ	<i>[Signature]</i>
ГИП	КОЧИН	<i>[Signature]</i>
ГИП	ШАНАУРОВА	<i>[Signature]</i>
ИНЖЕН	МЫСОВСКИЙ	<i>[Signature]</i>

ПАНЕЛЬ СТЕНОВАЯ  
ДЛЯ ВНУТРЕННЕГО  
УГЛА, ПАРАПЕТНАЯ



ГОСТ 5264-80-Н1-ДБ

1-1



СПЕЦИФИКАЦИЮ НА УЗЕЛ СМ. ДОКУМЕНТ 14

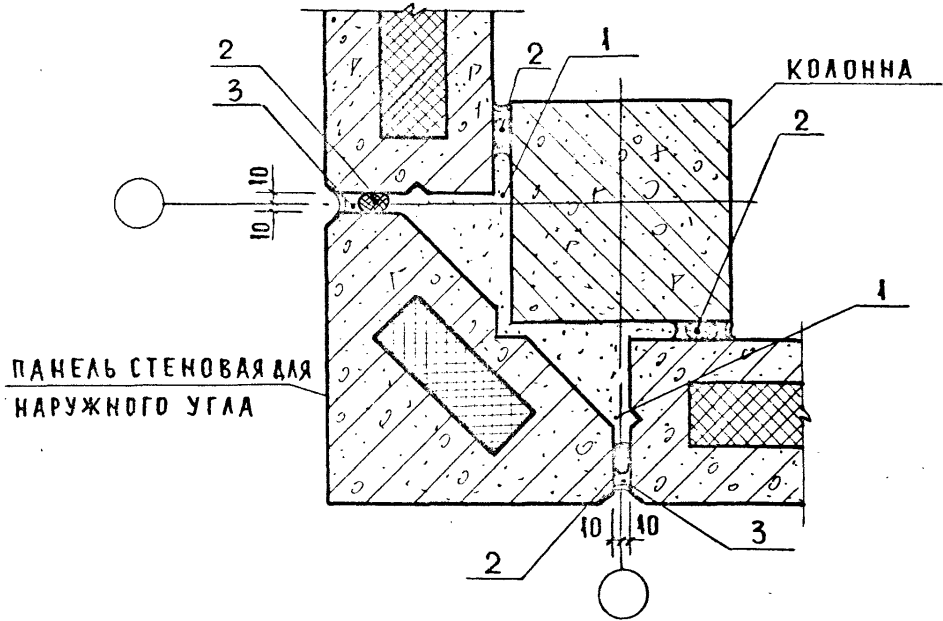
1. 232.1-7. 3-1 06

ИЗД. ОТД.	ВОЛЫНСКИЙ	
И КОНТР.	ЛЕВЕНТЬЕВА	<i>[Signature]</i>
ГА КОМСТ.	ШАЦ	<i>[Signature]</i>
ГНП	КОЧИН	<i>[Signature]</i>
ПРОВЕР.	ШАНАУРОВА	<i>[Signature]</i>
РАЗРАБ.	КАШЕЛКИНА	<i>[Signature]</i>

УЗЕЛ 9'

СТАЛИЯ	АМСТ	АМЕТОВ
Р		І
ЦНИИЭП		ТОРГОВО- БЫТОВЫХ ЗАДАНИИ ТУРИСТСКИХ КОМПЛЕКСОВ

2066



ПАНЕЛЬ СТЕНОВАЯ ДЛЯ  
НАРУЖНОГО УГЛА

КОЛОННА

УСТЬЯ СТЫКОВ ЗАМАЗАТЬ ПОЛИМЕРЦЕ-  
МЕНТНЫМ РАСТВОРОМ.

РАСХОД МАТЕРИАЛОВ НА УЗЕЛ СМ. ДОКУ-  
МЕНТ 14

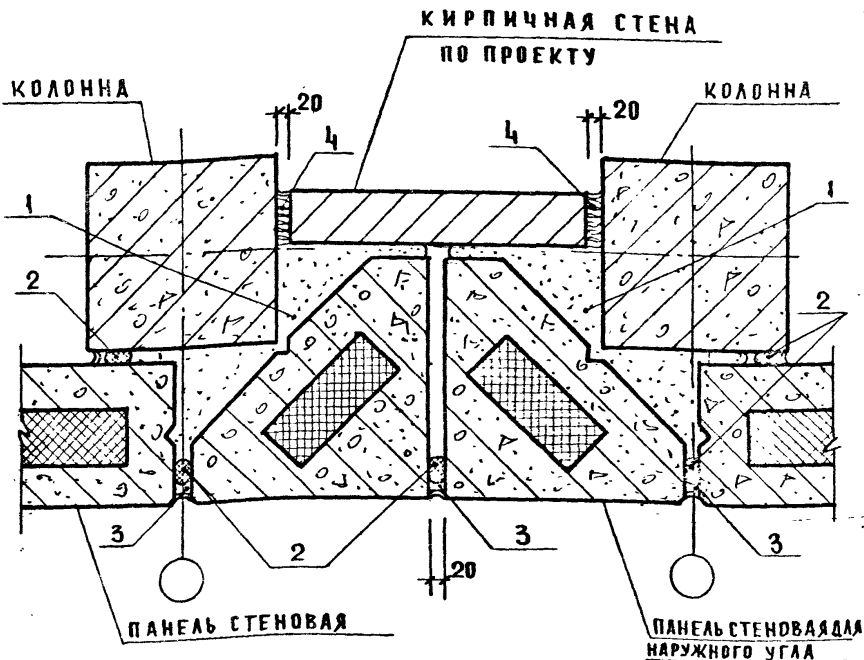
1.232.1-7.3-1 07

ИНВ.№ ПОДА. ПОДПИСЬ И ДАТА. ИВЗМ. ИНВ. №

НАЧ.ОТД.	БОЛЫНСКИЙ	<i>[Signature]</i>
И.КОНТР.	ЛЕОНТЬЕВА	<i>[Signature]</i>
ГЛ.КОНСТ.	ШАЦ	<i>[Signature]</i>
ГИП	КОЧИН	<i>[Signature]</i>
ПРОВЕРИЛ	ШАКАУРОВА	<i>[Signature]</i>
РАЗРАБОТ.	АДРИОНОВА	<i>[Signature]</i>

УЗЕЛ 10

СТАДИЯ	ЛИСТ	ЛИСТОВ
Р		1
ЦНИИЭП		ТОРГОВО- БЫТОВЫЕ ЗДАНИИ И ТУРИСТСКИЕ КОМПЛЕКСЫ



УСТЬЕ СТЫКА ЗАДЕЛАТЬ ПОЛИМЕРЦЕМЕНТНЫМ РАСТВОРОМ. РАСХОД МАТЕРИАЛОВ НА УЗЕЛ СМ. ДОКУМЕНТ 14

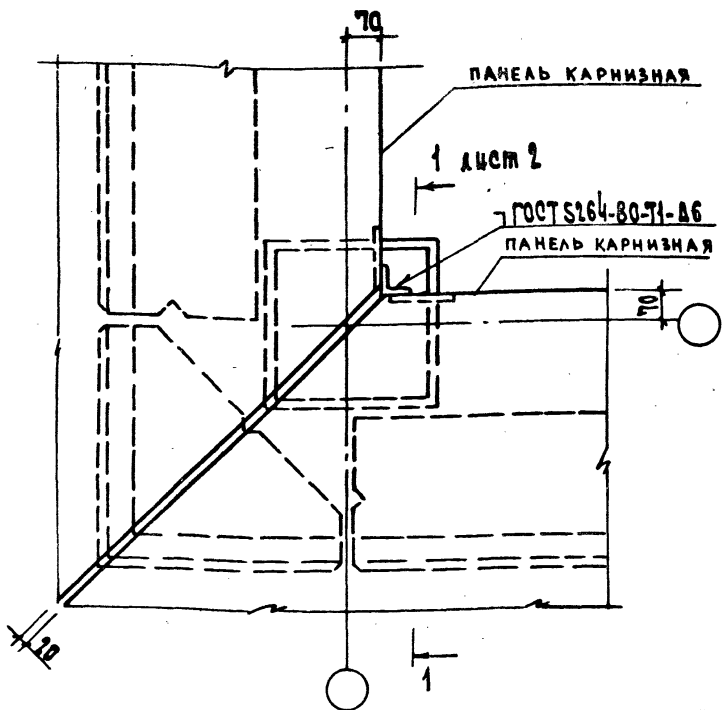
1.232.1-7.3-1 08

НАЧ. ОТД.	ВЛАДИСЛАВ	<i>[Signature]</i>
Н. КОНТР.	ЛЕВЕНТЬЕВА	<i>[Signature]</i>
Д. КОНСТ.	ШАЦ	<i>[Signature]</i>
С. И. П.	КОЧИН	<i>[Signature]</i>
ПРОВЕР.	ШАНАУРОВА	<i>[Signature]</i>
РАЗРАБ.	МАРИНОВА	<i>[Signature]</i>

УЗЕЛ II

СТАДИЯ		Л И С Т	Л И С Т О В
Р		Р	И

ТОРГОВО-БЫТОВЫЙ ЗВЯНСКИЙ КУРЬЕРСКИЙ КОМПЛЕКС



- Примечания:  
 1. Спецификацию на узлы см. документ 14  
 2. При монтаже карнизных панелей должны быть применены бременные опорные устройства

Узел	a, мм	b, мм	c, мм	мс-
12	200	100	85	17, 25, 40
13	150	100	85	17, 25, 40
14	200	30	15	18, 26, 41

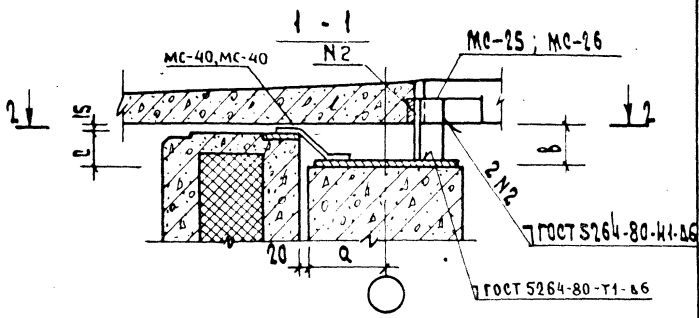
1.232. 1-7. 3-1 09

В. И. ПОДА. ПОДЛ. Ч. АВТА 1958 г. ИВР. М.

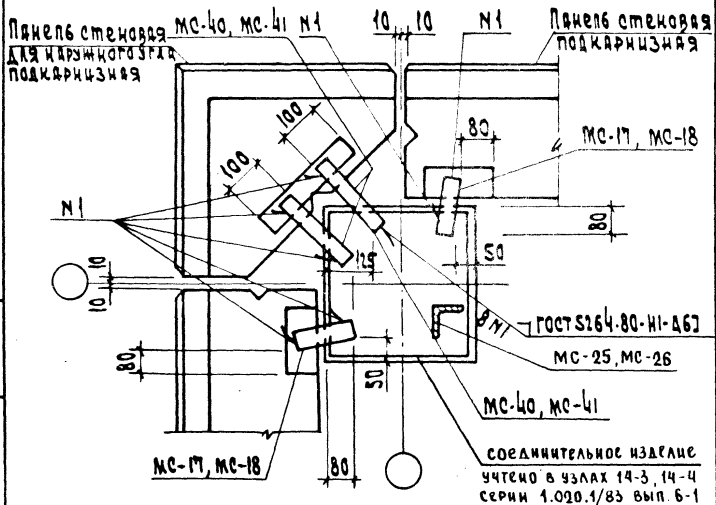
Исполн.	Золынский	
И. контр.	Бонтарев	
Л. конс.	Щап	
ИП	Кочин	
Провер.	Шандарова	
И. ф. б.	Ларченко	

Узлы 12; 13; 14

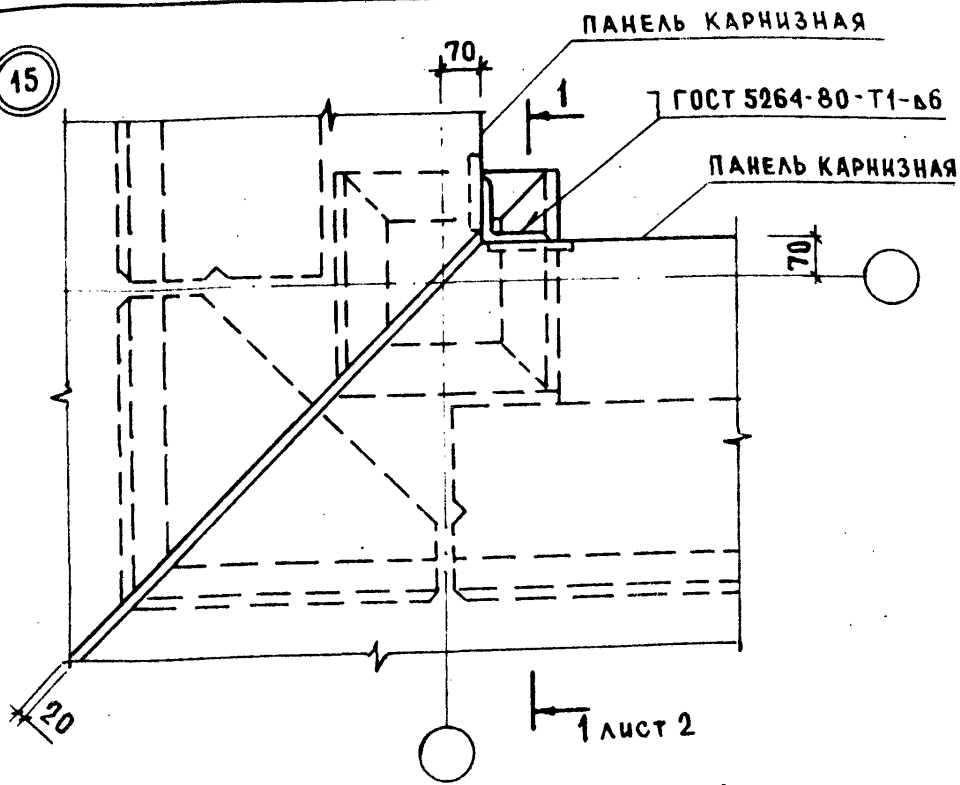
Кол-во листов	Листов
2	2
ПЕРИЭП торгово-бытовых зданий и предприятий коммунального хозяйства	



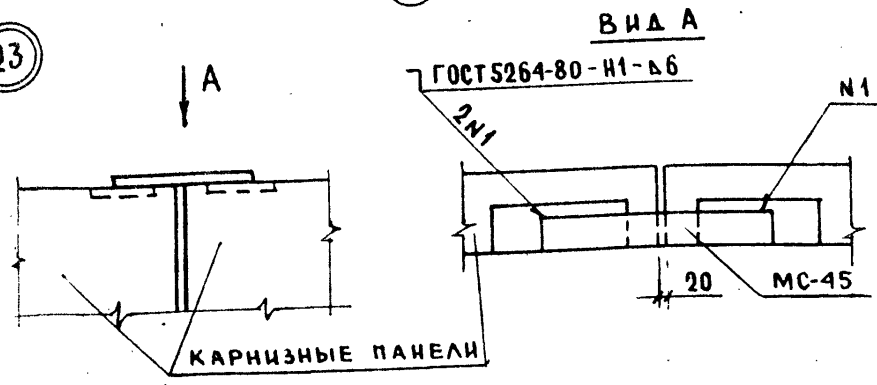
2 - 2



15



23



СПЕЦИФИКАЦИЮ НА УЗЛЫ СМ. ДОКУМЕНТ 14  
 СМ. ПРИМЕЧАНИЕ П. 2 ДОК. 09

1.232.1-7.3-1 10

ИМЯ И ФАМИЛИЯ ПОДПИСАВШЕГО ДАТА ВЗАИМНОСТИ

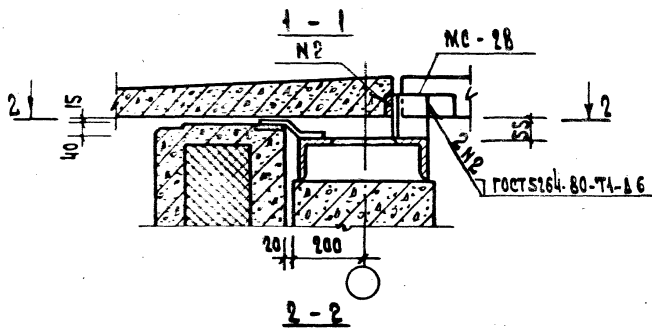
НАЧ. ОТД.	ВОЛЫНСКИЙ	<i>Волын</i>
И КОНТР.	КАШЕЛКИН	<i>Кашел</i>
ГЛАВ. ИНЖ.	ШАЦ	<i>Шац</i>
ГИП	КОЧИН	<i>Кочин</i>
ПРОВЕР.	ШАНАУРОВА	<i>Шан</i>
ИНЖЕНЕР	МЫСОВСКИЙ	<i>Мис</i>

Узлы 15, 23

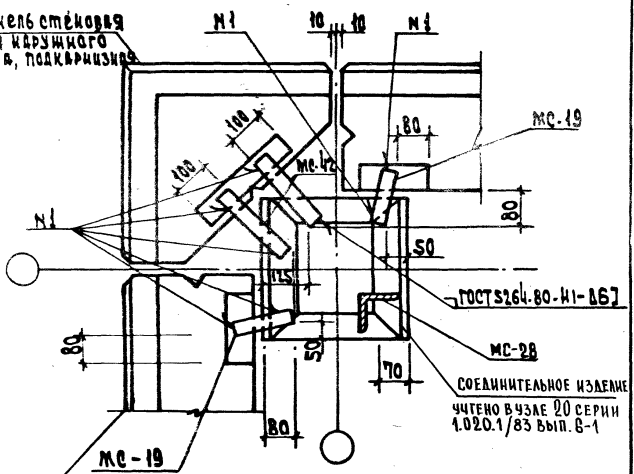
СТАДИЯ	ЛИСТ	ЛИСТОВ
Р	1	2

ТОРГОВО-БЫТОВЫХ ЗДАНИЙ И ТУРИСТСКИХ КОМПЛЕКСОВ





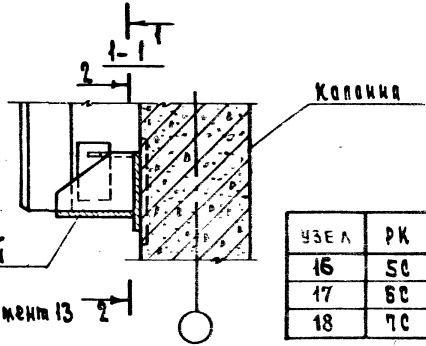
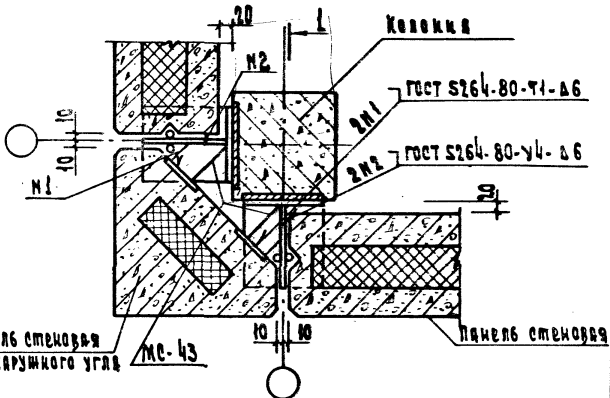
Панель стеновая  
для наружного  
угла, подкарнизная



СОЕДИНИТЕЛЬНОЕ ИЗДЕЛИЕ  
УЧЕНО В УЗЛЕ 20 СЕРИИ  
1.020.1/83 ВЫП. 8-1

Панель стеновая  
подкарнизная

1.232.1-7.3-1 10		Лист 2
------------------	--	-----------



УЗЕЛ	РК
16	5С
17	6С
18	7С

СПЕЦИФИКАЦИЯ НА УЗЕЛ СМ. ДОКУМЕНТ 14

1.232.1-7.3-1 II

ИЗВ. И ПОСЛ. ПОДП. И ДАТА

ИЗВ. ОТД.	ПОЛЫНСКИЙ	
И. КОМП.	ПРОКТОР	
ГЛАВ. КОМП.	И. В. И.	
ГИП	КАЧЕВ	
ПРОВЕР.	ШАДЧУРОВА	
РАЗРАБ.	КАШИРИКИН	

Узлы 16; 17; 18

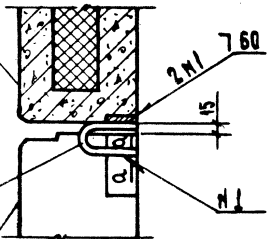
СНОВАД	ИЗМ	ИЗМЕН
Р		
ОБЪЕМ 20069 18 ФОРМАТ А4		

ПАНЕЛЬ СТЕНОВАЯ  
РЯДОВАЯ

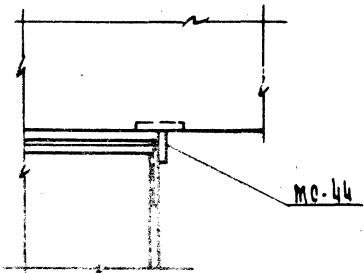
A →

МС-44

ПАНЕЛЬ СТЕНОВАЯ  
ПРОСТЕНОЧНАЯ



Вид А



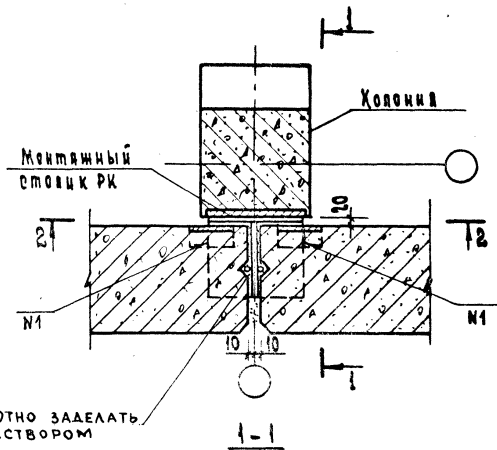
Спецификацию на узел см. документ 14

1.232.1-7.3-1 12

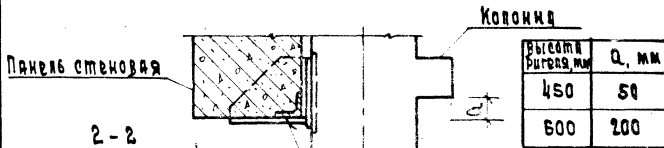
Узел 19

Стандарт	Исет	Исетов
Р		
ЦНИИЭП Строительная Задача и Журнильная Комбинированная		

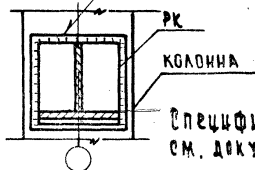
Исполнитель	Вольский	<i>[Signature]</i>
Н. контрол.	Прокторова	<i>[Signature]</i>
Т. контрол.	Шани	<i>[Signature]</i>
Г.И.П.	Кочин	<i>[Signature]</i>
Провер.	Шанимурова	<i>[Signature]</i>
Разраб.	Алексеева	<i>[Signature]</i>



ПЛОТНО ЗАДЕЛАТЬ  
РАСТВОРОМ



Высота рифля, мм	Q, мм
450	50
600	200



Узел	ПК
20	50
21	60
22	70

СПЕЦИФИКАЦИЮ НА УЗЕЛ  
СМ. ДОКУМЕНТ 14

1.232.1-7.3-1 13

Исполн.	Волынский	<i>[Signature]</i>
Н. конт.	Пронтьева	<i>[Signature]</i>
Гл. конст.	Щац	<i>[Signature]</i>
Т. и П.	Кочич	<i>[Signature]</i>
Провер.	Шанаурова	<i>[Signature]</i>
Разраб.	Александрова	<i>[Signature]</i>

Узлы 20; 21; 22

Стандарт	Лист	Листов
2		
<b>ЦНИИЭП</b>		
МОСКОВСКОЕ БУДИНОК ЗАЯВИТЕЛЬ ТУРНЕЖСКИ КОМПЛЕКС		

МАРКА НОЗ.	ОБОЗНАЧЕНИЕ	НАИМЕНОВАНИЕ	КОЛ.	МАССА СД, КГ.	ПРИМЕР.
		<u>УЗСА 1</u>			
		<u>ДЕТАЛИ</u>			
МС-33	6. 50. 060. 80	ИЗДАНИЕ СОЕДИНИТЕЛЬНОЕ			
		ГОДАЧА <del>Б 2 Б-50 ГОСТ 103-76</del> <del>Б КТЗ см ГОСТ 535-79</del>			
		Е = 80	1	0,19	623 ЧЕРТ.
		<u>УЗСА 2</u>			
		<u>ДЕТАЛИ</u>			
МС-33	6. 50. 060. 80	ИЗДАНИЕ СОЕДИНИТЕЛЬНОЕ			
		ГОДАЧА <del>Б 2 Б-50 ГОСТ 103-76</del> <del>Б КТЗ см ГОСТ 535-79</del>			
		Е = 80	1	0,19	623 ЧЕРТ.
		<u>УЗСА 3</u>			
		<u>ДЕТАЛИ</u>			
МС-34	12. 011. 300	ИЗДАНИЕ СОЕДИНИТЕЛЬНОЕ			
		ГОСТ 5781-82			
		№ 12 А1 Е = 300	2	0,27	623 ЧЕРТ.
		<u>УЗСА 4</u>			
		<u>ДЕТАЛИ</u>			
МС-1	1. 030. 1-1. 4-1 270	ИЗДАНИЕ СОЕДИНИТЕЛЬНОЕ	2		
МС-35	1. 232. 1-7. 3-1 15	ИЗДАНИЕ СОЕДИНИТЕЛЬНОЕ	2		
		<u>УЗСА 5</u>			
		<u>ДЕТАЛИ</u>			
МС-3	1. 030. 1-1. 4-1 270-01	ИЗДАНИЕ СОЕДИНИТЕЛЬНОЕ	2		
МС-36	1. 232. 1-7. 3-1 15-01	ИЗДАНИЕ СОЕДИНИТЕЛЬНОЕ	2		

1. 232. 1-7. 3-1 14

НАЧ. ОТД.	СОБАКИНИ	<i>[Signature]</i>
И КОНТР.	АВЕНТЬЕВА	<i>[Signature]</i>
РАКОНСТ.	ШАЦ	<i>[Signature]</i>
Г. П.	КОЧИН	<i>[Signature]</i>
ПРОВЕР.	ШАНАУРОВА	<i>[Signature]</i>
РАЗРАБ.	КАМШАКИНА	<i>[Signature]</i>

Спецификация

СТАДИОНАЛ		ЛИСТОВ
Р	1	5
ЦНИИЭП		ТОРГОВО- БУКОВЫХ ЗНАКОВ И ТИПГРАФИИ КОМПАКЦИИ

МАРКА ПОЗ	ОБОЗНАЧЕНИЕ	НАИМЕНОВАНИЕ	КОЛ.	МАССА ЕД, КГ	ПРИМЧ.
		<b>УЗСА 6</b>			
		<b>АСТАЛ</b>			
МС-3	1.030.1-1.4-1 270-01	ИЗДАНИЕ СОСДВИЖАТЕЛЬНОЕ	2		
МС-36	1.232.1-7.3-1 15-01	ИЗДАНИЕ СОСДВИЖАТЕЛЬНОЕ	2		
		<b>УЗСА 7</b>			
		<b>АСТАЛ</b>			
МС-37	6.100.060.160	ИЗДАНИЕ СОСДВИЖАТЕЛЬНОЕ			
		ПОЛОСА $\sigma = 26-100$ ГОСТ 103-76 ВСТ 3 со5 ГОСТ 535-79	1	0,76	БЕЗ ЦЕРТ.
		<b>С = 160</b>			
		<b>УЗСА 8</b>			
		<b>АСТАЛ</b>			
МС-38	6.60.060.250	ИЗДАНИЕ СОСДВИЖАТЕЛЬНОЕ			
		ПОЛОСА $\sigma = 26-60$ ГОСТ 103-76 ВСТ 3 со5 ГОСТ 535-79	1	0,74	БЕЗ ЦЕРТ.
		<b>С = 250</b>			
МС-39	1.232.1-7.3-1 16	ИЗДАНИЕ СОСДВИЖАТЕЛЬНОЕ	1		
		<b>УЗСА 9</b>			
		<b>АСТАЛ</b>			
МС-38	6.60.060.250	ИЗДАНИЕ СОСДВИЖАТЕЛЬНОЕ			
		ПОЛОСА $\sigma = 26-60$ ГОСТ 103-76 ВСТ 3 со5 ГОСТ 535-79	1	0,74	БЕЗ ЦЕРТ.
		<b>С = 250</b>			
		<b>УЗСА 10</b>			
		<b>МАТЕРИАЛЫ</b>			
1		ЦЕМЕНТНЫЙ РАСТВОР М100			
		ДЛЯ ТОЛЩИНЫ ПАНСЕЛ:			
		250 мм	0,048		М/МАТМ
		300 мм	0,050		М/МАТМ

К. 12. А. ПУШКИН ПИМАО И. АИФР ЮЗНМ. М. В. Д.

1.232.1-7.3-1 14

ИЗЕТ  
2

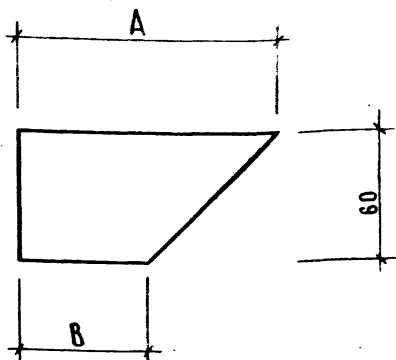
МАРКА ПОЗ.	ОБОЗНАЧЕНИЕ	НАИМЕНОВАНИЕ	КОЛ.	МАССА ЕД, КГ	ПРИМЧ.
		350 мм	0,052		м <sup>3</sup> на 100 м
2		ПРОКЛАДКА РЕЗИНОВАЯ ПОРИСТАЯ УПАТНЯЮЩАЯ			
		ГОСТ 19177-81	4,2		П.М. НА 100 М <sup>3</sup>
3		МАСТИКА ГЕРМЕТИЗИРУЮЩАЯ НЕТВЕРДЕЮЩАЯ СТРОИТЕЛЬНАЯ			
		ГОСТ 14791-79	2,0		КР НА 1 П.М.
Узел 11					
<u>Материалы</u>					
1		ЦЕМЕНТНЫЙ РАСТВОР М100 ДЛЯ ТОЛЩИНЫ ПАНЕЛЕЙ:			
		250 мм	0,096		м <sup>3</sup> на 100 м
		300 мм	0,100		м <sup>3</sup> на 100 м
		350 мм	0,104		м <sup>3</sup> на 100 м
2		ПРОКЛАДКА РЕЗИНОВАЯ ПОРИСТАЯ УПАТНЯЮЩАЯ			
		ГОСТ 19177-81	5,25		П.М. НА 100 М <sup>3</sup>
3		МАСТИКА ГЕРМЕТИЗИРУЮЩАЯ НЕТВЕРДЕЮЩАЯ СТРОИТЕЛЬНАЯ			
		ГОСТ 14791-79	3,0		КР НА 1 П.М.
4		ПАКЕТ СМОЧЕННАЯ В ЦЕМЕНТНОМ РАСТВОРЕ			
Узлы 12, 13					
<u>Детали</u>					
МС-17	1.030.1-1. 4-1 320	ИЗДЕЛИЕ СОЕДИНИТЕЛЬНОЕ	2		
МС-25	75.75. 6. 080. 150	ИЗДЕЛИЕ СОЕДИНИТЕЛЬНОЕ			
		УГОЛОК 75x75x6 ГОСТ 8504-78 в ст. 3 СНиП ГОСТ 535-79			
		L=150	1	1.03	БЕЗ ЧЕРТ.
МС-40	1.032.1-7. 3-1 17	ИЗДЕЛИЕ СОЕДИНИТЕЛЬНОЕ	2		
1.032.1-7. 3-1 14					Ишт 3

МАРКА ПОЗ.	ОБОЗНАЧЕНИЕ	НАИМЕНОВАНИЕ	КОЛ.	МАССА ЕД, КГ	ПРИМЕР
		<b>УЗЛА 14</b>			
		<b>Детали</b>			
МС-18	1.030.1-1.4-1 320-01	ИЗДАНИЕ СОЕДИНИТЕЛЬНОВ	2		
МС-26	75.75.6.080.80	ИЗДАНИЕ СОЕДИНИТЕЛЬНОВ УГОЛОК 6-75x75x6 ГОСТ 8509-72* ВСТЗ crSP DET 535-79			
		L = 80	1	0,55	БЕЗ ЧЕРТ
МС-41	1.232.1-7.3-1 17 - 01	ИЗДАНИЕ СОЕДИНИТЕЛЬНОВ	2		
		<b>УЗЛА 15</b>			
		<b>Детали</b>			
МС-19	1.030.1-1.4-1 320-02	ИЗДАНИЕ СОЕДИНИТЕЛЬНОВ	2		
МС-28	75.75.6.080.120	УГОЛОК 6-75x75x6 ГОСТ 8509-72* ВСТЗ crSP DET 535-79			
		L = 120	1	0,82	БЕЗ ЧЕРТ
МС-42	1.232.1-7.3-1 17 - 02	ИЗДАНИЕ СОЕДИНИТЕЛЬНОВ	2		
		<b>УЗЛА 16</b>			
		СБОРОЧНЫЕ ЕДИНИЦЫ			
РК 5С	1.030.1-1.4-1 330-03	ИЗДАНИЕ СОЕДИНИТЕЛЬНОВ	2		
		<b>Детали</b>			
МС-43	1.232.1-7.3-1 15 - 02	ИЗДАНИЕ СОЕДИНИТЕЛЬНОВ	2		
		<b>УЗЛА 17</b>			
		СБОРОЧНЫЕ ЕДИНИЦЫ			
РК 6С	1.030.1-1.4-1 330-02	ИЗДАНИЕ СОЕДИНИТЕЛЬНОВ	2		
		<b>Детали</b>			
МС-43	1.232.1-7.3-1 15 - 02	ИЗДАНИЕ СОЕДИНИТЕЛЬНОВ	2		
		<b>УЗЛА 18</b>			
		СБОРОЧНЫЕ ЕДИНИЦЫ			
РК 7С	1.030.1-1.4-1 330СБ-01	ИЗДАНИЕ СОЕДИНИТЕЛЬНОВ	2		
		1. 2.3.2.1 - 7. 3-1 14			Лист 4

1. ОБЪЕМЫ РАБОТ  
 2. МАТЕРИАЛЫ  
 3. ПОСРЕДСТВО  
 4. ПОСРЕДСТВО  
 5. ПОСРЕДСТВО  
 6. ПОСРЕДСТВО  
 7. ПОСРЕДСТВО  
 8. ПОСРЕДСТВО  
 9. ПОСРЕДСТВО  
 10. ПОСРЕДСТВО  
 11. ПОСРЕДСТВО  
 12. ПОСРЕДСТВО  
 13. ПОСРЕДСТВО  
 14. ПОСРЕДСТВО  
 15. ПОСРЕДСТВО  
 16. ПОСРЕДСТВО  
 17. ПОСРЕДСТВО  
 18. ПОСРЕДСТВО  
 19. ПОСРЕДСТВО  
 20. ПОСРЕДСТВО  
 21. ПОСРЕДСТВО  
 22. ПОСРЕДСТВО  
 23. ПОСРЕДСТВО  
 24. ПОСРЕДСТВО  
 25. ПОСРЕДСТВО  
 26. ПОСРЕДСТВО  
 27. ПОСРЕДСТВО  
 28. ПОСРЕДСТВО  
 29. ПОСРЕДСТВО  
 30. ПОСРЕДСТВО  
 31. ПОСРЕДСТВО  
 32. ПОСРЕДСТВО  
 33. ПОСРЕДСТВО  
 34. ПОСРЕДСТВО  
 35. ПОСРЕДСТВО  
 36. ПОСРЕДСТВО  
 37. ПОСРЕДСТВО  
 38. ПОСРЕДСТВО  
 39. ПОСРЕДСТВО  
 40. ПОСРЕДСТВО  
 41. ПОСРЕДСТВО  
 42. ПОСРЕДСТВО  
 43. ПОСРЕДСТВО  
 44. ПОСРЕДСТВО  
 45. ПОСРЕДСТВО  
 46. ПОСРЕДСТВО  
 47. ПОСРЕДСТВО  
 48. ПОСРЕДСТВО  
 49. ПОСРЕДСТВО  
 50. ПОСРЕДСТВО  
 51. ПОСРЕДСТВО  
 52. ПОСРЕДСТВО  
 53. ПОСРЕДСТВО  
 54. ПОСРЕДСТВО  
 55. ПОСРЕДСТВО  
 56. ПОСРЕДСТВО  
 57. ПОСРЕДСТВО  
 58. ПОСРЕДСТВО  
 59. ПОСРЕДСТВО  
 60. ПОСРЕДСТВО  
 61. ПОСРЕДСТВО  
 62. ПОСРЕДСТВО  
 63. ПОСРЕДСТВО  
 64. ПОСРЕДСТВО  
 65. ПОСРЕДСТВО  
 66. ПОСРЕДСТВО  
 67. ПОСРЕДСТВО  
 68. ПОСРЕДСТВО  
 69. ПОСРЕДСТВО  
 70. ПОСРЕДСТВО  
 71. ПОСРЕДСТВО  
 72. ПОСРЕДСТВО  
 73. ПОСРЕДСТВО  
 74. ПОСРЕДСТВО  
 75. ПОСРЕДСТВО  
 76. ПОСРЕДСТВО  
 77. ПОСРЕДСТВО  
 78. ПОСРЕДСТВО  
 79. ПОСРЕДСТВО  
 80. ПОСРЕДСТВО  
 81. ПОСРЕДСТВО  
 82. ПОСРЕДСТВО  
 83. ПОСРЕДСТВО  
 84. ПОСРЕДСТВО  
 85. ПОСРЕДСТВО  
 86. ПОСРЕДСТВО  
 87. ПОСРЕДСТВО  
 88. ПОСРЕДСТВО  
 89. ПОСРЕДСТВО  
 90. ПОСРЕДСТВО  
 91. ПОСРЕДСТВО  
 92. ПОСРЕДСТВО  
 93. ПОСРЕДСТВО  
 94. ПОСРЕДСТВО  
 95. ПОСРЕДСТВО  
 96. ПОСРЕДСТВО  
 97. ПОСРЕДСТВО  
 98. ПОСРЕДСТВО  
 99. ПОСРЕДСТВО  
 100. ПОСРЕДСТВО



МАРКА ПВЗ	ОБОЗНАЧЕНИЕ	НАИМЕНОВАНИЕ	КОЛ	МАССА ЕД, КГ	ПРИМЕЧ
		<u>АСТАЛИ</u>			
МС-43	1.232.1-7. 3-1 15-02	ИЗДЕЛИЕ СОЕДИНИТЕЛЬНОЕ	2		
		УЗЛА 19			
		<u>АСТАЛИ</u>			
МС-44	1.232.1-7. 3-1 18	ИЗДЕЛИЕ СОЕДИНИТЕЛЬНОЕ			
		УЗЛА 20			
		СБОРОЧНЫЕ ЕДИНИЦЫ			
РК 5С	1.030.1-1. 4-1 330-03	ИЗДЕЛИЕ СОЕДИНИТЕЛЬНОЕ	1		
		УЗЛА 21			
		СБОРОЧНЫЕ ЕДИНИЦЫ			
РК 6С	1.030.1-1. 4-1 330-02	ИЗДЕЛИЕ СОЕДИНИТЕЛЬНОЕ	1		
		УЗЛА 22			
		СБОРОЧНЫЕ ЕДИНИЦЫ			
РК 7С	1.030.1-1. 4-1 330-01	ИЗДЕЛИЕ СОЕДИНИТЕЛЬНОЕ	1		
		УЗЛА 23			
		<u>АСТАЛИ</u>			
МС-45	6.40.060.200	ИЗДЕЛИЕ СОЕДИНИТЕЛЬНОЕ			
		6x26x40 ГОСТ 103-76			
		ПЛОСКА ВСТ. 3 СП 5 ГОСТ 535-79			
		Ø = 200	1	0,58	БЕЗ ЧЕРТ.
		1.232.1-7. 3-1 14			
					ЛИСТ 5



ОБОЗНАЧЕНИЕ	МАРКА ИЗАСАЩ	A, мм	B, мм	МАССА, кг
1.232.1-7.3-115	МС-35	200	140	0,48
1.232.1-7.3-115-01	МС-36	175	150	0,46
1.232.1-7.3-115-02	МС-43	120	60	0,26

ИВ К ПОДПИСАТЬ И ДАТИ ВЗАМ ИВ Л

1. 232.1-7.3-1 15

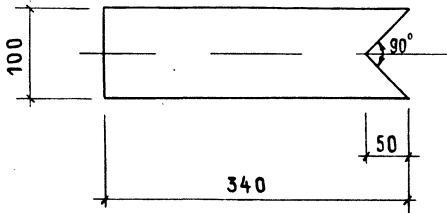
Изделие  
соединительное  
МС-35, МС-36, МС-43

СТАДИЯ	МАССА	МАСШТАБ
Р	-	1:2
Лист	Листов 1	

Исполн	Вольнекши	<i>[Signature]</i>
Провер	Авдентьева	<i>[Signature]</i>
СДЛ	Шяц	<i>[Signature]</i>
Провер	Кочин	<i>[Signature]</i>
Провер	Шанаурова	<i>[Signature]</i>
Разраб	Кашекина	<i>[Signature]</i>

ПОЛОСА 5x60 ГОСТ 103-76\*  
ВСТЗСПГОСТ 535-79

ЦНИИЭП  
ТОРГОВЫЕ  
БЫТОВЫЕ  
ЗАДАЧИ  
ТУРСТРОИ  
КОМПЛЕКС



1. 232.1-7.3-1 16

ИЗДАТЕЛЬ	ВОЛЫНСКИЙ	<i>[Signature]</i>
И КОНТ.	АВОНТЬСЗ	<i>[Signature]</i>
РА КОНСТ.	ШАЦ	<i>[Signature]</i>
РИ П	КОЧИН	<i>[Signature]</i>
ПРОВЕР.	ШАНАУРОВА	<i>[Signature]</i>
РАЗРАБ.	КАШСАКИНА	<i>[Signature]</i>

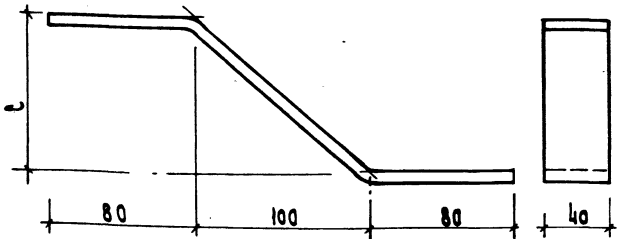
ИЗДАНИЕ  
СОЕДИНИТЕЛЬНОЕ  
МС-39

ПОДСА БХ100 ГОСТ 103-76\*  
В. СтЗ СПС ГОСТ 535-79

СТАЛИЯ	МАССА	МАШТАБ
Р	1,49	1:4
ЛИСТ	ЛИСТОВ 1	
ЦНИИЭП		ГОРГОРД- БИТОВЫЙ ЗАЛЮДИ ТУРЬСКИ КОМПАКТО

20669 27

ФОРМАТ А4



Обозначение	Марка издана.	$\phi$ , мм	$\rho$ , мм	Масса, кг
1.232.1-7.3-1 17	МС-40	85	295	0.55
-01	МС-41	15	265	0.50
-02	МС-42	40	270	0.51

ИЗВ. В ПОДПИСИ... И Д. ИТА... Д. А. ИТА... Д. А. ИТА...

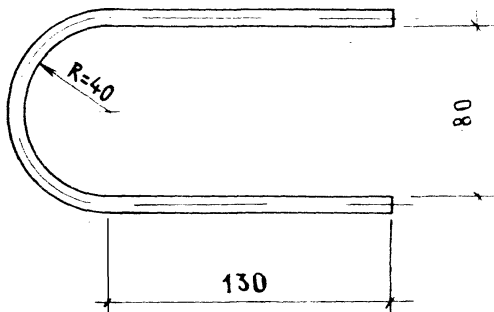
1.232.1-7.3-1 17

Нач. отд. Малышкин  
И. контр. Леонтьева  
Гл. конст. П. В. Ч.  
Р. П. Качин  
Пров. Р. Шандурова  
Разр. Кашелкина

Изделие  
соединительное  
МС-40, МС-41, МС-42

Стандарт	Масса	Масштаб
Р	См. табл.	1:2
Лист	Листов 1	
ЦНИИЭП		торгово-бытовой завод в Чароветском районе

6x40 ГОСТ 103-76  
Полоса В. Ст. 3 Сп5 ГОСТ 535-79



$l_{\text{общ}} = 405 \text{ мм}$

1.232.1-7.3-1 18

ИЗМ. ОТД.	ВОЛЫНСКИЙ	<i>[Signature]</i>
И. КОНТР.	КАШЕЛКИНА	<i>[Signature]</i>
РА. КОНСТ.	ШАЦ	<i>[Signature]</i>
ГЛП.	КОЧИН	<i>[Signature]</i>
ПРОВЕР.	ШАКАЗОВА	<i>[Signature]</i>
РАЗРАБ.	ЛАККЕРОВА	<i>[Signature]</i>

ИЗДАНИЕ  
СОЕДИНИТЕЛЬНОЕ МС-44

СТАДИЯ	МАССА	МАСШТАБ
Р	0,09	1:2
ЛИСТ	ЛИСТОВ 1	
ЦНИИЭП	ТОРГОВО-БЫТОВЫХ ЗАДАНИЙ ТУРИСТСКОГО КОМПЛЕКТА	

6А-I ГОСТ 5781-82