

ТИПОВЫЕ КОНСТРУКЦИИ, ИЗДЕЛИЯ И ЧУЛЫ ЗДАНИЙ И СООРУЖЕНИЙ

## **СЕРИЯ 1.132.1-13ПВ**

# **ПАНЕЛИ НАРУЖНЫХ СТЕН**

ЛЕГКОБЕТОННЫЕ ОДНОСЛОЙНЫЕ ОДНОРЯДНОЙ РАЗРЕЗКИ  
ДЛЯ КРУПНОПАНЕЛЬНЫХ ЖИЛЫХ ЗДАНИЙ С ШАГОМ

ПОПЕРЕЧНЫХ СТЕН 3,0; 3,6 м И ВЫСОТОЙ ЭТАЖА 2,8 м  
/УНИФИЦИРОВАННЫЕ ДЛЯ СЛОЖНЫХ УСЛОВИЙ

СТРОИТЕЛЬСТВА: НЕРАВНОМЕРНО СЖИМАЕМЫЕ

ГРУНТЫ, ПРОСАДОЧНЫЕ ГРУНТЫ,

ПОДРАБАТЫВАЕМЫЕ ТЕРРИТОРИИ/

## **ВЫПУСК I**

ПАНЕЛИ ОДНОШАГОВЫЕ.

РАБОЧИЕ ЧЕРТЕЖИ

ТИПОВЫЕ КОНСТРУКЦИИ, ИЗДЕЛИЯ И ЧАСТИ ЗДАНИЙ И СООРУЖЕНИЙ

## СЕРИЯ 1.132.1-13ПВ

# ПАНЕЛИ НАРУЖНЫХ СТЕН

ЛЕГКОБЕТОННЫЕ ОДНОСЛОЙНЫЕ ОДНОРЯДНОЙ РАЗРЕЗКИ  
ДЛЯ КРУПНОПАНЕЛЬНЫХ ЖИЛЫХ ЗДАНИЙ С ШАГОМ

ПОПЕРЕЧНЫХ СТЕН 3,0; 3,6 м И ВЫСОТОЙ ЭТАЖА 28 м  
/УНИФИЦИРОВАННЫЕ ДЛЯ СЛОЖНЫХ УСЛОВИЙ

СТРОИТЕЛЬСТВА: НЕРАВНОМЕРНО СЖИМАЕМЫЕ

ГРУНТЫ, ПРОСАДОЧНЫЕ ГРУНТЫ,

ПОДРАБАТЫВАЕМЫЕ ТЕРРИТОРИИ/

## ВЫПУСК I

ПАНЕЛИ ОДНОШАГОВЫЕ.

РАБОЧИЕ ЧЕРТЕЖИ.

РАЗРАБОТАНЫ:

ПРОЕКТНЫМ ИНСТИТУТОМ КИЕВЭНИИЭП  
ДИРЕКТОР ИН-ТА *Л. Заваров* А. ЗАВАРОВ  
ГЛ. ИНЖ. ПРОЕКТА *Е. Лабина* Е. ЛАБИНОВА

УТВЕРЖДЕНЫ ПРИКАЗОМ ГОСГРАЖДАНСТРОЯ.  
И ВВЕДЕНЫ В ДЕЙСТВИЕ С 20.12.85,  
ПРИКАЗ ОТ 29.11.85 № 369

20977-02 2

Формат А3

Обозначение	Наименование	Стр.
I.132.I-13ПВ.I 0000	Содержание	2,3
I.132.I-13ПВ.I 00Т0	Техническое описание	4,5
I.132.I-13ПВ.I 1000	Панель I НС 30.29.35, I НС 36.29.35	6
I.132.I-13ПВ.I 1000 СБ	Панель I НС 30.29.35, I НС 36.29.35 Сборочный чертёж	7
I.132.I-13ПВ.I 1001	Панель I НС 30.29.35, I НС 36.29.35	8
I.132.I-13ПВ.I 1001 СБ	Панель I НС.30.29.35, I НС.36.29.35 Сборочный чертёж	9
I.132.I-13ПВ.I 1002	Панель I НС 30.27.35, I НС 36.27.35	10
I.132.I-13ПВ.I 1002 СБ	Панель I НС 30.27.35, I НС 36.27.35 Сборочный чертёж	11
I.132.I-13ПВ.I 1003	Панель I НС 29.29.35, I НС 35.29.35	12
I.132.I-13ПВ.I 1003 СБ	Панель I НС 29.29.35, I НС 35.29.35 Сборочный чертёж	13
I.132.I-13ПВ.I 1004	Панель I НС 35.27.35	
I.132.I-13ПВ.I 1005	Панель I НС 29.29.35, I НС 35.29.35	14,15
I.132.I-13ПВ.I 1004 СБ	Панель I НС 35.27.35 Сборочный чертёж	16
I.132.I-13ПВ.I 1005 СБ	Панель I НС 29.29.35, I НС 35.29.35 Сборочный чертёж	17
I.132.I-13ПВ.I 1006	Панель I НС 29.27.35	18
I.132.I-13ПВ.I 1007	Панель I НС 29.27.35	
I.132.I-13ПВ.I 1006 СБ	Панель I НС 29.27.35 Сборочный чертёж	19
I.132.I-13ПВ.I 1007 СБ	Панель I НС 29.27.35 Сборочный чертёж	20
I.132.I-13ПВ.I 1008	Панель I НС 12.27.39	24
I.132.I-13ПВ.I 1008 СБ	Панель I НС 12.27.39 Сборочный чертёж	22
I.132.I-13ПВ.I 0100	Каркас пространственный КИ I, КИ 2	23
I.132.I-13ПВ.I 0100 СБ	Каркас пространственный КИ I, КИ 2. Сборочный чертёж	24
I.132.I-13ПВ.I 0101	Каркас пространственный КИ 3, КИ 4, КИ 5	25

Обозначение	Наименование	Стр.
I.132.I-13ПВ.I 0101 СБ	Каркас пространственный КИ 3, КИ4, КИ5 Сборочный чертёж	26
I.132.I-13ПВ.I 0102	Каркас пространственный КИ 6, КИ7, КИ8, КИ9	27,28
I.132.I-13ПВ.I 0102 СБ	Каркас пространственный КИ 6, КИ7, КИ8, КИ9 Сборочный чертёж	29
I.132.I-13ПВ.I 0103	Каркас пространственный КИ10, КИ11, КИ12, КИ13	30
I.132.I-13ПВ.I 0103 СБ	Каркас пространственный КИ10, КИ11, КИ12, КИ13 Сборочный чертёж	31
I.132.I-13ПВ.I 0104	Каркас пространственный КИ14, КИ15	
I.132.I-13ПВ.I 0105	Каркас пространственный КИ16-КИ21	32,33
I.132.I-13ПВ.I 0104 СБ	Каркас пространственный КИ14, КИ15 Сборочный чертёж	34
I.132.I-13ПВ.I 0105 СБ	Каркас пространственный КИ16, КИ17, КИ18, КИ19, КИ20, КИ21 Сборочный чертёж	35
I.132.I-13ПВ.I 0106	Каркас пространственный КИ22, КИ23	
I.132.I-13ПВ.I 0107	Каркас пространственный КИ24, КИ25	36
I.132.I-13ПВ.I 0106 СБ	Каркас пространственный КИ22, КИ23 Сборочный чертёж	37
I.132.I-13ПВ.I 0107 СБ	Каркас пространственный КИ24, КИ25 Сборочный чертёж	38

Изм. №, кол-во, дата, подпись, инициалы

Нач.АПМ	Боровик	17.84
Н.КОНТР.	Шаповал	17.84
Гл.мн.кл.	Лабинава	17.84
Провёр.	Лабинава	17.84
Разраб.	Редорова	17.84

1.132.1-13 ПВ. I 00Т0

Содержание

Страниц	Лист	Листов
Р	1	2

ГОСГРАЖДАНСТРОЙ  
КиевЗНИИЭП

Обозначение	Наименование	Стр.
I.132.I-13ПВ. I 0108	Каркас пространственный КП26, КП27	39
I.132.I-13ПВ. I 0108 СБ	Каркас пространственный КП27, КП28 Сборочный чертеж	40
I.132.I-13ПВ. I 00BC	Ведомость расхода стали на элемент, кг	41-42
I.132.I-13ПВ. I 00BM	Ведомость расхода стали, цемента и инертных материалов на изделие.	43-47

Обозначение	Наименование	Стр.

Имя, № год.	Подпись и дата	Взам. инв. №

1.132.1-13 ПВ. 1 00ТО

Лист

2

20977-02 4

1. ОБЩИЕ ДАННЫЕ

В выпуске I представлены рабочие чертежи одношаговых наружных стеновых панелей толщиной 350 мм; выпуском следует пользоваться совместно с выпусками 0 и 3 настоящей серии. В выпуске 0 приведены :

номенклатура панелей, опалубочные и арматурные изделия, область применения и основные положения, принятые при разработке панелей, сведения по конструкции панелей, применяемым материалам и допускам, указания по испытаниям, маркировке, складированию, транспортированию.

В выпуске 3 приведены арматурные изделия /сетки, каркасы и закладные детали/, указания по их изготовлению и маркировке.

2. УКАЗАНИЯ ПО ПРИМЕНЕНИЮ ПРИ ПРОЕКТИРОВАНИИ, ИЗГОТОВЛЕНИИ И СТРОИТЕЛЬСТВЕ

При использовании выпусков рабочих чертежей в проектах жилых зданий следует указать:

Марку легкого бетона по прочности на сжатие и его объемную массу, установленную на основании статического и тепло-технического расчетов здания. Маркировку панелей следует выполнять несмываемой краской ГОСТ 13015-81 и настоящему стандарту. Маркировочные надписи следует наносить на нелицевой торцовой вертикальной грани панели.

Характер отделки фасадной поверхности панелей, что особо оговаривается при заказе панелей на заводе-изготовителе.

В номенклатуре изделий приведена объемная масса легкого бетона в высушенном до постоянного веса состоянии; масса панели определена с коэффициентом I,12 к объемной массе легкого бетона, учитывающим его влажность; фактурный слой принят с объемной массой 2000 кг/м<sup>3</sup>; учтены массы пространственного каркаса, столярных изделий и подоконных досок.

Марки строповочных петель, которые в рабочих чертежах данного выпуска подобраны и размещены исходя из следующих условий:

масса изделий принята для случая применения легкого бетона с объемной массой 1000 кг/м<sup>3</sup> /в высушенном до постоянного веса состоянии/;

нормативная нагрузка на петлю повышена в 1,5 раза, т.к. предусматривается монтаж панелей с помощью траверсы, при котором гарантируется отсутствие сгиба петли.

При разработке проектов допускается:

1. Изменять длину верхнего и нижнего гребней в зависимости от размеров плит балконов и лоджий, а также от положения панели в стене здания. Например, при размещении балконов или лоджий, начиная со второго этажа, панели первого этажа должны делаться без

Имя и должность, Подпись и дата, Взам. инв. №

				1. 132.1 - 13ПВ. 1 0070		
Исполн.	Боробик	И.К.	И. 84	Статья	Лист	Листов
Н.компр.	Шалобая	И.К.	И. 84	Р	1	2
Гл.инж.пр.	Лабинава	И.К.	И. 84	Техническое описание.		
Пров.вр.	Федорова	И.К.	И. 84			
Разраб.	Соколова	И.К.	И. 84	ГОСГРАЖДАНСТРОИ КиевЗНИИЭП		

верхнего гребня на длину панели или лоджии; при этом армирование перемычек над оконными проемами на участках, где исключен гребень, должно быть скорректировано с учетом увеличения нагрузки на перемычку.

2. Изменять в отдельных случаях положение оконных и балконных проемов в плане в пределах, допускаемых несущей способностью простенков.

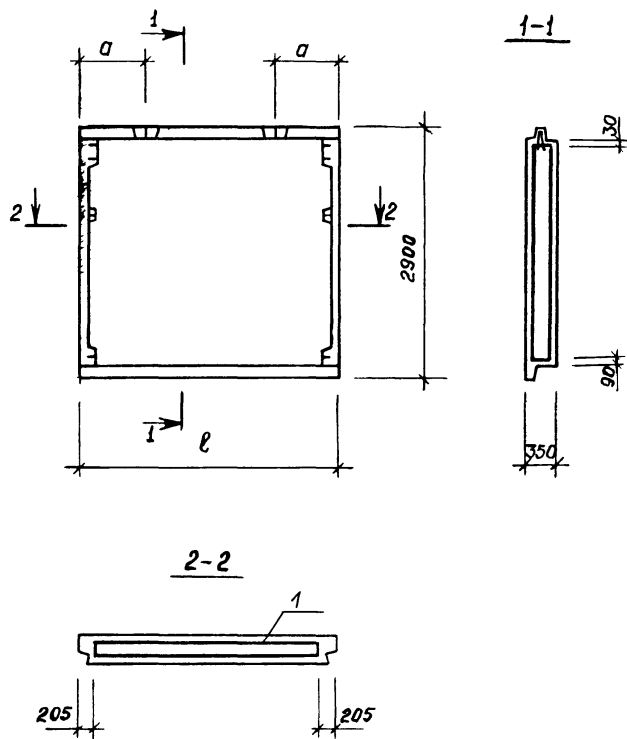
3. Применять оконные и балконные блоки, не предусмотренные в рабочих чертежах, если это оправдано архитектурными или иными соображениями /при этом необходимым условием является проверка расчетом перемычек и простенков панели/. Применение индивидуальных стоелярных изделий должно быть согласовано с утверждающей инстанцией при рассмотрении технического проекта;

4. Изменять количество и положение закладных изделий для крепления ограждений балконов и лоджий.

Изменения и дополнения к рабочим чертежам приводятся в пояснительной записке к проекту и, в случае необходимости, на специальных схематических чертежах панелей с приложением измененных спецификаций арматурных изделий и выборок стали.

ОПЕРАТОР ТЛП КОРТ		ФОРМАТ	ЗОНА	ПОЗ.	ОБОЗНАЧЕНИЕ	НАИМЕНОВАНИЕ	КОЛ.	ПРИМЕ ЧАНИЕ	
ЭПВЦ КиевЗНИИЭП	А3	1.132.1-13ПВ.1	1000СВ	Д1	1.132.1-13ПВ.0	ДОКУМЕНТАЦИЯ	1		
						СВОРОЧНЫЙ ЧЕРТЕЖ			
						УЗЛЫ ОПАЛУВОЧНЫЕ			
						ВЕДОМОСТЬ РАСХОДА СТАЛИ			
А3	1.132.1-13ПВ.1	00ВМ			ВЕДОМОСТЬ РАСХОДА МАТЕРИАЛОВ	1			
					ТЕХНИЧЕСКОЕ ОПИСАНИЕ				
					ПЕРЕМЕННЫЕ ДАННЫЕ				
					ДЛЯ ИСПОЛНЕНИЯ:				
А3	1	1.132.1-13ПВ.1	0100		1.132.1-13ПВ.1 1000	1	2.46М3 0.24М3		
					1НС30.29.35-75ЛПВ-1.1				
					СВОРОЧНЫЕ ЕДИНИЦЫ				
					КАРКАС ПРОСТРАНСТВ. КП1				
А3	1	1.132.1-13ПВ.1	0100-01		МАТЕРИАЛЫ	1	2.96М3		
					БЕТОН ЛЕГКИЙ М75				
					РАСТВОР ЦЕМЕНТНЫЙ М100				
					1.132.1-13ПВ.1 1000-01				
					1НС36.29.35-75ЛПВ-1.1				
					СВОРОЧНЫЕ ЕДИНИЦЫ				
					КАРКАС ПРОСТРАНСТВ. КП2				
					МАТЕРИАЛЫ				
					БЕТОН ЛЕГКИЙ М75				
1.132.1-13ПВ.1 1000									
ИНВ.№ ПОДЛ.	НАЧ.ОТД.	БОРОВИК	Ик. 84				СТАДИЯ	ЛИСТ	ЛИСТОВ
	Н.КОНТР.	Шоповал	Ик. 84			Панель	Р		1
	ГЛ.СПЕЦ.	Лобинава	Ик. 84			1 НС 30.29.35,	ГОСГРАЖДАНСТРОЙ		
	ПРОВЕРИЛ	Федоровская	Ик. 84			1 НС 36.29.35	КиевЗНИИЭП		
	РАЗРАБ.	Лобинава	Ик. 84						ЛИСТ

ОПЕРАТОР ТЛП КОРТ		ФОРМАТ	ЗОНА	ПОЗ.	ОБОЗНАЧЕНИЕ	НАИМЕНОВАНИЕ	КОЛ.	ПРИМЕ ЧАНИЕ	
ЭПВЦ КиевЗНИИЭП	А3	1.132.1-13ПВ.1	1000	Д1	1.132.1-13ПВ.0	ДОКУМЕНТАЦИЯ	1		
						СВОРОЧНЫЙ ЧЕРТЕЖ			
А3	1.132.1-13ПВ.1	00ВМ			ВЕДОМОСТЬ РАСХОДА СТАЛИ	1			
					ВЕДОМОСТЬ РАСХОДА МАТЕРИАЛОВ				
					ТЕХНИЧЕСКОЕ ОПИСАНИЕ				
					ПЕРЕМЕННЫЕ ДАННЫЕ				
					ДЛЯ ИСПОЛНЕНИЯ:				
					1.132.1-13ПВ.1 1000				
					1НС30.29.35-75ЛПВ-1.1				
					СВОРОЧНЫЕ ЕДИНИЦЫ				
					КАРКАС ПРОСТРАНСТВ. КП1				
					МАТЕРИАЛЫ				
					БЕТОН ЛЕГКИЙ М75				
					РАСТВОР ЦЕМЕНТНЫЙ М100				
					1.132.1-13ПВ.1 1000-01				
					1НС36.29.35-75ЛПВ-1.1				
					СВОРОЧНЫЕ ЕДИНИЦЫ				
					КАРКАС ПРОСТРАНСТВ. КП2				
					МАТЕРИАЛЫ				
					БЕТОН ЛЕГКИЙ М75				
1.132.1-13ПВ.1 1000									
ИНВ.№ ПОДЛ.	НАЧ.ОТД.	БОРОВИК	Ик. 84				СТАДИЯ	ЛИСТ	ЛИСТОВ
	Н.КОНТР.	Шоповал	Ик. 84			Панель	Р		1
	ГЛ.СПЕЦ.	Лобинава	Ик. 84			1 НС 30.29.35,	ГОСГРАЖДАНСТРОЙ		
	ПРОВЕРИЛ	Федоровская	Ик. 84			1 НС 36.29.35	КиевЗНИИЭП		
	РАЗРАБ.	Лобинава	Ик. 84						ЛИСТ



Обозначение	Марка	$\rho$ , мм	$\sigma$ , мм	Масса, кг
1.132.1-13 пв. 1 1000	1 НС 30.29.35-75 АПВ -1.1	2990	795	3585
- 01	1 НС 36.29.35-75 АПВ -1.1	3590	1095	4285

Вид панели дан с внутренней стороны  
 Обозначение узлов опалубки см. Выпуск 0  
 Докум. 0001 Д1, схема А.

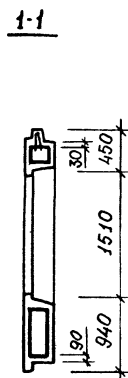
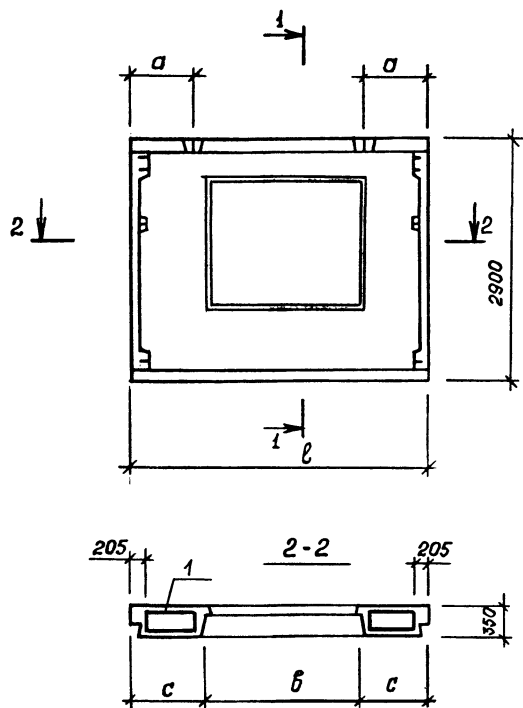
				1.132.1-13 пв. 1 1000 СБ		
				Сталь	Масса	Масштаб
				Р	СМ. табл.	1:50
				Лист	Листов 1	
Нач. АПМ	Боробик	IX.84		Панель 1 НС 30.29.35, 1 НС 36.29.35 Сборочный чертеж		
И. контр.	Шалобал	IX.84				
И. инж. пр. г.	Лабинаба	VIII.84				
Провер.	Редаробская	VIII.84				
Разраб.	Кушменно	IV.84		ГОСГРАЖДАНСТРОЙ КиевЗНИИЭП		

20977-02 8



ОПЕРАТОР ТЛП КОРТ		ФОРМАТ	ЗОНА	ПОЗ	ОБОЗНАЧЕНИЕ	НАИМЕНОВАНИЕ	КОЛ	ПРИМЕ ЧАНИЕ		
ЭПВЦ КиевЗНИИЭП	ОПЕРАТОР ТЛП КОРТ				A3	1.132.1-13ПВ.1 1001СВ		ДОКУМЕНТАЦИЯ СВОРОЧНЫЙ ЧЕРТЕЖ УЗЛЫ ОПАЛУВОЧНЫЕ ВЕДОМОСТЬ РАСХОДА СТАЛИ ВЕДОМОСТЬ РАСХОДА МАТЕРИАЛОВ ТЕХНИЧЕСКОЕ ОПИСАНИЕ		
					A3	1.132.1-13ПВ.0 Д1				
					A3	1.132.1-13ПВ.1 00ВС				
					A3	1.132.1-13ПВ.0 00ТО				
ПЕРЕМЕННЫЕ ДАННЫЕ					ДЛЯ ИСПОЛНЕНИЙ:					
					1.132.1-13ПВ.1 1001 1НС30.29.35-75ЛПВ-1.1 0.1					
					СВОРОЧНЫЕ ЕДИНИЦЫ					
A3	1			1.132.1-13ПВ.1 0101	КАРКАС ПРОСТРАНСТВ. КП3	1				
					МАТЕРИАЛЫ					
					БЕТОН ЛЕГКИЙ М75 РАСТВОР ЦЕМЕНТНЫЙ М100		2.01М3 0.20М3			
					1.132.1-13ПВ.1 1001-01 1НС30.29.35-75ЛПВ-1.1 03					
					СВОРОЧНЫЕ ЕДИНИЦЫ					
A3	1			1.132.1-13ПВ.1 0101-01	КАРКАС ПРОСТРАНСТВ. КП4	1				
					МАТЕРИАЛЫ					
					БЕТОН ЛЕГКИЙ М75 РАСТВОР ЦЕМЕНТНЫЙ М100		1.79М3 0.18М3			
					1.132.1-13ПВ.1 1001-02 1НС36.29.35-75ЛПВ-1.1 05					
					СВОРОЧНЫЕ ЕДИНИЦЫ					
A3	1			1.132.1-13ПВ.1 0101-02	КАРКАС ПРОСТРАНСТВ. КП5	1				
					1.132.1-13ПВ.1 1001					
ИНВ.№ ПОДЛ.	ПОДПИСЬ И ДАТА	ВЗАМ.ИНВ.№			НАЧ.ОТД.	БОРОВИК	IX.84	СТАДИЯ	ЛИСТ	ЛИСТОВ
					Н.КОНТР.	Шаповал	IX.84	Р	1	2
					П.СПЕЦ	Лобдинова	VIII.84	ГОСГРАЖДАНСТРОИ		
					ПРОВЕРИЛ	Лобдинова	VIII.84	КиевЗНИИЭП		
					РАЗРАБ.	Федоровская	VI.84	1.132.1-13ПВ.1 1001		ЛИСТ
										2

ОПЕРАТОР ТЛП КОРТ		ФОРМАТ	ЗОНА	ПОЗ	ОБОЗНАЧЕНИЕ	НАИМЕНОВАНИЕ	КОЛ	ПРИМЕ ЧАНИЕ		
ЭПВЦ КиевЗНИИЭП	ОПЕРАТОР ТЛП КОРТ					МАТЕРИАЛЫ				
						БЕТОН ЛЕГКИЙ М75 РАСТВОР ЦЕМЕНТНЫЙ М100		2.08М3 0.21М3		
					1.132.1-13ПВ.1 1001			ЛИСТ		
										2



Обозначение	Марка	ℓ, мм	а, мм	в, мм	с, мм	Масса кг
1.132.1 - 13 пв. 1 1001	1НС 30.29.35-75ЛПВ-1.1 01	2990	910	910	1040	3010
- 01	1НС 30.29.35 - 75ЛПВ-1.1 03	2990	685	1360	815	2760
- 02	1НС 30.29.35-75ЛПВ-1.1 05	3590	760	1810	890	3240

Вид панели дан с внутренней стороны  
Обозначение узлов опалубки см. Выпуск D  
докум. DDD1 Д1, схема А.

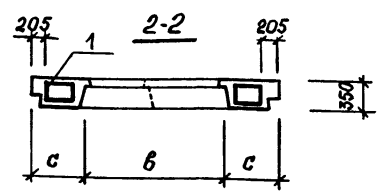
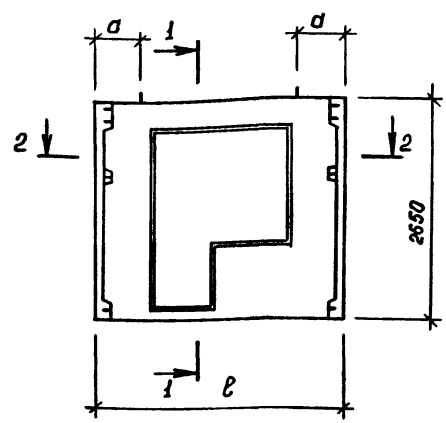
				1.132.1 - 13 пв. 1 1001 СБ		
				Стадия	Масса	Масштаб
				р	см. табл.	1:50
				Лист 1		
				Листов 1		
Нач. А.П.М.	Боровик	IX.84		Панель 1 НС 30.29.35, 1 НС 30.29.35 Сварочный чертеж		
Н. контр.	Шалова	IX.84				
Н. инж. проз.	Лавинова	IX.84				
Провер.	Федорова	IX.84				
Разраб.	Кухменко	IX.84		ГОСГРАЖДАНСТРОЙ КиевЗНИИЭП		

20377-02 10

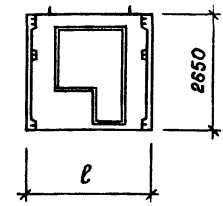
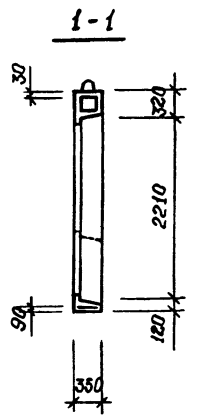
ЭПВЦ КиевЗНИИЭП		ОПЕРАТОР ТЛП КОРТ	ФОРМАТ ЗОНА ПОЗ.	ОБОЗНАЧЕНИЕ	НАИМЕНОВАНИЕ	КОЛ.	ПРИМЕ ЧАНИЕ
А3				1.132.1-13ПВ.1 1002СВ	<b>ДОКУМЕНТАЦИЯ</b> СВОРОЧНЫЙ ЧЕРТЕЖ УЗЛЫ ОПАЛУВОЧНЫЕ ВЕДОМОСТЬ РАСХОДА СТАЛИ ВЕДОМОСТЬ РАСХОДА МАТЕРИАЛОВ ТЕХНИЧЕСКОЕ ОПИСАНИЕ		
А3			1.132.1-13ПВ.0 Д1				
А3			1.132.1-13ПВ.1 00ВС				
А3			1.132.1-13ПВ.1 00РМ				
А3			1.132.1-13ПВ.0 00ТО				
				ПЕРЕМЕННЫЕ ДАННЫЕ	ДЛЯ ИСПОЛНЕНИЯ:		
А3	1		1.132.1-13ПВ.1 0102	1.132.1-13ПВ.1 1002 1НС30.27.35-75ЛПВ-1.1 12 СВОРОЧНЫЕ ЕДИНИЦЫ КАРКАС ПРОСТРАНСТВ. КП6	1	1.61М3 0.14М3	
				МАТЕРИАЛЫ			
А3	1		1.132.1-13ПВ.1 0102-01	БЕТОН ЛЕГКИЙ М75 РАСТВОР ЦЕМЕНТНЫЙ М100 1.132.1-13ПВ.1 1002-01 1НС30.27.35-75ЛПВ-1.1 18 СВОРОЧНЫЕ ЕДИНИЦЫ КАРКАС ПРОСТРАНСТВ. КП7	1	1.61М3 0.14М3	
				МАТЕРИАЛЫ			
А3	1		1.132.1-13ПВ.1 0102-02	БЕТОН ЛЕГКИЙ М75 РАСТВОР ЦЕМЕНТНЫЙ М100 1.132.1-13ПВ.1 1002-02 1НС36.27.35-75ЛПВ-1.1 11 СВОРОЧНЫЕ ЕДИНИЦЫ КАРКАС ПРОСТРАНСТВ. КП8	1	1.61М3 0.14М3	
				1.132.1-13ПВ.1 1002			
ИМВ № ПОДЛ	ПОДПИСЬ И ДАТА	ВЗАИМНОВЕ	НАЧ.ОТД. <i>Боровик</i> <i>19.84</i> Н.КОНТР. <i>Шоповал</i> <i>19.84</i> ГЛ.СПЕЦ. <i>Лобинава</i> <i>19.84</i> ПРОВЕРИЛ <i>Лобинава</i> <i>19.84</i> РАЗРАБ. <i>Федоровская</i> <i>19.84</i>				
			ПАНЕЛЬ 1 НС 30. 27. 35, 1 НС 36. 27. 35		СТАДИЯ	ЛИСТ	ЛИСТОВ
					Р	1	2
					ГОСГРАЖДАНСТРОЙ КиевЗНИИЭП		

ЭПВЦ КиевЗНИИЭП		ОПЕРАТОР ТЛП КОРТ	ФОРМАТ ЗОНА ПОЗ.	ОБОЗНАЧЕНИЕ	НАИМЕНОВАНИЕ	КОЛ.	ПРИМЕ ЧАНИЕ
А3	1		1.132.1-13ПВ.1 0102-03	<b>МАТЕРИАЛЫ</b> БЕТОН ЛЕГКИЙ М75 РАСТВОР ЦЕМЕНТНЫЙ М100 1.132.1-13ПВ.1 1002-03 1НС36.27.35-75ЛПВ-1.1 17 СВОРОЧНЫЕ ЕДИНИЦЫ КАРКАС ПРОСТРАНСТВ. КП9	1	1.94М3 0.17М3	
				МАТЕРИАЛЫ			
А3	1		1.132.1-13ПВ.1 0102-03	БЕТОН ЛЕГКИЙ М75 РАСТВОР ЦЕМЕНТНЫЙ М100	1	1.94М3 0.17М3	
				1.132.1-13ПВ.1 1002			
ИМВ № ПОДЛ	ПОДПИСЬ И ДАТА	ВЗАИМНОВЕ	1.132.1-13ПВ.1 1002				
					ЛИСТ 2		

1.132.1 -13 пв.1 1002  
1.132.1 -13 пв.1 1002-02



1.132.1 -13 пв.1 1002-01, 1.132.1-13 пв.1 1002-03  
- зеркальное отражение. Остальное - см.  
1.132.1-13 пв.1 1002, 1.132.1 -13 пв.1 1002-02



Обозначение	Марка	l, мм	a, мм	b, мм	c, мм	Масса кг
1.132.1 - 13 пв. 1 1002	ИНС 30.27.35-75ЛПВ-1.1 12	2990	580	1640	675	2520
- 01	ИНС 30.27.35-75ЛПВ-1.1 18	2990	580	1640	675	2520
- 02	ИНС 36.27.35-75ЛПВ-1.1 11	3590	650	2100	745	3020
- 03	ИНС 36.27.35-75ЛПВ-1.1 17	3590	650	2100	745	3020

Вид панели дан с внутренней стороны  
Обозначение узлов опалубки см. выпуск 0  
докум. 0001 Д1, схема В.

				1.132.1 - 13 пв. 1 1002 СБ		
				Стадия	Масса	Масштаб
				Р	см. табл.	1:50 1:100
				Лист Листов 1		
				ГОСГРАЖДАНСТРОЙ КиевЗНИИЭП		
Нач. АПМ	Боробик	И.К. 84		Панель ИНС 30.27.35, ИНС 36.27.35 Сборочный чертеж.		
И. монтр.	Шаповал	И.К. 84				
П. инж. пр.-к	Лабинава	В.В. 84				
Провер.	Федоробская	С.В. 84				
Разреш.	Вихменко	В.В. 84				

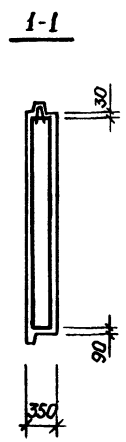
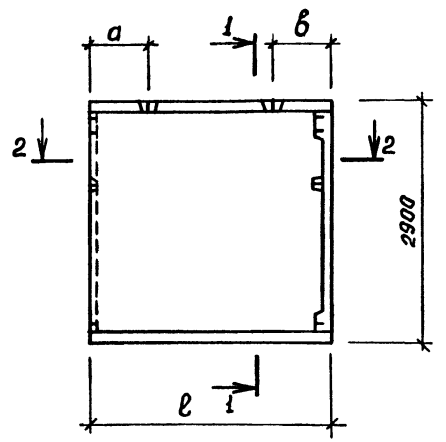
20977-02 12

Имя, № подл. Подпись и дата Взам. №

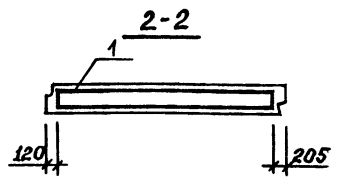
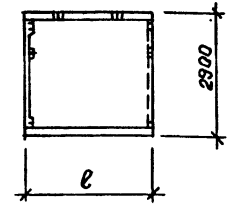
ЭПВЦ КиевЗНИИЭП			ОПЕРАТОР ТЛП КОРТ		ФОРМАТ	ЗОНА	ПОЗ.	ОБОЗНАЧЕНИЕ	НАИМЕНОВАНИЕ	КОЛ.	ПРИМЕ ЧАНИЕ
A3			1.132.1-13ПВ.1 1003СВ	ДОКУМЕНТАЦИЯ				СВОРОЧНЫЙ ЧЕРТЕЖ УЗЛЫ ОПАЛУВОЧНЫЕ			
A3			1.132.1-13ПВ.0 Д1	ДОКУМЕНТАЦИЯ				ВЕДОМОСТЬ РАСХОДА СТАЛИ			
A3			1.132.1-13ПВ.1 00ВС	ДОКУМЕНТАЦИЯ				ТЕХНИЧЕСКОЕ ОПИСАНИЕ			
A3			1.132.1-13ПВ.0 00ТО	ДОКУМЕНТАЦИЯ							
			ПЕРЕМЕННЫЕ ДАННЫЕ	ДЛЯ ИСПОЛНЕНИЙ:							
A3			1.132.1-13ПВ.1 00ЕМ	ДОКУМЕНТАЦИЯ				ВЕДОМОСТЬ РАСХОДА МАТЕРИАЛОВ			
A3	1		1.132.1-13ПВ.1 0103	ДОКУМЕНТАЦИЯ				СВОРОЧНЫЕ ЕДИНИЦЫ КАРКАС ПРОСТРАНСТВ. КП10		1	
				МАТЕРИАЛЫ				БЕТОН ЛЕГКИЙ М75 РАСТВОР ЦЕМЕНТНЫЙ М100			2.48М3 0.21М3
A3	1		1.132.1-13ПВ.1 0103-01	ДОКУМЕНТАЦИЯ				ВЕДОМОСТЬ РАСХОДА МАТЕРИАЛОВ			
				МАТЕРИАЛЫ				БЕТОН ЛЕГКИЙ М75 РАСТВОР ЦЕМЕНТНЫЙ М100			2.48М3 0.21М3
A3			1.132.1-13ПВ.1 1003-01	ДОКУМЕНТАЦИЯ				ВЕДОМОСТЬ РАСХОДА МАТЕРИАЛОВ			
				МАТЕРИАЛЫ				БЕТОН ЛЕГКИЙ М75 РАСТВОР ЦЕМЕНТНЫЙ М100			2.99М3 0.28М3
			1.132.1-13ПВ.1 1003								
ИВН № ПОДП.			ПОДПИСЬ И ДАТА	ВЗАИМ ИВН №							
НАЧ.ОТД.			Боровик	1X.84							
И.КОНТР.			Шаповал	IX.84							
ГЛ.СПЕЦ.			Лодинава	VII.84							
ПРОВЕРИЛ			Лодинава	VII.84							
РАЗРАБ.			Федоровская	VII.84							
							СТАДИЯ	ЛИСТ	ЛИСТОВ		
							Р	1	2		
							ГОСГРАЖДАНСТРОЙ				
							КиевЗНИИЭП				
							Панель 1НС29.29.35, 1НС35.29.35				
1.132.1-13ПВ.1 1003											ЛИСТ
20977-02 13											2

ЭПВЦ КиевЗНИИЭП			ОПЕРАТОР ТЛП КОРТ		ФОРМАТ	ЗОНА	ПОЗ.	ОБОЗНАЧЕНИЕ	НАИМЕНОВАНИЕ	КОЛ.	ПРИМЕ ЧАНИЕ
A3			1.132.1-13ПВ.1 00ЕМ	ДОКУМЕНТАЦИЯ				ВЕДОМОСТЬ РАСХОДА МАТЕРИАЛОВ			
A3	1		1.132.1-13ПВ.1 0103-02	ДОКУМЕНТАЦИЯ				СВОРОЧНЫЕ ЕДИНИЦЫ КАРКАС ПРОСТРАНСТВ. КП12		1	
				МАТЕРИАЛЫ				БЕТОН ЛЕГКИЙ М75 РАСТВОР ЦЕМЕНТНЫЙ М100			2.99М3 0.28М3
A3			1.132.1-13ПВ.1 00ЕМ	ДОКУМЕНТАЦИЯ				ВЕДОМОСТЬ РАСХОДА МАТЕРИАЛОВ			
A3	1		1.132.1-13ПВ.1 0103-03	ДОКУМЕНТАЦИЯ				СВОРОЧНЫЕ ЕДИНИЦЫ КАРКАС ПРОСТРАНСТВ. КП13		1	
				МАТЕРИАЛЫ				БЕТОН ЛЕГКИЙ М75 РАСТВОР ЦЕМЕНТНЫЙ М100			2.99М3 0.28М3
			1.132.1-13ПВ.1 1003								
ИВН № ПОДП.			ПОДПИСЬ И ДАТА	ВЗАИМ ИВН №							
1.132.1-13ПВ.1 1003											ЛИСТ
20977-02 13											2

1.132.1 - 13 пв. 1 1003  
 1.132.1 - 13 пв. 1 1003-02



1.132.1 - 13 пв. 1 1003-01, 1.132.1 - 13 пв. 1 1003-03 -  
 - зеркальное отражение. Остальное - см.  
 1.132.1 - 13 пв. 1 1003 , 1.132.1 - 13 пв. 1 1003-02



Обозначение	Марка	l, мм	a, мм	b, мм	Масса кг
1.132.1 - 13 пв. 1 1003	1 НС 29.29.35-75 АПВ - 3.1	2905	710	795	3525
-01	1 НС 29.29.35-75 АПВ - 1.3	2905	710	795	3525
-02	1 НС 35.29.35-75 АПВ - 3.1	3505	1010	1095	4300
-03	1 НС 35.29.35-75 АПВ - 1.3	3505	1010	1095	4300

Вид панели дан с внутренней стороны  
 Обозначение узлов опалубки см Выпуск D,  
 докуп. 0001 Д1, схема Д.

				1.132.1 - 13 пв. 1 1003 сб		
				Панели 1 НС 29.29.35, 1 НС 35.29.35, Сборочный чертеж		
				Стадия	Масса	Масштаб
				р	см. табл.	1:50 1:100
				Лист 1		
				Листов 1		
				ГОСГРАЖДАНСТРОЙ КиевЗНИИЭП		
Нач. АПМ	Боробик	9/8	IX.84			
И.инж.пр.	Шаповал	11/11	IX.84			
Проект.	Лабинаба	11/11	VI.84			
Проект.	Федоробская	11/11	VI.84			
Разработ.	Кухменко	11/11	VI.84			

Имя, № подл., Подпись и дата, Вып. пв., №

ИНВ. ПОДЛ.	ПОДПИСЬ И ДАТА	ВЗАИМ. ИНВ. №	ФОРМАТ	ЗОНА	ПОЗ.	ОБОЗНАЧЕНИЕ	НАИМЕНОВАНИЕ	КОЛ.	ПРИМЕЧАНИЕ
						1.132.1-13ПВ.1 1004СВ	ДОКУМЕНТАЦИЯ		
						1.132.1-13ПВ.0 Д1	СВОРОЧНЫЙ ЧЕРТЕЖ		
						1.132.1-13ПВ.1 00ВС	УЗЛЫ ОПАЛУБОЧНЫЕ		
						1.132.1-13ПВ.1 00ВМ	ВЕДОМОСТЬ РАСХОДА		
						1.132.1-13ПВ.0 00ТО	СТАЛИ		
							ВЕДОМОСТЬ РАСХОДА		
							МАТЕРИАЛОВ		
							ТЕХНИЧЕСКОЕ ОПИСАНИЕ		
							МАТЕРИАЛЫ		
							БЕТОН ЛЕГКИЙ М75	2.91М3	
							РАСТВОР ЦЕМЕНТНЫЙ М100	0.27М3	
						ПЕРЕМЕННЫЕ ДАННЫЕ	ДЛЯ ИСПОЛНЕНИЙ:		
							1.132.1-13ПВ.1 1004		
							1НС35.27.35-75ЛПВ-3.1		
							СВОРОЧНЫЕ ЕДИНИЦЫ		
							КАРКАС ПРОСТРАНСТВ.		
							КП14	1	
							1.132.1-13ПВ.1 1004-01		
							1НС35.27.35-75ЛПВ-1.3		
							СВОРОЧНЫЕ ЕДИНИЦЫ		
							КАРКАС ПРОСТРАНСТВ.		
							КП15	1	
							1.132.1-13ПВ.1 1004		
							Панель		
							1НС 35.27.35		
							СТАДИЯ	ЛИСТ	ЛИСТОВ
							Р	1	1
							ГОСГРАЖДАНСТРОЙ		
							КиевЗНИИЭП		

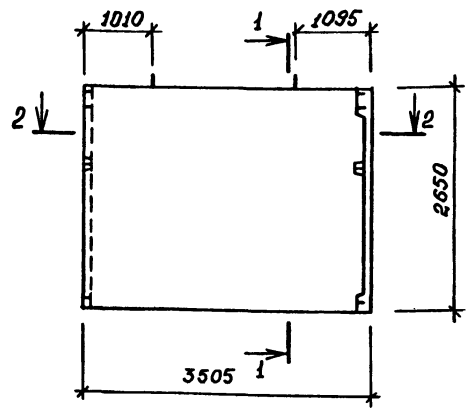
ИНВ. ПОДЛ.	ПОДПИСЬ И ДАТА	ВЗАИМ. ИНВ. №	ФОРМАТ	ЗОНА	ПОЗ.	ОБОЗНАЧЕНИЕ	НАИМЕНОВАНИЕ	КОЛ.	ПРИМЕЧАНИЕ
						1.132.1-13ПВ.1 1005СВ	ДОКУМЕНТАЦИЯ		
						1.132.1-13ПВ.0 Д1	СВОРОЧНЫЙ ЧЕРТЕЖ		
						1.132.1-13ПВ.1 00ВС	УЗЛЫ ОПАЛУБОЧНЫЕ		
						1.132.1-13ПВ.0 00ТО	ВЕДОМОСТЬ РАСХОДА		
							СТАЛИ		
							ТЕХНИЧЕСКОЕ ОПИСАНИЕ		
							ДЛЯ ИСПОЛНЕНИЙ:		
							1.132.1-13ПВ.1 1005		
							1НС29.29.35-75ЛПВ-3.1 01		
							ДОКУМЕНТАЦИЯ		
							ВЕДОМОСТЬ РАСХОДА		
							МАТЕРИАЛОВ		
							СВОРОЧНЫЕ ЕДИНИЦЫ		
							КАРКАС ПРОСТРАНСТВ.		
							КП16	1	
							МАТЕРИАЛЫ		
							БЕТОН ЛЕГКИЙ М75	2.04М3	
							РАСТВОР ЦЕМЕНТНЫЙ М100	0.18М3	
							1.132.1-13ПВ.1 1005-01		
							1НС29.29.35-75ЛПВ-1.3 01		
							ДОКУМЕНТАЦИЯ		
							ВЕДОМОСТЬ РАСХОДА		
							МАТЕРИАЛОВ		
							СВОРОЧНЫЕ ЕДИНИЦЫ		
							КАРКАС ПРОСТРАНСТВ.		
							КП17	1	
							МАТЕРИАЛЫ		
							БЕТОН ЛЕГКИЙ М75	2.04М3	
							РАСТВОР ЦЕМЕНТНЫЙ М100	0.18М3	
							1.132.1-13ПВ.1 1005		
							Панель		
							1НС 29.29.35;		
							1НС 35.29.35'		
							СТАДИЯ	ЛИСТ	ЛИСТОВ
							Р	1	3
							ГОСГРАЖДАНСТРОЙ		
							КиевЗНИИЭП		

ЭПВЦ Киев ЗНИИЭП		ОПЕРАТОР ТЛП КОРТ		ФОРМАТ	ЗОНА	ПОЗ.	ОБОЗНАЧЕНИЕ	НАИМЕНОВАНИЕ	КОЛ	ПРИМЕ ЧАНИЕ
								1.132.1-13ПВ.1 1005-02 1НС29.29.35-75ЛПВ-3.1 03		
								ДОКУМЕНТАЦИЯ		
								ВЕДОМОСТЬ РАСХОДА МАТЕРИАЛОВ		
								СВОРОЧНЫЕ ЕДИНИЦЫ		
								КАРКАС ПРОСТРАНСТВ. КП18	1	
								МАТЕРИАЛЫ		
								БЕТОН ЛЕГКИЙ М75 РАСТВОР ЦЕМЕНТНЫЙ М100		1.82М3 0.15М3
								1.132.1-13ПВ.1 1005-03 1НС29.29.35-75ЛПВ-13 03		
								ДОКУМЕНТАЦИЯ		
								ВЕДОМОСТЬ РАСХОДА МАТЕРИАЛОВ		
								СВОРОЧНЫЕ ЕДИНИЦЫ		
								КАРКАС ПРОСТРАНСТВ. КП19	1	
								МАТЕРИАЛЫ		
								БЕТОН ЛЕГКИЙ М75 РАСТВОР ЦЕМЕНТНЫЙ М100		1.82М3 0.15М3
								1.132.1-13ПВ.1 1005-04 1НС35.29.35-75ЛПВ-3.4 05		
								ДОКУМЕНТАЦИЯ		
								ВЕДОМОСТЬ РАСХОДА МАТЕРИАЛОВ		
								СВОРОЧНЫЕ ЕДИНИЦЫ		
								КАРКАС ПРОСТРАНСТВ. КП20	1	
								МАТЕРИАЛЫ		
								БЕТОН ЛЕГКИЙ М75 РАСТВОР ЦЕМЕНТНЫЙ М100		2.12М3 0.21М3
								1.132.1-13ПВ.1 1005		
										ЛИСТ 2

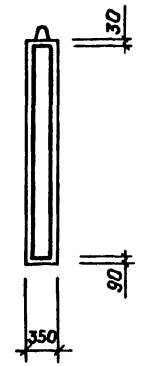
ЭПВЦ Киев ЗНИИЭП		ОПЕРАТОР ТЛП КОРТ		ФОРМАТ	ЗОНА	ПОЗ.	ОБОЗНАЧЕНИЕ	НАИМЕНОВАНИЕ	КОЛ	ПРИМЕ ЧАНИЕ
								1.132.1-13ПВ.1 1005-05 1НС35.29.35-75ЛПВ-1.3 05		
								СВОРОЧНЫЕ ЕДИНИЦЫ		
								КАРКАС ПРОСТРАНСТВ. КП21	1	
								МАТЕРИАЛЫ		
								БЕТОН ЛЕГКИЙ М75 РАСТВОР ЦЕМЕНТНЫЙ М100		2.12М3 0.21М3
								1.132.1-13ПВ.1 1005-05		
										ЛИСТ 3



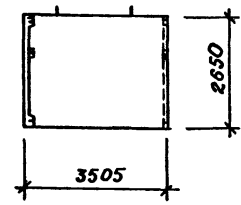
1.132.1-13ПВ.1 1004



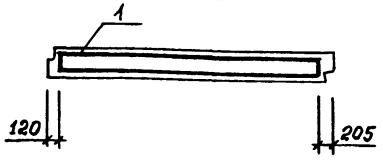
1-1



1.132.1-13ПВ.1 1004-01 - зеркальное отражение. Остальное см. 1.132.1-13ПВ.1 1004



2-2



Обозначение	Марка
1.132.1 - 13 пв. 1 1004	1НС 35.27.35 - 75АПВ - 3.1
- 01	1НС 35.27.35 - 75АПВ - 1.3

Вид панели дан с внутренней стороны  
 Обозначение узлов опалубки см. Выпуск Д,  
 докум. 0001 Д1, схема Д.

				1.132.1-13 пв. 1 1004 СБ			
				Панель 1НС 35.27.35 Сборочный чертёж	Стадия	Масса	Масштаб
					Р	4175	1:50 1:100
				Лист		Листов 1	
				ГОСГРАЖДАНСТРОЙ КиевЗНИИЭП			

Рис. № подл. | Платпись и дата | Взам. инв. №

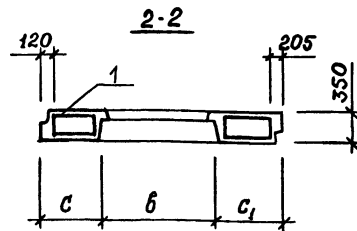
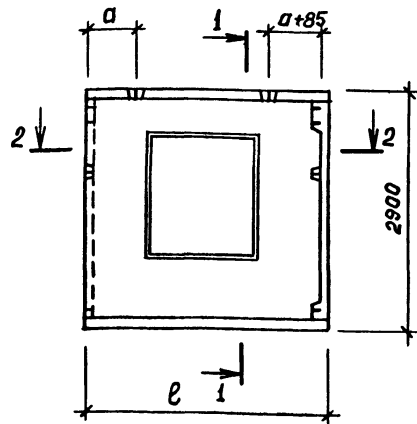
Нач. АПМ	Боровик	И.С.	IX.84
И.монтр.	Шалобал	М.С.	IX.84
Техн. пр.	Лабинава	В.С.	VIII.84
Провер.	Федоровская	С.С.	VIII.84
Разреш.	Хижменко	С.С.	IX.84

20977-02 17

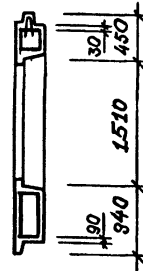
Копировал

формат А3

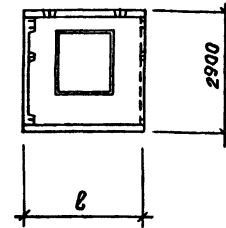
1.132.1 - 13 пв. 1 1005  
 1.132.1 - 13 пв. 1 1005 - 02  
 1.132.1 - 13 пв. 1 1005 - 04



1-1



1.132.1 - 13 пв. 1 1005-01, 1.132.1 - 13 пв. 1 1005-03,  
 1.132.1 - 13 пв. 1 1005-05 - зеркальное отражение.  
 Остальное - см. 1.132.1 - 13 пв. 1 1005,  
 1.132.1 - 13 пв. 1 1005-02, 1.132.1 - 13 пв. 1 1005-04



Обозначение	Марка	ℓ, мм	а, мм	ℓ, мм	с, мм	с <sub>1</sub> , мм	Масса кг
1.132.1 - 13 пв. 1 1005	1НС 29.29.35 - 75 АПВ-31-01	2905	825	910	955	1040	3010
- 01	1НС 29.29.35 - 75 АПВ-13-01	2905	825	910	955	1040	3010
- 02	1НС 29.29.35 - 75 АПВ-31-03	2905	600	1360	730	815	2740
- 03	1НС 29.29.35 - 75 АПВ-13-03	2905	600	1360	730	815	2740
- 04	1НС 35.29.35 - 75 АПВ-31-05	3505	975	1810	805	890	3180
- 05	1НС 35.29.35 - 75 АПВ-13-05	3505	975	1810	805	890	3180

Вид панели дан с внутренней стороны  
 Обозначение узлов опалубки см. Выпуск 0,  
 док. 0001 Д1, схема Д.

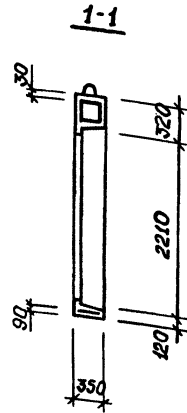
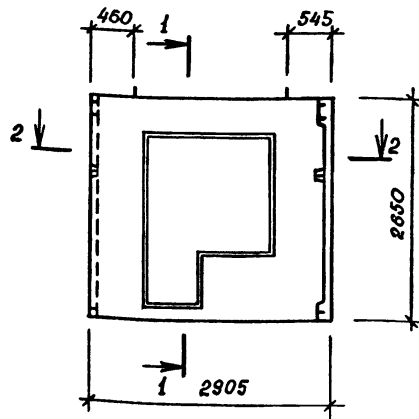
			1.132.1 - 13 пв. 1 1005 СБ		
			Стандия	Масса	Масштаб
			Р	СМ. табл.	1:50 1:100
			Панель 1НС 29.29.35, 1НС 35.29.35 сборочный чертеж.		
Нач. АПМ	Боровик	IX.84	Лист 1 Листов 1		
И. контр.	Шаповал	IX.84			
И. инж. пр.	Ладинаба	IX.84			
Проект.	Федоровская	IX.84			
Разработ.	Кухтенко	IX.84	ГосГРАЖДАНСТРОЙ КиевЗНИИЭП		

20977-02 18  
 формат А3

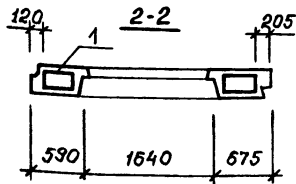
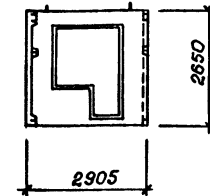
ЭПВЦ КиевЗНИИЭП	ОПЕРАТОР ТЛП КОРТ	ФОРМАТ	ЗОНА	ПОЗ.	ОБОЗНАЧЕНИЕ	НАИМЕНОВАНИЕ	КОЛ.	ПРИМЕЧАНИЕ
		A3			1.132.1-13ПВ.1 1006СВ	<b>ДОКУМЕНТАЦИЯ</b> СВОРОЧНЫЙ ЧЕРТЕЖ УЗЛЫ ОПАЛУВОЧНЫЕ ВЕДОМОСТЬ РАСХОДА СТАЛИ ВЕДОМОСТЬ РАСХОДА МАТЕРИАЛОВ  <b>МАТЕРИАЛЫ</b> БЕТОН ЛЕГКИЙ М75 РАСТВОР ЦЕМЕНТНЫЙ М100	1.95М3 0.17М3	
		A3		1.132.1-13ПВ.0 Д1				
		A3		1.132.1-13ПВ.1 00ВС				
		A3		1.132.1-13ПВ.1 00ВМ				
					ПЕРЕМЕННЫЕ ДАННЫЕ	ДЛЯ ИСПОЛНЕНИЙ:		
					1.132.1-13ПВ.1 1006 1НС29.27.35-75ЛПВ-3.1 12			
					СВОРОЧНЫЕ ЕДИНИЦЫ			
		A3	1	1.132.1-13ПВ.1 0106	КАРКАС ПРОСТРАНСТВ. КП2	1		
					1.132.1-13ПВ.1 1006-01 1НС29.27.35-75ЛПВ-13 18			
					ДОКУМЕНТАЦИЯ			
		A3		1.132.1-13ПВ.0 00ТО	ТЕХНИЧЕСКОЕ ОПИСАНИЕ			
					СВОРОЧНЫЕ ЕДИНИЦЫ			
		A3	1	1.132.1-13ПВ.1 0106-01	КАРКАС ПРОСТРАНСТВ. КП23	1		
					1.132.1-13ПВ.1 1006			
ИНВ.№ ПОДЛ.	ПОДПИСЬ И ДАТА	ВЗАИМ.ИВ.№						
НАЧ.ОТД.	Боровик		IX.84					
Н.КОНТР.	Шоповал		IX.84	СТАДИЯ	ЛИСТ	ЛИСТОВ		
ГЛ.СПЕЦ.	Лобина		УИ.84	Р		1		
ПРОВЕРИЛ	Лобина		УИ.84	ГОСГРАЖДАНСТРОЙ				
РАЗРАБ.	Федоровская		VI.84	КиевЗНИИЭП				

ЭПВЦ КиевЗНИИЭП	ОПЕРАТОР ТЛП КОРТ	ФОРМАТ	ЗОНА	ПОЗ.	ОБОЗНАЧЕНИЕ	НАИМЕНОВАНИЕ	КОЛ.	ПРИМЕЧАНИЕ
		A3			1.132.1-13ПВ.1 1007СВ	<b>ДОКУМЕНТАЦИЯ</b> СВОРОЧНЫЙ ЧЕРТЕЖ УЗЛЫ ОПАЛУВОЧНЫЕ ВЕДОМОСТЬ РАСХОДА СТАЛИ ВЕДОМОСТЬ РАСХОДА МАТЕРИАЛОВ ТЕХНИЧЕСКОЕ ОПИСАНИЕ  <b>МАТЕРИАЛЫ</b> БЕТОН ЛЕГКИЙ М75 РАСТВОР ЦЕМЕНТНЫЙ М100	1.95М3 0.17М3	
		A3		1.132.1-13ПВ.0 Д1				
		A3		1.132.1-13ПВ.1 00ВС				
		A3		1.132.1-13ПВ.1 00ВМ				
		A3		1.132.1-13ПВ.0 00ТО				
					ПЕРЕМЕННЫЕ ДАННЫЕ	ДЛЯ ИСПОЛНЕНИЙ:		
					1.132.1-13ПВ.1 1007 1НС29.27.35-75ЛПВ-3.1 18			
					СВОРОЧНЫЕ ЕДИНИЦЫ			
		A3	1	1.132.1-13ПВ.1 0107	КАРКАС ПРОСТРАНСТВ. КП24	1		
					1.132.1-13ПВ.1 1007-01 1НС29.27.35-75ЛПВ-13 12			
					СВОРОЧНЫЕ ЕДИНИЦЫ			
		A3	1	1.132.1-13ПВ.1 0107-01	КАРКАС ПРОСТРАНСТВ. КП25	1		
					1.132.1-13ПВ.1 1007			
ИНВ.№ ПОДЛ.	ПОДПИСЬ И ДАТА	ВЗАИМ.ИВ.№						
НАЧ.ОТД.	Боровик		IX.84					
Н.КОНТР.	Шоповал		IX.84	СТАДИЯ	ЛИСТ	ЛИСТОВ		
ГЛ.СПЕЦ.	Лобина		УИ.84	Р		1		
ПРОВЕРИЛ	Лобина		УИ.84	ГОСГРАЖДАНСТРОЙ				
РАЗРАБ.	Федоровская		VI.84	КиевЗНИИЭП				

1.132.1 - 13 ПВ.1 1006



1.132.1 - 13 ПВ. 1 1006-01 - зеркальное отражение. Остальное см. 1.132.1-13 ПВ. 1 1006



Обозначение	Марка
1.132.1 - 13 ПВ. 1 1006	1НС 29.27.35-75АПВ-3.1 12
- 01	1НС 29.27.35-75АПВ-1.3 18

Вид панели дан с внутренней стороны  
 Обозначение узел опалудки см. Выпуск 0,  
 докум. 0001 Д1, схема Ж.

1.132.1 - 13 ПВ. 1 1006 01			
Нач. АПМ	И.МОНТР.	Провер.	Разраб.
Боравик	Шалова	Редаровско	Вихренко
IX.84	IX.84	VIII.84	IX.84
Панель 1НС 29.27.35 Сборочный чертеж.			Лист 1
Стадия	Масса	Масштаб	
Р	2970	1:50 1:100	
Лист			Листов 1
ГОСГРАЖДАНСТРОЙ КиевЗНИИЭП			

20977-02 20

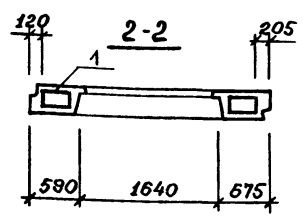
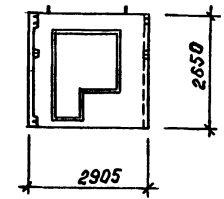
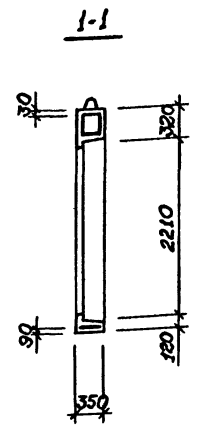
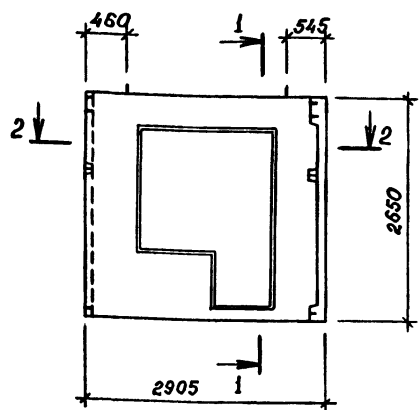
Копировал

формат А3

Имя, № папки	Время, дата, №

1.132.1 - 13 пв. 1 1007

1.132.1 - 13 пв. 1 1007 - 01 - зеркальное отражение. Остальное см 1.132.1-13 пв. 1 1007



Обозначение	Марка
1.132.1 - 13 пв. 1 1007	1 НС 29.27.35-75 АПВ-З.1-18
- 01	1 НС 29.27.35-75 АПВ-1.3-12

Вид панели дан с внутренней стороны  
Обозначение узлов оплочки см. Выпуск 0  
Документ. 0001А1, схема Ж.

1.132.1 - 13 пв. 1 1007 СБ		
Нач. АПМ	Боробин	IX.84
И.инж.пр.	Шабобал	IX.84
К.инж.пр.	Лабинаба	IX.84
Провер.	Редаробск	IX.84
Разраб.	Кикменко	IX.84
Панель 1 НС 29.27.35 Сборочный чертеж		Лист 1 Листов 1
Стация	Масса	Масштаб
р	2970	1:50 1:100
ГОСГРАЖДАНСТРОЙ КиевЗНИИЭП		

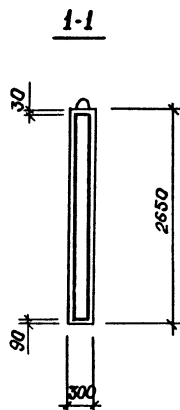
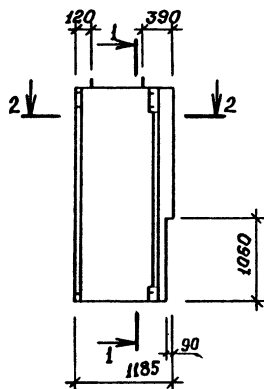
20977-02 21  
формат А3

Имя, фамилия, Подпись и дата, Возвратный №

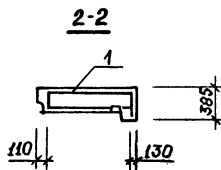
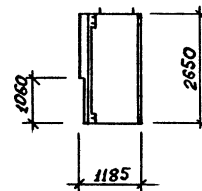
ИНВ. ПОДЛ.	ПОДПИСЬ И ДАТА	ВЗАИМНОВ. №	ОБОЗНАЧЕНИЕ			НАИМЕНОВАНИЕ			КОЛ.	ПРИМЕЧАНИЕ
			ФОРМАТ	ЗОНА	ПОЗ.	КОЛ.	ПРИМЕЧАНИЕ			
ЭПВЦ КиевЗНИИЭП	ОПЕРАТОР ТЛП КОРТ		A3	1.132.1-13ПВ.1	1008СВ	ДОКУМЕНТАЦИЯ				
			A3	1.132.1-13ПВ.0	Д1	СВОРОЧНЫЙ ЧЕРТЕЖ				
			A3	1.132.1-13ПВ.1	00ВС	УЗЛЫ ОПАЛУВОЧНЫЕ				
			A3	1.132.1-13ПВ.1	00ВМ	ВЕДОМОСТЬ РАСХОДА СТАЛИ				
			A3	1.132.1-13ПВ.0	00ТО	ВЕДОМОСТЬ РАСХОДА МАТЕРИАЛОВ				
						ТЕХНИЧЕСКОЕ ОПИСАНИЕ				
						МАТЕРИАЛЫ				
						БЕТОН ЛЕГКИЙ М75			0.93 м <sup>3</sup>	
						РАСТВОР ЦЕМЕНТНЫЙ М100			0.09 м <sup>3</sup>	
						ПЕРЕМЕННЫЕ ДАННЫЕ				
						ДЛЯ ИСПОЛНЕНИЙ:				
						1.132.1-13ПВ.1 1008				
						1НС12.27.39-75ЛПВ-6.1				
						СВОРОЧНЫЕ ЕДИНИЦЫ				
						КАРКАС ПРОСТРАНСТВ. КП2 6			1	
						1.132.1-13ПВ.1 1008-01				
						1НС12.27.39-75ЛПВ-1.6				
						СВОРОЧНЫЕ ЕДИНИЦЫ				
						КАРКАС ПРОСТРАНСТВ. КП2 7			1	
						1.132.1-13ПВ.1 1008				
						Панель				
						1НС 12.27.39				
						СТАДИЯ	ЛИСТ	ЛИСТОВ		
						Р	1	1		
						ГОСГРАЖДАНСТРОЙ				
						КиевЗНИИЭП				

ИНВ. ПОДЛ.	ПОДПИСЬ И ДАТА	ВЗАИМНОВ. №	ОБОЗНАЧЕНИЕ			НАИМЕНОВАНИЕ			КОЛ.	ПРИМЕЧАНИЕ
			ФОРМАТ	ЗОНА	ПОЗ.	КОЛ.	ПРИМЕЧАНИЕ			
ЭПВЦ КиевЗНИИЭП	ОПЕРАТОР ТЛП КОРТ									

1.132.1 - 13ПВ. 1 1008



1.132.1 - 13ПВ. 1 1008-01 - зеркальное отражение. Остальное см. 1.132.1 - 13ПВ. 1 1008



Обозначение	Марка
1.132.1 - 13ПВ. 1 1008	1НС 12.27.39-75АПВ-6.1
-01	1НС 12.27.39-75АПВ-1.6

Вид панели дпн с внутренней стороны  
Обозначение узла в палубке см Выпуск 0,  
докум. 0001 Д1, схема А.

1.132.1 - 13ПВ. 1 1008 СБ				
		Стадия	Масса	Масштаб
		р	1350	1:50 1:100
		Лист	Листов 1	
		ГОСГРАЖДАНСТРОЙ		
		КиевЗНИИЭП		

Панель 1НС 12.27.39  
СБОРОЧНЫЙ чертёж.

Нач. АПМ	Боровик	17.84
Н. монтр.	Шалова	17.84
Л. инж. прк.	Лабинава	17.84
Проект.	Редоравская	17.84
Разраб.	Кухленко	17.84

20971-02 23

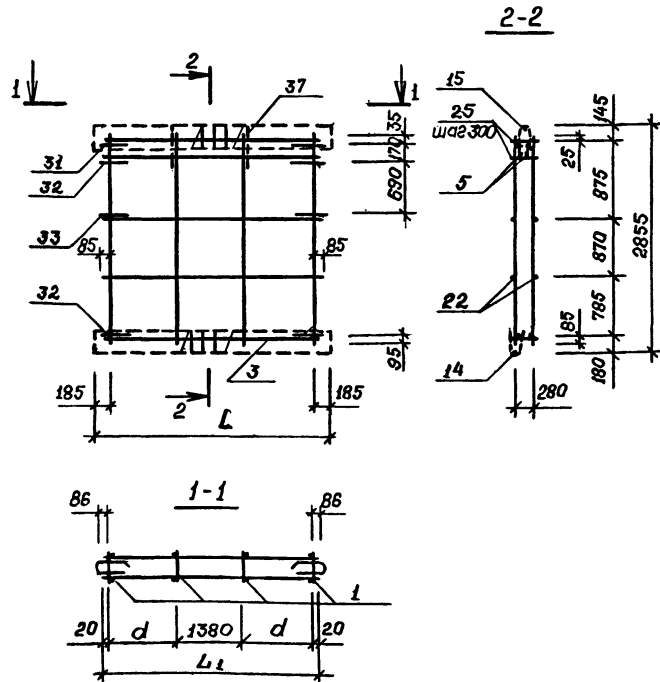
Копировал

Формат А3

ИНВ. № ПОДЛ.	ПОДПИСЬ И ДАТА	ВЗАМ. ИНВ. №	ОПЕРАТОР ТЛП КОРТ	ЭПВЦ	КиевЗНИИЭП	ФОРМАТ	ЗОНА	ПОЗ.	ОБОЗНАЧЕНИЕ	НАИМЕНОВАНИЕ	КОЛ.	ПРИМЕЧАНИЕ					
				КиевЗНИИЭП		ЗОНА	ПОЗ.										
									1.132.1-13ПВ.1 0100СВ 1.132.1-13ПВ.0 Д1	ДОКУМЕНТАЦИЯ СВОРОЧНЫЙ ЧЕРТЕЖ УЗЛЫ АРМАТУРНЫЕ							
										СВОРОЧНЫЕ ЕДИНИЦЫ							
									1.132.1-13ПВ.3 0010	КАРКАС ПЛОСКИЙ	4						
									1.132.1-13ПВ.3 0013	КНС1	2						
									1.132.1-13ПВ.3 0033	КНС8 АНКЕР АНС2	2						
										ДЕТАЛИ							
									12.011.1200	АНКЕР ГОСТ 5781-82	4	1.07ГГ					
									12.011.1200	Φ12А-I L=1200 Φ12А-I L=1200	2	1.07ГГ					
									ПЕРЕМЕННЫЕ ДАННЫЕ	ДЛЯ ИСПОЛНЕНИЙ:							
										1.132.1-13ПВ.1 0100							
										КП1							
										СВОРОЧНЫЕ ЕДИНИЦЫ							
									1.132.1-13ПВ.3 0012	КАРКАС ПЛОСКИЙ	1						
									1.132.1-13ПВ.3 0014	КНС3	1						
									1.132.1-13ПВ.3 0015	КНС11 КНС15	1						
										ДЕТАЛИ							
									4.041.2750	СТ ОТД ГОСТ 6727-80	4	0.25КГ					
									5.041.310	Φ4 ВР-I L=2750 Φ5 ВР-I L=310	10	0.04КГ					
									14.011.1600	ПЕТЛЯ ГОСТ 5781-82 Φ14А-I L=1600	2	1.93КГ					
										1.132.1-13ПВ.1 0100-01							
										КП2							
										СВОРОЧНЫЕ ЕДИНИЦЫ							
									1.132.1-13ПВ.3 0012-01	КАРКАС ПЛОСКИЙ	1						
									1.132.1-13ПВ.3 0014-01	КНС4 КНС12	1						
1.132.1-13ПВ.1 0100																	
НАЧ.ОТД.	БОРВИК	И.В.84				СТАДИЯ	ЛИСТ	ЛИСТОВ									
И.КОНТР.	Шаповал	И.В.84				Р	1	2									
ГЛ.СПЕЦ.	Лобина	И.В.84				КАРКАС ПРОСТРАНСТВ. КП1, КП2 ГОСГРАЖДАНСТРОЙ КиевЗНИИЭП											
ПРОВЕРИЛ	Лобина	И.В.84															
РАЗРАБ.	Федоровская	И.В.84															

ИНВ. № ПОДЛ.	ПОДПИСЬ И ДАТА	ВЗАМ. ИНВ. №	ОПЕРАТОР ТЛП КОРТ	ЭПВЦ	КиевЗНИИЭП	ФОРМАТ	ЗОНА	ПОЗ.	ОБОЗНАЧЕНИЕ	НАИМЕНОВАНИЕ	КОЛ.	ПРИМЕЧАНИЕ
				КиевЗНИИЭП		ЗОНА	ПОЗ.					
									1.132.1-13ПВ.3 0015-01	КНС16	1	
										ДЕТАЛИ		
									4.041.3350	СТ ОТД ГОСТ 6727-80	4	0.30КГ
									5.041.310	Φ4 ВР-I L=3350 Φ5 ВР-I L=310	12	0.04КГ
									16.011.1900	ПЕТЛЯ ГОСТ 5781-82 Φ16А-I L=1900	2	3.00КГ
1.132.1-13ПВ.1 0100												
											ЛИСТ	2





Обозначение	Марка	L, мм	L <sub>1</sub> , мм	d, мм	Масса, кг
1.132.1 - 13 пв. 1 0100	кп 1	2950	2620	600	33.74
-01	кп 2	3550	3220	900	37.43

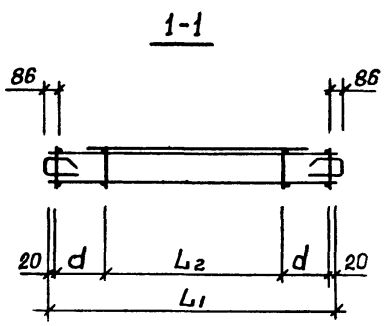
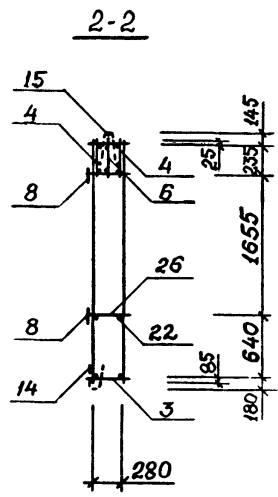
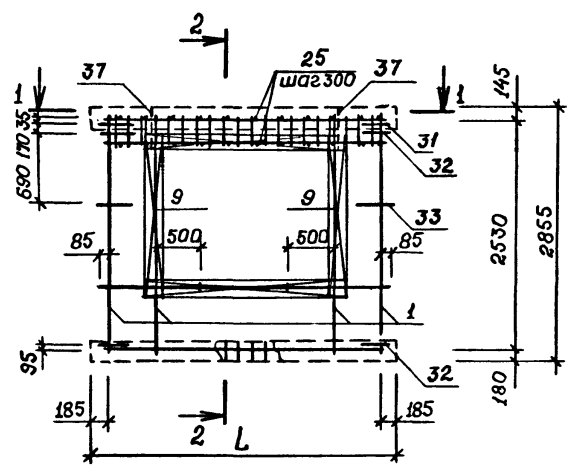
Обозначение узла армирования см. Выпуск 0, докум. 0023 Д1, схема Д.

Имя, № госпл. | Подпись и дата | Владелец, №

				1.132.1 - 13 пв. 1 0100 СБ		
				Каркас пространственный кп 1, кп 2		
				Сталля	Масса	Масштаб
				Р	см. табл.	1:50
				Лист	Листов 1	
				ГОСГРАЖДАНСТРОЙ КиевЗНИИЭП		
Нач. АПМ	Боробец	<i>[Signature]</i>	11.89			
Инженер	Шалобал	<i>[Signature]</i>	11.89			
Инженер	Лавинова	<i>[Signature]</i>	11.89			
Провер.	Федоровская	<i>[Signature]</i>	11.89			
Разраб.	Дихменко	<i>[Signature]</i>	11.89			

ЭПВЦ КиевЗНИИЭП	ОПЕРАТОР ТЛП КОРТ	ФОРМАТ	ЗОНА	ПОЗ.	ОБОЗНАЧЕНИЕ	НАИМЕНОВАНИЕ	КОЛ.	ПРИМЕ ЧАНИЕ
		А3	А3	А3	А3	А3	А3	А3
					1.132.1-13ПВ.1 0101СВ	ДОКУМЕНТАЦИЯ		
					1.132.1-13ПВ.0 Д1	СВОРОЧНЫЙ ЧЕРТЕЖ УЗЛН АРМАТУРНЫЕ		
						СВОРОЧНЫЕ ЕДИНИЦЫ		
					1.132.1-13ПВ.3 0010	КАРКАС ПЛОСКИЙ		
					1.132.1-13ПВ.3 0017-03	КНС1	4	
					1.132.1-13ПВ.3 0014 И	КНС24	2	
					1.132.1-13ПВ.3 0015	КНС11	1	
					1.132.1-13ПВ.3 0033	КНС15	1	
					1.132.1-13ПВ.3 0033	АНКЕР АНС2	2	
						ДЕТАЛИ		
					4.041.2750	СТ ОТД ГОСТ 6727-80		
					5.041.310	Φ4 ВР-I L=2750	2	0.25КГ
					4.041.400	Φ5 ВР-I L=310	20	0.04КГ
						Φ4 ВР-I L=400	2	0.04КГ
					12.011.1200	АНКЕР ГОСТ 5781-82		
					12.011.1200	Φ12А-I L=1200	4	1.07КГ
						Φ12А-I L=1200	2	1.07КГ
					14.011.1600	ПЕТЛЯ ГОСТ 5781-82		
						Φ14А-I L=1600	2	1.93КГ
						ПЕРЕМЕННЫЕ ДАННЫЕ		
						ДЛЯ ИСПОЛНЕНИЙ:		
					1.132.1-13ПВ.1 0101	КП3		
						СВОРОЧНЫЕ ЕДИНИЦЫ		
					1.132.1-13ПВ.3 0012	КАРКАС ПЛОСКИЙ		
					1.132.1-13ПВ.3 0019	КНС3	1	
					1.132.1-13ПВ.3 0016	КНС31	2	
					1.132.1-13ПВ.3 0017-06	КНС19	1	
						КНС27	2	
						1.132.1-13ПВ.1 0101-01		
						КП4		
						СВОРОЧНЫЕ ЕДИНИЦЫ		
					1.132.1-13ПВ.3 0012-02	КАРКАС ПЛОСКИЙ		
						КНС5	1	
					1.132.1-13ПВ.1 0101			
ИМЬ № ПОДЛ	НАЧ.ОТД.	БОРОВИК	ИХ.84		КАРКАС ПРОСТРАНСТВ. КП3, КП4, КП5	СТАДИЯ	ЛИСТ	ЛИСТОВ
	И.КОНТР.	Шаповал	ИХ.84			Р	1	2
	ГЛ.СПЕЦ.	Ладинава	ИХ.84			ГОСГРАЖДАНСТРОЙ		
	ПРОВЕРИЛ	Ладинава	ИХ.84			КиевЗНИИЭП		
	РАЗРАБ.	Федоровская	ИХ.84					

ЭПВЦ КиевЗНИИЭП	ОПЕРАТОР ТЛП КОРТ	ФОРМАТ	ЗОНА	ПОЗ.	ОБОЗНАЧЕНИЕ	НАИМЕНОВАНИЕ	КОЛ.	ПРИМЕ ЧАНИЕ
		А3	А3	А3	А3	А3	А3	А3
					1.132.1-13ПВ.3 0019	КНС31	2	
					1.132.1-13ПВ.3 0016	КНС19	1	
					1.132.1-13ПВ.3 0017-04	КНС25	2	
						1.132.1-13ПВ.1 0101-02		
						КП5		
						СВОРОЧНЫЕ ЕДИНИЦЫ		
						КАРКАС ПЛОСКИЙ		
					1.132.1-13ПВ.3 0012-02	КНС5	1	
					1.132.1-13ПВ.3 0017-08	КНС29	2	
					1.132.1-13ПВ.3 0016-01	КНС20	1	
					1.132.1-13ПВ.3 0017-01	КНС22	2	
					1.132.1-13ПВ.1 0101			
					1.132.1-13ПВ.1 0101			



Обозначение узлов армирования см Выпуск 0  
докум. 0013 Д1, схема Ж.

Обозначение	Марка	Масса, кг	L, мм	L <sub>1</sub> , мм	L <sub>2</sub> , мм	d, мм
1.132.1 - 13 пв. 1 0101	КП 3	44.08	2950	2620	1150	715
- 01	КП 4	45.55	2950	2620	1600	490
- 02	КП 5	47.03	3550	3220	2050	565

Изм. №, дата, Подпись и дата, Взам. штамп №

1.132.1 - 13 пв. 1 0101 СБ		
Нач. АПМ И. контрол. Л. инж. пр. о. Провер. Разраб.	БОРОВИЧ ШПОВАЛ ЛАДИНОВА ФЕДОРОВСКАЯ КИХМЕНКО	IX.84 IX.84 VIII.84 VIII.84 IX.84
	Каркас пространственный КП 3, КП 4, КП 5	
Сборочный чертеж		Стадия Р Масса См. табл. Масштаб 1:50
		Лист Листов 1
		ГОСГРАЖДАНСТРОЙ КиевЗНИИЭП

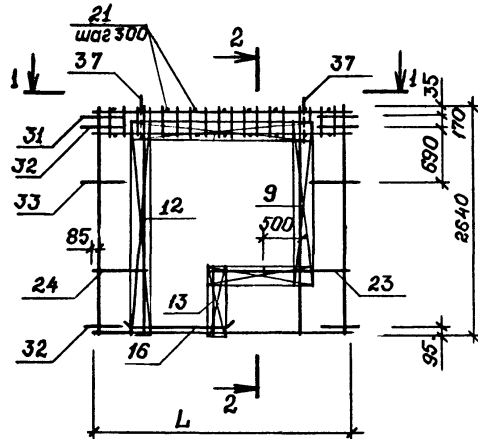
ОПЕРАТОР ЭПВЦ КиевЗНИИЭП		ФОРМАТ	ЗОНА	ПОЗ.	ОБОЗНАЧЕНИЕ	НАИМЕНОВАНИЕ	КОП.	ПРИМЕ ЧАНИЕ
ОПЕРАТОР ТЛП КОРТ		А3	А3		1.132.1-13ПВ.1 0102СВ 1.132.1-13ПВ.0 Д1	ДОКУМЕНТАЦИЯ		
						СВОРОЧНЫЙ ЧЕРТЕЖ УЗЛН АРМАТУРНЫЕ		
						СВОРОЧНЫЕ ЕДИНИЦЫ		
ЭПВЦ КиевЗНИИЭП		А3	1		1.132.1-13ПВ.3 0010	КАРКАС ПЛОСКИЙ		
						КНС1		
						КНС2		
						КНС5		
						КНС24		
						КНС21		
						КНС34		
						АНКЕР АНС2		
						ДЕТАЛИ		
						СТ ОТД ГОСТ 6727-80		
А3	25	5.041.310			20	0.04КГ		
						0.04КГ		
А3	26	4.041.400			2	0.04КГ		
						0.04КГ		
А3	32	12.011.1200			4	1.07КГ		
						1.07КГ		
А3	33	12.011.1200			2	1.07КГ		
						1.07КГ		
ПЕРЕМЕННЫЕ ДАННЫЕ					ДЛЯ ИСПОЛНЕНИЙ:			
					1.132.1-13ПВ.1 0102 КП6			
					СВОРОЧНЫЕ ЕДИНИЦЫ			
					КАРКАС ПЛОСКИЙ			
А3	4	1.132.1-13ПВ.3 0019-01			2			
						0.04КГ		
А3	6	1.132.1-13ПВ.3 0016			1			
						0.04КГ		
А3	10	1.132.1-13ПВ.3 0017-02			1			
						0.04КГ		
А3	11	1.132.1-13ПВ.3 0017-07			1			
						0.04КГ		
А3	13	1.132.1-13ПВ.3 0017-02			1			
						0.04КГ		
					ДЕТАЛИ			
А3	23	8.013.1430			2	0.56КГ		
						0.56КГ		
А3	24	4.041.520			2	0.05КГ		
						0.05КГ		
А3	37	12.011.1500			2	1.33КГ		
						1.33КГ		
					1.132.1-13ПВ.1 0102			
ИМ.№ ПОДЛ	НАЧ.ОТД.	БОРОВИК	ИХ.84					
	И.КОНТР.	Шоловал	ИХ.84			КАРКАС ПРОСТРАНСТВ.		
	ГЛ.СПЕЦ.	Лобинава	ИХ.84			КП6, КП7, КП8, КП9		
	ПРОВЕРИЛ	Лобинава	ИХ.84			ГОСГРАЖДАНСТРОЙ		
	РАЗРАБ.	Редоровская	ИХ.84			КиевЗНИИЭП		
				СТАДИЯ	ЛИСТ	ЛИСТОВ		
				Р	1	3		

ОПЕРАТОР ЭПВЦ КиевЗНИИЭП		ФОРМАТ	ЗОНА	ПОЗ.	ОБОЗНАЧЕНИЕ	НАИМЕНОВАНИЕ	КОП.	ПРИМЕ ЧАНИЕ
ОПЕРАТОР ТЛП КОРТ		А3	А3		1.132.1-13ПВ.1 0102-01 КП7	СВОРОЧНЫЕ ЕДИНИЦЫ		
						КАРКАС ПЛОСКИЙ		
						КНС32		
А3	6	1.132.1-13ПВ.3 0016			2	1		
						1		
А3	10	1.132.1-13ПВ.3 0017-02			1	1		
						1		
А3	11	1.132.1-13ПВ.3 0017-07			1	1		
						1		
А3	13	1.132.1-13ПВ.3 0017-02			1	1		
						1		
					ДЕТАЛИ			
А3	23	8.013.1430			2	0.56КГ		
						0.56КГ		
А3	24	4.041.520			2	0.05КГ		
						0.05КГ		
А3	37	12.011.1500			2	1.33КГ		
						1.33КГ		
					1.132.1-13ПВ.1 0102-02 КП8			
					СВОРОЧНЫЕ ЕДИНИЦЫ			
					КАРКАС ПЛОСКИЙ			
А3	4	1.132.1-13ПВ.3 0019-02			2	1		
						1		
А3	6	1.132.1-13ПВ.3 0016-01			1	1		
						1		
А3	10	1.132.1-13ПВ.3 0017			1	1		
						1		
А3	11	1.132.1-13ПВ.3 0017-05			1	1		
						1		
А3	13	1.132.1-13ПВ.3 0017-08			1	1		
						1		
					ДЕТАЛИ			
А3	23	8.013.1950			2	0.77КГ		
						0.77КГ		
А3	24	4.041.600			12	0.05КГ		
						0.05КГ		
А3	37	14.011.1600			2	1.93КГ		
						1.93КГ		
					1.132.1-13ПВ.1 0102-03 КП9			
					СВОРОЧНЫЕ ЕДИНИЦЫ			
					КАРКАС ПЛОСКИЙ			
А3	4	1.132.1-13ПВ.3 0019-02			2	1		
						1		
А3	6	1.132.1-13ПВ.3 0016-01			1	1		
						1		
А3	10	1.132.1-13ПВ.3 0017			1	1		
						1		
А3	11	1.132.1-13ПВ.3 0017-05			1	1		
						1		
А3	13	1.132.1-13ПВ.3 0017-08			1	1		
						1		
					1.132.1-13ПВ.1 0102			
ИМ.№ ПОДЛ	НАЧ.ОТД.	БОРОВИК	ИХ.84					
	И.КОНТР.	Шоловал	ИХ.84			КАРКАС ПРОСТРАНСТВ.		
	ГЛ.СПЕЦ.	Лобинава	ИХ.84			КП6, КП7, КП8, КП9		
	ПРОВЕРИЛ	Лобинава	ИХ.84			ГОСГРАЖДАНСТРОЙ		
	РАЗРАБ.	Редоровская	ИХ.84			КиевЗНИИЭП		
				СТАДИЯ	ЛИСТ	ЛИСТОВ		
				Р	1	3		

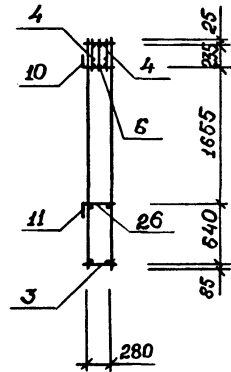
ИНВ №ГОДП	ПОДПИСЬ И ДАТА	ВЗАИМ №	ЭГВЦ Киев ЗНИИЭП			ОПЕРАТОР ТЛП КОРТ			ФОРМАТ	ЗОНА	ПОЗ.	ОБОЗНАЧЕНИЕ	НАИМЕНОВАНИЕ	КОЛ	ПРИМЕЧАНИЕ
			ИНВ №ГОДП	ПОДПИСЬ И ДАТА	ВЗАИМ №										
												ДЕТАЛИ			
			A3	23	8.013.1950	СТ ОТД ГОСТ 5781-82 Ф8 А-Ш L=1950	2	0.77кг							
			A3	24	4.041.600	СТ ОТД ГОСТ 6727-80 Ф4 ВР-І L=600	2	0.05кг							
			A3	37	14.011.1600	ПЕТЛЯ ГОСТ 5781-82 Ф14А-І L=1600	2	1.93кг							
			1.132.1-13ПВ.1 0102												Лист

ИНВ №ГОДП	ПОДПИСЬ И ДАТА	ВЗАИМ №	ЭГВЦ Киев ЗНИИЭП			ОПЕРАТОР ТЛП КОРТ			ФОРМАТ	ЗОНА	ПОЗ.	ОБОЗНАЧЕНИЕ	НАИМЕНОВАНИЕ	КОЛ	ПРИМЕЧАНИЕ
			ИНВ №ГОДП	ПОДПИСЬ И ДАТА	ВЗАИМ №										
			20977-02 29												Лист

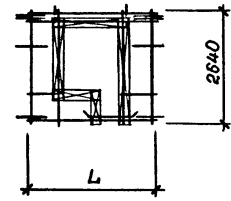
1.132.1 - 13 пв. 1 0102  
 1.132.1 - 13 пв. 1 0102-02



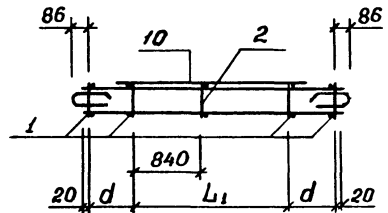
2-2



1.132.1 - 13 пв.1 0102-01,  
 1.132.1 - 13 пв.1 0102-03  
 -зеркальное отражение  
 Остальное - см.  
 1.132.1 - 13 пв. 1 0102  
 1.132.1 - 13 пв. 1 0102-02



1-1



Обозначение	Марка	L, мм	L <sub>1</sub> , мм	d, мм	Масса, кг
1.132-1 - 13 пв. 1 0102	кп 6	2620	1810	385	47.56
-01	кп 7	2620	1810	385	47.56
-02	кп 8	3220	2270	455	56.81
-03	кп 9	3220	2270	455	56.81

Обозначение узлов армирования см. выпуск 0,  
 доп.м. 0023 Д1, схема В.

Угол, № подл. Подпись и дата Всем, № №

1.132.1 - 13 пв. 1 0102 СБ			
Марка пространственный		Стадия	Масса
кп 6, кп 7, кп 8, кп 9		Р	СМ.
Сборочный чертеж		табл.	1:50
		Лист	Листов 1
ГОСГРАЖДАНСТРОЙ			
КиевЗНИИЭП			

209 77-02 30

Копировал

Формат А3

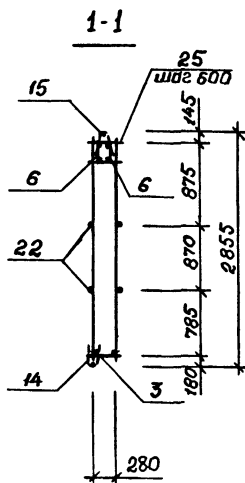
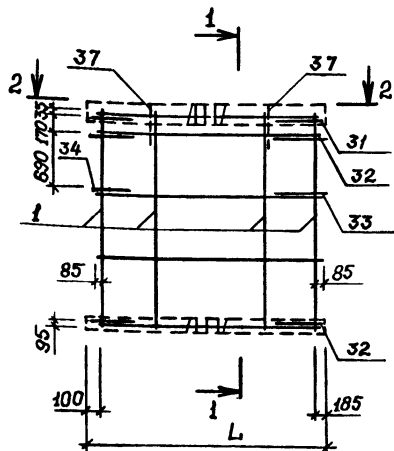
ЭПВЦ КиевЗНИИЭП	ОПЕРАТОР ТЛП КОРТ	ФОРМАТ	ЗОНА	ПОЗ.	ОБОЗНАЧЕНИЕ	НАИМЕНОВАНИЕ	КОЛ.	ПРИМЕ ЧАНИЕ
		А3	А3	А3				
ДОКУМЕНТАЦИЯ								
А3					1.132.1-13ПВ.1 0103СВ	СВОРОЧНЫЙ ЧЕРТЕЖ УЗЛЫ АРМАТУРНЫЕ		
А3					1.132.1-13ПВ.0 Д1			
СВОРОЧНЫЕ ЕДИНИЦЫ								
А3	1				1.132.1-13ПВ.3 0010	КАРКАС ПЛОСКИЙ КНС1	4	
А3	31				1.132.1-13ПВ.3 0033	АНКЕР АНС2	2	
ДЕТАЛИ								
А3	25				5.041.310	СТ ОТД ГОСТ 6727-80 Ф5 ВР-I L=310 АНКЕР ГОСТ 5781-82 Ф12А-I L=1200 Ф12А-I L=1100	10	0.04КГ
А3	32				12.011.1200		4	1.07КГ
А3	33				12.011.1100		2	0.98КГ
ПЕРЕМЕННЫЕ ДАННЫЕ								
						ДЛЯ ИСПОЛНЕНИЙ:		
						1.132.1-13ПВ 1 0103 КП10		
СВОРОЧНЫЕ ЕДИНИЦЫ								
А3	3				1.132.1-13ПВ.3 0012	КАРКАС ПЛОСКИЙ КНС3	1	
А3	6				1.132.1-13ПВ.3 0013	КНС8	2	
А3	14				1.132.1-13ПВ.3 0014-02	КНС13	1	
А3	15				1.132.1-13ПВ.3 0015-02	КНС17	1	
ДЕТАЛИ								
А3	22				4.041.2750	СТ ОТД ГОСТ 6727-80 Ф4 ВР-I L=2750 ПЕТЛЯ ГОСТ 5781-82 Ф14А-I L=1600	4	0.25КГ
А3	37				14.011.1600		2	1.93КГ
						1.132.1-13ПВ 1 0103-01 КП11		
СВОРОЧНЫЕ ЕДИНИЦЫ								
А3	3				1.132.1-13ПВ.3 0012	КАРКАС ПЛОСКИЙ КНС4	1	
А3	6				1.132.1-13ПВ.3 0013	КНС9	2	
А3	14				1.132.1-13ПВ.3 0014-03	КНС14	1	
А3	15				1.132.1-13ПВ.3 0015-03	КНС18	1	
ДЕТАЛИ								
А3	22				4.041.3350	СТ ОТД ГОСТ 6727-80 Ф4 ВР-I L=3350 ПЕТЛЯ ГОСТ 5781-82 Ф16А-I L=1900	6	0.30КГ
А3	37				16.011.1900		2	3.00КГ
						1.132.1-13ПВ 1 0103-03 КП13		
СВОРОЧНЫЕ ЕДИНИЦЫ								
А3	3				1.132.1-13ПВ.3 0012-01	КАРКАС ПЛОСКИЙ КНС4	1	
А3	6				1.132.1-13ПВ.3 0013-01	КНС9	2	
А3	14				1.132.1-13ПВ.3 0014-03	КНС14	1	
А3	15				1.132.1-13ПВ.3 0015-03	КНС18	1	
ДЕТАЛИ								
А3	22				4.041.3350	СТ ОТД ГОСТ 6727-80 Ф4 ВР-I L=3350 ПЕТЛЯ ГОСТ 5781-82 Ф16А-I L=1900	4	0.30КГ
А3	37				16.011.1900		2	3.00КГ
						1.132.1-13ПВ 1 0103-03 КП13		
						1.132.1-13ПВ.1 0103		
И-В № ПОДЛ.	ПОДПИСЬ И ДАТА	ВЗАМ.И-В №						
НАЧ.ОТД.	Боровик	7/8	СТАДИЯ	ЛИСТ	ЛИСТОВ			
И.КОНТР.	Шоповал	11/11	Р	1	2			
ГЛ.СПЕЦ.	Лодинава	11/11	ГОСГРАЖДАНСТРОИ					
ПРОВЕРИЛ	Лодинава	11/11	КиевЗНИИЭП					
РАЗРАБ.	Федоровская	11/11						

ФОРМАТ А4

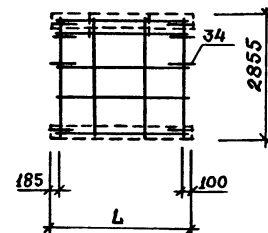
ЭПВЦ КиевЗНИИЭП	ОПЕРАТОР ТЛП КОРТ	ФОРМАТ	ЗОНА	ПОЗ.	ОБОЗНАЧЕНИЕ	НАИМЕНОВАНИЕ	КОЛ.	ПРИМЕ ЧАНИЕ
		А3	А3	А3				
А3	6				1.132.1-13ПВ.3 0013	КНС8	2	
А3	14				1.132.1-13ПВ.3 0014-02	КНС13	1	
А3	15				1.132.1-13ПВ.3 0015-02	КНС17	1	
ДЕТАЛИ								
А3	22				4.041.2750	СТ ОТД ГОСТ 6727-80 Ф4 ВР-I L=2750 ПЕТЛЯ ГОСТ 5781-82 Ф14А-I L=1600	4	0.25КГ
А3	37				14.011.1600		2	1.93КГ
						1.132.1-13ПВ 1 0103-02 КП12		
СВОРОЧНЫЕ ЕДИНИЦЫ								
А3	3				1.132.1-13ПВ.3 0012-01	КАРКАС ПЛОСКИЙ КНС4	1	
А3	6				1.132.1-13ПВ.3 0013-01	КНС9	2	
А3	14				1.132.1-13ПВ.3 0014-03	КНС14	1	
А3	15				1.132.1-13ПВ.3 0015-03	КНС18	1	
ДЕТАЛИ								
А3	22				4.041.3350	СТ ОТД ГОСТ 6727-80 Ф4 ВР-I L=3350 ПЕТЛЯ ГОСТ 5781-82 Ф16А-I L=1900	6	0.30КГ
А3	37				16.011.1900		2	3.00КГ
						1.132.1-13ПВ 1 0103-03 КП13		
СВОРОЧНЫЕ ЕДИНИЦЫ								
А3	3				1.132.1-13ПВ.3 0012-01	КАРКАС ПЛОСКИЙ КНС4	1	
А3	6				1.132.1-13ПВ.3 0013-01	КНС9	2	
А3	14				1.132.1-13ПВ.3 0014-03	КНС14	1	
А3	15				1.132.1-13ПВ.3 0015-03	КНС18	1	
ДЕТАЛИ								
А3	22				4.041.3350	СТ ОТД ГОСТ 6727-80 Ф4 ВР-I L=3350 ПЕТЛЯ ГОСТ 5781-82 Ф16А-I L=1900	4	0.30КГ
А3	37				16.011.1900		2	3.00КГ
						1.132.1-13ПВ 1 0103-03 КП13		
						1.132.1-13ПВ.1 0103		
И-В № ПОДЛ.	ПОДПИСЬ И ДАТА	ВЗАМ.И-В №						
						ЛИСТ		
						2		

20977-02 31 ФОРМАТ А4

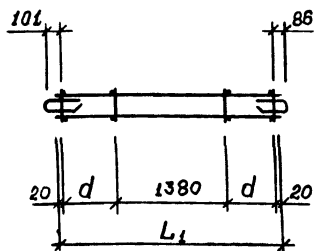
1.132.1 - 13 пв. 1 0103  
1.132.1 - 13 пв. 1 0103-02



1.132.1 - 13 пв. 1 0103-01  
1.132.1 - 13 пв. 1 0103-03  
- зеркальное отражение  
Остальное - см.  
1.132.1 - 13 пв. 1 0103  
1.132.1 - 13 пв. 1 0103-02



2-2



Обозначение узлов армирования см. Выпуск D,  
докум. 0023 Д1, схема А.

Обозначение	Марка	L, мм	L <sub>1</sub> , мм	d, мм	Масса, кг
1.132.1 - 13 пв. 1 0103	КП 10	2865	2620	600	33.42
-01	КП 11	2865	2620	600	33.42
-02	КП 12	3465	3220	900	38.08
-03	КП 13	3465	3220	900	44.64

М.п. № подл. Подпись и дата Взам. инв. №

1.132.1 - 13 пв. 1 0103 СБ			Стадия	Масса	Масштаб
Жарнасы пространственные КП 10 ÷ КП 13			Р	см. табл.	1:50
Сборочный чертёж			Лист	Листов 1	
Нач. А.П.М.	Боробик	7/1	IX.84		
И.контр.пр.	Шабал	И.И.С.	IX.84		
И.посл.пр.	Ладинава	И.И.С.	VIII.84		
Провер.	Редоровская	С.С.	VIII.84		
Разраб.	Кичменко	О.К.	VIII.84		
ГОСГРАЖДАНСТРОЙ			КиевЗНИИЭП		

20977-02 32

Копировал

формат А3



ЭПВЦ КиевЗНИИЭП		ОПЕРАТОР ТЛП КОРТ	ФОРМАТ ЗОНА ПОЗ.	ОБОЗНАЧЕНИЕ	НАИМЕНОВАНИЕ	КОЛ.	ПРИМЕ ЧАНИЕ
				А3 А3	1.132.1-13ПВ.1 0104СВ 1.132.1-13ПВ.0 Д1		
				А3 А3 А3 А3	1.132.1-13ПВ.3 0010 1.132.1-13ПВ.3 0012-01 1.132.1-13ПВ.3 0013-01 1.132.1-13ПВ.3 0033	4 1 2 2	
				А3 А3	4.041.3350 5.041.310	4 12	0.30КГ 0.04КГ
				А3 А3	12.011.1200 12.011.1100	4 2	1.07КГ 0.98КГ
				А3	16.011.1900	2	3.00КГ
				ПЕРЕМЕННЫЕ ДАННЫЕ		ДЛЯ ИСПОЛНЕНИЙ:	
				1.132.1-13ПВ.1 0104 КП14			
				1.132.1-13ПВ.1 0104-01 КП15			
				1.132.1-13ПВ.1 0104			
ИНВ.№ ПОДЛ	НАЧ.ОТД.	Боровик	IX.84	КАРКАС ПРОСТРАНСТВ.	СТАДИЯ	ЛИСТ	ЛИСТОВ
	И.КОНТР.	Шаповал	IX.84	КП14, КП15	Р	1	1
	ГЛ.СПЕЦ.	Лобинава	VII.84	ГОСГРАЖДАНСТРОЙ КиевЗНИИЭП			
	ПРОВЕРИЛ	Лобинава	VII.84				
	РАЗРАБ.	Федоровская	VI.84				

ЭПВЦ КиевЗНИИЭП		ОПЕРАТОР ТЛП КОРТ	ФОРМАТ ЗОНА ПОЗ.	ОБОЗНАЧЕНИЕ	НАИМЕНОВАНИЕ	КОЛ.	ПРИМЕ ЧАНИЕ
				А3 А3	1.132.1-13ПВ.1 0105СВ 1.132.1-13ПВ.0 Д1		
				А3 А3 А3 А3	1.132.1-13ПВ.3 0010 1.132.1-13ПВ.3 0017-03 1.132.1-13ПВ.3 0033	4 2 2	
				А3 А3	4.041.2750 4.041.400	2 2	0.25КГ 0.04КГ
				А3 А3	12.011.1200 12.011.1100	4 2	1.07КГ 0.98КГ
				А3	14.011.1600	2	1.93КГ
				ПЕРЕМЕННЫЕ ДАННЫЕ		ДЛЯ ИСПОЛНЕНИЙ:	
				1.132.1-13ПВ.1 0105 КП16			
				1.132.1-13ПВ.1 0105-01 КП17			
				1.132.1-13ПВ.1 0105			
ИНВ.№ ПОДЛ	НАЧ.ОТД.	Боровик	IX.84	КАРКАС ПРОСТРАНСТВ.	СТАДИЯ	ЛИСТ	ЛИСТОВ
	И.КОНТР.	Шаповал	IX.84	КП16, КП17, КП18, КП19 КП20, КП21	Р	1	3
	ГЛ.СПЕЦ.	Лобинава	VII.84	ГОСГРАЖДАНСТРОЙ КиевЗНИИЭП			
	ПРОВЕРИЛ	Лобинава	VII.84				
	РАЗРАБ.	Федоровская	VI.84				

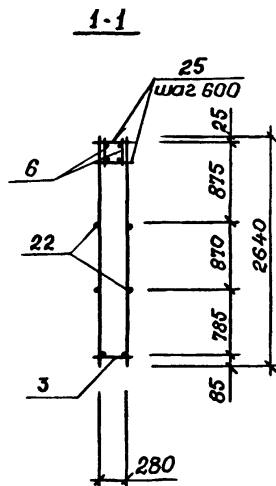
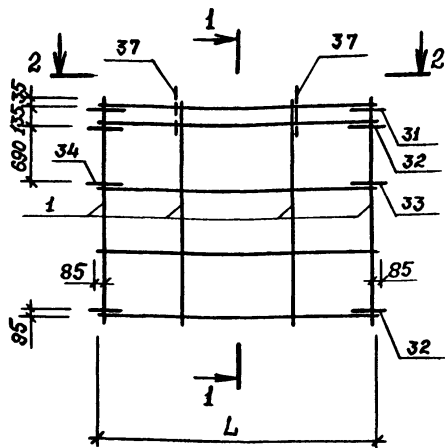
И-В № ПОДЛ	ПОДПИСЬ И ДАТА	ВЗАИМНВ №	ОПЕРАТОР		ОБОЗНАЧЕНИЕ	НАИМЕНОВАНИЕ	КОП	ПРИМЕЧАНИЕ
			ЭПВЦ	Киев ЗНИИЭП				
И-В № ПОДЛ	ПОДПИСЬ И ДАТА	ВЗАИМНВ №	ФОРМАТ	ЗОНА	ПОЗ.			
						СВОРОЧНЫЕ ЕДИНИЦЫ		
			А3	3	1.132.1-13ПВ.3 0012-02	КАРКАС ПЛОСКИЙ	1	
			А3	4	1.132.1-13ПВ.3 0019	КНС5	2	
			А3	6	1.132.1-13ПВ.3 0016	КНС31	1	
			А3	8	1.132.1-13ПВ.3 0017-06	КНС19	2	
			А3	14	1.132.1-13ПВ.3 0014-02	КНС27	1	
			А3	15	1.132.1-13ПВ.3 0015-02	КНС13	1	
						КНС17		
						ДЕТАЛИ		
			А3	25	5.041.310	СТ ОТД ГОСТ 6727-80 Ф5 ВР-I L=310	20	0.04кг
						1.132.1-13ПВ.1 0105-02 КП18		
						СВОРОЧНЫЕ ЕДИНИЦЫ		
			А3	3	1.132.1-13ПВ.3 0012-02	КАРКАС ПЛОСКИЙ	1	
			А3	4	1.132.1-13ПВ.3 0019	КНС5	2	
			А3	6	1.132.1-13ПВ.3 0016	КНС31	1	
			А3	8	1.132.1-13ПВ.3 0017-04	КНС19	2	
			А3	14	1.132.1-13ПВ.3 0014-02	КНС25	1	
			А3	15	1.132.1-13ПВ.3 0015-02	КНС13	1	
						КНС17		
						ДЕТАЛИ		
			А3	25	5.041.310	СТ ОТД ГОСТ 6727-80 Ф5 ВР-I L=310	20	0.04кг
						1.132.1-13ПВ.1 0105-03 КП19		
						СВОРОЧНЫЕ ЕДИНИЦЫ		
			А3	3	1.132.1-13ПВ.3 0012-02	КАРКАС ПЛОСКИЙ	1	
			А3	4	1.132.1-13ПВ.3 0019	КНС5	2	
			А3	6	1.132.1-13ПВ.3 0016	КНС31	1	
			А3	8	1.132.1-13ПВ.3 0017-04	КНС19	2	
			А3	14	1.132.1-13ПВ.3 0014-02	КНС25	1	
			А3	15	1.132.1-13ПВ.3 0015-02	КНС13	1	
						КНС17		
						ДЕТАЛИ		
			А3	25	5.041.310	СТ ОТД ГОСТ 6727-80 Ф5 ВР-I L=310	20	0.04кг
						1.132.1-13ПВ.1 0105		ЛИСТ 2

ФОРМАТ А4

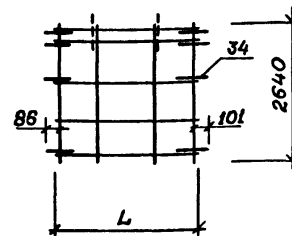
И-В № ПОДЛ	ПОДПИСЬ И ДАТА	ВЗАИМНВ №	ОПЕРАТОР		ОБОЗНАЧЕНИЕ	НАИМЕНОВАНИЕ	КОП	ПРИМЕЧАНИЕ
			ЭПВЦ	Киев ЗНИИЭП				
И-В № ПОДЛ	ПОДПИСЬ И ДАТА	ВЗАИМНВ №	ФОРМАТ	ЗОНА	ПОЗ.			
						1.132.1-13ПВ.1 0105-04 КП20		
						СВОРОЧНЫЕ ЕДИНИЦЫ		
						КАРКАС ПЛОСКИЙ		
			А3	3	1.132.1-13ПВ.3 0012-03	КНС6	1	
			А3	4	1.132.1-13ПВ.3 0019-02	КНС33	2	
			А3	6	1.132.1-13ПВ.3 0016-01	КНС20	1	
			А3	8	1.132.1-13ПВ.3 0017-01	КНС22	2	
			А3	14	1.132.1-13ПВ.3 0014-03	КНС14	1	
			А3	15	1.132.1-13ПВ.3 0015-03	КНС18	1	
						ДЕТАЛИ		
			А3	25	5.041.310	СТ ОТД ГОСТ 6727-80 Ф5 ВР-I L=310	30	0.04кг
						1.132.1-13ПВ.1 0105-05 КП21		
						СВОРОЧНЫЕ ЕДИНИЦЫ		
						КАРКАС ПЛОСКИЙ		
			А3	3	1.132.1-13ПВ.3 0012-03	КНС6	1	
			А3	4	1.132.1-13ПВ.3 0019-02	КНС33	2	
			А3	6	1.132.1-13ПВ.3 0016-01	КНС20	1	
			А3	8	1.132.1-13ПВ.3 0017-01	КНС22	2	
			А3	14	1.132.1-13ПВ.3 0014-03	КНС14	1	
			А3	15	1.132.1-13ПВ.3 0015-03	КНС18	1	
						ДЕТАЛИ		
			А3	25	5.041.310	СТ ОТД ГОСТ 6727-80 Ф5 ВР-I L=310	30	0.04кг
						1.132.1-13ПВ.1 0105		ЛИСТ 3

20977-02 34 ФОРМАТ А4

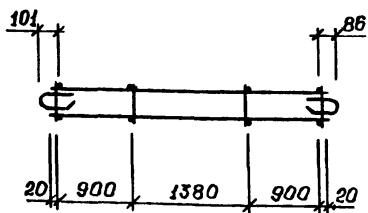
1.132.1 - 13 пв. 1 0104



1.132.1 - 13 пв. 1 0104-01  
- зеркальное отражение  
Остальное - см.  
1.132.1 - 13 пв. 1 0104



2-2



Обозначение	Марка	L, мм	Масса, кг
1.132.1 - 13 пв. 1 0104	КП 14	3220	34.19
-01	КП 15	3220	34.19

Обозначение узлов армирования см. Выпуск 0,  
Докум. 0023.01, схема В.

1.132.1 - 13 пв. 1 0104 СБ

				Каркас пространственный КП 14, КП 15 Сборочный чертеж.		
				Стация	Масса	Масштаб
				P	СМ. табл.	1:50 1:100
				Лист	Листов 1	
				ГОСГРАЖДАНСТРОИ КиевЗНИИЭП		

20977-02 35

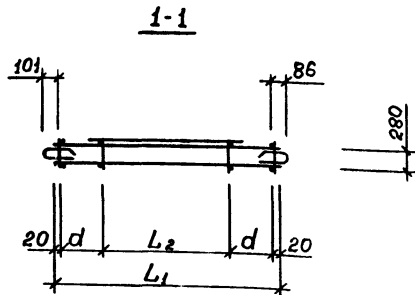
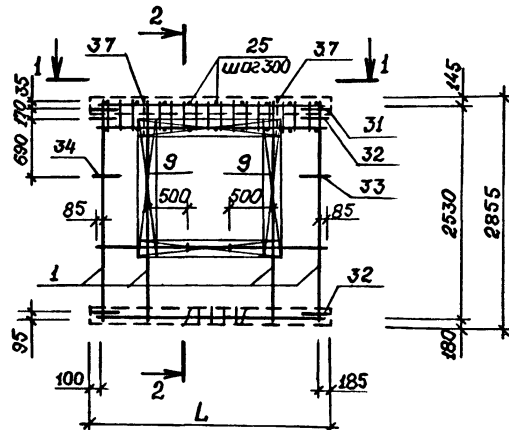
формат А3

Копировал

Уиль.№ подл. Подпись и дата. Власт. шта. №

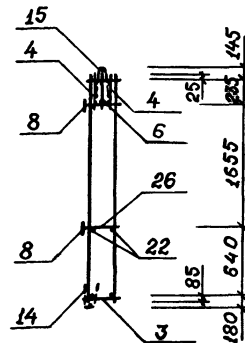
Нач. АПМ Боровик И. 84  
И. контр. Шаповал И. 84  
Гл. инж. вкл. Лобинава Лоб., И. 84  
Проверка Радоробская И. 84  
Разработ. Кухменко И. 84

1.132.1 - 13 пв. 1 0105  
 1.132.1 - 13 пв. 1 0105-02  
 1.132.1 - 13 пв. 1 0105-04

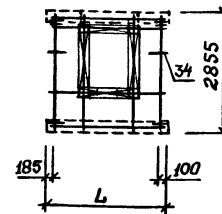


Обозначение узлов армирования см. Выпуск 0,  
 докум. 0023Д1, схема А.

2-2



1.132.1-13 пв.1 0105-01  
 1.132.1-13 пв.1 0105-03  
 1.132.1-13 пв.1 0105-05  
 -зеркальное отражение  
 Остальное - см.  
 1.132.1 - 13 пв. 1 0105-  
 1.132.1 - 13 пв. 1 0105-02  
 1.132.1 - 13 пв. 1 0105-04



Обозначение	Марка	Масса, кг	$L, \text{мм}$	$L_1, \text{мм}$	$L_2, \text{мм}$	$d, \text{мм}$
1.132.1 - 13 пв. 1 0105	кп 16	44.92	2865	2620	1150	715
- 01	кп 17	44.92	2865	2620	1150	715
- 02	кп 18	45.22	2865	2620	1600	490
- 03	кп 19	45.22	2865	2620	1600	490
- 04	кп 20	55.33	3465	3220	2050	565
- 05	кп 21	55.33	3465	3220	2050	565

1.132.1 - 13 пв. 1 0105 СБ

			Стадия	Масса	Масштаб
			Р	см. табл.	1:50 1:100
			Лист	Листов 1	
			ГОСГРАЖДАНСТРОЙ		
			КиевЗНИИЭП		

Нач. АПМ	Боровик	IX.84
Н.контр.	Шаповал	IX.84
Г.инж.пр.з.	Лабиноба	VIII.84
Провер.	Городобская	VIII.84
Разраб.	Кухменко	IX.84

Марка пространственный  
 кп 16 ÷ кп 21  
 Сборочный чертёж

20977-02 36

Копирова

Формат А3

ЭПВЦ  
КиевЗНИИЭП  
ОПЕРАТОР  
ТЛП КОРТ

ФОРМАТ	ЗОНА	ПОЗ.	ОБОЗНАЧЕНИЕ	НАИМЕНОВАНИЕ	КОЛ.	ПРИМЕЧАНИЕ
ДОКУМЕНТАЦИЯ						
A3			1.132.1-13ПВ.1 0106СВ	СВОРОЧНЫЙ ЧЕРТЕЖ		
A3			1.132.1-13ПВ.0 Д1	УЗЛЫ АРМАТУРНЫЕ		
СВОРОЧНЫЕ ЕДИНИЦЫ						
A3	1		1.132.1-13ПВ.3 0010	КАРКАС ПЛОСКИЙ		
A3	2		1.132.1-13ПВ.3 0011	КНС1	4	
A3	3		1.132.1-13ПВ.3 0012-02	КНС2	1	
A3	4		1.132.1-13ПВ.3 0019-01	КНС5	1	
A3	6		1.132.1-13ПВ.3 0016	КНС32	2	
A3	9		1.132.1-13ПВ.3 0017-03	КНС19	1	
A3	10		1.132.1-13ПВ.3 0014-02	КНС24	1	
A3	11		1.132.1-13ПВ.3 0017-07	КНС13	1	
A3	12		1.132.1-13ПВ.3 0017	КНС28	1	
A3	13		1.132.1-13ПВ.3 0017-02	КНС21	1	
A3	31		1.132.1-13ПВ.3 0033	КНС23	1	
				АНКЕР АНС 2	2	
ДЕТАЛИ						
A3	23		8.013.1460	СТ ОТД ГОСТ 5781-82	2	0.58КГ
				Ф8 А-Ш L=1460		
A3	24		4.041.490	СТ ОТД ГОСТ 6727-80	2	0.04КГ
A3	25		5.041.310	Ф4 ВР-I L=490	20	0.04КГ
A3	26		4.041.400	Ф5 ВР-I L=310	2	0.04КГ
				Ф4 ВР-I L=400		
A3	32		12.011.1200	АНКЕР ГОСТ 5781-82	4	1.07КГ
A3	33		12.011.1100	Ф12А-I L=1200	2	0.98КГ
				Ф12А-I L=1100		
A3	37		14.011.1600	ПЕТЛЯ ГОСТ 5781-82	2	1.93КГ
				Ф14А-I L=1600		
ПЕРЕМЕННЫЕ ДАННЫЕ						
			ДЛЯ ИСПОЛНЕНИЙ:			
			1.132.1-13ПВ.1 0106 КП22			
			1.132.1-13ПВ.1 0106-01 КП23			

ИНВ.№ ПОДЛ  
ПОДПИСЬ И ДАТА  
ВЗАМ.ИНВ.№

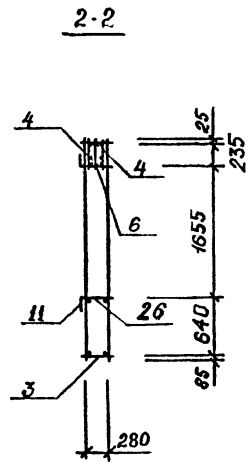
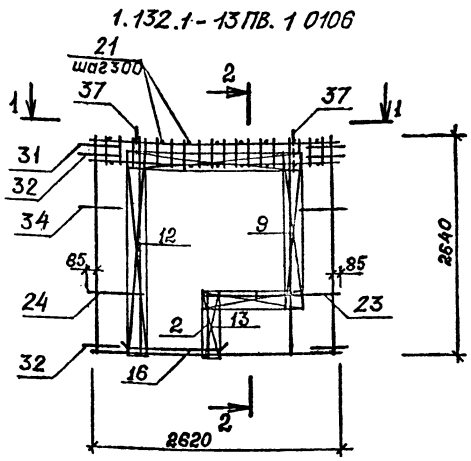
1.132.1-13ПВ.1 0106		
НАЧ.ОТД.	Боровик	IX.84
Н.КОНТР.	Шоповал	IX.84
ГЛ.СПЕЦ.	Лобина	VI.84
ПРОВЕРИЛ	Лобина	VI.84
РАЗРАБ.	Федоровская	VI.84
КАРКАС ПРОСТРАНСТВ.	СТАДИЯ	ЛИСТ
КП22, КП23	Р	1
ГОСГРАЖДАНСТРОЙ КиевЗНИИЭП		

ЭПВЦ  
КиевЗНИИЭП  
ОПЕРАТОР  
ТЛП КОРТ

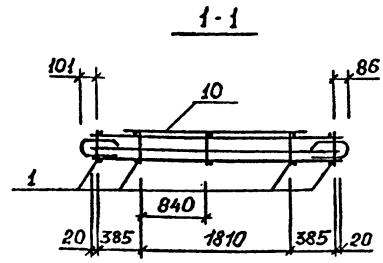
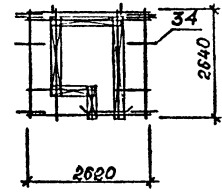
ФОРМАТ	ЗОНА	ПОЗ.	ОБОЗНАЧЕНИЕ	НАИМЕНОВАНИЕ	КОЛ.	ПРИМЕЧАНИЕ
ДОКУМЕНТАЦИЯ						
A3			1.132.1-13ПВ.1 0107СВ	СВОРОЧНЫЙ ЧЕРТЕЖ		
A3			1.132.1-13ПВ.0 Д1	УЗЛЫ АРМАТУРНЫЕ		
СВОРОЧНЫЕ ЕДИНИЦЫ						
A3	1		1.132.1-13ПВ.3 0010	КАРКАС ПЛОСКИЙ		
A3	2		1.132.1-13ПВ.3 0011	КНС1	4	
A3	3		1.132.1-13ПВ.3 0012-02	КНС2	1	
A3	4		1.132.1-13ПВ.3 0019-01	КНС5	1	
A3	6		1.132.1-13ПВ.3 0016	КНС32	2	
A3	9		1.132.1-13ПВ.3 0017-03	КНС19	1	
A3	10		1.132.1-13ПВ.3 0017-07	КНС24	1	
A3	11		1.132.1-13ПВ.3 0014-02	КНС13	1	
A3	12		1.132.1-13ПВ.3 0017	КНС28	1	
A3	13		1.132.1-13ПВ.3 0017-02	КНС21	1	
A3	31		1.132.1-13ПВ.3 0033	КНС23	1	
				АНКЕР АНС 2	2	
ДЕТАЛИ						
A3	23		8.013.1460	СТ ОТД ГОСТ 5781-82	2	0.58КГ
				Ф8 А-Ш L=1460		
A3	24		4.041.490	СТ ОТД ГОСТ 6727-80	2	0.04КГ
A3	25		5.041.310	Ф4 ВР-I L=490	20	0.04КГ
A3	26		4.041.400	Ф5 ВР-I L=310	2	0.04КГ
				Ф4 ВР-I L=400		
A3	32		12.011.1200	АНКЕР ГОСТ 5781-82	4	1.07КГ
A3	33		12.011.1100	Ф12А-I L=1200	2	0.98КГ
				Ф12А-I L=1100		
A3	37		14.011.1600	ПЕТЛЯ ГОСТ 5781-82	2	1.93КГ
				Ф14А-I L=1600		
ПЕРЕМЕННЫЕ ДАННЫЕ						
			ДЛЯ ИСПОЛНЕНИЙ:			
			1.132.1-13ПВ.1 0107 КП24			
			1.132.1-13ПВ.1 0107-01 КП25			

ИНВ.№ ПОДЛ  
ПОДПИСЬ И ДАТА  
ВЗАМ.ИНВ.№

1.132.1-13ПВ.1 0107		
НАЧ.ОТД.	Боровик	IX.84
Н.КОНТР.	Шоповал	IX.84
ГЛ.СПЕЦ.	Лобина	VI.84
ПРОВЕРИЛ	Лобина	VI.84
РАЗРАБ.	Федоровская	VI.84
КАРКАС ПРОСТРАНСТВ.	СТАДИЯ	ЛИСТ
КП24, КП25	Р	1
ГОСГРАЖДАНСТРОЙ КиевЗНИИЭП		



1.132.1 - 13 пв. 1 0106 - 01  
 - ЗЕРКАЛЬНОЕ ОТРАЖЕНИЕ  
 Остальное - см.  
 1.132.1 - 13 пв. 1 0106



Обозначение	Марка	Масса кг
1.132.1 - 13 пв. 1 0106	КП 22	48.83
-01	КП 23	48.83

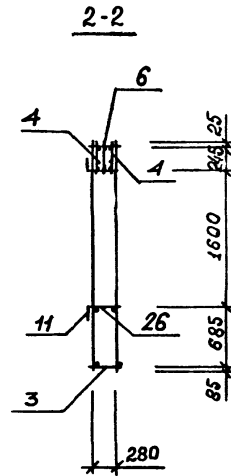
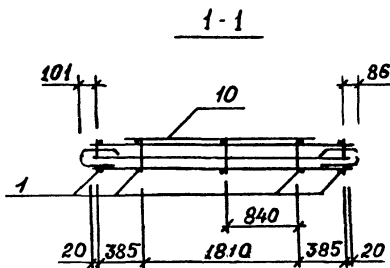
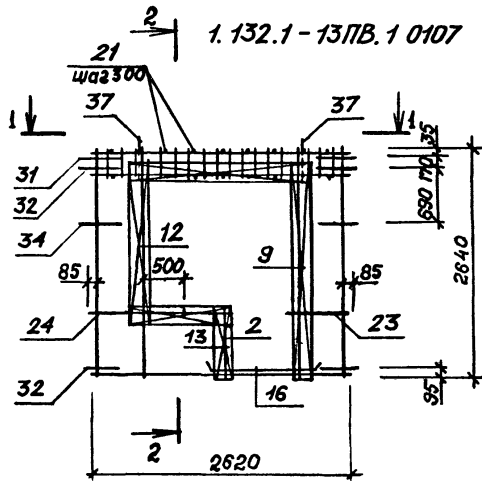
Обозначение узлов армирования см. Выпуск 0.  
 док.м. 0023.01, схема В.

Имя, № подл. Подпись и дата Возм. п. №

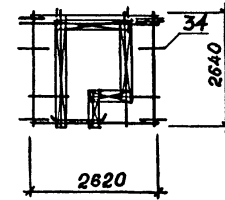
1.132.1 - 13 пв. 1 0106 СБ		
Нач. АПМ Инженер Л. Мих. пр-та Провер. Разраб.	Боробик	ТХ.84
	Шопобал	МХ.84
	Лабинова	ВМ.84
	Радорова	ВМ.84
	Кухменко	ЛР.84
Марка пространственный КП22, КП23		Стадия Р
Сборочный чертеж		Масса см. табл.
		Масштаб 1:50
		1:100
		Лист Листов 1
ГОСГРАЖДАНСТРОЙ		
КиевЗНИИЭП		

20977-02 38  
 Формат А3

Копировал



1.132.1-13ПВ.1 0107-01  
-ЗЕРКАЛЬНОЕ ОТРАЖЕНИЕ  
Остальное - см.  
1.132.1-13ПВ.1 0107



Обозначение	Марка	Масса, кг
1.132.1 - 13ПВ.1 0107	КП 24	48,83
-01	КП 25	48,83

Обозначение узлов армирования см. Выпуск 0,  
докум. 0023 Д1, схема В.

1.132.1 - 13ПВ.1 0107 сБ			
	Каркас пространственный	Стадия	Масса
	КП 24, КП 25	Р	см.
	Сборочный чертёж	табл.	1:50
		Лист	Листов 1
		ГОСГРАЖДАНСТРОЙ	
		КиевЗНИИЭП	

20977-02 39

Копировал

формат А3

Взам.инв.№

Полн.на. и дата

Инв.№ подл.

ИНВ.№ ПОДЛ.	ПОДПИСЬ И ДАТА	ВЗАМ.ИНВ.№	ОПЕРАТОР ТЛП КОРТ	ЭПВЦ КиевЗНИИЭП	ФОРМАТ	ЗОНА	ПОЗ.	ОБОЗНАЧЕНИЕ	НАИМЕНОВАНИЕ	КОЛ.	ПРИМЕЧАНИЕ
					А3	А3	А3	А3	А3	А3	А3
								1.132.1-13ПВ.1 0108СВ 1.132.1-13ПВ.0 Д1	ДОКУМЕНТАЦИЯ СВОРОЧНЫЙ ЧЕРТЕЖ УЗЛЫ АРМАТУРНЫЕ  СВОРОЧНЫЕ ЕДИНИЦЫ КАРКАС ПЛОСКИЙ КНС8 КНС7 КНС10 АНКЕР АНС2		
								1.132.1-13ПВ.3 0013		4	
								1.132.1-13ПВ.3 0012-04		1	
								1.132.1-13ПВ.3 0013-02		2	
								1.132.1-13ПВ.3 0033		2	
								5.041.980	ДЕТАЛИ СТ ОТД ГОСТ 6727-80 Φ5 ВР-I L=980 АНКЕР ГОСТ 5781-82	4	0.14КГ
								12.011.1200	Φ12А-I L=1200	4	1.07КГ
								12.011.1200	Φ12А-I L=1200	2	1.07КГ
								12.011.1500	ПЕТЛЯ ГОСТ 5781-82 Φ12А-I L=1500	2	1.33КГ
							ПЕРЕМЕННЫЕ ДАННЫЕ	ДЛЯ ИСПОЛНЕНИЙ:  1.132.1-13ПВ.1 0108 КП2 6  1.132.1-13ПВ.1 0108-01 КП2 7			

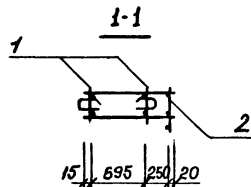
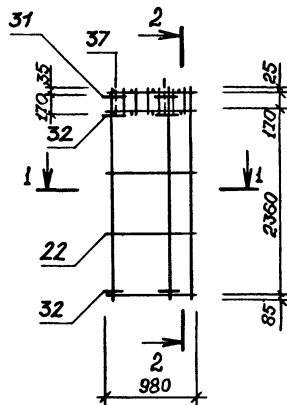
1.132.1-13ПВ.1 0108			
НАЧ.ОТД.	Баровик	<i>[Signature]</i>	IX.84
Н.КОНТР.	Шаповал	<i>[Signature]</i>	IX.84
ГЛ.СПЕЦ.	Ладинова	<i>[Signature]</i>	VIII.84
ПРОВЕРИЛ	Ладинова	<i>[Signature]</i>	VIII.84
РАЗРАБ.	Федоровская	<i>[Signature]</i>	VI.84
СТАДИЯ	Р	ЛИСТ	1
КАРКАС ПРОСТРАНСТВ. КП26, КП27			ГОСГРАЖДАНСТРОЙ КиевЗНИИЭП

ИНВ.№ ПОДЛ.	ПОДПИСЬ И ДАТА	ВЗАМ.ИНВ.№	ОПЕРАТОР ТЛП КОРТ	ЭПВЦ КиевЗНИИЭП	ФОРМАТ	ЗОНА	ПОЗ.	ОБОЗНАЧЕНИЕ	НАИМЕНОВАНИЕ	КОЛ.	ПРИМЕЧАНИЕ

ИНВ.№ ПОДЛ.	ПОДПИСЬ И ДАТА	ВЗАМ.ИНВ.№	ЛИСТ	1
-------------	----------------	------------	------	---

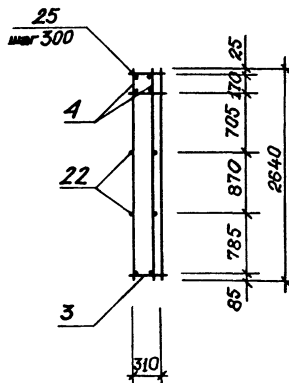


1.132.1-13ПВ.1 0108



Обозначение узлов армирования см. Выпуск Д.  
Докум. Д023 Д1, схема М.

2-2

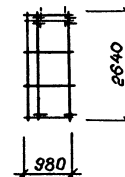


1.132.1-13ПВ.1 0108-01

-ЗЕРКАЛЬНОЕ ОТРАЖЕНИЕ

ОСТАЛЬНОЕ - СМ.

1.132.1-13ПВ.1 0108



Обозначение	Марка	Масса, КГ
1.132.1 - 13ПВ. 1 0108	КП 26	23.90
-01	КП 27	23.90

Иль. № подл. Парпись и дата Взам. шта. №

1.132.1-13ПВ.1 0108 СБ						
Исполн.	Провер.	Разраб.	Дата	КАРКАС ПРОСТРАНСТВЕННЫЙ КП 26, КП 27 СБОРОЧНЫЙ ЧЕРТЕЖ		
				Сталля	Масса	Масштаб
Нач. АПМ	БОРОВОЙ	ИХ.84	ИХ.84	Р	СМ.	1:50
Исполн.	ШОПОВА	ИХ.84	ИХ.84	табл.	1:100	
Исполн.	ЛАВИНОВА	ИХ.84	ИХ.84	Лист	Листов 1	
Провер.	БОРОВОЙ	ИХ.84	ИХ.84	ГОСГРАЖДАНСТРОЙ		
Разраб.	КУХМЕНКО	ИХ.84	ИХ.84	КиевЗНИИЭП		

20997-02 41

Формат А3

Копировал

НАИМЕНОВАНИЕ	КОЛИЧЕСТВО НА МАРКУ																			
	1HC30 29. 35-75 ЛПВ- 1.1	1HC36 29. 35-75 ЛПВ- 1.1	1HC30 .29. 35-75 ЛПВ- 1.1-01	1HC30 .29. 35-75 ЛПВ- 1.1-03	1HC36 .29. 35-75 ЛПВ- 1.1-05	1HC30 .27. 35-75 ЛПВ- 1.1-12	1HC30 .27. 35-75 ЛПВ- 1.1-18	1HC36 .27. 35-75 ЛПВ- 1.1-11	1HC36 .27. 35-75 ЛПВ- 1.1-17	1HC29 .29. 35-75 ЛПВ- 3.1	1HC29 .29. 35-75 ЛПВ- 1.3	1HC35 .29. 35-75 ЛПВ- 3.1	1HC35 .29. 35-75 ЛПВ- 1.3	1HC35 .27. 35-75 ЛПВ- 3.1	1HC35 .27. 35-75 ЛПВ- 1.3	1HC29 .29. 35-75 ЛПВ- 3.1-01	1HC29 .29. 35-75 ЛПВ- 1.3-01	1HC29 .29. 35-75 ЛПВ- 3.1-03	1HC29 .29. 35-75 ЛПВ- 1.3-03	1HC35 .29. 35-75 ЛПВ- 3.1-05

ОПЕРАТОР  
 ТЛП КОРТ  
 ЭПВЦ  
 КиевЗНИИЭП

ИЗДЕЛИЯ АРМАТУРНЫЕ  
 А-I АРМАТУРА КЛАССА  
 ГОСТ 5781-82  
 φ12  
 φ14  
 φ16  
 ИТОГО КЛАССА А-I  
 А-III ГОСТ 5781-82  
 φ8  
 φ10  
 ИТОГО КЛАССА А-III  
 ВР-I ГОСТ 6727-80  
 φ4  
 φ5  
 ИТОГО КЛАССА ВР-I  
 ПРОКАТ  
 ГОСТ 1.03-76  
 -6X30  
 ИТОГО ГОСТ 1.03-76  
 ИТОГО ПРОКАТА  
 ВСЕГО ИЗДЕЛИЙ АРМАТУРНЫХ  
 ОБЩИЙ РАСХОД

8.528	8.528	8.528	8.528	8.528	11.19	11.19	8.528	8.528	8.350	8.350	8.350	8.350	8.350	8.350	8.350	8.350	8.350	8.350	8.350	8.350
3.866	-	3.866	3.866	3.866	-	-	3.866	3.866	3.866	3.866	-	-	-	-	3.866	3.866	3.866	3.866	3.866	3.866
-	5.996	-	-	-	-	-	-	-	-	-	5.996	5.996	5.996	5.996	-	-	-	-	-	-
12.39	14.52	12.39	12.39	12.39	11.19	11.19	12.39	12.39	12.22	12.22	14.35	14.35	14.35	14.35	12.22	12.22	12.22	12.22	12.22	12.22
14.55	15.03	19.04	16.97	16.38	18.18	18.18	22.68	22.68	14.55	14.55	15.98	18.52	15.98	15.98	16.97	16.97	16.97	16.97	16.97	16.78
-	-	3.234	6.468	7.208	12.94	12.94	15.16	15.16	-	-	-	-	-	-	6.468	6.468	6.468	6.468	6.468	15.90
14.55	15.03	22.27	23.43	23.59	31.12	31.12	37.84	37.84	14.55	14.55	15.98	18.52	15.98	15.98	23.43	23.43	23.43	23.43	23.43	32.68
4.500	5.240	6.508	6.812	7.156	3.842	3.842	4.340	4.340	4.378	4.378	5.118	8.662	2.104	2.104	6.386	6.386	6.690	6.690	6.690	7.558
2.141	2.479	2.751	2.751	3.739	1.247	1.247	2.083	2.083	2.117	2.117	2.481	2.954	1.605	1.605	2.727	2.727	2.727	2.727	2.727	2.725
6.641	7.719	9.259	9.563	10.89	5.089	5.089	6.423	6.423	6.495	6.495	7.599	11.62	3.709	3.709	9.113	9.113	9.417	9.417	9.417	10.28
0.156	0.156	0.156	0.156	0.156	0.156	0.156	0.156	0.156	0.156	0.156	0.156	0.156	0.156	0.156	0.156	0.156	0.156	0.156	0.156	0.156
0.156	0.156	0.156	0.156	0.156	0.156	0.156	0.156	0.156	0.156	0.156	0.156	0.156	0.156	0.156	0.156	0.156	0.156	0.156	0.156	0.156
0.156	0.156	0.156	0.156	0.156	0.156	0.156	0.156	0.156	0.156	0.156	0.156	0.156	0.156	0.156	0.156	0.156	0.156	0.156	0.156	0.156
33.74	37.43	44.08	45.55	47.03	47.56	47.56	56.81	56.81	33.42	33.42	38.08	44.64	34.19	34.19	44.92	44.92	45.22	45.22	45.22	55.33

ИМЕНЕ ПОДП  
 ПОДПИСЬ И ДАТА  
 ВЗАМ. ИМЕНЕ

НАЧ.ОТД.	Боровик	<i>[Signature]</i>	IX.84
И.КОНТР.	Шаповал	<i>[Signature]</i>	IX.84
ГЛ.СПЕЦ.	Лабинава	<i>[Signature]</i>	VIII.84
ПРОВЕРИЛ	Лабинава	<i>[Signature]</i>	VIII.84
РАЗРАБ.	Федорова	<i>[Signature]</i>	VI.84

1.132.1 - 13 пв. 1 008С

Ведомость расхода стали на элемент, №

СТАДИЯ	ЛИСТ	ЛИСТОВ
Р	1	2

ГОСГРАЖДАНСТРОЙ  
КиевЗНИИЭП

НАИМЕНОВАНИЕ	КОЛИЧЕСТВО НА МАРКУ													
	1HC35	1HC29	1HC29	1HC29	1HC29	1HC12	1HC12							
	.29-	.27-	.27-	.27-	.27-	.27-	.27-							
	35-75	35-75	35-75	35-75	35-75	39-75	39-75							
ЛПВ-	ЛПВ-	ЛПВ-	ЛПВ-	ЛПВ-	ЛПВ-	ЛПВ-	ЛПВ-							
1.3-05	3.1-12	1.3-18	3.1-18	1.3-12	6.1	1.6								

ОПЕРАТОР  
 ТЛП КОРТ  
 ЭПВЦ  
 К.ИВЗНИИЭП

<b>ИЗДЕЛИЯ АРМАТУРНЫЕ</b>														
<b>АРМАТУРА КЛАССА А-I</b>														
ГОСТ 5781-82														
φ12	8.350	8.350	8.350	8.350	8.350	11.19	11.19							
φ14	3.866	3.866	3.866	3.866	3.866	-	-							
φ16	-	-	-	-	-	-	-							
φ18	-	-	-	-	-	-	-							
<b>ИТОГО КЛАССА А-I</b>	<b>12.22</b>	<b>12.22</b>	<b>12.22</b>	<b>12.22</b>	<b>12.22</b>	<b>11.19</b>	<b>11.19</b>							
<b>АРМАТУРА КЛАССА А-III</b>														
ГОСТ 5781-82														
φ8	16.78	16.98	16.98	16.98	16.98	10.60	10.60							
φ10	15.90	12.94	12.94	12.94	12.94	-	-							
<b>ИТОГО КЛАССА А-III</b>	<b>32.68</b>	<b>29.92</b>	<b>29.92</b>	<b>29.92</b>	<b>29.92</b>	<b>10.60</b>	<b>10.60</b>							
<b>АРМАТУРА КЛАССА ВР-I</b>														
ГОСТ 6727-80														
φ4	7.558	4.498	4.498	4.498	4.498	-	-							
φ5	2.725	2.043	2.043	2.043	2.043	1.952	1.952							
<b>ИТОГО КЛАССА ВР-I</b>	<b>10.28</b>	<b>6.541</b>	<b>6.541</b>	<b>6.541</b>	<b>6.541</b>	<b>1.952</b>	<b>1.952</b>							
<b>ПРОКАТ</b>														
ГОСТ 1.03-76														
-6Х30	0.156	0.156	0.156	0.156	0.156	0.156	0.156							
<b>ИТОГО ГОСТ 1.03-76</b>	<b>0.156</b>	<b>0.156</b>	<b>0.156</b>	<b>0.156</b>	<b>0.156</b>	<b>0.156</b>	<b>0.156</b>							
<b>ИТОГО ПРОКАТА</b>	<b>0.156</b>	<b>0.156</b>	<b>0.156</b>	<b>0.156</b>	<b>0.156</b>	<b>0.156</b>	<b>0.156</b>							
<b>ВСЕГО ИЗДЕЛИЙ АРМАТУРНЫХ</b>	<b>55.33</b>	<b>48.83</b>	<b>48.83</b>	<b>48.83</b>	<b>48.83</b>	<b>23.90</b>	<b>23.90</b>							
<b>ОБЩИЙ РАСХОД</b>	<b>55.33</b>	<b>48.83</b>	<b>48.83</b>	<b>48.83</b>	<b>48.83</b>	<b>23.90</b>	<b>23.90</b>							

ИНВ № ПОДЛ  
 ПОДПИСЬ И ДАТА  
 ВЗАМ. ИНВ №

1.132.1-13ПВ.1 ООВС

ИНВ.№ ПОДЛ		ПОДПИСЬ И ДАТА		ВЗАМ. ИНВ.№		ЭПВЦ КиевЗНИИЭП		ОПЕРАТОР ТЛП КОРТ			
НОМЕР СТРОКИ	НАИМЕНОВАНИЕ МАТЕРИАЛА И ЕДИНИЦА ИЗМЕРЕНИЯ	КОЭФ. К отх. К пр.	КОД МАТЕРИАЛА	КОЛИЧЕСТВО НА МАРКУ, КОД ИЗДЕЛИЯ 583100							
				1НС30 .29. 35-75 ЛПВ- 1.1	1НС36 .29. 35-75 ЛПВ- 1.1	1НС30 .29. 35-75 ЛПВ- 1.1-01	1НС30 .29. 35-75 ЛПВ- 1.1-03	1НС36 .29. 35-75 ЛПВ- 1.1-05	1НС30 .27. 35-75 ЛПВ- 1.1-12		
1	СОРТОВОЙ ПРОКАТ ОБЫЧНОВЕННОГО		093000								
2	КАЧЕСТВА, КГ:										
3	СТАЛЬ АРМАТУРНАЯ										
4	КЛАСС А-I ГОСТ 5781-82		093009								
5	ПО СЕРИИ			12.39	14.52	12.39	12.39	12.39	11.19	11.19	
6	С УЧЕТОМ КОЭФФИЦИЕНТА ОТХОДА	1.01		12.52	14.67	12.52	12.52	12.52	11.30	11.30	
7	ПРИВЕДЕННАЯ К КЛАССУ А-I	1.00		12.52	14.67	12.52	12.52	12.52	11.30	11.30	
8											
9	СТАЛЬ АРМАТУРНАЯ										
10	КЛАСС А-III ГОСТ 5781-82		093004								
11	ПО СЕРИИ			14.55	15.03	22.27	23.43	23.59	31.12	31.12	
12	С УЧЕТОМ КОЭФФИЦИЕНТА ОТХОДА	1.01		14.70	15.18	22.49	23.67	23.82	31.43	31.43	
13	ПРИВЕДЕННАЯ К КЛАССУ А-I	1.43		21.02	21.70	32.16	33.85	34.07	44.95	44.95	
14											
15	ИТОГО СТАЛИ АРМАТУРНОЙ, КГ:		093000								
16	ПО СЕРИИ			26.95	29.55	34.66	35.83	35.98	42.31	42.31	
17	С УЧЕТОМ КОЭФФИЦИЕНТА ОТХОДА			27.22	29.85	35.01	36.19	36.34	42.74	42.74	
18	ПРИВЕДЕННОЙ К КЛАССУ А-I			33.54	36.37	44.68	46.36	46.59	56.25	56.25	
19											
20	СТАЛЬ СОРТОВАЯ КОНСТРУК-		095000								
21	ЦИОННАЯ, КГ:										
22	ПОЛОСОВАЯ ГОСТ 1.03-76			0.156	0.156	0.156	0.156	0.156	0.156	0.156	
23	ПО СЕРИИ			0.162	0.162	0.162	0.162	0.162	0.162	0.162	
24	С УЧЕТОМ КОЭФФИЦИЕНТА ОТХОДА	1.04		0.162	0.162	0.162	0.162	0.162	0.162	0.162	
				1.132.1-13ПВ.1 00ВМ							
				ВЕДОМОСТЬ РАСХОДА СТАЛИ, ЦЕМЕНТА И ИНЕРТНЫХ МАТЕРИАЛОВ НА ИЗДЕЛИЯ 1НС						СТАДИЯ ЛИСТ ЛИСТОВ Р 1 9	
				НАЧ.ОТД. Боровик						ГосГРАЖДАНСТРОЙ	
				Н.КОНТР. Шалова						КиевЗНИИЭП	
				ГЛ.СПЕЦ. Лабинава							
				ПРОВЕРИЛ Лабинава							
				РАЗРАБ. Федоровская							

ФОРМАТ А 4

20977-02 44

ИНВ.№ ПОДЛ		ПОДПИСЬ И ДАТА		ВЗАМ. ИНВ.№		ЭПВЦ КиевЗНИИЭП		ОПЕРАТОР ТЛП КОРТ			
НОМЕР СТРОКИ	НАИМЕНОВАНИЕ МАТЕРИАЛА И ЕДИНИЦА ИЗМЕРЕНИЯ	КОЭФ. К отх. К пр.	КОД МАТЕРИАЛА	КОЛИЧЕСТВО НА МАРКУ, КОД ИЗДЕЛИЯ 583100							
				1НС30 .29. 35-75 ЛПВ- 1.1	1НС36 .29. 35-75 ЛПВ- 1.1	1НС30 .29. 35-75 ЛПВ- 1.1-01	1НС30 .29. 35-75 ЛПВ- 1.1-03	1НС36 .29. 35-75 ЛПВ- 1.1-05	1НС30 .27. 35-75 ЛПВ- 1.1-12		
1	ПРИВЕДЕННАЯ К СТАЛИ СТЗ.	1.00		0.162	0.162	0.162	0.162	0.162	0.162	0.162	
2											
3	ИТОГО СТАЛИ СОРТОВОЙ		095000								
4	КОНСТРУКЦИОННОЙ, КГ:			0.156	0.156	0.156	0.156	0.156	0.156	0.156	
5	ПО СЕРИИ			0.162	0.162	0.162	0.162	0.162	0.162	0.162	
6	С УЧЕТОМ КОЭФФИЦИЕНТА ОТХОДА			0.162	0.162	0.162	0.162	0.162	0.162	0.162	
7	ПРИВЕДЕННОЙ К СТАЛИ СТЗ			0.162	0.162	0.162	0.162	0.162	0.162	0.162	
8											
9	ИТОГО СТАЛИ, КГ			27.10	29.71	34.82	35.98	36.14	42.47	42.47	
10	ПО СЕРИИ			27.38	30.01	35.17	36.35	36.50	42.90	42.90	
11	С УЧЕТОМ КОЭФФИЦИЕНТА ОТХОДА			33.70	36.54	44.84	46.53	46.75	56.41	56.41	
12	ПРИВЕДЕННОЙ К А-I И СТЗ										
13											
14	В ТОМ ЧИСЛЕ ПО УКРУПНЕННОМУ										
15	СОРТАМЕНТУ С УЧЕТОМ										
16	КОЭФФИЦИЕНТА ОТХОДА, КГ:										
17	СТАЛЬ МЕЛКОСОРТНАЯ										
18	АРМАТУРНАЯ		093300	12.52	14.67	15.78	19.05	19.80	24.37	24.37	
19	СТАЛЬ МЕЛКОСОРТНАЯ										
20	СОРТОВАЯ КОНСТРУКЦИОННАЯ		095300	0.162	0.162	0.162	0.162	0.162	0.162	0.162	
21	КАТАНКА		093400	14.70	15.18	19.23	17.14	16.54	18.37	22.91	
22											
23	МЕТАЛЛОИЗДЕЛИЯ ПРОМЫШЛЕННОГО		120000								
24	НАЗНАЧЕНИЯ (МЕТИЗЫ), КГ:										
25	ПРОВОЛОКА СТАЛЬНАЯ НИЗКОУГЛЕ-		121400								
26	РОДИСТАЯ ПЕРИОДИЧЕСКОГО										
27	ПРОФИЛЯ (ВР-I)										
28	ПО СЕРИИ			6.641	7.719	9.259	9.563	10.89	5.089	5.089	
29	С УЧЕТОМ КОЭФФИЦИЕНТА ОТХОДА	1.02		6.774	7.873	9.444	9.754	11.11	5.191	5.191	
30	ПРИВЕДЕННАЯ К КЛАССУ А-I	1.47		9.958	11.57	13.88	14.34	16.34	7.630	7.630	
				1.132.1-13ПВ.1 00ВМ						ЛИСТ 2	

ФОРМАТ А 4

43

ИНВ.№ПОДЛ	ПОДПИСЬ И ДАТА	ВЗАМ. ИНВ.№
-----------	----------------	-------------

<b>ЭПВЦ</b> КиевЗНИИЭП	ОПЕРАТОР ТЛП КОРТ
---------------------------	----------------------

НОМЕР СТРОКИ	НАИМЕНОВАНИЕ МАТЕРИАЛА И ЕДИНИЦА ИЗМЕРЕНИЯ	КОЭФ. К отк. К пр.	КОД МАТЕРИАЛА	КОЛИЧЕСТВО НА МАРКУ, КОД ИЗДЕЛИЯ 583100										
				1НС30 .29. 35-75 ЛПВ- 1.1	1НС36 .29. 35-75 ЛПВ- 1.1	1НС30 .29. 35-75 ЛПВ- 1.1-01	1НС30 .29. 35-75 ЛПВ- 1.1-03	1НС36 .29. 35-75 ЛПВ- 1.1-05	1НС30 .27. 35-75 ЛПВ- 1.1-12	1НС30 .27. 35-75 ЛПВ- 1.1-18	1НС36 .27. 35-75 ЛПВ- 1.1-11	1НС36 .27. 35-75 ЛПВ- 1.1-17		
1	ИТОГО МЕТИЗОВ, КГ:		120000											
2	ПО СЕРИИ			6.641	7.719	9.259	9.563	10.89	5.089	5.089	6.423	6.423		
3	С УЧЕТОМ КОЭФФИЦИЕНТА ОТХОДА			6.774	7.873	9.444	9.754	11.11	5.191	5.191	6.551	6.551		
4	ПРИВЕДЕННОЙ К КЛАССУ А-I			9.958	11.57	13.88	14.34	16.34	7.630	7.630	9.631	9.631		
5														
6	БЕТОН ЛЕГКИЙ М75, М3:			2.460	2.960	2.010	1.790	2.080	1.610	1.610	1.940	1.940		
7	РАСТВОР ЦЕМЕНТНЫЙ М100, М3:			0.240	0.290	0.200	0.180	0.210	0.140	0.140	0.170	0.170		
8														
9	ИНЕРТНЫЕ ЗАПОЛНИТЕЛИ, М3:		571000											
10	ПЕСОК ИСКУССТВЕННЫЙ		571130	1.230	1.480	1.005	0.895	1.040	0.805	0.805	0.970	0.970		
11	ПЕСОК ЕСТЕСТВЕННЫЙ		571140	0.276	0.333	0.230	0.207	0.241	0.161	0.161	0.195	0.195		
12	ЗАПОЛНИТЕЛЬ ПОРИСТЫЙ		571200	2.214	2.664	1.809	1.611	1.872	1.449	1.449	1.746	1.746		
13														
14	ПОРТЛАНДЦЕМЕНТ, Т:		573110											
15	М400		573112											
16	ПО СЕРИИ			0.677	0.815	0.554	0.494	0.575	0.437	0.437	0.527	0.527		
17	С УЧЕТОМ КОЭФФИЦИЕНТА ОТХОДА			0.681	0.820	0.558	0.497	0.578	0.439	0.439	0.530	0.530		
18	ПРИВЕДЕННЫЙ К МАРКЕ М400	1.00		0.681	0.820	0.558	0.497	0.578	0.439	0.439	0.530	0.530		
19														
20	ЦЕМЕНТ, ВСЕГО, Т:		573000											
21	ПО СЕРИИ			0.677	0.815	0.554	0.494	0.575	0.437	0.437	0.527	0.527		
22	С УЧЕТОМ КОЭФФИЦИЕНТА ОТХОДА			0.681	0.820	0.558	0.497	0.578	0.439	0.439	0.530	0.530		
23	ПРИВЕДЕННЫЙ К МАРКЕ М400			0.681	0.820	0.558	0.497	0.578	0.439	0.439	0.530	0.530		
24														
25														
26														
27														
28														
29														
30														

1.132.1-13ПВ.1 00ВМ

ЛИСТ  
3

ФОРМАТ А4

ИНВ.№ПОДЛ	ПОДПИСЬ И ДАТА	ВЗАМ. ИНВ.№
-----------	----------------	-------------

<b>ЭПВЦ</b> КиевЗНИИЭП	ОПЕРАТОР ТЛП КОРТ
---------------------------	----------------------

НОМЕР СТРОКИ	НАИМЕНОВАНИЕ МАТЕРИАЛА И ЕДИНИЦА ИЗМЕРЕНИЯ	КОЭФ. К отк. К пр.	КОД МАТЕРИАЛА	КОЛИЧЕСТВО НА МАРКУ, КОД ИЗДЕЛИЯ 583100										
				1НС29 .29. 35-75 ЛПВ- 3.1	1НС29 .29. 35-75 ЛПВ- 1.3	1НС35 .29. 35-75 ЛПВ- 3.1	1НС35 .29. 35-75 ЛПВ- 1.3	1НС35 .27. 35-75 ЛПВ- 3.1	1НС35 .27. 35-75 ЛПВ- 1.3	1НС29 .29. 35-75 ЛПВ- 3.1-01	1НС29 .29. 35-75 ЛПВ- 1.3-01	1НС29 .29. 35-75 ЛПВ- 3.1-03		
1	СОРТОВОЙ ПРОКАТ ОБЫКНОВЕННОГО		093000											
2	КАЧЕСТВА, КГ:													
3	СТАЛЬ АРМАТУРНАЯ													
4	КЛАСС А-I ГОСТ 5781-82		093009											
5	ПО СЕРИИ			12.22	12.22	14.35	14.35	14.35	14.35	12.22	12.22	12.22		
6	С УЧЕТОМ КОЭФФИЦИЕНТА ОТХОДА	1.01		12.34	12.34	14.49	14.49	14.49	14.49	12.34	12.34	12.34		
7	ПРИВЕДЕННАЯ К КЛАССУ А-I	1.00		12.34	12.34	14.49	14.49	14.49	14.49	12.34	12.34	12.34		
8														
9	СТАЛЬ АРМАТУРНАЯ													
10	КЛАСС А-III ГОСТ 5781-82		093004											
11	ПО СЕРИИ			14.55	14.55	15.98	18.52	15.98	15.98	23.43	23.43	23.43		
12	С УЧЕТОМ КОЭФФИЦИЕНТА ОТХОДА	1.01		14.70	14.70	16.14	18.71	16.14	16.14	23.67	23.67	23.67		
13	ПРИВЕДЕННАЯ К КЛАССУ А-I	1.43		21.02	21.02	23.07	26.75	23.07	23.07	33.85	33.85	33.85		
14														
15	ИТОГО СТАЛИ АРМАТУРНОЙ, КГ:		093000											
16	ПО СЕРИИ			26.77	26.77	30.32	32.87	30.32	30.32	35.65	35.65	35.65		
17	С УЧЕТОМ КОЭФФИЦИЕНТА ОТХОДА			27.04	27.04	30.63	33.19	30.63	30.63	36.01	36.01	36.01		
18	ПРИВЕДЕННОЙ К КЛАССУ А-I			33.36	33.36	37.56	41.24	37.56	37.56	46.18	46.18	46.18		
19														
20	СТАЛЬ СОРТОВАЯ КОНСТРУК-		095000											
21	ЦИОННАЯ, КГ:													
22	ПОЛОСОВАЯ ГОСТ 1.03-76													
23	ПО СЕРИИ			0.156	0.156	0.156	0.156	0.156	0.156	0.156	0.156	0.156		
24	С УЧЕТОМ КОЭФФИЦИЕНТА ОТХОДА	1.04		0.162	0.162	0.162	0.162	0.162	0.162	0.162	0.162	0.162		
25	ПРИВЕДЕННАЯ К СТАЛИ СТ3	1.00		0.162	0.162	0.162	0.162	0.162	0.162	0.162	0.162	0.162		
26														
27														
28	ИТОГО СТАЛИ СОРТОВОЙ		095000											
29	КОНСТРУКЦИОННОЙ, КГ:			0.156	0.156	0.156	0.156	0.156	0.156	0.156	0.156	0.156		
30	ПО СЕРИИ			0.162	0.162	0.162	0.162	0.162	0.162	0.162	0.162	0.162		
30	С УЧЕТОМ КОЭФФИЦИЕНТА ОТХОДА			0.162	0.162	0.162	0.162	0.162	0.162	0.162	0.162	0.162		

1.132.1-13ПВ.1 00ВМ

ЛИСТ  
4

ФОРМАТ А4

20977-02 45

44

ИНВ.№ПОДЛ	ПОДПИСЬ И ДАТА	ВЗАМ. ИНВ.№

ЭПВЦ КиевЭНИИЭП	ОПЕРАТОР	
	ТЛП КОРТ	

НОМЕР СТРОКИ	НАИМЕНОВАНИЕ МАТЕРИАЛА И ЕДИНИЦА ИЗМЕРЕНИЯ	КОЭФ. К отк К пр.	КОД МАТЕРИАЛА	КОЛИЧЕСТВО НА МАРКУ, КОД ИЗДЕЛИЯ 583100								
				1НС29 .29. 35-75 ЛПВ- 3.1	1НС29 .29. 35-75 ЛПВ- 1.3	1НС35 .29. 35-75 ЛПВ- 3.1	1НС35 .29. 35-75 ЛПВ- 1.3	1НС35 .27. 35-75 ЛПВ- 3.1	1НС35 .27. 35-75 ЛПВ- 1.3	1НС29 .29. 35-75 ЛПВ- 3.1-01	1НС29 .29. 35-75 ЛПВ- 1.3-01	1НС29 .29. 35-75 ЛПВ- 3.1-03
				1	ПРИВЕДЕННОЙ К СТАЛИ СТ3			0.162	0.162	0.162	0.162	0.162
2	ИТОГО СТАЛИ ,КГ			26.93	26.93	30.48	33.02	30.48	30.48	35.81	35.81	35.81
3	ПО СЕРИИ			27.20	27.20	30.79	33.36	30.79	30.79	36.17	36.17	36.17
4	С УЧЕТОМ КОЭФФИЦИЕНТА ОТХОДА			33.52	33.52	37.73	41.40	37.73	37.73	46.35	46.35	46.35
5	ПРИВЕДЕННОЙ К А-І И СТ3											
6	В ТОМ ЧИСЛЕ ПО УКРУПНЕННОМУ											
7	СОРТАМЕНТУ С УЧЕТОМ											
8	КОЭФФИЦИЕНТА ОТХОДА, КГ:											
9	СТАЛЬ МЕЛКОСОРТНАЯ											
10	АРМАТУРНАЯ		093300	12.34	12.34	14.49	14.49	14.49	14.49	18.87	18.87	18.87
11	СТАЛЬ МЕЛКОСОРТНАЯ		095300	0.162	0.162	0.162	0.162	0.162	0.162	0.162	0.162	0.162
12	СОРТОВАЯ КОНСТРУКЦИОННАЯ		093400	14.70	14.70	16.14	18.71	16.14	16.14	17.14	17.14	17.14
13	КАТАНКА		120000									
14	МЕТАЛЛОИЗДЕЛИЯ ПРОМЫШЛЕННОГО											
15	НАЗНАЧЕНИЯ (МЕТИЗЫ), КГ:											
16	ПРОВОДОКА СТАЛЬНАЯ НИЗКОУГЛЕ-		121400									
17	РОДИСТАЯ ПЕРИОДИЧЕСКОГО											
18	ПРОФИЛЯ (ВР-І)											
19	ПО СЕРИИ			6.495	6.495	7.599	11.62	3.709	3.709	9.113	9.113	9.417
20	С УЧЕТОМ КОЭФФИЦИЕНТА ОТХОДА	1.02		6.625	6.625	7.751	11.85	3.783	3.783	9.295	9.295	9.605
21	ПРИВЕДЕННАЯ К КЛАССУ А-І	1.47		9.739	9.739	11.39	17.42	5.561	5.561	13.66	13.66	14.12
22	ИТОГО МЕТИЗОВ, КГ:		120000	6.495	6.495	7.599	11.62	3.709	3.709	9.113	9.113	9.417
23	ПО СЕРИИ			6.625	6.625	7.751	11.85	3.783	3.783	9.295	9.295	9.605
24	С УЧЕТОМ КОЭФФИЦИЕНТА ОТХОДА			9.739	9.739	11.39	17.42	5.561	5.561	13.66	13.66	14.12
25	ПРИВЕДЕННОЙ К КЛАССУ А-І											
26												
27												
28												
29												
30												
				1.132.1-13ПВ.1 00ВМ								
				ЛИСТ 5								

ФОРМАТ А4

ИНВ.№ПОДЛ	ПОДПИСЬ И ДАТА	ВЗАМ. ИНВ.№

ЭПВЦ КиевЭНИИЭП	ОПЕРАТОР	
	ТЛП КОРТ	

НОМЕР СТРОКИ	НАИМЕНОВАНИЕ МАТЕРИАЛА И ЕДИНИЦА ИЗМЕРЕНИЯ	КОЭФ. К отк К пр.	КОД МАТЕРИАЛА	КОЛИЧЕСТВО НА МАРКУ, КОД ИЗДЕЛИЯ 583100								
				1НС29 .29. 35-75 ЛПВ- 3.1	1НС29 .29. 35-75 ЛПВ- 1.3	1НС35 .29. 35-75 ЛПВ- 3.1	1НС35 .29. 35-75 ЛПВ- 1.3	1НС35 .27. 35-75 ЛПВ- 3.1	1НС35 .27. 35-75 ЛПВ- 1.3	1НС29 .29. 35-75 ЛПВ- 3.1-01	1НС29 .29. 35-75 ЛПВ- 1.3-01	1НС29 .29. 35-75 ЛПВ- 3.1-03
				1	БЕТОН ЛЕГКИЙ М75 ,М3:			2.480	2.430	2.990	2.990	2.910
2	РАСТВОР ЦЕМЕНТНЫЙ М100,М3:			0.210	0.210	0.280	0.280	0.270	0.270	0.180	0.180	0.150
3	ИНЕРТНЫЕ ЗАПОЛНИТЕЛИ, М3:											
4	ПЕСОК ИСКУССТВЕННЫЙ		571000	1.240	1.240	1.495	1.495	1.455	1.455	1.020	1.020	0.910
5	ПЕСОК ЕСТЕСТВЕННЫЙ		571130	0.241	0.241	0.322	0.322	0.310	0.310	0.207	0.207	0.172
6	ЗАПОЛНИТЕЛЬ ПОРИСТЫЙ		571200	2.232	2.232	2.691	2.691	2.619	2.619	1.836	1.836	1.638
7	ПОРТЛАНДЦЕМЕНТ, Т:											
8	М400		573110									
9	ПО СЕРИИ		573112	0.671	0.671	0.818	0.818	0.796	0.796	0.554	0.554	0.491
10	С УЧЕТОМ КОЭФФИЦИЕНТА ОТХОДА	1.00		0.675	0.675	0.823	0.823	0.800	0.800	0.558	0.558	0.494
11	ПРИВЕДЕННЫЙ К МАРКЕ М400			0.675	0.675	0.823	0.823	0.800	0.800	0.558	0.558	0.494
12	ЦЕМЕНТ, ВСЕГО, Т:											
13	ПО СЕРИИ		573000	0.671	0.671	0.818	0.818	0.796	0.796	0.554	0.554	0.491
14	С УЧЕТОМ КОЭФФИЦИЕНТА ОТХОДА			0.675	0.675	0.823	0.823	0.800	0.800	0.558	0.558	0.494
15	ПРИВЕДЕННЫЙ К МАРКЕ М400			0.675	0.675	0.823	0.823	0.800	0.800	0.558	0.558	0.494
16												
17												
18												
19												
20												
21												
22												
23												
24												
25												
26												
27												
28												
29												
30												
				1.132.1-13ПВ.1 00ВМ								
				ЛИСТ 6								

20977-02 46

ФОРМАТ А4

45

ИНВ.№ПОДЛ		ПОДПИСЬ И ДАТА		ВЗАМ. ИНВ.№		ЭПВЦ КиевЭНИИЭП		ОПЕРАТОР ТЛП КОРТ			
НОМЕР СТРОКИ	НАИМЕНОВАНИЕ МАТЕРИАЛА И ЕДИНИЦА ИЗМЕРЕНИЯ	КОЭФ. К отк К пр.	КОД МАТЕРИАЛА	КОЛИЧЕСТВО НА МАРКУ, КОД ИЗДЕЛИЯ 583100						1НС12 .27. 39-75 ЛПВ- 6.1	1НС12 .27. 39-75 ЛПВ- 1.6
				1НС29 .29. 35-75 ЛПВ- 1.3-03	1НС35 .29. 35-75 ЛПВ- 3.1-05	1НС35 .29. 35-75 ЛПВ- 1.3-05	1НС29 .27. 35-75 ЛПВ- 3.1-12	1НС29 .27. 35-75 ЛПВ- 1.3-18	1НС29 .27. 35-75 ЛПВ- 3.1-18		
1	СОРТОВОЙ ПРОКАТ ОБЫКНОВЕННОГО		093000								
2	КАЧЕСТВА, КГ:										
3	СТАЛЬ АРМАТУРНАЯ		093009								
4	КЛАСС А-I ГОСТ 5781-82										
5	ПО СЕРИИ										
6	С УЧЕТОМ КОЭФФИЦИЕНТА ОТХОДА	1.01		12.22	12.22	12.22	12.22	12.22	12.22	11.19	
7	ПРИВЕДЕННАЯ К КЛАССУ А-I	1.00		12.34	12.34	12.34	12.34	12.34	12.34	11.30	
8				12.34	12.34	12.34	12.34	12.34	12.34	11.30	
9	СТАЛЬ АРМАТУРНАЯ		093004								
10	КЛАСС А-III ГОСТ 5781-82										
11	ПО СЕРИИ										
12	С УЧЕТОМ КОЭФФИЦИЕНТА ОТХОДА	1.01		23.43	32.68	32.68	29.92	29.92	29.92	10.60	
13	ПРИВЕДЕННАЯ К КЛАССУ А-I	1.43		23.67	33.01	33.01	30.22	30.22	30.22	10.71	
14				33.85	47.20	47.20	43.21	43.21	43.21	15.31	
15	ИТОГО СТАЛИ АРМАТУРНОЙ, КГ:		093000								
16	ПО СЕРИИ			35.65	44.90	44.90	42.14	42.14	42.14	21.79	
17	С УЧЕТОМ КОЭФФИЦИЕНТА ОТХОДА			36.01	45.34	45.34	42.56	42.56	42.56	22.01	
18	ПРИВЕДЕННОЙ К КЛАССУ А-I			46.18	59.54	59.54	55.55	55.55	55.55	26.62	
19											
20	СТАЛЬ СОРТОВАЯ КОНСТРУК-		095000								
21	ЦИОННАЯ, КГ:										
22	ПОЛОСОВАЯ ГОСТ 1.03-76										
23	ПО СЕРИИ										
24	С УЧЕТОМ КОЭФФИЦИЕНТА ОТХОДА	1.04		0.156	0.156	0.156	0.156	0.156	0.156	0.156	
25	ПРИВЕДЕННАЯ К СТАЛИ СТ3	1.00		0.162	0.162	0.162	0.162	0.162	0.162	0.162	
26				0.162	0.162	0.162	0.162	0.162	0.162	0.162	
27	ИТОГО СТАЛИ СОРТОВОЙ		095000								
28	КОНСТРУКЦИОННОЙ, КГ:										
29	ПО СЕРИИ			0.156	0.156	0.156	0.156	0.156	0.156	0.156	
30	С УЧЕТОМ КОЭФФИЦИЕНТА ОТХОДА			0.162	0.162	0.162	0.162	0.162	0.162	0.162	
1.132.1-13ПВ.1 00ВМ											
ЛИСТ 7											

ФОРМАТ А4

ИНВ.№ПОДЛ		ПОДПИСЬ И ДАТА		ВЗАМ. ИНВ.№		ЭПВЦ КиевЭНИИЭП		ОПЕРАТОР ТЛП КОРТ			
НОМЕР СТРОКИ	НАИМЕНОВАНИЕ МАТЕРИАЛА И ЕДИНИЦА ИЗМЕРЕНИЯ	КОЭФ. К отк К пр.	КОД МАТЕРИАЛА	КОЛИЧЕСТВО НА МАРКУ, КОД ИЗДЕЛИЯ 583100						1НС12 .27. 39-75 ЛПВ- 6.1	1НС12 .27. 39-75 ЛПВ- 1.6
				1НС29 .29. 35-75 ЛПВ- 1.3-03	1НС35 .29. 35-75 ЛПВ- 3.1-05	1НС35 .29. 35-75 ЛПВ- 1.3-05	1НС29 .27. 35-75 ЛПВ- 3.1-12	1НС29 .27. 35-75 ЛПВ- 1.3-18	1НС29 .27. 35-75 ЛПВ- 3.1-18		
1	ПРИВЕДЕННОЙ К СТАЛИ СТ3			0.162	0.162	0.162	0.162	0.162	0.162	0.162	
2											
3	ИТОГО СТАЛИ, КГ			35.81	45.05	45.05	42.29	42.29	42.29	21.95	
4	ПО СЕРИИ			36.17	45.51	45.51	42.72	42.72	42.72	22.17	
5	С УЧЕТОМ КОЭФФИЦИЕНТА ОТХОДА			46.35	59.70	59.70	55.71	55.71	55.71	26.78	
6	ПРИВЕДЕННОЙ К А-I И СТ3										
7											
8	В ТОМ ЧИСЛЕ ПО УКРУПНЕННОМУ										
9	СОРТАМЕНТУ С УЧЕТОМ										
10	КОЭФФИЦИЕНТА ОТХОДА, КГ:										
11	СТАЛЬ МЕЛКОСОРТНАЯ		093300	18.87	28.39	28.39	25.40	25.40	25.40	11.30	
12	АРМАТУРНАЯ										
13	СТАЛЬ МЕЛКОСОРТНАЯ		095300	0.162	0.162	0.162	0.162	0.162	0.162	0.162	
14	СОРТОВАЯ КОНСТРУКЦИОННАЯ		093400	17.14	16.95	16.95	17.15	17.15	17.15	10.71	
15	КАТАНКА										
16											
17	МЕТАЛЛОИЗДЕЛИЯ ПРОМЫШЛЕННОГО		120000								
18	НАЗНАЧЕНИЯ (МЕТИЗЫ), КГ:										
19	ПРОВОЛОКА СТАЛЬНАЯ НИЗКОУГЛЕ-		121400								
20	РОДИСТАЯ ПЕРИОДИЧЕСКОГО										
21	ПРОФИЛЯ (ВР-I)										
22	ПО СЕРИИ			9.417	10.28	10.28	6.541	6.541	6.541	1.952	
23	С УЧЕТОМ КОЭФФИЦИЕНТА ОТХОДА	1.02		9.605	10.49	10.49	6.672	6.672	6.672	1.991	
24	ПРИВЕДЕННАЯ К КЛАССУ А-I	1.47		14.12	15.42	15.42	9.808	9.808	9.808	2.927	
25											
26	ИТОГО МЕТИЗОВ, КГ:		120000								
27	ПО СЕРИИ			9.417	10.28	10.28	6.541	6.541	6.541	1.952	
28	С УЧЕТОМ КОЭФФИЦИЕНТА ОТХОДА			9.605	10.49	10.49	6.672	6.672	6.672	1.991	
29	ПРИВЕДЕННОЙ К КЛАССУ А-I			14.12	15.42	15.42	9.808	9.808	9.808	2.927	
30											
1.132.1-13ПВ.1 00ВМ											
ЛИСТ 8											

ФОРМАТ А4

20977-02 47

46

ИНВ. № ПОДЛ     ПОДПИСЬ И ДАТА     ВЗАМ. ИНВ. №			<b>ЭПВЦ</b> КиевЗНИИЭП		ОПЕРАТОР ТЛП КОРТ								
НОМЕР СТРОКИ	НАИМЕНОВАНИЕ МАТЕРИАЛА И ЕДИНИЦА ИЗМЕРЕНИЯ	КОЭФ. К отх. К пр.	КОД  МАТЕРИАЛА	КОЛИЧЕСТВО НА МАРКУ, КОД ИЗДЕЛИЯ     583100									
				1НС29 .29. 35-75 ЛПВ- 1.3-03	1НС35 .29. 35-75 ЛПВ- 3.1-05	1НС35 .29. 35-75 ЛПВ- 1.3-05	1НС29 .27. 35-75 ЛПВ- 3.1-12	1НС29 .27. 35-75 ЛПВ- 1.3-18	1НС29 .27. 35-75 ЛПВ- 3.1-18	1НС29 .27. 35-75 ЛПВ- 1.3-12	1НС12 .27. 39-75 ЛПВ- 6.1	1НС12 .27. 39-75 ЛПВ- 1.6	
				1	БЕТОН ЛЕГКИЙ М75 ,М3:	1.00		1.820	2.120	2.120	1.950	1.950	1.950
2	РАСТВОР ЦЕМЕНТНЫЙ М100,М3:	0.150	0.210	0.210	0.170			0.170	0.170	0.170	0.090	0.090	
3													
4	ИНЕРТНЫЕ ЗАПОЛНИТЕЛИ, М3:	571000	0.910	1.060	1.060			0.975	0.975	0.975	0.975	0.465	0.465
5	ПЕСОК ИСКУССТВЕННЫЙ	571130	0.172	0.241	0.241			0.195	0.195	0.195	0.195	0.103	0.103
6	ПЕСОК ЕСТЕСТВЕННЫЙ	571140	1.638	1.908	1.908			1.755	1.755	1.755	1.755	0.837	0.837
7	ЗАПОЛНИТЕЛЬ ПОРИСТЫЙ	571200											
8													
9	ПОРТЛАНДЦЕМЕНТ, Т:	573110											
10	М400	573112											
11	ПО СЕРИИ		0.491	0.584	0.584			0.529	0.529	0.529	0.529	0.256	0.256
12	С УЧЕТОМ КОЭФФИЦИЕНТА ОТХОДА		0.494	0.588	0.588			0.532	0.532	0.532	0.532	0.257	0.257
13	ПРИВЕДЕННЫЙ К МАРКЕ М400		0.494	0.588	0.588			0.532	0.532	0.532	0.532	0.257	0.257
14													
15	ЦЕМЕНТ, ВСЕГО, Т:	573000											
16	ПО СЕРИИ		0.491	0.584	0.584			0.529	0.529	0.529	0.529	0.256	0.256
17	С УЧЕТОМ КОЭФФИЦИЕНТА ОТХОДА		0.494	0.588	0.588			0.532	0.532	0.532	0.532	0.257	0.257
18	ПРИВЕДЕННЫЙ К МАРКЕ М400		0.494	0.588	0.588			0.532	0.532	0.532	0.532	0.257	0.257
19													
20													
21													
22													
23													
24													
25													
26													
27													
28													
29													
30													
1.132.1-13ПВ, 1 00ВМ										ЛИСТ 9			

ФОРМАТ А4

ИНВ. № ПОДЛ     ПОДПИСЬ И ДАТА     ВЗАМ. ИНВ. №			<b>ЭПВЦ</b> КиевЗНИИЭП		ОПЕРАТОР ТЛП КОРТ									
НОМЕР СТРОКИ	НАИМЕНОВАНИЕ МАТЕРИАЛА И ЕДИНИЦА ИЗМЕРЕНИЯ	КОЭФ. К отх. К пр.	КОД  МАТЕРИАЛА	КОЛИЧЕСТВО НА МАРКУ, КОД ИЗДЕЛИЯ										
										ЛИСТ 47				

ФОРМАТ А4

20977-02

48

Дата: 20.02.98. М.В.Д. 118/89