

ТИПОВЫЕ КОНСТРУКЦИИ, ИЗДЕЛИЯ И УЗЛЫ ЗДАНИЙ И СООРУЖЕНИЙ

СЕРИЯ 1.1321—16

## ПАНЕЛИ НАРУЖНЫХ СТЕН

ЖЕЛЕЗОБЕТОННЫЕ ТРЕХСПОЙНЫЕ С ЭФФЕКТИВНЫМ УТЕПЛИТЕЛЕМ И ГИБКИМИ СВЯЗЯМИ ОДНОРЯДНОЙ РАЗРЕЗКИ ДЛЯ КРУПНОПАНЕЛЬНЫХ ЖИЛЫХ ЗДАНИЙ С МАЛЫМ ШАГОМ ПОПЕРЕЧНЫХ СТЕН И ВЫСОТОЙ ЭТАЖА 3,0 м

ВЫПУСК 2

ПАНЕЛИ ТОЛЩИНОЙ 350 мм

АРМАТУРНЫЕ И ЗАКЛАДНЫЕ ИЗДЕЛИЯ  
РАБОЧИЕ ЧЕРТЕЖИ

РАЗРАБОТАНЫ ЛЕНЗНИИЭП

ГЛ. ИНЖЕНЕР  
ИНСТИТУТА



Е. Б. НИКИФОРОВ

ГЛ. КОНСТРУКТОР  
ИНСТИТУТА



Р. А. ПОПОВ

ГЛ. КОНСТРУКТОР  
АПМ-1



М. Н. СМОЛИЧ

ГЛ. ИНЖЕНЕР  
ПРОЕКТА



Е. П. ГУРОВ

УТВЕРЖДЕНЫ И ВВЕДЕНЫ  
В ДЕЙСТВИЕ

с 30.01.86

ГОСГРАЖДАНСТРОЕМ  
ПРИКАЗ № 23

от 20.01.86

ОБОЗНАЧЕНИЕ	НАИМЕНОВАНИЕ	СТР.
1.132.1-16.2 0.000ТО	Техническое описание	3
1.132.1-16.2 1.0.00	Каркас пространственный КПН (КПН1... КПН25)	4
1.132.1-16.2 1.0.00СБ	Каркас пространственный КПН (КПН1... КПН25) Сборочный чертеж	6
1.132.1-16.2 2.0.00	Каркас пространственный КПН, КПВ (КПН26... КПН29) КПВ1, КПВ3, КПВ16, КПВ21, КПВ22, КПВ25... КПВ32, КПВ35, КПВ36)	7
1.132.1-16.2 2.0.00СБ	Каркас пространственный КПН, КПВ (КПН26... КПН29) КПВ1, КПВ3, КПВ16, КПВ21, КПВ22, КПВ25... КПВ32, КПВ35, КПВ36) Сборочный чертеж.	9
1.132.1-16.2 3.0.00	Каркас пространственный КПВ (КПВ2... КПВ7, КПВ10... КПВ20, КПВ23)	11
1.132.1-16.2 3.0.00СБ	Каркас пространственный КПВ (КПВ2... КПВ7, КПВ10... КПВ20, КПВ23) Сборочный чертеж.	13
1.132.1-16.2 4.0.00	Каркас пространственный КПВ8	14
1.132.1-16.2 4.0.00СБ	Каркас пространственный КПВ8 Сборочный чертеж.	14
1.132.1-16.2 1.1.00	Сетка арматурная С (С1... С45, С49, С50). Стержень знутый СГ (СГ1, СГ2).	15

ОБОЗНАЧЕНИЕ	НАИМЕНОВАНИЕ	СТР.
1.132.1-16.2 1.1.00СБ	Сетка арматурная С (С1... С45, С49, С50). Стержень знутый СГ (СГ1, СГ2) Сборочный чертеж.	21
1.132.1-16.2 0.1.00	Сетка арматурная С (С46... С48)	23
1.132.1-16.2 0.1.00СБ	Сетка арматурная С (С46... С48) Сборочный чертеж.	23
1.132.1-16.2 2.1.00	Каркас К (К1... К10, К12... К15, К21... К23)	24
1.132.1-16.2 2.1.00СБ	Каркас К (К1... К10, К12... К15, К21... К23) Сборочный чертеж.	25
1.132.1-16.2 2.2.00	Изделие закладное (П1, АН2)	25
1.132.1-16.2 3.1.00	Каркас К (К11, К16... К20)	26
1.132.1-16.2 3.1.00СБ	Каркас К (К11, К16... К20) Сборочный чертеж	26
1.132.1-16.2 2.3.00	Изделие закладное (МН1, МН2, АН1, АН1, АН2)	27
1.132.1-16.2 2.4.00	Изделие закладное (МН3, МН4, МН1, МН2)	28

ИФР И ВЕК. ПОДС. И А. В. А. М. В. Ю.

1.132.1-16.2 0.0.00		СТАДИЯ		ЛИСТ	ЛИСТОВ
НАЧ. ОТД	ГУРОВ		Р		1
САМЖ. ОР.	ГУРОВ				
И. КОНТР.	ИЛЬИНА				
РУК. ГР.	КАНИНА				
СТ. ИМЖ.	КОТЫЛОВА				
СОДЕРЖАНИЕ			ЛЕНЗНИИЭГ		

1. В настоящем выпуске представлены рабочие чертежи, арматурных изделий и закладных деталей для армирования стальных панелей

2. Армирование панелей выполняется пространственными арматурными каркасами, собираемыми из плоских сеток каркасов и отдельных арматурных стержней. Сборка каркасов должна выполняться с применением контактной точечной сварки.

Цутовая сварка не допускается

3. Петлеобразные выпуски типа Мн, Ан должны быть временно закреплены на пространственном каркасе вязальной проволокой, в дальнейшем в форме они фиксируются в проектное положение согласно опалубочным узлам

4. Арматурные сетки разработаны с учетом их машинного изготовления. Изготовление сеток должно соответствовать требованиям ГОСТ 10922-75, ГОСТ 14098-68.

5. Приварку анкеров в закладных изделиях выполнять в соответствии с требованиями проекта.

- при соединениях „в тавр“ - под углом флюса
- при нахлесточных соединениях - дуговой сваркой электродами Э42А.

6. Все виды сварочных работ должны отвечать требованиям СН 393-78.

7. Арматурные изделия выполняются из стали классов Вр-I по ГОСТ 6727-80 и А-III по ГОСТ 5781-82 (марка стали 25Г2Т по ГОСТ 380-71)\*

8. Материал связей - П1.ПН2) - арматура классов А-I (марка стали Вст 3сп 2) и А-II (марка стали 10ГТ) по ГОСТ 5781-82 и 380-71.\*

9. Прокат для закладных изделий МН и МН1 выполняются из стали марки Вст 3сп 5 по ГОСТ 380

			1 132 1-16.2 0 0 000		
Исполн.	Суров	Е.И.	Механическое описание	Сталь	Лист
Ч.контр.	Климова	И.И.		Р	1
И.п.	Суров	С.И.			1
И.к.зр.	Климова	И.И.			
Ст.инж.	Зналь	И.И.			
			ЛенЗНИИЭП		

Формат Зона Лист	Обозначение	Наименование	Кол. на исполн. 1.132.1-16.2 1.0.00-																								Примечание
			-	01	02*	03	04	05	06	07	08	09	10	11	12	13	14	15	16	17	18	19	20	21	22	23	
		<u>Документация</u>																									
А2	1.132.1-16.2 1.0.00СБ	Сборочный чертеж	X	X	X	X	X	X	X	X	X	X	X	X	X	X	X	X	X	X	X	X	X	X	X	X	X
А3	1.132.1-16.2 0.0.00ТО	Техническое описание	X	X	X	X	X	X	X	X	X	X	X	X	X	X	X	X	X	X	X	X	X	X	X	X	X
		<u>Сборочные единицы</u>																									
А3	1 1.132.1-16.2 1.0.00-01	Сетка С2	1		1			1		1																	
	-02	С3		1		1																					
	-12	С13					1																				
	-18	С19								1																	
	-20	С21										1	1														
	-24	С25													1												
	-28	С28														1											
	29	С28Л															1										
	-31	С30																			1						
	-32	С30Л																				1					
	-35	С33																					1				
	-38	С36																						1			

- МАРКА
- КПН1
- КПН2
- КПН3
- КПН4
- КПН5
- КПН6
- КПН7
- КПН8
- КПН9
- КПН10
- КПН11
- КПН12
- КПН13
- КПН14
- КПН15
- КПН16
- КПН17
- КПН18
- КПН19
- КПН20
- КПН21
- КПН22
- КПН23
- КПН24
- КПН25

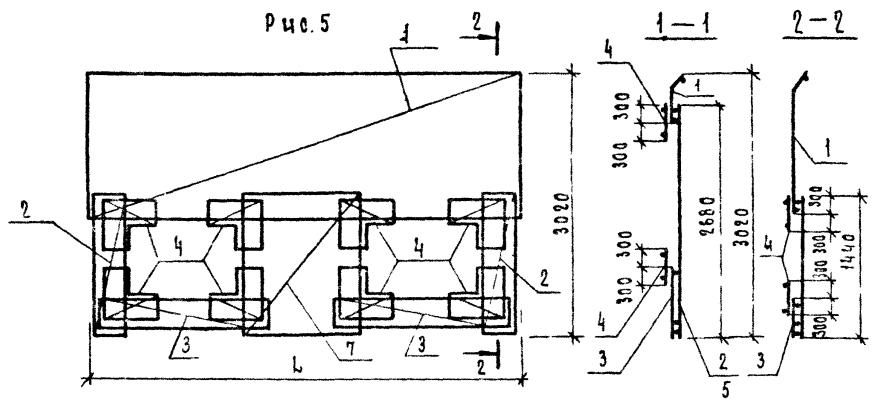
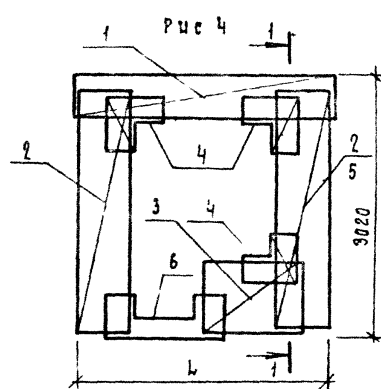
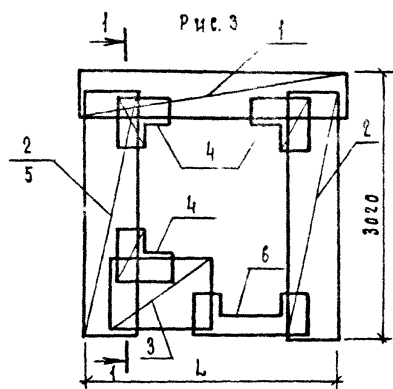
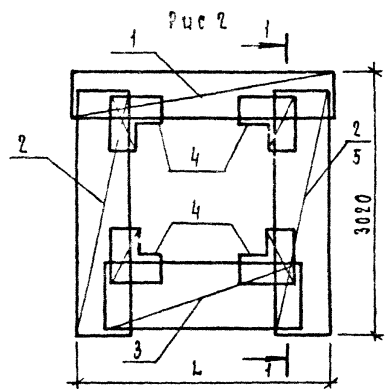
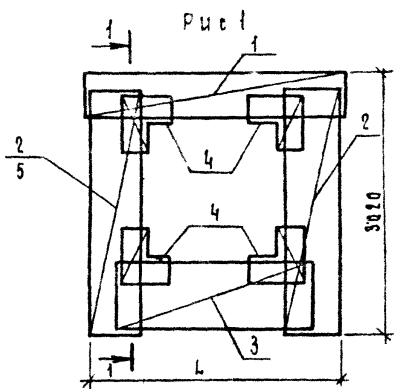
\* Различия исполнений (левая и правая) - по сборочному чертежу

И. КОМП. ИЛЬИНА  
 Нач. отд. Гуров  
 Р. И. П. Гуров  
 Р. И. П. Канина  
 Ст. инж. ГАДАХОВА

1.132.1-16.2 1.0.00  
 КАРКАС ПРОСТРАНСТВЕННЫЙ  
 КПН (КПН1... КПН25)  
 ЛЕНЗНИИЭП

ИЗДАНИЕ ГОДА ПОДЪЕМ ДАТА ВЗАМЕНА





Обозначение	Марка	Рис.	L	Масса, кг
-10	кпн 11	3	2970	7,83
-11	кпн 12	4	2970	7,83
-12	кпн 13	1	2875	8,62
-13	кпн 14	2	2875	8,62
-14	кпн 15	3	2975	9,12
-15	кпн 16	4	2875	9,12
-16	кпн 17	1	3760	10,82
-17	кпн 18	1	3225	9,21
-18	кпн 19	1	3225	9,21
-19	кпн 20	1	3825	11,51
-20	кпн 21	2	3825	11,51
-21	кпн 22	1	2370	8,51
-22	кпн 23	2	2370	8,51
-23	кпн 24	1	2470	8,74
-24	кпн 25	2	2470	8,74

Обозначение	Марка	Рис.	L	Масса, кг
1132.1-16.2 10.00	кпн 1	1	2970	9,07
-01	кпн 2	1	3570	10,21
-02	кпн 3	3	2970	10,22
-03	кпн 4	4	2970	10,22
-04	кпн 5	3	3570	10,69
-05	кпн 6	4	3570	10,69
-06	кпн 7	5	4770	16,60
-07	кпн 8	1	2970	9,07
-08	кпн 9	1	3070	9,42
-09	кпн 10	2	3070	9,42

**1132.1-16.2 10.00 СБ**

Каркас пространственный  
кпн (кпн 1... кпн 25)  
Сборочный чертеж

Таблица	Масса	Масштаб
Р	см	1:50
лист	листов	1

Я контр. Ильяина  
 нач. отд. Гуров  
 ГИП Гуров  
 Рук. гр. Качина  
 ст. инж. Галахова

ЦИВНПОДР. ПОДП. Л. П. П. А. В. С. Д. М. И. В. Н.

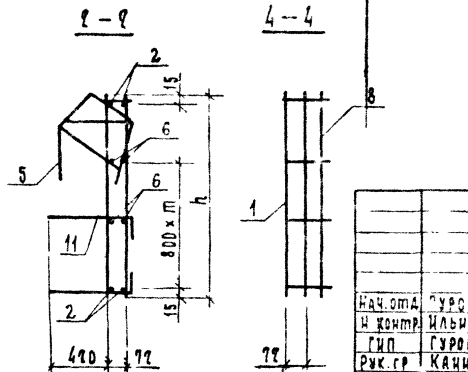
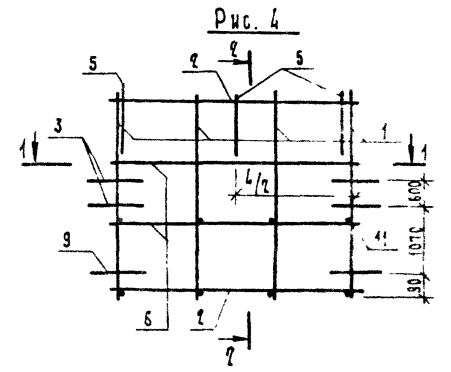
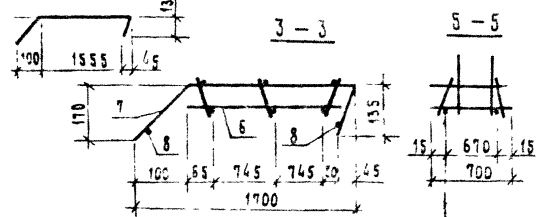
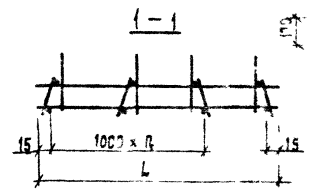
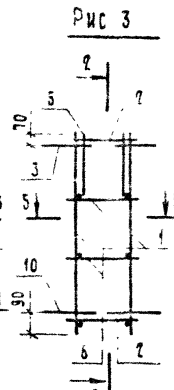
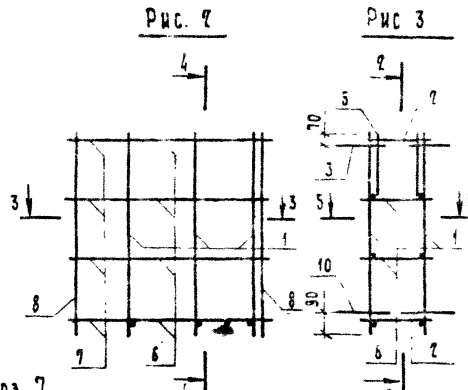
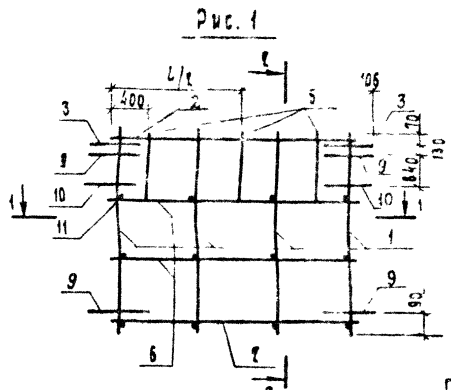
Формат ЗОНА ПОС.	Обозначение	Наименование	К-л на исполн 1.132.1-16.2 2.0.00-											13						Примечание	
			-	01	02	03	04	05	06	07	08	09	10	11	13	14	15	16	17		18
		<u>Документация</u>																			
A3	1.132.1-16.2 2.0.00СВ	Сборочный чертеж	x	x	x	x	x	x	x	x	x	x	x	x	x			x	x	x	x
A3	1.132.1-16.2 0.00ТО	Техническое описание	x	x	x	x	x	x	x	x	x	x	x	x	x			x	x	x	x
		<u>Сборочные единицы</u>																			
A3	1 1.132.1-16.2 2.1.00	КАРКАС К1	3	4	4	2	3														
	-03	К4						3											2		
	-09	К10																	2		3
	-16	К23							3	4	4	7	4	4	4	2			3		
A3	2 1.132.1-16.2 2.1.00-04	КАРКАС К5	2					2													
	-05	К6							2												
	-06	К7			2															2	
	-07	К8				2													2		
	-08	К9					2													2	
	-09	К10																			2
	-10	К12																			2
	-15	К22													2						
	-11	К13													2						
	-12	К14		2																2	
	-13	К15																			2

К-л на исполн 1.132.1-16.2 2.0.00-

Исполнитель	Руров <i>И.В.</i>	1.132.1-16.2 2.0.00				
Контроль	Ильина <i>Л.В.</i>		КАРКАС пространственный К1, К6 (К1, 2С, К11, 23, К16, 1, К10, 6, К15, К6, 21, К10, 22, К10, 25, К10, 32, К10, 35, К10, 36)	Страница	Лист	Листов
Руководитель	Канюк <i>С.В.</i>			Р	1	2
Ст. инж.	Галахова <i>С.В.</i>			Ле ЗНИИЭП		







Обозначение	Марка	Рис.	Размеры, мм				Масса, кг
			L	h	n	m	
1.132.1-162 2000	КПВ 1	1	2010	2830	1	3	29,99
-01	КПВ 9	1	2510	2830	2	3	32,05
-02	КПВ 15	1	3160	2830	2	3	29,90
-03	КПВ 21	3	700	2830	-	3	10,43
-04	КПВ 22	1	1480	2830	1	3	27,77
-05	КПВ 27	2	1700	2790	-	3	15,67
-06	КПВ 25	4	2010	2710	1	3	33,89
-07	КПВ 26	5	2610	2710	2	3	27,57
-08	КПВ 27	5	3210	2710	2	3	38,94
-09	КПВ 28	6	4410	2710	-	3	57,16
-10	КПВ 29	5	2510	2710	2	3	27,25
-11	КПВ 30	4	2570	2710	2	3	29,69
-12	КПВ 31	4	3160	2710	2	3	31,07
-13	КПВ 32	7	700	2710	-	3	16,75
-14	КПВ 18	8	1030	2650	-	3	5,89
-15	КПВ 26	8	1080	2790	-	3	10,43
-16	КПВ 35	5	1480	2710	1	3	28,87
-17	КПВ 29	2	1700	2650	-	3	6,33
-18	КПВ 36	5	1940	2710	1	3	20,56

СЕР. И ПОД. П. С. Д. М. А. А. П. А. В. С. Л. М. А. Б. Н.

1.132.1-162 2.000 С5					
ИЗДАНИЕ	УРОВ	КАРКАС ПРОСТРАНСТВЕННЫЙ КПВ, КПВ (КПВ 26... КПВ 29, КПВ 1, КПВ 9, КПВ 6, КПВ 21, КПВ 27, КПВ 25... КПВ 32, КПВ 35, КПВ 36) СБОРЩИЙ ЧЕРТЕЖ	СТАЛЬ	МАССА	МАСШТАБ
И КОМП.	ИЛЬИНА		Р	СМ. ТАБЛ.	1:50
ГПП	ГУРОВ		Лист 1	Листов 2	
РВК. ГР	КАНИНА				
ЛенЗНИИЭП					

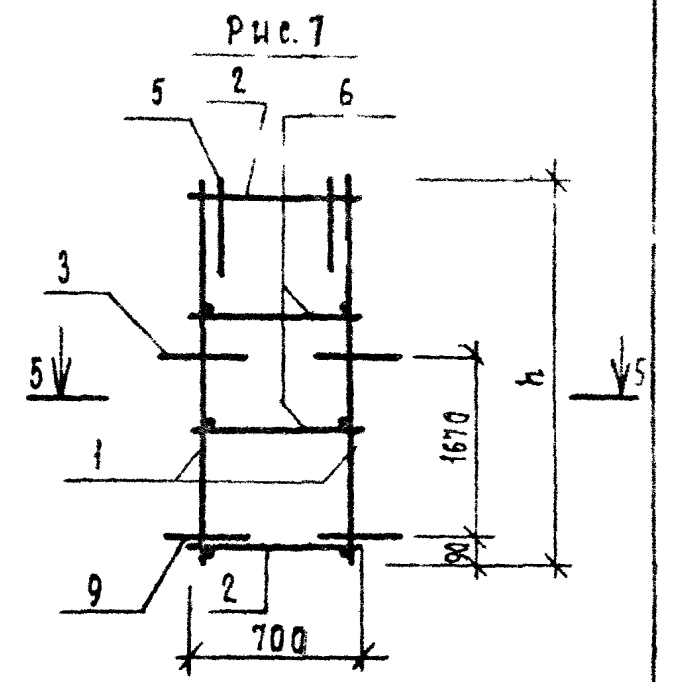
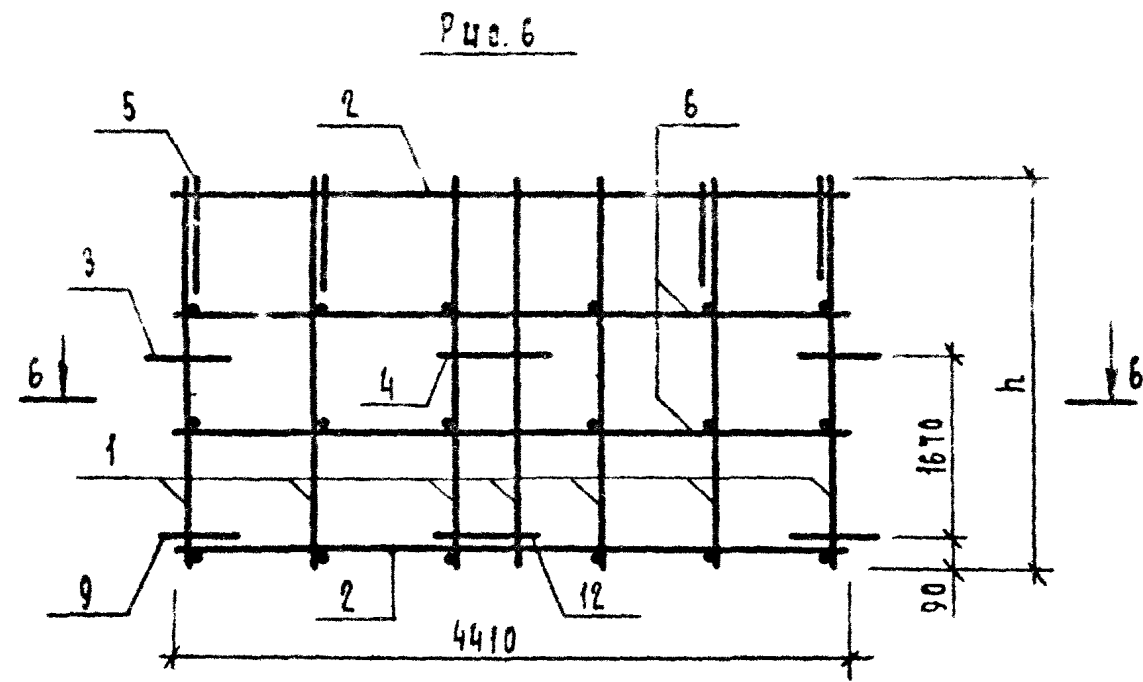
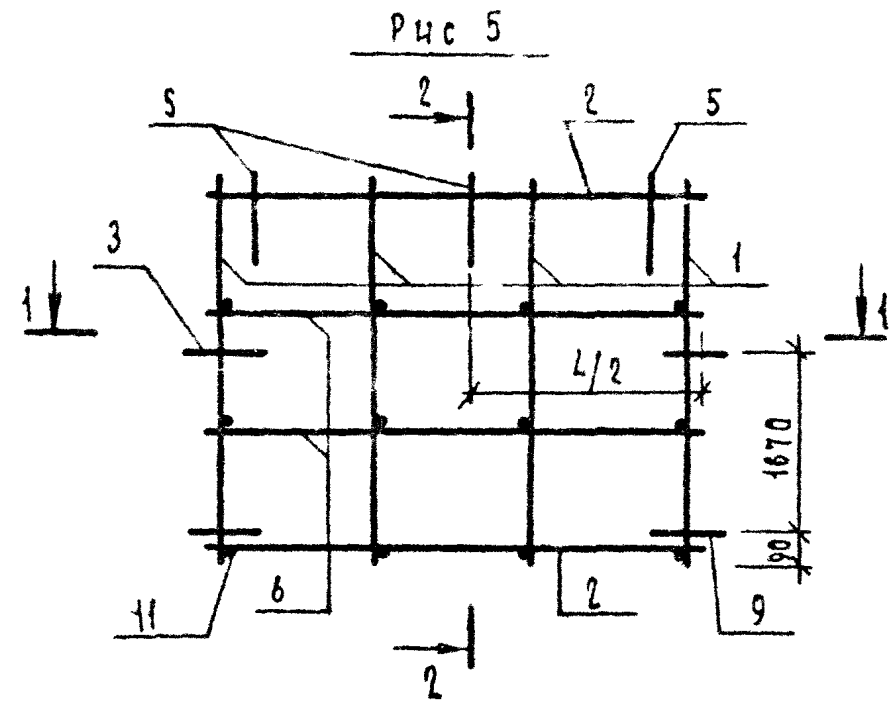
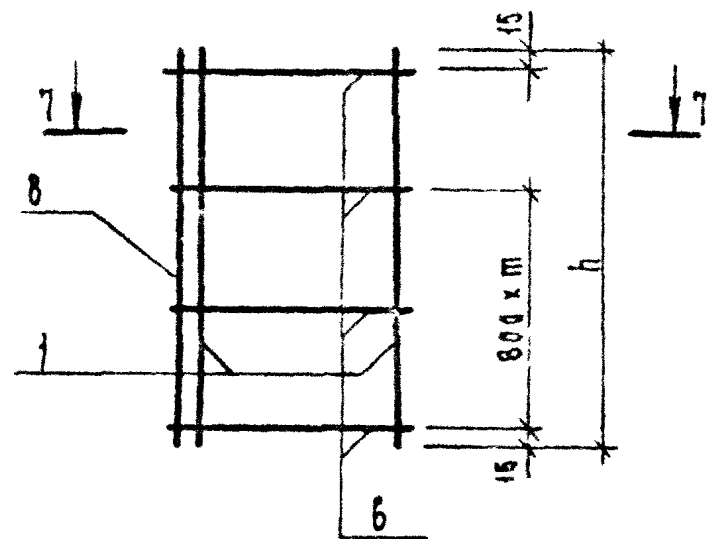
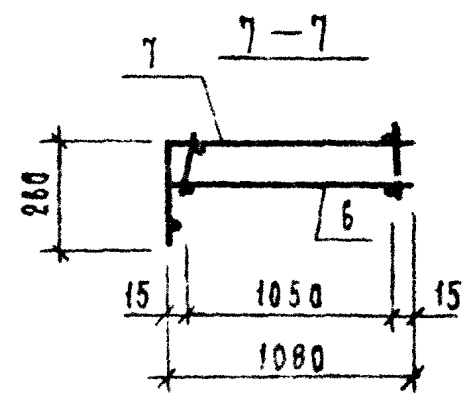
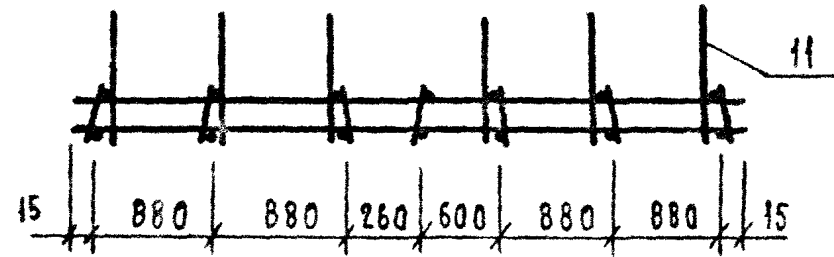


Рис. 8



6-6



УТВЕРЖДЕНО  
ПРОЕКТА  
ПРОЕКТА  
ПРОЕКТА

1.132.1-16.2 2.0.00СБ

АЛСТ

2

ФОРМАТ	ЗНАЧ	ПОЗ	Обозначение	Наименование	Код на исполн 1.132.1-16.2 3.0.00-											Примечание	
					—	01	02 03	04 05	06 07	08 09	10	11	12 13	14 15	16		
				Документация													
A3			1.132.1-16.2 3.0.00 CB	Сборочный чертеж													
A3			1.132.1-16.2 00.00 TO	Техническое описание													
				Сборочные единицы													
				Каркас													
A4	1		1.132.1-16.2 2.1.00	К1	4	4			4			4	4	4			
			-14	К21			4	4		4	4						
A4	2		1.132.1-16.2 2.1.00-01	К2	1	1	1	1	1	1	1	1	1	1	1	1	1
A4	3		1.132.1-16.2 2.1.00-05	К6	1	1					1						
					1 132 16.2 3 0 0 0												
												Каркас			Стяжка	Лист	Альбом
												раскрасочный и пв			0	1	4
												(КВ.З., КВ.Т., КВ.10., КВ.20., КВ.25.)			ЛенЗНИИЭП		

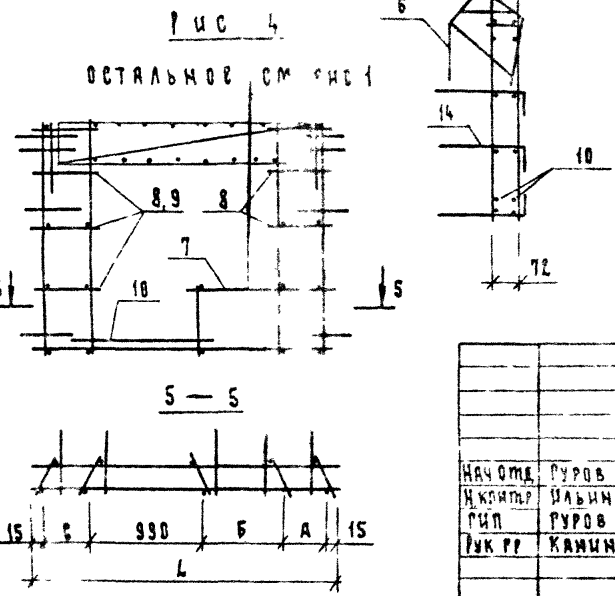
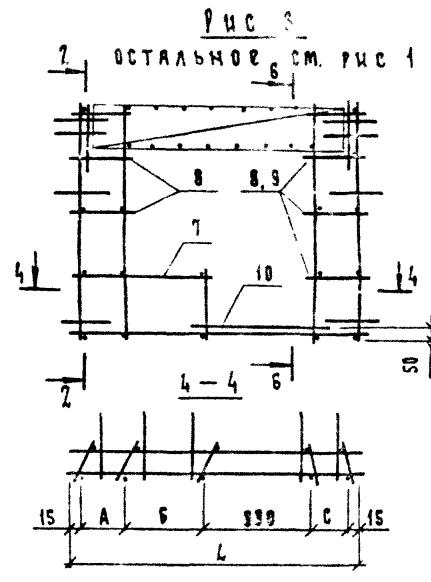
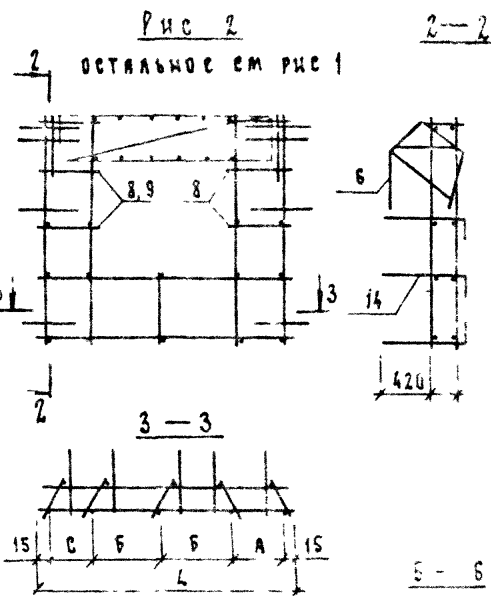
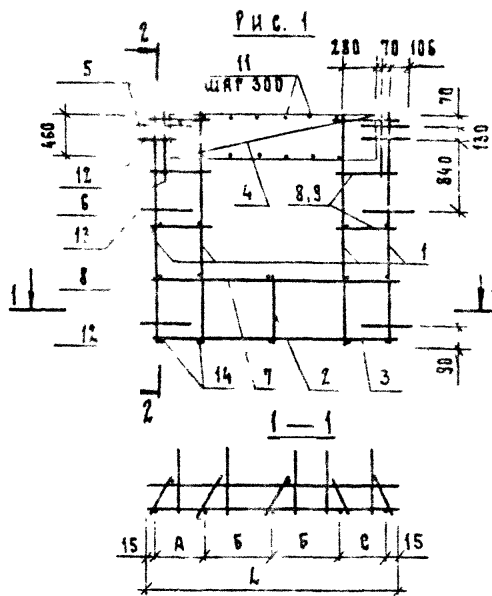


ИВВ.И.М.С.А.	ИВВ.И.М.С.А.	ИВВ.И.М.С.А.
--------------	--------------	--------------

		Обозначение	Наименование	Код. мя исполн. 1.132.1-16.2 3.0.00											Приме чающие	
				01	02 03	04 05	06 07	08 09	10 11	12 13	14 15	16				
			<u>Детали</u>													
			ФБА I ГОСТ 5781-82													
64	7	1.132.1-16.2 3.0.01	ℓ = 2610	2												0,57кг
		1.132.1-16.2 3.0.02	ℓ = 3210	2												0,71кг
		1.132.1-16.2 3.0.03	ℓ = 2510				2									0,55кг
		1.132.1-16.2 3.0.04	ℓ = 2510							2						0,57кг
		1.132.1-16.2 3.0.05	ℓ = 3160									2				0,70кг
		1.132.1-16.2 3.0.06	ℓ = 1940											2		0,43кг
		1.132.1-16.2 3.0.07	ℓ = 1320			2										0,27кг
		1.132.1-16.2 3.0.08	ℓ = 1770				2									0,37кг
		1.132.1-16.2 3.0.09	ℓ = 1220						2							0,25кг
		1.132.1-16.2 3.0.10	ℓ = 1350							2						0,28кг
64	8	1.132.1-16.2 3.0.11	ℓ = 450	12				6								0,1кг
		1.132.1-16.2 3.0.12	ℓ = 560		12											0,12кг
		1.132.1-16.2 3.0.13	ℓ = 380				14									0,07кг
		1.132.1-16.2 3.0.14	ℓ = 530					14								0,11кг
				1.132.1-16.2 3.0.00											Ассем-	
															3	

ИЗВЧ ПОДА:	ПОДП И ДАТА	ВЗАМ. ЦИФР

		Обозначение	Наименование	КОЛ. НА ИСПОЛН. 1.132.1-16.2 3.0.00-											Примечание	
				-	01	02 03	04 05	06 07	08 09	10 11	12 13	14 15	16			
64	8	1.132.1-16.2 3.0.15	ℓ = 330							6						0,05кг
		1.132.1-16.2 3.0.16	ℓ = 410								6	6		12		0,08кг
		1.132.1-16.2 3.0.17	ℓ = 700										6			0,15кг
64	9	1.132.1-16.2 3.0.18								8						0,07кг
		1.132.1-16.2 3.0.19	ℓ = 350					6		8						0,07кг
		1.132.1-16.2 3.0.20	ℓ = 450									6				0,10кг
		1.132.1-16.2 3.0.21	ℓ = 750										6			0,16кг
64	10		φ 10 А III ГОСТ 5781-82													
		1.132.1-16.2 3.0.22	ℓ = 1600			2	2			2	2					0,93кг
64	11	1.132.1-16.2 3.0.23	Проволока 4 Вр I ГОСТ 6727-80 ℓ = 80	14	16	16	16	18	14	16	14	14	12			0,01кг
			Цапельце закладное													
	12	1.132.1-16.2 2.3.00-03	АН 1	4	4	4	4	4	4	4	4	4	4			
	13	1.132.1-16.2 2.3.00-02	АН 1	2	2	2	2	2	2	2	2	2	2			
	14	1.132.1-16.2 2.2.00-01	АН 2	14	14	14	14	14	14	14	14	14	14			
				1.132.1-16.2 3.0.00											Исст 4	



ОБОЗНАЧЕНИЕ	МАРКА	РИС	РАЗМЕРЫ, ММ				МАССА КГ	
			Л	А	Б	С		
1.132.1-16.2	3000	КПВ2	1	2610	420	870	420	33,35
-01	КПВ3	1	3210	670	1020	570	35,09	
-02	КПВ4	3	2610	350	890	350	43,75	
-03	КПВ5	4	2610	350	890	350	43,75	
-04	КПВ6	3	3210	500	1190	500	45,67	
-05	КПВ7	7	3210	500	1190	500	45,67	
-06	КПВ10	1	2510	420	870	320	35,17	
-07	КПВ11	2	2510	420	870	320	35,17	
-08	КПВ12	3	2510	300	890	300	32,61	
-09	КПВ13	4	2510	300	890	300	32,61	
-10	КПВ14	3	2610	380	890	320	50,1	
-11	КПВ15	4	2610	380	890	320	50,1	
-12	КПВ17	1	2570	380	870	420	34,1	
-13	КПВ18	2	2570	380	870	420	34,1	
-14	КПВ19	1	3160	670	870	420	34,55	
-15	КПВ20	2	2570	670	870	720	34,55	
-16	КПВ23	1	1940	385	570	385	30,69	

При установке каркасов поз. 4 поперечные стержни каркасов поз. 1 обрезать по месту.

ИЗВ. ПОДА ПЛАТ. В ДАН. ОБЪЕМ. ЧЕРТ. Л.

		1132.1-16.2 3.0.00 СБ		СТАНДАРТНАЯ МАССА (МАСШТАБ)	
		КАРКАС		Р	СМ
		ПРОСТРАНСТВЕННЫЙ КПС		МАШ.	—
		(КПВ2 КПВ7 КПВ10 КПВ20, КПВ23) Сборочный чертеж		Лист	Листов 1
НАЧ. ОТД.	РУКОВ.	ИЗМ.	КАНИНА		
И. КОМП.	МАШИНА	ПР.	КАНИНА		
ГИП	РУКОВ.	ПР.	КАНИНА		
РУК. ПР.	КАНИНА	ПР.	КАНИНА		

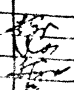
ЛенЗНИИЭЛ

Формат ЗНАК	КОД	Связи значе- ние	Наименование	кол	приме- чание
			<u>Документация</u>		
		1.132.1-16.2 4.0.00СБ	сборочный чертеш		
		1.132.1-16.2 0.0.00ТО	Техническое описание		
			<u>Сборочные единицы</u>		
	1	1.132.1-16.2 2.1.00	КАРКАС К1	7	
	2	-02	К3	2	
	3	1.132.1-16.2 3.1.00-05	К11	2	
	4	1.132.1-16.2 2.1.00-15	К22	1	
			<u>Изделие закладное</u>		
	5	1.132.1-16.2 2.4.00-02	Мна1	2	
	6	-03	Мна2	1	
	7	1.132.1-16.2 2.2.00	П1	4	
			<u>Детали</u>		
			6А-I ГОСТ 5781-82		
	8	1.132.1-16.2 4.0.01	В=4410	4	0,98кг
	9	1.132.1-16.2 4.0.02	В=255	4	0,06кг
	10	1.132.1-16.2 4.0.03	В=880	2	0,2кг
	11	1.132.1-16.2 4.0.04	Проволока 4вр1		
			ГОСТ 6727-80 В-80	28	0,01кг
			<u>Изделие закладное</u>		
	12	1.132.1-16.2 2.3.00-03	Ана1	4	
	13	1.132.1-16.2 2.3.00-04	Ана2	1	
	14	1.132.1-16.2 2.3.00-02	Ан1	2	
	15	1.132.1-16.2 2.2.00-01	Ан2	17	

338М.КВ.8

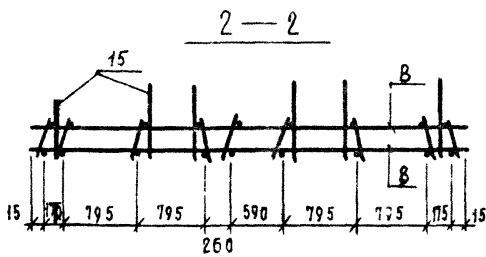
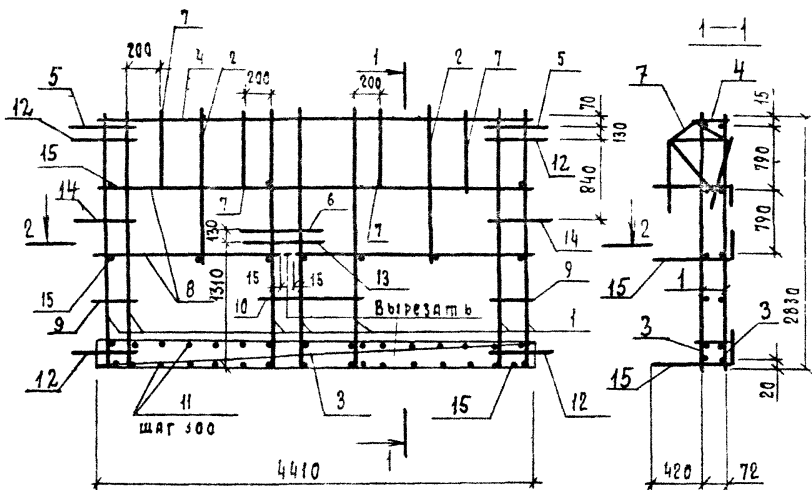
ПОС. И ДАТА

ИНВ. ПОДЛ

		1.132.1-16.2 4.0.00				
Начема	Гуров		КАРКАС	Свая	Лист	Листов
И отпр	НАВЦНА			Р		1
Гип	Гуров			Пространственный КВ8		
ФуктР	КАШИНА					

ЛенЗНИИЭП





ВЗАИМШ.И.В.

ДАТА

ПОДП. И. И. И.

1.132.1-16.2 4.0 00 СБ

КАРКАС  
ПРОСТРАНСТВЕННЫЙ КПВ В  
СБОРОЧНЫЙ ЧЕРТЕЖ

Стандарт	Масса	Масштаб
Р	56,97	—
Лист	Листов 1	

ГенЗНИИЭП

Фирма	Зона	Поз.	Обозначение	Наименование	Ква	Примечание	
				<u>Документация</u>			
A3			1.132.1-16.2 1.00 СЕ	Сборочный чертеж			
A3			1.132.1-16.2 0.00 ТО	Техническое описание			
			<u>Переменные данные для исполнения</u>				
				1.132.1-16.2 1.100		С1	
				<u>А талы</u>			
				Проволока ЗВр1, ГОСТ 5727-80			
Б4	1		1.132.1-16.2 1.1.01	Р = 3040	24	0,155	
Б4	2		1.132.1-16.2 1.1.02	Р = 2360	16	0,121	
				1.132.1-16.2 1.1.03-01		С2	
				<u>Детали</u>			
				Проволока ЗВр1, ГОСТ 6727-80			
Б4	1		1.132.1-16.2 1.1.03	Р = 730	30	0,037	
Б4	2		1.132.1-16.2 1.1.04	Р = 2860	8	0,150	
				1.132.1-16.2 1.1.04-02		С3	
				<u>Детали</u>			
				Проволока ЗВр1, ГОСТ 6727-80			
Б4	1		1.132.1-16.2 1.1.03	Р = 730	36	0,037	
Б4	2		1.132.1-16.2 1.1.05	Р = 3560	8	0,181	

ИВБ Ж ПОДЛ. - ДВА И ДАТА ВСАМ ИВБ.А

Нач. отд.	Руров	<i>[Signature]</i>
ГНП	Руров	<i>[Signature]</i>
Нач. цитр.	Нальина	<i>[Signature]</i>
Рук. пр.	Камина	<i>[Signature]</i>
Ст. инж.		
Ст. инж.	Лодкутова	<i>[Signature]</i>

1.132.1-152 1.1.00

Сетка арматурная с  
(С1... С45, С49, С50).  
Стержень шпунтый СГ(СГ1, СГ2)

Стандия	Лист	Листов
Р	1	12

ЛенЗНИИЭП

ФОРМАТ	ЗОНА	ПОС.	Обозначение	Наименование	Кол.	Примечание
				1.132.1-16.2 1.1.00-03		С4
				- Детали		
				Проволока 3Вр1, ГОСТ 6727-80		
Б4	1		1.132.1-16.2 1.1.06	В-880	21	0,045
Б4	2		1.132.1-16.2 1.1.07	В-2050	4	0,105
				1.132.1-16.2 1.1.00-04		С5
				- Детали		
				Проволока 3Вр1, ГОСТ 6727-80		
Б4	1		1.132.1-16.2 1.1.06	В-880	24	0,045
Б4	2		1.132.1-16.2 1.1.08	В-2350	5	0,125
				1.132.1-16.2 1.1.00-05		С6
				- Детали		
				Проволока 3Вр1, ГОСТ 6727-80		
Б4	1		1.132.1-16.2 1.1.10	В-2680	8	0,137
Б4	2		1.132.1-16.2 1.1.09	В-770	14	0,039
				1.132.1-16.2 1.1.00-06		С7
				- Детали		
				Проволока 3Вр1, ГОСТ 6727-80		
Б4	1		1.132.1-16.2 1.1.10	В-2680	9	0,137
Б4	2		1.132.1-16.2 1.1.11	В-920	14	0,046
				1.132.1-16.2 1.1.00-07		С8
				- Детали		
				Проволока 3Вр1, ГОСТ 6727-80		
Б4	1		1.132.1-16.2 1.1.10	В-2680	7	0,13
Б4	2		1.132.1-16.2 1.1.12	В-700	14	0,035
				1.132.1-16.2 1.1.00		

ЧИСЛО ПОДП. И ДАТА  
 ВЗАИМН. И  
 ПОДП. И ДАТА

10/20



ИНВ. № ПОДП. ПОЯП. И ДАТА ВЗЛ.М. И №.Х

ФОРМАТ	ЗОНА	ПИС.	ОБОЗНАЧЕНИЕ	НАИМЕНОВАНИЕ	КОЛ	ПРИМЕЧАНИЕ
				<u>1.132.1-16.2 1.100-12</u>		С 13
				<u>Детали</u>		
				Проволока ЗВр I, ГОСТ 6727-80		
Б4	1		1.132.1-16.2 1.1.20	Ø: 1840	48	0,09
Б4	2		1.132.1-16.2 1.1.21	Ø: 4760	10	0,242
				<u>1.132.1-16.2 1.100-13</u>		С 14
				<u>Детали</u>		
				Проволока ЗВр I, ГОСТ 6727-80		
Б4	1		1.132.1-16.2 1.1.22	Ø: 1440	12	0,073
Б4	2		1.132.1-16.2 1.1.23	Ø: 1170	8	0,059
				<u>1.132.1-16.2 1.100-14</u>		С 15
				<u>Детали</u>		
				Проволока ЗВр I, ГОСТ 6727-80		
Б4	1		1.132.1-16.2 1.1.22	Ø: 1440	6	0,073
Б4	2		1.132.1-16.2 1.1.24	Ø: 520	8	0,026
				<u>1.132.1-16.2 1.100-15</u>		С 16
				<u>Детали</u>		
				Проволока ЗВр I, ГОСТ 6727-80		
Б4	1		1.132.1-16.2 1.1.25	Ø: 310	18	0,015
Б4	2		1.132.1-16.2 1.1.26	Ø: 1870	6	0,091
				<u>1.132.1-16.2 1.100-16</u>		С 17
				<u>Детали</u>		
				Проволока ЗВр I, ГОСТ 6727-80		
Б4	1		1.132.1-16.2 1.1.27	Ø: 640	14	033
Б4	2		1.132.1-16.2 1.1.17	Ø: 340	12	017
				1.132.1-16.2 1.1.00		

ИКСИ

4

УИЗ А. РА. ПОП. И АМТ. ВЗМ. КВ. Н.

ФОРМАТ	ВОЛНА	ПОВ.	ОБОЗНАЧЕНИЕ	НАИМЕНОВАНИЕ	Х-н	ПРИМЕЧАНИЕ
				1.132.1-16.2 1.100-17		С18
				<u>АСТАЛН</u>		
				ПРОВОДКА ЗВр1, ГОСТ 6727-80		
Б4	1		1.132.1-16.2 1.1.01	ρ = 3040	30	0,155
Б4	2		1.132.1-16.2 1.1.04	ρ = 2960	16	0,150
				1.132.1-16.2 1.100-18		С19
				<u>АСТАЛН</u>		
				ПРОВОДКА ЗВр1, ГОСТ 6727-80		
Б4	1		1.132.1-16.2 1.1.03	ρ = 730	31	0,037
Б4	2		1.132.1-16.2 1.1.28	ρ = 3060	8	0,156
				1.132.1-16.2 1.100-19		С20
				<u>АСТАЛН</u>		
				ПРОВОДКА ЗВр1, ГОСТ 6727-80		
Б4	1		1.132.1-16.2 1.1.10	ρ = 2680	8	0,137
Б4	2		1.132.1-16.2 1.1.29	ρ = 810	14	0,043
				1.132.1-16.2 1.100-20		С21
				<u>АСТАЛН</u>		
				ПРОВОДКА ЗВ, ГОСТ 6727-80		
Б4	1		1.132.1-16.2 1.1.03	ρ = 730	28	0,037
Б4	2		1.132.1-16.2 1.1.30	ρ = 2740	8	0,140
				1.132.1-16.2 1.100-21		С22
				<u>АСТАЛН</u>		
				ПРОВОДКА ЗВр1, ГОСТ 6727-80		
Б4	1		1.132.1-16.2 1.1.10	ρ = 2680	6	0,137
Б4	2		1.132.1-16.2 1.1.31	ρ = 540	14	0,027
1.132.1-16.2 1.1.00						АВСТ
						5

ИЗВ. И ПОДЛ. ПО ДЛ. И ДАТА ВЗН. И ВКЛ. И

ФОРМАТ	КОЛ. ЛИСТОВ	ПОС.	ОБОЗНАЧЕНИЕ	НАИМЕНОВАНИЕ	КОЛ.	ПРИМЕЧАНИЕ
				1.132.1-16.2 1.1.00-22		023
				<u>ДЕТАЛИ</u>		
				ПРОВОЛОКА ЗВр1 ГОСТ 5777-80		
54	1	1.132.1-16.2 1.1.10		В = 2680	7	0,137
54	2	1.132.1-16.2 1.1		В = 700	14	0,037
				1.132.1-16.2 1.1.00-23		024
				<u>ДЕТАЛИ</u>		
				ПРОВОЛОКА ЗВр1 ГОСТ 5777-80		
54	1	1.132.1-16.2 1.1.10		В = 2680	5	0,137
54	2	1.132.1-16.2 1.1.32		В = 480	14	0,025
				1.132.1-16.2 1.1.00-24		025
				<u>ДЕТАЛИ</u>		
				ПРОВОЛОКА ЗВр1 ГОСТ 5777-80		
54	1	1.132.1-16.2 1.1.03		В = 730	38	0,037
54	2	1.132.1-16.2 1.1.33		В = 3750	8	0,191
				1.132.1-16.2 1.1.00-25		026
				<u>ДЕТАЛИ</u>		
				ПРОВОЛОКА ЗВр1 ГОСТ 5777-80		
54	1	1.132.1-16.2 1.1.10		В = 2680	10	0,137
54	2	1.132.1-16.2 1.1.34		В = 1010	14	0,051
				1.132.1-16.2 1.1.00-26		027, 027А
				<u>ДЕТАЛИ</u>		
				ПРОВОЛОКА ЗВр1 ГОСТ 5777-80		
54	1	1.132.1-16.2 1.1.01		В = 2040	39	0,155
54	2	1.132.1-16.2 1.1.35		В = 3970	16	0,022
				1.132.1-16.2 1.1.00		А. см
						6

СРМАН	ЗНА	ПОЗ	Обозначение	Наименование	кол	Примечание
				<u>1.132.1-16.2 1.1.00-28</u>		с28, с28А
				<u>Детали</u>		
				Проволока 38р1, ГОСТ 6727-80		
Б4	1		1.132.1-16.2 1.1.03	В=730	39	0,037
Б4	2		1.132.1-16.2 1.1.36	В=3320	8	0,169
				<u>1.132.1-16.2 1.1.00-30</u>		с29
				<u>Детали</u>		
				Проволока 38р1, ГОСТ 6727-80		
Б4	1		1.132.1-16.2 1.1.10	В=2680	6	0,137
Б4	2		1.132.1-16.2 1.1.37	В=1140	14	0,056
				<u>1.132.1-16.2 1.1.00-31</u>		с30, с30А
				<u>Детали</u>		
				Проволока 38р1, ГОСТ 6727-80		
Б4	1		1.132.1-16.2 1.1.03	В=730	39	0,037
Б4	2		1.132.1-16.2 1.1.38	В=3220	8	0,200
				<u>1.132.1-16.2 1.1.00-33</u>		с31
				<u>Детали</u>		
				Проволока 38р1, ГОСТ 6727-80		
Б4	1		1.132.1-16.2 1.1.10	В=2880	14	0,137
Б4	2		1.132.1-16.2 1.1.39	В=1420	14	0,072
				<u>1.132.1-16.2 1.1.00-34</u>		с32
				<u>Детали</u>		
				Проволока 38р1, ГОСТ 6727-80		
Б4	1		1.132.1-16.2 1.1.10	В=2680	11	0,137
Б4	2		1.132.1-16.2 1.1.40	В=1080	14	0,055
				1.132.1-16.2 1.1.00		АЧСМ
						7

ДЕН ГОД ПОД ЦАМА БІАМ ЧІБІ



Формат	Зона	Поз.	Обозначение	Наименование	кол	Приме- чание
				<u>1.132.1-16.2 1.1.00-35</u>		С33
				<u>Д е т а л и</u>		
				Проволока 38р1, ГОСТ 6727-80		
54	1		1.132.1-16.2 1.1.03	l=730	24	0,037
54	2		1.132.1-16.2 1.1.02	l=2360	8	0,121
				<u>1.132.1-16.2 1.1.00-36</u>		С34
				<u>Д е т а л и</u>		
				Проволока 38р1, ГОСТ 6727-80		
54	1		1.132.1-16.2 1.1.06	l=880	15	0,045
54	2		1.132.1-16.2 1.1.22	l=1440	5	0,091
				<u>1.132.1-16.2 1.1.00-37</u>		С35
				<u>Д е т а л и</u>		
				Проволока 38р1, ГОСТ 6727-80		
54	1		1.132.1-16.2 1.1.10	l=2680	8	0,137
54	2		1.132.1-16.2 1.1.41	l=740	14	0,038
				<u>1.132.1-16.2 1.1.00-38</u>		С36
				<u>Д е т а л и</u>		
				Проволока 38р1, ГОСТ 6727-80		
54	1		1.132.1-16.2 1.1.03	l=730	25	0,037
54	2		1.132.1-16.2 1.1.42	l=2450	8	0,121
				<u>1.132.1-16.2 1.1.00-39</u>		С37
				<u>Д е т а л и</u>		
				Проволока 38р1, ГОСТ 6727-80		
54	1		1.132.1-16.2 1.1.01	l=3040	14	0,155
54	2		1.132.1-16.2 1.1.43	l=1400	16	0,070
				1.132.1-16.2 1.1.00		Лист 8

ИЗМ. № 1 ПОДП. И. ДАША ВЗАМ. ИВБН

Форм- Зона	Пл	Объ-начение	Наименование	ЛСЛ	Приме- чание
			<u>1.132.1-16.2 1.1.00-41</u>		СЗВ
			<u>Детали</u>		
			Проволока 38р1, ГОСТ 6727-80		
	1	1.132.1-16.2 1.1.44	В=2750	2	0,14
64	2	1.132.1-16.2 1.1.45	В=3050	24	0,16
64	3	1.132.1-16.2 1.1.46	В=2770	2	0,11
64	4	1.132.1-16.2 1.1.47	В=2370	14	0,12
			<u>1.132.1-16.2 1.1.00-42</u>		СЗВ
			<u>Детали</u>		
			Проволока 38р1, ГОСТ 6727-80		
64	1	1.132.1-16.2 1.1.44	В=2750	2	0,14
64	2	1.132.1-16.2 1.1.45	В=3050	28	0,16
64	3	1.132.1-16.2 1.1.48	В=2770	2	0,11
64	4	1.132.1-16.2 1.1.49	В=2970	1	0,15
			<u>1.132.1-16.2 1.1.00-43</u>		СЗВ
			<u>Детали</u>		
			Проволока 38р1, ГОСТ 6727-80		
64	1	1.132.1-16.2 1.1.44	В=2750	2	0,14
64	2	1.132.1-16.2 1.1.45	В=3050	34	0,16
64	3	1.132.1-16.2 1.1.50	В=3370	2	0,16
64	4	1.132.1-16.2 1.1.51	В=3570	14	0,19

Ш.В.Н. ПОДА ПОНД Ч ДАТА ВЗН. ДУВН

1.132.1-16.2 1.1.00

Алсм







Рис. 1

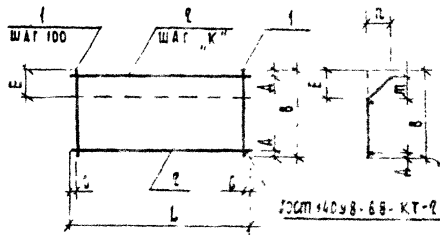


Рис. 2

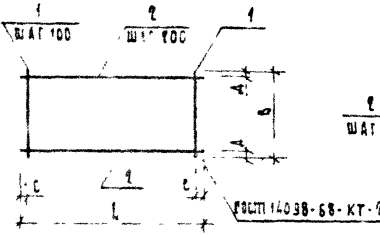


Рис. 3

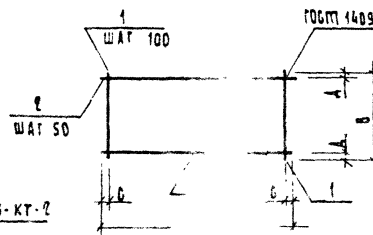


Рис. 4

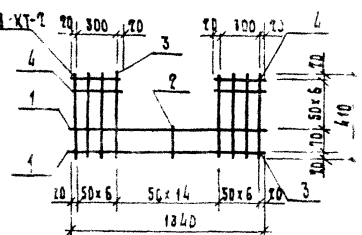


Рис. 5

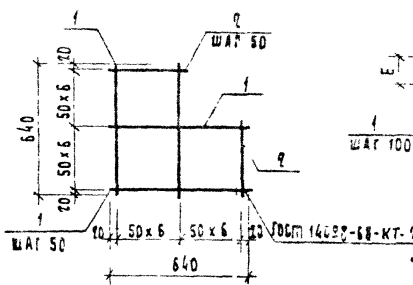


Рис. 6

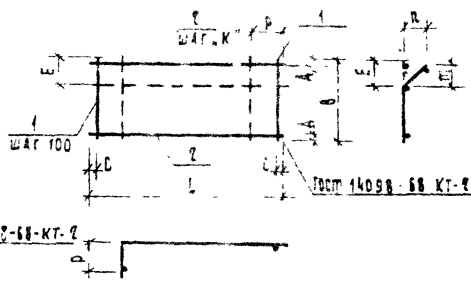


Рис. 7

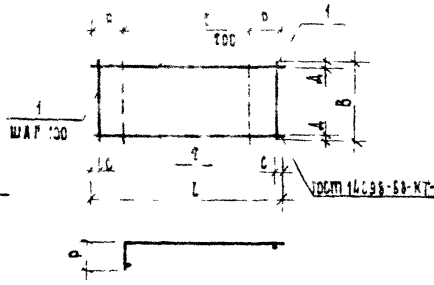


Рис. 8

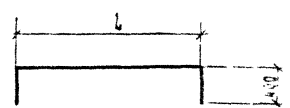


Рис. 9

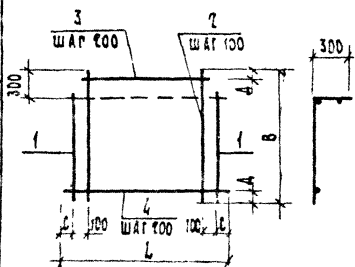
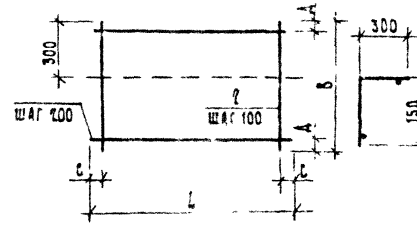


Рис. 10



ЛЕННИИЭП

		1132.1-16.2 11.00 СБ	
		Сетка арматурная с (Б1 245 649 650) стержнями из ст. (Ст. 102) сборочный чертеж	
НАЧ. ОТД.	РУКОВ.	СТ. 4 КВ	МАССА
ИНЖ. КОМП.	ИНЖ. НАЧ. ИЛ	Р	СМ. ТАБА.
Р. ДИ. СР.	КАНИНА	Лист 1	Листов 1
В. П. И. И.	НОВИКОВА	ЛенЗНИИЭП	

ИД № 0044 707 Н А-17А ВЗМ С-ВН

Обозначение	Марка	Рис	Л мм	В мм	С мм	Д мм	Е мм	П мм	П мм	Р мм	К мм	Масса кг
1.132.1-16.2 1.1.00	С1	1	2360	3040	30	20	140	100	100	—	200	5,85
-01	С2	1	2360	730	30	15	155	110	107	—	100	2,32
-02	С3	1	3560	730	30	15	155	110	107	—	100	2,56
-03	С4	2	2030	880	25	40	—	—	—	—	—	1,87
-04	С5	2	2350	880	25	40	—	—	—	—	—	1,71
-05	С6	2	770	2680	35	40	—	—	—	—	—	1,65
-06	С7	2	920	2680	60	40	—	—	—	—	—	1,88
-07	С8	2	700	2680	50	40	—	—	—	—	—	1,45
-08	С9	2	1150	880	25	40	—	—	—	—	—	0,93
-09	С10	4	—	—	—	—	—	—	—	—	—	1,99
-10	С11	2	850	2680	25	40	—	—	—	—	—	1,82
-11	С12	2	1450	880	25	40	—	—	—	—	—	0,99
-12	С13	1	4760	1840	30	40	155	110	107	—	200	6,93
-13	С14	2	1170	1440	35	20	—	—	—	—	—	1,35
-14	С15	2	520	1440	60	20	—	—	—	—	—	0,65
-15	С16	3	1870	310	35	30	—	—	—	—	—	0,83
-16	С17	5	—	—	—	—	—	—	—	—	—	0,67
-17	С18	1	2360	3040	30	20	140	100	10	—	200	7,06
-18	С19	1	3050	730	30	15	155	110	107	—	100	2,38
-19	С20	2	810	2680	55	40	—	—	—	—	—	1,70
-20	С21	1	2740	730	20	15	155	110	107	—	100	2,30
-21	С22	2	540	2680	20	40	—	—	—	—	—	1,20
-22	С23	2	700	2680	50	40	—	—	—	—	—	1,47
-23	С24	2	480	2680	40	40	—	—	—	—	—	1,03
-24	С25	1	3750	730	25	15	155	110	107	—	100	2,17
-25	С26	2	1010	2030	55	40	—	—	—	—	—	2,08
-26	С27	6	3920	3040	60	20	140	100	100	180	200	6,37
-27	С27А	6	3920	3040	60	20	140	100	100	180	200	6,37
-28	С28	6	3320	730	60	15	155	110	107	180	100	2,61
-29	С28А	6	3320	730	60	15	155	110	107	180	100	2,61

Обозначение	Марка	Рис	Л мм	В мм	С мм	Д мм	Е мм	П мм	П мм	Р мм	К мм	Масса кг	
1.132.1-16.2 1.100-30	С29	7	1140	2680	20	40	—	—	—	—	180	—	1,60
-31	С30	6	3920	730	60	15	155	110	107	180	100	3,05	
-32	С30А	6	3920	730	60	15	155	110	107	180	100	3,05	
-33	С31	7	1420	2680	60	40	—	—	—	—	180	—	2,93
-34	С32	2	1080	2680	40	40	—	—	—	—	—	—	2,28
-35	С33	1	2360	730	30	15	155	110	107	—	100	—	1,87
-36	С34	2	1440	880	20	40	—	—	—	—	—	—	1,13
-37	С35	2	740	2680	20	40	—	—	—	—	—	—	1,63
-38	С36	1	2450	730	25	15	155	110	107	—	100	—	1,91
-39	С37	6	1400	3040	50	20	140	100	100	290	200	—	3,29
-40	С37А	6	1400	3040	50	20	140	100	100	290	200	—	3,29
-41	С38	9	2370	3050	35	25	—	—	—	—	—	—	5,70
-42	С39	9	2970	3050	35	25	—	—	—	—	—	—	7,14
-43	С40	9	3570	3050	35	25	—	—	—	—	—	—	8,72
-44	С41	9	4770	3050	35	25	—	—	—	—	—	—	11,62
-45	С42	9	3060	3050	30	25	—	—	—	—	—	—	7,46
-46	С43	9	3760	3050	30	25	—	—	—	—	—	—	9,22
-47	С44	9	2740	3050	20	25	—	—	—	—	—	—	6,66
-48	С45	9	2460	3050	30	25	—	—	—	—	—	—	6,02
-49	С49	10	1080	450	40	25	—	—	—	—	—	—	0,40
-50	С50	10	1630	450	65	25	—	—	—	—	—	—	0,56
-51	С51	8	1200	—	—	—	—	—	—	—	—	—	1,24
-52	С52	8	900	—	—	—	—	—	—	—	—	—	1,05

1.132.1-16.2 1.1.00 СБ

ФОРМАТ	ЗНАЧ	ПОЗ.	Обозначение	Наименование	Кол.	Примечание
				Документация		
A4			1.132.1-16.2 01.00.06	БОРОЧНЫЙ ЧЕРТЕН		
A3			1.132.1-16.2 00.00.00	ТЕХНИЧЕСКОЕ ОПИСАНИЕ		
			Переменные данные для исполнений:			
				1.132.1-16.2 01.00		С46; С46А
				АСТАЛИ		
				ПРОВОДКА ЗВр ГОСТ 8727-80		
Б4	1		1.132.1-16.2 01.01	В=2750	2	0,14 кг
	2		1.132.1-16.2 01.02	В=3050	31	0,16 кг
Б4	3		1.132.1-16.2 01.03	В=3140	2	0,16 кг
Б4	4		1.132.1-16.2 01.04	В=3310	13	0,17 кг
				1.132.1-16.2 01.00-02		С47; С47А
				АСТАЛИ		
				ПРОВОДКА ЗВр ГОСТ 8727-80		
Б4	1		1.132.1-16.2 01.01	В=2750	2	0,14 кг
Б4	2		1.132.1-16.2 01.02	В=3050	37	0,16 кг
Б4	3		1.132.1-16.2 01.05	В=3140	2	0,19 кг
Б4	4		1.132.1-16.2 01.06	В=3310	13	0,20 кг
				1.132.1-16.2 01.00-04		С48; С48А
				АСТАЛИ		
				ПРОВОДКА ЗВр ГОСТ 8727-80		
Б4	1		1.132.1-16.2 01.01	В=2750	3	0,14 кг
Б4	2		1.132.1-16.2 01.02	В=3050	10	0,16 кг
Б4	3		1.132.1-16.2 01.07	В=1080	2	0,06 кг
Б4	4		1.132.1-16.2 01.08	В=1340	13	0,07 кг
				1.132.1-16.2 01.00		
				СТАЯКА		
				СТАЯКА АРМАТУРНАЯ С		
				(С46... С48)		
				ЛЕНЗНИИЭП		

УТВ. ПОДЛ. ПОДЛ. К ДАТА ВЗАИМ. УТВ. УТВ.

НАЧ. ОТА Гуров  
 ИНЖ. Гуров  
 Ч. КОНТРОЛЬ ИЛЬИНА  
 РУК. ГР. КАНИНА  
 СТ. ИНЖ. Антощенко

СТАЯКА АРМАТУРНАЯ С  
(С46... С48)

СТАЯКА	ЛИСТ	ЛИСТОВ
Р	1	1

ЛЕНЗНИИЭП



Рис. 1

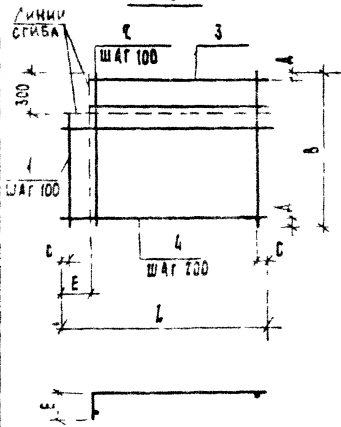
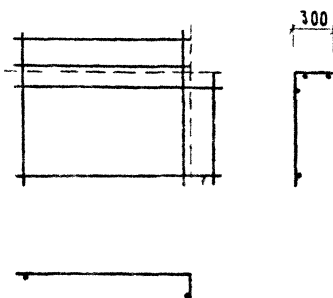


Рис. 2

остальное см. рис. 1



Обозначение	Марка	Рис	Размеры, мм					Масса, кг
			L	B	Б	Д	Е	
1.132.1-16.2 0.1.00	С46	1	3310	3050	55	25	170	7,77
-01	С46А	2	3210	3050	55	25	170	7,77
-02	С47	1	3910	3050	55	25	170	9,18
-03	С47А	2	3910	3050	55	25	170	9,18
-04	С48	1	1340	3050	70	25	260	3,05
-05	С48А	2	1340	3050	70	25	260	3,05

ИЗМ. ПОДА. ПОДА. Ч. ДАТА. ВЗАИМ. ИЛИ В.

1.132.1-16.2 0.1.00СБ

СЕТКА АРМАТУРНАЯ С  
(С46 С48)  
СБОРОЧНЫЙ ЧЕРТЕЖ

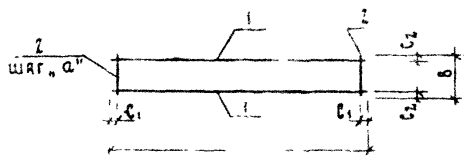
СТАЛЬ	МАССА	МАССА
Р	СМ ТАБЛ.	—
Лист	Листов	

Нач. отд. Гуров  
И.П. Гуров  
Н. ХОМТЯН  
Рук. гр. ХАННА  
Ст. инж. АРТИШЕНКО

1  
2  
3  
4  
5

ЛЕНЗНИИЭП





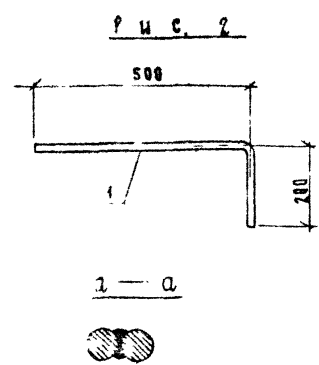
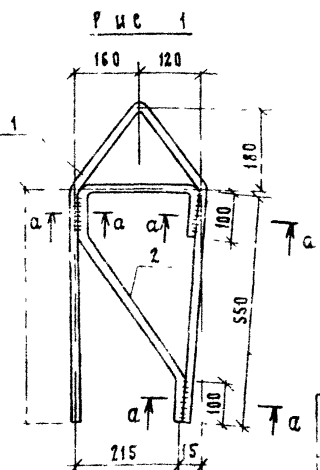
ОБОЗНАЧЕНИЕ	МАРКА	РАЗМЕРЫ (ММ)					МАССА КГ
		L	b	c <sub>1</sub>	c <sub>2</sub>	d	
1132.1-16.2 2.100 -	К 1	2820	100	115	10	200	1,38
- 01	К 2	780	100	90	10	200	0,38
- 02	К 3	1810	100	105	10	200	0,78
- 03	К 4	2790	100	90	10	200	3,56
- 04	К 5	2010	80	105	10	200	0,97
- 05	К 6	2510	80	105	10	200	1,25
- 06	К 7	3160	80	90	10	200	1,51
- 07	К 3	700	80	50	10	200	0,35
- 08	К 9	1480	80	40	0	200	0,72
- 09	К 10	2550	100	25	0	200	1,30
- 10	К 12	1940	80	40	0	200	0,93
- 11	К 13	3210	80	105	10	200	1,53
- 12	К 14	2510	80	55	10	200	1,21
- 13	К 15	2510	80	85	10	200	1,23
- 14	К 21	2830	100	115	10	200	3,62
- 15	К 22	4410	80	105	10	200	2,12
- 16	К 23	2710	100	55	10	200	1,32

ЧЕР. И ПОКАЗ. ЧЕРТ. И РАБОЧ. ВЗАИМНОМУ

1132.1-16.2 2.100 СБ

КАРКАС К		СТАДИЯ	МАССА	МАСС/МАС
(К1...К10, К12...К15, К21...К23)		Р	С.С.	
СБОРОЧНЫМ ЧЕРТЕЖ		Лист	Листов 1	
		ПенЗНИИЭП		

ИЩ. ОТД. ПУРОВ  
 ИКСИПР. ШАЙНА  
 РИД. ПУРОВ  
 Рук. пр. КАНИНА  
 Ст. инж. НОВИКОВА



Изделия оцинковать.  
Толщина покрытия - 0,25 мм.

Обозначение	Марка	Рис	Масса кг
1.132.1-16.2 2.2.00	П1	1	3,67
-01	АН2	2	0,15

Вид	Зона	Поз	Обозначение	Наименование	Кол.	Примечание
				Документация		
			1.132.1-16.2 0.0.00-0	Техническое описание		
				1.132.1-16.2 2.2.00		П1
				Детали		
БЧ	1		1.132.1-16.2 2.2.01	ФЛАС ГИСТ 5781-82 В-1600	1	1,92 кг
БЧ	2		1.132.1-16.2 2.2.02	ФЛАС ГИСТ 5781-82 В-1160	1	1,75 кг
				1.132.1-16.2 2.2.00-01		АН2
				Детали		
БЧ	1		1.132.1-16.2 2.2.03	ФБА ГИСТ 5781-82 В-700	1	0,15 кг

ИЗВ. Л. ПОДП. И ДАТА ВЗЯТ. ЧИСТ. Ж.

1.132.1-16.2 2.2.00		
Изделие закладное (П1, АН2)	СТАДНЯ	МАССА
	Р	с.ч. табл.
	Лист	Листов 1
ЛенЗНИИЭП		

Нач. отд. Гуров  
И. контр. Пальниа  
Гид. Гуров  
Рук. гр. Камчия  
Ст. инж. Новикова

ИМЬ ЖУДА ПОДП. Ч. РАТВА ВЗАМ. ИМВ.А

СРМАТ	КОЛ	КОЛ	ОБОЗНАЧЕНИЕ	НАИМЕНОВАНИЕ	КОЛ. НА ИСПОЛН. 1.132.1-16.2 3.1.00-							ПРИМЕЧАНИЕ		
					-	01	02	03	04	05				
				<u>ДОКУМЕНТАЦИЯ</u>										
A4			1.132.1-16.2 3.1.00 СВ	СБОРОЧНЫЙ ЧЕРТЕЖ										
A3			1.132.1-16.2 0.0.00 ТО	ТЕХНИЧЕСКОЕ ОПИСАНИЕ										
				<u>ДЕТАЛИ</u>										
				φ10 А-III ГОСТ 5781-82										
B4	1		1.132.1-16.2 3.1.01	В = 4410						2				2,72
			1.132.1-16.2 3.1.02	В = 2300	2									1,42
			1.132.1-16.2 3.1.03	В = 2500		2								1,51
			1.132.1-16.2 3.1.04	В = 1700			2							1,05
			1.132.1-16.2 3.1.05	В = 2440				2						1,51
			1.132.1-16.2 3.1.06	В = 2740					2					1,69
				ПРОВОЛОКА φ4 Вр1										
B4	2		1.132.1-16.2 3.1.07	ГОСТ 6727-80 В = 180						30				0,02
			1.132.1-16.2 3.1.08	В = 460	15	17	11	15	17					0,04

				1.132.1-16.2 3.1.00									
И.О.М.Д.	РУРОВ	<i>Ру</i>		КАРКАС К (К11, К16... К20)							СТАДИЯ	ЛИСТ	ЛИСТОВ
И.О.М.Т.Р.	ИЛЬНИНА	<i>Ил</i>									Р		1
Г.И.П.	РУРОВ	<i>Ру</i>											
У.К.Г.Р.	КАНИНИА	<i>Ка</i>											
С.Т.И.И.Ж.	АЛАХОВА	<i>Ал</i>									Г.И.П.И.И.И.		

Рис. 1

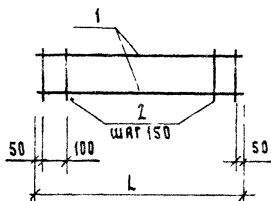
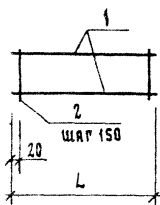


Рис. 2



Обозначение	Марка	Рис.	Размеры, мм			Масса кг
			L	B		
1.132.1-16.2 3.1.00	K16	1	2300	460		3,44
-01	K17	1	2600	460		3,90
-02	K18	1	1700	460		2,54
-03	K19	2	2440	460		3,62
-04	K20	2	2740	460		4,06
-05	K11	1	4410	180		6,04

Взам. инв. №

подп. и дата

инв. № подл.

1.132.1-16.2 3.1.00 СБ

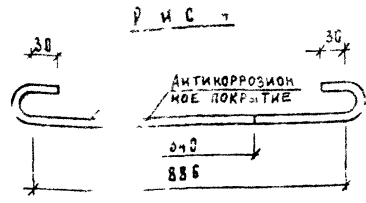
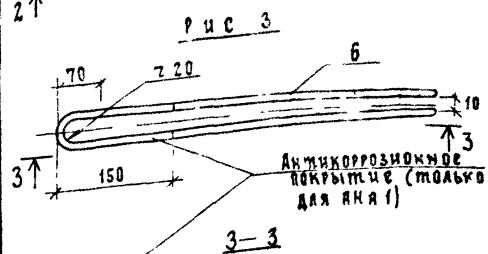
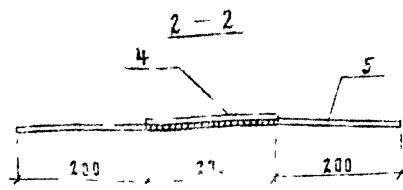
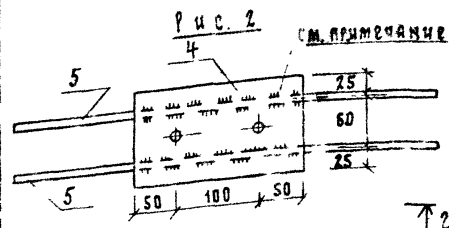
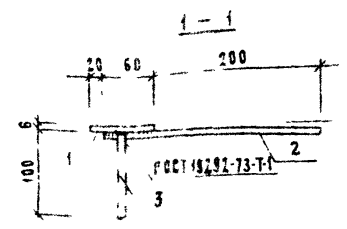
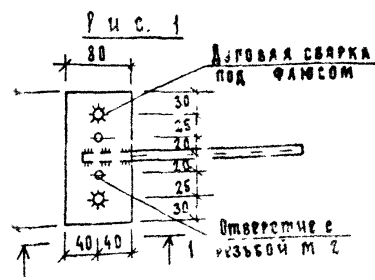
Иач. отд. Руков  
 И.Контр. Шальни  
 ПАП Руков  
 Рук. гр. Канина

*Канина*  
*Шальни*  
*Руков*  
*Ка*

КАРКАС К  
 (К11, К16... К20)  
 Сборочный чертеж

Этадия	Масса	Масштаб
Р	см. табл.	
Лист	Листов 1	

ЛенЗНИИЭП



Сварку производить дуговыми фланцами швами электродом марки Э-42А, высота сварных швов не более 6мм

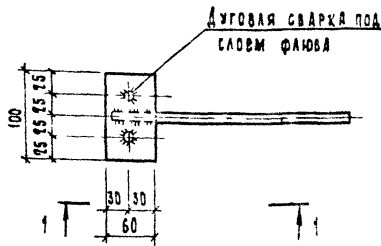
Формат	Дата	№	Обозначение	Наименование	Кол.	Примечание
				<b>Документация</b>		
			1.132.1-16.2 0.0.00	Техническое описание		
				<b>Переменные данные для исполений:</b>		
				1.132.1-16.2 2.3.00		МН 1
				<b>Детали</b>		
Б-1	1	1.132.1-16.2 2.3.01	Пластина 80x60 ГОСТ 5781-82	1	0,57	
Б-2	2	1.132.1-16.2 2.3.02	Фланец ГОСТ 5781-82 - 260	1	0,16	
Б-3	3	1.132.1-16.2 2.3.03	Гайка ГОСТ 5781-82 - 100	2	0,06	
			1.132.1-16.2 2.3.00-01			МН 2
				<b>Детали</b>		
Б-4	4	1.132.1-16.2 2.3.04	Пластина 100x60 ГОСТ 103-76 ГОСТ 5781-82	1	0,8	
Б-5	5	1.132.1-16.2 2.3.05	Фланец ГОСТ 5781-82, R=600	2	0,37	
			1.132.1-16.2 2.3.00-02			АН 1
				<b>Детали</b>		
Б-6	6	1.132.1-16.2 2.3.06	Гайка ГОСТ 5781-82 R=1030	1	0,91	
			1.132.1-16.2 2.3.00-03			АН 1
				<b>Детали</b>		
Б-7	6	1.132.1-16.2 2.3.06	Гайка ГОСТ 5781-82, R=1030	1	0,91	
			1.132.1-16.2 2.3.00-04			АН 2
				<b>Детали</b>		
Б-8	7	1.132.1-16.2 2.3.07	Гайка ГОСТ 5781-82, R=1080	1	0,96	

ИЗДАНИЕ ПОД П. И. ДИНА

Обозначение	Марка	Рис.	Масса
1.132.1-16.2 2.3.00	МН 1	1	0,85
-01	МН 2	2	1,58
-02	АН 1	3	0,91
-03	АН 1	3	0,91
-04	АН 2	4	0,96

1.132.1-16.2 2.3.00		
ИЗДАНИЕ	МАССА	МЯСНОВАЯ
Р	СМ	МАБ.
Лист	Листов 1	
ИЗДЕЛИЕ ЗАКЛАДНОЕ (МН 1, МН 2, АН 1, АН 2)		
ЛенЗНИИЭГ		

Рис. 1



1-1

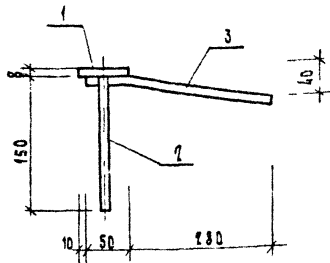
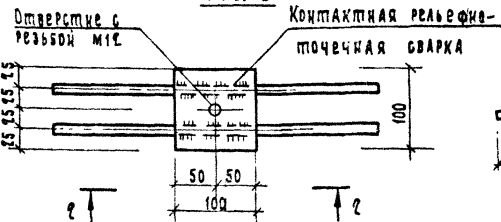


Рис. 2



2-2

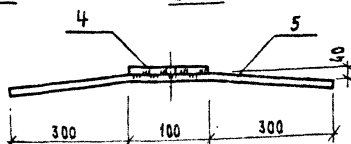


Рис. 4

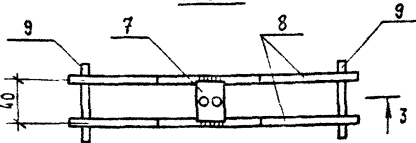
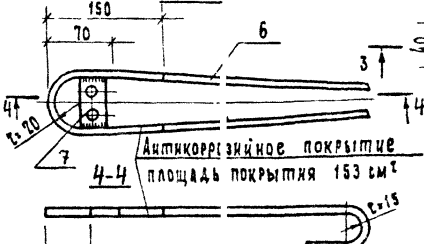


Рис. 3



3-3

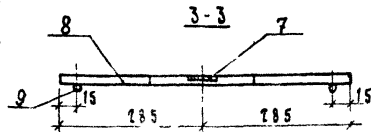
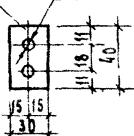


Рис. 7



Обозначение	Марка	Рис.	Масса
1.132.1-16.2 2.4.00	МНЗ	1	0,78
-01	МН4	2	1,81
-02	МН1	3	0,97
-03	МН2	4	1,12

ФОРМА	ЗОНА	ПОЗ.	Обозначение	Наименование	Кол.	Примечание
				Документация		
			1.132.1-16.2 0.0.0070	Техническое описание		
			Переменные данные для исполнения:			
				1.132.1-16.2 2.4.00		МНЗ
			Детали			
Б4	1	1.132.1-16.2 2.4.01	Полоса	50x8 ГОСТ 103-76 ВСТЗ КП ГОСТ 380-71* B = 60	1	0,38
Б4	2	1.132.1-16.2 2.4.02	10 А I ГОСТ 5781-82	B = 150	2	0,09
Б4	3	1.132.1-16.2 2.4.03	10 А I ГОСТ 5781-82	B = 350	1	0,27
			1.132.1-16.2 2.4.00-01			МН4
			Детали			
Б4	4	1.132.1-16.2 2.4.04	Полоса	50x8 ГОСТ 103-76 ВСТЗ КП ГОСТ 380-71* B = 100	1	0,63
Б4	5	1.132.1-16.2 2.4.05	10 А I ГОСТ 5781-82	B = 710	2	0,44
			1.132.1-16.2 2.4.00-02			МН2, 1
			Детали			
Б4	6	1.132.1-16.2 2.4.06	12 А I ГОСТ 5781-82	B = 1026	1	0,91
Б4	7	1.132.1-16.2 2.4.07	Полоса	30x6 ГОСТ 103-76 ВСТЗ КП ГОСТ 380-71* B = 40	1	0,06
			132.1-16.2 2.4.00-03			МН2
			Детали			
Б4	8	1.132.1-16.2 2.4.08	12 А I ГОСТ 5781-82	B = 570	2	0,51
Б4	7	1.132.1-16.2 2.4.07	Полоса	30x6 ГОСТ 103-76 ВСТЗ КП ГОСТ 380-71* B = 40	1	0,06
Б4	9	1.132.1-16.2 2.4.09	6 А I ГОСТ 5781-82	B = 70	2	0,02

1.132.1-16.2 2.4.00

Изделие закладное  
(МНЗ, МН4, МН1, МН2)

Материал	Масса	Масштаб
Р	см.	табл.
Лист 1	Листов 1	

ЛенЗНИИЭП

ИЗДАНИЕ ПОСЛЕД. КАПИТАЛЬНЫЕ

Нач. отд. Пузов  
Н.К. Истр. ИЛЬИНА  
Г.П. Пузов  
Р.В. Гр. ХАМИНА  
Ст. инж. КВАРЦХАВА