

ТИПОВЫЕ КОНСТРУКЦИИ, ИЗДЕЛИЯ И УЗЛЫ ЗДАНИЙ И СООРУЖЕНИЙ

СЕРИЯ 1.132.1-15

## ПАНЕЛИ НАРУЖНЫХ СТЕН

ЛЕГКОБЕТОННЫЕ ОДНОСЛОЙНЫЕ ОДНОРЯДНОЙ РАЗРЕЗКИ  
ДЛЯ КРУПНОПАНЕЛЬНЫХ ЖИЛЫХ ЗДАНИЙ С МАЛЫМ  
ШАГОМ ПОПЕРЕЧНЫХ СТЕН И ВЫСОТОЙ ЭТАЖА 3,0 м

ВЫПУСК 1

ПАНЕЛИ ТОЛЩИНОЙ 400 и 450 мм

РАБОЧИЕ ЧЕРТЕЖИ

ТИПОВЫЕ КОНСТРУКЦИИ, ИЗДЕЛИЯ И УЗЛЫ ЗДАНИЙ И СООРУЖЕНИЙ

СЕРИЯ 1.132.1-15

# ПАНЕЛИ НАРУЖНЫХ СТЕН

ЛЕГКОБЕТОННЫЕ ОДНОСПОЙНЫЕ ОДНОРЯДНОЙ РАЗРЕЗКИ  
ДЛЯ КРУПНОПАНЕЛЬНЫХ ЖИЛЫХ ЗДАНИЙ С МАЛЫМ  
ШАГОМ ПОПЕРЕЧНЫХ СТЕН И ВЫСОТОЙ ЭТАЖА 3,0 М

ВЫПУСК 1

ПАНЕЛИ ТОЛЩИНОЙ 400 и 450 мм  
РАБОЧИЕ ЧЕРТЕЖИ

РАЗРАБОТАНЫ ЛЕНЗНИИЭП

ГЛ. ИНЖЕНЕР  
ИНСТИТУТА



А.В. РЯЗАНОВ

ГЛ. КОНСТРУКТОР  
ИНСТИТУТА



Р.А. ПОПОВ

ГЛ. КОНСТРУКТОР  
АПМ-1



М.Н. СМОЛИЧ

ГЛ. ИНЖЕНЕР  
ПРОЕКТА



Е.П. ГУРОВ

УТВЕРЖДЕНЫ И ВВЕДЕНЫ

В ДЕЙСТВИЕ  
С 23.04.86

ГОСГРАЖДАНСТРОЕМ

ПРИКАЗ № 23

ОТ 20.01.86

Обозначение	Наименование	Стр.
1.132.1-15.1 00.0.0.00ТО	Техническое описание	3
1.132.1-15.1 00.0.0.00НИ	Номенклатура	12
1.132.1-15.1 01.0.0.00	Панель 1псн...-1; 1псн...-2	15
1.132.1-15.1 01.0.0.00СБ	Панель 1псн...-1; 1псн...-2 Сборочный чертёж	16
1.132.1-15.1 02.0.0.00	Панель 1псн...-3; 1псн...-3л	17
1.132.1-15.1 02.0.0.00СБ	Панель 1псн...-3; 1псн...-3л Сборочный чертёж	18
1.132.1-15.1 03.0.0.00	Панель 1псн...-4	19
1.132.1-15.1 04.0.0.00	Панель 2псн...-1; 2псн...-2	20
1.132.1-15.1 04.0.0.00СБ	Панель 2псн...-1; 2псн...-2 Сборочный чертёж	21
1.132.1-15.1 05.0.0.00	Панель 2псн...-1л; 2псн...-2л	22
1.132.1-15.1 05.0.0.00СБ	Панель 2псн...-1л; 2псн...-2л Сборочный чертёж	23
1.132.1-15.1 06.0.0.00	Панель 2псн...-3; 2псн...-3л	24
1.132.1-15.1 06.0.0.00СБ	Панель 2псн...-3; 2псн...-3л Сборочный чертёж	25
1.132.1-15.1 07.0.0.00	Панель 3псн...-2; 3псн...-3	26
1.132.1-15.1 07.0.0.00СБ	Панель 3псн...-2; 3псн...-3 Сборочный чертёж	27
1.132.1-15.1 08.0.0.00	Панель 3псн...-2л; 3псн...-3л	28
1.132.1-15.1 08.0.0.00СБ	Панель 3псн...-2л; 3псн...-3л Сборочный чертёж	29

Обозначение	Наименование	Стр.
1.132.1-15.1 09.0.0.00	Панель 4псн...-2	30
1.132.1-15.1 10.0.0.00	Панель 5псн...-1; 5псн...-2	31
1.132.1-15.1 10.0.0.00СБ	Панель 5псн...-1; 5псн...-2 Сборочный чертёж	32
1.132.1-15.1 11.0.0.00	Панель 5псн...-1л; 5псн...-2л	33
1.132.1-15.1 11.0.0.00СБ	Панель 5псн...-1л; 5псн...-2л Сборочный чертёж	34
1.132.1-15.1 12.0.0.00	Панель 6псн...-1; 6псн...-1л	35
1.132.1-15.1 12.0.0.00СБ	Панель 6псн...-1; 6псн...-1л Сборочный чертёж	36
1.132.1-15.1 13.0.0.00	Панель 7псн...-2; 7псн...-2л	37
1.132.1-15.1 13.0.0.00СБ	Панель 7псн...-2; 7псн...-2л Сборочный чертёж	38
1.132.1-15.1 14.0.0.00	Панель 8псн...-2; 9псн...-2	39
1.132.1-15.1 14.0.0.00СБ	Панель 8псн...-2; 9псн...-2 Сборочный чертёж	40
1.132.1-15.1 00.0.0.00ДИ	Узлы 1...45	41
1.132.1-15.1 01.1.0.00	Каркас пространственный КР (КР1... КР6Л)	52
1.132.1-15.1 01.1.0.00СБ	Каркас пространственный КР (КР1... КР6Л). Сборочный чертёж.	53
1.132.1-15.1 01.2.0.00	Каркас пространственный КР (КР7... КР12Л)	54
1.132.1-15.1 00.0.0.00		
нач. отд.	г.уров	
н.контр.	Ильина	
гип	г.уров	
рук.гр.	Каннина	
ст.инж.	Гиль	
Содержание		
Страница	Лист	Листов
Р	1	2
ЛенЗНИИЭП		

ИЗДАНИЕ ПОДП. И ДАТА

Обозначение	Наименование	Стр.
1.132.1-15.1 01.2.0.00	Каркас пространственный КП (КП7... КП12А). Сборочный чертеш.	55
1.132.1-15.1 02.1.0.00	Каркас пространственный КП (КП13... КП16А)	56
1.132.1-15.1 02.1.0.00СБ	Каркас пространственный КП (КП13... КП16А). Сборочный чертеш	57
1.132.1-15.1 03.2.0.00	Каркас пространственный КП (КП17... КП22)	58
1.132.1-15.1 03.2.0.00СБ	Каркас пространственный КП (КП17... КП22). Сборочный чертеш	60
1.132.1-15.1 06.1.0.00	Каркас пространственный КП (КП23... КП24А)	61
1.132.1-15.1 06.1.0.00СБ	Каркас пространственный КП (КП23... КП24А) Сборочный чертеш	62
1.132.1-15.1 07.1.0.00	Каркас пространственный КП (КП25... КП26А)	63
1.132.1-15.1 07.1.0.00СБ	Каркас пространственный КП (КП25... КП26А). Сборочный чертеш	64
1.132.1-15.1 10.1.0.00	Каркас пространственный КП (КП27... КП30А)	65
1.132.1-15.1 10.1.0.00СБ	Каркас пространственный КП (КП27... КП30А). Сборочный чертеш	66
1.132.1-15.1 10.2.0.00	Каркас пространственный КП (КП31... КП34А)	67
1.132.1-15.1 10.2.0.00СБ	Каркас пространственный КП (КП31... КП34А). Сборочный чертеш.	68
1.132.1-15.1 12.1.0.00	Каркас пространственный КП (КП35... КП38А)	69
1.132.1-15.1 12.1.0.00СБ	Каркас пространственный КП (КП35... КП38А). Сборочный чертеш	70
1.132.1-15.1 13.1.0.00	Каркас пространственный КП (КП39... КП44А)	71
1.132.1-15.1 13.1.0.00СБ	Каркас пространственный КП (КП39... КП44А) Сборочный чертеш.	73

Обозначение	Наименование	Стр.
1.132.1-15.1 00.0.0.00А2	Узлы 1... 9	74
1.132.1-15.1 14.1.0.00	Заполнение проемов (ОК1... ОК7А)	78
1.132.1-15.1 14.1.0.00СБ	Заполнение проемов (ОК1... ОК7А) Сборочный чертеш	80
1.132.1-15.1 01.1.1.00	Каркас плоский КР (КР1... КР16)	82
1.132.1-15.1 01.1.1.00СБ	Каркас плоский КР (КР1... КР16) Сборочный чертеш	83
1.132.1-15.1 01.1.2.00	Каркас плоский КР (КР17... КР31)	84
1.132.1-15.1 01.1.2.00СБ	Каркас плоский КР (КР17... КР31) Сборочный чертеш	85
1.132.1-15.1 01.1.3.00	Сетка арматурная С (С1... С8)	86
1.132.1-15.1 01.1.3.00СБ	Сетка арматурная С (С1... С8) Сборочный чертеш	87
1.132.1-15.1 01.1.4.00	Изделие закладное Мна (Мна1... Мна4)	88
1.132.1-15.1 01.1.4.00СБ	Изделие закладное Мна (Мна1... Мна4) Сборочный чертеш	88
1.132.1-15.1 01.1.5.00	Изделие закладное Мн (Мн5, Мн6)	89
1.132.1-15.1 01.1.5.00СБ	Изделие закладное Мн (Мн5, Мн6) Сборочный чертеш	89
1.132.1-15.1 01.1.6.00	Стержень гнутый Ач (Ач1... Ач6); петля П (П1... П5)	90
1.132.1-15.1 00.0.0.00РС	Ведомость расхода стали	91
1.132.1-15.1 00.0.0.00РМ	Ведомость расхода материалов	98А
Внесены изменения № 24.12.86г. Рук. гр. Шабина		Лист
1.132.1-15.1 00.0.0.00		2

## 1. Общая часть. Область применения

1.1. Рабочие чертежи унифицированных однослойных панелей наружных стен предназначены для проектирования и строительства крупнопанельных жилых зданий до 9 этажей в I климатическом районе (подрайоны IА, IБ, IГ, IД) на обычных и вечномерзлых грунтах, используемых по принципу I и II.

1.2. Номенклатура панелей, принятая в данном выпуске, согласована Госгражданстроем письмом от 27.04.83г. № 547.

1.3. Общие исходные данные, принятые при разработке рабочих чертежей панели, приведены в табл. 1

Таблица 1

Исходные данные	Параметры	Примечание
Расчетная температура наружного воздуха	До минус 45°С	см. табл. 2
Температура внутренняя	Плюс 5°С	
Характер нагружения панели	Несущие и самонесущие	Согласно ГОСТ 11024-84
Номенклатура легких бетонов для изготовления панелей.		
Плотность бетона и марка прочности	Плотность не более 1000 кг/м <sup>3</sup> , марка М50, марка Т5	Не более 0,0008
Предельно допустимая величина деформации здания		
Изготовление панелей	В положении обратной поверхностью вниз с применением металлической формоснарядки	

## 2. Номенклатура панелей, конструктивные решения, материалы

2.1. Номенклатура панелей принята исходя из унифицированных планировочных параметров крупнопанельных жилых зданий, строящихся в I климатическом районе.

2.2. Все панели в зависимости от планировочных ситуаций на плане здания разделены на группы. Группы панелей приведены на листе 6.

2.3. Боковые грани панелей разработаны с учетом применения в проектах закрытого типа стыков (согласно ВСН 32-77 табл. 4).

Панели поверху имеют противодождевой барьер в виде гребня, понизу - выступ (зуб), препятствующий попаданию влаги в полость стыка.

По вертикальным боковым граням панелей в проекте предусмотрено устройство шпонак, замонастичиваемых на монтаже, в углах панелей (поверху и понизу) - петлевые выпуски для связи панелей между собой и с внутренними стенами. Петлевые выпуски на расстоянии 1,8 м от нижней опорной грани предназначены для крепления струбцин в процессе монтажа панелей. Для крепления ограждений балконов и лоджий на наружной поверхности панелей предусмотрены закладные изделия.

2.4. Выпуском предусмотрено применение деревянных окон и балконных дверей с тройным остеклением.

1. 132.1 - 15.1 00.0.0.000			
И. отд.	Зуров	<i>Зуров</i>	
И. контр.	Ильчина	<i>Ильчина</i>	
Тип	Зуров	<i>Зуров</i>	
Рук. гр.	Ильчина	<i>Ильчина</i>	
Ст. инж.	Силь	<i>Силь</i>	
Механическое описание			Лист 1 из 6
ЛенЗНИИЭП			

(согласно серии 1.136.5-17). Заполнение проемов выполняется после термообработки панелей, крепление коробок - к деревянным антисептированным пробкам.

2.5. Панели расчитаны и законструированы как бетонные изделия (кроме перемычек и узких простенков), их армирование принять конструктивно. Панели выполняются из легкого бетона марки М50 для 5-этажных зданий, марки М75 - для 9-этажных зданий.

2.6. Панели выполняются с наружным фактурным слоем из цементного раствора или тяжелого бетона на мелком (до 10 мм) заполнителе. Марка раствора (или бетона) принята М100, толщина слоя - 20 мм. Внутренний отделочный слой принят толщиной 15 мм.

2.7. При разработке конструкций стеновых панелей принято, что в зеркальных изображениях панелей и их марок положение балконной двери также зеркально.

2.8. Предел огнестойкости панелей принят согласно СН и п II - 2-80 не менее 2 часов.

2.9. Армирование панелей выполняется пространственными арматурными каркасами, собираемыми из плоских вертикальных каркасов и отдельных горизонтальных стержней.

Арматура классов А-III по ГОСТ 5781-82 и Вр I по ГОСТ 6727-80.

2.10. Изготовление и сборка арматурных изделий выполняется с применением контактной точечной сварки согласно требованиям СН 393-78,

2.11. Арматурные изделия разработаны с учетом их машинного изготовления. Изготовление сеток должно отвечать требованиям ГОСТ 10922-75, ГОСТ 14098-68.

2.12. Петлевые выпуски "Ми" и "Аи" должны быть временно закреплены на пространственном каркасе вя-

зальной проволокой; в дальнейшем (в форме) они фиксируются в проектном положении согласно аналогичным чертежам.

2.13. Приварку анкеров в закладных изделиях выполнять в соответствии с требованиями:

- при соединениях "в тавр" - под слоем флюса.
- при нахлесточных соединениях - дуговой сваркой электродами Э-42Д.

### 3. Маркировка изделий

3.1. Маркировка изделий принята в соответствии с ГОСТ 23009-78.

3.2. Марка панели состоит из трех частей, разделенных дефисом. В первой части содержится обозначение типа панели, габаритные размеры (округлены до целого числа): длина и высота в дециметрах, толщина в сантиметрах; во второй части - группа несущей способности и вид бетона, в третьей части - характер проемов.

В выпуске принято:

9 групп панелей (см. лист 6) в зависимости от планировочных ситуаций;

2 группы по несущей способности панелей, зависящие от марки бетона, бетон марки М50 - 1 несущая способность, марки М75 - вторая;

3 группы по характеру проемов, панель без проемов - 1, панель с окном - 2, панель с окном и балконной дверью - 3.

Пример расшифровки марки {ПСИ 30.30.40-1п-2 - панель стеновая наружная 1 группы, длиной 2990 мм, высотой 3060 мм, толщиной 400 мм, из керамзитобетона марки 50 с окном.

1.132.1-15.1 00.0.0.00.70

Лист

2

3.3. При необходимости применения в проектах панелей, отличающихся от принятых в данном выпуске, марка панели должна содержать дополнительный индекс, а документация разработана по СН 227-82.

3.4. Марку панелей следует указывать на чертежах, в спецификациях к проектам, в заказах заводу-изготовителю и на изделиях.

4. Указания по применению

- 4.1. При применении стеновых панелей по данному выпуску в проектах крупнопанельных зданий следует указать:
- 4.1.1. Марки панелей (с учетом габаритов, планировочных ситуаций по листу 6 и теплотехнических данных по табл. 2)
  - 4.1.2. Вид и марку по прочности и морозостойкости легкого бетона, а также бетона (или раствора) фасадного слоя (ГОСТ 1024-84).
  - 4.1.3. Марки арматурной стали.
  - 4.1.4. Вид отделки фасадных поверхностей.
  - 4.1.5. Вид мастики по боковым граням панелей (табл. 3).
  - 4.1.6. Узлы сопряжений панелей со смежными конструкциями. При разработке узлов связи стеновых панелей с плитами перекрытия следует предусматривать через монтажные петли.
- 4.2. При назначении в проектах марок панелей следует учитывать, что в данном выпуске:
- 4.2.1. Масса панелей и диаметр сечения монтажных петель приняты при плотности бетона: для марки М50 - 1000 кг/м<sup>3</sup>; для марки М75 - 1100 кг/м<sup>3</sup>.
  - 4.2.2. Сопротивление теплопередаче, приведенное в табл. 2, определено по физическим характеристикам панелей по глади стен, без учета стыков и оконных

проемов, при расчетной весовой влажности, указанной в СН и ПИ-3-79 прил. 3.

4.2.3. Расчеты панелей выполнены при погонных нагрузках (см. лист 7): для панелей из бетона марки М50 - 5 эт. зданий, для панелей из бетона марки М75 - 9 эт. зданий при шаге поперечных несущих стен - 3,6 м.

5. Требования к изготовлению панелей

- 5.1. Панели изготавливать в соответствии с требованиями ГОСТ 1024-84 и настоящего выпуска.
- 5.2. Фиксацию положения арматурных изделий выполнять с помощью цементно-песчаных или пластмассовых фиксаторов. Не допускается применение для этих целей обрезков арматурных стержней, пластин и т.д.
- 5.3. Столярные изделия устанавливать после парки панелей. Герметизацию швов по периметру оконных и дверных коробок выполнять по узлам, при веденным на листе 1.132.1-15.1 14.1.0.00 сб.
- 5.4. Отпукная прочность бетона панелей должна быть не менее 80% проектной прочности на сжатие - в летних условиях, 100% - в зимних. Влажность легкого бетона панелей при отпуске потребителю во всех случаях должна быть не более 13% по объему.
- 5.5. Панели с количеством монтажных петель более двух поднимать только с помощью самобалансирующих тросов, исключаяющих перекас.
- 5.6. Поверхности верхней и боковых граней панелей, отмеченные на листе 1.132.1-15.1 00.0.0.00 Д1 штрих-пунктирной линией, необходимо тщательно грунтовать

1.132.1-15.1 00.0.0.00 ТО	Лист 3
---------------------------	-----------

Инд. № по бл. Предмет. и ведом. балан. №

до получения сплошной пленки. Материалы для грунтовки должны применяться в соответствии с указаниями проекта.

Поверхности панелей перед нанесением грунтовки следует обязательно очистить и просушить. Глубина просушки должна быть не менее 3мм. Продолжительность просушки на указанную глубину следует устанавливать экспериментально на опытных образцах путем периодических замеров на их изломах в процессе сушки.

Запрещается грунтовать сырые поверхности. (Грунтовка, выполненная мастиками по сырым поверхностям, отслаивается от панели вместе с герметизирующими мастиками)

Грунтовку следует выполнять в цехах ДСК на последних постах отдачи. Отправка панелей на склад допускается только после просушки грунтовки.

Верхняя и боковые грани панелей не должны иметь дефектов, а их поверхности должны соответствовать требованиям, предусмотренным для зоны уплотнения герметиками. Кроме того, на верхней грани панели недопустимы оковы и поломки гребня, трещины у основания гребня, рыхлая, ноздреватая структура бетона в гребне и в полке перед гребнем. В боковых гранях панелей недопустима пористая ноздреватая структура бетона (за исключением боковых стенок кофода в местах распловления шпорок).

5.7. Требования к материалам для изготовления панелей, допускаемые отклонения панелей от проектных размеров, правила приемки и методы испытаний, указания по маркировке, хранению и транспортированию панелей приведены в

ГОСТ 1074-84 „Панели стеновые наружные бетонные и железобетонные для жилых и общественных зданий. Общие технические условия“.

## 6. Методы испытаний

6.1. Перед началом массового производства панелей завод-изготовитель обязан выполнить их приемочные испытания в соответствии с ГОСТ 8829-77.

6.2. Расчетные данные для испытаний приведены на листах 7,8. Проведение испытаний не освобождает завод-изготовитель от операционного контроля на всех стадиях технологического процесса по изготовлению и приемке конструкций.

ИЗВ. И ПОДП. ПОДП. И ДАТА ВЗАМ. ИВВ. И



Таблица 2

Наименование материала	Плотность кг/м <sup>3</sup>	Сопротивление теплопередаче			
		М <sup>2</sup> °С / Вт. м <sup>2</sup> .ч. °С / ккал			
		Условия эксплуатации			
		А		Б	
Толщина панели, мм					
400					
450					
400					
450					
Керамзитобетон	900	1,50	1,67	1,22	1,36
		1,74	1,94	1,41	1,58
	1000	1,32	1,47	1,09	1,21
		1,55	1,73	1,28	1,42
Перлитобетон	900	1,43	1,60	1,23	1,37
		1,68	1,86	1,43	1,60
	1000	1,32	1,47	1,16	1,29
		1,55	1,73	1,34	1,49
Щунгизитобетон	900	1,43	1,60	1,23	1,37
		1,68	1,88	1,43	1,60

## Примечания к табл. 2

1. Сопротивления теплопередаче панелей наружных стен определены по гряди стены (без учета проемов и стыков).

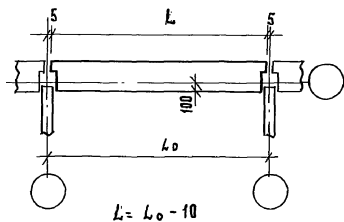
2. Условия эксплуатации „А“ и „Б“ приняты по СНиП II-3-79

Таблица 3

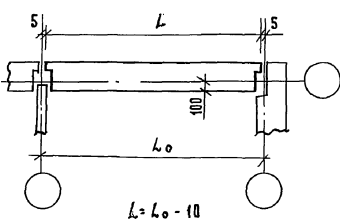
Температурные пределы эксплуатации	Тип грунтовки бетонной поверхности	Материалы герметизации стыков панелей	
		Марка герметизирующих мастик	Тип уплотняющих прокладок
До минус 45°	Герметик высыхающий Б1-Г-18, ТУ 400-1-137-78	Мастика герметизирующая „Тегеран“ ТУ 21-29-87-82	Прокладки пенополиэтиленовые уплотняющие „Вилатерм-С“ ТУ 6-05-221-653-82
	Мастики клеящие каучуковые КИ-2 и КИ-3, ГОСТ 24064-80	Отверждающиеся тиоколовые мастики марок У-30М, УТ-31, ГОСТ 13489-79; АМ-0,5; КБ-0,5 ТУ 84-246-75	
	Мастики бутилкаучуковые КЗВ-2, КЗХ-40; Универсальный праймер УПБ-1, РСТ УССР 5019-81	Отверждающиеся бутилкаучуковые мастики марок „Гермабутил-1“, „Гермабутил-2“ РСТ УССР 5018-81	
	Праймер 141-50 ТУ 6-02-983-75	Отверждающаяся кремнийорганическая мастика „Эластосил Н-06“, ТУ 6-02-775-73	

## ГРУППЫ ПАНЕЛЕЙ

Группа 1

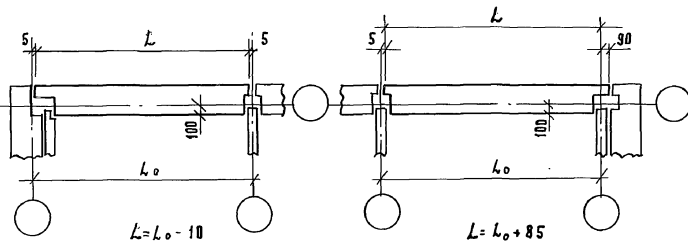


$$L = L_0 - 10$$



$$L = L_0 - 10$$

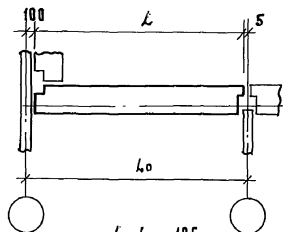
Группа 2



$$L = L_0 - 10$$

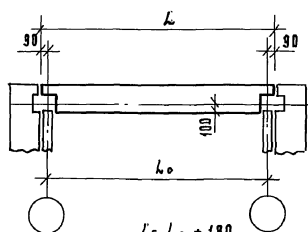
$$L = L_0 + 85$$

Группа 3



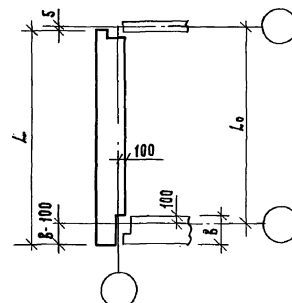
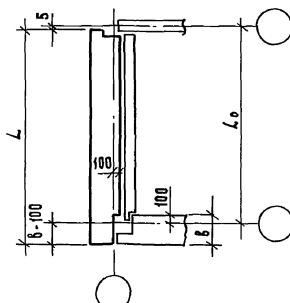
$$L = L_0 - 105$$

Группа 4

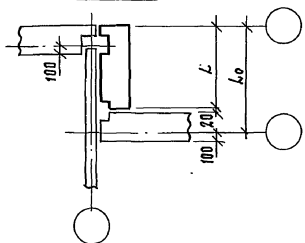


$$L = L_0 + 180$$

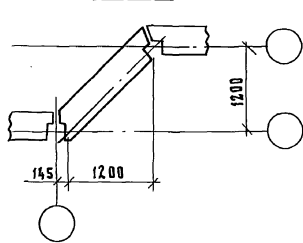
Группа 5



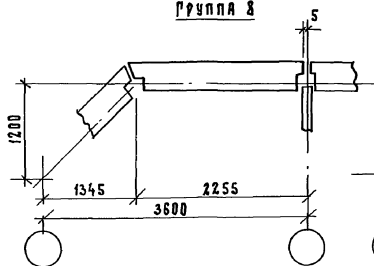
Группа 6



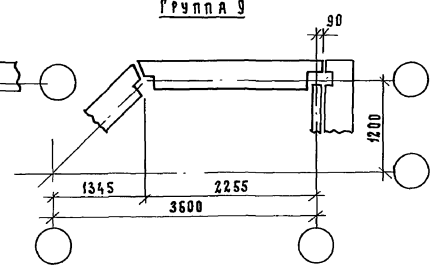
Группа 7



Группа 8



Группа 9



Схемы приложения расчетных нагрузок

Значения расчетных нагрузок

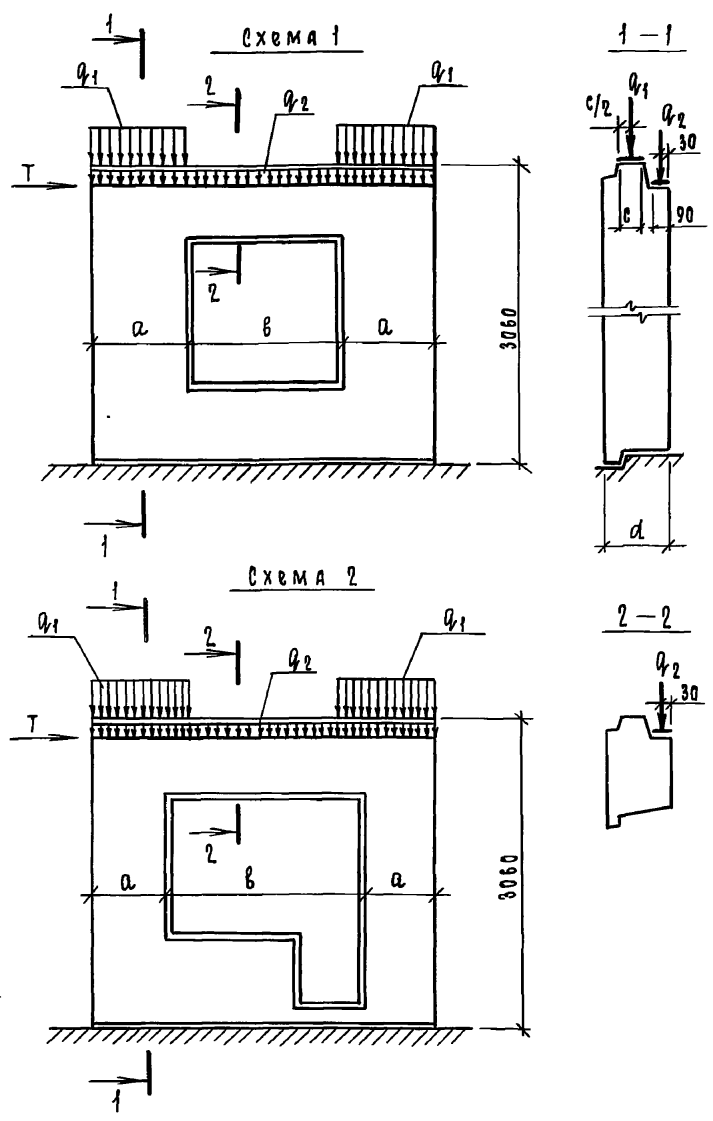


Схема приложения нагрузок	Нагрузки Тс/м	d = 400 мм		d = 450 мм	
		Марка бетона		Марка бетона	
		50	75	50	75
Схема 1, Схема 2	q <sub>1</sub>	28,5	42,6	37,4	56,0
	q <sub>2</sub>	0,8	0,8	0,8	0,8
Схема 1	T	3,62	3,78	3,66	3,80
Схема 2	T	1,81	1,89	1,83	1,90

1. Расчет панелей произведен: а) на вертикальные равномерно-распределенные нагрузки, примененные для панелей с верхним „гребнем“ - по верху „гребня“ над простенком - q<sub>1</sub> (несущая способность „гребня“), по перемычке - q<sub>2</sub>; б) на сдвигающие силы (от неравномерных осадок оснований, температурных воздействий и т. п.)

2. В случае другого соотношения нагрузок или приложения их с эксцентриситетами, отличающимися от принятых в расчетных схемах, панели должны быть проверены расчетом.

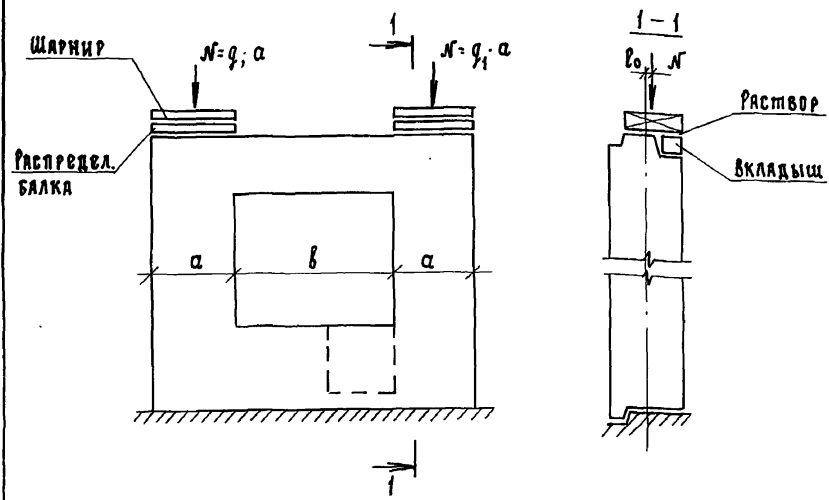
3. Расчеты прочности выполнены по „Инструкции по проектированию конструкций панельных жилых домов“ (ВСН 32-77).

4. В таблице значений нагрузок q<sub>1</sub> приведено без учета возможных местных ослаблений сечения верхнего гребня.

5. Значение нагрузки q<sub>2</sub> дано без учета собственного веса перемычек

ИЗВ. ПОДЛ. ПОДП. И ДАТА ВЗАМ. ИЛИ ВВ

Схема загрузки панели



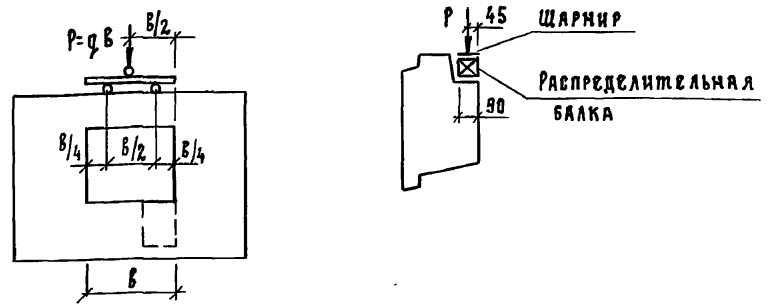
1. Испытание панелей производить в соответствии с указаниями ГОСТ 8829-77
2. Контрольная нагрузка включает массу за грузочных устройств.
3. Контрольные разрушающие нагрузки, приведенные в таблице, определены для панелей, в которых прочность бетона достигла проектной марки.
4. Если разрушение произошло при нагрузках меньше контрольных и отклонения их не превосходят указанных максимальных величин, требуется повторное испытание (по указаниям п. 3.2.2 ГОСТ 8829-77)
5. Прочность раствора в швах при испытании должна быть не менее 50% марки бетона.
6. В значениях нагрузок для испытания перемычек учтены эквивалентные нагрузки от усилий, возникающих в перемычке от перекоса панелей при горизонтальных (сдвиговых) нагрузках в здании.

Изм. № подл. подл. и дата. Изм. № 1

Марка бетона	Площадь панели	Эксцентриситет %	Проверка прочности при испытании	
			Вид разрушения	
			Раздробление или раскалывание бетона от сжатия. Раскрытие трещин на величину 1 мм и более	Раскалывание бетона от сжатия. Раскрытие трещин на величину 1 мм и более
			$Q_1$ - суммарная, контрольная разрушающая нагрузка, включающая собственный вес простенка	$Q_1$ доп. - дополнительная контрольная нагрузка (за вычетом собственного веса простенка)
	мм	мм	тс / м	тс / м
50	400	20	45,6	44,2
	450	20	59,9	58,3
75	400	20	68,2	66,8
	450	20	89,5	87,9

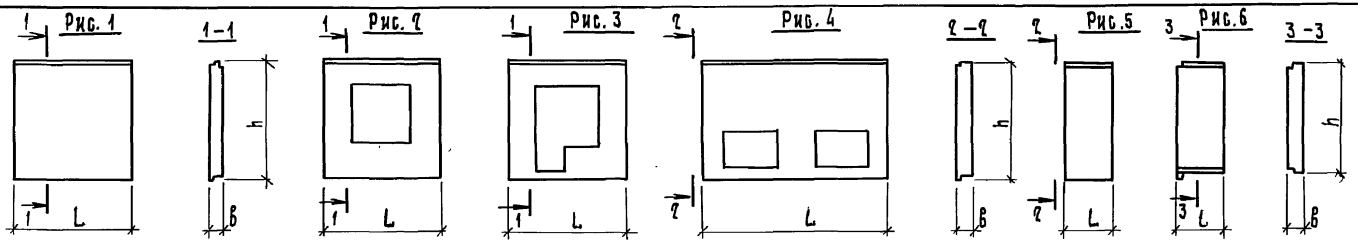
1.132.1-15.1 00.0.0.00 70 Лист 8

СХЕМА ЗАГРУЖЕНИЯ ПЕРЕМЫЧКИ



ДЛИНА ПЕРЕМЫЧКИ	ПОЛОЖЕНИЕ ПАНЕЛИ	Проверка прочности при испытаниях				Проверка ширины раскрытия трещин	
		Вид разрушения				q, доп. - дополнительная контрольная нагрузка за вычетом собственного веса перемычки	Контрольная ширина раскрытия трещин
		Текучесть продольной растянутой арматуры. Раздробление бетона сжатой зоны одновременно с текучестью продольной растянутой арматуры	Разрыв продольной арматуры. Раздробление бетона сжатой зоны или разрушение по косым трещинам до достижения текучести продольной растянутой арматуры	q <sub>2</sub> полн. - суммарная контрольная разрушающая нагрузка, включая собственный вес перемычки	q <sub>2</sub> доп. - дополнительно прикладываемая контрольная нагрузка за вычетом собственного веса перемычки		
мм	мм	тс / м	тс / м	тс / м	тс / м	тс / м	мм
1510	400	15,1	14,8	19,4	19,1	9,8	0,25
	450	15,8	15,5	20,2	19,9	10,2	0,25
1810	400	10,6	10,3	13,5	13,2	8,8	0,25
	450	11,0	10,7	14,1	13,8	7,0	0,25
1950	400	9,1	8,8	11,7	11,4	5,8	0,25
	450	9,4	9,1	12,1	11,8	6,0	0,25

ИНВ. № ПОДЛ. ПОДП. И ДАТА  
ВЗЯМ. ИНВ. №



Обозначение	Марка	Рис.	РАБОЧИЕ РАЗМЕРЫ, мм			МАССА, кг	Обозначение	Марка	Рис.	РАБОЧИЕ РАЗМЕРЫ, мм			МАССА, кг				
			L	h	В					L	h	В					
1.132.1-15.1 01.0.0.00	ПСН 24.30.40 - 1п-1	1	2390	400	3440	3	1.132.1-15.1 01.0.0.00-08	ПСН 30.30.40 - 1п-3 А	2990	3060	400	2990	3060	2820			
-01	ПСН 24.30.40 - 2п-1				3730						-09			ПСН 30.30.40 - 2п-3 А	3150		
-02	ПСН 24.30.45 - 1п-1				450						3660			-10	ПСН 30.30.45 - 1п-3 А	450	3460
-03	ПСН 24.30.45 - 2п-1										4000			-11	ПСН 30.30.45 - 2п-3 А		3860
-04	ПСН 30.30.40 - 1п-1				400						4100			-12	ПСН 36.30.40 - 1п-3 А	400	3040
-05	ПСН 30.30.40 - 2п-1		450	4450	-13		ПСН 36.30.40 - 2п-3 А	450	3410								
-06	ПСН 30.30.45 - 1п-1			4610	-14		ПСН 36.30.45 - 1п-3 А		3730								
-07	ПСН 30.30.45 - 2п-1		2990	5010	-15		ПСН 36.30.45 - 2п-3 А	450	4180								
-08	ПСН 30.30.40 - 1п-2		2	3060	3120		1.132.1-15.1 03.0.0.00	ПСН 48.30.40 - 1п-4	4	4790	400	5100					
-09	ПСН 30.30.40 - 2п-2				3380		-01	ПСН 48.30.40 - 2п-4			5770						
-10	ПСН 30.30.45 - 1п-2				450		3500	-02			ПСН 48.30.45 - 1п-4	450	5520				
-11	ПСН 30.30.45 - 2п-2						3790	-03			ПСН 48.30.45 - 2п-4		6250				
-12	ПСН 36.30.40 - 1п-2				400		3790	1.132.1-15.1 04.0.0.00			ПСН 30.30.40 - 1п-1	1	2990	400	4040		
-13	ПСН 36.30.40 - 2п-2				3590		4100	-01			ПСН 30.30.40 - 2п-1			450	4390		
-14	ПСН 36.30.45 - 1п-2						4240	-02			ПСН 30.30.45 - 1п-1				4550		
-15	ПСН 36.30.45 - 2п-2	450	4600	-03	ПСН 30.30.45 - 2п-1	4950											
1.132.1-15.1 02.0.0.00	ПСН 30.30.40 - 1п-3	3	2990	400	2820	1.132.1-15.1 05.0.0.00	ПСН 30.30.40 - 1п-1 А	1	2990	400	4040						
-01	ПСН 30.30.40 - 2п-3			3150	-01	ПСН 30.30.40 - 2п-1 А	4390										
-02	ПСН 30.30.45 - 1п-3			450	3460												
-03	ПСН 30.30.45 - 2п-3				3860												
-04	ПСН 36.30.40 - 1п-3			3590	400	3040											
-05	ПСН 36.30.40 - 2п-3			3590	450	3410											
-06	ПСН 36.30.45 - 1п-3				3730												
-07	ПСН 36.30.45 - 2п-3	4180															

ИЗВ. И ПОД. Л. ПОДП. К. ДАТА ВЗАИМ. ИЗВ. И

Нач. отд. Рузов  
Н.Ходяч. Ильина  
Р.Я. Рузов  
Рук. гр. Кайина  
Ст. инж. Риль

1.132.1-15.1 00.0.0.00 ИИ

Номенклатура

Стадия	Лист	Листов
Р	1	3

ЛенЗНИИЭП

Обозначение	Марка	Рис.	Габаритные размеры, мм			Масса, кг	Обозначение	Марка	Рис.	Габаритные размеры, мм			Масса, кг		
			L	h	B					L	h	B			
1.132.1-15.1 05.0.0.00-02	ЭПСН 30.30.45-1п-1А	2			450	4550	1.132.1-15.1 08.0.0.00-01	ЗПСН Э9.30.40-Эп-ЭА	3			400	3270		
-03	ЭПСН 30.30.45-Эп-1А				4950	-02	ЗПСН Э9.30.45-1п-ЭА	450				3390			
1.132.1-15.1 04.0.0.00-04	ЭПСН 30.30.40-1п-Э	2990		400	3070	-03	ЗПСН Э9.30.45-Эп-ЭА	3670							
-05	ЭПСН 30.30.40-Эп-Э			3320	1.132.1-15.1 07.0.0.00-04	ЗПСН Э9.30.40-1п-3	400	2760							
-06	ЭПСН 30.30.45-1п-Э			450	3440	-05	ЗПСН Э9.30.40-Эп-3	2980							
-07	ЭПСН 30.30.45-Эп-Э			3730	-06	ЗПСН Э9.30.45-1п-3	450	3070							
-08	ЭПСН 31.30.40-1п-Э			400	3200	-07	ЗПСН Э9.30.45-Эп-3	3320							
-09	ЭПСН 31.30.40-Эп-Э			3085		450	3440	1.132.1-15.1 08.0.0.00-04	ЭПСН Э9.30.40-1п-3А	400	2760				
-10	ЭПСН 31.30.45-1п-Э					450	3260	-05	ЭПСН Э9.30.40-Эп-3А	2980					
-11	ЭПСН 31.30.45-Эп-Э					3500	-06	ЭПСН Э9.30.45-1п-3А	450	3070					
1.132.1-15.1 05.0.0.00-04	ЭПСН 30.30.40-1п-ЭА			3		400	3070	-07	ЭПСН Э9.30.45-Эп-3А	3320					
-05	ЭПСН 30.30.40-Эп-ЭА					2990		3320	1.132.1-15.1 09.0.0.00	4псн 38.30.40-1п-Э	400	3850			
-06	ЭПСН 30.30.45-1п-ЭА							450	3440	-01	4псн 38.30.40-Эп-Э	4430			
-07	ЭПСН 30.30.45-Эп-ЭА	3730	-02					4псн 38.30.45-1п-Э	450	4270					
-08	ЭПСН 31.30.40-1п-ЭА	400	3200					-04	4псн 38.30.45-Эп-Э	4800					
-09	ЭПСН 31.30.40-Эп-ЭА	3085	3060					3440	1.132.1-15.1 10.0.0.00	5псн 33.30.40-1п-1	3295	3060	400	4450	
-10	ЭПСН 31.30.45-1п-ЭА					450	3260	-01	5псн 33.30.40-Эп-1	3345	450	5090			
-11	ЭПСН 31.30.45-Эп-ЭА					3500	-02	5псн 33.30.45-1п-1	3895	400	5310				
1.132.1-15.1 06.0.0.00	ЭПСН 30.30.40-1п-3	4	2990			400	2800	-03	5псн 33.30.45-Эп-1	450	5530				
-01	ЭПСН 30.30.40-Эп-3					450	3140	-04	5псн 39.30.40-1п-1	3995	400	5170			
-02	ЭПСН 30.30.45-1п-3					3390	-05	5псн 39.30.40-Эп-1	3945	450	6040				
-03	ЭПСН 30.30.45-Эп-3			400	3070	-06	5псн 39.30.45-1п-1	3795	400	5580					
-04	ЭПСН 30.30.40-1п-3А			450	3140	-07	5псн 39.30.45-Эп-1	3295	400	4450					
-05	ЭПСН 30.30.40-Эп-3А			450		3070	1.132.1-15.1 11.0.0.00	5псн 33.30.40-1п-1А	2			400	4830		
-06	ЭПСН 30.30.45-1п-3А					3390	-01	5псн 33.30.40-Эп-1А				450	5090		
-07	ЭПСН 30.30.45-Эп-3А					3670	-02	5псн 33.30.45-1п-1А				3345	450	5530	
1.132.1-15.1 07.0.0.00	ЭПСН Э9.30.40-1п-Э					400	3030	-03				5псн 33.30.45-Эп-1А	3895	400	5310
-01	ЭПСН Э9.30.40-Эп-Э					450	3270	-04				5псн 39.30.40-1п-1А	3895	400	5770
-02	ЭПСН Э9.30.45-1п-Э			3670	-05	5псн 39.30.40-Эп-1А									
-03	ЭПСН Э9.30.45-Эп-Э	3670													
1.132.1-15.1 08.0.0.00	ЭПСН Э9.30.40-1п-ЭА	400	3030												

ИВ.Н. ПОДЛ. ПОДЛ. К. А. ПЛА. ОБЪЕМЫ. Н.

Обозначение	Марка	Рис.	Габаритные размеры мм			Масса кг	Обозначение	Марка	Рис.	Габаритные размеры мм			Масса кг
			Л	н	В					Л	н	В	
1.132.1-15.1 11.0.0.00-06	5ПСН 39.30.45-1П-1А	2	3945		450	6040	-13	6ПСН 12.30.40-2П-1.1А	1190		400	1810	
-07	5ПСН 39.30.40-2П-1А				6580	-14	6ПСН 12.30.45-1П-1.1А	450			1860		
1.132.1-15.1 10.0.0.00-08	5ПСН 33.30.40-1П-2	3295	400	3480	-15	6ПСН 12.30.45-2П-1.1А	2020						
-09	5ПСН 33.30.40-2П-2	3345		3760	1.132.1-15.1 13.0.0.00	7ПСН 19.30.40-1П-2	1920	2980	400	1830			
-10	5ПСН 33.30.45-1П-2			450	3960	-01			7ПСН 19.30.40-2П-2	1980			
-11	5ПСН 33.30.45-2П-2	3895		4300	-02	7ПСН 19.30.45-1П-2	1940	450	2110				
-12	5ПСН 39.30.40-1П-2			400	4340	-03	7ПСН 19.30.45-2П-2	2290					
-13	5ПСН 39.30.40-2П-2	3945		4700	-04	7ПСН 19.30.40-1П-2А	1920		400	1830			
-14	5ПСН 39.30.45-1П-2			450	4940	-05			7ПСН 19.30.40-2П-2А	1980			
-15	5ПСН 39.30.45-2П-2	3295		5360	-06	7ПСН 19.30.45-1П-2А	1940		450	2110			
1.132.1-15.1 11.0.0.00-08	5ПСН 33.30.40-1П-2А			400	3480	-07			7ПСН 19.30.45-2П-2А	2290			
-09	5ПСН 33.30.40-2П-2А	3345	3060	3760	1.132.1-15.1 14.0.0.00	8ПСН 24.30.40-1П-2	2365		400	2410			
-10	5ПСН 33.30.45-1П-2А			450	3960	-01			8ПСН 24.30.40-2П-2	2610			
-11	5ПСН 33.30.45-2П-2А	3895		4300	-02	8ПСН 24.30.45-1П-2	2385		450	2750			
-12	5ПСН 39.30.40-1П-2А			400	4340	-03			8ПСН 24.30.45-2П-2	2970			
-13	5ПСН 39.30.40-2П-2А	3945		4700	-04	8ПСН 24.30.40-1П-2А	2365		400	2410			
-14	5ПСН 39.30.45-1П-2А			450	4940	-05			8ПСН 24.30.40-2П-2А	2610			
-16	5ПСН 39.30.45-2П-2А	3295		5360	-06	8ПСН 24.30.45-1П-2А	2385		450	2750			
1.132.1-15.1 12.0.0.00	6ПСН 12.30.40-1П-1			400	1690	-07			8ПСН 24.30.45-2П-2А	2970			
-01	6ПСН 12.30.40-2П-1	6	1190	1840	-08	9ПСН 25.30.40-1П-2	2460	3060	400	2480			
-02	6ПСН 12.30.45-1П-1			450	1870	-09			9ПСН 25.30.40-2П-2	2700			
-03	6ПСН 12.30.45-2П-1	1190		2030	-10	9ПСН 25.30.45-1П-2	2480		450	2820			
-04	6ПСН 12.30.40-1П-1А			400	1690	-11			9ПСН 25.30.45-2П-2	3070			
-05	6ПСН 12.30.40-2П-1А	1190		1840	-12	9ПСН 25.30.40-1П-2А	2460		400	2480			
-06	6ПСН 12.30.45-1П-1А			450	1870	-13			9ПСН 25.30.40-2П-2А	2700			
-07	6ПСН 12.30.45-2П-1А	2980		2030	-14	9ПСН 25.30.45-1П-2А	2480		450	2820			
-08	6ПСН 12.30.40-1П-1.1			400	1670	-15			9ПСН 25.30.45-2П-2А	3070			
-09	6ПСН 12.30.40-2П-1.1	1190		1810									
-10	6ПСН 12.30.45-1П-1.1			450	1860								
-11	6ПСН 12.30.45-2П-1.1	1190		2020									
-12	6ПСН 12.30.40-1П-1.1А			400	1670								
1.132.1-15.1 00.0.0.00 НИ												лист	
												3	

ИНВ. Л ПОДА ПОДП. К ДАТА ВЗАМ. ИНВ. Л



Формат	Лист	№	Обозначение	Наименование	Кол. на испол. 1.132.1-15.1 01.0.0.00-																	Примечание		
					-	01	02	03	04	05	06	07	08	09	10	11	12	13	14	15				
				<u>Документация</u>																				
A3			1.132.1-15.1 01.0.0.00 СБ	Сборочный чертеж	X	X	X	X	X	X	X	X	X	X	X	X	X	X	X	X	X			
A3			1.132.1-15.1 00.0.0.00 Д1	Узлы 1... 45	X	X	X	X	X	X	X	X	X	X	X	X	X	X	X	X	X			
A3			1.132.1-15.1 00.0.0.00 РЕ	Ведомость расхода стали	X	X	X	X	X	X	X	X	X	X	X	X	X	X	X	X	X			
A3			1.132.1-15.1 00.0.0.00 ТО	Техническое описание	X	X	X	X	X	X	X	X	X	X	X	X	X	X	X	X	X			
				<u>Сборочные единицы</u>																				
				<u>Каркас пространственный</u>																				
A3	1		1.132.1-15.1 01.1.0.00	КП1	1	1																		
			-01	КП2			1	1																
			-02	КП3					1	1														
			-03	КП4							1	1												
A3			1.132.1-15.1 02.1.0.00	КП7									1	1										
			-01	КП8											1	1								
			-02	КП9													1	1						
			-03	КП10															1	1				
A3	2		1.132.1-15.1 14.1.0.00-03	Заполнение проема ОК4									1	1	1	1								
			-04	Заполнение проема ОК5													1	1	1	1				
				<u>Детали</u>																				
B4	3		1.132.1-15.1 01.0.0.01	Проска антисептированная сеч. 100×100×50 из древесины по ГОСТ 24454-80Е									4	4	4	4	4	4	4	4				
				<u>Материалы</u>																				
	4			Керамзитобетон марки М50	2,60		2,80		3,08		3,53		2,25		2,58		2,73		3,13				м <sup>3</sup>	
				Керамзитобетон марки М75		2,60		2,80		3,08		3,53		2,25		2,58		2,73		3,13			м <sup>3</sup>	
	5			Раствор марки М100	0,25	0,25	0,25	0,25	0,31	0,31	0,31	0,31	0,23	0,23	0,23	0,23	0,28	0,28	0,28	0,28			м <sup>3</sup>	

Нач. отд.

ГУРОВ

Н.Контр.

ИЛЬИНА

ГИП

ГУРОВ

Рук. гр.

КАШИНА

Ст. инж.

ГИЛЬ

1.132.1-15.1

01.0.0.00

Панель

1ПСН...-1; 1ПСН...-2

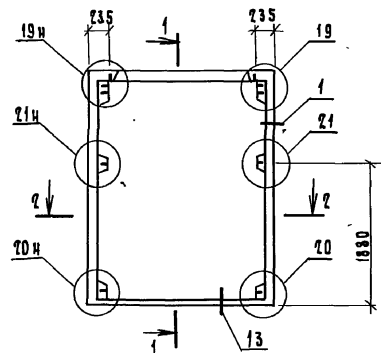
Листов

Р

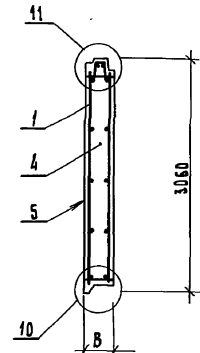
1

ЛенЗНИИЭП

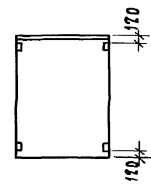
Рис. 1



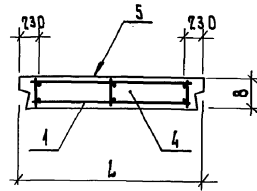
1-1



ФАСАД



2-2



3-3

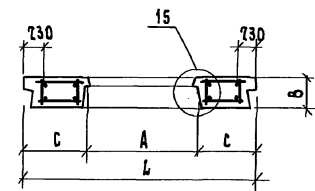
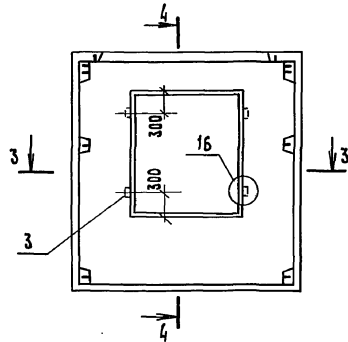
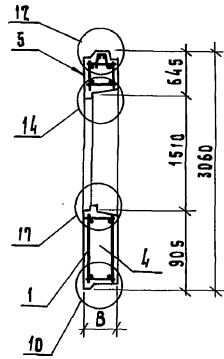


Рис. 2

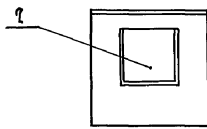
Остальное см. Рис. 1



4-4



ФАСАД



11. Вид панелей дан с внутренней стороны.  
2. Заполнение проема условно не показано.

Обозначение	МАРКА	Рис.	РАЗМЕРЫ, мм				МАССА, кг
			Л	А	В	С	
1.132.1-15.1 01.0.0.00	1ПСН 24.30.40-1П-1	1	2390	-	400	-	3440
-01	1ПСН 24.30.40-2П-1						3730
-02	1ПСН 24.30.45-1П-1						3660
-03	1ПСН 24.30.45-2П-1						4000
-04	1ПСН 30.30.40-1П-1	1	2990	-	400	-	4100
-05	1ПСН 30.30.40-2П-1						4450
-06	1ПСН 30.30.45-1П-1						4610
-07	1ПСН 30.30.45-2П-1						5010
-08	1ПСН 30.30.40-1П-2	2	2990	1510	400	740	3120
-09	1ПСН 30.30.40-2П-2						3380
-10	1ПСН 30.30.45-1П-2						3500
-11	1ПСН 30.30.45-2П-2						3790
-12	1ПСН 36.30.40-1П-2	2	3590	1810	400	890	3790
-13	1ПСН 36.30.40-2П-2						4100
-14	1ПСН 36.30.45-1П-2						4240
-15	1ПСН 36.30.45-2П-2						4600

1.132.1-15.1 01.0.0.00 СБ

НАЧ. ОТД. Гуров  
Н. КОНТР. ИЛЬИНА  
РИП. Гуров  
РИК. ГР. КАМИНА  
Ст. инж. Риль  
Ст. техн. Васильева

Панель  
1ПСН...-1; 1ПСН...-2  
Сборочный чертёж

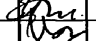

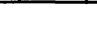
МАССА  
СМ. ТАБЛ.  
Лист Листов 1

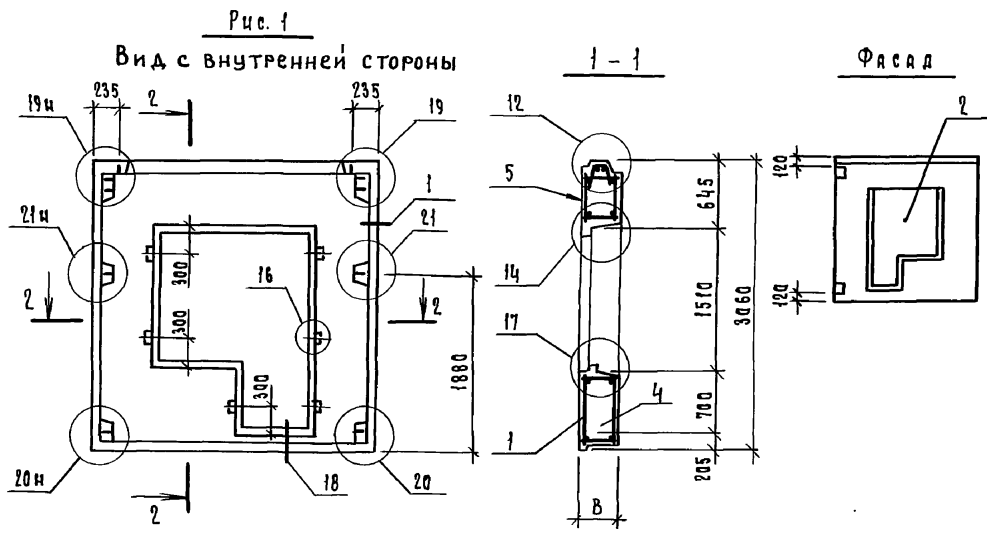
ЛенЗНИИЭП

ИВ.Н. ПОД. ПОДП. И ДАТА ВЗАМ. ИВ.Н.

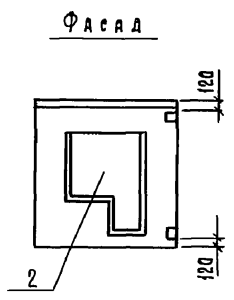
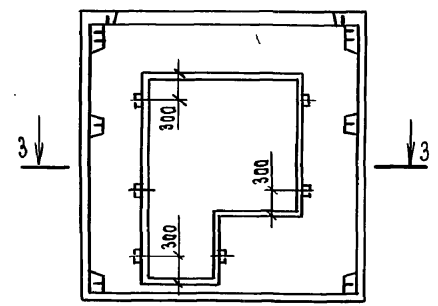
Формат	Зона	Поз.	Обозначение	Наименование	Код. на исполн. 1.132.1-15.1 02.0.0.00 -															Примечание						
					—	01	02	03	04	05	06	07	08	09	10	11	12	13	14		15					
				<u>Документация</u>																						
А3			1.132.1-15.1 02.0.0.00 СБ	Сборочный чертеш	X	X	X	X	X	X	X	X	X	X	X	X	X	X	X	X	X	X	X	X		
А3			1.132.1-15.1 00.0.0.00 Д1	Узлы 1... 45	X	X	X	X	X	X	X	X	X	X	X	X	X	X	X	X	X	X	X	X		
А3			1.132.1-15.1 00.0.0.00 РС	Ведомость расхода стали	X	X	X	X	X	X	X	X	X	X	X	X	X	X	X	X	X	X	X	X		
А3			1.132.1-15.1 00.0.0.00 ТО	Техническое описание	X	X	X	X	X	X	X	X	X	X	X	X	X	X	X	X	X	X	X	X		
				<u>Сборочные единицы</u>																						
				Каркас пространственный																						
А3	1		1.132.1-15.1 02.1.0.00	кя 13	1	1																				
			-01	кп 14			1	1																		
			-02	кп 15					1	1																
			-03	кп 16							1	1														
			-04	кп 13 л									1	1												
			-05	кп 14 л											1	1										
			-06	кп 15 л													1	1								
			-07	кп 16 л															1	1						
А3	2		1.132.1-15.1 14.1.0.00-05	Заполнение проема ОК6	1	1	1	1																		
			-06	Заполнение проема ОК6А									1	1	1	1										
			-07	Заполнение проема ОК7					1	1	1	1														
			-08	Заполнение проема ОК7А													1	1	1	1						
				<u>Детали</u>																						
БУ	3		1.132.1-15.1 01.0.0.01	Пробка антисептированная сеч. 100x100x50 из древесины по ГОСТ 24454-80Е	6	6	6	6	6	6	6	6	6	6	6	6	6	6	6	6	6	6	6	6		
				<u>Материалы</u>																						
			4	Керамзитобетон М50	1,98		2,27		2,45		2,81		1,98		2,27		2,45		2,81						м <sup>3</sup>	
				Керамзитобетон М75		1,98	2,27		2,45		2,81		1,98		2,27		2,45		2,81						м <sup>3</sup>	
			5	Раствор М100	0,21	0,21	0,21	0,21	0,25	0,25	0,25	0,25	0,21	0,21	0,21	0,21	0,25	0,25	0,25	0,25					м <sup>3</sup>	

ИНВ. ПОДЛ. ПОДН. И ДАТА ВЗЛОМ. НАВН.

1.132.1-15.1 02.0.0.00 СБ			
Нач. отд.	Гуров	  	Панель (ПСН... - 3; ПСН - 3 л.
Н. контр.	Ильина		
Рук. гр.	Кабина		
Ст. инж.	Гиль		
Склад	Лист	Листов	
Р		1	
<b>ЛенЗНИИЭП</b>			



**Рис. 2**  
**Остальное — см. рис. 1**  
**Вид с внутренней стороны**



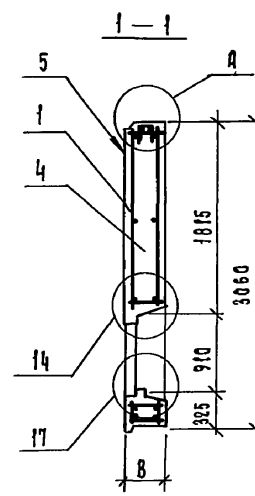
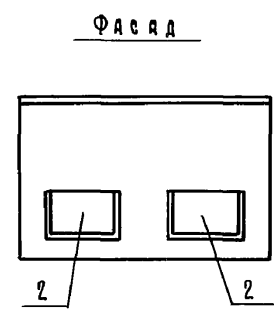
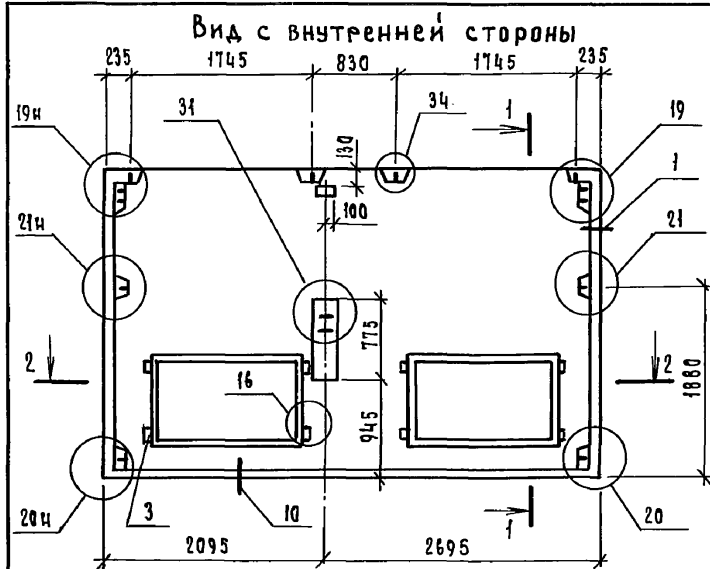
Заполнение преема условно не показано.

Обозначение	Марка	Рис.	Размеры, мм				Масса, кг.
			L	A	B	C	
1.13 2.1-15.1 02. 0. 0. 00	печ 30.30.40-1п-3	1	2990	890	400	670	2820
-01	печ 30.30.40-2п-3						3150
-02	печ 30.30.45-1п-3				450	3460	
-03	печ 30.30.45-2п-3					3860	
-04	печ 36.30.40-1п-3		3590	1190	400	820	3040
-05	печ 36.30.40-2п-3						3410
-06	печ 36.30.45-1п-3				450	3730	
-07	печ 36.30.45-2п-3					4180	
-08	печ 30.30.40-1п-3л	2	2990	890	400	670	2820
-09	печ 30.30.40-2п-3л						3150
-10	печ 30.30.45-1п-3л				450	3460	
-11	печ 30.30.45-2п-3л					3860	
-12	печ 36.30.40-1п-3л		3590	1190	400	820	3040
-13	печ 36.30.40-2п-3л						3410
-14	печ 36.30.45-1п-3л				450	3730	
-15	печ 36.30.45-2п-3л					4180	

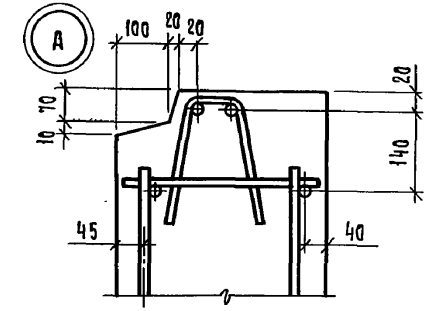
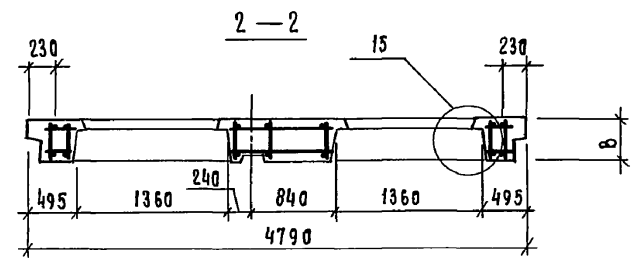
1.132.1-15.1 02. 0. 0. 00 СБ

Исполн.	Гуров		Панель ПСН...- 3; ПСН... - 3 л Сборочный чертеж	сталия	масса	масштаб
Н.контр.	Ильина			Р	см. табл.	1:50
Тип	Гуров			цвет	цветов 1	
Рук.гр.	Каница			ЛенЗНИИЭП		
Ст.инж.	Гиль					

ЛИС.Н ПОДЛ. ПОАН. И ДАТА  
 ВЗРМ. ИВВ.Н



Формат	Зона	Поз.	Обозначение	Наименование	Кол. на исполн. 1.132.1-15.1 03.0.0.00				Примечание
					—	01	02	03	
<u>Документация</u>									
A3			1.132.1-15.1 00.0.0.00 Д1	Узлы 1... 45	X	X	X	X	
A3			1.132.1-15.1 00.0.0.00 PC	Ведомость расхода стали	X	X	X	X	
A3			1.132.1-15.1 00.0.0.00 TO	Техническое описание	X	X	X	X	
<u>Сборочные единицы</u>									
A3	1		1.132.1-15.1 03.1.0.00-08	Каркас пространств. КП21	1	1			
			-09	Каркас пространств. КП22			1	1	
A3	2		1.132.1-15.1 14.1.0.00-01	Заполнение проема ОК2	2	2	2	2	
<u>Детали</u>									
B4	3		1.132.1-15.1 01.0.0.01	Пробка антисептированная сеч. 100x100x50 из древесины по ГОСТ 24454-80E	4	4	4	4	
<u>Материалы</u>									
	4			Керамзитобетон марки М50	3,67		4,26		м <sup>3</sup>
				Керамзитобетон марки М75		3,67		4,26	м <sup>3</sup>
	5			Раствор марки М100	0,41	0,41	0,41	0,41	м <sup>3</sup>



ИЗМ. ПОДЛ.	ПОДП. И ДАТА	ВЗЯМ. ИМЕН.	Обозначение	Марка	δ, мм	Масса, кг
						1.132.1-15.1 03.0.0.00
			-01	ПСН 48.30.40-2П-4		5770
			-02	ПСН 48.30.45-1П-4	450	5520
			-03	ПСН 48.30.45-2П-4		6250

Заполнение проемов условно не показано.

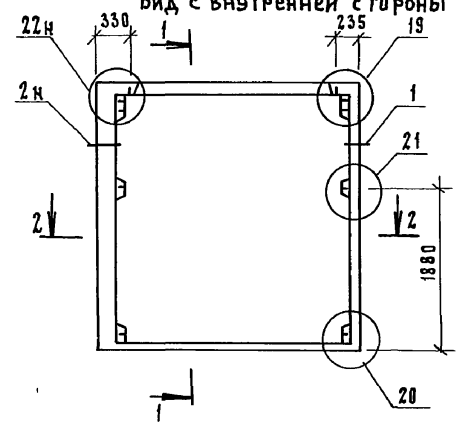
1.132.1-15.1 03.0.0.00		
Изд.	Масса	Масштаб
р	см. табл.	1:50
Лист	Листов 1	
<b>ЛенЗНИИЭП</b>		

Нач. отд. Гуров  
 И. контр. Ильина  
 ГИП Гуров  
 Рук. гр. Канина  
 Ст. инж. Гиль

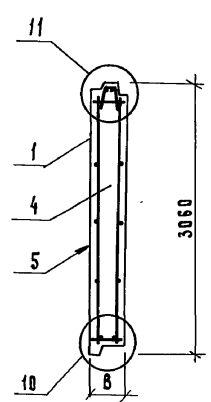
Панель ПСН... - 4



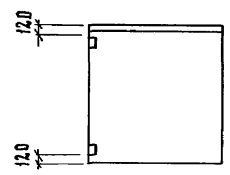
**Рис. 1**  
Вид с внутренней стороны



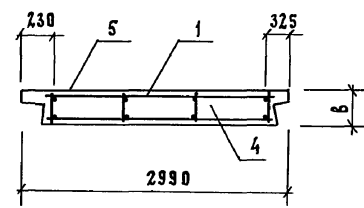
1 - 1



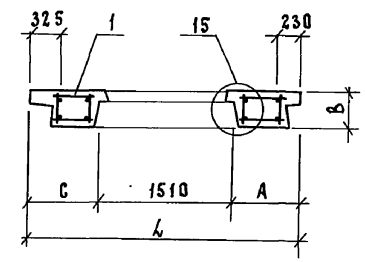
ФАСАД



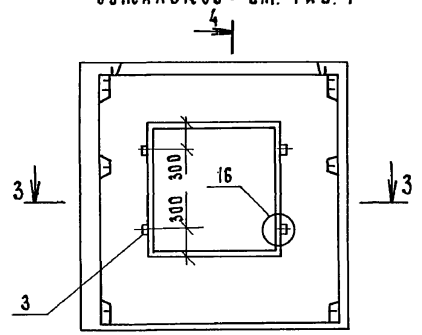
2 - 2



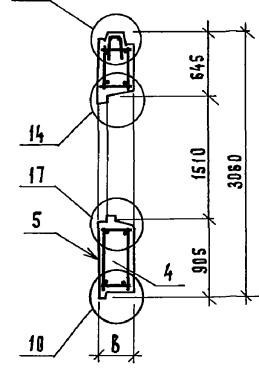
3 - 3



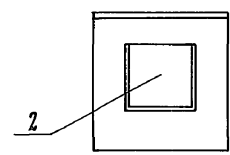
**Рис. 2**  
Остальное - см. рис. 1



4 - 4



ФАСАД



Заполнение проема условно не показано.

Обозначение	Марка	Рис.	Размеры, мм				Масса, кг
			А	В	С	Г	
1.132.1-15.1 04. 0. 0. 0. 0. 0	2ПСН 30.30.40-1п-1	1	2990	-	400	-	4040
- 01	2ПСН 30.30.40-2п-1						4390
- 02	2ПСН 30.30.45-1п-1						4550
- 03	2ПСН 30.30.45-2п-1						4950
- 04	2ПСН 30.30.40-1п-2	2	740	740	400	740	3070
- 05	2ПСН 30.30.40-2п-2						3320
- 06	2ПСН 30.30.45-1п-2						3440
- 07	2ПСН 30.30.45-2п-2						3730
- 08	2ПСН 31.30.40-1п-2	3085	740	835	400	-	3200
- 09	2ПСН 31.30.40-2п-2						3440
- 10	2ПСН 31.30.45-1п-2						3260
- 11	2ПСН 31.30.45-2п-2						3500

1.132.1-15.1 04. 0. 0. 0. 0. 0 СБ

Исполн.	Гуров	<i>Гуров</i>
Н.контр.	Ильина	<i>Ильина</i>
Р.п.	Гуров	<i>Гуров</i>
Р.к.р.	Канина	<i>Канина</i>
Ст. инж.	Гиль	<i>Гиль</i>

Панель 2 ПСН... - 1;  
2 ПСН... - 2  
Сборочный чертеж

Стация	Масса	Масштаб
Р	см. табл.	1:50
Лист	Листов 1	

ЛенЗНИИЭП

ИНВ. Л. ПОДЛ. ПОД П. И ДАТА ВЗЛ. ИМВ. К

Формат Зона Пос.	Обозначение		Наименование	Кол. на исполн. 1.132.1-15.1 05.0.0.00-											Примечание							
				-	01	02	03	04	05	06	07	08	09	10		11						
			<u>Документация</u>																			
A3		1.132.1-15.1 05.0.0.00 СБ	Сборочный чертеж	×	×	×	×	×	×	×	×	×	×	×	×	×	×	×				
A3		1.132.1-15.1 00.0.0.00 Д1	Узлы 1... 45	×	×	×	×	×	×	×	×	×	×	×	×	×	×	×				
A3		1.132.1-15.1 00.0.0.00 РС	Ведомость расхода стали	×	×	×	×	×	×	×	×	×	×	×	×	×	×	×				
A3		1.132.1-15.1 00.0.0.00 ТО	Техническое описание	×	×	×	×	×	×	×	×	×	×	×	×	×	×	×				
			<u>Сборочные единицы</u>																			
			Каркас просторамственный																			
A3	1	1.132.1-15.1 01.1.0.00-06	КП 6 л	1	1																	
			- 07			1	1															
A3		1.132.1-15.1 03.1.0.00-04	КП 17 л					1	1													
			- 05							1	1											
			- 06										1	1								
			- 07												1	1						
A3	2	1.132.1-15.1 14.1.0.00-03	Заполнение проема ОК4					1	1	1	1	1	1	1	1	1	1					
			<u>Детали</u>																			
Б4	3	1.132.1-15.1 01.0.0.01	Пробка антисептированная сеч. 100x100x50 из древесины по ГОСТ 24454-80Е					4	4	4	4	4	4	4	4	4	4					
			<u>Материалы</u>																			
	4		Керамзитобетон марки М50	3,03		3,48		2,20		2,53		2,30		2,35								м³
			Керамзитобетон марки М75		3,03		3,48	2,20		2,53		2,30		2,35								м³
	5		Раствор марки М100	0,31	0,31	0,31	0,31	0,23	0,23	0,23	0,23	0,24	0,24	0,24	0,24							м³

Инв. и подл. подл. и дата вв. в. инв. л

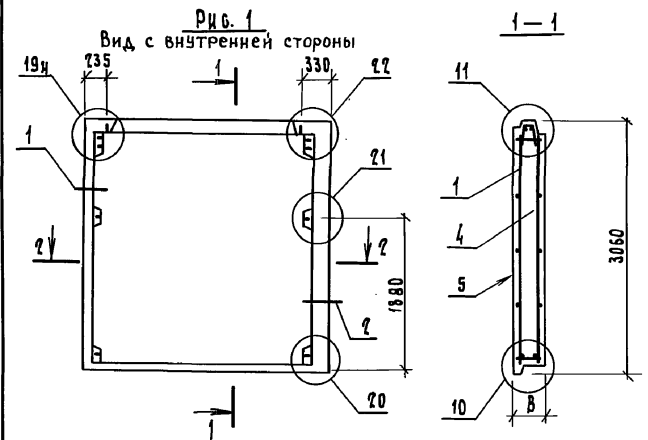
Нач. отд.	Гуров	<i>[Подпись]</i>
Н.контр.	Ильина	<i>[Подпись]</i>
Гип.	Гуров	<i>[Подпись]</i>
Рук. гр.	Калина	<i>[Подпись]</i>
Ст. инж.	Гиль	<i>[Подпись]</i>

1.132.1-15.1 05.0.0.00  
 Панель 2 ПСН... - 1л;  
 2 ПСН... - 2л

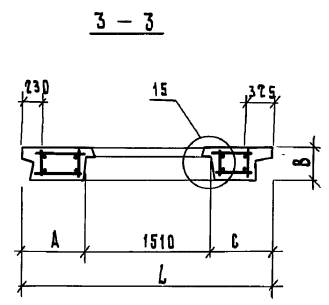
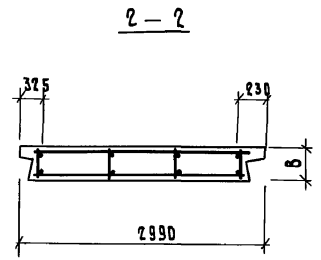
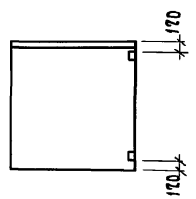
Станция	Лист	Листов
	Р	1

ЛенЗНИИЭП

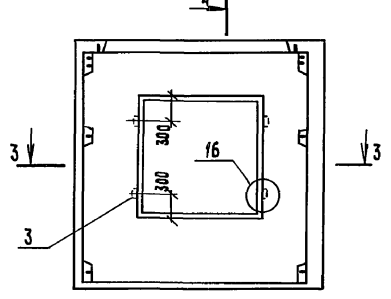




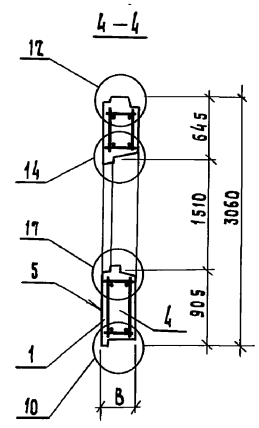
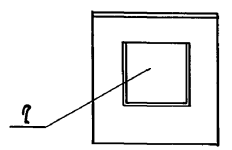
**ФАСАД**



**Рис. 2**  
Остальное - см. рис. 1



**ФАСАД**



Заполнение проема условно не показано.

Обозначение	Марка	Рис.	РАЗМЕРЫ, М				МАССА, КГ
			Л	А	В	Б	
1. 132.1-15.1 05.0.0.00	ЭПСН 30.30.40-1п-1а	1	1990	740	740	400	4040
-01	ЭПСН 30.30.40-2п-1а					4390	
-02	ЭПСН 30.30.45-1п-1а					4550	
-04	ЭПСН 30.30.45-2п-1а					4950	
-05	ЭПСН 30.30.40-1п-2а					3070	
-06	ЭПСН 30.30.40-2п-2а	3320					
-07	ЭПСН 30.30.45-1п-2а	3440					
-08	ЭПСН 30.30.45-2п-2а	3730					
-09	ЭПСН 31.30.40-1п-2а	2	3085	740	835	3200	
-10	ЭПСН 31.30.40-2п-2а					3440	
-11	ЭПСН 31.30.45-1п-2а					3260	
-12	ЭПСН 31.30.45-2п-2а					3500	

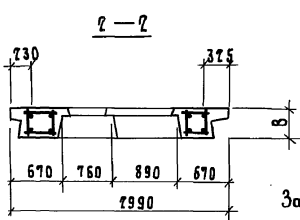
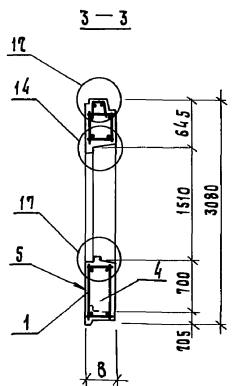
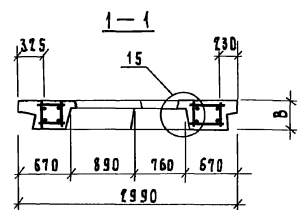
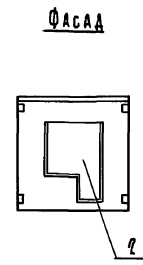
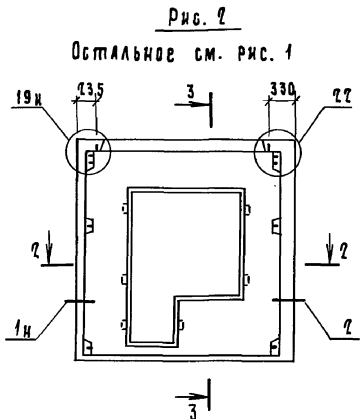
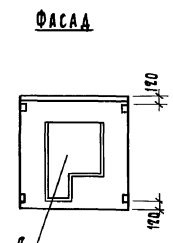
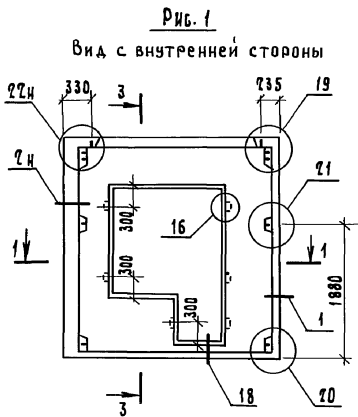
05.0.0.00 СБ

НАЧ.ОТД.	Гуров		ПАНЕЛЬ ЭПСН...-1а; ЭПСН...-2а Сборочный чертёж	СТАВАЯ	МАССА	МАСШТАБ
Н.КОНТ.	ИЛЬИНА			Р	СМ. ТАБЛ.	1:50
Г.ИП	Гуров			Лист	Листов	1
Рук.гр.	Качина			ЛенЗНИИЭП		
Ст.инж.	Рябь					

ИЗВ.Н.ПОВАЛ.П.О.А.П.И.А.П.А.И.В.З.А.М.И.Н.В.Л.

Формат	Зона	Поз.	Обозначение	Наименование	Кол. на исполн. 1.132.1-15.1 06.0.0.00-															Примечание																	
					-	01	02	03	04	05	06	07																									
				<u>Документация</u>																																	
A3			1.132.1-15.1 06.0.0.00 СБ	Сборочный чертеж	x	x	x	x	x	x	x	x																									
A3			1.132.1-15.1 00.0.0.00 Д1	Узлы 1... 45	x	x	x	x	x	x	x	x																									
A3			1.132.1-15.1 00.0.0.00 РС	Ведомость расхода стали	x	x	x	x	x	x	x	x																									
A3			1.132.1-15.1 00.0.0.00 Т0	Техническое описание	x	x	x	x	x	x	x	x																									
				<u>Сборочные единицы</u>																																	
				Каркас пространственный																																	
			1.132.1-15.1 06.1.0.00	КП 23	1	1																															
A3	1		- 01	КП 24			1	1																													
			- 02	КП 23 л					1	1																											
			- 03	КП 24 л									1	1																							
A3	2		1.132.1-15.1 14.1.0.00-05	Заполнение проема ОКБ	1	1	1	1																													
			-06	Заполнение проема ОКБл					1	1	1	1																									
				<u>Детали</u>																																	
БЧ	3		1.132.1-15.1 01.0.0.01	Пробка антисептированная сеч. 100x100x50 из древесины по ГОСТ 24454-80Е	6	6	6	6	6	6	6	6																									
				<u>Материалы</u>																																	
		4		Керамзитобетон марки М50	1,96		2,26		1,96		2,26							м <sup>3</sup>																			
				Керамзитобетон марки М75		1,96		2,26		1,96		2,26						м <sup>3</sup>																			
		5		Раствор марки М100	0,21	0,21	0,21	0,21	0,21	0,21	0,21	0,21						м <sup>3</sup>																			
					<table border="1"> <tr> <td>Нач.отд.</td> <td>Гуров</td> <td><i>Гуров</i></td> </tr> <tr> <td>Н.контр.</td> <td>Ильина</td> <td><i>Ильина</i></td> </tr> <tr> <td>Гип</td> <td>Гуров</td> <td><i>Гуров</i></td> </tr> <tr> <td>Рук.гр.</td> <td>Канина</td> <td><i>Канина</i></td> </tr> <tr> <td>Ст.ниж.</td> <td>Гиль</td> <td><i>Гиль</i></td> </tr> </table>															Нач.отд.	Гуров	<i>Гуров</i>	Н.контр.	Ильина	<i>Ильина</i>	Гип	Гуров	<i>Гуров</i>	Рук.гр.	Канина	<i>Канина</i>	Ст.ниж.	Гиль	<i>Гиль</i>			
Нач.отд.	Гуров	<i>Гуров</i>																																			
Н.контр.	Ильина	<i>Ильина</i>																																			
Гип	Гуров	<i>Гуров</i>																																			
Рук.гр.	Канина	<i>Канина</i>																																			
Ст.ниж.	Гиль	<i>Гиль</i>																																			
					<table border="1"> <tr> <td colspan="3">1.132.1-15.1 06.0.0.00</td> </tr> <tr> <td>Панель</td> <td>2 ПСН... - 3;</td> <td>Стандия</td> <td>Анст</td> <td>Анст</td> </tr> <tr> <td></td> <td>2 ПСН... - 3л</td> <td>Р</td> <td></td> <td>1</td> </tr> <tr> <td colspan="5" style="text-align: center;">ЛенЗНИИЭП</td> </tr> </table>															1.132.1-15.1 06.0.0.00			Панель	2 ПСН... - 3;	Стандия	Анст	Анст		2 ПСН... - 3л	Р		1	ЛенЗНИИЭП				
1.132.1-15.1 06.0.0.00																																					
Панель	2 ПСН... - 3;	Стандия	Анст	Анст																																	
	2 ПСН... - 3л	Р		1																																	
ЛенЗНИИЭП																																					

Изм. - 4 подл. подп. и дата  
взам. инв. л



Заполнение проема условно не показано.

Обозначение	МАРКА	Рис.	В, мм	МАССА, кг
1.132.1-15.1 06.0.0.00	ЭПСН 30.30.40-1п-3	1	400	2800
-01	ЭПСН 30.30.40-2п-3			3140
-02	ЭПСН 30.30.45-1п-3		450	3020
-03	ЭПСН 30.30.45-2п-3			3390
-04	ЭПСН 30.30.40-1п-3А	2	400	2800
-05	ЭПСН 30.30.40-2п-3А			3140
-06	ЭПСН 30.30.45-1п-3А		450	3020
-07	ЭПСН 30.30.45-2п-3А	3390		

1.132.1-15.1 06.0.0.00 66

		СТАВАЯ	МАССА	МАСШТАБ
		см.	табл.	1:50
		лист	листов	1
Изд. ота	Гуров	Панель ЭПСН... - 3; ЭПСН... - 3А СБОРОЧНЫЙ ЧЕРТЕЖ		
И. контр.	Ильина			
Гип	Гуров			
Рук. гр.	Калина			
Бл. инж.	Ряль			
Ст. техн.	Васильев			

ЛенЗНИИЭП

ИЗВ. И ПОДП. ПОД П. И. АЛТА. 1934М. КИВ. И.

Формат	Зона	Поз.	Обозначение	Наименование	Кол. на исполн. 1.132.1-15.1 07.0.0.00-												Примечание								
					—	01	02	03	04	05	06	07													
				<u>Документация</u>																					
A3			1.132.1-15.1 07.0.0.00 СБ	Сборочный чертеш	x	x	x	x	x	x	x	x	x												
A3			1.132.1-15.1 00.0.0.00 Д1	Узлы 1... 45	x	x	x	x	x	x	x	x	x												
A3			1.132.1-15.1 00.0.0.00 РС	Ведомость расхода стали	x	x	x	x	x	x	x	x	x												
A3			1.132.1-15.1 00.0.0.00 Т0	Техническое описание	x	x	x	x	x	x	x	x	x												
				<u>Сборочные единицы</u>																					
				<u>Каркас пространственный</u>																					
A3	1		1.132.1-15.1 01.2.0.00-04	КП 11	1	1																			
			-05	КП 12			1	1																	
			1.132.1-15.1 07.1.0.00	КП 25					1	1															
			-01	КП 26										1	1										
A3	2		1.132.1-15.1 14.1.0.00-03	Заполнение проема ОК4	1	1	1	1																	
			-05	Заполнение проема ОК6					1	1	1	1													
				<u>Детали</u>																					
Б4	3		1.132.1-15.1 01.0.0.01	Пробка антисептированная сеч. 100x100x50 из древе- сины по ГОСТ 24454-80Е	4	4	4	4	6	6	6	6													
				<u>Материалы</u>																					
			4	Керамзитобетон марки М50	2,18		2,50		1,94		2,22														м <sup>3</sup>
			5	Керамзитобетон марки М75	2,18		2,50		1,94		2,22														м <sup>3</sup>
			5	Раствор марки М100	0,22	0,22	0,22	0,22	0,20	0,20	0,20	0,20													м <sup>3</sup>

Ц.В.Н. ПОДЛ. ПОДЛ. И ДАМА ВЗАМ. ИВ.В.Н

Нач.ома.	Гуров	<i>Г. Д.</i>
Н.контр.	Ильина	<i>Ильина</i>
Гип	Гуров	<i>Гуров</i>
Рук.гр.	Канина	<i>Канина</i>
Ст. инж.	Гиль	<i>Гиль</i>

1.132.1-15.1 07.0.0.00

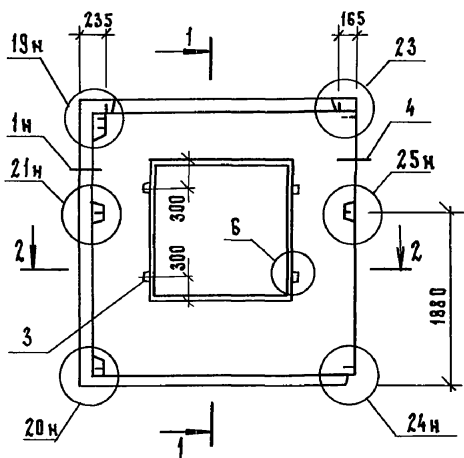
 Панель ЗПСН... -2;  
 ЗПСН... -3

Стадия	Лист	Листов
Р		1

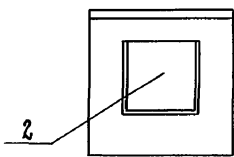
ЛенЗНИИЭП

Рис. 1

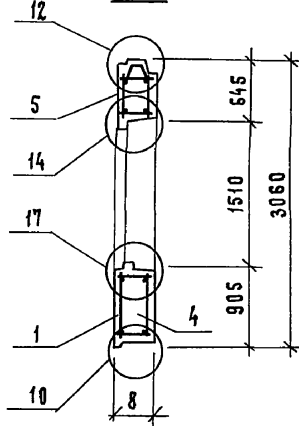
Вид с внутренней стороны



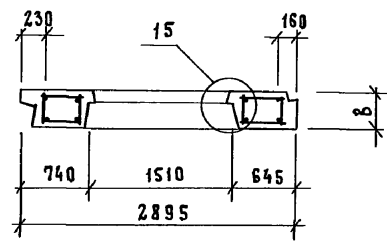
Фасад



1-1



2-2



3-3

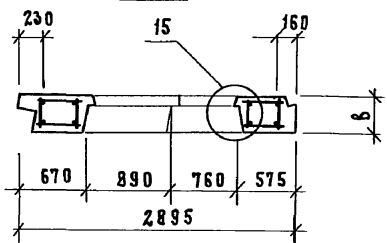
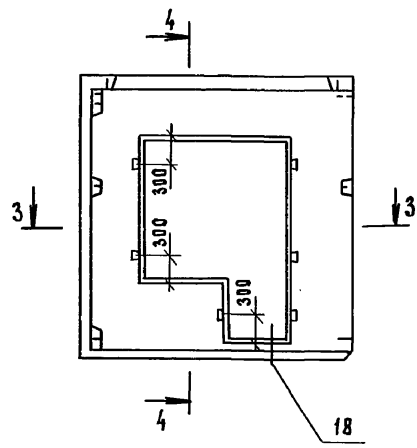
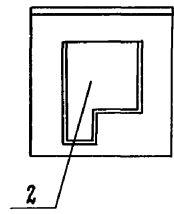


Рис. 2

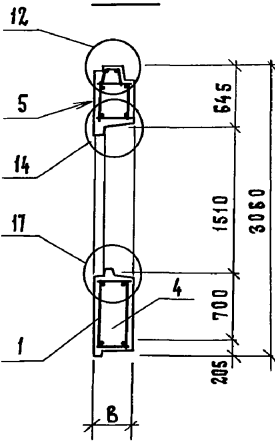
Остальное - см. рис. 1



Фасад



4-4



Заполнение проема условно не показано.

Обозначение	Марка	Рис.	В, мм	Масса, кг
1.132.1-15.1 07.0.0.00	ЗПСН 29.30.40-1П-2	1	400	3030
-01	ЗПСН 29.30.40-2П-2		450	3270
-02	ЗПСН 29.30.45-1П-2			3390
-03	ЗПСН 29.30.45-2П-2			3670
-04	ЗПСН 29.30.40-1П-3	2	400	2760
-05	ЗПСН 29.30.40-2П-3		450	2980
-06	ЗПСН 29.30.45-1П-3			3070
-07	ЗПСН 29.30.45-2П-3			3320

07.0.0.00 СБ

ЛАНЕЛЬ ЗПСН... - 2			СТАДИЯ МАССА		МАШТАБ	
ЗПСН... - 3			Р	СМ. ТАБЛ.	1:50	
ВБОРОЧНИЙ ЧЕРТЕЖ			ЛИСТ	ЛИСТОВ 1		
ЛенЗНИИЭП						

ИНВ. И ПОДЛ. ПОДП. И ДАТА ВЗАМ. ИМБ. Л.

ФОРМА	ЗОНА	ПОЗ.	Обозначение	Наименование	Код на исполн. 1.132.1-15.1 08.0.0.00 -														Примечание
					—	01	02	03	04	05	06	07							
				<u>Документация</u>															
A3			1.132.1-15.1 08.0.0.00 СБ	Сборочный чертеж	X	X	X	X	X	X	X	X							
A3			1.132.1-15.1 00.0.0.00 Д1	Узлы 1... 45	X	X	X	X	X	X	X	X							
A3			1.132.1-15.1 00.0.0.00 РС	Ведомость расхода стали	X	X	X	X	X	X	X	X							
A3			1.132.1-15.1 00.0.0.00 ТО	Техническое описание	X	X	X	X	X	X	X	X							
				<u>Сборочные единицы</u>															
				Каркас пространственный															
A3	1		1.132.1-15.1 01.2.0.00-06	КП 11 л	1	1													
			-07	КП 12 л			1	1											
			1.132.1-15.1 07.1.0.00-02	КП 25 л					1	1									
			-03	КП 26 л							1	1							
A3	2		1.132.1-15.1 14.1.0.00-03	Заполнение проема ОК4	1	1	1	1											
			-06	Заполнение проема ОК6л					1	1	1	1							
				<u>Детали</u>															
Б4	3		1.132.1-15.1 01.0.0.01	Пробка армированная сеч. 100x100x50 из древесины по ГОСТ 24454-80	4	4	4	4	6	6	6	6							
				<u>Материалы</u>															
			4	Керамзитобетон марки М50	2,18		2,50		1,94		2,22								м <sup>3</sup>
				Керамзитобетон марки М75		2,18		2,50		1,94		2,22							м <sup>3</sup>
			5	Раствор марки М100	0,22	0,22	0,22	0,22	0,20	0,20	0,20	0,20							м <sup>3</sup>

ИНВ. ПОЛ. ПОД. И ДАТА 83АМ.ЦВ.В

Нач. отд.	Гуров	<i>[Signature]</i>
Н. контр.	Ильина	<i>[Signature]</i>
Гип	Гуров	<i>[Signature]</i>
Рук. гр.	Канцна	<i>[Signature]</i>
Ст. инж	Гиль	<i>[Signature]</i>

1.132.1-15.1 08.0.0.00

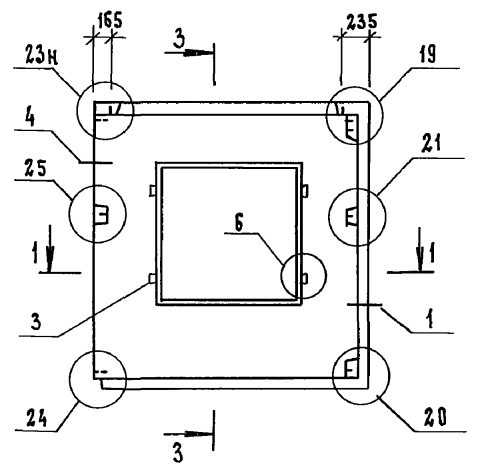
Панель ЗПСН... - 2л;  
ЗПСН... - 3л

Станция	Лист	Листов
Р		1

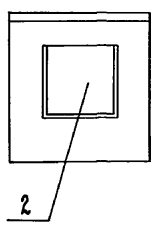
ЛенЗНИИЭП

Рис. 1

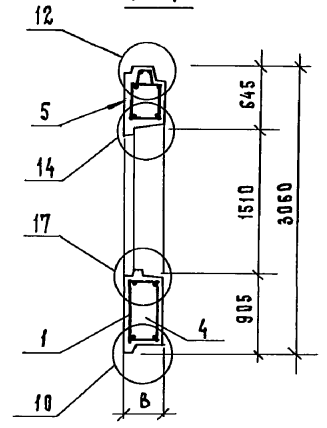
Вид с внутренней стороны



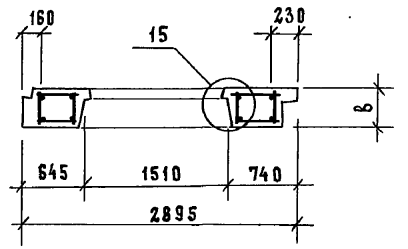
ФАСАД



1-1



2-2



3-3

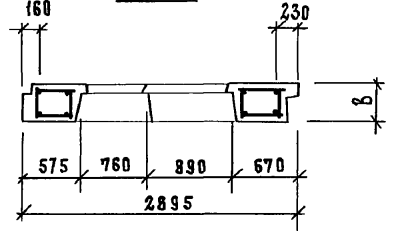
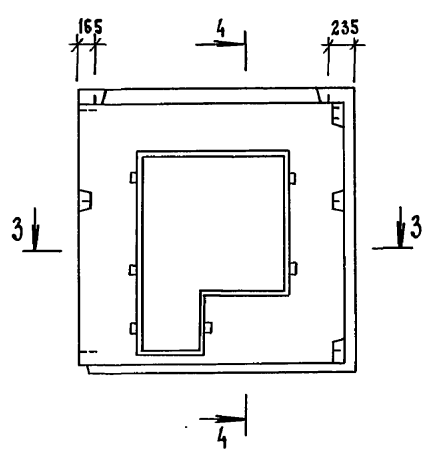
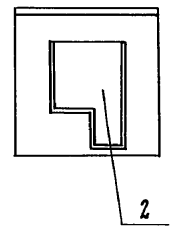


Рис. 2

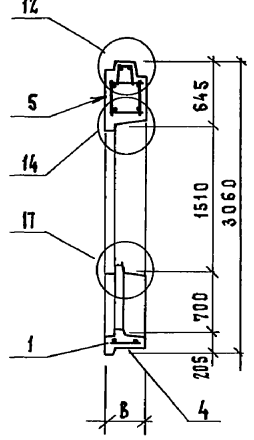
Остальное - см. рис. 1



ФАСАД



4-4

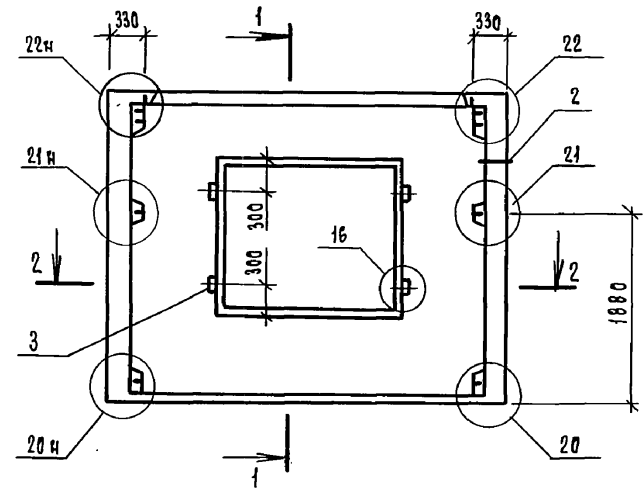


Заполнение проема условно не показано.

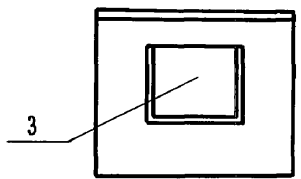
Обозначение	МАРКА	Рис.	Б, мм	МАССА, кг		
1.132.1-15.1 08.0.0.00	ЗПСН 29.30.40-1П-2Л	1	400	3030		
01	ЗПСН 29.30.40-2П-2Л		450	3270		
02	ЗПСН 29.30.45-1П-2Л		450	3390		
03	ЗПСН 29.30.45-2П-2Л	2	400	3670		
04	ЗПСН 29.30.40-1П-3Л		400	2760		
05	ЗПСН 29.30.40-2П-3Л		400	2980		
06	ЗПСН 29.30.45-1П-3Л		450	2450		
07	ЗПСН 29.30.45-2П-3Л		450	3320		
1.132.1-15.1 08.0.0.00 СБ						
Ламель ЗПСН... - 2Л ЗПСН... - 3Л СБОРОЧНЫЙ ЧЕРТЕЖ.				СТАДИЯ	МАССА	МАСШТАБ
Нач. отд.	Гуров		Р	СМ.	1:50	
Н.контр.	Калина		Лист	табл.	Листов 1	
Гип	Гуров		ЛенЗНИИЭП			
Рук. гр.	Канына					
Ст. инж.	Гиль					

ИНВ. Л. ПОДЛ. ПОДП. И ДАТА

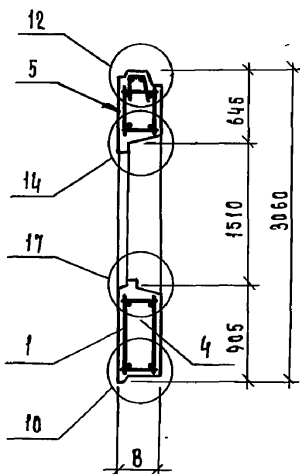
Вид с внутренней стороны



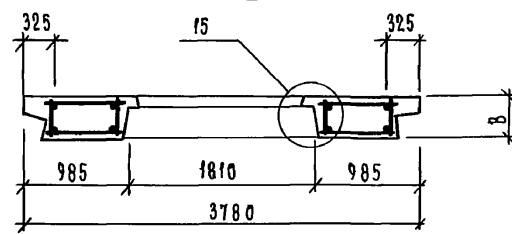
Фасад



1-1



2-2



Заполнение проема условно не показано.

ФОРМАТ	ЗОНА	ПОЗ.	Обозначение	Наименование	Кол. на исполн. 1.132.1-15.1 09.0.0.00				Примечание
					—	01	02	03	
				<u>Документация</u>					
A3			1.132.1-15.1 00.0.0.00Д1	Узлы 1... 45	X	X	X	X	
A3			1.132.1-15.1 00.0.0.00Рс	Ведомость раяхода стали	X	X	X	X	
A3			1.132.1-15.1 00.0.0.00То	Техническое описание	X	X	X	X	
				<u>Сборочные единицы</u>					
A3	1		1.132.1-15.1 01.2.0.00-02	Каркас пространства Кп9	1	1			
			-03	Каркас пространств. Кп10			1	1	
	2		1.132.1-15.1 14.1.0.00-04	Заполнение проема ОК5	1	1	1	1	
				<u>Детали</u>					
Б4	3		1.132.1-15.1 01.0.0.01	Пробка антисептированная сеч. 100x100x50 из древесины по ГОСТ 24454-80Е	4	4	4	4	
				<u>Материалы</u>					
	4			Керамзитобетон марки М50	2,83		3,26		м <sup>3</sup>
				Керамзитобетон марки М75		2,83		3,26	м <sup>3</sup>
	5			Раствор марки М100	0,30	0,30	0,30	0,30	м <sup>3</sup>

ИНВ. ПОДЛ. ПОДП. Ч. ДАТА 93АМ. ЦНБ.Н

Обозначение	Марка	В, мм	Масса, кг
1.132.1-15.1 09.0.0.00	4псн 38.30.40-1п-2	400	3850
-01	4псн 38.30.40-2п-2		4430
-02	4псн 38.30.45-1п-2	450	4270
-03	4псн 38.30.45-2п-2		4800

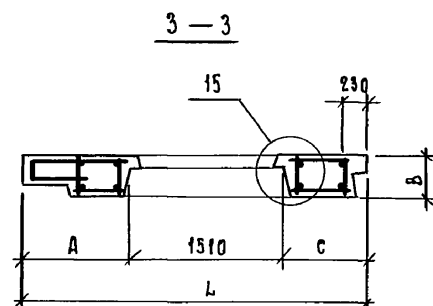
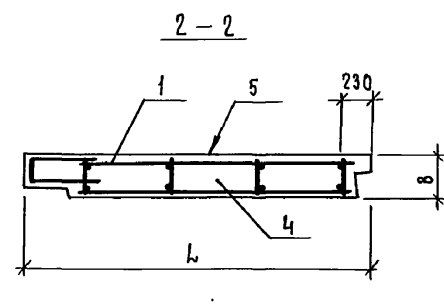
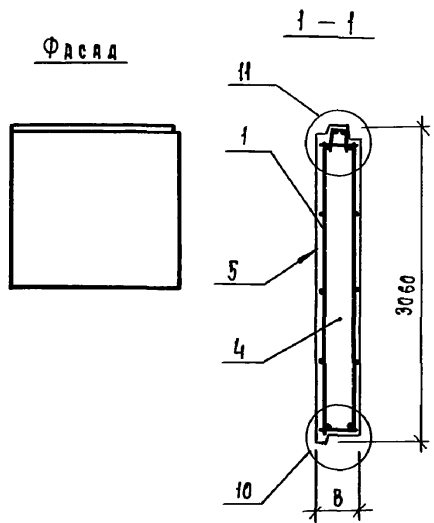
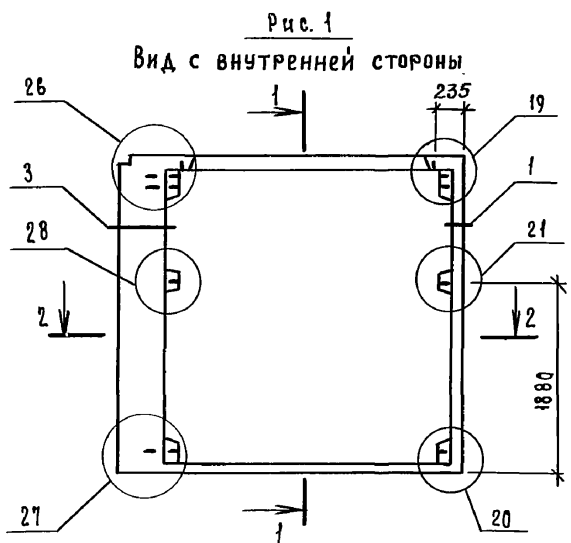
1.132.1-15.1 09.0.0.00			
Панель 4псн... - 2			Стация
			Масса
			Масштаб
Нач. отд.	ГУРОВ	<i>[Handwritten signatures]</i>	Р
Н. контр.	ИЛЬИНА		СМ. табл.
Тип.	ГУРОВ		1:50
Рук. гр.	КАНИНА		Лист
Ст. инж.	ГИЛЬ		Листов 1
ЛенЗНИИЭП			



ФОРМАТ ЗНАК	ПОР.	Обозначение	Наименование	Кол. на исполн. 1.132.1-15.1 10.0.0.00-																Примечание	
				-	01	02	03	04	05	06	07	08	09	10	11	12	13	14	15		
			<u>Документация</u>																		
A3		1.132.1-15.1 10.0.0.00 СБ	Сборочный чертеж	x	x	x	x	x	x	x	x	x	x	x	x	x	x	x	x		
A3		1.132.1-15.1 00.0.0.00 Д1	Узлы	x	x	x	x	x	x	x	x	x	x	x	x	x	x	x	x		
A3		1.132.1-15.1 00.0.0.00 ВС	Ведомость расхода стали	x	x	x	x	x	x	x	x	x	x	x	x	x	x	x	x		
A3		1.132.1-15.1 00.0.0.00 ТО	Техническое описание	x	x	x	x	x	x	x	x	x	x	x	x	x	x	x	x		
			<u>Сборочные единицы</u>																		
			Каркас пространственный																		
A3	1	1.132.1-15.1 10.1.0.00	КП 27	1	1																
		-01	КП 28			1	1														
		-02	КП 29					1	1												
		-03	КП30							1	1										
		1.132.1-15.1 10.2.0.00	КП31									1	1								
		-01	КП32											1	1						
		-02	КП33												1	1					
		-03	КП34														1	1			
A3	2	1.132.1-15.1 14.1.0.00 -03	Заполнение проема ОК4					1	1	1	1					1	1	1	1		
			<u>Детали</u>																		
Б4	3	1.132.1-15.1 01.0.0.01	Пробка антисептированная сеч. 100x100x50 из древесины по ГОСТ 24454-80Е					4	4	4	4					4	4	4	4		
			<u>Материалы</u>																		
	4		Керамзитобетон марки М50	3,34		3,89		3,98		4,62		2,51		2,94		3,15		3,68			м <sup>3</sup>
			Керамзитобетон марки М75	3,34		3,89		3,98		4,62		2,51		2,94		3,15		3,68			м <sup>3</sup>
	5		Раствор марки М100	0,34	0,34	0,35	0,35	0,41	0,41	0,42	0,42	0,26	0,26	0,26	0,26	0,33	0,33	0,33	0,33		м <sup>3</sup>

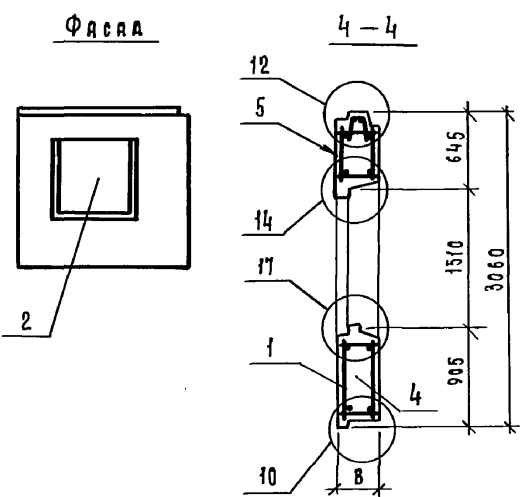
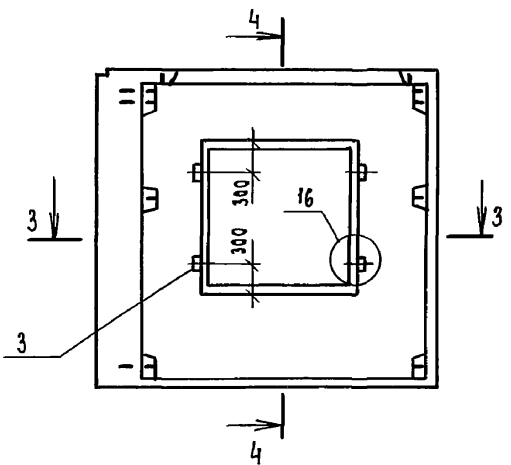
ИНВ.-К ПОДЛ. ПОДП. И ДАТА ВЗАИМ.КОНТ.

1.132.1-15.1 10.0.0.00		
Нач.отд	Гуров	<i>Гуров</i>
Н.контр.	Ильина	<i>Ильина</i>
Гип	Гуров	<i>Гуров</i>
Рук.гр.	Качина	<i>Качина</i>
Ст.инж	Гиль	<i>Гиль</i>
Панель 5 ПСН ... - 1;		ЛЕНЗНИИЭП
5 ПСН ... - 2		
Стальная	Лист	Листов
Р		1.



Обозначение	МАРКА	РАЗМЕРЫ, ММ				МАССА, кг
		L	A	B	C	
1.132.1-15.1 10.0.0.00	5псн 33.30.40-1п-1	3295	—	400	—	4450
-01	5псн 33.30.40-2п-1	—	—	—	—	4830
-02	5псн 33.30.45-1п-1	3345	—	450	—	5090
-03	5псн 33.30.45-2п-1	—	—	—	—	5530
-04	5псн 39.30.40-1п-1	3895	—	400	—	5310
-05	5псн 39.30.40-2п-1	—	—	—	—	5770
-06	5псн 39.30.45-1п-1	3945	—	450	—	6040
-07	5псн 39.30.45-2п-1	—	—	—	—	6580
-08	5псн 33.30.40-1п-2	3295	1045	400	740	3480
-09	5псн 33.30.40-2п-2	—	—	—		3760
-10	5псн 33.30.45-1п-2	3345	1095	450	3960	
-11	5псн 33.30.45-2п-2	—	—	—	4300	
-12	5псн 39.30.40-1п-2	3895	1345	400	1040	4340
-13	5псн 39.30.40-2п-2	—	—	—		4700
-14	5псн 39.30.45-1п-2	3945	1395	450	4940	
-15	5псн 39.30.45-2п-2	—	—	—	5360	

**Рис. 2**  
Остальное - см. рис. 1



Заполнение проема условно не показано.

ИЗВ. ПОДЛ. ПОДП. И ДАТА 83АМ. ИИВЕН

		1.132.1-15.1 10.0.0.00 с6		СТАДИЯ	МАССА	МАСШТАБ
И.а.ч.т.д.	ГУРОВ	Панель 5псн... -1; 5псн... -2	Сборочный чертёж	Р	с.м. табл.	1:50
И.контр.	ИЛЬИНА			Лист	Листов 1	
Г.ч.п.	ГУРОВ			ЛенЗНИИЭП		
Р.ч.г.р.	КАШИНА					
Ст.и.ч.ш.	ГИЛЬ					

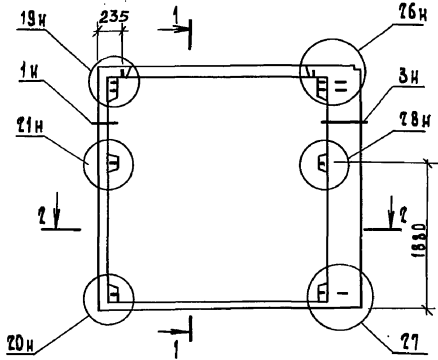
Формат	Зона	Пос.	Обозначение	Наименование	Кол. на исполн. 1.132.1-15.1 11.0.0.00-															Примечание				
					-	01	02	03	04	05	06	07	08	09	10	11	12	13	14		15			
<u>Документация</u>																								
А3			1.132.1-15.1 11.0.0.00 СБ	Сборочный чертеж	х	х	х	х	х	х	х	х	х	х	х	х	х	х	х	х				
А3			1.132.1-15.1 00.0.0.00 Д1	Узлы 1... 45	х	х	х	х	х	х	х	х	х	х	х	х	х	х	х	х	х			
А3			1.132.1-15.1 00.0.0.00 РС	Ведомость расхода стали	х	х	х	х	х	х	х	х	х	х	х	х	х	х	х	х	х			
А3			1.132.1-15.1 00.0.0.00 ТО	Техническое описание	х	х	х	х	х	х	х	х	х	х	х	х	х	х	х	х	х			
<u>Сборочные единицы</u>																								
Каркас пространственный																								
А3	1		1.132.1-15.1 10.1.0.00-04	КП 27 л	1	1																		
			-05	КП 28 л			1	1																
			-06	КП 29 л					1	1														
			-07	КП 30 л							1	1												
А3			1.132.1-15.1 10.2.0.00-04	КП 31 л									1	1										
			-05	КП 32 л											1	1								
			-06	КП 33 л													1	1						
			-07	КП 34 л															1	1				
А3	2		1.132.1-15.1 14.1.0.00-03	Заполнение проема ОК4					1	1	1	1					1	1	1	1				
<u>Детали</u>																								
Б4	3		1.132.1-15.1 01.0.0.01	Пробка антисептированная сеч. 100x100x50 из древесины по ГОСТ 24454-80Е					4	4	4	4					4	4	4	4				
<u>Материалы</u>																								
	4			Керамзитобетон марки М50	3,34		3,89		3,98		4,62		2,51		2,94		3,15		3,68				м <sup>3</sup>	
				Керамзитобетон марки М75		3,34		3,89		3,98		4,62		2,51		2,94		3,15		3,68			м <sup>3</sup>	
	5			Раствор марки М100	0,34	0,34	0,35	0,35	0,41	0,41	0,42	0,42	0,26	0,26	0,26	0,26	0,33	0,33	0,33	0,33			м <sup>3</sup>	

ИНВ. Л. ПОДЛ. ПОДП. И ДАТА

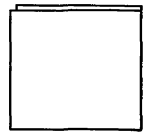
			1.132.1-15.1 11.0.0.00			
Нач. отд.	Гуров	<i>[Подпись]</i>	Панель 5 ПСН... - 1 л; 5 ПСН... - 2 л	Стадия	Лист	Листов
Н. контр.	Илиня	<i>[Подпись]</i>		Р		1
Г.И.	Гуров	<i>[Подпись]</i>				
Рук. гр.	Качина	<i>[Подпись]</i>				
Ст. инж.	Гиль	<i>[Подпись]</i>				
ЛенЗНИИЭП						

Рис. 1

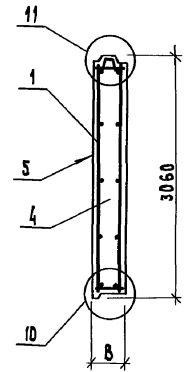
Вид с внутренней стороны



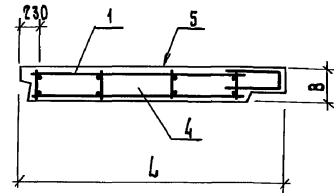
ФАСАД



1-1



2-2



3-3

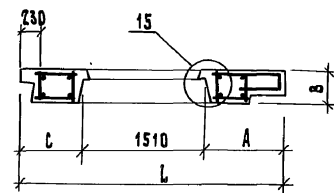
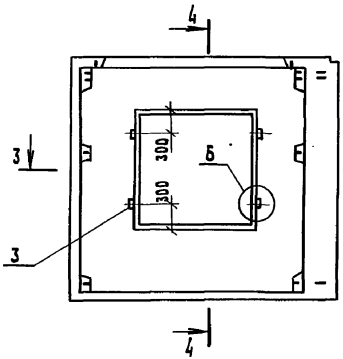
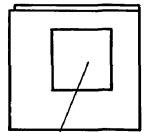


Рис. 2

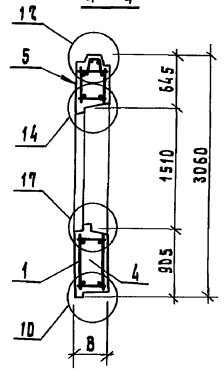
ОСТАЛЬНОВЕ - см. рис. 1



ФАСАД



4-4



ЛЕНЗНИИЭП. ПОДП. И. А. ТАТА. ВЗАМ. ЛЕНЗНИИЭП.

Заполнение проема условно не показано.

ОБОЗНАЧЕНИЕ	МАРКА	РАЗМЕРЫ, мм				МАССА, кг
		L	A	B	C	
1.132.1-15.1 11.0.0.00	5ПСН 33.30.40-1п-1А	3795	-	400		4455
	-01 5ПСН 33.30.40-2п-1А					4830
	-02 5ПСН 33.30.45-1п-1А	3345		450		5095
	-03 5ПСН 33.30.45-2п-1А					5535
	-04 5ПСН 39.30.40-1п-1А	3895		400		5310
	-05 5ПСН 39.30.40-2п-1А					5710
	-06 5ПСН 39.30.45-1п-1А	3945		450		6040
	-07 5ПСН 39.30.45-2п-1А					6580
	-08 5ПСН 33.30.40-1п-2А	3795	1045	400	740	3480
	-09 5ПСН 33.30.40-2п-2А					3765
	-10 5ПСН 33.30.45-1п-2А	3345	1095	450		3965
	-11 5ПСН 33.30.45-2п-2А					4300
	-12 5ПСН 39.30.40-1п-2А	3895	1345	400	1040	4345
	-13 5ПСН 39.30.40-2п-2А					4700
	-14 5ПСН 39.30.45-1п-2А	3945	1395	450		4940
	-15 5ПСН 39.30.45-2п-2А					5360

1.132.1-15.1 11.0.0.00 СБ

Нач. отд.	Руров	5 ПСН... -1А; 5 ПСН... -2А	СТАЛЬНАЯ П ТАБЛ.	МАССА СМ.	МАСШТАБ 1:50
Н.контр.	Ильина				
Гип	Гуров	СБОРОЧНЫЙ ЧЕРТЕЖ	Лист	Листов 1	ЛенЗНИИЭП
Рук. гр.	Каняна				
Ст. инж.	Риль				

Формат	Зона	Поз.	Обозначение	Наименование	Код. на исполн. 1.132.1-15.1 12.0.0.00 -															Примечание					
					-	01	02	03	04	05	06	07	08	09	10	11	12	13	14		15				
				<u>Документация</u>																					
A3			1.132.1-15.1 12.0.0.00 06	Сборочный чертеш	X	X	X	X	X	X	X	X	X	X	X	X	X	X	X	X	X	X			
A3			1.132.1-15.1 00.0.0.00 д1	Узлы 1... 45	X	X	X	X	X	X	X	X	X	X	X	X	X	X	X	X	X	X			
A3			1.132.1-15.1 00.0.0.00 08	Ведомость расхода стали	X	X	X	X	X	X	X	X	X	X	X	X	X	X	X	X	X	X			
A3			1.132.1-15.1 00.0.0.00 10	Техническое описание	X	X	X	X	X	X	X	X	X	X	X	X	X	X	X	X	X	X			
				<u>Сборочные единицы</u>																					
				<u>Каркас пространственный</u>																					
A3	1		1.132.1-15.1 12.1.0.00	КП 35	1	1																			
			-01	КП 36			1	1																	
			-02	КП 35Л					1	1															
			-03	КП 36Л							1	1													
			-04	КП 37									1	1											
			-05	КП 38											1	1									
			-06	КП 37Л												1	1								
			-07	КП 38Л													1	1							
				<u>Материалы</u>																					
		4		Керамзитобетон марки М50	1,27		1,43		1,27		1,43		1,25		1,42		1,25		1,42					м <sup>3</sup>	
				Керамзитобетон марки М75		1,27		1,43		1,27		1,43		1,25		1,42		1,25		1,42				м <sup>3</sup>	
		5		Раствор марки М100	0,13	0,13	0,13	0,13	0,13	0,13	0,13	0,13	0,13	0,13	0,13	0,13	0,13	0,13	0,13	0,13	0,13	0,13	0,13	м <sup>3</sup>	

Имен. подл. Подп. и дата Взам. инв.к.

Исполн.	Гуров	<i>Гуров</i>
Н.контр.	Ильина	<i>Ильина</i>
Т.контр.	Гуров	<i>Гуров</i>
Рук.гр.	Каныня	<i>Каныня</i>
Ст. инж.	Гайль	<i>Гайль</i>
Ст. техн.	Васильева	<i>Васильева</i>

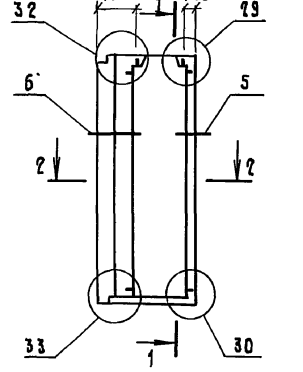
1.132.1-15.1 12.0.0.00

 Панель 6псч... - 1  
 6псч... - 1.1А

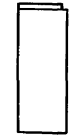
Стация	Лист	Листов
Р		1

ЛенЗНИИЭП

Рис. 1 Вид с внутренней стороны



ФАСАД



1-1

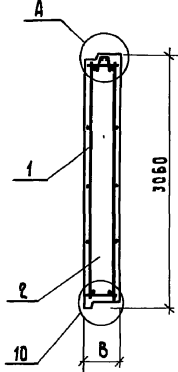
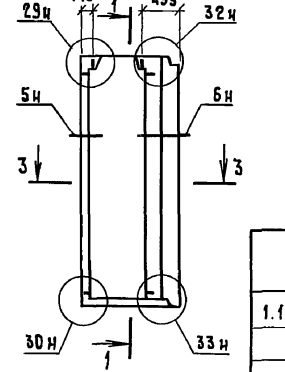


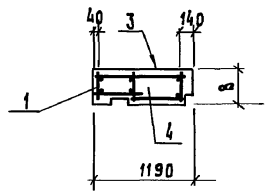
Рис. 2 Вид с внутренней стороны



ФАСАД



2-2



3-3

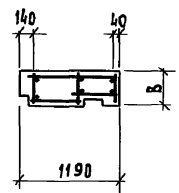
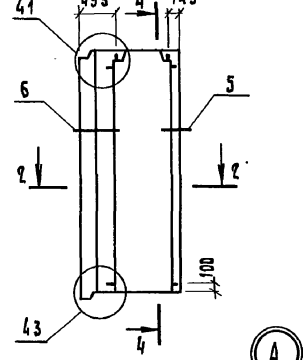
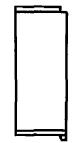


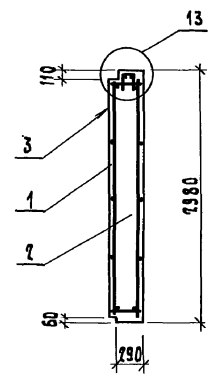
Рис. 3 Вид с внутренней стороны



ФАСАД



4-4



А

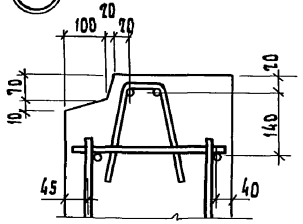
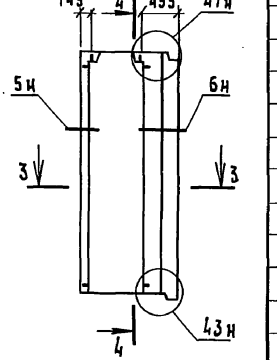


Рис. 4 Вид с внутренней стороны



ФАСАД



Обозначение	Марка	Рис.	В, мм	Масса кг
1.132.1-15.1 12.0.0.00	БПСН 12.30.40-1п-1	1	400	1690
-01	БПСН 12.30.40-2п-1			1840
-02	БПСН 12.30.45-1п-1		450	1870
-03	БПСН 12.30.45-2п-1			2030
-04	БПСН 12.30.40-1п-1А	2	400	1690
-05	БПСН 12.30.40-2п-1А			1840
-06	БПСН 12.30.45-1п-1А		450	1870
-07	БПСН 12.30.45-2п-1А			2030
-08	БПСН 12.30.40-1п-1.1	3	400	1670
-09	БПСН 12.30.40-2п-1.1			1810
-10	БПСН 12.30.45-1п-1.1		450	1860
-11	БПСН 12.30.45-2п-1.1			2020
-12	БПСН 12.30.40-1п-1.1А	4	400	1670
-13	БПСН 12.30.40-2п-1.1А			1810
-14	БПСН 12.30.45-1п-1.1А		450	1860
-15	БПСН 12.30.45-2п-1.1А			2020

1.132.1-15.1 12.0.0.00 СБ

Нач. отд. Гуров  
 И.контр. Ильина  
 Рук. гр. Кандина  
 Ст. инж. Риль

*Гуров*  
*Ильина*  
*Кандина*  
*Риль*

Панель БПСН... -1  
БПСН... -1.1А

Сборочный чертёж

Таблица	Масса	Мальштаб
р	см. табл.	1:50
Лист	Листов 1:	

ЛенЗНИИЭП

ИВ. Н. ПОДА. ПОД. И. Д. А. П. А. В. А. М. Ч. И. В. Н. З. И. И. Э. П.

Формат	Зона	Поз.	Обозначение	Наименование	Кол. на исполн. 1.132.1-15.1 13.0.0.00-																	Примечание																			
					-	01	02	03	04	05	06	07																													
				<u>Документация</u>																																					
A3			1.132.1-15.1 14.0.0.00 сБ	Сборочный чертеш.	X	X	X	X	X	X	X	X	X	X	X	X	X	X	X	X	X	X	X	X	X	X	X	X	X	X	X	X	X	X	X						
A3			1.132.1-15.1 00.0.0.00 А1	Узлы 1... 45	X	X	X	X	X	X	X	X	X	X	X	X	X	X	X	X	X	X	X	X	X	X	X	X	X	X	X	X	X	X	X	X					
A3			1.132.1-15.1 00.0.0.00 pB	Ведомость расхода стали	X	X	X	X	X	X	X	X	X	X	X	X	X	X	X	X	X	X	X	X	X	X	X	X	X	X	X	X	X	X	X	X					
A3			1.132.1-15.1 00.0.0.00 TO	Техническое описание	X	X	X	X	X	X	X	X	X	X	X	X	X	X	X	X	X	X	X	X	X	X	X	X	X	X	X	X	X	X	X	X	X				
				<u>Сборочные единицы</u>																																					
				<u>Каркас пространственный</u>																																					
A3	1		1.132.1-15.1 13.1.0.00	КП 39	1	1																																			
			-01	КП 40			1	1																																	
			-02	КП 39Л					1	1																															
			-03	КП 40Л											1	1																									
A3	2		1.132.1-15.1 14.1.0.00	Заполнение проема ОК1	1	1	1	1	1	1	1	1	1	1	1	1	1	1	1	1	1	1	1	1	1	1	1	1	1	1	1	1	1	1	1	1	1	1	1	1	1
				<u>Детали</u>																																					
B4	3		1.132.1-15.1 01.0.0.01	Пробка антисептированная сеч. 100x100x50 из древесины по ГОСТ 24454-80	4	4	4	4	4	4	4	4	4	4	4	4	4	4	4	4	4	4	4	4	4	4	4	4	4	4	4	4	4	4	4	4	4	4	4	4	4
				<u>Материалы</u>																																					
		4		Керамзитобетон марки М50	1,31		1,54		1,31			1,54																													м <sup>3</sup>
				Керамзитобетон марки М75		1,31		1,54		1,31		1,54																												м <sup>3</sup>	
		5		Раствор М100	0,14	0,14	0,15	0,15	0,14	0,14	0,15	0,15	0,14	0,14	0,15	0,15	0,14	0,14	0,15	0,15	0,14	0,14	0,15	0,15	0,14	0,14	0,15	0,15	0,14	0,14	0,15	0,15	0,14	0,14	0,15	0,15	0,14	0,14	0,15	0,15	м <sup>3</sup>

ВЗАМ. ЦЕН. ЦЕН. ПОДП. И ДАТА

Исполн.	Гуров	<i>Гуров</i>
И.контр.	Ильина	<i>Ильина</i>
Гип.	Гуров	<i>Гуров</i>
Руч. гр.	Качина	<i>Качина</i>
Ст. инж.	Гиль	<i>Гиль</i>

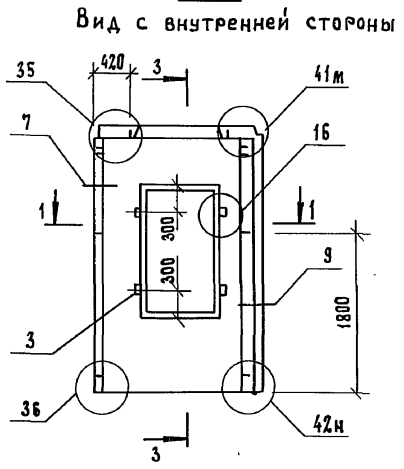
1.132.1-15.1 13.0.0.00

Панель ТПСН... - 2;  
ТПСН... - 2л

Стандия	Лист	Листов
Р		1

ЛенЗНИИЭП

Рис. 1



ФАСАД

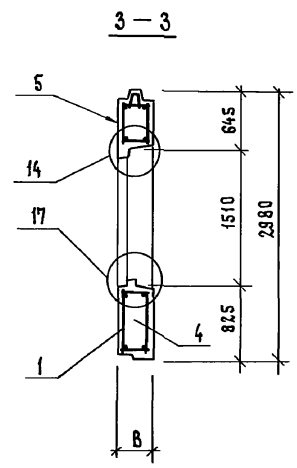
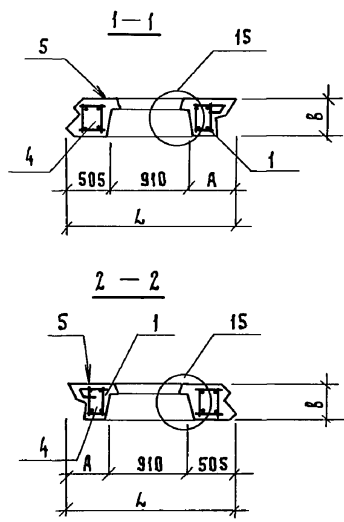
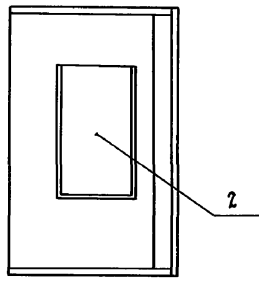
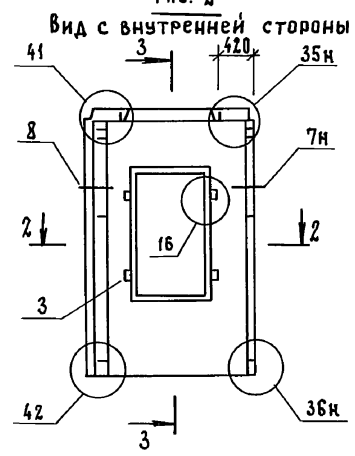
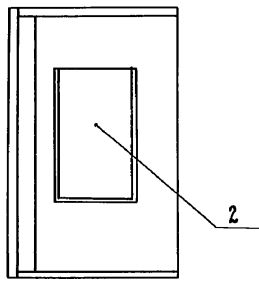


Рис. 2



ФАСАД



Заполнение проема условно не показано

Обозначение	Марка	Рис.	Размеры мм			Масса, кг
			Л	А	В	
1.132.1-15.1 13.0.0.00	7ПСН 19.30.40-1П-2	1	1920	505	400	1830
-01	7ПСН 19.30.40-2П-2					1930
-02	7ПСН 19.30.45-1П-2					2110
-03	7ПСН 19.30.45-2П-2					
-04	7ПСН 19.30.40-1П-2А	2	1920	505	400	1830
-05	7ПСН 19.30.40-2П-2А					1980
-06	7ПСН 19.30.45-1П-2А					2110
-07	7ПСН 19.30.45-2П-2А					

1.132.1-15.1 13.0.0.00 СБ

Ламель 7ПСН... - 2;		СТАДИЯ		МАССА	МАСШТАБ
7ПСН... - 2А		Р	СМ.	ТАБЛ.	1:50
Сборочный чертеж		ЛИСТ	ЛИСТОВ 1		
ЛенЗНИИЭП					

ИНВ. Л. ПОДА. ПОДП. И ДАТА  
ВЗЯМ. ИНВ. Л.



ФОРМАТ	Лист	Поз.	Обозначение	Наименование	Кол. на исп. в 1.132.1-15.1 14.0.0.00-															Примечание	
					—	01	02	03	04	05	06	07	08	09	10	11	12	13	14		15
				<u>Документация</u>																	
			1.132.1-15.1 13.0.0.00 СБ	Бюрошный чертёж	x	x	x	x	x	x	x	x	x	x	x	x	x	x	x	x	
			1.132.1-15.1 00.0.0.00 Д1	Узлы 1... 45	x	x	x	x	x	x	x	x	x	x	x	x	x	x	x	x	
			1.132.1-15.1 00.0.0.00 РС	Ведомость расхода стали	x	x	x	x	x	x	x	x	x	x	x	x	x	x	x	x	
			1.132.1-15.1 00.0.0.00 Т0	Техническое описание	x	x	x	x	x	x	x	x	x	x	x	x	x	x	x	x	
				<u>Бюрошные единицы</u>																	
				Каркас пространственный																	
		1	1.132.1-15.1 13.1.0.00 -04	КП 41	1	1															
			-05	КП 42			1	1													
			-06	КП 43										1	1						
			-07	КП 44											1	1					
			-08	КП 41а				1	1												
			-09	КП 42а								1	1								
			-10	КП 43а											1	1					
			-11	КП 44а													1	1			
		2	1.132.1-15.1 14.1.0.00 -02	Заполнение проёма ОКЭ	1	1	1	1	1	1	1	1	1	1	1	1	1	1	1	1	
				<u>Детали</u>																	
		3	1.132.1-15.1 01.0.0.01	Пробка антисептированная сеч. 100x100x50 из древесины по ГОСТ 24454-80	4	4	4	4	4	4	4	4	4	4	4	4	4	4	4	4	
				<u>Материалы</u>																	
		4		Керамзитобетон марки М50	1,73		2,01		1,73		2,01		1,77		2,07		1,77		2,07	м <sup>3</sup>	
				Керамзитобетон марки М75	1,73		2,01		1,73		2,01		1,77		2,07		1,77		2,07	м <sup>3</sup>	
		5		Раствор марки М100	0,18	0,18	0,19	0,19	0,18	0,18	0,19	0,19	0,19	0,19	0,20	0,20	0,19	0,19	0,20	0,20	м <sup>3</sup>

ИЗВ. И КОМ. ПОДП. И ДАТА ВЗАИМ. ДИВ. И

Нач. отд. Гуров Е.М.  
 И. контр. ИЛЬИНА М.А.  
 г.п.п. Гуров Е.В.  
 Рук.-гр. ХАЙИНА Ю.  
 Сп. инж. ГИЛЬ Ю.

1.132.1-15.1 14.0.0.00

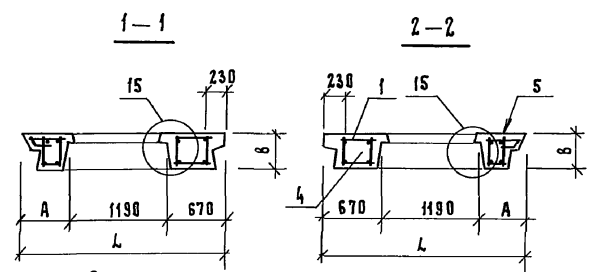
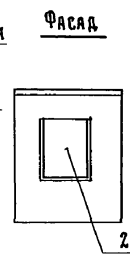
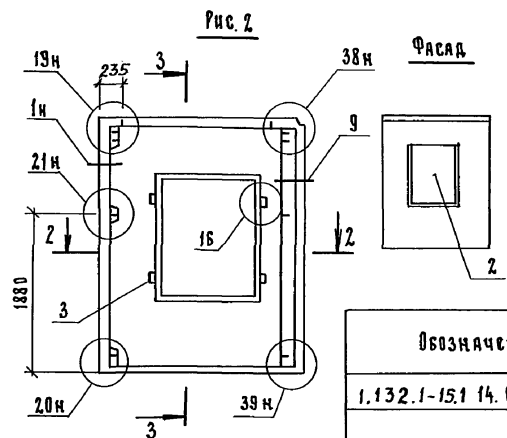
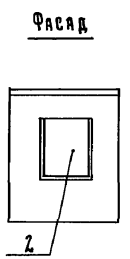
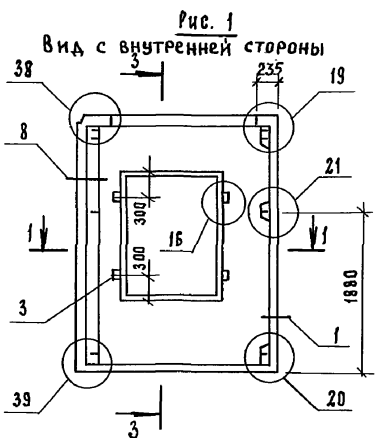
Панель 8 ПСН... - 2;  
 9 ПСН... - 2

Ст. дня Лист Листов  
 9 1 1

ЛенЗНИИЭП

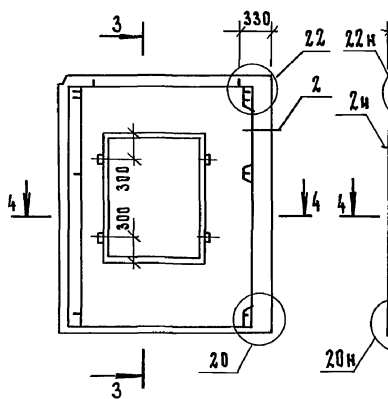
21074-01 41

ФОРМАТ А3

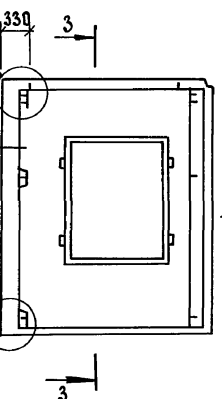


Заполнение проема условно не показано.

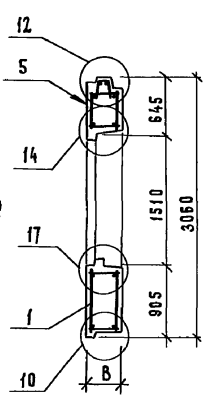
**Рис. 3**  
Остальное - см. рис. 1



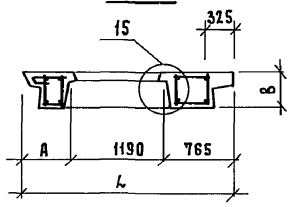
**Рис. 4**  
Остальное - см. рис. 2



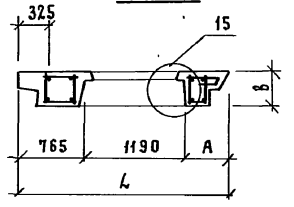
3-3



4-4



5-5



Обозначение	Марка	Рис.	Размеры, мм			Масса, кг
			L	A	B	
1.132.1-15.1 14. 0. 0. 00	8ПСН 24.30.40-1П-2	1	2365	505	400	2410
- 01	8ПСН 24.30.40-2П-2					2610
- 02	8ПСН 24.30.45-1П-2					2750
- 03	8ПСН 24.30.45-2П-2	2	2385	525	450	2970
- 04	8ПСН 24.30.40-1П-2А					2410
- 05	8ПСН 24.30.40-2П-2А					2610
- 06	8ПСН 24.30.45-1П-2А	3	2460	505	400	2750
- 07	8ПСН 24.30.45-2П-2А					2970
- 08	9ПСН 25.30.40-1П-2					2480
- 09	9ПСН 25.30.40-2П-2	4	2480	525	450	2700
- 10	9ПСН 25.30.45-1П-2					2820
- 11	9ПСН 25.30.45-2П-2					3070
- 12	9ПСН 25.30.40-1П-2А	4	2460	505	400	2480
- 13	9ПСН 25.30.40-2П-2А					2700
- 14	9ПСН 25.30.45-1П-2А					2820
- 15	9ПСН 25.30.45-2П-2А	4	2480	525	450	3070

1.132.1-15.1 14. 0. 0. 00 С6

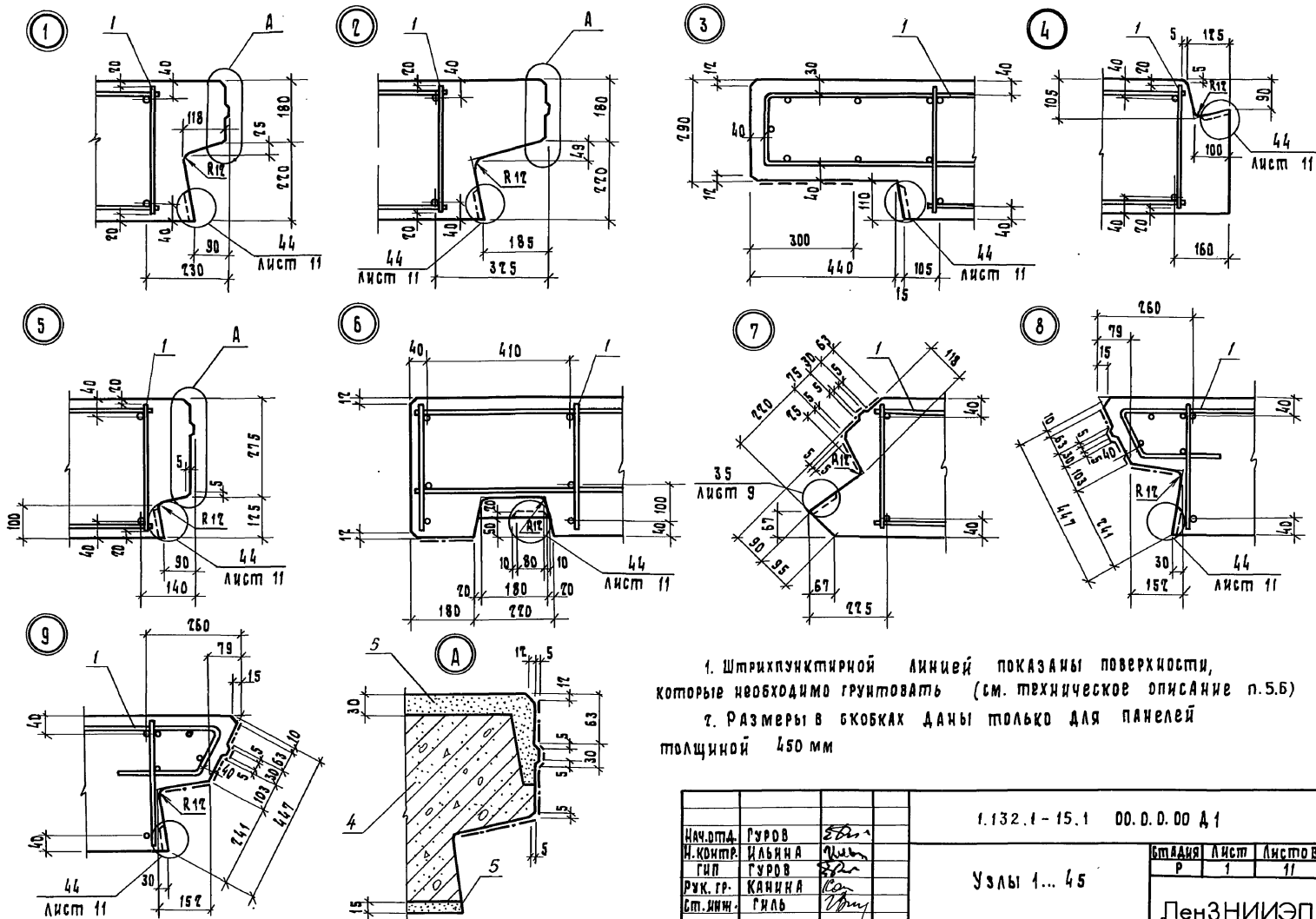
Нач. отд. Гуров  
Н. контр. Ильина  
Р. и. П. Гуров  
Рук. гр. Канина  
Ст. инж. Риль

Панель 8 ПСН... -2;  
9 ПСН... -2  
Сборочный чертеж

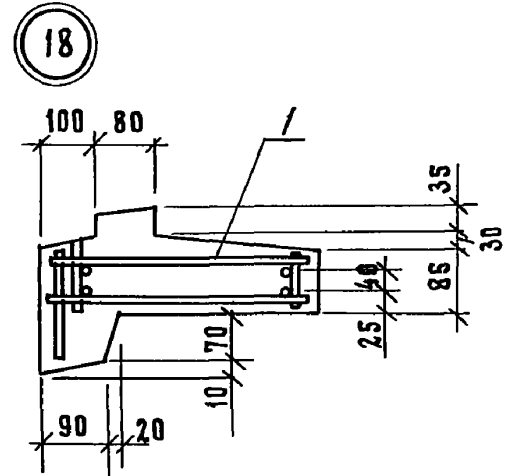
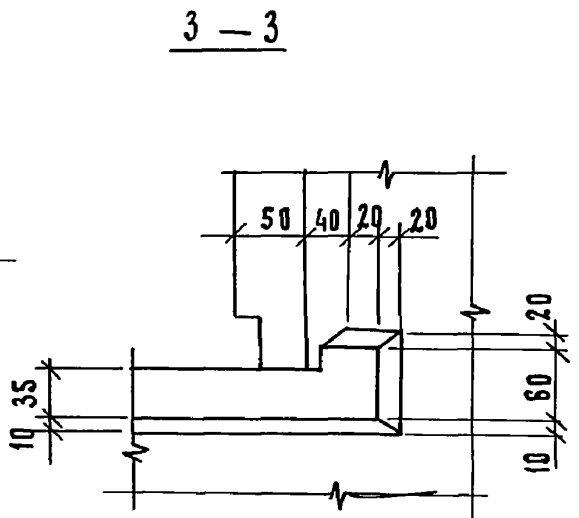
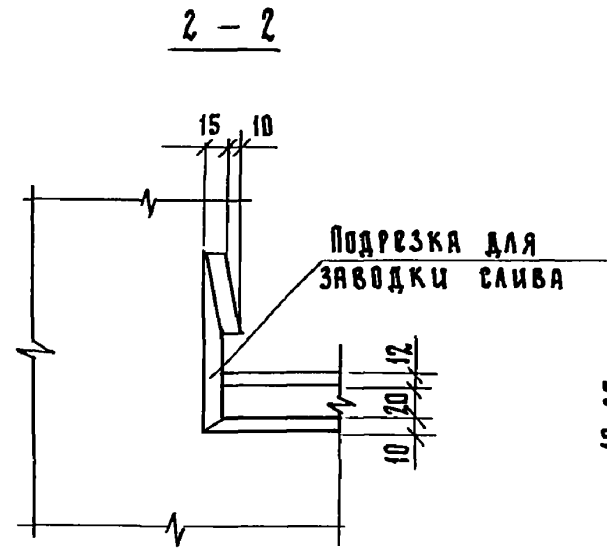
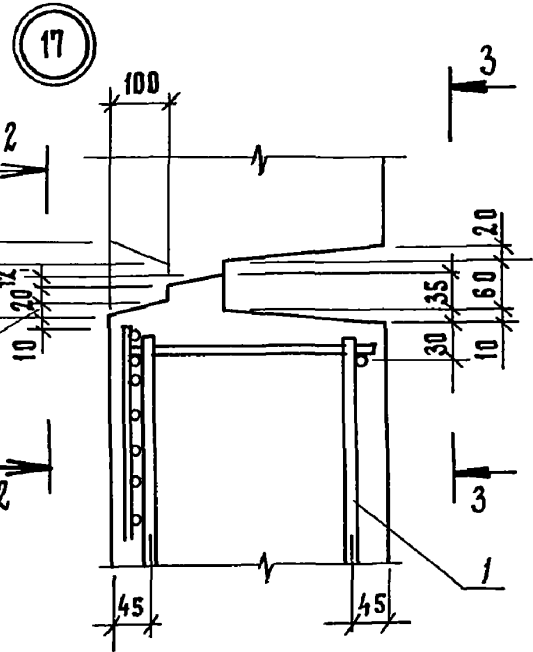
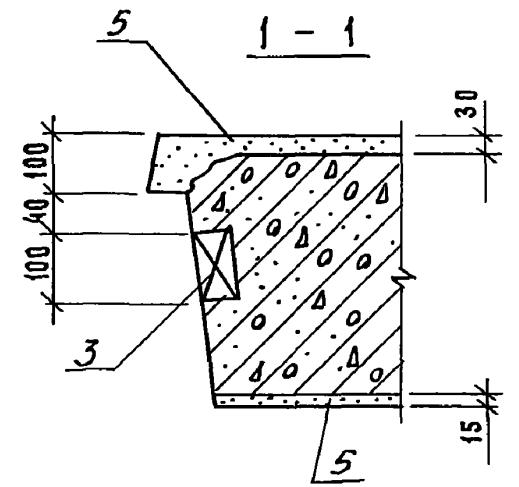
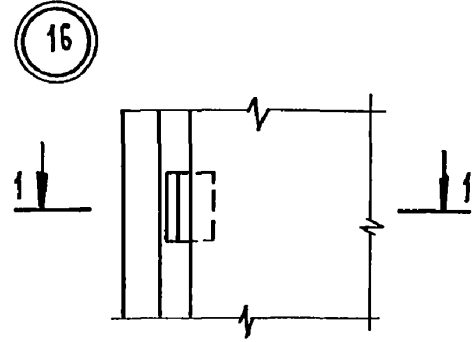
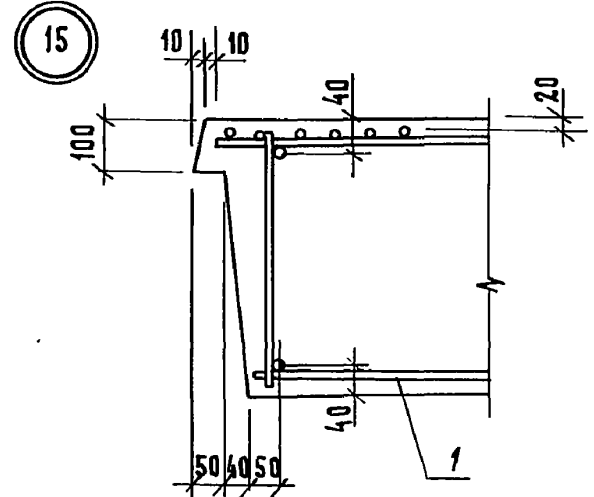
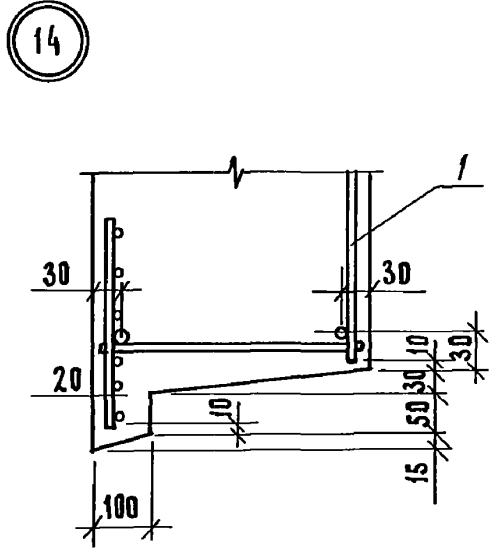
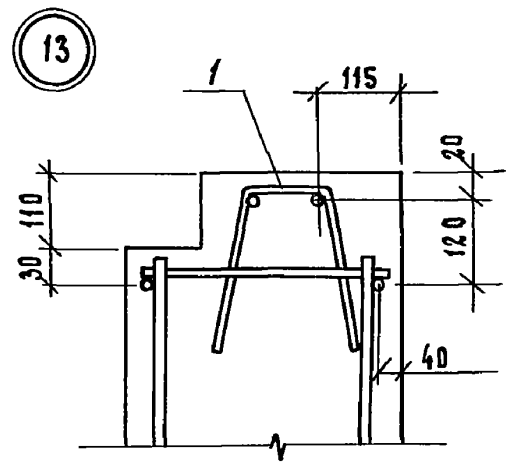
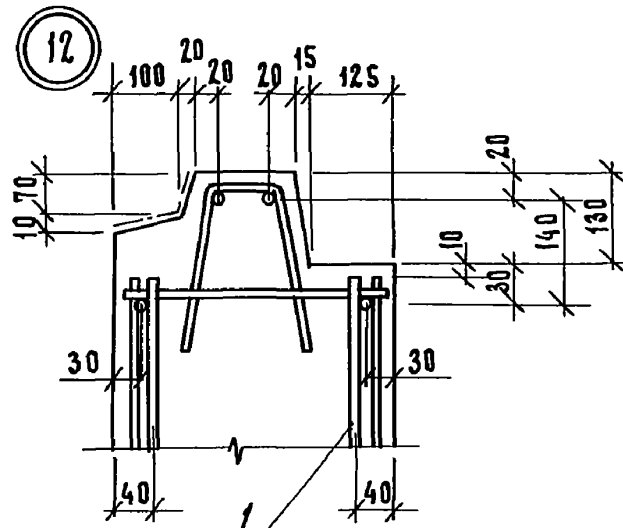
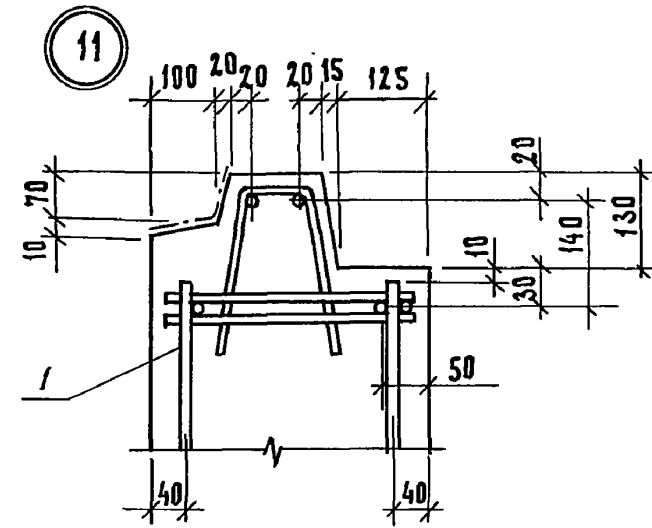
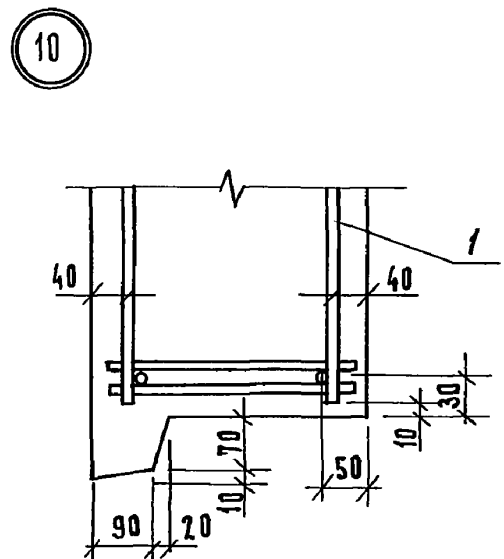
Стация	Масса	Масштаб
Р	см. табл.	1:50
Лист	Листов 1	

ЛенЗНИИЭП

ИВБ. У. ПОДЛ. ПОДЛ. И ДИТА И ВЗАМ. ЧИВБ. У.

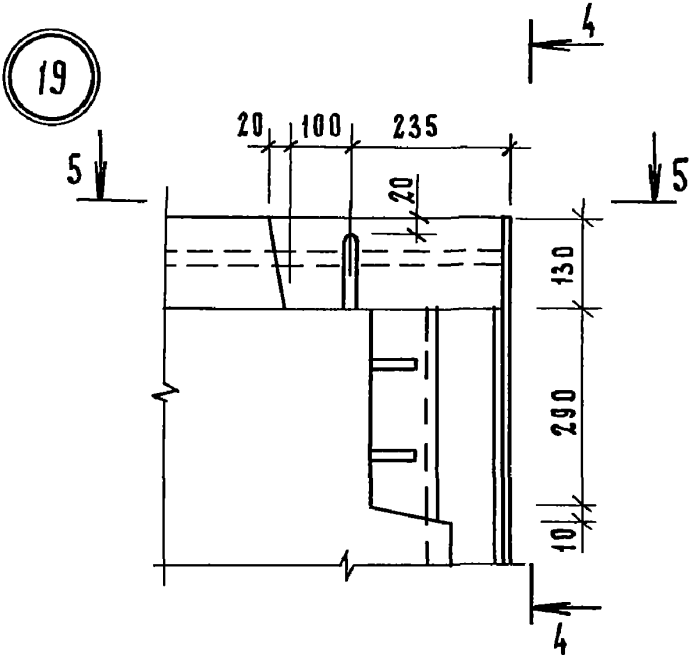


Нач. отд.		Гуров	ЕВ	1.132.1-15.1		00.0.0.00 А1	
И.контр.		Ильина	Ильин	Узлы 1... 45		Станция	Лист
Рук. гр.		Гуров	ЕВ			Р	1
Ст. инж.		Канина	Ка			Листов	
		Гиль	Гиль			11	
				ЛенЗНИИЭП			

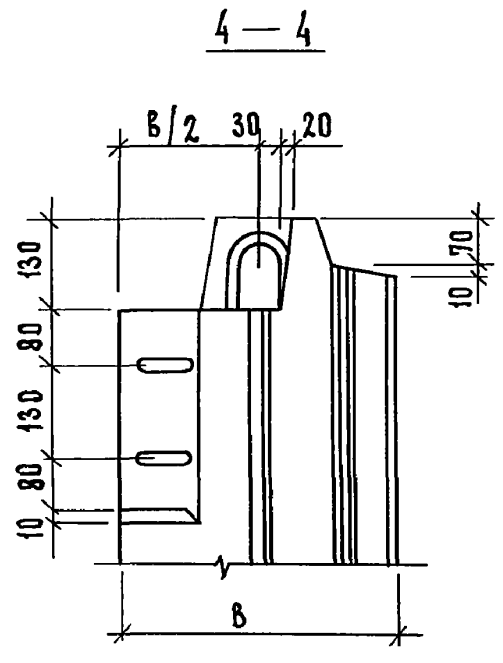


ИНВ. Л ПОДА. ПОДА. И ДАТА  
ВЗАМ. ИНВ. Л

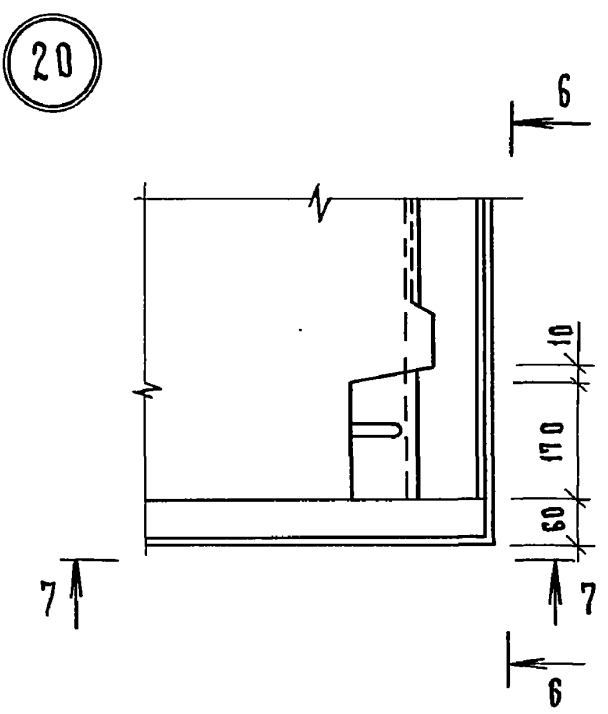
1.132.1-15.1 00.0.0.00 Д1  
Лист 2



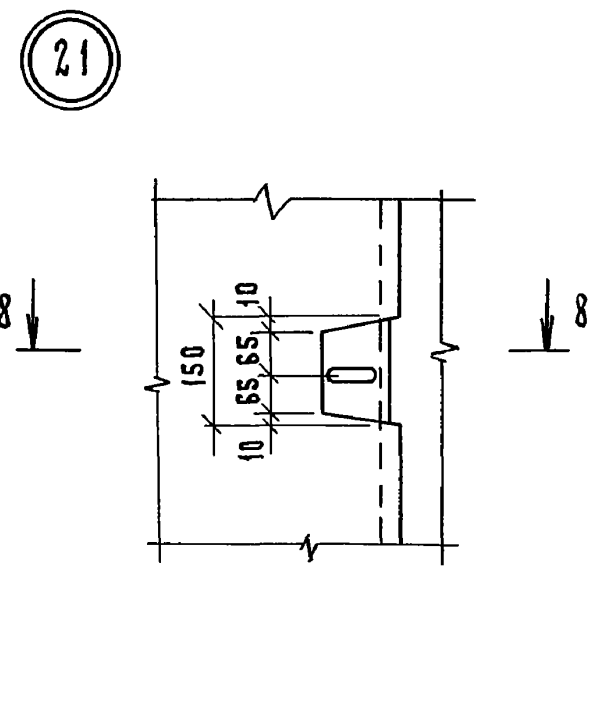
5 — 5



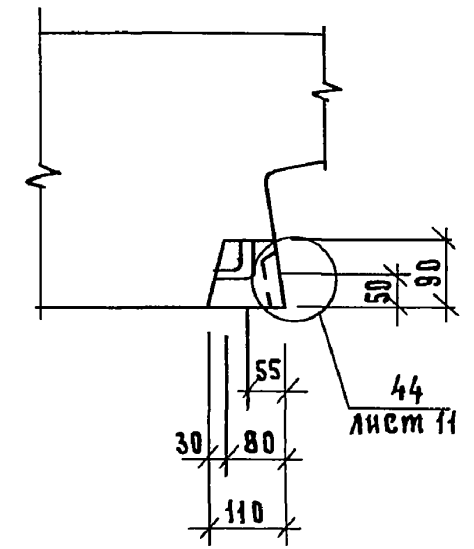
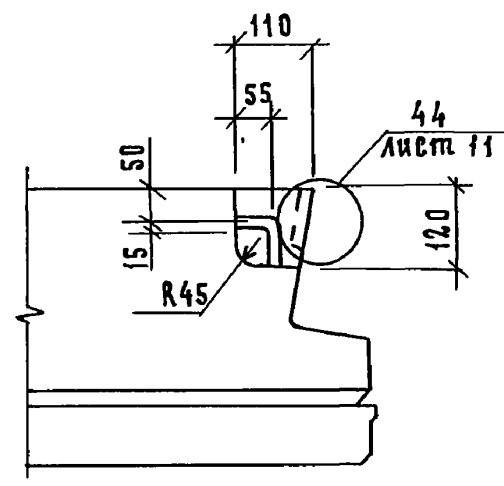
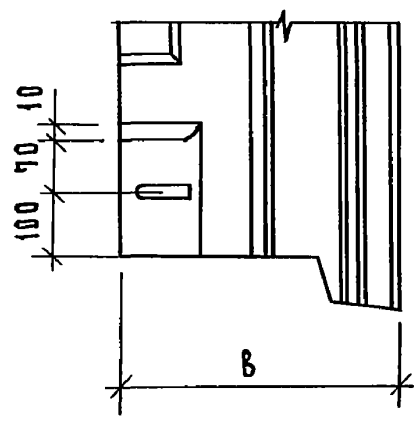
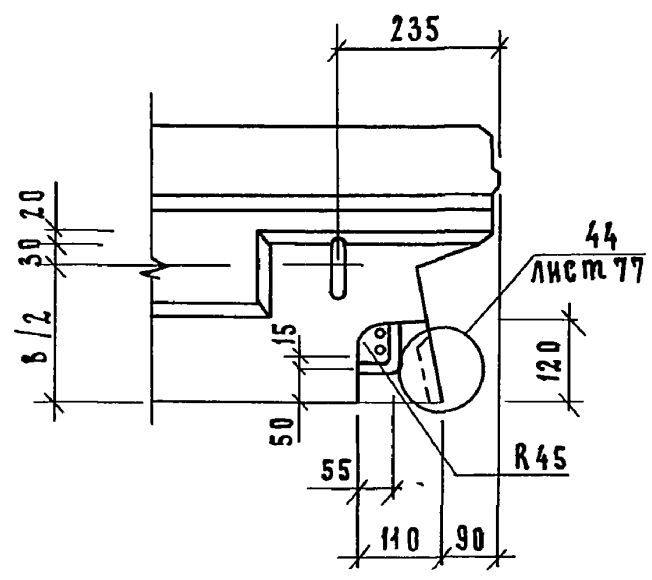
6 — 6



7 — 7

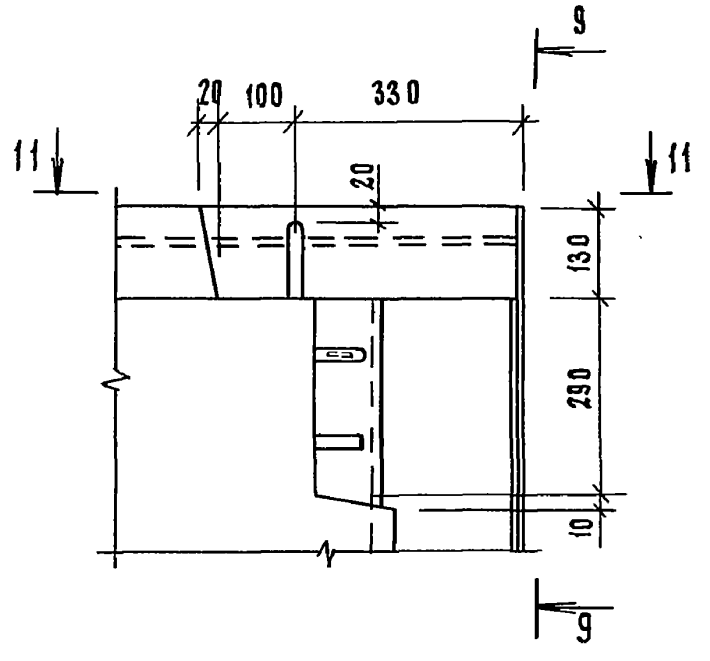


8 — 8



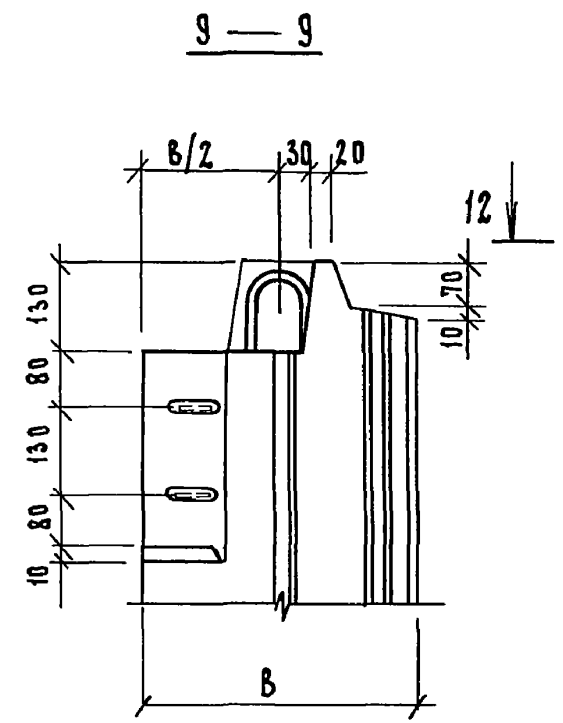
ИНВ. № ПОДЛ. ПОДП. И ДАТА  
 ВЗАМ. ЧИВ. А

22

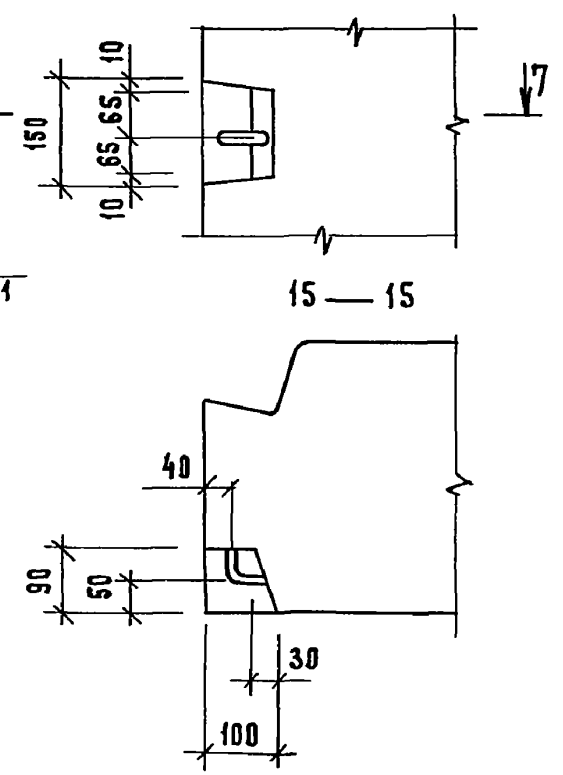


11 — 11

23

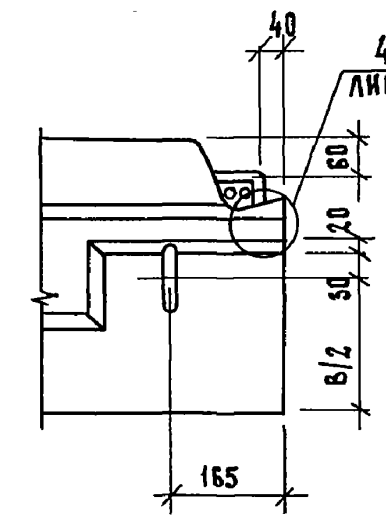


25

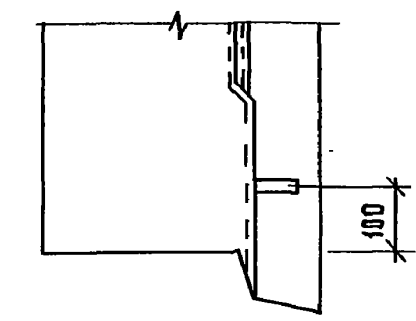


44 ЛИСТ 11

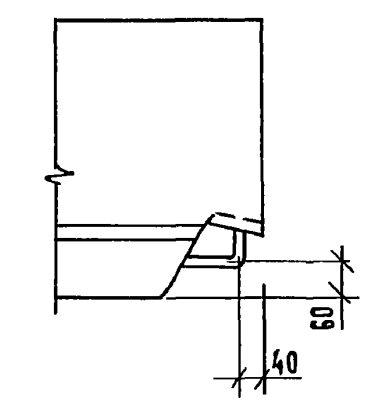
12 — 12



13 — 13

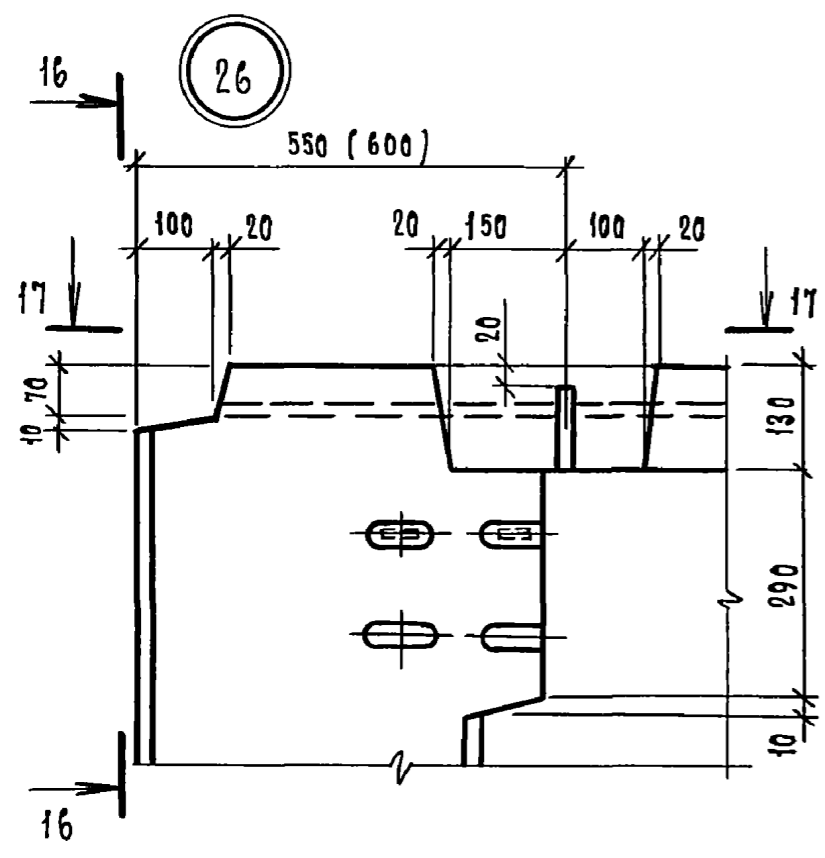


14 — 14

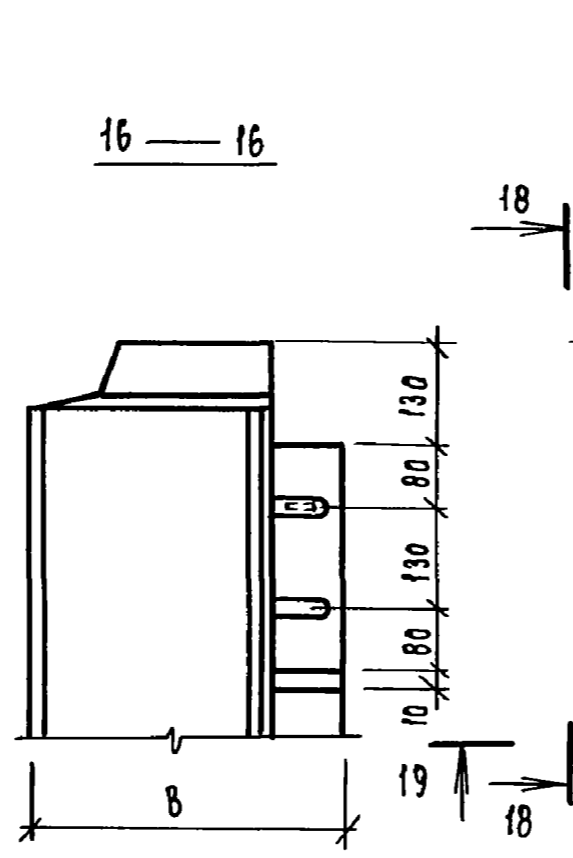


ИМБ. А ПОДЛ. ПОДП. И ДАТА  
 ВЗАМ. ИМБ. А

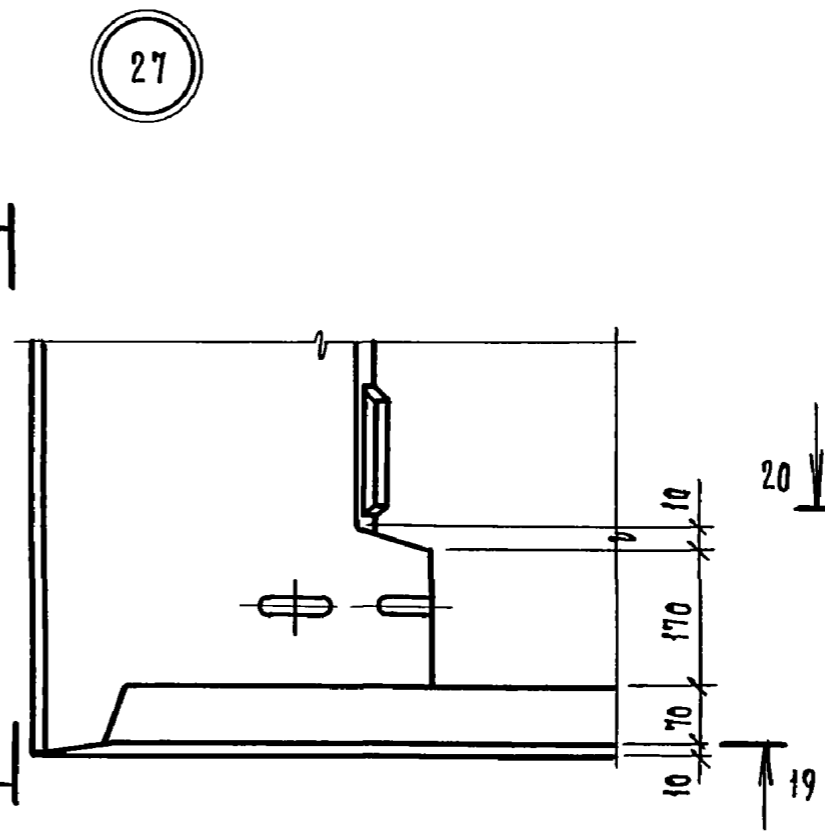
1.132.1-15.1 00. 0. 0. 00 Д1  
 21074-01 46 ФОРМАТ А3  
 ЛИСТ 4



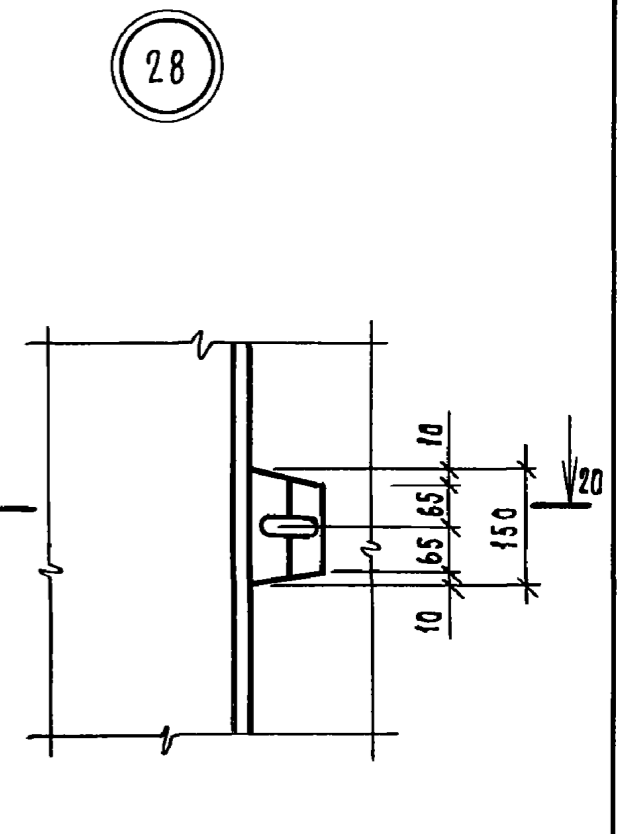
17 — 17



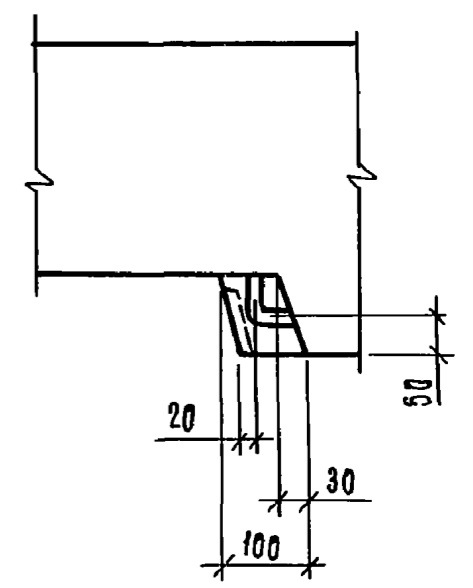
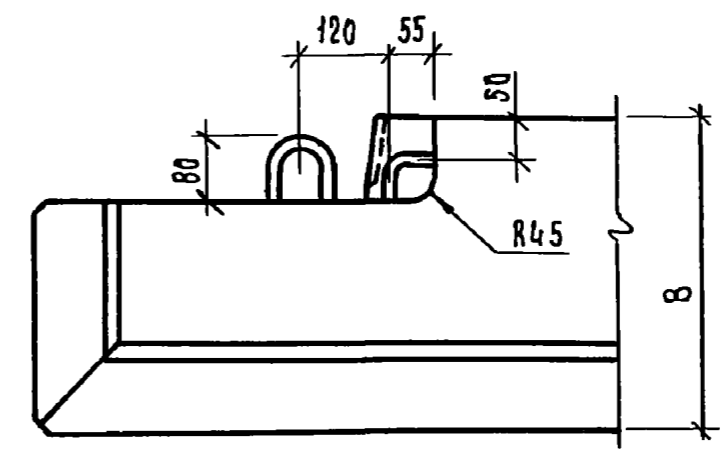
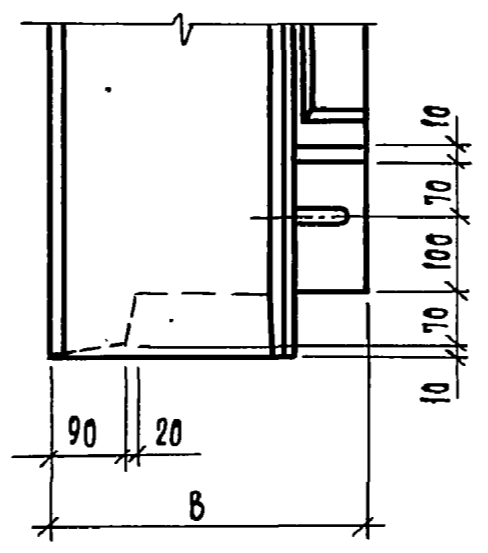
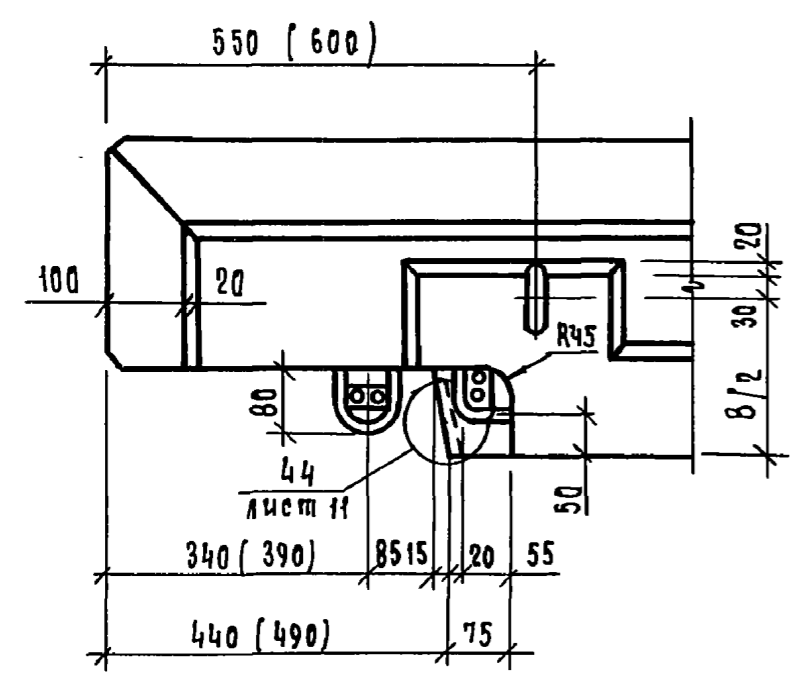
18 — 18



19 — 19

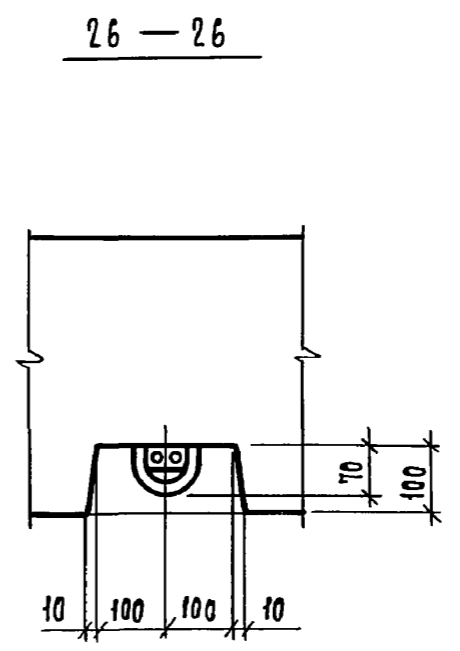
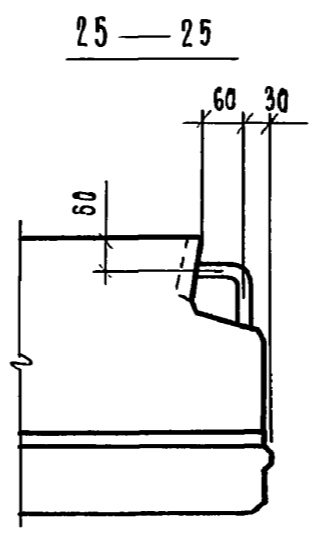
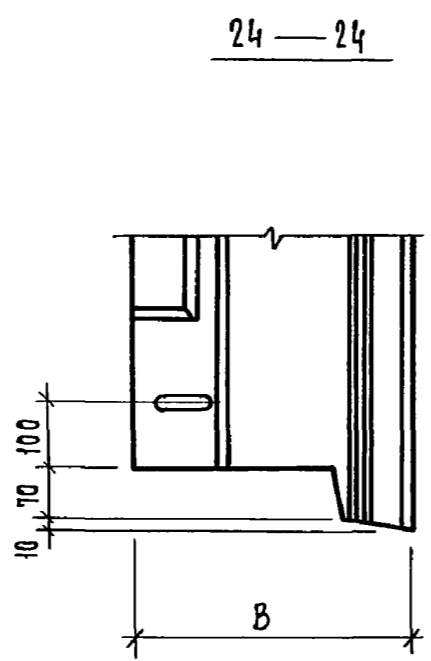
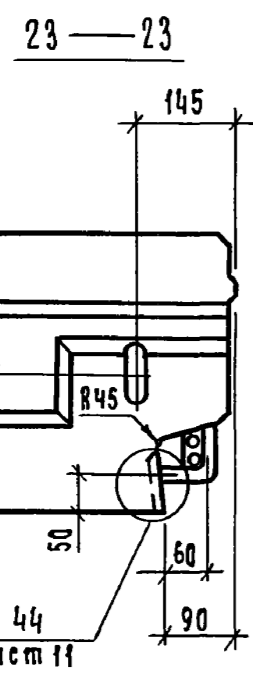
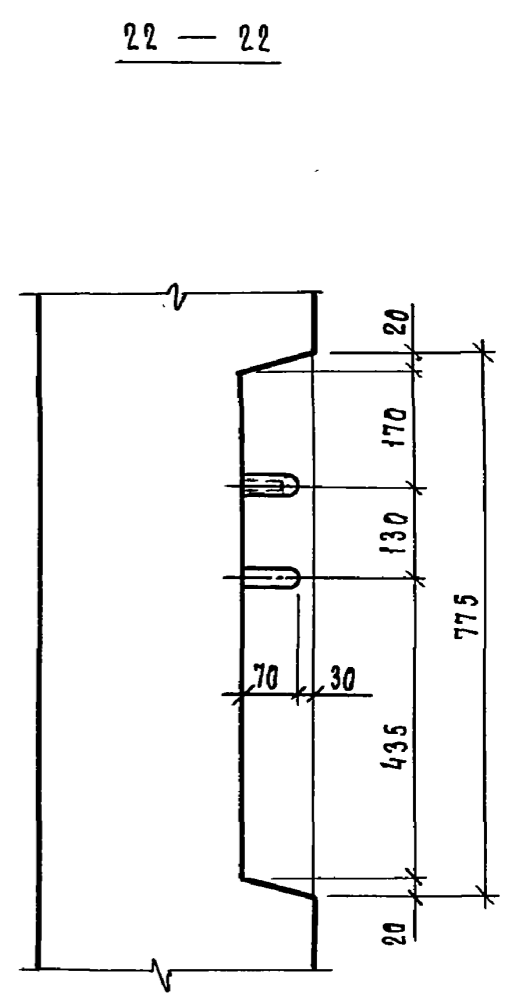
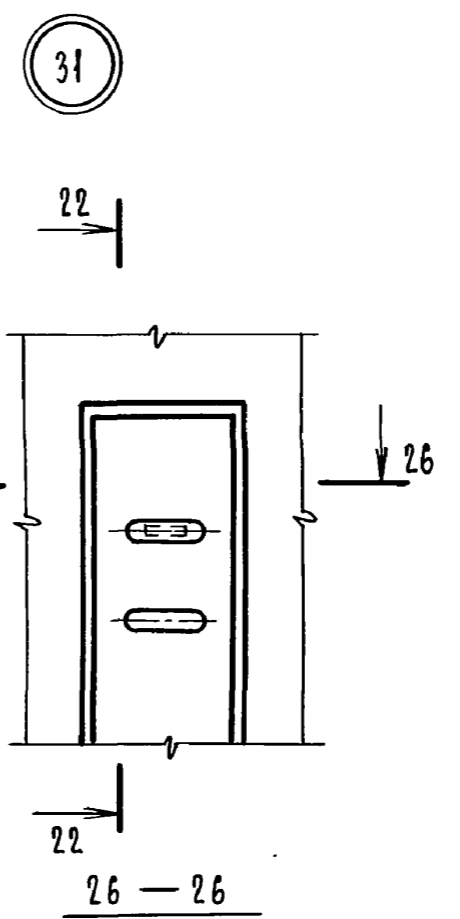
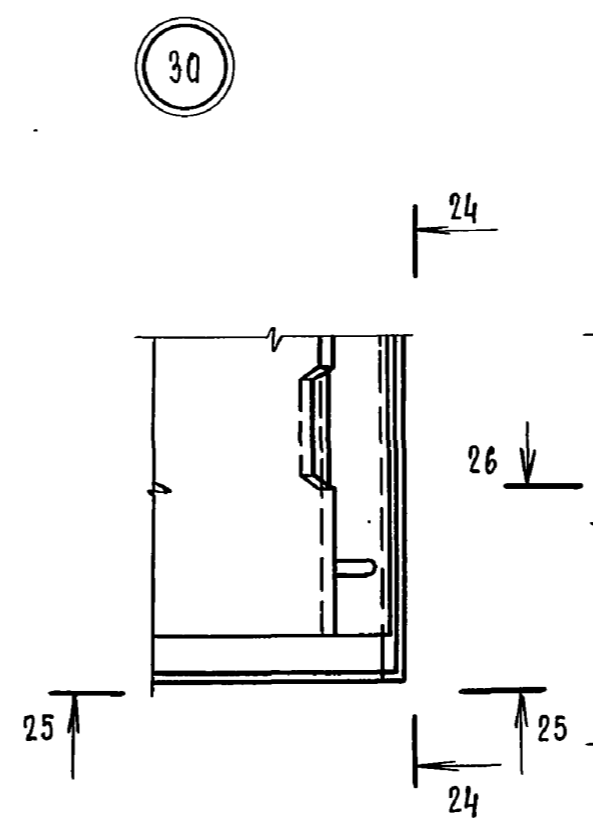
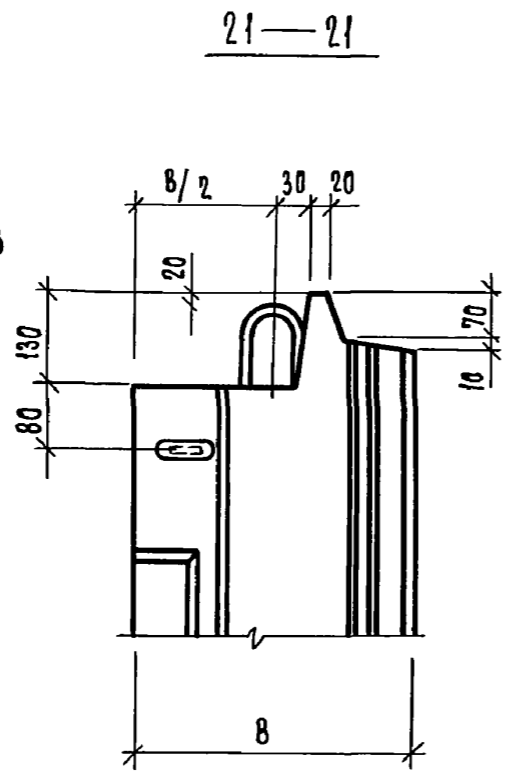
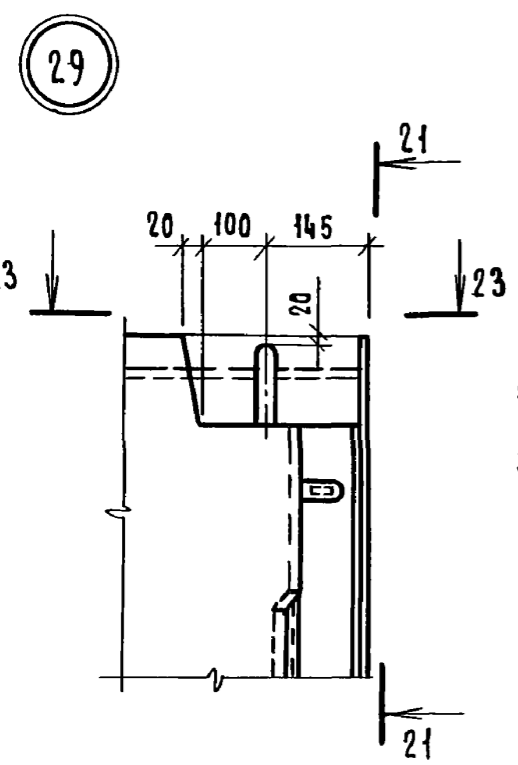


20 — 20



И.В. Н ПОДЛ.  
ПОДП. И  
ДАТА  
ВЗАМ. ШЕН

1.132.1-15.1 00.0.0.00 А1  
Лист 5

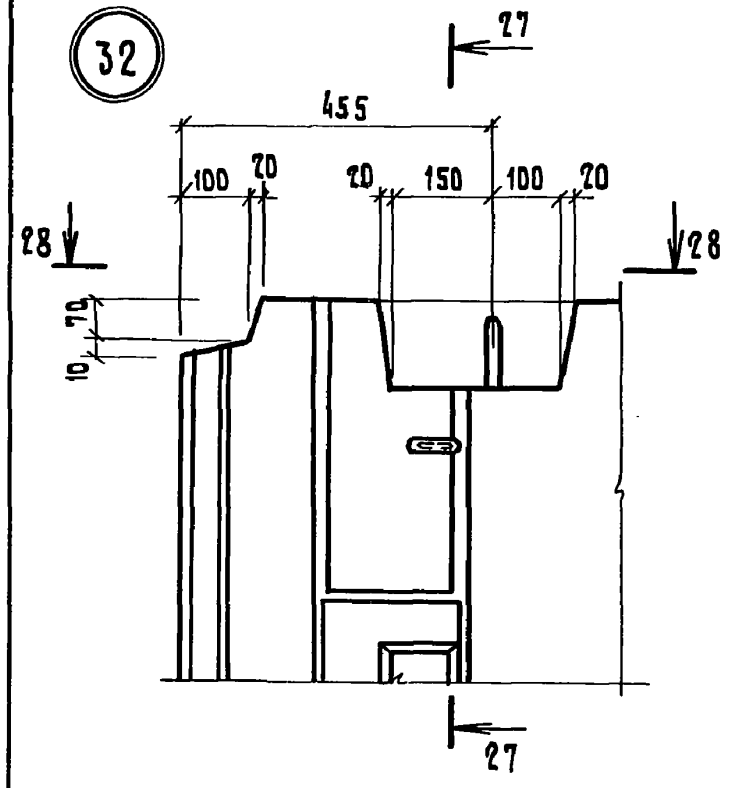


УТВЕРЖДЕНО ПОДПИСАНИЕ И ДАТА ВЗАИМОВЫБ. Н

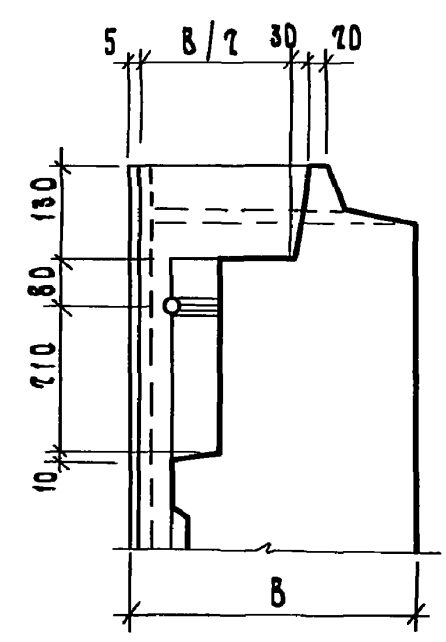
1.132.1-15.1 00.0.0.00.01 Лист 6



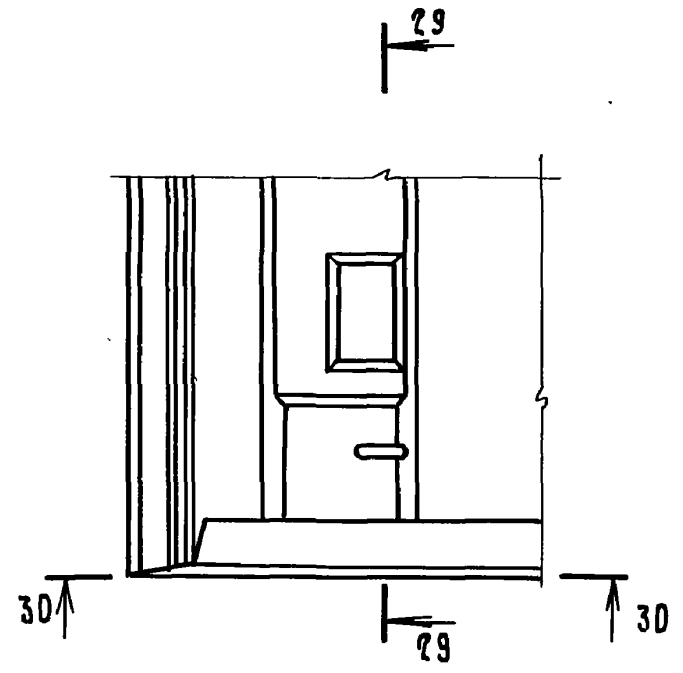
32



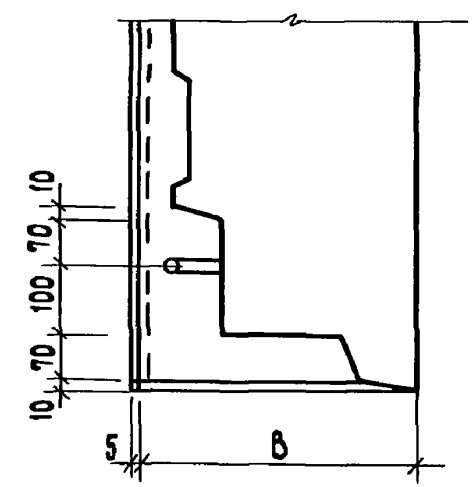
27-27



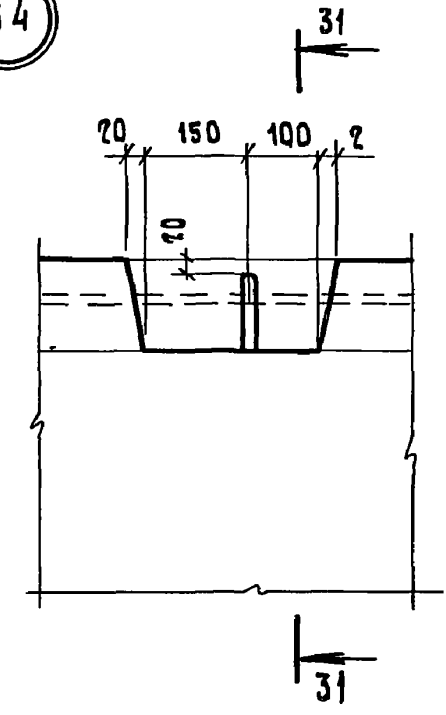
33



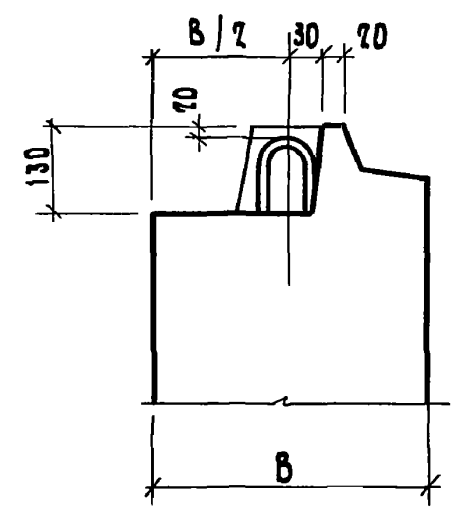
29-29



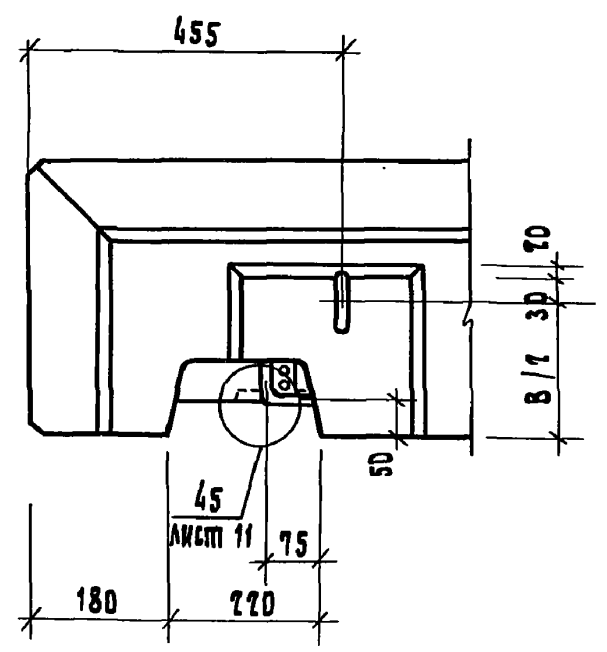
34



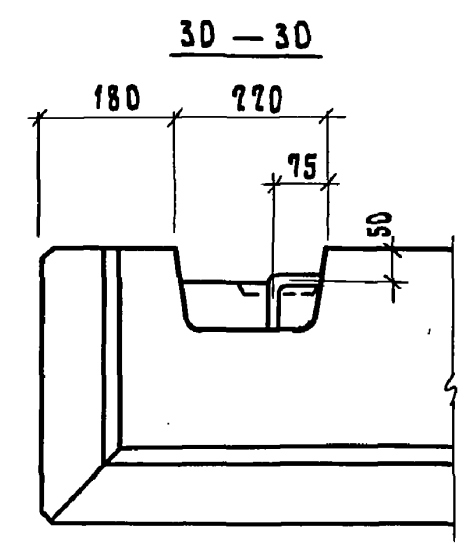
31-31



28-28



29-29



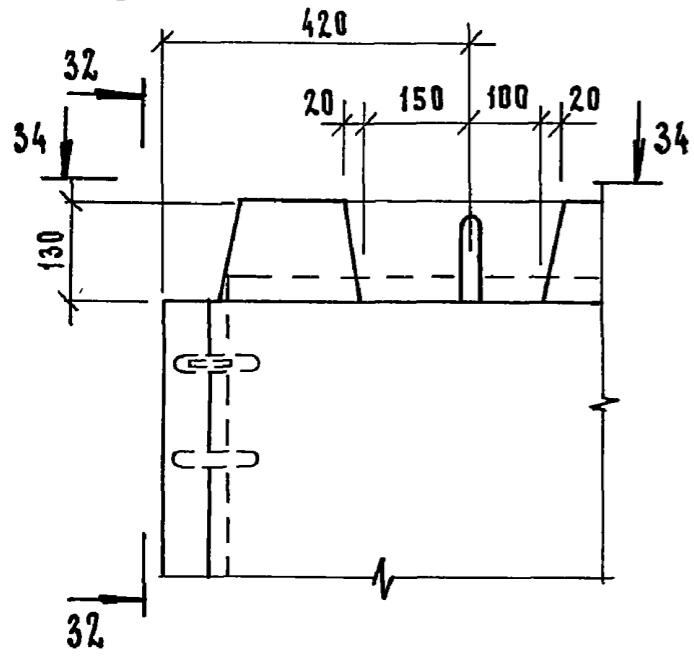
ИИВ.Н. ПОДЛ. И ДАТА ВЗАМ. ИИВ.Н.

1.132.1-15.1 00.0.0.00 41 7

21074-01 49

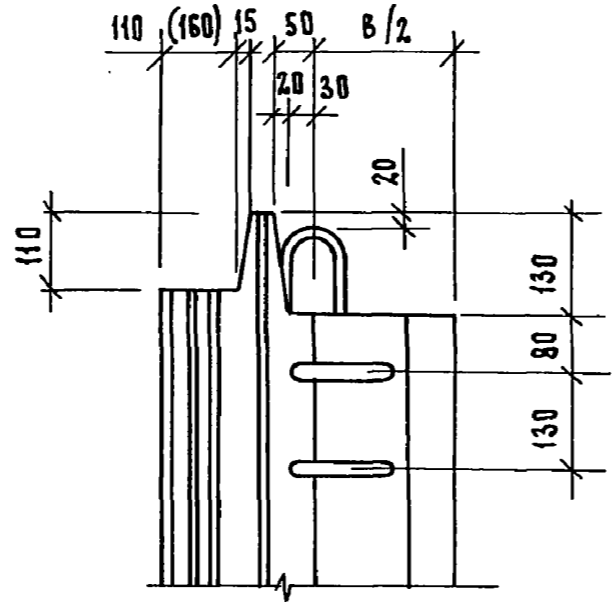
ФОРМАТ А3

35



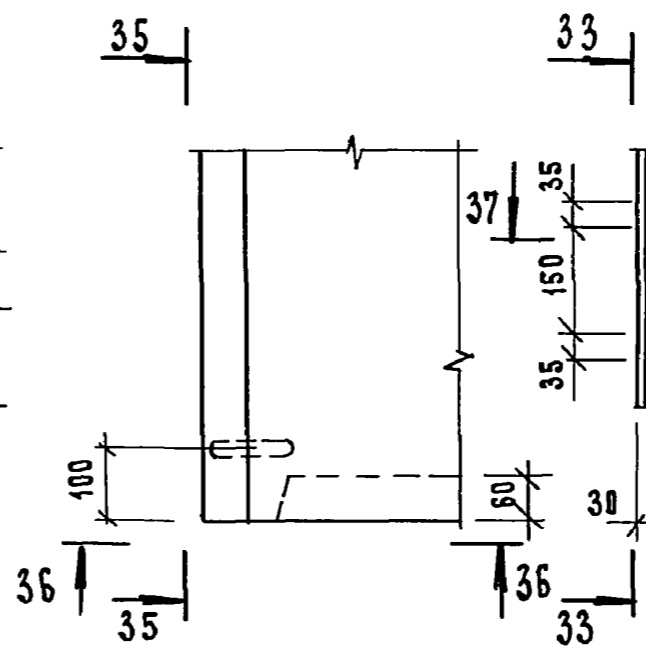
34 — 34

32 — 32



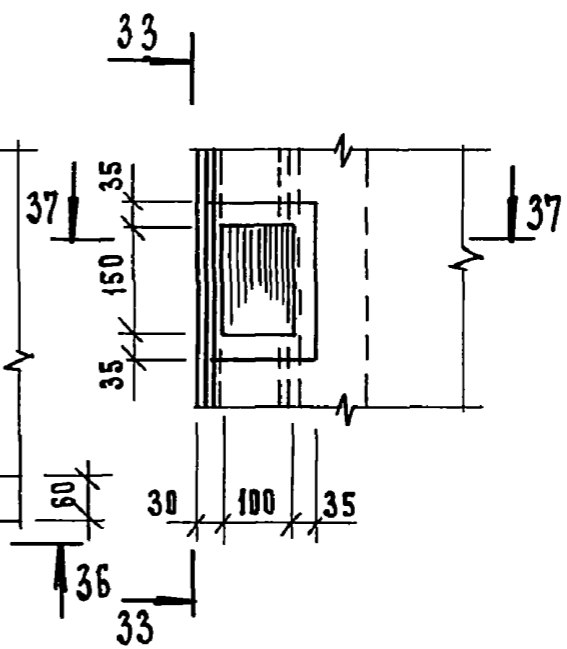
35 — 35

36



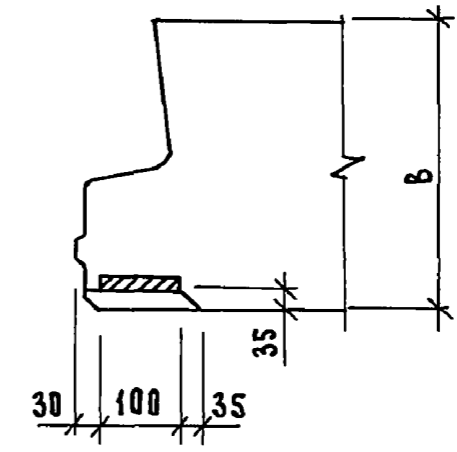
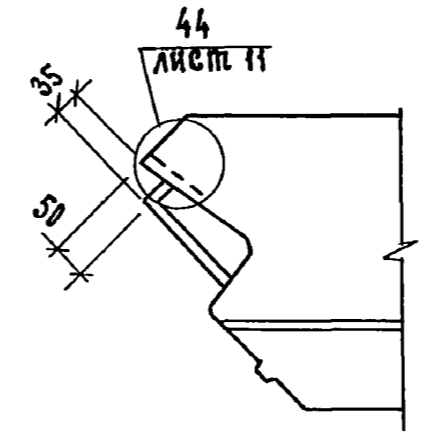
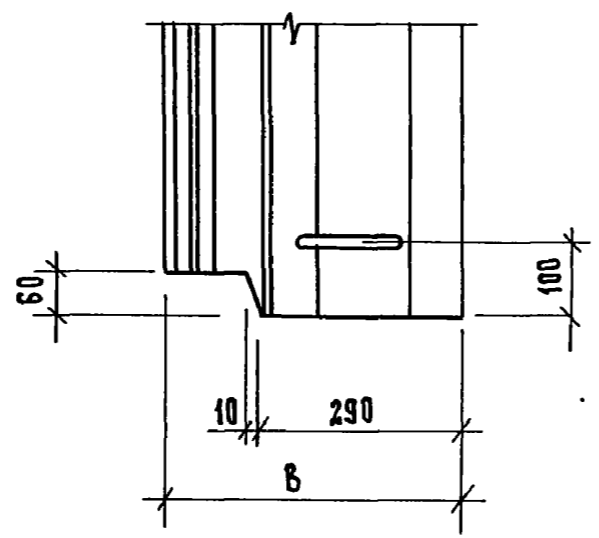
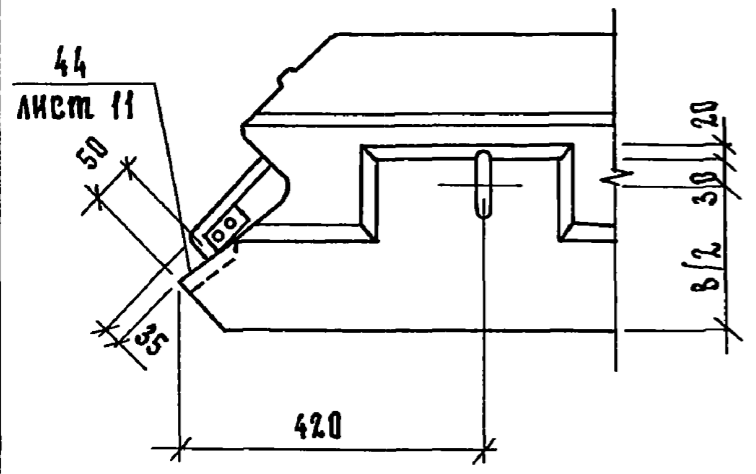
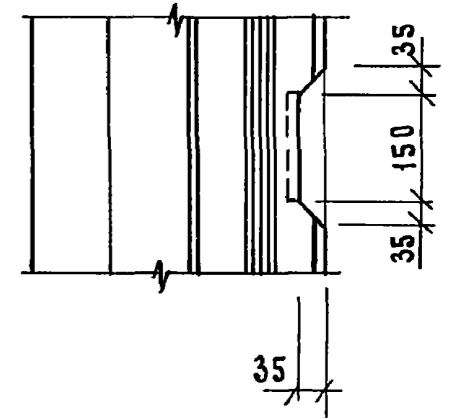
36 — 36

37



37 — 37

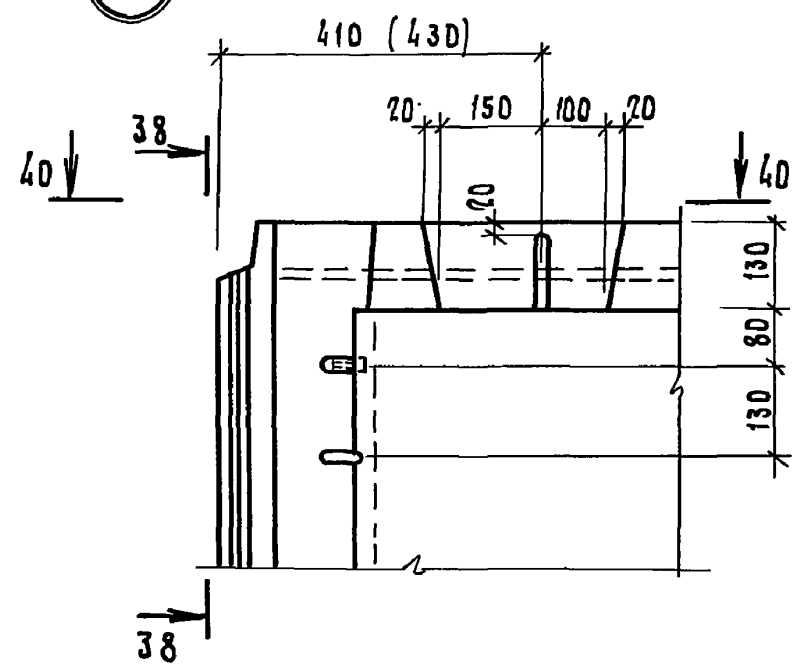
33 — 33



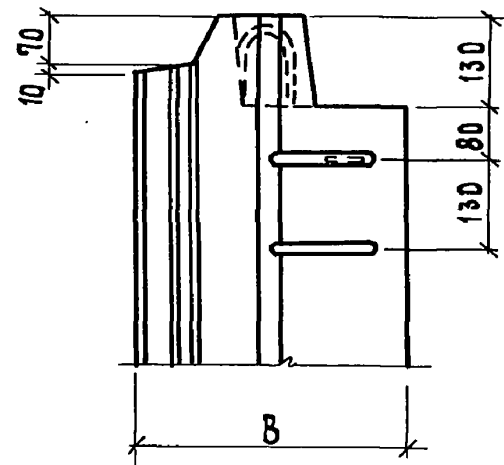
ИНВ. Л. ПОДЛ. И ДАТА  
ВЗАМ. ИНВ. Л.

1.132.1-15.1 00.0.0.00 Д1  
Лист 8

38

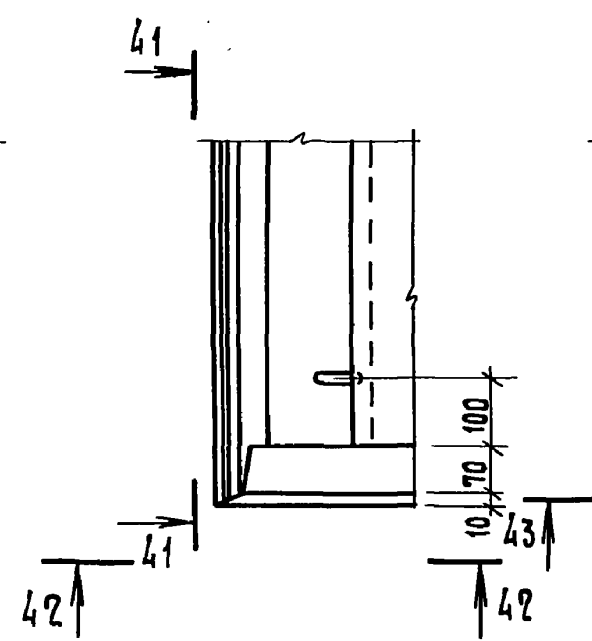


38 — 38



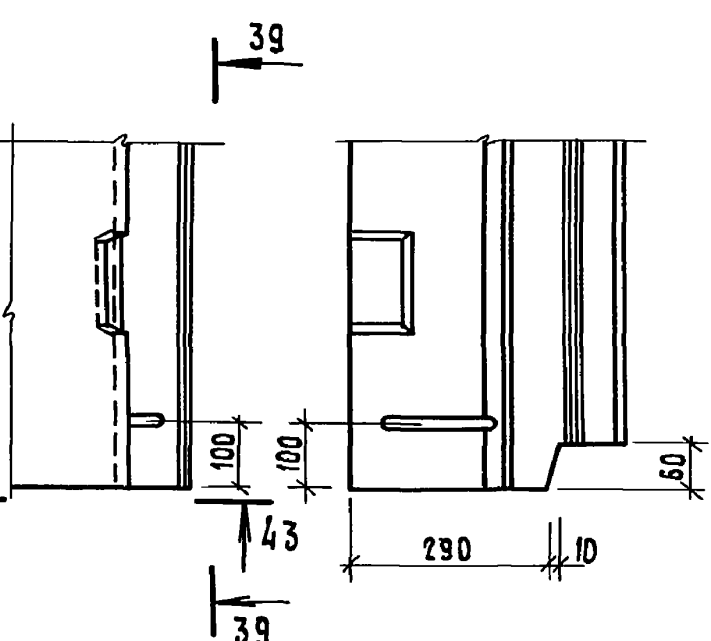
41 — 41

39



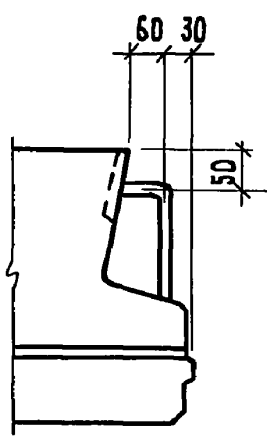
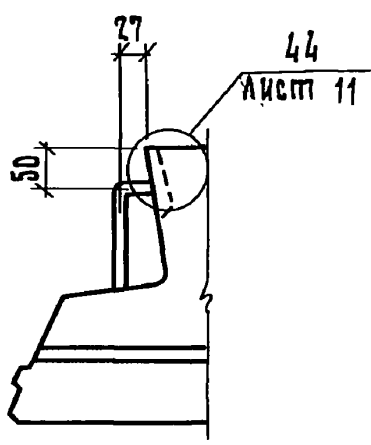
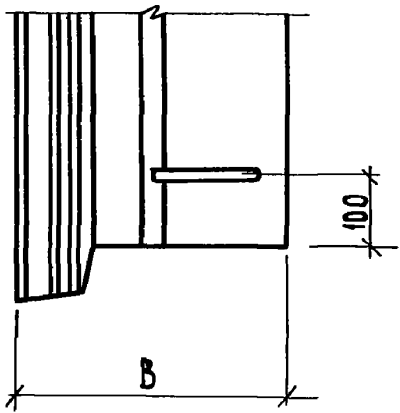
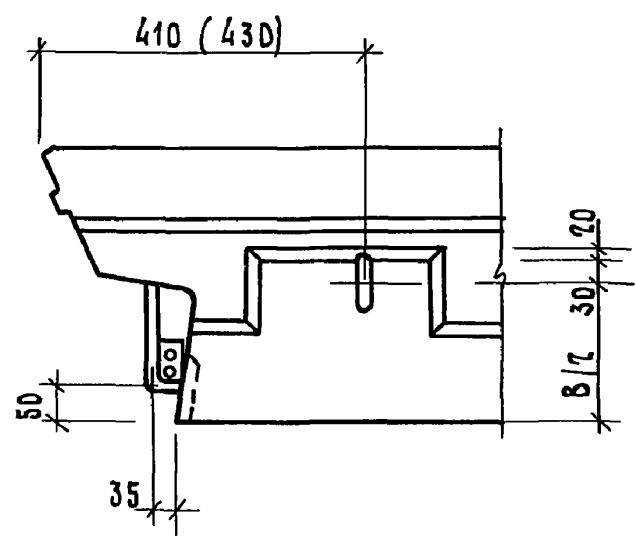
42 — 42

40



43 — 43

40 — 40

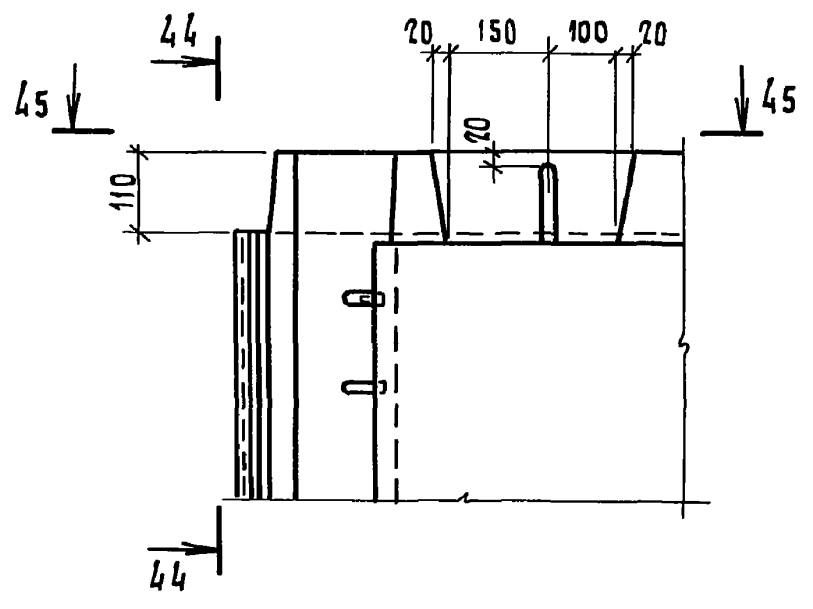


ИИВ. Н. ПОДЛ. И. ДАТА ВЗАМ. ИИВ. Н.

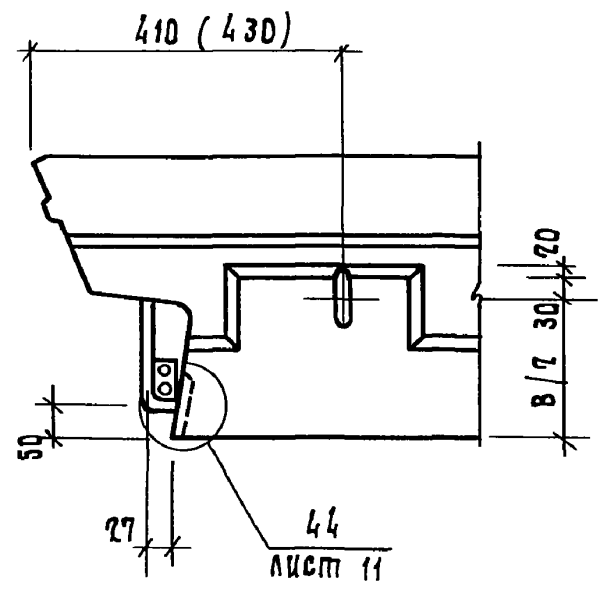
1.132.1-15.1 00.0.0.00 А1 9

21074-01 51 ФОРМАТ А3

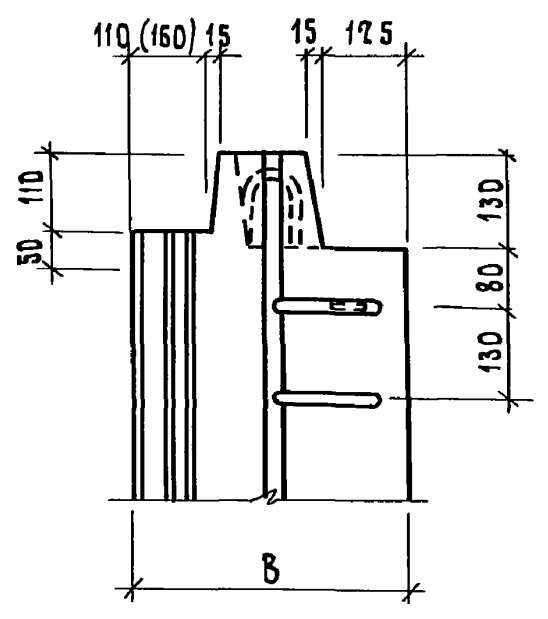
41



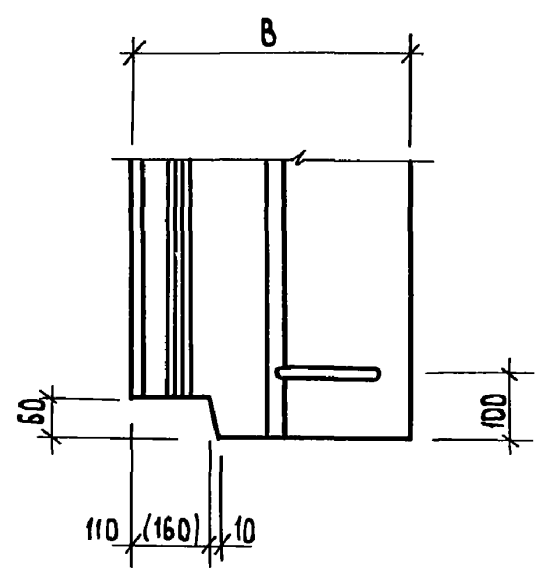
45 — 45



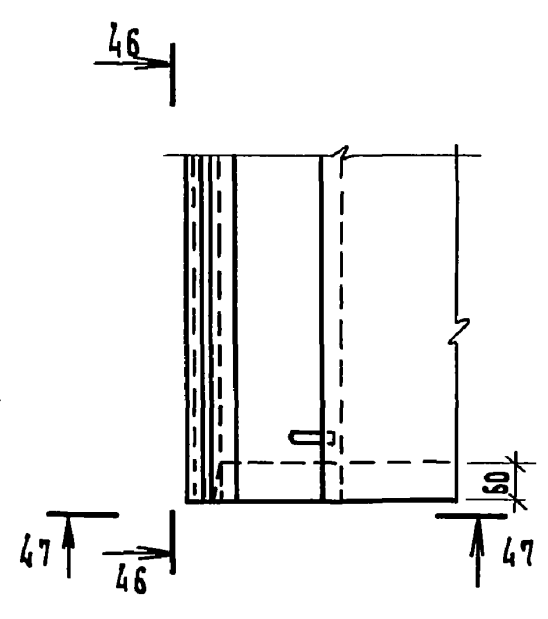
44 — 44



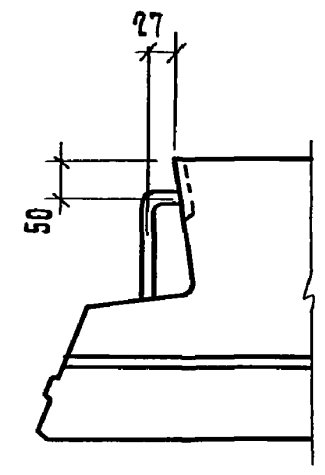
46 — 46



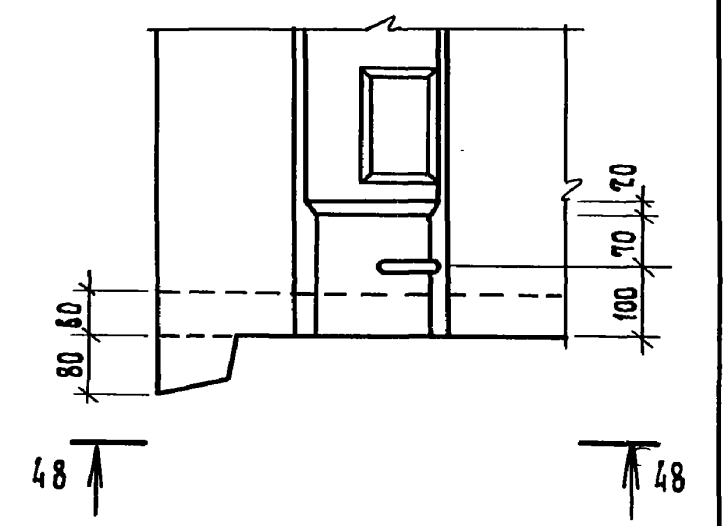
42



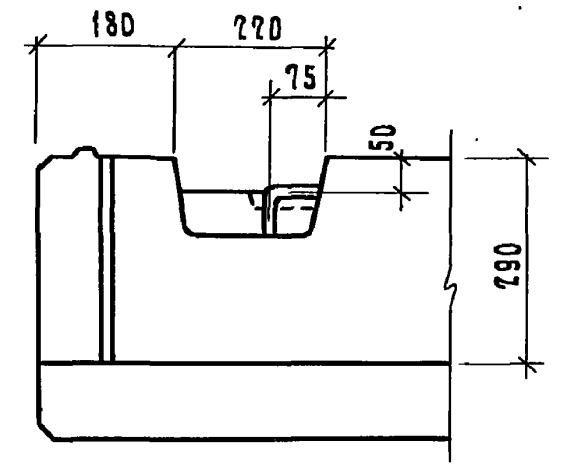
47 — 47



43



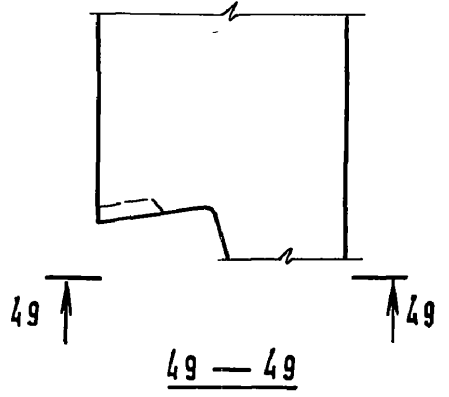
48 — 48



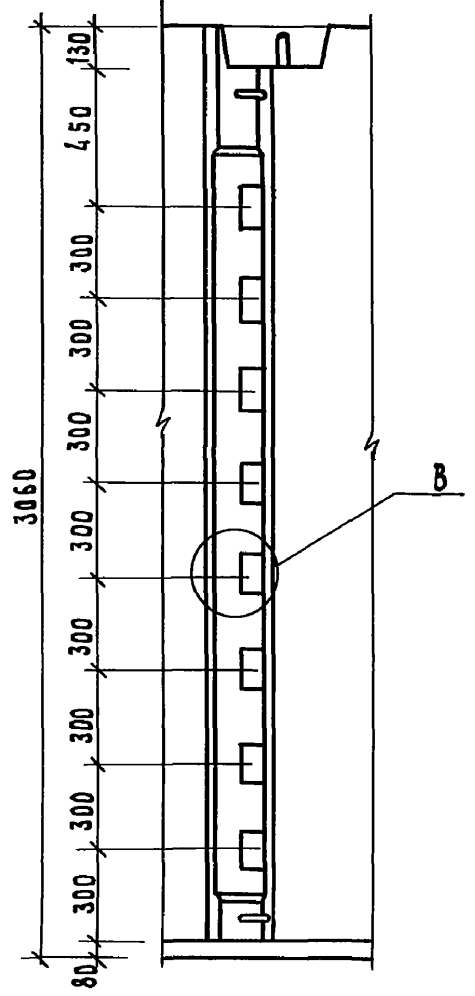
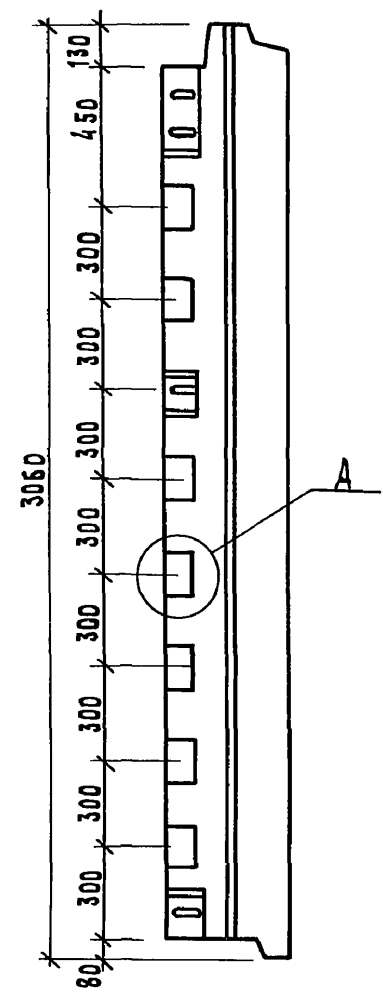
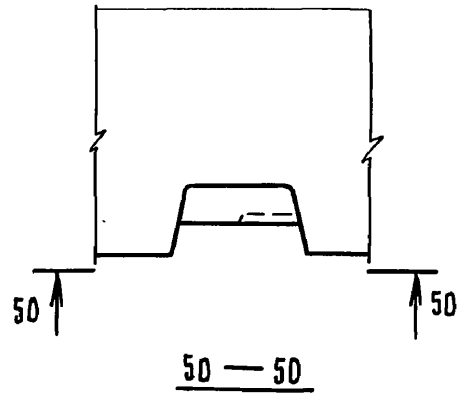
ИИВ.Н ПОДЛ. И ДАПА ВЗАМ.ИИВ.Н

1.132.1 - 15.1 00.0.0.00 А1  
Лист 10

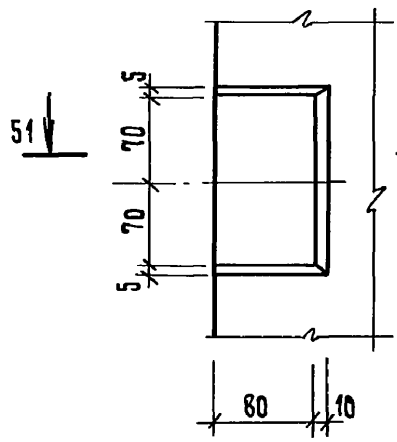
44



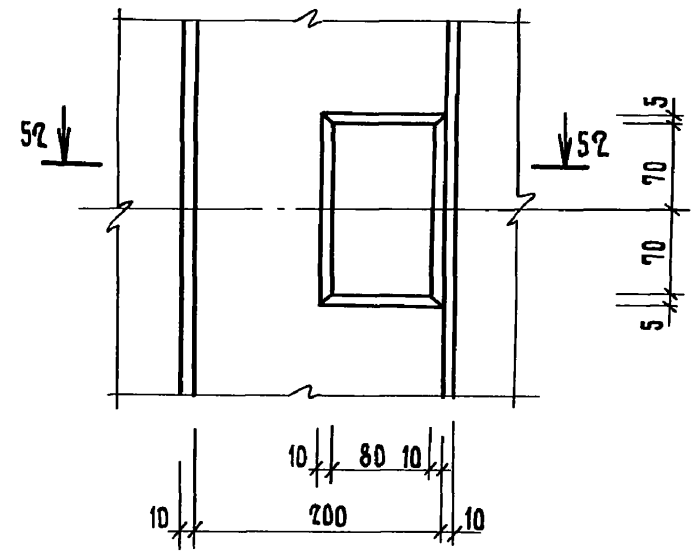
45



A

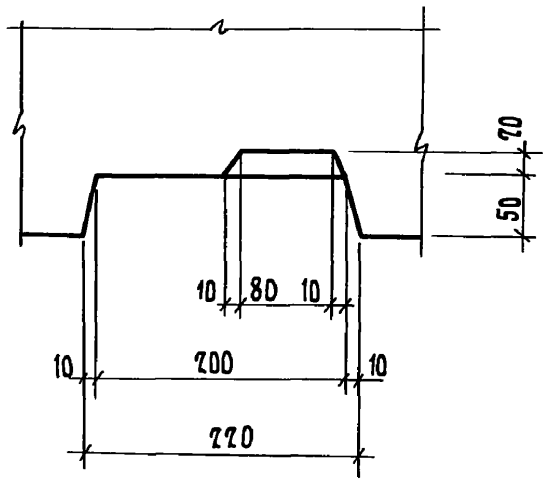
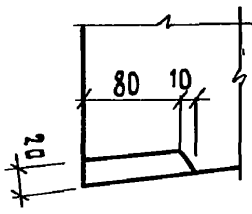


Б



51 — 51

52 — 52



ИВ.Н. ПОДЛ. У. А. ПА. ВЗАМ. ИВ.Н.

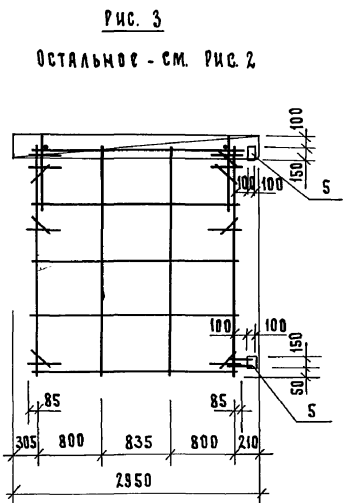
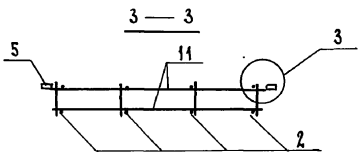
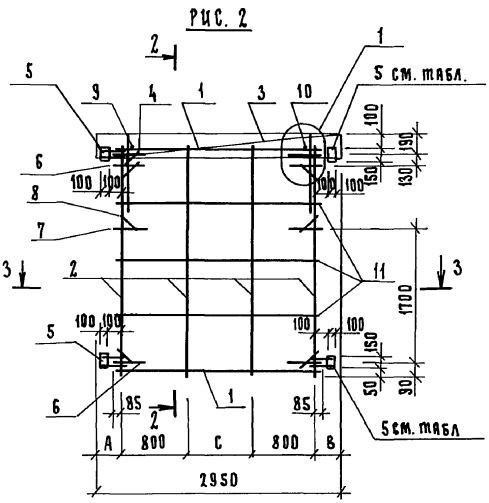
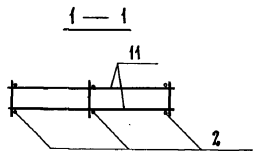
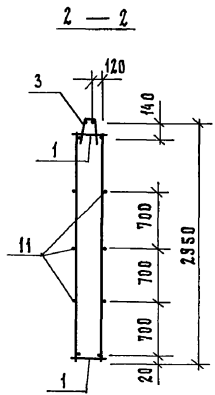
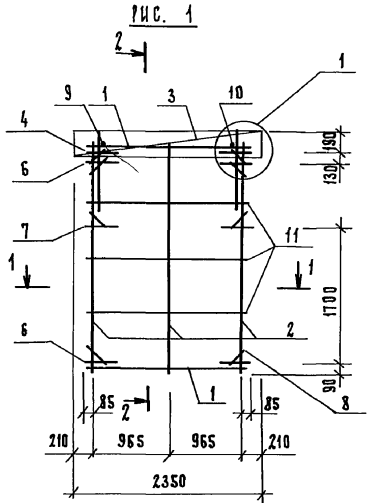
1.132.1-15.1 00.0.0.00 А1	Лист 11
---------------------------	------------

21074-01 53 ФОРМАТ А3

Инв. № подл.		подп. и дата		взам. инв. №												
Формат	Зона	№з.	Обозначение	Наименование	Кол. на исполн. 1.132.1-15.1 01.1.0.00-							Примечание				
					-	01	02	03	04	05	06		07			
				Документация												
А3			1.132.1-15.1 01.1.0.00 С6	Сборочный чертеж	х	х	х	х	х	х	х	х	х			
А3			1.132.1-15.1 00.0.0.00 Д2	Узлы	х	х	х	х	х	х	х	х	х			
А3			1.132.1-15.1 00.0.0.00 Т0	Техническое описание	х	х	х	х	х	х	х	х	х			
				<u>Сборочные единицы</u>												
				Каркас пространственный												
А3	1		1.132.1-15.1 01.1.1.00 - 06	КР 7	2											
			- 07	КР 8		2										
			- 08	КР 9				2		2						
			- 09	КР 10					2		2					
			- 11	КР 12			2									
			- 12	КР 13				2								
А3	2		1.132.1-15.1 01.1.2.00 - 04	КР 21	3		4		4		4					
			- 06	КР 23		3		4		4		4				
				Нач. отд. Куров	1.132.1-15.1 01.1.0.00											
				Н. контр. Ильина	Каркас пространственный КК (КК1 ... КК БЛ)							Стация	Лист	Листов		
				Р.И.П. Куров								Р	1	2		
				Р.К. Р. Каминка												
				Ст. инж. Риль												
				Ст. инж. Тихоменко												
											ЛенЗНИИЭП					
														Формат А4		

Инв. № подл.		подп. и дата		взам. инв. №												
Формат	Зона	№з.	Обозначение	Наименование	Кол. на исполн. 1.132.1-15.1 01.1.0.00-							Примечание				
					-	01	02	03	04	05	06		07			
А3	3		1.132.1-15.1 01.1.3.00 - 02	Сетка арматурная С3	2,35		2,95		2,95		2,95				м	
			- 03	Сетка арматурная С4		2,35		2,95		2,95		2,95			м	
А4	4		1.132.1-15.1 01.1.4.00	Изделие закладное мнз1	2	2	2	2	2	2	2	2				
	5		1.132.1-15.1 01.1.5.00 - 01	Изделие закладное мнз			4	4	2	2	2	2				
				<u>Детали</u>												
А3	6		1.132.1-15.1 01.1.6.00	Стержень гнутый Анз1	4	4	4	4	4	4	4	4			Масса, кг	
	7		- 01	Стержень гнутый Ан1	2	2	2	2	2	2	2	2				
	8		- 07	Стержень гнутый Ан5	8		8		8		8					
			- 08	Стержень гнутый Ан6		8		8		8						
А3	9		- 10	Петля П2	2	2										
			- 11	Петля П3			2	2	2	2	2	2				
				φ 5 Вр I ГОСТ 8727-80												
Б4	10		1.132.1-15.1 01.1.0.01	В-380	2		2		2		2				0,05	
			1.132.1-15.1 01.1.0.02	В-430		2		2		2		2			0,06	
Б4	11		1.132.1-15.1 01.1.0.03	В-1970	6	6									0,28	
			1.132.1-15.1 01.1.0.04	В-2480					6	6	6	6			0,36	
			1.132.1-15.1 01.1.0.05	В-2570			6	6							0,37	
				1.132.1-15.1 01.1.0.00							Лист					
														2		
														Формат А4		

2004-01 54



ИНВ. Л. ПОДЛ. И ДАТА  
 834 И. ИВ. Л.

ОБОЗНАЧЕНИЕ	МАРКА	Рис.	РАЗМЕРЫ, мм			НАЛИЧИЕ ПОЗ. S	МАССА, кг
			A	B	C		
1.132.1-15.1 01. I. 0. 00	КП 1	1	—	—	—	—	25,45
-01	КП 2		—	—	—	—	26,15
-02	КП 3		—	—	—	—	36,58
-03	КП 4	2	210	210	930	есть	37,47
-04	КП 5		—	—	—	—	34,22
-05	КП 6	2	210	305	835	—	35,11
-06	КП 5 А		—	—	—	—	34,22
-07	КП 6 А	3	—	—	—	—	35,11

1.132.1-15.1 01. I. 0. 00 СФ			СТЯЖА/МАССА		МАСШТАБ	
НАЧ. ОТД.	ГУРОВ	ИЛЬИНА	Р	СМ. ПЛАБ.	1:50	
Н.КОНТР.	ГУРОВ	ИЛЬИНА	Каркас пространственный КП (КП 1... КП 6) Сборочный чертеж			
РИП	ГУРОВ	ИЛЬИНА				
Рук. гр.	КАМИНА	ИЛЬИНА	Лист	Листов 1		
Ст. инж.	ГИЛЬ	ИЛЬИНА	ЛенЗНИИЭП			
Ст. инж.	ТИХОНЕНКО	ИЛЬИНА				

ИЗВ. ПОДАЛ.	ПОДП. И ДАТА	ВЗАМ. ИМЯ
-------------	--------------	-----------

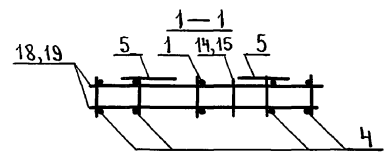
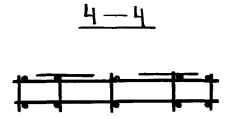
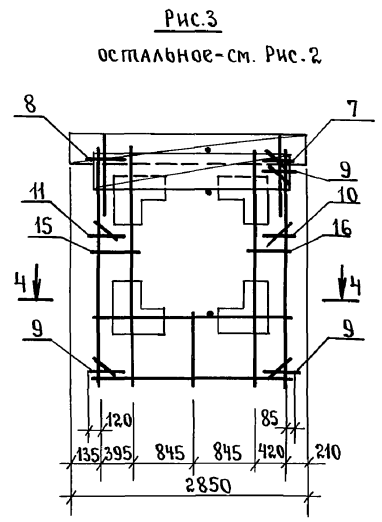
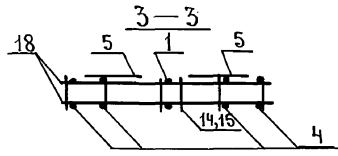
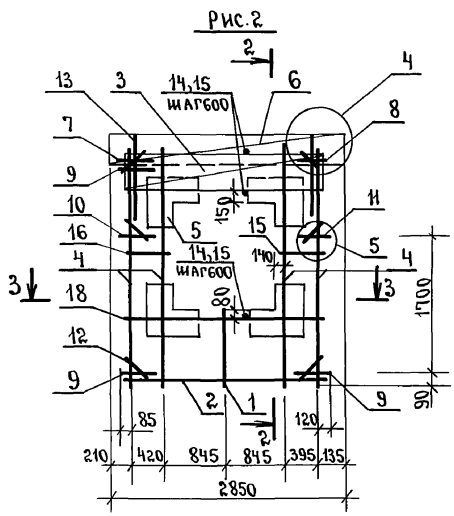
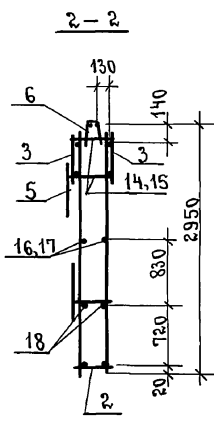
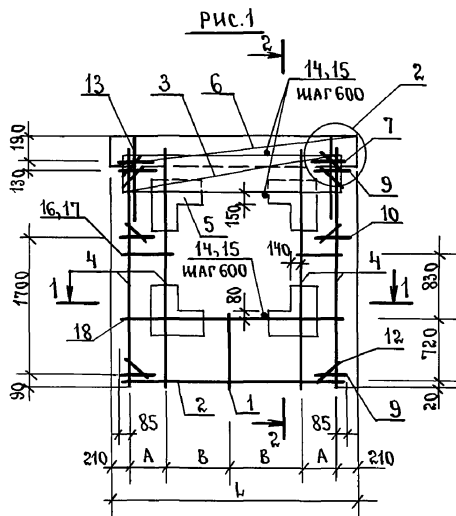
Формат	Зона	Поз.	Обозначение	Наименование	Кол. на исполн. 1.132.1-15.1 01.2.0.00-							Примечание												
					-	01	02	03	04	05	06		07											
				<u>Документация</u>																				
			1.132.1-15.1 02.1.0.00 СБ	Сборочный чертёж	×	×	×	×	×	×	×	×												
А3			1.132.1-15.1 00.0.0.00 Д1	Узлы	×	×	×	×	×	×	×	×												
А3			1.132.1-15.1 00.0.0.00 Т0	Техническое описание	×	×	×	×	×	×	×	×												
А3				<u>Сборочные единицы</u>																				
				<u>Каркас плоский</u>																				
А3	1		1.132.1-15.1 01.1.1.00	КР 1	1		1		1		1													
			-01	КР 2		1		1		1		1												
А3	2		-11	КР 12	1			1		1														
			-12	КР 13		1			1		1													
			1.132.1-15.1 01.1.2.00-07	КР 24			1																	
			-08	КР 25				1																
А3	3		1.132.1-15.1 01.1.1.00 -13	КР 14	2	2			2	2	2	2												
			1.132.1-15.1 01.1.2.00 -09	КР 26			2	2																
А3	4		1.132.1-15.1 01.1.2.00 -04	КР 21	4		4		4		4													
			-06	КР 23		4		4		4		4												
					1.132.1-15.1 01.2.0.00																			
					Каркас пространственный КР (КР7... КР 12.1)																			
					<table border="1"> <tr> <td>Нач.отд.</td> <td>Гуров</td> </tr> <tr> <td>Н.контр.</td> <td>Ильина</td> </tr> <tr> <td>ГЧП</td> <td>Гуров</td> </tr> <tr> <td>Рук.гр.</td> <td>Качина</td> </tr> <tr> <td>Ст.инж.</td> <td>Гиль</td> </tr> <tr> <td>Ст.инж.</td> <td>Тихоненко</td> </tr> </table>							Нач.отд.	Гуров	Н.контр.	Ильина	ГЧП	Гуров	Рук.гр.	Качина	Ст.инж.	Гиль	Ст.инж.	Тихоненко	
Нач.отд.	Гуров																							
Н.контр.	Ильина																							
ГЧП	Гуров																							
Рук.гр.	Качина																							
Ст.инж.	Гиль																							
Ст.инж.	Тихоненко																							
					<table border="1"> <tr> <td>Страница</td> <td>Лист</td> <td>Листов</td> </tr> <tr> <td>Р</td> <td>1</td> <td>2</td> </tr> </table>							Страница	Лист	Листов	Р	1	2							
Страница	Лист	Листов																						
Р	1	2																						
					ЛенЗНИИЭП																			
					Формат А4																			

ИЗВ. ПОДАЛ.	ПОДП. И ДАТА	ВЗАМ. ИМЯ
-------------	--------------	-----------

Формат	Зона	Поз.	Обозначение	Наименование	Кол. на исполн. 1.132.1-15.1 02.1.0.00-							Примечание	
					-	01	02	03	04	05	06		07
А3	5		1.132.1-15.1 01.1.3.00	Сетка арматурная С1	4	4	4	4	4	4	4	4	
А3	6		-02	Сетка арматурная С3	2,95		3,55		2,85		2,85		
			-03	Сетка арматурная С4		2,95		3,55		2,85		2,85	
А4	7		1.132.1-15.1 01.1.4.00	Изделие закладное Мн1	2	2	2	2	1	1	1	1	
А4	8		-01	Изделие закладное Мн2					1	1	1	1	
				<u>Детали</u>									Маяр, кг
А3	9		1.132.1-15.1 01.1.6.00	Стержень гнутый Ан1	4	4	4	4	3	3	3	3	
	10		-01	Стержень гнутый Ан1	2	2	2	2	1	1	1	1	
	11		-02	Стержень гнутый Ан2					1	1	1	1	
	12		-07	Стержень гнутый Ан5	8		8		7		7		
			-08	Стержень гнутый Ан6		8		8		7		7	
А3	13		-10	Петля П2	2	2	2		2	2	2	2	
			-11	Петля П3				2					
Б4	14		1.132.1-15.1 01.1.0.01	Ф58рI ГОСТ 6727-80, В=380	15		21		16		15		0,05
Б4	15		1.132.1-15.1 01.1.0.02	Ф58рI ГОСТ 6727-80, В=430		15		21		17		17	0,06
Б4	16		1.132.1-15.1 01.2.0.01	Ф58рI ГОСТ 6727-80, В=460	4	4			2		2		0,07
Б4	17		1.132.1-15.1 01.2.0.02	Ф58рI ГОСТ 6727-80, В=610			4	4		2		2	0,09
Б4	18		1.132.1-15.1 01.1.0.05	Ф58рI ГОСТ 6727-80, В=2570	2	2			2	2	2	2	0,37
			1.132.1-15.1 01.2.0.03	Ф58рI ГОСТ 6727-80, В=3170			2	2					0,46
					1.132.1-15.1 01.2.0.00							Лист	
												2	
					Формат А4							54	

2074-01 56





Обозначение.	Марка.	Рис.	Размеры, мм.			Масса, кг
			Л	А	В	
1.132.1-15.1 01.2.0.00	КП 7	1	2950	420	845	39.33
-01	КП 8					40.29
-02	КП 9					42.57
-03	КП 10	1	3550	570	995	45.87
-04	КП 11					37.88
-05	КП 12	2	-	-	-	38.98
-06	КП 11А					37.88
-07	КП 12А	3	-	-	-	38.98

1.132.1-15.1 01.2.0.00 СБ			КАРКАС пространственный КП (КП7... КП12А).	СТАДИЯ Р	МАССА см. ТАБЛ.	МАСШТАБ 1:50
Сборочный чертеж.			Лист	Листов 1		
ЛЕНЗНИИЭП						

ИНВ. ПОДАТ. ПОДАТ. И. Д. А. ТА. ВЗАИМ. РИ. Б. РЕ

Кров: Желез 9. 3. 89, Ков. Корсаков

21074-01 57

Инв.н подл. Подл. и дата Взам.инв.н

ФОРМАТ	ЗОНА	Поз.	Обозначение	Наименование	Кол. на исполн. 1.132.1-15.1 02.1.0.00								Приме- чание		
					—	01	02	03	04	05	06	07			
				<u>Документация</u>											
А3			1.132.1-15.1 03.1.0.00 Б6	СБОРОЧНЫЙ ЧЕРТЕЖ	х	х	х	х	х	х	х	х			
А3			1.132.1-15.1 00.0.0.00 А1	УЗЛЫ	х	х	х	х	х	х	х	х			
А3			1.132.1-15.1 00.0.0.00 Т0	Техническое описание	х	х	х	х	х	х	х	х			
				<u>СБОРОЧНЫЕ ЕДИНИЦЫ</u>											
				КАРКАС ПЛОСКИЙ											
А3	1		1.132.1-15.1 01.1.1.00	КР 1	1		1		1		1				
			- 01	КР 2		1		1		1		1			
А3	2		- 11	КР 12	2				2						
			- 12	КР 13		2				2					
			1.132.1-15.1 01.1.2.00 - 07	КР 24			2				2				
			- 08	КР 25				2				2			
А3	3		1.132.1-15.1 01.1.1.00 - 13	КР 14	2	2			2	2					
			1.132.1-15.1 01.1.2.00 - 09	КР 26			2	2			2	2			
А3	4		1.132.1-15.1 01.1.2.00 - 04	КР 21	4		4		4		4				
			- 06	КР 23		4		4		4		4			
					1.132.1-15.1 02.1.0.00										
					КАРКАС ПРОСТРАНСТВЕННЫЙ КП										
					(КП 13... КП 16А)										
					Нач.отд. Гуров Н.Контр. Ильина ГИП Гуров Рук.гр. Кайина Ст.инж. Гиль Ст.инж. Мухоменко								Стадия Р	Лист 1	Листов 2
													ЛенЗНИИЭП		
													ФОРМАТ А4		

Инв.н подл. Подл. и дата Взам.инв.н

ФОРМАТ	ЗОНА	Поз.	Обозначение	Наименование	Кол. на исполн. 1.132.1-15.1 02.1.0.00								Приме- чание	
					—	01	02	03	04	05	06	07		
А3	5		01.1.3.00	Сетка Арматурная С1	4	4	4	4	4	4	4	4		
	6		- 01	Сетка Арматурная С2	1	1	1	1	1	1	1	1		
	7		- 02	Сетка Арматурная С3	2,95		3,55		2,95		3,55			м
			- 03	Сетка Арматурная С4		2,95		3,55		2,95		3,55		м
А4	8		01.1.4.00	Изделие закладное МнА	2	2	2	2	2	2	2	2		
	9		01.1.5.00	Изделие закладное МнБ	2	2	2	2	2	2	2	2		
				<u>Детали</u>										Масса, кг
А3	10		01.1.6.00	Стержень гнутый АнА	4	4	4	4	4	4	4	4		
А3	11		- 01	Стержень гнутый Ан1	2	2	2	2	2	2	2	2		
А3	12		- 07	Стержень гнутый Ан5	8		8		8		8			
			- 08	Стержень гнутый Ан6		8		8		8		8		
А3	13		- 09	Петля П1	2				2					
			- 10	Петля П2		2	2	2		2	2	2		
Б4	14		01.1.0.01	Ф5 Вр I гост 6727-80, В=380	17	4	17		17	4	17			0,05
Б4	15		01.1.0.02	Ф5 Вр I гост 6727-80, В=430		13		17		13		17		0,06
Б4	16		02.1.0.01	Ф5 Вр I гост 6727-80, В=540		4	4			4	4			0,08
Б4	17		02.1.0.02	Ф5 Вр I гост 6727-80, В=1280	2	2			2	2				0,18
Б4	18		02.1.0.03	Ф5 Вр I гост 6727-80, В=1730		2	2				2	2		0,25
					1.132.1-15.1 02.1.0.00								Лист 2	
													ФОРМАТ А4	

2024-01 58

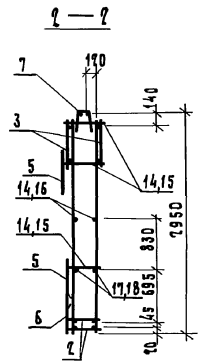
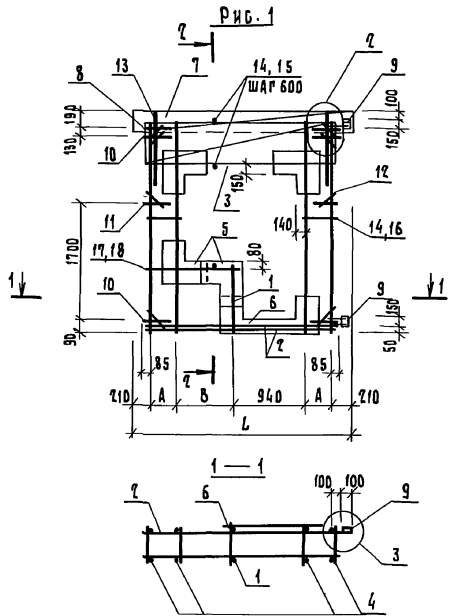
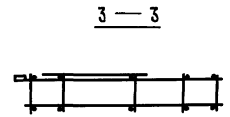
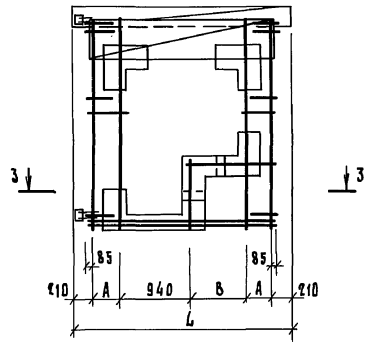


Рис. 2  
Стальной-см. Рис. 1



ИНЖ. ПОД. ПОСАД. И ДИТА ВЗАМ. АН. С.

Обозначение	Марка	Рис.	Размеры, мм			Масса, кг
			Л	А	В	
1.132.1-15.1 ДТ.1.0.00	КП 13	1	2950	350	890	43,43
-01	КП 14					46,18
-02	КП 15	1	3550	500	1190	46,70
-03	КП 16					47,74
-04	КП 13А	2	2950	350	890	43,43
-05	КП 14А					46,18
-06	КП 15А	2	3550	500	1190	46,70
-07	КП 16А					47,74

1.132.1-15.1 ДТ.1.0.00 СБ					
Нач. отд.	Руков		Каркас пространственный КП (кп 13... кп 16а) Сборочный чертёж	Стадия	Масштаб
И. контр.	Ильина			Р	СМ.
Рис.	Руков			Табл.	1:50
Рук. гр.	Хайкина			Лист	Листов 1
Ст. инж.	Гиль	ЛенЗНИИЭП			
Ст. инж.	Тихоженко				

ИВ.ч. ПОДЛ. ПОДП. И ДАТА ВЗАИМ.ИВ.Н

ФОРМАТ	ЗОНА	ПОЗ.	ОБОЗНАЧЕНИЕ	НАИМЕНОВАНИЕ	КОЛ. НА ИСПОЛН. 1.132.1-15.1 03.1.0.00-							ПРИМЕЧАНИЕ		
					-	01	02	03	04	05	06		07	
				ДОКУМЕНТАЦИЯ										
А3			1.132.1-15.1 03.1.0.00 С6	СБОРЧНЫЙ ЧЕРТЕЖ	×	×	×	×	×	×	×	×		
А3			1.132.1-15.1 00.0.0.00 А1	УЗЛЫ	×	×	×	×	×	×	×	×		
А3			1.132.1-15.1 00.0.0.00 ТД	ТЕХНИЧЕСКОЕ ОПИСАНИЕ СБОРЧНЫЕ ЕДИНИЦЫ	×	×	×	×	×	×	×	×		
				КАРКАС ПЛОСКИЙ										
А3	1		1.132.1-15.1 01.1.1.00	КР 1	1		1			1				
			-01	КР 2		1		1		1		1		
А3	2		-08	КР 9	1			1						
			-09	КР 10		1			1					
			-11	КР 12			1			1				
			-12	КР 13				1			1			
А3	3		-10	КР 11	2	2		2	2					
			-13	КР 14			2	2			2	2		
А3	4		1.132.1-15.1 01.1.2.00-04	КР 21	4		4		4		4			
			-06	КР 23		4		4		4		4		
Исполн. 08, 09 см. на листах 3, 4					1.132.1-15.1 03.1.0.00									
Нач. отд. Руров Н. контр. Иalina ГИП Руров Рук. гр. Калкина Ст. инж. Гиль Ст. инж. Михоленко					Каркас пространственный КР (КР 17... КР 22)							Стадия Р Лист 1 Листов 4		
											ЛенЗНИИЭП			
											ФОРМАТ А4			

ИВ.ч. ПОДЛ. ПОДП. И ДАТА ВЗАИМ.ИВ.Н

ФОРМАТ	ЗОНА	ПОЗ.	ОБОЗНАЧЕНИЕ	НАИМЕНОВАНИЕ	КОЛ. НА ИСПОЛН. 1.132.1-15.1 03.1.0.00-							ПРИМЕЧАНИЕ		
					-	01	02	03	04	05	06		07	
А3	5		1.132.1-15.1 01.1.3.00	Сетка арматурная С1	4	4	4	4	4	4	4	4		
А3	6		-02	Сетка арматурная С3	2,95		3,04		2,95		3,04			М
			-03	Сетка арматурная С4	2,95		3,04		2,95		3,04			М
А4	7		1.132.1-15.1 01.1.4.00	Изделие закладное Мяг Двтали	2	2	2	2	2	2	2	2		МАССА, кг
				Стержень гнутый										
А3	8		1.132.1-15.1 01.1.6.00	Ана	4	4	4	4	4	4	4	4		
А3	9		-01	Ан1	2	2	2	2	2	2	2	2		
А3	10		-07	Ан5	8		8		8		8			
А3	10		-08	Ан6		8		8		8		8		
А3	11			Петля пт	2	2	2	2	2	2	2	2		
Б4	12		1.132.1-15.1 03.1.0.01	Ф5ВР1 ГОСТ 8727-80 В-360	2	2			2	2				0,05
Б4	13		1.132.1-15.1 01.1.0.01	В-380	15		15		15		15			0,05
Б4	14		1.132.1-15.1 01.1.0.02	В-430		15		15		15		15		0,06
Б4	15		1.132.1-15.1 01.2.0.01	В-460	2	2	4	4	2	2	4	4		0,07
Б4	16		1.132.1-15.1 01.1.0.05	В-7480	2	2			2	2				0,36
Б4	17		1.132.1-15.1 03.1.0.02	В-3080			2	2			2	2		0,37
					1.132.1-15.1 03.1.0.00							Лист 2		
											ФОРМАТ А4			

09 10-10-02

инв. л подл.		подп. и дата		взам. инв. л														
Формат	Знак	Поз.	Обозначение	Наименование	Кол. на исполн. 1.132.1-15.1		03.1.0.00-										Примечание	
					08	09												
					<u>Документация</u>													
А3			1.132.1-15.1 03.1.0.00 С6	Сборочный чертеж	Х	Х												
А3			1.132.1-15.1 00.0.0.00 Т0	Техническое описание	Х	Х												
А3			1.132.1-15.1 00.0.0.00 А2	Узлы	Х	Х												
				<u>Сборочные единицы</u>														
				<u>Каркас плоский</u>														
А3	1		1.132.1-15.1 01.1.2.00-03	КР20	4													
			-05	КР22		4												
А3	2		-04	КР21	3													
			-06	КР23		3												
А3	3		-10	КР27	3													
			-11	КР28		3												
				<u>Сетка арматурная</u>														
А3	4		1.132.1-15.1 01.1.3.00	С1	8	8												
А3	5		-02	С3	4,75												М	
			-03	С4		4,75											М	
													1.132.1-15.1 03.1.0.00		Лист	3		

Формат А4

инв. л подл.		подп. и дата		взам. инв. л													
Формат	Знак	Поз.	Обозначение	Наименование	Кол. на исполн. 1.132.1-15.1		03.1.0.00-										Примечание
					08	09											
				<u>Изделия закладные</u>													
А4	6		1.132.1-15.1 01.1.4.00	Мна1	2	2											
А4	7		-02	Мна3	1	1											
А4	8		1.132.1-15.1 01.1.5.00	Мна5	1	1											
А4	9		-01	Мна6	4	4											
				<u>Детали</u>													Масса кг
				<u>Стержень гнутый</u>													
А3	10		1.132.1-15.1 01.1.6.00	Ана1	4	4											
А3	11		-03	Ана3	1	1											
А3	12		-01	Ана1	2	2											
А3	13		-07	Ана5	8												
			-08	Ана6		8											0,05
А3	14		-11	Петля П3	4	4											0,06
																	0,83
				<u>Ф 5 6p I ГОСТ 6727-80</u>													
Б4	15		1.132.1-15.1 01.1.0.01	В-380	16												0,05
			1.132.1-15.1 01.1.0.02	В-430		16											0,06
Б4	16		1.132.1-15.1 03.1.0.03	В-4370	4	4											0,63
													1.132.1-15.1 03.1.0.00		Лист	4	

Формат А4

19 10-400

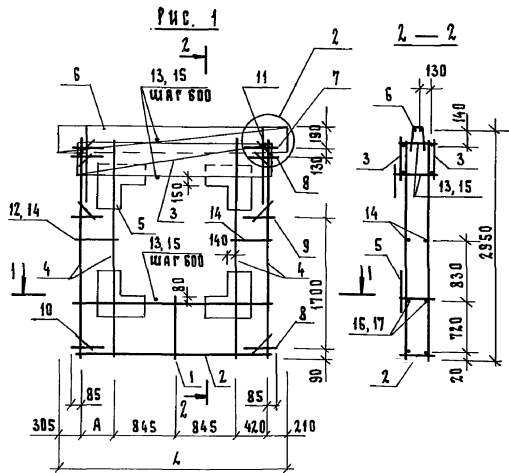


Рис. 2  
ОСТАЛЬНОЕ - СМ. РИС. 1

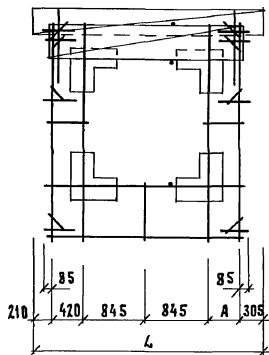
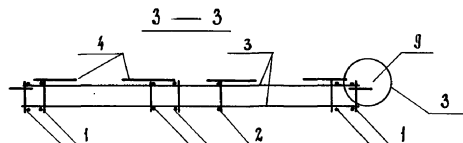
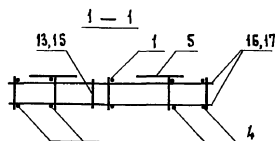
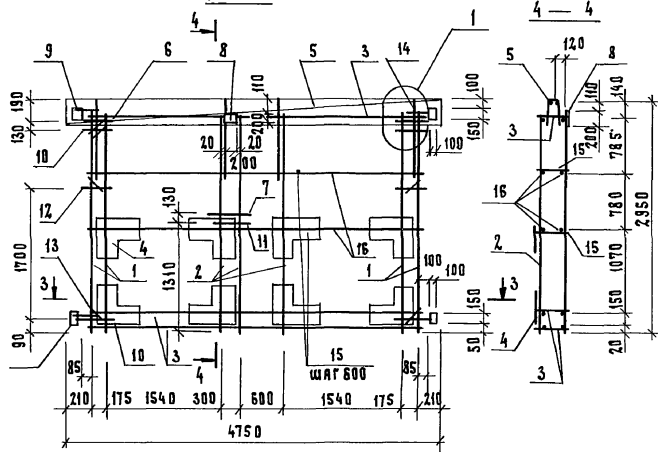


Рис. 3



ИЗВ. УДОБЛ. ПОДП. И ВЪРТА  
ВЗАИМНОСТ.

Обозначение	Марка	Рис.	Размеры, мм		Масса, кг
			Л	А	
1.132.1-15.1 03.1.0.00	КП 17	1	2950	325	39,04
-01	КП 18			39,89	
-02	КП 19			39,38	
-03	КП 20			40,34	
-04	КП 17 Л			39,04	
-05	КП 18 Л	2	2950	325	39,89
-06	КП 19 Л			39,38	
-07	КП 20 Л			40,34	
-08	КП 21	3	—	—	84,87
-09	КП 22			—	86,75

		1.132.1-15.1 03.1.0.00	
		КАРКАС ПРОСТРАНСТВЕННЫЙ КП (КП 17... КП 22) СБОРОЧНЫЙ ЧЕРТЕЖ	СТЯЖА ЯЧЕВА
			МЯША Б
НАЧ. ОТА.	ГУРОВ	ЛенЗНИИЭП	Р
И. КОНТР.	ШАБИНА		
РИС.	ГУРОВ		
РУК. ГР.	КАНИНА		
СТ. ИЖ.	ГИЛЬ		
СТ. ИЖ.	ТИХОНЕНКО	МЯША Б	1:50
		ЛЕНТ   ЛИСТОВ 1	

21074-01

62

ФОРМАТ А3

ИНВ. № ПОДЛ.		ПОДП. И ДАТА		ВЗАМ. ИНВ. №															
ФОРМАТ	ЗОНА	ПОС.	Обозначение	Наименование	Кол. на исполн. 1.132.1-15.1 06.1.0.00										Примечание				
					-	01	02	03											
					Документация														
А3			1.132.1-15.1 06.1.0.00 СБ	СБОРОЧНЫЙ ЧЕРТЕЖ	Х	Х	Х	Х											
А3			1.132.1-15.1 00.0.0.00 ТО	ТЕХНИЧЕСКОЕ ОПИСАНИЕ	Х	Х	Х	Х											
А3			1.132.1-15.1 00.0.0.00 Д2	УЗЛЫ	Х	Х	Х	Х											
				СБОРОЧНЫЕ ЕДИНИЦЫ															
				КАРКАС ПЛОСКИЙ															
А3	1		1.132.1-15.1 01.1.1.00	КР 1	1		1												
			- 01	КР 2			1		1										
А3	2		- 08	КР 9	2		2												
			- 09	КР 10			2		2										
А3	3		- 10	КР 11	2	2	2	2											
А3	4		1.132.1-15.1 01.1.2.00-04	КР 21	4		4												
			- 06	КР 23			4		4										
				СЕТКА АРМАТУРНАЯ															
А3	5		1.132.1-15.1 01.1.3.00	С 1	4	4	4	4											
	6		- 01	С 2	1	1	1	1											
					1.132.1-15.1 06.1.0.00														
					КАРКАС ПРОСТРАНСТВЕННЫЙ КР (КР 23 ... КР 24 л)										СТАНДАРТ ЛИСТ ЛИСТОВ Р 1 2				
															ЛЕНЗНИИЭП ФОРМАТ А4				

Нач. отд. Пуров *[подпись]*  
 Н.контр. Ильина *[подпись]*  
 РИП Пуров *[подпись]*  
 Рук. гр. Канина *[подпись]*  
 Ст. инж. Гиль *[подпись]*  
 Ст. инж. Тихоменко *[подпись]*

ИНВ. № ПОДЛ.		ПОДП. И ДАТА		ВЗАМ. ИНВ. №															
ФОРМАТ	ЗОНА	ПОС.	Обозначение	Наименование	Кол. на исполн. 1.132.1-15.1 06.1.0.00										Примечание				
					-	01	02	03											
А3		7	1.132.1-15.1 01.1.3.00-02	С 3	2,95		2,95												М
			- 03	С 4			2,95		2,95										М
А4		8	1.132.1-15.1 01.1.4.00	ИЗДЕЛИЕ ЗАКЛАДНОЕ МН А 1	2	2	2	2											
А4		9	1.132.1-15.1 01.1.5.00-01	ИЗДЕЛИЕ ЗАКЛАДНОЕ МН Б	4	4	4	4											
				ДЕТАЛИ															
				СТЕРЖЕНЬ ГРУТЫЙ															МАССА, КГ
А3		10	1.132.1-15.1 01.1.6.00	АН А 1	4	4	4	4											
А3		11	- 01	АН 1	2	2	2	2											
А3		12	- 07	АН 5	8		8												
			- 08	АН 6			8		8										
А3		13		ПЕТЛЯ П 2	2	2	2	2											
				φ 5 В Р I ГОСТ 6727-80															
Б4		14	1.132.1-15.1 06.1.0.01	В-300	2	2	2	2											0,04
Б4		15	1.132.1-15.1 01.1.0.01	В-380	17	2	17	2											0,05
Б4		16	1.132.1-15.1 01.1.0.02	В-430			15		15										0,06
Б4		17	1.132.1-15.1 06.1.0.01	В-1190	2	2	2	2											0,77
					1.132.1-15.1 06.1.0.00										ЛЕНТ 2				

10-14010  
БЗ

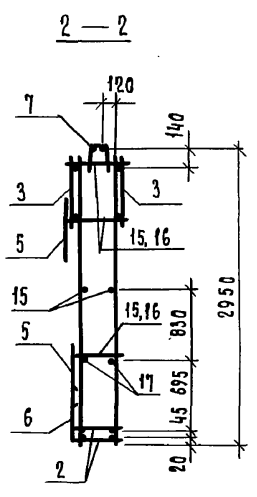
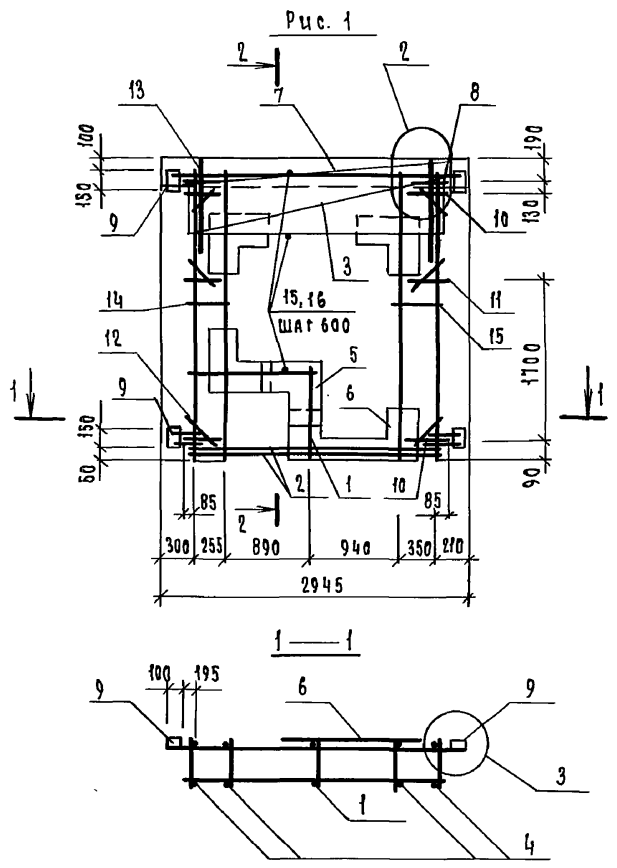
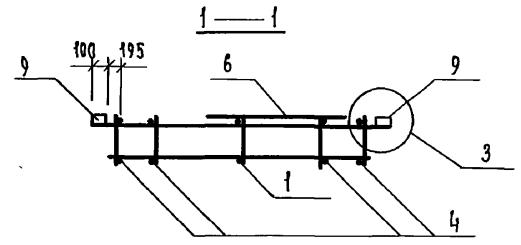
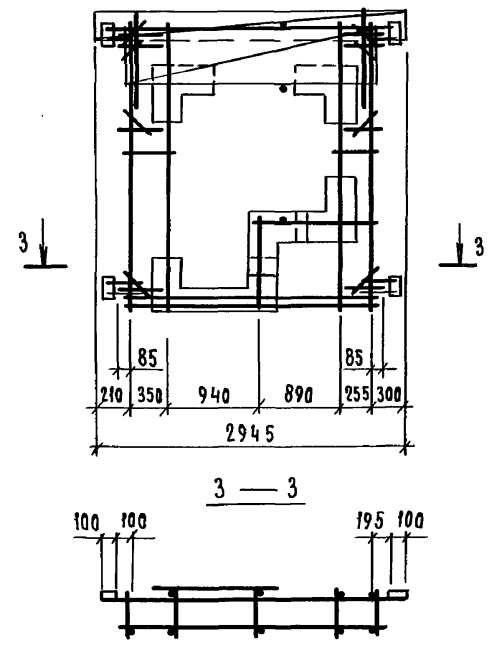


Рис. 2  
Остальное см. рис. 1



ИЗМ. ПОДЛ. ПОДП. И ДАТА

Обозначение	Марка	Рис.	Масса, кг.
1.132.1-15.1 06.1.0.00	Кп 23	1	48,29
-01	Кп 24		49,34
-02	Кп 23л	2	48,29
-03	Кп 24 л		49,34

1.132.1-15.1 06.1.0.00 с 6		
Каркас пространственный Кп (Кп 23... Кп 24 л)		
Сборочный чертёж		
Исполн.	Гуров	
Провер.	Ильина	
Рук. гр.	Канцня	
Ст. инж.	Гиль	
Ст. инж.	Тихоненко	
Лист	Масса	Масштаб
Р	см. табл.	1:50
Листов 1		
ЛенЗНИИЭП		

21074-01 64

Формат А3



ИНВ. Л ПОДА. ПОДА. И ДАТА ВЗАМ. ИНВ. Л

ФОРМАТ	ЗНА	Поз.	Обозначение	Наименование	Кол. на исполн. 1.132.1-15.1 07.1.0.00				Примечание
					-	01	02	03	
				<u>Документация</u>					
АЗ			1.132.1-15.1 07.1.0.00 06	Сборочный чертеж	×	×	×	×	
АЗ			1.132.1-15.1 00.0.0.00 00	Техническое описание	×	×	×	×	
АЗ			1.132.1-15.1 00.0.0.00 02	Узлы	×	×	×	×	
				<u>Сборочные единицы</u>					
				Каркас плоский					
АЗ	1		1.132.1-15.1 01.1.1.00	КР 1	1		1		
			- 01	КР 2		1		1	
АЗ	2		- 11	КР 12	2		2		
			- 12	КР 13		2		2	
АЗ	3		- 13	КР 14	2	2	2	2	
АЗ	4		1.132.1-15.1 01.1.2.00 - 04	КР 21	4		4		
			- 06	КР 23		4		4	
				Сетка арматурная					
АЗ	5		1.132.1-15.1 01.1.3.00	С1	4	4	4	4	
АЗ	6		- 01	С2	1	1	1	1	
					1.132.1-15.1 07.1.0.00				
Нач. отд. Руров Н. комп. Ильина РИП Руров Рук. пр. Канина Ст. инж. Риль Ст. инж. Тихоненко					Каркас пространственный КР (КР 25... КР 26 А)				Стадия Р 1 2
									ЛенЗНИИЭП
									Формат АЧ

ИНВ. Л ПОДА. ПОДА. И ДАТА ВЗАМ. ИНВ. Л

ФОРМАТ	ЗНА	Поз.	Обозначение	Наименование	Кол. на исполн. 1.132.1-15.1 07.1.0.00				Примечание
					-	01	02	03	
АЗ	7		1.132.1-15.1 01.1.3.00 - 02	С3	2,85		2,85		м
			- 03	С4		2,85		2,85	м
АЧ	8		1.132.1-15.1 01.1.4.00	Изделие закладное МнА1	1	1	1	1	
АЧ	9		- 01	Изделие закладное МнА2	1	1	1	1	
АЧ	10		1.132.1-15.1 01.1.5.00 - 01	Изделие закладное МнБ	2	2	2	2	
				детали					Масса, кг
АЗ	11		1.132.1-15.1 01.1.6.00	Стержень гнутый АяА1	3	3	3	3	
АЗ	12		- 01	Стержень гнутый АяА1	1	1	1	1	
АЗ	13		- 02	Стержень гнутый АяА2	1	1	1	1	
АЗ	14		- 07	Стержень гнутый АяБ	7		7		
			- 08	Стержень гнутый АяБ		7		7	
АЗ	15		- 09	Петля П1	2		2		
			- 10	Петля П2		2		2	
				φ 5 ВР I ГОСТ 6727-80					
БЧ	16		1.132.1-15.1 03.1.0.01	В-360	2	2	2	2	0,05
БЧ	17		1.132.1-15.1 01.1.0.01	В-380	17	2	17	2	0,05
БЧ	18		1.132.1-15.1 01.1.0.02	В-430		15		15	0,06
БЧ	19		1.132.1-15.1 02.1.0.02	В-1280	2	2	2	2	0,18
					1.132.1-15.1 07.1.0.00				Лист 2
									Формат АЧ

2074-01 65

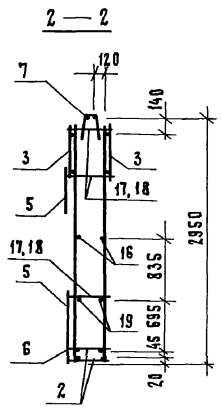
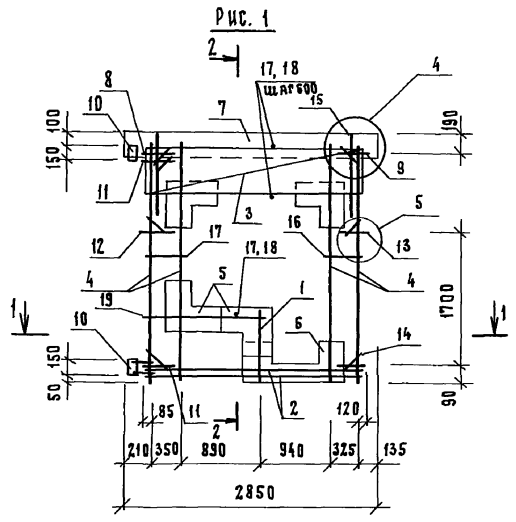
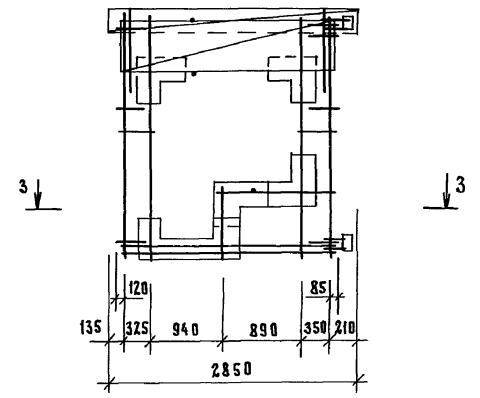
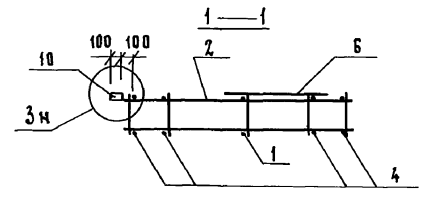
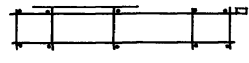


Рис. 2  
ОСТАЛЬНЫЕ - СМ. РИС. 1



3 — 3



ИЗВ. И ПОДЛ. ПОДП. И ДИПЛА. ИСАМ. ЧИВ. А

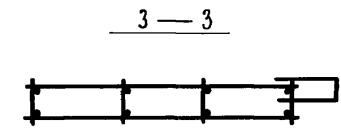
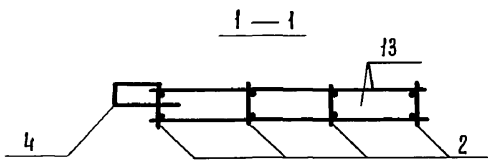
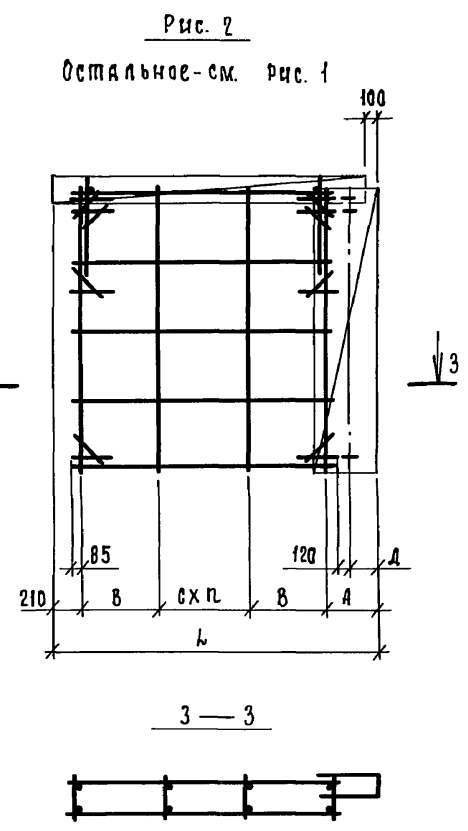
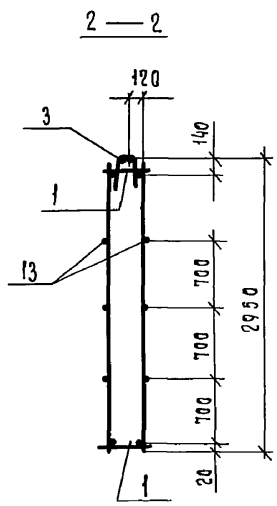
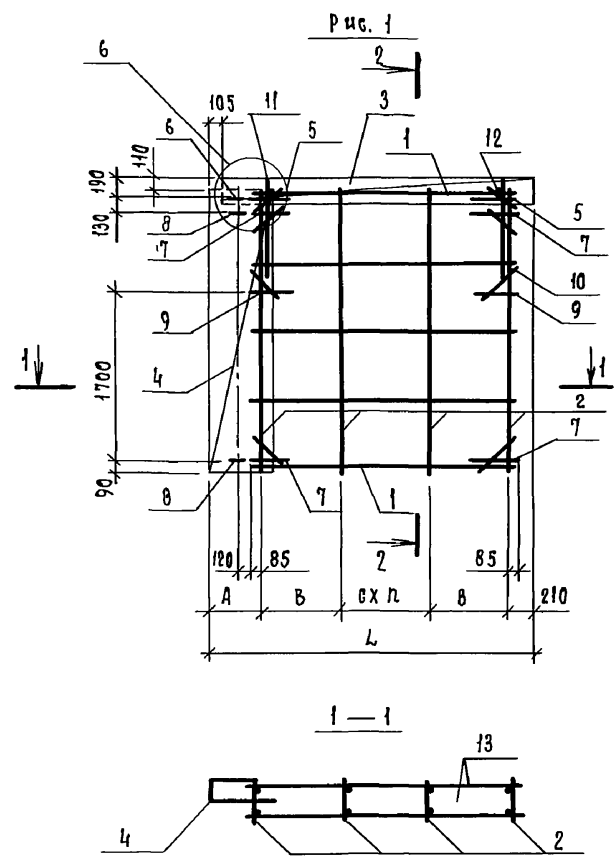
Обозначение	Марка	Рис.	Масса, кг
1.132.1-15.1 07.1.0.00	КП 25	1	42, 23
-01	КП 26		44, 98
-02	КП 25Л	2	42, 23
-03	КП 26Л		44, 98

			1.132.1-15.1 07.1.0.00 СБ		
			КАРКАС ПРОСТРАНСТВЕННЫЙ КП (КП 25... КП 26Л)		
			БОРДОВЫЙ ЧЕРТЕЖ		
Исполн.	Гуров		Ст. инж.	Тихоненко	
Н. контр.	Ильина		Ст. инж.	Гиль	
Рук. гр.	Качина		Ст. инж.	Гиль	
Сп. инж.	Гиль		Ст. инж.	Тихоненко	
			СТАЛЬНАЯ МАССА		
			МАСШТАБ		
			Р	СМ. ТАБЛ.	1:50
			Лист листов 1		
ЛенЗНИИЭП					

ИНВ.Н ПОДЛ.			ПОДП. И ДАТА		ВЗАМ.ИНВ.Н										
ФОРМАТ	ЗОНА	ПОЗ.	Обозначение	Наименование	Кол. на исполн. 1.132.1-15.1 10.1.0.00-									Примечание	
					-	01	02	03	04	05	06	07			
				<u>Документация</u>											
А3			1.132.1-15.1 10.1.0.00 СБ	Оборачный чертеш	×	×	×	×	×	×	×	×	×		
А3			1.132.1-15.1 00.0.0.00 ТО	Техническое описание	×	×	×	×	×	×	×	×	×		
А3			1.132.1-15.1 00.0.0.00 ДЕ	Узлы	×	×	×	×	×	×	×	×	×		
				<u>Оборачные единицы</u>											
				<u>Каркас плоский</u>											
А3	1		1.132.1-15.1 01.1.1.00 - 11	КР 12	2				2						
			- 12	КР 13		2				2					
А3			1.132.1-15.1 01.1.2.00 - 07	КР 24			2				2				
			- 08	КР 25				2				2			
А3	2		- 04	КР 21	4		4		4		4				
			- 06	КР 23		4		4		4		4			
А3	3		1.132.1-15.1 01.1.3.00-02	Сетка арматурная С3	3,13		3,73		3,13		3,73	3,78			М
			-03	Сетка арматурная С4		3,18	3,78		3,18						М
			-04	Сетка арматурная С5	1		1		1		1				
			-05	Сетка арматурная С6		1		1		1		1			
					1.132.1-15.1 10.1.0.00										
					Каркас пространственный КР										
					(КР 27...КР 30 Л)										
					СТАВЛЯ			ЛИСТ			ЛЦЕТОВ				
					Р			1			2				
					ЛенЗНИИЭП										
					ФОРМАТ А4										

ИНВ.Н ПОДЛ.			ПОДП. И ДАТА		ВЗАМ.ИНВ.Н										
ФОРМАТ	ЗОНА	ПОЗ.	Обозначение	Наименование	Кол. на исполн. 1.132.1-15.1 10.1.0.00-									Примечание	
					-	01	02	03	04	05	06	07			
А4	5		1.132.1-15.1 01.1.4.00	Изделие закладное МНч1	2	2	2	2	2	2	2	2	2		
А4	6		-02	Изделие закладное МНч3	1	1	1	1	1	1	1	1	1		
				<u>Детали</u>											
				<u>Стержень гнутый</u>											Масса, кг
А3	7		1.132.1-15.1 01.1.6.00	АНч1	4	4	4	4	4	4	4	4	4		
А3	8		-03	АНч3	2	2	2	2	2	2	2	2	2		
А3	9		-01	АНч1	2	2	2	2	2	2	2	2	2		
А3	10		-07	АНч5	8		8		8		8		8		
			-08	АНч6		8		8		8		8			
А3	11		-11	Петля П3	2				2						
			-12	Петля П4		2	2			2	2				
			-13	Петля П5				2					2		
				<u>Проволока 58р ГОСТ 6727-80</u>											
Б4	12		1.132.1-15.1 01.1.0.01	l=380	2		2		2		2				0,05
			1.132.1-15.1 01.1.0.02	l=430		2		2		2		2			0,06
Б4	13		1.132.1-15.1 01.1.0.05	l=2560	6	6			6	6					0,37
			1.132.1-15.1 10.1.0.01	l=3160			6	6			6	6			0,46
					1.132.1-15.1 10.1.0.00										
					ЛЕНЗНИИЭП										
					ФОРМАТ А4										
					ЛИСТ										
					2										

2007-01 67



ИНВ. ПОСЛ. ПОДП. И ДАТА ВЗАИМ. ИРБ.Н

Обозначение	Марка	Рис.	Размеры, мм					Масса, кг
			L	A	B	C	П	
1.132.1-15.1 10.1.0.00	КП 27	1	3235	505	840	840	1	38,35
-01	КП 28		3285	555	840	840	1	42,69
-02	КП 29		3835	505	760	800	2	42,93
-03	КП 30		3885	555	760	800	2	48,01
-04	КП 27Л	2	3235	505	840	840	1	38,35
-05	КП 28Л		3285	555	840	840	1	42,69
-06	КП 29Л		3835	505	760	860	2	42,93
-07	КП 30Л		3885	555	760	860	2	48,01

1.132.1-15.1 10.1.0.00 СБ		
Каркас пространственный КП (КП 27... КП 30 Л) Сборочный чертеж	Стадия Р	Масса см. табл.
	Масштаб 1:50	Лист Листов 1
ЛенЗНИИЭП		

21074-01 68

Формат А3

Изм. и подл.	подп. и дата	взам. и изм.
--------------	--------------	--------------

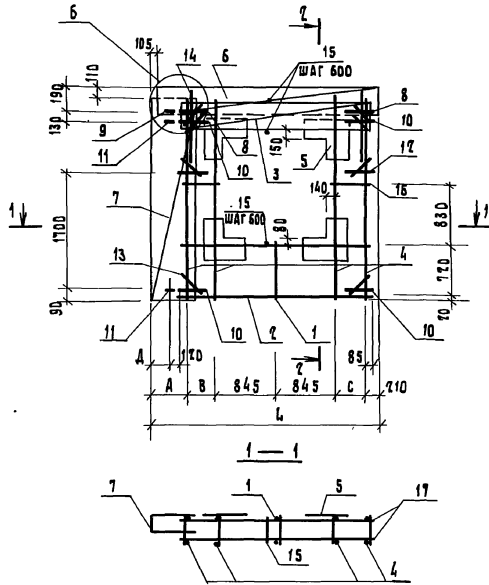
Формат	Зона	Поз.	Обозначение	Наименование	Кол. на исполн. 1.132.1-15.1 10.2.0.00-									Примечание				
					—	01	02	03	04	05	06	07						
				Документация														
A3			1.132.1-15.1 10.2.0.00 СБ	Сборочный чертеж	X	X	X	X	X	X	X	X	X					
A3			1.132.1-15.1 00.0.0.00 Т0	Техническое описание	X	X	X	X	X	X	X	X	X					
A3			1.132.1-15.1 00.0.0.00 Д2	Узлы	X	X	X	X	X	X	X	X	X					
				Сборочные единицы														
A3	1		1.132.1-15.1 01.1.1.00	Каркас плоский, КР1	1		1		1		1							
			-01	Каркас плоский КР2		1		1		1		1						
A3	2		-11	Каркас плоский КР12	1				1									
			-12	Каркас плоский КР13		1				1								
			1.132.1-15.1 01.1.2.00-07	Каркас плоский КР24			1				1							
			-08	Каркас плоский КР25				1				1						
A3	3		1.132.1-15.1 01.1.1.00-13	Каркас плоский КР14	2	2			2	2								
			1.132.1-15.1 01.1.2.00-09	Каркас плоский КР26			2	2			2	2						
A3	4		-04	Каркас плоский КР21	4		4		4		4							
			-06	Каркас плоский КР23		4		4		4		4						
A3	5		1.132.1-15.1 01.1.3.00	Сетка арматурная С1	4	4	4	4	4	4	4	4	4					
					1.132.1-15.1 10.2.0.00													
					Нач. отд.	Гуров							Каркас пространственный КР			Стандарт	Лист	Листов
					Н.контр.	Ильина							(КР31...КР34Л)			Р	4	2
					Гип	Гуров										ЛенЗНИИЭП		
					Рук.гр.	Канцня												
					Ст. инж.	Гиль												
					Ст. инж.	Тихоненко										Формат А4		

Изм. и подл.	подп. и дата	взам. и изм.
--------------	--------------	--------------

Формат	Зона	Поз.	Обозначение	Наименование	Кол. на исполн. 1.132.1-15.1 10.2.0.00-									Примечание	
					—	01	02	03	04	05	06	07			
A3	6		1.132.1-15.1 01.1.3.00-02	Сетка арматурная С3	3,13		3,13		3,13		3,13				М
			-03	Сетка арматурная С4		3,18		3,18		3,18		3,18			М
A3	7		-04	Сетка арматурная С5	1		1		1		1				
			-05	Сетка арматурная С6		1		1		1		1			
A4	8		1.132.1-15.1 01.1.4.00	Изделие закладное Мна1	2	2	2	2	2	2	2	2	2		
A4	9		-02	Изделие закладное Мна3	1	1	1	1	1	1	1	1	1		
				Детали											Масса, кг
A3	10		1.132.1-15.1 01.1.6.00	Стержень гнутый АН1	4	4	4	4	4	4	4	4	4		
A3	11		-03	Стержень гнутый АН3	2	2	2	2	2	2	2	2	2		
A3	12		-01	Стержень гнутый АН1	2	2	2	2	2	2	2	2	2		
A3	13		-07	Стержень гнутый АН5	8		8		8		8		8		
			-08	Стержень гнутый АН6		8		8		8		8			
A3	14		-10	Петля П2	2				2						
			-11	Петля П3		2	2	2		2	2	2			
Б4	15		1.132.1-15.1 01.1.0.01	Ф5 8рI ГОСТ 6727-80, l=380	15		18		15		18				0,05
			1.132.1-15.1 01.1.0.02	Ф5 8рI ГОСТ 6727-80, l=430		15		18		15		18			0,06
Б4	16		1.132.1-15.1 01.2.0.01	Ф5 8рI ГОСТ 6727-80, l=460	4	4			4	4					0,07
			1.132.1-15.1 10.2.0.01	Ф5 8рI ГОСТ 6727-80, l=760			4	4			4	4			0,11
Б4	17		1.132.1-15.1 10.2.0.02	Ф5 8рI ГОСТ 6727-80, l=2560	2	2			2	2					0,37
			1.132.1-15.1 10.1.0.01	Ф5 8рI ГОСТ 6727-80, l=3160			2	2			2	2			0,46
					1.132.1-15.1 10.2.0.00									Лист	
														2	
													Формат А4		

2024-01-09

Рис. 1



2-2

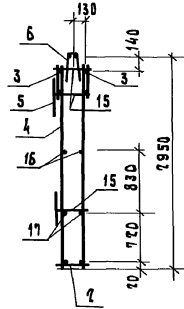
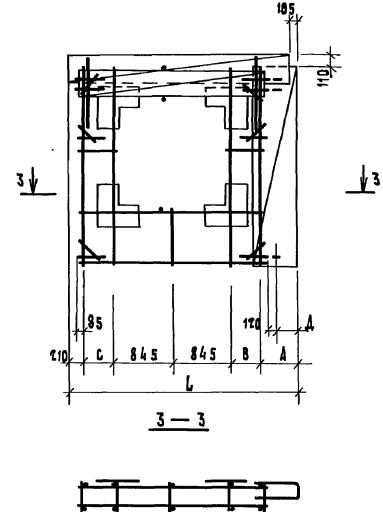


Рис. 2

ОСТАЛЬНОЕ - см. Рис. 1



ИНВ. ПОДЛ. ПОД. И ДИТА ВЗАИМНО

Обозначение	Марка	Рис.	РАЗМЕРЫ, мм					МАССА, кг
			Г	А	В	С	Д	
1.132.1-15.1 Ю.Т.О.00	КП 31	1	3735	505	410	420	300	46,68
-01	КП 32		3785	555	410	420	350	50,39
-02	КП 33		3835	505	710	720	300	54,02
-03	КП 34		3885	555	710	720	350	55,63
-04	КП 31Л		3735	505	410	420	300	46,68
-05	КП 32Л	2	3785	555	410	420	350	50,39
-06	КП 33Л		3835	505	710	720	300	54,02
-07	КП 34Л		3885	555	710	720	350	55,63

1.132.1-15.1 Ю.Т.О.00 СБ					
НАЧ. ОТД. И. КОМП. РУК. ГР. СП. ИНЖ. СТ. ИНЖ.	ГУРОВ ИЛЬИНА КАКИНА ГИЛЬ ТИХОНЕНКО	КАРКАС ПРОСТРАНСТВЕННЫЙ КП (КПЗ1, КПЗ4Л) СБОРОЧНЫЙ ЧЕРТЕЖ	СТАДНЯ	МАССА	МАСШТАБ
			Р	СМ.	1:50
			Лист	Листов 1	
ЛенЗНИИЭП					

21074-01 70

ФОРМАТ А3

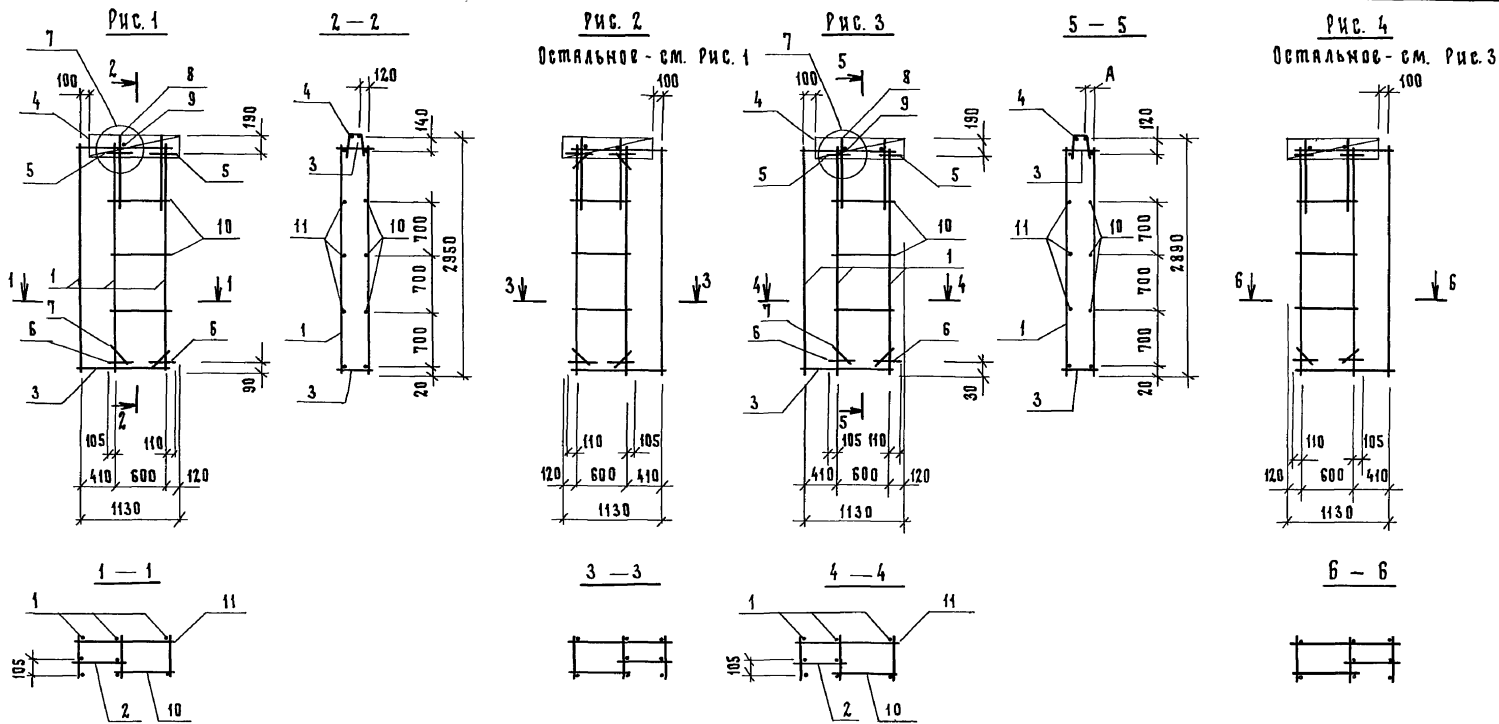
ИВ.Н.ПОДЛ.	ПОДП. И ДАТА	ВЗАМ. ИВ.Н.
------------	--------------	-------------

Формат	Зона	Поз.	Обозначение	Наименование	Кол. на исполн. 1. 132.1-15.1 12.1.0.00-								Примечание		
					-	01	02	03	04	05	06	07			
				<u>Документация</u>											
А3			1.132.1-15.1 12.1.0.00 СБ	Сборочный чертеш	х	х	х	х	х	х	х	х			
А3			1.132.1-15.1 00.0.0.00 Т0	Техническое описание	х	х	х	х	х	х	х	х			
А3			00.0.0.00 Д2	Узлы	х	х	х	х	х	х	х	х			
				<u>Сборочные единицы</u>											
				<u>Каркас плоский</u>											
А3	1		1.132.1-15.1 01.1.1.00 - 15	КР 16					3		3				
			1.132.1-15.1 01.1.2.00 - 01	КР 18						3		3			
			- 04	КР 21	3		3								
			- 06	КР 23		3		3							
А3	2		- 02	КР 19	1	1	1	1	1	1	1	1			
А3	3		- 13	КР 30	2		2		2		2				
			- 14	КР 31		2		2		2		2			
				<u>Сетка арматурная</u>											
А3	4		1.132.1-15.1 01.1.3.00 - 02	СЗ	1,03		1,03		1,03		1,03				
			- 03	С4		1,03		1,03		1,03		1,03			
					1.132.1-15.1 12.1.0.00										
					Нач. отд.	гуров	[Подпись]								
					Н.контр.	Ильича	[Подпись]								
					ГЦП	гуров	[Подпись]								
					Руч. гр.	Канчина	[Подпись]								
					Ст. инж.	Гиль	[Подпись]								
					Ст. инж.	Тихоненко	[Подпись]								
					Каркас пространственный КП								Стальная	Лист	Листов
					(КП 35... КП 38 л)								Р	1	2
					ЛенЗНИИЭП										
					Формат А4										

ИВ.Н.ПОДЛ.	ПОДП. И ДАТА	ВЗАМ. ИВ.Н.
------------	--------------	-------------

Формат	Зона	Поз.	Обозначение	Наименование	Кол. на исполн. 1. 132.1-15.1 12.1.0.00-								Примечание		
					-	01	02	03	04	05	06	07			
А4	5		1.132.1-15.1 01.1.4.00	Изделие закладное мнгл	2	2	2	2	2	2	2	2			
				<u>детали</u>											
				<u>Стержень гнучый</u>										Масса, кг	
А3	6		1.132.1-15.1 01.1.6.00	Англ	2	2	2	2	2	2	2	2			
А3	7		- 07	АН 5	4		4		4		4				
			- 08	АН 6		4		4		4		4			
А3	8		- 10	Петля П1	2	2	2	2	2	2	2	2			
				<u>Ф5 Вр I ГОСТ 6727-80</u>											
Б4	9		1.132.1-15.1 01.1.0.01	В=380	2		2		2		2			0,05	
			1.132.1-15.1 01.1.0.02	В=430		2		2		2		2		0,06	
Б4	10		1.132.1-15.1 12.1.0.01	В=640	3	3	3	3	3	3	3	3		0,09	
Б4	11		1.132.1-15.1 12.1.0.02	В=1050	3	3	3	3	3	3	3	3		0,15	
					1.132.1-15.1 12.1.0.00								Лист	2	
					Формат А4										

14 10-14012



Обозначение	Марка	Рис.	А мм	Масса, кг
1.132.1-15.1 12.1.0.00	КП 35	1	-	17,93
-01	КП 36		-	18,44
-02	КП 35А		-	17,93
-03	КП 36А	2	-	18,44
-04	КП 37		75	17,87
-05	КП 38	3	50	18,38
-06	КП 37А		75	17,87
-07	КП 38А	4	50	18,38
			75	17,87

1.132.1-15.1 12.1.0.00 СБ				
КАРКАС ПРОСТРАНСТВЕННЫЙ КП (КП35...КП38А) СБОРОЧНЫЙ ЧЕРТЕЖ		СТАДИЯ	МАССА	МАСШТАБ
Нач. отд.	Гуров	Р	СМ. ТЯЖ.	1:50
Н. контр.	Ильина			
Гип	Гуров	Лист	Листов 1	ЛенЗНИИЭП
Рук. гр.	Канина			
Ст. инж.	Гиль			
Ст. инж.	Тихоменко			

ИЗВ. К. ПОДЛ. ПОДЛ. И. ДИТЯ В.С.М. И.Н.С.И



ИНВ. № ПОДЛ. ПОДП. И ДАТА ВЗАМ. ИНВ. №

Формат	Зона	Поз.	Обозначение	Наименование	Кол. на исполн. 1.132.1-15.1 13.1.0.00-				Примечание	
					-	01	02	03		
				<u>Документация</u>						
А3			1.132.1-15.1 13.1.0.00 СБ	СБОРОЧНЫЙ ЧЕРТЕЖ	Х	Х	Х	Х		
А3			1.132.1-15.1 00.0.0.00 ТО	ТЕХНИЧЕСКОЕ ОПИСАНИЕ	Х	Х	Х	Х		
А3			1.132.1-15.1 00.0.0.00 Д2	УЗЛЫ	Х	Х	Х	Х		
				<u>СБОРОЧНЫЕ ЕДИНИЦЫ</u>						
А3	1		1.132.1-15.1 01.1.1.00	КАРКАС ПЛОСКИЙ КР 1	1		1			
			- 01	КАРКАС ПЛОСКИЙ КР 2		1		1		
А3	2		- 02	КАРКАС ПЛОСКИЙ КР 3		1		1		
			- 04	КАРКАС ПЛОСКИЙ КР 5	1		1			
А3	3		- 03	КАРКАС ПЛОСКИЙ КР 4		2		2		
			- 05	КАРКАС ПЛОСКИЙ КР 6	2		2			
А3	4		- 14	КАРКАС ПЛОСКИЙ КР 15	4		4			
			1.132.1-15.1 01.1.2.00	КАРКАС ПЛОСКИЙ КР 17		4		4		
А3	5		1.132.1-15.1 01.1.3.00	СЕТКА АРМАТУРНАЯ С1	4	4	4	4		
	6		- 02	СЕТКА АРМАТУРНАЯ С3	1,50		1,50			
			- 03	СЕТКА АРМАТУРНАЯ С4		1,50		1,50		
Исполн. 04 ... 11 см. на листах 3, 4				1.132.1-15.1 13.1.0.00				КАРКАС ПРОСТРАНСТВЕННЫЙ КР (КР 39... КР 44)		Стадия: лист 4 Листов: 4 ЛенЗНИИЭП Формат А4
				Нач. отд. Гуров						
				Н.контр. Ильина						
				Р.И.П. Гуров						
				Рук. гр. Канина						
				Ст. инж. Риль						
				Ст. инж. Тихоменко						

ИНВ. № ПОДЛ. ПОДП. И ДАТА ВЗАМ. ИНВ. №

Формат	Зона	Поз.	Обозначение	Наименование	Кол. на исполн. 1.132.1-15.1 13.1.0.00-				Примечание
					-	01	02	03	
А3	7		- 06	СЕТКА АРМАТУРНАЯ С7	1		1		
			- 07	СЕТКА АРМАТУРНАЯ С8		1		1	
А4	8		1.132.1-15.1 01.1.4.00	ИЗДЕЛИЕ ЗАКЛАДНОЕ МН41	1	1	1	1	
	9		- 03	ИЗДЕЛИЕ ЗАКЛАДНОЕ МН44	1	1	1	1	
				<u>ДЕТАЛИ</u>					МАССА КР
А3	10		1.132.1-15.1 01.1.6.00	СТЕРЖЕНЬ ГНУТЫЙ АН41	2	2	2	2	
А3	11		- 06	СТЕРЖЕНЬ ГНУТЫЙ АН41	2	2	2	2	
А3	12		- 01	СТЕРЖЕНЬ ГНУТЫЙ АН1	1	1	1	1	
А3	13		- 05	СТЕРЖЕНЬ ГНУТЫЙ АН4	1	1	1	1	
А3	14		- 07	СТЕРЖЕНЬ ГНУТЫЙ АН5	8		8		
			- 08	СТЕРЖЕНЬ ГНУТЫЙ АН6		8		8	
А3	15		- 09	ПЕТЛЯ П1	2	2	2	2	
				φ 5 ВР I ГОСТ 6727-80					
Б4	16		1.132.1-15.1 13.1.0.01	В=190	16	32	16	32	0,03
Б4	17		1.132.1-15.1 13.1.0.02	В=230	16		16		0,03
Б4	18		1.132.1-15.1 01.1.0.01	В=380	12		12		0,05
			1.132.1-15.1 01.1.0.02	В=480		12		12	0,06
Б4	19		1.132.1-15.1 13.1.0.03	В=1480	2		2		0,21
			1.132.1-15.1 13.1.0.04	В=1480		2		2	0,21
				1.132.1-15.1 13.1.0.00				Лист 2	

2004-01 73

ИНВ. Л. ПОДА.		ПОДП. И ДАТА		ВЗЯТ. ИНВ. Л.													
ФОРМАТ ЗОНА	ПОЗ.	ОБОЗНАЧЕНИЕ	НАИМЕНОВАНИЕ	КОЛ. НА ИСПОЛН. 1.132.1-15.1 13.1.0.00-											ПРИМЕ- ЧАНИЕ		
				04	05	06	07	08	09	10	11						
			<u>Документация</u>														
A3		1.132.1-15.1 13.1.0.00 СБ	СБОРОЧНЫЙ ЧЕРТЕЖ	X	X	X	X	X	X	X	X	X	X				
A3		1.132.1-15.1 00.0.0.00 ТО	ТЕХНИЧЕСКОЕ ОПИСАНИЕ	X	X	X	X	X	X	X	X	X	X				
A3		1.132.1-15.1 00.0.0.00 ДЗ	УЗЛЫ	X	X	X	X	X	X	X	X	X	X				
			<u>СБОРОЧНЫЕ ЕДИНИЦЫ</u>														
A3	1	1.132.1-15.1 01.1.1.00	КАРКАС ПЛОСКИЙ КР1	1		1		1		1		1					
			- 01 КАРКАС ПЛОСКИЙ КР2		1		1		1		1		1				
A3	2		- 06 КАРКАС ПЛОСКИЙ КР7	1		1		1		1		1					
			- 07 КАРКАС ПЛОСКИЙ КР8		1		1		1		1		1				
A3	3	1.132.1-15.1 01.1.2.00 - 03	КАРКАС ПЛОСКИЙ КР20	4		4		4		4		4					
			- 05 КАРКАС ПЛОСКИЙ КР22		4		4		4		4		4				
A3	4		- 14 КАРКАС ПЛОСКИЙ КР29	2	2	2	2	2	2	2	2	2	2				
A3	5	1.132.1-15.1 01.1.3.00	СЕТКА АРМАТУРНАЯ С1	4	4	4	4	4	4	4	4	4	4				
A3	6		- 02 СЕТКА АРМАТУРНАЯ С3	2,10		2,19		2,10		2,19		2,19					м
			- 03 СЕТКА АРМАТУРНАЯ С4		2,10		2,19		2,10		2,19		2,19				м
A3	7		- 06 СЕТКА АРМАТУРНАЯ С7	1		1		1		1		1					
			- 07 СЕТКА АРМАТУРНАЯ С8		1		1		1		1		1				
													1.132.1-15.1 13.1.0.00	Лист 3			

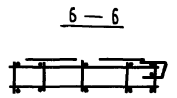
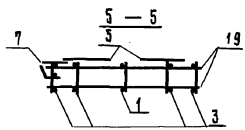
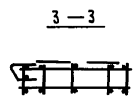
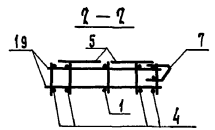
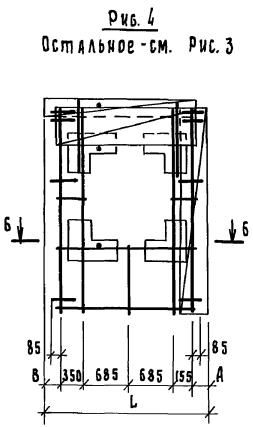
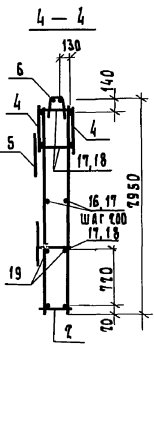
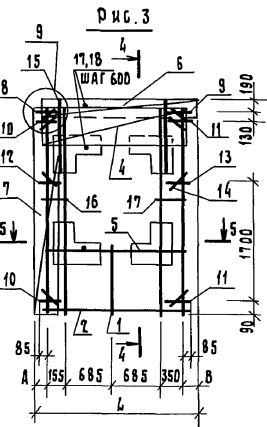
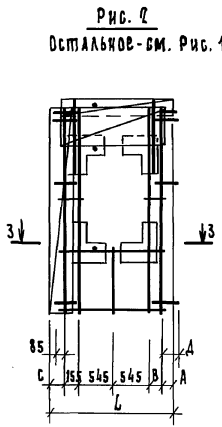
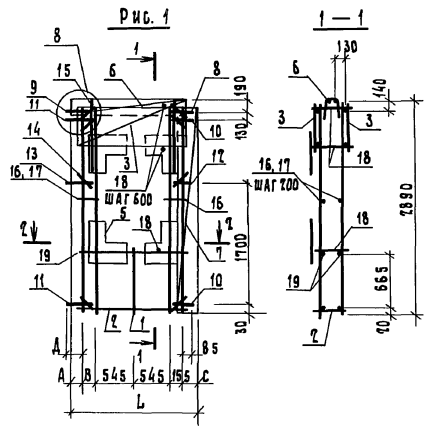
ФОРМАТ А4

ИНВ. Л. ПОДА.		ПОДП. И ДАТА		ВЗЯТ. ИНВ. Л.													
ФОРМАТ ЗОНА	ПОЗ.	ОБОЗНАЧЕНИЕ	НАИМЕНОВАНИЕ	КОЛ. НА ИСПОЛН. 1.132.1-15.1 13.1.0.00-											ПРИМЕ- ЧАНИЕ		
				04	05	06	07	08	09	10	11						
A4	8	1.132.1-15.1 01.1.4.00	ИЗДЕЛИЕ ЗАКЛАДНОЕ МНО4	1	1	1	1	1	1	1	1	1	1				
A4	9		- 03 ИЗДЕЛИЕ ЗАКЛАДНОЕ МНО4	1	1	1	1	1	1	1	1	1	1				
			<u>детали</u>														Масса, кг
A3	10	1.132.1-15.1 01.1.6.00	Стержень гнутый Аня1	2	2	2	2	2	2	2	2	2	2				
	11		- 06 Стержень гнутый Аня4	2	2	2	2	2	2	2	2	2	2				
	12		- 01 Стержень гнутый Аня1	1	1	1	1	1	1	1	1	1	1				
	13		- 05 Стержень гнутый Аня4	1	1	1	1	1	1	1	1	1	1				
	14		- 07 Стержень гнутый Аня5	8		8		8		8		8					
			- 08 Стержень гнутый Аня6		8		8		8		8		8				
A3	15		- 09 Петля П1	2	2	2	2	2	2	2	2	2	2				
			φ5 Вр I ГОСТ 6727-80														
B4	16	1.132.1-15.1 13.1.0.01	φ-190	16	16	16	16	16	16	16	16	16	16				0,03
B4	17	1.132.1-15.1 01.1.0.01	φ-380	28	16	28	16	28	16	28	16	28	16				0,05
B4	18	1.132.1-15.1 01.1.0.02	φ-430		12		12		12		12		12				0,06
B4	19	1.132.1-15.1 13.1.0.05	φ-1920	2	2	2	2	2	2	2	2	2	2				0,28
													1.132.1-15.1 13.1.0.00	Лист 4			

ФОРМАТ А4

2074-01 74

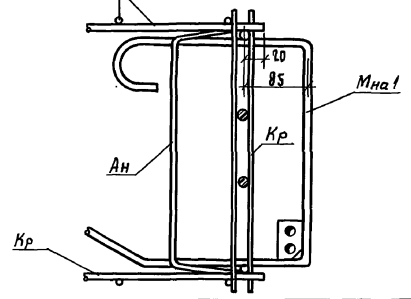
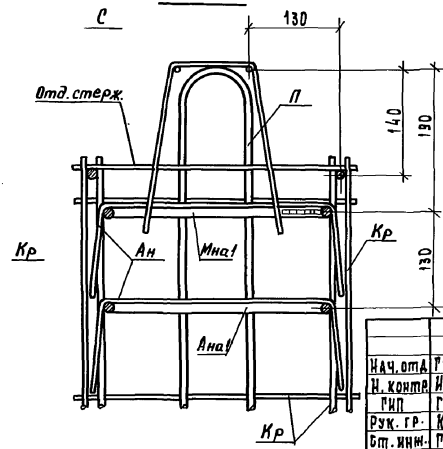
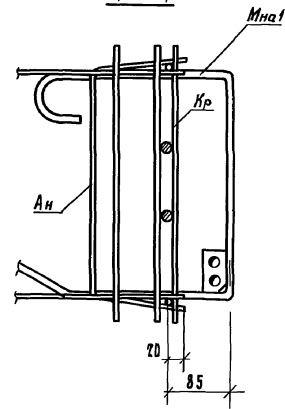
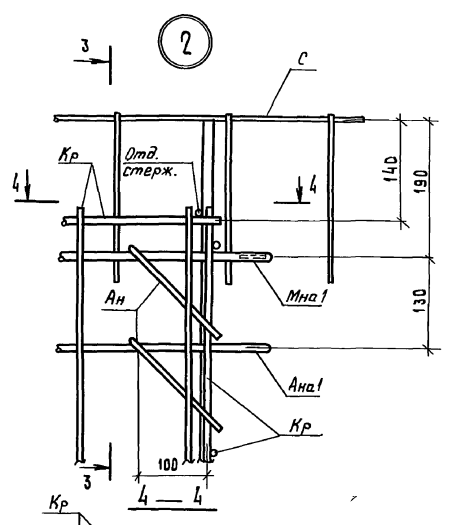
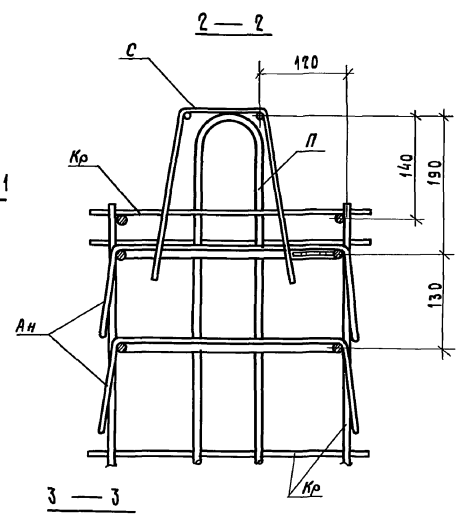
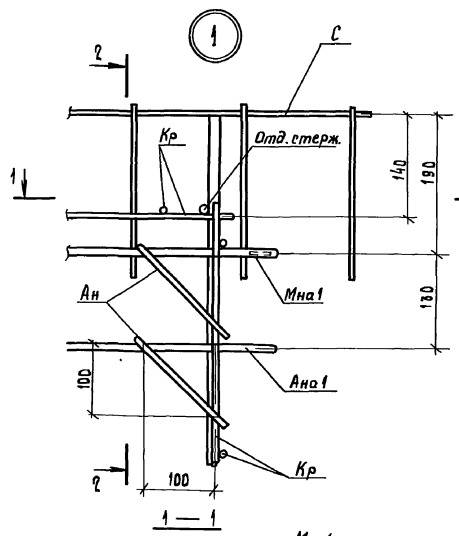
72



Обозначение	Марка	Рис.	Размеры, мм					Масса, кг
			Л	А	В	С	Д	
1.132.1-15.1 13.1.0.00	КП 39	1	1680	45	190	200	210	50,30
-01	КП 40		1700	95	140	220	260	51,25
-02	КП 39Л	2	1680	45	190	200	210	50,30
-03	КП 40Л		1700	95	140	220	260	51,25
-04	КП 41	3	2285	200	210	-	-	72,12
-05	КП 42		2305	220	210	-	-	73,71
-06	КП 43		2375	200	300	-	-	72,79
-07	КП 44	4	2395	220	300	-	-	73,78
-08	КП 41Л		2285	200	210	-	-	72,12
-09	КП 42Л		2305	220	210	-	-	71,71
-10	КП 43Л		2375	200	300	-	-	72,19
-11	КП 44Л		2395	220	300	-	-	73,78

				1.132.1-15.1 13.1.0.00 СБ	
				Каркас пространственный КП (КП 39... КП 44Л)	
				Сборочный чертёж	
Ст. табл.		Масса		Масштаб	
Р		см. табл.		1:50	
Лист		Листов 1			
ЛенЗНИИЭП					

ИВМ СОАЛ ПОД. К. АПТ. ВЗАМ ИВМ. П.



ИВЕН ПОДП. ПОСАП. И. ВАЛПА. ВЗЛМ. ИВЕН

Нач. отд.	Гуров	
Н. комп.	Ильина	
ДИП	Гуров	
Руч. гр.	Канина	
Ст. инж.	Гиль	
Ст. инж.	Пихоненко	

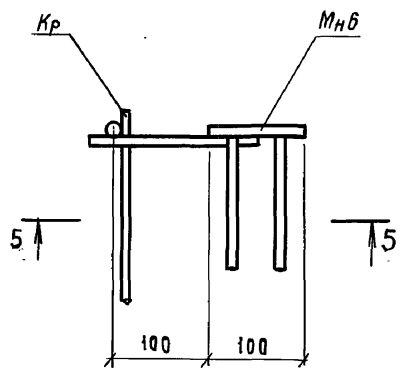
1.132.1-15.1 ДД.0.0.00 4 ?

УЗЛЫ 1... 9

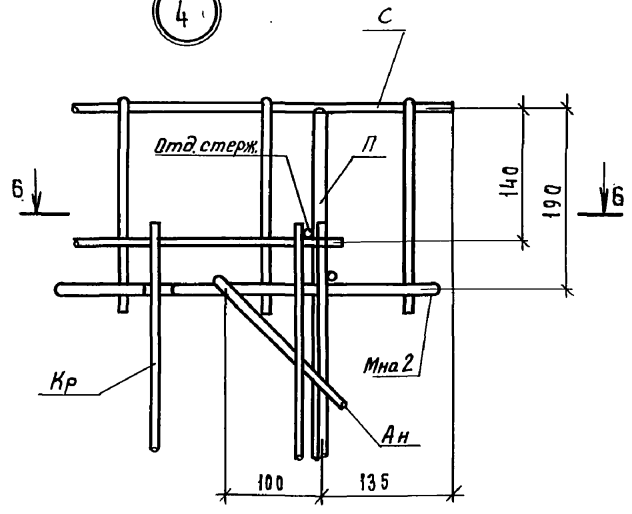
Страница	Лист	Листов
Р	1	4

ЛенЗНИИЭП

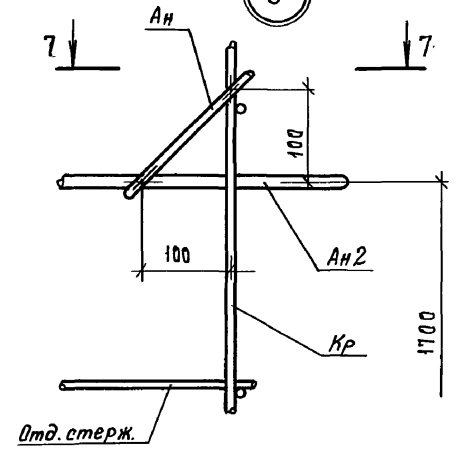
3



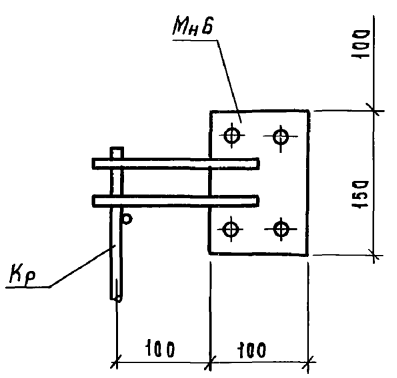
4



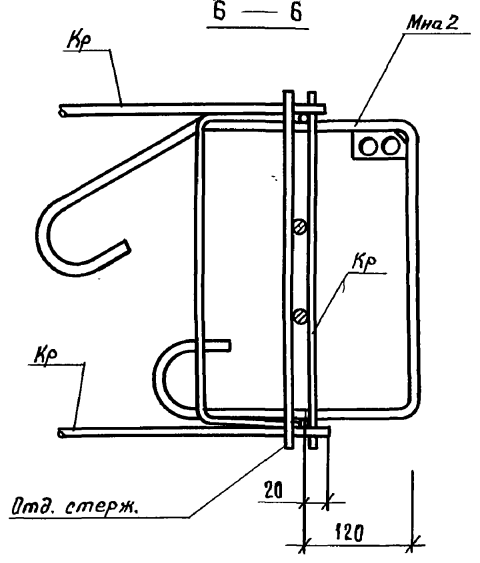
5



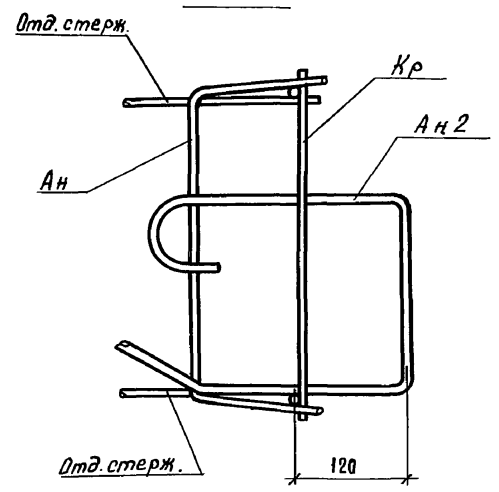
5 — 5



6 — 6



7 — 7

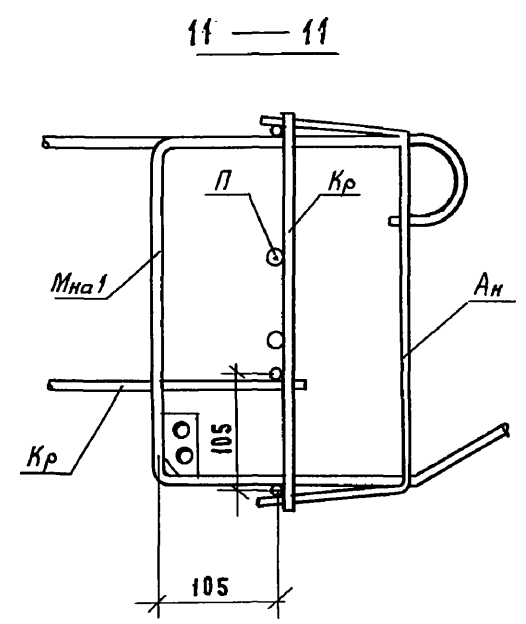
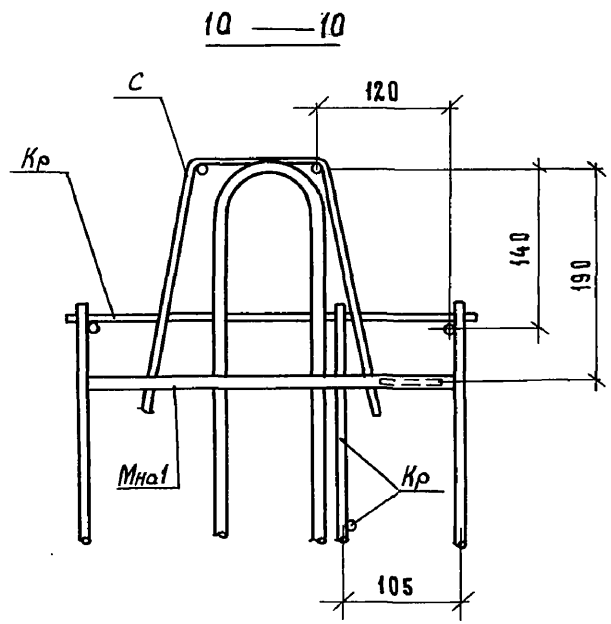
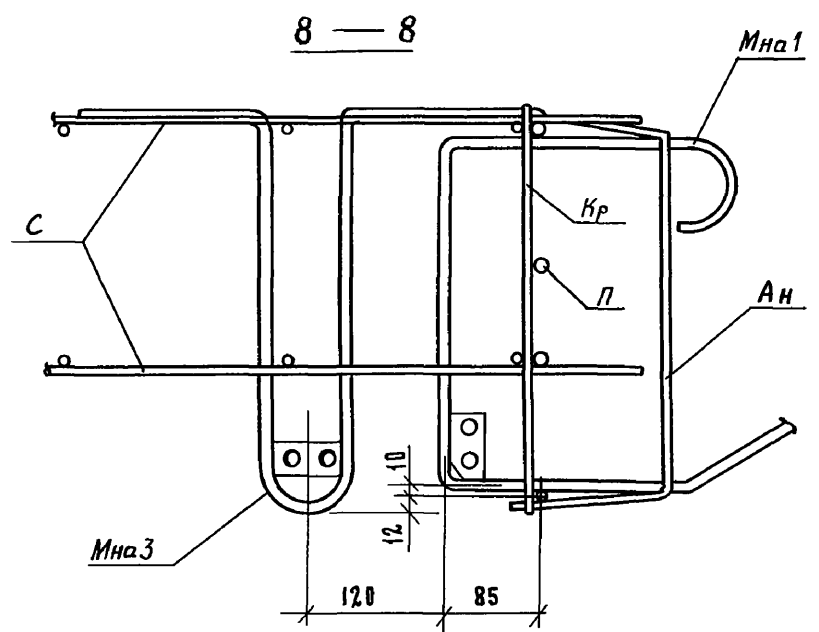
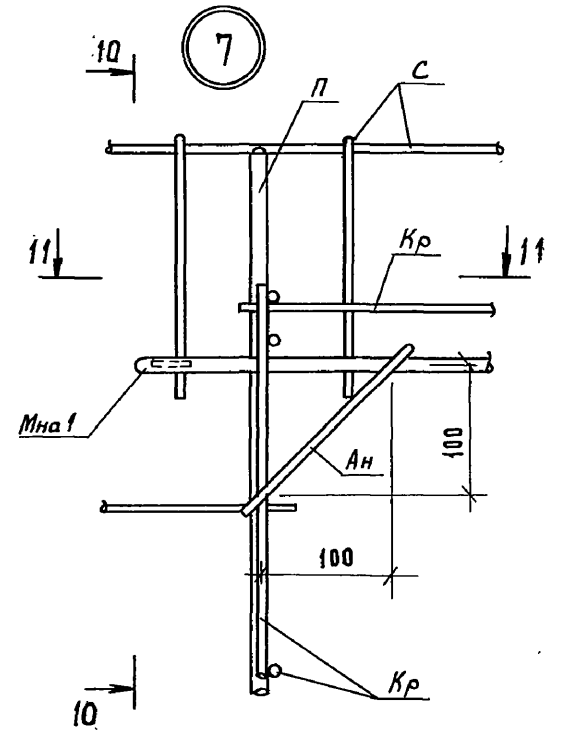
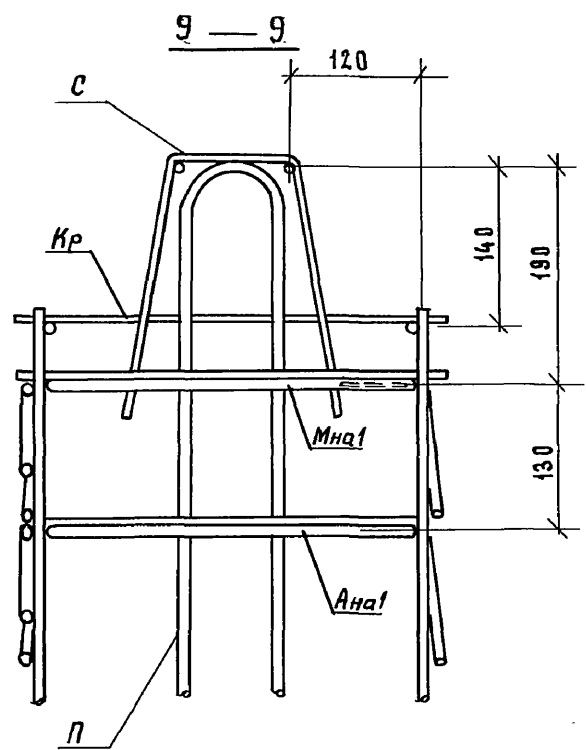
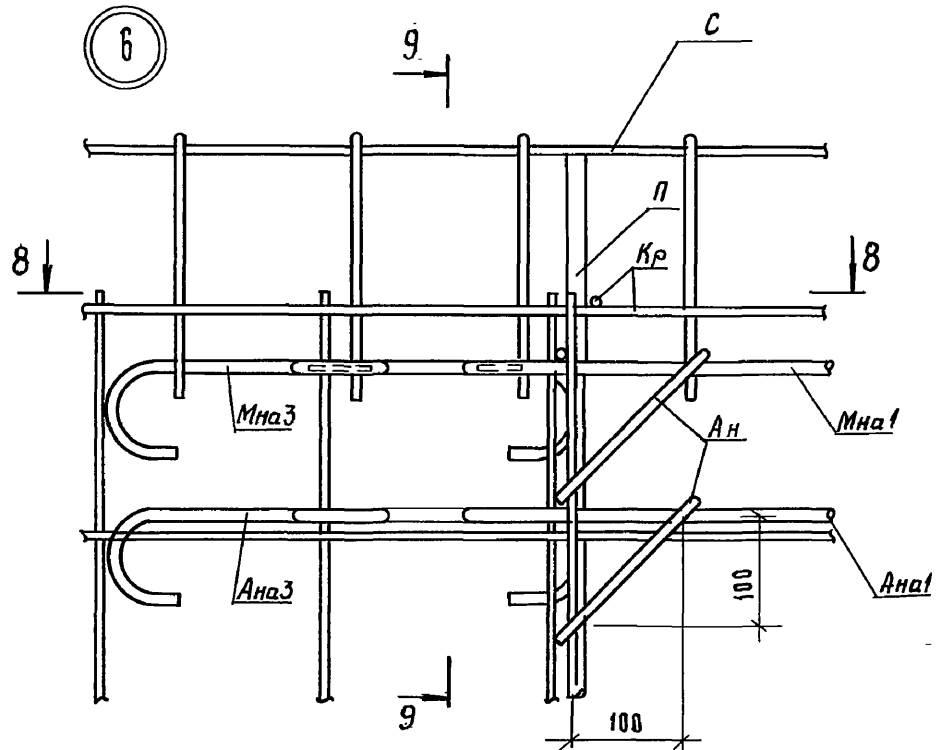


ИВ.Н.ПОДЛ. ПОСЛ.И.ДАТА 88АМ.ИВ.Н.

1.132.1-15.1 00.0.0.00 А 2		Лист
		2

21074-01 77

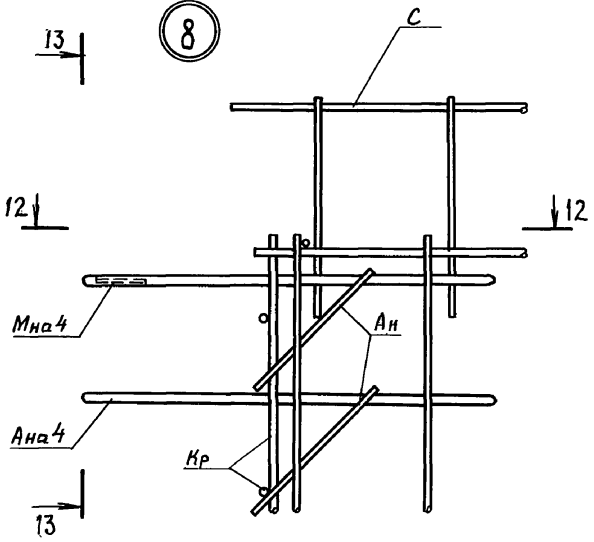
Формат А3



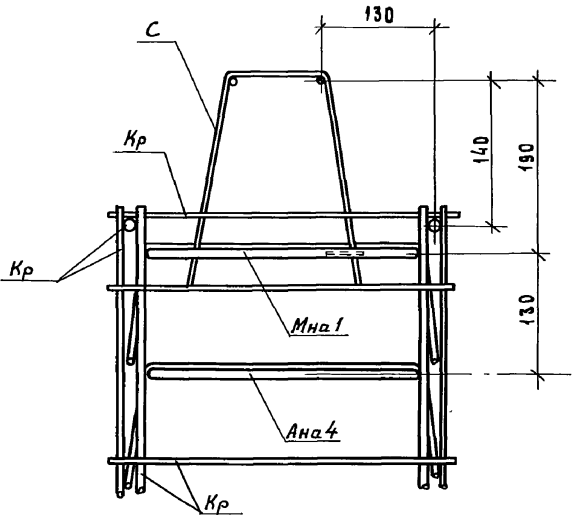
ИЗВ. У ПОДА. ПОДП. И ДАТА ВЗАМ. ИМБ. У

1.132.1-15.1 00.0.0.00 Д2	Лист 3
---------------------------	-----------

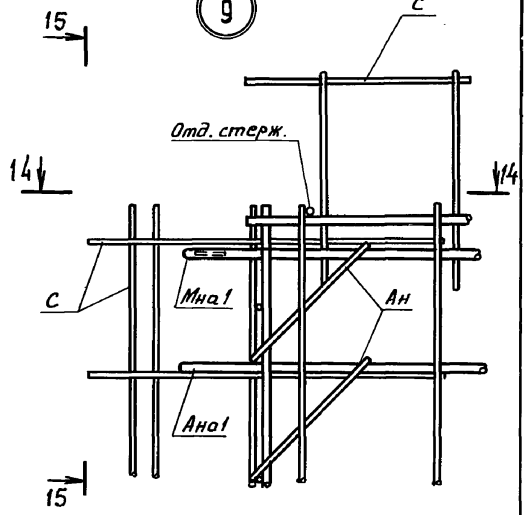
8



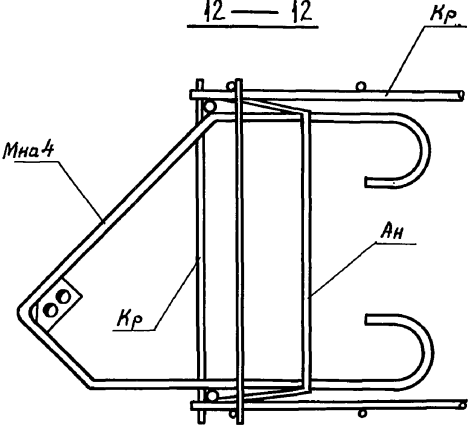
13 — 13



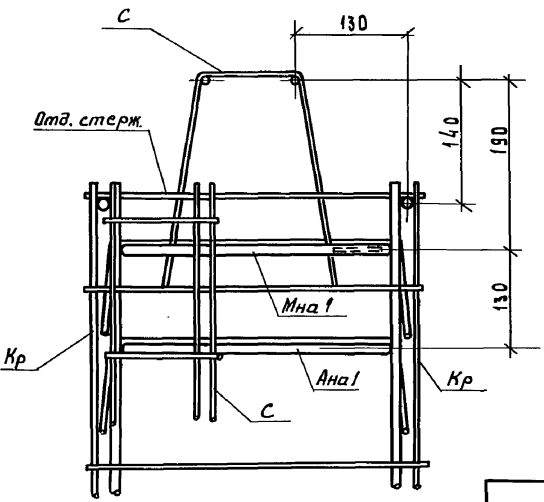
9



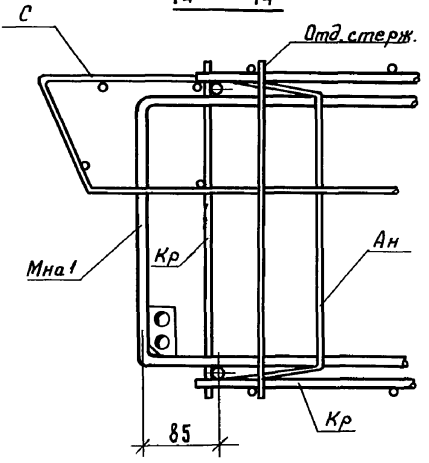
12 — 12



15 — 15



14 — 14



ИНВ. И ПОДА. ПОДЛ. И ДАТА ВЗАИМ. ИВН

1.132.1-15.1 00.0.0.00 А2	Лист 4
---------------------------	--------

21074-01 79

ФОРМАТ А3

Формат	Зона	Поз.	Обозначение	Наименование	Кол. на исполн. 1.132.1-15.1 14.1.0.00-													Примечание		
					-	01	02	03	04	05	06	07	08							
				Документация																
А3			1.132.1-15.1 14.1.0.00.05	СБОРОЧНЫЙ ЧЕРТЕЖ	x	x	x	x	x	x	x	x	x							
				СБОРОЧНЫЕ ЕДИНИЦЫ																
				БЛОК ОКОННЫЙ																
А3	1		1.136.5-17.02.00.000-05	ОРС 15-9	1								1							
				ОРС 15-9Л								1								
А3			1.136.5-17.03.00.000-02	ОРС 9-13.5		1														
А3			1.136.5-17.04.00.000-04	ОРС 15-12			1									1				
				ОРС 15-12Л										1						
А3			1.136.5-17.04.00.000-07	ОРС 15-15			1													
А3			1.136.5-17.05.00.000	ОРС 15-18				1												
				ДВЕРЬ БАЛКОННАЯ																
А3	2		1.136.5-17.06.00.000	БРС 22-7.5							1			1						
				БРС 22-7.5Л								1		1						
				СТАНДАРТНЫЕ ИЗДЕЛИЯ																
				НАЛИЧНИК ГОСТ 8242-75,																

ИНВ. Л. ПОДЛ. ПОДП. Ч. ДАТА ВЗАИМ. ИНВ. Л.

ОК1	ОК2	ОК3	ОК4	ОК5	ОК6	ОК6Л	ОК7	ОК7Л
-----	-----	-----	-----	-----	-----	------	-----	------

Исполн.  
Нач. отд. ГУРОВ  
И.Контр. ИЛЬИНА  
Г.ИП. ГУРОВ  
Рук. гр. КАНИНА  
Ст. инж. ГИЛЬ

1.132.1-15.1 14.1.0.00

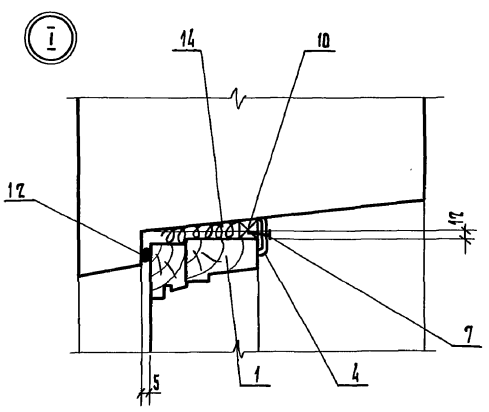
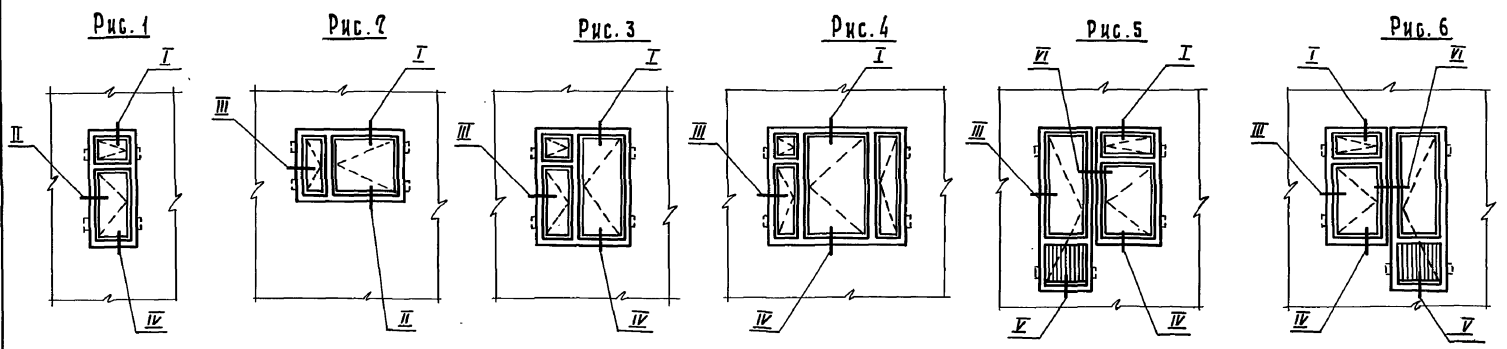
Заполнение проемов (ОК1... ОК7Л)

Ст. отд.	Лист	Листов
Р	1	2

ЛенЗНИИЭП



Формат Зона	Пос.	Обозначение	Наименование	Кол. на исполн. 1.132.1-15.1 14.1.0.00-												Примечание																					
				—	01	02	03	04	05	06	07	08																									
	3		тип 1 сеч. 44 x 13							0,8	0,8	0,8	0,8																								
	4		тип 1 сеч. 54 x 13	3,9	3,2	4,2	4,5	4,8	7,2	7,2	7,5	7,5																									
	5		тип 1 сеч. 74 x 13		1,4					2,4	2,4	2,7	2,7																								
			Доска подоконная ГОСТ 17 280-79																																		
	6		ПД 10 - 25	1						1	1																										
			ПД 13 - 25			1																															
			ПД 16 - 25				1						1	1																							
			ПД 19 - 25					1																													
			Гвозди ГОСТ 4028-63*																																		
	7		2 x 40	24	24	28	31	33	40	40	44	44																									
	8		4 x 100	4	4	4	4	4	12	12	12	12																									
			<u>Материалы</u>																																		
	9		Сталь оцинкованная ГОСТ 7118-78	0,2	0,29	0,26	0,32	0,38	0,2	0,2	0,24	0,24																								м <sup>2</sup>	
			Древесина хвойных пород ГОСТ 24454-80Е																																		
	10		брусok 40 x 50	3,3	3,2	4,2	4,5	4,8	5,4	5,4	5,7	5,7																								м	
	11		бобышка 70 x 70 x 30	2	2	2	3	3	4	4	5	5																									
	12		Мастика герметизиру- ющая, нетвердеющая стир- ительная ГОСТ 14791-79	0,98	0,8	1,05	1,13	1,2	1,35	1,35	1,43	1,43																									кв
	13		Поризол ГОСТ 19177-73	1,8	1,4	2,4	3,0	3,6	4,1	4,1	4,7	4,7																								м	
	14		Пакля, смоченная цемент- ным раствором	0,025	0,022	0,026	0,029	0,032	0,036	0,036	0,038	0,038																								м <sup>3</sup>	
	15		Раствор цементный М100	0,001	0,001	0,001	0,001	0,001	0,001	0,001	0,001	0,001																									
												1.132.1-15.1 14.1.0.00															Лист										
																											2										



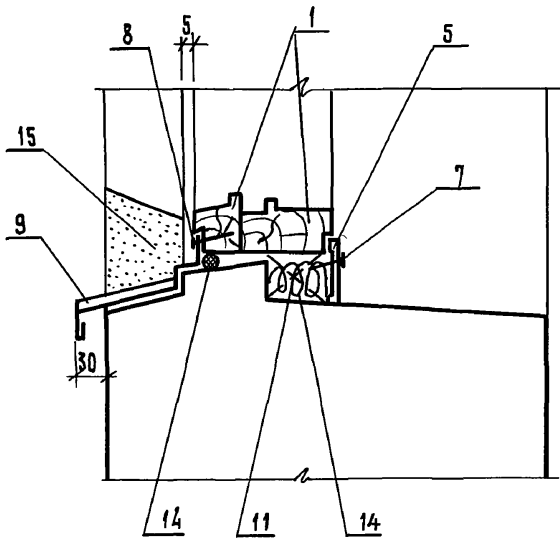
ОБОЗНАЧЕНИЕ	МАРКА	Рис.	Объем, м <sup>3</sup> древесины в чистоте
1.132.1-15.1 14.1.0.00	ОК1	1	0,103
-01	ОК2	2	0,087
-02	ОК3	3	0,141
-03	ОК4	3	0,157
-04	ОК5	4	0,203
-05	ОК6	5	0,216
-06	ОК6Л	6	0,216
-07	ОК7	5	0,254
-08	ОК7Л	6	0,274

1.132.1-15.1 14.1.0.00 СБ

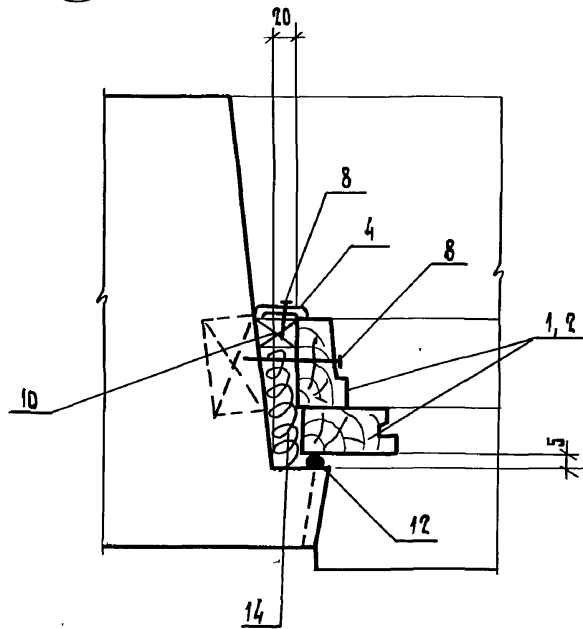
Исполн. ПОЛ. К. АСТАШЕВ. КНБ	Исполн. Гуров	Заполнение проемов (ОК1... ОК7Л) Сборочный чертёж	Стальная	Масса	Масштаб
Исполн. ПОЛ. К. АСТАШЕВ. КНБ	Исполн. Ильина		Р	См. табл.	—
Исполн. ПОЛ. К. АСТАШЕВ. КНБ	Исполн. Гуров		Лист 1	Листов 2	
Исполн. ПОЛ. К. АСТАШЕВ. КНБ	Исполн. Качина		ЛенЗНИИЭП		
Исполн. ПОЛ. К. АСТАШЕВ. КНБ	Исполн. Гиль				

Заполнение проемов показано с фасадной стороны панелей.  
 Переплеты со стеклами на сечениях условно не показаны.

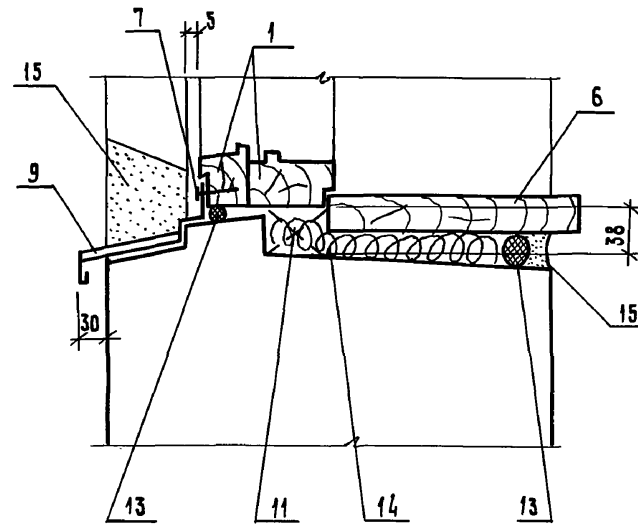
II



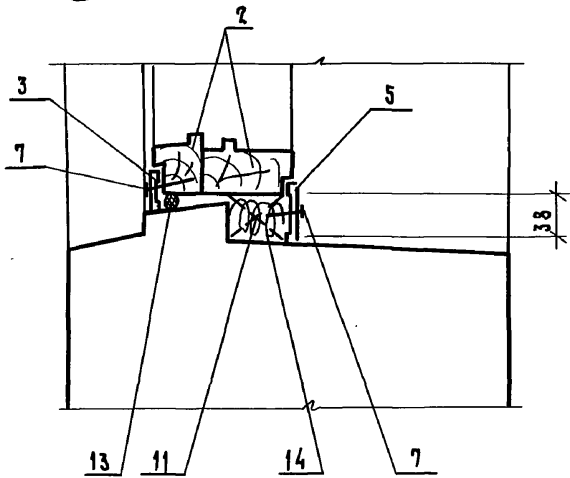
III



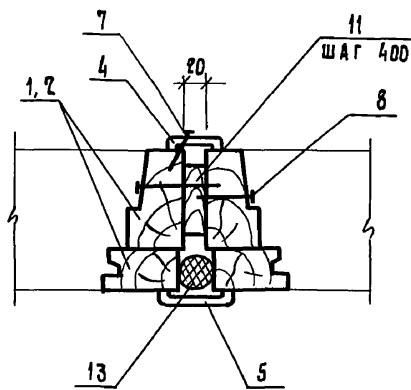
IV



V



VI



И.В. ПОДЛ. ПОДЛ. И. А.А.А. ВЗАМ. И.В.В.Н.

1.132.1-15.1 14.1.0.00 СБ

Лист 2

21074-01 83

Формат А3

Формат	Зона	Поз.	Обозначение	Наименование	Кол.	Примечание
				<u>Документация</u>		
А4			1.132.1-15.1 01.1.1.00-05	Сборочный чертеж		
А3			1.132.1-15.1 00.0.0.00-00	Техническое описание		
			<u>Временные данные для исполнений:</u>			
			1.132.1-15.1 01.1.1.00			КР1
			<u>Детали</u>			
Б4	1		1.132.1-15.1 01.1.1.01	Ф5Вр I гост 6727-80, l=360	3	0,05 кг
Б4	2		1.132.1-15.1 01.1.1.02	Ф6А III гост 5781-82, l=170	2	0,17 кг
			1.132.1-15.1 01.1.1.00-01			КР2
			<u>Детали</u>			
Б4	1		1.132.1-15.1 01.1.1.03	Ф5Вр I гост 6727-80, l=410	3	0,06 кг
Б4	2		1.132.1-15.1 01.1.1.02	Ф6А III гост 5781-82, l=170	2	0,17 кг
			1.132.1-15.1 01.1.1.00-02			КР3
			<u>Детали</u>			
Б4	1		1.132.1-15.1 01.1.1.03	Ф5Вр I гост 6727-80, l=410	5	0,06 кг
Б4	2		1.132.1-15.1 01.1.1.04	Ф6А III гост 5781-82, l=1430	2	0,92 кг
			1.132.1-15.1 01.1.1.00-03			КР4
			<u>Детали</u>			
Б4	1		1.132.1-15.1 01.1.1.05	Ф5Вр I гост 6727-80, l=440	10	0,06 кг
Б4	2		1.132.1-15.1 01.1.1.06	Ф10А III гост 5781-82, l=1430	2	0,88 кг

ИНВ. ПОДЛ. ПОДП. И ДАТА	ВЗАМ. ЦЕНК	1.132.1-15.1 01.1.1.00		
		Нач.отд.	Гуров	<i>[Подпись]</i>
		Н.контр.	Набина	<i>[Подпись]</i>
		Гип	Гуров	<i>[Подпись]</i>
		Рук.гр.	Каница	<i>[Подпись]</i>
Ст.инж.	Тиль	<i>[Подпись]</i>		
Каркас плоский КР (КР1... КР16)		Составля	Лист	Листов
		Р	1	3
		ЛенЗНИИЭП		

Формат А4

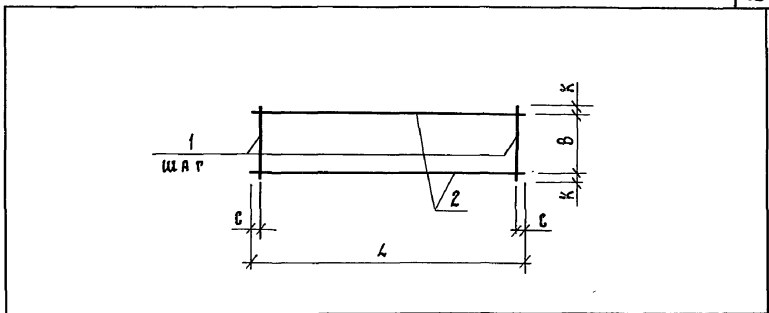
Формат	Зона	Поз.	Обозначение	Наименование	Кол.	Примечание
				1.132.1-15.1 01.1.1.00-04		КР5
			<u>Детали</u>			
Б4	1		1.132.1-15.1 01.1.1.01	Ф5Вр I гост 6727-80, l=360	5	0,05 кг
Б4	2		1.132.1-15.1 01.1.1.07	Ф6А III гост 5781-82, l=1480	2	0,33 кг
			1.132.1-15.1 01.1.1.00-05			КР6
			<u>Детали</u>			
Б4	1		1.132.1-15.1 01.1.1.05	Ф5Вр I гост 6727-80, l=440	10	0,06 кг
Б4	2		1.132.1-15.1 01.1.1.07	Ф10А III гост 5781-82, l=1480	2	0,91 кг
			1.132.1-15.1 01.1.1.00-06			КР7
			<u>Детали</u>			
Б4	1		1.132.1-15.1 01.1.1.01	Ф5Вр I гост 6727-80, l=360	7	0,05 кг
Б4	2		1.132.1-15.1 01.1.1.08	Ф6А III гост 5781-82, l=1970	2	0,44 кг
			1.132.1-15.1 01.1.1.00-07			КР8
			<u>Детали</u>			
Б4	1		1.132.1-15.1 01.1.1.03	Ф5Вр I гост 6727-80, l=410	7	0,06 кг
Б4	2		1.132.1-15.1 01.1.1.08	Ф6А III гост 5781-82, l=1970	2	0,44 кг
			1.132.1-15.1 01.1.1.00-08			КР9
			<u>Детали</u>			
Б4	1		1.132.1-15.1 01.1.1.01	Ф5Вр I гост 6727-80, l=360	9	0,05 кг
Б4	2		1.132.1-15.1 01.1.1.09	Ф6А III гост 5781-82, l=2480	2	0,55 кг
			1.132.1-15.1 01.1.1.00-09			КР10
			<u>Детали</u>			
Б4	1		1.132.1-15.1 01.1.1.03	Ф5Вр I гост 6727-80, l=410	9	0,06 кг
Б4	2		1.132.1-15.1 01.1.1.09	Ф6А III гост 5781-82, l=2480	2	0,55 кг
			1.132.1-15.1 01.1.1.00			Лист 2

21074-01 84

Формат А4

Формат	Зона	Поз.	Обозначение	Наименование	Кол.	Примечание
				1.132.1-15.1 01.1.1.00-10		КР11
				<u>Детали</u>		
Б4	1	1.132.1-15.1 01.1.1.05	φ58р I ГОСТ 6727-80, В-440	17	0,06 кг	
Б4	2	1.132.1-15.1 01.1.1.10	φ10А II ГОСТ 5781-82, В-2480	2	1,53 кг	
				1.132.1-15.1 01.1.1.00-11		КР12
				<u>Детали</u>		
Б4	1	1.132.1-15.1 01.1.1.01	φ58р I ГОСТ 6727-80, В-360	9	0,05 кг	
Б4	2	1.132.1-15.1 01.1.1.10	φ6А II ГОСТ 5781-82, В-2570	2	0,57 кг	
				1.132.1-15.1 01.1.1.00-12		КР13
				<u>Детали</u>		
Б4	1	1.132.1-15.1 01.1.1.03	φ58р I ГОСТ 6727-80, В-410	9	0,06 кг	
Б4	2	1.132.1-15.1 01.1.1.11	φ6А II ГОСТ 5781-82, В-2570	2	0,57 кг	
				1.132.1-15.1 01.1.1.00-13		КР14
				<u>Детали</u>		
Б4	1	1.132.1-15.1 01.1.1.05	φ58р I ГОСТ 6727-80, В-440	17	0,06 кг	
Б4	2	1.132.1-15.1 01.1.1.12	φ10А II ГОСТ 5781-82, В-2570	2	1,58 кг	
				1.132.1-15.1 01.1.1.00-14		КР15
				<u>Детали</u>		
Б4	1	1.132.1-15.1 01.1.1.01	φ58р I ГОСТ 6727-80, В-360	14	0,05 кг	
Б4	2	1.132.1-15.1 01.1.1.12	φ12А II ГОСТ 5781-82, В-2790	2	2,48 кг	
				1.132.1-15.1 01.1.1.00-15		КР16
				<u>Детали</u>		
Б4	1	1.132.1-15.1 01.1.1.01	φ58р I ГОСТ 6727-80, В-360	10	0,05 кг	
Б4	2	1.132.1-15.1 01.1.1.12	φ6А II ГОСТ 5781-82, В-2790	2	0,62 кг	
				1.132.1-15.1 01.1.1.00		лист 3

ИЗВ. А ПОДАТ. ПОДАТ. И ДАТА  
ИЗВ. А ПОДАТ. ПОДАТ. И ДАТА  
ИЗВ. А ПОДАТ. ПОДАТ. И ДАТА



Обозначение	Марка	Размеры, мм					Масса, кг
		Л	В	а	с	к	
1.132.1-15.1 01.1.1.00	КР1	770	320	300	85	20	0,49
-01	КР2		370				0,52
-02	КР3	1430	350	300	115	35	0,94
-03	КР4		400	150	40	20	2,36
-04	КР5	1480	300	300	140	30	0,91
-05	КР6		400	150	65	20	2,42
-06	КР7	1970	300	300	85	30	1,23
-07	КР8		350				1,30
-08	КР9	2480	300	300	40	30	1,55
-09	КР10		350				1,64
-10	КР11		400	150		20	4,08
-11	КР12		300				1,59
-12	КР13	2570	350	300	85	30	1,68
-13	КР14		400				150
-14	КР15	2790		200	95	20	5,66
-15	КР16			300	45		1,74

ИЗВ. А ПОДАТ. ПОДАТ. И ДАТА  
ИЗВ. А ПОДАТ. ПОДАТ. И ДАТА  
ИЗВ. А ПОДАТ. ПОДАТ. И ДАТА

1.132.1-15.1 01.1.1.00 СБ

КАРКАС ПЛОСКИЙ КР  
(КР1... КР16)

Сборочный чертеж

Исполн. Гуров  
Контр. Ильина  
ИИП Гуров  
Рук. гр. Канина  
Ст. инж. Риль

Стандия	Масса	Масштаб
р	гм. табл.	-
лист	листов 1	

ЛенЗНИИЭП

Формат	Зона	Поз.	Обозначение	Наименование	Кол.	Примечание
				<u>Документация</u>		
А4			1.132.1-15.1 01.1.2.00 СБ	Сборочный чертеж		
А3			1.132.1-15.1 00.0.0.00 ТО	Техническое описание		
			<u>Переменные данные для исполнения:</u>			
			1.132.1-15.1 01.1.2.00			КР 17
			<u>Детали</u>			
Б4	1	1	1.132.1-15.1 01.1.1.03	Ф5 Вр I ГОСТ 6727-80, В=410	14	0,06 кг
Б4	2	1	1.132.1-15.1 01.1.1.12	Ф12А III ГОСТ 5781-82, В=2790	2	2,48 кг
			1.132.1-15.1 01.1.2.00-01			КР 18
			<u>Детали</u>			
Б4	1	1	1.132.1-15.1 01.1.1.03	Ф5 Вр I ГОСТ 6727-80, В=410	10	0,06 кг
Б4	2	1	1.132.1-15.1 01.1.2.01	Ф6А III ГОСТ 5781-82, В=2790	2	0,62 кг
			1.132.1-15.1 01.1.2.00-02			КР 19
			<u>Детали</u>			
Б4	1	1	1.132.1-15.1 01.1.1.05	Ф5 Вр I ГОСТ 6727-80, В=440	5	0,06 кг
Б4	2	1	1.132.1-15.1 01.1.2.01	Ф6А III ГОСТ 5781-82, В=2790	2	0,62 кг
			1.132.1-15.1 01.1.2.00-03			КР 20
			<u>Детали</u>			
Б4	1	1	1.132.1-15.1 01.1.1.01	Ф5 Вр I ГОСТ 6727-80, В=360	14	0,05 кг
Б4	2	1	1.132.1-15.1 01.1.2.02	Ф12А III ГОСТ 5781-82, В=2830	2	2,51 кг

ИНВ. И ПОДЛ. ПОДП. И ДАТА ВЗЯТИИ ИНВ. И

1.132.1-15.1 01.1.2.00.		
Нач. отд.	Гуров	
Н. контрол.	Ильина	
РЧК. РР.	Гуров	
Ст. инж.	Качина	
	Гиль	
Каркас плоский КР		
(КР 17 ... КР 31)		
ЛенЗНИИЭП		

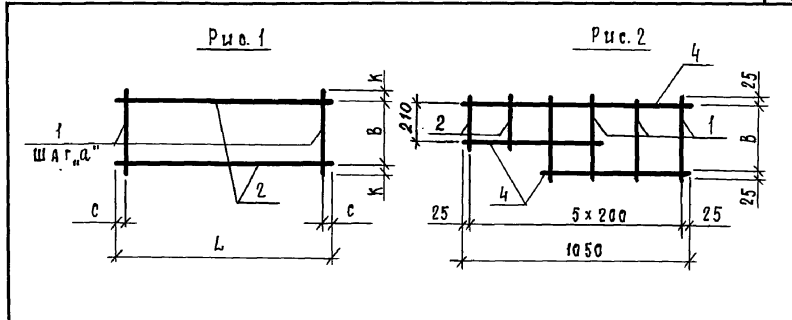
Формат	Зона	Поз.	Обозначение	Наименование	Кол.	Примечание
				1.132.1-15.1 01.1.2.00-04		КР 21
			<u>Детали</u>			
Б4	1	1	1.132.1-15.1 01.1.1.01	Ф5 Вр I ГОСТ 6727-80, В=360	10	0,05 кг
Б4	2	1	1.132.1-15.1 01.1.2.03	Ф6А III ГОСТ 5781-82, В=2830	2	0,63 кг
			1.132.1-15.1 01.1.2.00-05			КР 22
			<u>Детали</u>			
Б4	1	1	1.132.1-15.1 01.1.1.03	Ф5 Вр I ГОСТ 6727-80, В=410	14	0,06 кг
Б4	2	1	1.132.1-15.1 01.1.2.02	Ф12А III ГОСТ 5781-82, В=2830	2	2,51 кг
			1.132.1-15.1 01.1.2.00-06			КР 23
			<u>Детали</u>			
Б4	1	1	1.132.1-15.1 01.1.1.03	Ф5 Вр I ГОСТ 6727-80, В=410	10	0,06 кг
Б4	2	1	1.132.1-15.1 01.1.2.03	Ф6А III ГОСТ 5781-82, В=2830	2	0,63 кг
			1.132.1-15.1 01.1.2.00-07			КР 24
			<u>Детали</u>			
Б4	1	1	1.132.1-15.1 01.1.1.04	Ф5 Вр I ГОСТ 6727-80, В=360	11	0,05 кг
Б4	2	1	1.132.1-15.1 01.1.2.04	Ф6А III ГОСТ 5781-82, В=3170	2	0,70 кг
			1.132.1-15.1 01.1.2.00-08			КР 25
			<u>Детали</u>			
Б4	1	1	1.132.1-15.1 01.1.1.03	Ф5 Вр I ГОСТ 6727-80, В=410	11	0,06 кг
Б4	2	1	1.132.1-15.1 01.1.2.04	Ф6А III ГОСТ 5781-82, В=3170	2	0,70 кг
			1.132.1-15.1 01.1.2.00-09			КР 26
			<u>Детали</u>			
Б4	1	1	1.132.1-15.1 01.1.1.05	Ф5 Вр I ГОСТ 6727-80, В=440	21	0,06 кг
Б4	2	1	1.132.1-15.1 01.1.2.05	Ф10А III ГОСТ 5781-82, В=3170	2	1,96 кг

ИНВ. И ПОДЛ. ПОДП. И ДАТА ВЗЯТИИ ИНВ. И

1.132.1-15.1 01.1.2.00						Лист
						2

ИЗВН ПОДЛ. ПОДП. И ДАТА  
ИЗВН ПОДЛ. ПОДП. И ДАТА  
ИЗВН ПОДЛ. ПОДП. И ДАТА

ФОРМАТ	ЗНАЧ	ПОЗ.	Обозначение	Наименование	Кол.	Примечание
				1.132.1-15.1 01.1.2.00-10		КР27
				<u>Детали</u>		
Б4	1	1.132.1-15.1 01.1.1.01	Ф5ВрI ГОСТ 6727-80, l=360	15	0,05 кг	
Б4	2	1.132.1-15.1 01.1.2.06	Ф6АIII ГОСТ 5781-82, l=4370	2	0,97 кг	
				1.132.1-15.1 01.1.2.00-11		КР28
				<u>Детали</u>		
Б4	1	1.132.1-15.1 01.1.1.03	Ф5ВрI ГОСТ 6727-80, l=410	15	0,06 кг	
Б4	2	1.132.1-15.1 01.1.2.06	Ф6АIII ГОСТ 5781-82, l=4370	2	0,97 кг	
				1.132.1-15.1 01.1.2.00-12		КР29
				<u>Детали</u>		
Б4	1	1.132.1-15.1 01.1.1.05	Ф5ВрI ГОСТ 6727-80, l=440	13	0,06 кг	
Б4	2	1.132.1-15.1 01.1.2.07	Ф10АIII ГОСТ 5781-82, l=1920	2	1,18 кг	
				1.132.1-15.1 01.1.2.00-13		КР30
				<u>Детали</u>		
Б4	1	1.132.1-15.1 01.1.1.01	Ф5ВрI ГОСТ 6727-80, l=360	4	0,05 кг	
Б4	2	1.132.1-15.1 01.1.2.08	Ф5ВрI ГОСТ 6727-80, l=260	2	0,04 кг	
Б4	3	1.132.1-15.1 01.1.2.09	Ф6АIII ГОСТ 5781-82, l=640	2	0,14 кг	
Б4	4	1.132.1-15.1 01.1.2.10	Ф6АIII ГОСТ 5781-82, l=1050	1	0,23 кг	
				1.132.1-15.1 01.1.2.00-14		КР31
				<u>Детали</u>		
Б4	1	1.132.1-15.1 01.1.1.03	Ф5ВрI ГОСТ 6727-80, l=410	4	0,06 кг	
Б4	2	1.132.1-15.1 01.1.2.11	Ф8рI ГОСТ 6727-80, l=310	2	0,04 кг	
Б4	3	1.132.1-15.1 01.1.2.09	Ф6АIII ГОСТ 5781-82, l=640	2	0,14 кг	
Б4	4	1.132.1-15.1 01.1.2.10	Ф6АIII ГОСТ 5781-82, l=1050	1	0,23 кг	
				1.132.1-15.1 01.1.2.00	Лист	3



Обозначение	Марка	Рис.	Размеры, мм					Масса, кг	
			L	B	a	c	K		
1.132.1-15.1 01.1.2.00	КР17	1	2790	370	200	95	20	5,80	
-01	КР18				300	45		1,84	
-02	КР19			400	600	195		1,54	
-03	КР20								
-04	КР21		2830	320	200	115	20	5,72	
-05	КР22				300	65		4,76	
-06	КР23			370	200	115		5,86	
-07	КР24			300	300	85		30	1,95
-08	КР25		3170	350	150	20	2,06		
-09	КР26						400	150	5,18
-10	КР27			4370	300	300	85	30	2,69
-11	КР28				350	300	85	30	2,84
-12	КР29		1920	400	150	60	20	3,14	
-13	КР30			310				0,79	
-14	КР31	2	360				0,83		

ИЗВН ПОДЛ. ПОДП. И ДАТА  
ИЗВН ПОДЛ. ПОДП. И ДАТА  
ИЗВН ПОДЛ. ПОДП. И ДАТА

1.132.1-15.1 01.1.2.00 СБ		
Каркас плоский КР (КР17... КР31)	Станд. р	Масса см. табл.
Сборочный чертеш	Лист	Листов 1
ЛенЗНИИЭП		

Формат	Зона	№	Обозначение	Наименование	Кол.	Примечание
				<u>Документация</u>		
A3			1.132.1-15.1 01.1.3.00 СБ	Сборочный чертеж		
A3			1.132.1-15.1 00.0.0.00 ТО	Техническое описание		
				<u>Переменные данные для исполнений</u>		
			1.132.1-15.1 01.1.3.00			С1
				<u>Детали</u>		
				φ4 ВрI ГОСТ 6727-80		
Б4	1	1.132.1-15.1 01.1.3.01		ℓ = 300	12	0,03 кг
Б4	2	1.132.1-15.1 01.1.3.02		ℓ = 600	12	0,05 кг
			1.132.1-15.1 01.1.3.00-01			С2
				<u>Детали</u>		
				φ4 ВрI ГОСТ 6727-80		
Б4	1	1.132.1-15.1 01.1.3.01		ℓ = 300	12	0,03 кг
Б4	2	1.132.1-15.1 01.1.3.03		ℓ = 170	13	0,02 кг
Б4	3	1.132.1-15.1 01.1.3.04		ℓ = 470	12	0,04 кг
Б4	4	1.132.1-15.1 01.1.3.05		ℓ = 1260	3	0,11 кг
			1.132.1-15.1 01.1.3.00-02			С3
				<u>Детали</u>		
				φ4 ВрI ГОСТ 6727-80		
Б4	1	1.132.1-15.1 01.1.3.02		ℓ = 600	7	0,05 кг
Б4	2	1.132.1-15.1 01.1.3.06		ℓ = 1000	2	0,09 кг

Формат	Зона	№	Обозначение	Наименование	Кол.	Примечание
			1.132.1-15.1 01.1.3.00-03			С4
				<u>Детали</u>		
				φ4 ВрI ГОСТ 6727-80		
Б4	1	1.132.1-15.1 01.1.3.07		ℓ = 650	7	0,06 кг
Б4	2	1.132.1-15.1 01.1.3.06		ℓ = 1000	2	0,09 кг
			1.132.1-15.1 01.1.3.00-04			С5
				<u>Детали</u>		
				φ4 ВрI ГОСТ 6727-80		
Б4	1	1.132.1-15.1 01.1.3.08		ℓ = 1420	15	0,13 кг
Б4	2	1.132.1-15.1 01.1.3.09		ℓ = 2830	7	0,26 кг
			1.132.1-15.1 01.1.3.00-05			С6
				<u>Детали</u>		
				φ4 ВрI ГОСТ 6727-80		
Б4	1	1.132.1-15.1 01.1.3.10		ℓ = 1570	15	0,14 кг
Б4	2	1.132.1-15.1 01.1.3.09		ℓ = 2830	8	0,26 кг
			1.132.1-15.1 01.1.3.00-06			С7
				<u>Детали</u>		
				φ4 ВрI ГОСТ 6727-80		
Б4	1	1.132.1-15.1 01.1.3.11		ℓ = 890	15	0,08 кг
Б4	2	1.132.1-15.1 01.1.3.09		ℓ = 2830	4	0,26 кг
			1.132.1-15.1 01.1.3.00-07			С8
				<u>Детали</u>		
				φ4 ВрI ГОСТ 6727-80		
Б4	1	1.132.1-15.1 01.1.3.12		ℓ = 960	15	0,09 кг
Б4	2	1.132.1-15.1 01.1.3.09		ℓ = 2830	4	0,26 кг

ИНВ. Л. ПОДЛ. ПОДЛ. И ВАМЯ ВЗАМ. ИМБ. Л.

ИНВ. Л. ПОДЛ. ПОДЛ. И ВАМЯ ВЗАМ. ИМБ. Л.

Нач. отд.	Гуров					
Н. контр.	Ильина					
РП	Гуров					
Рук. гр.	Каминя					
Ст. инж.	Рыль					

Сетка арматурная С (С1... С8)

Стандия	Лист	Листов
	1	2

ЛенЗНИИЭП

Формат

			1.132.1-15.1 01.1.3.00			Лист
						2

21074-01 88 Формат



Рис. 1

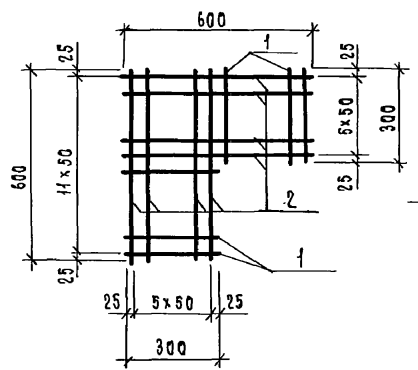


Рис. 2

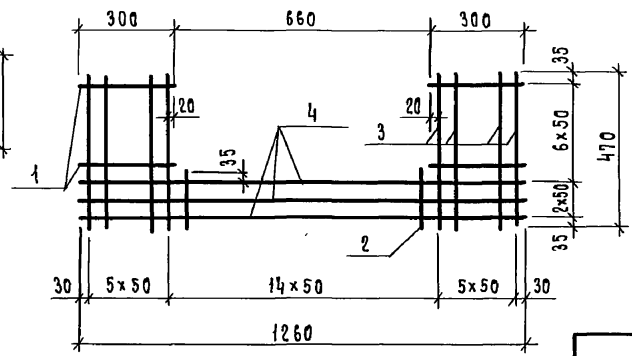
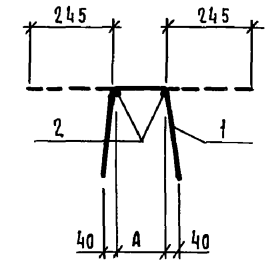


Рис. 3



Развертка 1 погнутого метра

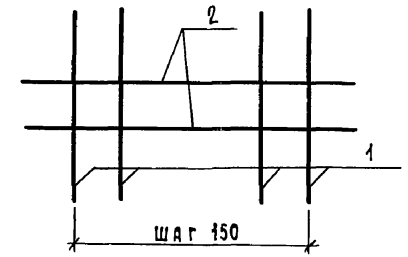
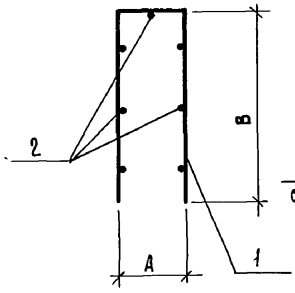
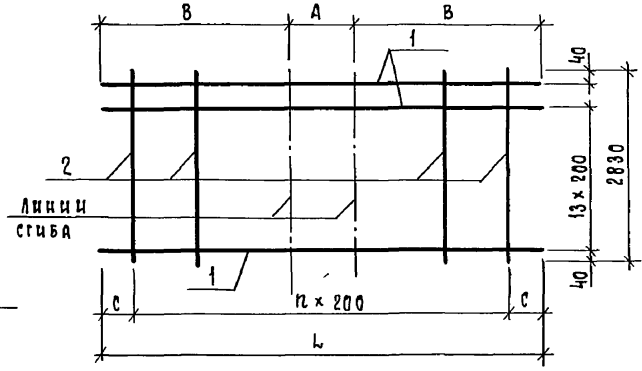


Рис. 4



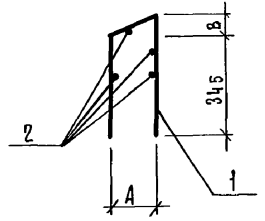
Развертка



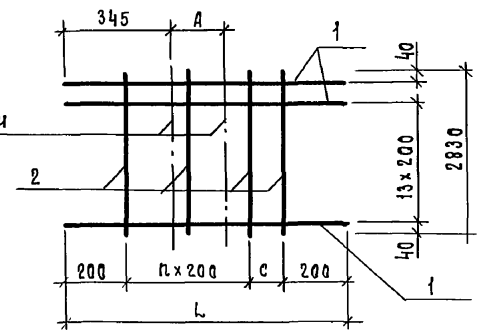
Обозначение	Марка	Рис.	Размеры, мм				n	Масса, кг.
			L	A	B	C		
1.132.1-15.1 01. 1.3.00	с1	1	—	—	—	—	0,96	
-01	с2	2	—	—	—	—	1,43	
-02	с3	3	—	100	—	—	—	
-03	с4		—	150	—	—		
-04	с5	4	1420	220	600	110	6	3,77
-05	с6		1570	270	650	85	7	4,18
-06	с7	5	890	130	55	90	2	2,24
-07	с8		960	180	75	160		2,39

Развертка

Рис. 5



Линии сгиба



ИЗВ. N ПОДАЛ. ПОДП. И ДАТА ВЗАИМ. ИЗВ. N

1.132.1-15.1 01. 1.3.00 с6			Стадия	Масса	Масштаб
Нач. табл.	Гуров	Сетка арматурная С (с1... с8) Сборочный чертёж	Р	см. табл.	
И. контр.	Цальца				
Гип.	Гуров		Лист	Листов 1	
Рук. гр.	Канцна				
Ст. инж.	Гиль		ЛенЗНИИЭП		
Ст. инж.	Галахова				

ИЗВ. К ПОДЛ. ПОДП. И ДАТА ВЗАМ. ИМБ.Л

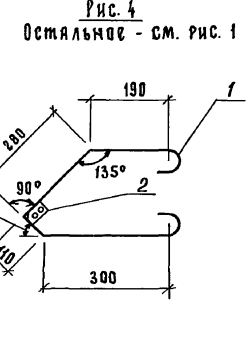
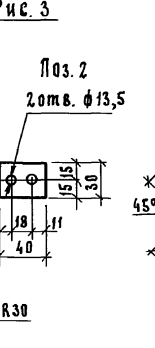
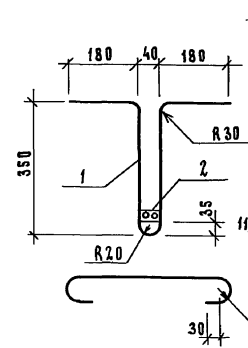
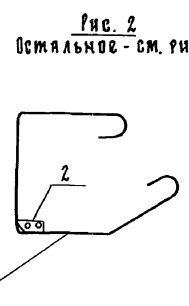
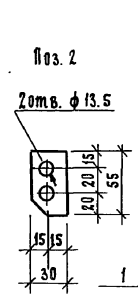
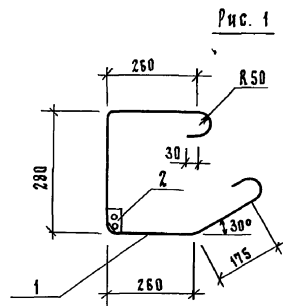
Формат	Зона	№3	Обозначение		Наименование	Кол. на исполн. 1.132.1-15.1 01.1.4.00 -				Примечание
			01	02		03	04			
					Документация					
					Сборочный чертеж	X	X	X		
					Техническое описание	X	X	X		
					Детали					
					ф12х12 ГОСТ 5781-82, l=980			1		1,00 кг
					l=1240			1		1,10 кг
					l=1280			1		1,14 кг
					Полоса 8х30 ГОСТ 103-76					
					вст 3 ГОСТ 380-77*					
					l=40			1		0,06 кг
					l=55			1		0,08 кг

ИЗВ. К ПОДЛ. ПОДП. И ДАТА ВЗАМ. ИМБ.Л		1.132.1-15.1 01.1.4.00	
ИЧ.ОПД.	ГУРОВ	ИЧ.КОНТР.	ИЛЬНИА
РИП	ГУРОВ	РК.ГР.	КАНИНА
СТ.ИНЖ.	РΙΑБ	СТ.ИНЖ.	ГАЛАХОВА
МАРКА		МКА1	МКА2
		МКА3	МКА4
		ИЗДАНИЕ ЗАКЛАДНОЕ МКА (МКА1... МКА4)	
		ЛЕНЗНИИЭП	

ИЗВ. К ПОДЛ. ПОДП. И ДАТА ВЗАМ. ИМБ.Л

Обозначение	Марка	Рис.	Масса, кг
1.132.1-15.1 01.1.4.00	МКА1	1	1,18
-01	МКА2	2	1,18
-02	МКА3	3	1,20
-03	МКА4	4	1,08

ИЗВ. К ПОДЛ. ПОДП. И ДАТА ВЗАМ. ИМБ.Л		1.132.1-15.1 01.1.4.00 СБ	
ИЧ.ОПД.	ГУРОВ	ИЗДАНИЕ ЗАКЛАДНОЕ МКА (МКА1... МКА4)	СТАДИА МАССА
ИЧ.КОНТР.	ИЛЬНИА		
РИП	ГУРОВ	СБОРОЧНЫЙ ЧЕРТЕЖ	СМ.
РК.ГР.	КАНИНА		ЛИСТ
СТ.ИНЖ.	РΙΑБ		ЛИСТОВ 1
СТ.ИНЖ.	ГАЛАХОВА		
ЛЕНЗНИИЭП			



Формат	Виды	Обозначение	Наименование	Кол. на исполн. 1.132.1-15.1		Примечание
				01	01.1.5.00	
А4	1.132.1-15.1 01.1.5.00 СБ	Сборочный чертёж	Документация	×		
А3	1.132.1-15.1 00.0.0.00 Т0	Техническое описание		×		
Б4	1.132.1-15.1 01.1.5.01	β = 150	Листы	1		0,94
	1.132.1-15.1 01.1.5.02	β = 200		1		1,26
Б4	1.132.1-15.1 01.1.5.03	ФЮА I ГОСТ 578+82, β = 300	Марка	4		0,19
Б4	1.132.1-15.1 01.1.5.04	ФЮА II ГОСТ 578+82, β = 140		4		0,09
				Мн 5		
				Мн 6		
				1.132.1-15.1 01.1.5.00		
				Изделие закладное Мн (Мн 5, Мн 6)		
				ЛЕНЗНИИЭП		
				Формат А4		

Формат	Виды	Обозначение	Марка	Рис.	Масса, кг	1.132.1-15.1 01.1.5.00 СБ		
						Лист	Листов	Масштаб
		1.132.1-15.1 01.1.5.00	Мн 5	1	2,02			
		- 01	Мн 6	2	1,68			
						Изд. отд.	Гуров	
						Инж.пр.	Давыдова	
						Рук.гр.	Канина	
						Ст.инж.	Глядь	
						Ст.инж.	Галахова	
						Лист	Листов	
						См. табл.		
						ЛЕНЗНИИЭП		

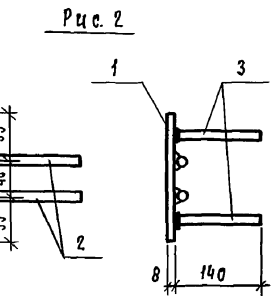
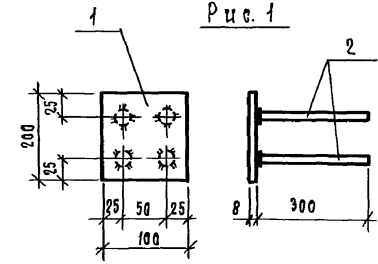


Рис. 1

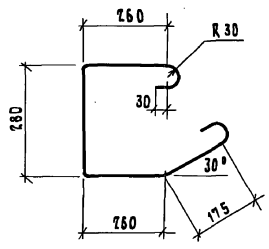


Рис. 3

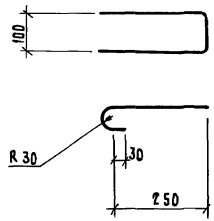


Рис. 2

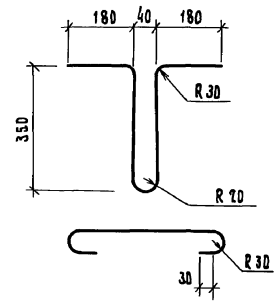


Рис. 4

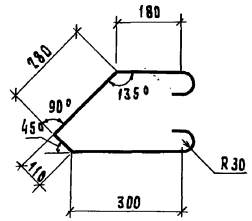


Рис. 5

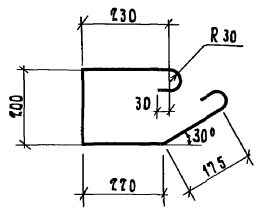


Рис. 6

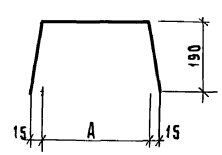


Рис. 7

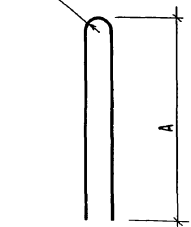


ТАБЛИЦА 1

Обозначение	Марка	Рис.	А, мм	Материал	В, мм	Масса, кг
1.132.1-15.1 01.1.6.00	Ан 1	1	-	Ф12А1 ГОСТ 5781-82	1240	1,10
-01	Ан 1		-	Ф12А1 ГОСТ 5781-82	1170	1,04
-02	Ан 2	5	-	Ф12А1 ГОСТ 5781-82	1280	1,14
-03	Ан 3	2	-	Ф12А1 ГОСТ 5781-82	850	0,76
-04	Ан 3	3	-	Ф12А1 ГОСТ 5781-82	-	-
-05	Ан 4	4	-	Ф12А1 ГОСТ 5781-82	1130	1,00
-06	Ан 4		-	Ф12А1 ГОСТ 5781-82	-	-
-07	Ан 5	6	300	Проволока 5Вр1 ГОСТ 6727-80	680	0,10
-08	Ан 6		350	Проволока 5Вр1 ГОСТ 6727-80	730	0,11
-09	П1	7	870	Ф12А2 ГОСТ 5781-82, 10 ГТ	1800	1,60
-10	П2		990	Ф14А2 ГОСТ 5781-82, 10 ГТ	2040	2,46
-11	П3		1100	Ф16А2 ГОСТ 5781-82, 10 ГТ	2260	3,57
-12	П4		1240	Ф18А2 ГОСТ 5781-82, 10 ГТ	2540	5,07
-13	П5		1370	Ф20А2 ГОСТ 5781-82, 10 ГТ	2800	6,90

ТАБЛИЦА 2

Обозначение	Покрытие
1.132.1-15.1 01.1.6.00, -03, -06	Цинковое толщиной 120 мкм
1.132.1-15.1 01.1.6.00	
Стержень гнутый Ан (Ан1...Ан6); петля П (П1...П5)	
Нач. отд. Руров	Исполн. Мильки
Н.контр. Мильки	Рис. Руров
Рис. г. Канина	Сп. инж. Рубль
Сп. инж. Рубль	Сп. инж. Галахова
Ст. табл.	Масштаб
Р	См. табл.
Лист	Листов 1
ЛенЗНИИЭП	

ИЗВ. И ПОДП. ПОСЛ. И ДАТА ВЗЯТИЯ

МАРКА ЭЛЕМЕНТА	ИЗДЕЛИЯ АРМАТУРНЫЕ						Всего, кг.	ИЗДЕЛИЯ ЗАКЛАДНЫЕ										Всего, кг.	Общий расход, кг.				
	АРМАТУРА КЛАССА							АРМАТУРА КЛАССА															
	А-III			Bp I				А-I		А-II		Ас-II				Bp I				ПРОКАТ МАРКИ			
	ГОСТ 5781-82			ГОСТ 6727-80				ГОСТ 5781-82		ГОСТ 5781-82		ГОСТ 5781-82				ГОСТ 6727-80				ВСтЗ пс Б ГОСТ 380-77			
	Ф6	Ф10	Итого	Ф4	Ф5	Итого		Ф12	Итого	Ф10	Итого	Ф12	Ф14	Ф16	Итого	Ф5	Итого			6x30	8x100	Итого	
псн 24.30.40-1п-1	5,54		5,54	1,25	3,98	5,23	10,77	8,80	8,80				4,92			4,92	0,80	0,80	0,16		0,16	14,68	25,45
псн 24.30.40-2п-1																							
псн 24.30.45-1п-1	5,54		5,54	1,41	4,44	5,85	11,39	8,80	8,80				4,92			4,92	0,88	0,88	0,16		0,16	14,76	26,15
псн 24.30.45-2п-1																							
псн 30.30.40-1п-1	6,18		6,18	1,56	5,22	6,78	12,96	8,80	8,80	2,96		2,96			7,14	7,14	0,80	0,80	0,16	3,76	3,92	23,62	36,58
псн 30.30.40-2п-1																							
псн 30.30.45-1п-1	6,18		6,18	1,77	5,82	7,59	13,77	8,80	8,80	2,96		2,96			7,14	7,14	0,88	0,88	0,16	3,76	3,92	23,70	37,47
псн 30.30.45-2п-1																							
псн 30.30.40-1п-2	6,52	6,32	12,84	5,40	6,41	11,81	24,65	8,80	8,80				4,92			4,92	0,80	0,80	0,16		0,16	14,68	39,33
псн 30.30.40-2п-2																							
псн 30.30.45-1п-2	6,52	6,32	12,84	5,61	7,08	12,69	25,53	8,80	8,80				4,92			4,92	0,88	0,88	0,16		0,16	14,76	40,29
псн 30.30.45-2п-2																							
псн 36.30.40-1п-2	6,78	7,84	14,62	5,72	7,55	13,27	27,88	8,80	8,80				4,92			4,92	0,80	0,80	0,16		0,16	14,68	42,57
псн 36.30.40-2п-2																							
псн 36.30.45-1п-2	6,78	7,84	14,62	5,97	8,30	14,27	28,89	8,80	8,80			7,14			7,14	0,88	0,88	0,16		0,16	16,98	45,87	
псн 36.30.45-2п-2																							
псн 30.30.40-1п-3																							
псн 30.30.40-2п-3	7,66	6,32	13,98	6,83	6,30	13,13	27,11	8,80	8,80	1,48		1,48	3,20			3,20	0,80	0,80	0,16	1,88	2,04	16,32	43,43
псн 30.30.40-1п-3л																							
псн 30.30.40-2п-3л																							
псн 30.30.45-1п-3																							
псн 30.30.45-2п-3	7,66	6,32	13,98	7,04	7,04	14,08	28,06	8,80	8,80	1,48		1,48	4,92			4,92	0,88	0,88	0,16	1,88	2,04	18,12	46,18
псн 30.30.45-1п-3л																							
псн 30.30.45-2п-3л																							

ИЗДАНИЕ ПОДП. Ч. ДАТА

нач. отд. Гуров  
 и.контр. Ильина  
 ГИП Гуров  
 рук. гр. Камина  
 ст. инж. Гналь

1.132.1 - 15.1 00.0.0.00 РС  
 Ведомость расхода  
 стали  
 Стальная Аст Литевая  
 Р 1 7  
 ЛенЗНИИЭП

МАРКА ЭЛЕМЕНТА	Изделия арматурные							Изделия закладные												Общий расход, кг	Общий кг							
	Арматура класса							Арматура класса														Прокат марки						
	А-III			Вр I				Всего, кг	А-I			А-II			Ас-II							Вр I			ВСтЗпсБ ГОСТ 380-71*			
	ГОСТ 5781-82			ГОСТ 6727-80					ГОСТ 5781-82			ГОСТ 5781-82			ГОСТ 5781-82			ГОСТ 6727-80				ГОСТ 103-76						
	Ф6	Ф10	Ф12	Итого	Ф4	Ф5	Итого	Ф12	Итого	Ф10	Итого	Ф14	Ф16	Итого	Ф5	Итого	Ф5х30	8х100	Итого									
1псн 36.30.40-1п-3																												
1псн 36.30.40-2п-3	6,78	7,84		14,62	7,15	6,89	14,04	28,66	8,80	8,80	1,48	1,48	4,92		4,92	0,80	0,80	0,16	1,88			2,04	18,04	46,70				
1псн 36.30.40-1п-3А																												
1псн 36.30.40-2п-3А																												
1псн 36.30.45-1п-3																												
1псн 36.30.45-2п-3	6,78	7,84		14,62	7,40	7,60	15,00	29,62	8,80	8,80	1,48	1,48	4,92		4,92	0,88	0,88	0,16	1,88			2,04	18,12	47,74				
1псн 36.30.45-1п-3А																												
1псн 36.30.45-2п-3А																												
1псн 48.30.40-1п-4			20,08	29,68	10,20	9,87	20,07	49,75	11,08	11,08	3,72	3,72			14,28		14,28	0,80	0,80	0,22	5,02		5,24	35,12	84,87			
1псн 48.30.40-2п-4																												
1псн 48.30.45-1п-4			20,08	29,68	10,53	11,34	21,87	51,55	11,08	11,08	3,72	3,72			14,28		14,28	0,88	0,88	0,22	5,02		5,24	35,20	86,75			
1псн 48.30.45-2п-4	9,60																											
2псн 30.30.40-1п-1																												
2псн 30.30.40-2п-1	7,24			7,24	1,56	5,16	6,72	13,96	8,80	8,80	1,48	1,48			7,14		7,14	0,80	0,80	0,16	1,88		2,04	20,26	34,22			
2псн 30.30.40-1п-1А																												
2псн 30.30.40-2п-1А																												
2псн 30.30.45-1п-1																												
2псн 30.30.45-2п-1	7,24			7,24	1,77	5,76	7,53	14,77	8,80	8,80	1,48	1,48			7,14		7,14	0,88	0,88	0,16	1,88		2,04	20,34	35,11			
2псн 30.30.45-1п-1А																												
2псн 30.30.45-2п-1А																												
2псн 30.30.40-1п-2																												
2псн 30.30.40-2п-2	6,48	6,12		12,60	5,40	6,36	11,76	24,36	8,80	8,80			4,92		4,92	0,80	0,80	0,16				0,16	14,68	39,04				
2псн 30.30.40-1п-2А																												
2псн 30.30.40-2п-2А																												
1.132.1 -15.1																00.0.0.00 РС					Исст 2							

Марка элемента	ИЗДЕЛИЯ АРМАТУРНЫЕ							ИЗДЕЛИЯ ЗАКЛАДНЫЕ															Общий расход, кг					
	Арматура класса							Арматура класса										Прокат марки										
	А-III			Вр I				Всего, кг	А-I			А-II			Ас-II				Вр I		8 Ст.Знс 6 ГОСТ 380-71					Всего, кг		
	ГОСТ 5781-82			ГОСТ 6727-80					ГОСТ 5781-82			ГОСТ 5781-82			ГОСТ 5781-82				ГОСТ 6727-80		ГОСТ 103-76							
	Ф6	Ф10	Итого	Ф4	Ф5		Итого	Ф12		Итого	Ф10		Итого	Ф12	Ф14				Итого	Ф5		Итого		-6x30	-8x100		Итого	
2псч 30.30.45-1п-2																												
2псч 30.30.45-2п-2	6,48	6,12	12,60	5,61	6,92	12,53	25,13	8,80		8,80				4,92					4,92	0,88	0,88	0,16				0,16	14,76	39,89
2псч 30.30.45-1п-2А																												
2псч 30.30.45-2п-2А																												
2псч 31.30.40-1п-2																												
2псч 31.30.40-2п-2	6,52	6,32	12,84	5,45	6,41	11,86	24,70	8,80		8,80				4,92					4,92	0,80	0,80	0,16				0,16	14,68	39,38
2псч 31.30.40-1п-2А																												
2псч 31.30.40-2п-2А																												
2псч 31.30.45-1п-2																												
2псч 31.30.45-2п-2	6,52	6,32	12,84	5,66	7,08	12,74	25,58	8,80		8,80				4,92					4,92	0,88	0,88	0,16				0,16	14,76	40,34
2псч 31.30.45-1п-2А																												
2псч 30.30.40-1п-3																												
2псч 30.30.40-2п-3	7,58	6,12	13,70	6,83	6,36	13,19	26,89	8,80		8,80	2,96		2,96	4,92					4,92	0,80	0,80	0,16	3,76			3,92	21,40	48,29
2псч 30.30.40-1п-3А																												
2псч 30.30.40-2п-3А																												
2псч 30.30.45-1п-3																												
2псч 30.30.45-2п-3	7,58	6,12	13,70	7,04	7,12	14,16	27,86	8,80		8,80	2,96		2,96	4,92					4,92	0,88	0,88	0,16	3,76			3,92	21,48	49,34
2псч 30.30.45-1п-3А																												
2псч 30.30.45-2п-3А																												
3псч 29.30.40-1п-3																												
3псч 29.30.40-2п-3	7,66	6,32	13,98	6,79	6,40	13,19	27,17	7,64		7,64	1,48		1,48	3,20					3,20	0,70	0,70	0,16	1,88			2,04	15,06	42,23
3псч 29.30.40-1п-3А																												
3псч 29.30.40-2п-3А																												

ИЗВ. ПОДЛ. ПОДЛ. И ДАТА ВСТУПИЛ В СИЛУ

1.132.1-15.1 00.0.0.00 РС

Лист  
3

Марка элементов	Измения арматурные							Измения закладные														общий расход, кг.							
	Арматура класса							Арматура класса															Прокат марки						
	А-III			Вр-I				Всего кг.	А-I				А-II				Ас-II						Вр I		ВСтЗпсВ ГОСТ 380-77*				
	ГОСТ 5781-82			ГОСТ 6727-80					ГОСТ 5781-82		ГОСТ 5781-82		ГОСТ 5781-82						ГОСТ 6727-80		ГОСТ 103-76								
	Ф6	Ф10	Итого	Ф4	Ф5		Итого		Ф12	Итого	Ф10	Итого	Ф12	Ф14	Ф16	Ф18	Итого	Ф5	Итого	-6х30	-8х100		Итого						
3псм 29.30.45-1п-3																													
3псм 29.30.45-2п-3	7,66	6,32	13,98	6,99	7,16	14,15	28,13	7,64	7,64	1,48	1,48		4,92			4,92	0,77	0,77	0,16	1,88	2,04	16,85	44,98						
3псм 29.30.45-1п-3а																													
3псм 29.30.45-2п-3а																													
3псм 29.30.40-1п-2																													
3псм 29.30.40-2п-2	6,52	6,32	12,84	5,35	6,27	11,62	24,46	7,64	7,64				4,92			4,92	0,70	0,70	0,16		0,16	13,42	37,88						
3псм 29.30.40-1п-2а																													
3псм 29.30.40-2п-2а																													
3псм 29.30.45-1п-2																													
3псм 29.30.45-2п-2	6,52	6,32	12,84	5,55	7,10	12,65	25,49	7,64	7,64				4,92			4,92	0,77	0,77	0,16		0,16	13,49	38,98						
3псм 29.30.45-1п-2а																													
3псм 29.30.45-2п-2а																													
4псм 38.30.40-1п-2	6,78	7,84	14,62	5,72	7,55	13,27	27,88	8,80	8,80				4,92			4,92	0,80	0,80	0,16		0,16	14,68	42,57						
4псм 38.30.40-2п-2																													
4псм 38.30.45-1п-2																													
4псм 38.30.45-2п-2	6,78	7,84	14,62	5,97	8,30	14,27	28,89	8,80	8,80				4,92			4,92	0,88	0,88	0,16		0,16	14,76	45,87						
5псм 33.30.40-1п-1																													
5псм 33.30.40-2п-1	7,32		7,32	5,43	5,22	10,65	17,97	12,22	12,22					7,14		7,14	0,80	0,80	0,22		0,22	20,38	38,35						
5псм 33.30.40-1п-1а																													
5псм 33.30.40-2п-1а																													
5псм 33.30.45-1п-1																													
5псм 33.30.45-2п-1	7,32		7,32	6,09	5,82	11,91	19,23	12,22	12,22					10,14		10,14	0,88	0,88	0,22		0,22	23,46	42,69						
5псм 33.30.45-1п-1а																													
5псм 33.30.45-2п-1а																													

ИВН ПОДП. ПОДП. ЧАСТЫ

1. 132.1 - 15.1 00.0.0.00 РС

21074-01 96

Фармат А3

Лист  
4



Марка элемента	ИЗДЕЛИЯ АРМАТУРНЫЕ							ИЗДЕЛИЯ ЗАКЛАДНЫЕ														Общий расход, кг				
	Арматура класса							Арматура класса															Прокат марки			
	А-III			Вр I				Всего, кг	А-I		А-II			Ас-II					Вр I		ВСтЗпс6 ГОСТ 380-71*			Всего, кг		
	ГОСТ 5781-82		ГОСТ 6727-80						ГОСТ 5781-82		ГОСТ 5781-82			ГОСТ 5781-82					ГОСТ 6727-80		ГОСТ 103-76					
	Ф6	Ф10	Итого	Ф4	Ф5	Итого		Ф12	Итого		Ф10	Итого		Ф14	Ф16	Ф18	Ф20	Итого		Ф5	Итого		Ф5	Итого		
5псн 39.30.40-1п-1																										
5псн 39.30.40-2п-1	7,84		7,84	5,75	5,96	11,71	19,55	12,22	12,22						10,14			10,14	0,80	0,80	0,22			0,22	23,38	42,93
5псн 39.30.40-1п-1а																										
5псн 39.30.40-2п-1а																										
5псн 39.30.45-1п-1																										
5псн 39.30.45-2п-1	7,84		7,84	6,45	6,60	13,05	20,89	12,22	12,22							13,80		13,80	0,88	0,88	0,22			0,22	27,12	48,01
5псн 39.30.45-1п-1а																										
5псн 39.30.45-2п-1а																										
5псн 33.30.40-1п-2																										
5псн 33.30.40-2п-2	6,52	6,32	12,84	9,27	6,41	15,68	20,52	12,22	12,22				4,92					4,92	0,80	0,80	0,22			0,22	18,16	46,68
5псн 33.30.40-1п-2а																										
5псн 33.30.40-2п-2а																										
5псн 33.30.45-1п-2																										
5псн 33.30.45-2п-2	6,52	6,32	12,84	10,04	7,08	17,09	20,93	12,22	12,22					7,14				7,14	0,88	0,88	0,22			0,22	20,46	50,39
5псн 33.30.45-1п-2а																										
5псн 33.30.45-2п-2а																										
5псн 39.30.40-1п-2																										
5псн 39.30.40-2п-2	8,18	7,84	16,02	9,59	8,03	17,62	33,64	12,22	12,22					7,14				7,14	0,80	0,80	0,22			0,22	20,38	54,02
5псн 39.30.40-1п-2а																										
5псн 39.30.40-2п-2а																										
5псн 39.30.45-1п-2																										
5псн 39.30.45-2п-2	8,18	7,84	16,02	10,29	8,86	19,15	35,17	12,22	12,22					7,14				7,14	0,88	0,88	0,22			0,22	20,46	55,63
5псн 39.30.45-1п-2а																										
5псн 39.30.45-2п-2а																										

ИЗМ. ПОДП. ПОДП. Ч. ДАТА

ВЗЯМ. ИИ.И.И.

1.132.1-15.1 00.0.0.00 РС

Лист  
5

Марка элемента	Изделия Арматурные							Изделия Закладные															Общий расход, кг				
	Арматура класса							Арматура класса										ПРОКАТ МАРКИ									
	А-III				Вр I			Всего, кг	А-I		А-II		Ас-II						Вр I		ВСтЗпс 6 ГОСТ 380-71*					Всего кг	
	ГОСТ 5781-82				ГОСТ 6727-80				ГОСТ 5781-82		ГОСТ 5781-82		ГОСТ 5781-82						ГОСТ 6727-80		ГОСТ 103-76						
	Ф6	Ф10	Ф12	Итого	Ф4	Ф5	Итого		Ф12	Итого	Ф10	Итого	Ф12	Ф14	Ф16	Ф18	Итого	Ф5	Итого	6x30	8x100	Итого					
6псн 12.30.40-1п-1																											
6псн 12.30.40-2п-1	6,04			6,04	0,55	3,18	3,73	9,77	4,40	4,40			3,20					3,20	0,40	0,40	0,16	0,16	2,16	17,93			
6псн 12.30.40-1п-1А																											
6псн 12.30.40-2п-1А																											
6псн 12.30.45-1п-1																											
6псн 12.30.45-2п-1	6,04			6,04	0,62	3,58	4,20	10,24	4,40	4,40			3,20					3,20	0,44	0,44	0,16	0,16	8,20	18,44			
6псн 12.30.45-1п-1А																											
6псн 12.30.45-2п-1А																											
6псн 12.30.40-1п-1.1																											
6псн 12.30.40-2п-1.1	5,98			5,98	0,55	3,18	3,73	9,71	4,40	4,40			3,20					3,20	0,40	0,40	0,16	0,16	8,16	17,87			
6псн 12.30.40-1п-1.1А																											
6псн 12.30.40-2п-1.1А																											
6псн 12.30.45-1п-1.1																											
6псн 12.30.45-2п-1.1	5,98			5,98	0,62	3,58	4,20	10,18	4,40	4,40			3,20					3,20	0,44	0,44	0,16	0,16	8,20	18,38			
6псн 12.30.45-1п-1.1А																											
6псн 12.30.45-2п-1.1А																											
7псн 19.30.40-1п-2																											
7псн 19.30.40-2п-2	1,00	3,64	19,04	24,48	6,88	6,38	13,26	37,74	8,40	8,40			3,20					3,20	0,80	0,80	0,16	0,16	12,56	50,30			
7псн 19.30.40-1п-2А																											
7псн 19.30.40-2п-2А																											
7псн 19.30.45-1п-2																											
7псн 19.30.45-2п-2	0,98	3,52	19,84	24,34	7,13	7,14	14,27	38,61	8,40	8,40			3,20					3,20	0,88	0,88	0,16	0,16	12,64	51,25			
7псн 19.30.45-1п-2А																											
7псн 19.30.45-2п-2А																											
																		1.132.1-15.1 00.0.0.00 РС					лист				
																							6				

ИВ.Н.ПОЛ. ПОЛ.И.ДАМА ВЗАМ.ИВЕН

Марка элемента	Изделия арматурные							Изделия закладные																			Общий расход, кг.												
	Арматура класса							Арматура класса																															
	А-III				Вр I			Всего, кг	А-I						А-II						Ас-II							Прокат марки			Всего, кг.								
	Гост 5781-82				Гост 6727-80				Гост 5781-82			Гост 5781-82			Гост 5781-82						Вр I			ВСтЗпс6 ГОСТ 380-71*															
	Ф6	Ф10	Ф12	Итого	Ф4	Ф5	Итого		Ф12	Ф14	Итого	Ф10	Ф12	Итого	Ф12	Ф14	Ф16	Ф18	Итого	Ф5	Ф6	Итого	Гост 6727-80			Гост 103-76													
8пеш 24.30.40-1п-2																																							
8пеш 24.30.40-2п-2	1,22	4,72	20,08	26,02	7,19	7,30	14,49	40,51	8,40		8,40						3,20															0,80	0,80	0,16		0,16	12,56	53,07	
8пеш 24.30.40-1п-2А																																							
8пеш 24.30.40-2п-2А																																							
8пеш 24.30.45-1п-2																																							
8пеш 24.30.45-2п-2	1,22	4,72	20,08	26,02	7,49	8,08	15,57	41,59	8,40		8,40						3,20															0,88	0,88	0,16		0,16	12,64	54,23	
8пеш 24.30.45-1п-2А																																							
8пеш 24.30.45-2п-2А																																							
9пеш 25.30.40-1п-2																																							
9пеш 25.30.40-2п-2	1,22	4,72	20,08	26,02	7,24	7,30	14,54	40,56	8,40		8,40						3,20															0,80	0,80	0,16		0,16	12,56	53,12	
9пеш 25.30.40-1п-2А																																							
9пеш 25.30.40-2п-2А																																							
9пеш 25.30.45-1п-2																																							
9пеш 25.30.45-2п-2	1,22	4,72	20,08	26,02	7,54	8,08	15,62	41,64	8,40		8,40						3,20															0,88	0,88	0,16		0,16	12,64	54,28	
9пеш 25.30.45-1п-2А																																							
9пеш 25.30.45-2п-2А																																							

ИЗВ.Н. ПРАД. П. ДАМА. БЭАН. ИРВ.Н

Внесены изменения  
Рук. гр. Шлында *Ма*  
24.12.86г.

1.132.1-15.1 00.0.0.00 РС Лист  
7

№ строки	Наименование материала и единица измерения	Код		Код на марку:																
		Материала	Ед. изм.	ПСН 24.30.40-П-1	ПСН 24.30.40-2П-1	ПСН 24.30.45-П-1	ПСН 24.30.45-2П-1	ПСН 30.30.40-П-1	ПСН 30.30.40-2П-1	ПСН 30.30.45-П-1	ПСН 30.30.45-2П-1	ПСН 30.30.40-П-2	ПСН 30.30.40-2П-2	ПСН 30.30.45-П-2	ПСН 30.30.45-2П-2	ПСН 36.30.40-П-2	ПСН 36.30.40-2П-2	ПСН 36.30.45-П-2	ПСН 36.30.45-2П-2	
1	Сортовой прокат обыкновенного качества	093 000																		
3	Сталь арматурная класса А-I, кг		116	8,89	8,89	8,89	8,89	8,89	8,89	8,89	8,89	8,89	8,89	8,89	8,89	8,89	8,89	8,89	8,89	
4	Сталь арматурная класса А-II, кг	093009	116				2,99	2,99	2,99	2,99										
5	Сталь арматурная класса Ас-II, кг	093009	116	4,97	4,97	4,97	4,97	7,21	7,21	7,21	7,21	4,97	4,97	4,97	4,97	4,97	7,21	7,21		
6	Сталь арматурная класса А-III, кг	093004	116	5,60	5,60	5,60	5,60	6,24	6,24	6,24	6,24	12,97	12,97	12,97	12,97	14,77	14,77	14,77	14,77	
7	Итого сортового проката																			
8	Обыкновенного качества, кг		116	19,46	19,46	19,46	19,46	25,33	25,33	25,33	25,33	26,83	26,83	26,83	26,83	28,63	28,63	30,87	30,87	
9	Сталь сортовая, кг	095000	116	0,16	0,16	0,16	0,16	3,96	3,96	3,96	3,96	0,16	0,16	0,16	0,16	0,16	0,16	0,16	0,16	
10	Итого стали в натуральной массе, кг		116	19,62	19,62	19,62	19,62	29,29	29,29	29,29	29,29	26,98	26,98	26,98	26,98	28,79	28,79	31,03	31,03	
12	В том числе по укрупненному сортаменту:																			
14	Сталь крупносортная, кг	093100	116					3,80	3,80	3,80	3,80									
16	Сталь среднесортная, кг	093200	116																	
18	Сталь мелкосортная, кг	093300	116	14,02	14,02	14,02	14,02	19,25	19,25	19,25	19,25	20,40	20,40	20,40	20,40	21,94	21,94	24,18	24,18	
20	Катанка, кг	093400	116	5,60	5,60	5,60	5,60	6,24	6,24	6,24	6,24	6,58	6,58	6,58	6,58	6,85	6,85	6,85	6,85	
21	Металлоизделия промышленного назначения (метизы)																			
23	Проволока стальная низко-																			

Шифр подл. Подп. и дата. Взам. инвент.

нач. отд. Гуров  
 Н. контр. Ильина  
 ГУП Гуров  
 Рук. гр. Ианица  
 Ст. инж. Артюшенко  
 Ст. инж. Тихоменко  
 Ст. инж. Талахова  
 Ст. инж. Лоскутова

1.192.1 - 15.1 00.0.0.00 РМ

Ведомость расхода материалов

Страница	Лист	Листов
Р	1	20

ЛенЗНИИЭП

N строки	Наименование материала и единица измерения	Код		Кол. на марку:																
		материала	ед. изм.	ГМКН 04.30.40-П-1	ГМКН 04.30.40-2П-1	ГМКН 04.30.45-П-1	ГМКН 04.30.45-2П-1	ГМКН 30.30.40-П-1	ГМКН 30.30.40-2П-1	ГМКН 30.30.45-П-1	ГМКН 30.30.45-2П-1	ГМКН 30.30.40-П-2	ГМКН 30.30.40-2П-2	ГМКН 30.30.45-П-2	ГМКН 30.30.45-2П-2	ГМКН 30.30.40-П-2	ГМКН 30.30.40-2П-2	ГМКН 30.30.45-П-2	ГМКН 30.30.45-2П-2	
1	Углеродистая перодического																			
2	профиля Вр-I, кг	121400	116	6,15	6,15	6,86	6,86	7,74	7,74	8,64	8,64	12,87	12,87	13,84	13,84	14,36	14,36	15,46	15,46	
3	Итого металлоизделий промыш-																			
4	лежного назначения, кг		116	6,15	6,15	6,86	6,86	7,74	7,74	8,64	8,64	12,87	12,87	13,84	13,84	14,36	14,36	15,46	15,46	
5	Всего сталей в натуральном																			
6	всчете, кг		116	25,77	25,77	26,48	26,48	37,03	37,03	37,93	37,93	39,85	39,85	40,82	40,82	43,15	43,15	46,49	46,49	
7	Итого стали, приведенной к																			
8	стали класса А-I, кг		116	31,95	31,95	32,99	32,99	41,53	41,53	42,85	42,85	52,37	52,37	53,79	53,79	57,13	57,13	61,46	61,46	
9	То же, к стали марки ВСтЗ, кг		116	0,16	0,16	0,16	0,16	3,96	3,96	3,96	3,96	0,16	0,16	0,16	0,16	0,16	0,16	0,16	0,16	
10	Всего стали, приведенной к																			
11	классам А-I, ВСтЗ, кг		116	32,11	32,11	33,15	33,15	45,49	45,49	46,81	46,81	52,53	52,53	53,95	53,95	57,29	57,29	61,62	61,62	
12	Цемент	573000																		
13	Портландцемент	573100																		
14	М400	573112	168	0,68	0,71	0,72	0,76	0,81	0,85	0,91	0,96	0,59	0,62	0,66	0,70	0,72	0,76	0,81	0,85	
15	Цемент, приведенный к марке																			
16	М400, всего		168	0,68	0,71	0,72	0,76	0,81	0,85	0,91	0,96	0,59	0,62	0,66	0,70	0,72	0,76	0,81	0,85	
17																				
18																				
19																				
20																				
21																				
22																				
23																				
24																				

Ц.И.В.Н. ПОДЛ. И. Д.А.Т.А. В.З.А.М. И.В.Н.

№ строки	Наименование материала и единица измерения	Код		Код на марку:																
		материала	ед. изм.	1ПЕН30.30.40-1П-3	1ПЕН30.30.40-2П-3	1ПЕН30.30.40-1П-3А	1ПЕН30.30.40-2П-3А	1ПЕН30.30.45-1П-3	1ПЕН30.30.45-2П-3	1ПЕН30.30.45-1П-3А	1ПЕН30.30.45-2П-3А	1ПЕН30.30.40-1П-3	1ПЕН30.30.40-2П-3	1ПЕН30.30.40-1П-3А	1ПЕН30.30.40-2П-3А	1ПЕН30.30.45-1П-3	1ПЕН30.30.45-2П-3	1ПЕН30.30.45-1П-3А	1ПЕН30.30.45-2П-3А	
1	Сортовой прокат обыкновен-																			
2	ного качества	093 000																		
3	Сталь арматурная класса А-I, кг		116	8,89	8,89	8,89	8,89	8,89	8,89	8,89	8,89	8,89	8,89	8,89	8,89	8,89	8,89	8,89	8,89	8,89
4	Сталь арматурная класса А-II, кг	093 009	116	1,49	1,49	1,49	1,49	1,49	1,49	1,49	1,49	1,49	1,49	1,49	1,49	1,49	1,49	1,49	1,49	1,49
5	Сталь арматурная класса Ае-II, кг	093 009	116	3,23	3,23	3,23	3,23	4,97	4,97	4,97	4,97	4,97	4,97	4,97	4,97	4,97	4,97	4,97	4,97	4,97
6	Сталь арматурная класса А-III, кг	093 004	116	14,12	14,12	14,12	14,12	14,12	14,12	14,12	14,12	14,12	14,12	14,12	14,12	14,12	14,12	14,12	14,12	14,12
7	Итого сортового проката																			
8	обыкновенного качества, кг		116	27,73	27,73	27,73	27,73	29,47	29,47	29,47	29,47	29,47	30,12	30,12	30,12	30,12	30,12	30,12	30,12	30,12
9	Сталь сортовая, кг	095 000	116	2,06	2,06	2,06	2,06	2,06	2,06	2,06	2,06	2,06	2,06	2,06	2,06	2,06	2,06	2,06	2,06	2,06
10	Итого стали в натуральной																			
11	массе, кг		116	29,79	29,79	29,79	29,79	31,53	31,53	31,53	31,53	31,53	32,18	32,18	32,18	32,18	32,18	32,18	32,18	32,18
12	в том числе по укрупненному																			
13	сортамечту:																			
14	Сталь крупносортная, кг	093 100																		
15		095 100	116	1,90	1,90	1,90	1,90	1,90	1,90	1,90	1,90	1,90	1,90	1,90	1,90	1,90	1,90	1,90	1,90	1,90
16	Сталь среднесортная, кг	093 200																		
17		095 200	116																	
18	Сталь мелкосортная, кг	093 300																		
19		095 300	116	20,45	20,45	20,45	20,45	23,79	23,79	23,79	23,79	23,79	23,43	23,43	23,43	23,43	23,43	23,43	23,43	23,43
20	Качанка, кг	093 400	116	7,74	7,74	7,74	7,74	7,74	7,74	7,74	7,74	7,74	6,85	6,85	6,85	6,85	6,85	6,85	6,85	6,85
21	Металлоизделия промышлен-																			
22	ного назначения (мстизы)																			
23	Проволока стальная низко-																			

ИНВ ПОДЛ. ПЛАТ. И ДАТА ВЗРМ. ЧИЗМ.

1.132.1 - 15.1 00.0.0.00 РМ Лист 3

№ строки	Наименование материала и единица измерения	Код		Кол. на марку:																
		материала	ед. изм.	1ПсН30.30.40-1П-3	1ПсН30.30.40-2П-3	1ПсН30.30.40-1П-3А	1ПсН30.30.40-2П-3А	1ПсН30.30.45-1П-3	1ПсН30.30.45-2П-3	1ПсН30.30.45-1П-3А	1ПсН30.30.45-2П-3А	1ПсН36.30.40-1П-3	1ПсН36.30.40-2П-3	1ПсН36.30.40-1П-3А	1ПсН36.30.40-2П-3А	1ПсН36.30.45-1П-3	1ПсН36.30.45-2П-3	1ПсН36.30.45-1П-3А	1ПсН36.30.45-2П-3А	
1	углеродистая периодического																			
2	профиля Вр-І, кг	121400	116	14,21	14,21	14,21	14,21	15,26	15,26	15,26	15,26	15,14	15,14	15,14	15,14	16,20	16,20	16,20	16,20	16,20
3	Итого металлоизделий промыш-																			
4	ленного назначения, кг		116	14,21	14,21	14,21	14,21	15,26	15,26	15,26	15,26	15,14	15,14	15,14	15,14	16,20	16,20	16,20	16,20	16,20
5	Всего стали в натуральном																			
6	исчислении, кг		116	44,00	44,00	44,00	44,00	46,79	46,79	46,79	46,79	47,32	47,32	47,32	47,32	48,38	48,38	48,38	48,38	48,38
7	Итого стали, приведенной к																			
8	стали класса А-І, кг		116	55,68	55,68	55,68	55,68	59,33	59,33	59,33	59,33	60,09	60,09	60,09	60,09	61,64	61,64	61,64	61,64	61,64
9	То же, к стали марки ВСтЗ, кг		116	2,06	2,06	2,06	2,06	2,06	2,06	2,06	2,06	2,06	2,06	2,06	2,06	2,06	2,06	2,06	2,06	2,06
10	Всего стали, приведенной к																			
11	классам А-І, ВСтЗ, кг		116	57,74	57,74	57,74	57,74	61,39	61,39	61,39	61,39	62,15	62,15	62,15	62,15	63,70	63,70	63,70	63,70	63,70
12	Цемент	573 000																		
13	Портландцемент	573 110																		
14	М 400	573 112	168	0,53	0,56	0,59	0,63	0,64	0,68	0,72	0,76	0,53	0,56	0,59	0,62	0,64	0,68	0,72	0,76	0,76
15	Цемент, приведенный к																			
16	марке М 400, всего		168	0,53	0,56	0,59	0,63	0,64	0,68	0,72	0,76	0,53	0,56	0,59	0,62	0,64	0,68	0,72	0,76	0,76
17																				
18																				
19																				
20																				
21																				
22																				
23																				
24																				

Имя подл. Подп. и дата 85 ам. инв. н

1. 132.1 - 15.1 00.0.0.00 РМ Исем  
4

№ строки	Наименование материала и единица измерения	Код		Код на марку															
		Материала	ед. изм.	1псн 40.30.40-1п-4	1псн 40.30.40-2п-4	1псн 40.30.45-1п-4	1псн 40.30.45-2п-4	2псн 30.30.40-1п-1	2псн 30.30.40-2п-1	2псн 30.30.40-1п-1А	2псн 30.30.40-2п-1А	2псн 30.30.45-1п-1	2псн 30.30.45-2п-1	2псн 30.30.45-1п-1А	2псн 30.30.45-2п-1А	2псн 30.30.40-1п-2	2псн 30.30.40-2п-2	2псн 30.30.40-1п-2А	2псн 30.30.40-2п-2А
1	Сортовой прокат обыкновенного																		
2	качества	093000																	
3	Сталь арматурная класса А-I, кг		116	11,19	11,19	11,19	11,19	8,89	8,89	8,89	8,89	8,89	8,89	8,89	8,89	8,89	8,89	8,89	8,89
4	Сталь арматурная класса А-II, кг	093009	116	3,76	3,76	3,76	3,76	1,50	1,50	1,50	1,50	1,50	1,50	1,50	1,50				
5	Сталь арматурная класса Ас-II, кг	093009	116	14,42	14,42	14,42	14,42	7,21	7,21	7,21	7,21	7,21	7,21	7,21	7,21	4,97	4,97	4,97	4,97
6	Сталь арматурная класса А-III, кг	093004	116	29,98	29,98	29,98	29,98	7,31	7,31	7,31	7,31	7,31	7,31	7,31	7,31	12,73	12,73	12,73	12,73
7	Итого сортового проката																		
8	обыкновенного качества, кг		116	59,35	59,35	59,35	59,35	24,91	24,91	24,91	24,91	24,91	24,91	24,91	24,91	26,59	26,59	26,59	26,59
9	Сталь сортовая, кг	095000	116	5,24	5,24	5,24	5,24	2,04	2,04	2,04	2,04	2,04	2,04	2,04	2,04	0,16	0,16	0,16	0,16
10	Итого стали в натуральной																		
11	массе, кг		116	64,59	64,59	64,59	64,59	26,95	26,95	26,95	26,95	26,95	26,95	26,95	26,95	26,75	26,75	26,75	26,75
12	в том числе по укрупненному																		
13	сортаменту:																		
14	Сталь крупнорортная, кг	093100,																	
15		095100	116	5,02	5,02	5,02	5,02	1,88	1,88	1,88	1,88	1,88	1,88	1,88	1,88				
16	Сталь среднесортная, кг	093200,																	
17		095200	116																
18	Сталь мелкоортная, кг	093300,																	
19		095300	116	49,87	49,87	49,87	49,87	17,76	17,76	17,76	17,76	17,76	17,76	17,76	17,76	20,20	20,20	20,20	20,20
20	Катанка, кг	093400	116	9,70	9,70	9,70	9,70	7,31	7,31	7,31	7,31	7,31	7,31	7,31	7,31	6,55	6,55	6,55	6,55
21	Металлоизделия промышлен-																		
22	ного назначения (метизы)																		
23	Проволока стальная низкоуглерод-																		
24	стая периодического профиля Вр-I, кг	121400	116	21,29	21,29	23,21	23,21	7,67	7,67	7,67	7,67	8,58	8,58	8,58	8,58	12,81	12,81	12,81	12,81

ИНВ. ПОДЛ. ПОДП. И ДАТА

ВРАЧ. ЧЛЕН

1.192.1 - 15.1 00.0.0.00 PM	Лист
	5



№ строки	Наименование материала и единица измерения	Код		Код. на марку															
		Материал	ед. изм.	1ПК48.30.40-1П-4	1ПК48.30.40-2П-4	1ПК48.30.45-1П-4	1ПК48.30.45-2П-4	2ПК30.30.40-1П-1	2ПК30.30.40-2П-1	2ПК30.30.40-1П-1А	2ПК30.30.40-2П-1А	2ПК30.30.45-1П-1	2ПК30.30.45-2П-1	2ПК30.30.45-1П-1А	2ПК30.30.45-2П-1А	2ПК30.30.40-1П-2	2ПК30.30.40-2П-2	2ПК30.30.40-1П-2А	2ПК30.30.40-2П-2А
1	Итого металлоизделий промыш-																		
2	ленного назначения, кг	116		21,29	21,29	23,21	23,21	7,67	7,67	7,67	7,67	8,58	8,58	8,58	8,58	12,81	12,81	12,81	12,81
3	Всего стали в натуральном																		
4	исчислении, кг	116		85,88	85,88	87,80	87,80	34,62	34,62	34,62	34,62	35,53	35,53	35,53	35,53	39,56	39,56	39,56	39,56
5	Итого стали, приведенной к																		
6	стали класса А-I, кг	116		107,36	107,36	110,18	110,18	34,63	34,63	34,63	34,63	35,97	35,97	35,97	35,97	51,93	51,93	51,93	51,93
7	То же, к стали марки ВСтЗ, кг	116		5,29	5,29	5,29	5,29	2,06	2,06	2,06	2,06	2,06	2,06	2,06	0,16	0,16	0,16	0,16	0,16
8	Всего стали, приведенной																		
9	к стали класса А-I и марки																		
10	ВСтЗ, кг	116		112,65	112,65	115,47	115,47	36,69	36,69	36,69	36,69	38,03	38,03	38,03	38,03	52,09	52,09	52,09	52,09
11	Цемент	573 000																	
12	Портландцемент	573 110																	
13	М 400, т	573 112	168	0,98	1,03	1,11	1,18	0,79	0,84	0,79	0,84	0,89	0,95	0,89	0,95	0,58	0,61	0,58	0,61
14	Цемент, приведенный к марке																		
15	М 400 (всего), т	168		0,98	1,03	1,11	1,18	0,79	0,84	0,79	0,84	0,89	0,95	0,89	0,95	0,58	0,61	0,58	0,61
16																			
17																			
18																			
19																			
20																			
21																			
22																			
23																			
24																			

Ш.В.Н. ПОДП. ПОДП. И ДАТА ВЗАМ. ИВ.Н.

1.132.1-15.1 00.0.0.00 РМ Лист 6

21074-01 105

№ строки	Наименование материала и единица измерения	Код		Кол. и марка																
		материала	ед. изм.	2Псн30.45-1П-2	2Псн30.30.45-2П-2	2Псн30.30.45-1П-2А	2Псн30.30.45-2П-2А	2Псн31.30.40-1П-2	2Псн31.30.40-2П-2	2Псн31.30.40-1П-2А	2Псн31.30.40-2П-2А	2Псн31.30.45-1П-2	2Псн31.30.45-2П-2	2Псн31.30.45-1П-2А	2Псн31.30.45-2П-2А	2Псн30.30.40-1П-3	2Псн30.30.40-2П-3	2Псн30.30.40-1П-3А	2Псн30.30.40-2П-3А	
1	Сортной прокат обыкновенного																			
2	качества	093000																		
3	Сталь арматурная класса А-I, кг		116	8,89	8,89	8,89	8,89	8,89	8,89	8,89	8,89	8,89	8,89	8,89	8,89	8,89	8,89	8,89	8,89	8,89
4	Сталь арматурная класса А-II, кг	093009	116												2,99	2,99	2,99	2,99		
5	Сталь арматурная класса А-III, кг	093009	116	4,97	4,97	4,97	4,97	4,97	4,97	4,97	4,97	4,97	4,97	4,97	4,97	4,97	4,97	4,97	4,97	4,97
6	Сталь арматурная класса А-III, кг	093004	116	12,73	12,73	12,73	12,73	12,97	12,97	12,97	12,97	12,97	12,97	12,97	12,97	12,97	13,84	13,84	13,84	13,84
7	Итого сортового проката																			
8	обыкновенного качества, кг		116	26,59	26,59	26,59	26,59	26,83	26,83	26,83	26,83	26,83	26,83	26,83	26,83	26,83	30,69	30,69	30,69	30,69
9	Сталь сортовая, кг	095000	116	0,16	0,16	0,16	0,16	0,16	0,16	0,16	0,16	0,16	0,16	0,16	0,16	0,16	3,92	3,92	3,92	3,92
10	Итого стали в натуральной																			
11	массе, кг		116	26,75	26,75	26,75	26,75	26,99	26,99	26,99	26,99	26,99	26,99	26,99	26,99	26,99	34,61	34,61	34,61	34,61
12	в том числе по укрупненному																			
13	сортаменту:																			
14	Сталь крупносортная, кг	093100,																		
15		095100	116												3,76	3,76	3,76	3,76		
16	Сталь среднегортная, кг	093200,																		
17		095200	116																	
18	Сталь мелкосортная, кг	093300,																		
19		095300	116	20,20	20,20	20,20	20,20	20,40	20,40	20,40	20,40	20,40	20,40	20,40	20,40	20,40	23,19	23,19	23,19	23,19
20	Катанка, кг	093400	116	6,55	6,55	6,55	6,55	6,59	6,59	6,59	6,59	6,59	6,59	6,59	6,59	6,59	7,66	7,66	7,66	7,66
21	Металлоизделия промышленного																			
22	назначения (метизы)																			
23	Проволока стальная низкоуглеродистая																			
24	периодического профиля Вр-I, кг	121400	116	13,68	13,68	13,68	13,68	12,91	12,91	12,91	12,91	13,89	13,89	13,89	13,89	15,34	15,34	15,34	15,34	

ИЗМ. ИЛИ В. ПОДМ. И ДАТА

1.132. 1- 15. 1 00.0.0.00 РМ Лист 7

№ строки	Наименование материала и единица измерения	Код		Код. на марку															
		материала	ед. изм.	2ПН30.30.45-1П-2	2ПН30.30.45-2П-2	2ПН30.30.45-1П-2А	2ПН30.30.45-2П-2А	2ПН31.30.40-1П-2	2ПН31.30.40-2П-2	2ПН31.30.40-1П-2А	2ПН31.30.40-2П-2А	2ПН31.30.45-1П-2	2ПН31.30.45-2П-2	2ПН31.30.45-1П-2А	2ПН31.30.45-2П-2А	2ПН30.30.40-1П-3	2ПН30.30.40-2П-3	2ПН30.30.40-1П-3А	2ПН30.30.40-2П-3А
1	Итого металлоизделий промыш-																		
2	ленного назначения, кг		кг	13,68	13,68	13,68	13,68	12,91	12,91	12,91	12,91	13,89	13,89	13,89	13,89	15,34	15,34	15,34	15,34
3	Всего стали в натуральном																		
4	исчислении, кг		кг	40,43	40,43	40,43	40,43	39,90	39,90	39,90	39,90	40,88	40,88	40,88	40,88	49,95	49,95	49,95	49,95
5	Итого стали, приведенной к																		
6	стали класса А-I, кг		кг	53,21	53,21	53,21	53,21	52,43	52,43	52,43	52,43	53,87	53,87	53,87	53,87	60,86	60,86	60,86	60,86
7	То же, к стали марки ВСт3, кг		кг	0,16	0,16	0,16	0,16	0,16	0,16	0,16	0,16	0,16	0,16	0,16	0,16	3,96	3,96	3,96	3,96
8	Всего стали, приведенной к																		
9	стали класса А-I и марки																		
10	ВСт3, кг		кг	53,37	53,37	53,37	53,37	52,59	52,59	52,59	52,59	54,03	54,03	54,03	54,03	64,82	64,82	64,82	64,82
11	Цемент	573000																	
12	Портландцемент	573110																	
13	М400, т	573112	т	0,65	0,69	0,65	0,69	0,61	0,64	0,61	0,64	0,62	0,65	0,62	0,65	0,52	0,55	0,52	0,55
14	Цемент приведенный к марке																		
15	М400, (всего) т.		т	0,65	0,69	0,65	0,69	0,61	0,64	0,61	0,64	0,62	0,65	0,62	0,65	0,52	0,55	0,52	0,55
16																			
17																			
18																			
19																			
20																			
21																			
22																			

ЦЕНА ПОСЛ. ПОР. И ДАТА 83АМ.НН.В.Н

1.132.1- 15.1 00.0.0.00 РМ Лист 8

№ строки	Наименование материала и единица измерения	Код		Кол. на марку																
		материала	ед. изм.	2ПсН30.30.45-П-3	2ПсН30.30.45-2П-3	2ПсН30.30.45-1П-3А	2ПсН30.30.45-2П-3А	3ПсН29.30.40-1П-3	3ПсН29.30.40-2П-3	3ПсН29.30.40-1П-3А	3ПсН29.30.40-2П-3А	3ПсН29.30.45-1П-3	3ПсН29.30.45-2П-3	3ПсН29.30.45-1П-3А	3ПсН29.30.45-2П-3А	3ПсН29.30.40-1П-2	3ПсН29.30.40-2П-2	3ПсН29.30.40-1П-2А	3ПсН29.30.40-2П-2А	
1	Сортовой прокат обыкновен-																			
2	ного качества	093000																		
3	Сталь арматурная класса А-I, кг		116	8,88	8,88	8,88	8,88	7,72	7,72	7,72	7,72	7,72	7,72	7,72	7,72	7,72	7,72	7,72	7,72	7,72
4	Сталь арматурная класса А-II, кг	093009	116	2,98	2,98	2,98	2,98	1,49	1,49	1,49	1,49	1,49	1,49	1,49	1,49	1,49	1,49	1,49	1,49	1,49
5	Сталь арматурная класса Ас-II, кг	093009	116	4,96	4,96	4,96	4,96	3,23	3,23	3,23	3,23	4,97	4,97	4,97	4,97	4,97	4,97	4,97	4,97	4,97
6	Сталь арматурная класса А-III, кг	093004	116	13,83	13,83	13,83	13,83	14,12	14,12	14,12	14,12	14,12	14,12	14,12	14,12	14,12	12,96	12,96	12,96	12,96
7	Итого сортового проката обыкновенного																			
8	качества, кг		116	30,65	30,65	30,65	30,65	26,56	26,56	26,56	26,56	28,30	28,30	28,30	28,30	28,30	25,65	25,65	25,65	25,65
9	Сталь сортовая, кг	095000	116	3,96	3,96	3,96	3,96	2,04	2,04	2,04	2,04	2,04	2,04	2,04	2,04	2,04	0,16	0,16	0,16	0,16
10	Итого стали в натуральной																			
11	массе, кг		116	34,61	34,61	34,61	34,61	28,60	28,60	28,60	28,60	30,34	30,34	30,34	30,34	30,34	25,81	25,81	25,81	25,81
12	в том числе по укрупненно-																			
13	му сартаменту:																			
14	Сталь крупносортная, кг	093100																		
15		095100	116	3,80	3,80	3,80	3,80	1,88	1,88	1,88	1,88	1,88	1,88	1,88	1,88	1,88				
16	Сталь среднесортная, кг	093200																		
17		095200	116																	
18	Сталь мелкосортная, кг	093300																		
19		095300	116	23,18	23,18	23,18	23,18	18,98	18,98	18,98	18,98	20,72	20,72	20,72	20,72	19,22	19,22	19,22	19,22	19,22
20	Катанка, кг	093400	116	7,63	7,63	7,63	7,63	7,74	7,74	7,74	7,74	7,74	7,74	7,74	7,74	6,59	6,59	6,59	6,59	6,59
21	Металлоизделия промышлен-																			
22	ного назначения (метизы)																			
23																				
24																				

ЦЕНА ПОДА ПОЛТ. И ДАТА ВЗАИМНЕН

1.132.1-15.1 00.0.0.00 РМ Лист  
9

№ строки	Наименование материала и единица измерения	Код		Кол. на марку																
		материала	ед. изм.	2 ПСН 30.30.45-1П-3	2 ПСН 30.30.45-2П-3	2 ПСН 30.30.45-1П-3Л	2 ПСН 30.30.45-2П-3Л	2 ПСН 29.30.40-1П-3	3 ПСН 29.30.40-2П-3	3 ПСН 29.30.40-1П-3Л	3 ПСН 29.30.40-2П-3Л	3 ПСН 29.30.45-1П-3	3 ПСН 29.30.45-2П-3	3 ПСН 29.30.45-1П-3Л	3 ПСН 29.30.45-2П-3Л	3 ПСН 29.30.40-1П-2	3 ПСН 29.30.40-2П-2	3 ПСН 29.30.40-1П-2Л	3 ПСН 29.30.40-2П-2Л	
1	Проволока стальная низко-																			
2	углеродистая периодического																			
3	профиля Вр-I, кг	121400	116	15,34	15,34	15,34	15,34	14,03	14,03	14,03	14,03	15,07	15,07	15,07	15,07	12,56	12,56	12,56	12,56	
4	Итого металлоизделий про-																			
5	мышленного назначения, кг		116	15,34	15,34	15,34	15,34	14,03	14,03	14,03	14,03	15,07	15,07	15,07	15,07	12,56	12,56	12,56	12,56	
6	Всего стали в натуральном																			
7	исчислении, кг		116	49,95	49,95	49,95	49,95	42,63	42,63	42,63	42,63	45,41	45,41	45,41	45,41	38,37	38,37	38,37	38,37	
8	Итого стали, приведенной к																			
9	стали класса А-I, кг		116	60,78	60,78	60,78	60,78	53,86	53,86	53,86	53,86	57,79	57,79	57,79	57,79	50,75	50,75	50,75	50,75	
10	То же, к стали марки ВСтЗ, кг		116	3,96	3,96	3,96	3,96	2,06	2,06	2,06	2,06	2,06	2,06	2,06	2,06	0,16	0,16	0,16	0,16	
11	Всего стали, приведенной к																			
12	классам А-I, ВСтЗ, кг		116	64,74	64,74	64,74	64,74	55,92	55,92	55,92	55,92	59,85	59,85	59,85	59,85	50,91	50,91	50,91	50,91	
13	Цемент	573000																		
14	Портландцемент	573110																		
15	М 400	573112	168	0,59	0,62	0,59	0,62	0,51	0,54	0,51	0,54	0,57	0,60	0,57	0,60	0,57	0,60	0,57	0,60	
16	Цемент, приведенный к																			
17	марке М 400, всего		168	0,69	0,62	0,59	0,62	0,51	0,54	0,51	0,54	0,57	0,60	0,57	0,60	0,57	0,60	0,57	0,60	
18																				
19																				
20																				
21																				
22																				
23																				
24																				

ИНВ. И ПОДЛ. ПОДП. И ДАТА ВЗАИМ. ИЛИ

1. 132. 1- 15.1	00.0.0.00 РМ	лист
		10

№ строки	Наименование материала и единица измерения	Код		Код. на марку																
		материала	ед. изм.	31СН 29.30.45-1П-2	31СН 29.30.45-2П-2	31СН 29.30.45-1П-2А	31СН 29.30.45-2П-2А	41СН 38.30.40-1П-2	41СН 38.30.40-2П-2	41СН 38.30.45-1П-2	41СН 38.30.45-2П-2	51СН 33.30.40-1П-1	51СН 33.30.40-2П-1	51СН 33.30.40-1П-1А	51СН 33.30.40-2П-1А	51СН 33.30.45-1П-1	51СН 33.30.45-2П-1	51СН 33.30.45-1П-1А	51СН 33.30.45-2П-1А	
1	Сортовой прокат обыкновен-																			
2	ного качества	093000																		
3	Сталь Арматурная класса А-I, кг		116	7,72	7,72	7,72	7,72	8,89	8,89	8,89	8,89	12,34	12,34	12,34	12,34	12,34	12,34	12,34	12,34	12,34
4	Сталь Арматурная класса А-II, кг	093009	116																	
5	Сталь Арматурная класса Ас-II, кг	093009	116	4,97	4,97	4,97	4,97	4,97	4,97	4,97	4,97	7,21	7,21	7,21	7,21	10,24	10,24	10,24	10,24	10,24
6	Сталь Арматурная класса А-III, кг	093004	116	12,96	12,96	12,96	12,96	14,76	14,76	14,76	14,76	7,39	7,39	7,39	7,39	7,39	7,39	7,39	7,39	7,39
7	Итого сортового проката																			
8	обыкновенного качества, кг		116	25,65	25,65	25,65	25,65	28,62	28,62	28,62	28,62	26,94	26,94	26,94	26,94	29,97	29,97	29,97	29,97	29,97
9	Сталь сортовая, кг	095000	116	0,16	0,16	0,16	0,16	0,16	0,16	0,16	0,16	0,22	0,22	0,22	0,22	0,22	0,22	0,22	0,22	0,22
10	Итого стали в натуральной																			
11	массе, кг		116	25,81	25,81	25,81	25,81	28,78	28,78	28,78	28,78	27,16	27,16	27,16	27,16	30,19	30,19	30,19	30,19	30,19
12	в том числе по укрупнен-																			
13	ному сортаменту:																			
14	Сталь крупносортная, кг	093100																		
15		095100	116																	
16	Сталь среднесортная, кг	093200																		
17		095200	116																	
18	Сталь мелкосортовая, кг	093300																		
19		095300	116	19,23	19,23	19,23	19,23	21,94	21,94	21,94	21,94	19,77	19,77	19,77	19,77	20,80	20,80	20,80	20,80	20,80
20	Катанка, кг	093400	116	6,58	6,58	6,58	6,58	6,84	6,84	6,84	6,84	7,39	7,39	7,39	7,39	7,39	7,39	7,39	7,39	7,39
21	Металлопродукция промышлен-																			
22	ного назначения (метизы)																			
23																				
24																				

ЦЕНА ПОСЛ. ПОСЛ. К. ДАТА ВЗАИМНОВ

1.132.1-15.1	00.0.0.00 РМ	Лист
		11

21074-01 110

Формат А3

№ строки	Наименование материала и единица измерения	код		Код. на марку																
		материала	ед. изм.	3ПсН29.30.45-1П-2	3ПсН29.30.45-2П-2	3ПсН29.30.45-1П-2А	3ПсН29.30.45-2П-2А	4ПсН38.30.40-1П-2	4ПсН38.30.40-2П-2	4ПсН38.30.40-1П-2	4ПсН38.30.40-2П-2	5ПсН33.30.40-1П-1	5ПсН33.30.40-2П-1	5ПсН33.30.40-1П-1А	5ПсН33.30.40-2П-1А	5ПсН33.30.40-1П-1	5ПсН33.30.40-2П-1	5ПсН33.30.40-1П-1А	5ПсН33.30.40-2П-1А	
1	Проволока стальная низко-																			
2	Углеродистая пермангановая																			
3	профиля Вр-1, кг	121400	116	13,68	13,68	13,68	13,68	14,35	14,35	15,45	15,45	11,67	11,67	11,67	11,67	13,03	13,03	13,03	13,03	
4	Итого металлоизделий про-																			
5	мышленного назначения, кг		116	13,68	13,68	13,68	13,68	14,35	14,35	15,45	15,45	11,67	11,67	11,67	11,67	13,03	13,03	13,03	13,03	
6	Всего стали в натуральном																			
7	исчислении, кг		116	39,49	39,49	39,49	39,49	43,13	43,13	44,23	44,23	38,83	38,83	38,83	38,83	43,22	43,22	43,22	43,22	
8	Итого стали, приведенной к																			
9	стали класса А-1, кг		116	52,40	52,40	52,40	52,40	57,19	57,19	58,72	58,72	48,77	48,77	48,77	48,77	54,49	54,49	54,49	54,49	
10	То же, к стали марки ВСтЗ, кг		116	0,16	0,16	0,16	0,16	0,16	0,16	0,16	0,16	0,22	0,22	0,22	0,22	0,22	0,22	0,22	0,22	
11	Всего стали, приведенной к																			
12	классам А-1, ВСтЗ, кг		116	52,56	52,56	52,56	52,56	57,35	57,35	58,88	58,88	48,99	48,99	48,99	48,99	54,71	54,71	54,71	54,71	
13	Цемент	573000																		
14	Портландцемент	573110																		
15	М400, т	573112	168	0,64	0,68	0,64	0,68	0,74	0,78	0,83	0,88	0,85	0,90	0,85	0,90	0,98	1,03	0,98	1,03	
16	Цемент, приведенный к																			
17	марке М400, всего, т.		168	0,64	0,68	0,64	0,68	0,74	0,78	0,83	0,88	0,85	0,90	0,85	0,90	0,98	1,03	0,98	1,03	
18																				
19																				
20																				
21																				
22																				
23																				
24																				

ИНВ. И ПОД. ПОДП. И ДАТА

ВРАЧ. ИЛИ В

1.132.1-15.1 00.0.0.00 РМ

Лист

12

21074-01 117

Формат А1

№ строки	Наименование материала и единица измерения	Код		Кол. на марку																
		материала	ед. изм.	5 ПСН 39.30.40-1П-1	5 ПСН 39.30.40-2П-1	5 ПСН 39.30.40-1П-1А	5 ПСН 39.30.40-2П-1А	5 ПСН 39.30.45-1П-1	5 ПСН 39.30.45-2П-1	5 ПСН 39.30.45-1П-1А	5 ПСН 39.30.45-2П-1А	5 ПСН 39.30.40-1П-2	5 ПСН 39.30.40-2П-2	5 ПСН 39.30.40-1П-2А	5 ПСН 39.30.40-2П-2А	5 ПСН 39.30.45-1П-2	5 ПСН 39.30.45-2П-2	5 ПСН 39.30.45-1П-2А	5 ПСН 39.30.45-2П-2А	
1	Сортовой прокат обыкновенного	093 000																		
2	качества																			
3	Сталь арматурная класса А-I, кг		116	12,34	12,34	12,34	12,34	12,34	12,34	12,34	12,34	12,34	12,34	12,34	12,34	12,34	12,34	12,34	12,34	
4	Сталь арматурная класса Ас-II, кг		116	10,24	10,24	10,24	10,24	13,94	13,94	13,94	13,94	4,97	4,97	4,97	4,97	7,21	7,21	7,21	7,21	
5	Сталь арматурная класса А-III, кг	093 00 4	116	7,94	7,94	7,94	7,94	7,94	7,94	7,94	7,94	7,94	12,95	12,95	12,95	12,95	12,95	12,95	12,95	
6	Итого сортового проката обик-																			
7	новенного качества, кг		116	30,52	30,52	30,52	30,52	34,22	34,22	34,22	34,22	30,26	30,26	30,26	30,26	32,50	32,50	32,50	32,50	
8	Сталь сортовая, кг	095 000	116	0,22	0,22	0,22	0,22	0,22	0,22	0,22	0,22	0,22	0,22	0,22	0,22	0,22	0,22	0,22	0,22	
9	Итого стали в натураль-																			
10	ной массе, кг		116	30,74	30,74	30,74	30,74	34,44	34,44	34,44	34,44	30,48	30,48	30,48	30,48	32,72	32,72	32,72	32,72	
11	в том числе по укрупнен-																			
12	ному сортаменту:																			
13	Сталь крупносортная, кг	093 100																		
14		095 100	116																	
15	Сталь среднесортная, кг	093 200																		
16		095 200	116					13,94	13,94	13,94	13,94									
17	Сталь мелкосортная, кг	093 300																		
18		095 300	116	22,81	22,81	22,81	22,81	12,56	12,56	12,56	12,56	23,87	23,87	23,87	23,87	26,16	26,16	26,16	26,16	
19	Катанка, кг	093 400	116	7,92	7,92	7,92	7,92	7,92	7,92	7,92	7,92	6,59	6,59	6,59	6,59	6,59	6,59	6,59	6,59	
20	Металлоизделия промышлен-																			
21	ного назначения (метизы)																			
22	Проволока стальная низко-																			
23	углеродистая периодического																			
24	профиля Вр-I, кг	121 400	116	12,64	12,64	12,64	12,64	14,07	14,07	14,07	14,07	16,65	16,65	16,65	16,65	18,15	18,15	18,15	18,15	

ИНВ. ПОД. ПОСЛ. И ДАТА ВЪЕЗДА ЧИЖ. Н.

1.132.1 - 15.1 00.0.0.00 РМ



Строки	Наименование материала и единица измерения	Код		Кол. на марку																
		материала	ед. изм.	5ПН39.30.40-1П-1	5ПН39.30.40-2П-1	5ПН39.30.40-1П-1А	5ПН39.30.40-2П-1А	5ПН39.30.45-1П-1	5ПН39.30.45-2П-1	5ПН39.30.45-1П-1А	5ПН39.30.45-2П-1А	5ПН39.30.40-1П-2	5ПН39.30.40-2П-2	5ПН39.30.40-1П-2А	5ПН39.30.40-2П-2А	5ПН39.30.45-1П-2	5ПН39.30.45-2П-2	5ПН39.30.45-1П-2А	5ПН39.30.45-2П-2А	
1	Итого металлоизделий про-																			
2	мышленного назначения, кг		116	12,64	12,64	12,64	12,64	14,07	14,07	14,07	14,07	16,65	16,65	16,65	16,65	18,15	18,15	18,15	18,15	
3	Всего стали в натуральном																			
4	исчислении, кг		116	43,38	43,38	43,38	43,38	48,51	48,51	48,51	48,51	47,13	47,13	47,13	47,13	50,87	50,87	50,87	50,87	
5	Итого стали, приведенной																			
6	к стали класса А-I, кг		116	54,66	54,66	54,66	54,66	61,23	61,23	61,23	61,23	61,36	61,36	61,36	61,36	66,26	66,26	66,26	66,26	
7	То же, к стали марки																			
8	ВСтЗ, кг		116	0,22	0,22	0,22	0,22	0,22	0,22	0,22	0,22	0,22	0,22	0,22	0,22	0,22	0,22	0,22	0,22	
9	Всего стали, приведенной																			
10	к классу А-I и ВСтЗ, кг		116	54,88	54,88	54,88	54,88	61,45	61,45	61,45	61,45	61,58	61,58	61,58	61,58	66,48	66,48	66,48	66,48	
11	Цемент	573 000																		
12	Портландцемент	573 110																		
13	М400, т	573 112	168	1,05	1,11	1,05	1,11	1,19	1,26	1,19	1,26	0,65	0,69	0,65	0,69	0,75	0,80	0,75	0,80	
14	Цемент, приведенный																			
15	к марке М400, всего, т		168	1,05	1,11	1,05	1,11	1,19	1,26	1,19	1,26	0,65	0,69	0,65	0,69	0,75	0,80	0,75	0,80	
16																				
17																				
18																				
19																				
20																				
21																				
22																				
23																				
24																				

ИНВ. ПОДЛ. ПОДЛ. и ААМА ВЗАМ. ИВН

1.132.1 - 15.1 00.0.0.00 РМ

Лист

14

21074-01 113

Формат А3

№ строки	Наименование материала и единица измерения	Код		Кол. на марку																	
		материала	ед. изм.	5ПсН 39.30.40-1П-2	5ПсН 39.30.40-2П-2	5ПсН 39.30.40-1П-2А	5ПсН 39.30.40-2П-2А	5ПсН 39.30.45-1П-2	5ПсН 39.30.45-2П-2	5ПсН 39.30.45-1П-2А	5ПсН 39.30.45-2П-2А	6ПсН 12.30.40-1П-1	6ПсН 12.30.40-2П-1	6ПсН 12.30.40-1П-1А	6ПсН 12.30.40-2П-1А	6ПсН 12.30.45-1П-1	6ПсН 12.30.45-2П-1	6ПсН 12.30.45-1П-1А	6ПсН 12.30.45-2П-1А		
1	Сортовой прокат обыкновен-																				
2	ного качества	093000																			
3	Сталь Арматурная класса А-I, кг		116	12,34	12,34	12,34	12,34	12,34	12,34	12,34	12,34	4,44	4,44	4,44	4,44	4,44	4,44	4,44	4,44	4,44	
4	Сталь Арматурная класса А-II, кг		116	7,21	7,21	7,21	7,21	7,21	7,21	7,21	7,21	3,23	3,23	3,23	3,23	3,23	3,23	3,23	3,23	3,23	
5	Сталь Арматурная класса А-III, кг	093004	116	16,18	16,18	16,18	16,18	16,18	16,18	16,18	16,18	6,10	6,10	6,10	6,10	6,10	6,10	6,10	6,10	6,10	
6	Итого сортового проката обыкновенного			35,73	35,73	35,73	35,73	35,73	35,73	35,73	35,73	13,77	13,77	13,77	13,77	13,77	13,77	13,77	13,77	13,77	
7	качества, кг																				
8	Сталь сортовая, кг	095000	116	0,22	0,22	0,22	0,22	0,22	0,22	0,22	0,22	0,16	0,16	0,16	0,16	0,16	0,16	0,16	0,16	0,16	
9	Итого стали в натуральной																				
10	массе, кг		116	35,95	35,95	35,95	35,95	35,95	35,95	35,95	35,95	13,93	13,93	13,93	13,93	13,93	13,93	13,93	13,93	13,93	
11	В том числе по укрупнен-																				
12	ному сортаменту:																				
13	Сталь крупносортная, кг	093100																			
14		095100	116																		
15	Сталь среднесортная, кг	093200																			
16		095200	116																		
17	Сталь мелкосортная, кг	093300																			
18		095300	116	27,69	27,69	27,69	27,69	27,69	27,69	27,69	27,69	7,84	7,84	7,84	7,84	7,84	7,84	7,84	7,84	7,84	
19	Катанка, кг	093400	116	8,26	8,26	8,26	8,26	8,26	8,26	8,26	8,26	6,10	6,10	6,10	6,10	6,10	6,10	6,10	6,10	6,10	
20	Металлоизделия промышлен-																				
21	ного назначения (метизы)																				
22	Проволока стальная низко-																				
23	углеродистая периодического																				
24	профиля Вр1, кг	121400	116	18,60	18,60	18,60	18,60	20,23	20,23	20,23	20,23	4,17	4,17	4,17	4,17	4,69	4,69	4,69	4,69	4,69	

ИВН ПОДЛ. ПОДЛ. И ДАТА ВЗЯТ. ИВН.

1.132.1-15.1 00.00.00 РМ Лист 15

№ строки	Наименование материала и единица измерения	Код материала	Код. и а марка																
			5Псн39.30.40-1П-2	5Псн39.30.40-2П-2	5Псн39.30.40-1П-2А	5Псн39.30.40-2П-2А	5Псн39.30.45-1П-2	5Псн39.30.45-2П-2	5Псн39.30.45-1П-2А	5Псн39.30.45-2П-2А	6Псн12.30.40-1П-1	6Псн12.30.40-2П-1	6Псн12.30.40-1П-1А	6Псн12.30.40-2П-1А	6Псн12.30.45-1П-1	6Псн12.30.45-2П-1	6Псн12.30.45-1П-1А	6Псн12.30.45-1П-1А	
1	Итого металлоизделий про-																		
2	мышленного назначения, кг	116	18,60	18,60	18,60	18,60	20,23	20,23	20,23	20,23	4,17	4,17	4,17	4,17	4,69	4,69	4,69	4,69	
3	Всего стали в натуральном																		
4	исчислении, кг	116	54,55	54,55	54,55	54,55	56,18	56,18	56,18	56,18	18,10	18,10	18,10	18,10	18,62	18,62	18,62	18,62	
5	Итого стали, приведенной																		
6	к стали класса А-I, кг	116	71,53	71,53	71,53	71,53	73,92	73,92	73,92	73,92	23,20	23,20	23,20	23,20	26,90	26,90	26,90	26,90	
7	То же, к стали марки																		
8	ВСтЗ, кг	116	0,22	0,22	0,22	0,22	0,22	0,22	0,22	0,22	0,16	0,16	0,16	0,16	0,16	0,16	0,16	0,16	
9	Всего стали, приведенной																		
10	к классу А-I и ВСтЗ, кг	116	71,75	71,75	71,75	71,75	74,14	74,14	74,14	74,14	23,36	23,36	23,36	23,36	27,06	27,06	27,06	27,06	
11	Цемент	573 000																	
12	Портландцемент	573 110																	
13	М 400	573 112	168	0,83	0,88	0,83	0,88	0,95	1,00	0,95	1,00	0,34	0,35	0,34	0,35	0,37	0,39	0,37	0,39
14	Цемент, приведенный																		
15	к марке М 400, всего	168	0,83	0,88	0,83	0,88	0,95	1,00	0,95	1,00	0,34	0,35	0,34	0,35	0,37	0,39	0,37	0,39	
16																			
17																			
18																			
19																			
20																			
21																			
22																			
23																			
24																			

ИНВ. ПОДЛ. ПОДП. И ДАТА ВЗАИМ. №

1.132.1- 15.1 00.0.0.00 РМ

16

№ строки	Наименование материала и единица измерения	Код		Кол. на марку																
		материала	ед. изм.	6псн12.30.40-1п-1А	6псн12.30.40-2п-1А	6псн12.30.40-1п-1А	6псн12.30.40-2п-1А	6псн12.30.40-1п-1А	6псн12.30.40-2п-1А	6псн12.30.40-1п-1А	6псн12.30.40-2п-1А	7псн19.30.40-1п-2	7псн19.30.40-2п-2	7псн19.30.40-1п-2А	7псн19.30.40-2п-2А	7псн19.30.45-1п-2	7псн19.30.45-2п-2	7псн19.30.45-1п-2А	7псн19.30.45-2п-2А	
1	Сортовой прокат обыкновенного																			
2	качества	093000																		
3	Сталь арматурная класса А-I, кг		116	4,44	4,44	4,44	4,44	4,44	4,44	4,44	4,44	8,48	8,48	8,48	8,48	8,48	8,48	8,48	8,48	
4	Сталь арматурная класса А-II, кг	093009	116																	
5	Сталь арматурная класса Ас-II, кг	093009	116	3,23	3,23	3,23	3,23	3,23	3,23	3,23	3,23	3,23	3,23	3,23	3,23	3,23	3,23	3,23	3,23	
6	Сталь арматурная класса А-III, кг	093004	116	6,04	6,04	6,04	6,04	6,04	6,04	6,04	6,04	24,72	24,72	24,72	24,72	24,58	24,58	24,58	24,58	
7	Итого сортового проката																			
8	обыкновенного качества, кг		116	13,71	13,71	13,71	13,71	13,71	13,71	13,71	13,71	36,43	36,43	36,43	36,43	36,29	36,29	36,29	36,29	
9	Сталь сортовая, кг	095000	116	0,16	0,16	0,16	0,16	0,16	0,16	0,16	0,16	0,16	0,16	0,16	0,16	0,16	0,16	0,16	0,16	
10	Итого стали в натуральной																			
11	массе, кг		116	13,87	13,87	13,87	13,87	13,87	13,87	13,87	13,87	36,59	36,59	36,59	36,59	36,45	36,45	36,45	36,45	
12	В том числе по укрупненному																			
13	сортаменту:																			
14	Сталь крупносортная, кг	093100,																		
15		095100	116																	
16	Сталь среднесортная, кг	093200,																		
17		095200	116																	
18	Сталь мелкосортная, кг	093300,																		
19		095300	116	7,83	7,83	7,83	7,83	7,83	7,83	7,83	7,83	34,58	34,58	34,58	34,58	35,46	35,46	35,46	35,46	
20	Катанка, кг	093400	116	6,04	6,04	6,04	6,04	6,04	6,04	6,04	6,04	1,01	1,01	1,01	1,01	0,99	0,99	0,99	0,99	
21	Металлопродукция промышлен-																			
22	ного назначения (метизы)																			
23	Проволока стальная низкоуглеродис-																			
24	тая периодического профиля Вр-I, кг	121400	116	4,21	4,21	4,21	4,21	4,73	4,73	4,73	4,73	14,34	14,34	14,34	14,34	15,45	15,45	15,45	15,45	

УМВ.Н.П.О.О. ПОДП. И ДАТА ВЗАМ.И.В.И.В.

№ строки	Наименование материала и единица измерения	Код		Кол. на марку																	
		материала	ед. изм.	6псн12.30.40-1п-1.1	6псн12.30.40-2п-1.1	6псн12.30.40-1п-1.1А	6псн12.30.40-2п-1.1А	6псн12.30.45-1п-1.1	6псн12.30.45-2п-1.1	6псн12.30.45-1п-1.1А	6псн12.30.45-2п-1.1А	7псн19.30.40-1п-2	7псн19.30.40-2п-2	7псн19.30.40-1п-2А	7псн19.30.40-2п-2А	7псн19.30.45-1п-2	7псн19.30.45-2п-2	7псн19.30.45-1п-2А	7псн19.30.45-2п-2А		
1	Итого металлоизделий промыш-																				
2	ленного назначения, кг		116	4,21	4,21	4,21	4,21	4,73	4,73	4,73	4,73	14,34	14,34	14,34	14,34	15,45	15,45	15,45	15,45		
3	Всего стали в натуральном																				
4	исчислении, кг		116	18,08	18,08	18,08	18,08	18,60	18,60	18,60	18,60	50,93	50,93	50,93	50,93	51,90	51,90	51,90	51,90		
5	Итого стали, приведенной к																				
6	стали класса А-I, кг		116	23,18	23,18	23,18	23,18	23,94	23,94	23,94	23,94	68,82	68,82	68,82	68,82	70,25	70,25	70,25	70,25		
7	То же, к стали марки ВСтЗ, кг		116	0,16	0,16	0,16	0,16	0,16	0,16	0,16	0,16	0,16	0,16	0,16	0,16	0,16	0,16	0,16	0,16		
8	Всего стали, приведенной к																				
9	стали класса А-I и марки																				
10	ВСтЗ, кг		116	23,34	23,34	23,34	23,34	24,10	24,10	24,10	24,10	68,98	68,98	68,98	68,98	70,41	70,41	70,41	70,41		
11	Цемент	573 000																			
12	Портландцемент	573 110																			
13	М 400, т	573 112	168	0,33	0,35	0,33	0,35	0,37	0,39	0,37	0,39	0,34	0,36	0,34	0,36	0,35	0,37	0,35	0,37		
14	Цемент, приведенный к																				
15	марке М 400, (всего) т		168	0,33	0,35	0,33	0,35	0,37	0,39	0,37	0,39	0,34	0,36	0,34	0,36	0,35	0,37	0,35	0,37		

Число подл. подп. и дата  
 взамен № №

№ строки	Наименование материала и единица измерения	Код		КОЛ. НА МАРКУ																
		Материала	ед. изм.	8ПСН24.30.40-1П-2	8ПСН24.30.40-2П-2	8ПСН24.30.40-1П-2Л	8ПСН24.30.40-2П-2Л	8ПСН24.30.45-1П-2	8ПСН24.30.45-2П-2	8ПСН24.30.45-1П-2Л	8ПСН24.30.45-2П-2Л	9ПСН25.30.40-1П-2	9ПСН25.30.40-2П-2	9ПСН25.30.40-1П-2Л	9ПСН25.30.40-2П-2Л	9ПСН25.30.45-1П-2	9ПСН25.30.45-2П-2	9ПСН25.30.45-1П-2Л	9ПСН25.30.45-2П-2Л	
1	Сортовой прокат обыкновен-																			
2	ного качества	093000																		
3	Сталь арматурная класса А-I, кг		116	8,48	8,48	8,48	8,48	8,48	8,48	8,48	8,48	8,48	8,48	8,48	8,48	8,48	8,48	8,48	8,48	
4	Сталь арматурная класса А-II, кг	093009	116																	
5	Сталь арматурная класса Ас-II, кг	093009	116	3,23	3,23	3,23	3,23	3,23	3,23	3,23	3,23	3,23	3,23	3,23	3,23	3,23	3,23	3,23	3,23	
6	Сталь арматурная класса А-III, кг	093004	116	26,28	26,28	26,28	26,28	26,28	26,28	26,28	26,28	26,28	26,28	26,28	26,28	26,28	26,28	26,28	26,28	
7	Итого сортового проката																			
8	обыкновенного качества, кг		116	37,99	37,99	37,99	37,99	37,99	37,99	37,99	37,99	37,99	37,99	37,99	37,99	37,99	37,99	37,99	37,99	
9	Сталь сортовая, кг	095000	116	0,16	0,16	0,16	0,16	0,16	0,16	0,16	0,16	0,16	0,16	0,16	0,16	0,16	0,16	0,16	0,16	
10	Итого стали в натуральной																			
11	массе, кг		116	38,15	38,15	38,15	38,15	38,15	38,15	38,15	38,15	38,15	38,15	38,15	38,15	38,15	38,15	38,15	38,15	
12	в том числе по укрупнен-																			
13	ному сортаменту:																			
14	Сталь крупноразмерная, кг	093100	116																	
15		095100																		
16	Сталь среднеразмерная, кг	093200	116																	
17		095200																		
18	Сталь мелкозернистая, кг	093300	116																	
19		095300		36,92	36,92	36,92	36,92	36,92	36,92	36,92	36,92	36,92	36,92	36,92	36,92	36,92	36,92	36,92	36,92	
20	Катанка, кг	093400	116	1,23	1,23	1,23	1,23	1,23	1,23	1,23	1,23	1,23	1,23	1,23	1,23	1,23	1,23	1,23	1,23	
21	Металлоизделия промышлен-																			
22	ного назначения (метизы)																			
23																				
24																				

Имя, подл. подп. и дата (взяк. инв. №)

№ строки	Наименование материала и единица измерения	Код		Кол. на марку																
		Материала	ед. изм.	8Псн24.30.40-1П-2	8Псн24.30.40-2П-2	8Псн24.30.40-1П-2А	8Псн24.30.40-2П-2А	8Псн24.30.45-1П-2	8Псн24.30.45-2П-2	8Псн24.30.45-1П-2А	8Псн24.30.45-2П-2А	9Псн25.30.40-1П-2	9Псн25.30.40-2П-2	9Псн25.30.40-1П-2А	9Псн25.30.40-2П-2А	9Псн25.30.45-1П-2	9Псн25.30.45-2П-2	9Псн25.30.45-1П-2А	9Псн25.30.45-2П-2А	
1	Проволока стальная низко-																			
2	углеродистая периодического																			
3	профиля Вр-І, кг	121400	116	15,59	15,59	15,59	15,59	16,77	16,77	16,77	16,77	15,64	15,64	15,64	15,64	16,83	16,83	16,83	16,83	
4	Итого металлоизделий промыш-																			
5	ленного назначения, кг		116	15,59	15,59	15,59	15,59	16,77	16,77	16,77	16,77	15,64	15,64	15,64	15,64	16,83	16,83	16,83	16,83	
6	Всего стали в натуральном																			
7	исчислении, кг		116	53,74	53,74	53,74	53,74	54,92	54,92	54,92	54,92	53,79	53,79	53,79	53,79	54,98	54,98	54,98	54,98	
8	Итого стали, приведенной к																			
9	стали класса А-І, кг		116	72,45	72,45	72,45	72,45	74,13	74,13	74,13	74,13	72,70	72,70	72,70	72,70	74,30	74,30	74,30	74,30	
10	То же, к стали марки ВстЗ, кг		116	0,16	0,16	0,16	0,16	0,16	0,16	0,16	0,16	0,16	0,16	0,16	0,16	0,16	0,16	0,16	0,16	
11	Всего стали, приведенной к																			
12	классам А-І, ВстЗ, кг		116	72,61	72,61	72,61	72,61	74,29	74,29	74,29	74,29	72,86	72,86	72,86	72,86	74,46	74,46	74,46	74,46	
13	цемент	573 000																		
14	Портландцемент	573 110																		
15	М 400, т	573 112	168	0,45	0,48	0,45	0,48	0,52	0,55	0,52	0,55	0,47	0,50	0,47	0,50	0,54	0,57	0,54	0,57	
16	Цемент, приведенный к																			
17	марке М 400 (всего), т		168	0,45	0,48	0,45	0,48	0,52	0,55	0,52	0,55	0,47	0,50	0,47	0,50	0,54	0,57	0,54	0,57	
18																				

ИЗВ. И ПОДЛ. ПОДП. И ДАТА  
836М. ЧИВН