

ТИПОВЫЕ СТРОИТЕЛЬНЫЕ КОНСТРУКЦИИ, ИЗДЕЛИЯ И УЗЛЫ

СЕРИЯ 1.030.1—1/88

**СТЕНЫ НАРУЖНЫЕ ИЗ ОДНОСЛОЙНЫХ ПАНЕЛЕЙ ДЛЯ
КАРКАСНЫХ ОБЩЕСТВЕННЫХ ЗДАНИЙ, ПРОИЗВОДСТВЕННЫХ И
ВСПОМОГАТЕЛЬНЫХ ЗДАНИЙ ПРОМЫШЛЕННЫХ ПРЕДПРИЯТИЙ**

Выпуск 2—7

**ЦОКОЛЬНЫЕ ПАНЕЛИ ДЛИНОЙ 6 М ИЗ ЛЕГКИХ БЕТОНОВ
ДЛЯ СТЕН ПРОИЗВОДСТВЕННЫХ ЗДАНИЙ**

**АРМАТУРНЫЕ И ЗАКЛАДНЫЕ ИЗДЕЛИЯ
РАБОЧИЕ ЧЕРТЕЖИ**

ТИПОВЫЕ СТРОИТЕЛЬНЫЕ КОНСТРУКЦИИ, ИЗДЕЛИЯ И УЗЛЫ

СЕРИЯ 1.030.1—1/88

СТЕНЫ НАРУЖНЫЕ ИЗ ОДНОСЛОЙНЫХ ПАНЕЛЕЙ ДЛЯ
КАРКАСНЫХ ОБЩЕСТВЕННЫХ ЗДАНИЙ, ПРОИЗВОДСТВЕННЫХ И
ВСПОМОГАТЕЛЬНЫХ ЗДАНИЙ ПРОМЫШЛЕННЫХ ПРЕДПРИЯТИЙ

Выпуск 2—7

ЦОКОЛЬНЫЕ ПАНЕЛИ ДЛИНОЙ 6 М ИЗ ЛЕГКИХ БЕТОНОВ
ДЛЯ СТЕН ПРОИЗВОДСТВЕННЫХ ЗДАНИЙ

АРМАТУРНЫЕ И ЗАКЛАДНЫЕ ИЗДЕЛИЯ
РАБОЧИЕ ЧЕРТЕЖИ

РАЗРАБОТАНЫ

ИНСТИТУТОМ ЛЕНИНГРАДСКИЙ
ПРОМСТРОЙПРОЕКТ

ГЛАВНЫЙ ИНЖЕНЕР ИНСТИТУТА  В. СЕМЕНОВ

ГЛАВНЫЙ КОНСТРУКТОР ИНСТИТУТА  Г. ВИНОВАДОВ

ГЛАВНЫЙ ИНЖЕНЕР ПРОЕКТА  Т. ЧЕРЕВАНЬ

ПРИ УЧАСТИИ: ЦНИИПРОМЗДАНИЙ

ЗАМЕСТИТЕЛЬ ДИРЕКТОРА  С. ГЛИКИН

ЗАВЕДУЮЩИЙ ОТДЕЛОМ  Г. СМИЛЯНСКИЙ

ГЛАВНЫЙ ИНЖЕНЕР ПРОЕКТА  А. РУДАКОВ

И И И С К

ЗАМЕСТИТЕЛЬ ДИРЕКТОРА
ИНСТИТУТА 

И. ТКАЧЕНКО


ЗАВЕДУЮЩИЙ
ЛАБОРАТОРИЕЙ 

В. КРИВОВ

ДАЛЬПРОМСТРОЙНИИПРОЕКТ

ЗАМЕСТИТЕЛЬ ДИРЕКТОРА
ИНСТИТУТА 

Л. ШЧЕГОЛЕВ

ГЛАВНЫЙ ИНЖЕНЕР
ПРОЕКТА 

Э. ТРИМЕР

УТВЕРЖДЕНЫ

ГОССТРОЕМ СССР

ПРОТОКОЛ ОТ 17 МАРТА 1989 г.

№ А4—10

ВВЕДЕНЫ В ДЕЙСТВИЕ

ЦНИИПРОМЗДАНИЙ

С 1 ЯНВАРЯ 1991 ГОДА

ПРИКАЗ № 46

ОТ 13 АПРЕЛЯ 1989 ГОДА

Обозначение	Наименование	Стр.
I.030.I-I/88.2-7-ТТ	Технические требования	4
-I	Каркас пространственный КП1...КП4	5
-2	Каркас пространственный КП5...КП8	6
-3	Каркас пространственный КП9...КП12	7
-4	Каркас пространственный КП13...КП16	8
-5	Каркас пространственный КП17...КП20	9
-6	Каркас пространственный КП21...КП24	10
-7	Каркас пространственный КП25...КП28	11
-8	Каркас пространственный КП29...КП32	12
-9	Каркас пространственный КП33...КП36	13
-10	Каркас пространственный КП37...КП40	14
-11	Каркас пространственный КП41, КП42	15
-12	Каркас пространственный КП43, КП44	16
-13	Каркас пространственный КП45, КП46	17
-14	Каркас пространственный КП47, КП48	18
-15	Каркас пространственный КП49, КП50	19
-16	Каркас пространственный КП51, КП52	20
-17	Каркас пространственный КП53, КП54	21
-18	Каркас пространственный КП55, КП56	22
-19	Каркас пространственный КП57, КП58	23
-20	Каркас пространственный КП59, КП60	24
-21	Каркас пространственный КП61, КП62	25
-22	Каркас пространственный КП63, КП64	26
-23	Каркас пространственный КП65, КП66	27
-24	Каркас пространственный КП67, КП68	28

Обозначение	Наименование	Стр.
I.030.I-I/88.2-7-25	Каркас пространственный КП69, КП70	29
-26	Каркас пространственный КП71, КП72	30
-27	Каркас пространственный КП73...КП76	31
-28	Каркас пространственный КП77...КП80	32
-29	Каркас пространственный КП81...КП84	33
-30	Каркас пространственный КП85...КП88	34
-31	Каркас пространственный КП89...КП92	35
-32	Каркас пространственный КП93...КП96	36
-33	Каркас пространственный КП97...КП100	37
-34	Каркас пространственный КП101...КП104	38
-35	Каркас пространственный КП105...КП108	39
-36	Каркас пространственный КП109...КП112	40
-37	Каркас пространственный КП113...КП116	41
-38	Каркас пространственный КП117...КП120	42
-39	Каркас плоский КР1, КР5, КР9, КР13	43
-40	Каркас плоский КР2, КР6, КР10, КН4	43
-41	Каркас плоский КР3, КР7, КР11, КР15	44
-42	Каркас плоский КР4, КР8, КР12, КР16	44
-43	Каркас плоский КР17, КР19, КР21, КР23	45
-44	Каркас плоский КР18, КР20, КР22, КР24	45

Нач.отд.	Царбак	<i>Царбак</i>
Н.контр.	Аксенова	<i>Аксенова</i>
Гл.контр.	Цибаров	<i>Цибаров</i>
Зав.гр.п.	Бодянский	<i>Бодянский</i>
Проверил	Аксенова	<i>Аксенова</i>
Распечатал	Калюжников	<i>Калюжников</i>
Разработал	Феминос	<i>Феминос</i>

1.030. 1-1/88. 2-7

Содержание

Страницы: 1 - 2
Листов: 2

Обозначение	Наименование	Стр.
I.030.I-I/88.2-7-45	Каркас плоский КР25, КР27, КР29, КР31	46
-46	Каркас плоский КР26, КР28, КР30, КР32	46
-47	Каркас плоский КР33, КР35, КР37, КР39	47
-48	Каркас плоский КР34, КР36, КР38, КР40	47
-49	Каркас плоский КР41, КР44, КР 47, КР50	48
-50	Каркас плоский КР42, КР45, КР48, КР51	48
-51	Каркас плоский КР43, КР46, КР49, КР52	49
-52	Каркас плоский КР53, КР57	49
-53	Каркас плоский КР54, КР58, КР62, КР66	50
-54	Каркас плоский КР55, КР59	50
-55	Каркас плоский КР56, КР60	51
-56	Каркас плоский КР61, КР65	51
-57	Каркас плоский КР63, КР67	52
-58	Каркас плоский КР64, КР68	52
-59	Каркас плоский КР69, КР72	53
-60	Каркас плоский КР70, КР73	53
-61	Каркас плоский КР71, КР74	54
-62	Каркас плоский КР75, КР78	54
-63	Каркас плоский КР76, КР79	55
-64	Каркас плоский КР77, КР80	55
-65	Каркас плоский КР81, КР83, КР85, КР87	56
-66	Каркас плоский КР82, КР84	56
-67	Каркас плоский КР86, КР88	57
-68	Каркас плоский КР89, КР90	57
-69	Каркас плоский КР91, КР92	58

Обозначение	Наименование	Стр.
I.030.I-I/88.2-7-70	Каркас плоский КР93, КР99, КР105, КР111	58
-71	Каркас плоский КР94, КР100, КР106, КР112	59
-72	Каркас плоский КР95, КР101, КР107, КР113	59
-73	Каркас плоский КР96, КР102, КР108, КР114	60
-74	Каркас плоский КР97, КР103, КР109, КР115	60
-75	Каркас плоский КР98, КР104, КР110, КР116	61
-76	Каркас плоский КР117...КР120	61
-77	Каркас плоский КР121...КР124	62
-78	Петля строповочная П1	62
-79	Петля строповочная П2, П3, П4	63
-80	Петля строповочная П5	63
-81	Изделие закладное М1	64
-82	Изделие закладное М2	64

1. Общие данные

1.1. Настоящий выпуск содержит рабочие чертежи пространственных каркасов, арматурных сеток и закладных изделий для цокольных панелей длиной 6 м из легких бетонов для стен производственных зданий промышленных предприятий.

Данный выпуск следует рассматривать совместно с выпуском 2-6 "Цокольные панели длиной 6 м из легких бетонов для стен производственных зданий. Опалубка и армирование. Рабочие чертежи"

1.2. Арматурная сталь принята в соответствии со СНиП 2.03.01-84 : для плоских каркасов , сеток и отдельных стержней - сталь класса А-III по ГОСТ 5781-82 и класса Вр-I по ГОСТ 6727-80; для строповочных петель - сталь класса А-I марки ВСтЗпс2 и марки ВСтЗпс2; для закладных изделий приняты профильные стали : листовая по ГОСТ 19903-74 марки ВСтЗпс6-I по ТУ 14-I-3023-80, угловая по ГОСТ 8509-86* марки ВСтЗпс2 по ГОСТ 380-71*.

2. Конструкция и изготовление каркасов

2.1. Пространственные арматурные каркасы состоят из продольных плоских каркасов и отдельных поперечных стержней, соединенных между собой во всех местах пересечений.

2.2. Сборка пространственных каркасов выполняется в сборочных кондукторах при помощи контактной сварки.

2.3. Изготовление арматурных и закладных изделий производится при помощи сварки с соблюдением требований ГОСТ 10922-75 "Арматурные изделия и закладные детали для железобетонных конструкций. Технические требования и методы испытаний", ГОСТ 14098-85 "Соединения сварные арматуры и закладных изделий железобетонных конструкций".

2.4. Качество сварки, выполняемой при сборке пространственных арматурных каркасов, должно быть не ниже требований, предъявляемых к соединениям с ненормируемой прочностью по ГОСТ 10922-75.

2.5. Строповочные петли должны привариваться к пространственному каркасу. Для изделий, предназначенных для подъема и монтажа при температуре ниже минус 40°C, запрещается применять сталь марки ВСтЗпс2.

2.6. Закладные изделия должны быть защищены от коррозии цинковым покрытием в соответствии со СНиП 2.03.11-85.

2.7. Дуговая сварка крестообразных соединений не допускается.

Нач. отд.	Царбак	Ферм
Н.контр.	Аксенова	Ферм
Гл. констр.	Цыбаров	Ферм
Зав. групп	Бродский	Ферм
Проверил	Аксенова	Ферм
Расчитал	Калужник	Ферм
Разработал	Фоминко	Ферм

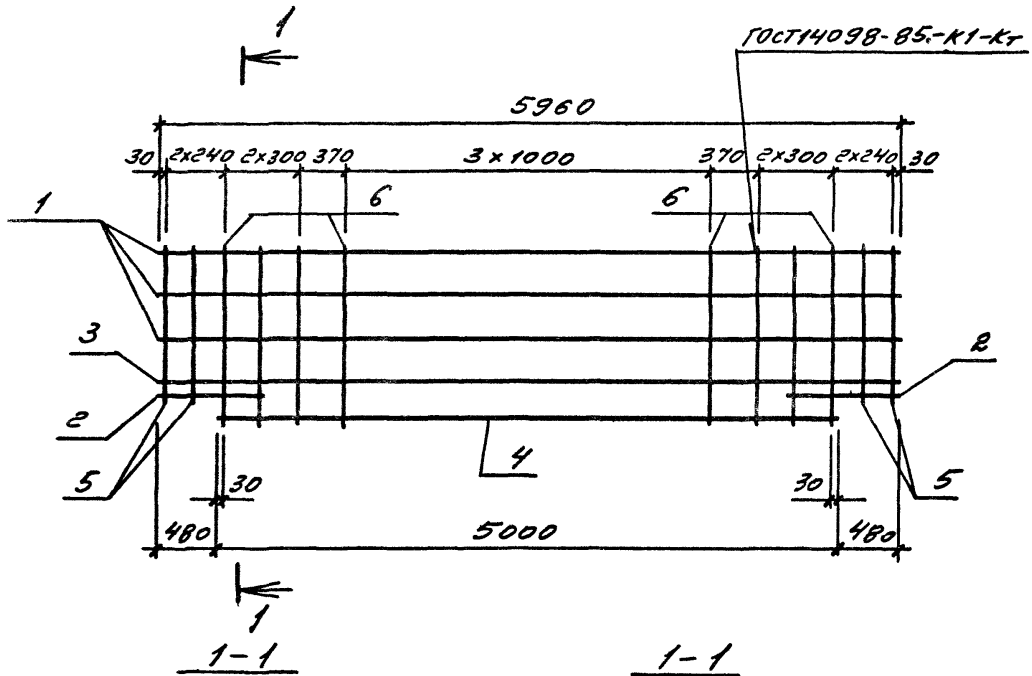
1.030.1-1/88. 2-7-77

Технические
требования

Стадия	Лист	Листов
--------	------	--------

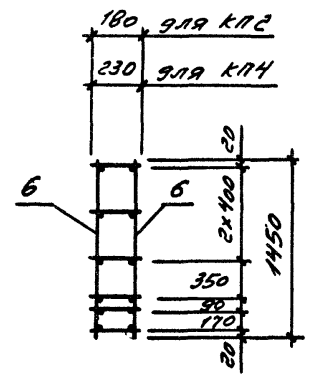
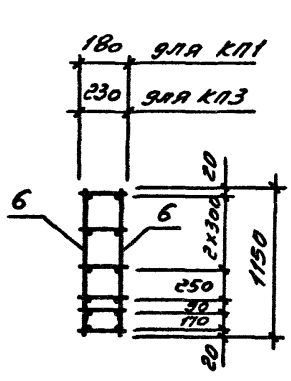
Р		7
---	--	---

ГОССТРОЙ СССР
ЛЕНИНГРАДСКИЙ
ПРОМСТРОЙПРОЕКТ



Поз.	Наименование	Кол. на каркас				Обозначение
		КП1	КП2	КП3	КП4	
1	Каркасы КП1	3	3			1.030.1-1/88.2-7-39
	КП5			3	3	
2	КП2	2	2			-40
	КП6			2	2	
3	КП3	1	1			-41
	КП7			1	1	
4	КП4	1	1			-42
	КП8			1	1	
5	φ58рI l=980 0,14кг	8		8		без черт.
	φ58рI l=1280 0,18кг		8		8	без черт.
6	φ58рI l=1150 0,16кг	20		20		без черт.
	φ58рI l=1450 0,20кг		20		20	без черт.
Масса каркаса, кг		28,2	29,4	26,3	27,5	

Арматура класса Вр-I по ГОСТ 6727-80*

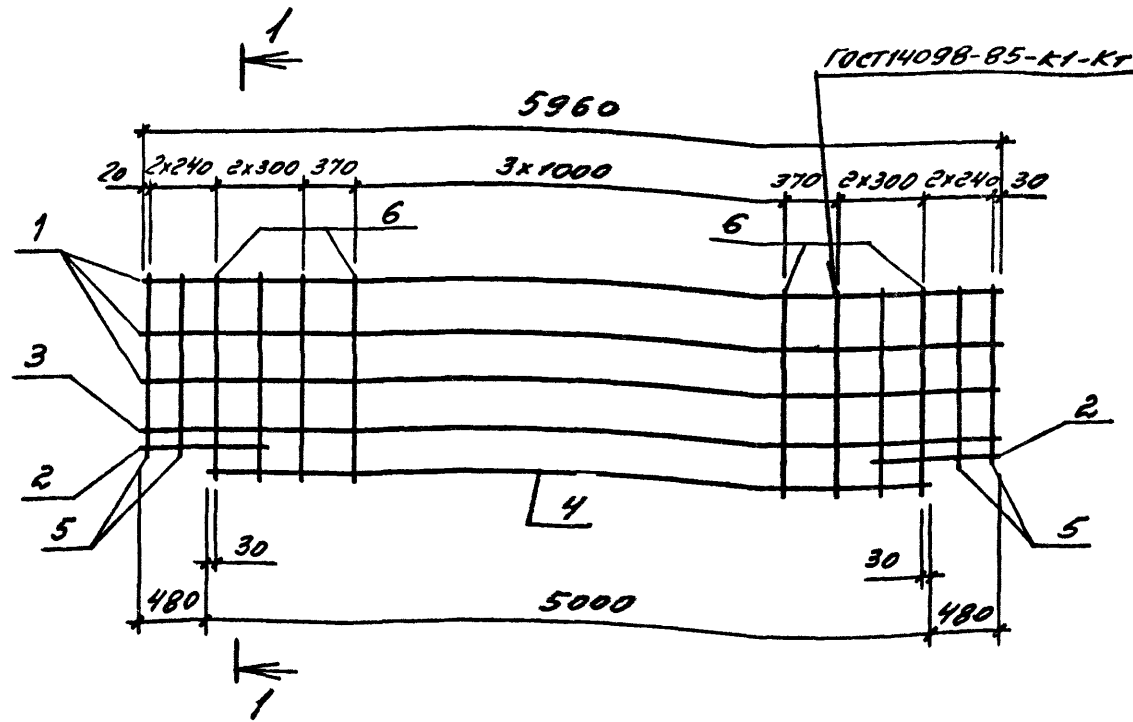


ЛЕН.ПРОЕЛ. (Ю.А.ИВАНОВА И Д.А.ТА. В.А.М.ИВАНОВ)

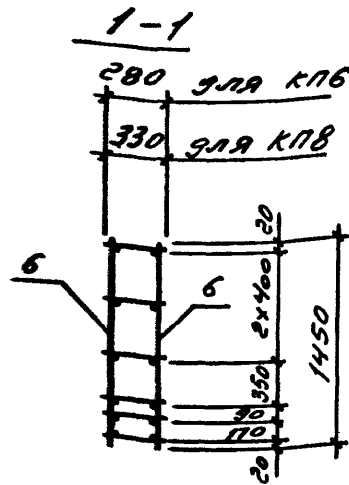
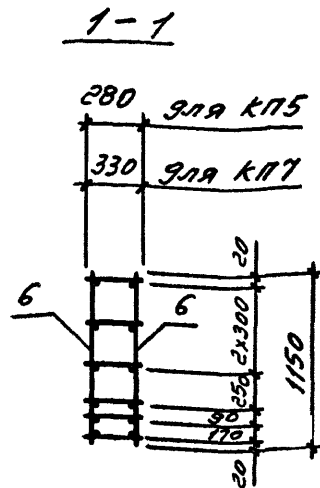
Ивч.отд	Карман	И.И.Иванов
И контр.	Александров	И.И.Иванов
Гл констр.	Щербин	И.И.Иванов
Зав.груп	Бродский	И.И.Иванов
Проверка	Александров	И.И.Иванов
Расчетчик	Калицкий	И.И.Иванов
Разработал	Фомин	И.И.Иванов

1.030.1-1/88.2-7-1
 КАРКАС
 пространственный
 КП1, КП4

Стадия	Лист	Листо
Р		
ГОССТРОЙ С ЛЕНИНГРАД ПРОМСТРОЙ		

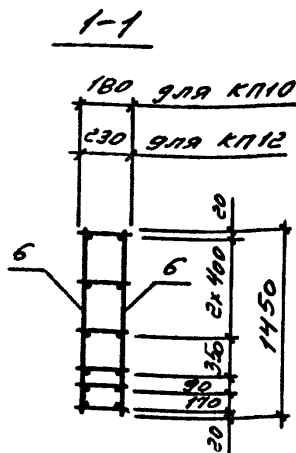
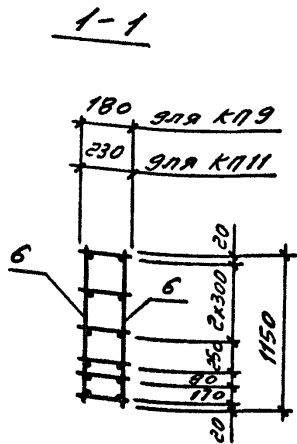
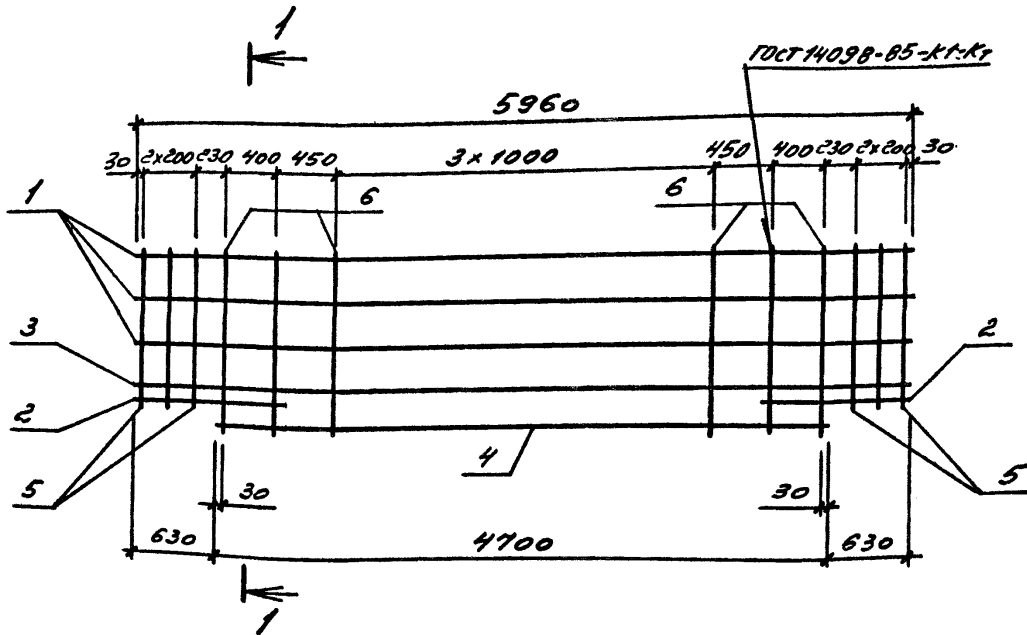


Поз.	Наименование	КОЛ. НА КАРКАС				Обозначение
		КП5	КП6	КП7	КП8	
1	КАРКАСЫ КП9	3	3			1.030.1-1/88.2-7-39
	КП13			3	3	
2	КП10	2	2			-40
	КП14			2	2	
3	КП11	1	1			-41
	КП15			1	1	
4	КП12	1	1			-42
	КП16			1	1	
5	φ58pI l=980 0,14кг	8		8		без черт.
	φ58pI l=1280 0,18кг		8		8	без черт.
6	φ58pI l=1150 0,16кг	20		20		без черт.
	φ58pI l=1450 0,20кг		20		20	без черт.
МАССА КАРКАСА, КГ		31,1	32,2	35,2	36,4	



Арматура класса Вр-I по ГОСТ 6727-80*

Нач. отд.	Царбак	И.В.Алекс.	1.030.1-1/88.2-7-2	КАРКАС ПРОСТРАНСТВЕННЫЙ КП5 ... КП8	Стадия	Лист	Листов
Н.контр.	Аксимова	И.В.Алекс.			Р		
Гл. констр.	Цибаров	И.В.Алекс.					
Зав. групп.	Бродский	И.В.Алекс.					
Проверил	Аксимова	И.В.Алекс.					
Рассчитал	Калюжнюк	И.В.Алекс.					
					ГОСТ-ОИЯ СССР ЛЕНИНГРАДСКИЙ ПРОЕКТ		



Поз.	Наименование	Кол. на каркас				Обозначение
		K19	K10	K11	K12	
1	КАРКАС КР1	3	3			1.030.1-1/88.2-7-39
	КР5			3	3	
2	КР17	2	2			-43
	КР19			2	2	
3	КР3	1	1			-41
	КР7			1	1	
4	КР18	1	1			-44
	КР20			1	1	
5	458pI l=980 0,14 кг	12		12		без черт.
	458pI l=1280 0,18 кг		12		12	без черт.
6	458pI l=1150 0,16 кг	16		16		без черт.
	458pI l=1450 0,20 кг		16		16	без черт.
МАССА КАРКАСА, кг		284	296	263	275	

Арматура класса Вр-I по ГОСТ 6727-80*

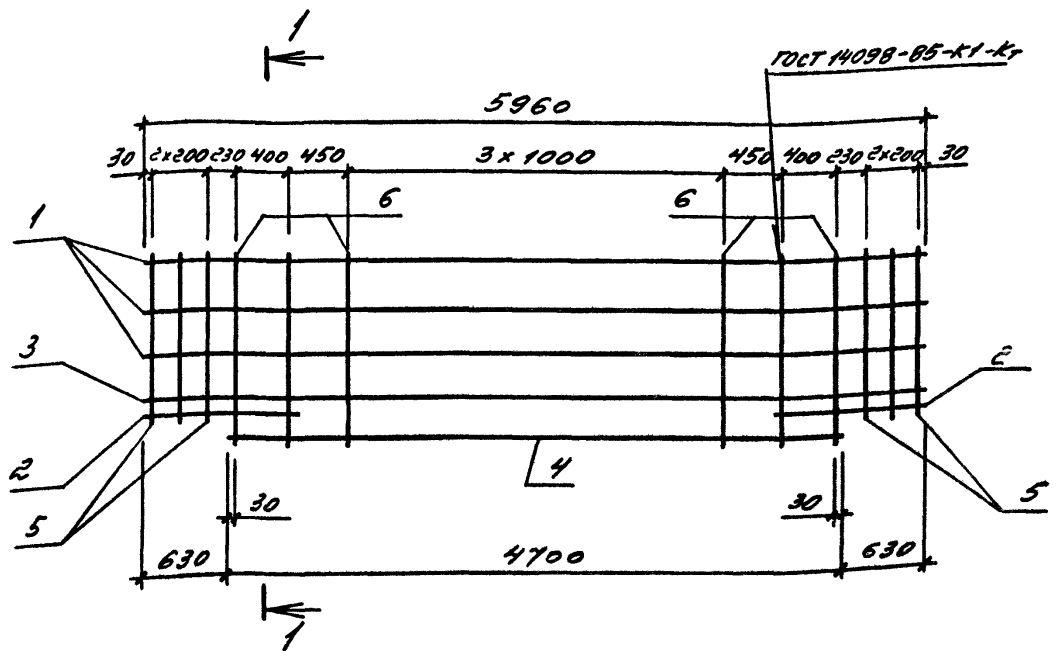
№ ВР ПОДЛ. Подпись и дата. ВЗМ. ИНВ. Н

Нач. отд.	Царбак
Н. контр.	Аксёнова
Гл. констр.	Цибаров
Зав. груп.	Бродский
Проверил	Аксёнова
Рассчитал	Калужник

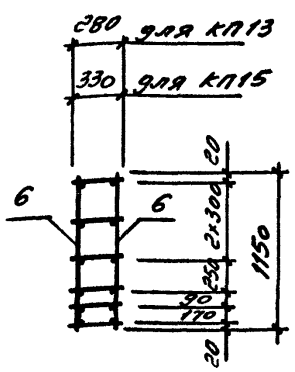
1	2	3	4	5	6	7	8	9	10	11	12	13	14	15	16	17	18	19	20
---	---	---	---	---	---	---	---	---	----	----	----	----	----	----	----	----	----	----	----

1.030.1-1/88.2-7-3
К -АС
проект. ответственный

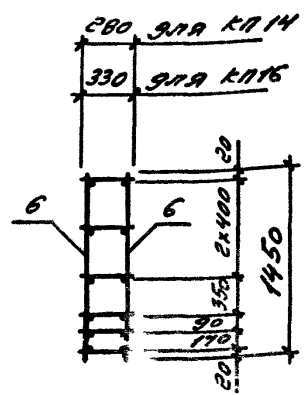
Стадия	Лист	Листов
Р		1
ГОСТРОЙ СССР ЛЕНИНГРАДСКИЙ		



1-1



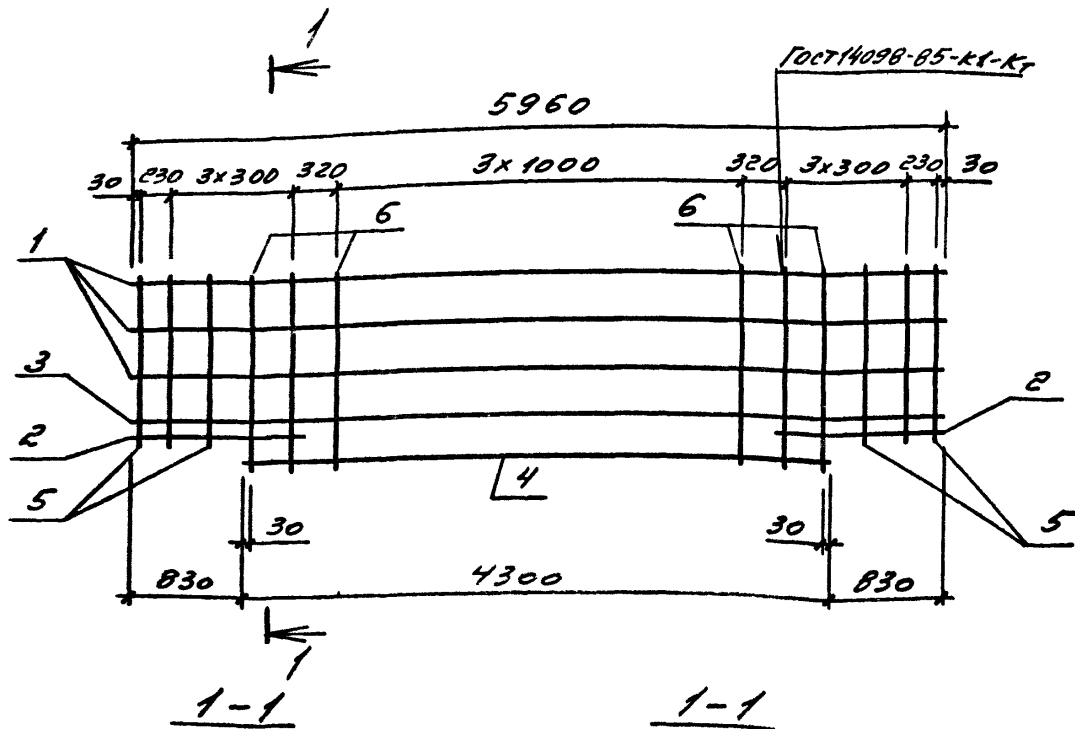
1-1



Поз.	Наименование	Кол. на каркас				Обозначение
		KPI3	KPI4	KPI5	KPI6	
1	каркас КР9	3	3			1,030.1-1/88.2-7-39
	КР13			3	3	
2	КР21	2	2			-43
	КР23			2	2	
3	КР11	1	1			-41
	КР15			1	1	
4	КР22	1	1			-44
	КР24			1	1	
5	φ58рI l=980 0,14кг	12		12		без черт.
	φ58рI l=1280 0,18кг			12	12	без черт.
6	φ58рI l=1150 0,16кг	16		16		без черт.
	φ58рI l=1450 0,20кг			16	16	без черт.
Масса каркаса, кг		31,2	32,3	35,1	36,3	

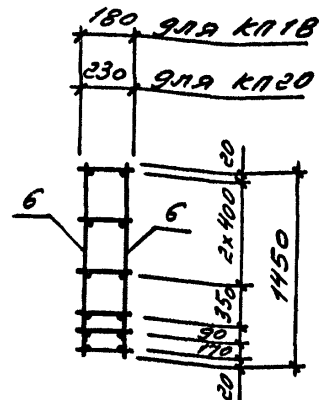
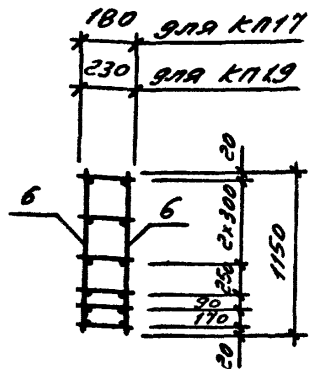
Арматура класса Вр-I по ГОСТ 6727-80*

Нач. с.р.	Царбан		1.030.1-1/88.2-7-4		
И.контр.	Аксенова				
Гл. констр.	Цибаров				
Зав. груп.	Бродский				
Проверил	Аксенова				
Рассчитал	Калюжников				
Разработал	Фоменко				
			каркас	Лист	Листов
			пространственный	Р	1
			KPI3 ... KPI6	ГОССТРОЙ СССР	
				ЛЕНИНГРАДСКИЙ	
				ПРОМСТРОЙПРОЕКТ	

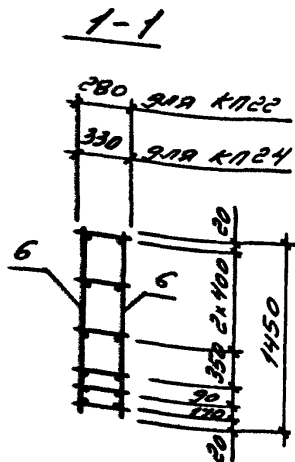
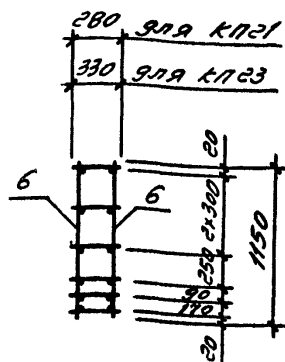
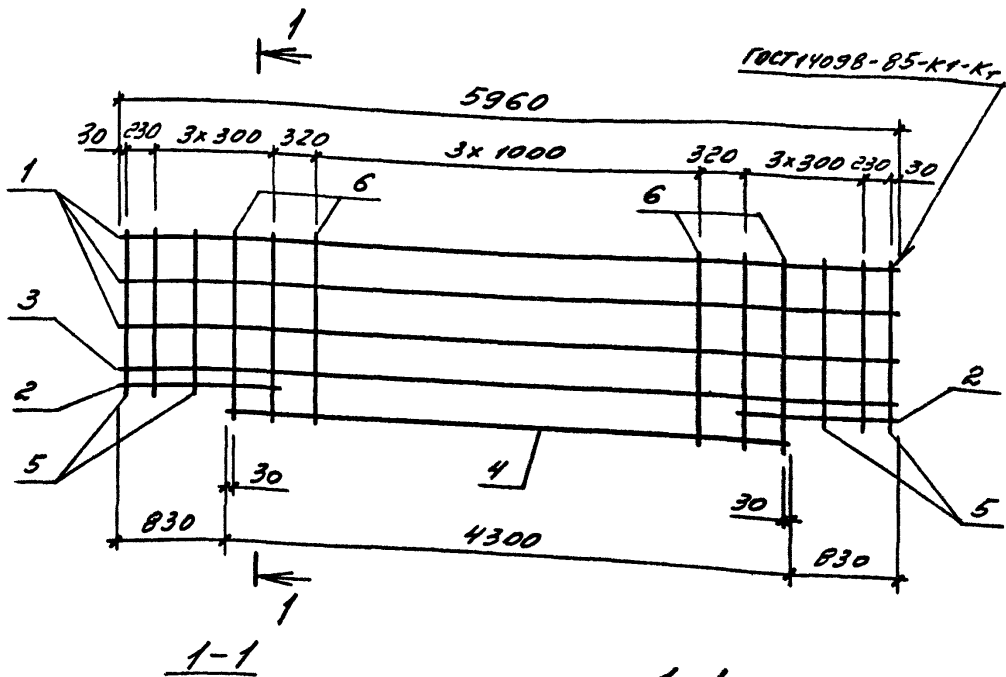


Поз.	Наименование	Кол. на каркас				Обозначение
		КП17	КП18	КП19	КП20	
1	КАРКАС КП1	3	3			1.030.1-1/88.2-7-39
	КР5			3	3	
2	КР25	2	2			-45
	КР27			2	2	
3	КР3	1	1			-41
	КР7			1	1	
4	КР26	1	1			-46
	КР28			1	1	
5	φ58pI L=980 0,14кг	12		12		без черт.
	φ58pI L=1280 0,18кг			12	12	без черт.
6	φ58pI L=1150 0,16кг	16		16		без черт.
	φ58pI L=1450 0,20кг			16	16	без черт.
МАССА КАРКАСА, кг		272	283	254	265	

Арматура класса Вр-2 по ГОСТ 6727-80*



Нач. отд.	Царбак	Царбак	1.030.1-1/88.2-7-5		
Н. контр.	Аксёнова	Аксёнова			
Гл. констр.	Цибаров	Цибаров			
Зав. груп.	Бредский	Бредский			
Проверил	Аксёнова	Аксёнова			
Рассчитал	Каложник	Каложник			
Разработал	Фоминко	Фоминко			
			КАРКАС		Стация
			ПРОСТРАНСТВЕННЫЙ		Лист
			КП17 ... КП20		Листов
					Р
			ГОССТРОЙ ССР		
			ЛЕНИНГРАДС		
			ПРОМСТРОЙ		



Поз.	Наименование	Кол. на каркас				Обозначение
		к1к1	к1к2	к1к3	к1к4	
1	Каркас кр9	3	3			1.030.1-1/88.2-7-39
	кр13			3	3	
2	кр29	2	2			-45
	кр31			2	2	
3	кр11	1	1			-41
	кр15			1	1	
4	кр30	1	1			-46
	кр32			1	1	
5	φ58рI l=980 0,14кг	12		12		без черт.
	φ58рI l=1280 0,18кг		12		12	без черт.
6	φ58рI l=1150 0,16кг	16		16		без черт.
	φ58рI l=1450 0,20кг		16		16	без черт.
Масса каркаса, кг		29,9	31,0	33,7	34,9	

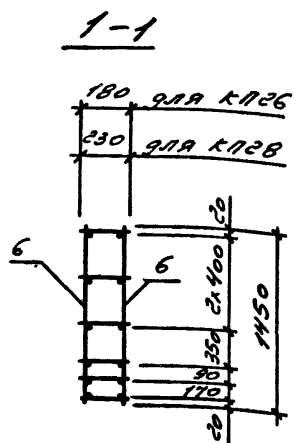
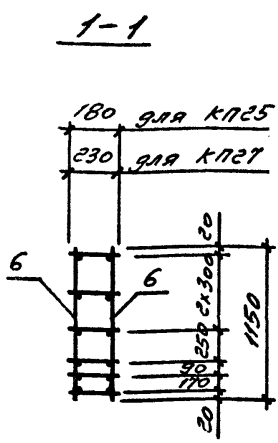
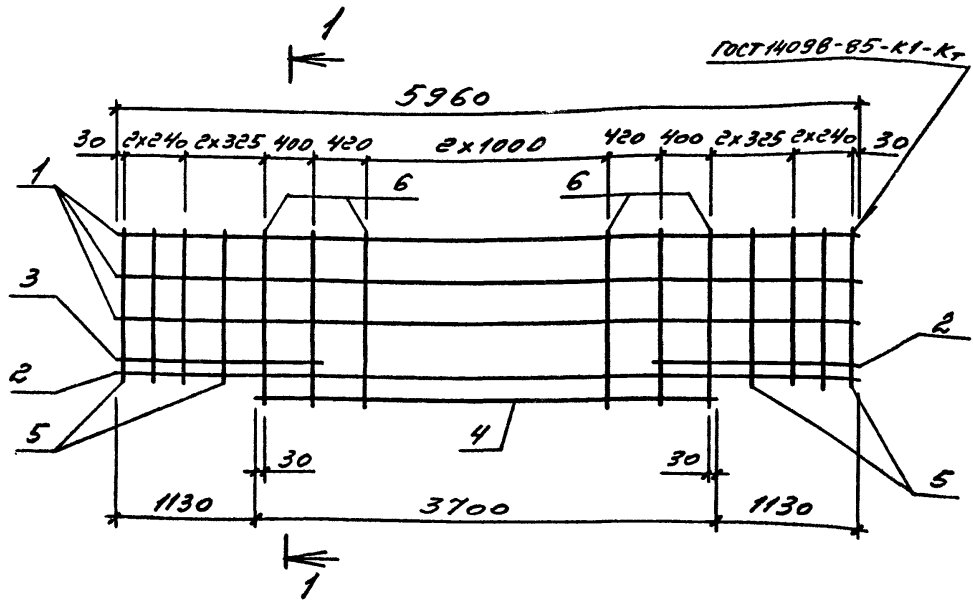
Арматура класса ВрI по ГОСТ 6727-80*

Нач. отд.	Царбак	<i>Царбак</i>
Н. контр.	Аксенова	<i>Аксенова</i>
Гл. констр.	Цибаров	<i>Цибаров</i>
Зав. групп.	Бродский	<i>Бродский</i>
Проверил	Аксенова	<i>Аксенова</i>
Рассчитал	Калюжнюк	<i>Калюжнюк</i>

1.030.1-1/88.2-7-6

КАРКАС
ПРОСТРАНСТ. ВЕННЫЙ
к1к1, к1к4

Стадия	Листов
Р	1
ГОСТ 21.101-89 ЛЕЖИТЕЛЬНЫЙ	



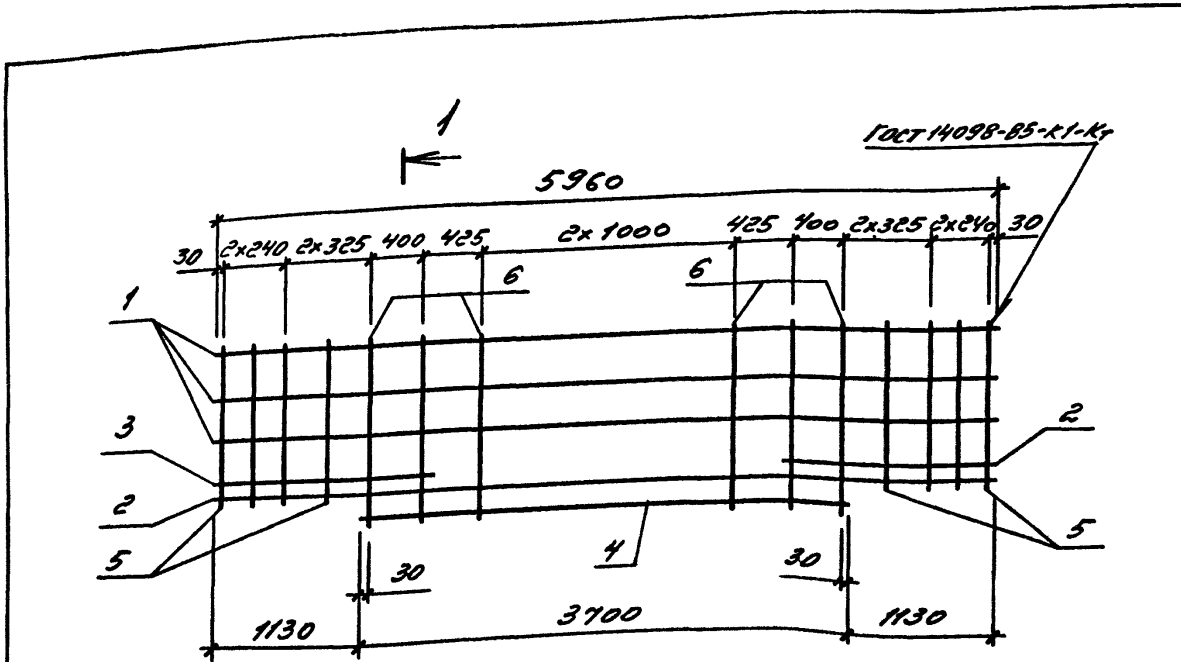
Поз.	Наименование	Кол. на каркас				Обозначение
		КП25	КП26	КП27	КП28	
1	каркас КР1	3	3			1.030.1-1/88.2-7-39
	КР5			3	3	
2	КР33	2	2			-47
	КР35			2	2	
3	КР3	1	1			-41
	КР7			1	1	
4	КР34	1	1			-48
	КР36			1	1	
5	∅5ВрI l=980 0,14кг	16		16		без черт.
	∅5ВрI l=1280 0,18кг		16		16	без черт.
6	∅5ВрI l=1150 0,16кг	14		14		без черт.
	∅5ВрI l=1450 0,20кг		14		14	без черт.
МАССА КАРКАСА, кг		281	29,5	26,2	27,7	

Арматура класса Вр-I по ГОСТ 6727-80*

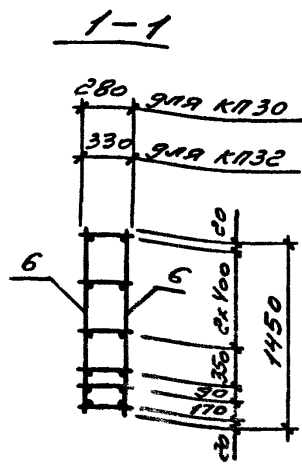
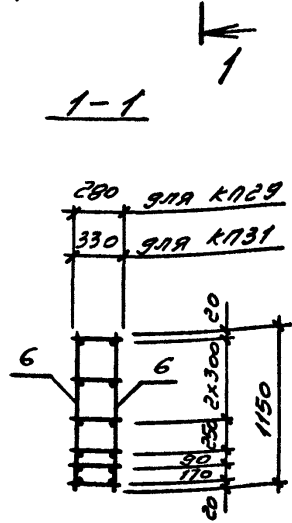
Лист № подл. Подпись и дата. Взам инв. №

Нач. отд.	Царбак
Н. контр.	Аксёнова
Гл. констр.	Цибаров
Зав. груп.	Бродский
Проверил	Аксёнова
Рассчитал	Калюжников
Разработал	Фоминко

1.030.1-1/88.2-7-7		
каркас прост. ственный КП25, КП28		
Стадия	Лист	Листов
Р		1
ГОССТРОЙ СССР ЛЕНИНГРАДСКИЙ ПРОМСТРОЙПРОЕКТ		

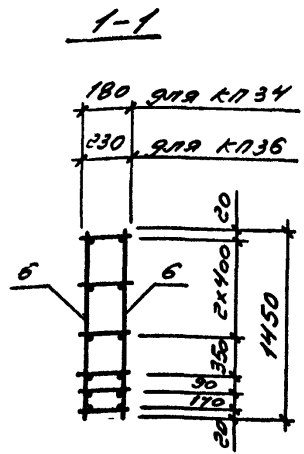
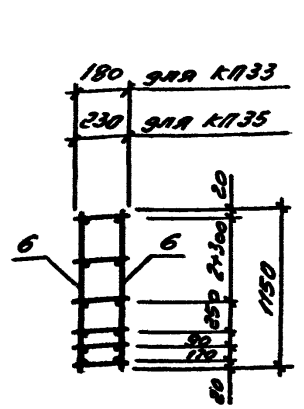
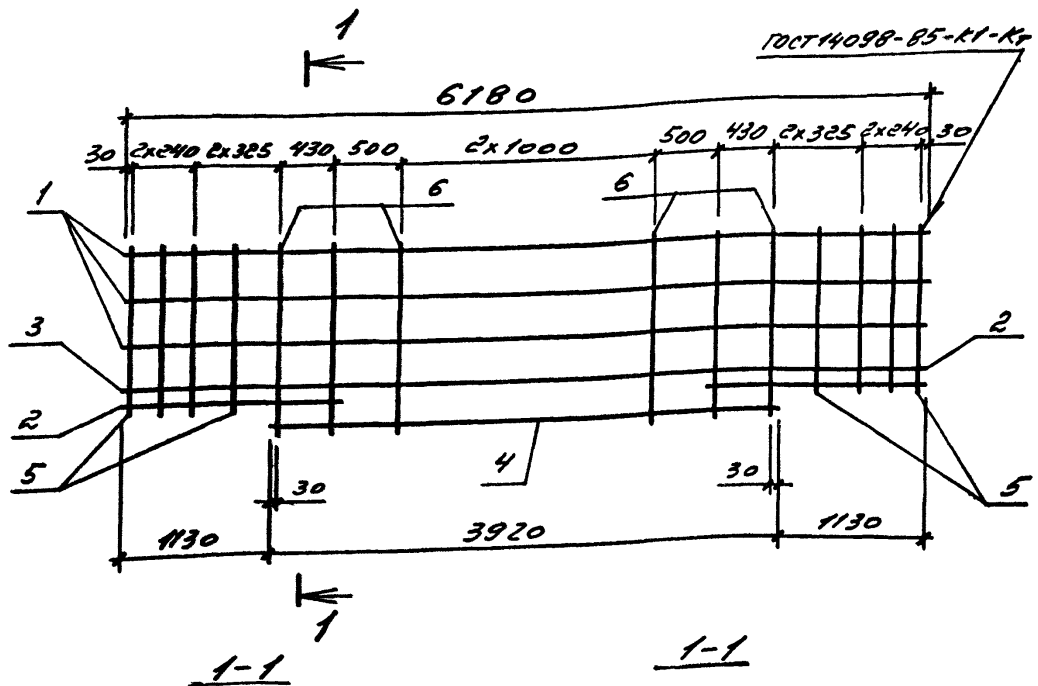


Поз.	Наименование	Кол. на каркас				Обозначение
		К129	К130	К131	К132	
1	Каркас КР9	3	3			1.030.1-1/88.2-7-39
	КР13			3	3	
2	КР37	2	2			-47
	КР39			2	2	
3	КР11	1	1			-41
	КР15			1	1	
4	КР38	1	1			-48
	КР40			1	1	
5	φ58рI e=980 0,14кг	16		16		без черт.
	φ58рI e=1280 0,18кг		16		16	без черт.
6	φ58рI e=1150 0,16кг	14		14		без черт.
	φ58рI e=1450 0,20кг		14		14	без черт.
МАССА КАРКАСА, КГ		30,3	31,7	34,3	35,8	



Арматура класса ВрI по ГОСТ 6727-80*

Нач. отд.	Царбак		1.030.1-1/88.2-7-8		
И. контр.	Аксёнова				
Гл. констр.	Цибаров				
Зав. груп.	Бродский				
Проверил	Аксёнова				
Рассчитал	Калижников				
			Каркас пространственный		
			Стадия	Лист	Листов
			Р		1
			ГОССТРОЙ СССР		
			РЕГИОНАЛЬНЫЙ ЦЕНТР		



Поз.	Наименование	Кол. на каркас				Обозначение
		К133	К134	К135	К136	
1	Каркас КР41	3	3			1.030.1-1/88.2-7-49
	КР44			3	3	
2	КР33	2	2			-47
	КР35			2	2	
3	КР42	1	1			-50
	КР45			1	1	
4	КР43	1	1			-51
	КР46			1	1	
5	φ58рI c=980 0,14кг	16		16		без черт.
	φ58рI c=1280 0,18кг		16		16	без черт.
6	φ58рI c=1150 0,16кг	14		14		без черт.
	φ58рI c=1450 0,20кг		14		14	без черт.
Масса каркаса, кг		294	309	271	286	

Арматура класса Вр-I по ГОСТ 6727-80

№ ПОДА, ПОДПИСЬ И ДАТА, ВЗЛМ, ИИВ, №2

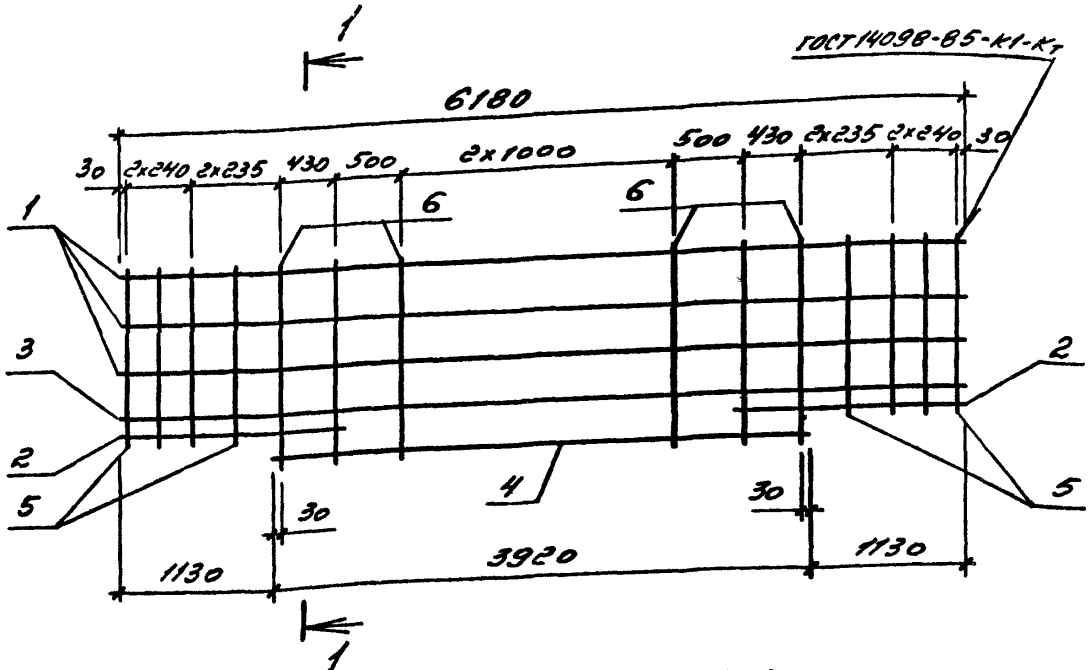
Нач.отд.	Царбак	Аксёнова
И контр.	Аксёнова	Цибаров
Гл. констр.	Цибаров	Бредский
Зав. груп.	Бредский	Аксёнова
Проверил	Аксёнова	Калюжников
Рассчитал	Калюжников	Савицкий
Разработал	Савицкий	

1.030.1-1/88.2-7-9

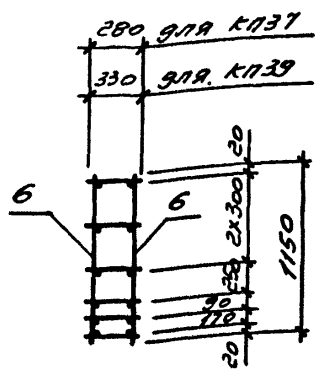
КАРКАС
ПРОСТРАНСТВЕННЫЙ
К133... К136

Стадия	Лист	Листов
Р		1

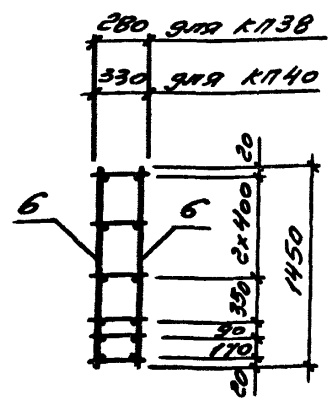
ГОССТРОЙ СССР
ЛЕНИНГРАДС
ПРОМСТРОЙП



1-1



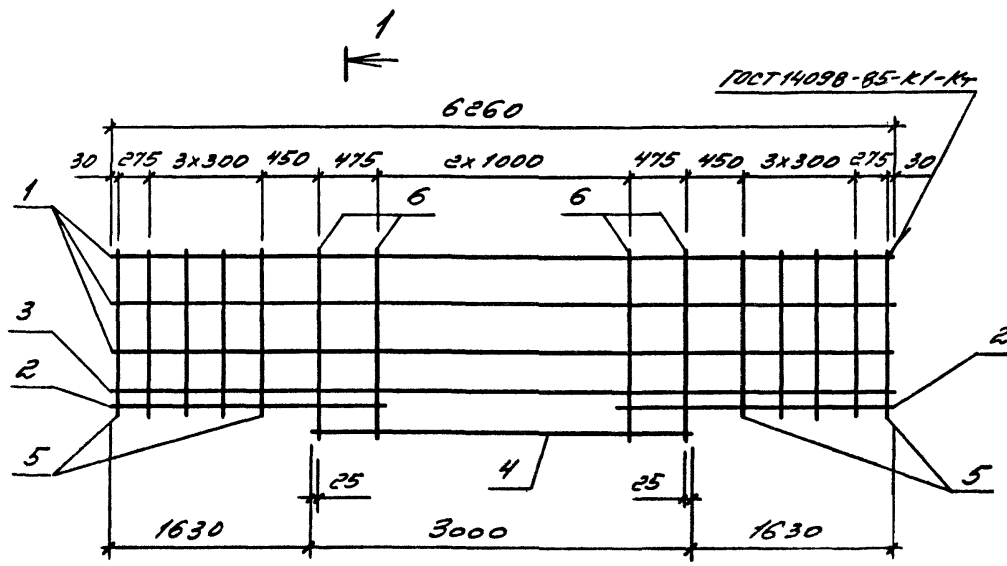
1-1



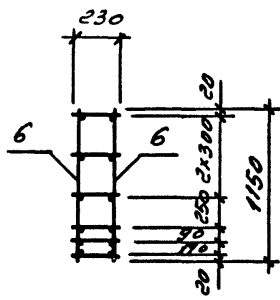
Поз.	Наименование	Кол. на каркас				Обозначение
		К137	К138	К139	К140	
1	КАРКАС КР47	3	3			1.030.1-1/88.2-7-10
	КР50			3	3	
2	КР37	2	2			-47
	КР39			2	2	
3	КР48	1	1			-50
	КР51			1	1	
4	КР49	1	1			-51
	КР52			1	1	
5	φ58рI l=980 0,14кг	16		16		без черт.
	φ58рI l=1280 0,18кг			16	16	без черт.
6	φ58рI l=1150 0,16кг	14		14		без черт.
	φ58рI l=1450 0,20кг			14	14	без черт.
МАССА КАРКАСА, кг		31,6	33,1	35,4	36,9	

Арматура класса Вр-I по ГОСТ 6727-80*

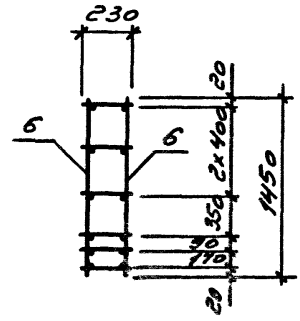
Нач. отд.	Царбак	<i>[Signature]</i>	1.030.1-1/88.2-7-10		
Н. контр.	Аксёнова	<i>[Signature]</i>			
Гл. констр.	Цибаров	<i>[Signature]</i>	КАРКАС ПРОСТРАНСТВЕННЫЙ К137... К140	СТУДИЯ	ЛИСТОВ
Зав. груп.	Бродский	<i>[Signature]</i>		Р	
Прверил	Аксёнова	<i>[Signature]</i>	ГОСТ-ОР СССР ИНИЦИАЦИОННЫЙ ПРОЕКТ		
Рассчитал	Калужник	<i>[Signature]</i>			
Разработал	Фоменко	<i>[Signature]</i>			



1-1
для КЛ43



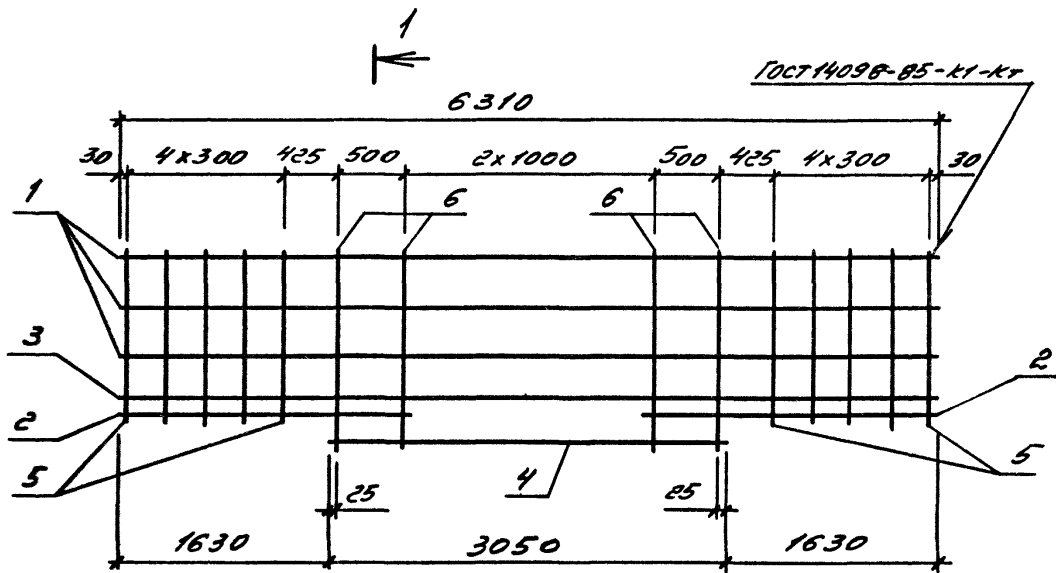
1-1
для КЛ44



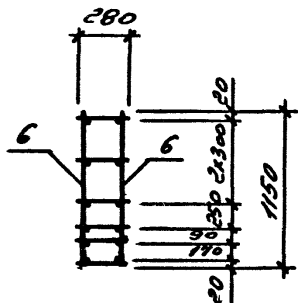
Поз.	Наименование	Кл. на каркас		Обозначение
		КЛ43	КЛ44	
1	каркас КР57	3	3	1.030.1-1/88.2-7-52
2	КР58	2	2	-53
3	КР59	1	1	-54
4	КР60	1	1	-55
5	φ58pI L=980 0,14кг	20		без черт.
	φ58pI L=1280 0,18кг		20	без черт.
6	φ58pI L=1150 0,16кг	10		без черт.
	φ58pI L=1450 0,20кг		10	без черт.
МАССА КАРКАСА, кг		274	287	

Арматура класса Вр-I по ГОСТ 6727-80*

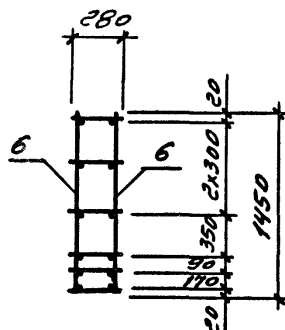
Нач. отд.	Царбак	<i>Царбак</i>	1.030.1-1/88.2-7-12		
И контр.	Аксёнова	<i>Аксёнова</i>			
Гл. констр.	Цибаров	<i>Цибаров</i>			
Зав. групп.	Бродский	<i>Бродский</i>			
Проверил	Аксёнова	<i>Аксёнова</i>			
Рассчитал	Калюжников	<i>Калюжников</i>			
Разработал	Фоменко	<i>Фоменко</i>			
Каркас пространственный КЛ43, КЛ44			Стадия	Лист	Листов
			Р		1
ГОССТРОЙ СССР ПЕНИНГРАДСКИЙ ПРОМСТРОЙПРОЕКТ					



1-1
для КЛ45



1-1
для КЛ46



Поз.	Наименование	Кол. на каркас		Обозначение
		КЛ45	КЛ46	
1	каркас КР61	3	3	1.030.1-1/88-2-7-56
2	КР62	2	2	-53
3	КР63	1	1	-57
4	КР64	1	1	-58
5	φ58рI l=980 0,14кг	20		без черт.
	φ58рI l=1280 0,18кг		20	без черт.
6	φ58рI l=1150 0,16кг	10		без черт.
	φ58рI l=1450 0,20кг		10	без черт.
Масса каркаса, кг		31,3	32,6	

Арматура класса Вр-I по ГОСТ 6727-80*

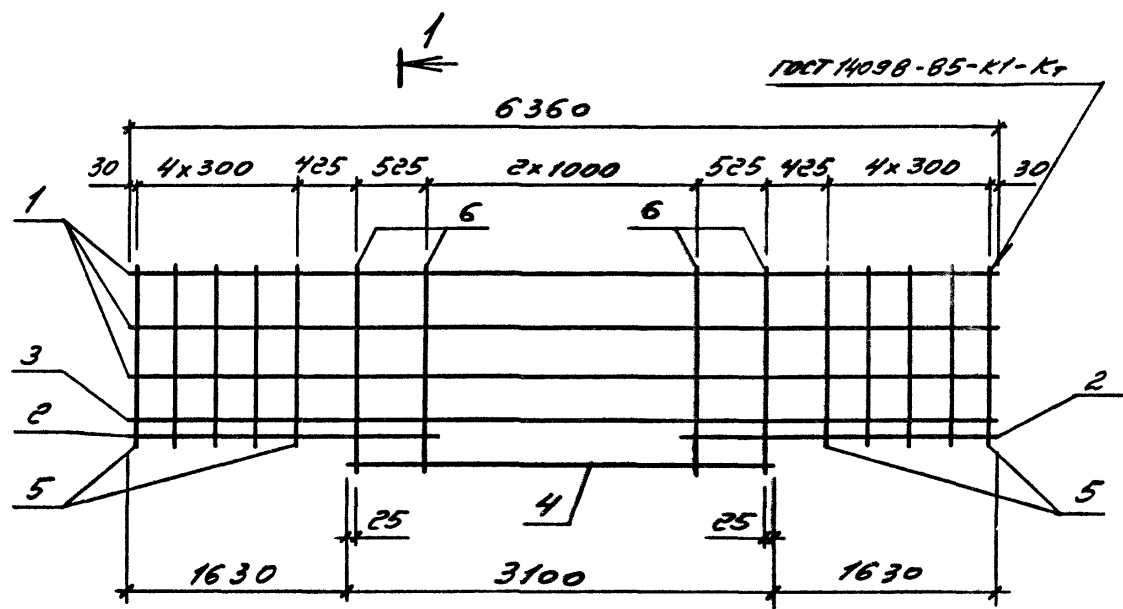
ИНВ. № ПОДЛ. ПОДПИСЬ И ДАТА ВЗАМ. ИНВ. №

Нач. отд.	Царбак	<i>Царбак</i>
Н. контр.	Аксёнова	<i>Аксёнова</i>
Гл. констр.	Цибаров	<i>Цибаров</i>
Зав. груп.	Бродский	<i>Бродский</i>
Проверил	Аксёнова	<i>Аксёнова</i>
Рассчитал	Калужник	<i>Калужник</i>
Разработал	Фоминко	<i>Фоминко</i>

1.030.1-1/88-2-7-13

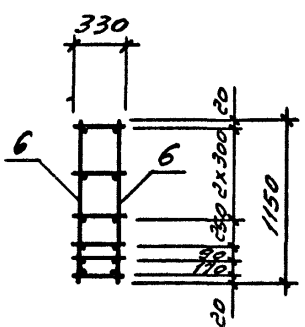
каркас
пространственный
КЛ45, КЛ46

Стадия	Лист	Листов
Р		1
ГОССТРОЙ СССР ЛЕНИНГРАДС ПРОМСТРОЙП		

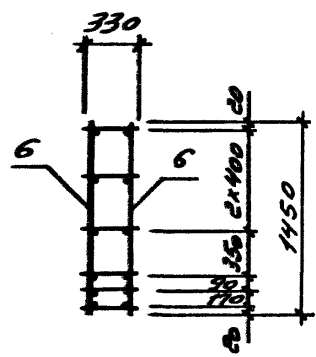


ГОСТ 14098-85-К1-Кг

1-1
для КЛ47



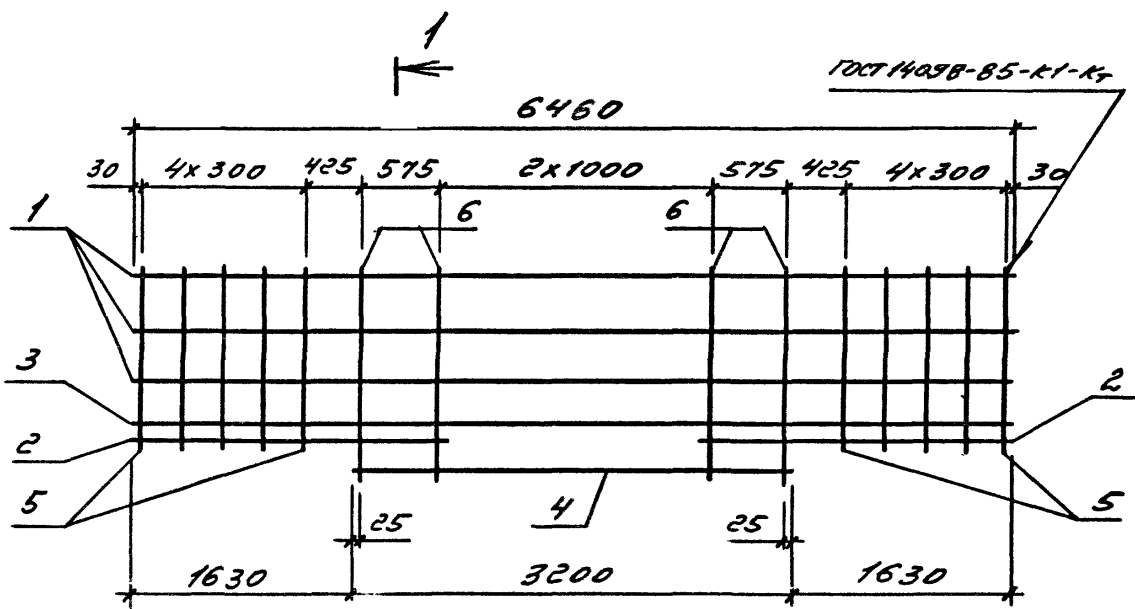
1-1
для КЛ48



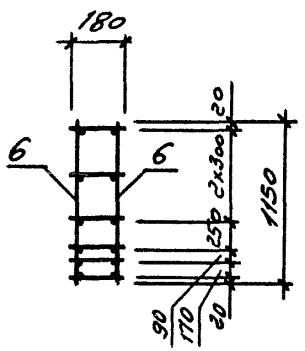
Поз.	Наименование	Кол. на каркас		Обозначение
		КЛ47	КЛ48	
1	каркас КР65	3	3	1.030.1-1/88-2-7-56
2	КР66	2	2	-53
3	КР67	1	1	-57
4	КР68	1	1	-58
5	φ58рI L=980 0,14кг	20		без черт.
	φ58рI L=1280 0,18кг	20		без черт.
6	φ58рI L=1150 0,16кг	10		без черт.
	φ58рI L=1450 0,20кг	10		без черт.
МАССА. КАРКАСА, кг		35,9 37,2		

Арматура класса ВрI по ГОСТ 6727-80*

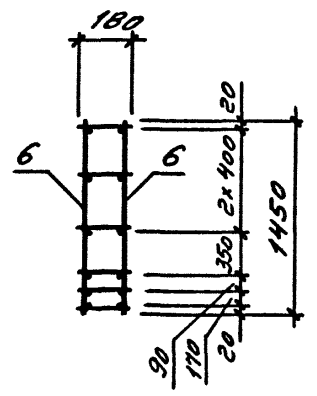
Нач. отд.	Царбак	<i>Царбак</i>	1.030.1-1/88-2-7-14		
Н. контр.	Аксёнова	<i>Аксёнова</i>			
Гл. констр.	Цибаров	<i>Цибаров</i>			
Зав. груп.	Бродский	<i>Бродский</i>			
Проверил	Аксёнова	<i>Аксёнова</i>			
Рассчитал	Калюжнюк	<i>Калюжнюк</i>			
Разработал	Фоменко	<i>Фоменко</i>			
			Каркас пространственный	Стадия Р	Листов 1
			КЛ47, КЛ48		



1-1
для КП49



1-1
для КП50



ГОСТ 14098-85-К1-К2

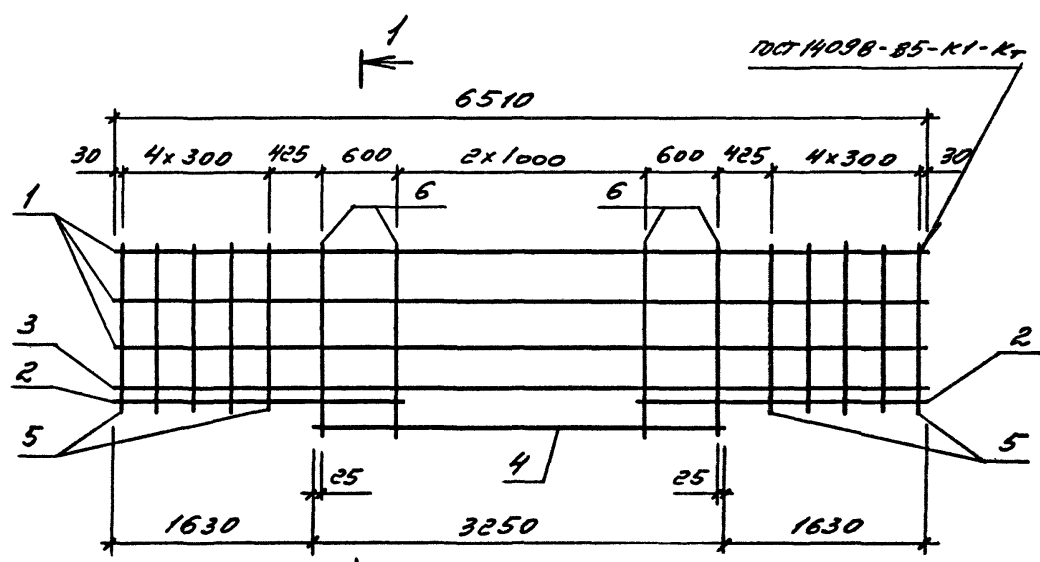
Поз.	Наименование	КОЛ. НА КАРКАС		Обозначение
		КП49	КП50	
1	КАРКАС КР69	3	3	1.030.1-1/88.2-7-59
2	КР54	2	2	-53
3	КР70	1	1	-60
4	КР71	1	1	-61
5	φ58рI l=980 0,14кг	20		без черт.
	φ58рI l=1280 0,18кг		20	без черт.
6	φ58рI l=1150 0,16кг	10		без черт.
	φ58рI l=1450 0,20кг		10	без черт.
МАССА КАРКАСА, КГ		30,0	31,3	

Арматура класса Вр-I по ГОСТ 6727-80*

ИНВ. № ПОДЛ. ПОДПИСЬ И ДАТА ВЗАМ. ИНВ. №

Нач. отд.	Царбак	<i>[Signature]</i>
Н. контр.	Аксенова	<i>[Signature]</i>
Гл. констр.	Цибаров	<i>[Signature]</i>
Зав. групп.	Бродский	<i>[Signature]</i>
Проверил	Аксенова	<i>[Signature]</i>
Рассчитал	Калюжнюк	<i>[Signature]</i>
Разработал	Фоменко	<i>[Signature]</i>

1.030.1-1/88.2-7-15		
КАРКАС ПРОСТРАНСТВЕННЫЙ КП49, КП50		
Стадия	Лист	Листов
Р		1
ГОССТРОЙ СССР ЛЕНИНГРАДСКИЙ ПРОМСТРОЙПРОЕКТ		

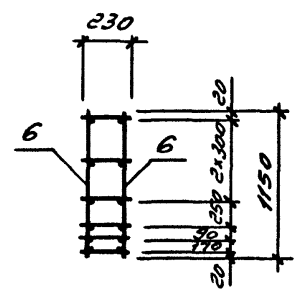


ГОСТ 14098-85-К1-Кт

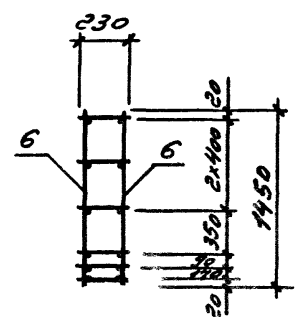
Поз.	Наименование	Кол. на каркас		Обозначение
		К1751	К1752	
1	Каркас КР72	3	3	1,030.1-1/88.2-7-59
2	КР58	2	2	-53
3	КР73	1	1	-60
4	КР74	1	1	-61
5	Ф58рI С=980 0,14кг	20		без черт.
	Ф58рI С=1280 0,18кг	20		без черт.
6	Ф58рI С=1150 0,16кг	10		без черт.
	Ф58рI С=1450 0,20кг	10		без черт.
Масса каркаса, кг		28,5	29,8	

Арматура класса Вр-I по ГОСТ 6727-80*

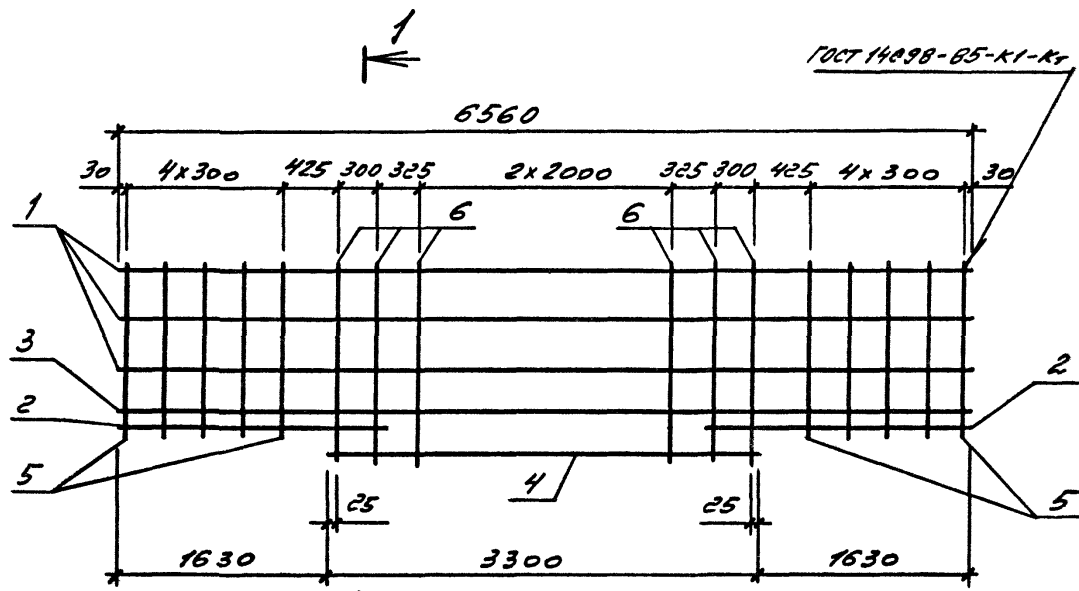
1-1
для К1751



1-1
для К1752

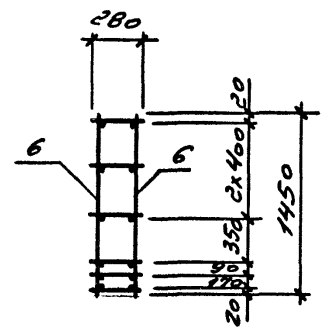
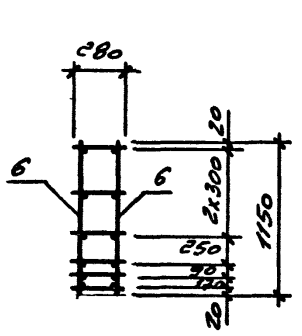


Нач. отд.	Царбак	<i>[Signature]</i>	1.030.1-1/88.2-7-16	Стадия	Лист	Листов	
Н.контр.	Аксёнова	<i>[Signature]</i>		Р		1	
Гл. констр.	Цибарев	<i>[Signature]</i>		Каркас пространственный К1751, К1752	ГОССТРОЙ СССР ЛЕНИНГРАДСКИЙ ПРОМСТРОЙПРОЕКТ		
Зав. групп.	Бродский	<i>[Signature]</i>					
Проверил	Аксёнова	<i>[Signature]</i>					
Рассчитал	Каложных	<i>[Signature]</i>					



1-1
для К1753

1-1
для К1754



Поз.	Наименование	ГОД. № КАРКАС		Обозначение
		К1753	К1754	
1	КАРКАС КР75	3	3	1.030.1-1/88.2-7-62
2	КР62	2	2	-53
3	КР76	1	1	-63
4	КР77	1	1	-64
5	Ø58pI l=980 0,14кг	20		без черт.
	Ø58pI l=1280 0,18кг		20	без черт.
6	Ø58pI l=1150 0,16кг	14		без черт.
	Ø58pI l=1450 0,20кг		14	без черт.
МАССА КАРКАСА, КГ		33,7	35,2	

Арматура класса Вр-I по ГОСТ 6727-80.

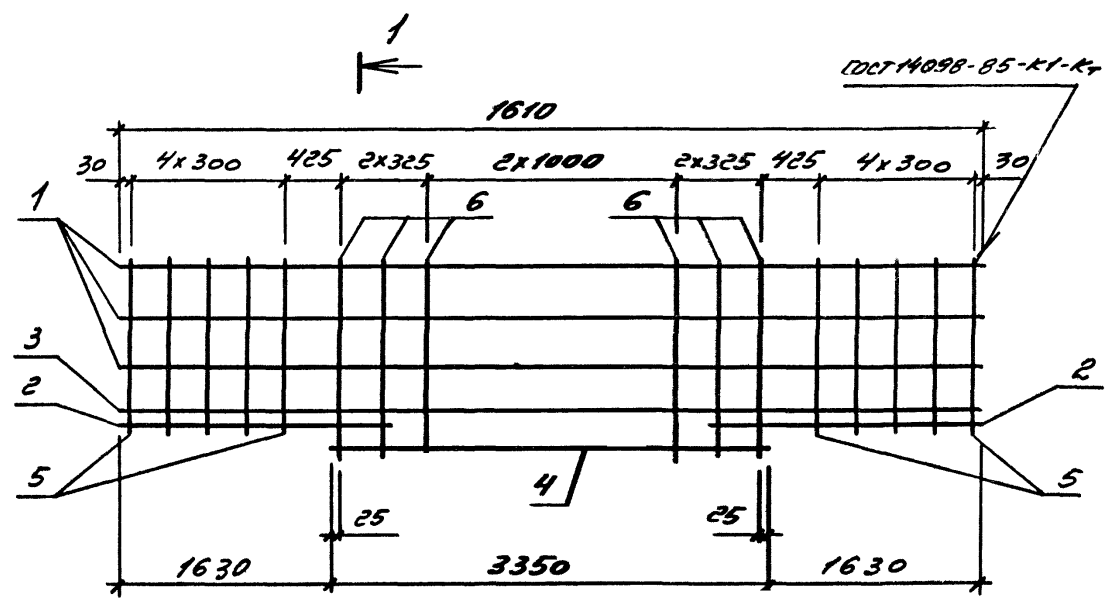
ИМЬ. № ПОДЛ. ПОДЛИСЬ И ДАТА ВЗАИ. ИМЬ. №

Нач. отд.	Царбак	<i>[Signature]</i>
Н. контр.	Алексеева	<i>[Signature]</i>
Гл. констр.	Царбак	<i>[Signature]</i>
Зав. груп.	Бредский	<i>[Signature]</i>
Проверил	Алексеева	<i>[Signature]</i>
Расчитал	Клишкин	<i>[Signature]</i>
Разработал	Фомин	<i>[Signature]</i>

1.030.1-1/88.2-7-17

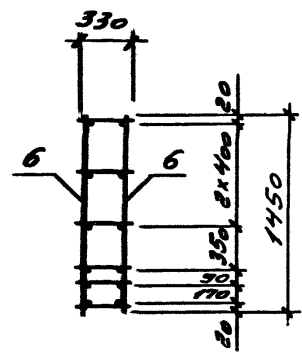
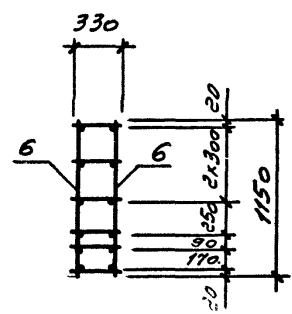
КАРКАС
ПРОСТРАНСТВЕННЫЙ
К1753, К1754

Стадия	Лист	Листов
Р		1
ГОССТРОЙ СССР ЛЕНИНГРАДС ПРОМСТРОЙП		



1-1
для К155

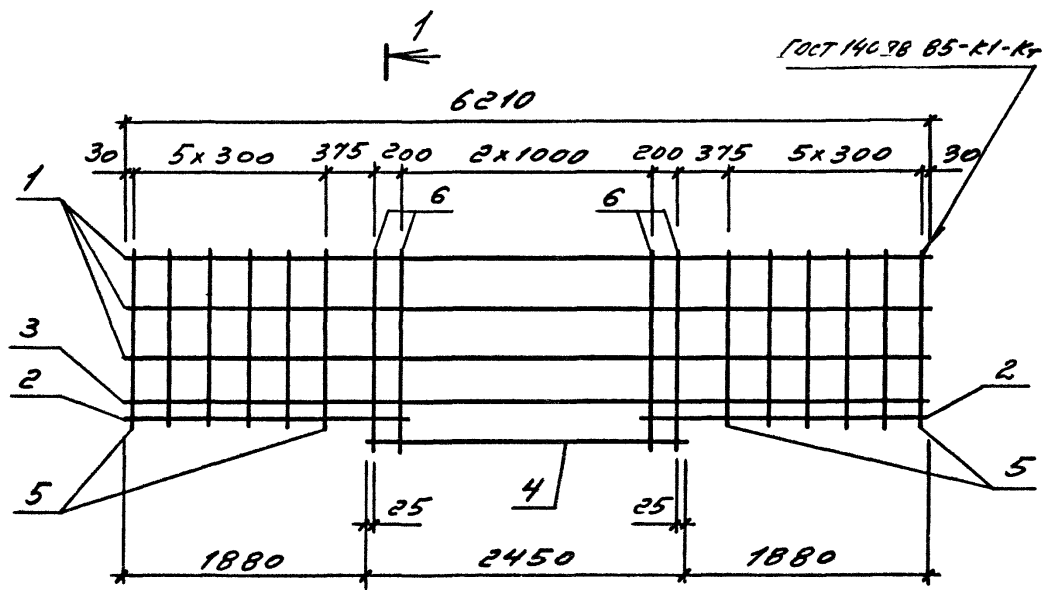
1-1
для К156



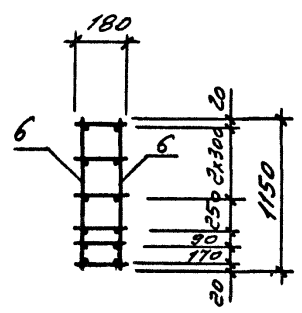
Поз.	Наименование	Кол. на каркас		Обозначение
		К155	К156	
1	Каркас КР78	3	3	1.030.1-1/88.2-7-62
2	КР66	2	2	-53
3	КР79	1	1	-63
4	КР80	1	1	-64
5	φ5ВрI l=980 0,14кг	20		без черт.
	φ5ВрI l=1280 0,18кг	20		без черт.
6	φ5ВрI l=1150 0,16кг	14		без черт.
	φ5ВрI l=1450 0,20кг	14		без черт.
Масса каркаса, кг		31,7	39,2	

Арматура класса Вр-I по ГОСТ 6727-80*

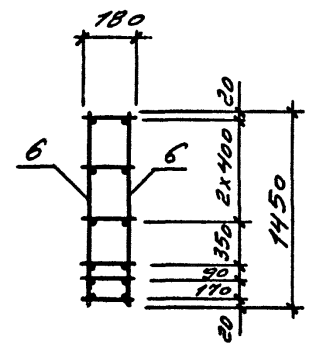
Нач.отд.	Царбак	<i>Царбак</i>	1.030.1-1/88.2-7-18
И.контр.	Аксимова	<i>Аксимова</i>	
Гл.констр.	Цибаров	<i>Цибаров</i>	
Зав.груп.	Бродский	<i>Бродский</i>	
Проверил	Аксимова	<i>Аксимова</i>	
Рассчитал	Калюжний	<i>Калюжний</i>	КАРКАС ПРОСТРАНСТВЕННЫЙ К155, К156
Разработал	Фоменко	<i>Фоменко</i>	
			Станок
			Листов
			Р 1
			ГОССТРОЙ СССР ЛЕНИНГРАДСКИЙ ПРОЕКТОПРОЕКТ



1-1
для К157



1-1
для К158



Поз.	Наименование	КОЛ. НА КАРКАС		Обозначение
		К157	К158	
1	Каркас КР53	3	3	1.030.1-1/88.2-7-52
2	КРВ1	2	2	-65
3	КР55	1	1	-54
4	КРВ2	1	1	-66
5	φ5ВрI ρ=980 0,14кг	24		без черт.
	φ5ВрI ρ=1280 0,18кг	24		без черт.
6	φ5ВрI ρ=1150 0,16кг	10		без черт.
	φ5ВрI ρ=1450 0,20кг	10		без черт.
МАССА КАРКАСА, кг		28,8	29,6	

Арматура класса ВрI по ГОСТ 6727-80

ИНВ № ПОДЛ Подпись и дата ВЗАМ ИНВ №

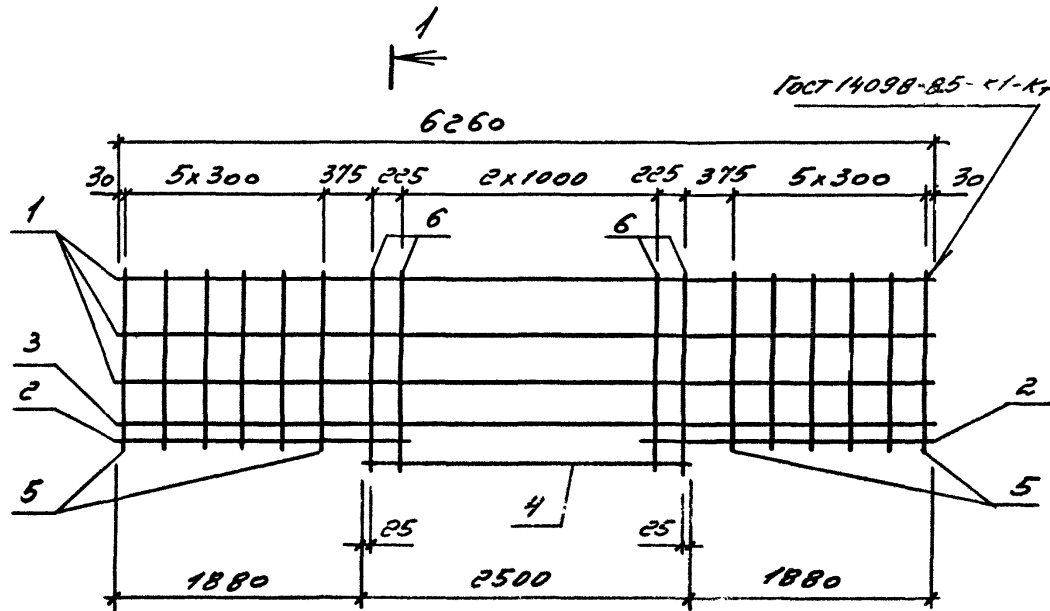
Нач.отд.	Царбак
Н.контр.	Аксёнова
Гл констр.	Цибаров
Зав.груп.	Бродский
Проверил	Аксёнова
Рассчитал	Калужник
Разработал	Фоменко

1.030.1-1/88.2-7-19

Каркас пространственный К157, К158

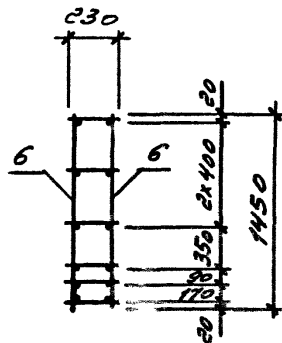
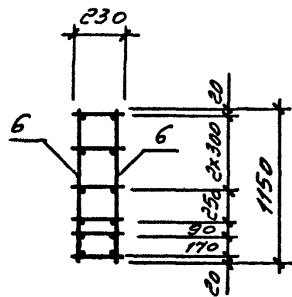
Стадия	Лист	Лист
Р		1

ГОССТРОЙ СССР
ЛЕНИНГРАДСКИЙ
ПРОМСТРОЙПРОЕК



1-1
для КЛ59

1-1
для КЛ60



Поз.	Наименование	Кол. на каркас		Обозначение
		КЛ59	КЛ60	
1	Каркас КР57	3	3	1.030.1-1/88.2-7-52
2	КР83	2	2	-65
3	КР59	1	1	-54
4	КР84	1	1	-66
5	φ58рI l=980 0,14кг	24		без черт.
	φ58рI l=1280 0,18кг		24	без черт.
6	φ58рI l=1150 0,16кг	10		без черт.
	φ58рI l=1450 0,20кг		10	без черт.
Масса каркаса, кг		27,4	28,9	

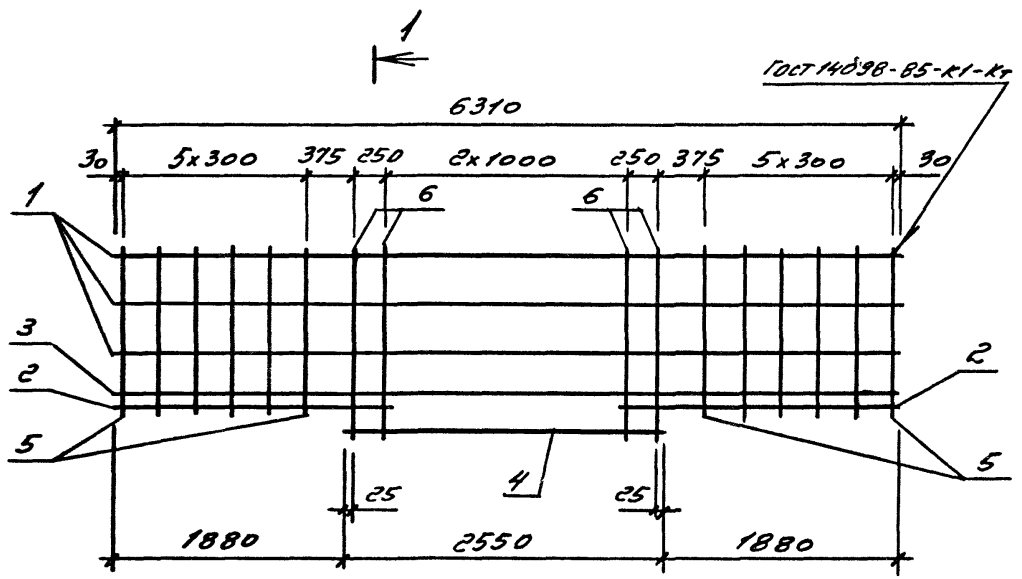
Арматура класса Вр-I по ГОСТ 6727-80*

Нач. отд.	Царбай		1.030.1-1/88.2-7-20		
Н. контр.	Аксимова		Каркас пространственный КЛ59, КЛ60		
Гл. констр.	Цибаров				
Зав. груп.	Бродский				
Проверял	Аксимова				
Рассчитал	Калюжников				
Разработал	Фоменко		Стадия	Лист	Листов
			Р	1	1
			ГОССТРОЙ СССР ЛЕНИНГРАДСКИЙ ПРОМСТРОЙПРОЕКТ		

Копировал

24759-02 25

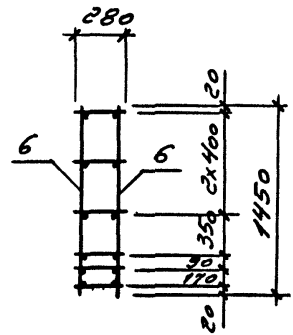
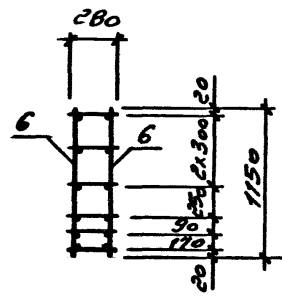
Формат



ГОСТ 14098-85-К1-К2

1-1
для К161

1-1
для К162



Поз.	Наименование	КОЛ. НА КАРКАС		Обозначение
		К161	К162	
1	Каркас КР61	3	3	1.030.1-1/88.2-7-56
2	КР65	2	2	-65
3	КР63	1	1	-57
4	КР66	1	1	-67
5	∅50рI L=980 0,14кг	24		без черт.
	∅50рI L=1280 0,18кг		24	без черт.
6	∅50рI L=1150 0,16кг	10		без черт.
	∅50рI L=1450 0,20кг		10	без черт.
МАССА КАРКАСА, кг		30,7	32,0	

Арматура класса Вр-I по ГОСТ 6727-80^А

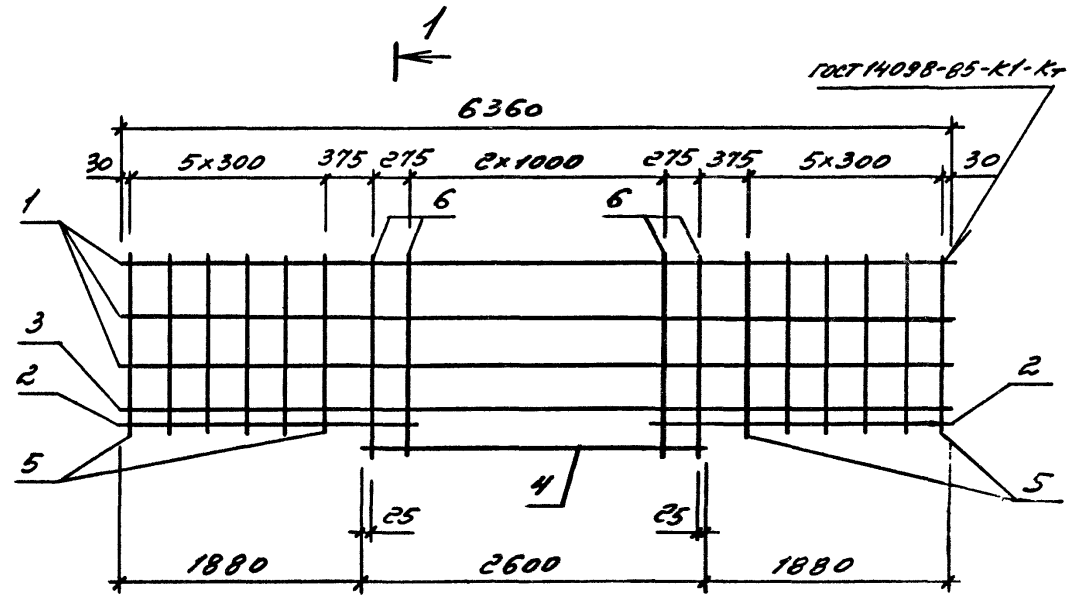
Нач.отд.	Царбак	<i>[Signature]</i>
Н.контр.	Аксёнова	<i>[Signature]</i>
Гл.констр.	Цибарев	<i>[Signature]</i>
Зав.груп.	Бредский	<i>[Signature]</i>
Проверил	Аксёнова	<i>[Signature]</i>
Рассчитал	Калицкий	<i>[Signature]</i>
Разработал	Фомин	<i>[Signature]</i>

1.030.1-1/88.2-7-21

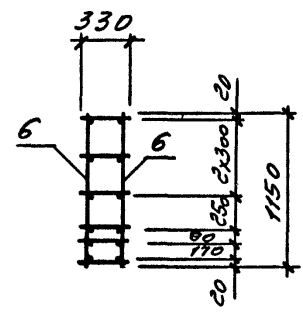
Каркас пространственный
К161, К162

Стадия	Лист	Листов
Р		1

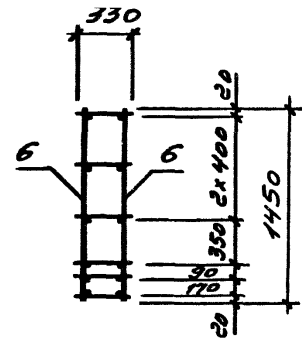
ГОССТРОЙ СССР
ЛЕНИНГРАДСК
ПРОМСТРОЙПР



1-1
для К163



1-1
для К164



ГОСТ 14098-85-К1-К2

Поз.	Наименование	Кол. на каркас		Обозначение
		К163	К164	
1	КАРКАС КР65	3	3	1.030.1-1/88.2-7-56
2	КРВ7	2	2	-65
3	КР67	1	1	-57
4	КРВ8	1	1	-67
5	φ58рI l=980 0,14кг	24		без черт.
	φ58рI l=1280 0,18кг	24		без черт.
6	φ58рI l=1150 0,16кг	10		без черт.
	φ58рI l=1450 0,20кг	10		без черт.
МАССА КАРКАСА, кг		352	367	

Арматура класса Вр-I по ГОСТ 6727-80*

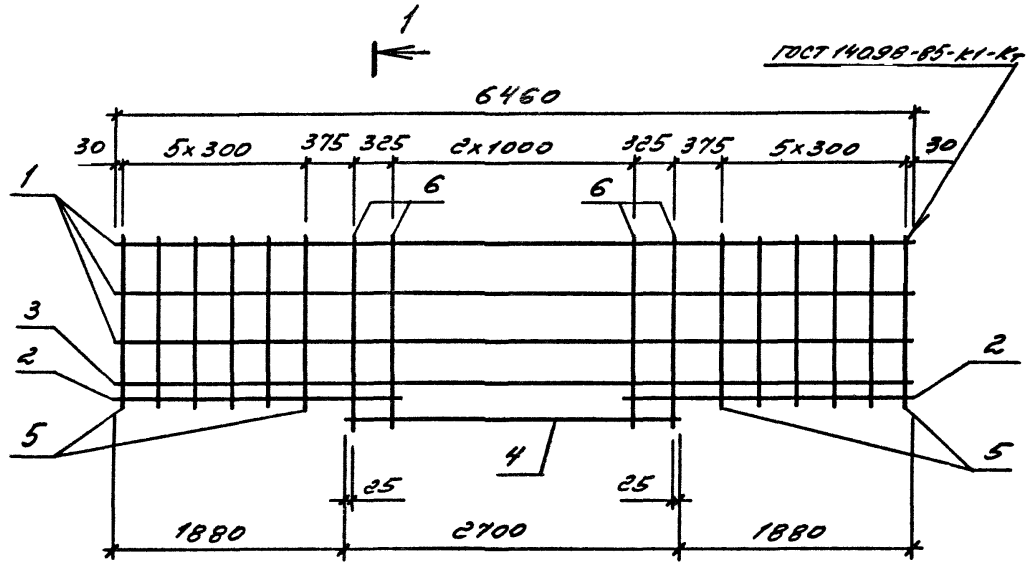
Нач. отд.	Царбан	<i>[Signature]</i>
И контр.	Аксёнова	<i>[Signature]</i>
Гл констр.	Цибаров	<i>[Signature]</i>
Зав. групп	Бродский	<i>[Signature]</i>
Проверил	Аксёнова	<i>[Signature]</i>
Рассчитал	Калюжний	<i>[Signature]</i>
Разработал	Фоминяк	<i>[Signature]</i>

1.030.1-1/88.2-7-22

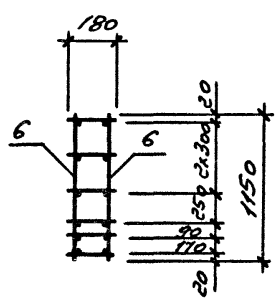
КАРКАС
ПРОСТРАНСТВЕННЫЙ
К163, К164

Стадия	Лист	Листов
Р	1	1

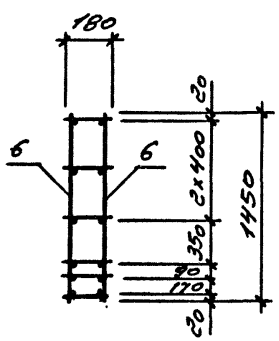
ГОССТРОЙ СССР
ЛЕНИНГРАДСКИЙ
ПРОЕКТНО-ПРОЕКТО



1-1
для К1765



1-1
для К1766

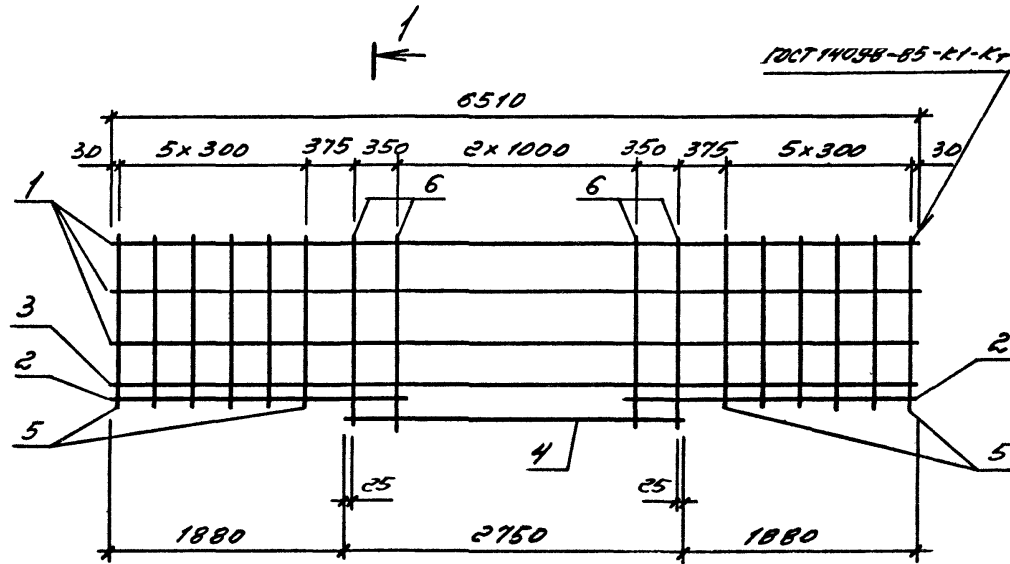


Поз.	Наименование	Кол. на каркас		Обозначение
		К1765	К1766	
1	Каркас КР69	3	3	1.030.1-1/88.2-7-59
2	КРВ1	2	2	-65
3	КР70	1	1	-60
4	КР89	1	1	-68
5	φ58рI C=980 0,14кг	24		без черт.
	φ58рI C=1280 0,18кг		24	без черт.
6	φ58рI C=1150 0,16кг	10		без черт.
	φ58рI C=1450 0,20кг		10	без черт.
Масса каркаса, кг		294	312	

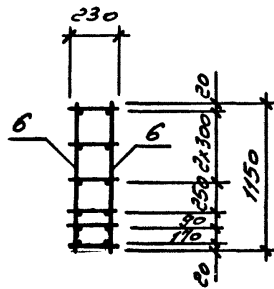
Арматура класса Вр-I по ГОСТ 6727-80*

ИНВ.№ подл. Подпись и дата. Взам. инв.№

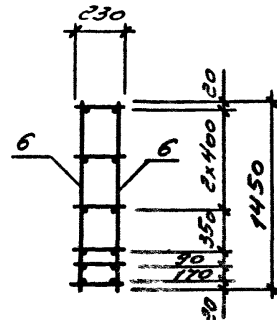
Нач. отд.	Царбак	1.030.1-1/88.2-7-23	Стадия	Лист	Листе	
Н.контр.	Аксёнова					Р
Гл. констр.	Цибаров		КАРКАС ПРОСТРАНСТВЕННЫЙ К1765, К1766	ГОССТРОЙ СССР ЛЕНИНГРАДСКИЙ ПРОМСТРОЙПРОЕК		
Зав. групп.	Бродский					
Проверил	Аксёнова					
Рассчитал	Калюжний					
Разработал	Фоменко					



1-1
для кл 67



1-1
для кл 68



Поз.	Наименование	Кол. на каркас		Обозначение
		кп67	кп68	
1	КАРКАС КР72	3	3	1.030.1-1/88.2-7-59
2	КР83	2	2	-65
3	КР73	1	1	-60
4	КР90	1	1	-68
5	φ58рI L=980 0,14кг	24		без черт.
	φ58рI L=1280 0,18кг		24	без черт.
6	φ58рI L=1150 0,16кг	10		без черт.
	φ58рI L=1450 0,20кг		10	без черт.
МАССА КАРКАСА, КГ		282	29,7	

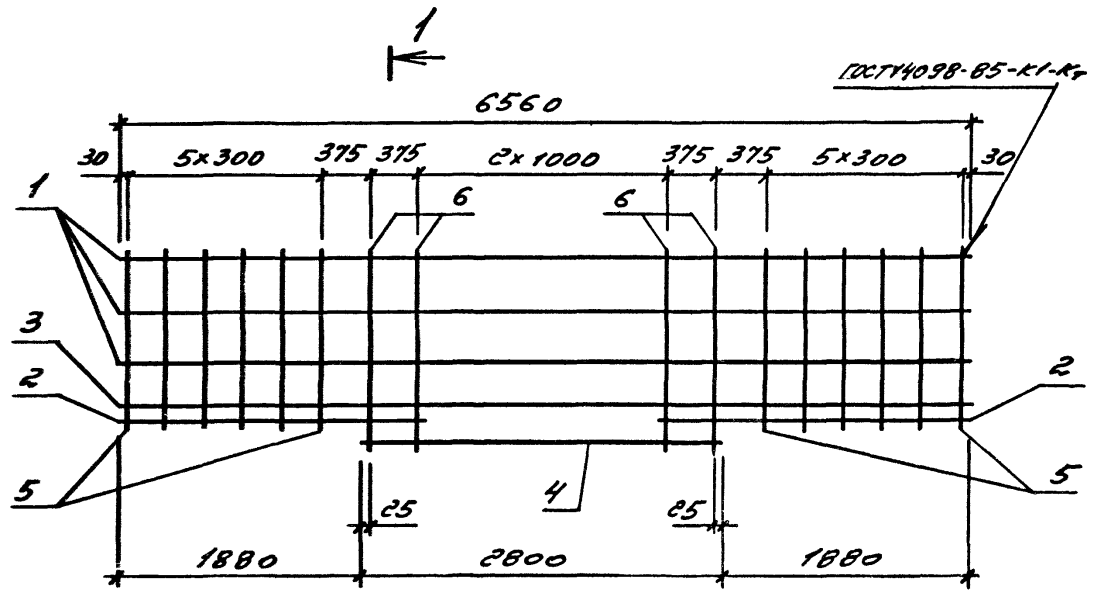
Арматура класса Вр-2 по ГОСТ 6727-80*

Нач. отд.	Царбак	
Н. контр.	Аксёнова	
Гл. констр.	Цибарев	
Зав. груп.	Бродский	
Проверил	Аксёнова	
Рассчитал	Калюжников	
Разработал	Фоменко	

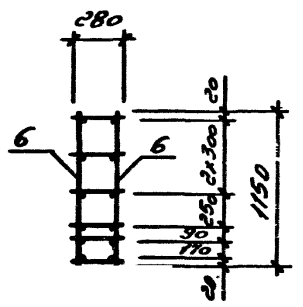
1.030.1-1/88.2-7-24

КАРКАС
пространственный
кп67, кп68

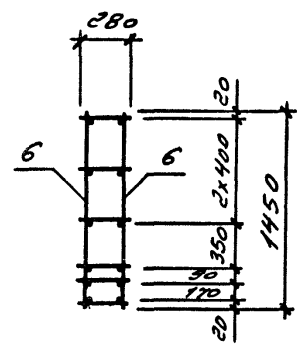
Стадия	Лист	Листов
Р		1
ГОССТРОЙ СССР ЛЕНИНГРАДСКИЙ ПРОМСТРОЙПРОЕКТ		



1-1
для КП69



1-1
для КП70



Поз.	Наименование	кол. на каркас		Обозначение
		КП69	КП70	
1	каркас КР75	3	3	1.030.1-1/88.2-7-62
2	КР85	2	2	-65
3	КР76	1	1	-63
4	КР91	1	1	-69
5	45ВрI ρ=980 0,14кг	24		без черт.
	45ВрI ρ=1280 0,18кг	24		без черт.
6	45ВрI ρ=1150 0,16кг	10		без черт.
	45ВрI ρ=1450 0,20кг	10		без черт.
Масса каркаса, кг		32,4	33,2	

Арматура класса Вр-I по ГОСТ 6727-80*

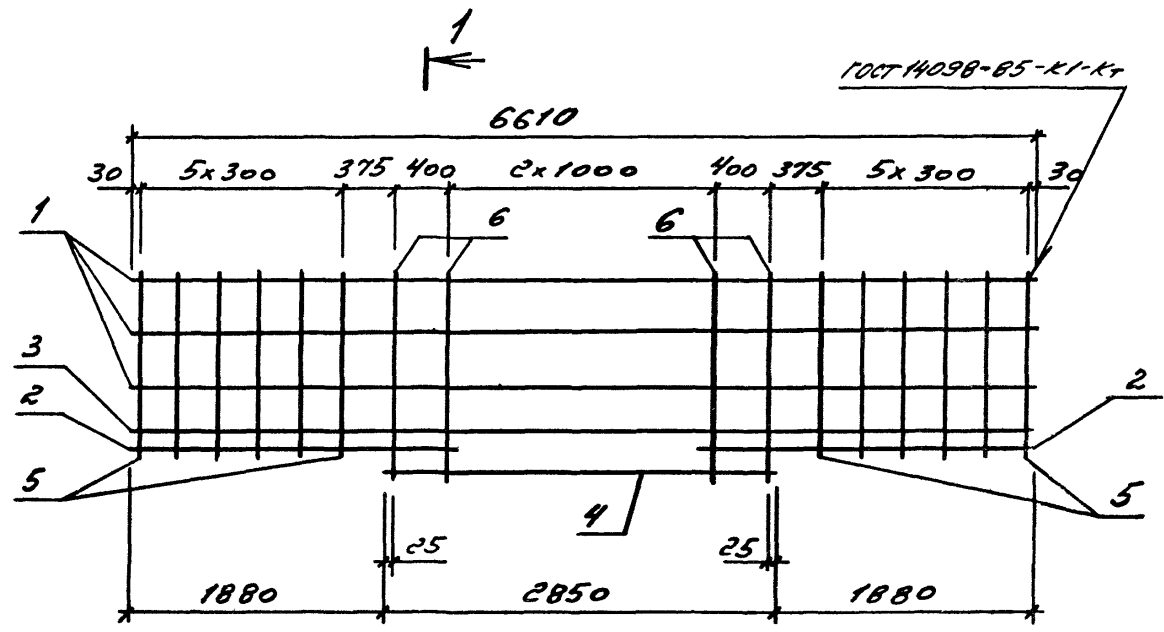
Ш. № подл. | Юдпись и дата | Взам инв. №

Нач. отд.	Царбак	<i>[Signature]</i>
Н. контр.	Аксёмова	<i>[Signature]</i>
Гл. констр.	Цыбаров	<i>[Signature]</i>
Зав. груп.	Бродский	<i>[Signature]</i>
Проверил	Аксёмова	<i>[Signature]</i>
Рассчитал	Калашник	<i>[Signature]</i>
Разработал	Фоминко	<i>[Signature]</i>

1.030.1-1/88.2-7-25

КАРКАС
ПРОСТРАНСТВЕННЫЙ
КП69, КП70

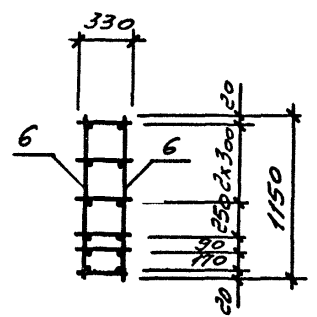
Стадия	Лист	Листов
Р		
ГОССТРОЙ СССР ЛЕНИНГРАДС ПРОМСТРОЙП		



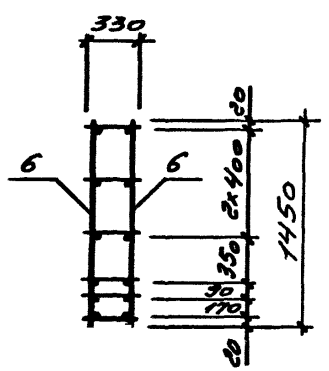
Поз.	Наименование	Кол. на каркас		Обозначение
		КП71	КП72	
1	Каркас КР78	3	3	1.030.1-1/88.2-7-62
2	КР87	2	2	-65
3	КР79	1	1	-63
4	КР92	1	1	-69
5	φ58рI l=980 0,14кг	24		без черт.
	φ58рI l=1280 0,18кг		24	без черт.
6	φ58рI l=1150 0,16кг	10		без черт.
	φ58рI l=1450 0,20кг		10	без черт.
Масса каркаса, кг		36,4	37,9	

Арматура класса Вр-I по ГОСТ 6727-80*

1-1
для КП71



1-1
для КП72

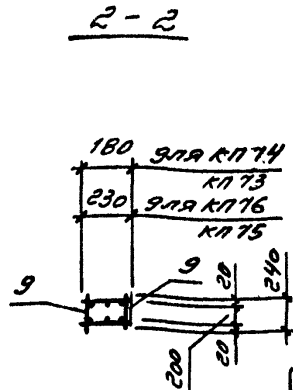
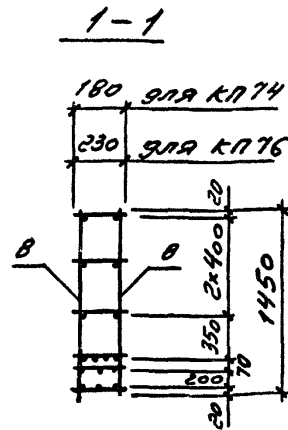
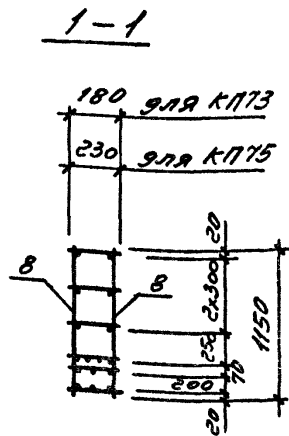
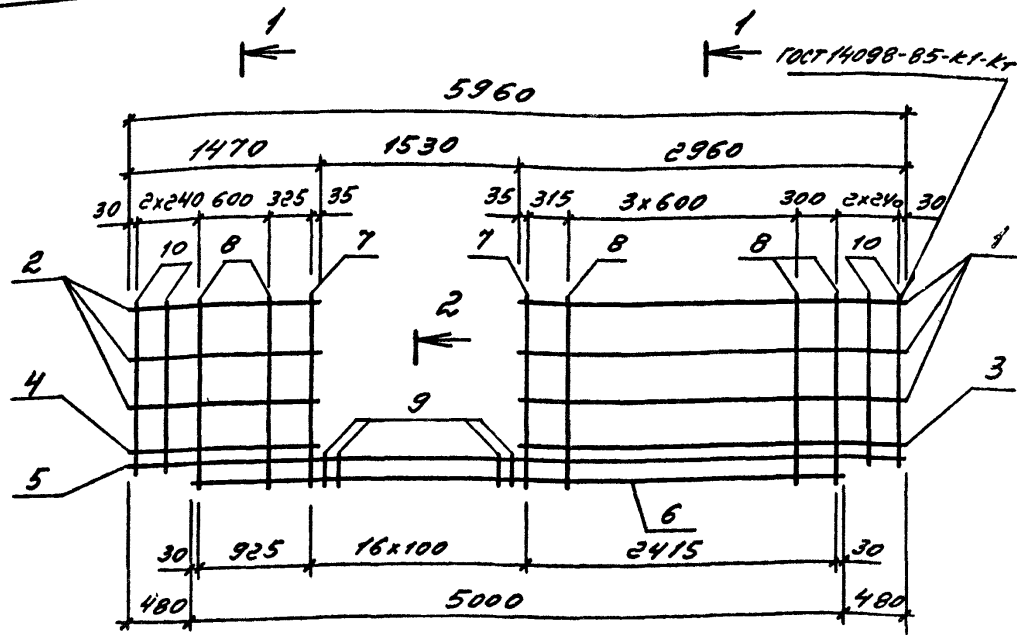


Нач.отд.	Царбак	<i>С.С.С.</i>
Н.контр.	Аксёнова	<i>А.С.</i>
Гл.констр.	Цибаров	<i>С.С.</i>
Зав.груп.	Бродский	<i>Б.С.</i>
Проверял	Аксёнова	<i>А.С.</i>
Рассчитал	Калюжнюк	<i>К.С.</i>
Разработал	Фоменко	<i>Ф.С.</i>

1.030.1-1/88.2-7-26

Каркас пространственный
КП71, КП72

Стадия	Л	Т	Листов
Р			1
ГОССТРОЙ СССР ЛЕДИНГАРСКИЙ ПРОЕКТОРНО-ПРОЕКТА			



Пос.	Наименование	Кол. на каркас				Обозначение
		КП73	КП74	КП75	КП76	
1	Каркасы КР93	3	3			1.030.1-1/88.2-7-76
	КР99			3	3	
2	КР94	3	3			-71
	КР100			3	3	
3	КР95	1	1			-72
	КР101			1	1	
4	КР96	1	1			-73
	КР102			1	1	
5	КР97	1	1			-74
	КР103			1	1	
6	КР98	1	1			-75
	КР104			1	1	
7	Ф6АII L=1150 0,26кг	4				без черт.
	Ф6АII L=1450 0,32кг		4			без черт.
	Ф8АII L=1150 0,46кг			4		без черт.
	Ф8АII L=1450 0,57кг				4	без черт.
8	Ф58рI L=1150 0,16кг	14	14			без черт.
	Ф58рI L=1450 0,20кг		14	14		без черт.
9	Ф6АII L=240 0,05кг	30	30			без черт.
	Ф8АII L=240 0,09кг		30	30		без черт.
10	Ф58рI L=980 0,14кг	8	8			без черт.
	Ф5.0I L=1280 0,18кг	8	8			без черт.
Итого каркаса, кг		843	854	1057	1071	

Армат за: класса А-II по ГОСТ 5781-82, класса Вр-I по ГОСТ 6727-80*

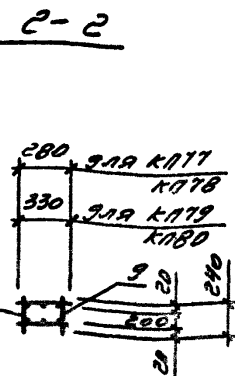
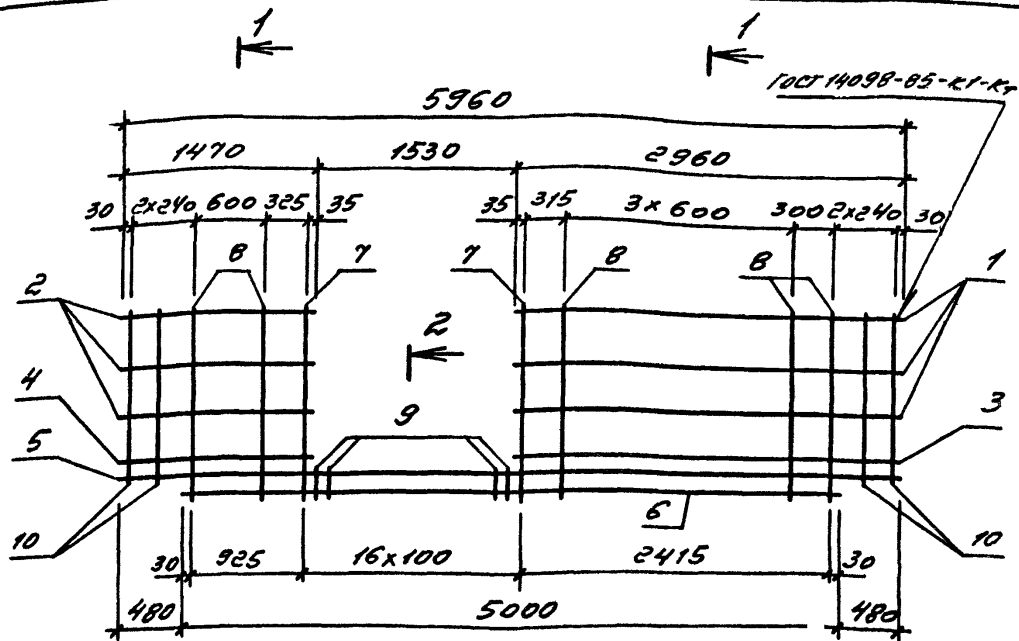
Нач. отд.	Царбак
И. контр.	Аксёнова
Гл. констр.	Цибаров
Зав. групп.	Бродский
Проверил	Аксёнов
Расчитал	Калужник
Разработал	Фоменко

1.030.1-1/88.2-7-27

Каркас
пространственный
КП73 и КП76

Стадия	Лист	Листов
Р		1

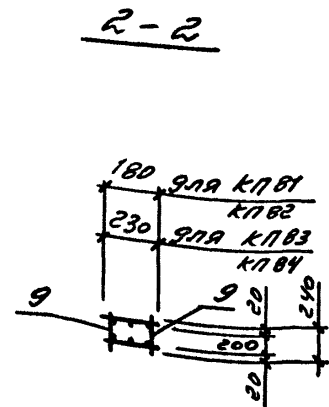
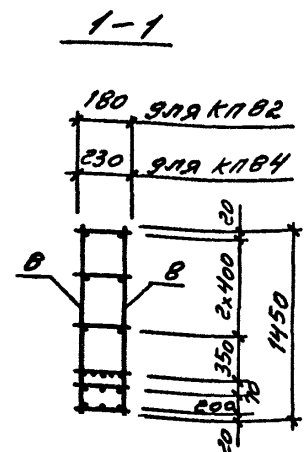
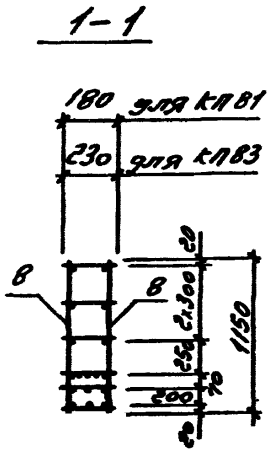
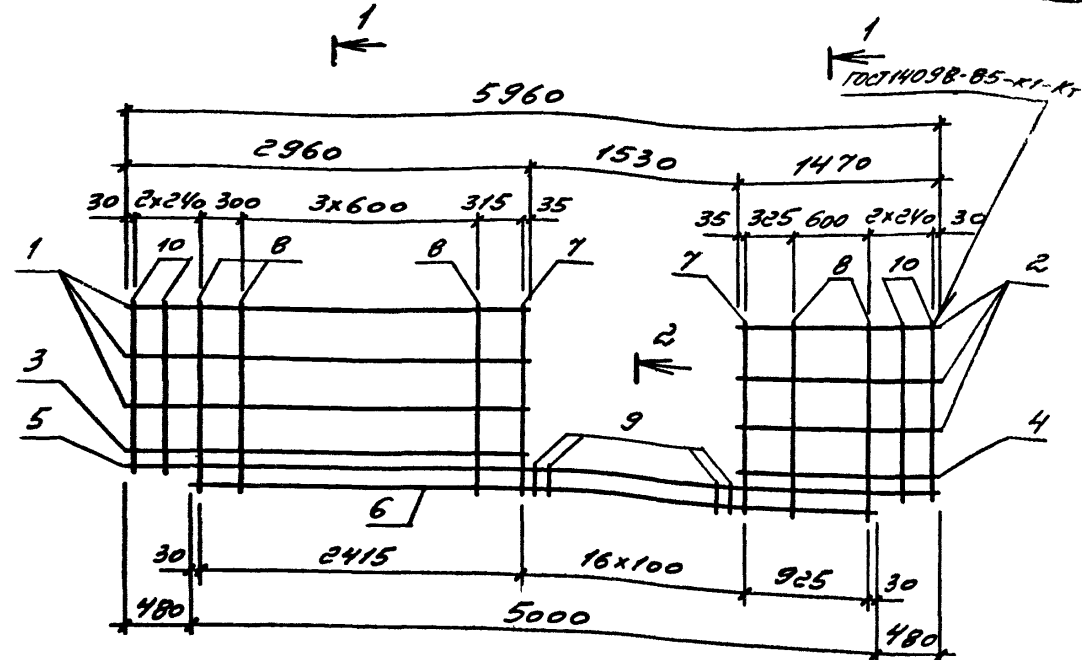
ГОСТРОЙ СССР
ЛЕНИНГРАДСКИЙ
ПРОМСТРОЙПРОЕКТ



Поз.	Наименование	Кол. на каркас				Обозначение
		КП77	КП78	КП79	КП80	
1	КАРКАСЫ КП105	3	3			1,030.1-1/88.2-7-70
	КП111			3	3	
2	КП106	3	3			-71
	КП112			3	3	
3	КП107	1	1			-72
	КП113			1	1	
4	КП108	1	1			-73
	КП114			1	1	
5	КП109	1	1			-74
	КП115			1	1	
6	КП110	1	1			-75
	КП116			1	1	
7	Ф8АШ $\rho=1150$ 0,46кг	4		4		без черт.
	Ф8АШ $\rho=1450$ 0,57кг		4		4	без черт.
8	Ф58р-I $\rho=1150$ 0,16кг	14		14		без черт.
	Ф58р-I $\rho=1450$ 0,20кг		14		14	без черт.
9	Ф8АШ $\rho=240$ 0,09кг	30	30	30	30	без черт.
10	Ф58р-I $\rho=980$ 0,14кг	8		8		без черт.
	Ф58р-I $\rho=1280$ 0,18кг		8		8	без черт.
МАССА КАРКАСА, кг		130,4	131,8	133,8	135,2	

Арматура: класса А-Ш по ГОСТ 5781-82, класса Вр-I по ГОСТ 6727-80.*

Нач. отд.	Цербак		1,030.1-1/88.2-7-28		
Н. контр.	Аксёнова				
Гл. констр.	Цибарев		КАРКАС ПРОСТРАНСТВЕННЫЙ КП77 ... КП80		
Зав. групп	Бродский				
Проверка	Аксёнова		Стадия	Лист	Листов
Рассчитал	Калужник		Р	7	7
Разработал	Фоминко		ГОССТРОЙ СССР ЛЕНИНГРАДСКИЙ ПРОМСТРОЙПРОЕКТ		



Поз.	Наименование	КОЛ. НА КАРКАС				Обозначение
		КЛВ1	КЛВ2	КЛВ3	КЛВ4	
1	КАРКАСЫ КР93	3	3			1.030.1-1/88.2-7-70
	КР99			3	3	
2	КР34	3	3			-71
	КР100			3	3	
3	КР95	1	1			-72
	КР101			1	1	
4	КР96	1	1			-73
	КР102			1	1	
5	КР97	1	1			-74
	КР103			1	1	
6	КР98	1	1			-75
	КР104			1	1	
7	Ф6АЭ L=1150 0,26кг	4				без черт.
	Ф6АЭ L=1450 0,32кг	4				без черт.
	Ф8АЭ L=1150 0,46кг			4		без черт.
	Ф8АЭ L=1450 0,57кг			4		без черт.
8	Ф5ВрI L=1150 0,16кг	14	14			без черт.
	Ф5ВрI L=1450 0,20кг		14	14		без черт.
9	Ф6АЭ L=240 0,05кг	30	30			без черт.
	Ф8АЭ L=240 0,09кг		30	30		без черт.
10	Ф5ВрI L=980 0,14кг	8	8			без черт.
	Ф5ВрI L=1280 0,18кг		8	8		без черт.
МАССА КАРКАСА, КГ		84,3	85,4	105,7	107,1	

Арматура: класса А-III по ГОСТ 5781-82, класса Вр-I по ГОСТ 6727-8

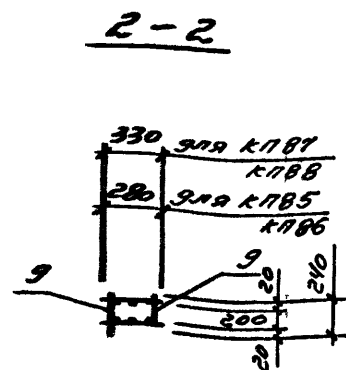
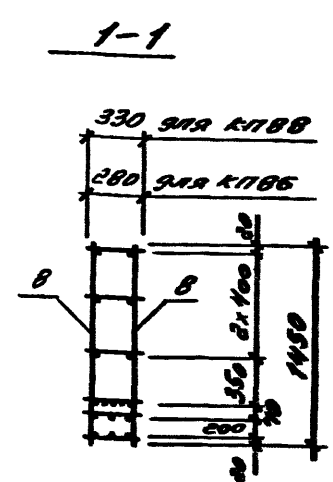
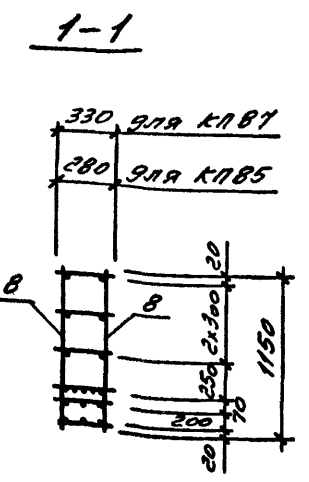
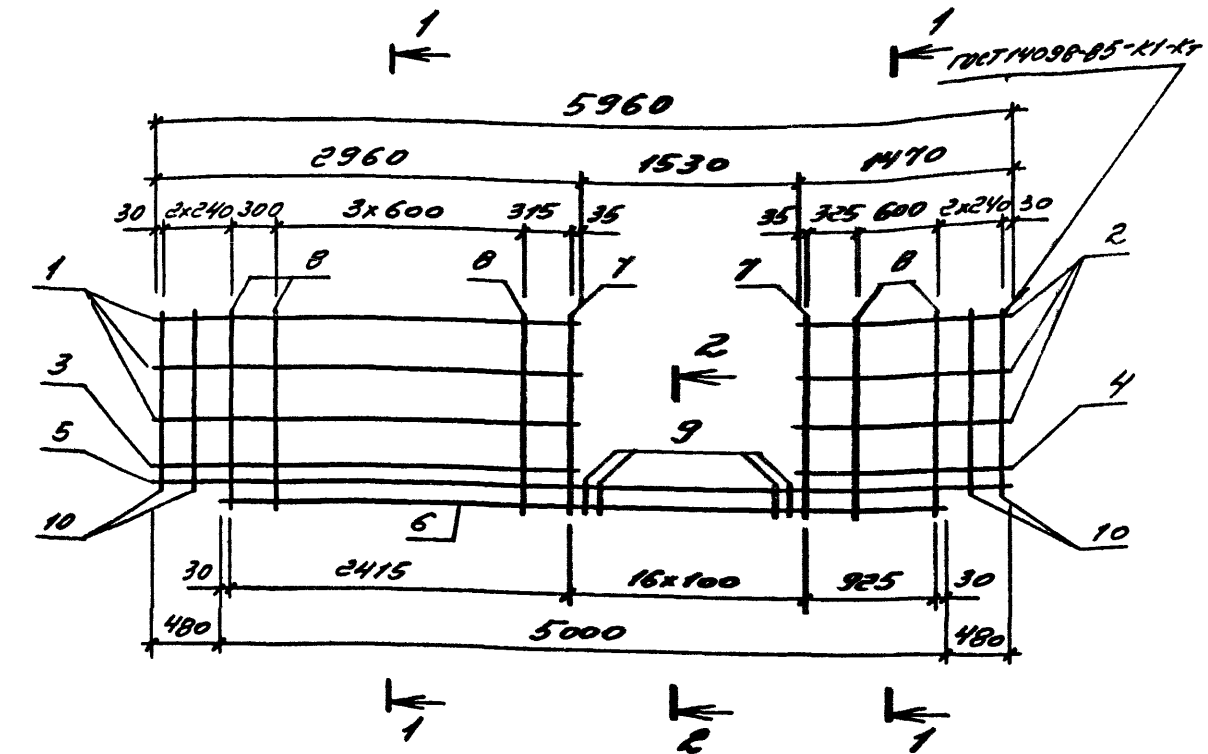
ИМЬ И ПОДАЛ ПОДПИСЬ И ДАТА ВЗАИМН

Нач.отд.	Царбак	<i>[Signature]</i>
Н.контр.	Аксёнова	<i>[Signature]</i>
Гл.констр.	Цибаров	<i>[Signature]</i>
Зав.груп.	Бредский	<i>[Signature]</i>
Проверил	Аксёнова	<i>[Signature]</i>
Рассчитал	Калашников	<i>[Signature]</i>
Разработал	Фоминко	<i>[Signature]</i>

1.030.1-1/88.2-7-29

КАРКАС
ПРОСТРАНСТВЕННЫЙ
КЛВ1... КЛВ4

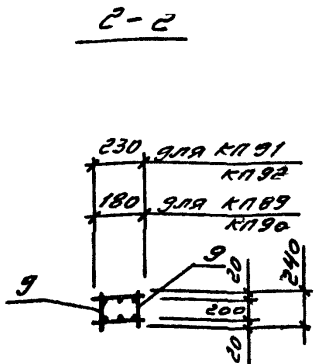
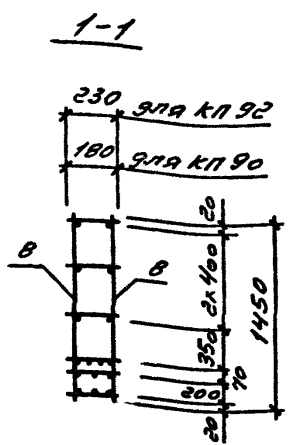
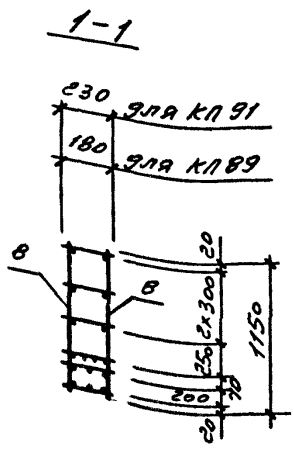
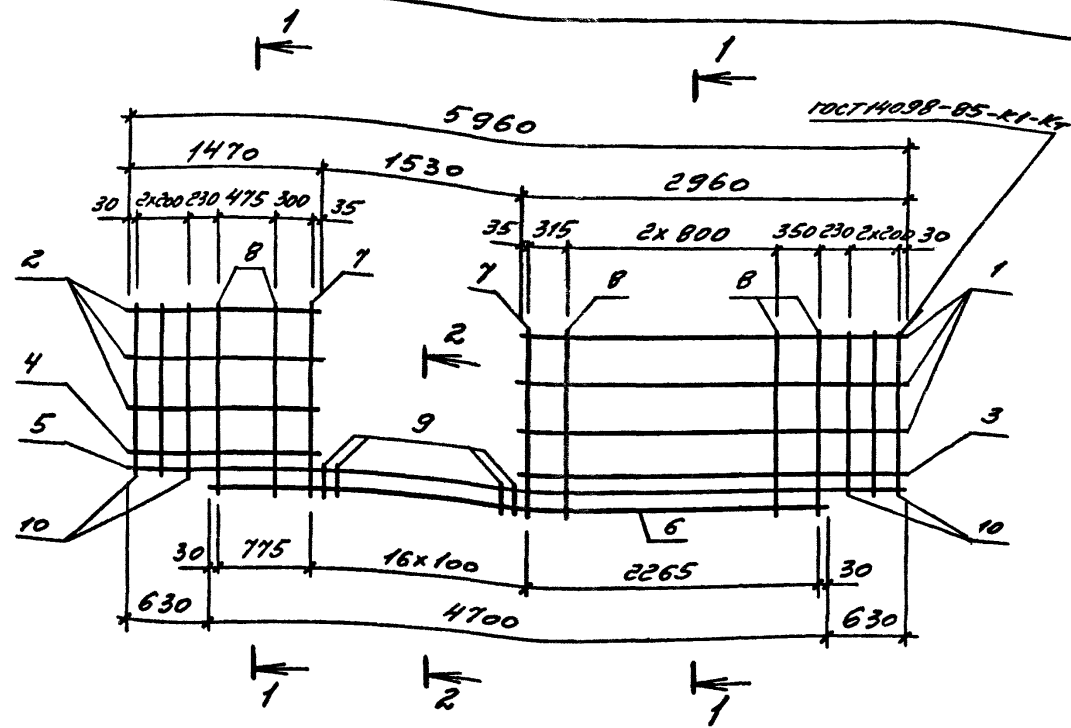
Стадия	Лист	Листов
Р		
ГОСТРОЙ СССР ЛЕНИНГРАДС ПРОМСТРОЙП		



Поз.	Наименование	Кол. на каркас				Обозначение
		к1785	к1786	к1787	к1788	
1	КАРКАСЫ КР105	3	3			1.030.1-1/88.2-7-70
	КР111			3	3	
2	КР106	3	3			-71
	КР112			3	3	
3	КР107	1	1			-72
	КР113			1	1	
4	КР108	1	1			-73
	КР114			1	1	
5	КР109	1	1			-74
	КР115			1	1	
6	КР110	1	1			-75
	КР116			1	1	
7	ФВАИІ $\ell=1150$ 0,46кг	4		4		без черт.
	ФВАИІ $\ell=1450$ 0,57кг	4		4	4	
8	Ф5ВрІ $\ell=1150$ 0,16кг	14		14		без черт.
	Ф5ВрІ $\ell=1450$ 0,20кг			14	14	
9	Ф8АИІ $\ell=240$ 0,09кг	30	30	30	30	без черт.
	Ф5ВрІ $\ell=980$ 0,14кг	8		8		
10	Ф5ВрІ $\ell=1280$ 0,18кг			8	8	без черт.
МАССА КАРКАСА, кг		130,4	134,8	133,8	135,2	

Арматура: класса А-ІІ по ГОСТ 5781-82, класса Вр-І по ГОСТ 6727-80.*

Нач.ота	Царбак	Сидорова	1.030.1-1/88.2-7-30	Каркас пространственный к1785 и к1788	Страница	Листов
И контр.	Аксёнова	Аксёнова			Р	1
Гл констр.	Цибаров	Сидорова				
Зав.груп	Бродский	Сидорова				
Проверил	Аксёнова	Аксёнова				
Рассчитал	Калюжников	Калюжников				
Разработал	Фоминко	Фоминко				
					ГОСУДАРСТВЕННЫЙ ЦЕНТРАЛЬНЫЙ ПРОЕКТИРОВАТЕЛЬСКИЙ ИНСТИТУТ	



Поз.	Наименование	Кол. на каркас				Обозначение
		К189	К190	К191	К192	
1	Каркасы КР 93	3	3			1.030.1-1/88.2-7-70
	КР 99			3	3	
2	КР 94	3	3			-71
	КР 100			3	3	
3	КР 95	1	1			-72
	КР 101			1	1	
4	КР 96	1	1			-73
	КР 102			1	1	
5	КР 97	1	1			-74
	КР 103			1	1	
6	КР 117	1	1			-76
	КР 118			1	1	
7	Ф6АШ С=1150 0,26кг	4				без черт.
	Ф6АШ С=1450 0,32кг	4				без черт.
	Ф8АШ С=1150 0,46кг		4			без черт.
	Ф8АШ С=1450 0,57кг		4			без черт.
8	Ф5ВрI С=1150 0,16кг	12	12			без черт.
	Ф5ВрI С=1450 0,20кг	12	12			без черт.
9	Ф6АШ С=240 0,05кг	30	30			без черт.
	Ф8АШ С=240 0,09кг		30	30		без черт.
10	Ф5ВрI С=980 0,14кг	12	12			без черт.
	Ф5ВрI С=1280 0,18кг		12	12		без черт.
Итого каркаса, кг		81,6	82,9	102,2	103,7	

Арматура: класса А-Ш по ГОСТ 5781-82, класса Вр-I по ГОСТ 6727-80.*

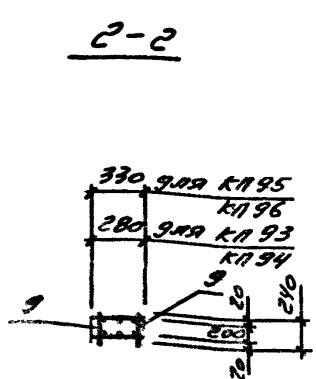
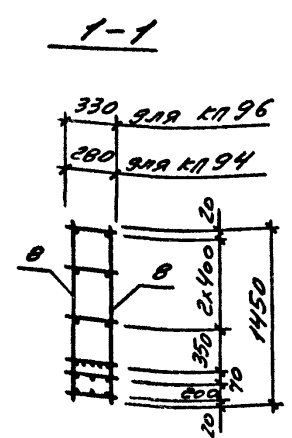
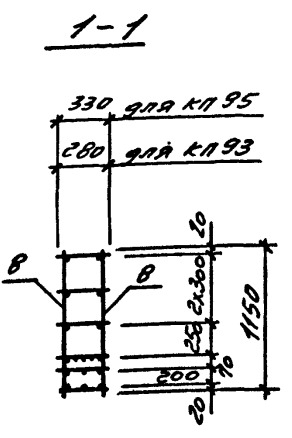
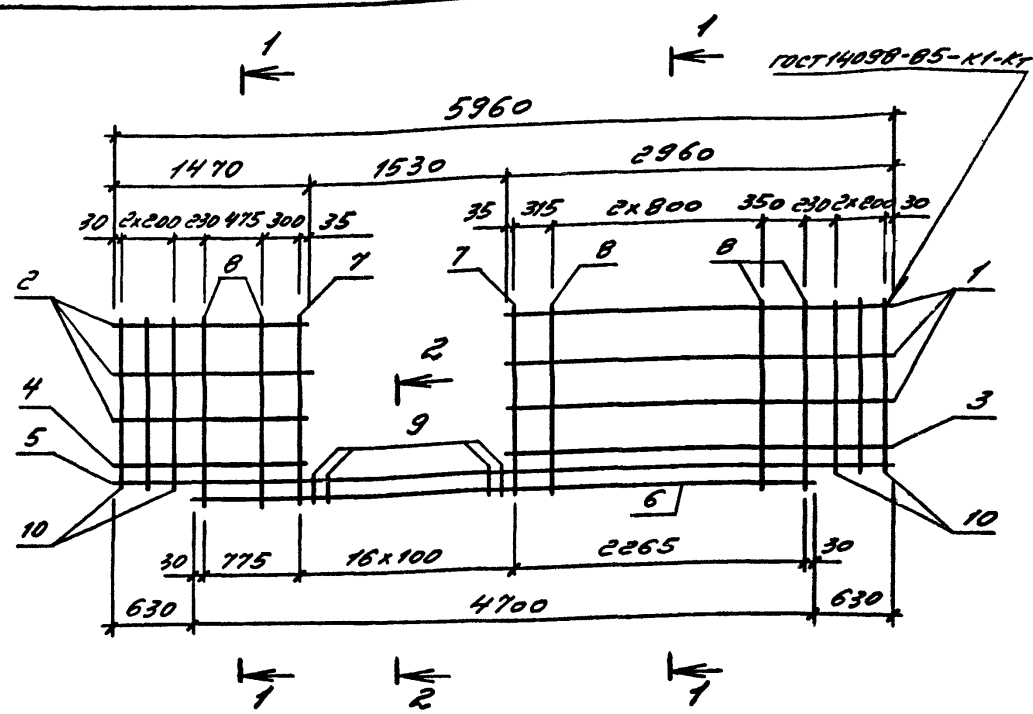
Ш. № подл. Подпись и дата. ИВАМ ЛМВ М

Нач. отд.	Царбак
Н. контр.	Аксенова
Гл. констр.	Цибаров
Зав. груп.	Бродский
Пррверил	Аксенова
Рассчитал	Калужная
Разработал	Фоменко

Handwritten initials and signatures.

1.030.1-1/88.2-7-31
 КАРКАС
 ПРОСТ. ИСТВЕННЫЙ
 К189 ... К192

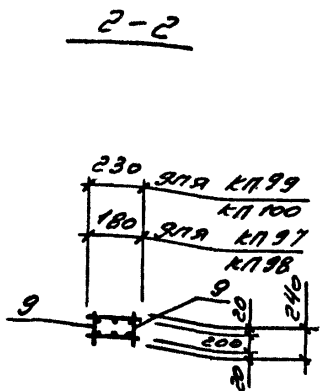
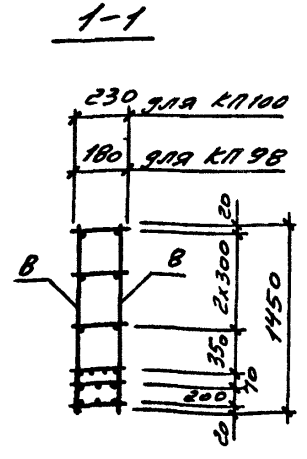
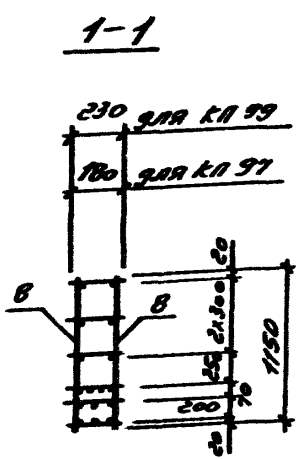
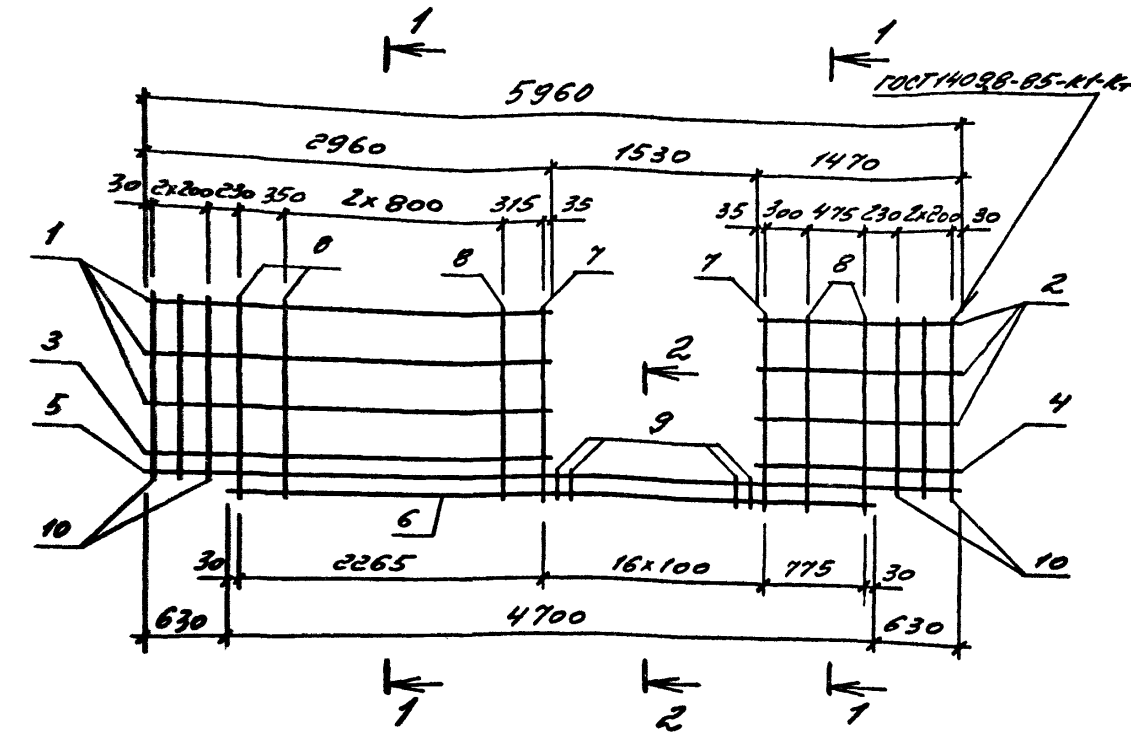
Стадия	Лист	Листо
Р		1
ГОССТРОЙ СССР ЛЕНИНГРАДСКИЙ ПРОМСТРОЙПРОЕКТ		



Поз.	Наименование	КОЛ. НА КАРКАС				Обозначение
		КП93	КП94	КП95	КП96	
1	КАРКАСЫ КР105	3	3			1.030.1-1/88.2-7-70
	КР111			3	3	
2	КР106	3	3			-71
	КР112			3	3	
3	КР107	1	1			-72
	КР113			1	1	
4	КР108	1	1			-73
	КР114			1	1	
5	КР109	1	1			-74
	КР115			1	1	
6	КР119	1	1			-76
	КР120			1	1	
7	Ф8АII C=1150 0,46кг	4		4		без черт.
	Ф8АII C=1450 0,57кг		4		4	без черт.
8	Ф5ВрI C=1150 0,16кг	12		12		без черт.
	Ф5ВрI C=1450 0,20кг		12		12	без черт.
9	Ф8АII C=240 0,09кг	30	30	30	30	без черт.
	Ф5ВрI C=980 0,14кг	12		12		без черт.
10	Ф5ВрI C=1280 0,18кг		12		12	без черт.
МАССА КАРКАСА, КГ		1259	1274	1293	1308	

Арматура: класса А-II по ГОСТ 5781-82, класса Вр-I по ГОСТ 6727-80*

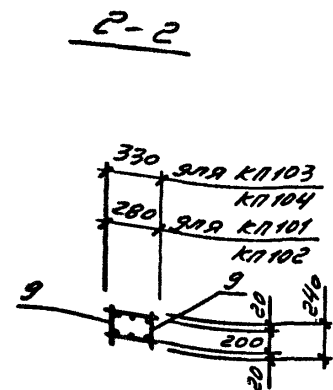
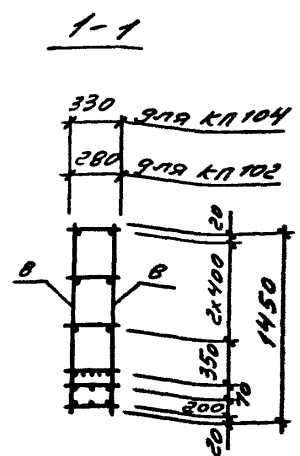
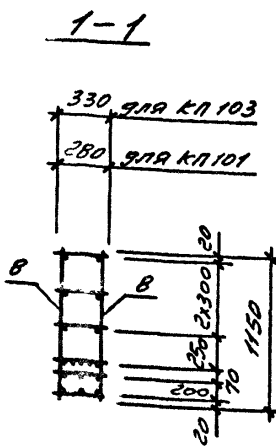
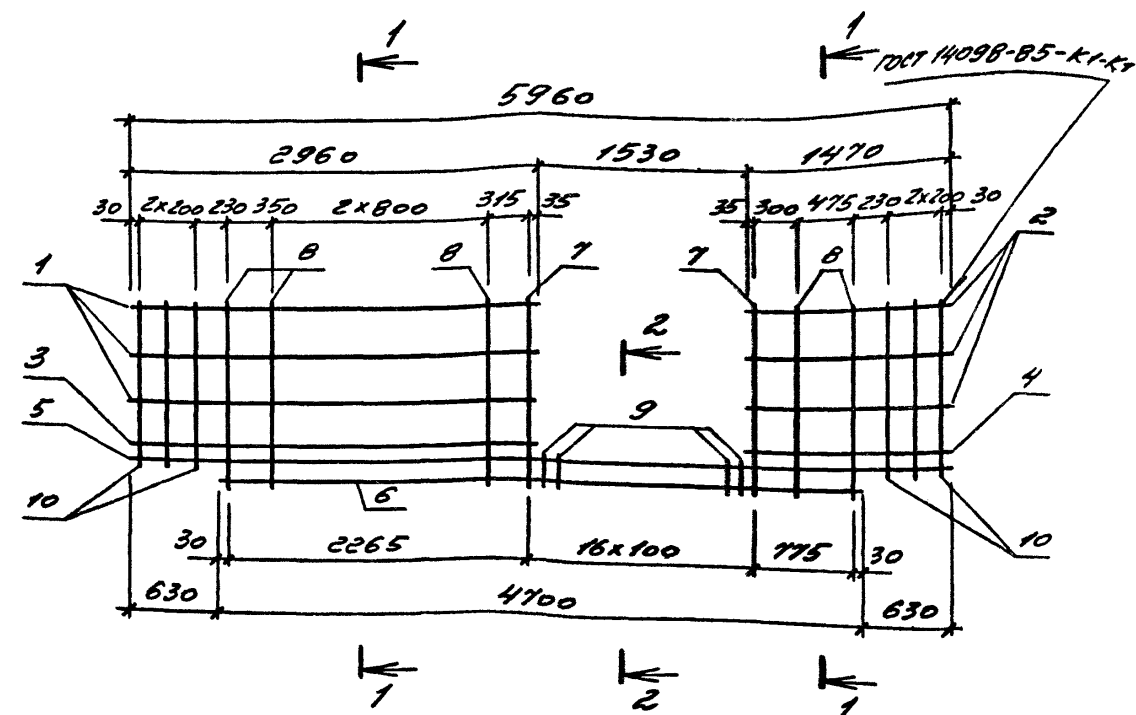
Нач. отд.	Царбак	И.И.И.	1.030.1-1/88.2-7-32	КАРКАС ПРОСТРАНСТВЕННЫЙ КП 93 ... КП 96	Стадия	Лист	Листов
Н. контр.	Аксёнова	И.И.И.			Р	1	1
Гл. констр.	Цибаров	И.И.И.			ГОССТРОЙ СССР ЛЕНИНГРАДСКИЙ ПРОМСТРОЙПРОЕКТ		
Зав. груп.	Бродский	И.И.И.					
Проверил	Аксёнова	И.И.И.					
Расчитал	Калюжнич	И.И.И.					
Разработал	Фоминко	И.И.И.					



Поз.	Наименование	Кол. на каркас				Обозначение
		кп97	кп98	кп99	кп100	
1	Каркасы кр93	3	3			1.030.1-1/88.2-7-70
	кр99			3	3	
2	кр34	3	3			-71
	кп100			3	3	
3	кр95	1	1			-72
	кп101			1	1	
4	кр96	1	1			-73
	кп102			1	1	
5	кр97	1	1			-74
	кп103			1	1	
6	кп117	1	1			-76
	кп118			1	1	
7	Ф6АИ R=1150 0,26кг	4				без черт.
	Ф6АИ R=1450 0,32кг		4			без черт.
	Ф8АИ R=1150 0,46кг			4		без черт.
	Ф8АИ R=1450 0,57кг				4	без черт.
8	Ф5ВрI R=1150 0,16кг	12		12		без черт.
	Ф5ВрI R=1450 0,20кг		12		12	без черт.
9	Ф6АИ R=240 0,05кг	30	30			без черт.
	Ф8АИ R=240 0,09кг			30	30	без черт.
10	Ф5ВрI R=980 0,14кг	12		12		без черт.
	Ф5ВрI R=1280 0,18кг		12		12	без черт.
МАССА КАРКАСА, кг		81,6	82,9	102,2	103,7	

Арматура: класса А-III по ГОСТ 5781-82 класса Вр-I по ГОСТ 6727-80*

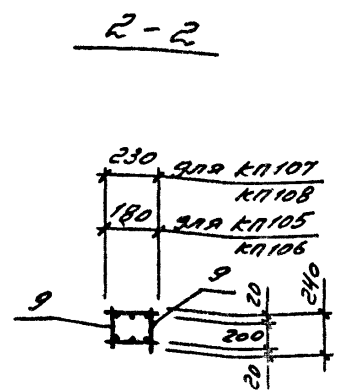
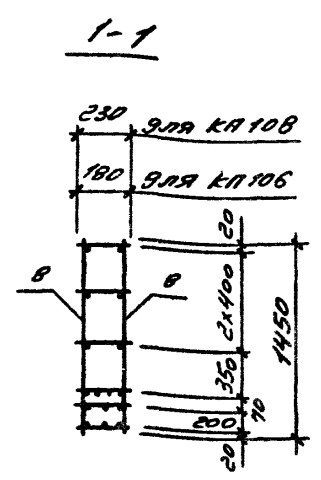
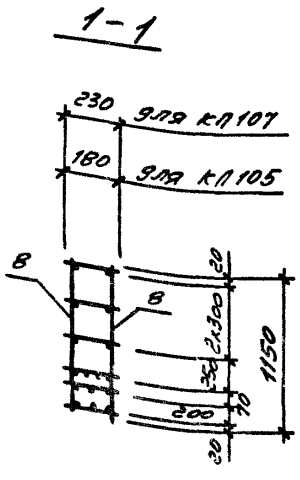
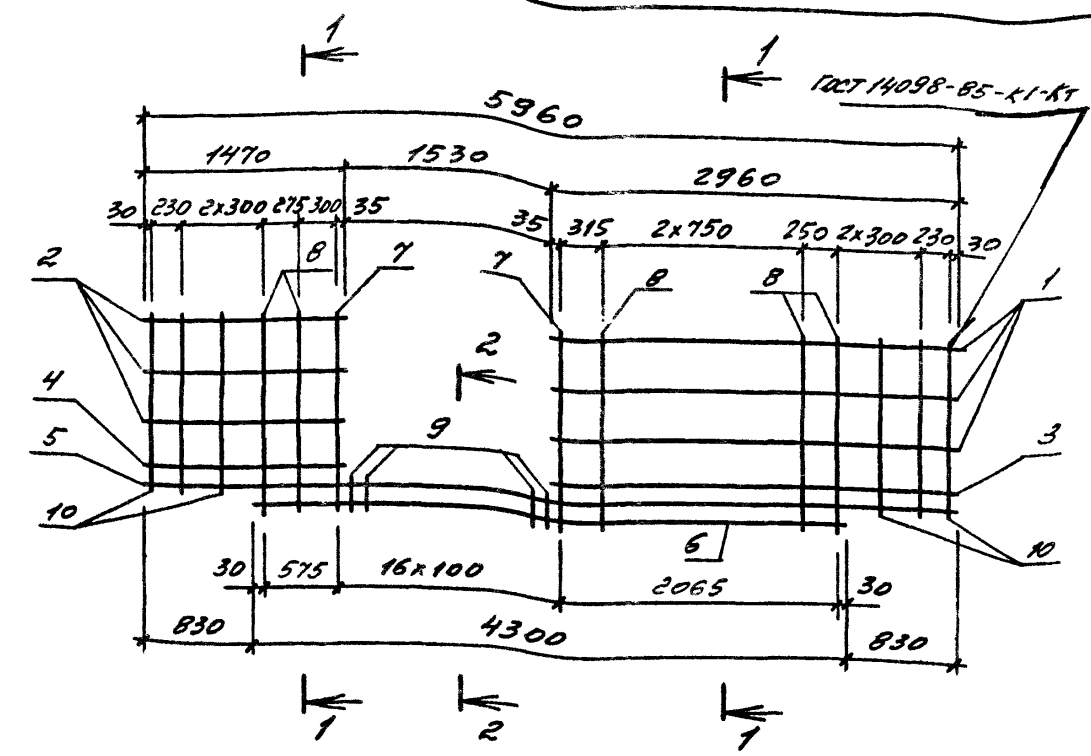
Нач. отд.	Карбыш	Л.И.И.	1.030.1-1/88.2-7-33	Стадия	Лист	Листов
И контр.	Александр	Л.И.И.				
Гл. констр.	Сибиряк	Л.И.И.		Каркас пространственный кп97...кп100		
Зав. груп.	Бродский	Л.И.И.				
Проверил	Александр	Л.И.И.				
Расчитал	Климов	Л.И.И.	ГОССТРОЙ СС ЛЕНИНГРАДС ПРОМСТРОЙГ			
Разработал	Филипп	Л.И.И.				



Поз.	Наименование	Кол. на каркас				Обозначение
		KL101	KL102	KL103	KL104	
1	каркасы КР 105	3	3			1.030.1-1/88.2-7-70
	КР 111			3	3	
2	КР 106	3	3			-71
	КР 112			3	3	
3	КР 107	1	1			-72
	КР 113			1	1	
4	КР 108	1	1			-73
	КР 114			1	1	
5	КР 109	1	1			-74
	КР 115			1	1	
6	КР 119	1	1			-76
	КР 120			1	1	
7	Ф8АИІ l=1150 0,46кг	4		4		без черт.
	Ф8АИІ l=1450 0,57кг		4		4	без черт.
8	Ф5ВрІ l=1150 0,16кг	12		12		без черт.
	Ф5ВрІ l=1450 0,20кг		12		12	без черт.
9	Ф8АИІ l=240 0,09кг	30	30	30	30	без черт.
10	Ф5ВрІ l=980 0,14кг	12		12		без черт.
	Ф5ВрІ l=1280 0,18кг		12		12	без черт.
МАССА КАРКАСА, кг		125,9	127,4	129,3	130,8	

Арматура: класса А-III по ГОСТ 5781-82, класса Вр-I по ГОСТ 6727-80*

Нач. отд.	Царбак	<i>Царбак</i>	1.030.1-1/88.2-7-34	Стр. дая	Листов
И. контр.	Аксёнова	<i>Аксёнова</i>			
Гл. констр.	Цибаров	<i>Цибаров</i>		ГОС. ИТ. СЛОП ЛЕН. ИТ. БУД. УСКИА ПРОЕКТ	
Зав. груп.	Бродский	<i>Бродский</i>			
Прверил	Аксёнова	<i>Аксёнова</i>			
Расчитал	Каляжнюк	<i>Каляжнюк</i>			
Разработал	Фоменко	<i>Фоменко</i>	каркас пространственный KL101 ... KL104		



Поз.	Наименование	Кол. на каркас				Обозначение
		КЛ105	КЛ106	КЛ107	КЛ108	
1	КАРКАСЫ КР 93	3	3			1.030.1-1/88.2-7-70
	КР 99			3	3	
2	КР 94	3	3			-71
	КР 100			3	3	
3	КР 95	1	1			-72
	КР 101			1	1	
4	КР 96	1	1			-73
	КР 102			1	1	
5	КР 97	1	1			-74
	КР 103			1	1	
6	КР 121	1	1			-77
	КР 122			1	1	
7	Ф6АII E=1150 0,26кг	4				без черт.
	Ф6АII E=1450 0,32кг		4			без черт.
8	Ф8АII E=1150 0,46кг			4		без черт.
	Ф8АII E=1450 0,57кг				4	без черт.
9	Ф5ВрI E=1150 0,16кг	12	12			без черт.
	Ф5ВрI E=1450 0,20кг		12	12		без черт.
10	Ф6АII E=240 0,05кг	30	30			без черт.
	Ф6АII E=240 0,09кг			30	30	без черт.
10	Ф5ВрI E=980 0,14кг	12	12			без черт.
	Ф5ВрI E=1280 0,18кг		12	12		без черт.
МАССА КАРКАСА, КГ		78,0	79,3	97,3	98,8	

Армат. ДА: КЛАССА А-II по ГОСТ 5781-82, КЛАССА Вр-I по ГОСТ 6727-80.*

ИМЬ № ПОДЛ ПАСПИСЬ И ДАТА ВЗАИМ ИМЬ №

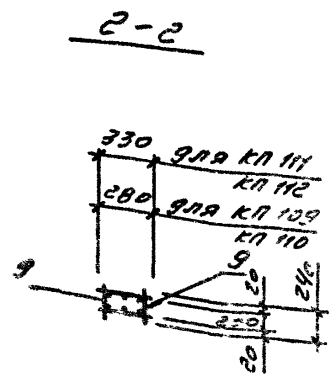
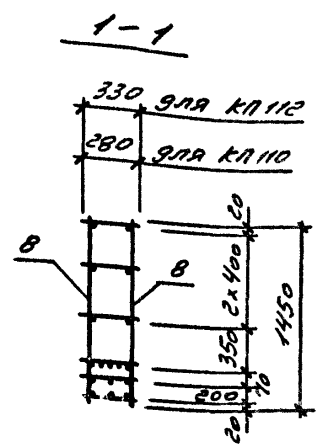
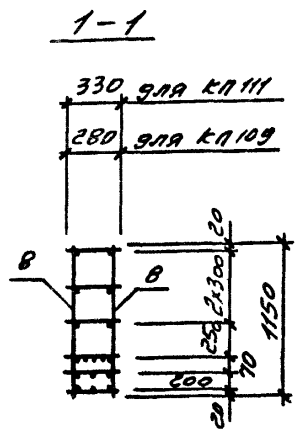
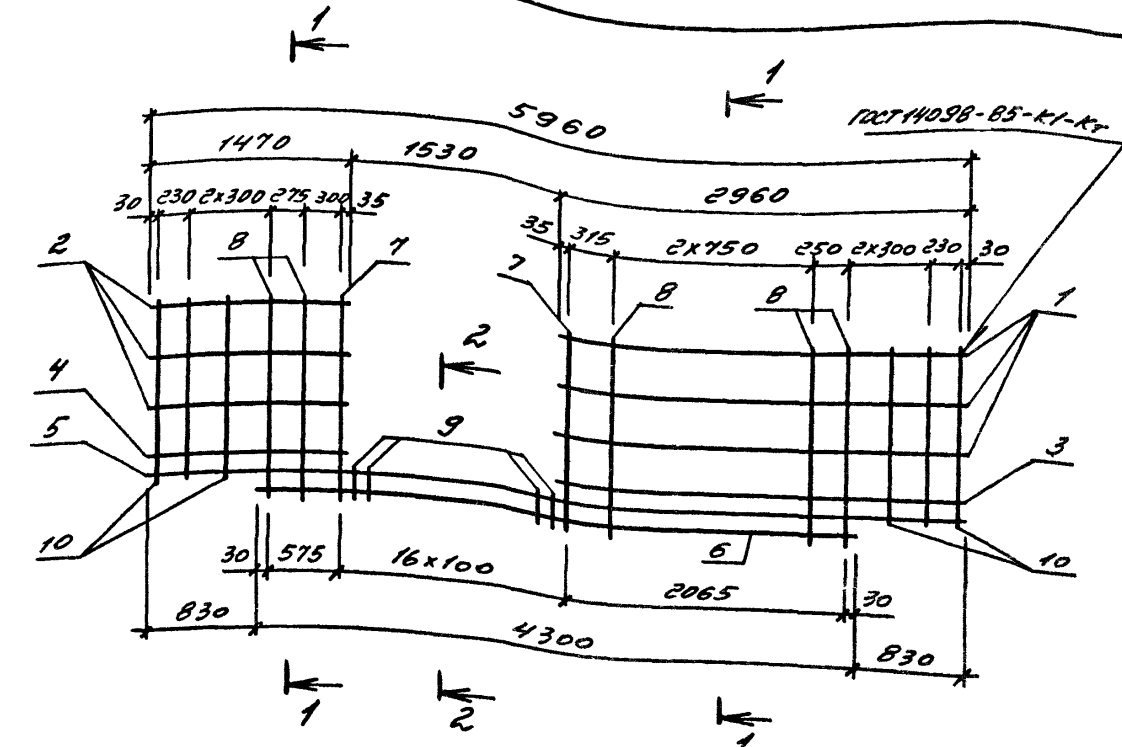
Нач.отд	Царбак
И контр.	Аксёнова
Гл констр.	Цибаров
Зав.груп	Бродский
Проверял	Аксёнова
Рассчитал	Калюжная
Разработал	Фоменко

1.030.1-1/88.2-7-35

К...
проект...
КЛ105 КЛ108

Стадия	Лист	Лист
Р		1

ГОССТРОЙ СССР
ЛЕНИНГРАДСКИЙ
ПРОМСТРОЙПРОЕКТ



Поз.	Наименование	Кол. на каркас				Обозначение
		кп109	кп110	кп111	кп112	
1	Каркас КР105	3	3			1.030.1-1/88.2-7-70
	КР111			3	3	
2	КР106	3	3			-71
	КР112			3	3	
3	КР107	1	1			-72
	КР113			1	1	
4	КР108	1	1			-73
	КР114			1	1	
5	КР109	1	1			-74
	КР115			1	1	
6	КР123	1	1			-77
	КР124			1	1	
7	Ф8АIII e=1150 0,46кг	4		4		без черт.
	Ф8АIII e=1450 0,57кг		4		4	без черт.
8	Ф58рI e=1150 0,16кг	12		12		без черт.
	Ф58рI e=1450 0,20кг		12		12	без черт.
9	Ф8АIII e=240 0,09кг	30	30	30	30	без черт.
10	Ф58рI e=980 0,14кг	12		12		без черт.
	Ф58рI e=1280 0,18кг		12		12	без черт.
МАССА КАРКАСА, КГ		119,8	121,3	123,2	124,7	

Арматура: класса А-III по ГОСТ 5781-82, класса Вр-I по ГОСТ 6707-80*

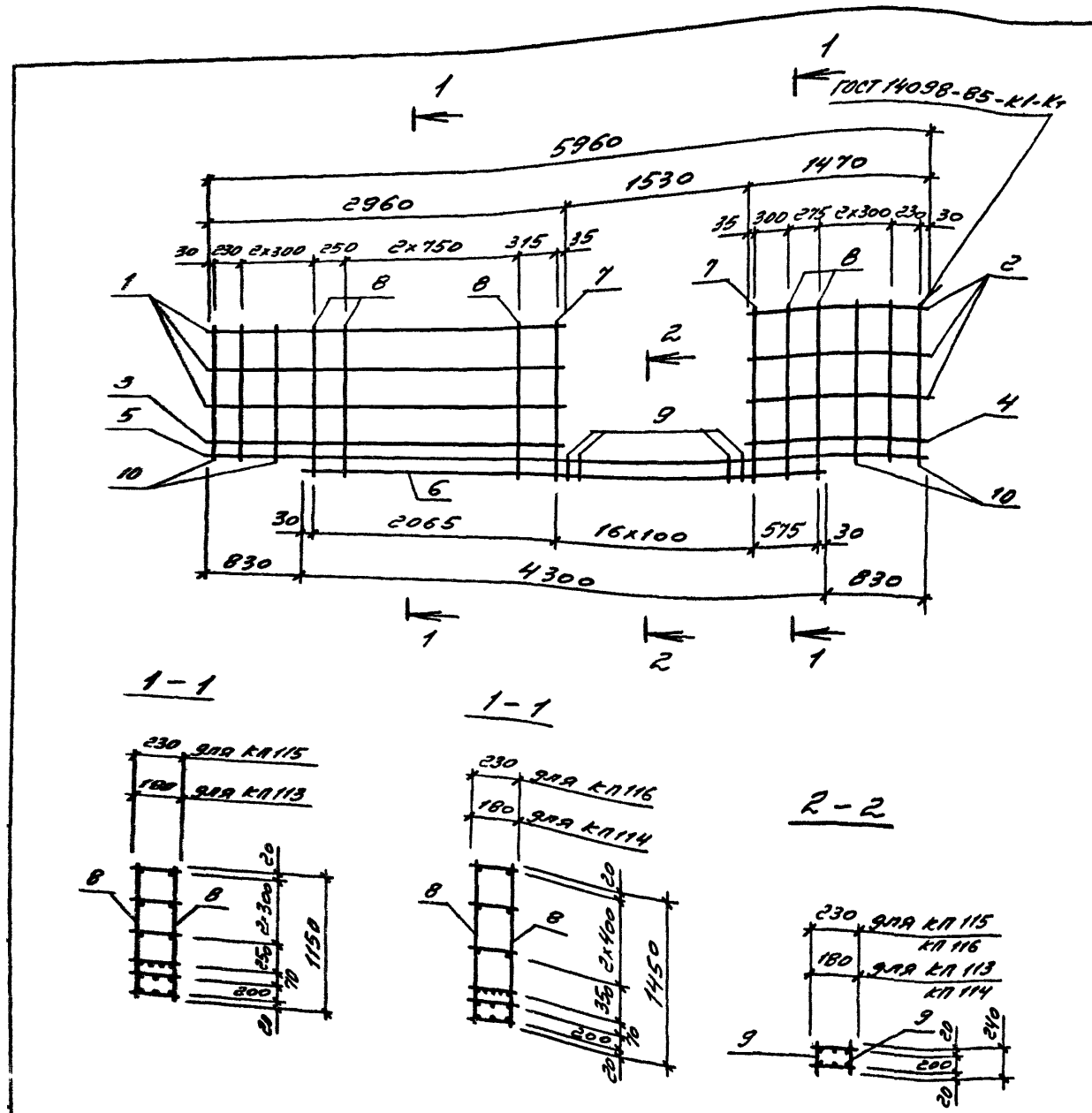
Исполн.	Царькин	<i>Царькин</i>
И контр.	Аксимова	<i>Аксимова</i>
Гл констр.	Царьков	<i>Царьков</i>
Зав груп.	Бродский	<i>Бродский</i>
Проверка	Аксимова	<i>Аксимова</i>
Расчетчик	Калужник	<i>Калужник</i>
Разработчик	Фоменко	<i>Фоменко</i>

1.030.1-1/88.2-7-36

КАРКАС
пространственный
кп109, кп112

Стадия	Лист	Листов
Р		1

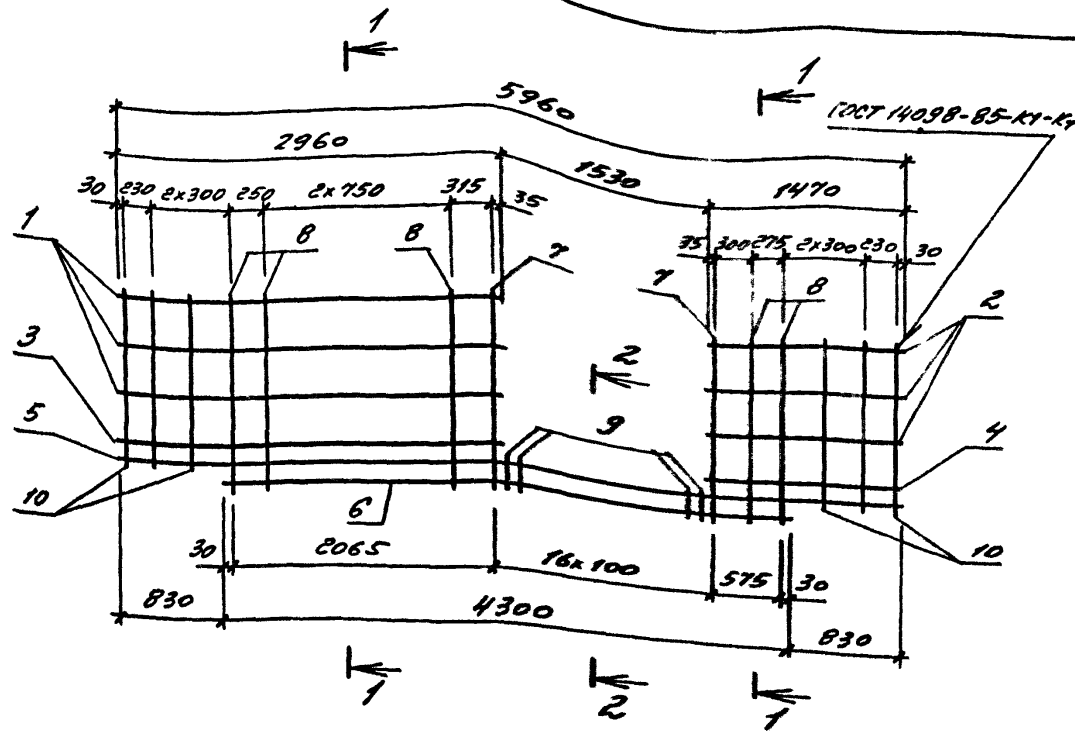
ГОССТРОЙ СССР
ЛЕНИНГРАДСКИЙ
ПРОМСТРОЙПРОЕКТ



Поз.	Наименование	Кол. на каркас				Обозначение
		КП113	КП114	КП115	КП116	
1	КАРКАСЫ КР93	3	3			1.030.1-1/88.2-7-70
	КР99			3	3	
2	КР94	3	3			-71
	КР100			3	3	
3	КР95	1	1			-72
	КР101			1	1	
4	КР96	1	1			-73
	КР102			1	1	
5	КР97	1	1			-74
	КР103			1	1	
6	КР121	1	1			-77
	КР122			1	1	
7	Ф6АII L=1150 0,26кг	4				без черт.
	Ф6АII L=1450 0,32кг	4				без черт.
	Ф8АII L=1150 0,46кг			4		без черт.
	Ф8АII L=1450 0,57кг				4	без черт.
8	Ф58рI L=1150 0,16кг	12	12			без черт.
	Ф58рI L=1450 0,20кг		12	12		без черт.
9	Ф6АII L=240 0,05кг	30	30			без черт.
	Ф8АII L=240 0,09кг			30	30	без черт.
10	Ф58рI L=980 0,14кг	12	12			без черт.
	Ф58рI L=1280 0,18кг		12	12		без черт.
Масса каркаса, кг		78,0	79,3	91,3	98,8	

Арматура: класса А-II по ГОСТ 5781-82, класса Вр-I по ГОСТ 6727-80.*

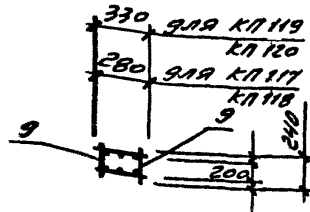
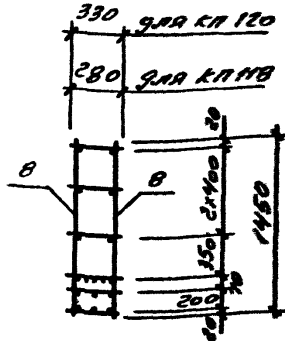
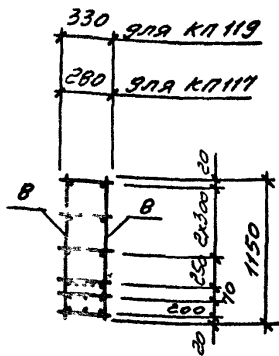
Нач.отд.	Царбак		1.030.1-1/88.2-7-37		
Н.контр.	Аксёнова		КАРКАС ПРОСТРАНСТВЕННЫЙ КП 113 и КП 116		
Гл.констр.	Цибаре				
Зав.груп.	Бродский		Стадия	Лист	Листы
Проверил	Аксёнова		Р		
Рассчитал	Калачиков		ГОССТРОЙ СССР ЛЕНИНГРАДС ПРОМСТРОЙП		
Разработал	Фоминко				



1-1

1-1

2-2

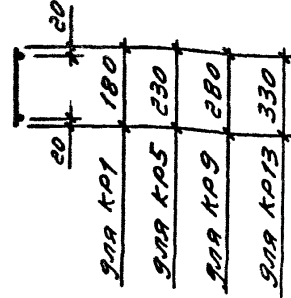
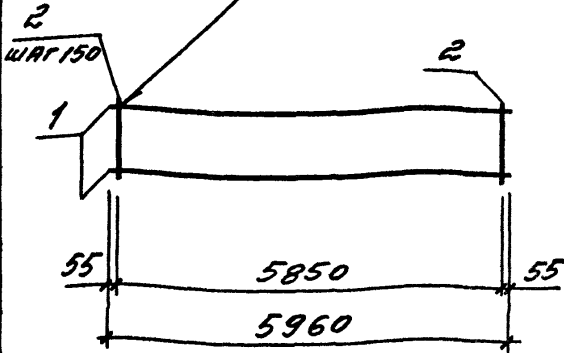


Поз.	Наименование	Кол. на каркас				Обозначение
		KL117	KL118	KL119	KL120	
1	КАРКАС КР105	3	3			1.030.1-1/88.2-7-70
	КР111			3	3	
2	КР106	3	3			-71
	КР112			3	3	
3	КР107	1	1			-72
	КР113			1	1	
4	КР108	1	1			-73
	КР114			1	1	
5	КР109	1	1			-74
	КР115			1	1	
6	КР123	1	1			-77
	КР124			1	1	
7	φ8AII L=1150 0,46кг	4		4		без черт.
	φ8AII L=1450 0,57кг			4	4	
8	φ58pI L=1150 0,16кг	12		12		без черт.
	φ58pI L=1450 0,20кг			12	12	
9	φ8AII L=240 0,09кг	30	30	30	30	без черт.
	φ58pI L=980 0,14кг	12		12		
10	φ58pI L=1280 0,18кг			12	12	без черт.
МАРКА КАРКАСА, кг		119,8	121,3	123,2	124,7	

Арматура: класса А-II по ГОСТ 5701-82, класса Вр-I по ГОСТ 6727-80.*

Нач. отд.	Царбак	<i>Царбак</i>		1.030.1-1/88.2-7-38	Стандарт	Лист	Листов
Н. контр.	Аксёнова	<i>Аксёнова</i>					
Гл. констр.	Цибаров	<i>Цибаров</i>		КАРКАС ПРОСТРАНСТВЕННЫЙ KL117, KL120	Р	7	ГОСПРОЕКТ СССР ЛЕНИНГРАДСКИЙ ОБЪЕКТНО-ПРОЕКТ
Зав. групп.	Бродский	<i>Бродский</i>					
Проверил	Аксёнова	<i>Аксёнова</i>					
Рассчитал	Калужник	<i>Калужник</i>					
Разработал	Фоменко	<i>Фоменко</i>					

ГОСТ 14098-85-К1-К2



Марка	Поз.	Наименование	Кол.	Масса ед. кг	Масса, кг
K P1	1	$\phi 6A_{II} \quad l=5960$	2	1,32	3,44
	2	$\phi 4B_{PI} \quad l=180$	40	0,02	
K P5	1	$\phi 5B_{PII} \quad l=5960$	2	0,83	2,46
	2	$\phi 4B_{PI} \quad l=230$	40	0,02	
K P9	1	$\phi 5B_{PII} \quad l=5960$	2	0,86	2,75
	2	$\phi 4B_{PI} \quad l=280$	40	0,03	
K P13	1	$\phi 6A_{II} \quad l=5960$	2	1,32	3,84
	2	$\phi 4B_{PI} \quad l=330$	40	0,03	

Арматура: класса А-II по ГОСТ 5781-82, класса Вр-I по ГОСТ 6727-80,
класс Врп-I по ТУ 14-4-1322-85

Инв. № подл. | Подпись и дата | Взам. инв. №

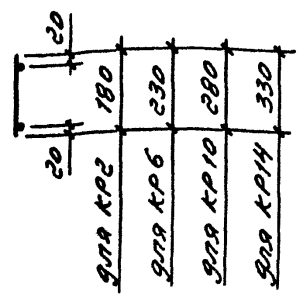
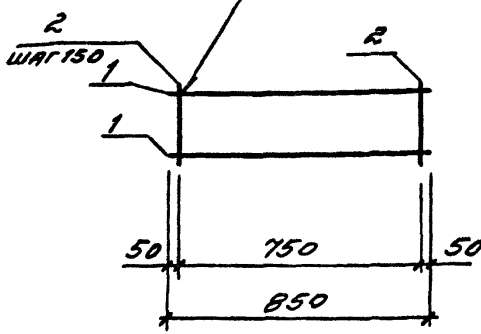
Нач. отд.	Царбак	
И. кр. инж.	Аксенова	
И. л. констр.	Цибаров	
Зав. групп.	Бродский	
Проверил	Аксенов	
Рассчитал	Кадюжнич	
Разработал	Фоменик	

1.030.1-1/88.2-7-39

КАРКАС ПЛОСКИЙ
K P1, K P5, K P9, K P13

Стадия	Лист	Листов
Р		1
ГОССТРОЙ СССР ЛЕНИНГРАДСКИЙ ПРОМСТРОЙПРОЕКТ		

ГОСТ 14098-85-К1-К1



Марка	Поз.	Наименование	Кол.	Масса ед. кг	Масса, кг
KР2	1	φ10AII l=850	2	0,52	1,16
	2	φ4BPI l=180	6	0,02	
KР6	1	φ10AII l=850	2	0,52	1,16
	2	φ4BPI l=230	6	0,02	
KР10	1	φ10AII l=850	2	0,52	1,22
	2	φ4BPI l=280	6	0,03	
KР14	1	φ10AII l=850	2	0,52	1,22
	2	φ4BPI l=330	6	0,03	

А, МАТУРА КЛАССА А-II по ГОСТ 5781-82, КЛАССА Вр-I по ГОСТ 6727-80*

Инв. № подл. Подпись и дата. Взам. инв. №

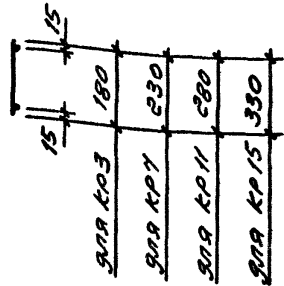
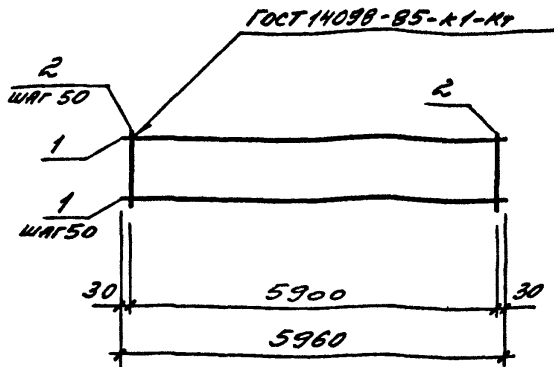
Нач. отд.	Царбак
Н.контр.	Аксенова
Гл. констр.	Цибаров
Зав. групп.	Бродский
Проверил	Аксенова
Рассчитал	Калюжников
Разработал	Фоменко

Handwritten signatures and initials corresponding to the table above.

1.030.1-1/88.2-7-40

Карта плоский
KР2, KР10, KР14

Стадия	Лист	Листов
Р		1
ГОССТРОЙ СССР ЛЕНИНГРАДСКИЙ ПРОМСТРОЙПРОЕКТ		



Марка	Поз.	Наименование	Кол.	Масса ед. кг	Масса, кг
КР3	1	Ø 38pI l=5960	4	0,30	2,39
	2	Ø 38pI l=180	119	0,01	
КР7	1	Ø 38pI l=5960	5	0,30	2,69
	2	Ø 38pI l=230	119	0,01	
КР11	1	Ø 38pI l=5960	6	0,30	3,59
	2	Ø 38pI l=280	119	0,01	
КР15	1	Ø 38pI l=5960	7	0,30	4,21
	2	Ø 38pI l=330	119	0,02	

Арматура класса Вр-I по ГОСТ 5727-80

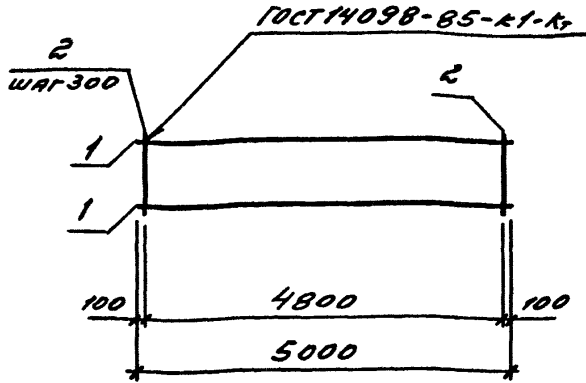
Нач.отд.	Царбин	<i>Царбин</i>
Н.контр.	Аксёнова	<i>Аксёнова</i>
Гл.констр.	Цыбаров	<i>Цыбаров</i>
Зав.груп.	Бродский	<i>Бродский</i>
Проверил	Аксёнова	<i>Аксёнова</i>
Рассчитал	Калюжний	<i>Калюжний</i>

1.030.1 - 1/88. 2-7-41

КАРКАС ПЛОСКИЙ
КР3, КР7, КР11, КР15

Студия	Лист	Листов
Р		1

ОСТРОМ СССР
ЛЕНИНГРАДСКИЙ
ПРОМСТРОИТЕЛЬНЫЙ



Марка	Поз.	Наименование	Кол.	Масса ед. кг	Масса, кг
КР4	1	φ12AIII ℓ=5000	2	4,44	9,16
	2	φ4BpI ℓ=180	17	0,01	
КРВ	1	φ12AIII ℓ=5000	2	4,44	9,22
	2	φ4BpI ℓ=230	17	0,02	
КР12	1	φ14AIII ℓ=5000	2	6,04	12,52
	2	φ4BpI ℓ=280	17	0,02	
КР16	1	φ14AIII ℓ=5000	2	6,04	12,59
	2	φ4BpI ℓ=330	17	0,03	

Арматура: класса А-III по ГОСТ 5781-82,
класса Вр-I по ГОСТ 6727-80

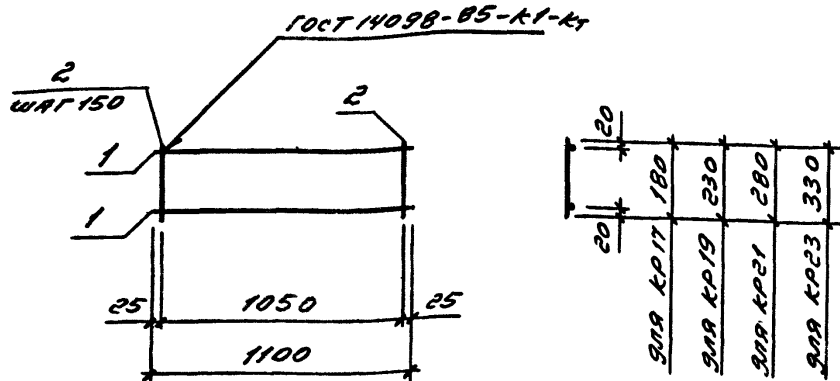
Инв. № подл. Подпись и дата. Взам. инв. №

Нач. отд.	Шарбах	
И. контр.	Аксенова	
Гл. констр.	Цибаров	
Зав. групп.	Бродский	
Проверил	Аксенова	
Рассчитал	Калюжников	
Доработал	Фельмика	

1.030.1-1/88.2-7-42

Каркас плоский
КР4, КРВ, КР12, КР16

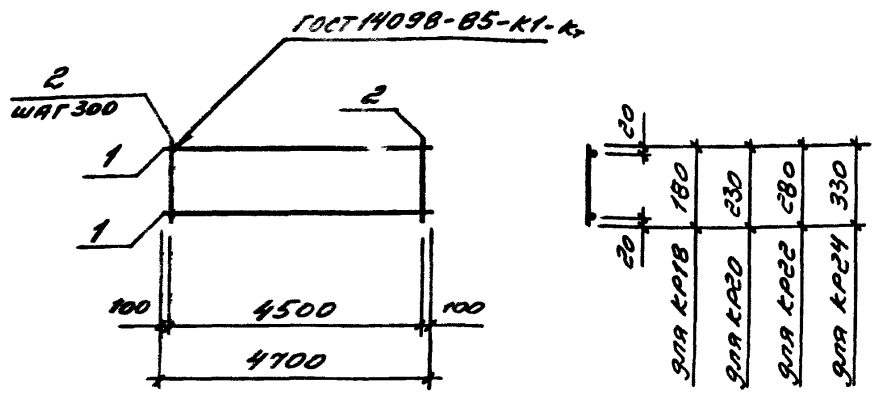
Стадия	Лист	Листов
Р	1	1
ГОССТРОИ СССР ПЕНИНГРАДСКИЙ ПРОМСТРОЙПРОЕКТ		



Марка	Поз.	Наименование	Кол.	Масса ед. кг	Масса, кг
KR17	1	φ108мм L=1100	2	9,68	1,52
	2	φ48рI L=180	8	0,02	
KR19	1	φ108мм L=1100	2	9,68	1,52
	2	φ48рI L=230	8	0,02	
KR21	1	φ108мм L=1100	2	9,68	1,60
	2	φ48рI L=280	8	0,03	
KR23	1	φ108мм L=1100	2	9,68	1,60
	2	φ48рI L=330	8	0,03	

Номенклатура: класса А-ш по ГОСТ 5781-82, класса Вр-I по ГОСТ 6727-80²

Нач. эзд.	Царбак		1.030.1-1/88.2-7-43		
И. контр.	Аксенова				
Гл. констр.	Цибаров				
Зав. групп.	Бродский				
Инженер	Аксенова		КАРКАС МОСКОВИ		
Прочитал	Калюжников				
Работал	Фомин		KR17, KR19, KR21, KR23		
			Стадия	Лист	Листов
			Р		1
			ГОССТРОЙ СССР ЛЕНИНГРАДСКИЙ ПРОМСТРОЙПРОЕКТ		



Марка	Поз.	Наименование	Кол.	Масса ед. кг	Масса, кг
KR18	1	φ12AII l=4700	2	4,17	8,60
	2	φ4BrI l=180	16	0,01	
KR20	1	φ12AII l=4700	2	4,17	8,66
	2	φ4BrI l=230	16	0,02	
KR22	1	φ14AII l=4700	2	5,68	11,77
	2	φ4BrI l=280	16	0,02	
KR24	1	φ14AII l=4700	2	5,68	11,84
	2	φ4BrI l=330	16	0,03	

Арматура: класса A-II по ГОСТ 5781-82, класса Br-I по ГОСТ 6727-80*

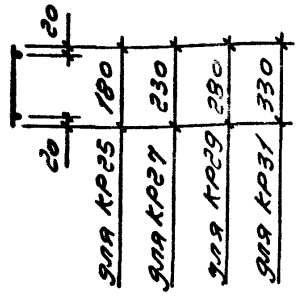
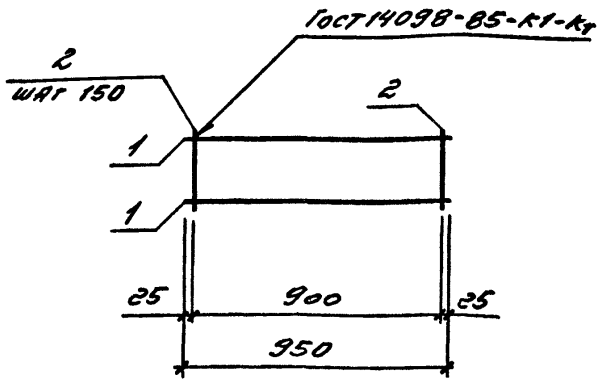
Инв. № подл. Подпись и дата. Взам. инв. №

Нач. отд.	Щербин	<i>[Signature]</i>
И контр.	Аксёнова	<i>[Signature]</i>
Гл констр.	Щербин	<i>[Signature]</i>
Зав. групп	Бродский	<i>[Signature]</i>
Проверил	Аксёнова	<i>[Signature]</i>
Расчитал	Калашников	<i>[Signature]</i>
Разработал	Фоминко	<i>[Signature]</i>

1.030.1-1/88.2-7-44

КАРКАС ПЛОСКИЙ
KR18, KR20, KR22, KR24

Студия	Лист
P	
ГОССТРОЙ ПЕНИНГРАД ПРОМСТРО-	



Марка	Поз.	Наименование	Кол.	Масса ед. кг	Масса, кг
КР25	1	∅10AIII C=950	2	0,59	1,32
	2	∅4BpI C=180	7	0,02	
КР27	1	∅10AIII C=950	2	0,59	1,32
	2	∅4BpI C=230	7	0,02	
КР29	1	∅10AIII C=950	2	0,59	1,39
	2	∅4BpI C=280	7	0,03	
КР31	1	∅10AIII C=950	2	0,59	1,39
	2	∅4BpI C=330	7	0,03	

Арматура: класса А-III по ГОСТ 5781-82, класса Вр-I по ГОСТ 6727-80*

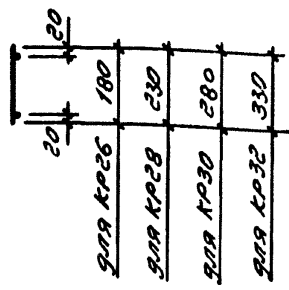
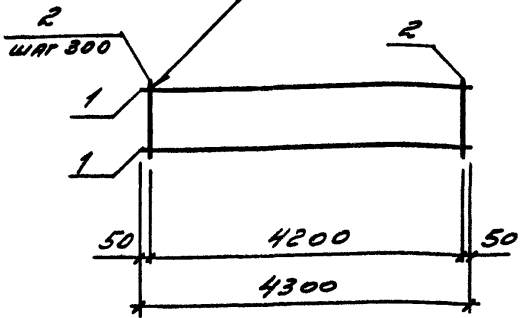
Нач. отд.	Царбак	<i>[Signature]</i>
И. контр.	Аксёнова	<i>[Signature]</i>
Гл. констр.	Цибаров	<i>[Signature]</i>
Зав. зуп.	Бродский	<i>[Signature]</i>
Проверил	Аксёнова	<i>[Signature]</i>
Рассчитал	Калюжнюк	<i>[Signature]</i>
Разработал	Фоменко	<i>[Signature]</i>

1.030.1 - 1/86.2-7-45

Каркас плоский
КР25, КР27, КР29, КР31

Стадия	Лист	Листов
Р		1
ГОССТРОЙ СССР ЛЕНИНГРАДСКИЙ ПРОМСТРОЙПРОЕКТ		

ГОСТ 14098-85-К1-К2



Марка	Поз.	Наименование	Кол.	Масса од. кг	Масса, кг
КР26	1	Ф12АИИ l=4300	2	3,82	7,89
	2	Ф4ВрI l=180	15	0,01	
КР28	1	Ф12АИИ l=4300	2	3,82	7,94
	2	Ф4ВрI l=230	15	0,02	
КР30	1	Ф14АИИ l=4300	2	5,19	10,76
	2	Ф4ВрI l=280	15	0,02	
КР32	1	Ф14АИИ l=4300	2	5,19	10,83
	2	Ф4ВрI l=330	15	0,03	

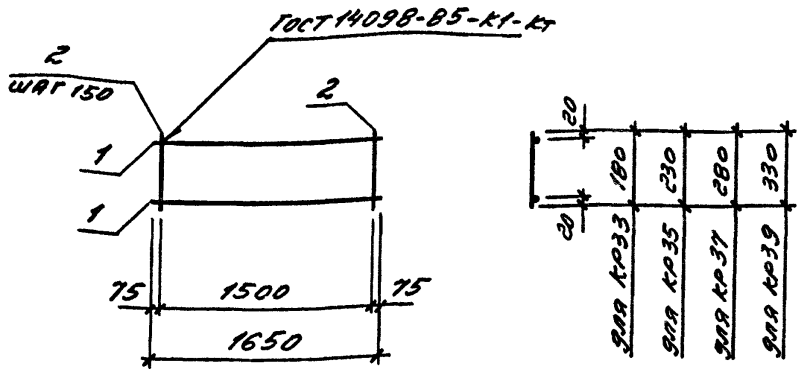
Инв. № подл. Подпись и дата. Взам. инв. №

Нач.отд.	Царбак	<i>[Signature]</i>
Н.контр.	Аксёнова	<i>[Signature]</i>
Гл.констр.	Цибаров	<i>[Signature]</i>
Зав.груп.	Бродский	<i>[Signature]</i>
Проверил	Аксёнова	<i>[Signature]</i>
Рассчитал	Калюжнок	<i>[Signature]</i>
Разработал	Фоминка	<i>[Signature]</i>

1.030.1-1/88.2-7-46

КАРКАС ПЛОСКИЙ
КР26, КР28, КР30, КР32

Семья	Класс	Листов
2	1	1
ГОСТ СССР ЛЕНИНГРАДСКИЙ ПРОЕКТ		

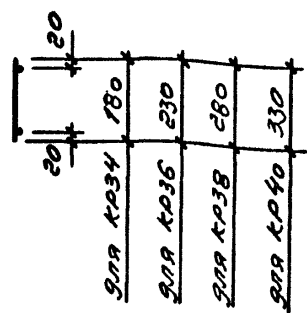
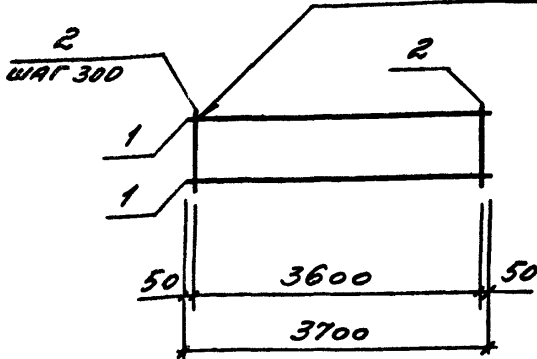


Марка	Пос.	Наименование	Кол.	Масса ед. кг	Масса, кг
КР33	1	φ10A II l=1650	2	1,02	2,26
	2	φ4Bp I l=180	11	0,02	
КР35	1	φ10A II l=1650	2	1,02	2,26
	2	φ4Bp I l=230	11	0,02	
КР37	1	φ10A II l=1650	2	1,02	2,37
	2	φ4Bp I l=280	11	0,03	
КР39	1	φ10A II l=1650	2	1,02	2,37
	2	φ4Bp I l=330	11	0,03	

Арматура: класса А-II по ГОСТ 5781-82, класса Вр-I по ГОСТ 6727-80*

Исполн.	Царбах		1.030.1-1/88.2-7-47	Стадия	Лист	Листов	
И контр.	Аксенова			Р		1	
Иа констр.	Цибаров			КАРКАС МОСКВИ			
Зав. рур.	Бродский			КР33, КР35, КР37, КР39			
Проверка	Аксенова			ГОССТРОЙ СССР ЛЕНИНГРАДСКИЙ ПРОМСТРОЙПРОЕКТ			
Расчетчик	Калюжников						
Разработчик	Фоменко						

ГОСТ 14098-85-К1-К2



Марка	Поз.	Наименование	Кол.	Масса ед. кг	Масса, кг
КР34	1	φ12AII l=3700	2	3,29	6,79
	2	φ4BpI l=180	13	0,01	
КР36	1	φ12AII l=3700	2	3,29	6,84
	2	φ4BpI l=230	13	0,02	
КР38	1	φ14AII l=3700	2	4,47	9,27
	2	φ4BpI l=280	13	0,02	
КР40	1	φ14AII l=3700	2	4,47	9,33
	2	φ4BpI l=330	13	0,03	

Арматура: класса A-II по ГОСТ 5781-82, класса Bp-I по ГОСТ 6727-80*

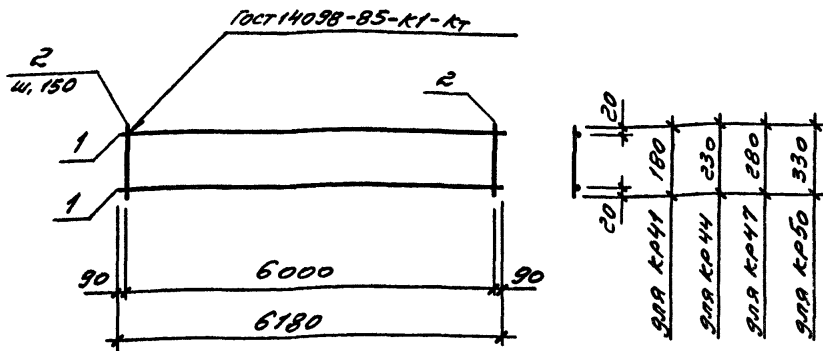
Инв. № подл. Подпись и дата Взам. инв. №

Нач. отд.	Царбак	<i>[Signature]</i>
И. контр.	Аксёнова	<i>[Signature]</i>
Гл. констр.	Цибаров	<i>[Signature]</i>
Зав. групп.	Бродский	<i>[Signature]</i>
Проверил	Аксёнова	<i>[Signature]</i>
Рассчитал	Кляужник	<i>[Signature]</i>
Разработал	Фоменко	<i>[Signature]</i>

1.030.1-1/88.2-7-48

КАРК плоский
КР34 36, КР38, КР40

Студия	Лист	Листов
P		7
ГОССТРОЙ СССР ЛЕНИНГРАДСКИЙ ПРОМСТРОЙПРОЕКТ		



Марка	Поз.	Наименование	Кол.	Масса ед. кг	Масса, кг
KR41	1	φ6AII C=6180	2	1,37	3,56
	2	φ4BpI C=180	41	9,02	
KR44	1	φ58pII C=6180	2	9,86	2,54
	2	φ4BpI C=230	41	9,02	
KR47	1	φ58pII C=6180	2	9,86	2,95
	2	φ4BpI C=280	41	9,03	
KR50	1	φ6AII C=6180	2	1,37	3,97
	2	φ4BpI C=330	41	9,03	

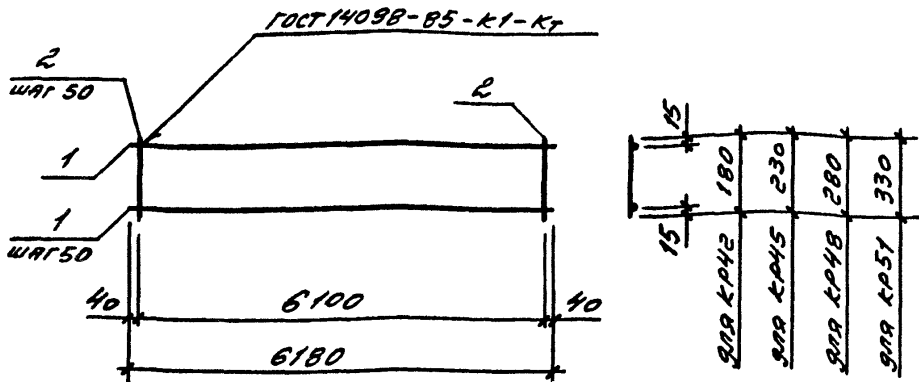
Арматура: класса А-II по ГОСТ 5781-82, класса Вр-I по ГОСТ 6782-80,
 класса Вр-I по ТУ 14-4-1322-85

Нач. отд.	Царбак	<i>[Signature]</i>
Инж. контр.	Аксёнова	<i>[Signature]</i>
Гл. констр.	Цибаров	<i>[Signature]</i>
Загрупп.	Бродский	<i>[Signature]</i>
Прочертил	Аксёнова	<i>[Signature]</i>
Рисовал	Калюжнюк	<i>[Signature]</i>

1.030.1-1/88.2-7-49

КАРКАС ПЛОСКИЙ
 KR41, KR44, KR47, KR50

Стадия	Лист	Листов
Р	1	1
"ОСТРОЯ СССР ЛЕНИНГРАДСКИЙ ПРОМСТРОЙПРОЕКТ"		



Марка	Поз.	Наименование	Кол.	Масса ед. кг	Масса, кг
КР42	1	φ38pI l=6180	4	0,32	2,51
	2	φ38pI l=180	123	0,01	
КР45	1	φ38pI l=6180	5	0,32	3,08
	2	φ38pI l=230	123	0,01	
КР48	1	φ38pI l=6180	6	0,32	3,72
	2	φ38pI l=280	123	0,01	
КР51	1	φ38pI l=6180	7	0,32	4,33
	2	φ38pI l=330	123	0,02	

Арматура класса Вр-I по ГОСТ 6727-80*

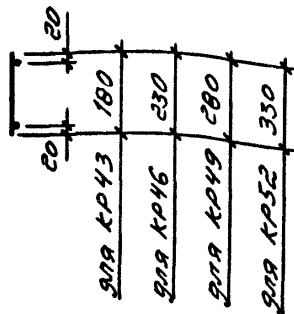
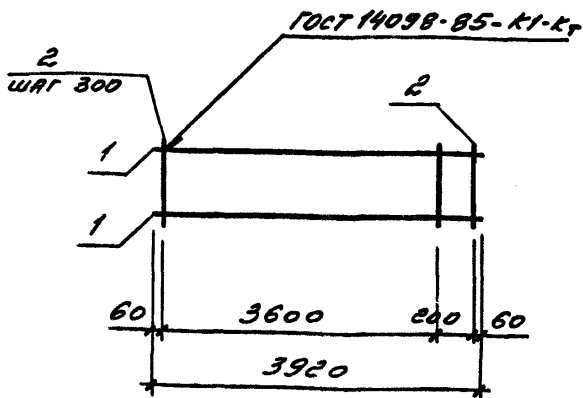
Инв. № подл. Подпись и дата. Взам. инв. №

Имя отч.	Исрбас	
И. конт.	Аксенов	
И. конст.	Цыбаров	
Зав. груп.	Бродский	
Проверка	Аксенов	
Расчет	Калужник	

1.030.1-1/88.2-7-50

Каркас плоский
КР42, КР45, КР48, КР51

Стадия	Лист	Листов
Р		7
ГОССТРОЙ СССР ЛЭ ИНГРАДСКИЙ ПРОМСТРОЙПРОЕКТ		



Марка	Поз.	Наименование	Кол.	Масса ед. кг	Масса, кг
KR43	1	Ф12АШ $l=3920$	2	3,48	7,16
	2	Ф48рI $l=180$	14	0,01	
KR46	1	Ф12АШ $l=3920$	2	3,48	7,24
	2	Ф48рI $l=230$	14	0,02	
KR49	1	Ф14АШ $l=3920$	2	4,74	9,84
	2	Ф48рI $l=280$	14	0,02	
KR52	1	Ф14АШ $l=3920$	2	4,74	9,90
	2	Ф48рI $l=330$	14	0,03	

Арматура: класс А-Ш по ГОСТ 5781-82, класс Вр-I по ГОСТ 6727-80.*

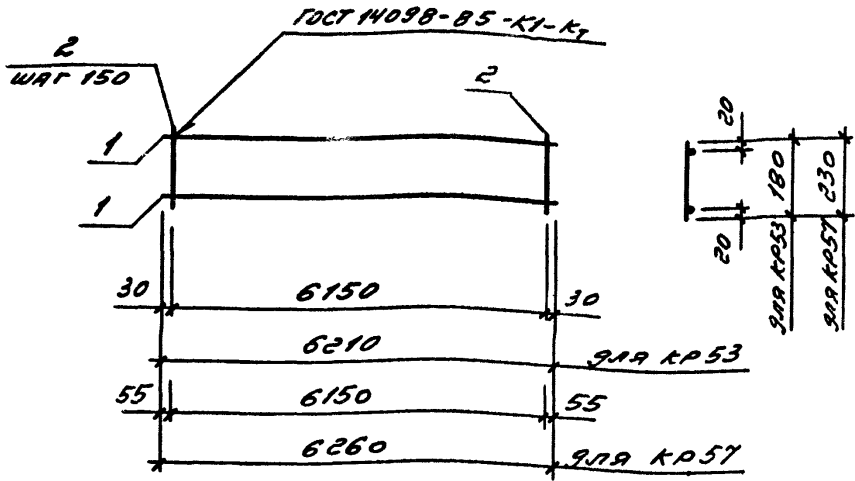
ИЗ	Царбак	
И.КОН.	Аксенова	
ГЛ. КОНСТР.	Цибаров	
Зав	Бродский	
ОМА	Аксенова	
ИТАР	Слюжников	
АБОТАЛ	Сменко	

1.030.1 - 1/28.2-7-51

КАРКАС ПЛОСКИЙ
KR43, KR46, KR 9, KR

Стадия	Лист	Листов
Р		1

ГОССТРОЙ СССР
ЛЕНИНГРАДСКИЙ
П. И. СТРОИТЕЛЬСКИЙ



Марка	Поз.	Наименование	Кол.	Масса ед. кг	Масса, кг
КР53	1	φ6AII L=6150	2	1,37	3,44
	2	φ4BpI L=180	42	0,02	
КР57	1	φ5BpI L=6260	2	0,87	2,68
	2	φ4BpI L=230	42	0,02	

Арматура: класса А-III по ГОСТ 5781-82, класса Вр-I по ГОСТ 6727-80, класса Врп-I по ТУ 14-4-1322-85

Име. № подл. Подпись и дата. Взам. инв. №

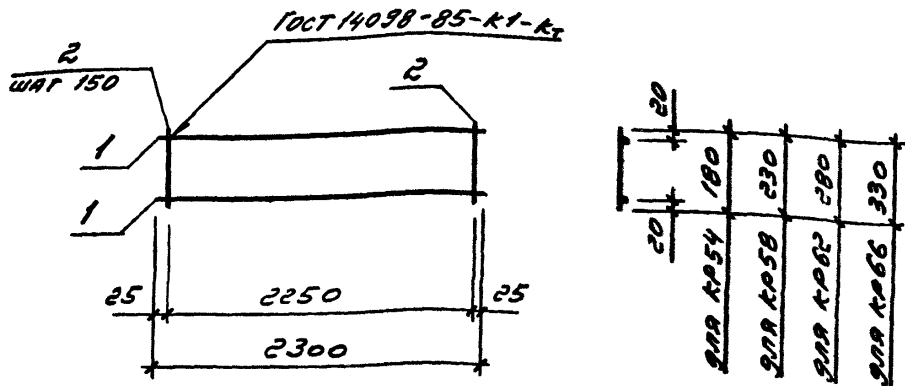
Нач. отд.	Царбак	<i>[Signature]</i>
И контр.	Аксенова	<i>[Signature]</i>
Гл. констр.	Цибаров	<i>[Signature]</i>
Зав. груп.	Бродский	<i>[Signature]</i>
Проверил	Аксенова	<i>[Signature]</i>
Расчитал	Калюжников	<i>[Signature]</i>
Разработал	Фомин	<i>[Signature]</i>

1.030.1-1/88.2-7-52

Каркас плоский
КР53, КР57

Стадия	Лист	Чистов
Р		

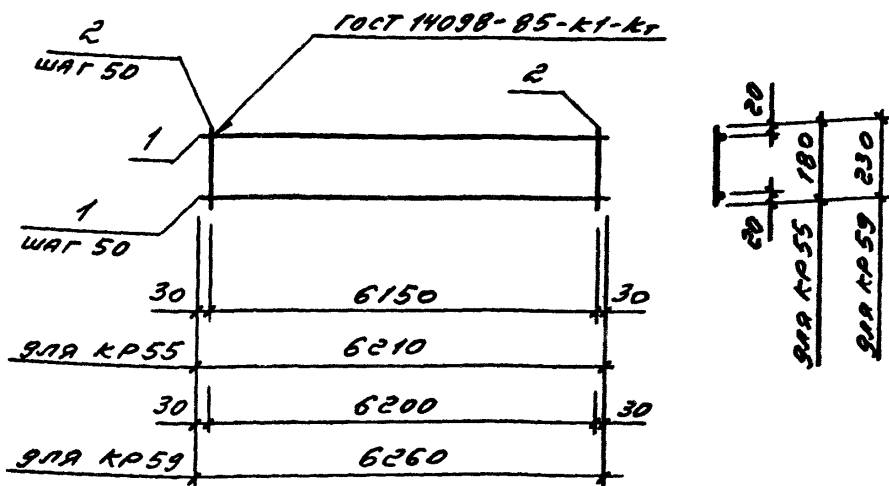
ГОСТРОЯ С
ЛЕНИНГРАДС
ПРОМСТРОЯГ



Марка	Поз.	Наименование	Кол.	Масса ед. кг	Масса, кг
КР54	1	$\Phi 10A_{III}$ $l=2300$	2	1,42	3,16
	2	$\Phi 4BpI$ $l=180$	16	0,02	
КР58	1	$\Phi 10A_{III}$ $l=2300$	2	1,42	3,16
	2	$\Phi 4BpI$ $l=230$	16	0,02	
КР62	1	$\Phi 10A_{III}$ $l=2300$	2	1,42	3,32
	2	$\Phi 4BpI$ $l=280$	16	0,03	
КР66	1	$\Phi 10A_{III}$ $l=2300$	2	1,42	3,32
	2	$\Phi 4BpI$ $l=330$	16	0,03	

Арматура: класса А-III по ГОСТ 5781-82, класса Вр-I по ГОСТ 6727-80*

Члч.отд	Царбак		1.030.1-1/88.2-7-53	Каркас плоский	Стадия	Лист	Листов
и контр.	Аксёнова				Р		1
Гл констр.	Цибаров				ГОССТРОЙ СССР ЛЕНИНГРАДСКИЙ ПРОМСТРОЙПРОЕКТ		
ав.груп.	Бродский						
прверил	Аксёнова						
рссчитал	Калюжнюк						
разработал	Фоменко						



Марка	Поз.	Наименование	Кол.	Масса од. кг	Масса, кг
КР55	1	φ38pI e=6210	4	0,31	2,48
	2	φ38pI e=180	124	0,01	
КР59	1	φ38pI e=6260	5	0,32	3,12
	2	φ38pI e=230	125	0,01	

Арматура класса Вр-I по ГОСТ 6727-80*

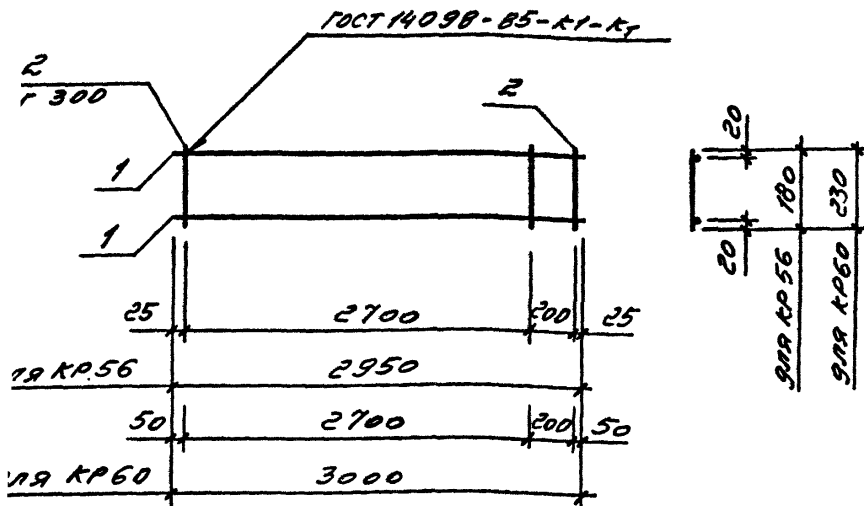
Инв. № подл. Подпись и дата. Взам. инв. №

Нач. отд.	Царбак	<i>[Signature]</i>
Н.контр.	Аксёнова	<i>[Signature]</i>
Гл. констр.	Цибаров	<i>[Signature]</i>
Зав. групп.	Бредский	<i>[Signature]</i>
Проверил	Аксёнова	<i>[Signature]</i>
Рассчитал	Калюжних	<i>[Signature]</i>
Разработал	Фоменико	<i>[Signature]</i>

1.030.1-1/88.2-7-54

КАРКАС ПЛОСКИЙ
КР55, КР59

Стадия	Лист	Листов
Р	1	1
ГОСТЕОМ СССР СЕНТРАЛЬНЫЙ ПРОЕКТОР		



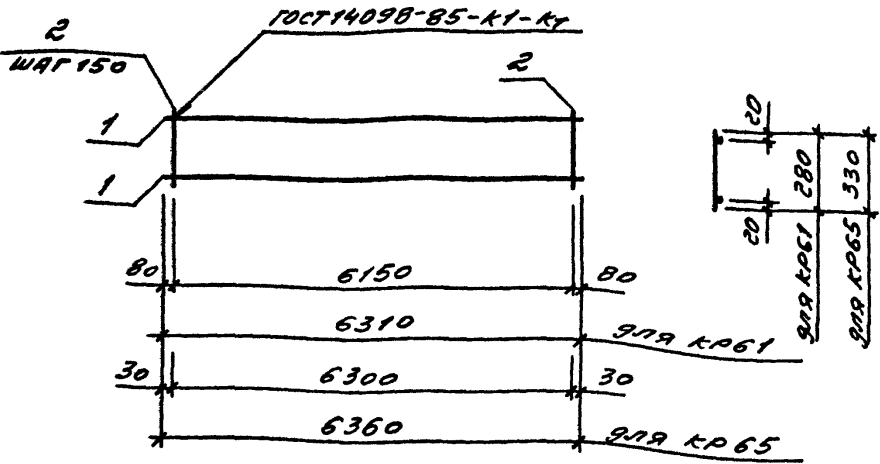
Марка	Поз.	Наименование	Кол.	Масса ед. кг	Масса, кг
KP56	1	Ф12АIII L=2950	2	2,62	5,35
	2	Ф4ВрI L=180	11	0,01	
KP60	1	Ф12АIII L=3000	2	2,66	5,54
	2	Ф4ВрI L=230	11	0,02	

Арматура: класса А-III по ГОСТ 5781-82, класса Вр-I по ГОСТ 6727-80*

ч.отд	Царбак	<i>Царбак</i>	1.030.1-1/88.2-7-55 КАРКАС ПЛОСКИЙ KP56, KP60	Стадия	Лист	Листов
инж.р.	Аксёнова	<i>Аксёнова</i>		P		7
констр.	Цибаров	<i>Цибаров</i>		ГОССТРОЙ СССР ЛЕНИНГРАДСКИЙ ПРОМСТРОЙПРОЕКТ		
в.групп	Бродский	<i>Бродский</i>				
инж.р.	Аксёнова	<i>Аксёнова</i>				
иссчитал	Калюжников	<i>Калюжников</i>				
сработал	Фоменко	<i>Фоменко</i>				

Копировал

Формат



Марка	Поз.	Наименование	Кол.	Масса ед. кг	Масса, кг
КР61	1	φ58pпI C=6310	2	0,91	2,90
	2	φ48pI C=280	42	0,03	
КР65	1	φ6AЩ C=6360	2	1,41	4,11
	2	φ48pI C=330	43	0,03	

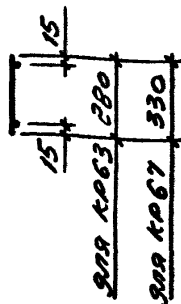
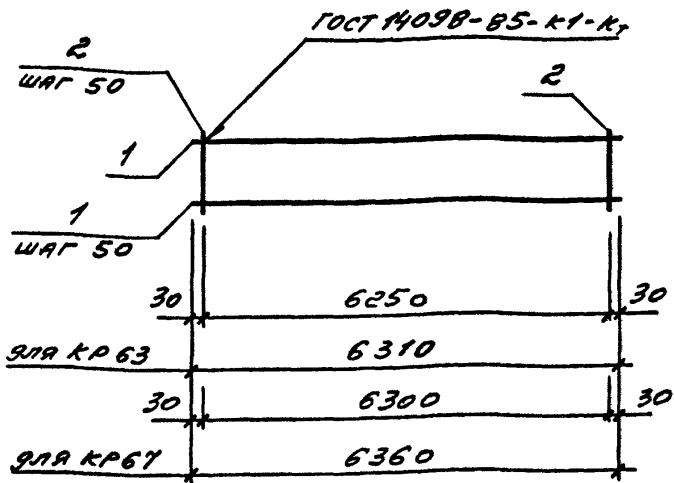
Арматура: класса А-Щ по ГОСТ 5781-82, класса Вр-I по
ГОСТ 6727-80, класса Врп-I по ТУ 14-4-1322-85

Изм. № подл.	Подпись и дата	Взам. инв. №
Нач.отд	Царбак	
И контр.	Аксимова	
Гл констр	Цибаров	
Зав.груп	Бродский	
Проверил	Аксимова	
Расчитал	Калюжников	
Разработал	Фоменин	

1.030.1-1/88.2-7-56

КАРКА МОСКВЫ
К1 КР65

Стадия	Лист	Листы
Р	1	1
ГОССТРОЙ СССР ЛЕНИНГРАДСКИЙ ПРОМСТРОЙПРОЕКТ		



Марка	Поз.	Наименование	Кол.	Масса ед. кг	Масса, кг
КР63	1	$\phi 38pI$ $l=6310$	6	9,33	3,80
	2	$\phi 38pI$ $l=280$	126	0,014	
КР67	1	$\phi 38pI$ $l=6360$	7	9,33	4,49
	2	$\phi 38pI$ $l=330$	127	0,02	

Арматура класса Вр-I по ГОСТ 6727-80*

Нач. отд.	Царбак	<i>[Signature]</i>
Н. контр.	Аксенова	<i>[Signature]</i>
Гл. констр.	Цибаров	<i>[Signature]</i>
Зав. групп.	Бродский	<i>[Signature]</i>
Проверил	Аксенова	<i>[Signature]</i>
Расчитал	Калиужник	<i>[Signature]</i>
Разработал	Фоменко	<i>[Signature]</i>

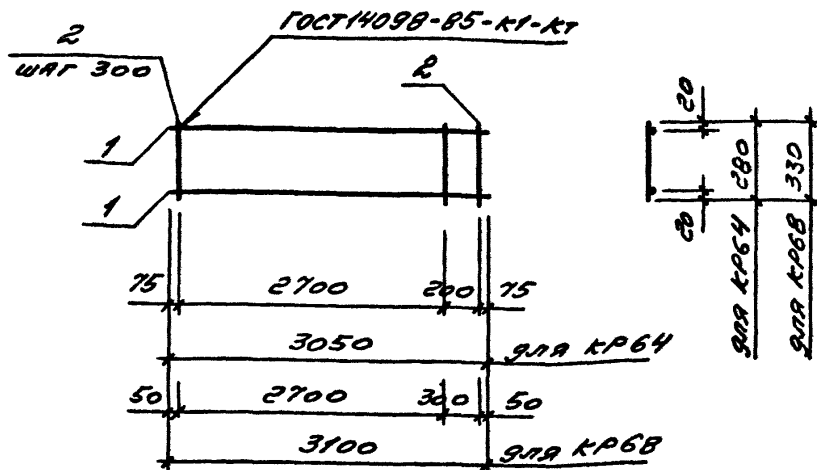
1.030.1-1/88.2-7-57

КАРКАС ПЛОСКИЙ
КР63, КР67

Стадия	Лист	Листов
Р		1
ГОССТРОЙ СССР ЛЕНИНГРАДСКИЙ ПРОМСТРОЙПРОЕКТ		

Копировал

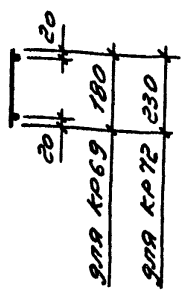
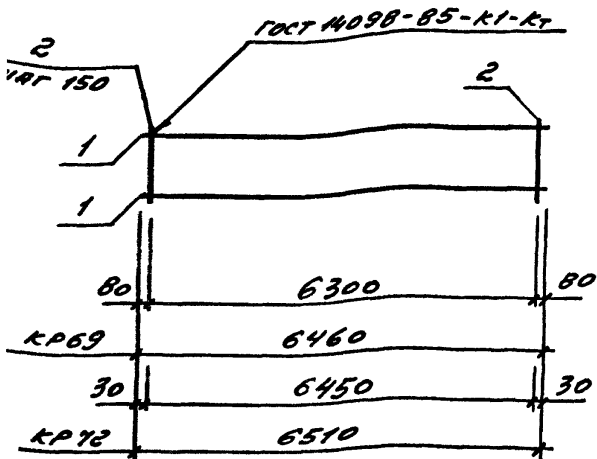
Фермаг



Марка	Поз.	Наименование	Кол.	Масса ед. кг	Масса, кг
КР64	1	Ф14АII $C=3050$	2	3,68	7,64
	2	Ф4ВрI $C=280$	11	0,02	
КР68	1	Ф14АII $C=3100$	2	3,74	7,81
	2	Ф4ВрI $C=330$	11	0,03	

Арматура: класса А-II по ГОСТ 5781-82, класса Вр-I по ГОСТ 6727-80*

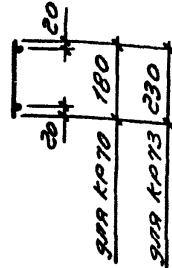
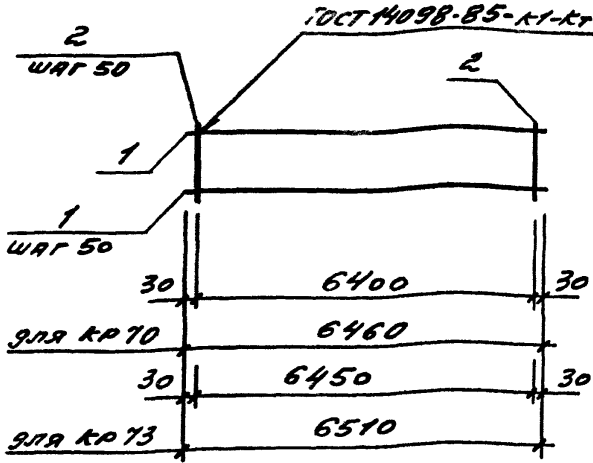
Изм. № подл.	Годится к дате	Взам. инв. №	1.030.1-1/88.2-7-58			
			Исполн.	Исполн.	Исполн.	
Исполн.	Исполн.	Исполн.	Каркас плоский КР64, КР68	Стадия	Лист	Листов
Зав. груп.	Проверил	Рассчитал		Разработал	Р	1
			ГОССТРОЙ СССР ЛЕНИНГРАДСКИЙ ПРОМСТРОЙПРОЕКТ			



Марка	Поз.	Наименование	Кол.	Масса ед. кг	Масса, кг
КР69	1	φ600 II C=6460	2	1,43	3,57
	2	φ48pI C=180	43	0,02	
КР72	1	φ58pнI C=6510	2	0,94	2,79
	2	φ48pI C=230	44	0,02	

ОМАТУРА: КЛАССА А-В по ГОСТ 5781-80, КЛАССА ВpI по ГОСТ 6727-80, КЛАССА ВpнI по ТУ 14-4-1322-85

Царбак	<i>[Signature]</i>	1.030.1-1/88.2-7-59 Каркас плоский КР69, КР72	Стадия	Лист	Листов
Аксёнова	<i>[Signature]</i>		Р		1
Цибаров	<i>[Signature]</i>		ГОССТРОЙ СССР ЛЕНИНГРАДСКИЙ ПРОМСТРОЙПРОЕКТ		
Бродский	<i>[Signature]</i>		КОПИРОВАЛ Формат		
Аксёнова	<i>[Signature]</i>				
Аксёнова	<i>[Signature]</i>				



Марка	Поз.	Наименование	Кол.	Масса ед. кг	Масса, кг
КР70	1	φ38pI C=6460	4	0,33	2,61
	2	φ38pI C=180	129	0,01	
КР73	1	φ38pI C=6510	5	0,33	3,25
	2	φ38pI C=230	130	0,01	

Арматура класса Вр I по ГОСТ 6727-80*

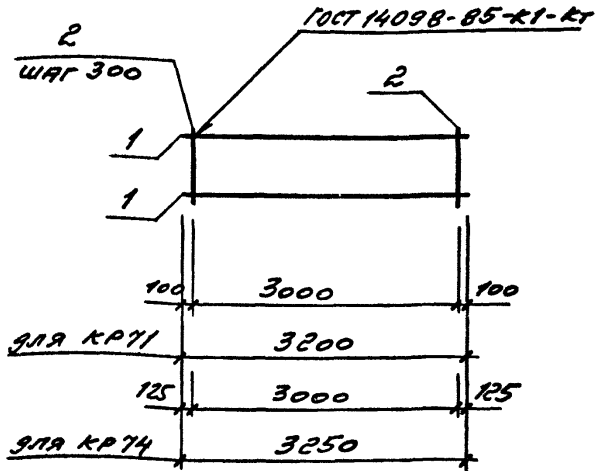
Инв. № подл. Подпись и дата Взам. инв. №

Нач. отд.	Царбак	<i>[Signature]</i>
Чл. контр.	Аксенова	<i>[Signature]</i>
Гл. констр.	Цибарев	<i>[Signature]</i>
Зав. групп.	Бродский	<i>[Signature]</i>
Проверил	Аксенова	<i>[Signature]</i>
Рассчитал	Калашников	<i>[Signature]</i>
Разработал	Фомин	<i>[Signature]</i>

1.030.1-1/ВВ.2-7-60

КАРКАС ПЛОСКИЙ
КР70, КР73

Стадия	Лист	Листов
Р	1	1
ГОССТРОЙ СС ЛЕНИНГРАДС ПРОМСТРОЙГ		



Марка	Поз.	Наименование	Кол.	Масса ед. кг	Масса, кг
КР71	1	φ12 А II ℓ=3200	2	2,84	5,86
	2	φ4 В I ℓ=180	11	0,01	
КР74	1	φ12 А II ℓ=3250	2	2,89	6,00
	2	φ4 В I ℓ=230	11	0,02	

Арматура: класса А-II по ГОСТ 5781-82, класса Вр-I по ГОСТ 6727-80*

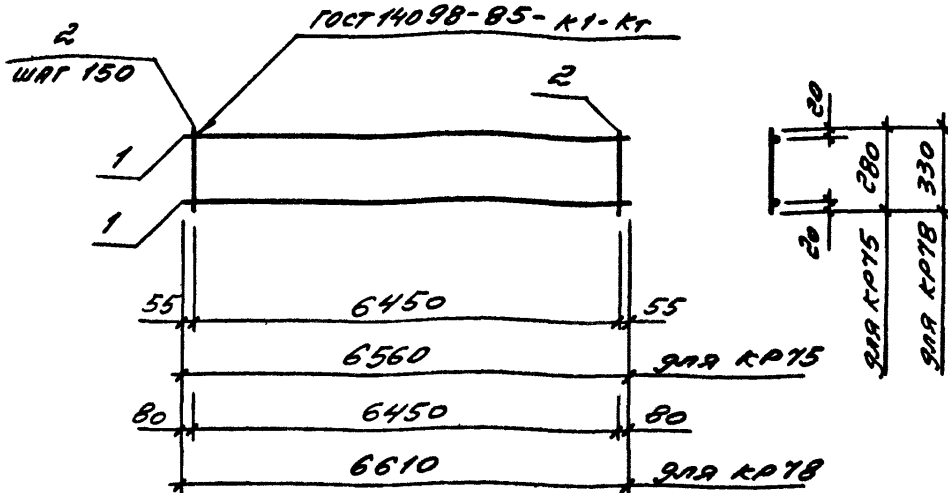
Нач.отд.	Царбек	<i>Царбек</i>	
Н.контр.	Аксёнова	<i>Аксёнова</i>	
Гл констр.	Цибаров	<i>Цибаров</i>	
ав.груп.	Бродский	<i>Бродский</i>	
Проверил	Аксёнова	<i>Аксёнова</i>	
Р. считает	Калужник	<i>Калужник</i>	

1.030.1-1/8В. 2-7-61

Каркас плоский
КР71, КР74

Стадия	Лист	Листов
Р		1

ГОССТРОЙ СССР
ЛЕНИНГРАДСКИЙ



Марка	Поз.	Наименование	Кол.	Масса ед. кг.	Масса, кг
КР75	1	φ58рпI l=6560	2	0,94	3,20
	2	φ48рI l=280	44	0,03	
КР78	1	φ68лII l=6610	2	1,47	4,27
	2	φ48рI l=330	44	0,03	

Арматура: класса А-III по ГОСТ 5781-82, класса Вр-I по
ГОСТ 6727-80, класса Вр-I по ТУ 14-4-1322-85

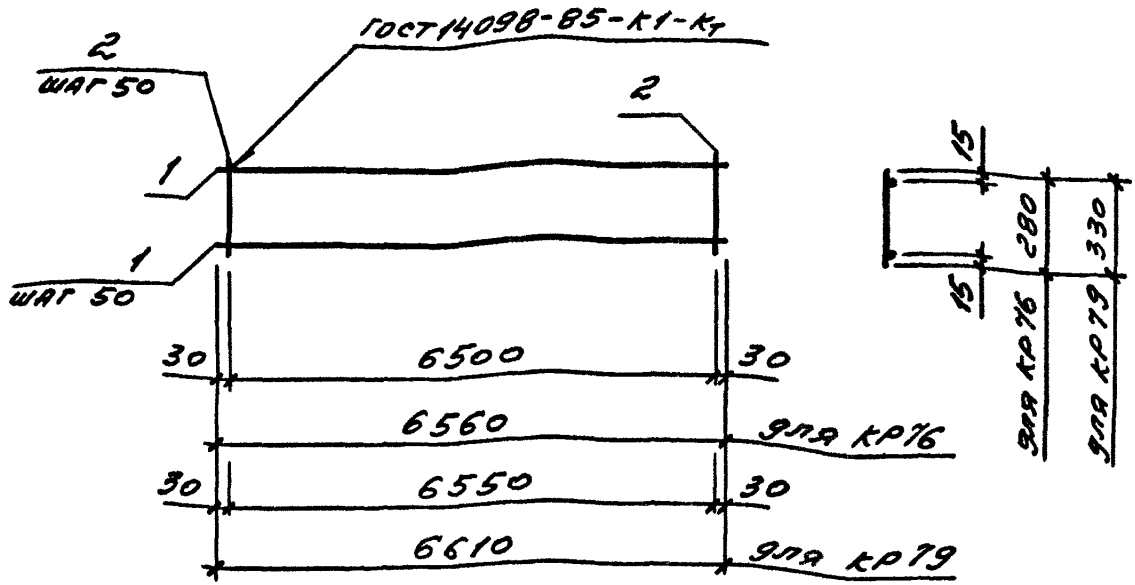
Ив. № подл. Подпись и дата Взам. инв. №

Нач.отд.	Царбак	<i>[Signature]</i>
Н.контр.	Аксёнова	<i>[Signature]</i>
Гл.констр.	Цибаров	<i>[Signature]</i>
Зав.груп.	Бродский	<i>[Signature]</i>
Проверил	Аксёнова	<i>[Signature]</i>
Рассчитал	Калужник	<i>[Signature]</i>

1.030.1-1/88.2-7-62

Каркас плоский
КР75, КР78

Лист	Листов
Р	1
Пензенский проект	



Марка	Поз.	Наименование	Кол.	Масса ед. кг	Масса, кг
КР76	1	φ38pI l=6560	6	0,34	3,95
	2	φ38pI l=280	131	0,01	
КР79	1	φ38pI l=6610	7	0,34	4,68
	2	φ38pI l=330	132	0,02	

Арматура класса Вр-I по ГОСТ 6727-80*

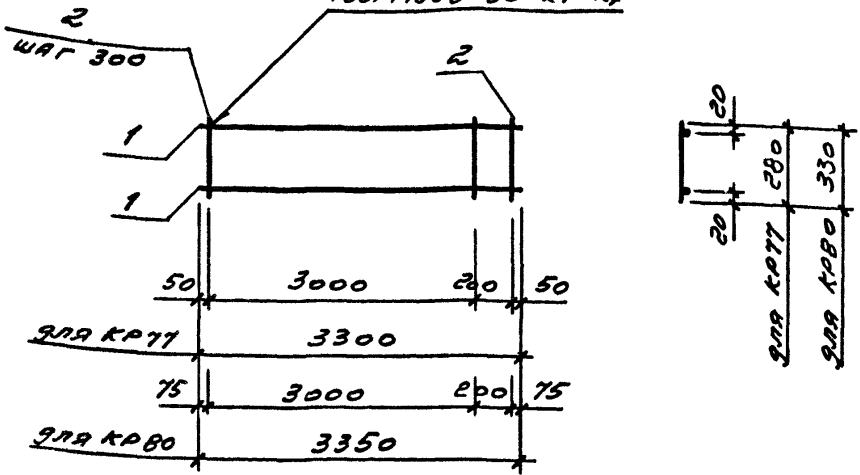
ач.стд.	Царбак	<i>[Signature]</i>
контр.	Аксенова	<i>[Signature]</i>
к.контр.	Цибаров	<i>[Signature]</i>
ав.груп.	Бродский	<i>[Signature]</i>
роверчя	Аксенова	<i>[Signature]</i>
ассчитал	Калужник	<i>[Signature]</i>

1.030.1-1/88.2-7-63

КАРКАС ПЛОСКИЙ
КР76, КР79

Стадия	Лист	Листов
Р		1
ГОССТРОЙ СССР ЛЕНИНГРАДСКИЙ ПРОМСТРОЙПРОЕКТ		

ГОСТ 14098-85-К1-К2



Марка	Поз.	Наименование	Кол.	Масса ед. кг	Масса, кг
КР77	1	Ф14АШ С=3300	2	3,99	8,29
	2	Ф4ВрI С=280	12	9,02	
КР80	1	Ф14АШ С=3350	2	4,05	8,46
	2	Ф4ВрI С=330	12	9,03	

Артура: класса А-Ш по ГОСТ 5781-82, класса Вр-I по ГОСТ 6727-80*

Ив. № посл. Подпись и дата. Взв. инв. №

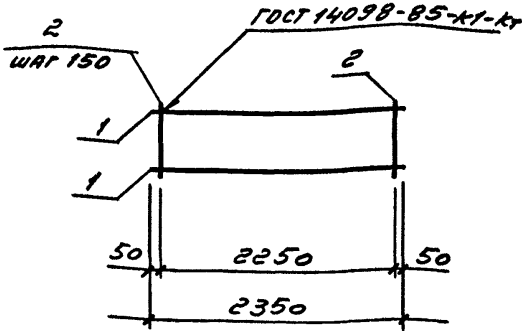
Нач.отд.	Царбак	<i>[Signature]</i>
И.контр.	Аксенова	<i>[Signature]</i>
Гл.констр.	Цибаров	<i>[Signature]</i>
Зав.груп.	Бродский	<i>[Signature]</i>
Проверил	Аксенова	<i>[Signature]</i>
Рассчитал	Калюжников	<i>[Signature]</i>
Разработал	Фоменико	<i>[Signature]</i>

1.030.1-1/88.2-7-64

КАРКА ПЛОСКИЙ
КР КР80

Стация	Лист	Лист
Р		1

ГОССТРОЙ СССР
ЛЕНИНГРАДСКИЙ
ПРОМСТРОЙПРОЕКТ

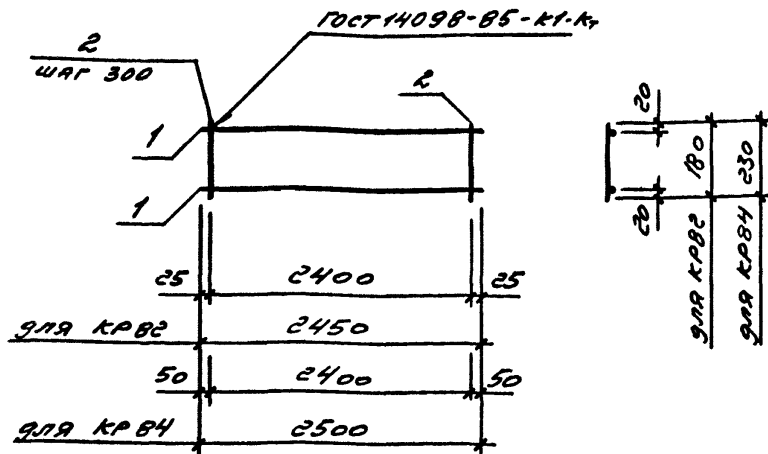


20	180	230	280	330
20	180	230	280	330
20	180	230	280	330
20	180	230	280	330

Марка	Поз.	Наименование	Кол.	Масса ед. кг	Масса, кг
КР81	1	Ф10АII $l=2350$	2	1,45	3,22
	2	Ф4ВрI $l=180$	16	0,02	
КР83	1	Ф10АII $l=2350$	2	1,45	3,22
	2	Ф4ВрI $l=230$	16	0,02	
КР85	1	Ф10АII $l=2350$	2	1,45	3,38
	2	Ф4ВрI $l=280$	16	0,03	
КР87	1	Ф10АII $l=2350$	2	1,45	3,38
	2	Ф4ВрI $l=330$	16	0,03	

Арматура: класс А-II по ГОСТ 5781-82, класс Вр-I по ГОСТ 6727-80.*

Нач. отд.	Царбак	<i>[Signature]</i>	1.030.1-1/88. 2-7-65	КАРКАС плоский КР81, КР83, КР85, КР87	Станд.	Лист	Листов
Н. контр.	Аксёнова	<i>[Signature]</i>			Р		1
Гл. констр.	Цибаров	<i>[Signature]</i>			ГОСТРОЙ СССР ЛЕНИНГРАДСКИЙ		
Зав.: руп.	Бродский	<i>[Signature]</i>					
Пров.: рил	Аксёнова	<i>[Signature]</i>					
Расс. итал	Калюжинок	<i>[Signature]</i>					



Марка	Поз.	Наименование	Кол.	Масса ед. кг	Масса, кг
КРВ2	1	φ12АШ L=2450	2	2,18	4,45
	2	φ4ВрI L=180	9	0,01	
КРВ4	1	φ12АШ L=2500	2	2,24	4,66
	2	φ4ВрI L=230	9	0,02	

Арматура: класса А-Ш по ГОСТ 5781-82, класса Вр-I по ГОСТ 6127-80*

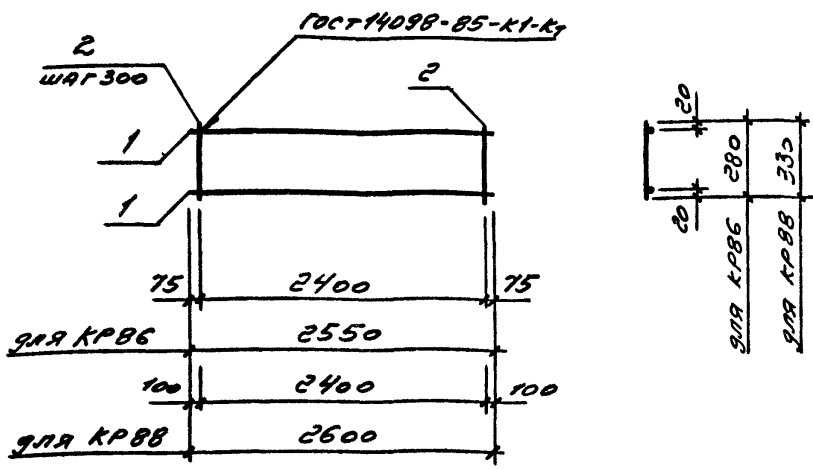
№ подл. Подпись и дата Взам. инв. №

Испол. д.	Царьба	<i>[Signature]</i>
Испол. г.	Аксенова	<i>[Signature]</i>
Гл. констр.	Цибаров	<i>[Signature]</i>
Зав. груп.	Бродский	<i>[Signature]</i>
Проверка	Аксенова	<i>[Signature]</i>
Расчет. д.	Калужник	<i>[Signature]</i>

1.030.1-1/88.2-7-66

КАРКАС ПЛОСКИЙ
КРВ2, КРВ4

Стадия	Лист	Листов
Р	1	1
ГОССТРОЙ СССР ЛЕНИНГРАДСКИЙ		



Марка	Поз.	Наименование	Кол.	Масса ед. кг	Масса, кг
КР86	1	Ф14АШ С=2550	2	3,08	6,39
	2	Ф4ВрI С=280	9	0,02	
КР88	1	Ф14АШ С=2600	2	3,14	6,55
	2	Ф4ВрI С=330	9	0,03	

Арматура: класса А-III по ГОСТ 5781-82, класса Вр-I по ГОСТ 6727-80*

числ	Царба	Царба
контр	Аксёнова	Аксёнова
констр.	Цибаров	Цибаров
в.групп.	Бродский	Бродский
чертёж	Аксёнова	Аксёнова
сталь	Кривожинов	Кривожинов

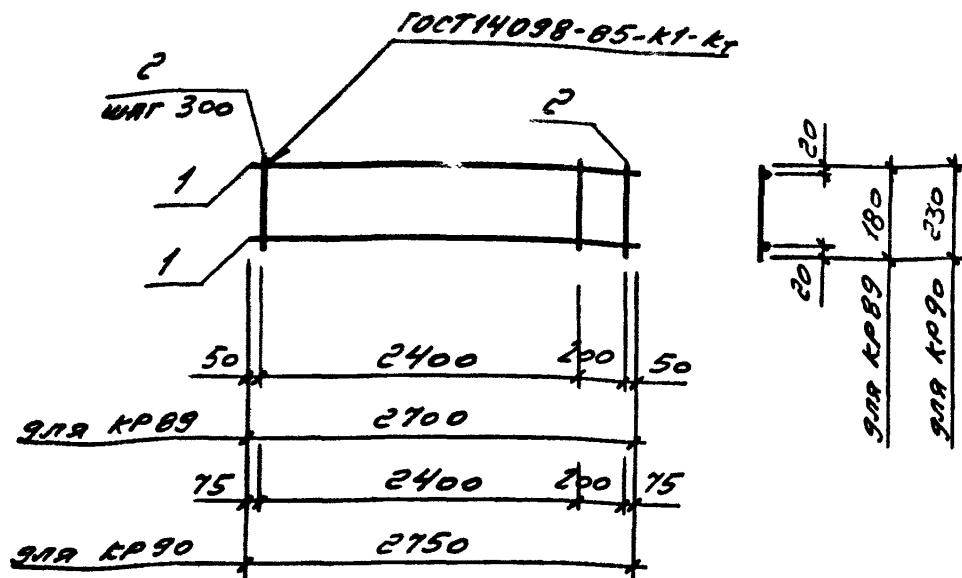
1.030.1-1/88.2 1-67

КАРКАС ПЛОСКИЙ

КР86, КР88

Стандарт	Лист	Листов
2	1	1

ГОССТРОЙ СССР
ИНГРАДСКИЙ



Марка	Поз.	Наименование	Кол.	Масса ед. кг	Масса, кг
КРВ9	1	Ф12АII $e=2700$	2	2,40	4,96
	2	Ф4ВрI $e=180$	10	0,01	
КР90	1	Ф12АII $e=2750$	2	2,44	5,08
	2	Ф4ВрI $e=230$	10	0,02	

Арматура: класса А-II по ГОСТ 5781-82, класса Вр-I по
ГОСТ 6727-80*

№. № подл. Подпись и дата Взам. инв. №

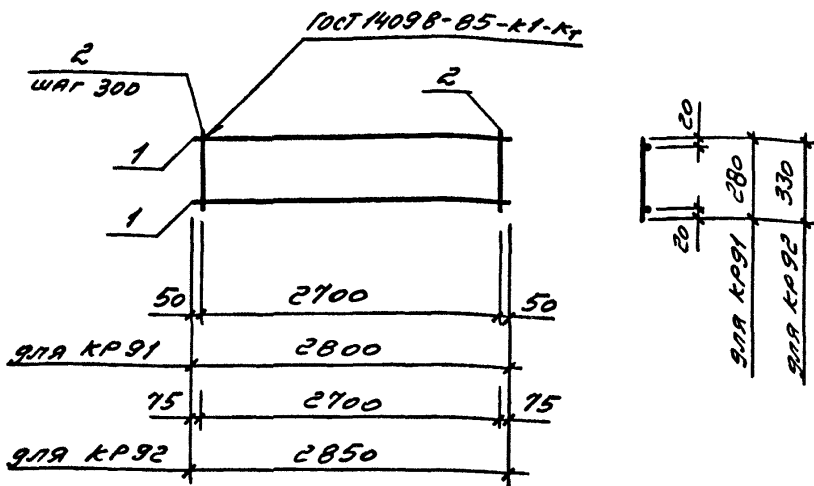
Нач.отд.	Царбак	<i>Царбак</i>
Н.контр.	Аксенова	<i>Аксенова</i>
Гл.констр.	Цыбаров	<i>Цыбаров</i>
Зав.груп.	Бродский	<i>Бродский</i>
Проверил	Аксенова	<i>Аксенова</i>
Рассчитал	Калмажик	<i>Калмажик</i>

1.030.1-1/88.2-7-68

КАРКАС ПЛОСКИЙ
КРВ9, КР90

Стадия	Лист	Листов
Р		1

ГОССТРОЙ СССР
ЛЕНИНГРАДСКИЙ
ПРОМСТРОЙПР



Марка	Поз.	Наименование	Кол.	Масса ед. кг	Масса, кг
КР91	1	Ф14АII $\ell=2800$	2	3,38	7,02
	2	Ф48рI $\ell=280$	10	0,02	
КР92	1	Ф14АII $\ell=2850$	2	3,44	7,18
	2	Ф48рI $\ell=330$	10	0,03	

Арматура: класса А-II по ГОСТ 5781-82, класса Вр-I по ГОСТ 6727-80*

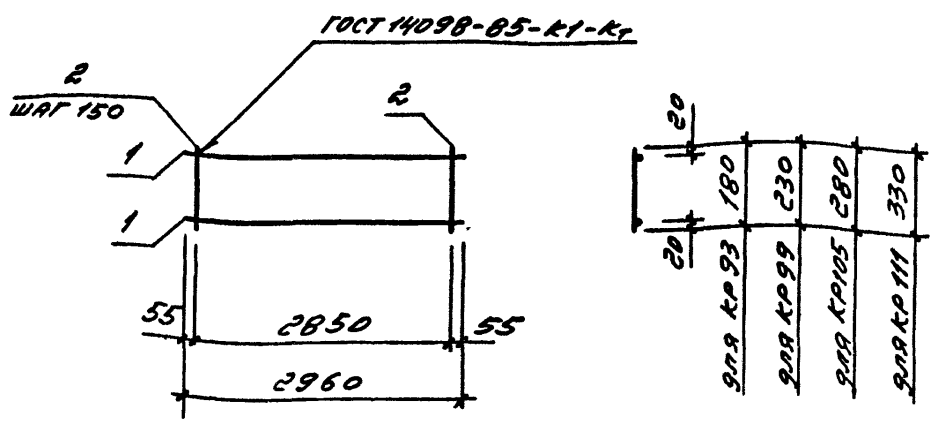
Нач. отд.	Царбак	<i>М.В.</i>
И контр.	Аксёнова	<i>М.В.</i>
Гл констр.	Цибаров	<i>М.В.</i>
Зав. групп.	Бродский	<i>М.В.</i>
Проверил	Аксёнова	<i>М.В.</i>
Рассчитал	Калужник	<i>М.В.</i>
Разработал	Фоменко	<i>М.В.</i>

1.030.1-1/88.2-7-69

КАРКАС ПЛОСКИЙ
КР91, КР92

Стадия	Лист	Листов
Р	1	1

ГОССТРОЙ СССР
ЛЕНИНГРАДСКИЙ
ПРОМСТРОЙПРОЕКТ



Марка	Поз.	Наименование	Кол.	Масса од. кг	Масса, кг
KP93	1	φ6AII C=2960	2	0,66	1,72
	2	φ4BpI C=180	20	0,02	
KP99	1	φ58pнI C=2960	2	0,41	1,22
	2	φ4BpI C=230	20	0,02	
KP105	1	φ58pнI C=2960	2	0,41	1,42
	2	φ4BpI C=280	20	0,03	
KP111	1	φ6AII C=2960	2	0,66	1,92
	2	φ4BpI C=330	20	0,03	

Арматура: класса А-II по ГОСТ 5781-82, класса Вр-I по ГОСТ. 6727-80*

Инв. № подл. Подпись и дата Взам. инв. №

Нач. отд.	Царбак	<i>[Signature]</i>
И контр.	Аксенова	<i>[Signature]</i>
Гл. констр.	Цибаров	<i>[Signature]</i>
Зав. груп.	Бродский	<i>[Signature]</i>
Проверил	Аксенова	<i>[Signature]</i>
Расчитал	Калюжников	<i>[Signature]</i>
Разработал	Фомченко	<i>[Signature]</i>

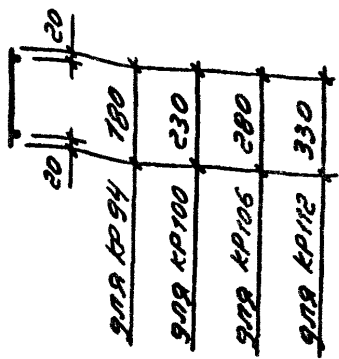
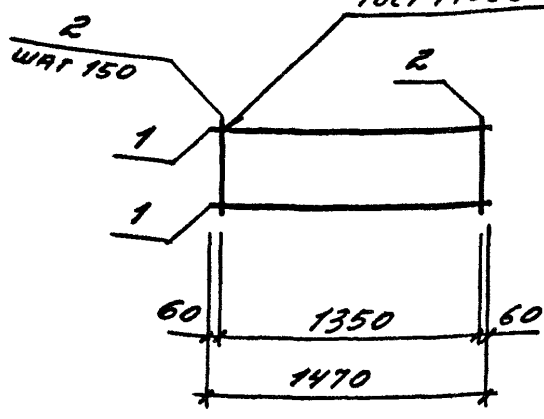
1.030.1-1/ВВ.с-7-70

Каркас плоский
KP93, KP99, KP105, KP111

Стандия	Лист	Листов
Р		1

ГОСТРОЙ СССР
ЛЕНИНГРАДСКИЙ
ПРОМ. ОБЪЕКТ

ГОСТ 14098-85-К1-К2



Марка	Поз.	Наименование	Кол.	Масса ед. кг	Масса, кг
КР94	1	6A II L=1470	2	0,33	0,86
	2	4B p I L=180	10	0,02	
КР100	1	5B p n I L=1470	2	0,20	0,63
	2	4B p I L=230	10	0,02	
КР106	1	5B p n I L=1470	2	0,20	0,70
	2	4B p I L=280	10	0,03	
КР112	1	6A II L=1470	2	0,33	0,96
	2	4B p I L=330	10	0,03	

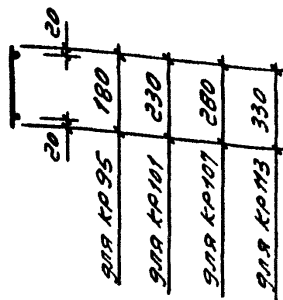
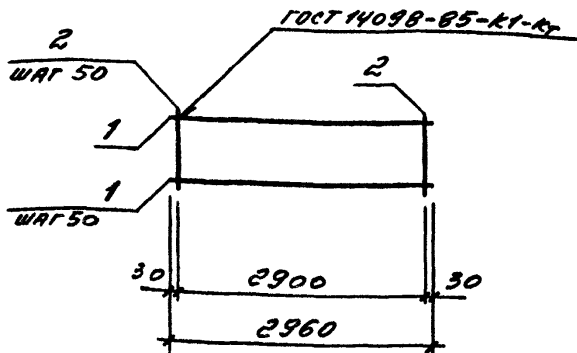
Арматура: класса А-II по ГОСТ 5781-82, класса Вр-I, по ГОСТ 6727-80*

Изм. ота	Царбак	<i>Царбак</i>
И.контр.	Аксенов	<i>Аксенов</i>
Гл.констр.	Цибаров	<i>Цибаров</i>
Зав.групп.	Бродский	<i>Бродский</i>
Пров.снп	Аксенов	<i>Аксенов</i>
Расчетчик	Калюжинов	<i>Калюжинов</i>

1.030.1-1/88.2-7-71

КАРКАС ПЛОСКИЙ
КР94, КР100, КР106, КР112

Стадия	Лист	Листов
Р		7
ГОССТРОЙ СССР ЛЕНИНГРАДСКИЙ ПРОМСТРОЙПРОЕКТ		



Марка	Поз.	Наименование		Кол.	Масса ед. кг	Масса, кг
KP 95	1	φ38pI	ℓ=2960	4	0,15	1,19
	2	φ38pI	ℓ=180	59	0,01	
KP 101	1	φ38pI	ℓ=2960	5	0,15	1,48
	2	φ38pI	ℓ=230	59	0,01	
KP 107	1	φ38pI	ℓ=2960	6	0,15	1,78
	2	φ38pI	ℓ=280	59	0,01	
KP 113	1	φ38pI	ℓ=2960	7	0,15	2,09
	2	φ38pI	ℓ=330	59	0,017	

Арматура: класса А-III по ГОСТ 5781-82, класса Вр-I по ГОСТ 6727-80*

Инв. № подл. Подпись и дата. Взам. инв. №

Нач.отд.	Царбак	<i>[Signature]</i>
И контр.	Аксёнова	<i>[Signature]</i>
Гл. констр.	Цибаров	<i>[Signature]</i>
Зав. групп.	Бродский	<i>[Signature]</i>
Проверил	Аксёнова	<i>[Signature]</i>
Рассчитал	Калюжнюк	<i>[Signature]</i>
Разработал	Фоменко	<i>[Signature]</i>

1.030.1-1/88.2-7-72

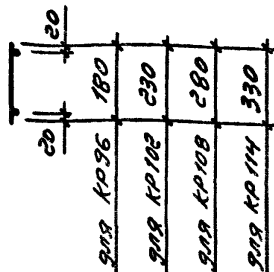
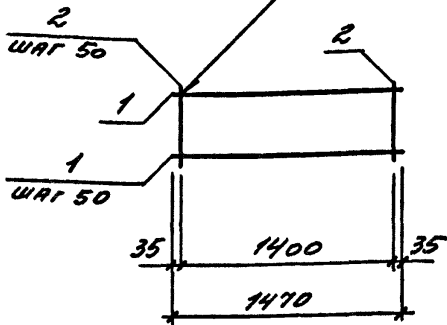
КАРКА. ПЛОСКИЙ

KP 95, KP 101, KP 107, KP 113

Стадия	Лист	Листов
Р	1	1

ГОССТРОЙ СССР
ЛЕНИНГРАДСКИЙ
ПРОМСТРОЙПРОЕКТ

ГОСТ 14098-85-К1-КТ



Марка	Поз.	Наименование	Кол.	Масса ед. кг	Масса, кг
КР96	1	Ф38рI c=1470	4	0,07	0,57
	2	Ф38рI c=180	29	0,01	
КР102	1	Ф38рI c=1470	5	0,07	0,73
	2	Ф38рI c=230	29	0,01	
КР108	1	Ф38рI c=1470	6	0,07	0,88
	2	Ф38рI c=280	29	0,01	
КР114	1	Ф38рI c=1470	7	0,07	1,07
	2	Ф38рI c=330	29	0,02	

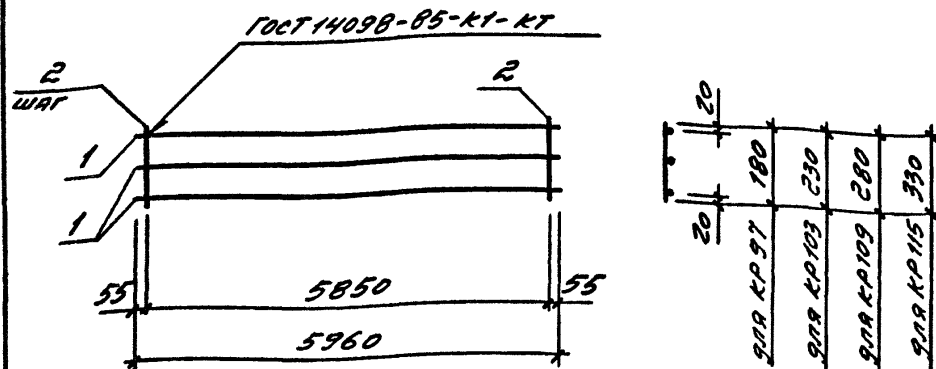
Арматура: КЛАССА А-Ш по ГОСТ 5781-82, КЛАССА Вр-I по ГОСТ 6727-80

1.030.1-1/88.2-7-73

Нач.отд.	Царбак	<i>[Signature]</i>			
Н.контр.	Аксёнова	<i>[Signature]</i>			
Гл.констр.	Цибаров	<i>[Signature]</i>			
Зав.груп.	Бродский	<i>[Signature]</i>			
Проверил	Аксёнова	<i>[Signature]</i>			
Р.считал	Калюжников	<i>[Signature]</i>			
Разработал	Фоменко	<i>[Signature]</i>			
			КАРКАС ПЛОСКИЙ		
			КР96, КР102, КР108, КР114		
			Стадия	Лист	Листов
			Р	1	1
			ГОССТРОЙ СССР ЛЕНИНГРАДСКИЙ ПРОМСТРОЙПРОЕКТ		

Копировал

Формат



Марка	Поз.	Наименование	Кол.	Масса ед. кг	Масса, кг
КР97	1	φ14AII l=5960	3	7,20	22,3
	2	φ4BpI l=180	40	0,02	
КР103	1	φ16AII l=5960	3	9,40	29,0
	2	φ4BpI l=230	40	0,02	
КР109	1	φ18AII l=5960	3	11,91	36,9
	2	φ4BpI l=280	40	0,03	
КР115	1	φ18AII l=5960	3	11,91	36,9
	2	φ4BpI l=330	40	0,03	

Арматура: класса А-II по ГОСТ 5781-82, класса Вр-I по ГОСТ 6727-80

Изм. № подл. Подпись и дата. Взам. инв. №

Исполн.	Царьва	
И контр.	А. Семенов	
Ил. констр.	Цыбулев	
Зав. групп.	Бурдский	
Проверил	Аксенов	
Расчетчик	Калюжних	
Разработал	Фоминко	

1.030.1-1/88.2-7-74

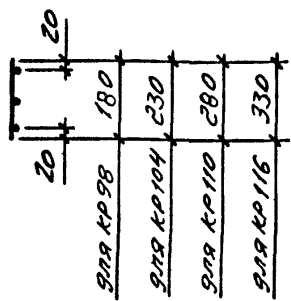
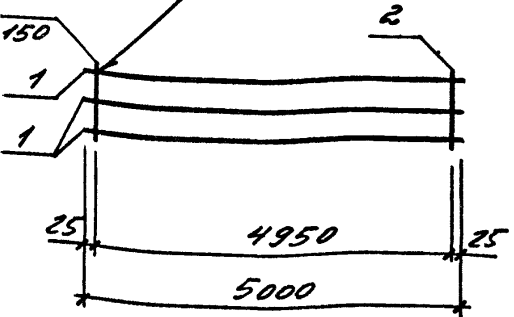
Каркас плоский

КР97, КР103, КР109, КР115

Стадия	Лист	Листов
Р		1

ГОССТРОЙ СССР
ЛЕНИНГРАДСКИЙ
ПРОМСТРОЙПРОЕКТ

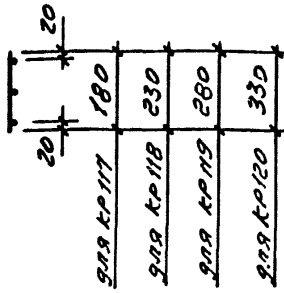
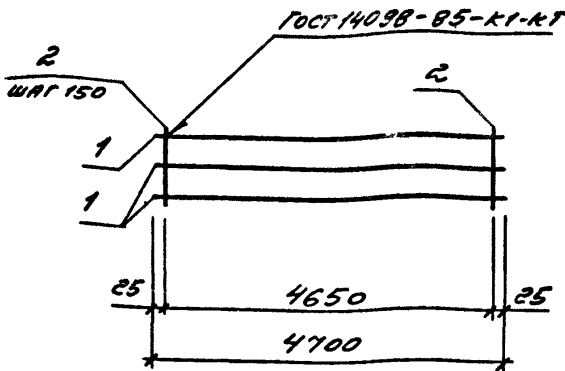
ГОСТ 14098-85-К1-К7



Марка	Поз.	Наименование	Кол.	Масса од. кг	Масса, кг
КР98	1	Ф22АШ E=5000	3	14,92	46,12
	2	Ф6АГ E=180	34	0,04	
КР104	1	Ф25АШ E=5000	3	19,25	60,84
	2	Ф8АГ E=230	34	0,09	
КР110	1	Ф28АШ E=5000	3	24,15	76,21
	2	Ф8АГ E=280	34	0,11	
КР116	1	Ф28АШ E=5000	3	24,15	76,88
	2	Ф8АГ E=330	34	0,13	

Арматура класса А-I и А-II по ГОСТ 5781-82

Царбак	<i>Цар</i>	1.030.1-1/88.2-7-75	КАРКАС ПЛАСКЫЙ	СЭДИЯ	ЛИСТ	ЛИСТОВ	
Аксенова	<i>Акс</i>			0		1	
Цибаров	<i>Циб</i>			ГОССТРОЙ СССР			
Бродский	<i>Бр</i>			ЛЕНИНГРАДСКИЙ			
Аксенова	<i>Акс</i>			ОАСТРОПРОЕКТ			
Яужник	<i>Яуж</i>	КР98, КР104, КР110, КР116					
Фроменко	<i>Фр</i>						



Марка	Поз.	Наименование	Кол.	Масса ед. кг	Масса, кг
КР117	1	Ф22А \bar{A} $l=4700$	3	14,02	43,34
	2	Ф6А1 $l=180$	32	0,04	
КР118	1	Ф25А \bar{A} $l=4700$	3	18,10	57,21
	2	Ф8А1 $l=230$	32	0,09	
КР119	1	Ф28А \bar{A} $l=4700$	3	22,70	71,60
	2	Ф8А1 $l=280$	32	0,11	
КР120	1	Ф28А \bar{A} $l=4700$	3	22,70	72,26
	2	Ф8А1 $l=330$	32	0,13	

Арматура класса А-1 и А- \bar{A} по ГОСТ 5781-82

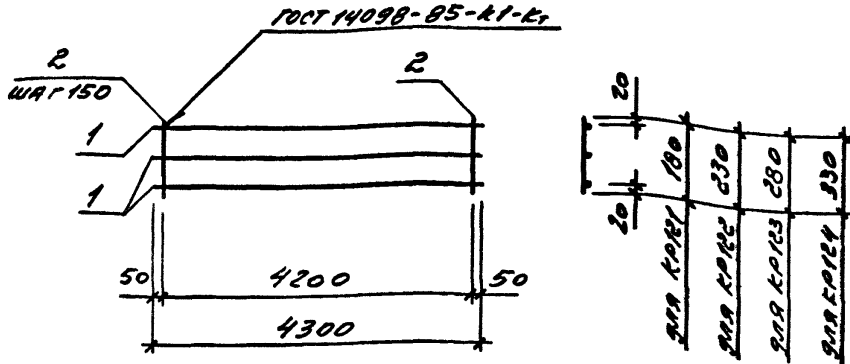
Инв. № подл. | Подпись и дата | Взам. инв. №

Нач.отд.	Царбак	<i>[Signature]</i>
Н.контр.	Аксёнова	<i>[Signature]</i>
Гл.констр.	Цибаров	<i>[Signature]</i>
Зав.груп.	Бродский	<i>[Signature]</i>
Проверил	Аксёнова	<i>[Signature]</i>
Рассчитал	Каложник	<i>[Signature]</i>
Разработал	Фоменко	<i>[Signature]</i>

1.030.1-1/88.2-7-76

КАРКАС ПЛОСКИЙ
КР117 ... КР120

Стадия	Лист	Листов
Р		
ГОССТРОЙ СС ЛЕНИНГРАДС ПРОМСТРОЙПИ		



Марка	Поз.	Наименование	Кол.	Масса ед. кг	Масса, кг
КР121	1	Ф22АШ $\varnothing=4300$	3	12,83	39,65
	2	Ф6АТ $\varnothing=180$	29	0,04	
КР122	1	Ф25АШ $\varnothing=4300$	3	16,56	52,29
	2	Ф8АТ $\varnothing=230$	29	0,09	
КР123	1	Ф28АШ $\varnothing=4300$	3	20,77	65,50
	2	Ф8АТ $\varnothing=280$	29	0,11	
КР124	1	Ф28АШ $\varnothing=4300$	3	20,77	66,08
	2	Ф8АТ $\varnothing=330$	29	0,13	

Арматура класса А-I и А-II по ГОСТ 5781-82

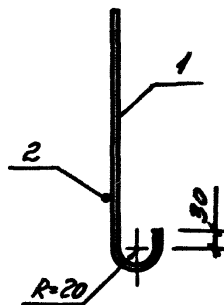
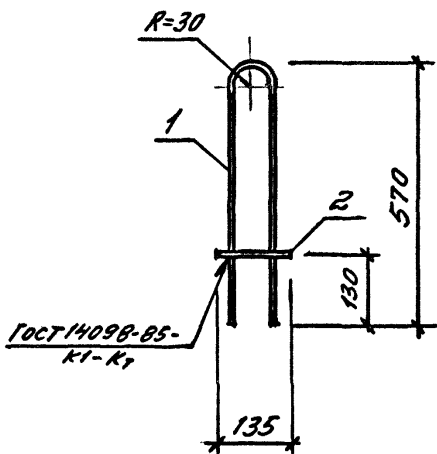
Нач. отд.	Царбах	<i>[Signature]</i>	
Н. контр.	Аксёнова	<i>[Signature]</i>	
Гл. констр.	Цибаров	<i>[Signature]</i>	
Зав. групп.	Бродский	<i>[Signature]</i>	
Проверил	Аксёнова	<i>[Signature]</i>	
Рассчитал	Каложник	<i>[Signature]</i>	

1.030.1-1/88.2-7-77

КАРТАС ЛОСКИЙ
КР121 ... КР124

Стаяя	Лист	Листов
Р		1

ОСТРОМ СССР
ЛЕНИНГРАДСКИЙ



Марка	Поз.	Наименование	Кол.	Масса ед. кг	Масса, кг
П1	1	Ф14АІ C=1405	1	1,70	1,87
	2	Ф10АІІ C=135	1	0,08	

Арматура класса А-I и А-II по ГОСТ 5781-82

Взам. инв. №:

Подпись и дата

Ив. № подл.

Нач. отд.	Царбак	<i>[Signature]</i>	
Н. контр.	Аксёнова	<i>[Signature]</i>	
Гл. констр.	Цибаров	<i>[Signature]</i>	
Зав. груп.	Бродский	<i>[Signature]</i>	
Проверил	Аксёнова	<i>[Signature]</i>	
Рассчитал	Калюжнюк	<i>[Signature]</i>	

1.030.1-1/88. 2-7-78

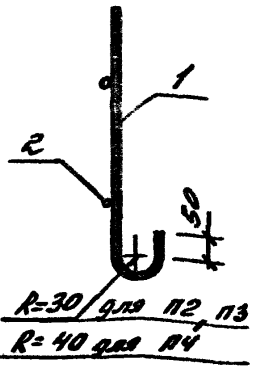
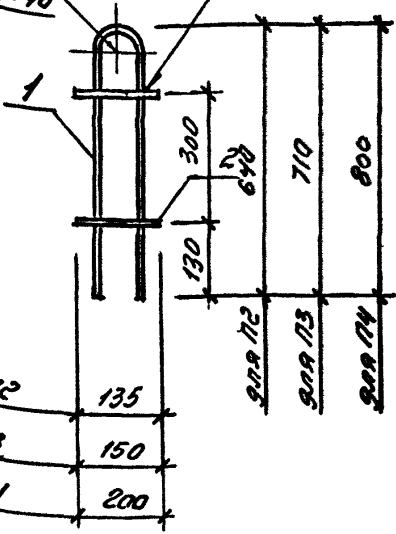
Летля
стролобовуная П1

Стадия	Лист	Листов
Р		1

ГОСТРОЯ СССР
ЛЕНИНГРАДСКИЙ

для П2, П3 R=30
 для П4 R=40

ГОСТ 14098-85-К1-К2



для П2	135
для П3	150
для П4	200

R=30 для П2 П3
 R=40 для П4

Марка	Поз.	Наименование	Кол.	Масса од. кг	Масса, кг
П2	1	φ16A I C=1545	1	2,44	2,71
	2	φ12A II e=150	2	0,13	
П3	1	φ18A I C=1685	1	3,37	3,64
	2	φ12A II e=150	2	0,13	
П4	1	φ20A C II C=1960	1	4,84	5,32
	2	φ20A II e=200	2	0,24	

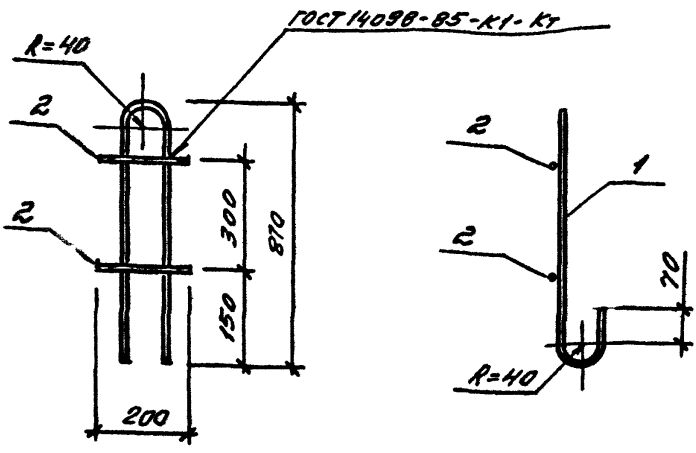
Арматура класса А-III и А-IV по ГОСТ 5781-82

Нач. отд.	Царбак	<i>[Signature]</i>
Н. контр.	Аксёнова	<i>[Signature]</i>
Гл. констр.	Цибаров	<i>[Signature]</i>
Зав. групп	Бродский	<i>[Signature]</i>
Проверил	Аксёнова	<i>[Signature]</i>
Рассчитал	Калужнюк	<i>[Signature]</i>

1.030.1-1/88. 2-7-79

Петля
 строповочная
 по П2 П4

Стадия	Лист	Листов
Р		1
ГОССТРОЙ СССР ЛЕНИНГРАДСКИЙ		



Марка	Поз.	Наименование		Кол.	Масса ед. кг	Масса, кг
175	1	Ф22 А I	$\rho = 2100$	1	6,26	6,74
	2	Ф14 А II	$\rho = 200$	2	0,24	

Арматура класса А-I и А-II по ГОСТ 5781-82

Ив. № подл. Подпись и дата Взам. инв. №

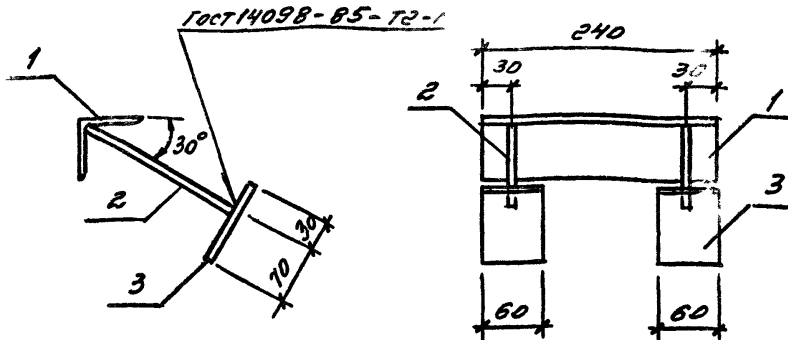
Нач. отд.	Царбак	<i>[Signature]</i>	
И. контр.	Аксёнова	<i>[Signature]</i>	
Гл. констр.	Цыбаров	<i>[Signature]</i>	
Зав. груп.	Бродский	<i>[Signature]</i>	
Проверил	Аксёнова	<i>[Signature]</i>	
Рассчитал	Калужник	<i>[Signature]</i>	

1.030.1-1/88.2-7-80

Петля
строповочная 175

Стадия	Лист	Листов
Р		1

ГОССТРОЙ СССР
ЛЕНИНГРАДСКИЙ
ПРОМСТРОЙПРОЕКТ



Марка	Поз.	Наименование	Кол.	Масса ед. кг	Масса, кг
М1	1	Угол. лок. 63x63x6 ГОСТ 8509-86 80x3 мм ГОСТ 380-71* L=240	1	1,37	2,14
	2	Ф10 АШ L=160	2	0,10	
	3	Лист 6x60 ГОСТ 19903-74 80x3 мм ГОСТ 380-71* L=100	2	0,28	

Арматура класса А-Ш по ГОСТ 5781-82

№ подл. Подпись и дата Взам. инв. №

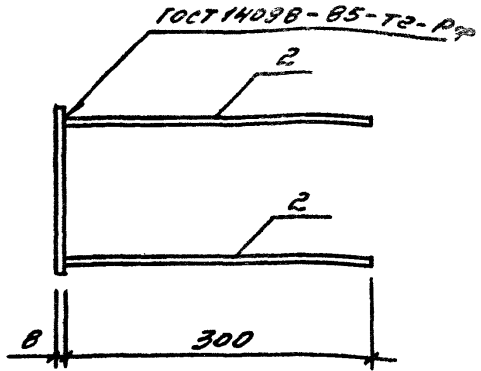
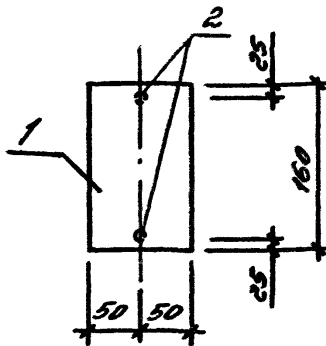
Нач. отд.	Царбак	<i>[Signature]</i>
Н.контр.	Аксёнова	<i>[Signature]</i>
Гл констр.	Цибаров	<i>[Signature]</i>
Зав. групп	Бродский	<i>[Signature]</i>
Проверил	Аксёнова	<i>[Signature]</i>

1.030.1-1/88.2-7-81

Изделие закладное
М1

Страница	Лист	Листов
Р	7	7

ГОСТРОЯ СССР



Марка	Поз.	Наименование	Кол.	Масса ед. кг	Масса, кг
M2	1	Лист в. 100 ГОСТ 19903-74	1	1,0	1,38
		ВЗЭКВ ГОСТ 380-71*			
		С=160			
	2	Ф10 АИ С=300	2	0,19	

Арматура класса А-III по ГОСТ 5781-82

№ подл. Подпись и дата Взам. инв. №

Нач. отд.	Царбак	<i>[Signature]</i>
И. контр.	Аксёнова	<i>[Signature]</i>
Гл. констр.	Цыбаров	<i>[Signature]</i>
Зав. групп.	Бродский	<i>[Signature]</i>
Проверил	Аксёнова	<i>[Signature]</i>
Дорожников	Калашников	<i>[Signature]</i>

1.030.1-1/88.2-7-82

Изделие закладное
M2

Стадия	Лист	Листов
Р	1	1

ГОССТРОЙ СССР
ЛЕНИНГРАДСКИЙ