

ТИПОВЫЕ СТРОИТЕЛЬНЫЕ КОНСТРУКЦИИ, ИЗДЕЛИЯ И УЗЛЫ

СЕРИЯ 1.030.1—1/88

**СТЕНЫ НАРУЖНЫЕ ИЗ ОДНОСЛОЙНЫХ ПАНЕЛЕЙ ДЛЯ
КАРКАСНЫХ ОБЩЕСТВЕННЫХ ЗДАНИЙ, ПРОИЗВОДСТВЕННЫХ И
ВСПОМОГАТЕЛЬНЫХ ЗДАНИЙ ПРОМЫШЛЕННЫХ ПРЕДПРИЯТИЙ**

Выпуск 2—6

**ЦОКОЛЬНЫЕ ПАНЕЛИ ДЛИНОЙ 6 М ИЗ ЛЕГКИХ БЕТОНОВ
ДЛЯ СТЕН ПРОИЗВОДСТВЕННЫХ ЗДАНИЙ**

**ОПАЛУБКА И АРМИРОВАНИЕ
РАБОЧИЕ ЧЕРТЕЖИ**

СЕРИЯ 1.030.1—1/88

СТЕНЫ НАРУЖНЫЕ ИЗ ОДНОСЛОЙНЫХ ПАНЕЛЕЙ ДЛЯ
КАРКАСНЫХ ОБЩЕСТВЕННЫХ ЗДАНИЙ, ПРОИЗВОДСТВЕННЫХ И
ВСПОМОГАТЕЛЬНЫХ ЗДАНИЙ ПРОМЫШЛЕННЫХ ПРЕДПРИЯТИЙ

Выпуск 2—6

ЦОКОЛЬНЫЕ ПАНЕЛИ ДЛИНОЙ 6 М ИЗ ЛЕГКИХ БЕТОНОВ
ДЛЯ СТЕН ПРОИЗВОДСТВЕННЫХ ЗДАНИЙ

ОПАЛУБКА И АРМИРОВАНИЕ
РАБОЧИЕ ЧЕРТЕЖИ

РАЗРАБОТАНЫ

ИНСТИТУТОМ ЛЕНИНГРАДСКИЙ
ПРОМСТРОЙПРОЕКТ

ГЛАВНЫЙ ИНЖЕНЕР ИНСТИТУТА  В. СЕМЕНОВ

ГЛАВНЫЙ КОНСТРУКТОР ИНСТИТУТА  Г. ВИНГРАДОВ

ГЛАВНЫЙ ИНЖЕНЕР ПРОЕКТА  Т. ЧЕРЕБАНЬ

ПРИ УЧАСТИИ: ЦНИИПРОМЗДАНИЙ


ЗАМЕСТИТЕЛЬ ДИРЕКТОРА С. ГЛИКИН

ЗАВЕДУЮЩИЙ ОТДЕЛОМ  Г. СМИЛЯНСКИЙ

ГЛАВНЫЙ ИНЖЕНЕР ПРОЕКТА  А. РУДАКОВ

И И И С К

ЗАМЕСТИТЕЛЬ ДИРЕКТОРА
ИНСТИТУТА  И. ТКАЧЕНКО

ЗАВЕДУЮЩИЙ
ЛАБОРАТОРИЕЙ  В. КРИТОВ

ДАЛЬПРОМСТРОЙНИИ ПРОЕКТ

ЗАМЕСТИТЕЛЬ ДИРЕКТОРА
ИНСТИТУТА  П. ШТИТЕЛЬМАН

ГЛАВНЫЙ ИНЖЕНЕР
ПРОЕКТА  Б. ТРИНЕВ

УТВЕРЖДЕНЫ

ГОССТРОЕМ СССР

ПРОТОКОЛ ОТ 17 МАРТА 1989 г.

№ А4—10

ВВЕДЕНЫ В ДЕЙСТВИЕ

ЦНИИПРОМЗДАНИЙ

С 1 ЯНВАРЯ 1991 ГОДА

ПРИКАЗ № 46

ОТ 13 АПРЕЛЯ 1989 ГОДА

Обозначение	Наименование	Стр.
I.030.I-I/88.2-6 -ПЗ	Пояснительная записка	3
-ТУ	Технические условия	8
-НИ	Номенклатура цокольных панелей	15
-I	Схемы расположения цокольных панелей (примеры)	21
-2	Схемы расположения закладных изделий в панелях	24
-3	Панель цокольная ПСЦ 60.12.2-I- ... ПСЦ 60.15.3,5-I-	26
-4	Панель цокольная ПСЦ 60.12.2-2- ... ПСЦ 60.15.3,5-2-	27
-5	Панель цокольная ПСЦ 60.12.2-3- ... ПСЦ 60.15.3,5-3-	28
-6	Панель цокольная ПСЦ 60.12.2-4- ... ПСЦ 60.15.3,5-4-	29
-7	Панель цокольная ПСЦ 62.12.2-4- ... ПСЦ 62.15.3,5-4-	30
-8	Панель цокольная ПСЦ 62.5.12.2-5- ... ПСЦ 64.15.3,5-5-	31
-9	Панель цокольная ПСЦ 65.12.2-5- ... ПСЦ 66,5.12.3,5-5-	32
-10	Панель цокольная ПСЦ 62,5.12.2-6- ... ПСЦ 64.15.3,5-6-	33
-11	Панель цокольная ПСЦ 65.12.2-6- ... ПСЦ 66,5.15.3,5-6-	34

Обозначение	Наименование	Стр
I.030.I-I/88.2-6-I2	Панель цокольная ПСЦ 60.12.2-I-I4.I-... ПСЦ 60.15.3,5-I-I4.I	35
-I3	Панель цокольная ПСЦ 60.12.2-I-I4.2 ... ПСЦ 60.15.3,5-I-I4.2	36
-I4	Панель цокольная ПСЦ 60.12.2-2-I4.I ... ПСЦ 60.15.3, 5-2-I4.I	37
-I5	Панель цокольная ПСЦ 60.12.2-2-I4.2 ... ПСЦ 60.15.3,5-2-I4.2	38
-I6	Панель цокольная ПСЦ 60.12.2-3-I4.I ... ПСЦ 60.15.3,5-3-I4.I	39
-I7	Панель цокольная ПСЦ 60.12.2-3-I4.2 ... ПСЦ 60.15.3,5-3-I4.2	40
-I8	Панель цокольная ПСЦ 60.12.3-III-I ... ПСЦ 60.15.3-III-3	41
-I9	Панель цокольная ПСЦ 60.12.3-III-4 ... ПСЦ 62.15.3-III-4	42
-20	Панель цокольная ПСЦ 63,5.12.3-III-5 ... ПСЦ 66.15.3-III-6	43
-РС	Ведомость расхода стали	44

Нач.отд.	Царбак	<i>Царбак</i>	1.030.1-1/88.2-6	Стадия	Лист	Листов
Н.контр.	Аксёнова	<i>Аксёнова</i>		Р	/	/
Гл.констр.	Цибаров	<i>Цибаров</i>	Содержание	ГОССТРОЙ СССР		
Зав.груп.	Бродский	<i>Бродский</i>		ЛЕНИНГРАДСКИЙ		
Проверил	Аксёнова	<i>Аксёнова</i>		ПРОМСТРОЙПРОЕКТ		
Рассчитал	Калюжников	<i>Калюжников</i>				
Разработал	Фоменко	<i>Фоменко</i>				

1. Общие данные

1.1. Настоящий выпуск 2-6 содержит рабочие чертежи цокольных панелей длиной 6 м из легких бетонов для отапливаемых производственных зданий промышленных предприятий.

Выпуск содержит пояснительную записку с техническим описанием и техническими условиями, опалубочные чертежи цокольных панелей, узлы и ведомости расхода стали на панель.

Арматурные и закладные изделия разработаны в выпуске 2-7. Полная номенклатура стеновых панелей приведена в выпуске 0-0 ч.2в.1

1.2. Панели запроектированы в соответствии с требованиями СНиП 2.03.01-84 "Бетонные и железобетонные конструкции. Нормы проектирования", ГОСТ 13578-68 "Панели из легких бетонов на пористых заполнителях для наружных стен производственных зданий. Технические требования".

2. Область применения

2.1. Чертежи цокольных панелей разработаны применительно к навесным и самонесущим стенам отапливаемых производственных зданий, выполняемых из стеновых панелей по серии 1.030.1-1/88.

2.2. Цокольные панели предназначены для использования в I-IV ветровых районах СССР по ветровому давлению в соответствии со СНиП 2.01.07-85 в зданиях с относительной влажностью воздуха до 75%, с неагрессивной средой, а также со слабо- и среднеагрессивными газовыми средами.

2.3. Панели из местных природных материалов зоны Дальнего Востока и Забайкалья могут использоваться в зданиях с относительной влажностью до 6%.

2.4. Пределы допустимых температур наружного воздуха в зависимости от средней плотности бетона, температурно-влажностного режима и условий эксплуатации ограждения приняты такими же, как для стеновых панелей отапливаемых производственных зданий с шагом колонн 6 м, серии 1.030.1-1/88 вып. 0-0.

2.5. Пределы допустимых температур наружного воздуха для цокольных панелей зоны Дальнего Востока, Забайкалья приведены в табл.3 лист 2.

2.6. При применении панелей для помещений с агрессивной средой в зависимости от степени воздействия агрессивной среды необходимо в конкретном проекте предусмотреть способы антикоррозийной защиты в соответствии с табл.1

Таблица 1
Способы антикоррозийной защиты панелей

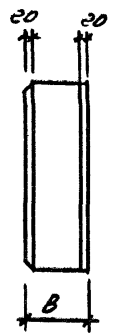
Влажность внутреннего воздуха, %	Группа газов	Степень агрессивного воздействия	Способ защиты
60	A B	неагрессивная неагрессивная слабоагрессивная	без защиты без защиты фактурный слой из тяжелого или легкого конструкционного бетона δ = 20 мм Защитное покрытие III группы
	D	среднеагрессивная	Фактурный слой из тяжелого или легкого конструкционного бетона δ = 20 мм
от 61 до 75	A B	неагрессивная слабоагрессивная	без защиты фактурный слой из тяжелого или легкого конструкционного бетона δ = 20 мм Защитное покрытие III группы
	C	среднеагрессивная	не применяются
	D	сильноагрессивная	не применяются

Таблица дана на основе СНиП 2.03.11-85 "Защита строительных конструкций от коррозии".

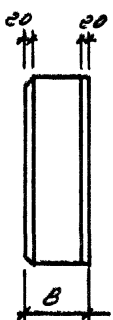
Нач. отд.	Царбак	<i>Царбак</i>	1.030.1-1/88. 2-6 - ПЗ	Пояснительная записка	Стадия	Лист	Листов
И контр.	Аксёнова	<i>Аксёнова</i>			Р	7	3
Гл констр.	Цыбаров	<i>Цыбаров</i>			ГОССТРОЙ СССР		
Зав. групп	Бродский	<i>Бродский</i>			ЛЕНИНГРАДСКИЙ		
Проверял	Аксёнова	<i>Аксёнова</i>			ПРОМСТРОЙПРОЕКТ		
Рассчитал	Калюжников	<i>Калюжников</i>					

Пределы допустимых температур наружного воздуха в зависимости от температурно-влажностного режима при условии эксплуатации ограждения А для зоны Дальнего Востока и Забайкалья

Таблица 3

Эскиз поперечного сечения	Бетон $f, \text{кг/м}^3$ $\lambda, \text{Вт/(м}^\circ\text{С)}$	Раствор $f, \text{кг/м}^3$ $\lambda, \text{Вт/(м}^\circ\text{С)}$	Толщина панели В, мм	Сопротив. теплопер. $R^0, \text{м}^2/\text{Вт}$	Тепловая инерция	$\Delta t^{\text{н}} = 10^\circ$			$\Delta t^{\text{н}} = 8^\circ$			$\Delta t^{\text{н}} = 12^\circ$	$\Delta t^{\text{н}} = 7^\circ$				
						$\varphi < 50\%$						$\varphi = 50-60\%$			$\varphi = 45\%$	$\varphi = 60\%$	
						$t_0 = 10^\circ$	$t_0 = 14^\circ$	$t_0 = 16^\circ$	$t_0 = 16^\circ$	$t_0 = 18^\circ$	$t_0 = 20^\circ$	$t_0 = 18^\circ$	$t_0 = 18^\circ$	$t_0 = 20^\circ$			
	При применении панелей из керамзитобетона																
	$\frac{1000}{0,33}$	$\frac{1800}{0,76}$	300	1,01	4,48	-	-	-	-48	-46	-44	-	-38	-36			
	$\frac{1100}{0,385}$					-60	-56	-54	-40	-38	-36	-	-31	-29			
	$\frac{1200}{0,44}$					-53	-49	-47	-35	-33	-31	-56	-26	-24			
	При применении панелей из шлакоперлитобетона																
	$\frac{1400}{0,53}$	$\frac{1800}{0,76}$	300	0,704	-	-45	-41	-39	-28	-26	-24	-47	-21	-19			

Пределы допустимых температур наружного воздуха в зависимости от температурно-влажностного режима при условии эксплуатации ограждения Б для зоны Дальнего Востока и Забайкалья

Эскиз поперечного сечения	Бетон $f, \text{кг/м}^3$ $\lambda, \text{Вт/(м}^\circ\text{С)}$	Раствор $f, \text{кг/м}^3$ $\lambda, \text{Вт/(м}^\circ\text{С)}$	Толщина панели В, мм	Сопротив. теплопер. $R^0, \text{м}^2/\text{Вт}$	Тепловая инерция	$\Delta t^{\text{н}} = 10^\circ$			$\Delta t^{\text{н}} = 8^\circ$			$\Delta t^{\text{н}} = 12^\circ$	$\Delta t^{\text{н}} = 7^\circ$				
						$\varphi < 50\%$						$\varphi = 50-60\%$			$\varphi = 45\%$	$\varphi = 60\%$	
						$t_0 = 10^\circ$	$t_0 = 14^\circ$	$t_0 = 16^\circ$	$t_0 = 16^\circ$	$t_0 = 18^\circ$	$t_0 = 20^\circ$	$t_0 = 18^\circ$	$t_0 = 18^\circ$	$t_0 = 20^\circ$			
	При применении панелей из керамзитобетона																
	$\frac{1000}{0,410}$	$\frac{1800}{0,93}$	300	0,843	4,37	-56	-52	-50	-37	-35	-33	-60	-28	-26			
	$\frac{1100}{0,465}$					-50	-46	-44	-32	-30	-28	-52	-24	-22			
	$\frac{1200}{0,520}$					-45	-41	-39	-28	-26	-24	-47	-21	-19			
	При применении панелей из шлакоперлитобетона																
	$\frac{1400}{0,59}$	$\frac{1800}{0,93}$	300	0,643	-	-41	-37	-35	-25	-23	-21	-41	-17	-15			

1. Расчет сопротивления теплопередаче R^0 произведен в соответствии с требованиями п.п. 2,5; 2,6; 2,7 СНиП II-3-79*
2. Расчетную зимнюю температуру следует принимать по графам 18, 19 табл. 1 СНиП 2.01.01-82

1.030.1-1/88.2-6-113

2.7. Для обеспечения водонепроницаемости панелей и исключения капиллярного подсоса влаги из грунта подземная часть панелей должна быть обмазана в построенных условиях битумно-кухерсольной мастикой за 2 раза.

3. Конструкции стен с цокольными панелями

3.1. Цокольные панели устанавливаются на верхний обрез подколоники на отметке - 0,13 м, для чего в панелях сделаны подрезка 170 мм по высоте и 6 типов подрезки по горизонтали:

1 - равная 470 мм; 2 - 620 мм; 3 - 820 мм для рядовых панелей;
4 - 1120 мм для панелей в углу и у температурного шва;
5 - 1620 мм и 6 - 1870 мм для удлиненных панелей торцов здания.

3.2. В самонесущих стенах надоконные панели длиной 6 м опираются на простенки длиной 1, 2 и 3,0 м.

3.3. Номенклатура цокольных панелей включает рядовые панели, панели для углов и температурных швов, а также удлиненные панели для углов торцовых стен. Цокольные панели могут использоваться как перемычные. Для этого в проекте даны схемы расположения закладных элементов в панелях (лист 2-6-2) в зависимости от принятого остекления и приведен расход стали на закладные элементы. Номер схемы расположения закладных элементов добавляется в состав марки панели, приведенной в общей номенклатуре и на опалубочных чертежах.

3.4. Максимальные высоты самонесущих стен определяются расчетом на смятие панелей в местах их опирания на подколоники, а также расчетом на прочность простенков и приведены в табл.2.

Таблица 2

Ширина подколоники	Предельная высота (в м) глухого участка стены при плотности бетона ρ кг/м ³						
	I000	II00	I200	I300	I400	I500	I600
900	28,8	26,4	24,0	22,5	20,4	19,2	18,0
I200	36,6	33,0	30,6	28,2	25,8	24,0	22,8
I500	44,4	40,2	36,6	34,2	31,8	29,4	27,6

3.5. Навесные стены выполняются из панелей толщиной 200,250 и 300 мм с проемами ленточного остекления. Применение для навесных стен панелей толщиной 350 мм не допускается, ввиду ограничения несущей способности опорных консолей и панелей в местах опирания.

3.6. Крепление цокольных панелей к каркасу здания и конструкция шва между цокольной панелью и вышележащей стеновой панелью выполняется по серии 1.030.1-1/88 вып. 3-2, 3-3.

4. Конструкция панелей

4.1. Цокольная стеновая панель представляет собой плоскую однослойную конструкцию прямоугольного сечения, выполняемую из двух бетонов.

Отражающая часть выполнена из легкого бетона. Заглубленная часть панели (с отметки 0,000 до отм.-0,300) высотой 300 выполняется из тяжелого бетона.

4.2. Для зоны Дальнего Востока и Забайкалья разработан дополнительный вариант панелей из одного легкого бетона на местном материале.

4.3. В панелях применен легкий бетон плотного строения на пористых заполнителях (керамзитобетон, перлитобетон, аглопоритобетон, шунгизитобетон, бетон на трепельном и зольном гравии с использованием в качестве легкого заполнителя пористого песка того же вида, что и крупный заполнитель и вспученного перлитового песка), а также шлакопемзобетон. Для всех видов легкого бетона возможно применение песка из легкого гранулированного шлака.

Легкие бетоны приняты со средней плотностью в сухом состоянии в пределах $\rho = 900 \dots 1200$ кг/м³ и $1300 \dots 1600$ кг/м³. Класс легкого бетона по прочности принят В3,5, тяжелого бетона - В15.

4.4. Легкий бетон в варианте панелей для зон Дальнего Востока и Забайкалья принят на местном вулканическом шлаке и перлите плотного строения при плотности в сухом состоянии $\rho = 1400$ кг/м³, класса по прочности В5,0.

4.5. Расчетные характеристики бетонов панелей приведены в табл.4.

Таблица 4

Расчетные характеристики	Легкий бетон	Шлакопем-зобетон	Тяжелый бетон	Шлакопер-литобетон
Класс бетона	В 3,5	В 3,5	В 15	В 5
Плотность, кг/м ³	900,1000 1100,1200	1300,1400 1500,1600	2400	1400
Сжатие осевое кгс/см ²	2,1	2,1	8,5	2,8
Растяжение осевое кгс/см ²	0,26	0,26	0,75	0,37
Начальный модуль упругости бетона при сжатии и растяжении Е _Б 10 ⁻³ кгс/см ²	6,1+6,7	7,25+9,0	20,5	8,8
Марка бетона по морозостойкости	Мрз 35	Мрз 35	Мрз 35	Мрз 35

4.6. Характеристики бетона для панелей зоны Дальнего Востока и Забайкалья приведены на основании исследований ДальНИИС Госстроя СССР по использованию бетонов из местных природных материалов Камчатки (вулканический шлак и перлит).

4.7. Панели изготавливаются с наружным и внутренним фактурными слоями толщиной по 20 мм из цементно-песчаного раствора марки 100 со средней плотностью 1800 кг/м³. Фактурные цементно-песчаные слои в заглубленной части панели, выполненной из тяжелого бетона не предусмотрены. Защита бетона этой части панели выполняется по п.2.8.

4.8. Класс легкого бетона и раствора фактурных слоев по водонепроницаемости назначаются проектной организацией в зависимости от режима эксплуатации ограждающих конструкций и значений расчетной зимней температуры воздуха в районе строительства. Водонепроницаемость тяжелого бетона заглубленной части цокольных панелей (300 мм) для исключения капиллярного подсоса влаги из грунта принимается на марку выше.

4.9. Армирование панелей осуществлено пространственными каркасами, состоящими из продольных каркасов и отдельных поперечных стержней, соединяемых между собой с помощью контактной сварки во всех местах пересечения. Каркасы изготавливаются из арматурной стали класса А-III и обыкновенной арматурной проволоки класса Вр-I.

4.10. Строповочные петли в панелях должны подбираться в каждом конкретном случае в зависимости от массы панели по табл.5.

В номенклатуре панелей и в ведомостях расхода стали на панели не учтены расходы стали на монтажные петли.

Таблица 5

Марка петли	Максимальная нагрузка на одну петлю, кгс	Расход стали на одну петлю, кг
П1	1500	1,87
П2	2000	2,71
П3	2500	3,64
П4	3100	5,32
П5	3800	6,74

4.11. Мероприятия по защите закладных изделий от коррозии должны быть указаны в конкретном проекте, в зависимости от условий эксплуатации зданий согласно СНиП 2.03.11-85.

4.12. Для защиты цокольных панелей от атмосферного увлажнения и придания им декоративного вида на наружные поверхности в заводских условиях наносятся отделочные и защитно-отделочные слои покрытия в соответствии с рекомендациями, разрабатываемыми в конкретном проекте.

5. Расчет панелей

5.1. Цокольные панели запроектированы в соответствии с требованиями СНиП 2.01.07-85 "Нагрузки и воздействия". СНиП 2.03.01-84 "Бетонные и железобетонные конструкции. Нормы проектирования", ГОСТ 13578-68 "Панели из легких бетонов на пористых заполнителях для наружных стен производственных зданий. Технические требования".

5.2. Расчет панелей на прочность произведен на следующие нагрузки:

- на усилия от собственного веса, возникающие в процессе распалубки и подъемно-транспортных операций (с коэффициентом динамичности 1,6 при транспортировке и с коэффициентом 1,4 при подъеме и монтаже);

- на усилия, возникающие при возведении здания (монтажный случай), при этом панели рассчитаны на нагрузку от собственного веса и ветровую нагрузку, определенную по формуле

$$\omega B = \omega_0 \cdot k \cdot c \cdot B$$

где С - аэродинамический коэффициент равен $\pm 1,4$
 ω_0 - нормативное значение ветрового давления
 К - коэффициент, учитывающий изменение ветрового давления по высоте, здесь равен 0,75
 В - высота панели, м

В эксплуатационной стадии панели рассчитаны на нагрузку от собственного веса, веса оконных переплетов и части нагрузки от вышележащей стены и горизонтальную ветровую нагрузку, определяемую по формуле

$$\omega B = n \cdot c \cdot \omega_0 \cdot k \cdot B$$

где К - коэффициент надежности по ветровой нагрузке, равный 1,4
 С - аэродинамический коэффициент, равный 0,8
 ω_0 - нормативное значение ветрового давления, равное 100 кгс/м².

Расчетная нагрузка от веса переплетов принята равной 250 кгс/м

5.3. Расчет панелей по деформации произведен на нормативное ветровое давление. Максимальный прогиб панели принят равным 3 см.

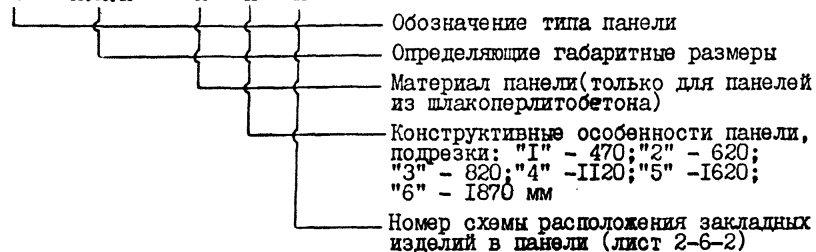
6. Маркировка панелей

6.1. Маркировка панелей выполнена в соответствии с требованиями ГОСТ 23009-78 "Конструкции и изделия бетонные и железобетонные сборные. Условные изображения (марки)".

6.2. Марка содержит основные характеристики панели и состоит из буквенно-цифровых индексов, образующих четыре группы обозначения. Группы разделяются между собой дефисом.

Структура марки панели в общем виде следующая:

X X.X.X - X - X - X



В первой группе буквы ПСЦ обозначают "Панель стеновая цокольная", числа, следующие за буквами, соответственно обозначают длину, высоту и толщину в дм.

В следующей группе, обозначающей материал панели, приведен буквенный индекс (Ш) только для панелей из шлакоперлитобетона по всему сечению панели для зоны Дальнего Востока и Забайкалья. Для панелей из легкого бетона на пористых заполнителях с тяжелым бетоном в заглубленной части панели буквенный индекс, обозначающий материал, отсутствует.

Третья группа содержит характеристику конструктивных особенностей и обозначается шестью индексами:

"1" - 470; "2" - 620; "3" - 820 - подрезка для рядовых панелей;
 "4" - подрезка 1120 для угловых панелей и температурных швов;
 "5" - подрезка 1620 для угловых панелей торца здания;
 "6" - подрезка 1870 для угловых панелей торца здания.

В четвертую группу включается номер схемы расположения закладных изделий в панелях - 10...14; для удлиненных панелей - номер с индексом 1 для левого удлинения (10.1), с индексом 2 - правого (10.2).

При отсутствии проемов под цокольной панелью четвертый индекс в марке панелей отсутствует.

Примеры маркировки панелей:

ПСЦ 60.12.2,5-2-11

Панель стеновая цокольная, длина 5980 мм, высота 1180, толщина 250 мм, из легкого и тяжелого бетонов с подрезкой 620 мм со схемой расположения закладных изделий № 11.

ПСЦ 63,5.15.3-Ш-5-10.1

Панель стеновая цокольная, длина 6330 мм, высота 1480 мм, толщина 300 мм, из шлакоперлитобетона, с подрезкой 1620 мм, со схемой расположения закладных изделий № 10.1.

I. Технические требования

I.1. Стеновые цокольные панели должны изготавливаться в соответствии с требованиями ГОСТ 13578-68 и настоящих технических условий по данным рабочим чертежам.

I.2. Цокольные панели должны удовлетворять требованиям ГОСТ 13015.0-83*:

- по прочности, жесткости и трещиностойкости;
- по показателям фактической прочности бетона;
- по морозостойкости бетона;
- по теплопроводности и водонепроницаемости бетона;
- к качеству материалов, применяемых для приготовления бетона;
- к форме, размерам и качеству арматуры и закладных изделий, их положению в панелях;
- к классам и маркам арматурной стали для монтажных петель;
- по отклонению толщины защитного слоя бетона рабочей арматуры;
- к стальным формам и их применению для изготовления панелей;

I.3. Цокольные панели изготавливаются из двух бетонов.

Панели с индексом "Л" выполняются из легкого и тяжелого бетонов: легкий бетон используется при плотности в сухом состоянии от 900 до 1600 кг/м³, класса по прочности В3,5; тяжелый бетон (на 300 мм от низа панели) класса по прочности В15, плотностью 2400 кг/м³.

Панели с индексом "Ш" выполняются из одного бетона на местном вулканическом шлаксперлите плотного строения при плотности в сухом состоянии 1400 кг/м³, класса по прочности В5,0 для района Дальнего Востока и Забайкалья.

I.4. Материалы, применяемые для приготовления бетона должны соответствовать действующим стандартам и техническим условиям на эти материалы:

портландцемент - ГОСТ 10178-85;
заполнители для тяжелого бетона - ГОСТ 10268-80;
заполнители для легкого бетона - ГОСТ 9759-83;
песок для фактурного и отделочного слоя - ГОСТ 8736-85;
вода - ГОСТ 2874-82;

I.5. Отпускная прочность бетона и раствора панелей должна быть не менее 80% проектного класса по прочности на сжатие и 90% в холодный период года.

I.6. Масса панелей, указанная в рабочих чертежах, определена при отпускной влажности панелей из легкого бетона 15%. Для панелей на вспученном перлитовом песке или золе массу следует определять при отпускной влажности 18%.

Масса панелей при отпуске потребителю не должна превышать проектную массу более, чем на 7%.

I.7. Изготовитель обязан гарантировать, что прочность бетона, определяемая по результатам контрольных испытаний образцов, в соответствии с требованиями ГОСТ 18105-86, достигнет проектного класса в возрасте 28 суток со дня изготовления панелей.

I.8. Проектная марка бетона и раствора фактурных слоев по морозостойкости в соответствии с требованиями главы СНиП 2.03.01-84 должна быть не менее F =35.

I.9. В качестве продольной арматуры пространственных каркасов применяется горячекатаная арматурная сталь класса А-III по ГОСТ 5781-82 и класса Врп-I по ТУ 14-4-1322-85. Арматура в виде отдельных стержней - из арматурной проволоки класса Вр-I по ГОСТ 6727-80*.

I.10. Монтажные петли изготавливаются из горячекатаной круглой (гладкой) стали марки ВСтЗсп2 или ВСтЗпс2 класса А-I.

Имя и подол. Подпись и дата Взам. инв. №

Нач. отд.	Царбак	<i>Царбак</i>
Н. контр.	Аксёнова	<i>Аксёнова</i>
Гл. констр.	Цибаров	<i>Цибаров</i>
Зав. групп.	Бродский	<i>Бродский</i>
Проверил	Аксёнова	<i>Аксёнова</i>
Рассчитал	Калужник	<i>Калужник</i>

1.030.1-1/88.2-6-74

Технические условия

Стадия	Лист	Листов
Р	1	7

ГОССТРОЙ СССР
ЛЕНИНГРАДСКИЙ
ПРОМСТРОЙПРОЕКТ

Для изделий, предназначенных для подъема и монтажа при температуре ниже минус 40°C , запрещается применять сталь марки ВСтЗпс2.

1.11. Для изготовления закладных изделий должны применяться марки стали по ТУ 14-1-3023-80; ГОСТ 14637-79; ГОСТ 19282-73^ж.

Закладные изделия панелей должны быть защищены от коррозии цинковым покрытием в соответствии с указаниями СНиП 2.03.11-85 "Защита строительных конструкций от коррозии".

1.12. Сварные арматурные и закладные изделия должны удовлетворять требованиям ГОСТ 10922-75.

1.13. Сборку и сварку пространственных каркасов рекомендуется производить в вертикальном положении при помощи контактной сварки, это позволит выполнять сварку одновременно с двух сторон каркаса.

1.14. Панели изготавливаются в горизонтальном положении, фасадной стороной вниз в существующих формах стеновых панелей высотой 1200 и 1500 мм. Для устройства подрезки в цокольных панелях применяются съемные вкладыши. Двухстадийное бетонирование цокольных панелей принято по технологии, разработанной Дальневосточным ПромстройНИИпроектом и ДальНИИС Госстроя СССР и заключается в следующем: в очищенную и смазанную форму укладывается фактурный слой из цементно-песчаного раствора. Фактурный слой не доводится до низа панели (в рабочем положении) на 300 мм.

Фиксация пространственного каркаса в проектном положении в форме должна обеспечиваться при помощи пластмассовых или цементных фиксаторов. Укладывается тяжелый бетон, после этого — легкий; производится заглаживание поверхности и вибрирование. Затем выполняется термообработка по режимам, предусмотренных в действующих нормативных документах.

1.15. Распалубку панелей производить при достижении бетоном прочности не менее 80% проектного класса с применением кантователя, обеспечивающего угол подъема панели не менее 70° к горизонту.

Распалубку панелей с дверным проемом, транспортирование их и складирование следует производить предприятию-изготовителю исходя из наличия оснастки и инвентарных приспособлений, обеспечивающих прочность этих панелей.

1.16. Точность изготовления панелей должна отвечать требованиям ГОСТ 13578-68. Значения действительных отклонений геомет-

рических параметров цокольных панелей не должны превышать предельных, указанных в табл.1.

Таблица 1

Наименование отклонения геометрических параметров	Наименование геометрического параметра	Предельное отклонение, мм
Отклонение от линейного размера	длина	± 10
	высота	± 5
	толщина	± 5
Отклонение от равенства диагоналей	размеры вырезов от 620 до 1120	$\pm 4,0$
	от 1120 до 1870	$\pm 5,0$
Отклонение от плоскостности	разность длин диагоналей лицевых поверхностей панелей	10
Отклонение от прямолинейности	плоскость лицевой поверхности при измерениях в условной плоскости, проходящей через три условных точки поверхности панели, при наибольшем размере (длине или высоте)	6
	прямолинейность профиля лицевых поверхностей панелей, ее опорных граней и участков, торцевых граней в любом сечении:	
	на участке длиной до 2 м	3
	по всей длине панели	6

1.17. Отклонение толщины наружного защитно-декоративного и внутреннего отделочного слоев панели не должно превышать ± 5 мм.

1.18. Панели должны выпускаться предприятием-изготовителем с наибольшей степенью заводской готовности. Внешний вид и качество поверхности панелей должны удовлетворять следующим требованиям: раковины, открытые воздушные поры, местные наплывы и впадины не допускаются, за исключением указанных в табл.2.

Таблица 2

Виды поверхностей панелей	Диаметр раковин и воздушных пор, мм	Глубина раковин и воздушных пор, мм	Высота местных наплывов, мм
Предназначаемые под окраску	3	2	2
Нелицевые, невидимые после монтажа	10	5	5

Г.19. Жировые и ржавые пятна на поверхности не допускаются.

Г.20. Околы бетона глубиной более 5 мм на лицевых поверхностях и 8 мм - на нелицевых, общей длиной более 50 мм на 1 м² не допускаются.

Г.21. Трещины в панелях не допускаются, за исключением местных единичных поверхностных усадочных шириной не более 0,2 мм.

Г.22. Для защиты цокольных панелей от атмосферного увлажнения и придания им декоративного вида на наружные поверхности панелей в заводских условиях наносятся отделочные и защитно-отделочные слои и покрытия, вид которых назначается в установленном порядке при привязке каждого конкретного объекта.

Г.23. При изготовлении панелей с наружными отделочными слоями следует руководствоваться: "Инструкцией по заводской отделке фасадных поверхностей железобетонных наружных стеновых панелей" (ИЖБ 101-68, ВНИИжелезобетон, Москва, 1969г.); Указаниями по заводской отделке керамической плиткой железобетонных и бетонных наружных стеновых панелей и блоков" (СН 389-68) Госстроя СССР, "Временной инструкцией по заводской отделке стеновых панелей и блоков стеклянной плиткой" (И-30-69) Госстроя СССР; "Инструкцией по технологии отделки панелей декоративно-отделочными покрытиями пневматическим способом" (ЦНИИЭПжилица, 1969г.).

2. Правила приемки

2.1. Панели поставляются партиями. В состав партии должны входить панели одного типа, последовательно изготовленные по одной технологии из материалов одного и того же вида и качества,

в количестве не менее 50 штук. При контрольной проверке от каждой партии панелей следует отбирать образцы в количестве не менее 3 штук.

Результаты приемочного контроля должны быть записаны в журналах ОТК или заводской лаборатории.

Партия панелей признается годной, если показатели качества удовлетворяют всем требованиям технических условий.

2.2. Каждая партия панелей должна сопровождаться документом о качестве по ГОСТ 13015.3-81.

3. Методы контроля

3.1. Методы приемочных испытаний и контроля качества панелей должны соответствовать требованиям ГОСТ 13015.1-81.

3.2. Методы испытания материалов, применяемых при изготовлении бетона, должны соответствовать следующим государственным стандартам:

Цемента ГОСТ 310.1-76*... ГОСТ 310.3-76*; ГОСТ 310.4-81;

Щебня ГОСТ 8269-87;

Песка ГОСТ 8735-88;

Пористые заполнители ГОСТ 9758-86.

3.3. Прочность бетона на сжатие определяется для каждого бетона по ГОСТ 10180-78*, для бетона на пористых заполнителях по ГОСТ 12730.0-78.

3.4. Оценку проектного класса бетона по прочности на сжатие, а также отпускной прочности бетона следует производить по ГОСТ 18105-86.

3.5. Контроль отпускной прочности бетона может производиться неразрушающими методами: ультразвуковым по ГОСТ 17624-87; приборами механического действия - по ГОСТ 22690-88.

3.6. Марку бетона по морозостойкости следует контролировать в соответствии с требованиями ГОСТ 10060-87 при освоении производства панелей и каждом изменении вида материалов, применяемых при приготовлении бетона, а периодический контроль не реже одного раза в 6 месяцев.

3.7. При проверке плотности бетона контроль марки бетона по водонепроницаемости следует производить (не реже одного раза в три месяца) по величине коэффициента фильтрации, определяемого согласно ГОСТ 12730.5-84.

3.8. Объемная масса бетона должна определяться по ГОСТ 12730.1-78.

3.9. Методы контроля и испытаний сварных арматурных и закладных изделий по ГОСТ 10922-75, ГОСТ 23858-79.

3.10. Размеры и неплоскостность панелей, толщину защитного слоя бетона до арматуры, положение закладных изделий, фактическую массу, качество поверхностей и внешний вид панелей проверяют по ГОСТ 13015.0-83.

3.11. Контрольные испытания и оценка качества панелей по показателям прочности, жесткости и трещиностойкости следует проводить в соответствии с требованиями ГОСТ 8829-85 "Конструкции и изделия железобетонные сборные. Методы испытаний нагружением и оценка прочности, жесткости и трещиностойкости", нагружением конструкции до контролируемого предельного состояния путем силового воздействия. Партия изделий признается годной, если результаты испытаний отобранных панелей удовлетворяют всем требованиям по прочности, жесткости и трещиностойкости.

3.12. Панели следует испытывать на одновременное действие вертикальной и горизонтальной нагрузок и опирать на шарнирные опоры, обеспечивающие свободное перемещение конструкции вдоль ее осей.

3.13. Схемы загрузки панелей для испытания панелей по прочности, жесткости и трещиностойкости приведены на листе 5

3.14. Контрольные нагрузки по проверке прочности и жесткости и контролируемые прогибы приведены в табл.3.

4. Маркировка панелей

4.1. На боковой поверхности панелей в соответствии с ГОСТ 13015.2-81 должны быть нанесены несмываемой краской при по-

мощи трафарета или штампов следующие маркировочные знаки:

- а) товарный знак предприятия-изготовителя или его краткое наименование;
- б) обозначение (марка) панели;
- в) дата изготовления панели;
- г) штамп технического контроля;
- д) отпускная масса панели в тоннах;
- е) клеймо бригады изготовителя.

5. Хранение, транспортирование

5.1. Панели должны храниться в специально оборудованных складах в вертикальном положении.

5.2. Каждая панель должна опираться на деревянные инвентарные подкладки толщиной не менее 30 мм. Подкладки располагаются по линии подъемных петель.

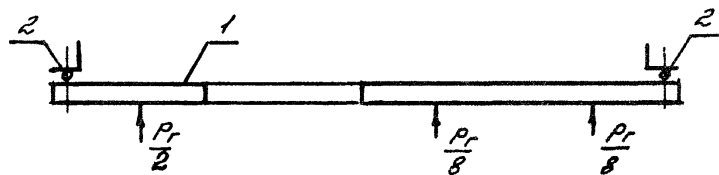
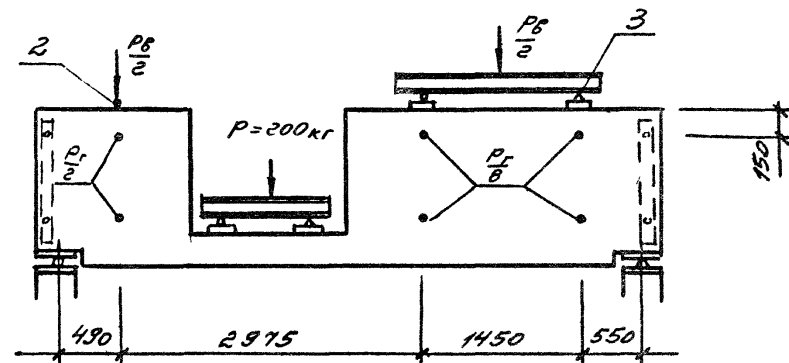
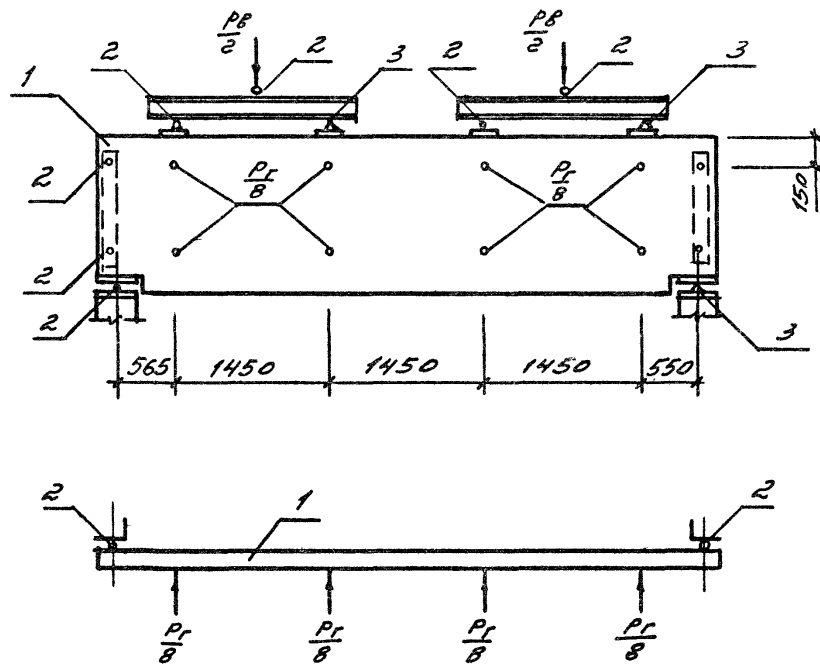
5.3. Панели на складе должны устанавливаться и храниться в условиях, исключающих возможность повреждения их поверхностей.

5.4. Транспортирование панелей производят на панелевозах в вертикальном или с небольшим наклоном положениях, с закреплением их струбцинами в кассетных стойках, обеспечивающих неподвижность панелей и сохранность лицевых поверхностей.

6. Гарантии изготовителя

6.1. Предприятие-изготовитель должно гарантировать соответствие панелей требованиям настоящих технических условий при соблюдении потребителем правил применения, транспортирования и хранения, установленных настоящими техническими условиями.

Схема расположения нагрузок при испытании панелей



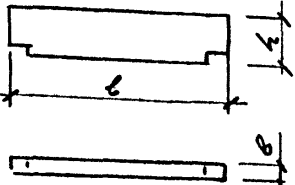
1. Испытуемая панель
2. Шаровая опора
3. Неподвижная опора

Таблица 3

Марка панели	Контрольные разрушающие нагрузки при испытании панелей на прочность						Контрольная нагрузка при испытании панелей на жесткость		Контрольный прогиб, см	Допускаемое отклонение прогибов, см	
	вертикальная, тс (за вычетом с.в.)		горизонтальная, тс				вертикальная, тс	горизонтальная, тс			
	с = 1,25	с = 1,6	с = 1,25		с = 1,6						
			контрольная нагрузка	отклонение	контрольная нагрузка	отклонение					
ПСЦ 60.12.2-1	6,84	9,41	0,81	0,12	1,04	0,15	3,90	0,54	0,89	0,17	0,26
ПСЦ 60.15.2-1	6,36	8,93	1,08	0,16	1,38	0,20	3,86	0,72	1,0	0,20	0,3
ПСЦ 60.12.2,5-1	8,09	11,16	0,81	0,12	1,04	0,15	4,80	0,54	0,45	0,09	0,13
ПСЦ 60.15.2,5-1	7,51	10,58	1,08	0,16	1,38	0,20	4,52	0,72	0,46	0,09	0,13
ПСЦ 60.12.3-1	9,16	12,67	0,81	0,12	1,04	0,15	5,73	0,54	0,27	0,05	0,08
ПСЦ 60.15.3-1	8,47	11,98	1,08	0,16	1,38	0,20	5,04	0,72	0,28	0,06	0,08
ПСЦ 60.12.3,5-1	14,2	19,28	0,81	0,12	1,04	0,15	9,25	0,54	0,19	0,04	0,06
ПСЦ 60.15.3,5-1	13,41	18,49	1,08	0,16	1,38	0,20	8,46	0,72	0,19	0,04	0,06
ПСЦ 60.12.2-2	5,86	8,16	0,81	0,12	1,04	0,15	3,62	0,54	0,80	0,16	0,24
ПСЦ 60.15.2-2	5,41	7,71	1,08	0,16	1,38	0,20	3,17	0,72	0,93	0,19	0,28
ПСЦ 60.12.2,5-2	7,26	10,1	0,81	0,12	1,04	0,15	4,5	0,54	0,40	0,08	0,12
ПСЦ 60.15.2,5-2	6,68	9,57	1,08	0,16	1,38	0,20	3,93	0,72	0,41	0,08	0,12
ПСЦ 60.12.3-2	8,75	12,4	0,81	0,12	1,04	0,15	5,59	0,54	0,22	0,04	0,06
ПСЦ 60.15.3-2	8,26	11,71	1,08	0,16	1,38	0,20	4,9	0,72	0,25	0,05	0,07
ПСЦ 60.12.3,5-2	10,33	14,32	0,81	0,12	1,04	0,15	6,45	0,54	0,15	0,03	0,04
ПСЦ 60.15.3,5-2	9,54	13,53	1,08	0,16	1,38	0,20	5,66	0,72	0,15	0,03	0,04
ПСЦ 60.12.2-3	8,41	11,4	0,81	0,12	1,04	0,15	5,5	0,54	0,75	0,15	0,22
ПСЦ 60.15.2-3	7,93	10,92	1,08	0,16	1,38	0,20	5,02	0,72	0,81	0,16	0,24
ПСЦ 60.12.2,5-3	10,17	13,8	0,81	0,12	1,04	0,15	6,03	0,54	0,35	0,07	0,10
ПСЦ 60.15.2,5-3	9,59	13,22	1,08	0,16	1,38	0,20	6,05	0,72	0,36	0,07	0,10
ПСЦ 60.12.3-3	12,58	17,05	0,81	0,12	1,04	0,15	8,25	0,54	0,17	0,03	0,05
ПСЦ 60.15.3-3	11,59	16,35	1,08	0,16	1,38	0,20	7,55	0,72	0,18	0,03	0,05
ПСЦ 60.12.3,5-3	14,62	19,78	0,81	0,12	1,04	0,15	9,59	0,54	0,12	0,02	0,03
ПСЦ 60.15.3,5-3	13,81	18,97	1,08	0,16	1,38	0,20	8,78	0,72	0,13	0,02	0,04

Продолжение

Марка панели	Контрольные разрушающие нагрузки при испытании панелей на прочность						Контрольная нагрузка при испытании панелей на жесткость		Контрольный прогиб, см	Допускаемое отклонение прогиба, см	
	Вертикальная, тс (за вычетом с, в)		Горизонтальная, тс				Вертикальная, тс	Горизонтальная, тс			
	с = 1,25	с = 1,6	с = 1,25		с = 1,6						
контрольная нагрузка			отклонение	контрольная нагрузка	отклонение						
ПСЦ 60.12.2-1-14	6,84	9,41	0,81	0,12	1,04	0,15	3,90	0,28	1,3	0,26	0,39
ПСЦ 60.15.2-1-14	6,36	8,93	1,08	0,16	1,38	0,20	3,86	0,31	1,4	0,28	0,42
ПСЦ 60.12.2,5-1-14	8,09	11,16	0,81	0,12	1,04	0,15	4,80	0,28	0,6	0,12	0,18
ПСЦ 60.15.2,5-1-14	7,51	10,58	1,08	0,16	1,38	0,20	4,52	0,31	0,65	0,13	0,19
ПСЦ 60.12.3-1-14	9,16	12,67	0,81	0,12	1,04	0,15	5,73	0,28	0,3	0,06	0,09
ПСЦ 60.15.3-1-14	8,47	11,98	1,08	0,16	1,38	0,20	5,04	0,31	0,32	0,06	0,09
ПСЦ 60.12.3,5-1-14	14,2	19,28	0,81	0,12	1,04	0,15	9,25	0,28	0,2	0,04	0,06
ПСЦ 60.15.3,5-1-14	13,44	18,49	1,08	0,16	1,38	0,20	8,46	0,31	0,2	0,04	0,06
ПСЦ 60.12.2-2-14	5,86	8,16	0,81	0,12	1,04	0,15	3,62	0,28	1,3	0,26	0,39
ПСЦ 60.15.2-2-14	5,41	7,71	1,08	0,16	1,38	0,20	3,17	0,31	1,4	0,28	0,42
ПСЦ 60.12.2,5-2-14	7,24	10,1	0,81	0,12	1,04	0,15	4,50	0,28	0,6	0,12	0,18
ПСЦ 60.15.2,5-2-14	6,68	9,57	1,08	0,16	1,38	0,20	3,93	0,31	0,65	0,13	0,19
ПСЦ 60.12.3-2-14	8,75	12,4	0,81	0,12	1,04	0,15	5,59	0,28	0,3	0,06	0,09
ПСЦ 60.15.3-2-14	8,26	11,71	1,08	0,16	1,38	0,20	4,90	0,31	0,32	0,06	0,09
ПСЦ 60.12.3,5-2-14	10,33	14,32	0,81	0,12	1,04	0,15	6,45	0,28	0,2	0,04	0,06
ПСЦ 60.15.3,5-2-14	9,54	13,53	1,08	0,16	1,38	0,20	5,66	0,31	0,2	0,04	0,06
ПСЦ 60.12.2-3-14	8,41	11,4	0,81	0,12	1,04	0,15	5,5	0,28	1,3	0,26	0,39
ПСЦ 60.15.2-3-14	7,93	10,92	1,08	0,16	1,38	0,20	5,02	0,31	1,4	0,28	0,42
ПСЦ 60.12.2,5-3-14	10,17	13,8	0,81	0,12	1,04	0,15	6,63	0,28	0,6	0,12	0,18
ПСЦ 60.15.2,5-3-14	9,59	13,22	1,08	0,16	1,38	0,20	6,05	0,31	0,65	0,13	0,19
ПСЦ 60.12.3-3-14	12,58	17,05	0,81	0,12	1,04	0,15	8,25	0,28	0,3	0,06	0,09
ПСЦ 60.15.3-3-14	11,59	16,35	1,08	0,16	1,38	0,20	7,55	0,31	0,32	0,06	0,09
ПСЦ 60.12.3,5-3-14	14,62	19,78	0,81	0,12	1,04	0,15	9,59	0,28	0,2	0,04	0,06
ПСЦ 60.15.3,5-3-14	13,81	18,97	1,08	0,16	1,38	0,20	8,78	0,31	0,2	0,04	0,06

№	Эскиз	Марка панели	Размеры, мм			Расход материалов				Масса изделия в т при плотности бетона, кг/м ³							
			ℓ	В	h	Бетон легкий класса В 3,5 м ³	Бетон тяжелый класса В 15 м ³	Расбор цем. песч. м 100 м ³	Сталь, кг	900	1000	1100	1200	1300	1400	1500	1600
										900	1000	1100	1200	1300	1400	1500	1600
1		псц 60.12. 2 -1	5980	200	1180	0,84	0,33	0,21	28,2	2,24	2,34	2,44	2,53	2,63	2,73	2,83	2,92
2		псц 60.15. 2 -1			1480	1,13				0,28	29,4	2,69	2,82	2,95	3,08	3,21	3,34
3		псц 60.12.25 -1		250	1180	1,11	0,41	0,21	26,3	2,75	2,88	3,00	3,13	3,26	3,39	3,51	3,71
4		псц 60.15.25 -1			1480	1,48				0,28	27,5	3,29	3,46	3,63	3,80	3,97	4,14
5		псц 60.12. 3 -1		300	1180	1,37	0,49	0,21	31,1	3,25	3,41	3,57	3,73	3,89	4,04	4,20	4,36
6		псц 60.15. 3 -1			1480	1,84				0,28	32,2	3,89	4,10	4,31	4,52	4,73	4,94
7		псц 60. 12. 3,5 -1		350	1180	1,63	0,57	0,21	35,2	3,76	3,95	4,14	4,32	4,51	4,70	4,89	5,08
8		псц 60. 15. 3,5 -1			1480	2,19				0,28	36,4	4,49	4,74	4,99	5,24	5,49	5,74
9		псц 60.12. 2 -2		200	1180	0,84	0,32	0,21	28,4	2,22	2,34	2,41	2,51	2,60	2,70	2,80	2,89
10		псц 60.15. 2 -2			1480	1,13				0,28	29,6	2,66	2,79	2,92	3,05	3,18	3,31
11		псц 60. 12. 2,5 -2		250	1180	1,11	0,40	0,21	26,3	2,71	2,84	2,97	3,09	3,22	3,35	3,48	3,68
12		псц 60.15. 2,5 -2			1480	1,48				0,28	27,5	3,25	3,42	3,59	3,76	3,93	4,10
13		псц 60.12. 3 -2		300	1180	1,37	0,47	0,21	31,3	3,21	3,37	3,53	3,68	3,84	4,00	4,16	4,31
14		псц 60.15. 3 -2			1480	1,84				0,28	32,3	3,85	4,06	4,27	4,48	4,69	4,90
15		псц 60.12. 3,5 -2		350	1180	1,63	0,55	0,21	35,1	3,71	3,90	4,09	4,28	4,46	4,65	4,84	5,03
16		псц 60.15. 3,5 -2			1480	2,19				0,28	36,3	4,44	4,69	4,93	5,19	5,44	5,69
17		псц 60. 12. 2 -3		200	1180	0,84	0,30	0,21	27,2	2,18	2,27	2,37	2,47	2,56	2,66	2,76	2,85
18		псц 60.15. 2 -3			1480	1,13				0,28	26,3	2,62	2,75	2,88	3,01	3,14	3,27
19		псц 60. 12. 2,5 -3		250	1180	1,11	0,38	0,21	25,4	2,68	2,79	2,92	3,05	3,17	3,30	3,43	3,63
20		псц 60. 15. 2,5 -3			1480	1,48				0,28	26,5	3,20	3,37	3,54	3,72	3,88	4,05
21		псц 60. 12. 3 -3		300	1180	1,37	0,45	0,21	29,9	3,15	3,31	3,47	3,63	3,79	3,94	4,10	4,26
22		псц 60.15. 3 -3			1480	1,84				0,28	31,0	3,79	4,00	4,21	4,42	4,63	4,84

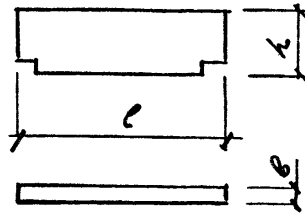
Нач. отд.	Царбак	<i>Царбак</i>
Н. контр.	Аксёнова	<i>Аксёнова</i>
Гл. констр.	Цибаров	<i>Цибаров</i>
Зав. груп.	Бродский	<i>Бродский</i>
Проверил	Аксёнова	<i>Аксёнова</i>
Расчитал	Каляжнюк	<i>Каляжнюк</i>
Разработал	Волошин	<i>Волошин</i>

1.030.1-1/88.2-6-НУ

Номенклатура
цокольных панелей

Стадия	Лист	Листов
Р	1	5
ГОСТРОЙ СССР ЛЕНИНГРАДСКИЙ ПРОМСТРОЙПРОЕКТ		

№	Эскиз	Марка панели	Размеры, мм			Расход материалов				Масса изделия в т при плотности изделия, кг/м ³								
			e	B	h	Бетон легкий класса В 3,5, м ³	Бетон тяжелый класса В 15, м ³	раствор цем. песч. 3 М 100, м ³	Стале, кг	900	1000	1100	1200	1300	1400	1500	1600	
23		псц 60. 12. 3,5-3	5980	350	1180	1,63	0,53	0,21	33,7	3,64	3,83	4,02	4,21	4,40	4,58	4,77	4,96	
24		псц 60. 15. 3,5-3			1480	2,19												0,28
25		псц 60. 12. 2-4		200	1180	1180	0,84	0,28	0,21	28,1	2,12	2,21	2,31	2,41	2,51	2,60	2,70	2,80
26		псц 60. 15. 2-4				1480	1,13											
27		псц 60. 12. 2,5-4		250	1180	1180	1,11	0,35	0,21	26,2	2,59	2,72	2,85	2,97	3,10	3,23	3,36	3,58
28		псц 60. 15. 2,5-4				1480	1,48											
29		псц 60. 12. 3-4		300	1180	1180	1,37	0,42	0,21	30,3	3,07	3,22	3,38	3,54	3,70	3,85	4,01	4,17
30		псц 60. 15. 3-4				1480	1,84											
31		псц 60. 12. 3,5-4		350	1180	1180	1,63	0,49	0,21	34,3	3,54	3,73	3,92	4,10	4,29	4,48	4,67	4,85
32		псц 60. 15. 3,5-4				1480	2,19											
33		псц 62. 12. 2-4		6200	200	1180	0,87	0,30	0,22	29,4	2,21	2,31	2,41	2,51	2,55	2,65	2,75	2,85
34		псц 62. 15. 2-4				1480	1,17											
35		псц 62. 12. 2,5-4	250		1180	1180	1,15	0,37	0,22	27,1	2,70	2,83	2,96	3,10	3,23	3,36	3,49	3,62
36		псц 62. 15. 2,5-4				1480	1,54											
37		псц 62. 12. 3-4	300		1180	1180	1,42	0,44	0,22	31,6	3,19	3,35	3,52	3,68	3,84	4,01	4,17	4,33
38		псц 62. 15. 3-4				1480	1,90											
39		псц 62. 12. 3,5-4	350		1180	1180	1,69	0,52	0,22	35,4	3,69	3,88	4,08	4,27	4,47	4,66	4,85	5,05
40		псц 62. 15. 3,5-4				1480	2,27											
41		псц 62,5. 12. 2-5	6230		200	1180	0,88	0,26	0,22	29,0	2,12	2,22	2,32	2,42	2,52	2,62	2,73	2,83
42		псц 62,5. 15. 2-5				1480	1,18											
43		псц 63. 12. 2,5-5	6280		250	1180	1,16	0,33	0,22	27,4	2,62	2,75	2,88	3,02	3,15	3,28	3,42	3,55
44		псц 63. 15. 2,5-5				1480	1,56											
45		псц 63,5. 12. 3-5	6330	300	1180	1,45	0,40	0,22	31,3	3,12	3,29	3,46	3,62	3,79	3,95	4,12	4,29	
46		псц 63,5. 15. 3-5			1480	1,94												0,30
47		псц 64. 12. 3,5-5	6380	350	1180	1,74	0,48	0,23	35,9	3,64	3,84	4,04	4,24	4,44	4,64	4,84	5,04	
48		псц 64. 15. 3,5-5			1480	2,33												0,30



№	Эскиз	Марка панели	Размеры, мм			Расход материалов				Масса изделий в т при плотности бетона, кг/м³							
			ℓ	В	h	Бетон легкий класса В 3,5, м³	Бетон тяжелый класса В 15, м³	Раствор цем. песч. М 100, м³	Сталь, кг	900	1000	1100	1200	1300	1400	1500	1600
49		псц 65. 12. 2 - 5	6480	200	1180	0,91	0,28	0,23	30,0	2,22	2,32	2,42	2,53	2,64	2,74	2,85	2,95
50		псц 65. 15. 2 - 5			1480	1,22		0,30	31,3	2,70	2,84	2,98	3,12	3,26	3,40	3,55	3,69
51		псц 65,5. 12. 2,5 - 5	6530	250	1180	1,21	0,35	0,23	28,5	2,74	2,88	3,02	3,15	3,29	3,43	3,57	3,71
52		псц 65,5. 15. 2,5 - 5			1480	1,62		0,31	29,8	3,32	3,51	3,70	3,88	4,07	4,25	4,44	4,63
53		псц 66. 12. 3 - 5	6580	300	1180	1,51	0,43	0,23	33,8	3,26	3,43	3,60	3,78	3,95	4,13	4,30	4,47
54		псц 66. 15. 3 - 5			1480	2,02		0,31	35,2	3,96	4,19	4,42	4,65	4,88	5,12	5,35	5,58
55		псц 66,5. 12. 3,5 - 5	6630	350	1180	1,81	0,50	0,23	37,7	3,80	4,01	4,22	4,42	4,63	4,84	5,05	5,26
56		псц 66,5. 15. 3,5 - 5			1480	1,43		0,31	39,2	4,60	4,88	5,18	5,44	5,72	6,00	6,28	6,56
57		псц 62,5. 12. 2 - 6	6230	200	1180	0,88	0,25	0,22	28,8	2,07	2,17	2,27	2,37	2,47	2,57	2,67	2,77
58		псц 62,5. 15. 2 - 6			1480	1,18		0,29	29,6	2,53	2,67	2,80	2,94	3,07	3,21	3,34	3,48
59		псц 63. 12. 2,5 - 6	6280	250	1180	1,16	0,31	0,22	27,4	2,56	2,69	2,82	2,96	3,10	3,22	3,36	3,49
60		псц 63. 15. 2,5 - 6			1480	1,56		0,29	28,9	3,12	3,30	3,48	3,66	3,84	4,01	4,19	4,37
61		псц 63,5. 12. 3 - 6	6330	300	1180	1,45	0,38	0,22	30,7	3,05	3,21	3,38	3,55	3,72	3,88	4,05	4,22
62		псц 63,5. 15. 3 - 6			1480	1,94		0,30	32,0	3,72	3,94	4,16	4,39	4,61	4,84	5,06	5,28
63		псц 64. 12. 3,5 - 6	6380	350	1180	1,74	0,45	0,23	35,2	3,55	3,75	3,95	4,15	4,35	4,55	4,75	4,95
64		псц 64. 15. 3,5 - 6			1480	2,33		0,30	36,7	4,32	4,68	4,95	5,21	5,40	5,67	5,93	6,20
65		псц 65. 12. 2 - 6	6480	200	1180	0,91	0,26	0,23	29,4	2,16	2,27	2,37	2,48	2,59	2,69	2,80	2,90
66		псц 65. 15. 2 - 6			1480	1,22		0,30	31,2	2,65	2,79	2,93	3,07	3,21	3,35	3,49	3,63
67		псц 65,5. 12. 2,5 - 6	6530	250	1180	1,21	0,33	0,23	26,2	2,68	2,81	2,95	3,09	3,23	3,37	3,51	3,65
68		псц 65,5. 15. 2,5 - 6			1480	1,62		0,30	29,7	3,26	3,45	3,63	3,82	4,01	4,19	4,38	4,57
69		псц 66. 12. 3 - 6	6580	300	1180	1,51	0,40	0,23	32,4	3,19	3,36	3,53	3,71	3,88	4,05	4,23	4,40
70		псц 66. 15. 3 - 6			1480	2,02		0,31	33,2	3,95	4,12	4,35	4,58	4,81	5,05	5,28	5,51
71		псц 66,5. 12. 3,5 - 6	6630	350	1180	1,81	0,47	0,23	36,4	3,71	3,92	4,12	4,34	4,55	4,75	4,96	5,17
72		псц 66,5. 15. 3,5 - 6			1480	2,43		0,31	37,9	4,52	4,79	5,07	5,35	5,63	5,91	6,19	6,44

№	Эскиз	Марка панели	Размеры, мм			Расход материалов				Масса изделий в т при плотности бетона, кг/м ³									
			ℓ	B	h	Бетон легкий класса В 3,5, м ³	Бетон тяжелый класса В 15, м ³	Раствор цем. песч. М 100, м ³	Сталь, кг	900	1000	1100	1200	1300	1400	1500	1600		
73		псц 60.12.2-1-14.1	5980	200	1180	0,58	0,32	0,16	84,3	1,85	1,92	1,98	2,05	2,12	2,19	2,25	2,32		
74		псц 60.15.2-1-14.1			1480	0,78				0,21	85,4	2,16	2,25	2,34	2,43	2,52	2,61	2,70	2,79
75		псц 60.12.25-1-14.1		250	1180	0,78	0,40	0,16	105,7	2,29	2,38	2,47	2,56	2,65	2,74	2,83	2,92		
76		псц 60.15.25-1-14.1			1480	1,04				0,21	107,1	2,66	2,78	2,90	3,02	3,14	3,26	3,38	3,50
77		псц 60.12.3-1-14.1		300	1180	0,97	0,48	0,16	130,4	2,72	2,83	2,94	3,05	3,16	3,27	3,38	3,50		
78		псц 60.15.3-1-14.1			1480	1,31				0,21	131,8	3,17	3,32	3,47	3,62	3,77	3,92	4,07	4,23
79		псц 60.12.35-1-14.1		350	1180	1,17	0,55	0,16	133,8	3,12	3,26	3,39	3,53	3,66	3,80	3,93	4,07		
80		псц 60.15.35-1-14.1			1480	1,57				0,21	135,2	3,64	3,82	4,00	4,18	4,36	4,54	4,72	4,90
81		псц 60.12.2-1-14.2			5980	200	1180	0,58	0,32	0,16	84,3	1,85	1,92	1,96	2,05	2,12	2,19	2,25	2,32
82		псц 60.15.2-1-14.2					1480	0,78				0,21	85,4	2,16	2,25	2,34	2,43	2,52	2,61
83	псц 60.12.25-1-14.2	250	1180			0,78	0,40	0,16	105,7	2,29	2,38	2,47	2,56	2,65	2,74	2,83	2,92		
84	псц 60.15.25-1-14.2		1480			1,04				0,21	107,1	2,66	2,78	2,90	3,02	3,14	3,26	3,38	3,50
85	псц 60.12.3-1-14.2	300	1180			0,97	0,48	0,16	130,4	2,72	2,83	2,94	3,05	3,16	3,27	3,38	3,50		
86	псц 60.15.3-1-14.2		1480			1,31				0,21	131,8	3,17	3,32	3,47	3,62	3,77	3,92	4,07	4,23
87	псц 60.12.35-1-14.2	350	1180			1,17	0,55	0,16	133,8	3,12	3,26	3,39	3,53	3,66	3,80	3,93	4,07		
88	псц 60.15.35-1-14.2		1480			1,57				0,21	135,2	3,64	3,82	4,00	4,18	4,36	4,54	4,72	4,90
89	псц 60.12.2-2-14.1		5980			200	1180	0,58	0,31	0,16	81,6	1,82	1,89	1,96	2,02	2,09	2,16	2,22	2,29
90	псц 60.15.2-2-14.1						1480	0,78				0,21	82,9	2,13	2,22	2,31	2,40	2,49	2,58
91	псц 60.12.25-2-14.1			250	1180	0,78	0,39	0,16	102,2	2,26	2,35	2,44	2,53	2,62	2,71	2,80	2,89		
92	псц 60.15.25-2-14.1				1480	1,04				0,21	103,7	2,63	2,75	2,87	2,99	3,11	3,23	3,35	3,47
93	псц 60.12.3-2-14.1			300	1180	0,97	0,46	0,16	125,9	2,66	2,77	2,88	2,99	3,10	3,22	3,33	3,44		
94	псц 60.15.3-2-14.1				1480	1,31				0,21	127,4	3,11	3,26	3,41	3,57	3,72	3,87	4,02	4,17

1.030.1-1/88.2-6-НУ

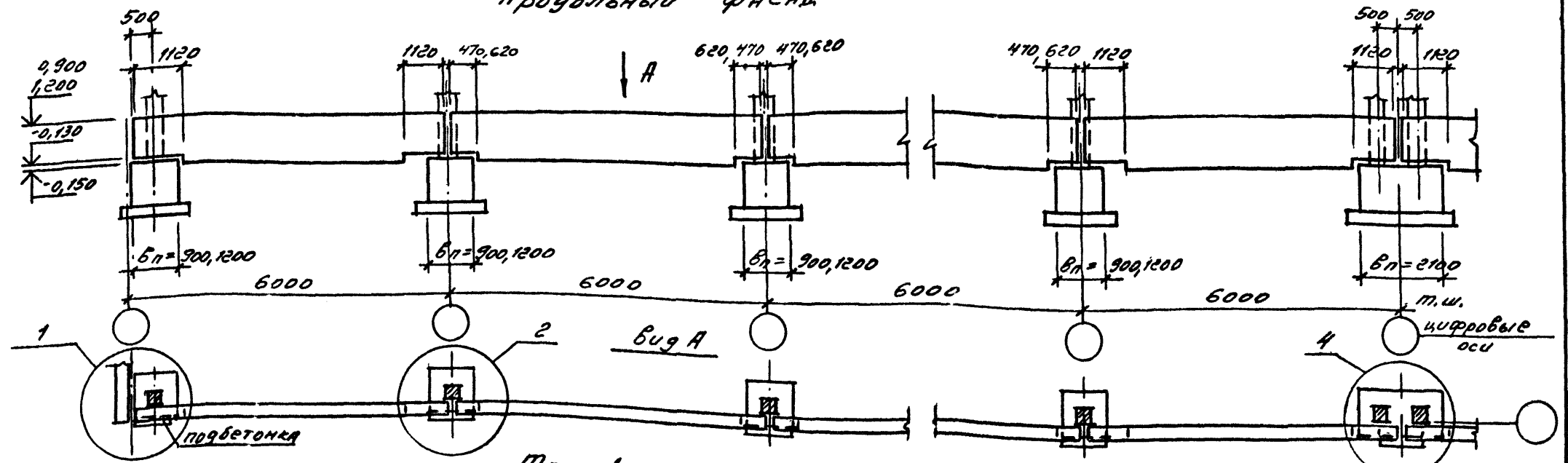
Лист

4

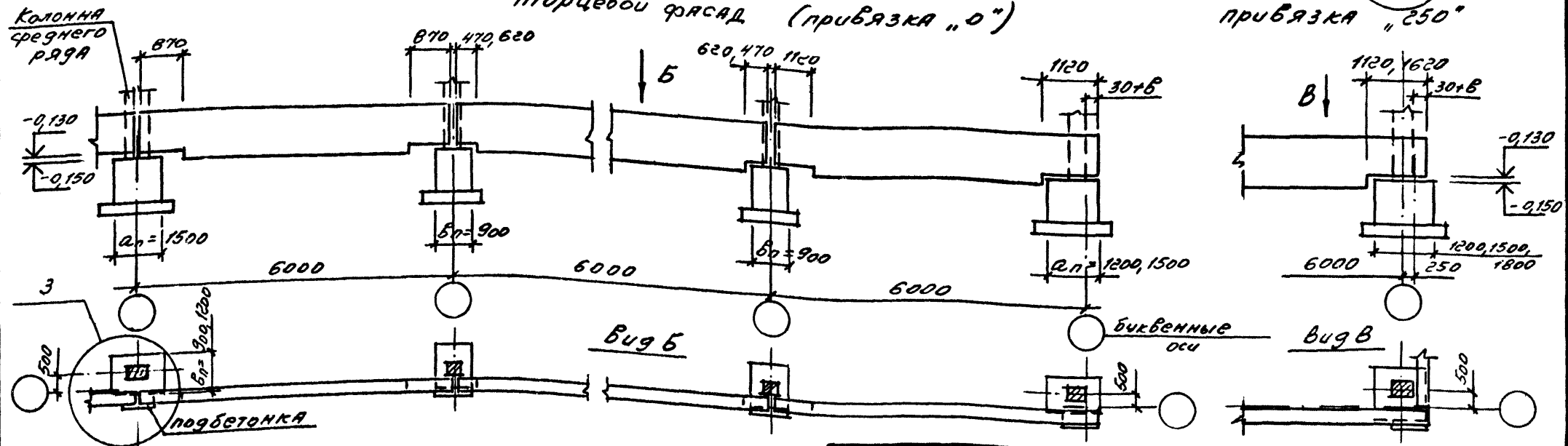
№	Эскиз	Марка панели	Размеры, мм			Расход материалов				Масса изделий в т при плотности бетона, кг/м³							
			ℓ	В	h	Бетон легкий класса В 3,5, м³	Бетон тяжелый класса В 15, м³	Раствор цем. песч. М 100, м³	Сталь, кг	900	1000	1100	1200	1300	1400	1500	1600
95		псц 60.12.3,5-2-14.1	5980	350	1180	1,17	0,53	0,16	129,3	3,07	3,20	3,34	3,47	3,60	3,74	3,87	4,01
96		псц 60.15.3,5-2-14.1			1480	1,57		0,21	130,8	3,58	3,76	3,94	4,13	4,31	4,49	4,67	4,85
97		псц 60.12.2-2-14.2		200	1180	0,58	0,31	0,16	81,6	1,82	1,89	1,96	2,02	2,09	2,16	2,22	2,29
98		псц 60.15.2-2-14.2			1480	0,78		0,21	89,9	2,13	2,22	2,31	2,40	2,49	2,58	2,67	2,76
99		псц 60.12.2,5-2-14.2		250	1180	0,78	0,39	0,16	102,2	2,26	2,35	2,44	2,53	2,62	2,71	2,80	2,89
100		псц 60.15.2,5-2-14.2			1480	1,04		0,21	103,7	2,63	2,75	2,87	2,99	3,11	3,23	3,35	3,47
101		псц 60.12.3-2-14.2		300	1180	0,97	0,46	0,16	125,9	2,66	2,77	2,88	2,99	3,10	3,22	3,33	3,44
102		псц 60.15.3-2-14.2			1480	1,31		0,21	127,4	3,11	3,26	3,41	3,57	3,72	3,87	4,02	4,17
103		псц 60.12.3,5-2-14.2		350	1180	1,17	0,53	0,16	129,3	3,07	3,20	3,34	3,47	3,60	3,74	3,87	4,01
104		псц 60.15.3,5-2-14.2			1480	1,57		0,21	130,8	3,58	3,76	3,94	4,13	4,31	4,49	4,67	4,85
105		псц 60.12.2-3-14.1		200	1180	0,58	0,29	0,16	78,0	1,77	1,83	1,90	1,97	2,03	2,10	2,17	2,23
106		псц 60.15.2-3-14.1			1480	0,78		0,21	79,3	2,08	2,17	2,26	2,34	2,43	2,52	2,61	2,70
107		псц 60.12.2,5-3-14.1		250	1180	0,78	0,37	0,16	97,3	2,20	2,29	2,38	2,47	2,56	2,65	2,74	2,83
108		псц 60.15.2,5-3-14.1			1480	1,04		0,21	98,8	2,57	2,69	2,81	2,93	3,05	3,17	3,29	3,41
109		псц 60.12.3-3-14.1		300	1180	0,97	0,44	0,16	119,8	2,60	2,71	2,82	2,93	3,05	3,16	3,27	3,38
110		псц 60.15.3-3-14.1			1480	1,31		0,21	121,3	3,06	3,21	3,36	3,51	3,66	3,81	3,96	4,11
111		псц 60.12.3,5-3-14.1		350	1180	1,17	0,51	0,16	123,2	3,01	3,14	3,28	3,41	3,55	3,68	3,82	3,95
112		псц 60.15.3,5-3-14.1			1480	1,57		0,21	124,7	3,53	3,71	3,89	4,07	4,25	4,43	4,61	4,79
113		псц 60.12.2-3-14.2		200	1180	0,58	0,29	0,16	78,0	1,77	1,83	1,90	1,97	2,03	2,10	2,17	2,23
114		псц 60.15.2-3-14.2			1480	0,78		0,21	79,3	2,08	2,17	2,26	2,34	2,43	2,52	2,61	2,70
115	псц 60.12.2,5-3-14.2	250	1180	0,78	0,37	0,16	97,3	2,20	2,29	2,38	2,47	2,56	2,65	2,74	2,83		
116	псц 60.15.2,5-3-14.2		1480	1,04		0,21	98,8	2,57	2,69	2,81	2,93	3,05	3,17	3,29	3,41		
117	псц 60.12.3-3-14.2	300	1180	0,97	0,44	0,16	119,8	2,60	2,71	2,82	2,93	3,05	3,16	3,27	3,38		
118	псц 60.15.3-3-14.2		1480	1,31		0,21	121,3	3,06	3,21	3,36	3,51	3,66	3,81	3,96	4,11		
119	псц 60.12.3,5-3-14.2	350	1180	1,17	0,51	0,16	123,2	3,01	3,14	3,28	3,41	3,55	3,68	3,82	3,95		
120	псц 60.15.3,5-3-14.2		1480	1,57		0,21	124,7	3,53	3,71	3,89	4,07	4,25	4,43	4,61	4,79		

№№ п/п	Эскиз	Марка	Размеры, мм			Расход материалов			Масса, т
			ℓ	В	h	шлако- перлит- бетон класса В5, м ³	раствор цемент. песч. М100 м ³	сталь, кг	
121		ПСЧ 60.12.3-Ш-1	5980	300	1180	2,09	0,21	31,1	3,80
122		ПСЧ 60.15.3-Ш-1			1480	2,63	0,28	32,2	4,82
123		ПСЧ 60.12.3-Ш-2			1180	2,09	0,21	31,2	3,80
124		ПСЧ 60.15.3-Ш-2			1480	2,62	0,28	32,3	4,80
125		ПСЧ 60.12.3-Ш-3			1180	2,08	0,21	29,9	3,78
126		ПСЧ 60.15.3-Ш-3			1480	2,61	0,28	31,0	4,78
127		ПСЧ 60.12.3-Ш-4	6200	1180	2,06	0,21	30,3	3,75	
128		ПСЧ 60.15.3-Ш-4		1480	2,60	0,28	31,8	4,77	
129		ПСЧ 62.12.3-Ш-4	6330	1180	2,14	0,22	31,6	4,00	
130		ПСЧ 62.15.3-Ш-4		1480	2,70	0,29	33,1	4,95	
131		ПСЧ 63,5.12.3-Ш-5	6580	1180	2,16	0,22	31,3	3,93	
132		ПСЧ 63,5.15.3-Ш-5		1480	2,73	0,30	32,6	5,01	
133		ПСЧ 66.12.3-Ш-5	6330	1180	2,25	0,23	33,7	4,09	
134		ПСЧ 66.15.3-Ш-5		1480	2,84	0,31	35,2	5,21	
135		ПСЧ 63,5.12.3-Ш-6	6580	1180	2,14	0,22	30,7	3,50	
136		ПСЧ 63,5.15.3-Ш-6		1480	2,71	0,30	32,0	4,98	
137		ПСЧ 66.12.3-Ш-6	6330	1180	2,23	0,23	32,4	4,07	
138		ПСЧ 66.15.3-Ш-6		1480	2,82	0,31	33,2	5,19	

Продольный фасад



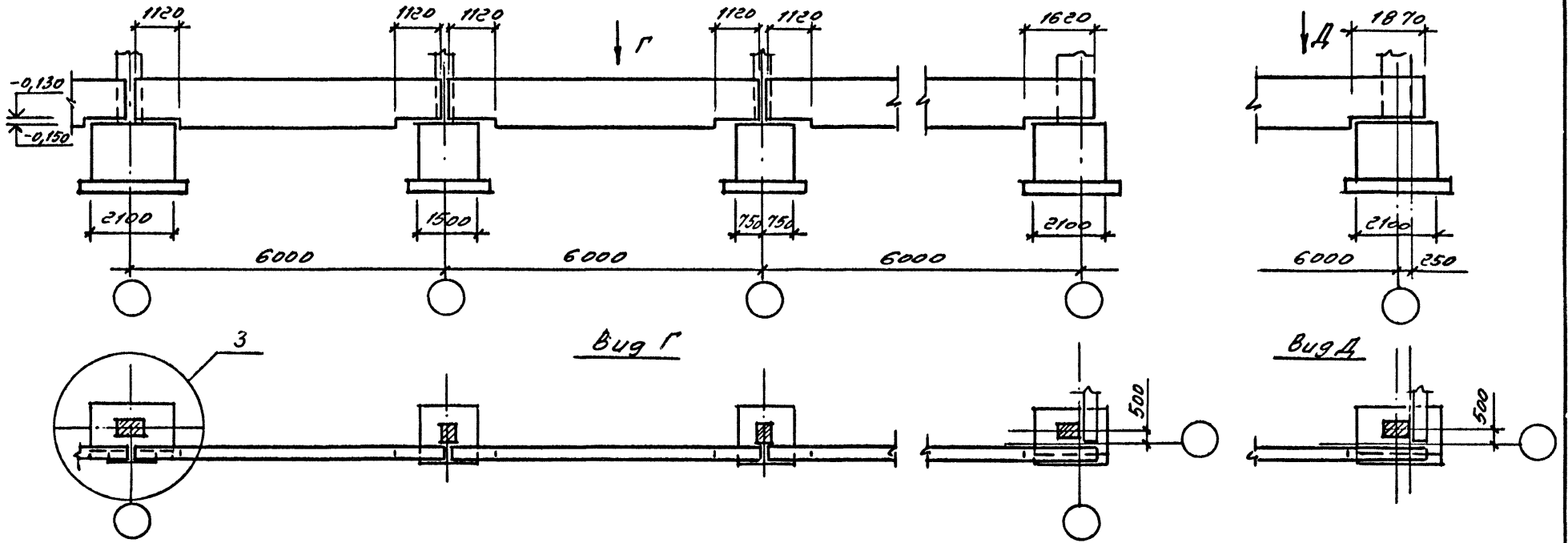
Торцевой фасад (привязка "0")



Нач. отд.	Царбак		1.030.1-1/88.2-6-1			
Н. контр.	Аксёнова		Схемы расположения цокольных панелей (примеры)	Стадия	Лист	Листов
Гл. констр.	Цибаров			Р	1	3
Зав. груп.	Бродский			ГОССТРОЙ СССР		
Проверил	Аксёнова			ЛЕНИНГРАДСКИЙ		
Распечатал	Калужнюк					

Торцевой фасад (привязка "0")
 здание высотой H=15,6 м и 7

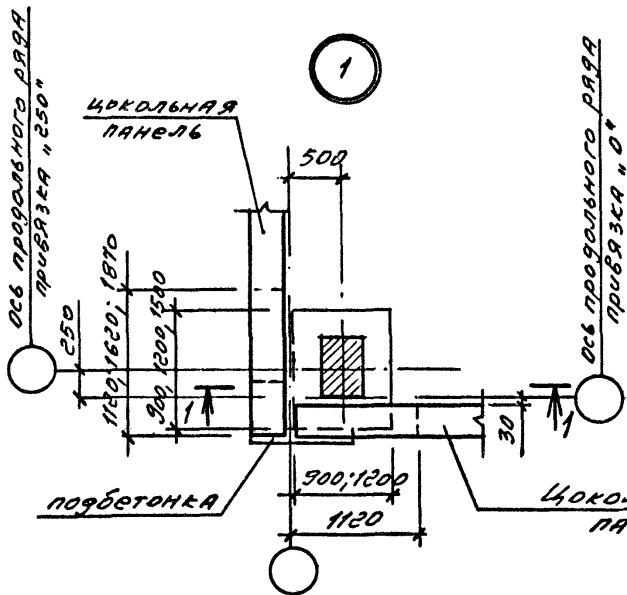
привязка "250"



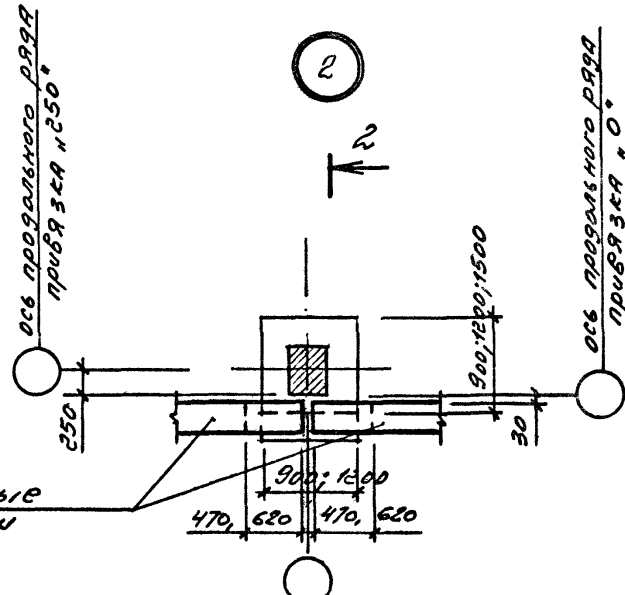
1.030.1-1/88.2-6-1

Лист

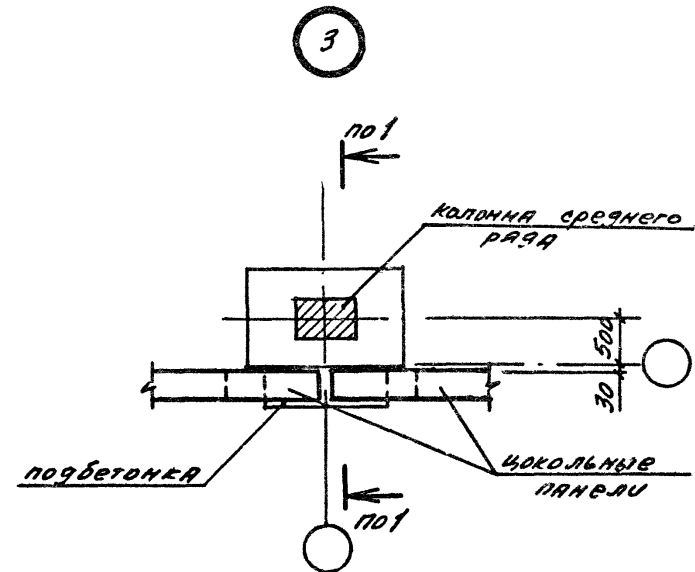
2



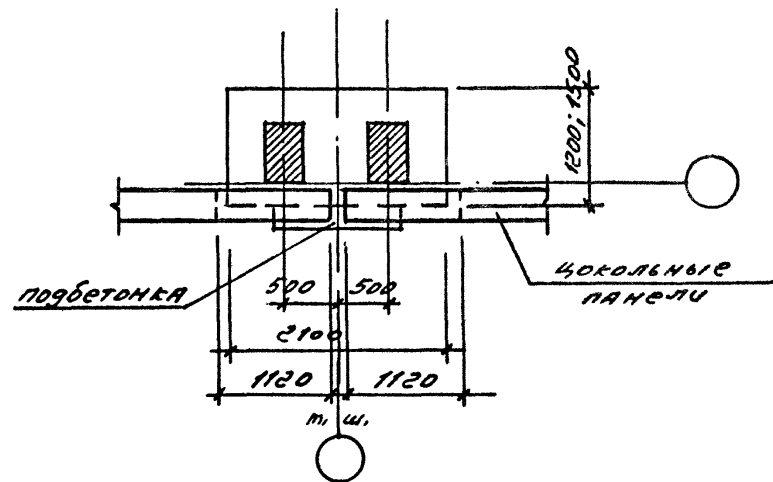
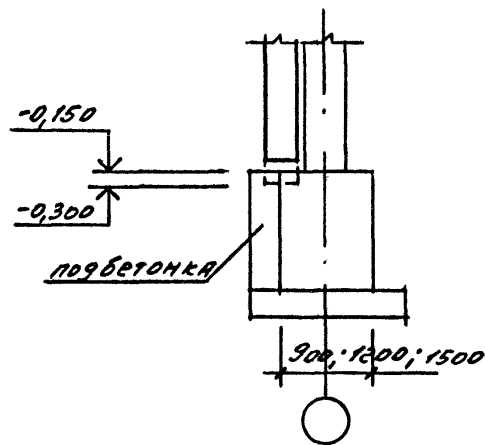
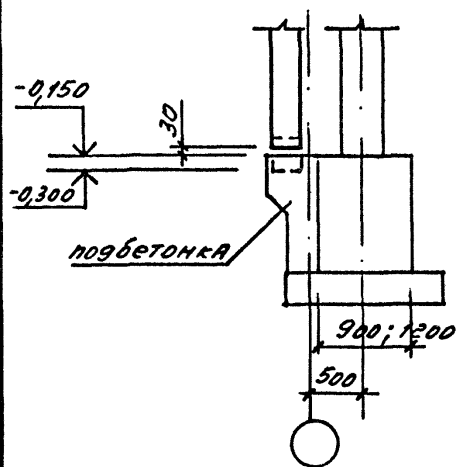
1-1



2-2

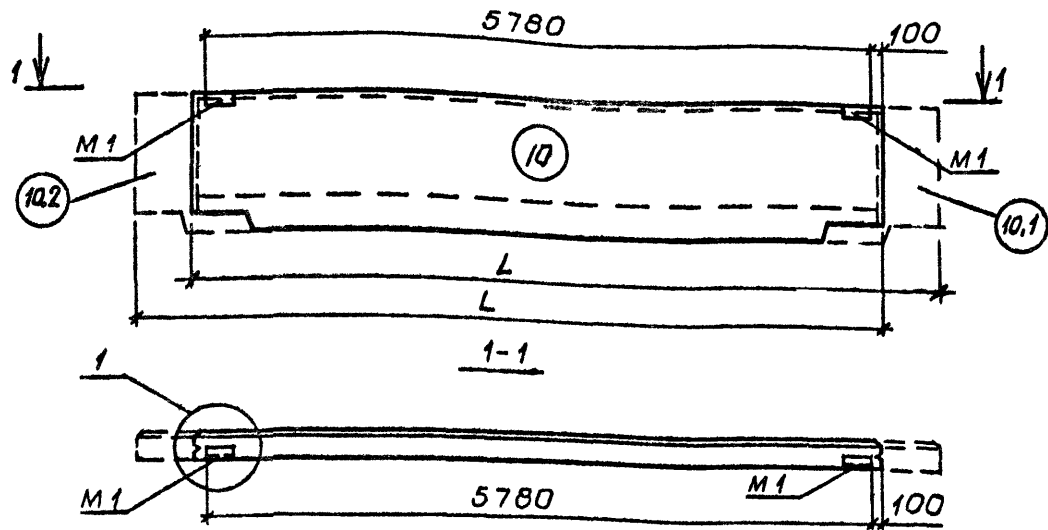


3

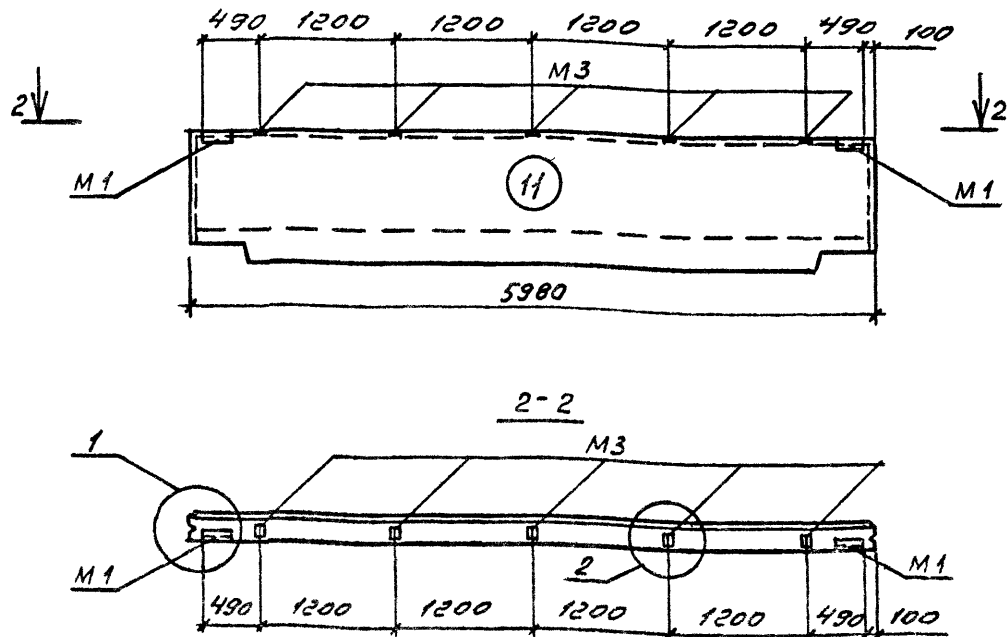


1.030.1-1/88.2-6-1

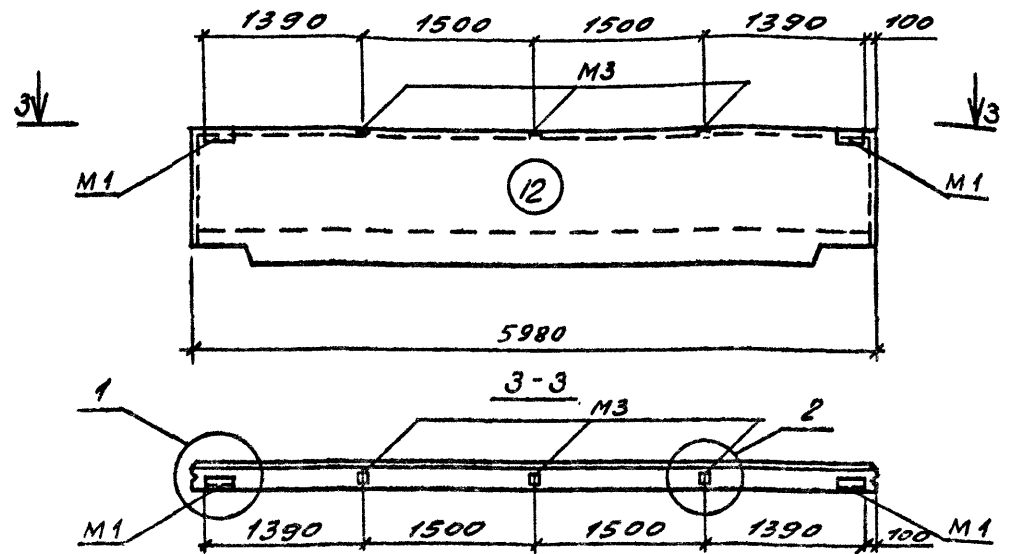
ЦОКОЛЬНАЯ ПАНЕЛЬ ГЛУБОКОГО УЧАСТКА
СТЕНЫ.



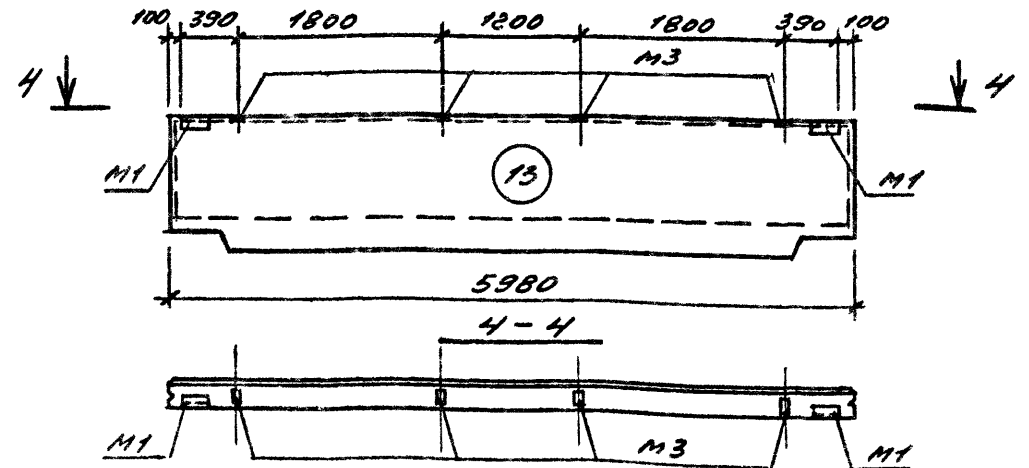
ЦОКОЛЬНАЯ ПАНЕЛЬ САМОНЕСУЩЕЙ
СТЕНЫ С ПРОСТЕНКОМ 1200.



ЦОКОЛЬНАЯ ПАНЕЛЬ САМОНЕСУЩЕЙ
СТЕНЫ С ПРОСТЕНКОМ 3000.



ЦОКОЛЬНАЯ ПАНЕЛЬ САМОНЕСУЩЕЙ СТЕНЫ
С ОТДЕЛЬНЫМИ ПРОЕМАМИ И ПРОСТЕНКОМ 1200



Нач. отд.	Царбак	
Н. контр.	Аксёнова	
Гл. констр.	Цыбаров	
Зав. груп.	Бродский	
Проверил	Аксёнова	
Рассчитал	Калюжнюк	
Разработал	Фоменко	

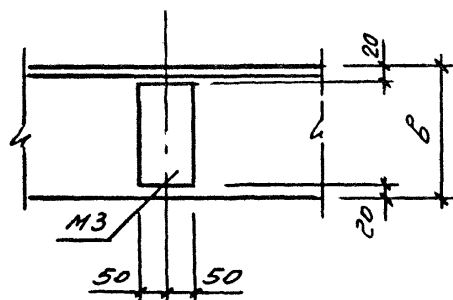
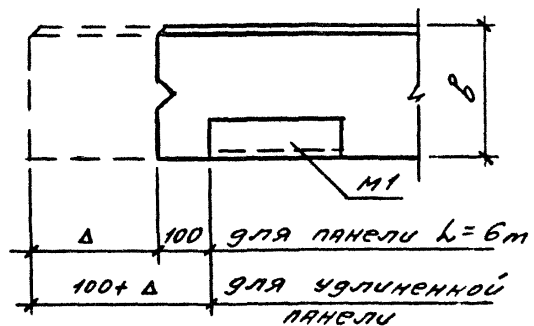
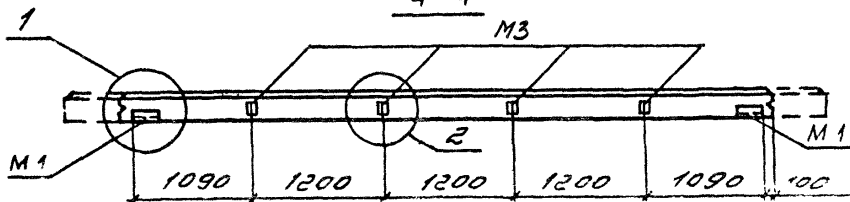
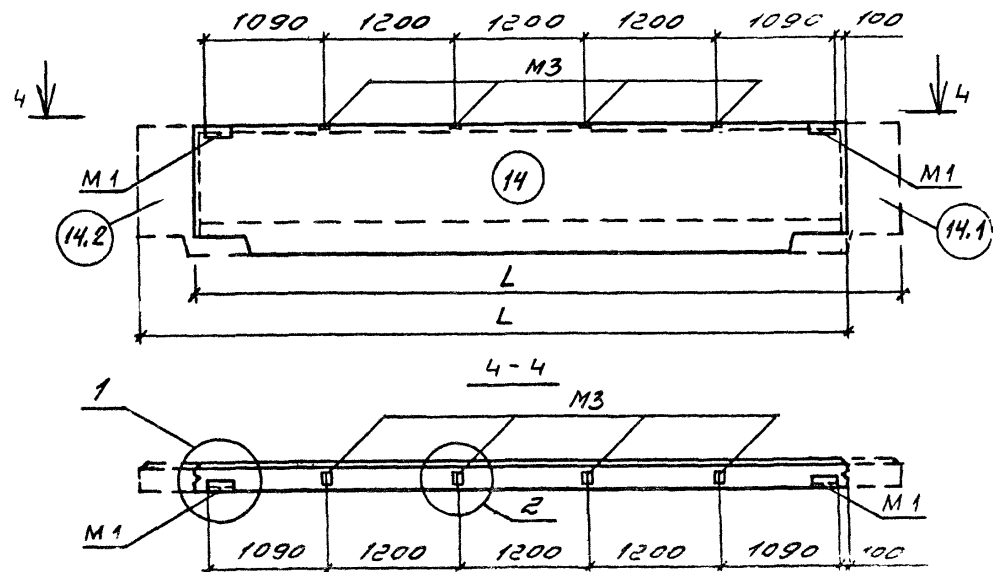
1.030.1-1/88. 2-6-2

Схемы расположения
закладных изделий
в панелях

Стадия	Лист	Листов
Р	1	2

ГОССТРОЙ СССР
ЛЕНИНГРАДСКИЙ
ПРОМСТРОЙПРОЕКТ

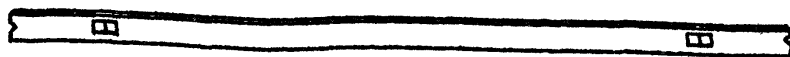
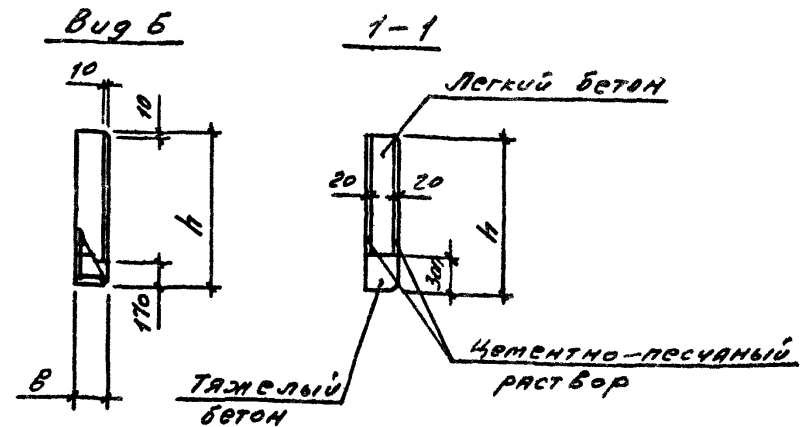
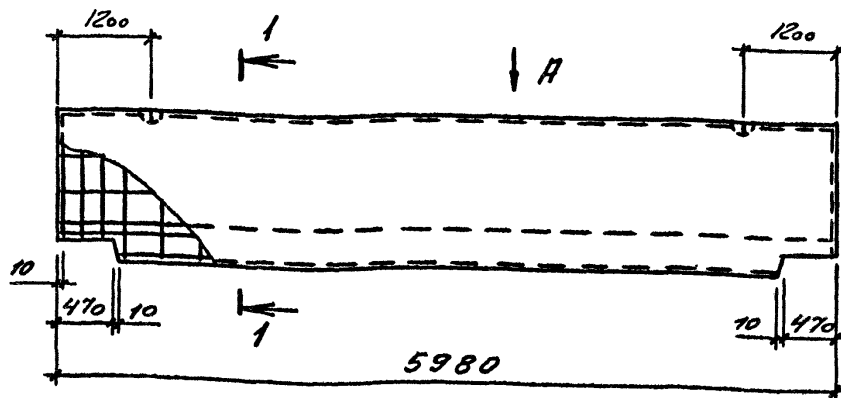
Цокольная панель навесной стены
с шагом шпестов 1200.



Спецификация закладных элементов на панель						Выборка стали на изделия закладные			
Индекс	Толщина панели В, мм	Изделия закладные				Профиль		Арматура ГОСТ 5781-82 φ, мм	Всего, кг
		Марка	Кол.	Марка	Кол.	L63x6	δ=В		
								ГОСТ 8509-86	
10 10.1 10.2	200	M1-20				2,76	1,14	0,40	4,30
	250	M1-25				2,76	1,14	0,52	4,42
	300	M1-30				2,76	1,14	0,68	4,58
	350	M1-35				2,76	1,14	0,80	4,70
11	200	M1-20	2	M3-20	5	2,76	6,14	2,30	11,20
	250	M1-25		M3-25		2,76	7,74	2,42	12,92
	300	M1-30		M3-30		2,76	9,29	2,58	14,63
	350	M1-35		M3-35		2,76	10,89	2,70	16,35
12	200	M1-20	2	M3-20	3	2,76	4,14	1,54	8,44
	250	M1-25		M3-25		2,76	5,10	1,66	9,52
	300	M1-30		M3-30		2,76	6,03	1,82	10,61
	350	M1-35		M3-35		2,76	6,99	1,94	11,69
13	200	M1-20	2	M3-20	4	2,76	5,14	1,92	9,82
	250	M1-20		M3-25		2,76	6,42	2,04	11,22
	300	M1-30		M3-30		2,76	7,66	2,20	12,62
	350	M1-35		M3-35		2,76	8,94	2,32	14,02
14. 14.1 14.2	200	M1-20	2	M3-20	4	2,76	5,14	1,92	9,82
	250	M1-25		M3-25		2,76	6,42	2,04	11,22
	300	M1-30		M3-30		2,76	7,69	2,20	12,62

1.030.1-1/88.2-6-2

Лист
2



NN	Марка панели	Размеры, мм		Марка пространственной арматуры	Расход материалов				Масса изделия в т при плотности бетона $\gamma_{кг/м^3}$							
		h	B		Бетон легкий класса В3,5, м ³	Бетон класса В15, м ³	Раствор цем. песч. М100, м ³	Сталь, кг	900	1000	1100	1200	1300	1400	1500	1600
1	ПСЦ 60.12.2-1-	1180	200	КП1	0,84	0,33	0,21	28,2	2,24	2,34	2,44	2,53	2,63	2,73	2,83	2,92
2	ПСЦ 60.15.2-1-	1480		КП2	1,13	0,33	0,28	29,4	2,69	2,82	2,95	3,08	3,21	3,34	3,47	3,60
3	ПСЦ 60.12.3,5-1-	1180	250	КП3	1,11	0,41	0,21	26,3	2,75	2,88	3,00	3,13	3,26	3,39	3,51	3,71
4	ПСЦ 60.15.3,5-1-	1480		КП4	1,48	0,41	0,28	27,5	3,29	3,46	3,63	3,80	3,97	4,14	4,31	4,48
5	ПСЦ 60.12.3-1-	1180	300	КП5	1,37	0,49	0,21	31,1	3,25	3,41	3,57	3,73	3,89	4,04	4,20	4,36
6	ПСЦ 60.15.3-1-	1480		КП6	1,84	0,49	0,28	33,2	3,89	4,10	4,31	4,52	4,73	4,94	5,15	5,36
7	ПСЦ 60.12.3,5-1-	1180	350	КП7	1,63	0,57	0,21	35,2	3,76	3,95	4,14	4,32	4,51	4,70	4,89	5,08
8	ПСЦ 60.15.3,5-1-	1480		КП8	2,19	0,57	0,28	36,4	4,49	4,74	4,99	5,24	5,49	5,74	5,99	6,25

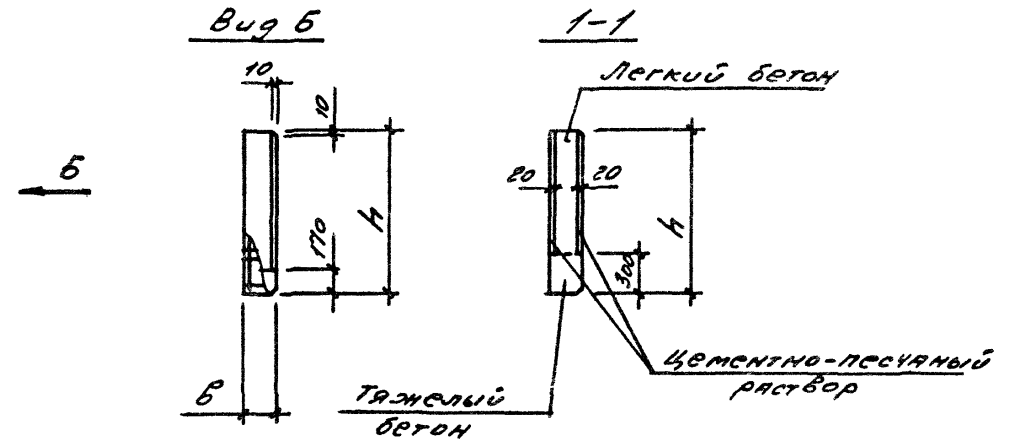
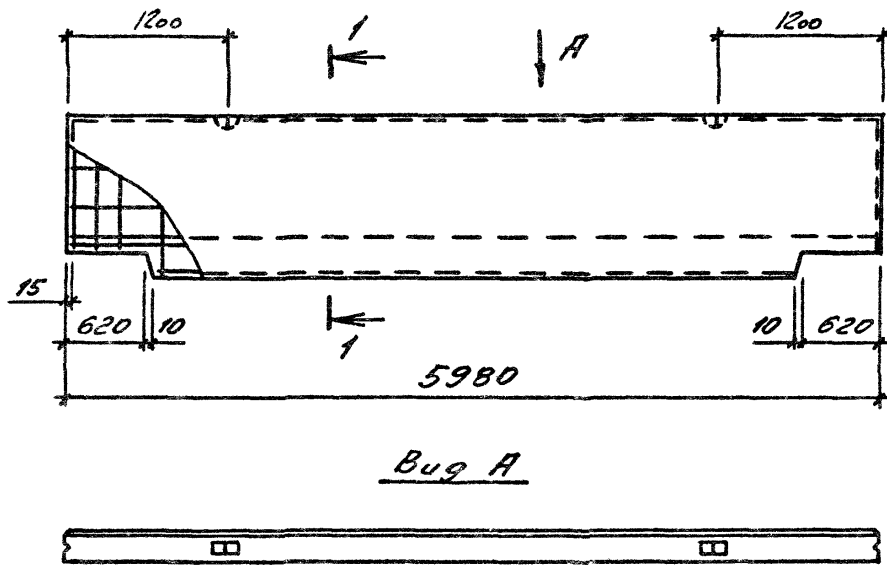
ИНВ. № ПОДЛ. ПОДПИСЬ И ДАТА. ВЗАМ. ИНВ. №2

Нач. отд.	Царбак	<i>[Signature]</i>
Н. контр.	Аксенова	<i>[Signature]</i>
Гл. констр.	Цибаров	<i>[Signature]</i>
Зав. групп.	Бродский	<i>[Signature]</i>
Проверял	Аксенова	<i>[Signature]</i>
Рассчитал	Калюжнюк	<i>[Signature]</i>
Разработал	Фоменко	<i>[Signature]</i>

1.030.1-1/88.2-6-3

Панель цокольная
ПСЦ 60.12.2-1- ...
ПСЦ 60.15.3,5-1-

Стадия	Лист	Листов
Р		1
ГОССТРОЙ СССР ЛЕНИНГРАДСКИЙ ПРОМСТРОЙПРОЕКТ		



NN	Марка панели	Размеры, мм		Марка пространственной каркаса	Расход материалов				Масса изделия в т при плотности бетона $\gamma_{\text{бет}}/\text{м}^3$							
		h	b		бетон легкий класса В15, м^3	бетон класса В15, м^3	раствор цем. песч. М100, м^3	сталь, кг	900	1000	1100	1200	1300	1400	1500	1600
9	ПСЦ 60.12.2-2-	1180	200	КП9	0,84	0,32	0,21	28,4	2,22	2,31	2,41	2,51	2,60	2,70	2,80	2,89
10	ПСЦ 60.15.2-2-	1480		КП10	1,13	0,32	0,28	29,6	2,66	2,79	2,92	3,05	3,18	3,31	3,44	3,57
11	ПСЦ 60.12.2,5-2-	1180	250	КП11	1,11	0,40	0,21	26,3	2,71	2,84	2,97	3,09	3,22	3,35	3,48	3,68
12	ПСЦ 60.15.2,5-2-	1480		КП12	1,48	0,40	0,28	27,5	3,25	3,42	3,59	3,76	3,93	4,10	4,27	4,44
13	ПСЦ 60.12.3-2-	1180	300	КП13	1,37	0,47	0,21	31,2	3,21	3,37	3,53	3,68	3,84	4,00	4,16	4,31
14	ПСЦ 60.15.3-2-	1480		КП14	1,84	0,47	0,28	32,3	3,85	4,06	4,27	4,48	4,69	4,90	5,11	5,32
15	ПСЦ 60.12.3,5-2-	1180	350	КП15	1,63	0,55	0,21	35,1	3,71	3,90	4,09	4,28	4,46	4,65	4,84	5,03
16	ПСЦ 60.15.3,5-2-	1480		КП16	2,19	0,55	0,28	36,3	4,44	4,46	4,93	5,19	5,44	5,69	5,94	6,20

ШИВ № ПОДЛ. ПОДПИСЬ И ДАТА
 ВЗАМ. ШИВ №

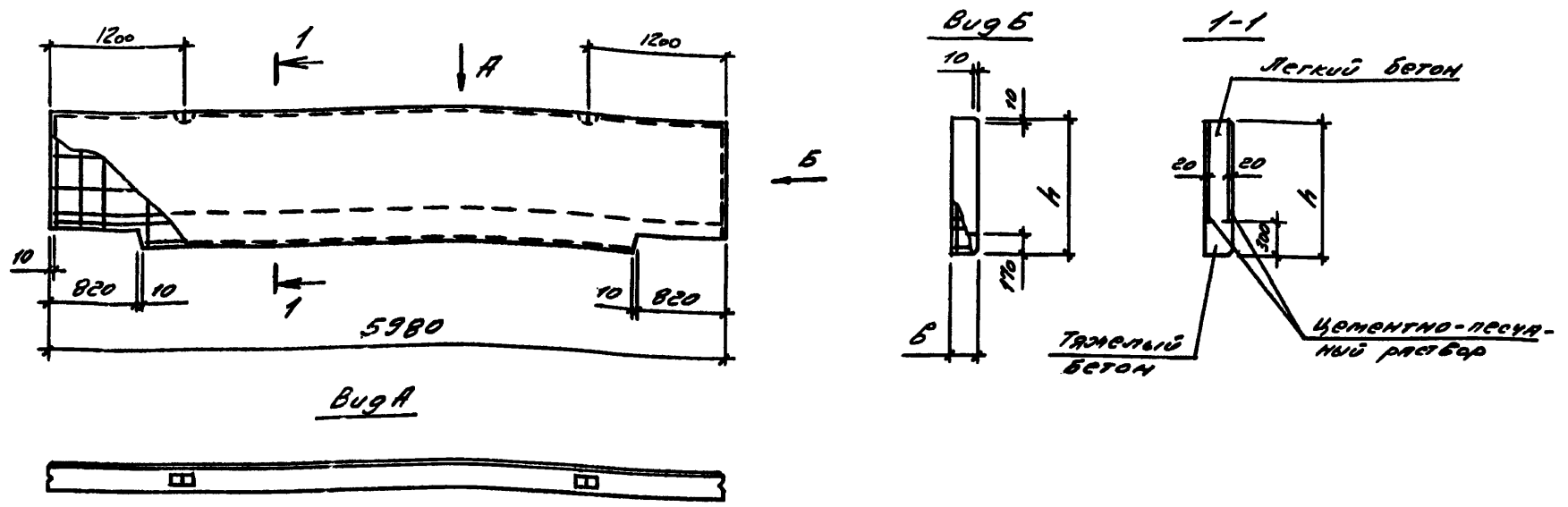
Нач. ота.	Царбак	<i>Царбак</i>
И. контр.	Аксенова	<i>Аксенова</i>
Гл. констр.	Цибаров	<i>Цибаров</i>
Зав. груп.	Бродский	<i>Бродский</i>
Проверил	Аксенова	<i>Аксенова</i>
Рассчитал	Калужник	<i>Калужник</i>
Разработал	Фоменко	<i>Фоменко</i>

1.030.1-1/88.2-6-4

Панель цокольная
 ПСЦ 60.12.2-2- ...
 ПСЦ 60.15.3,5-2-

Стадия	Лист	Листов
Р		1

ГОССТРОЙ СССР
 ЛЕНИНГРАДСКИЙ
 ПРОМСТРОЙПРОЕКТ



NN	Марка панели	Размеры, мм		Марка пространственной каркаса	РАСХОД МАТЕРИАЛОВ				Масса изделия в т при плотности бетона δ кг/м ³							
		h	б		Бетон легкий класса В3,5 м ³	Бетон класса В15 м ³	Раствор цемент. песч. М100 м ³	Сталь, кг	900	1000	1100	1200	1300	1400	1500	1600
17	псц60.12.2-3-	1180	200	кп17	0,84	0,30	0,21	27,2	2,18	2,27	2,37	2,47	2,56	2,66	2,76	2,85
18	псц60.15.2-3-	1480		кп18	1,13	0,30	0,28	28,3	2,62	2,75	2,88	3,01	3,14	3,27	3,40	3,53
19	псц60.12.2,5-3-	1180		кп19	1,11	0,38	0,21	25,4	2,66	2,79	2,92	3,05	3,17	3,30	3,43	3,63
20	псц60.15.2,5-3-	1480	250	кп20	1,48	0,38	0,28	26,5	3,20	3,37	3,54	3,72	3,88	4,05	4,22	4,39
21	псц60.12.3-3-	1180		кп21	1,37	0,45	0,21	29,9	3,15	3,31	3,47	3,63	3,79	3,94	4,10	4,26
22	псц60.15.3-3-	1480	300	кп22	1,84	0,45	0,28	31,0	3,79	4,00	4,21	4,42	4,63	4,84	5,05	5,26
23	псц60.12.3,5-3-	1180		кп23	1,63	0,53	0,21	33,7	3,64	3,83	4,02	4,21	4,40	4,58	4,77	4,96
24	псц60.15.3,5-3-	1480	350	кп24	2,19	0,53	0,28	34,9	4,37	4,62	4,87	5,12	5,37	5,62	5,88	6,13

ИНВ. № ПОДЛ. ПОДПИСЬ И ДАТА (Б.ЗАМ. ИНВ. №)

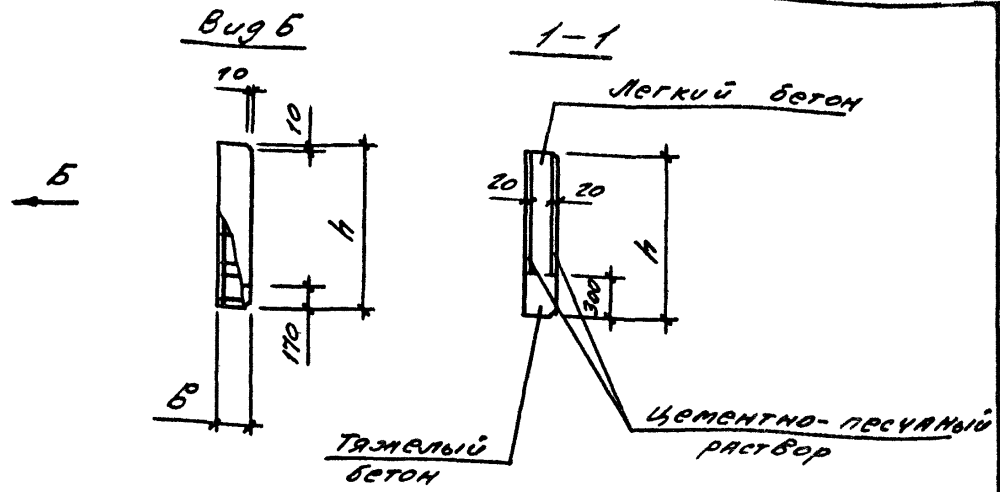
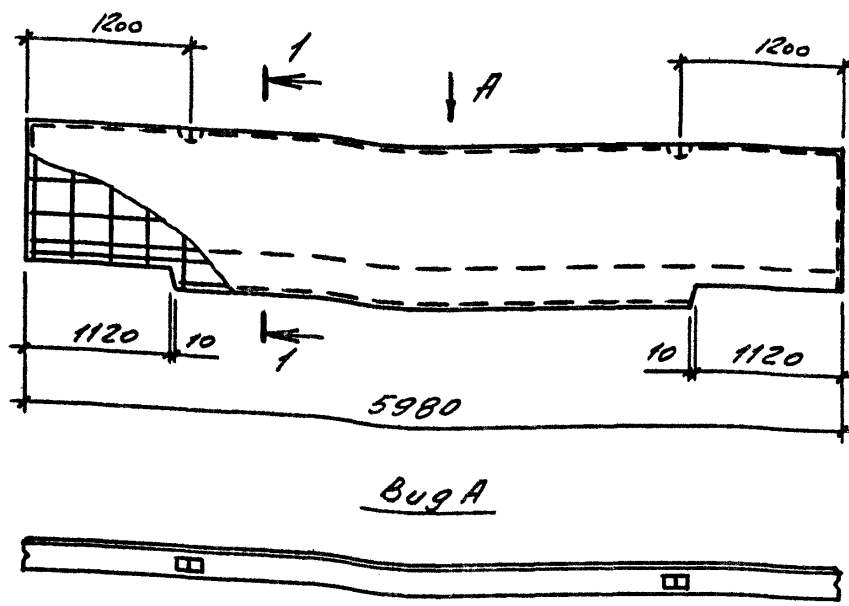
Нач. отд.	Царбак	
Н. контр.	Аксёнова	
Гл. констр.	Цибарев	
Зав. групп.	Бродский	
Проверил	Аксёнова	
Рассчитал	Калижников	
Разработал	Фоминко	

1.030.1-1/88.2-6-5

Панель цокольная
псц60.12.2-3-...
псц60.15.3,5-3-

Стадия	Лист	Листов
Р	1	1

ГОССТРОЙ СССР
ЛЕНИНГРАДСКИЙ
ПРОМСТРОЙПРОЕКТ



NN	МАРКА ПАНЕЛИ	Размеры, мм		Марка пространственной каркаса	РАСХОД МАТЕРИАЛОВ				Масса изделия в т при плотности бетона в кг/м³							
		h	B		Бетон легкий класса В15, 83,5 м³	Бетон класса В15, м³	Раствор цем. песч. М100, м³	Сталь, кг	900	1000	1100	1200	1300	1400	1500	1600
25	ПСЦ 60.12.2-4-	1180	200	КП25	0,84	0,28	0,21	28,1	2,12	2,21	2,31	2,41	2,51	2,60	2,70	2,80
26	ПСЦ 60.15.2-4-	1480		КП26	1,13	0,28	0,28	29,5	2,57	2,70	2,82	2,95	3,08	3,21	3,34	3,47
27	ПСЦ 60.12.2,5-4-	1180	250	КП27	1,11	0,35	0,21	26,2	2,59	2,72	2,85	2,97	3,10	3,23	3,36	3,56
28	ПСЦ 60.15.2,5-4-	1480		КП28	1,48	0,35	0,28	27,7	3,13	3,30	3,47	3,64	3,81	3,98	4,15	4,32
29	ПСЦ 60.12.3-4-	1180	300	КП29	1,37	0,42	0,21	30,3	3,07	3,22	3,38	3,54	3,70	3,85	4,01	4,17
30	ПСЦ 60.15.3-4-	1480		КП30	1,84	0,42	0,28	31,8	3,70	3,91	4,12	4,33	4,54	4,75	4,96	5,17
31	ПСЦ 60.12.3,5-4-	1180	350	КП31	1,63	0,49	0,21	34,3	3,54	3,73	3,92	4,10	4,29	4,48	4,67	4,85
32	ПСЦ 60.15.3,5-4-	1480		КП32	2,19	0,49	0,28	35,8	4,27	4,52	4,77	5,02	5,27	5,52	5,77	6,02

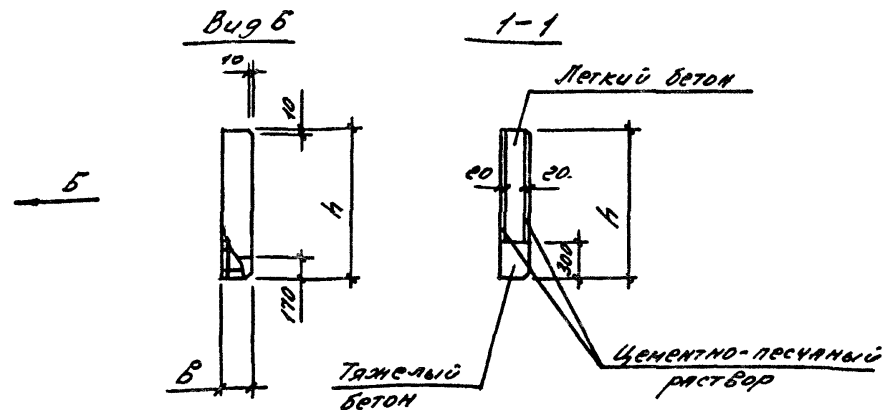
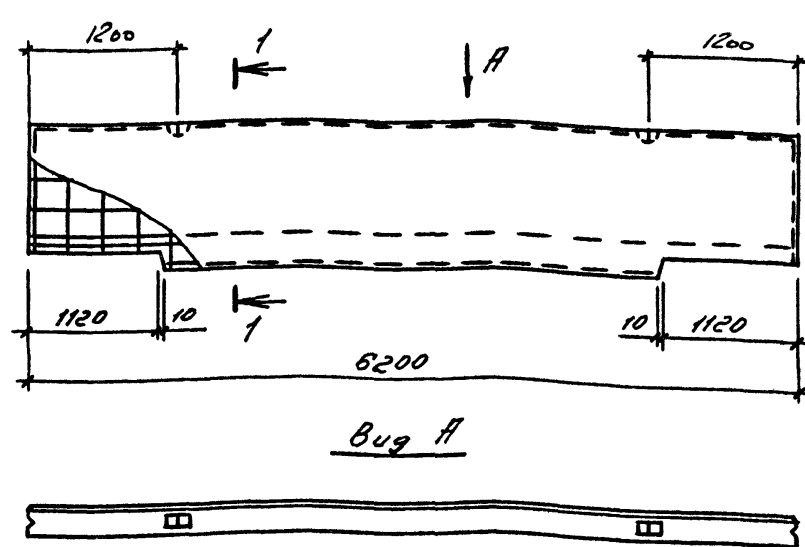
Нач. отд.	Царбак	Шуба
Н. контр.	Аксёнова	Шуба
Гл. констр.	Цибаров	Шуба
Зав. груп.	Бродский	Шуба
Проверял	Аксёнова	Шуба
Рассчитал	Калужник	Шуба
Разработал	Фоменко	Шуба

1.030.1-1/88.2-6-6

Панель цокольная
ПСЦ 60.12.2-4- ...
ПСЦ 60.15.3,5-4-

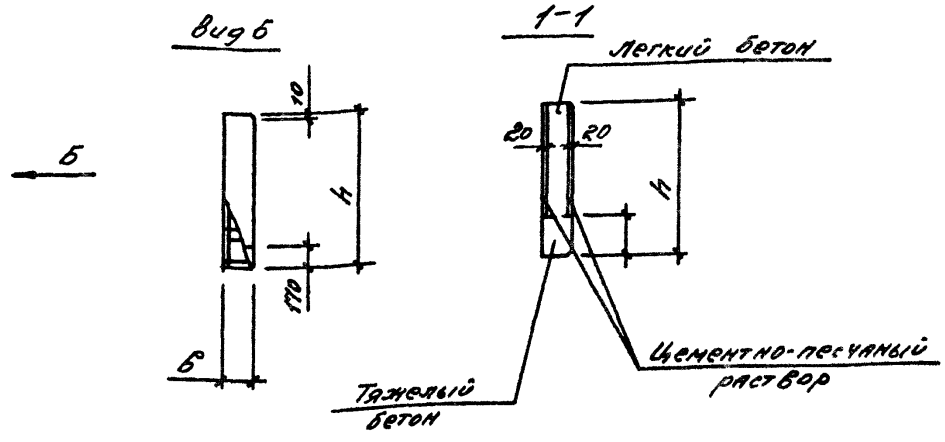
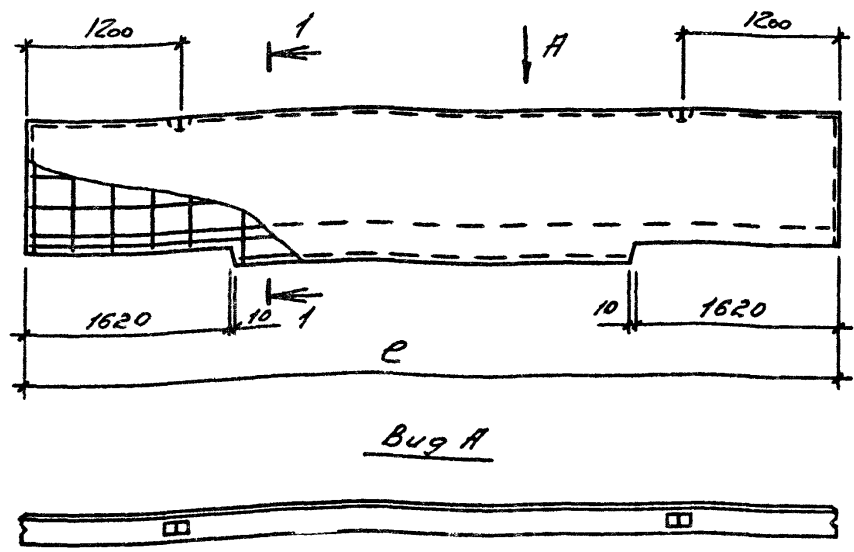
Стадия	Лист	Листов
Р		1

ГОССТРОЙ СССР
ЛЕНИНГРАДСКИЙ
ПРОМСТРОЙПРОЕКТ



№№	Марка панели	Размеры, мм		Марка пространственного каркаса	Расход материалов				Масса изделия в т при плотности бетона ρ кг/м ³							
		h	b		Бетон легкий класса В15, м ³ 83,5 м ³	Бетон класса В15, м ³	Раствор цем.песч. М100, м ³	Сталь, кг	900	1000	1100	1200	1300	1400	1500	1600
33	ПСЦ 62.12.2-4-	1180	200	КП33	0,87	0,30	0,22	29,4	2,21	2,31	2,41	2,51	2,55	2,65	2,75	2,85
34	ПСЦ 62.15.2-4-	1480		КП34	1,17	0,30	0,29	30,9	2,67	2,80	2,94	3,07	3,17	3,30	3,45	3,57
35	ПСЦ 62.12.2,5-4-	1180	250	КП35	1,15	0,37	0,22	27,1	2,70	2,83	2,96	3,10	3,23	3,36	3,49	3,62
36	ПСЦ 62.15.2,5-4-	1480		КП36	1,54	0,37	0,29	28,6	3,26	3,44	3,61	3,79	3,97	4,14	4,32	4,50
37	ПСЦ 62.12.3-4-	1180	300	КП37	1,42	0,44	0,22	31,6	3,19	3,35	3,52	3,68	3,84	4,01	4,17	4,33
38	ПСЦ 62.15.3-4-	1480		КП38	1,90	0,44	0,29	33,1	3,85	4,07	4,28	4,50	4,72	4,94	5,16	5,38
39	ПСЦ 62.12.3,5-4-	1180	350	КП39	1,69	0,52	0,22	35,4	3,69	3,88	4,08	4,27	4,47	4,66	4,85	5,05
40	ПСЦ 62.15.3,5-4-	1480		КП40	2,27	0,52	0,29	36,9	4,44	4,70	4,96	5,22	5,48	5,74	6,01	6,27

Нач. отд.	Царбак	И.З.И.	1.030.1-1/88.2-6-7	Панель цокольная ПСЦ 62.12.2-4- ... ПСЦ 62.15.3,5-4-	Стадия	Лист	Листов
Н.контр.	Аксёнова	И.З.И.			Р		1
Гл. констр.	Цибаров	И.З.И.			ГОССТРОЙ СССР ЛЕНИНГРАДСКИЙ ПРОМСТРОЙПРОЕКТ		
Зав. групп.	Бродский	И.З.И.					
Проверил	Аксёнова	И.З.И.					
Расчитал	Колужник	И.З.И.					
Разработал	Фоминко	И.З.И.					



№№	Марка панели	Размеры, мм			Марка протран- свенной арматуры	Расход материалов				Масса изделия в т при плотности бетона б кг/м³							
		е	в	h		Бетон легкий класса В3,5, м³	Бетон класса В15, м³	Раствор цем. песч. 1:100, м³	Сталь, кг	900	1000	1100	1200	1300	1400	1500	1600
41	псц 62,5.12.2-5-	6230	200	1180	кп41	0,88	0,26	0,22	29,0	2,12	2,22	2,32	2,42	2,52	2,62	2,73	2,83
42	псц 62,5.15.2-5-			1480	кп42	1,18	0,26	0,29	30,3	2,58	2,72	2,85	2,99	3,13	3,26	3,40	3,53
43	псц 63.12.2,5-5-	6280	250	1180	кп43	1,16	0,33	0,22	27,4	2,62	2,75	2,88	3,02	3,15	3,28	3,42	3,55
44	псц 63.15.2,5-5-			1480	кп44	1,56	0,33	0,30	28,7	3,18	3,36	3,54	3,72	3,90	4,08	4,25	4,43
45	псц 63,5.12.3-5-	6330	300	1180	кп45	1,45	0,40	0,22	31,3	3,12	3,29	3,46	3,62	3,79	3,95	4,12	4,29
46	псц 63,5.15.3-5-			1480	кп46	1,94	0,40	0,30	32,6	3,79	4,01	4,24	4,46	4,68	4,91	5,13	5,35
47	псц 64.12.3,5-5-	6380	350	1180	кп47	1,74	0,48	0,23	35,9	3,64	3,84	4,04	4,24	4,44	4,64	4,84	5,04
48	псц 64.15.3,5-5-			1480	кп48	2,33	0,48	0,30	37,2	4,41	4,68	4,95	5,21	5,48	5,75	6,02	6,29

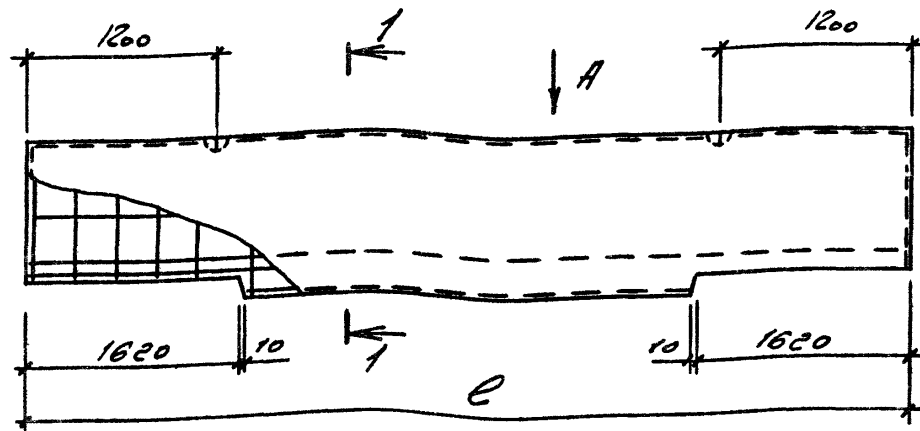
И-В № ПОДЛ. ПОДПИСЬ И ДАТА

Нач. отд.	Царбак	<i>[Signature]</i>
И. контр.	Аксенова	<i>[Signature]</i>
Гл. констр.	Цибаров	<i>[Signature]</i>
Зав. груп.	Бродский	<i>[Signature]</i>
Проверил	Аксенова	<i>[Signature]</i>
Рассчитал	Калюжнюк	<i>[Signature]</i>
Разработал	Фоменко	<i>[Signature]</i>

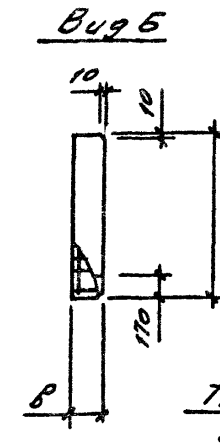
1.030.1-1/88.2-6-8

Панель цокольная
псц 62,5.12.2-5-...
псц 64.15.3,5-5-

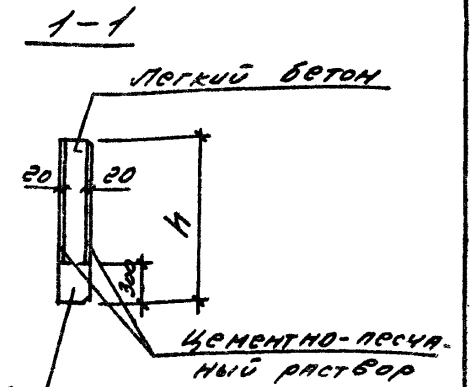
Стадия	Лист	Листов
Р	1	1
ГОССТРОЙ СССР ЛЕНИНГРАДСКИЙ ПРОМСТРОЙПРОЕКТ		



Вуз А



Тяжелый бетон



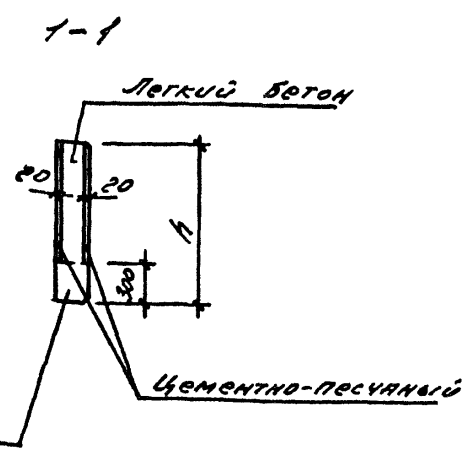
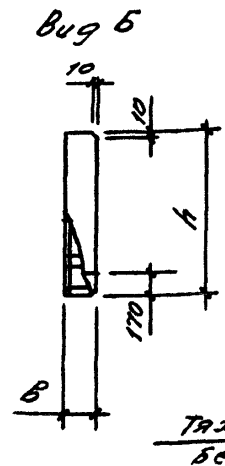
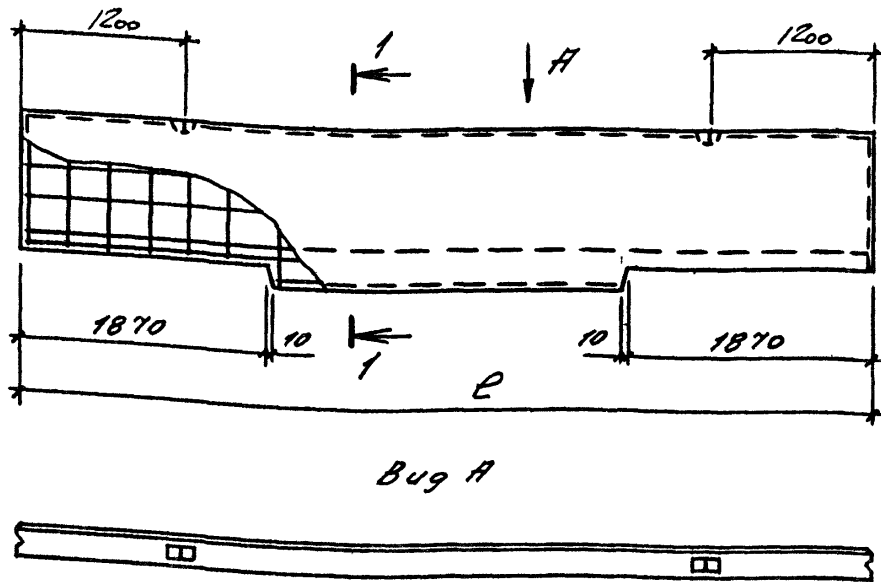
NN	Марка панели	Размеры, мм			Марка пространственной каркаса	Расход материалов				Масса изделия в т при плотности бетона ρ кг/м ³							
		С	Б	Н		Бетон легкий класса В3,5, м ³	Бетон класса В15, м ³	Раствор цем.песч. М100, м ³	Сталь, кг	900	1000	1100	1200	1300	1400	1500	1600
49	ПСЧ 65.12.2-5-	6480	200	1180	КП49	0,41	0,28	0,23	30,0	2,22	2,32	2,42	2,53	2,64	2,74	2,85	2,95
50	ПСЧ 65.15.2-5-			1480	КП50	1,22	0,28	0,31	31,3	2,70	2,84	2,98	3,12	3,26	3,40	3,55	3,69
51	ПСЧ 65.5.12-2,5-5-	6530	250	1180	КП51	1,21	0,35	0,23	28,5	2,74	2,88	3,02	3,15	3,29	3,43	3,57	3,71
52	ПСЧ 65.5.15-2,5-5-			1480	КП52	1,62	0,35	0,31	29,8	3,32	3,51	3,70	3,88	4,07	4,25	4,44	4,63
53	ПСЧ 66.12.3-5-	6580	300	1180	КП53	1,51	0,43	0,23	33,7	3,26	3,43	3,60	3,78	3,95	4,13	4,30	4,47
54	ПСЧ 66.15.3-5-			1480	КП54	2,02	0,43	0,31	35,2	3,96	4,19	4,42	4,65	4,88	5,12	5,35	5,58
55	ПСЧ 66.5.12.3,5-5-	6630	350	1180	КП55	1,81	0,50	0,23	37,7	3,80	4,01	4,22	4,42	4,63	4,84	5,05	5,26
56	ПСЧ 66.5.12.3,5-5-			1480	КП56	2,43	0,50	0,31	39,2	4,60	4,88	5,16	5,44	5,72	6,00	6,28	6,56

Нач. отд.	Царбак	ИЗ
Н. контр.	Аксенова	ИЗ
Гл. констр.	Щибаров	ИЗ
Зав. груп.	Бродский	ИЗ
Прверил	Аксенова	ИЗ
Расчитал	Каляжнюк	ИЗ
Разработал	Фоменко	ИЗ

1.030.1-1/88.2-6-9

Панель цокольная
ПСЧ 65.12.2-5-...
ПСЧ 66.5.12.3,5-5-

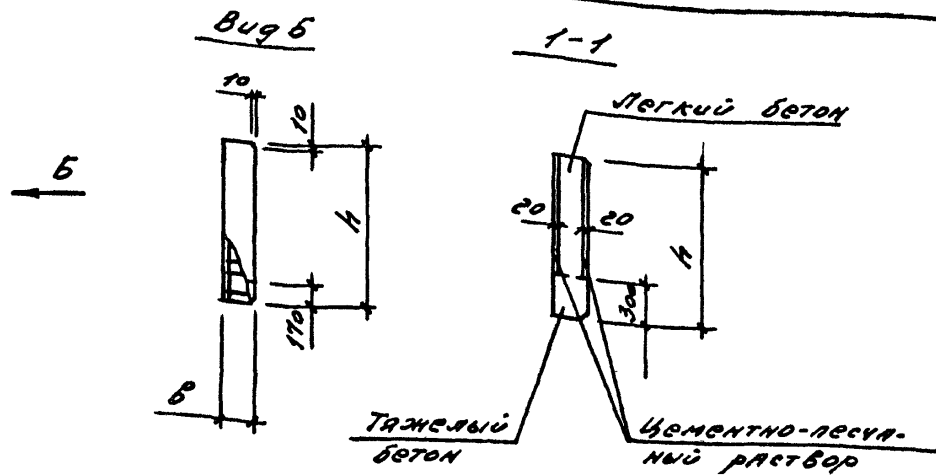
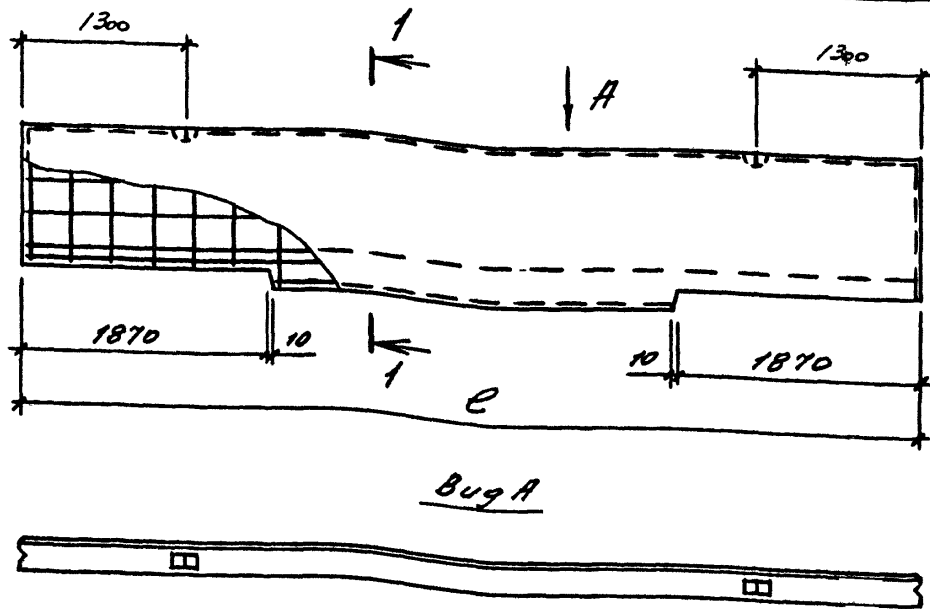
Стадия	Лист	Листов
Р	1	1
ГОССТРОЙ СССР ЛЕНИНГРАДСКИЙ ПРОМСТРОЙПРОЕКТ		



№№	Марка панели	Размеры, мм			Марка пространственной арматуры	Расход материалов				Масса изделия в т при плотности бетона в кг/м³							
		е	в	h		Бетон легкий класса В 15, м³	Бетон класса В 15, м³	Раствор цем. песк. М100, м³	Сталь, кг	900	1000	1100	1200	1300	1400	1500	1600
57	ПС4.62,5.12.2-6-	6230	200	1180	КП57	0,88	0,25	0,22	28,8	2,07	2,17	2,27	2,37	2,47	2,57	2,67	2,77
58	ПС4.62,5.15.2-6-			1480	КП58	1,18	0,25	0,29	29,6	2,53	2,67	2,80	2,94	3,07	3,21	3,34	3,48
59	ПС4.63.12.2,5-6-	6280	250	1180	КП59	1,16	0,31	0,22	27,4	2,56	2,69	2,82	2,96	3,10	3,22	3,36	3,49
60	ПС4.63.15.2,5-6-			1480	КП60	1,56	0,31	0,30	28,9	3,12	3,30	3,48	3,66	3,84	4,01	4,19	4,37
61	ПС4.63,5.12.3-6-	6330	300	1180	КП61	1,45	0,38	0,22	30,7	3,05	3,21	3,38	3,55	3,72	3,88	4,05	4,22
62	ПС4.63,5.15.3-6-			1480	КП62	1,94	0,38	0,30	32,0	3,72	3,94	4,16	4,39	4,61	4,84	5,06	5,28
63	ПС4.64.12.3,5-6-	6380	350	1180	КП63	1,74	0,45	0,23	35,2	3,55	3,75	3,95	4,15	4,35	4,55	4,75	4,95
64	ПС4.64.15.3,5-6-			1480	КП64	2,33	0,45	0,30	36,7	4,32	4,59	4,86	5,13	5,40	5,67	5,93	6,20

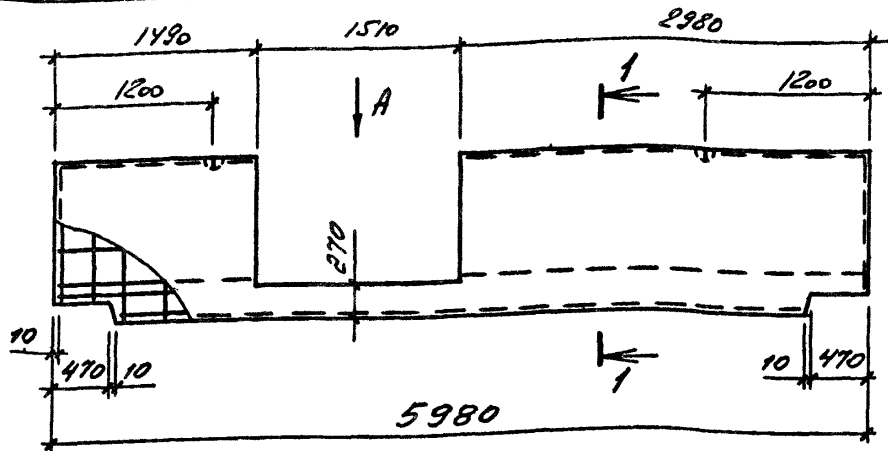
Нач. отд.	Царбак	<i>Царбак</i>
Н. контр.	Аксёнова	<i>Аксёнова</i>
Гл. констр.	Цибаров	<i>Цибаров</i>
Зав. групп.	Бродский	<i>Бродский</i>
Проверил	Аксёнова	<i>Аксёнова</i>
Рассчитал	Калюжная	<i>Калюжная</i>
Разработал	Фоменин	<i>Фоменин</i>

1.030.1-1/88.2-6-10		
Панель цокольная		
ПС4.62,5.12.2-6-III		
ПС4.64.15.3,5-6-		
Стадия	Лист	Листов
Р		1
ГОССТРОЙ СССР ЛЕНИНГРАДСКИЙ ПРОМСТРОЙПРОЕКТ		

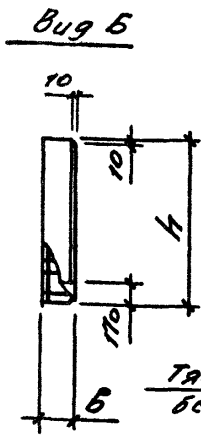
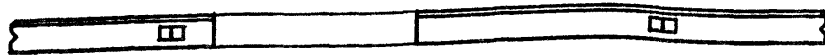


NN	МАРКА ПАНЕЛИ	РАЗМЕРЫ, мм			МАССА ПРОСТРАНСТВЕННОГО ЖЕЛАЗА	РАСХОД МАТЕРИАЛОВ				МАССА ИЗДЕЛИЯ В Т ПРИ ПЛОТНОСТИ БЕТОНА В КГ/М ³							
		е	б	h		БЕТОН ЛЕГКИЙ КЛАССА В15, м ³	БЕТОН КЛАССА В15, м ³	РАСТВОР ЦЕМ. ПЕС. М100, м ³	СТАЛЬ, КГ	900	1000	1100	1200	1300	1400	1500	1600
65	ПСЦ 65.12.2-6-	6480	200	1180	КП65	0,91	0,26	0,23	29,4	2,16	2,27	2,37	2,48	2,59	2,69	2,80	2,90
66	ПСЦ 65.15.2-6-			1480	КП66	1,22	0,26	0,31	31,2	2,65	2,79	2,93	3,07	3,21	3,35	3,49	3,63
67	ПСЦ 65,5.12.2,5-6-	6530	250	1180	КП67	1,21	0,33	0,23	28,2	2,68	2,81	2,95	3,09	3,23	3,37	3,51	3,65
68	ПСЦ 65,5.15.2,5-6-			1480	КП68	1,62	0,33	0,31	29,7	3,26	3,45	3,63	3,82	4,01	4,19	4,38	4,57
69	ПСЦ 66.12.3-6-	6580	300	1180	КП69	1,51	0,40	0,23	32,4	3,19	3,36	3,53	3,71	3,88	4,05	4,23	4,40
70	ПСЦ 66.15.3-6-			1480	КП70	2,02	0,40	0,31	33,2	3,95	4,12	4,35	4,58	4,81	5,05	5,28	5,51
71	ПСЦ 66,5.12.3,5-6-	6630	350	1180	КП71	1,81	0,47	0,23	36,4	3,71	3,92	4,12	4,34	4,55	4,75	4,96	5,17
72	ПСЦ 66,5.15.3,5-6-			1480	КП72	2,43	0,47	0,31	37,9	4,52	4,79	5,07	5,35	5,63	5,91	6,19	6,44

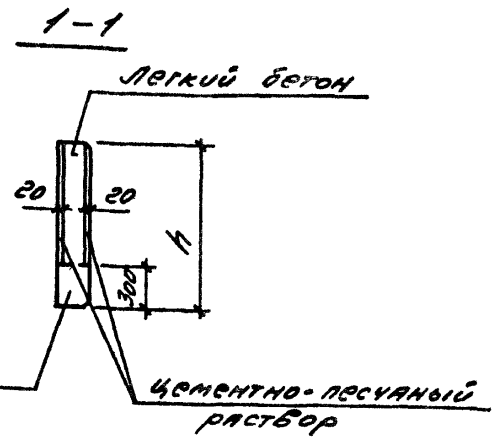
Нач. отд.	Царбак		1.030.1-1/88.2-6-11		
И. контр.	Аксёнова				
Гл. констр.	Цибаров				
Зав. групп.	Бродский				
Проверил	Аксёнова				
Рассчитал	Калюжнюк				
Разработал	Фоменко				
Панель цокольная			Стадия	Лист	Листов
ПСЦ 65.12.2-6- ...			Р		1
ПСЦ 66,5.15.3,5-6-			ГОССТРОЙ СССР ЛЕНИНГРАДСКИЙ ПРОМСТРОЙПРОЕКТ		



Вуз А



Вуз Б



NN	Марка панели	Размеры, мм		Марка пространственного каркаса	Расход материалов				Масса изделия в т при плотности бетона в кг/м ³							
		h	б		бетон легкий класса В3,5, м ³	бетон класса В15 м ³	раствор ч.п. м100 м ³	сталь, кг	900	1000	1100	1200	1300	1400	1500	1600
73	ПСЦ 60.12.2-1-14.1	1180	200	КП 73	0,58	0,32	0,16	84,3	1,85	1,92	1,98	2,05	2,12	2,19	2,25	2,32
74	ПСЦ 60.15.2-1-14.1	1480		КП 74	0,78	0,32	0,21	85,4	2,16	2,25	2,34	2,43	2,52	2,61	2,70	2,79
75	ПСЦ 60.12.2,5-1-14.1	1180	250	КП 75	0,78	0,40	0,16	105,7	2,29	2,38	2,47	2,56	2,65	2,74	2,83	2,92
76	ПСЦ 60.15.2,5-1-14.1	1480		КП 76	1,04	0,40	0,21	107,1	2,66	2,78	2,90	3,02	3,14	3,26	3,38	3,50
77	ПСЦ 60.12.3-1-14.1	1180	300	КП 77	0,97	0,48	0,16	130,4	2,72	2,83	2,94	3,05	3,16	3,27	3,38	3,50
78	ПСЦ 60.15.3-1-14.1	1480		КП 78	1,31	0,48	0,21	131,8	3,17	3,32	3,47	3,62	3,77	3,92	4,07	4,23
79	ПСЦ 60.12.3,5-1-14.1	1180	350	КП 79	1,17	0,55	0,16	133,8	3,12	3,26	3,39	3,53	3,66	3,80	3,93	4,07
80	ПСЦ 60.15.3,5-1-14.1	1480		КП 80	1,57	0,55	0,21	135,2	3,64	3,82	4,00	4,18	4,36	4,54	4,72	4,90

ВЗМ ИНВ №
ИВ № подл Подпись и дата

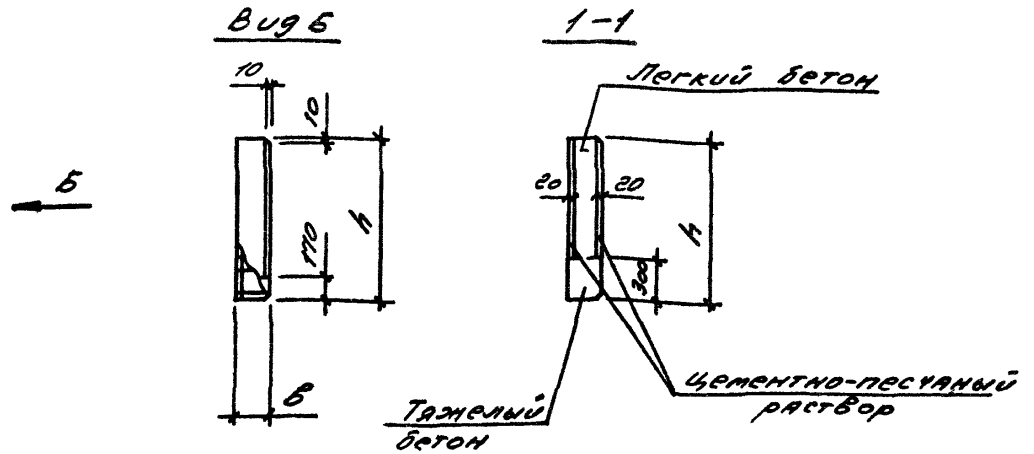
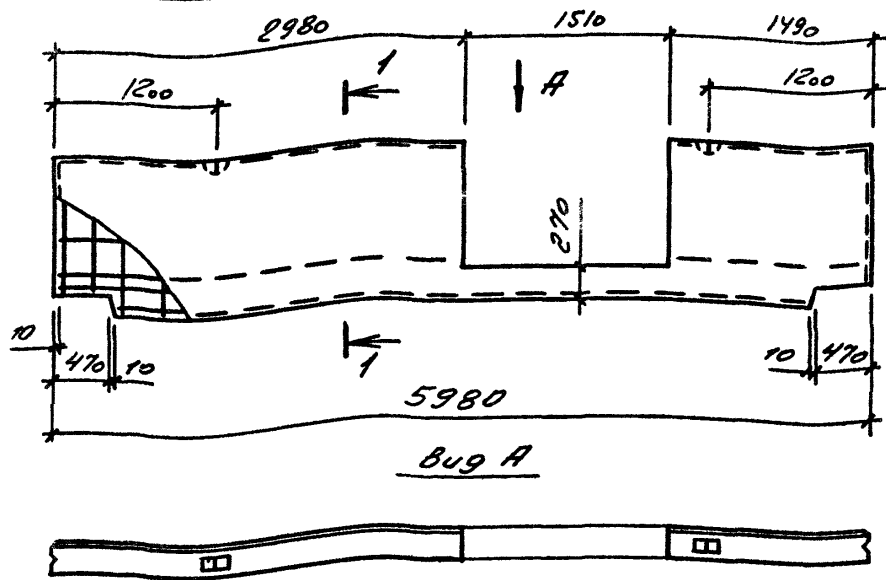
Нач. отд.	Царбак	<i>[Signature]</i>
И. контр.	Аксенова	<i>[Signature]</i>
Гл. констр.	Цибаров	<i>[Signature]</i>
Зав. групп.	Бродский	<i>[Signature]</i>
Проверил	Аксенова	<i>[Signature]</i>
Расчитал	Калужнюк	<i>[Signature]</i>
Разработал	Фоминко	<i>[Signature]</i>

1.030.1-1/88.2-6-12

Панель цокольная
ПСЦ 60.12.2-1-14.1 ...
ПСЦ 60.15.3,5-1-14.1

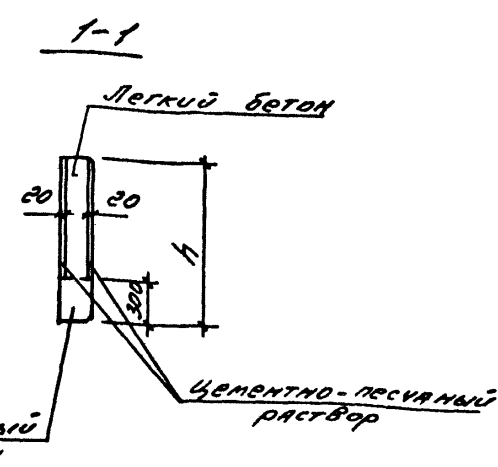
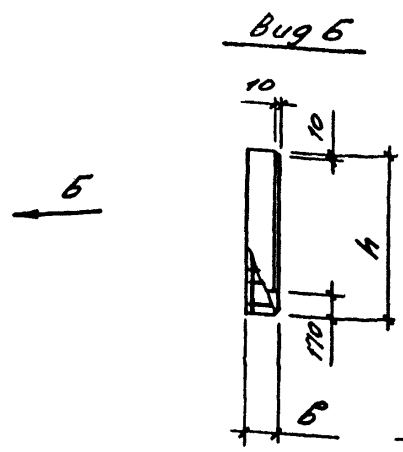
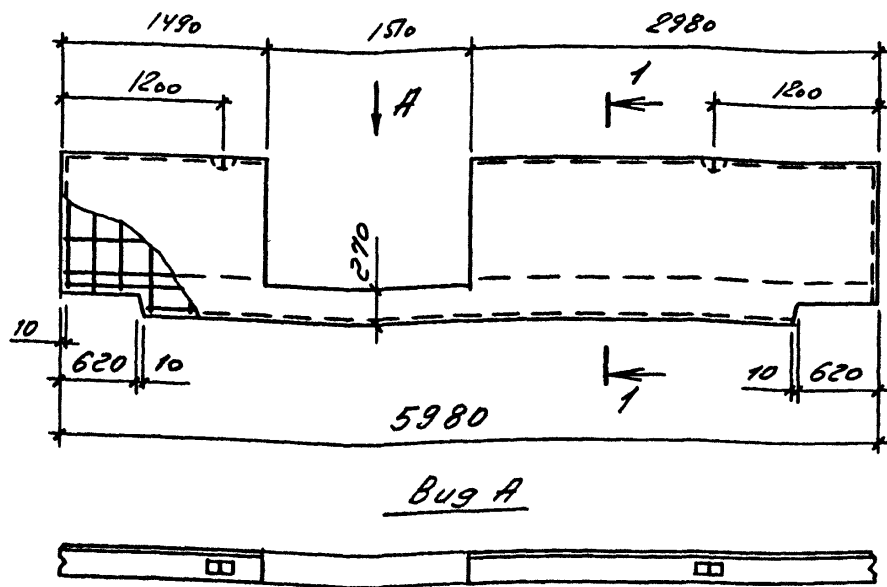
Стадия	Лист	Листов
Р		1

ГОССТРОЙ СССР
ЛЕНИНГРАДСКИЙ
ПРОМСТРОЙПРОЕКТ



NN	Марка панели	Размеры, мм		Марка прутяг стального каркаса	Расход материалов				Масса изделия в т при плотности бетона в кг/м ³							
		h	B		Бетон легкий класса В15, 83,5 м ³	Бетон класса В15, м ³	Раствор цем.песк. М100, м ³	Сталь, кг	900	1000	1100	1200	1300	1400	1500	1600
B1	ПСЦ 60.12.2-1-14.2	1180	200	КПВ1	0,58	0,32	0,16	84,3	1,85	1,92	1,98	2,05	2,12	2,19	2,25	2,32
B2	ПСЦ 60.15.2-1-14.2	1480		КПВ2	0,78	0,32	0,21	85,4	2,16	2,25	2,34	2,43	2,52	2,61	2,70	2,79
B3	ПСЦ 60.12.2,5-1-14.2	1180	250	КПВ3	0,78	0,40	0,16	105,7	2,29	2,38	2,47	2,56	2,65	2,74	2,83	2,92
B4	ПСЦ 60.15.2,5-1-14.2	1480		КПВ4	1,04	0,40	0,21	107,1	2,66	2,78	2,90	3,02	3,14	3,26	3,38	3,50
B5	ПСЦ 60.12.3-1-14.2	1180	300	КПВ5	0,97	0,48	0,16	130,4	2,72	2,83	2,94	3,05	3,16	3,27	3,38	3,50
B6	ПСЦ 60.15.3-1-14.2	1480		КПВ6	1,31	0,48	0,21	131,8	3,17	3,32	3,47	3,62	3,77	3,92	4,07	4,23
B7	ПСЦ 60.12.3,5-1-14.2	1180	350	КПВ7	1,17	0,55	0,16	133,8	3,12	3,26	3,39	3,53	3,66	3,80	3,93	4,07
B8	ПСЦ 60.15.3,5-1-14.2	1480		КПВ8	1,57	0,55	0,21	135,2	3,64	3,82	4,00	4,18	4,36	4,54	4,72	4,90

Нач.отд.	Царбак			1.030.1-1/88.2-6-13	Панель цокольная ПСЦ 60.12.2-1-14.2 ... ПСЦ 60.15.3,5-1-14.2	Студия	Лист	Листов
Н.контр.	Аксёнова							
Гл.контр.	Цибаров							
Зав.груп.	Бродский							
Проверял	Аксёнова							
Рассчитал	Калюжников							
Разработал	Фоменко							
						Р		1
						ГОССТРОЙ СССР ЛЕНИНГРАДСКИЙ ПРОМСТРОЙПРОЕКТ		

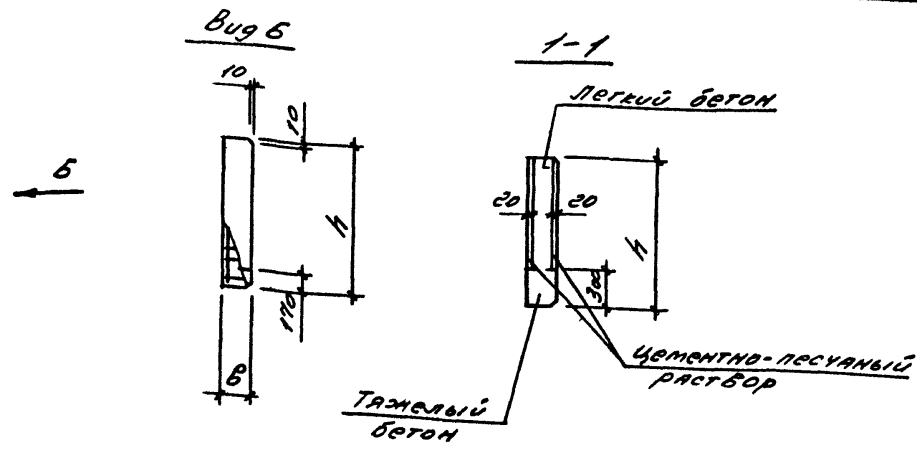
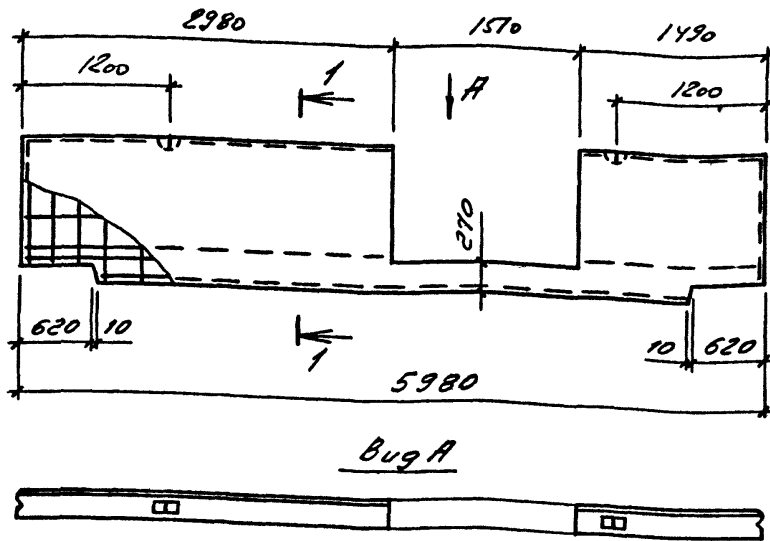


NN	Марка панели	Размеры, мм		Марка пространственной каркаса	РАСХОД МАТЕРИАЛОВ				Масса изделия БТ при плотности бетона $\gamma_{\text{бет}}/\text{м}^3$							
		h	B		Бетон легкий класса В3,5, м^3	Бетон класса В15, м^3	Раствор цем. песч. М100, м^3	Сталь, кг	900	1000	1100	1200	1300	1400	1500	1600
89	ПСЦ60.12.2-2-14.1	1180	200	КЛ89	0,58	0,31	0,16	81,6	1,82	1,89	1,96	2,02	2,09	2,16	2,22	2,29
90	ПСЦ60.15.2-2-14.1	1480		КЛ90	0,78	0,31	0,21	82,9	2,13	2,22	2,31	2,40	2,49	2,58	2,67	2,76
91	ПСЦ60.12.2,5-2-14.1	1180	250	КЛ91	0,78	0,39	0,16	102,2	2,26	2,35	2,44	2,53	2,62	2,71	2,80	2,89
92	ПСЦ60.15.2,5-2-14.1	1480		КЛ92	1,04	0,39	0,21	103,7	2,63	2,75	2,87	2,99	3,11	3,23	3,35	3,47
93	ПСЦ60.12.3-2-14.1	1180	300	КЛ93	0,97	0,46	0,16	125,9	2,66	2,77	2,88	2,99	3,10	3,22	3,33	3,44
94	ПСЦ60.15.3-2-14.1	1480		КЛ94	1,31	0,46	0,21	127,4	3,11	3,26	3,41	3,57	3,72	3,87	4,02	4,17
95	ПСЦ60.12.3,5-2-14.1	1180	350	КЛ95	1,17	0,53	0,16	129,3	3,07	3,20	3,34	3,47	3,60	3,74	3,87	4,01
96	ПСЦ60.15.3,5-2-14.1	1480		КЛ96	1,57	0,53	0,21	130,8	3,58	3,76	3,94	4,13	4,31	4,49	4,67	4,85

Нач отд	Царбак	<i>Царбак</i>	1.030.1-1/88.2-6-14
Н контр	Аксенова		
Гл констр	Цибаров	<i>Цибаров</i>	
Зав групп	Бродский		
Проверил	Аксенова		
Рассчитал	Калужник	<i>Калужник</i>	
Разработал	Фоменко	<i>Фоменко</i>	

Панель цокольная ПСЦ60.12.2-2-14.1 ... ПСЦ60.15.3,5-2-14.1	Стадия	Лист	Листов
	Р	1	1

ГОССТРОЙ СССР
ЛЕНИНГРАДСКИЙ
ПРОМСТРОЙПРОЕКТ



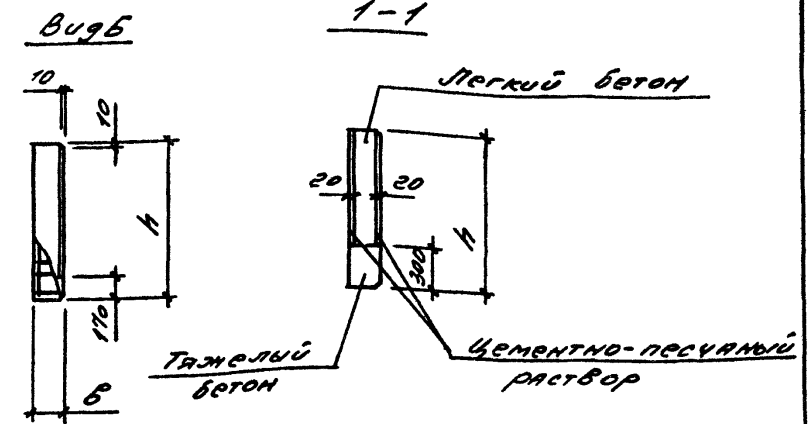
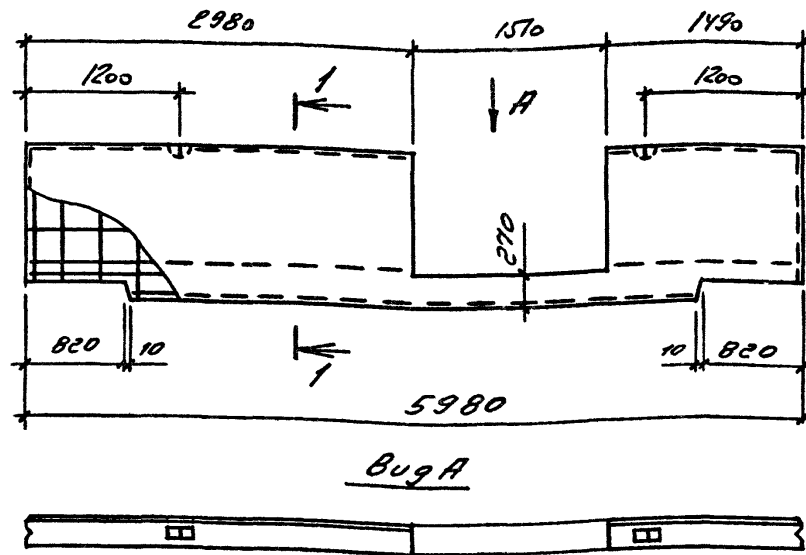
№№	Марка панели	Размеры, мм		Марка пространственной каркаса	Расход материалов				Масса изделия в т при плотности бетона в кг/м³							
		h	B		Бетон легкий класса В3,5 м³	Бетон класса В15 м³	Раствор цем. песч. М100 м³	Сталь, кг	900	1000	1100	1200	1300	1400	1500	1600
97	ПСЦ 60.12.2-2-14.2	1180	200	КП97	0,58	0,31	0,16	81,6	1,82	1,89	1,96	2,02	2,09	2,16	2,22	2,29
98	ПСЦ 60.15.2-2-14.2	1480		КП98	0,78	0,31	0,21	82,9	2,13	2,22	2,31	2,40	2,49	2,58	2,67	2,76
99	ПСЦ 60.12.2,5-2-14.2	1180	250	КП99	0,78	0,39	0,16	102,2	2,26	2,35	2,44	2,53	2,62	2,71	2,80	2,89
100	ПСЦ 60.15.2,5-2-14.2	1480		КП100	1,04	0,39	0,21	103,7	2,63	2,75	2,87	2,99	3,11	3,23	3,35	3,47
101	ПСЦ 60.12.3-2-14.2	1180	300	КП101	0,97	0,46	0,16	125,9	2,66	2,77	2,88	2,99	3,10	3,22	3,33	3,44
102	ПСЦ 60.15.3-2-14.2	1480		КП102	1,31	0,46	0,21	127,4	3,11	3,26	3,41	3,57	3,72	3,87	4,02	4,17
103	ПСЦ 60.12.3,5-2-14.2	1180	350	КП103	1,17	0,53	0,16	129,3	3,07	3,20	3,34	3,47	3,60	3,74	3,87	4,01
104	ПСЦ 60.15.3,5-2-14.2	1480		КП104	1,57	0,53	0,21	130,8	3,58	3,76	3,94	4,13	4,31	4,49	4,67	4,85

Нач. отд.	Царбак	<i>[Signature]</i>
Н. контр.	Аксёнова	<i>[Signature]</i>
Гл. констр.	Цыбаров	<i>[Signature]</i>
Зав. групп.	Бродский	<i>[Signature]</i>
Проверил	Аксёнова	<i>[Signature]</i>
Распечатал	Калашников	<i>[Signature]</i>
Разработал	Фомин	<i>[Signature]</i>

1.030.1-1/88.2-6-15

Панель цокольная
ПСЦ 60.12.2-2-14.2 и,
ПСЦ 60.15.3,5-2-14.2

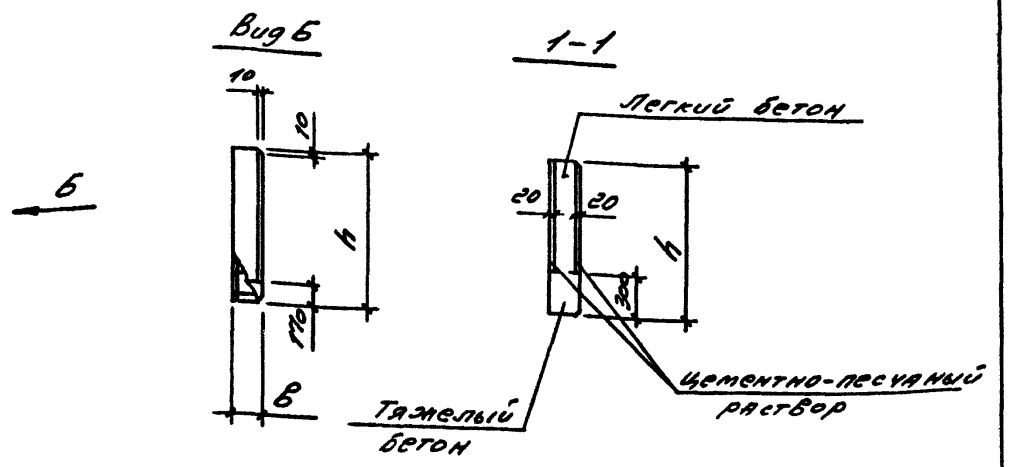
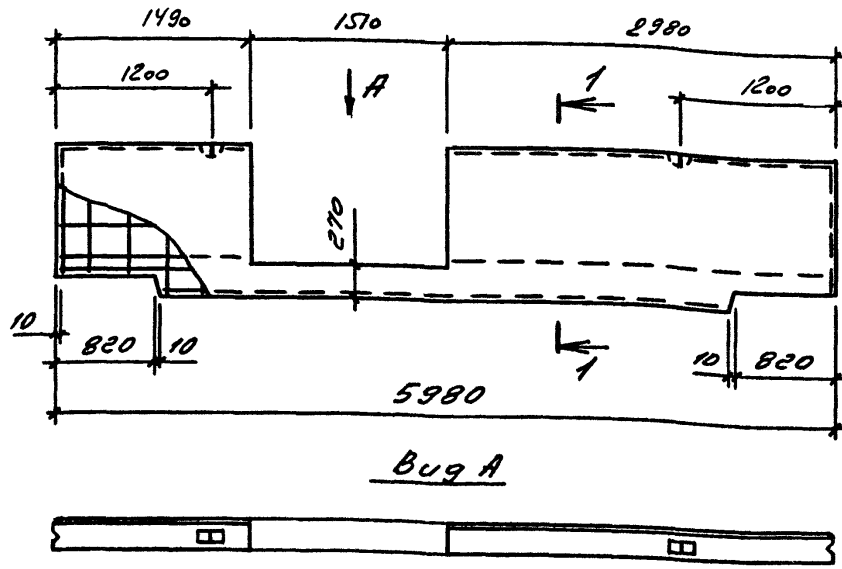
Стадия	Лист	Листов
Р		1
ГОСТРОЯ СССР ЛЕНИНГРАДСКИЙ ПРОМСТРОЙПРОЕКТ		



ИВ № ПОДЛ ПОДПИСЬ И ДАТА

№№	Марка панели	Размеры, мм		Марка армирующего каркаса	Расход материалов				Масса изделия в т при плотности бетона $\gamma_{\text{бет}}/\text{м}^3$							
		h	B		Бетон, легкий класса В3,5, м ³	Бетон класса В15, м ³	Раствор цем. песч. М100 м ³	Сталь, кг	900	1000	1100	1200	1300	1400	1500	1600
105	ПС460.12.2-3-14.1	1180	200	КП105	0,58	0,29	0,16	78,0	1,77	1,83	1,90	1,97	2,03	2,10	2,17	2,23
106	ПС460.15.2-3-14.1	1480		КП106	0,78	0,29	0,21	79,3	2,08	2,17	2,26	2,34	2,43	2,52	2,61	2,70
107	ПС460.12.2,5-3-14.1	1180	250	КП107	0,78	0,37	0,16	97,3	2,20	2,29	2,38	2,47	2,56	2,65	2,74	2,83
108	ПС460.15.2,5-3-14.1	1480		КП108	1,04	0,37	0,21	98,8	2,57	2,69	2,81	2,93	3,05	3,17	3,29	3,41
109	ПС460.12.3-3-14.1	1180	300	КП109	0,97	0,44	0,16	119,8	2,60	2,71	2,82	2,93	3,05	3,16	3,27	3,38
110	ПС460.15.3-3-14.1	1480		КП110	1,31	0,44	0,21	121,3	3,06	3,21	3,36	3,51	3,66	3,81	3,96	4,11
111	ПС460.12.3,5-3-14.1	1180	350	КП111	1,17	0,51	0,16	123,2	3,01	3,14	3,28	3,41	3,55	3,68	3,82	3,95
112	ПС460.15.3,5-3-14.1	1480		КП112	1,57	0,51	0,21	124,7	3,53	3,71	3,89	4,07	4,25	4,43	4,61	4,79

Нач. отд.	Царбак	<i>Царбак</i>	1.030.1-1/88.2-6-16	Панель цокольная ПС460.12.2-3-14.1 ... ПС460.15.3,5-3-14.1	Стадия	Лист	Листов
Н. контр.	Аксёнова	<i>Аксёнова</i>			Р		1
Гл. констр.	Цибаров	<i>Цибаров</i>			ГОСТРОЯ СССР		
Зав. групп.	Бродский	<i>Бродский</i>			ЛЕНИНГРАДСКИЙ		
Прверил	Аксёнова	<i>Аксёнова</i>			ПРОМСТРОЙПРОЕКТ		
Рассчитал	Калюжников	<i>Калюжников</i>					
Разработал	Фоменко	<i>Фоменко</i>					



NN	Марка панели	Размеры, мм		Марка пространственного каркаса	Расход материалов				Масса бетона в т при плотности бетона в кг/м ³							
		h	б		Бетон легкий класса В15, м ³	Бетон класса В15, м ³	Раствор цем. песч. м100, м ³	Сталь, кг	900	1000	1100	1200	1300	1400	1500	1600
113	ПСЦ 60.12.2-3-14.2	1180	200	КП113	0,58	0,29	0,16	78,0	1,77	1,83	1,90	1,97	2,03	2,10	2,17	2,23
114	ПСЦ 60.15.2-3-14.2	1480		КП114	0,78	0,29	0,21	79,3	2,08	2,17	2,26	2,34	2,43	2,52	2,61	2,70
115	ПСЦ 60.12.2,5-3-14,2	1180	250	КП115	0,78	0,37	0,16	97,3	2,20	2,29	2,38	2,47	2,56	2,65	2,74	2,83
116	ПСЦ 60.15.2,5-3-14,2	1480		КП116	1,04	0,37	0,21	98,8	2,57	2,69	2,81	2,93	3,05	3,17	3,29	3,41
117	ПСЦ 60.12.3-3-14,2	1180	300	КП117	0,97	0,44	0,16	119,8	2,60	2,71	2,82	2,93	3,05	3,16	3,27	3,38
118	ПСЦ 60.15.3-3-14,2	1480		КП118	1,31	0,44	0,21	121,3	3,06	3,21	3,36	3,51	3,66	3,81	3,96	4,11
119	ПСЦ 60.12.3,5-3-14,2	1180	350	КП119	1,17	0,51	0,16	123,2	3,01	3,14	3,28	3,41	3,55	3,68	3,82	3,95
120	ПСЦ 60.15.3,5-3-14,2	1480		КП120	1,57	0,51	0,21	124,7	3,53	3,71	3,89	4,07	4,25	4,43	4,61	4,79

Лист № подл. Подпись и д.та. Зам. инв. №

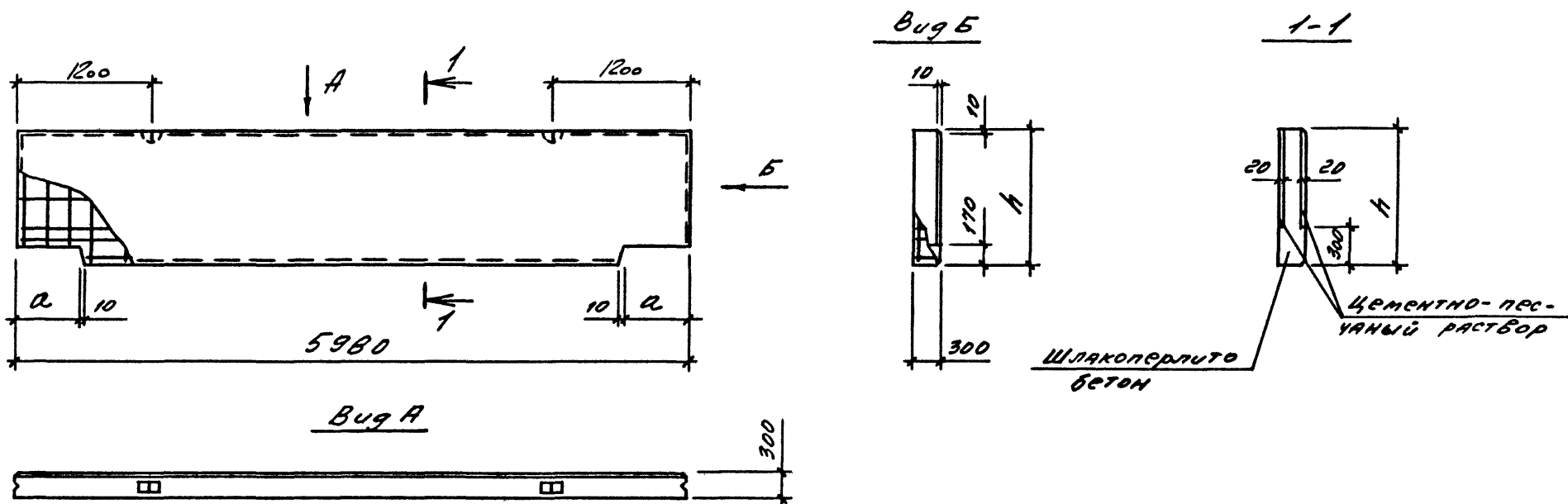
Нач. отд.	Царбак	<i>Царбак</i>
Н. контр.	Аксенова	<i>Аксенова</i>
Гл. констр.	Цыбаров	<i>Цыбаров</i>
Зав. груп.	Бродский	<i>Бродский</i>
Проверял	Аксенова	<i>Аксенова</i>
Рассчитал	Калюжнюк	<i>Калюжнюк</i>
Разработал	Фоменко	<i>Фоменко</i>

1.030.1-1/88.2-6-17

Панель цокольная
ПСЦ 60.12.2-3-14,2...
ПСЦ 60.15.3,5-3-14,2

Стадия	Лист	Листов
Р		1

ГОССТРОЙ СССР
ЛЕНИНГРАДСКИЙ
ПРОМСТРОЙПРОЕКТ



NN	Марка панели	Размеры, мм		Марка пространственного каркаса	Расход материалов			Масса, т
		a	h		Шлакоперлитобетон класса В7,5 м ³	Раствор цем. песч. М100, м ³	Сталь кг	
121	ПСЦ 60.12.3-Ш-1-	470	1180	КП15	2,09	0,21	31,1	3,80
122	ПСЦ 60.15.3-Ш-1-		1480	КП16	2,63	0,28	32,2	4,82
123	ПСЦ 60.12.3-Ш-2-	620	1180	КП13	2,09	0,21	31,2	3,80
124	ПСЦ 60.15.3-Ш-2-		1480	КП14	2,62	0,28	32,3	4,80
125	ПСЦ 60.12.3-Ш-3-	820	1180	КП21	2,08	0,21	29,9	3,78
126	ПСЦ 60.15.3-Ш-3-		1480	КП22	2,61	0,28	31,0	4,78

№ и дата подписи и дата
ВЗМ КИВ Н

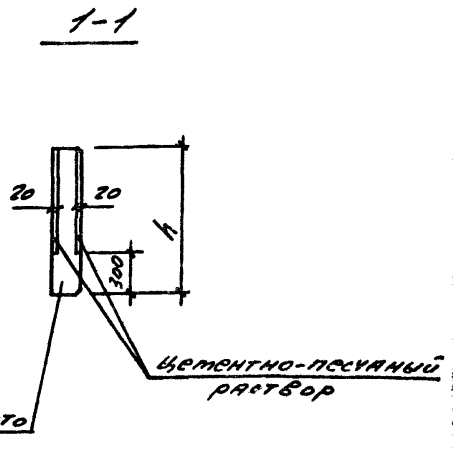
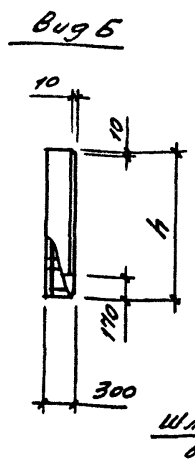
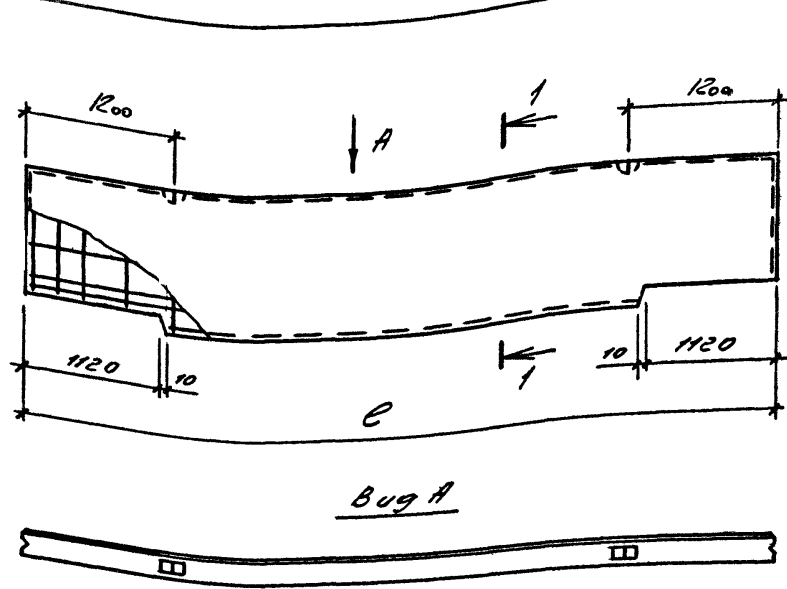
Нач.отд.	Царбак	<i>Царбак</i>
Н.контр.	Аксенова	<i>Аксенова</i>
Гл.контр.	Цибарев	<i>Цибарев</i>
Зав.груп.	Бродский	<i>Бродский</i>
Проверил	Аксенова	<i>Аксенова</i>
Рассчитал	Калюжнюк	<i>Калюжнюк</i>

1.030.1-1/88.2-6-18

Панель цокольная
ПСЦ 60.12.3-Ш-1-...

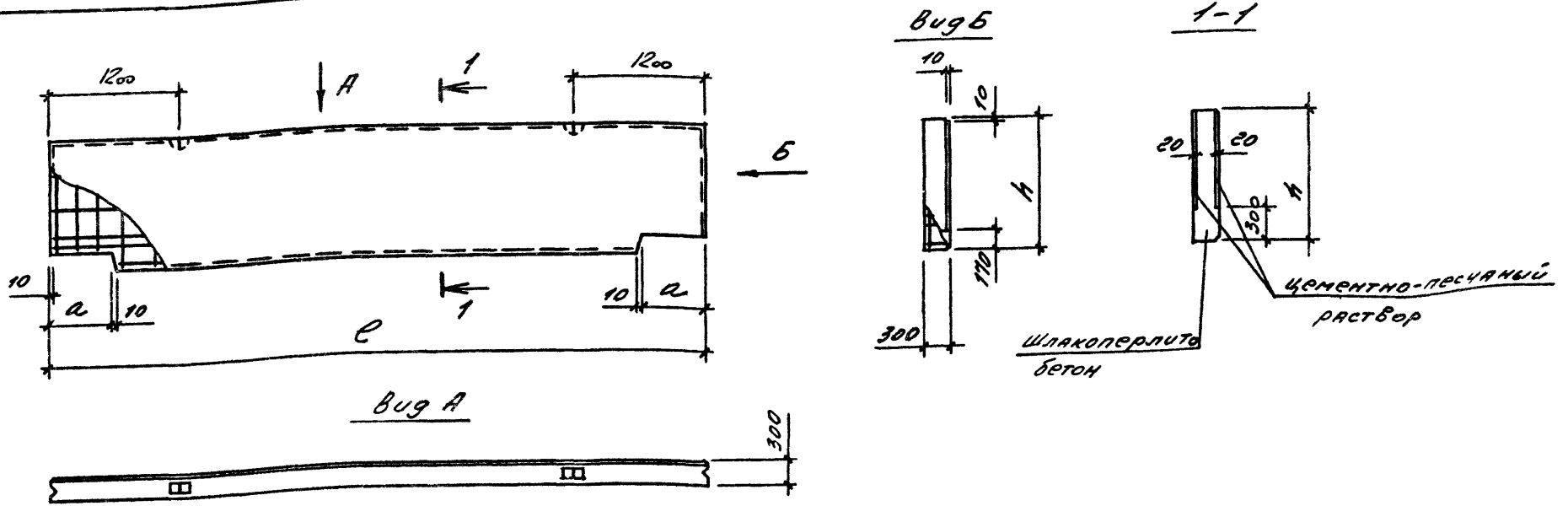
Стадия	Лист	Листов
Р		1

ГОСТРОЙ СССР
ЛЕНИНГРАДСКИЙ



№№	МАРКА ПАНЕЛИ	Размеры, мм		Марка пространственного каркаса	Расход материалов			Масса, т
		е	h		шлакоперлитобетон, м ³ , класс В75	раствор цем. песч. М100, м ³	Сталь, кг	
127	ПСЦ 60.12.3-Ш-4-	5980	1180	КП29	2,06	0,21	30,3	3,75
128	ПСЦ 60.15.3-Ш-4-		1480	КП30	2,60	0,28	31,8	4,77
129	ПСЦ 62.12.3-Ш-4-	6200	1180	КП37	2,14	0,22	31,6	4,00
130	ПСЦ 62.15.3-Ш-4-		1480	КП38	2,70	0,29	33,1	4,95

Нач. отд.	Царбак	<i>Царбак</i>	1.030.1-1/88.2-6-19	Панель цокольная ПСЦ 60.12.3-Ш-4-,, ПСЦ 62.15.3-Ш-4-	Стадия	Лист	Листов
И. констр.	Аксенова	<i>Аксенова</i>			Р		1
Гл. констр.	Цыбаров	<i>Цыбаров</i>			ГОССТРОЙ СССР ЛЕНИНГРАДСКИЙ ПРОМСТРОЙПРОЕКТ		
Зав. групп.	Бродский	<i>Бродский</i>					
Проверил	Аксенова	<i>Аксенова</i>					
Рассчитал	Калужник	<i>Калужник</i>					
Разработал	Фомин	<i>Фомин</i>					



NN	МАРКА ПАНЕЛИ	РАЗМЕРЫ, мм			МАРКА ПРостРАНСТВЕННОГО КАРКАСА	РАСХОД МАТЕРИАЛОВ			МАССА, т
		е	а	h		Шлако-перлитовый бетон класс С16/13, м ³	Раствор цем. песч. М100, м ³	Сталь, кг	
131	ПСЦ 63,5. 12.3 -Ш-5-	6330	1620	1180	КП45	2,16	0,22	31,3	3,93
132	ПСЦ 63,5. 15.3 -Ш-5-			1480	КП46	2,73	0,30	32,6	5,01
133	ПСЦ 66. 12.3 -Ш-5-	6580		1180	КП53	2,25	0,23	33,7	4,09
134	ПСЦ 66. 15.3 -Ш-5-			1480	КП54	2,84	0,31	35,2	5,21
135	ПСЦ 63,5. 12.3 -Ш-6-	6330	1870	1180	КП61	2,14	0,22	30,7	3,90
136	ПСЦ 63,5. 15.3 -Ш-6-			1480	КП62	2,71	0,30	32,0	4,98
137	ПСЦ 66. 12.3 -Ш-6-	6580		1180	КП69	2,23	0,23	32,4	4,07
138	ПСЦ 66. 15.3 -Ш-6-			1480	КП70	2,82	0,31	33,2	5,19

Лист № подл. Подпись и дата. Взам инв. №

Нач. отд.	Царбак	И.И.И.
Н. констр.	Аксёнова	И.И.И.
Гл. констр.	Цибаров	И.И.И.
Зав. групп	Бродский	И.И.И.
Проверял	Аксёнова	И.И.И.
Рассчитал	Калужник	И.И.И.
Разработал	Фоменко	И.И.И.

1.030.1-1/88.2-6-20

Панель цокольная
ПСЦ 63,5. 12.3 -Ш-5-...
ПСЦ 66. 15.3 -Ш-6-

Стадия	Лист	Листов
Р		7
ГОССТРОЙ СССР ЛЕНИНГРАДСКИЙ ПРОМСТРОЙПРОЕКТ		

МАРКА ЭЛЕМЕНТА	УЗРЕЛИА АРМАТУРНЫЕ														Общий расход, кг
	АРМАТУРА							КЛАССА							
	А-III					Вр-I					Врп-I				
	ГОСТ 5781-82					ГОСТ 6727-80									
	φ6	φ10	φ12	φ14	Утого	φ3	φ4	φ5	Утого	φ5	Утого				
ПСЦ 60.12.2-1-	7,9	2,1	8,9	-	18,9	2,4	2,5	4,4	9,3	-	-	28,2			
ПСЦ 60.15.2-1-	7,9	2,1	8,9	-	18,9	2,4	2,5	5,5	10,4	-	-	29,4			
ПСЦ 60.12.2,5-1-	-	2,1	8,9	-	11,0	2,7	3,1	4,5	10,3	5,1	5,1	26,3			
ПСЦ 60.15.2,5-1-	-	2,1	8,9	-	11,0	2,7	3,1	5,6	11,4	5,1	5,1	27,5			
ПСЦ 60.12.3-1-	-	2,1	-	12,1	14,2	3,0	4,3	4,4	11,7	5,2	5,2	31,1			
ПСЦ 60.15.3-1-	-	2,1	-	12,1	14,2	3,0	4,3	5,5	12,7	5,2	5,2	32,2			
ПСЦ 60.12.3,5-1-	7,9	2,1	-	12,1	22,1	4,2	4,5	4,4	13,1	-	-	35,2			
ПСЦ 60.15.3,5-1-	7,9	2,1	-	12,1	22,1	4,2	4,5	5,6	14,3	-	-	36,4			
ПСЦ 60.12.2-2-	7,9	2,7	8,3	-	18,9	2,4	2,9	4,2	9,5	-	-	28,4			
ПСЦ 60.15.2-2-	7,9	2,7	8,3	-	18,9	2,4	2,9	5,4	10,7	-	-	29,6			
ПСЦ 60.12.2,5-2-	-	2,7	8,3	-	11,0	2,7	3,1	4,3	10,1	5,2	5,2	26,3			
ПСЦ 60.15.2,5-2-	-	2,7	8,3	-	11,0	2,7	3,1	5,5	11,3	5,2	5,2	27,5			
ПСЦ 60.12.3-2-	-	2,7	-	11,4	14,1	3,6	3,9	4,4	11,9	5,2	5,2	31,2			
ПСЦ 60.15.3-2-	-	2,7	-	11,4	14,1	3,6	3,9	5,5	13,0	5,2	5,2	32,3			
ПСЦ 60.12.3,5-2-	7,9	2,7	-	11,4	22,0	4,2	4,6	4,3	13,1	-	-	35,1			
ПСЦ 60.15.3,5-2-	7,9	2,7	-	11,4	22,0	4,2	4,6	5,5	14,3	-	-	36,3			
ПСЦ 60.12.2-3-	7,9	2,4	7,6	-	17,9	2,4	2,5	4,4	9,3	-	-	27,2			
ПСЦ 60.15.2-3-	7,9	2,4	7,6	-	17,9	2,4	2,5	5,5	10,4	-	-	28,3			
ПСЦ 60.12.2,5-3-	-	2,4	7,6	-	10,0	2,7	3,1	4,4	10,2	5,2	5,2	25,4			
ПСЦ 60.15.2,5-3-	-	2,4	7,6	-	10,0	2,7	3,1	5,5	11,3	5,2	5,2	26,5			

Нач. отд.	Царбак	<i>Царбак</i>	1.030.1-1/88.2-6-РС		
Н. контр.	Аксёнова	<i>Аксёнова</i>			
Гл. констр.	Цибаров	<i>Цибаров</i>			
Зав. групп.	Бродский	<i>Бродский</i>			
Проверил	Аксёнова	<i>Аксёнова</i>	Ведомость расхода 9А СТАЛИ		
Рассчитал	Калюжнюк	<i>Калюжнюк</i>			
Разработал	Фоменко	<i>Фоменко</i>			
			Стадия	Лист	Листов
			Р	1	6
			ГОССТРОЙ СССР ЛЕНИНГРАДСКИЙ ПРОМСТРОЙПРОЕКТ		

МАРКА ЭЛЕМЕНТА	УЗЕЛЯ										АРМАТУРНЫЕ			Общий расход, кг	
	АРМАТУРА										КЛАССА				
	А-II					Вр-I					Врп-I				
	ГОСТ 5781-82					ГОСТ 6727-80									
	φ6	φ10	φ12	φ14		Утого	φ3	φ4	φ5		Утого	φ5			Утого
псч 60.12.3-3-	-	2,4	-	10,4		12,8	3,6	3,9	4,4		11,9	5,2		5,2	29,9
псч 60.15.3-3-	-	2,4	-	10,4		12,8	3,6	3,9	5,5		13,0	5,2		5,2	31,0
псч 60.12.3.5-3-	7,9	2,4	-	10,4		20,7	4,2	4,5	4,3		13,0	-		-	33,7
псч 60.15.3.5-3-	7,9	2,4	-	10,4		20,7	4,2	4,5	5,5		14,2	-		-	34,9
псч 60.12.2-4-	7,9	4,1	6,6	-		18,6	2,4	2,5	4,5		9,4	-		-	28,1
псч 60.15.2-4-	7,9	4,1	6,6	-		18,6	2,4	2,5	6,0		10,9	-		-	29,5
псч 60.12.2.5-4-	-	4,1	6,6	-		10,7	2,7	3,1	4,5		10,3	5,2		5,2	26,2
псч 60.15.2.5-4-	-	4,1	6,6	-		10,7	2,7	3,1	6,0		11,8	5,2		5,2	27,7
псч 60.12.3-4-	-	4,1	-	8,9		13,0	3,6	4,0	4,5		12,1	5,2		5,2	30,3
псч 60.15.3-4-	-	4,1	-	8,9		13,0	3,6	4,0	6,0		13,6	5,2		5,2	31,8
псч 60.12.3.5-4-	7,9	4,1	-	8,9		20,9	4,2	4,7	4,5		13,4	-		-	34,3
псч 60.15.3.5-4-	7,9	4,1	-	8,9		20,9	4,2	4,7	6,0		14,9	-		-	35,8
псч 62.12.2-4-	8,2	4,1	7,0	-		19,3	2,5	3,1	4,5		10,1	-		-	29,4
псч 62.15.2-4-	8,2	4,1	7,0	-		19,3	2,5	3,1	6,0		11,6	-		-	30,9
псч 62.12.2.5-4-	-	4,1	7,0	-		11,1	3,1	3,2	4,5		10,8	5,2		5,2	27,1
псч 62.15.2.5-4-	-	4,1	7,0	-		11,1	3,1	3,2	6,0		12,3	5,2		5,2	28,6
псч 62.12.3-4-	-	4,1	-	9,5		13,6	3,7	4,6	4,5		12,8	5,2		5,2	31,6
псч 62.15.3-4-	-	4,1	-	9,5		13,6	3,7	4,6	6,0		14,3	5,2		5,2	33,1
псч 62.12.3.5-4-	8,2	4,1	-	9,5		21,8	4,3	4,8	4,5		13,6	-		-	35,4
псч 62.15.3.5-4-	8,2	4,1	-	9,5		21,8	4,3	4,8	6,0		15,1	-		-	36,9
псч 62.5.12.2-5-	8,2	5,7	5,2	-		19,1	2,5	2,9	4,5		9,9	-		-	29,0
псч 62.5.15.2-5-	8,2	5,7	5,2	-		19,1	2,5	2,9	5,8		11,2	-		-	30,3
псч 63.12.2.5-5-	-	5,7	5,3	-		11,0	3,1	3,6	4,5		11,2	5,2		5,2	27,4
псч 63.15.2.5-5-	-	5,7	5,3	-		11,0	3,1	3,6	5,8		12,5	5,2		5,2	28,7
псч 63.5.12.3-5-	-	5,7	-	7,4		13,1	3,8	4,4	4,5		12,7	5,5		5,5	31,3
псч 63.5.15.3-5-	-	5,7	-	7,4		13,1	3,8	4,4	5,8		14,0	5,5		5,5	32,6

ИНВ. № ПОДЛ. ПОДПИСЬ И ДАТА. БЗМ ИМЕ №

Марка панели	УЗЕЛУЯ АРМАТУРНЫЕ												Общий расход, кг		
	Арматура						КЛАССА								
	А-III						Bp-I				Bp-II				
	ГОСТ 5781-82						ГОСТ 6727-80								
	φ6	φ10	φ12	φ14		Утого	φ3	φ4	φ5		Утого	φ5			Утого
ПСЧ 64.12.3,5-5-	8,5	5,7	-	7,5		21,7	4,5	5,2	4,5		14,2	-		-	35,9
ПСЧ 64.15.3,5-5-	8,5	5,7	-	7,5		21,7	4,5	5,2	5,8		15,5	-		-	37,2
ПСЧ 65.12.2-5-	8,6	5,7	5,7	-		20,0	2,6	2,9	4,5		10,0	-		-	30,0
ПСЧ 65.15.2-5-	8,6	5,7	5,7	-		20,0	2,6	2,9	5,8		11,3	-		-	31,3
ПСЧ 65.5.12-2,5-5-	-	5,7	5,8	-		11,5	3,3	3,6	4,5		11,4	5,6		5,6	28,5
ПСЧ 65.5.15-2,5-5-	-	5,7	5,8	-		11,5	3,3	3,6	5,8		12,7	5,6		5,6	29,8
ПСЧ 66.12.3-5-	-	5,7	-	8,0		13,7	4,0	5,2	5,1		14,3	5,7		5,7	33,7
ПСЧ 66.15.3-5-	-	5,7	-	8,0		13,7	4,0	5,2	6,6		15,8	5,7		5,7	35,2
ПСЧ 66.5.12.3,5-5-	8,8	5,7	-	8,1		22,6	4,7	5,3	5,1		15,1	-		-	37,7
ПСЧ 66.5.12.3,5-5-	-	5,7	-	8,1		22,6	4,7	5,3	6,6		16,6	-		-	39,2
ПСЧ 62.5.12.2-6-	8,2	5,8	4,4	-		18,4	2,5	2,9	5,0		10,4	-		-	28,8
ПСЧ 62.5.15.2-6-	8,2	5,8	4,4	-		18,4	2,5	2,9	5,8		11,2	-		-	29,6
ПСЧ 63.12.2,5-6-	-	5,8	4,5	-		10,3	3,1	3,6	5,0		11,7	5,4		5,4	27,4
ПСЧ 63.15.2,5-6-	-	5,8	4,5	-		10,3	3,1	3,6	6,5		13,2	5,4		5,4	28,9
ПСЧ 63.5.12.3-6-	-	5,8	-	6,2		12,0	3,8	4,4	5,0		13,2	5,5		5,5	30,7
ПСЧ 63.5.15.3-6-	-	5,8	-	6,2		12,0	3,8	4,4	6,3		14,5	5,5		5,5	32,0
ПСЧ 64.12.3,5-6-	8,5	5,8	-	6,3		20,6	4,5	5,1	5,0		14,6	-		-	35,2
ПСЧ 64.15.3,5-6-	8,5	5,8	-	6,3		20,6	4,5	5,1	6,5		16,1	-		-	36,7
ПСЧ 65.12.2-6-	8,6	5,8	4,8	-		19,2	2,6	2,9	5,0		10,2	-		-	29,4
ПСЧ 65.15.2-6-	8,6	5,8	4,8	-		19,2	2,6	2,9	6,5		12,0	-		-	31,2
ПСЧ 65.5.12.2,5-6-	-	5,8	4,9	-		10,7	3,3	3,6	5,0		11,9	5,6		5,6	28,2
ПСЧ 65.5.15.2,5-6-	-	5,8	4,9	-		10,7	3,3	3,6	6,5		13,4	5,6		5,6	29,7
ПСЧ 66.12.3-6-	-	5,8	-	6,8		12,6	4,0	5,1	5,0		14,1	5,7		5,7	32,4
ПСЧ 66.15.3-6-	-	5,8	-	6,8		12,6	4,0	5,1	5,8		14,9	5,7		5,7	33,2
ПСЧ 66.5.12.3,5-6-	8,8	5,8	-	6,9		21,5	4,7	5,2	5,0		14,9	-		-	36,4
ПСЧ 66.5.15.3,5-6-	8,8	5,8	-	6,9		21,5	4,7	5,2	6,5		16,4	-		-	37,9

УТВЕРЖДЕНО ПОДПИСЬ И ДАТА

Б.З.А.М.И.В.В.В.

МАРКА ПАНЧЕЛУ	ЦЗГЕЛЮА АРМАТУРНЫС																	Общий расход	
	АРМАТУРА КЛАССА																		
	А-1			А-11									Вр-1			Врп-1			
	ГОСТ 5781-82																		
	φ6	φ8	Утого	φ6	φ8	φ14	φ16	φ18	φ22	φ25	φ28	Утого	φ3	φ4	φ5	Утого	φ5		Утого
ПСЦ60.12.2-1-14.1	1,4	-	1,4	8,6	-	21,6	-	-	44,8	-	-	75,0	1,8	2,6	3,5	7,9	-	-	84,3
ПСЦ60.15.2-1-14.1	1,4	-	1,4	8,8	-	21,6	-	-	44,8	-	-	75,2	1,8	2,6	4,4	8,8	-	-	85,4
ПСЦ60.12.2,5-1-14.1	-	3,1	3,1	-	4,6	-	28,2	-	-	57,8	-	90,6	2,2	2,6	3,5	8,3	3,7	3,7	105,7
ПСЦ60.15.2,5-1-14.1	-	3,1	3,1	-	5,1	-	28,2	-	-	57,8	-	91,1	2,2	2,6	4,4	9,2	3,7	3,7	107,1
ПСЦ60.12.3-1-14.1	-	3,8	3,8	-	4,6	-	-	35,7	-	-	72,5	112,8	2,7	3,9	3,5	10,1	3,7	3,7	130,4
ПСЦ60.15.3-1-14.1	-	3,8	3,8	-	5,1	-	-	35,7	-	-	72,5	113,3	2,7	3,9	4,4	11,0	3,7	3,7	131,8
ПСЦ60.12.3,5-1-14.1	-	4,4	4,4	6,0	4,6	-	-	35,7	-	-	72,5	118,8	3,2	3,9	3,5	10,6	-	-	133,8
ПСЦ60.15.3,5-1-14.1	-	4,4	4,4	6,0	5,1	-	-	35,7	-	-	72,5	119,3	3,2	3,9	4,4	11,5	-	-	135,2
ПСЦ60.12.2-1-14.2	1,4	-	1,4	8,6	-	21,6	-	-	44,8	-	-	75,0	1,8	2,6	3,5	7,9	-	-	84,3
ПСЦ60.15.2-1-14.2	1,4	-	1,4	8,8	-	21,6	-	-	44,8	-	-	75,2	1,8	2,6	4,4	8,8	-	-	85,4
ПСЦ60.12.2,5-1-14.2	-	3,1	3,1	-	4,6	-	28,2	-	-	57,8	-	90,6	2,2	2,6	3,5	8,3	3,7	3,7	105,7
ПСЦ60.15.2,5-1-14.2	-	3,1	3,1	-	5,1	-	28,2	-	-	57,8	-	91,1	2,2	2,6	4,4	9,2	3,7	3,7	107,1
ПСЦ60.12.3-1-14.2	-	3,8	3,8	-	4,6	-	-	35,7	-	-	72,5	114,8	2,7	3,9	3,5	10,1	3,7	3,7	130,4
ПСЦ60.15.3-1-14.2	-	3,8	3,8	-	5,1	-	-	35,7	-	-	72,5	113,3	2,7	3,9	4,4	11,0	3,7	3,7	131,8
ПСЦ60.12.3,5-1-14.2	-	4,4	4,4	6,0	4,6	-	-	35,7	-	-	72,5	118,8	3,2	3,9	3,5	10,6	-	-	133,8
ПСЦ60.15.3,5-1-14.2	-	4,4	4,4	6,0	5,1	-	-	35,7	-	-	72,5	119,3	3,2	3,9	4,4	11,5	-	-	135,2
ПСЦ60.12.2-2-14.1	1,3	-	1,3	8,6	-	21,6	-	-	42,0	-	-	72,2	1,8	2,6	3,7	8,1	-	-	81,6
ПСЦ60.15.2-2-14.1	1,3	-	1,3	8,9	-	21,6	-	-	42,0	-	-	72,5	1,8	2,6	4,7	9,1	-	-	82,9
ПСЦ60.12.2,5-2-14.1	-	2,9	2,9	-	4,6	-	28,2	-	-	54,3	-	87,1	2,2	2,6	3,7	8,5	3,7	3,7	102,2
ПСЦ60.15.2,5-2-14.1	-	2,9	2,9	-	5,1	-	28,2	-	-	54,3	-	87,6	2,2	2,6	4,7	9,5	3,7	3,7	103,7
ПСЦ60.12.3-2-14.1	-	3,5	3,5	-	4,6	-	-	35,7	-	-	68,1	108,4	2,7	3,9	3,7	10,3	3,7	3,7	125,9
ПСЦ60.15.3-2-14.1	-	3,5	3,5	-	5,1	-	-	35,7	-	-	68,1	108,9	2,7	3,9	4,7	11,3	3,7	3,7	127,4
ПСЦ60.12.3,5-2-14.1	-	4,1	4,1	6,0	4,6	-	-	35,7	-	-	68,1	114,4	3,2	3,9	3,7	10,8	-	-	129,3
ПСЦ60.15.3,5-2-14.1	-	4,1	4,1	6,0	5,1	-	-	35,7	-	-	68,1	114,9	3,2	3,9	4,7	11,8	-	-	130,8
ПСЦ60.12.2-2-14.2	1,3	-	1,3	8,6	-	21,6	-	-	42,0	-	-	72,2	1,8	2,6	3,7	8,1	-	-	81,6
ПСЦ60.15.2-2-14.2	1,3	-	1,3	8,9	-	21,6	-	-	42,0	-	-	72,5	1,8	2,6	4,7	9,1	-	-	82,9
ПСЦ60.12.2,5-2-14.2	-	2,9	2,9	-	4,6	-	28,2	-	-	54,3	-	87,1	2,2	2,6	3,7	8,5	3,7	3,7	102,2

Лист № подл. Подпись и дата Взам инв. №

МАРКА
ПАНЕЛИ

РЕЗУЛЬТАТ
АРМАТУРА АРМАТУРНЫЕ
КЛАССА

A-I

A-II

ГОСТ 5781-82

Bp-I

ГОСТ 6727-80

Bp-II

Общий
расход

МАРКА ПАНЕЛИ	ГОСТ 5781-82													ГОСТ 6727-80				Bp-II		Общий расход	
	φ6	φ8	Итого	φ6	φ8	φ10	φ12	φ14	φ16	φ18	φ22	φ25	φ28	Итого	φ3	φ4	φ5	Итого	φ5		Итого
ПСЦ60.15.2,5-2-14.2	-	2,9	2,9	-	5,1	-	-	-	28,2	-	-	-	-	-	2,2	2,6	4,7	9,5	-	-	-
ПСЦ60.12.3-2-14.2	-	3,5	3,5	-	4,6	-	-	-	-	35,7	-	-	54,3	87,6	2,7	3,9	3,7	10,3	3,7	3,7	103,7
ПСЦ60.15.3-2-14.2	-	3,5	3,5	-	5,1	-	-	-	-	35,7	-	-	68,1	108,4	2,7	3,9	3,7	10,3	3,7	3,7	125,9
ПСЦ60.12.3,5-2-14.2	-	4,1	4,1	6,0	4,6	-	-	-	-	35,7	-	-	68,1	108,9	2,7	3,9	4,7	11,3	3,7	3,7	127,4
ПСЦ60.15.3,5-2-14.2	-	4,1	4,1	6,0	5,1	-	-	-	-	35,7	-	-	68,1	114,4	3,2	3,9	3,7	10,8	-	-	129,3
ПСЦ60.12.2-3-14.1	1,2	-	1,2	8,6	-	-	-	21,6	-	-	-	68,1	114,9	3,2	3,9	4,7	11,8	-	-	130,8	
ПСЦ60.15.2-3-14.1	1,2	-	1,2	8,9	-	-	-	21,6	-	-	38,5	-	-	68,7	1,8	2,6	3,7	8,1	-	-	78,0
ПСЦ60.12.2,5-3-14.1	-	2,6	2,6	-	4,6	-	-	-	28,2	-	-	-	69,0	1,8	2,6	4,7	9,1	-	-	79,3	
ПСЦ60.15.2,5-3-14.1	-	2,6	2,6	-	5,1	-	-	-	28,2	-	-	49,7	-	82,5	2,2	2,6	3,7	8,5	3,7	3,7	97,3
ПСЦ60.12.3-3-14.1	-	3,2	3,2	-	4,6	-	-	-	-	-	-	49,7	-	83,0	2,2	2,6	4,7	9,5	3,7	3,7	98,8
ПСЦ60.15.3-3-14.1	-	3,2	3,2	-	5,1	-	-	-	-	35,7	-	-	62,3	102,6	2,7	3,9	3,7	10,3	3,7	3,7	119,8
ПСЦ60.12.3,5-3-14.1	-	3,8	3,8	6,0	4,6	-	-	-	-	35,7	-	-	62,3	103,1	2,7	3,9	4,7	11,3	3,7	3,7	121,3
ПСЦ60.15.3,5-3-14.1	-	3,8	3,8	6,0	5,1	-	-	-	-	35,7	-	-	62,3	108,6	3,2	3,9	3,7	10,8	-	-	123,2
ПСЦ60.12.2-3-14.2	1,2	-	1,2	8,6	-	-	-	21,6	-	-	-	62,3	109,1	3,2	3,9	4,7	11,8	-	-	124,7	
ПСЦ60.15.2-3-14.2	1,2	-	1,2	8,9	-	-	-	21,6	-	-	38,5	-	-	68,7	1,8	2,6	3,7	8,1	-	-	78,0
ПСЦ60.12.2,5-3-14.2	-	2,6	2,6	-	4,6	-	-	-	28,2	-	-	-	69,0	1,8	2,6	4,7	9,1	-	-	79,3	
ПСЦ60.15.2,5-3-14.2	-	2,6	2,6	-	5,1	-	-	-	28,2	-	-	49,7	-	82,5	2,2	2,6	3,7	8,5	3,7	3,7	97,3
ПСЦ60.12.3-3-14.2	-	3,2	3,2	-	4,6	-	-	-	-	-	-	49,7	-	83,0	2,2	2,6	4,7	9,5	3,7	3,7	98,8
ПСЦ60.15.3-3-14.2	-	3,2	3,2	-	5,1	-	-	-	-	35,7	-	-	62,3	102,6	2,7	3,9	3,7	10,3	3,7	3,7	119,8
ПСЦ60.12.3,5-3-14.2	-	3,8	3,8	6,0	4,6	-	-	-	-	35,7	-	-	62,3	103,1	2,7	3,9	4,7	11,3	3,7	3,7	121,3
ПСЦ60.15.3,5-3-14.2	-	3,8	3,8	6,0	5,1	-	-	-	-	35,7	-	-	62,3	108,6	3,2	3,9	3,7	10,8	-	-	123,2
ПСЦ60.12.3-Ш-1-	-	-	-	-	-	2,1	-	12,1	-	-	-	-	62,3	109,1	3,2	3,9	4,7	11,8	-	-	124,7
ПСЦ60.15.3-Ш-1-	-	-	-	-	-	2,1	-	12,1	-	-	-	-	14,2	3,0	4,3	4,4	11,7	5,2	5,2	31,1	
ПСЦ60.12.3-Ш-2-	-	-	-	-	-	2,7	-	11,4	-	-	-	-	14,2	3,0	4,3	5,5	12,8	5,2	5,2	32,2	
ПСЦ60.15.3-Ш-2-	-	-	-	-	-	2,7	-	11,4	-	-	-	-	14,1	3,6	3,9	4,4	11,9	5,2	5,2	31,2	
ПСЦ60.12.3-Ш-3-	-	-	-	-	-	2,4	-	10,4	-	-	-	-	14,1	3,6	3,9	5,5	13,0	5,2	5,2	32,3	
ПСЦ60.15.3-Ш-3-	-	-	-	-	-	2,4	-	10,4	-	-	-	-	12,8	3,6	3,9	4,4	11,9	5,2	5,2	29,9	
	-	-	-	-	-	-	-	-	-	-	-	-	-	12,8	3,6	3,9	5,5	13,0	5,2	5,2	31,0

ИЗДАТЕЛЬСТВО ПОДПИСЬ И ДАТА

МАРКА ПАНЕЛИ	УЗЕЛЮА АРМАТУРНЫЕ										Общий расход	
	АРМАТУРА					КЛАССА						
	А-IV				Вр-I				Врп I			
	ГОСТ 5781-62				ГОСТ 6727-60				ГОСТ			
	φ10	φ14	-	Утого	φ3	φ4	φ5	-	Утого	φ5		Утого
ПСЧ 60.12.3-ш-4	4,1	8,9	-	13,0	3,6	4,0	4,5	-	12,1	5,2	5,2	30,3
ПСЧ 60.15.3-ш-4	4,1	8,9	-	13,0	3,6	4,0	6,0	-	13,6	5,2	5,2	31,8
ПСЧ 62.12.3-ш-4	4,1	9,5	-	13,6	3,7	4,6	4,5	-	12,8	5,2	5,2	31,6
ПСЧ 62.15.3-ш-4	4,1	9,5	-	13,6	3,7	4,6	6,0	-	14,3	5,2	5,2	33,1
ПСЧ 63,5.12.3-ш-5	5,7	7,4	-	13,1	3,8	4,4	4,5	-	12,7	5,5	5,5	31,3
ПСЧ 63,5.15.3-ш-5	5,7	7,4	-	13,1	3,8	4,4	5,8	-	14,0	5,5	5,5	32,6
ПСЧ 66.12.3-ш-5	5,7	8,0	-	13,7	4,0	5,2	5,1	-	14,3	5,7	5,7	33,7
ПСЧ 66.15.3-ш-5	5,7	8,0	-	13,7	4,0	5,2	6,6	-	15,8	5,7	5,7	35,2
ПСЧ 63,5.12.3-ш-6	5,8	6,2	-	12,0	3,8	4,4	5,0	-	13,2	5,5	5,5	30,7
ПСЧ 63,5.15.3-ш-6	5,8	6,2	-	12,0	3,8	4,4	6,3	-	14,5	5,5	5,5	32,0
ПСЧ 66.12.3-ш-6	5,8	6,8	-	12,6	4,0	5,1	5,0	-	14,1	5,7	5,7	32,4
ПСЧ 66.15.3-ш-6	5,8	6,8	-	12,6	4,0	5,1	5,8	-	14,9	5,7	5,7	33,2