

ТИПОВЫЕ СТРОИТЕЛЬНЫЕ КОНСТРУКЦИИ, ИЗДЕЛИЯ
И УЗЛЫ

СЕРИЯ 1.030.1-1/88

СТЕНЫ НАРУЖНЫЕ ИЗ ОДНОСЛОЙНЫХ ПАНЕЛЕЙ ДЛЯ
КАРКАСНЫХ ОБЩЕСТВЕННЫХ ЗДАНИЙ,
ПРОИЗВОДСТВЕННЫХ И ВСПОМОГАТЕЛЬНЫХ ЗДАНИЙ
ПРОМЫШЛЕННЫХ ПРЕДПРИЯТИЙ

ВЫПУСК 1-7

ПАНЕЛИ ИЗ ЛЕГКИХ И ЯЧЕИСТЫХ БЕТОНОВ
ДЛЯ СТЕН ОБЩЕСТВЕННЫХ ЗДАНИЙ И
ВСПОМОГАТЕЛЬНЫХ ЗДАНИЙ ПРОМЫШЛЕННЫХ
ПРЕДПРИЯТИЙ.
ПРОСТРАНСТВЕННЫЕ КАРКАСЫ.
РАБОЧИЕ ЧЕРТЕЖИ

24769

Отпускная цена
на момент реализации
указана в счет-накладной

НАСТОЯЩАЯ ДОКУМЕНТАЦИЯ НЕ ПОДЛЕЖИТ
ПРЯМОЙ ПЕРЕДАЧЕ НА ЗАВОД-ИЗГОТОВИТЕЛЬ
И МОЖЕТ БЫТЬ ИСПОЛЬЗОВАНА В КАЧЕСТВЕ
СПРАВОЧНОГО МАТЕРИАЛА ПРИ РАЗРАБОТКЕ
КОНКРЕТНОГО ПРОЕКТА (ПИСЬМО ГОССТРОЯ
РОССИИ ОТ 17.03.99 № 5-11/30)

ТИПОВЫЕ СТРОИТЕЛЬНЫЕ КОНСТРУКЦИИ, ИЗДЕЛИЯ
И УЗЛЫ

СЕРИЯ 1.030.1-1/88

СТЕНЫ НАРУЖНЫЕ ИЗ ОДНОСЛОЙНЫХ ПАНЕЛЕЙ ДЛЯ
КАРКАСНЫХ ОБЩЕСТВЕННЫХ ЗДАНИЙ,
ПРОИЗВОДИТЕЛЬНЫХ И ВСПОМОГАТЕЛЬНЫХ ЗДАНИЙ
ПРОМЫШЛЕННЫХ ПРЕДПРИЯТИЙ

ВЫПУСК 1-7

ПАНЕЛИ ИЗ ЛЕГКИХ И ЯЧЕИСТЫХ БЕТОНОВ
ДЛЯ СТЕН ОБЩЕСТВЕННЫХ ЗДАНИЙ И
ВСПОМОГАТЕЛЬНЫХ ЗДАНИЙ ПРОМЫШЛЕННЫХ
ПРЕДПРИЯТИЙ.
ПРОСТРАНСТВЕННЫЕ КАРКАСЫ.
РАБОЧИЕ ЧЕРТЕЖИ

РАЗРАБОТАНЫ
ЦНИИЭП ТОРГОВО-БЫТОВЫХ ЗДАНИЙ
И ТУРИСТСКИХ КОМПЛЕКСОВ

ДИРЕКТОР ИНСТИТУТА	подпись	В.И.ЛЕПСКИЙ
НАЧАЛЬНИК ОТДЕЛА	"	Б.Н.ВОЛЫНСКИЙ
ГЛ. КОНСТРУКТОР ОТДЕЛА	"	С.Б.ШАЦ
ГЛ. ИНЖЕНЕР ПРОЕКТА	"	А.А.ШАНАУРОВА

ЦНИИПРОМЗДАНИЙ

ЗАМ. ДИРЕКТОРА ИИ-ТА	подпись	С.М.ГЛИКИН
ЗАВ. ОТДЕЛОМ	"	Г.М.СМИЛЯНСКИЙ
ГЛ. ИНЖЕНЕР ПРОЕКТА	"	А.Л.РУДАКОВ

НИИЖБ ГОССТРОЯ СССР

ЗАМ. ДИРЕКТОРА ИИ-ТА	подпись	Т.МАМЕДОВ
ЗАВ. СЕКТОРОМ КОНСТРУКЦИЙ ИЗ ЛЕГКИХ БЕТОНОВ	"	Ю.ЧИНЕНКОВ
ЗАВ. СЕКТОРОМ КОНСТРУКЦИЙ ИЗ ЯЧЕИСТЫХ БЕТОНОВ	"	Б.ФИЛИППОВ

УТВЕРЖДЕН ГОССТРОЕМ СССР
ПРОТОКОЛ А4-10 ОТ 17.03.89

ВВЕДЕНЫ В ДЕЙСТВИЕ С 25.12.91
ПРИКАЗ ЦНИИПРОМРЕКОНСТР. ГОРОДОВ ОТ
4.12.91 № 21

ОБОЗНАЧЕНИЕ ДОКУМЕНТА	НАИМЕНОВАНИЕ	СТР
1. 030. 1-1/88. 1-7-ТТ	ТЕХНИЧЕСКИЕ ТРЕБОВАНИЯ	13
-К1	ПРОСТРАНСТВЕННЫЕ КАРКАСЫ КП-1.25, КП-1.30, КП-1.35, КП-1.40	15
-К2	ПРОСТРАНСТВЕННЫЕ КАРКАСЫ КП-2.25, КП-2.30, КП-2.35, КП-2.40	16
-К3	ПРОСТРАНСТВЕННЫЕ КАРКАСЫ КП-3.25, КП-3.30, КП-3.35, КП-3.40	18
-К4	ПРОСТРАНСТВЕННЫЕ КАРКАСЫ КП-4.25, КП-4.30, КП-4.35, КП-4.40	20
-К5	ПРОСТРАНСТВЕННЫЕ КАРКАСЫ КП-5.25, КП-5.30, КП-5.35, КП-5.40	22
-К6	ПРОСТРАНСТВЕННЫЕ КАРКАСЫ КП-6.25, КП-6.30, КП-6.35, КП-6.40	24
-К7	ПРОСТРАНСТВЕННЫЕ КАРКАСЫ КП-7.25, КП-7.30, КП-7.35, КП-7.40	26
-К8	ПРОСТРАНСТВЕННЫЕ КАРКАСЫ КП-8.25, КП-8.30, КП-8.35, КП-8.40	28
-К9	ПРОСТРАНСТВЕННЫЕ КАРКАСЫ КП-9.25, КП-9.30, КП-9.35, КП-9.40	30
-К10	ПРОСТРАНСТВЕННЫЕ КАРКАСЫ КП-10.25, КП-10.30, КП-10.35, КП-10.40	32
-К11	ПРОСТРАНСТВЕННЫЕ КАРКАСЫ КП-11.25, КП-11.30, КП-11.35, КП-11.40	34

ИШВ № ПОДА, ПОДП И ДАТА ВЗАМ ИШВ. И

НАЧ ОТА ВОЛЫНСКИЙ
И КОНТР ЛЕОНТЬЕВА
Г М П Ш А Ц
Г А СПЕЦ ШАНАУРОВА
Г А СПЕЦ КОЧИН
П Р О В Е Р ЛЕОНТЬЕВА
Р А З Р А Б ЛУКИНА

1. 030. 1-1/88. 1-7

СОДЕРЖАНИЕ

СТАДИИ	АНСТ	АНСТОВ
Р	т	и
ЦНИИЭП		ГОРГОЗО-БЫТОВЫХ ЗАДАЧИ И ТУРИСТСКИХ КОМПЛЕКСОВ

ОБОЗНАЧЕНИЕ ДОКУМЕНТА	НАИМЕНОВАНИЕ	СТР
10301-1/88.1-7-К 12	ПРОСТРАНСТВЕННЫЕ КАРКАСЫ	36
	КП-12,25, КП-12 30, КП-12 35, КП-12,40	
-К 13	ПРОСТРАНСТВЕННЫЕ КАРКАСЫ КП-13 25	38
	КП-13 30, КП-13 35, КП-13 40, КП-58 25, КП-58,30	
-К 14	ПРОСТРАНСТВЕННЫЕ КАРКАСЫ КП-14 25,	40
	КП-14 30 КП-14 35, КП-14 40, КП-59 25, КП-59,30	
-К 15	ПРОСТРАНСТВЕННЫЕ КАРКАСЫ КП-15 25,	42
	КП-15 30, КП-15 35, КП-15 40, КП-60 25, КП-60,30	
-К 16	ПРОСТРАНСТВЕННЫЕ КАРКАСЫ КП-16 25	44
	КП-16.30, КП-16 35, КП-16 40, КП-61 25, КП-61 30	
-К 17	ПРОСТРАНСТВЕННЫЕ КАРКАСЫ	46
	КП-17 25, КП-17 30, КП-17 35, КП-17 40	
-К 18	ПРОСТРАНСТВЕННЫЕ КАРКАСЫ	48
	КП-18 25, КП-18 30, КП-18 35, КП-18 40	
-К 19	ПРОСТРАНСТВЕННЫЕ КАРКАСЫ	50
	КП-19 25, КП-19 30, КП-19 35, КП-19 40	
-К 20	ПРОСТРАНСТВЕННЫЕ КАРКАСЫ	52
	КП-20 25, КП-20 30 КП-20 35, КП-20 40	
-К 21	ПРОСТРАНСТВЕННЫЕ КАРКАСЫ	54
	КП-21 25, КП-21 30, КП-21.35, КП-21 40	
-К 22	ПРОСТРАНСТВЕННЫЕ КАРКАСЫ	56
	КП-22,25Т, КП-22,30Т, КП-22 35Т,	
	КП-22,40Т, КП-22 25Н, КП-22 30 Н,	
	КП-22,35 Н, КП-22 40 Н	

10301-1/88 1-7	103 2
----------------	----------

ОБОЗНАЧЕНИЕ ДОКУМЕНТА	НАИМЕНОВАНИЕ	СТР
10301-1/881-7-К 23	ПРОСТРАНСТВЕННЫЕ КАРКАСЫ	59
	КП-23 25Т, КП-23 30Т, КП-23 35Т	
	КП-23 40Т, КП-23 25Н, КП-23 30Н	
	КП-23 35Н, КП-23 40Н	
-К 24	ПРОСТРАНСТВЕННЫЕ КАРКАСЫ	62
	КП-24 25Т, КП-24 30Т, КП-24 35Т,	
	КП-24 40Т, КП-24 25Н КП-24 30Н	
	КП-24 35Н, КП-24 40Н	
-К 25	ПРОСТРАНСТВЕННЫЕ КАРКАСЫ	65
	КП-25 25Т, КП-25 30Т, КП-25 35Т	
	КП-25 40Т, КП-25 25Н, КП-25 30Н,	
	КП-25, 35Н КП-25 40Н	
-К 26	ПРОСТРАНСТВЕННЫЕ КАРКАСЫ	68
	КП-26 25Т, КП-26 30Т, КП-26, 35Т,	
	КП-26 40Т, КП-26 25Н, КП-26 30Н,	
	КП-26 35Н КП-26 40Н	
-К 27	ПРОСТРАНСТВЕННЫЕ КАРКАСЫ	71
	КП-27 25Т, КП-27 30Т, КП-27 35Т,	
	КП-27 40Т, КП-27 25Н, КП-27 30Н,	
	КП-27 35Н, КП-27 40Н	
-К 28	ПРОСТРАНСТВЕННЫЕ КАРКАСЫ	74
	КП-28 25Т, КП-28 30Т, КП-28 35Т,	
	КП-28 40Т, КП-28 25Н, КП-28. 30Н,	
	КП-28 35Н, КП-28 40Н	

ИВ. И. ПОДЛ. ПОДПИСЬ И ДАТА. ВЗЯТИ ИЛИ Н

1 030 1-1/88 1-7

ИВТ

3

24769 5

ОБОЗНАЧЕНИЕ ДОКУМЕНТА	НАИМЕНОВАНИЕ	СТР
1.030.1-1/88.1-7-К29	ПРОСТРАНСТВЕННЫЕ КАРКАСЫ	77
	КП-29 25Т, КП-29 30Т, КП-29 35Т,	
	КП-29 40Т, КП-29 25Н, КП-29 30Н,	
	КП-29 35Н, КП-29 40Н	
-К30	ПРОСТРАНСТВЕННЫЕ КАРКАСЫ	80
	КП-30 25Т, КП-30.30Т, КП-30 35Т,	
	КП-30 40Т, КП-30.25Н, КП-30 30Н,	
	КП-30 35Н, КП-30 40Н	
-К31	ПРОСТРАНСТВЕННЫЕ КАРКАСЫ	83
	КП-31 25Т, КП-31 30Т, КП-31.35Т,	
	КП-31 40Т, КП-31.25Н, КП-31 30Н,	
	КП-31.35Н, КП-31 40Н	
-К32	ПРОСТРАНСТВЕННЫЕ КАРКАСЫ	86
	КП-32 25Т, КП-32.30Т, КП-32 35Т,	
	КП-32 40Т, КП-32 25Н, КП-32 30Н,	
	КП-32 35Н, КП-32 40Н	
-К33	ПРОСТРАНСТВЕННЫЕ КАРКАСЫ	89
	КП-33 25Т, КП-33 30Т, КП-33 35Т,	
	КП-33 40Т, КП-33.25Н, КП-33 30Н,	
	КП-33 35Н, КП-33 40Н	
-К34	ПРОСТРАНСТВЕННЫЕ КАРКАСЫ	92
	КП-34.25 КП-34 30. КП-34 35 КП-34 40	
ИЗДАТЕЛЬСТВО ИЗДАТЕЛЬСТВО ИЗДАТЕЛЬСТВО	1.030.1-1/88.1-7	ЛИСТ 4
		24769 6

ОБОЗНАЧЕНИЕ ДОКУМЕНТА	НАИМЕНОВАНИЕ	СТР
1 030 1-1/88 1-7- К35	ПРОСТРАНСТВЕННЫЕ КАРКАСЫ	94
	КП 35,25, КП-35 30 КП 35 35, КП 35 40	
- К36	ПРОСТРАНСТВЕННЫЕ КАРКАСЫ	96
	КП 36 25 КП-36 30 КП-36 35 КП-36 40	
- К37	ПРОСТРАНСТВЕННЫЕ КАРКАСЫ	98
	КП-37 25, КП 37 30 КП-37 35	
	КП 37 40	
- К38	ПРОСТРАНСТВЕННЫЕ КАРКАСЫ	100
	КП 38 25, КП 38 30, КП-38 35	
	КП- 38 40	
- К39	ПРОСТРАНСТВЕННЫЕ КАРКАСЫ	102
	КП-39 25, КП-39 30, КП-39 35, КП-39 40	
- К40	ПРОСТРАНСТВЕННЫЕ КАРКАСЫ	104
	КП-40 25 КП 40 30, КП-40 35, КП-40 40	
- К41	ПРОСТРАНСТВЕННЫЕ КАРКАСЫ	106
	КП- 41 25 КП 41 30 КП-41 35, КП 41 40	
- К42	ПРОСТРАНСТВЕННЫЕ КАРКАСЫ	108
	КП-42 25, КП- 42 30, КП-42 35, КП-42 40	
- К43	ПРОСТРАНСТВЕННЫЕ КАРКАСЫ	110
	КП- 43 25 КП 43 30 КП 43 35 КП-43 40	
- К44	ПРОСТРАНСТВЕННЫЕ КАРКАСЫ	112
	КП- 44 25, КП- 44,30, КП-44 35, КП-44 40	
- К45	ПРОСТРАНСТВЕННЫЕ КАРКАСЫ	114
	КП- 45 25т, КП-45 30т, КП 45 35т,	
	КП-45 40т, КП-45 25н, КП-45 30н	
	КП - 45 35н, КП-45 40н	
	1 030 1-1/88 1 7	ЛИСТ 5

ЧИТАТЬ С ПРАВОЙ СТОРОНЫ
 ЧИТАТЬ С ПРАВОЙ СТОРОНЫ
 ЧИТАТЬ С ПРАВОЙ СТОРОНЫ

ОБОЗНАЧЕНИЕ ДОКУМЕНТА	НАИМЕНОВАНИЕ	СТР.
1.030.1-1/88-1-7-к46	ПРОСТРАНСТВЕННЫЕ КАРКАСЫ	117
	КП-46.25Т, КП-46.30Т, КП-46.35Т,	
	КП-46.40Т, КП-46.25Н КП-46.30Н,	
	КП-46.35Н, КП-46.40Н.	
-к47	ПРОСТРАНСТВЕННЫЕ КАРКАСЫ	120
	КП-49.25, КП-49.30	
-к48	ПРОСТРАНСТВЕННЫЕ КАРКАСЫ	
	КП-49.35, КП-49.40	121
-к49	ПРОСТРАНСТВЕННЫЙ КАРКАС КП-50.20	122
-к50	ПРОСТРАНСТВЕННЫЕ КАРКАСЫ	
	КП-50.25, КП-50.30	123
-к51	ПРОСТРАНСТВЕННЫЕ КАРКАСЫ	
	КП-50.35, КП-50.40	124
-к52	ПРОСТРАНСТВЕННЫЙ КАРКАС КП-51.20	125
-к53	ПРОСТРАНСТВЕННЫЕ КАРКАСЫ	
	КП-51.25, КП-51.30	126
-к54	ПРОСТРАНСТВЕННЫЕ КАРКАСЫ	
	КП-51.35, КП-51.40	127
-к55	ПРОСТРАНСТВЕННЫЕ КАРКАСЫ	
	КП-52.25, КП-52.30	128
-к56	ПРОСТРАНСТВЕННЫЕ КАРКАСЫ	
	КП-52.35, КП-52.40	129
-к57	ПРОСТРАНСТВЕННЫЙ КАРКАС КП-53.20	130
-к58	ПРОСТРАНСТВЕННЫЕ КАРКАСЫ	
	КП-53.25, КП-53.30	131

ИЗМ. ПО Д. КОРИНСЬ И ДАТА 25.04.88

ОБОЗНАЧЕНИЕ ДОКУМЕНТА	НАИМЕНОВАНИЕ	СТР.
1.030.1-1/88.1-7-К59	ПРОСТРАНСТВЕННЫЕ КАРКАСЫ	132
	КП-53.35, КП-53.40	
-К60	ПРОСТРАНСТВЕННЫЕ КАРКАСЫ	133
	КП-54.25, КП-54.30	
-К61	ПРОСТРАНСТВЕННЫЕ КАРКАСЫ	134
	КП-54.35, КП-54.40	
-К62	ПРОСТРАНСТВЕННЫЕ КАРКАСЫ	135
	КП-55.25, КП-55.30	
-К63	ПРОСТРАНСТВЕННЫЕ КАРКАСЫ	136
	КП-55.35, КП-55.40	
-К64	ПРОСТРАНСТВЕННЫЕ КАРКАСЫ	137
	КП-56.25, КП-56.30	
-К65	ПРОСТРАНСТВЕННЫЕ КАРКАСЫ	138
	КП-56.35, КП-56.40	
-К66	ПРОСТРАНСТВЕННЫЕ КАРКАСЫ	139
	КП-57.25, КП-57.30	
-К67	ПРОСТРАНСТВЕННЫЕ КАРКАСЫ	140
	КП-57.35, КП-57.40	

1.030.1-1/88.1-7

Лист

7

ОБОЗНАЧЕНИЕ ДОКУМЕНТА	НАИМЕНОВАНИЕ	СТР
1 030 1-1/88 1-7 - К68	ПРОСТРАНСТВЕННЫЕ КАРКАСЫ КП-62 25Т, КП-62 30Т, КП-62.35Т, КП-62.40Т, КП-62 25Н, КП-62 30Н, КП-62.35Н, КП-62.40Н	141
- К69	ПРОСТРАНСТВЕННЫЕ КАРКАСЫ КП-63 25Т, КП-63 30Т, КП-63 35Т, КП-63 40Т, КП-63.25Н, КП-63 30Н, КП-63 35Н, КП-63 40Н	144
- К70	ПРОСТРАНСТВЕННЫЕ КАРКАСЫ КП-64.25Т, КП-64 30Т, КП-64.35Т, КП-64.40Т, КП-64.25Н, КП-64 30Н, КП 64.35Н, КП-64.40Н	147
- К71	ПРОСТРАНСТВЕННЫЕ КАРКАСЫ КП-65 25Т, КП-65.30Т, КП-65.35Т, КП-65 40Т, КП-65. 25Н, КП-65 30Н, КП-65.35Н, КП-65 40Н	150
- К72	ПРОСТРАНСТВЕННЫЕ КАРКАСЫ КП-66 25Т, КП-66 30Т, КП-66 35Т, КП-66 40Т, КП-66 25Н, КП-66 30Н, КП-66 35Н, КП-66 40Н	153
- К73	ПРОСТРАНСТВЕННЫЕ КАРКАСЫ КП-67.25Т, КП-67.30Т, КП-67, 35Т, КП-67.40Т, КП-67, 25Н, КП-67.30Н, КП-67.35Н, КП-67. 40Н	156
- К74	ПРОСТРАНСТВЕННЫЕ КАРКАСЫ КП-68.25Т, КП-68.30Т, КП-68.35Т, КР-68.40Т, КП-68,25Н, КП-68.30Н, КП-68.35Н, КП-68.40Н	159

ОБОЗНАЧЕНИЕ ДОКУМЕНТА	НАИМЕНОВАНИЕ	Стр
1 030 1-1/88 1-7 - К75	ПРОСТРАНСТВЕННЫЕ КАРКАСЫ КП-69 25Т,	
	КП 69 30Т КП-69 35Т, КП-69 40Т, КП-69 25Н,	
	КП-69 30Н КП-69 35Н, КП-69 40Н	162
- К76	ПРОСТРАНСТВЕННЫЕ КАРКАСЫ КП-70 25Т,	
	КП-70 30Т, КП-70 35Т, КП-70 40Т, КП-70 25Н,	
	КП-70 30Н, КП-70 35Н, КП-70 40Н	165
- К77	ПРОСТРАНСТВЕННЫЕ КАРКАСЫ КП-71 25Т,	
	КП-71 30Т, КП-71 35Т, КП-71 40Т, КП-71 25Н,	
	КП-71 30Н, КП-71 35Н, КП-71 40Н	168
- К78	ПРОСТРАНСТВЕННЫЕ КАРКАСЫ КП-72.25Т,	
	КП-72.30Т, КП-72 35Т, КП-72.40Т, КП-72 25Н,	
	КП-72 30Н, КП-72, 35Н, КП-72.40Н	171
- К79	ПРОСТРАНСТВЕННЫЕ КАРКАСЫ КП-73 25Т,	
	КП-73 30Т, КП-73 35Т, КП-73 40Т, КП-73 25Н,	
	КП-73 30Н, КП-73 35Н, КП-73 40Н	174
- К80	ПРОСТРАНСТВЕННЫЕ КАРКАСЫ КП-74 25Т,	
	КП-74 30Т, КП-74 35Т, КП-74 40Т, КП-74 25Н,	
	КП-74 30Н, КП-74 35Н, КП-74 40Н	177
- К81	ПРОСТРАНСТВЕННЫЕ КАРКАСЫ КП-75 25Т,	
	КП-75 30Т, КП-75 35Т, КП-75, 40Т, КП-75 25Т	
	КП-75 30Н, КП-75 35Н, КП-75 40Н	180
- К82	ПРОСТРАНСТВЕННЫЕ КАРКАСЫ	
	КП-76 25 КП-76 30	183

ИВ ПОДА ПОДПИСЬ И ДАТА ВЗН 148

ОБОЗНАЧЕНИЕ ДОКУМЕНТА	НАИМЕНОВАНИЕ	СТР.
1.030.1-1/88.1-7 - К83	ПРОСТРАНСТВЕННЫЕ КАРКАСЫ	
	КП-76.35, КП-76.40	184
- К84	ПРОСТРАНСТВЕННЫЕ КАРКАСЫ	
	КП-77.25, КП-77.30	185
- К85	ПРОСТРАНСТВЕННЫЕ КАРКАСЫ	
	КП-77.35, КП-77.40	186
- К86	ПРОСТРАНСТВЕННЫЕ КАРКАСЫ	
	КП-78.25, КП-78.30	187
- К87	ПРОСТРАНСТВЕННЫЕ КАРКАСЫ	
	КП-78.35, КП-78.40	188
- К88	ПРОСТРАНСТВЕННЫЕ КАРКАСЫ	
	КП-79.25, КП-79.30	189
- К89	ПРОСТРАНСТВЕННЫЕ КАРКАСЫ	
	КП-79.35, КП-79.40	190
- К90	ПРОСТРАНСТВЕННЫЕ КАРКАСЫ	
	КП-80.25, КП-80.30	191
- К91	ПРОСТРАНСТВЕННЫЕ КАРКАСЫ	
	КП-80.35, КП-80.40	192
- К92	ПРОСТРАНСТВЕННЫЕ КАРКАСЫ	
	КП-81.25, КП-81.30	193
- К93	ПРОСТРАНСТВЕННЫЕ КАРКАСЫ	
	КП-81.35, КП-81.40	194

ВЗАИМН.

ПОДПИСЬ И ДАТА

И.Ф. ПОДП.

1.030.1-1/88.1-7

ЛИСТ

10

ОБОЗНАЧЕНИЕ ДОКУМЕНТА	НАИМЕНОВАНИЕ	СТР.
1 030 1-1/88.1-7-К94	ПРОСТРАНСТВЕННЫЕ КАРКАСЫ	
	КП-82 25, КП-82.30	195
- К95	ПРОСТРАНСТВЕННЫЕ КАРКАСЫ	
	КП-82 35, КП-82 40	196
- К96	ПРОСТРАНСТВЕННЫЕ КАРКАСЫ	
	КП-83.25, КП-83 30	197
- К97	ПРОСТРАНСТВЕННЫЕ КАРКАСЫ	
	КП-83.35, КП-83 40	198
- К98	ПРОСТРАНСТВЕННЫЕ КАРКАСЫ	
	КП-84 25, КП-84.30	199
- К99	ПРОСТРАНСТВЕННЫЕ КАРКАСЫ	
	КП-84.35, КП-84.40	200

1. Общие данные

Данный выпуск входит в состав серии I.030.I-I/88 "Стены наружные из однослойных панелей для каркасных общественных зданий, производственных и вспомогательных зданий промышленных предприятий".

Выпуск содержит: технические требования, спецификации и сборочные чертежи пространственных арматурных каркасов.

Опалубочные чертежи и армирование панелей, для которых разработаны пространственные каркасы, приведены в выпусках I-2; I-3; I-4; I-5; 2-I; 2-2; 2-3; 2-4 (полный состав серии дан в выпуске 0-0, ч. I).

В таблицах спецификаций арматурных изделий на пространственные каркасы в графе "Обозначение документа" опущено обозначение серии I.030.I-I/88, а указаны только номер выпуска и документа,

2. Конструкция и изготовление каркасов

2.1. Пространственные арматурные каркасы состоят из плоских каркасов и отдельных стержней.

2.2. Сборка пространственных каркасов выполняется в сборочных кондукторах при помощи контактной сварки во всех местах пересечения.

2.3. Все сварные соединения следует производить в соответствии с требованиями ГОСТ 10922-90 "Арматурные и закладные изделия сварные, соединения сварные арматуры и закладных изделий железобетонных конструкций"; указаниями СНиП 3.03.01-87 "Несущие и ограждающие конструкции".

Качество сварки, выполняемой при сборке пространственных арматурных каркасов должно быть не ниже требований, предъявляемых к соединениям с ненормируемой прочностью по ГОСТ 10922-90.

2.4. Пространственные арматурные каркасы, применяемые в панелях из ячеистых бетонов, должны иметь цементно-полистирольное или латексно-минеральное защитное покрытие согласно требованиям СН 277-80 "Инструкция по технологии изготовления изделий из ячеистых бетонов".

2.5. С целью правильной установки пространственных каркасов в

НАЧ.ОТД.	БДАНУРОВА	
И.КОНТР.	ЛЕОНТЬЕВА	
ГИП	ЩАЦ	
ГЛ.СПЕЦ.	ШАНАУРОВА	
ГЛ.СПЕЦ.	КОЧКИН	
ПРОСВЕР.	ШАНАУРОВА	
РАЗРАБ.	ЛЕОНТЬЕВА	

I.030.I-I/88. I-7-ТТ

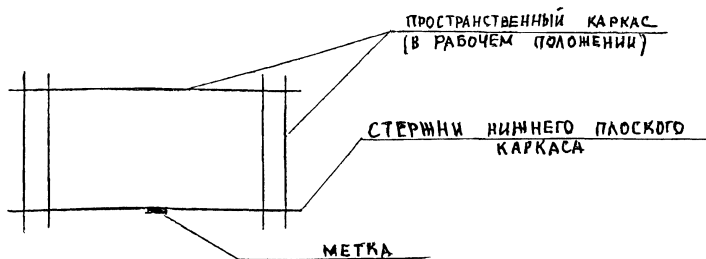
Технические требования

СТАДИЯ	ЛИСТ	ЛИСТОВ
р	I	2
ЦНИИЭП ТОРГОВО-БЫТОВЫХ ЗДАНИЙ И ТУРИСТСКИХ КОМПЛЕКСОВ		

формах, стержни входящих в их состав нижних плоских каркасов должны иметь метку (см. рис. I).

Метка может выполняться с помощью несмываемой краски или другими способами.

Рис. I



3. Маркировка каркасов

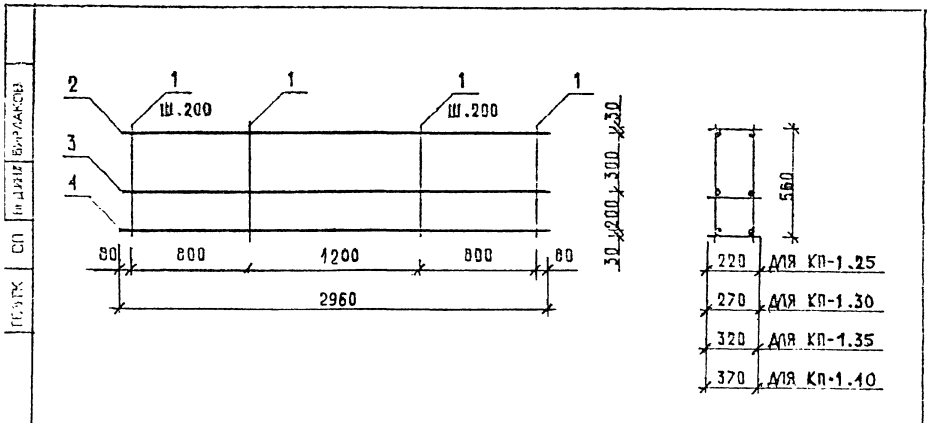
Каждому пространственному арматурному каркасу присвоена марка, состоящая из буквенно-цифровых символов. Структура марки в общем виде следующая:

КП - X.X.X

Порядковый номер каркаса

Габаритный размер, определяющий толщину панели, для которой разработан каркас

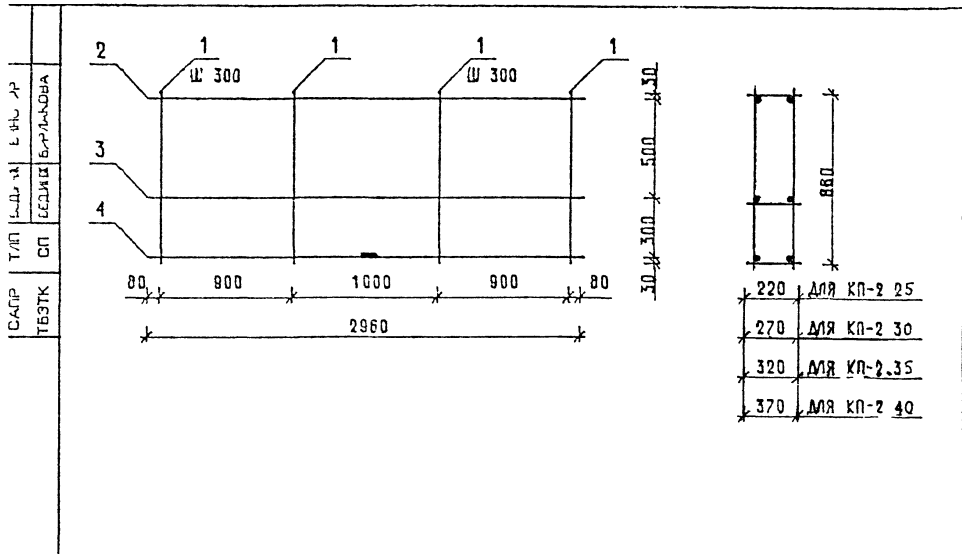
Конструктивная особенность каркаса: прямой (Т) или обратный (Н)



МАРКА ПРОСТРАНСТВЕННОГО КАРКАСА	ПОЗ.	МАРКА АРМАТУРНОГО ИЗДЕЛИЯ	КОЛ.	МАССА, КГ		ОБОЗНАЧЕНИЕ ДОКУМЕНТА
				1 шт.	ВСЕГО	
КП-1.25	1	Φ58ВР1, L=560	20	0,08	1,55	Б.Ч.
	2...4	КР-1.25	3	1.53	4,60	1-8-КЗ
	ИТОГО: 6,15					
КП-1.30	1	Φ58ВР1 L=560	20	0.08	1.56	Б.Ч.
	2...4	КР-1.30	3	1.58	4.75	1-8-КЗ
	ИТОГО: 6.30					
КП-1.35	1	Φ58ВР1 L=560	20	0.08	1.56	Б.Ч.
	2...4	КР-1.35	3	1.63	4.89	1-8-КЗ
	ИТОГО: 6.45					
КП-1.40	1	Φ58ВР1, L=560	20	0.08	1,56	Б.Ч.
	2...4	КР-1.40	3	1.68	5.04	1-8-КЗ
	ИТОГО: 6.60					

АРМАТУРА КЛАССА ВР1 ПО ГОСТ 8727-80

				1.030.1-1/88. 1-7-К1		
				ПРОСТРАНСТВЕННЫЕ КАРКАСЫ		
				КП-1.25, КП-1.30, КП-1.35, КП-1.40		СТАДИЯ Р
						ЛИСТ 1
				ТИПОВО-ПРОЕКТА РАБОЧЕГО ДИЗАЙНА И ТЕХНИЧЕСКОЕ УТВЕРЖДЕНИЕ		



220	ДЛЯ КР-2 25
270	ДЛЯ КР-2 30
320	ДЛЯ КР-2 35
370	ДЛЯ КР-2 40

МАРКА ПРОСТРАНСТВЕННОГО КАРКАСА	ПОЗ	МАРКА АРМАТУРНОГО ИЗДЕЛИЯ	КОЛ	МАССА, КГ		ОБОЗНАЧЕНИЕ ДОКУМЕНТА
				1 ШТ	ВСЕГО	
КР-2.25	1	Ø50P I L = 860	16	0.12	1.91	Б 4
	2, 4	КР-1.25	3	1.53	4.60	1-8-К3
	ИТОГО: 6 51					
КР-2 30	1	Ø50P I L = 860	16	0.12	1.91	Б 4
	2, 3	КР-1.30	2	1.58	3.16	1-8-К3
	4	КР-2 30	1	2.61	2.61	1-8-К4
ИТОГО: 7.68						

ПРОДОЛЖЕНИЕ СПЕЦИФИКАЦИИ СМ ЛИСТ 2
 АРМАТУРА КЛАССА Вр-I по ГОСТ 6727-80

МАСТОД	ВОЛЫНСКИЙ	✓
И КОНТР	БЕЛАНОВА	✓
ГИП	ЩИ	✓
ГИСЕНД	БЕЛАНОВА	
ГИСЕНД	КОУЧ	
ПРОСЕР	КАКОРАЧА	1
РАСРАБ	А ГИКОСЕВА	1/25

1 ССО 1-1/83 1-7-К 2

ПРОСТРАНСТВЕННЫЕ КАРКАСЫ
 КР-2 25, КР-2 30,
 КР-2 35, КР-2 40

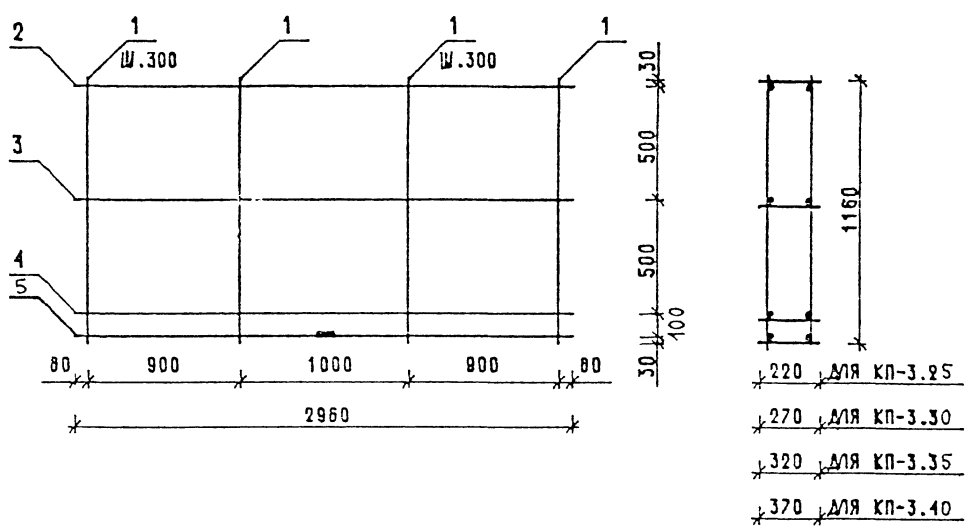
СТАДИЯ	ЛИСТ	ЛИСТОВ
Р	1	2

ЦНИИЭП
 ТОРГОВО-ИЗДАТЕЛЬСКИЙ ЦЕНТР ЦНИИЭП ТИПОВАЛЬНИК

1030	1-1/68	1-7-k2
ЛП		
1030К		

МАРКА ПРОСТРАН- СТВЕННОГО КАРКАСА	ПОЗ.	МАРКА АРМАТУРНОГО ИЗДЕЛИЯ	КОЛ	МАССА КГ		ОБОЗНАЧЕНИЕ ДОКУМЕНТА
				1 ШТ.	ВСЕГО	
КП-2.35	1	Ф5ВРІ L= 860	16	0,12	1,91	Б.4
	2,3	КР-1.35	2	1,63	3,26	1-8 - К3
	4	КР-2.35	1	2,66	2,66	1-8 - К4
	ИТОГО: 7.83					
КП-2.40	1	Ф5ВРІ L= 860	16	0,12	1,91	Б.4
	2	КР-1.40	1	1,68	1,68	1-8 - К3
	3,4	КР-2.40	2	2,71	5,42	1-8 - К4
	ИТОГО: 9.01					

САПР
ТБЗТК
ТАЛ
СП
ВЕДИИ
СП
ВЕДИИ
БФР/МАКОВА



МАРКА ПРОСТРАНСТВЕННОГО КАРКАСА	ПОЗ.	МАРКА АРМАТУРНОГО ИЗДЕЛИЯ	КОЛ.	МАССА, КГ		ОБОЗНАЧЕНИЕ ДОКУМЕНТА
				1 ШТ.	ВСЕГО	
КП-3.25	1	Ø5ВРІ L= 1160	16	0,16	2,58	Б Ч
	2.5	КР-1.25	4	1,53	6,13	1-8 —К3
	ИТОГО: 8,71					
КП-3.30	1	Ø5ВРІ L= 1160	16	0,16	2,58	Б.Ч.
	2..4	КР-1.30	3	1,58	4,74	1-8 —К3
	5	КР-2.30	1	2,61	2,61	1-8 —К4
ИТОГО: 9,93						

ПРОДОЛЖЕНИЕ СПЕЦИФИКАЦИИ СМ ЛИСТ 2
АРМАТУРА КЛАССА ВР-I ПО ГОСТ 6727-80

НАЧ ОТД	ВОЛЧЕНСКИЙ	<i>[Signature]</i>
И КОЧТР	РЕСНТЬЕВА	<i>[Signature]</i>
Г И П	ШАЦ	<i>[Signature]</i>
СПЕЦИ	ШАНАУРОВА	
СПЕЦИ	КОМИН	
ПРОВЕР	КАДЕЛКИНА	
РАЗРАБ	АЛЕКСЕЕВА	<i>[Signature]</i>

1.030.1-1/88. 1-7-К3

ПРОСТРАНСТВЕННЫЕ КАРКАСЫ
КП-3.25, КП-3.30,
КП-3.35, КП-3.40

СТАДИЯ	ЛИСТ	ЛИСТОВ
Р	1	2
ЦНИИЭП		
ГОСГЕОДЕЗИЧЕСКОЕ УЧРЕЖДЕНИЕ И ТИРИКОТКИХ КОМПЛЕКСОВ		

ПОДПИСЬ И ДАТА
ВЗАИМНУЮ
ПОДПИСЬ

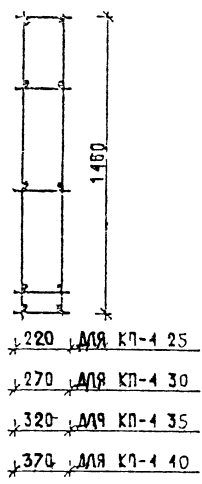
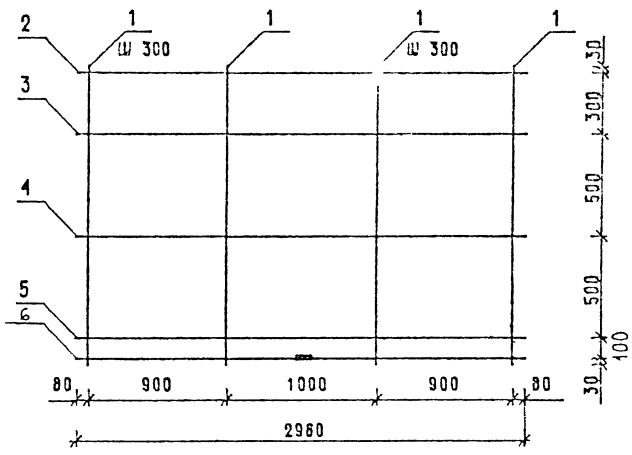
МАРКА ПРОСТРАН СТВЕННОГО КАРКАСА	ПОЗ.	МАРКА АРМАТУРНОГО ИЗДЕЛИЯ	КОЛ	МАССА, КГ		ОБОЗНАЧЕНИЕ ДОКУМЕНТА
				1 ШТ	ВСЕГО	
КП-3.35	1	Ф5ВР I L = 1160	16	0,16	2,58	Б Ч.
	2,4	КР-1.35	3	1,63	4,89	1-8 — К3
	5	КР-2.35	1	2,66	2,66	1-8 — К4
	ИТОГО: 10.13					
КП-3.40	1	Ф5ВР I L = 1160	16	0,16	2,58	Б Ч
	2,3	КР-1.40	2	1,68	3,36	1-8 — К3
	4,5	КР-2.40	2	2,71	5,41	1-8 — К4
	ИТОГО: 11.35					

САПР
ТЕЗТК

ТАП
СП

Б.О.Д.Ж.Д.
В.С.Д.И.И.

В.И. К.У.Р.
О.Р.Р.А.Н.С.В.А.



МАРКА ПРОСТРАНСТВЕННОГО КАРКАСА	ПОЗ	МАРКА АРМАТУРНОГО ИЗДЕЛИЯ	КОЛ	МАССА, КГ		ОБОЗНАЧЕНИЕ ДОКУМЕНТА
				1 ШТ	ВСЕГО	
КЛ-4 25	1	Ф58Р I L= 1460	16	0,20	3,25	Б Ч
	2 6	КР-1.25	5	1,53	7,66	1-8 — К3
	ИТОГО: 10.91					
КЛ-4 30	1	Ф58Р I L= 1460	16	0,20	3,25	Б Ч
	2 5	КР-1.30	4	1,58	6,32	1-8 — К3
	6	КР-2 30	1	2,61	2,61	1-8 — К4
ИТОГО					12,18	

ПРОДОЛЖЕНИЕ СПЕЦИФИКАЦИИ СМ ЛИСТ 2
АРМАТУРА КЛАССА ВР-I ПО ГОСТ 6727-80

1003 1-1/83 1-7-К-1

ПРОСТРАНСТВЕННЫЕ КАРКАСЫ

КЛ-4 25, КЛ-4 30,
КЛ-4 35, КЛ-4 40

СТАДИЯ	ЛИСТ	ЛИСТОВ
Р	1	2

ЦНИИЭП

ТОРСЕО-
БЕТОНОК
СТАИВ И
ПЛОСКОЖЕЛ
КЛ-4 200В

ВЗАТ ЧАД

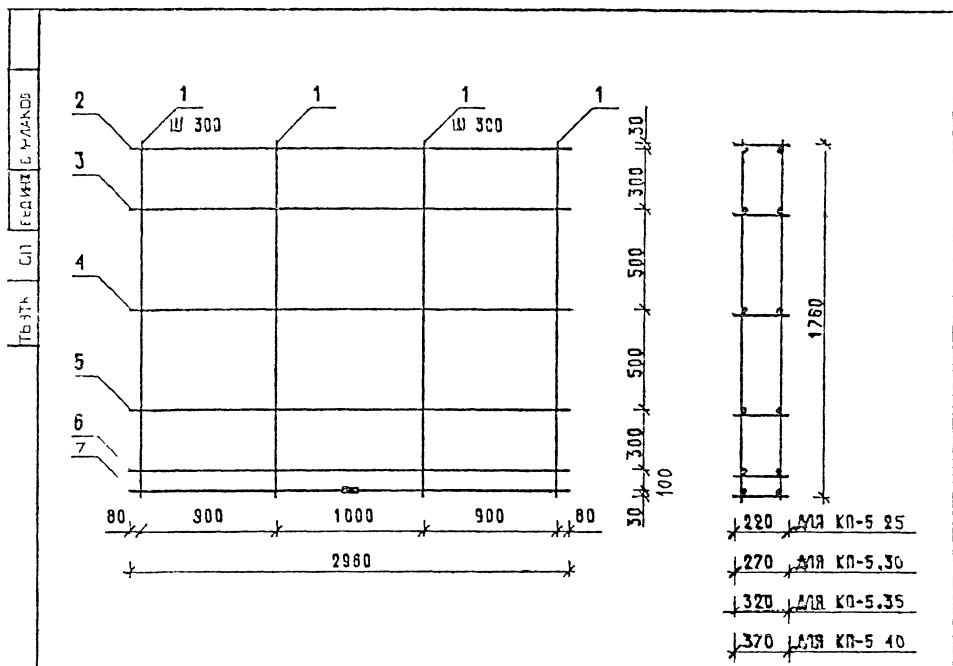
ПОДПИСЬ И ДАТА

ИЗМ

И.Ч.ОТД	ВОЛЧЕНСКИЙ		
И.О.П.Р	ЛЕОНТЬЕВА		
И.И.П.	ЩАЛ		
И.О.П.Е.Д.	ШАРКОВА		
И.О.П.Е.С.	КОСИН		
П.О.В.Е.Р.	КАЛЕВИЧА		
Р.О.Р.-Б	А.Е.КОСЕВА		

СП (к.п.)

МАРКА ПРОСТРАН- СТВЕННОГО КАРКАСА	ПОЗ.	МАРКА АРМАТУРНОГО ИЗДЕЛИЯ	КОЛ.	МАССА, КГ		ОБОЗНАЧЕНИЕ ДОКУМЕНТА
				1 ШТ.	ВСЕГО	
КП-4.35	1	Ф5ВР I L= 1460	16	0,20	3,25	Б.Ч.
	2..4	КР-1.35	3	1,63	4,89	1-8 - К3
	5,6	КР-2.35	2	2,66	5,31	1-8 - К4
	ИТОГО: 13,45					
КП-4.40	1	Ф5ВР I L= 1460	16	0,20	3,25	Б.Ч.
	2,3	КР-1.40	2	1,68	3,36	1-8 - К3
	4..6	КР-2.40	3	2,71	8,11	1-8 - К4
	ИТОГО: 14,72					



МАРКА ПРОСТРАНСТВЕННЮГ КАРКАСА	ПОЗ	МАРКА АРМАТУРНОГО ИЗДЕЛИЯ	КОЛ.	МАССА, КГ		ОБОЗНАЧЕНИЕ ДОКУМЕНТА
				1 ШТ	ВСЕГО	
КЛ-5 25	1	Ф5ВР I L= 1760	16	0 24	3 91	Б 4
	2 7	КР-1 25	6	1 53	9 19	1-8 — К3
	ИТОГО				13 11	
КЛ-5,30	1	Ф5ВР I L= 1760	16	0 24	3 91	Б 4
	2 6	КР-1 30	5	1 58	7 91	1-8 — К3
	7	КР-2 30	1	2 61	2 61	1-8 — К4
	ИТОГО				14 43	

ПРОДОЛЖЕНИЕ СПЕЦИФИКАЦИИ СМ ЛИСТ 2
АРМАТУРА КЛАССА ВР-I ПО ГОСТ 6727-80

1030 1-1/88 1-7-К5

ПРОСТРАНСТВЕННЫЕ КАРКАСЫ

СТАДИЯ ЛИСТ ЛИСТОВ

Р 1 2

КЛ-5,25, КЛ-5,30

КЛ-5,35, КЛ-5,40

ЦНИИЭП

ТОР 2 2-
ЕВРОС 5
КЛ-5 1
КЛ-5 1
КЛ-5 1
КЛ-5 1

САПР	ТЛП	РАЙОН	ВОЛНОС
БЭЗК	СП	ВЕДЛІА	ЦАРАКОРА

МАРКА ПРОСТРАН СТВЕННОГО КАРКАСА	ПОЗ.	МАРКА АРМАТУРНОГО ИЗДЕЛИЯ	КОЛ.	МАССА, КГ		ОБОЗНАЧЕНИЕ ДОКУМЕНТА
				1 ШТ.	ВСЕГО	
КП-5.35	1	Ф5ВР I L= 1760	16	0,24	3,91	Б.Ч.
	2...5	КР-1.35	4	1,63	6,52	1-8-К3
	6.7	КР-2.35	2	2,66	5,31	1-8-К4
	ИТОГО: 15,75					
КП-5.40	1	Ф5ВР I L= 1760	16	0,24	3,91	Б.Ч.
	2.3	КР-1.40	2	1,68	3,36	1-8-К3
	4...7	КР-2.40	4	2,71	10,82	1-8-К4
	ИТОГО: 18,10					

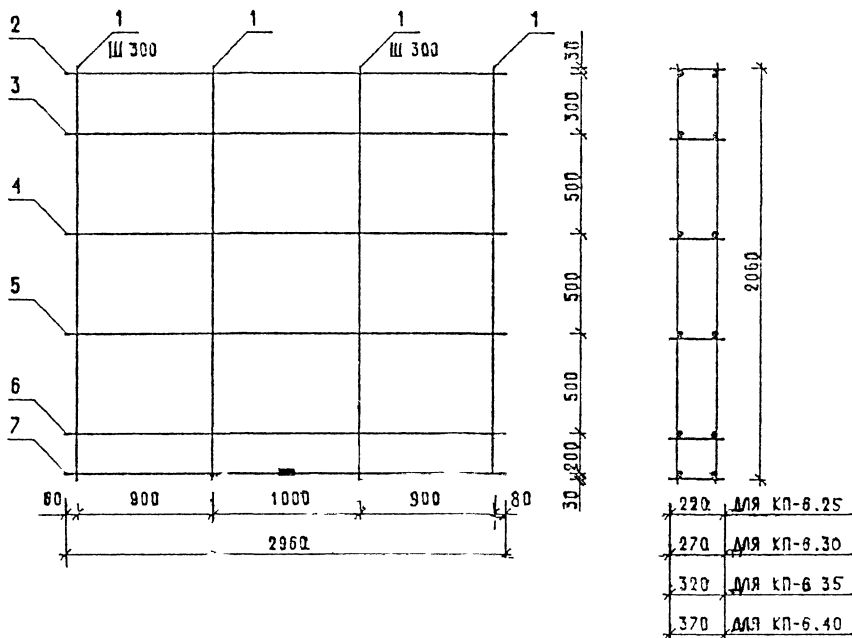
ВЗАИМН
ПОДПИСЬ И ДАТА
ИЗМ.

САПР
ГБЗТК

Т/М
ИЗДАНИЕ

ВН-КОНУР
ВР-Д.К.В.
БР-РАКОВ

СП



МАРКА ПРОСТРАН СТВЕННОГО КАРКАСА	ПОЗ.	МАРКА АРМАТУРНОГО ИЗДЕЛИЯ	КОЛ.	МАССА, КГ		ОБОЗНАЧЕНИЕ ДОКУМЕНТА
				1 ШТ.	ВСЕГО	
КР-6.25	1	Φ5ВР I L= 2060	16	0,29	4,58	Б.4
	2	6 КР-1.25	5	1,53	7,66	1-8 — К3
	7	КР-2.25	1	2,56	2,56	1-8 — К4
ИТОГО:				14,80		

ПРОДОЛЖЕНИЕ СПЕЦИФИКАЦИИ СМ ЛИСТ 2
АРМАТУРА КЛАССА ВР-I ПО ГОСТ 6727-60

1030 1-1/88 1-7-К 6

ИЗДАНИЕ	СОДЕРЖАНИЕ	
ИЗМЕНЕНИЯ	КОЛИЧЕСТВО	
ИЛЛ.	ИЛЛ.	
ПРОЦ.	ВАКУУМОВА	
ПРОЦ.	КОПИ	
ПРОЦ.	КАРБОНА	
ПРОЦ.	АЛФАСЕВА	11/2011

ПРОСТРАНСТВЕННЫЕ КАРКАСЫ

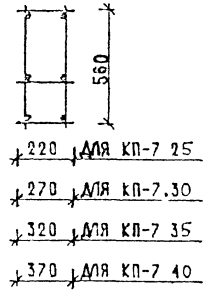
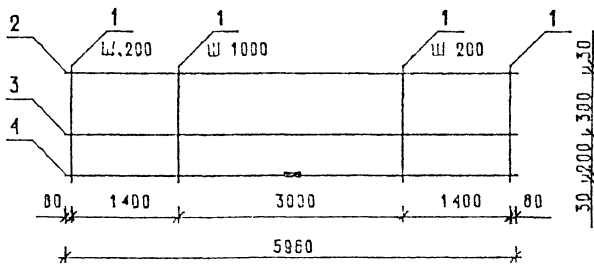
КР-6 25, КР-6 30,
КР-6 35, КР-6.40

СТАДИЯ	ЛИСТ	ЛИСТОВ
Р	4	2
ЦНИИЭП		
Госпроект Институт Строительных и Технических Конструкций		

САЛР ТЕЗТК	Т/П СП	БЕДИК ВЕДИК	В-Ф-Ю-Р ВР/Л-К-В-А	МАРКА ПРОСТРАН СТВЕННОГО КАРКАСА	ПОЗ.	МАРКА АРМАТУРНОГО ИЗДЕЛИЯ	КОЛ.	МАССА, КГ		ОБОЗНАЧЕНИЕ ДОКУМЕНТА
								1 ШТ.	ВСЕГО	
	КП-6.30	1	Ø5ВР I	L = 2060	16	0,29	4,58	Б.Ч.		
		2...5	КР-1.30		4	1,58	6,33	1-8-К3		
		6,7	КР-2.30		2	2,61	5,21	1-8-К4		
		ИТОГО: 16,12								
	КП-6.35	1	Ø5ВР I	L = 2060	16	0,29	4,58	Б.Ч.		
		2,3	КР-1.35		2	1,63	3,26	1-8-К3		
		4...7	КР-2.35		4	2,66	10,62	1-8-К4		
		ИТОГО: 18,46								
	КП-6.40	1	Ø5ВР I	L = 2060	16	0,29	4,58	Б.Ч.		
		2...7	КР-2.40		6	2,71	16,23	1-8-К4		
ИТОГО: 20,81										
1.030.1-1/88. 1-7-К6										
/БИЛТ										
2										

САПР
Т/Л
СП
ТБЭТК

ВЕДИЛИ
Б/О/И/Ц
Б/А/Л/К/О/В/А



МАРКА ПРОСТРАНСТВЕННОГО КАРКАСА	ПОЗ	МАРКА АРМАТУРНОГО ИЗДЕЛИЯ	КОЛ.	МАССА, КГ		ОБОЗНАЧЕНИЕ ДОКУМЕНТА
				1 ШТ	ВСЕГО	
КР-7.25	1	Ø5ВР I L= 560	36	0.08	2.80	Б Ч
	2,3	КР-3.25	2	3.06	6.12	1-8 — К5
	4	КР-5.25	1	7.77	7.77	1-8 — К7
	ИТОГО: 16.70					
КР-7.30	1	Ø5ВР I L= 560	36	0.08	2.80	Б Ч
	2,4	КР-4.30	3	5.22	15.66	1-8 — К6
	ИТОГО: 18.46					

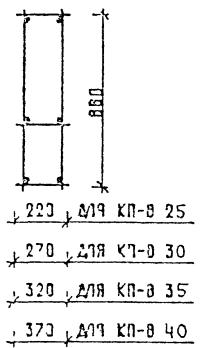
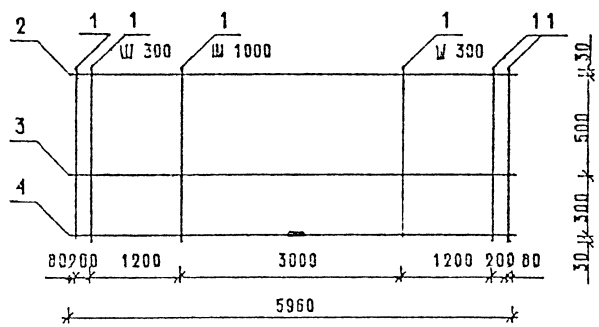
ПРОДОЛЖЕНИЕ СПЕЦИФИКАЦИИ СМ ЛИСТ 2
АРМАТУРА КЛАССА ВР-I ПО ГОСТ 6727-80

НАЧ ОТД	ВСТУП			1.030 1-1/88 1-7-К7		
И КОНТР	ПОДПИСА					
РИП	ЩЦ			ПРОСТРАНСТВЕННЫЕ КАРКАСЫ		
СПЕЦ	КАТЕГОРИЯ					
ГЛ СПЕЦ	КОЧ					
ПРОВЕР	КАТЕГОРИЯ					
РАЗРАБ	А. П. КОТОВ					
				СТАДИЯ	ЛИСТ	ЛИСТОВ
				Р	1	2
				ЦНИИЭП		
				ТОРГОВО-БЮДЖЕТНАЯ ОРГАНИЗАЦИЯ ЦЕНТРАЛЬНЫХ ИСПЫТАТЕЛЬНЫХ ЛАБОРАТОРИЙ		

№ ЭТК	СП	№, ИД, П. ПАСПОРТА
-------	----	--------------------

МАРКА ПРОСТРАН- СТВЕННОГО КАРКАСА	ПОЗ.	МАРКА АРМАТУРНОГО ИЗДЕЛИЯ	КОЛ.	МАССА, КГ		ОБОЗНАЧЕНИЕ ДОКУМЕНТА
				1 ШТ.	ВСЕГО	
КП-7.35	1	Φ5ВРІ L= 560	36	0.08	2.80	Б.4.
	2,3	КР-3.35	2	3.25	6.50	1-8 — К5
	4	КР-5.35	1	7.96	7.96	1-8 — К7
	ИТОГО: 17.26					
КП-7.40	1	Φ5ВРІ L= 560	36	0.08	2.80	Б.4.
	2,3	КР-3.40	2	3.35	6.69	1-8 — К5
	4	КР-5.40	1	8.05	8.05	1-8 — К7
	ИТОГО: 17.55					

С.А.П. Т.П. В.Д.Ш. В.И.С.О.Р. В.С.Д.И.К.Е. У.Р.Л.И.А.С.С.В.А.
 Т.П. В.Д.Ш. В.И.С.О.Р. В.С.Д.И.К.Е. У.Р.Л.И.А.С.С.В.А.
 Т.П. В.Д.Ш. В.И.С.О.Р. В.С.Д.И.К.Е. У.Р.Л.И.А.С.С.В.А.



МАРКА ПРОСТРАНСТВЕННОГО КАРКАСА	ПОЗ	МАРКА АРМАТУРНОГО ИЗДЕЛИЯ	КОЛ	МАССА, КГ		ОБОЗНАЧЕНИЕ ДОКУМЕНТА
				1 ШТ	ВСЕГО	
КР-В 25	1	Ф5ВР I L= 860	28	0 12	3 35	Б 4
	2..4	КР-4 25	3	5 12	15.37	1-8 — К6
	ИТОГО. 18 72					
КР-В 30	1	Ф5ВР I L= 860	28	0.12	3 35	Б 4
	2 4	КР-4 30	3	5 22	15 66	1-8 — К6
	ИТОГО. 19 01					

ПРОДОЛЖЕНИЕ СПЕЦИФИКАЦИИ СМ ЛИСТ 2
 АРМАТУРА КЛАССА ВР-I ПО ГОСТ 6727-80

1030 1-1/88 1-7-К 8

ЛИСТ	ВСТ. СХ. 1		
КОЛ-ВО	КОЛ-ВО		
МАРКА	МАРКА		
МАРКА	МАРКА		
МАРКА	МАРКА		
МАРКА	МАРКА		

ПРОСТРАНСТВЕННЫЕ КАРКАСЫ
 КР-В 25 КР-В 30,
 КР-В 35, КР-В 40

СТАДИЯ	ЛИСТ	ЛИСТОВ
Р	1	2

ЦНИИЭП

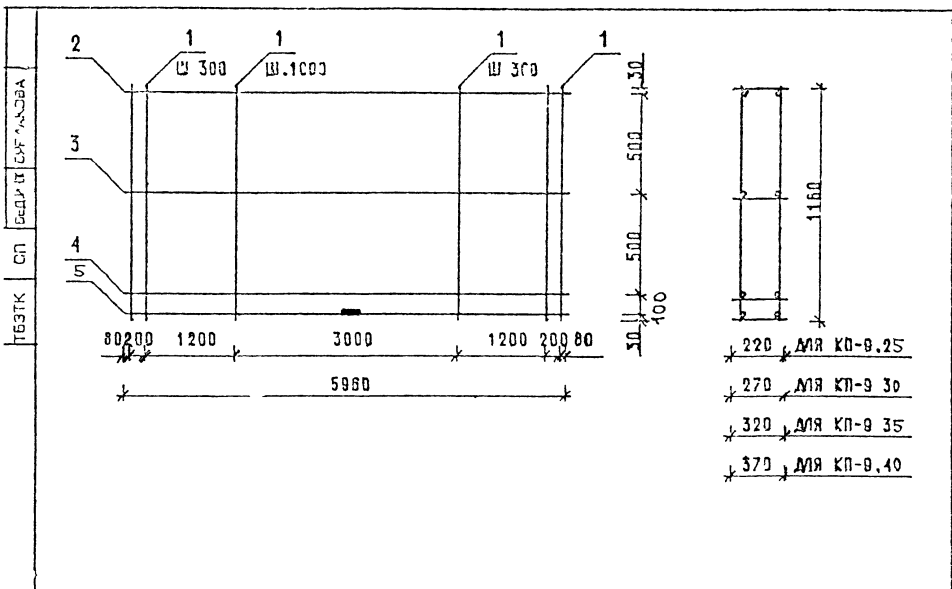
МАРКА ПРОСТРАН- СТВЕННОГО КАРКАСА	ПОЗ.	МАРКА АРМАТУРНОГО ИЗДЕЛИЯ	КОЛ.	МАССА, КГ		ОБОЗНАЧЕНИЕ ДОКУМЕНТА
				1 ШТ.	ВСЕГО	
КП-6.35	1	Ф5ВР I L= 860	28	0.12	3.35	Б.Ч.
	2	КР-3.35	1	3.25	3.25	1-8 — К5
	3,4	КР-5.35	2	7.96	15.82	1-8 — К7
	ИТОГО: 22.52					
КП-6.40	1	Ф5ВР I L= 860	28	0.12	3.35	Б.Ч.
	2	КР-3.40	1	3.35	3.35	1-8 — К5
	3,1	КР-5.40	2	8.05	16.10	1-8 — К7
	ИТОГО: 22.80					

ИЗД. ПОДЛ. ПОДПИСЬ И ДАТА ВЗН. МИН. В.

1.030.1-1/88. 1-7-к8

ЛИСТ

2



МАРКА ПРОСТРАН- СТВЕННОГО КАРКАСА	ПОЗ.	МАРКА АРМАТУРНОГО ИЗДЕЛИЯ	КОЛ.	МАССА, КГ		ОБОЗНАЧЕНИЕ ДОКУМЕНТА
				1 ШТ	ВСЕГО	
КР-В.25	1	Ф5ВР I L= 1160	28	0.16	4.51	Б 4
	2	КР-3.25	1	3.06	3.06	1-8 — К5
	3,5	КР-4.25	3	5.12	15.36	1-8 — К6
	ИТОГО:				22.93	
КР-В.30	1	Ф5ВР I L= 1160	28	0.16	4.51	Б 4
	3,4	КР-3.30	2	3.16	6.32	1-8 — К5
	4,5	КР-4.30	2	5.22	10.44	1-8 — К6
ИТОГО:				21.27		

ПРОДОЛЖЕНИЕ СПЕЦИФИКАЦИИ СМ ЛИСТ 2

АРМАТУРА КЛАССА ВР-I ПО ГОСТ В727-90

1030 1-1/8В 1-7-К9

ПРОСТРАНСТВЕННЫЕ КАРКАСЫ

КР-В.25, КР-В.30,
КР-В.35, КР-В.40

СТАДИЯ	ЛИСТ	ЛИСТОВ
Р	1	2

ЦНИИЭП

... СЕРИЯ

Г. . .

МАРКА ПРОСТРАН- СТВЕННОГО КАРКАСА	ПОЗ.	МАРКА АРМАТУРНОГО ИЗДЕЛИЯ	КОЛ.	МАССА, КГ		ОБОЗНАЧЕНИЕ ДОКУМЕНТА
				1 ШТ	ВСЕГО	
КП-9.35	1	Ф5ВР I L= 1160	20	0,16	4,51	Б.Ч.
	2,3	КР-3.35	2	3,25	6,50	1-8 — К5
	4,5	КР-4.35	2	5,31	10,63	1-8 — К6
	ИТОГО: 21,64					
КП-9.40	1	Ф5ВР I L= 1160	20	0,16	4,51	Б.Ч.
	2,4	КР-3.40	2	3,35	6,70	1-8 — К5
	3,5	КР-5.40	2	8,05	16,10	1-8 — К7
	ИТОГО: 27,31					

ВЗАИМНО

ПОДПИСЬ И ДАТА

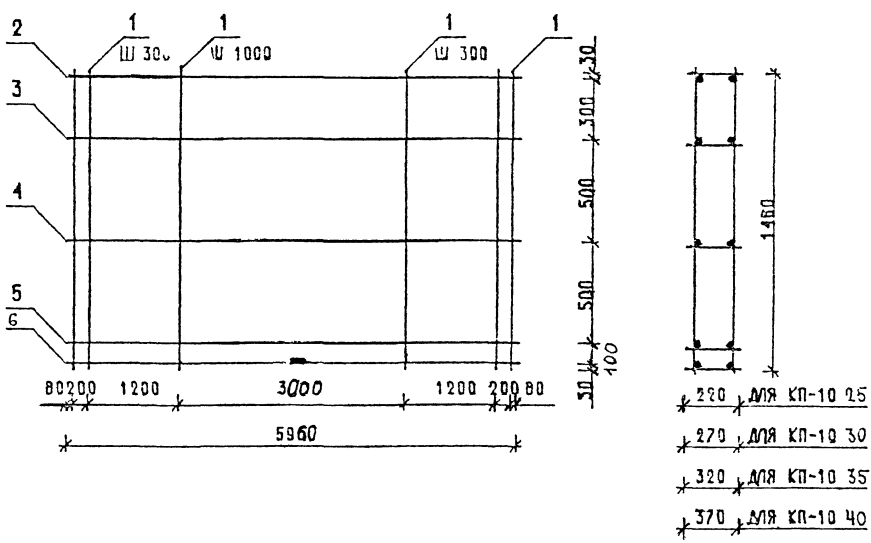
ИЧ. ГОДИ

1.030.1-1/89. 1-7-kg

ЛИСТ

2

САПР Т/ЛП В/Б/Д/И/Б В/НОК/АР
 П/В/З/Т/К С/П Б/К/П/И/В/И/Б/И/Р/А/К/О/В/А

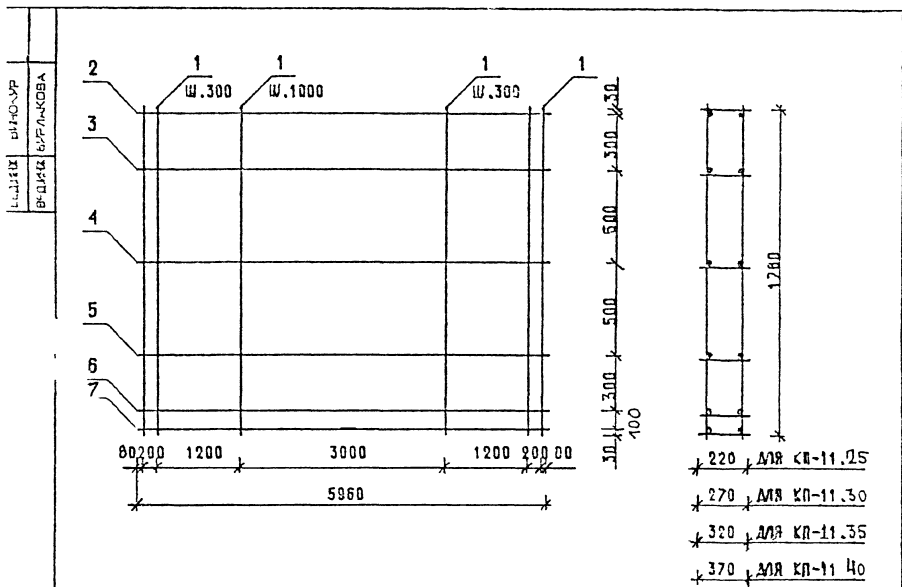


МАРКА ПРОСТРАНСТВЕННОГО КАРКАСА	ПОЗ	МАРКА АРМАТУРНОГО ИЗДЕЛИЯ	КОЛ	МАССА, КГ		ОБОЗНАЧЕНИЕ ДОКУМЕНТА
				1 ШТ	ВСЕГО	
КП-10.25	1	Ф5ВР I L= 1460	28	0 20	5.60	Б 4
	2	КР-3 25	1	3.06	3 06	1-8 — К5
	3, 6	КР-4 25	4	5 12	20 48	1-8 — К6
	ИТОГО:				29.22	
КП-10.30	1	Ф5ВР I L= 1460	28	0 20	5.68	Б 4
	2, 4	КР 3.30	3	3.16	9 48	1-8 — К5
	5, 6	КР-4.30	2	5.22	10 44	1-8 — К6
	ИТОГО:				25.60	

ПРОДОЛЖЕНИЕ СПЕЦИФИКАЦИИ СМ ЛИСТ 2
 АРМАТУРА КЛАССА ВР I ПО ГОСТ 6727-80

1 030 1-1/88 1-7-К10			
ПРОСТРАНСТВЕННЫЕ КАРКАСЫ	СТАДИЯ	ЛИСТ	ЛИСТОВ
	Р	1	2
КП-10.25, КП-10.30, КП-10.35 КП-10.40	ЦНИИЭП Торгово-бытовых зданий и туристских комплексов		

МАРКА ПРОСТРАН- СТВЕННОГО КАРКАСА	ПОЗ.	МАРКА АРМАТУРНОГО ИЗДЕЛИЯ	КОЛ.	МАССА, КГ		ОБОЗНАЧЕНИЕ ДОКУМЕНТА
				1 ШТ.	ВСЕГО	
КП-10.35	1	Ø5ВР I L = 1460	28	0.20	5.68	Б.Ч.
	2..4	КР-3.35	3	3.25	9.75	1-8-К5
	5,6	КР-4.35	2	5.31	10.63	1-8-К6
	ИТОГО: 26.06					
КП-10.40	1	Ø5ВР I L = 1460	28	0.20	5.68	Б.Ч.
	2..4	КР-3.40	3	3.35	10.04	1-8-К5
	5,6	КР-5.40	2	8.05	16.10	1-8-К7
	ИТОГО: 31.82					
1.030.1-1/88. 1-7-к10						ЛИСТ 2



МАРКА ПРОСТРАН- СТВЕННОГО КАРКАСА	ПОЗ.	МАРКА АРМАТУРНОГО ИЗДЕЛИЯ	КОЛ.	МАССА, КГ		ОБОЗНАЧЕНИЕ ДОКУМЕНТА
				1 ШТ	ВСЕГО	
КП-11.25	1	Ф5ВР I L=-1760	20	0,24	6,85	Б 4
	2,3	КР-3.25	2	3,06	6,12	1-8-К5
	4,7	КР-4.25	4	5,12	20,48	1-8-К6
	ИТОГО:				33,45	
КП-11.30	1	Ф5ВР I L= 1760	20	0,24	6,85	Б 4
	2,5	КР-3.30	4	3,16	12,64	1-8-К5
	6,7	КР-4.30	2	5,22	10,44	1-8-К6
	ИТОГО:				29,93	

ПРОДОЛЖЕНИЕ СПЕЦИФИКАЦИИ СМ ЛИСТ 2
АРМАТУРА КЛАССА ВР-I ПО ГОСТ 8727-80

10304-1/88 1-7-К 11

ПРОСТРАНСТВЕННЫЕ КАРКАСЫ

КП-11.25, КП-11.30,
КП-11.35, КП-11.40

СТADIЯ ЛИСТ ЛИСТОВ
Р 1 2

ЦНИИЭП

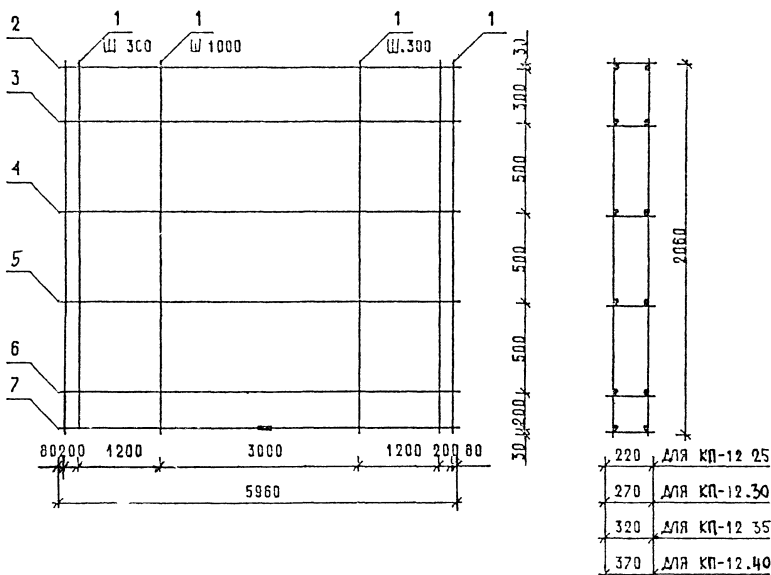
СЛ-12К
 ОК0108
 БМ/04/85/04

МАРКА ПРОСТРАН- СТВЕННОГО КАРКАСА	ПОЗ.	МАРКА АРМАТУРНОГО ИЗДЕЛИЯ	КОЛ.	МАССА, КГ		ОБОЗНАЧЕНИЕ ДОКУМЕНТА
				1 ШТ.	ВСЕГО	
КП-11.35	1	Ø5ВР I L= 1760	28	0,24	6,85	Б.4
	2,4	КР-3.35	3	3,25	9,75	1-8-К5
	5,7	КР-4.35	3	5,31	15,94	1-8-К6
	ИТОГО: 32,54					
КП-11.40	1	Ø5ВР I L= 1760	28	0,24	6,85	Б.4.
	2,5	КР-3.40	4	3,35	13,40	1-8-К5
	6,7	КР-5.40	2	8,05	16,40	1-8-К7
	ИТОГО: 36,35					

1,030,1-1/88. 1-7-К11

МСТ

2



МАРКА ПРОСТРАН- СТВЕННОГО КАРКАСА	ПОЗ.	МАРКА АРМАТУРНОГО ИЗДЕЛИЯ	КОЛ.	МАССА, КГ		ОБОЗНАЧЕНИЕ ДОКУМЕНТА
				1 ШТ	ВСЕГО	
КП-12.25	1	Ф5ВР I L = 2060	28	0,29	8,02	Б Ч
	2	КР-4.25	6	5,12	30,72	1-8 — К 6
					ИТОГО: 38,74	

ПРОДОЛЖЕНИЕ СПЕЦИФИКАЦИИ СМ ЛИСТ 2
АРМАТУРА КЛАССА ВР-I ПО ГОСТ 6727-80

1.030 1-1/88 1-7-К 12

ПРОСТРАНСТВЕННЫЕ КАРКАСЫ
КП-12.25, КП-12.30,
КП-12.35, КП-12.40

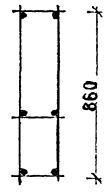
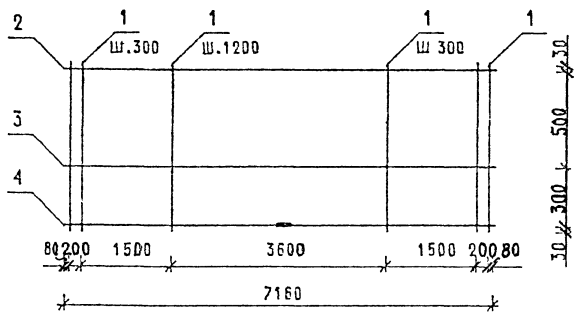
СТАДИЯ	ЛИСТ	ЛИСТОВ
Р	1	2

ЦНИИЭП

№ п/п	№ п/п	№ п/п	№ п/п
1/01	1/01	1/01	1/01
2/01	2/01	2/01	2/01
3/01	3/01	3/01	3/01
4/01	4/01	4/01	4/01
5/01	5/01	5/01	5/01
6/01	6/01	6/01	6/01
7/01	7/01	7/01	7/01
8/01	8/01	8/01	8/01
9/01	9/01	9/01	9/01
10/01	10/01	10/01	10/01

МАРКА ПРОСТРАН- СТВЕННОГО КАРКАСА	ПОЗ.	МАРКА АРМАТУРНОГО ИЗДЕЛИЯ	КОЛ.	МАССА, КГ		ОБОЗНАЧЕНИЕ ДОКУМЕНТА
				1 ШТ.	ВСЕГО	
КП-12.30	1	Ф5ВР I L= 2060	28	0,29	8,02	Б.Ч.
	2..4	КР-3.30	3	3,16	9,48	1-8 - К5
	5..7	КР-4.30	3	5,22	15,66	1-8 - К6
	ИТОГО: 33.16					
КП-12.35	1	Ф5ВР I L= 2060	28	0,29	8,02	Б.Ч.
	2,3	КР-3.35	2	3,25	6,50	1-8 - К5
	4...7	КР-4.35	4	5,31	21,25	1-8 - К7
	ИТОГО: 35.77					
КП-12.40	1	Ф5ВР I L= 2060	28	0,29	8,02	Б.Ч.
	2...6	КР-4.40	5	5,41	27,05	1-8 - К6
	7	КР-5.40	1	8,05	8,05	1-8 - К7
	ИТОГО: 43.12					

САПР
Т/ЛП
Б/Д/И/К
У/Д/И/А
Б/И/К/О/Р
С/П
Т/Б/Э/Т/К



- 220, ДЛЯ КП-13,25
КП-58 25
- 270 ДЛЯ КП-13 30
КП-58 30
- 320, ДЛЯ КП-13 35
- 370, ДЛЯ КП-13 40

МАРКА ПРОСТРАН СТВЕННОГО КАРКАСА	ПОЗ.	МАРКА АРМАТУРНОГО ИЗДЕЛИЯ	КОЛ.	МАССА, КГ		ОБОЗНАЧЕНИЕ ДОКУМЕНТА
				1 ШТ.	ВСЕГО	
КП-13.25	1	Ф5ВР I L= 860	32	0.12	3.83	Б 4
	2,3	КР-8.25	2	6.15	12.30	1-8 - К10
	4	КР-10.25	1	13.21	13.21	1-8 - К12
	ИТОГО: 29.34					
КП-13.30	1	Ф5ВР I L= 860	32	0.12	3.83	Б 4
	2,3	КР-8.30	2	6.26	12.53	1-8 - К10
	4	КР-10.30	1	13.32	13.32	1-8 - К12
	ИТОГО: 29.68					

ПРОДОЛЖЕНИЕ СПЕЦИФИКАЦИИ СМ ЛИСТ 2
АРМАТУРА КЛАССА ВР-I ПО ГОСТ 8727-80

1.030.1-1/ВВ. 1-7-К13

ПРОСТРАНСТВЕННЫЕ КАРКАСЫ
КП-13.25, КП-13.30
КП-13.35, КП-13.40,
КП-58.25, КП-58.30

СТАДИЯ	ЛИСТ	ЛИСТОВ
Р	1	2

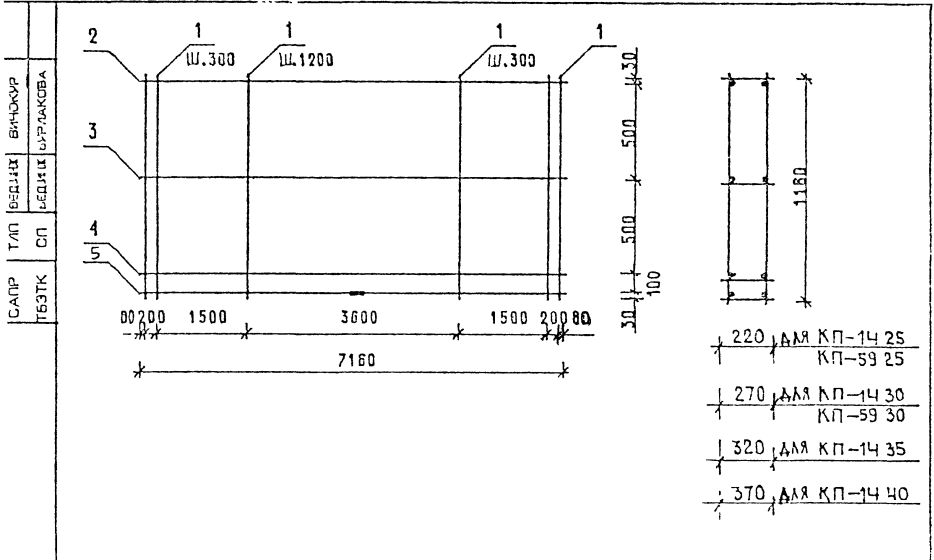
ЦНИИЭП

МАРКА ПРОСТРАН- СТВЕННОГО КАРКАСА	ПОЗ.	МАРКА АРМАТУРНОГО ИЗДЕЛИЯ	КОЛ.	МАССА, КГ		ОБОЗНАЧЕНИЕ ДОКУМЕНТА
				1 ШТ	ВСЕГО	
КП-13.35	1	Ф5ВР I L= 860	32	0.12	3.83	Б.4.
	2;3	КР-8.35	2	6.38	12.76	1-8-К10
	4	КР-10.35	1	13.44	13.44	1-8-К12
	ИТОГО: 30.03					
КП-13.40	1	Ф5ВР I L= 860	32	0.12	3.83	Б.4.
	2;3	КР-9.40	2	9.67	19.34	1-8-К11
	4	КР-10.40	1	13.55	13.55	1-8-К12
	ИТОГО: 36.72					
КП-58.25	1	Ф5ВР I L= 860	32	0.12	3.83	Б.4.
	2;3	КР-9.25	2	9.33	18.66	1-8-К11
	4	КР-10.25	1	13.21	13.21	1-8-К12
	ИТОГО: 35.70					
КП-58.30	1	Ф5ВР I L= 860	32	0.12	3.83	Б.4.
	2...4	КР-9.30	3	9.44	28.32	1-8-К11
	ИТОГО: 32.15					

1.030.1-1/88. 1-7-К13

ЛМСТ

2



МАРКА ПРОСТРАНСТВЕННОГО КАРКАСА	ПОЗ.	МАРКА АРМАТУРНОГО ИЗДЕЛИЯ	КОЛ.	МАССА, КГ		ОБОЗНАЧЕНИЕ ДОКУМЕНТА
				1 ШТ.	ВСЕГО	
КР-14.25	1	Ф5ВР I L = 1160	32	0.16	5.16	Б Ч
	2,3	КР-8.25	2	6.15	12.30	1-8 — К10
	4,5	КР-9.25	2	9.33	18.66	1-8 — К11
	ИТОГО: 36.12					
КР-14.30	1	Ф5ВР I L = 1160	32	0.16	5.16	Б Ч.
	2,3	КР-8.30	2	8.26	12.52	1-8 — К10
	4,5	КР-9.30	2	9.44	18.89	1-8 — К11
	ИТОГО: 36.57					

ПРОДОЛЖЕНИЕ СПЕЦИФИКАЦИИ СМ ЛИСТ 2
 АРМАТУРА КЛАССА ВР-I ПО ГОСТ 6727-60

НАЧЕРТ	ВОЗМОЖНО			1.030.1-1/88. 1-7-К44		
НАЧЕРТ	ИЗМЕНЕНИЯ					
ИМЯ	ФАМИЛИЯ			ПРОСТРАНСТВЕННЫЕ КАРКАСЫ	СТАДИЯ	ЛИСТ
ИМЯ	ФАМИЛИЯ				Р	1
ИМЯ	ФАМИЛИЯ				2	
РАЗРАБ.	АВТОГРАФ				ЦНИИЭП	
					ТОРГОВО-ВНЕШНЕЭКОНОМИЧЕСКИХ СВЯЗЕЙ	
					ТУРИСТИЧЕСКИХ КОМПЛЕКСОВ	

МАРКА
ПРОСТРАН
СТВЕННОГО
КАРКАСА

ПОЗ.

МАРКА
АРМАТУРНОГО
ИЗДЕЛИЯ

КОЛ.

МАССА, КГ

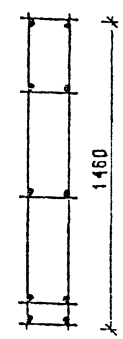
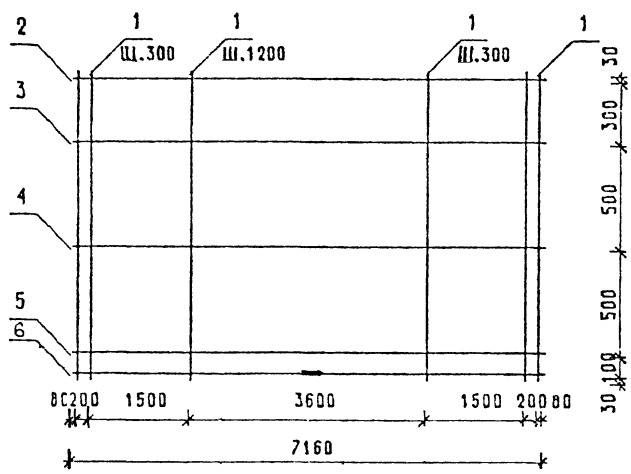
1 ШТ

ВСЕГО

ОБОЗНАЧЕНИЕ
ДОКУМЕНТА

МАРКА ПРОСТРАН СТВЕННОГО КАРКАСА	ПОЗ.	МАРКА АРМАТУРНОГО ИЗДЕЛИЯ	КОЛ.	МАССА, КГ		ОБОЗНАЧЕНИЕ ДОКУМЕНТА
				1 ШТ	ВСЕГО	
КП-14.35	1	Ф5ВР I L= 1160	32	0.16	5.16	Б.Ч.
	2,3	КР-7.35	2	3.90	7.80	1-8-К9
	4,5	КР-9.35	2	9.56	19.12	1-9-К11
	ИТОГО: 32.08					
КП-14.40	1	Ф5ВР I L= 1160	32	0.16	5.16	Б.Ч.
	2,3	КР 7.40	2	4.01	8.02	1-8-К9
	4,5	КР-9.40	2	9.67	19.34	1-8-К11
	ИТОГО: 32.52					
КП-59.25	1	Ф5ВР I L= 1160	32	0.16	5.16	Б.Ч.
	2,5	КР-9.25	4	9.33	37.32	1-8-К11
	ИТОГО: 42.48					
КП-59.30	1	Ф5ВР I L= 1160	32	0.16	5.16	Б.Ч.
	2,4	КР-8.30	3	6.26	18.78	1-8-К11
	5	КР-9.30	1	9.44	9.44	1-8-К10
	ИТОГО: 33.38					

ИСПОЛ
ТЛД
ТБЗТН СЛ
САДР



- + 220, ДЛЯ КП-15 25
КП-60 25
- + 270, ДЛЯ КП-15 30
КП-60 30
- + 320, ДЛЯ КП-15 35
- + 370, ДЛЯ КП-15 40

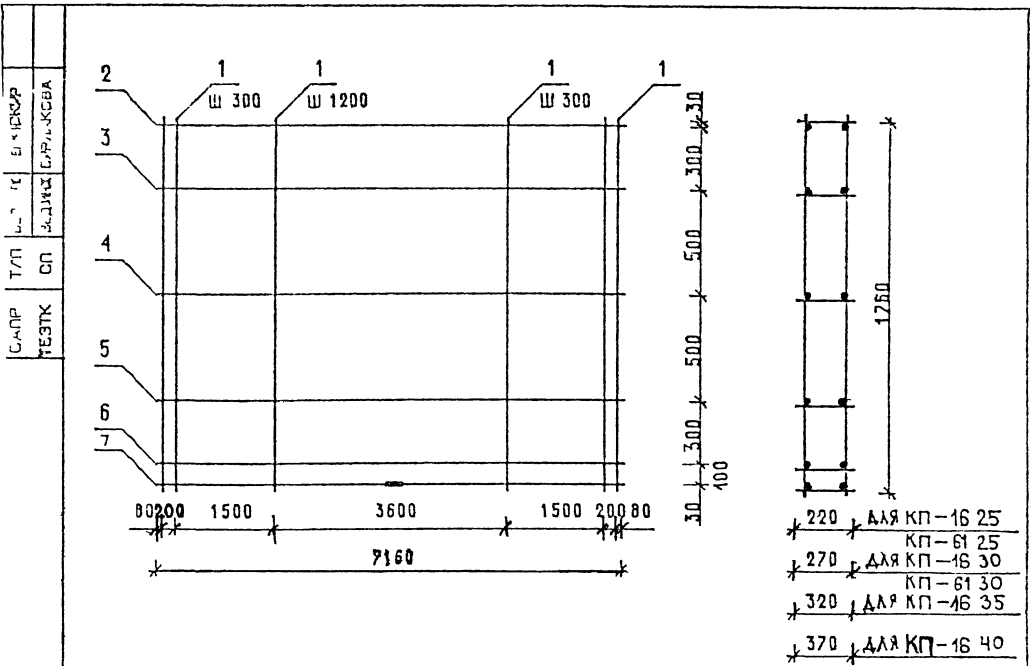
МАРКА ПРОСТРАНСТВЕННОГО КАРКАСА	ПОЗ.	МАРКА АРМАТУРНОГО ИЗДЕЛИЯ	КОЛ.	МАССА, КГ		ОБОЗНАЧЕНИЕ ДОКУМЕНТА
				1 ШТ	ВСЕГО	
КП-15.25	1	Ø5ВР I L = 1460	32	0.20	6.49	Б.Ч.
	2,4	КР-8.25	3	6.15	18.45	1-8-К10
	5,6	КР-9.25	2	9.33	18.86	1-8-К11
	ИТОГО:				43.60	
КП-15.30	1	Ø5ВР I L = 1460	32	0.20	6.49	Б.Ч.
	2,4	КР-8.30	3	6.26	18.78	1-8-К10
	5,6	КР-9.30	2	9.44	18.88	1-8-К11
	ИТОГО:				44.15	

АРМАТУРА КЛАССА ВР-I ПО ГОСТ 6727-80
ПРОДОЛЖЕНИЕ СПЕЦИФИКАЦИЯ СМ ЛИСТ 2

1030 1-1/88 1-7-К15

И.В.	Л.А.	С.В.	С.В.	ПРОСТРАНСТВЕННЫЕ КАРКАСЫ КП-15 25, КП-15 30 КП-15 35, КП-15 40 КП-60 25, КП-60,30	СТАДИЯ	ЛИСТ	ЛИСТОВ
САДРЕЛ	И.А.И.И.И.И.	С.В.	С.В.		Р	1	2
САДРЕЛ	К.С.И.И.	С.В.	С.В.		ЦНИИЭП		
САДРЕЛ	К.С.И.И.И.И.	С.В.	С.В.				

МАРКА ПРОСТРАН- СТВЕННОГО КАРКАСА	ПОЗ	МАРКА АРМАТУРНОГО ИЗДЕЛИЯ	КОЛ.	МАССА, КГ		ОБОЗНАЧЕНИЕ ДОКУМЕНТА
				1 ШТ	ВСЕГО	
КП-15 35	1	Ф5ВР I L= 1460	32	0.20	6.49	Б.Ч.
	2 4	КР-7 35	3	3.90	11.70	1-8-К9
	5,6	КР-9 35	2	9.56	19.12	1-8-К11
	ИТОГО: 37.31					
КП-15,40	1	Ф5ВР I L= 1460	32	0.20	6.49	Б.Ч.
	2 4	КР-7.40	3	4.01	12.03	1-8-К9
	5,6	КР-9.40	2	9.67	19.34	1-8-К11
	ИТОГО: 37.86					
КП-60.25	1	Ф5ВР I L= 1460	32	0.20	6.49	Б.Ч.
	2	КР-8.25	1	6.15	6.15	1-8-К10
	3 6	КР-9.25	4	9.33	37.32	1-8-К11
	ИТОГО: 49.96					
КП-60 30	1	Ф5ВР I L= 1460	32	0.20	6.49	Б.Ч.
	2..5	КР-8.30	4	6.26	25.04	1-8-К10
	6	КР-9.30	1	9.44	9.44	1-8-К11
	ИТОГО: 40.97					



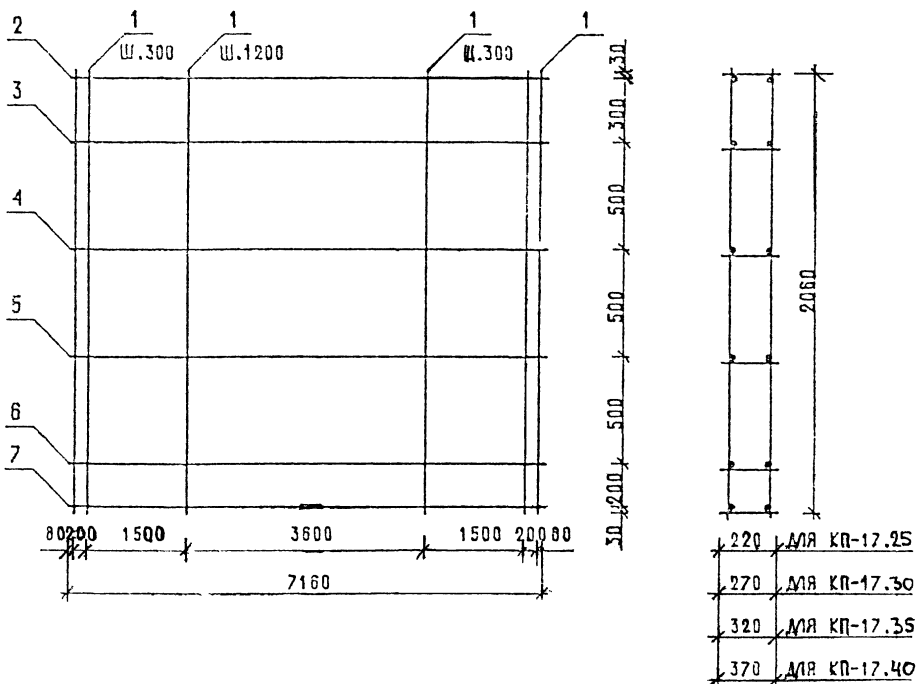
- * 220 ДЛЯ КП-16 25
КП-61 25
- * 270 ДЛЯ КП-16 30
КП-61 30
- * 320 ДЛЯ КП-16 35
- * 370 ДЛЯ КП-16 40

МАРКА ПРОСТРАНСТВЕННОГО КАРКАСА	ПОЗ	МАРКА АРМАТУРНОГО ИЗДЕЛИЯ	КОЛ	МАССА, КГ		ОБОЗНАЧЕНИЕ ДОКУМЕНТА
				1 ШТ	ВСЕГО	
КП-16.25	1	Φ5ВР I L= 1760	32	0,24	7,83	Б.Ч
	2.5	КР-8.25	4	6,15	24,60	1-8 — К10
	6.7	КР-10.25	2	13,21	26,42	1-8 — К12
	ИТОГО: 58,65					
КП-16.30	1	Φ5ВР I L= 1760	32	0,24	7,83	Б.Ч
	2.5	КР-8.30	4	6,26	25,04	1-8 — К10
	6.7	КР-9.30	2	9,44	18,88	1-8 — К11
ИТОГО: 51,75						

1 ПРОДОЛЖЕНИЕ СПЕЦИФИКАЦИИ СМ ЛИСТ 2
2 АРМАТУРА КЛАССА ВР-I ПО ГОСТ 8727-80

ИЗДАТЕЛЬСТВО	ВОСЧЕКА					1030 1-1/88. 1-7-К 16		
ИЗДАТЕЛЬСТВО	ИССЧЕЗА							
ИЗДАТЕЛЬСТВО	ИССЧЕЗА							
ИЗДАТЕЛЬСТВО	ИССЧЕЗА							
ИЗДАТЕЛЬСТВО	ИССЧЕЗА							
ПРОСТРАНСТВЕННЫЕ КАРКАСЫ						СТАДИЯ	ЛИСТ	ЛИСТОВ
КП-16 25, КП-16 30, КП-16 35, КП-16 40 КП-61, 25, КП-61 30						Р	1	2
КП-16 25, КП-16 30						ЦНИИЭП		

МАРКА ПРОСТРАН- СТВЕННОГО КАРКАСА	ПОЗ.	МАРКА АРМАТУРНОГО ИЗДЕЛИЯ	КОЛ.	МАССА, КГ		ОБОЗНАЧЕНИЕ ДОКУМЕНТА
				1 ШТ.	ВСЕГО	
КП-16.35	1	Ф5ВР I L = 1760	32	0.24	7.83	Б.Ч.
	2..5	КР-7.35	4	3.90	15.60	1-8-К9
	6,7	КР-9.35	2	9.56	19.12	1-8-К11
	ИТОГО: 42.55					
КП 16.40	1	Ф5ВР I L = 1760	32	0.24	7.83	Б.Ч.
	2..5	КР-7.40	4	4.01	16.04	1-8-К9
	6,7	КР-9.40	2	9.67	19.34	1-8-К11
	ИТОГО: 43.21					
КП-61.25	1	Ф5ВР I L = 1760	32	0.24	7.83	Б.Ч.
	2,3	КР-8.25	2	6.15	12.30	1-8-К10
	4..7	КР-9.25	4	9.33	37.32	1-8-К11
	ИТОГО: 57.45					
КП-61.30	1	Ф5ВР I L = 1760	32	0.24	7.83	Б.Ч.
	2..6	КР-8.30	5	6.26	31.30	1-8-К10
	7	КР-9.30	1	9.44	9.44	1-8-К11
	ИТОГО: 48.57					



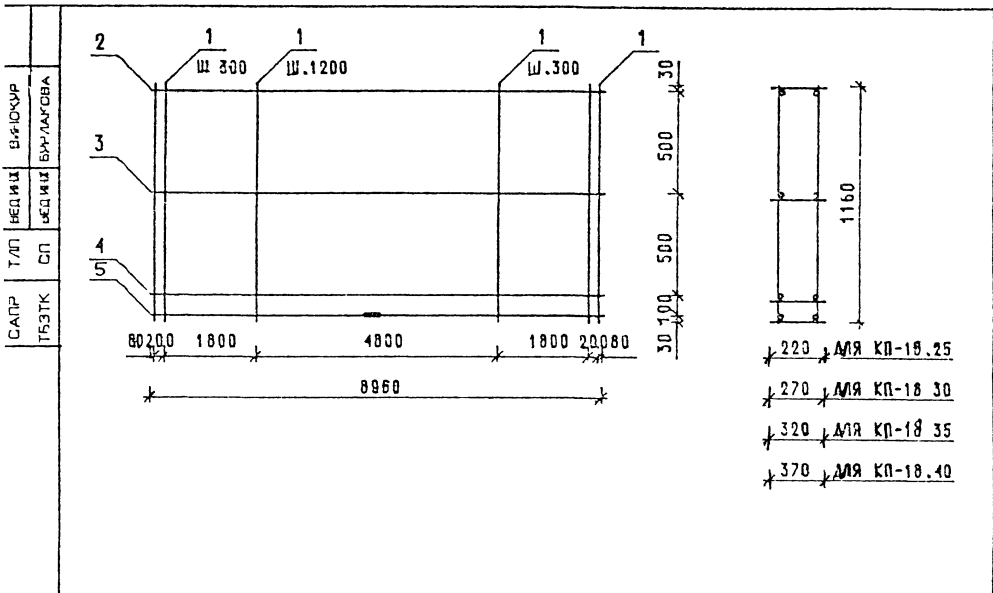
МАРКА ПРОСТРАН- СТВЕННОГО КАРКАСА	ПОЗ.	МАРКА АРМАТУРНОГО ИЗДЕЛИЯ	КОЛ.	МАССА, КГ		ОБОЗНАЧЕНИЕ ДОКУМЕНТА
				1 ШТ.	ВСЕГО	
КР-17.25	1	φ5ВР I L= 2060	32	0.29	9.16	Б 4
	2.5	КР-8.25	4	6.15	24.60	1-8 — К10
	6,7	КР-10.25	2	13.21	26.42	1-8 — К12
ИТОГО:				60.18		

ПРОДОЛЖЕНИЕ СПЕЦИФИКАЦИИ СМ. ЛИСТ 2

АРМАТУРА КЛАССА ВР-I ПО ГОСТ 6727-80

НАЧЕРТ	ЕД. ИЗМ.			1.030.1-1/89. 1-7-К17		
ИЗМ.	КОЛ.			ПРОСТРАНСТВЕННЫЕ КАРКАСЫ КР-17.25, КР-17.30, КР-17.35, КР-17.40		
СТАДИЯ	ЛИСТ	ЛИСТОВ				
Р	1	2				
ЦНИИЭП						

МАРКА ПРОСТРАН- СТВЕННОГО КАРКАСА	ПОС.	МАРКА АРМАТУРНОГО ИЗДЕЛИЯ	КОЛ.	МАССА, КГ		ОБОЗНАЧЕНИЕ ДОКУМЕНТА
				1 ШТ.	ВСЕГО	
КП-17.30	1	Ф5ВР I L= 2060	32	0.29	9.16	Б.4.
	2..5	КР-8.30	4	8.28	25.04	1-8-К10
	6,7	КР-9.30	2	9.44	18,88	1-8-К11
	ИТОГО: 53.08					
КП-17.35	1	Ф5ВР I L=2060	32	0.29	9.16	Б.4
	2..4	КР-7.35	3	3.90	11.70	1-8-К9
	5..7	КР-9.35	3	9.56	28.68	1-8-К11
	ИТОГО: 49.54					
КП-17.40	1	Ф5ВР I L= 2060	32	0.29	9.16	Б.4
	2..5	КР-8.40	4	6.49	25.96	1-8-К10
	6,7	КР-9.40	2	9.67	19.94	1-8-К11
	ИТОГО: 54.46					



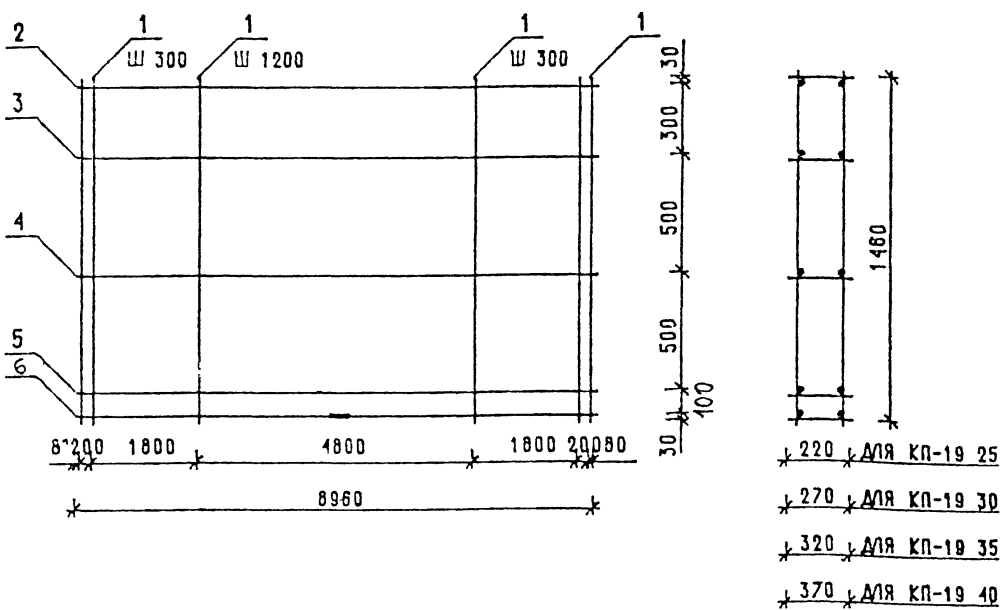
МАРКА ПРОСТРАНСТВЕННОГО КАРКАСА	ПОЗ	МАРКА АРМАТУРНОГО ИЗДЕЛИЯ	КОЛ.	МАССА, КГ		ОБОЗНАЧЕНИЕ ДОКУМЕНТА
				1 ШТ.	ВСЕГО	
КП-18.25	1	Ф58РІ L=1160	38	0.16	6.12	Б4
	2,5	КР-11.25	4	22.25	89.00	1-8-К13
	ИТОГО: 95,02					
КП-18.30	1	Ф58РІ L=1160	38	0.16	6.12	Б4
	2,3	КР-12.30	2	11.81	23.62	1-8-К14
	4,5	КР-11.30	2	22.39	44.78	1-8-К13
	ИТОГО: 74,52					

ПРОДОЛЖЕНИЕ СПЕЦИФИКАЦИИ СМ ЛИСТ 2
 АРМАТУРА КЛАССА ВР-I ПО ГОСТ 6727-80

ИЗДАТОР	ВОДНО-САМАР			1090 1-1/86 1-7-К18		
ПРОЕКТОР	БЕЛЫНСКА					
ДИЗАЙНЕР	ЩИЦ					
ПРОЕКЦИОНЩИК	ШАЧАУРОВА			ПРОСТРАНСТВЕННЫЕ КАРКАСЫ КП-18.25, КП-18.30, КП-18.35, КП-18.40		
ПРОЕКЦИОНЩИК	КОЗЫЧ					
ПРОЕКЦИОНЩИК	КАДЕУКЧИНА					
ПРОЕКЦИОНЩИК	А. ЕКСТЕРОВА					
				СТАДИЯ	ЛИСТ	ЛИСТОВ
				Р	1	2
				ЦНИИЭП		

МАРКА ПРОСТРАН- СТВЕННОГО КАРКАСА	ПОЗ.	МАРКА АРМАТУРНОГО ИЗДЕЛИЯ	КОЛ.	МАССА, КГ		ОБЪЕДИНЕНИЕ ДОКУМЕНТА
				1 ШТ.	ВСЕГО	
КП-18.35	1	Ф5ВР I L=1160	38	0,16	6,12	Б Ч
	2,3	КР-12.35	2	11,95	23,90	1-8 — К14
	4,5	КР-11.35	2	22,53	45,06	1-8 — К13
	ИТОГО: 75,08					
КП-18.40	1	Ф5ВР I L=1160	38	0,16	6,12	Б Ч
	2,3	КР-12.40	2	12,09	24,18	1-8 — К14
	4,5	КР-11.40	2	22,67	45,34	1-8 — К13
	ИТОГО: 75,64					

САПР	ТЕБТК
Т/ЛП	СП
ВЕДИЛК	ВЕДИЛК
ВИНОУОР	БЯРАКОВА

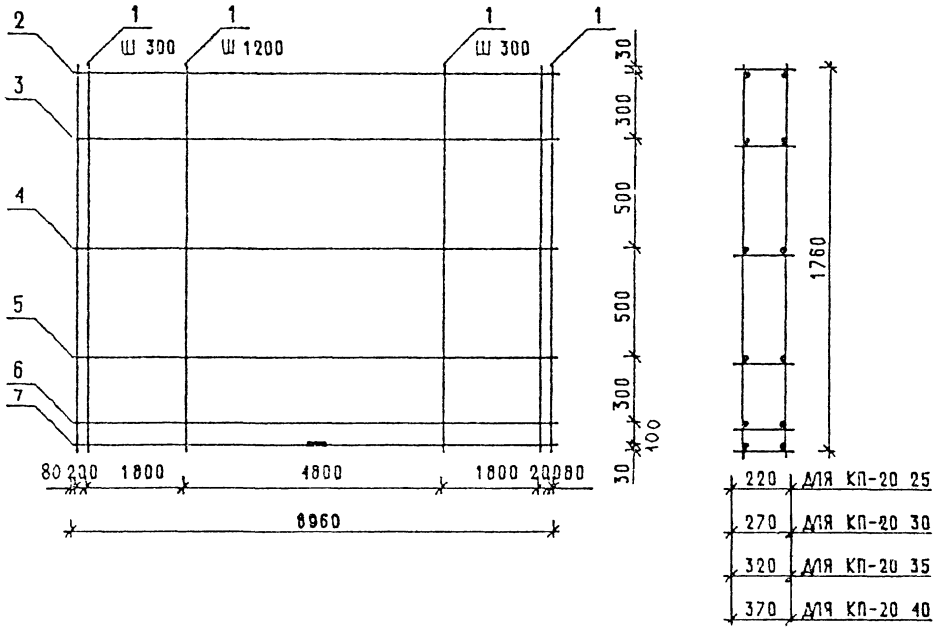


МАРКА ПРОСТРАНСТВЕННОГО КАРКАСА	ПОЗ	МАРКА АРМАТУРНОГО ИЗДЕЛИЯ	КОЛ	МАССА, КГ		ОБОЗНАЧЕНИЕ ДОКУМЕНТА
				1 ШТ	ВСЕГО	
КП-19.25	1	Ø58P I L= 1460	38	0,20	7,71	Б 4
	2,3	КР-13 25	2	16,53	33,06	1-8 — К15
	4,6	КР-11.25	3	22,05	66,75	1-8 — К13
	ИТОГО: 107,52					
КП-19 30	1	Ø58P I L= 1460	38	0,20	7,71	Б 4
	2,3	КР-12 30	2	11,81	23,62	1-8 — К14
	4,6	КР-13.30	3	16,67	50,01	1-8 — К15
ИТОГО: 81,34						

АРМАТУРА КЛАССА ВР-I ПО ГОСТ 6727-80
ПРОДОЛЖЕНИЕ СПЕЦИФИКАЦИИ СМ ЛИСТ 2

НАЧ. ДТЗ	ВЗЪНСКИЙ			1030 1-1788 1-7-К19			
Ч. КОСЧР	СЧЕТЬЕВА			ПРОСТРАНСТВЕННЫЕ КАРКАСЫ	СТАДИЯ	ЛИСТ	ЛИСТОВ
Г. И. Л.	ШАЦ				Р	1	2
П. Д. С. Г. И.	ШАРАУРЦОВА			КП-19 25 КП-19 30 КП-19 35 КП-19 40	ЦНИИЭП		
П. Д. С. В. Е. Р.	КОЧИН				ТОВАРИЩЕСТВО БЫТОВЫХ ЗДАНИЙ И ТУРИСТИЧЕСКИХ КОМПЛЕКСОВ		
П. Д. С. Р. А. Б.	А. Е. СЕВЕРОВА						

МАРКА ПРОСТРАН- СТВЕННОГО КАРКАСА	ПОЗ.	МАРКА АРМАТУРНОГО ИЗДЕЛИЯ	КОЛ.	МАССА, КГ		ОБОЗНАЧЕНИЕ ДОКУМЕНТА
				1 ШТ.	ВСЕГО	
КП-19.35	1	Ø5ВР I L = 1460	38	0,20	7,71	Б Ч
	2,4	КР-12.35	3	11,95	35,85	1-8-К14
	5,6	КР-13.35	2	16,81	33,62	1-8-К15
	ИТОГО: 77,18					
КП-19.40	1	Ø5ВР I L = 1460	38	0,20	7,71	Б Ч.
	2,4	КР-12.40	3	12,09	36,27	1-8-К14
	5,6	КР-13.40	2	16,95	33,90	1-8-К15
	ИТОГО: 77,88					
1.030.1-1/88. 1-7-К19						ЛИСТ 2

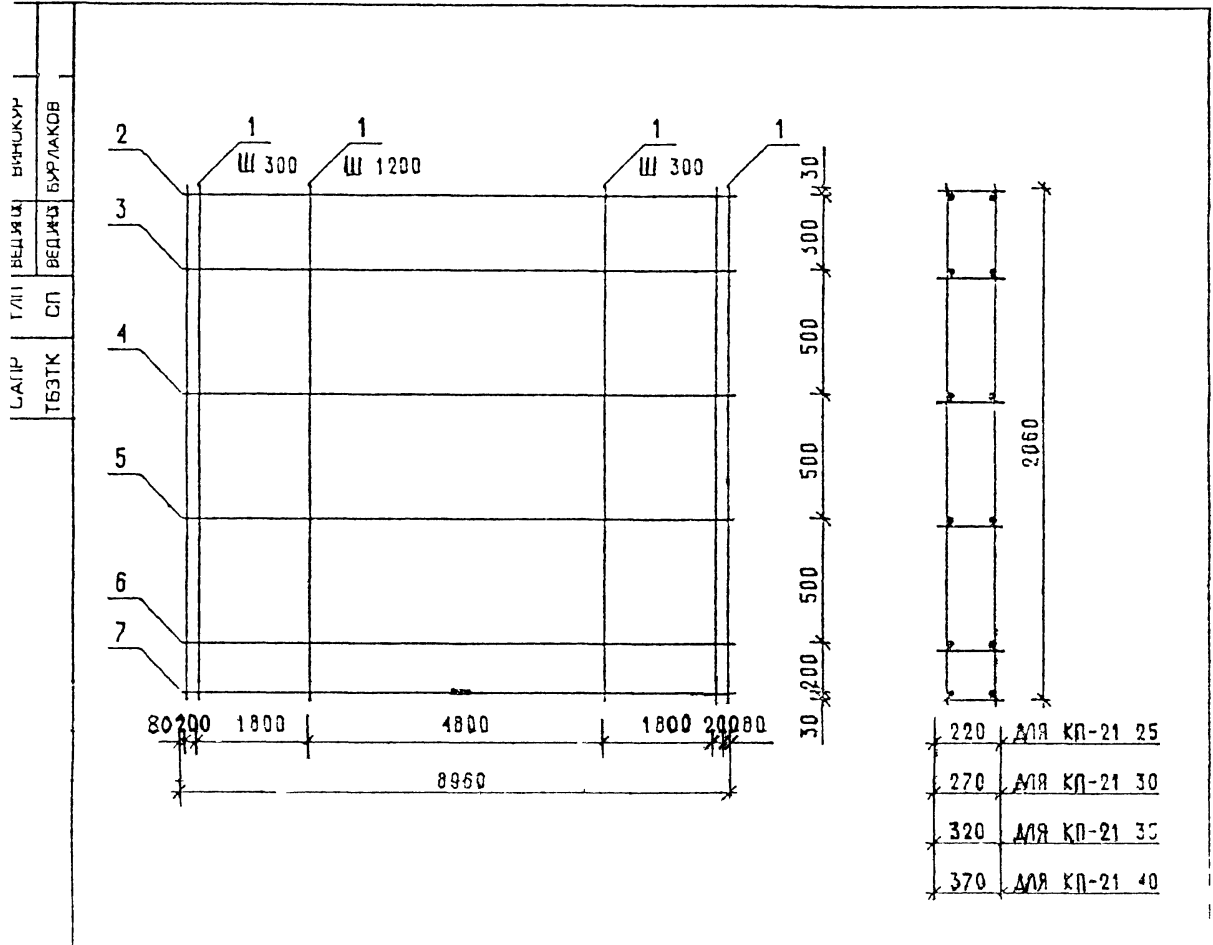


МАРКА ПРОСТРАНСТВЕННОГО КАРКАСА	ПОЗ	МАРКА АРМАТУРНОГО ИЗДЕЛИЯ	КОЛ	МАССА, КГ		ОБОЗНАЧЕНИЕ ДОКУМЕНТА
				1 ШТ	ВСЕГО	
КП-20.25	1	Φ5ВР I L = 1760	38	0,24	9,29	Б Ч
	2 4	КР-13 25	3	16,53	49,58	1-8 — К15
	5 7	КР-11 25	3	22,25	66,75	1-8 — К13
	ИТОГО: 125,62					
КП-20.30	1	Φ5ВР I L = 1760	38	0.24	9,29	Б Ч
	2 4	КР-12.30	3	11 81	35,43	1-8 — К14
	5 7	КР-13.30	3	16 67	50,01	1-8 — К15
	ИТОГО 94 73					

АРМАТУРА КЛАССА ВР-I ПО ГОСТ 6727-80
 ПРОДОЛЖЕНИЕ СПЕЦИФИКАЦИИ СМ ЛИСТ 2

ИЗДАТОР	ВОЗВРАЩАЮЩИЙ			1:030 1-1/86 1-7-К 20
ПРОЕКТОР	ИСПОЛНИТЕЛЬ			
СТАДИЯ	ЛИСТ	ЛИСТОВ	ПРОСТРАНСТВЕННЫЕ КАРКАСЫ	
Р	1	2	КП-20 25 КП-20 30, КП-20 35, КП-20 40	
ЦНИИЭП				

МАРКА ПРОСТРАН- СТВЕННОГО КАРКАСА	ПОЗ.	МАРКА АРМАТУРНОГО ИЗДЕЛИЯ	КОЛ.	МАССА, КГ		ОБОЗНАЧЕНИЕ ДОКУМЕНТА
				1 ШТ.	ВСЕГО	
КП-20.35	1	Ø5ВР I L-1760	38	0,24	9,29	Б.Ч.
	2..5	КР-12.35	4	11,95	47,80	1-8-К14
	6..7	КР-13.35	2	16,81	33,62	1-8-К15
	ИТОГО: 90,71					
КП 20.40	1	Ø5ВР I L=1760	38	0,24	9,29	Б.Ч.
	2..5	КР-12.40	4	12,09	48,36	1-8-К14
	6..7	КР-13.40	2	16,95	33,90	1-8-К15
	ИТОГО: 91,55					
1.030.1-1/88. 1-7-к 20						
						ЛМСТ
						2



МАРКА ПРОСТРАНСТВЕННОГО КАРКАСА	ПОЗ	МАРКА АРМАТУРНОГО ИЗДЕЛИЯ	КОЛ	МАССА, КГ		ОБОЗНАЧЕНИЕ ДОКУМЕНТА
				1 ШТ	ВСЕГО	
КР-21 25	1	Ф5ВРІ L= 2060	38	0.29	10 88	Б Ч
	2 3	КР-13 25	2	16 53	33 06	1-8 — К 15
	4 7	КР-11.25	4	22 25	88 00	1-8 — К 13
ИТОГО					132 94	

ПРОДОЛЖЕНИЕ СПЕЦИФИКАЦИИ СМ ЛИСТ 2
АРМАТУРА КЛАССА ВР-I ПО ГОСТ 6727-80

ЧАЧ ОТД	ВОЛЧОКСКИЙ			1030 1-1/86 1-7-К 21
Ч КОНТР	ЖОХТЬБЕВА			
Г И П	ШЦ			ПРОСТРАНСТВЕННЫЕ КАРКАСЫ КР-21.25, КР-21.30 КР-21.35, КР-21 40
ГЛОСЕК	ШАНАУРОВА			
ГЛОСЕК	КОЧИН			
ПРОВЕР	КАДЕЖКИНА			
ИЗРАБ	МИЛЕНСОВА			
СТАДИЯ ЛИСТ ЛИСТОВ Р 1 2				
ЦНИИЭП ИСТОВО-ЕВТОВОХ ЗДАНИЙ И ТУРИСТИЧЕСКИХ КОМПЛЕКСОВ				

САПР
Т/ЛП
ВЕДЖИ
ВЕДЖЗ
БЯР/АКОВ

ВЗАИМН-О

ПОДПИСЬ И ДАТА

ИЗВ ПОДЛ

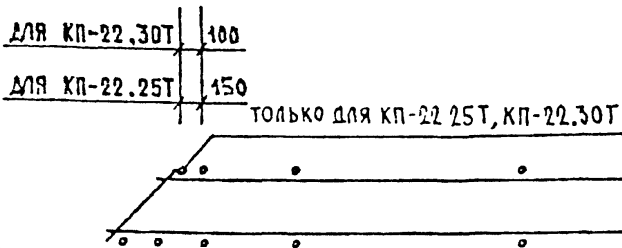
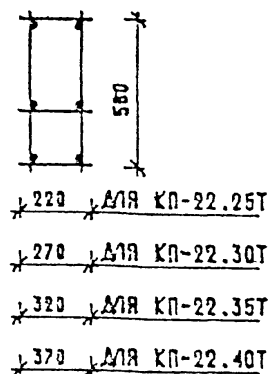
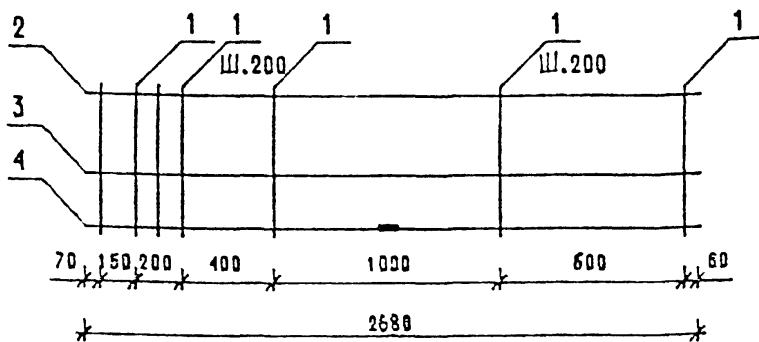
МАРКА ПРОСТРАН- СТВЕННОГО КАРКАСА	ПОЗ.	МАРКА АРМАТУРНОГО ИЗДЕЛИЯ	КОЛ.	МАССА, КГ		ОБОЗНАЧЕНИЕ ДОКУМЕНТА
				1 ШТ.	ВСЕГО	
КП-21.30	1	Ф5ВР I L= 2060	38	0.29	10.88	Б.Ч.
	2,3	КР-12.30	2	11.81	23.62	1-8-К14
	4,7	КР-13.30	4	16.67	66.68	1-8-К15
	ИТОГО: 101.18					
КП-21.35	1	Ф5ВР I L= 2060	38	0.29	10.88	Б.Ч.
	2,4	КР-12.35	3	11.95	33.85	1-8-К14
	5,7	КР-13.35	3	16.81	50.43	1-8-К15
	ИТОГО: 97.16					
КП-21.40	1	Ф5ВР I L= 2060	38	0.29	10.88	Б.Ч.
	2,4	КР-12.40	3	12.09	36.27	1-8-К14
	5,7	КР-13.40	3	16.95	50.85	1-8-К15
	ИТОГО: 98.00					

1.030.1-1/88. 1-7-К21

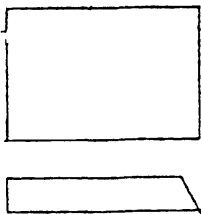
ЛИСТ

2

КП - 22 ... Г



КП - 22 ... Н - ЗЕРКАЛЬНОЕ ОТРАЖЕНИЕ
ОСТАЛЬНОЕ СМ КП-22...Т



АРМАТУРА КЛАССА ВР-I ПО ГОСТ 6727-80
СПЕЦИФИКАЦИЮ СМ. ЛИСТ 2, 3

1.030.1-1/ВВ. 1-7-К 22

НАЧ ОТД	ВОЛЖСКИЙ	<i>Л.В.</i>
Н.КОНТР	ЛЕОНТЬЕВА	<i>Л.В.</i>
Г И П	ШАЦ	<i>Л.В.</i>
ГЛ.СПЕЦ	ШАНАУРОВА	<i>Л.В.</i>
ГЛ.СПЕЦ	КОЧИН	<i>Л.В.</i>
ПРОВЕР.	КАДЕЖИНА	<i>Л.В.</i>
РАЗРАБ	АЛЕКСЕЕВА	<i>Л.В.</i>

ПРОСТРАНСТВЕННЫЕ КАРКАСЫ
КП-22.25Т, КП-22.30Т, КП-22.35Т,
КП-22.40Т, КП-22.25Н, КП-22.30Н,
КП-22.35Н, КП-22.40Н

СТАДИЯ	ЛИСТ	ЛИСТОВ
Р	1	3
ЦНИИЭП ВПЦСБХ ЗДАНИЯ И ПУБЛИКАЦИОННО-ИЗДАТЕЛЬСКОЕ КОМПЛЕКСОВ		

САМР
ТБЗТК

ВЗЯТИЕ
ПОДПИСЬ И ДАТА
ПОЛН

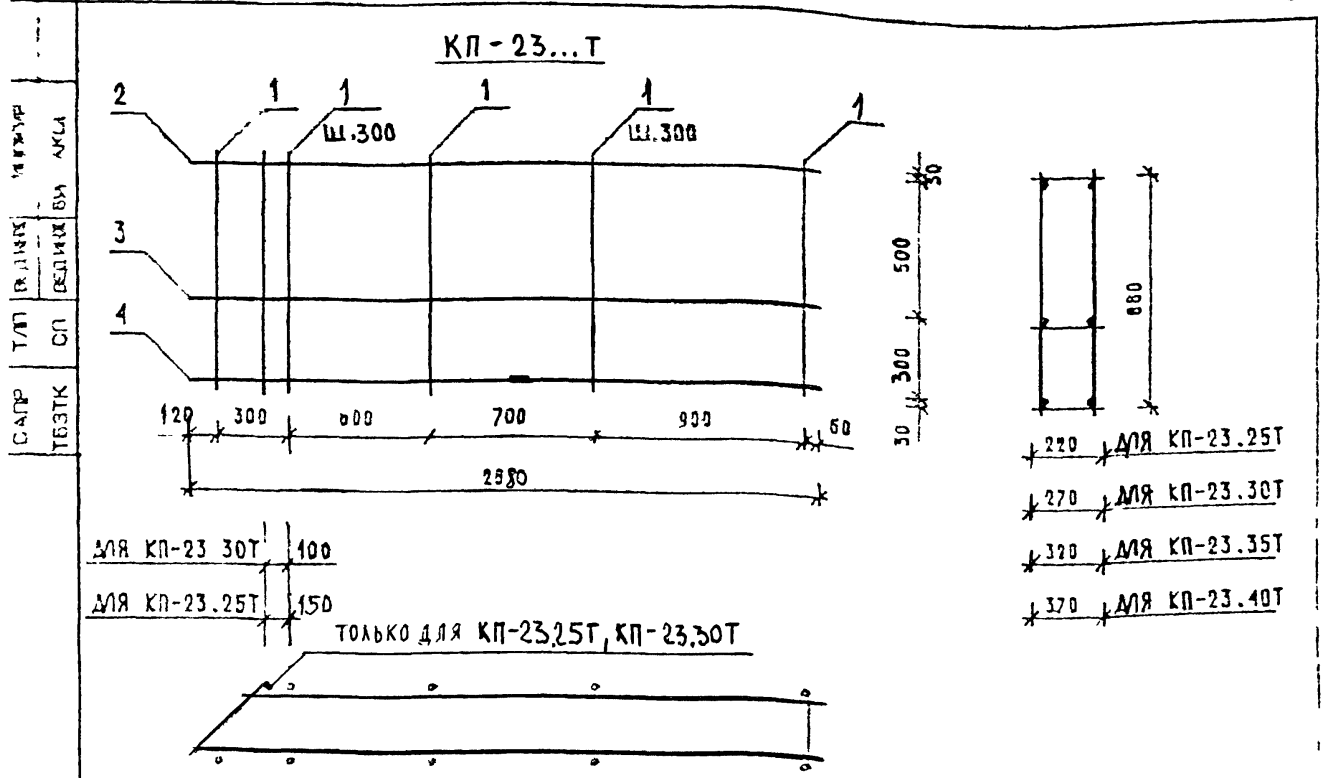
МАРКА ПРОСТРАН- СТВЕННОГО КАРКАСА	ПОЗ.	МАРКА АРМАТУРНОГО ИЗДЕЛИЯ	КОЛ.	МАССА, КГ		ОБОЗНАЧЕНИЕ ДОКУМЕНТА
				1 ШТ	ВСЕГО	
КП-22.25Т	1	Ф5ВР I L= 560	19	0.08	1.48	Б Ч
	2	КР-14.25Н	1	1.36	1.36	1-8 — К17
	3,4	КР-14.25Т	2	1.36	2.71	1-8 — К16
	ИТОГО: 5,55					
КП-22.30Т	1	Ф5ВР I L= 560	19	0.08	1.48	Б.Ч.
	2	КР-14.30Н	1	1.39	1.39	1-8 — К17
	3,4	КР-14.30Т	2	1.39	2.78	1-8 — К16
	ИТОГО: 5.65					
КП-22.35Т	1	Ф5ВР I L= 560	18	0.08	1.40	Б Ч
	2	КР-14.35Н	1	1.43	1.43	1-8 — К17
	3,4	КР-14.35Т	2	1.43	2.86	1-8 — К16
	ИТОГО: 5.69					
КП-22.40Т	1	Ф5ВР I L= 560	18	0.08	1.40	Б Ч
	2	КР-14.40Н	1	1.46	1.46	1-8 — К17
	3,4	КР-14.40Т	2	1.46	2.93	1-8 — К16
	ИТОГО: 5.79					

1.030.1-1/88. 1-7-К 22

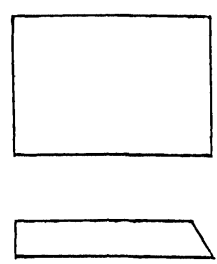
ЛИСТ

2

САПР ТБЗТК	Г/П ЦРДИИ	СП	ВЕРХНЯЯ БУРЛАКОВА	МАРКА ПРОСТРАН СТВЕННОГО КАРКАСА	ПОЗ.	МАРКА АРМАТУРНОГО ИЗДЕЛИЯ	КОЛ.	МАССА, КГ		ОБОЗНАЧЕНИЕ ДОКУМЕНТА
								1 ШТ	ВСЕГО	
КП-22.25Н	1	Φ58Р I	L = 560	19	0,08	1,48	ИТОГО: 5,55		Б 4	
	2	КР-14.25Т		1	1,36	1,36	ИТОГО: 5,55		1-8-К16	
	3,4	КР-14.25Н		2	1,36	2,71	ИТОГО: 5,55		1-8-К17	
									ИТОГО: 5,55	
КП-22.30Н	1	Φ58Р I	L = 560	19	0.08	1.48	ИТОГО: 5,65		Б 4	
	2	КР-14.30Т		1	1.39	1.39	ИТОГО: 5,65		1-8-К16	
	3,4	КР-14.30Н		2	1.39	2.78	ИТОГО: 5,65		1-8-К17	
									ИТОГО: 5,65	
КП-22.35Н	1	Φ58Р I	L = 560	18	0.08	1.40	ИТОГО: 5,69		Б 4	
	2	КР-14.35Т		1	1.43	1.43	ИТОГО: 5,69		1-8-К16	
	3,4	КР-14.35Н		2	1.43	2.86	ИТОГО: 5,69		1-8-К17	
									ИТОГО: 5,69	
КП-22.40Н	1	Φ58Р I	L = 560	18	0.08	1.40	ИТОГО: 5,79		Б 4	
	2	КР-14.40Т		1	1.46	1.46	ИТОГО: 5,79		1-8-К16	
	3,4	КР-14.40Н		2	1.46	2.93	ИТОГО: 5,79		1-8-К17	
									ИТОГО: 5,79	



КП-23...Н - ЗЕРКАЛЬНОЕ ОТРАЖЕНИЕ
ОСТАЛЬНОЕ СМ КП-23...Т



АРМАТУРА КЛАССА ВР-I ПО ГОСТ 6727-80
СПЕЦИФИКАЦИЮ СМ ЛИСТ 2,3

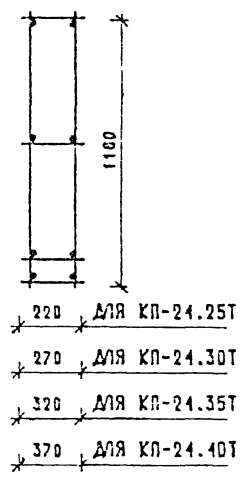
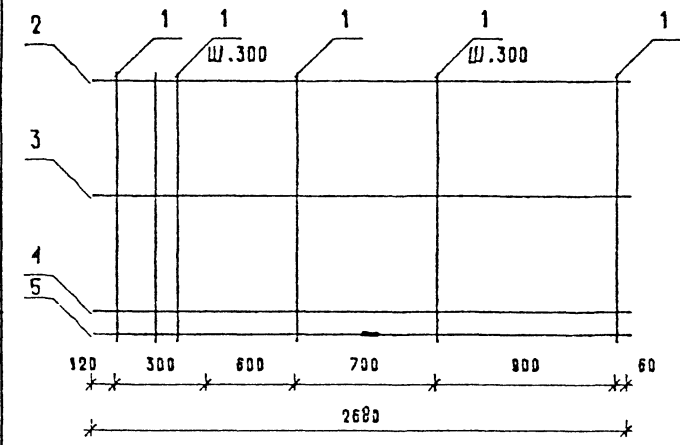
ИЗВ. ПОДП.	ПОДПИСЬ И ДАТА	ВЗАИМ.ИЗ	1030 1-1/88. 1-7-К 23			
			НАЧ.ОТД.	ВОЛЫНСКАЯ	<i>[Signature]</i>	
ИЗВ. ПОДП.	ПОДПИСЬ И ДАТА	ВЗАИМ.ИЗ	Н.КОНТР.	ЛЕОНТЬЕВА	<i>[Signature]</i>	
			Г И П	ШАЦ	<i>[Signature]</i>	
			ГЛ.СПЕЦ	ШАНАУРОВА	<i>[Signature]</i>	
			ГЛ.СПЕЦ	КОЧИН	<i>[Signature]</i>	
ИЗВ. ПОДП.	ПОДПИСЬ И ДАТА	ВЗАИМ.ИЗ	ПРОВЕР.	КАДЕЖКИНА	<i>[Signature]</i>	
			РАЗРАБ.	АЛЕКСЕЕВА	<i>[Signature]</i>	
			ПРОСТРАНСТВЕННЫЕ КАРКАСЫ	СТАДИЯ	ЛИСТ	ЛИСТОВ
			КП-23 25Т, КП-23 30Т, КП-23.35Т, КП-23.40Т, КП-23 25Н, КП-23.30Н, КП-23.35Н, КП-23.40Н	Р	1	3
				ЦНИИЭП ТОРГОВО-ВУЛТОВСКИХ ЗДАНИЙ И ТУРИСТСКИХ КОМПЛЕКСОВ		

СЯСР ТБЭТК	ТАЛ ОП	ВЕДНІК ВЕДНІК	ВІДКУР БІРЛАКОВА	МАРКА ПРОСТРАН СТВЕННОГО КАРКАСА	ПОЗ.	МАРКА АРМАТУРНОГО ИЗДЕЛИЯ	КОЛ.	МАССА, КГ		ОБОЗНАЧЕНИЕ ДОКУМЕНТА
								1 ШТ.	ВСЕГО	
КП-23.25Т	1	Φ5ВРІ	L = 860	16	0,12	1,91	БЧ.			
	2	КР-14.25Н		1	1,36	1,36	1-8-К17			
	3,4	КР-14.25Т		2	1,36	2,71	1-8-К16			
	ИТОГО: 5,98									
КП-23.30Т	1	Φ5ВРІ	L = 860	16	0,12	1,91	БЧ			
	2	КР-14.30Н		1	1,39	1,39	1-8-К17			
	3	КР-14.30Т		1	1,39	1,39	1-8-К16			
	4	КР-15.30Т		1	2,28	2,28	1-8-К18			
ИТОГО: 6,98										
КП-23.35Т	1	Φ5ВРІ	L = 860	15	0,12	1,79	БЧ			
	2	КР-14.35Н		1	1,43	1,43	1-8-К17			
	3	КР-14.35Т		1	1,43	1,43	1-8-К16			
	4	КР-15.35Т		1	2,31	2,31	1-8-К18			
ИТОГО: 6,96										
КП-23.40Т	1	Φ5ВРІ	L = 860	15	0,12	1,79	БЧ			
	2	КР-14.40Н		1	1,46	1,46	1-8-К17			
	3,4	КР-15.40Т		2	2,33	4,66	1-8-К18			
ИТОГО: 7,91										
ИТОГО: 20,83										

МАРКА ПРОСТРАН- СТВЕННОГО КАРКАСА	ПОЗ.	МАРКА АРМАТУРНОГО ИЗДЕЛИЯ	КОЛ.	МАССА, КГ		ОБОЗНАЧЕНИЕ ДОКУМЕНТА
				1 ШТ	ВСЕГО	
КП-23.25Н	1	Ф5ВРІ L= 860	16	0,12	1,91	Б.4
	2	КР-14.25Т	1	1,36	1.36	1-8 - К15
	3,4	КР-14.25Н	2	1,36	2.71	1-8 - К17
	ИТОГО: 5.98					
КП 23.30Н	1	Ф5ВРІ L= 860	16	0.12	1.91	Б.4
	2	КР-14.30Т	1	1.39	1.39	1-8 - К16
	3	КР-14.30Н	1	1.39	1.39	1-8 - К17
	4	КР-15.30Н	1	2.28	2.28	1-8 - К19
ИТОГО: 6.98						
КП-23.35Н	1	Ф5ВРІ L= 860	15	0.12	1.79	Б.4.
	2	КР-14.35Т	1	1.43	1.43	1-8 - К16
	3	КР-14.35Н	1	1.43	1.43	1-8 - К17
	4	КР-15.35Н	1	2.31	2.31	1-8 - К19
ИТОГО: 6.96						
КП-23.40Н	1	Ф5ВРІ L= 860	15	0.12	1.79	Б.4
	2	КР-14.40Т	1	1.46	1.46	1-8 - К16
	3,4	КР-15.40Н	2	2.33	4.66	1-8 - К19
	ИТОГО: 7.91					
1.030.1-1/88. 1-7-К23						

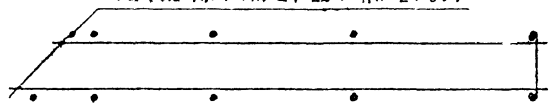
КП-24..Т

ТВЗТК СП
ЩЕДИНКА БУРЛАКА

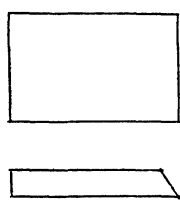


ДЛЯ КП-24 30Т 100
ДЛЯ КП-24.25Т 150

ТОЛЬКО ДЛЯ КП-24 25Т КП-24 30Т



КП-24 Н - ЗЕРКАЛЬНОЕ ОТРАЖЕНИЕ
ОСТАЛЬНОЕ СМ КП-24 Т



АРМАТУРА КЛАССА ВР-I ПО ГОСТ 6727-80
СПЕЦИФИКАЦИЮ СМ ЛИСТ 2,3

1.030 1-1/88. 1-7-К24

ИЗГОТ.	ВОЛЖСКИЙ			ПРОСТРАНСТВЕННЫЕ КАРКАСЫ КП-24.25Т, КП-24.30Т, КП-24.35Т, КП-24.40Т, КП-24.25Н, КП-24.30Н, КП-24.35Н, КП-24.40Н		
КОНТР.	ГЕДИНТЬЕВА					
ДИР.	ШАЦ			СТАДИЯ	ЛИСТ	ЛИСТОВ
ПРОЕКТ.	ШАРАУРОВА			Р	1	3
ПРОЕЦ.	КОЧУН			ЦНИИЭП ТЕХСОВО- БЮРОСА ЗДАНИЯ И ТУРИСТСКИХ КЕМПИНГОВ		
ПРОСЕР.	КАДЕЖКИНА					
РАСРАБ.	АЛЕКСЕЕВА					

МАРКА ПРОСТРАН- СТВЕННОГО КАРКАСА	ПОЗ.	МАРКА АРМАТУРНОГО ИЗДЕЛИЯ	КОЛ.	МАССА, КГ		ОБОЗНАЧЕНИЕ ДОКУМЕНТА
				1 ШТ.	ВСЕГО	
КП-24.25Т	1	Ф5ВРІ L= 1160	16	0,16	2,58	Б.Ч.
	2	КР-14.25Н	1	1,36	1,36	1-8-К17
	3..5	КР-14.25Т	3	1,36	4,07	1-8-К16
	ИТОГО: 8,01					
КП-24.30Т	1	Ф5ВРІ L= 1160	16	0,16	2,58	Б.Ч.
	2	КР-14.30Н	1	1,39	1,39	1-8-К17
	3,4	КР-14.30Т	2	1,39	2,78	1-8-К16
	5	КР-15.30Т	1	2,28	2,28	1-8-К18
	ИТОГО: 9,04					
КП-24.35Т	1	Ф5ВРІ L= 1160	15	0.16	2.42	Б.Ч.
	2	КР-14.35Н	1	1.43	1.43	1-8-К17
	3,4	КР-14.35Т	2	1.43	2.86	1-8-К16
	5	КР-15.35Т	1	2.31	2.31	1-8-К18
	ИТОГО: 9,01					
КП-24.40Т	1	Ф5ВРІ L= 1160	15	0.16	2.42	Б.Ч.
	2	КР-14.40Н	1	1.46	1.46	1-8-К17
	3	КР-14.40Т	1	1.46	1.46	1-8-К16
	4,5	КР-15.40Т	2	2.33	4.67	1-8-К18
	ИТОГО: 10.01					
<div style="display: flex; justify-content: space-between; align-items: center;"> <div style="writing-mode: vertical-rl; transform: rotate(180deg);">ИВБ ПОДЛ</div> <div style="writing-mode: vertical-rl; transform: rotate(180deg);">ПОДПИСЬ И ДАТА</div> <div style="writing-mode: vertical-rl; transform: rotate(180deg);">УСАН.ПРД</div> </div>						
1.030.1-1/88. 1-7-К24						/МСТ 2

САПР ТЕЗТК	ТИП СП	ВЕД.ИД ВЕД.ИЖ	ВИД.ОК БР/ЛАКОВА	МАРКА ПРОСТРАН СТВЕННОГО КАРКАСА	ПОЗ.	МАРКА АРМАТУРНОГО ИЗДЕЛИЯ	КОЛ.	МАССА, КГ		ОБОЗНАЧЕНИЕ ДОКУМЕНТА	
								1 ШТ	ВСЕГО		
	КП-24.25Н	1	Ø5ВР I	L= 1160	16	0.16	2.58	БЧ			
		2	КР-14.25Т		1	1.36	1.36	1 - 8 - К16			
		3,5	КР-14.25Н		3	1.36	4.07	1 - 8 - К17			
		ИТОГО: 8.01									
	КП-24.30Н	1	Ø5ВР I	L= 1160	16	0.16	2.58	БЧ			
		2	КР-14.30Т		1	1.39	1.39	1 - 8 - К16			
		3,4	КР-14.30Н		2	1.39	2.78	1 - 8 - К17			
		5	КР-15.30Н		1	2.28	2.28	1 - 8 - К19			
		ИТОГО: 9.04									
	КП-24.35Н	1	Ø5ВР I	L= 1160	15	0.16	2.42	БЧ			
		2	КР-14.35Т		1	1.43	1.43	1 - 8 - К16			
		3,4	КР-14.35Н		2	1.43	2.86	1 - 8 - К17			
5		КР-15.35Н		1	2.31	2.31	1 - 8 - К19				
ИТОГО: 9.01											
КП-24.40Н	1	Ø5ВР I	L= 1160	15	0.16	2.42	БЧ				
	2	КР-14.40Т		1	1.46	1.46	1 - 8 - К16				
	3	КР-14.40Н		1	1.46	1.46	1 - 8 - К17				
	4,5	КР-15.40Н		2	2.33	4.67	1 - 8 - К19				
	ИТОГО: 10.01										
1030.1-1/88 1-7-К 24										ИЖСТ 3	

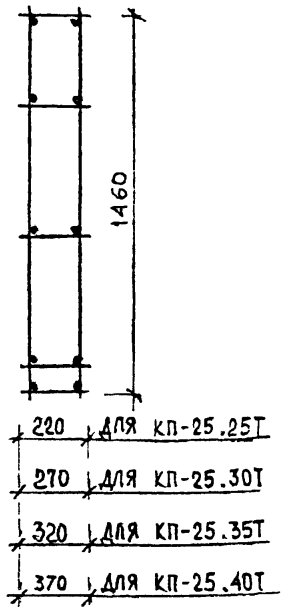
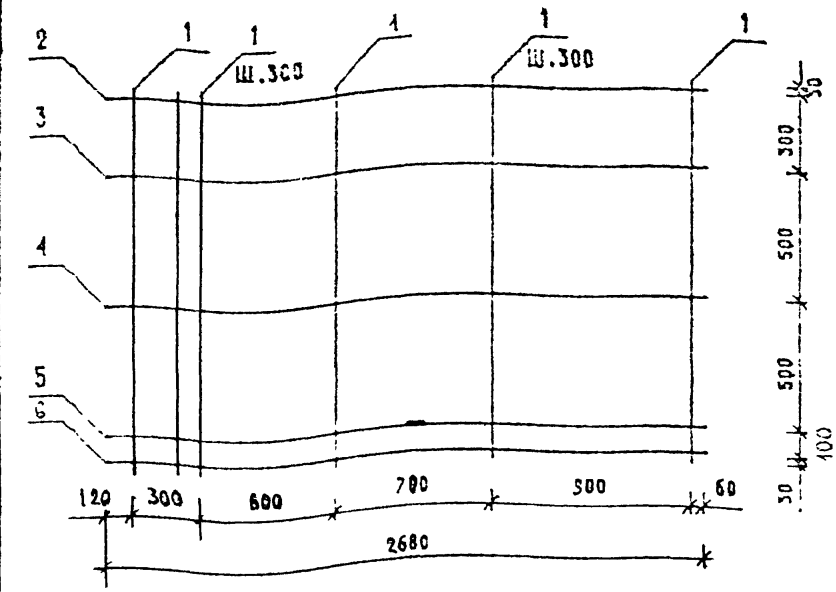
КП-25...Т

САПР
ТБЭТК

У/П
СП

В.П.О.
И.С.И.

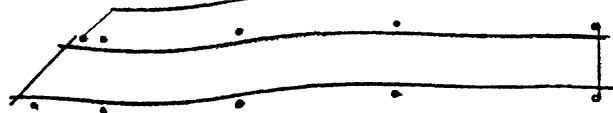
В.Я.КОП.
В.Я.ЛАКОВА



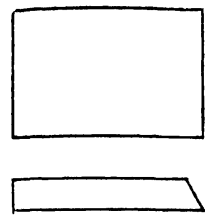
ДЛЯ КП-25.30Т 100

ДЛЯ КП-25.25Т 150

ТОЛЬКО ДЛЯ КП-25.25Т, КП-25.30Т



КП-25...Н - ЗЕРКАЛЬНОЕ ОТРАЖЕНИЕ
ОСТАЛЬНОЕ СМ. КП-25...Т



АРМАТУРА КЛАССА ВР-1 ПО ГОСТ 6727-80
СПЕЦИФИКАЦИЮ СМ. ЛИСТ 2, 3

ИЗБ. ПОДА

ПОДПИСЬ И ДАТА

ВЗАИМ.СЗ

НАЧ.ОТД.	КОЗЛЕНСКИЯ		1.020.1-1/88. 1-7-К 25	СТАДИЯ	ЛИСТ	ЛИСТОВ
И.КОНТР.	РЕШТЬЕВА					
Г И П	ЩАЦ		ПРОСТРАНСТВЕННЫЕ КАРКАСЫ КП-25.25Т, КП-25.30Т, КП-25.35Т, КП-25.40Т, КП-25.25Н, КП-25.30Н, КП-25.35Н, КП-25.40Н	Р	1	3
ГЛАВ.СЗ.	БАНАУРОВА			ЦНИИЭП	Технико- визуаль- ный эскиз и технические компасы	
ГЛАВ.СЗ.	КОЧУН					
ПРОВЕР.	КАДЕЖИНА					
РАЗРАБ.	АЛЕКСЕЕВА					

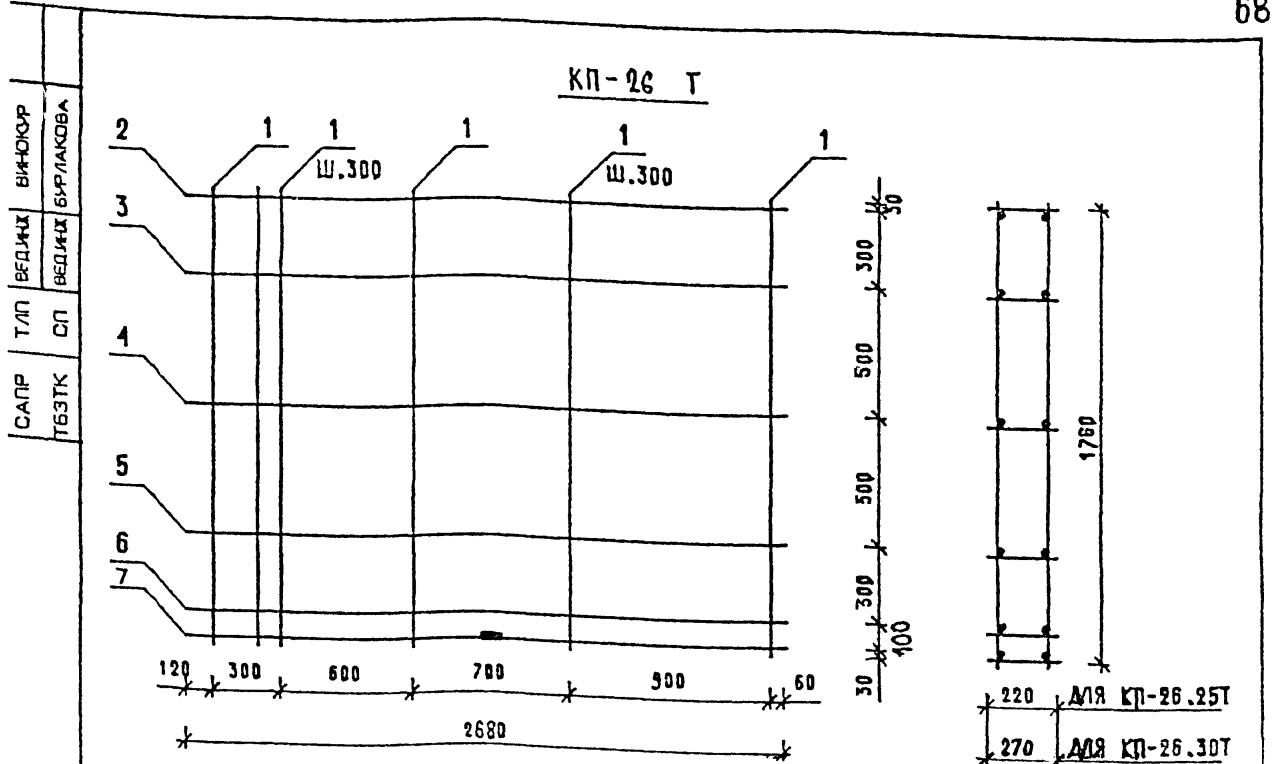
МАРКА ПРОСТРАНСТВЕННОГО КАРКАСА	ПОЗ	МАРКА АРМАТУРНОГО ИЗДЕЛИЯ	КОЛ.	МАССА КГ		ОБОЗНАЧЕНИЕ ДОКУМЕНТА
				1 ШТ	ВСЕГО	
КП-25.25Т	1	Ф5ВРІ L = 1460	16	0.20	3.25	Б.Ч.
	2	КР-14.25Н	1	1.36	1.36	1-8-К17
	3..6	КР-14.25Т	4	1.36	5.44	1-8-К16
	ИТОГО 10.05					
КП-25.30Т	1	Ф5ВРІ L = 1460	16	0.20	3.25	Б.Ч.
	2	КР-14.30Н	1	1.39	1.39	1-8-К17
	3..5	КР-14.30Т	3	1.39	4.17	1-8-К16
	6	КР-15.30Т	1	2.28	2.28	1-8-К18
	ИТОГО 11.09					
КП-25.35Т	1	Ф5ВРІ L = 1460	15	0.20	3.04	Б.Ч.
	2	КР-14.35Н	1	1.43	1.43	1-8-К17
	3,4	КР-14.35Т	2	1.43	2.86	1-8-К16
	5..6	КР-15.35Т	2	2.31	4.62	1-8-К18
	ИТОГО: 11.95					
КП-25.40Т	1	Ф5ВРІ L = 1460	15	0.20	3.04	Б.Ч.
	2	КР-14.40Н	1	1.46	1.46	1-8-К17
	3	КР-14.40Т	1	1.46	1.46	1-8-К16
	4..6	КР-15.40Т	3	2.33	6.99	1-8-К18
	ИТОГО: 12.95					

1030 1-1/88 1-7-К25

ЛИСТ

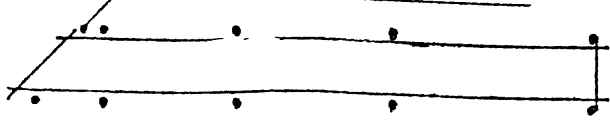
2

МАРКА ПРОСТРАНСТВЕННОГО КАРКАСА	ПОЗ.	МАРКА АРМАТУРНОГО ИЗДЕЛИЯ	КОЛ.	МАССА КГ		ОБОЗНАЧЕНИЕ ДОКУМЕНТА
				1 ШТ	ВСЕГО	
КП-25.25Н	1	Ф5ВРІ L= 1460	16	0,20	3,25	Б.Ч.
	2	КР-14.25Т	1	1,36	1,36	1-8-К16
	3...6	КР-14.25Н	4	1,36	5,44	1-8-К17
	ИТОГО: 10,05					
КП-25.30Н	1	Ф5ВРІ L= 1460	16	0,20	3,25	Б.Ч.
	2	КР-14.30Т	1	1,39	1,39	1-8-К16
	3...5	КР-14.30Н	3	1,39	4,17	1-8-К17
	6	КР-15.30Н	1	2,28	2,28	1-8-К18
ИТОГО: 11,09						
КП-25.35Н	1	Ф5ВРІ L= 1460	15	0,20	3,04	Б.Ч.
	2	КР-14.35Т	1	1,43	1,43	1-8-К16
	3,4	КР-14.35Н	2	1,43	2,86	1-8-К17
	5,6	КР-15.35Н	2	2,31	4,62	1-8-К19
ИТОГО: 11,95						
КП-25.40Н	1	Ф5ВРІ L= 1460	15	0,20	3,04	Б.Ч.
	2	КР-14.40Т	1	1,46	1,46	1-8-К16
	3	КР-14.40Н	1	1,46	1,46	1-8-К17
	4...6	КР-15.40Н	3	2,33	6,99	1-8-К19
ИТОГО: 12,95						

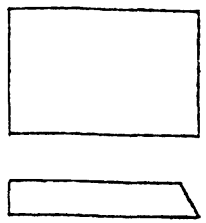


ДЛЯ КП-26.30Т | 100
 ДЛЯ КП-26.25Т | 150

ТОЛЬКО ДЛЯ КП-26.25Т, КП-26.30Т



КП-26 Н - ЗЕРКАЛЬНОЕ ОТРАЖЕНИЕ
 ОСТАЛЬНОЕ СМ КП-26Т



220 | ДЛЯ КП-26.25Т
 270 | ДЛЯ КП-26.30Т
 320 | ДЛЯ КП-26.35Т
 370 | ДЛЯ КП-26.40Т

1. АРМАТУРА КЛАССА Вр-I по ГОСТ 6727-80
2. СПЕЦИФИКАЦИЮ СМ. ЛИСТ 2, 3

НАЧ. ОТД.	ВОЛЫНСКИЙ				1.030.1-1/88. 1-7-К 26
Н. КОНТР.	ЛЕОНТЬЕВА				
Г И П	ШАЦ				ПРОСТРАНСТВЕННЫЕ КАРКАСЫ КП-26.25Т, КП-26.30Т, КП-26.35Т, КП-26.40Т, КП-26.25Н, КП-26.30Н, КП-26.35Н, КП-26.40Н
ГЛ. СПЕЦ.	ШАНАУРОВА				
ГЛ. СПЕЦ.	КОЧУН				
ПРОВЕР.	КАДЕЖИНА				
РАЗРАБ.	АЛЕКСЕЕВА				
СТАДИЯ	Р	ЛИСТ	1	ЛИСТОВ	3
ЦНИИЭП ТСРГЭС-О-БЪЮСОВЫХ ЗДАНИЙ И ТУРИСТСКИХ КОМПЛЕКСОВ					

МАРКА ПРОСТРАН- СТВЕННОГО КАРКАСА	ПОЗ.	МАРКА АРМАТУРНОГО ИЗДЕЛИЯ	КОЛ.	МАССА, КГ		ОБОЗНАЧЕНИЕ ДОКУМЕНТА
				1 ШТ.	ВСЕГО	
КП-26.25Т	1	Ф5ВР I L=1760	16	0,24	3,91	Б4
	2	КР-14.25Н	1	1,36	1,36	1-8-К17
	3,7	КР-14.25Т	5	1,36	6,78	1-8-К16
	ИТОГО: 12,06					
КП-26.30Т	1	Ф5ВР I L=1760	16	0,24	3,91	Б4
	2	КР-14.30Н	1	1,39	1,39	1-8-К17
	3,6	КР-14.30Т	4	1,39	5,57	1-8-К16
	7	КР-15.30Т	1	2,28	2,28	1-8-К18
ИТОГО: 13,15						
КП-26.35Т	1	Ф5ВР I L=1760	15	0,24	3,67	Б4
	2	КР-14.35Н	1	1,43	1,43	1-8-К17
	3,5	КР-14.35Т	3	1,43	4,28	1-8-К16
	6,7	КР-15.35Т	2	2,31	4,61	1-8-К18
ИТОГО: 14,00						
КП-26.40Т	1	Ф5ВР I L=1760	15	0,24	3,67	Б4
	2	КР-14.40Н	1	1,46	1,46	1-8-К17
	3	КР-14.40Т	1	1,46	1,46	1-8-К16
	4,7	КР-15.40Т	4	2,33	9,34	1-8-К18
ИТОГО: 15,93						

1.030.1-1/88. 1-7-К26

Лист

2

24769 70

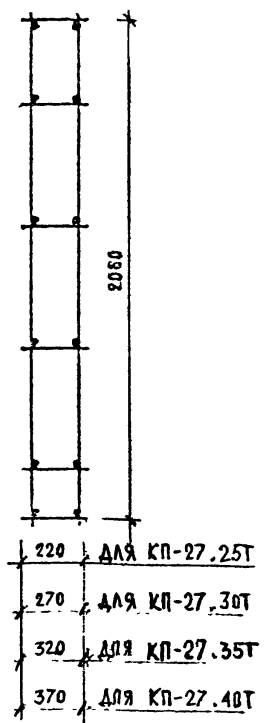
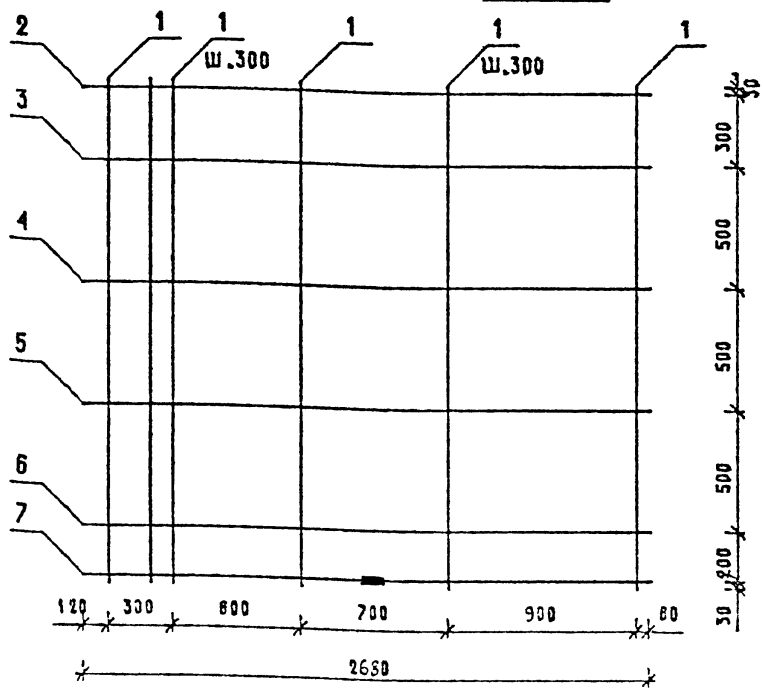
ПОДПИСЬ И ДАТА

ИВБ ПОДП

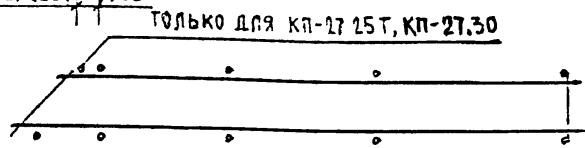
МАРКА ПРОСТРАН- СТВЕННОГО КАРКАСА	ПОЗ.	МАРКА АРМАТУРНОГО ИЗДЕЛИЯ	КОЛ.	МАССА, КГ		ОБОЗНАЧЕНИЕ ДОКУМЕНТА
				1 ШТ	ВСЕГО	
КП-26,25Н	1	Ф5ВР I L= 1760	16	0.24	3.91	Б 4
	2	КР-14.25Т	1	1.36	1.36	1-8-К16
	3 7	КР-14.25Н	5	1.36	6.78	1-8-К17
	ИТОГО: 12.06					
КП-26,30Н	1	Ф5ВР I L= 1760	16	0.24	3.91	Б 4
	2	КР-14.30Т	1	1.39	1.39	1-8-К16
	3 6	КР-14.30Н	4	1.39	5.57	1-8-К17
	7	КР-15.30Н	1	2.28	2.28	1-8-К19
ИТОГО: 13.15						
КП-26,35Н	1	Ф5ВР I L= 1760	15	0.24	3.67	Б 4
	2	КР-14.35Т	1	1.43	1.43	1-8-К16
	3 5	КР-14.35Н	3	1.43	4.28	1-8-К17
	6 7	КР-15.35Н	2	2.31	4.61	1-8-К19
ИТОГО: 14.00						
КП-26,40Н	1	Ф5ВР I L= 1760	15	0.24	3.67	Б 4
	2	КР-14.40Т	1	1.46	1.46	1-8-К16
	3	КР-14.40Н	1	1.46	1.46	1-8-К17
	4 7	КР-15.40Н	4	2.33	9.34	1-8-К19
ИТОГО: 15.93						
1.030 1-1/88. 1-7-К 26						3

КП-27...Т

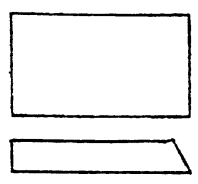
ТВЗТК / СП
ВЕЛИЧ БУРЛАКО



ДЛЯ КП-27.30Т 100
ДЛЯ КП-27.25Т 150



КП-27...Н - ЗЕРКАЛЬНОЕ ОТРАЖЕНИЕ
ОСТАЛЬНОЕ СМ КП-27...Т



АРМАТУРА КЛАССА ВР-I ПО ГОСТ 6727-80
СПЕЦИФИКАЦИЮ СМ. ЛИСТ 2, 9

НАЧ ОТД.	ВОЛЫНСКИЙ	<i>[Signature]</i>
Н.КОНТР.	ЛЕОНТЬЕВА	<i>[Signature]</i>
Г И П	ШАЦ	<i>[Signature]</i>
ГЛ.СПЕЦ	ШАНАУРОВА	<i>[Signature]</i>
ГЛ.СПЕЦ	КОЧИН	<i>[Signature]</i>
ПРОВЕР.	КАДЕЖКИНА	<i>[Signature]</i>
РАЗРАБ.	АЛЕКСЕЕВА	<i>[Signature]</i>

1.030.1-1/88. 1-7-К 27

ПРОСТРАНСТВЕННЫЕ КАРКАСЫ
КП-27.25Т, КП-27.30Т, КП-27.35Т,
КП-27.40Т, КП-27.25Н, КП-27.30Н,
КП-27.35Н, КП-27.40Н

СТАДИЯ	ЛИСТ	ЛИСТОВ
Р	1	3
ЦНИИЭП ГОС.ТОБО-ИТЕНСКИ ИДАННИ И ТИПНОСТРОИ КОМПЛЕКСОВ		

ТВЭТК	СП	ВЛДЖ	ВРЛАКОВ	МАРКА ПРОСТРАН СТВЕННОГО КАРКАСА	ПОЗ	МАРКА АРМАТУРНОГО ИЗДЕЛИЯ	КОЛ	МАССА, КГ		ОБОЗНАЧЕНИЕ ДОКУМЕНТА
								1 ШТ	ВСЕГО	
КП-27.25Т	1	Ø5ВР I	L= 2060	16	0.29	4.58			Б 4	
	2	КР-14.25Н		1	1.36	1.36			1-8 — К17	
	3 6	КР-14.25Т		4	1.36	5.43			1-8 — К16	
	7	КР-15.25Т		1	2.25	2.25			1-8 — К18	
	ИТОГО. 13.62									
КП-27.30Т	1	Ø5ВР I	L= 2060	16	0.29	4.58			Б 4	
	2	КР-14.30Н		1	1.39	1.39			1-8 — К17	
	3.5	КР-14.30Т		3	1.39	4.18			1-8 — К16	
	6,7	КР-15.30Т		2	2.28	4.56			1-8 — К18	
	ИТОГО: 14.71									
КП-27.35Т	1	Ø5ВР I	L= 2060	15	0.29	4.30			Б 4	
	2	КР-14.35Н		1	1.43	1.43			1-8 — К17	
	3	КР-14.35Т		1	1.43	1.43			1-8 — К16	
	4 7	КР-15.35Т		4	2.31	9.23			1-8 — К18	
	ИТОГО 16.38									
КП-27.40Т	1	Ø5ВР I	L= 2060	15	0.29	4.30			Б 4	
	2	КР-15.40Н		1	2.33	2.33			1-8 — К19	
	3 7	КР-15.40Т		5	2.33	11.67			1-8 — К18	
	ИТОГО 18.30									
1 030 1-1/88 1-7-К 27										
24769 73										
ИЧЕ ПОДИ ПОДС-СЬ И ДА I A В ДА ЧЕ										
ИЧЕ ПОДИ										

ИЧЕ ПОДИ
ПОДС-СЬ И ДА I A
В ДА ЧЕ

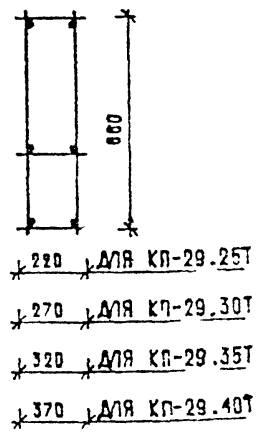
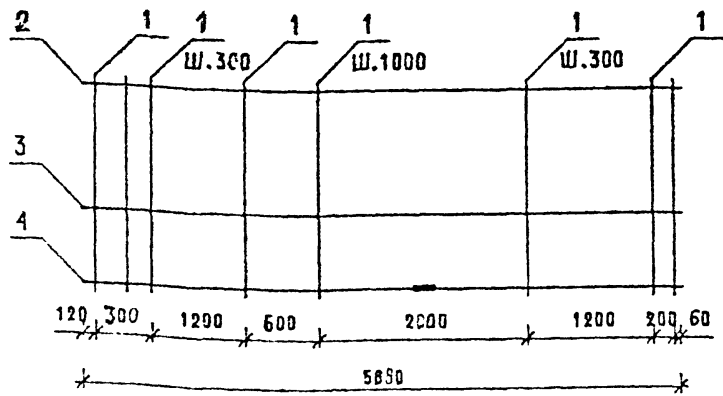
1 030 1-1/88 1-7-К 27

ИЧЕ ПОДИ
ПОДС-СЬ И ДА I A
В ДА ЧЕ

САПР ТБЭТК	ТИП СП	ВЕД.ИИЭ ВЕД.ИИД	ВИНОКУР ВЫР.ЛАКОВА	МАРКА ПРОСТРАН СТВЕННОГО КАРКАСА	ПОЗ	МАРКА АРМАТУРНОГО ИЗДЕЛИЯ	КОЛ	МАССА, КГ		ОБОЗНАЧЕНИЕ ДОКУМЕНТА
								1 ШТ	ВСЕГО	
	КП-28.25Т	1	Φ5ВР I	L = 560	37	0,08	2,88	Б.Ч		
		2	КР-16.25Н		1	2,89	2,89	1-8-К21		
		3	КР-16.25Т		1	2,89	2,89	1-8-К20		
		4	КР-18.25Т		1	7,30	7,30	1-8-К24		
		ИТОГО: 15,95								
	КП-28.30Т	1	Φ5ВР I	L = 560	37	0,08	2,88	Б.Ч		
		2	КР-17.30Н		1	4,89	4,89	1-8-К23		
		3,4	КР-17.30Т		2	4,89	9,79	1-8-К22		
		ИТОГО: 17,56								
	КП-28.35Т	1	Φ5ВР I	L = 560	36	0,08	2,80	Б.Ч		
		2	КР-16.35Н		1	3,05	3,05	1-8-К21		
		3	КР-16.35Т		1	3,05	3,05	1-8-К20		
		4	КР-18.35Т		1	7,42	7,42	1-8-К24		
		ИТОГО: 16,32								
	КП-28.40Т	1	Φ5ВР I	L = 560	36	0,08	2,80	Б.Ч		
		2	КР-16.40Н		1	3,13	3,13	1-8-К21		
3		КР-16.40Т		1	3,13	3,13	1-8-К20			
4		КР-18.40Т		1	7,49	7,49	1-8-К24			
ИТОГО: 16,55										
1030 1-1/88 1-7-К 28										
МСТ 2										

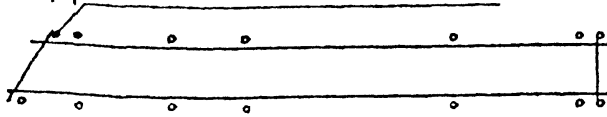
МАРКА ПРОСТРАН- СТВЕННОГО КАРКАСА	ПОЗ.	МАРКА АРМАТУРНОГО ИЗДЕЛИЯ	КОЛ.	МАССА, КГ		ОБОЗНАЧЕНИЕ ДОКУМЕНТА
				1 ШТ	ВСЕГО	
КП-28.25Н	1	Ø5ВР I L= 560	37	0.08	2.88	Б Ч
	2	КР-16.25Т	1	2.89	2.89	1-8-К20
	3	КР-16.25Н	1	2.89	2.89	1-8-К21
	4	КР-18.25Н	1	7.30	7.30	1-8-К25
	ИТОГО: 15,96					
КП-28.30Н	1	Ø5ВР I L= 560	37	0.08	2.88	Б Ч
	2	КР-17.30Т	1	4.89	4.69	1-8-К22
	3,4	КР-17.30Н	2	4.89	9.79	1-8-К23
	ИТОГО: 17,56					
КП-28.35Н	1	Ø5ВР I L= 560	36	0.08	2.80	Б Ч
	2	КР-16.35Т	1	3.05	3.05	1-8-К20
	3	КР-16.35Н	1	3.05	3.05	1-8-К21
	4	КР-18.35Н	1	7.42	7.42	1-8-К25
	ИТОГО: 16,32					
КП-28.40Н	1	Ø5ВР I L= 560	36	0.08	2.80	Б Ч
	2	КР-16.40Т	1	3.13	3.13	1-8-К20
	3	КР-16.40Н	1	3.13	3.13	1-8-К21
	4	КР-18.40Н	1	7.49	7.49	1-8-К25
	ИТОГО: 16,55					
1 030 1-1/88. 1-7-К28						

КП-29...Т

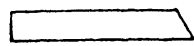
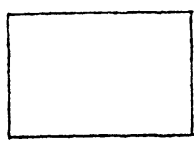


для КП-29 30Т | 100
 для КП-29 25Т | 150

только для КП-29 25Т, КП-29.30Т



КП-29...Н - ЗЕРКАЛЬНОЕ ОТРАЖЕНИЕ
 ОСТАЛЬНОЕ СМ КП-29...Т



АРМАТУРА КЛАССА ВР-I ПО ГОСТ 6727-80
 СПЕЦИФИКАЦИЮ СМ ЛИСТ 2,3

ИЗМ ПОДЛ ПОДПИСЬ И ДАТА ШТАМПОМ

НАЧ ОТОД	ВОЛЫНСКИЙ	<i>[Signature]</i>
И КОНТР	ЛЕОНТЬЕВА	<i>[Signature]</i>
Г И П	ШАЦ	<i>[Signature]</i>
Г Л С Л Е Ц	ШАЧАУРОВА	<i>[Signature]</i>
Г Л С Л Е Ц	КОЧУН	<i>[Signature]</i>
ПРОВЕР	КАДЕРЖИНА	<i>[Signature]</i>
РАЗРЪБ.	АЛЕКСЕЕВА	<i>[Signature]</i>

1.030 1-1/88 1-7 К 29

ПРОСТРАНСТВЕННЫЕ КАРКАСЫ
 КП-29 25Т, КП-29 30Т, КП-29 35Т,
 КП-29 40Т, КП-29 25Н, КП-29 30Н,
 КП-29 35Н, КП-29 40Н

СТАДИЯ	ЛИСТ	ЛИСТОВ
Р	1	3
ЦНИИЭП ТОРГОВО- ВЫСЫЛ ЭДАНИЯ И ТУРИСТСКИХ КОМПЛЕКСОВ		

МАРКА ПРОСТРАН- СТВЕННОГО КАРКАСА	ПОЗ	МАРКА АРМАТУРНОГО ИЗДЕЛИЯ	КОЛ.	МАССА, КГ		ОБОЗНАЧЕНИЕ ДОКУМЕНТА
				шт.	ВСЕГО	
КП-29.25Н	1	Ф5ВРІ L= 860	28	0,12	3,35	БЧ.
	2	КР-17.25Т	1	4,82	4,82	1-8-К22
	3,4	КР-17.25Н	2	4,82	9,64	1-8-К23
	ИТОГО: 17,81					
КП-29.30Н	1	Ф5ВРІ L= 860	28	0,12	3,35	БЧ.
	2	КР-17.30Т	1	4,89	4,89	1-8-К22
	3,4	КР-17.30Н	2	4,89	9,79	1-8-К23
	ИТОГО: 18,03					
КП-29.35Н	1	Ф5ВРІ L= 860	27	0,12	3,23	БЧ
	2	КР-16.35Т	1	3,05	3,05	1-8-К20
	3,4	КР-18.35Н	2	7,42	14,84	1-8-К25
	ИТОГО: 21,12					
КП-29.40Н	1	Ф5ВРІ L= 860	27	0,12	3,23	БЧ
	2	КР-16.40Т	1	3,13	3,13	1-8-К20
	3,4	КР-18.40Н	2	7,49	14,94	1-8-К25
	ИТОГО: 21,30					

1.030.1-1/88. 1-7-К 29

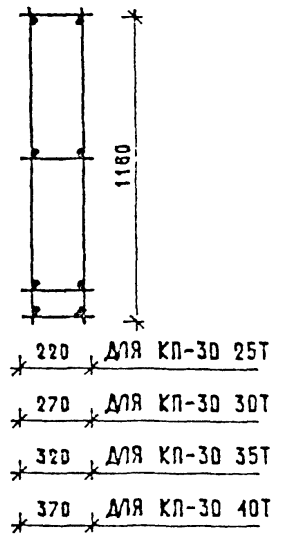
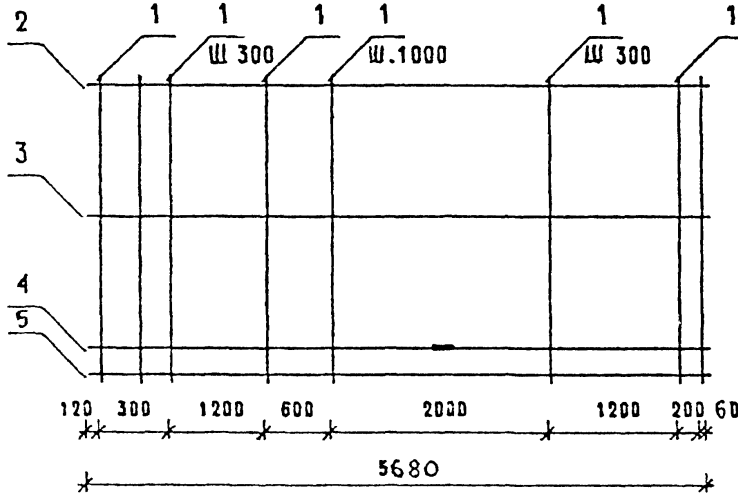
Лист

3

24769 80

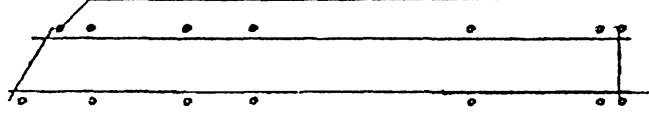
КП-30 Т

ТАБЛИЦА
СЛ
СН
СН
СН

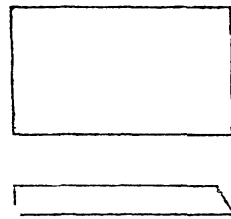


ДЛЯ КП-30 30Т 400
 ДЛЯ КП-30 25Т 150

ТОЛЬКО ДЛЯ КП-30 25Т, КП-30 30Т



КП-30 Н - ЗЕРКАЛЬНОЕ ОТРАЖЕНИЕ
 ОСТАЛЬНОЕ СМ КП-30 Т

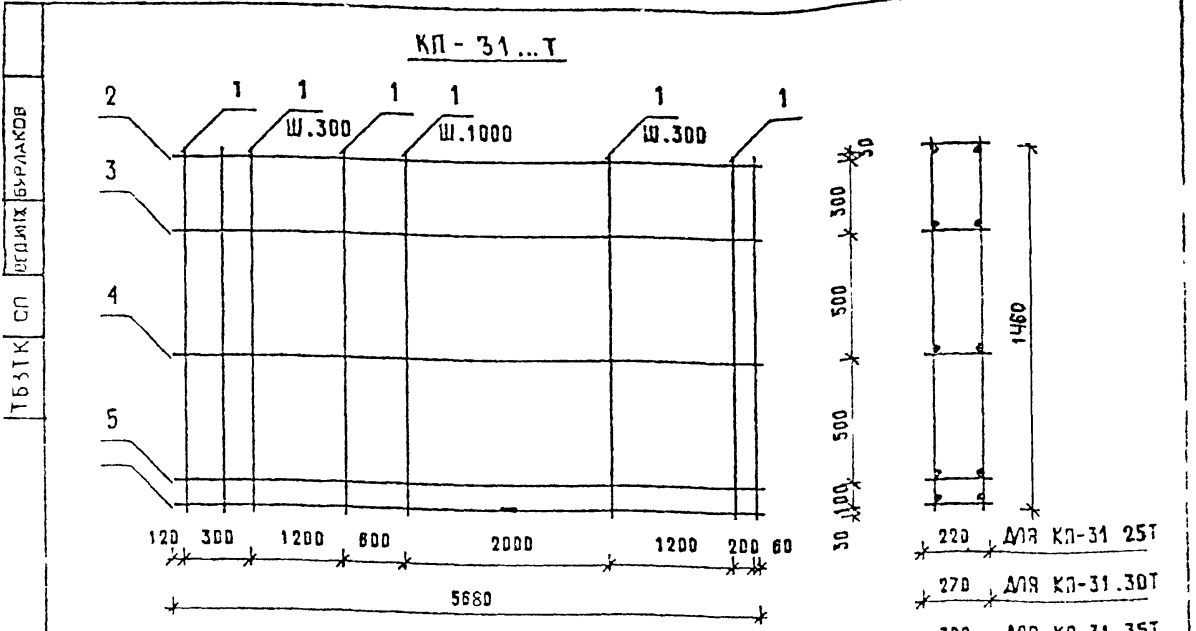


- 1 АРМАТУРА КЛАССА ВР-I ПО ГОСТ 6727-80
- 2 СПЕЦИФИКАЦИЮ СМ ЛИСТ 2,3

ИМЯ			ВОЛЫНСКАЯ			1.030 1-1/88 1-7-К30					
ФАМИЛИЯ			ПЕЧЕТЬЕВА								
СТАДИЯ	ЛИСТ	ЛИСТОВ	ПРОСТРАНСТВЕННЫЕ КАРКАСЫ КП-30.25Т, КП-30 30Т, КП-30.35Т, КП-30 40Т, КП-30.25Н, КП-30 30Н, КП-30 35Ч, КП-30 40Н			ЦНИИЭП ТОРСЭС- БУДСЭХ ЗДАНИЯ И ТИПОВЫХ КОМП. ЭКСП.					
Р	1	3									
РАЗРАБ									А ТЕХСЕЕВА		
ПРОСВЕД									КАВЕРКИНА		
ПРОСВЕД			ШАЦ								
ПРОСВЕД			ШАНАУРОВА								
ПРОСВЕД			КОЧУН								

ТЭЗТК	СП	БЕДИНА	УРАЛКО	МАРКА ПРОСТРАН СТВЕННОГО КАРКАСА	ПОЗ.	МАРКА АРМАТУРНОГО ИЗДЕЛИЯ	КОЛ.	МАССА, КГ		ОБОЗНАЧЕНИЕ ДОКУМЕНТА
								1 ШТ.	ВСЕГО	
КП-30.25Т	1	Φ5ВР I	L = 1160	28	0.16	4.51	БЧ			
	2	КР-16.25Н		1	2.89	2.89	1-8-К21			
	3..5	КР-17.25Т		3	4.82	14.46	1-8-К22			
	ИТОГО: 2186									
КП-30.30Т	1	Φ5ВР I	L = 1160	28	0.16	4.51	БЧ			
	2	КР-16.30Н		1	2.97	2.97	1-8-К21			
	3	КР-16.30Т		1	2.97	2.97	1-8-К20			
	4,5	КР-17.30Т		2	4.89	9.78	1-8-К22			
	ИТОГО: 20.23									
КП-30.35Т	1	Φ5ВР I	L = 1160	27	0.16	4.35	БЧ			
	2	КР-16.35Н		1	3.05	3.05	1-8-К21			
	3	КР-16.35Т		1	3.05	3.05	1-8-К20			
	4,5	КР-17.35Т		2	4.97	9.93	1-8-К22			
	ИТОГО: 20.38									
КП-30.40Т	1	Φ5ВР I	L = 1160	27	0.16	4.35	БЧ			
	2	КР-16.40Н		1	3.13	3.13	1-8-К21			
	3 5	КР-17.40Т		3	5.04	15.11	1-8-К22			
	ИТОГО: 22.59									
1.030.1-1/88. 1-7-К 30										
2										

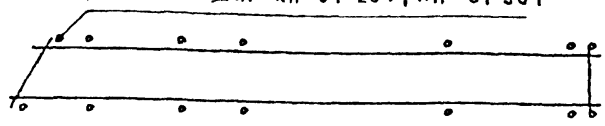
103ЭК	СП	ВЕРХОВА	МАРКА ПРОСТРАН- СТВЕННОГО КАРКАСА	ПОЗ.	МАРКА АРМАТУРНОГО ИЗДЕЛИЯ	КОЛ.	МАССА, КГ		ОБОЗНАЧЕНИЕ ДОКУМЕНТА
							1 ШТ.	ВСЕГО	
							ИТОГО:		
КП-30.25Н	1	Φ5ВР I	L = 1160	28	0,16	4,51	БЧ		
	2	КР-16.25Т		1	2,89	2,89	1-8 - К20		
	3...5	КР-17.25Н		3	4,82	14,46	1-8 - К23		
	ИТОГО:		21,86						
	ИТОГО:		21,86						
КП-30.30Н	1	Φ5ВР I	L = 1160	28	0.16	4.51	БЧ		
	2	КР-16.30Т		1	2.97	2.97	1-8 - К20		
	3	КР-16.30Н		1	2.97	2.97	1-8 - К21		
	4,5	КР-17.30Н		2	4.89	9.78	1-8 - К23		
	ИТОГО:		20,23						
КП-30.35Н	1	Φ5ВР I	L = 1160	27	0.16	4.35	БЧ		
	2	КР-16.35Т		1	3.05	3.05	1-8 - К20		
	3	КР-16.35Н		1	3.05	3.05	1-8 - К21		
	4,5	КР-17.35Н		2	4.97	9.93	1-8 - К23		
	ИТОГО:		20,38						
КП-30.40Н	1	Φ5ВР I	L = 1160	27	0.16	4.35	БЧ		
	2	КР-16.40Т		1	3.13	3.13	1-8 - К20		
	3,5	КР-17.40Н		3	5.04	15.11	1-8 - К23		
	ИТОГО:		22,59						
<div style="display: flex; justify-content: space-between; align-items: center;"> 1030.1-1/88. 1-7-К30 Л/ЛСТ 3 </div>									



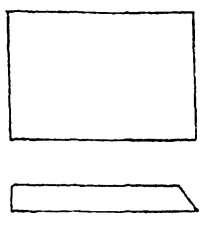
ДЛЯ КП-31.30Т 100
 ДЛЯ КП-31.25Т 150

* 220 * ДЛЯ КП-31.25Т
 * 270 * ДЛЯ КП-31.30Т
 * 320 * ДЛЯ КП-31.35Т
 * 370 * ДЛЯ КП-31.40Т

ТОЛЬКО ДЛЯ КП-31.25Т, КП-31.30Т



КП-31..Н - ЗЕРКАЛЬНОЕ ОТРАЖЕНИЕ
ОСТАЛЬНОЕ СМ КП-31. Т



АРМАТУРА КЛАССА ВР-I ПО ГОСТ 6727-80
 СПЕЦИФИКАЦИЮ СМ. ЛИСТ 2.3

НАЧ ОТО			ЕСЛЫНСКИЙ	1.030.1-1/88. 1-7-КЗ1	СТАДИЯ	ЛИСТ	ЛИСТОВ
п КОНТР			ГЕОНТЬЕВА		Р	1	3
Г И П			ШАЦ	ПРОСТРАНСТВЕННЫЕ КАРКАСЫ КП-31.25Т, КП-31.30Т, КП-31.35Т, КП-31.40Т, КП-31.25Н, КП-31.30Н, КП-31.35Н, КП-31.40Н	ЦНИИЭП ТОРГОВО- БИТОВЫХ ЗДАНИЙ И ТИРИСТОВЫХ КОМПЛЕКТОВ		
Г Л СПЕЦ			ШАНАРОВА				
Г Л СПЕЦ			КОЧИН				
ПРОВЕР			КАДЕЖКИНА				
РАБОТ			АЛЕКСЕЕВА				

САПР ТБЭТК	Т/ЛП СП	ЦЕДНИК БД/ИВИ	ВИНОКУС БЭ-РАКОВА	МАРКА ПРОСТРАН СТВЕННОГО КАРКАСА	ПОЗ	МАРКА АРМАТУРНОГО ИЗДЕЛИЯ	КОЛ	МАССА, КГ		ОБОЗНАЧЕНИЕ ДОКУМЕНТА
								1 ШТ	ВСЕГО	
КП-31.25Т	1	Ø5ВРІ L= 1460	28	0,20	5,68	БЧ				
	2	КР-16.25Н	1	2,89	2,89	1-8-К21				
	3,5	КР-17.25Т	4	4,82	19,28	1-8-К23				
	ИТОГО: 27,85									
КП-31.30Г	1	Ø5ВРІ L= 1460	28	0.20	5.68	БЧ				
	2	КР-16.30Н	1	2.97	2.97	1-8-К21				
	3,4	КР-16.30Т	2	2.97	5.94	1-8-К20				
	5,6	КР-17.30Т	2	4.89	9.78	1-8-К22				
	ИТОГО: 24,37									
КП-31.35Т	1	Ø5ВРІ L= 1460	27	0.20	5.48	БЧ				
	2	КР-16.35Н	1	3.05	3.05	1-8-К21				
	3,4	КР-16.35Т	2	3.05	6.10	1-8-К20				
	5,6	КР-17.35Т	2	4.97	9.93	1-8-К22				
	ИТОГО: 24,55									
КП-31.40Т	1	Ø5ВРІ L= 1460	27	0.20	5.48	БЧ				
	2	КР-16.40Н	1	3.13	3.13	1-8-К21				
	3	КР-16.40Т	1	3.13	3.13	1-8-К20				
	4,6	КР-17.40Т	3	5.04	15.11	1-8-К22				
	ИТОГО 26,85									
1030 1-1/88 1-7-К 31										
										Л/МЕТ
										2

МАРКА ПРОСТРАН- СТВЕННОГО КАРКАСА	ПОЗ.	МАРКА АРМАТУРНОГО ИЗДЕЛИЯ	КОЛ.	МАССА, КГ		ОБОЗНАЧЕНИЕ ДОКУМЕНТА
				1 ШТ.	ВСЕГО	
КП-31.25Н	1	Ø5ВРІ L= 1460	28	0,20	5,68	Б4
	2	КР-16.25Т	1	2,89	2,89	1-8-К20
	3..5	КР-17.25Н	4	1,82	19,28	1-8-К23
	ИТОГО: 27.85					
КП-31.30Н	1	Ø5ВРІ L= 1460	28	0.20	5.68	Б4
	2	КР-16.30Т	1	2.97	2.97	1-8-К20
	3,4	КР-16.30Н	2	2.97	5.94	1-8-К21
	5,6	КР-17.30Н	2	4.89	9.78	1-8-К23
	ИТОГО: 24.37					
КП-31.35Н	1	Ø5ВРІ L= 1460	27	0.20	5.48	Б4
	2	КР-16.35Т	1	3.05	3.05	1-8-К20
	3,4	КР-16.35Н	2	3.05	6.10	1-8-К21
	5,6	КР-17.35Н	2	4.97	9.93	1-8-К23
	ИТОГО: 24.55					
КП-31.40Н	1	Ø5ВРІ L= 1460	27	0.20	5.48	Б4
	2	КР-16.40Т	1	3.13	3.13	1-8-К20
	3	КР-16.40Н	1	3.13	3.13	1-8-К21
	4..6	КР-17.40Н	3	5.04	15.11	1-8-К23
	ИТОГО: 26.85					

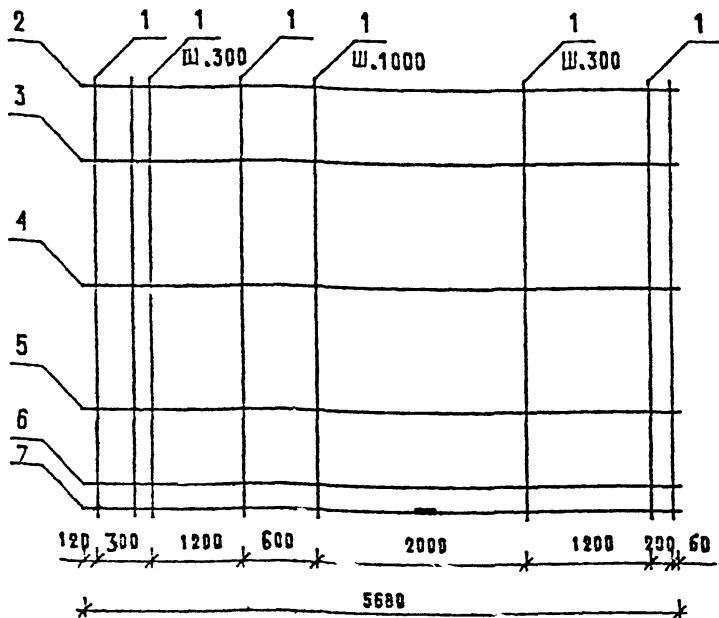
1.030.1-1/88. 1-7-К31

ИТОГ

3

24769 86

КП-32...Т

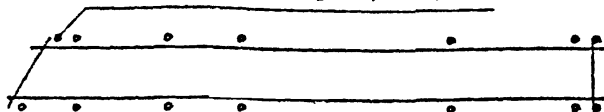


- * 220 * ДЛЯ КП-32.25Т
- * 270 * ДЛЯ КП-32.30Т
- * 320 * ДЛЯ КП-32.35Т
- * 370 * ДЛЯ КП-32.40Т

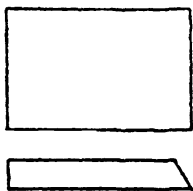
ДЛЯ КП-32.30Т | 100

ДЛЯ КП-32.25Т | 150

ТОЛЬКО ДЛЯ КП-32.25Т, КП-32.30Т



КП-32 Н - ЗЕРКАЛЬНОЕ ОТРАЖЕНИЕ
ОСТАЛЬНОЕ СМ КП-32 Т



АРМАТУРА КЛАССА ВР-I ПО ГОСТ 6727-80
СПЕЦИФИКАЦИЮ СМ. ЛИСТ 2, 3

ВЗАИМНО

ПОДПИСЬ И ДАТА

ИЗМ ПОДП

НАЧ ОТО	ВОЛЬСКИЙ	
И КОНТР	ГЕЧТЪЕВА	
ГИТ	ШАЦ	
РАСПЕД	ШАНАУ	
ГЛОС	КО-МН	
Т. СЕР	КАДЕЖКА	
РАЗРАБ	АЛЕКСЕЕВА	

1.030.1-1/80-1-7-К 32

ПРОСТРАНСТВЕННЫЕ КАРКАСЫ
КП-32.25Т, КП-32.30Т, КП-32.35Т,
КП-32.40Т, КП-32.25Н, КП-32.30Н,
КП-32.25Н, КП-32.40Н

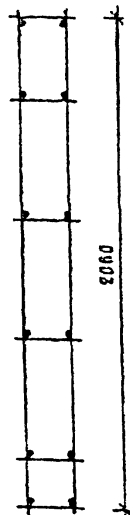
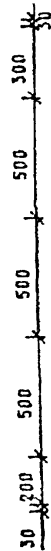
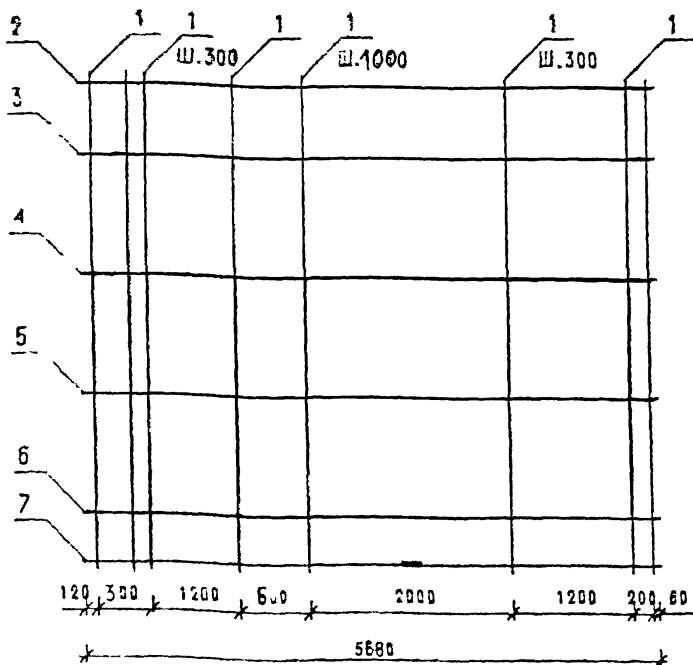
СТАДИЯ	ЛИСТ	ЛИСТОВ
Р	1	3
ЦНИИЭП ТОРГОВО- БЫТОВЫХ ЗДАНИЙ И ТУРИСТСКИХ КОМПЛЕКСОВ		

МАРКА ПРОСТРАН- СТВЕННОГО КАРКАСА	ПОЗ.	МАРКА АРМАТУРНОГО ИЗДЕЛИЯ	КОЛ.	МАССА КГ		ОБОЗНАЧЕНИЕ ДОКУМЕНТА
				1 ШТ	ВСЕГО	
КП-32.25Т	1	Ф58РІ С = 1760	28	0.24	6.85	Б.Ч.
	2	КР-16.25Н	1	2.89	2.89	1-8-К21
	3	КР-16.25Т	1	2.89	2.89	1-8-К20
	4,7	КР-17.25Т	4	4.82	19.28	1-8-К22
	ИТОГО: 31.91					
КП-32.30Т	1	Ф58РІ L = 1760	28	0.24	6.85	Б.Ч.
	2	КР-16.30Н	1	2.97	2.97	1-8-К21
	3,5	КР-16.30Т	3	2.97	8.91	1-8-К20
	6,7	КР-17.30Т	2	4.89	9.78	1-8-К22
	ИТОГО: 28.51					
КП-32.35Т	1	Ф58РІ L = 1760	27	0.24	6.61	Б.Ч.
	2	КР-16.35Н	1	3.05	3.05	1-8-К21
	3,4	КР-16.35Т	2	3.05	6.10	1-8-К20
	5...7	КР-17.35Т	3	4.97	14.91	1-8-К22
	ИТОГО: 30.67					
КП-32.40Т	1	Ф58РІ L = 1760	27	0.24	6.61	Б.Ч.
	2	КР-16.40Н	1	3.13	3.13	1-8-К21
	3	КР-16.40Т	1	3.13	3.13	1-8-К20
	4...7	КР-17.40Т	4	5.04	20.16	1-8-К22
	ИТОГО: 33.03					
1.030.1-1/88. 1-7-К32						
						ЛИСТ
						2

МАРКА ПРОСТРАН- СТВЕННОГО КАРКАСА	ПОЗ	МАРКА АРМАТУРНОГО ИЗДЕЛИЯ	КОЛ.	МАССА КГ		ОБОЗНАЧЕНИЕ ДОКУМЕНТА
				1 ШТ	ВСЕГО	
КП-32.25Н	1	Ø5ВРІ L= 1760	28	0.24	6.85	Б.Ч.
	2	КР-16.25Т	1	2.89	2.89	1-8-К20
	3	КР-16.25Н	1	2.89	2.89	1-8-К21
	4 7	КР-17.25Н	4	4.82	19.28	1-8-К22
	ИТОГО:				31.91	
КП 32.30Н	1	Ø5ВРІ L= 1760	28	0.24	6.85	Б.Ч.
	2	КР-16.30Т	1	2.97	2.97	1-8-К20
	3, 5	КР-16.30Н	3	2.97	8.91	1-8-К21
	6, 7	КР-17.30Н	2	4.89	9.78	1-8-К23
	ИТОГО:				28.51	
КП-32.35Н	1	Ø5ВРІ L= 1760	27	0.24	6.61	Б.Ч.
	2	КР-16.35Т	1	3.05	3.05	1-8-К20
	3, 4	КР-16.35Н	2	3.05	6.10	
	5, 7	КР-17.35Н	3	4.97	14.91	
	ИТОГО:				30.67	
КП-32.40Н	1	Ø5ВРІ L= 1760	27	0.24	6.61	Б.Ч.
	2	КР-16.40Т	1	3.13	3.13	1-8-К20
	3	КР-16.40Н	1	3.13	3.13	1-8-К21
	4 7	КР-17.40Н	4	5.04	20.16	1-8-К23
	ИТОГО:				33.03	
						ЛИСТ
1 030.1-1/88. 1-7-К32						3

КП-33...Т

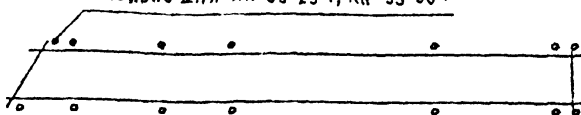
ПЛАН КАРКАСА
 ЧАСТИ
 СМ. ЛИСТ 2



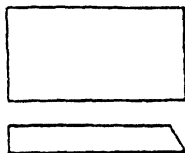
- * 220 * ДЛЯ КП-33.25Т
- * 270 * ДЛЯ КП-33.30Т
- * 320 * ДЛЯ КП-33.35Т
- * 370 * ДЛЯ КП-33.40Т

ДЛЯ КП-33.30Т | 100
 ДЛЯ КП-33.25Т | 150

ТОЛЬКО ДЛЯ КП-33 25 Т, КП-33 30Т



КП-33...Н - ЗЕРКАЛЬНОЕ ОТРАЖЕНИЕ
 ОСТАЛЬНОЕ СМ КП-33...Т



АРМАТУРА КЛАССА ВР-I ПО ГОСТ 6727-80

СПЕЦИФИКАЦИЮ СМ. ЛИСТ 2, 3

1030 1-1/88. 1-7-К 33

НАЧ ОТД.	ВОЛЬФСКИЙ	<i>[Signature]</i>
И КОНТР	КОЕЧЕНЬЕВА	<i>[Signature]</i>
ГИП	ШАЦ	<i>[Signature]</i>
ГЛАСЕЦ	ШАНАУРОВА	<i>[Signature]</i>
ГЛАСЕЦ	КОЧИН	<i>[Signature]</i>
ПРОВЕР	КАДЕЖКИНА	<i>[Signature]</i>
РАЗРАБ	АЛЕКСЕЕВА	<i>[Signature]</i>

ПРОСТРАНСТВЕННЫЕ КАРКАСЫ
 КП-33.25Т, КП-33.30Т, КП-33.35Т,
 КП-33.40Т, КП-33.25Н, КП-33.30Н,
 КП-33.35Н, КП-33.40Н

СТАДИЯ	ЛИСТ	ЛИСТОВ
Р	1	3
ЦНИИЭП ТЕРМОДИНАМИЧЕСКИХ ЗДАНИЙ И ТИПИСТРОЕК КОМП.СКОДОВ		

САПР ТЕБТК	Т/ЛП СП	В/ДОЛЖН Е-РАКОВА	МАРКА ПРОСТРАН СТВЕННОГО КАРКАСА	КОЛ	МАССА, КГ		ОБОЗНАЧЕНИЕ ДОКУМЕНТА	
					1 ШТ	ВСЕГО		
КП-33 25Т	1	φ5ВР1	L = 2060	28	0.29	8 02	Б 4	
	2	КР-17.25Н		1	4 82	4 82	1-8-К 23	
	3 7	КР-17.25Т		5	4 82	24 10	1-8-К 22	
	ИТОГО: 36 94							
КП-33.30Т	1	φ5ВР1	L = 2060	28	0.29	8.02	Б 4	
	2	КР-16.30Н		1	2 97	2.97	1-8-К 24	
	3,4	КР-16 30Т		2	2.97	5 94	1-8-К 20	
	5 7	КР-17 30Т		3	4 89	14 67	1-8-К 22	
	ИТОГО: 31 60							
КП-33 35Т	1	φ5ВР1	L = 2060	27	0 29	7.73	Б 4	
	2	КР-16.35Н		1	3 05	3.05	1-8-К 24	
	3	КР-16.35Т		1	3 05	3 05	1-8-К 20	
	4 7	КР-17 35Т		4	4.97	19.86	1-8-К 22	
	ИТОГО: 33 69							
КП-33 40Т	1	φ5ВР1	L = 2060	27	0.29	7.73	Б 4	
	2	КР-17.40Н		1	5 04	5 04	1-8-К 23	
	3 7	КР-17.40Т		5	5 04	25.20	1-8-К 22	
	ИТОГО: 37.97							

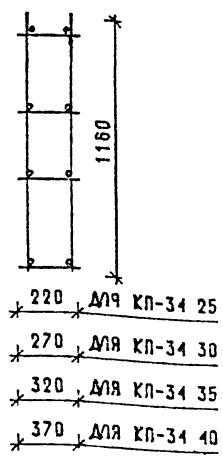
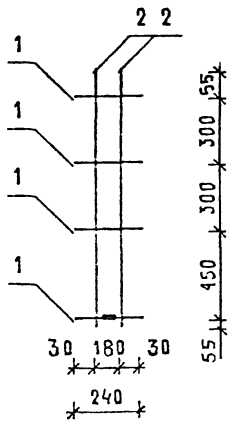
1030 1-1/88 1-7-К33

ИКТ

2

МАРКА ПРОСТРАН- СТВЕННОГО КАРКАСА	ПОЗ.	МАРКА АРМАТУРНОГО ИЗДЕЛИЯ	КОЛ.	МАССА, КГ		ОБОЗНАЧЕНИЕ ДОКУМЕНТА
				1 УТ	ВСЕГО	
КП-33.25Н	1	Ф5ВРІ L= 2060	28	0.29	8.02	Б4
	2	КР-17.25Т	1	4.82	4.82	1-8-К22
	3..7	КР-17.25Н	5	4.82	24.10	1-8-К23
	ИТОГО: 36.94					
КП-33.30Н	1	Ф5ВРІ L= 2060	28	0.29	8.02	Б4
	2	КР-16.30Т	1	2.97	2.97	1-8-К20
	3,4	КР-16.30Н	2	2.97	5.94	1-8-К21
	5..7	КР-17.30Н	3	4.89	14.67	1-8-К23
ИТОГО: 31.60						
КП-33.35Н	1	Ф5ВРІ L= 2060	27	0.29	7.73	Б4
	2	КР-16.35Т	1	3.05	3.05	1-8-К20
	3	КР-16.35Н	1	3.05	3.05	1-8-К21
	4...7	КР-17.35Н	4	4.97	19.86	1-8-К23
ИТОГО: 33.69						
КП-33.40Н	1	Ф5ВРІ L= 2060	27	0.29	7.73	Б4
	2	КР-17.40Т	1	5.04	5.04	1-8-К22
	3..7	КР-17.40Н	5	5.04	25.20	1-8-К23
ИТОГО: 37.97						
1.030.1-1/88. 1-7-К33						ИЧЕТ 3

ТБЗТК ОП
ИФЛ-ИТК
БЫРАЛОВА



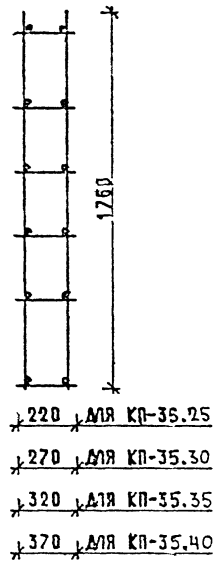
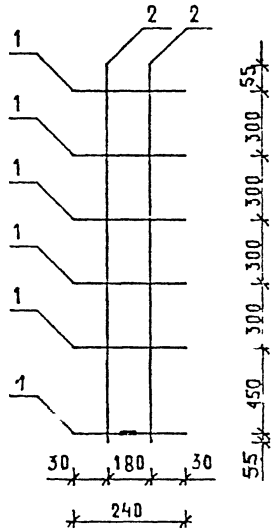
МАРКА ПРОСТРАН- СТВЕННОГО КАРКАСА	ПОЗ.	МАРКА АРМАТУРНОГО ИЗДЕЛИЯ	КОЛ.	МАССА КГ		ОБОЗНАЧЕНИЕ ДОКУМЕНТА
				1 шт	ВСЕГО	
КЛ-34 25	1	КР-20 25	4	0,09	0,36	1-8-К28
	2	Ф5ВРІ L = 1160	4	0,16	0,64	Б.Ч.
	ИТОГО: 1,00					
КЛ-34 30	1	КР-20.30	4	0,10	0,40	1-8-К28
	2	Ф5ВРІ L = 1160	4	0,16	0,64	Б.Ч.
	ИТОГО: 1,04					

АРМАТУРА КЛАССА ВР-I ПО ГОСТ 6727-80*
ПРОДОЛЖЕНИЕ СПЕЦИФИКАЦИИ СМ ЛИСТ 2

1030 1-1/88 1-7-К34

ИЗДАТЕЛЬСТВО	ИЗДАТЕЛЬСТВО		ПРОСТРАНСТВЕННЫЕ КАРКАСЫ	СТАДИЯ	ЛИСТ	ЛИСТОВ
ИЗДАТЕЛЬСТВО	ИЗДАТЕЛЬСТВО			Р	1	2
ИЗДАТЕЛЬСТВО	ИЗДАТЕЛЬСТВО		КЛ-34 25, КЛ-34 30, КЛ-34 35, КЛ-34 40	ЦНИИЭП ТОРСОВО- БЫСОВЫЙ ЗДАНИИ И ТУРИСТСКИХ КАМПАНИЙ		

ТЕЗТК ОП БГЦИИ БУРААН

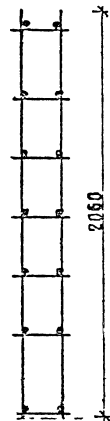
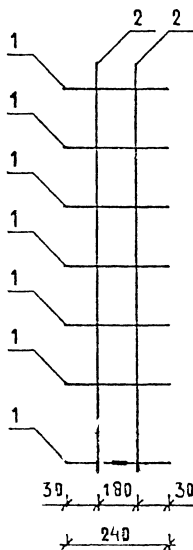


МАРКА ПРОСТРАНСТВЕННОГО КАРКАСА	ПОЗ.	МАРКА АРМАТУРНОГО ИЗДЕЛИЯ	КОЛ.	МАССА, КГ		ОБОЗНАЧЕНИЕ ДОКУМЕНТА
				1 ШТ.	ВСЕГО	
КР-35.25	1	КР-20.25	6	0.09	0.52	1-8-К28
	2	Ф5ВРІ L=1760	4	0.24	0.98	БЧ,
	ИТОГО: 1.49					
КР-35.30	1	КР-20.30	6	0.10	0.57	1-8-К28
	2	Ф5ВРІ L=1760	4	0.24	0.98	БЧ
	ИТОГО: 1.55					

ПРОДОЛЖЕНИЕ СПЕЦИФИКАЦИИ СМ ЛИСТ 2
АРМАТУРА КЛАССА ВР-I ПО ГОСТ 6727-80

НАЧ ОТОД	ВОЛЫНСКИЙ			1.030.1-1/88. 1-7-К 35				
И.КОНТР	ЛЕСНТЬЕВА							
ГИП	ШИЦ			ПРОСТРАНСТВЕННЫЕ КАРКАСЫ	СТАДИЯ	ЛИСТ	ЛИСТОВ	
ГЛСГЕЦ	ШАНАУРОВА				Р	1	2	
ГЛСГЕЦ	КОЧУЧ				КР-35.25, КР-35.30 КР-35.35, КР-35.40	ЦНИИЭП		ТОРГОВО-БЫТОВЫЕ ЗДАНИЯ И ТИПОСЛОВКИ КОМУНКОСОВ
ПРСВЕР	КАДЕЙКИНА							
РАЗРАБ	АЛЕКСЕЕВА							

МАРКА ПРОСТРАН- СТВЕННОГО КАРКАСА	ПОЗ.	МАРКА АРМАТУРНОГО ИЗДЕЛИЯ	КОЛ.	МАССА, КГ		ОБОЗНАЧЕНИЕ ДОКУМЕНТА
				1 ШТ.	ВСЕГО	
КП-35.35	1	КР-20.35	6	0.10	0.62	1-8-К28
	2	Ф5ВРІ L= 1760	4	0.24	0.98	БЧ.
	ИТОГО: 1.60					
КП-35.40	1	КР-20.40	6	0.11	0.68	1-8-К28
	2	Ф5ВРІ L= 1760	4	0.24	0.98	БЧ
	ИТОГО: 1.66					
1.030.1-1/88. 1-7-К 35						ИМЕТ
						2



220 ДЛЯ КР-20.25

270 ДЛЯ КР-36.30

320 ДЛЯ КР-36.35

370 ДЛЯ КР-36.40

МАРКА ПРОСТРАН- СТВЕННОГО КАРКАСА	ПОЗ.	МАРКА АРМАТУРНОГО ИЗДЕЛИЯ	КОЛ.	МАССА, КГ		ОБОЗНАЧЕНИЕ ДОКУМЕНТА
				1 ШТ	ВСЕГО	
КР-36.25	1	КР-20.25	7	0.09	0.60	1-8-К28
	2	Ф58ВІ L=2060	4	0.29	1.15	БЧ
	ИТОГО: 1.75					

ПРОДОЛЖЕНИЕ СПЕЦИФИКАЦИИ СМ ЛИСТ 2
АРМАТУРА КЛАССА ВР-I ПО ГОСТ 8727-80

НАЧЕСТО	ВОЛЖСКИЙ			1 030 1-1/88. 1-7-К 36			
ИЗУСЧТ	РОСТОВСКИЙ						
Г И Л	ШАД			ПРОСТРАНСТВЕННЫЕ КАРКАСЫ	СТАДИЯ	ЛИСТ	ЛИСТОВ
Г Л О Б Е Л	ШАВАУРОВА				Р	1	2
Г Л О Б Е Л	КОСЫН				КР-36.25, КР-36.30 КР-36.35, КР-36.40		
П Р О З Е Р	КАСЕРКИНА						
Р А З Д Е Л	БЕЛОВА						
				ЦНИИЭП			ТОПКОС- БЕЛОВОС ЗДАНИИ И ТРАНСПОРТ КОМПЛЕКСЫ

ПОЭТК СП ВЕРИЖЕ ВЕРЛАК

МАРКА ПРОСТРАН СТВЕННОГО КАРКАСА	ПОЗ.	МАРКА АРМАТУРНОГО ИЗДЕЛИЯ	КОЛ.	МАССА, КГ		ОБОЗНАЧЕНИЕ ДОКУМЕНТА
				1 ШТ.	ВСЕГО	
КП-36.30	1	КР-20.30	7	0,10	0,67	1-8-К28
	2	Ф5ВРІ L= 2060	4	0,29	1,15	Б.Ч.
	ИТОГО: 1.81					
КП-36.35	1	КР-20.35	7	0.10	0.73	1-8-К28
	2	Ф5ВРІ L= 2060	4	0.29	1.15	Б.Ч.
	ИТОГО: 1.87					
КП-36.40	1	КР-20.40	7	0.11	0.79	1-8-К28
	2	Ф5ВРІ L= 2060	4	0.29	1.15	Б.Ч.
	ИТОГО: 1.94					

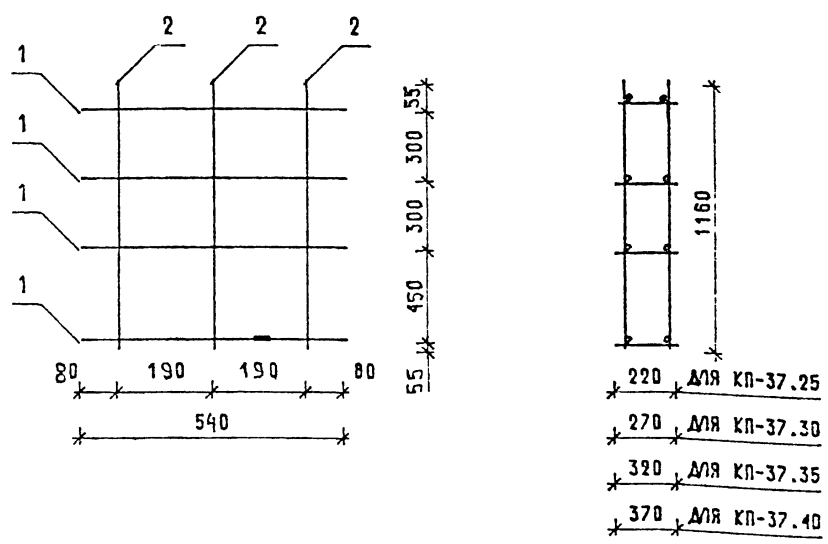
1.030.1-1/88. 1-7-К 36

Л/ЛСТ

2

24769 9A

САПР	ТБЗТК	СП	ЭСДЛНХ	ВУРЛАКОВА
Т/П	Э-Д/НХ	ВИНОКУР		



МАРКА ПРОСТРАНСТВЕННОГО КАРКАСА	ВОЗ.	МАРКА АРМАТУРНОГО ИЗДЕЛИЯ	КОЛ.	МАССА, КГ		ОБОЗНАЧЕНИЕ ДОКУМЕНТА
				1 ШТ.	ВСЕГО	
КП-37.25	1	КР-21.25	4	0.16	0.64	1-В-К30
	2	Ф5ВРІ L = 1160	6	0.16	0.97	Б.Ч.
	ИТОГО: 1.61					

АРМАТУРА КЛАССА ВР-I ПО ГОСТ 6727-80
ПРОДОЛЖЕНИЕ СПЕЦИФИКАЦИИ СМ ЛИСТ 2

НАЧ СТО	ВОЗДУШКАР	<i>В.В.</i>	ПРОСТРАНСТВЕННЫЕ КАРКАСЫ КЛ-37 25, КЛ-37 30, КЛ-37 35, КЛ-37.40	СТАДИЯ	ЛИСТ	ЛИСТОВ
И КОСТР	ИЕС-ТЪЕБА	<i>С.С.</i>		Р	1	2
Г Л П	ДА	<i>В.В.</i>		ЦНИИЭП	ТЕРРЕСТ- БЭТОННЫХ ЗДАНИЙ И СТРОИТЕЛЬНЫХ КОМПЛЕКСОВ	
Г Л СЕЛ	ВИАЧ И СЕЛ	<i>Ш.Ш.</i>				
Г Л СЕ	КОЧН	<i>В.В.</i>				
Т ОУ Р	КАДЕТ КИ ДА	<i>В.В.</i>				
РАЗРАБ	АЛЕКСЕЕВА	<i>В.В.</i>				

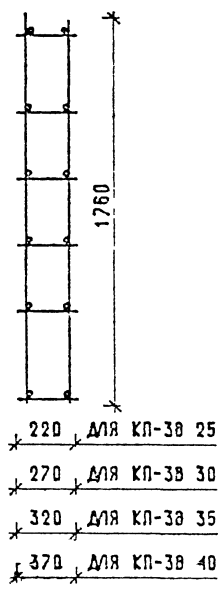
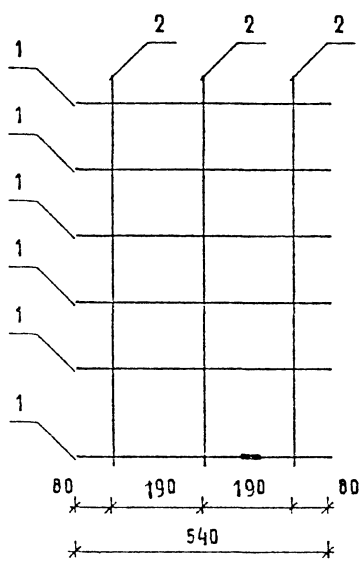
МАРКА ПРОСТРАН- СТВЕННОГО КАРКАСА	ПОЗ.	МАРКА АРМАТУРНОГО ИЗДЕЛИЯ	КОЛ.	МАССА, КГ		ОБОЗНАЧЕНИЕ ДОКУМЕНТА
				1 ШТ.	ВСЕГО	
КП-37.30	1	КР-21.30	4	0.17	0.70	1-8 - К30
	2	Ф5ВРІ L= 1160	6	0.16	0.97	Б.Ч.
	ИТОГО: 1.66					
КП-37.35	1	КР-21.35	4	0.19	0.75	1-8 - К30
	2	Ф5ВРІ L= 1160	6	0.16	0.97	Б.Ч.
	ИТОГО: 1.72					
КП-37.40	1	КР-21.40	4	0.20	0.80	1-8 - К30
	2	Ф5ВРІ L= 1160	6	0.16	0.97	Б.Ч.
	ИТОГО: 1.77					

1.030.1-1/88. 1-7-К37

Л/МСТ

2

Т.Б.З.Т.К. С.П. К.С.Л.И.Ц.И.Э.П. В.Ы.Л.А.К.О.С.



МАРКА-ПРОСТРАНСТВЕННОГО КАРКАСА	ПОЗ	МАРКА АРМАТУРНОГО ИЗДЕЛИЯ	КОЛ	МАССА, КГ		ОБОЗНАЧЕНИЕ ДОКУМЕНТА
				1 ШТ	ВСЕГО	
КЛ-ЗВ 25	1	КР-21 25	6	0,16	0,96	1-В-К30
	2	Ф5ВР1 L=1760	6	0,24	1,47	Б.Ч
	ИТОГО: 2,43					

АРМАТУРА КЛАССА ВР1 ПО ГОСТ 6727-80
ПРОДОЛЖЕНИЕ СПЕЦИФИКАЦИИ СМ ЛИСТ 2

ИЗДАТОР	ВОЛЫНСКИЙ			1 030 1-1/88 1-7-КЗВ					
И КОНТР	ЛЕОНТЬЕВА			ПРОСТРАНСТВЕННЫЕ КАРКАСЫ КЛ-ЗВ 25, КЛ-ЗВ 30, КЛ-ЗВ 35, КЛ-ЗВ 40					
Г И П	ШАЦ						СТАВЛЯ	ЛИСТ	ЛИСТОВ
ГЛ СПЕЦ	ШАНАХОВА						Р	1	2
ГЛ СПЕЦ	КОЧИН						ЦНИИЭП Термобетон-Бетонзак Здание 2 Транспорт х КВ 5-208		
ПРОВЕР	КАДЕЙКИНА								
РАЗРАБ	АЛЕКСЕЕВА								

МАРКА ПРОСТРАН- СТВЕННОГО КАРКАСА	ПОЗ.	МАРКА АРМАТУРНОГО ИЗДЕЛИЯ	КОЛ.	МАССА, КГ		ОБОЗНАЧЕНИЕ ДОКУМЕНТА
				1 ШТ.	ВСЕГО	
КП-41.30	1	КР-22.30	6	0.33	1.98	1-8 — К31
	2	Ф6АIII L= 1760	8	0.39	3.13	Б4
	ИТОГО: 5.11					
КП-41.35	1	КР-22.35	6	0.35	2.12	1-8 — К31
	2	Ф6АIII L= 1760	8	0.39	3.13	Б4
	ИТОГО: 5.24					
КП-41.40	1	КР-22.40	6	0.38	2.25	1-8 — К31
	2	Ф6АIII L= 1760	8	0.39	3.13	Б4
	ИТОГО: 5.38					
1.030.1-1/88. 1-7-К41						Л/СТ 2

ВНУТРЕННЯЯ

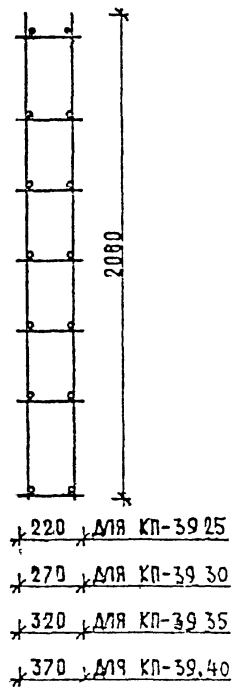
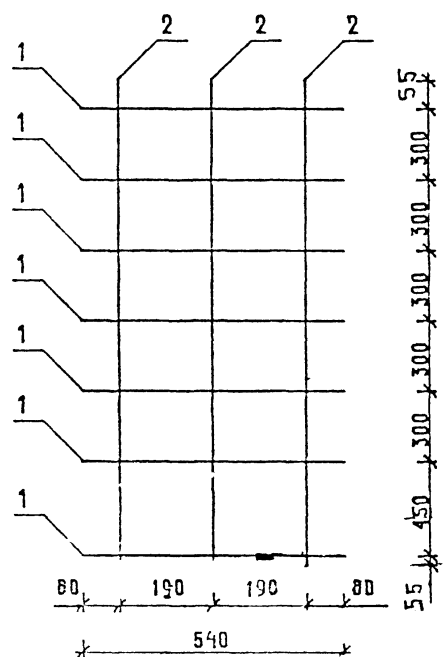
ИДЕНТИФИКАЦИОННАЯ

ИДЕНТИФИКАЦИОННАЯ

ТБ-ПК
 СП
 14 ЛИСТ
 ВСТАВКИ

МАРКА ПРОСТРАН- СТВЕННОГО КАРКАСА	ПОЗ.	МАРКА АРМАТУРНОГО ИЗДЕЛИЯ	КОЛ.	МАССА, КГ		ОБОЗНАЧЕНИЕ ДОКУМЕНТА
				1 ШТ.	ВСЕГО	
КП-38.30	1	КР-21.30	6	0,17	1,02	1-8-К30
	2	Ф5ВРІ L=1760	6	0,24	1.47	БЧ.
	ИТОГО: 2.49					
КП-38.35	1	КР-21.35	6	0.19	1.12	1-8-К30
	2	Ф5ВРІ L=1760	6	0.24	1.47	БЧ.
	ИТОГО: 2.59					
КП-38.40	1	КР-21.40	6	0.20	1.21	1-8-К30
	2	Ф5ВРІ L=1760	6	0.24	1.47	БЧ.
	ИТОГО: 2.67					

ТВЭТК СЛ Б.ЛИЖ БУРАКОВА



МАРКА ПРОСТРАНСТВЕННОГО КАРКАСА	ПОЗ	МАРКА АРМАТУРНОГО ИЗДЕЛИЯ	КОЛ.	МАССА, КГ		ОБОЗНАЧЕНИЕ ДОКУМЕНТА
				1 ШТ	ВСЕГО	
КП-39.25	1	КР-21.25	7	0.16	1.12	1-8-К30
	2	Ф5ВРІ L=2060	6	0.29	1.72	БЧ
	ИТОГО: 2.84					

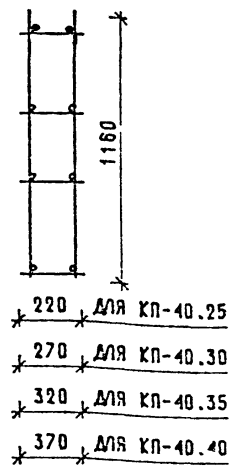
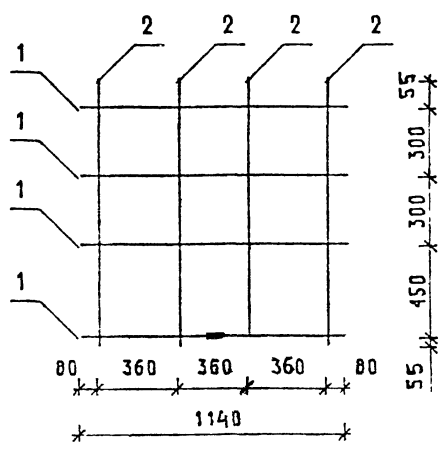
ПРОДОЛЖЕНИЕ СПЕЦИФИКАЦИИ СМ ЛИСТ 2
АРМАТУРА КЛАССА ВР-I ПО ГОСТ 6727-80

НАЧ ОТОД	ВОЛЧУКШЯ			1030 1-1/88, 1-7-К 39
Н.КОНТР	ЛЕОНТЬЕВА			
ГИП	ШАЦ			ПРОСТРАНСТВЕННЫЕ КАРКАСЫ КП-39.25, КП-39.30 КП-39.35, КП-39.40
ГЛ.СПЕЦ	ШАНАУРОВА			
ГЛ.СПЕЦ	КОЧИН			
ПРОВЕР	КАДЕЖКИНА			
РАЗРАБ	АЛЕКСЕЕВА			

СТАНД.Я	ЛИСТ	ЛИСТОВ
Р	1	2
ЦНИИЭП		
<small>ТОВАРИЩЕСКОЕ ОБЩЕСТВО С ОГРАНИЧЕННОЙ ОТВЕТСТВЕННОСТЬЮ И ИМЕНИ А.А.А.</small>		

МАРКА ПРОСТРАН- СТВЕННОГО КАРКАСА	ПОЗ.	МАРКА АРМАТУРНОГО ИЗДЕЛИЯ	КОЛ.	МАССА, КГ		ОБОЗНАЧЕНИЕ ДОКУМЕНТА
				1 шт.	ВСЕГО	
КР-39.30	1	КР-21.30	7	0.17	1.22	1-8-К30
	2	Ф5ВРІ L= 2060	6	0.29	1.72	Б4
	ИТОГО: 2.94					
КР-39.35	1	КР-21.35	7	0.19	1.31	1-8-К30
	2	Ф5ВРІ L= 2060	6	0.29	1.72	Б4
	ИТОГО: 3.03					
КР-39.40	1	КР-21.40	7	0.20	1.41	1-8-К30
	2	Ф5ВРІ L= 2060	6	0.29	1.72	Б4
	ИТОГО: 3.13					
1.030.1-1/8В. 1-7-К39						ИСТ
						2

ТБЗТК СП
БГЛНХ БУРЛАКОВА



МАРКА ПРОСТРАНСТВЕННОГО КАРКАСА	ПОР.	МАРКА АРМАТУРНОГО ИЗДЕЛИЯ	КОЛ.	МАССА, КГ		ОБОЗНАЧЕНИЕ ДОКУМЕНТА
				1 ШТ.	ВСЕГО	
КП-40.25	1	КР-22.25	4	0.31	1.24	1-8-КЗ
	2	Ø5ВРІ L= 1160	8	0.16	1.29	Б.Ч.
ИТОГО:				2.53		

ВЗАИМН

ПОДПИСЬ И ДАТА

ИМЯ ПОЛН

АРМАТУРА КЛАССА А-III ПО ГОСТ 5781-82
 АРМАТУРА КЛАССА ВРІ ПО ГОСТ 6727-80
 ПРОДОЛЖЕНИЕ СПЕЦИФИКАЦИИ СМ. ЛИСТ 2

1.030.1-1/88. 1-7-К40

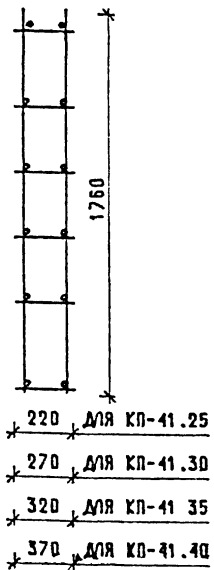
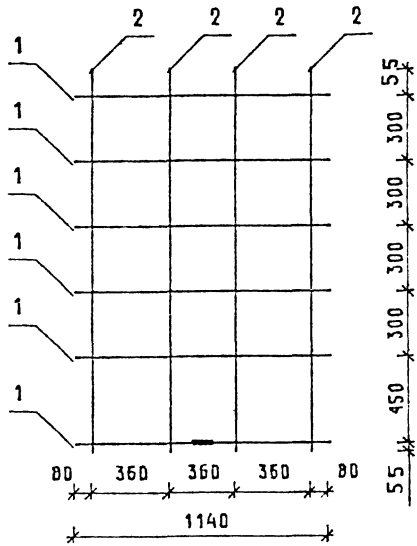
ИЗГОТОВИТЕЛЬ	ВОЛГУНСКИЙ	
ИЗДАТЕЛЬ	ДЕСЯТЬВЕТА	
ДИРЕКТОР	ШАЦ	<i>[Signature]</i>
МАСТЕР	ПАНАУРОВА	<i>[Signature]</i>
МАСТЕР	КОЧИН	<i>[Signature]</i>
МАСТЕР	КАСЯКОВА	<i>[Signature]</i>
МАСТЕР	АЛЕКСЕЕВА	<i>[Signature]</i>

ПРОСТРАНСТВЕННЫЕ КАРКАСЫ
 КП-40.25, КП-40.30,
 КП-40.35, КП-40.40

СТАДИЯ	ЛИСТ	ЛИСТОВ
Р	1	2
ЦНИИЭП ТОРГОВО-ВЫСЫВА ЗНАНИИ И ТРУДОВЫХ КОНС. СЛУЖБ		

МАРКА ПРОСТРАН- СТВЕННОГО КАРКАСА	ПОЗ.	МАРКА АРМАТУРНОГО ИЗДЕЛИЯ	КОЛ.	МАССА, КГ		ОБОЗНАЧЕНИЕ ДОКУМЕНТА
				1 ШТ.	ВСЕГО	
КП-40.30	1	КР-22.30	4	0,33	1,32	1-8-К31
	2	Ф6АIII L=1160	8	0,26	2,06	Б4
	ИТОГО: 3,38					
КП-40.35	1	КР-22.35	4	0,35	1,41	1-8-К31
	2	Ф6АIII L=1160	8	0,26	2,06	Б4
	ИТОГО: 3,47					
КП-40.40	1	КР-22.40	4	0,38	1,50	1-8-К31
	2	Ф6АIII L=1160	8	0,26	2,06	Б4
	ИТОГО: 3,56					

ТЕЗТК СЛ
 ПЕРИМЕТР БУРЛАКЛАРА



МАРКА ПРОСТРАНСТВЕННОГО КАРКАСА	ПОЗ	МАРКА АРМАТУРНОГО ИЗДЕЛИЯ	КОЛ.	МАССА, КГ		ОБОЗНАЧЕНИЕ ДОКУМЕНТА
				1 ШТ.	ВСЕГО	
КЛ-41.25	1	КР-22.25	6	0.31	1.86	1-8-К31
	2	Ø5ВРІ L= 1760	8	0.24	1.96	Б.Ч.
ИТОГО:				3.82		

АРМАТУРА КЛАССА АШ ПО ГОСТ 5781-82
 АРМАТУРА КЛАССА ВР-І ПО ГОСТ 6727-80
 ПРОДОЛЖЕНИЕ СПЕЦИФИКАЦИИ СМ ЛИСТ 2

НАЧ. ОТД.	ВОЗНУСНИК		ПРОСТРАНСТВЕННЫЕ КАРКАСЫ	СТАДИЯ	ЛИСТ	ЛИСТОВ	
Ч. ОТД.	КОС-ТРЕВА			Р	1	2	
С. П.	ШНБ			КЛ-41.25, КЛ-41.30, КЛ-41.35, КЛ-41.40	ЦНИИЭП ТОРГОВО-БЫТОВЫХ ЗДАНИЙ И ТИПОСКОПИХ КРАСНОСЛАВ		
ТАКОВА	КАТАРОВА						
Г. ОТД.	КО-Н						
ПРОСВР	КАДЕСКИНА						
РАСР 5	КАДЕСКИНА						

Гр. КУ БУЛАНОВА

МАРКА ПРОСТРАН- СТВЕННОГО КАРКАСА	ПОЗ.	МАРКА АРМАТУРНОГО ИЗДЕЛИЯ	КОЛ.	МАССА, КГ		ОБОЗНАЧЕНИЕ ДОКУМЕНТА
				1 ШТ.	ВСЕГО	
КП-41.30	1	КР-22.30	6	0.33	1.98	1-8 — К31
	2	Ф6АIII L= 1760	8	0.39	3.13	Б.Ч.
	ИТОГО: 5.11					
КП-41.35	1	КР-22.35	6	0.35	2.12	1-8 — К31
	2	Ф6АIII L= 1760	8	0.39	3.13	Б.Ч.
	ИТОГО: 5.24					
КП-41.40	1	КР-22.40	6	0.38	2.25	1-8 — К31
	2	Ф6АIII L= 1760	8	0.39	3.13	Б.Ч.
	ИТОГО: 5.38					

ВЗАИМНО

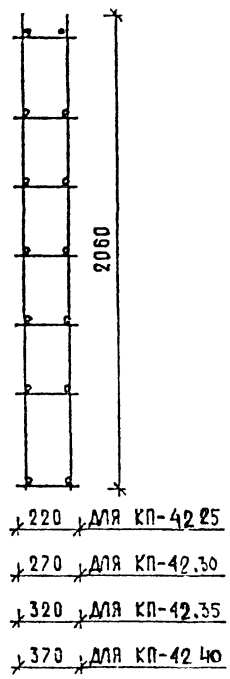
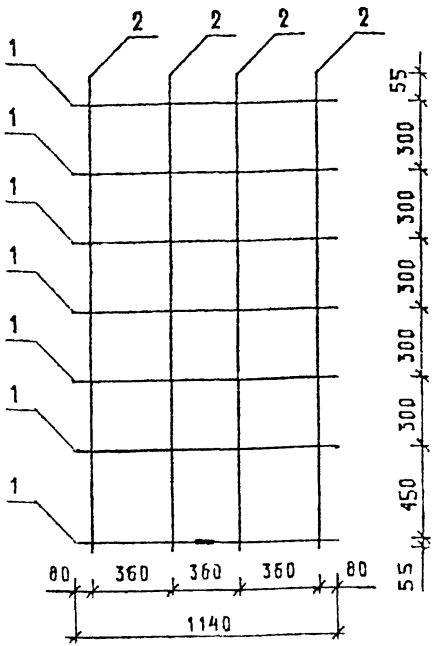
ПОДПИСИ И ДАТА

ИЗМ. ГОДА

1.030.1-1/88. 1-7-К 41

ЛИСТ

2



МАРКА ПРОСТРАНСТВЕННОГО КАРКАСА	ПОЗ.	МАРКА АРМАТУРНОГО ИЗДЕЛИЯ	КОЛ.	МАССА, КГ		ОБОЗНАЧЕНИЕ ДОКУМЕНТА
				1 ШТ.	ВСЕГО	
КП-42.25	1	КР-22.25	7	0.31	2.16	1-8 — К31
	2	Ф5ВРІ L= 2060	8	0.29	2.29	Б4
	ИТОГО: 4.45					

ПРОДОЛЖЕНИЕ СПЕЦИФИКАЦИИ СМ ЛИСТ 2
 АРМАТУРА КЛАССА ВР-I ПО ГОСТ 6727-80
 АРМАТУРА КЛАССА А-III ПО ГОСТ 5781-82

НАЧ ОТД	ВОЛЫНСКИЙ		1.030 1-1/88. 1-7-К 42			
И КОНТР	ЛЕОНТЬЕВА					
ГИП	ЩАЦ		ПРОСТРАНСТВЕННЫЕ КАРКАСЫ КП-42.25, КП-42.30 КП-42.35, КП-42.40	СТАДИЯ	ЛИСТ	ЛИСТОВ
ГЛ СПЕЦ	ШАНАУРОВА			Р	1	2
ГЛ СПЕЦ	КОЧИН			ЦНИИЭП ТОРГОВО-БЫТОВОЕ ЗДАНИЕ И ТУРИСТСКИХ КОМПЛЕКСОВ		
ПРОВЕР	КАДЕЙКИНА					
РАЗРАБ	АЛЕКСЕЕВА					

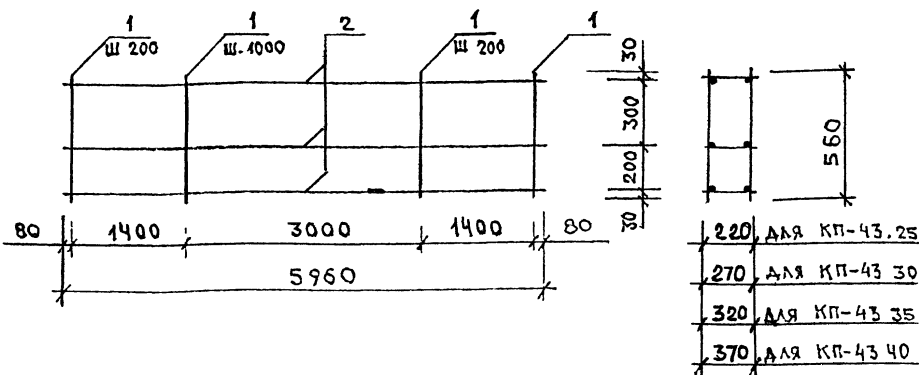
ВЕД.ИД. ВУР.АКОВА

СП

ТБЗТК

МАРКА ПРОСТРАН- СТВЕННОГО КАРКАСА	ПОЗ.	МАРКА АРМАТУРНОГО ИЗДЕЛИЯ	КОЛ.	МАССА, КГ		ОБОЗНАЧЕНИЕ ДОКУМЕНТА
				1 ШТ	ВСЕГО	
КП-42.30	1	КР-22.30	7	0.33	2.31	1-8-К31
	2	Ф6АIII L=2060	8	0.46	3.66	Б4
	ИТОГО: 5.97					
КП-42.35	1	КР-22.35	7	0.35	2.47	1-8-К31
	2	Ф6АIII L=2060	8	0.46	3.66	Б4
	ИТОГО: 6.13					
КП-42.40	1	КР-22.40	7	0.37	2.63	1-8-К31
	2	Ф6АIII L=2060	8	0.46	3.66	Б4
	ИТОГО: 6.28					

ТБЗТК СЛ БЕДНИХ БУРЛАКОВ



МАРКА ПРОСТРАНСТВЕННОГО КАРКАСА	ПОЗ.	МАРКА АРМАТУРНОГО ИЗДЕЛИЯ	КОЛ	МАССА, КГ		ОБОЗНАЧЕНИЕ ДОКУМЕНТА
				1 ШТ.	ВСЕГО	
КР-43.25	1	Ø8AIII L= 560	36	0,22	7,96	Б.4
	2	КР-25.25	3	25,07	75,21	1-8-К34
	ИТОГО: 83.17					
КР-43.30	1	Ø8AIII L= 560	36	0.22	7.96	Б.4
	2	КР-25.30	3	25.35	76.05	1-8-К34
	ИТОГО: 84.01					

АРМАТУРА КЛАССА А-III ПО ГОСТ 5781-82

ПРОДОЛЖЕНИЕ СПЕЦИФИКАЦИИ СМ. ЛИСТ 2

НАЧ ОТОД	БОЛШНСКИЙ		1030 1-1/88 1-7-К43	ПРОСТРАНСТВЕННЫЕ КАРКАСЫ	СТАДИЯ	ЛИСТ	ЛИСТОВ
НАСОНТР	КОСОВА				Р	1	2
	ШАД				ЦНИИЭП ТОРГОВО-БЫТОВОЙ НАУЧНО-ИССЛЕДОВАТЕЛЬСКИЙ КОМПЛЕКС		
ГЛОСЕЦ	ШАНАУРОВА						
ГЛОСЕЦ	КОЧУЧ						
ПРОВЕР	КУДЕЯКИНА		КР-43 25, КР-43 30, КР-43 35, КР-43 40				
ПРАЗРАБ	АЛЕКСЕЕВА						

ТВЭТК | СП | ВЕДИНІК | БИРЛАКОВ

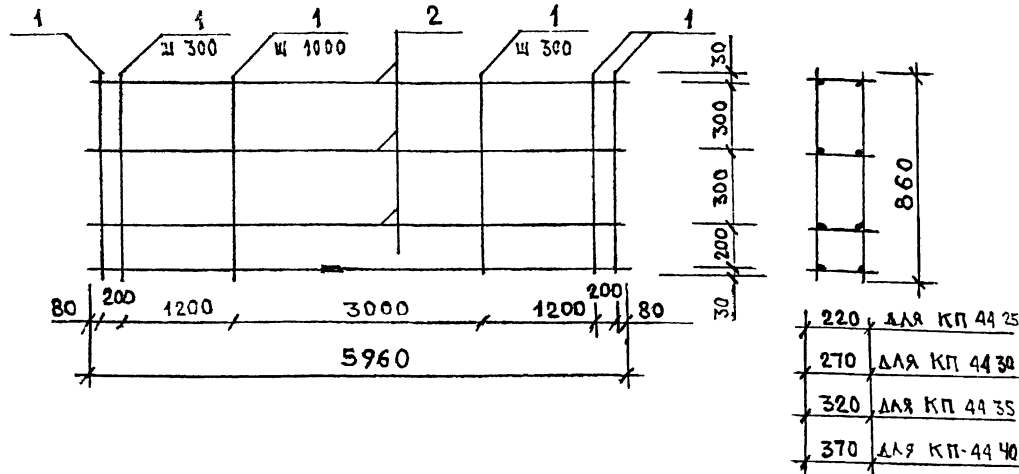
МАРКА ПРОСТРАН СТВЕННОГО КАРКАСА	ПОЗ.	МАРКА АРМАТУРНОГО ИЗДЕЛИЯ	КОЛ.	МАССА, КГ		ОБОЗНАЧЕНИЕ ДОКУМЕНТА
				1 ШТ.	ВСЕГО	
КП-43.35	1	Ø8AIII L= 560	36	0.22	7.96	Б.4
	2	КР-25.35	3	20.63	61.89	1-8-К34
	ИТОГО: 69.85					
КП-43.40	1	Ø8AIII L= 560	36	0.22	7.96	Б.4
	2	КР-25.40	3	20.92	62.76	1-8-К34
	ИТОГО: 70.72					

1.030.1-1/88. 1-7-К43

Лист

2

ТБЭТК
С.П.
Б.Д.И.И.И.
Б.У.Р.Л.А.К.О.В.А.



МАРКА ПРОСТРАН- СТВЕННОГО КАРКАСА	ПОЗ	МАРКА АРМАТУРНОГО ИЗДЕЛИЯ	КОЛ	МАССА, КГ		ОБОЗНАЧЕНИЕ ДОКУМЕНТА
				1 ШТ	ВСЕГО	
КП-44 25	1	Ф6АIII L= 860	28	0.19	5.35	Б.4
	2	КР-5.25	4	7.77	31.08	1-8-К7
	ИТОГО: 36.43					
КП-44 30	1	Ф6АIII L= 860	28	0.19	5,35	Б.4
	2	КР-5.30	4	7.86	31.44	1-8-К7
	ИТОГО: 36.79					

АРМАТУРА КЛАССА А-III ПО ГОСТ 5781-82

ПРОДОЛЖЕНИЕ СПЕЦИФИКАЦИИ СМ ЛИСТ 2

НАЧ ОТС	ВОЛЫНСКАЯ	<i>[Signature]</i>	1030 1-1/88 1-7-К 44	ПРОСТРАНСТВЕННЫЕ КАРКАСЫ КП-44 25, КП-44 30, КП-44 35, КП-44 40		
Ч И О Н Т Р	ЛЕШТЬБЕВА	<i>[Signature]</i>				
Г И П	ША	<i>[Signature]</i>				
Г Л О С Е Ц	ШАНД ЛРСЗА	<i>[Signature]</i>				
Г Л О С Е Ц	КОЧУН	<i>[Signature]</i>				
П Р О В Е Р	КАДЕЦ	<i>[Signature]</i>	СТАДИЯ	ЛИСТ	ЛИСТОВ	
П Р А З Р А Б	И П К О Ф Е В А	<i>[Signature]</i>	Р	1	2	
			ЦНИИЭП ГОРСВО- БУЧЕЛЬС- ЗДАНИЯ И ТУРИСТСКИЕ КОМПЛЕКСЫ			

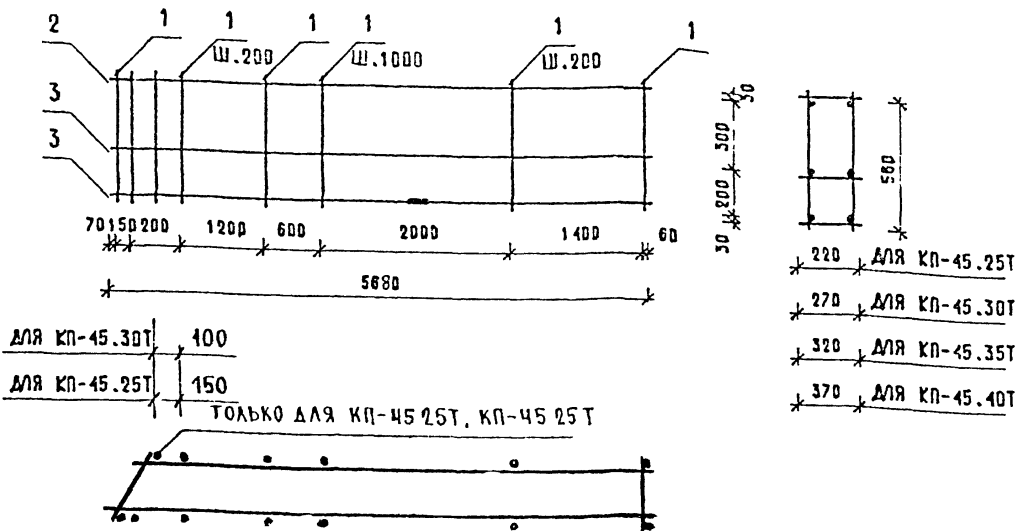
СА.ПР	Т/П	ВЕД.ИМТ	ВИНОКУР
ГБЗТК	СП	В.Д.И.И.	Б.Р.Л.А.К.О.В.А.

МАРКА ПРОСТРАН СТВЕННОГО КАРКАСА	ПОР.	МАРКА АРМАТУРНОГО ИЗДЕЛИЯ	КОЛ.	МАССА, КГ		ОБОЗНАЧЕНИЕ ДОКУМЕНТА
				1 ШТ.	ВСЕГО	
КП-44.35	1	Ф6АIII L= 860	28	0.19	5.33	Б.4
	2	КР-5.35	4	7.96	31.84	1-8-К7
	ИТОГО: 37.17					
КП-44.40	1	Ф6АIII L= 860	28	0.19	5.35	Б.4
	2	КР-5.40	4	8.05	32.20	1-8-К7
	ИТОГО: 37.55					

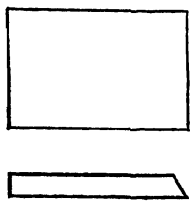
ПОДПИСЬ И ДАТА

САПР
Т/П
ТБЗТК
ДИЩОКУР
ВЕДНИК
ВЕДНИК
СУРЛАКОВА
СП

КП-45 .. Т



КП-45...Н - ЗЕРКАЛЬНОЕ ОТРАЖЕНИЕ
ОСТАЛЬНОЕ СМ. КП-45...Т



АРМАТУРА КЛАССА А-III ПО ГОСТ 6781-82
СПЕЦИФИКАЦИЮ СМ. ЛИСТ 2,3

1 030.1-1/88. 1-7-К45

НАЧ.ОТД.	ВОЛЫНСКИЙ	<i>[Signature]</i>	ПРОСТРАНСТВЕННЫЕ КАРКАСЫ	СТАДИЯ	ЛИСТ	ЛИСТОВ
И.КОНТР.	ЛЕОНТЬЕВА	<i>[Signature]</i>		Р	1	3
ГИП	ШАЦ	<i>[Signature]</i>	КП-45.25Т, КП-45.30Т, КП-45.35Т, КП-45.40Т, КП-45.25Н, КП-45.30Н, КП-45.35Н, КП-45.40Н	ЦНИИЭП ТОРГОВО-БЫТОВАЯ ЗАДАЧА И ТУРИСТИЧЕСКИХ КР. Д. 1-1-559		
ГЛ.СПЕЦ.	ШАНАУРОВА	<i>[Signature]</i>				
ГЛ.СПЕЦ.	КОЧИН	<i>[Signature]</i>				
ПРОВЕР.	КАДЕЙКИНА	<i>[Signature]</i>				
РАЗРАБ.	АЛЕКСЕЕВА	<i>[Signature]</i>				

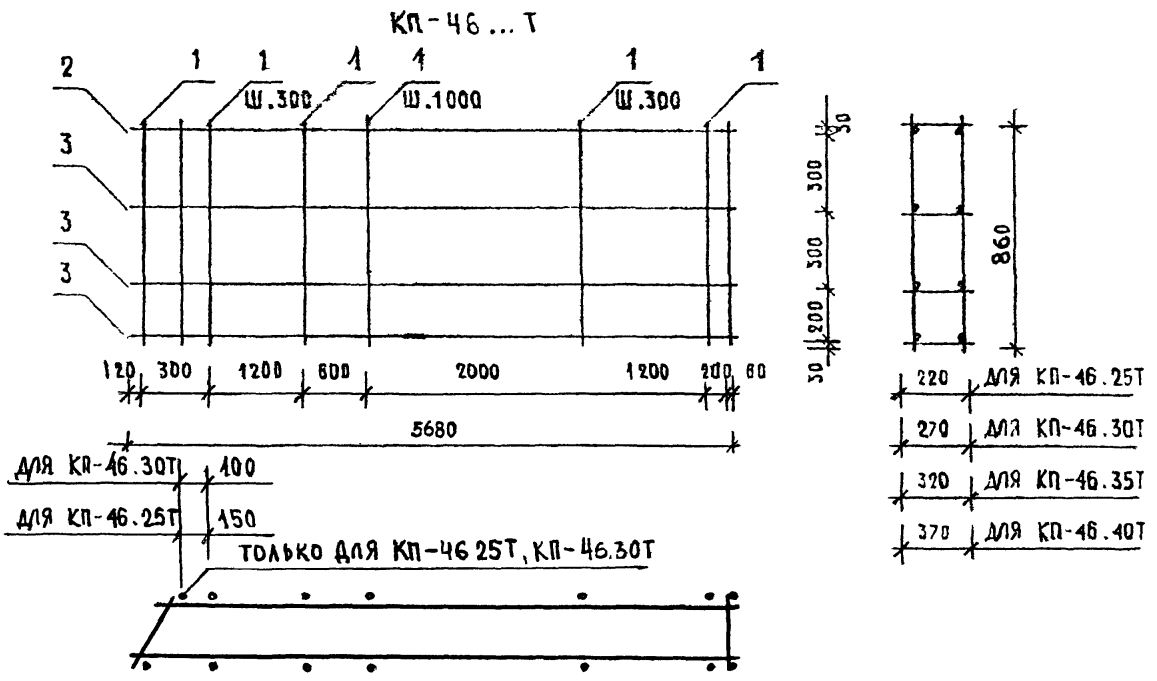
ТБЭТК	СП	БЕД	ИИТ	БВР	ЛАКОВА	ВИДОКР	МАРКА ПРОСТРАН СТВЕННОГО КАРКАСА	ПОЗ	МАРКА АРМАТУРНОГО ИЗДЕЛИЯ	КОЛ	МАССА, КГ		ОБОЗНАЧЕНИЕ ДОКУМЕНТА
											1 ШТ	ВСЕГО	
	КП-45 25Н	1	Ф8АIII	L= 560	37	0 22	8.18	Б.4					
		2	КР-35.25Т	1	23 51	23.51	1-8-К44						
		3	КР-35.25Н	2	23.51	47.02	1-8-К45						
		ИТОГО: 78.71											
	КП-45 30Н	1	Ф8АIII	L= 560	37	0,22	8,18	Б.4					
		2	КР-35.30Т	1	23,68	23,68	1-8-К44						
		3	КР-35.30Н	2	23,68	47,36	1-8-К45						
		ИТОГО. 79.22											
	КП-45 35Н	1	Ф8АIII	L= 560	36	0,22	7 96	Б 4					
		2	КР-35.35Т	1	19.19	19.19	1-8-К44						
		3	КР-35 35Н	2	19.19	38.38	1-8-К45						
		ИТОГО: 65.53											
	КП-45 40Н	1	Ф8АIII	L= 560	36	0 22	7.96	Б.4					
2		КР-35.40Т	1	19.33	19.33	1-8-К44							
3		КР-35.40Н	2	19.33	38.66	1-8-К45							
ИТОГО: 65.95													
												ИТОГ	
												3	

1030 1-1/88 1-7-К45

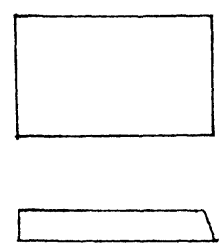
ИТОГ

3

САПР	ТАП	ВЕД.ИИХ	ВИНОКУР
Т.Б.ЗТК	СП	ВЕД.ИИХ	БУРЛАКОВА



**КП-46 Н - ЗЕРКАЛЬНОЕ ОТРАЖЕНИЕ
ОСТАЛЬНОЕ СМ. КП-46...Т**



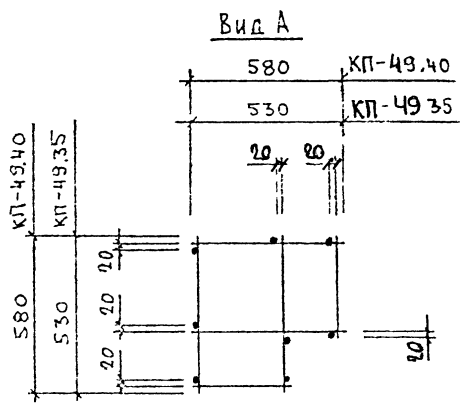
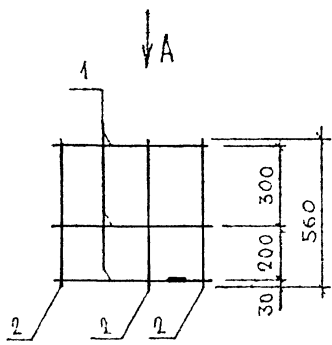
АРМАТУРА КЛАССА А-III ПО ГОСТ 5781-82
СПЕЦИФИКАЦИЮ СМ. ЛИСТ 2,3

			1.030.1-1/88. 1-7-К46			
НАЧ.СД	ВОЛЧЕНКО	<i>[Signature]</i>	ПРОСТРАНСТВЕННЫЕ КАРКАСЫ КП-46.25Т, КП-46.30Т, КП-46.35Т, КП-46.40Т, КП-46.25Н, КП-46.30Н, КП-46.35Н, КП-46.40Н	СТАДИЯ	ЛИСТ	ЛИСТОВ
ИЗДТР	СЕНТЬЕВА	<i>[Signature]</i>		Р	1	3
ГИП	ШАЦ	<i>[Signature]</i>		ЦНИИЭП ТОРГОВО- ЕНТСАХ ЗДАНИЯ И ТУРИСТСКИХ КОМПЛЕКСОВ		
ГЛ.СРЕЦ	ШАНАУРОВА	<i>[Signature]</i>				
ГЛ.СРЕЦ	КОЧИН	<i>[Signature]</i>				
СРОВОД.	КАДЕЖИНА	<i>[Signature]</i>				
РАЗРАБ.	АЛЕКСЕЕВА	<i>[Signature]</i>				

САПР ТЭЗТК	Т/Л/И Д/Р/И/И/Д	ВНД/К/Р	В/Р/Л/А/К/О/В/А	МАРКА ПРОСТРАН СТВЕННОГО КАРКАСА	ПОЗ.	МАРКА АРМАТУРНОГО ИЗДЕЛИЯ	КОЛ.	МАССА, КГ		ОБОЗНАЧЕНИЕ ДОКУМЕНТА
								1 ШТ.	ВСЕГО	
	КП-46.25Т	1	Ф6АIII	L = 860	28	0.19	5.35	Б.4		
		2	КР-18.25Н		1	7.30	7.30	1-8-К25		
		3	КР-18.25Т		3	7.30	21.90	1-8-К24		
		ИТОГО: 34.55								
	КП-46.30Т	1	Ф6АIII	L = 860	28	0.19	5.35	Б.4		
		2	КР-18.30Н		1	7.36	7.36	1-8-К25		
		3	КР-18.30Т		3	7.36	22.08	1-8-К24		
		ИТОГО: 34.79								
	КП-46.35Т	1	Ф6АIII	L = 860	27	0.19	5.15	Б.4		
		2	КР-18.35Н		1	7.42	7.42	1-8-К25		
		3	КР-18.35Т		3	7.42	22.26	1-8-К24		
		ИТОГО: 34.83								
	КП-46.40Т	1	Ф6АIII	L = 860	27	0.19	5.15	Б.4		
2		КР-18.40Н		1	7.49	7.49	1-8-К25			
3		КР-18.40Т		3	7.49	22.47	1-8-К24			
ИТОГО: 35.11										
1.030.1-1/88. 1-7-К 46										
ЛИСТ 2										

МАРКА ПРОСТРАН- СТВЕННОГО КАРКАСА	КОЛ.	МАРКА АРМАТУРНОГО ИЗДЕЛИЯ	МАССА, КГ		ОБОЗНАЧЕНИЕ ДОКУМЕНТА	
			1 ШТ.	ВСЕГО		
КП-46.25Н	1	Φ6AIII L= 860	28	0.19	5.35	Б.4
	2	КР-18.25Т	1	7.30	7.30	1-8-К24
	3	КР-18.25Н	3	7.30	21.90	1-8-К25
	ИТОГО: 34.55					
КП-46.30Н	1	Φ6AIII L= 860	28	0.19	5.35	Б.4
	2	КР-18.30Т	1	7.36	7.36	1-8-К24
	3	КР-18.30Н	3	7.36	22.08	1-8-К25
	ИТОГО: 34.79					
КП-46.35Н	1	Φ6AIII L= 860	27	0.19	5.15	Б.4
	2	КР-18.35Т	1	7.42	7.42	1-8-К24
	3	КР-18.35Н	3	7.42	22.26	1-8-К25
	ИТОГО: 34.83					
КП-46.40Н	1	Φ6AIII L= 860	27	0.19	5.15	Б.4
	2	КР-18.40Т	1	7.49	7.49	1-8-К24
	3	КР-18.40Н	3	7.49	22.47	1-8-К25
	ИТОГО: 35.11					

ИЗДАНИЕ
СЛ
ТЭСТН

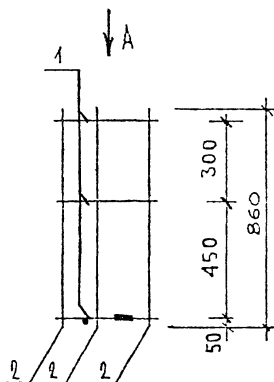


МАРКА ПРОСТРАНСТВЕННОГО КАРКАСА	ПОЗ.	МАРКА АРМАТУРНОГО ИЗДЕЛИЯ	КОЛ.	МАССА, КГ		ОБОЗНАЧЕНИЕ ДОКУМЕНТА
				1 ШТ.	ВСЕГО	
КП-49.35	1	КР-36.35	3	0,25	0,72	1-8 - К46
	2	Φ5ВРІ L = 560	8	0,08	0,62	БЧ
	ИТОГО: 1,35					
КП-49.40	1	КР-36.40	3	0,27	0,80	1-8 - К46
	2	Φ5ВРІ L = 560	8	0,08	0,62	БЧ
	ИТОГО: 1,43					

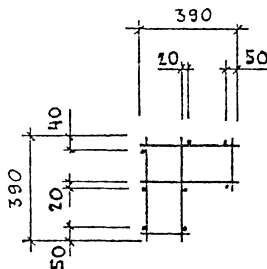
АРМАТУРА КЛАССА ВР-I ПО ГОСТ 6727-80

НАЧ. ОТД.	ВОЛЫНСКИЙ		1.030.1-1/88. 1-7-К48					
ИЗДАТЕЛЬ	КЕЧЕТЬЕВА							
Г И П	ЩАЦ		ПРОСТРАНСТВЕННЫЕ КАРКАСЫ КП-49,35, КП-49.40			СТАДИЯ	ЛИСТ	ЛИСТОВ
ПРОЕКТ	ШАНУРСОВА					Р		1
РИСОВАЛ	КУЧИН					ЦНИИЗП ТОРГОВО-ВЫТОВЫХ ЗДАНИЙ И ТУРИСТСКИХ КОМПЛЕКСОВ		
ПРОБЕР	КАДЕЖКИНА							
КАРАБ	АЛЕКСЕЕВА							

БЕДНИХ ВУРЛАКОВ
СП
ТБЭТК



Вид А

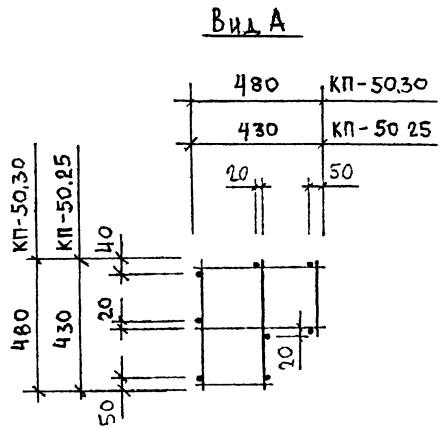
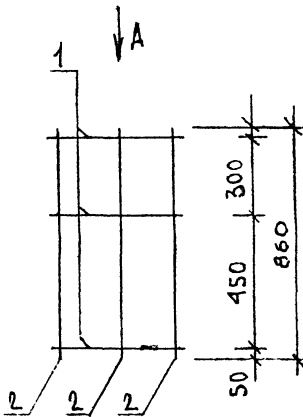


МАРКА ПРОСТРАН- СТВЕННОГО КАРКАСА	ПОЗ.	МАРКА АРМАТУРНОГО ИЗДЕЛИЯ	КОЛ.	МАССА, КГ		ОБОЗНАЧЕНИЕ ДОКУМЕНТА.
				1 ШТ	ВСЕГО	
КП-50.20	1	КР-36.20	3	0,19	0,56	1-8-К46
	2	Ф58РІ L = 860	8	0,12	0,96	Б.Ч.
	ИТОГО: 1,52					

АРМАТУРА КЛАССА ВР-I ПО ГОСТ 6727-80

НАЧ ОТД	ВОЛЕВСКИЙ			1.030.1-1/88. 1-7-К49			
ИЗОНТР	ГЕОНТЬЕВА						
Г И П	ШАЦ			ПРОСТРАНСТВЕННЫЙ КАРКАС КП-50.20	СТАДИЯ	ЛИСТ	ЛИСТОВ
ГЛДГЕН	ШАНАУРОВА				Р		1
ГЛДГЕН	КОСЯН				ЦНИИЭП ТО-ССЕО- ЕНТОРНИК СД-200/1 ТИРАЖОМ КНИЖНОГО ОСВ		
ССВЕР	КАДЫСОНА						
РАРЬБ	АЛЕКСЕЕВА						

МШ (СНП), ХОБА



Вид А

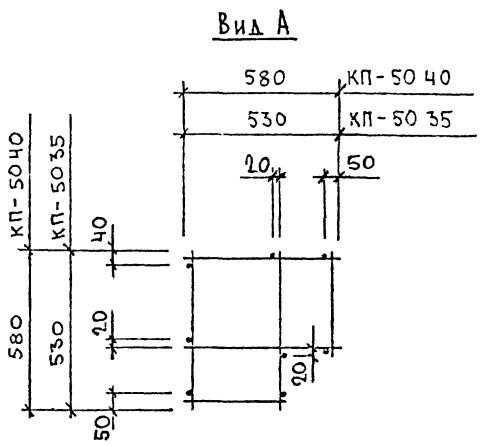
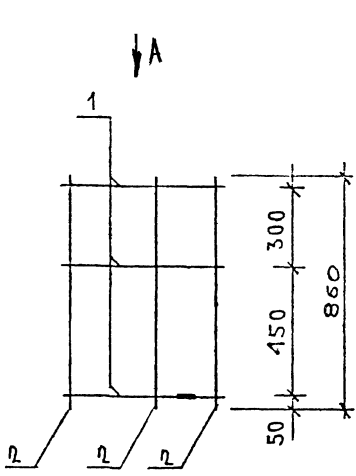
МАРКА ПРОСТРАНСТВЕННОГО КАРКАСА	ПОЗ	МАРКА АРМАТУРНОГО ИЗДЕЛИЯ	КОЛ	МАССА, КГ		ОБЪЕДИНЕНИЕ ДОКУМЕНТА
				1 ШТ	ВСЕГО	
КП-50.25	1	КР-36.25	3	0.19	0.56	1-8 — К46
	2	Φ5ВРІ L= 860	8	0.12	0.96	БЧ
	ИТОГО: 1.52					
КП-50.30	1	КР-36.30	3	0.22	0.64	1-8 — К46
	2	Φ5ВРІ L= 860	8	0.12	0.96	БЧ
	ИТОГО: 1.60					

АРМАТУРА КЛАССА ВР-I ПО ГОСТ 6727-80

1.030 1-1/88 1-7-К 50

			СТАДИЯ	ЛИСТ	ЛИСТОВ
ОТД	ВОЗМОНС		Р		1
ЧКОНТР	ТЕХСЕРВ		ПРОСТРАНСТВЕННЫЕ КАРКАСЫ КП-50.25, КП-50.30		
ИИ	ИИ				
ГЛАВЦ	ЗАКАЗЧ				
ГЛАВЦ	КОНЧ				
ПРОЕК	КАДЕС				
РАЗРАБ	АНЕ/СЕРВА		ЦНИИЭП ТОРГОВО-ВЫПУСКНОЙ ЦЕНТРА И ТУРБИНСКИХ КОМПЛЕКСОВ		

САПР	Т/П	ВГД-ИИ	ВИНОКУР
ТБЗТК	СП	БГ Д. И	ВУР/АКОВА

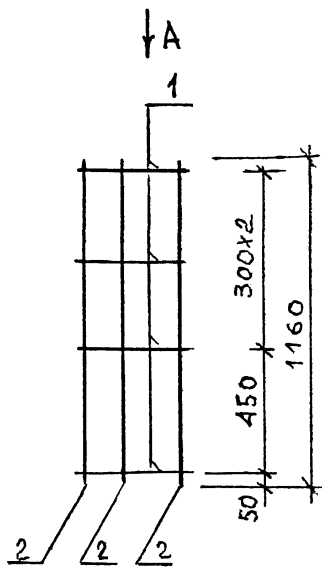


МАРКА ПРОСТРАНСТВЕННОГО КАРКАСА	ПОЗ.	МАРКА АРМАТУРНОГО ИЗДЕЛИЯ	КОЛ.	МАССА, КГ		ОБОЗНАЧЕНИЕ ДОКУМЕНТА
				1 ШТ.	ВСЕГО	
КР-50.35	1	КР-36.35	3	0.25	0.72	1-8 - К46
	2	φ5ВР1 L= 860	8	0.12	0.96	Б4
	ИТОГО: 1.68					
КР-50.40	1	КР-36.40	3	0.27	0.80	1-8 - К46
	2	φ5ВР1 L= 860	8	0.12	0,96	Б4
	ИТОГО: 1,76					

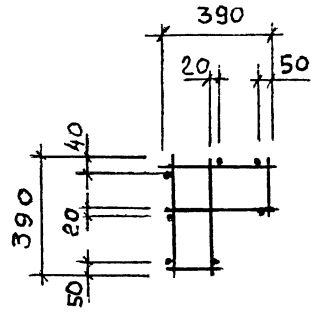
АРМАТУРА КЛАССА ВР-I ПО ГОСТ 6727-80

НАЧ ОТОД	ВОЛЫЧСКИЙ	<i>Л</i>		1.030 1-1/88. 1-7-К 51		
Н.О.И.Н.Т.Р.	ЛЕОНТЬЕВА	<i>Л</i>				
Г И П	ЩАЦ	<i>Л</i>				
ГЛОСЯЦ	ШАНАУНОВА		ПРОСТРАНСТВЕННЫЕ КАРКАСЫ КР-50.35, КР-50.40	СТАДИЯ	Л/МСТ	Л/МСТ СС
ГЛОСЯЦ	КОЧИН			Р		1
ПРОВЕР	КАДЕЯЧУКОВА			ЦНИИЭП		
РАЗРАБ	АЛЕКСЕЕВА	<i>Л</i>		ТОРГОВО-ВНЕШНЕЭКОНОМИЧЕСКИХ СВЯЗЕЙ И ТУРИСТИЧЕСКИХ КОМПАНИЙ		

ИЗДАНИЕ
КОЛИЧЕСТВО
ОКРУГ
КОСВ



Вид А



МАРКА ПРОСТРАН- СТВЕННОГО КАРКАСА	ПОЗ.	МАРКА АРМАТУРНОГО ИЗДЕЛИЯ	КОЛ.	МАССА, КГ		ОБОЗНАЧЕНИЕ ДОКУМЕНТА
				1 ШТ.	ВСЕГО	
КП-51.20	1	КР-36.20	4	0.19	0.76	1-8 — К46
	2	Ø5ВРІ L= 1160	8	0.16	1.29	Б.Ч.
ИТОГО:				2.05		

АРМАТУРА КЛАССА ВР-I ПО ГОСТ 6727-80

1.030.1-1/88. 1-7-К 52

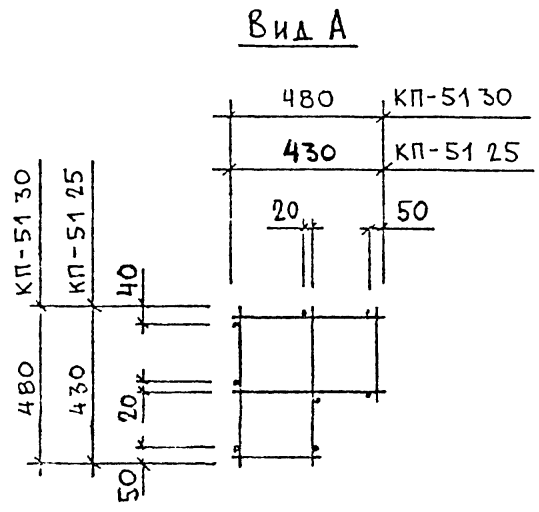
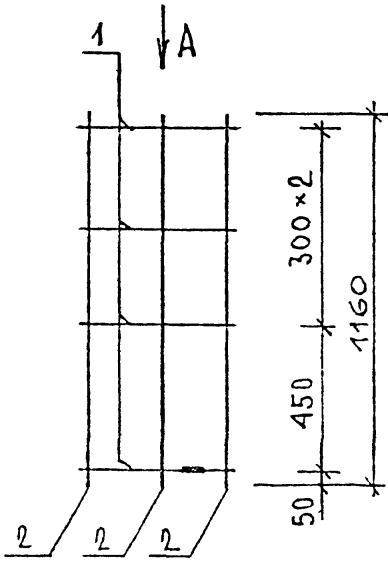
НАЧ ОТО	ВОЛЧОКША	<i>[Signature]</i>
ИНСТР	БЕШТЪЕВА	<i>[Signature]</i>
Г И П	ШАУ	<i>[Signature]</i>
РАБОЩ	ЦИНАУРОВА	<i>[Signature]</i>
РАБОЩ	КОЧИН	<i>[Signature]</i>
ПРОСВР	КАСБАЛИНА	<i>[Signature]</i>
РАЗРАБ	АЛЕКСЕЕВА	<i>[Signature]</i>

ПРОСТРАНСТВЕННЫЙ КАРКАС

КП-51.20

СТАДИЯ	ЛИСТ	ЛИСТОВ
Р		1
ЦНИИЭП		
ГОРОВО- БЫТОВЫХ ЗДАНИЙ И ТУРИСТСКИХ КОМПЛЕКСОВ		

САЛР	ТБЗТК	Т/П	ВЕДИИД	ВИН-ОКР
		СП	ВЕДИИД	БУРЛАКОВА

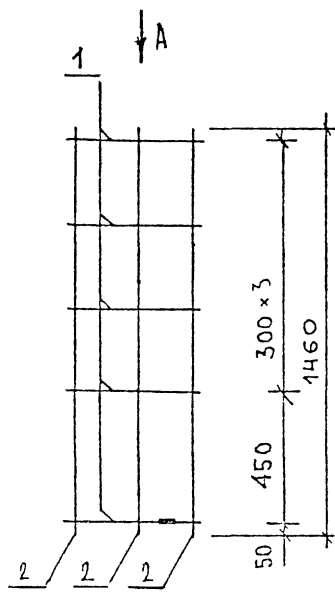


МАРКА ПРОСТРАНСТВЕННОГО КАРКАСА	ПОЗ	МАРКА АРМАТУРНОГО ИЗДЕЛИЯ	КОЛ.	МАССА, КГ		ОБОЗНАЧЕНИЕ ДОКУМЕНТА
				1 ШТ	ВСЕГО	
КП-51 25	1	КР-36.25	4	0.19	0.75	1-8 — К46
	2	Φ5ВРІ L = 1160	8	0.16	1.29	БЧ
	ИТОГО: 2.04					
КП-51,30	1	КР-36.30	4	0.22	0,86	1-8 — К46
	2	Φ5ВРІ L = 1160	8	0.16	1.29	БЧ
	ИТОГО: 2.15					

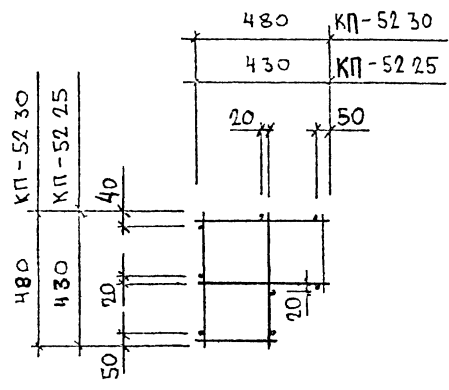
АРМАТУРА КЛАССА ВР-I ПО ГОСТ 8727-80

НАЧ ОТО	ВОЛЧСКИЙ		1030.1-1/88 1-7-К53			
Н.КОНТР	ЛЕОНТЬЕВА					
Г И П	ШАЦ		ПРОСТРАНСТВЕННЫЕ КАРКАСЫ КП-51 25, КП-51 30	СТАДИЯ	ЛИСТ	ЛИСТОВ
ГЛ.СПЕЦ	ШАНАУРОВА			Р		1
ГЛ.СПЕЦ	КОЧИН			ЦНИИЭП ТОРГОВО-БЫТОВЫХ ЗДАНИЙ И ТУРИСТИЧЕСКИХ КСМИГЕКСОВ		
ПРОВЕР	УАДЕЯКИНА					
РАСРАБ	АЛЕКСЕЕВА					

ТВЭТК СП ВЕД ИЖ БУРЛАКОР



Вид А

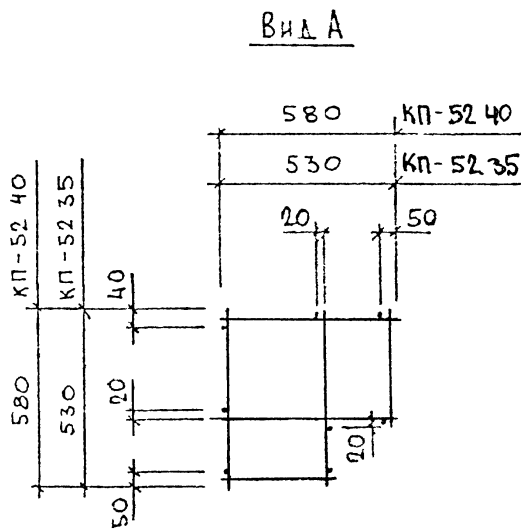
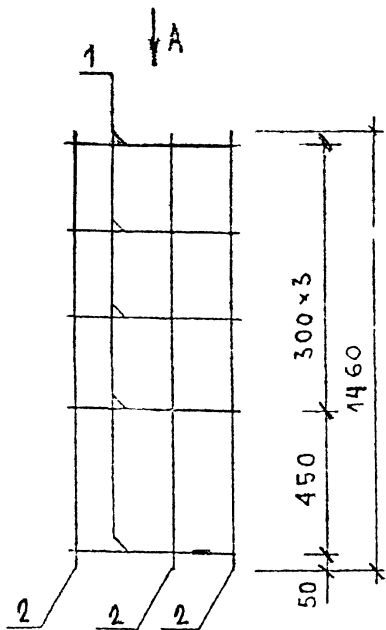


МАРКА ПРОСТРАНСТВЕННОГО КАРКАСА	ПОЗ	МАРКА АРМАТУРНОГО ИЗДЕЛИЯ	КОЛ	МАССА, КГ		ОБОЗНАЧЕНИЕ ДОКУМЕНТА
				1 ШТ	ВСЕГО	
КП-52 25	1	КР-36 25	5	0 19	0 94	1-8 - К46
	2	Ø5ВРІ L = 1460	8	0 20	1 62	Б Ч
	ИТОГО				2 56	
КП-52 30	1	КР-36 30	5	0 22	1 07	1-8 - К46
	2	Ø5ВРІ L = 1460	8	0 20	1 62	Б Ч
	ИТОГО				2 69	

АРМАТУРА КЛАССА РР I ПО ГОСТ 8727-80

НАЧ ДТО	САЛЫЧСКИЙ			1030 1-1/88 1-7-К55			
СТР	ИЕШТЬЕВА						
Г И П	ШАЦ	///		ПРОСТРАНСТВЕННЫЕ КАРКАСЫ КП-52 25, КП-52 30	СТАНДЯ	ЛИСТ	ЛИСТОВ
ГЛАСЕЦ	ШАПАУРОВА	///			Р		1
ГЛАСЕЦ	КОЧ И	///			ЦНИИЭП ТОРГОВО-БЫТОВЫХ ЗДАНИЙ И ТУРИСТСКИХ КОМПЛЕКСОВ		
ГЛАСЕЦ	АКОШТЬЕВА	///					
ГЛАСЕЦ	АЛЕКСЕЕВА	///					

РЕД. ИИ	ВИЗУС
ЛЕД. ИИ	СР. ЛАКОВА



МАРКА ПРОСТРАНСТВЕННОГО КАРКАСА	ПОЗ	МАРКА АРМАТУРНОГО ИЗДЕЛИЯ	КОЛ	МАССА, КГ		ОБОЗНАЧЕНИЕ ДОКУМЕНТА
				1 ШТ.	ВСЕГО	
КП-52 35	1	КР-36 35	5	0,25	1,21	1-8 - К46
	2	Φ58P1 L= 1460	8	0,20	1,62	БЧ
	ИТОГО:				2,83	
КП-52.40	1	КР-36.40	5	0,27	1,34	1-8 - К46
	2	Φ58P1 L= 1460	8	0,20	1,62	БЧ
	ИТОГО:				2,96	

АРМАТУРА КЛАССА ВР-I ПО ГОСТ 6727-80

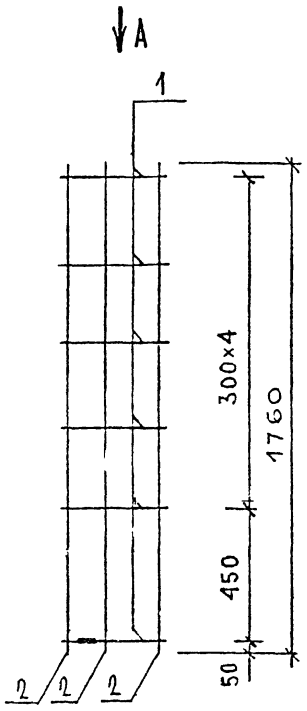
НАЧ.ОТД	ВОЛЧЕНСКИЙ	<i>[Signature]</i>
И КОНТР	ЛЕСНТЬЕВА	<i>[Signature]</i>
Г И П	ШАЦ	<i>[Signature]</i>
ГЛ.СРЕЦ	ШАНАУРОВА	<i>[Signature]</i>
ГЛ.СРЕЦ	КОЧИН	<i>[Signature]</i>
Ч.ОБЕР	ЛЕСНТЬЕВА	<i>[Signature]</i>
РАЗРАБ	АЛЕКСЕЕВА	<i>[Signature]</i>

1030 1-1/88 1-7-К56

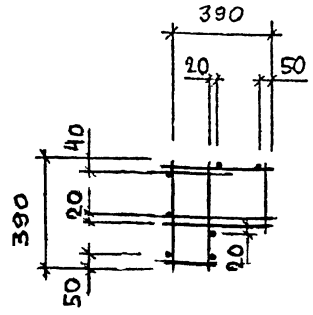
ПРОСТРАНСТВЕННЫЕ КАРКАСЫ
КП-52 35, КП-52 40

СТАДИЯ	ЛИСТ	ЛИСТОВ
Р		1
ЦНИИЭП ТОРГОВО-БЮДЖЕТНЫХ ЗДАНИЙ И ТУРИСТСКИХ КОМПЛЕКСОВ		

ТВЗТК СП ВЕД.ИЖ. БУРЛАКО



Вид А

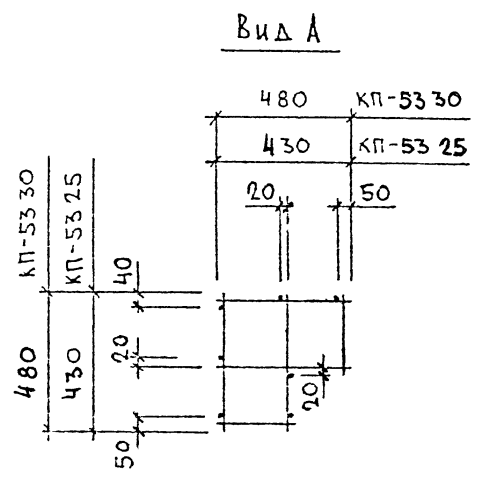
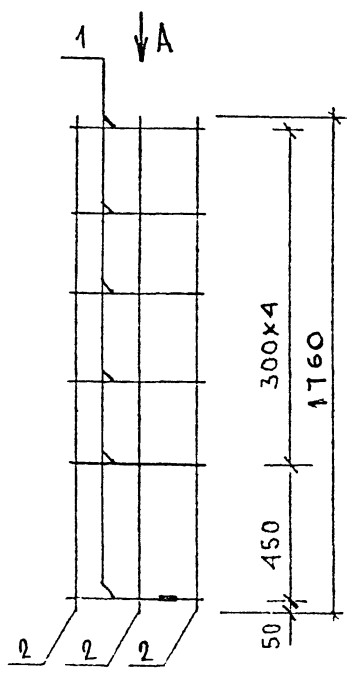


МАРКА ПРОСТРАНСТВЕННОГО КАРКАСА	ПОЗ.	МАРКА АРМАТУРНОГО ИЗДЕЛИЯ	КОЛ.	МАССА, КГ		ОБОЗНАЧЕНИЕ ДОКУМЕНТА
				1 ШТ.	ВСЕГО	
КП-53.20	1	КР-36.20	6	0.19	1.14	1-8-К46
	2	Ф5ВР1 L=1760	8	0.24	1.96	БЧ.
	ИТОГО:				3.10	

АРМАТУРА КЛАССА ВР-1 ПО ГОСТ 6727-80

НАЧ ОТО	ВОЛЬЧСКИЙ			1.030 1-1/88. 1-7-К57		
И КОНТР	ИЕШЧЬЕВА					
Г И П	САД					
ПДСПЕЦ	ШАНАУРСОН			ПРОСТРАНСТВЕННЫЙ КАРКАС КП-53 20		
ПДСПЕЦ	КОЧИН					
РАЗРАБ	АЛЕКСЕЕВА			СТАДИЯ	ЛИСТ	ЛИСТОВ
				Р		1
				ЦНИИЭП ТОРГОВО-БЫТОВЫХ ЗДАНИЙ И ТУРИСТСКИХ КОМПЛЕКСОВ		

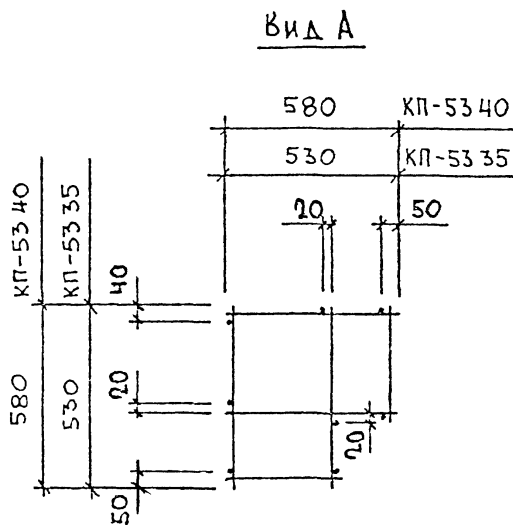
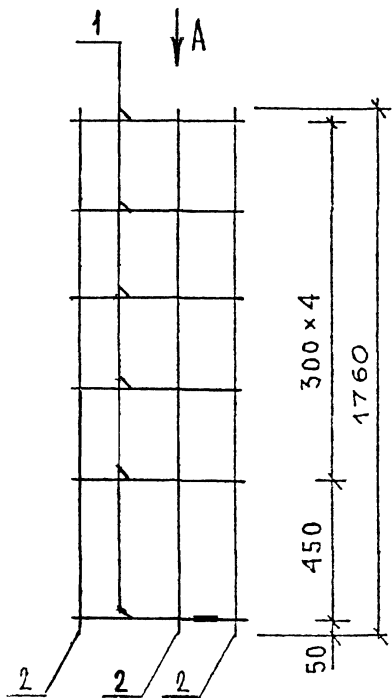
САПР	Т/ЛП	ВЕРСИИ	ВИНДУСР
ТБЭТК	СП	РЕДКЦИИ	БЫР/МАКОВА



МАРКА ПРОСТРАНСТВЕННОГО КАРКАСА	ПОЗ	МАРКА АРМАТУРНОГО ИЗДЕЛИЯ	КОЛ.	МАССА, КГ		ОБОЗНАЧЕНИЕ ДОКУМЕНТА
				1 ШТ	ВСЕГО	
КП-53 30 КП-53.25	1	КР-36.25	6	0.19	1.12	1-8-К46
	2	5ВРІ L=1760	8	0.24	1.96	Б.Ч.
	ИТОГО: 3,08					
	1	КР-36 30	6	0.22	1.28	1-8-К46
КП-53 30	2	Ф5ВРІ L=1760	8	0.24	1.96	Б.Ч.
	ИТОГО: 3,24					

АРМАТУРА КЛАССА ВР-I ПО ГОСТ 6727-80

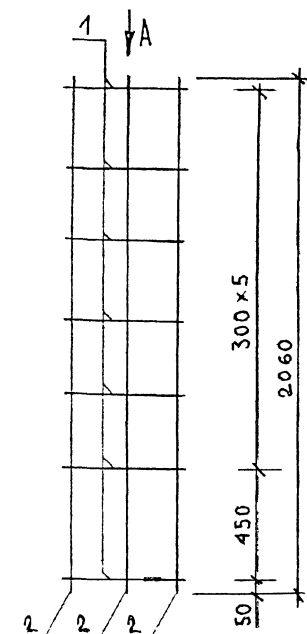
НАЧ ОТО	СЗ ЗИНОК		1 030 1-1/88. 1-7-К58			
Ч КО ТР	ЕДИТБЕВА		ПРОСТРАНСТВЕННЫЕ КАРКАСЫ КП-53,25, КП-53,30			
Г И П	САЦ					
ГЛОТ	ШАНАУРСВА		СТАДИЯ	ЛИСТ	ЛИСТОВ	
КОД	КОД		Р		1	
ДОВЕР	КАДЕ ЧУА		ЦНИИЭП			
РАЧАС	АЛЕКСЕЕВ		ТОРГОВО-ОБЩЕСТВЕННАЯ ЗАДАЧА ТУРПРЕКЛАД КОМПАКССОВ			



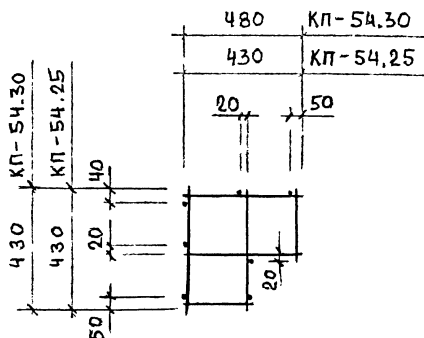
МАРКА ПРОСТРАН- СТВЕННОГО КАРКАСА	ПОЗ.	МАРКА АРМАТУРНОГО ИЗДЕЛИЯ	КОЛ	МАССА, КГ		ОБОЗНАЧЕНИЕ ДОКУМЕНТА
				1 ШТ	ВСЕГО	
КЛ-53.35	1	КР-36.35	6	0,25	1.45	1-8-К46
	2	Φ5ВРІ L=1760	8	0,24	1.96	БЧ
	ИТОГО				3.40	
КЛ-53.40	1	КР-36.40	6	0.27	1.61	1-8-К46
	2	Φ5ВРІ L=1760	8	0.24	1.96	БЧ
	ИТОГО:				3.57	

АРМАТУРА КЛАССА ВР-I ПО ГОСТ 8727-80

НАЧ ОТД	ВОЛЫНСКАЯ	<i>[Signature]</i>		1030 1-1/88 1-7-К59					
И КОНТР	ЛЕОНТЬЕВА	<i>[Signature]</i>		ПРОСТРАНСТВЕННЫЕ КАРКАСЫ КЛ-53 35, КЛ-53 40					
Г И П	ШАЦ	<i>[Signature]</i>							
ГЛ СПЕЦ	ШАНАУРОВА	<i>[Signature]</i>					СТАДИЯ	ЛИСТ	ЛИСТОВ
ГЛ СПЕЦ	КОЧУН	<i>[Signature]</i>					Р		1
ПРСЗЕР	КАДЕЙКИНА	<i>[Signature]</i>					ЦНИИЭП ТОРГОВО- БЫТОВЫХ ЗДАНИЙ И ТУРИСТСКИХ КОМПЛЕКСОВ		
РАЗРАБ	АЛЕКСЕЕВА	<i>[Signature]</i>							



Вид А

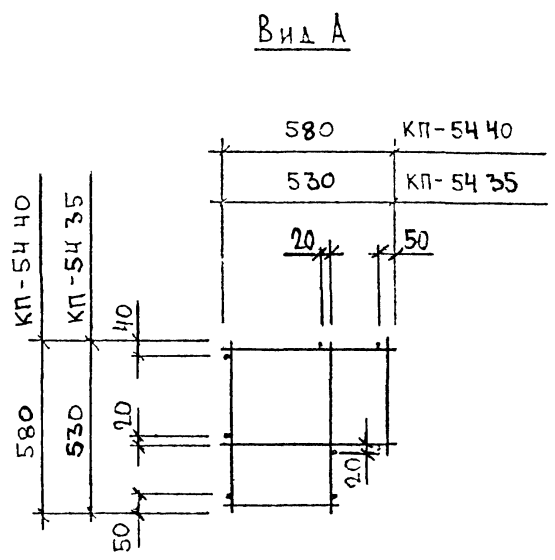
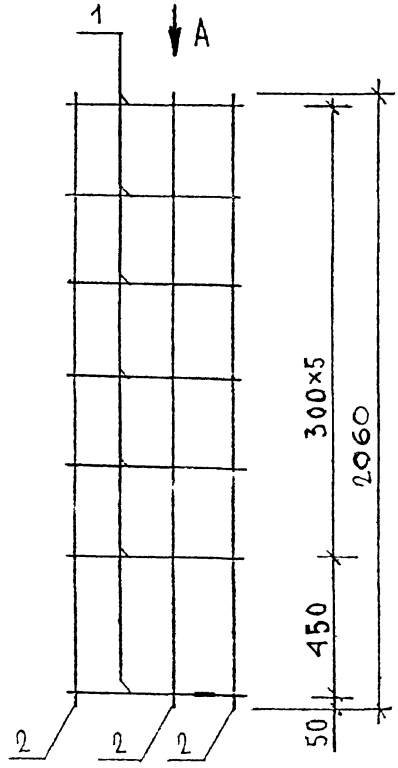


МАРКА ПРОСТРАН- СТВЕННОГО КАРКАСА	ПОЗ.	МАРКА АРМАТУРНОГО ИЗДЕЛИЯ	КОЛ.	МАССА, КГ		ОБОЗНАЧЕНИЕ ДОКУМЕНТА
				1 ШТ	ВСЕГО	
КП-54.25	1	КР-36.25	7	0,19	1,31	1-8-К46
	2	Ø5ВРІ L=2060	8	0,29	2,29	Б.Ч.
	ИТОГО: 3,60					
КП-54.30	1	КР-36.30	7	0,22	1,50	1-8-К46
	2	Ø5ВРІ L=2060	8	0,29	2,29	Б.Ч.
	ИТОГО: 3,78					

АРМАТУРА КЛАССА ВР-I ПО ГОСТ 8727-80

НАЧ. ОТД.	ВОЛЫНСКИЙ		1.030.1-1/88. 1-7-К60					
Н. КОНТР.	РЕШЕТЬЕВА							
Г И П	ЩАЦ		ПРОСТРАНСТВЕННЫЕ КАРКАСЫ КП.54.25, КП-54.30			СТАДИЯ	ЛИСТ	ЛИСТОВ
ГЛАВ. ИНЖ.	ШАНАУРОВА					Р		1
ПРОВЕР.	КОЗЫН					ЦНИИЭП		
РАБ. МАШ.	АЛЕКСЕЕВА							

МАТЕРИАЛ
ИЗДАНИЕ
КОЛ-ВО
ИЗДАНИЙ
ИЗДАТЕЛЬСТВО



МАРКА ПРОСТРАНСТВЕННОГО КАРКАСА	ПОЗ.	МАРКА АРМАТУРНОГО ИЗДЕЛИЯ	КОЛ.	МАССА, КГ		ОБОЗНАЧЕНИЕ ДОКУМЕНТА
				1 ШТ.	ВСЕГО	
КП-54.35	1	КР-36.35	7	0.25	1,69	1-8-К46
	2	Φ58P1 L=2060	8	0.29	2,29	БЧ
	ИТОГО:				3,98	
КП-54.40	1	КР-36.40	7	0.27	1,88	1-8-К46
	2	Φ58P1 L=2060	8	0.29	2,29	БЧ.
	ИТОГО:				4,17	

АРМАТУРА КЛАССА ВР-I ПО ГОСТ 6727-80

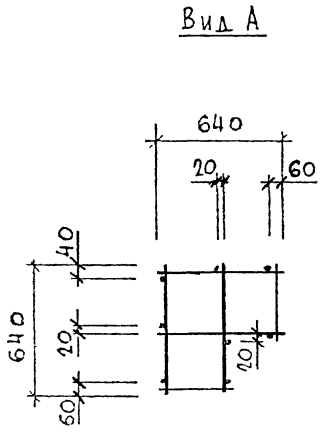
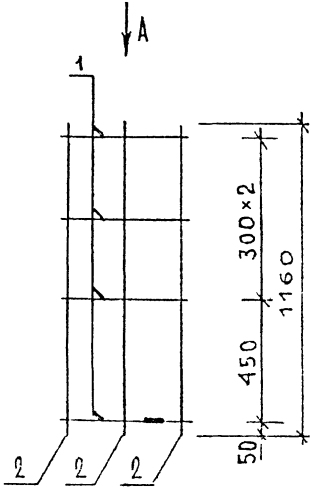
НАЧ. СТОД	ВОЛЕВСКАЯ	<i>[Signature]</i>
НАЧ. СТР.	ГЕОНТЯБЕВА	<i>[Signature]</i>
Г. И. П.	ШАЦ	<i>[Signature]</i>
РАБОЩ.	ШАХАУРОВА	<i>[Signature]</i>
РАБОЩ.	КОЧУН	<i>[Signature]</i>
РАБОЩ.	КАДЕ-КИНА	<i>[Signature]</i>
РАБОЩ.	АЛЕКСЕЕВА	<i>[Signature]</i>

1030 1-1/88. 1-7-К 61

ПРОСТРАНСТВЕННЫЕ КАРКАСЫ
КП-54 35, КП-54 40

СТАДИЯ	ЛИСТ	ЛИСТОВ
Р		1
ЦНИИЭП		
ТЕРГОВО-ОБЩЕСТВ. ЗДАНИЯ И ТИПОТСКИХ КОМПЛЕКСОВ		

САПР	СП	ВИНОКУР	БРЯКОВА
Т/ЛП	СП	БР-Д/И/И	БР-Д/И/И
БЗТК			

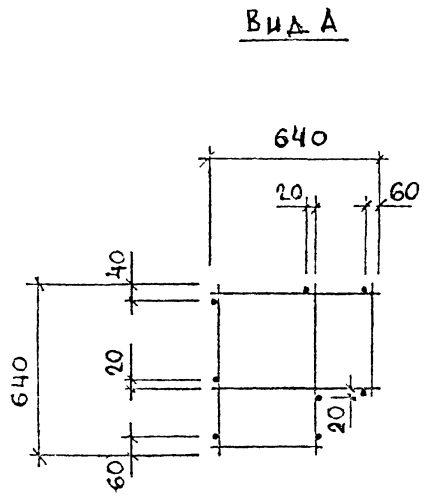
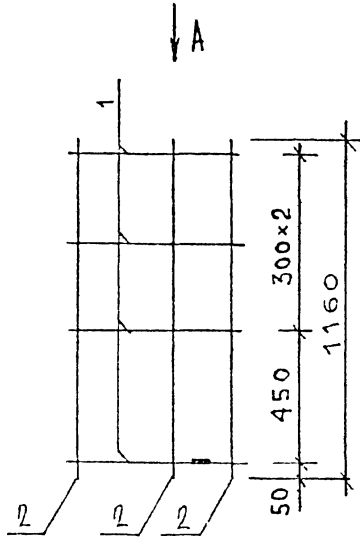


МАРКА ПРОСТРАНСТВЕННОГО КАРКАСА	ПОЗ	МАРКА АРМАТУРНОГО ИЗДЕЛИЯ	КОЛ.	МАССА, КГ		ОБОЗНАЧЕНИЕ ДОКУМЕНТА
				1 ШТ	ВСЕГО	
КП-55.25	1	КР-37.25	4	0.27	1.08	1-8 — К47
	2	Φ5ВРІ L = 1160	8	0.16	1.29	Б Ч
	ИТОГО: 2.37					
КП-55.30	1	КР-37.30	4	0.28	1.12	1-8 — К47
	2	Φ5ВРІ L = 1160	8	0.16	1.29	Б Ч
	ИТОГО: 2.41					

АРМАТУРА КЛАССА ВР-I ПО ГОСТ 6727-80

НАЧОТД	ВОЛКОВИЧ			1030 1-1/88 1-7-К62			
И/КОИР	ЛЕЧЕНЬЕВА						
ГИП	С			ПРОСТРАНСТВЕННЫЕ КАРКАСЫ КП-55.25, КП-55.30	СТАДИЯ	ЛИСТ	ЛИСТОВ
ПЛОЩЕЦ	ДАНЧЕНКО				Р		1
ПЛОЩЕЦ	У ДИ				ЦНИИЭП ОБЪЕДИНЕННЫЙ ИНСТИТУТ СТРОИТЕЛЬСТВА И МАШИНОСТРОЕНИЯ		
ПРОСЕР	АЕДИНЦОВА						
РАСРАБ	СЕРВА	ИГОРЬ					

САПР	ТБЗТК	ТИП	УСЛОВИЯ	ВИНОКУР
		СП	БЕДИН	ВУРЛАКОВА

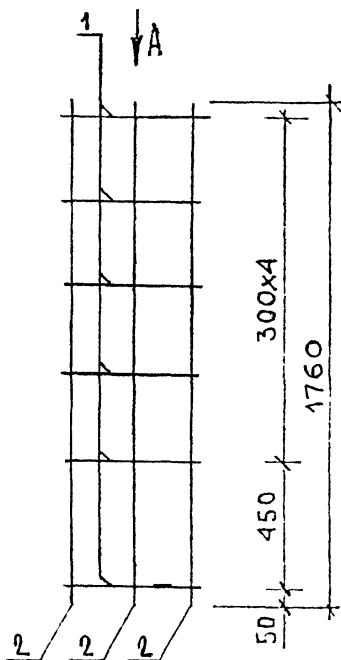


МАРКА ПРОСТРАНСТВЕННОГО КАРКАСА	ПОЗ.	МАРКА АРМАТУРНОГО ИЗДЕЛИЯ	КОЛ.	МАССА, КГ		ОБОЗНАЧЕНИЕ ДОКУМЕНТА
				1 ШТ.	ВСЕГО	
КП-55.35	1	КР-37.35	4	0.29	1.16	1-8 - К47
	2	Ф5ВРІ L = 1160	8	0.16	1.29	Б.Ч.
	ИТОГО: 2.45					
КП-55.40	1	КР-37.40	4	0.29	1.18	1-8 - К47
	2	Ф5ВРІ L = 1160	8	0.18	1.29	Б.Ч.
	ИТОГО: 2.45					

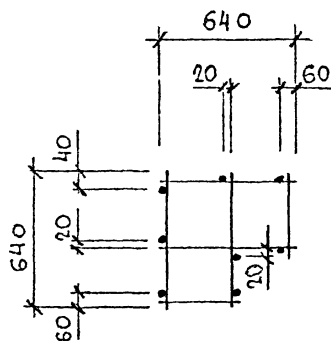
ВЗАМ.ИЗ.

ПОДПИСЬ И ДАТА
ИЗВ. ПОДП.

АРМАТУРА КЛАССА ВР-I ПО ГОСТ 6727-80				
НАЧ.ОТД.	ВОЛЫНСКИЙ		1 030.1-1/88. 1-7-К 63	
И.КОНТР.	ЛЕСИТЬЕВА			
Г.А.П.	ШАЦ		ПРОСТРАНСТВЕННЫЕ КАРКАСЫ КП-55.35, КП-55.40	
ГЛАВ.СЕР.	ШАНАИРОВА			
ГЛАВ.СЕР.	КОЧЕН			
ПРОВЕР.	КАДЕЖКИНА			
РАЗРАБ.	АГЕНКОВЕВА			
		СТАДИЯ	ЛИСТ	ЛИСТОВ
		Р		1
		ЦНИИЭП ТОРГОВО-БУДЖЕТНО-НАУЧНО-ИССЛЕДОВАТЕЛЬСКИХ ЦЕНТРОВ		



Вид А



МАРКА ПРОСТРАН- СТВЕННОГО КАРКАСА	ПОЗ.	МАРКА АРМАТУРНОГО ИЗДЕЛИЯ	КОЛ.	МАССА, КГ		ОБОЗНАЧЕНИЕ ДОКУМЕНТА
				1 ШТ.	ВСЕГО	
КП-56.25	1	КР-37.25	6	0.27	1.62	1-8 — К47
	2	Ф5ВРІ L=1760	8	0.24	1.96	Б4
	ИТОГО:				3.58	
КП-56.30	1	КР-37.30	6	0.28	1.68	1-8 — К47
	2	Ф5ВРІ L=1760	8	0.24	1.96	Б4
	ИТОГО:				3.64	

АРМАТУРА КЛАССА ВР-I ПО ГОСТ 6727-80

НАЧ ОД	ВО/ЫНСКИЙ	
КОНТР	ЛЕОНТЬЕВА	
ГИП	ШАЦ	
ГДСЕЦ	ШАНАУРСОВА	
ГДСЕЦ	КОЧИН	
ГРСЕР	КАДЕЖКИНА	
РАСРАБ	АЛЕКСЕЕВА	

1.030 1-1/88. 1-7-К 64

ПРОСТРАНСТВЕННЫЕ КАРКАСЫ

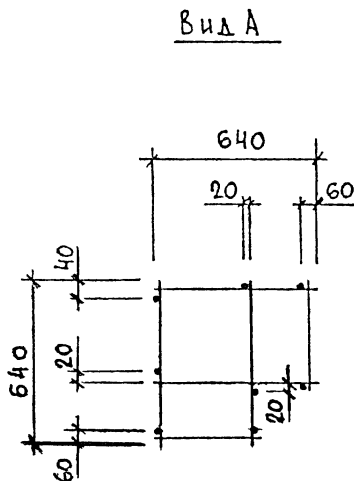
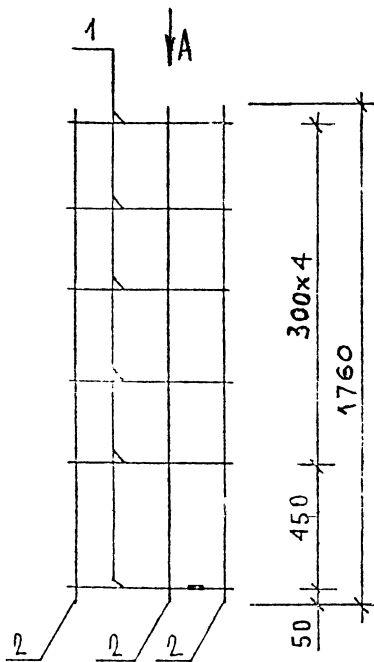
КП-56 25, КП-56 30

СТАДИЯ ЛИСТ ЛИСТОВ

Р 1 1

ЦНИИЭП

ТОРГОВО-
БЫТОВЫХ
ЗДАНИЯ И
ТУРИСТСКИХ
КОМПЛЕКСОВ



МАРКА ПРОСТРАН- СТВЕННОГО КАРКАСА	ПОЗ.	МАРКА АРМАТУРНОГО ИЗДЕЛИЯ	КОЛ.	МАССА, КГ		ОБОЗНАЧЕНИЕ ДОКУМЕНТА	
				1 ШТ.	ВСЕГО		
КП-56.40, КП-56.35	1	КР-37.35	6	0.29	1.74	1-8 — К47	
	2	Φ5ВРІ L= 1760	8	0.24	1.96	БЧ	
	ИТОГО: 3.70						
	1	КР-37.40	6	0.29	1,74	1-8 — К47	
	2	Φ5ВРІ L= 1760	8	0.24	1.96	БЧ.	
	ИТОГО: 3.70						

АРМАТУРА КЛАССА ВР-I ПО ГОСТ 8727-80

НАЧ ОТД	ВОЛЫНСКИЙ	<i>[Signature]</i>
И КОНТР	ЛЕОНТЬЕВА	<i>[Signature]</i>
ГИП	ШАЦ	<i>[Signature]</i>
ГЛ СПЕЦ	ШАНАУРСВА	<i>[Signature]</i>
ГЛ СПЕЦ	КОЧИН	<i>[Signature]</i>
ГРОБЕР	КАСЕРЖИНА	<i>[Signature]</i>
РАЗРАБ	АЛЕКСЕЕВА	<i>[Signature]</i>

1.030.1-1/88. 1-7-К 65

ПРОСТРАНСТВЕННЫЕ КАРКАСЫ

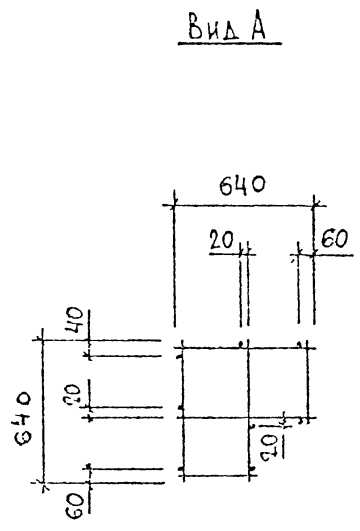
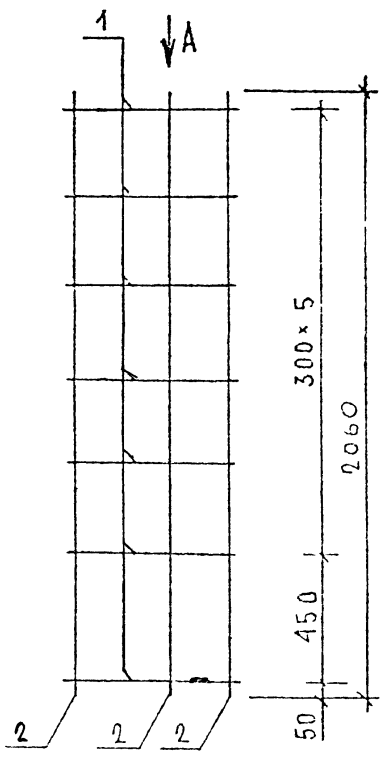
КП-56.35, КП-56 40

СТАДИЯ	ЛИСТ	ЛИСТОВ
Р		1

ЦНИИЭП

ТОРГОВО-
ЕВТОВЫХ
ЗДАНИЯ И
ТИРАТСКИХ
КОМП. С. У. В.

САПР	ТБЗТК	Т/П	СП	ВЕДИХ	ВЕДИХ	ВИНОКУР	БЯРЛАКОВА
------	-------	-----	----	-------	-------	---------	-----------



МАРКА ПРОСТРАНСТВЕННОГО КАРКАСА	ПОЗ	МАРКА АРМАТУРНОГО ИЗДЕЛИЯ	КОЛ	МАССА, КГ		ОБОЗНАЧЕНИЕ ДОКУМЕНТА
				1 ШТ.	ВСЕГО	
КП-57.25	1	КР-37.25	7	0.27	1.89	1-8-К47
	2	Ф5ВР1 L=2060	8	0.29	2.29	Б4
	ИТОГО:				4.18	
КП-57.30	1	КР-37.30	7	0.28	1.96	1-8-К47
	2	Ф5ВР1 L=2060	8	0.29	2.29	Б4
	ИТОГО:				4.25	

АРМАТУРА КЛАССА ВР-I ПО ГОСТ 6727-80

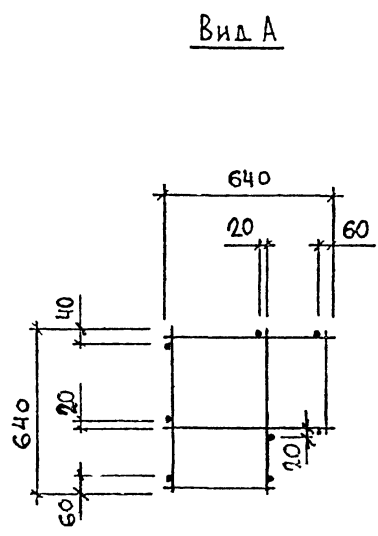
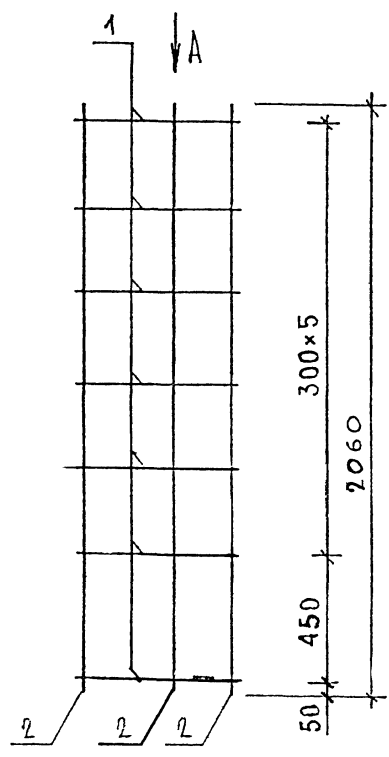
НАЧ ОТОД	ВОЛЫНСКИЙ	<i>[Signature]</i>
И КСНТР	ЛЕСЧЪБЕВА	<i>[Signature]</i>
Г И П	ШАЦ	<i>[Signature]</i>
ГЛ СРЕЦ	ШАНАУРОВА	<i>[Signature]</i>
ГЛ СРЕЦ	КОЧИН	<i>[Signature]</i>
ПРСВЕР	КАДЕЖКИНА	<i>[Signature]</i>
РАЗРАБ	АЛЕУДБЕВА	<i>[Signature]</i>

1030 1-1/88 1-7-К 66

ПРОСТРАНСТВЕННЫЕ КАРКАСЫ
КП-57 25, КП-57 30

СТАДИЯ	ЛИСТ	ЛИСТОВ
Р		1
ЦНИИЭП		
ТЕРМОДИНАМИЧЕСКИЕ ЗДАНИЙ И ТУРИСТИЧЕСКИХ КОМПЛЕКСОВ		

САПР	Т/П	ВЕД.АЖ	ВИНОК
ТЬЗТК	СП	ВЕД.ЖХ	БУРЛАКОВА

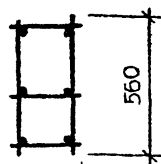
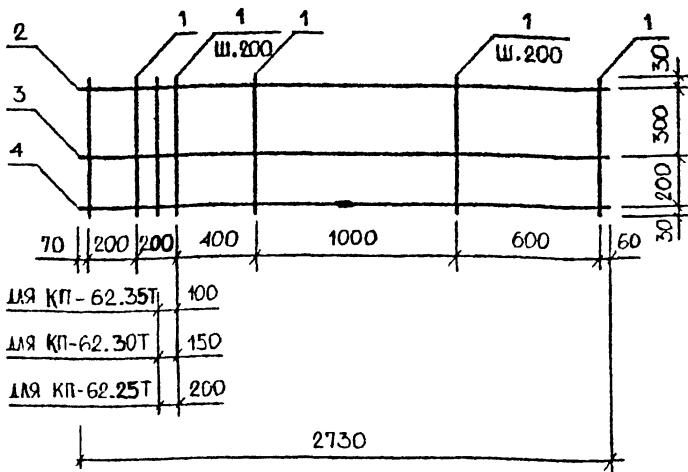


МАРКА ПРОСТРАНСТВЕННОГО КАРКАСА	ПОЗ	МАРКА АРМАТУРНОГО ИЗДЕЛИЯ	КОЛ	МАССА КГ		ОБОЗНАЧЕНИЕ ДОКУМЕНТА
				1 ШТ	ВСЕГО	
КП-57 35	1	КР-37 35	7	0.29	2.03	1-8-К47
	2	Φ5ВР1 L= 2060	8	0.29	2.29	Б.4
	ИТОГО: 4.32					
КП-57 40	1	КР-37 40	7	0.29	2.03	1-8-К47
	2	Φ5ВР1 L= 2060	8	0.29	2.29	Б.4
	ИТОГО: 4.32					

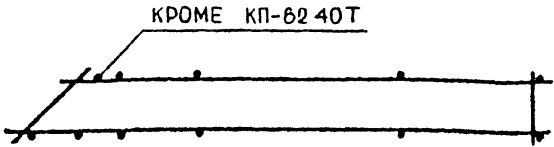
АРМАТУРА КЛАССА ВР-I ПО ГОСТ 6727-80

НАЧ.ОТД	ЕЗ/ЭНСКИЯ			1030 1-1/88 1-7-К67			
Н.КОЧТР	ЛЕШТЬЕЕВА						
Г И П	ШАЦ			ПРОСТРАНСТВЕННЫЕ КАРКАСЫ КП-57 35, КП-57 40	СТАДИЯ	ЛИСТ	ЛИСТОВ
ГЛ.СПЕЦ	ШАНАУРОВА				Р		1
ГЛ.СПЕЦ	КОЧИН				ЦНИИЭП ТОРГОВО-ВЫСТОВЫХ СТОЛБОВ И ТИПОВЫХ КОМПЛЕКТОВ		
ПРОВЕР	КАДЕЖКИНА						
РАЗРАБ	АЛЕКСЕЕВА						

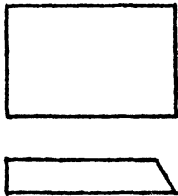
КП-62...Т



220	для КП-62 25Т
270	для КП-62.30Т
320	для КП-62 35Т
370	для КП-62 40Т



КП-62...Н - ЗЕРКАЛЬНОЕ ОТРАЖЕНИЕ
ОСТАЛЬНОЕ СМ.КП-62...Т



АРМАТУРА КЛАССА ВР-I ПО ГОСТ 8727-80
СПЕЦИФИКАЦИЮ СМ. ЛИСТ 2,3

1.030.1-1/88 1-7-К68

НАЧ.ОТД.	ВОЛЫНСКИЙ	<i>Волынский</i>	
И.КОНТР.	ЛЕОНТЬЕВА	<i>Леонтьева</i>	
ГЛАВ.ОТД.	ШАЦ	<i>Шац</i>	
ГЛ.СПЕЦ	ВИНАЙРОВА	<i>Винайрова</i>	
ГЛ.СПЕЦ	КОЧИН	<i>Кочин</i>	
ПРОВЕР	КАДЕЖУНА	<i>Кадежуна</i>	
РАЗРАБ	АЛЕКСЕЕВА		

ПРОСТРАНСТВЕННЫЕ КАРКАСЫ
КП-62.25Т, КП-62 30Т, КП-62.35Т,
КП-62.40Т, КП-62 25Н, КП-62.30Н,
КП-62.35Н, КП-62 40Н

СТАДИЯ	ЛИСТ	ЛИСТОВ
Р	1	3
ЦНИИЭП		
ТОРГОВО-ВЫПУСК ЗАДАНИЯ ТИРАЖИРОВКА КОМПЛЕКТОВ		

МАРКА ПРОСТРАНСТВЕННОГО КАРКАСА	ПОЗ.	МАРКА АРМАТУРНОГО ИЗДЕЛИЯ	КОЛ	МАССА КГ		ОБОЗНАЧЕНИЕ ДОКУМЕНТА
				1 шт	ВСЕГО	
КП-62.25Т	1	Ø58P1 L= 560	20	0,08	1,56	Б.Ч.
	2	КР-38.25Н	1	1,38	1,38	1-8 - К 66
	3,4	КР-38.25Т	2	1,38	2,76	1-8 - К 65
	ИТОГО: 5,69					
КП-62.30Т	1	Ø58P1 L= 560	20	0.08	1.56	Б.Ч.
	2	КР-38.30Н	1	1.41	1.41	1-8 - К 66
	3,4	КР-38.30Т	2	1.41	2.83	1-8 - К 65
	ИТОГО: 5,80					
КП-62.35Т	1	Ø58P1 L= 560	20	0.08	1.56	Б.Ч.
	2	КР-38.35Н	1	1.45	1.45	1-8 - К 66
	3,4	КР-38.35Т	2	1.45	2.90	1-8 - К 65
	ИТОГО: 5,91					
КП-62.40Т	1	Ø58P1 l= 560	19	0.08	1.48	Б.Ч.
	2	КР-38.40Н	1	1.49	1.49	1-8 - К 66
	3,4	КР-38.40Т	2	1.49	2.97	1-8 - К 65
	ИТОГО: 5,94					
1.030.1-1/88 1-7-К 68						ЛИСТ 2

САПР ЦИФРИ
Т/П СП
ВЕЛИЧ. ИМОВЕИ
ВРЛАС А
ЧЕБЕКОВА

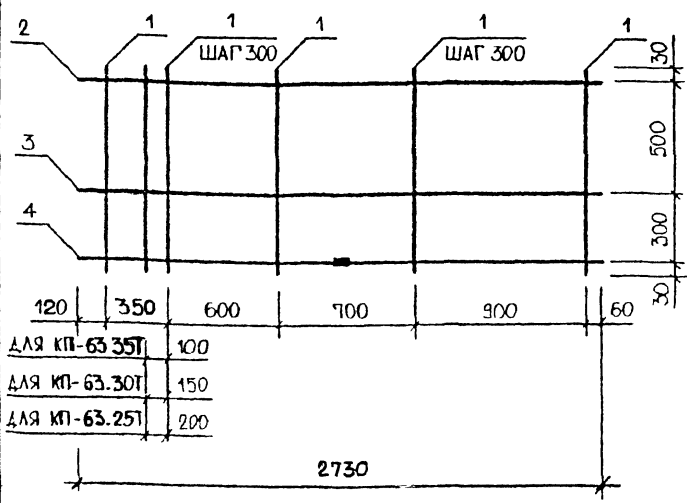
МАРКА ПРОСТРАНСТВЕННОГО КАРКАСА	ПОЗ.	МАРКА АРМАТУРНОГО ИЗДЕЛИЯ	КОЛ.	МАССА КГ		ОБОЗНАЧЕНИЕ ДОКУМЕНТА
				1 ШТ	ВСЕГО	
КП-62.25Н	1	Ø58P1 L= 560	20	0.08	1.56	Б.Ч.
	2	КР-38.25Т	1	1.38	1.38	1-8-К 65
	3,4	КР-38.25Н	2	1.38	2.76	1-8-К 66
	ИТОГО: 5.69					
КП-62.30Н	1	Ø58P1 L= 560	20	0.08	1.56	Б.Ч.
	2	КР-38.30Т	1	1.41	1.41	1-8-К 65
	3,4	КР-38.30Н	2	1.41	2.83	1-8-К 66
	ИТОГО: 5.80					
КП-62.35Н	1	Ø58P1 L= 560	20	0.08	1.56	Б.Ч.
	2	КР-38.35Т	1	1.45	1.45	1-8-К 65
	3,4	КР-38.35Н	2	1.45	2.90	1-8-К 66
	ИТОГО: 5.91					
КП-62.40Н	1	Ø58P1 L= 560	19	0.08	1.48	Б.Ч.
	2	КР-38.40Т	1	1.49	1.49	1-8-К 65
	3,4	КР-38.40Н	2	1.49	2.97	1-8-К 66
	ИТОГО: 5,94					

№№, ЮДА, ПОДПИС И ДАТА, ВЗАИМН.

1.030.1-1/88, 1-7-К 68

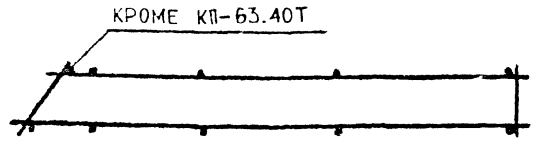
3

КП-63...Т

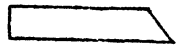


ДЛЯ КП-63.35Т	100
ДЛЯ КП-63.30Т	150
ДЛЯ КП-63.25Т	200

220	ДЛЯ КП-63.25Т
270	ДЛЯ КП-63.30Т
320	ДЛЯ КП-63.35Т
370	ДЛЯ КП-63.40Т



КП-63...Н - ЗЕРКАЛЬНОЕ ОТРАЖЕНИЕ
ОСТАЛЬНОЕ СМ. КП-63...Т



АРМАТУРА КЛАССА ВР-I ПО ГОСТ 6727-80
СПЕЦИФИКАЦИЮ СМ. ЛИСТ 2,3

НАЧ.ОТД.	ВОЛЫНСКИЙ	<i>[Signature]</i>
Н.КОНТР.	ЛЕОНТЬЕВА	<i>[Signature]</i>
ГЛАВ.ОТД.	ЩАЦ	<i>[Signature]</i>
ГЛ.СПЕЦ.	КОЧИН	<i>[Signature]</i>
ГЛ.СПЕЦ.	ШАНАУРОВА	<i>[Signature]</i>
ПРОВЕР.	ЛЕОНТЬЕВА	<i>[Signature]</i>
РАЗРАБ.	МАТРИЖС	<i>[Signature]</i>

1.030.1-1/88. 1-7-К 69

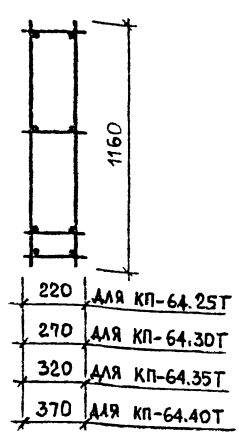
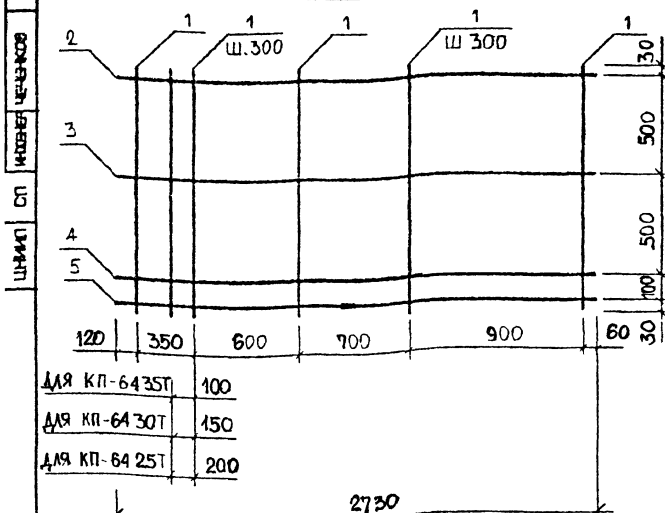
ПРОСТРАНСТВЕННЫЕ КАРКАСЫ
КП-63.25Т, КП-63.30Т, КП-63.35Т,
КП-63.40Т, КП-63.25Н, КП-63.30Н,
КП-63.35Н, КП-63.40Н

СТАДИЯ	ЛИСТ	ЛИСТОВ
Р	1	3
ЦНИИЭП		
ТОРГОВО-ВЫПУСКОВАЯ ЗАДАЧА ТИРИСТОРНЫХ КОМПЛЕКТОВ		

МАРКА ПРОСТРАНСТВЕННОГО КАРКАСА	ПОЗ.	МАРКА АРМАТУРНОГО ИЗДЕЛИЯ	КОЛ.	МАССА, КГ		ОБОЗНАЧЕНИЕ ДОКУМЕНТА
				1 ШТ	ВСЕГО	
КП-63.25Т	1	Φ5ВРІ L= 860	17	0.12	2.03	Б.Ч.
	2	КР-38.25Н	1	1.38	1,38	1-8-К66
	3,4	КР-38.25Т	2	1.38	2.76	1-8-К65
	ИТОГО: 6.17					
КП-63.30Т	1	Φ5ВРІ L= 860	17	0.12	2.03	Б.Ч.
	2	КР-38.30Н	1	1.41	1,41	1-8-К66
	3	КР-38.30Т	1	1.41	1.41	1-8-К65
	4	КР-39.30Т	1	2.32	2,32	1-8-К67
ИТОГО: 7.18						
КП-63.35Т	1	Φ5ВРІ L= 860	17	0.12	2.03	Б.Ч.
	2	КР-38.35Н	1	1.45	1,45	1-8-К66
	3	КР-38.35Т	1	1.45	1,45	1-8-К65
	4	КР-39.35Т	1	2.35	2,35	1-8-К67
ИТОГО: 7.28						
КП-63.40Т	1	Φ5ВРІ L= 860	16	0.12	1,91	Б.Ч.
	2	КР-38.40Н	1	1.49	1,49	1-8-К66
	3,4	КР-39.40Т	2	2,37	4,75	1-8-К67
ИТОГО: 8.15						
1.030.1-1/88. 1-7-К69						Л/МСТ 2

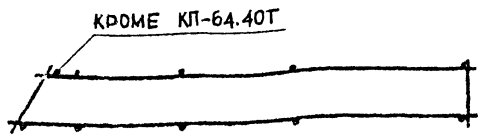
САПР	Т/Л	ВЕДИХ	БРАЛКО	ЦИНИЛ	СП	ИЗБЕР	ЧЕЧЕНОВА	ПОЗ.	МАРКА АРМАТУРНОГО ИЗДЕЛИЯ	КОЛ.	МАССА КГ		ОБОЗНАЧЕНИЕ ДОКУМЕНТА	
											1 ШТ	ВСЕГО		
МАРКА ПРОСТРАН- СТВЕННОГО КАРКАСА								КП-63.25Н	1	Ø58P1 L= 860	17	0.12	2.03	Б.Ч.
									2	КР-38.25Т	1	1.38	1.38	1-8-К-65
									3,4	КР-38.25Н	2	1.36	2.78	1-8-К-66
									ИТОГО: 6.17					
КП-63.30Н								КП-63.30Н	1	Ø58P1 L= 860	17	0.12	2.03	Б.Ч.
									2	КР-38.30Т	1	1.41	1.41	1-8-К 65
									3	КР-38.30Н	1	1.41	1.41	1-8-К 66
									4	КР-39.30Н	1	2.32	2.32	1-8-К68
ИТОГО: 7.18														
КП-63.35Н								КП-63.35Н	1	Ø58P1 L= 860	17	0.12	2.03	Б.Ч.
									2	КР-38.35Т	1	1.45	1.45	1-8-К 65
									3	КР-38.35Н	1	1.45	1.45	1-8-К 66
									4	КР-39.35Н	1	2.35	2.35	1-8-К 68
ИТОГО: 7.28														
КП-63.40Н								КП-63.40Н	1	Ø58P1 L= 860	16	0.12	1.91	Б.Ч.
									2	КР-38.40Т	1	1.49	1.49	1-8-К 65
									3,4	КР-39.40Н	2	2.37	4.75	1-8-К 68
ИТОГО: 8.15														
1.030.1-1/88. 1-7-К 69												Л/СТ		
												3		

КП-64...Т

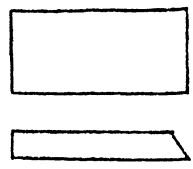


ДЛЯ КП-64.35Т	100
ДЛЯ КП-64.30Т	150
ДЛЯ КП-64.25Т	200

220	ДЛЯ КП-64.25Т
270	ДЛЯ КП-64.30Т
320	ДЛЯ КП-64.35Т
370	ДЛЯ КП-64.40Т



КП-64 Н - ЗЕРКАЛЬНОЕ ОТРАЖЕНИЕ
ОСТАЛЬНОЕ СМ КП-64 . Т



АРМАТУРА КЛАССА ВР-I ПО ГОСТ 6727-80
СПЕЦИФИКАЦИЮ СМ. ЛИСТ 2,3

НАЧ.ОТД.	ВОЛЫНСКАЯ	GA
И.О.И.О.П.	ЛЕОНТЬЕВА	
ГЛАВ.ОТД.	ШАЦ	
ГЛАВ.СПЕЦ.	КОЧИН	
ГЛАВ.СПЕЦ.	ШАНАИРОВА	
ПРОВЕР.	ЛЕОНТЬЕВА	
РАЗРАБ.	МИТЯКО	

1.030.1-1/88. 1-7-К 70

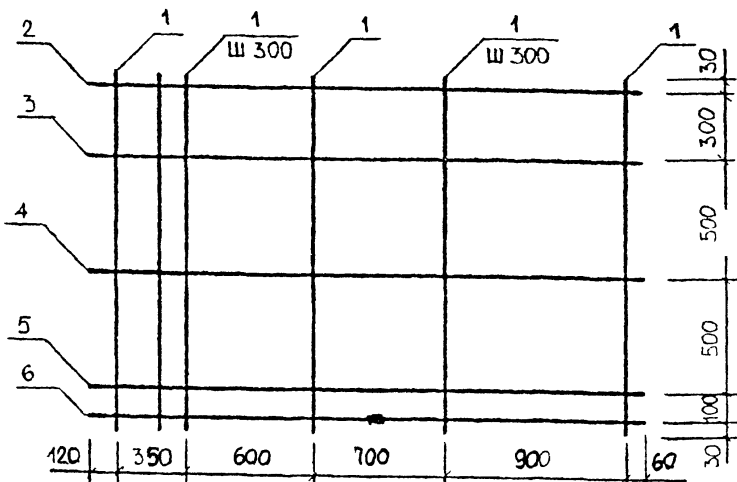
ПРОСТРАНСТВЕННЫЕ КАРКАСЫ
КП-64.25Т, КП-64.30Т, КП-64.35Т,
КП-64.40Т, КП-64.25Н, КП-64.30Н,
КП-64.35Н, КП-64.40Н

СТАДИЯ	ЛИСТ	ЛИСТОВ
Р	1	3
ЦНИИЭП		
ТОРГОВАЯ ВЫП. ЗАКАЗ ЗАДАЧА ПРИЛОЖЕНИЕ К ДИПЛОМУ		

АИР	ТИП	ШИРИНА	СЛ	ИЗДЕЛИЕ	БРАНДОВА	ЦЕЛЕНОВА	МАРКА ПРОСТРАНСТВЕННОГО КАРКАСА	ПОЗ.	МАРКА АРМАТУРНОГО ИЗДЕЛИЯ	КОЛ.	МАССА КГ		ОБОЗНАЧЕНИЕ ДОКУМЕНТА
											1 ШТ	ВСЕГО	
	КП-64.25Т	1	Ф5ВРІ	L = 1160	17	0,16	2,74	Б.Ч.					
		2	КР-38.25Н		1	1,38	1,38	1-8-К 66					
		3,5	КР-38.25Т		3	1,38	4,14	1-8-К 65					
		ИТОГО: 8.26											
		1	Ф5ВРІ	L = 1160	17	0.16	2.74	Б.Ч.					
	КП-64.30Т	2	КР-38.30Н		1	1.41	1.41	1-8-К 66					
		3,4	КР-38.30Т		2	1.41	2.83	1-8-К 65					
		5	КР-39.30Т		1	2.32	2.32	1-8-К 67					
		ИТОГО: 9.30											
	КП-64.35Т	1	Ф5ВРІ	L = 1160	17	0.16	2.74	Б.Ч.					
		2	КР-38.35Н		1	1.45	1,45	1-8-К 66					
		3,4	КР-38.35Т		2	1,45	2,90	1-8-К 65					
		5	КР-39.35Т		1	2.35	2.35	1-8-К 67					
ИТОГО: 9.44													
КП-64.40Т	1	Ф5ВРІ	L = 1160	16	0.16	2.58	Б.Ч.						
	2	КР-38.40Н		1	1.49	1.49	1-8-К 66						
	3	КР-38.40Т		1	1.49	1.49	1-8-К 65						
	4,5	КР-39.40Т		2	2.37	4.75	1-8-К 67						
	ИТОГО: 10.30												
												1.030.1-1/8В. 1-7-К 70	Л/СТ
												2	

МАРКА ПРОСТРАНСТВЕННОГО КАРКАСА	ПОЗ.	МАРКА АРМАТУРНОГО ИЗДЕЛИЯ	КОЛ.	МАССА КГ		ОБОЗНАЧЕНИЕ ДОКУМЕНТА
				1 ШТ	ВСЕГО	
КП-64.25Н	1	Ф5ВРІ L = 1160	17	0.16	2.74	Б.Ч.
	2	КР-38.25Т	1	1.38	1.38	1-8-К 65
	3,5	КР-38.25Н	3	1.38	4.14	1-8-К 66
	ИТОГО: 8.26					
КП-64.30Н	1	Ф5ВРІ L = 1160	17	0.16	2.74	Б.Ч.
	2	КР-38.30Т	1	1.41	1.41	1-8-К 65
	3,4	КР-38.30Н	2	1.41	2.83	1-8-К 66
	5	КР-39.30Н	1	2.32	2.32	1-8-К 68
ИТОГО: 9.30						
КП-64.35Н	1	Ф5ВРІ L = 1160	17	0.16	2.74	Б.Ч.
	2	КР-38.35Т	1	1.45	1.45	1-8-К 65
	3,4	КР-38.35Н	2	1.45	2.90	1-8-К 66
	5	КР-39.35Н	1	2.35	2.35	1-8-К 68
ИТОГО: 9.44						
КП-64.40Н	1	Ф5ВРІ L = 1160	16	0.16	2.58	Б.Ч.
	2	КР-38.40Т	1	1.49	1.49	1-8-К 65
	3	КР-38.40Н	1	1.49	1.49	1-8-К 66
	4,5	КР-39.40Н	2	2.37	4.75	1-8-К 68
ИТОГО: 10.30						
1.030.1-1/88. 1-7-К 70						МЕТ 3

КП-65... Т

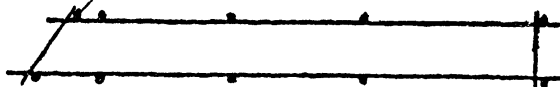


для КП-65.35Т	100
для КП-65.30Т	150
для КП-65.25Т	200

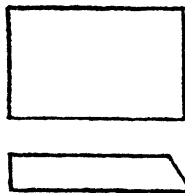
220	для КП-65.25Т
270	для КП-65.30Т
320	для КП-65.35Т
370	для КП-65.40Т

2730

КРОМЕ КП-65.40Т



КП-65...Н - ЗЕРКАЛЬНОЕ ОТРАЖЕНИЕ
ОСТАЛЬНОЕ СМ. КП-65...Т



АРМАТУРА КЛАССА ВР-I ПО ГОСТ 6727-80
СПЕЦИФИКАЦИЮ СМ. ЛИСТ 2,3

НАЧ.ОТД.	ВОЛЕНСКОЯ	
Н.КОНТР.	ЛЕОНТЬЕВА	
ГЛ.СПЕЦ.	ЩАЦ	
ГЛ.СПЕЦ.	КОЧИН	
ПРОВЕР.	ШАНАУРОВА	
РАЗРАБ.	МИТЕЖО	

1.030.1-1/88. 1-7-К 71

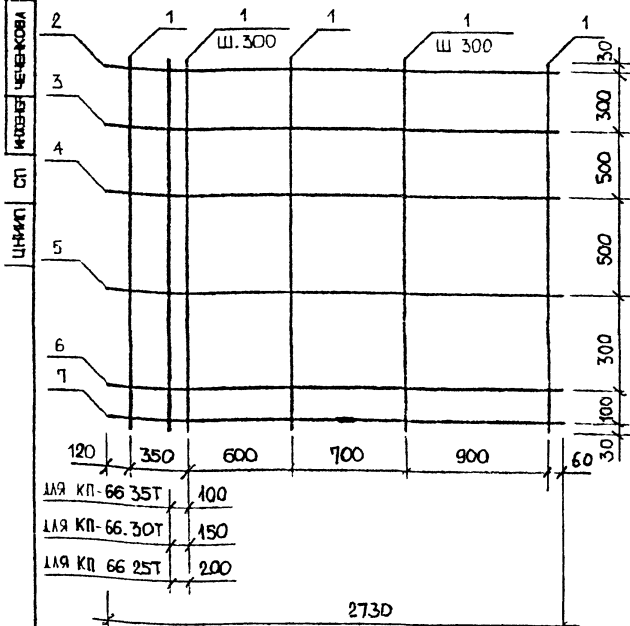
ПРОСТРАНСТВЕННЫЕ КАРКАСЫ
КП-65.25Т, КП-65.30Т, КП-65.35Т,
КП-65.40Т, КП-65.25Н, КП-65.30Н,
КП-65.35Н, КП-65.40Н

СТАДИЯ	ЛИСТ	ЛИСТОВ
Р	1	3
ЦНИИЭП ТОРГОВО-ВЫСТАВОЧНОГО ЦЕНТРА ПУРНОСТРОИТЕЛЬНЫХ КОМПЛЕКСОВ		

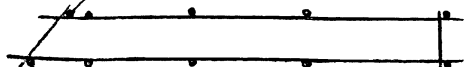
№ АТР	Ш-ФАП	Т/П	СП	ВСЕГО	ИЗДЕЛИЕ	ВЫРЛАНКОВА	ЧЕЧЕЖУКОВА	МАРКА ПРОСТРАНСТВЕННОГО КАРКАСА	ПОЗ.	МАРКА АРМАТУРНОГО ИЗДЕЛИЯ	КОЛ.	МАССА КГ		ОБОЗНАЧЕНИЕ ДОКУМЕНТА
												1 ШТ	ВСЕГО	
КП-65.25Т	1	Ø58P1	L= 1460	17	0,20	3,45	Б.Ч.							
	2	КР-38.25Н		1	1,38	1,38	1-8-К66							
	3,6	КР-38.25Т		4	1.38	5,52	1-8-К65							
	ИТОГО: 10.34													
КП-65.30Т	1	Ø58P1	L= 1460	17	0.20	3.45	Б.Ч.							
	2	КР-38.30Н		1	1.41	1.41	1-8-К 66							
	3,5	КР-38.30Т		3	1.41	4.24	1-8-К 65							
	6	КР-39.30Т		1	2.32	2.32	1-8-К 67							
ИТОГО: 11.42														
КП-65.35Т	1	Ø58P1	L= 1460	17	0.20	3.45	Б.Ч.							
	2	КР-38.35Н		1	1.45	1.45	1-8-К 66							
	3,4	КР-38.35Т		2	1.45	2.90	1-8-К 65							
	5,6	КР-39.35Т		2	2.35	4.69	1-8-К 67							
ИТОГО: 12.50														
КП-65.40Т	1	Ø58P1	L= 1460	16	0.20	3.25	Б.Ч.							
	2	КР-38.40Н		1	1.49	1.49	1-8-К 66							
	3	КР-38.40Т		1	1.49	1.49	1-8-К 65							
	4,6	КР-39.40Т		3	2.37	7.12	1-8-К 67							
ИТОГО: 13.34														
ПОДПИСЬ И ДАТА														
ИЗ ПОДЛ.														
<div style="display: flex; justify-content: space-between; align-items: center;"> 1.030.1-1/88. 1-7-К 71 Л/СТ 2 </div>														

МАРКА ПРОСТРАНСТВЕННОГО КАРКАСА	ПОЗ.	МАРКА АРМАТУРНОГО ИЗДЕЛИЯ	КОЛ.	МАССА КГ		ОБОЗНАЧЕНИЕ ДОКУМЕНТА
				1 ШТ	ВСЕГО	
КП-65.25Н	1	Ø5ВРІ L= 1460	17	0.20	3.45	Б.Ч.
	2	КР-38.25Т	1	1.38	1.38	1-8-К 65
	3..6	КР-38.25Н	4	1.38	5.52	1-8-К 66
	ИТОГО: 10.34					
КП-65.30Н	1	Ø5ВРІ L= 1460	17	0.20	3.45	Б.Ч.
	2	КР-38.30Т	1	1.41	1.41	1-8-К 65
	3.5	КР-38.30Н	3	1.41	4.24	1-8-К 66
	6	КР-39.30Н	1	2.32	2.32	1-8-К 68
ИТОГО: 11.42						
КП-65.35Н	1	Ø5ВРІ L= 1460	17	0.20	3.45	Б.Ч.
	2	КР-38.35Т	1	1.45	1.45	1-8-К 65
	3,4	КР-38.35Н	2	1.45	2.90	1-8-К 66
	5,6	КР-39.35Н	2	2.35	4.69	1-8-К 68
ИТОГО: 12.50						
КП-65 40Н	1	Ø5ВРІ L= 1460	16	0.20	3.25	Б.Ч.
	2	КР-38.40Т	1	1.49	1.49	1-8-К 65
	3	КР-38.40Н	1	1.49	1.49	1-8-К 66
	4..6	КР-39.40Н	3	2.37	7.12	1-8-К 68
ИТОГО: 13.34						
1.030.1-1/88. 1-7-К71						ИМСТ 3

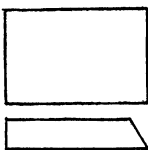
КП-66...Т



КРОМЕ КП-66.40Т



КП-66...Н - ЗЕРКАЛЬНОЕ ОТРАЖЕНИЕ
ОСТАЛЬНОЕ СМ. КП-66...Т



АРМАТУРА КЛАССА ВР-I ПО ГОСТ 6727-80
СПЕЦИФИКАЦИЮ СМ. ЛИСТ 2,3

1.030,1-1/88. 1-7-К72

НАЧ.ОТД.	ВОЛЫНСКАЯ		
Н.КОНТР.	ЧЕХОВСКИЙ		
ГЛАВ.ОТД.	ШАЛ		
ГЛАВ.СПЕЦ.	КОЖИ		
ГЛАВ.СПЕЦ.	МАХОВСКИЙ		
ПРОС.	КОЖИ		
РАБОТ.	МАХОВСКИЙ		

ПРОСТРАНСТВЕННЫЕ КАРКАСЫ
КП-66.25Т, КП-66.30Т, КП-66.35Т,
КП-66.40Т, КП-66.25Н, КП-66.30Н,
КП-66.35Н, КП-66.40Н

СТАЛЬ	ЛИСТ	ЛИСТОВ
Р	1	3
ЦНИИЭП		

ЦНЧ-П ОП ИЮБВБ ЦЕЧЖУБА

МАРКА ПРОСТРАН- СТВЕННОГО КАРКАСА	ПОЗ.	МАРКА АРМАТУРНОГО ИЗДЕЛИЯ	КОЛ.	МАССА КГ		ОБОЗНАЧЕНИЕ ДОКУМЕНТА
				1 шт	ВСЕГО	
КП-66.25Т	1	Ф5ВРІ L= 1760	17	0,24	4.16	Б.Ч.
	2	КР-38.25Н	1	1,38	1.38	1-8-К 66
	3,7	КР-38.25Т	5	1,38	6.90	1-8-К 65
	ИТОГО: 12.43					
КП-66.30Т	1	Ф5ВРІ L= 1760	17	0,24	4.16	Б.Ч.
	2	КР-38.30Н	1	1,41	1.41	1-8-К 66
	3,6	КР-38.30Т	4	1,41	5.66	1-8-К 65
	7	КР-39.30Т	1	2,32	2.32	1-8-К 67
ИТОГО: 13.55						
КП-66.35Т	1	Ф5ВРІ L= 1760	17	0.24	4.16	Б.Ч.
	2	КР-38.35Н	1	1.45	1.45	1-8-К 66
	3,5	КР-38.35Т	3	1.45	4.35	1-8-К 65
	6,7	КР-39.35Т	2	2.35	4.69	1-8-К 67
ИТОГО: 14.66						
КП-66.40Т	1	Ф5ВРІ L= 1760	16	0.24	3.84	Б.Ч.
	2	КР-38.40Н	1	1.49	1.49	1-8-К 66
	3	КР-38.40Т	1	1.49	1.49	1-8-К 65
	4,7	КР-39.40Т	4	2.37	9.50	1-8-К 67
ИТОГО: 16.31						

ВЗАМКВ

ПОДПИСЬ И ДАТА

ИВ ПОДП

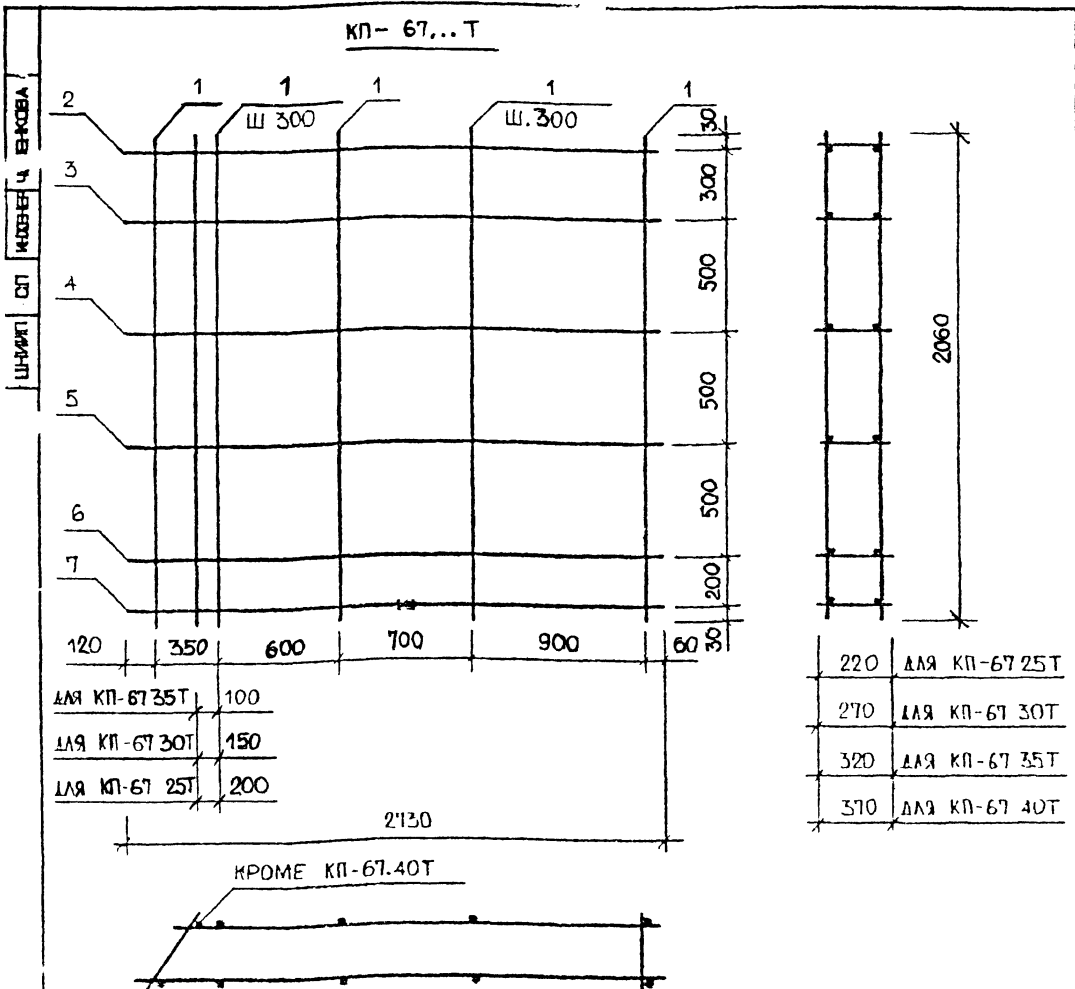
1.030 1-1/88. 1-7-К 72

Л/МСТ

2

ЦЕННИК	СП	ИДЕНТИФ.	ЧЕЧЕВКОВА	МАРКА ПРОСТРАНСТВЕННОГО КАРКАСА	ПОЗ.	МАРКА АРМАТУРНОГО ИЗДЕЛИЯ	КОЛ.	МАССА КГ		ОБОЗНАЧЕНИЕ ДОКУМЕНТА
								1 ШТ	ВСЕГО	
КП-66.25Н	1	Ø58P1	L= 1760	17	0.24	4.16	Б.Ч.			
	2	КР-38.25Т		1	1.38	1.38	1-8-К 65			
	3, 7	КР-38.25Н		5	1.38	6.90	1-8-К 66			
	ИТОГО: 12.43									
КП-66.30Н	1	Ø58P1	L= 1760	17	0.24	4.16	Б.Ч.			
	2	КР-38.30Т		1	1.41	1.41	1-8-К 65			
	3, 6	КР-38.30Н		4	1.41	5.66	1-8-К 66			
	7	КР-39.30Н		1	2.32	2.32	1-8-К 68			
ИТОГО: 13.55										
КП-66.35Н	1	Ø58P1	L= 1760	17	0.24	4.16	Б.Ч.			
	2	КР-38.35Т		1	1.45	1.45	1-8-К 65			
	3, 5	КР-38.35Н		3	1.45	4.35	1-8-К 66			
	6, 7	КР-39.35Н		2	2.35	4.69	1-8-К 68			
ИТОГО: 14.66										
КП-66.40Н	1	Ø58P1	L= 1760	16	0.24	3.84	Б.Ч.			
	2	КР-38.40Т		1	1.49	1.49	1-8-К 65			
	3	КР-38.40Н		1	1.49	1.49	1-8-К 66			
	4, 7	КР-39.40Н		4	2.37	9.50	1-8-К 68			
ИТОГО: 16.31										
ПОДПИСЬ И ДАТА										
ВЗАИМН.										
ЦИКЛИК										
ИДЕНТИФ.										
ЧЕЧЕВКОВА										
1.030.1-1/88. 1-7-К72										
МСТ										
3										

КП- 67... Т



КП-67 .Н - ЗЕРКАЛЬНОЕ ОТРАЖЕНИЕ ; ОСТАЛЬНОЕ СМ. КП-67. Т

АРМАТУРА КЛАССА ВР-I ПО ГОСТ 6727-80
СПЕЦИФИКАЦИЮ СМ. ЛИСТ 2,3

НАЧ.ОТД.	ВОЛЕНСКИЙ	
Н.КОНТР.	ЛЕОНТЬЕВА	
ГЛАВ.ОТД.	ШАЦ	
ГЛАВ.СПЕЦ	КОЧИН	
ГЛАВ.СПЕЦ	ШАНАУРОВА	
ПРОВЕР	ЛЕОНТЬЕВА	
РАЗРАБ	МИТЯКО	

1.030.1-1/88. 1-7-К73

ПРОСТРАНСТВЕННЫЕ КАРКАСЫ
КП-67.25Т, КП-67.30Т, КП-67.35Т,
КП-67.40Т, КП-67.25Н, КП-67.30Н,
КП-67.35Н, КП-67.40Н

СТАДИЯ	ЛИСТ	ЛИСТОВ
Р	1	3
ЦНИИЭП		ТОРГОВО-БЕТОННЫХ ЗДАНИЙ ТУРМЕНСКОГО КОМПЛЕКСОВ

ЦЕНА КОП	ИНДЕКС	ЦЕЛЕНОВА	МАРКА ПРОСТРАНСТВЕННОГО КАРКАСА	ПОЗ.	МАРКА АРМАТУРНОГО ИЗДЕЛИЯ	КОЛ.	МАССА КГ		ОБОЗНАЧЕНИЕ ДОКУМЕНТА
							1 ШТ	ВСЕГО	
							ИТОГО:		
КП-67.25Т	1	Ø5ВРІ L= 2060	17	0,29	4,87	Б.Ч.			
	2	КР-38.25Н	1	1,38	1,38	1-8-К66			
	3..6	КР-38.25Т	4	1,38	5,52	1-8-К65			
	7	КР-39.25Т	1	2,29	2,29	1-8-К67			
ИТОГО: 14,05									
КП-67.30Т	1	Ø5ВРІ L= 2060	17	0,29	4,87	Б.Ч.			
	2	КР-38.30Н	1	1,41	1,41	1-8-К66			
	3..5	КР-38.30Т	3	1,41	4,24	1-8-К65			
	6..7	КР-39.30Т	2	2,32	4,64	1-8-К67			
ИТОГО: 15,16									
КП-67.35Т	1	Ø5ВРІ L= 2060	17	0,29	4,87	Б.Ч.			
	2	КР-38.35Н	1	1,45	1,45	1-8-К66			
	3	КР-38.35Т	1	1,15	1,45	1-8-К65			
	4..7	КР-39.35Т	4	2,35	9,39	1-8-К67			
ИТОГО: 17,16									
КП-67.40Т	1	Ø5ВРІ L= 2060	16	0,29	1,58	Б.Ч.			
	2	КР-39.40Н	1	2,37	2,37	1-8-К68			
	3..7	КР-39.40Т	5	2,37	11,87	1-8-К67			
ИТОГО: 18,83									

ШИФР КОДА

ШИФР ЦУ

ВЗЛАНЕ

ПОДПИС И ДАТА

ИВ. ПОД.

МАРКА ПРЭСТРА СТВЕННОГО КАРКАСА	ПОЗ.	МАРКА АРМАТУРНОГО ИЗДЕЛИЯ	КОЛ.	МАССА КГ		ОБОЗНАЧЕНИЕ ДОКУМЕНТА
				1 ШТ	ВСЕГО	
КП-67.25Н	1	Φ58P1 L= 2060	17	0.29	4.87	Б.Ч.
	2	КР-38.25Т	1	1.38	1.38	1-8-К 65
	3,6	КР-38.25Н	4	1.38	5.52	1-8-К 66
	7	КР-39.25Н	1	2.29	2.29	1-8-К 68
ИТОГО: 14.05						
КП-67.30Н	1	Φ58P1 L= 2060	17	0.29	4.87	Б.Ч.
	2	КР-38.30Т	1	1.41	1.41	1-8-К 65
	3,5	КР-38.30Н	3	1.41	4,24	1-8-К 66
	6,7	КР-39.30Н	2	2.32	4,64	1-8-К 68
ИТОГО: 15,16						
КП-67.35Н	1	Φ58P1 L= 2060	17	0,29	4.87	Б.Ч.
	2	КР-38.35Т	1	1,45	1.45	1-8-К 65
	3	КР-38.35Н	1	1,45	1.45	1-8-К 66
	4,7	КР-39.35Н	4	2,35	9.39	1-8-К 68
ИТОГО: 17.16						
КП-67.40Н	1	Φ58P1 L= 2060	16	0.29	4.58	Б.Ч.
	2	КР-39.40Т	1	2.37	2.37	1-8-К 67
	3,7	КР-39.40Н	5	2,37	11.87	1-8-К 68
ИТОГО: 18.83						

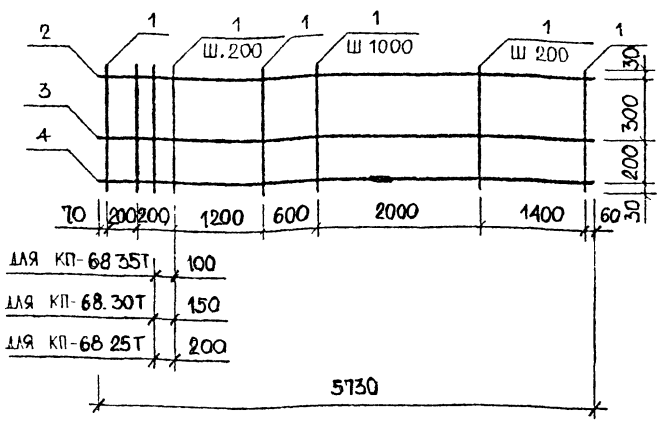
1.030.1-1/88. 1-7-К 73

Л/МСТ

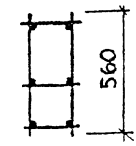
3

кп-68... Т

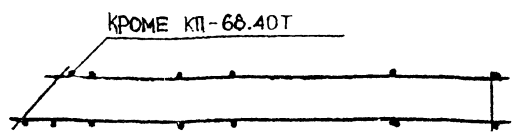
ЦНИИЭП
СП
ИЗВЕЩ
ЧЕРТОВА



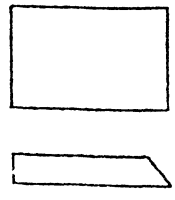
для кп-68.35Т	100
для кп-68.30Т	150
для кп-68.25Т	200



220	для кп-68.25Т
270	для кп-68.30Т
320	для кп-68.35Т
370	для кп-68.40Т



кп-68 ...Н - ЗЕРКАЛЬНОЕ ОТРАЖЕНИЕ
ОСТАЛЬНОЕ СМ. кп-68...Т



АРМАТУРА КЛАССА ВР-I ПО ГОСТ 6727-80
СПЕЦИФИКАЦИЮ СМ. ЛИСТ 2,3

НАЧ.ОТД.	ВОЛЫНСКАЯ	<i>[Signature]</i>
Н.КОНТР.	ЛЕОНТЬЕВА	<i>[Signature]</i>
ГЛАВ.ОТД.	ШАЦ	<i>[Signature]</i>
ГЛАВ.Ц.	КОЧИН	<i>[Signature]</i>
ГЛАВ.Ц.	ШАНАУРОВА	<i>[Signature]</i>
ПРОВЕР.	ЛЕОНТЬЕВА	<i>[Signature]</i>
РАЗРАБ.	МИТЕЖКО	<i>[Signature]</i>

1.030.1-1/88. 1-7-К74

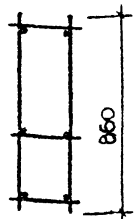
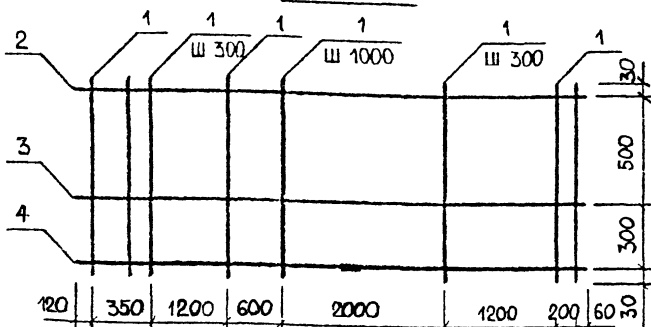
ПРОСТРАНСТВЕННЫЕ КАРКАСЫ
кп-68.25Т,кп-68.30Т,кп-68.35Т,
кп-68.40Т,кп-68.25Н,кп-68.30Н,
кп-68.35Н,кп-68.40Н

СТАДИЯ	ЛИСТ	ЛИСТОВ
Р	1	3
ЦНИИЭП		
ТОРГОВО-ВЫПУСКНОЕ ЗАДАНИЕ ТИРОТСКИХ КОМПЬЮТЕРОВ		

ЦЕНА КГ	СП	ИДЕНТИФИКАЦИОННЫЙ	ЧЕЧЕТКОВА	МАРКА ПРОСТРАНСТВЕННОГО КАРКАСА	ПОЗ.	МАРКА АРМАТУРНОГО ИЗДЕЛИЯ	КОЛ.	МАССА КГ		ОБОЗНАЧЕНИЕ ДОКУМЕНТА
								1 ШТ	ВСЕГО	
				КП-68.25Т	1	Ø58P1 L= 560	38	0.08	2.96	Б.Ч.
					2	КР-40.25Н	1	2.91	2.91	1-8-К70
					3	КР-40.25Т	1	2.91	2.91	1-8-К69
					4	КР-42.25Т	1	7.36	7.36	1-8-К73
					ИТОГО: 16,14					
				КП-68.30Т	1	Ø58P1 L= 560	38	0.08	2.96	Б.Ч.
					2	КР-41.30Н	1	4.93	4.93	1-8-К72
					3,4	КР-41.30Т	2	4.93	9.86	1-8-К71
					ИТОГО: 17,75					
				КП-68.35Т	1	Ø58P1 L= 560	38	0.08	2.96	Б.Ч.
					2	КР-40.35Н	1	3.07	3.07	1-8-К70
					3	КР-40.35Т	1	3.07	3,07	1-8-К69
					4	КР-42.35Т	1	7.49	7.49	1-8-К73
					ИТОГО: 16.59					
				КП-68.40Т	1	Ø58P1 L= 560	37	0,08	2,88	Б.Ч.
					2	КР-40.40Н	1	3.15	3.15	1-8-К70
					3	КР-40.40Т	1	3.15	3.15	1-8-К69
					4	КР-42.40Т	1	7.55	7.55	1-8-К73
					ИТОГО: 16.73					
1.030.1-1/88. 1-7-К74										
ИМСТ										
2										

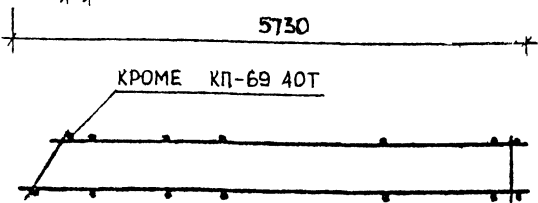
САЛР	ЦН-ИЭП
Т/Л	СП
ВЕДИЩ	ИЗВЕЩ
Б/Р/Л/К/О/В/А	Ч/Е/З/Н/О/В/А

КП-69 Т

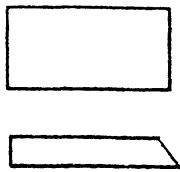


ДЛЯ КП-69 35Т	100
ДЛЯ КП-69 30Т	150
ДЛЯ КП-69 25Т	200

220	ДЛЯ КП-69 25Т
270	ДЛЯ КП-69 30Т
320	ДЛЯ КП-69 35Т
370	ДЛЯ КП-69 40Т



КП-69 Н - ЗЕРКАЛЬНОЕ ОТРАЖЕНИЕ
ОСТАЛЬНОЕ СМ КП-69 Т



АРМАТУРА КЛАССА ВР-I ПО ГОСТ 6727-80
СПЕЦИФИКАЦИЮ СМ. ЛИСТ 2.3

1.030.1-1/88. 1-7-К75

НАЧ.ОТД	ВОЛЕНСКОЯ	<i>[Signature]</i>
И.КОНТР	ЛЕОНТЬЕВА	<i>[Signature]</i>
ГЛАВ.ОТД	ШАЦ	<i>[Signature]</i>
ГЛАВ.Ц	КОЧИН	<i>[Signature]</i>
ГЛАВ.Щ	ШАНАУРОВА	<i>[Signature]</i>
ПРОВЕР	ЛЕОНТЬЕВА	<i>[Signature]</i>
РАЗРАБ	МИТЕЖО	<i>[Signature]</i>

ПРОСТРАНСТВЕННЫЕ КАРКАСЫ
КП-69.25Т, КП-69.30Т, КП-69.35Т,
КП-69.40Т, КП-69.25Н, КП-69.30Н,
КП-69.35Н, КП-69.40Н

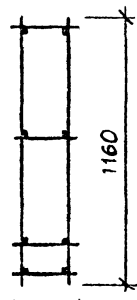
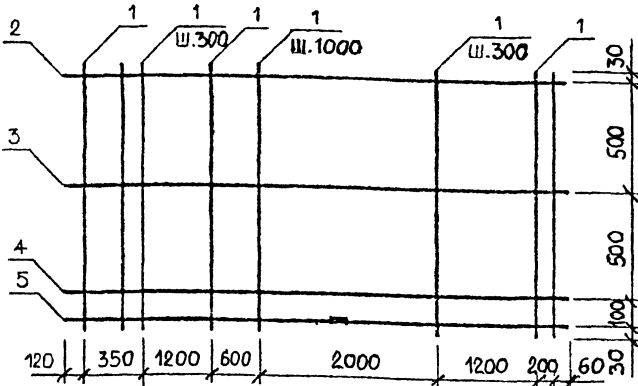
СТАДИЯ	ЛИСТ	ЛИСТОВ
Р	1	3
ЦНИИЭП ТОРГОВО-ВЫПУСК ЗДАНИЯ ТИРМОСТОЖС КОМПЛЕКСОВ		

МАРКА ПРОСТРАН- СТВЕННОГО КАРКАСА	ПОЗ.	МАРКА АРМАТУРНОГО ИЗДЕЛИЯ	КОЛ.	МАССА КГ		ОБОЗНАЧЕНИЕ ДОКУМЕНТА
				1 ШТ	ВСЕГО	
КП-69.25Т	1	Φ5ВРІ L= 860	29	0.12	3.47	Б.Ч.
	2	КР-41.25Н	1	4.86	4.86	1-8-К72
	3,4	КР-41.25Т	2	4.86	9.72	1-8-К71
	ИТОГО: 18.05					
КП-69.30Т	1	Φ5ВРІ L= 860	29	0.12	3.47	Б.Ч.
	2	КР-41.30Н	1	4.93	4.93	1-8-К72
	3,4	КР-41.30Т	2	4.93	9.86	1-8-К71
	ИТОГО: 18.26					
КП-69.35Т	1	Φ5ВРІ L= 860	29	0.12	3.47	Б.Ч.
	2	КР-40.35Н	1	3.07	3.07	1-8-К70
	3,4	КР-42.35Т	2	7.49	14.97	1-8-К73
	ИТОГО: 21.51					
КП-69.40Т	1	Φ5ВРІ L= 860	28	0.12	3.35	Б.Ч.
	2	КР-40.40Н	1	3.15	3.15	1-8-К70
	3,4	КР-42.40Т	2	7.55	15.10	1-8-К73
	ИТОГО: 21.59					
1.030.1-1/88. 1-7-К75						
24769 164						
ЛИСТ 2						

МАРКА ПРОСТРАН- СТВЕННОГО КАРКАСА	ПОЗ.	МАРКА АРМАТУРНОГО ИЗДЕЛИЯ	КОЛ.	МАССА КГ		ОБОЗНАЧЕНИЕ ДОКУМЕНТА
				1 шт	ВСЕГО	
КП-69.25Н	1	Ø58P1 L= 860	29	0.12	3.47	Б.Ч.
	2	КР-41.25Т	1	4.86	4.86	1-8-К 71
	3,4	КР-41.25Н	2	4.86	9.72	1-8-К 72
	ИТОГО: 18.05					
КП-69.30Н	1	Ø58P1 L= 860	29	0.12	3.47	Б.Ч.
	2	КР-41.30Т	1	4.93	4.93	1-8-К 71
	3,4	КР-41.30Н	2	4.93	9.86	1-8-К 72
	ИТОГО: 18.26					
КП-69.35Н	1	Ø58P1 L= 860	29	0.12	3.47	Б.Ч.
	2	КР-40.35Т	1	3.07	3.07	1-8-К 69
	3,4	КР-42.35Н	2	7.49	14.97	1-8-К 74
	ИТОГО: 21.51					
КП-69.40Н	1	Ø58P1 L= 860	28	0.12	3.35	Б.Ч.
	2	КР-40.40Т	1	3.15	3.15	1-8-К 69
	3,4	КР-42.40Н	2	7.55	15.10	1-8-К 74
	ИТОГО: 21.59					
1030.1-1/88. 1-7- К 75						ЛИСТ 3

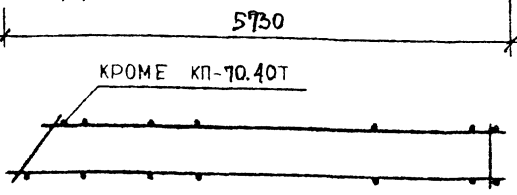
САИР
ЦНИИП
Т/П
СП
РЕДАКТОР
ИНЖЕНЕР
ВРАЧ
ЧЕРТОВКА

КП - 70...Т

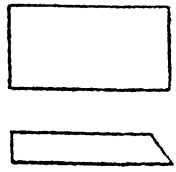


ДЛЯ КП-70.35Т	100
ДЛЯ КП-70.30Т	150
ДЛЯ КП-70.25Т	200

220	ДЛЯ КП-70.25Т
270	ДЛЯ КП-70.30Т
320	ДЛЯ КП-70.35Т
370	ДЛЯ КП-70.40Т



КП-70...Н - ЗЕРКАЛЬНОЕ ОТРАЖЕНИЕ
ОСТАЛЬНОЕ СМ. КП-70...Т



АРМАТУРА КЛАССА ВР-I ПО ГОСТ 6727-80
СПЕЦИФИКАЦИЮ СМ. ЛИСТ 2,3

1.030.1-1/88. 1-7-К76

НАЧ.ОТД.	ВОЛЫНСКИЙ	
И.КОНТР.	ЛЕОНТЬЕВА	
ГЛАВ.ОТД.	ШАЦ	
ГЛАВ.СПЕЦ	КОЧИН	
ГЛАВ.СПЕЦ	ШАНАУРОВА	
ПРОВЕР	ЛЕОНТЬЕВА	

ПРОСТРАНСТВЕННЫЕ КАРКАСЫ
КП-70.25Т КП-70.30Т КП-70.35Т,
КП-70.40Т КП-70.25Н КП-70.30Н,

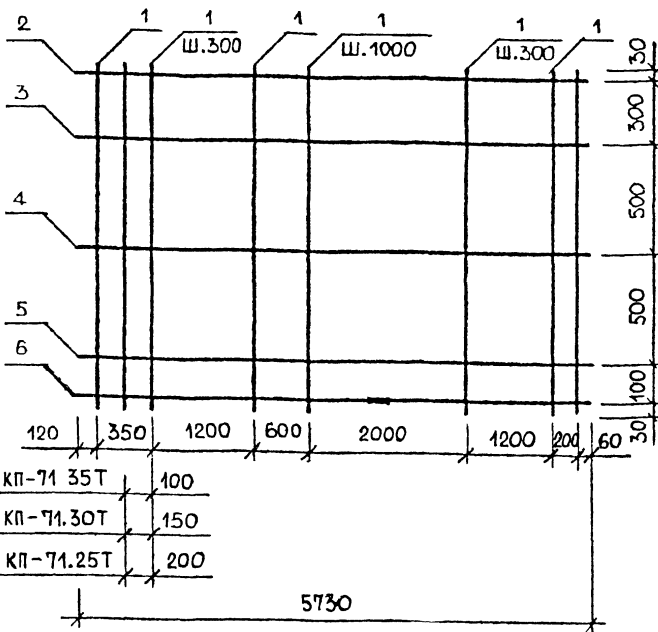
СТАДИЯ	ЛИСТ	ЛИСТОВ
Р	1	3

ТОРГОВО-ВЫСТАВОЧНАЯ КОМПАНИЯ
ЦНИИЭП

МАРКА ПРОСТРАН- СТВЕННОГО КАРКАСА	ПОЗ.	МАРКА АРМАТУРНОГО ИЗДЕЛИЯ	КОЛ.	МАССА КГ		ОБОЗНАЧЕНИЕ ДОКУМЕНТА
				1 ШТ	ВСЕГО	
КП-70.25Н	1	Ø5ВРІ L= 1160	29	0.16	4.68	Б.Ч.
	2	КР-40.25Т	1	2.91	2.91	1-8-К 69
	3.5	КР-41.25Н	3	4.86	14.58	1-8-К 72
	ИТОГО: 22.16					
КП-70.30Н	1	Ø5ВРІ L= 1160	29	0.16	4.68	Б.Ч.
	2	КР-40.30Т	1	2.99	2.99	1-8-К 69
	3	КР-40.30Н	1	2.99	2.99	1-8-К 70
	4,5	КР-41.30Н	2	4.93	9.86	1-8-К 72
ИТОГО: 20.52						
КП-70.35Н	1	Ø5ВРІ L= 1160	29	0.16	4.68	Б.Ч.
	2	КР-40.35Т	1	3.07	3.07	1-8-К 69
	3	КР-40.35Н	1	3.07	3.07	1-8-К 70
	4,5	КР-41.35Н	2	5.01	10.01	1-8-К 72
ИТОГО: 20.83						
КП-70.40Н	1	Ø5ВРІ L= 1160	28	0.16	4.51	Б.Ч.
	2	КР-40.40Т	1	3.15	3.15	1-8-К 69
	3.5	КР-41.40Н	3	5.08	15.23	1-8-К 72
	ИТОГО: 22.90					
1.030.1-1/88. 1-7-К 76						
						ЛИСТ 3

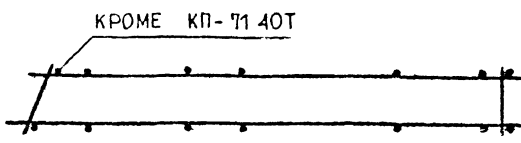
САМ
ЦЕНТ
СТ
КОНТ
ВЕДЖ
БРАКОВА
ЦЕЛНО

КП - 71...Т

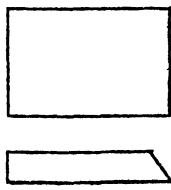


ДЛЯ КП-71.35Т	100
ДЛЯ КП-71.30Т	150
ДЛЯ КП-71.25Т	200

220	ДЛЯ КП-71.25Т
270	ДЛЯ КП-71.30Т
320	ДЛЯ КП-71.35Т
370	ДЛЯ КП-71.40Т



КП-71...Н - ЗЕРКАЛЬНОЕ ОТРАЖЕНИЕ; ОСТАЛЬНОЕ СМ. КП-71...Т



АРМАТУРА КЛАССА ВР-I ПО ГОСТ 6727-80
СПЕЦИФИКАЦИЮ СМ. ЛИСТ 2,3

1030.1-1/88. 1-7-К77

НАЧ.ОТД.	ВОЛЫНСКИЙ	
Н.КОНТР.	ЛЕОНТЬЕВА	
ГЛАВ.ОТД.	ШАЦ	
ГЛ.СПЕЦ	КОЧИН	
ГЛ.СПЕЦ	ШАНАУРОВА	
ПРОВЕР	ЛЕОНТЬЕВА	
РАЗРАБ	МИТЕРКО	

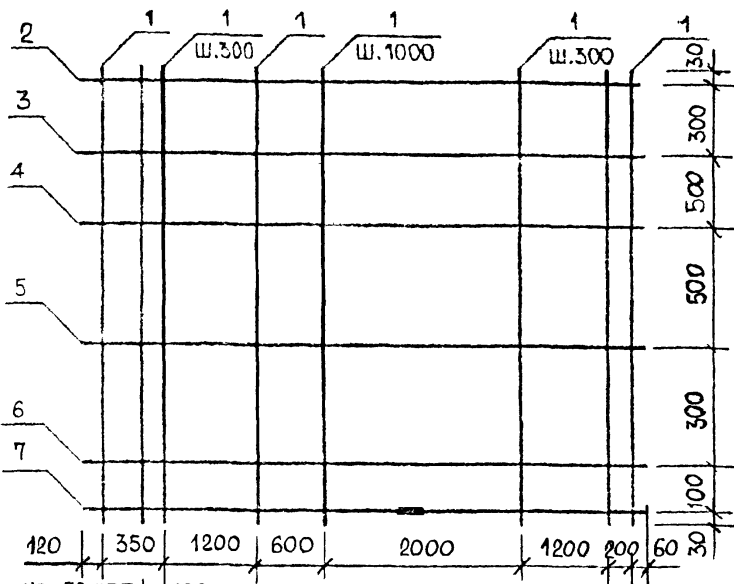
ПРОСТРАНСТВЕННЫЕ КАРКАСЫ
КП-71.25Т, КП-71.30Т, КП-71.35Т,
КП-71.40Т, КП-71.25Н, КП-71.30Н,
КП-71.35Н, КП-71.40Н

СТАДИЯ	ЛИСТ	ЛИСТОВ
Р	1	3
ЦНИИЭП		ТОРГОВО-ВЫПУСК ЗДАНИЯ ТИПОГРАФИЧЕСКИХ КОМПЛЕКСОВ

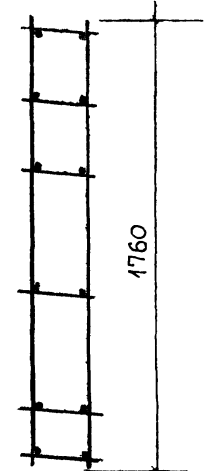
МАРКА ПРОСТРАН- СТВЕННОГО КАРКАСА	ПОЗ.	МАРКА АРМАТУРНОГО ИЗДЕЛИЯ	КОЛ.	МАССА КГ		ОБОЗНАЧЕНИЕ ДОКУМЕНТА
				1 ШТ	ВСЕГО	
КП-71.25Т	1	Ф5ВРІ L = 1460	29	0,20	5,89	Б.Ч.
	2	КР-40.25Н	1	2,91	2,91	1-8-К70
	3..6	КР-41.25Т	4	4,86	19,44	1-8-К71
	ИТОГО: 28,23					
КП-71.30Т	1	Ф5ВРІ L = 1460	29	0,20	5,89	Б.Ч.
	2	КР-40.30Н	1	2,99	2,99	1-8-К70
	3,4	КР-40.30Т	2	2,99	5,98	1-8-К69
	5,6	КР-41.30Т	2	4,93	9,86	1-8-К71
ИТОГО: 24,72						
КП-71.35Т	1	Ф5ВРІ L = 1460	29	0,20	5,89	Б.Ч.
	2	КР-40.35Н	1	3,07	3,07	1-8-К70
	3,4	КР-40.35Т	2	3,07	6,14	1-8-К69
	5,6	КР-41.35Т	2	5,01	10,01	1-8-К71
ИТОГО: 25,11						
КП-71.40Т	1	Ф5ВРІ L = 1460	28	0,20	5,68	Б.Ч.
	2	КР-40.40Н	1	3,15	3,15	1-8-К70
	3	КР-40.40Т	1	3,15	3,15	1-8-К69
	4.6	КР-41.40Т	3	5,08	15,23	1-8-К71
ИТОГО: 27,22						

МАРКА ПРОСТРАН- СТВЕННОГО КАРКАСА	ПОЗ	МАРКА АРМАТУРНОГО ИЗДЕЛИЯ	КОЛ.	МАССА КГ		ОБОЗНАЧЕНИЕ ДОКУМЕНТА
				1 ШТ	ВСЕГО	
КП-71.25Н	1	Ø5ВРІ L = 1460	29	0,20	5,89	Б.Ч.
	2	КР-40.25Т	1	2,91	2,91	1-8-к 69
	3,6	КР-41.25Н	4	4,86	19,44	1-8-к 72
	ИТОГО: 28 23					
КП-71.30Н	1	Ø5ВРІ L = 1460	29	0.20	5.89	Б.Ч.
	2	КР-40.30Т	1	2.99	2.99	1-8-к 69
	3,4	КР-40.30Н	2	2.99	5.98	1-8-к 70
	5,6	КР-41.30Н	2	4.93	9.86	1-8 к 72
	ИТОГО: 24.72					
КП-71.35Н	1	Ø5ВРІ L = 1460	29	0.20	5.89	Б.Ч.
	2	КР-40.35Т	1	3.07	3.07	1-8-к 69
	3,4	КР-40.35Н	2	3.07	6.14	1-8-к 70
	5,6	КР-41.35Н	2	5.01	10.01	1-8-к 72
	ИТОГО: 25 11					
КП-71.40Н	1	Ø5ВРІ L = 1460	28	0.20	5.68	Б.Ч.
	2	КР-40.40Т	1	3.15	3.15	1-8-к 69
	3	КР-40.40Н	1	3.15	3.15	1-8-к 70
	4,6	КР-41.40Н	3	5.08	15.23	1-8-к 72
	ИТОГО: 27 22					
1.030 1-1/88 1-7-К77						МСТ 3

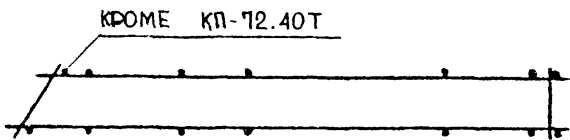
КП-72...Т



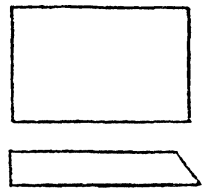
ДЛЯ КП-72.35Т	100
ДЛЯ КП-72.30Т	150
ДЛЯ КП-72.25Т	200



220	ДЛЯ КП-72.25Т
270	ДЛЯ КП-72.30Т
320	ДЛЯ КП-72.35Т
370	ДЛЯ КП-72.40Т



КП-72...Н - ЗЕРКАЛЬНОЕ ОТРАЖЕНИЕ; ОСТАЛЬНОЕ СМ.КП-72...Т



АРМАТУРА КЛАССА ВР-I ПО ГОСТ 6727-80
СПЕЦИФИКАЦИЮ СМ. ЛИСТ 2.3

НАЧ.ОТД.	ВОЛЕНСКИЙ		1.030.1-1/88. 1-7-К78	СТАДИЯ	ЛИСТ	ЛИСТОВ
Н.КОНТР.	ЛЕОНТЬЕВА			Р	1	3
ГЛАВ.ОТД.	ШАЦ		ПРОСТРАНСТВЕННЫЕ КАРКАСЫ КП-72.25Т, КП-72.30Т, КП-72.35Т, КП-72.40Т, КП-72.25Н, КП-72.30Н, КП-72.35Н, КП-72.40Н	ЦНИИЭП ТОРГОВО-ВЫПУСК ЗДАНИЯ ТИРКЕТОВЫХ КОМПЛЕКСОВ		
ГЛ.СПЕЦ	КОЧИН					
ГЛ.СПЕЦ	ШАНАИРОВА					
ПРОЗЕР	ЛЕОНТЬЕВА					
РАЗРАБ	МИТЕЯКО					

ИМЯ И ФАМИЛИЯ
ИЗВЕЩАТЕЛЬ
ИЗВЕЩАТЕЛЬ

МАРКА ПРОСТРАН- СТВЕННОГО КАРКАСА	ПОЗ	МАРКА АРМАТУРНОГО ИЗДЕЛИЯ	КОЛ.	МАССА КГ		ОБОЗНАЧЕНИЕ ДОКУМЕНТА
				1 шт	ВСЕГО	
КП-72.25Т	1	Ф5ВРІ L= 1760	29	0.24	7.09	Б.Ч.
	2	КР-40.25Н	1	2.91	2.91	1-8-К70
	3	КР-40.25Т	1	2.91	2.91	1-8-К69
	4..7	КР-41.25Т	4	4.86	19.44	1-8-К71
	ИТОГО: 32.35					
КП-72.30Т	1	Ф5ВРІ L= 1760	29	0.24	7.09	Б.Ч.
	2	КР-40.30Н	1	2.99	2.99	1-8-К70
	3..5	КР-40.30Т	3	2.99	8.97	1-8-К69
	6,7	КР-41.30Т	2	4.93	9.86	1-8-К71
	ИТОГО: 28.91					
КП-72.35Т	1	Ф5ВРІ L= 1760	29	0.24	7.09	Б.Ч.
	2	КР-40.35Н	1	3.07	3.07	1-8-К70
	3,4	КР-40.35Т	2	3.07	6.14	1-8-К69
	5..7	КР-41.35Т	3	5.01	15.02	1-8-К71
	ИТОГО: 31.32					
КП-72.40Т	1	Ф5ВРІ L= 1760	28	0.24	6.85	Б.Ч.
	2	КР-40.40Н	1	3.15	3.15	1-8-К70
	3	КР-40.40Т	1	3.15	3.15	1-8-К69
	4..7	КР-41.40Т	4	5.08	20.31	1-8-К71
	ИТОГО: 33.46					

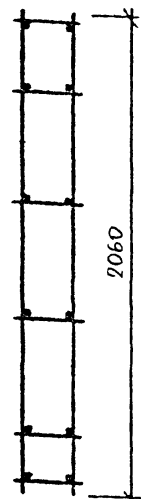
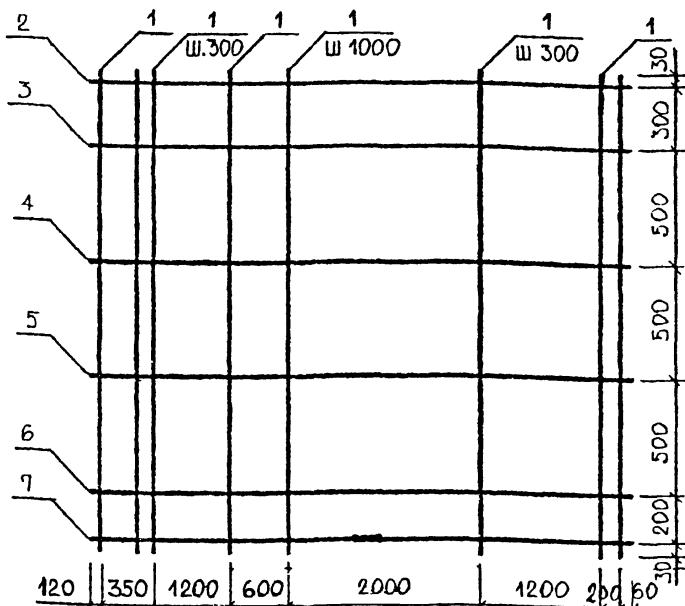
1030.1-1/88. 1-7-К78

ИМСТ

2

АТР	ЦНИИ	Т/Л	ВЕРИ	ВР/ЛКОВА	СР	ИОБЕР	ЧЕЧ/КОВА	МАРКА ПРОСТРАН СТВЕННОГО КАРКАСА	ПОЗ.	МАРКА АРМАТУРНОГО ИЗДЕЛИЯ	КОЛ.	МАССА КГ		ОБОЗНАЧЕНИЕ ДОКУМЕНТА
												1 ШТ	ВСЕГО	
КП-72.25Н	1	Φ5ВРІ	L = 1760	29	0,24	7,09	Б.Ч.							
	2	КР-40.25Т		1	2.91	2.91	1-8-К 69							
	3	КР-40.25Н		1	2.91	2.91	1-8-К 70							
	4...7	КР-41.25Н		4	4.86	19.44	1-8-К 72							
	ИТОГО: 32,35													
КП-72.30Н	1	Φ5ВРІ	L = 1760	29	0.24	7.09	Б.Ч.							
	2	КР-40.30Т		1	2.99	2.99	1-8-К 69							
	3...5	КР-40.30Н		3	2.99	8.97	1-8-К 70							
	6,7	КР-41.30Н		2	4.93	9.86	1-8-К 72							
	ИТОГО: 28,91													
КП-72.35Н	1	Φ5ВРІ	L = 1760	29	0.24	7.09	Б.Ч.							
	2	КР-40.35Т		1	3.07	3.07	1-8-К 69							
	3,4	КР-40.35Н		2	3.07	6.14	1-8-К 70							
	5...7	КР-41.35Н		3	5.01	15.02	1-8-К 72							
	ИТОГО: 31,32													
КП-72.40Н	1	Φ5ВРІ	L = 1760	28	0,24	6.85	Б.Ч.							
	2	КР-40.40Т		1	3.15	3.15	1-8-К 69							
	3	КР-40.40Н		1	3.15	3.15	1-8-К 70							
	4...7	КР-41.40Н		4	5.08	20.31	1-8-К 72							
	ИТОГО: 33,46													
1.030.1-1/88. 1-7-К 78														
ИМСТ														
3														

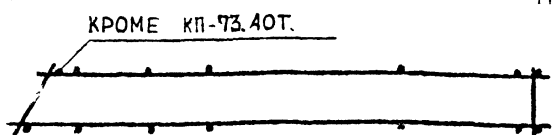
КП-73...Т



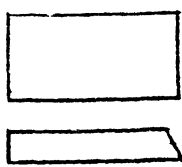
ДЛЯ КП-73 35Т	100
ДЛЯ КП-73 30Т	150
ДЛЯ КП-73 25Т	200

220	ДЛЯ КП-73.25Т
270	ДЛЯ КП-73.30Т
320	ДЛЯ КП-73.35Т
370	ДЛЯ КП-73.40Т

5730



КП-73...Н - ЗЕРКАЛЬНОЕ ОТРАЖЕНИЕ; ОСТАЛЬНОЕ СМ. КП-73...Т



**АРМАТУРА КЛАССА ВР-I ПО ГОСТ 6727-80
СПЕЦИФИКАЦИЮ СМ. ЛИСТ 2,3**

1.030.1-1/88. 1-7-К79

НАЧ.ОТД.	ВОЛЬСКАЯ	<i>[Signature]</i>
Н.КОНТР.	ЛЕОНТЬЕВА	<i>[Signature]</i>
ГЛАВ.ОТД.	ЩАЦ	<i>[Signature]</i>
ГЛ.СПЕЦ	КОЧИН	<i>[Signature]</i>
ГЛ.СПЕЦ	ШАНАУРОВА	<i>[Signature]</i>
ПРОВЕР	ЛЕОНТЬЕВА	<i>[Signature]</i>
РАЗРАБ	МИТЕРКО	<i>[Signature]</i>

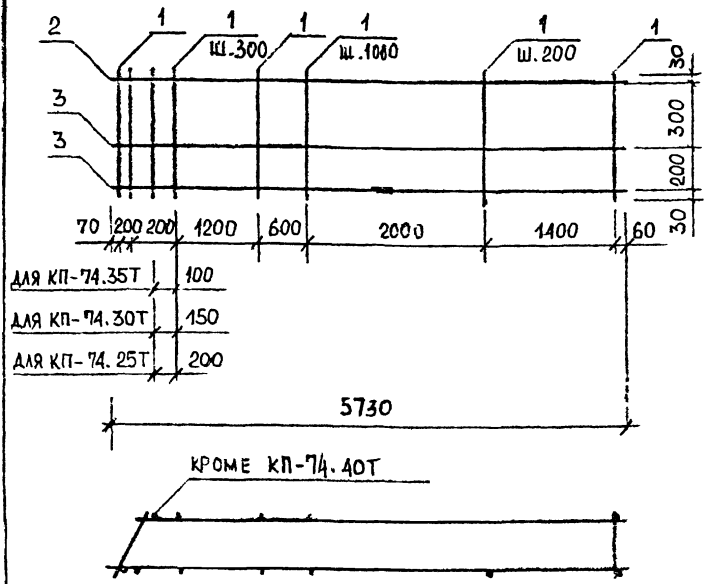
**ПРОСТРАНСТВЕННЫЕ КАРКАСЫ
КП-73.25Т, КП-73.30Т, КП-73.35Т,
КП-73.40Т, КП-73.25Н, КП-73.30Н,
КП-73.35Н, КП-73.40Н**

СТADIЯ	ЛИСТ	ЛИСТОВ
Р	1	3
ЦНИИЭП <small>ТОРГОВО-ВЫПУСК ЗАДАНИЯ ТРИКОТСКИХ КОМПЛЕКТОВ</small>		

САДР Ш-М/П
Т/П СП
ВЕД.ИЗ. ВАР/АКОВА
ИЗВЕР ЧЕЧЕКОВА
ИЗВ. ПОДА.
ПОДПИСЬ И ДАТА
ВЗАИМ.ИЗВ.

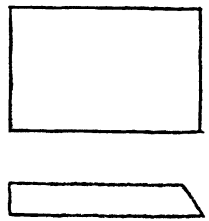
АТР	Т/П	ЦИФРА	ВЕД.ИЗ.	БУР/АНКОВА	ИЗБЕЖ.	ЦЕЛЕНОВА	МАРКА ПРОСТРАН- СТВЕННОГО КАРКАСА	ПОЗ.	МАРКА АРМАТУРНОГО ИЗДЕЛИЯ	КОЛ	МАССА КГ		ОБОЗНАЧЕНИЕ ДОКУМЕНТА
											1 ШТ	ВСЕГО	
ИЗВ	ПОДА						КП-73.25Н	1	Ø58P1 L= 2060	29	0.29	8.30	Б.Ч.
								2	КР-41.25Т	1	4.86	4.86	1-8-К 71
								3,7	КР-41.25Н	5	4.86	24.30	1-8-К 72
								ИТОГО			37.46		
							КП-73.30Н	1	Ø58P1 L= 2060	29	0.29	8.30	Б.Ч.
								2	КР-40.30Т	1	2.99	2.99	1-8-К 69
								3,4	КР-40.30Н	2	2.99	5.98	1-8-К 70
								5,7	КР-41.30Н	3	4.93	14.80	1-8-К 72
								ИТОГО:			32.07		
							КП-73.35Н	1	Ø58P1 L= 2060	29	0.29	8.30	Б.Ч.
								2	КР-40.35Т	1	3.07	3.07	1-8-К 69
								3	КР-40.35Н	1	3.07	3.07	1-8-К 70
								4,7	КР-41.35Н	4	5.01	20.02	1-8-К 72
ИТОГО:			34.47										
КП-73.40Н	1	Ø58P1 L= 2060	28	0.29	8.02	Б.Ч.							
	2	КР-41.40Т	1	5.08	5.08	1-8-К 71							
	3...7	КР-41.40Н	5	5.08	25.38	1-8-К 72							
	ИТОГО:			38.48									
												И/СТ	
												3	
												1.030 1-1/88 1-7-К 79	

КП-74...Т



220	ДЛЯ КП-74.25Т
270	ДЛЯ КП-74.30Т
320	ДЛЯ КП-74.35Т
370	ДЛЯ КП-74.40Т

КП-74...Н - ЗЕРКАЛЬНОЕ ОТРАЖЕНИЕ
ОСТАЛЬНОЕ СМ. КП-74...Н



АРМАТУРА КЛАССА ВР-I ПО ГОСТ 6727-80
СПЕЦИФИКАЦИЮ СМ. ЛИСТ 2,3

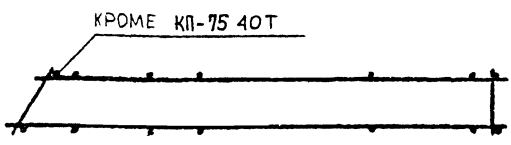
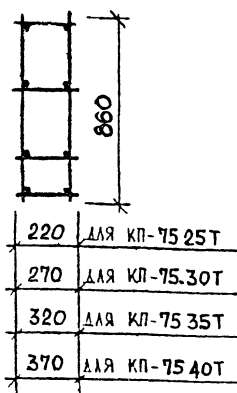
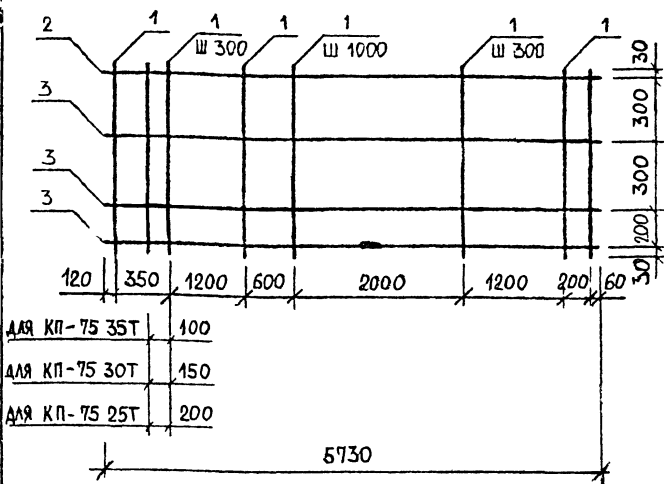
1.030.1-1/88. 1-7-К80

НАЧ. Д. Д.	ВОЛЫНСКАЯ						
И. КОНТР.	ЛЕДНТЬЕВА						
ГЛ. ИНЖ. Д. Д.	ЩАЦ						
ГЛ. СПЕЦ	КОЧИН						
ГЛ. СПЕЦ	ШАНАУРОВА						
ПРОВЕР	ЛЕДНТЬЕВА						
РАЗРАБ	МИТЯКО						
				ПРОСТРАНСТВЕННЫЕ КАРКАСЫ	СТАДИЯ	ЛИСТ	ЛИСТОВ
				КП-74.25Т, КП-74.30Т, КП-74.35Т,	Р	1	3
				КП-74.40Т, КП-74.25Н, КП-74.30Н,	ЦНИИЭП ТОРГОВО- БЕТОННО- ЖЕЛЕЗОБЕ- ТОННОГО ТИПА И Т. Д. КОМПЛЕКСОВ		
				КП-74.35Н, КП-74.40Н			

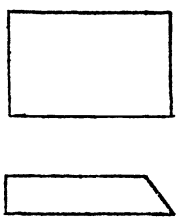
САПР Цифра	Т/Л СП	ВЕД.ИЗ. КОДЕКС	В.РА.ЛКОВА ЧЕРЕКОВА	МАРКА ПРОСТРАН СТВЕННОГО КАРКАСА	ПОЗ.	МАРКА АРМАТУРНОГО ИЗДЕЛИЯ	КОЛ.	МАССА КГ		ОБОЗНАЧЕНИЕ ДОКУМЕНТА
								1 шт	ВСЕГО	
КП-74.25Т	1	Ф8АIII	L = 560	37	0.22	8.18	6.4.			
	2	КР-43.25Н		1	23.71	23.71	1-8-К76			
	3	КР-43.25Т		2	23.71	47.43	1-8-К75			
	ИТОГО: 79.32									
КП-74.30Т	1	Ф8АIII	L = 560	37	0.22	8.18	6.4.			
	2	КР-43.30Н		1	23.88	23.88	1-8-К76			
	3	КР-43.30Т		2	23.88	47.76	1-8-К75			
	ИТОГО: 79.82									
КП-74.35Т	1	Ф8АIII	L = 560	36	0.22	7.96	6.4.			
	2	КР-43.35Н		1	19.35	19.35	1-8-К76			
	3	КР-43.35Т		2	19.35	38.70	1-8-К75			
	ИТОГО: 66.02									
КП-74.40Т	1	Ф8АIII	L = 560	36	0.22	7.96	6.4.			
	2	КР-43.40Н		1	19.49	19.49	1-8-К76			
	3	КР-43.40Т		2	19.49	38.98	1-8-К75			
	ИТОГО: 66.43									
<div style="display: flex; justify-content: space-between; align-items: center;"> <div style="border: 1px solid black; padding: 5px;"> <p>И.В. ПОДА,</p> <p>ПОДПИСЬ И ДАТА</p> <p>ВЗАИМН.</p> </div> <div style="border: 1px solid black; padding: 5px; flex-grow: 1;"> <p>1.030.1-1/88. 1-7-К80</p> </div> <div style="border: 1px solid black; padding: 5px; text-align: center;"> <p>Л/СТ</p> <p>2</p> </div> </div>										

САПР Ш-4411	Т/П БЕЛЛИС ВУРМАКОВА	ИЗМЕРИ КОЭФ	СТ ЧЕРНОВА	МАРКА ПРОСТРАН СТВЕННОГО КАРКАСА	ПОЗ.	МАРКА АРМАТУРНОГО ИЗДЕЛИЯ	КОЛ.	МАССА КГ		ОБОЗНАЧЕНИЕ ДОКУМЕНТА
								1 ШТ	ВСЕГО	
КП-74.25Н	1	Ф8АIII	L = 560	37	0,22	8,18	Б.Ч.			
	2	КР-43.25Т		1	23,71	23,71	1-8-К 75			
	3	КР-43.25Н		2	23,71	47,43	1-8-К 76			
	ИТОГО: 79,32									
КП-74.30Н	1	Ф8АIII	L = 560	37	0,22	8,18	Б.Ч.			
	2	КР-43.30Т		1	23,88	23,88	1-8-К 75			
	3	КР-43.30Н		2	23,88	47,76	1-8-К 75			
	ИТОГО: 79,32									
КП-74.35Н	1	Ф8АIII	L = 560	36	0,22	7,96	Б.Ч.			
	2	КР-43.35Т		1	19,35	19,35	1-8-К 75			
	3	КР-43.35Н		2	19,35	38,70	1-8-К 76			
	ИТОГО: 66,02									
КП-74.40Н	1	Ф8АIII	L = 560	36	0,22	7,96	Б.Ч.			
	2	КР-43.40Т		1	19,49	19,49	1-8-К 75			
	3	КР-43.40Н		2	19,49	38,98	1-8-К 76			
	ИТОГО: 66,43									
<div style="display: flex; justify-content: space-between; align-items: center;"> 1.030.1-1/88. 1-7-К 80 АМСТ 3 </div>										

КП-75 Т



КП-75 Н - ЗЕРКАЛЬНОЕ ОТРАЖЕНИЕ
ОСТАЛЬНОЕ СМ КП-75 Т



АРМАТУРА КЛАССА ВР-I ПО ГОСТ 6727-80
СПЕЦИФИКАЦИЮ СМ. ЛИСТ 2,3

1.030.1-1/88. 1-7-К 81

НАЧ.ОТД	ВОЛЬСКАЯ	
Н.КОНТР	ЛЕОНТЬЕВА	
ГЛАВ.ОТД	ЩАЦ	
ГЛАВ.СПЕЦ	КОЧУН	
ГЛАВ.СПЕЦ	ШАНАУРОВА	
ПРОВЕР	ЛЕОНТЬЕВА	
РАЗРАБ	МИТЕРКО	

ПРОСТРАНСТВЕННЫЕ КАРКАСЫ
КП-75.25Т, КП-75.30Т, КП-75.35Т,
КП-75.40Т, КП-75.26Н, КП-75.30Н,
КП-75.35Н, КП-75.40Н

СТАДИЯ	ЛИСТ	ЛИСТОВ
Р	1	3
ЦНИИЭП		
Торгово-выставочный зал ЦНИИЭП Тиринского комплекса		

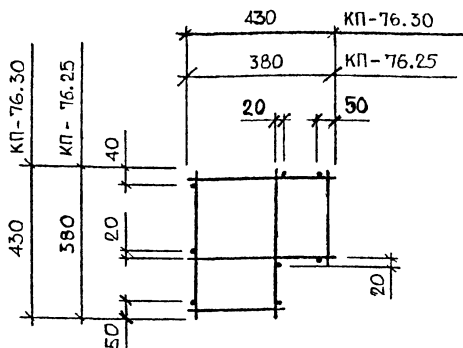
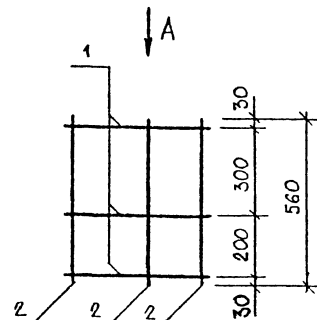
САПР
ЦИФРОЙ

Т/ЛТ
СП

ВЕД.ОК
ИЗВЕЩ.

ВРАТОВА
ЧЕРТЕЖ

Вид А



МАРКА ПРОСТРАН- СТВЕННОГО КАРКАСА	ПОЗ.	МАРКА АРМАТУРНОГО ИЗДЕЛИЯ	КОЛ.	МАССА, КГ		ОБОЗНАЧЕНИЕ ДОКУМЕНТА
				1 шт.	ВСЕГО	
КП-76.25	1	КР-44.25	3	0.18	0.53	1-8-К 77
	2	Ф58ВР1 L = 560	8	0.08	0.62	Б.Ч.
	ИТОГО: 1.15					
КП-76.30	1	КР-44.30	3	0.22	0.66	1-8-К 77
	2	Ф58ВР1 L = 560	8	0.08	0.62	Б.Ч.
	ИТОГО: 1.29					

АРМАТУРА КЛАССА ВР-I ПО ГОСТ 6727-80

1.030.1-1/88. 1-7-К 82

НАЧ.ОТД.	ВОЛЫНСКИЙ		
Н.С.ОПТ.	ЛЕОНТЬЕВА		
ГЛАВ.КОТД.	ЩАД		
ГЛАВ.СПЕЦ.	КОЧИН		
ГЛАВ.СПЕЦ.	ВИАНУРОВА		
ПРС.СЕР.	ЛЕОНТЬЕВА		
РАЗРАБ.	ИИТЕРКО		

ПРОСТРАНСТВЕННЫЕ КАРКАСЫ

КП-76.25, КП-76.30

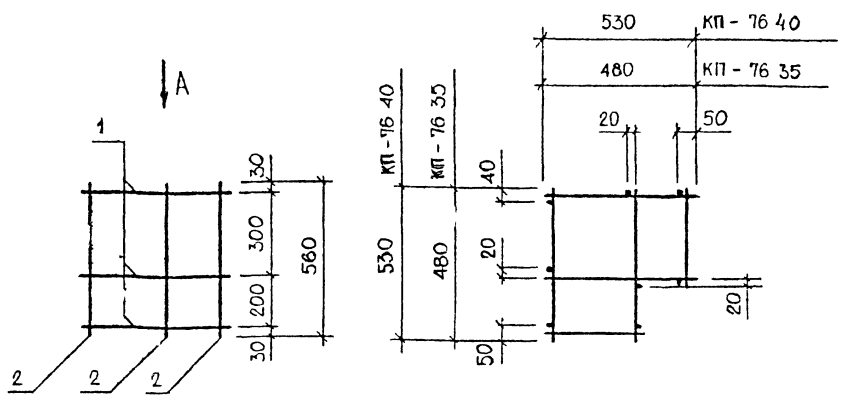
СТАДИЯ ЛИСТ ЛИСТОВ

Р 1

ЦНИИЭП

ТОРГОВО-
БИЗНЕСАЯ
ЗДАНИЯ
ТУРИСТСКИХ
КОМПЛЕКСОВ

Вид А



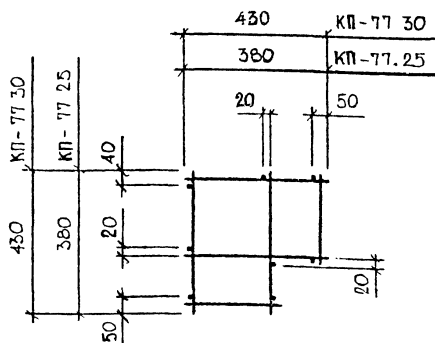
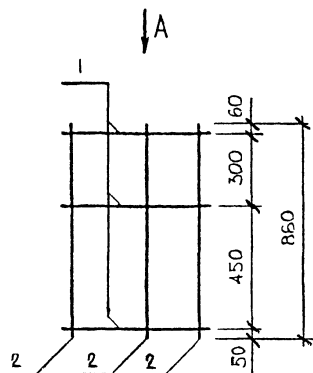
МАРКА ПРОСТРАНСТВЕННОГО КАРКАСА	ПОЗ.	МАРКА АРМАТУРНОГО ИЗДЕЛИЯ	КОЛ.	МАССА, КГ		ОБОЗНАЧЕНИЕ ДОКУМЕНТА
				1 шт	ВСЕГО	
КП-76.35	1	КР-44.35	3	0,23	0,69	1-8-К77
	2	Ф5ВР1 L=560	8	0,08	0,62	Б.Ч.
	ИТОГО: 1,31					
КП-76.40	1	КР-44.40	3	0,28	0,77	1-8-К77
	2	Ф5ВР1 L=560	8	0,08	0,62	Б.Ч.
	ИТОГО: 1,39					

АРМАТУРА КЛАССА ВР-I ПО ГОСТ 8727-80

НАЧ.ОТД	ВОЛЫНСКАЯ			ПРОСТРАНСТВЕННЫЕ КАРКАСЫ КП-76.35, КП-76.40	СТАДИЯ	ЛИСТ	ЛИСТОВ
И.КОНТР	ЛЕОНТЬЕВА						
ГЛАВ.ОТД.	ЩАЦ				ЦНИИЭП		
ГЛАВ.Щ.	КОЧУЖ				ТОРГОВО-ВНЕШНЕЭКОНОМИЧЕСКОЕ АГЕНТСТВО		
ГЛАВ.Щ.	ШАНАУРОВА				ТУРКМЕНИСТАН		
ПРОВЕР	ЛЕОНТЬЕВА				КОММУНИКАЦИОННО-ТЕЛЕГРАФИЧЕСКОЕ АГЕНТСТВО		
РАЗРАБ	МИТЕРЖО			КОММУНИКАЦИОННО-ТЕЛЕГРАФИЧЕСКОЕ АГЕНТСТВО			

1.030.1-1/88. 1-7-К83

Вид А



МАРКА ПРОСТРАН- СТВЕННОГО КАРКАСА	ПОЗ.	МАРКА АРМАТУРНОГО ИЗДЕЛИЯ	КОЛ.	МАССА, КГ		ОБОЗНАЧЕНИЕ ДОКУМЕНТА
				1 шт.	ВСЕГО	
КП-77.25	1	КР-44.25	3	0.18	0.53	1-8-К77
	2	Ф58РІ L= 860	8	0.12	0.98	Б.Ч.
	ИТОГО: 1.48					
КП-77.30	1	КР-44.30	3	0.22	0.88	1-8-К77
	2	Ф58РІ L= 860	8	0.12	0.96	Б.Ч.
	ИТОГО: 1.82					

АРМАТУРА КЛАССА ВР-I ПО ГОСТ 6727-80

1,030.1-1/88. 1-7-К84

НАЧ.ОТД.	ВОЛЫНСКИЙ		
Н.КОНТР.	ЛЕОНТЬЕВА		
ГЛАВ.ОТД.	ШАЦ		
ГЛАВЦЕП.	КОЧИН		
ГЛАВЦЕП.	ШАНАУРОВА		
ПРОВЕР.	ЛЕОНТЬЕВА		
РАЗРАБ.	МИТЕЖО		

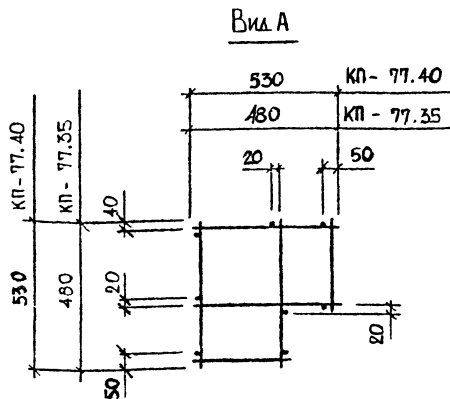
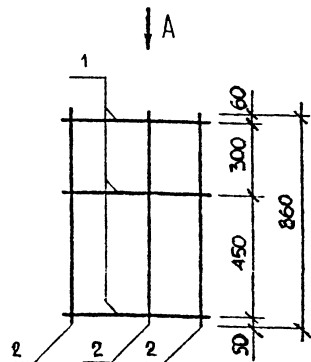
ПРОСТРАНСТВЕННЫЕ КАРКАСЫ

КП-77.25, КП-77.30

СТАДИЯ	ЛИСТ	ЛИСТОВ
Р		1

ТОРГОВО-
ВЫПУСК
ЗДАНИЯ
ТИРИСТСКОЕ
КОМПЛЕКСОВ

ЦНИИЭП

ЦНИИСП
ИЗВЕРЖИ
ЧЕРТЕЖИ

МАРКА ПРОСТРАН- СТВЕННОГО КАРКАСА	ПОЗ.	МАРКА АРМАТУРНОГО ИЗДЕЛИЯ	КОЛ.	МАССА, КГ		ОБОЗНАЧЕНИЕ ДОКУМЕНТА
				1 ШТ.	ВСЕГО	
КП-77.35	1	КР-44.35	3	0.23	0.69	1-8-К77
	2	Ф5ВР1 L=860	8	0.12	0.96	Б.Ч.
	ИТОГО: 1.65					
КП-77.40	1	КР-44.40	3	0.28	0.77	1-8-К77
	2	Ф5ВР1 L=860	8	0.12	0.96	Б.Ч.
	ИТОГО: 1.73					

АРМАТУРА КЛАССА ВР-I ПО ГОСТ 6727-80

1.030.1-1/88. 1-7-К85

МАШТОД.	ВОЛЕВСКОЯ		
НАКОНТР.	ЛЕОНТЬЕВА		
ГЛАВКОД.	ШАЦ	<i>Шац</i>	
ГЛАВЦЕЛ.	КОЧИН	<i>Кочин</i>	
ГЛАВЦЕЛ.	ШАНАУРОВА	<i>Шанурова</i>	
ПРОВЕР.	ЛЕОНТЬЕВА	<i>Лео</i>	
РАЗРАБ.	ИИТЕРКО	<i>ИИ</i>	

ПРОСТРАНСТВЕННЫЕ КАРКАСЫ

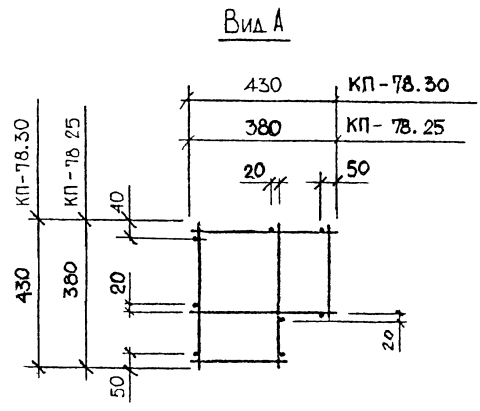
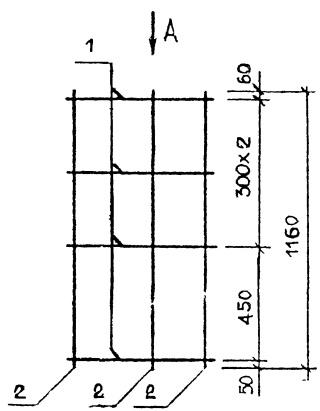
КП-77.35, КП-77.40

СТАДИЯ ЛИСТ ЛИСТОВ

Р 1 1

ЦНИИСП

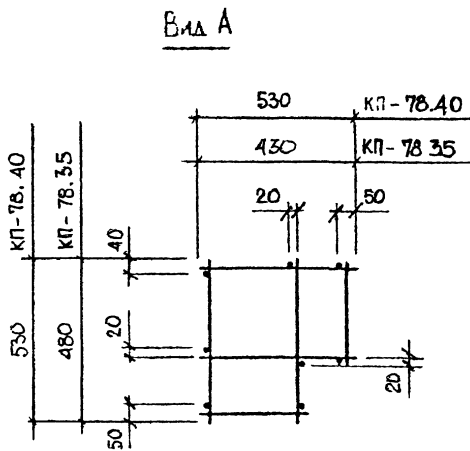
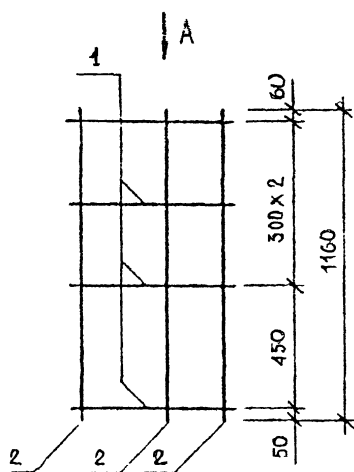
ТОРГОВО-
ВЫПУСК
ЗДАНИЯ
ТИРОСКОП
КОМПЛЕКСОВ



МАРКА ПРОСТРАНСТВЕННОГО КАРКАСА	ПОЗ.	МАРКА АРМАТУРНОГО ИЗДЕЛИЯ	КОЛ.	МАССА, КГ		ОБОЗНАЧЕНИЕ ДОКУМЕНТА
				1 шт.	ВСЕГО	
КП-78.25	1	КР-44.25	4	0.18	0.70	1-8-К 77
	2	Ø5ВРІ L= 1160	8	0.16	1.29	Б.Ч.
	ИТОГО: 1.99					
КП-78.30	1	КР-44.30	4	0.22	0.88	1-8-К 77
	2	Ø5ВРІ L= 1160	8	0.16	1.29	Б.Ч.
	ИТОГО: 2.17					

АРМАТУРА КЛАССА ВР-I ПО ГОСТ 8727-80

НАЧ.ОТД.	ВОЛЫНСКОЯ			1.030.1-1/88. 1-7-К 86		
Н.КОНТР.	ЛЕОНТЬЕВА					
ГЛАВ.ОТД.	ВАЦ			ПРОСТРАНСТВЕННЫЕ КАРКАСЫ		
ГЛАВ.СЦ.	КОЧИН					
ГЛАВ.СЦ.	ШАРАУРОВА			КП-78.25, КП-78.30		
ПРОС.СР.	ЛЕОНТЬЕВА					
РАЗРАБ.	МЯТЕХО					
				СТАДИЯ	ЛИСТ	ЛИСТОВ
				Р		1
				ЦНИИЭП ТОРГОВО-ВЫПУСК ЗАДАЧА ТИПОВЫХ КОМПЛЕКТОВ		



МАРКА ПРОСТРАН- СТВЕННОГО КАРКАСА	ПОЗ.	МАРКА АРМАТУРНОГО ИЗДЕЛИЯ	КОЛ.	МАССА, КГ		ОБОЗНАЧЕНИЕ ДОКУМЕНТА
				1 ШТ.	ВСЕГО	
КП-78.35	1	КР-44.35	4	0.23	0.92	1-8-К-77
	2	Φ5ВРІ L = 1160	8	0.16	1.29	Б.Ч.
	ИТОГО: 2.21					
КП-78.40	1	КР-44.40	4	0.26	1.03	1-8-К-77
	2	Φ5ВРІ L = 1160	8	0.16	1.29	Б.Ч.
	ИТОГО: 2.32					

АРМАТУРА КЛАССА ВР-I ПО ГОСТ 6727-80

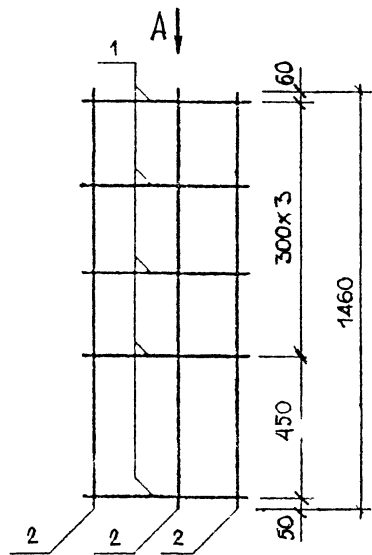
НАЧ.ОТД.	ВОЛЫНСКАЯ		
Н.КОНТР.	ЛЕДНТЬЕВА		
ГЛАВ.ОТД.	ШАЦ		
ГЛАВ.СПЕЦ.	ШАНАИРОВА		
ГЛАВ.СПЕЦ.	КОЧИН		
ПРОВЕР.	КАДЕЖКИНА		
РАЗРАБ.	АЛЕКСЕЕВА		

1.030.1-1/88 1-7-К 87

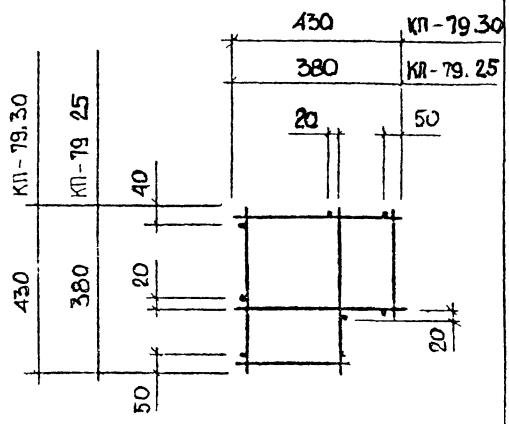
ПРОСТРАНСТВЕННЫЕ КАРКАСЫ
КП-78.35. КП-78.40

СТАДИЯ	ЛИСТ	ЛИСТОВ
Р		1
ЦНИИЭП		
ТОРГОВО- ВЫПУСК ЗДАНИЙ ТУРИСТСКИХ КОМПЛЕКСОВ		

САПР ЦНИИЭП
 Т/П БЕЛИЖИ
 ВЕРИАНОВА
 БЕЛИЖИ
 ЧЕЧЕНКОВА



Вид А

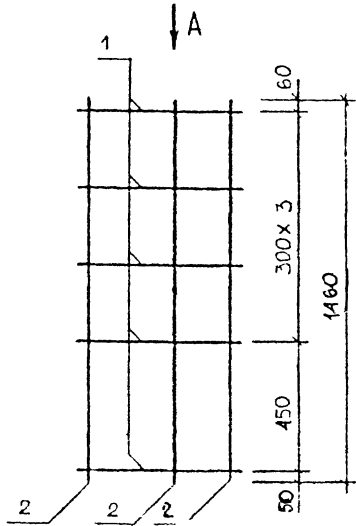


МАРКА ПРОСТРАНСТВЕННОГО КАРКАСА	ПОЗ.	МАРКА АРМАТУРНОГО ИЗДЕЛИЯ	КОЛ	МАССА. КГ		ОБОЗНАЧЕНИЕ ДОКУМЕНТА
				1 шт.	ВСЕГО	
КП-79 25	1	КР-44.25	5	0.18	0.88	1-8-к-77
	2	φ58P1 L = 1460	8	0.20	1.62	Б.Ч.
	ИТОГО: 2.50					
КП-79 30	1	КР-44.30	5	0.22	1.11	1-8-к77
	2	φ58P1 L = 1460	8	0.20	1.62	Б.Ч.
	ИТОГО: 2.73					

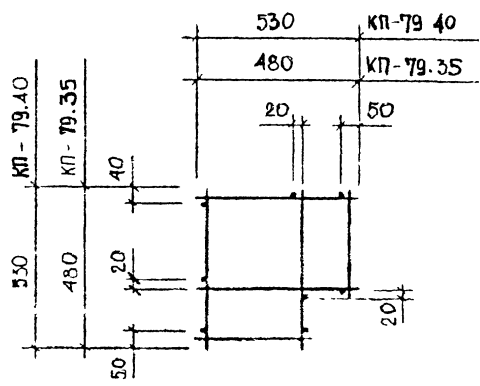
АРМАТУРА КЛАССА ВР-I ПО ГОСТ 6727-80

НАЧ.ОТД.	ВОЛЕНСКИЙ			1 030.1-1/88. 1-7-К88		
Н.КОНТР.	ЛЕОНТЬЕВА					
ГЛАВ.ОТД.	ЩАЦ			ПРОСТРАНСТВЕННЫЕ КАРКАСЫ КП-79 25, КП-79 30		
ГЛАВ.СПЕЦ.	КОЧИН					
ГЛАВ.СПЕЦ.	ШАНАУРОВА					
ПРОВЕР.	ЛЕОНТЬЕВА					
РАЗРАБ.	МАНТЕКО					
				СТАДИЯ	ЛИСТ	ЛИСТОВ
				Р		1
				ЦНИИЭП ТОРГОВО-ВЫПОЛН. ЗАДАНИЯ ТЕРМИТОЛЖИ КОМПЬЮТКОВ		

САПР ЦНИИП
 Т/П ВЕДИХ БУР/АКОВА
 ИЖНЕЙ ЧЕЧЕРКОВА



Вид А

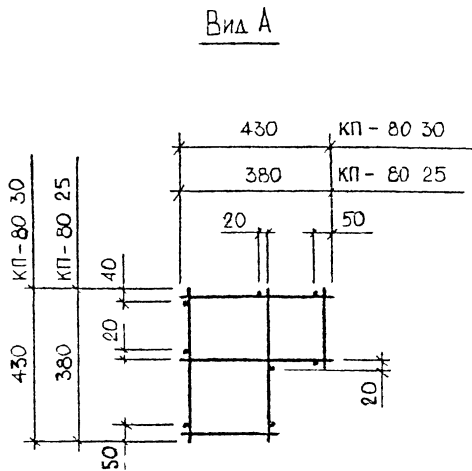
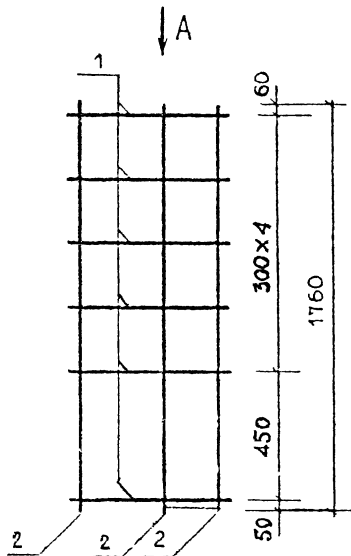


МАРКА ПРОСТРАНСТВЕННОГО КАРКАСА	ПОЗ.	МАРКА АРМАТУРНОГО ИЗДЕЛИЯ	КОЛ.	МАССА. КГ		ОБЗНАЧЕНИЕ ДОКУМЕНТА
				1 ШТ	ВСЕГО	
КР-79.35	1	КР-44.35	5	0,23	1,15	1-8-К77
	2	Ф5ВрI L= 1460	8	0,20	1,60	Б.Ч.
	ИТОГО. 2,75					
КР-79.40	1	КР-44.40	5	0,26	1,30	1-8-К77
	2	Ф5ВрI L= 1460	8	0,20	1.60	Б.Ч.
	ИТОГО: 2,90					

АРМАТУРА КЛАССА Вр-I ПО ГОСТ 6727-80

НАЧ.ОТД	ВОЛЫНСКИЙ			1.030.1-1/88, 1-7-К89		
Н.КОНТР	ЛЕОНТЬЕВА					
РАЙОН.ОТД	ШАЦ			ПРОСТРАНСТВЕННЫЕ КАРКАСЫ		
ГЛАВ.СПЕЦ	КОЧИН					
ГЛАВ.СПЕЦ	ШАНАУРОВА					
ПРОВЕР	ЛЕОНТЬЕВА					
РАЗРАБ	НИТЕЙКО					
				СТАДИЯ	ЛИСТ	ЛИСТОВ
				Р		1
				ЦНИИЭП		
				КР-79.35, КР-79.40		

САПР	ЦИНИЭП
ТАИП	СП
ВЕРИЖА	ИЖЕЖИ
БУРАКОВА	ЧЕЧЕРКОВА



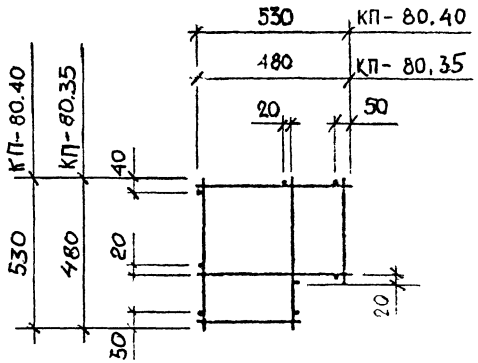
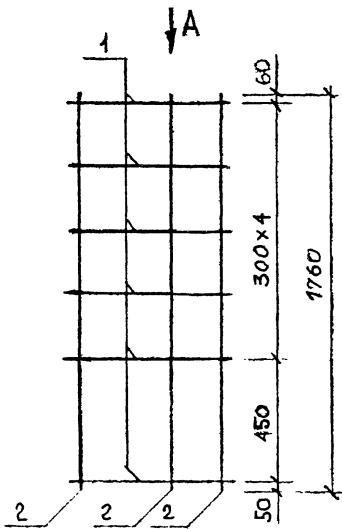
МАРКА ПРОСТРАНСТВЕННОГО КАРКАСА	ПОЗ	МАРКА АРМАТУРНОГО ИЗДЕЛИЯ	КОЛ	МАССА, КГ		ОБОЗНАЧЕНИЕ ДОКУМЕНТА
				1 ШТ	ВСЕГО	
КП-80 25	1	КР-44 25	6	0,18	1,06	1-8-К77
	2	Ø5ВРІ L= 1760	8	0,24	1,96	Б.Ч.
	ИТОГО				3.01	
КП-80 30	1	КР-44.30	6	0.22	1.33	1-8-К77
	2	Ø5ВРІ L= 1760	8	0.24	1.96	Б.Ч.
	ИТОГО				3.28	

АРМАТУРА КЛАССА ВР-I ПО ГОСТ 6727-80

1 030 1-1/88 1-7-К90

НАЧОТД	ВСЕЖИКИ	<i>Л</i>	ПРОСТРАНСТВЕННЫЕ КАРКАСЫ	СТАДИЯ	ЛИСТ	ЛИСТОВ	
НАКОНТ	РЕЧТБЕР			Р		1	
НАИП ОТО	ШАЦ	<i>ИИИ</i>		КП-80 25 КП-80 30	ЦНИИЭП ТОРГОВО-ВЫПУСК ЗДАНИЯ ТИРНОСТИХ КОМПЛЕКСОВ		
ТАБЕЛ	КОЧН	<i>1/1/1/1</i>					
ТАБЕЛ	КАЧ	<i>1/1/1/1</i>					
ТАБЕЛ	РЕЧТБЕР						
РАСЧБ	НАТЕ КО	<i>ИИИ</i>					

Вид А



МАРКА ПРОСТРАНСТВЕННОГО КАРКАСА	ПОЗ.	МАРКА АРМАТУРНОГО ИЗДЕЛИЯ	КОЛ.	МАССА, КГ		ОБОЗНАЧЕНИЕ ДОКУМЕНТА
				1 ШТ.	ВСЕГО	
КП-80.35	1	КР-44.35	6	0,23	1,38	1-8-К77
	2	Ф5ВРІ L=1760	8	0,24	1,96	Б.Ч.
	ИТОГО: 3.34					
КП-80.40	1	КР-44.40	6	0,26	1,54	1-8-К77
	2	Ф5ВРІ L=1760	8	0,24	1,96	Б.Ч.
	ИТОГО: 3.50					

АРМАТУРА КЛАССА ВР-I ПО ГОСТ 6727-80

НАЧОДП	ВОЛЫНСКИ		
НАКОНТР	ЛЕОНТЬЕВА		
ТАРНАКОВ	ЛАВ		
САМОЕЦ	КОТЯН		
САМОЕЦ	ШАУРАВОРА		
ПРОВЕР	ЛЕОНТЬЕВА		
РАЗРАБ	МИТЯКОВ		

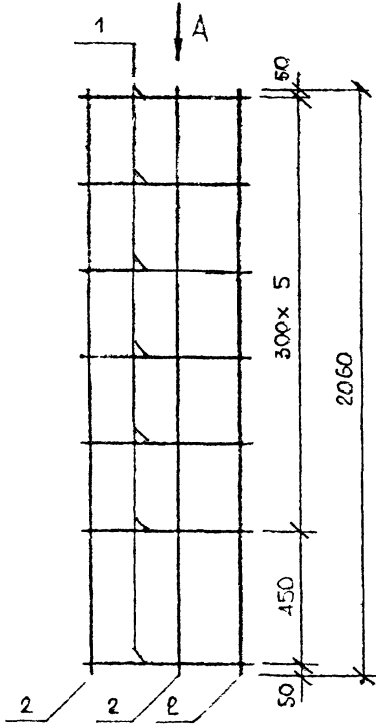
1.030.1-1/88. 1-7-К91

ПРОСТРАНСТВЕННЫЕ КАРКАСЫ

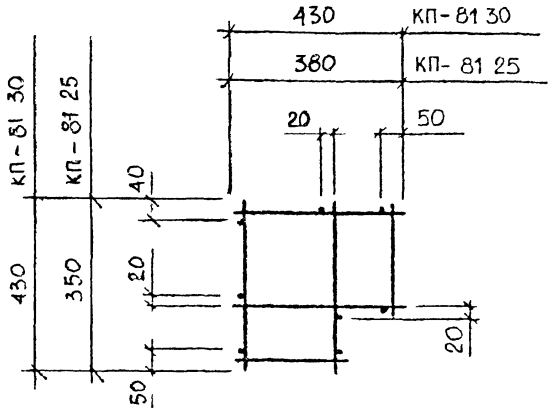
КП-80.35, КП-80.40

СТАДИЯ	ЛИСТ	ЛИСТОВ
Р		1
ЦНИИЭП		
ТОРГОВО-ИЗДАТЕЛЬСКОЕ ПРЕДПРИЯТИЕ ЦНИИЭП		

ЦНИИЭП
СП
МАТЕРИАЛЫ
И ТЕХНОЛОГИИ



Вид А



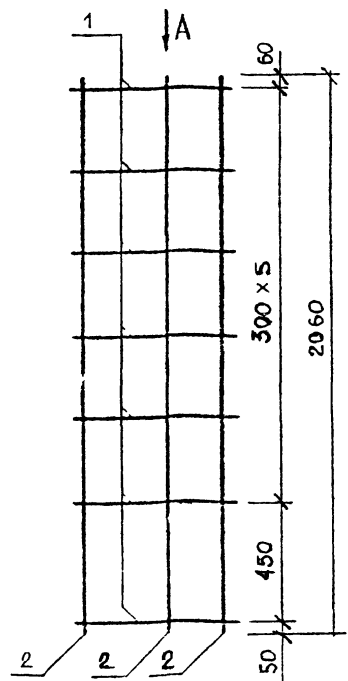
МАРКА ПРОСТРАНСТВЕННОГО КАРКАСА	ПОЗ	МАРКА АРМАТУРНОГО ИЗДЕЛИЯ	КОЛ	МАССА КГ		ОБОЗНАЧЕНИЕ ДОКУМЕНТА
				1 ШТ	ВСЕГО	
КП-81 25	1	КР-44.25	7	0.18	1 23	1-8-К77
	2	Ф58ВІ L = 2060	8	0.29	2 29	6.4
	ИТОГО				3 52	
КП-81 30	1	КР-44 30	7	0 22	1 55	1-8-К77
	2	Ф58ВІ L = 2060	8	0 29	2 29	6 4
	ИТОГО.				3 84	

АРМАТУРА КЛАССА ВР-I ПО ГОСТ 6727-80*

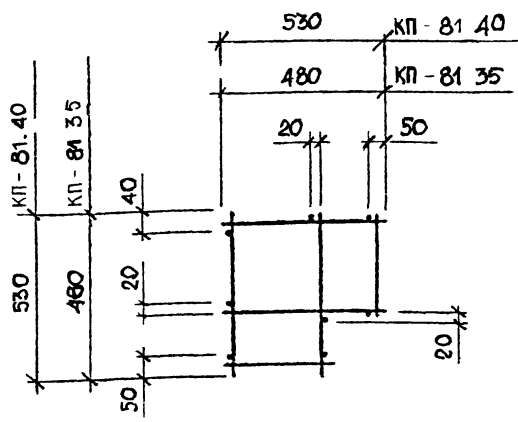
1 030 1-1/88 1-7-К 92

НАЧ ОТОД	ВОЛУНСКИЙ		ПРОСТРАНСТВЕННЫЕ КАРКАСЫ	СТАДИЯ	ЛИСТ	ЛИСТОВ
Н КСЧТР	ГЕОНТЬЕВ			Р		1
ГЛАВ ОТОД	ШАЦ			КП-81 25, КП-81 30	ЦНИИЭП ТОРГОВО-БЕТОННЫХ ЗДАНИЙ И ТУРИСТИЧЕСКОГО КОМПЛЕКСА	
ГЛАВ ЕЦ	КОЧИН					
ГЛАВ ЕЦ	ШАНАУРОВА					
ПРОВЕР	ЕОНТЬЕВ					
Р.ЗРАБ	МИТЕЙ С					

САПР ЦНИИП
 Т.ЛП ЦНИИП
 ВЕД.Н.Х. БИРЛАКОВА
 ИЖЕЛТФ ЦЕЧЕНКОВА



Вид А



МАРКА ПРОСТРАНСТВЕННОГО КАРКАСА	ПОЗ	МАРКА АРМАТУРНОГО ИЗДЕЛИЯ	КОЛ	МАССА, КГ		ОБОЗНАЧЕНИЕ ДОКУМЕНТА
				1 ШТ	ВСЕГО	
КР-81 35	1	КР-44.35	7	0,23	1,61	1-8-К77
	2	Ø5ВРІ L= 2060	8	0,29	2,29	Б.Ч.
	ИТОГО: 3,90					
КР-81 40	1	КР-44.40	7	0,26	1,80	1-8-К77
	2	Ø5ВРІ L= 2060	8	0,29	2,29	Б.Ч.
	ИТОГО: 4,09					

АРМАТУРА КЛАССА ВР-I ПО ГОСТ 6727-80*

НАЧ.ОТД	ВОЛЫНСКИЙ	
И.КОНТР	ЛЕОНТЬЕВА	
ГЛ.ИХ.ОТД	ШАЦ	
ГЛ.СПЕЦ	КОЗЫН	
ГЛ.СПЕЦ	ШАНАУРОВА	
ГР.ОВЕР	ЛЕОНТЬЕВА	
РАЗРАБ	МИТЕЧКО	

1 030 1-1/88 1-7-К 93

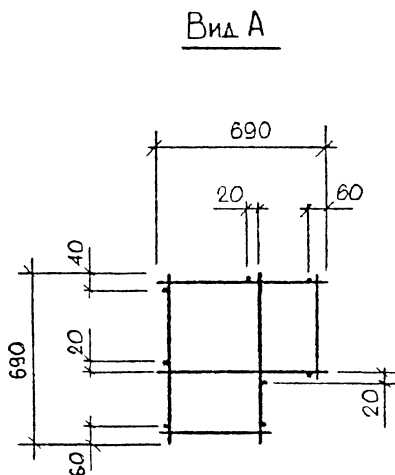
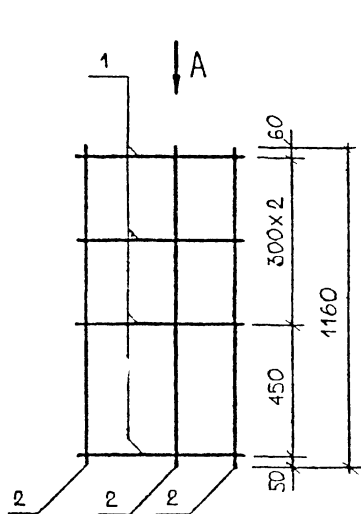
ПРОСТРАНСТВЕННЫЕ КАРКАСЫ

КР-81 35, КР-81 40

СТАДИЯ	ЛИСТ	ЛИСТОВ
Р		1

ЦНИИЭП
 ТОРГОВО-ВНЕШНЕЭКОНОМИЧЕСКИХ СВЯЗЕЙ ТИРСКООХ

САПР ЦНИИЭП
Т/П ЦНИИЭП
БЕДИЖИ БИРАКОВА
ИЗУБЕР ЧЕЧЕНКОВА



МАРКА ПРОСТРАН- СТВЕННОГО КАРКАСА	ПОЗ.	МАРКА АРМАТУРНОГО ИЗДЕЛИЯ	КОЛ.	МАССА, КГ		ОБОЗНАЧЕНИЕ ДОКУМЕНТА
				1 ШТ.	ВСЕГО	
КП-82.25	1	КР-45.25	4	0,29	1,15	1-8-К78
	2	Φ5ВРІ L= 1160	8	0,16	1,29	Б.Ч.
	ИТОГО: 2,44					
КП-82.30	1	КР-45.30	4	0,30	1,19	1-8-К78
	2	Φ5ВРІ L= 1160	8	0,16	1,29	Б.Ч.
	ИТОГО: 2,48					

АРМАТУРА КЛАССА ВР-I ПО ГОСТ 6727-80*

1.030.1-1/88. 1-7-К94

НАЧ.ОТД	ВОЛЕНСКИЙ	
И.КОНТР	ЛЕОНТЬЕВА	
ГЛАВ.ОТД	ШАЦ	
Г И П	ШАНАУРОВА	
Г И П	КОЧИН	
ПРОВЕР	ЛЕОНТЬЕВА	
РАЗРАБ	МИТЕРЖО	

ПРОСТРАНСТВЕННЫЕ КАРКАСЫ

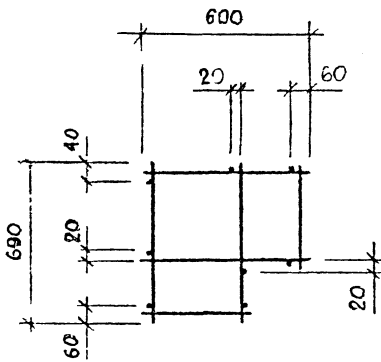
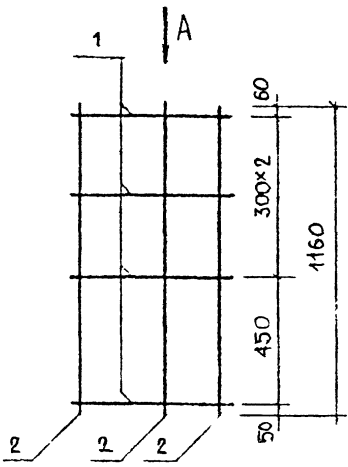
КП-82.25, КП-82.30

СТАДИЯ ЛИСТ ЛИСТОВ
Р 1

ЦНИИЭП

ТОРГОВО-
ВОЛГОВЫХ
ЭДАИИИ
ТУРМОТСКИИ
КОМПЛЕКСОВ

Вид А

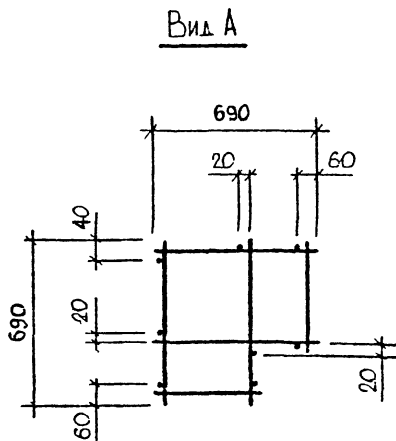
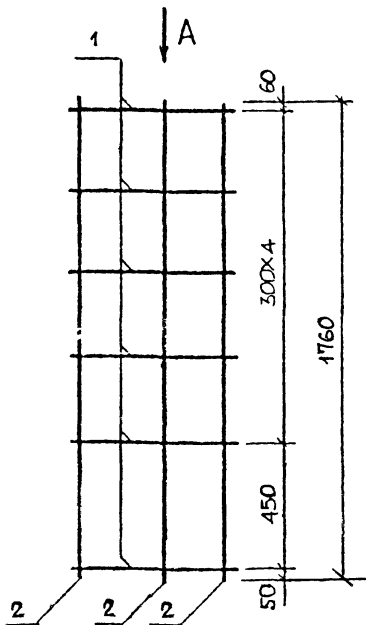


МАРКА ПРОСТРАНСТВЕННОГО КАРКАСА	ПОЗ.	МАРКА АРМАТУРНОГО ИЗДЕЛИЯ	КОЛ.	МАССА, КГ		ОБОЗНАЧЕНИЕ ДОКУМЕНТА
				1 шт.	ВСЕГО	
КП-82.35	1	КР-45.35	4	0.31	1.22	1-8-К78
	2	Φ5ВРІ L = 1160	8	0.16	1.29	Б.Ч.
	ИТОГО: 2.51					
КП-82.40	1	КР-45.40	4	0.32	1.26	1-8-К78
	2	Φ5ВРІ L = 1160	8	0.16	1.29	Б.Ч.
	ИТОГО: 2.55					

АРМАТУРА КЛАССА ВР-I ПО ГОСТ 6727-80

НАЧ. ОТД.	ВОЛЫНСКИЙ			1.030.1-1/88. 1-7-К95		
Н.КОНТР.	ЛЕОНТЬЕВА					
ГЛАВ. ОТД.	ШАЦ					
ГИП	ШАНАУРОВА			ПРОСТРАНСТВЕННЫЕ КАРКАСЫ		
ГИП	КОЧИН					
ПРОВЕР.	ЛЕОНТЬЕВА			КП-82.35, КП-82.40		
РАЗРАБ.	МИТЕРКО					
				СТАДИЯ	ЛИСТ	ЛИСТОВ
				Р		1
				ЦНИИЭП		
				ТОРГОВО-ОБЛЮБОЧЕ-ЗДАНИЙ ТУРНОСТРОИТЕЛСКО-КОНСАЛТИНГОВОЕ		

САПР ЦНИИЭП
 Т/П ВЕДИИ П
 ВРЛАКОВА ЧЕЧКОВА



МАРКА ПРОСТРАНСТВЕННОГО КАРКАСА	ПОЗ.	МАРКА АРМАТУРНОГО ИЗДЕЛИЯ	КОЛ.	МАССА КГ		ОБОЗНАЧЕНИЕ ДОКУМЕНТА
				1 ШТ	ВСЕГО	
КП-83-25	1	КР-45 25	6	0,29	1,73	1-8-К78
	2	Ф58РІ L = 1760	8	0,24	1,96	Б.Ч.
	ИТОГО. 3,69					
КП-83 30	1	КР-45 30	6	0,30	1,78	1-8-К78
	2	Ф58РІ L = 1760	8	0,24	1,96	Б.Ч.
	ИТОГО. 3,74					

АРМАТУРА КЛАССА ВР-I ПО ГОСТ 6727-80

НАЧ.ОТД	ВОЛЖСКИЙ	
Н.КОНТР	ЛЕОНТЬЕВА	
ГЛАВ.ОТД	ШАЦ	
Г И П	ШАНАУРОВА	
Г И П	КОЧИН	
ПРОВЕР	ЛЕОНТЬЕВА	
РАЗРАБ	МИТЕРКО	

1030 1-1/88 1-7-К96

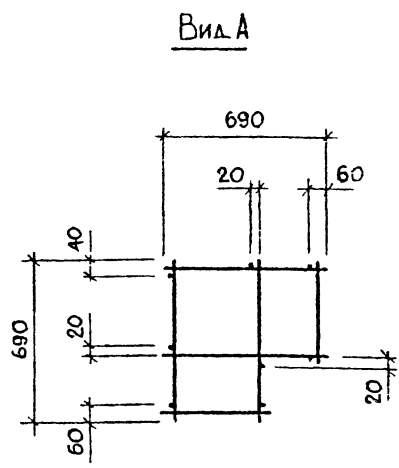
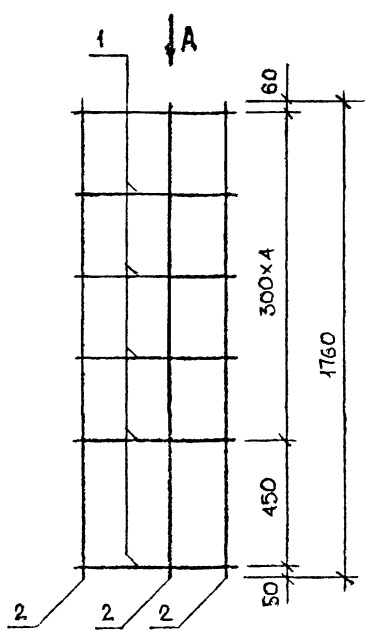
ПРОСТРАНСТВЕННЫЕ КАРКАСЫ

КП-83 25, КП-83 30

СТАДИЯ	ЛИСТ	ЛИСТОВ
Р		1
ЦНИИЭП		
ТОВАРО- ВЫБОЖ ЗДАНИЯ ТУРИСТСКОЖ КОМПЛЕКСОВ		

ПОДПИСЬ И ДАТА
 ВЗАИМН
 ЛИСТ

ЦНИИЭП
СП
ИЗДЕЛИЕ
ЧЕРТЕЖА

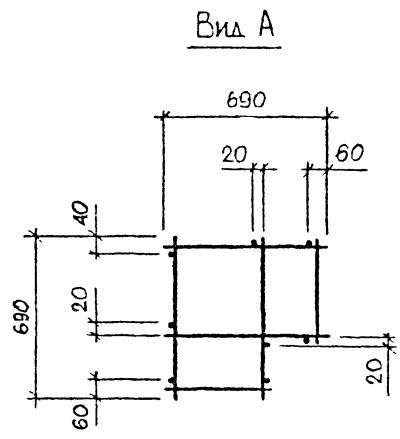
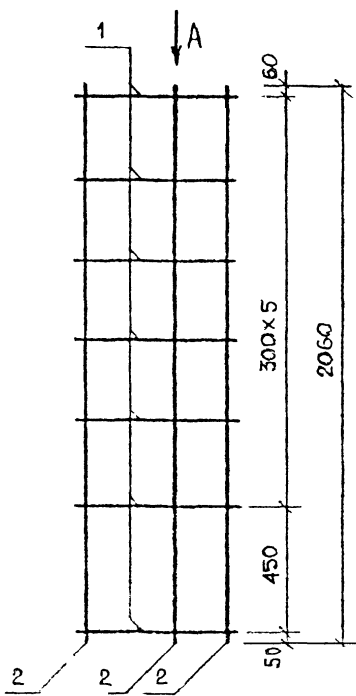


МАРКА ПРОСТРАН- СТВЕННОГО КАРКАСА	ПОЗ.	МАРКА АРМАТУРНОГО ИЗДЕЛИЯ	КОЛ.	МАССА, КГ		ОБОЗНАЧЕНИЕ ДОКУМЕНТА
				1 ШТ.	ВСЕГО	
КП-83.35	1	КР-45.35	6	0.31	1.84	1-8-К 78
	2	Ø5ВРІ L= 1760	8	0.24	1.96	Б.Ч.
	ИТОГО: 3.79					
КП-83.40	1	КР-45.40	6	0.32	1.89	1-8-К 78
	2	Ø5ВРІ L= 1760	8	0.24	1.96	Б.Ч.
	ИТОГО: 3.85					

АРМАТУРА КЛАССА ВР-I ПО ГОСТ 6727-80

НАЧ.ОТД.	ВОЛЫНСКИЙ		1.030.1-1/88. 1-7-К 97			
Н.КОНТР.	ЛЕОНТЬЕВА		ПРОСТРАНСТВЕННЫЕ КАРКАСЫ			
ПЛАЧ.ОТД.	ШАЦ					
Г И П	ШАНАИРОВА		СТАДИЯ	ЛИСТ	ЛИСТОВ	
Г И П	КОЧИН		Р		1	
ПРОВЕР	ЛЕОНТЬЕВА		ЦНИИЭП			
РАЗРАБ	МИТЕРЖО		КП-83 35, КП-83 40			
			ТОРГОВО- ОБЪЕДИНЕНИЕ ЗДАНИЙ ТИПОВОС КОМПЛЕКСОВ			

Л.А.И.Р. Ш.И.И.Э.П.
 Т.П. С.П.
 ВЕД.О.Ж.И. Б.Р.А.Н.К.О.В.А.
 И.Н.Д.Е.Р. Ц.Е.Л.Е.В.А.

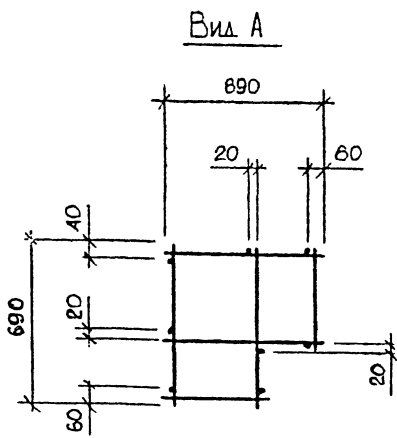
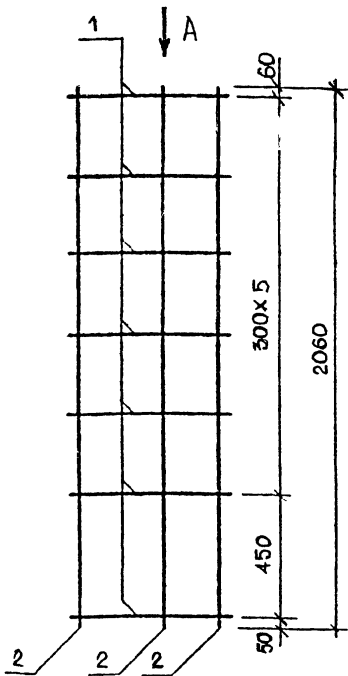


МАРКА ПРОСТРАН- СТВЕННОГО КАРКАСА	ПОЗ.	МАРКА АРМАТУРНОГО ИЗДЕЛИЯ	КОЛ.	МАССА, КГ		ОБОЗНАЧЕНИЕ ДОКУМЕНТА
				1 ШТ.	ВСЕГО	
КП-84.25	1	КР-45.25	7	0,29	2,02	1-8-К78
	2	Ф5ВР1 L = 2060	8	0,29	2,29	Б.Ч.
	ИТОГО: 4,31					
КП-84.30	1	КР-45.30	7	0,30	2,08	1-8-К78
	2	Ф5ВР1 L = 2060	8	0,29	2,29	Б.Ч.
	ИТОГО: 4,37					

АРМАТУРА КЛАССА ВР-I ПО ГОСТ 6727-80

НАЧ.О.У.Д.	В.С.Л.ЬН.И.С.К.О.В.А.		1.030.1-1/88. 1-7-К98			
И.Н.С.Т.Р.	Л.Е.О.Н.Т.Ь.Е.В.А.					
П.Р.О.С.Т.	В.А.Л.					
Г.И.П.	С.И.Н.А.У.Р.О.В.А.		ПРОСТРАНСТВЕННЫЕ КАРКАСЫ	СТАДИЯ	ЛИСТ	ЛИСТОВ
Г.У.П.	К.О.Ф.И.Н.			Р		1
П.Р.О.В.Е.Р.	Л.Е.О.Н.Т.Ь.Е.В.А.			ЦНИИЭП		
Р.А.З.Р.А.Б.	И.И.Т.Е.Р.Ь.О.В.			ТОРГОВО- ВЫПУСК ЭДАН ТРИКОПОК КОМПЛЕКСОВ		
				КП-84.25, КП-84.30		

САПР	Т/Л	ВЕД.ИИ	Б.П/Л.КОВА
ЦНИИЭП	СП	ИЗВ.В	ЧЕЧЕРКОВА



МАРКА ПРОСТРАНСТВЕННОГО КАРКАСА	ПОЗ.	МАРКА АРМАТУРНОГО ИЗДЕЛИЯ	КОЛ.	МАССА, КГ		ОБОЗНАЧЕНИЕ ДОКУМЕНТА
				1 ШТ	ВСЕГО	
КП-84.35	1	КР-45.35	7	0.31	2.14	1-8-К78
	2	Ф5ВРІ L= 2060	8	0.29	2.29	Б.Ч.
	ИТОГО: 4.43					
КП-84.40	1	КР-45.40	7	0.32	2.21	1-8-К78
	2	Ф5ВРІ L= 2060	8	0.29	2.29	Б.Ч.
	ИТОГО: 4.50					

АРМАТУРА КЛАССА ВР-I ПО ГОСТ 6727-80

НАЧ.ОТД.	ВОЛЫНСКИЙ			1.030.1-1/88. 1-7- К 99		
Н.КОНТР.	ЛЕОНТЬЕВА					
ГЛАВ.ОТД.	ШАЦ					
ГИП	ШАНАУРОВА		ПРОСТРАНСТВЕННЫЕ КАРКАСЫ	СТАДИЯ	ЛИСТ	ЛИСТОВ
ГИП	КОЧИН			Р		1
ПРОВЕР	ЛЕОНТЬЕВА			ЦНИИЭП ТОРГОВО-ВНЕШНЕЭКОНОМ. СЪЕДИН. ТИПОВЫХ КОМПЛЕКСОВ		
РАЗРАБ	МИТЕРЖО					