

ТИПОВЫЕ КОНСТРУКЦИИ, ИЗДЕЛИЯ И УЗЛЫ ЗДАНИЙ И СООРУЖЕНИЙ

СЕРИЯ 2.210 - 1

ДЕТАЛИ ЦОКОЛЯ И СТЕН ПОДВАЛА
ОБЩЕСТВЕННЫХ ЗДАНИЙ

ВЫПУСК 11

ДЕФОРМАЦИОННЫЕ И ТЕМПЕРАТУРНЫЕ ШВЫ
ЦОКОЛЯ И СТЕН ПОДВАЛА КАРКАСНО - ПАНЕЛЬНЫХ
ЗДАНИЙ В КОНСТРУКЦИЯХ СЕРИИ 1.020 - 1/83

РАБОЧИЕ ЧЕРТЕЖИ

23245

НАСТОЯЩАЯ ПРОЕКТНАЯ ДОКУМЕНТАЦИЯ
МОЖЕТ БЫТЬ ИСПОЛЬЗОВАНА ТОЛЬКО В
КАЧЕСТВЕ СПРАВОЧНОГО МАТЕРИАЛА ПРИ
РАЗРАБОТКЕ КОНКРЕТНОГО ПРОЕКТА
(ОСНОВАНИЕ - ПИСЬМО ГОССТРОЯ РОССИИ
ОТ 17.03.99)

ТИПОВЫЕ КОНСТРУКЦИИ, ИЗДЕЛИЯ И УЗЛЫ ЗДАНИЙ И СООРУЖЕНИЙ

СЕРИЯ 2.210 - 1

**ДЕТАЛИ ЦОКОЛЯ И СТЕН ПОДВАЛА
ОБЩЕСТВЕННЫХ ЗДАНИЙ**

Выпуск 11

ДЕФОРМАЦИОННЫЕ И ТЕМПЕРАТУРНЫЕ ШВЫ
ЦОКОЛЯ И СТЕН ПОДВАЛА КАРКАСНО - ПАНЕЛЬНЫХ
ЗДАНИЙ В КОНСТРУКЦИЯХ СЕРИИ 1.020 - 1/83

РАБОЧИЕ ЧЕРТЕЖИ

РАЗРАБОТАНЫ:

ЦНИИЭП учебных зданий
Гл. инженер Подпись А.Ляхович
Нач. отдела " В.Греков
Гл.инж. отдела " Э.Шахова

УТВЕРЖДЕНЫ И ВВЕДЕНЫ
В ДЕЙСТВИЕ С 01.08.88
ГОСКОМАРХИТЕКТУРЫ
Приказ №175 от 17.06.88

Обозначение	Наименование	Стр.
2.210-1.11-00 ТО	ТЕХНИЧЕСКОЕ ОПИСАНИЕ	3
2.210-1.11-00 Д	МАРКИРОВКА ТИПОВЫХ ДЕТАЛЕЙ НА ФРАГМЕНТАХ ПОДЗЕМНОЙ ЧАСТИ ЗДАНИЙ	4
2.210-1.11-01	ДЕТАЛЬ ТД1	8
2.210-1.11-02	ДЕТАЛЬ ТД2	9
2.210-1.11-03	ДЕТАЛЬ ТД3	9
2.210-1.11-04	ДЕТАЛЬ ТД4, ТД5	10
2.210-1.11-05	ДЕТАЛЬ ТД6, ТД7	11
2.210-1.11-06	ДЕТАЛЬ ТД8, ТД9	13
2.210-1.11-07	ДЕТАЛЬ ТД10	14
2.210-1.11-08	ДЕТАЛЬ ТД11... ТД14	15
2.210-1.11-09	ДЕТАЛЬ ТД15... ТД18	17
2.210-1.11-10	ДЕТАЛЬ ТД19	18
2.210-1.11-11	ДЕТАЛЬ ТД20	19
2.210-1.11-12	ДЕТАЛЬ ТД21	19
2.210-1.11-13	ДЕТАЛЬ ТД22	20
2.210-1.11-14	ДЕТАЛЬ ТД23	20
2.210-1.11-15	ДЕТАЛЬ ТД24, ТД25	21
2.210-1.11-16	ДЕТАЛЬ ТД26, ТД27	22
2.210-1.11-17	ДЕТАЛЬ ТД28, ТД29	23
2.210-1.11-18	ДЕТАЛЬ ТД30, ТД31	24
2.210-1.11-19	ДЕТАЛЬ ТД32	25
2.210-1.11-20	ДЕТАЛЬ ТД33	26
2.210-1.11-21	ДЕТАЛЬ ТД34	26
2.210-1.11-22	ДЕТАЛЬ ТД35	27
2.210-1.11-23	ДЕТАЛЬ ТД36	27
2.210-1.11-24	ДЕТАЛЬ ТД37, ТД38	28
2.210-1.11-25	ДЕТАЛЬ ТД39, ТД40	29
2.210-1.11-26	ДЕТАЛЬ ТД41	29
2.210-1.11-27	ДЕТАЛЬ ТД42	30
2.210-1.11-28	ДЕТАЛЬ ТД43	30
2.210-1.11-29	ДЕТАЛЬ ТД44	31

Обозначение	Наименование	Стр.
2.210-1.11-30	ДЕТАЛЬ ТД45	31
2.210-1.11-31	ДЕТАЛЬ ТД46	32
2.210-1.11-32	ДЕТАЛЬ ТД47	32
2.210-1.11-33	ДЕТАЛЬ ТД48	33
2.210-1.11-34	ДЕТАЛЬ ТД49... ТД52	34
2.210-1.11-35	ДЕТАЛЬ ТД53... ТД56	35
2.210-1.11-36	ДЕТАЛЬ ТД57, ТД58	35
2.210-1.11-37	ДЕТАЛЬ ТД59	37
2.210-1.11-38	ДЕТАЛЬ ТД60	38
2.210-1.11-39	ДЕТАЛЬ ТД61, ТД62	39
2.210-1.11-40	ДЕТАЛЬ ТД63	40
2.210-1.11-41	ДЕТАЛЬ ТД64	41
2.210-1.11-42	СПЕЦИФИКАЦИЯ НА ДЕТАЛЬ ТД1... ТД9	42
2.210-1.11-43	СПЕЦИФИКАЦИЯ НА ДЕТАЛЬ ТД10... ТД18	43
2.210-1.11-44	СПЕЦИФИКАЦИЯ НА ДЕТАЛЬ ТД19... ТД27	44
2.210-1.11-45	СПЕЦИФИКАЦИЯ НА ДЕТАЛЬ ТД28... ТД36	45
2.210-1.11-46	СПЕЦИФИКАЦИЯ НА ДЕТАЛЬ ТД37... ТД41	46
2.210-1.11-47	СПЕЦИФИКАЦИЯ НА ДЕТАЛЬ ТД42... ТД50	47
2.210-1.11-48	СПЕЦИФИКАЦИЯ НА ДЕТАЛЬ ТД51... ТД58	48
2.210-1.11-49	СПЕЦИФИКАЦИЯ НА ДЕТАЛЬ ТД59... ТД64	49

Име. и подл. Подп. и дата. Взам. инв. №

			2.210-1.11-00		
			СОДЕРЖАНИЕ		
И.контр.	М.АДОЯН	ПОДП.	Р	Лист	Листов
Г.И.И.И.ОТ.	Ш.АХОВА	"	1		
Р.У.К.Г.Р.	М.АДОЯН	"			

Пров. *В.В.Соловьев* 18.01.88 Кон. *А.К.Смирнов*

Формат А9

23245 3

ЦНИИЭП
УЧЕБНЫХ ЗДАНИЙ

В настоящий выпуск включены типовые детали температурных и деформационных швов цоколя и стен подвалов каркасно-панельных общественных зданий I-V степени огнестойкости, решаемых в конструкциях серии 1.020-1/83 и возводимых в обычных условиях строительства

Настоящий выпуск разработан в дополнение к выпуску 10 серии 2.210-1. Все указания по монтажу панелей цоколя и стен подвала, заделке и герметизации швов этих панелей, устройству окрасочной гидроизоляции от капиллярной влаги см. выпуск 10 серии 2.210-1.

Типовые детали решены с применением панелей цокольных ПСЦ и балок цокольных БЦ по серии 1.030.1-1 выпуск 1-1.

В альбоме на документе 2.210-1.11-00 Д даны фрагменты подземной части зданий с замаркированными на них типовыми деталями температурных и деформационных швов цоколя и стен подвала. Представленные фрагменты не являются техническими решениями для применения в проектах и даны только для маркировки типовых деталей и удобства их подбора.

Типовые детали температурных и деформационных швов разработаны для прямолинейного участка стен и для внутреннего угла зданий и решены путем установки парных колонн с сохранением примыкающих пролетов.

Типовые детали разработаны для зданий без перепада и с перепадом высот подземной части.

Расстояние „А“ между осями примыкающих к шву колонн принимать по таблице:

А	Сечение колонн мм	Толщина цокольных панелей и балок мм	Толщина наружных стен мм	Конструктивное решение подземной части здания
мм	мм	мм	мм	
860	300x300	250	250	Здания с полами по грунту, с техподпольем или подвалом
960		250	300	
1060		350	350	
1160		350	400	
960	400x400	250	250	Здания с полами по грунту
1060		250	300	
1160		350	350	
1260		350	400	

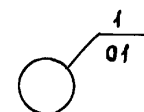
На рабочих чертежах указаны все возможные значения расстояния „А“ для данной типовой детали.

Типовые детали температурных и деформационных швов в цоколе и стенах подвала решены примыканием монолитных участков с зазором 30 мм. Для укладки в швы уплотняющих прокладок следует вынуть две крайние доски, которые перед установкой должны быть смазаны с трех сторон любым смазочным материалом общего назначения.

В типовых деталях ТД11, ТД12, ТД15, ТД16, ТД28...ТД31, ТД46, ТД47, ТД59, ТД60 заполнение шва уплотняющими прокладками с последующей защитой их мастикой начинать на 20 см ниже уровня земли, а в типовых деталях ТД32, ТД48, ТД61, ТД62 - с отметки минус 2,2 м.

Необходимость устройства ограничения, закрывающего температурный или деформационный шов в подвальных помещениях, оговаривается в конкретном проекте. Крепление ограничения выполнять по аналогии с типовыми деталями серии 2.230-2 выпуск 5.

На документе 2.210-1.11-00 Д обозначение типовой детали дано в виде дроби, где в числителе указан номер типовой детали, а в знаменателе указан сокращенный номер документа, на котором она изображена (номер серии и выпуска опущены), например:



В ссылках на документы настоящего выпуска в их обозначениях условно опущен номер серии и выпуска.

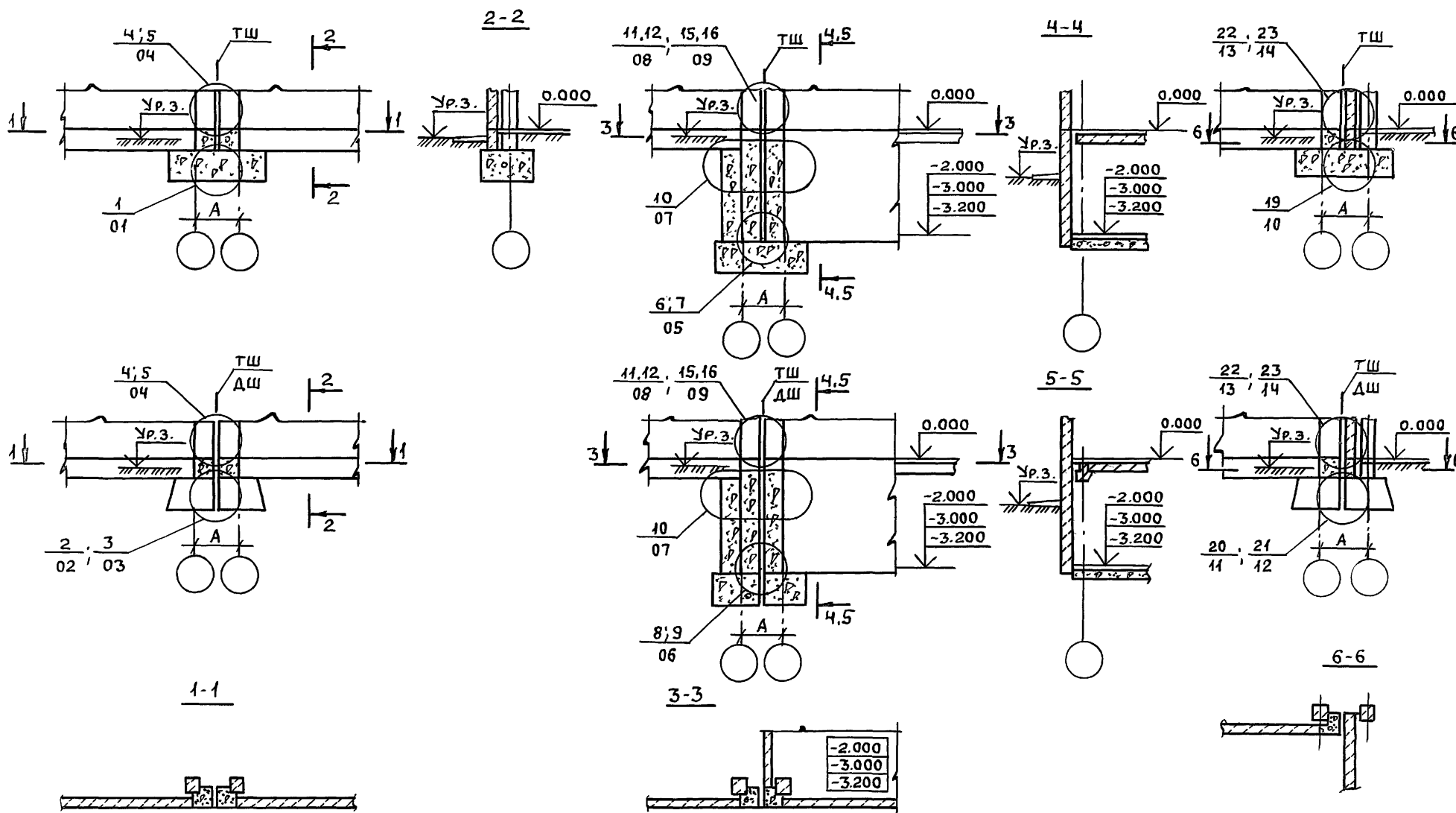
Инв. подл. Подпись и дата Взам. инв. №

Пров. Шуфловский 18.08.88 Кон. М...

			2.210-1.11-00ТО		
Нач. отд.	ГРЕКОВ	Подп.	ТЕХНИЧЕСКОЕ ОПИСАНИЕ		
Н. контр.	МАДОЯН	"/			
Гл. инж. ота	ШАХОВА	"/			
Рук. гр.	МАДОЯН	"/			
			Стадия	Лист	Листов
			Р		1
			ЦНИИЭП УЧЕБНЫХ ЗДАНИЙ		

Формат А3

23245 4



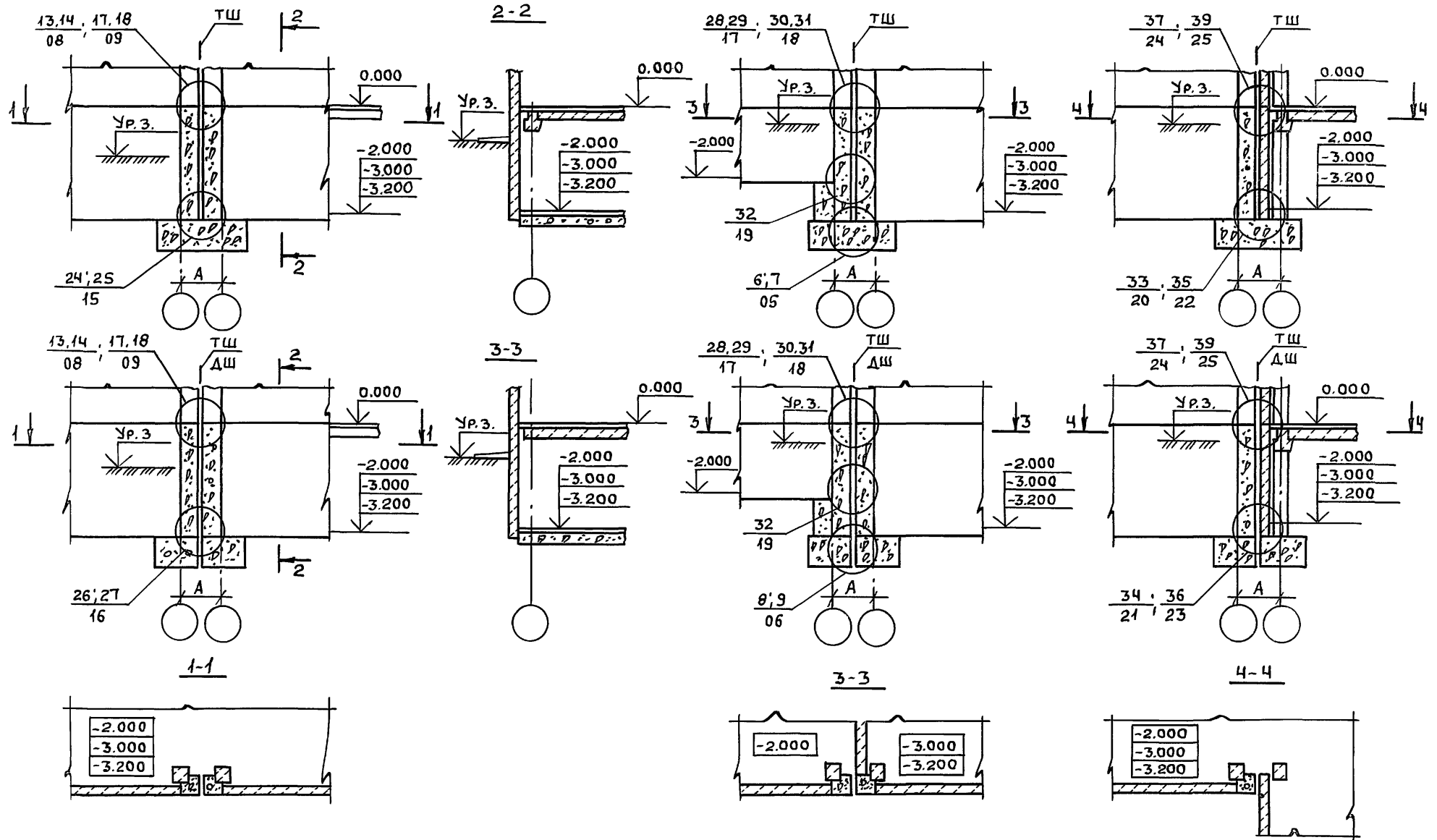
Инв. № подл. Подп. и дата. Взам. инв. №

1. РАЗЛИЧИЕ ТИПОВЫХ ДЕТАЛЕЙ, ЗАМАРКИРОВАННЫХ НА ОДНОМ УЗЛЕ, СМ. ТАБЛИЦЫ НА ЛИСТЕ Ч.

2. СПЕЦИФИКАЦИИ НА ТИПОВЫЕ ДЕТАЛИ СМ. ДОКУМЕНТЫ 2.210-111-42..2.210-1.11-44

			2.210-1.11-004			
Нач. отд.	ГРЕКОВ	Подп.	Маркировка типовых ДЕТАЛЕЙ НА ФРАГМЕНТАХ ПОДЗЕМНОЙ ЧАСТИ ЗДАНИЙ	Стадия	Лист	Листов
Н. контр.	МАДОЯН	"		Р	1	4
Л. инж. от.	ШАХОВА	"		ЦНИИЭП УЧЕБНЫХ ЗДАНИЙ		
Рук. гр.	МАДОЯН	"				
Ст. техн.	ШИШКИНА	"				

Пров. *Дураковская* 18.08.83 Кон. *Шк*



1. РАЗЛИЧИЕ ТИПОВЫХ ДЕТАЛЕЙ, ЗАМАРКИРОВАННЫХ

НА ОДНОМ УЗЛЕ, СМ. ТАБЛИЦЫ НА ЛИСТЕ Ч.

2. СПЕЦИФИКАЦИИ НА ТИПОВЫЕ ДЕТАЛИ СМ. ДОКУМЕНТЫ 2.210-1.11-43...2.210-1.11-46.

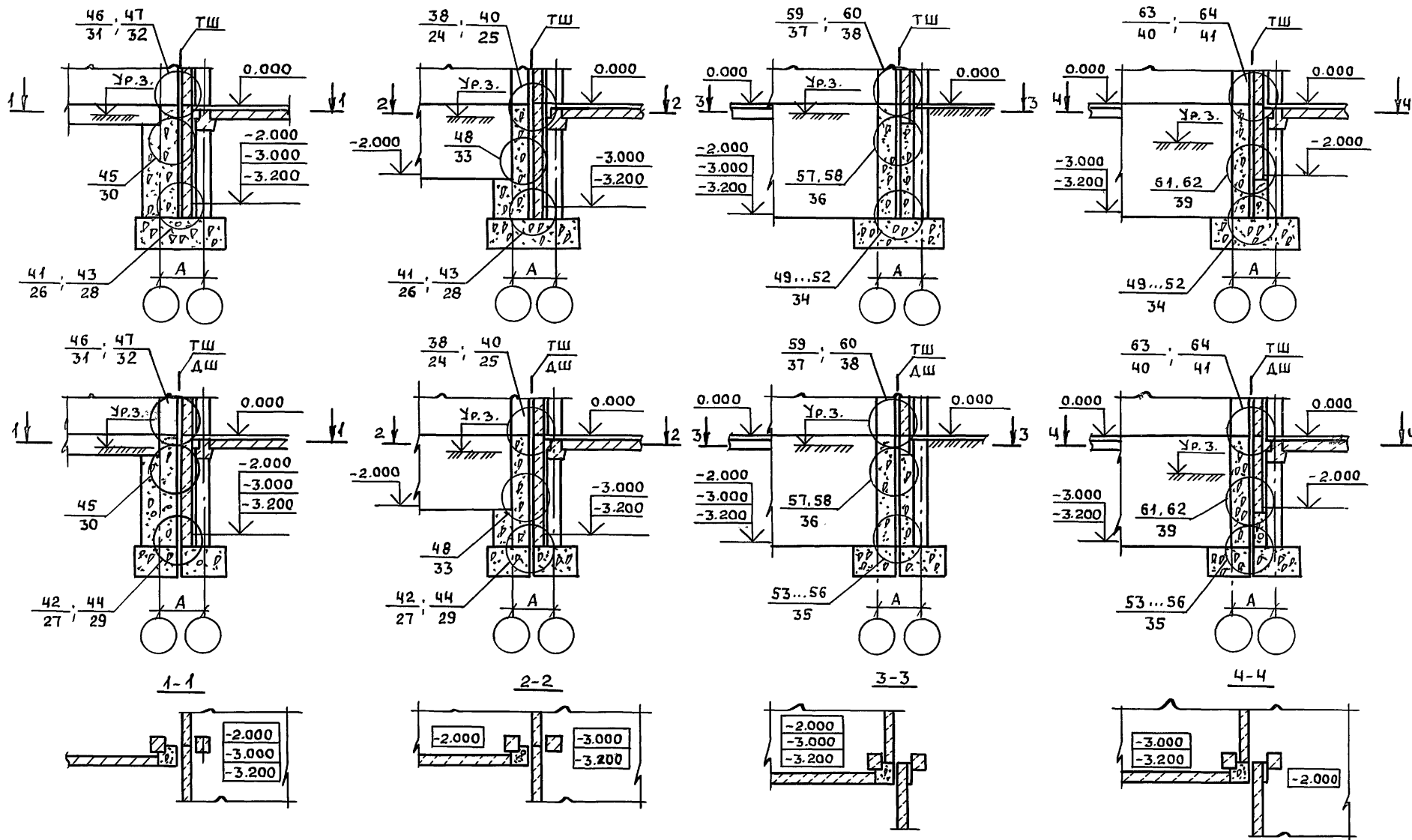
Инв. №подл. Подп. и дата Взам. инв. №

2.210-1.11-00Д		Лист
23245		2

Пров. *Сидуров* 18.05.88 Кон. *Скит*

ФОРМАТ А3

23245 6



Инв. Подл. Подп. и Дата Взам. Инв. Л

1. Различные типовых деталей, замаркированных на одном узле, см. таблицы на листе 4.
2. Спецификации на типовые детали см. документы 2.210-1.11-46... 2.210-1.11-49.

2.210-1.11-00Д	Лист 3
----------------	-----------

Пров. *Шурувине* 18.05.83

Кон. *Шин*

Формат А3

23245 7

№ТД	Конструкция фундамента
2, 20	Монолитный
3, 21	Сборный

№ТД	Толщина цокольной балки или панели, мм	Толщина рядовой панели, мм
4, 11, 12, 13, 15, 22, 28, 29, 37, 38, 46, 49, 50, 53, 54, 57, 59, 61, 63	250 350	250 350
5, 14, 16, 17, 18, 23, 30, 31, 39, 40, 47, 51, 52, 55, 56, 58, 60, 62, 64	250 350	300 400

№ТД	
При продольном расположении рам каркаса	При поперечном расположении рам каркаса
11, 13, 14, 17, 28, 30,	12, 15, 16, 18, 29, 31

№ТД	
При высоте подвала Н=2,0; 3,2 м	При высоте подвала Н=3,0 м
6, 8, 24, 26, 33, 34, 41, 42, 49, 51, 53, 55	7, 9, 25, 27, 35, 36, 43, 44, 50, 52, 54, 56

2.210 - 1.11 - 00Д

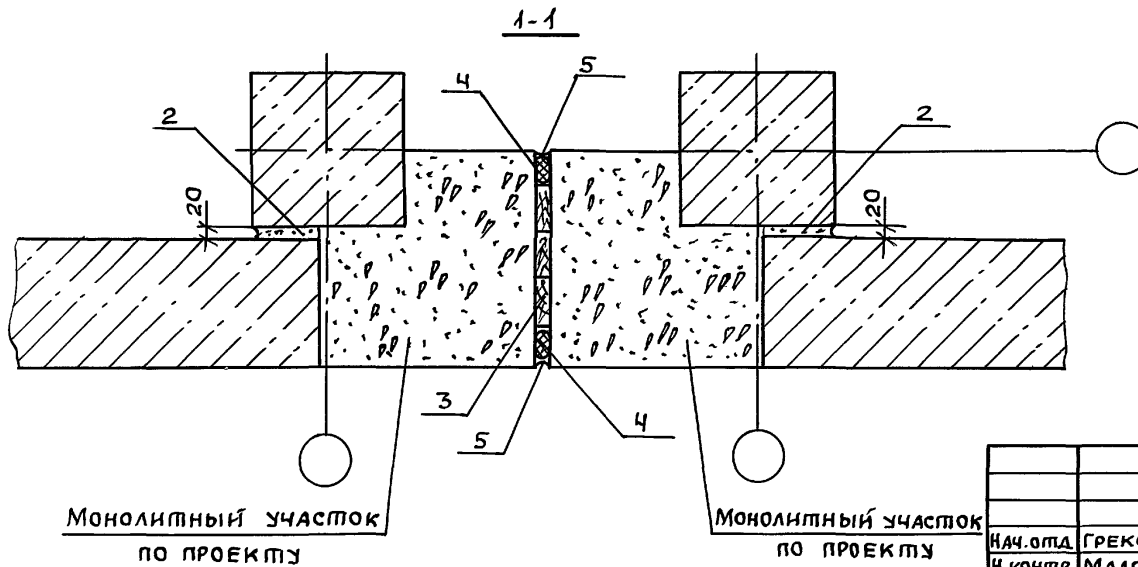
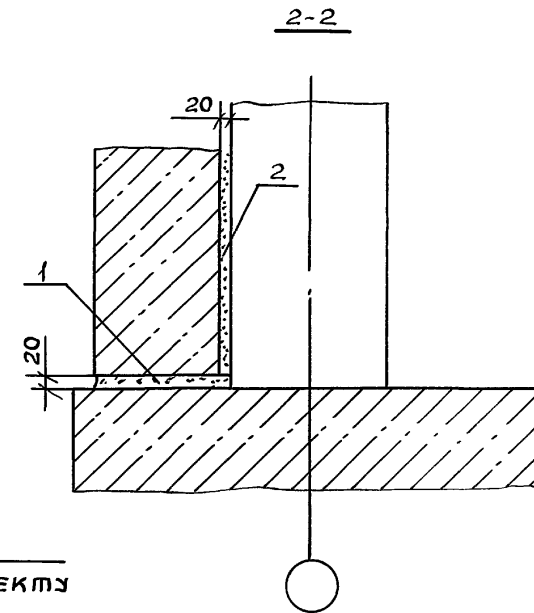
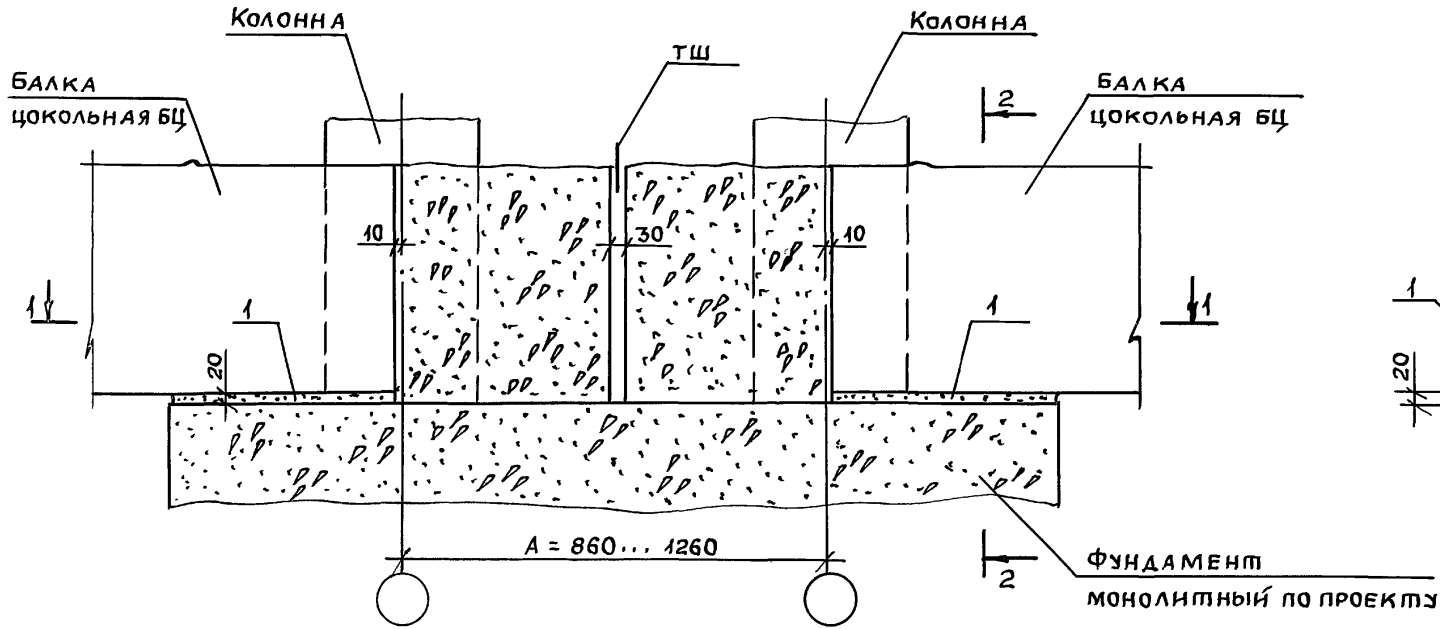
Лист
4

Пров. *Душаровский* 18.08.89г. Кон. *Алекс*

Формат А4

23245

8



Инв. № подл. Подп. и дата Взам. инв. №

Нач. отд.	ГРЕКОВ	Подп.	
Н. контр.	МАДОЯН	И	
Линн. ст.	ШАХОВА	И	
Рук. гр.	МАДОЯН	И	
Ст. техн.	ШИШКИНА	И	

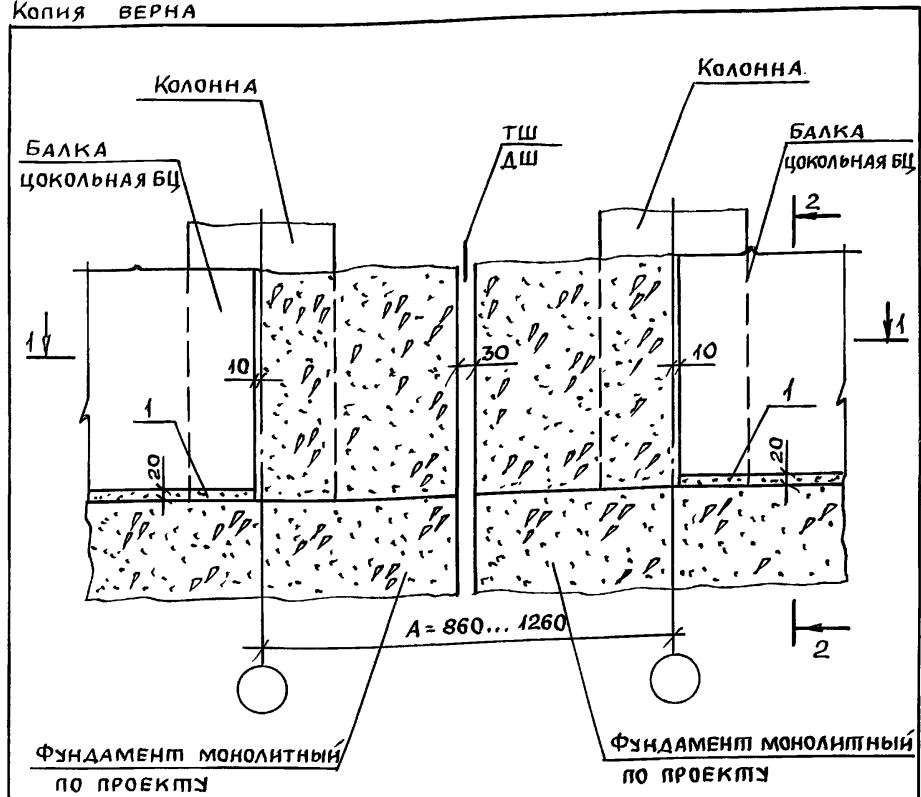
2.210 - 1.11 - 01		
Стадия	Лист	Листов
Р		1
ДЕТАЛЬ ТД1		
ЦНИИЭП		
УЧЕБНЫХ ЗДАНИЙ		

Проект *А. Дуровский* 18.05.88 Кон. *В. К.*

Формат А3

23245 9

Копия ВЕРНА



Сечения 1-1 и 2-2 см. документ 01

2.210-1.11-02

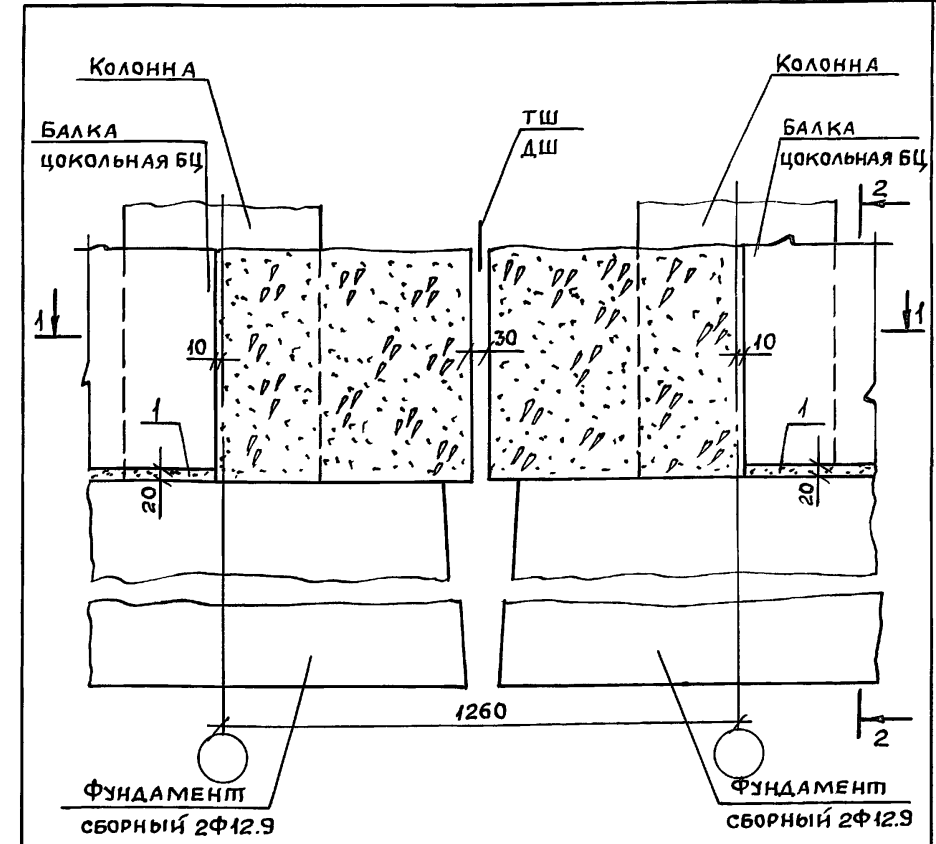
ДЕТАЛЬ ТД2

СТАДИЯ	ЛИСТ	ЛИСТОВ
Р		1
ЦНИИЭП		
УЧЕБНЫХ ЗДАНИЙ		

ФОРМАТ А4

ИМЯ И ПОДАЛ	ПОДАП. И ДАТА	ВЗАИМНОВ
НАЧ.ОТД. ГРЕКОВ	ПОДАП.	
Н.КОНТР. МАДОЯН	"	
ГЛ.ИНЖ.ОТ. ШАХОВА	"	
РУК.ГР. МАДОЯН	"	
СТ.ТЕХН. ШИШКИНА	"	

Пров. *Шуфловский* 18.08.88 Кон. *Ильин*



Сечения 1-1 и 2-2 см. документ 01

2.210-1.11-03

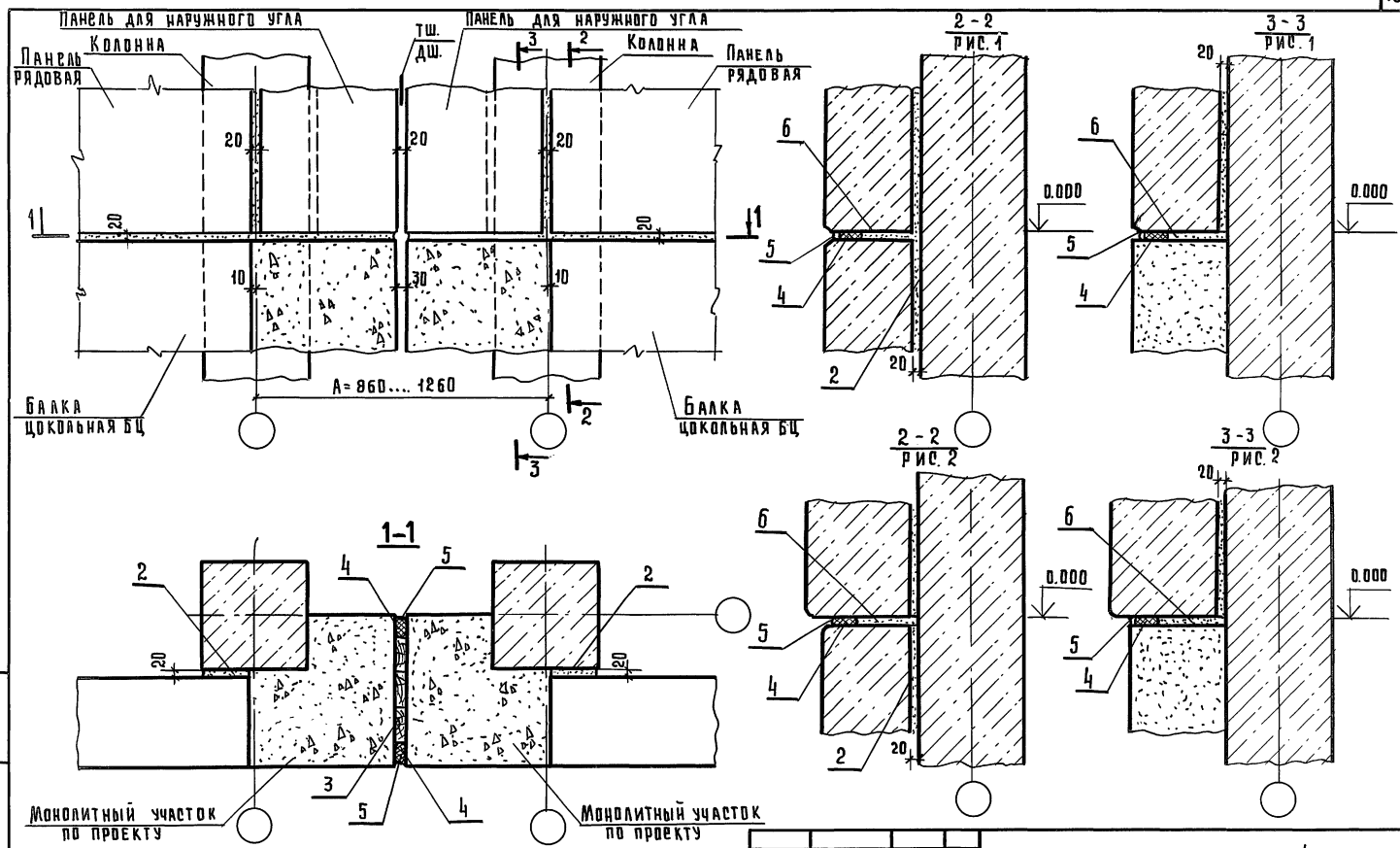
ДЕТАЛЬ ТД3

НАЧ.ОТД. ГРЕКОВ	ПОДАП.	
Н.КОНТР. МАДОЯН	"	
ГЛ.ИНЖ.ОТ. ШАХОВА	"	
РУК.ГР. МАДОЯН	"	
СТ.ТЕХН. ШИШКИНА	"	

ФОРМАТ А4

СТАДИЯ	ЛИСТ	ЛИСТОВ
Р		1
ЦНИИЭП		
УЧЕБНЫХ ЗДАНИЙ		

23245 10



ИЗМ. № ПОДЛ. ПОДП. И ДАТА ВЗЯТ. АРХ. №

Обозначение	№ Т.Д.	Сечение
2.210-1.11-04	4	Рис. 1
	5	Рис. 2

НАЧ.ОТД.	ТРЕКОВ	ПОДПИСЬ
В.КОНТР.	МАДВЯН	"
Л.ИНЖЕН.	ШАДОВА	"
РУК.ГР.	МАДВЯН	"
СТ.ТЕХН.	ШИШКИНА	"

2.210-1.11-04

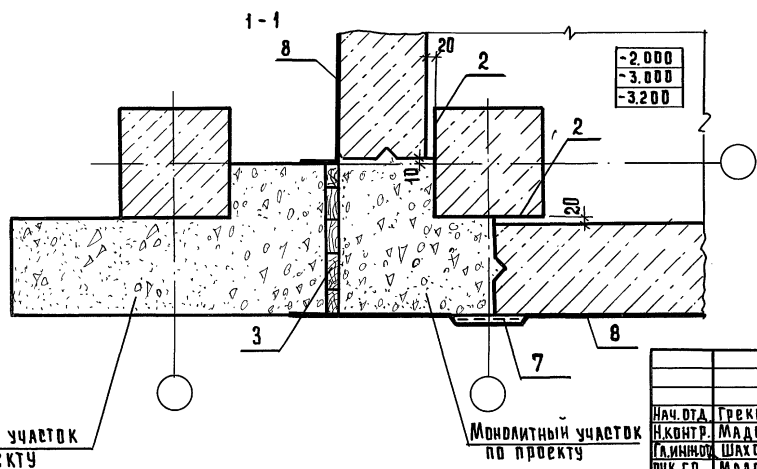
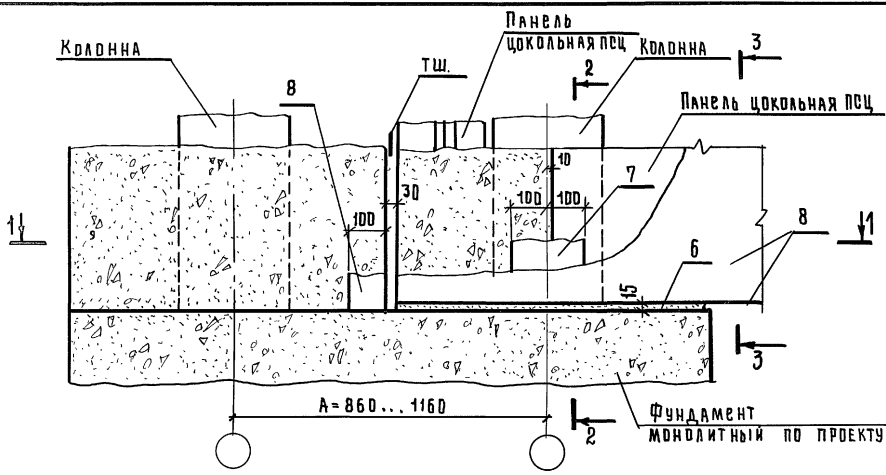
ДЕТАЛЬ ТД4, ТД5

Р	Л	Л	Т

ЦНИИЭП
УЧЕБНЫХ ЗАДАНИЙ

проб. *Мухомов* 18.05.88. коп. 2шт

23245 11



Обозначение	№ т.д.	Сечение
2.210-1.11-05	6	2-2 и 3-3
	7	Рис. 1
		Рис. 2

ИНВ. ПОД. ПОД. И ДАТА ВЗЯТИЯ

Монолитный участок по проекту

Монолитный участок по проекту

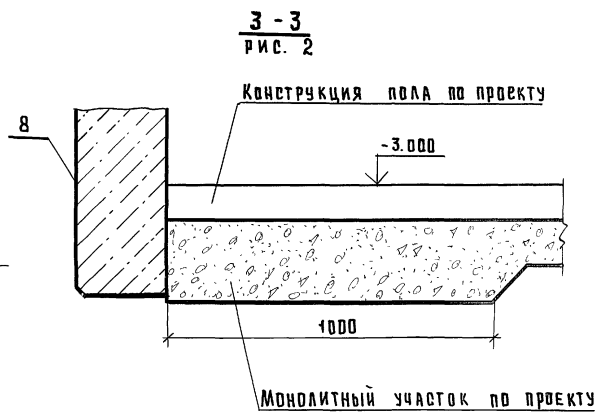
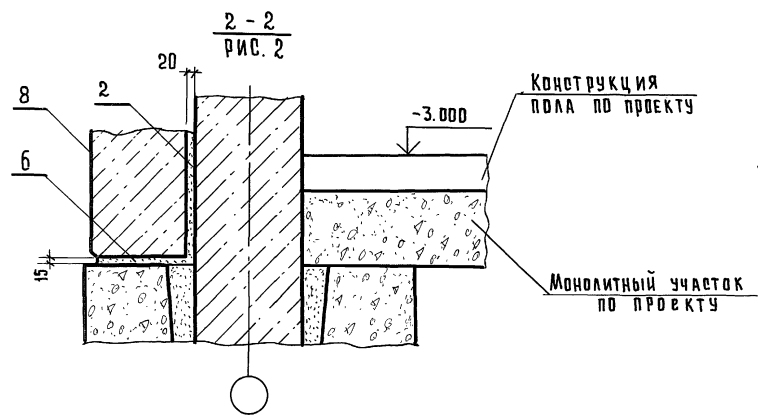
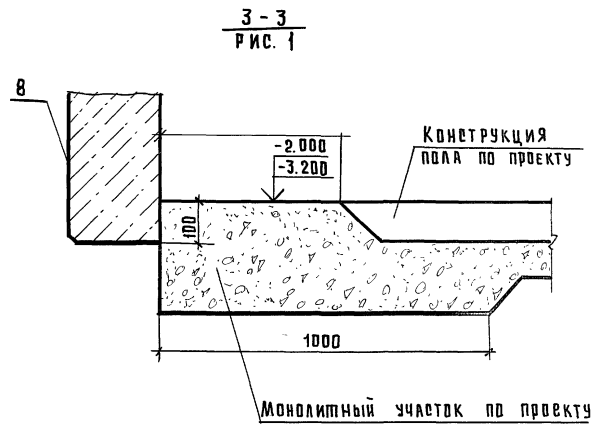
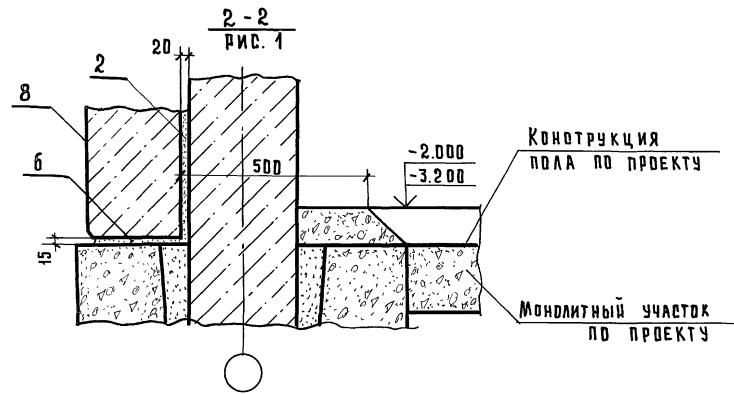
2.210 - 1.11 - 05		
Нач. отд.	ГРЕКОВ	Подпись
Н.контр.	МАДОЯН	"
С.инж.	ШАХОВА	"
Рук. гр.	МАДОЯН	"
Ст.тех.	ШИШКИНА	"
Деталь т.д. 6, т.д. 7		Листов
		Р 1 2
ЦНИИЭП УЧЕБНЫХ ЗДАНИЙ		

проб. Шышкеев 18.08.88

Коп. Загир

23245

12

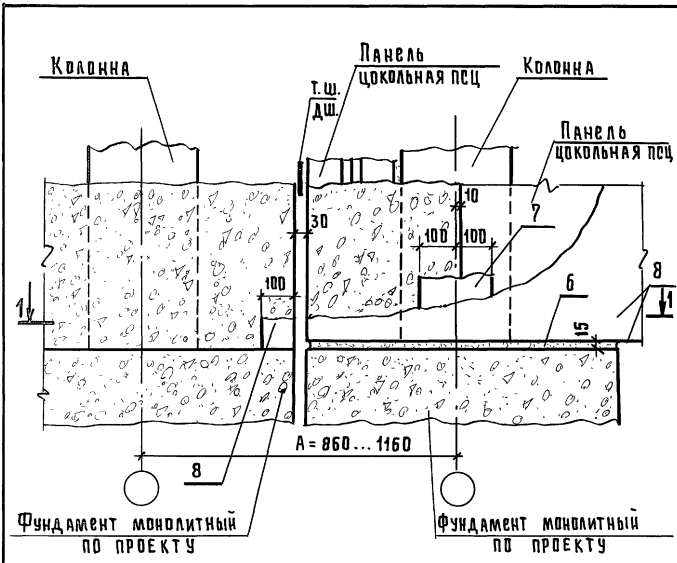


ИНВ. И ПОДА ПОДА. И ДАТА (ВСАМ. ИВБ.И)

2.210-1.11-05 Лист 2

проект *Стефанович* 18.05.88 коп. *Сид*

23245 13



ИНВ. НЕПОД. ПОД. И ДАТА ВЗЯТИЯ

Обозначение	№ т.д.	Сечение 2-2; 3-3
2.210-1.11-06	8	Рис. 1 см. документ 05 лист 2
	9	Рис. 2 см. документ 05 лист 2

Сечение 1-1 см. документ 05 лист 1.

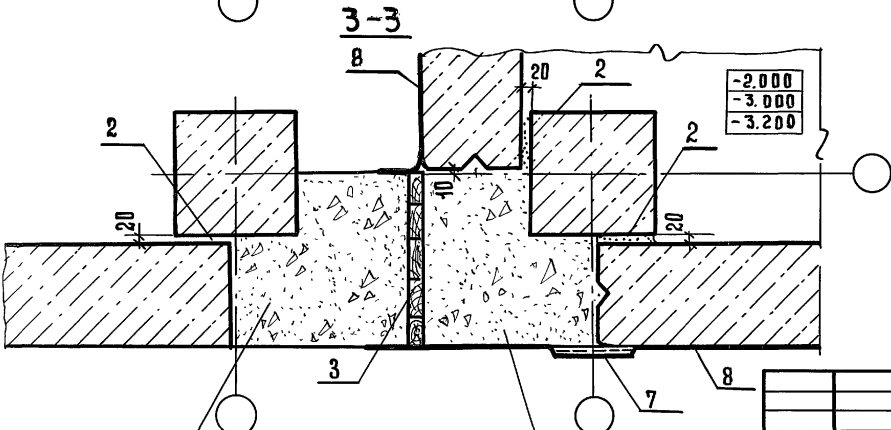
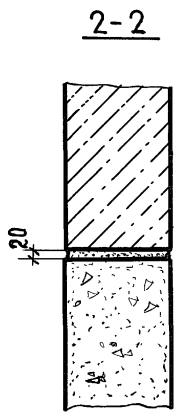
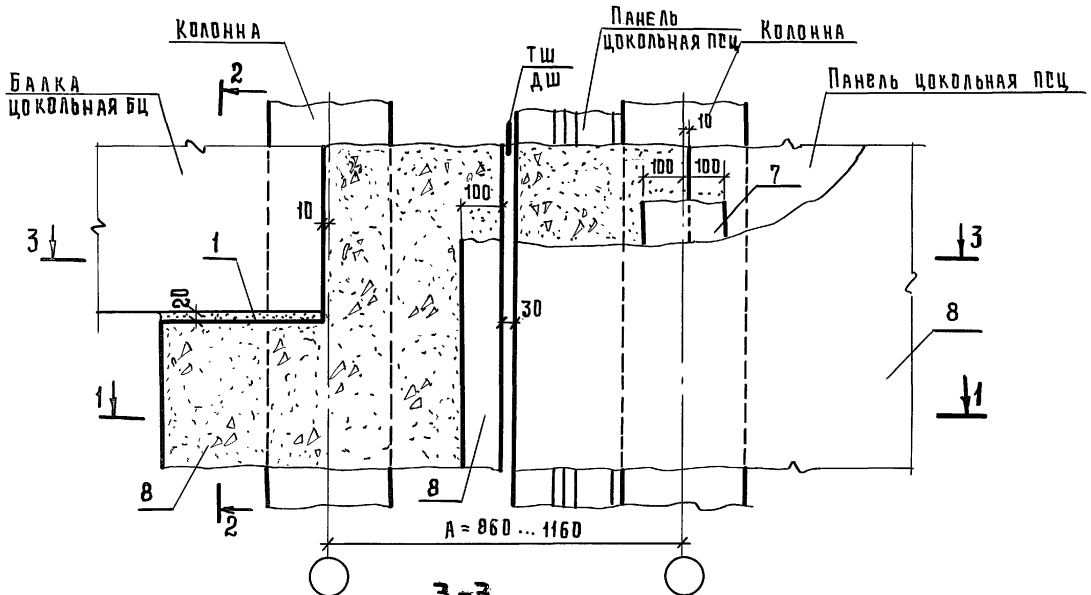
2.210-1.11-06

ИЗМ.	ИЗМ.	ИЗМ.	ИЗМ.	ИЗМ.	ИЗМ.
НАЧ. БУД.	ГРЕКОВ	ПОДПИСЬ			
Н. КОНТ. Р.	МАДОЯН	"			
ГЛАВ. ИНЖ. ОТА	ШАХОВА	"			
УЧК. ГР.	МАДОЯН	"			
СТ. ТЕХН.	ШИШКИНА	"			

Деталь т.д. 8; т.д. 9

СТАДИЯ	Лист	Листов
Р	1	1
ЦНИИЭП		
УЧЕБНЫХ ЗДАНИЙ		

проб. *Бухгольц*, 13.08.88, коп. 2 шт.



Сечение 1-1 см. документ 05 лист 1.

ИВВ. № ПОДАК. ПОД. П. И. АРТА. ВЗЛ. М. ИВВ. А

Монолитный участок по проекту

Монолитный участок по проекту

НАЧ. ОТД.	ГРЕКОВ	ПОДПИСЬ	
Н. КОНТ.	МАДОЯН	"	
ЛИНИНГОВА	ШАХОВА	"	
РУК. ГР.	МАДОЯН	"	
СТ. ТЕХН.	ШИШКИНА	"	

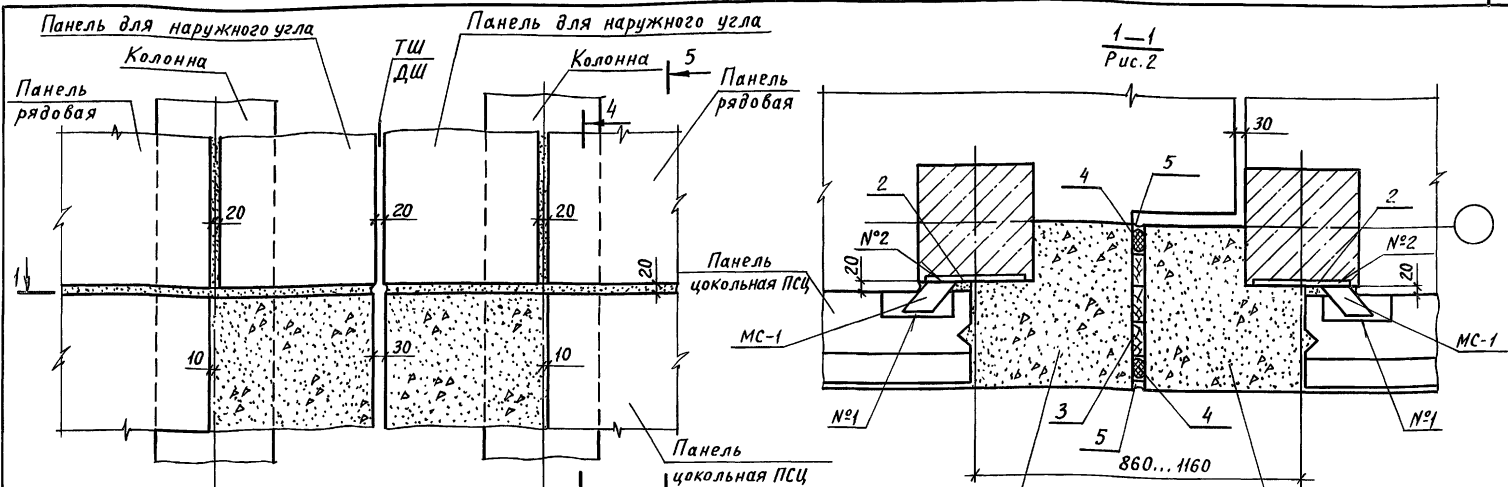
2.210-1.11-07

Деталь ТД-10

СТАДИЯ	ЛИСТ	ЛИСТОВ
Р		1
ЦНИИЭП		
УЧЕБНЫХ ЗАДАНИЙ		

проб. Душаровский, 18.05.84 коп. 2 шт

23245 15



Обозначение	№ Т.Д.	Сечение 1-1	Сечения 2-2 и 3-3	Сечение 4-4	Сечение 5-5
2.210-1.11-08	11	Рис.1	Рис.1 см. документ 04 лист 1	Рис.1	Рис.1
	12		Рис.1 см. документ 04 лист 1	Рис.1	Рис.3
	13	Рис.2		Рис.1	Рис.1
	14			Рис.1	Рис.3

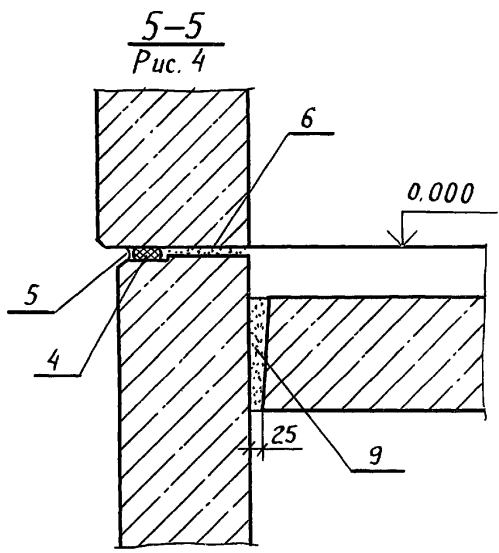
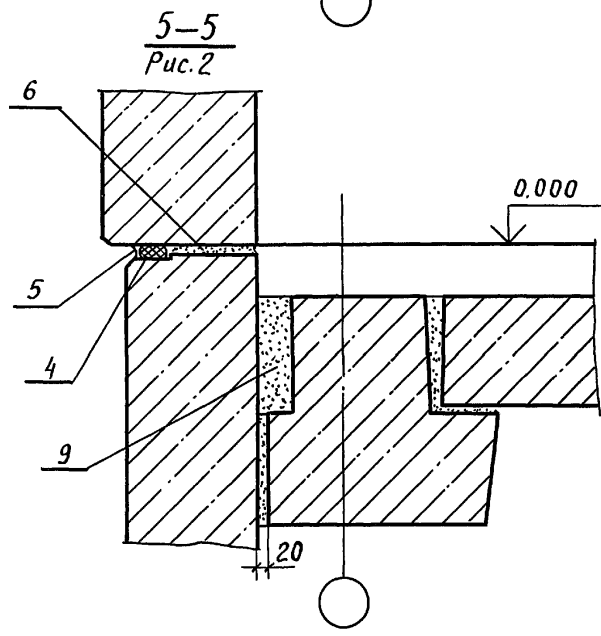
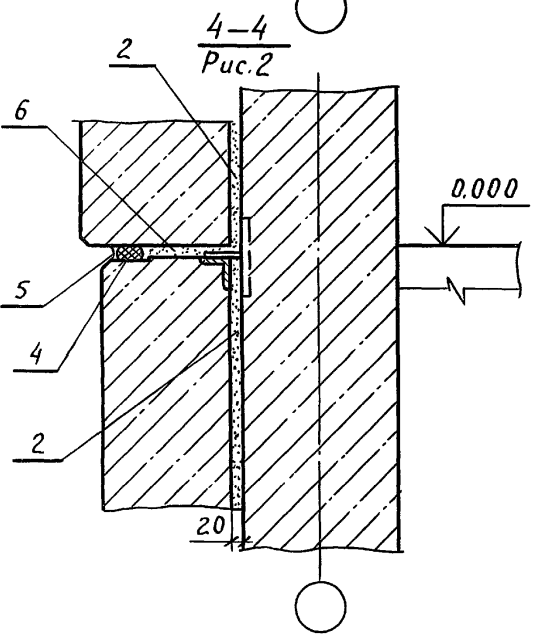
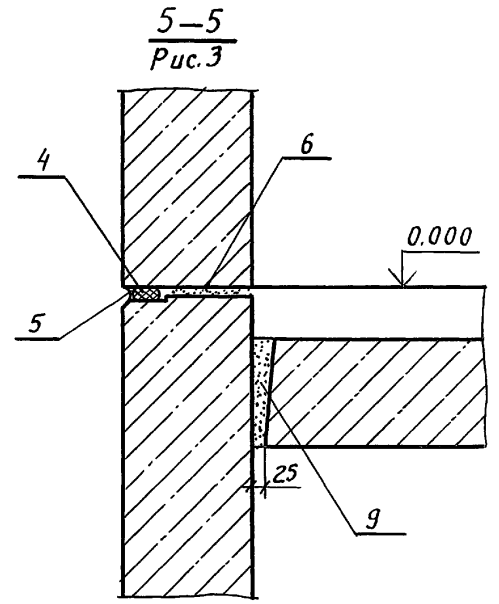
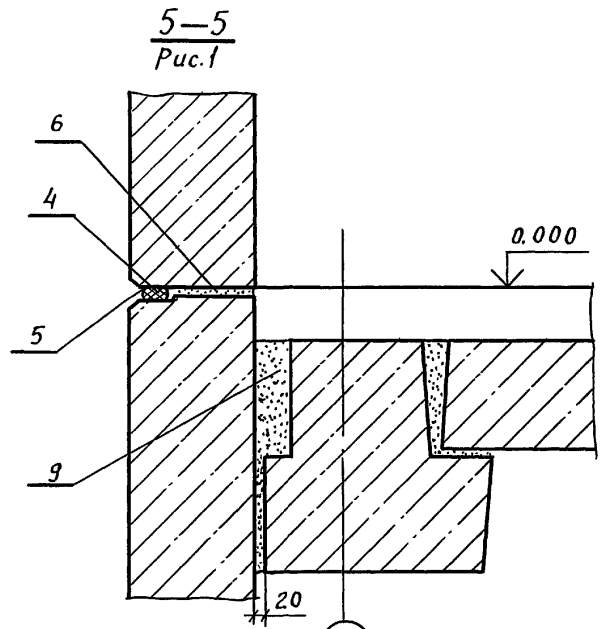
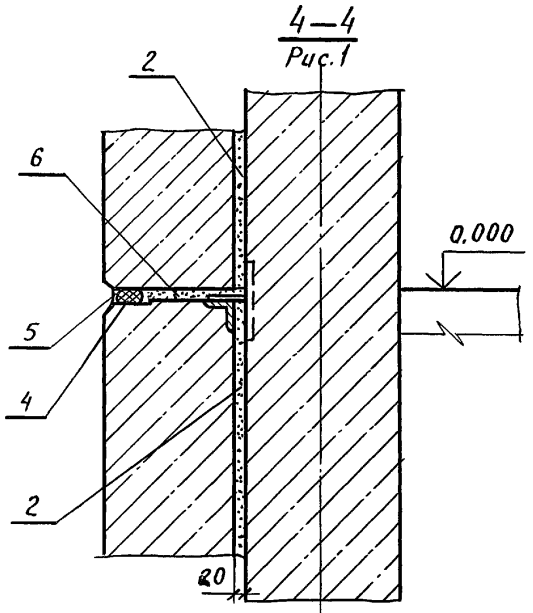
Заполнение ТШ и ДШ в перекрытии (сечение 1-1 рис.2) см. серию 2.240-1 выпуск 4.

			2.210 - 1.11 - 08		
Нач. отд.	Греков	Подпись	Деталь ТД.н...ТД.14 ЦНИИЭП учебных зданий		
Н.контр.	Мадоян	"			
И.инж.м.д.	Шахова	"			
Рук. гр.	Мадоян	"			
Ст.техн.	Шашкина	"			
			Стадия	Лист	Листов
			Р	1	2

Ив.Н.Полов. Подел. и детали. Взам.инвент.

Пров. *С.А.Добровольский* 18.05.88 Коп. Кобылкин

23245 16



Инв. № подл. Подл. и дата. Взам. инв. №

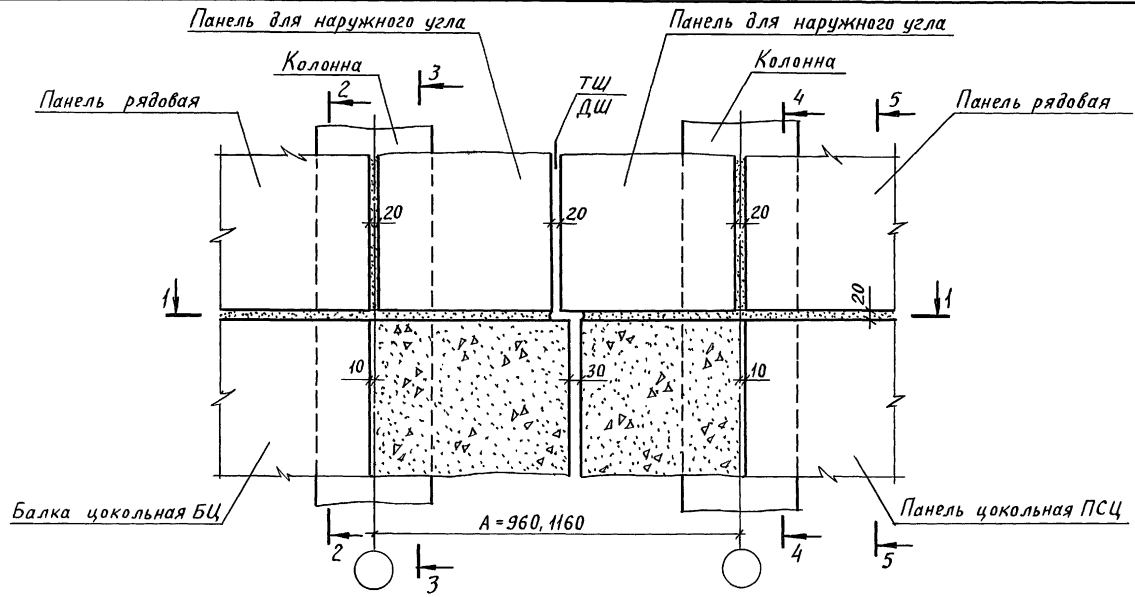
Проб. Шуфловский, 18.05.88г

Кон. Костыков

2.210 - 1.11 - 08

23245 17

Лист 2



Инв. № подл. Подп. и дата. Взам. инв. №

Обозначение	№ Т.Д.	Сечение 1-1	Сечения 2-2 и 3-3	Сечение 4-4	Сечение 5-5
2.210-1.11-09	15	Рис.1 см. документ 08 лист 1	Рис.2 см. документ 04 лист 1	Рис.2 см. документ 08 лист 2	Рис.2 см. документ 08 лист 2
	16				Рис.4 см. документ 08 лист 2
	17	Рис.2 см. документ 08 лист 2			Рис.2 см. документ 08 лист 2
	18				Рис.4 см. документ 08 лист 2

Нач. отд.	Греков	Подпись
Н. контр.	Мадоян	"
Инж. отд.	Шахова	"
Рук. гр.	Мадоян	"
Ст. техн.	Шашкина	"

2.210-1.11-09

Деталь Т.Д.15...Т.Д.18

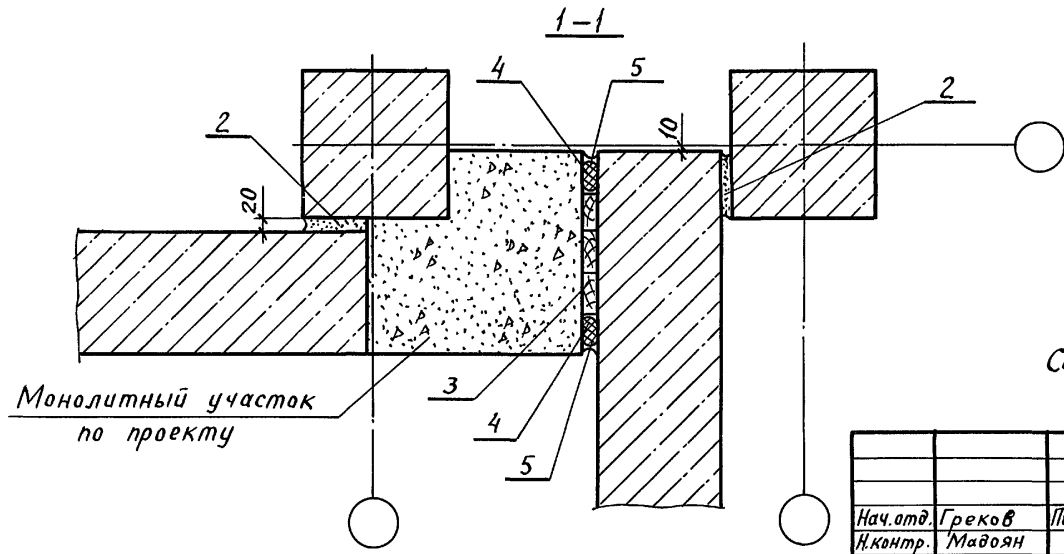
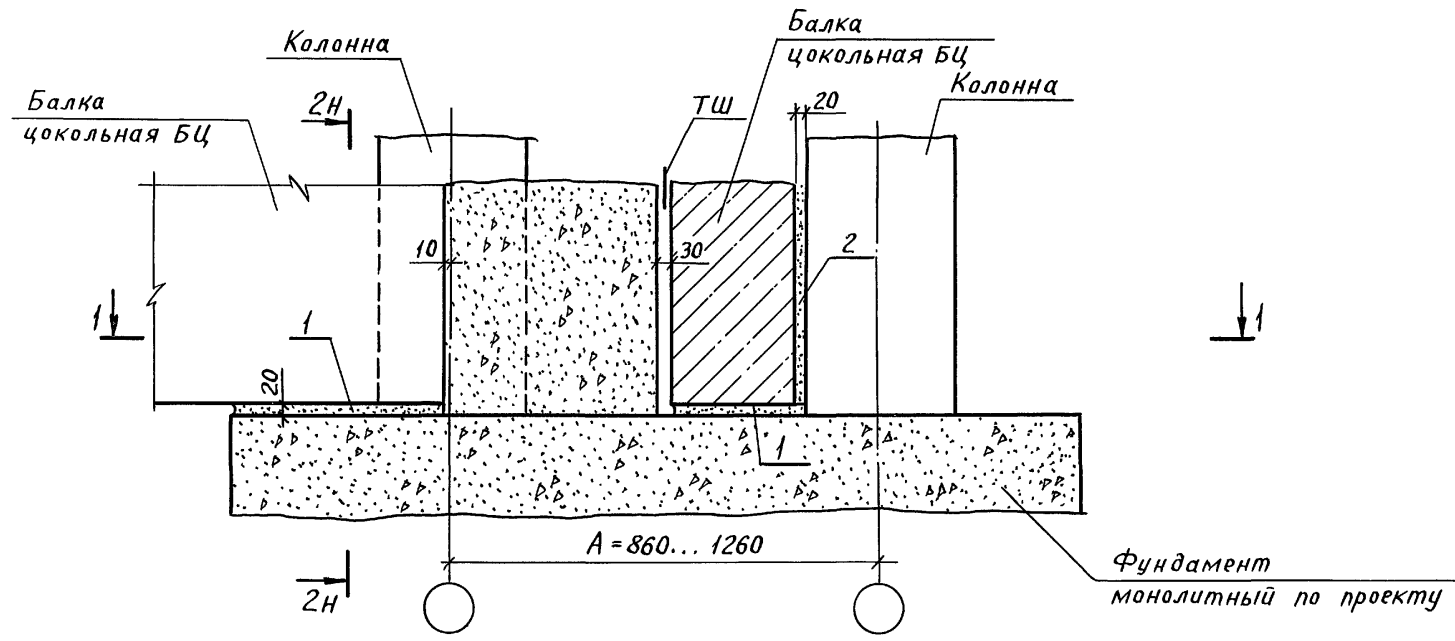
Стадия	Лист	Листов
Р	1	1

ЦНИИЭП
учебных зданий

Пров. *С.А. Жуковская* 18.05.89 г.

Коп. Конструкц.

23245 18



Сечение 2-2 см. документ 01 лист 1.

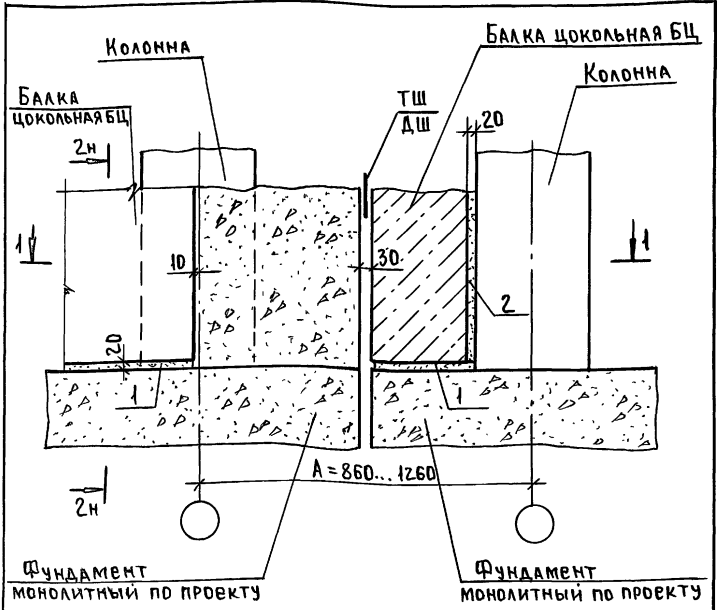
И.И.И. Подл. и дата
И.И.И. Подл. и дата
И.И.И. Подл. и дата

			2.210 - 1.11 - 10			
Нач. отд.	Греков	Подпись	Деталь ТД.19	Стадия	Лист	Листов
И.контр.	Мадоян	"		Р	1	1
Гл. инж. отд.	Шахова	"		ЦНИИЭП учебных зданий		
Рук. гр.	Мадоян	"				
Ст. техн.	Шшшкина	"				

Пров. Шурфовки 18.08.88

Коп. Котухов

23245 19



- 1. Сечение 1-1 см. документ 10 лист 1.
- 2. Сечение 2-2 см. документ 01 лист 1.

2.210-1.1-11

Деталь ТД 20.

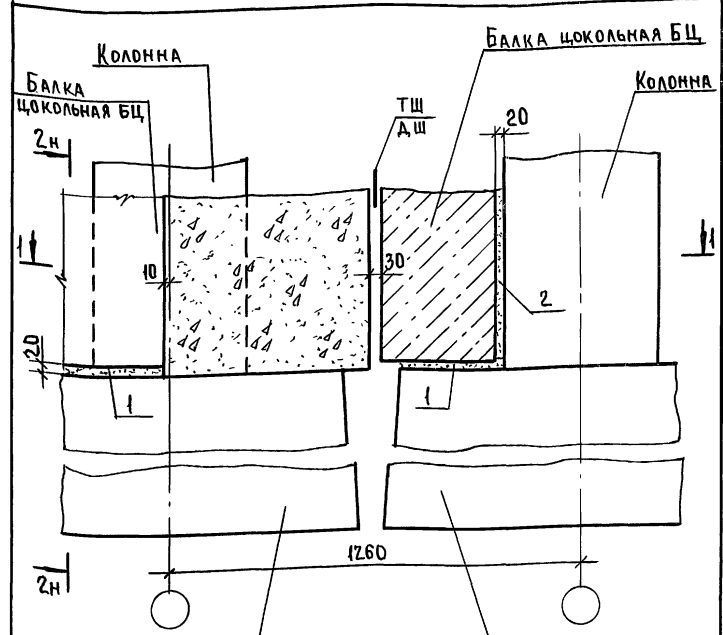
Станция	Лист	Листов
Р	1	1
ЦНИИЭП учебных зданий		

Коп. Петрук

ИВ. № ПОДА. ПОДЛ. И ДАТА. ВЗАИМНО.

Нач. отд.	ГРЕКОВ	ПОДП.
Н. контр.	МАДОЯН	"
Лин. от.	ШАХОВА	"
Рук. гр.	МАДОЯН	"
Ст. техн.	ШИШКИНА	"

Пров. *Стефанович* 18.05.82



- 1. Сечение 1-1 см. документ 10 лист 1.
- 2. Сечение 2-2 см. документ 01 лист 1.

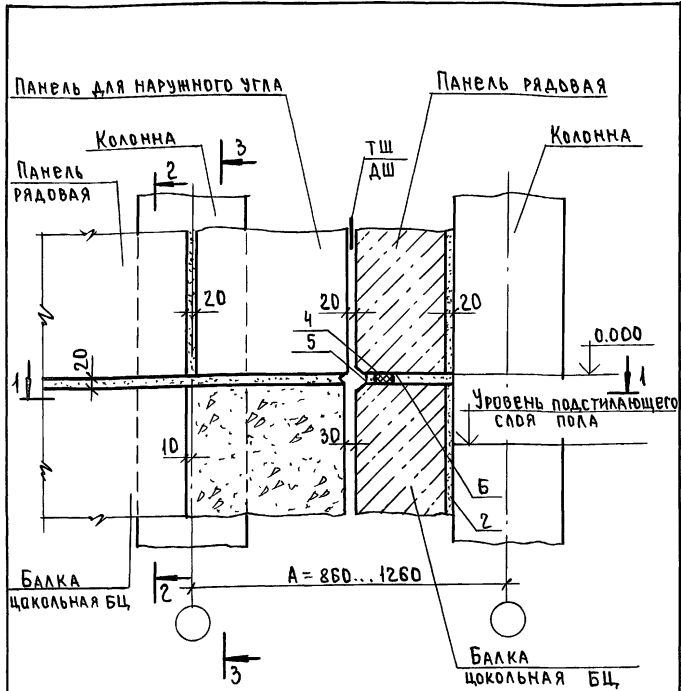
2.210-1.11-12

Деталь ТД 21

Нач. отд.	ГРЕКОВ	ПОДП.
Н. контр.	МАДОЯН	"
Лин. от.	ШАХОВА	"
Рук. гр.	МАДОЯН	"
Ст. техн.	ШИШКИНА	"

Станция	Лист	Листов
Р	1	1
ЦНИИЭП учебных зданий		

23245 20



- 1. Сечение 1-1 см. документ 10 лист 1.
- 2. Сечение 2-2 и 3-3 см. рис.1 документ 04 лист 1.

2.210-1.11-13

Деталь ДА 22.

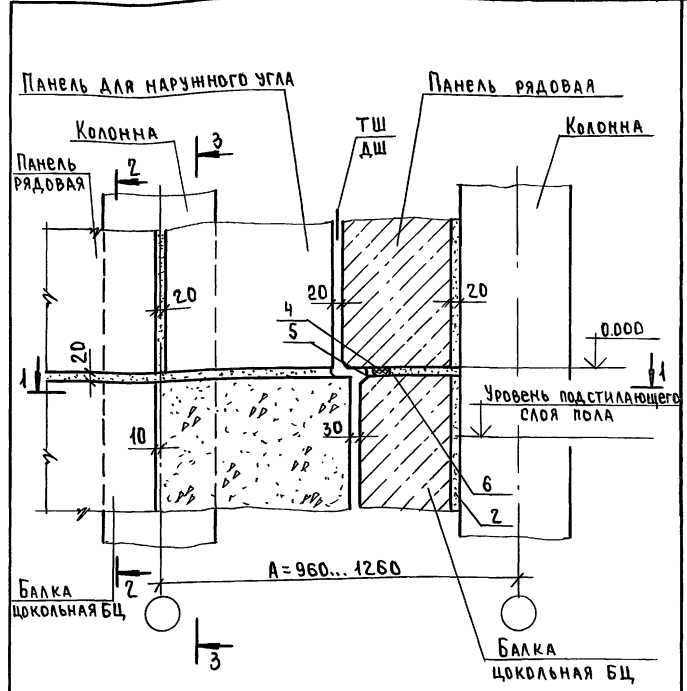
Станция	Лист	Листов
Р	1	1

ЦНИИЭП
учебных зданий

Шиб. и подкл. подл. и арт. (взв. инв. н.б.)

И.О.Т.А.	ГРЕКОВ	ПОДП.
И.КОНТР.	МАДОЯН	"
Л.И.Н.ОТ.	ШАХОВА	"
Р.У.К.ГР.	МАДОЯН	"
СТ.ТЕХН.	ШИШКИНА	"

Проб. Шульбинский 18.05.89. Коп. Петрук



- 1. Сечение 1-1 см. документ 10 лист 1.
- 2. Сечение 2-2 и 3-3 см. рис.2 документ 04 лист 1.

2.210-1.11-14

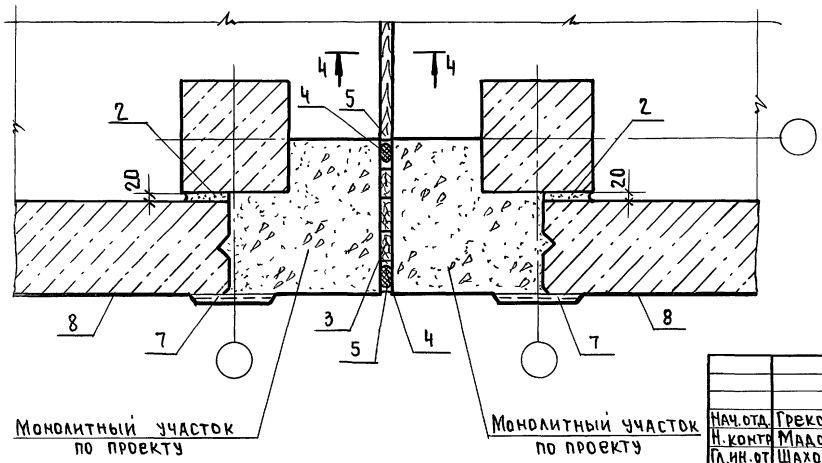
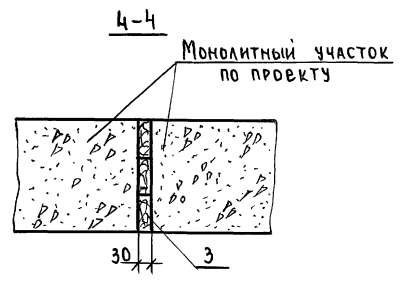
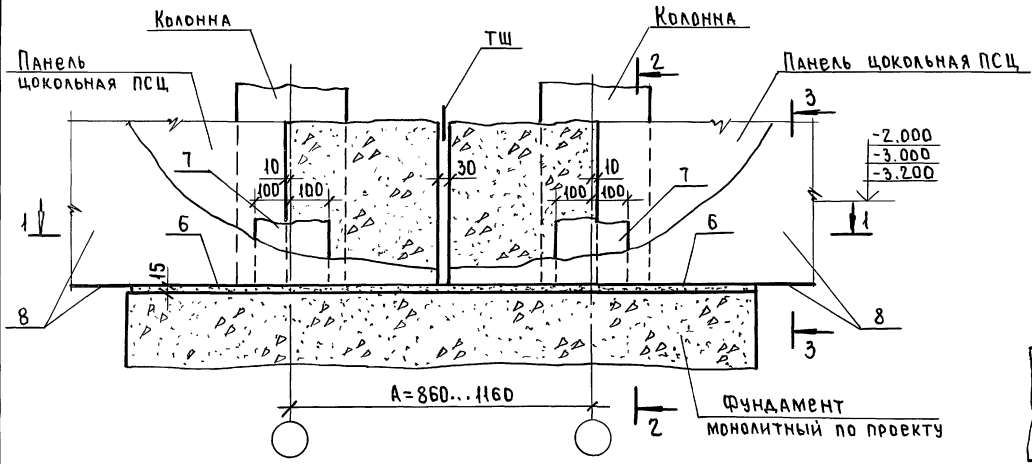
Деталь ДА 23.

И.О.Т.А.	ГРЕКОВ	ПОДП.
И.КОНТР.	МАДОЯН	"
Л.И.Н.ОТ.	ШАХОВА	"
Р.У.К.ГР.	МАДОЯН	"
СТ.ТЕХН.	ШИШКИНА	"

Станция	Лист	Листов
Р	1	1

ЦНИИЭП
учебных зданий

20245 21



Обозначение	№ ТА	Сечение 2-2; 3-3
2.210-1.11-15	24	Рис.1 см. документ 05 лист 2
	25	Рис.2 см. документ 05 лист 2

ИЗВ. № ФАЛ. ПОДЛ. И ДАТА. ВЗАМ. ИЛИ В.

НАЧ. ОТД.	ГРЕКОВ	ПОДП.	
Н. КОНТР.	МАДОЯН	И	
ГЛАВ. ИН. ОТ.	ШАХОВА	И	
РУК. ГР.	МАДОЯН	И	
СТ. ТЕХН.	ШИШКИНА	И	

2.210-1.11-15

Деталь ТА 24, ТА 25.

СТАДИЯ	ЛИСТ	ЛИСТОВ
Р	1	1

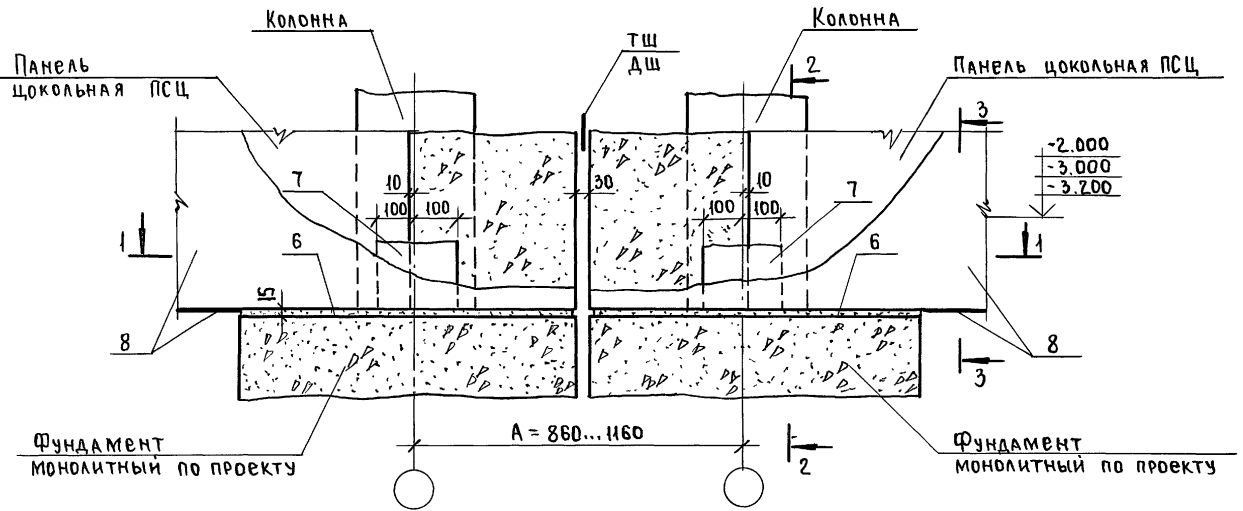
ЦНИИЭП

учебных зданий

Пров. Шульцевы, 1805 83

Коп. Петрук

23245 22



Обозначение	№ ТД	Сечение 2-2; 3-3
2.210-1.11-16	26	Рис.1 см. документ 05 лист Z
	27	Рис.2 см. документ 05 лист Z

Сечение 1-1 см. документ 15 лист 1.

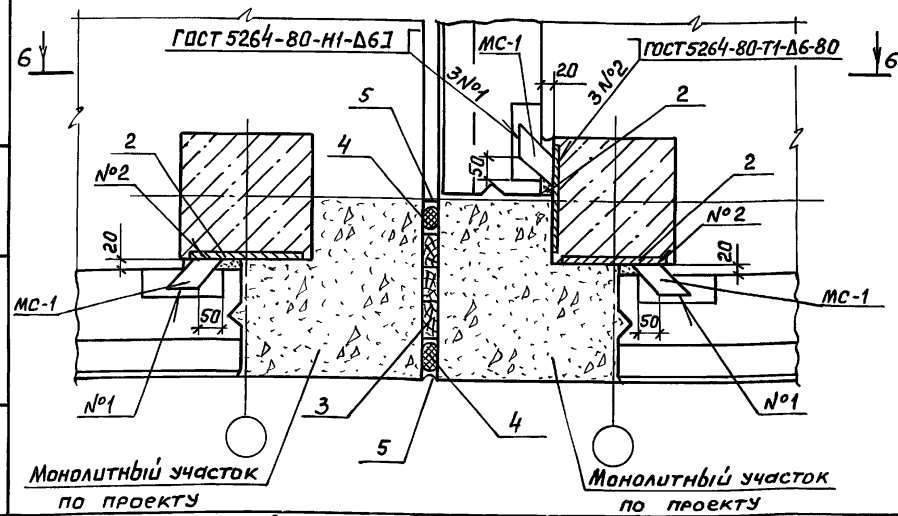
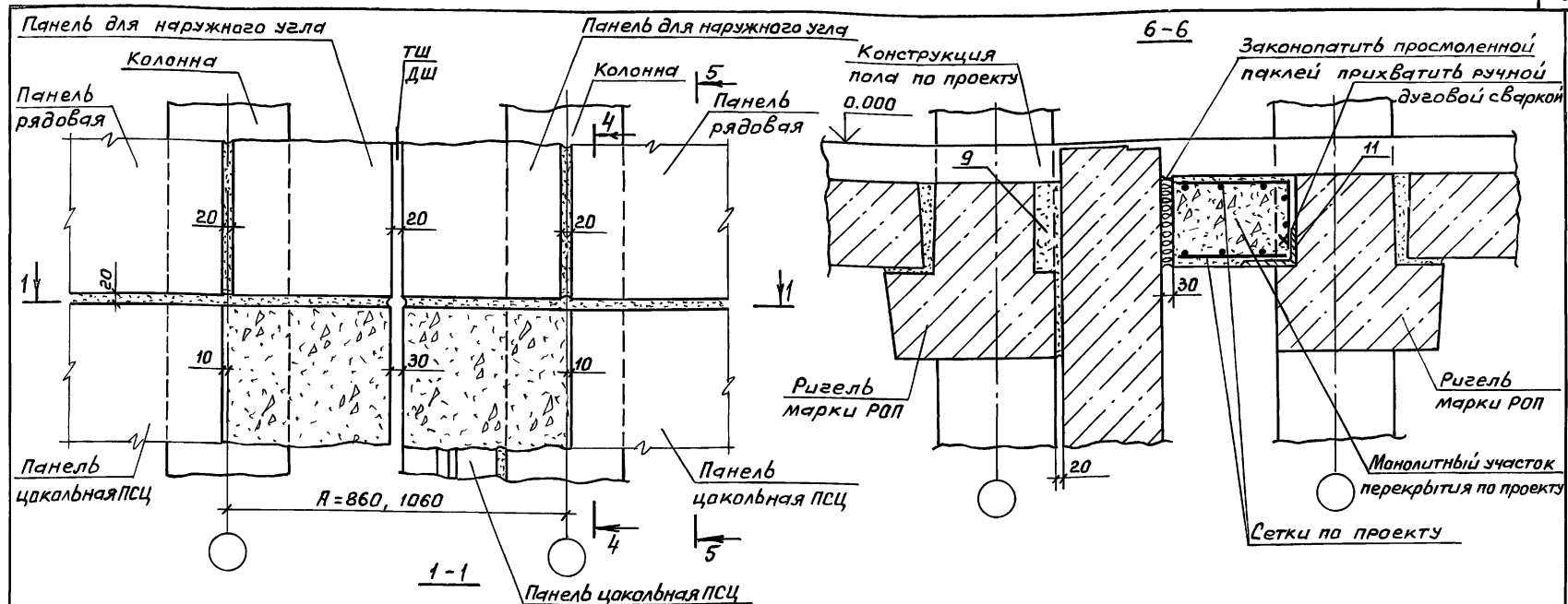
Инв. № подл. Подл. и дата Взам. инв. №

Пров. *Шурышев* 18.05.88

Коп. Петрук

2.210-1.11-16								
Нач. отд.	ГРЕКОВ	подп.						
Н. контр.	МАДОЯН	"						
Т. ин. отд.	ШАХОВА	"						
Рук. гр.	МАДОЯН	"						
Ст. техн.	ШИШКИНА	"						
Деталь ТД 26, ТД 27		<table border="1"> <tr> <td>Стандия</td> <td>Лист</td> <td>Листов</td> </tr> <tr> <td>Р</td> <td></td> <td>1</td> </tr> </table>	Стандия	Лист	Листов	Р		1
Стандия	Лист	Листов						
Р		1						
ЦНИИЭП учебных зданий								

23245 23



Обозначение	№ ТД	Сечение 5-5
2. 210-1. 11-17	28	Рис. 1 см. документ 08 лист 2
	29	Рис. 3 см. документ 08 лист 2

Сечение 4-4 рис. 1 см. документ 08 лист 2.

2. 210 - 1. 11 - 17								
Нач. отд. Греков	подпись	<table border="1"> <tr> <th>Стадия</th> <th>Лист</th> <th>Листов</th> </tr> <tr> <td>Р</td> <td></td> <td>1</td> </tr> </table>	Стадия	Лист	Листов	Р		1
Стадия	Лист		Листов					
Р			1					
Н.контр. Мадоян	"							
П.инж. Шихавца	"							
Рук. гр. Мадоян	"							
Ст. техн. Шишкина	"							

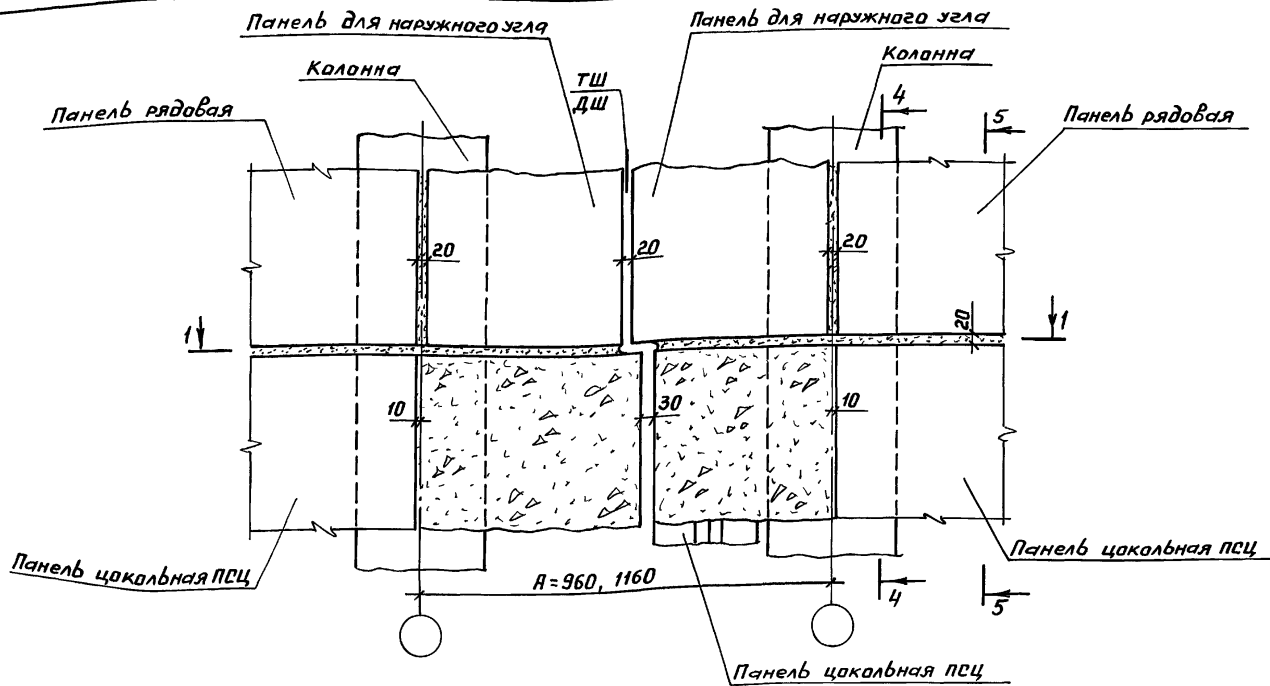
Деталь ТД 28, ТД 29

ЦНИИЭП
учебных зданий

Инв. и подл. Подп. и дата Взам. инв. №

Пров. Мавз 31.5.89г Кол. Чухров

23245 24



Обозначение	№ ТД	Сечение 5-5
2.210-1.11-18	30	Рис. 2 см. документ 08 лист 2
	31	Рис. 4 см. документ 08 лист 2

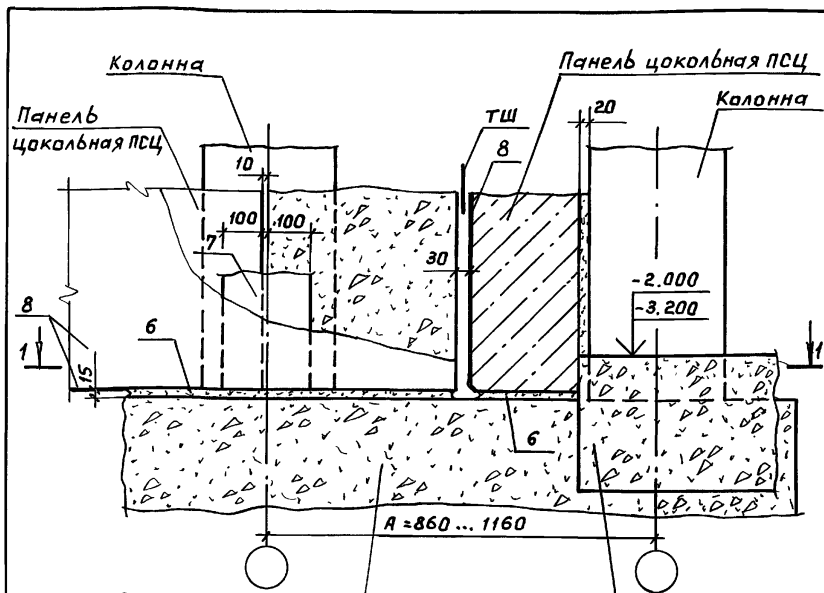
- 1. Сечение 1-1 см. документ 17.
- 2. Сечение 4-4 рис. 2 см. документ 08 лист 2.

2.210-1.11-18

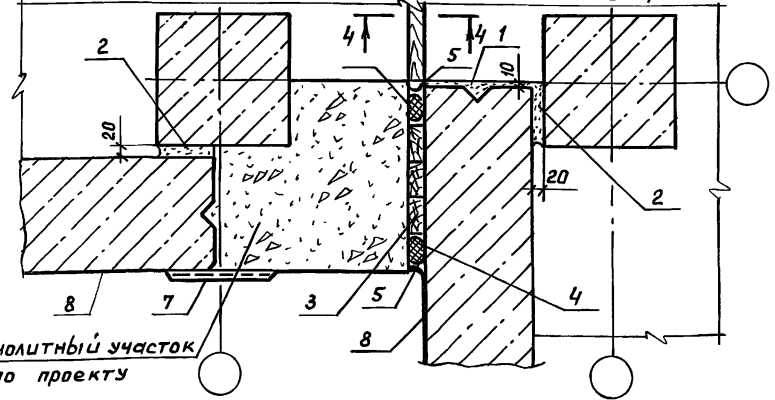
Исч. атд.	Греков	подпись		Деталь ТД 30, ТД 31	Стадия	Лист	Листов
И. кантр.	Мадоян	"			Р	1	1
И. инж. атд.	Щаховъ	"			ЦНИИЭП учебных зданий		
Рук. гр.	Мадоян	"					
Ст. техн.	Шишкина	"					

Шифр, М. град., Подп. и дата

Пров. *Тавл* 1. 6. 89г. Кол. Число



Фундамент монолитный по проекту 1-1 Монолитный участок по проекту



Монолитный участок по проекту

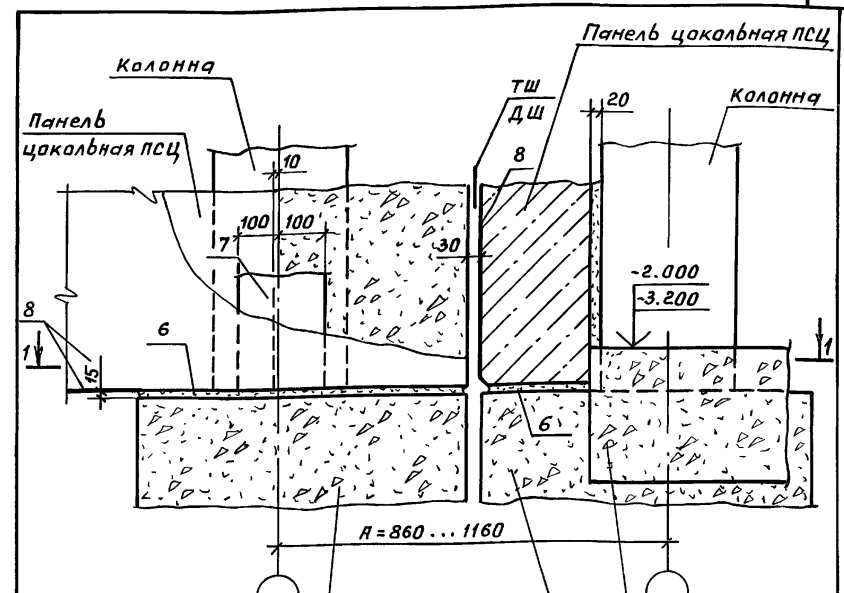
2.210 - 1.11 - 20

Иач.отд.	Греков	подпись
И.контр.	Мадоян	"
Г.инж.отд.	Шахова	"
Рук.гр.	Мадоян	"
Ст.техн.	Шишкина	"

Деталь т.д. 33

Стадия	Лист	Листов
Р		1
ЦНИИЭП		
учебных зданий		

Пров. Марк 31.5.89 Кол. Чхров



Фундамент монолитный по проекту Монолитный участок по проекту

Фундамент монолитный по проекту

1. Сечение 1-1 см. документ 20 лист 1.
2. Сечение 4-4 см. документ 15 лист 1.

2.210 - 1.11 - 21

Иач.отд.	Греков	подпись
И.контр.	Мадоян	"
Г.инж.отд.	Шахова	"
Рук.гр.	Мадоян	"
Ст.техн.	Шишкина	"

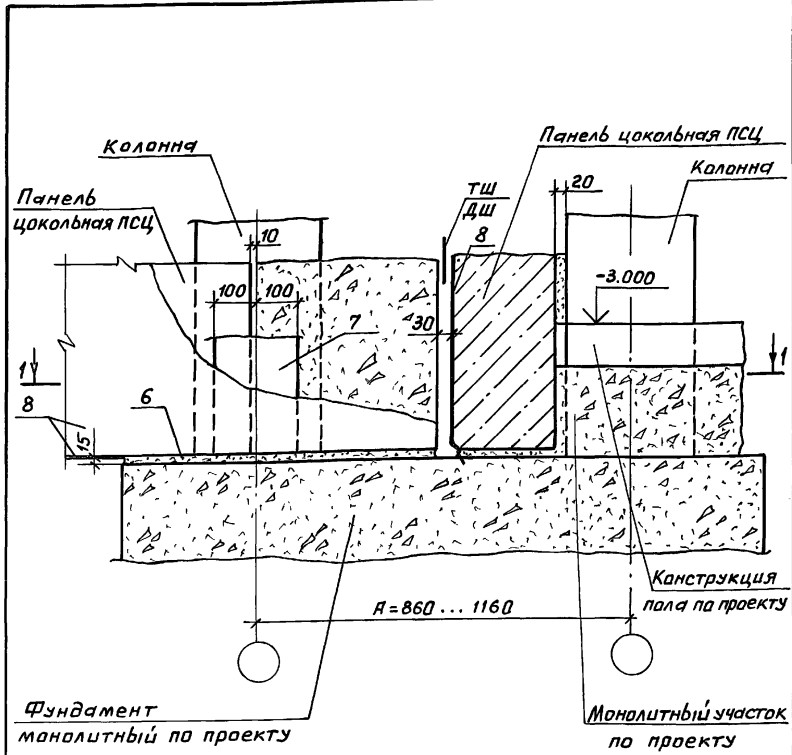
Деталь т.д. 34

Стадия	Лист	Листов
Р		1
ЦНИИЭП		
учебных зданий		

23245 27

Илб. Илб. Подл. и дата Взят. Илб. И.

Илб. Илб. Подл. и дата Взят. Илб. И.



Сечение 1-1 см. документ 20 лист 1.

2.210-1.11-22

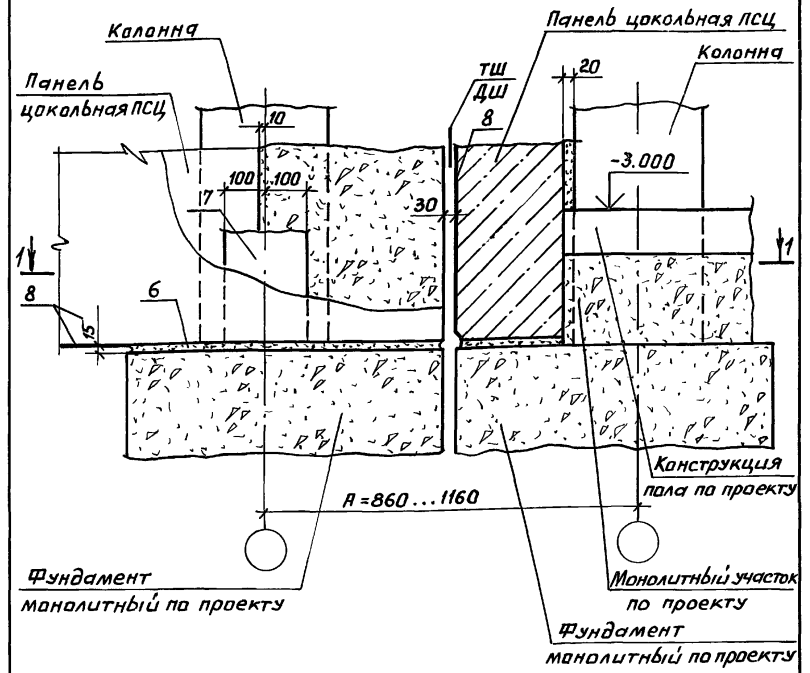
Штб. и подл. Подл. и дата

Нач.отд.	Греков	подпись
И.контр.	Мадоян	"
Гл.инж.отд.	Шахова	"
Рук.гр.	Мадоян	"
Ст.техн.	Шишкина	"

Деталь ТД 35

Стадия	Лист	Листов
Р		1
ЦНИИЭП		
учебных зданий		

Пров. ЖСФРД 31.5.89г Кол. Чухрова



Сечение 1-1 см. документ 20 лист 1.

2.210-1.11-23

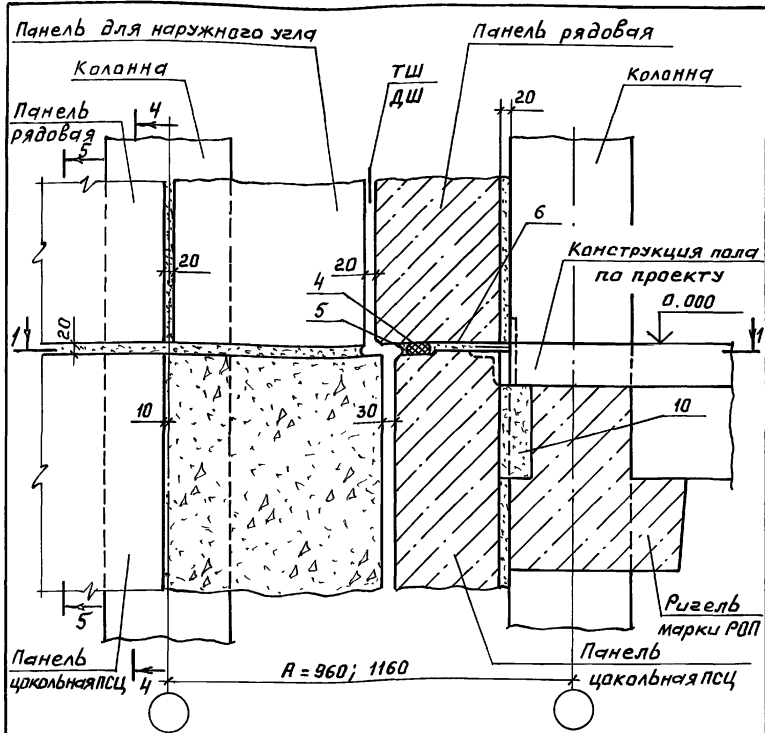
Штб. и подл. Подл. и дата

Нач.отд.	Греков	подпись
И.контр.	Мадоян	"
Гл.инж.отд.	Шахова	"
Рук.гр.	Мадоян	"
Ст.техн.	Шишкина	"

Деталь ТД 36

Стадия	Лист	Листов
Р		1
ЦНИИЭП		
учебных зданий		

23245 28



Обозначение	№ ТД	Сечение 1-1
2. 210-1.11-25	39	Рис.1 см. документ 24 лист 1
	40	Рис.2 см. документ 24 лист 1

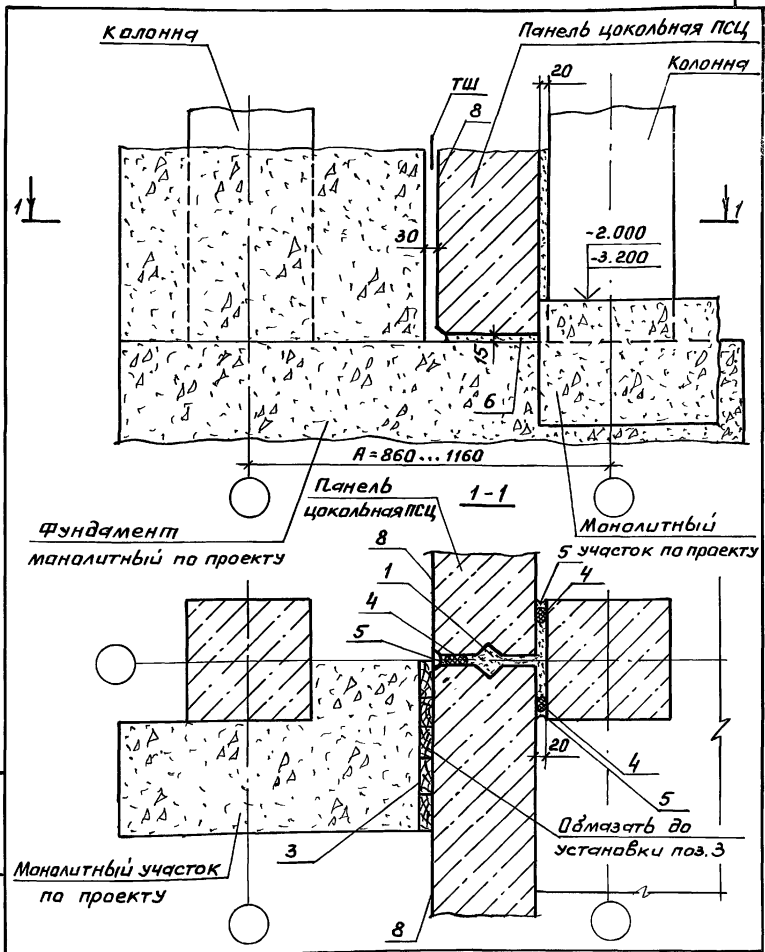
1. Сечение 5-5 рис.4 см. документ 08 лист 2.
 2. Сечение 4-4 рис. 2 см. документ 08 лист 2.

2. 210-1.11-25

И.контр. Мадоян	И.инж.отд. Шахова	Р	Лист	1	Деталь ТД 39, ТД 40
Рук. гр. Мадоян	Ст. техн. Шишкина	Р	Лист	1	

Студия Лист Листов
ЦНИИЭП
 учебных зданий

Пров. №43 31.5.89г Кол. Чухрова



2. 210-1.11-26

И.контр. Мадоян	И.инж.отд. Шахова	Р	Лист	1	Деталь ТД 41
Рук. гр. Мадоян	Ст. техн. Шишкина	Р	Лист	1	

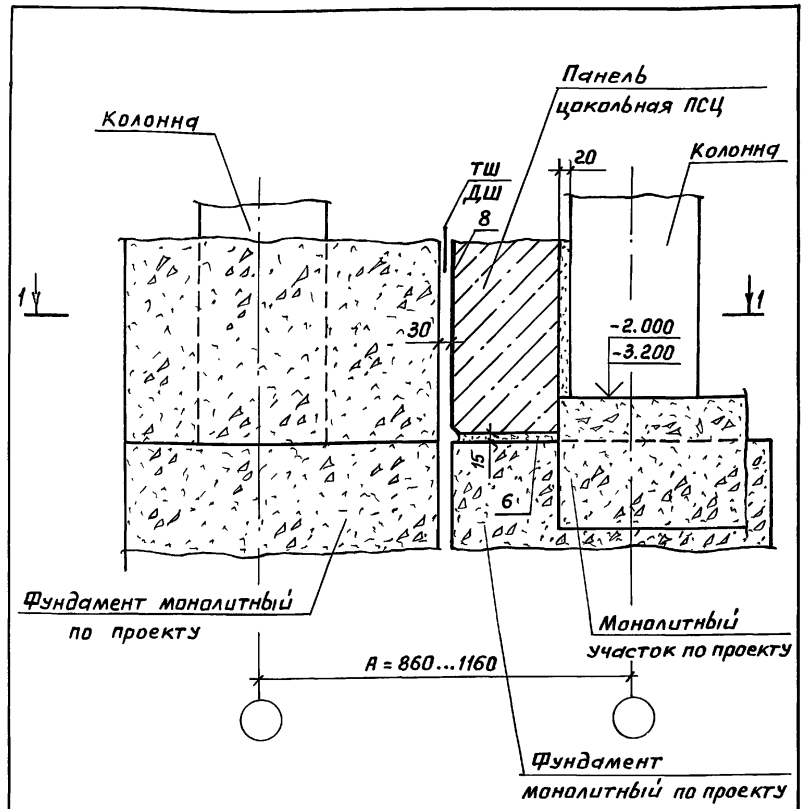
Деталь ТД 41

Студия Лист Листов
ЦНИИЭП
 учебных зданий

23245 30

Шифр подл. и дата

Шифр подл. и дата



Сечение 1-1 см. документ 26 лист 1.

A = 860...1160

Фундамент монолитный по проекту

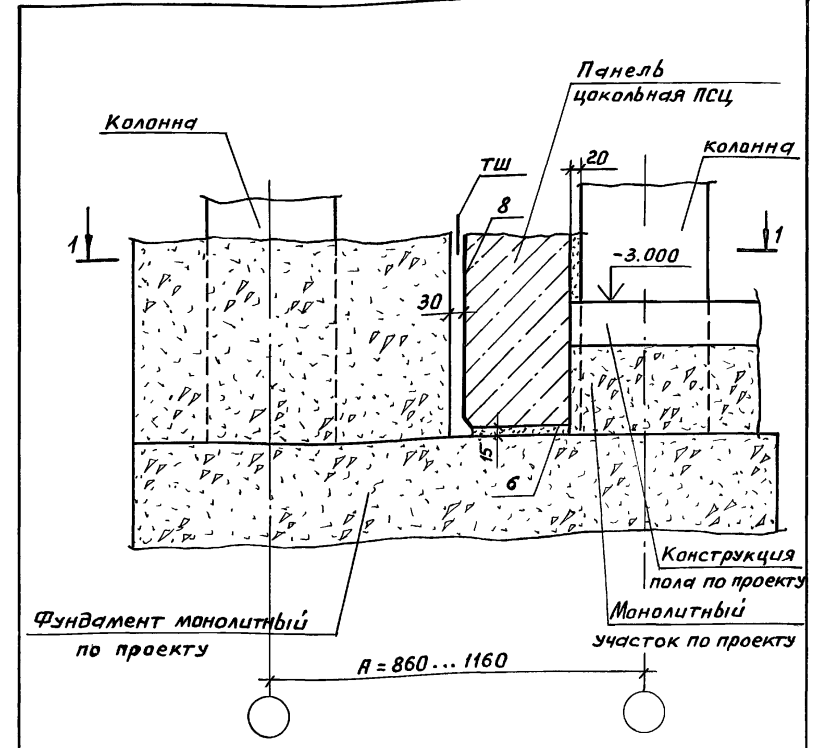
Шиф. и подл. Подп. и дата	Взам.инв.л
Шиф. и подл. Подп. и дата	Нач. отд. Греков подпись
	Н.контр. Мадоян "
	Гл.инж. Шяхова "
	Рук. гр. Мадоян "
	Ст. техн. Шишкина "

Деталь ТД 42

Стадия	Лист	Листов
Р		1
ЦНИИЭП		
учебных зданий		

Пров. Марз 31. Б. 89г Кол. Чухров

2.210-1.11-27



Сечение 1-1 см. документ 26 лист 1

A = 860...1160

Конструкция пола по проекту

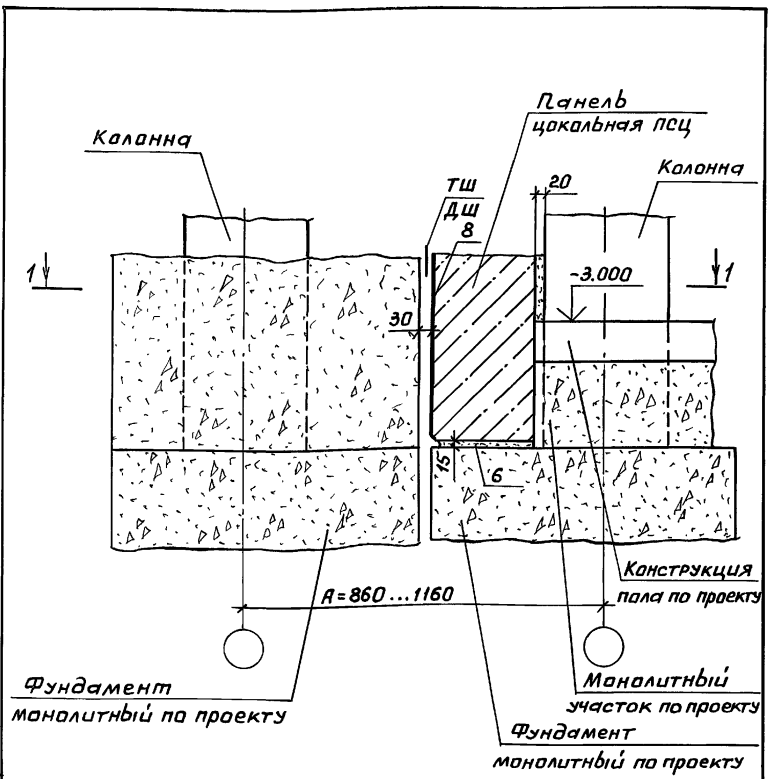
Шиф. и подл. Подп. и дата	Взам.инв.л
Шиф. и подл. Подп. и дата	Нач. отд. Греков подпись
	Н.контр. Мадоян "
	Гл.инж. Шяхова "
	Рук. гр. Мадоян "
	Ст. техн. Шишкина "

Деталь ТД 43

Стадия	Лист	Листов
Р		1
ЦНИИЭП		
учебных зданий		

23245 31

2.210-1.11-28



Сечение 1-1 см. документ 26 лист 1.

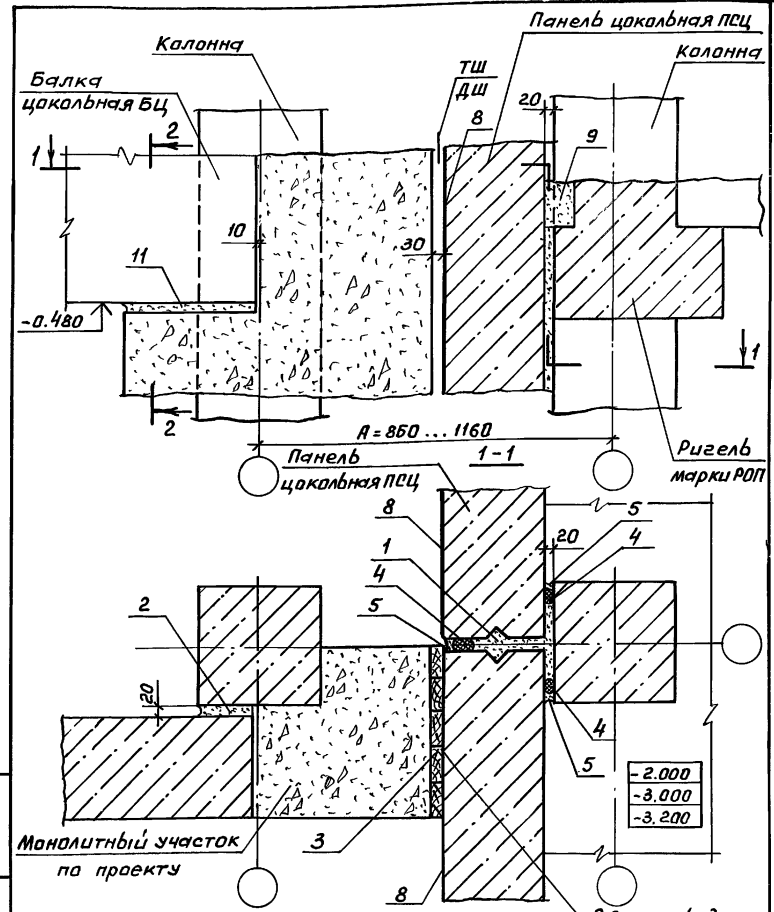
2. 210 - 1.11 - 29

Деталь ТД 44

И.контр.	Мадоян	подпись
Гл.инж.	Шахова	"
Рук.гр.	Мадоян	"
Ст.техн.	Шишкина	"

ЦНИИЭП
учебных зданий

Пров. Мац 31.5.89г. Кол. Чижрава



Сечение 2-2 см. документ 07 лист 1.

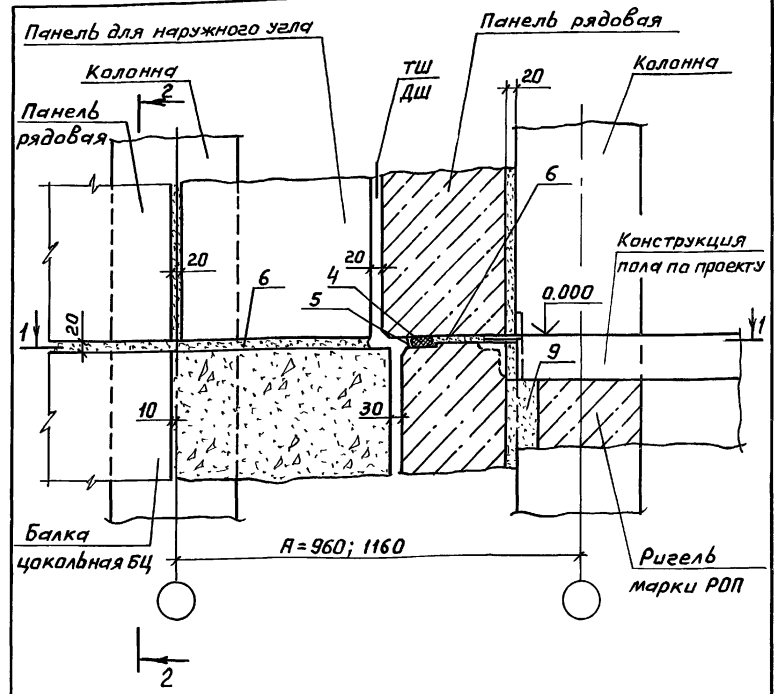
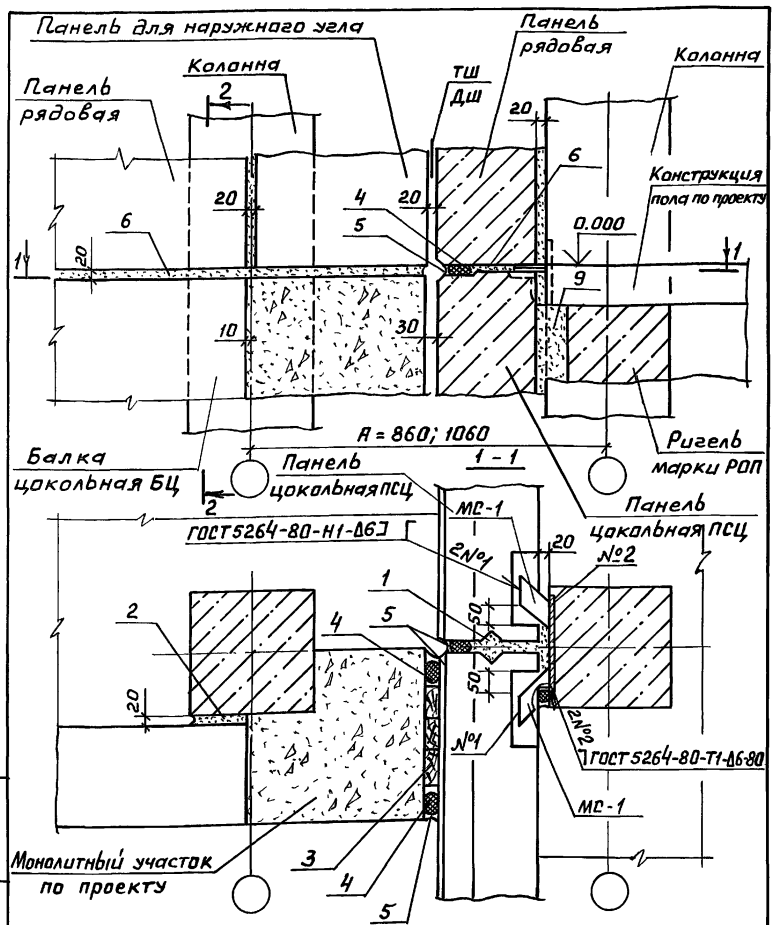
2. 210 - 1.11 - 30

Деталь ТД 45

И.контр.	Мадоян	подпись
Гл.инж.	Шахова	"
Рук.гр.	Мадоян	"
Ст.техн.	Шишкина	"

ЦНИИЭП
учебных зданий

23245 32



1. Сечение 1-1 см. документ 31 лист 1.
2. Сечение 2-2 рис.2 см. документ 04 лист 1.

Шифр, Подп., Подл. и дата

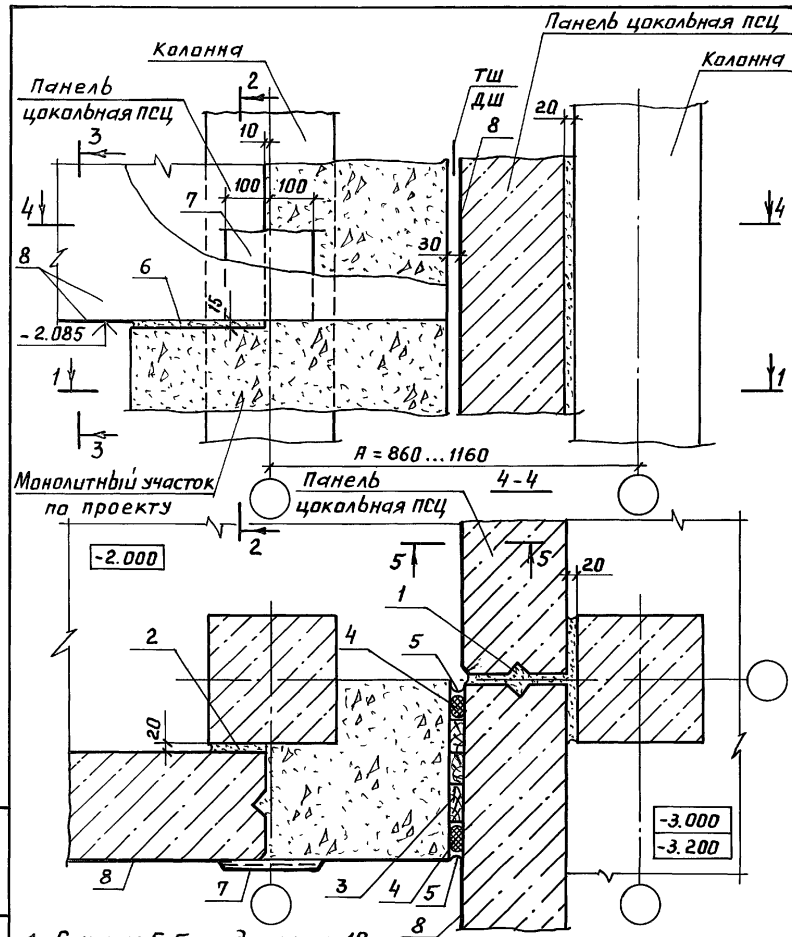
Сечение 2-2 Рис.1 см. документ 04 лист 1.		
2. 210 - 1. 11 - 31		
Нач. отд.	Греков	подпись
И. контр.	Мадоян	"
Гл. инж. отд.	Щахов	"
Рук. гр.	Мадоян	"
Ст. техн.	Шишкина	"
Деталь тд 46		Стадия Лист Листов
ЦНИИЭП		Р 1
учебных зданий		

Пров. Июль 31.5.89г Кол. Чухрова

Шифр, Подп., Подл. и дата

Сечение 2-2 рис.2 см. документ 04 лист 1.		
2. 210 - 1. 11 - 32		
Нач. отд.	Греков	подпись
И. контр.	Мадоян	"
Гл. инж. отд.	Щахов	"
Рук. гр.	Мадоян	"
Ст. техн.	Шишкина	"
Деталь тд 47		Стадия Лист Листов
ЦНИИЭП		Р 1
учебных зданий		

23245 33



1. Сечение 5-5 см. документ 19.
2. Сечение 1-1 см. документ 26 лист 1.
3. Сечение 2-2 и 3-3 рис. 1 см. документ 05 лист 2

2. 210 - 1.11 - 33

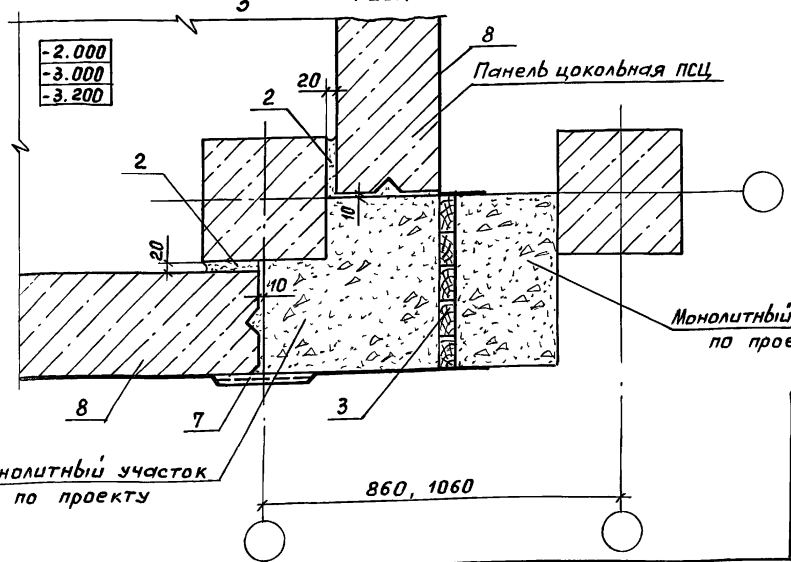
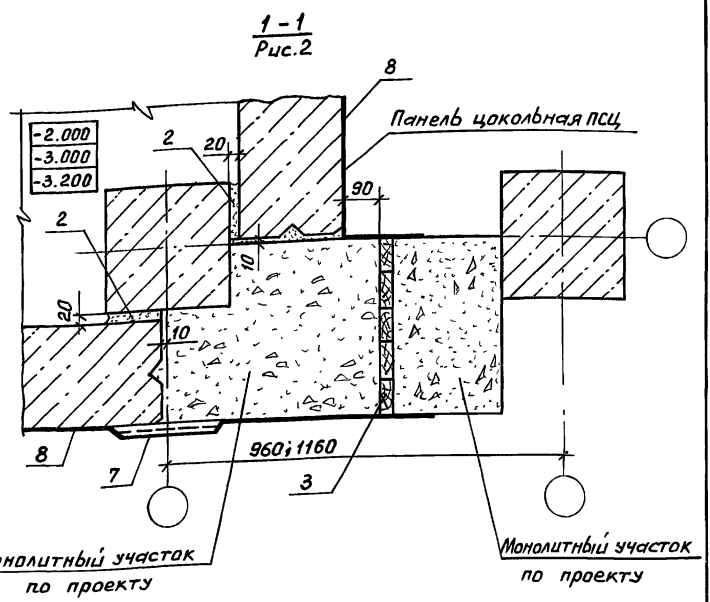
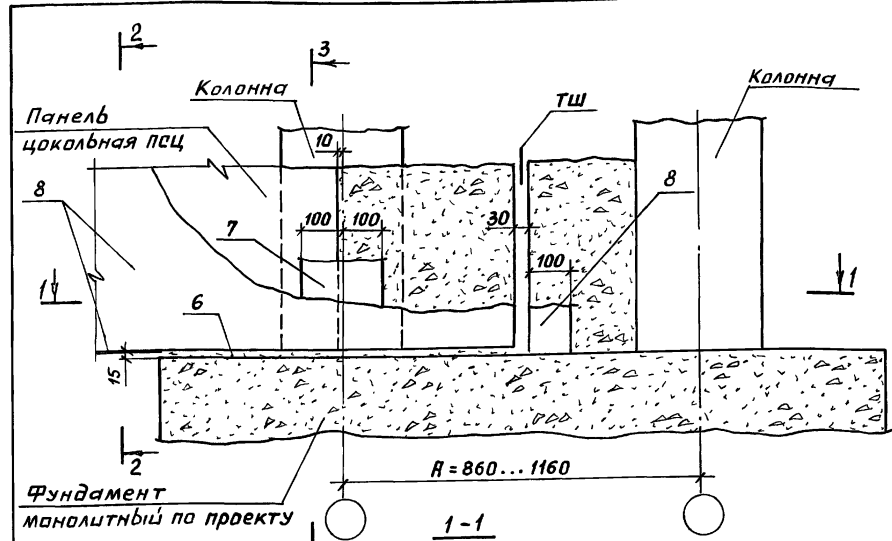
Деталь ТД 48

Стадия	Лист	Листов
Р		1

ЦНИИЭП
учебных зданий

Лин. л. подл. Подл. и дата	Взам. инв. №	
	Нач. отд.	Греков
	Н. контр.	Мадоян
	Гл. инж. отд.	Шахова
	Рук. зр.	Мадоян
	Ст. техн.	Шшикина

Пров. Давл 1.6.89г. Коп. Чухрова



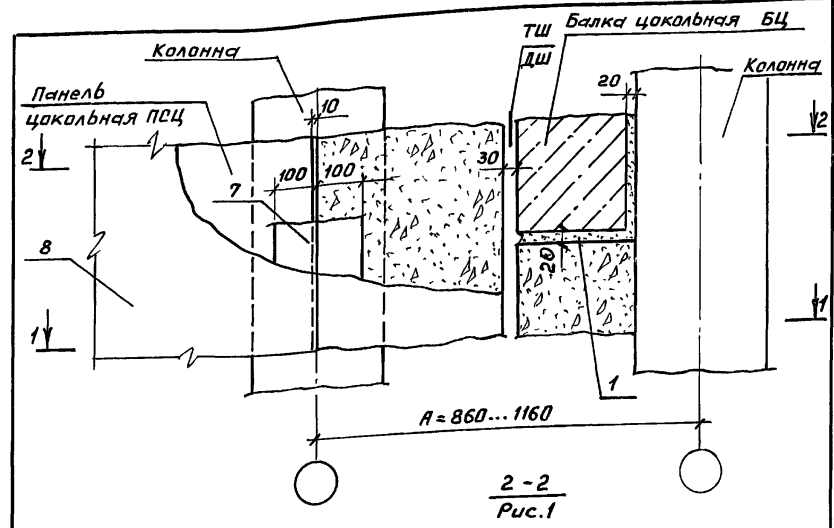
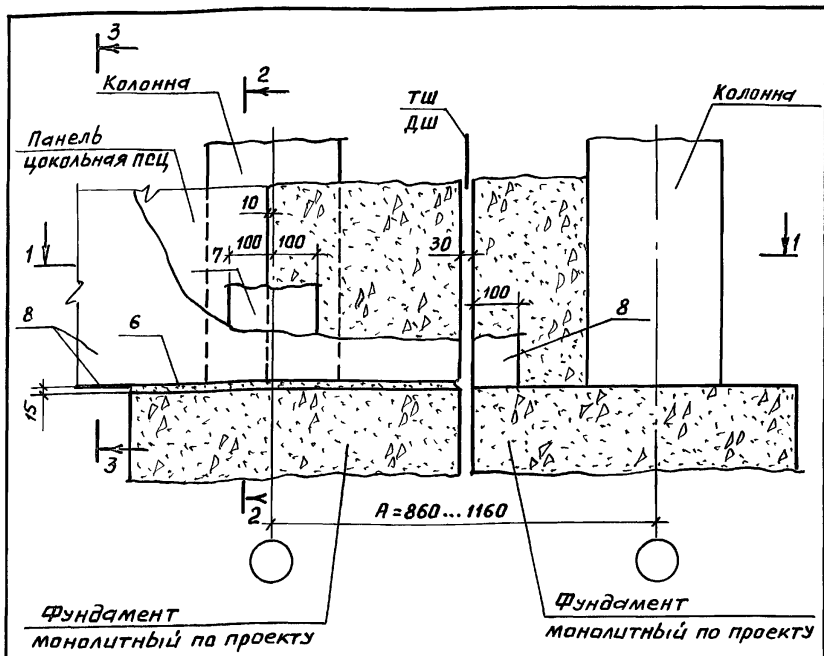
Обозначение	№ ТД	Сечение	
		1-1	Сечение 2-2, 3-3
2.210-1.11-34	49	Рис.1	Рис.1 см. документ 05 лист 2
	50	Рис.1	Рис.2 см. документ 05 лист 2
	51	Рис.2	Рис.1 см. документ 05 лист 2
	52	Рис.2	Рис.2 см. документ 05 лист 2

			2.210-1.11-34			
Нач. отд.	Греков	подпись	Деталь ТД 49...ТД 52	Стадия	Лист	Листов
И. контр.	Мадоян	"		Р		1
Гл. инж. отд.	Шахова	"		ЦНИИЭП		
Рук. гр.	Мадоян	"		учебных зданий		
Ст. техн.	Шишкина	"				

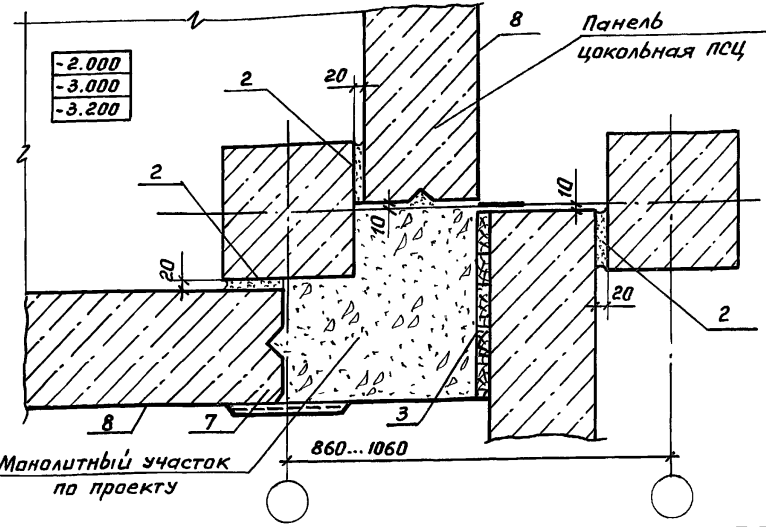
ЦНИИЭП, Подл. и Ветса, Взлам. инв. Л.

Пров. Марз 31.5, 89г Кол. Чухрова

23245 35



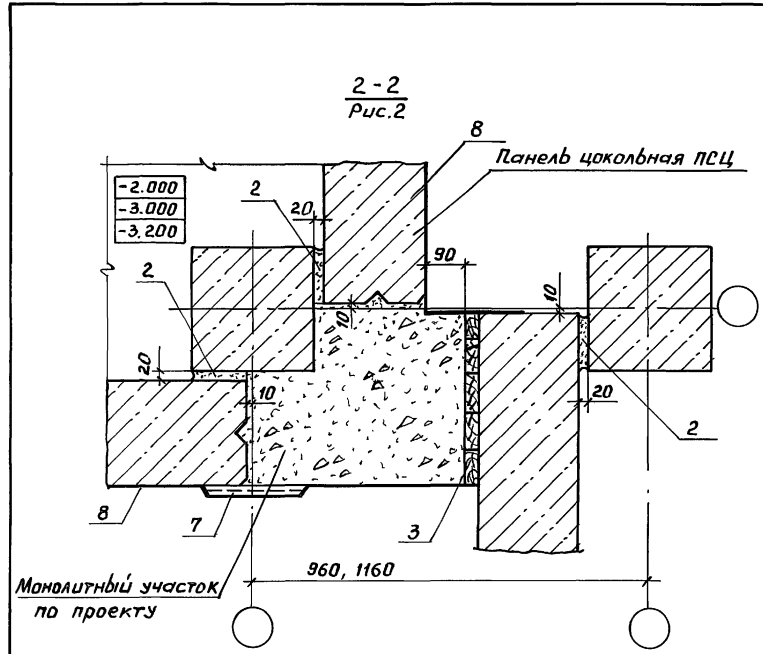
Обозначение	№ ТД	Сечение 1-1	Сечение 2-2, 3-3
2. 210-1.11-35	53	Рис.1 см. документ 34	Рис.1 см. документ 05 лист 2
	54		Рис.2 см. документ 05 лист 2
	55	Рис.2 см. документ 34	Рис.1 см. документ 05 лист 2
	56		Рис.2 см. документ 05 лист 2



2. 210 - 1. 11 - 35			2. 210 - 1. 11 - 36		
Нач. отд.	Греков	подпись	Нач. отд.	Греков	подпись
Н. контр.	Мадоян	"	Н. контр.	Мадоян	"
Инж. отд.	Шахова	"	Инж. отд.	Шахова	"
Рук. гр.	Мадоян	"	Инж. гр.	Мадоян	"
Ст. техн.	Шишкина	"	Ст. техн.	Шишкина	"
Деталь ТД 53...ТД 56 ЦНИИЭП учебных зданий			Деталь ТД 57, ТД 58 ЦНИИЭП учебных зданий		

Пров. М. С. З. 5. 89 - Кол. Чухрова

23245 36



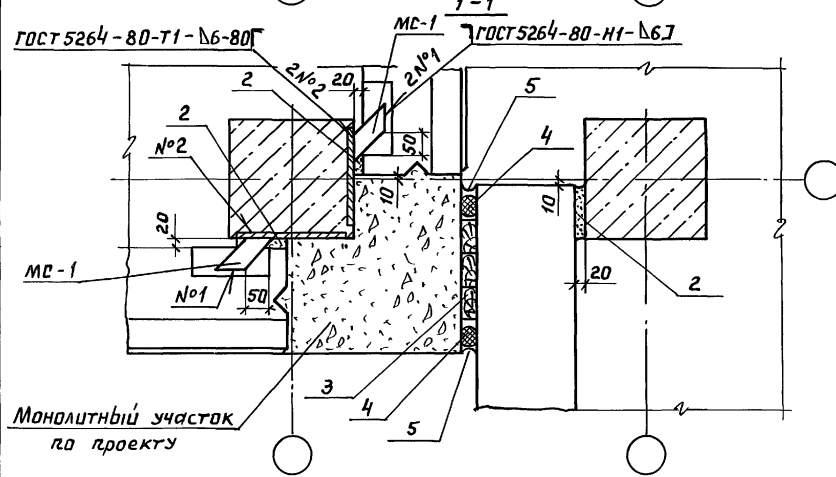
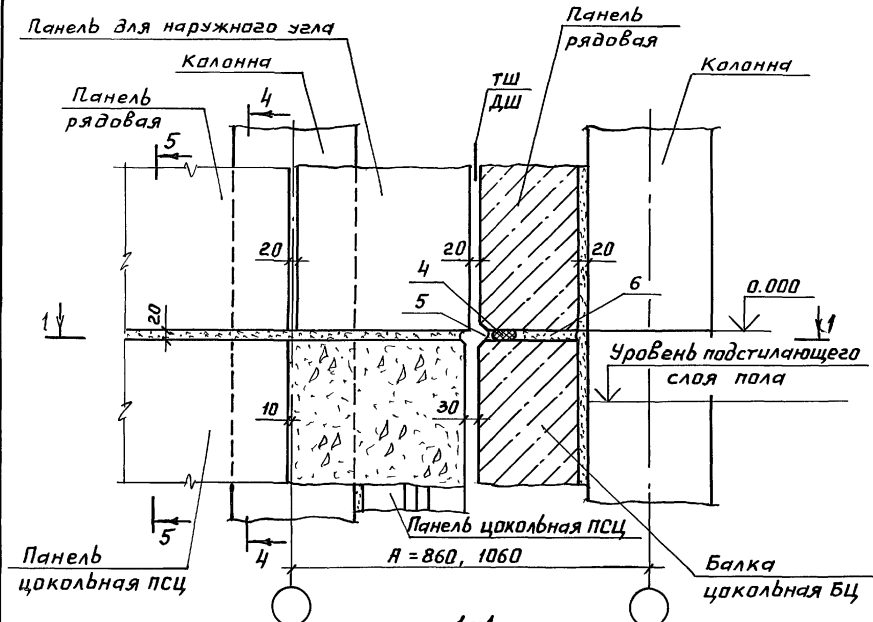
Обозначение	№ ТД	Сечение 1-1	Сечение 2-2
2. 210 - 1. 11 - 36	57	Рис. 1 см. документ 34	Рис. 1
	58	Рис. 2 см. документ 34	Рис. 2

Шифр, № подл., Подл. и дата, Взам. инв. №

2. 210 - 1. 11 - 36

Лист
2

Пров. Лича 1. 6. 89г. Кол. Узрובה



1. Сечение 4-4 рис.1 см. документ 08 лист 2.
2. Сечение 5-5 рис.3 см. документ 08 лист 2.

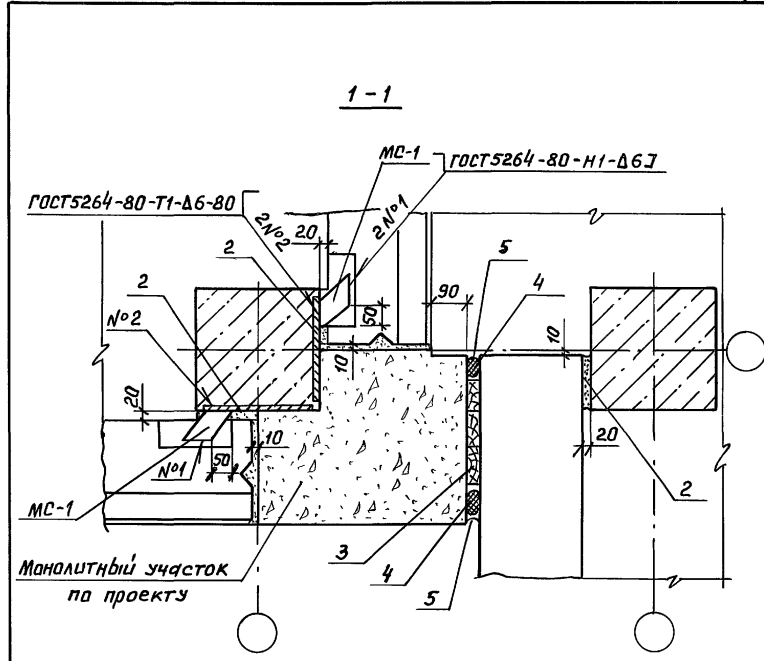
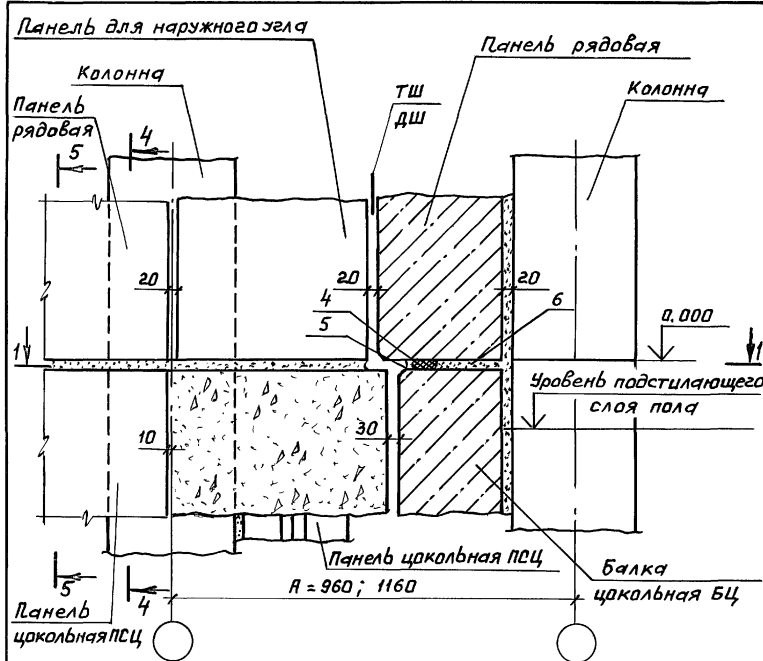
Шиб. и подп. и дата. Взят. Шиб. и

Пров. Мазз 7.6.89г. Кол. Чухров

			2.210-1.11-37		
Нач. отд.	Греков	подпись	Стадия	Лист	Листов
Н.контр.	Мадоян	"	Р	1	1
Гл.инж.отд.	Шахова	"	ЦНИИЭП учебных зданий		
Рук. гр.	Мадоян	"			
Ст.техн.	Шушкина	"			

Деталь ТД 59

23245 38



1. Сечение 4-4 рис. 2 см. документ 08 лист 2.
2. Сечение 5-5 рис. 4 см. документ 08 лист 2.

2. 210 - 1. 11 - 38

Инв. № подл.	Подп. и дата	Взам. инв. №
Нач. отд.	Греков	подпись
Н. контр.	Мадоян	"
Гл. инж. отд.	Шахова	"
Рук. гр.	Мадоян	"
Ст. техн.	Щишкина	"

Деталь ТД 60

Стадия	Лист	Листов
Р	1	2
ЦНИИЭП учебных зданий		

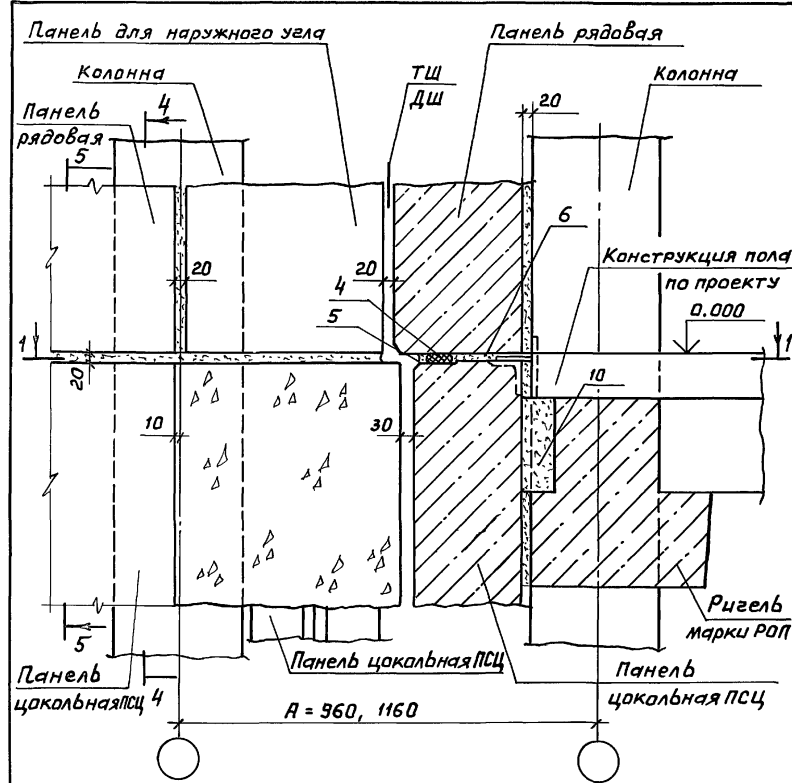
Пров. Жилая 31. С. 89-Коп. Чужов

Инв. № подл.	Подп. и дата	Взам. инв. №
--------------	--------------	--------------

2. 210 - 1. 11 - 38

23245 39

Лист
2



1. Сечение 4-4 рис. 2 см. документ 08 лист 2.
2. Сечение 5-5 рис. 4 см. документ 08 лист 2.

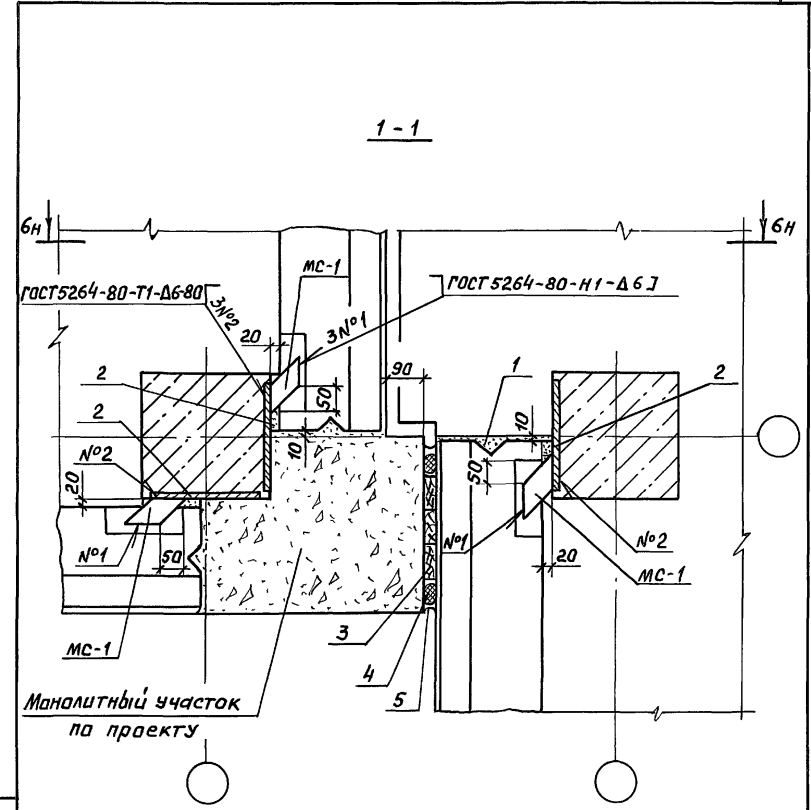
2.210-1.11-41

Деталь тд 64

Стадия	Лист	Листов
Р	1	2
ЦНИИЭП		
учебных зданий		

Пров. Житя 31.5.89г. Кол. Чухрова

Инв. № подл. Подп. и дата Взам. инв. №



Сечение 6-6 см. документ 17.

2.210-1.11-41

23245 42

Лист
2

Инв. № подл. Подп. и дата Взам. инв. №

Проб. № 31.5. 89г. Кол. Число

Шифр. и подл.		Подп. и дата		Взам. шифр		Кол. на деталь ТД										Масса	Приме-
Марка	Обозначение	Наименование	1	2	3	4	5	6	7	8	9	ед. кг	чание				
			<u>Материалы</u>														
1		Цементный раствор М100															
		для толщины панелей:															
		250 мм	0.005	0.005	0.005									м ³ на 1 п. м.			
2		350 мм	0.007	0.007	0.007								м ³ на 1 п. м.				
		Цементный раствор М100															
		для колонн сечением:															
3		300 x 300 мм	0.003	0.003		0.003	0.003	0.003	0.003	0.003	0.003		м ³ на 1 п. м.				
		400 x 400 мм	0.004	0.004	0.004	0.004	0.004						м ³ на 1 п. м.				
		Простолонные антисепти-															
4		робаньные доски															
		δ=30 мм, ГОСТ 9685-61*	0.015	0.015	0.015	0.015	0.015	0.015	0.015	0.015	0.015		м ³ на 1 п. м.				
		Прокладка резиновая															
		паристая уплотняющая															
		ГОСТ 19177-81	2.1	2.1	2.1	3.15	3.15						м на 1 п. м.				
2. 210 - 1.11 - 42																	
Нац. отд.		Греков		подпись		Спецификация на деталь ТД 1...ТД 9						Стадия Лист Листов					
И. контр.		Мадоян		"								Р 1 2					
Гл. инж. отв.		Шаховар		"								ЦНИИЭП учебных зданий					
Рук. гр.		Мадоян		"													
Ст. техн.		Шишкина		"													

23245 43

Шифр. и подл.		Подп. и дата		Взам. шифр		Кол. на деталь ТД										Масса	Приме-
Марка	Обозначение	Наименование	1	2	3	4	5	6	7	8	9	ед. кг	чание				
			<u>Материалы</u>														
5		Мастика герметизирующая															
		неотвердевающая строительная															
		ГОСТ 14791-79	1.0	1.0	1.0	1.5	1.5						кг на 1 п. м.				
6		Цементный раствор															
		состав 1:2 для толщины															
		балок или панелей:															
7		250 мм				0.004	0.004	0.004	0.004	0.004	0.004		м ³ на 1 п. м.				
		350 мм				0.006	0.006	0.005	0.005	0.005	0.005		м ³ на 1 п. м.				
		Гидроизол ГИ-Г							0.2	0.2	0.2	0.2		м ² на 1 п. м.			
8		ГОСТ 7415-86															
		Битум строительный															
		БН 70/30 ГОСТ 6617-76							4.0	4.0	4.0	4.0		кг на 1 м ²			
2. 210 - 1.11 - 42																	
												Лист	2				

Дроб. 196/13 31.8.83 Кол. чертёж

ЦНВ.И подл. Подп. и дата Взам.инв.И

Марка	Обозначение	Наименование	Кол. на деталь ТД										Масса ед. кг	Примечание
			10	11	12	13	14	15	16	17	18			
<u>Детали</u>														
МК-1	1.030.1-1.4-1-270	Щеделье соединительное		2	2	2	2	2	2	2	2	2		
<u>Материалы</u>														
1		Цементный раствор М100 для толщины панелей:												
		250 мм	0.005											м ³ на 1 п. м
		350 мм	0.007											м ³ на 1 п. м
2		Цементный раствор М100	0.003	0.003	0.003	0.003	0.003	0.003	0.003	0.003	0.003	0.003		м ³ на 1 п. м
3		Проклеенные антисепти- рованные доски												
		δ = 30 мм, ГОСТ 9685-61*	0.015	0.015	0.015	0.015	0.015	0.015	0.015	0.015	0.015	0.015		м ³ на 1 п. м
4		Прокладка резиновая пористая уплотняющая												
		ГОСТ 19177-81		4.2	4.2	3.15	3.15	4.20	4.20	3.15	3.15			м на 1 п. м

2. 210 - 1.11 - 43

Нач. отд.	Греков	подпись
Н. контр.	Мадоян	"
Гл. инж. отд.	Шахова	"
рук. гр.	Мадоян	"
Ст. техн.	Шишкина	"

Спецификация
 на деталь ТД 10...ТД 18

Стадия	Лист	Листов
Р	1	2
ЦНИИЭП учебных зданий		

23245 44

ЦНВ.И подл. Подп. и дата Взам.инв.И

Марка	Обозначение	Наименование	Кол. на деталь ТД										Масса ед. кг	Примечание
			10	11	12	13	14	15	16	17	18			
5		Мастика герметизирующая неотвердевающая строительная												
		ГОСТ 14791-79		2.0	2.0	1.5	1.5	2.0	2.0	1.5	1.5			кг на 1 п. м
6		Цементный раствор состава 1:2												
		для толщины панелей												
		250 мм	0.002	0.002	0.002	0.002	0.002	0.002	0.002	0.002	0.002			м ³ на 1 п. м
		350 мм	0.004	0.004	0.004	0.004	0.004	0.004	0.004	0.004	0.004			м ³ на 1 п. м
7		Гидроизол ГИ-Р												
		ГОСТ 7415-86	0.2											м ² на 1 п. м
8		Битум строительный												
		БН 70/30 ГОСТ 6617-76	4.0											кг на 1 м ²
9		Цементный раствор М100		0.020	0.010	0.020	0.010	0.020	0.010	0.020	0.010			м ³ на 1 п. м

2. 210 - 1.11 - 43

Лист
2

Проб. 2443 31.5.89 кол. 134966

Инв. № подл.		Подп. и дата		Взам. инв. №		Кол. на деталь ТД										Масса ед.кг	Приме- чание		
Марка	Обозначение	Наименование		19	20	21	22	23	24	25	26	27							
		<u>Материалы</u>																	
1		Цементный раствор м 100 для толщины панелей:																	
		250 мм		0.005	0.005	0.005								м ³ на 1 п.м					
		350 мм		0.007	0.007	0.007								м ³ на 1 п.м					
2		Цементный раствор м 100 для сечения колонн:																	
		300×300 мм		0.003	0.003		0.003	0.003	0.003	0.003	0.003	0.003	0.003	м ³ на 1 п.м					
		400×400 мм		0.004	0.004	0.004	0.004	0.004						м ³ на 1 п.м					
3		Раскрашенные антисепти- рованные доски																	
		δ = 30 мм, ГОСТ 9685-61*		0.015	0.015	0.015	0.015	0.015	0.015	0.015	0.015	0.015	0.015	м ³ на 1 п.м					
4		Прокладка резиновая пористая уплотняющая																	
		ГОСТ 19177-81		2.1	2.1	2.1	4.2	4.2	2.1	2.1	2.1	2.1	2.1	м на 1 п.м					
2. 210 - 1. 11 - 44																			
Нач. отд.		Греков		подпись		Спецификация на деталь ТД 19...ТД 27							Стадия			Лист		Листов	
Н. контр.		Мядоян		"									Р		1		2		
Гл. инж.		Шахова		"									ЦНИИЭП учебных зданий						
Рук. гр.		Мядоян		"															
Ст. техн.		Шишкина		"															

23245 45

Инв. № подл.		Подп. и дата		Взам. инв. №		Кол. на деталь ТД										Масса ед.кг	Приме- чание
Марка	Обозначение	Наименование		19	20	21	22	23	24	25	26	27					
5		Мастика герметизирующая нетвердеющая строительная															
		ГОСТ 14791-79		1.0	1.0	1.0	2.0	2.0	1.0	1.0	1.0	1.0	1.0	кг на 1 п.м			
6		Цементный раствор состава 1:2															
		для толщины панелей:															
		250 мм					0.004	0.004	0.004	0.004	0.004	0.004	0.004	м ³ на 1 п.м			
		350 мм					0.006	0.006	0.005	0.005	0.005	0.005	0.005	м ³ на 1 п.м			
7		Гидроизол ГИ-Р							0.4	0.4	0.4	0.4	0.4	м ² на 1 п.м			
		ГОСТ 7415-86															
8		Битум строительный							4.0	4.0	4.0	4.0	4.0	кг на 1 м ²			
		БН 70/30 ГОСТ 6617-76															
2. 210 - 1. 11 - 44																	
													Лист		2		

44

Грив. 21.5. 89 г. Кол. изданий

Изм. и подл.	Подп. и дата	Взам. инв. №

Марка	Обозначение	Наименование	Кол. на деталь ТД						Масса ед. кг	Примечание		
			28	29	30	31	32	33			34	35
<u>Детали</u>												
МС-1	1.030.1-1.4-1-270	Изделие соединительное	3	3	3	3						
11		Уголок 40x90x10 ГОСТ 8510-72 ст 3 кл ГОСТ 535-79	1	1	1	1						Л по проекту
<u>Материалы</u>												
2		Цементный раствор М 100	0.003	0.003	0.003	0.003	0.003	0.003	0.003	0.003	0.003	м ³ на 1 п.м
3		Проклеенные антисептированные доски δ = 30 мм, ГОСТ 9685-61 *	0.015	0.015	0.015	0.015	0.015	0.015	0.015	0.015	0.015	м ³ на 1 п.м
4		Прокладка резиновая паристая уплотняющая ГОСТ 19177-81	4.2	4.2	4.2	4.2	2.1	2.1	2.1	2.1	2.1	м на 1 п.м.
5		Мастика герметизирующая не отвердевающая строительная ГОСТ 14791-79	2.0	2.0	2.0	2.0	1.0	1.0	1.0	1.0	1.0	кг на 1 п.м

2.210-1.11-45		
Нач. отд. Греков	подпись	
Н. контр. Мадоян	"	
Гл. инж. Шихова	"	
Рук. гр. Мадоян	"	
Ст. техн. Шишкина	"	
Спецификация на деталь ТД 28...ТД 36		Стадия Лист Листов Р 1 2 ЦИИЭП учебных зданий

Изм. и подл.	Подп. и дата	Взам. инв. №

Марка	Обозначение	Наименование	Кол. на деталь ТД						Масса ед. кг	Примечание		
			28	29	30	31	32	33			34	35
6		Цементный раствор состава 1:2 для толщины панелей:										
		250 мм	0.002	0.002	0.002	0.002	0.004	0.004	0.004	0.004	0.004	м ³ на 1 п.м
		350 мм	0.004	0.004	0.004	0.004	0.005	0.005	0.005	0.005	0.005	м ³ на 1 п.м
7		Гидроизол ГИ-Г ГОСТ 7415-86					0.4	0.2	0.2	0.2	0.2	м ² на 1 п.м
8		Битум строительный БН 70/30 ГОСТ 6617-76					4.0	4.0	4.0	4.0	4.0	кг на 1 м ²
9		Цементный раствор М 100	0.020	0.010	0.020	0.010						м ³ на 1 п.м
1		Цементный раствор М 100 для толщины панелей:										
		250 мм					0.003	0.003	0.003	0.003		м ³ на 1 п.м
		350 мм					0.004	0.004	0.004	0.004		м ³ на 1 п.м

2.210-1.11-45			Лист 2
---------------	--	--	-----------

232/45 46

Пров. Мадя 31.5.89г. Кон. факт.

Копия введена.

Инв. и подл.		Подп. и дата		Взам. инв. н.										
Марка	Обозначение	Наименование			Кол. на деталь ТД					Масса	Приме-чание			
		37	38	39	40	41				ед. кг				
		<u>Детали</u>												
МС-1	1.030.1 - 1.4-1 - 270	Изделие соединительное			2	2	3	3						
11		Уголок 140x90x10 ГОСТ8510-72			1	1	1	1				Л по проекту		
		<u>Материалы</u>												
1		Цементный раствор М100												
		для толщины панелей:												
		250 мм			0,003	0,003	0,008	0,008	0,008			м ³ на 1 п.м		
		350 мм			0,004	0,004	0,010	0,010	0,010			м ³ на 1 п.м		
2		Цементный раствор М100			0,003	0,003	0,003	0,003				м ³ на 1 п.м		
3		Промоленные антисепти- рованные доски												
		б=30 мм, ГОСТ9685-61*			0,015	0,015	0,015	0,015	0,015			м ³ на 1 п.м		
4		Прокладка резиновая пористая уплотняющая												
		ГОСТ 19177-81			4,2	7,35	4,2	7,35	3,15			м на 1 п.м		
				2.210 - 1.11 - 46										
				Нач. отд. ГРЕКОВ					СТАДИЯ		Лист		Листов	
				Н. КОНТР. МАДОЯН					Р		1		Р	
				Гл. инж. от. ШАХОВА					Спецификация					
				Рук. гр. МАДОЯН					на деталь ТД37...ТД41					
				Ст. техн. ШИШКИНА					ЦНИИЭП					
				ПОДПИСИ					УЧЕБНЫХ ЗДАНИЙ					

23245 47

Инв. и подл.		Подп. и дата		Взам. инв. н.								
Марка	Обозначение	Наименование			Кол. на деталь ТД					Масса	Приме-чание	
		37	38	39	40	41				ед. кг		
5		Мастика герметизирую- щая не отвердеющая строительная										
		ГОСТ 14791-79			2,0	3,5	2,0	3,5	1,5			кг на 1 п.м
6		Цементный раствор										
		состава 1:2										
		для толщины панелей:										
		250 мм			0,002	0,002	0,002	0,002	0,004			м ³ на 1 п.м
		350 мм			0,004	0,004	0,004	0,004	0,005			м ³ на 1 п.м
8		Битум строительный										
		БН 70/30 ГОСТ 6617-76							4,0			кг на 1 м ²
9		Цементный раствор М100			0,020	0,010	0,020	0,010				м ³ на 1 п.м
10		Цементный раствор М100			0,02	0,02	0,02	0,02				м ³ на 1 п.м
				2.210 - 1.11 - 46								
				Лист								
				2								

Пров. Значит 31.5.89 г. коп. фот.

Копия верна

ИНВ. И ПОДЛ.		ПОДП. И ДАТА		ВЗАМ. ИНВ. И		КОЛ. НА ДЕТАЛЬ ТД										МАССА ед. кг	ПРИМЕ- ЧАНИЕ
МАРКА	ОБОЗНАЧЕНИЕ	НАИМЕНОВАНИЕ		42	43	44	45	46	47	48	49	50					
		<u>ДЕТАЛИ</u>															
МС-1	1.030.1-1.4-1-270	Изделие соединительное						2	2								
		<u>МАТЕРИАЛЫ</u>															
1		Цементный раствор М100 для толщины панелей:															
		250 мм		0,008	0,008	0,008	0,008	0,008	0,008	0,008					м ³ на 1 п.м		
		350 мм		0,010	0,010	0,010	0,010	0,010	0,010	0,010					м ³ на 1 п.м		
2		Цементный раствор М100					0,003	0,003	0,003	0,003	0,003	0,003			м ³ на 1 п.м		
3		Промоленные антисепти- рованные доски															
		δ = 30 мм, ГОСТ 9685-61*		0,015	0,015	0,015	0,015	0,015	0,015	0,015	0,015	0,015	0,015		м ³ на 1 п.м		
4		Прокладка резиновая пористая уплотняющая															
		ГОСТ 19177-81		3,15	3,15	3,15	3,15	7,35	7,35	2,10					м на 1 п.м		
				2.210-1.11-47													
				НАЧ. ОТА ГРЕКОВ И. КОНТР. МАДОЯН ГЛ. ИНЖ. ШАХОВА РУК. ГР. МАДОЯН СТ. ТЕХН. ШИШКИНА						ПОДПИСИ				Спецификация на деталь ТД42...ТД50		СТАДИЯ Лист Листов Р 1 2 ЦНИИЭП УЧЕБНЫХ ЗДАНИЙ	

23245 48

ИНВ. И ПОДЛ.		ПОДП. И ДАТА		ВЗАМ. ИНВ. И		КОЛ. НА ДЕТАЛЬ ТД										МАССА ед. кг	ПРИМЕ- ЧАНИЕ
МАРКА	ОБОЗНАЧЕНИЕ	НАИМЕНОВАНИЕ		42	43	44	45	46	47	48	49	50					
5		Мастика герметизирующая нетвердеющая строительная															
		ГОСТ 14791-79		1,5	1,5	1,5	1,5	3,5	3,5	1,0					кг на 1 п.м		
6		Цементный раствор состава 1:2															
		для толщины панелей:															
		250 мм		0,004	0,004	0,004		0,002	0,002	0,004	0,004	0,004			м ³ на 1 п.м		
		350 мм		0,005	0,005	0,005		0,004	0,004	0,005	0,003	0,005			м ³ на 1 п.м		
7		Гидроизол ГИ-Г															
		ГОСТ 7415-85								0,2	0,2	0,2			м ² на 1 п.м		
8		Битум строительный															
		БН 70/30 ГОСТ 6617-76		4,0	4,0	4,0	4,0			4,0	4,0	4,0			кг на 1 м ²		
9		Цементный раствор М100					0,020	0,020	0,020						м ³ на 1 п.м		
11		Цементный раствор М100															
		для толщины панелей:															
		250 мм					0,007								м ³ на 1 п.м		
		350 мм					0,007								м ³ на 1 п.м		
				2.210-1.11-47										Лист 2			

47

Пров. Учен. 31.5.89г. Кол. факт

Инв. н подл.		Подп. и дата		Взам. инв. н		Код. на деталь ТД										Масса ед. кг	Приме- чание															
Марка	Обозначение	Наименование		51	52	53	54	55	56	57	58																					
		<u>Детали</u>																														
МС-1	1.030.1-1.4-1-270	Изделие соединительное																														
		<u>Материалы</u>																														
1		Цементный раствор М100 для толщины панелей:																														
		250 мм								0,005	0,005			м ³ на 1 п.м																		
		350 мм								0,007	0,007			м ³ на 1 п.м																		
2		Цементный раствор М100		0,003	0,003	0,003	0,003	0,003	0,003	0,003	0,003			м ³ на 1 п.м																		
3		Просоленные антисепти- рованные доски																														
		δ = 30 мм, ГОСТ 9685-61*		0,015	0,015	0,015	0,015	0,015	0,015	0,015	0,015			м ³ на 1 п.м																		
4		Прокладка резиновая пористая уплотняющая ГОСТ 19177-81												м на 1 п.м																		
				2.210 - 1.11 - 48																												
				<table border="1"> <tr><td>Нач. ета</td><td>ГРЕКОВ</td><td rowspan="4" style="writing-mode: vertical-rl; transform: rotate(180deg);">ПОДПИСИ</td></tr> <tr><td>И. контр.</td><td>МАДОЯН</td></tr> <tr><td>Гл. инж. от.</td><td>ШАХОВА</td></tr> <tr><td>Рук. гр.</td><td>МАДОЯН</td></tr> <tr><td>Ст. техн.</td><td>ШИШКИНА</td></tr> </table>						Нач. ета	ГРЕКОВ	ПОДПИСИ	И. контр.	МАДОЯН	Гл. инж. от.	ШАХОВА	Рук. гр.	МАДОЯН	Ст. техн.	ШИШКИНА	Спецификация на деталь ТД 51... ТД 58				<table border="1"> <tr><td>Стадия</td><td>Лист</td><td>Листов</td></tr> <tr><td>Р</td><td>1</td><td>2</td></tr> </table>		Стадия	Лист	Листов	Р	1	2
Нач. ета	ГРЕКОВ	ПОДПИСИ																														
И. контр.	МАДОЯН																															
Гл. инж. от.	ШАХОВА																															
Рук. гр.	МАДОЯН																															
Ст. техн.	ШИШКИНА																															
Стадия	Лист	Листов																														
Р	1	2																														
				ЦНИИЭП УЧЕБНЫХ ЗДАНИЙ																												

Копия верна

23245 49

Инв. н подл.		Подп. и дата		Взам. инв. н		Код. на деталь ТД										Масса ед. кг	Приме- чание
Марка	Обозначение	Наименование		51	52	53	54	55	56	57	58						
5		Мастика герметизирующая нетвердеющая строительная ГОСТ 14791-79												кг на 1 п.м			
6		Цементный раствор состава 1:2 для толщины панелей:															
		250 мм		0,004	0,004	0,004	0,004	0,004	0,004					м ³ на 1 п.м			
		350 мм		0,005	0,005	0,005	0,005	0,005	0,005					м ³ на 1 п.м			
7		Гидроизол ГИ-Г ГОСТ 7415-85		0,2	0,2	0,2	0,2	0,2	0,2	0,2	0,2			м ² на 1 п.м			
8		Битум строительный БН 70/30 ГОСТ 6617-76		4,0	4,0	4,0	4,0	4,0	4,0	4,0	4,0			кг на 1 м ²			
9		Цементный раствор М100												м ³ на 1 п.м			
				2.210 - 1.11 - 48										Лист 2			

84

Пров. 31.5.89г. Кол. фол. -

Копия верна

Инв. и подл.		Подп. и дата		Взам. инв. и												
Марка	Обозначение	Наименование	Кол. на деталь ТД						Масса ед. кг	Приме- чание						
			59	60	61	62	63	64								
		<u>ДЕТАЛИ</u>														
МС-1	1.030.1-1.4-1-270	Изделие соединительное	2	2			3	3								
11		УГОЛОК 140x90x10 ГОСТ 8510-72 СТЗКП ГОСТ 535-79					1	1	ль по проекту							
		<u>МАТЕРИАЛЫ</u>														
1		Цементный раствор М100 для толщины панелей:														
		250 мм			0,003	0,003	0,003	0,003	м ³ на 1 п.м							
		350 мм			0,004	0,004	0,004	0,004	м ³ на 1 п.м							
2		Цементный раствор М100	0,003	0,003	0,003	0,003	0,003	0,003								
3		Проклеенные антисепти- рованные доски														
		δ = 30 мм, ГОСТ 9685-61 *	0,015	0,015	0,015	0,015	0,015	0,015	м ³ на 1 п.м							
4		Прокладка резиновая пористая уплотняющая														
		ГОСТ 19177-81	5,25	5,25	2,10	2,10	5,25	5,25	м на 1 п.м							
			2.210 - 1.11 - 49													
							Спецификация на деталь ТД 59...ТД 64		<table border="1"> <tr> <td>Сталля</td> <td>Лист</td> <td>Листов</td> </tr> <tr> <td>Р</td> <td>1</td> <td>2</td> </tr> </table>		Сталля	Лист	Листов	Р	1	2
Сталля	Лист	Листов														
Р	1	2														
									ЦНИИЭП УЧЕБНЫХ ЗАДАНИЙ							

23245

50

Инв. и подл.		Подп. и дата		Взам. инв. и						
Марка	Обозначение	Наименование	Кол. на деталь ТД						Масса ед. кг	Приме- чание
			59	60	61	62	63	64		
5		Мастика герметизирующая нетвердеющая строительная								
		ГОСТ 14791-79	2,5	2,5	1,0	1,0	2,5	2,5	кг на 1 п.м	
6		Цементный раствор состава 1:2								
		для толщины панелей:								
		250 мм	0,002	0,002	0,004	0,004	0,002	0,002	м ³ на 1 п.м	
		350 мм	0,004	0,004	0,005	0,005	0,004	0,004	м ³ на 1 п.м	
7		Гидроизол ГИ-Г								
		ГОСТ 7415-85			0,20	0,20			м ² на 1 п.м	
8		Битум строительный								
		БН 70/30 ГОСТ 6617-76			4,0	4,0			кг на 1 м ²	
9		Цементный раствор М100	0,020	0,020			0,02	0,02	м ³ на 1 п.м	
10		Цементный раствор М100					0,02	0,020	м ³ на 1 п.м	
			2.210 - 1.11 - 49							
									Лист 2	

49