

ПРАВИТЕЛЬСТВО МОСКВЫ

МОСКОВСКИЙ НАУЧНО-ИССЛЕДОВАТЕЛЬСКИЙ И ПРОЕКТНЫЙ ИНСТИТУТ
ТИПОЛОГИИ И ЭКСПЕРИМЕНТАЛЬНОГО ПРОЕКТИРОВАНИЯ

ЖЕЛЕЗОБЕТОННЫЕ КОНСТРУКЦИИ И ИЗДЕЛИЯ
ПРОИЗВОДСТВА ОАО ДСК-3 АОХК ГЛАВМОССТРОЙ
ДЛЯ СТРОИТЕЛЬСТВА В г. МОСКВЕ

ТК 1

З НДС, часть III «

ЖЕЛЕЗОБЕТОННЫЕ КОНСТРУКЦИИ НАДЗЕМНОЙ
ЧАСТИ ЗДАНИЯ ДЛЯ ЖИЛЫХ БЛОК-СЕКЦИЙ
СЕРИИ ПЗМ С 3-Х СЛОЙНЫМИ НАРУЖНЫМИ
СТЕНОВЫМИ ПАНЕЛЯМИ

ДЕТАЛИ УЗЛОВ

Москва 1999 год

МОСКОВСКИЙ НАУЧНО-ИССЛЕДОВАТЕЛЬСКИЙ И ПРОЕКТНЫЙ ИНСТИТУТ
ТИПОЛОГИИ И ЭКСПЕРИМЕНТАЛЬНОГО ПРОЕКТИРОВАНИЯ

ЖЕЛЕЗОБЕТОННЫЕ КОНСТРУКЦИИ И ИЗДЕЛИЯ
ПРОИЗВОДСТВА ОАО ДСК-3 АОХК ГЛАВМОССТРОЙ
ДЛЯ СТРОИТЕЛЬСТВА В г. МОСКВЕ

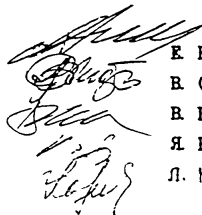
3 НДС, часть III ш

ЖЕЛЕЗОБЕТОННЫЕ КОНСТРУКЦИИ НАДЗЕМНОЙ
ЧАСТИ ЗДАНИЯ

ДЛЯ ЖИЛЫХ БЛОК-СЕКЦИЙ СЕРИИ ПЗМШ
С 3-Х СЛОЙНЫМИ НАРЕЖНЫМИ СТЕНОВЫМИ ПАНЕЛЯМИ.

ДЕТАЛИ УЗЛОВ

ГЛАВНЫЙ ИНЖЕНЕР ИНСТИТУТА
ГЛАВНЫЙ КОНСТРУКТОР
НАЧАЛЬНИК МАСТЕРСКОЙ № 3
ГЛАВНЫЙ СПЕЦИАЛИСТ
ГЛАВНЫЙ ИНЖЕНЕР ПРОЕКТА



Е. НИКИТИН
В. СИОРА
В. КАН
Я. КОЗИЦЫН
Л. КОНОВАЛОВА

ВВЕДЕНО В ДЕЙСТВИЕ МНИИТЭП ПРИКАЗОМ №
ДОГОВОР: 4-372

Москва 1999 год

ЛИСТ	НАИМЕНОВАНИЕ	ПРИМЕЧАНИЕ
1-2	СОДЕРЖАНИЕ	
3-6	ТЕХНИЧЕСКОЕ ОПИСАНИЕ	
7	ВЕДОМОСТЬ НОРМАТИВНЫХ ДОКУМЕНТОВ НА МАТЕРИАЛЫ, ПРИМЕНЯЕМЫЕ В УЗЛАХ	
8-11	МОНТАЖНЫЕ СВЯЗИ.	
12	МОНТАЖНЫЕ СВЯЗИ. КАРКАС ЗАМОНОЛИЧИВАНИЯ СТЫКА.	
13-16 15-28 32, 34	СХЕМЫ РАСПОЛОЖЕНИЯ ЭЛЕМЕНТОВ СБОРНЫХ КОНСТРУКЦИЙ	
35-39	ГЕРМЕТИЗАЦИЯ СТЫКОВ. ВЕРТИКАЛЬНЫЙ СТЫК. ТИПЫ I ÷ V.	
40-41	ТИПЫ СТАНДАРТНЫХ СВАРНЫХ ШВОВ. УСЛОВНЫЕ ОБОЗНАЧЕНИЯ.	
	РАЗДЕЛ №1. СОЕДИНЕНИЕ ПАНЕЛЕЙ НАРУЖНЫХ СТЕН МЕЖДУ СОБОЙ; ВНУТРЕННИМИ СТЕНАМИ И ПЕРЕКРЫТИЯМИ; ЗАДЕЛКА СТЫКОВ; КРЕПЛЕНИЕ БАЛКОНОВ И МЕЖСЕКЦИОННЫХ ПЕРЕГОРОДКОВ	
42-133	УЗЛЫ 01 ÷ 12; 14; 16 ÷ 22; 26-32; 35 ÷ 38, 40	
134-145	СЕЧЕНИЯ 1-1 ÷ 12-12	
146-149	СПЕЦИФИКАЦИЯ МОНТАЖНЫХ СВЯЗЕЙ НА УЗЕЛ	
	РАЗДЕЛ №2. СОЕДИНЕНИЕ ПАНЕЛЕЙ ВНУТРЕННИХ СТЕН И ПЕРЕГОРОДОК МЕЖДУ СОБОЙ; ЗАДЕЛКА СТЫКОВ.	
150-165	УЗЛЫ 01 ÷ 14; 15	
166-171	СЕЧЕНИЯ 1-1 ÷ 6-6	
172	СПЕЦИФИКАЦИЯ МОНТАЖНЫХ СВЯЗЕЙ НА УЗЕЛ	
	РАЗДЕЛ №3. СОЕДИНЕНИЕ ПАНЕЛЕЙ ПЕРЕКРЫТИЙ МЕЖДУ СОБОЙ	
173-192	УЗЛЫ 01 ÷ 12; 14 ÷ 17	
193	СПЕЦИФИКАЦИЯ МОНТАЖНЫХ СВЯЗЕЙ НА УЗЕЛ	
	РАЗДЕЛ №4. СОЕДИНЕНИЕ И ЗАДЕЛКА ЛИФТОВОЙ ШАХТЫ, БЛОКА ИНЖЕНЕРНЫХ КОММУНИКАЦИЙ, МУСОРОПРОВОДА И ЛЕСТНИЧНОГО МАРША.	
194-196	УЗЕЛ 01	
197-203	СЕЧЕНИЯ 1-1 ÷ 7-7	
204	СПЕЦИФИКАЦИЯ МОНТАЖНЫХ СВЯЗЕЙ НА УЗЕЛ	
НОДИЯ КУК, ВАСИЛЬКОВА		Р.В.Ш.
НАЧ МАСТ		
ГЛ СПЕЦ М КОЗИЦЫН		К.А.Л.
ГЛ ИНЖ ПР МЫЛЬНИКОВ		Л.С.
ВЕД ИНЖ СУВОРОВА		С.П.
ИСПОЛНИЛ ШЕХИНА		Ш.Ш.
ПРОВЕРИЛ СИГАЕВА		С.С.
3 НДС, часть III ш		
СОДЕРЖАНИЕ		
СТАДИЯ	ЛИСТ	ЛИСТОВ
Р	1	
МНИИТЭП МАСТЕРСКАЯ №3		

ИНВ. № ПОДЛ. ПОДПИСЬ И ДАТА

М. ИНВ. №

ИНВ. № ПОДЛ.

1. АЛЬБОМ ЭНДС ЧАСТЬ III ш СОДЕРЖИТ УЗЛЫ И ДЕТАЛИ СОПРЯЖЕНИЙ КОНСТРУКЦИИ НАДЗЕМНОЙ ЧАСТИ ДЛЯ ЖИЛЫХ ДОМОВ СЕРИИ ПЭМ ПРОИЗВОДСТВА ОАО ДСК-3 С ТРЕХСЛОЙНЫМИ НАРУЖНЫМИ СТЕНОВЫМИ ПАНЕЛЯМИ.

2. АЛЬБОМ СОСТОИТ ИЗ ШЕСТИ РАЗДЕЛОВ ПО ВИДАМ КОНСТРУКЦИИ.

РАЗДЕЛ Н1 - СОЕДИНЕНИЕ ПАНЕЛЕЙ НАРУЖНЫХ СТЕН МЕЖДУ СОБОЙ, ВНУТРЕННИМИ СТЕНАМИ И ПЕРЕКРЫТИЯМИ; ЗАДЕЛКА СТЫКОВ; КРЕПЛЕНИЕ ОГРАЖДЕНИЙ БАЛКОНОВ И МЕЖСЕКЦИОННЫХ ПЕРЕГОРОДОК.

РАЗДЕЛ Н2 - СОЕДИНЕНИЕ ПАНЕЛЕЙ ВНУТРЕННИХ СТЕН И ПЕРЕГОРОДОК МЕЖДУ СОБОЙ; ЗАДЕЛКА СТЫКОВ.

РАЗДЕЛ Н3 - СОЕДИНЕНИЕ ПАНЕЛЕЙ ПЕРЕКРЫТИЙ МЕЖДУ СОБОЙ.

РАЗДЕЛ Н4 - СОЕДИНЕНИЕ И ЗАДЕЛКА ЛИФТОВОЙ ШАХТЫ, БЛОКА ИНЖЕНЕРНЫХ КОММУНИКАЦИЙ, МУСОРОПРОВОДА, ЛЕСТНИЧНОГО МАРША.

РАЗДЕЛ Н5 - УСТАНОВКА САНТЕХНИЧЕСКИХ КАБИН И ВЕНТБЛОКОВ; ЗАДЕЛКА СТОЯКОВ.

РАЗДЕЛ Н6 - СОЕДИНЕНИЕ И ЗАДЕЛКА СТЫКОВ КОНСТРУКЦИЙ НАДЗЕМНОЙ ЧАСТИ ВХОДА.

3. УЗЛЫ ХАРАКТЕРИЗУЮТ СОПРЯЖЕНИЕ СБОРНЫХ ЭЛЕМЕНТОВ И ПРОЦЕССЫ, ВЫПОЛНЯЕМЫЕ НА МОНТАЖЕ ПО КОНСТРУКТИВНОМУ СОЕДИНЕНИЮ, ЗАДЕЛКЕ, ОБРАБОТКЕ И Т.П. ПОСТРОЕЧНЫМ ОПЕРАЦИЯМ.

4. КАЖДЫЙ УЗЕЛ ИМЕЕТ НЕОБХОДИМОЕ ГРАФИЧЕСКОЕ ИЗОБРАЖЕНИЕ (ВИДЫ, СЕЧЕНИЯ, РАЗРЕЗЫ И ПР.) И ТЕКСТОВОЕ ПОЯСНЕНИЕ (ВЫНОСКИ, УКАЗАНИЯ, ПРИМЕЧАНИЯ И ПР.), РАЗМЕЩЕННЫЕ НА ОДНОМ И БОЛЕЕ ЛИСТАХ, ОБОЗНАЧЕННЫХ ОДНИМ И ТЕМ ЖЕ НОМЕРОМ УЗЛА.

ПРИНЯТА СЛЕДУЮЩАЯ МАРКИРОВКА УЗЛОВ:

НАПРИМЕР $\frac{07}{Н2}$

ГДЕ: В ЧИСЛИТЕЛЕ - НОМЕР УЗЛА
В ЗНАМЕНАТЕЛЕ - НОМЕР РАЗДЕЛА.

ПРИ ССЫЛКЕ НА ИСПОЛЬЗУЕМЫЙ УЗЕЛ В ПРОЕКТАХ И ДРУГОЙ ТЕХНИЧЕСКОЙ ДОКУМЕНТАЦИИ УКАЗЫВАЕТСЯ НОМЕР УЗЛА И НОМЕР РАЗДЕЛА АЛЬБОМА, СОДЕРЖАЩЕГО ДАННЫЙ УЗЕЛ.

5. МОНТАЖ ПАНЕЛЕЙ НАРУЖНЫХ И ВНУТРЕННИХ СТЕН, ПЕРЕКРЫТИЙ И ДРУГИХ СБОРНЫХ ЭЛЕМЕНТОВ ВЫПОЛНЯЕТСЯ НА ПЛАСТИЧНОМ ЦЕМЕНТНОМ РАСТВОРЕ МАРКИ М200.

ДЛЯ МОНТАЖА ПАНЕЛЕЙ И ЗАПОЛНЕНИЯ ШВОВ РАЗРЕШАЕТСЯ ПРИМЕНЯТЬ ТОЛЬКО СВЕЖЕ-ПРИГОТОВЛЕННЫЙ ПЛАСТИЧНЫЙ РАСТВОР. ПРИМЕНЕНИЕ РАСТВОРА, ПРОЦЕСС СХВАТЫВАНИЯ КОТОРОГО УЖЕ НАЧАЛСЯ, А ТАКЖЕ ВОССТАНОВЛЕНИЕ ПЛАСТИЧНОСТИ РАСТВОРА ПУТЕМ ДОБАВЛЕНИЯ ВОДЫ НЕ ДОПУСКАЕТСЯ. РАСКЛАДКА РАСТВОРА ПРОИЗВОДИТСЯ НЕПОСРЕДСТВЕННО ПЕРЕД УСТАНОВКОЙ ПАНЕЛЕЙ В ПРОЕКТНОЕ ПОЛОЖЕНИЕ.

ПРОЧНОСТЬ РАСТВОРА СЛЕДУЕТ КОНТРОЛИРОВАТЬ ИСПЫТАНИЕМ СЕРИИ ОБРАЗЦОВ В СООТВЕТСТВИИ С П.3.51 СНиП 3.03.01-87.

ПРИ ПРОИЗВОДСТВЕ РАБОТ В ЗИМНИХ УСЛОВИЯХ МАРКА РАСТВОРА УСТАНАВЛИВАЕТСЯ В СООТВЕТСТВИИ С РАЗДЕЛОМ ПОЯСНИТЕЛЬНОЙ ЗАПИСКИ АЛЬБОМА РАБОЧИХ ЧЕРТЕЖЕЙ ПРОЕКТА АС-4 'ПРОИЗВОДСТВО РАБОТ В ЗИМНИХ УСЛОВИЯХ'.

3 НДС , часть III ш

ИЗМ	КОЛУЧ	ЛИСТ	И ДОК.	ПОДПИСЬ	ДАТА
ГАСПЕЦМАСТ	КОЗИЦЫН			<i>Козыцын</i>	
ГИП	МЫЛЬНИКОВ			<i>Мильников</i>	

СТАДИЯ	ЛИСТ	ЛИСТОВ
Р	3	

ТЕХНИЧЕСКОЕ ОПИСАНИЕ	
МНИИТЭП МАСТЕРСКАЯ N 3	

ИМВ. И ПОМ. *Мильников*
 ПОДПИСЬ И ДАТА
 И ЛИСТ. N

6. МОНТАЖ ЗДАНИЯ ДОЛЖЕН ОСУЩЕСТВЛЯТЬСЯ С ПРИМЕНЕНИЕМ ИНСТРУМЕНТАЛЬНОГО ГЕОДЕЗИЧЕСКОГО КОНТРОЛЯ. ВЕЛИЧИНЫ ДОПУСКАЕМЫХ ОТКЛОНЕНИЙ ОПРЕДЕЛЯЮТСЯ ПО РАСЧЕТУ ТОЧНОСТИ В СООТВЕТСТВИИ С ГОСТ 21779-82 и СНиП 3.03.01-87

7. СОЕДИНЕНИЕ ПАНЕЛЕЙ НАРУЖНЫХ И ВНУТРЕННИХ СТЕН, ПЕРЕКРЫТИЙ И ДРУГИХ ЭЛЕМЕНТОВ ОСУЩЕСТВЛЯЕТСЯ МЕТАЛЛИЧЕСКИМИ СВЯЗЯМИ НА СВАРКЕ.

МЕТАЛЛИЧЕСКИЕ СВЯЗИ И ЗАКЛАДНЫЕ ДЕТАЛИ С ИНДЕКСОМ "Ц" ДОЛЖНЫ ИМЕТЬ ЗАЩИТНОЕ АНТИКОРРОЗИОННОЕ ЦИНКОВОЕ ПОКРЫТИЕ.

НА ВСЕХ ДЕТАЛЯХ УЗЛОВ ОГОВОРЕНА МИНИМАЛЬНАЯ ДЛИНА СВАРНЫХ ШВОВ, КАЧЕСТВЕННОЕ ВЫПОЛНЕНИЕ КОТОРЫХ ДОЛЖНО БЫТЬ ОБЕСПЕЧЕНО ПРИ МОНТАЖЕ. СВАРКА ПРОИЗВОДИТСЯ В СООТВЕТСТВИИ С СНиП 3.03.01-87.

ЭЛЕКТРОСВАРКА ДОЛЖНА НЕПРЕРЫВНО СЛЕДОВАТЬ ЗА МОНТАЖОМ КОНСТРУКЦИЙ И ДО ЗАМОНОЛИЧИВАНИЯ СТЫКОВ СДАВАТЬСЯ ПО АКТУ НА СКРЫТЫЕ РАБОТЫ АВТОРСКОМУ НАДЗОРУ.

ПОВРЕЖДЕННОЕ ПРИ СВАРКЕ АНТИКОРРОЗИОННОЕ ПОКРЫТИЕ ЗАКЛАДНЫХ ДЕТАЛЕЙ И СОЕДИНИТЕЛЬНЫХ ЭЛЕМЕНТОВ СЛЕДУЕТ ЗАЩИЩАТЬ ПРОТЕКТОРНЫМ ГРУНТОМ НА ЛАКЕ ХВ784 В СООТВЕТСТВИИ С ВСН106-75, ВСН141-77 ГМС и СНиП2.03.11-85 ИЛИ ЦИНКОСИЛИКАТНЫМ ПОКРЫТИЕМ В СООТВЕТСТВИИ С РЕКОМЕНДАЦИЯМИ ПО ТЕХНОЛОГИИ НАНЕСЕНИЯ ЦИНКОСИЛИКАТНОГО ПОКРЫТИЯ НА ЗАВОДЕ И ЗАЩИТЕ СВАРНЫХ ШВОВ НА МОНТАЖЕ ЖЕЛЕЗОБЕТОННЫХ КОНСТРУКЦИЙ НИИЖБ.

ВСЕ МЕСТА СВАРНЫХ СОЕДИНЕНИЙ СБОРНЫХ ЭЛЕМЕНТОВ, ВКЛЮЧАЯ ЗАКЛАДНЫЕ И СОЕДИНИТЕЛЬНЫЕ ДЕТАЛИ, ПОСЛЕ ПРИЕМКИ СОЕДИНЕНИЙ ДОЛЖНЫ БЫТЬ ТЩАТЕЛЬНО ЗАДЕЛАНЫ ЦЕМЕНТНЫМ РАСТВОРОМ.

8. НАРУЖНЫЕ СТЕНОВЫЕ ПАНЕЛИ НАВЕСНЫЕ, ТРЕХСЛОЙНЫЕ С ЭФФЕКТИВНЫМ УТЕПЛИТЕЛЕМ ТОЛЩИНОЙ 325 ММ БЕЗ МАТРИЧНОЙ ОТДЕЛКИ И 375 ММ С МАТРИЧНОЙ ОТДЕЛКОЙ.

9. УСТАНОВКА ПАНЕЛЕЙ НА ПЕРЕКРЫТИЕ ПРОИЗВОДИТСЯ ПОЗТАЖНО НА ЦЕМЕНТНОМ РАСТВОРЕ. ШИРИНА ОПОРНОЙ ЧАСТИ ДОЛЖНА БЫТЬ НЕ МЕНЕЕ 80 ММ, ТОЛЩИНА ГОРИЗОНТАЛЬНОГО РАСТВОРНОГО ШВА 10 ММ

КРЕПЛЕНИЕ ПАНЕЛЕЙ НАРУЖНЫХ СТЕН К ПЕРЕКРЫТИЯМ И СОЕДИНЕНИЕ ИХ МЕЖДУ СОБОЙ ПРОИЗВОДИТСЯ ДО УСТАНОВКИ ПАНЕЛЕЙ ВНУТРЕННИХ СТЕН. СТРУБЦИНЫ И ДРУГИЕ МОНТАЖНЫЕ ПРИСПОСОБЛЕНИЯ, УДЕРЖИВАЮЩИЕ ПАНЕЛИ НАРУЖНЫХ СТЕН В ПРОЕКТНОМ ПОЛОЖЕНИИ, МОГУТ БЫТЬ СНЯТЫ ТОЛЬКО ПОСЛЕ НАЛОЖЕНИЯ ВСЕХ СВАРНЫХ ШВОВ, ПРЕДУСМОТРЕННЫХ НАСТОЯЩИМИ УЗЛАМИ.

10. ГЕРМЕТИЗАЦИЯ СТЫКОВ ПАНЕЛЕЙ НАРУЖНЫХ И ЗАДЕЛКА СТЫКОВ ПАНЕЛЕЙ ВНУТРЕННИХ СТЕН ПРОИЗВОДИТСЯ ЗАЛИВОЧНЫМ ПЕНОПОЛИУРЕТАНОМ МАРКИ "ВИЛАН-405" (КОМПОНЕНТЫ ПО ТУ6-55-221-955-88 и ТУ6-55-221-956-88).

РАБОТЫ ПО ГЕРМЕТИЗАЦИИ И ЗАДЕЛКЕ СТЫКОВ ДОЛЖНЫ ВЕСТИСЬ В СООТВЕТСТВИИ С РЕКОМЕНДАЦИЯМИ ПО ПРИМЕНЕНИЮ ПЕНОПОЛИУРЕТАНОВ ДЛЯ ГЕРМЕТИЗАЦИИ И УТЕПЛЕНИЯ СТЫКОВ ПАНЕЛЕЙ, ЗАЗОРОВ ОКОННЫХ И ДВЕРНЫХ (БАЛКОННЫХ) БЛОКОВ В НАРУЖНЫХ СТЕНАХ ЖИЛЫХ И ОБЩЕСТВЕННЫХ ЗДАНИЙ. ЦНИИЭПжилища, М 1988 и С УЧЕТОМ ТРЕБОВАНИЙ НОРМАТИВНЫХ ДОКУМЕНТОВ, ПРИВЕДЕННЫХ В АЛЬБОМАХ ЭПДС, З-ДС И ЭКДС И С УЧЕТОМ ТРЕБОВАНИЙ НОРМАТИВНЫХ ДОКУМЕНТОВ,

11. ГЕРМЕТИЗАЦИЯ ГОРИЗОНТАЛЬНЫХ СТЫКОВ ПАНЕЛЕЙ НАРУЖНЫХ СТЕН ПРОИЗВОДИТСЯ С ПЕРЕКРЫТИЯ ПОЗТАЖНО (ЗАДЕЛКА ШВА ПОД ПЛИТОЙ И ПРОСТРАНСТВА МЕЖДУ ТОРЦАМИ ПЛИТЫ ПЕРЕКРЫТИЯ И "ЗУБОМ" ПАНЕЛИ НАРУЖНОЙ СТЕНЬ) И С ЛЮЛКИ ПОСЛЕ ОКОНЧАНИЯ МОНТАЖА ЗДАНИЯ (ЗАДЕЛКА УСТЬЯ СТЫКА).

ГЕРМЕТИЗАЦИЯ ВЕРТИКАЛЬНЫХ СТЫКОВ НАРУЖНЫХ СТЕН ПРОИЗВОДИТСЯ С ПЕРЕКРЫТИЯ ПОЗТАЖНО (ЗАДЕЛКА СТЫКОВ ИЗНУТРИ) И С ЛЮЛКИ ПОСЛЕ ОКОНЧАНИЯ МОНТАЖА ЗДАНИЯ (ЗАДЕЛКА УСТЬЯ СТЫКА)

3 НДС , часть III ш

ИЗМ	КОЛУЧ	ЛИСТ	И ДОК	ПОДПИСЬ	ДАТА

ГЛ СПЕЦМАСТ	КОЗИЦЫН			Тср	
ГИП	МЫЛЬЧИКОВ			М	

--	--	--	--	--	--

--	--	--	--	--	--

--	--	--	--	--	--

--	--	--	--	--	--

ТЕХНИЧЕСКОЕ
ОПИСАНИЕ

СТАДИЯ	ЛИСТ	ЛИСТОВ
Р	4	

МНИИТЭП
МАСТЕРСКАЯ № 3

ВЗНЧ ИВБ - Н

ПОДПИСЬ И ДАТА

ИВБ - ПОДМ
1988

12. КОЛИЧЕСТВО ВВОДИМОЙ В СТЫК ПЕНОПОЛИУРЕТАНОВОЙ ЧАСТИЧНОВСПЕНЕННОЙ КОМПОЗИЦИИ "ВИЛАН-405" ДОЛЖНО СОСТАВЛЯТЬ 2/3 ОТ ПРОЕКТНОГО ОБЪЕМА, ОСТАВАЮЩАЯСЯ ЧАСТЬ ЗАПОЛНЯЕТСЯ ПРИ ДОВСПЕНИВАНИИ КОМПОЗИЦИИ

13. ПЕНОПОЛИУРЕТАН СНАРУЖИ ЗДАНИЯ ЗАЩИЩАЕТСЯ В ГОРИЗОНТАЛЬНЫХ И ВЕРТИКАЛЬНЫХ СТЫКАХ, В ЛОДЖИЯХ И ОБЪЕМНЫХ БАЛКОНАХ ПОЛИМЕРЦЕМЕНТНЫМ РАСТВОРОМ, В ОСТАЛЬНЫХ ВЕРТИКАЛЬНЫХ СТЫКАХ ПОВЕРХ ПОЛИМЕРЦЕМЕНТНОГО РАСТВОРА НАНОСИТСЯ ТИОКОЛОВАЯ МАСТИКА АМ-05, А ВНУТРИ ПОМЕЩЕНИЯ - ЦЕМЕНТНЫЙ РАСТВОР.

14. ПРИ УСТРОЙСТВЕ ИЗОЛЯЦИИ СТЫКОВ В ЗИМНЕЕ ВРЕМЯ СТЫКУЕМЫЕ ПОВЕРХНОСТИ СБОРНЫХ ЭЛЕМЕНТОВ ДОЛЖНЫ БЫТЬ ОЧИЩЕНЫ ОТ СНЕГА И ЛЬДА ПУТЕМ ПРОДУВКИ СЖАТЫМ ВОЗДУХОМ. ИЗОЛИРУЮЩИЕ МАТЕРИАЛЫ ПЕРЕД НАЧАЛОМ РАБОТ СЛЕДУЕТ ВЫДЕРЖИВАТЬ В ТЕПЛОМ ПОМЕЩЕНИИ В ТЕЧЕНИЕ СУТОК.

15. ВЕРТИКАЛЬНЫЕ СТЫКИ ПАНЕЛЕЙ ВНУТРЕННИХ СТЕН ВЫПОЛНЯЮТСЯ С МОНТАЖНЫМ ЗАЗОРОМ 10 И 20 ММ ПО ВСЕЙ ВЫСОТЕ СТЫКА.

ГОРИЗОНТАЛЬНЫЕ СТЫКИ ПЛАТФОРМЕННОГО ТИПА С-ТОЛЩИНОЙ РАСТВОРНОГО ШВА 10 И 20 ММ НАД И ПОД ПЛИТОЙ ПЕРЕКРЫТИЯ СООТВЕТСТВЕННО.

16. ПАНЕЛИ ВНУТРЕННИХ СТЕН УДЕРЖИВАЮТСЯ В ПРОЕКТНОМ ПОЛОЖЕНИИ СТРУБЦИНАМИ ИЛИ ДРУГИМИ МОНТАЖНЫМИ ПРИСПОСОБЛЕНИЯМИ ДО НАЛОЖЕНИЯ ВСЕХ СВАРНЫХ СВЯЗЕЙ МЕЖДУ ПАНЕЛЯМИ ВНУТРЕННИХ, А ТАКЖЕ ВНУТРЕННИХ И НАРУЖНЫХ СТЕН.

17. ДЛЯ ДОСТИЖЕНИЯ НЕОБХОДИМОЙ ЗВУКОИЗОЛЯЦИИ ЗАЗОРЫ МЕЖДУ ПАНЕЛЯМИ ВНУТРЕННИХ А ТАКЖЕ ВНУТРЕННИХ И НАРУЖНЫХ СТЕН ЗАДЕЛЫВАЮТСЯ ПЕНОПОЛИУРЕТАНОМ С ПОСЛЕДУЮЩЕЙ ЗАЧЕКАНКОЙ С ОБЕИХ СТОРОН ЦЕМЕНТНЫМ РАСТВОРОМ. ЗАДЕЛКУ СТЫКОВ СЛЕДУЕТ ПРОИЗВОДИТЬ ПОСЛЕ ОКОНЧАНИЯ МОНТАЖА ПАНЕЛЕЙ СТЕН И ПЕРЕКРЫТИЙ И УСТАНОВКИ МОНТАЖНЫХ СВАРНЫХ СВЯЗЕЙ.

18. ЖЕЛЕЗОБЕТОННЫЕ ПЕРЕГОРОДКИ УСТАНОВЛИВАЮТСЯ НА РАСТВОРНЫЙ ШОВ ТОЛЩИНОЙ 10мм И СОЕДИНЯЮТСЯ С ВНУТРЕННИМИ СТЕНАМИ ПОСРЕДСТВОМ СВАРНЫХ СВЯЗЕЙ. ЗАЗОР МЕЖДУ ВЕРХОМ ПЕРЕГОРОДОК И ПЛИТОЙ ПЕРЕКРЫТИЯ ТОЛЩИНОЙ 30мм ЗАПОЛНЯЕТСЯ ПЕНОПОЛИУРЕТАНОМ И ЗАТИРАЕТСЯ РАСТВОРОМ.

19. ПАНЕЛИ ПЕРЕКРЫТИЯ МОНТИРУЮТСЯ НА СЛОЙ ПЛАСТИЧНОГО РАСТВОРА ТОЛЩИНОЙ 20мм РАСТИЛАЕМОГО НЕПОСРЕДСТВЕННО ПЕРЕД МОНТАЖОМ.

20. СОЕДИНЕНИЕ ПАНЕЛЕЙ ПЕРЕКРЫТИЙ МЕЖДУ СОБОЙ ПРОИЗВОДИТСЯ НА СВАРКЕ ПРИ ПОМОЩИ СОЕДИНИТЕЛЬНЫХ МОНТАЖНЫХ СВЯЗЕЙ ПО МЕТАЛЛИЧЕСКИМ ЗАКЛАДНЫМ ДЕТАЛЯМ И МОНТАЖНЫМ ПЕТЛЯМ.

21. ШВЫ МЕЖДУ ПАНЕЛЯМИ ПЕРЕКРЫТИЙ, А ТАКЖЕ ГНЕЗДА В МЕСТАХ РАСПОЛОЖЕНИЯ МОНТАЖНЫХ СВЯЗЕЙ И МОНТАЖНЫХ ПЕТЕЛЬ ДОЛЖНЫ БЫТЬ ТЩАТЕЛЬНО ЗАДЕЛАНЫ ЦЕМЕНТНЫМ РАСТВОРОМ МАРКИ М150. ЗАПОЛНЕНИЕ ШВОВ И ОТДЕЛЬНЫХ ГНЕЗД ПРОИЗВОДИТЬ ПОСЛЕ ОКОНЧАНИЯ РАБОТ ПО НАЛОЖЕНИЮ МОНТАЖНЫХ СВЯЗЕЙ И ПРОПУСКА ЭЛЕКТРОПРОВОДКИ

22. БАЛКОНЫ И ЛОДЖИИ ОПИРАЮТСЯ НА НАРУЖНЫЕ СТЕНЫ ЧЕРЕЗ РАСТВОРНЫЙ ШОВ ТОЛЩИНОЙ 20 ММ ВЕРХНИЙ МОНТАЖНЫЙ ШОВ БАЛКОНОВ И ЛОДЖИЙ ГЕРМЕТИЗИРУЕТСЯ ЗАЛИВОЧНЫМ ПЕНОПОЛИУРЕТАНОМ МАРКИ "ВИЛАН-405"

3 НДС , часть III ш

ИВВ . N
ПОДПИСЬ И ДАТА
ИВВ N ПОДА
2013.05

ИЗМ	КОЛУЧ	ЛИСТ	И ДОК	ПОДПИСЬ	ДАТА

ТЕХНИЧЕСКОЕ
ОПИСАНИЕ

СТАДИЯ	ЛИСТ	ЛИСТОВ
Р	5	
МНИИТЭП МАСТЕРСКАЯ N 3		

23. РАССТРОПОВКУ ОБЪЕМНЫХ БАЛКОНОВ СЛЕДУЕТ ПРОИЗВОДИТЬ ПОСЛЕ СВАРКИ ВСЕХ МОНТАЖНЫХ СВЯЗЕЙ

24. ЛЕСТНИЧНЫЕ МАРШИ УКЛАДЫВАЮТСЯ НА ЛЕСТНИЧНЫЕ ПЛОЩАДКИ "НАСУХО". МОНТАЖ МАРШЕЙ ОСУЩЕСТВЛЯЕТСЯ СПЕЦИАЛЬНЫМИ ЗАХВАТАМИ

25. МОНТАЖ ОБЪЕМНЫХ ЭЛЕМЕНТОВ ШАХТЫ ЛИФТА ПРОИЗВОДИТСЯ НА ЦЕМЕНТНОМ РАСТВОРЕ МАРКИ М200.

В ЦЕЛЯХ ОБЕСПЕЧЕНИЯ ЗВУКОИЗОЛЯЦИИ, ПРИ МОНТАЖЕ ОБЪЕМНЫХ ЭЛЕМЕНТОВ ШАХТЫ ЛИФТА, ОБРАТИТЬ ВНИМАНИЕ НА СОХРАНЕНИЕ ЗАЗОРОВ МЕЖДУ ШАХТОЙ ЛИФТА И КОНСТРУКЦИЯМИ ЗДАНИЯ. ВЕЛИЧИНЫ ЗАЗОРОВ ДАНЫ НА ПЛАНАХ И В СООТВЕТСТВУЮЩИХ УЗЛАХ.

26. МОНТАЖ БЛОКА ИНЖЕНЕРНЫХ КОММУНИКАЦИЙ ВЕДЕТСЯ ПОЭТАЖНО. ДО МОНТАЖА ВЫШЕЛЕЖАЩЕГО БЛОКА ПО ПЕРИМЕТРУ КАНАЛОВ ВЕНТИЛЯЦИИ И ДЫМОУДАЛЕНИЯ ПРОИЗВОДИТСЯ ЗАЛИВКА ПЕНОПОЛИУРЕТАНОМ МАРКИ "ВИЛАН-405"

27. МОНТАЖ ВЕНТИЛЯЦИОННЫХ БЛОКОВ ВЫПОЛНЯЕТСЯ ПОЭТАЖНО ПЕРЕД МОНТАЖОМ ВЫШЕРАСПОЛОЖЕННОГО ВЕНТБЛОКА ПО ПЕРИМЕТРУ КАНАЛОВ ПРОИЗВОДИТСЯ ЗАЛИВКА ПЕНОПОЛИУРЕТАНОМ МАРКИ "ВИЛАН-405".

28. САНИТАРНО-ТЕХНИЧЕСКИЕ КАБИНЫ УСТАНОВЛИВАЮТСЯ НА ДВА СЛОЯ БИТУМИРОВАННОЙ ДВП ЗАДЕЛКА СТОЯКОВ ПРОИЗВОДИТСЯ ЦЕМЕНТНЫМ РАСТВОРОМ МАРКИ М150

ИВБ И ПОДЛ. *15.03.04*
 ПОДПИСЬ И ДАТА
 ИВБ И ПОДЛ. *15.03.04*

ИЗМ.	КОЛУЧ	ЛИСТ	И ДОК.	ПОДПИСЬ	ДАТА
Г.СПЕЦМАСТ		КОЗИЦЫН		<i>Коз</i>	
ГИП		МЫЛЬНИКОВ		<i>Мил</i>	

3 НДС, часть III ш

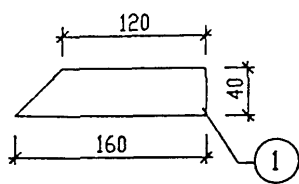
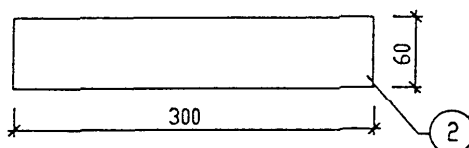
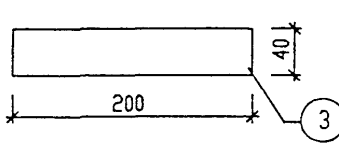
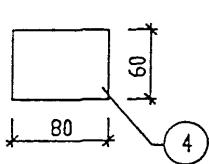
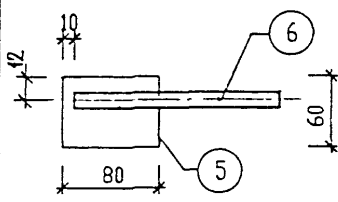
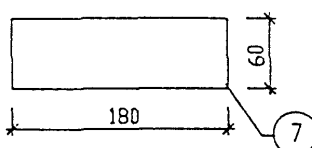
ТЕХНИЧЕСКОЕ ОПИСАНИЕ

СТАДИЯ	ЛИСТ	ЛИСТОВ
Р	6	

МНИИТЭП
 МАСТЕРСКАЯ № 3

- ПЕНОПОЛИУРЕТАН ЗАЛИВОЧНЫЙ 'ВИЛАН-405' ТУ 6-55-221-955-88
ТУ 6-55-221-956-88
- ПЕРГАМИН КРОВЕЛЬНЫЙ ГОСТ 2697-83
- СТАЛЬ ГОРЯЧЕКАТАННАЯ ДЛЯ АРМИРОВАНИЯ
ЖЕЛЕЗОБЕТОННЫХ КОНСТРУКЦИЙ ГОСТ 5781-82*
- СТАЛЬ ПРОКАТНАЯ ПОЛОСОВАЯ ГОСТ 103-76*
- ПАКЛЯ СТРОИТЕЛЬНАЯ ГОСТ 16183-77
- СИНТЕТИЧЕСКИЕ ЖГУТЫ ТУ 17 РСФСР 50-02-116-81
- ПЛИТЫ ДРЕВЕСНОВОЛОКНИСТЫЕ ГОСТ 4598-86
- БИНТЫ ТКАНЕВЫЕ И НЕТКАНЕВЫЕ ТУ 400-2-130-76
- МАСТИКА ОТВЕРЖДАЮЩАЯ ТИПОКОВАЯ АМ-05 ТУ 84-246-85

ИНВ. И ПОДЛ. <i>20.12.85</i>	ПОДПИСЬ И ДАТА	Р.ЗАН. ИНВ. N	НОРМА КОТЛ. ВАСИЛЬКОВА <i>20.12</i>		3 НДС, часть III ш					
			НАЧ МАСТ							
			ГЛ СПЕЦ М	КОЗИЛЬИН <i>[подпись]</i>	НАДЗЕМНАЯ ЧАСТЬ ЗДАНИЯ ВЕДОМОСТЬ НОРМАТИВНЫХ ДОКУМЕНТОВ НА МАТЕРИАЛЫ, ПРИМЕНЯЕМЫЕ В УЗЛАХ					
			ГЛ ИНЖ ПР	МЕЛЬНИКОВ <i>[подпись]</i>				СТАДИЯ	ЛИСТ	ЛИСТОВ
			ЗАВ. ГР. ИНЖ.	ВАСИЛЬКОВА <i>[подпись]</i>				Р	7	
			ИСПОЛНИЛ	ВЕХИНА <i>[подпись]</i>				МНИИТЭП		
			ПРОВЕРИЛ	СЕНДЕЕВА <i>[подпись]</i>	МАСТЕРСКАЯ №3					

Э С К И З	N ПОЗ.	СЕЧЕНИЕ ММ	МАРКА	ДЛИНА ММ	МАССА, КГ	
					ПОЗ.	ДЕТАЛИ
	1	-6x40	ММ 59	120/160	0.26	0.26
	2	-6x60	ММ 60	300	0.84	0.84
	3	-6x40	ММ 39 ММ 39ц	200	0.38	0.38
	4	-6x60	ММ 69 ММ 69ц	80	0.23	0.23
	5	-6x60	ЗМС56	80	0.23	0.29
	6	∅12 АІ		180	0.16	
	7	-6x60	ЗМС 5 ЗМС 5ц	180	0.51	0.51

ИНВ. N ПОДЛ. *РЗР352*

ПОДПИСЬ И ДАТА

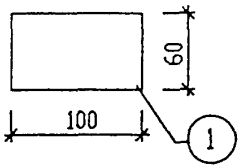
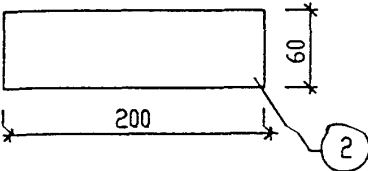
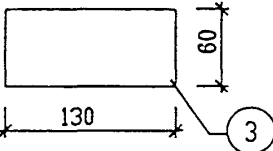
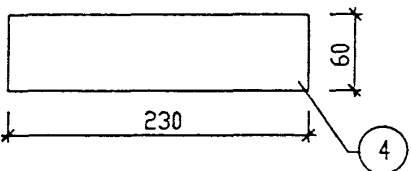
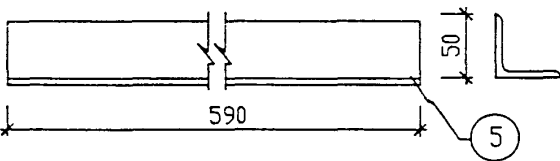
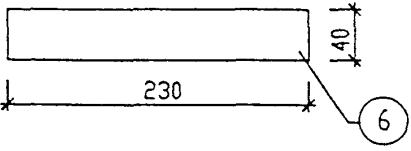
ОТЧ. ИНВ. N

НОРМА КОП.	ВАСИЛЬКОВА	<i>Василькова</i>	
НАЧ МАСТ			
ГЛ СПЕЦ И	КОЗЫДЫН	<i>Козыдын</i>	
ГЛ ИНЖ ПР	МЫЛЬНИКОВ	<i>Мильников</i>	
ВЕД ИНЖ	СУВОРОВА	<i>Суворова</i>	
ИСПОЛНИЛ	ШЕХИНА	<i>Шехина</i>	
ПРОВЕРИЛ	СИДАЕВА	<i>Сидеева</i>	

3 НДС, часть III ш

МОНТАЖНЫЕ СВЯЗИ

СТАДИЯ	ЛИСТ	ЛИСТОВ
Р	8	
МНИИТЭП МАСТЕРСКАЯ N 3		

Э С К И З	N ПОЗ.	СЕЧЕНИЕ ММ	МАРКА	ДЛИНА ММ	МАССА, КГ	
					ПОЗ.	ДЕТАЛИ
	1	-6x60	ЗМС 15 ЗМС 15ц	100	0.28	0.28
	2	-6x60	ЗМС 20 ЗМС 20ц	200	0.56	0.56
	3	-6x60	ЗМС 21 ЗМС 21ц	130	0.35	0.35
	4	-6x60	ЗМС 22 ЗМС 22ц	230	0.65	0.65
	5	L 50x5	ЗМС 25	590	2.22	2.22
	6	-6x40	ЗМС 35ц	230	0.43	0.43

ИНВ. N ПОДЛ. 152352
ПОДПИСЬ И ДАТА
ВЗАМ. ИНВ. N

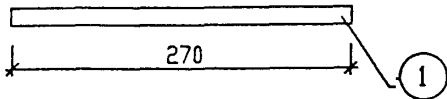
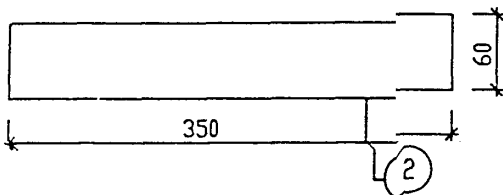
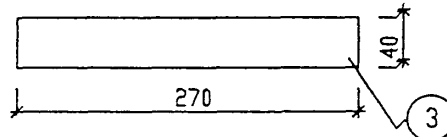
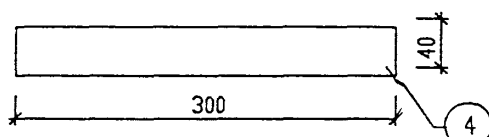
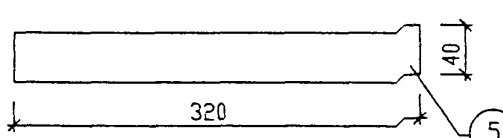
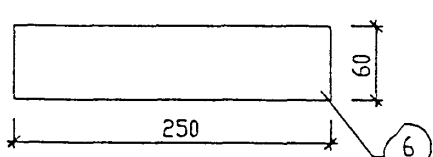
НОРМА КОНТ	ВАСИЛЬКОВА	<i>Василькова</i>
НАЧ МАСТ		
ГЛ СПЕЦ И	КОЗИЦЫН	
ГЛ ИНЖ ПР	МЫЛЬНИКОВ	<i>Мильников</i>
ВЕД. ИНЖ.	СУВОРОВА	<i>Суворова</i>
ИСПОЛНИЛ	ШЕХИНА	<i>Шехина</i>
ПРОВЕРИЛ	СИДАЕВА	<i>Сидеева</i>

3 НДС, часть III ш

МОНТАЖНЫЕ
СВЯЗИ

СТАДИЯ	ЛИСТ	ЛИСТОВ
Р	9	

МНИИТЭП
МАСТЕРСКАЯ N3

Э С К И З	N ПОЗ.	СЕЧЕНИЕ ММ	МАРКА	ДЛИНА ММ	МАССА, КГ	
					ПОЗ.	ДЕТАЛИ
	1	∅14 АII	ЗМС 40ц	270	0.33	0.33
	2	-6x60	ЗМС 41 ЗМС 41ц	350	0.99	0.99
	3	-6x40	ЗМС 43ц	270	0.51	0.51
	4	-6x40	ЗМС 44 ЗМС 44ц	300	0.56	0.56
	5	-6x40	ЗМС 47ц	320	0.60	0.60
	6	-6x60	ЗМС 48ц	250	0.71	0.71

ИНВ. N ПОДЛ. ПОДПИСЬ И ДАТА ВЗАМ. ИНВ. N

15.08.52

И КОНТРОЛ	ВАСИЛЬКОВА	<i>Василькова</i>	
НАЧ МАСТ			
ГЛ СПЕЦ И	КОЗИЦЫН	<i>Козыцын</i>	
ГЛ ИНЖ ПР	МЕЛЬНИКОВ	<i>Мельников</i>	
ВЕД ИНЖ	СУВорова	<i>Суворова</i>	
ИСПОЛНИЛ	ВЕХИНА	<i>Вехина</i>	
ПРОВЕРИЛ	СИНДЕСВА	<i>Синдесва</i>	

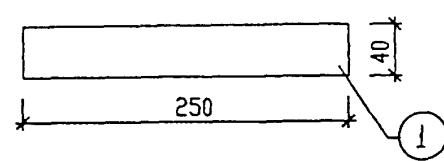
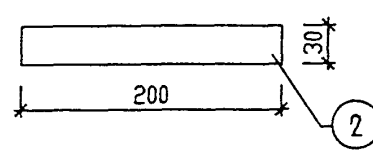
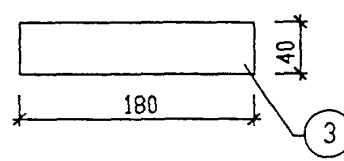
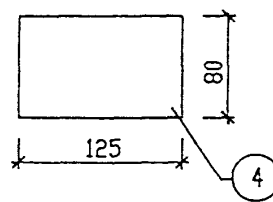
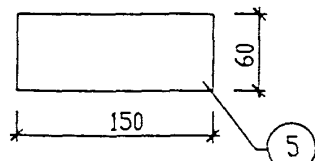
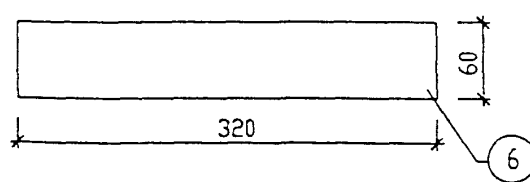
3 НДС, часть III ш

МОНТАЖНЫЕ
СВЯЗИ

СТАДИЯ	ЛИСТ	ЛИСТОВ
Р	10	

МНИИТЭП
МАСТЕРСКАЯ N3

ИНВ. И ПОДЛ. ПОДПИСЬ И ДАТА ВЗАМ. ИНВ. N

Э С К И З	N ПОЗ.	СЕЧЕНИЕ ММ	МАРКА	ДЛИНА ММ	МАССА, КГ	
					ПОЗ.	ДЕТАЛИ
	1	-6x40	ЗМС 49ц	250	0.47	0.47
	2	-6x30	ЗМС 51	200	0.28	0.28
	3	-6x40	ЗМС 52 ЗМС 52ц	180	0.34	0.34
	4	-6x80	ЗМС 53ц	125	0.47	0.47
	5	-6x60	ЗМС 54 ЗМС 54ц	150	0.42	0.42
	6	-6x60	ЗМС 55	320	0.91	0.91

Н. КОНТР	ВАСИЛЬКОВА	Розенц
НАЧ МАСТ		
ГЛ СПЕЦ И	КОЗИЛЬН	Коз
ГЛ ИЖ ПР	МЕЛЬНИКОВ	Мел
ВЕД ИЖЖ	СУВорова	Сув
ИСПОЛНИЛ	ВЕХИНА	Вех
ПРОВЕРИЛ	СИЦАЕВА	Сич

3 НДС, часть III ш

МОНТАЖНЫЕ СВЯЗИ

СТАДИЯ	ЛИСТ	ЛИСТОВ
Р	11	
МНИИТЭП		
МАСТЕРСКАЯ N 3		

Э С К И З	N ПОЗ.	СЕЧЕНИЕ ММ	МАРКА	МАССА, КГ	
				ДЛИНА ММ	ПОЗ. ДЕТАЛИ
	1	L 100x10	ОМБ-1	680	10.27
	2	-8x60		700	2.64
	3	-8x60	ЗМС 56ц	120	0.35 0.35
	4	8x80	ЗМС 57ц	120	0.45 0.45
	5	8x120	ЗМС 58ц	120	0.60 0.60

МАРКА КАРКАСА	Э С К И З	N ПОЗ.	СЕЧЕНИЕ ММ	КОЛ. ШТ.	ДЛИНА		МАССА, КГС	
					ПОЗ. ММ	ДЕТАЛИ	ПОЗ.	ДЕТАЛИ
К 5x5 262		1	∅5 ВрI	2	2620	5.54	0.81	1.01
		2	∅5 ВрI	10	130	1.30	0.20	

3 НДС, часть III ш

НАЧ МАСТ		
ГЛ СПЕЦ И	КОЗЫЛЫН	КЗ
ГЛ ИЖ ПР	МЫЛЬНИКОВ	ММ
ВСА ИЖ	СУВОРОВА	СВ
ИСПОЛНИЛ	ЩЕХИНА	Щ
ПРОВЕРИЛ	СИНЦЕВА	С

МОНТАЖНЫЕ СВЯЗИ
КАРКАС ЗАМОНОЛИЧИВАНИЯ СТЫКА

СТАДИЯ	ЛИСТ	ЛИСТОВ
Р	12	
МНИИТЭП МАСТЕРСКАЯ №3		

ИНВ. N ПОДЛ. ПОДПИСЬ И ДАТА
 ВЗАМ. ИНВ. N
 85835

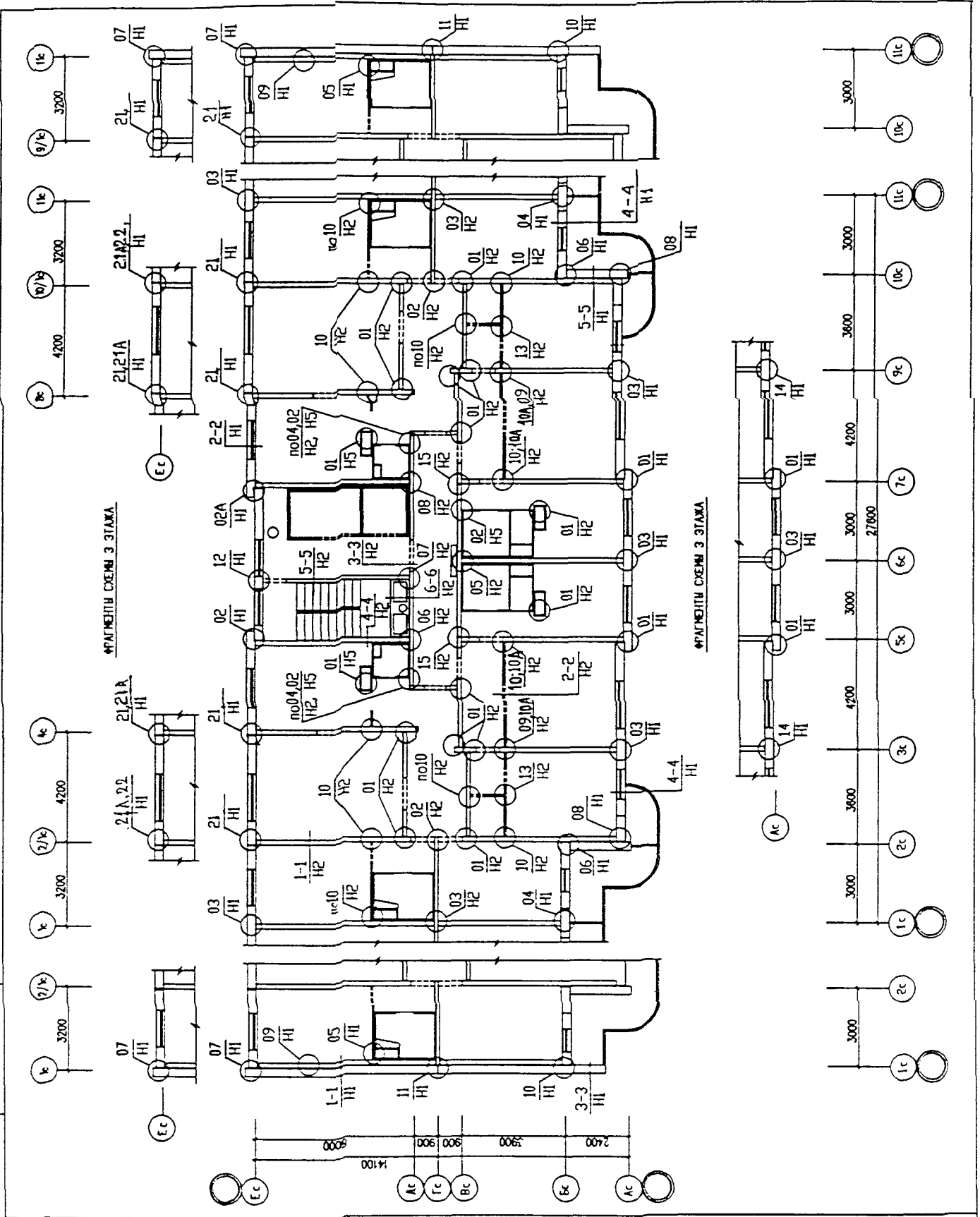
ИВ. N ПОДЛ.	ПОДПИСЬ И ДАТА	ВЗМ. ЧИВ. N

ИЗМ.	КОЛ. Ч.	ЛИСТ	N ДОК.	ПОДПИСЬ	ДАТА
ГЛ. ИНЖ. М.		КОЗИЦЫН			
ГИП		КОНОВАЛОВА			
ГЛ. СПЕЦ		МИХАЙЛОВСКАЯ			
РАЗРАБОТАЛ		ЕРШОВА			
ПРОВЕРИЛ		МИХАЙЛОВСКАЯ			

ЗНДС часть III ш

СХЕМА РАСПОЛОЖЕНИЯ УЗЛОВ
1-3 ЭТАЖЕЙ

СТАДИЯ	ЛИСТ	ЛИСТОВ
Р	13	
МНИИТЭП МАСТЕРСКАЯ N 3		



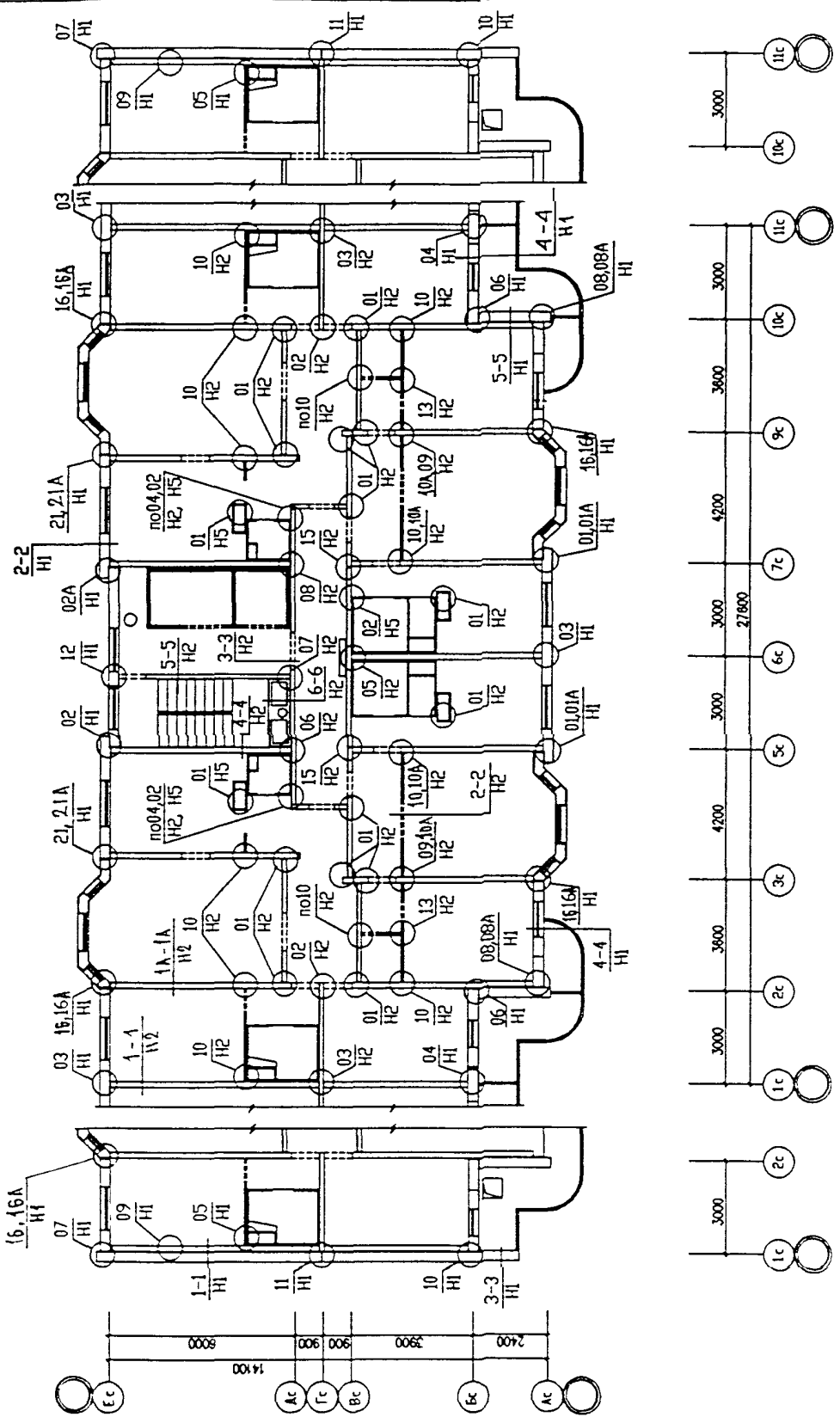
ИВ.Н.	ПОДП.	ПОДПИСЬ И ДАТА	ВЗАМ. ИВ.Н.
-------	-------	----------------	-------------

ИЗМ.	КОЛУЧ.	ЛИСТ	№ ДОК.	ПОДПИСЬ	ДАТА
ГЛ. ИНЖ. М.	КОЗИЦЫН				
ГИП	КОНОВАЛОВА				
ГЛ. СПЕЦ.	МИХАЙЛОВСКАЯ				
РАЗРАБОТАЛ	ЕРШОВА				
ПРОВЕРИЛ	МИХАЙЛОВСКАЯ				

ЗНДС часть III ш

СХЕМА РАСПОЛОЖЕНИЯ УЗЛОВ
4-16 ЭТАЖЕЙ

СТАДИЯ	ЛИСТ	ЛИСТОВ
Р	14	
МНИИТЭП МАСТЕРСКАЯ № 3		



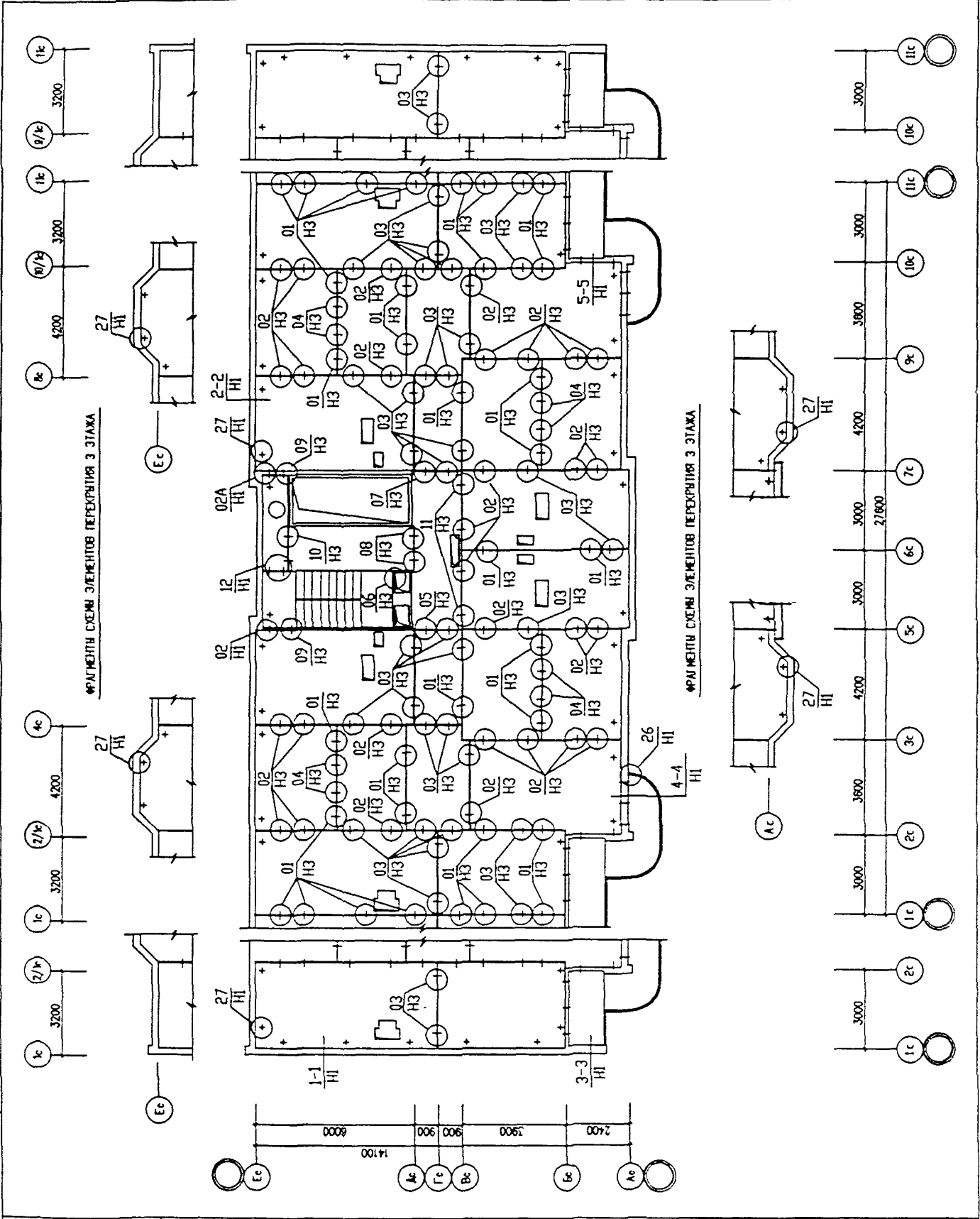
ИНВ. И ПОДЛ. ПОДПИСЬ И ДАТА ВЗАИМ. ЧИВ. N

ИЗМ.	КОЛУЧ.	ЛИСТ	N ДРК.	ПОДПИСЬ	ДАТА
ГЛ. ИНЖ. М.	КОЗИЦЫН			<i>[Signature]</i>	
ГИП	КОНОВАЛОВА			<i>[Signature]</i>	
ГЛ. СПЕЦ.	МИХАЙЛОВСКАЯ			<i>[Signature]</i>	
РАЗРАБОТАЛ	ЕРШОВА			<i>[Signature]</i>	
ПРОВЕРИЛ	МИХАЙЛОВСКАЯ			<i>[Signature]</i>	

ЗНДС часть III ш

СХЕМА РАСПОЛОЖЕНИЯ УЗЛОВ ПЕРЕКРЫТИЯ 1-3 ЭТАЖЕЙ

СТАДИЯ	ЛИСТ	ЛИСТОВ
Р	15	
МНИИТЭП МАСТЕРСКАЯ N 3		



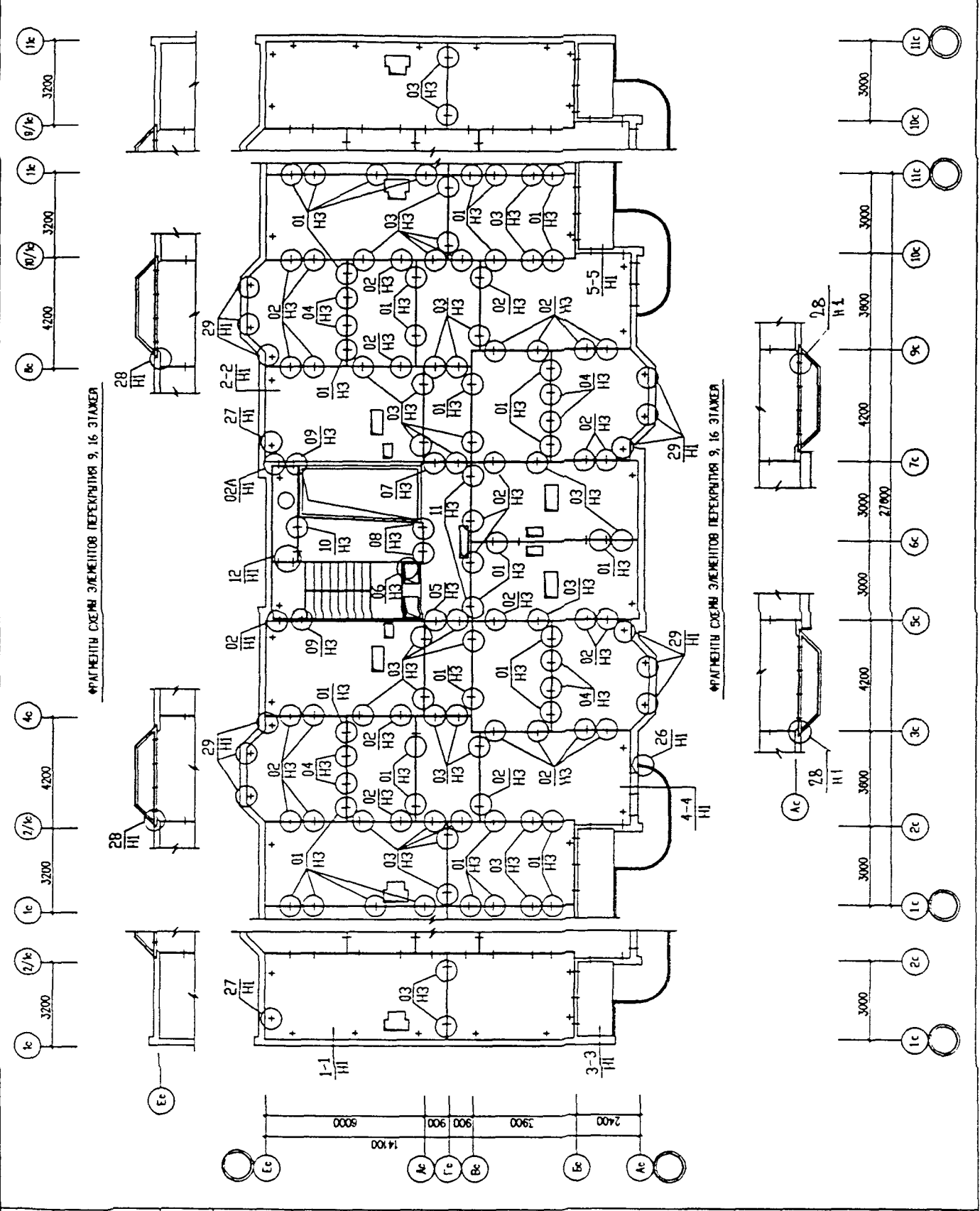
ИНВ. И ПОДЛ.	ПОДПИСЬ И ДАТА	ВЗМ. № ИВ. N

ИЗМ.	КОЛУЧ.	ЛИСТ	И ДОК.	ПОДПИСЬ	ДАТА
ГЛ. ИНЖ. Н.	КОЗИЦЫН			<i>[Signature]</i>	
ГИП	КОНОВАЛОВА			<i>[Signature]</i>	
ГЛ. СПЕЦ.	МИХАЙЛОВСКАЯ			<i>[Signature]</i>	
РАЗРАБОТАЛ	ЕРШОВА			<i>[Signature]</i>	
ПРОВЕРИЛ	МИХАЙЛОВСКАЯ			<i>[Signature]</i>	

ЗНАС часть III ш

СХЕМА РАСПОЛОЖЕНИЯ УЗЛОВ ПЕРЕКРЫТИЯ 4-16 ЭТАЖЕЙ

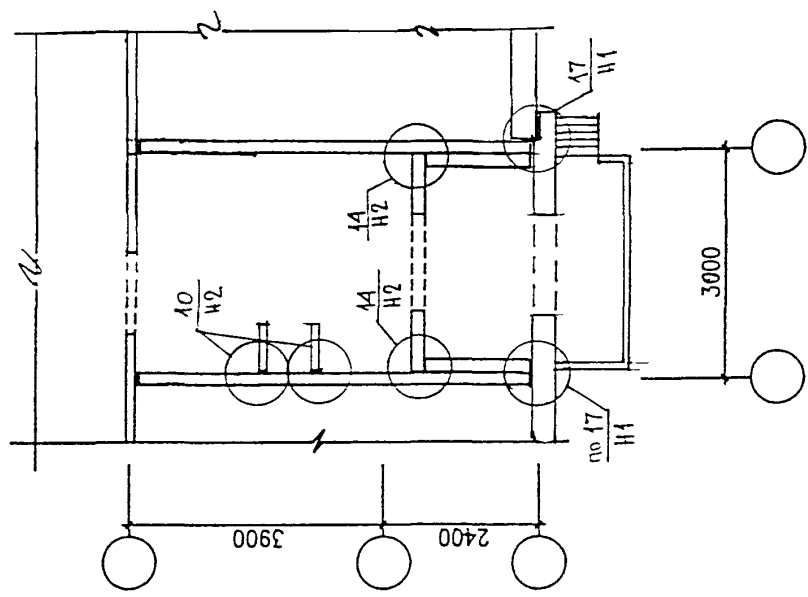
СТАДИЯ	ЛИСТ	ЛИСТОВ
Р	16	
МНИИТЭП МАСТЕРСКАЯ N 3		



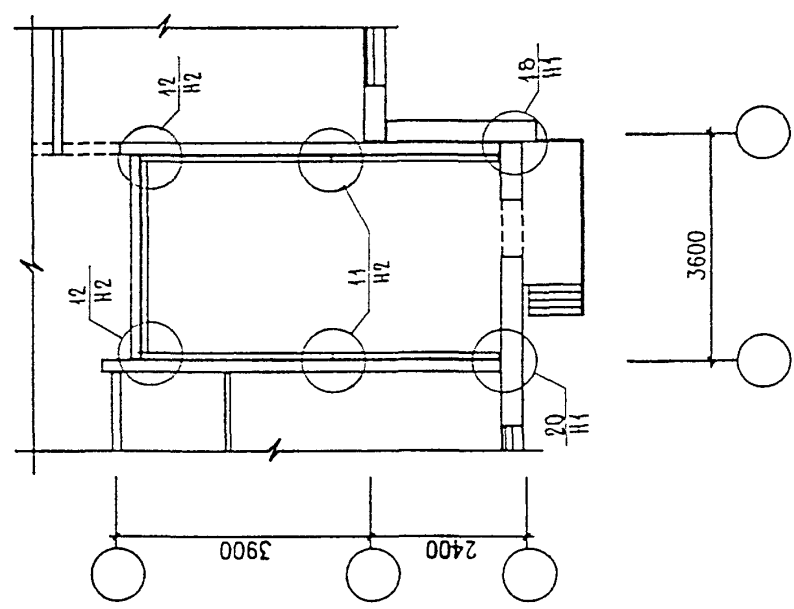
ФРАГМЕНТЫ СХЕМЫ ЭЛЕМЕНТОВ ПЕРЕКРЫТИЯ 9, 16 ЭТАЖЕЙ

ФРАГМЕНТЫ СХЕМЫ ЭЛЕМЕНТОВ ПЕРЕКРЫТИЯ 9, 16 ЭТАЖЕЙ

СЕКЦИЯ С ПРОВОЗНЫМ ПРОХОДОМ



СЕКЦИЯ С ЭЛЕКТРОЩИТОВОЙ



И. КОЭТР	ВАСИЛЬКОВА	<i>Василькова</i>		
ИЗМ.	КОЛ-Ч	ЛИСТ	И ДОК.	ПОДПИСЬ
ГАСПЕЦМАСТ	КОЗЫЦЫН			<i>Козыцын</i>
ГМП	МИЛЬНИКОВ			<i>Мильников</i>
ВЕД. ИНЖ.	СУВОРОВА			<i>Суворова</i>
ИСПОЛНИЛ	ТУЧКОВА			<i>Тучкова</i>
ПРОВЕРИЛ	СИНАЕВА			<i>Синаева</i>

3 НДС, часть ШШ

СХЕМЫ РАСПОЛОЖЕНИЯ УЗЛОВ
ЭЛЕКТРОЩИТОВОЙ И
СКВОЗНОГО ПРОХОДА

СТАДИЯ	ЛИСТ	ЛИСТОВ
Р	25	
МНИИТЭП МАСТЕРСКАЯ N 3		

СХЕМА РАСПОЛОЖЕНИЯ
НИЖНЕЙ ПЛИТЫ ЭРКЕРА

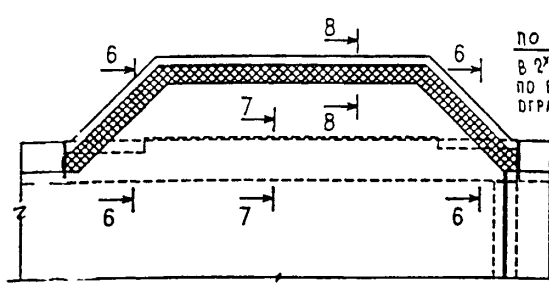
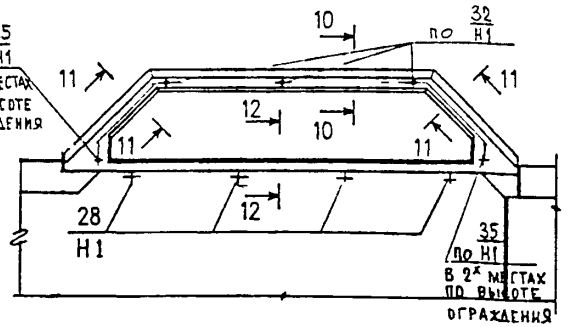


СХЕМА РАСПОЛОЖЕНИЯ
КРЫШКИ ЭРКЕРА

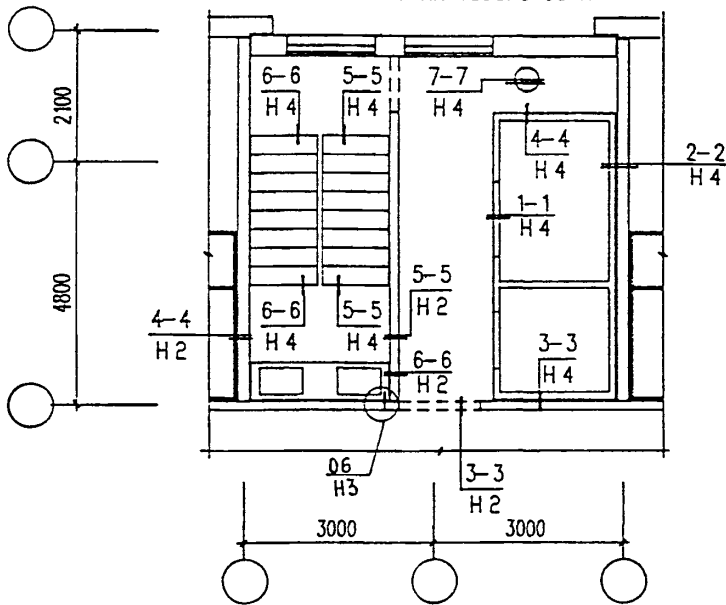


← 4200

← 4200

СЕЧЕНИЯ 6-6 ÷ 12-12 СМ. РАЗДЕЛ Н 1 ЛИСТЫ N 139 ÷ 145

СХЕМА РАСПОЛОЖЕНИЯ ЭЛЕМЕНТОВ
ЛЕСТНИЧНО-ЛИФТОВОГО УЗЛА



ИЗМ. ПОДА. 15.12.87

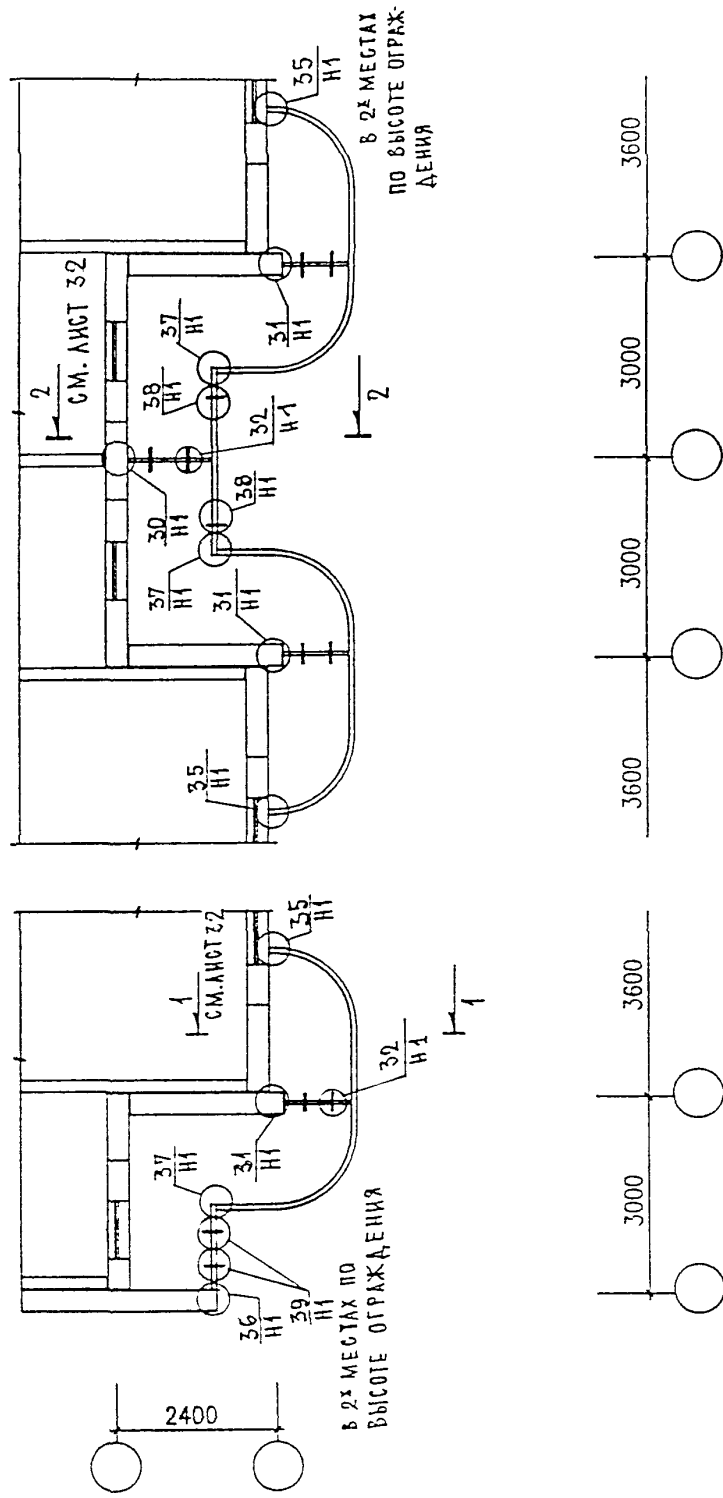
И. КОМП.	ВАСИЛЬКОВА	Труц			
ИЗМ.	КОЛУЧ.	ЛИСТ	И ДОК.	ПОДПИСЬ	ДАТА
ГЛ. СПЕЦМАСТ	КОЗИЦЫН			К. 1)	
ГИП	МЫЛЬНИКОВ			Лил	
ВЕД. ИНЖ.	СУВОРОВА			Субо	
ИСПОЛНИЛ	ТУЧКОВА			Тучк	
ПРОВЕРИЛ	СИНДЕЕВА			Синд	

3 НДС, часть III ш

СХЕМА РАСПОЛОЖЕНИЯ НИЖНЕЙ ПЛИТЫ
ЭРКЕРА; КРЫШКИ ЭРКЕРА;
ЛЕСТНИЧНО-ЛИФТОВОГО УЗЛА.

СТАДИЯ	ЛИСТ	ЛИСТОВ
Р	26	
МНИИТЭП МАСТЕРСКАЯ N 3		

СХЕМА РАСПОЛОЖЕНИЯ УЗЛОВ ОГРАЖДЕНИЙ БАЛКОНОВ



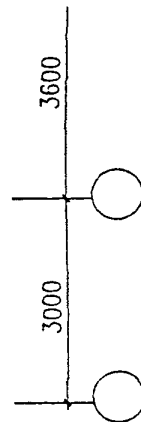
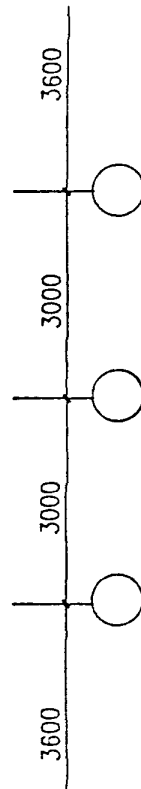
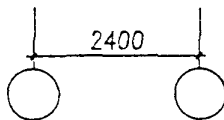
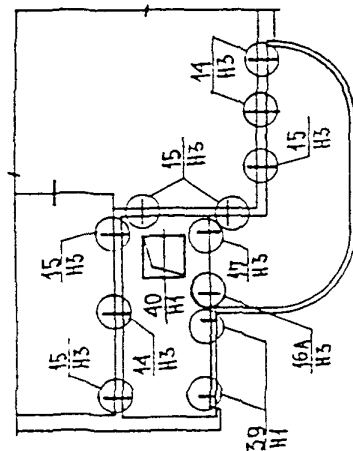
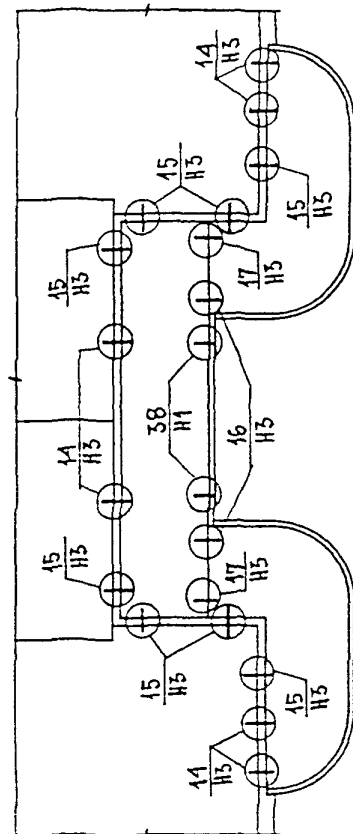
И. КОНТР.	ВАСИЛЬКОВА	<i>Василькова</i>			
ИЗМ.	КОЛУЧ.	ЛИСТ	И ДОК.	ПОДПИСЬ	ДАТА
ГЛ. СПЕЦ. МАСТ.	КОЗИЦЫН	<i>Козыцын</i>			
ГИП	МЫЛЬНИКОВ	<i>Мильников</i>			
ВЕД. ИНЖ.	СУВОРОВА	<i>Суворова</i>			
ИСПОЛНИЛ	ТУЧКОВА	<i>Тучкова</i>			
ПРОВЕРИЛ	СИНДЯЕВА	<i>Синдяева</i>			

3 НДС , часть III ш

СХЕМА РАСПОЛОЖЕНИЯ УЗЛОВ ОГРАЖДЕНИЙ БАЛКОНОВ

СТАДИЯ	ЛИСТ	ЛИСТОВ
Р	27	
МНИИТЭП МАСТЕРСКАЯ N 3		

СХЕМА РАСПОЛОЖЕНИЯ УЗЛОВ ЭЛЕМЕНТОВ БАЛКОНОВ



Н. КОНТР.	ВАСИЛЬКОВА	<i>Василькова</i>		
ИЗМ.	КОЛУЧ	ЛИСТ И ДОК.	ПОДПИСЬ	ДАТА
ГДСПЕШМАСТ	КОЗИЦЫН		<i>Козыцын</i>	
ГИП	МЫЛЬНИКОВ		<i>Мильников</i>	
ВЕД. ИРЖ.	СУВОРОВА		<i>Суворова</i>	
ИСПОЛНИЛ	ТУЧКОВА		<i>Тучкова</i>	
ПРОВЕРИЛ	СИДАЕВА		<i>Сидяева</i>	

3 НДС, часть III ш

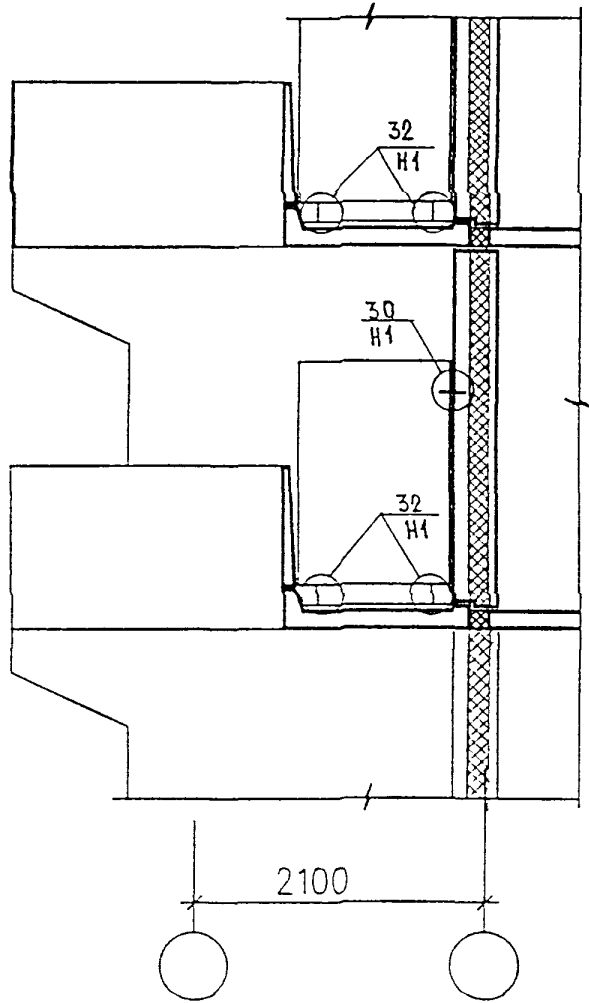
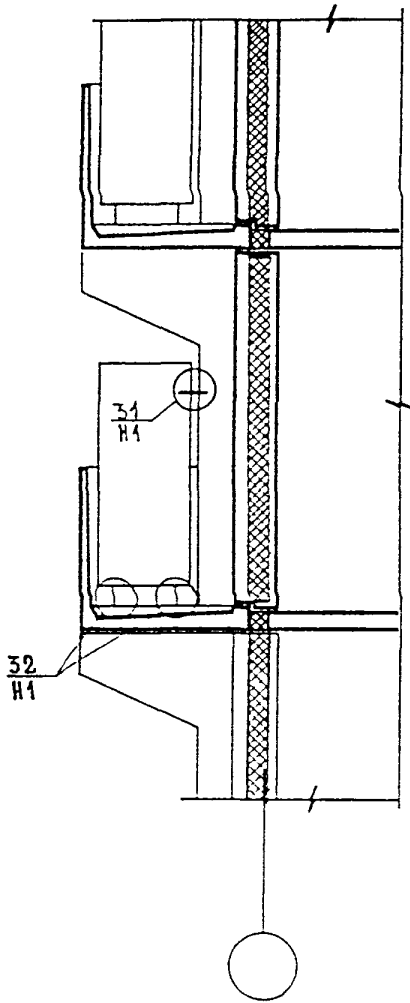
СХЕМА РАСПОЛОЖЕНИЯ УЗЛОВ
ЭЛЕМЕНТОВ БАЛКОНОВ

СТАДИЯ	ЛИСТ	ЛИСТОВ
Р	28	

МНИИТЭП
МАСТЕРСКАЯ N 3

1-1

2-2



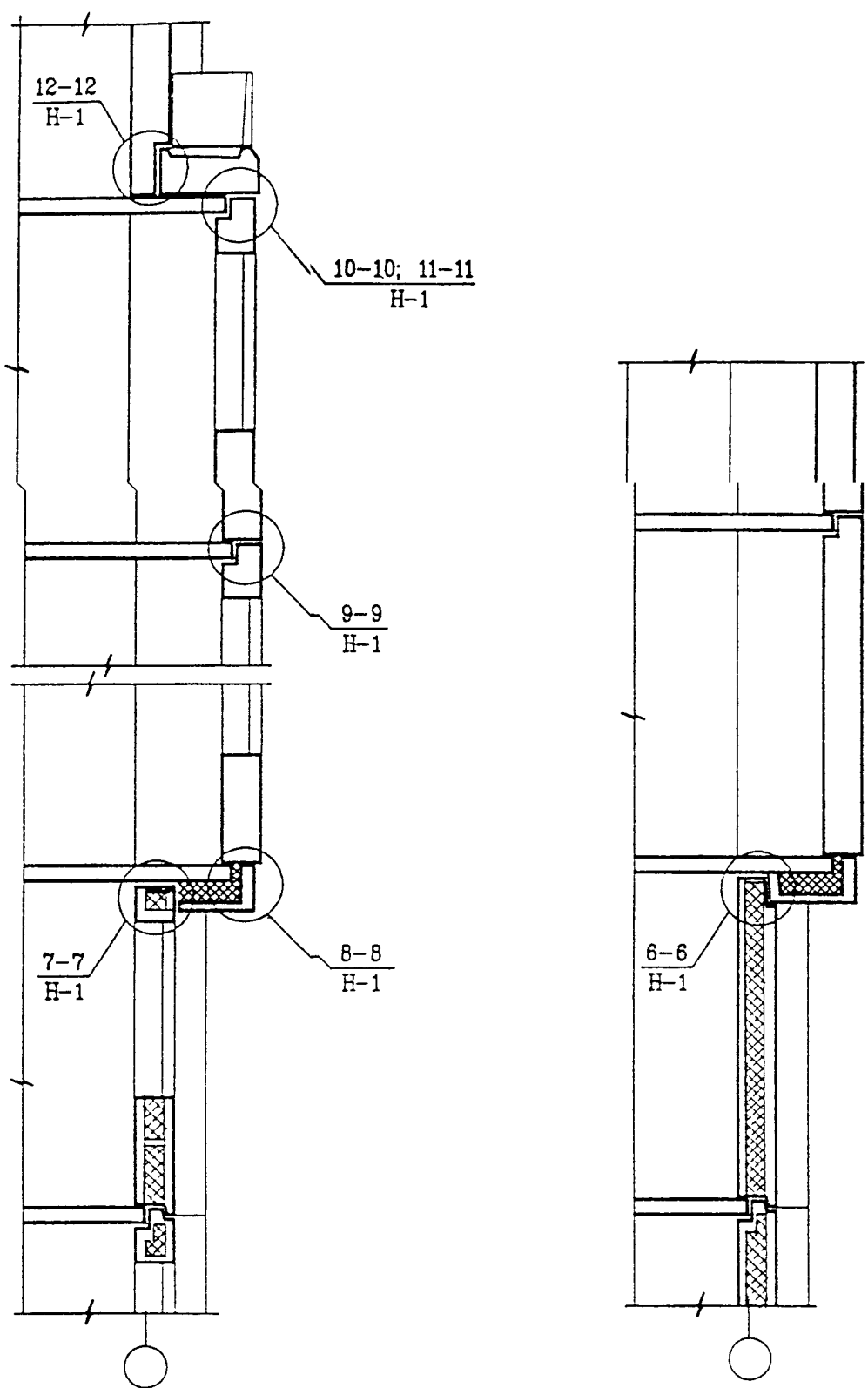
Н. КОНТР.	ВАСИЛЬКОВА	<i>Василькова</i>			
ИЗМ.	КОЛУЧ	ЛИСТ	И ДОК.	ПОДПИСЬ	ДАТА
ГАСПЕЦНАСТ	КОЗИЦЫН	<i>Козыцын</i>			
ГИП	МЫЛЬНИКОВ	<i>Мильников</i>			
ВЕД. ИНЖ.	СУВОРОВА	<i>Суворова</i>			
РАЗРАБОТАЛ	ТУЧКОВА	<i>Тучкова</i>			
ПРОВЕРИЛ	СИНДЕЕВА	<i>Синдеева</i>			

3 НДС , часть III ш

СХЕМЫ РАСПОЛОЖЕНИЯ УЗЛОВ ПО
РАЗДЕЛИТЕЛЬНЫМ ПЕРЕГОРОДКАМ
РАЗРЕЗЫ 1-1; 2-2

СТАДИЯ	ЛИСТ	ЛИСТОВ
Р	32	

МНИИТЭП
МАСТЕРСКАЯ N 3



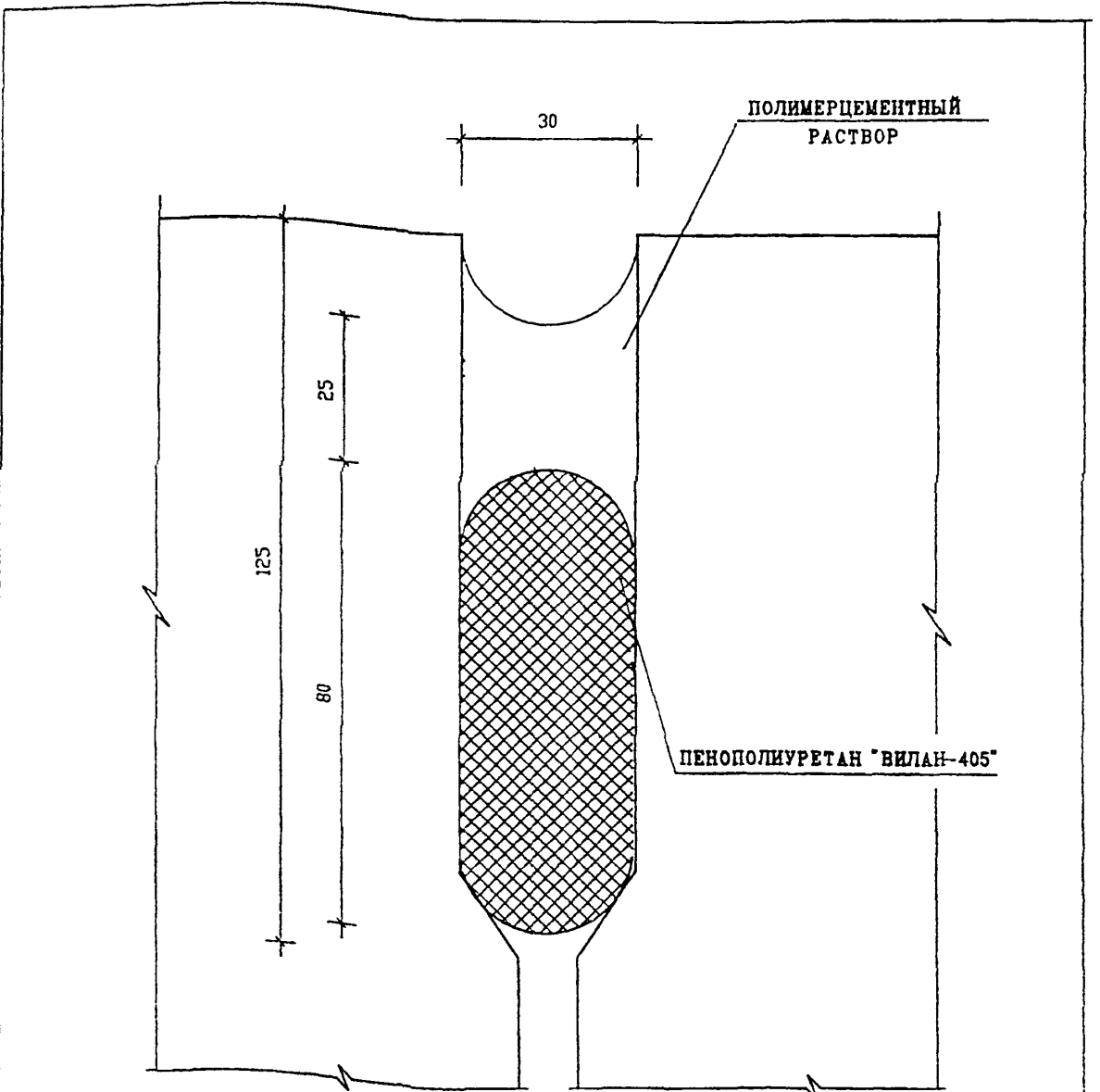
Н КОНТР	ВАСИЛЬКОВА	<i>Рогов</i>		
ИЗМ.	КОЛУЧ.	ЛИСТ	И ДОК.	ПОДПИСЬ
ГЛ СПЕЦМАСТ	КОЗИЦЫН			
ГИП	МЫЛЬНИКОВ			
ВЭЛ УМЖ	СЗВЕРОВА			
ИСПОЛНИЛ	ТУЧКОВА			
ПРОВЕРИЛ	СИНДЕЕВА			

3 НДС , часть III ш

СХЕМЫ РАСПОЛОЖЕНИЯ
ЭЛЕМЕНТОВ ЗРКЕРА

СТАДИЯ	ЛИСТ	ЛИСТОВ
Р	34	

МНИИТЭП
МАСТЕРСКАЯ N 3



ИНВ. N ПОДЛ.	ПОДПИСЬ И ДАТА	ВЗЛМ. ИНВ. N
85235		

ИЗМ.	КОЛ-Ч	ЛИСТ	И ДОК.	ПОДПИСЬ	ДАТА
ГЛ СПЕЦ И	КОЗИЦЫН			Иван	
ГЛ ИЖ ГР	МЫЛЬНИКОВ			Иван	
ЗАВ ГР ИЖ	СУВорова			Светлана	
РАЗРАБОТАЛ	ВЕХИНА			Иван	
ПРОВЕРИЛ	ВАСИЛЬКОВА			Иван	

ЗНДС , часть III ш

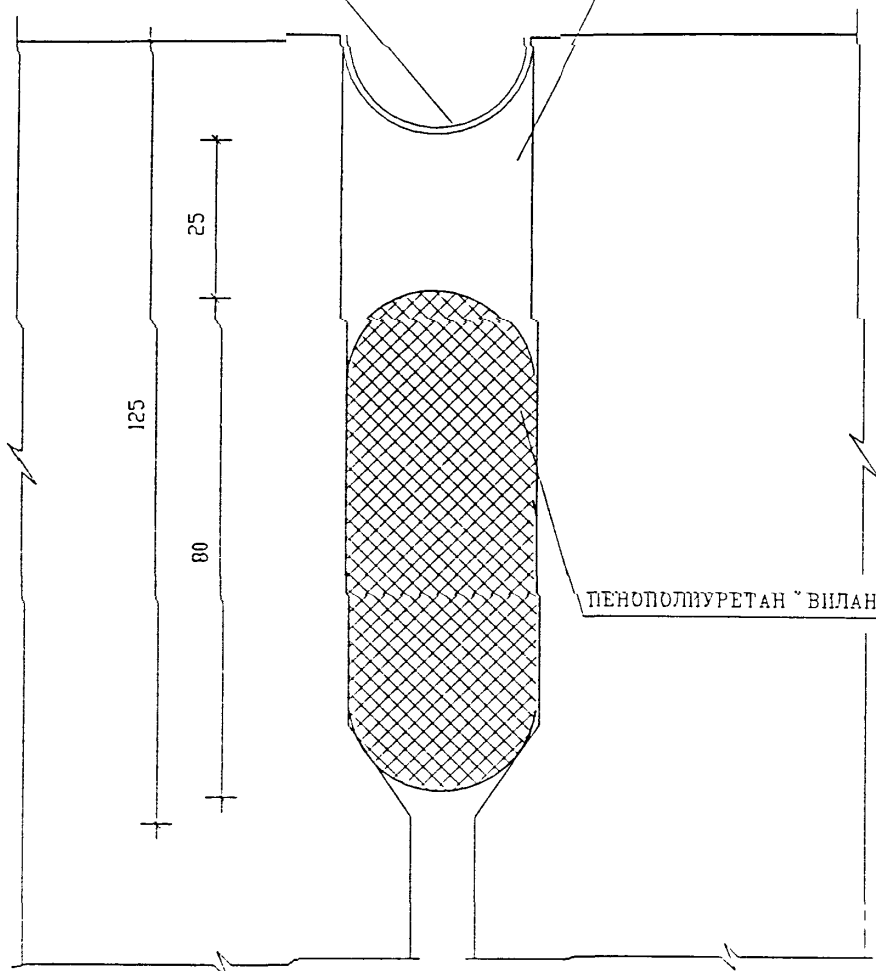
ГЕРМЕТИЗАЦИЯ СТЫКОВ
ВЕРТИКАЛЬНЫЙ ШОВ
ТИП I

СТАДИЯ	ЛИСТ	ЛИСТОВ
Р	35	
МНИИТЭП МАСТЕРСКАЯ N3		

ТИКОЛОВАЯ МАСТИКА
АМ-05

30

ПОЛИМЕРЦЕМЕНТНЫЙ
РАСТВОР



ПЕНОПЛУРЕТАН "ВИЛАН-405"

10

ИНВ И ПОЛМ
ПОДПИСЬ И ДАТА
ВЗАН ИНВ И

ИЗМ.	КОЛУЧ	ЛИСТ	И ДОК	ПОДПИСЬ	ДАТА
И КОНТР	ВАСИЛЬКОВА			<i>Вас</i>	
ГЛ СПЕЦ М	КОЗИЦЫН			<i>Коз</i>	
ГЛ ИНЖ ПР	МЫЛЬНИКОВ			<i>Мил</i>	
ЗАВ ГР ИНЖ	СУБОРОВА			<i>Суб</i>	
РАЗРАБОТАЛ	ШЕХИНА			<i>Шех</i>	
ПРОВЕРИЛ	ВАСИЛЬКОВА			<i>Вас</i>	

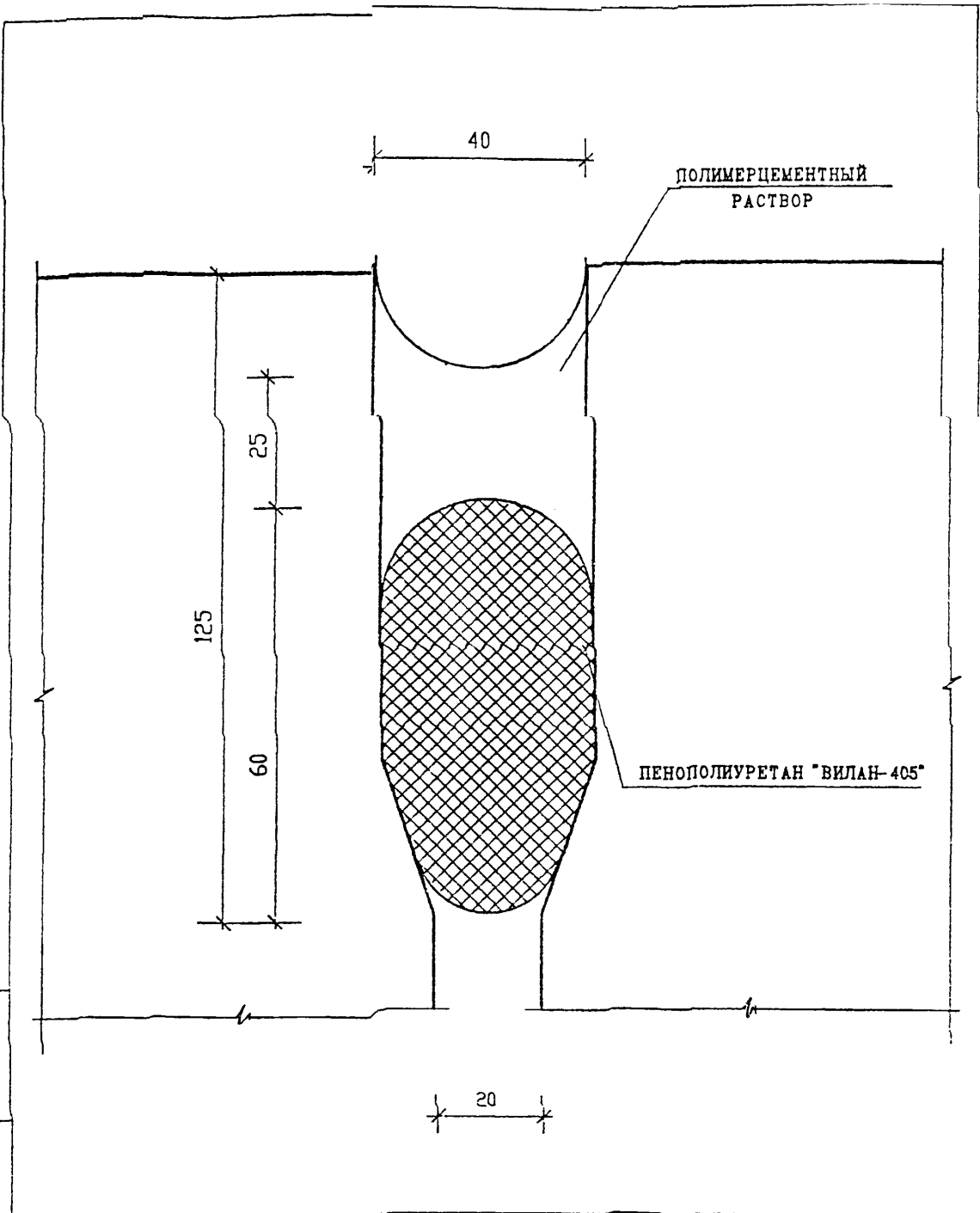
ЗНДС , часть III ш

ГЕРМЕТИЗАЦИЯ СТЫКОВ
ВЕРТИКАЛЬНЫЙ ШОВ

ТИП IА

СТАДИЯ	ЛИСТ	ЛИСТОВ
Р	35/1	

МНИИТЭП
МАСТЕРСКАЯ №3



ВЗАМ. ИМВ. N

ПОДПИСЬ И ДАТА

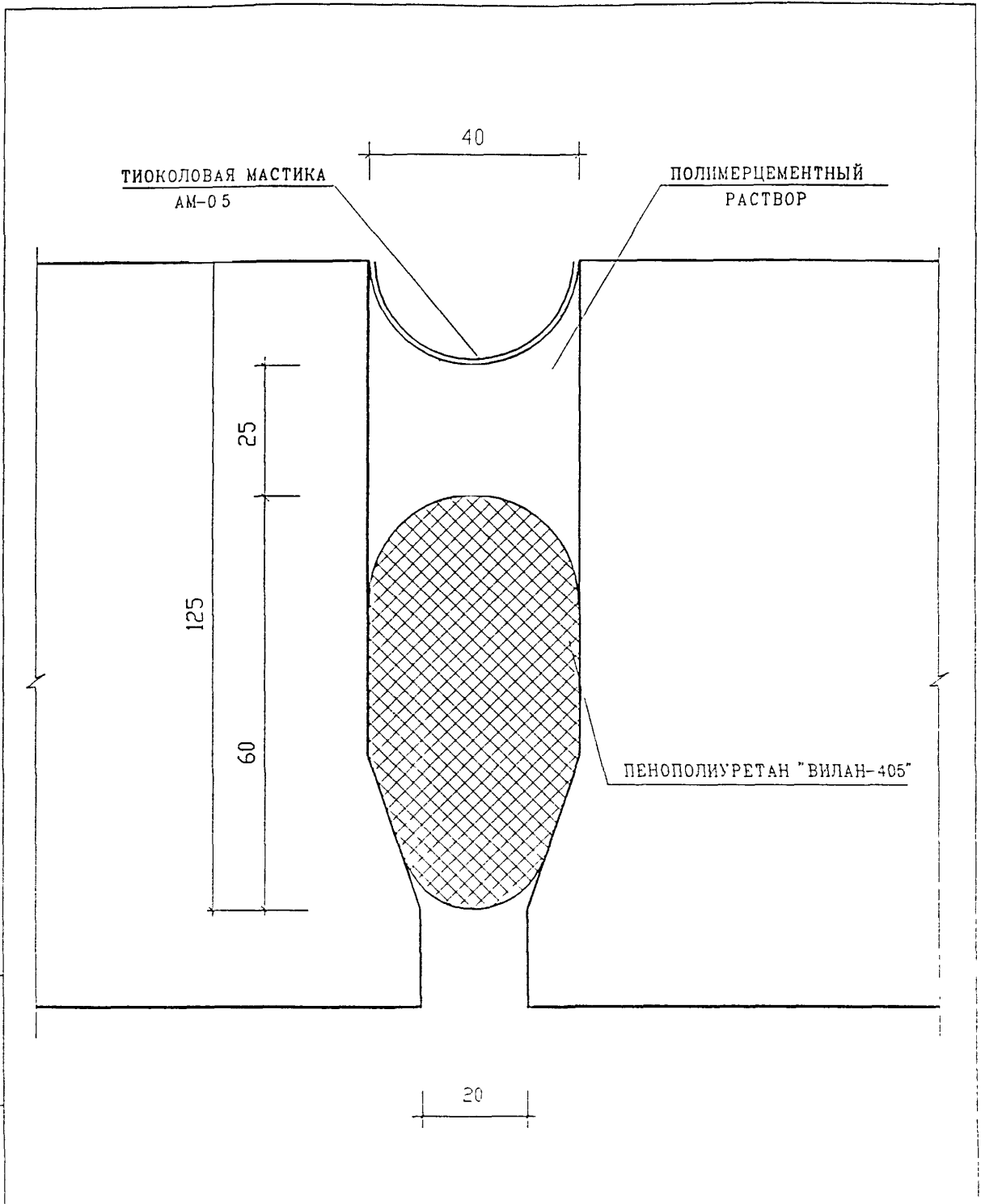
ИМВ. N ПОДЛ.

И. КОНТР.	ВАСИЛЬКОВА	<i>Василькова</i>			
ИЗМ.	КОЛУЧ	ЛИСТ	И ДОК.	ПОДПИСЬ	ДАТА
ГЛ СПЕЦ И	КОЗЫЦЫН	<i>Козыцын</i>			
ГЛ РАМ ТР	МАЛЬНИКОВ	<i>Мальников</i>			
ЗАВ ГР ИЖ	СУВОРОВА	<i>Суворова</i>			
РАЗРАБОТАЛ	ШЕХУЧА	<i>Шехуча</i>			
ПРОВЕРИЛ	ВАСИЛЬКОВА	<i>Василькова</i>			

ЗНДС , часть III ш

Герметизация стыков
вертикальных швов
тип II

СТАДИЯ	ЛИСТ	ЛИСТОВ
Р	36	
МНИИТЭП МАСТЕРСКАЯ N 3		



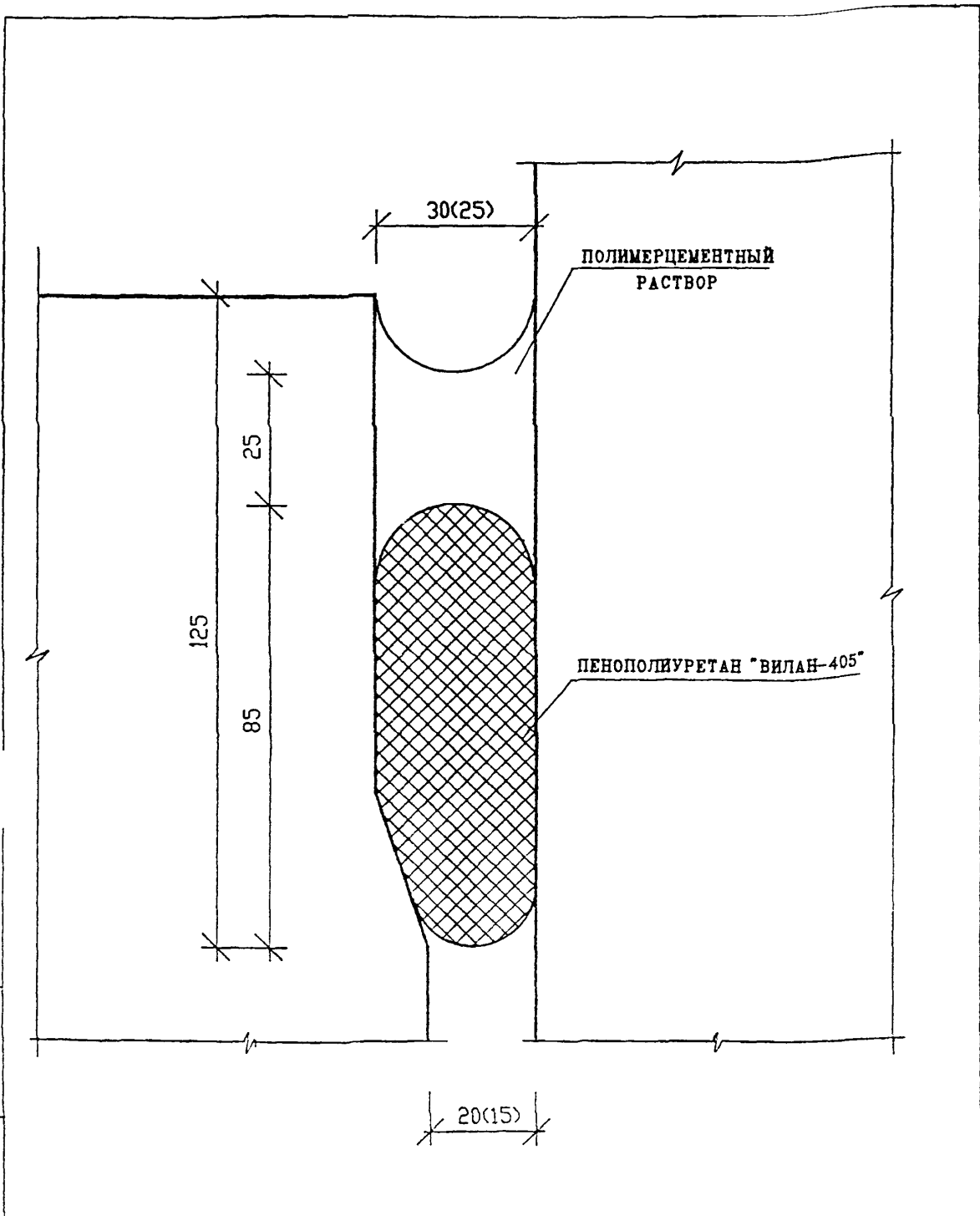
ИВБ И ПОДЛ
 ИВЗАН ИВБ И
 ПОДПИСЬ И ДАТА

ИЗМ.	КОЛУЧ	ЛИСТ	И ДОК.	ПОДПИСЬ	ДАТА
ГЛ СПЕЦ М	КОЗИЦЫН			<i>Козыц</i>	
ГЛ ИНЖ ПР	МЫЛЬНИКОВ			<i>Мильников</i>	
ЗАВ ГР ИНЖ	СУВОРОВА			<i>Суворова</i>	
РАЗРАБОТАЛ	ШЕХИНА			<i>Шехина</i>	
ПРОВЕРИЛ	ВАСИЛЬКОВА			<i>Василькова</i>	

ЗНДС , часть III ш

ГЕРМЕТИЗАЦИЯ СТЫКОВ
 ВЕРТИКАЛЬНЫЙ ШОВ
 ТИП IIA

СТАДИЯ	ЛИСТ	ЛИСТОВ
Р	36/1	
МНИИТЭП МАСТЕРСКАЯ №3		



ИНВ. N ПОДЛ.	ПОДПИСЬ И ДАТА	ВЗАМ. ИНВ. N
		ИНВ. N ПОДЛ.

Н. КОНТР.	ВАСИЛЬКОВА	<i>Ваас</i>			
ИЗМ.	КОЛУЧ	ЛИСТ	N ДОК.	ПОДПИСЬ	ДАТА
ГЛ СПЕЦ Н	КОЗИЦЫН			<i>Коз</i>	
ГЛ ИНЖ ПР	ИШЛЬНИКОВ			<i>Иш</i>	
ЗАВ ГР ИНЖ	СУВОРОВА			<i>Сув</i>	
РАЗРАБОТАЛ	ШЕХИНА			<i>Шех</i>	
ПРОВЕРИЛ	ВАСИЛЬКОВА			<i>Ваас</i>	

ЗНДС , часть III ш

ГЕРМЕТИЗАЦИЯ СТЫКОВ
ВЕРТИКАЛЬНЫЙ ШОВ
ТИП III

СТАДИЯ	ЛИСТ	ЛИСТОВ
Р	37	

МНИИТЭП
МАСТЕРСКАЯ N3

ТИКОЛОВАЯ МАСТИКА
АМ-05

30(25)

ПОЛИМЕРЦЕМЕНТНЫЙ
РАСТВОР

25
85
125

ПЕНОПОЛНУРЕТАН "ВИЛАН-405"

20(15)

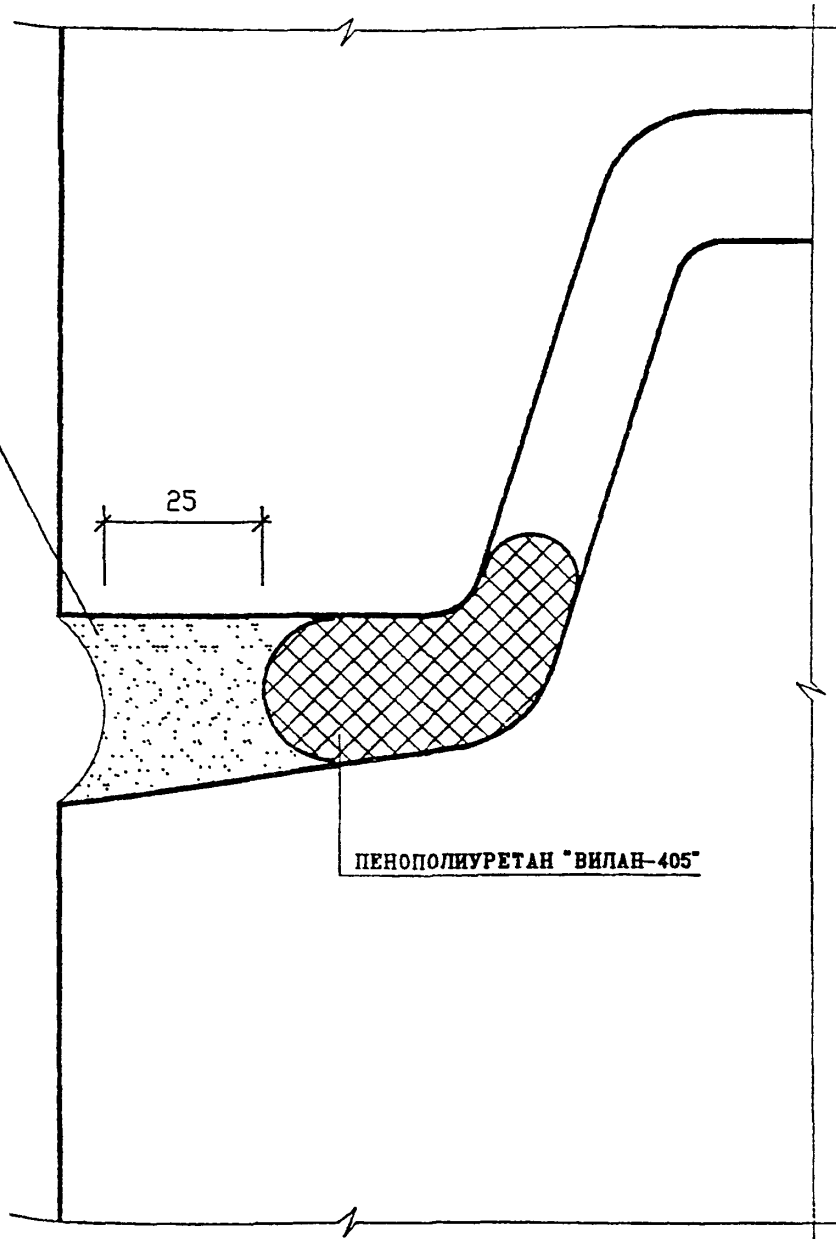
ИНВ И ПОДП
ПОДПИСЬ И ДАТА
ВЗАМ ИНВ И

ИЗМ	КОЛУЧ	ЛИСТ	И ДОК.	ПОДПИСЬ	ДАТА
ГЛ СПЕЦ М	КОЗИЦЫН			<i>Козы</i>	
ГЛ ИНЖ ПР	МЫЛЬНИКОВ			<i>Мил</i>	
ЗАВ ГР ИНЖ	СУВОРОВА			<i>Сува</i>	
РАЗРАБОТАЛ	ШЕХИНА			<i>Шех</i>	
ПРОВЕРИЛ	ВАСИЛЬКОВА			<i>Вас</i>	

ЗНДС , часть III ш

ГЕРМЕТИЗАЦИЯ СТЫКОВ
ВЕРТИКАЛЬНЫЙ ШОВ
ТИП IIIA

СТАДИЯ	ЛИСТ	ЛИСТОВ
Р	37/1	
МНИИТЭП МАСТЕРСКАЯ №3		



ПОЛИМЕРЦЕМЕНТНЫЙ
РАСТВОР

25

30

ПЕНОПОЛИУРЕТАН "ВИЛАН-405"

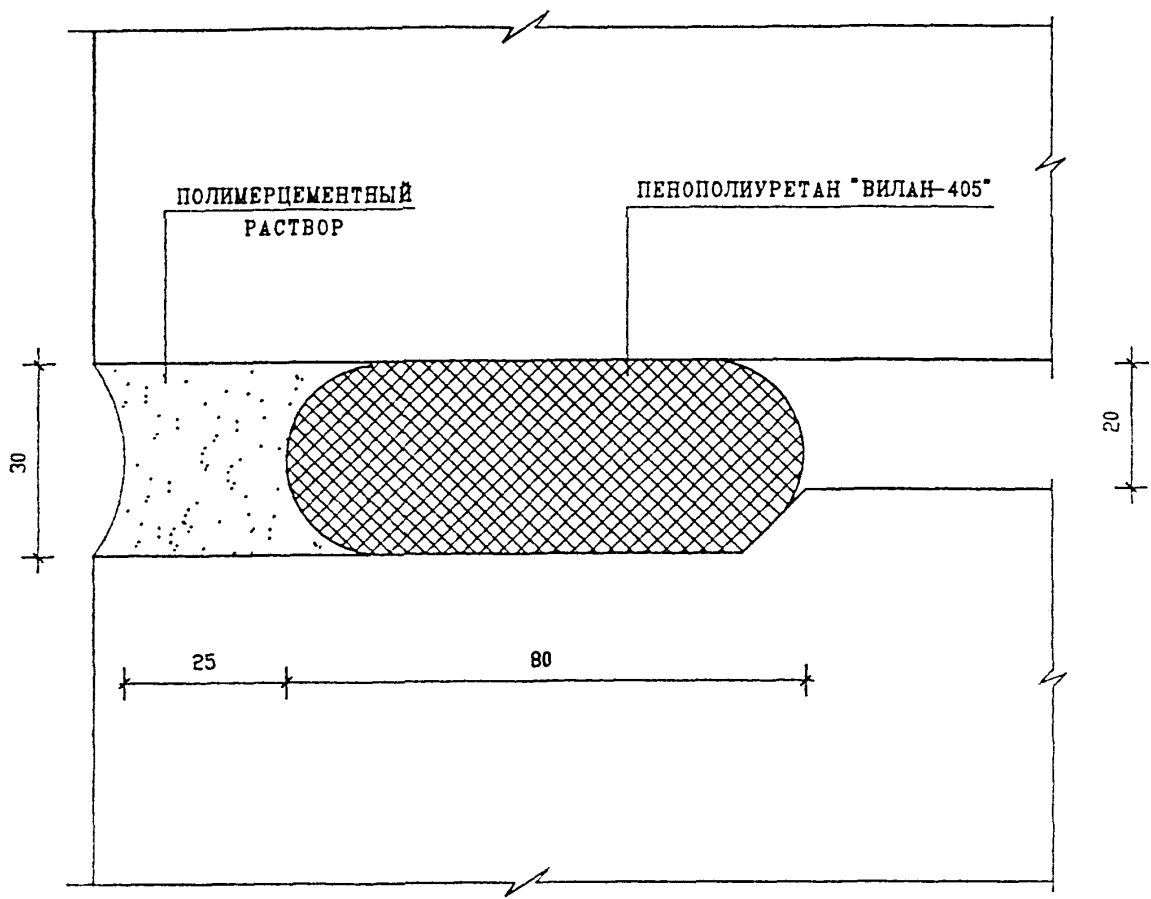
ИНВ. И ПОЛН. ПОДПИСЬ И ДАТА
ВЗАМ. ИНВ. И

ИЗМ.	КОД	ЛИСТ	ИЗ АДК.	ПОДПИСЬ	ДАТА
ГЛ СПЕЦ И		КОЗИЦЫН		<i>Гроз</i>	
ГЛ ИЖ ГР		МЫЛЬНИКОВ		<i>ИЖ</i>	
ЗАВ ГР ИЖ		СУВорова		<i>Суров</i>	
РАЗРАБОТАЛ		ШЕХИНА		<i>ШХ</i>	
ПРОВЕРИЛ		ВАСИЛЬКОВА		<i>Вас</i>	

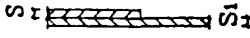
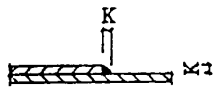
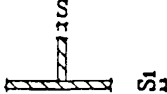
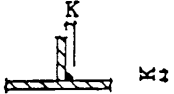
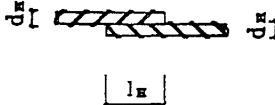

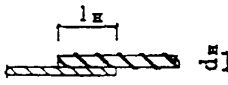
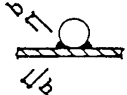
ЗНДС , часть III ш

ГЕРМЕТИЗАЦИЯ СТЫКОВ
ГОРИЗОНТАЛЬНЫЙ ШОВ
ТИП IV

СТАДИЯ	ЛИСТ	ЛИСТОВ
Р	38	
МНИИТЭП НАСТЕРСКАЯ №3		



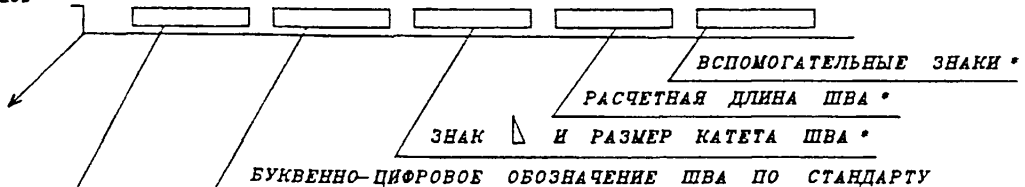
ИНВ. И ПОДЛ. <i>837012</i>	ПОДПИСЬ И ДАТА		ВЗАМ. ИНВ. И		ЗНДС , часть III ш ГЕРМЕТИЗАЦИЯ СТЫКОВ ГОРИЗОНТАЛЬНЫЙ ШОВ ТИП V	СТАДИЯ	ЛИСТ	ЛИСТОВ
	Н. КОНТР.	ЗАКАЗЧИКОВА	ПОДПИСЬ	ДАТА		Р	39	
ИЗМ.	КОЛ-Ч	ЛИСТ	И ДОК.	ПОДПИСЬ	ДАТА	МНИИТЭП МАСТЕРСКАЯ №3		
ГЛ СПЕЦ И	КОЗИЦЫН			<i>Коз</i>				
ГЛ ИЖ ПР	МЫЛЬНИКОВ			<i>Мил</i>				
ЗАВ ГР ИЖ	СУВОРОВА			<i>Сув</i>				
РАЗРАБОТАЛ	ШЕХИНА			<i>Шех</i>				
ПРОВЕРИЛ	ВАСИЛЬКОВА			<i>Вас</i>				

ТИП СОЕДИНЕНИЯ ПО ГОСТ			ХАРАКТЕРИСТИКА ШВА	КОНСТРУКТИВНЫЕ ЭЛЕМЕНТЫ	
				ПОДГОТОВЛЕННОЙ КРОМКИ	ВЫПОЛНЕННОГО ШВА
РУЧНАЯ ДУГОВАЯ СВАРКА	ГОСТ 5264-80	Н 1	ТИП СОЕДИНЕНИЯ ВНАХЛЕСТКУ БЕЗ СКОСА КРОМОК	 $S_1 > S$	 K - по проекту
		Т 1	ТИП ТАВРОВОГО СОЕДИНЕНИЯ БЕЗ СКОСА КРОМОК ОДНОСТОРОННИЙ	 $S_1 > S$	 K - по проекту
	ГОСТ 14098-85	С 23-Рэ	ТИП СОЕДИНЕНИЯ ВНАХЛЕСТКУ ОДНОСТОРОННИЙ	 $l_{н} = l_{н} > 6d_{н}$	 $b = 0,5d_{н} > 8$ $h = 0,25d_{н} > 4$
		Н 1-РШ	ТИП СОЕДИНЕНИЯ ВНАХЛЕСТКУ ДУВУСТОРОННИЙ	 $l_{н} = l_{н} > 4d_{н}$	 $b = 0,5d_{н} > 8$ $h = 0,25d_{н} > 4$

УСЛОВНОЕ ОБОЗНАЧЕНИЕ СТАНДАРТНЫХ ШВОВ СВАРНЫХ СОЕДИНЕНИЙ ПО

МОНТАЖНЫЕ
ШВЫ

ГОСТ 2.312-72



ГОСТ 14098-85 СОЕДИНЕНИЯ СВАРНЫЕ ЖЕЛ. БЕТ. КОНСТРУКЦИЙ

ГОСТ 5264-80 РУЧНАЯ ДУГОВАЯ СВАРКА СОЕДИНЕНИЯ СВАРНЫЕ

(ГОСТ в узлах альбома условно не показан)

* только для ГОСТ 5264-80

Н.КОНТР.	ВАСИЛЬКОВА	Рез			
ИЗМ.	КОЛ.ЛЧ.	ЛИСТ	И ДОК.	ПОДПИСЬ	ДАТА
Г.АСПЕЦМАСТ	КОЗЫДЫН				
ГИП	МЫЛЬНИКОВ				
ВЕД. ИИЖ	СУВОРОВА				
ИСПОЛНИЛ	МЕХИНА				
ПРОВЕРИЛ	СИНДЕЕВА				

3 НДС, часть III ш

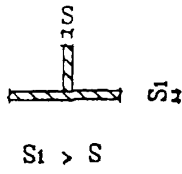
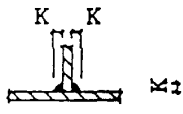
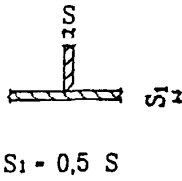
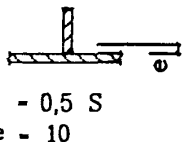
ТИПЫ СТАНДАРТНЫХ
СВАРНЫХ ШВОВ

УСЛОВНЫЕ ОБОЗНАЧЕНИЯ

СТАДИЯ	ЛИСТ	ЛИСТОВ
Р	40	

МНИИТЭП
МАСТЕРСКАЯ N 3

ИЗМ. N ПОДЛ. ПОДПИСЬ И ДАТА
4.5.83

ТИП СОЕДИНЕНИЯ ПО ГОСТ		ХАРАКТЕРИСТИКА ШВА	КОНСТРУКТИВНЫЕ ЭЛЕМЕНТЫ	
			ПОДГОТОВЛЕННОЙ КРОМКИ	ВЫПОЛНЕННОГО ШВА
РУЧНАЯ ДУГОВАЯ СВАРКА	ГОСТ 5264-80	Т 3	ТИП ТАВРОВОГО СОЕДИНЕНИЯ БЕЗ СКОСА КРОМОК ДВУСТОРОННИЙ  $S_1 > S$	 К - по проекту
		Т 6	ТИП ТАВРОВОГО СОЕДИНЕНИЯ СО СКОСОМ КРОМОК ОДНОСТОРОННИЙ  $S_1 = 0,5 S$	 $S = 0,5 S$ $e = 10$

ИВБ.И. ПОДП. *85435* ПОДПИСЬ И ДАТА ИВЗАН ИВБ. N

Н.КОНТР.	ВАСИЛЬКОВА	<i>Василькова</i>			
ИЗМ.	КОЛ.ЛЧ	ЛИСТ	И ДОК.	ПОДПИСЬ	ДАТА
ГЛ.СПЕЦМАСТ	КОЗИЦЫН	<i>Козыцын</i>			
ГИП	МЫЛЬНИКОВ	<i>Мильников</i>			
ВЕД.ИНЖ.	СУВОРОВА	<i>Суворова</i>			
ИСПОЛНИЛ	ШЕХИНА	<i>Шехина</i>			
ПРОВЕРИЛ	СИНДЕЕВА	<i>Синдеева</i>			

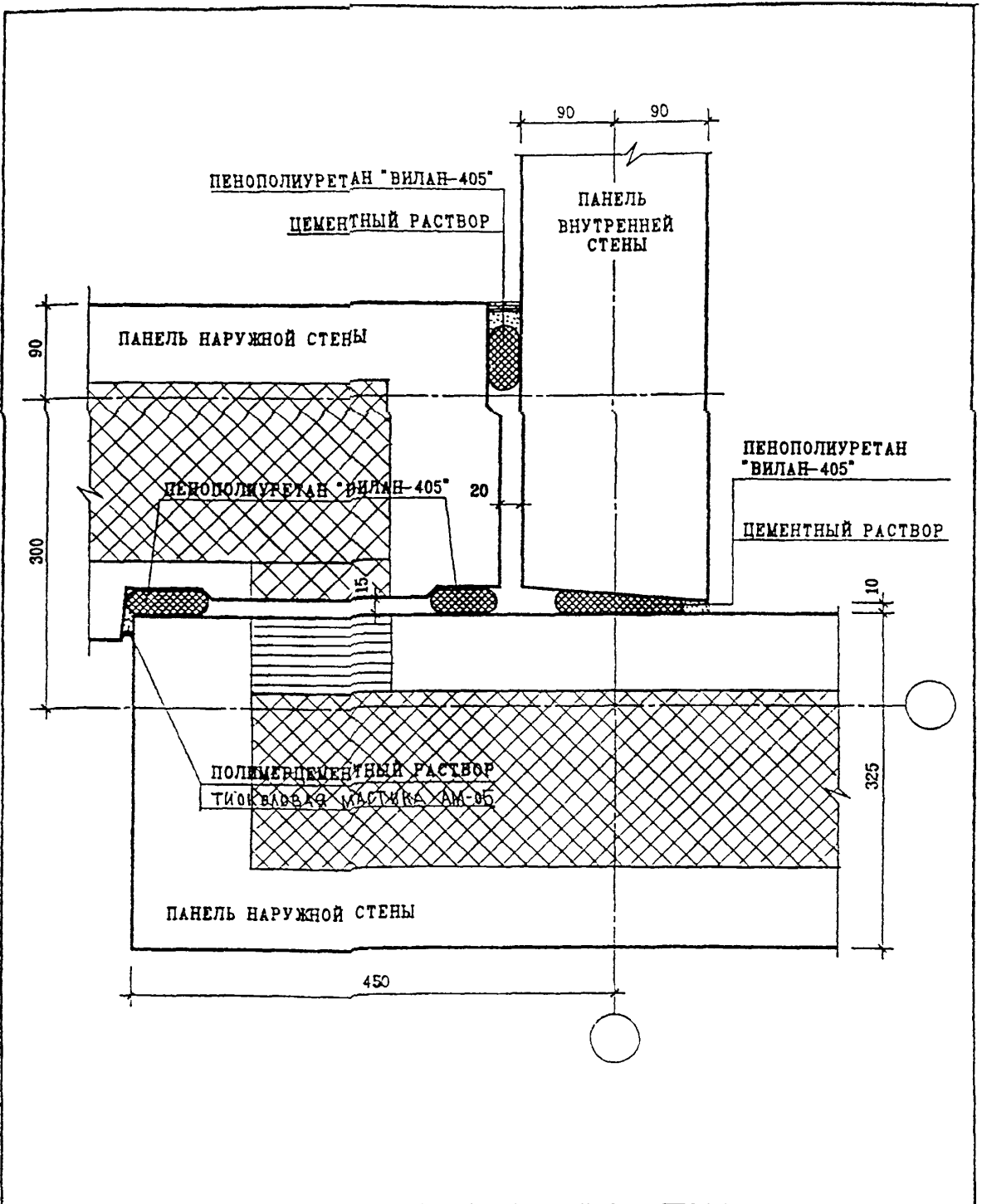
3 НДС, часть III ш

ТИПЫ СТАНДАРТНЫХ
СВАРНЫХ ШВОВ.
УСЛОВНЫЕ ОБОЗНАЧЕНИЯ

СТАДИЯ	ЛИСТ	ЛИСТОВ
Р	41	
МНИИТЭП МАСТЕРСКАЯ N 3		

РАЗДЕЛ Н 1

СОЕДИНЕНИЕ ПАНЕЛЕЙ НАРУЖНЫХ СТЕН
МЕЖДУ СОБОЙ, ВНУТРЕННИМИ СТЕНАМИ
И ПЕРЕКРЫТИЯМИ ЗАДЕЛКА СТЫКОВ
КРЕПЛЕНИЕ ОГРАЖДЕНИЙ БАЛКОНОВ
И МЕЖСЕКЦИОННЫХ ПЕРЕГОРОДОК



ИНВ. N ПОДЛ. 05.01.01
 ПОДПИСЬ И ДАТА
 ВЗАМ. ИНВ. N

И. КОНТР	ВАСИЛЬКОВА	<i>Василькова</i>			
ИЗМ.	КОЛУЧ	ЛИСТ	И ДОК.	ПОДПИСЬ	ДАТА
ГЛ. СПЕЦ. И.	КОЗИЦЫН	<i>Козыцын</i>			
ГЛ. ИНЖ. ПР.	МЕЛЬНИКОВ	<i>Мельников</i>			
ЗАВ. ГР. ИНЖ.	СУВОРОВА	<i>Суворова</i>			
РАЗРАБОТАЛ	ШЕХИНА	<i>Шехина</i>			
ПРОВЕРИЛ	ВАСИЛЬКОВА	<i>Василькова</i>			

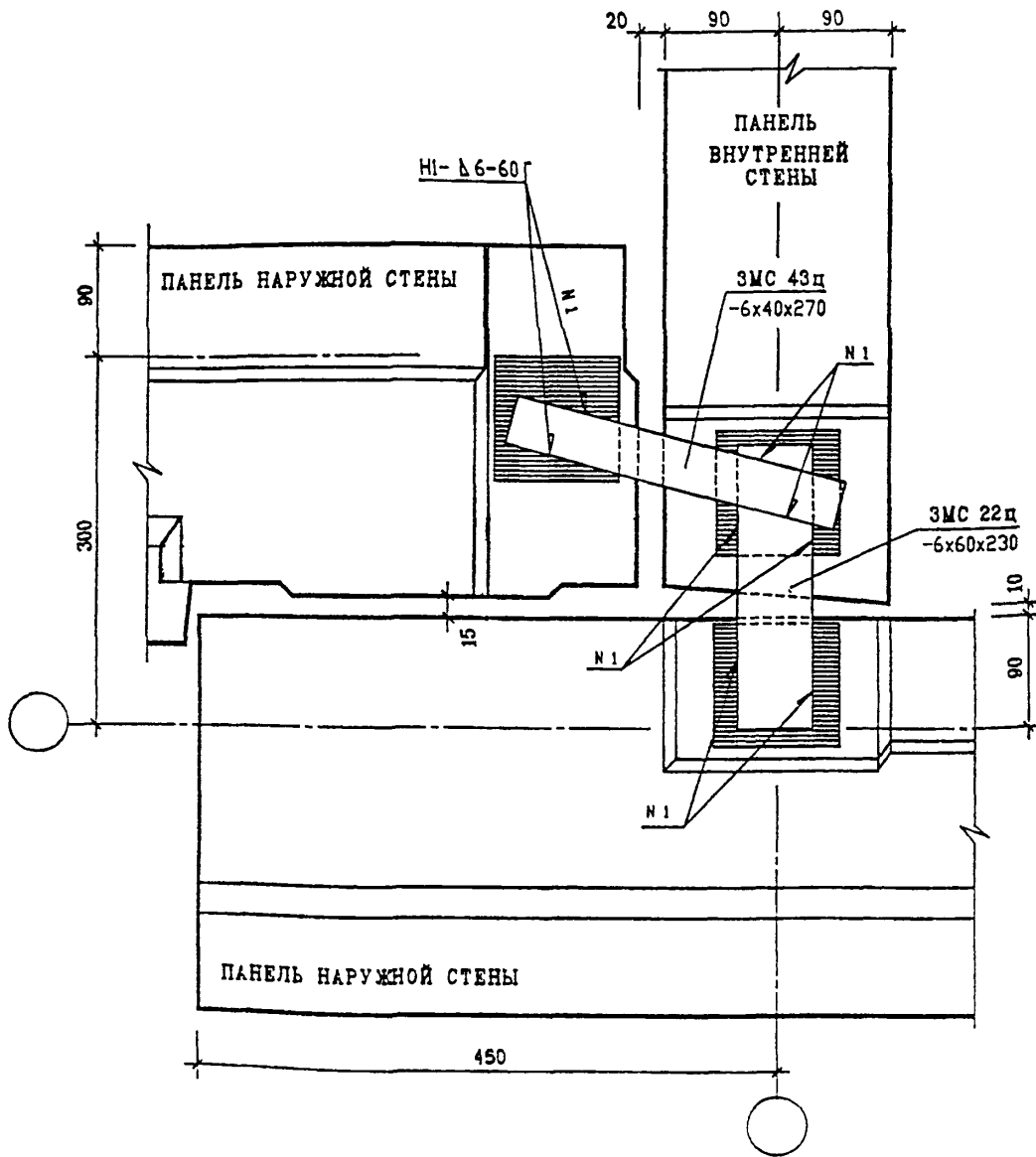
3 НДС , часть III Ш

01
 Н1

ЗАДЕЛКА СТЫКА

СТАДИЯ	ЛИСТ	ЛИСТОВ
7	42	

МНИИТЭП
 МАСТЕРСКАЯ №3



ИВ. N ПОДЛ.	ПОДПИСЬ И ДАТА	ВЗЛ. ИВ. N
	ИВ. N ПОДЛ.	

И КОНТР.	ВАСИЛЬКОВА	Василькова			
ИЗМ.	КОЛУЧ	ЛИСТ	И ДОК.	ПОДПИСЬ	ДАТА
ГЛ СПЕЦ. И.	КОЗИЦЫН			Козыцын	
ГЛ ИНЖ. ПР.	МЫЛЬНИКОВ			Мильников	
ЗАВ ГР ИНЖ	СУВОРОВА			Суворова	
РАЗРАБОТАЛ	ШЕХИНА			Шехина	
ПРОВЕРИЛ	ВАСИЛЬКОВА			Василькова	

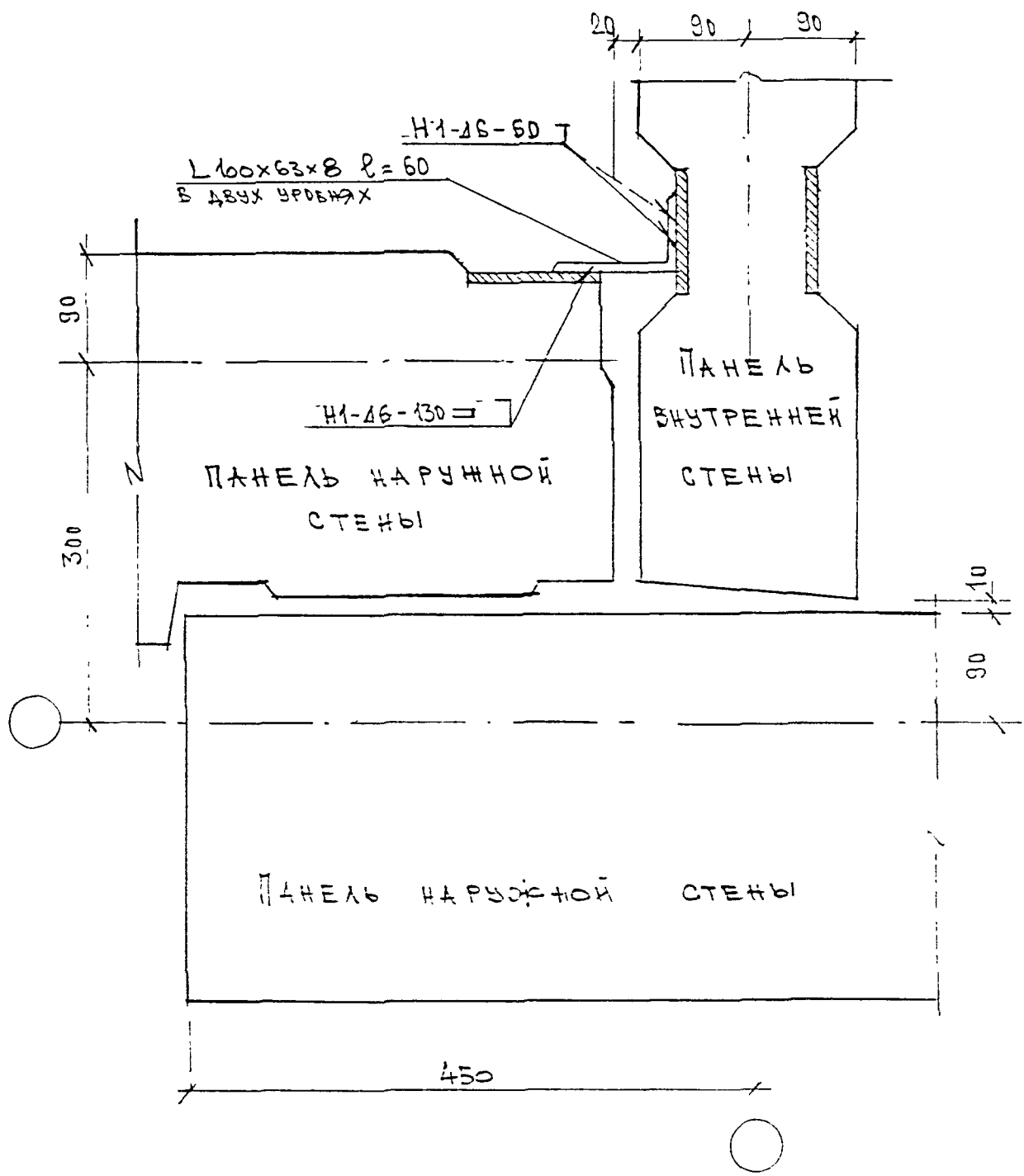
3 НДС , часть III ш

01
Н1

ПЛАН В УРОВНЕ СВЯЗЕЙ

СТАДИЯ	ЛИСТ	ЛИСТОВ
Р	43	

МНИИТЭП
МАСТЕРСКАЯ N 3



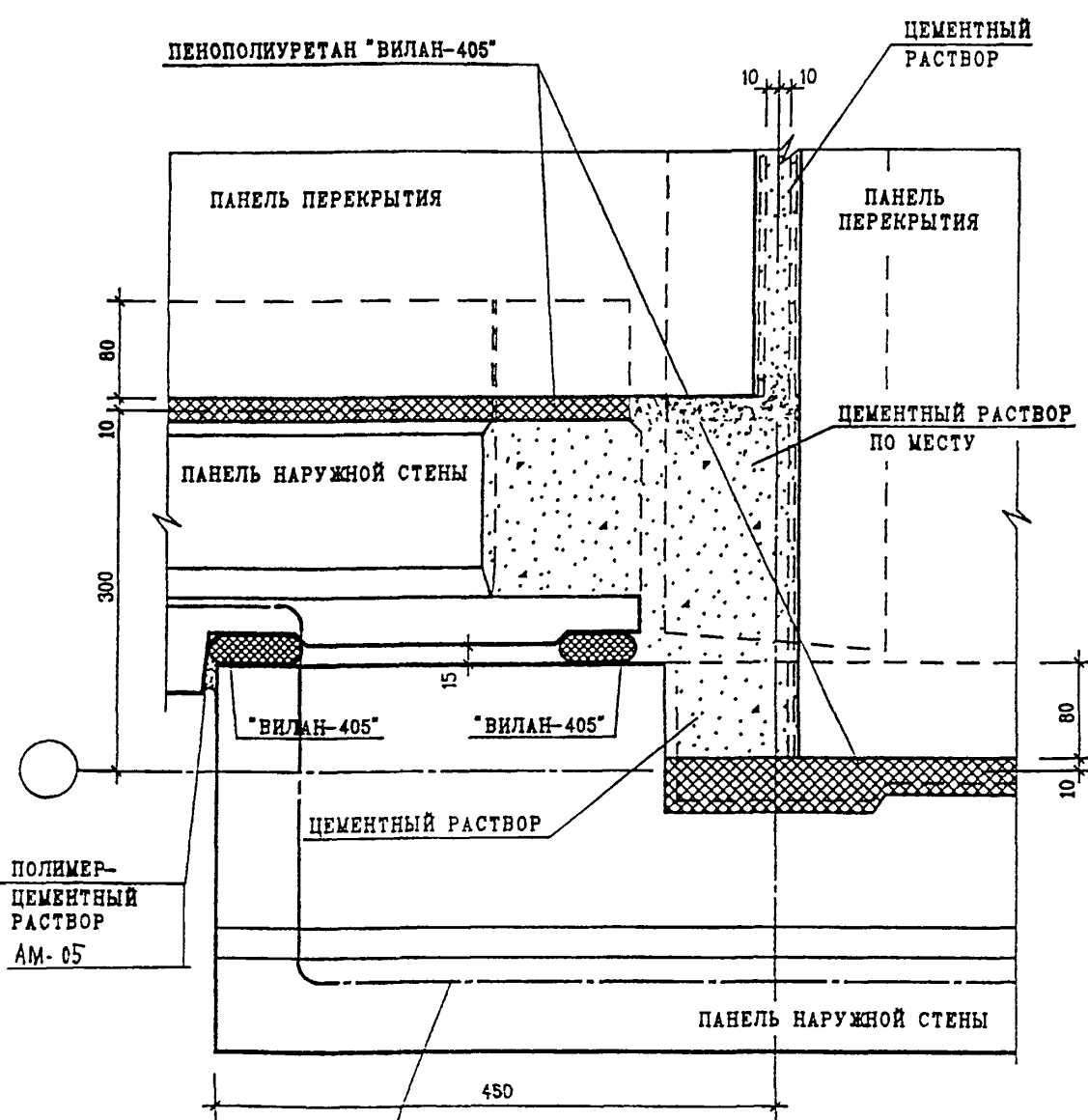
ЭНДС. ЧАСТЬ III Ш

ИЗМ.	КОЛУЧ.	ЛИСТ	№ ДОК.	ПОДПИСЬ	ДАТА
ГЛ. ИНЖ. М.	КОЗИЦЫН			<i>[Signature]</i>	
ГИП	КОНОВАЛОВА			<i>[Signature]</i>	
ГЛ. СПЕЦ	МИХАЙЛОВСКАЯ			<i>[Signature]</i>	
РАЗРАБОТАЛ	ЧУРОВА			<i>[Signature]</i>	
ПРОВЕРИЛ	МИХАЙЛОВСКАЯ			<i>[Signature]</i>	

014
#1
ПЛАН В УРОВНЕ НИЖНИХ СВЯЗЕЙ

СТАДИЯ	ЛИСТ	ЛИСТОВ
Р	43/2	

МНИИТЭП
МАСТЕРСКАЯ № 3

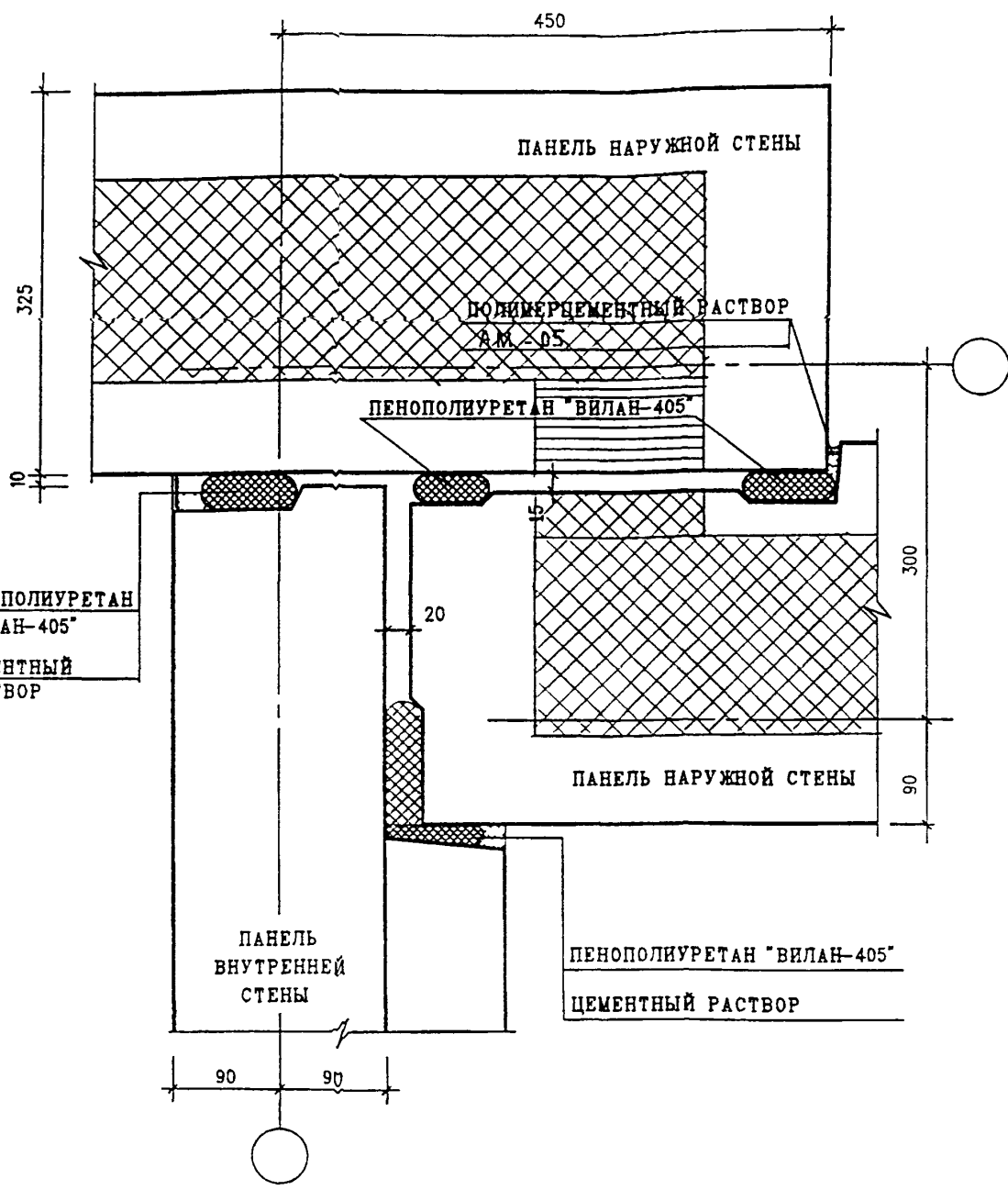


МЕСТО РАСПОЛОЖЕНИЯ ГОРИЗОНТАЛЬНОГО ПЕНОПОЛИУРЕТАНА "ВИЛАН-405" ТИП IV

ИЗМ. И ПОЛН.	ПОДПИСЬ И ДАТА	ВЗЛАН. ИМБ. N	И. КОНТР.			3 НДС , часть III ш	СТАДИЯ	ЛИСТ	ЛИСТОВ		
			ВАСИЛЬКОВА	<i>Василькова</i>							
158351			ИЗМ.	КОЛЮЧ.	ЛИСТ	И ДОК.	ПОДПИСЬ	ДАТА	01 Н1		
			ГЛ. СПЕЦ. И.	КОЗИЛЬЯН	<i>Козильян</i>					Р	44
			ГЛ. ИНЖ. ПР.	МЫЛЬНИКОВ	<i>Мыльников</i>						
			ЗАВ. ГР. ИНЖ.	СУВОРОВА	<i>Суворова</i>						
			РАЗРАБОТАЛ	ШЕХИНА	<i>Шехина</i>						
	ПРОВЕРИЛ	ВАСИЛЬКОВА	<i>Василькова</i>								

ПЛАН В УРОВНЕ ПЕРЕКРЫТИЙ

МНИИТЭП
МАСТЕРСКАЯ №3



ИНВ. И ПОЛ. *100/25*
 ПОДПИСЬ И ДАТА
 ВЗАМ. ИНВ. N

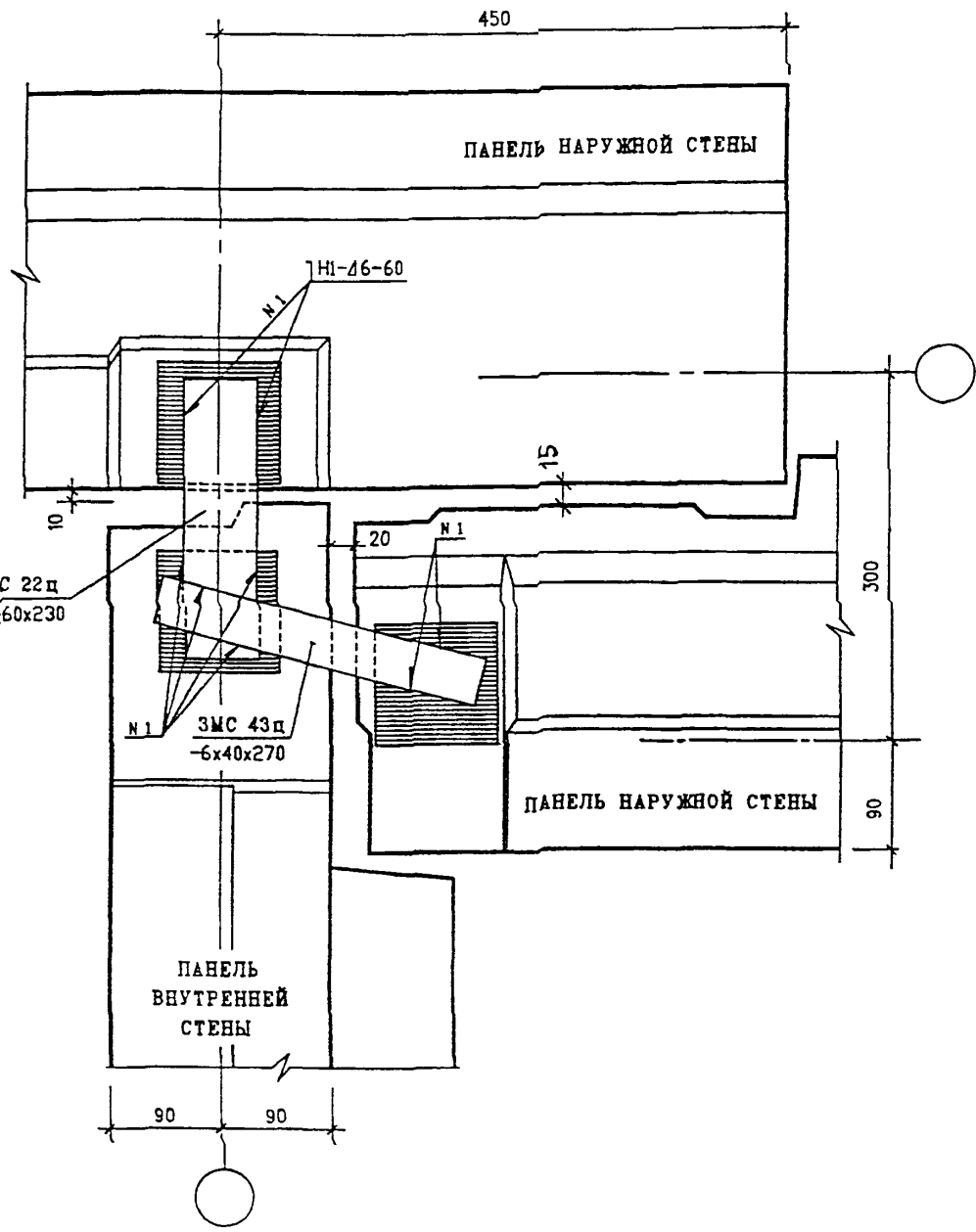
Н. КОНТР.	ВАСИЛЬКОВА	<i>Василькова</i>			
ИЗМ.	КОЛУЧ	ЛИСТ	N ДОК.	ПОДПИСЬ	ДАТА
ГЛ. СПЕЦ. М.	КОЗИЦЫН	<i>Козыцын</i>			
ГЛ. ИНЖ. ПР.	МЫЛЬНИКОВ	<i>Мыльников</i>			
ЗАВ. ГР. ИНЖ.	СУВорова	<i>Суворова</i>			
РАЗРАБОТАЛ	ШЕХИНА	<i>Шехина</i>			
ПРОВЕРИЛ	ВАСИЛЬКОВА	<i>Василькова</i>			

3 НДС , часть III ш

02 ; 02А
 Н1 Н1

ЗАДЕЛКА СТЫКА

СТАДИЯ	ЛИСТ	ЛИСТОВ
Р	45	
МНИИТЭП МАСТЕРСКАЯ N 3		



ИНВ. N ПОДЛ. *10205*
 ПОДПИСЬ И ДАТА
 РЗАМ. ИНВ. N

Н КОНТР.	ВАСИЛЬКОВА	<i>Василькова</i>			
ИЗМ.	КОЛУЧ	ЛИСТ	N ДОК.	ПОДПИСЬ	ДАТА
ГЛ. СПЕЦ. Н.	КОЗИЦЫН			<i>Козыцын</i>	
ГЛ. ИНЖ. ПР.	МЕЛЬНИКОВ			<i>Мельников</i>	
ЗАВ. ГР. ИНЖ.	СУВОРОВА			<i>Суворова</i>	
РАЗРАБОТАЛ	МЕХИНА			<i>Мехина</i>	
ПРОВЕРИЛ	ВАСИЛЬКОВА			<i>Василькова</i>	

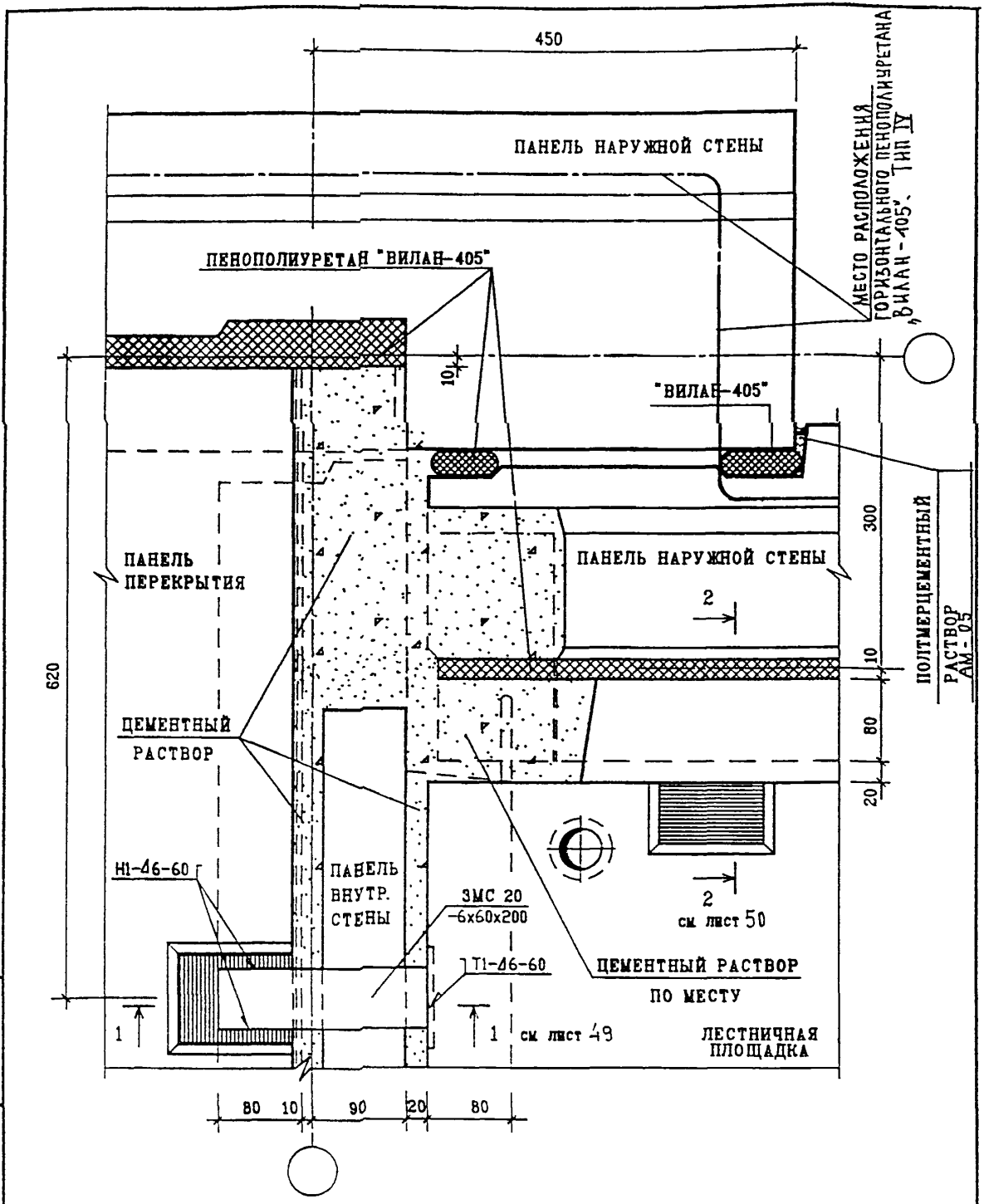
3 НДС, часть III ш

$\frac{02}{Н1} \cdot \frac{02А}{Н1}$

ПЛАН В УРОВНЕ СВЯЗЕЙ

СТАДИЯ	ЛИСТ	ЛИСТОВ
Р	46	

МНИИТЭП
МАСТЕРСКАЯ N3



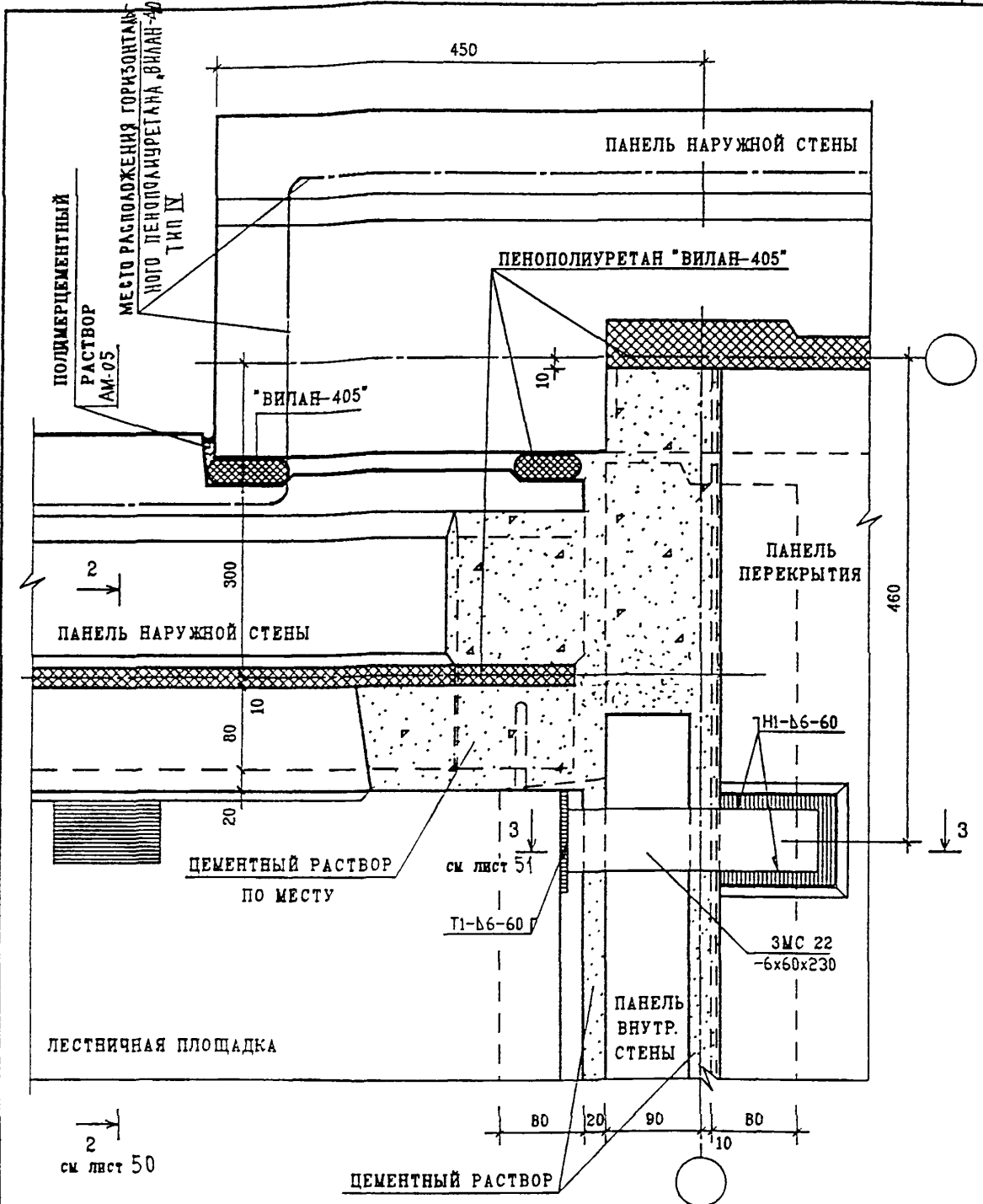
ИНВ. N ПОДЛ.	ВЗАМ. ИНВ. N
	ПОДПИСЬ И ДАТА

Н. КОНТРОЛ	ВАСИЛЬКОВА	<i>Василькова</i>
КЗ	КОЛЧУ	ЛИСТ N ДОК.
ГЛ. СПЕЦ. И.	КОЗИЦЫН	<i>Козыцын</i>
ГЛ. ИНЖ. ПР.	МЫЛЬНИКОВ	<i>Мильников</i>
ЗАВ. ГР. ИНЖ.	СУВОРОВА	<i>Суворова</i>
РАЗРАБОТАЛ	ШЕХИНА	<i>Шехина</i>
ПРОВЕРИЛ	ВАСИЛЬКОВА	<i>Василькова</i>

3 НДС , часть III ш

ПЛАН В УРОВНЕ ПЕРЕКРЫТИЙ

СТАДИЯ	ЛИСТ	ЛИСТОВ
Р	47	
МНИИТЭП МАСТЕРСКАЯ N3		



ИВ. Н ПОЛ. / ПОДПИСЬ И ДАТА / ВЗАМ. ИВ. Н

ИВ. Н ПОЛ.	ПОДПИСЬ И ДАТА	ВЗАМ. ИВ. Н
Г.Д. СПЕЦ. М.	КОЗИЛЬИН	<i>Козильин</i>
Г.Д. ИНЖ. ПР.	МЫЛЬНИКОВ	<i>Мильников</i>
ЗАВ. ГР. ИНЖ.	СУВОРОВА	<i>Суворова</i>
РАЗРАБОТАЛ	ШЕХИНА	<i>Шехина</i>
ПРОВЕРИЛ	ВАСИЛЬКОВА	<i>Василькова</i>

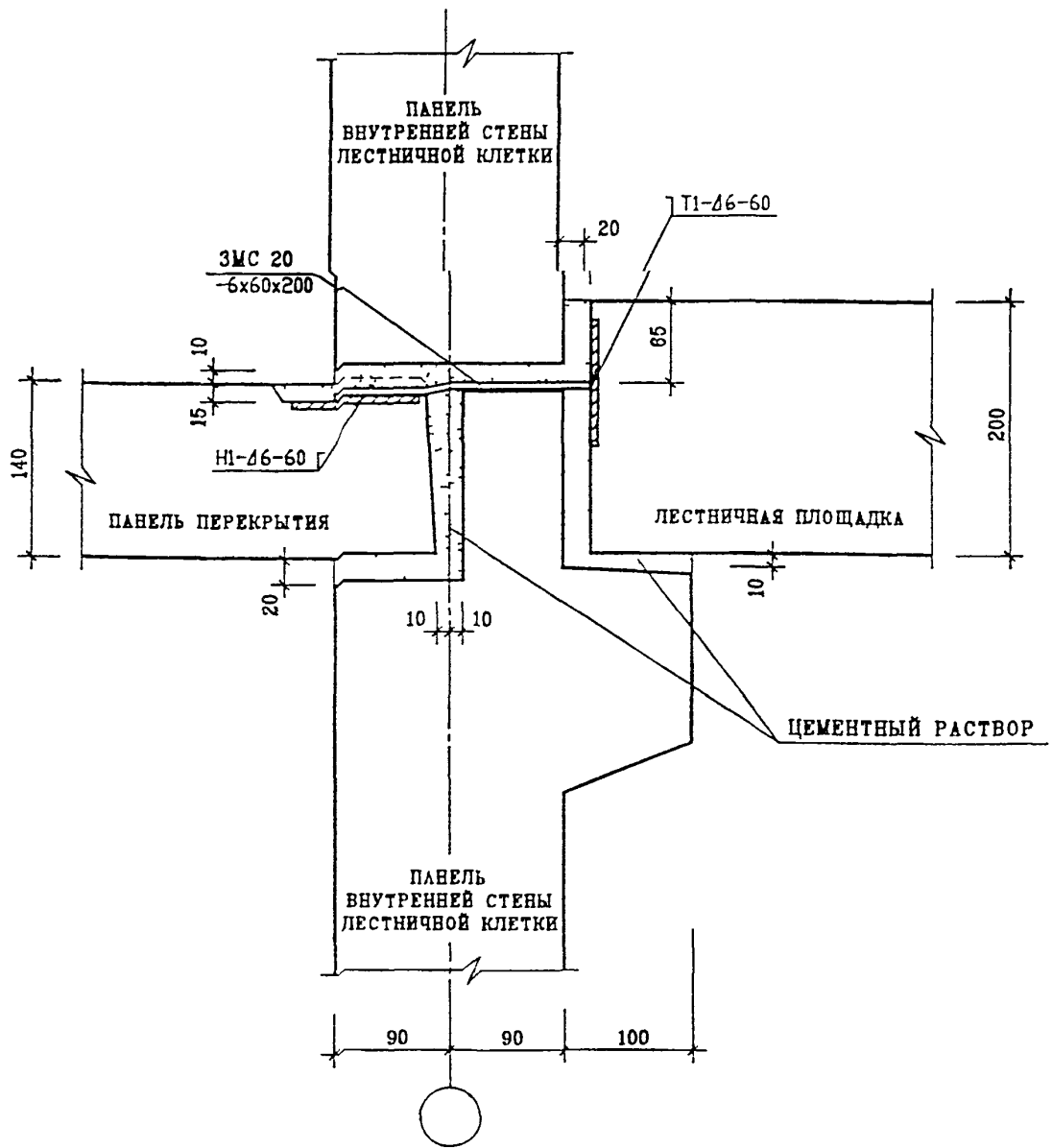
3 НДС , часть III ш

02А
Н1

ПЛАН В УРОВНЕ ПЕРЕКРЫТИЙ

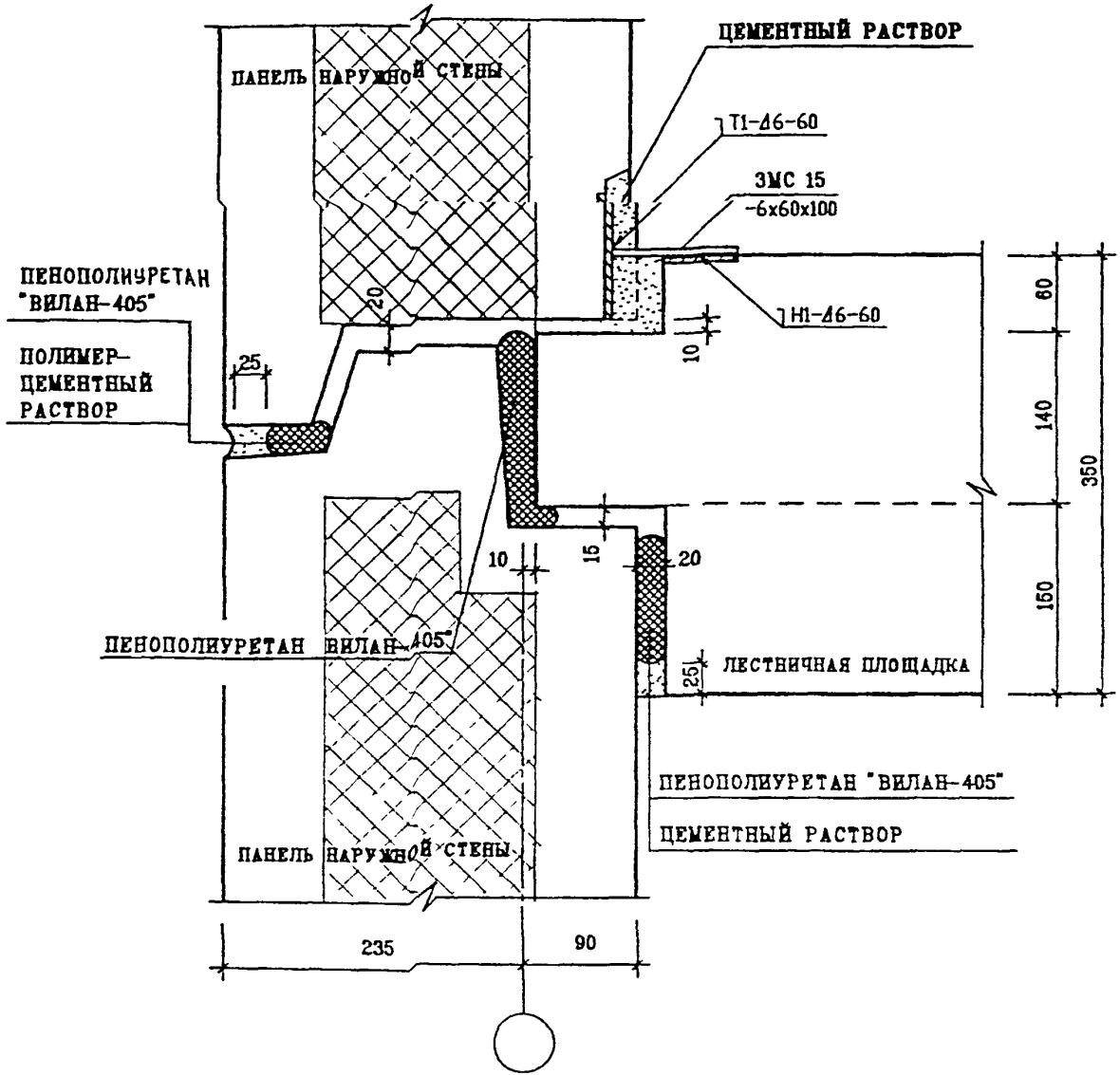
СТАДИЯ	ЛИСТ	ЛИСТОВ
Р	48	
МНИИТЭП		
МАСТЕРСКАЯ №3		

1 - 1



ИНВ. N ПОДЛ.	ПОДПИСЬ И ДАТА		ВЗАМ. ИНВ. N																																				
	8.5.85																																						
<table border="1"> <tr> <td>И. КОНТР.</td> <td>ВАСИЛЬКОВА</td> <td><i>Василькова</i></td> <td></td> <td></td> </tr> <tr> <td>ИЗМ.</td> <td>КОЛУЧ</td> <td>ЛИСТ</td> <td>И ДОК.</td> <td>ПОДПИСЬ</td> </tr> <tr> <td>ГЛ. СПЕЦ. И.</td> <td>КОЗИЦЫН</td> <td><i>Козыцын</i></td> <td></td> <td></td> </tr> <tr> <td>ГЛ. ИНЖ. ПР.</td> <td>МЫЛЬНИКОВ</td> <td><i>Мильников</i></td> <td></td> <td></td> </tr> <tr> <td>ЗАВ. ГР. ИНЖ.</td> <td>СУВОРОВА</td> <td><i>Суворова</i></td> <td></td> <td></td> </tr> <tr> <td>РАЗРАБОТАЛ</td> <td>ШЕХИНА</td> <td><i>Шехина</i></td> <td></td> <td></td> </tr> <tr> <td>ПРОВЕРИЛ</td> <td>ВАСИЛЬКОВА</td> <td><i>Василькова</i></td> <td></td> <td></td> </tr> </table>					И. КОНТР.	ВАСИЛЬКОВА	<i>Василькова</i>			ИЗМ.	КОЛУЧ	ЛИСТ	И ДОК.	ПОДПИСЬ	ГЛ. СПЕЦ. И.	КОЗИЦЫН	<i>Козыцын</i>			ГЛ. ИНЖ. ПР.	МЫЛЬНИКОВ	<i>Мильников</i>			ЗАВ. ГР. ИНЖ.	СУВОРОВА	<i>Суворова</i>			РАЗРАБОТАЛ	ШЕХИНА	<i>Шехина</i>			ПРОВЕРИЛ	ВАСИЛЬКОВА	<i>Василькова</i>		
И. КОНТР.	ВАСИЛЬКОВА	<i>Василькова</i>																																					
ИЗМ.	КОЛУЧ	ЛИСТ	И ДОК.	ПОДПИСЬ																																			
ГЛ. СПЕЦ. И.	КОЗИЦЫН	<i>Козыцын</i>																																					
ГЛ. ИНЖ. ПР.	МЫЛЬНИКОВ	<i>Мильников</i>																																					
ЗАВ. ГР. ИНЖ.	СУВОРОВА	<i>Суворова</i>																																					
РАЗРАБОТАЛ	ШЕХИНА	<i>Шехина</i>																																					
ПРОВЕРИЛ	ВАСИЛЬКОВА	<i>Василькова</i>																																					
3 НДС , ЧАСТЬ III																																							
			02	СТАДИЯ																																			
			Ч1	Р																																			
				ЛИСТ																																			
				49																																			
				ЛИСТОВ																																			
СЕЧЕНИЕ 1-1																																							
МНИИТЭП МАСТЕРСКАЯ №3																																							

2 - 2



ИМБ. N ПОДЛ.	ПОДПИСЬ И ДАТА	ВЗАМ. ИМБ. N

Н. КОНТР.	ВАСИЛЬКОВА	<i>Василькова</i>	
КОН.	КОЛУЧ	ЛИСТ	И ДОК. ПОДПИСЬ
ГЛ. СПЕЦ. И.	КОЗИЛЕН	<i>Козилен</i>	ДАТА
ЗВ. ГР. ИНЖ.	СУВорова	<i>Суворова</i>	
РАЗРАБОТАЛ	ШЕХИНА	<i>Шехина</i>	
ПРОВЕРИЛ	ВАСИЛЬКОВА	<i>Василькова</i>	

3 НДС , часть III ш

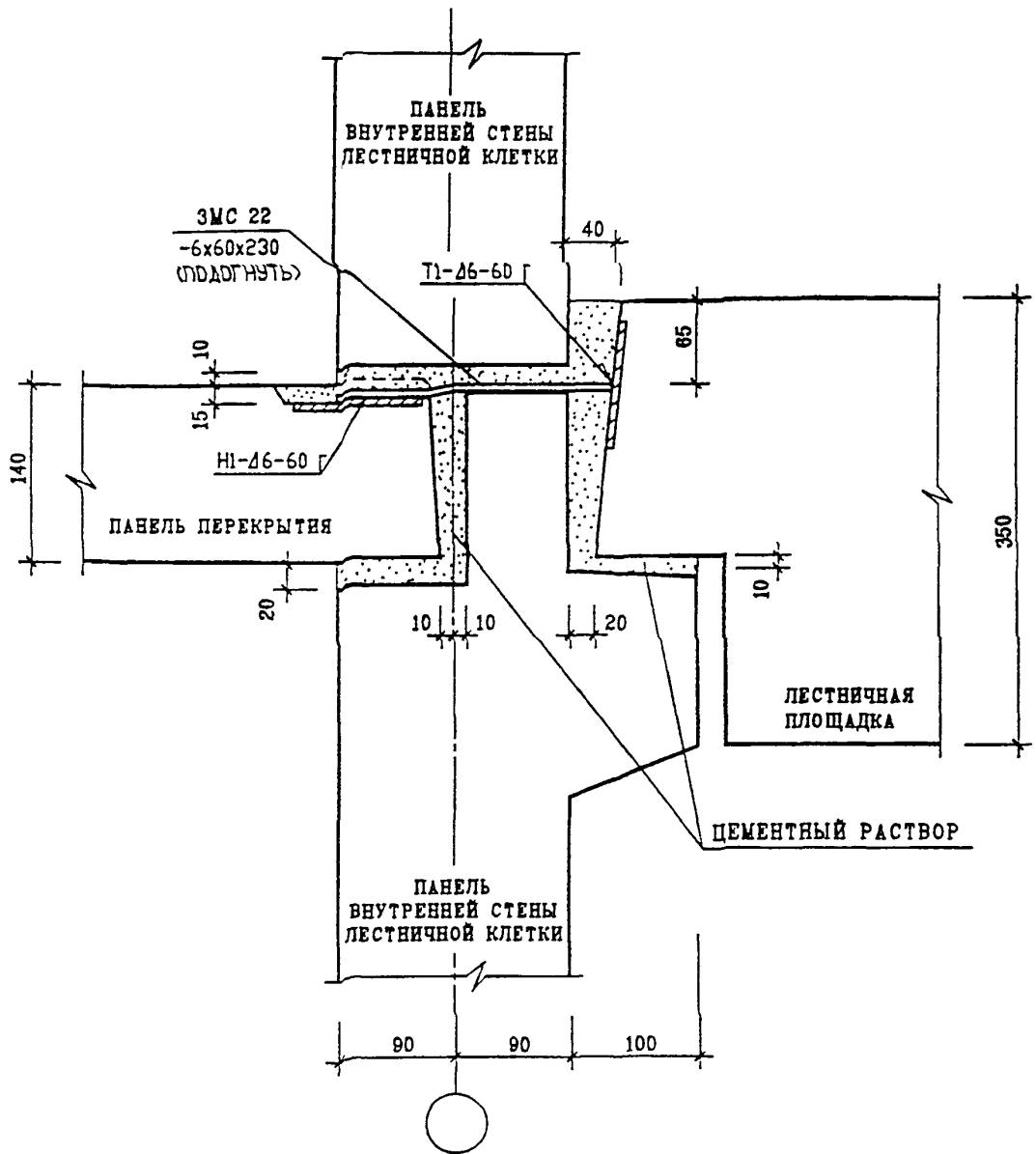
02 . 02 А
Н1 Н1

СЕЧЕНИЕ 2-2

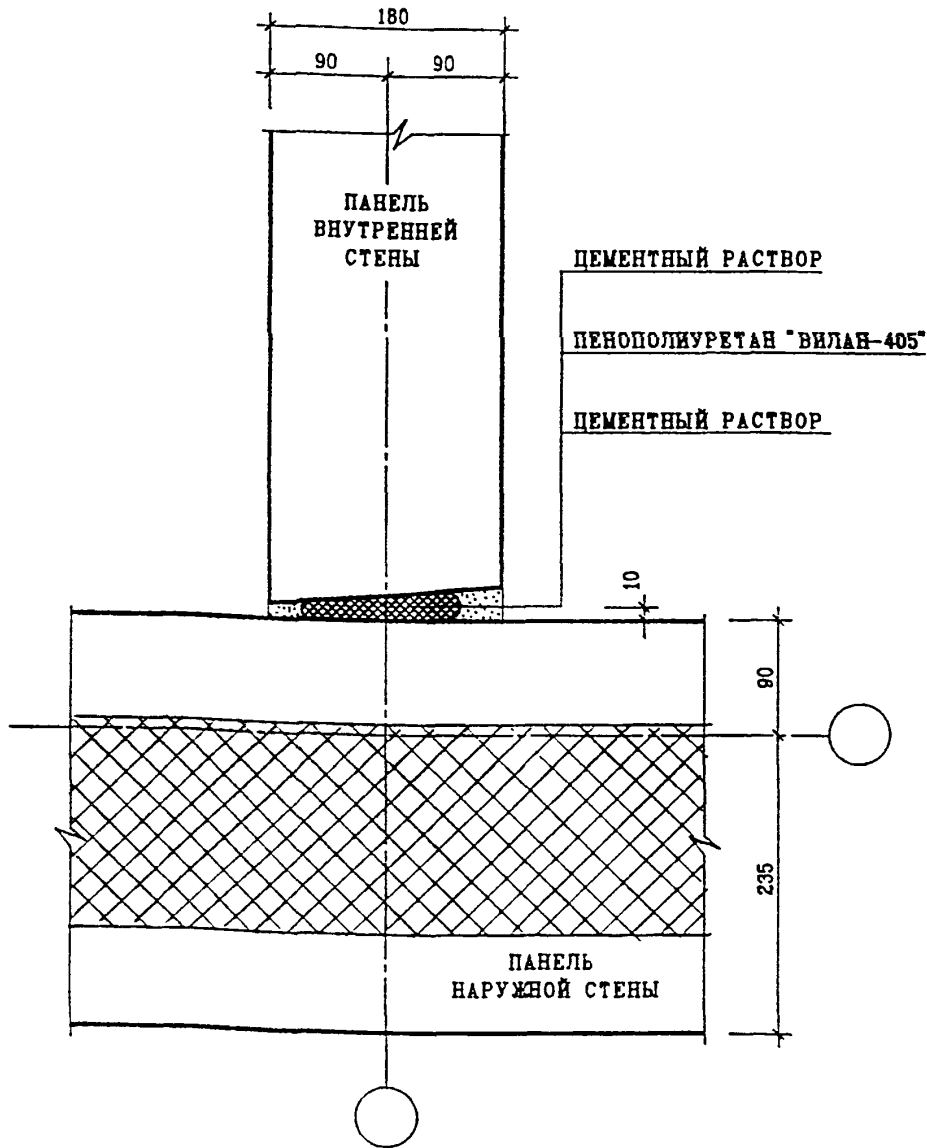
СТАДИЯ	ЛИСТ	ЛИСТОВ
7	50	

МНИИТЭП
МАСТЕРСКАЯ №3

3 - 3



ИНВ. N ПОДЛ.	ПОДПИСЬ И ДАТА		ВЗАМ. ИНВ. N	
	ПОДПИСЬ И ДАТА		ВЗАМ. ИНВ. N	
1.5.2.38 Г.А. СТЕЦ Н. Г.А. ИЮЖ. ПР. ЗАВ. ГР. ИНЖ. РАЗРАБОТАЛ ПРОВЕРИЛ	Н. КОНТР.	ВАСИЛЬКОВА	<i>Василькова</i>	
	ИЗМ.	КОЛУЧ	ЛИСТ N ДОК.	ПОДПИСЬ ДАТА
	Г.А. СТЕЦ Н.	КОЗИЦЫН	<i>Козыцын</i>	
	Г.А. ИЮЖ. ПР.	МЕЛЬНИКОВ	<i>Мельников</i>	
	ЗАВ. ГР. ИНЖ.	СУВорова	<i>Суворова</i>	
	РАЗРАБОТАЛ	МЕХИНА	<i>Мехина</i>	
	ПРОВЕРИЛ	ВАСИЛЬКОВА	<i>Василькова</i>	
3 НДС , часть III III				
			02 ; 02А Н1 ; Н1	СТАДИЯ ЛИСТ ЛИСТОВ Р 51
			СЕЧЕНИЕ 3-3	МНИИТЭП МАСТЕРСКАЯ N 3



ИНВ. И ПОДЛ. ПОДПИСЬ И ДАТА ВЗАМ. ИНВ. N

ИЗМ.	КОЛУЧ	ЛИСТ	И ДОК.	ПОДПИСЬ	ДАТА
ГЛ. СПЕЦ. И.	КОЗИЦЫН			<i>Косц</i>	
ГЛ. ИНЖ. ПР.	МЕЛЬНИКОВ			<i>Мель</i>	
ЗАВ. ГР. ИНЖ.	СУВОРОВА			<i>Сув</i>	
РАЗРАБОТАЛ	ВЕХИНА			<i>Вех</i>	
ПРОВЕРИЛ	ВАСИЛЬКОВА			<i>Васц</i>	

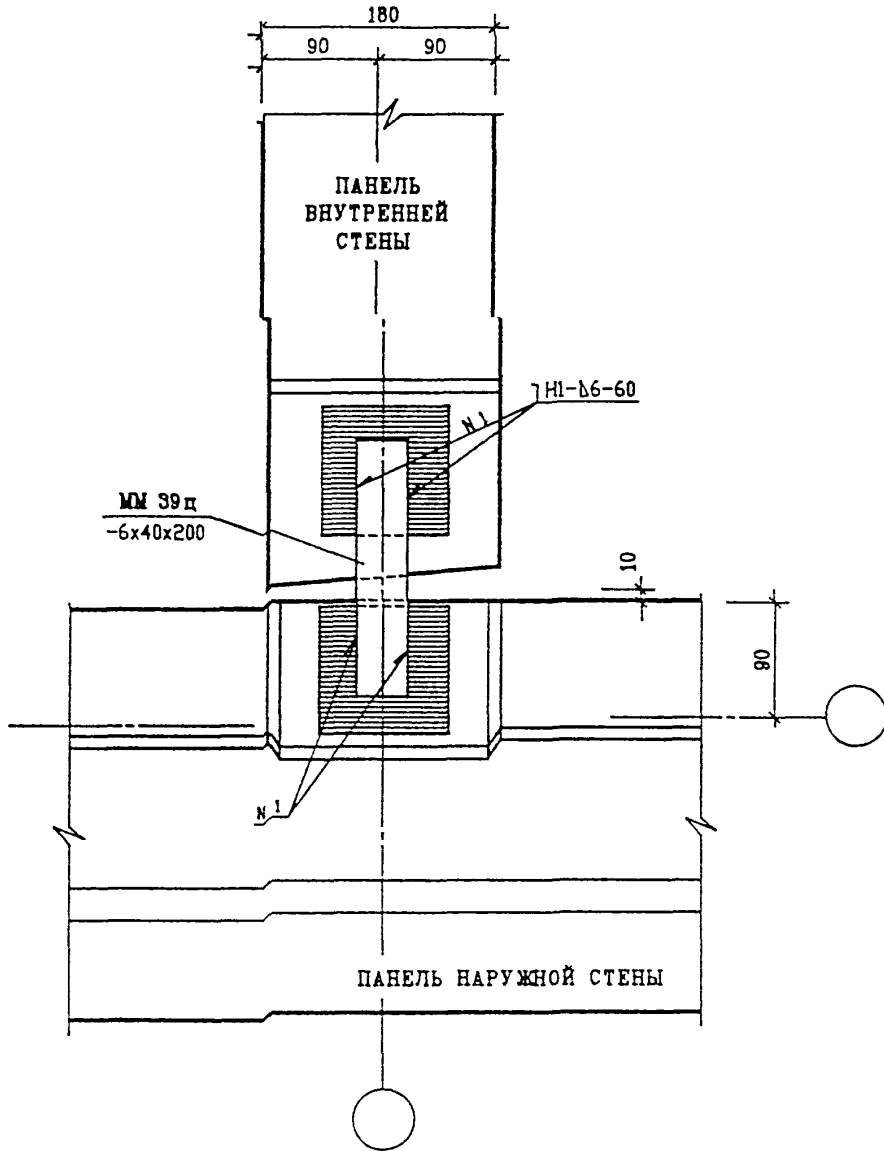
3 НДС, часть III ш

03
Н1

ЗАДЕЛКА СТЫКА

СТАДИЯ	ЛИСТ	ЛИСТОВ
Р	52	

МНИИТЭП
МАСТЕРСКАЯ N3



ИНВ. N ПОДЛ. 852063
 ПОДПИСЬ И ДАТА
 ВЗАМ. ИНВ. N

ИЗМ.	КОЛ. Ч.	ЛИСТ	ИЗ ДОК.	ПОДПИСЬ	ДАТА
ГЛ. СПЕЦ. К.	КОЗИЦЫН			<i>Коз</i>	
ГЛ. ИНЖ. ПР.	МЕЛЬНИКОВ			<i>Мел</i>	
ЗАВ. ГР. ИНЖ.	СУВОРОВА			<i>Сув</i>	
РАЗРАБОТАЛ	ВЕХИНА			<i>Вех</i>	
ПРОВЕРИЛ	ВАСИЛЬКОВА			<i>Вас</i>	

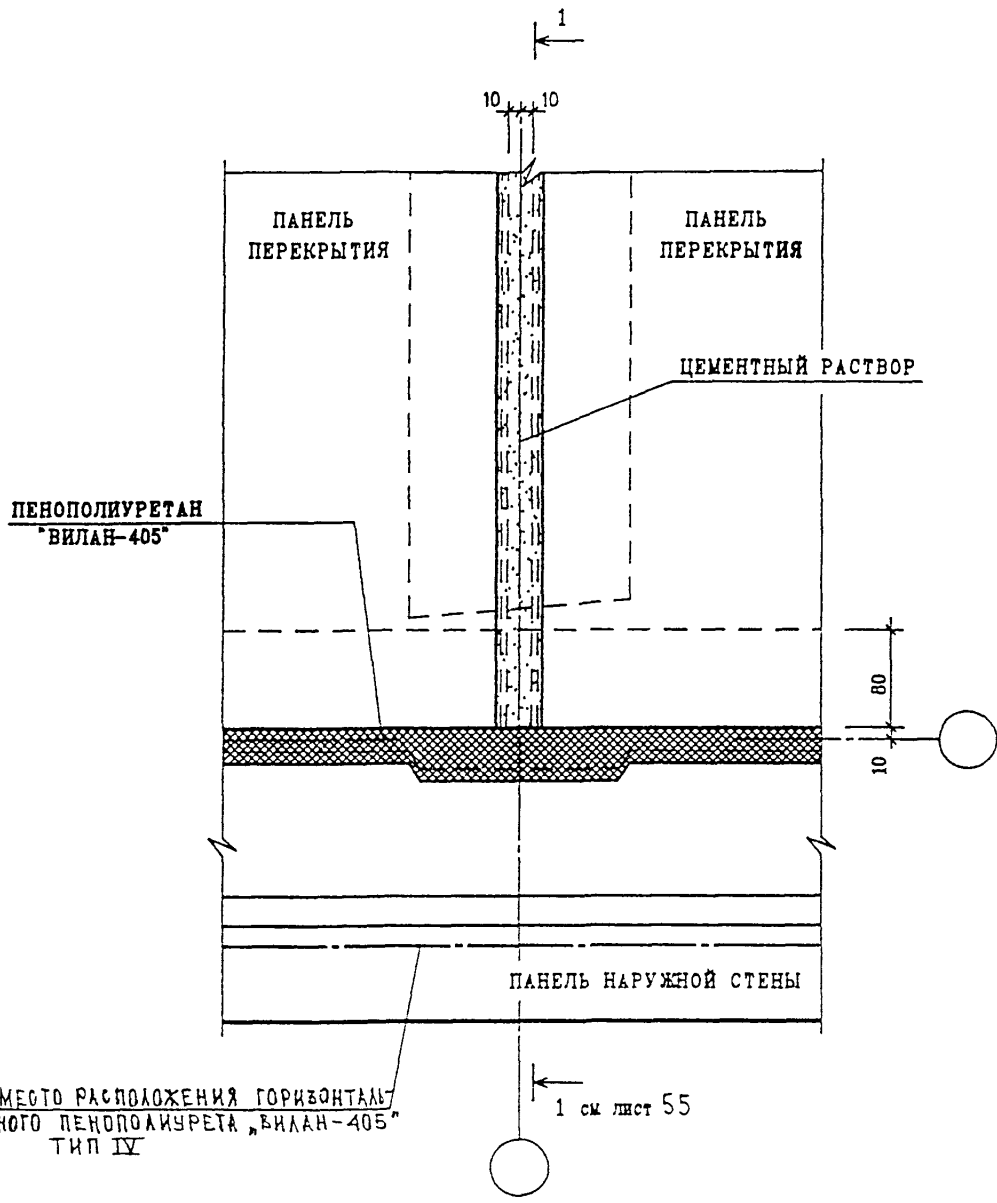
3 НДС , ЧАСТЬ III Ш

03
 "И"

СТАДИЯ	ЛИСТ	ЛИСТОВ
Р	53	

ПЛАН В УРОВНЕ СВЯЗЕЙ

МНИИТЭП
 МАСТЕРСКАЯ N3



МЕСТО РАСПОЛОЖЕНИЯ ГОРИЗОНТАЛЬНОГО ПЕНОПОЛИУРЕТА "ВИЛАН-405" ТИП IV

ВЗАМ. ИМВ. N

ПОДПИСЬ И ДАТА

ИМВ. N ПОДЛ.

И. КОНТР.	ВАСИЛЬКОВА	<i>Василькова</i>	
ИЗМ.	КОЛ. ЧИ	ЛИСТ	И. ДОК.

3 НДС , ЧАСТЬ III ш

ГЛ. СПЕЦ. М.	КОЗИЦЫН	<i>Козыцын</i>	
ГЛ. ИНЖ. ПР.	МЫЛЬНИКОВ	<i>Мильников</i>	
ЗАВ. ГР. ИНЖ.	СУВОРОВА	<i>Суворова</i>	
РАЗРАБОТАЛ	ШЕХИНА	<i>Шехина</i>	
ПРОВЕРИЛ	ВАСИЛЬКОВА	<i>Василькова</i>	

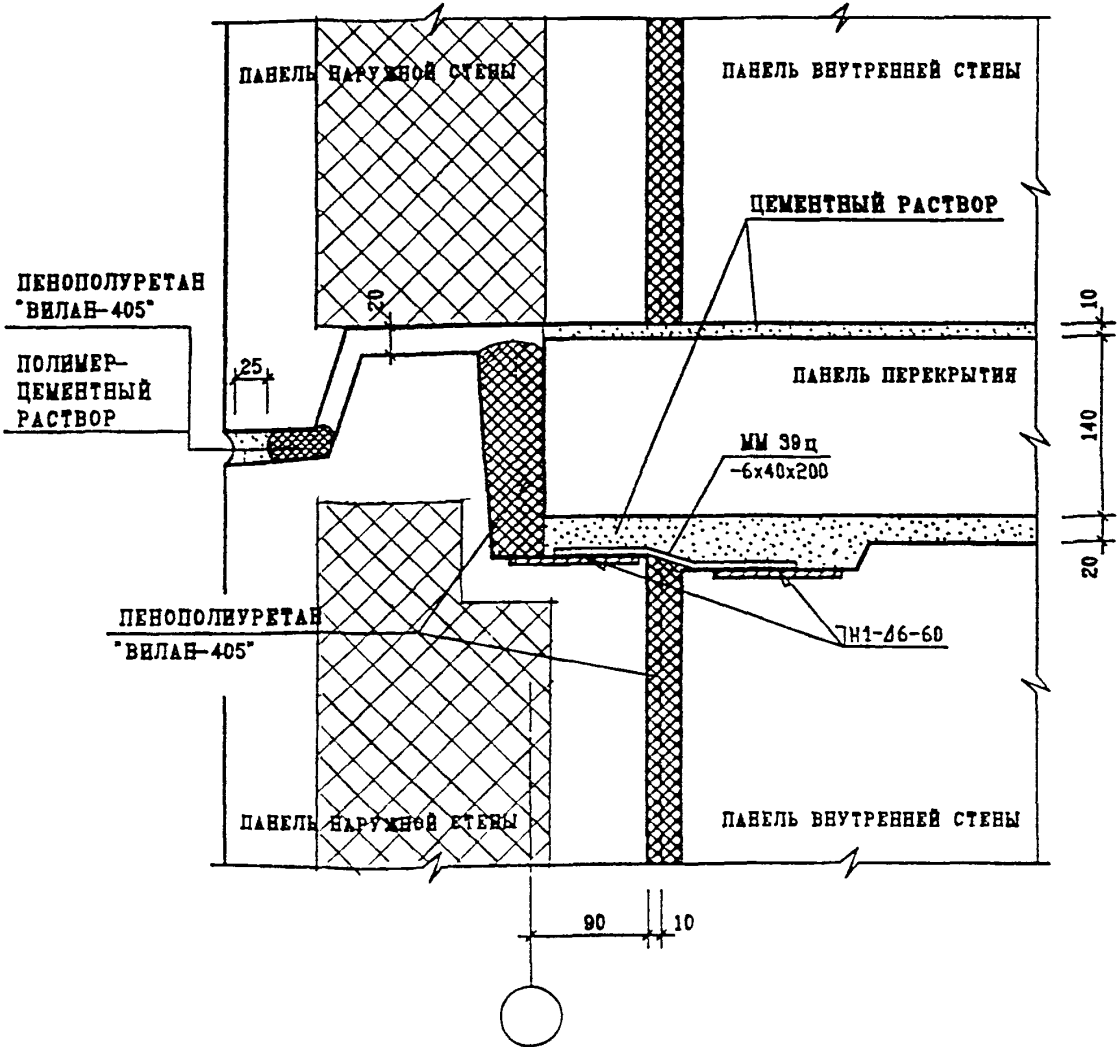
03
Н1

СТАДИЯ	ЛИСТ	ЛИСТОВ
Р	54	

ПЛАН В УРОВНЕ ПЕРЕКРЫТИЙ

МНИИТЭП
МАСТЕРСКАЯ N3

1 - 1



ИНВ. И ПОДА. ПОДПИСЬ И ДАТА
 35381

ИЗМ.	КОЛУЧ	ЛИСТ	ИЗ ДЕК.	ПОДПИСЬ	ДАТА
Г.А. СПЕЦ. И.	КОЗЫБЕН			<i>Козыбен</i>	
Г.А. ИНЖ. ПР.	МЫЛЬНИКОВ			<i>Мильников</i>	
ЗАВ. ГР. ИНЖ.	СУВОРОВА			<i>Суворова</i>	
РАЗРАБОТАЛ	МЕХИНА			<i>Мехина</i>	
ПРОВЕРИЛ	ВАСИЛЬКОВА			<i>Василькова</i>	

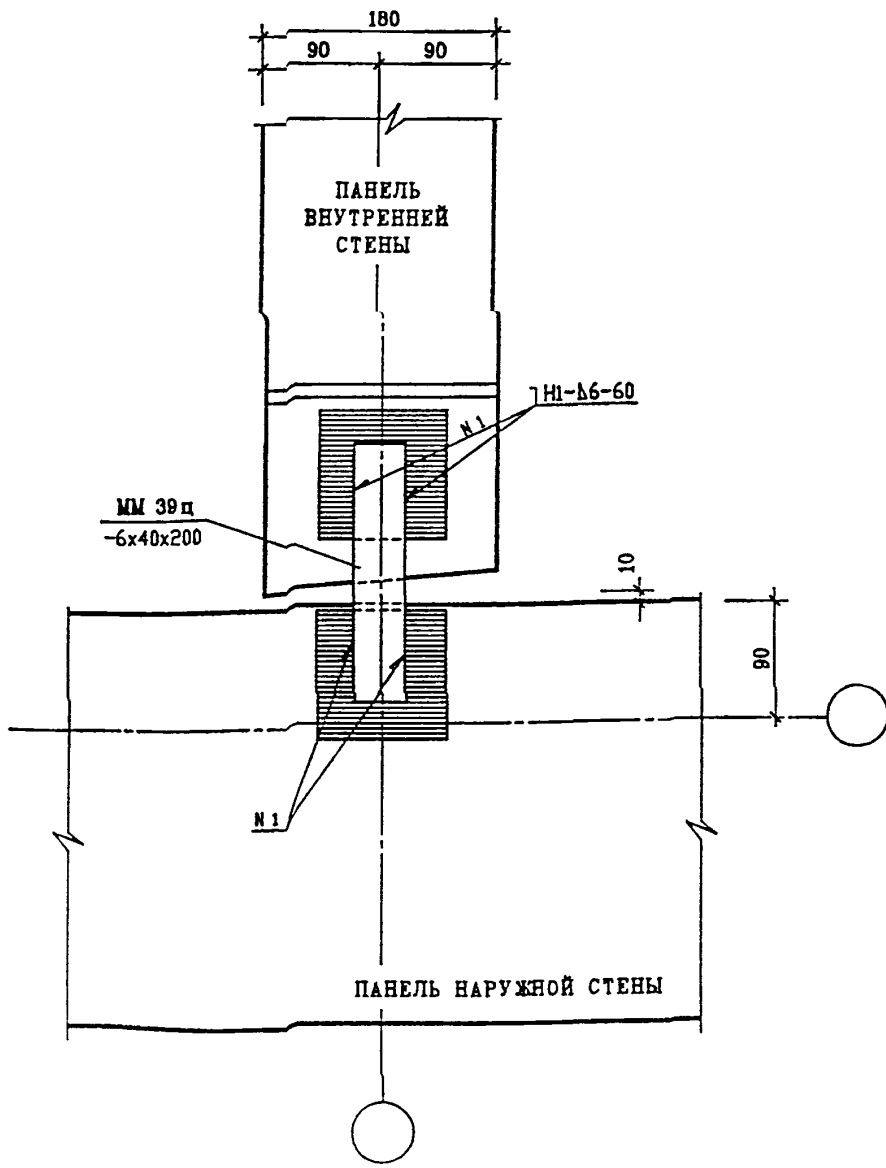
3 НДС , часть III Ш

03
Н1

СТАДИЯ	ЛИСТ	ЛИСТОВ
Р	55	

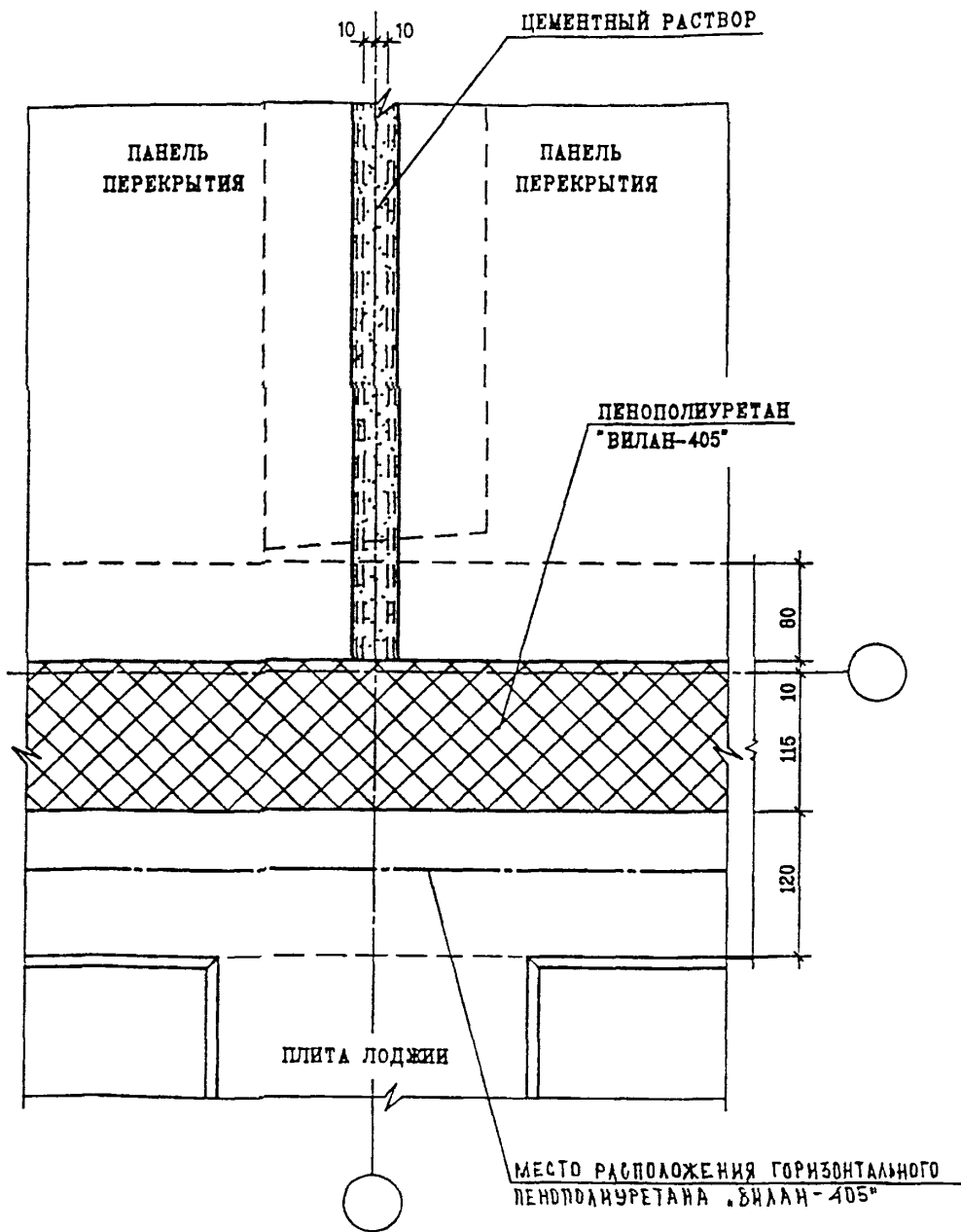
СЕЧЕНИЕ 1-1

МНИИТЭП
 МАСТЕРСКАЯ №3



ЗАДЕЛКУ СТЫКА СМ ЛИСТ 52

ИНВ. N ПОДЛ.	ПОДПИСЬ И ДАТА		ВЗЯМ. ИНВ. N	
	Н. КОНТР.	ВАСИЛЬКОВА		
	ИЗМ.	КОЛУЧ	ЛИСТ N ДОК.	ПОДПИСЬ ДАТА
	ГЛ. СПЕЦ. М.	КОЗИДЫН		
	ГЛ. ИНЖ. ПР.	МЫЛЬНИКОВ		
	ЗАВ. ГР. ИНЖ.	СУВОРОВА		
РАЗРАБОТАЛ	ЦЕХИНА			
ПРОВЕРИЛ	ВАСИЛЬКОВА			
3 НДС , часть III ш				
04 Н1		СТАДИЯ	ЛИСТ	ЛИСТОВ
ПЛАН В УРОВНЕ СВЯЗЕЙ		9	55	
МНИИТЭП МАСТЕРСКАЯ N 3				



ИНВ. И ПОДЛ. 152/15
ПОДПИСЬ И ДАТА
ВЗАН. ИНВ. И

ИЗМ.	КОЛ-ВО	ЛИСТ	ИЗ ДОК.	ПОДПИСЬ	ДАТА
Г.А. СПЕЦ. И.	КОЗИШИН			<i>Коз</i>	
Г.А. ИНЖ. СР.	ВАСИЛЬКОВ			<i>Вас</i>	
ЗАВ. ГР. ИНЖ.	СУВОРОВА			<i>Сув</i>	
РАЗРАБОТАЛ	ВЕХИНА			<i>Вех</i>	
ПРОВЕРИЛ	ВАСИЛЬКОВА			<i>Вас</i>	

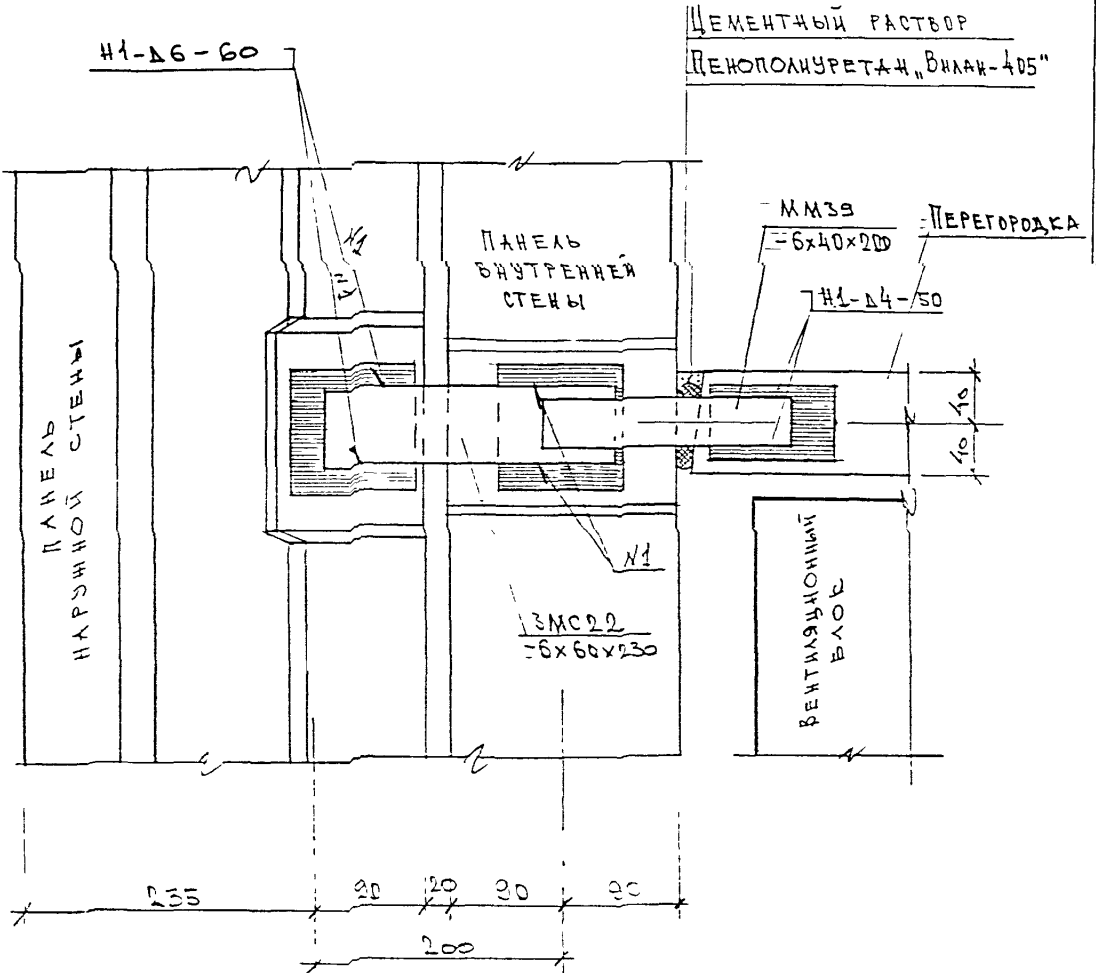
3 НДС , часть III Ш

04
Н1

ПЛАН В УРОВНЕ ПЕРЕКРЫТИЙ

СТАДИЯ	ЛИСТ	ЛИСТОВ
Р	57	

МНИИТЭП
МАСТЕРСКАЯ №3



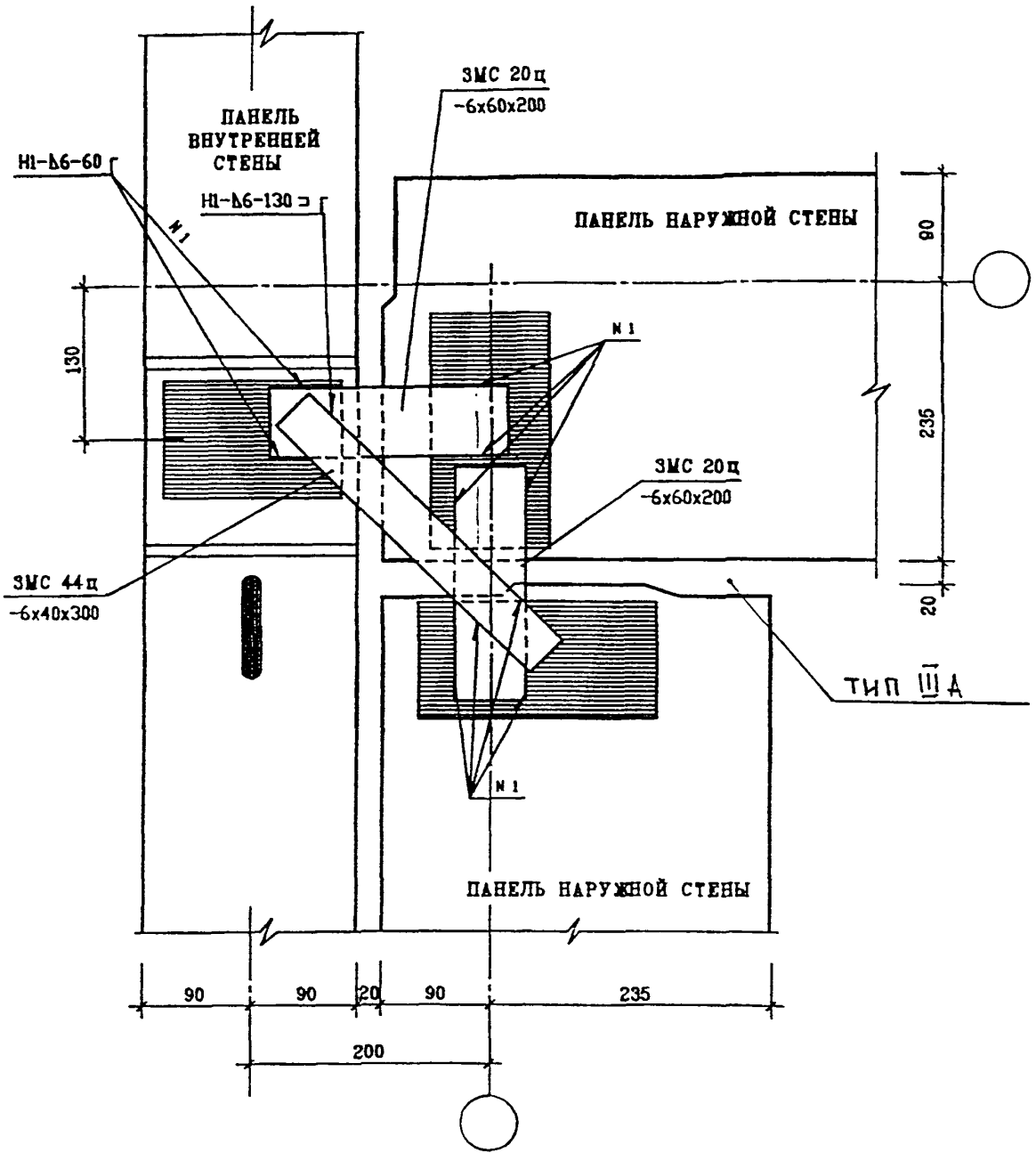
МВБ И ПОДП. ПОДПИСЬ И ДАТА ВЗМ-МВБ. И

КЗМ	КОЛУЧ	ЛИСТ	И ДОК.	ПОДПИСЬ	ДАТА
ГЛ. ИНЖ. И	КОЗЫЦЫН				
ГИП	КОНОВАЛОВА				
ГЛ. СПЕЦ	МИХАЙЛОВСКАЯ				
РАЗРАБОТАЛ	ФОРОВА				
ПРОВЕРИЛ	МИХАЙЛОВСКАЯ				

ЗНАС, ЧАСТЬ III

05
43

ИЗМ.	ИЗМ.	ИЗМ.
Р	58	
МНИИТЭП МАСТЕРСКАЯ № 3		



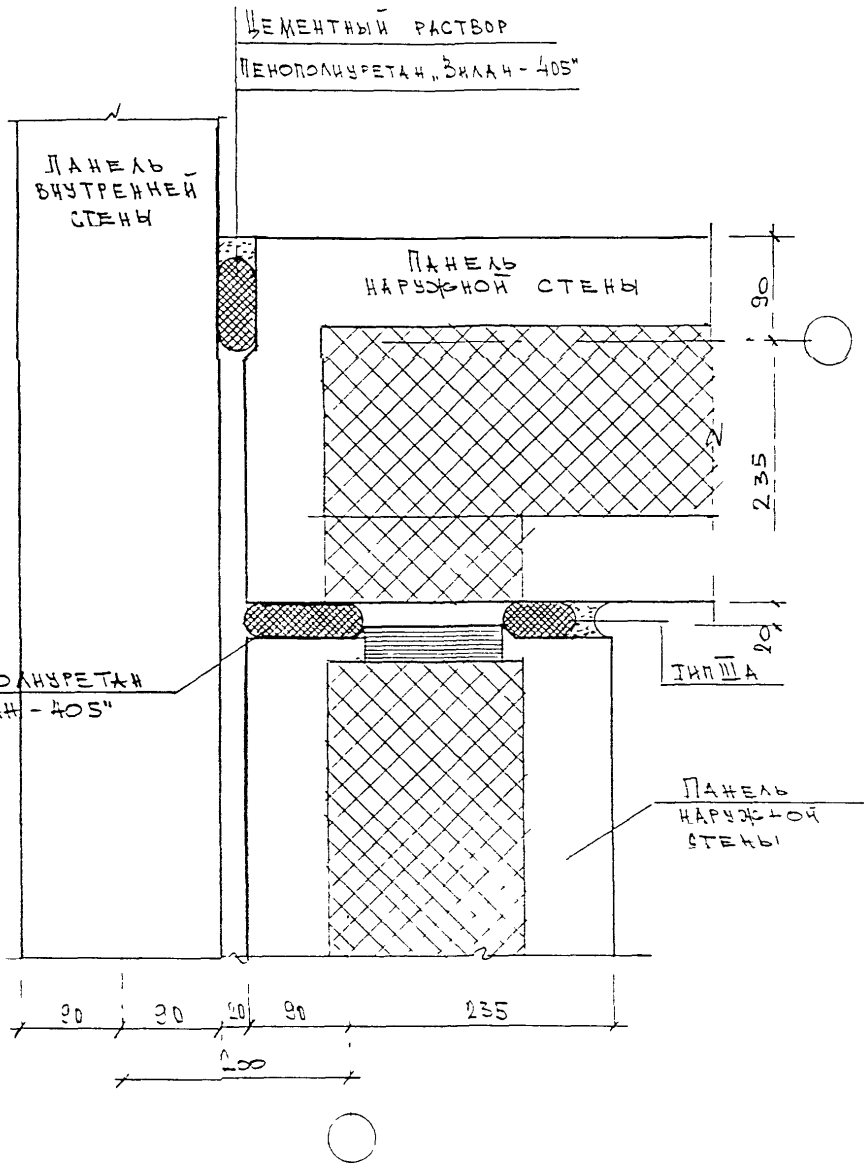
ИНВ. N ПОДЛ. 52235
 ПОДПИСЬ И ДАТА
 ВЗАМ. ИНВ. N

Н. КОНТР	ВАСИЛЬКОВА	<i>Василькова</i>			
ИЗМ.	КОДЛЧ	ЛИСТ	И ДОК.	ПОДПИСЬ	ДАТА
Г.А. СПЕЦ. И.	КОЗЫМОВ			<i>Козымов</i>	
Г.А. ИНЖ. ПР.	МИЛЬНИКОВ			<i>Мильников</i>	
ЗАВ. ГР. ИНЖ.	СУВОРОВА			<i>Суворова</i>	
РАЗРАБОТАЛ	ШЕХИНА			<i>Шехина</i>	
ПРОВЕРИЛ	ВАСИЛЬКОВА			<i>Василькова</i>	

3 НДС , ЧАСТЬ III Ш

06
 Н1
 ПЛАН В УРОВНЕ СВЯЗЕЙ

СТАДИЯ	ЛИСТ	ЛИСТОВ
Р	61	
МНИИТЭП МАСТЕРСКАЯ N3		



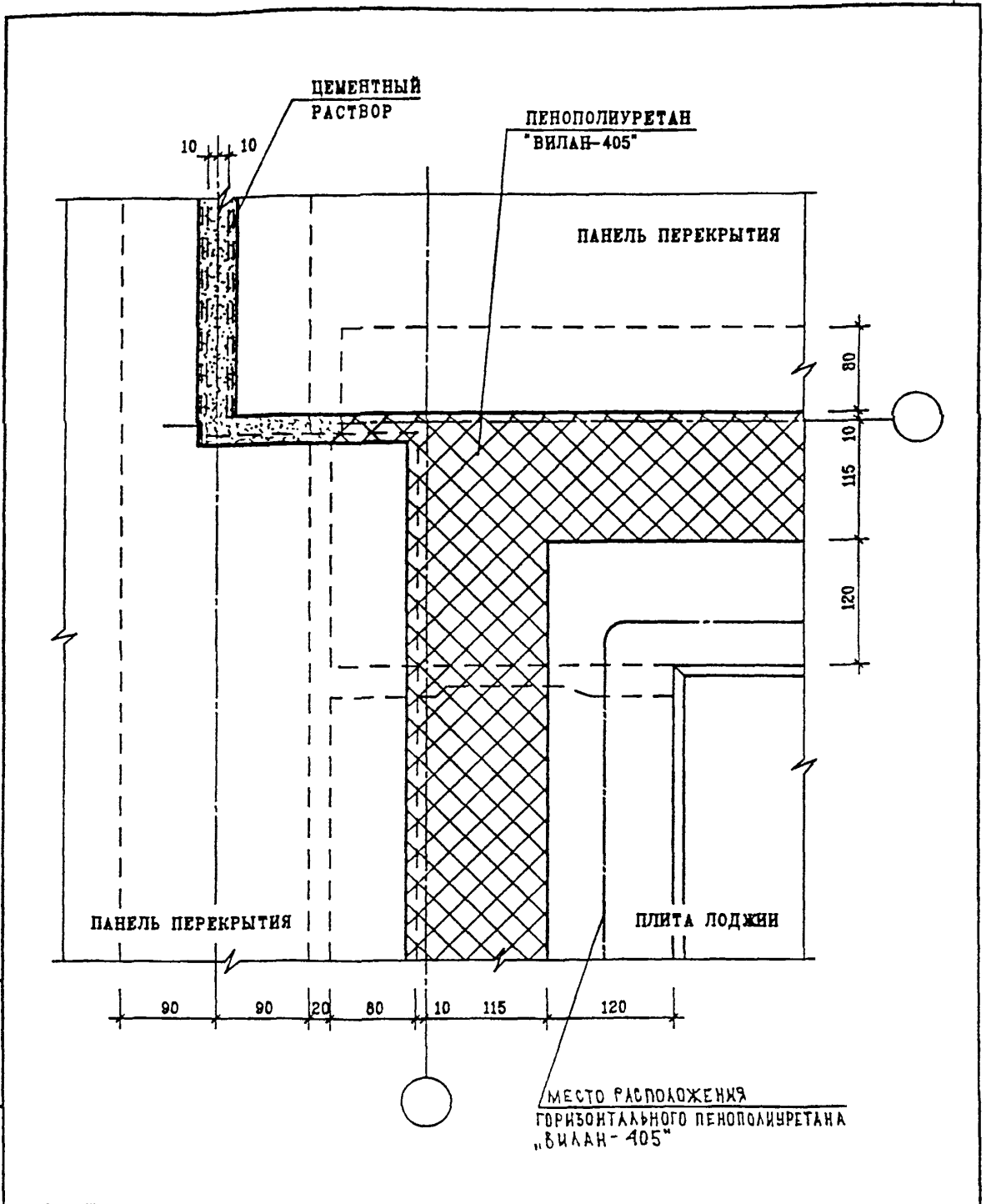
34ДС ЧАСТЬ III Ш

ИЗМ.	КОЛУЧ.	ЛИСТ	И ДОК.	ПОДПИСЬ	ДАТА
	С.Л. ИЖ. Ч.	КОЗЫШКИ		<i>[Signature]</i>	
	ГИП	КОНОВАЛОВА		<i>[Signature]</i>	
	ГЛ. СПЕЦ.	МИХАЙЛОВСКАЯ		<i>[Signature]</i>	
	РАЗРАБОТАЛ	ЮРОВА		<i>[Signature]</i>	
	ПРОВЕРИЛ	МИХАЙЛОВСКАЯ		<i>[Signature]</i>	

$\frac{10}{+2}$
 34 ДС ЧАСТЬ III Ш

СТАДИЯ	ЛИСТ	ЛИСТОВ
Д	61/2	

МНИИТЭП
 МАСТЕРСКАЯ N 3



ИНВ. И ПОДЛ.	ПОДПИСЬ И ДАТА	ВЗАМ. ИНВ. N
	8.5.28.81	

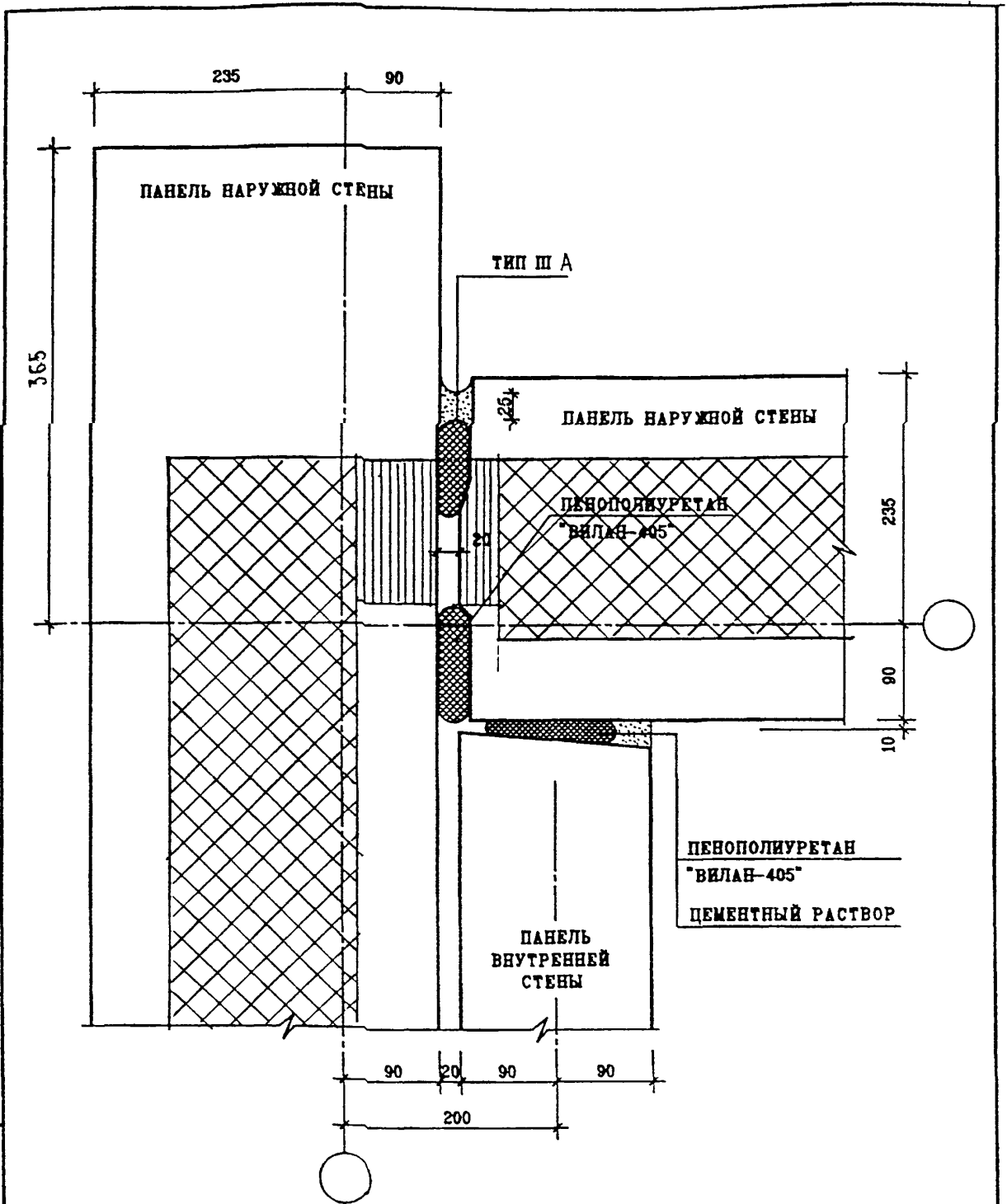
И. КОНТР.	ВАСИЛЬКОВА	<i>Василькова</i>	
ИЗМ.	КОЛУЧ	ЛИСТ И ДОК.	ПОДПИСЬ ДАТА
Г.А. СПЕЦ. И.	КОЗИЦЫН	<i>Козыцын</i>	
Г.А. ИНЖ. ПР.	МЫЛЬНИКОВ	<i>Мильников</i>	
ЗАВ. ГР. ИНЖ.	СУВОРОВА	<i>Суворова</i>	
РАЗРАБОТАЛ	ШЕХИНА	<i>Шехина</i>	
ПРОВЕРИЛ	ВАСИЛЬКОВА	<i>Василькова</i>	

3 НДС, ЧАСТЬ III ш

06
Н1

ПЛАН В УРОВНЕ ПЕРЕКРЫТИЯ

СТАДИЯ	ЛИСТ	ЛИСТОВ
Р	62	
МНИИТЭП МАСТЕРСКАЯ N3		



ПЕНОПОЛИУРЕТАН
"ВИЛАН-405"
ЦЕМЕНТНЫЙ РАСТВОР

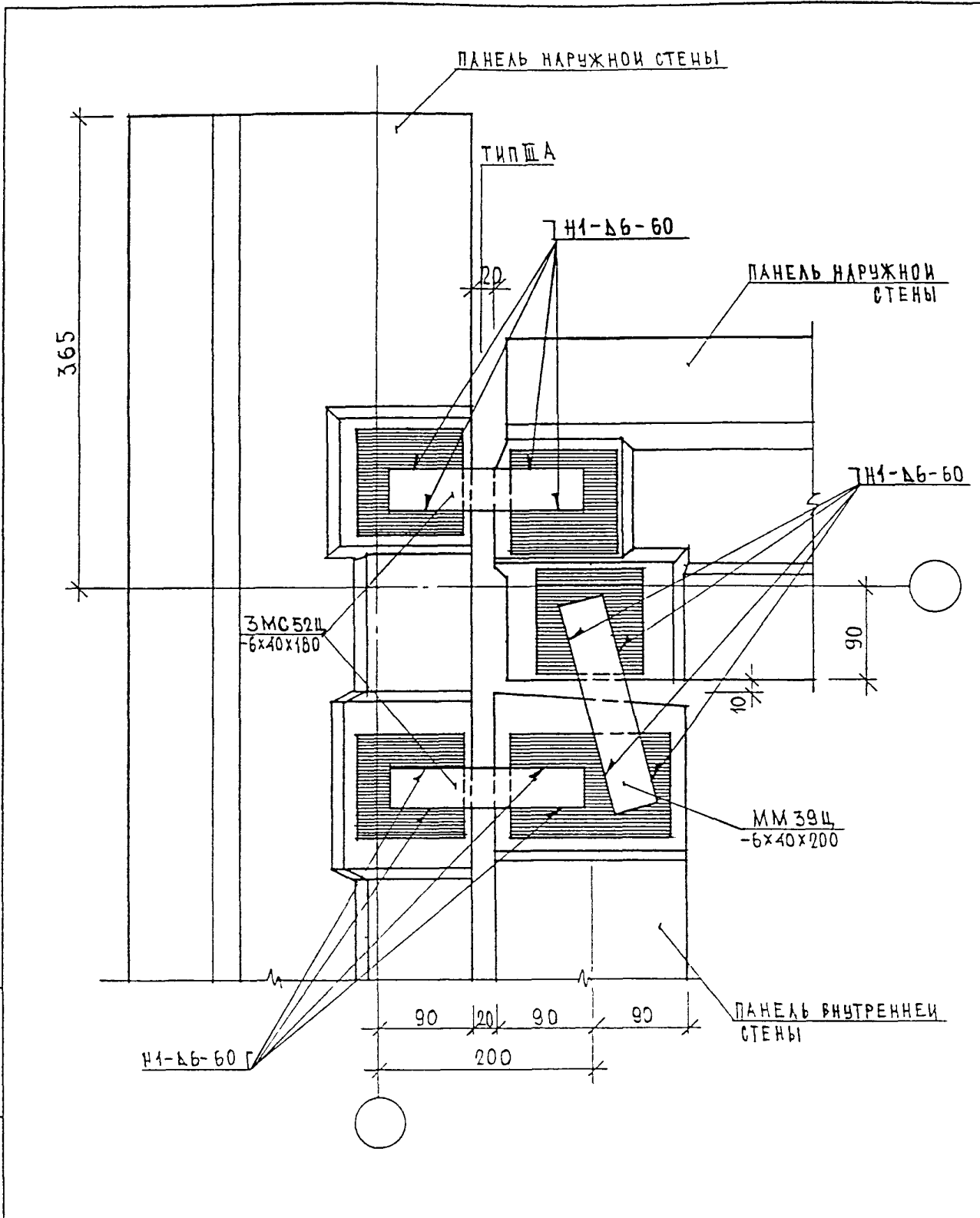
ИНВ. И ПОДЛ. ПОДПИСЬ И ДАТА ВЪИМ. ИНВ. И

И. КОНТР.	ВАСИЛЬКОВА	<i>Василькова</i>			
ИЗМ.	КОДЛУЧ	ЛИСТ	И ДОК.	ПОДПИСЬ	ДАТА
ГЛ. СПЕЦ. И.	КОЗИЦЫН	<i>Козыцын</i>			
ГЛ. ИНЖ. ПР.	МЫЛЬНИКОВ	<i>Мильников</i>			
ЗАВ. ГР. ИНЖ.	СУВОРОВА	<i>Суворова</i>			
РАЗРАБОТАЛ	ШЕХИНА	<i>Шехина</i>			
ПРОВЕРИЛ	ВАСИЛЬКОВА	<i>Василькова</i>			

3 НДС , ЧАСТЬ ШШ

07
Н1
ЗАДЕЛКА СТЫКА

СТАДИЯ	ЛИСТ	ЛИСТОВ
Р	63	
МНИИТЭП МАСТЕРСКАЯ №3		



ИНВ. N ПОДЛ. *85232*
 ПОДПИСЬ И ДАТА
 ВЗАМ ИНВ. N

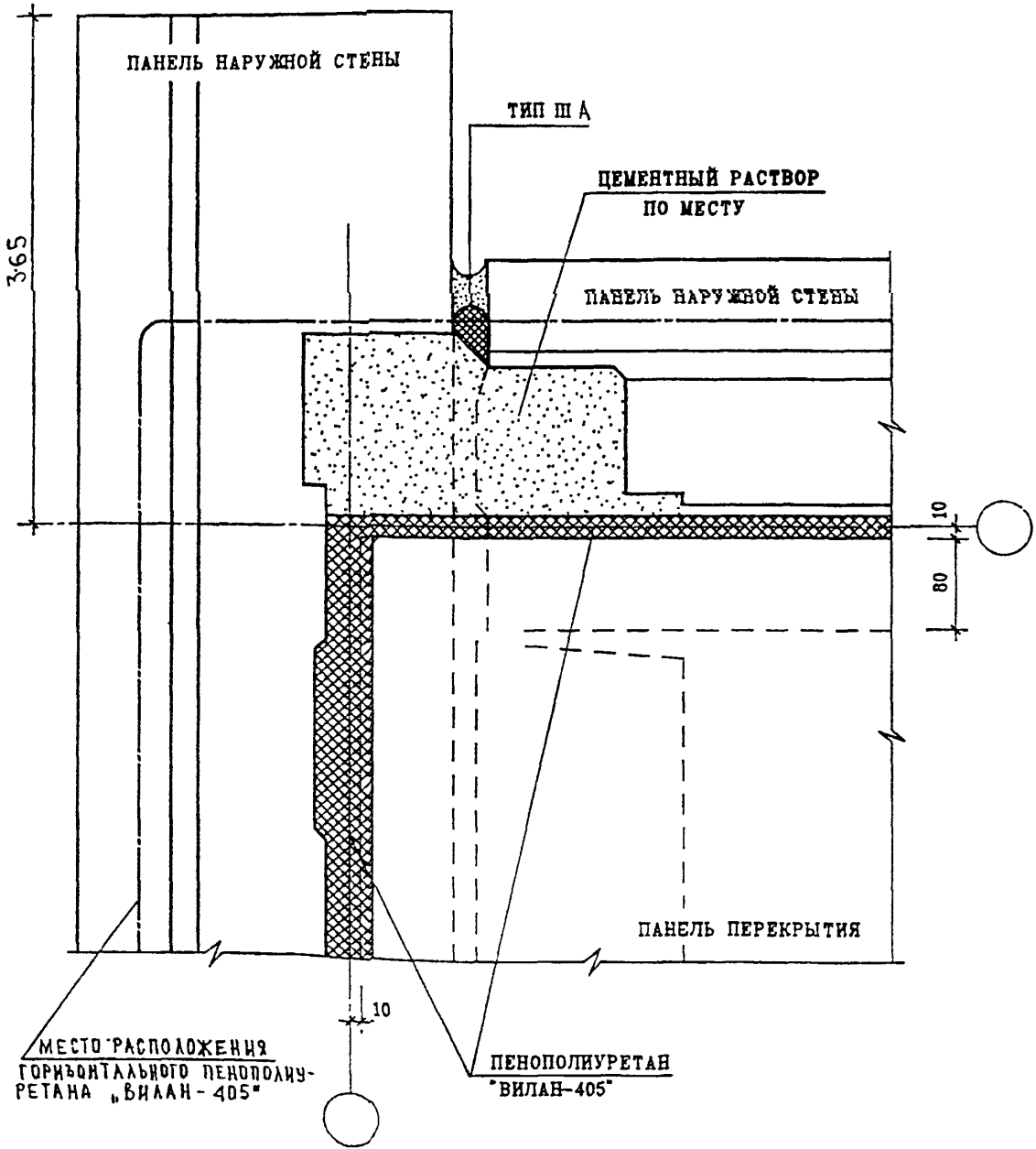
Н. КОНТР.	ВАСИЛЬКОВА	<i>Василькова</i>			
Изм.	Колуч	Лист	N док.	Подпись	Дата
ГАСПЕЦМАСТ	КОЗИЦЫН	<i>Козыцын</i>			
ГИП	МЫЛЬНИКОВ	<i>Мильников</i>			
ВЕД. ИНЖ.	СУВорова	<i>Суворова</i>			
ИСПОЛНИЛ	ТУЧКОВА	<i>Тучкова</i>			
ПРОВЕРИЛ	ВАСИЛЬКОВА	<i>Василькова</i>			

3 НДС, часть III Ш

$\frac{07}{Н1}$

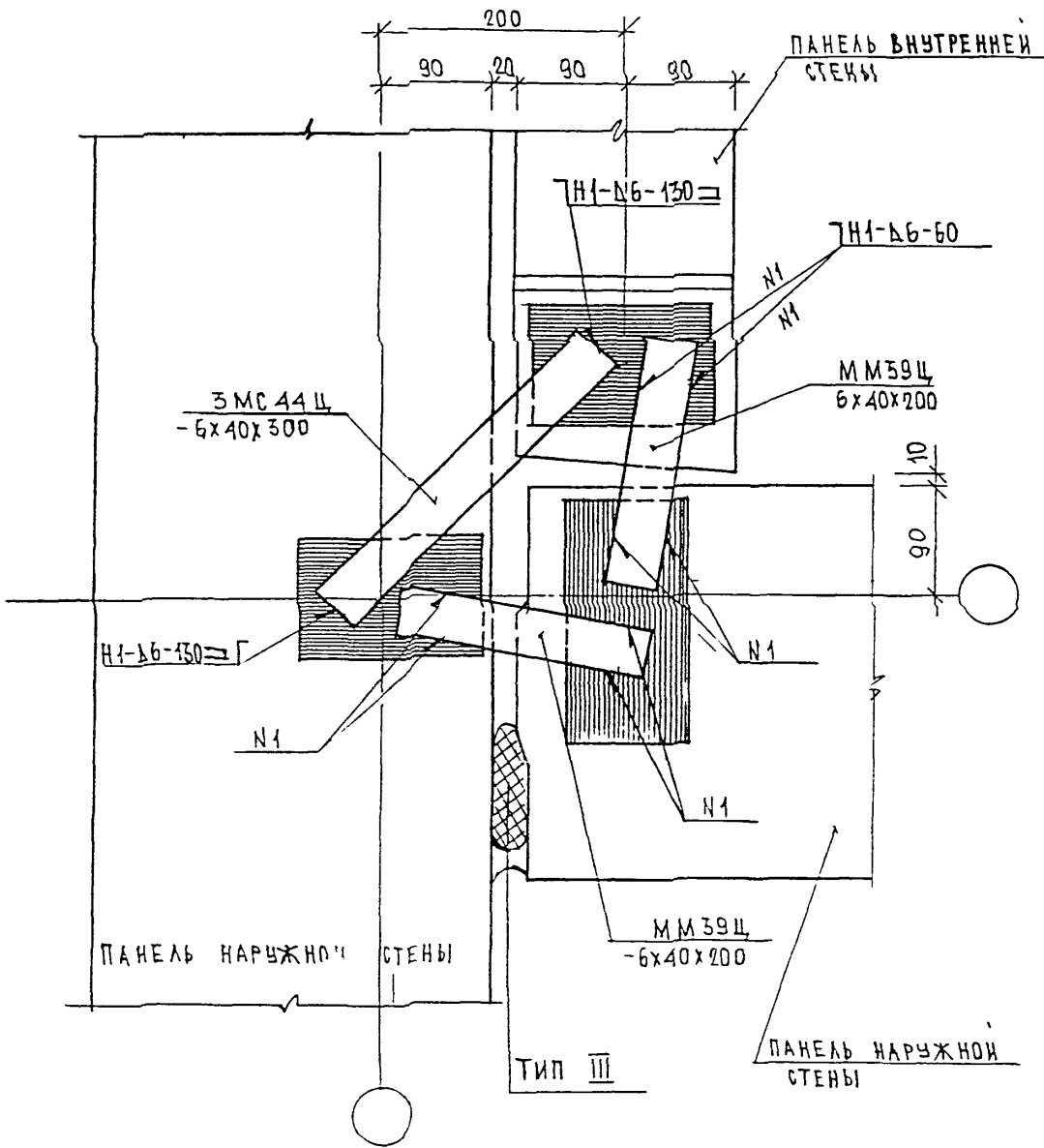
ПЛАН В УРОВНЕ СВЯЗЕЙ

СТАДИЯ	ЛИСТ	ЛИСТОВ
Р	69	
ЖНИИТЭП МАСТЕРСКАЯ N 3		



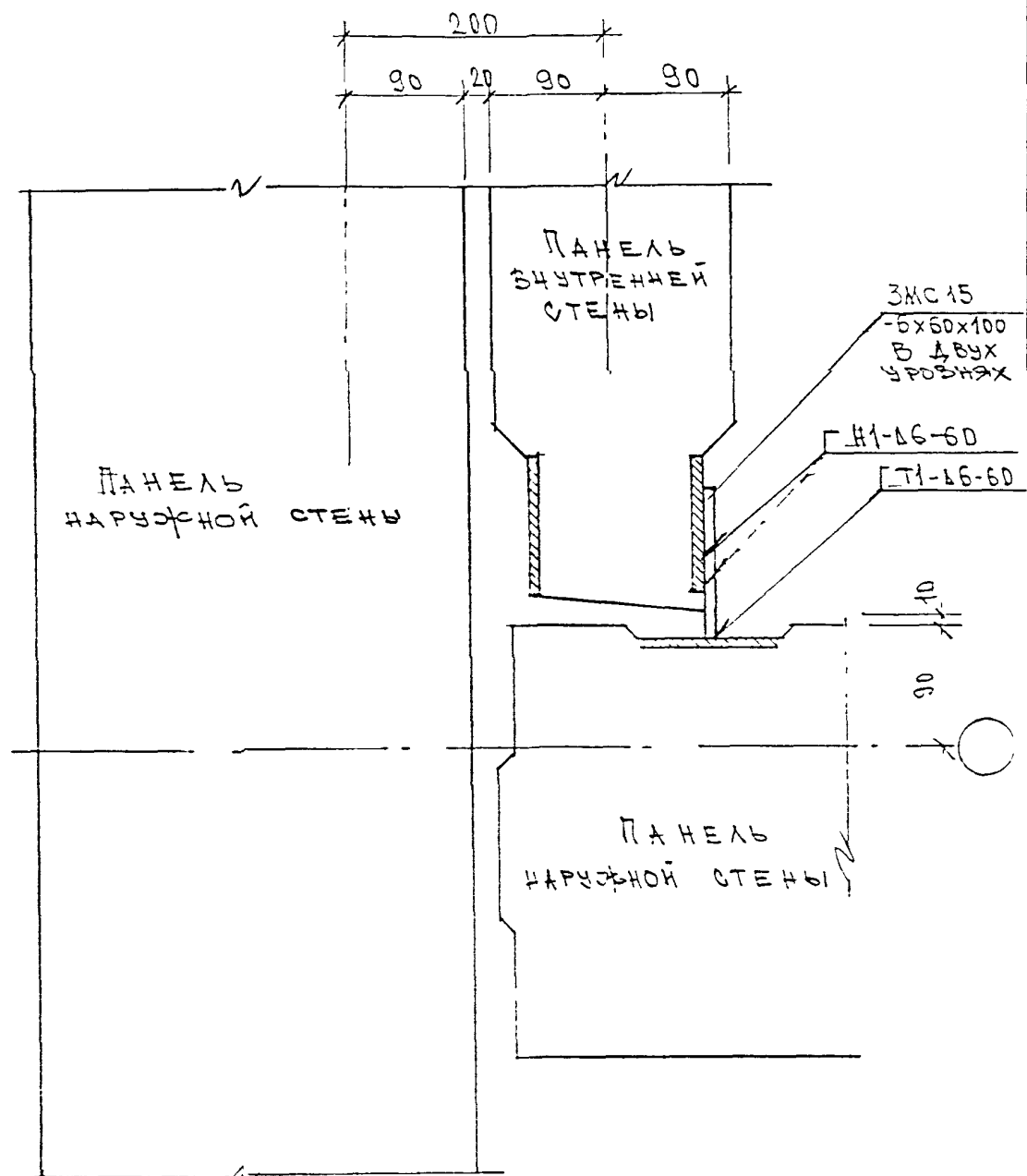
ИНВ. N ПОДЛ.	ПОДПИСЬ И ДАТА	ВЗЛМ. ИНВ. N	Н. КОНТР.		ВАСИЛЬКОВА		Ф.И.О.		3 НДС , часть III ш	СТАДИЯ	ЛИСТ	ЛИСТОВ
			ИЗМ.	КОЛУЧ	ЛИСТ	N ДОК.	ПОДПИСЬ	ДАТА				
85252			ГЛ. СПЕЦ. И.		КОЗИЦЫН		Коз		07 Н1	МНИИТЭП	МАСТЕРСКАЯ N 3	
			ГЛ. ИНЖ. ПР.		МЫЛЬНИКОВ		Миль					
			ЗАВ. ГР. ИНЖ.		СУВОРОВА		Сув					
			РАЗРАБОТАЛ		ШЕХИНА		Шех					
			ПРОСЕРИЛ		ВАСИЛЬКОВА		Вас					

ПЛАН В УРОВНЕ ПЕРЕКРЫТИЯ



ЗАДЕЛКУ СТЫКА СМ. ЛИСТ 63

Н. КОНТР.	ВАСИЛЬКОВА	<i>Василькова</i>		3 НДС, часть III ш			СТАДИЯ	ЛИСТ	ЛИСТОВ
Изм.	Кодуч	Лист	Н док				Подпись	Дата	Р
ГАСПЕЦМАСТ	КОЗИЦЫН					08 Н1	МНИИТЭП МАСТЕРСКАЯ N 3		
ГИП	МЫЛЬНИКОВ	<i>Мильников</i>							
ВЕД ИНЖ	СУВорова	<i>Суворова</i>				ПЛАН В УРОВНЕ СВЯЗЕЙ			
ИСПОЛНИ	ТУЖОВА	<i>Тужова</i>							
ПРОВЕРИЛ	СИДАЕВА	<i>Сидеева</i>							



ВЗАМ. ИВБ. N

ПОДПИСЬ И ДАТА

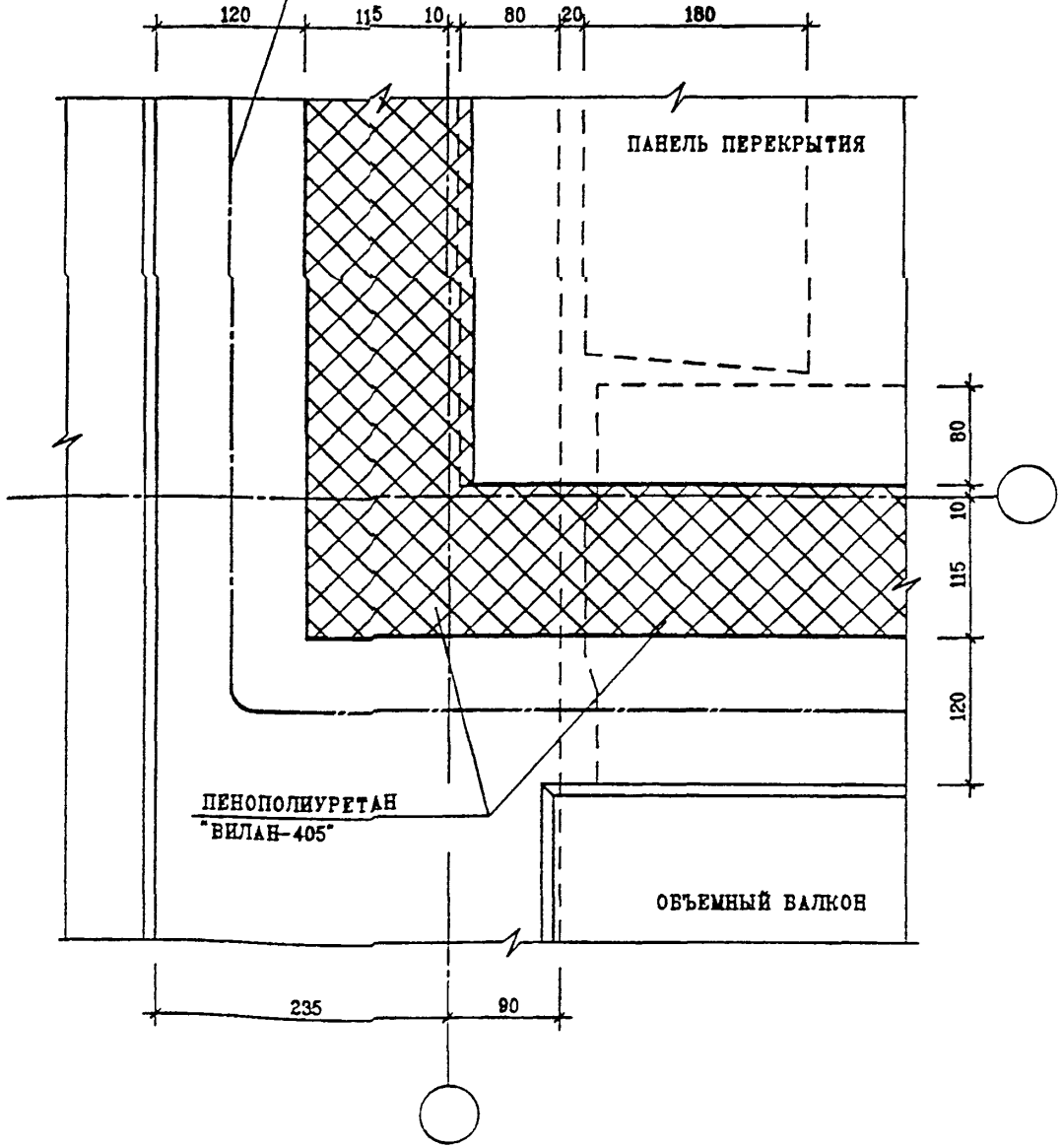
ИВБ. N ПОДП.

ЭНДС ЧАСТЬ III ш						СТАДИЯ	ЛИСТ	ЛИСТОВ
ИЗМ.	КОЛУЧ.	ЛИСТ	И ДОК.	ПОДПИСЬ	ДАТА	Р	66/1	
ГЛ. ИИЖ. И	КОЗИЦЫН					МНИИТЭП МАСТЕРСКАЯ N 3		
ГИП	КОНОВАЛОВА							
ГЛ. СПЕЦ	МИХАЙЛОВСКАЯ							
РАЗРАБОТАЛ	ЮРОВА							
ПРОВЕРИЛ	МИХАЙЛОВСКАЯ							

ОБА
Н1

ПЛАЧ Б УРОВНЕ ПИШКХ
СВЯЗЕЙ

МЕСТО РАСПОЛОЖЕНИЯ
ГОРИЗОНТАЛЬНОГО ПЕНОПОЛУ-
РЕТАНА "ВИЛАН-405"



ИВ. Н. ПОДЛ. 85235
ПОДПИСЬ И ДАТА
ВЗЛН. ИВ. Н

И. КОНТР.	ВАСИЛЬКОВА	<i>Василькова</i>			
ИЗМ.	КОЛЧУ	ЛИСТ	И ДК.	ПОДПИСЬ	ДАТА
Г.А. СПЕЦ. И.	КОЗЛОВ	<i>Козлов</i>			
Г.А. ИЖ. ОР.	МЫЛЬНИКОВ	<i>Мыльников</i>			
ЗАВ. ГР. ИЖ.	СУВОРОВА	<i>Суворова</i>			
РАЗРАБОТАЛ	ШЕХИНА	<i>Шехина</i>			
ПРОВЕРИЛ	ВАСИЛЬКОВА	<i>Василькова</i>			

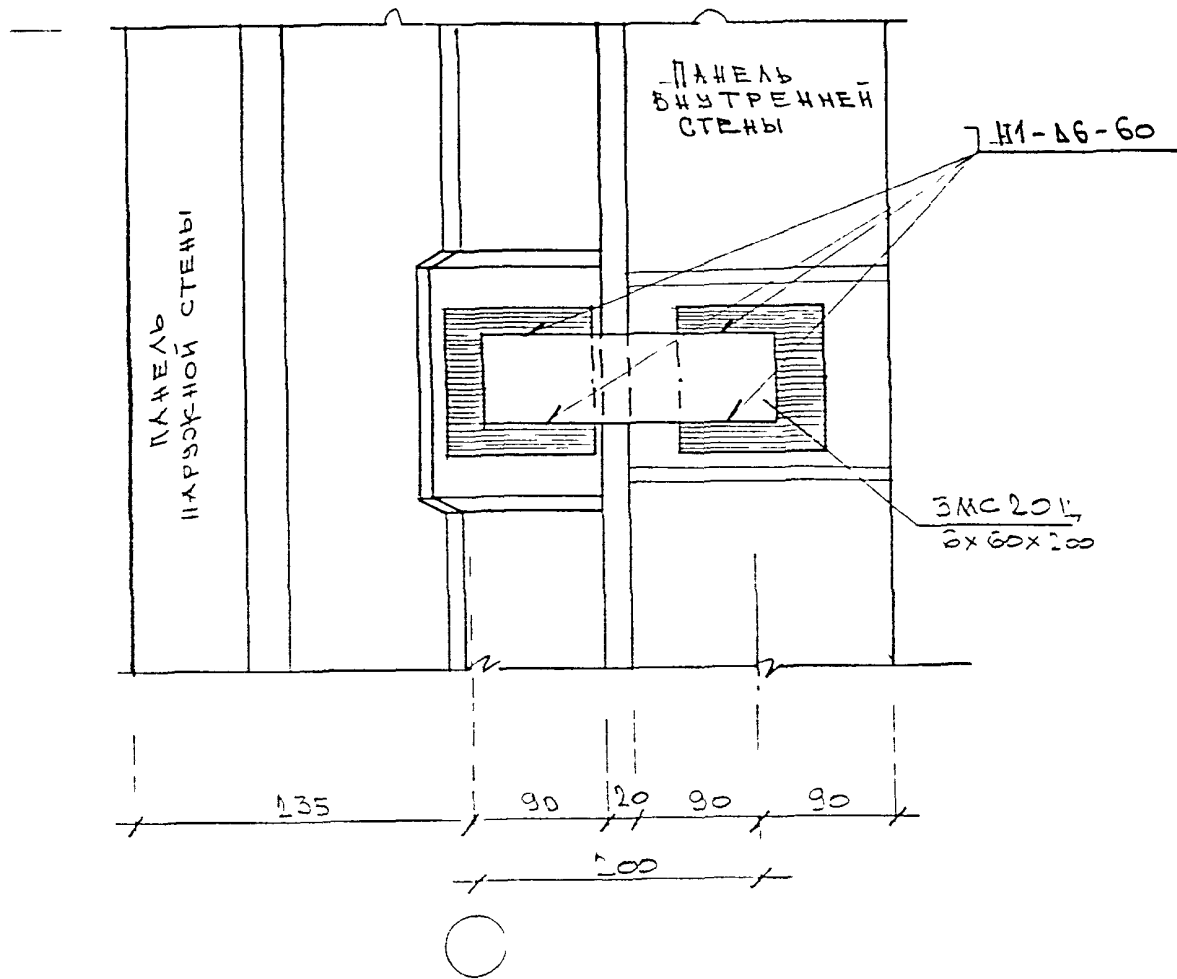
3 НДС , ЧАСТЬ III Ш

ОВ
Н1

ПЛАН В УРОВНЕ ПЕРЕКРЫТИЯ

СТАДИЯ	ЛИСТ	ЛИСТОВ
Р	67	

МНИИТЭП
МАСТЕРСКАЯ №3



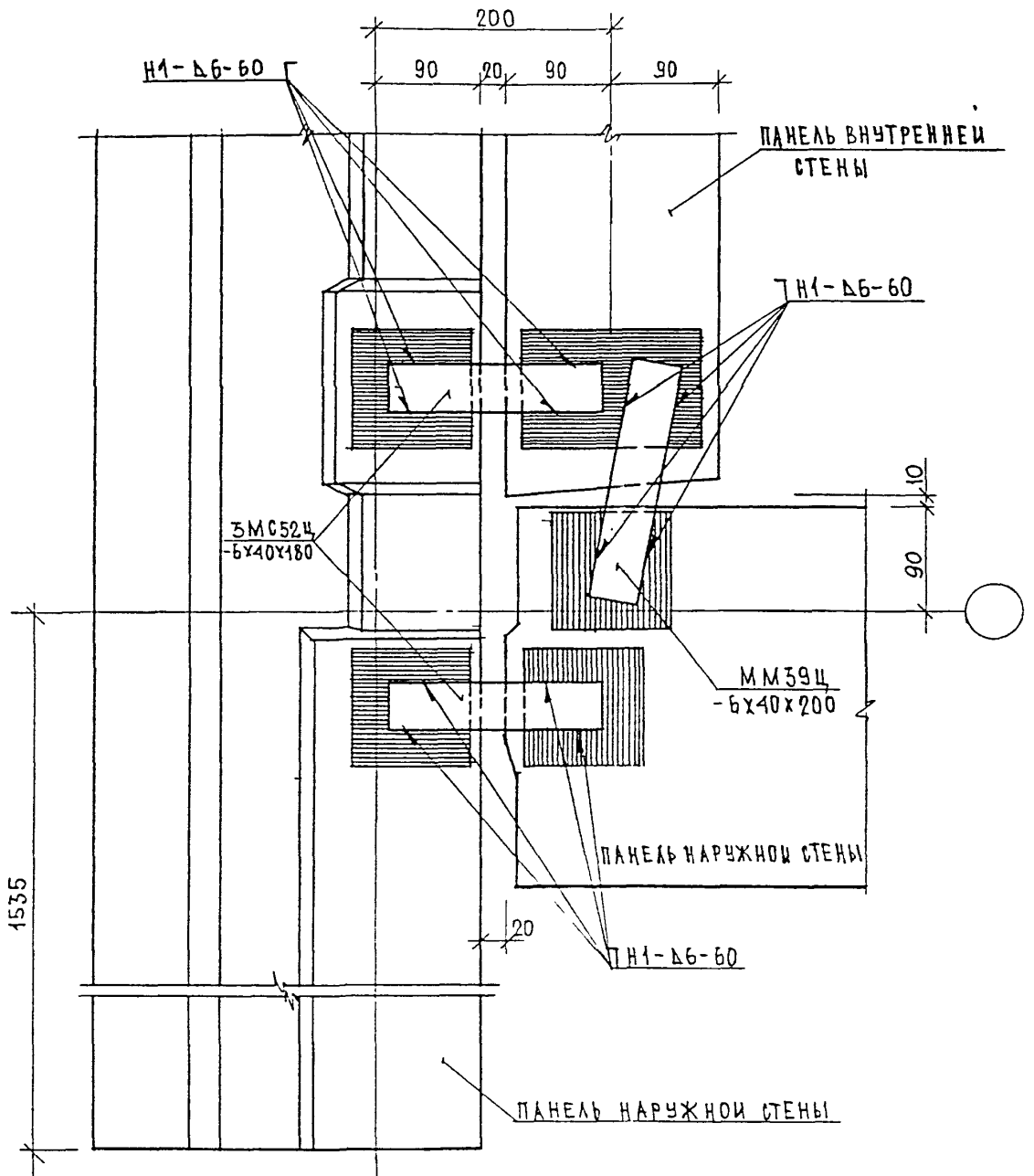
ИВБ N ПОДЛ. ПОДПИСЬ И ДАТА
 ВЗАМ ЧИВ. N

ИЗМ.	КОЛУЧ.	ЛИСТ	N ДОК.	ПОДПИСЬ	ДАТА

ЭНДС ЧАСТЬ III

09

СТАДИЯ	ЛИСТ	ЛИСТОВ
Р	63	
МНИИТЭП МАСТЕРСКАЯ N 3		



ЗАДЕЛКУ СТЫКА СМ. ЛИСТ 63

Н. КОНТР.	ВАСИЛЬКОВА	<i>Василькова</i>		
Изм.	Кодич	Лист	№ док.	Подпись

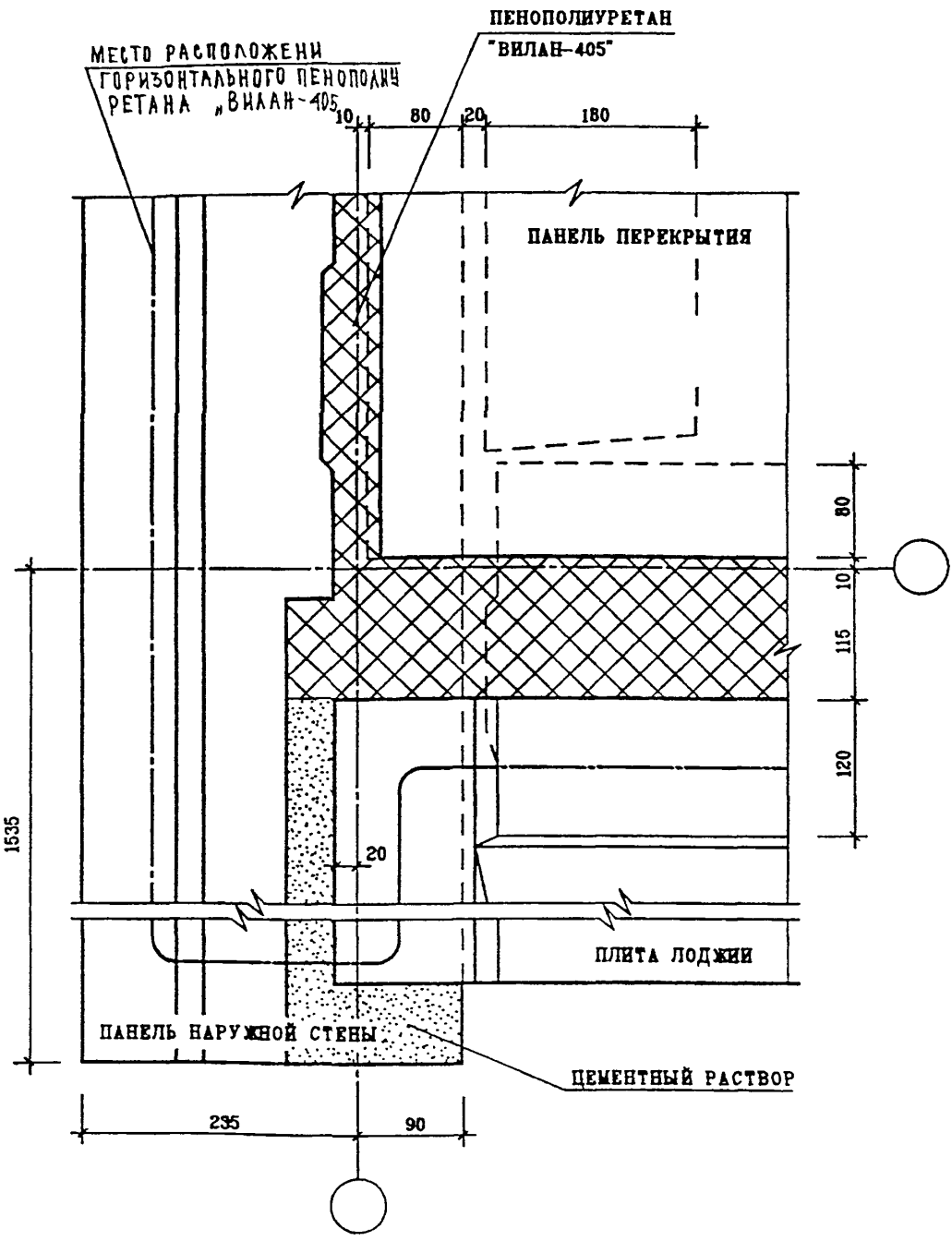
3 НДС, часть III ш

ИВР. И ПОДЛ. <i>Василькова</i>	ГЛАВ. МАСТ.	КОЗИЦЫН	<i>Козыцын</i>	
	ГИП	МЫЛЬНИКОВ	<i>Мильников</i>	
	ВЕД. ИНЖ.	СУВорова	<i>Суворова</i>	
	ИСПОЛНИЛ	ТУЧКОВА	<i>Тучкова</i>	
	ПРОВЕРИЛ	СИДАЕВА	<i>Сидеева</i>	

10
Н1
ПЛАН В УРОВНЕ СВЯЗЕЙ

СТАДИЯ	ЛИСТ	ЛИСТОВ
Р	69	

МНИИТЭП
МАСТЕРСКАЯ № 3



ИНВ. N ПОДЛ. 85088-2
ПОДПИСЬ И ДАТА
ВЗМ. ИНВ. N

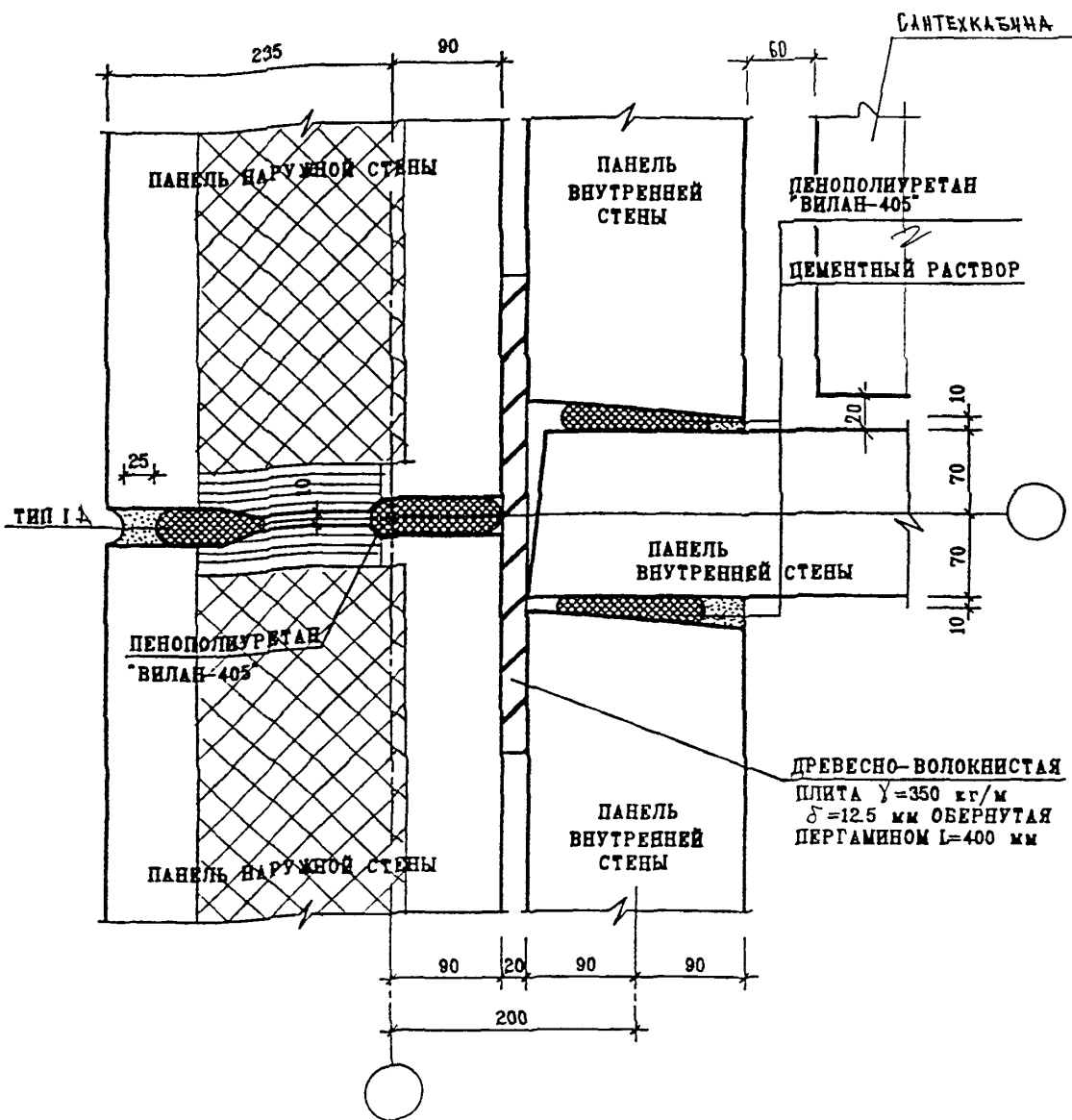
Н. КОНТР	ВАСИЛЬКОВ	ВОИМ			
ИЗМ.	КОЛУЧ	ЛИСТ	И ДОК.	ПОДПИСЬ	ДАТА
Г.А. СПЕЦ. И.	КОЗЫШН			<i>Kad</i>	
Г.А. ИИЖ. ПР.	ИЛЬНИКОВ			<i>Ильн</i>	
ЗАВ. ГР. ИИЖ.	СУВОРОВА			<i>Сув</i>	
РАЗРАБОТАЛ	ШЕХИНА			<i>Шех</i>	
ПРОВЕРИЛ	ВАСИЛЬКОВА			<i>Вас</i>	

3 НДС , часть III ш

10
Н1

ПЛАН В УРОВНЕ ПЕРЕКРЫТИЯ

СТАДИЯ	ЛИСТ	ЛИСТОВ
Р	70	
МНИИТЭП МАСТЕРСКАЯ №3		



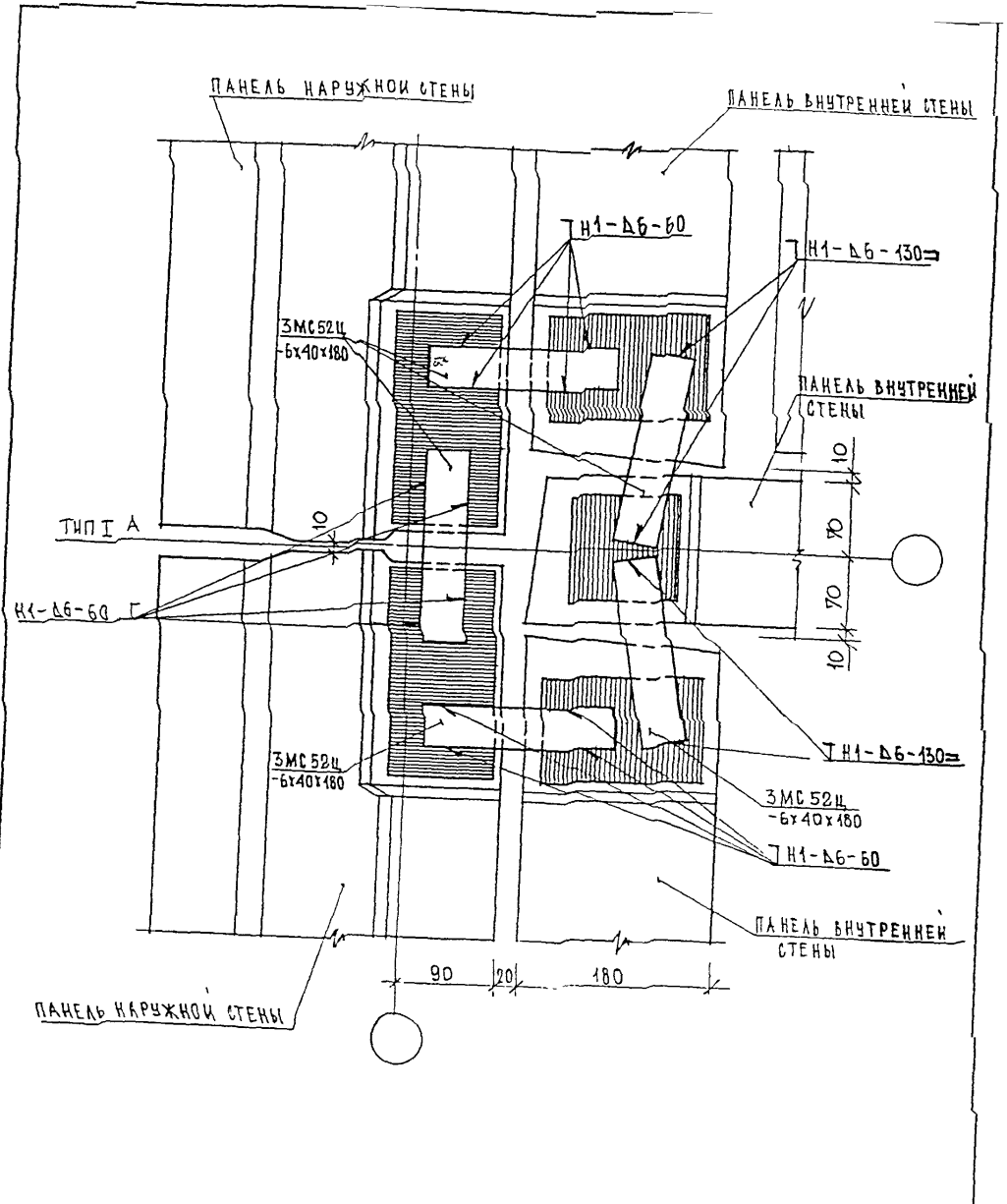
ИНВ. N ПОДЛ. 032882
 ПОДПИСЬ И ДАТА
 ВЗАН. ИНВ. N

И. КОНТР.	ВАСИЛЬКОВА	<i>Вас</i>			
ИЗМ.	КОЛЛЕЧ	ЛИСТ	ИЛИ ДОК.	ПОДПИСЬ	ДАТА
Г.А. СПЕЦ. М.	КОЗЫН			<i>Коз</i>	
Г.А. ИНЖ. ПР.	МЕЛЬНИКОВ			<i>Мел</i>	
ЗАВ. ГР. ИНЖ.	СУВОРОВА			<i>Сув</i>	
РАЗРАБОТАЛ	ШЕХИНА			<i>Шех</i>	
ПРОВЕРИЛ	ВАСИЛЬКОВА			<i>Вас</i>	

3 НДС , часть III ш

11
В1
ЗАДЕЛКА СТЫКА

Ст.-ДЛЯ	ЛИСТ	ЛИСТОВ
Р	71	
МНИИТЭП МАСТЕРСКАЯ №3		



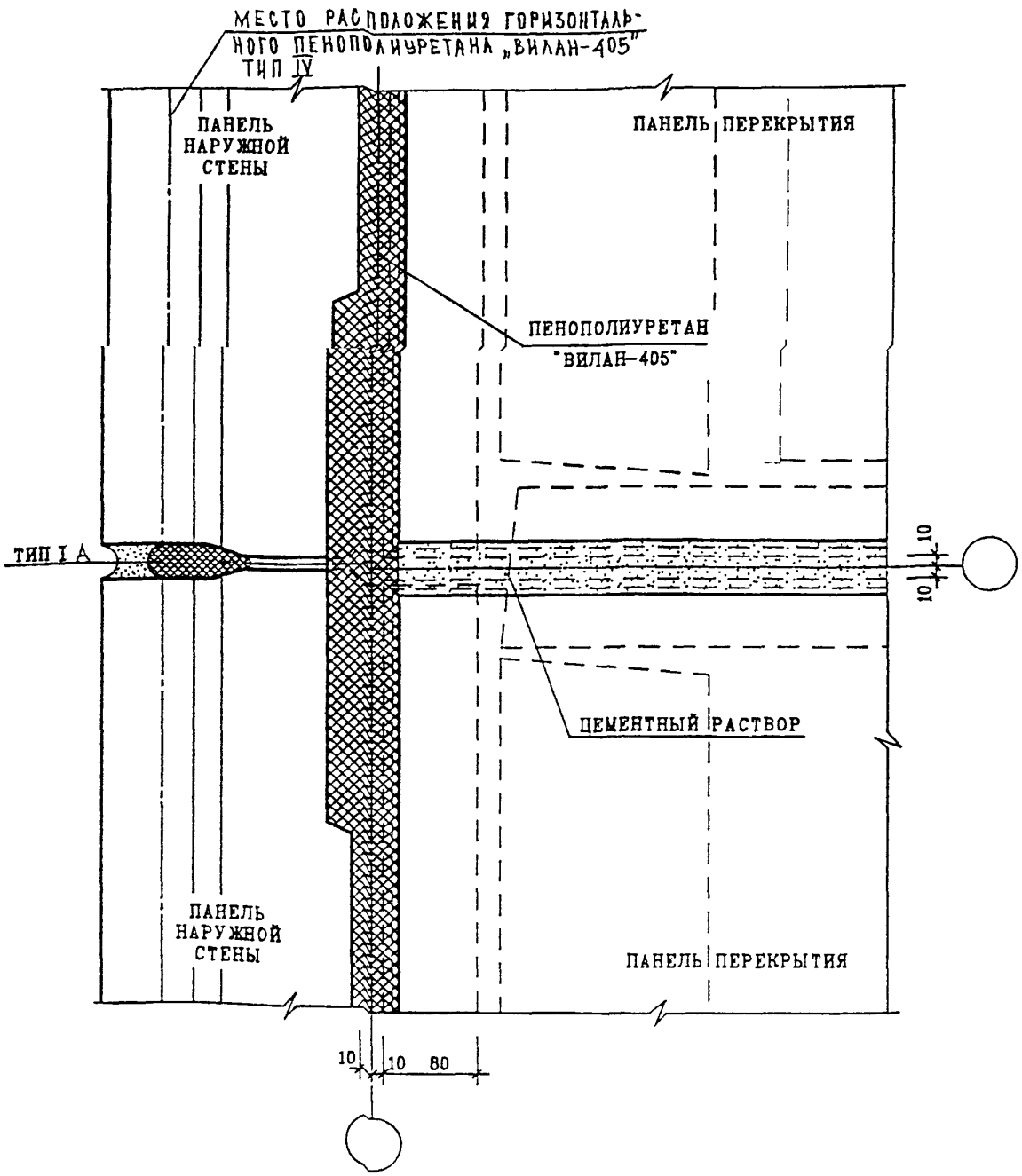
ИНВ. N	ПОДПИСЬ И ДАТА	ВЗ	ИНВ. N
857812			

И. КОНТР.	ВАСИЛЬКОВА	Маш	
Изм.	Колуч	Лист	№ док
ГАСПЕЦМАСТ	КОЗЫЦЫН	Коз	
ГИП	МЫЛЬНИКОВ	Мил	
ВЕД. УЧК.	СУВОРОВА	Сув	
ИСПОЛНИ	ТУЖОВА	Туж	
ПРОВЕРИ	ВАСИЛЬКОВА	Вас	

3 НДС, часть III Ш

ПЛАН В УРОВНЕ СВЯЗЕЙ

СТАДИЯ	ЛИСТ	ЛИСТОВ
Р	72	
МНИИТЭП МАСТЕРСКАЯ N 3		



ИНВ. N
ПОДЛ.
82282

ВЗАМ. ИНВ. N

ПОДПИСЬ И ДАТА

Н. КОНТР.	ВАСИЛЬКОВА		10.02.82		
ИЗМ.	КОЛУЧ	ЛИСТ	N ДОК.	ПОДПИСЬ	ДАТА
ГЛ. СПЕЦ. М.	КОЗИЦЫН			<i>Коз</i>	
ГЛ. ИНЖ. ПР.	МЫЛЬНИКОВ			<i>Мил</i>	
ЗАВ. ГР. ИНЖ.	СУВорова			<i>Сув</i>	
РАЗРАБОТАЛ	ШЕХИНА			<i>Шех</i>	
ПРОВЕРИЛ	ВАСИЛЬКОВА			<i>Василь</i>	

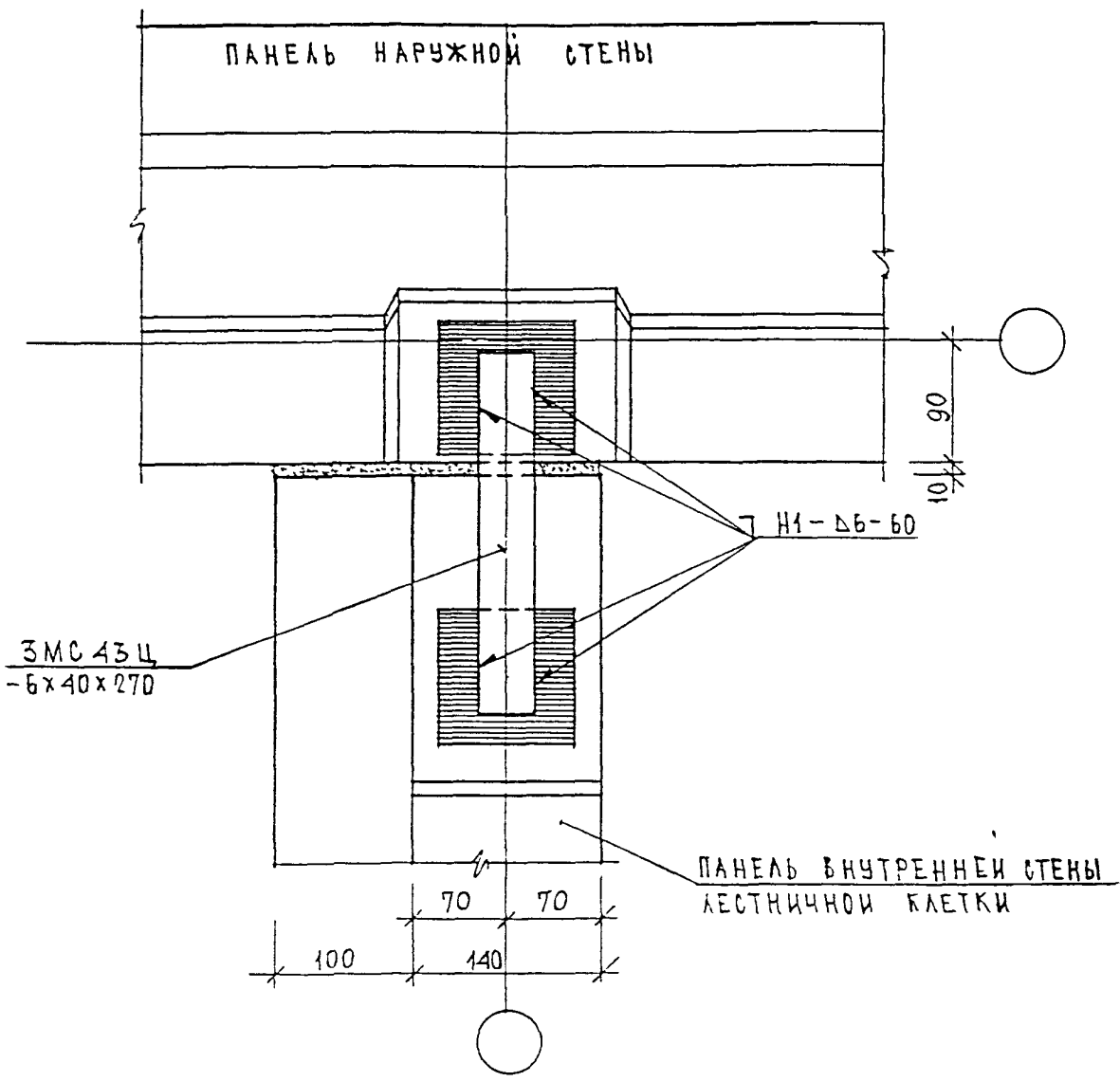
3 НДС , часть III ш

11
Н1

ПЛАН В УРОВНЕ ПЕРЕКРЫТИЯ

СТАДИЯ	ЛИСТ	ЛИСТОВ
Р	73	

МНИИТЭП
МАСТЕРСКАЯ N3



ИНВ. N ПОДЛ. *85882*
 ПОДПИСЬ И ДАТА
 ВЗН. ИНВ. N

Н. КОНТР.	ВАСИЛЬКОВА	<i>Василькова</i>		
Изм.	Кодуч	Лист	№ док.	Подпись
ГЛ. СПЕЦМАСТ	КОЗИЦЫН	<i>Козыцын</i>		
ГИП	МЫЛЬНИКОВ	<i>Мильников</i>		
ВЕД. ИНЖ.	СУВОРОВА	<i>Суворова</i>		
ИСПОЛНИЛ	ТУЧКОВА	<i>Тучкова</i>		
ПРОВЕРИЛ	ВАСИЛЬКОВА	<i>Василькова</i>		

3 НДС, часть ШШ

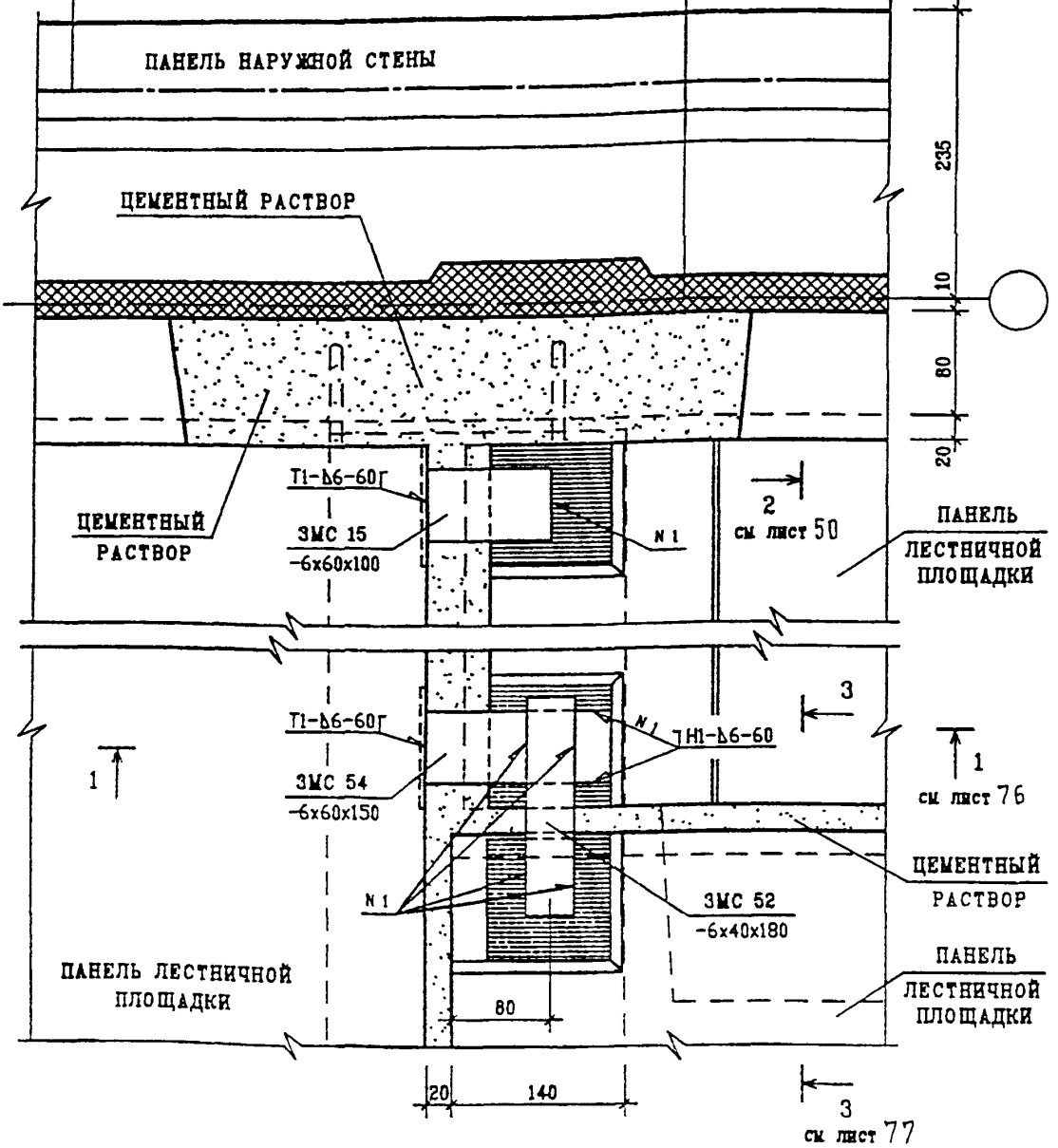
$\frac{12}{Н1}$
 ПЛАН В УРОВНЕ СВЯЗЕЙ

СТАДИЯ	ЛИСТ	ЛИСТОВ
Р	74	
МНИИТЭП МАСТЕРСКАЯ N 3		

ПЕНОПОЛИУРЕТАН "ВИЛАН-405"

МЕСТО РАСПОЛОЖЕНИЯ
ГОРИЗОНТАЛЬНОГО "ВИЛАН-405"
ТИП IV

В СЕЧЕНИИ 2-2 МОНТАЖНУЮ
СВЯЗЬ ЗМС 15 НЕ УЧИТЫВАТЬ



ИНВ. И ПОДЛ. ПОДПИСЬ И ВЗАИМ. ИНС. N

И. КОНТР.	ВАСИЛЬКОВА	<i>Василькова</i>			
ИЗМ.	КОЛ. ЛИСТ	И. ДОК.	ПОДПИСЬ	ДАТА	
ГЛ. СПЕЦ. И.	КОЗЫЛЬ	<i>Козыль</i>			
ГЛ. ИНЖ. ПР.	НИЛЬНИКОВ	<i>Нильников</i>			
ЗАВ. ГР. ИНЖ.	СУВОРОВА	<i>Суворова</i>			
ИСПОЛНИЛ	ЦЕХИНА	<i>Цехина</i>			
ПРОВЕРИЛ	ВАСИЛЬКОВА	<i>Василькова</i>			

3 НДС, часть III ш

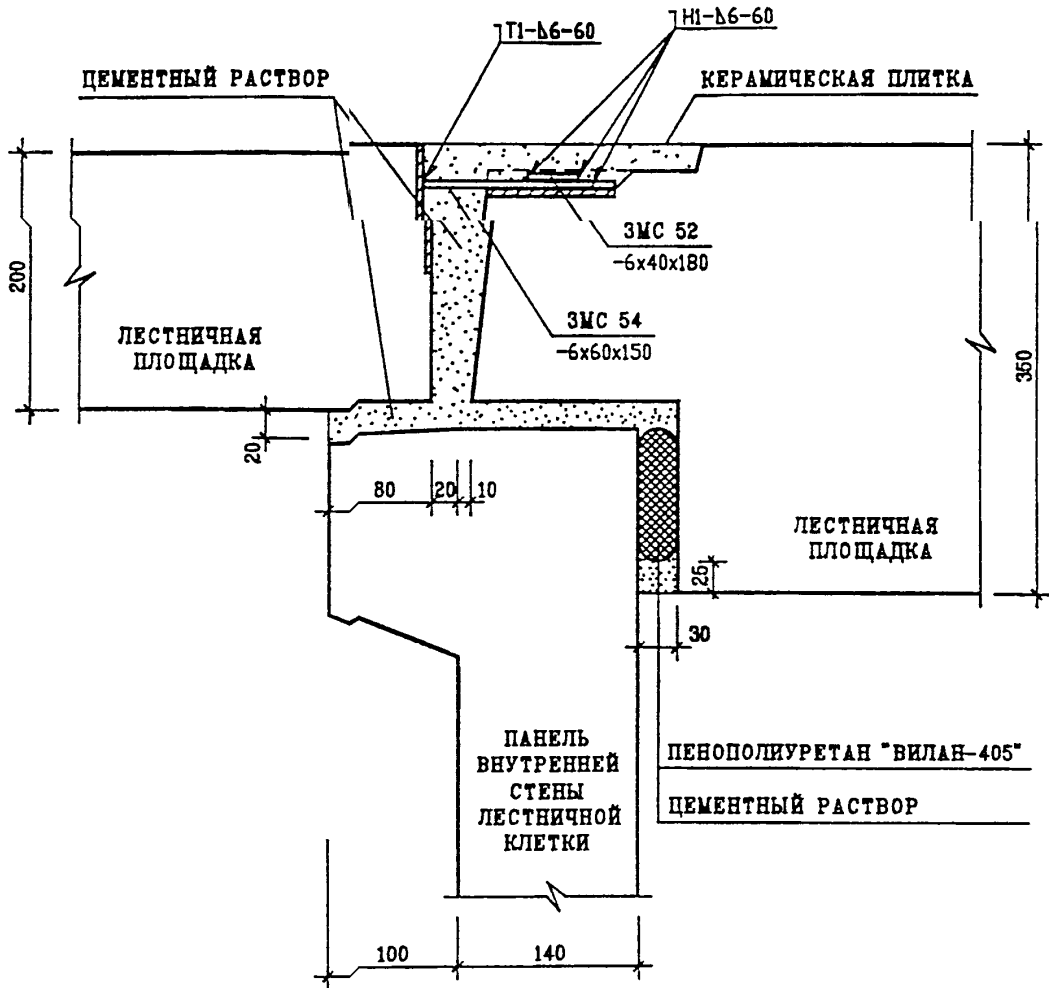
12
Н1

ПЛАН В УРОВНЕ ПЕРЕКРЫТИЯ

СТАДИЯ	ЛИСТ	ЛИСТОВ
Р	75	

МНИИТЭП
МАСТЕРСКАЯ N3

1 - 1



ИНВ. №	ПОДЛ.		ПОДПИСЬ И ВЗАМ. ИНС. №			
	ИЗМ.	КОЛУЧ.	ЛИСТ	№ ДОК.	ПОДПИСЬ	ДАТА
	ГЛ. СПЕЦ. И.	КОЗИЦЫН		Коз		
	ГЛ. ИНЖ. ПР.	МЕЛЬНИКОВ		Мел		
	ЗАВ. ГР. ИНЖ.	СУВОРОВА		Сув		
	ИСПОЛНИЛ	ВЕХИНА		Вех		
	ПРОВЕРИЛ	ВАСИЛЬКОВА		Вас		

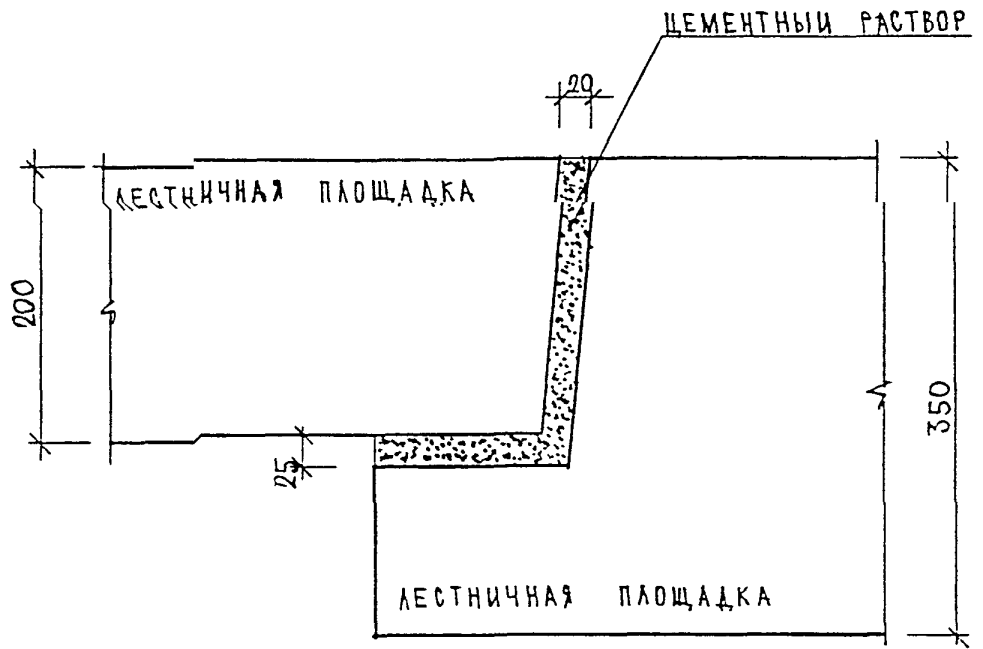
3 НДС, часть III ш

12
Н1
СЕЧЕНИЕ 1-1

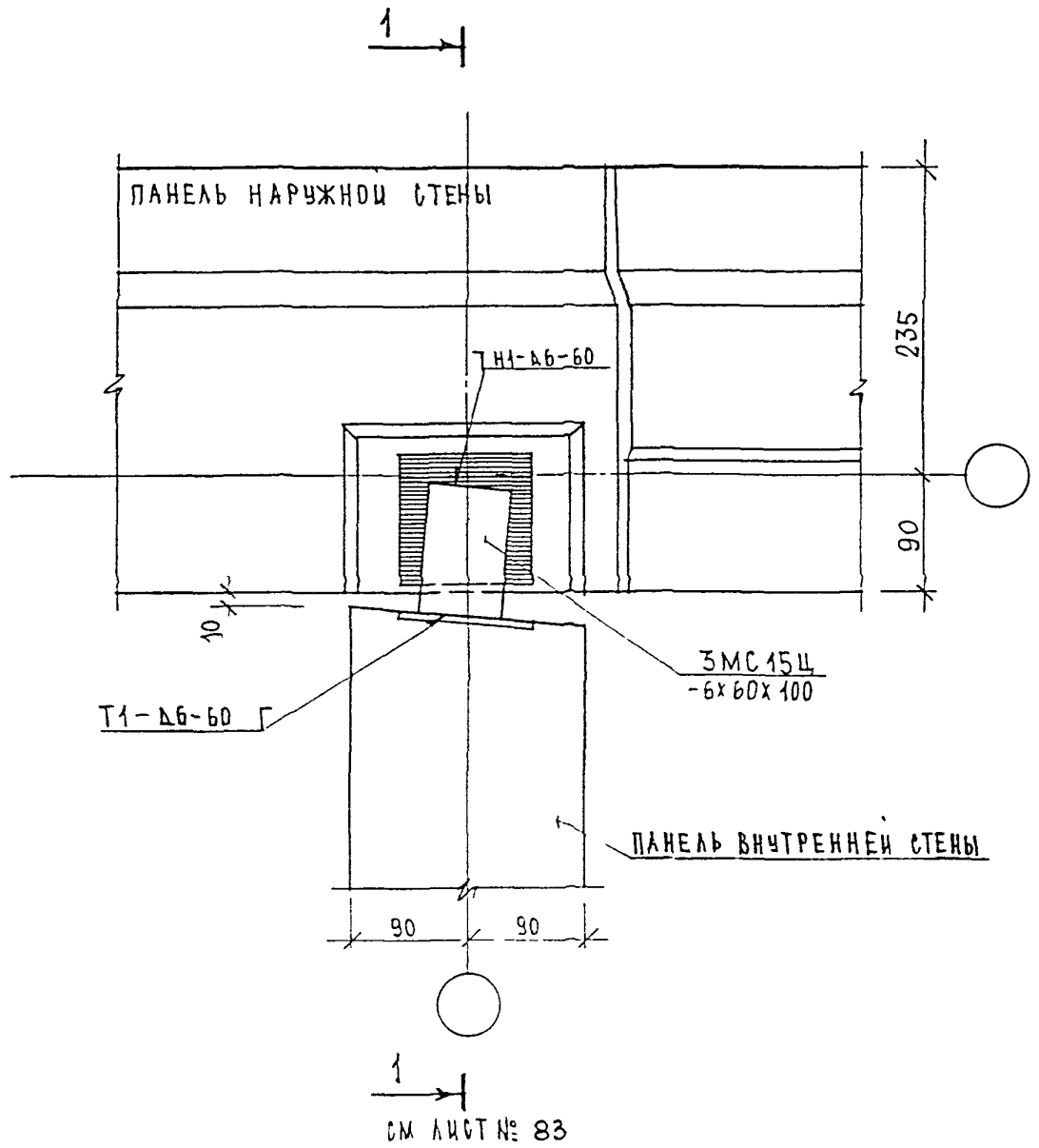
СТАДИЯ	ЛИСТ	ЛИСТОВ
Р	76	

МНИИТЭП
МАСТЕРСКАЯ №3

3-3



ИНВ. N ПОДЛ.	ПОДПИСЬ И ДАТА	ВЗАМ. ИНВ. N	Н. КОНТР.	БАСИЛКОВА	<i>Basilkova</i>	3 НДС, часть III Ш					
			Изм.	Кодич	Лист	N док	Подпись	Дата	СТАДИЯ	ЛИСТ	ЛИСТОВ
8282			ГЛАВШМАСТ	КОЗИЛЬИН	<i>Kozilyin</i>	12	Р	771			
			ТИП	МЫЛЬНИКОВ	<i>Myl'nikov</i>	Н1			МНИИТЭП		
			ВЕД. ИНЖ.	СУВорова	<i>Suvorova</i>			МАСТЕРСКАЯ N 3			
			ИСПОЛНИЛ	ТУЧКОВА	<i>Tuchkova</i>						
			ПРОВЕРИЛ	СИНДЕЕВА	<i>Sindeeva</i>	СЕЧЕНИЕ 3-3					



1
→
СМ ЛИСТ № 83

ЗАДЕЛКУ СТЫКА СМ. ЛИСТ № 52

ИНВ. И ПОДЛ. 852555
ПОДПИСЬ И ДАТА
ВЗЛ. И ИНВ. N

ИЗМ.	КОД	ЛИСТ	И ДОК	ПОДПИСЬ	ДАТА
ГАСПЕШМАСТ	КОЗИЦЫН				
ГИТ	МЕЛЬНИКОВ				
ВЕД. ИНЖ.	СУВОРОВА				
ИСПОЛНИЛ	ТУЖОВА				
ПРОВЕРИЛ	ВАСИЛЬКОВА				

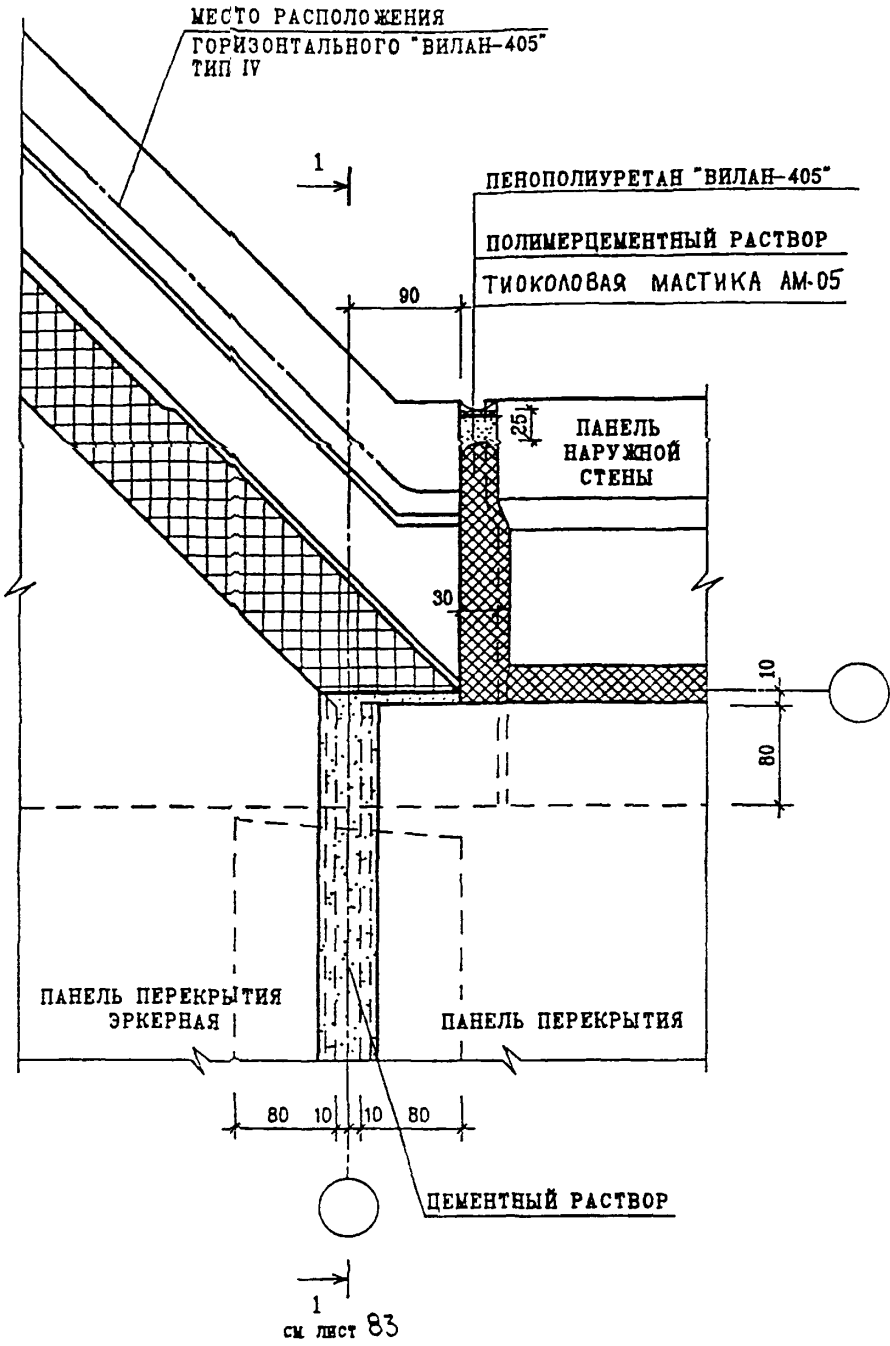
3 НДС, часть Шш

14
Н1

ПЛАН В УРОВНЕ СВЯЗЕЙ

СТАДЯ	ЛИСТ	ЛИСТОВ
Р	81	

МНИИТЭП
МАСТЕРСКАЯ N 3



ИНВ. N ПОДЛ. 552/85
ПОДПИСЬ И ВЗАИМ. ИНГ. N

И. КОНТР.	ВАСИЛЬКОВА	<i>Вас</i>		
ИЗМ.	КОЛУЧ	ЛИСТ	И ДОК.	ПОДПИСЬ
ГЛ. СПЕЦ. И.	КОЗИЦЫН	<i>Коз</i>		
ГЛ. ИНЖ. ПР.	МЫЛЬНИКОВ	<i>Мыл</i>		
ЗАВ. ГР. ИНЖ.	СУВОРОВА	<i>Сув</i>		
ИСПОЛНИЛ	ШЕХИНА	<i>Шех</i>		
ПРОВЕРИЛ	ВАСИЛЬКОВА	<i>Вас</i>		

3 НДС, ЧАСТЬ III Ш

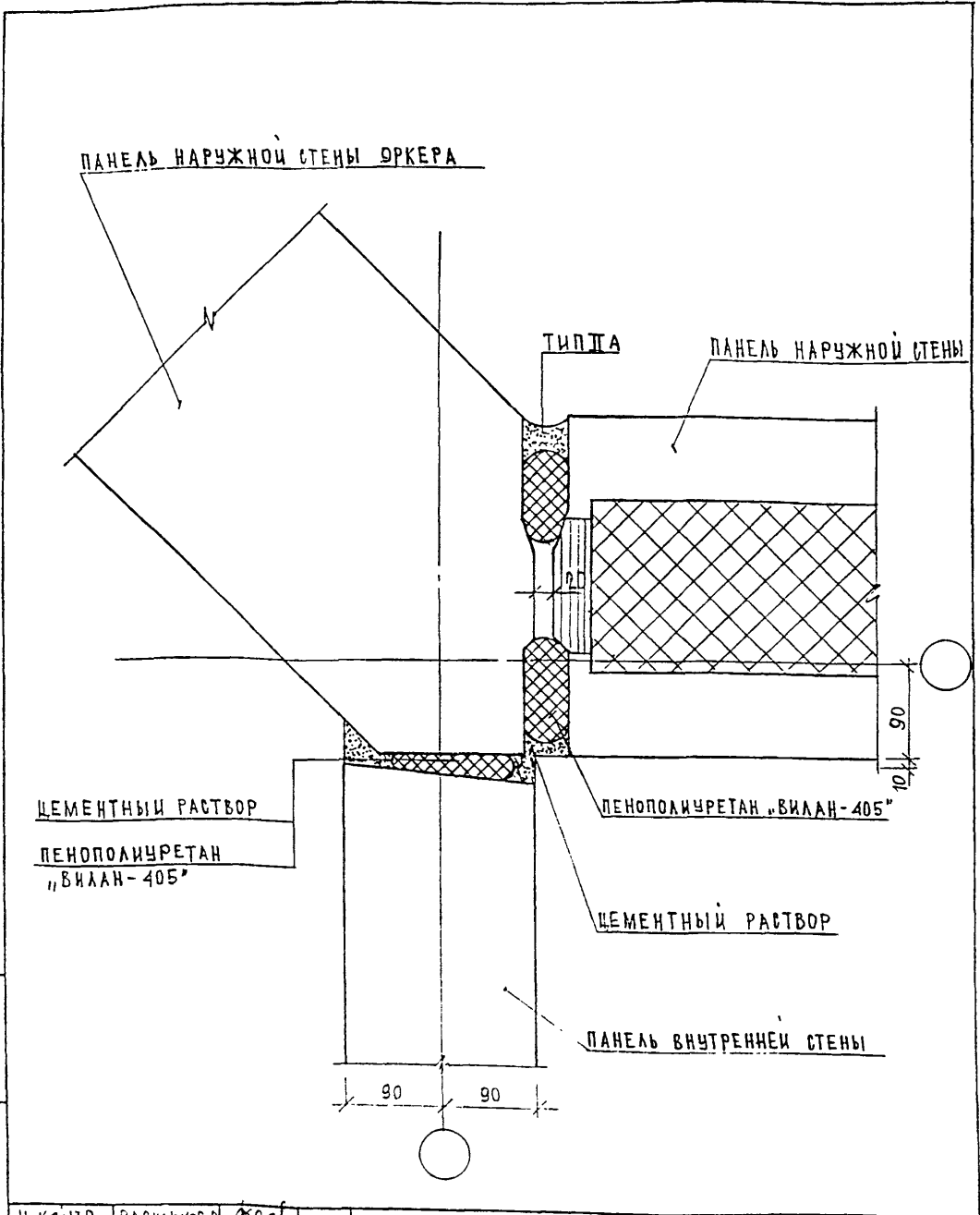
14
Н1

ПЛАН В УРОВНЕ ПЕРЕКРЫТИЯ

СТАДИЯ	ЛИСТ	ЛИСТОВ
Р	82	

МНИИТЭП
МАСТЕРСКАЯ N3

1
см лист 83



ИНВ. N ПОДЛ.	ПОДПИСЬ И ДАТА	ВЗЛ. N
	ИНВ. N	

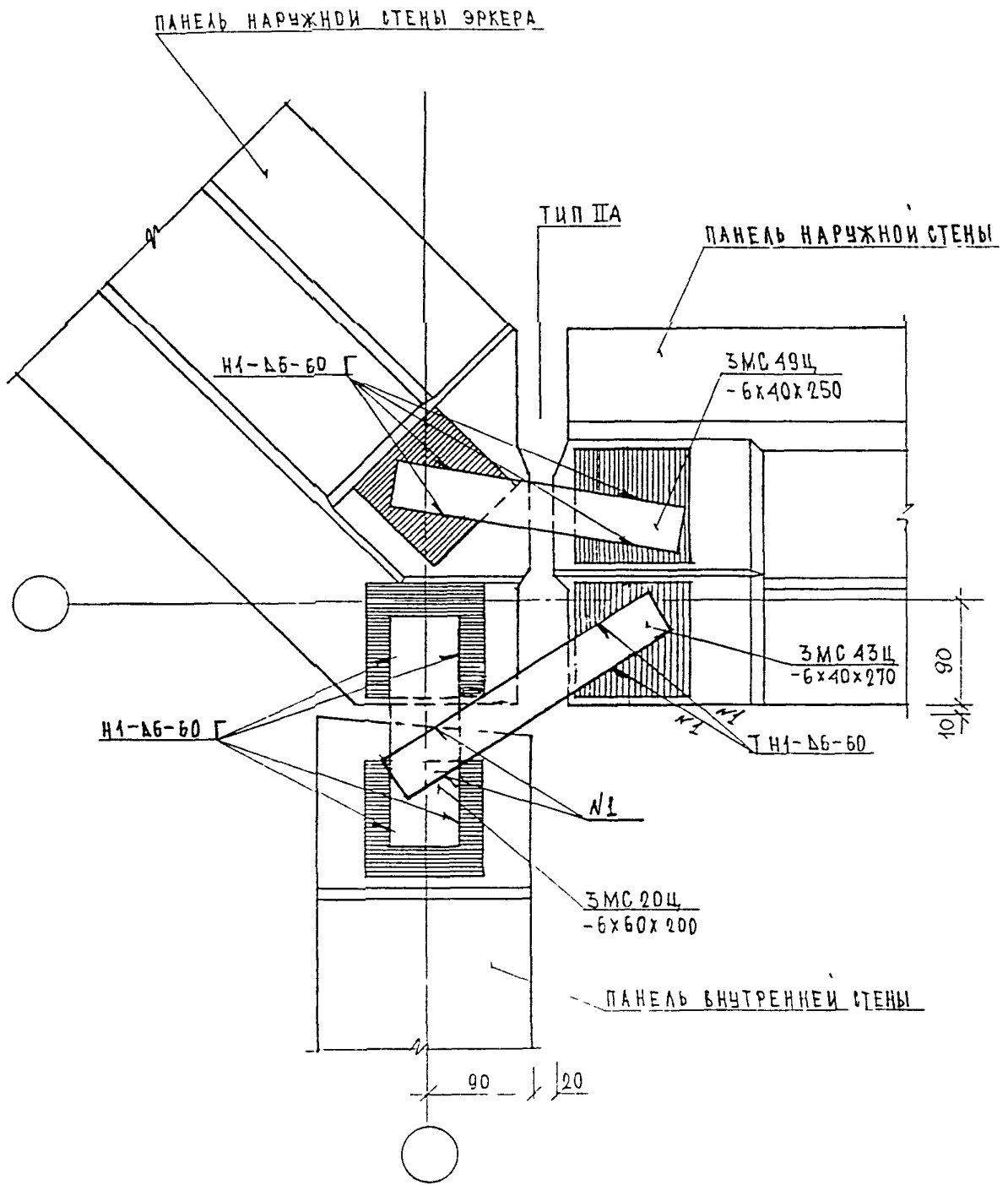
Н. КОНТР.	ВАСИЛЬКОВ	<i>Вас</i>			
Изм.	Кодуч	Лист	N док.	Подпись	Дата
ГАСПЕЩМАСТ	КОЗИЦЫН				
ГИП	МЫЛЬНИКОВ				
ВЕД. ИНЖ.	СУВорова				
ИСПОЛНИЛ	ТЮЧКОВА				
ПРОВЕРИЛ	МЫЛЬНИКОВ				

3 НДС, часть III ш

16 Н1	СТАДИЯ Р	ЛИСТ 88	ЛИСТОВ
----------	-------------	------------	--------

ЗАДЕЛКА СТЫКА

МНИИТЭП
МАСТЕРСКАЯ N 3



ИНВ. N ПОДЛ. 8528502

ПОДПИСЬ И ДАТА

ВЗ. А. ИНВ. N

И. КОНТР.	ВАСИЛЬКОВА	Росст			
Изм.	Кодич	Лист	N ДОК	Подпись	Дата
ГАСПЕШМАСТ	КОЗИЛЬИН			К. С.	
ГУП	МЯЛЬНИКОВ			М. М.	
ВЕД. ИНЖ.	СУВорова			С. В.	
ИСПОЛНИ	ТУЧКОВА			Т. Ч.	
ПРОВЕРИ	ВАСИЛЬКОВА			В. А.	

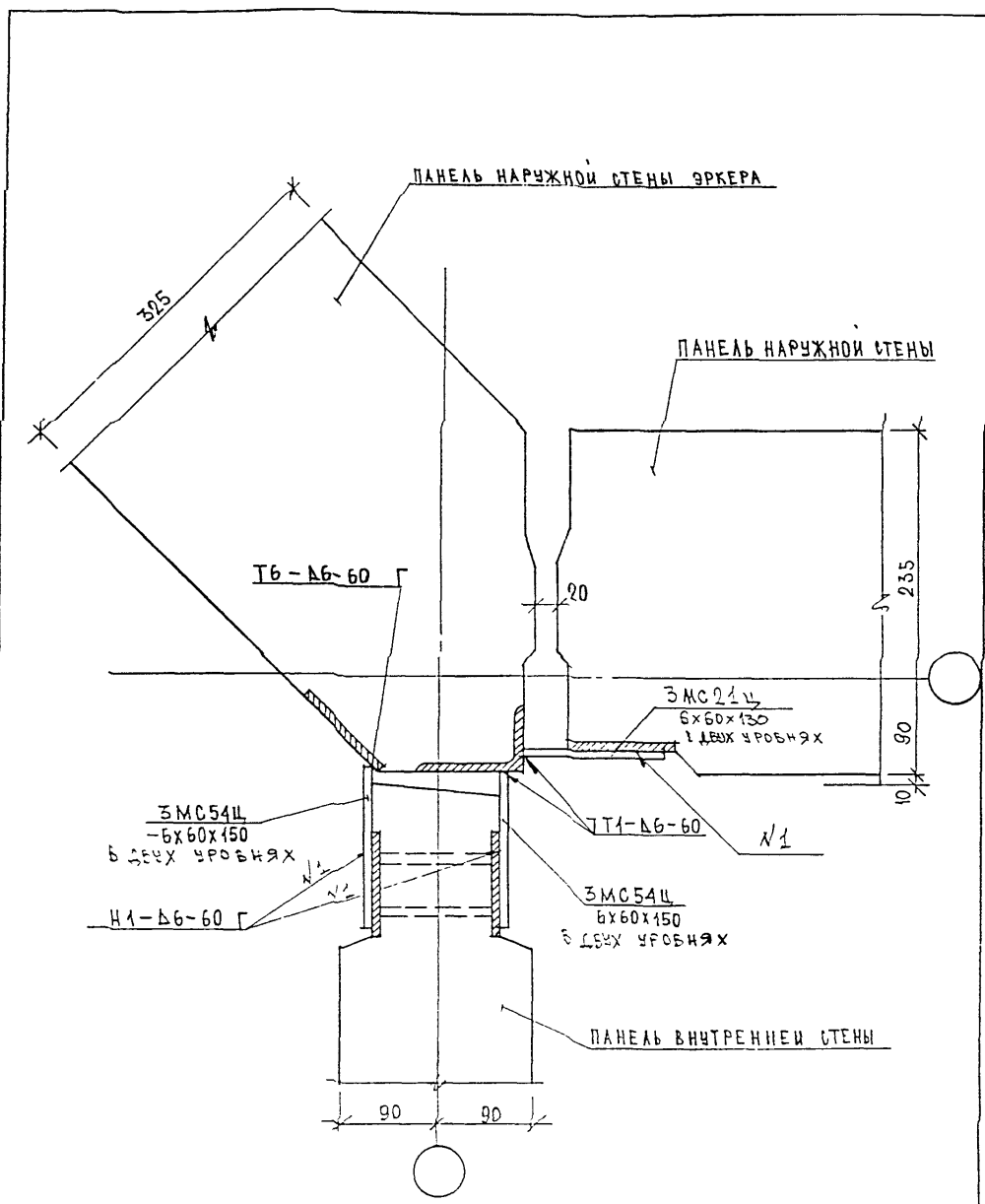
3 НДС, часть III Ш

16
Н1

ПЛАН В УРОВНЕ СВЯЗЕЙ

СТАДИЯ	ЛИСТ	ЛИСТОВ
Р	89	

МНИИТЭП
МАСТЕРСКАЯ N 3



ИВ. N	ПОДПИСЬ И ДАТА	ВЗ	ИВ. N				
ИВ. N	ПОДПИСЬ	ИЗМ.	КОЛ-ВО	ЛИСТ	№ ДОК.	ПОДПИСЬ	ДАТА
		ГЛ. ИНЖ. М.	КОЗЫЦЫН				
		ГЛ. Д.	ХОКОВАКОВА				
		ГЛ. СПЕЦ.	МИХАЙЛОВСКИЙ				
		РАЗРАБОТКА	ИРОВА				
	ПРОВЕРКА	МИХАЙЛОВСКИЙ					

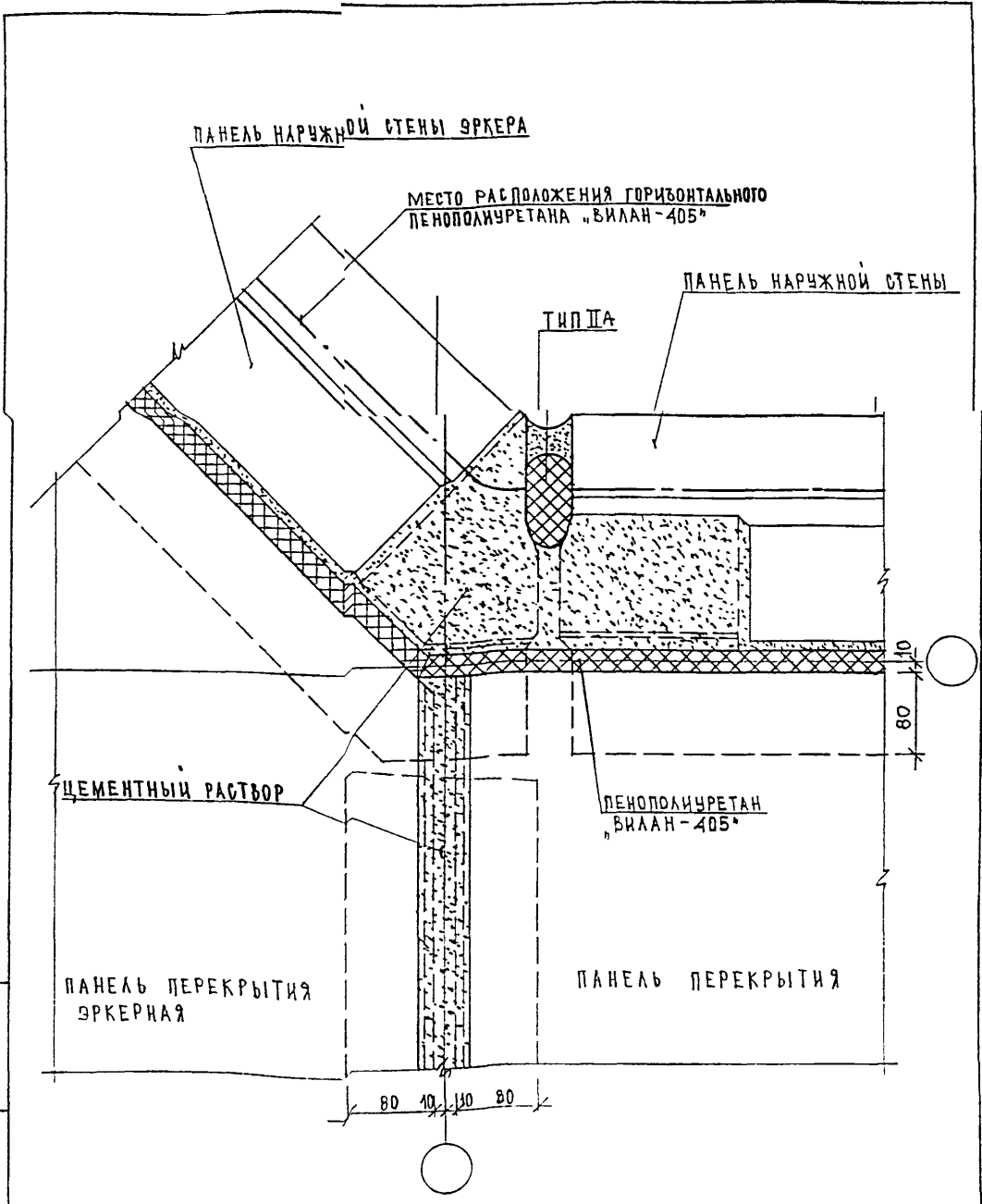
3 НДС, часть III Ш

16А
Н1

СТАДИЯ	ЛИСТ	ЛИСТОВ
Р	90	

МНИИТЭП
МАСТЕРСКАЯ N 3

ПЛАН В УРОВНЕ НИЖНЕЙ СВЯЗИ



ИНВ. N
ПОДПИСЬ И ДАТА
ВЗ
ИНВ. N

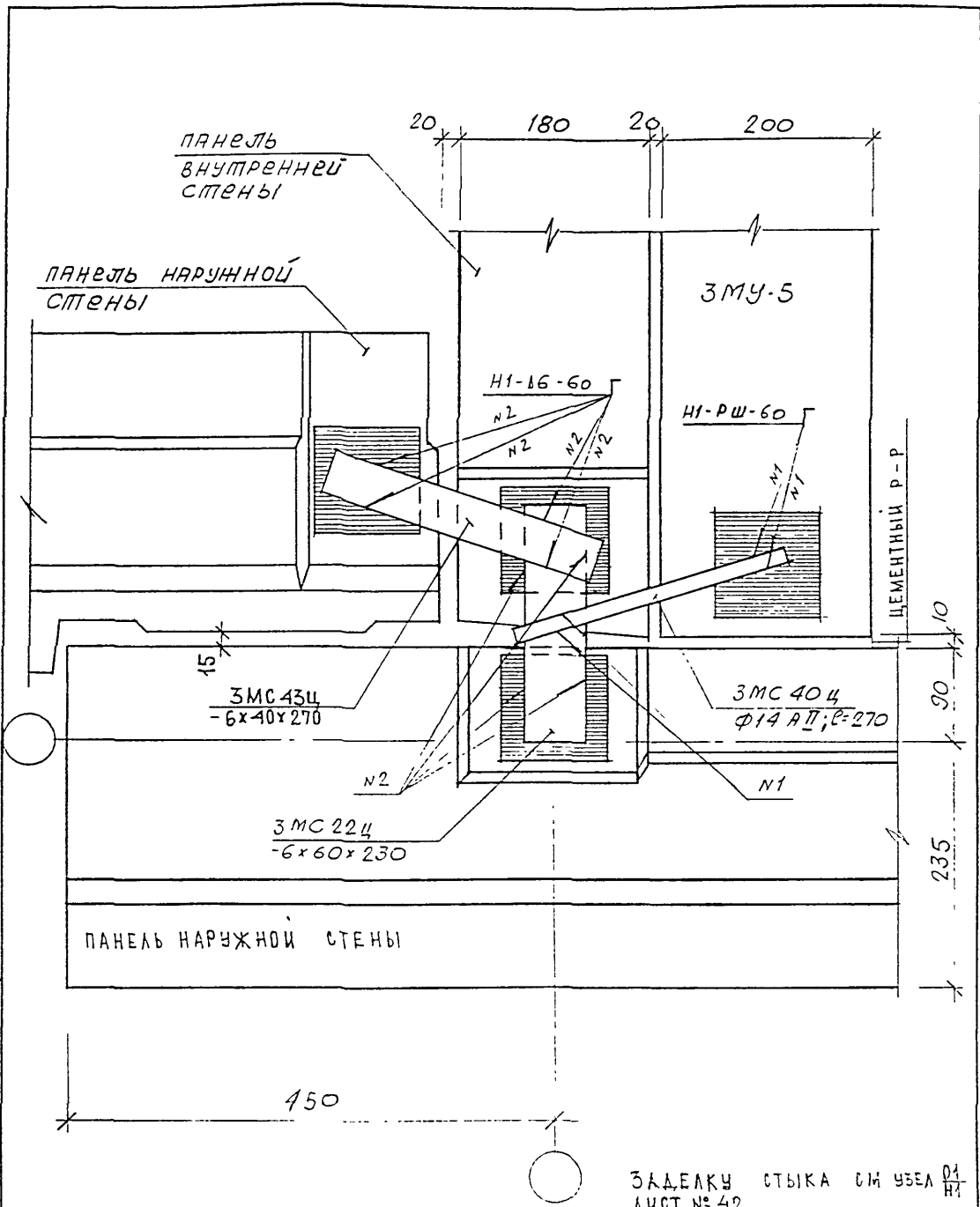
И. КОНТР.	ВАСИЛЬКОВА	Рос		
Изм.	Кодич	Лист	И док.	Подпись
ГЛАСТЕЦМАСТ	КОЗИЛЬИН			
ТИП	ИВЛЬНИКОВ			
ВЕД. ИНОК	СУВОРОВА			
ИСПОЛНИ	ТУЧКОВА			
ПРОВЕРИ	СИНДЕЕВА			

3 НДС, часть III ш

16
Н1
ПЛАН В УРОВНЕ ПЕРЕКРЫТИЯ

СТАДИЯ	ЛИСТ	ЛИСТОВ
Р	21	

МНИИТЭП
МАСТЕРСКАЯ N 3



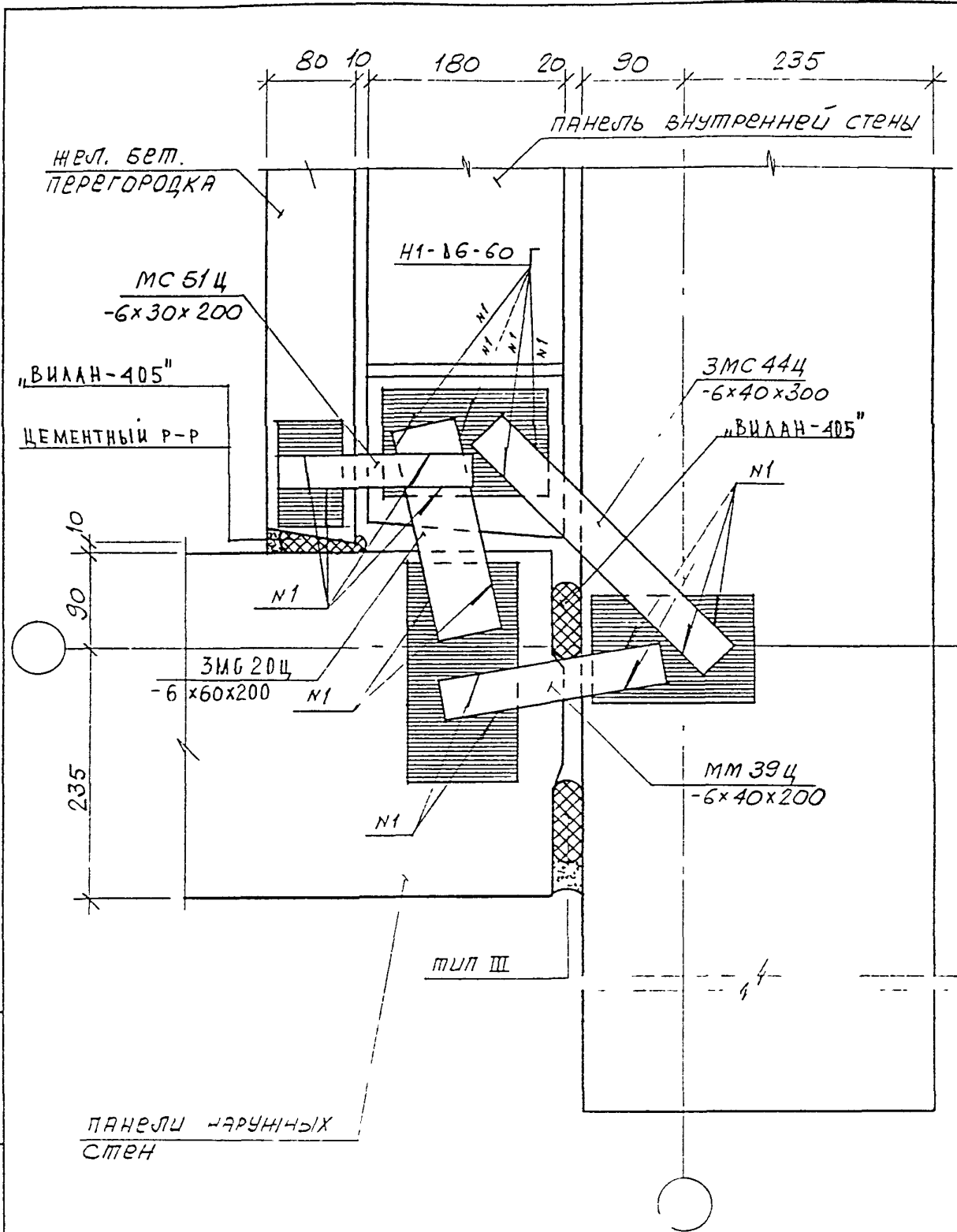
ИВ. N ПОДЛ. 80287
 ПОДПИСЬ И ДАТА
 ВЗ-ч ИВ. N

И. КОНТР	ВАСИЛЬКОВ	Иван		
Изм. Колуч	Лист	№ док	Подпись	Дата
ГАСПЕЩМАСТ	КОЗЫЛЬН			
ЛЭП	МЕЛЬНИКОВ			
ВЕД. ИЖК	СУВорова			
ИСПОЛНИ	ТУЧКОВА			
ПРОВЕРИ	СИГАЕВА			

3 НДС, часть III ш
 17
 Н1
 ПЛАН В УРОВНЕ ЗВЯЗЕЦ

СТАЛИЯ	ЛИСТ	ЛИСТОВ
Р	92	
МНИИТЭП МАСТЕРСКАЯ № 3		

ЗАДЕЛКА СТЫКА СМ УЗЕЛ 01 Н1 ЛИСТ № 42



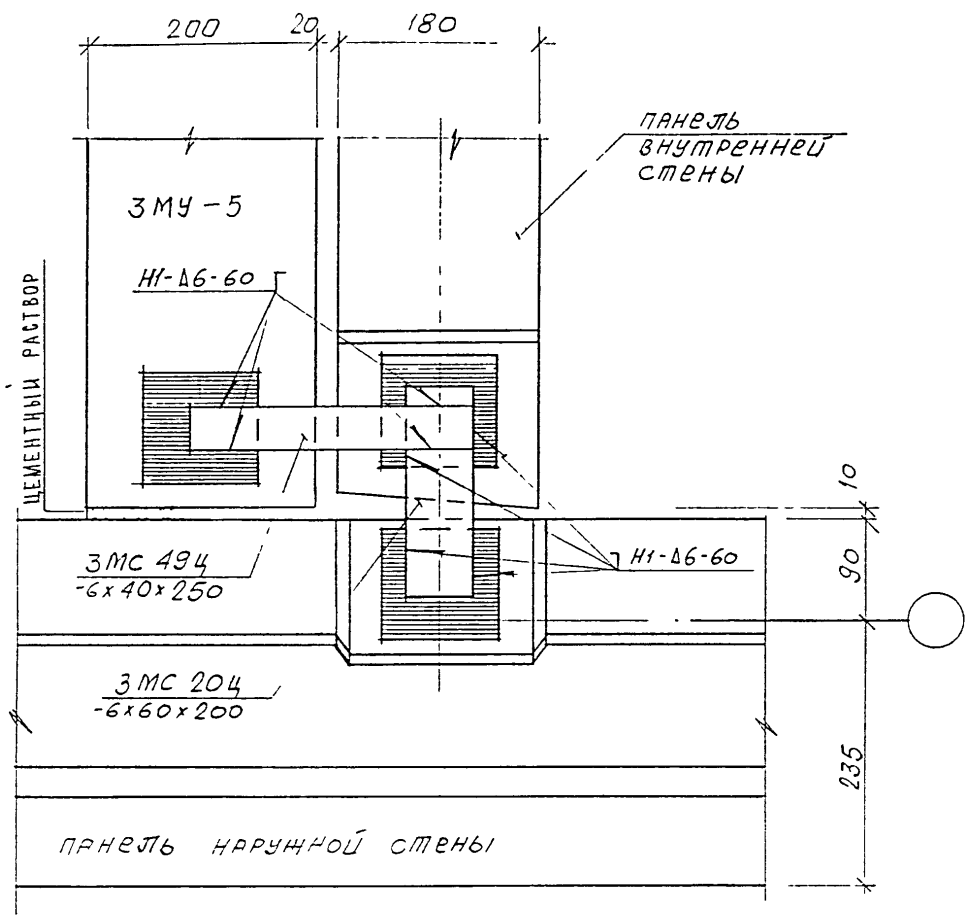
ВЗЛ. И ИНВ. N
ПОДПИСЬ И ДАТА
ИНВ. N ПОДЛ.

Н. КОНТР.	ВАСИЛЬКОВА	<i>Василькова</i>			
Изм.	Кодучи	Лист	N ДОК.	Подпись	Дата
ГАСПЕЦМАСТ	КОЗИЦЫН				
ГМП	МЫЛЬНИКОВ			<i>Мильников</i>	
ВЕД. ИНЖ.	СУВорова			<i>Суворова</i>	
ИСПОЛНИЛ	ТУЧКОВА			<i>Тучкова</i>	
ПРОВЕРИЛ	СИНДЕЕВА			<i>Синдеева</i>	

3 НДС, часть III ш

ПЛАН В УРОВНЕ СВЯЗЕЙ

СТАДИЯ	ЛИСТ	ЛИСТОВ
Р	93	
МНИИТЭП МАСТЕРСКАЯ N 3		



ЗАДЕЛКУ СТЫКА СМ УЗЕЛ $\frac{05}{Н1}$ ЛИСТ № 52

ИНВ. № ПОДЛ. *852802*
 ПОДПИСЬ И ДАТА
 ВЗЛУМ ИНВ. №

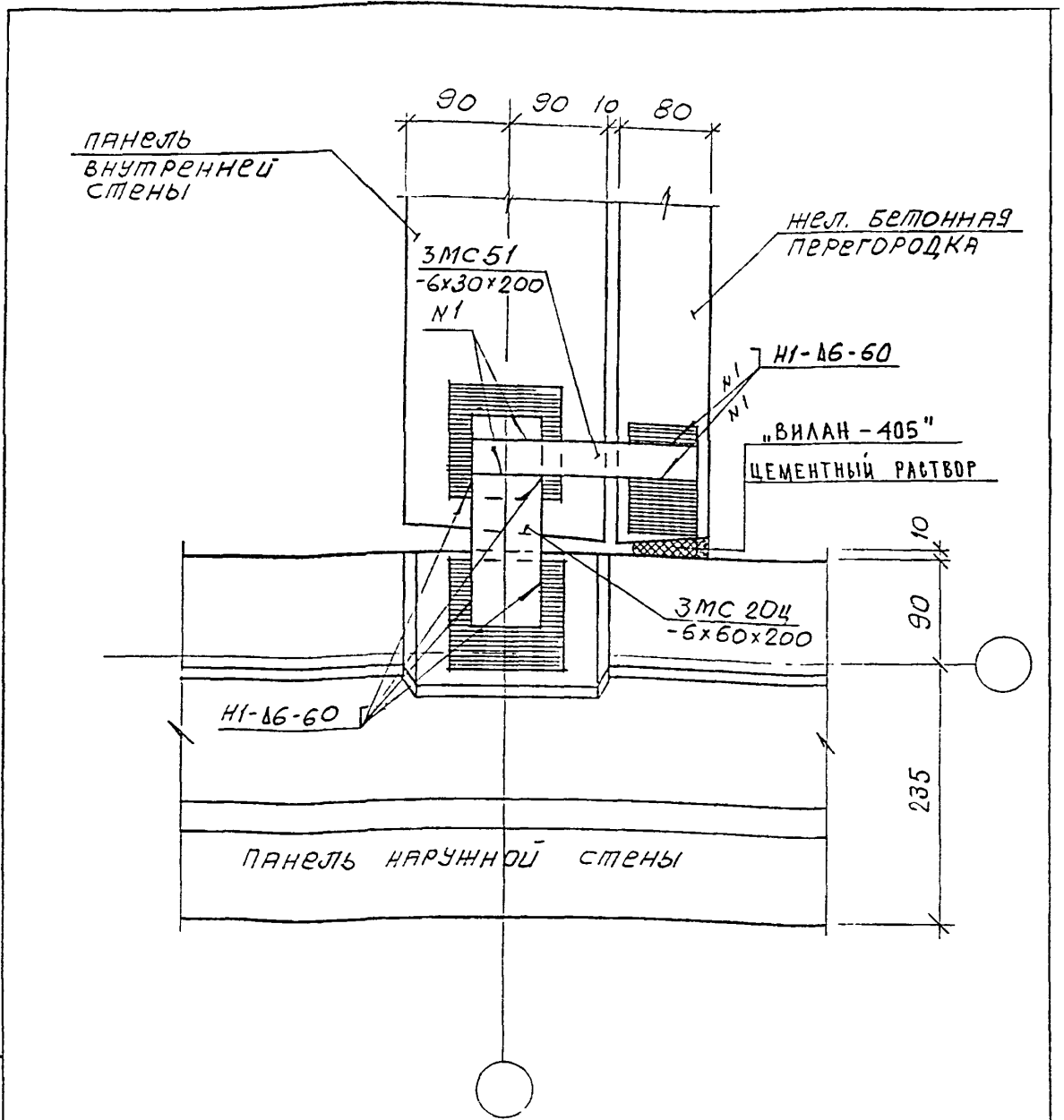
Н. КЕНТР	ВАСИЛЬКОВА	<i>Василькова</i>			
Изм.	Колуч	Лист	№ док	Подпись	Дата
ГЛАВЦЕНАСТ	КОЗИЦЫН				
ГИП	МЫЛЬНИКОВ			<i>Мильников</i>	
ВЕД. ИНЖ.	СУВОРОВА			<i>Суворова</i>	
ИСПОЛНИ	ТУЧКОВА			<i>Тучкова</i>	
ПРОВЕРИ	ВАСИЛЬКОВА			<i>Василькова</i>	

3 НДС, часть III ш

$\frac{19}{Н1}$
 ПЛАН В УРОВНЕ СВЯЗЕЙ

СТАДИЯ	ЛИСТ	ЛИСТОВ
Р	94	

МНИИТЭП
 МАСТЕРСКАЯ № 3



ЗАДЕЛКУ СТЫКА СМ. УЗЕЛ $\frac{03}{Н1}$ ЛИСТ № 52

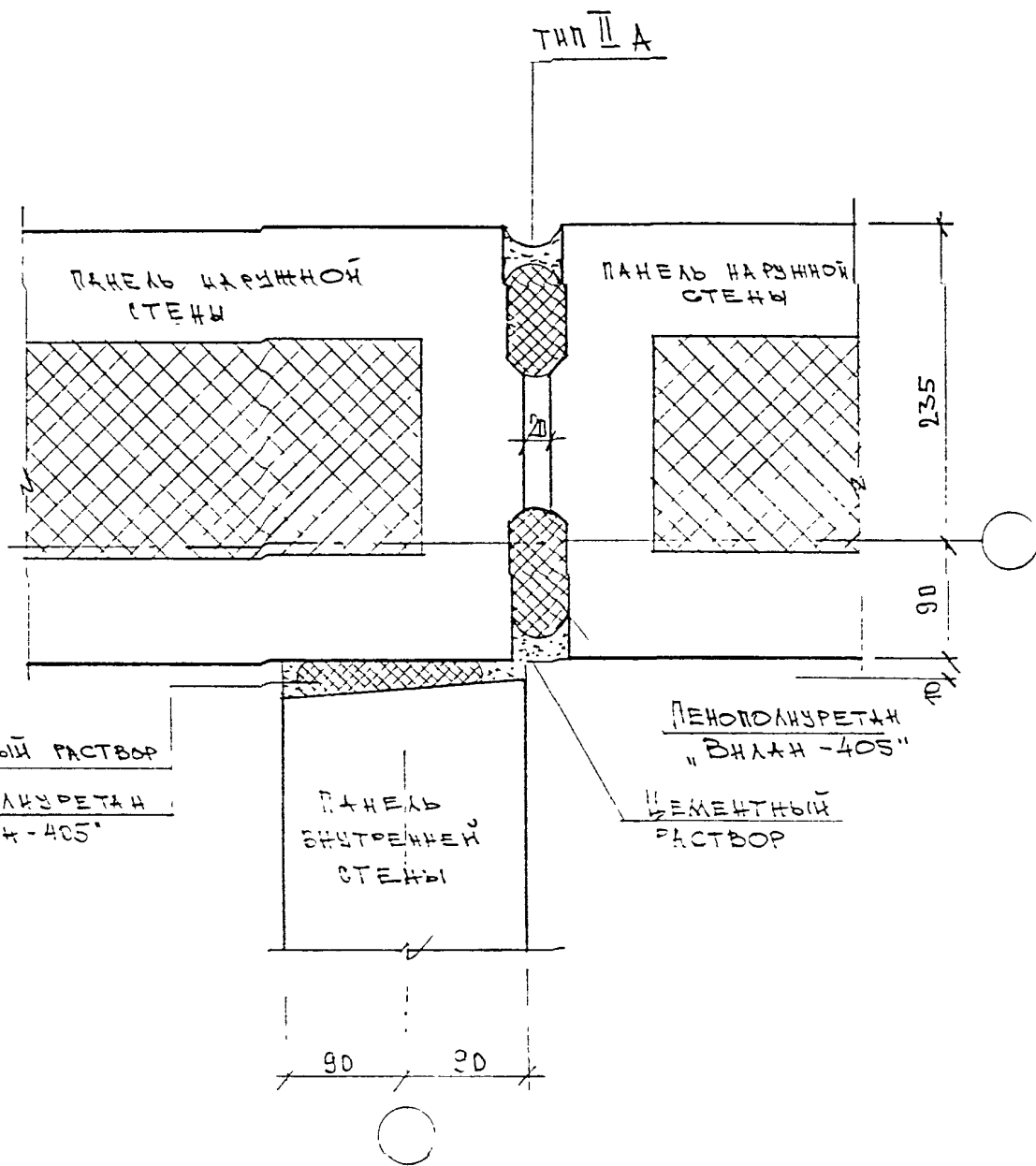
ИМВ. N ПОДЛ.	ПОДПИСЬ И ДАТА	ВЗА. N ИМВ. N

И. КОНТР.	ВАСИЛЬКОВА	<i>Вас</i>	
Изм.	Кодуч	Лист	N док.
ГЛАВЦЕЛН	КОЗИЦЫН		
ГИП	МЫЛЬНИКОВ	<i>Мил</i>	
ВЕД. ИНЖ.	СУВорова	<i>Суб</i>	
ИСПОЛНИЛ	ТУЧКОВА	<i>Туч</i>	
ПРОВЕРИЛ	СИНДЕЕВА	<i>Син</i>	

3 НДС, часть III Ш

$\frac{20}{Н1}$
ПЯТА В УРОВНЕ СВЯЗЕЙ

СТАДИЯ	ЛИСТ	ЛИСТОВ
Р	95	
МНИИТЭП МАСТЕРСКАЯ N 3		



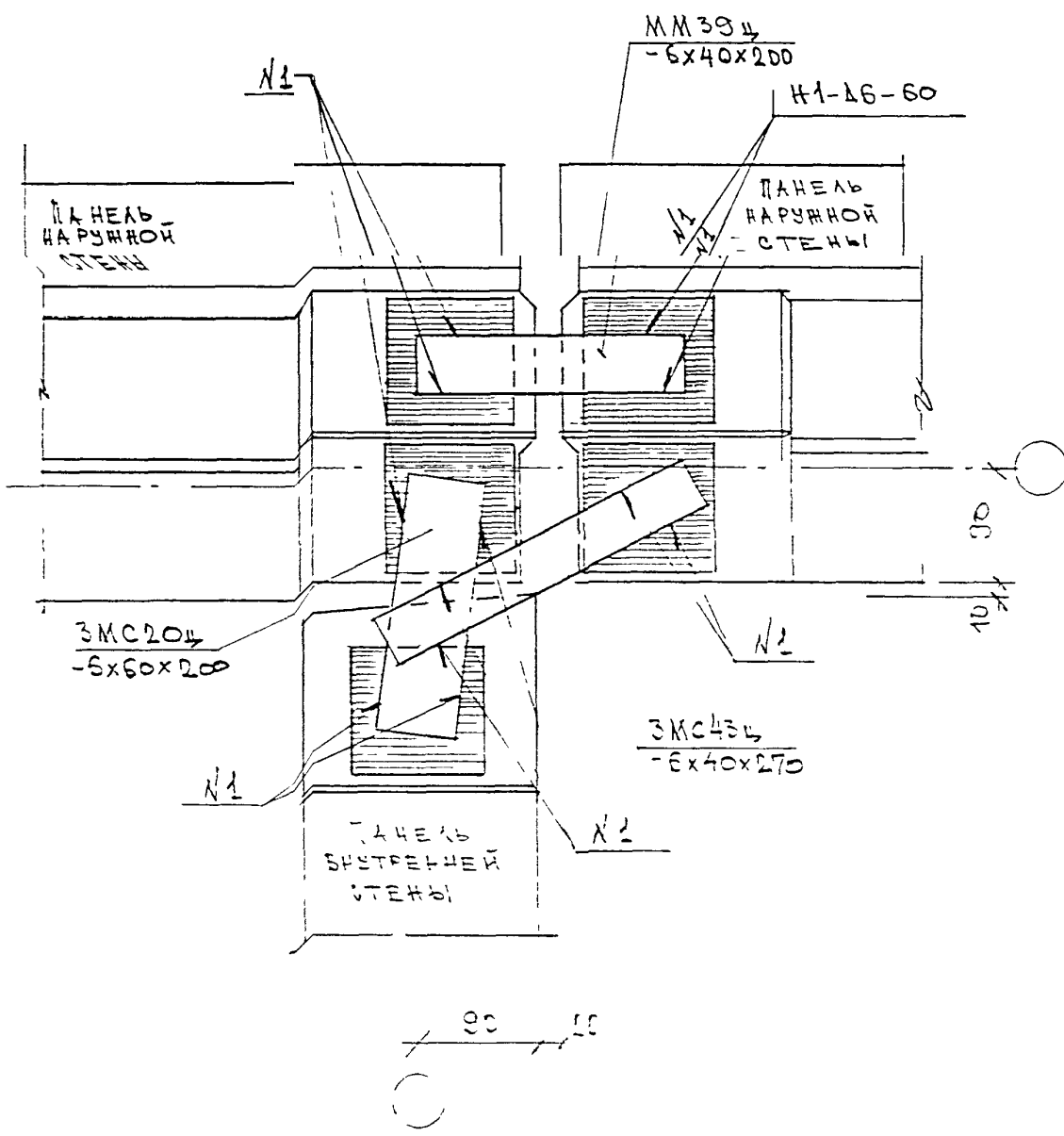
ЗНАС ЧАСТЬ III Ш

ИЗМ.	КОЛУЧ.	ЛИСТ	И ДОК.	ПОДПИСЬ	ДАТА
	ГЛ. ИНЖ. И	КОЗИЦЫН		<i>[Signature]</i>	
	ГИП	КОНОВАЛОВА		<i>[Signature]</i>	
	ГЛ. СПЕЦ	МИХАЙЛОВСКАЯ		<i>[Signature]</i>	
	РАЗРАБОТАЛ	ЮРОВА		<i>[Signature]</i>	
	ПРОВЕРИЛ	МИХАЙЛОВСКАЯ		<i>[Signature]</i>	

21
#1
ЗНАС ЧАСТЬ III Ш

СТАДИЯ	ЛИСТ	ЛИСТОВ
Р	25	

МНИИТЭП
МАСТЕРСКАЯ N 3

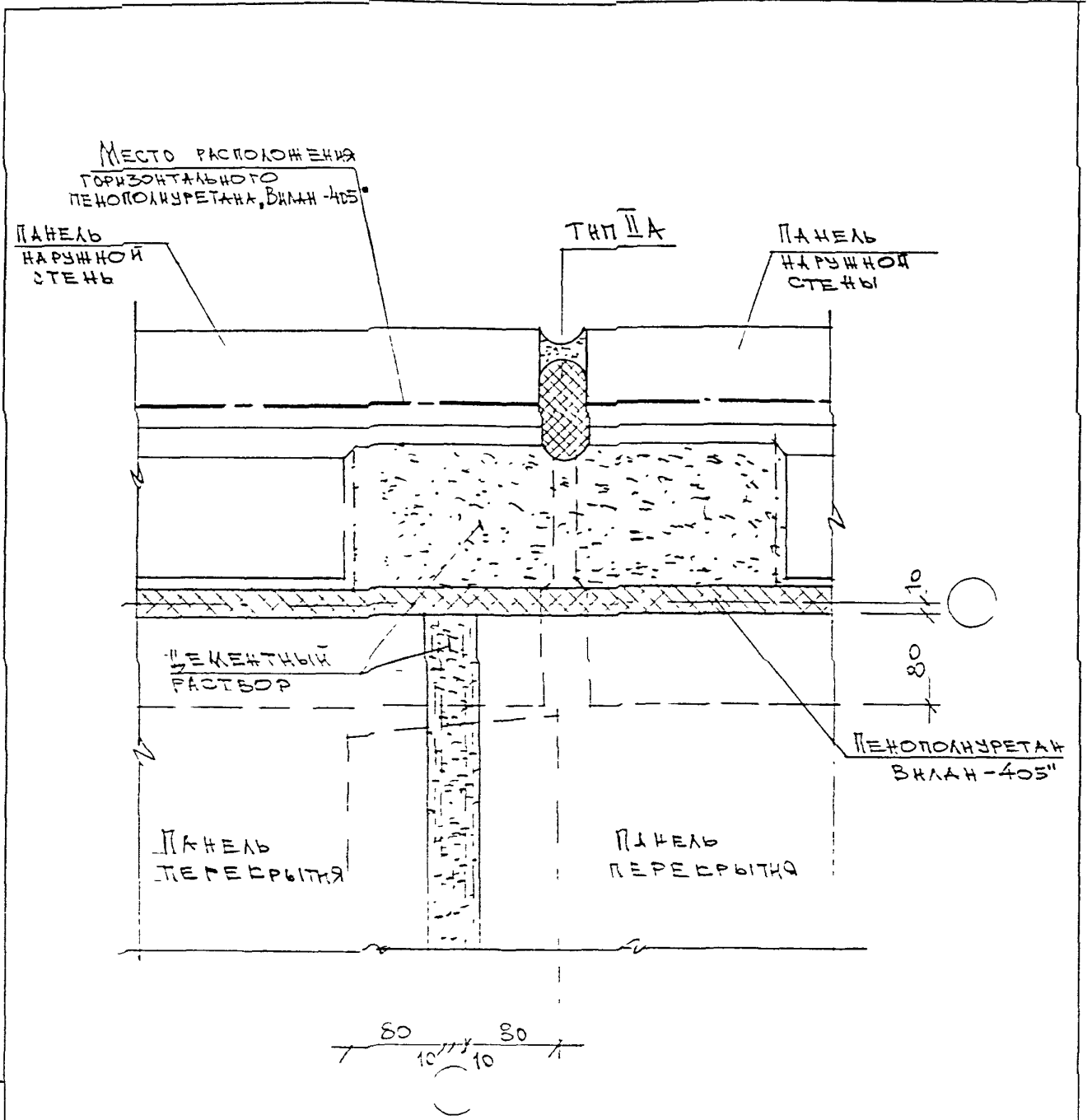


ЭЛД ЧАСТЬ III Ш

ИЗМ	КОЛ. Ч.	ЛИСТ	№ ДОК.	ПОДПИСЬ	ДАТА
				КОЗИЦЫН	
				КОНОВАЛОВА	
				МИХАЙЛОВСКАЯ	
				ЮРОВА	
				МИХАЙЛОВСКАЯ	

ПЛАТ В СРБЕНЕ
ЗЕРУЧНХ СЕРЗЕН

СТАДИЯ	ЛИСТ	ЛИСТОВ
Д	Э	
МНИИТЭП МАСТЕРСКАЯ № 3		

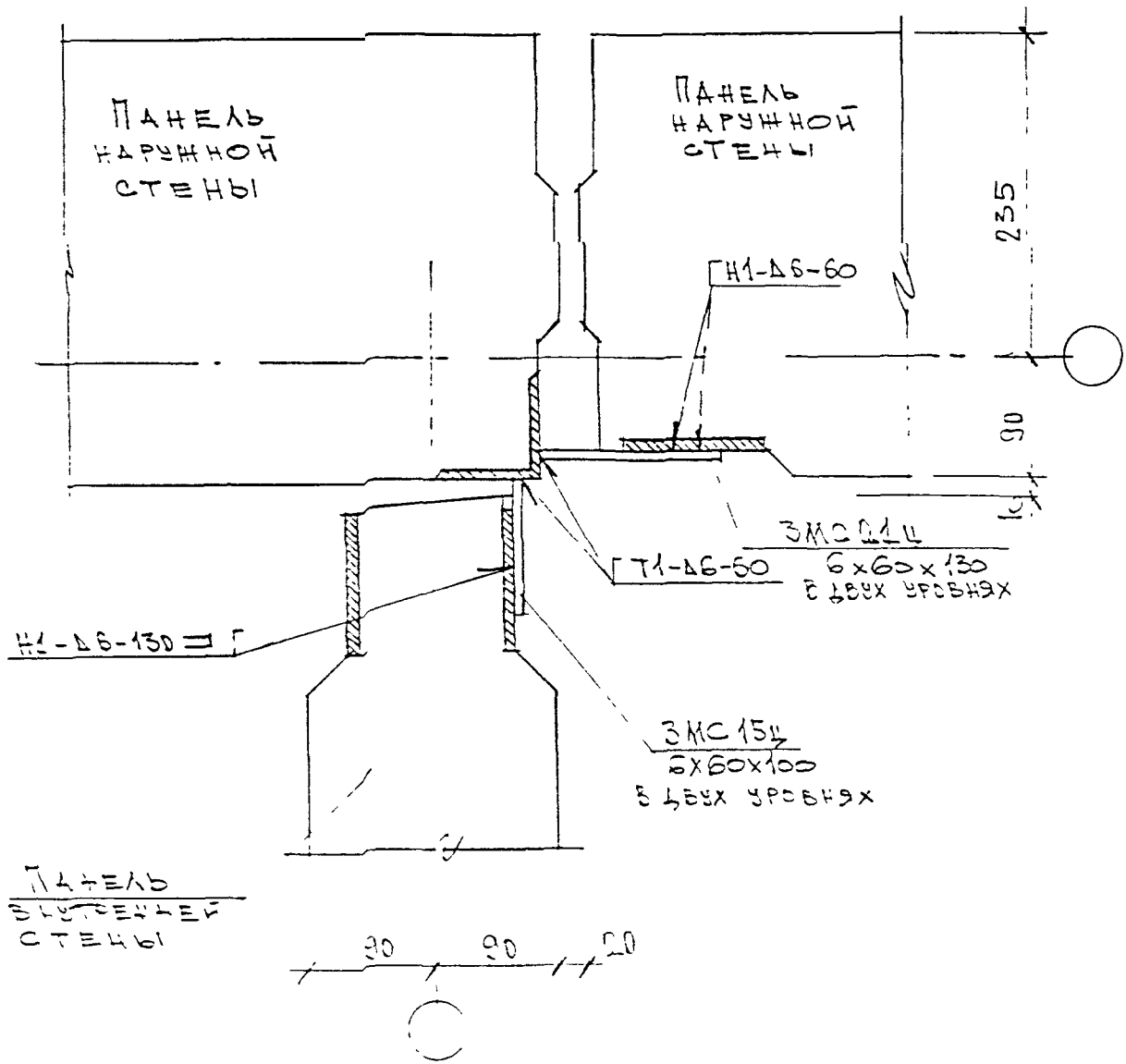


ЭЧДС, ЧАСТЬ III Ш

ИЗМ.	КОЛ.УЧ.	ЛИСТ	И ДОК.	ПОДПИСЬ	ДАТА
		ГЛ. ИНЖ. М.	КОЗИЦЫН	<i>Козыцын</i>	
		ГИП	КОНОВАЛОВА	<i>Коновалова</i>	
		ГЛ. СПЕЦ	НИХАЙЛОВСКАЯ	<i>Нихайловская</i>	
		РАЗРАБОТАЛ	ЮРОВА	<i>Юрова</i>	
		ПРОВЕРИЛ	НИХАЙЛОВСКАЯ	<i>Нихайловская</i>	

21
41
ПЛАК В УРОВНЕ ПЕРЕКРЫТИЯ

СТАДИЯ	ЛИСТ	ЛИСТОВ
Р	28	
МНИИТЭП МАСТЕРСКАЯ N 3		



Соединение стоек ок. лист 26

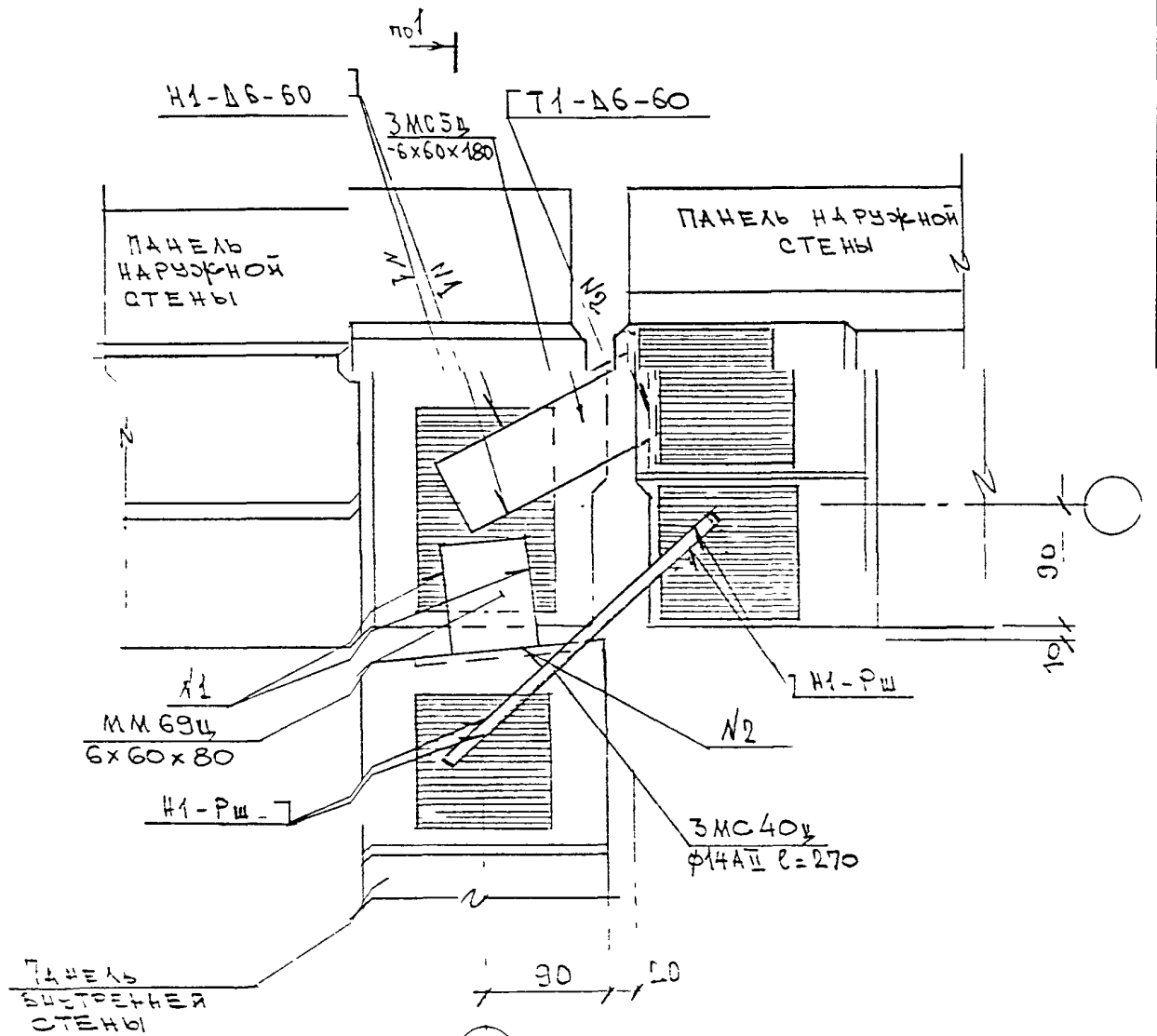
ВЗН. П. В. П.
ПОДПИСЬ И ДАТА
ИМЯ И ПОД.

ИЗМ.	КОЛУЧ.	ЛИСТ	И ДОК.	ПОДПИСЬ	ДАТА

ЭНДС. ЧАСТЬ III Ш

214
11
УТ-ДБ-60
УТ-ДБ-130

СТАДИЯ	ЛИСТ	ЛИСТОВ
2	26/2	
МНИИТЭП МАСТЕРСКАЯ N 3		



по 1 СМ ЛИСТ 83

2 СРЕДНЕЙ СВЯЗЕЙ СМ ЛИСТ 83

ЭНДС, ЧАСТЬ III Ш

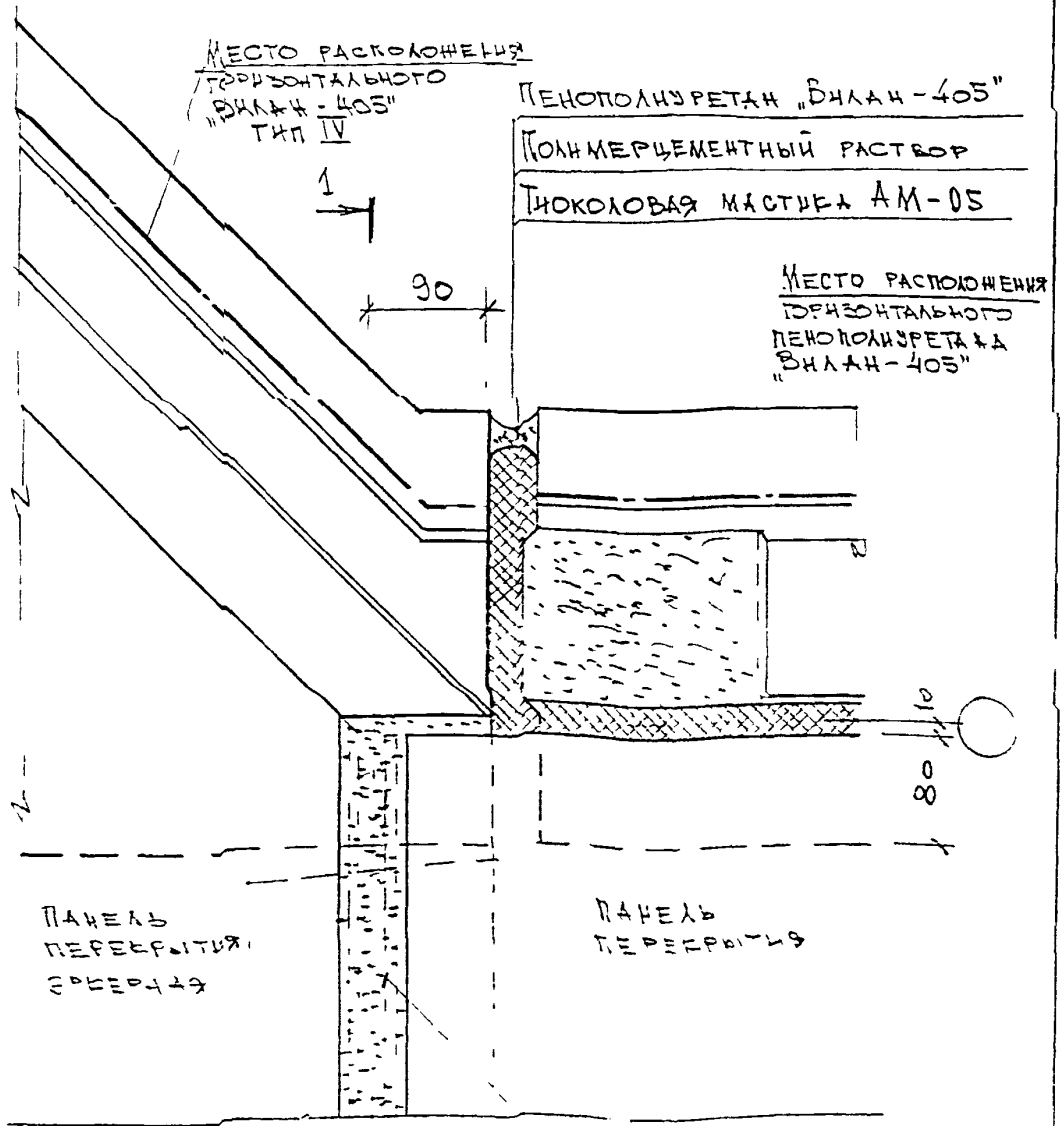
ПОДПИСЬ И ДАТА
ВЗАН В.Н.
ИМБ И ПОДП.

ИЗМ.	КОЛУЧ.	ЛИСТ	И ДОК.	ПОДПИСЬ	ДАТА

ДИ
Н2
ТИН В УРОВНЕ
БЕРУЩИ СВЯЗЕЙ

СТАДИЯ	ЛИСТ	ЛИСТОВ
Р	83	

МНИИТЭП
МАСТЕРСКАЯ N 3



80 80 120
ЦЕМЕНТНЫЙ РАСТВОР

СК. 1:20

ЭЦДС ЧАСТЬ III Ш

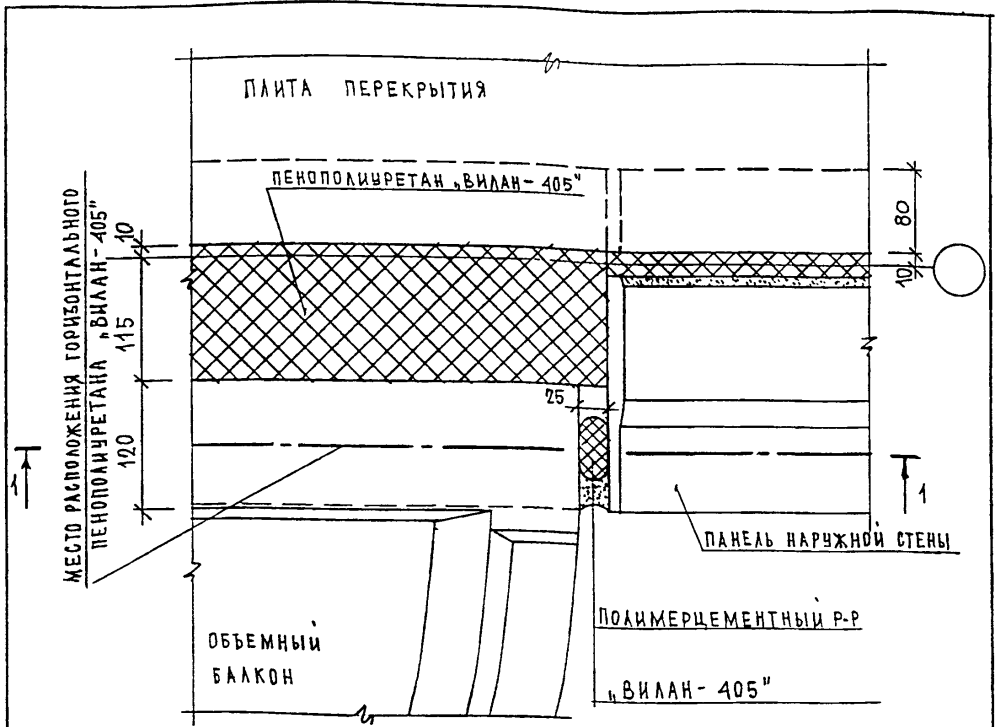
ПОДПИСЬ И ДАТА
ВЗЯТ Г.Р.Н.
ИЧВ И ПОДА

ИЗМ.	КОЛЧ	ЛИСТ	№ ДОК	ПОДПИСЬ	ДАТА
ГЛ ИНЖ И		КОЗИЦЫН		<i>[Signature]</i>	
ГИП		КОНОВАЛОВА		<i>[Signature]</i>	
ГЛ СПЕЦ		МИХАЙЛОВСКАЯ		<i>[Signature]</i>	
РАЗРАБОТАЛ		ЧУРОВА		<i>[Signature]</i>	
ПРОВЕРИЛ		МИХАЙЛОВСКАЯ		<i>[Signature]</i>	

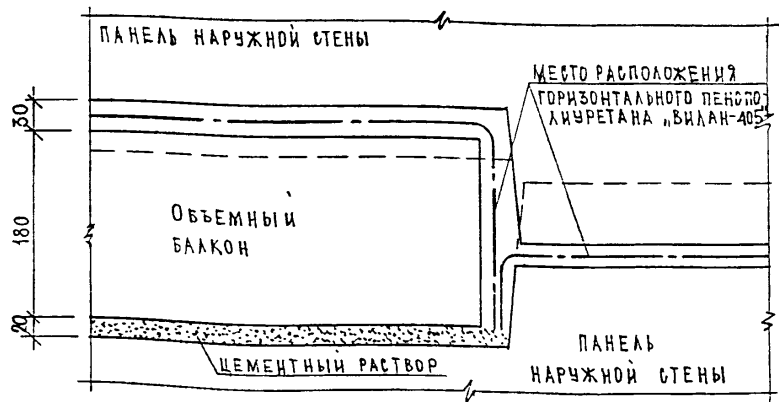
ГЛ В ЧЕРВЕ
ПЕРЕЕРЫТИЯ

СТАДИЯ	ЛИСТ	ЛИСТОВ
В	100	

МНИИТЭП
МАСТЕРСКАЯ № 3



1-1



ИНВ. N ПОДЛ.	ПОДПИСЬ И ДАТА	ВЗАН. ИНВ. N
		ПОДПИСЬ И ДАТА

Н. КСНТР.	БАСИЛЬКОВА	<i>Басилькова</i>			
ИЗМ.	КОМУ	Лист	И ДОК	ПОДПИСЬ	ДАТА
ГАСПЕШНАСТ	КОЗИЦЫН				7
ГИП	МЬЛЬНИКОВ	<i>Мельников</i>			
ВЕД. ИНЖ.	СУВОРОВА	<i>Суворова</i>			
ИСПОЛНИ	ТУЧКОВА	<i>Тучкова</i>			
ПРОВЕРИ	СИНДЯЕВА	<i>Синдяева</i>			

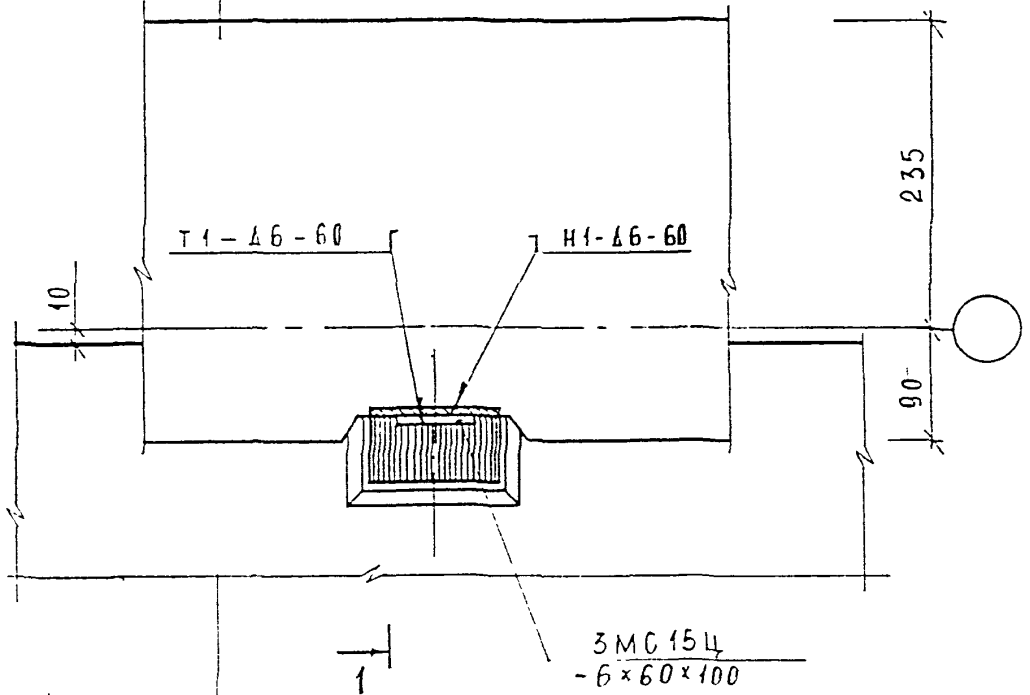
3 НДС, часть III

26
Н1

СТАДИЯ	ЛИСТ	ЛИСТОВ
Р	114	
МНИИТЭП МАСТЕРСКАЯ N 3		

ПАНЕЛЬ
НАРУЖНОЙ
СТЕНЫ

1
▲
ЛИСТ № 116



ПАНЕЛЬ
ПЕРЕКРЫТИЯ

ИНВ. № ПОДЛ. 02282
ПОДПИСЬ И ДАТА
ВЗ. ИНВ. №

Н. КОЭФТ.Р.	ВАСИЛЬКОВА	<i>Василькова</i>		
Изм. Колич.	Лист	№ Док.	Подпись	Дата
ГЛАВШМАСТ	КОЗИЦЫН			
ГИП	МЕЛЬНИКОВ	<i>Мельников</i>		
ВЕД. ИНЖ.	СУВОРОВА	<i>Суворова</i>		
ИСПОЛНИЛ	ШЕХИНА	<i>Шехина</i>		
ПРОВЕРИЛ	ВАСИЛЬКОВА	<i>Василькова</i>		

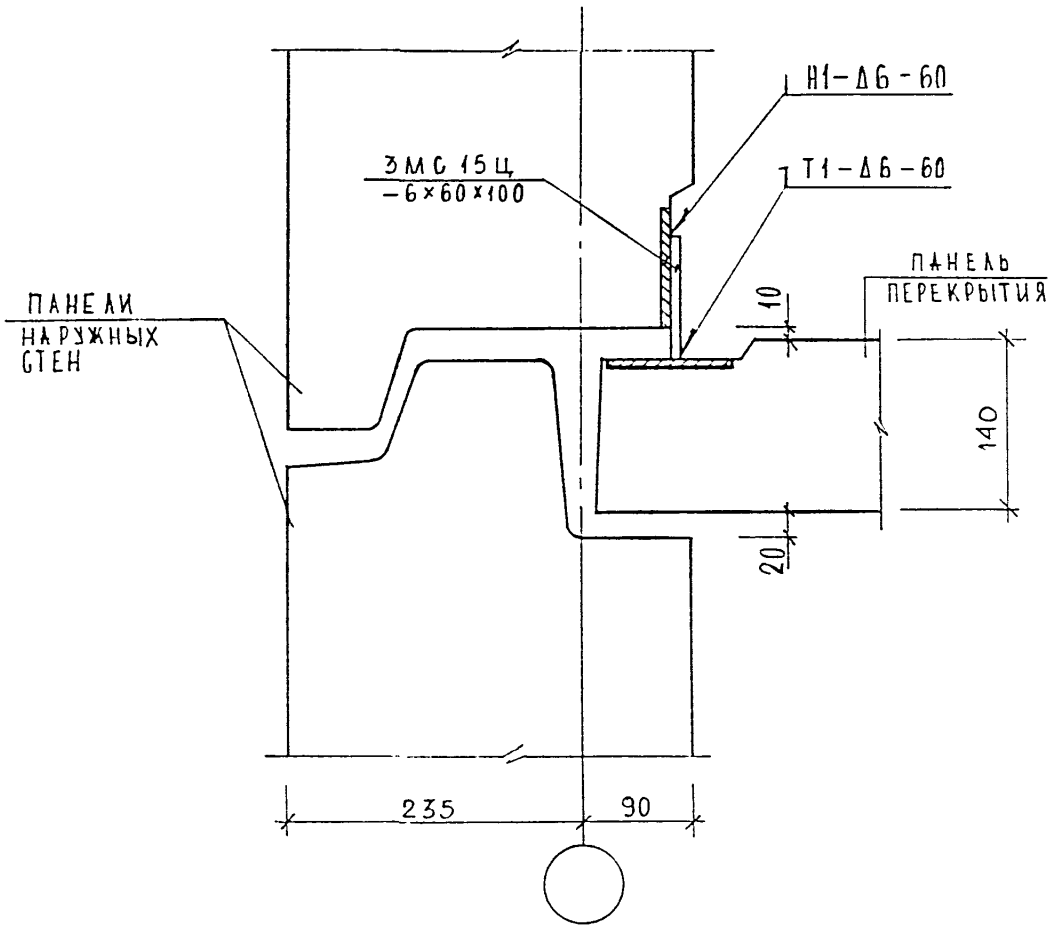
3 НДС, часть III Ш

27
Н1

СТАДИЯ	ЛИСТ	ЛИСТОВ
Р	115	

МНИИТЭП
МАСТЕРСКАЯ № 3

1-1



ИНВ. N ПОДЛ.	ПОДПИСЬ И ДАТА	ВЗЕС	ИНВ. N
		УЧЕТ	

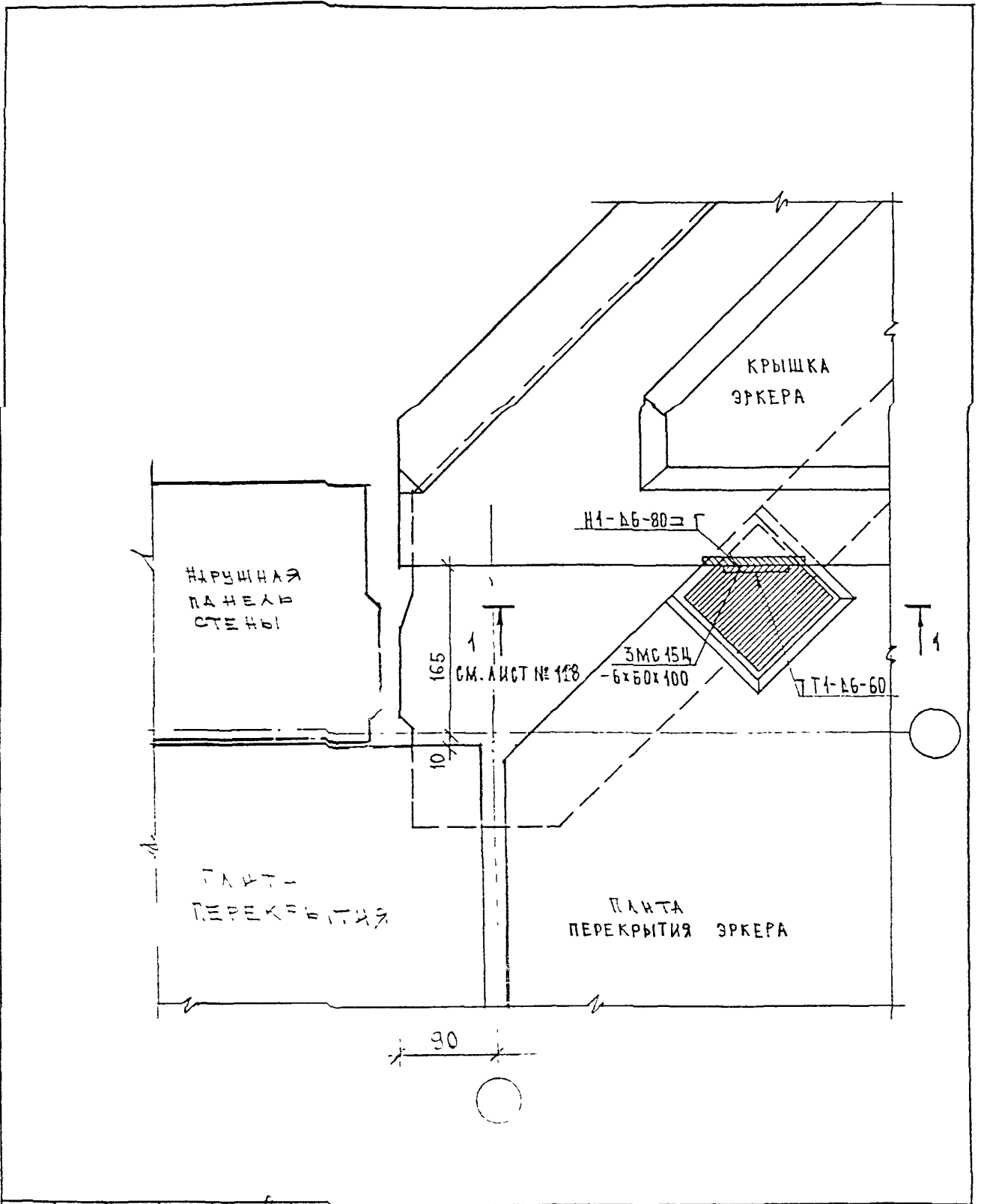
Н. КОНТР.	ВАСИЛЬКОВА	ПОС		
Изм.	Колуче	Лист	И ДОК	Подпись
ГЛАВЩИНАСТ	КОЗЫЦЫН			
ГИП	МЫЛЬНИКОВ			
ВЕД. ИНЖ.	СУВОРОВА			
ИСПОЛНИ	ШЕХИНА			
ПРОВЕРКА	СИНЦЕВА			

3 НДС, часть III ш

27
Н1

ГЕЧЕНИЕ 1-1

СТАДИЯ	ЛИСТ	ЛИСТОВ
Р	11Б	
МНИИТЭП МАСТЕРСКАЯ N 3		



ИНВ. N ПОДЛ.	ПОДПИСЬ И ДАТА	ВЗАРЧ. ИНВ. N
8523		

Н. КОНТР.	ВАСИЛЬКОВА	Вас			
Изм.	Кодуч	Лист	N док.	Подпись	Дата
ГАСПЕЦМАСТ	КОЗИЦЫН				
ГИП	МЫЛЬНИКОВ				
ВЕД. ИФЖ	СУВорова				
ИСПОЛНИ	ТЧКОВА				
ПРОВЕРИЛ	СИНДЕЕВА				

3 НДС, часть III ш

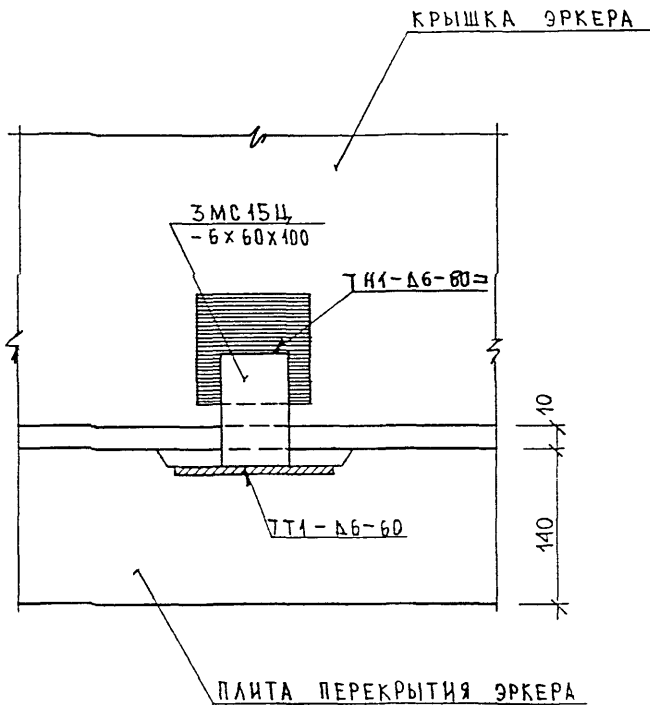
$\frac{28}{Н1}$

СТАДИЯ	ЛИСТ	ЛИСТОВ
Р	117	

ПЛАН В УРОВНЕ СВЯЗЕЦ

МНИИТЭП
МАСТЕРСКАЯ N 3

1-1



ВЗЛ., ИВБ. N

ПОДПИСЬ И ДАТА

И. КЕНТР	ВАСИЛЬКОВА	Ю. С.	
Изм.	Кодич	Лист	№ док.
			Подпись
			Дата

3 НДС, часть ШШ

ИВБ. N ПОДЛ.
15.08.82

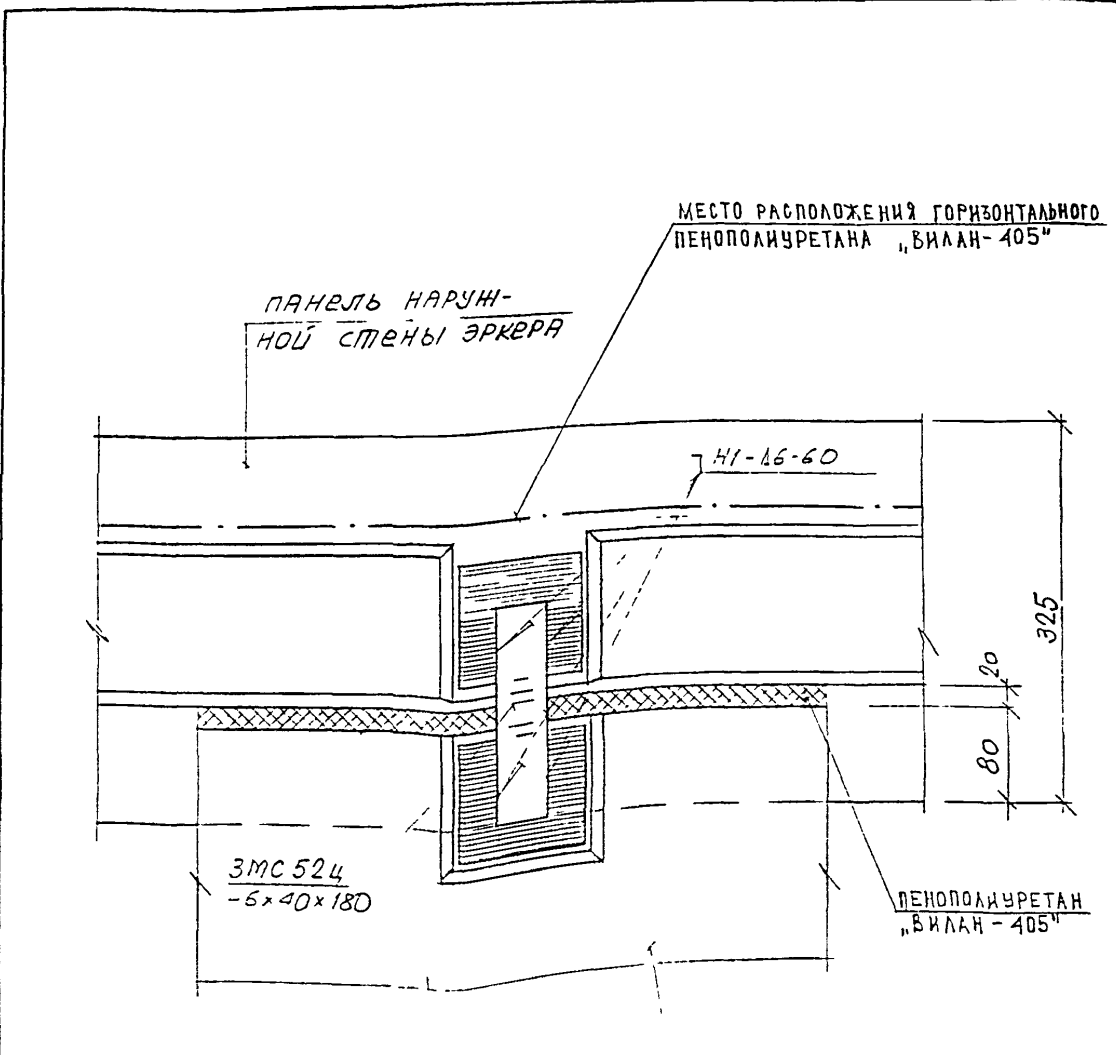
ГЛАВЦЕЛМАСТ	КОЗИЦЫН		
ГИП	МЕЛЬНИКОВ	<i>Мел</i>	
ВЕД. ИНЖ	СЫВОРОВА	<i>Сыво</i>	
ИСПОЛНИ	ТЧКОВА	<i>Тчк</i>	
ПРОВЕРИЛ	СИНАЕВА	<i>Син</i>	

28
Н1

СТАДИЯ	ЛИСТ	ЛИСТОВ
Р	118	

СЕЧЕНИЕ 1-1

МНИИТЭП
МАСТЕРСКАЯ N 3



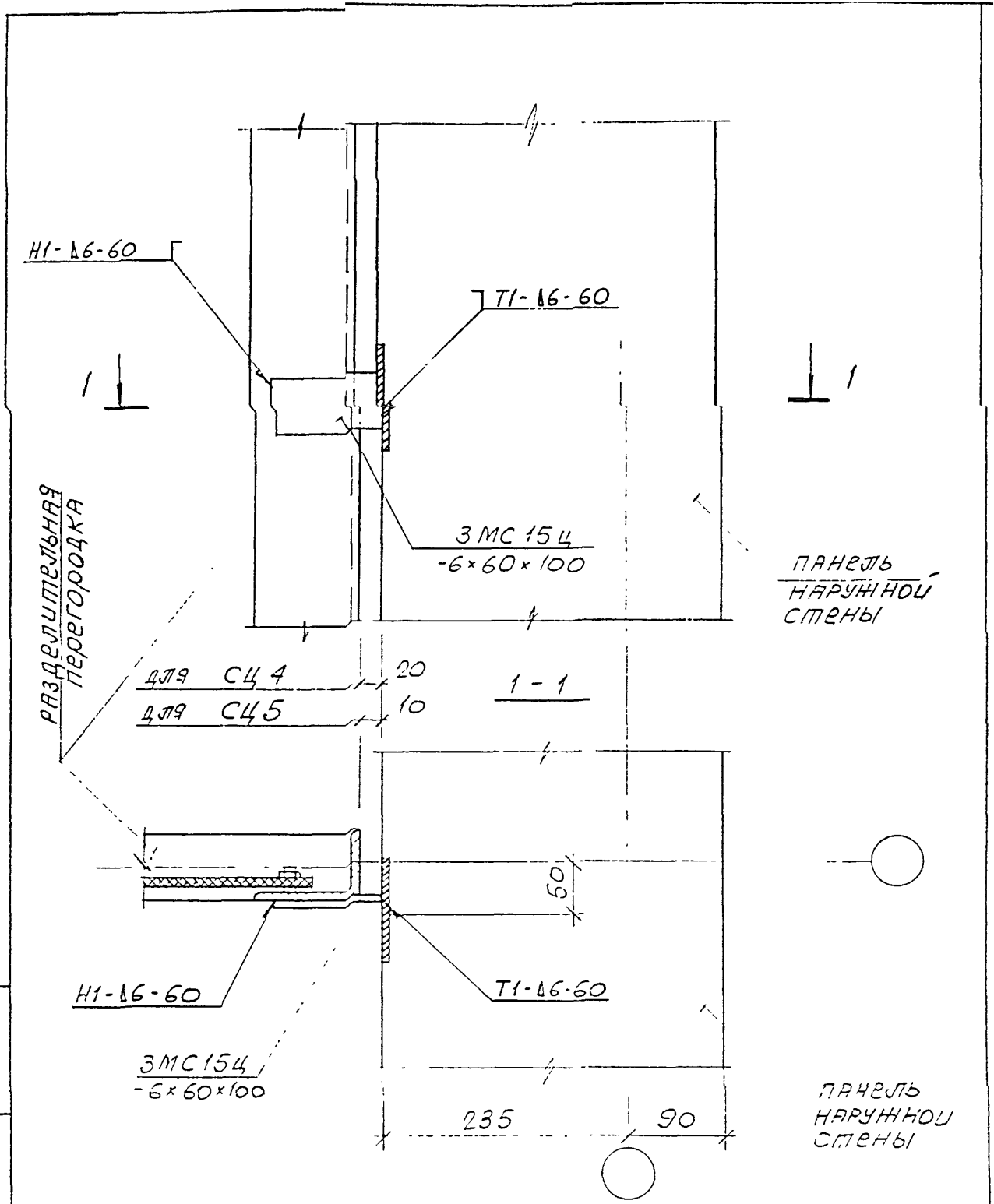
ИНВ. Н ПОДАЛ. 15235
ПОДПИСЬ И ДАТА
ВЗН. ИНВ. Н

Н.КОНТР	БАСРЬКОВА	Ю.А.Ч.			
Изм.	Кодич	Лист	№ док	Подпись	Дата
ГЛАВЦНАСТ	КОЗЫЛЬН				
ГМП	МЫЛЬНИКОВ				
ВЕД. ИНЖ.	СУВорова				
ИСПОЛНИЛ	ТУЧКОВА				
ПРОВЕРИЛ	ВАСИЛЬКОВА				

3 НДС, часть III ш

29
Н1

СТАДИЯ	ЛИСТ	ЛИСТОВ
Р	149	
МНИИТЭП МАСТЕРСКАЯ № 3		



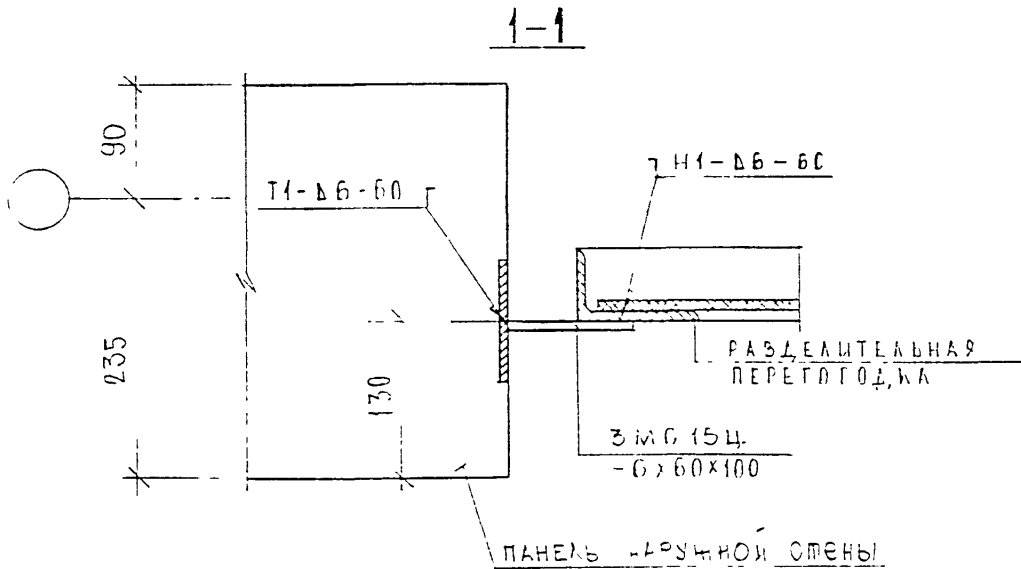
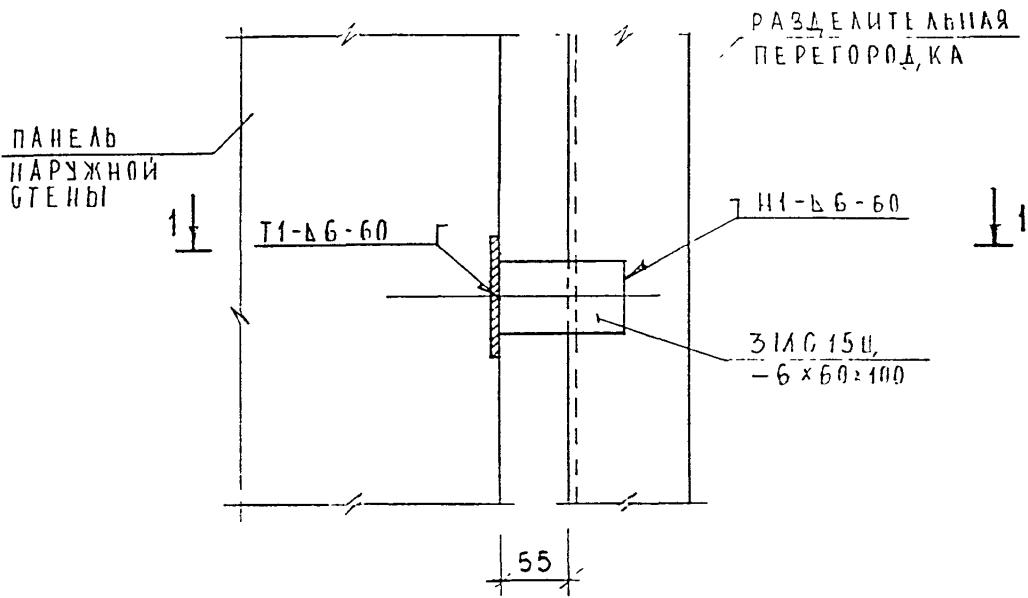
ИНВ. И ПОДЛ. 85288
 ПОДПИСЬ И ДАТА
 ВЗЛГ. ИНВ. И

Н. КОМТ.Р.	БАСИЛЬКОВА	В.С.		
Изм.	Кодуч	Лист	№ док.	Подпись
ГЛАВ. ИНЖ.	КОЗМИЧ			
Г.П.	МЫЛЬНИКОВ			
ВЗЛ. ИНЖ.	СУВОРОВА			
ИСПОЛНИЛ	ШОУИНА			
ПРОВЕРИЛ	ВАСИЛЬКОВА			

3 НДС, часть ШШ

30
 Н1
 сечение 1-1

СТАДИЯ	ЛИСТ	ЛИСТОВ
Р	120	
МНИИТЭП МАСТЕРСКАЯ № 3		



ИВ. Н. ПОДЛ.	ПОДПИСЬ И ДАТА	ВЗЛ	ИВ. Н.
	ИЗМ. КОМУЧ	ЛИСТ	И ДОК

И. КСНТР.	ВАСИЛКОВА	<i>Вас</i>	
ИЗМ. КОМУЧ	ЛИСТ	И ДОК	ПОДПИСЬ
ИЗМ. КОМУЧ	КОЗЫДИН	<i>Коз</i>	
ИЗМ. КОМУЧ	МЫЛЬНИКОВ	<i>Мыл</i>	
ИЗМ. КОМУЧ	СУВорова	<i>Сув</i>	
ИЗМ. КОМУЧ	ШЕХИНА	<i>Шех</i>	
ИЗМ. КОМУЧ	СИНДЕЕВА	<i>Син</i>	

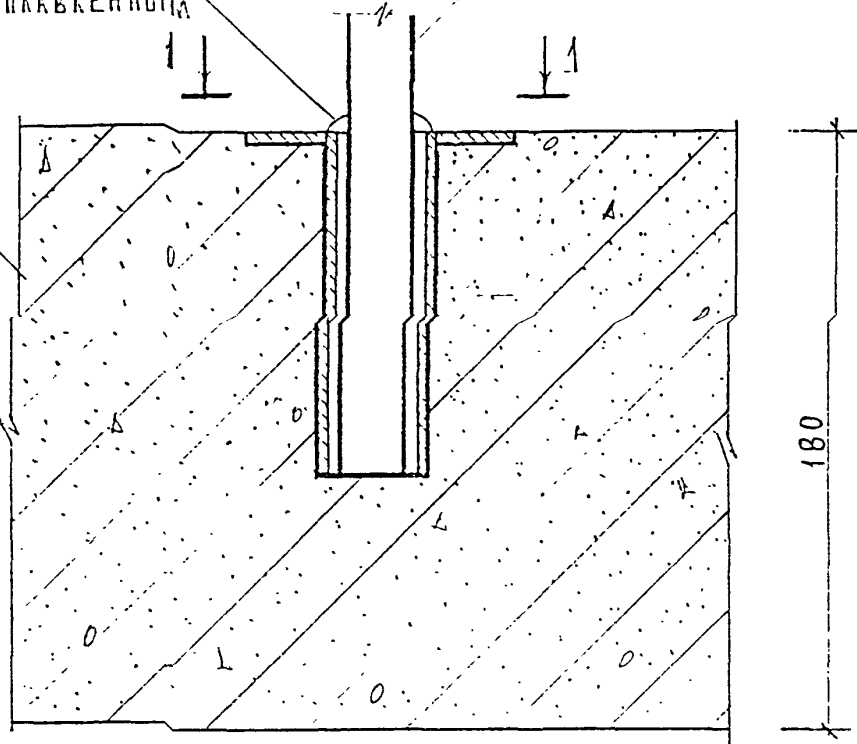
3 НДС, часть III ш		
СТАДИЯ	ЛИСТ	ЛИСТОВ
Р	121	
МНИИТЭП МАСТЕРСКАЯ № 3		

31
Н1
СЕЧЕНИЕ 1-1

ОБВАРИТЬ ПО КОНТУРУ
ПОЛНОСТЬЮ ПЕРЕКРЫВ
ОТВЕРСТИЕ НАПЛАВЛЕННЫМ
МЕТАЛЛОМ

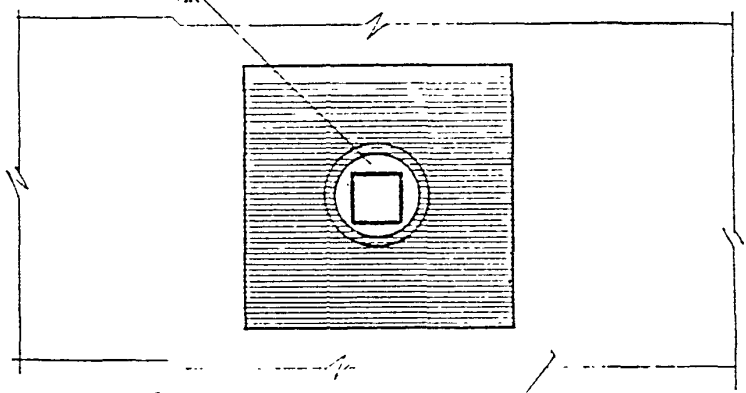
МЕТАЛЛИЧЕСКАЯ СТОЙКА
РАЗДЕЛИТЕЛЬНОЙ ПЕРЕГОРОДКИ

ОБЪЕМНЫЙ
ЭЛЕМЕНТ
БАЛКОНА



ОБВАРИТЬ ПО КОНТУРУ
ПОЛНОСТЬЮ ПЕРЕКРЫВ
ОТВЕРСТИЕ НАПЛАВЛЕННЫМ
МЕТАЛЛОМ

1-1



ОБЪЕМНЫЙ ЭЛЕМЕНТ БАЛКОНА

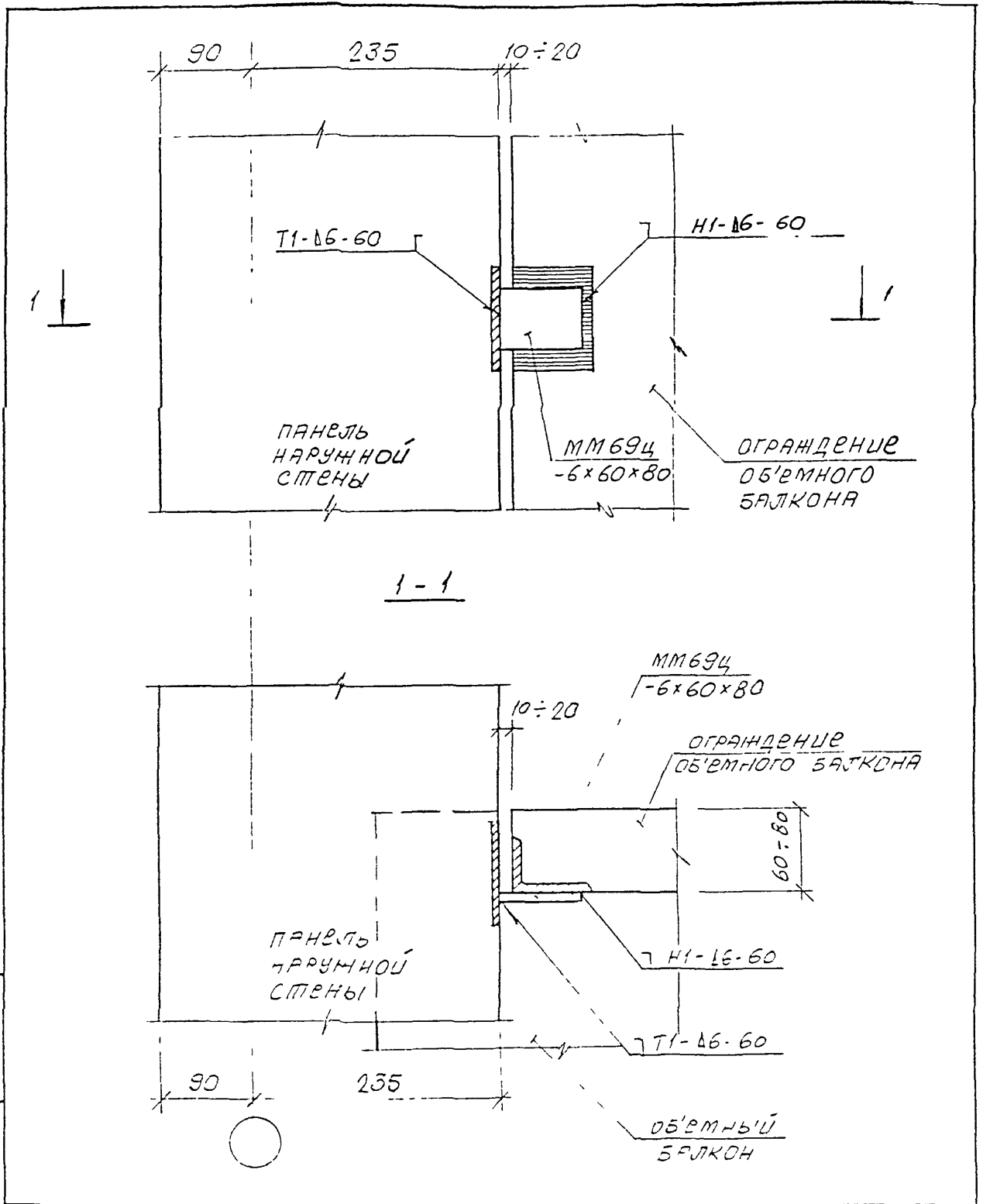
ИНВ. N ПОДЛ.
ПОДПИСЬ И ДАТА
ВЗАГ., ИНВ. N

И. КОНТР.	ВАСИЛЬКОВА	<i>Василькова</i>			
Изм.	Кодич	Лист	N док.	Подпись	Дата
ГАСПЕШМАСТ	КОЗИЦЫН				
ГИП	МЫЛЬНИКОВ	<i>Мильников</i>			
ВЕД. ИЖ	СУВорова	<i>Суворова</i>			
ИСПОЛНИЛ	ШЕХИНА	<i>Шехина</i>			
ПРОВЕРИЛ	СИНДЕЕВА	<i>Синдеева</i>			

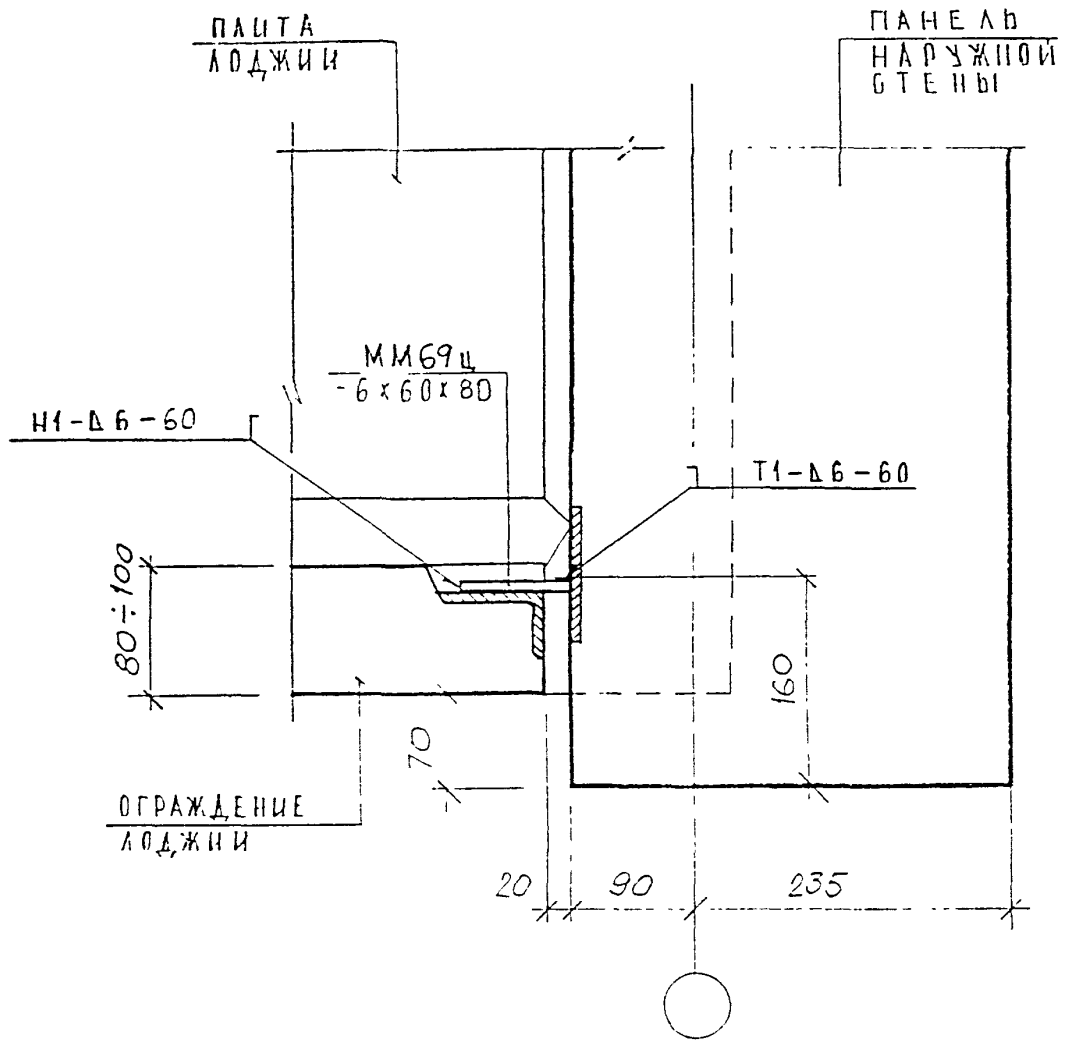
3 НДС, часть ШШ

32
Н1

СТАДИЯ	ЛИСТ	ЛИСТОВ
Р	122	
МНИИТЭП МАСТЕРСКАЯ N 3		



ИНВ. N ПОДЛ.	ПОДПИСЬ И ДАТА	ВЗАГ	ИНВ. N	Н. КОНТР.		ВАСИЛЬКОВА		[Signature]		3 НДС, часть III ш	СТАЖА	ЛИСТ	ЛИСТОВ
				Изм.	Кодуч	Лист	N ДОК.	Подпись	Дата				
ИНВ. N ПОДЛ.	ПОДПИСЬ И ДАТА	ВЗАГ	ИНВ. N	ГЛАВ. МАСТ.	КОЗИЦЫН	[Signature]		35	Н1	сечение 1-1	МНИИТЭП		
				ГИП	МЫЛЬНИКОВ	[Signature]					МАСТЕРСКАЯ N 3		
				ВЕД. ИНЖ.	СУВОРОВА	[Signature]							
				ИСПОЛНИЛ	ШЕХУНЯ	[Signature]							
				ПРОВЕРИЛ	СИНДЯЕВА	[Signature]							



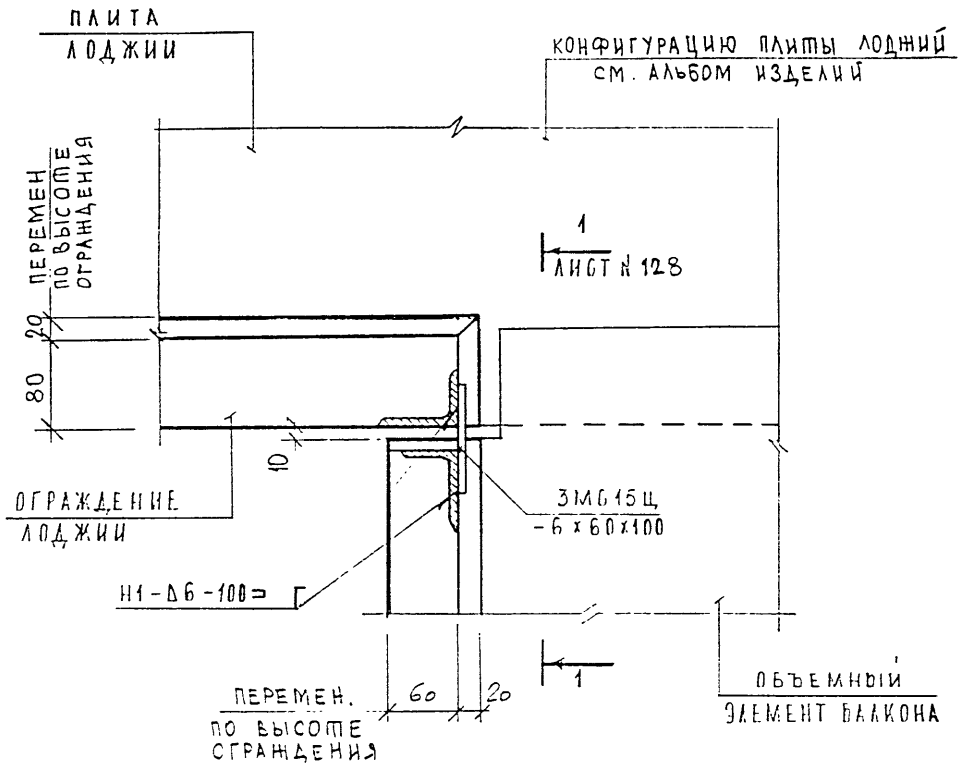
ИНВ. N ПОДЛ. *126/126*
 ПОДПИСЬ И ДАТА
 ВЗАМ. ИНВ. N

Н. КОНТР.	ВАСИЛЬКОВА	<i>Василькова</i>			
Изм.	Колуч	Лист	N док.	Подпись	Дата
ГЛА СПЕЦМАСТ	КОЗИЦЫН			<i>Козыцын</i>	
ГИП	МЫЛЬНИКОВ			<i>Мильников</i>	
ВЕД. ИНЖ.	СЫВОРОВА			<i>Сыворова</i>	
ИСПОЛНИЛ	ШЕХИЛИ			<i>Шехили</i>	
ПРОВЕРИЛ	ВАСИЛЬКОВА			<i>Василькова</i>	

3 НДС, часть Шш

36
 Н1

СТАДИЯ	ЛИСТ	ЛИСТОВ
Р	126	
МНИИТЭП МАСТЕРСКАЯ N 3		



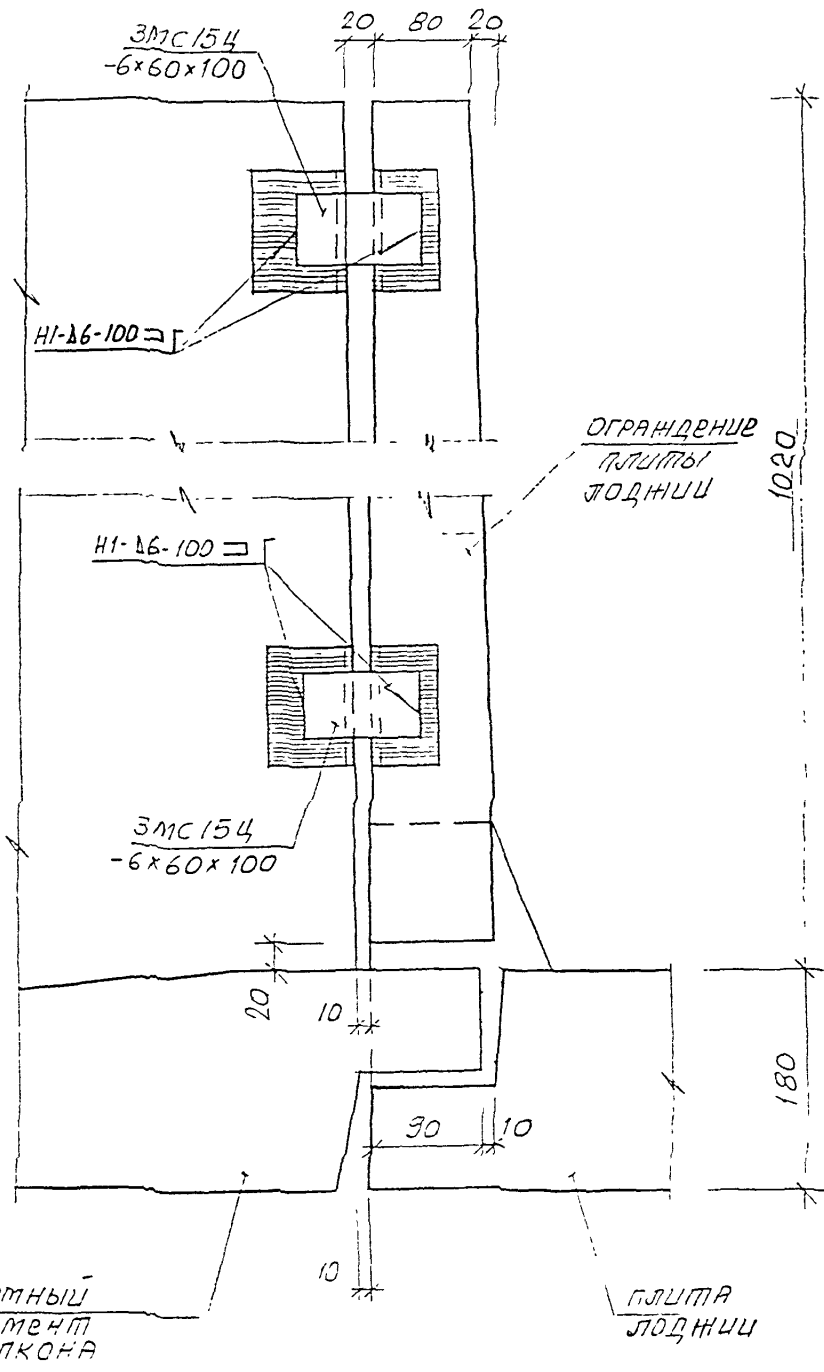
ИВ. Н. ПОДЛ. *С.В.С.*
 ПОДПИСЬ И ДАТА
 ВЗА ИВ. Н.

И. КОНТР.	ВАСИЛЬКОВА	<i>Вас</i>			
Изм.	Кодуч	Лист	№ док.	Подпись	Дата
ГАСПЕЦМАСТ	КОЗИЦЫН				
ГИП	МЫЛЬНИКОВ			<i>Мил</i>	
ВЕД. ИНЖ.	СУВорова			<i>Сув</i>	
ИСПОЛНИЛ	ШЕХИНА			<i>Шех</i>	
ПРОВЕРИЛ	СИНДЕЕВА			<i>Син</i>	

3 НДС, часть III ш

37
 н1

СТАДИЯ	ЛИСТ	ЛИСТОВ
Р	127	
МНИИТЭП МАСТЕРСКАЯ № 3		



ИНВ. И ПОДП. *С.С.С.*

ПОДПИСЬ И ДАТА

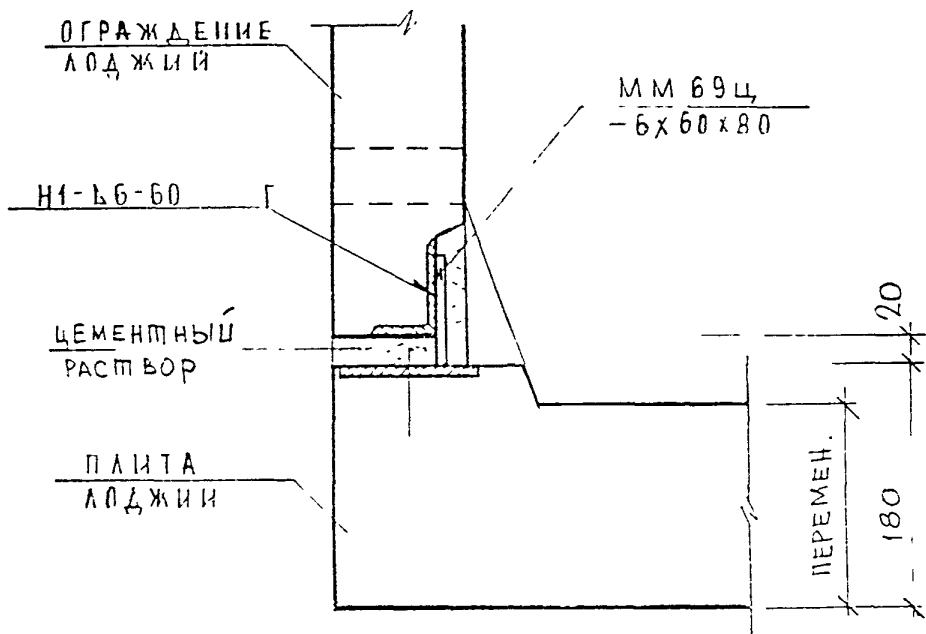
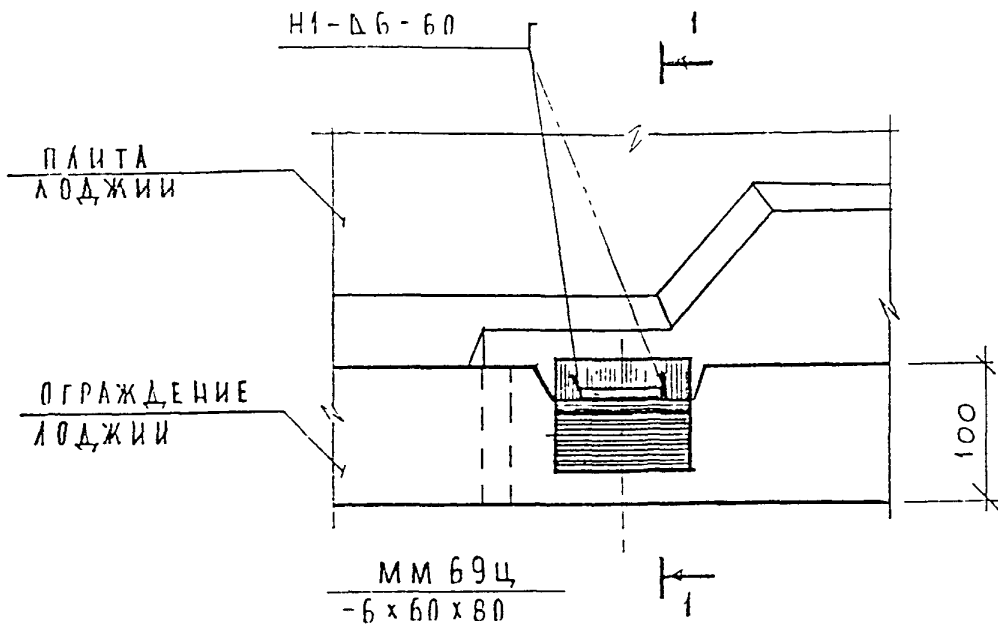
ВЗАГ. ИНВ. N

ИОРМА КОНТЯ	ВАСИЛЬКОВА	<i>Вас</i>			
Изм. Колуч	Лист	N док	Подпись	Дата	
ГЛАВЩИНАСТ	КОЗИЛОВ				
ГИП	МЫЛЬНИКОВ		<i>Мил</i>		
ВЕД. ИНЖ.	СУВОРОВА		<i>Сув</i>		
ИСПОЛНИЛ	ШЕХИНА				
ПРОВЕРИЛ	СИНДЕЕВА		<i>Син</i>		

3 НДС, часть ШШ

37
Н1
сечение 1-1

СТАИЯ	ЛИСТ	ЛИСТОВ
Р	128	
МНИИТЭП МАСТЕРСКАЯ N 3		



ИВ. И ПОДП. *С.С.С.*

ПОДПИСЬ И ДАТА

ВЗЛ. И ИВ. И

ИЗМ.	КОМУ	ЛИСТ	И ДОК.	ПОДПИСЬ	ДАТА
ИСПОЛНИЛ	ШЕХИНА				
ПРОВЕРИЛ	СИНДЕЕВА				
ГЛАВ. ИНЖ.	СУВорова				
ГИП	МЫЛЬНИКОВ				
Н. КОНТР.	ВАСИЛЬКОВА				

3 НДС, часть III Ш

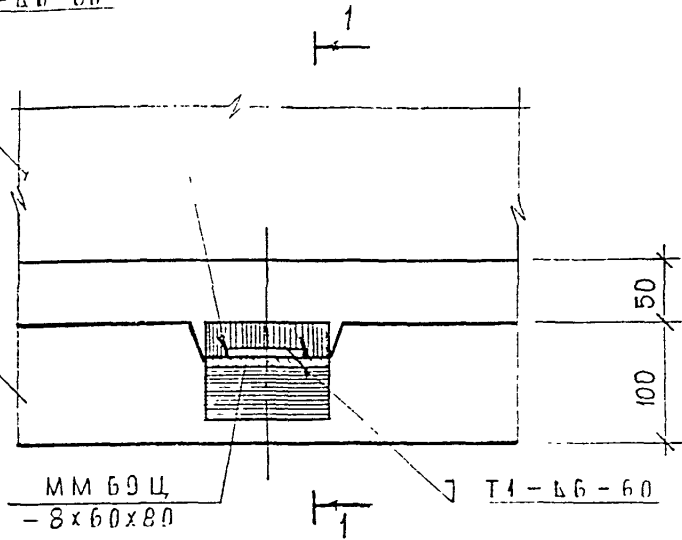
38
Н1
СЕЧЕНИЕ 1-1

СТАДИЯ	ЛИСТ	ЛИСТОВ
Р	129	
МНИИТЭП МАСТЕРСКАЯ N 3		

111-66-60

ПЛИТА
ЛОДЖИИ

ОГРАЖДЕНИЕ
ЛОДЖИИ



ОГРАЖДЕНИЕ
ЛОДЖИИ

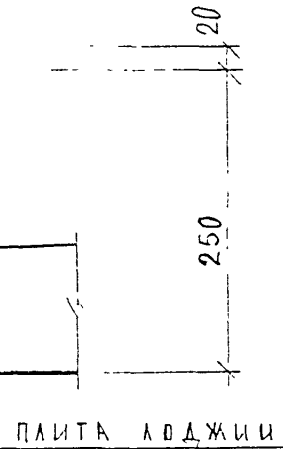
1-1

Н1-66-60

ЦЕМЕНТНЫЙ
РАСТВОР

ММ 69Ц
- 6x60x80

ПТ1-66-60



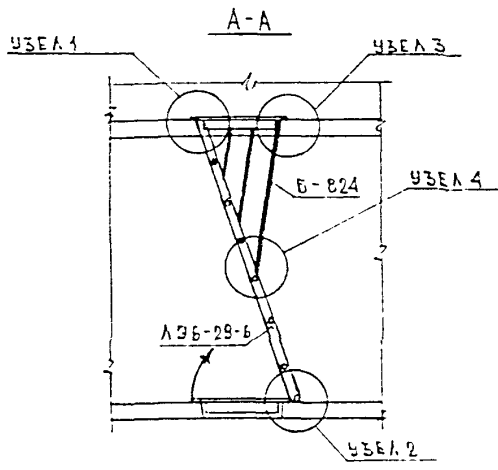
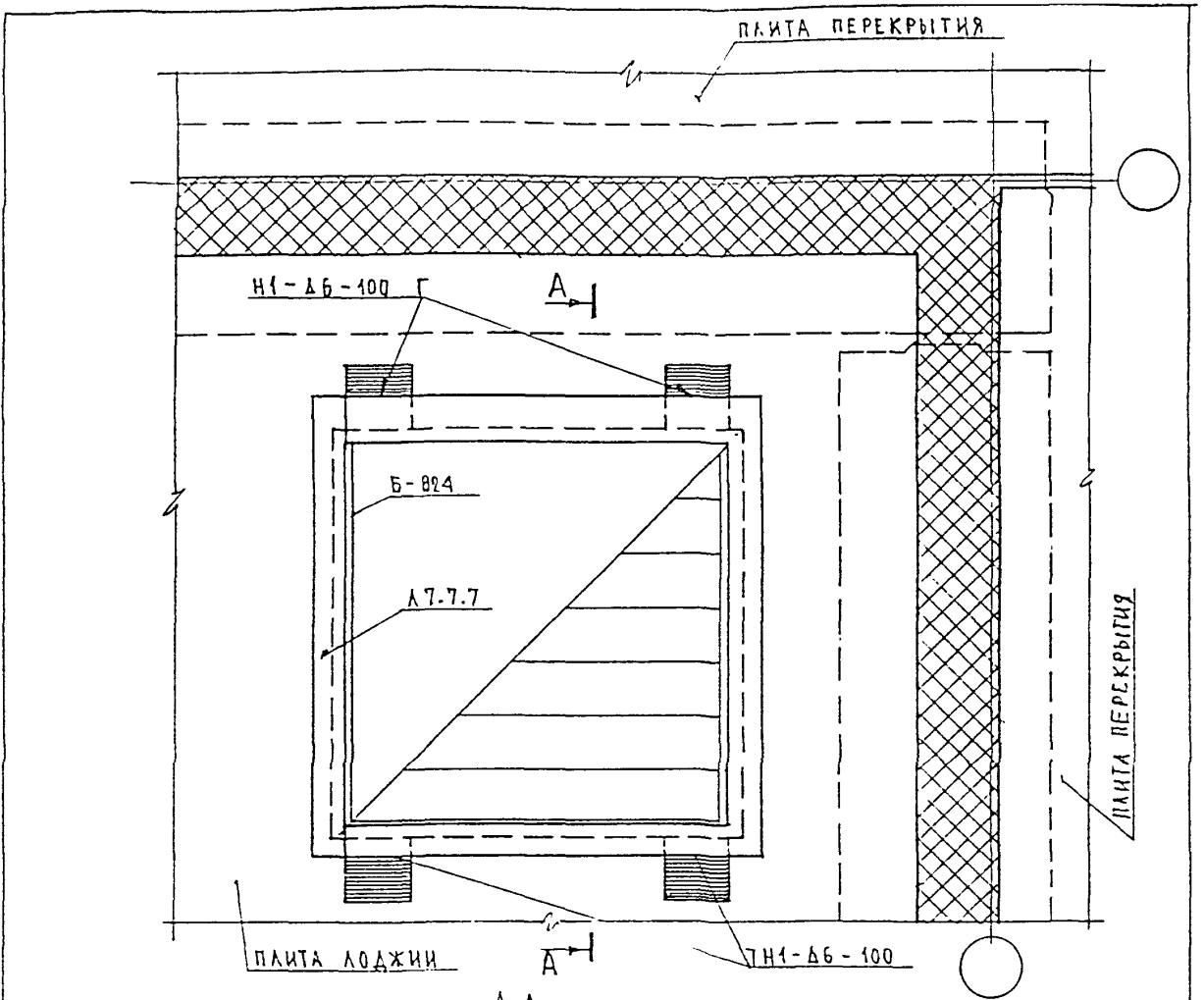
МНВ. N ПОДЛ. 88788
ПОДПИСЬ И ДАТА
ВЗМ. ИМВ. N

Н. КОНТР.	ВАСИЛЬКОВА	<i>Василькова</i>			
Изм.	Колуч	Лист	N ДОК	Подпись	Дата
ГЛАСПЕЩМАСТ	КОЗИЦЫН				
ГИП	МЫЛЬНИКОВ			<i>Мильников</i>	
ВЕД. ИНЖ.	СУВорова			<i>Суворова</i>	
ИСПОЛНИЛ	ШЕХИНА			<i>Шехина</i>	
ПРОВЕРИЛ	ВАСИЛЬКОВА			<i>Василькова</i>	

3 НДС, часть III ш

39
Н1
СЕЧЕНИЕ 1-1

СТАДИЯ	ЛИСТ	ЛИСТОВ
Р	130	
МНИИТЭП МАСТЕРСКАЯ N 3		



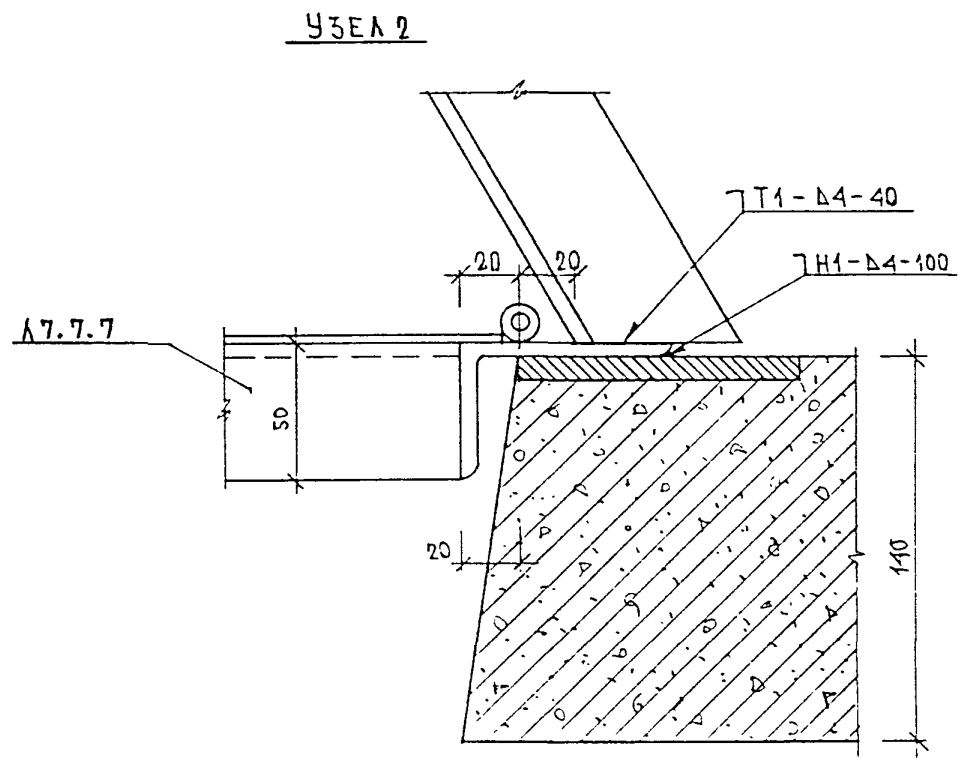
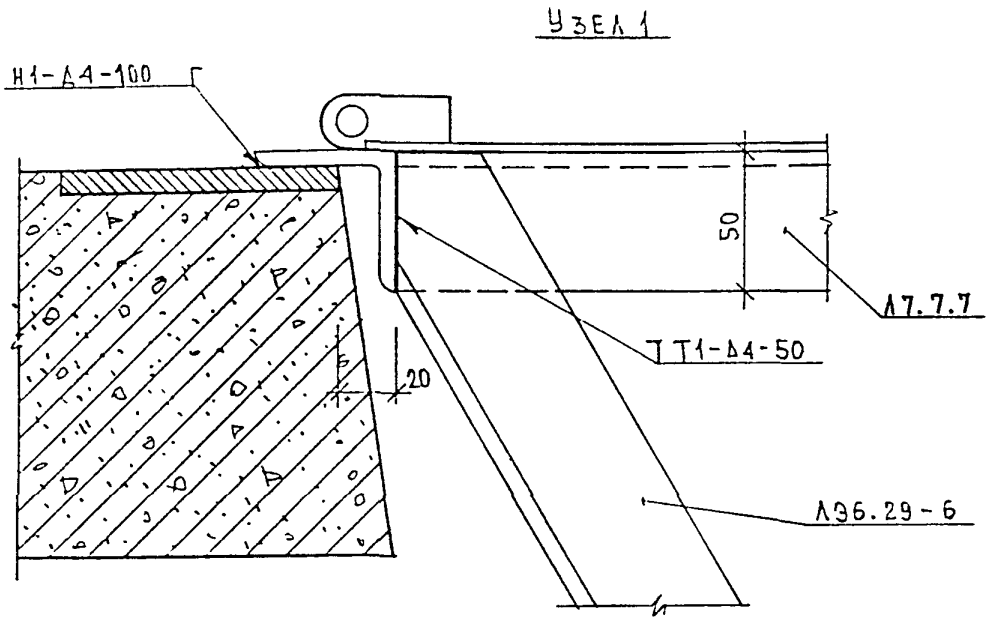
ИТВ И ПОДЛ. *13235*
 ПОДПИСЬ И ДАТА
 ВЗАН ИВ. Н.

Н.КОНТР.	ВАСИЛЬКОВА	<i>Василькова</i>		
ИЗМ.	КОЛУЧ	ЛИСТ И ДОК.	ПОДПИСЬ	ДАТА
Г.А. СПЕЦ. МАСТ.	КОЗИЦЫН	<i>Козыцын</i>		
Г И П	МЫЛЬНИКОВ	<i>Мильников</i>		
Р Г И	ВАСИЛЬКОВА	<i>Василькова</i>		
РАЗРАБОТАЛ	ТУЧКОВА	<i>Тучкова</i>		
ПРОВЕРИЛ	СИНДЕЕВА	<i>Синдеева</i>		

ЗНАС, ЧАСТЬ III Ш

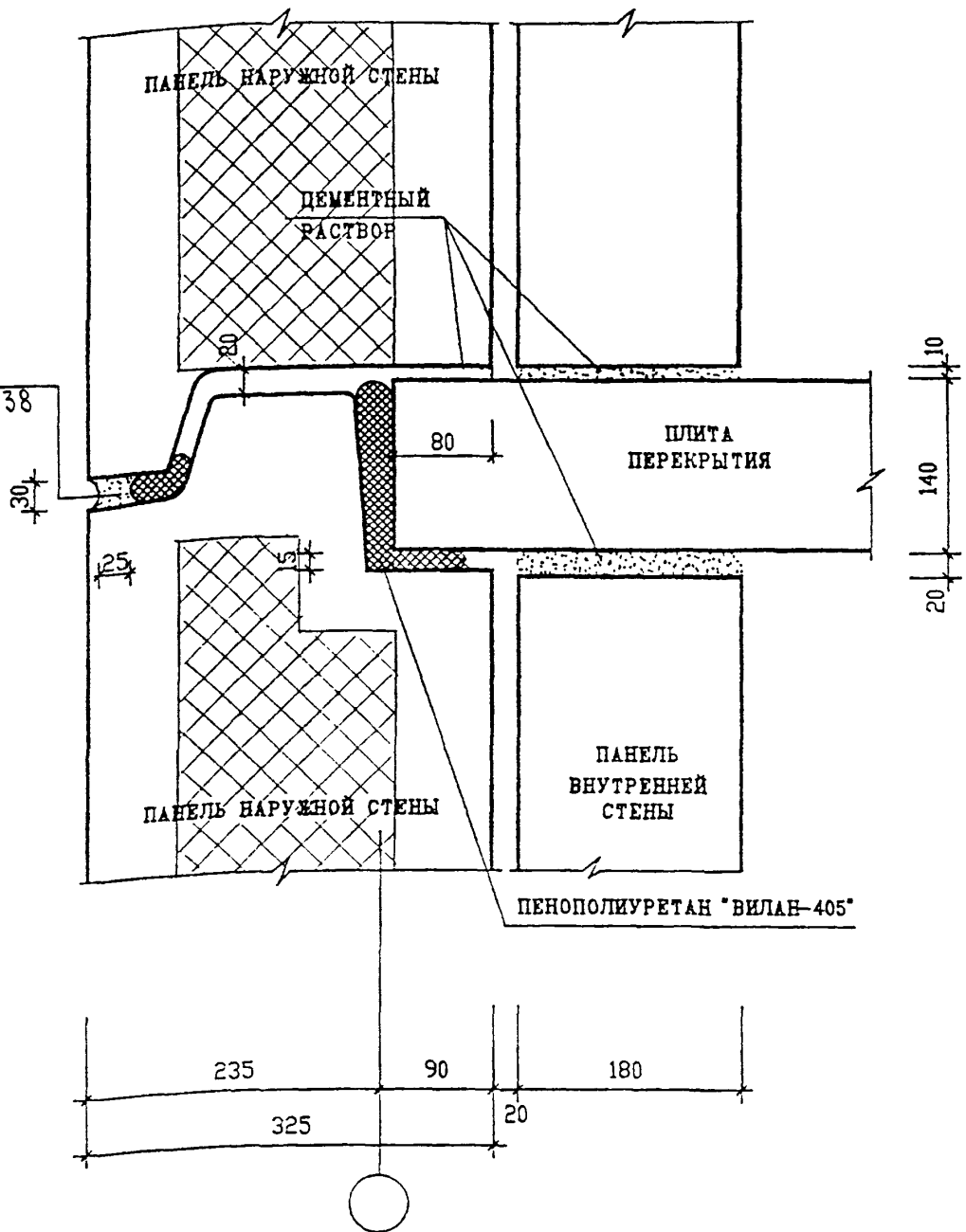
40
 Н1
 УСТАНОВКА ПУТЕЙ ПОЖАРНОЙ
 ЭВАКУАЦИИ.

СТАДИЯ	ЛИСТ	ЛИСТОВ
	131	
МНИИТЭП МАСТЕРСКАЯ N 3		



	ВЗАН	ИВ. N								
	ПОДПИСЬ И	ДАТА								
	Н. КОНТРОЛ	ВАСИЛЬКОВА	Мас			ЭНДС, ЧАСТЬ III Ш				
	ИЗМ.	КОЛУЧ	ЛИСТ	N ДОК.	ПОДПИСЬ	ДАТА				
ИВ. N ПОДЛ. 03925	ГЛ. СПЕЦ. МАСТ.	КОЗИЦЫН	Коз				40 Н1	СТАДИЯ	ЛИСТ	ЛИСТОВ
	Г И П	МЫЛЬНИКОВ	Мил						132	
	Р Г И	ВАСИЛЬКОВА	Василь				МНИИТЭП			
	РАЗРАБОТАЛ	ТУЧКОВА	Тучк				МАСТЕРСКАЯ N 3			
	ПРОВЕРИЛ	СИНДЕЕВА	Син				УЗЛЫ 1, 2.			

ТИП IV
СМ ЛИСТ 38



ИНВ. N ПОДЛ. ПОДПИСЬ И ДАТА ВЗМЧ. ИНВ. N

Н. КОНТ.Р.	БАСИЛЬКОВА	20.05.17		
КОН.	КОЛУЧ	ЛИСТ N ДОК.	ПОДПИСЬ	ДАТА
ГЛ СПЕЦ. И	КОЗИЛЬИН		<i>[Signature]</i>	
ГЛ ИНЖ. ПР	МЕЛЬНИКОВ		<i>[Signature]</i>	
ЗАВ. ГР. ИНЖ.	СУВОРОВА		<i>[Signature]</i>	
ИСПОЛНИЛ	МЕХИНА		<i>[Signature]</i>	
ПРОВЕРИЛ	ВАСИЛЬКОВА		<i>[Signature]</i>	

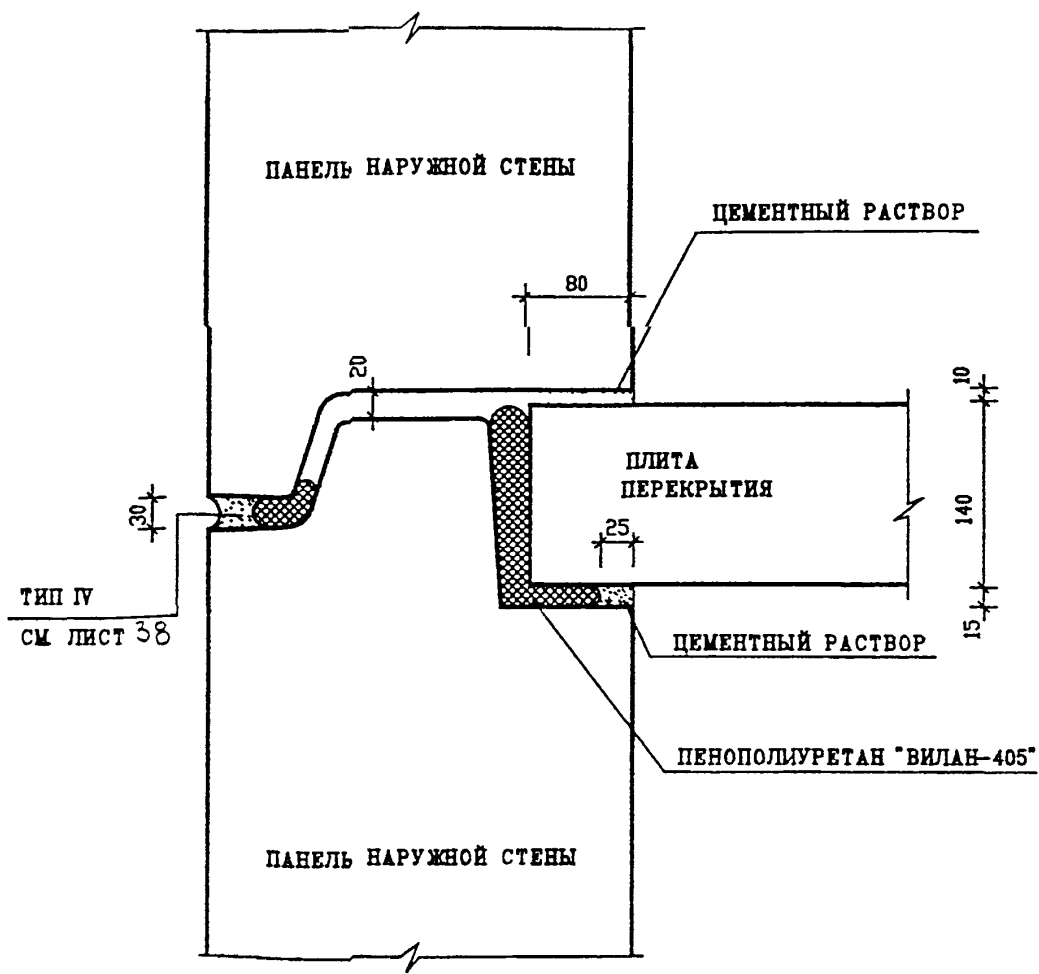
3 НДС , часть III Ш

ГЕРМЕТИЗАЦИЯ СТЫКОВ
ГОРИЗОНТАЛЬНЫЙ ШОВ

1-1
Н1

СТАДИЯ	ЛИСТ	ЛИСТОВ
Р	134	

МНИИТЭП
МАСТЕРСКАЯ N3



ИНВ. N ПОДЛ.	ПОДПИСЬ И ДАТА	ВЗАМ. ИНВ. N

Н. КОНТР.	ВАСИЛЬКОВА	Васк		
ИЗМ.	КОЛУЧ	ЛИСТ	И ДОК.	ПОДПИСЬ
ГЛ СПЕЦ И	КОЗИЦЫН	Коз		
ТА УЖ ТР	НЫЛЬЯКОВ	Ниль		
ЗАВ. ГР. ИНЖ.	СУВорова	Сув		
ИСПОЛНИЛ	ПЕХИНА	Пех		
ПРОВЕРИЛ	ВАСИЛЬКОВА	Васк		

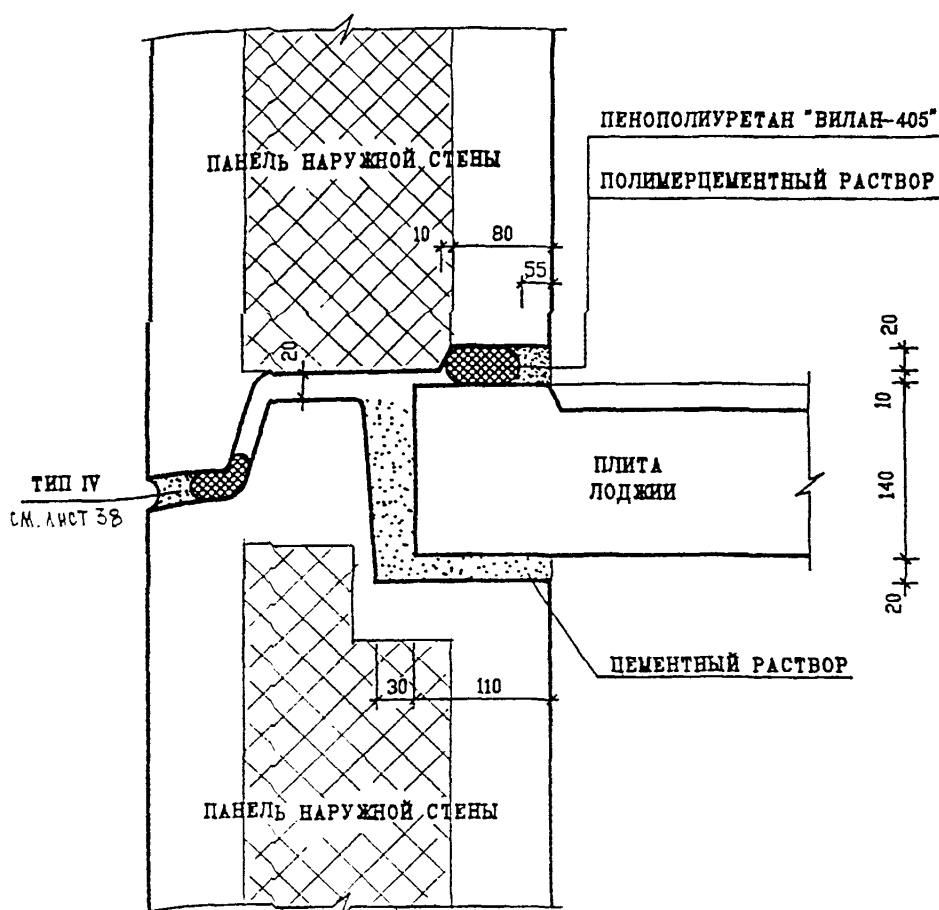
3 НДС , часть III ш

ГЕРМЕТИЗАЦИЯ СТЫКОВ
ГОРИЗОНТАЛЬНЫЙ ШОВ

2-2
Н1

СТАДИЯ	ЛИСТ	ЛИСТОВ
Р	135	

МНИИТЭП
МАСТЕРСКАЯ N3



ИВБ. N ПОДЛ. ПОДПИСЬ И ДАТА
 ВЗР.Ч. ИВБ. N

ИЗМ.	КОЛ-ВО	ЛИСТ	ИЗ ДК	ПОДПИСЬ	ДАТА
ГЛ СПЕЦ Н	КОЗИЛЬН			<i>Л.С.</i>	
ГЛ ИЖ ГР	МЕЛЬНИКОВ			<i>М.С.</i>	
ЗАВ. ГР. ИЖ	СУВОРОВА			<i>С.С.</i>	
ИСПОЛНИ	МЕХИНА			<i>М.С.</i>	
ПРОВЕРИ	ВАСИЛЬКОВА			<i>В.С.</i>	

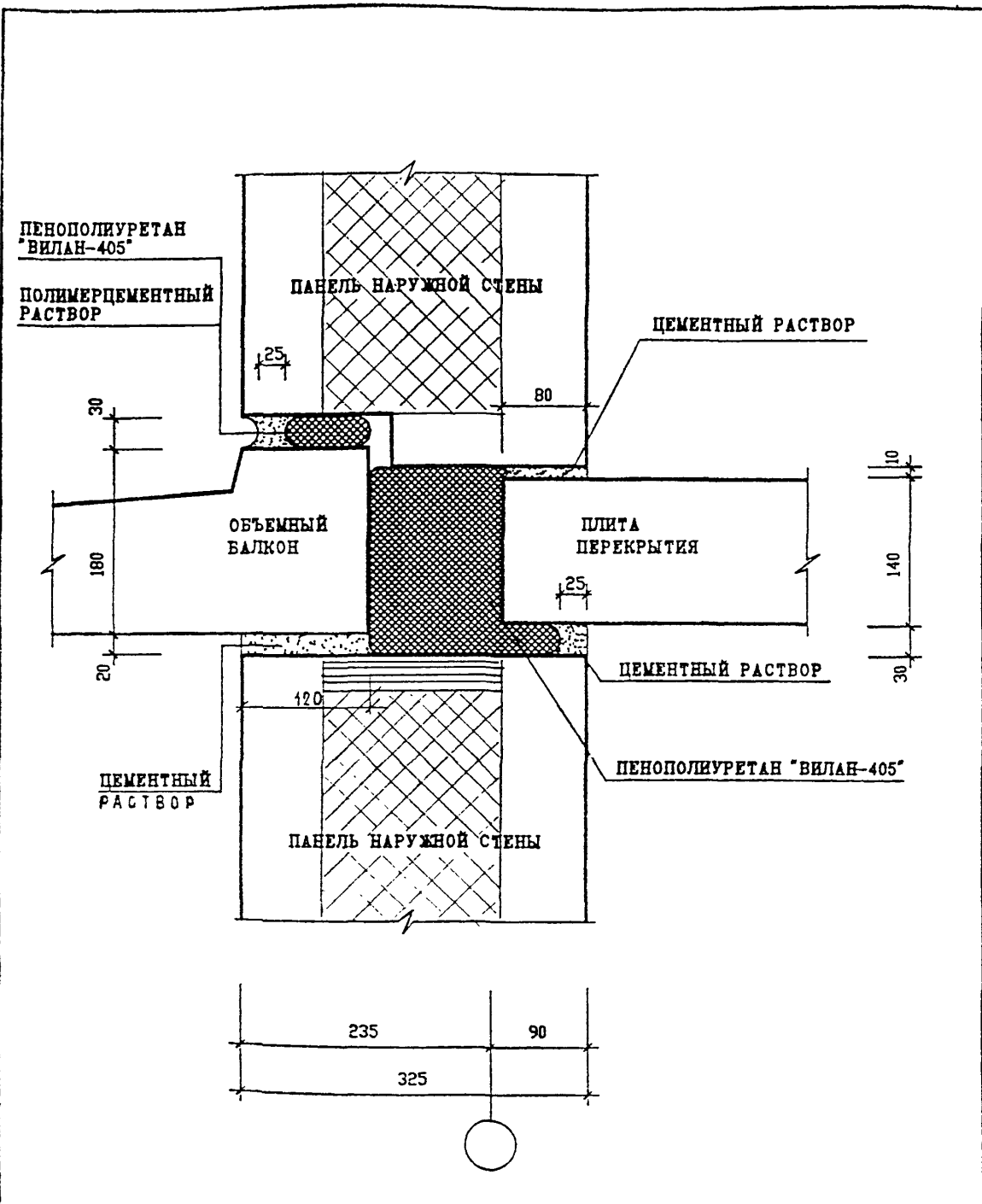
3 НДС , часть III Ш

**ГЕРМЕТИЗАЦИЯ СТЫКОВ
ГОРИЗОНТАЛЬНЫЙ ШОВ**

**3-3
Н1**

СТАДИЯ	ЛИСТ	ЛИСТОВ
Р	136	

**МНИИТЭП
МАСТЕРСКАЯ N3**



ПОДПИСЬ И ДАТА
 ВЗАМ. ИНВ. N
 ИНВ. N ПОЛ.

И. КОНТР.	ВАСИЛЬКОВА	1985.01	
ИЗМ.	КОЛ-ВО	ЛИСТ	ИЗ ДОК.
ГЛ. СПЕЦ. И.	КОЗИЦЫН		
ГЛ. ИНЖ. ПР.	МЕЛЬНИКОВ		
ЗАВ. ГР. ИНЖ.	СУВОРОВА		
ИСПОЛНИЛ	МЕХИНА		
ПРОВЕРИЛ	ВАСИЛЬКОВА		

3 НДС, ЧАСТЬ III Ш

ГЕРМЕТИЗАЦИЯ СТЫКОВ
ГОРИЗОНТАЛЬНЫЙ ШОВ

4-4
Н1

СТАДИЯ	ЛИСТ	ЛИСТОВ
Р	137	
МНИИТЭП МАСТЕРСКАЯ N3		

ПЕНОПОЛИУРЕТАН
"ВИЛАН-405"

ПОЛИМЕРЦЕМЕНТНЫЙ
РАСТВОР

ПАНЕЛЬ НАРУЖНОЙ СТЕНЫ

ПАНЕЛЬ
ВНУТРЕННЕЙ
СТЕНЫ

ЦЕМЕНТНЫЙ
РАСТВОР

30

25

80

180

ОБЪЕМНЫЙ
БАЛКОН

ПЛИТА
ПЕРЕКРЫТИЯ

10

140

20

20

ЦЕМЕНТНЫЙ
РАСТВОР

ПЕНОПОЛИУРЕТАН
"ВИЛАН-405"

ЦЕМЕНТНЫЙ
РАСТВОР

ПАНЕЛЬ НАРУЖНОЙ СТЕНЫ

ПАНЕЛЬ
ВНУТРЕННЕЙ
СТЕНЫ

120

235

90

325

ИНВ. N ПОДЛ.

ПОДПИСЬ И ДАТА

ИНВ. N ПОДЛ.

ИЗМ.	КОЛУЧ	ЛИСТ	И ДОК.	ПОДПИСЬ	ДАТА
ГЛ СПЕЦ И	КОЗИЦЫН			<i>Коз</i>	
ГЛ ИЖ ГР	МЫЛЬНИКОВ			<i>Мил</i>	
ЗАВ. ГР. ИЖ	СУВОРОВА			<i>Сув</i>	
ИСПОЛНИ	ШЕХИНА			<i>Шех</i>	
ПРОВЕРИ	ВАСИЛЬКОВА			<i>Вас</i>	

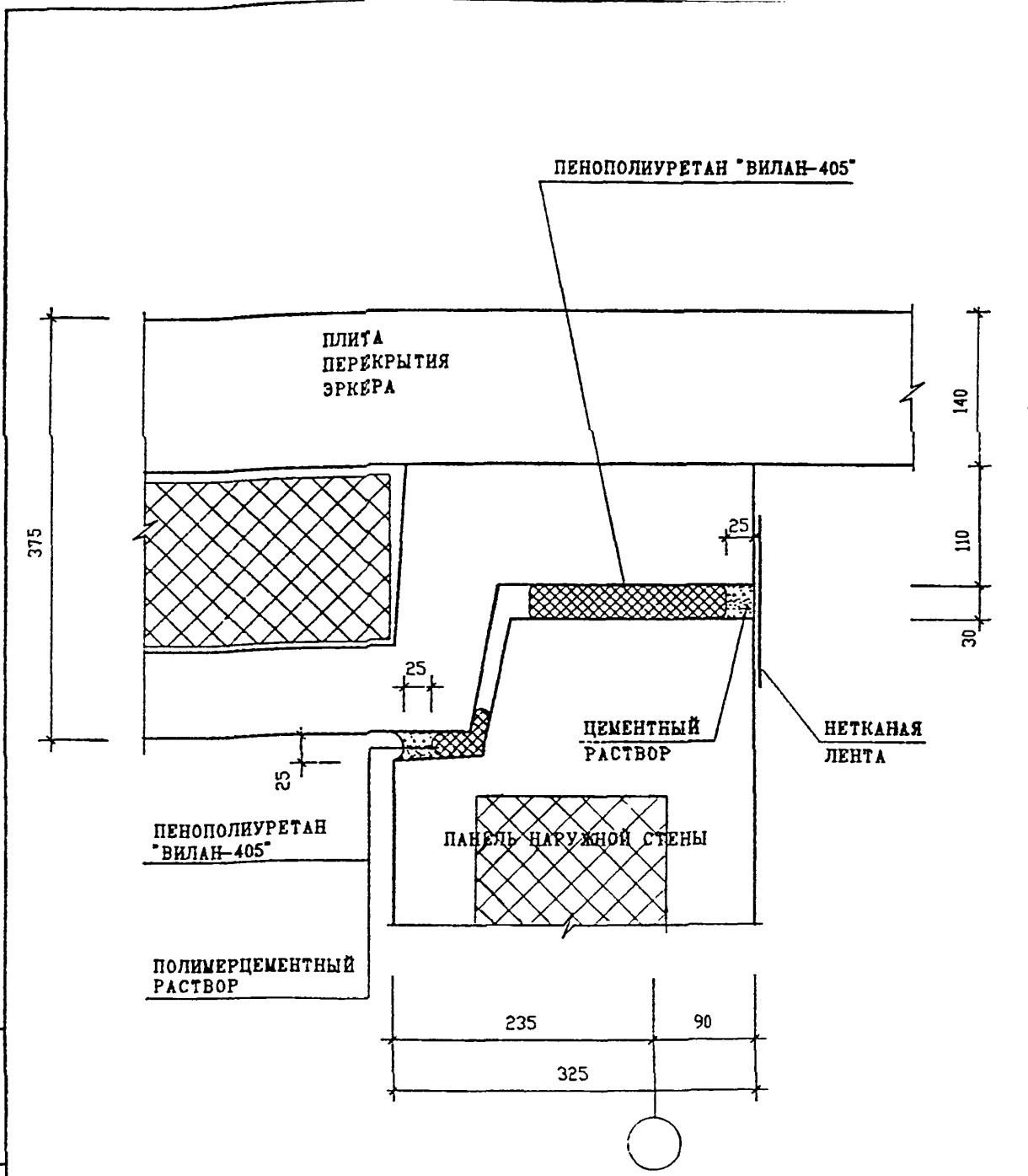
3 НДС , часть III ш

ГЕРМЕТИЗАЦИЯ СТЫКОВ
ГОРИЗОНТАЛЬНЫЙ ШОВ

5-5
Н1

СТАДИЯ	ЛИСТ	ЛИСТОВ
Р	138	

МНИИТЭП
МАСТЕРСКАЯ N3



ИНВ. И ПОДЛ. ПОДПИСЬ И ДАТА ВЗ. Ч. ИНВ. И

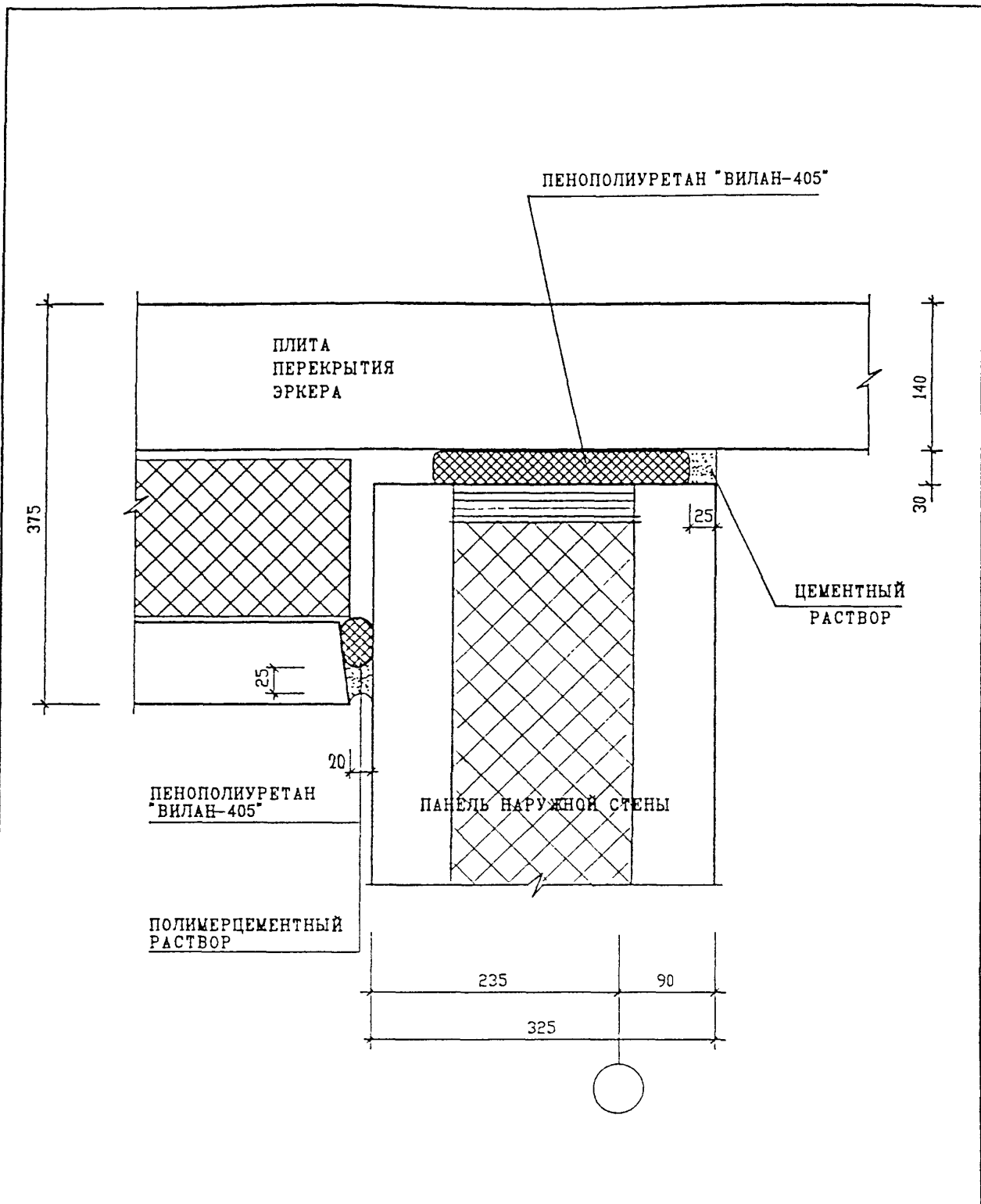
Н. КОНТР.	ВАСИЛЬКОВА	<i>Вас</i>		
ИЗМ.	КОЛУЧ	ЛИСТ	И ДОК.	ПОДПИСЬ ДАТА
ГЛА СПЕЦ И	КОЗИЦЫН	<i>Коз</i>		
ГЛА ИНЖ ГР	МИЛЬНИКОВ	<i>Мил</i>		
ЗАВ. ГР. ИНЖ.	СУВОРОВА	<i>Сув</i>		
ИСПОЛНИЛ	ШЕХИНА	<i>Шех</i>		
ПРОВЕРИЛ	ВАСИЛЬКОВА	<i>Вас</i>		

3 НДС , часть III Ш

ГЕРМЕТИЗАЦИЯ СТЫКОВ
ГОРИЗОНТАЛЬНЫЙ ШОВ

6-6
Н 1

СТАДИЯ	ЛИСТ	ЛИСТОВ
Р	139	
МНИИТЭП МАСТЕРСКАЯ №3		



ИНВ. N ПОДЛ.	ПОДПИСЬ И ДАТА	ВЗАМ. ИНВ. N
85235		

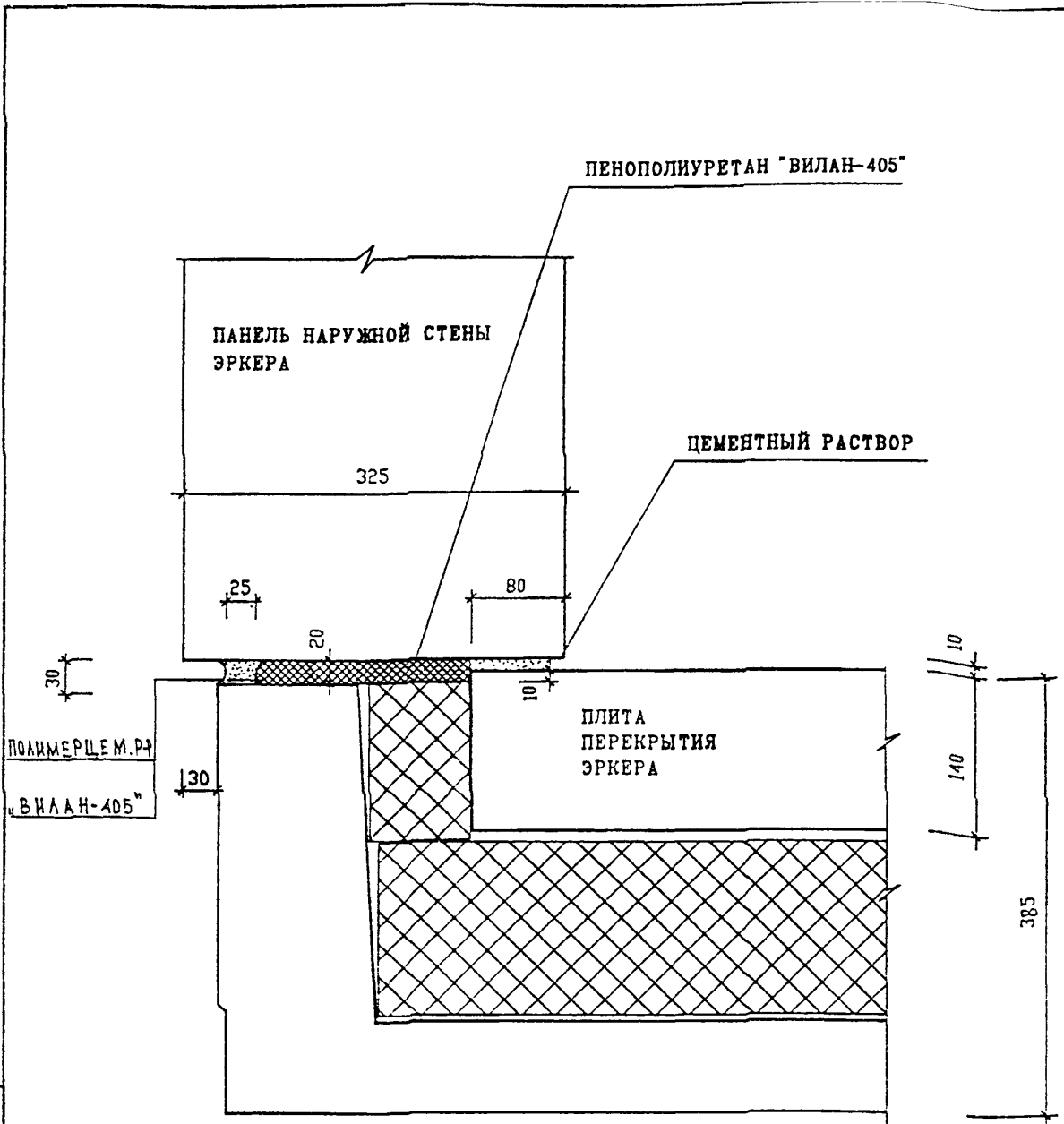
И. КОИТР.	ВАСИЛЬКОВА	Вася			
ИЗМ.	КОЛ.УЧ.	ЛИСТ	N ДОК.	ПОДПИСЬ	ДАТА
ГЛ. СПЕЦ. И	КОЗИЦЫН			Кос	
ГЛ. ИНЖ. ПР.	МЫЛЬНИКОВ			Мил	
ЗАВ. ГР. ИНЖ.	СУВОРОВА			Сур	
ИСПОЛНИЛ	ШЕХИНА			Шех	
ПРОВЕРИЛ	ВАСИЛЬКОВА			Вася	

3 НДС , часть III ш

ГЕРМЕТИЗАЦИЯ СТЫКОВ
ГОРИЗОНТАЛЬНЫЙ ШОВ

7-7
Н 1

СТАДИЯ	ЛИСТ	ЛИСТОВ
Р	140	
МНИИТЭП		
МАСТЕРСКАЯ N 3		



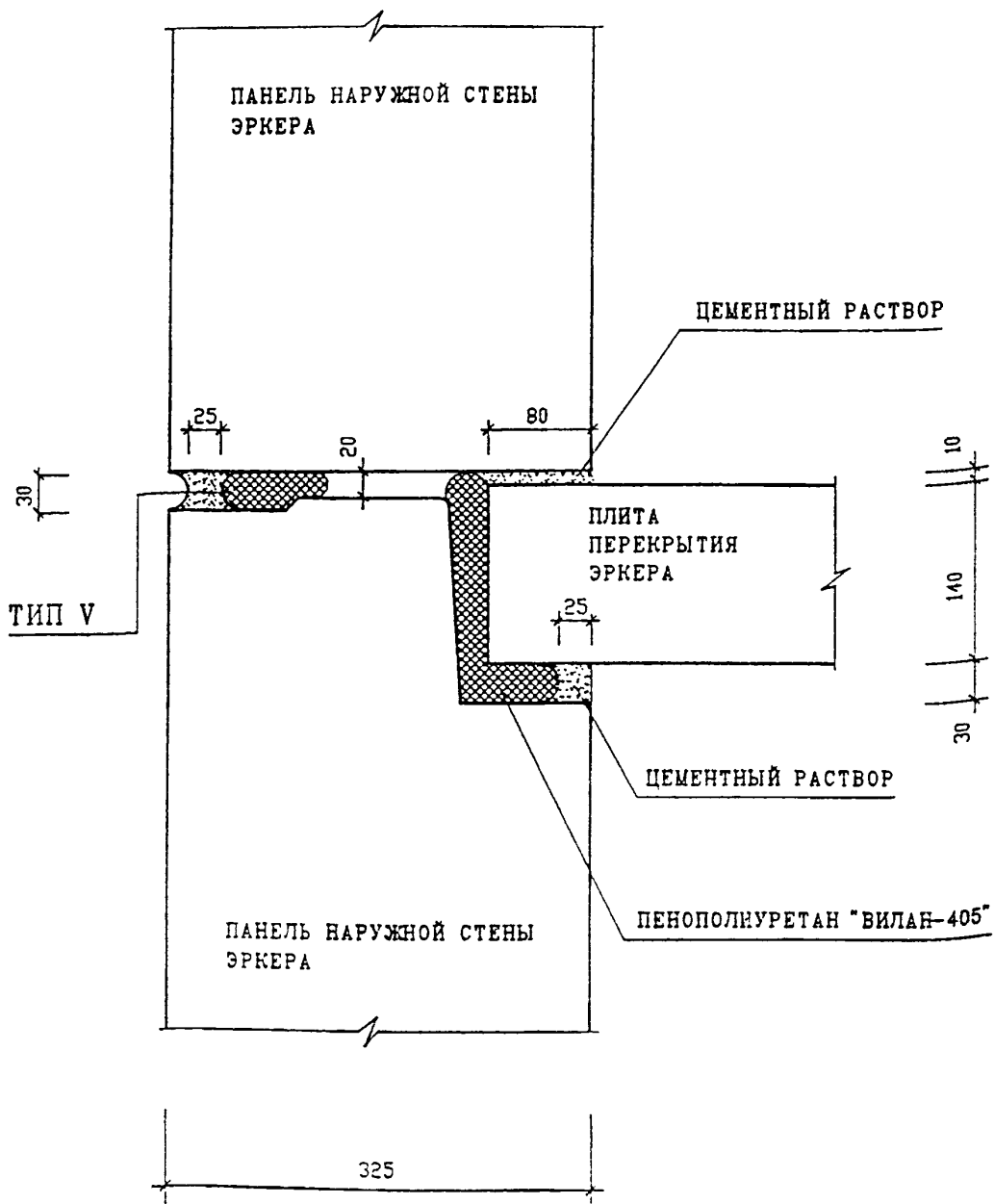
ИНВ. N ПОДЛ. *85078*
 ПОДПИСЬ И ДАТА
 ВЗАМ. ИНВ. N

Н. КОНТР.	ВАСИЛЬКОВА	<i>Вас</i>		
ИЗМ.	КОЛУЧ	ЛИСТ	И ДК.	ПОДПИСЬ
ГЛ СПЕЦ И	КОЗИЦЫН			<i>Коз</i>
ГЛ ИНЖ ПР	МЫЛЬНИКОВ			<i>Мил</i>
ЗАВ. ГР. ИНЖ.	СУВОРОВА			<i>Сув</i>
ИСПОЛНИЛ	ШЕХИНА			<i>Шех</i>
ПРОВЕРИЛ	ВАСИЛЬКОВА			<i>Вас</i>

3 НДС , часть III ш

ГЕРМЕТИЗАЦИЯ СТЫКОВ
 ГОРИЗОНТАЛЬНЫЙ ШОВ
 В-В
 Н I

СТАДИЯ	ЛИСТ	ЛИСТОВ
Р	141	
МНИИТЭП МАСТЕРСКАЯ N 3		



ИМВ. И ПОДЛ. ПОЛМ. И ДАТА ВЗЛМ. ИМВ. И

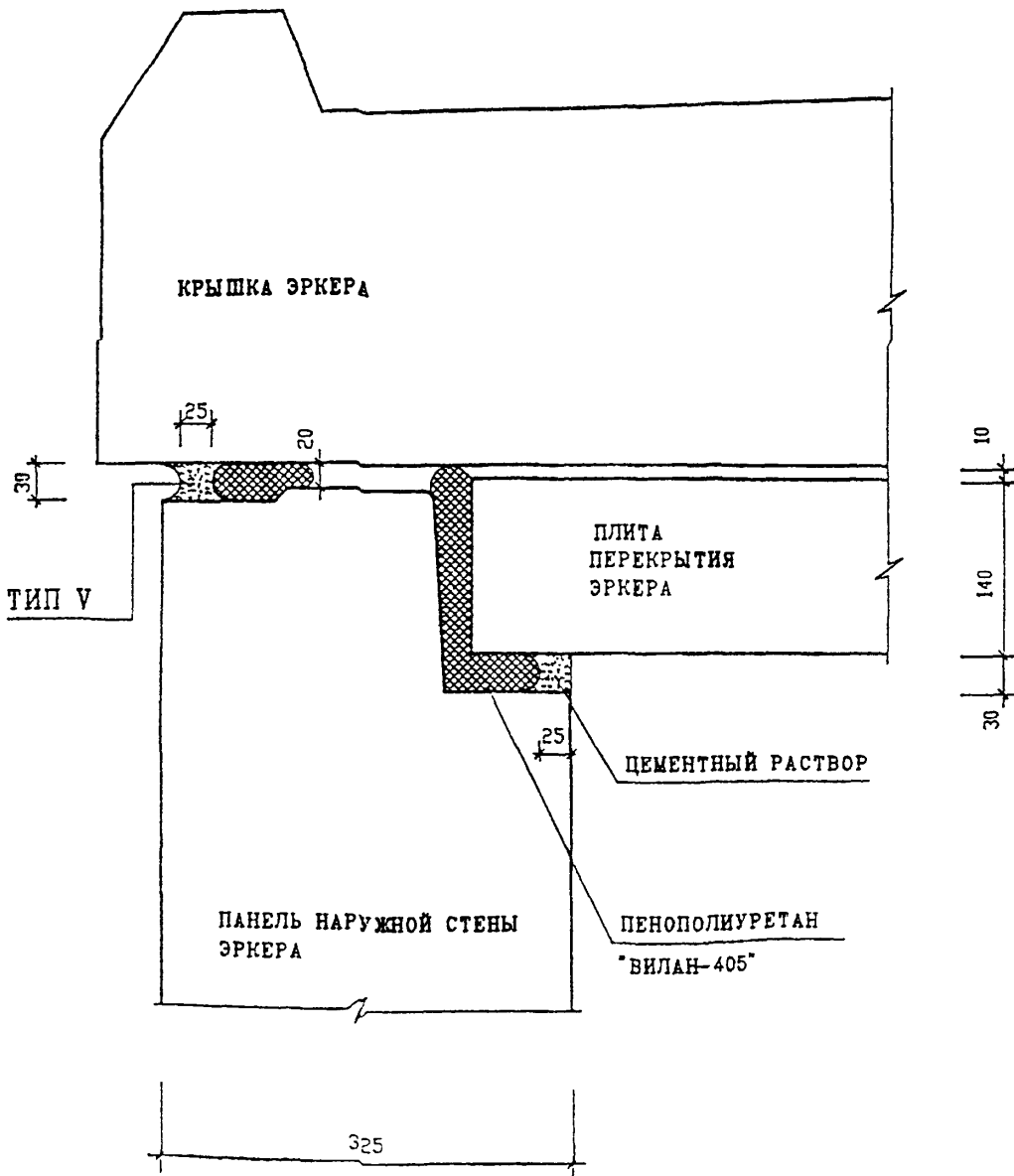
ИЗМ.	КОЛ-ВО	ЛИСТ	И ДОК.	ПОДПИСЬ	ДАТА
ИСПОЛНИЛ	ШЕХИНА				
ПРОВЕРИЛ	ВАСИЛЬКОВА				

3 НДС , часть III ш

ГЕРМЕТИЗАЦИЯ СТЫКОВ
ГОРИЗОНТАЛЬНЫЙ ШОВ

9-9
Н 1

СТАДИЯ	ЛИСТ	ЛИСТОВ
Р	142	
МНИИТЭП МАСТЕРСКАЯ №3		



ИВБ. N ПОДЛ. *022852*
 ПОДПИСЬ И ДАТА
 ВЗЛН. ИВБ. N

И. КОНТР.	Василькова		<i>Рад</i>		
ИЗМ.	КОЛУЧ	ЛИСТ	И ДОК.	ПОДПИСЬ	ДАТА
ГЛ СПЕЦ И	КОЗИЦЫН		<i>Рад</i>		
ГЛ ИРЖ ГР	ЧЕЛНИКОВ		<i>Рад</i>		
ЗАВ. ГР. ИРЖ.	СУВОРОВА		<i>Рад</i>		
ИСПОЛНИЛ	ШЕХИНА		<i>Рад</i>		
ПРОВЕРИЛ	ВАСИЛЬКОВА		<i>Рад</i>		

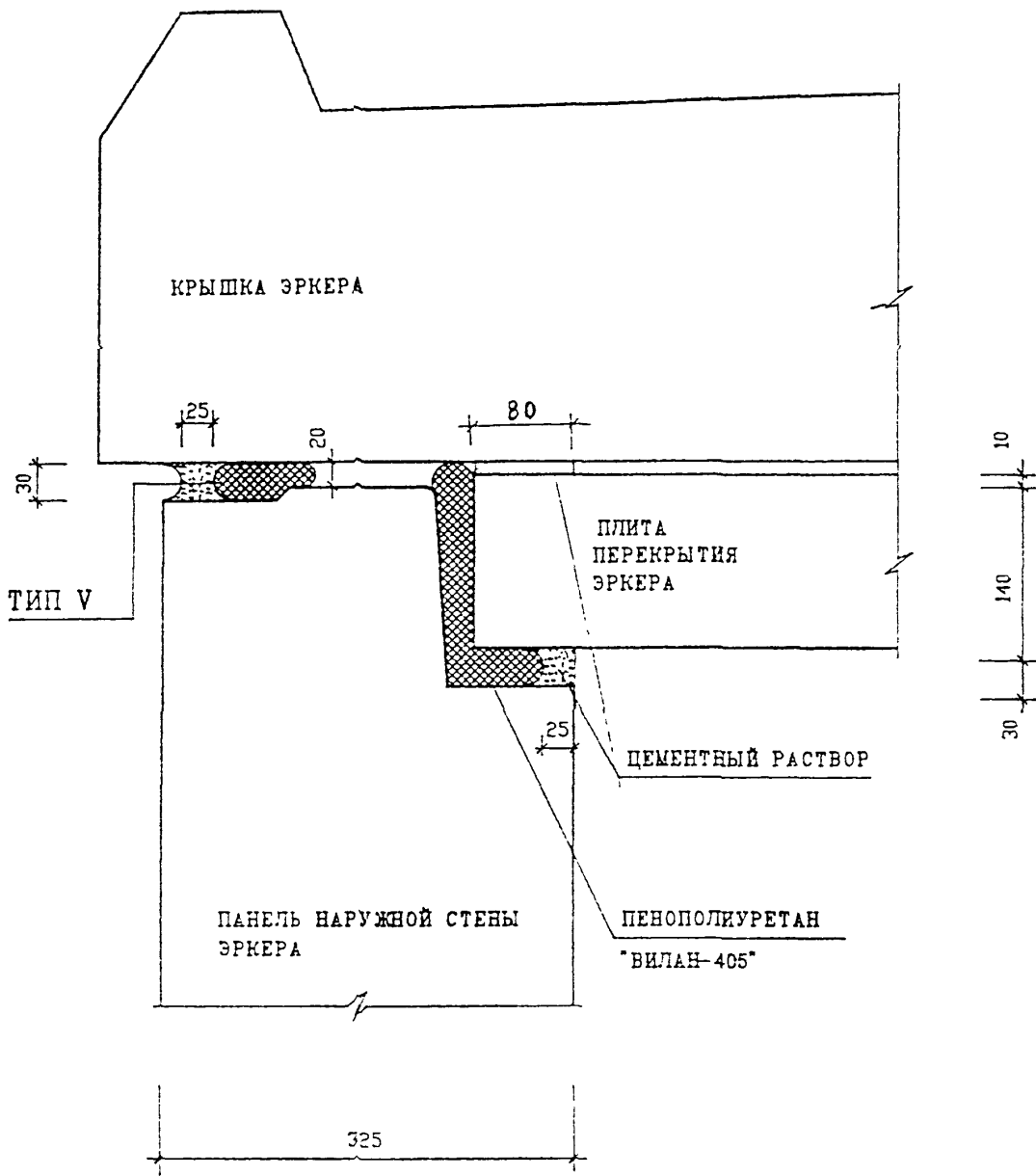
3 НДС , часть III ш

ГЕРМЕТИЗАЦИЯ СТЫКОВ
 ГОРИЗОНТАЛЬНЫЙ ШОВ

10-10
 Н 1

СТАДИЯ	ЛИСТ	ЛИСТОВ
Р	143	

МНИИТЭП
 МАСТЕРСКАЯ N 3



ИНВ. И ПОДЛ. ПОДПИСЬ И ДАТА ВЗАМ. ИНВ. И

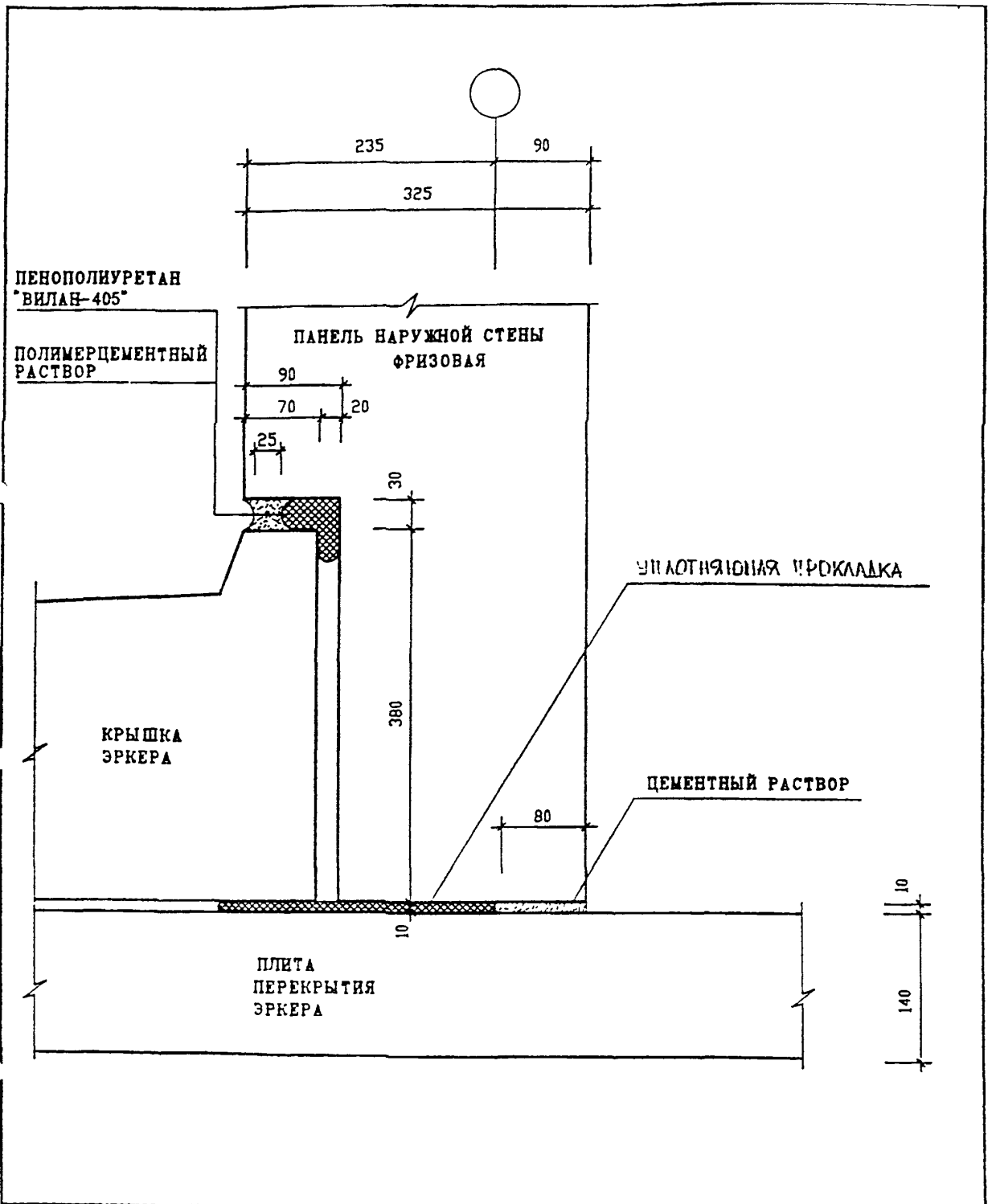
Н. КОНТР.	ВАСИЛЬКОВА	<i>Василькова</i>			
ИЗМ.	КОЛУЧ	ЛИСТ	И ДОК.	ПОДПИСЬ	ДАТА
ГЛ. СПЕЦ. И	КОЗИЛЬЯН	<i>Козильян</i>			
ГЛ. ИЖ. ПР.	МЕЛЬНИКОВ	<i>Мельников</i>			
ЗАВ. ГР. ИЖ.	СУВОРОВА	<i>Суворова</i>			
ИСПОЛНИЛ	ШЕХИНА	<i>Шехина</i>			
ПРОВЕРИЛ	ВАСИЛЬКОВА	<i>Василькова</i>			

3 НДС , часть III ш

ГЕРМЕТИЗАЦИЯ СТЫКОВ
ГОРИЗОНТАЛЬНЫЙ ШОВ

11-11
Н 1

СТАДИЯ	ЛИСТ	ЛИСТОВ
Р	144	
МНИИТЭП МАСТЕРСКАЯ №3		



Н. КОНТР.	ВАСИЛЬКОВА	Роберт			
ИЗМ.	КОЛУЧ	ЛИСТ	И ДОК.	ПОДПИСЬ	ДАТА
ГЛ СПЕЦ М	КОЗИЛЬН			<i>K. O. P.</i>	
ГЛ ИНЖ ПР	МЫЛЬНИКОВ			<i>M.</i>	
ЗАВ. ГР. ИНЖ.	СУВОРОВА			<i>S.</i>	
ИСПОЛНИЛ	ШЕХИНА			<i>S.</i>	
ПРОВЕРИЛ	ВАСИЛЬКОВА			<i>R.</i>	

3 НДС , часть III ш

ГЕРМЕТИЗАЦИЯ СТЫКОВ
ГОРИЗОНТАЛЬНЫЙ ШОВ

12-12
Н 1

СТАДИЯ	ЛИСТ	ЛИСТОВ
Р	145	

МНИИТЭП
МАСТЕРСКАЯ №3

№ № УЗЛА РАЗДЕЛА	АЛЬБОМ РАБОЧИХ ЧЕРТЕЖЕЙ	МАРКА	КОЛ. ШТ.	МАССА ЕД. КГ	МАССА НА УЗЕЛ, КГ	
1	2	3	4	5	6	
01	ЗНДС, ЧАСТЬ III Ш	ЗМС 22ц -6x60x230	1	0.65	1.16	
		ЗМС 43ц -6x40x270	1	0.51		
L 100 x 63 x 8 $\rho = 60$		2	0.60	1.20		
02 02А		ЗМС 15 -6x60x100	1	0.28	2.00	
		ЗМС 22 -6x60x230	1	0.65		
		ЗМС 22ц -6x60x230	1	0.65		
		ЗМС 43ц -6x40x270	1	0.51		
03			ММ 39ц -6x40x200	1	0.38	0.38
04			ММ 39ц -6x40x200	1	0.38	0.38
05		ЗМС 22 -6x60x230	1	0.65	1.03	
		ММ 39 -6x40x200	1	0.38		
06		ММ 39ц -6x40x200	2	0.38	1.32	
		ЗМС 44ц -6x40x300	1	0.56		
07		ММ 39ц -6x40x200	1	0.38	1.06	
		ЗМС 52ц -6x40x180	2	0.34		
08		ММ 39ц -6x40x200	2	0.38	1.32	
		ЗМС 44ц -6x40x300	1	0.56		
08		ЗМС 15ц -6x60x100	2	0.28	0.56	
09		ЗМС 20ц -6x60x200	1	0.56	0.56	
10		ММ 39ц -6x40x200	1	0.38	1.06	
		ЗМС 52ц -6x40x180	2	0.34		
11		ЗМС 52ц -6x40x180	5	0.34	1.70	

ИНВ. N ПОДЛ. ПОДПИСЬ И ДАТА ВЗАМ. ИНВ. N

И КОНТР.	БАСИЛЬКОВА	<i>[Signature]</i>	
НАЧ МАСТ			
ГЛА СПЕЦ. И	КОЗИЦЫН	<i>[Signature]</i>	
ГЛА ЧЕК. ГР	МАЛЬНИКОВ	<i>[Signature]</i>	
ВЕД. ИНЖ.	СУВОРОВА	<i>[Signature]</i>	
ИСПОЛНИЛ	ШЕХИНА	<i>[Signature]</i>	
ПРОВЕРИЛ	СИНДЛЕНОВА	<i>[Signature]</i>	

ЗНДС, часть III Ш

СПЕЦИФИКАЦИЯ
МОНТАЖНЫХ СВЯЗЕЙ
РАЗДЕЛ N 1

СТАДИЯ	ЛИСТ	ЛИСТОВ
7	146	
МНИИТЭП МАСТЕРСКАЯ N 3		

№ № УЗЛА РАЗДЕЛА	АЛЬБОМ РАБОЧИХ ЧЕРТЕЖЕЙ	МАРКА	КОЛ. ШТ.	МАССА ЕД. КГ	МАССА НА УЗЕЛ, КГ
1	2	3	4	5	6
12		ЗМС 15 -6x60x100	1	0,28	1,55
		ЗМС 43ц -6x40x270	1	0,51	
		ЗМС 52 -6x40x180	1	0,34	
		ЗМС 54 -6x60x150	1	0,42	
14		ЗМС 15ц -6x60x100	1	0,28	0,28
16 А	ЗНДС, ЧАСТЬ III Ш	ЗМС 21ц -6x60x130	2	0,35	2,38
		ЗМС 54ц -6x60x150	4	0,42	
16		ЗМС 20ц -6x60x200	1	0,56	1,54
		ЗМС 43ц -6x40x270	1	0,51	
		ЗМС 49ц -6x40x250	1	0,47	
17		ЗМС 22ц -6x60x230	1	0,65	1,49
		ЗМС 40ц $\varnothing 14$ АIII l=270мм	1	0,33	
		ЗМС 43ц -6x40x270	1	0,51	
18		ЗМС 20ц -6x60x200	1	0,56	1,78
		ЗМС 44ц -6x40x300	1	0,56	
		ЗМС 51ц -6x30x200	1	0,28	
		ММ 39ц -6x40x200	1	0,38	
19	ЗМС 20ц -6x60x200	1	0,56	1,03	
	ЗМС 49ц -6x40x250	1	0,47		
20	ЗМС 20ц -6x60x200	1	0,56	0,84	
	ЗМС 51 -6x30x200	1	0,28		

И КОНТР.	Василькова	<i>Василькова</i>	
НАЧ МАСТ			
ГА СПЕЦ И	КОЗЫШИН		
ГА ИНЖ ПР	МЫЛЬНИКОВ	<i>Мильников</i>	
ВЕД ИНЖ	СУВОРОВА	<i>Суворова</i>	
ИСПОЛНИЛ	ВЕДИНА	<i>Ведина</i>	
ПРОВЕРИЛ	СИНДЛЕНОВА	<i>Синдленова</i>	

ЗНДС, часть III Ш

СПЕЦИФИКАЦИЯ
МОНТАЖНЫХ СВЯЗЕЙ
РАЗДЕЛ №1

СТАДИЯ ЛИСТ ЛИСТОВ

Р 147

МНИИТЭП
МАСТЕРСКАЯ №3

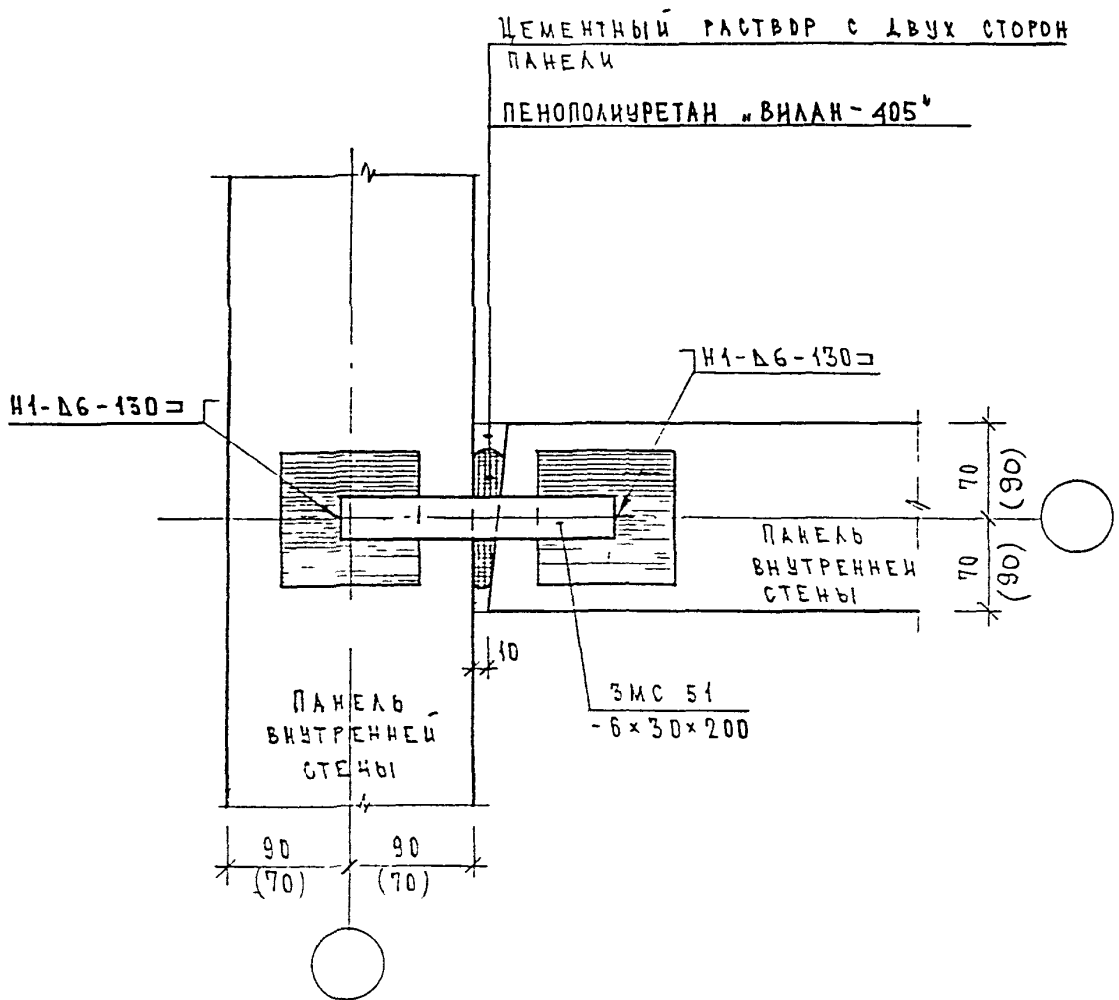
№ № УЗЛА РАЗДЕЛА	АЛЬБОМ РАБОЧИХ ЧЕРТЕЖЕЙ	МАРКА	КОЛ. ШТ.	МАССА ЕД. КГ	МАССА НА УЗЕЛ, КГ					
1	2	3	4	5	6					
21	ЗНДС, ЧАСТЬ III ш	ЗМС 20ц - 6x60x200	1	0,56	1,45					
		ММ 39ц - 6x40x200	1	0,38						
		ЗМС 43ц - 6x40x270	1	0,51						
22		ЗНДС, ЧАСТЬ III ш	ЗМС 5ц - 6x60x180	1	0,51	1,07				
			ЗМС 40ц φ14AII l=270	1	0,35					
			ММ 69ц - 6x60x80	1	0,23					
21A			ЗНДС, ЧАСТЬ III ш	ЗМС 15ц - 6x60x100	2	0,28	1,26			
				ЗМС 21ц - 6x60x130	2	0,35				
27				ЗНДС, ЧАСТЬ III ш	ЗМС 15ц - 6x60x100	1	0,28	0,28		
28					ЗМС 15ц - 6x60x100	1	0,28	0,28		
29					ЗМС 52ц - 6x40x180	1	0,34	0,34		
30					ЗНДС, ЧАСТЬ III ш	ЗМС 15ц - 6x60x100	1	0,28	0,28	
31						ЗМС 15ц - 6x60x100	1	0,28	0,28	
35						ММ 69ц - 6x60x80	1	0,23	0,23	
36						ММ 69ц - 6x60x80	1	0,23	0,23	
Н. КОНТР.						ВАСИЛЬКОВА	<i>Василькова</i>	ЗНДС, часть III ш		
НАЧ НАСТ										
ГЛ СПЕЦ М						КОЗИЦЫН	<i>Козыцын</i>	СТАДИЯ	ЛИСТ	ЛИСТОВ
ГЛ ИНЖ ПР						МЫЛЬНИКОВ	<i>Мильников</i>	Р	148	
ВЕД ИНЖ						СУВОРОВА	<i>Суворова</i>	МНИИТЭП МАСТЕРСКАЯ №3		
ИСПОЛНИЛ						ВЕХИНА	<i>Вехина</i>			
ПРОВЕРИЛ						СИНДЗЕВА	<i>Синдзев</i>			

№ № УЗЛА РАЗДЕЛА	АЛЬБОМ РАБОЧИХ ЧЕРТЕЖЕЙ	МАРКА	КОЛ. ШТ.	МАССА ЕД. КГ	МАССА НА УЗЕЛ, КГ
1	2	3	4	5	6
37	ЗНДС, ЧАСТЬ III ш	ЗММ 15ц -6x60x100	2	0,28	0,56
38		ММ 69ц -6x60x80	1	0,23	0,23
39		ММ 69ц -6x60x80	1	0,23	0,23

И. КОНТР.	ВАСИЛЬКОВА	<i>Василькова</i>	ЗНДС, часть III ш		
НАЧ. МАСТ.					
СА СПЕЦ. М.	КОЗМЕН		СТАДИЯ	ЛИСТ	ЛИСТОВ
ГЛ. ИНЖ. ПР.	МЫЛЬНИКОВ	<i>Мильников</i>	Р	149	
ВЕД. ИНЖ.	СУВОРОВА	<i>Суворова</i>	МНИИТЭП МАСТЕРСКАЯ №3		
ИСПОЛНИЛ	ВЕЖИНА	<i>Вежина</i>			
ПРОВЕРИЛ	СИНДЯЕВА	<i>Синдяева</i>			
СПЕЦИФИКАЦИЯ МОНТАЖНЫХ СВЯЗЕЙ РАЗДЕЛ №1					

РАЗДЕЛ Н 2

СОЕДИНЕНИЕ ПАНЕЛЕЙ ВНУТРЕННИХ СТЕН
И ПЕРЕГОРОДОК МЕЖДУ СОБОЙ
ЗАДЕЛКА СТЫКОВ



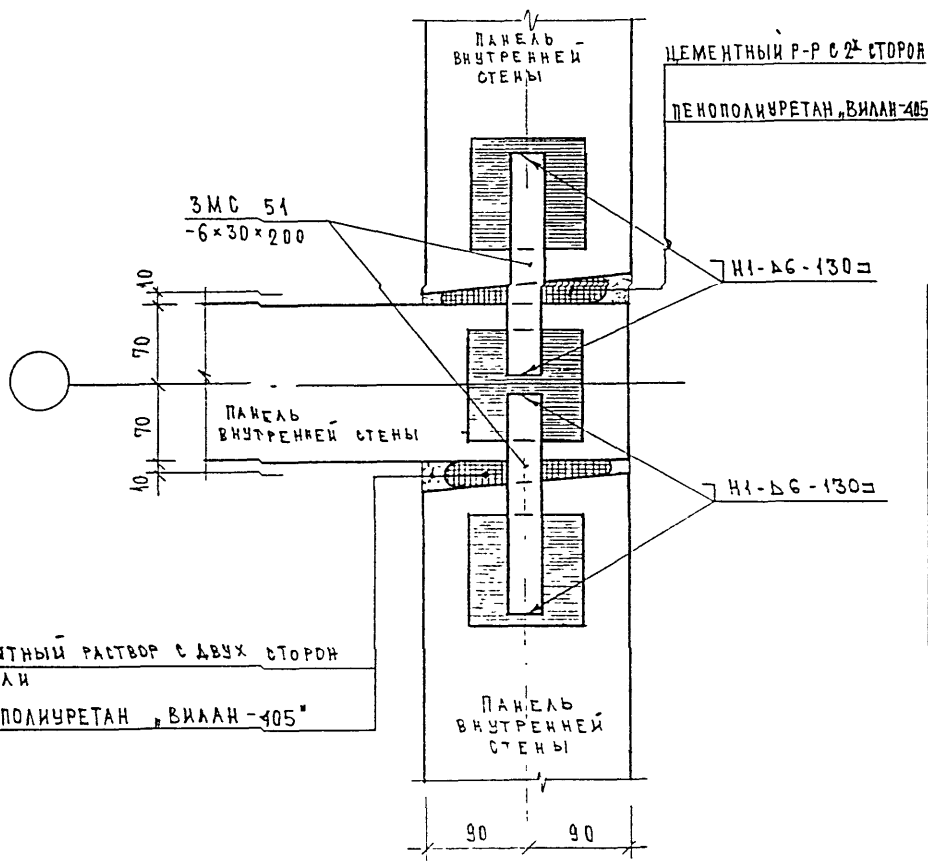
ИНВ. И ПОДЛ. 030805
 ПОДПИСЬ И ДАТА
 ВЗАМ. ИНВ. N

Изм.	Кодич	Лист	№ док.	Подпись	Дата
ГАСПЕЦМАСТ	КОЗЫЦЫН				
ГИП	ИШЛЬНИКОВ				
ВЕД. ИРЖ.	СУВорова				
ИСПОЛНИ	ЕРШОВА				
ПРОВЕРИ	СИНДЕЕВА				

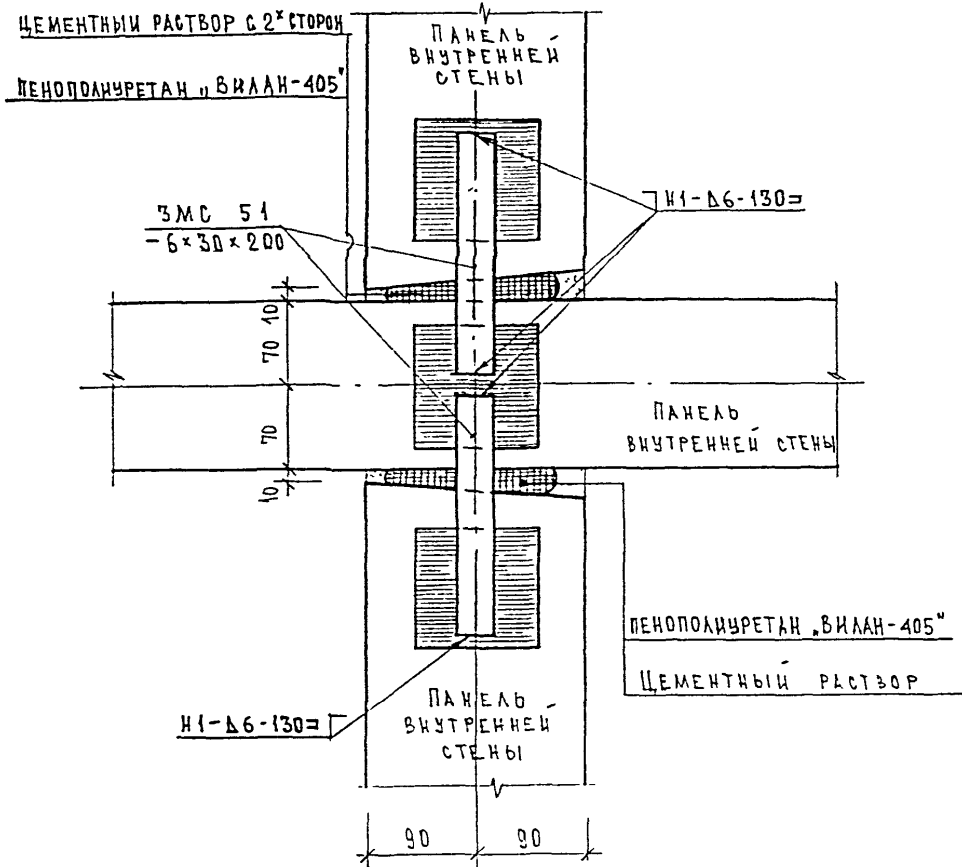
3 НДС, часть III ш

01
 Н2

СТАДИЯ	ЛИСТ	ЛИСТОВ
Р	150	
МНИИТЭП МАСТЕРСКАЯ № 3		



ИНВ. N ПОДА	ПОДПИСЬ И ДАТА	ВЗАГ	ИНВ. N	3 НДС, часть III						СТАВРОР	ИНСТ	ИНСТОР
				И. КОНТР.	ВАСИЛЬКОВА	Ю. А.				Р	151	
ИНВ. N ПОДА	ПОДПИСЬ И ДАТА	ВЗАГ	ИНВ. N	ИЗМ.	КОДУЧ	ЛИСТ	И ДОК	ПОДПИСЬ	ДАТА	02 Н2	МНИИТЭП МАСТЕРСКАЯ N 3	
				ГАСПЕЦМАСТ	КОЗИЦЫН							
				ГИП	МЕЛЬНИКОВ							
				ВЕД. ИНЖ	СУВОРОВА							
				ИСПОЛНИЛ	ЕРШОВА							
				ПРОВЕРИЛ	СИНДЕЕВА							



ИНВ. № ПОДЛ. *8528508*

ПОДПИСЬ И ДАТА

ВЗАМ. ИНВ. №

И. КОНТР.	ВАСИЛЬКОВА	Фасул			
Изм.	Колуч	Лист	И док	Подпись	Дата
ГЛАВЧАСТ	КОЗИЦЫН			<i>Коз</i>	
ГМП	МЫЛЬНИКОВ			<i>Мил</i>	
ВЕД. ИЖК	СУВорова			<i>Сувор</i>	
ИСПОЛНИ	ЕРШОВА			<i>Ерш</i>	
ПРОВЕРИЛ	ВАСИЛЬКОВА			<i>Фасул</i>	

3 НДС, часть Шш

03
 Н2

СТАДИЯ	ЛИСТ	ЛИСТОВ
Р	152	
МНИИТЭП МАСТЕРСКАЯ № 3		

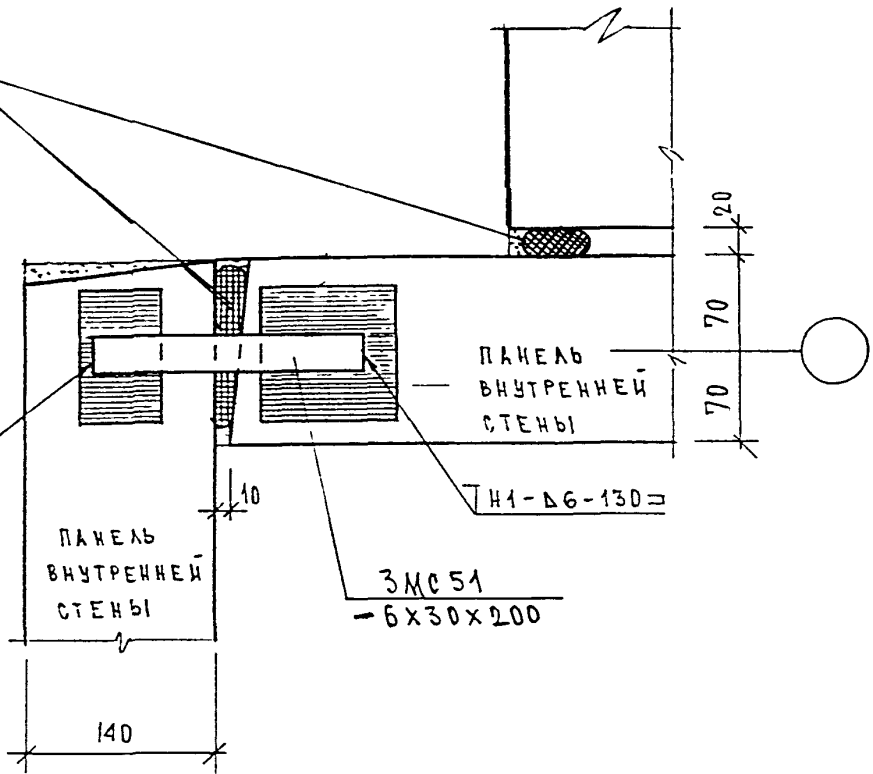
ЗАДЕЛКУ СТЫКОВ
СМ. РАЗДЕЛ Н5

Н1-Д6-130

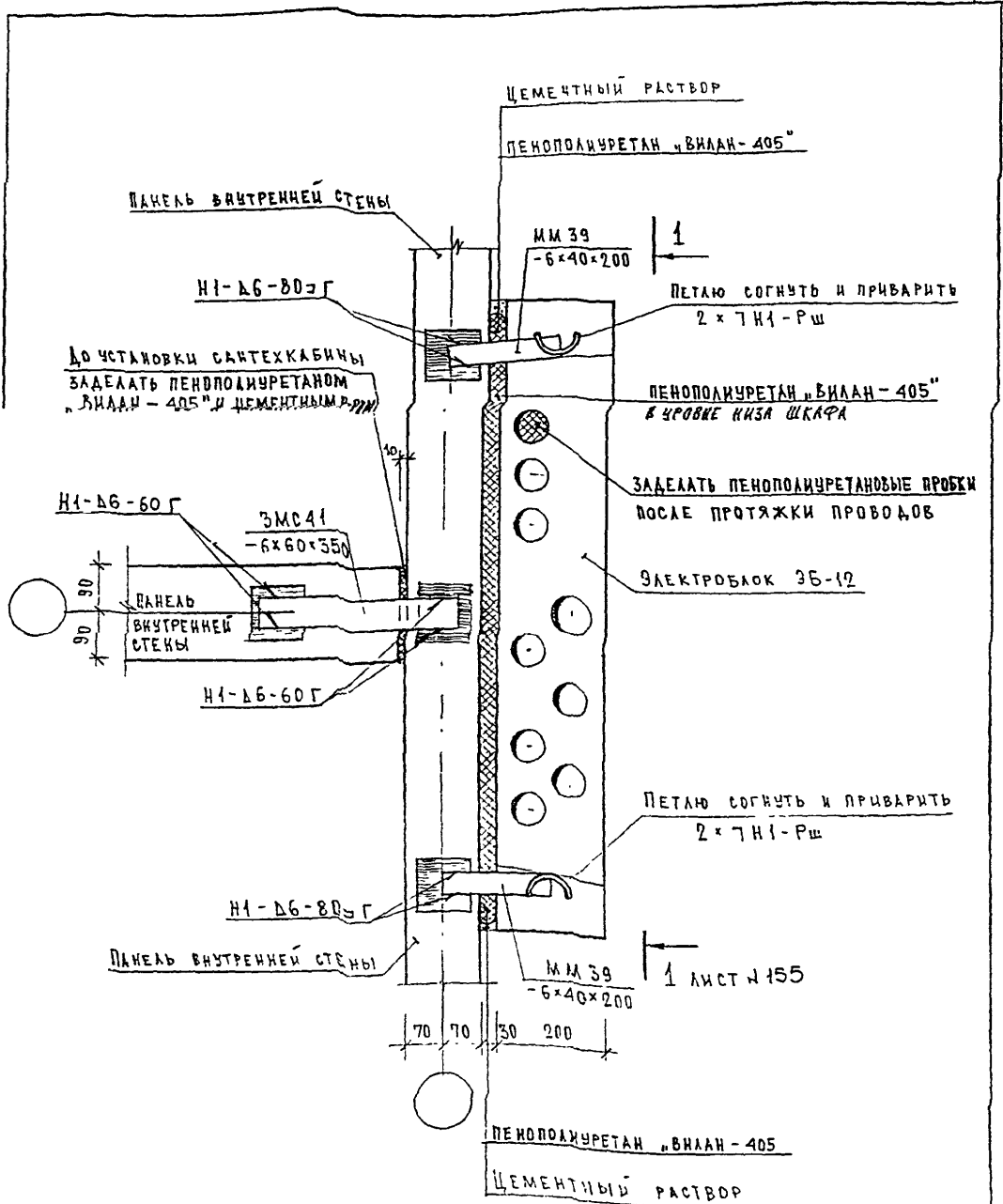
ПАНЕЛЬ
ВНУТРЕННЕЙ
СТЕНЫ

ПАНЕЛЬ
ВНУТРЕННЕЙ
СТЕНЫ

3МС51
- 6x30x200



ИВБ. N ПОДЛ. <i>15288</i>	ПОДПИСЬ И ДАТА	ВЗАМ. ИВБ. N	Н.КОНТР. ВАСИЛЬКОВА <i>Василь</i>				3 НДС, часть ШШ	СТАДИЯ Р	ЛИСТ 153	ЛИСТОВ
			Изм. Колучи	Лист	И док	Подпись				
ИВБ. N ПОДЛ. <i>15288</i>	ПОДПИСЬ И ДАТА	ВЗАМ. ИВБ. N	ГЛАВЦЕЛМАСТ	КОЗЫЦЫН	<i>Коз</i>	04 Н2	СТАДИЯ Р	ЛИСТ 153	ЛИСТОВ	
			ГИП	МЫЛЬНИКОВ	<i>Мил</i>					
			ВЕД. ИНОК	СУВорова	<i>Сувор</i>					
			ИСПОЛНИ	ЕРШОВА	<i>Ерш</i>					
	ПРОВЕРИ	ВАСИЛЬКОВА	<i>Василь</i>				МНИИТЭП МАСТЕРСКАЯ N 3			



ИНВ. N ПОДЛ. *155*

ПОДПИСЬ И ДАТА

ВЗАГ. ИНВ. N

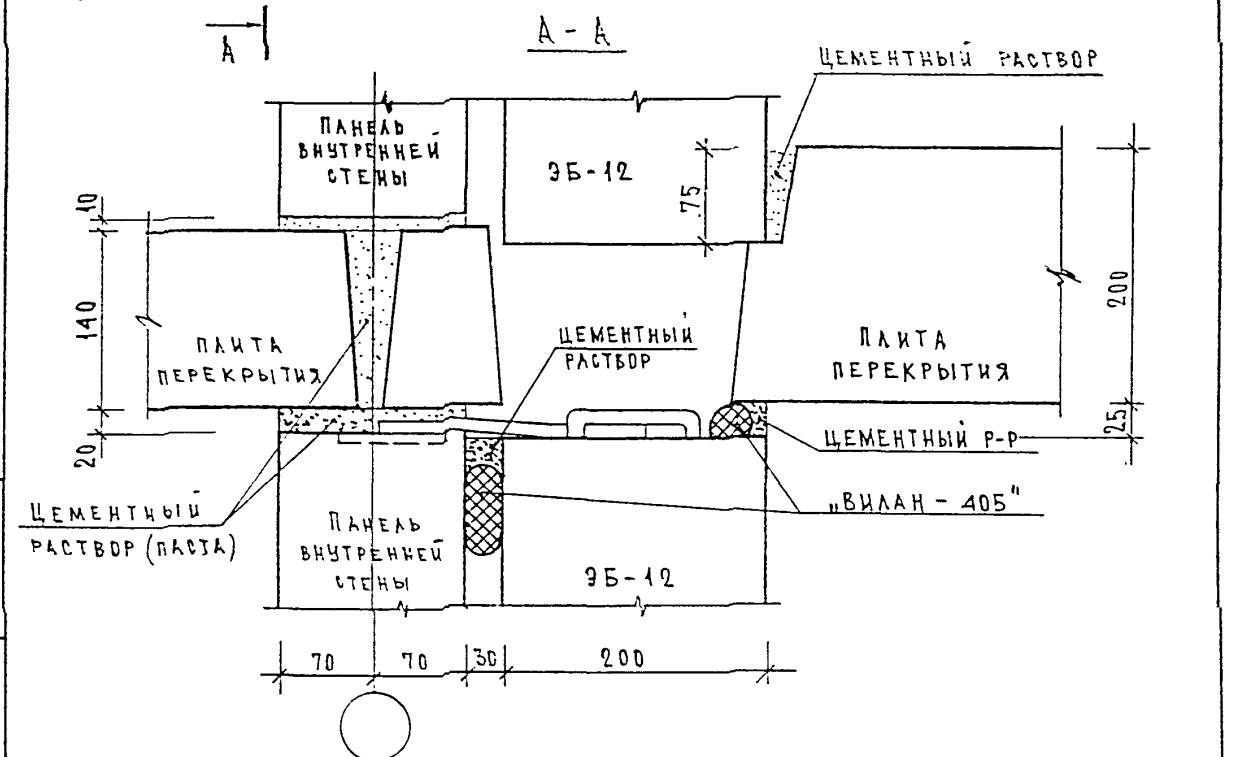
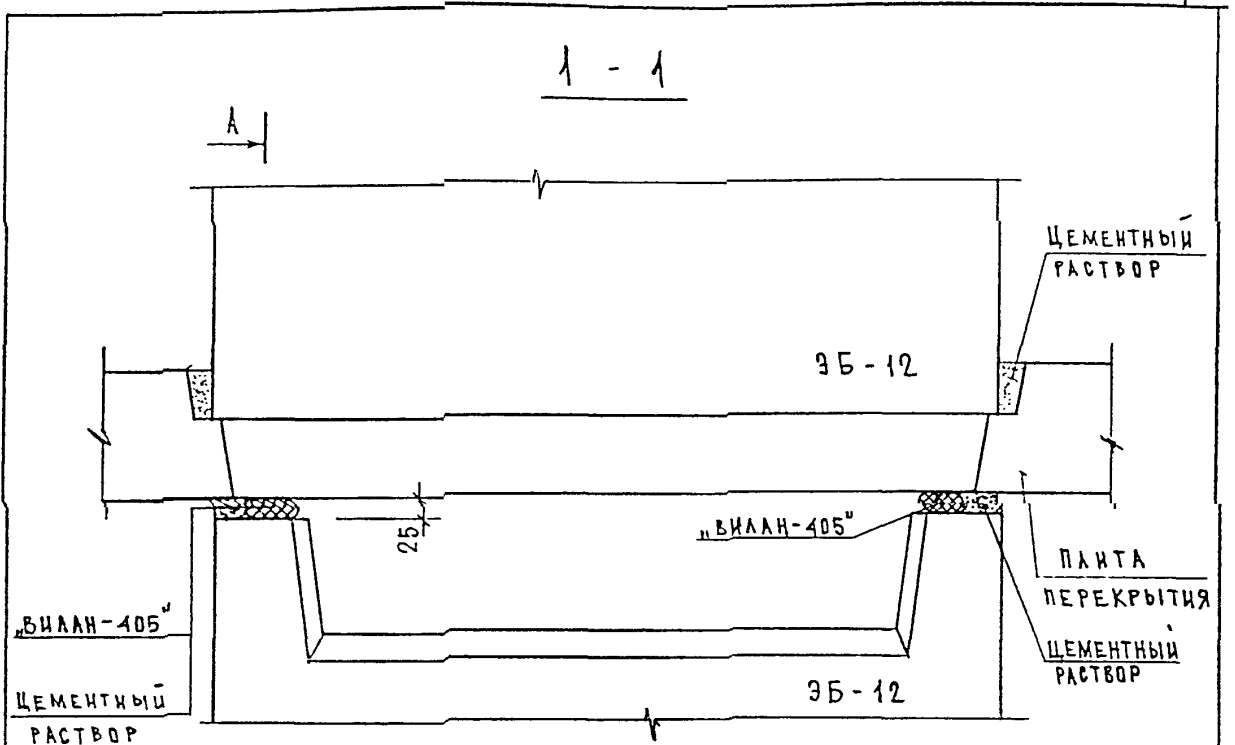
И. КОНТР.	ВАСИЛЬКОВА	Ваш			
Изм.	Колуч	Лист	И док	Подпись	Дата
ГАСПЕШМАСТ	КОЗЫДЫН				
ГИП	МЫЛЬНИКОВ				
ВЕД. ИНЖ.	СУВОРОВА				
ИСПОЛНИЛ	ЕРЯОВА				
ПРОВЕРИЛ	ВАСИЛЬКОВА				

3 НДС, часть III

05
н2

СТАВКА	ЛИСТ	РАСЧЕТ
Р	154	

МНИИТЭП
МАСТЕРСКАЯ N 3



ИНВ. И ПОДЛ. *808888*

ПОДПИСЬ И ДАТА

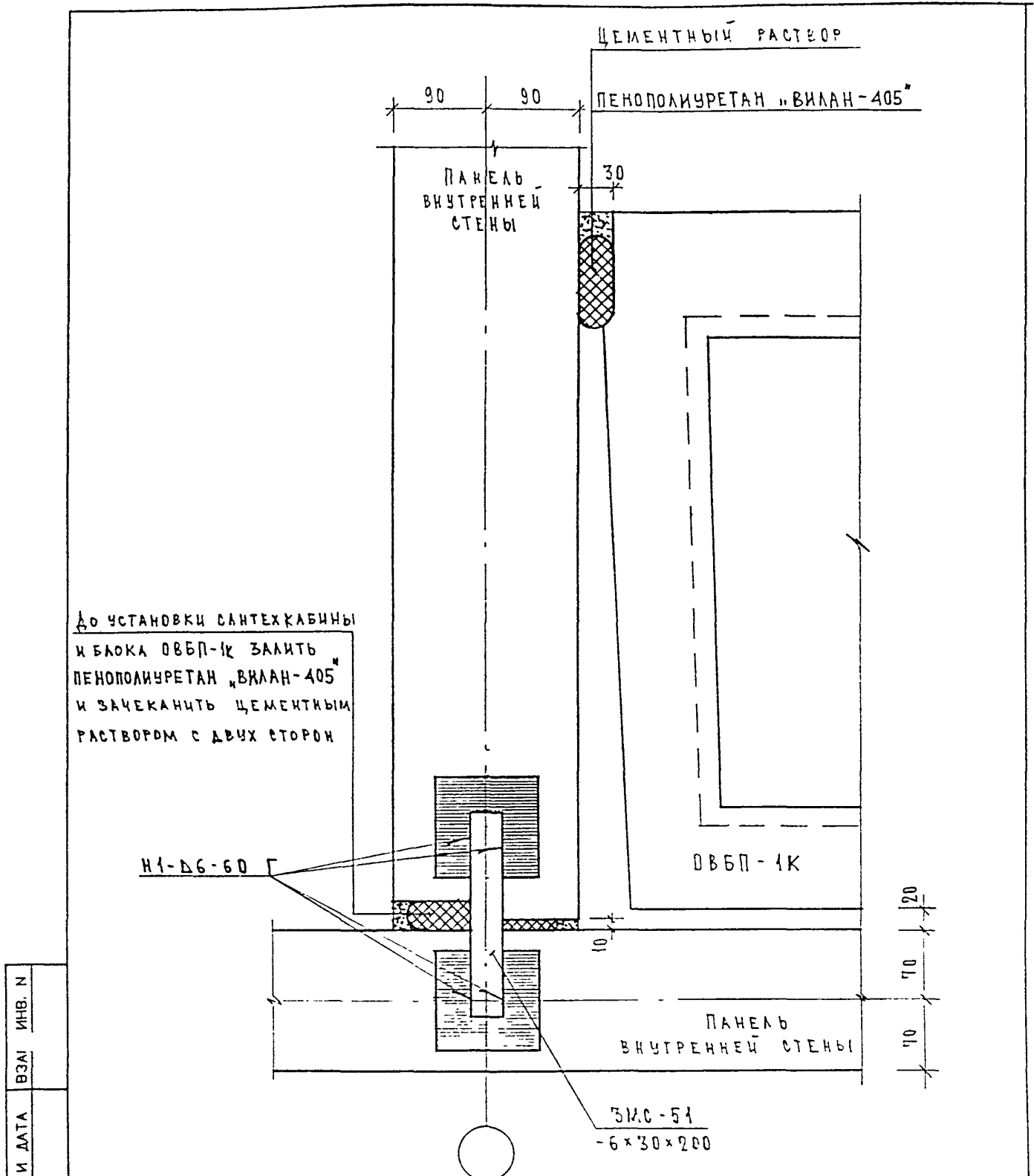
ВЗН. ИНВ. И

И.КОНТР.	ВАСИЛЬКОВА	<i>Василькова</i>			
Изм.	Колуч	Лист	№ док.	Подпись	Дата
ГАСПЕЦМАСТ	КОЗИЦЫН	<i>Козыцын</i>			
ГИП	МЫЛЬНИКОВ	<i>Мильников</i>			
ВЕД. ИНЖ.	СУВОРОВА	<i>Суворова</i>			
ИСПОЛНИЛ	ЕРШОВА	<i>Ершова</i>			
ПРОВЕРИЛ	СИДАЕВА	<i>Сидеева</i>			

3 НДС, часть Шш

РАЗРЕЗ 1-1. СЕЧЕНИЕ А-А.

СТАДИЯ	ЛИСТ	ЛИСТОВ
Р	155	
МНИИТЭП МАСТЕРСКАЯ № 3		



До установки сантехкабины
и блока ОВБП-1К залить
пенополиуретан «ВИЛАН-405»
и зачеканить цементным
раствором с двух сторон

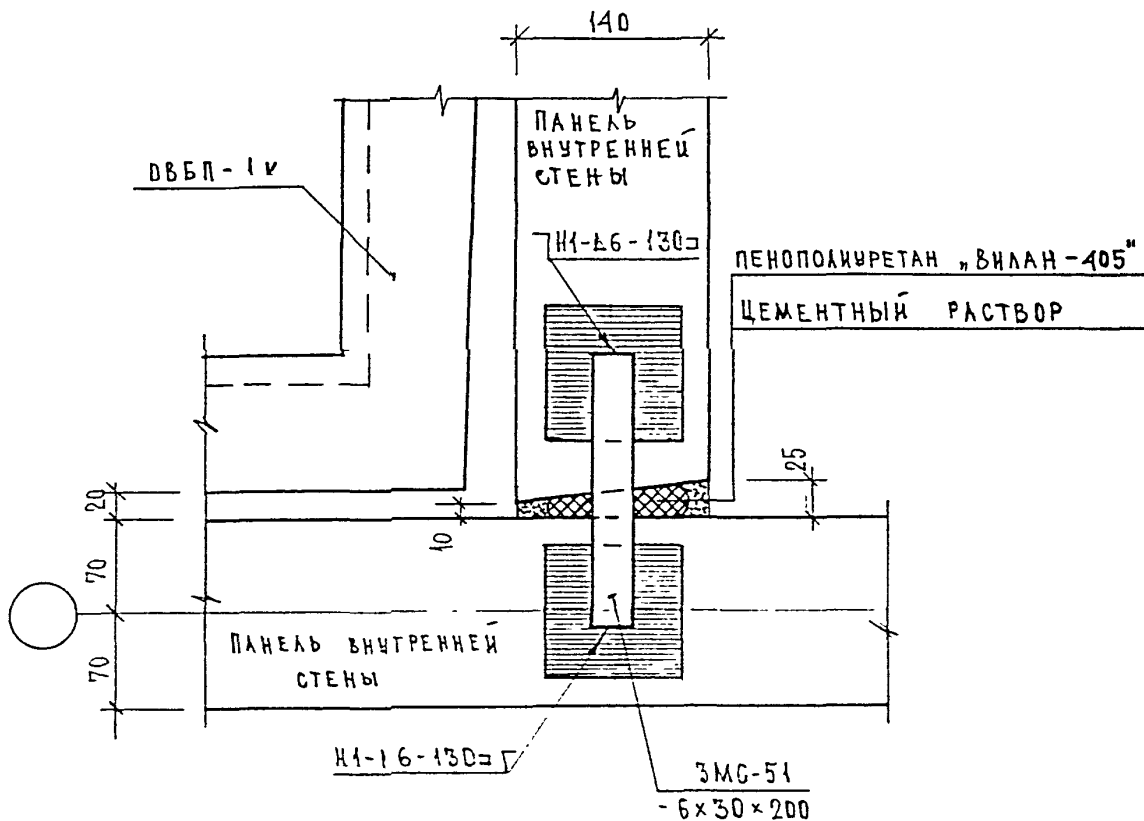
ИНВ. N ПОЛ. 852854
ПОДПИСЬ И ДАТА
ВЗАИМ. ИНВ. N

Н. КОНТР.	ВАСИЛЬКОВА	<i>Василькова</i>			
Изм.	Кодич	Лист	№ док.	Подпись	Дата
ГАСПЕШМАСТ	КОЗИЦЫН			<i>Козыцын</i>	
ГИП	МЫЛЬНИКОВ			<i>Мильников</i>	
ВЕД. ИНЖ.	СУВОРОВА			<i>Суворова</i>	
ИСПОЛНИЛ	ЕРШОВА			<i>Ершова</i>	
ПРОВЕРИЛ	ВАСИЛЬКОВА			<i>Василькова</i>	

3 НДС, часть III ш

06
н 2

СТАДИЯ	ЛИСТ	ЛИСТОВ
Р	156	
МНИИТЭП МАСТЕРСКАЯ N 3		



ИНВ. N ПОДЛ. *03-08-01*
 ПОДПИСЬ И ДАТА
 ВЗАМ. ИНВ. N

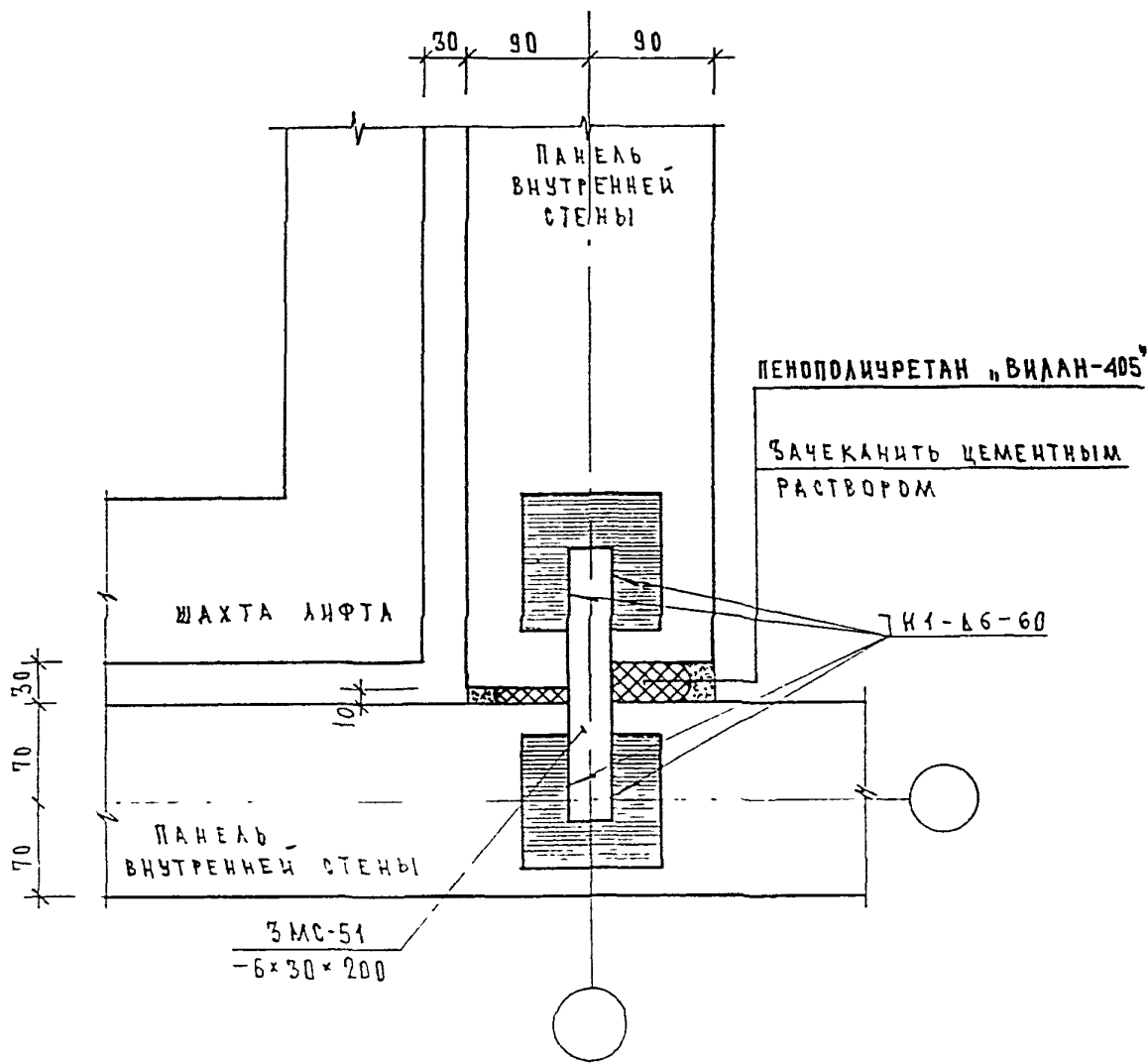
Н. КОНТР.	ВАСИЛЬКОВА	<i>Василькова</i>			
Изм.	Кодич	Лист	N док	Подпись	Дата
ГЛСПЕЦМАСТ	КОЗИЦЫН			<i>Козыцын</i>	
ГИП	МЫЛЬНИКОВ			<i>Мильников</i>	
ВЕД. ИНЖ	СУВорова			<i>Суворова</i>	
ИСПОЛНИ	ЕРШОВА			<i>Ершова</i>	
ПРОВЕРИЛ	ВАСИЛЬКОВА			<i>Василькова</i>	

3 НДС, часть III ш

07
 Н 2

СТАДИЯ	ЛИСТ	ЛИСТОВ
Р	157	

МНИИТЭП
 МАСТЕРСКАЯ N 3



ИНВ. И ПОДЛ. *854854*

ПОДПИСЬ И ДАТА

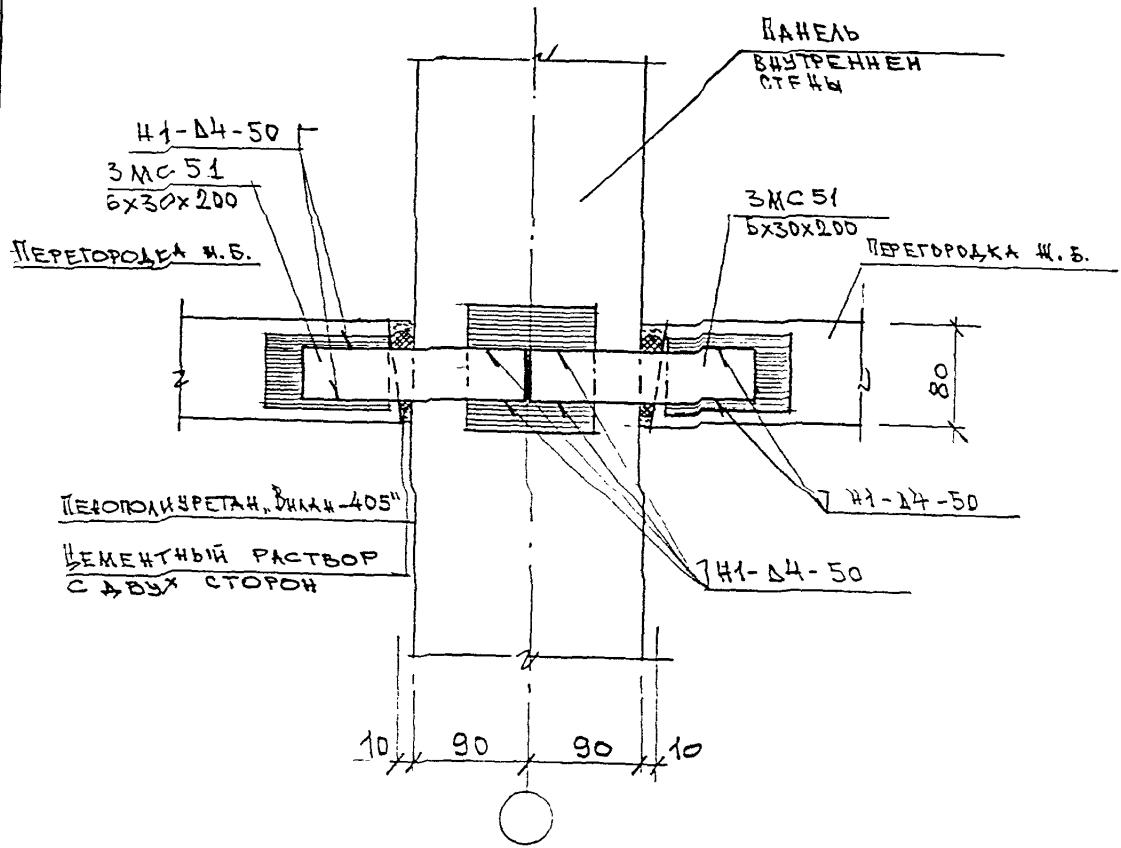
ВЗАМ. ИНВ. N

Н.КОНТР.	ВАСИЛЬКОВА	<i>Василькова</i>			
Изм.	Колуч	Лист	И ДОК	Подпись	Дата
ГАСПЕЦМАСТ	КОЗИЦЫН	<i>Козыцын</i>			
ГИП	МЫЛЬНИКОВ	<i>Мильников</i>			
ВЕД. ИНЖ.	СУВОРОВА	<i>Суворова</i>			
ИСПОЛНИ	ЕРШОВА	<i>Ершова</i>			
ПРОВЕРИ	СИДАЕВА	<i>Сидеева</i>			

3 НДС , часть III ш

08
Н2

СТАДИЯ	ЛИСТ	ЛИСТОВ
Р	158	
МНИИТЭП МАСТЕРСКАЯ N 3		



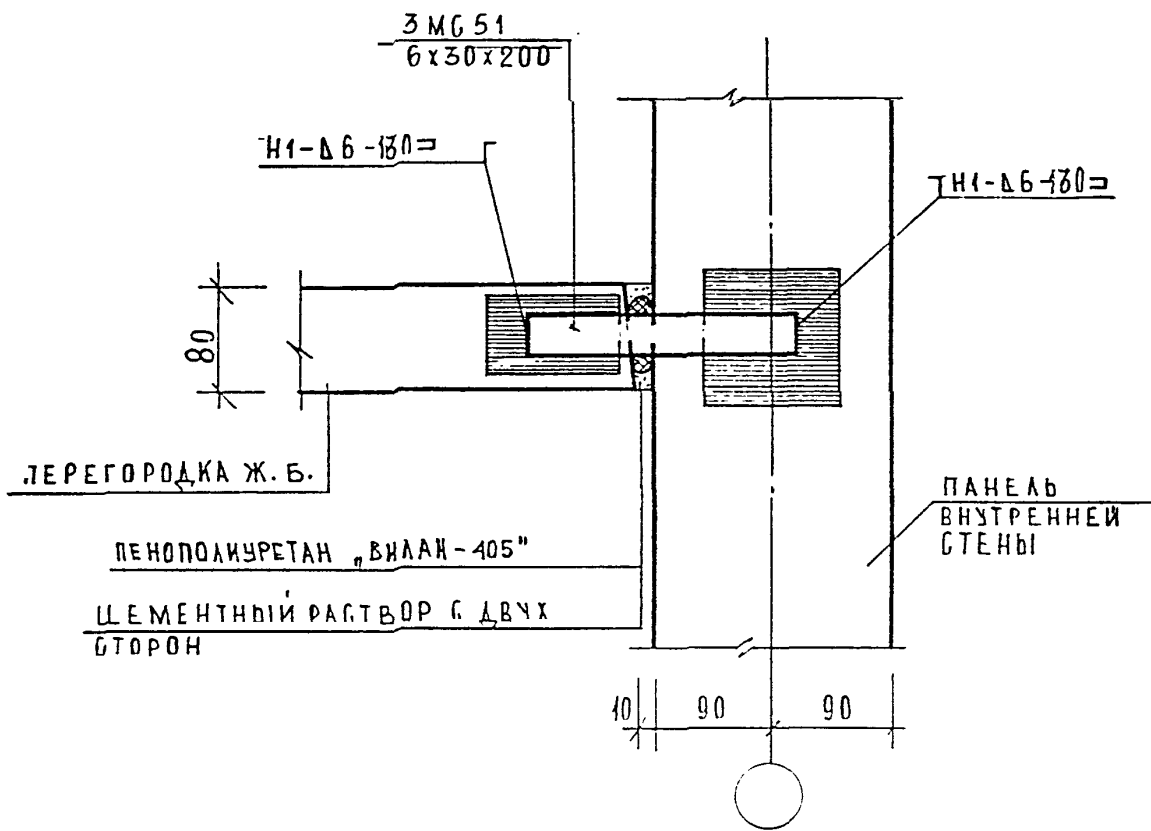
ЗНАС, ЧАСТЬ III Ш

ИЗМ.	КОЛ-ВО	ЛИСТ	№ ДОК.	ПОДПИСЬ	ДАТА
ГЛ. ИНЖ. М.		КОЗИЦЫН		<i>[Signature]</i>	
ГИП		КОНОВАЛОВА		<i>[Signature]</i>	
ГЛ. СПЕЦ.		МИХАЙЛОВСКАЯ		<i>[Signature]</i>	
РАЗРАБОТАЛ		ЮРОВА		<i>[Signature]</i>	
ПРОВЕРИЛ		МИХАЙЛОВСКАЯ		<i>[Signature]</i>	

09
/ 42

СТАДИЯ	ЛИСТ	ЛИСТОВ
Р	139	

МНИИТЭП
МАСТЕРСКАЯ N 3



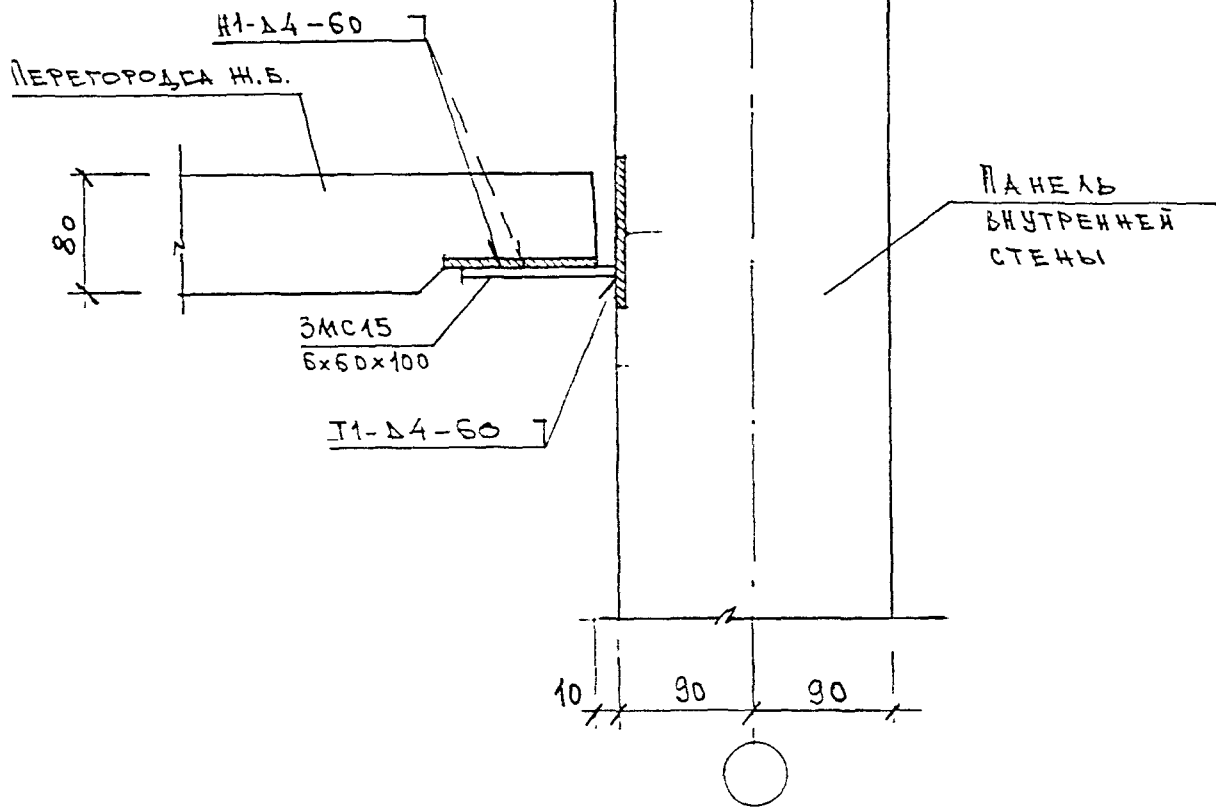
ИВ. N ПОДЛ.	ПОДПИСЬ И ДАТА	ВЗ	ИВ. N
		ИВ. N	ПОДПИСЬ И ДАТА

И. КОНТР.	ВАСИЛЬКОВА	<i>[Signature]</i>	
Изм.	Колуч	Лист	№ док.
ГАСПЕЦМАСТ	КОЗИЦЫН	<i>[Signature]</i>	
ГМП	МЫЛЬНИКОВ	<i>[Signature]</i>	
ВЕД. ИЖК	СУВорова	<i>[Signature]</i>	
ИСПОЛНИЛ	ШЕХИНА	<i>[Signature]</i>	
ПРОВЕРИЛ	СИНАЕВА	<i>[Signature]</i>	

3 НДС, часть III ш

10
H2

СТАДИЯ	ЛИСТ	ЛИСТОВ
Р	161	
МНИИТЭП МАСТЕРСКАЯ N 3		



ИЗМ. И ПОДП. ПОДПИСЬ И ДАТА ВЗЯТ ИЧВ. И

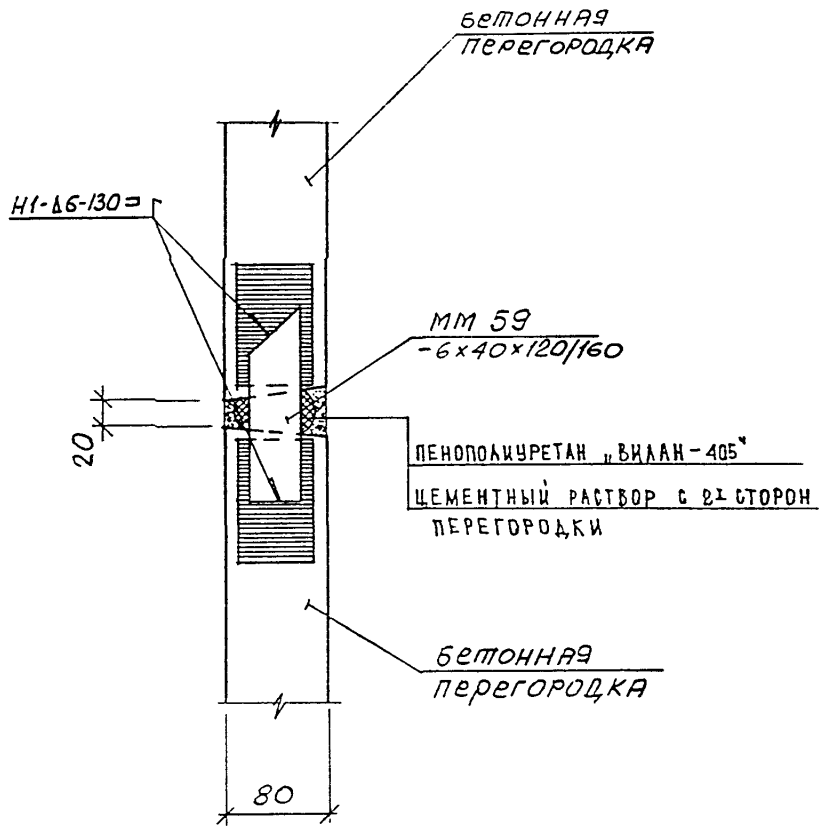
ИЗМ.	КОЛУЧ.	ЛИСТ	И ДОК.	ПОДПИСЬ	ДАТА
ГЛ. ИНЖ. И.	КОЗИЦЫН			<i>[Signature]</i>	
ГИП	КОНОВАЛОВА			<i>[Signature]</i>	
ГЛ. СПЕЦ	МИХАЙЛОВСКАЯ			<i>[Signature]</i>	
РАЗРАБОТАЛ	ЕВРОВА			<i>[Signature]</i>	
ПРОВЕРИЛ	МИХАЙЛОВСКАЯ			<i>[Signature]</i>	

ЗНДС, ЧАСТЬ III Ш

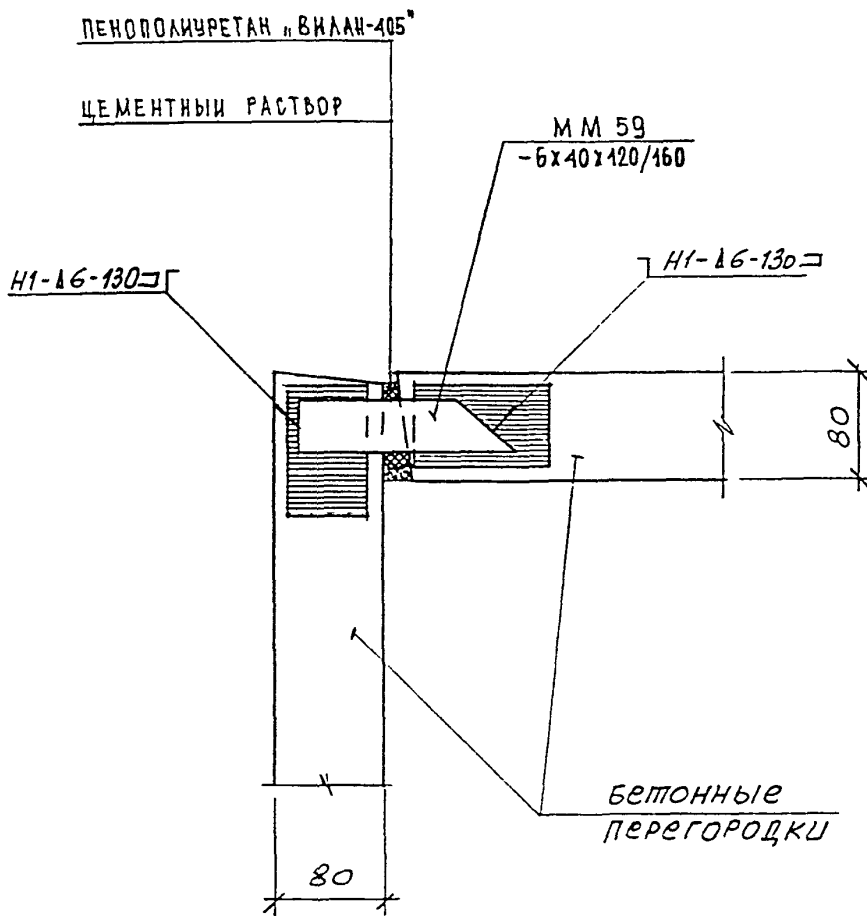
10А
И2
СРЕДНИЙ УРОВЕНЬ

СТАДИЯ	ЛИСТ	ЛИСТОВ
В	161/2	

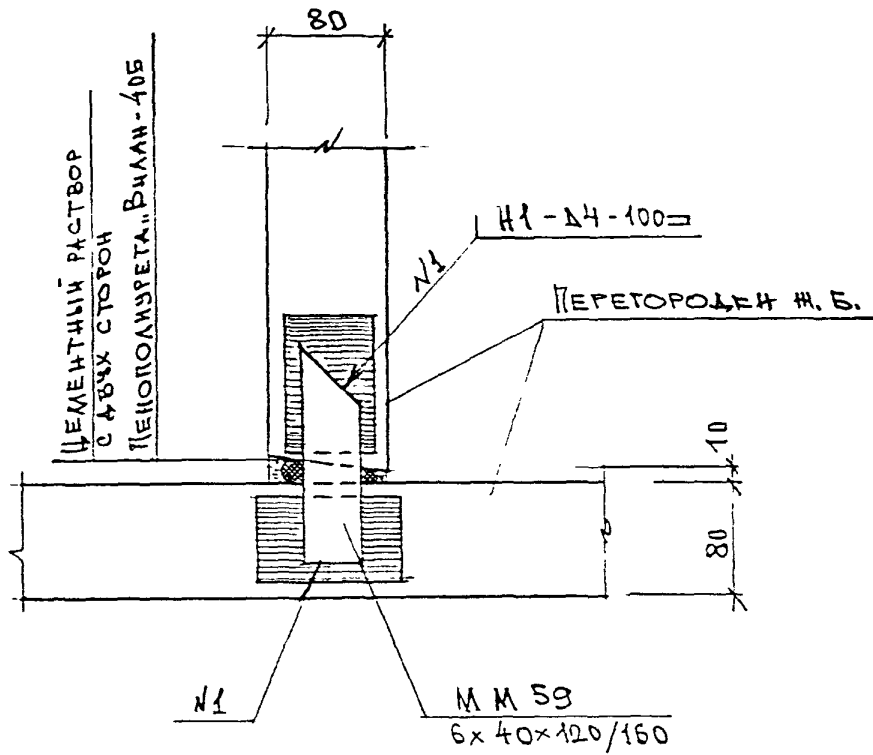
МНИИТЭП
МАСТЕРСКАЯ N 3



ИНВ. N ПОДЛ.	ПОДПИСЬ И ДАТА	ВЗА	ИНВ. N	3 НДС , часть III ш							
				Н. КОНТР.	ВАСИЛЬКОВА	<i>Василькова</i>					
				Изм.	Кодич	Лист	N док	Подпись	Дата		
ИНВ. N ПОДЛ. <i>832/112</i>	ПОДПИСЬ И ДАТА	ВЗА	ИНВ. N	ГАСПЕЩМАСТ	КОЗИЦЫН	<i>Козыцын</i>					
				ГИП	МЫЛЬНИКОВ	<i>Мильников</i>					
				ВЕД ИНЖ	СУВОРОВА	<i>Суворова</i>					
				ИСПОЛНИЛ	ТУЧКОВА	<i>Тучкова</i>					
				ПРОВЕРИЛ	СИНДЕЕВА	<i>Синдеева</i>					
									11 Н2		
									СТАДИЯ	ЛИСТ	ЛИСТОВ
									Р	162	
									МНИИТЭП МАСТЕРСКАЯ N 3		



ИНВ. И ПОДЛ.	ПОДПИСЬ И ДАТА	ВЗЛМ. ИНВ. N	Н. КОНТР. ВАСИЛЬКОВА <i>Василькова</i>			3 НДС, часть III ш			СТАДИЯ	ЛИСТ	ЛИСТОВ
			Изм.	Кодуч	Лист				N ДОК	Подпись	Дата
<i>83282</i>			ГАСПЕШМАСТ	КОЗИЦЫН	<i>Козыцын</i>		12 Н2	МНИИТЭП МАСТЕРСКАЯ N 3			
			ГИП	МЫЛЬНИКОВ	<i>Мильников</i>						
			ВЕД. ИНЖ.	СУВорова	<i>Суворова</i>						
			ИСПОЛНИ	ТУЧКОВА	<i>Тучкова</i>						
			ПРОВЕРИЛ	СИНДЕЕВА	<i>Синдеева</i>						



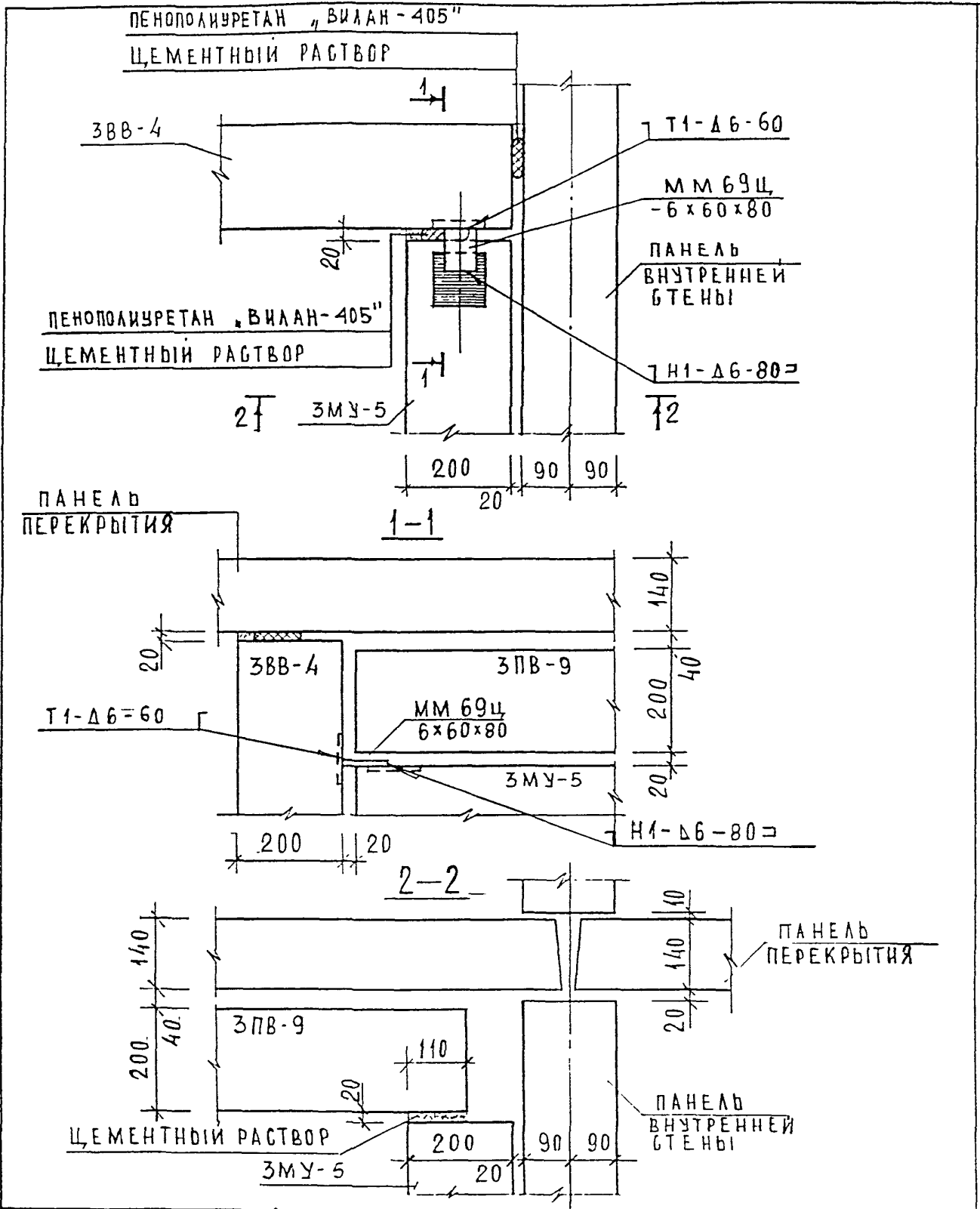
ИВБ. N	ПОДПИСЬ И ПОДЛ.	ПОДПИСЬ И ДАТА	ВЗАН ЧИВ. N

ИЗМ.	КОЛУЧ.	ЛИСТ	N ДОК.	ПОДПИСЬ	ДАТА
ГЛ. ИНЖ. М.	КОЗИЦЫН			<i>[Signature]</i>	
ГИП	КОНОВАЛОВА			<i>[Signature]</i>	
ГЛ. СПЕЦ.	МИХАЙЛОВСКАЯ			<i>[Signature]</i>	
РАЗРАБОТАЛ	ЕРШОВА			<i>[Signature]</i>	
ПРОВЕРИЛ	МИХАЙЛОВСКАЯ			<i>[Signature]</i>	

ЗНАС. ЧАСТЬ III Ш

13
H2

СТАДИЯ	ЛИСТ	ЛИСТОВ
P	164	
МНИИТЭП МАСТЕРСКАЯ N 3		



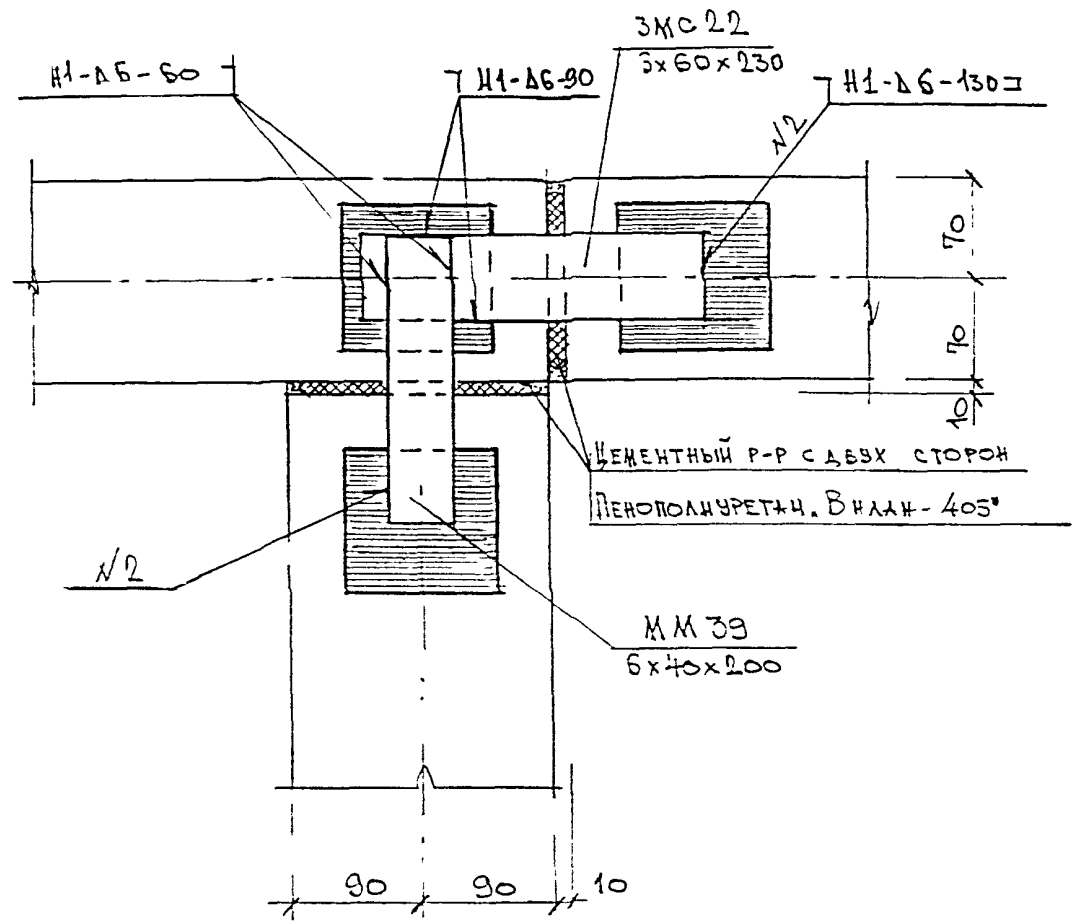
ИНВ. N ПОДЛ. 852332
 ПОДПИСЬ И ДАТА
 ВЗА
 ИНВ. N

Изм.	Код	Лист	№ док.	Подпись	Дата
ГАСПЕЩНАСТ	КОЗИЦЫН			<i>Козыцын</i>	
ГИП	МЫЛЬНИКОВ			<i>Мильников</i>	
ВЕД. ИРЖ	СУВОРОВА			<i>Суворова</i>	
ИСПОЛНИЛ	ШЕХИНА			<i>Шехина</i>	
ПРОВЕРИЛ	ВАСИЛЬКОВА			<i>Василькова</i>	

3 НДС, часть III

14
 Н2

СТАДИЯ	ЛИСТ	ЛИСТОВ
Р	165	
МНИИТЭП МАСТЕРСКАЯ N 3		

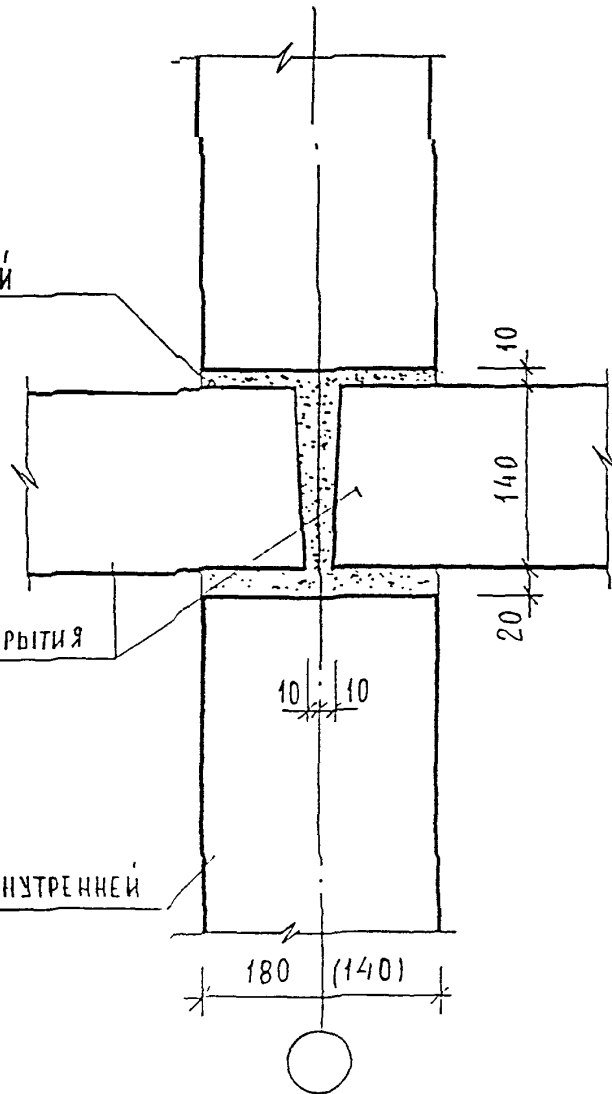


ИВБ . N	ПОДПИСЬ И ДАТА	ВЗАН	ИЧВ	. N	ЗНДС, ЧАСТЬ III Ш						СТАДИЯ	ЛИСТ	ЛИСТОВ
											Р	165/2	
ПОДП.	ГЛ. ИНЖ. М.	КОЗИЦЫН	<i>[Signature]</i>	15	H2	МНИИТЭП МАСТЕРСКАЯ N 3							
ПОДП.	ГИП	КОНОВАЛОВА	<i>[Signature]</i>										
ПОДП.	ГЛ. СПЕЦ	МИХАЙЛОВСКАЯ	<i>[Signature]</i>										
ПОДП.	РАЗРАБОТАЛ	ЮРОВА	<i>[Signature]</i>										
ПОДП.	ПРОВЕРИЛ	МИХАЙЛОВСКАЯ	<i>[Signature]</i>										
ИЗМ.	КОЛ.УЧ.	ЛИСТ	N ДОК.	ПОДПИСЬ	ДАТА								

ЦЕМЕНТНЫЙ
РАСТВОР

ПАНЕЛИ ПЕРЕКРЫТИЯ

ПАНЕЛИ ВНУТРЕННЕЙ
СТЕНЫ



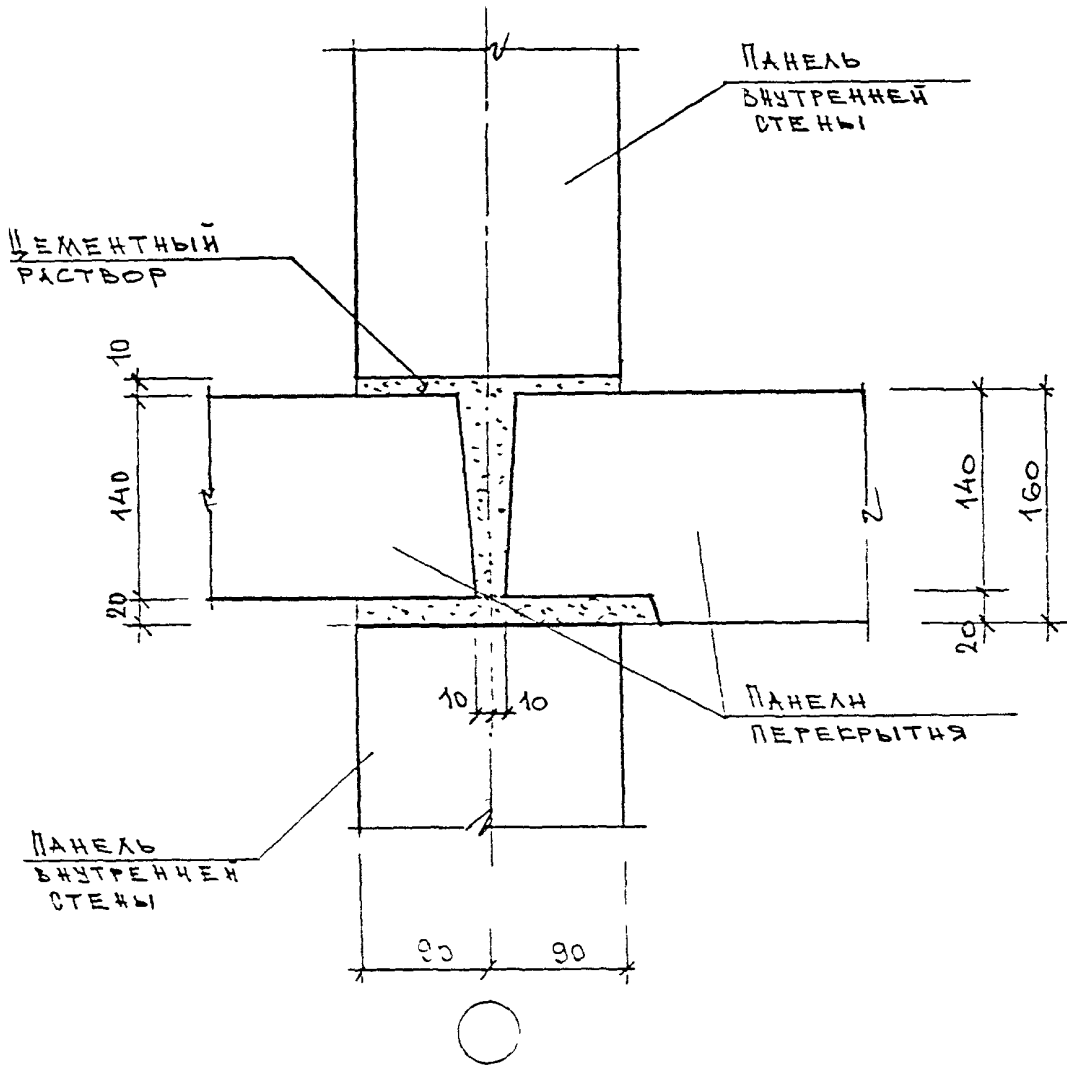
ИНВ. N ПОДЛ.	ПОДПИСЬ И ДАТА	ВЗЛ. ИНВ. N
	ПОДПИСЬ И ДАТА	ВЗЛ. ИНВ. N

Н. КОНТР.	ВАСИЛЬКОВА	ф.а.с.		
Изм.	Козуш	лист	И док	Подпись дата
ГЛАСПЕЩМАСТ	КОЗИЛЬИН			
ГИП	МИЛЬНИКОВ			
ВЕД. ИНЖ	СУВОРОВА			
ИСПОЛНИ	ШЕХИНА			
ПРОВЕРИ	ВАСИЛЬКОВА			

3 НДС, часть ШШ

1-1
Н2

СТАЖИР	МАСТ.	МАСТОВ.
Р	166	
МНИИТЭП МАСТЕРСКАЯ N 3		

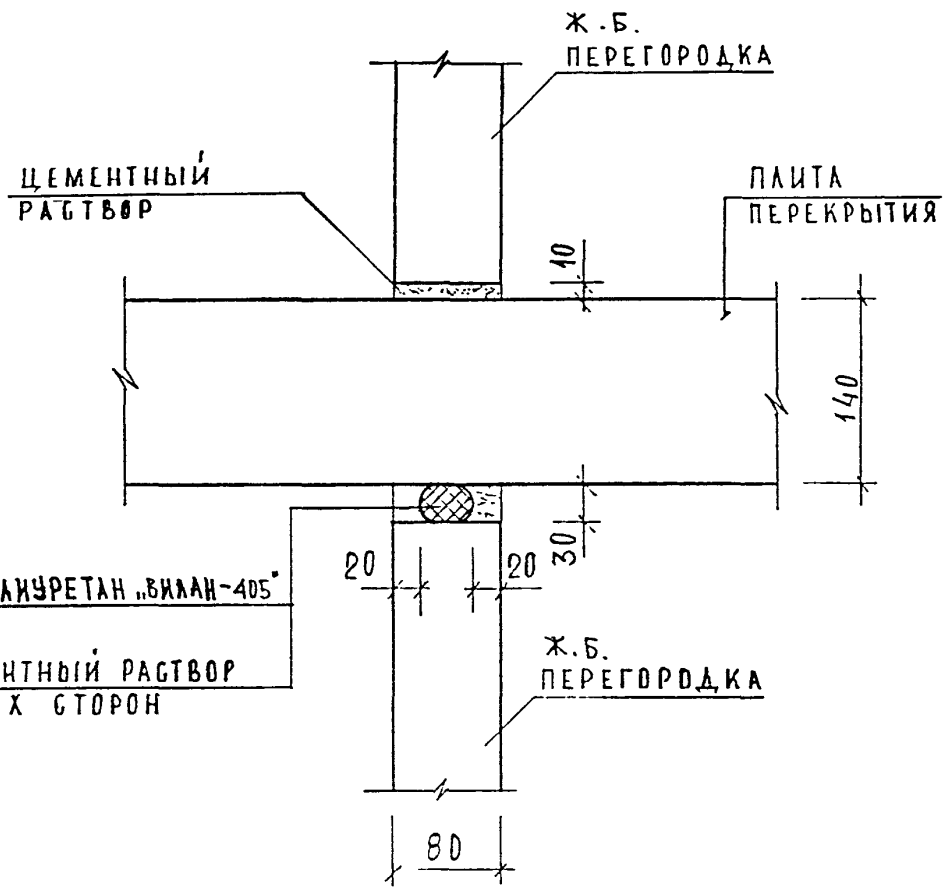


ЗНАС, ЧАСТЬ III Ш

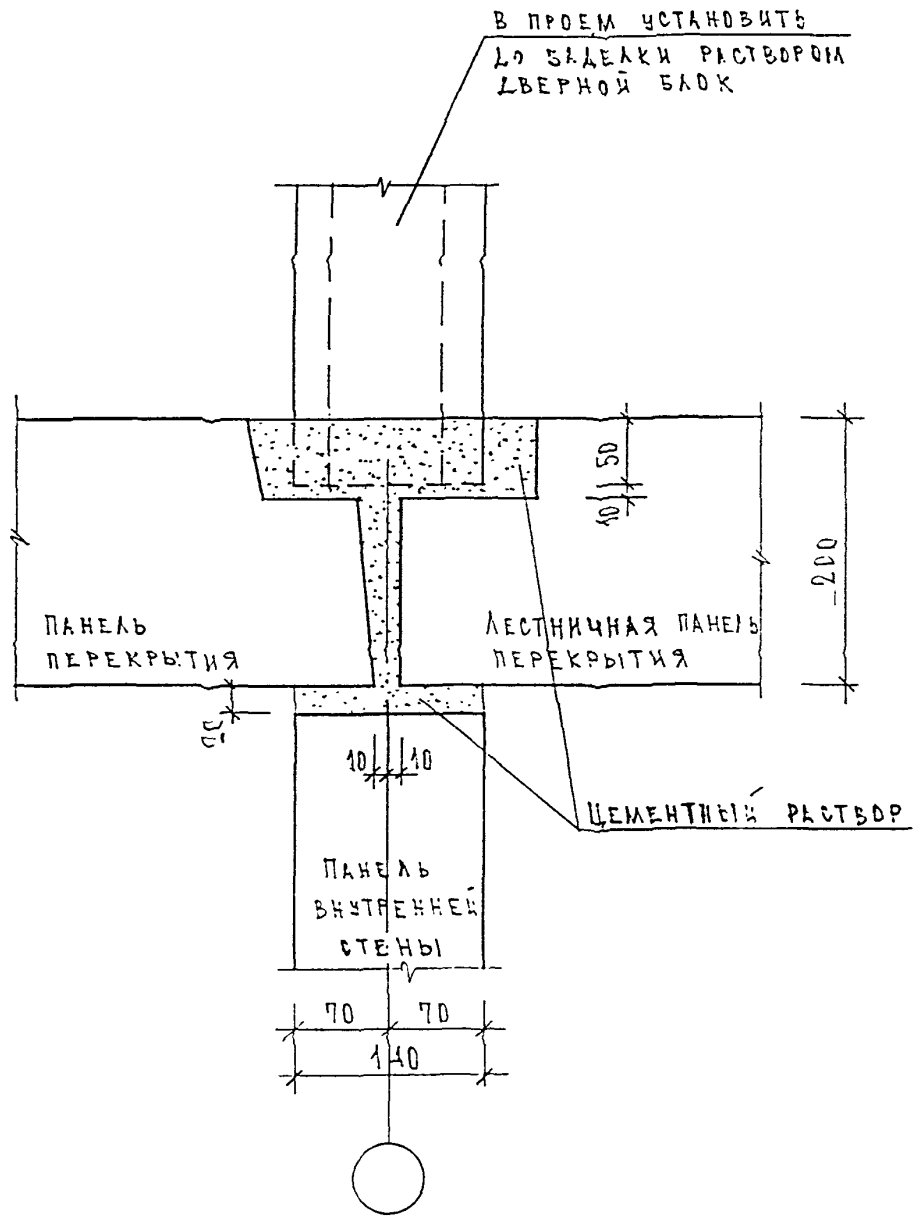
ИЗМ.	КОЛУЧ.	ЛИСТ	№ ДОК.	ПОДПИСЬ	ДАТА
				<i>Козыцын</i>	
				<i>Коновалова</i>	
				<i>Михайловская</i>	
				<i>Юрова</i>	
				<i>Михайловская</i>	

1А-1А
Н 2

СТАДИЯ	ЛИСТ	ЛИСТОВ
Р	155/2	
МНИИТЭП МАСТЕРСКАЯ № 3		



ИНВ. И ПОДЛ.	ПОДПИСЬ И ДАТА	ВЗАМ. ИНВ. И	Н. КОНТР.	ВАСИЛЬКОВА	<i>Василькова</i>	3 НДС, часть III ш	СТАДИЯ	ЛИСТ	ЛИСТОВ
			Изм.	Колуч	Лист				
852852			ГАСПЕЦМАСТ	КОЗИЦЫН	<i>Козыцын</i>	2-2 Н2		МНИИТЭП	МАСТЕРСКАЯ N 3
			ГИП	МЫЛЬНИКОВ	<i>Мильников</i>				
			ВЕД. ИНЖ.	СУВОРОВА	<i>Суворов</i>				
			ИСПОЛНИЛ	ШЕХИНА	<i>Шехина</i>				
			ПРОВЕРИЛ	ВАСИЛЬКОВА	<i>Василькова</i>				



ИМВ. N ПОДЛ. *882852*

ПОДПИСЬ И ДАТА

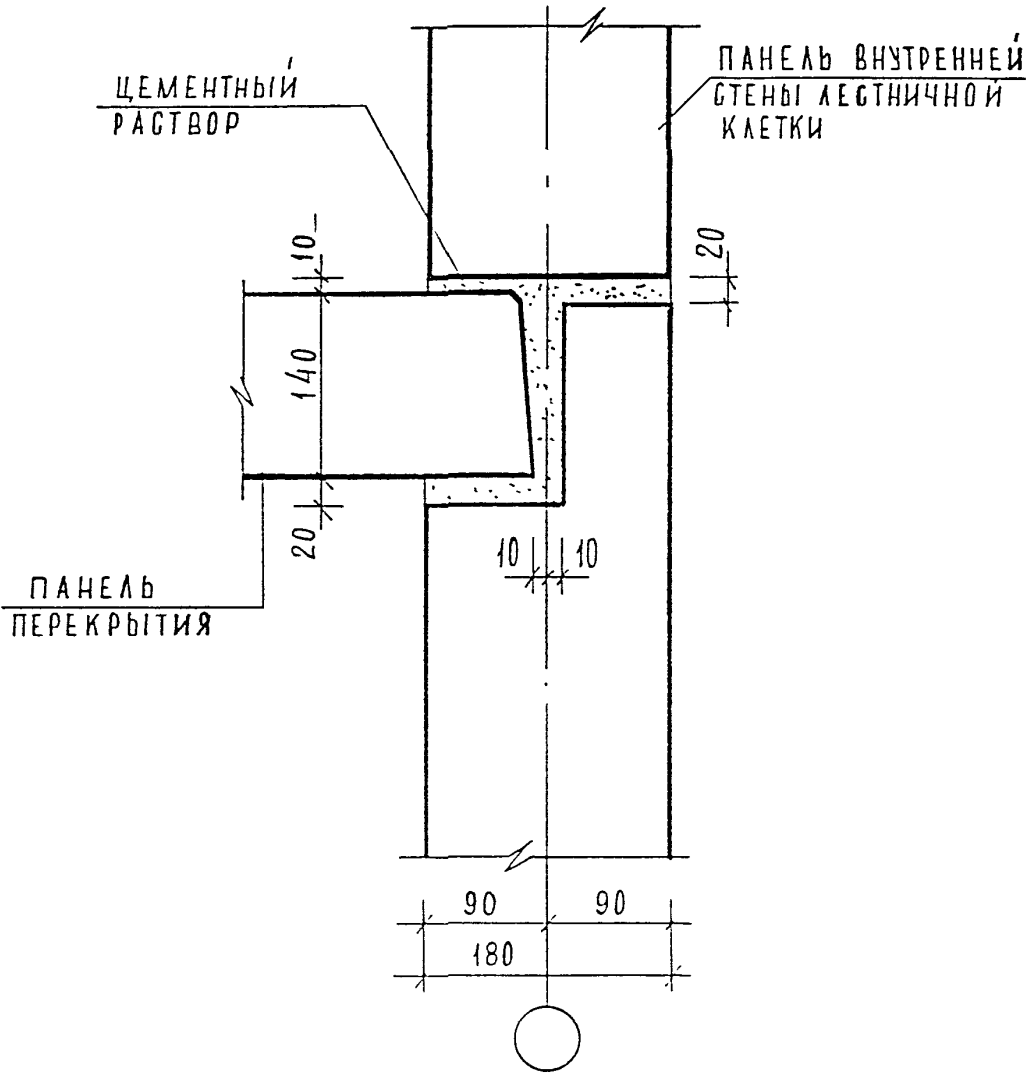
ВЗАМ. ИМВ. N

И. КОНТР.	ВАСИЛЬКОВА	<i>Вас</i>			
Изм.	Колуч	Лист	N Док	Подпись	Дата
ГАСПЕЦМАСТ	КОЗЫЦЫН			<i>Коз</i>	
ГИП	МЕЛЬНИКОВ			<i>Мел</i>	
ВЕД. ИИХ	СУВОРОВА			<i>Сув</i>	
ИСПОЛНИ	ЕРШОВА			<i>Ерш</i>	
ПРОВЕРИ	СИНДЕЕВА			<i>Син</i>	

3 НДС, часть III III

3-3
H2

СТАДИЯ	ЛИСТ	ЛИСТОВ
P	168	
МНИИТЭП МАСТЕРСКАЯ N 3		



ИНВ. И ПОДЛ. *С.С.С.* ПОДПИСЬ И ДАТА ВЗАМ. ИНВ. И

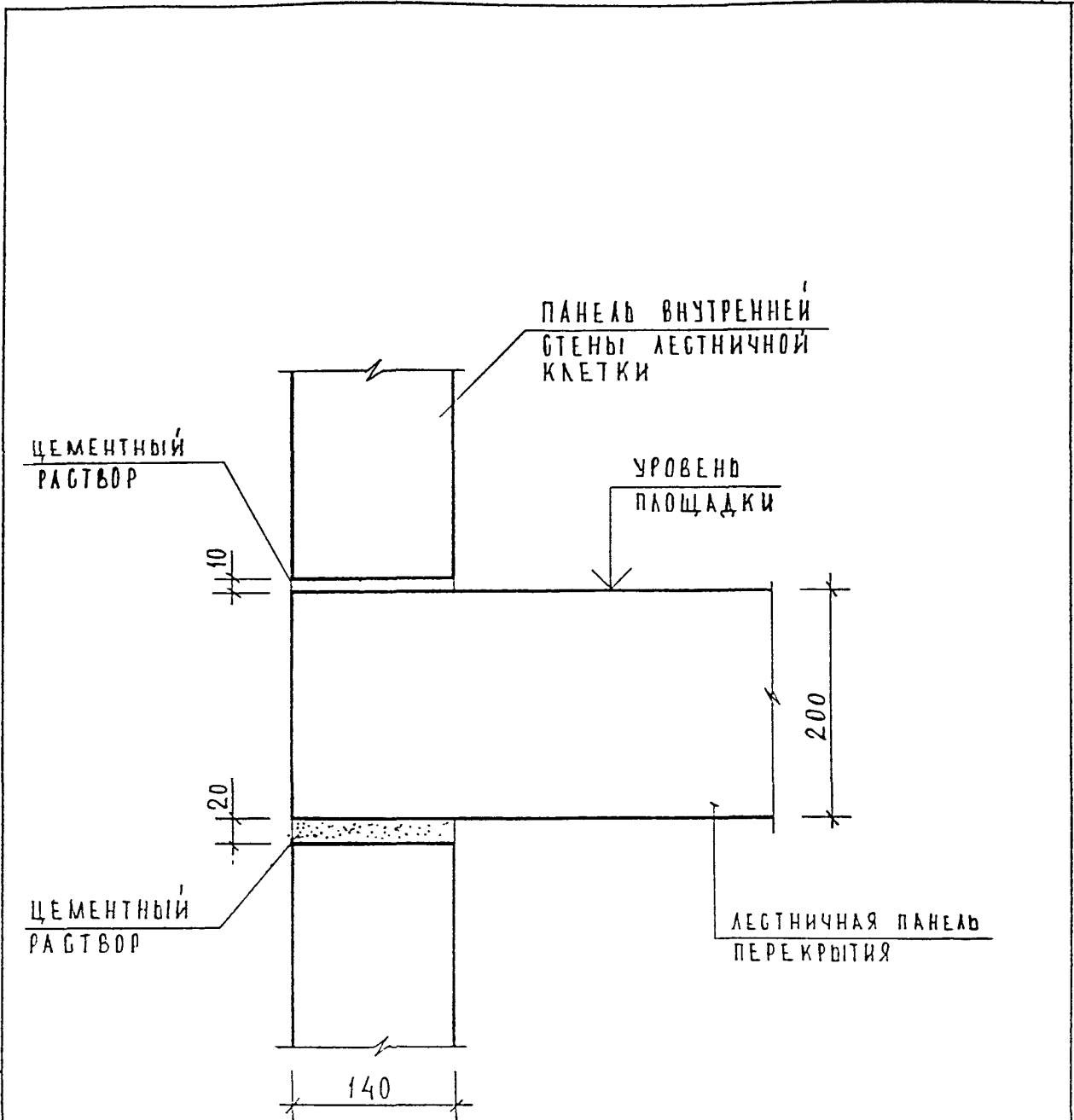
II КОНТР	ВАСИЛЬКОВА	<i>Вас</i>		
Изм.	Колуч	Лист	И док	Подпись
ГЛАСПЕЩМАСТ	КОЗИЦЫН	<i>Коз</i>		
ГИП	МЫЛЬНИКОВ	<i>Мил</i>		
ВЕД. ИНЖ	СУВОРОВА	<i>Сув</i>		
ИСПОЛНИЛ	ШЕХИНА	<i>Шех</i>		
ПРОВЕРИЛ	СИНДЕЕВА	<i>Син</i>		

3 НДС , часть III ш

4-4
Н2

СТАДИЯ	ЛИСТ	ЛИСТОВ
Р	169	

МНИИТЭП
МАСТЕРСКАЯ N 3



ИНВ. N ПОДАЛ.	ПОДПИСЬ И ДАТА	ВЗАМ. ИНВ. N
55227		

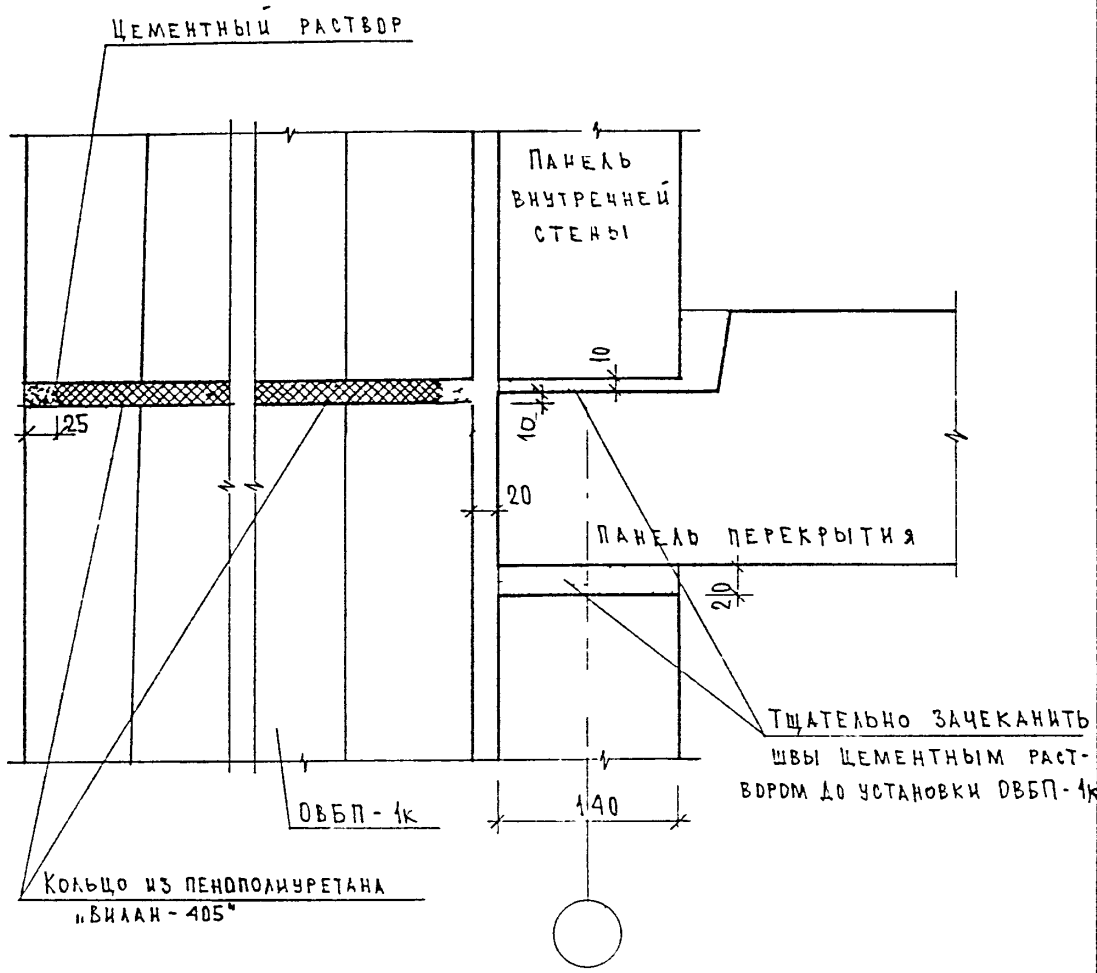
И.КОНТР.	ВАСИЛЬКОВА	Вас			
Изм.	Колуч	Лист	N док	Подпись	Дата
ГЛАСПЕШМАСТ	КОЗИЦЫН			Коз	
ГИП	МЫЛЬНИКОВ			Мил	
ВЕД. И.О.К.	СУВорова			Сув	
ИСПОЛНИЛ	ШЕХИНА			Шех	
ПРОВЕРИЛ	ВАСИЛЬКОВА			Вас	

3 НДС, часть Шш

5-5
Н2

СТАДИЯ	ЛИСТ	ЛИСТОВ
Р	170	

МНИИТЭП
МАСТЕРСКАЯ N 3



ПРИМЕЧАНИЯ:

1. ВЕНТБОК ОВБП-1к на отм ± 0.00 устанавливается на цементном растворе на лестничную площадку ЗЛП 6-1.

ИЗМ. ИЛИ ПОДЛ. ПОДПИСЬ И ДАТА. ВЗЛМ, ИЛИ В. ИЛИ

И. КОНТР.	ВАСИЛЬКОВА	<i>Василькова</i>		
Изм.	Колуч	Лист	№ док	Подпись
ГАСПЕЦМАСТ	КОЗЫЦЫН	<i>Козыцын</i>		
ГИП	МИЛЬНИКОВ	<i>Мильников</i>		
ВЕД. ИНЖ.	СУВОРОВА	<i>Суворова</i>		
ИСПОЛНИЛ	ЕРШОВА	<i>Ершова</i>		
ПРОВЕРИЛ	СИДАЕВА	<i>Сидеева</i>		

3 НДС, часть IIIш

6-6
Н2

СТАДИЯ	ЛИСТ	ЛИСТОВ
Р	171	
МНИИТЭП МАСТЕРСКАЯ № 3		

№ № УЗЛА РАЗДЕЛА	АЛЬБОМ РАБОЧИХ ЧЕРТЕЖЕЙ	МАРКА	КОЛ. ШТ.	МАССА ЕД. КГ	МАССА НА УЗЕЛ, КГ
1	2	3	4	5	6
01	ЗНДС, ЧАСТЬ III Ш	ЗМС 51 -6x30x200	1	0,28	0,28
02		ЗМС 51 -6x30x200	2	0,28	0,56
03		ЗМС 51 -6x30x200	2	0,28	0,56
04		ЗМС 51 -6x30x200	1	0,28	0,28
05		ЗМС 41 -6x60x350	1	0,99	1,75
		ММ 39 -6x40x200	2	0,38	
06		ЗМС 51 -6x30x200	1	0,28	0,28
07		ЗМС 51 -6x30x200	1	0,28	0,28
08		ЗМС 51 -6x30x200	1	0,28	0,28
09		ЗМС 51 -6x30x200	2	0,28	0,56
10А		ЗМС 15 -6x60x100	1	0,28	0,28
10		ЗМС 51 -6x30x200	1	0,28	0,28
11		ММ 59 -6x40x120/160	1	0,26	0,26
12		ММ 59 -6x40x120/160	1	0,26	0,26
13		ММ 59 -6x40x120/160	1	0,26	0,26
14	ММ 69ц -6x60x80	1	0,23	0,23	
15	ЗМС 22 -6x60x230	1	0,65	1,05	
	ММ 39 -6x40x200	1	0,38		

ИНВ. № ПОДЛ. ПОДПИСЬ И ДАТА
 ВЗАМ. ИНВ. №

И. КОНТР.	ВАСИЛЬКОВА	<i>Вас</i>
НАЧ НАСТ		
ГЛА СПЕЦ И	КОЗЫЦЫН	<i>Коз</i>
ГЛА ИНЖ ГР	МЫЛЬНИКОВ	<i>Мил</i>
ВЕД. ИНЖ.	СУВОРОВА	<i>Сув</i>
ИСПОЛНИЛ	ВЕХИНА	<i>Вех</i>
ПРОВЕРИЛ	СИНДЕЕВА	<i>Син</i>

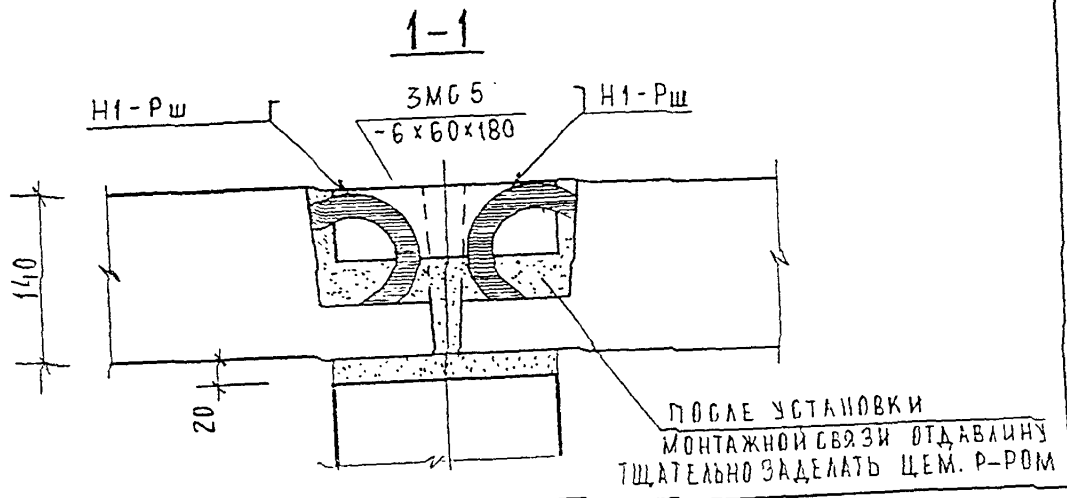
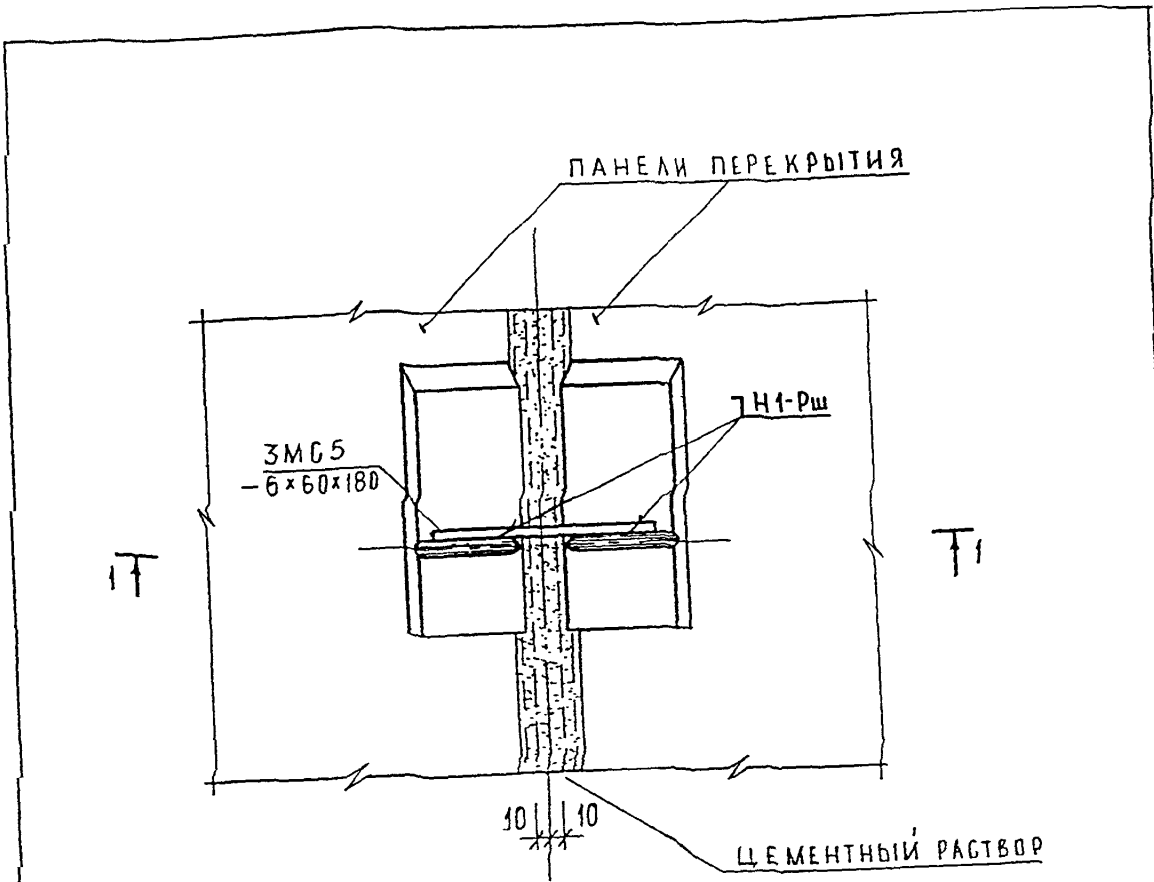
ЗНДС, часть III Ш

СПЕЦИФИКАЦИЯ
 МОНТАЖНЫХ СВЯЗЕЙ
 РАЗДЕЛ №2

СТАДИЯ	ЛИСТ	ЛИСТОВ
Р	172	
МНИИТЭП МАСТЕРСКАЯ №3		

РАЗДЕЛ Н 3

СОЕДИНЕНИЕ ПАНЕЛЕЙ ПЕРЕКРЫТИЙ
МЕЖДУ СОБОЙ



ИНВ. N ПОДАЛ.	ПОДПИСЬ И ДАТА	ВЗН	ИНВ. N
	ПОДПИСЬ И ДАТА	ВЗН	ИНВ. N

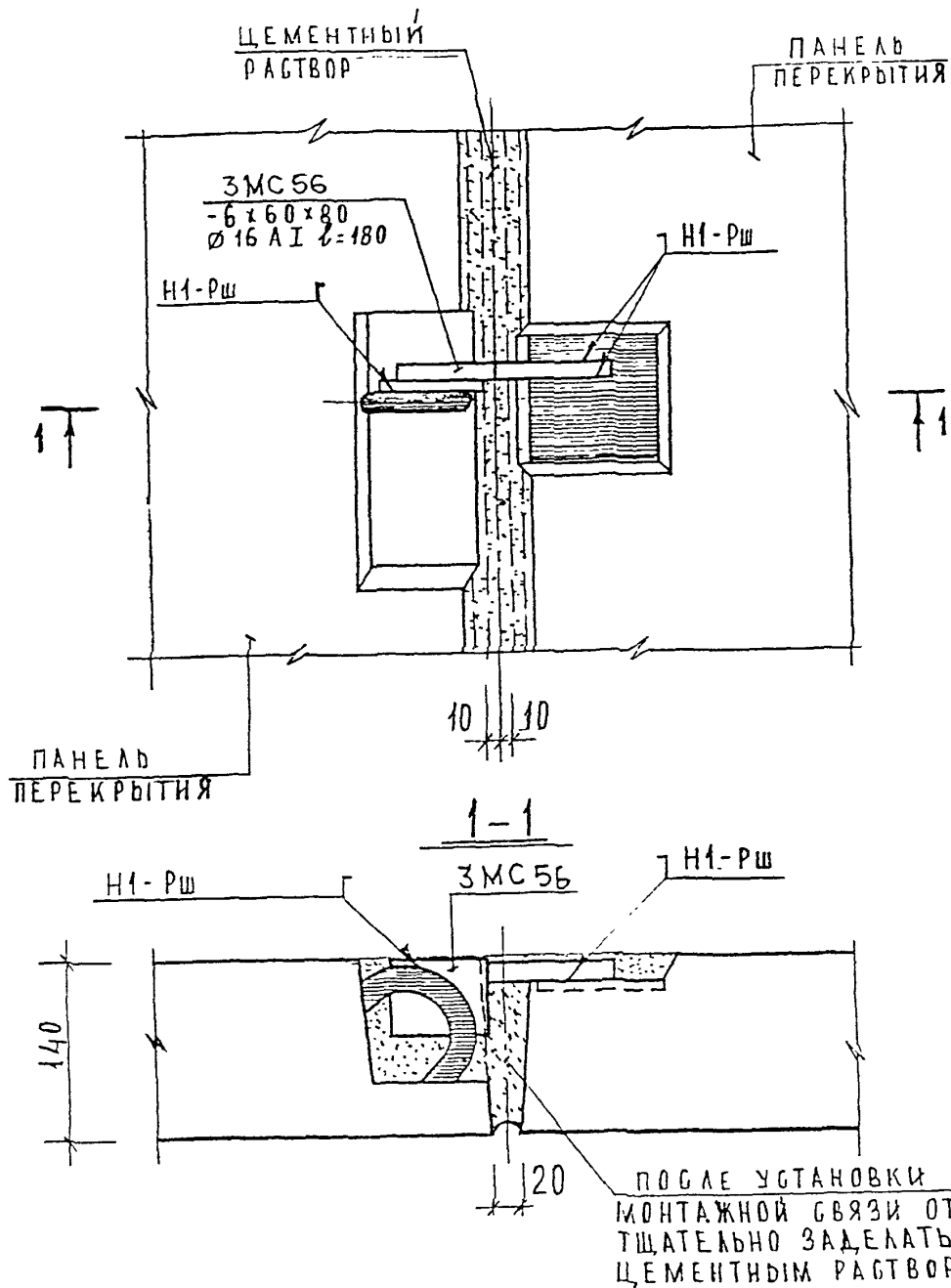
Н. КОНТР.	ВАСИЛЬКОВА	Р/д/ч		
Изм. Кодич	Лист	N док	Подпись	Дата
ГАСПЕЩАСТ	КОЗИЦЫН			
ГИП	МЫЛЬНИКОВ			
ВЕД. ИНЖ.	СУВОРОВА			
ИСПОЛНИЛ	ШЕХИНА			
ПРОВЕРИЛ	СИНДЕЕВА			

3 НДС, часть III ш

01
НЗ

СЕЧЕНИЕ 1-1

СТАДИЯ	ЛИСТ	ЛИСТОВ
Р	173	
МНИИТЭП МАСТЕРСКАЯ N 3		



ПОСЛЕ УСТАНОВКИ
МОНТАЖНОЙ СВЯЗИ ОТДАВЛИНУ
ТЩАТЕЛЬНО ЗАДЕЛАТЬ
ЦЕМЕНТНЫМ РАСТВОРОМ

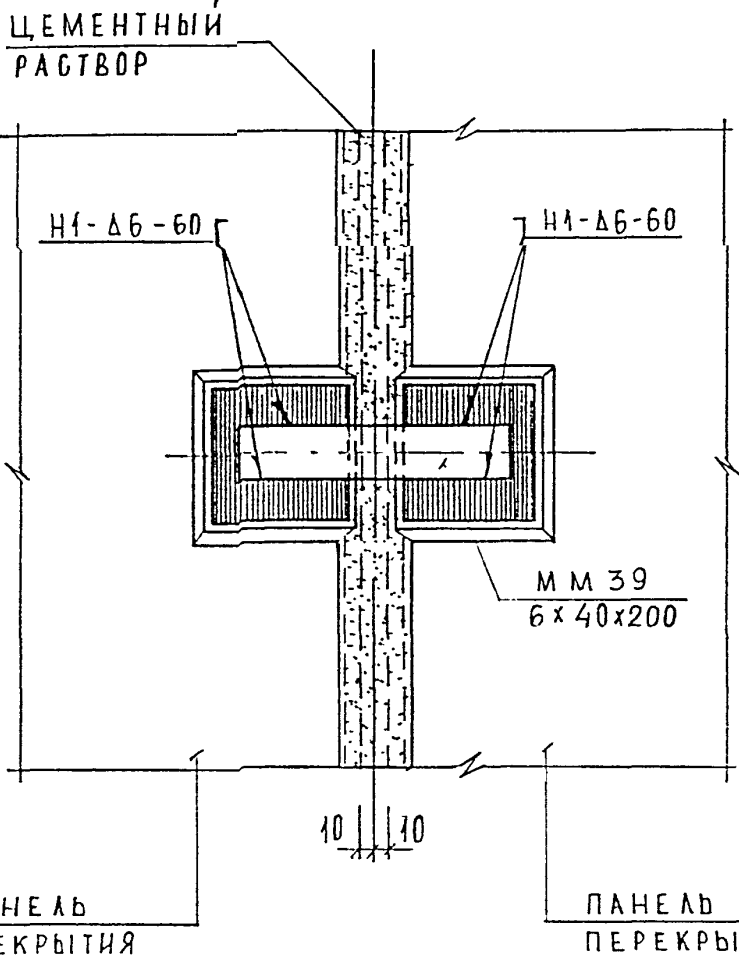
ИНВ. И ПОДЛ. <i>152.352</i>	ПОДПИСЬ И ДАТА	ВЗАГ.	ИНВ. И
	ПОДПИСЬ И ДАТА	ВЗАГ.	ИНВ. И
ИСПОЛНИЛ	ВАСИЛЬКОВА	<i>Василькова</i>	
ПРОВЕРИЛ	ВАСИЛЬКОВА	<i>Василькова</i>	
ВЕД. ИНЖ.	СУВорова	<i>Суворова</i>	
ГИП	МЫЛЬНИКОВ	<i>Мильников</i>	
ГАСПЕЦМАСТ	КОЗИЦЫН	<i>Козыцын</i>	

3 НДС, часть ШШ

ВЕЧЕНИЕ 1-1

02
НЗ

СТАДИЯ	ЛИСТ	ЛИСТОВ
Р	174	
МНИИТЭП МАСТЕРСКАЯ № 3		



ИВ. N ПОДЛ.
ПОДПИСЬ И ДАТА
ВЗАМ. ИВ. N

Н. КОНТР.	ВАСИЛЬКОВ	<i>Вас</i>		
Изм.	КОМУ	Лист	N ДОК.	Подпись
ГЛАВЦЕНАСТ	КОЗИЦЫН	<i>Коз</i>		
ГИП	МЫЛЬНИКОВ	<i>Мил</i>		
ВЕД. ИНЖ.	СУВорова	<i>Сув</i>		
ИСПОЛНИ	ШЕХИНА	<i>Шех</i>		
ПРОВЕРИЛ	СИДАЕВА	<i>Сид</i>		

3 НДС, часть ШШ

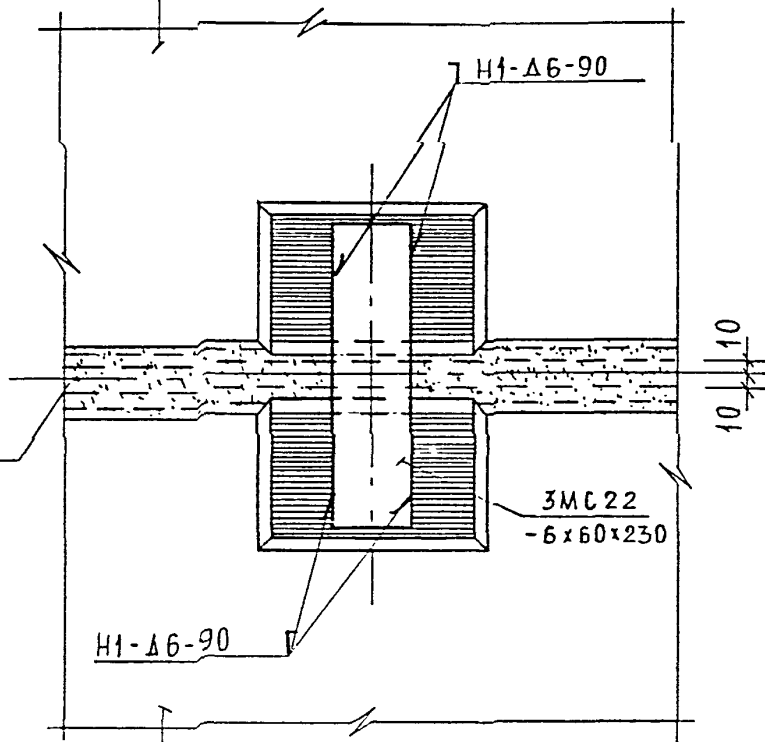
03
НЗ

СТАЛ. МЯС.	Л. МСТ.	Л. МСТОВ.
Р	175	
МНИИТЭП МАСТЕРСКАЯ N 3		

ПАНЕЛЬ
ПЕРЕКРЫТИЯ

ЦЕМЕНТНЫЙ
РАСТВОР

ПАНЕЛЬ
ПЕРЕКРЫТИЯ



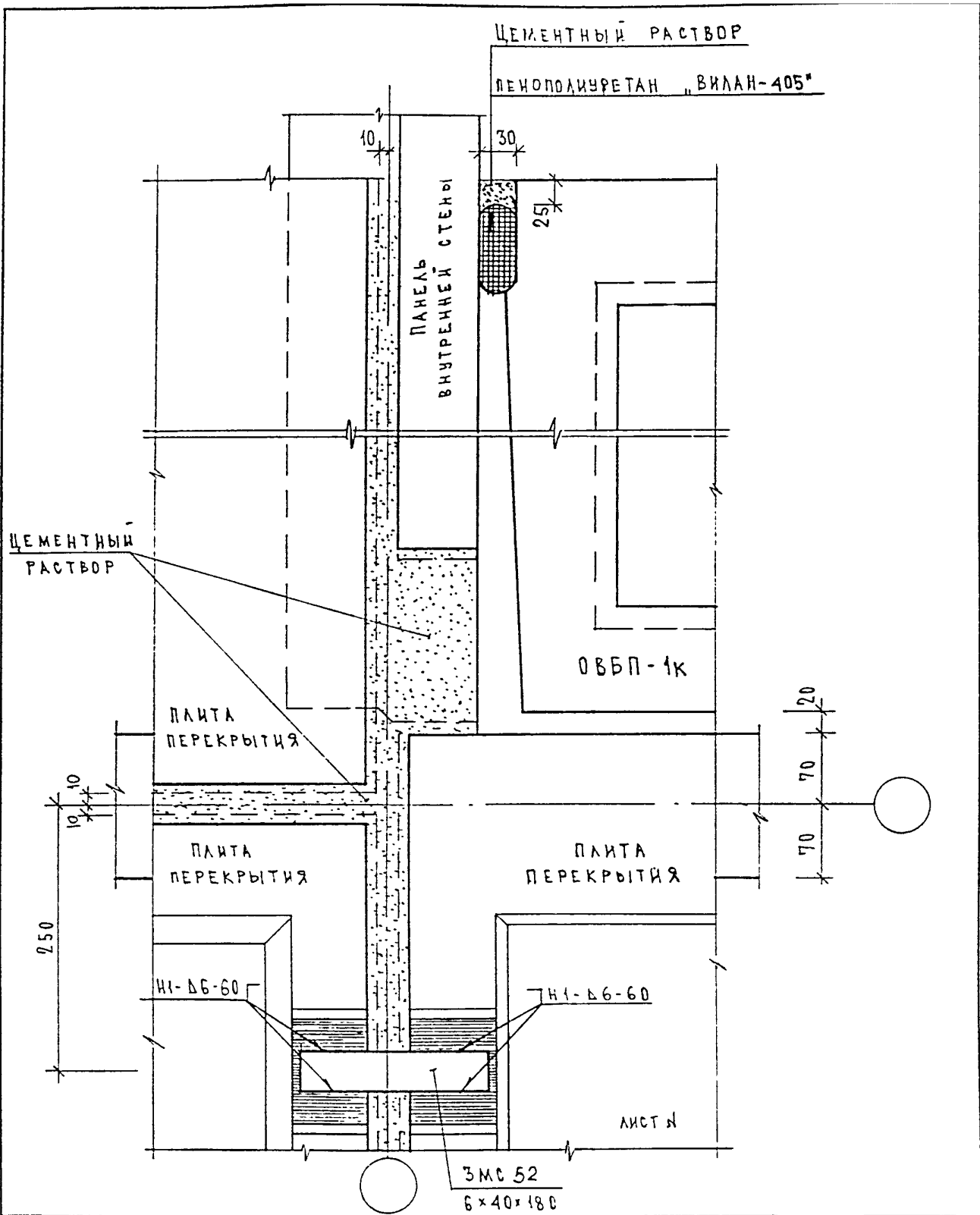
ИНВ. N ПОДЛ. 852852
ПОДПИСЬ И ДАТА
ВЗМ. ИНВ. N

Н. КОНТР.	ВАСИЛЬКОВА	<i>Василькова</i>			
Изм.	Кодич	Лист	N ДОК	ПОДПИСЬ	ДАТА
ГАСПЕЦМАСТ	КОЗИЦЫН	<i>Козыцын</i>			
ГИП	МЕЛЬНИКОВ	<i>Мельников</i>			
ВЕД. ИНЖ.	СУВОРОВА	<i>Суворова</i>			
ИСПОЛНИЛ	ШЕХИНА	<i>Шехина</i>			
ПРОВЕРИЛ	ВАСИЛЬКОВА	<i>Василькова</i>			

3 НДС , часть III ш

04
НЗ

СТАДИЯ	ЛИСТ	ЛИСТОВ
Р	176	
МНИИТЭП МАСТЕРСКАЯ N 3		



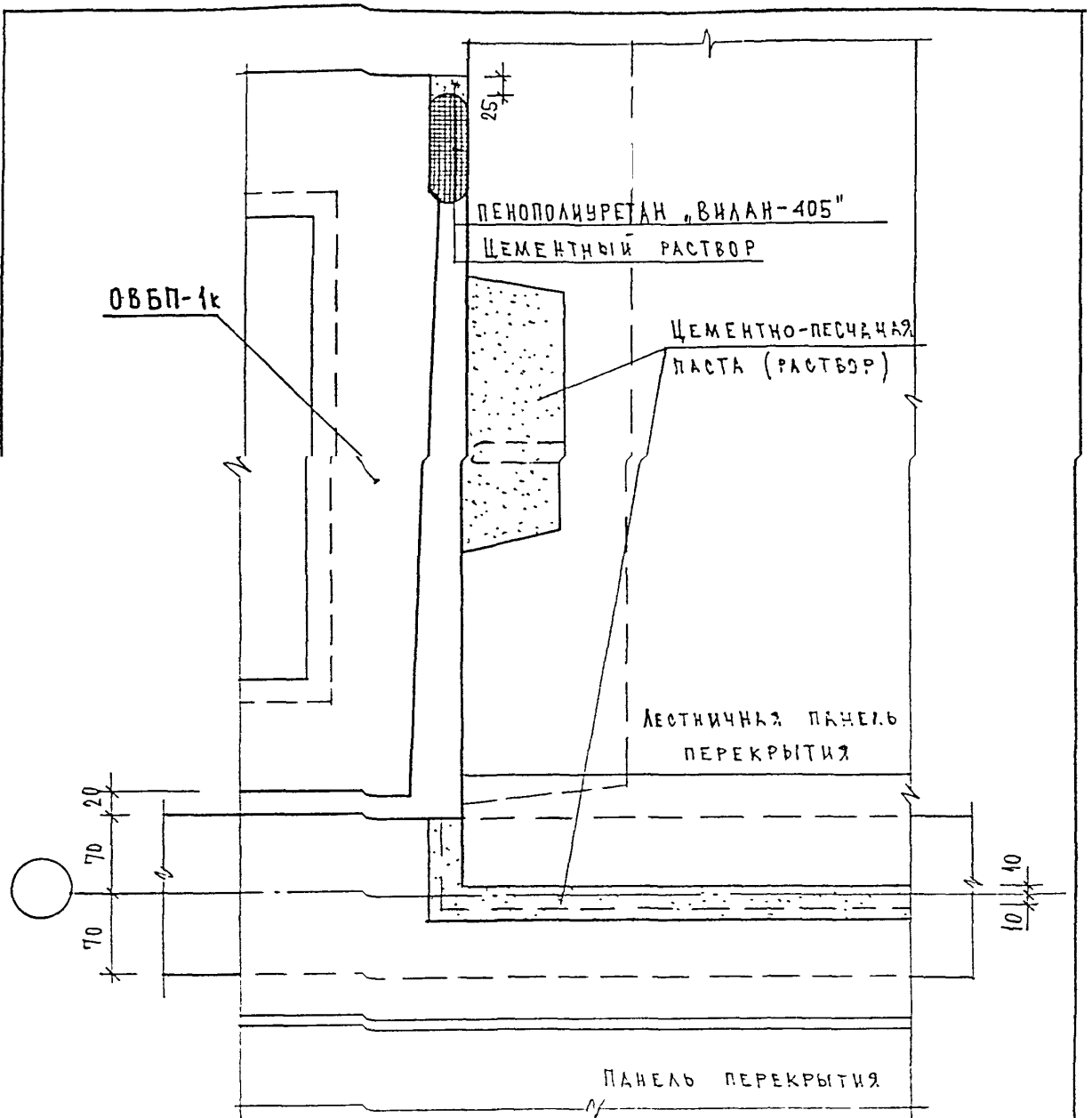
ИНВ. И ПОДЛ. *858252*
 ПОДПИСЬ И ДАТА
 ВЗАМ. ИНВ. И

Н.КОНТР.	ВАСИЛЬКОВА	<i>Василькова</i>			
Изм. Колуч	Лист	№ док	Подпись	Дата	
ГАСПЕЦНАСТ	КОЗИЦЫН		<i>Козыцын</i>		
ГИП	МЫЛЬНИКОВ		<i>Мильников</i>		
ВЕД. ИНЖ.	СУВорова		<i>Суворова</i>		
ИСПОЛНИЛ	ЕРШОВА		<i>Ершова</i>		
ПРОВЕРИЛ	СИДАЕВА		<i>Сидеева</i>		

3 НДС, часть ШШ

05
 НЗ

СТАВЛЯ	ЛИСТ	ЛИСТОВ
Р	177	
МНИИТЭП МАСТЕРСКАЯ № 3		



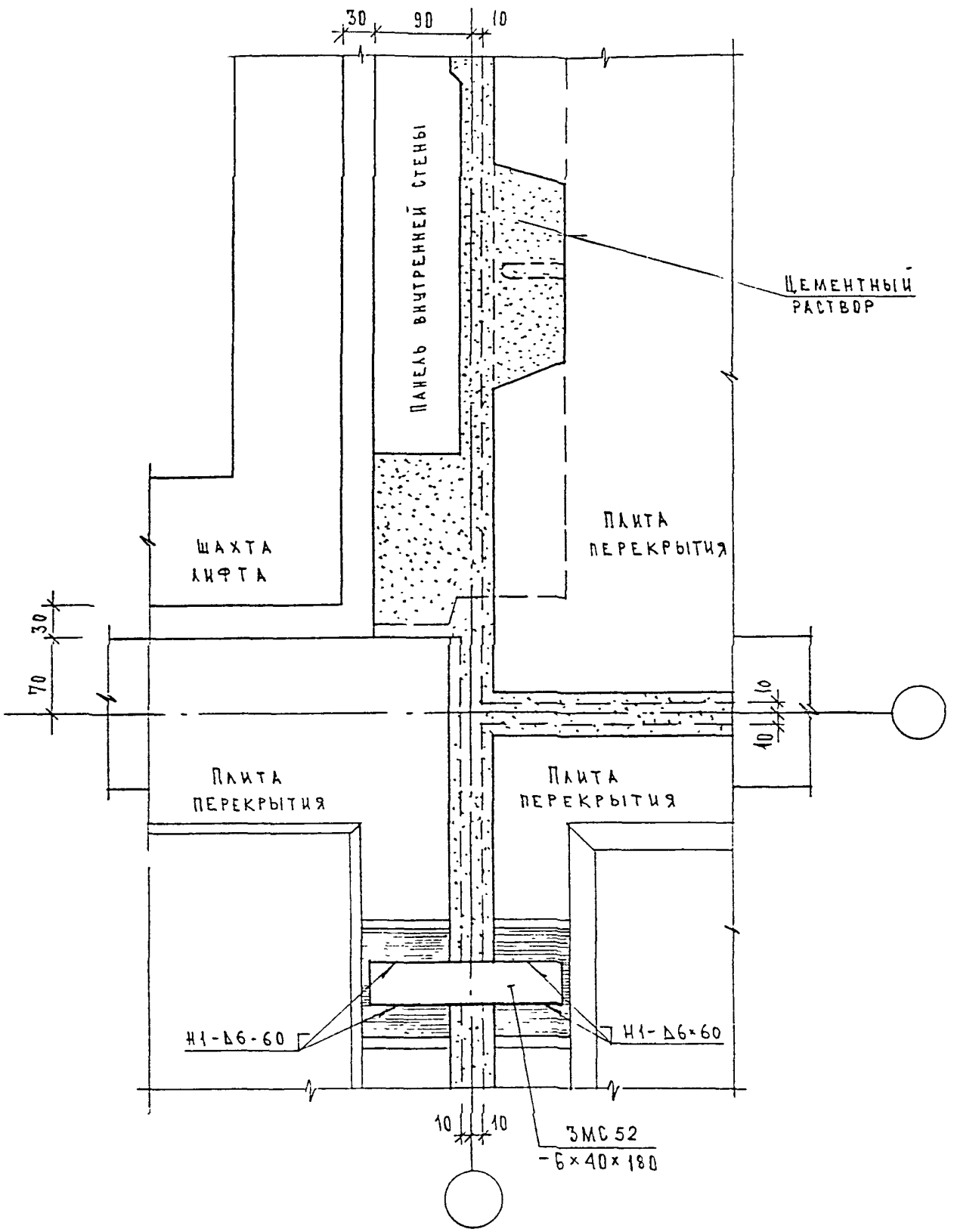
ИНВ. N ПО-ОЛ	ПОДПИСЬ И ДАТА	ВЗА - ИНВ. N

Н. КОНТР.	БАКИНАКОВА	<i>Бак</i>		
Изм.	Колуч	Лист	N ДОК	ПОДПИСЬ
ГАСПЕЦМАСТ	КОЗИЦЫН	<i>Коз</i>		
ГИП	МЫЛЬНИКОВ	<i>Мил</i>		
ВЕД. ИНЖ.	СУВорова	<i>Сув</i>		
ИСПОЛНИЛ	ЕРШОВА	<i>Ерш</i>		
ПРОВЕРИЛ	ВАСИЛЬКОВА	<i>Вас</i>		

3 НДС, часть III

06
НЗ

СТАДИЯ	ЛИСТ	ЛИСТОВ
Р	178	
МНИИТЭП МАСТЕРСКАЯ N 3		



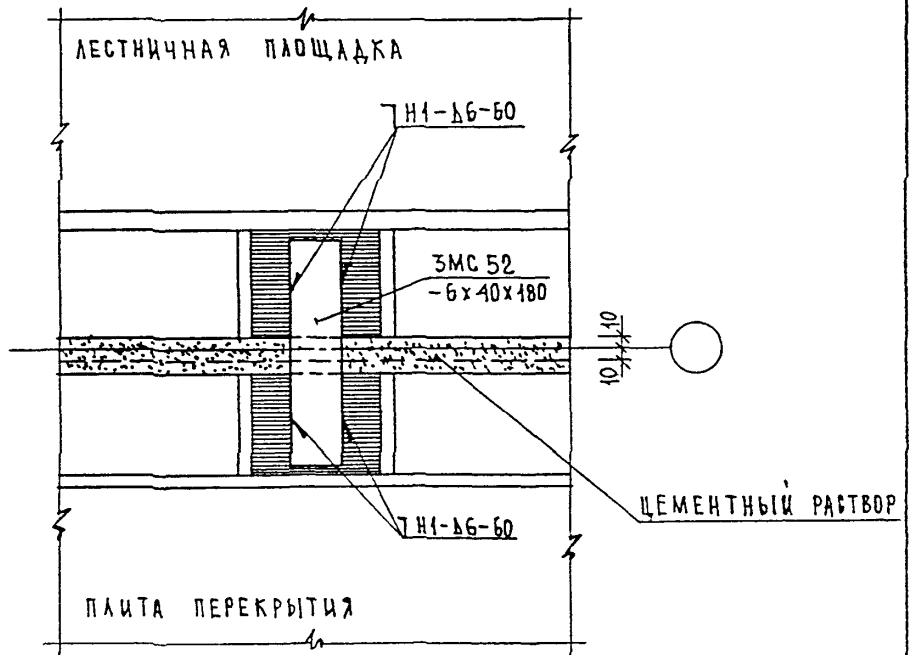
ИНВ. N
ВЗ
ПОДПИСЬ И ДАТА
ИНВ. N ПОДЛ.
85285

Н. КОНТР.	БАСИЛЬКОВА	<i>Басилькова</i>		
Изм.	КОДУЧ	Лист	N ДОК	ПОДПИСЬ / Дата
ГАСПЕЩМАСТ	КОЗИЦЫН	<i>Козыцын</i>		
ГИП	МЫЛЬНИКОВ	<i>Мильников</i>		
ВЕД. ИНЖ.	СУВОРОВА	<i>Суворова</i>		
ИСПОЛНИЛ	ЕРШОВА	<i>Ершова</i>		
ПРОВЕРИЛ	ВАСИЛЬКОВА	<i>Василькова</i>		

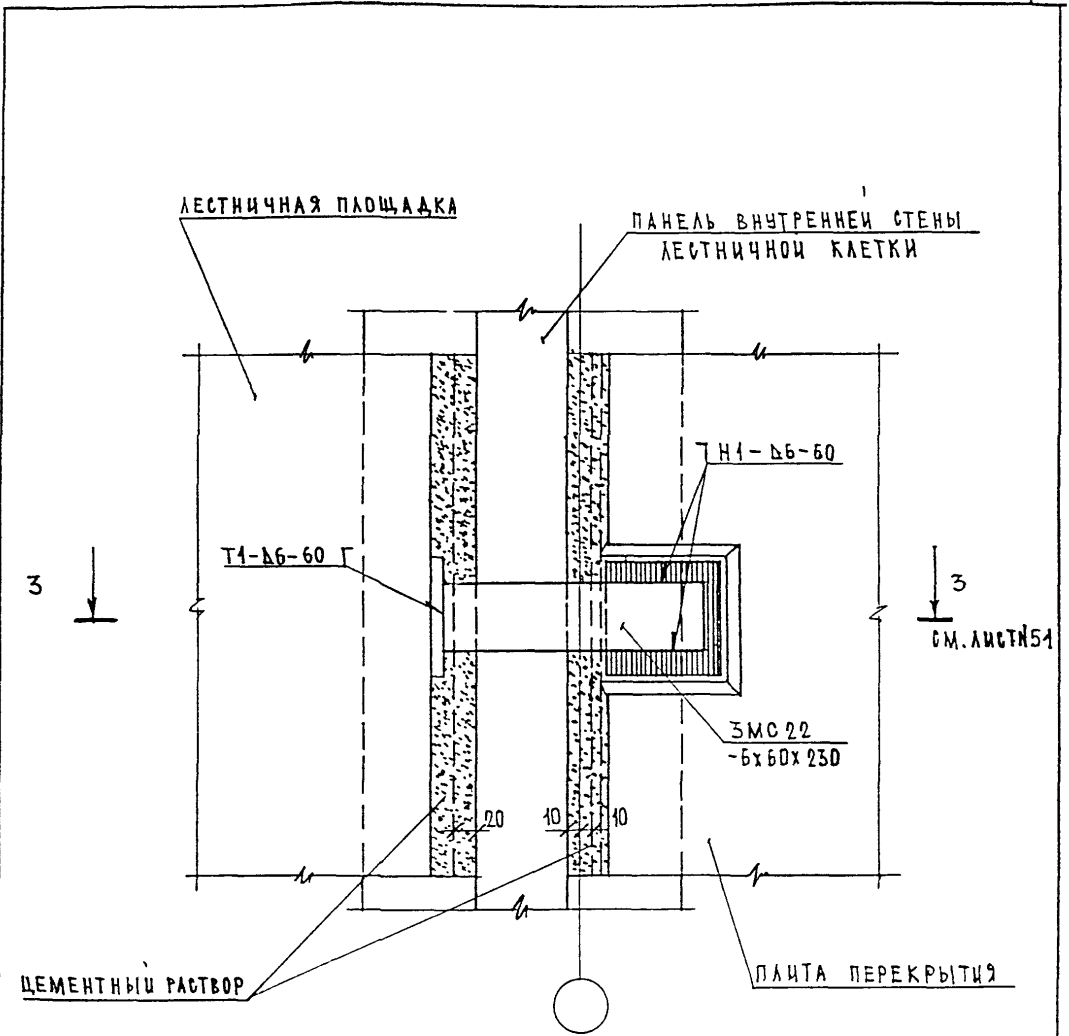
3 НДС, часть III III

07
НЗ

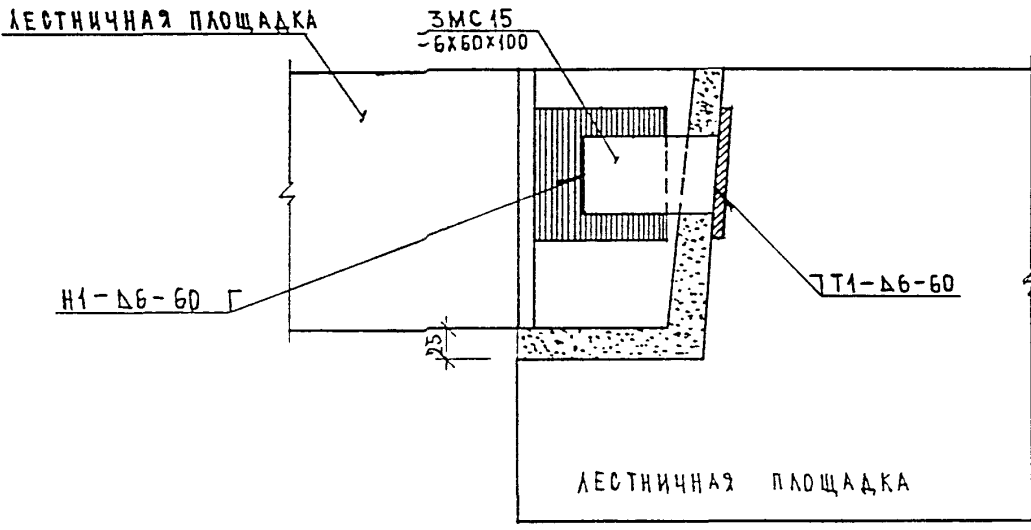
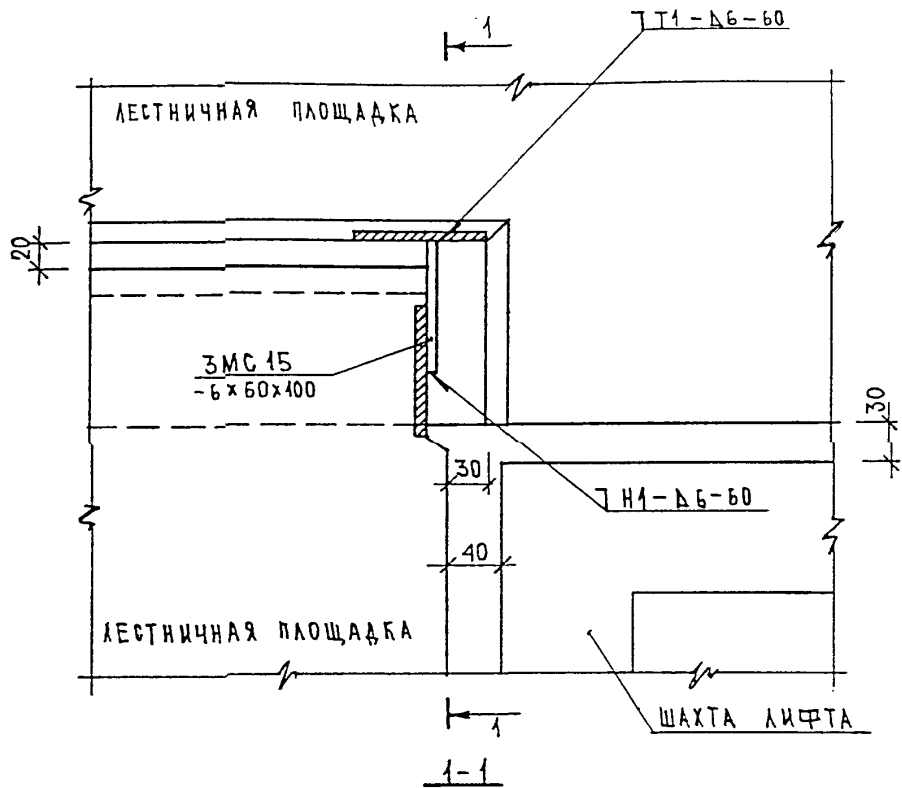
СТАДИЯ	ЛИСТ	ЛИСТОВ
Р	179	
МНИИТЭП МАСТЕРСКАЯ N 3		



ИНВ. N ПОДЛ. 852852	ПОДПИСЬ И ДАТА	ВЗНУ ИНВ. N	Н. КОНТР. ВАСИЛЬКОВА <i>Василькова</i>			3 НДС, часть III ш	СТАДИЯ Р	ЛИСТ 180	ЛИСТОВ
			Изм.	Колуч	Лист				
			ГАСПЕШМАСТ	КОЗИЦЫН	<i>Козыцын</i>	08 НЗ	МНИИТЭП МАСТЕРСКАЯ N 3		
			ГИП	МЫЛЬНИКОВ	<i>Мильников</i>				
			ВЕД. ИНЖ	СУВОРОВА	<i>Суворова</i>				
			ИСПОЛНИ	ТУЧКОВА	<i>Тучкова</i>				
			ПРОВЕРИЛ	СИНДЕЕВА	<i>Синдеева</i>				



ИНВ. № ПОДЛ.	ПОДПИСЬ И ДАТА	ВЗАМ. ИНВ. №	Н. КОНТР. ВАСИЛЬКОВА <i>Василькова</i>				3 НДС, часть III ш	СТАДИЯ	ЛИСТ	ЛИСТОВ
			Изм. Колуч Лист N док. Подпись Дата							
852853	ГЛАСТЕЦМАСТ	КОЗИЦЫН	<i>Козыцин</i>			09 НЗ	МНИИТЭП МАСТЕРСКАЯ N 3			
	ГИП	МЫЛЬНИКОВ	<i>Мильников</i>							
	ВЕД. ИНЖ.	СУВОРОВА	<i>Суворова</i>							
	ИСПОЛНИ	ТУЧКОВА	<i>Тучкова</i>							
	ПРОВЕРИЛ	СИНДЕЕВА	<i>Синдеева</i>							



ИВБ. N ПОДЛ. 852/852

ПОДПИСЬ И ДАТА

ВЗР., ИВБ. N

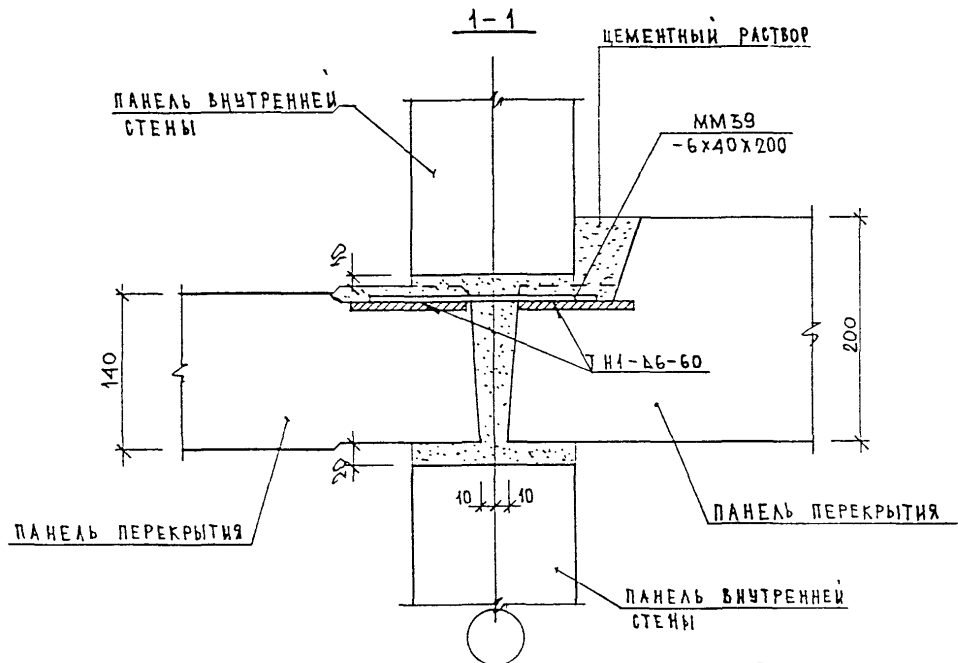
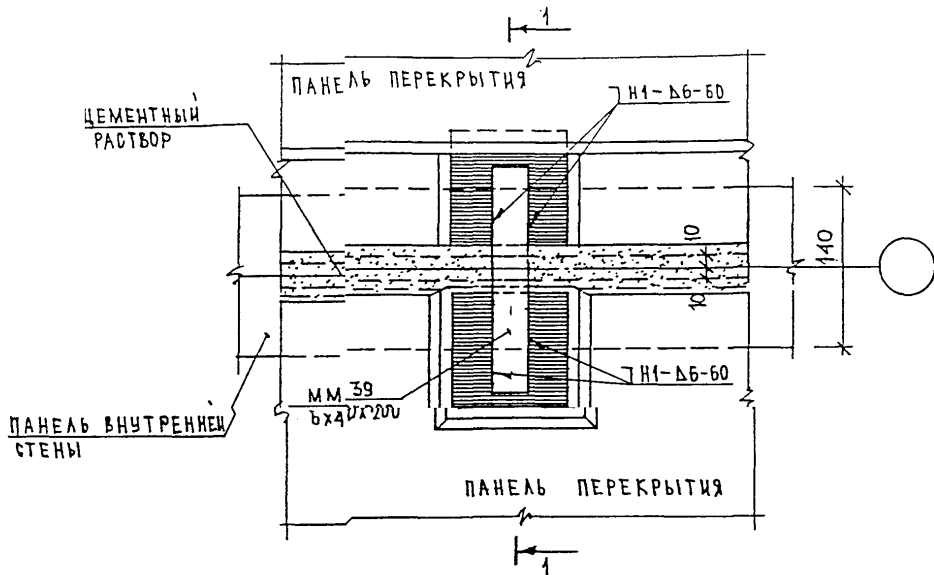
И.КОНТР.	ВАСИЛЬКОВА	ГАСП			
Изм.	Кодич	Лист	№ док.	Подпись	Дата
ГАСПЕЦМАСТ	КОЗИЦЫН				
ГИП	МЫЛЬНИКОВ				
ВЕД. ИНЖ.	СУВорова				
ИСПОЛНИЛ	ТУЧКОВА				
ПРОВЕРИЛ	СИНДЕЕВА				

3 НДС, часть III ш

10
НЗ

СЕЧЕНИЕ 1-1

СТАДИЯ	ЛИСТ	ЛИСТОВ
Р	182	
МНИИТЭП МАСТЕРСКАЯ N 3		

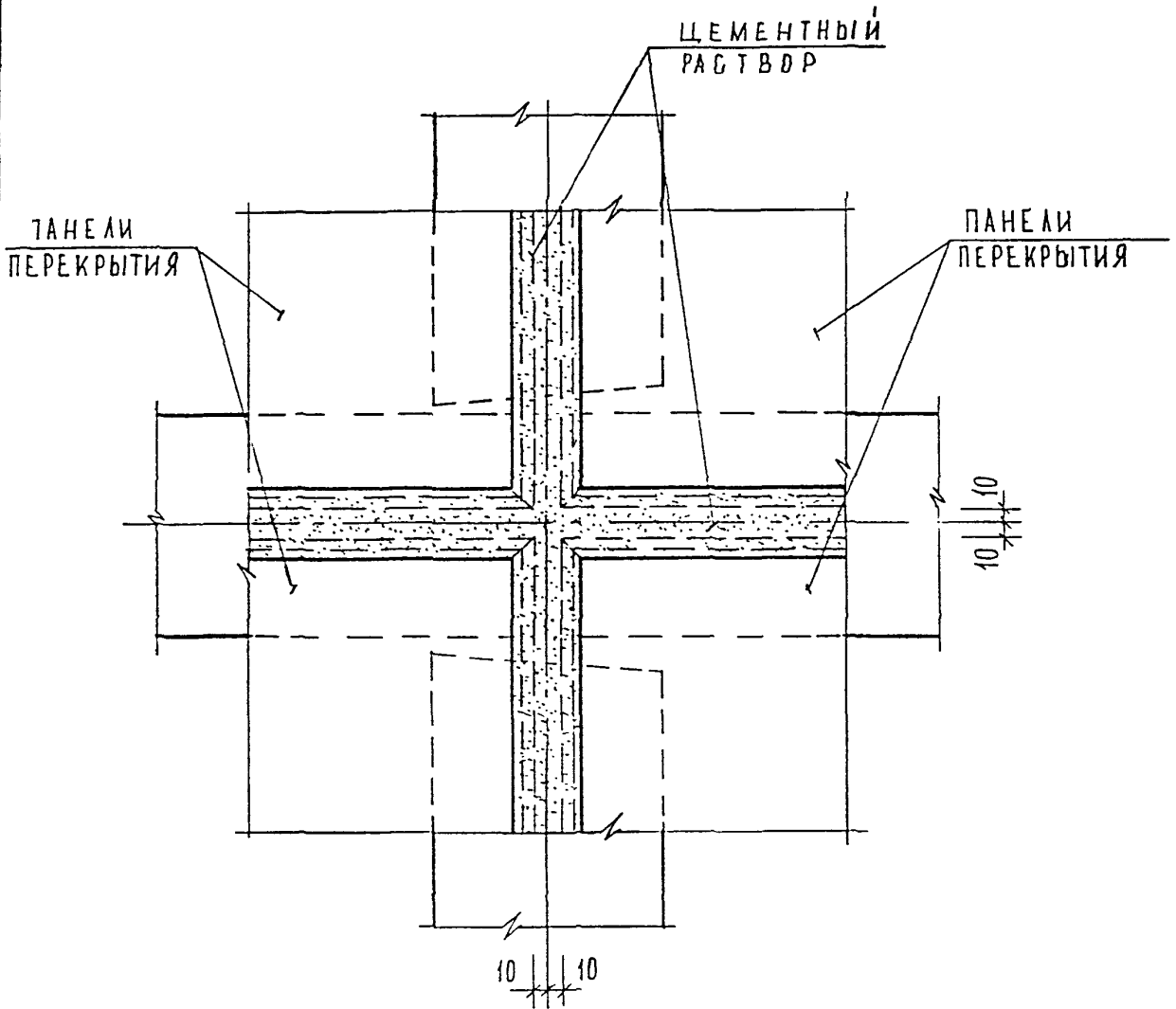


ИВ. Н. ПОДЛ.	ПОДПИСЬ И ДАТА		ВЗЛ. ИВ. Н.	
	8.5.88			
ИВ. Н. ПОДЛ.	И. КОНТР.	ВАСИЛЬКОВА	Ф. А. С.	
	Изм. Колич.	Лист	№ Док.	Подпись Дата
	ГАСПЕЦМАСТ	КОЗИЦЫН	К. С.	
	ГИП	МЫЛЬНИКОВ	М. И.	
	ВЕД. И. О. К.	СУВорова	С. В.	
ИСПОЛНИЛ	ТУЧКОВА	Т. М.		
ПРОВЕРИЛ	СИНЦАЕВА	С. И.		

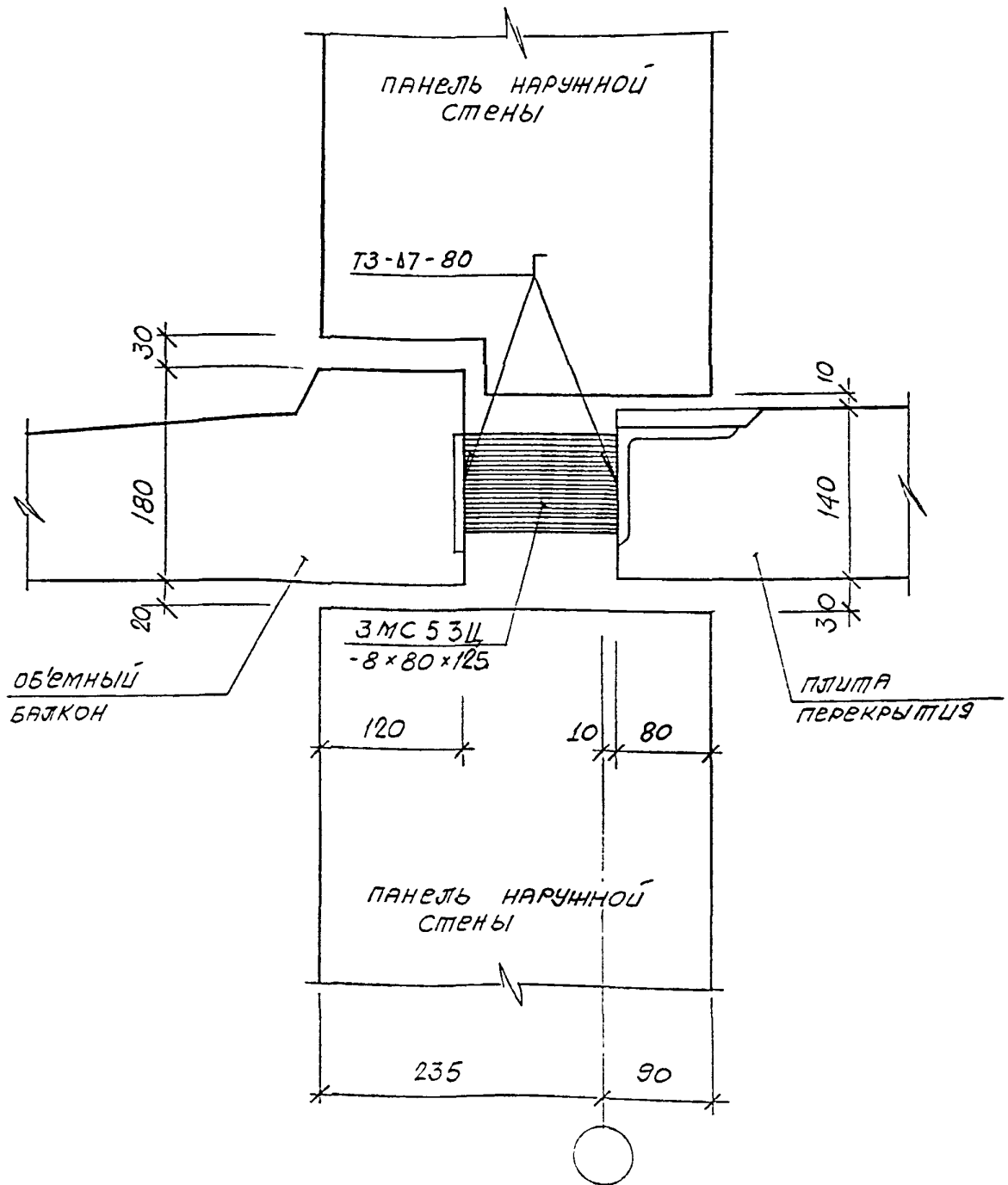
3 НДС, часть III III

11
НЗ
СЕЧЕНИЕ 1-1

СТАДИЯ	ЛИСТ	ЛИСТОВ
Р	183	
МНИИТЭП МАСТЕРСКАЯ № 3		



ИНВ. N ПОДЛ.	ПОДПИСЬ И ДАТА	ВЗАМ. ИНВ. N	Н. КОНТР. ВАСИЛЬКОВА <i>Вас</i>			3 НДС, часть ШШ	СТАДИЯ	ЛИСТ	ЛИСТОВ
			Изм. Кодич	Лист	N док				
ИНВ. N ПОДЛ. <i>150872</i>	ПОДПИСЬ И ДАТА	ВЗАМ. ИНВ. N	ГАСПЕЦМАСТ	КОЗИЦЫН	<i>Коз</i>	12 НЗ	Р	184	МНИИТЭП МАСТЕРСКАЯ N 3
			ГИП	МЫЛЬНИКОВ	<i>Мил</i>				
			ВЕД. ИРЖ	СУВорова	<i>Сув</i>				
			ИСПОЛНИ	ШЕХИНА	<i>Шех</i>				
			ПРОВЕРИЛ	СИДЧЕЕВА	<i>Сид</i>				



ИНВ. N ПОДЛ. 053810
 ПОДПИСЬ И ДАТА
 ВЗ
 ИНВ. N

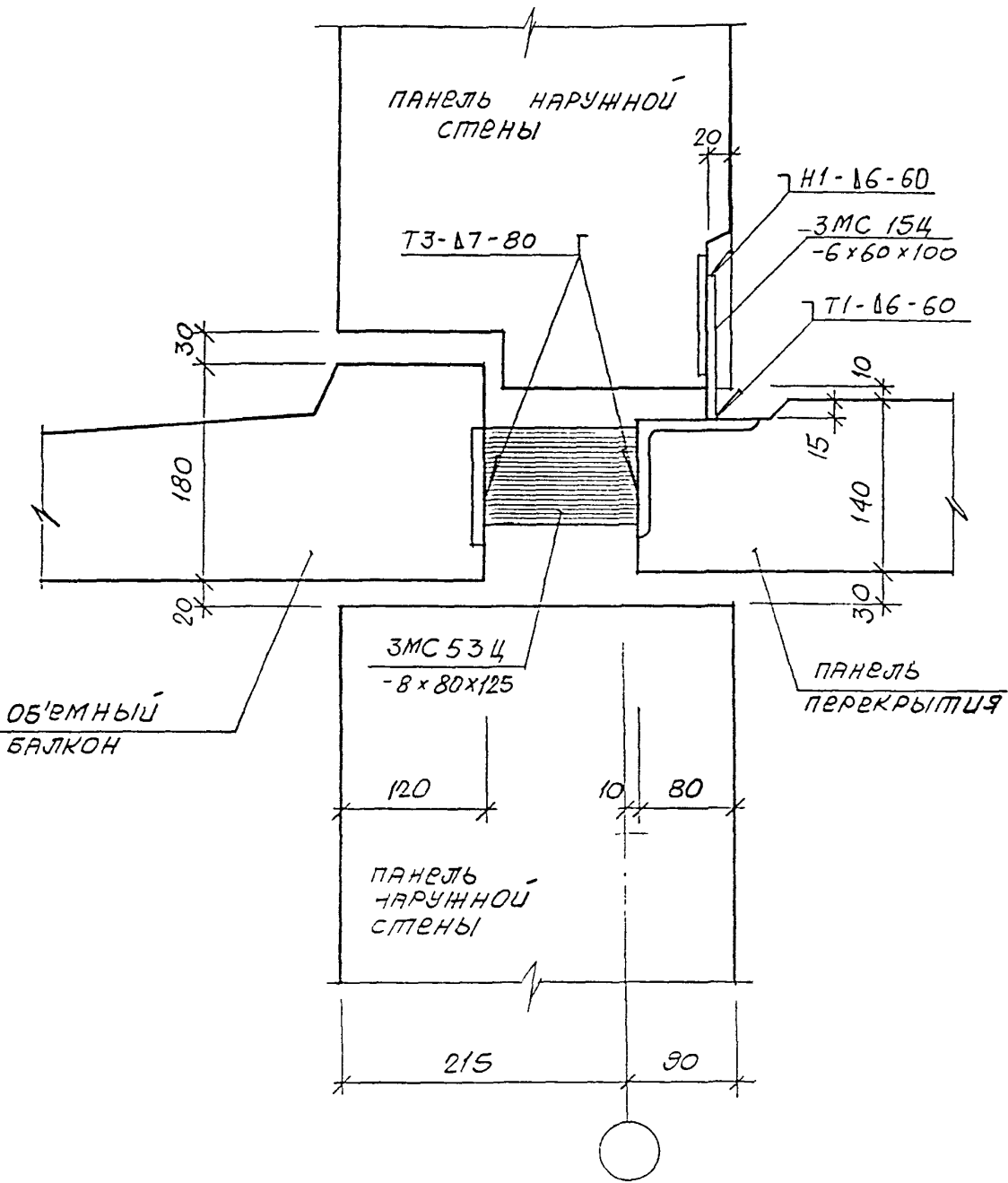
Н. КОНТР.	ВАСИЛЬКОВА	Рад			
Изм.	Кодуч	Лист	N док.	Подпись	Дата
ГАСПЕЦМАСТ	КОЗИЦЫН				
ГИП	МЫЛЬНИКОВ				
ВЕД. ИНЖ.	СУВОРОВА				
ИСПОЛНИЛ	ТУЧКОВА				
ПРОВЕРИЛ	ВАСИЛЬКОВА				

3 НДС, часть III ш

14 / 13

СТАДИЯ	ЛИСТ	ЛИСТОВ
Р	186	

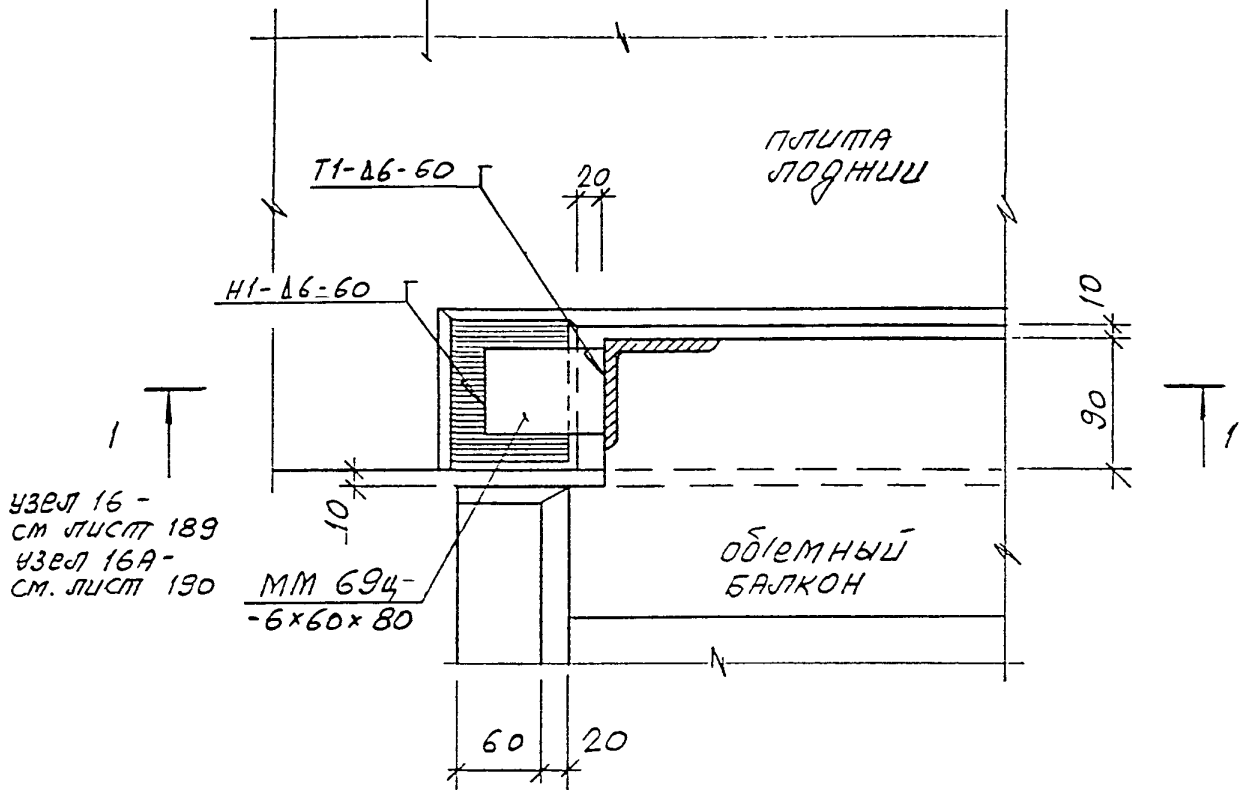
МНИИТЭП
МАСТЕРСКАЯ № 3



ИНВ. И ПОДЛ. 852872	ПОДПИСЬ И ДАТА		ВЗАМ. ИНВ. И		3 НДС, часть III ш	15 НЗ	СТАДИЯ	ЛИСТ	ЛИСТОВ
	Н. КОНТР.	ПОДПИСЬ	ДАТА	ВЗАМ. ИНВ. И			Р	187	
Изм.	КОМУЧ	Лист	№ ДОК	ПОДПИСЬ	ДАТА				
ГАСПЕЦМАСТ	КОЗИЦЫН								
ГИП	МЫЛЬНИКОВ								
ВЕД. ИНЖ.	СУВОРОВА								
ИСПОЛНИЛ	ТУЧКОВА								
ПРОВЕРИЛ	ВАСИЛЬКОВА								

МНИИТЭП
МАСТЕРСКАЯ № 3

КОНФИГУРАЦИЮ ПЛИТЫ
ЛОДНИЦЫ СМ. АЛЬБОМ ИЗДЕЛИЙ



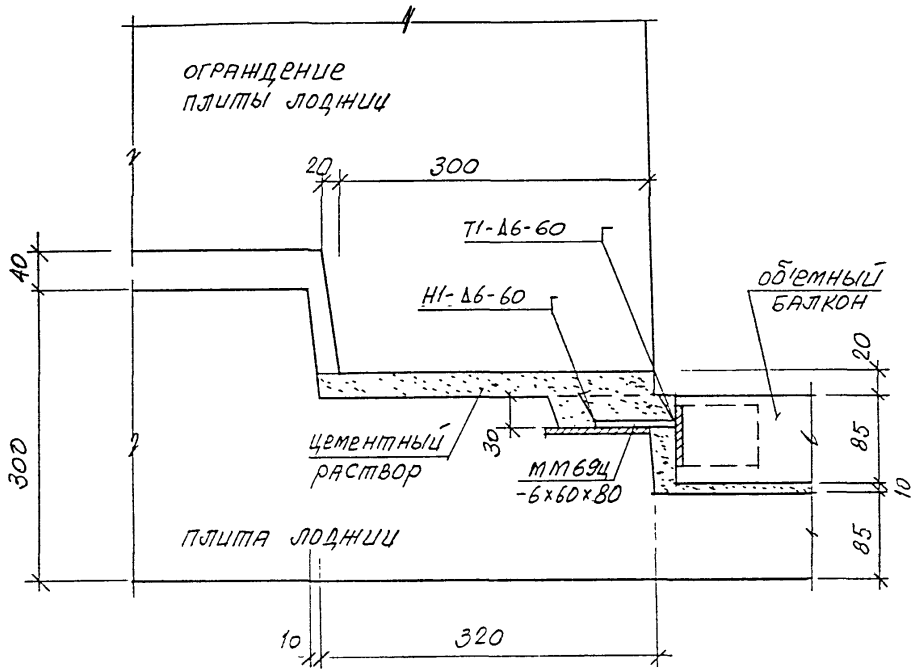
УЗЕЛ 16 -
СМ ЛИСТ 189
УЗЕЛ 16А -
СМ. ЛИСТ 190

ММ 694-
-6x60x80

объемный
балкон

ИНВ. N	ПОДПИСЬ И ДАТА	ВЗ	ИНВ. N	Н. КОНТР. ВАСИЛЬКОВА <i>Василькова</i>		3 НДС, часть IIIш	СТАДИЯ	ЛИСТ	ЛИСТОВ	
				Изм.	Кодуч					Лист
ИНВ. N ПОДЛ. <i>152/152</i>				ГАСПЕШМАСТ	КОЗИЦЫН	<i>Козыцин</i>	16 НЗ	16А НЗ	Р	188
				ГИП	МЫЛЬНИКОВ	<i>Мильников</i>				
				ВЕД. ИНЖ.	СУВорова	<i>Суворова</i>				
				ИСПОЛНИЛ	ТУЧКОВА	<i>Тучкова</i>				
				ПРОВЕРИЛ	ВАСИЛЬКОВА	<i>Василькова</i>				
							МНИИТЭП МАСТЕРСКАЯ N 3			

1 - 1



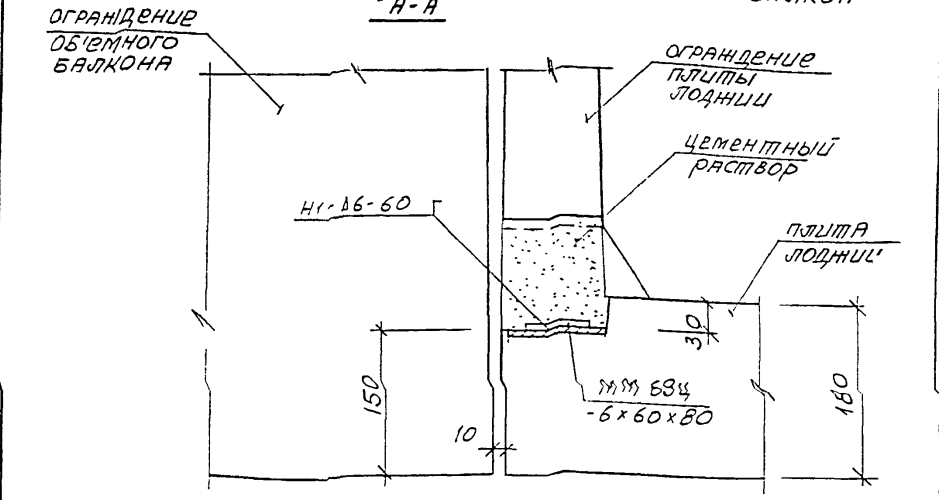
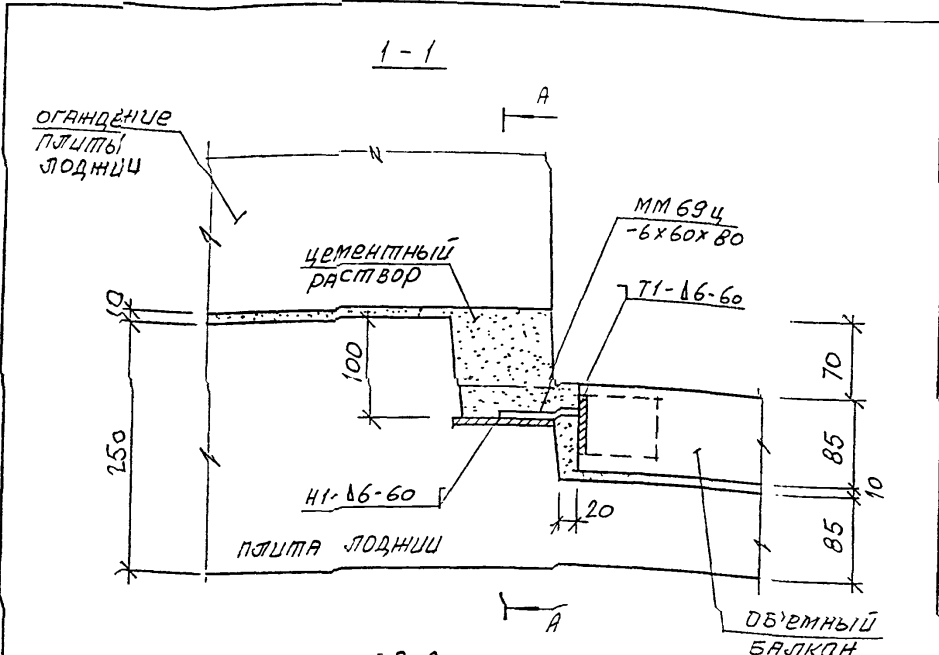
ИНВ. N ПОДЛ.	ПОДПИСЬ И ДАТА	ВЗ	ИНВ. N
85222			

Н. КОНТР.	ВАСИЛЬКОВА	Груш		
Изм. КОД	Лист	И ДОК	Подпись	Дата
ГАСПЕЩМАСТ	КОЗИЦЫН			
ГИП	МИЛЬНИКОВ			
ВЕД. ИНЖ.	СЫВОРОВА			
ИСПОЛНИ	ТУЧКОВА			
ПРОВЕРИЛ	ВАСИЛЬКОВА			

3 НДС, часть III ш

16
НЗ
сечение 1-1

СТАДИЯ	ЛИСТ	ЛИСТОВ
Р	189	
МНИИТЭП МАСТЕРСКАЯ N 3		

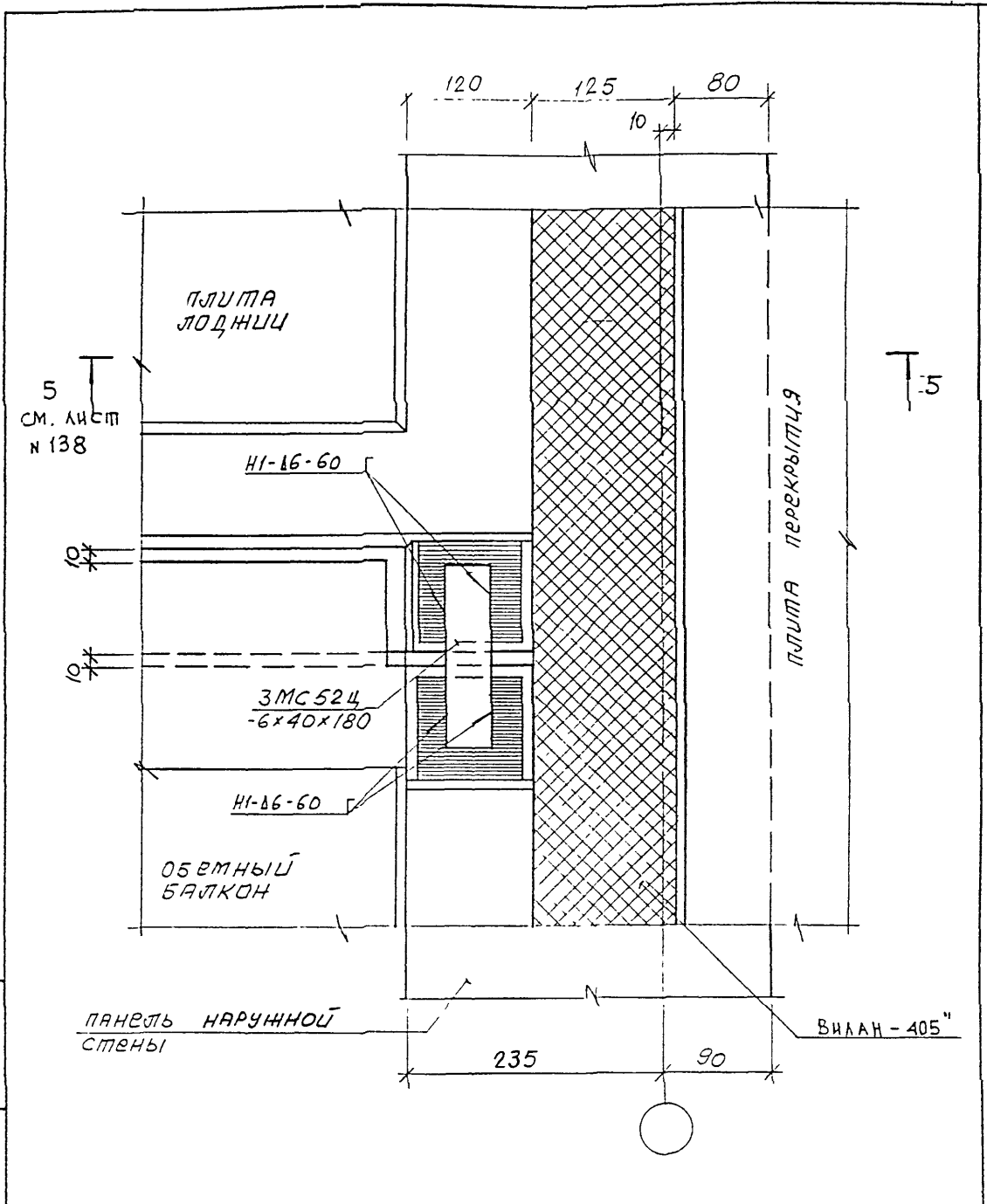


ИНВ. N ПОДЛ.	ПОДПИСЬ И ДАТА	ВЗН. ИНВ. N	Н. КОНТР. БАВШЬКОВА			
			Изм.	Колуч	Лист	N док
85225			КОЗМАН			
			МЕЛЬНИКОВ			
			СВЯТОВА			
			ТУЧКОВА			
			СИДЯЕВА			

3 НДС, часть III

16А
НЗ
Сечение 1-1; А-А

СТАЛЫЕ	ИСТ.	ИСТОС.
Р	130	
МНИИТЭП МАСТЕРСКАЯ N 3		



ИНВ. N ПОДЛ. 858852
 ПОДПИСЬ И ДАТА
 ВЗАМ. ИНВ. N

Н.КОНТР.	ВАСИЛЬКОВА	Василькова			
Изм.	Кодуч	Лист	N док.	Подпись	Дата
ГЛАВЩИНАСТ	КОЗИЦЫН			Козыцын	
ГИП	МЬЛЬНИКОВ			Мельников	
ВЕД. ИНОК	СВЯТРОВА			Святова	
ИСПОЛНИ	ТУЧКОВА			Тучкова	
ПРОВЕРИ	СИНДЕЕВА			Синдеева	

3 НДС, часть III ш

17
 НЗ

СТАДИЯ	ЛИСТ	ЛИСТОВ
Р	191	
МНИИТЭП МАСТЕРСКАЯ N 3		

№ № УЗЛА РАЗДЕЛА	АЛЬБОМ РАБОЧИХ ЧЕРТЕЖЕЙ	МАРКА	КОЛ. ШТ.	МАССА ЕД, КГ	МАССА НА УЗЕЛ, КГ
1	2	3	4	5	6
01	ЗНДС, ЧАСТЬ III ш	ЗМС 5 -6x60x180	1	0.40	0.40
02		ЗМС 56 -6x60x80, Ø12 AI	1	0.39	0.39
03		ММ 39 -6x40x200	1	0.38	0.38
04		ЗМС 22 -6x60x230	1	0.65	0.65
05		ЗМС 52 -6x40x180	1	0.34	0.34
07		ЗМС 52 -6x40x180	1	0.34	0.34
08		ЗМС 52 -6x40x180	1	0.34	0.34
09		ЗМС 22 -6x60x230	1	0.65	0.65
10		ЗМС 15 -6x60x100	1	0.28	0.28
11		ММ 39 -6x40x200	1	0.38	0.38
14		ЗМС 53ц -6x80x125	1	0.47	0.47
15		ЗМС 15ц -6x60x100	1	0.28	0.75
		ЗМС 53ц -6x80x125	1	0.47	
16		ММ 69ц -6x60x80	1	0.23	0.23
16 А		ММ 69ц -6x60x80	1	0.23	0.23
17		ЗМС 52ц -6x40x180	1	0.34	0.34

ИНВ. № ПО 0528	ПОДПИСЬ И ДАТА	ВЗАМ. ИНВ. №
	И. КОИТР	ВАСИЛЬКОВА
	НАЧ МАСТ	
ТА СПЕЦ И	КОЗИЦЫН	К.С.
Л. УДОК. ИР	ИЛЬНИКОВ	Ильн
ВЕД. ИНОК.	СУВОРОВА	Сувор
ИСПОЛНИЛ	ШЕХИНА	Шех
ПРОВЕРИЛ	СИНДЕЕВА	Синд

ЗНДС, часть III ш

СПЕЦИФИКАЦИЯ
МОНТАЖНЫХ СВЯЗЕЙ
РАЗДЕЛ №3

СТАДИЯ	ЛИСТ	ЛИСТОВ
Р	193	

МНИИТЭП
МАСТЕРСКАЯ №3

РАЗДЕЛ Н 4

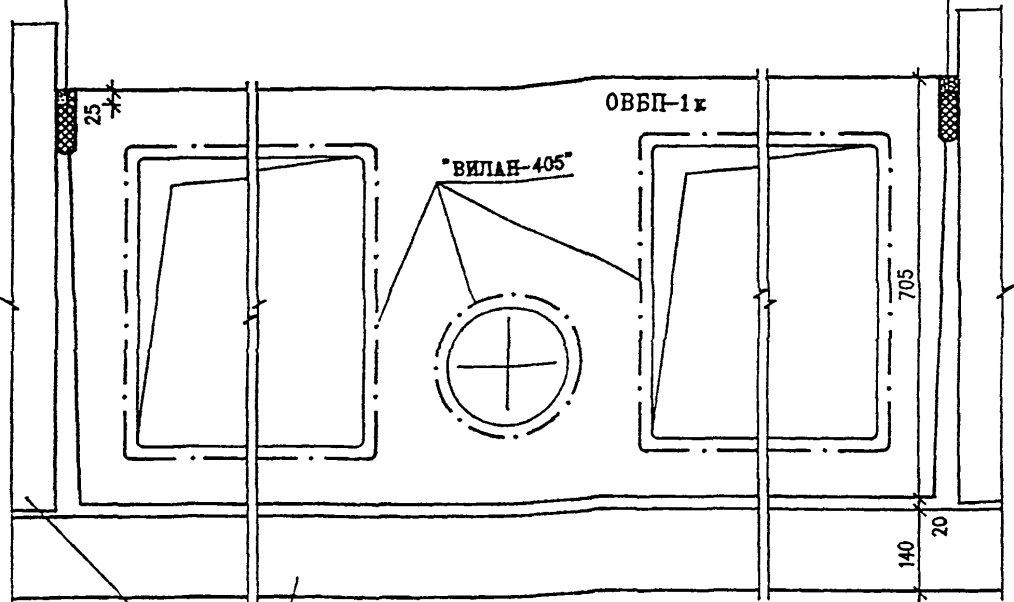
СОЕДИНЕНИЕ И ЗАДЕЛКА ЛИФТОВОЙ ШАХТЫ,
БЛОКА ИНЖЕНЕРНЫХ КОММУНИКАЦИЙ,
МУСОРОПРОВОДА,
И ЛЕСТНИЧНОГО МАРША

ПЕНОПОЛИУРЕТАН "ВИЛАН-405"

ПЕНОПОЛИУРЕТАН "ВИЛАН-405"

ЦЕМЕНТНЫЙ РАСТВОР

ЦЕМЕНТНЫЙ РАСТВОР



ПАНЕЛИ ВНУТРЕННИХ СТЕН

ИЗМ.	КОЛ. Ч.	ЛИСТ	И ДОК.	ПОДПИСЬ	ДАТА
ГЛ. СПЕЦ. И.	КОЗИЦЫН			<i>Коз</i>	
ГЛ. ИНЖ. ПР.	МЕЛЬНИКОВ			<i>Мел</i>	
ЗАВ. ГР. ИНЖ.	СЫВОРОВА			<i>Сив</i>	
ИСПОЛНИЛ	ТУЖОВА			<i>Туж</i>	
ПРОВЕРИЛ	ВАСИЛЬКОВА			<i>Вас</i>	

3 НДС, часть III ш

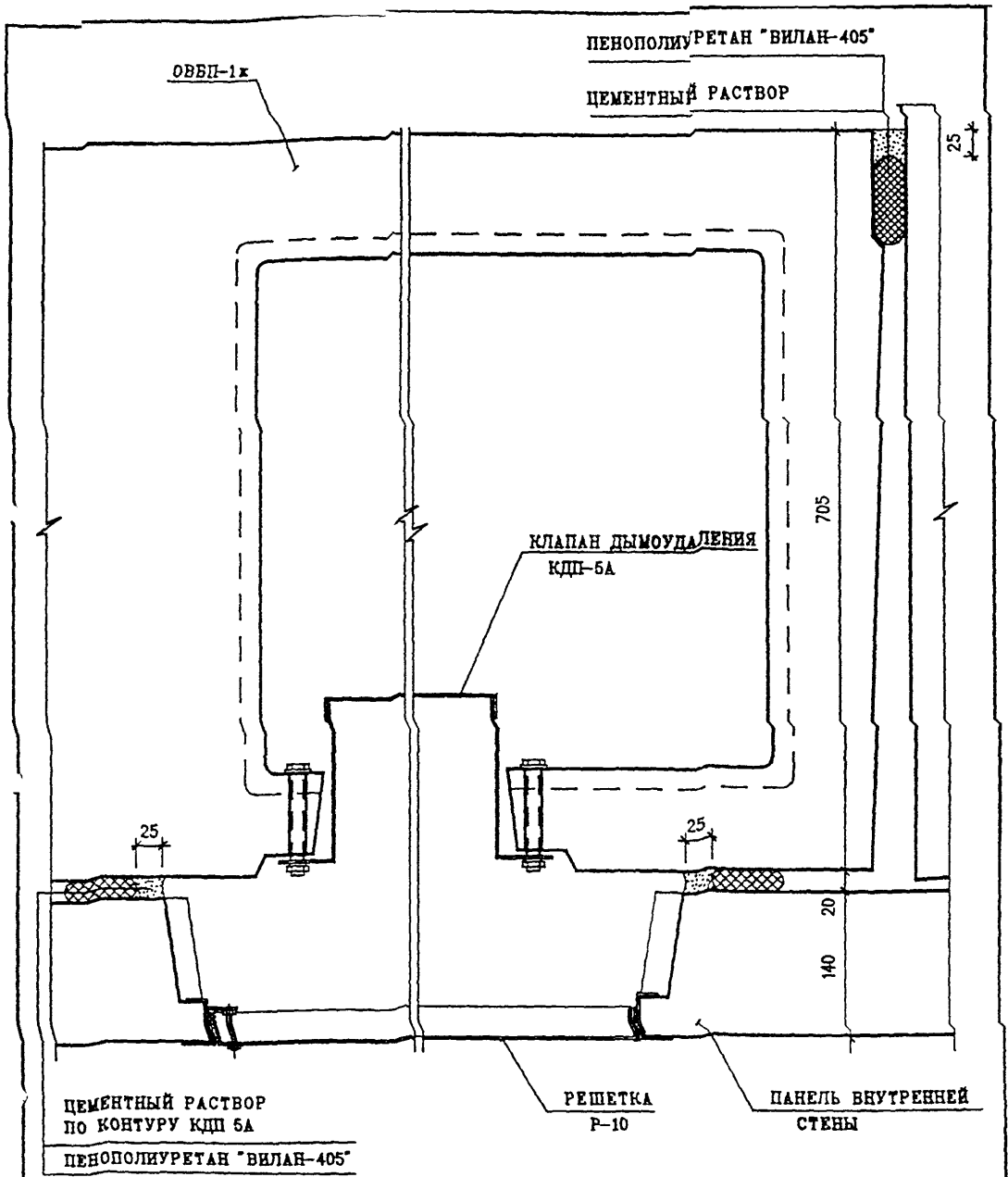
01
Н4

ПЛАН В УРОВНЕ ВЕРХА ПЕРЕКРЫТИЯ
ТИПОВОГО ЭТАЖА

СТАДИЯ	ЛИСТ	ЛИСТОВ
Р	194	

МНИИТЭП
МАСТЕРСКАЯ №3

159850



УСТАНОВКА КЛАПАНА ДЫМОУДАЛЕНИЯ ПРОИЗВОДИТСЯ В ЗАВОДСКИХ УСЛОВИЯХ

И. КОНТР.	БАСИЛЬКОВА	<i>Василькова</i>			
ИЗМ.	КОЛУЧ	ЛИСТ	И ДОК.	ПОДПИСЬ	ДАТА
ГЛА СПЕЦ И	КОЗИЛЬИН	<i>Козильин</i>			
ГЛА ИИЖ ГР	УЛЬЯНИКОВ	<i>Ульяников</i>			
ЗАВ. ГР. ИИЖ	СУВорова	<i>Суворова</i>			
ИСПОЛНИЛ	ШЕХИНА	<i>Шехина</i>			
ПРОВЕРИЛ	ВАСИЛЬКОВА	<i>Василькова</i>			

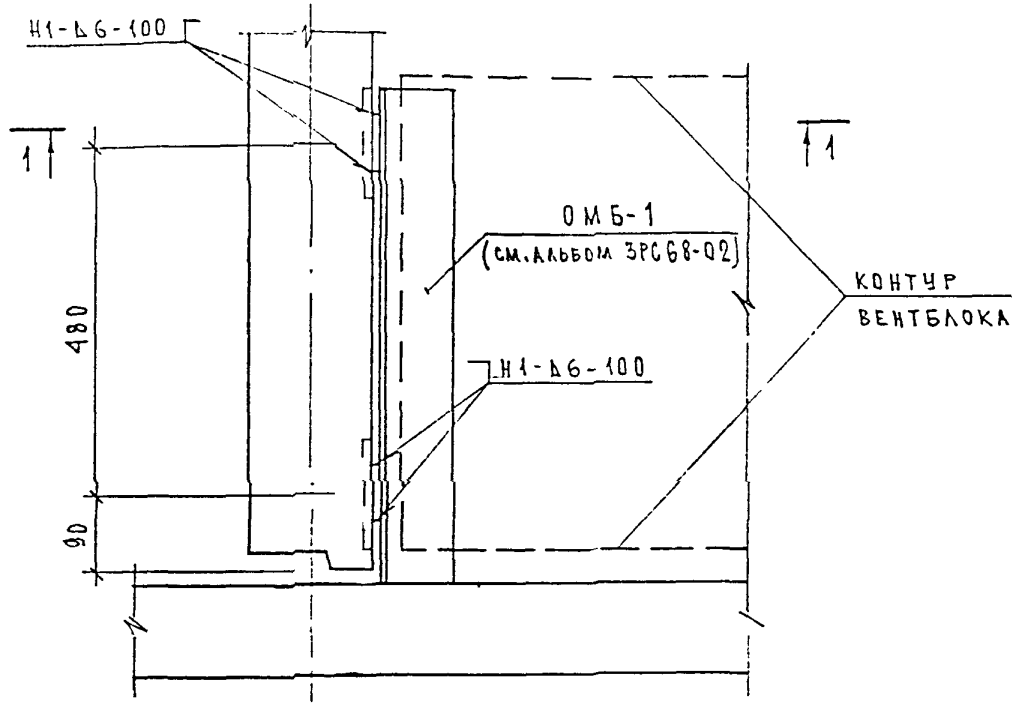
3 НДС, часть III ш

01
Н4

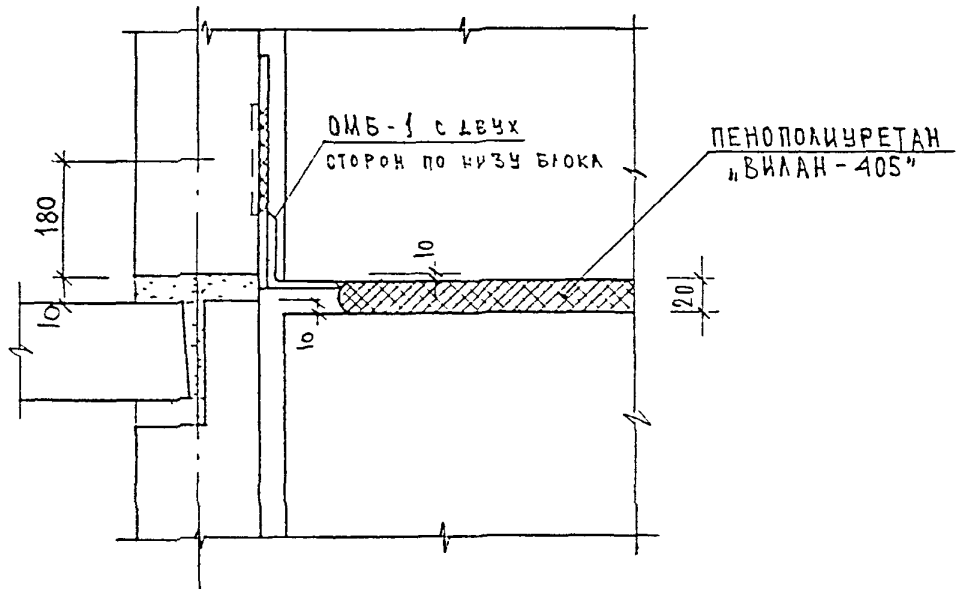
СТАДИЯ	ЛИСТ	ЛИСТОВ
Р	195	

УСТАНОВКА БЛОКА ОБВН-1к В УРОВНЕ
КЛАПАНА ДЫМОУДАЛЕНИЯ

МНИИТЭП
МАСТЕРСКАЯ №3



1 - 1



ИНВ. И ПОДЛ. *152/52*
 ПОДПИСЬ И ДАТА
 ВЗАМ. ИНВ. N

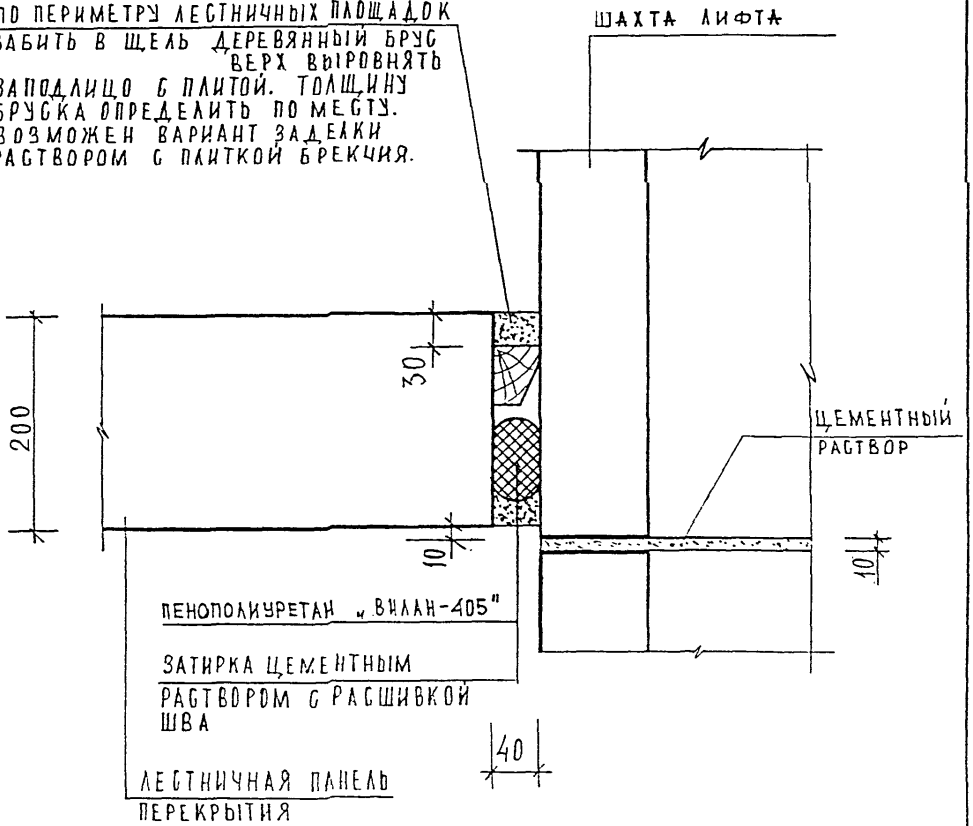
Н КОНТР	ВАСИЛЬКОВА	<i>Вас</i>			
Изм.	Колуч	Лист	И док	Подпись	Дата
ГАСПЕЦМАСТ	КОЗИЦЫН	<i>Коз</i>			
ГИП	МЫЛЬНИКОВ	<i>Мил</i>			
ВЕД. ИНЖ	СУВОРОВА	<i>Сув</i>			
ИСПОЛНИЛ	ЕРШОВА	<i>Ер</i>			
ПРОВЕРИЛ	ВАСИЛЬКОВА	<i>Вас</i>			

3 НДС, часть III ш

01
 Н4
 Установка блока ОВБП 1к
 з уровне низа блока

СТАДИЯ	ЛИСТ	ЛИСТОВ
Р	196	
МНИИТЭП МАСТЕРСКАЯ N 3		

ПО ПЕРИМЕТРУ ЛЕСТНИЧНЫХ ПЛОЩАДОК
ЗАБИТЬ В ЩЕЛЬ ДЕРЕВЯННЫЙ БРУС
ВЕРХ ВЫРОВНЯТЬ
ЗАПОДЛИЦО С ПЛИТОЙ. ТОЛЩИНУ
БРУСКА ОПРЕДЕЛИТЬ ПО МЕСТУ.
ВОЗМОЖЕН ВАРИАНТ ЗАДЕЖКИ
РАСТВОРОМ С ПЛИТКОЙ БРЕКЧИЯ.



ДЛЯ ОБЕСПЕЧЕНИЯ ЗВУКОИЗОЛЯЦИИ МЕЖДУ ШАХТОЙ
ЛИФТА И КОНСТРУКЦИЯМИ ЗДАНИЯ, ЗАЗОР ДОЛЖЕН
БЫТЬ ВЫДЕРЖАН.

ИНВ. N ПОДЛ. 852852
ПОДПИСЬ И ДАТА
ИНВ. N

Н. КОНТР.	ВАСИЛЬКОВА	<i>Вас</i>		
ИЗМ.	КОМУЧ	ЛИСТ	№ ДОК.	ПОДПИСЬ
Г. АСПЕЦИАЛ	КОЗИЦЫН			<i>Коз</i>
ГИП	МЫЛЬНИКОВ			<i>Мил</i>
ВЕД. ИНЖ.	СУВорова			<i>Сув</i>
ИСПОЛНИЛ	ШЕХИНА			<i>Шех</i>
ПРОВЕРИЛ	ВАСИЛЬКОВА			<i>Вас</i>

3 НДС, часть III ш

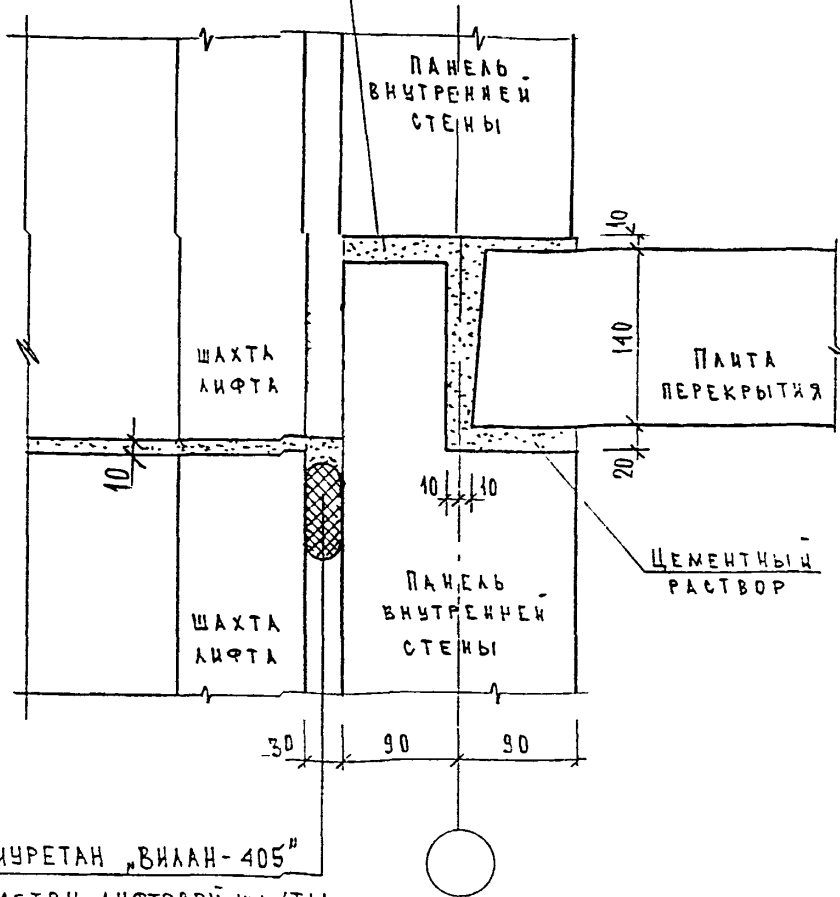
1-1
Н 4

СТАДІЯ ЛІСТ ЛІСТОВ

P 197

МНИИТЭП
МАСТЕРСКАЯ № 3

ДО УСТАНОВКИ ЛИФТОВОЙ
ШАХТЫ ТЩАТЕЛЬНО ЗАЧЕ-
КАЧИТЬ ЦЕМЕНТНЫМ РАСТВОРОМ



ПЕНОПОЛИУРЕТАН „ВИЛАН-405“
ПО ПЕРИМЕТРУ ЛИФТОВОЙ ШАХТЫ

Для обеспечения звукоизоляции между шахтой лифта и
конструкциями здания зазор должен быть выдержан.

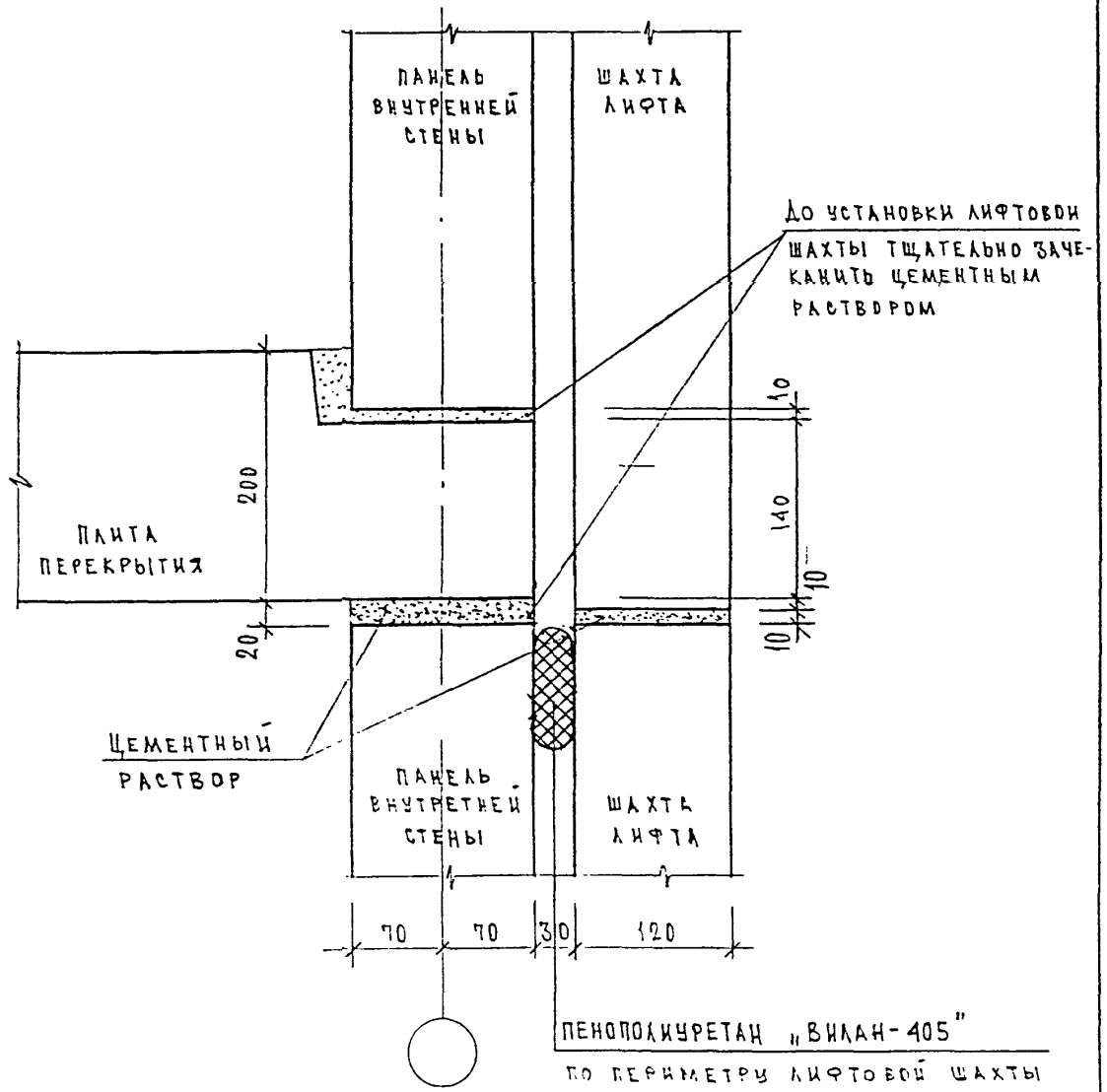
ИНВ. И ПОДЛ. 852952
ПОДПИСЬ И ДАТА
ВЗАК. ИНВ. N

Н. КОНТР.	ВАСИЛЬКОВА	Траф		
Изм.	Колуч	Лист	N док.	Подпись
ГАСПЕЦМАСТ	КОЗИЦЫН			
ГИП	МЫЛЬНИКОВ			
ВЕД. ИИЖ	СУВорова			
ИСПОЛНИЛ	ЕРШОВА			
ПРОВЕРИЛ	СИНДЕЕВА			

3 НДС, часть III ш

2-2
Н 4

СТАДИЯ	ЛИСТ	ЛИСТОВ
Р	198	
МНИИТЭП МАСТЕРСКАЯ N 3		



Для обеспечения звукоизоляции между шахтой лифта и конструкциями здания зазор должен быть выдержан.

ИНВ. И ПОДА. 852852
 ПОДПИСЬ И ДАТА
 ВЗАМ. ИНВ. И

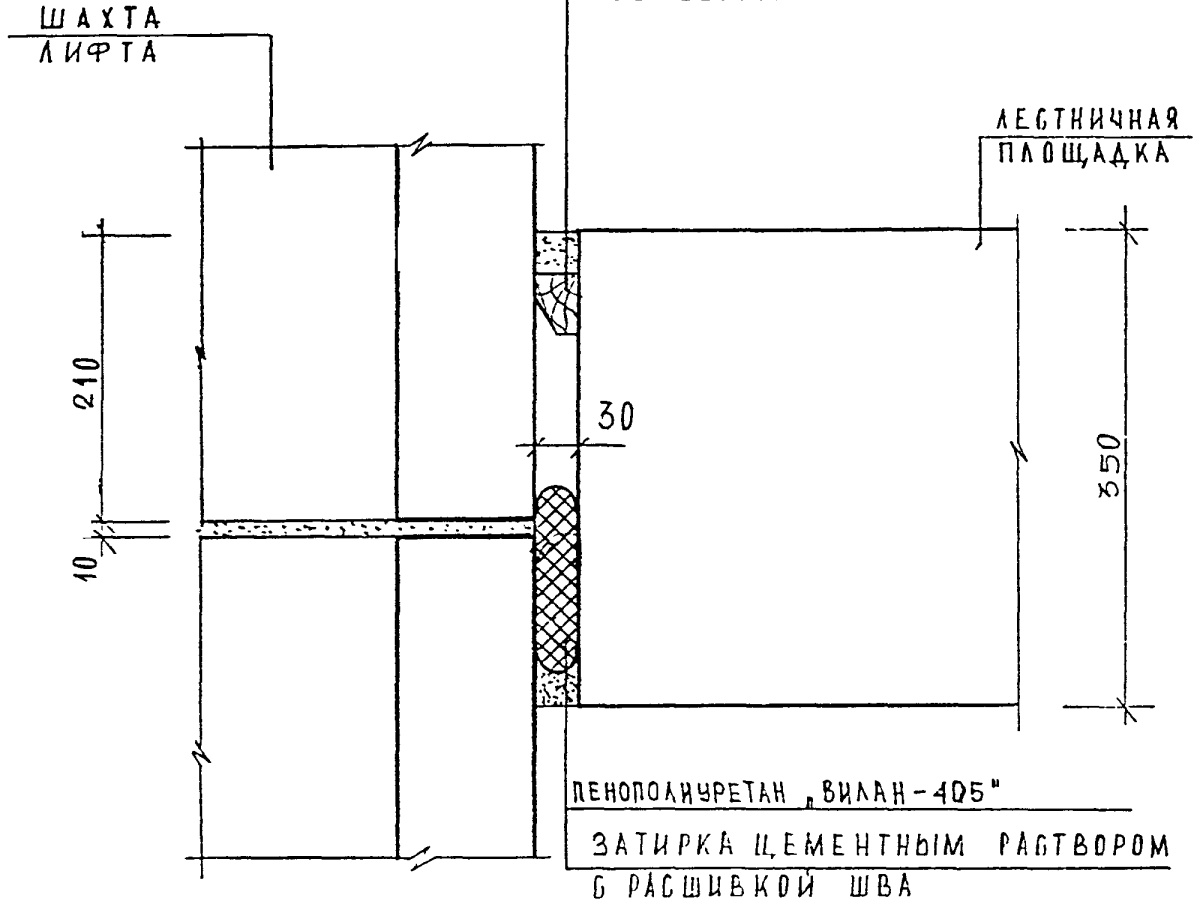
И. КОНТР.	ВАСИЛЬКОВА	Вас		
Изм.	Колуч	Лист	И док	Подпись
ГАСПЕЦМАСТ	КОЗИЦЫН			
ГИП	МИЛЬНИКОВ			
ВЕД. ИНЖ	СУВОРОВА			
ИСПОЛНИЛ	ЕРШОВА			
ПРОВЕРИЛ	СИНДЕЕВА			

3 НДС, часть III ш

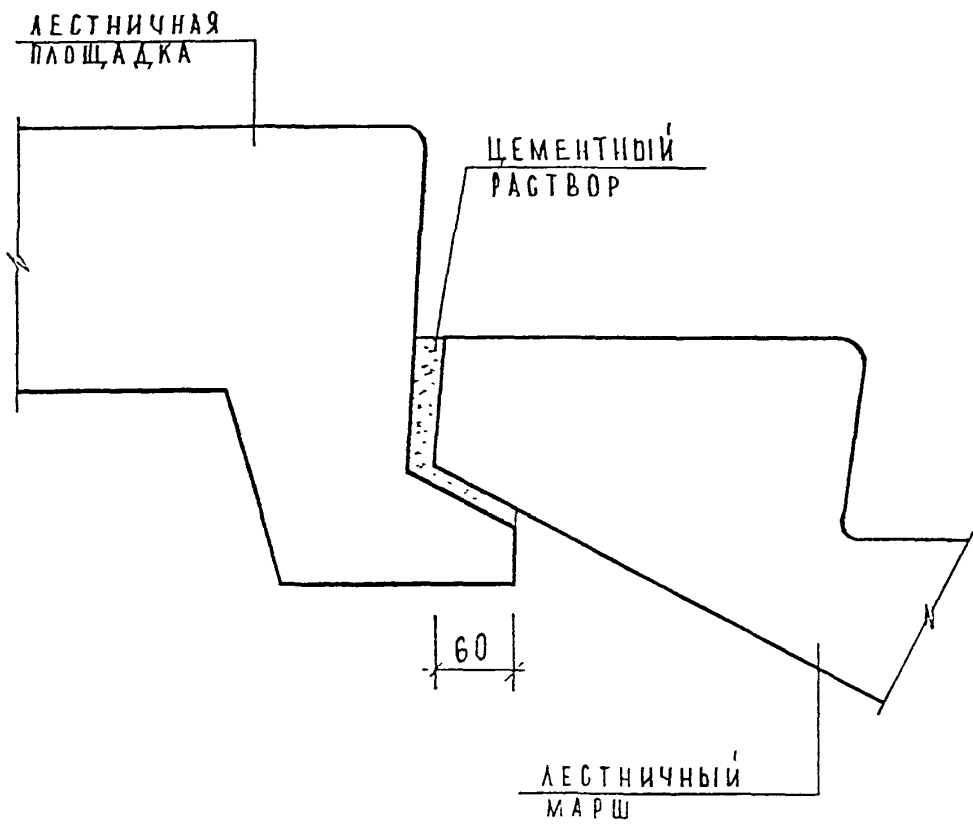
3-3
 Н 4

СТАДИЯ	ЛИСТ	ЛИСТОВ
Р	199	
МНИИТЭП МАСТЕРСКАЯ N 3		

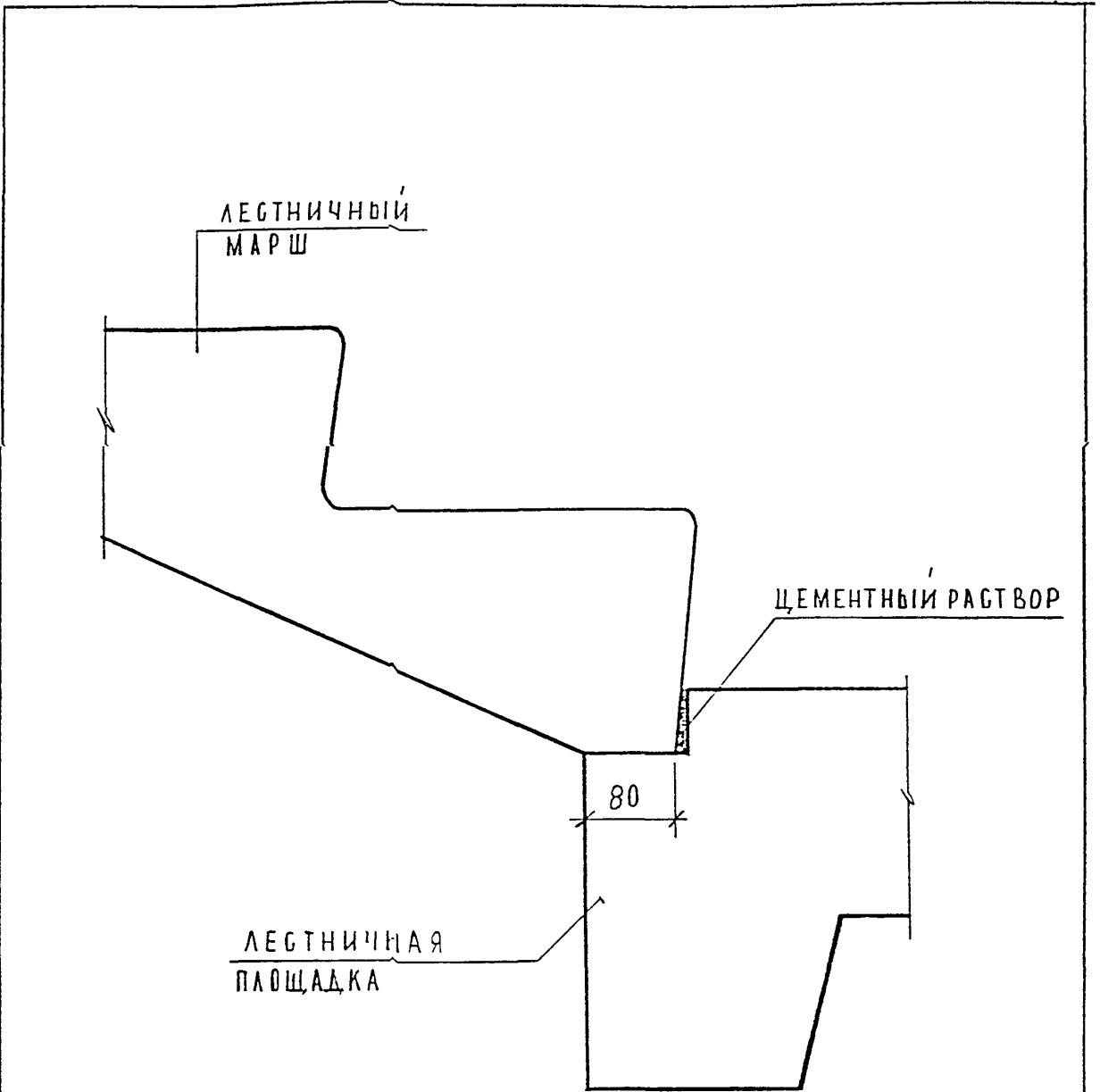
ПО ПЕРИМЕТРУ ЛЕСТНИЧНЫХ ПЛОЩАДОК
 ЗАБИТО В ШЕЛЬ ДЕРЕВЯННЫЙ БРУС
 ИЛИ ВИЛАТЕМ, ВЕРХ ВЫРОВНЯТЬ
 ЗАПОДАЦО С ПЛИТОЙ ТОЛЩИНУ
 БРУСКА ОПРЕДЕЛИТЬ ПО МЕСТУ.
 ВОЗМОЖЕН ВАРИАНТ ЗАДЕЛКИ
 РАСТВОРОМ С ПЛИТКОЙ БРЕКЧИЯ



ИНВ. N ПОДЛ.	ПОДПИСЬ И ДАТА	ВЗАМ. ИНВ. N	Н. КОНТР. ВАСИЛЬКОВА <i>Вас</i>				3 НДС, часть III ш	СТАДИЯ	ЛИСТ	ЛИСТОВ
			Изм.	Колуч	Лист	N ДОК				
85285			ГЛАСПЕШМАСТ	КОЗИЦЫН	<i>Коз</i>	4-4 Н4	Р	200	МНИИТЭП МАСТЕРСКАЯ N 3	
			ГИП	МЫЛЬНИКОВ	<i>Мил</i>					
			ВЕД. ИНОК	СУВорова	<i>Сув</i>					
			ИСПОЛНИ	ШЕХИНА	<i>Шех</i>					
			ПРОВЕРИ	ВАСИЛЬКОВА	<i>Вас</i>					



ИНВ. N ПОДЛ.	ПОДПИСЬ И ДАТА	ВЗАМ. ИНВ. N									
852852											
Н. КОНТР.	ВАСИЛЬКОВА	<i>Вас</i>									
Изм. КОМУЧ	Авт	И ДОК	Подпись	Дата							
ГЛАСТЕЦМАСТ	КОЗИЦЫН	<i>Коз</i>									
ГИП	МЫЛЬНИКОВ	<i>Мил</i>									
ВЕД. ИНЖ.	СУВорова	<i>Сув</i>									
ИСПОЛНИЛ	ШЕХИНА	<i>Шех</i>									
ПРОВЕРИЛ	ВАСИЛЬКОВА	<i>Вас</i>									
			3 НДС, часть III Ш								
			5-5 Н4		<table border="1"> <tr> <td>СТАДИЯ</td> <td>ЛИСТ</td> <td>ЛИСТОВ</td> </tr> <tr> <td>Р</td> <td>201</td> <td></td> </tr> </table>	СТАДИЯ	ЛИСТ	ЛИСТОВ	Р	201	
СТАДИЯ	ЛИСТ	ЛИСТОВ									
Р	201										
			МНИИТЭП МАСТЕРСКАЯ N 3								



ИНВ. N ПОДЛ. 852858
 ПОДПИСЬ И ДАТА
 ВЗАМ. ИНВ. N

ИЗМ.	КОД	Л	И	Д	ПОДПИСЬ	ДАТА
ИЗМ.	КОД	Л	И	Д	ПОДПИСЬ	ДАТА
ИЗМ.	КОД	Л	И	Д	ПОДПИСЬ	ДАТА
ИЗМ.	КОД	Л	И	Д	ПОДПИСЬ	ДАТА
ИЗМ.	КОД	Л	И	Д	ПОДПИСЬ	ДАТА
ИЗМ.	КОД	Л	И	Д	ПОДПИСЬ	ДАТА
ИЗМ.	КОД	Л	И	Д	ПОДПИСЬ	ДАТА
ИЗМ.	КОД	Л	И	Д	ПОДПИСЬ	ДАТА
ИЗМ.	КОД	Л	И	Д	ПОДПИСЬ	ДАТА
ИЗМ.	КОД	Л	И	Д	ПОДПИСЬ	ДАТА

ИЗМ. КОД Л И Д ПОДПИСЬ ДАТА			ИЗМ. КОД Л И Д ПОДПИСЬ ДАТА		
3 НДС, часть III ш					
ИЗМ. КОД Л И Д ПОДПИСЬ ДАТА			ИЗМ. КОД Л И Д ПОДПИСЬ ДАТА		
ИЗМ. КОД Л И Д ПОДПИСЬ ДАТА			ИЗМ. КОД Л И Д ПОДПИСЬ ДАТА		
ИЗМ. КОД Л И Д ПОДПИСЬ ДАТА			ИЗМ. КОД Л И Д ПОДПИСЬ ДАТА		
ИЗМ. КОД Л И Д ПОДПИСЬ ДАТА			ИЗМ. КОД Л И Д ПОДПИСЬ ДАТА		
ИЗМ. КОД Л И Д ПОДПИСЬ ДАТА			ИЗМ. КОД Л И Д ПОДПИСЬ ДАТА		
ИЗМ. КОД Л И Д ПОДПИСЬ ДАТА			ИЗМ. КОД Л И Д ПОДПИСЬ ДАТА		
ИЗМ. КОД Л И Д ПОДПИСЬ ДАТА			ИЗМ. КОД Л И Д ПОДПИСЬ ДАТА		
ИЗМ. КОД Л И Д ПОДПИСЬ ДАТА			ИЗМ. КОД Л И Д ПОДПИСЬ ДАТА		

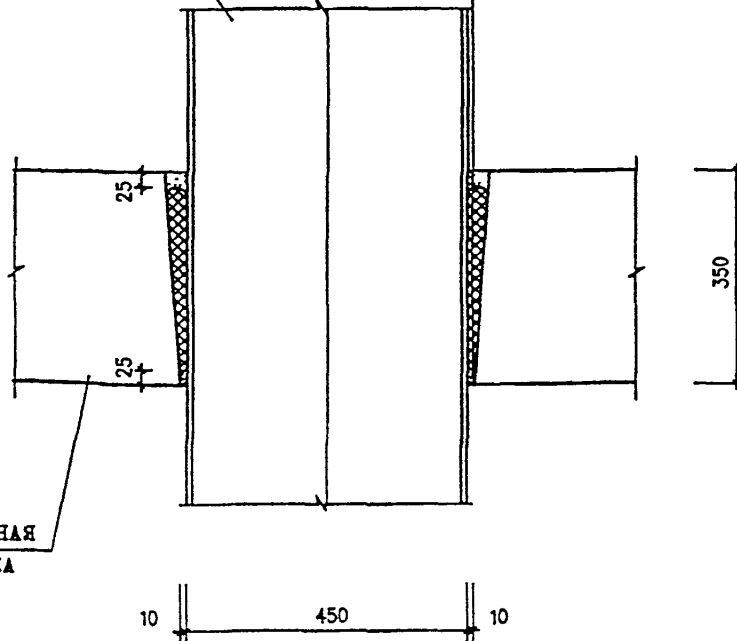
СТАВКА	РАСЧ	РАСЧЕТ
Р	202	
МНИИТЭП МАСТЕРСКАЯ N 3		

СТВОЛ МУСОРОПРОВОДА

ПЕНОПОЛИУРЕТАН "ВИЛАН-405"

ЦЕМЕНТНЫЙ РАСТВОР С 2-х СТОРОН

ЛЕСТНИЧНАЯ
ПЛОЩАДКА
ЭЛШ 3-1



УСТАНОВКУ МУСОРОПРОВОДА В УРОВНЕ 1 ЭТАЖА СМ. АЛЬБОМ ЗДТ УЗЕЛ 03М

ИНВ. И ПОДЛ. ПОДАТЬ И ДАТА ВЗАМ. ИНВ. И

ИЗМ.	КОЛ-ВО	ЛИСТ	И ДОК.	ПОДПИСЬ	ДАТА
ИСПОЛНИ	ИЗДА	ИЗДА	ИЗДА	ИЗДА	ИЗДА
ПРОВЕРИЛ	ИЗДА	ИЗДА	ИЗДА	ИЗДА	ИЗДА

3 НДС , ЧАСТЬ III Ш

7-7
Н4

СТАДИЯ	ЛИСТ	ЛИСТОВ
Р	203	

МНИИТЭП
МАСТЕРСКАЯ №3

№ № УЗЛА РАЗДЕЛА	АЛЬБОМ РАБОЧИХ ЧЕРТЕЖЕЙ	МАРКА	КОЛ. ШТ.	МАССА ЕД. КГ	МАССА НА УЗЕЛ, КГ
1	2	3	4	5	6
01	ЗРС 68-02	ОМБ-1 L 50x5 l=680мм -8x350	1	12.91	12.91

ИНВ. N ПОДЛ.	ПОДПИСЬ И ДАТА	ВЗАМ. ИНВ. N
032/22		

Н. КОНТР.	ВАСИЛЬКОВА	<i>Василькова</i>
НАЧ МАСТ		
ГЛ СПЕЦ И	КОЗИЦЫН	<i>Козыцын</i>
ГЛ ИНЖ ПР	НИЛЬНИКОВ	<i>Нильников</i>
ВЕД ИНЖ	СУВорова	<i>Суворова</i>
ИСПОЛНИЛ	ЛЕХИНА	<i>Лехина</i>
ПРОВЕРИЛ	СИНДЕСВА	<i>Синдесва</i>

ЗНДС, часть III Ш

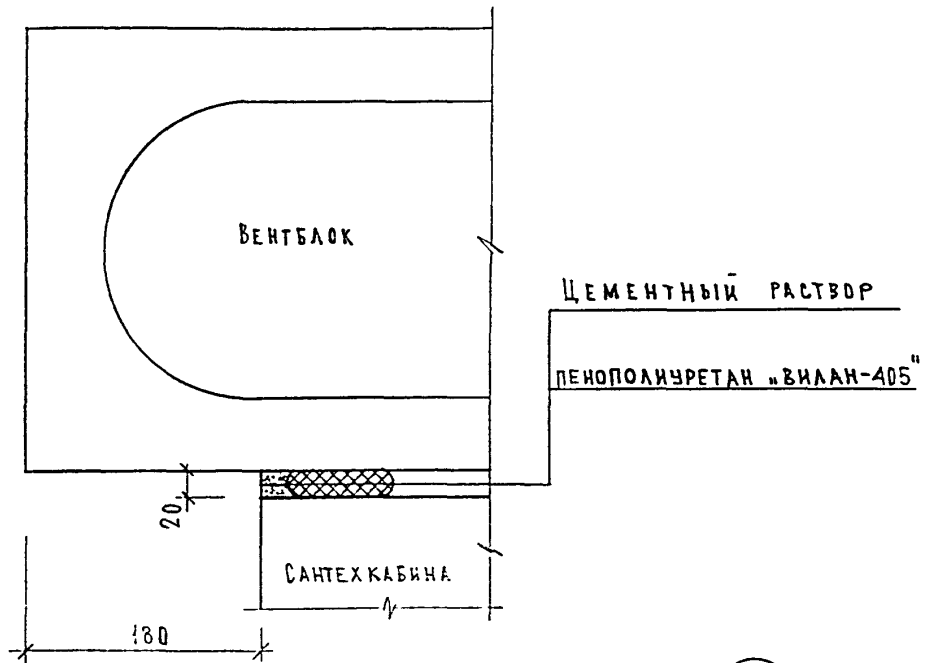
СПЕЦИФИКАЦИЯ
МОНТАЖНЫХ СВЯЗЕЙ
РАЗДЕЛ N 4

СТАДИЯ	ЛИСТ	ЛИСТОВ
Р	204	
МНИИТЭП МАСТЕРСКАЯ N 3		

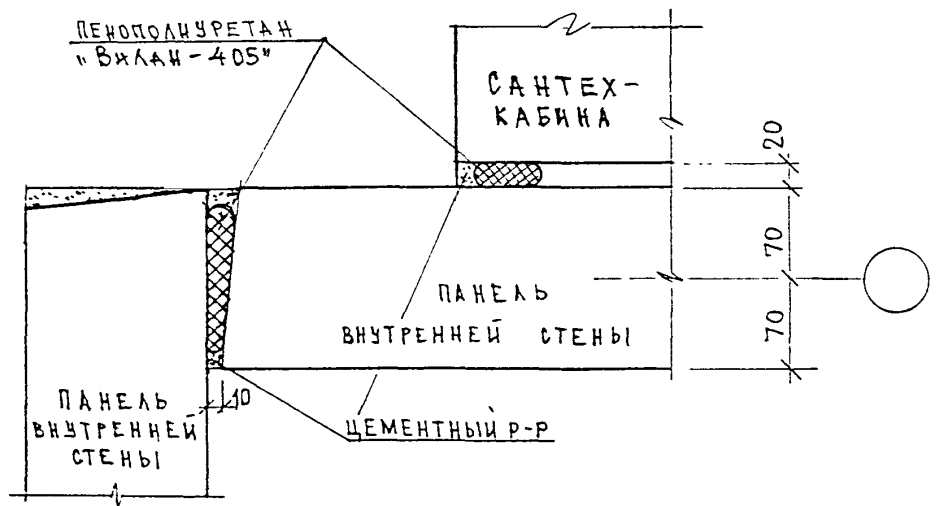
РАЗДЕЛ Н 5

УСТАНОВКА САНТЕХНИЧЕСКИХ КАБИН И
ВЕНТЕЛОКОВ. ЗАДЕЛКА СТОЯКОВ.

01



02



ИНВ. N ПОДЛ. *58778*
 ПОДПИСЬ И ДАТА
 ВЗА. ИНВ. N

Н. КОНТР.	ВАСИЛЬКОВА	<i>Василькова</i>			
Изм.	Колуч	Лист	N ДОК.	Подпись	Дата
ГАСПЕЦМАСТ	КОЗИЦЫН	<i>Козыцын</i>			
ГИП	МЫЛЬНИКОВ	<i>Мильников</i>			
ВЕД. ИНЖ.	СУВорова	<i>Суворова</i>			
ИСПОЛНИЛ	ЕРШОВА	<i>Ершова</i>			
ПРОВЕРИЛ	СИНДЕЕВА	<i>Синдеева</i>			

3 НДС, часть III

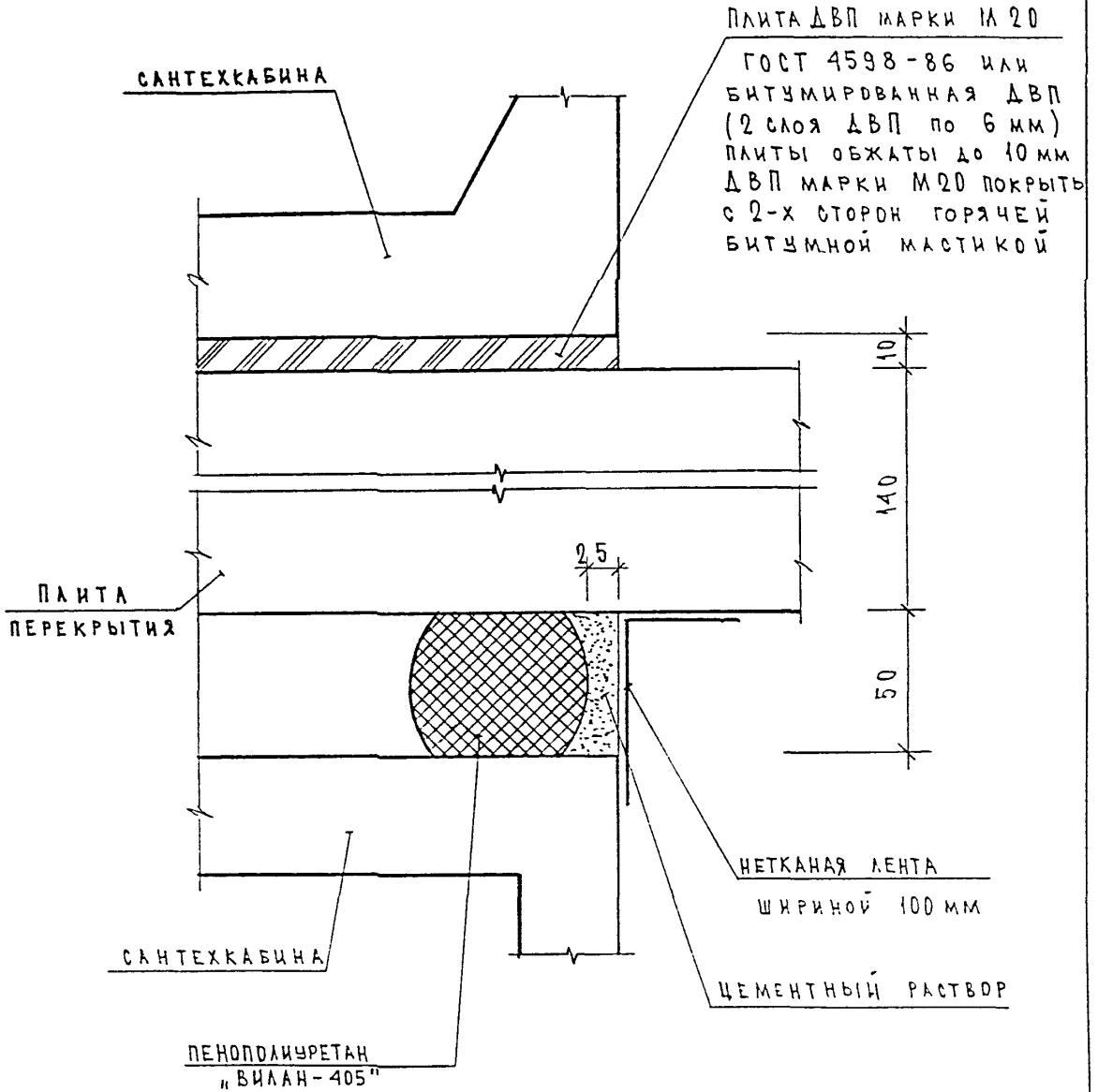
01 / Н5 ; 02 / Н5

СТАДИЯ	ЛИСТ	ЛИСТОВ
Р	205	

МНИИТЭП
 МАСТЕРСКАЯ N 3

САНТЕХКАБИНА

ПРИМЫКАНИЕ К ПЕРЕКРЫТИЮ

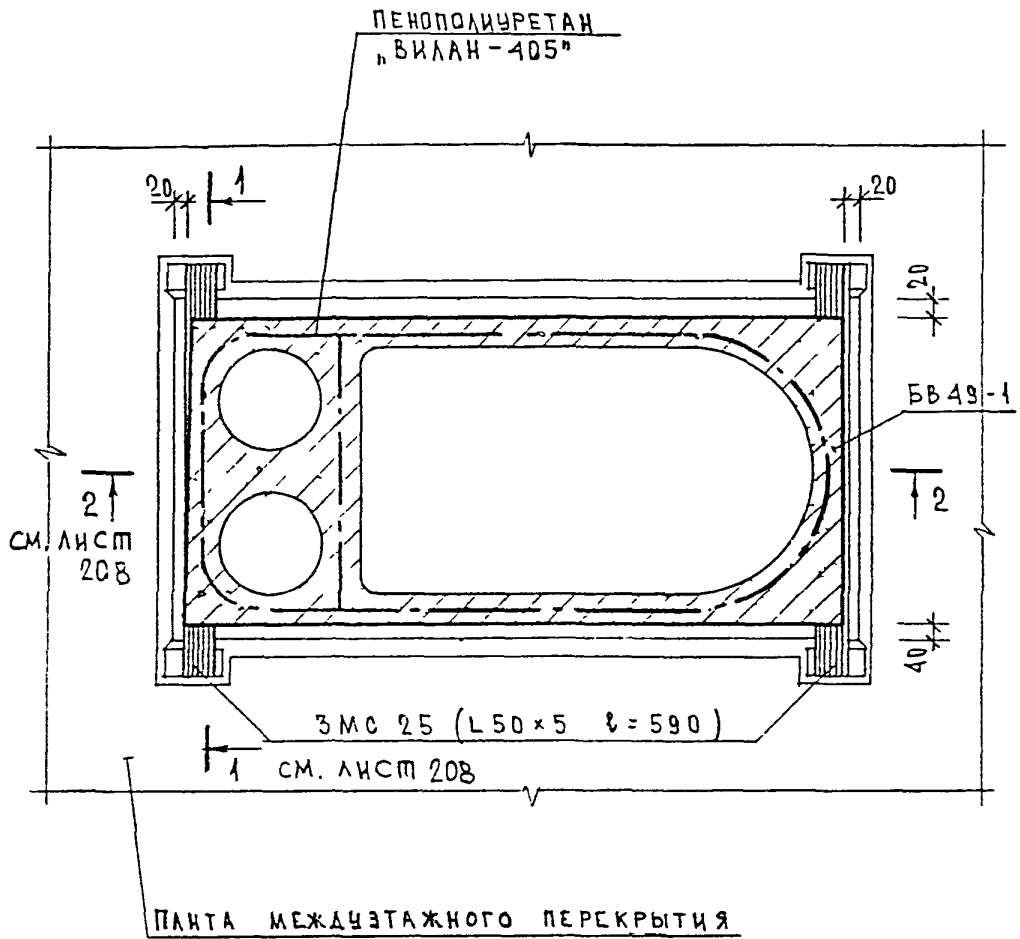


ИВ. Н. ПОДЛ.	ВЗ	ИВ. Н.
ИВ. Н. ПОДЛ.	ПОДПИСЬ И ДАТА	

И. КОНТР.	ВАСИЛЬКОВА	<i>Василькова</i>			
Изм.	Колуч	Лист	№ ДОК.	Подпись	Дата
ГЛАСПЕЩМАСТ	КОЗИЦЫН	<i>Козыцын</i>			
ГИП	МЫЛЬНИКОВ	<i>Мильников</i>			
ВЕД. ИНЖ.	СУВОРОВА	<i>Суворова</i>			
ИСПОЛНИЛ	ЕРШОВА	<i>Ершова</i>			
ПРОВЕРИЛ	СИМОНОВА	<i>Симонова</i>			

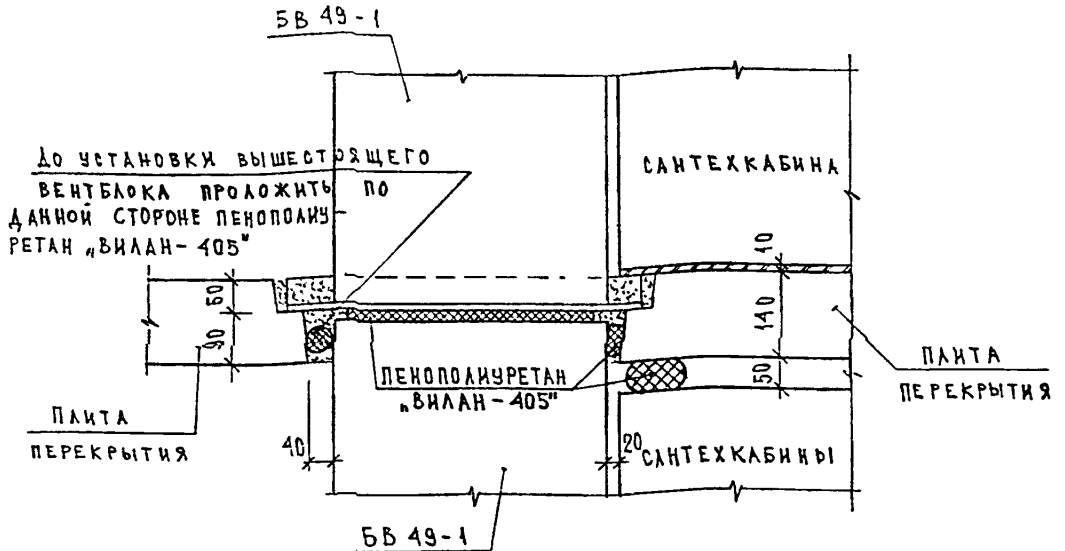
3 НДС, часть III Ш

03 Н5 САНТЕХКАБИНА ПРИМЫКАНИЕ К ПЕРЕКРЫТИЮ ЗАДЕЛКА ОТВЕРСТИЙ	СТАДИЯ	ЛИСТ	ЛИСТОВ
	Р	206	
МНИИТЭП МАСТЕРСКАЯ № 3			

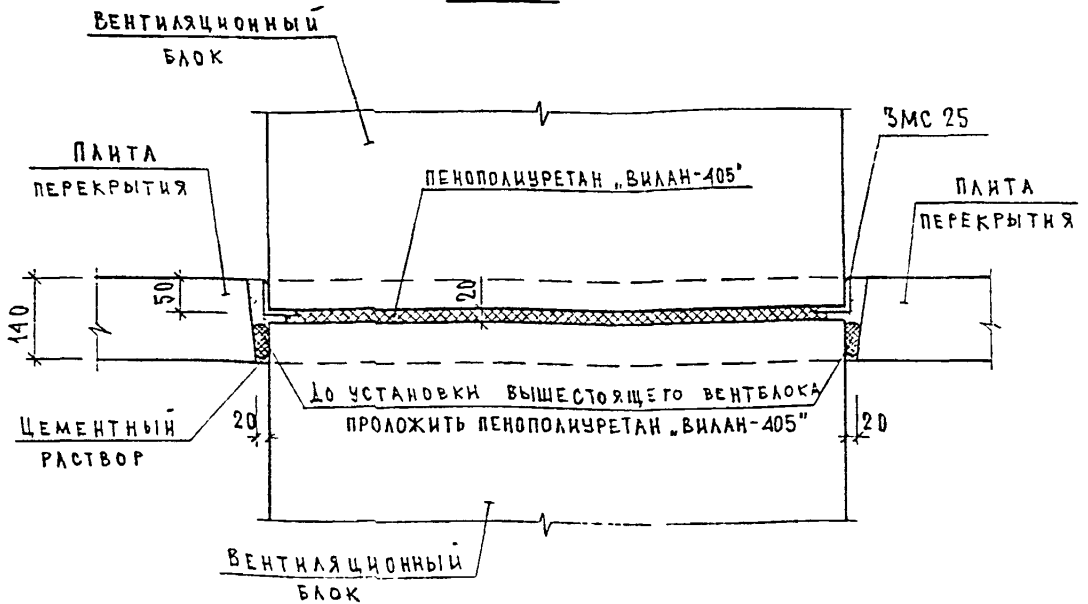


ИНВ. И ПОДЛ.	ПОДПИСЬ И ДАТА	ВЗАМ. ИНВ. И	Н. КОНТР. ВАСИЛЬКОВА <i>vas</i>			3 НДС, часть III ш			СТАДИЯ	ЛИСТ	ЛИСТОВ
			Изм. Кодич	Лист	№ Док.				Подпись	Дата	Р
<i>858852</i>			ГЛАСПЕЩНАСТ	КОЗИЦЫН	<i>Коз</i>	04 Н5 УСТАНОВКА ВЕНТБЛОКА			МНИИТЭП МАСТЕРСКАЯ № 3		
			ГИП	МЫЛЬНИКОВ	<i>Мил</i>						
			ВЕД. ИНЖ.	СУВОРОВА	<i>Сув</i>						
			ИСПОЛНИЛ	ЕРШОВА	<i>Ерш</i>						
			ПРОВЕРИЛ	СИНДЕЕВА	<i>Син</i>						

1-1



2-2

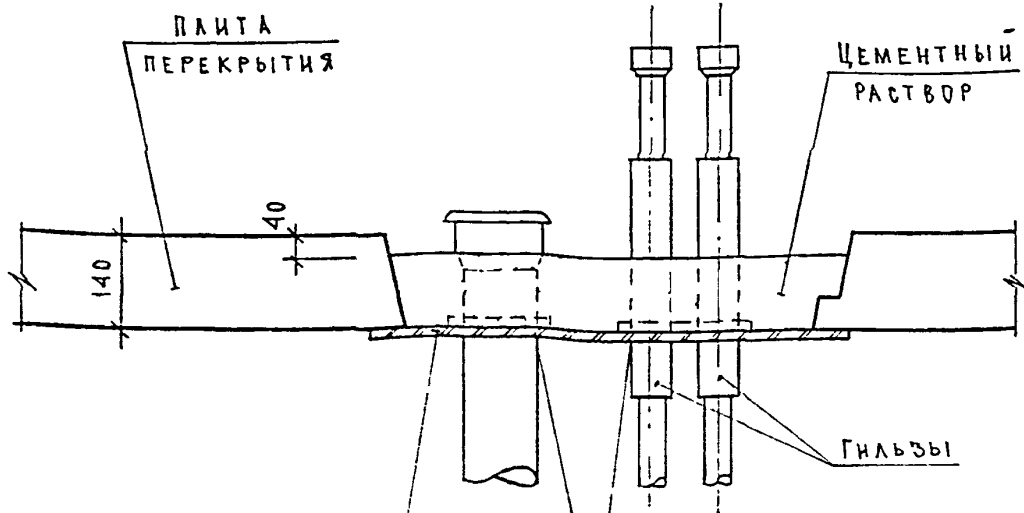


ИНВ. N ПОДЛ.	ПОДПИСЬ И ДАТА	ВЗН. ИНВ. N
--------------	----------------	-------------

Н. КОНТР.	ВАСИЛЬКОВА	<i>Василькова</i>		
Изм.	Кодуч	Лист	N док.	Подпись - Дата
ГАСПЕЦМАСТ	КОЗИЦЫН	<i>Козыцын</i>		
ГИП	МЫЛЬНИКОВ	<i>Мильников</i>		
ВЕД. ИНЖ.	СУВОРОВА	<i>Суворов</i>		
ИСПОЛНИЛ	ЕРШОВ	<i>Ершов</i>		
ПРОВЕРИЛ	СИНДЕЕВА	<i>Синдеева</i>		

3 НДС, часть Шш

СТАДИЯ	ЛИСТ	ЛИСТОВ
Р	208	
УСТАНОВКА ВЕНТБЛОКА СЕЧЕНИЯ 1-1; 2-2		
МНИИТЭП МАСТЕРСКАЯ N 3		



ОПАЛУБКА ИЗ ДРЕВ. ВОЛОКНИСТОЙ ПЛИТЫ $\delta=4$ мм.
 ПОДВЯЗКА К ПАНЕЛИ ВЯЗАЛЬНОЙ ПРОСЛОЙКИ

ПЕРЕД БЕТОНИРОВАНИЕМ ТРУБЫ ОБМАТАТЬ ПАКЛЕЙ, ЧТОБЫ ЗАКРЫТЬ ЗАЗОРЫ МЕЖДУ ОПАЛУБКЕЙ И ТРУБАМИ

ПРИМЕЧАНИЯ

1. Гильзы и древесно-волокнистая плита, которая служит опалубкой при бетонировании, поставляются в комплекте сантехкабины.
2. Отверстие заделывать после установки сантехкабины.

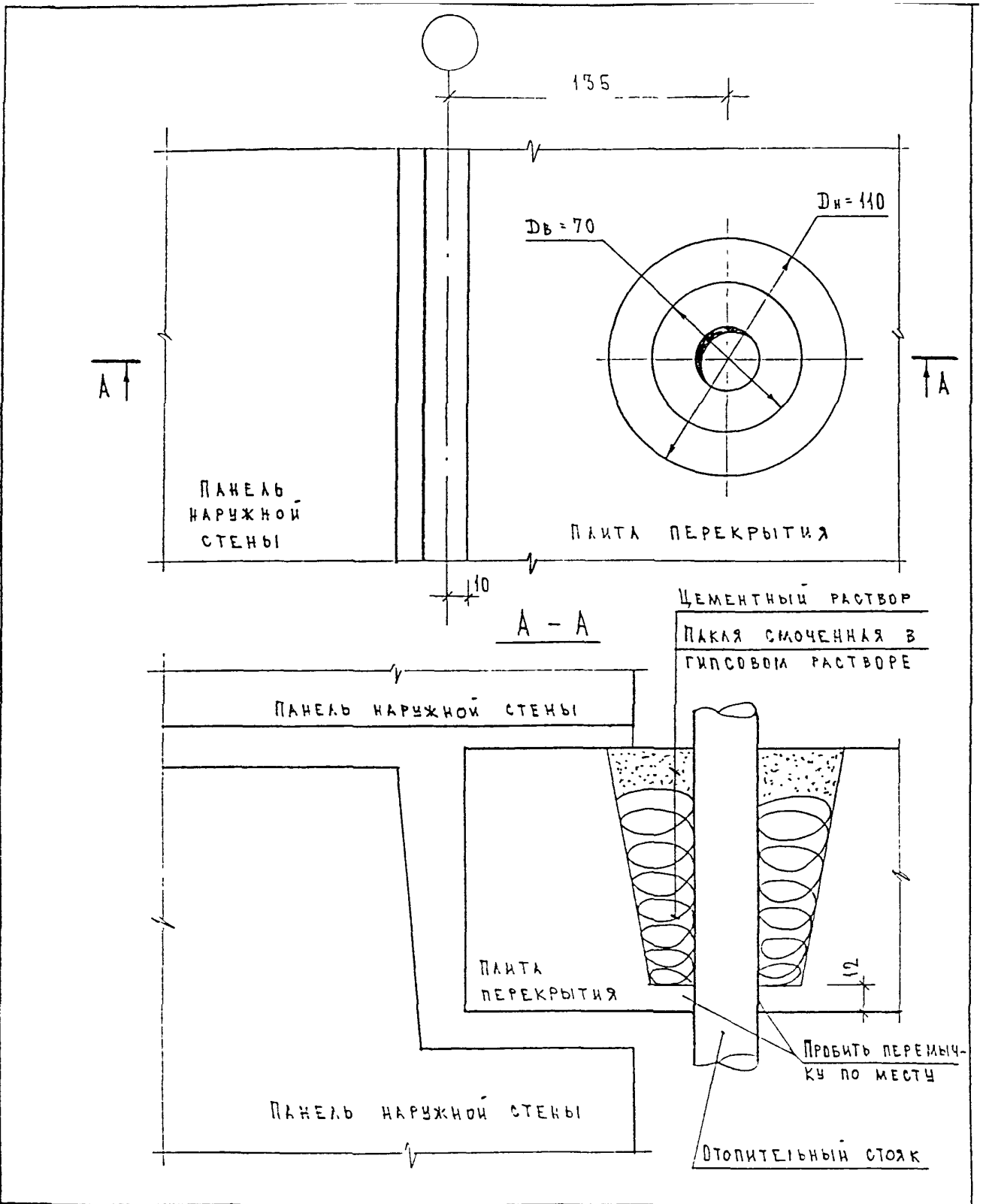
ИНВ. И ПОДЛ. *В. С. С. Р.*
 ПОДПИСЬ И ДАТА.
 ВЗАМ. ИНВ. N

И. КОНТР.	ВАСИЛЬКОВА	<i>Вас</i>		
Изм.	Колуч	Лист	N док	Подпись
ГЛСПЕЦМАСТ	КОЗИЦЫН	<i>Коз</i>		
ГИП	МЫЛЬНИКОВ	<i>Мил</i>		
ВЕД. ИНЖ	СУВорова	<i>Сув</i>		
ИСПОЛНИЛ	ЕРШОВА	<i>Ерш</i>		
ПРОВЕРИЛ	СИНДЕЕВА	<i>Син</i>		

3 НДС, часть III ш

05
 Н5
 САНТЕХКАБИНА
 ПРИМЫКАНИЕ К ПЕРЕКРЫТИЮ
 ЗАДЕЛКА ОТВЕРСТИЙ

СТАДИЯ	ЛИСТ	ЛИСТОВ
Р	209	
МНИИТЭП МАСТЕРСКАЯ N 3		



ИНВ. И ПОДЛ.	ПОДПИСЬ И ДАТА	ВЗАК. ИНВ. И

Н. КОНТР.	ВАСИЛЬКОВА	<i>Фадеев</i>			
Изм.	КОМУЧ	Лист	И ДОК.	ПОДПИСЬ	ДАТА
ГЛАСПЕЦМАСТ	КОЗИЦЫН	<i>Козыцын</i>			
ГИП	МЫЛЬНИКОВ	<i>Мильников</i>			
ВЕД. ИНЖ.	СУВОРОВА	<i>Суворова</i>			
ИСПОЛНИЛ	ЕРШОВА	<i>Ершова</i>			
ПРОВЕРИЛ	ВАСИЛЬКОВА	<i>Василькова</i>			

3 НДС, часть III Ш

ЗАДЕЛКА СТОЯКОВ ОТОПЛЕНИЯ

СТАДИЯ	ЛИСТ	ЛИСТОВ
Р	210	
МНИИТЭП МАСТЕРСКАЯ № 3		

№ № УЗЛА РАЗДЕЛА	АЛЬБОМ РАБОЧИХ ЧЕРТЕЖЕЙ	МАРКА	КОЛ. ШТ.	МАССА ЕД. КГ	МАССА НА УЗЕЛ, КГ
1	2	3	4	5	6
04	ЗНДС, ЧАСТЬ III ш	ЗМС 25 L 50x5, l=590мм	2	2.22	4.44

ИНВ. № ПОДЛ. ПОДПИСЬ И ДАТА ВЗАМ. ИНВ. №

Н. КОНТР	ВАСИЛЬКОВА	<i>Василькова</i>	
НАЧ НАСТ			
ГЛ СПЕЦ И	КОЗИЦЫН	<i>Козыцын</i>	
ГЛ ИНЖ ПР	МЫЛЬНИКОВ	<i>Мильников</i>	
ВЕД. ИНЖ.	СУВОРОВА	<i>Суворов</i>	
ИСПОЛНИЛ	МЕХИНА	<i>Мехина</i>	
ПРОВЕРИЛ	СИНДЕЕВА	<i>Синдеева</i>	

ЗНДС, часть III ш

СПЕЦИФИКАЦИЯ
МОНТАЖНЫХ СВЯЗЕЙ
РАЗДЕЛ №5

СТАДИЯ	ЛИСТ	ЛИСТОВ
Р	211	

МНИИТЭП
МАСТЕРСКАЯ №3

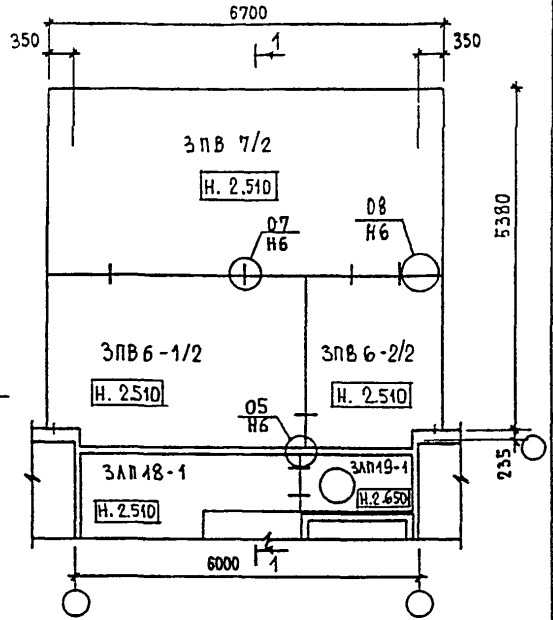
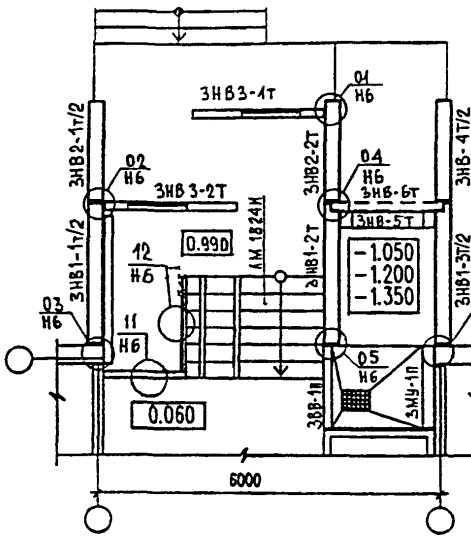
РАЗДЕЛ Н 6

СОЕДИНЕНИЕ И ЗАДЕЛКА СТЫКОВ КОНСТРУКЦИЙ
НАДЗЕМНОЙ ЧАСТИ ВХОДА.

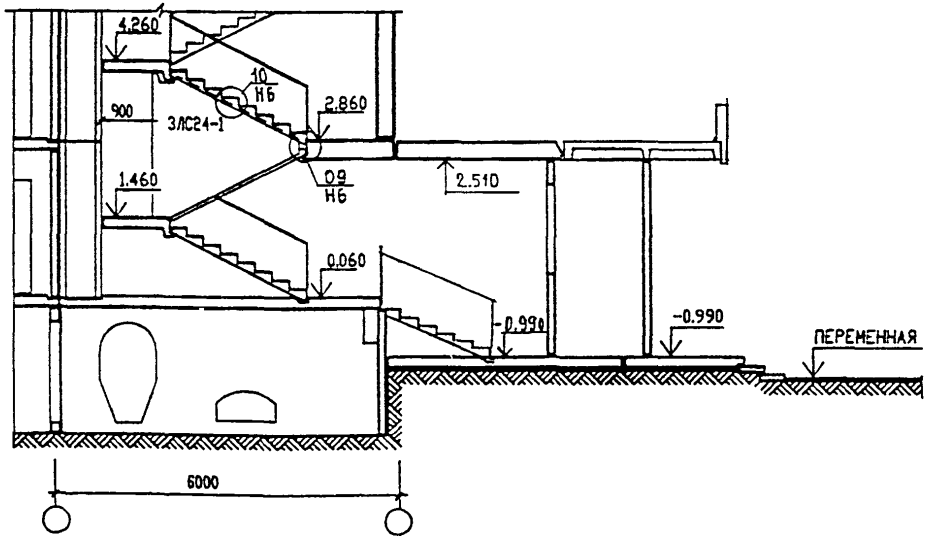
СХЕМА РАСПОЛОЖЕНИЯ УЗЛОВ ЭЛЕМЕНТОВ СТЕН

СХЕМА РАСПОЛОЖЕНИЯ УЗЛОВ ЭЛЕМЕНТОВ ПЕРЕКРЫТИЯ

-1.200 ÷ -1.500



РАЗРЕЗ 1-1



ИВ. Н. ПОДЛ. ПОДАКСЬ И ДАТА

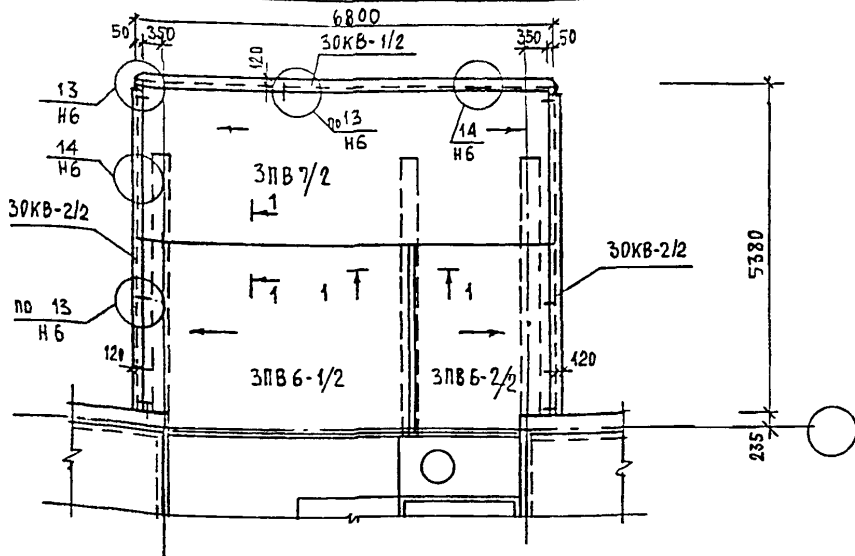
И. КОНТР	ВАСИЛЬКОВА	<i>Вас</i>			
ИЗМ.	КОЛУЧ	ЛИСТ	И ДОК.	ПОДПИСЬ	ДАТА
ГЛАСПЕШМАСТ	КОЗИЦЫН			<i>Коз</i>	
ГИП	МЫЛЬНИКОВ			<i>Мил</i>	
ЗАВ. ГР. ИНЖ.	СУВОРОВА			<i>Сув</i>	
ИСПОЛНИЛ	ТУЖОВА			<i>Туж</i>	
ПРОВЕРИЛ	ВАСИЛЬКОВА			<i>Вас</i>	

3 НДС, часть III Ш

СХЕМА РАСПОЛОЖЕНИЯ УЗЛОВ ЭЛЕМЕНТОВ ВХОДА

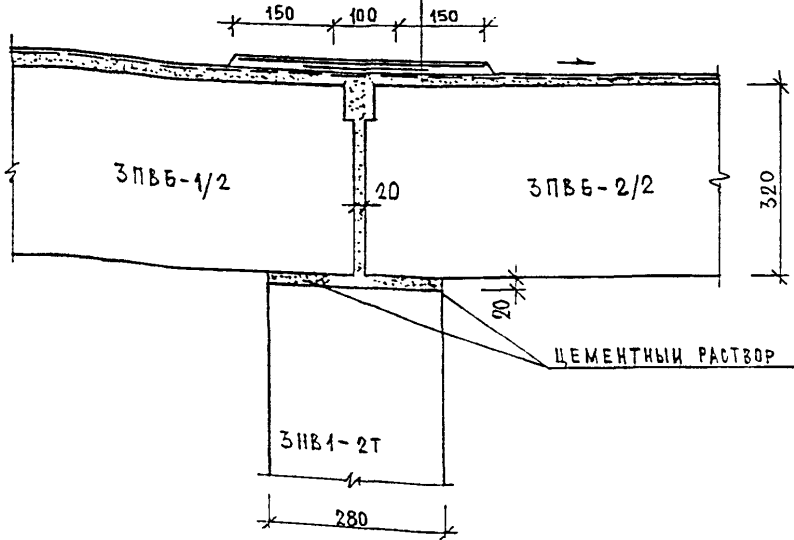
РАЗРЕЗ 1-1

СТАДИЯ	ЛИСТ	ЛИСТОВ
Р	2/2	
МНИИТЭП		
МАСТЕРСКАЯ N 3		



1-1

ОСНОВНОЙ РУЛОННЫЙ КОВЕР (СМ. ЗНАК, Ч. III)
 ДОП. СЛОЙ ОСНОВНОГО РУЛОННОГО МАТЕРИАЛА
 ПОЛОСА РУБЕРИДА С ОДНОСТОРОННЕЙ ТОЧЕЧНОЙ ПРИКЛЕЙКОЙ
 ГРУНТОВКА
 СТЯЖКА ИЗ ЦЕМЕНТНО-ПЕСЧАНОГО РАСТВОРА
 ПАНЕЛЬ ПОКРЫТИЯ



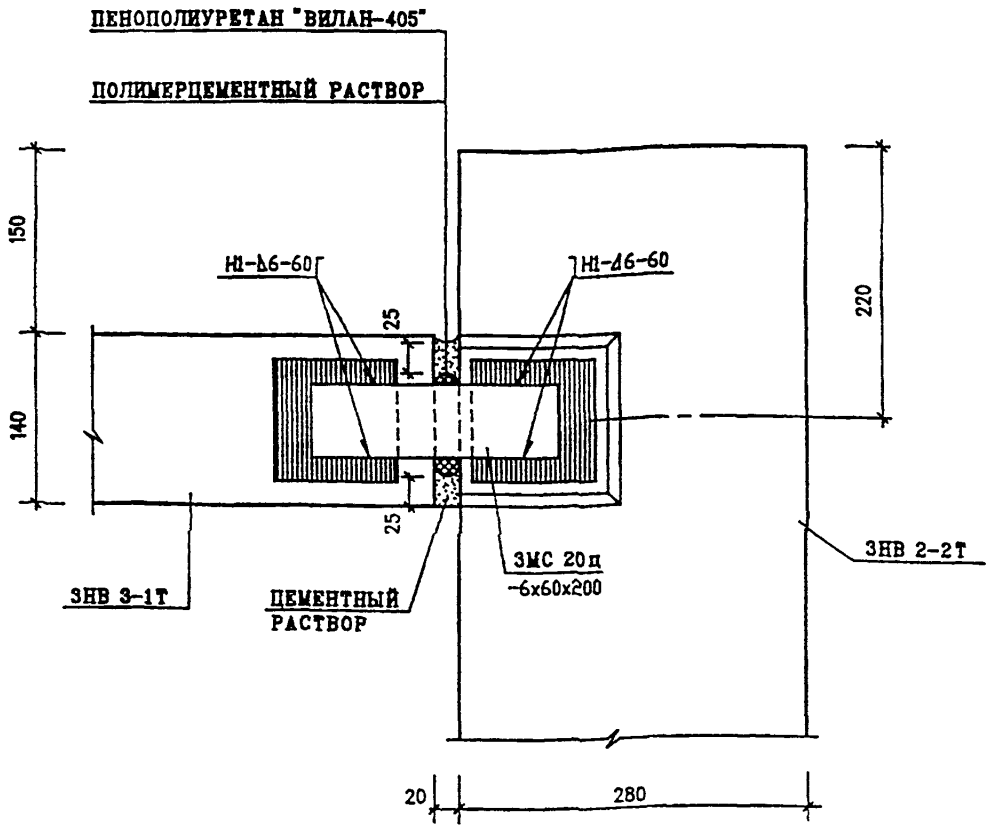
ИВ. N ПОДЛ. 852852
 ПОДПИСЬ И ДАТА
 ВОЗМ. ИВ. N

ИЗМ.	КОЛ-Ч.	ЛИСТ	И ДОК.	ПОДПИСЬ	ДАТА
ГЛ. СПЕЦ. МАСТ.		КОЗЫРЬ		<i>Коз</i>	
Г И П		МЫЛЬНИКОВ		<i>Мильников</i>	
Р Г И		ВАСИЛЬКОВА		<i>Василькова</i>	
РАЗРАБОТАЛ		ГУЧКОВА		<i>Гучкова</i>	
ПРОВЕРИЛ		СИНДЕЕВА		<i>Синдеева</i>	

ЗНДС, часть III Ш

КРОВЛЯ И УСТАНОВКА ОБРАМЛЕНИЯ
 КОЗЫРЬКА ВХОДА

СТАДИЯ	ЛИСТ	ЛИСТОВ
	213	
МНИИТЭП МАСТЕРСКАЯ N 3		



ИНВ. N ПОДЛ. ПОДПИСЬ И ДАТА ВЗАМ. ИНВ. N

Н. КОНТР.	ВАСИЛЬКОВА	<i>Василькова</i>
НАЧ МАСТ		
ГЛА СПЕЦ И	КОЗИЦЫН	<i>Козыцын</i>
ГЛА ИНЖ ПР	НЫЛЬНИКОВ	<i>Нильников</i>
ЗАВ ГР ИНЖ	ВАСИЛЬКОВА	<i>Василькова</i>
ИСПОЛНИЛ	ШЕХИНА	<i>Шехина</i>
ПРОВЕРИЛ	СУВОРОВА	<i>Суорова</i>

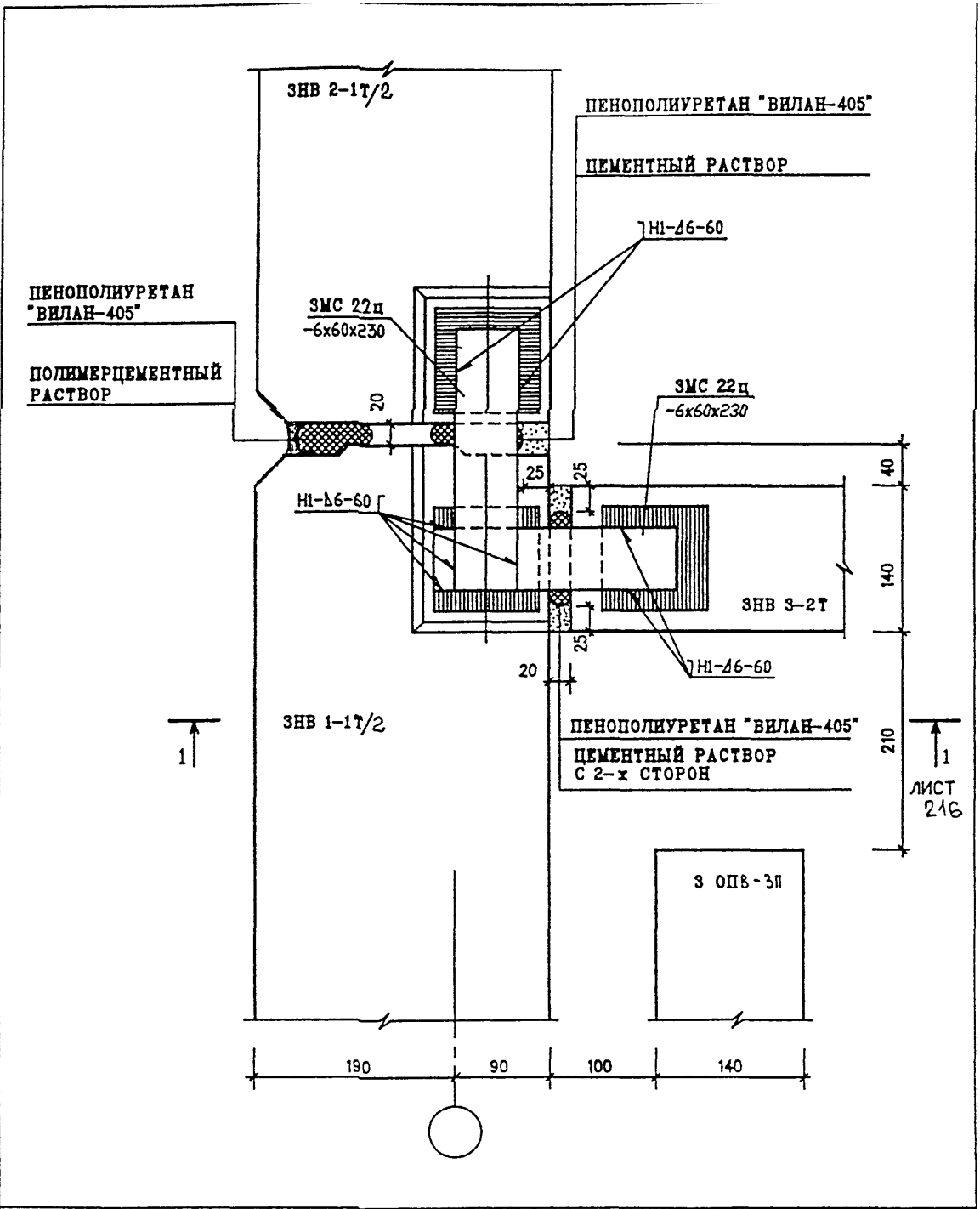
ЗНДС, ЧАСТЬ III Ш

01
НВ

ПЛАН В УРОВНЕ СВЯЗЕЙ

СТАДИЯ	ЛИСТ	ЛИСТОВ
Р	214	

МНИИТЭП
МАСТЕРСКАЯ N3



ЛИСТ 216

ИНВ. N ПОДЛ. ПОДПИСЬ И ДАТА ВЗАМ. ИНВ. N

Н. КОНТР.	ВАСПЬКОВА	<i>Васп</i>	
НАЧ МАСТ			
ГЛ СПЕЦ И	КОЗИЦЫН	<i>Коз</i>	
ГЛ ИНЖ ПР	МЫЛЬНИКОВ	<i>Мил</i>	
ЗАВ ГР ИНЖ	ВАСИЛЬКОВА	<i>Васил</i>	
ИСПОЛНИЛ	МЕХИНА	<i>Мех</i>	
ПРОВЕРИЛ	СУВОРОВА	<i>Сувор</i>	

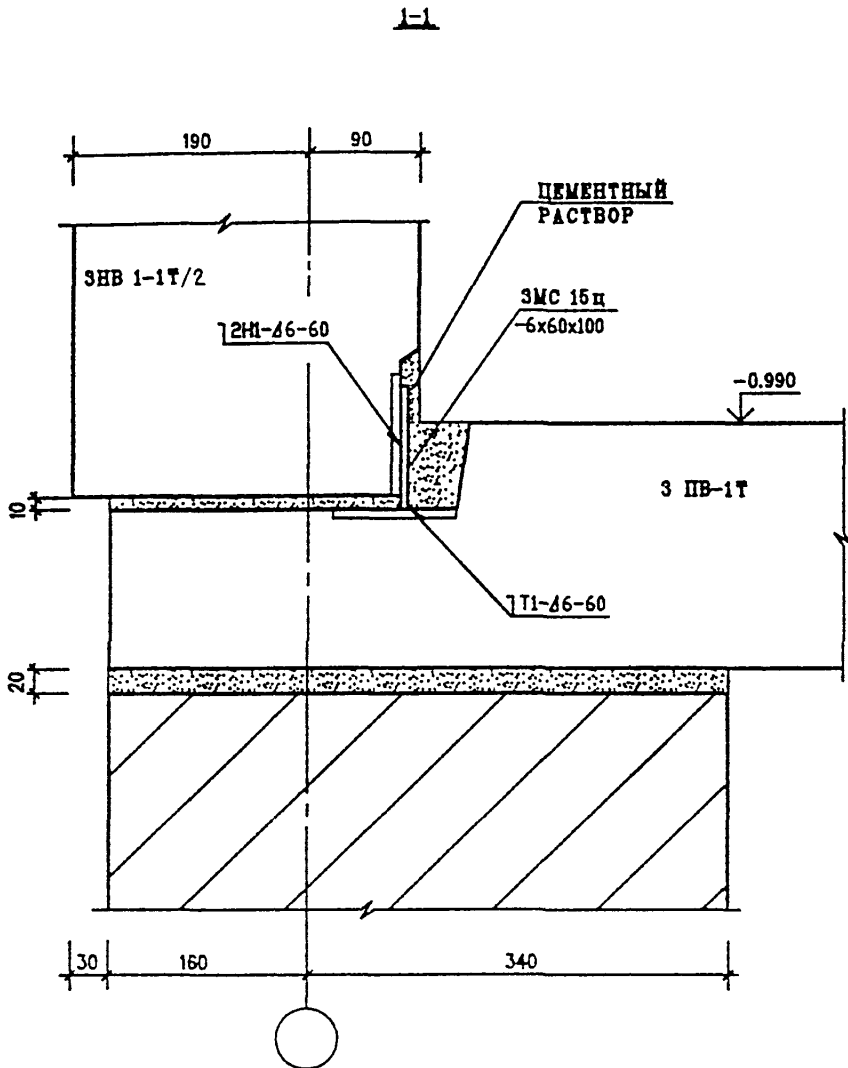
ЗНДС , часть III ш

02
Н8

ПЛАН В УРОВНЕ СВЯЗЕЙ

СТАДИЯ	ЛИСТ	ЛИСТОВ
Р	215	

МНИИТЭП
МАСТЕРСКАЯ N3



ИНВ. И ПОДЛ. ПОДПИСЬ И ДАТА ВЗАН. ИНВ. И

Н. КОНТР.	ВАСИЛЬКОВА	<i>Василькова</i>
НАЧ МАСТ		
ГА СПЕЦ И	КОЗЫЦЫН	<i>Козыцын</i>
ГА ИНЖ ГР	МЕЛЬНИКОВ	<i>Мельников</i>
ЗАВ ГР ИНЖ	ВАСИЛЬКОВА	<i>Василькова</i>
ИСПОЛНИ	ШЕХИНА	<i>Шехина</i>
ПРОВЕРИЛ	СУВорова	<i>Суворова</i>

ЗНДС , ЧАСТЬ III Ш

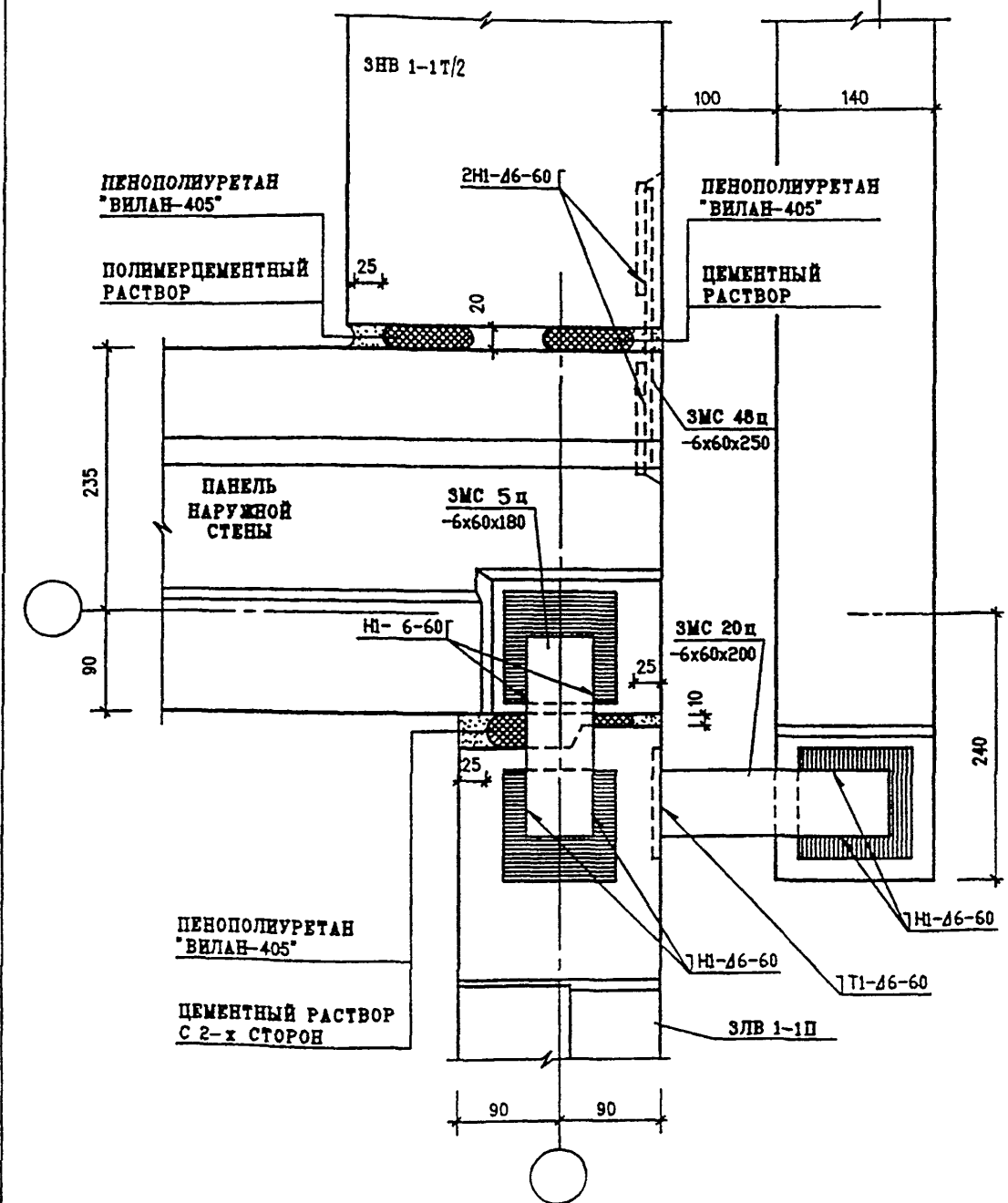
02
ВВ

СЕЧЕНИЕ 1-1

СТАДИЯ	ЛИСТ	ЛИСТОВ
Р	216	

МНИИТЭП
МАСТЕРСКАЯ №3

3 ОПВ-3П



ИЧВ. N ПОДЛ. ПОДПИСЬ И ДАТА ВЗАМ. ИЧВ. N

ИЧВ. N ПОДЛ.	ПОДПИСЬ	И ЧВ. N
ИЧВ. N ПОДЛ.	ПОДПИСЬ И ДАТА	ВЗАМ. ИЧВ. N
ИЧВ. N ПОДЛ.	ПОДПИСЬ И ДАТА	ВЗАМ. ИЧВ. N
ИЧВ. N ПОДЛ.	ПОДПИСЬ И ДАТА	ВЗАМ. ИЧВ. N
ИЧВ. N ПОДЛ.	ПОДПИСЬ И ДАТА	ВЗАМ. ИЧВ. N
ИЧВ. N ПОДЛ.	ПОДПИСЬ И ДАТА	ВЗАМ. ИЧВ. N
ИЧВ. N ПОДЛ.	ПОДПИСЬ И ДАТА	ВЗАМ. ИЧВ. N
ИЧВ. N ПОДЛ.	ПОДПИСЬ И ДАТА	ВЗАМ. ИЧВ. N
ИЧВ. N ПОДЛ.	ПОДПИСЬ И ДАТА	ВЗАМ. ИЧВ. N
ИЧВ. N ПОДЛ.	ПОДПИСЬ И ДАТА	ВЗАМ. ИЧВ. N

ЗНДС , часть III ш

03
Н6
ПЛАН В УРОВНЕ СВЯЗЕЙ

СТАДИЯ	ЛИСТ	ЛИСТОВ
Р	217	

МНИИТЭП
МАСТЕРСКАЯ №3

МЕСТО РАСПОЛОЖЕНИЯ
ГОРИЗОНТАЛЬНОГО "ВИЛАН-405"
ТИП IV

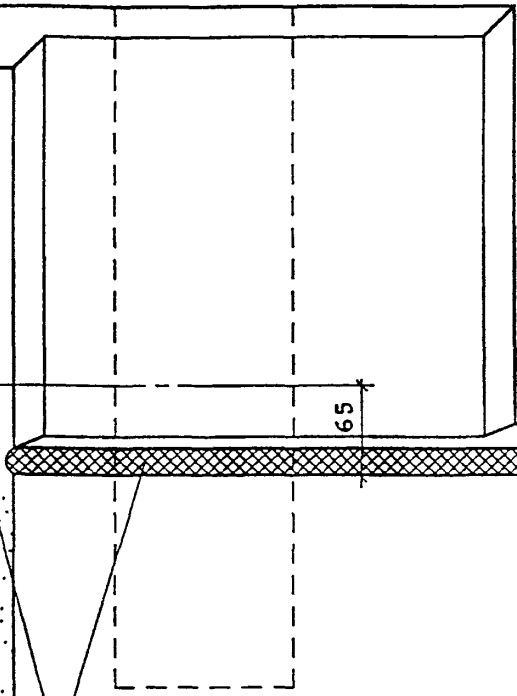


ЗПВ 6-1/2

235
15
ПАНЕЛЬ НАРУЖНОЙ СТЕНЫ

235

90



65

20

ПЕНОПОЛИУРЕТАН "ВИЛАН-405"

ЦЕМЕНТНЫЙ
РАСТВОР

ЗЛП 18-1

ПАНЕЛЬ
ПЕРЕКРЫТИЯ

80 90 20
10



ЛИСТ 219

ИНВ. N ПОДЛ. 85235
ПОДПИСЬ И ДАТА
РАЗМ. ИНВ. N

И. КОНТР.	ВАСИЛЬКОВА	<i>Вас</i>
НАЧ МАСТ		
ГЛ СПЕЦ М	КОЗИЦЫН	<i>Коз</i>
ГЛ ИЖ ПР	МЫЛЬНИКОВ	<i>Мил</i>
ЗАВ ГР ИНЖ	ВАСИЛЬКОВА	<i>Вас</i>
ИСПОЛНИЛ	ШЕХИНА	<i>Шех</i>
ПРОВЕРИЛ	СУВОРОВА	<i>Сувор</i>

ЗНДС, часть III ш

03
Н6

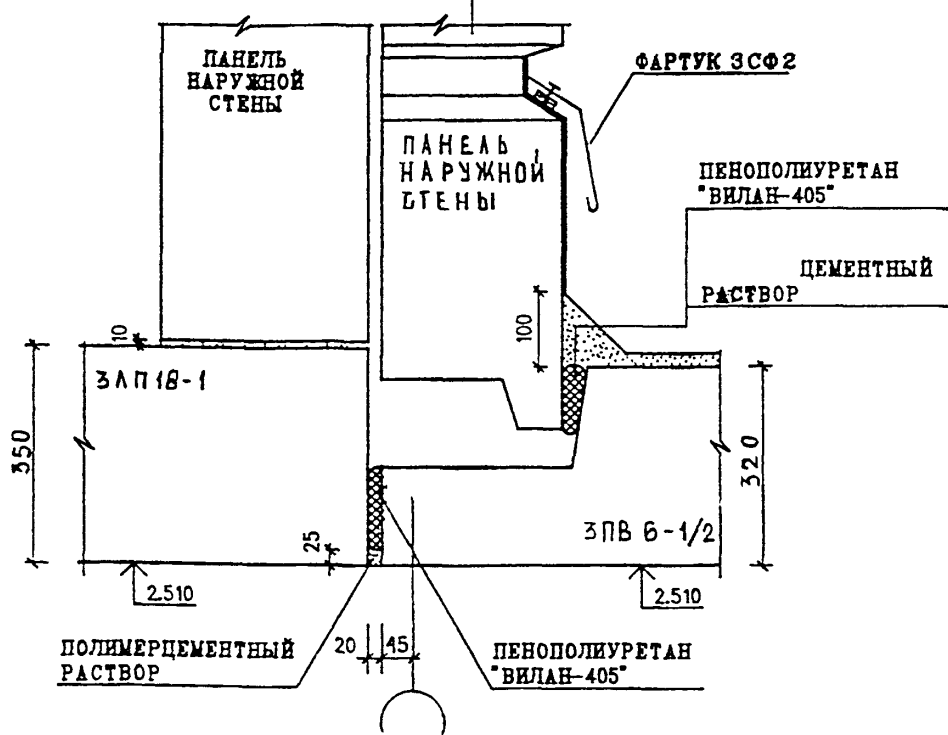
ПЛАН В УРОВНЕ ПЕРЕКРЫТИЯ

СТАДИЯ	ЛИСТ	ЛИСТОВ
Р	218	

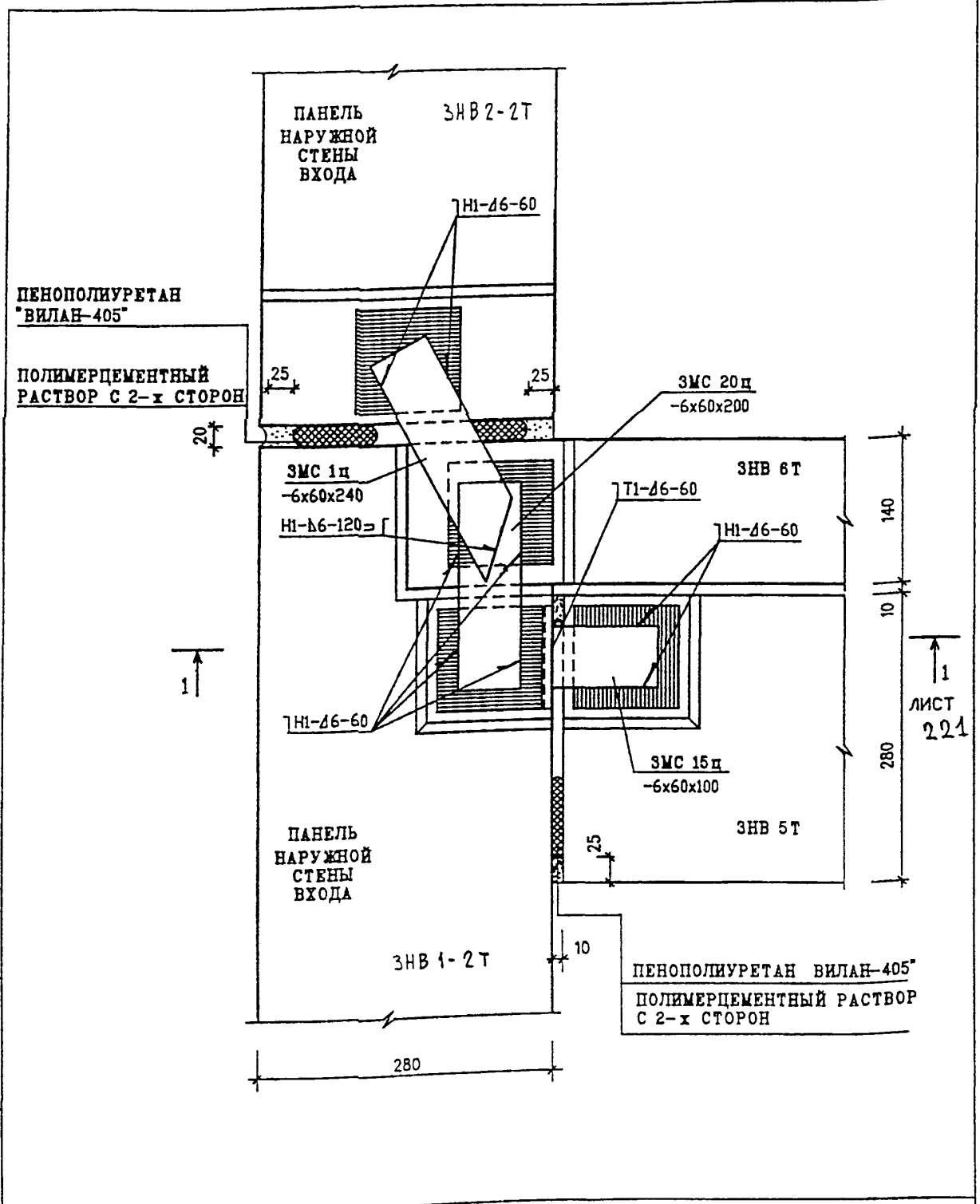
МНИИТЭП
МАСТЕРСКАЯ N 3

1-1

В ПАНЕЛЯХ ЗН 6- НА ШИРИНУ ПЛИТЫ КОЗЫРЬКА И В ТОРЦАХ ПРОБИТЬ ШТРАБЫ ДЛЯ ЗАВЕДЕНИЯ КОВРА И ФАРТУКА ПО МЕСТУ



ИНВ. N ПОДЛ. <i>032/20</i>	ПОДПИСЬ И ДАТА	ВЗЛМ. ИНВ. N	Н. КОНТР.	ВАСИЛЬКОВА	<i>Василь</i>	ЗНДС , часть III ш			
			НАЧ МАСТ						
			ГЛ СПЕЦ И	КОЗЫРЬКИ	<i>Коз</i>	03 Н6	СТАДИЯ	ЛИСТ	ЛИСТОВ
			ГЛ ИИЖ ПР	МЫЛЬНИКОВ	<i>Мил</i>		Р	219	
			ЗАВ ГР ИИЖ	ВАСИЛЬКОВА	<i>Василь</i>	МНИИТЭП МАСТЕРСКАЯ N3			
ИСПОЛНИЛ	ШЕХИНА	<i>Шех</i>							
ПРОВЕРИЛ	СУВОРОВА	<i>Сувор</i>	СЕЧЕНИЕ 1-1						



ЛИСТ
221

ИНВ. И ПОДЛ. ПОДПИСЬ И ДАТА ВЗАМ. ИНВ. И

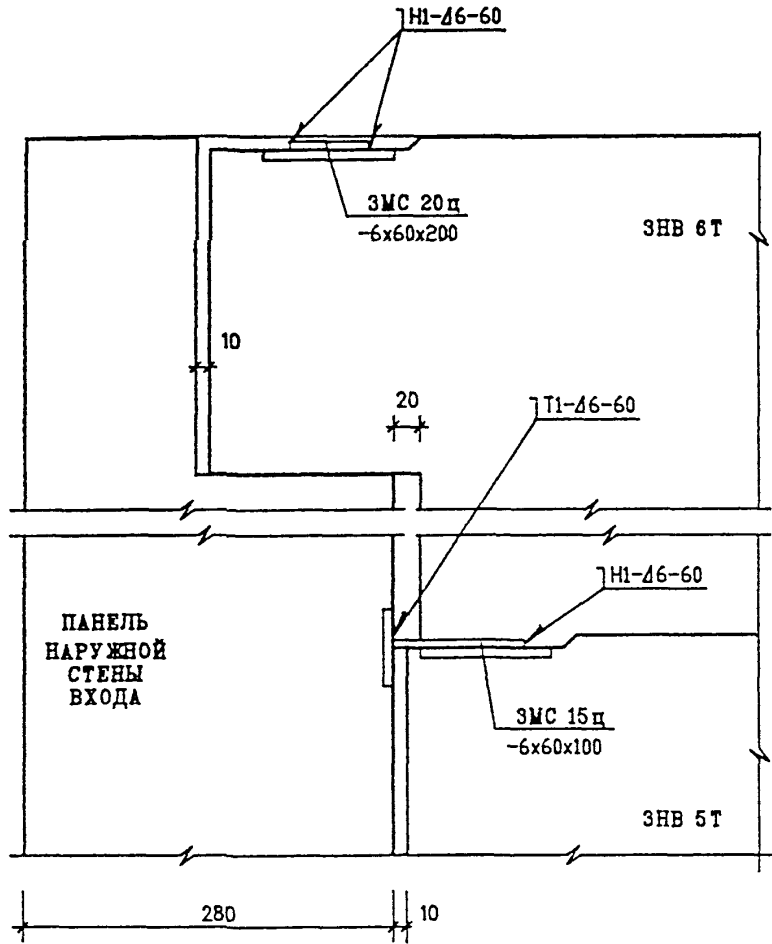
Н.КОНТР.	ВАСИЛЬКОВА	<i>Василькова</i>	
НАЧ МАСТ			
ГЛ СПЕЦ И	КОЗИЦЫН	<i>Козыцын</i>	
ГЛ ИНЖ ПР	МЫЛЬНИКОВ	<i>Мильников</i>	
ЗАВ ГР ИНЖ	ВАСИЛЬКОВА	<i>Василькова</i>	
ИСПОЛНИЛ	ШЕХИНА	<i>Шехина</i>	
ПРОВЕРИЛ	СУВОРОВА	<i>Суворова</i>	

ЗНДС , часть III ш

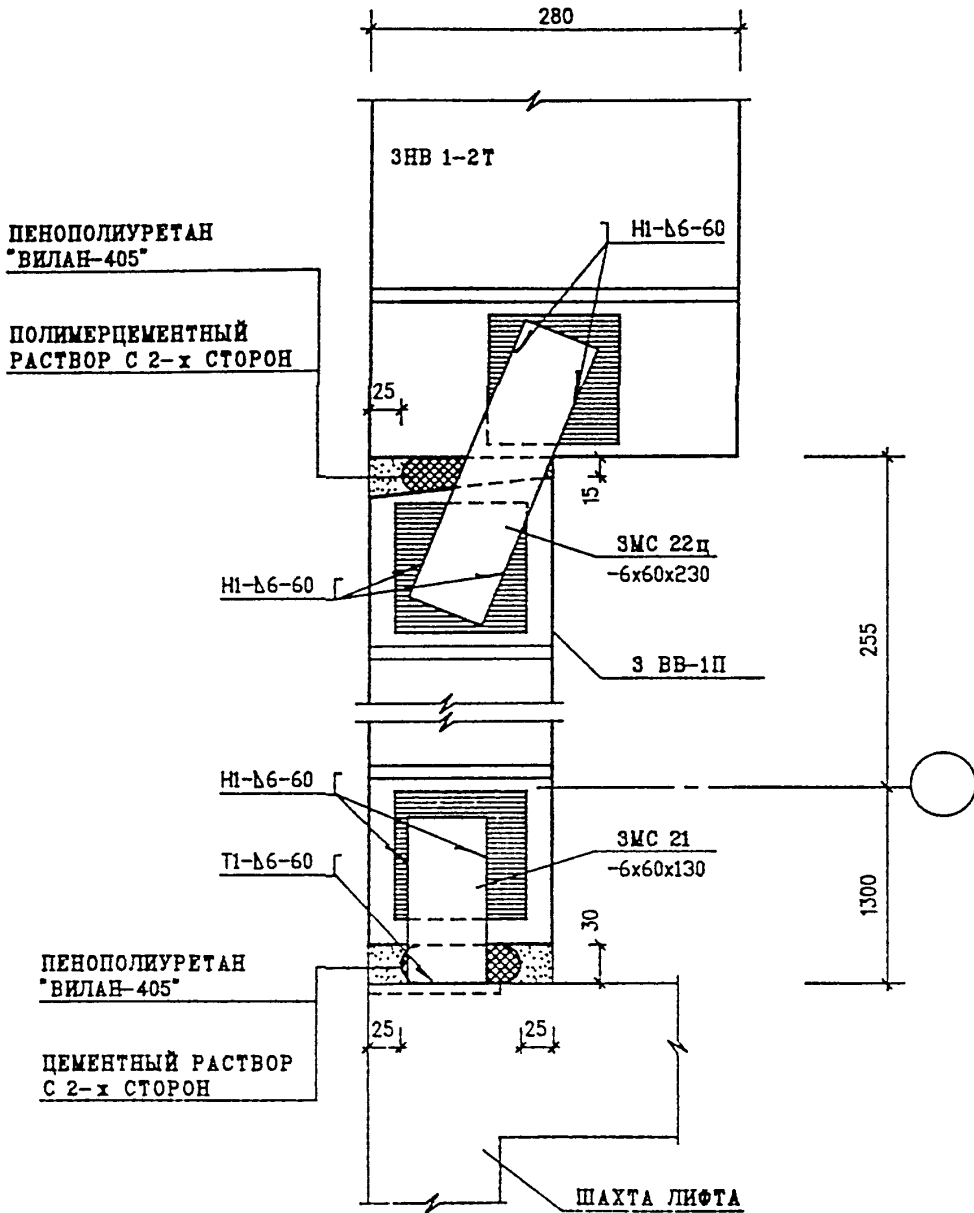
04
Н6
ПЛАН В УРОВНЕ СВЯЗЕЙ

СТАДИЯ	ЛИСТ	ЛИСТОВ
Р	220	
МНИИТЭП МАСТЕРСКАЯ №3		

1-1



ИНВ. N ПОДЛ.	ПОДПИСЬ И ДАТА	ВЗАМ. ИНВ. N	Н. КОНТР.	ВАСИЛЬКОВА	<i>Василькова</i>	ЗНДС , ЧАСТЬ III Ш	СТАДИЯ	ЛИСТ	ЛИСТОВ
			НАЧ МАСТ				Р	221	
<i>132250</i>	ГЛ СПЕЦ И	КОЗЫВЫН	<i>Козывын</i>	04 Н6	СЕЧЕНИЕ 1-1	МНИИТЭП МАСТЕРСКАЯ N3			
	ГЛ ИНЖ ПР	МЕЛЬНИКОВ	<i>Мельников</i>						
	ЗАВ ГР ИНЖ	ВАСИЛЬКОВА	<i>Василькова</i>						
	ИСПОЛНИЛ	ШЕХИНА	<i>Шехина</i>						
	ПРОВЕРИЛ	СУВОРОВА	<i>Суорова</i>						



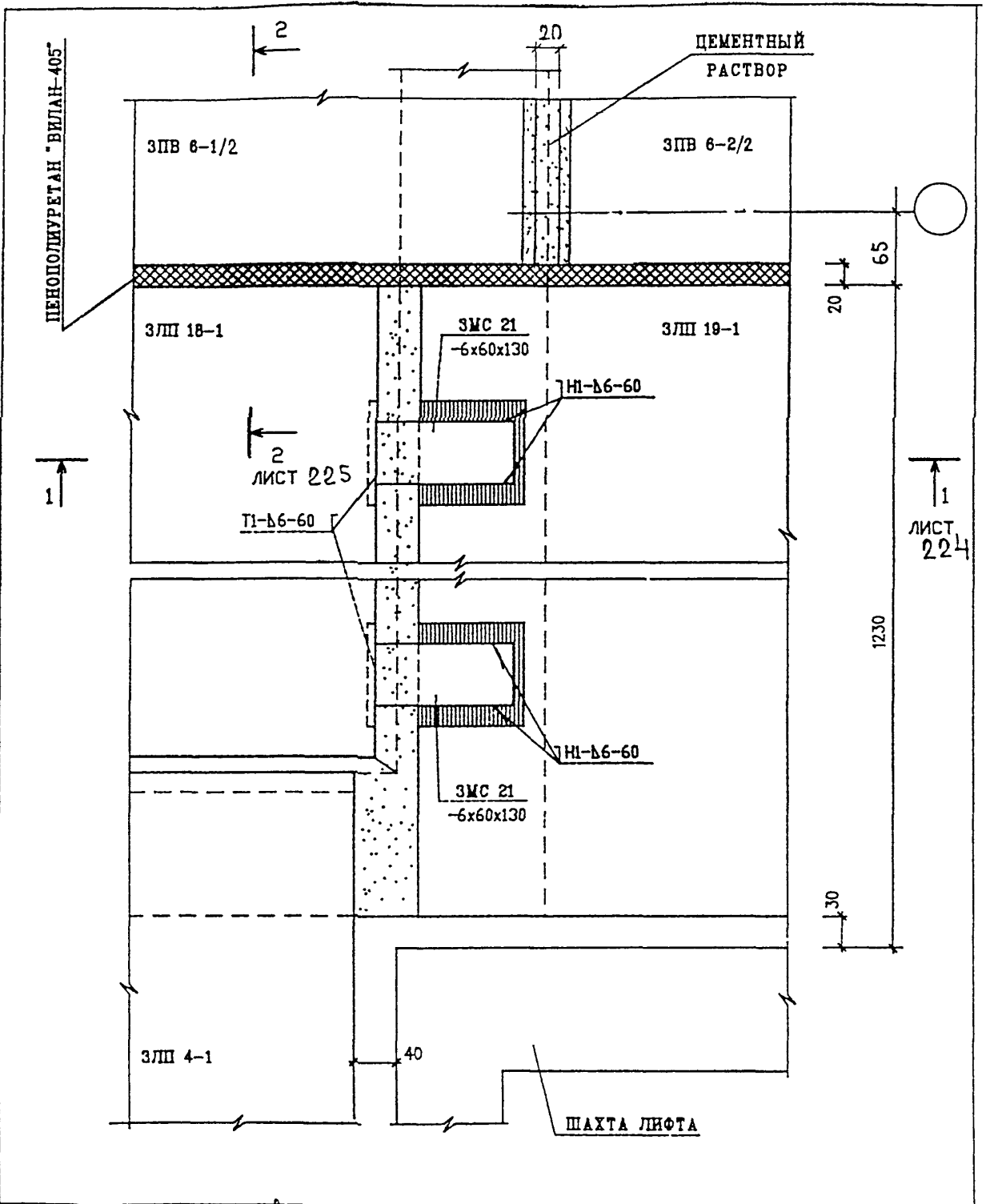
ИНВ. И ПОДЛ. ПОДПИСЬ И ДАТА ВЗАМ. ИНВ. И

ИНВ. И ПОДЛ.	ПОДПИСЬ И ДАТА	ВЗАМ. ИНВ. И
15.08.78		
Н. КОНТР.	ВАСИЛЬКОВА	<i>Вас</i>
НАЧ МАСТ		
ГЛ СПЕЦ И	КОЗИЛЬИН	<i>Коз</i>
ГЛ ИЖХ ПР	МИЛЬНИКОВ	<i>Мил</i>
ЗАВ ГР ИЖХ	ВАСИЛЬКОВА	<i>Вас</i>
ИСПОЛНИЛ	ШЕХИНА	<i>Шех</i>
ПРОВЕРИЛ	СУВорова	<i>Сув</i>

ЗНДС , часть III ш

05
Н6
ПЛАН В УРОВНЕ СВЯЗЕЙ

СТАДИЯ	ЛИСТ	ЛИСТОВ
Р	222	
МНИИТЭП МАСТЕРСКАЯ №3		



ИНВ. N ПОДЛ. 852852
 ПОДПИСЬ И ДАТА
 ВЗАМ. ИНВ. N

Н. КОНТР.	ВАСИЛЬКОВА	<i>Василькова</i>
НАЧ МАСТ		
ГЛА СПЕЦ И	КОЗИЦЫН	<i>Козыцын</i>
ГЛА ИНЖ ГР	МИЛЬНИКОВ	<i>Мильников</i>
ЗАВ ГР ИНЖ	ВАСИЛЬКОВА	<i>Василькова</i>
ИСПОЛНИЛ	ШЕХИНА	<i>Шехина</i>
ПРОВЕРИЛ	СУВОРОВА	<i>Суорова</i>

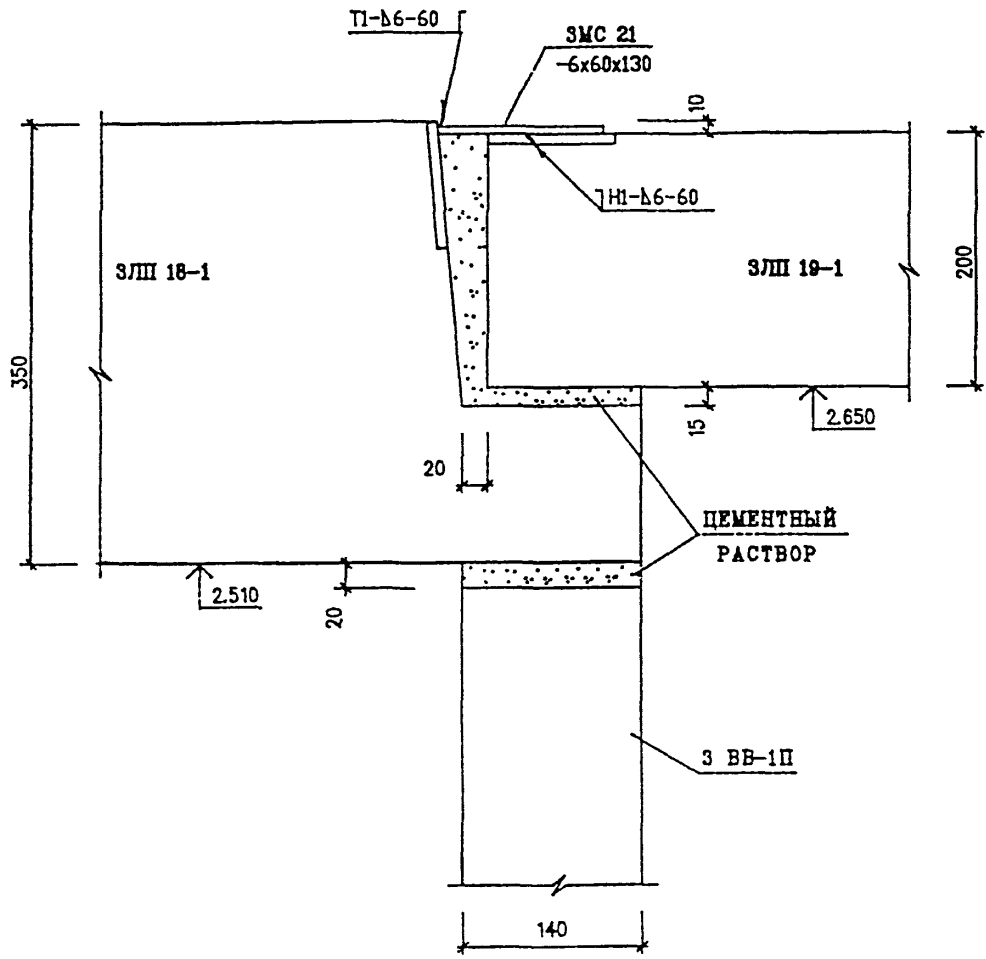
ЗНДС, ЧАСТЬ III Ш

05
Н6

ПЛАН В УРОВНЕ ПЕРЕКРЫТИЯ

СТАДИЯ	ЛИСТ	ЛИСТОВ
Р	223	
МНИИТЭП МАСТЕРСКАЯ N3		

1-1



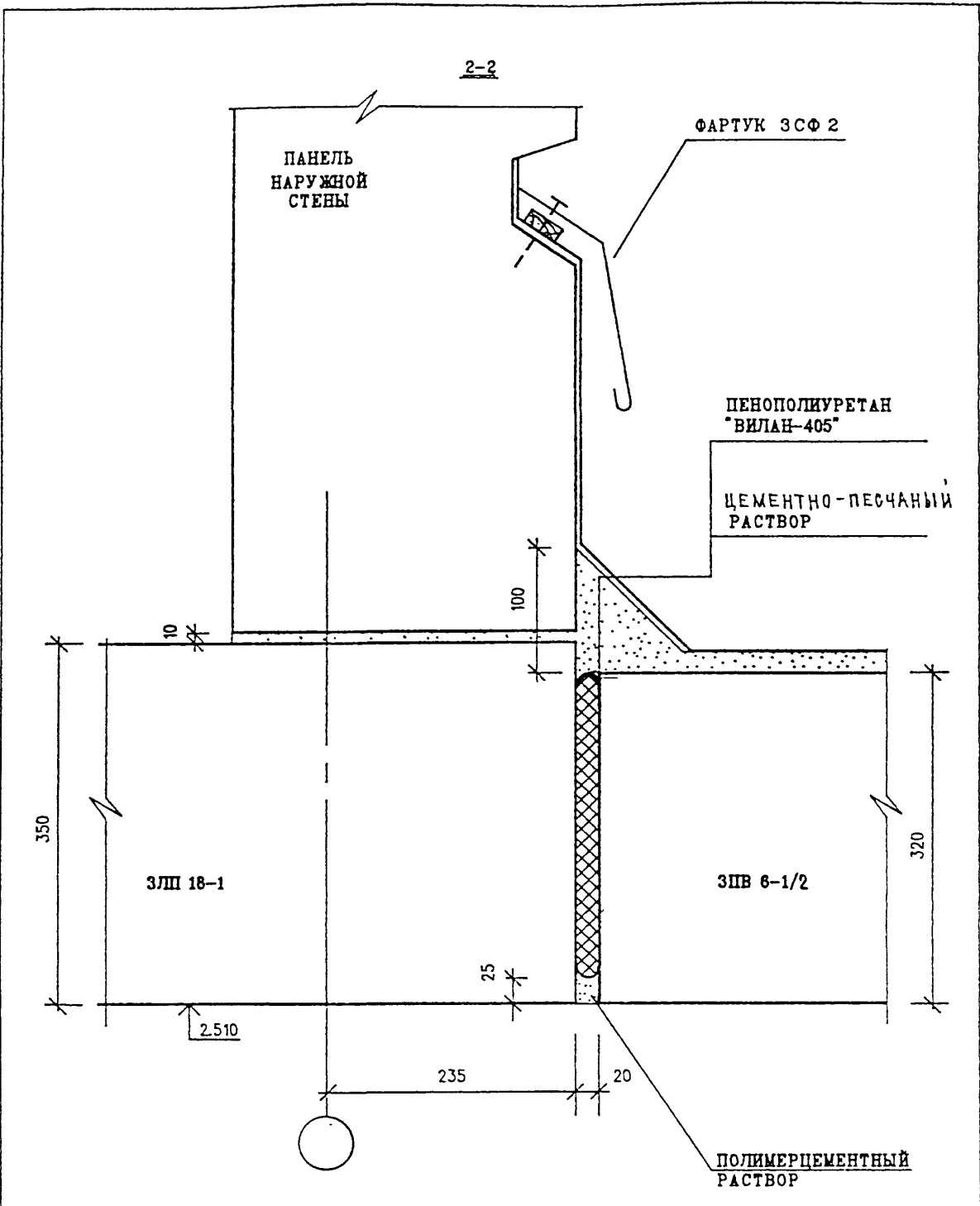
ИНВ. N ПОДЛ. ПОДПИСЬ И ДАТА ВЗАМ. ИНВ. N

Н.КОНТР	ВАСИЛЬКОВА	<i>Василькова</i>	
НАЧ МАСТ			
ГЛА СПЕЦ И	КОЗИЦЫН	<i>Козыцын</i>	
ГЛА ИНЖ ПР	ИЛЬНИКОВ	<i>Ильников</i>	
ЗАВ ГР ИНЖ	ВАСИЛЬКОВА	<i>Василькова</i>	
ИСПОЛНИЛ	ВЕРХИНА	<i>Верхина</i>	
ПРОВЕРИЛ	СУВОРОВА	<i>Суворова</i>	

ЗНДС , ЧАСТЬ III Ш

05
Н6
СЕЧЕНИЕ 1-1

СТАДИЯ	ЛИСТ	ЛИСТОВ
Р	224	
МНИИТЭП МАСТЕРСКАЯ N3		



ИНВ. N ПОДЛ. ПОДПИСЬ И ДАТА ВЗАМ. ИНВ. N

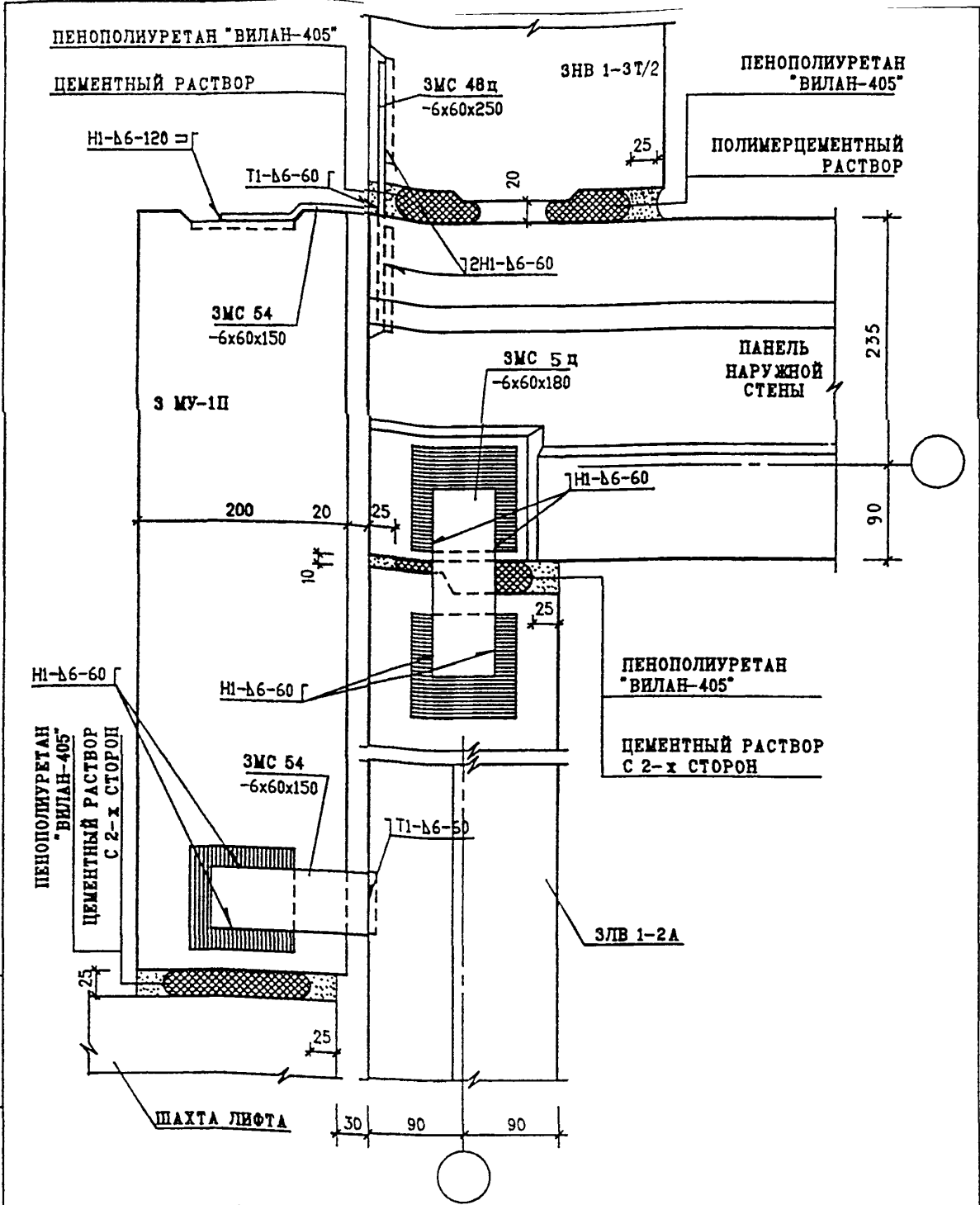
И. КОНТР.	ВАСИЛЬКОВА	<i>Вас</i>
НАЧ МАСТ		
ГЛ СПЕЦ М.	КОЗИЦЫН	<i>Коз</i>
ГЛ ИНЖ ПР.	КОЗЫРЖОВ	<i>Коз</i>
ЗАВ ГР ИНЖ	ВАСИЛЬКОВА	<i>Вас</i>
ИСПОЛНИЛ	БЕЖИНА	<i>Без</i>
ПРОВЕРИЛ	СУВОРОВА	<i>Сув</i>

ЗНДС , ЧАСТЬ III Ш

05
Н6
СЕЧЕНИЕ 2-2

СТАДИЯ	ЛИСТ	ЛИСТОВ
Р	225	
МНИИТЭП МАСТЕРСКАЯ N3		

ИНВ. И ПОДАЛ. ПОДПИСЬ И ДАТА ВЗАМ. ИНВ. N

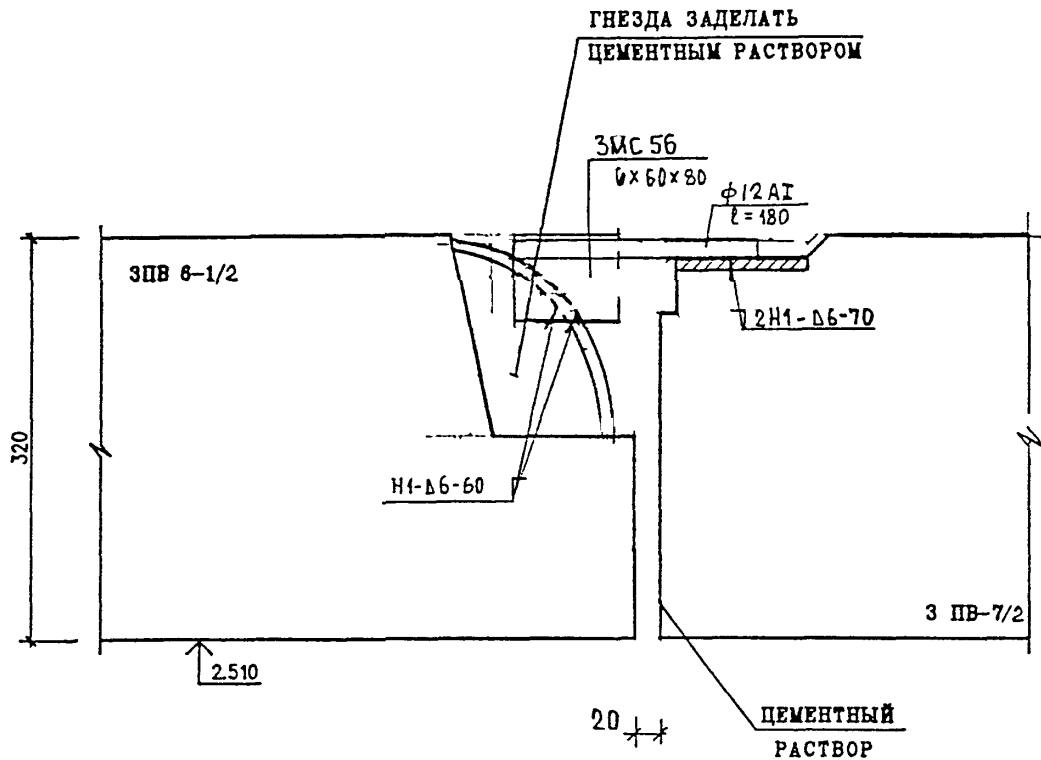


Н. КОНТР	ВАСИЛЬКОВА	<i>Вас</i>
НАЧ МАСТ		
ГЛ СПЕЦ И	КОЗЫЛЫН	<i>Коз</i>
ГЛ ИЖК ПР	УЛЬЯНИКОВ	<i>Уль</i>
ЗАВ ГР ИЖК	ВАСИЛЬКОВА	<i>Вас</i>
ИСПОЛНИЛ	МЕХИНА	<i>Мех</i>
ПРОВЕРИЛ	СВЯТРОВА	<i>Свя</i>

ЗНДС , часть III Ш

06
Н6
ПЛАН В УРОВНЕ СВЯЗЕЙ

СТАДИЯ	ЛИСТ	ЛИСТОВ
Р	226	
МНИИТЭП МАСТЕРСКАЯ N3		



ИНВ. N ПОДЛ.	ПОДПИСЬ И ДАТА	ВЗАН. ИНВ. N
852 872		

Н. КОМПР	БАСИЛЬКОВА	<i>Василькова</i>
НАЧ МАСТ		
ГЛ СПЕЦ М	КОЗЫЦЫН	<i>Козыцын</i>
ГЛ ИНЖ ПР	МЕЛЬНИКОВ	<i>Мельников</i>
ЗАВ ГР ИНЖ	БАСИЛЬКОВА	<i>Василькова</i>
ИСПОЛНИЛ	МЕХИНА	<i>Мехина</i>
ПРОВЕРИЛ	СУВОРОВА	<i>Суворова</i>

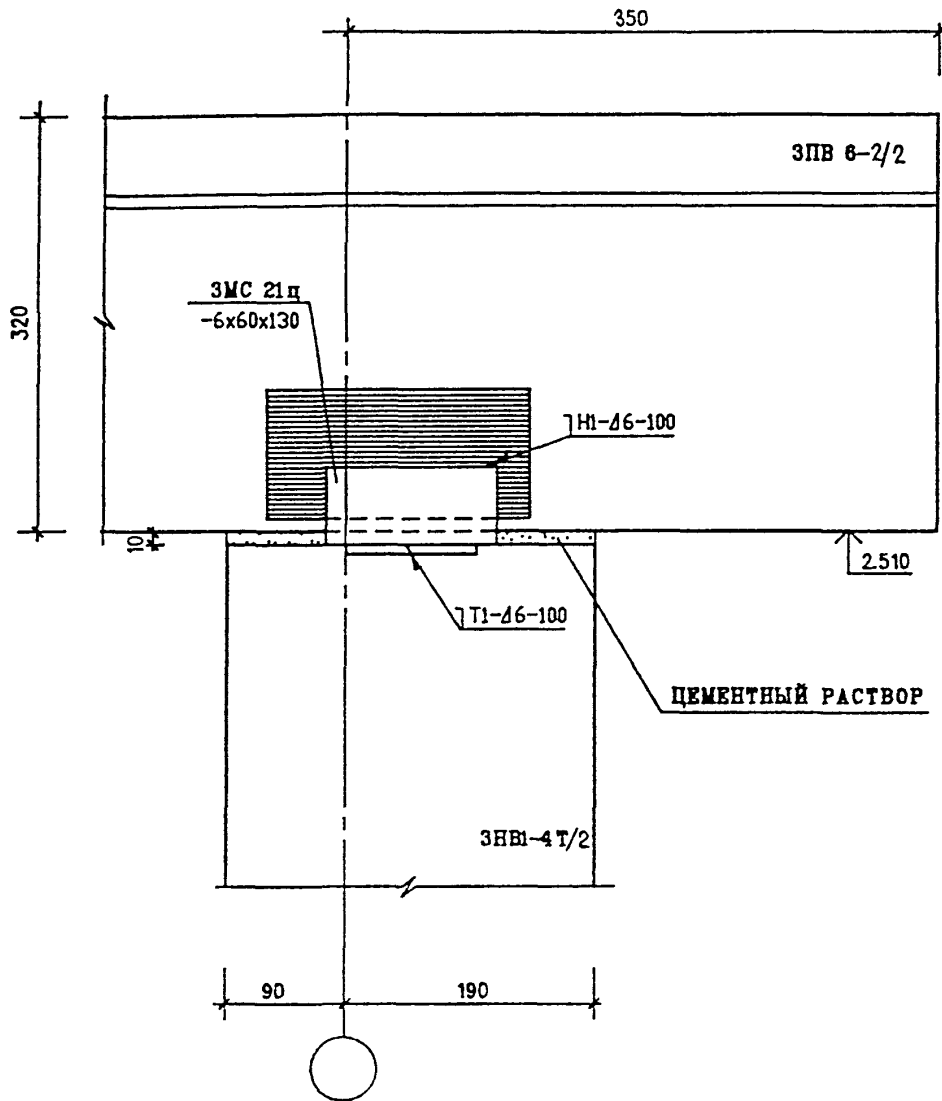
ЗНДС , часть III ш

07
Н6

КРЕПЛЕНИЕ ПАНЕЛЕЙ

СТАДИЯ	ЛИСТ	ЛИСТОВ
Р	227	

МНИИТЭП
МАСТЕРСКАЯ N3



ИНВ. N ПОДЛ. ПОДПИСЬ И ДАТА ВЗАН. ИНВ. N

Н.КОНТР.	ВАСИЛЬКОВА	<i>Василькова</i>	
НАЧ МАСТ			
ГЛ СПЕЦ И	КОЗИЛЬИН	<i>Козильин</i>	
ГЛ ИСК ГР	МЫЛЬНИКОВ	<i>Мильников</i>	
ЗАВ ГР ИСК	ВАСИЛЬКОВА	<i>Василькова</i>	
ИСПОЛНИЛ	ШЕХИНА	<i>Шехина</i>	
ПРОВЕРИЛ	СУВорова	<i>Суворова</i>	

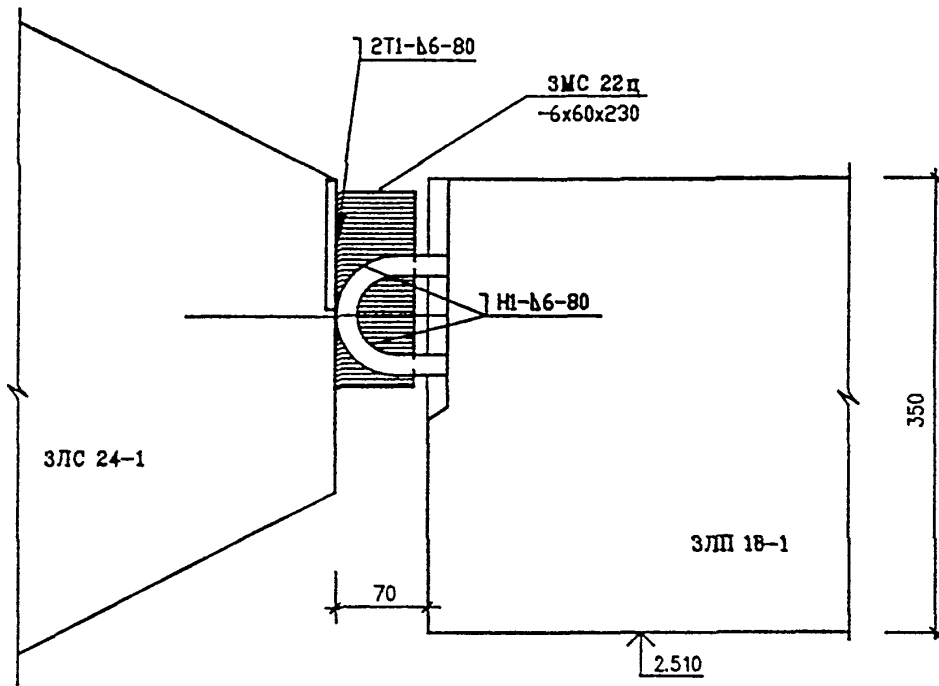
ЗНДС , ЧАСТЬ III Ш

08
Н6

КРЕПЛЕНИЕ ПАНЕЛЕЙ

СТАДИЯ	ЛИСТ	ЛИСТОВ
Р	228	

МНИИТЭП
МАСТЕРСКАЯ N3



Н. КОНТР.	ВАСИЛЬКОВА	<i>Василькова</i>	
НАЧ МАСТ			
ГЛА СПЕЦ М	КОЗИЦЫН	<i>Козыцын</i>	
ГЛА ИНЖ ПР	ИЛЬИНКОВ	<i>Ильинков</i>	
ЗАВ ГР ИНЖ	ВАСИЛЬКОВА	<i>Василькова</i>	
ИСПОЛНИЛ	ШЕХИНА	<i>Шехина</i>	
ПРОВЕРИЛ	СУВОРОВА	<i>Суворова</i>	

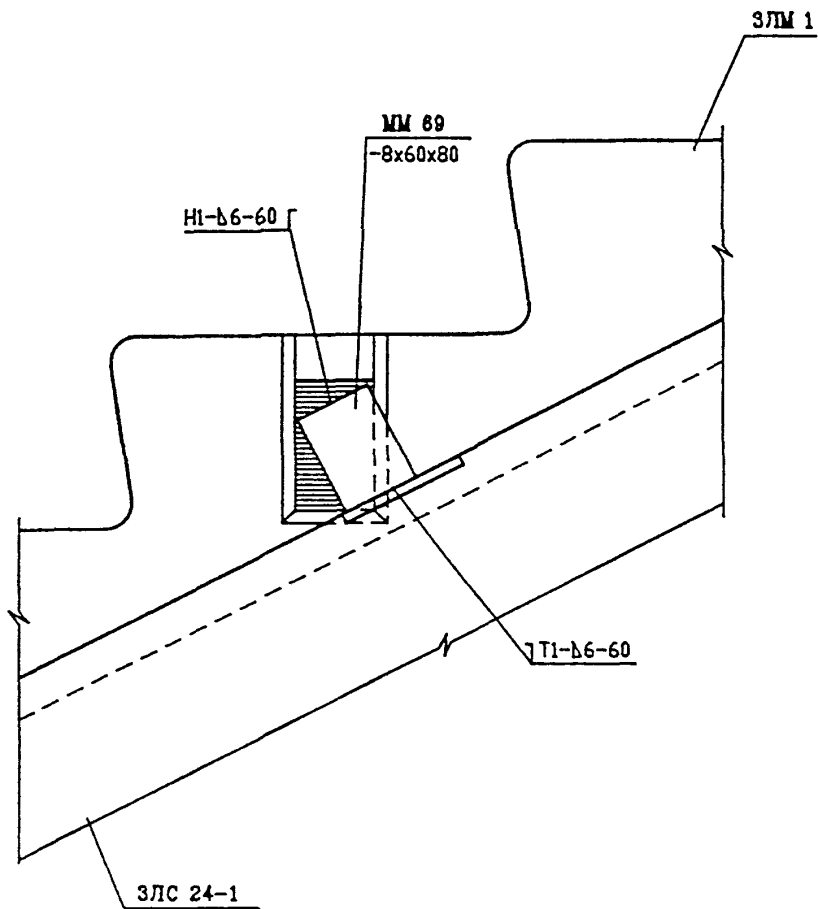
ЗНДС , часть III ш

09
НБ

КРЕПЛЕНИЕ ПАНЕЛЕЙ

СТАДИЯ	ЛИСТ	ЛИСТОВ
Р	229	

МНИИТЭП
МАСТЕРСКАЯ №3



ИНВ. И ПОДЛ. ПОДПИСЬ И ДАТА ВЗАМ. ИНВ. И

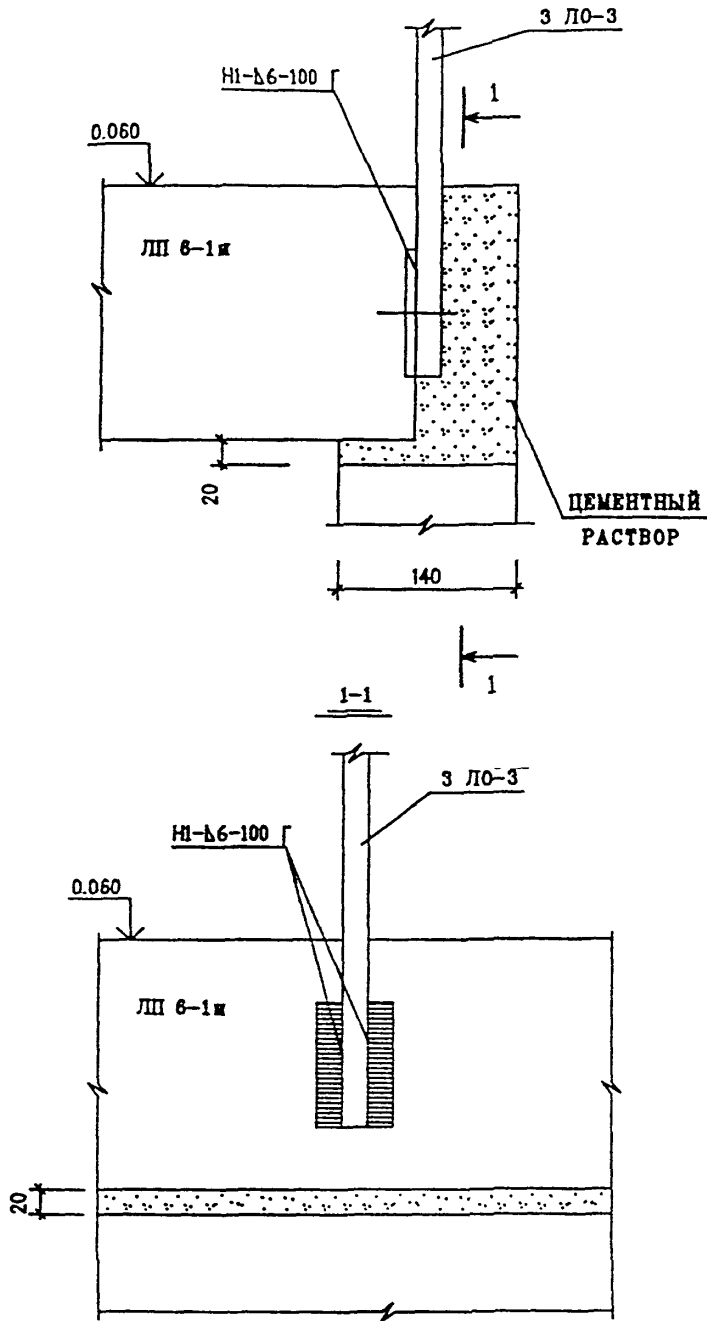
85222

Н. КОНТР.	ВАСИЛЬКОВА	<i>Василькова</i>	
НАЧ МАСТ			
ГЛ СПЕЦ И	КОЗИЦЫН	<i>Козыцын</i>	
ГЛ ИНЖ ПР	МЕЛЬНИКОВ	<i>Мельников</i>	
ЗАВ ГР ИНЖ	ВАСИЛЬКОВА	<i>Василькова</i>	
ИСПОЛНИЛ	МЕХИНА	<i>Мехина</i>	
ПРОВЕРИЛ	СУВОРОВА	<i>Суворова</i>	

ЗНДС , часть III ш

10
Н6
КРЕПЛЕНИЕ ПАНЕЛЕЙ

СТАДИЯ	ЛИСТ	ЛИСТОВ
Р	230	
МНИИТЭП МАСТЕРСКАЯ №3		



ИНВ. N ПОДЛ. ПОДПИСЬ И ДАТА
 ВЗАН. ИНВ. N

Н. КОНТР	ВАСИЛЬКОВА	<i>Василькова</i>	
НАЧ МАСТ			
ГА СПЕЦ М	КОЗЫЦЫН	<i>Козыцын</i>	
ГА ИНЖ ПР	НИЛЬНИКОВ	<i>Нильников</i>	
ЗАВ ГР ИНЖ	ВАСИЛЬКОВА	<i>Василькова</i>	
ИСПОЛНИЛ	ШЕХИНА	<i>Шехина</i>	
ПРОВЕРИЛ	СУВОРОВА	<i>Суворова</i>	

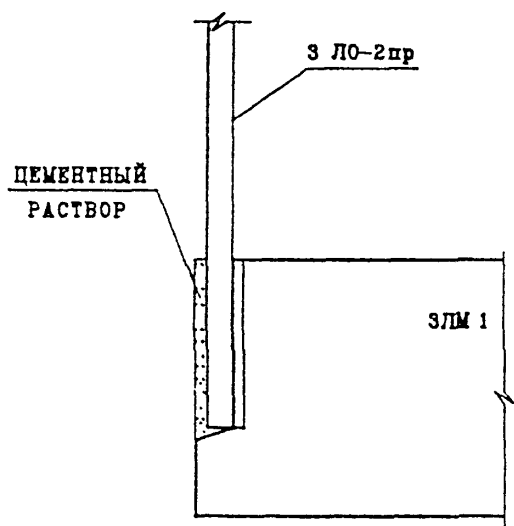
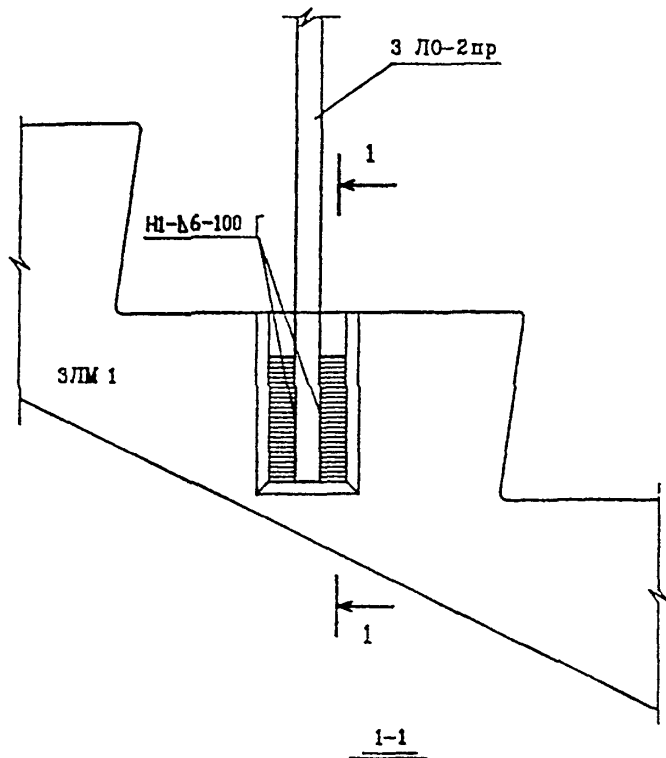
ЗНДС , часть III ш

11
Н6

КРЕПЛЕНИЕ ОГРАЖДЕНИЯ

СТАДИЯ	ЛИСТ	ЛИСТОВ
Р	231	

МНИИТЭП
МАСТЕРСКАЯ №3



ИНВ. И ПОДАЛ. ПОДАТЬСЯ И ДАТА ВЗАМ. ИНВ. N

15.08.87

Н. КОНТ.	ВАСИЛЬКОВА	<i>Василькова</i>	
НАЧ МАСТ			
ГЛ СПЕЦ И	КОЗИЦЫН	<i>Козыцын</i>	
ГЛ ИНЖ ПР	МЫЛЬНИКОВ	<i>Мильников</i>	
ЗАВ ГР ИНЖ	ВАСИЛЬКОВА	<i>Василькова</i>	
ИСПОЛНИЛ	ШЕХИНА	<i>Шехина</i>	
ПРОВЕРИЛ	СУВОРОВА	<i>Суворова</i>	

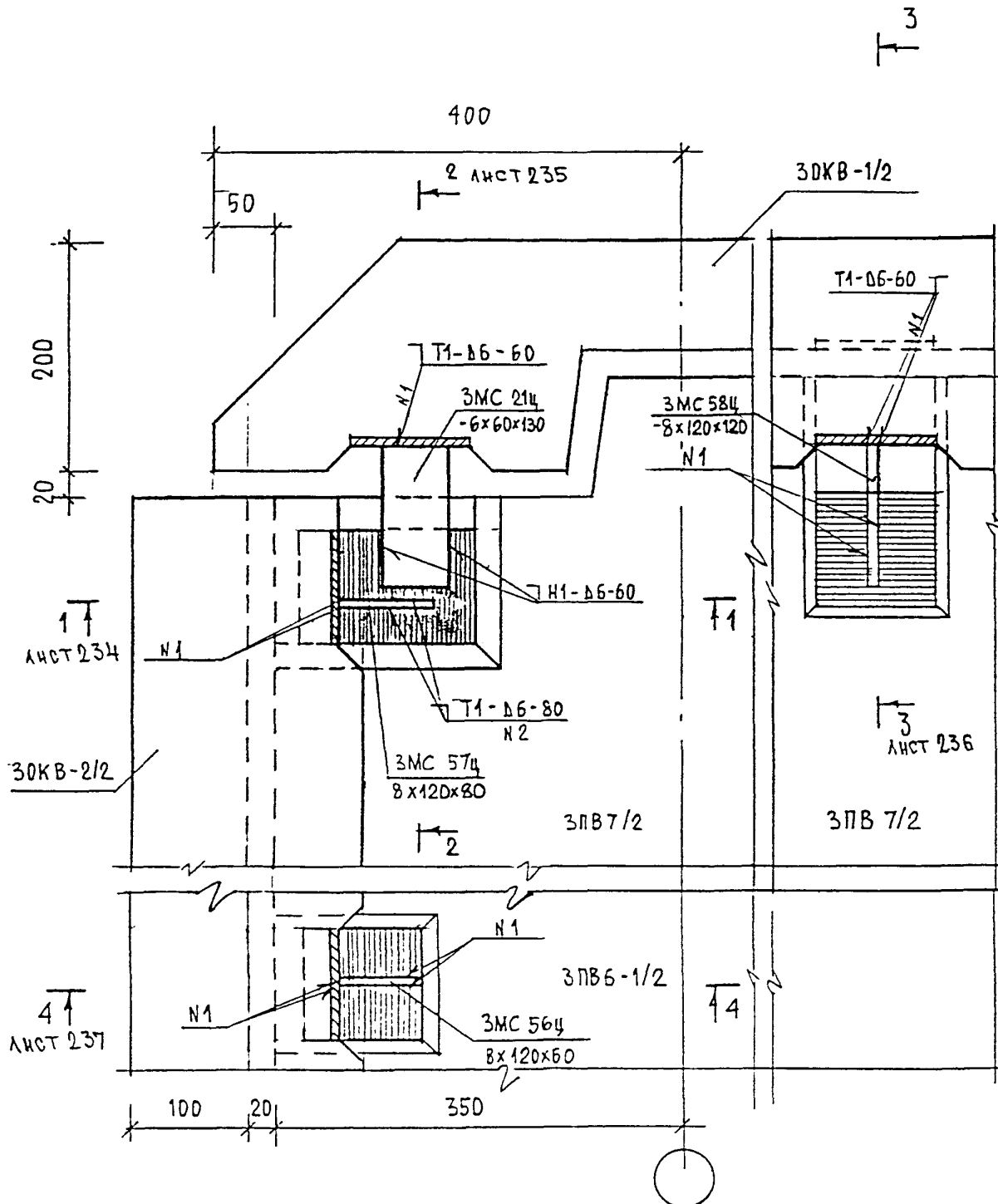
ЗНДС , часть III ш

12
Н6

КРЕПЛЕНИЕ ОГРАЖДЕНИЯ

СТАДИЯ	ЛИСТ	ЛИСТОВ
Р	232	

МНИИТЭП
МАСТЕРСКАЯ N3



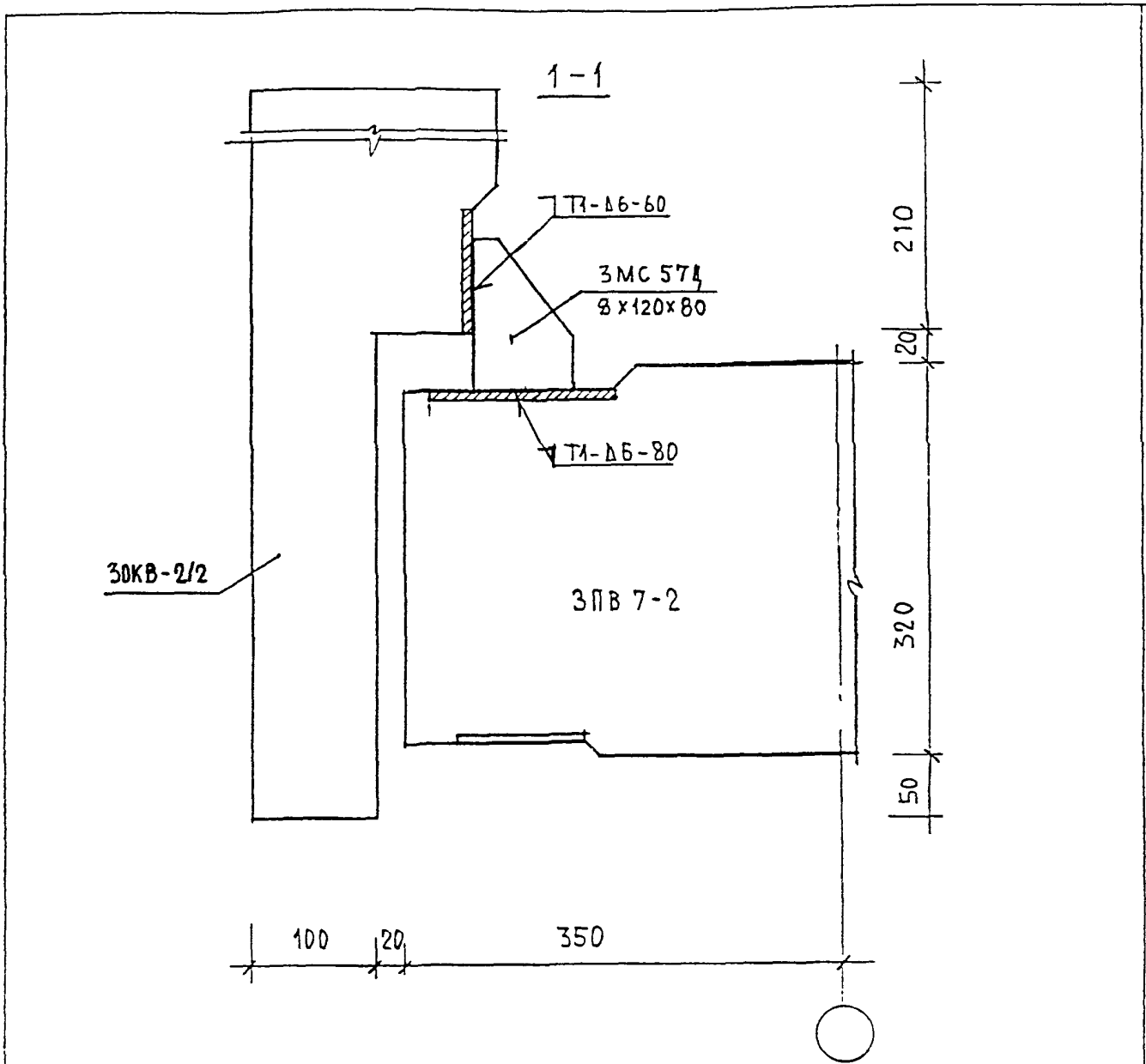
ИВБ.Н. ПОДПИСЬ И ДАТА
 ПОДПИСЬ И ДАТА
 ПОДПИСЬ И ДАТА

НОРМА КОНТРОЛЯ	ВАСИЛЬКОВА	30.01.78		
ИЗМ.	КОЛ-ВО	ЛИСТ	И ДОК.	ПОДПИСЬ
				30.01.78
ГЛА СПЕЦ. МАСТ.	КОЗИЦЫН			30.01.78
Г И П	МЕЛЬНИКОВ			30.01.78
Р Г И	ВАСИЛЬКОВА			30.01.78
РАЗРАБОТАЛ				
ПРОВЕРИЛ	СИНДЛЕРОВА			30.01.78

ЗНАС ЧАСТЬ III Ш

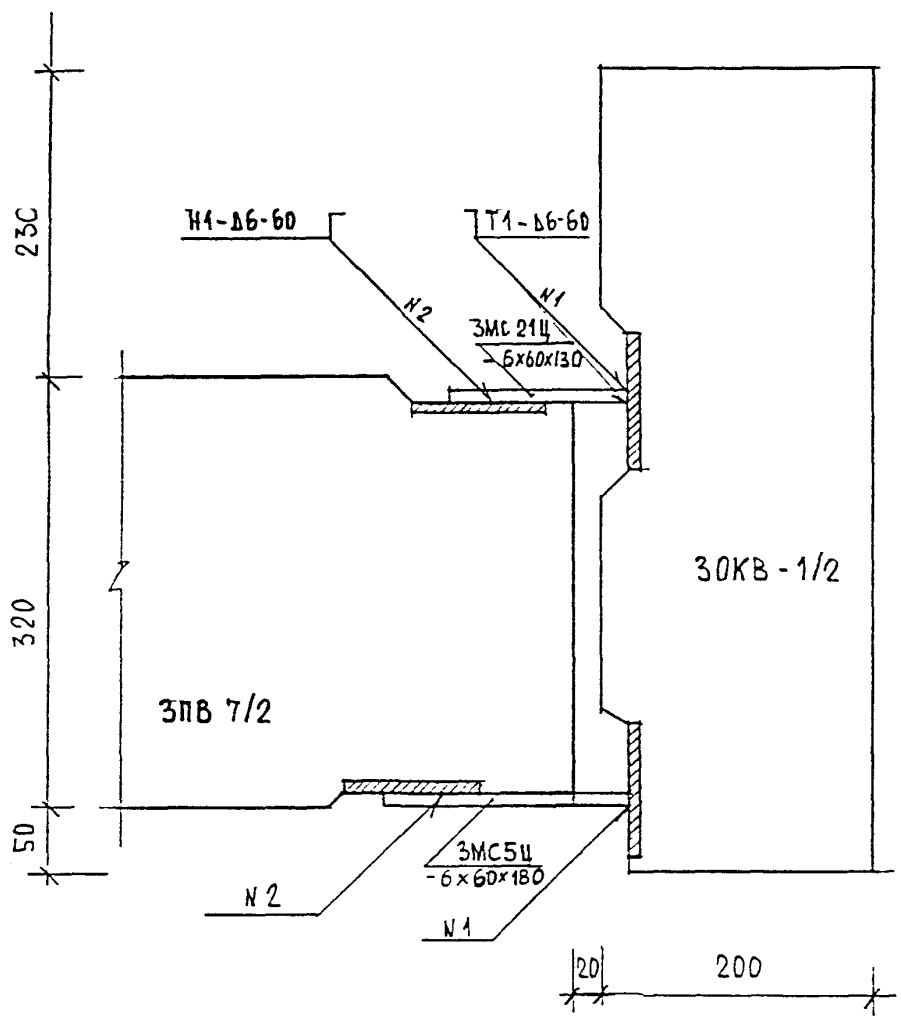
13
 116
 ПЛАН В УРОВНЕ СВЯЗЕЙ

СТАДИЯ	ЛИСТ	ЛИСТОВ
Р	233	
МНИИТЭП МАСТЕРСКАЯ N 3		



ИВ И ПОДЛ.	ПОДПИСЬ И ДАТА	ВЗАИМ ЧИВ. И	НОРМА КОРТР				ВАСИЛЬКОВА				ЮАСИ						
			ИЗМ.				КОЛЧ				ЛИСТ				И ДОК.		
ИВ И ПОДЛ.	ПОДПИСЬ И ДАТА	ВЗАИМ ЧИВ. И	ГЛ СПЕЦ НАСТ.				КОЗИЦЫН				ЮАСИ						
			Г И П				МЫЛЬНИКОВ				ЮАСИ						
			Р Г И				ВАСИЛЬКОВА				ЮАСИ						
			РАЗРАБОТАЛ														
			ПРОВЕРИЛ				СИНДБЕЕВА				ЮАСИ						
ЗНАС , ЧАСТЬ III Ш												СТАДИЯ		ЛИСТ		ЛИСТОВ	
13 Н6												Р		234			
СЕЧЕНИЕ 1-1												МНИИТЭП МАСТЕРСКАЯ N 3					

2-2



ИВ. N ПОДМ. ПОДПИСЬ И ДАТА ВЗ. ИВ. N

Н. КОНТР.	ВАСИЛЬКОВА	<i>Василькова</i>			
ИЗМ.	КОЛУЧ.	ЛИСТ	N ДОК.	ПОДПИСЬ	ДАТА
Г.А. СПЕЦ. МАСТ.	КОЗИЛЬИН	<i>Козильин</i>			
Г И П	МЫЛЬНИКОВ	<i>Мильников</i>			
Р Г И	ВАСИЛЬКОВА	<i>Василькова</i>			
РАЗРАБОТАЛ					
ПРОВЕРИЛ	СИНДЯЕВА	<i>Синдяева</i>			

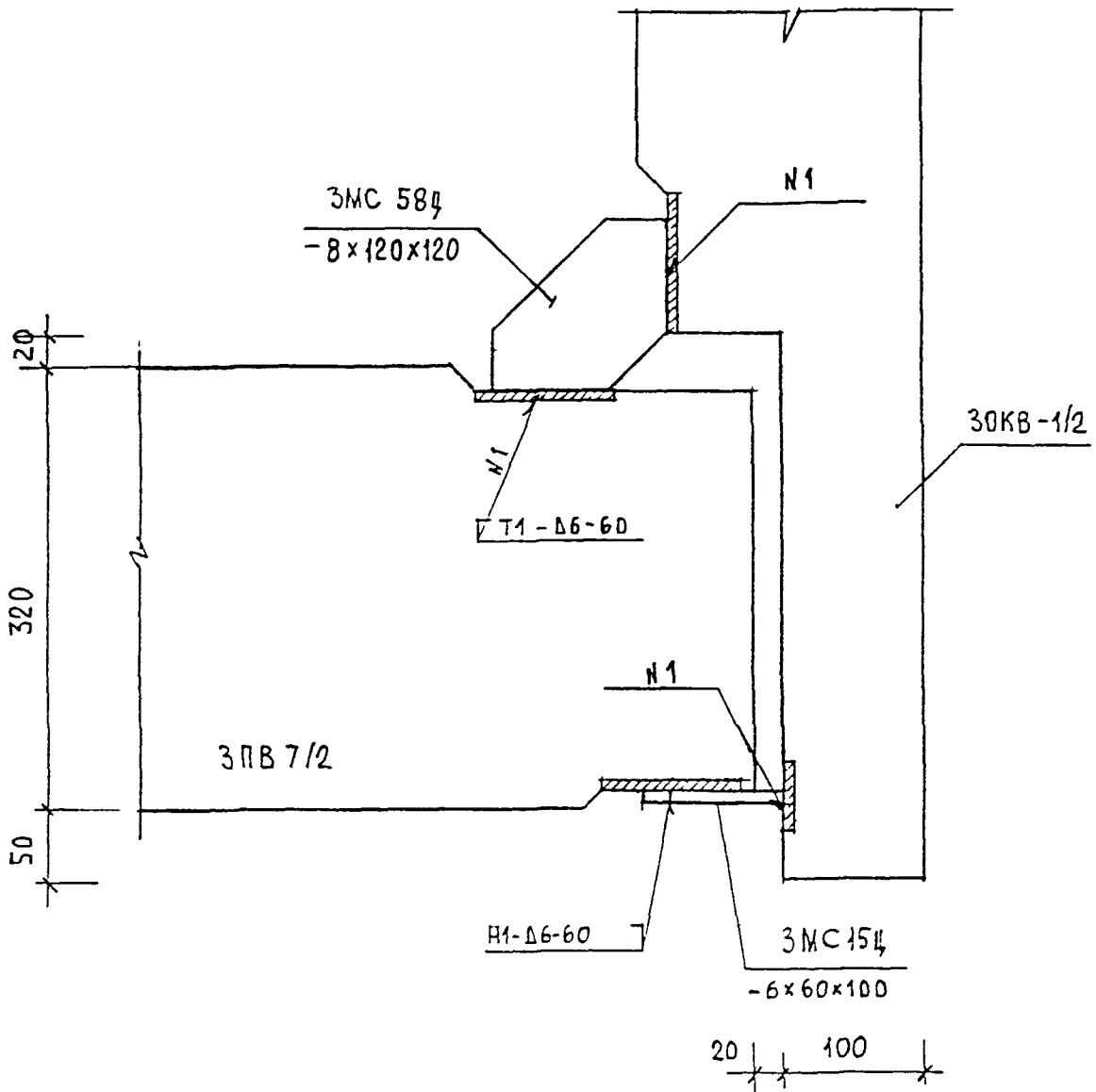
ЗНАС ЧАСТЬ III Ш

13
Н6
СЕЧЕНИЕ 2-2

СТАДИЯ	ЛИСТ	ЛИСТОВ
Р	235	

МНИИТЭП
МАСТЕРСКАЯ N 3

3-3



ИВ. И. ПОДМ.	ПОДПИСЬ И ДАТА	ВЗАР. ИВ. И. И.
	<i>Р. С. 20.05.08</i>	

И. КОИТ.	ВАСИЛЬКОВА	<i>Р. С. 20.05.08</i>			
ИЗМ.	КОЛУЧ	ЛИСТ	И ДОК.	ПОДПИСЬ	ДАТА
Г. А. СПЕЦ. МАСТ.	КОЗИЯВН	<i>20</i>		<i>И. С. 20.05.08</i>	
Г. И. П.	МЫЛЬНИКОВ			<i>Р. С. 20.05.08</i>	
Р. Г. И.	ВАСИЛЬКОВА			<i>Р. С. 20.05.08</i>	
РАЗРАБОТАЛ					
ПРОВЕРИЛ	СИКАЕВА			<i>Р. С. 20.05.08</i>	

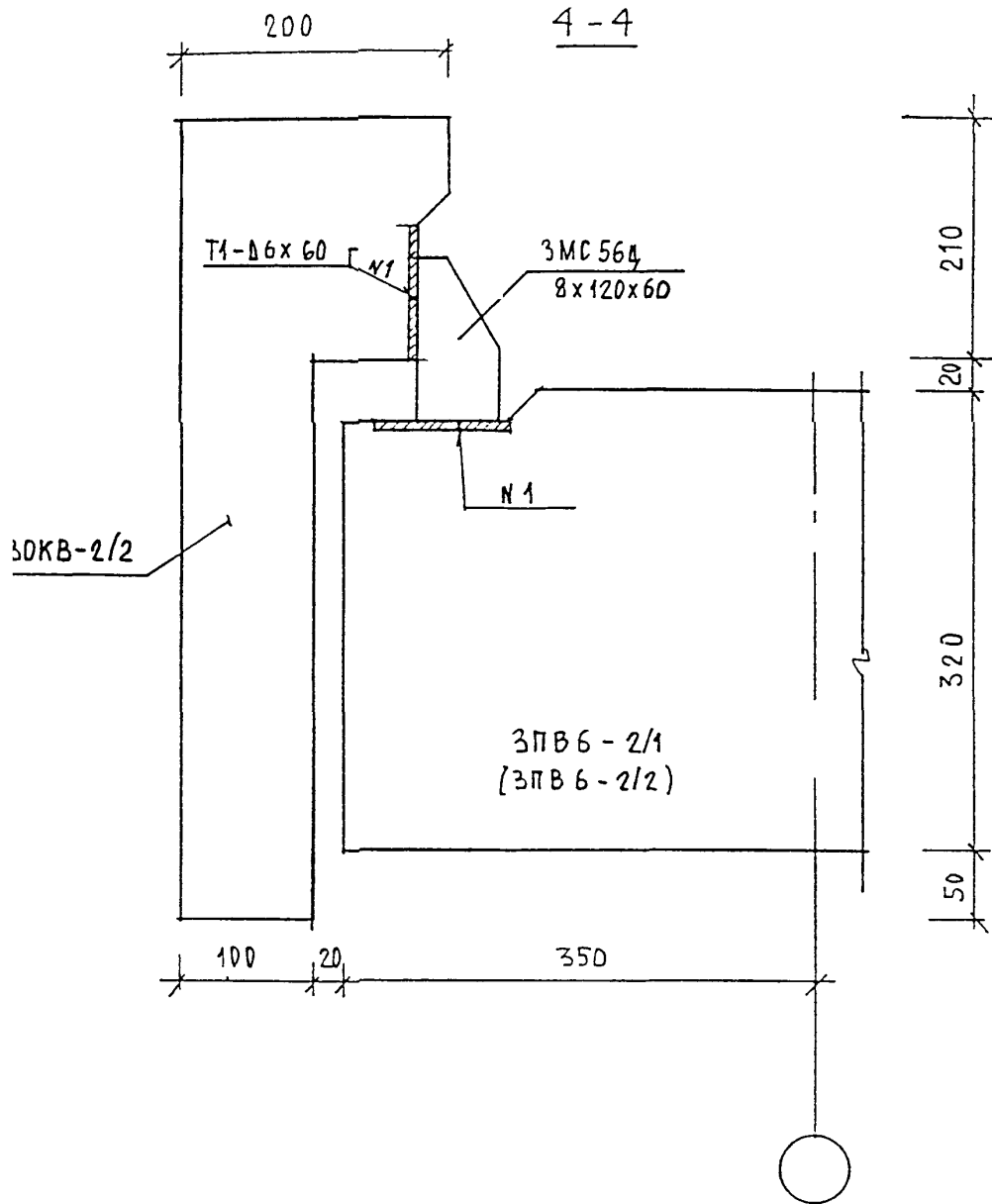
ЗНАС ЧАСТЬ III Ш

13
НБ

СЕЧЕНИЕ 3-3

СТАДИЯ	ЛИСТ	ЛИСТОВ
	236	

МНИИТЭП
МАСТЕРСКАЯ N 3



ИВ.Н. ПОДП.	ПОДПИСЬ И ПОДАТ.	ВЗАР. ИВ. . N
	<i>Василькова</i>	

НОРМА КОНТР.	БАСИЛЬКОВА	<i>Василькова</i>			
ИЗМ.	КОЛ. Ч.	ЛИСТ	N ДОК.	ПОДПИСЬ	ДАТА
ГЛ. СПЕЦ. К.	КОЗЫЛЫН			<i>Козылин</i>	
ГЛ. ИНЖ. ПР.	МЫЛЬНИКОВ			<i>Мильников</i>	
ЗАВ. ГР. ИНЖ.	ВАСИЛЬКОВА			<i>Василькова</i>	
РАЗРАБОТАЛ					
ПРОВЕРИЛ	СИНДЛЕНОВА			<i>Синдленова</i>	

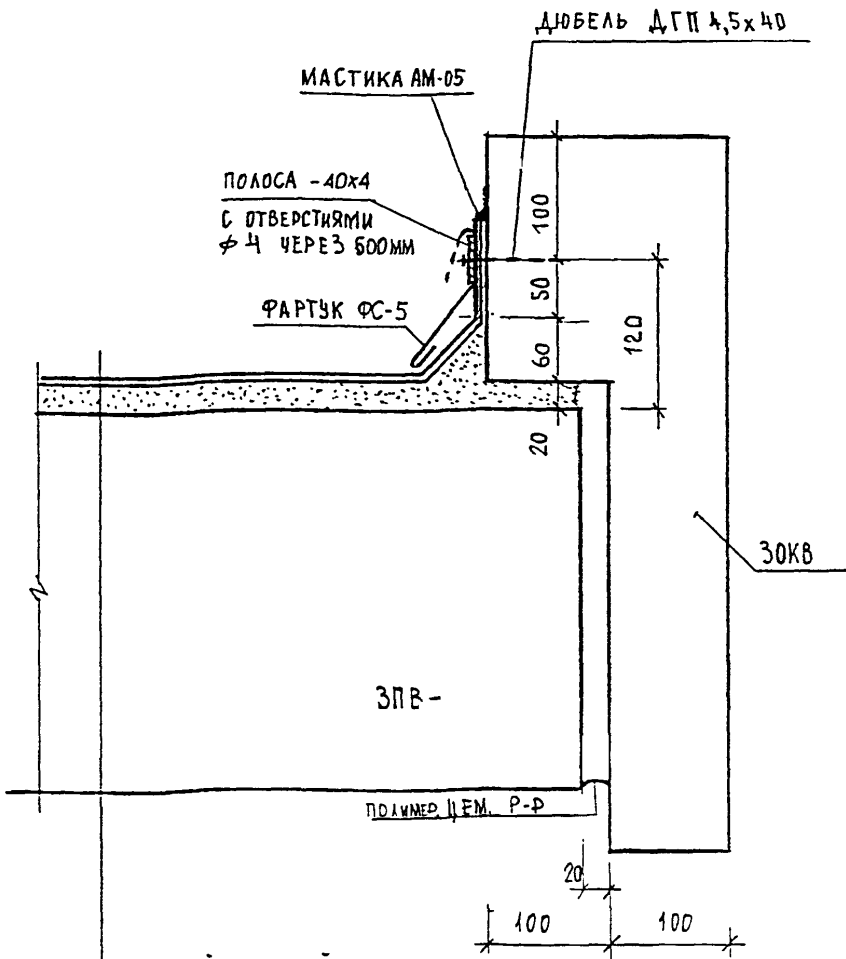
ЗКАС , ЧАСТЬ III Ш

$\frac{13}{16}$

С Е Ч Е Н И Е 4-4

СТАДИЯ	ЛИСТ	ЛИСТОВ
Р	237	

МНИИТЭП
МАСТЕРСКАЯ N 3



ОСНОВНОЙ РУЛОЧНЫЙ МАТЕРИАЛ (СМ. ЗКАС Ч. III)
 ДОПОЛНИТЕЛЬНЫЙ СЛОЙ РУЛОЧ. М. $\ell = 500$ мм
 ГРУНТОВКА
 СТЯЖКА ИЗ ЦЕМЕНТНО-ПЕСЧАНОГО РРА 20 мм
 ПАНЕЛЬ ПОКРЫТИЯ ВХОДА

ИНВ. № КОМ. ПОДАТЬ И ДАТА
 ВЗЯТ ИНВ. №

НОРМА Контр.	Василькова	Формат	
ИЗМ.	КОЛ-Ч	ЛИСТ И ДОК.	ПОДПИСЬ
Г. А. СПЕЦ. МАСТ.	КОЗЫШКИН		ДАТА
Г И П	МЫЛЬНИКОВ		
Р Г И	ВАСИЛЬКОВА		
РАЗРАБОТАЛ			
ПРОВЕРИЛ	СИНДЕЕВА		

ЗНАС ЧАСТЬ III Ш

14
 НБ
 ПРИМЫКАНИЕ КОВРА К
 БЕТОННОМУ ОГРАЖДЕНИЮ.

СТАДИЯ	ЛИСТ	ЛИСТОВ
Р	238	

МНИИТЭП
 МАСТЕРСКАЯ № 3

№№ УЗЛА РАЗДЕЛА	АЛЬБОМ РАБОЧИХ ЧЕРТЕЖЕЙ	МАРКА	КОЛ. ШТ	МАССА ЕД.КГ	МАССА НА УЗЕЛ, КГ
01	ЗНДС, ЧАСТЬ III Ш	ЗМС 20Ц - 6x60x200	1	0.56	0.56
02		ЗМС 15Ц - 6x60x100	1	0.28	1.58
		ЗМС 22Ц - 6x60x230	2	0.65	
03		ЗМС 20Ц - 6x60x200	1	0.56	1.78
		ЗМС 5Ц - 6x60x180	1	0.51	
		ЗМС 48Ц - 6x60x250	1	0.71	
04		ЗМС 1Ц - 6x60x240	1	0.59	1.43
		ЗМС 15Ц - 6x60x100	1	0.28	
		ЗМС 20Ц - 6x60x200	1	0.56	
05		ЗМС 21 - 6x60x130	3	0.35	1.70
		ЗМС 22Ц - 6x60x230	1	0.65	
06		ЗМС 5Ц - 6x60x180	1	0.51	2.06
		ЗМС 48Ц - 6x60x250	1	0.71	
	ЗМС 54 - 6x60x150	2	0.42		
07	ЗМС 56 - 6x60x80 Ø 12 А7 1-180	1	0.39	0.39	
08	ЗМС 21Ц - 6x60x130	1	0.35	0.35	
09	ЗМС 22Ц - 6x60x230	1	0.65	0.65	
10	ММ 69 - 8x60x80	1	0.23	0.23	
13	ЗМС 21Ц - 6x60x130	1	0.35	2.54	
	ЗМС 15Ц - 6x60x100	1	0.28		
	ЗМС 56Ц - 8x60x120	1	0.35		
	ЗМС 57Ц - 8x80x120	1	0.45		
	ЗМС 58Ц - 8x120x120	1	0.60		
	ЗМС 5Ц - 6x60x180	1	0.51		
	ЗМС 5Ц - 6x60x180	1	0.51		

НОРМА КОНТР.	ВАС.ПИСЬКОВА	Филин			
ИЗМ.	КОЛ-Ч	ЛИСТ	И ДОК.	ПОДПИСЬ	ДАТА
Г.А. СЛЕД НАСТ.	КОЗЫВН			<i>Лев</i>	
Г И П	МЫЛЬНИКОВ			<i>Мил</i>	
Р Г И	ВАСИЛЬКОВА			<i>Васил</i>	
РАЗРАБОТАЛ	ТУЧКОВА			<i>Туч</i>	
ПРОВЕРИЛ	СИНДЯЕВА			<i>Синд</i>	

ЗНДС, часть III ш

СПЕЦИФИКАЦИЯ
МОНТАЖНЫХ СВЯЗЕЙ
РАЗДЕЛ Н6

СТАДИЯ	ЛИСТ	ЛИСТОВ
	239	
МНИИТЭП МАСТЕРСКАЯ № 3		

№№ ПОМ. ПОДПИСЬ И ДАТА
 №№ ПОМ. ПОДПИСЬ И ДАТА
 №№ ПОМ. ПОДПИСЬ И ДАТА

№ ПОЗ.	ШИФР	НАИМЕНОВАНИЕ	КОЛ-ВО ЛИСТОВ	ДАТА	
				ВВОДА	ОТМЕНЫ
	ЗНДС, ЧАСТЬ III	ЖЕЛЕЗОБЕТОННЫЕ КОНСТРУКЦИИ НАДЗЕМНОЙ ЧАСТИ ЗДАНИЯ. ДЕТАЛИ УЗЛОВ.			
		СОДЕРЖАНИЕ	2		
		ТЕХНИЧЕСКОЕ ОПИСАНИЕ	4		
		ВЕДОМОСТЬ НОРМАТИВНЫХ ДОКУМЕНТОВ НА МАТЕРИАЛЫ ПРИМЕНЯЕМЫЕ В УЗЛАХ	1		
		МОНТАЖНЫЕ СВЯЗИ.	4		
		МОНТАЖНЫЕ СВЯЗИ. КАРКАС ЗАМОНОЛИЧИВАНИЯ СТЫКА.	1		
		СХЕМЫ РАСПОЛОЖЕНИЯ ЭЛЕМЕНТОВ СБОРНЫХ КОНСТРУКЦИЙ	10		
		ГЕРМЕТИЗАЦИЯ СТЫКОВ. ВЕРТИКАЛЬНЫЕ СТЫК. ТИПЫ I—V	8		
		ТИПЫ СТАНДАРТНЫХ СВАРНЫХ ШВОВ. УСЛОВНЫЕ ОБОЗНАЧЕНИЯ.	2		
		РАЗДЕЛ №1. СОЕДИНЕНИЕ ПАНЕЛЕЙ НАРУЖНЫХ СТЕН МЕЖДУ СОБОЙ, ВНУТРЕННИМИ СТЕНАМИ И ПЕРЕКРЫТИЯМИ, КРЕПЛЕНИЕ БАЛКОНОВ И МЕЖСЕКЦИОННЫХ ПЕРЕГОРОДОК			
		УЗЛЫ 01-40	70		
		СЕЧЕНИЯ 1-1 ÷ 12-12	12		
		СПЕЦИФИКАЦИЯ МОНТАЖНЫХ СВЯЗЕЙ НА УЗЕЛ	4		
		РАЗДЕЛ №2. СОЕДИНЕНИЕ ПАНЕЛЕЙ ВНУТРЕННИХ СТЕН И ПЕРЕГОРОДОК МЕЖДУ СОБОЙ ЗАДЕЛКА СТЫКОВ.			
		УЗЛЫ 01-14	16		
		СЕЧЕНИЯ 1-1 ÷ 6-6	7		
		СПЕЦИФИКАЦИЯ МОНТАЖНЫХ СВЯЗЕЙ НА УЗЕЛ	1		

ИНВ. И ПОДЛ. ПОДПИСЬ И ДАТА

И. КОНТР.	БАСИЛЬКОВА	<i>Басилькова</i>
НАЧ МАСТ		
ГЛ СПЕЦ И	КОЗЫЛЬН	<i>Козыльн</i>
ГЛ ИНЖ ПР	МЫЛЬНИКОВ	<i>Мильников</i>
ВЕД. ИНЖ	СУВорова	<i>Суворова</i>
ИСПОЛНИЛ	ШЕХИНА	<i>Шехина</i>
ПРОВЕРИЛ	СИНАЕЕВА	<i>Синаева</i>

3 НДС, часть III ш

ИНФОРМАЦИОННАЯ КАРТА

СТАДИЯ	ЛИСТ	ЛИСТОВ
Р	240	
МНИИТЭП МАСТЕРСКАЯ №3		

N ПОЗ.	ШИФР	НАИМЕНОВАНИЕ	КОЛ-ВО ЛИСТОВ	ДАТА	
				ВВОДА	ОТМЕНЫ
		РАЗДЕЛ №3. СОЕДИНЕНИЕ ПАНЕЛЕЙ ПЕРЕКРЫТИЯ МЕЖДУ СОБОЙ			
		УЗЛЫ 01÷18	18		
		СПЕЦИФИКАЦИЯ МОНТАЖНЫХ СВЯЗЕЙ НА УЗЕЛ	1		
		РАЗДЕЛ №4. СОЕДИНЕНИЕ И ЗАДЕЛКА ЛИФТОВОЙ ШАХТЫ, БЛОКА ИНЖЕНЕРНЫХ КОММУНИКАЦИЙ, ЭЛЕКТРОПРОВОДА И ЛЕСТНИЧНОГО МАРША			
		УЗЕЛ 01	3		
		СЕЧЕНИЯ 1-1 ÷ 7-7	7		
		СПЕЦИФИКАЦИЯ МОНТАЖНЫХ СВЯЗЕЙ НА УЗЕЛ	1		
		РАЗДЕЛ №5. УСТАНОВКА САНТЕХНИЧЕСКИХ КАБИН И ВЕНТБЛОКОВ; ЗАДЕЛКА СТОЯКОВ			
		УЗЛЫ 01÷06	6		
		СПЕЦИФИКАЦИЯ МОНТАЖНЫХ СВЯЗЕЙ НА УЗЕЛ	1		
		РАЗДЕЛ №6 СОЕДИНЕНИЕ И ЗАДЕЛКА СТЫКОВ КОНСТРУКЦИЙ НАДЗЕМНОЙ ЧАСТИ ВХОДА			
		СХЕМА РАСПОЛОЖЕНИЯ УЗЛОВ ЭЛ-ТОВ ВХОДА.	1		
		КРОВЛЯ И УСТАНОВКА ОБРАМЛЕНИЯ КОЗЫРЬКА ВХОДА	2		
		УЗЛЫ 01 ÷ 14	27		
		СПЕЦИФИКАЦИЯ МОНТАЖНЫХ СВЯЗЕЙ НА УЗЕЛ	1		
		ИНФОРМАЦИОННАЯ КАРТА	2		

ИНВ. N ПОДА. ПОДПИСЬ И ДАТА ВЗАМ. ИНВ. N

И. КОНТР.	БАСИЛЬКОВА	<i>Bas</i>
НАЧ МАСТ		
ГЛ СПЕЦ И	КОЗЫЦЫН	<i>Koz</i>
ГЛ ИНЖ ПР	МЫЛЬНИКОВ	<i>Mil</i>
ВЕД. ИНЖ.	СУБОРОВА	<i>Sob</i>
ИСПОЛНИЛ	ШЕЖИНА	<i>She</i>
ПРОВЕРИЛ	СИНАЕВА	<i>Sin</i>

3 НДС, часть III ш

ИНФОРМАЦИОННАЯ КАРТА

СТАДИЯ	ЛИСТ	ЛИСТОВ
Р	241	
МНИИТЭП МАСТЕРСКАЯ №3		