



ПРАВИТЕЛЬСТВО МОСКВЫ  
КОМПЛЕКС ПЕРСПЕКТИВНОГО РАЗВИТИЯ ГОРОДА



МОСКОВСКИЙ НАУЧНО - ИССЛЕДОВАТЕЛЬСКИЙ  
И ПРОЕКТНЫЙ ИНСТИТУТ ТИПОЛОГИИ,  
ЭКСПЕРИМЕНТАЛЬНОГО ПРОЕКТИРОВАНИЯ

**Жилые блок – секции серии М6 ЭКО**

**6 КДС**

АРХИТЕКТУРНО – СТРОИТЕЛЬНЫЕ РЕШЕНИЯ  
НАДЗЕМНАЯ ЧАСТЬ  
ЖЕЛЕЗОБЕТОННЫЕ КОНСТРУКЦИИ ЧЕРДАКА  
И КРОВЛИ ЗДАНИЯ.  
ДЕТАЛИ УЗЛОВ.

Москва 1999 г.



ПРАВИТЕЛЬСТВО МОСКВЫ  
КОМПЛЕКС ПЕРСПЕКТИВНОГО РАЗВИТИЯ ГОРОДА



МОСКОВСКИЙ НАУЧНО - ИССЛЕДОВАТЕЛЬСКИЙ  
И ПРОЕКТНЫЙ ИНСТИТУТ ТИПОЛОГИИ,  
ЭКСПЕРИМЕНТАЛЬНОГО ПРОЕКТИРОВАНИЯ

**Жилые блок – секции серии М6 ЭКО**

**6 КДС**

АРХИТЕКТУРНО – СТРОИТЕЛЬНЫЕ РЕШЕНИЯ  
НАДЗЕМНАЯ ЧАСТЬ  
ЖЕЛЕЗОБЕТОННЫЕ КОНСТРУКЦИИ ЧЕРДАКА  
И КРОВЛИ ЗДАНИЯ.  
ДЕТАЛИ УЗЛОВ.

Главный инженер института

Е. Никитин

Руководитель мастерской № 3

В. Кан

Главный инженер мастерской № 3

Я. Козицын

Главный архитектор проекта

В. Розанова

Главный инженер проекта

С. Мыльников

Договор № 1 – 375, 1 – 390

Москва 1999 г.

ЛИСТ	НАИМЕНОВАНИЕ	ПРИМЕЧАНИЕ
1	СОДЕРЖАНИЕ	
2-6	ТЕХНИЧЕСКОЕ ОПИСАНИЕ	
7	ВЕДОМОСТЬ НОРМАТИВНЫХ ДОКУМЕНТОВ НА МАТЕРИАЛЫ, ПРИМЕНЯЕМЫЕ В УЗЛАХ	
8,9	МОНТАЖНЫЕ СВЯЗИ.	
10-20	СХЕМЫ РАСПОЛОЖЕНИЯ ЭЛЕМЕНТОВ СБОРНЫХ КОНСТРУКЦИЙ	
21-23	ГЕРМЕТИЗАЦИЯ СТЫКОВ. ТИПЫ I ÷ III	
24	ТИПЫ СТАНДАРТНЫХ СВАРНЫХ ШВОВ. УСЛОВНЫЕ ОБОЗНАЧЕНИЯ.	
	РАЗДЕЛ К1. СОЕДИНЕНИЕ НАРУЖНЫХ ФРИЗОВЫХ ПАНЕЛЕЙ С НЕСУЩИМИ КОНСТРУКЦИЯМИ ЧЕРДАКА. ЗАДЕЛКА СТЫКОВ	
25-49	УЗЛЫ 01 ÷ 13	
	РАЗДЕЛ К2. УЗЛЫ И ДЕТАЛИ МАШИНОГО ПОМЕЩЕНИЯ ЛИФТОВ	
50-72	УЗЛЫ 01 ÷ 12	
73-75	СЕЧЕНИЯ 1-1 ÷ 3-3	
	РАЗДЕЛ К3. УЗЛЫ И ДЕТАЛИ КРОВЛИ	
76-91	УЗЛЫ 01 ÷ 16	
92	ИНФОРМАЦИОННАЯ КАРТА	

ИНВ. N ПОДЛ. ПОДПИСЬ И ДАТА ВЗАМ. ИНВ. N

НОРМ. КОНТ.	СУВОРОВА	<i>Сувор.</i>			
ИЗМ.	КОЛУЧ	ЛИСТ	N ДОК.	ПОДПИСЬ	ДАТА
ГЛ СПЕЦ М	КОЗИЦЫН			<i>Коз</i>	
ГЛ ИНЖ ПР	МЫЛЬНИКОВ			<i>Мил</i>	
РУК ГР ИНЖ	СИНДЕЕВА			<i>Син</i>	
ИСПОЛНИЛ	КАЛИНИНА			<i>Кал</i>	
ПРОВЕРИЛ	СИНДЕЕВА			<i>Син</i>	

6 КДС

СОДЕРЖАНИЕ

СТАДИЯ	ЛИСТ	ЛИСТОВ
Р	1	
<b>МНИИТЭП</b>		
МАСТЕРСКАЯ N3		

1. АЛЬБОМ 6КДС СОДЕРЖИТ УЗЛЫ И ДЕТАЛИ СОПРЯЖЕНИЯ КОНСТРУКЦИИ ЧЕРДАКА И КРЫШИ ДЛЯ СБОРНО-МОНОЛИТНЫХ ЖИЛЫХ ДОМОВ СЕРИИ М6 "ЭКО".

2. АЛЬБОМ СОСТОИТ ИЗ ТРЕХ РАЗДЕЛОВ ПО ВИДАМ КОНСТРУКЦИЙ.

РАЗДЕЛ К1 - СОЕДИНЕНИЕ НАРУЖНЫХ ФРИЗОВЫХ ПАНЕЛЕЙ С НЕСУЩИМИ КОНСТРУКЦИЯМИ ЧЕРДАКА; ЗАДЕЛКА СТЫКОВ.

РАЗДЕЛ К2 - УЗЛЫ И ДЕТАЛИ МАШИННОГО ПОМЕЩЕНИЯ ЛИФТОВ.

РАЗДЕЛ К3 - УЗЛЫ И ДЕТАЛИ КРОВЛИ.

3. УЗЛЫ ХАРАКТЕРИЗУЮТ СОПРЯЖЕНИЕ СБОРНЫХ ЭЛЕМЕНТОВ И ПРОЦЕССЫ, ВЫПОЛНЯЕМЫЕ НА МОНТАЖЕ ПО КОНСТРУКТИВНОМУ СОЕДИНЕНИЮ, ЗАДЕЛКЕ, ОБРАБОТКЕ И Т.П. ПОСТРОЕЧНЫМИ ОПЕРАЦИЯМ.

4. КАЖДЫЙ УЗЕЛ ИМЕЕТ НЕОБХОДИМОЕ ГРАФИЧЕСКОЕ ИЗОБРАЖЕНИЕ (ВИДЫ, СЕЧЕНИЯ, РАЗРЕЗЫ И ПР.) И ТЕКСТОВОЕ ПОЯСНЕНИЕ (ВЫНОСКИ, УКАЗАНИЯ, ПРИМЕЧАНИЯ И ПР.), РАЗМЕЩЕННЫЕ НА ОДНОМ И БОЛЕЕ ЛИСТАХ, ОБОЗНАЧЕННЫХ ОДНИМ И ТЕМ ЖЕ НОМЕРОМ УЗЛА.

ПРИНЯТА СЛЕДУЮЩАЯ МАРКИРОВКА УЗЛОВ:

НАПРИМЕР  $\frac{07}{К2}$

ГДЕ В ЧИСЛИТЕЛЕ - НОМЕР УЗЛА  
В ЗНАМЕНАТЕЛЕ - НОМЕР РАЗДЕЛА.

ПРИ ССЫЛКЕ НА ИСПОЛЬЗУЕМЫЙ УЗЕЛ В ПРОЕКТАХ И ДРУГОЙ ТЕХНИЧЕСКОЙ ДОКУМЕНТАЦИИ УКАЗЫВАЕТСЯ НОМЕР УЗЛА И НОМЕР РАЗДЕЛА АЛЬБОМА, СОДЕРЖАЩЕГО ДАННЫЙ УЗЕЛ.

5. МОНТАЖ ФРИЗОВЫХ ПАНЕЛЕЙ И ДРУГИХ СБОРНЫХ КОНСТРУКЦИЙ ВЫПОЛНЯЕТСЯ НА ПЛАСТИЧНОМ ЦЕМЕНТНОМ РАСТВОРЕ МАРКИ М150.

ДЛЯ МОНТАЖА ПАНЕЛЕЙ И ЗАПОЛНЕНИЯ ШВОВ РАЗРЕШАЕТСЯ ПРИМЕНЯТЬ ТОЛЬКО СВЕЖЕ-ПРИГОТОВЛЕННЫЙ ПЛАСТИЧНЫЙ РАСТВОР. ПРИМЕНЕНИЕ РАСТВОРА, ПРОЦЕСС СХВАТЫВАНИЯ КОТОРОГО УЖЕ НАЧАЛСЯ, А ТАКЖЕ ВОССТАНОВЛЕНИЕ ПЛАСТИЧНОСТИ РАСТВОРА ПУТЕМ ДОБАВЛЕНИЯ ВОДЫ НЕ ДОПУСКАЕТСЯ. РАСКЛАДКА РАСТВОРА ПРОИЗВОДИТСЯ НЕПОСРЕДСТВЕННО ПЕРЕД УСТАНОВКОЙ ПАНЕЛЕЙ В ПРОЕКТНОЕ ПОЛОЖЕНИЕ.

ПРОЧНОСТЬ РАСТВОРА СЛЕДУЕТ КОНТРОЛИРОВАТЬ ИСПЫТАНИЕМ СЕРИИ ОБРАЗЦОВ В СООТВЕТСТВИИ С П.3.51 СНиП 3.03.01-87.

ПРИ ПРОИЗВОДСТВЕ РАБОТ В ЗИМНИХ УСЛОВИЯХ МАРКА РАСТВОРА УСТАНАВЛИВАЕТСЯ В СООТВЕТСТВИИ С РАЗДЕЛОМ ПОЯСНИТЕЛЬНОЙ ЗАПИСКИ АЛЬБОМА РАБОЧИХ ЧЕРТЕЖЕЙ ПРОЕКТА АС-4 ПРОИЗВОДСТВО РАБОТ В ЗИМНИХ УСЛОВИЯХ\*.

6. МОНТАЖ ЗДАНИЯ ДОЛЖЕН ОСУЩЕСТВЛЯТЬСЯ С ПРИМЕНЕНИЕМ ИНСТРУМЕНТАЛЬНОГО ГЕОДЕЗИЧЕСКОГО КОНТРОЛЯ. ВЕЛИЧИНЫ ДОПУСКАЕМЫХ ОТКЛОНЕНИЙ ОПРЕДЕЛЯЮТСЯ ПО РАСЧЕТУ ТОЧНОСТИ В СООТВЕТСТВИИ С ГОСТ 21779-82 И СНиП 3.03.01-87.

ИМВ. N	ПОДП.	ПОДПИСЬ И	ДАТА	ВЗАМ. ИМВ. N	6 КДС						
					ТЕХНИЧЕСКОЕ ОПИСАНИЕ						
					ИЗМ.	КОЛУЧ.	ЛИСТ	N ДОК.	ПОДПИСЬ	ДАТА	
					ГЛ. СПЕЦ. МАСТ.	КОЗИЦЫН					
					ГИП	МЫЛЬНИКОВ					
					СТАДИЯ	ЛИСТ	ЛИСТОВ				
					Р	2					
					МНИИТЭП МАСТЕРСКАЯ N 3						

7. СОЕДИНЕНИЕ ФРИЗОВЫХ ПАНЕЛЕЙ С ВНУТРЕННИМИ МОНОЛИТНЫМИ СТЕНАМИ И ПЕРЕКРЫТИЯМИ И ДРУГИХ ЭЛЕМЕНТОВ ОСУЩЕСТВЛЯЕТСЯ МЕТАЛЛИЧЕСКИМИ СВЯЗЯМИ НА СВАРКЕ. СВАРКУ ПРОИЗВОДИТЬ ЭЛЕКТРОДАМИ Э-42А.

МЕТАЛЛИЧЕСКИЕ СВЯЗИ И ЗАКЛАДНЫЕ ДЕТАЛИ С ИНДЕКСОМ "Ц" ДОЛЖНЫ ИМЕТЬ ЗАЩИТНОЕ АНТИКОРРОЗИОННОЕ ЦИНКОВОЕ ПОКРЫТИЕ.

НА ВСЕХ ДЕТАЛЯХ УЗЛОВ ОГОВОРЕНА МИНИМАЛЬНАЯ ДЛИНА СВАРНЫХ ШВОВ, КАЧЕСТВЕННОЕ ВЫПОЛНЕНИЕ КОТОРЫХ ДОЛЖНО БЫТЬ ОБЕСПЕЧЕНО ПРИ МОНТАЖЕ. СВАРКА ПРОИЗВОДИТСЯ В СООТВЕТСТВИИ С СНиП 3.03.01-87.

ЭЛЕКТРОСВАРКА ДОЛЖНА НЕПРЕРЫВНО СЛЕДОВАТЬ ЗА МОНТАЖОМ КОНСТРУКЦИИ И ДО ЗАМОНОЛИЧИВАНИЯ СТЫКОВ СДАВАТЬСЯ ПО АКТУ НА СКРЫТЫЕ РАБОТЫ АВТОРСКОМУ НАДЗОРУ.

ПОВРЕЖДЕННОЕ ПРИ СВАРКЕ АНТИКОРРОЗИОННОЕ ПОКРЫТИЕ ЗАКЛАДНЫХ ДЕТАЛЕЙ И СОЕДИНИТЕЛЬНЫХ ЭЛЕМЕНТОВ СЛЕДУЕТ ЗАЩИЩАТЬ ПРОТЕКТОРНЫМ ГРУНТОМ НА ЛАКЕ ХВ784 В СООТВЕТСТВИИ С ВСН106-75, ВСН141-77 ГМС И СНиП2.03.11-85 ИЛИ ЦИНКОСИЛИКАТНЫМ ПОКРЫТИЕМ В СООТВЕТСТВИИ С "РЕКОМЕНДАЦИЯМИ ПО ТЕХНОЛОГИИ НАНЕСЕНИЯ ЦИНКОСИЛИКАТНОГО ПОКРЫТИЯ НА ЗАВОДЕ И ЗАЩИТЕ СВАРНЫХ ШВОВ НА МОНТАЖЕ ЖЕЛЕЗОБЕТОННЫХ КОНСТРУКЦИЙ" НИИЖБ.

8. СТРУБЦИНЫ И ДРУГИЕ МОНТАЖНЫЕ ПРИСПОСОБЛЕНИЯ, УДЕРЖИВАЮЩИЕ ПАНЕЛИ НАРУЖНЫХ СТЕН В ПРОЕКТНОМ ПОЛОЖЕНИИ, МОГУТ БЫТЬ СНЯТЫ ТОЛЬКО ПОСЛЕ НАЛОЖЕНИЯ ВСЕХ СВАРНЫХ ШВОВ, ПРЕДУСМОТРЕННЫХ НАСТОЯЩИМИ УЗЛАМИ.

9. ГЕРМЕТИЗАЦИЯ СТЫКОВ ФРИЗОВЫХ ПАНЕЛЕЙ ПРОИЗВОДИТСЯ ЗАЛИВОЧНЫМ ПЕНОПОЛИУРЕТАНОМ МАРКИ "ВИЛАН-405" (КОМПОНЕНТЫ ПО ТУ6-55-221-955-88 И ТУ6-55-221-956-88).

РАБОТЫ ПО ГЕРМЕТИЗАЦИИ И ЗАДЕЛКЕ СТЫКОВ ДОЛЖНЫ ВЕСТИТЬСЯ В СООТВЕТСТВИИ С "РЕКОМЕНДАЦИЯМИ ПО ПРИМЕНЕНИЮ ПЕНОПОЛИУРЕТАНОВ ДЛЯ ГЕРМЕТИЗАЦИИ И УТЕПЛЕНИЯ СТЫКОВ ПАНЕЛЕЙ, ЗАЗОРОВ ОКОННЫХ И ДВЕРНЫХ (БАЛКОННЫХ) БЛОКОВ В НАРУЖНЫХ СТЕНАХ ЖИЛЫХ И ОБЩЕСТВЕННЫХ ЗДАНИЙ". ЦНИИЭПжилища, М. 1988 И С УЧЕТОМ ТРЕБОВАНИЙ НОРМАТИВНЫХ ДОКУМЕНТОВ, ПРИВЕДЕННЫХ В АЛЬБОМАХ ЭПДС, ЭНДС И ЭКДС.

10. ГЕРМЕТИЗАЦИЯ ГОРИЗОНТАЛЬНЫХ СТЫКОВ ФРИЗОВЫХ ПАНЕЛЕЙ ПРОИЗВОДИТСЯ С ЛЮЛКИ ПОСЛЕ ОКОНЧАНИЯ МОНТАЖА ЗДАНИЯ (ЗАДЕЛКА УСТЬЯ СТЫКА).

ГЕРМЕТИЗАЦИЯ ВЕРТИКАЛЬНЫХ СТЫКОВ ПРОИЗВОДИТСЯ С ПЕРЕКРЫТИЯ ПОЗТАЖНО (ЗАДЕЛКА СТЫКОВ ИЗНУТРИ) И С ЛЮЛКИ ПОСЛЕ ОКОНЧАНИЯ МОНТАЖА ЗДАНИЯ (ЗАДЕЛКА УСТЬЯ СТЫКА).

11. В НАСТОЯЩЕМ АЛЬБОМЕ ПРЕДСТАВЛЕНЫ СЛЕДУЮЩИЕ ВАРИАНТЫ КОНСТРУКЦИИ РУЛОННОЙ КРОВЛИ ИЗ НАПЛАВЛЯЕМЫХ МАТЕРИАЛОВ

1а, 1б, 1в, 1г, 1д	-	ФИЛИЗОЛ
2а, 2б	-	СТЕКЛОМАСТ
3а, 3б, 3в, 3г	-	ДНЕПРОФЛЕКС
4а, 4б, 4в, 4г	-	ЭЛАБАТ
5а	-	MONOFLEX 4PY G/F

СМ. ТАБЛИЦУ ВАРИАНТОВ КОНСТРУКЦИИ КРОВЕЛЬ

ИНВ. № ПОДА. ПОДПИСЬ И ДАТА. ВЗАМ. ИНВ. №

И.КОНТР.	СИНАЕВА	<i>Син</i>		6 КДС					
ИЗМ.	КОЛ.УЧ.	ЛИСТ	И ДОК.				ПОДПИСЬ	ДАТА	
ГЛ.СПЕЦМАСТ	КОЗИЦЫН	<i>Коз</i>					СТАДИЯ	ЛИСТ	ЛИСТОВ
ГИП	МЫЛЬНИКОВ	<i>Миль</i>					Р	3	
							МНИИТЭП МАСТЕРСКАЯ № 3		

ТАБЛИЦА ВАРИАНТОВ КОНСТРУКЦИИ КРОВЕЛЬ

№№ ВАР.	ОСНОВНОЙ РУЛОННЫЙ ВОДОИЗОЛЯЦИОННЫЙ КОВЕР	ЗАЩИТНЫЙ СЛОЙ ПО ВЕРХУ ВОДОИЗОЛЯЦИОННОГО КОВРА	СМЕТНАЯ СТОИМОСТЬ 1кв.м В ЦЕНАХ 1984г.
1	2	3	4
1 а	<u>ДЛЯ КРОВЕЛЬ С УКЛОНОМ 0+ МЕНШЕ 1,5%</u> - 3 СЛОЯ ФИЛИЗОЛА МАРКИ "Н" (ТУ400-1-409-5-92)	СЛОЙ ГРАВИА (ГОСТ 8268-82) ВТОПЛЕННОГО В РАЗОГРЕТЫЙ ПОКРОВНЫЙ СЛОЙ РУЛОННОГО МАТЕРИАЛА	
1 б	- 1 СЛОЙ ФИЛИЗОЛА МАРКИ "В" (ВЕРХНИЙ СЛОЙ ТУ400-1-409-5-92) - 2 СЛОЯ ФИЛИЗОЛА МАРКИ "Н" (НИЖНИЕ СЛОИ)	НЕ ТРЕБУЕТСЯ	
1 в	- 1 СЛОЙ "ФИЛИЗОЛА - 4,5" (ВЕРХНИЙ СЛОЙ ТУ400-1-409-9-94) - 1 СЛОЙ ФИЛИЗОЛА МАРКИ "Н" (НИЖНИЙ СЛОЙ)	НЕ ТРЕБУЕТСЯ	
1 г	<u>ДЛЯ КРОВЕЛЬ С УКЛОНОМ 1,5 + 10%</u> - 1 СЛОЙ ФИЛИЗОЛА МАРКИ "В" (ВЕРХНИЙ СЛОЙ) - 1 СЛОЙ ФИЛИЗОЛА МАРКИ "Н" (НИЖНИЙ СЛОЙ)	НЕ ТРЕБУЕТСЯ	
1 д	- 1 СЛОЙ "ФИЛИЗОЛА - 4,5" <u>ДЛЯ КРОВЕЛЬ С УКЛОНОМ 0+ МЕНШЕ 1,5%</u>	НЕ ТРЕБУЕТСЯ	
2 а	- 3 СЛОЯ СТЕКЛОМАСТА "П" (ТУ-21-5744710-519-92) <u>ДЛЯ КРОВЕЛЬ С УКЛОНОМ 1,5 + 10%</u>	СМ. ВАРИАНТ 1 а	
2 б	- 2 СЛОЯ СТЕКЛОМАСТА "П" <u>ДЛЯ КРОВЕЛЬ С УКЛОНОМ 0+ МЕНШЕ 2,5%</u>	СМ. ВАРИАНТ 1 а	
3 а	- 3 СЛОЯ ДНЕПРОФЛЕКСА "П" (ТУ5770-531-00284718-93)	СМ. ВАРИАНТ 1 а	
3 б	- 1 СЛОЙ ДНЕПРОФЛЕКСА "К" (ВЕРХНИЙ СЛОЙ) (ТУ5770-531-00284718-93) - 2 СЛОЯ ДНЕПРОФЛЕКСА "П" (НИЖНИЕ СЛОИ) <u>ДЛЯ КРОВЕЛЬ С УКЛОНОМ 0+ МЕНШЕ 1,5%</u>	НЕ ТРЕБУЕТСЯ	
4 а	- 3 СЛОЯ ЭЛАБИТА "П" (ТУ5770-528-00284718-94)	СМ. ВАРИАНТ 1 а	
4 б	- 1 СЛОЙ ЭЛАБИТА "К" (ВЕРХНИЙ СЛОЙ) (ТУ5770-528-00284718-94) - 2 СЛОЯ ЭЛАБИТА "П" (НИЖНИЕ СЛОИ) <u>ДЛЯ КРОВЕЛЬ С УКЛОНОМ 1,5 + 10%</u>	НЕ ТРЕБУЕТСЯ НЕ ТРЕБУЕТСЯ	
4 в	- 2 СЛОЯ ЭЛАБИТА "П"	СМ. ВАРИАНТ 1 а	
4 г	- 1 СЛОЙ ЭЛАБИТА "К" (ВЕРХНИЙ СЛОЙ) - 1 СЛОЙ ЭЛАБИТА "П" (НИЖНИЕ СЛОИ) <u>ДЛЯ КРОВЕЛЬ С УКЛОНОМ 0 + 2,4%</u>	НЕ ТРЕБУЕТСЯ	
5 а	- 1 СЛОЙ ПОЛИМЕРНОГО КРОВЕЛЬНОГО МАТЕРИАЛА MONOFLEX 4 PY G/F	ВЕРХНЯЯ ЧАСТЬ СНАБЖЕНА КЕРАМИЧЕСКИМИ ГРАНУЛАМИ	

ИНВ. № ПОДЛ. ПОДПИСЬ И ДАТА ВЗАМ. ИНВ. №

№КОНТР.	СИДЧЕЕВА	Сид			
ИЗМ.	КОЛУЧ	ЛИСТ	№ ДОК.	ПОДПИСЬ	ДАТА
ГЛ. СПЕЦ. М.	КОЗИЦЫН			Коз	
ГЛ. ИНЖ. ПР.	МЫЛЬНИКОВ			Мил	

6 КДС

ТЕХНИЧЕСКОЕ ОПИСАНИЕ

СТАДИЯ	ЛИСТ	ЛИСТОВ
Р	4	

МНИИТЭП  
МАСТЕРСКАЯ №3

12. ПРИ УСТРОЙСТВЕ ИЗОЛЯЦИОННЫХ КОВРОВ ИЗ НАПЛАВЛЯЕМЫХ МАТЕРИАЛОВ СЛЕДУЕТ ПОЛЬЗОВАТЬСЯ СЛЕДУЮЩИМИ ДОКУМЕНТАМИ РАЗРАБОТАННЫМИ ЦНИИПромзданий, ВНИИстройполимер ИСПОЛЬЗОВАННЫМИ ПРИ ВЫПУСКЕ НАСТОЯЩЕГО АЛЬБОМА :

- "РЕКОМЕНДАЦИИ ПО ПРОЕКТИРОВАНИЮ И УСТРОЙСТВУ КРОВЕЛЬ С ПРИМЕНЕНИЕМ РУЛОННЫХ КРОВЕЛЬНЫХ НАПЛАВЛЯЕМЫХ МАТЕРИАЛОВ", М. 1992г ("СТЕКЛОМАСТ"),
- "РУКОВОДСТВО ПО ПРИМЕНЕНИЮ В КРОВЛЯХ НАПЛАВЛЯЕМОГО РУЛОННОГО МАТЕРИАЛА "ФИЛИЗОЛ", М. 1994 г.
- "РЕКОМЕНДАЦИИ ПО ПРОЕКТИРОВАНИЮ И УСТРОЙСТВУ КРОВЕЛЬ С ПРИМЕНЕНИЕМ РУЛОННОГО КРОВЕЛЬНОГО И ГИДРОИЗОЛЯЦИОННОГО НАПЛАВЛЯЕМОГО БИТУМНО-ПОЛИМЕРНОГО МАТЕРИАЛА "ДНЕПРОФЛЕКС", М. 1993г.
- "РЕКОМЕНДАЦИИ ПО ПРОЕКТИРОВАНИЮ И УСТРОЙСТВУ КРОВЕЛЬ С ПРИМЕНЕНИЕМ РУЛОННОГО КРОВЕЛЬНОГО НАПЛАВЛЯЕМОГО БИТУМНО-ПОЛИМЕРНОГО МАТЕРИАЛА "ЭЛАБИТ", М. 1992г.

А ТАКЖЕ ВСН18-95 "ВСН ПО УСТРОЙСТВУ И РЕМОНТУ СУЩЕСТВУЮЩИХ КРОВЕЛЬ ЖИЛЫХ, ОБЩЕСТВЕННЫХ И ПРОМЫШЛЕННЫХ ЗДАНИЙ С ПРИМЕНЕНИЕМ ПОЛИМЕРНЫХ, БИТУМНО-ПОЛИМЕРНЫХ И РУЛОННЫХ ГИДРОИЗОЛЯЦИОННЫХ МАТЕРИАЛОВ", ДЕПОРТАМЕНТ СТРОИТЕЛЬСТВА, М. 1995 г.

13. В МЕСТАХ ПЕРЕПАДА ВЫСОТ КРОВЛИ, ПРИМЫКАНИЙ ИЗОЛЯЦИОННЫХ СЛОЕВ К ПАРАПЕТАМ И СТЕНАМ, В МЕСТАХ ПРОПУСКА ТРУБ И ДР., ПРЕДУСМОТРЕНЫ ДОПОЛНИТЕЛЬНЫЕ ИЗОЛЯЦИОННЫЕ СЛОИ ИЗ ТЕХ ЖЕ МАТЕРИАЛОВ, ИЗ КОТОРЫХ ВЫПОЛНЯЮТ ОСНОВНЫЕ ИЗОЛЯЦИОННЫЕ СЛОИ.

В МЕСТАХ ПРИМЫКАНИЯ РУЛОННОГО КОВРА К ВЕРТИКАЛЬНЫМ ПОВЕРХНОСТЯМ УСТРАИВАЮТСЯ ПЕРЕХОДНЫЕ ФАСКИ ИЗ ЦЕМЕНТНО-ПЕСЧАНОГО РАСТВОРА МАРКИ М100 ПОД УГЛОМ 45° ВЫСОТОЙ 100 мм.

ВЕРХНИЙ КРАЙ ДОПОЛНИТЕЛЬНЫХ ИЗОЛЯЦИОННЫХ КОВРОВ, КРОМЕ ПРИКЛЕЙКИ КАЖДОГО СЛОЯ, КРЕПИТСЯ К ФРИЗОВЫМ ПАНЕЛЯМ И СТЕНАМ МАШИНЫХ ПОМЕЩЕНИЙ ЛИФТОВ ОЦИНКОВАННЫМИ ГВОЗДЯМИ К ДЕРЕВЯНОМУ БРУСКУ ЧЕРЕЗ ФАРТУК ИЗ ОЦИНКОВАННОЙ СТАЛИ. ПРИМЫКАНИЕ "МОНДФЛЕКС" К ФРИЗОВЫМ ПАНЕЛЯМ В УРОВНЕ НИЗА ФАРТУКА ДОПОЛНИТЕЛЬНО КРЕПИТСЯ ОЦИНКОВАННОЙ МЕТАЛЛИЧЕСКОЙ ПОЛОСОЙ 40x4, КОТОРАЯ ПРИБИВАЕТСЯ ГВОЗДЯМИ К5x80 ЧЕРЕЗ 500мм В ЗАРАНЕЕ ПРОСВЕРЛЕННЫЕ ОТВЕРСТИЯ В ЭТОЙ ПОЛОСЕ.

14. ПРИ НЕОБХОДИМОСТИ (СМ. ТАБЛИЦУ ВАРИАНТОВ КОНСТРУКЦИИ КРОВЛИ) УСТРАИВАЕТСЯ ЗАЩИТНЫЙ СЛОЙ ИЗ ГРАВИЯ. ГРАВИЙ ДЛЯ ЗАЩИТНОГО СЛОЯ (ГОСТ 8268-82) ДОЛЖЕН БЫТЬ СУХИМ, ОБЕСПЫЛЕННЫМ, ИМЕТЬ ЗЕРНА РАЗМЕРОМ 5 - 10мм И МАРКУ ПО МОРОЗОСТОЙКОСТИ НЕ НИЖЕ 75.

15. ОСНОВАНИЕМ ПОД РУЛОННЫЙ КОВЕР СЛУЖИТ ОГРУНТОВАННАЯ СТЯЖКА ИЗ ЦЕМЕНТНО-ПЕСЧАНОГО РАСТВОРА МАРКИ М100 С ПОМОЩЬЮ КОТОРОЙ СОЗДАЕТСЯ УКЛОН КРОВЛИ. МИНИМАЛЬНАЯ ТОЛЩИНА СТЯЖКИ 20мм.

16. В СТЯЖКАХ ВЫПОЛНЯЮТ ТЕМПЕРАТУРНО-УСАДОЧНЫЕ ШВЫ ШИРИНОЙ 5-10мм, РАЗДЕЛЯЮЩИЕ СТЯЖКУ ИЗ ЦЕМЕНТНО-ПЕСЧАНОГО РАСТВОРА НА УЧАСТКИ НЕ БОЛЕЕ 6x6м. ШВЫ ДОЛЖНЫ РАСПОЛАГАТЬСЯ НАД ШВАМИ НЕСУЩИХ ПЛИТ. ПО ТЕМПЕРАТУРНО-УСАДОЧНЫМ ШВАМ УКЛАДЫВАЮТСЯ ПОЛОСКИ ШИРИНОЙ 150-200мм ИЗ РУБЕРОИДА С КРУПНОЗЕРНИСТОЙ ПОСЫПКОЙ МАРКИ РКК-420А, РКК-420Б И ПРИКЛЕИВАЮТ ИХ ТОЧЕЧНО С ОДНОЙ СТОРОНЫ ШВА.

17. ДЛЯ ОТГРУНТОВКИ СТЯЖКИ, А ТАКЖЕ УЧАСТКОВ ФРИЗОВЫХ ПАНЕЛЕЙ И СТЕН МАШИНОГО ПОМЕЩЕНИЯ ЛИФТА В МЕСТАХ ЗАВЕДЕНИЯ НА НИХ ОСНОВНЫХ И ДОПОЛНИТЕЛЬНЫХ СЛОЕВ КРОВЕЛЬНОГО КОВРА ПРИМЕНЯЕТСЯ РАСТВОР БИТУМА МАРКИ БН 90/10 (БН-V) В КЕРОСИНЕ, РАСТВОРИТЕЛЕ "НЕФРАС" ИЛИ СОЛЯРОВОМ МАСЛЕ В СООТВЕТСТВИИ ПО ВЕСУ ОТ 1 : 2 ДО 1 : 3. РАСХОД ГРУНТОВКИ СОСТАВЛЯЕТ 0,3-0,5 кг/м2.

18. КРОВЕЛЬНЫЕ РАБОТЫ СЛЕДУЕТ ПРОИЗВОДИТЬ В СООТВЕТСТВИИ С СНиП III-20-74ж, С ЧЕРТЕЖАМИ ДАННОГО АЛЬБОМА И ДОКУМЕНТАМИ, УКАЗАННЫМИ В П.4 ПОЯСНИТЕЛЬНОЙ ЗАПИСКИ.

19. РАБОТЫ ПО УСТРОЙСТВУ КРОВЛИ ДОЛЖНЫ ВЫПОЛНЯТЬСЯ СПЕЦИАЛИЗИРОВАННОЙ ОРГАНИЗАЦИЕЙ ПО СПЕЦИАЛЬНО РАЗРАБОТАННОМУ ПРОЕКТУ ПРОИЗВОДСТВА РАБОТ (ППР) ВКЛЮЧАЯ ОСОБЕННОСТИ ПРОИЗВОДСТВА РАБОТ В ЗИМНИХ УСЛОВИЯХ.

ИЗМ. И ИНВ. N

ПОДПИСЬ И ДАТА

ИЗМ. И ПОДП.

ИЗМ.	КОЛ.УЧ.	ЛИСТ	ИЗМ. ДОК.	ПОДПИСЬ	ДАТА
ГЛ. СПЕЦ. М.	КОЗИЦЫН			<i>[Подпись]</i>	
ГЛ. ИНЖ. ПР.	МЫЛЬНИКОВ			<i>[Подпись]</i>	

6 КДС

ТЕХНИЧЕСКОЕ ОПИСАНИЕ

СТАДИЯ	ЛИСТ	ЛИСТОВ
Р	5	
МНИИТЭП		
МАСТЕРСКАЯ N3		

**ПЕРЕЧЕНЬ НОРМАТИВНЫХ И ССЫЛОЧНЫХ ДОКУМЕНТОВ**

СНиП II-26-76	КРОВЛИ. НОРМЫ ПРОЕКТИРОВАНИЯ.
СНиП III-20-74*	КРОВЛИ, ГИДРОИЗОЛЯЦИЯ, ПАРОИЗОЛЯЦИЯ И ТЕПЛОИЗОЛЯЦИЯ. ПРАВИЛА ПРОИЗВОДСТВА И ПРИЕМКИ РАБОТ.
СНиП 3.04.01-87	ИЗОЛЯЦИОННЫЕ И ОТДЕЛОЧНЫЕ ПОКРЫТИЯ.
СНиП 3.03.01-87	НЕСУЩИЕ И ОГРАЖДАЮЩИЕ КОНСТРУКЦИИ. ОРГАНИЗАЦИЯ, ПРОИЗВОДСТВО И ПРИЕМКА РАБОТ.
СНиП III-16-80	БЕТОННЫЕ И ЖЕЛЕЗОБЕТОННЫЕ КОНСТРУКЦИИ СБОРНЫЕ. ПРАВИЛА ПРОИЗВОДСТВА И ПРИЕМКИ РАБОТ.
СНиП 3.01.01-85	ОРГАНИЗАЦИЯ СТРОИТЕЛЬНОГО ПРОИЗВОДСТВА.
СНиП III-4-80	ТЕХНИКА БЕЗОПАСНОСТИ В СТРОИТЕЛЬСТВЕ.
ГОСТ 10923-82	РУБЕРОИД, ТЕХНИЧЕСКИЕ УСЛОВИЯ.
ГОСТ 2889-80	МАСТИКА БИТУМНАЯ КРОВЕЛЬНАЯ ГОРЯЧАЯ. ТЕХНИЧЕСКИЕ УСЛОВИЯ.
ГОСТ 8268-82	ГРАВИЙ.
ГОСТ 14918-80	СТАЛЬ ТОНКОЛИСТОВАЯ ОЦИНКОВАННАЯ С НЕПРЕРЫВНЫХ ЛИНИЙ. ТЕХНИЧЕСКИЕ УСЛОВИЯ.
ГОСТ 4030-63	ГВОЗДИ КРОВЕЛЬНЫЕ. КОНСТРУКЦИЯ И РАЗМЕРЫ.
ГОСТ 12.3.040-86	ССБТ. СТРОИТЕЛЬСТВО. РАБОТЫ КРОВЕЛЬНЫЕ И ГИДРОИЗОЛЯЦИОННЫЕ. ТРЕБОВАНИЯ БЕЗОПАСНОСТИ.
ВСН 15-87 ГЛАВМОССТРОЙ	УКАЗАНИЯ ПО ГЕРМЕТИЗАЦИИ СТЫКОВ ПРИ МОНТАЖЕ ПОЛНОСБОРНЫХ ЗДАНИЙ.
ТУ 400-1-409-5-92	*ФИЛИЗОЛ* МАРОК *В* И *Н*. ТЕХНИЧЕСКИЕ УСЛОВИЯ.
ТУ 400-1-409-9-94	*ФИЛИЗОЛ-4,5* С КРУПНОЗЕРНИСТОЙ ПОСЫПКОЙ. ТЕХНИЧЕСКИЕ УСЛОВИЯ.

\*РУКОВОДСТВО ПО ПРИМЕНЕНИЮ В КРОВЛЯХ НАПЛАВЛЯЕМОГО РУЛОННОГО МАТЕРИАЛА \*ФИЛИЗОЛ\* - ЦНИИПромзданий, УТВЕРЖДЕНО 7.06.94г.

ТУ21-5744710-519-92 - \*СТЕКЛОМАСТ\*. ТЕХНИЧЕСКИЕ УСЛОВИЯ.

\*РЕКОМЕНДАЦИИ ПО ПРОЕКТИРОВАНИЮ И УСТРОЙСТВУ КРОВЕЛЬ С ПРИМЕНЕНИЕМ РУЛОННЫХ КРОВЕЛЬНЫХ НАПЛАВЛЯЕМЫХ МАТЕРИАЛОВ\*. (РУБЕМАСТ, БИКОЛОН, СТЕКЛОМАСТ). ВНИИстройполимер, ЦНИИПромзданий, МОСКВА - 1992 г.

ТУ5770-531-0028718-93 - \*ДНЕПРОФЛЕКС \*К\*, \*ДНЕПРОФЛЕКС \*П\*, \*ДНЕПРОФЛЕКС \*Г\*. ТЕХНИЧЕСКИЕ УСЛОВИЯ.

\*РЕКОМЕНДАЦИИ ПО ПРОЕКТИРОВАНИЮ И УСТРОЙСТВУ КРОВЕЛЬ С ПРИМЕНЕНИЕМ РУЛОННОГО КРОВЕЛЬНОГО И ГИДРОИЗОЛЯЦИОННОГО НАПЛАВЛЯЕМОГО БИТУМНО-ПОЛИМЕРНОГО МАТЕРИАЛА \*ДНЕПРОФЛЕКС\*. ЦНИИПромзданий, НПО \*ПОЛИМЕРСТРОЙМАТЕРИАЛЫ\*, ТОО \*ГИДРОЛ\*, МОСКВА - 1993 г.

ТУ5770-528-00284718-94 - \*ЭЛАБИТ\*. ТЕХНИЧЕСКИЕ УСЛОВИЯ.

\*РЕКОМЕНДАЦИИ ПО ПРОЕКТИРОВАНИЮ И УСТРОЙСТВУ КРОВЕЛЬ С ПРИМЕНЕНИЕМ РУЛОННОГО КРОВЕЛЬНОГО НАПЛАВЛЯЕМОГО БИТУМНО-ПОЛИМЕРНОГО МАТЕРИАЛА \*ЭЛАБИТ\*. ЦНИИПромзданий, НИИстройполимер, МОСКВА - 1992 г.

ВСН18-95 \*ВСН ПО УСТРОЙСТВУ И РЕМОНТУ СУЩЕСТВУЮЩИХ КРОВЕЛЬ ЖИЛЫХ, ОБЩЕСТВЕННЫХ И ПРОМЫШЛЕННЫХ ЗДАНИЙ С ПРИМЕНЕНИЕМ ПОЛИМЕРНЫХ, БИТУМНО-ПОЛИМЕРНЫХ И РУЛОННЫХ ГИДРОИЗОЛЯЦИОННЫХ МАТЕРИАЛОВ\*. ДЕПОРТАМЕНТ СТРОИТЕЛЬСТВА. М. 1995 г.

MONDFLEX 4PY G/F РАССМОТРЕН УПРАВЛЕНИЕМ ГОСУДАРСТВЕННОЙ ПРОТИВОПОЖАРНОЙ СЛУЖБЫ (ПИСЬМО N 25/8/2111 ОТ 17.07.95) И ДОПУЩЕН К ПРИМЕНЕНИЮ ЦЕНТРОМ ГОСУДАРСТВЕННОГО САНИТАРНО-ЭПИДЕМИОЛОГИЧЕСКОГО НАДЗОРА В г. МОСКВЕ (ГИГИЕНИЧЕСКИЙ СЕРТИФИКАТ N 19. МЦ02.256.П.03956.S ОТ 7.08.95 г.) МАТЕРИАЛ РЕКОМЕНДОВАН ЛАБОРАТОРИЯМИ ОБСЛЕДОВАНИЯ ЗДАНИЙ И СТРОИТЕЛЬНЫХ МАТЕРИАЛОВ И КОРРОЗИЯ МНИИТЭП ДЛЯ ЭКСПЕРИМЕНТАЛЬНОГО СТРОИТЕЛЬСТВА (НИ-4380).

ИЗМ. И ИНВ. N  
ПОДПИСЬ И ДАТА  
ИЗМ. И ИНВ. N

И.КОНТР.	СИДАЕВА	<i>Сид</i>			
ИЗМ.	КОЛ.Ч.	ЛИСТ	N ДОК.	ПОДПИСЬ	ДАТА
				<i>Коз</i>	
				<i>Миль</i>	

6 КДС

ТЕХНИЧЕСКОЕ ОПИСАНИЕ

СТАДИЯ	ЛИСТ	ЛИСТОВ
Р	6	
<b>МНИИТЭП</b>		
МАСТЕРСКАЯ N 3		



- РЕЗИНА МОРОЗОСТОЙКАЯ ГОСТ 7338-77
- МАСТИКА ОТВЕРЖДАЮЩАЯ ТИРЖКОВАЯ АМ-0,5 ТУ 84-246-85
- МАСТИКА БИТУМНАЯ ГОРЯЧАЯ МЕК-Г-85 ГОСТ 2889-82
- РУБЕРОИД ГОСТ 10923-82
- СТАЛЬ ОЦИНКОВАННАЯ ГОСТ 14918-80\*
- СТАЛЬ ГОРЯЧЕКАТАНАЯ ДЛЯ АРМИРОВАНИЯ ЖЕЛЕЗОБЕТОННЫХ КОНСТРУКЦИЙ ГОСТ 5781-82\*
- СТАЛЬ ПРОКАТНАЯ ПОЛОСОВАЯ ГОСТ 103-76\*
- СТАЛЬ УГЛОВАЯ РАВНОПОЛОЧНАЯ ГОСТ 8509-86\*
- ПАРУСОВАЯ СТРОИТЕЛЬНАЯ ГОСТ 16183-77
- МИНЕРАЛЬНАЯ ВАТА ГОСТ 9573-82
- ПЕНОПОЛИУРЕТАН ЗАЛИВОЧНЫЙ "ВИЛАН-405" ТУ 6-55-221-955-83
- ПРОКЛАДКА ПЕНОПОЛИЭТИЛЕНОВАЯ "ВИЛАТЕРМ-СП" ТУ 6-05-2049-87  
ГЛАВМОССТРОЯ
- ПЕРЛИТОПЛАСТБЕТОН ТУ 5760-160-00284807-96
- ГРАВИЙ ГОСТ 8267-79
- БИТУМ БН 90/10 (БНУ)
- КЕРОСИН

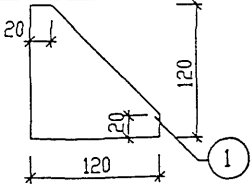
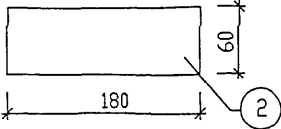
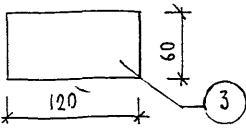
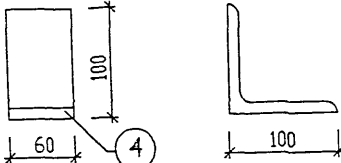
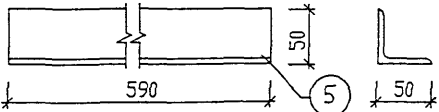
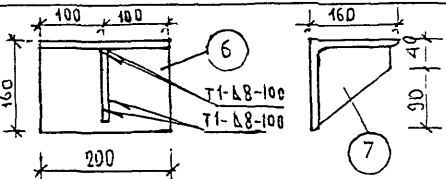
ИВ. N ПОДЛ. ПОДПИСЬ И ДАТА ВЗАМ. ИВ. N

И.КОНТР.	СИНДЕЕВА	<i>Синдеева</i>
ГЛ СПЕЦ М	КОЗИЦЫН	<i>Козыцын</i>
ГЛ ИНЖ ПР	МЫЛЬНИКОВ	<i>Мыльников</i>

**3 КДС, ЧАСТЬ III**

ЧЕРДАК И КРОВЛЯ  
 ВЕДОМОСТЬ НОРМАТИВНЫХ  
 ДОКУМЕНТОВ НА МАТЕРИАЛЫ,  
 ПРИМЕНЯЕМЫЕ В УЗЛАХ

СТАДИЯ	ЛИСТ	ЛИСТОВ
Р	7	
<b>МНИИТЭП</b>		
МАСТЕРСКАЯ N 3		

Э С К И З	N ПОЗ.	СЕЧЕНИЕ ММ	МАРКА	ДЛИНА ММ	МАССА, КГ	
					ПОЗ.	ДЕТАЛИ
	1	-6x120	6МС-1	120	0.44	0.44
	2	-6x60	6МС-2 6МС-2ц	180	0.51	0.57
	3	-6x60	6МС-6 6МС-6ц	120	0.34	0.28
	4	L100x10	6МС-8ц	60	0.91	0.91
	5	L50x5	6МС-9	590	2.22	2.22
	6	L160x12	6МС-13	200	5,89	7,46
	7	-130x12		130	1,59	

ИНВ. N ПОДЛ. ПОДПИСЬ И ДАТА ВЗАМ. ИНВ. N

НОРМ. КОНТ.	СУВОРОВА	<i>Суров</i>
ИЗМ.	КОЛ-Ч ЛИСТ	N ДОК. ПОДПИСЬ ДАТА
ГЛ СПЕЦ И	КОЗИЦЫН	<i>[Signature]</i>
ГЛ ИНЖ ПР	МЫЛЬНИКОВ	<i>[Signature]</i>
РУК ГР ИНЖ	СУВОРОВА	<i>Суров</i>
ИСПОЛНИЛ	ШЕХИНА	<i>[Signature]</i>
ПРОВЕРИЛ	СИНДЕЕВА	<i>Синд</i>

6 КДС

МОНТАЖНЫЕ  
СВЯЗИ

СТАДИЯ	ЛИСТ	ЛИСТОВ
Р	8	
МНИИТЭП МАСТЕРСКАЯ N3		

Э С К И З	№ ПОЗ.	СЕЧЕНИЕ ММ	МАРКА	ДЛИНА ММ	МАССА, КГ	
					ПОЗ.	ДЕТАЛИ
	1	L 100x16	МБ-1	1050	24.47	27.11
	2	-8x60		350	2.64	
	3	L 100x16	МБ-2	1050	24.47	36.23
	4	L 160x12		200	11.76	

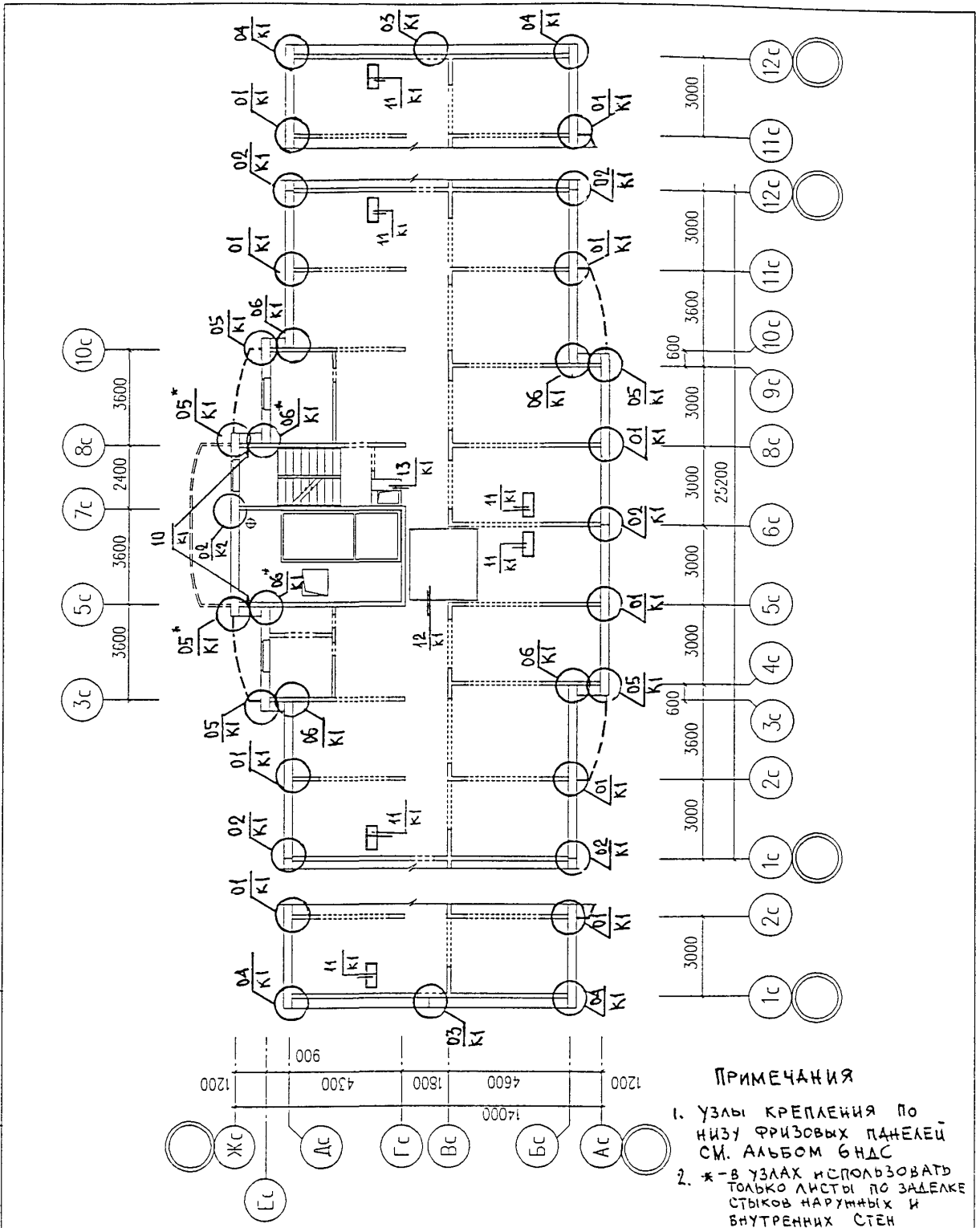
ИНВ. N ПОДЛ.	ПОДПИСЬ И ДАТА	ВЗАМ ИНВ. N
--------------	----------------	-------------

НОРМ КОНТ.	СУВОРОВА	<i>Суворов</i>
ИЗМ.	КОЛУЧ	
ЛИСТ	№ ДОК	
ПОДПИСЬ	ДАТА	
ГЛ СПЕЦ М	КОЗИЦЫН	<i>Козыцын</i>
ГЛ ИНЖ ПР	МЫЛЬНИКОВ	<i>Мильников</i>
РУК ГР ИНЖ	СУВОРОВА	<i>Суворов</i>
ИСПОЛНИЛ	ШЕХИНА	<i>Шехина</i>
ПРОВЕРИЛ	СИДАЕВА	<i>Сидеева</i>

6 КДС

МОНТАЖНЫЕ  
СВЯЗИ

СТАДИЯ	ЛИСТ	ЛИСТОВ
Р	9	
МНИИТЭП МАСТЕРСКАЯ №3		



**ПРИМЕЧАНИЯ**

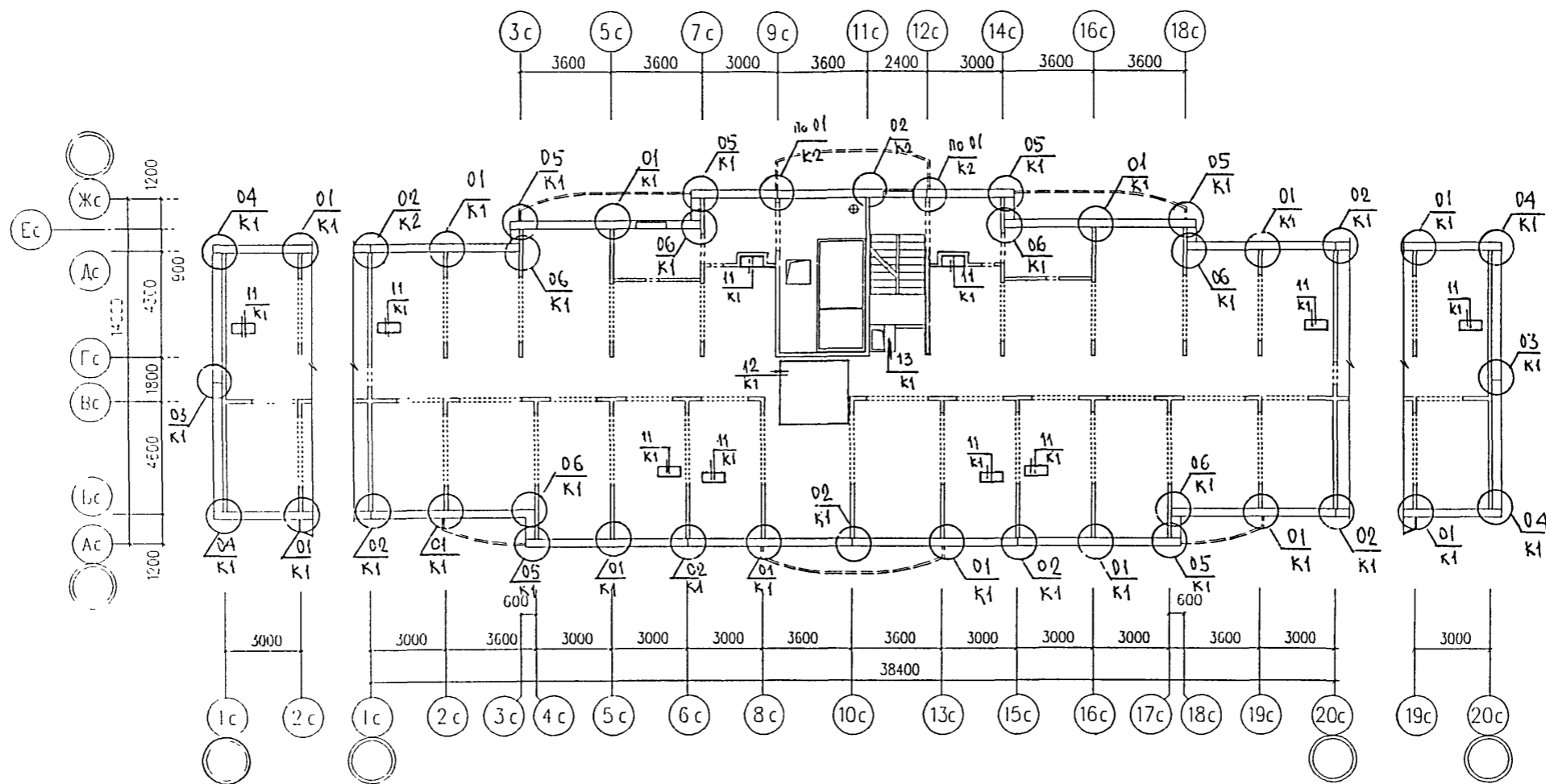
- 1. Узлы крепления по низу фризовых панелей см. альбом бндс
- 2. \* - в узлах использовать только листы по заделке стыков наружных и внутренних стен

ИНВ. N ПОЛМ | ПОДПИСЬ И ДАТА | ВЗАМ. ИНВ. N

НОРМ. Контр.	Сухорова	<i>[Signature]</i>
Изм	КОЛУЧ	ЛИСТ N ДСК
ПОДПИСЬ	ДАТА	
ГЛ СПЕЦ М	КОЗИЦЫН	<i>[Signature]</i>
ГЛ ИНЖ ПР	МЫЛЬНИКОВ	<i>[Signature]</i>
РУК ГР ИНЖ	СИНДБЕВА	<i>[Signature]</i>
ИСПОЛ-ИЛ	ШЕХИНА	<i>[Signature]</i>
ПРОВЕРИЛ	СИНДБЕВА	<i>[Signature]</i>

6 КДС  
М6-1/17  
СХЕМА РАСПОЛОЖЕНИЯ ЭЛЕМЕНТОВ ЧЕРДАКА

СТАДИЯ	ЛИСТ	ЛИСТОВ
Р	10	
<b>МНИИТЭП</b> МАСТЕРСКАЯ N3		

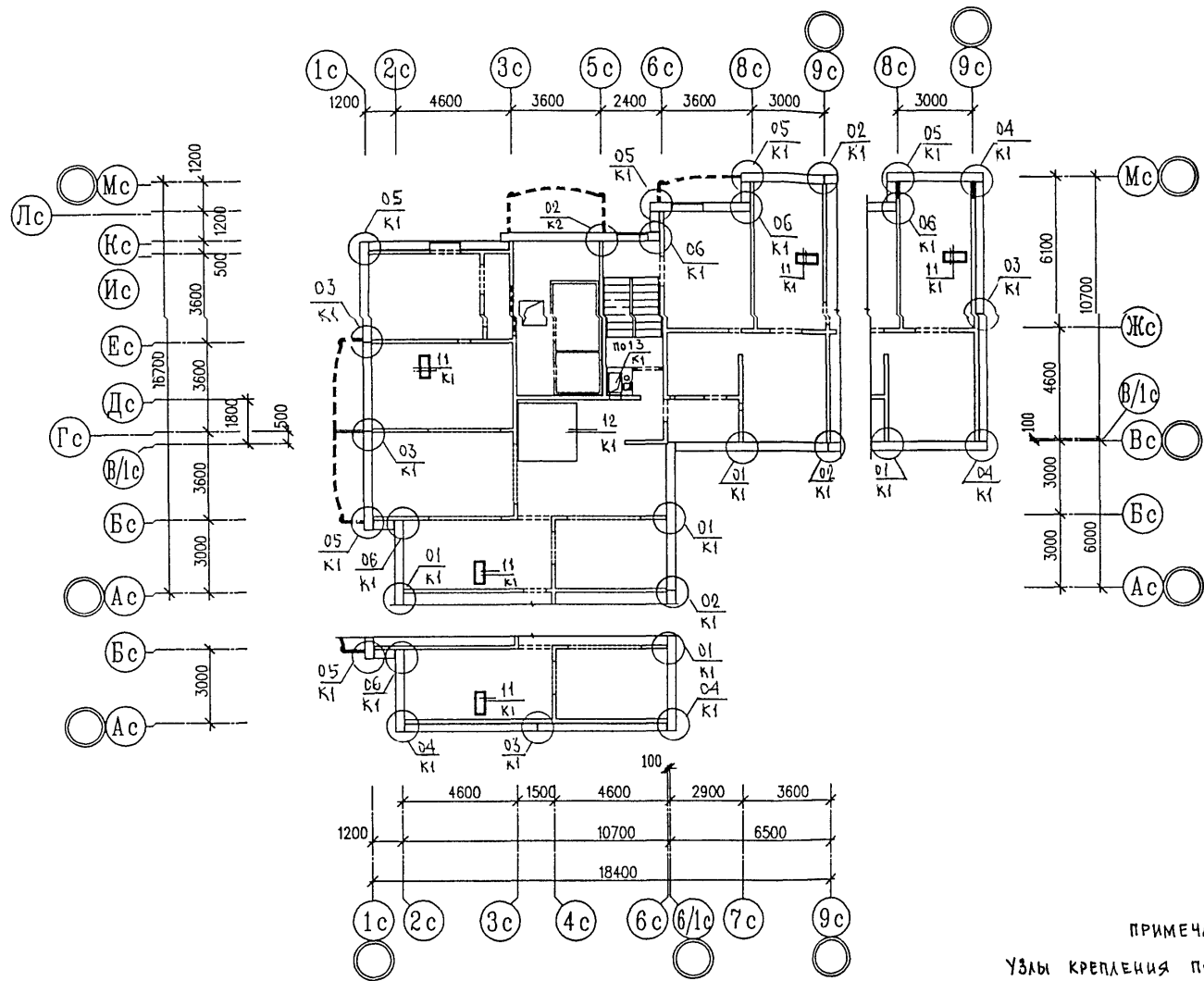


ПРИМЕЧАНИЕ

УЗЛЫ КРЕПЛЕНИЯ ПО НИЗУ ФРИЗОВЫХ ПАНЕЛЕЙ СМ. АЛБОМ БНДС

НОРМ. КОНТР.	СУВОРОВА	Суворова	6 КДС				
ИЗМ	КОЛУЧ	ЛИСТ	И ДОК.	ПОДПИСЬ	ДАТА		
ГЛ СПЕЦ М	КОЗИЦЫН						
ГЛ ИНЖ ПР	МЫЛЬНИКОВ						
РУК ГР ИНЖ	СИНДЕЕВА						
ИСПОЛНИЛ	ШЕХИНА						
ПРОВЕРИЛ	СИНДЕЕВА						
М6-2/17 СХЕМА РАСПОЛОЖЕНИЯ ЭЛЕМЕНТОВ ЧЕРДАКА					СТАДИЯ	ЛИСТ	ЛИСТОВ
					Р	11	
					МНИИТЭП МАСТЕРСКАЯ №3		

*Черт. 5406*



ПРИМЕЧАНИЕ

УЗЛЫ КРЕПЛЕНИЯ ПО НИЗУ ФРИЗОВЫХ ПАНЕЛЕЙ СМ. АЛЬБОМ 6НДС

ИНВ. № ПОСЛА. ПОДПИСЬ И ДАТА  
 БЭАМ. КИВ. №

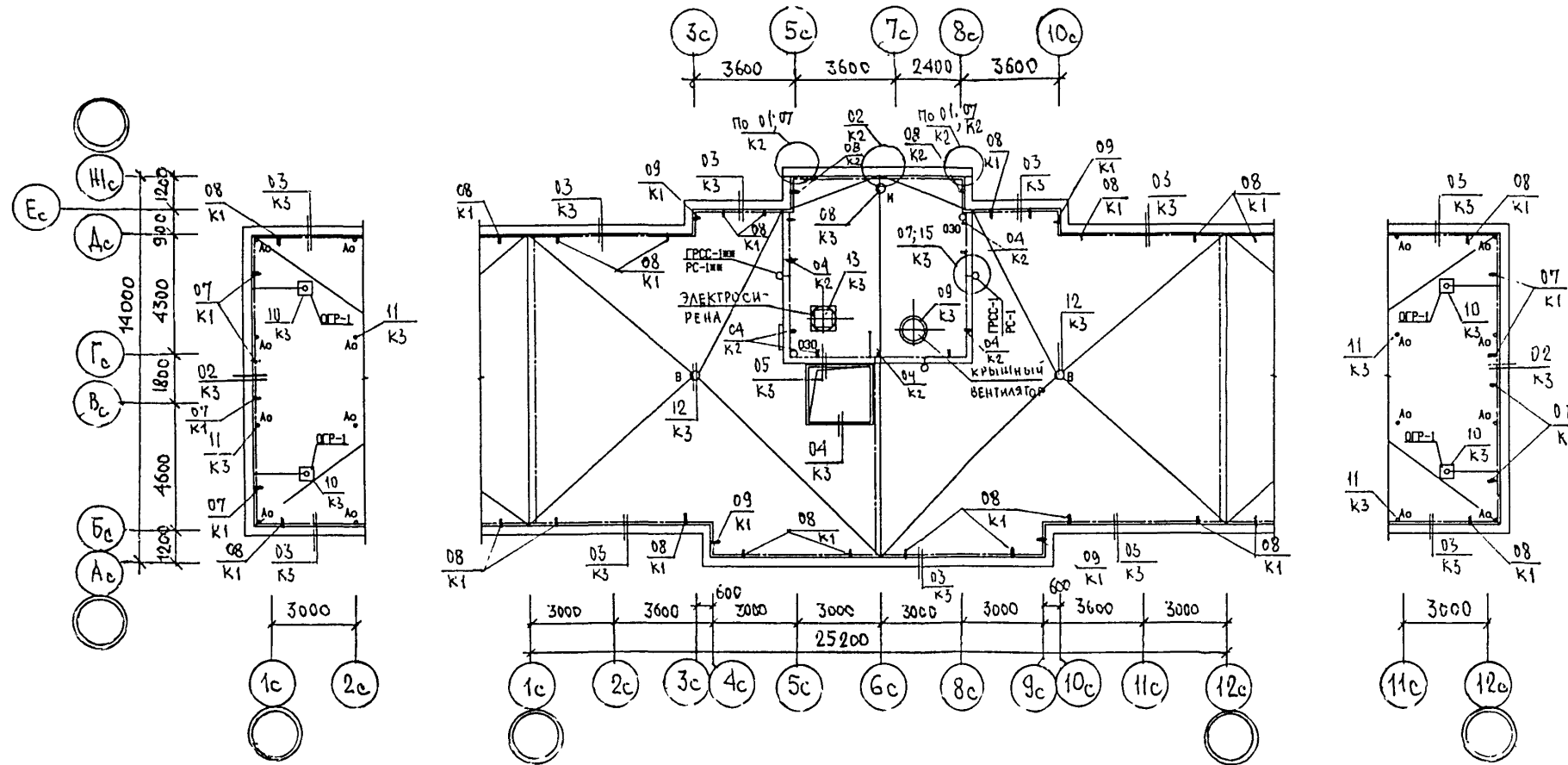
НОРМ. КОД	СЗВО РОВ	С	ПОДПИСЬ	ДАТА
ИЗМ. КОЛ. Ч.	ЛИСТ	№ ДОК.		
ГЛ. СПЕЦ. М.	КОЗИЦЫН			
ГЛ. ИНЖ. ПР.	МЫЛЬНИКОВ			
РУК. ГР. ИНЖ.	СИНДЕЕВА			
ИСПОЛНИЛ	ШЕХИНА			
ПРОВЕРИЛ	СИНДЕЕВА			

6 НДС

М6-3/17

СХЕМА РАСПОЛОЖЕНИЯ  
 ЭЛЕМЕНТОВ ЧЕРДАКА

СТАДИЯ	ЛИСТ	ЛИСТОВ
Р	12	
МНИИТЭП МАСТЕРСКАЯ №3		

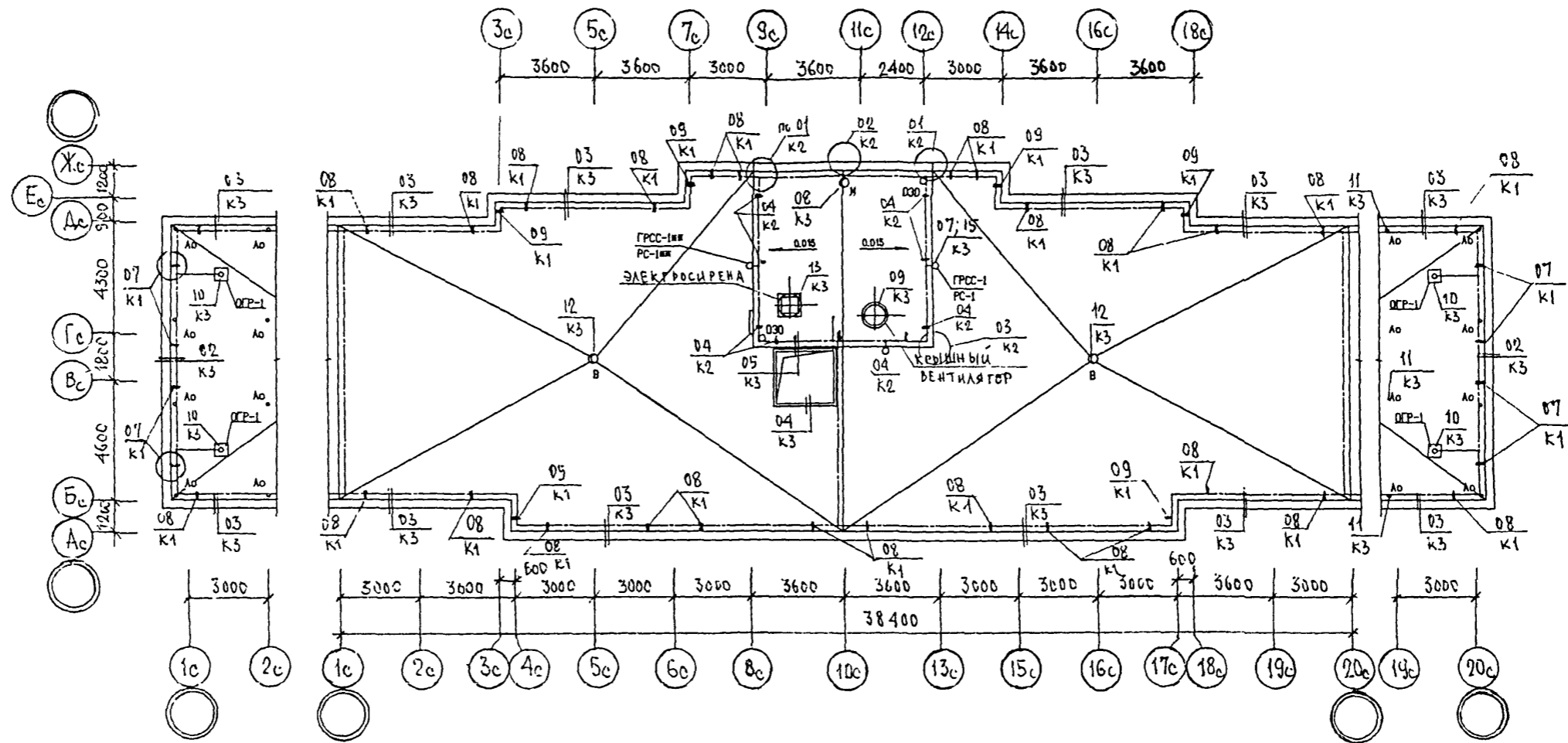


ИНВ. № ПОДА  
ПОДПИСЬ И ДАТА  
ВЗАМ. ИНВ. №

НОРМ. КОНТ.	СИДА ЕЕВА	Сид	
ИЗМ.	КОЛУЧ	ЛИСТ	№ ДОК.
ГЛ. СПЕЦ. МАСТ.	КОЗИЦЫН	Коз	ДАТА
ГИП	МЫЛЬНИКОВ	М	
РГИ	СИДА ЕЕВА	Сид	
ИСПОЛНИЛ	ШЕХИНА	Ш	
ПРОВЕРИЛ	СУВОРОВА	Сувор	

БКДС		
М 6-1/17 ПЛАН КРОВЛИ		
СТАДИЯ	ЛИСТ	ЛИСТОВ
Р	13	
МНИИТЭП МАСТЕРСКАЯ № 3		

Черт. 5706



ИЗМ. ПОС. КОС. / 17.11.17 / 17.11.17

НОРМ. КОНТР.	СУВОРОВА	<i>Суворов</i>	
ИЗМ.	КОЛЧУН		
ГЛ. СПЕЦ. М.	КОЗИШИН	<i>Козышин</i>	
ГЛ. ИНЖ. ПР.	ШИЛЬНИКОВ	<i>Шильников</i>	
РУК. ГР. ИНЖ.	СУВОРОВА	<i>Суворов</i>	
ИСПОЛНИЛА	ШЕХИНА	<i>Шехина</i>	
ПРОВЕРИЛА	СИНДЛЕНОВА	<i>Синдленова</i>	

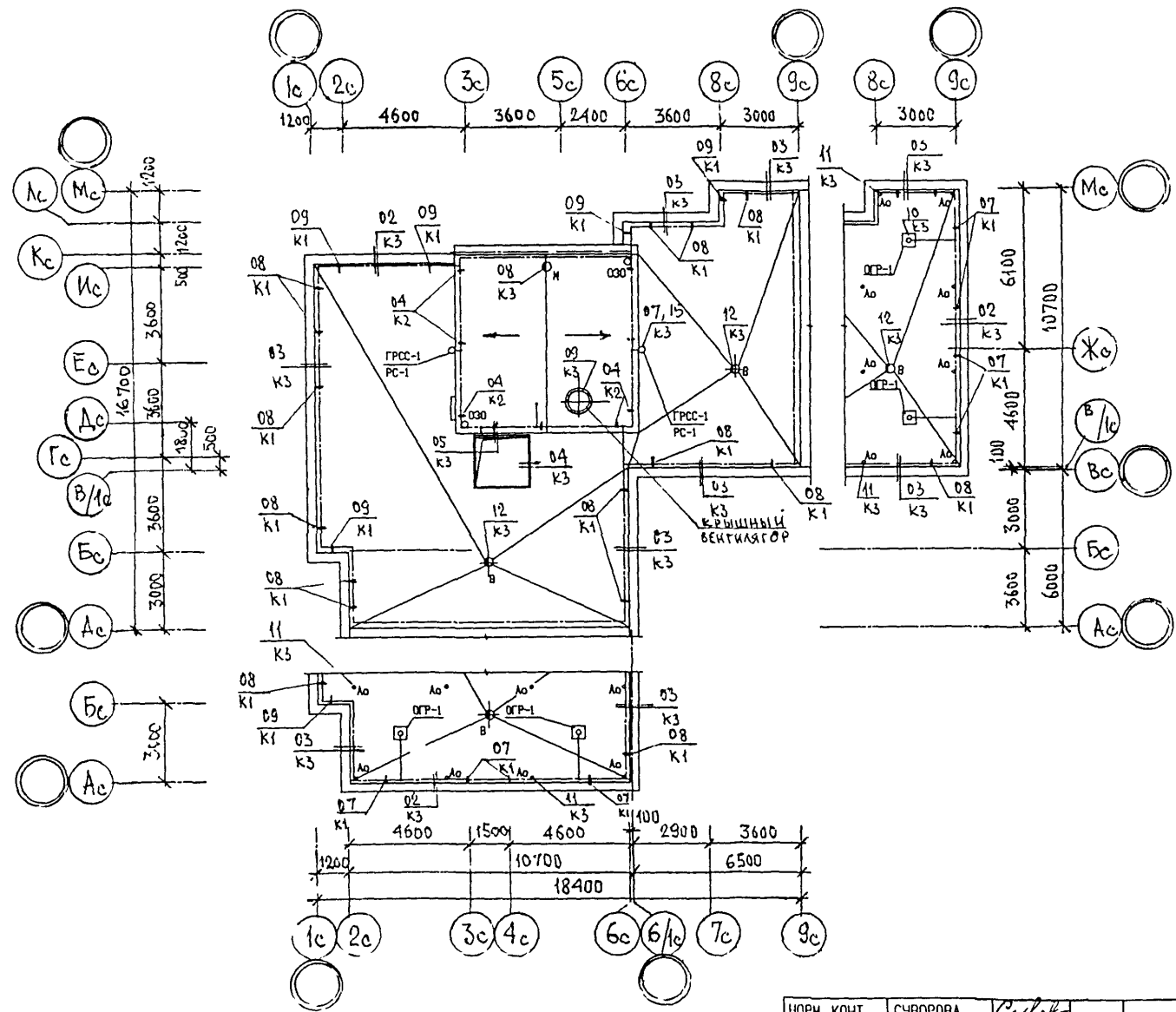
6 КДС

МБ-2/17

ПЛАН КРОВЛИ

СТАДИЯ	ЛИСТ	ЛИСТОВ
Р	14	
МНИИТЭП МАСТЕРСКАЯ №3		





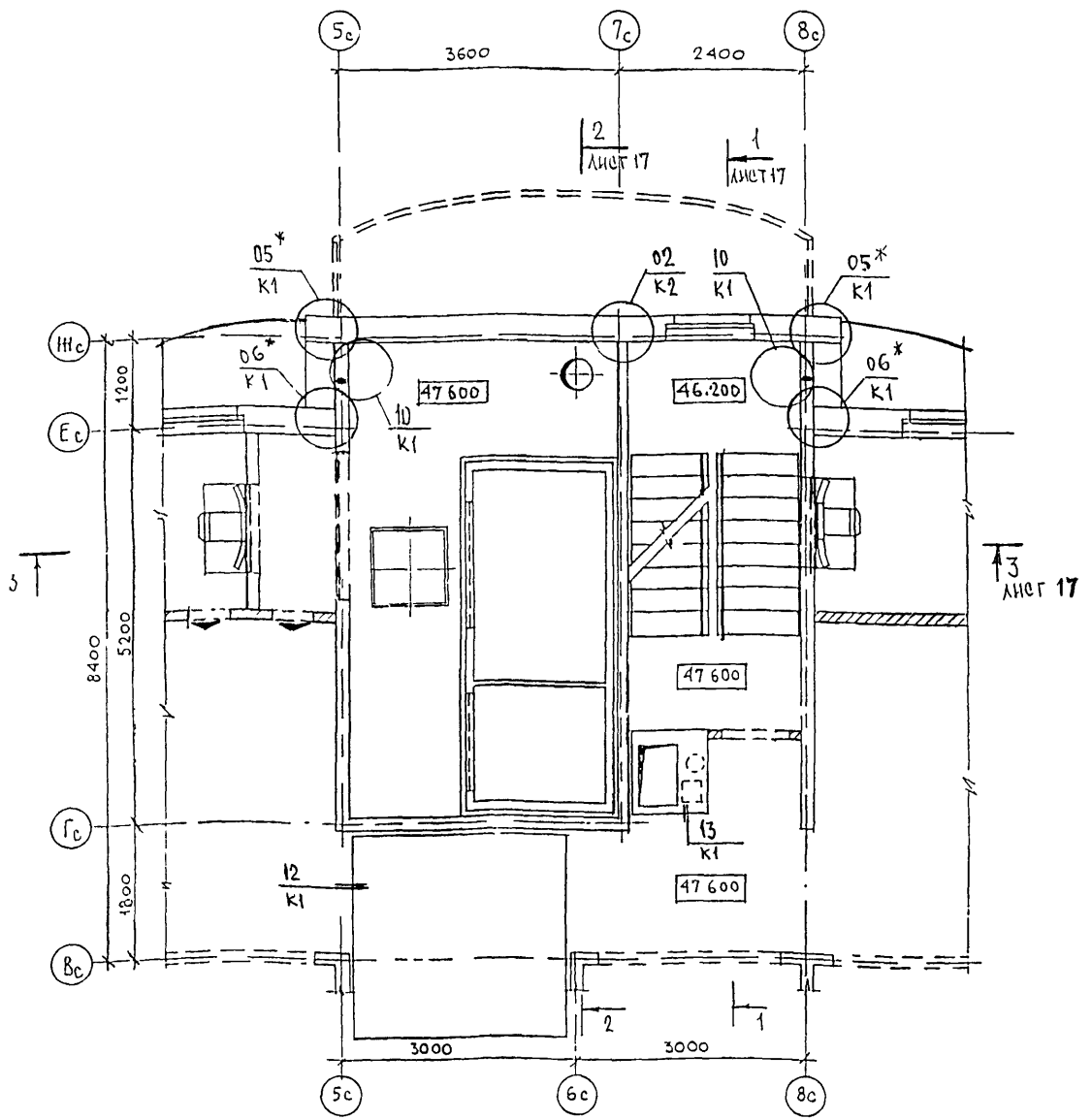
ИМЯ И ПОДА ПОДПИСЬ И ДАТА ВЗАМ ИМЬ И

ИЗМ.	КОЛУЧ	ЛИСТ	И ДОК.	ПОДПИСЬ	ДАТА
ГЛ СПЕЦ И	КОЗИЦЫН			<i>[Signature]</i>	
ГЛ ИНЖ ПР	МЫЛЬНИКОВ			<i>[Signature]</i>	
РУК ГР ИНЖ	СИНДЕЕВА			<i>[Signature]</i>	
ИСПОЛНИЛ	ШЕХИНА			<i>[Signature]</i>	
ПРОВЕРИЛ	СИНДЕЕВА			<i>[Signature]</i>	

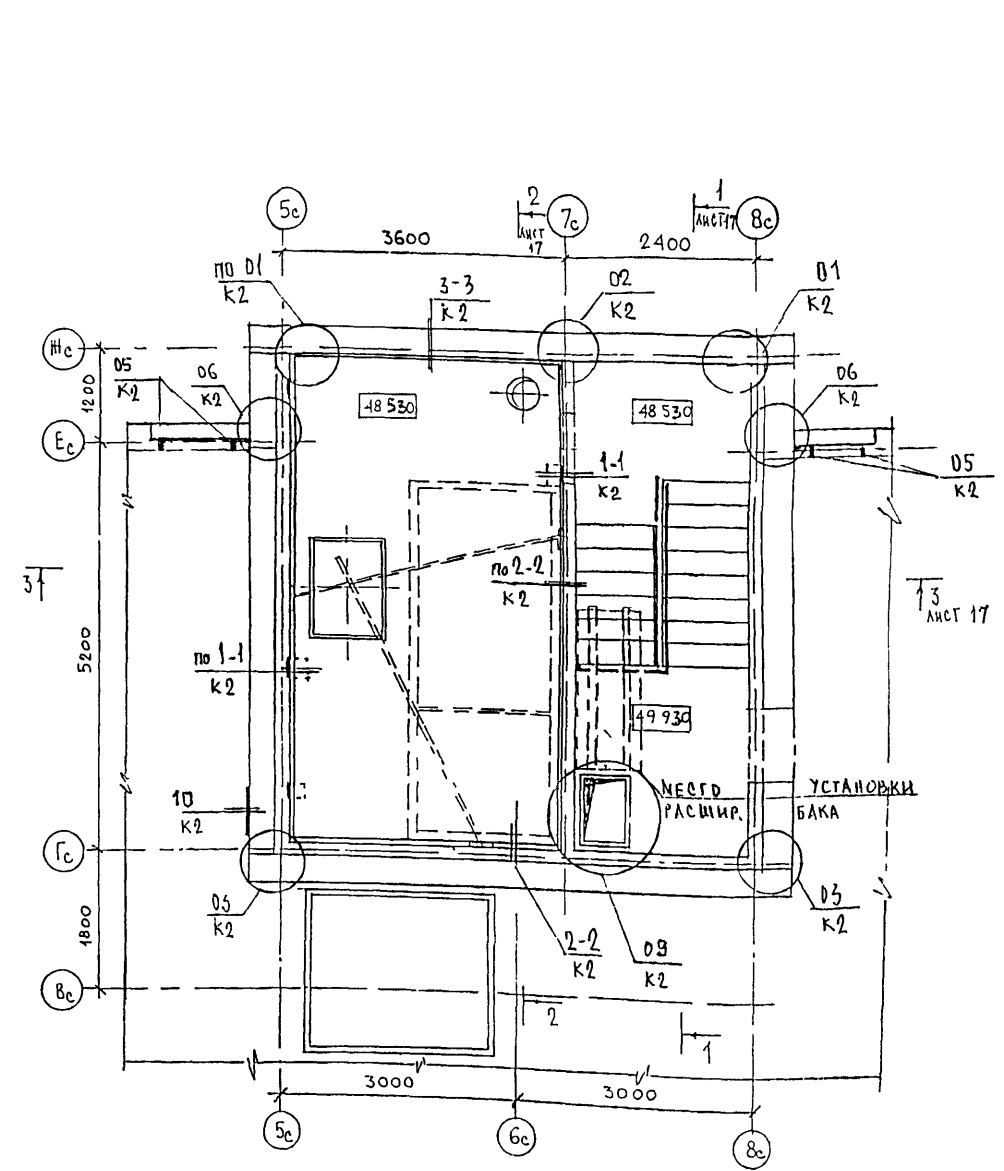
6 КДС		
М6-3/17		
СТАДИЯ	ЛИСТ	ЛИСТОВ
Р	15	
МНИИТЭП МАСТЕРСКАЯ №3		

*Черт. 5406*

ФРАГМЕНТ 1  
ПЛАН В УРОВНЕ ЧЕРДАКА



ФРАГМЕНТ 2  
ПЛАН В УРОВНЕ МАШИНОГО ПОМЕЩЕНИЯ



ПРИМЕЧАНИЯ

1. На чертеже даны отметки верха монолитных перекрытий
2. \* — в узлах использовать только листы по заделке стыков наружных и внутренних стен
3. Узлы крепления по низу фризовых панелей, примыкания лифтовой шахты к плите перекрытия в уровне пола чердака (▽47.600), узлы по лестнице см альбом БНДС

ИМЯ КОНТР	СИДАЕВА	Сид		
ИЗМ	КОЛУЧ	ЛИСТ	ИЗ ДОК	ПОДПИСЬ
ГЛ СПЕЦ И	КОЗЫШКИ			ЛИСТА
ГЛ ИНЖ ПР	МЫЛЬНИКОВ			
ЗАВ ГР ИИИ	СИДАЕВА			
РАЗРАБОТАЛ	ШЕЛЮНА			
ПРОВЕРИЛ	СУВОРОВА			

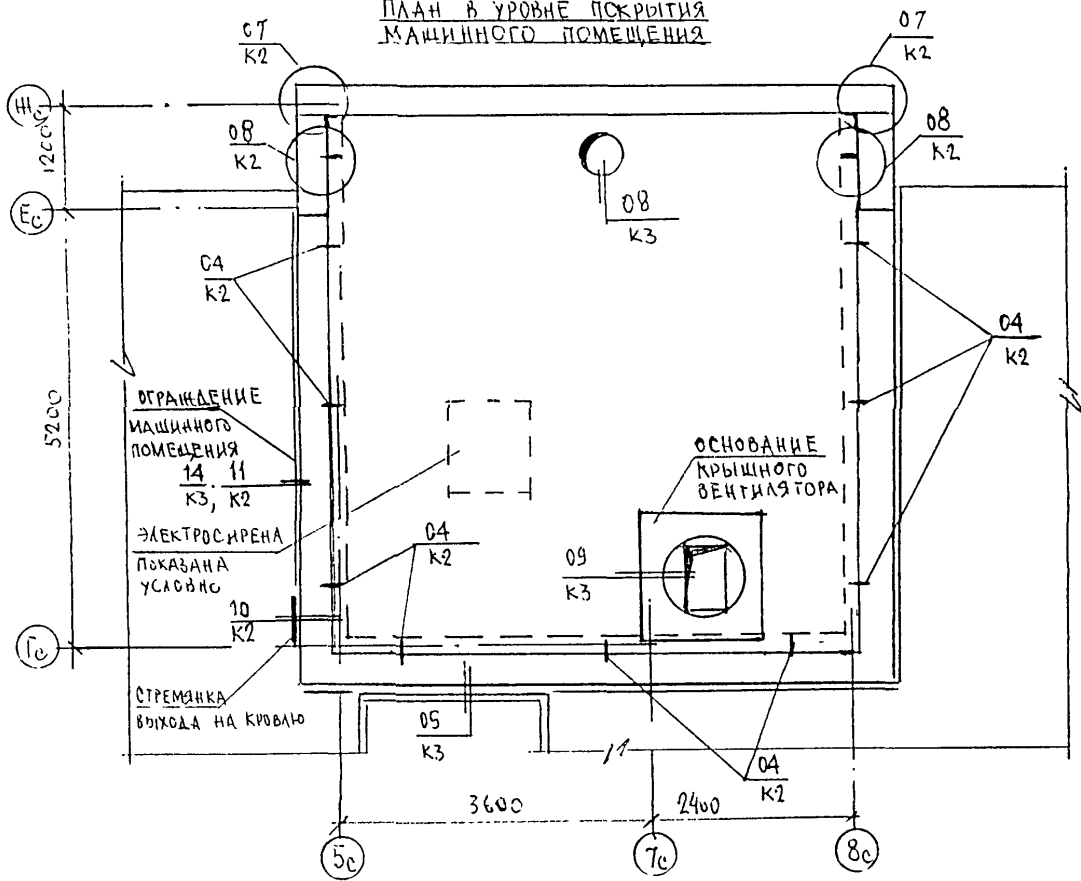
6 КДС

М6-1/17  
МАШИНОЕ ПОМЕЩЕНИЕ  
ЛИФТА

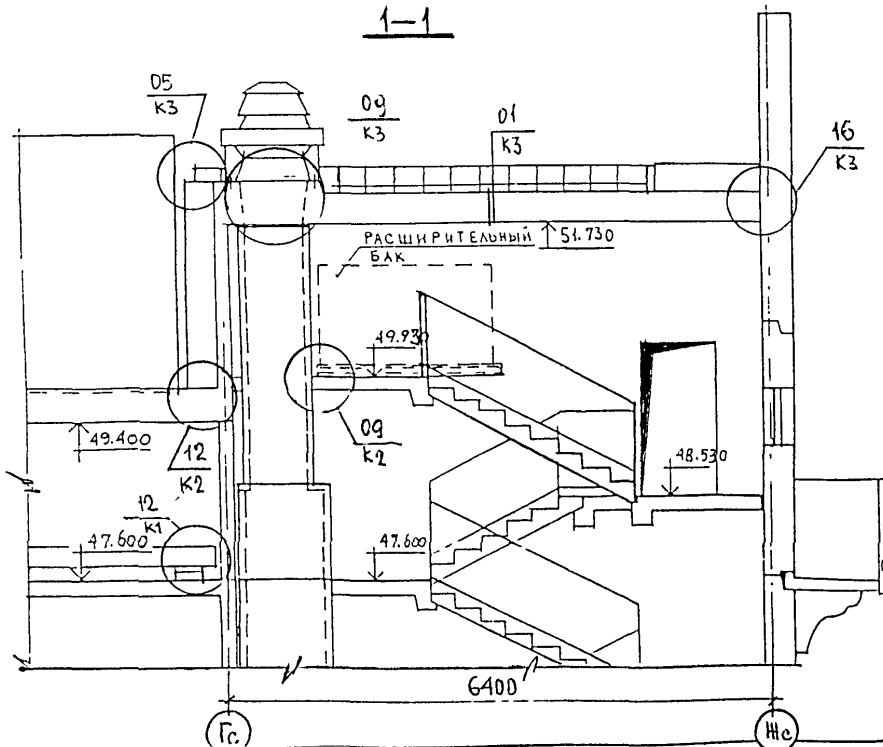
СТАДИЯ	ЛИСТ	ЛИСТОВ
Р	16	
МНИИТЭП		
МАСТЕРСКАЯ №3		

ИЗДАНИЕ ПОСЛЕД. УЧ. Л. 1. 1984 Г. № 1

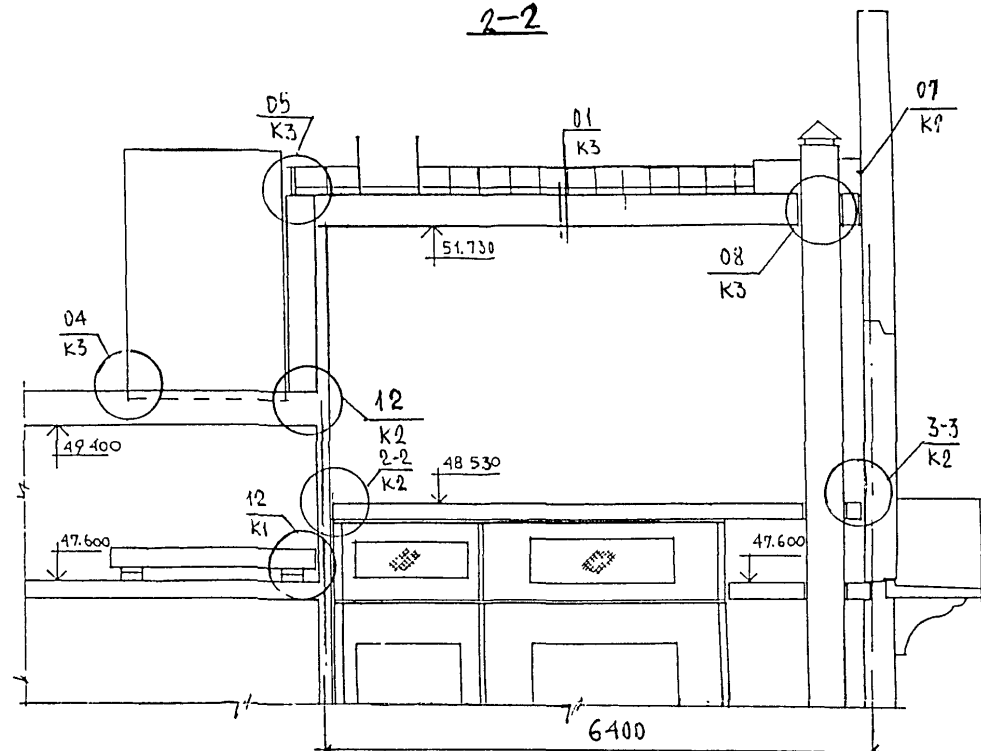
ФРАГМЕНТ 2  
ПЛАН В УРОВНЕ ПОКРЫТИЯ  
МАШИННОГО ПОМЕЩЕНИЯ



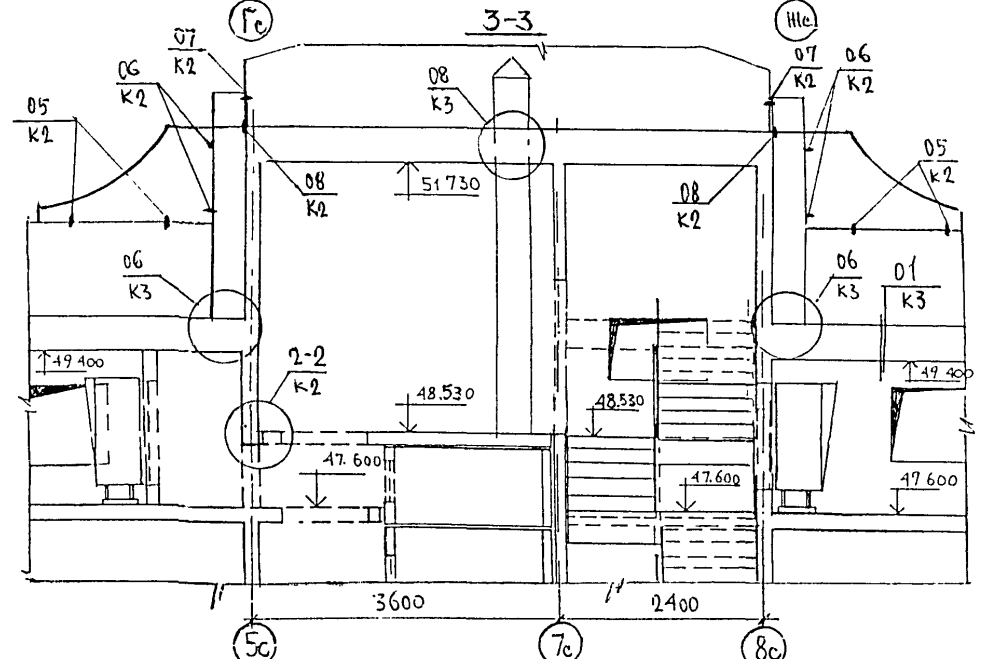
1-1



2-2



3-3



6 КДС

ИЗМ	КОЛУЧ	ЛИСТ	И ДОК	ПОДПИСЬ	ДТХ
	ГЛ СПЕЦ И			КОЗИЦЫН	
	ГЛ ИНЖ ПР.			МИЛЬНИКОВ	
	ЗАВ ГР ИНЖ			СИНДЕЕВА	
	РАЗРАБОТАЛ			ТУЧКОВА	
	И КОНТР			СУВОРОВА	

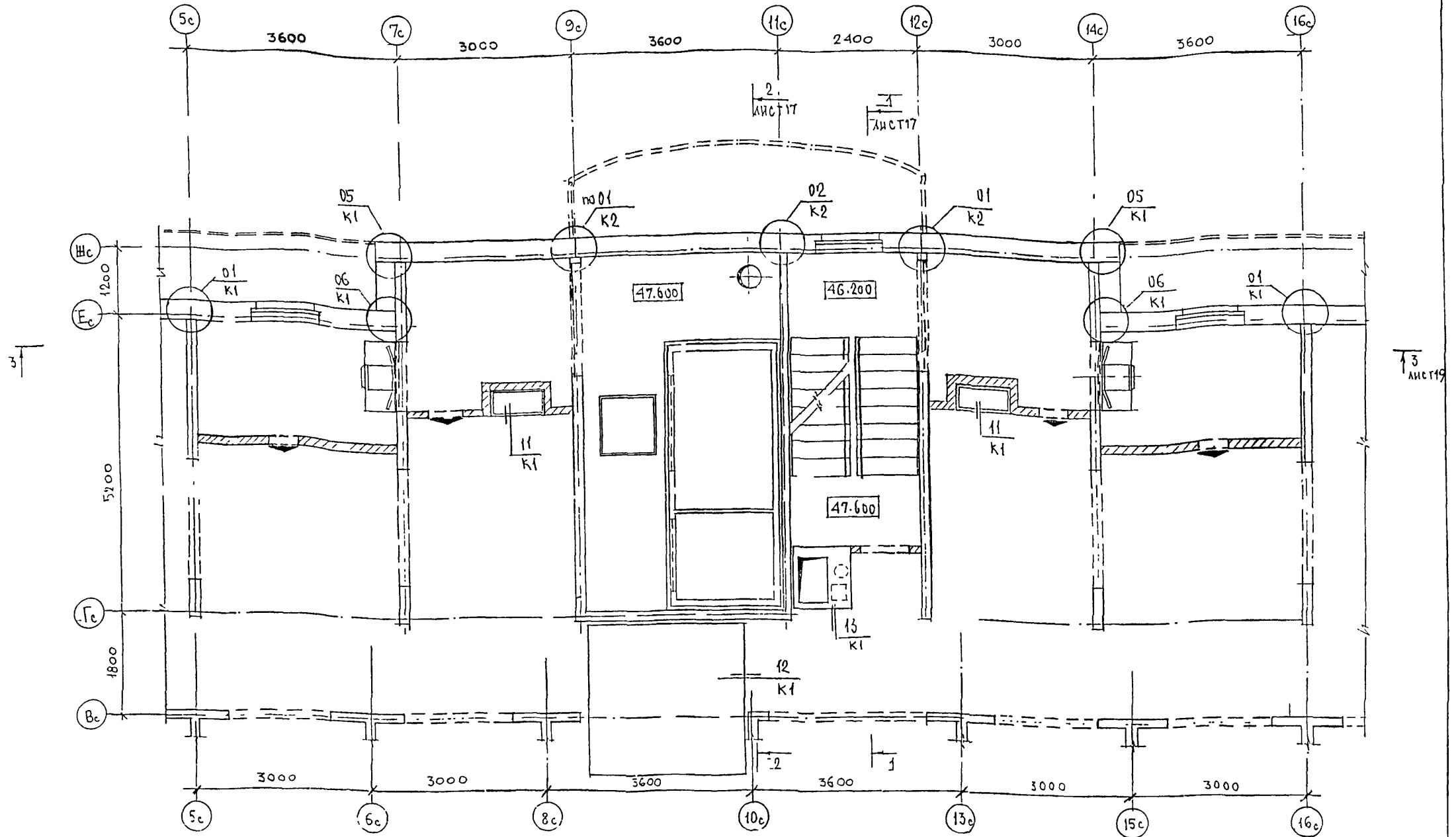
М6-1/17  
МАШИННОЕ ПОМЕЩЕНИЕ ЛИФТА.  
РАЗРЕЗЫ 1-1; 2-2; 3-3

СТАДИЯ	ЛИСТ	ЛИСТОВ
Р	17	

МНИИТЭП  
МАСТЕРСКАЯ №3

ИЗМ. КОЛУЧ  
ПОДПИСЬ  
ИЗМ. КОЛУЧ  
ПОДПИСЬ  
ИЗМ. КОЛУЧ  
ПОДПИСЬ

ФРАГМЕНТ 1  
ПЛАН В УРОВНЕ ЧЕРДАКА



ПРИМЕЧАНИЯ

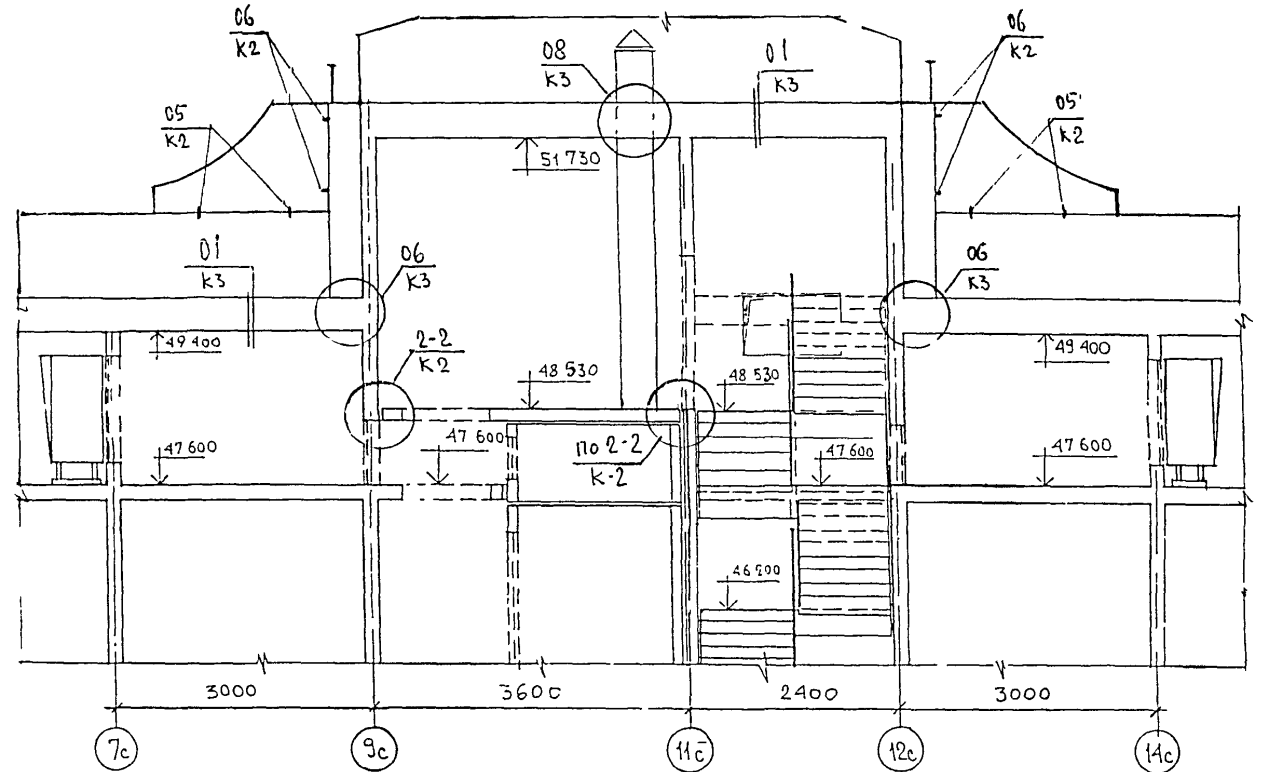
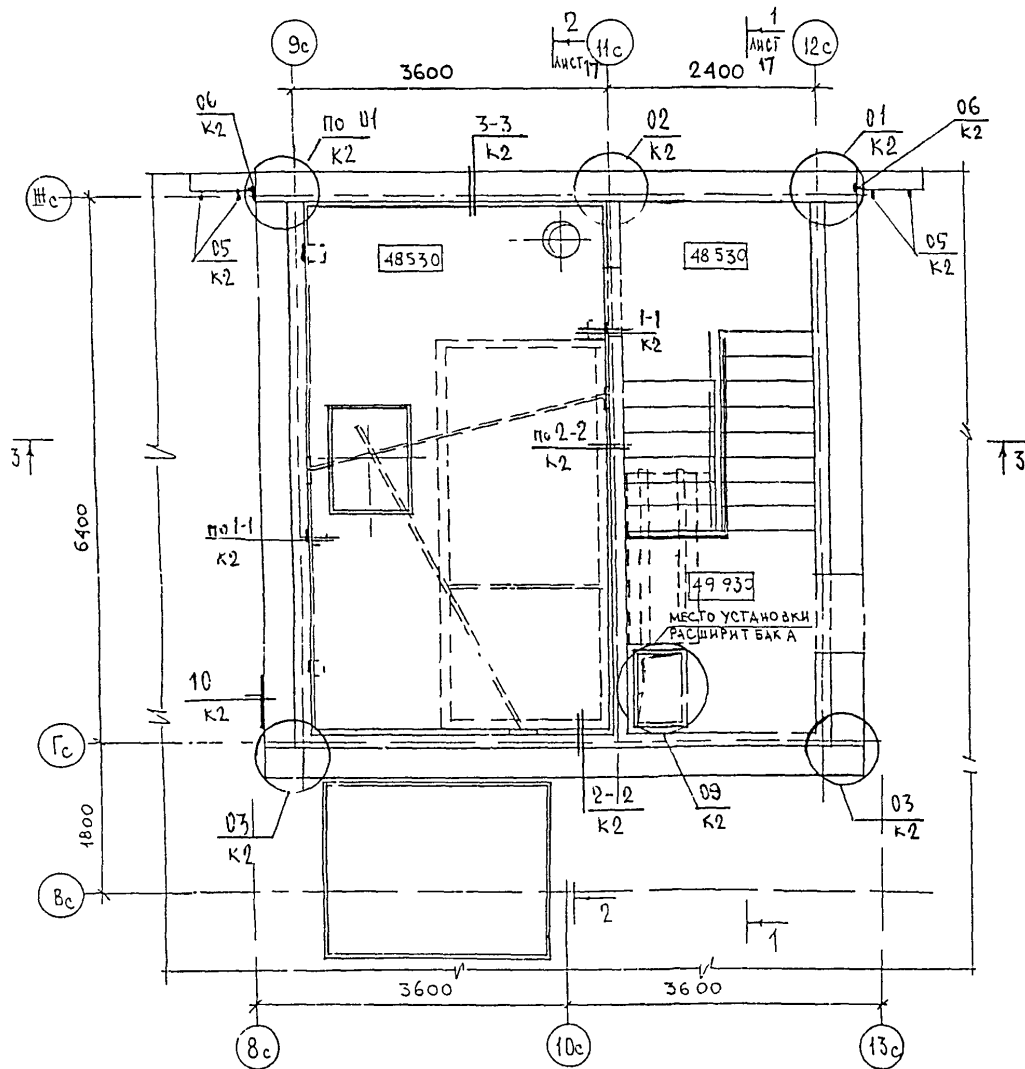
1. НА ЧЕРТЕЖЕ ДАНЫ ОТМЕТКИ ВЕРХА МОНОЛИТНЫХ ПЕРЕКРЫТИЙ.
2. УЗЛЫ КРЕПЛЕНИЯ ПО НИЗУ ФРИЗОВЫХ ПАНДЕЛЕЙ, ПРИМЫКАНИЯ ЛИФТОВОЙ ШАХТЫ К ПЛИТЕ ПЕРЕКРЫТИЯ В УРОВНЕ ПОЛА ЧЕРДАКА (▽ 47.600), УЗЛЫ ПО ЛЕСТНИЦЕ СМ. АЛЬБОМ ВНАС

НОРМ КОНТР		СЫВОРОВА		<i>Сывора</i>		6 КДС		
ИЗМ	КОЛУЧ	ЛИСТ	И ДОК	ПОДПИСЬ	ДАТА			
ГЛ СПЕЦ	М	КОЗИШИН		<i>Козышин</i>		МГ-2/17 МАШИНОЕ ПОМЕЩЕНИЕ ЛИФТА ПЛАН В УРОВНЕ ЧЕРДАКА		
ГЛ ИНЖ	ПР	МЫЛЬНИКОВ		<i>Мильников</i>				
ЗАВ ГР	ИНЖ	СЫВОРОВА		<i>Сывора</i>				
РАЗРАБОТАЛ		ШЕХИНА		<i>Шехина</i>				
ПРОВЕРИЛ		СИНДЕЕВА		<i>Синдеева</i>				
СТАДИЯ	ЛИСТ	ЛИСТОВ	МНИИТЭП МАСТЕРСКАЯ №3					
Р	18							

ФРАГМЕНТ 2

ПЛАН В УРОВНЕ МАШИННОГО ПОМЕЩЕНИЯ

3-3



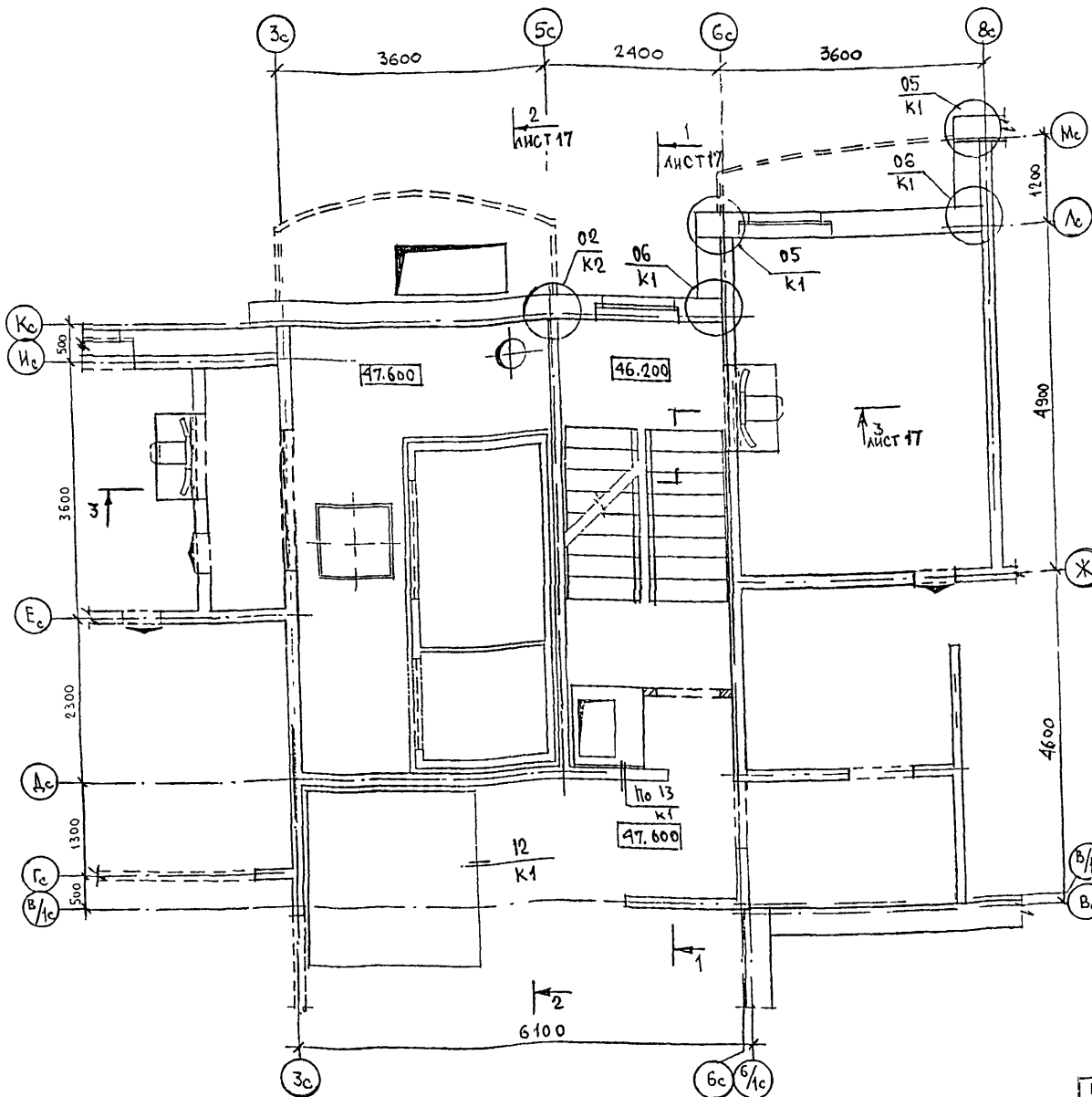
ПРИМЕЧАНИЯ

1. НА ЧЕРТЕНЕ ДАНЫ ОТМЕТКИ ВЕРХА МОНОЛИТНЫХ ПЕРЕКРЫТИЙ
2. СЕЧЕНИЕ 1-1 И 2-2 СМ ЛИСТ №17

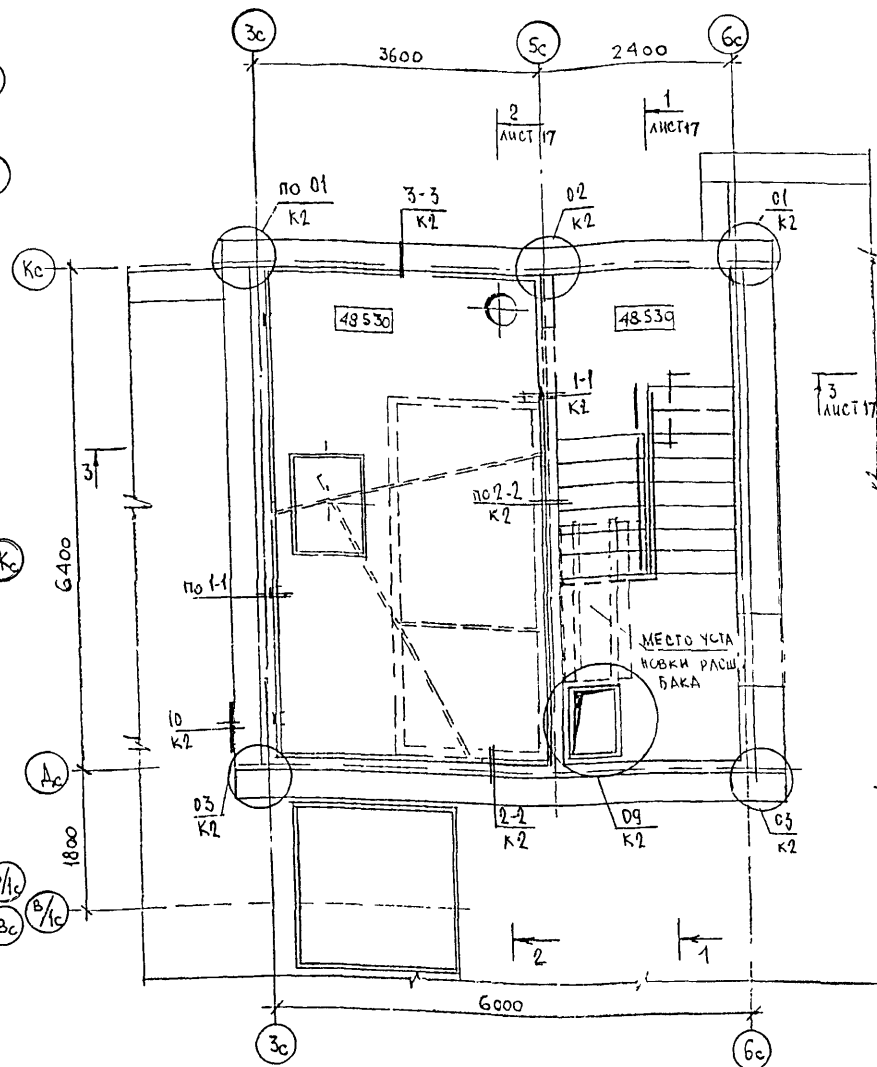
ИЗМ						6 КДС				
КОЛУЧ	ЛИСТ	ИВ ДОК	ПОДПИСЬ	ДАТА						
ГЛ СПЕЦ И	КОЗИЦЫН		<i>[Signature]</i>		М6-2/17			СТАДИЯ	ЛИСТ	ЛИСТОВ
ГЛ ИНЖ ПР	МЫЛЬНИКОВ		<i>[Signature]</i>		МАШИННОЕ ПОМЕЩЕНИЕ			Р	19	
ЗАВ ГР ИНЖ	СУВорова		<i>[Signature]</i>		ЛИФТА			МНИИТЭП		
РАЗРАБОТАЛ	ТУЧКОВА		<i>[Signature]</i>		СЕЧЕНИЕ 3-3			МАСТЕРСКАЯ №3		
И КОНТР	СИНДЕЕВА		<i>[Signature]</i>							

ИЗМ И ПОДАЛ ПОДПИСЬ И ДАТА ВЗЯТ ИВ-В Л

ФРАГМЕНТ 1  
ПЛАН В УРОВНЕ ЧЕРДАКА



ФРАГМЕНТ 2  
ПЛАН В УРОВНЕ МАШИННОГО ПОМЕЩЕНИЯ



ПРИМЕЧАНИ

1. На чертеже даны отметки верха монолитных перекрытий
2. Сечения 1-1; 2-2; 3-3 см. лист №17
3. Узлы крепления по низу фризových панелей, примыкания лифтовой шахты к плите перекрытия в уровне пола чердака (47.600)

ИЗМ	КОЛУЧ	ЛИСТ	И ДОК	ПОДПИСЬ

6 КДС

М6-3/17

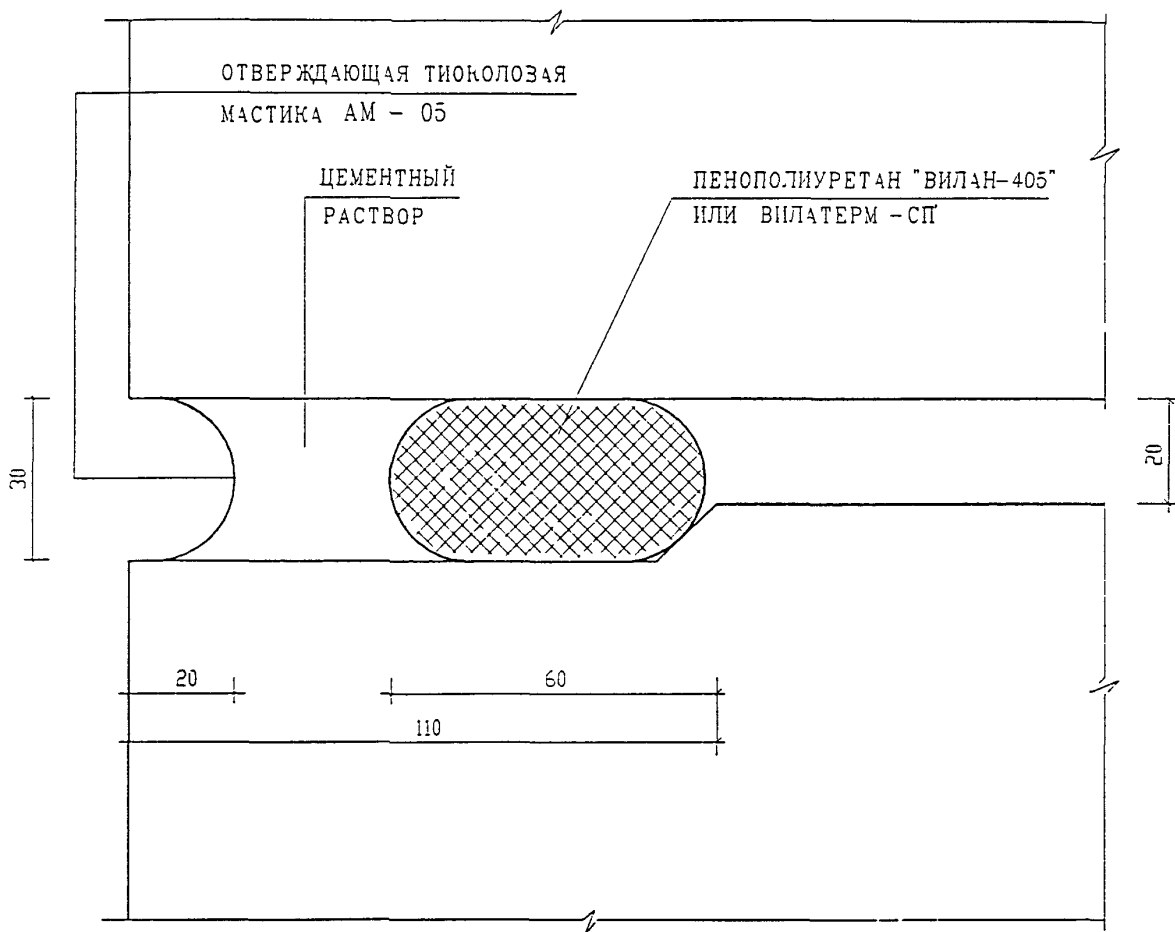
МАШИННОЕ ПОМЕЩЕНИЕ ЛИФТА

СТАДИЯ ЛИСТ ЛИСТОВ

20 20

МИНИСТРОН  
МАСТЕРСКАЯ №3

ТИП I



ВЗАН ИИВ N

ПОЛИТЬ И ДЛТА

ИВ N ИИИ

И КО-ПР	СУБОРОВА	<i>Субора</i>
ИЗ I	КОЛ-Ч	ЛИСТ N ДОК
ГЛ СПЕЦ М	КОЗИ ЕН	<i>Рос</i>
ГЛ ИЧК ГР	МЫЛ-ЧОВ	<i>Мил-Чов</i>
ЗАВ ГР ИЧ	СУБОРОВА	<i>Субора</i>
РАЗРАБОТ-Л	ТУЧКОВА	<i>Тучкова</i>
ПРОВЕРИЛ	СИ-ДЕТОН	<i>Сидетон</i>

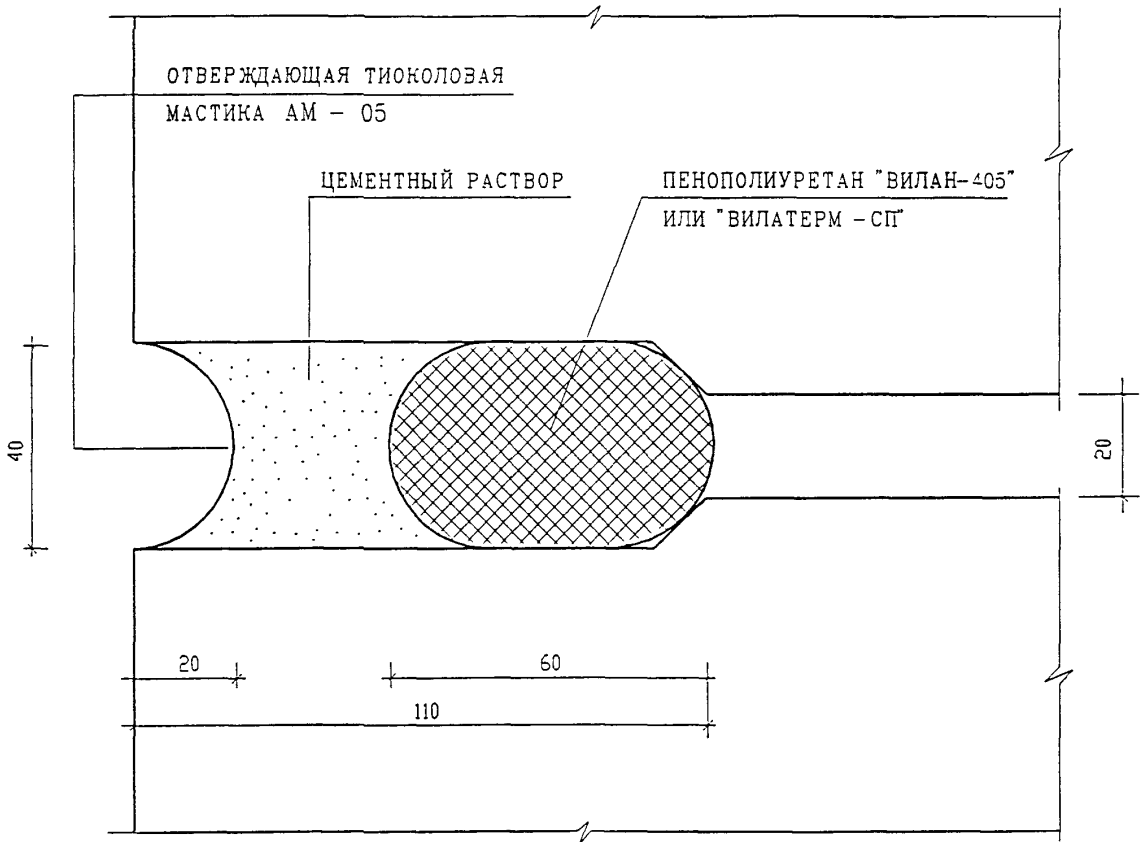
6 КДС

ГЕРМЕТИЗАЦИЯ СТЫКОВ  
ВЕРТИКАЛЬНЫИ ШОВ  
ТИП I

СТАДИЯ	ЛИСТ	ЛИСТОВ
Р	21	

МНИИТЭП  
МАСТЕРСКАЯ N 3

ТИП II



ПОДПИСЬ И ДАТА	ИЗМ	КОЛ	ЛЮЧ	ЛИСТ	№ ДОК.	ПОДПИСЬ	ДАТА	6 КДС	СТАДИЯ	ЛИСТ	ЛИСТОВ
	ИЗМ	КОЛ	ЛЮЧ	ЛИСТ	№ ДОК.	ПОДПИСЬ	ДАТА		Р	22	
ИЗМ. И ПОДП.	Н КОНТР	СУВОРОВА				<i>Суворов</i>		ГЕРМЕТИЗАЦИЯ СТЫКОВ ВЕРТИКАЛЬНЫЙ ШОВ ТИП II	МНИИТЭП МАСТЕРСКАЯ №3		
	ГЛ СПЕЦ. М	КОЗИЦЫН				<i>Козыцын</i>					
	ГЛ ИНЖ. ПР.	МЫЛЬНИКОВ				<i>Мильников</i>					
	ЗАБ. ГР. ИНЖ.	СУВОРОВА				<i>Суворов</i>					
	РАЗРАБОТАЛ	ТУЧКОВА				<i>Тучкова</i>					
	ПРОВЕРИЛ	СИНДЕЕВА				<i>Синдеева</i>					



ТИП III

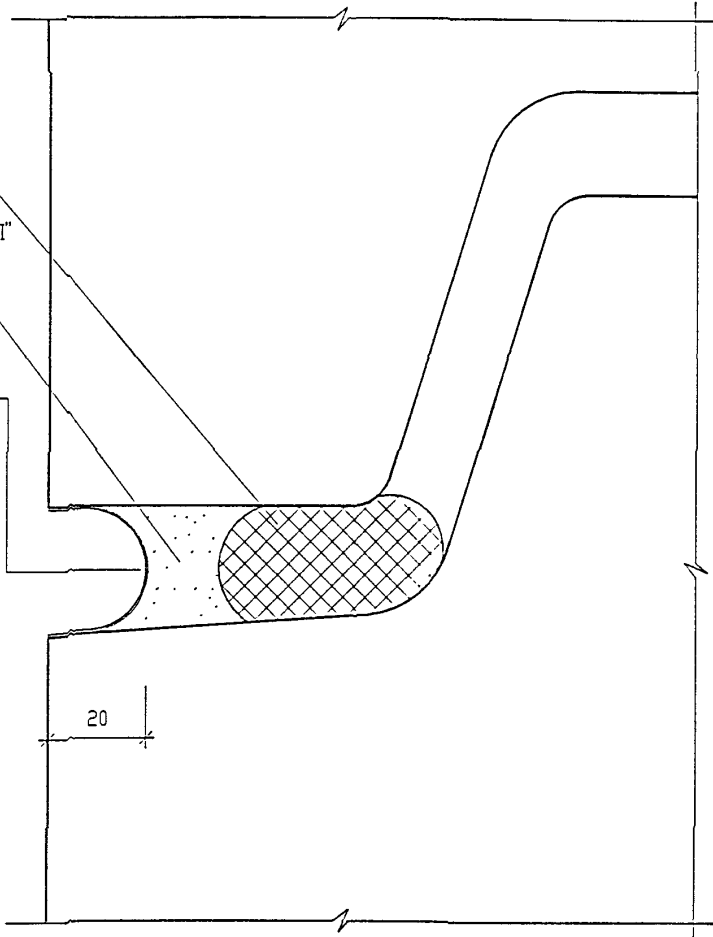
ПЕНОПОЛИУРУТАН  
"ВИЛАН-405"  
ИЛИ "ВИЛАТЕРМ - СП"

ПОЛИМЕРЦЕМЕНТНЫЙ  
РАСТВОР

ОТВЕРЖДАЮЩАЯ  
ТИОКОЛОВАЯ  
МАСТИКА АМ - 05

25

20



ВЗАМ. ИШВ. N

ПОДПИСЬ И ДАТА

ИЗМ	КОЛУЧ	ЛИСТ	ИЗ ДК.	ПОДПИСЬ	ДАТА

6 КДС

ИШВ. N ПОДП.

ИЗМ	КОЛУЧ	ЛИСТ	ИЗ ДК.	ПОДПИСЬ	ДАТА
ГЛ СПЕЦ М	КОЗИЦЫН				
ГЛ ИНЖ ПР	МЫЛЬНИКОВ				
ЗАВ. ГР. ИНЖ.	СУВОРОВА				
РАЗРАБОТАЛ	ТУЧКОВА				
ПРОВЕРИЛ	СИНДЕЕВА				

ГЕРМЕТИЗАЦИЯ СТЫКОВ  
ГОРИЗОНТАЛЬНЫЙ ШСЗ  
ТИП III

СТАДИЯ | ЛИСТ | ЛИСТОВ

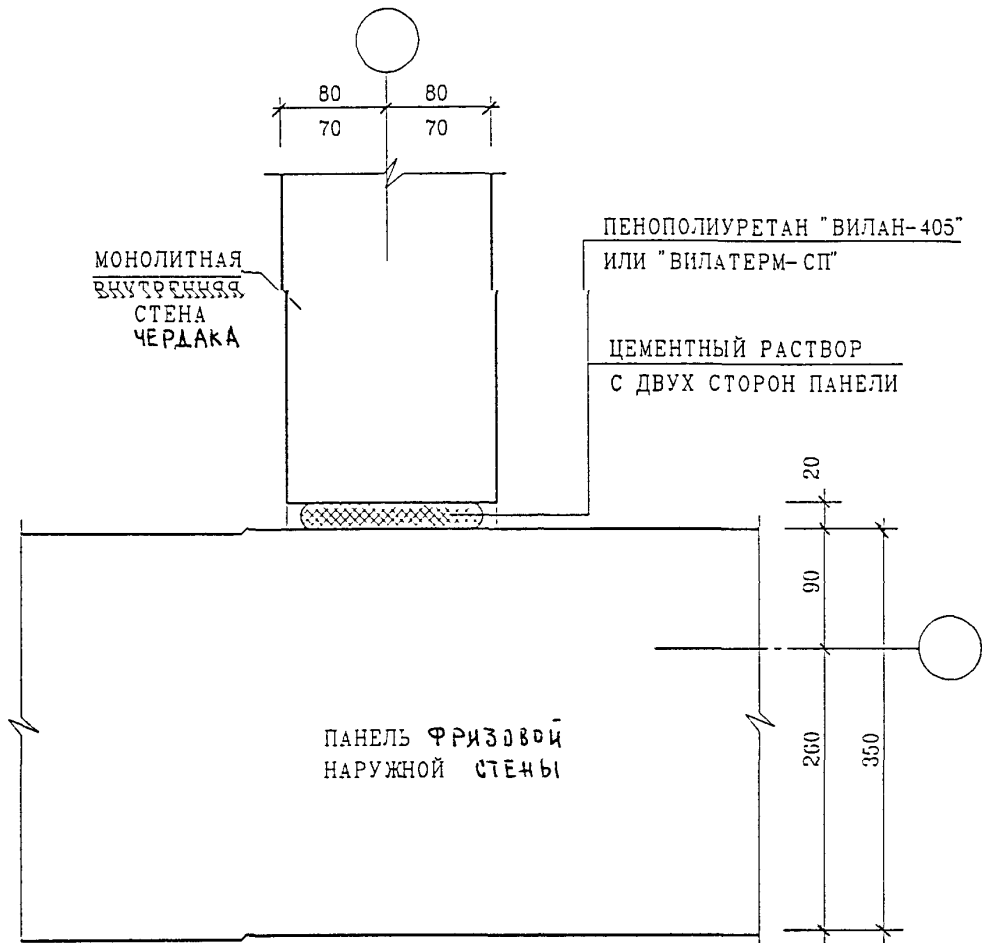
Р | 23 |

МНИИТЭП  
МАСТЕРСКАЯ N 3

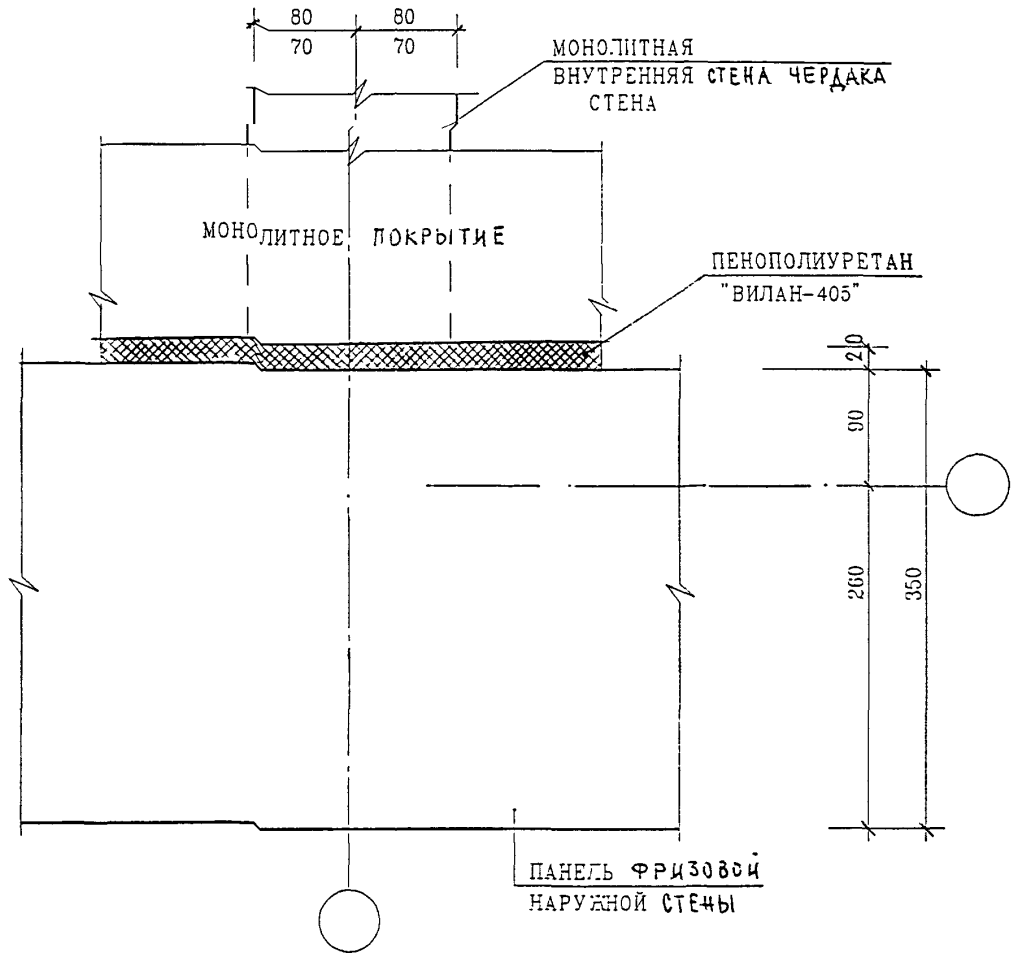


## РАЗДЕЛ К 1

СОЕДИНЕНИЕ НАРУЖНЫХ ФРИЗОВЫХ ПАНЕЛЕЙ  
С НЕСУЩИМИ КОНСТРУКЦИЯМИ ЧЕРДАКА  
ЗАДЕЛКА СТЫКОВ



ИИР	ПОДПИСЬ И ДАТА	ВЗАИ ИИВ. N	6 КДС			СТАДИЯ	ЛИСТ	ЛИСТОВ		
	ИЗМ	КОЛ				ЭФ	МЕСТ	IN	ЭОК	ПОДПИСЬ
ИИР	ИИР	ИИВ	НАРУЖНЫЕ СТЕНЫ	01	К1	МНИИТЭП МАСТЕРСКАЯ N 3				
	ГЛ	СТЕЦ	М	КОЗИЦЫН	<i>[Signature]</i>					
	ГЛ	АМЖ	ПР	МЫЛЬНИКОВ	<i>[Signature]</i>					
	ЗАБ	ГР	ИНЖ	СИНДЕЕВА	<i>[Signature]</i>					
РАЗРАБОТАЛ	ТУЧКОВА	<i>[Signature]</i>	И КОЧТР.	СИНДЕЕВА	<i>[Signature]</i>	ЗАДЕЛКА СТЫКА				



ВЗЛМ. ПИВ. П

ПОДПИСЬ И ДАТА

Н КОНТР	СУВОРОВА	<i>Суворов</i>
ИЗМ	КОМУЧНИКОВ	<i>Комуничков</i>
ПОДПИСЬ	ДАТА	

6 КДС

ИВ. П ПОЛН.

ГЛ СПЕЦ М	КОЗИЦЫН	<i>Козыцын</i>
ГЛ ИНЖ. ПР.	МЫЛЬНИКОВ	<i>Мыльников</i>
ЗАВ ГР. ИНЖ	СИНДЕЕВА	<i>Синдеева</i>
РАЗРАБОТАЛ	ТУЧКОВА	<i>Тучкова</i>
ПРОВЕРИЛ	СИНДЕЕВА	<i>Синдеева</i>

НАРУЖНЫЕ СТЕНЫ И ПОКРЫТИЕ

01  
К1

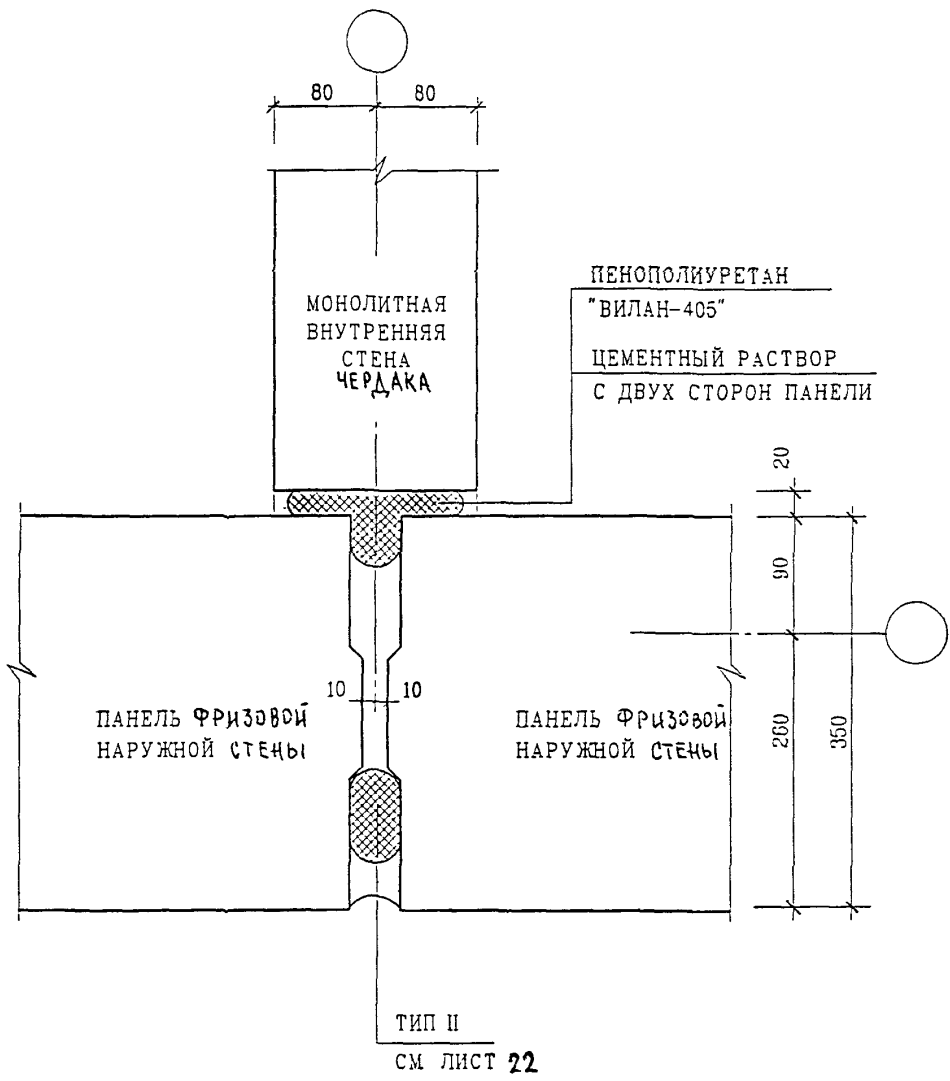
ЗАДЕЛКА СТЫКА

СТАДИЯ | ЛИСТ | ЛИСТОВ

Р | 26 |

МНИИТЭП

МАСТЕРСКАЯ №3



ТИП II  
СМ ЛИСТ 22

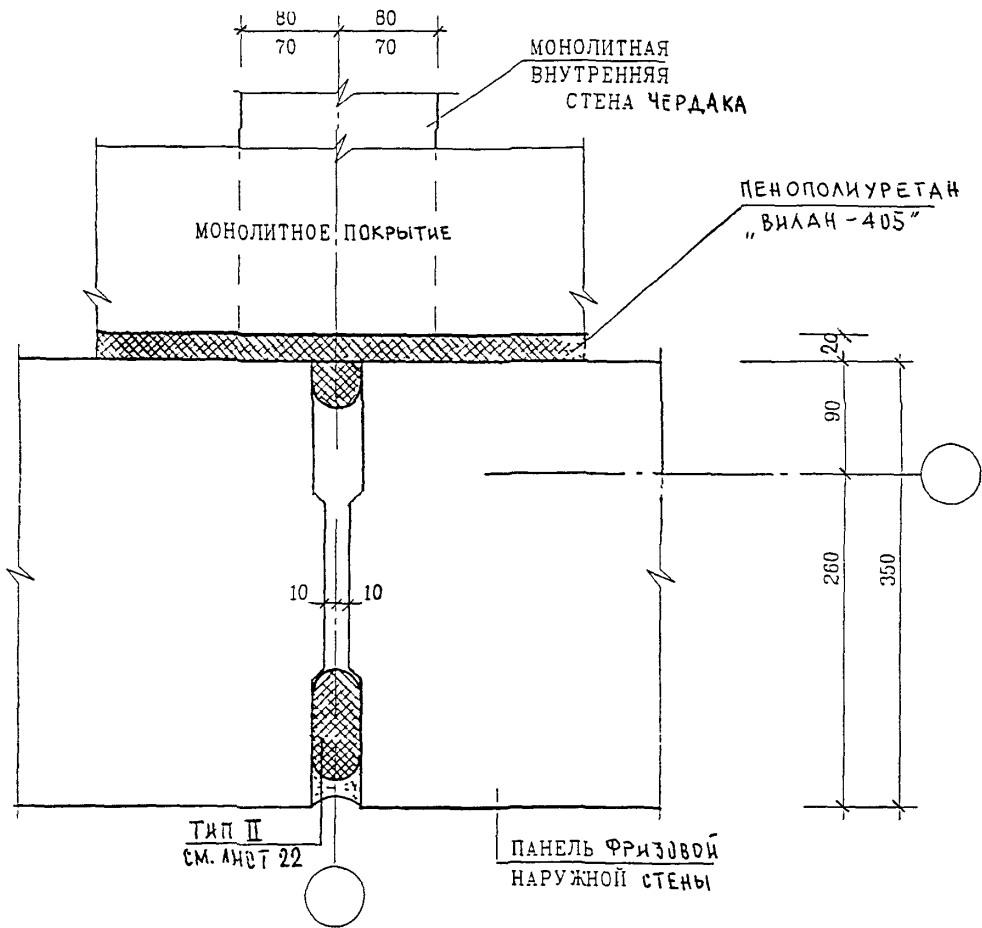
ИЗМ. ИЛИ ВЗН. ИЛИ ИШ. ИЛИ ПОДПИСЬ И ДАТА ИЛИ ИШ. ИЛИ ПОДПИСЬ И ДАТА

ИЗМ.	КОЛУЧ.	ЛИСТ	И ДОК.	ПОДПИСЬ	ДАТА

6 КДС

НАРУЖНЫЕ СТЕНЫ  
02  
К1  
ЗАДЕЛКА СТЫКА

СТАДИЯ	ЛИСТ	ЛИСТОВ
Р	27	
МНИИТЭП МАСТЕРСКАЯ №3		



ВЗН. ИШ. N

ПОДПИСЬ И ДАТА

Н КОНТР	СУВОРОВА	<i>Суворов</i>		
ИЗМ	КОЛ-Ч	ЛИСТ	N ДОК	ПОДПИСЬ ДАТА
ГЛ СПЕЦ М	КОЗИЦЫН	<i>Козыцын</i>		
ГЛ ИНЖ ГР	МЫЛЬНИКОВ	<i>Мильников</i>		
ЗАВ ГР ИНЖ	СИДДЕЕВА	<i>Сиддеева</i>		
РАЗРАБОТАЛ	ТУЧКОВА	<i>Тучкова</i>		
ПРОВЕРИЛ	СИДДЕЕВА	<i>Сиддеева</i>		

6 КДС

НАРУЖНЫЕ СТЕНЫ И ПОКРЫТИЕ

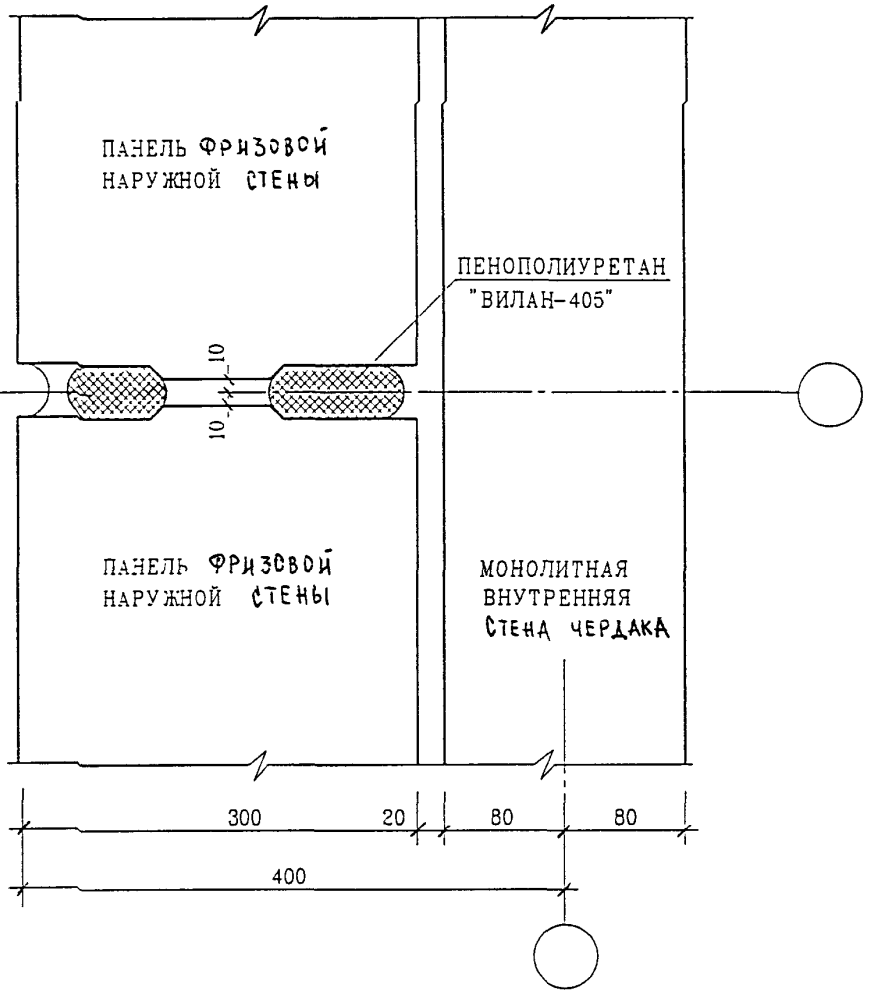
02  
К1

ЗАДЕЛКА СТЫКА

СТАДИЯ	ЛИСТ	ЛИСТОВ
Р	28	

МНИИТЭП  
МАСТЕРСКАЯ N3

ТИП II  
СМ ЛИСТ 22



ИВ. И ПОДЛ.  
ПОДПИСЬ И ДАТА  
ВЗАМ. ИВ. И

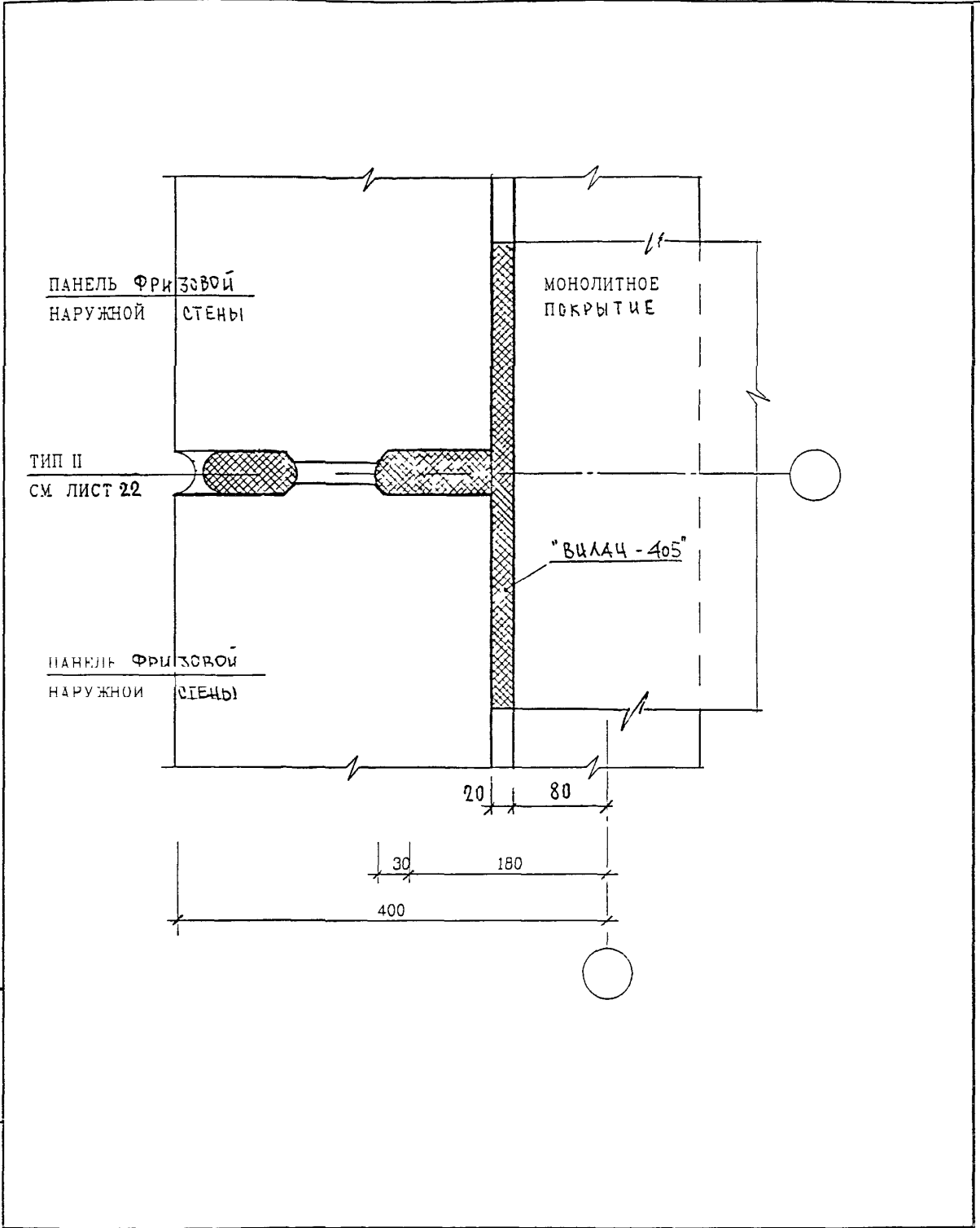
ИВ. И ПОДЛ.	ГЛ СПЕЦ М	КОЗИЦЫН	ПОДПИСЬ	<i>[Signature]</i>
	ГЛ. ИНЖ. ПР.	МЫЛЬНИКОВ	ПОДПИСЬ	<i>[Signature]</i>
	З-В ГР ИНЖ	СИНДЕЕВА	ПОДПИСЬ	<i>[Signature]</i>
	РАЗРАБОТАЛ	ТУЧКОВА	ПОДПИСЬ	<i>[Signature]</i>
	ПРОВЕРИЛ	СИНДЕЕВА	ПОДПИСЬ	<i>[Signature]</i>

6 КДС

НАРУЖНЫЕ СТЕНЫ  
03  
К1  
ЗАДЕЛКА СТЫКА

СТАДИЯ	ЛИСТ	ЛИСТОВ
Р	29	
МНИИТЭП МАСТЕРСКАЯ N 3		





ВЗАМ ИИВ N

ПОДПИСЬ И ДАТА

И. КОНТР.	СУВОРОВА	<i>Суворова</i>	
ИЗМ	КОЛУЧ	ЛИСТ N ДОК	ПОДПИСЬ ДАТА

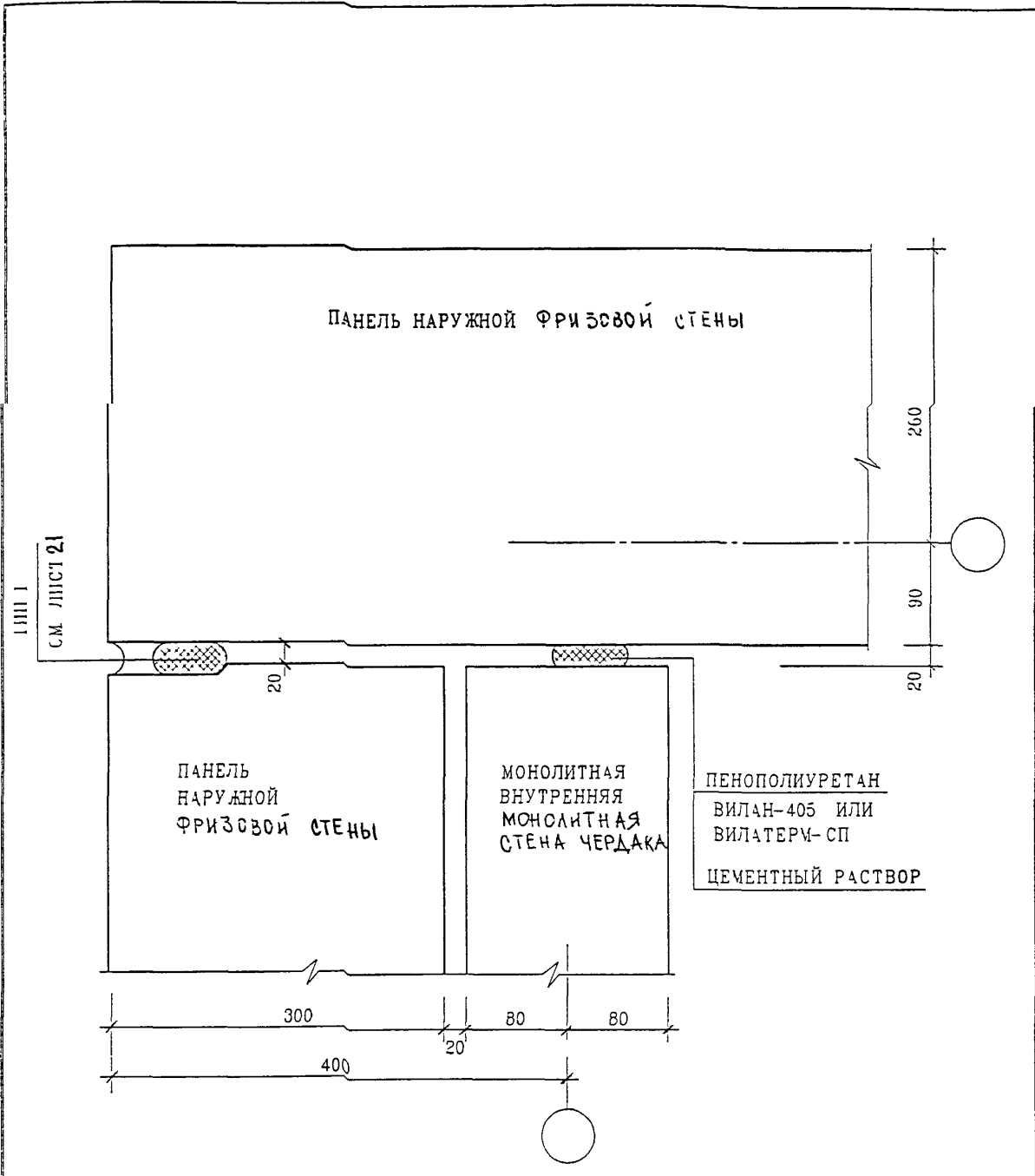
6 КДС

ИИВ N ПОДА

ГЛ СПЕЦ М	КОЗИЛЬН	<i>Козильн</i>
ГЛ ИЖ ПР	МЫЛЬНИКОВ	<i>Мыльников</i>
ЗАЭ ГР ИЖ	СИНДЕЕВА	<i>Синдеева</i>
РАЗРАБОТАЛ	ТУЧКОВА	<i>Тучкова</i>
Ч КОНТР	СИНДЕЕВА	<i>Синдеева</i>

НАРУЖНЫЕ СТЕНЫ И ПОКРЫТИЕ  
 ОЗ  
 К1  
 ЗАДЕЛКА СТЫКА

СТАДИЯ	ЛИСТ	ЛИСТОВ
Р	30	
МНИИТЭП МАСТЕРСКАЯ N 3		



ПЕНОПОЛИУРЕТАН  
 ВИЛАН-405 ИЛИ  
 ВИЛАТЕРМ-СП  
ЦЕМЕНТНЫЙ РАСТВОР

ВЗАГН ИИВ N

ПОДПИСЬ И ДАТА

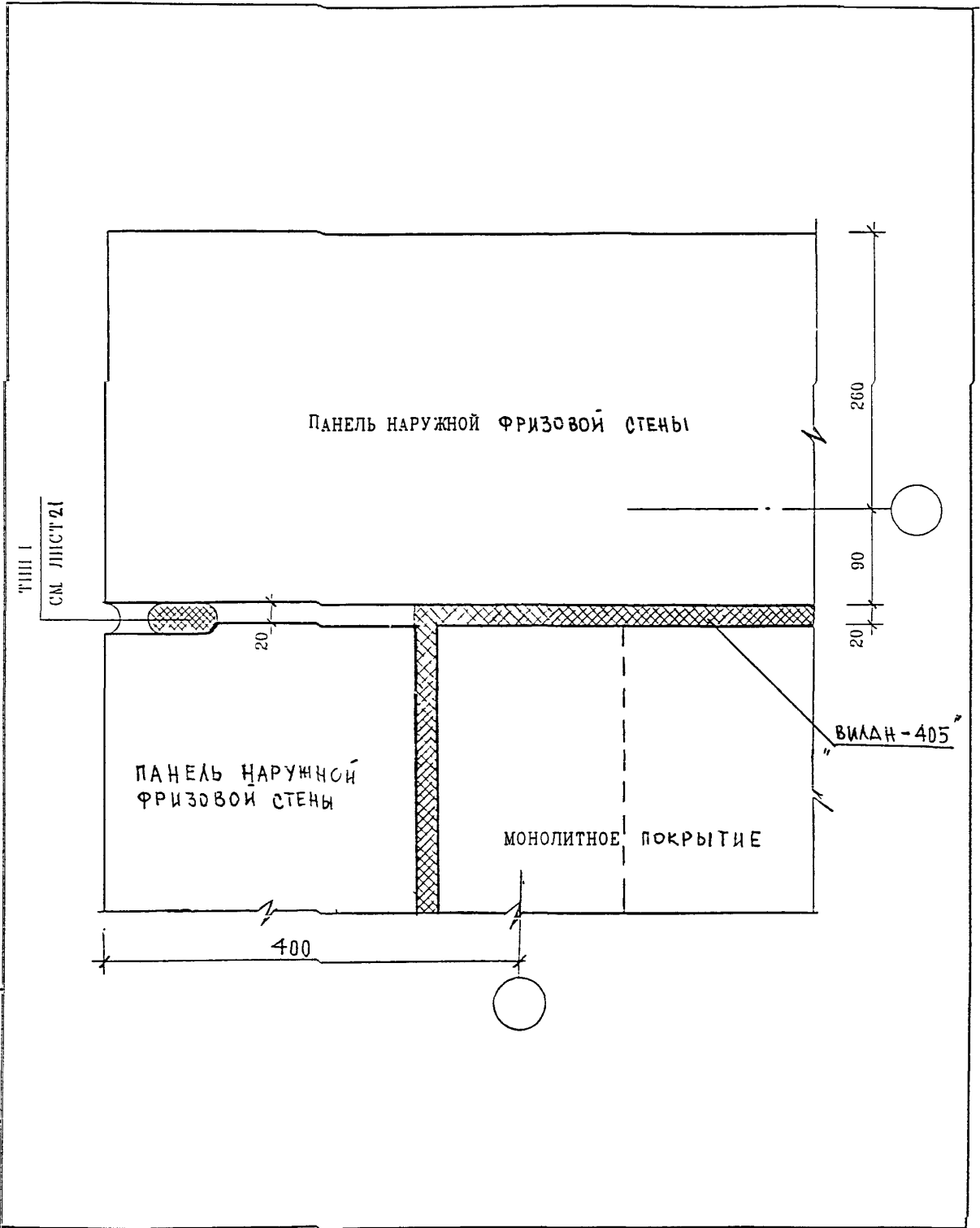
ИИВ	ИИВ	ИИВ	ИИВ	ИИВ	ИИВ

6 КДС

ИИВ	ИИВ	ИИВ	ИИВ	ИИВ
ГЛ СПЕЦ М	КОЗИЛЬЧ	<i>[Signature]</i>		
ГЛ ИЧУ ПР	КАЛЬЧ СВ	<i>[Signature]</i>		
З-В ПР ИЧ	СЫВОРОВА	<i>[Signature]</i>		
РАЗРАБОТАЛ	ТУЧКОВА	<i>[Signature]</i>		
Ч КОНТР	СИДЯЕВА	<i>[Signature]</i>		

НАРУЖНЫЕ СТЕНЫ  
 04  
 К1  
 ЗАДЕЛКА СТЫКА

СТАДИЯ	ЛИСТ	ЛИСТОВ
	31	
МНИИТЭП		
МАСТЕРСКАЯ N 3		



ВЗАМ ИИВ N

ПОДПИСЬ И ДАТА

ИЗМ	КОЛ-ВО ЛИСТ	И ДАТА	ПОДПИСЬ	ДАТА

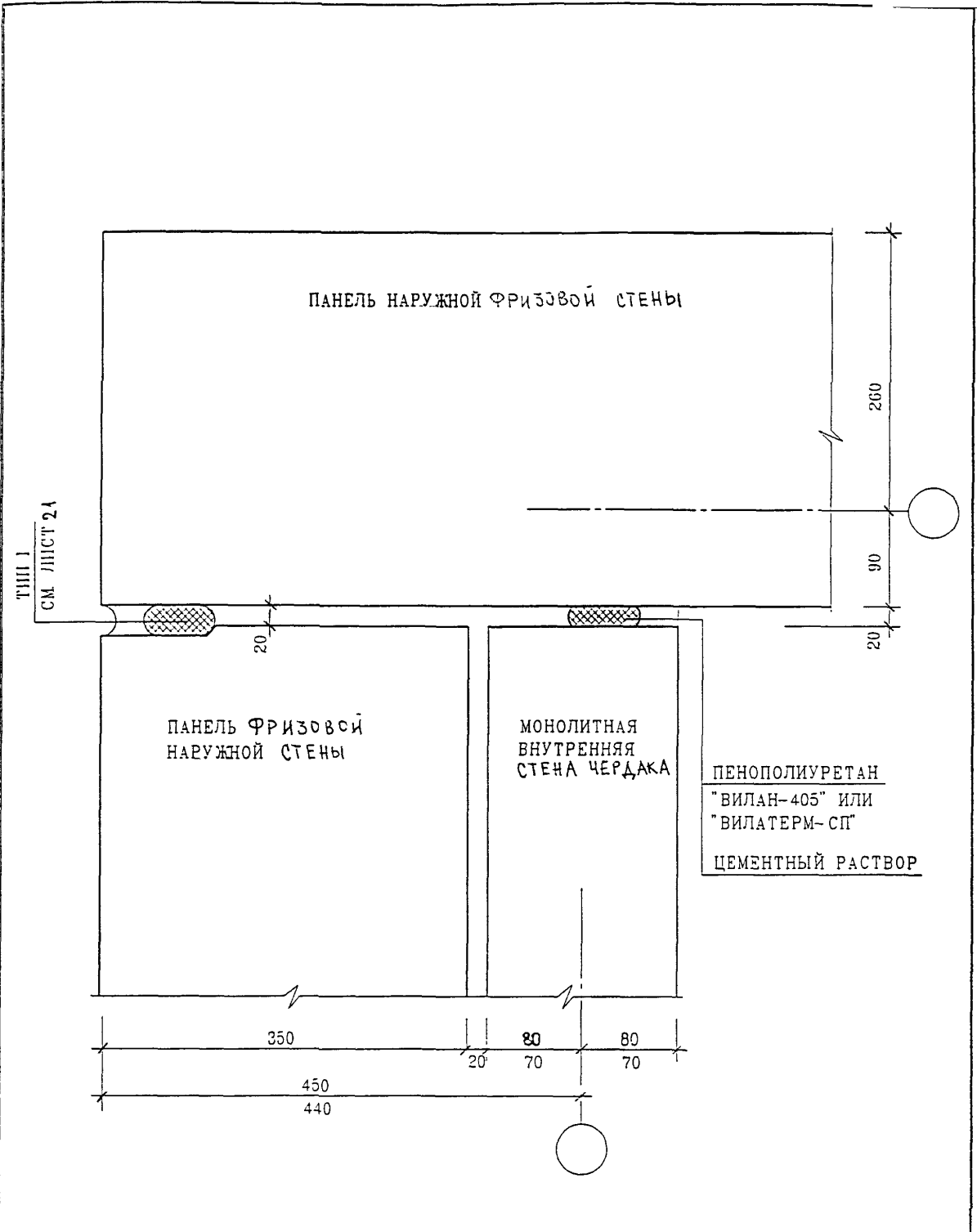
6 КДС

ИИВ N	ПОДЛ	ИИВ N	ПОДЛ
	ГЛ СПЕЦ М	КОЗИЦЫН	
	ГЛ ИНЖ ПР	МЫЛЬНИКОВ	
	ЗАВ ГР ИНЖ	СЫВОРОВА	
	РАЗРАБОТАЛ	ТУЧКОВА	
	Н КОНТР	СИНДЕЕВА	

НАРУЖНЫЕ СТЕНЫ И ПОКРЫШКЕ  
 СЧ  
 К1  
 ЗАДЕЛКА СТЫКА

СТАДИЯ	ЛИСТ	ЛИСТОВ
Р	32	

МНИИТЭП  
 МАСТЕРСКАЯ N3

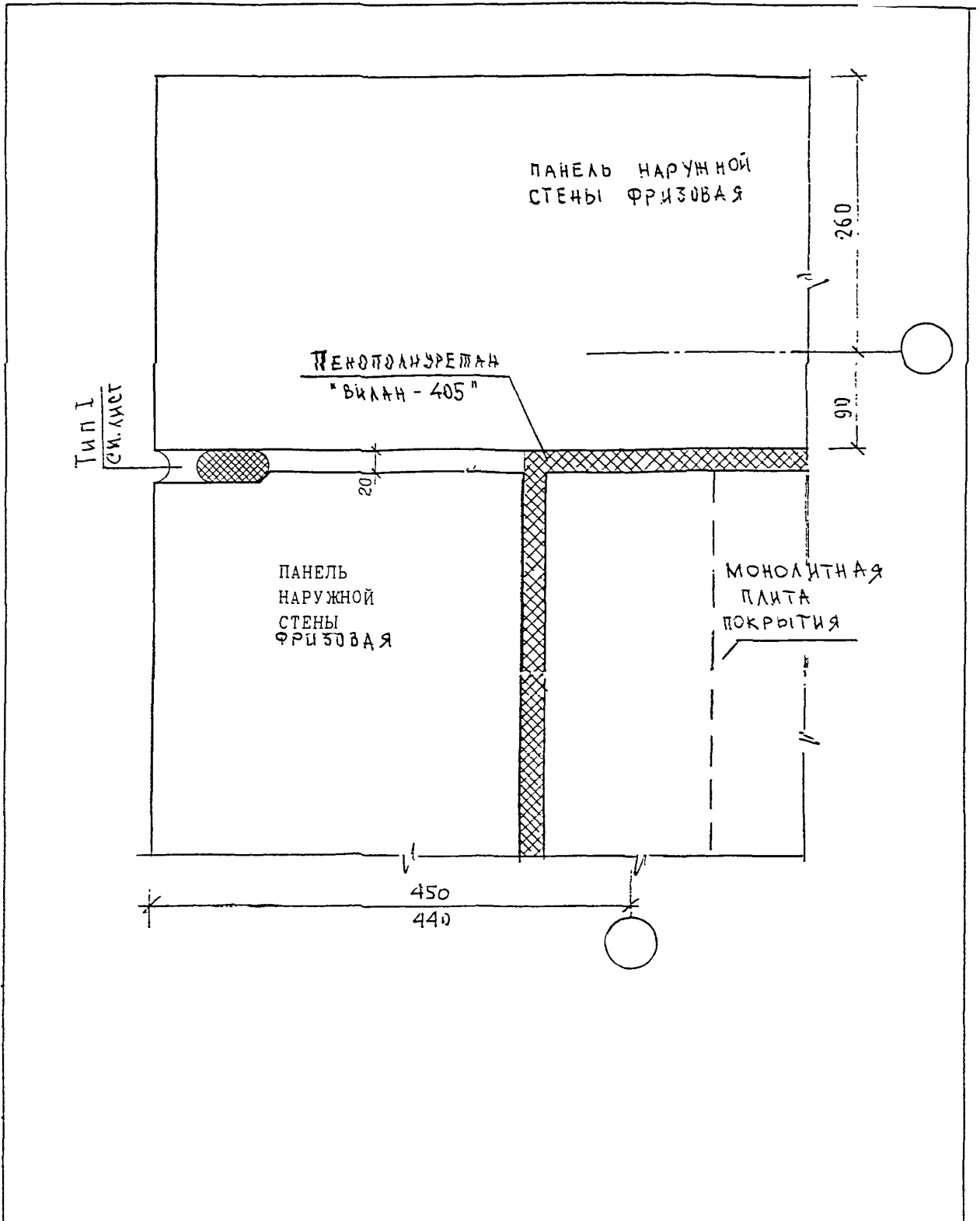


ИЗМ.	КОЛУЧ	ЛИСТ	И ДОК	ПОДПИСЬ	ИЗМ.	ГЛ. СПЕЦ. М	КОЗИЦЫН
						ГЛ. ИНЖ. ПР	МЬЛЬНИКОВ
						ЗАВ. ПР. ИНЖ.	СУВОРОВА
						РАЗРАБОТАЛ	ТУЧКОВА
ИШР. И ПОДЛ.						Н. КОНТР	СИНДЕЕВА

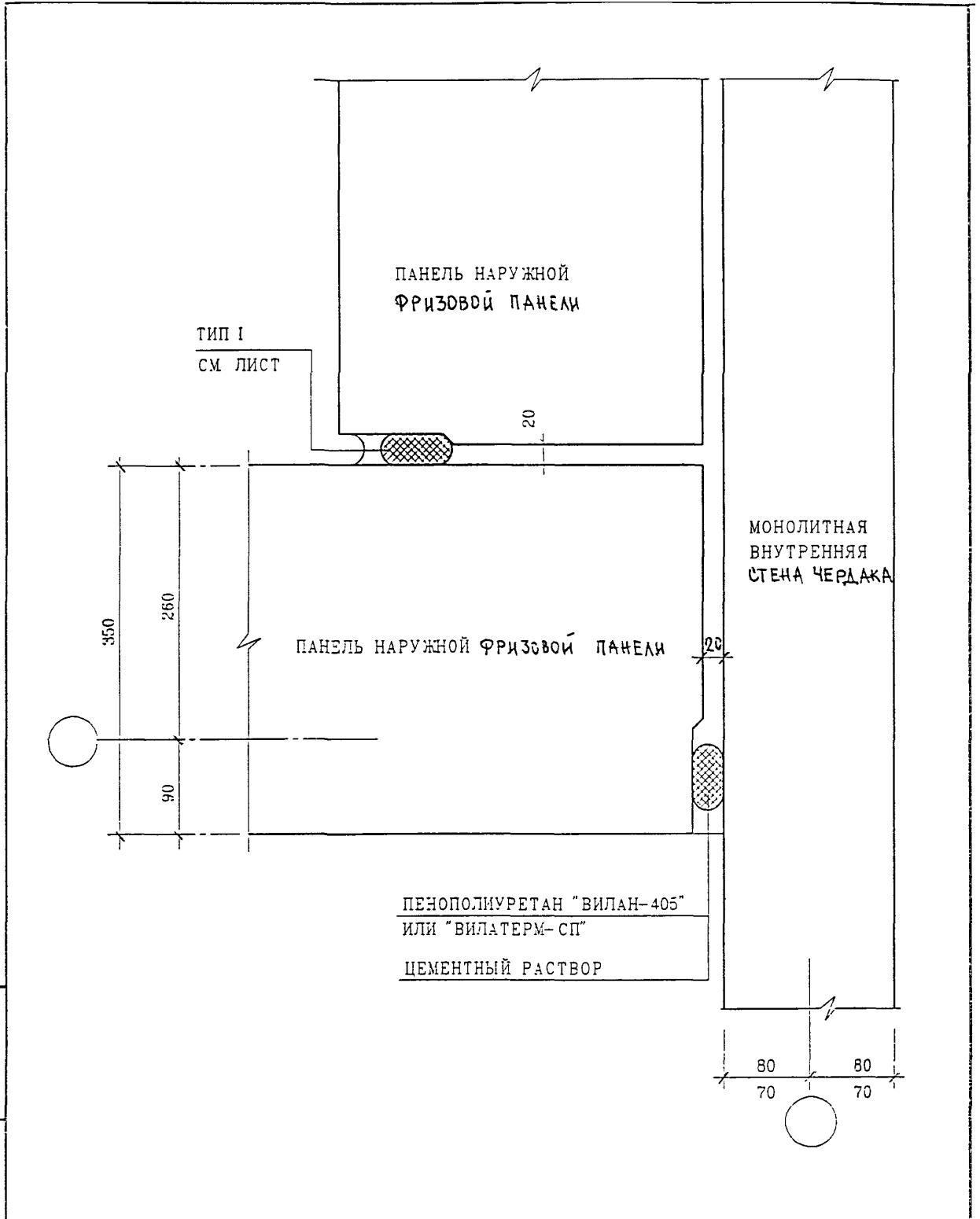
6 КДС

НАРУЖНЫЕ СТЕНЫ  
05  
К1  
ЗАДЕЛКА СТЫКА

СТАДИЯ	ЛИСТ	ЛИСТОВ
Р	33	
МНИИТЭП МАСТЕРСКАЯ №3		



И. КОМП. ПР.	СИНДЕЕВА	Синд				6 КДС			
ИЗМ.	КОЛУЧ	ЛИСТ	И ДОК.	ПОДПИСЬ	ДАТА				
ГЛ. ИНЖ. М.	КОЗИЦЫН			Коз		Наружные стены и покрытие 05 К1	СТАДИЯ	ЛИСТ	ЛИСТОВ
ГЛ. ИНЖ. ПР.	МЫЛЬНИКОВ			Мил			Р	34	
ЗАВ. ГР. ИНЖ.	СИНДЕЕВА			Синд		ЗАДАЧА СТЫКА	МНИИТЭП МАСТЕРСКАЯ № 3		
ИСПОЛНИЛ	ШЕХИНА			Шех					
ПРОВЕРИЛ	СУВОРОВА			Сувор					



ВЗН. ИИВ. И

ПОДПИСЬ И ДАТА

ИИВ. И ПОДП.

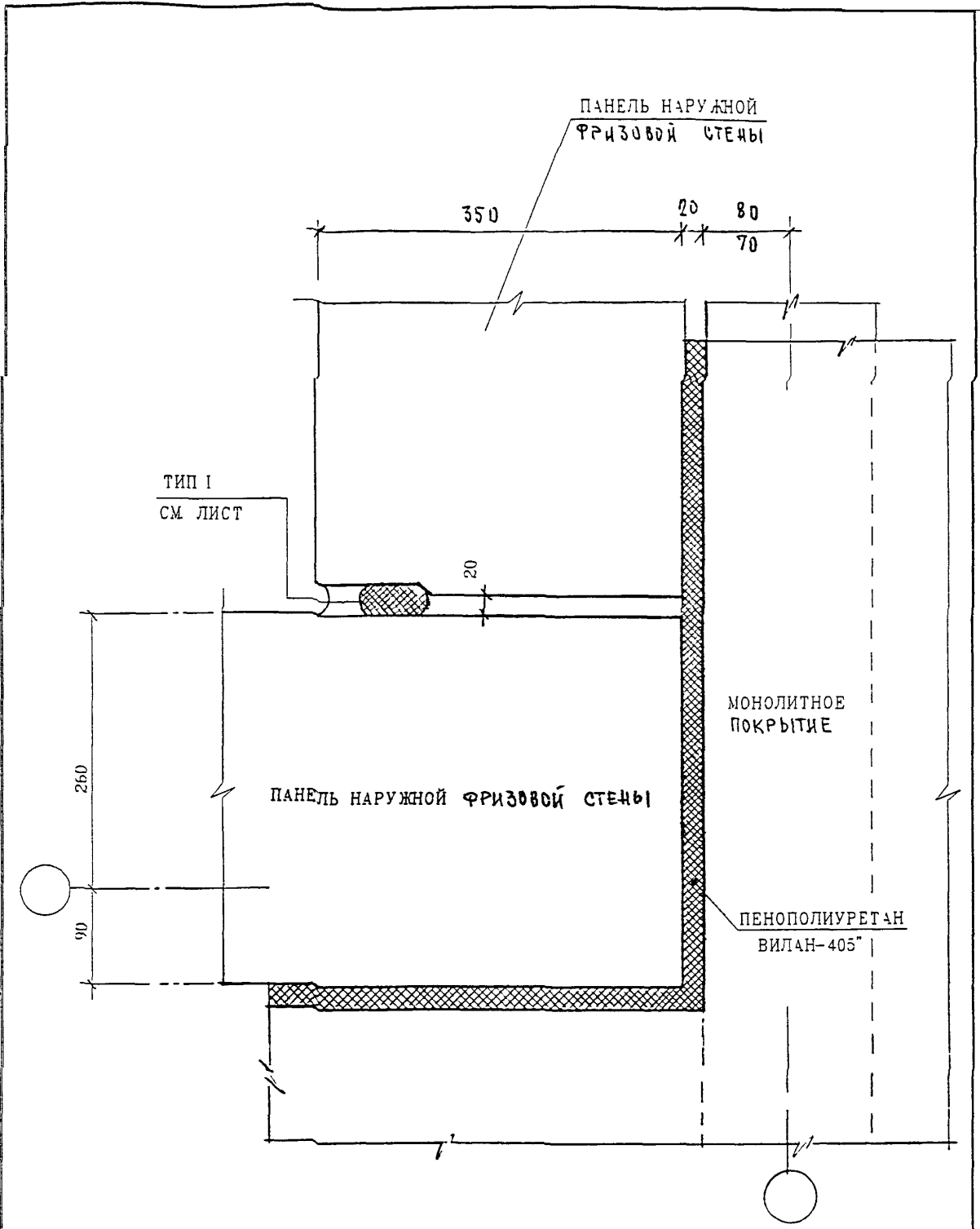
И КОНТР	СЪВОРОБА	<i>Суров</i>	
ИЗМ	КОЛ-во ЛИСТ	№ ДЭК	ПОДПИСЬ ДАТА

6 КДС

ГЛ СПЕЦ	КОЗИЦЫ	<i>Суров</i>
ГЛ ИНЖ. ГР	ЧУЛЬНИКОВ	<i>Суров</i>
ЗАВ ГР И-О	СЪВОРОБА	<i>Суров</i>
РАЗРАБОТАЛ	ТУЧКОВА	<i>Суров</i>
ПРОВЕРИЛ	СИНДБЕВА	<i>Суров</i>

НАРУЖНЫЕ СТЕНЫ  
06  
К1  
ЗАДЕЛКА СТЫКА

СТАДИЯ	ЛИСТ	ЛИСТОВ
Р	35	
МНИИТЭП МАСТЕРСКАЯ №3		



ПОДПИСЬ И ДАТА  
ВЗЯТ И В Н

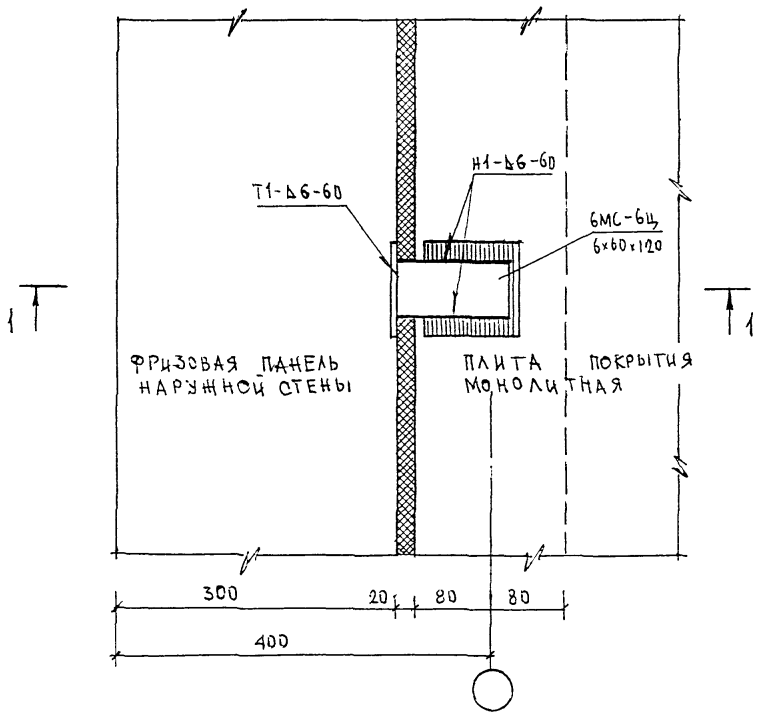
Ч КОНТР	СУВОРОВА	<i>Суворова</i>
ИЗМ	КОРСУН	ЛИСТ № ДИЖ
ПОДПИСЬ		<i>Корсун</i>

6 КДС

И В Н ПОДЛ	ГЛ СПЕЦ М	КОЗИЦЫН	<i>Козыцын</i>
	ГЛ ИНА ПР	МЫЛЬНИКОВ	<i>Мильников</i>
	ЗАВ ГР В	СУВОРОВА	<i>Суворова</i>
	РАЗРАБОТАЛ	ТУЧКОВА	<i>Тучкова</i>
	ПРОВЕРИЛ	СИНДЕЕВА	<i>Синдеева</i>

НАРУЖНЫЕ СТЕНЫ И ПОКРЫТИЕ  
06  
К1  
ЗАДЕЛКА СТЫКА

СТАДИЯ	ЛИСТ	ЛИСТОВ
Р	36	
МНИИТЭП МАСТЕРСКАЯ №3		



ИЗМ. ИЛИ В. N

ПОДПИСЬ И ДАТА

ИЛИ В. ПОДАЛ

Ч. КО-ТР	СЪВОРОЗА	<i>Суров</i>
ИЗМ.	КОМУЧ	ЛИСТ N ДОК
ПОДПИСЬ	ДАТА	
ГЛА СПЕЦ	КОЗЫШ	<i>Козыш</i>
ЗАБ. ГР. И-У	СИНДЛОВА	<i>Синдлова</i>
РАЗРАБОТАЛ	ТУЧКОВА	<i>Тучкова</i>
ПРОВЕРИЛ	СИНДЛОВА	<i>Синдлова</i>

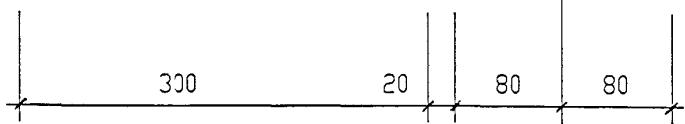
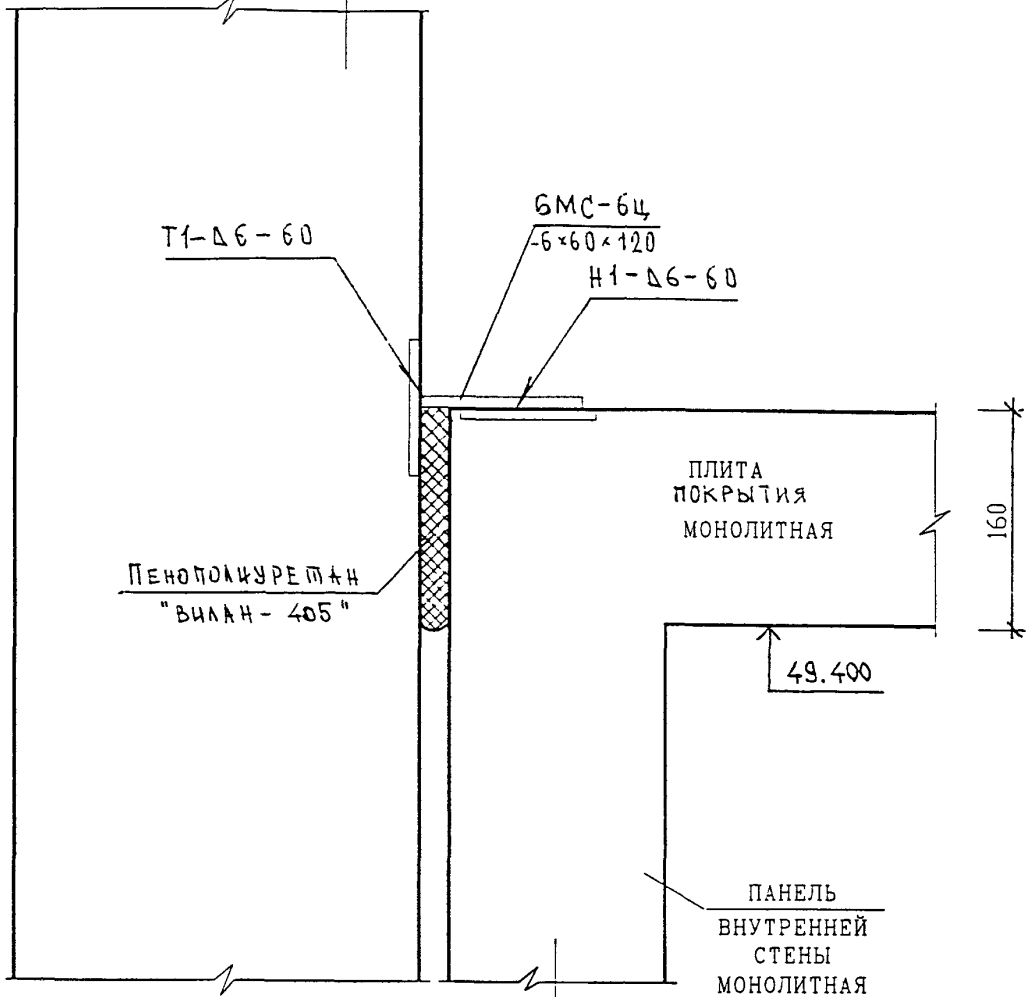
6 КДС

НАРУЖНЫЕ СТЕНЫ И ПОКРЫТИЕ  
07  
К1  
ПЛАН В УРОВНЕ СВЯЗИ

СТАДИЯ	ЛИСТ	ЛИСТОВ
	37	
МНИИТЭП		
МАСТЕРСКАЯ N 3		



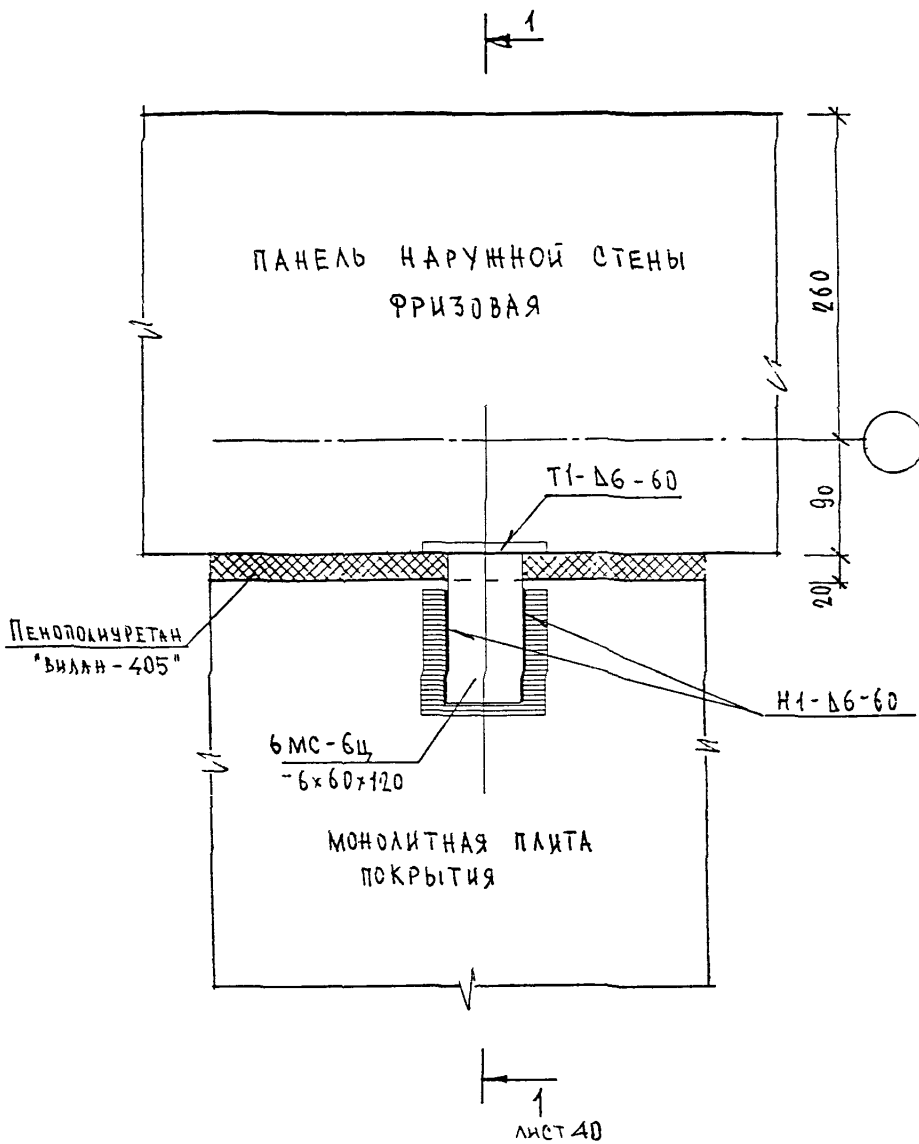
ПАНЕЛЬ НАРУЖНОЙ СТЕНЫ  
ФРИЗОВАЯ (ТОРЕЦ)



ИВБ. N	ПОДАТ.
	ПОДПИСЬ И ДАТА
ИВБ. N	ПОДАТ.
	ПОДПИСЬ И ДАТА
	ПОДАТ.
	ПОДПИСЬ И ДАТА
	ПОДАТ.

И. КОМП. Р.	СУВОРОВА	<i>Суворов</i>
ИЗМ.	КОЛУЧ	ЛИСТ И ДОК.
ГЛ. СПЕЦ. МАСТ.	КОЗИЛЬН	<i>Козильн</i>
Г И П	МЫЛЬНИКОВ	<i>Мильников</i>
Р Г И	СИНДЕЕВА	<i>Синдеева</i>
РАЗРАБОТАЛ	ТУЧКОВА	<i>Тучкова</i>
ПРОВЕРИЛ	МЫЛЬНИКОВ	<i>Мильников</i>

Б К Д С		
НАРУЖНЫЕ СТЕНЫ И ПОКРЫТИЕ		
07		
К1		
С Е Ч Е Н И Е 1-1		
СТАДИЯ	ЛИСТ	ЛИСТОВ
Р	38	
МНИИТЭП МАСТЕРСКАЯ N 3		



ИЗМ. И ЛОД. . ПОДПИСЬ И ДАТА  
 ВЗАН ИВ. . И

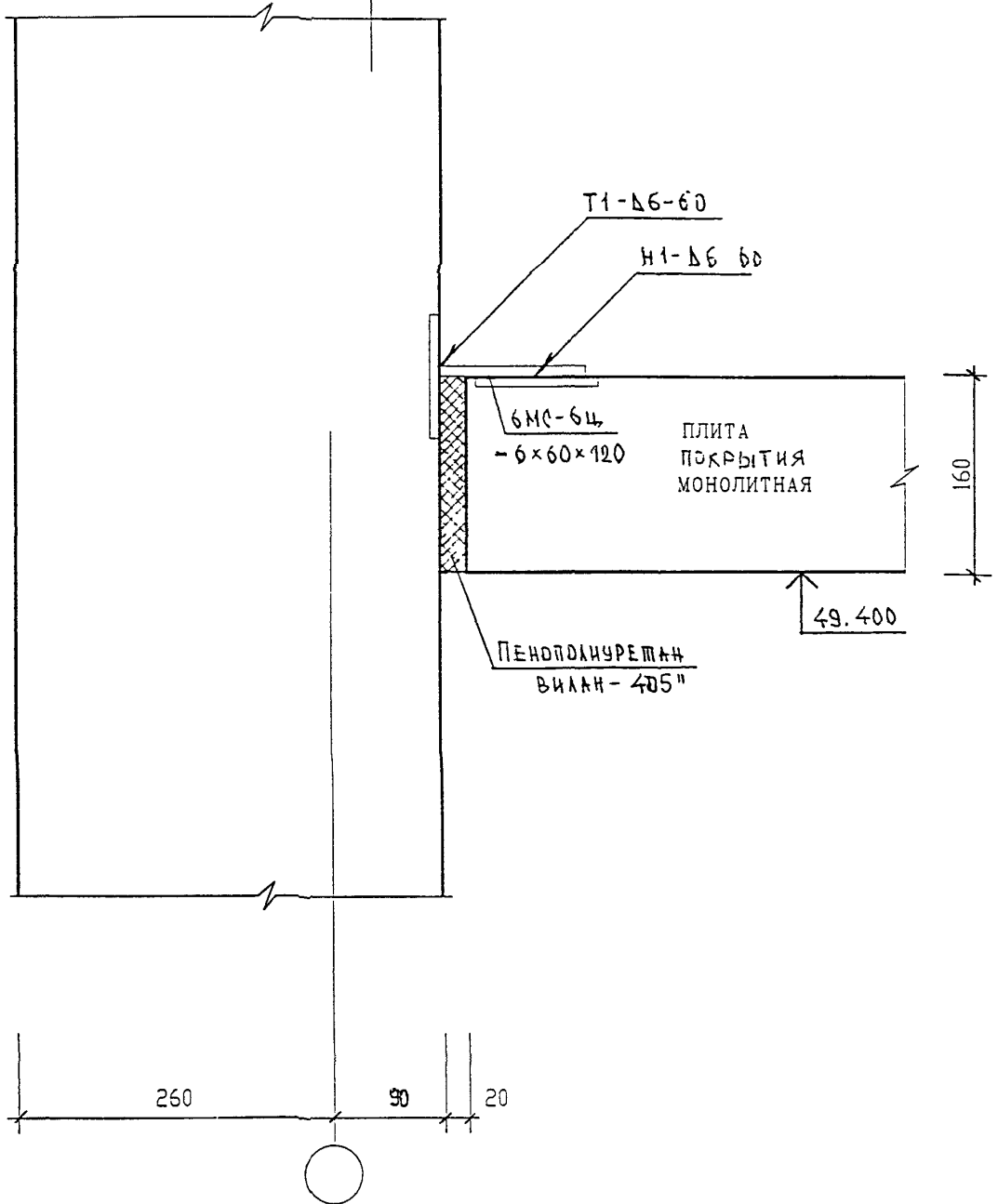
И КОМПР.	СИНДЕЕВА	<i>Синдеева</i>			
ИЗМ.	КОЛУЧ	ЛИСТ	И ДОК.	ПОДПИСЬ	ДАТА
ГЛА СПЕЦ МАСТ.	КОЗЫМЫН	<i>Козымын</i>			
Г И Л	МЫЛЬНИКОВ	<i>Мильников</i>			
Р Г И	СИНДЕЕВА	<i>Синдеева</i>			
РАЗРАБОТАЛ	ШЕХИНА	<i>Шехина</i>			
ПРОВЕРИЛ	СУВОРОВА	<i>Суворова</i>			

БКАС

НАРУЖНЫЕ СТЕНЫ И ПОКРЫТИЕ  
 08  
 К1  
 ПЛАН В УРОВНЕ СВЯЗКИ

СТАДИЯ	ЛИСТ	ЛИСТОВ
Р	39	
МНИИГЭП МАСТЕРСКАЯ № 3		

ПАНЕЛЬ НАРУЖНОЙ СТЕНЫ  
ФРИЗОВАЯ



ВЗАН ЯВ. Н.

ПОДПИСЬ И ДАТА

ИМЯ И ПОД.

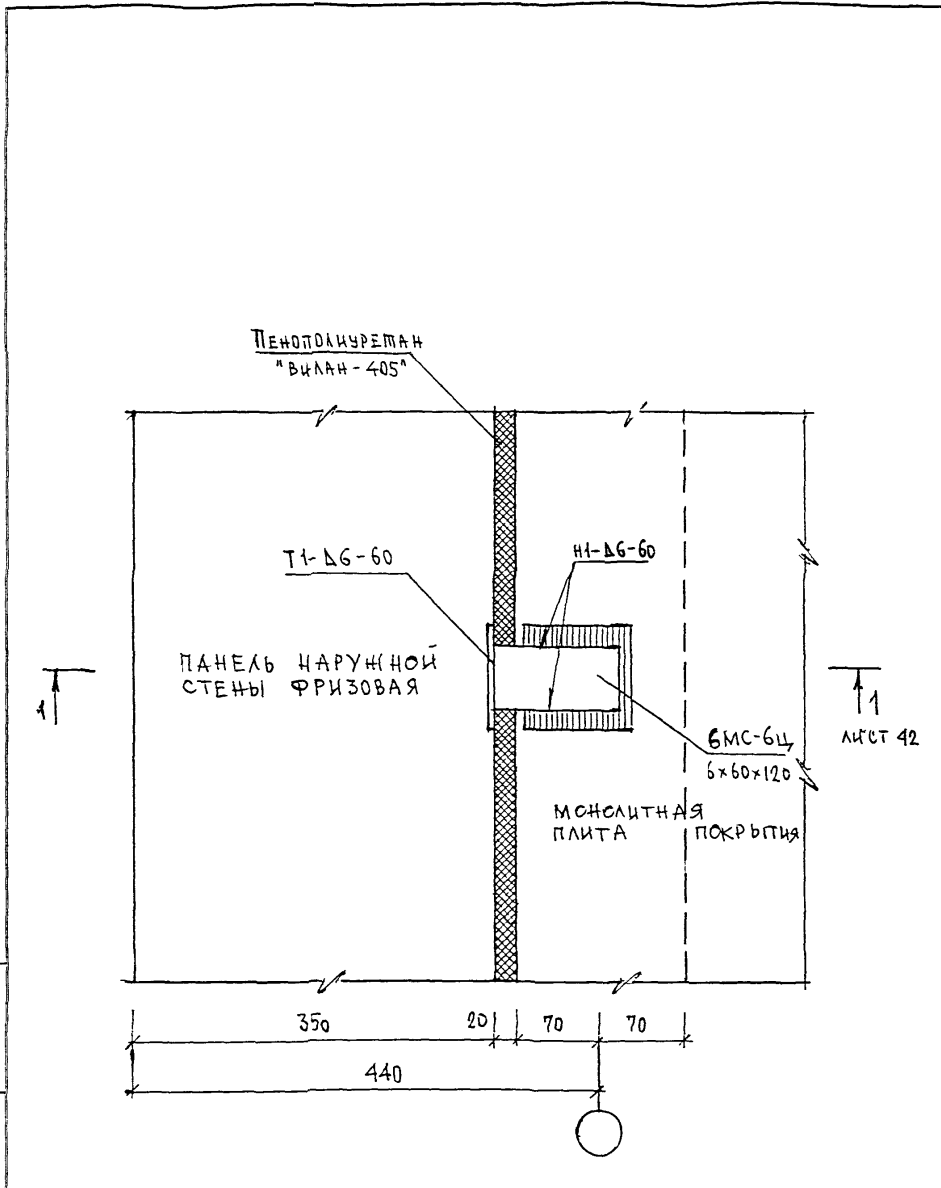
Н КОНТР.	СИНДБЕВА	<i>Синд</i>			
ИЗМ.	КОЛУЧ	ЛИСТ И ДОК.	ПОДПИСЬ	ДАТА	
ГЛ. ИНЖ. И.	КОЗИДЫН	<i>Козид</i>			
ГЛ. ИНЖ. ПР.	МЕЛЬНИКОВ	<i>Мель</i>			
ЗАВ. ГР. ИНЖ.	СИНДБЕВА	<i>Синд</i>			
ИСПОЛНИЛ	ШЕХИНА	<i>Шех</i>			
ПРОВЕРИЛ	СУБОРОВА	<i>Субор</i>			

БЖДС

НАРУЖНЫЕ СТЕНЫ И ПОКРЫТИЕ  
08  
К1  
СЕЧЕНИЕ 1-1

СТАДИЯ	ЛИСТ	ЛИСТОВ
Р	40	

МНИИТЭП  
МАСТЕРСКАЯ № 3

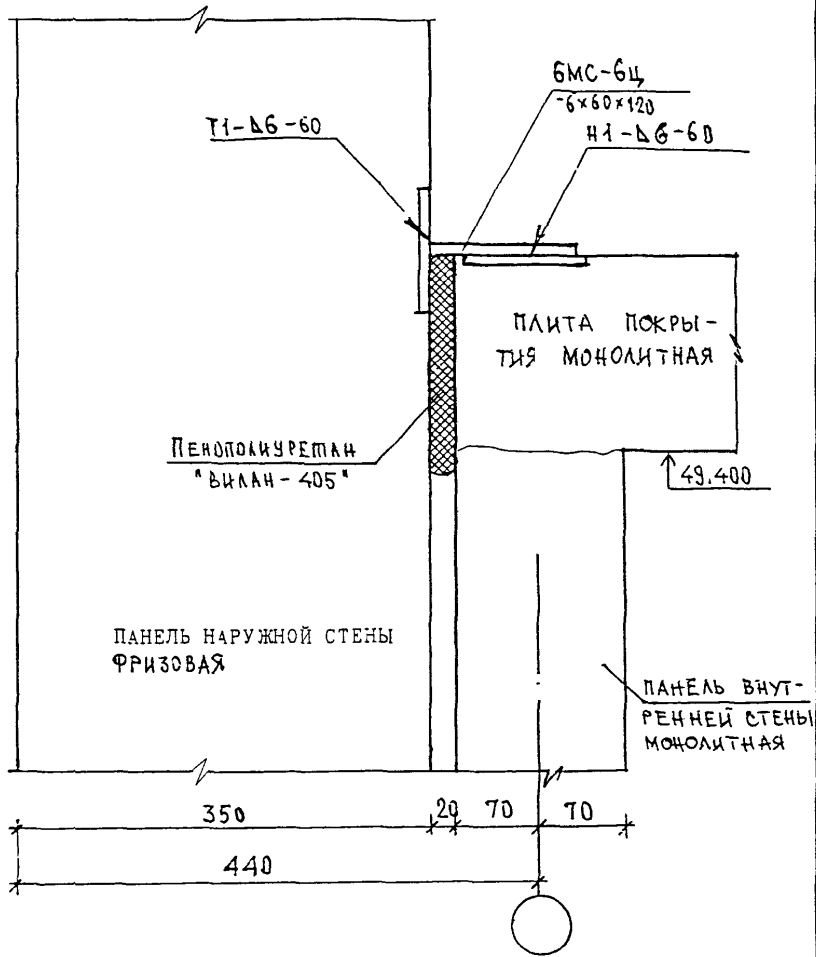


↑ 1  
Лист 42

ИВН И ПОДП  
ПОДПИСЬ И ДАТА  
ВЗЛМ ИВН Н

Ч КОНТР	СУБОРСЗА	<i>Судей</i>
ИЗМ	КОЛ-Т	ЛИСТ Ч ДЭК
ПОДПИСЬ	ДАТА	
ГЛ СПЕЦ М	КОЗИЛЬЧ	<i>Судей</i>
ГЛ И-Х ПР	МЫЛЬ-КОВ	<i>Судей</i>
ЗЧВ ГР И-У	СИНАДЕЕВА	<i>Судей</i>
РАЗРАБОТАЛ	ТУЧКОВА	<i>Судей</i>
ПРОВЕРИЛ	СИ-ДЕЕВА	<i>Судей</i>

6 КДС		
НАРУЖНЫЕ СТЕНЫ И ПОКРЫТИЕ	СТАДИЯ	ЛИСТ
09	Р	41
К1		
ПЛАН В УРОВНЕ СВЯЗИ	МНИИТЭП МАСТЕРСКАЯ №3	



ВЗАН ШИВ N

ШИВ N ПОДМ. ПОДПИСЬ И ДАТА

ИЗМ.	КОЛ-ВО	ЛИСТ	ИЗ ДОК.	ПОДПИСЬ	ДАТА
ГЛА СПЕЦ. М.	КОЗИШИН			<i>[Signature]</i>	
ГЛА ИНЖ. ПР.	МЫЛЬНИКОВ			<i>[Signature]</i>	
З-В ГР. ИНЖ.	СИНДЕЕВА			<i>[Signature]</i>	
РАЗРАБОТЧИК	ТУЧКОВА			<i>[Signature]</i>	
КОНТРОЛЬ	СУБОРОВА			<i>[Signature]</i>	

6 КДС

НАРУЖНЫЕ СТЕНЫ И ПОКРЫТИЕ  
 09  
 К1  
 СЕЧЕНИЕ 1-1

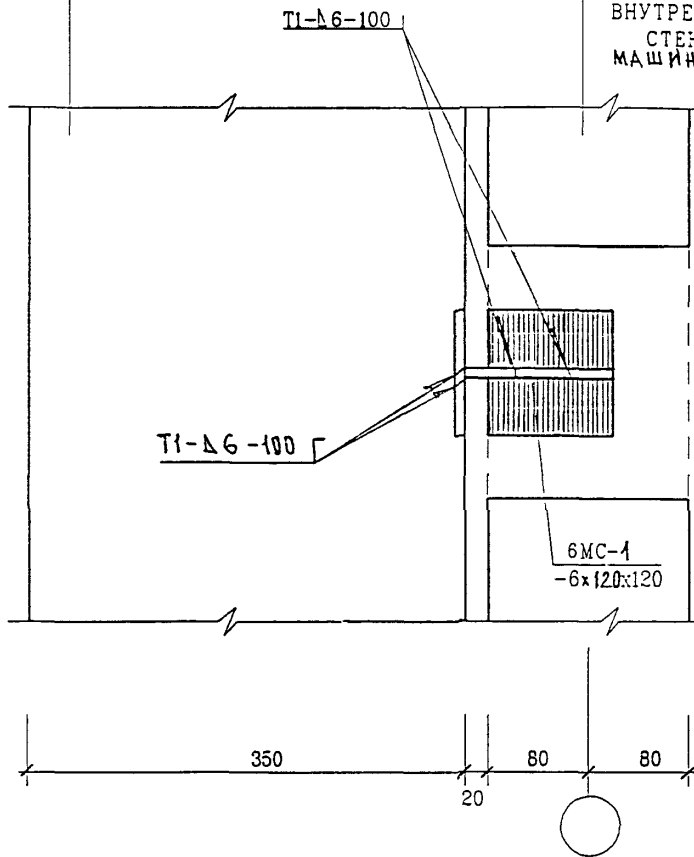
СТАДИЯ	ЛИСТ	ЛИСТОВ
Р	42	1
МНИИТЭП МАСТЕРСКАЯ N3		

ПАНЕЛЬ НАРУЖНОЙ  
СТЕНЫ ФРИЗОВАЯ  
6 н Ф 8-2

МОНОЛИТНАЯ  
ВНУТРЕННЯЯ  
СТЕНА  
МАШИННОГО ПОМЕЩЕНИЯ

1 ↑  
СМ ЛИСТ 44

1 ↑



ВЗАН ИИВ. N

ПОДПИСЬ И ДАТА

ИЗМ.	КОЛУЧ.	ЛИСТ	N ДОК.	ПОДПИСЬ	ДАТА

6 КДС

ИИВ. N ПОДЛ.	ГЛА СПЕЦ. М.	КОЗИЦЫН	ГЛА ИНЖ. ПР.	МЫЛЬНИКОВ	З-Э ГР. ИНЖ.	СИНДЕЕВА	РАЗРАБОТАЛ	ТУЧКОВА	И КОНТР.	СУВОРОВА

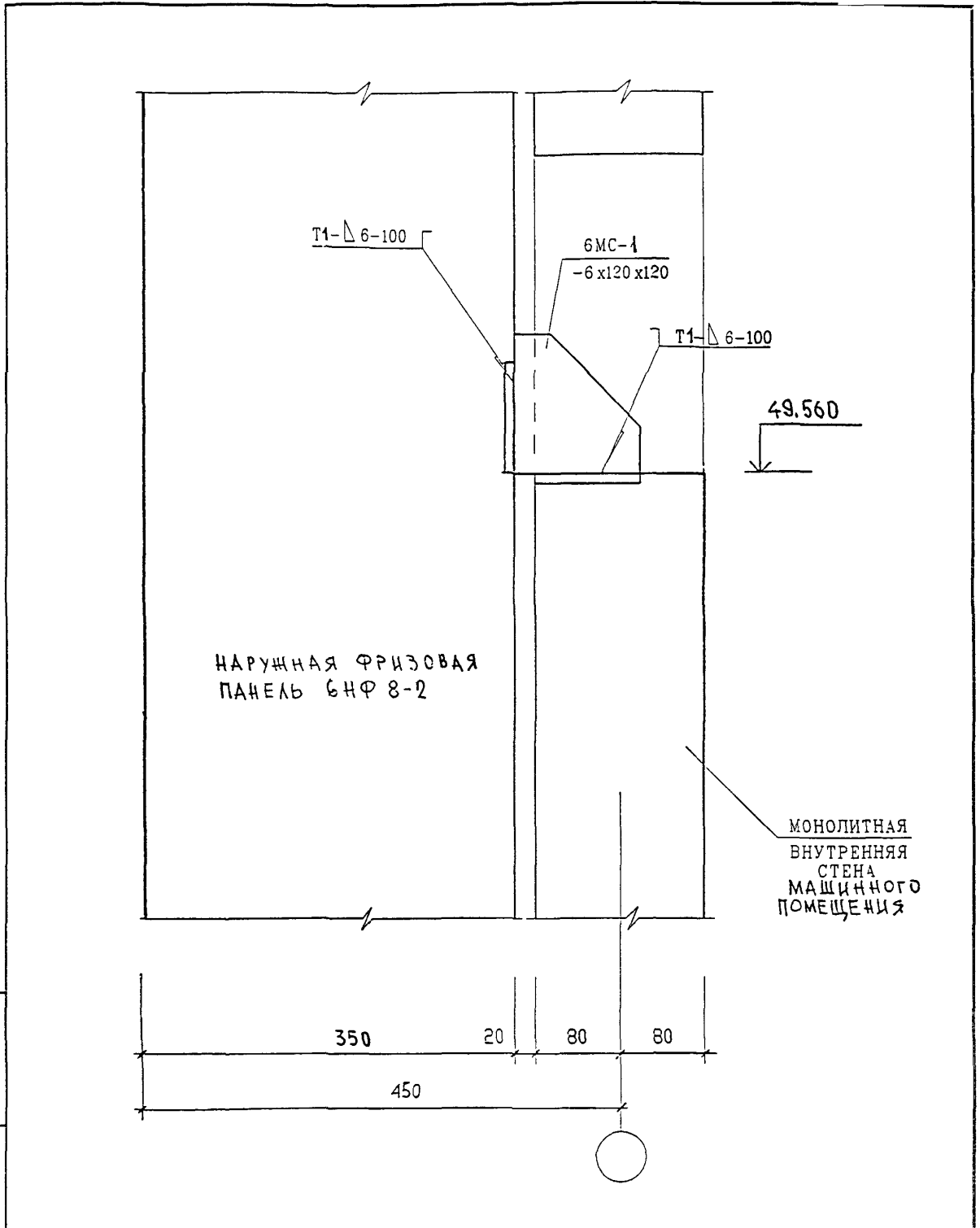
НАРУЖНЫЕ СТЕНЫ

10  
К1

ПЛАН В УРОВНЕ СВЯЗИ

СТАДИЯ	ЛИСТ	ЛИСТОВ
Р	43	

МНИИТЭП  
МАСТЕРСКАЯ N3



ВЗАН ИВН Н

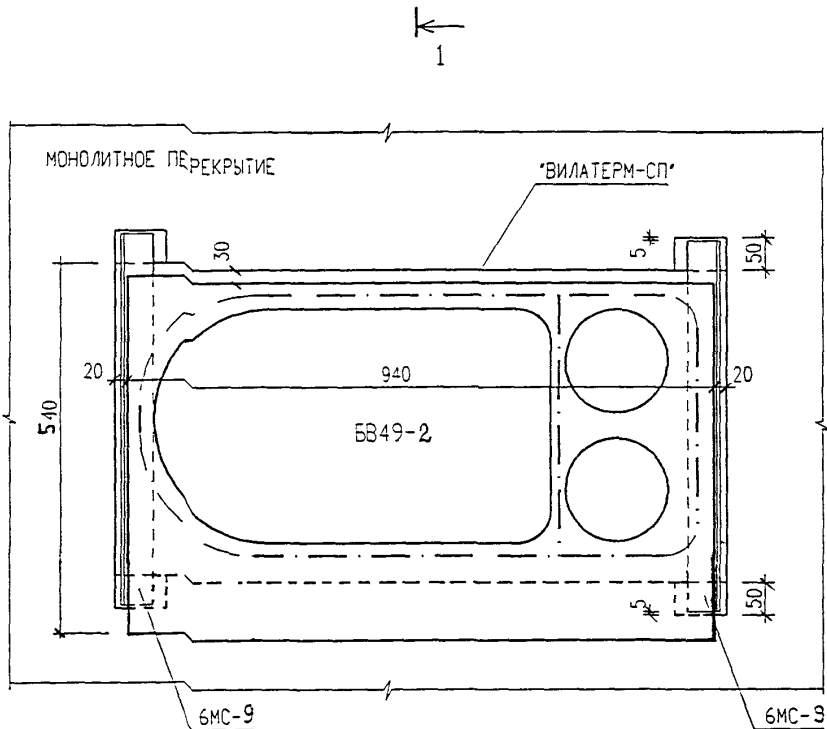
ПОДПИСЬ И ДАТА

Ч Контр	Суровцева	<i>Суровцева</i>	
Изм	Кол-во	Лист	Док
ГЛ СПЕЦ М	КОЗИ	-	
ГЛ ИЧК ПР	МЫЛЬ	-	СВ
ЗАВ ГР У--	СИНДЕЕВА	<i>Синдеева</i>	
РАЗРАБОТЧЛ	ТУ-КСЕА	<i>Ту-КСЕА</i>	
ПРОВЕРИЛ	СИНДЕЕВА	<i>Синдеева</i>	

6 КДС

НАРУЖНЫЕ СТЕНЫ  
10  
К1  
СЕЧЕНИЕ 1-1

СТАДИЯ	ЛИСТ	ЛИСТОВ
Р	44	
МНИИТЭП		
МАСТЕРСКАЯ N 3		



2 ↓  
ЛИСТ 46

1 ←  
ЛИСТ 46

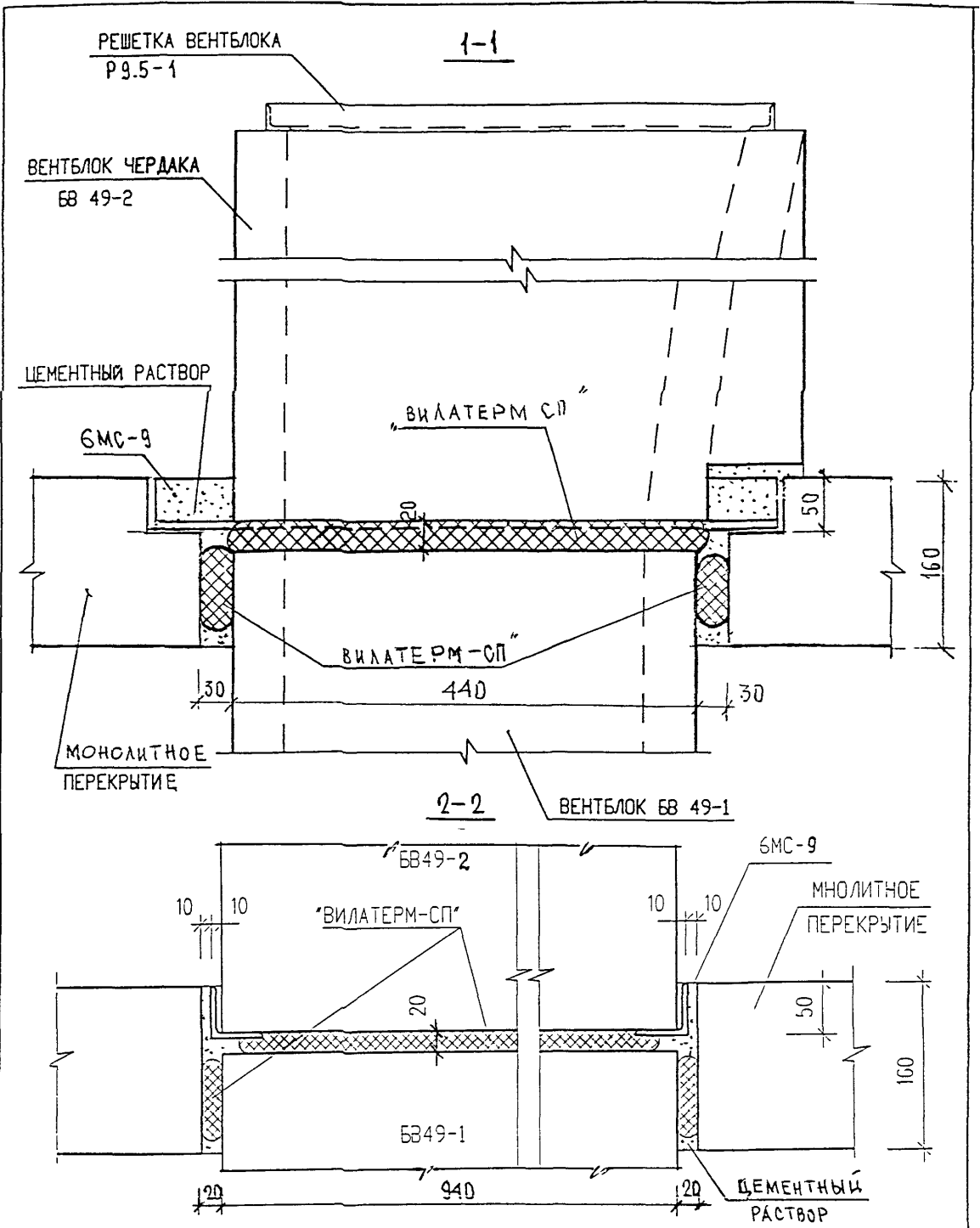
СЕЧЕНИЯ 1-1 2-2 СМ. ЛИСТ № 46

ИНВ. N ПОЛИ	ВЗАМ. ИНВ. N	НОРМ. КОНТР. СУВОРОВА				Суббот	СТАДИЯ	ЛИСТ	ЛИСТОВ
	ПОЛИСЬ И ДАТА	ИЗМ. КОЛУЧ. ЛИСТ N ДОК. ПОДПИСЬ				ДАТА			
		ГЛ. СПЕЦ. М.	КОЗИЦЫН				МНИИТЭП МАСТЕРСКАЯ N 3		
		ГЛ. ИНЖ. ПР.	МЫЛЬНИКОВ						
		ЗАВ. ГР. ИНЖ.	СИНДЕЕВА						
		РАЗРАБОТАЛ	ШЕХИНА						
		ПРОВЕРИЛ	СИНДЕЕВА				УСТАНОВКА БЕНТБЛОКА ББ49-2		

В НДС

11  
К1





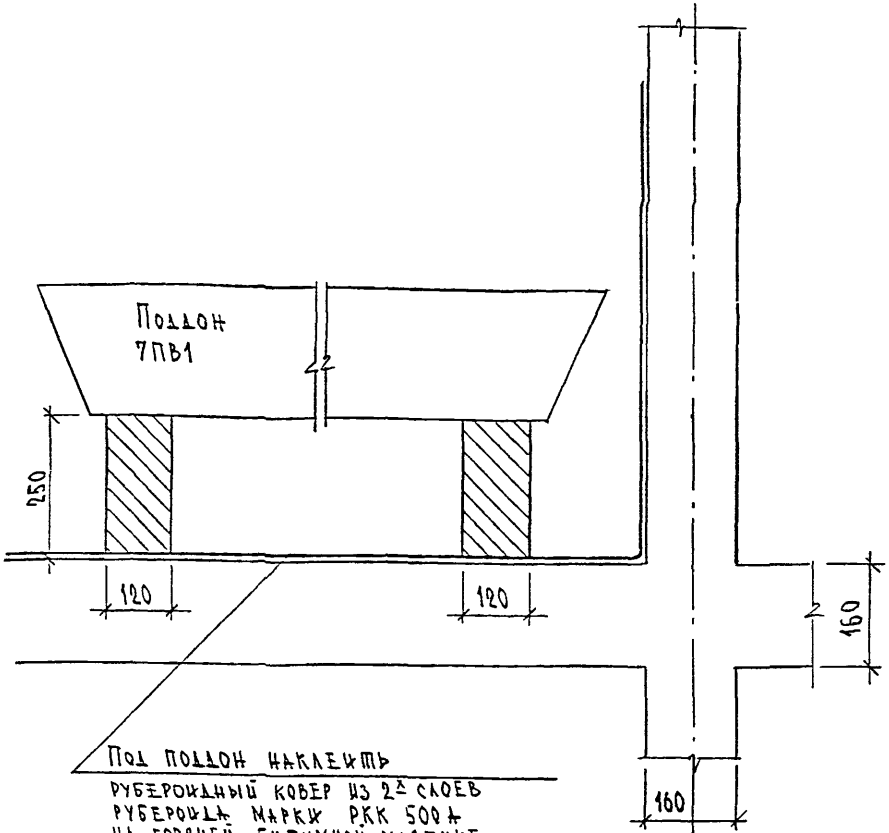
ИВ. И ПОДЛ. ПОДПИСЬ И ДАТА

ИВ. И ПОДЛ.	ПОДПИСЬ И ДАТА	ВЗАН. ИВ. И ПОДЛ.
Н. КОМП. ПР.	СУВОРОВА	<i>Суворов</i>
ИЗМ.	КОЛ. ЛИСТ. И ДОК.	ПОДПИСЬ И ДАТА
ГЛ. ИНЖ. М.	КОЗИЦЫН	<i>Козыцын</i>
ГЛ. ИНЖ. ПР.	МЫЛЬНИКОВ	<i>Мильников</i>
ЗАВ. ГР. ИНЖ.	СИНДЕЕВА	<i>Синдеева</i>
ИСПОЛНИЛ	ШЕХИНА	<i>Шехина</i>
ПРОВЕРИЛ	ВАСИЛЬКОВА	<i>Василькова</i>

БКДС

11  
К1  
УСТАНОВКА ВЕНТЕЛОКА  
СЕЧЕНИЯ 1-1; 2-2

СТАДИЯ	ЛИСТ	ЛИСТОВ
Р	46	
МНИИТЭП МАСТЕРСКАЯ № 3		



ПОД ПОДЛОЖКУ НАКЛЕИТЬ  
 РУБЕРОИДНЫЙ КОВЕР ИЗ 2-х СЛОЕВ  
 РУБЕРОИДА МАРКИ РКК 500А  
 НА ГОРЯЧЕЙ БИТУМНОЙ МАСТИКЕ  
 РУБЕРОИДНЫЙ КОВЕР ДОЛЖЕН ВЫСТУПАТЬ  
 ЗА ГАБАРИТЫ ПОДЛОЖКИ НА 400 ММ И  
 ЗАВЕЛЕН НА СТЕНУ НА ВЫСОТУ 500 ММ.

ИНВ. N ПОДА. ПОДПИСЬ И ДАТА ВОЗМ. ИНВ. N

Н. КОМП. ПР	СУВОРОВА	<i>С. С.</i>			
ИЗМ.	КОЛУЧ	ЛИСТ	И ДОК.	ПОДПИСЬ	ДАТА
Г.А. СПЕЦ. МАСТ.	КОЗИЛЬН	<i>К. С.</i>			
Г И П	МЫЛЬНИКОВ	<i>М. М.</i>			
Р Г И	СИНДЕЕВА	<i>С. С.</i>			
РАЗРАБОТАЛ	ШЕХИНА	<i>Ш. Ш.</i>			
ПРОВЕРИЛ	МЫЛЬНИКОВ	<i>М. М.</i>			

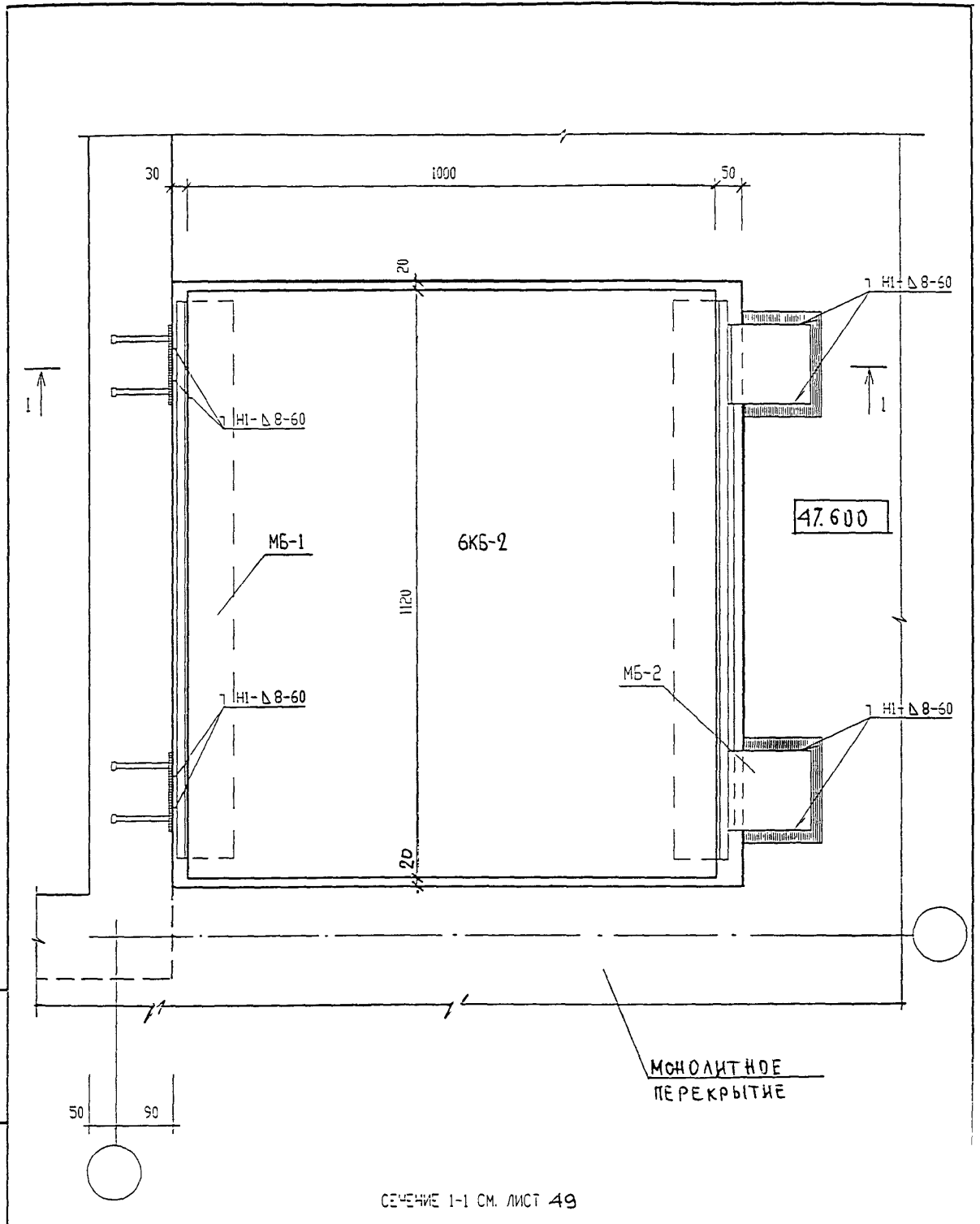
Б.К.Д.С

12  
 К1

УСТАНОВКА ПОДЛОЖКИ

СТАДИЯ	ЛИСТ	ЛИСТОВ
Р	47	

МНИИТЭП  
 МАСТЕРСКАЯ N 3



СЕЧЕНИЕ 1-1 СМ. ЛИСТ 49

ИЗМ. И ПОДЛ. ПОДПИСЬ И ДАТА ВЗАМ. ИИВ. N

ИЗМ.	КОЛУЧ.	ЛИСТ	И ДОК.	ПОДПИСЬ	ДАТА
	Г.Л. СПЕЦ. М.	КОЗИЦЫН		<i>[Signature]</i>	
	Г.Л. ИНЖ. ПР.	МЫЛЬНИКОВ		<i>[Signature]</i>	
	ЗАВ. ГР. ИНЖ.	СУВОРОВА		<i>[Signature]</i>	
	РАЗРАБОТАЛ	ТУЧКОВА		<i>[Signature]</i>	
	Н. КОНТР.	СИНДЕЕВА		<i>[Signature]</i>	

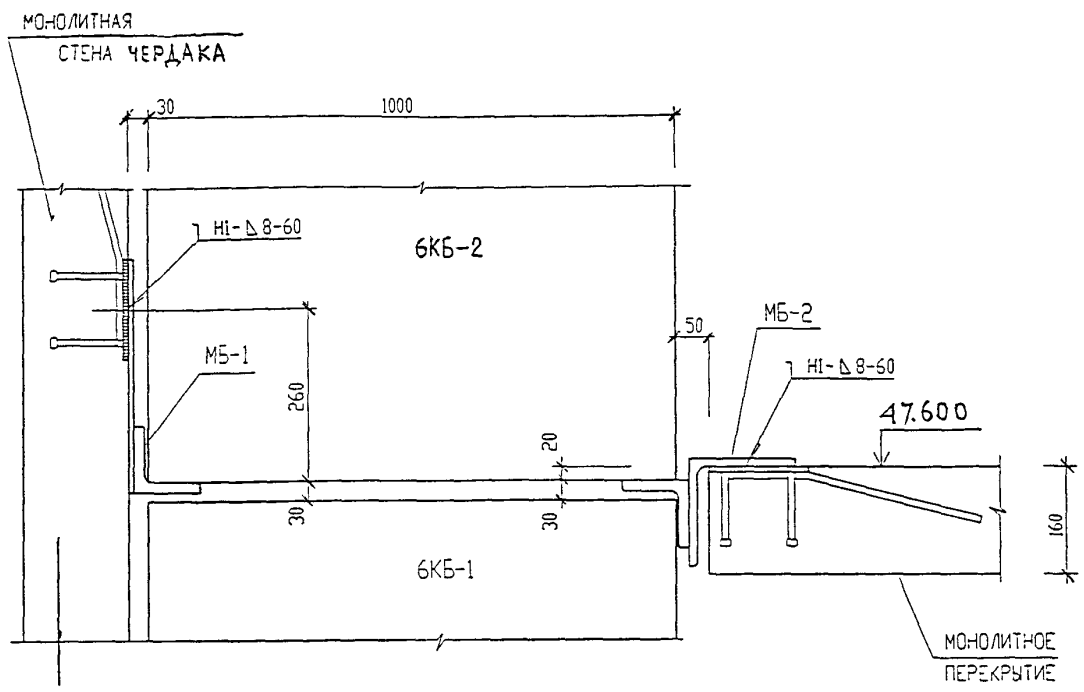
6 КДС

В-УТРЕННИЕ СТЕНЫ И ПЕРЕКРЫТИЕ

13  
К1

УСТАНОВКА БЛОКА 6КБ-2

СТАДИЯ	ЛИСТ	ЛИСТОВ
Р	48	1
МНИИТЭП МАСТЕРСКАЯ N 3		

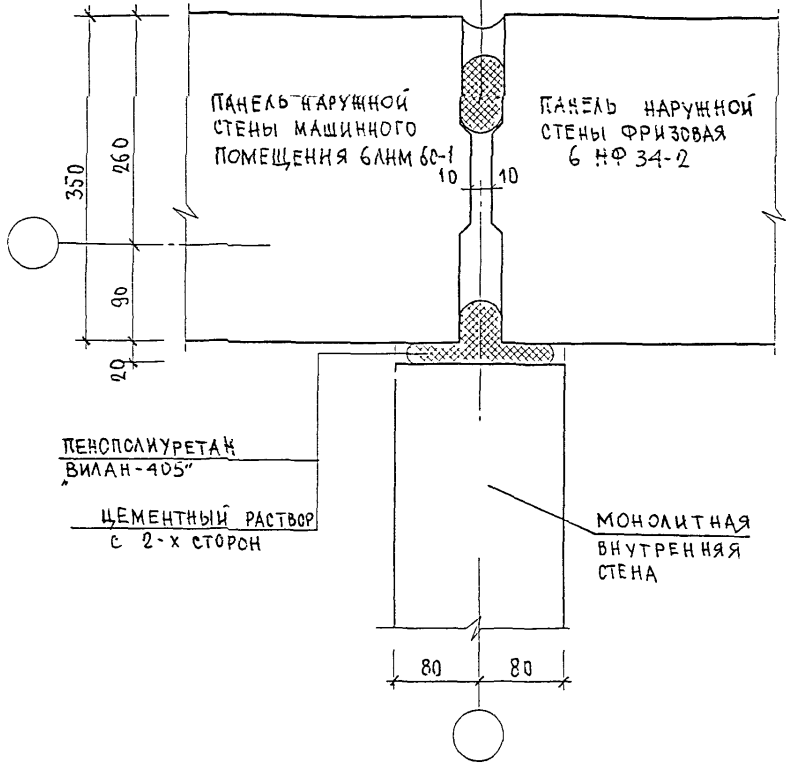


ИЗМ.	КОЛ. ЛИСТОВ	ЛИСТ	ИЗМ. ДОК.	ПОДПИСЬ	ДАТА	6 КДС			
									СТАДИЯ
ИЗМ. ИЛИ ПОДЛ.	ИЗМ. ИЛИ ПОДЛ.	ИЗМ. ИЛИ ПОДЛ.	ИЗМ. ИЛИ ПОДЛ.	ИЗМ. ИЛИ ПОДЛ.	ИЗМ. ИЛИ ПОДЛ.	13	Р	49	МНИИТЭП МАСТЕРСКАЯ №3
ГЛ. СПЕЦ. М.	ГЛ. ИНЖ. ПР.	ЗАВ. ГР. ИНЖ.	РАЗРАБОТАЛ	И. КОНТР.	КОЗИЦЫН	К1			
					СЕВЕРОВ	СЕЧЕНИЕ 1-1			
					ТУЧКОВА				
					СИНДЕЕВА				

РАЗДЕЛ К 2

УЗЛЫ И ДЕТАЛИ МАШИННОГО ПОМЕЩЕНИЯ ЛИФТОВ

ТИП II  
СМ. ЛИСТ 22



ИЗМЕНИТЬ ИЛИ  
ИЗМЕНИТЬ ИЛИ

ПОДПИСЬ И ДАТА

ИЗМ	КОМУ	ЛИСТ	Ч. ДЮ	ПОДПИСЬ	ДАТА

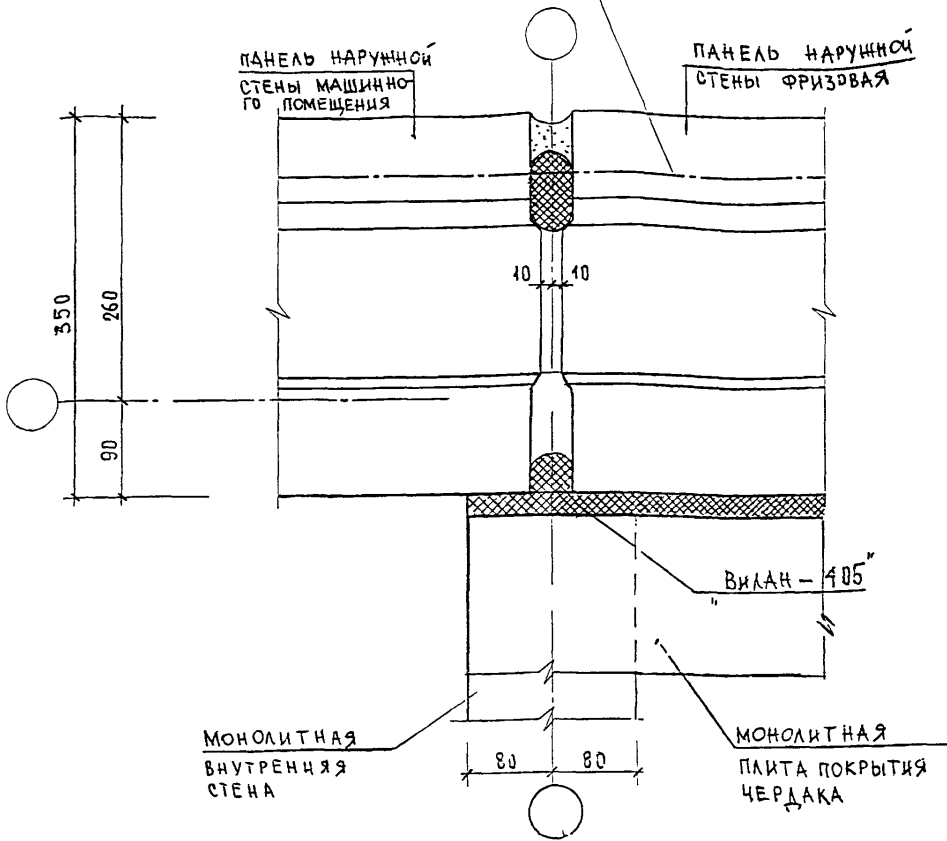
6 КДС

ИЗМ	ИЛИ ПОЛУ	ИЛИ ПОЛУ	ИЛИ ПОЛУ	ИЛИ ПОЛУ	ИЛИ ПОЛУ
ГЛ	СПЕЦ	М	КОЗИЦЫН		
ГЛ	ИНЖ	ПР	МЫЛЬ-ИЖОВ		
343	ГР	И-Ч	СИНДЕЕВА		
РАЗРАБОТЧИК			ТУЧКОВА		
- КОНТР			СУВОРОВА		

НАРУЖНЫЕ СТЕНЫ В УРОВНЕ ЧЕРДАКА  
01  
К2  
ЗАДЕЛКА СТЫКА

СТАДИЯ	ЛИСТ	ЛИСТОВ
Р	50	
МНИИТЭП МАСТЕРСКАЯ №3		

МЕСТО РАСПОЛОЖЕНИЯ ГОРИЗОНТАЛЬНО  
ГО ПЕНОПОЛИУРЕТАНА „ВИЛАН-405“



ОЗНАЧ. ИВ.В. И

ПОДПИСЬ И ДАТА

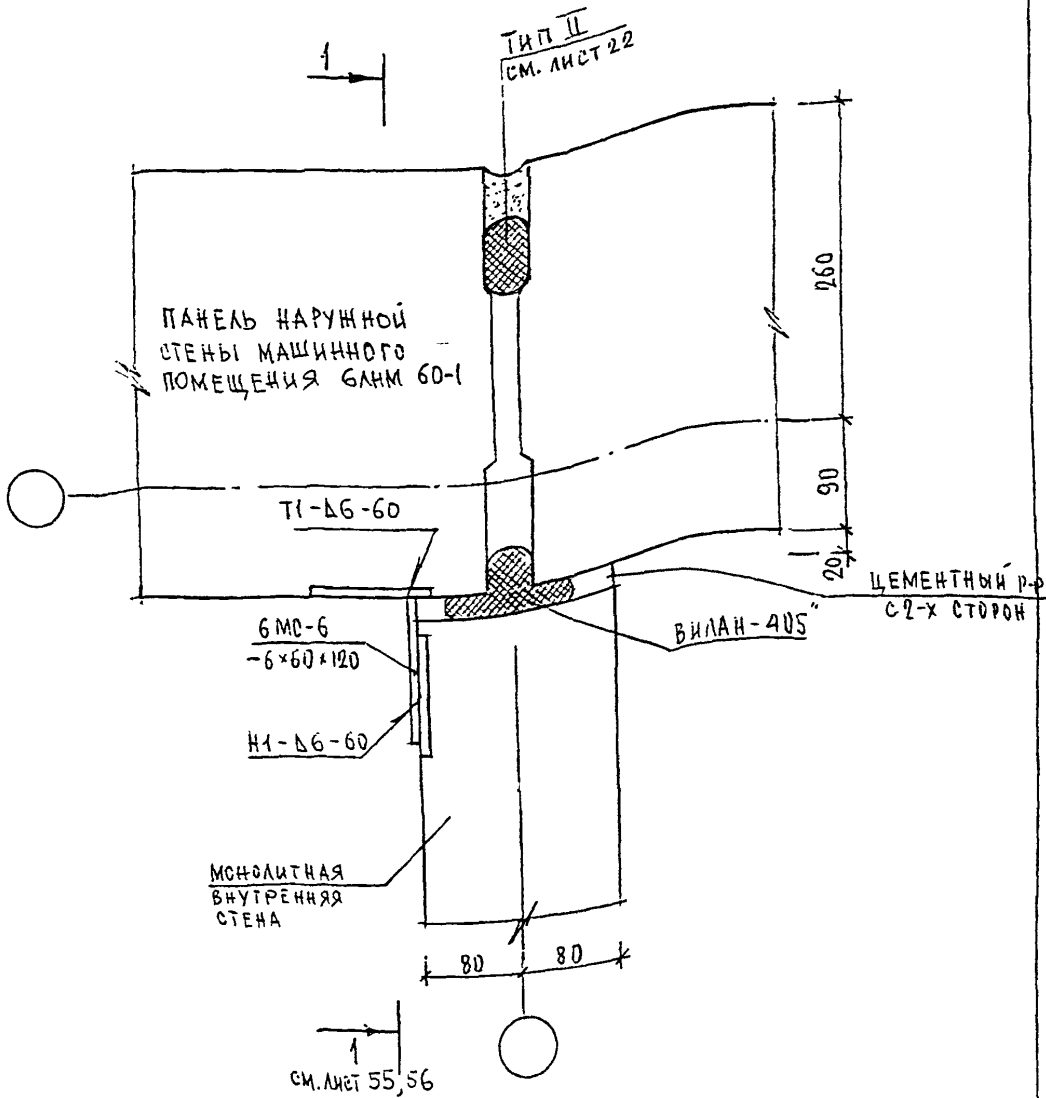
ИВ.В. И ПОДП.

КОНТР.	СУВОРОЗА	<i>Сувороз</i>	
ИЗМ	КОЛУЧ	ЛИСТ	И ДОК
ГЛ СПЕЦ М	КОЗИЦЫН	<i>Козыцын</i>	
ГЛ ИНЖ ПР	МЫЛЬНИКОВ	<i>Мильников</i>	
ЗЧВ ГР ИНЖ	СУВОРОЗА	<i>Сувороз</i>	
РАЗРАБОТАЛ	ТУЧКОВА	<i>Тучкова</i>	
ПРОВЕРИЛ	СИМДЕНЕВА	<i>Симденева</i>	

6 КДС

НАРУЖНЫЕ СТЕНЫ И ПОКРЫТИЕ  
01  
К2  
ЗАДЕЛКА СТЫКА

СТАДИЯ	ЛИСТ	ЛИСТОВ
Р	51	
МНИИТЭП МАСТЕРСКАЯ №3		



ИНВ. И ПОДЛ. ПОДПИСЬ И ДАТА  
 ВЗАМ. ИНВ. И  
 ПОДПИСЬ И ДАТА

И. КОНТР.	СУВОРОВА	<i>Суворов</i>		
ИЗМ.	КОЛ. Ч.	АКСИОТ	И. ДОК.	ПОДПИСЬ ДАТА
ГЛ. СПЕЦ. И.	КОЗИЦЫН	<i>Козыцын</i>		
ГЛ. ИНЖ. ГР.	МЫЛЬНИКОВ	<i>Мильников</i>		
РУК. ГР. ИНЖ.	СИДАЕВА	<i>Сидеева</i>		
ИСПОЛНИЛ	ШЕХИНА	<i>Шехина</i>		
ПРОВЕРИЛ	МЫЛЬНИКОВ	<i>Мильников</i>		

6КДС

НАРУЖНЫЕ СТЕНЫ В УРОВНЕ ЧЕРЛАКА

01  
К2

ПЛАН В УРОВНЕ СВЯЗЕЙ

СТАДИЯ	ЛИСТ	ЛИСТОВ
Р	52	

МНИИТЭП  
МАСТЕРСКАЯ №3





БНК-2  
ПОКАЗАН УСЛОВНО

ПАНЕЛЬ НАРУЖНОЙ СТЕНЫ  
МАШИННОГО ПОМЕЩЕНИЯ БЛНМ 69-2М

ЦЕМЕНТНЫЙ  
РАСТВОР

ТИП I  
СМ. ЛИСТ 21

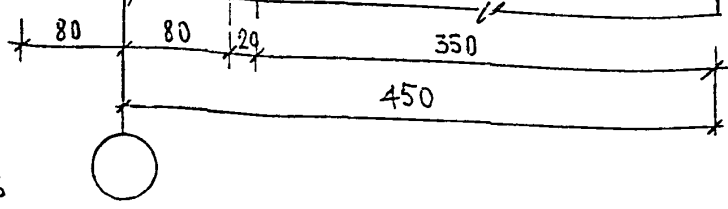
Т1-Д6-60

Н1-Д6-60

БМС-6  
-6x60x120

ПЕНОПОЛИУРЕТАН  
ВИЛАН-405

ПАНЕЛЬ НАРУЖНОЙ  
СТЕНЫ МАШИННОГО  
ПОМЕЩЕНИЯ



1  
ЛИСТ 55,56

ИНВ. И ПОДЛ.	ПОДПИСЬ И ДАТА	ВЗАМ. ИНВ. И
	ПОДПИСЬ И ДАТА	ВЗАМ. ИНВ. И

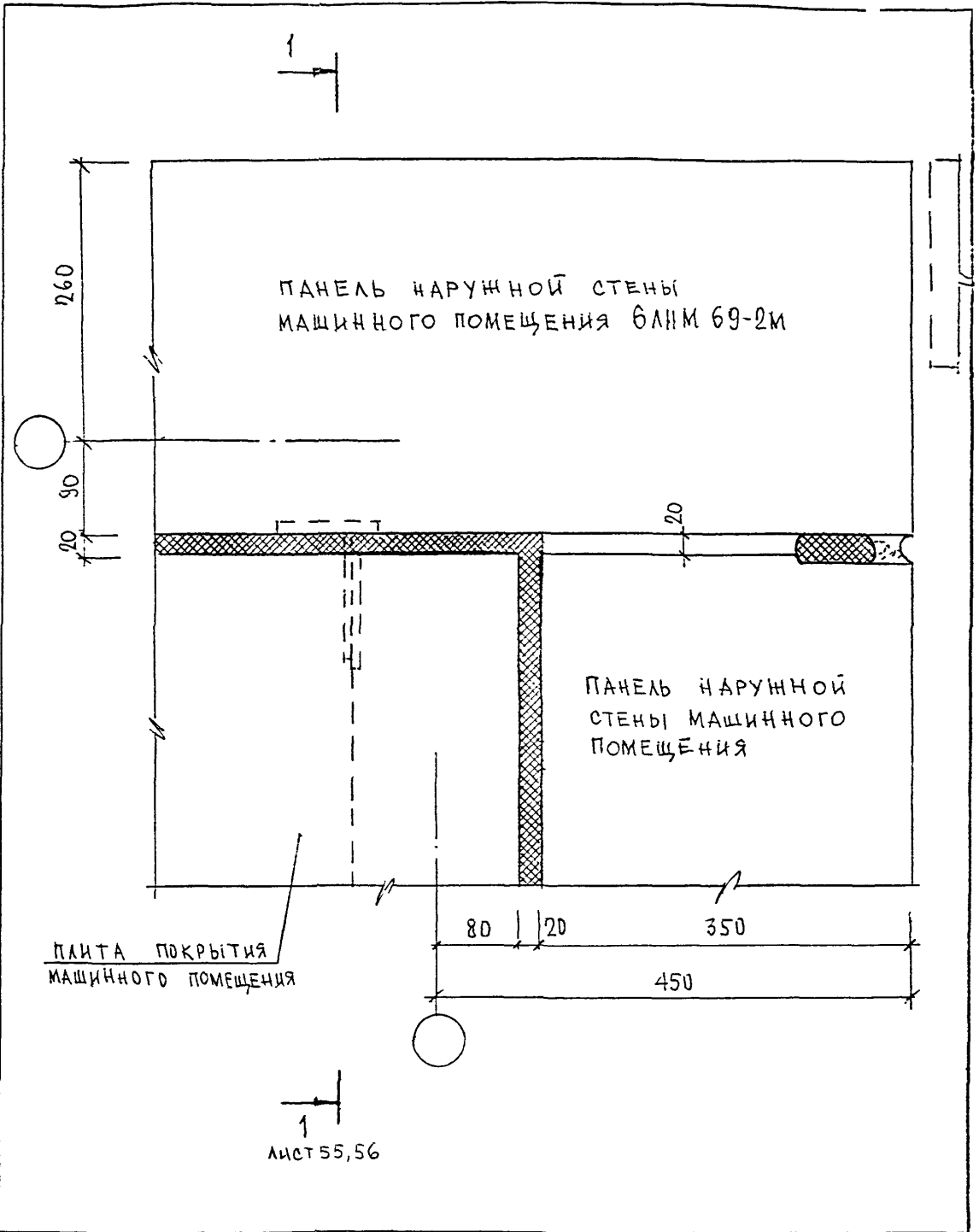
И. КОД. ШР.	СУВОРОВА	<i>Сувор</i>
Изм.	Кодуч	Лист
ГЛ. СПЕЦМАСТ	КОЗИЦЫН	<i>Коз</i>
ГИП	МЫЛЬНИКОВ	<i>Мил</i>
РГИ	СИНДЕЕВА	<i>Син</i>
РАЗРАБОТАЛ	КАЛИНИНА	<i>Кал</i>
ПРОВЕРИЛ	МЫЛЬНИКОВ	<i>Мил</i>

БКДС

НАРУЖНЫЕ СТЕНЫ В УРОВНЕ  
МАШИННОГО ПОМЕЩЕНИЯ  
01  
К2  
План в уровне связи

СТАДИЯ	ЛИСТ	ЛИСТОВ
Р	53	

МНИИТЭП  
МАСТЕРСКАЯ № 3



ЛИСТ 55,56

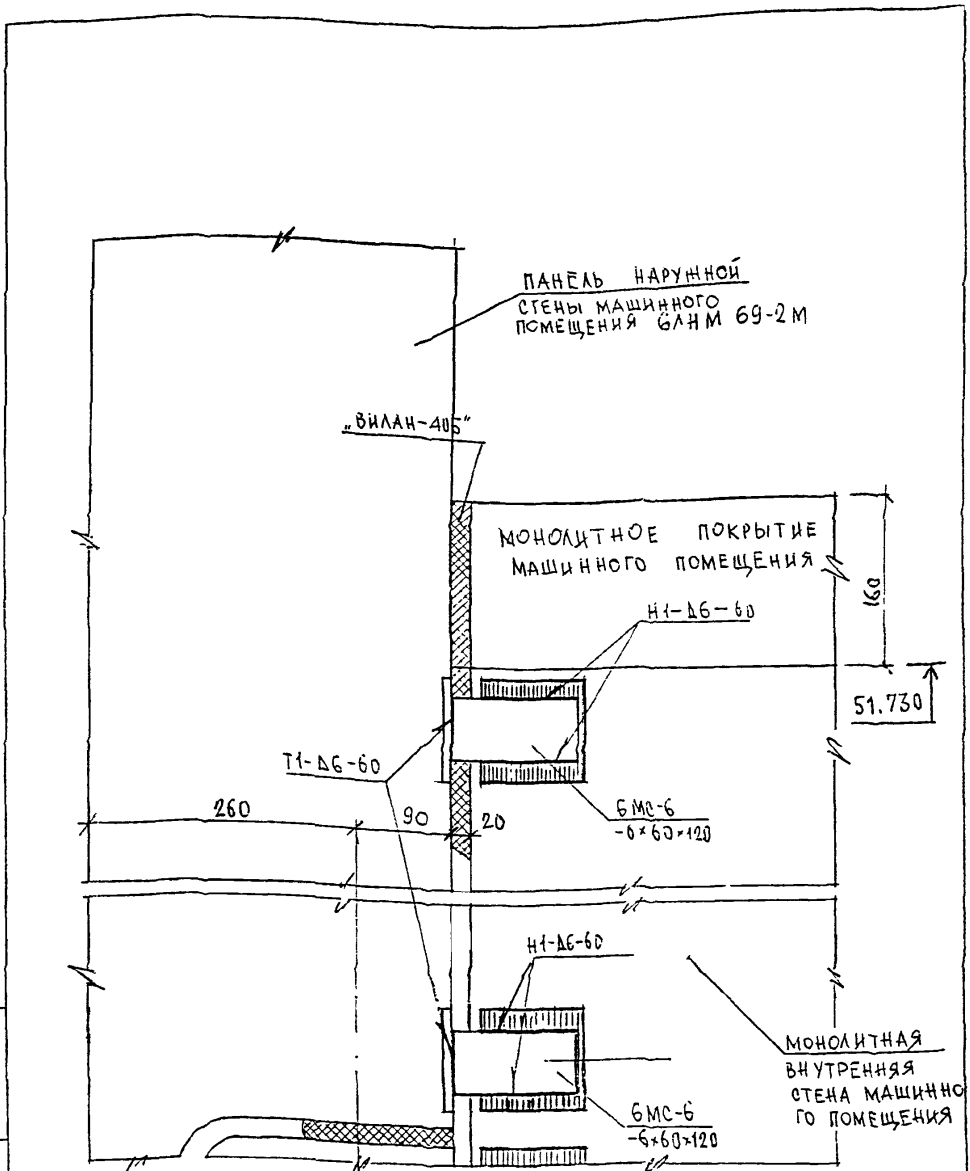
ИВ.Н. ПОДМ.	ПОДПИСЬ И ДАТА	ВЗАН ЯВ. Н.

№ КОНТР.	ИНДЕКСЫ	ПОДПИСЬ	ДАТА
ИЗМ.	КОЛ-Ч.	ЛИСТ И ДОК.	ПОДПИСЬ
ГЛ. ИНЖ. М.	КОЗИЦЫН		
ГЛ. ИНЖ. ПР.	МЫЛЬНИКОВ		
ЗАВ. ГР. ИНЖ.	СИНДЕЕВА		
ИСПОЛНИЛ	ШЕХИНА		
ПРОВЕРИЛ	СУВОРОВА		

БКС

НАРУЖНЫЕ СТЕНЫ И ПОКРЫТИЕ В  
УРОВНЕ МАШИННОГО ПОМЕЩЕНИЯ  
01  
02  
ЗАДЕЛКА СТЫКА

СТАДИЯ	ЛИСТ	ЛИСТОВ
Р	54	
МНИИТЭП МАСТЕРСКАЯ № 3		



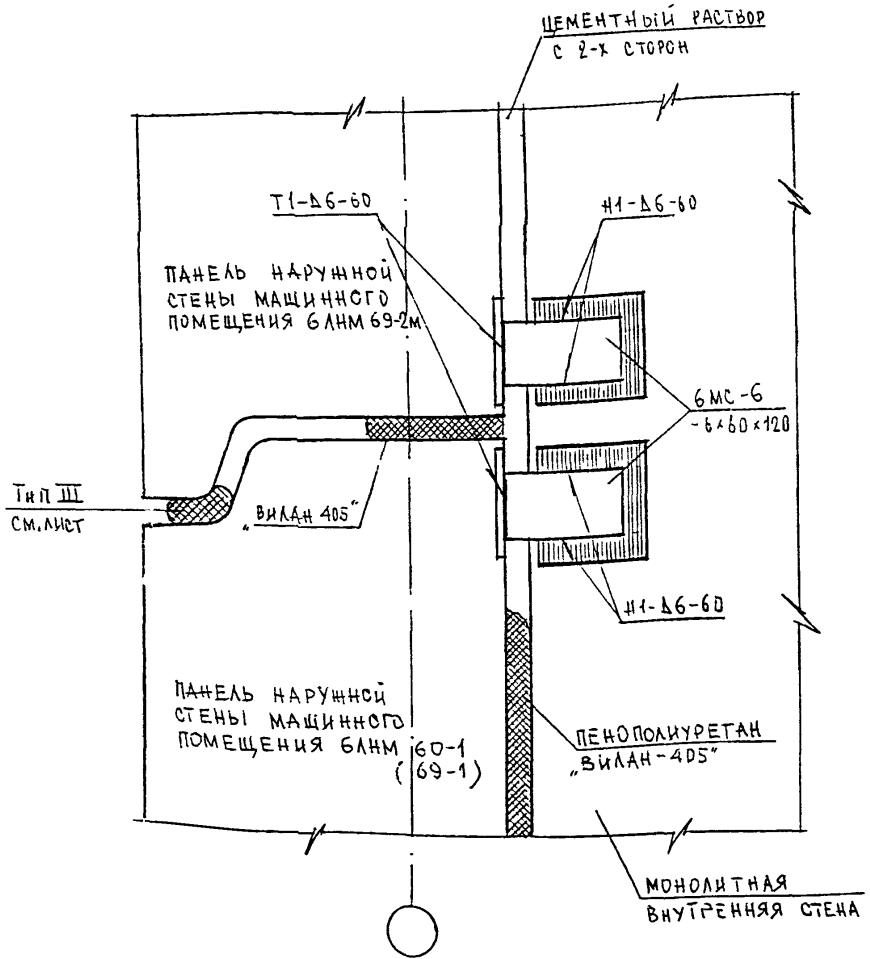
ПРИМЕЧАНИЕ  
 ○ ДАННЫЙ ЛИСТ СМ. СОВМЕСТНО С ЛИСТОМ № 56

№ ЛИСТА  
 ПОДПИСЬ И ДАТА  
 ПОДПИСЬ И ДАТА  
 № ПОЛ.  
 № ПОЛ.

И. КОМП.	СУВОРОВА	<i>Сувор</i>		
ИЗМ.	КОЛЫЧ		ЛИСТ	И ДАТА
ГЛ. СПЕЦ. МАСТ.	КОЗИЦЫН	<i>Коз</i>		
Г И П	МЫЛЬНИКОВ	<i>Мил</i>		
Р Г И	СИНДБЕЕВА	<i>Син</i>		
РАЗРАБОТАЛ	КАЛКИНА	<i>Кал</i>		
ПРОВЕРИЛ	МЫЛЬНИКОВ	<i>Мил</i>		

БКДС  
 НАРУЖНЫЕ СТЕНЫ  
 МАШИННОГО ПОМЕЩЕНИЯ  
 01  
 К2  
 СЕЧЕНИЕ 1-1

СТАДИЯ	ЛИСТ	ЛИСТОВ
Р	55	
МНИИТЭП МАСТЕРСКАЯ № 3		



Данный лист см. совместно с листом № 55

ИНВ. N ПОЛ. ПОДПИСЬ И ДАТА ВЗАМ. ИНВ. N

Н. КОНТР.	СЗВОРОВА	<i>Сзвора</i>
ГЛ СПЕЦ И	КОЗИЦЫН	<i>[Signature]</i>
ГЛ ИНЖ ПР	МЫЛЬНИКОВ	<i>[Signature]</i>
РУК ГР ИНЖ	СИДАЕВА	<i>[Signature]</i>
ИСПОЛНИЛ	ШЕХИНА	<i>[Signature]</i>
ПРОВЕРИЛ	МЫЛЬНИКОВ	<i>[Signature]</i>

**БКДС**

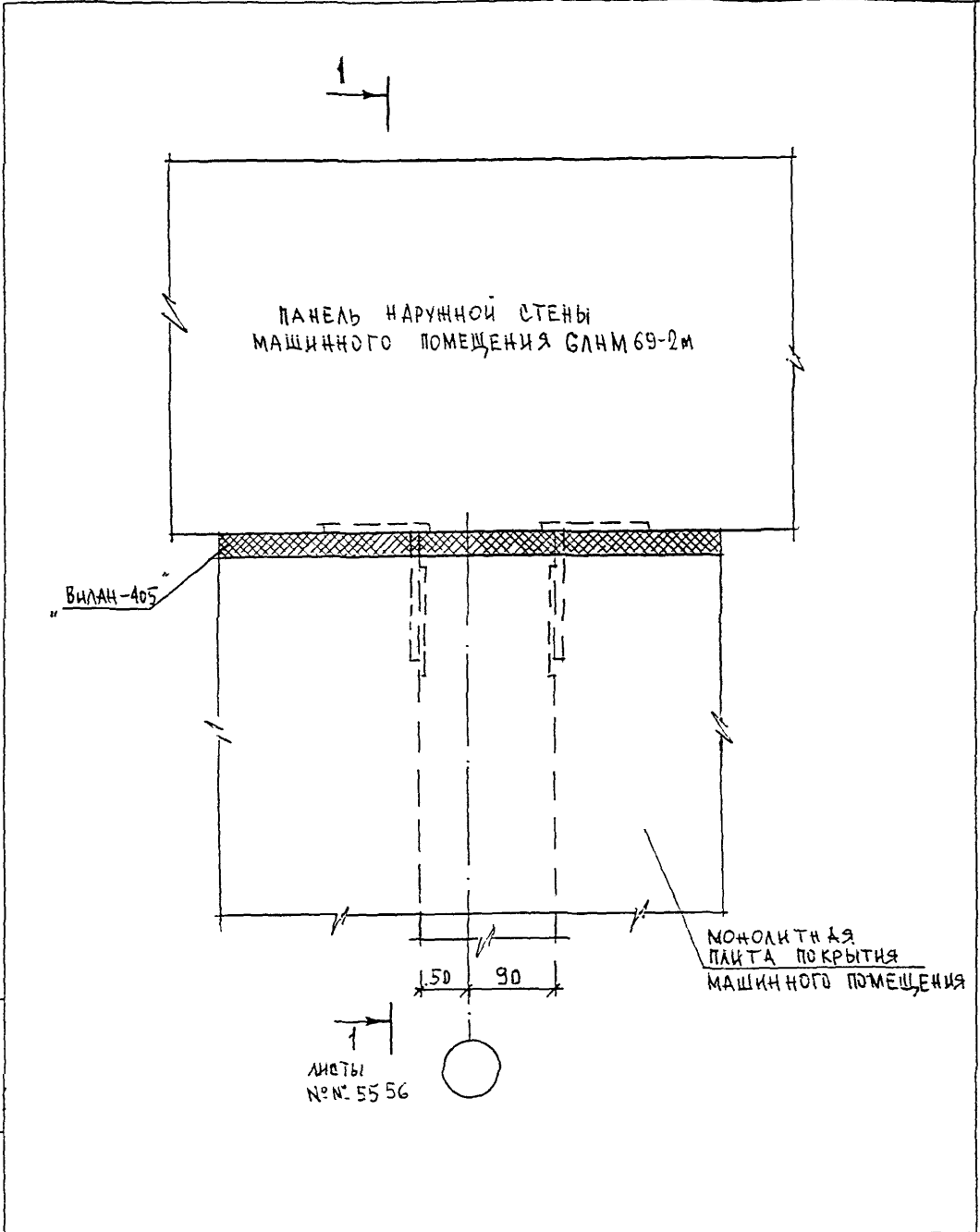
НАРУЖНЫЕ СТЕНЫ  
МАШИННОГО ПОМЕЩЕНИЯ

01  
к2

С Е Ч Е Н И Е 1-1

СТАДИЯ	ЛИСТ	ЛИСТОВ
Р	56	

**МНИИТЭП**  
МАСТЕРСКАЯ №3

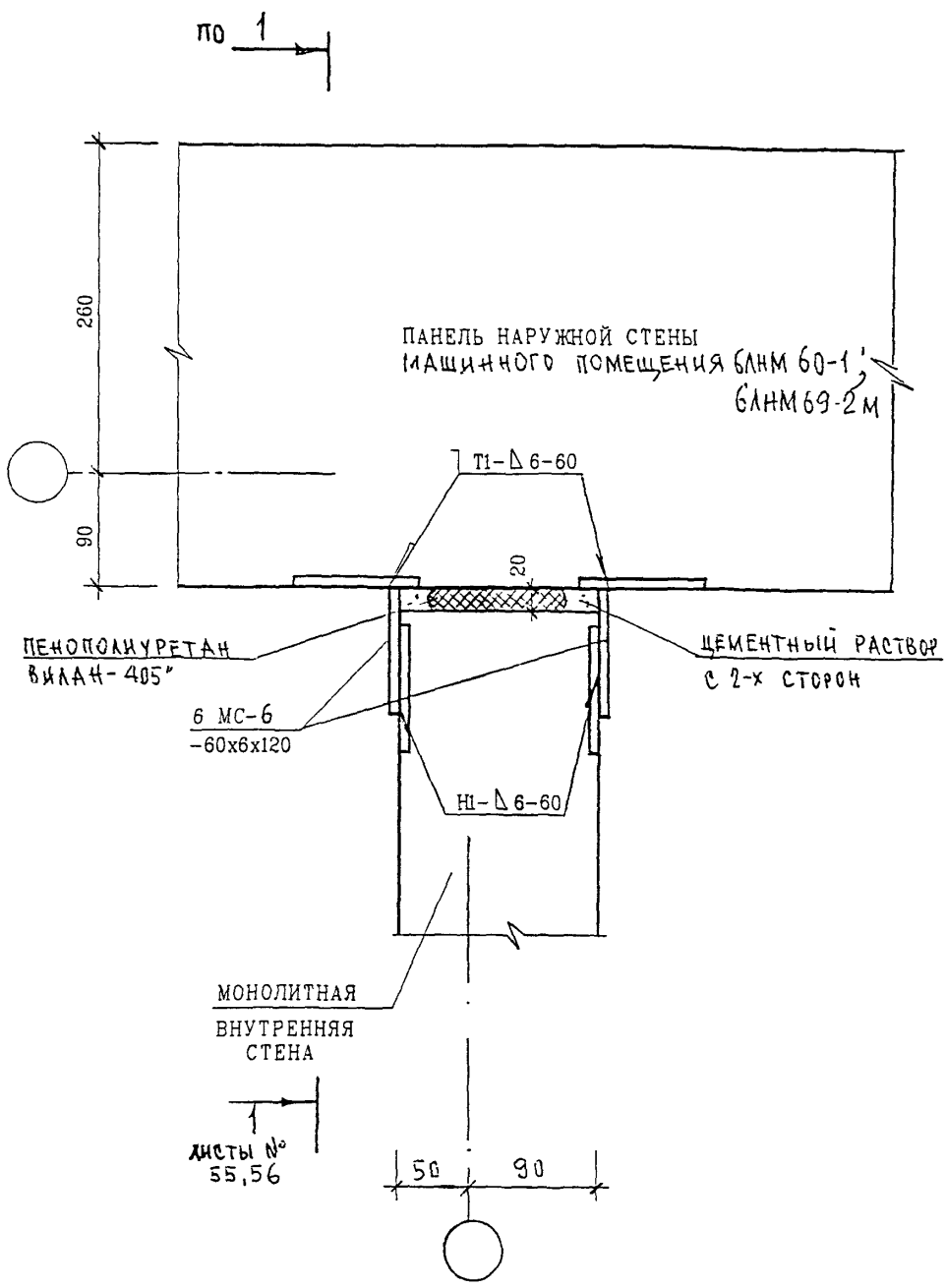


ИНВ. №	ПОДЛ.	ПОДПИСЬ И ДАТА	ВСЕАН. ИНВ. №
	ПОДЛ.	ПОДПИСЬ И ДАТА	ВСЕАН. ИНВ. №

№ КОНТР.	СУВОРОВА	<i>Суворова</i>	
ИЗМ. КОЛ-Ч.	ЛИСТ (И ДОК.)	ПОДПИСЬ	ДАТА
ГЛ. СПЕЦ. МАСТ.	КОЗИЦЫН	<i>Козыцын</i>	
Г И П	МЫЛЬНИКОВ	<i>Мильников</i>	
Р Г И	САНДЕЕВА	<i>Сандеева</i>	
РАЗРАБОТАЛ	ШЕКИНА	<i>Шекина</i>	
ПРОВЕРИЛ	МЫЛЬНИКОВ	<i>Мильников</i>	

Б К Д С		
НАРУЖНЫЕ СТЕНЫ И ПОКРЫТИЕ МАШИННОГО ПОМЕЩЕНИЯ		
СТАДИЯ	ЛИСТ	ЛИСТОВ
Р	57	
МНИИТЭП МАСТЕРСКАЯ № 3		

02  
К2  
ЗАДЕЛКА СТЫКА



ИВБ . N  
ПОДПИСЬ И ДАТА  
ВЗАН ИВБ . N

Н. КОНТР.	СУВОРОВА	<i>Суворов</i>		
ИЗМ.	КОЛУЧ	ЛИСТ	И ДОК.	ПОДПИСЬ ДАТА
ГЛ. СПЕЦ. МАСТ.	КОЗИЦЫН	<i>Козыцын</i>		
ГИП	МЫЛЬНИКОВ	<i>Мильников</i>		
РГИ	СИНДЕЕВА	<i>Синдеева</i>		
РАЗРАБОТАЛ	КАЛИНИНА	<i>Калинина</i>		
ПРОВЕРИЛ	МЫЛЬНИКОВ	<i>Мильников</i>		

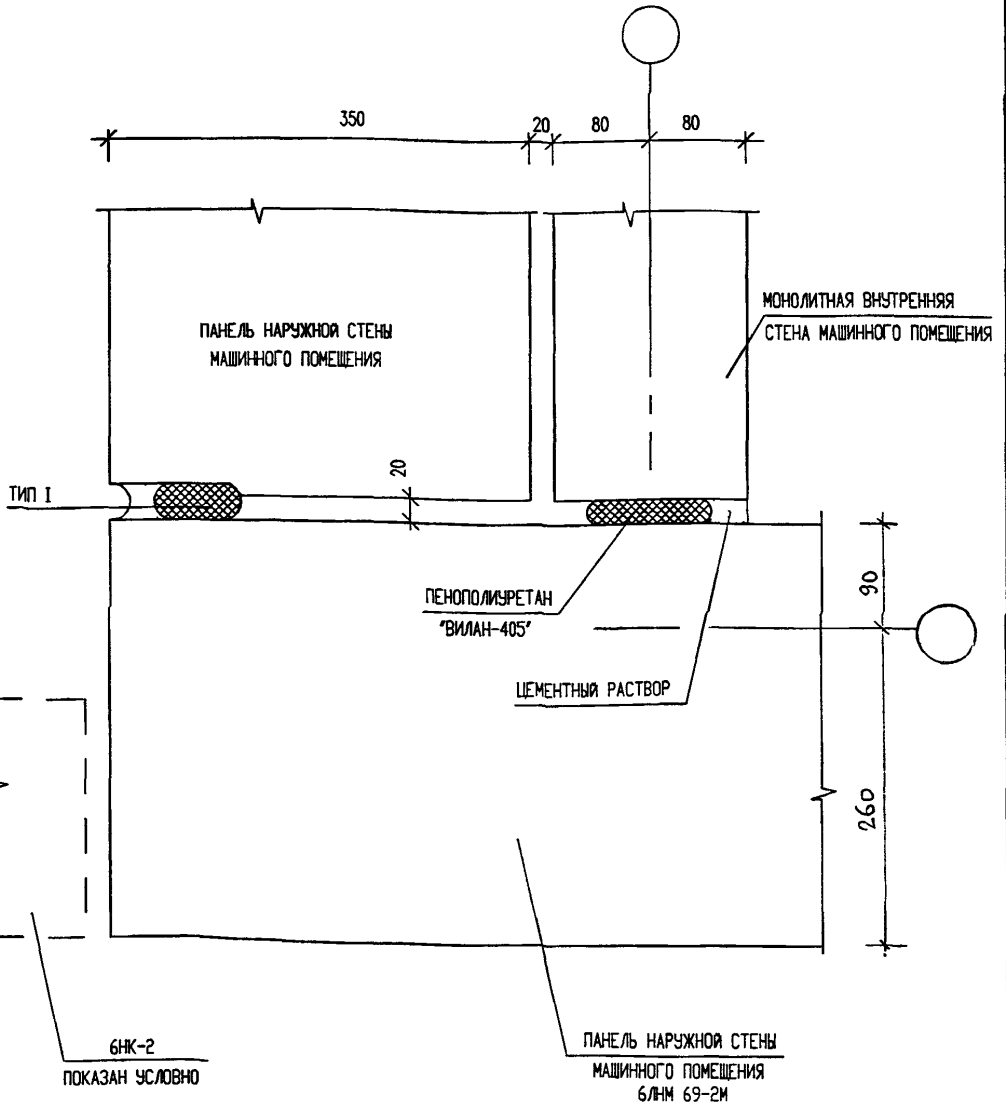
БКАС

НАРУЖНЫЕ СТЕНЫ  
МАШИННОГО ПОМЕЩЕНИЯ

02  
К2

План в уровне связей

СТАДИЯ	ЛИСТ	ЛИСТОВ
Р	58	
МНИИТЭП МАСТЕРСКАЯ N 3		



ИНВ. N ПОДЛ.  
ПОДПИСЬ И ДАТА  
ВЗАМЕН ИНВ.Н

Н. КОНТР.	СИНДЕЕВА	<i>Синд</i>		
ИЗМ.	КОЛУЧ.	ЛИСТ	И N ДОК.	ПОДПИСЬ
ГЛИНЖ.МАСТ.	КОЗИЦЫН	<i>Коз</i>		ДАТА
ГИП	МЫЛЬНИКОВ	<i>Мыл</i>		
РГИ	СИНДЕЕВА	<i>Синд</i>		
РАЗРАБОТАЛ	КАЛИНИНА	<i>Кал</i>		
ПРОВЕРИЛ	СУВОРОВА	<i>Сувор</i>		

6 КДС

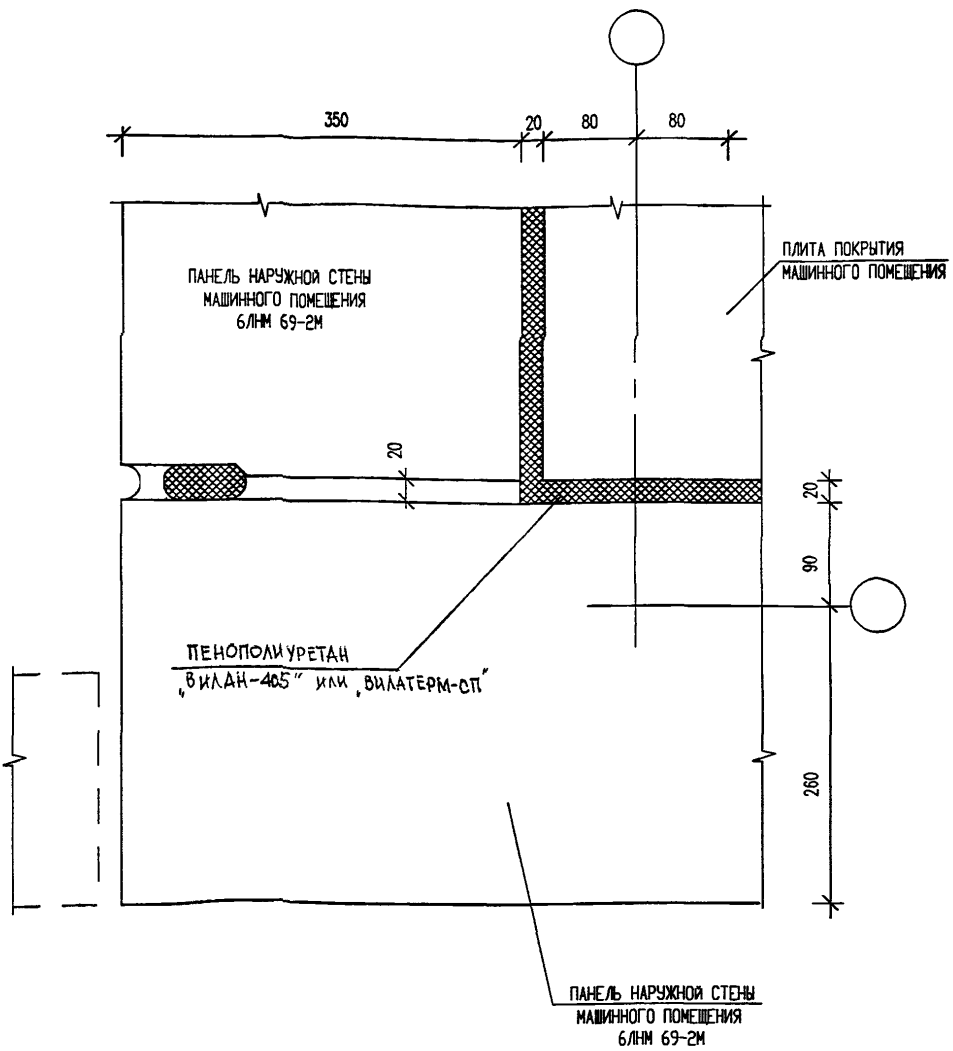
НАРУЖНЫЕ СТЕНЫ МАШИННОГО ПОМЕЩЕНИЯ

03  
К2

ЗАДЕЛКА СТЫКА

СТАДИЯ	ЛИСТ	ЛИСТОВ
Р	59	

МНИИТЭП  
МАСТЕРСКАЯ N 3

ВЗАМЕН ИНВН

ПОДПИСЬ И ДАТА

ИНВ. И ПОДЛ.

И. КОНТР.	СИНДЕЕВА	<i>Синдеева</i>	
ИЗМ.	КОЛУЧ	ЛИСТ	И ДОК.
ГЛИНЖМАСТ.	КОЗИЦЫН	<i>Козыцын</i>	
ГИП	МЫЛЬНИКОВ	<i>Мильников</i>	
РГИ	СИНДЕЕВА	<i>Синдеева</i>	
РАЗРАБОТАЛ	КАЛИНИНА	<i>Калинина</i>	
ПРОВЕРИЛ	СУВорова	<i>Суворова</i>	

6 КДС

НАРУЖНЫЕ СТЕНЫ И ПОКРЫТИЕ МАШИННОГО ПОМЕЩЕНИЯ

03 / К2  
ЗАДЕЛКА СТЫКА

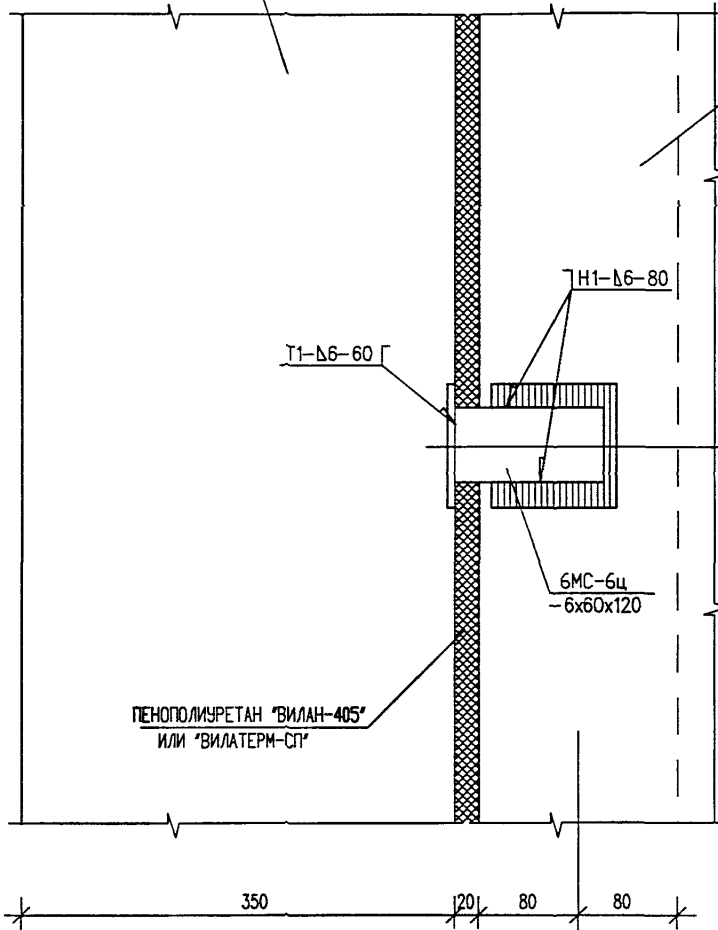
СТАДИЯ	ЛИСТ	ЛИСТОВ
Р	60	

МНИИТЭП  
МАСТЕРСКАЯ №3



ПАНЕЛЬ НАРУЖНОЙ СТЕНЫ  
МАШИННОГО ПОМЕЩЕНИЯ

ПЛИТА ПОКРЫТИЯ  
МАШИННОГО ПОМЕЩЕНИЯ



1  
ЛИСТ 62

ВЗАМЕН ИНВ.Н

ПОДПИСЬ И ДАТА

ИНВ. Н ПОДЛ.

Н. КОНТР.	СИНДЕЕВА	<i>Сид</i>		
ИЗМ.	КОЛ.УЧ.	ЛИСТ	И ДОК.	ПОДПИСЬ
ГЛИНЖ.МАСТ.	КОЗИЦЫН	<i>Коз</i>	<i>Сид</i>	ДАТА
ГИП	МЫЛЬНИКОВ	<i>Мил</i>		
РГИ	СИНДЕЕВА	<i>Сид</i>		
РАЗРАБОТАЛ	КАЛИНИНА	<i>Кал</i>		
ПРОВЕРИЛ	СУВорова	<i>Сув</i>		

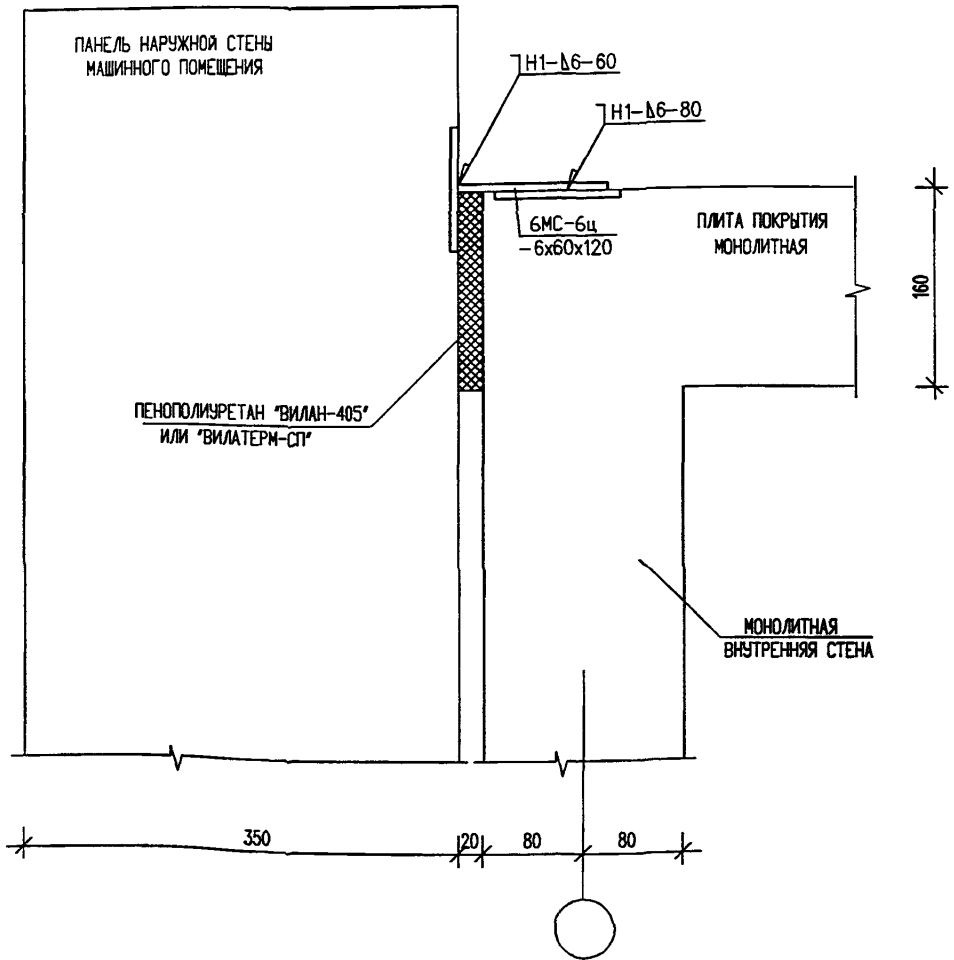
6 КДС

НАРУЖНЫЕ СТЕНЫ И ПОКРЫТИЕ  
МАШИННОГО ПОМЕЩЕНИЯ  
04  
К2

СТАДИЯ	ЛИСТ	ЛИСТОВ
Р	61	

ПЛАН В УРОВНЕ СВЯЗЕЙ  
И ЗАДЕЛКИ СТЫКА

МНИИТЭП  
МАСТЕРСКАЯ N 3

ИНВ. И ПОДЛ. ПОДПИСЬ И ДАТА ВЗАМЕН ИНВ.И

ИЗМ.	КОЛ. Ч.	ЛИСТ	И ДОК.	ПОДПИСЬ	ДАТА
ГЛИНЖ. МАСТ.	КОЗИЦЫН			<i>[Signature]</i>	
ГИП	МЫЛЬНИКОВ			<i>[Signature]</i>	
РГИ	СИНДЕЕВА			<i>[Signature]</i>	
РАЗРАБОТАЛ	КАЛИНИНА			<i>[Signature]</i>	
ПРОВЕРИЛ	СУВОРОВА			<i>[Signature]</i>	

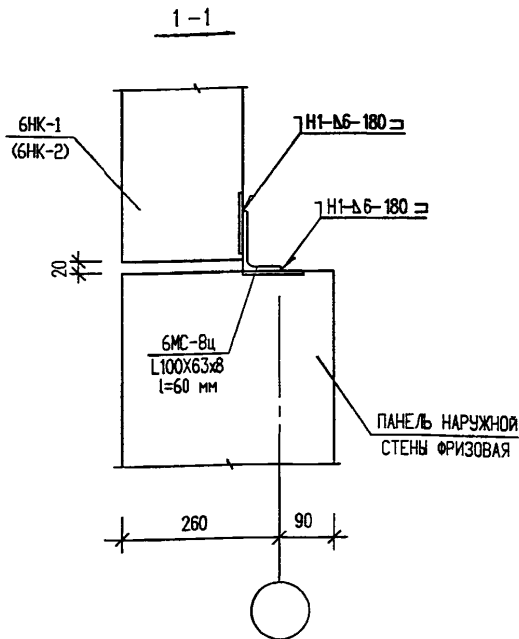
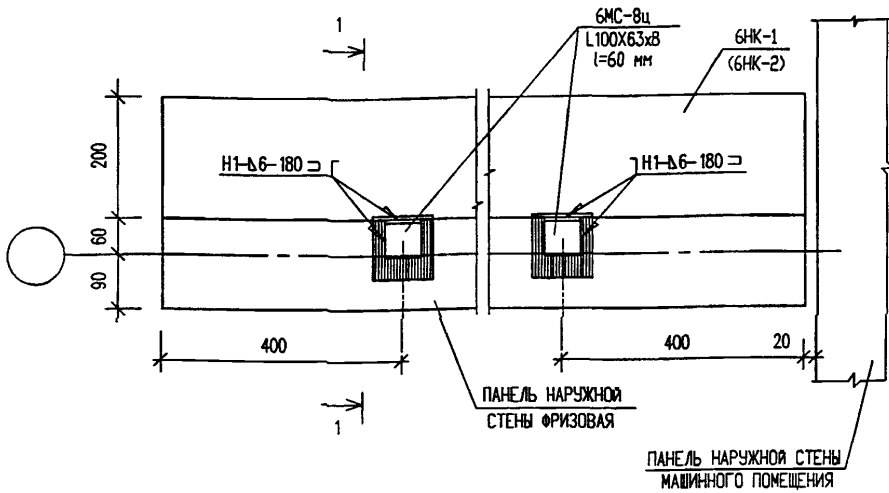
6 КДС

НАРУЖНЫЕ СТЕНЫ И ПОКРЫТИЕ  
МАШИННОГО ПОМЕЩЕНИЯ

04  
К2  
СЕЧЕНИЕ 1-1

СТАДИЯ	ЛИСТ	ЛИСТОВ
Р	62	

МНИИТЭП  
МАСТЕРСКАЯ № 3




ИНВ. И ПОДЛ. ПОДПИСЬ И ДАТА ВЗАМЕН ИНВ.И

Н. КОНТР.	СИНДЕЕВА	<i>Сид</i>			
ИЗМ.	КОЛУЧ.	ЛИСТ	И ДОК.	ПОДПИСЬ	ДАТА
ГЛИНЖ.МАСТ.	КОЗИЦЫН	<i>Коз</i>			
ГИП	МЫЛЬНИКОВ	<i>Ми</i>			
РГИ	СИНДЕЕВА	<i>Сид</i>			
РАЗРАБОТАЛ	КАЛИНИНА	<i>Кал</i>			
ПРОВЕРИЛ	СУВОРОВА	<i>Сув</i>			

6 КДС

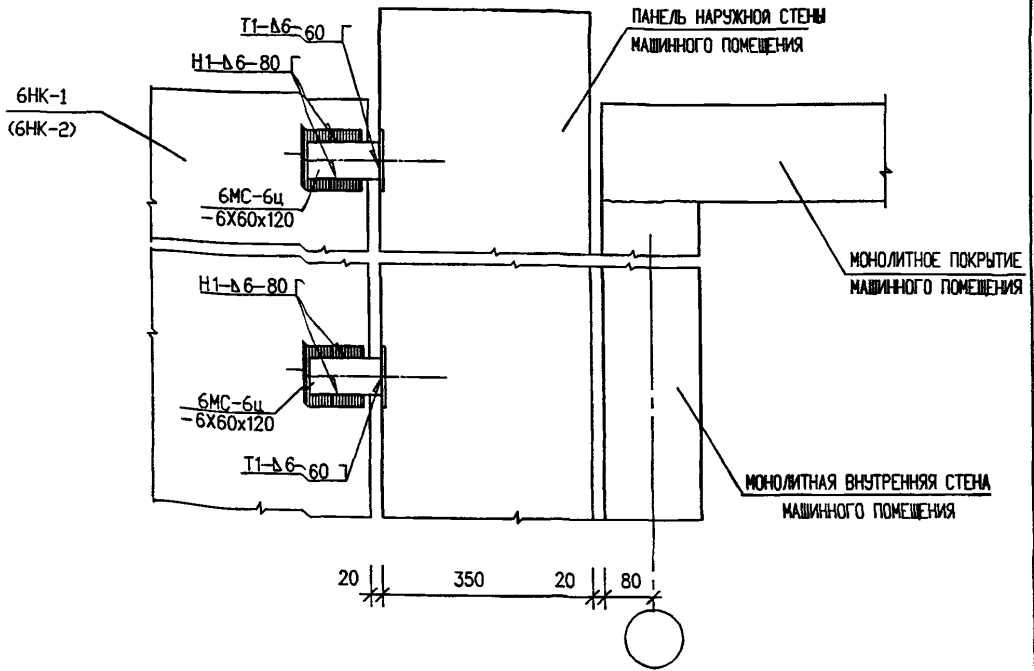
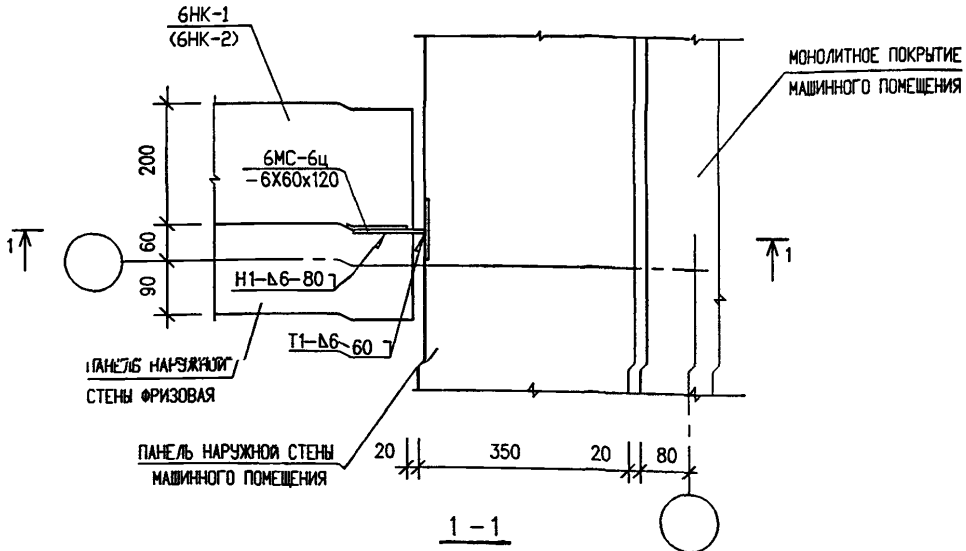
НАРУЖНЫЕ СТЕНЫ МАШИННОГО ПОМЕЩЕНИЯ ЛИФТА

05  
К2

ПЛАН В УРОВНЕ СВЯЗЕЙ СЕЧЕНИЕ 1-1

СТАДИЯ	ЛИСТ	ЛИСТОВ
Р	63	

**МНИИТЭП  
МАСТЕРСКАЯ N 3**



ПОДПИСЬ И ДАТА  
 ВОЗМЕНИ ИВН  
 ИВН. И ПОДП.

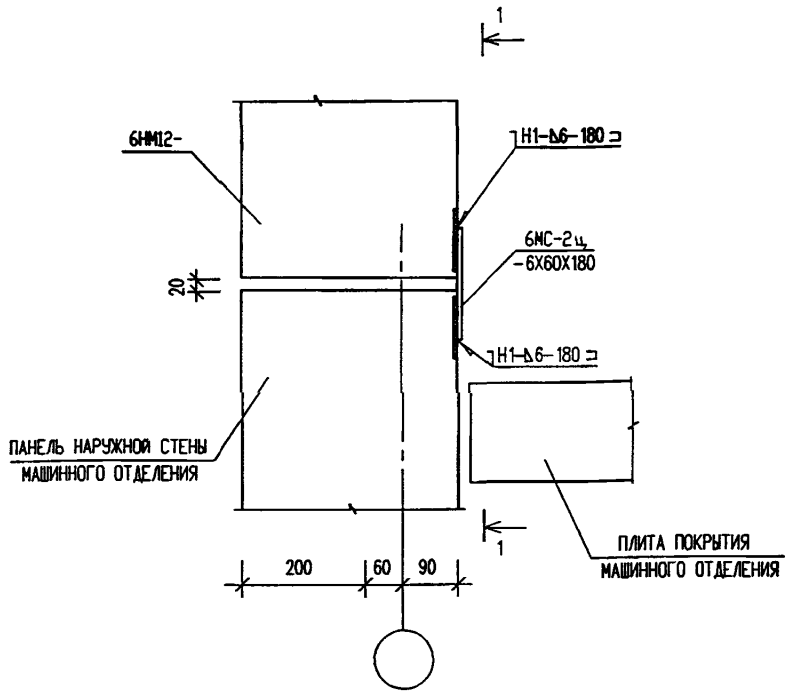
Н. КОНТР.	СИНДЕЕВА	<i>Синдеева</i>		
ИЗМ.	КОЛУЧ	ЛИСТ И ДОК.	ПОДПИСЬ	ДАТА
ГЛИНЖ.МАСТ.	КОЗИЦЫН	<i>Козыцын</i>		
ГИП	МЫЛЬНИКОВ	<i>Мильников</i>		
РГИ	СИНДЕЕВА	<i>Синдеева</i>		
РАЗРАБОТАЛ	КАЛИНИНА	<i>Калинина</i>		
ПРОВЕРИЛ	СУВОРОВА	<i>Суворова</i>		

6 КДС

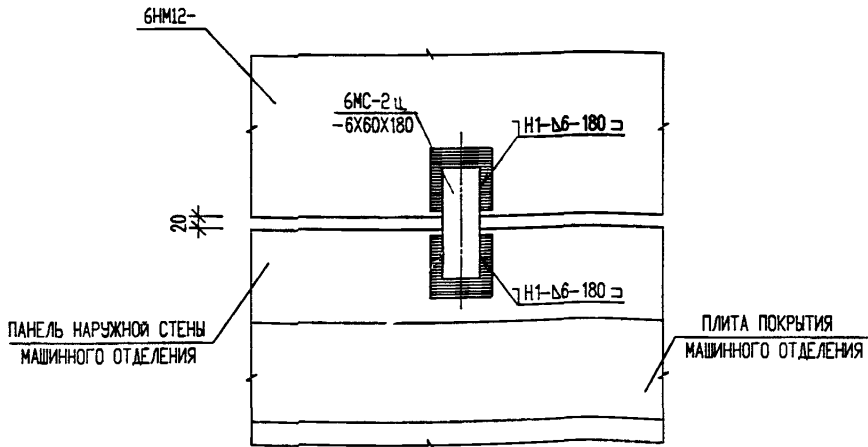
НАРУЖНЫЕ СТЕНЫ МАШИНОГО  
 ПОМЕЩЕНИЯ ИФМА  
 06  
 К2  
 ПЛАН В УРОВНЕ СВЯЗЕЙ  
 СЕЧЕНИЕ 1-1

СТАДИЯ	ЛИСТ	ЛИСТОВ
Р	64	
<b>МНИИТЭП</b> МАСТЕРСКАЯ № 3		





1-1



ИНВ. И ПОДЛ.

ПОДПИСЬ И ДАТА

ВЗАМЕН ИНВ.И

Н. КОНТР.	СИНДЕЕВА	<i>Синдеева</i>			
ИЗМ.	КОЛЧ.	ЛИСТ	И ДОК.	ПОДПИСЬ	ДАТА
ГЛИНЖМАСТ.	КОЗИЦЫН			<i>Козыцын</i>	
ГИП	МЫЛЬНИКОВ			<i>Мильников</i>	
РГИ	СИНДЕЕВА			<i>Синдеева</i>	
РАЗРАБОТАЛ	КАЛИНИНА			<i>Калинина</i>	
ПРОВЕРИЛ	СУВОРОВА			<i>Суворова</i>	

6 КДС

НАРУЖНЫЕ СТЕНЫ МАШИННОГО ПОМЕЩЕНИЯ ЛИФТА

08

К2

ПЛАН В УРОВНЕ СВЯЗЕЙ. СЕЧЕНИЕ 1-1

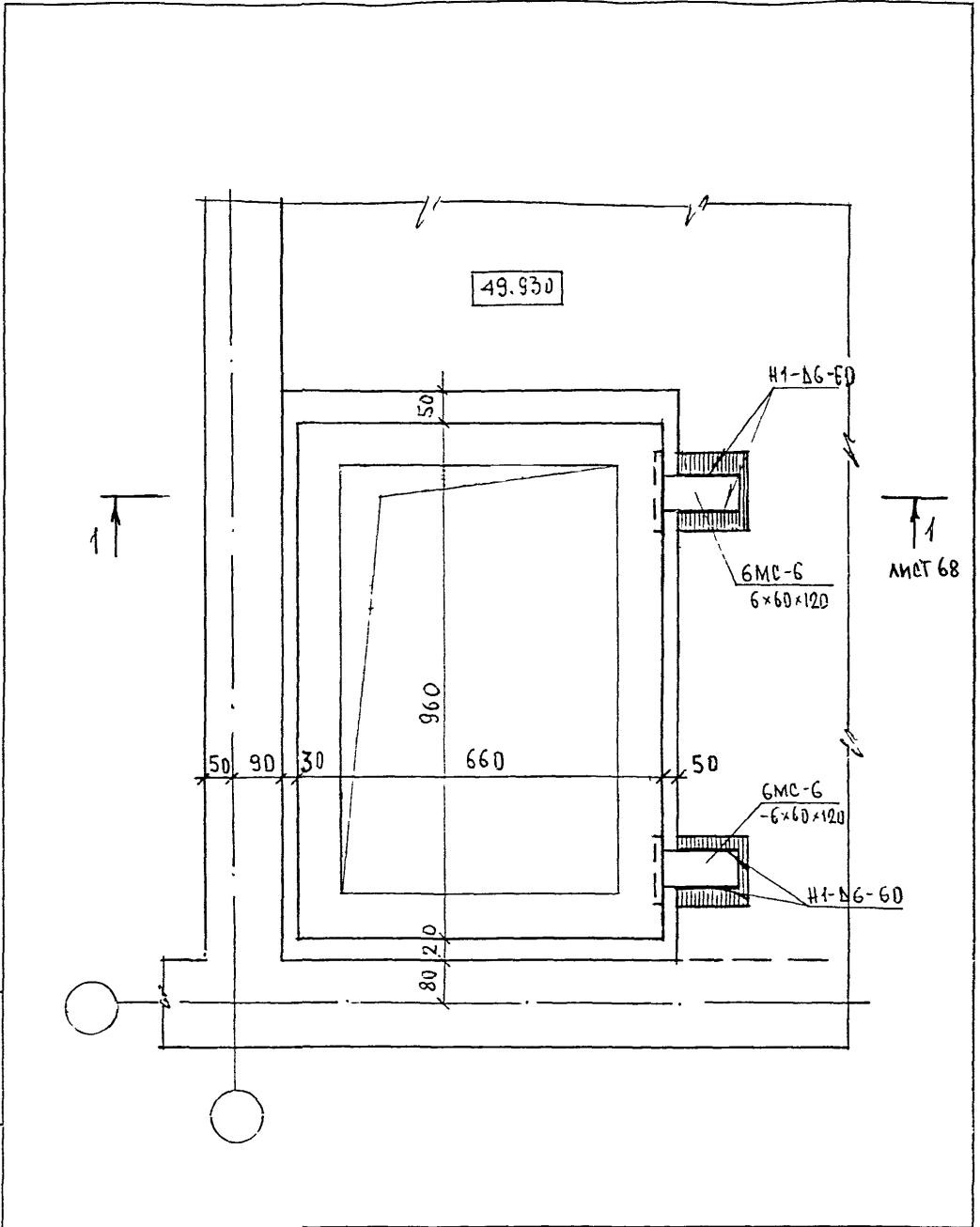
СТАДИЯ

Р

66

ЛИСТОВ

МНИИТЭП  
МАСТЕРСКАЯ N 3



ИЗМ И В И

ПОДПИСЬ И ДАТА

ИЗМ И ПОДП

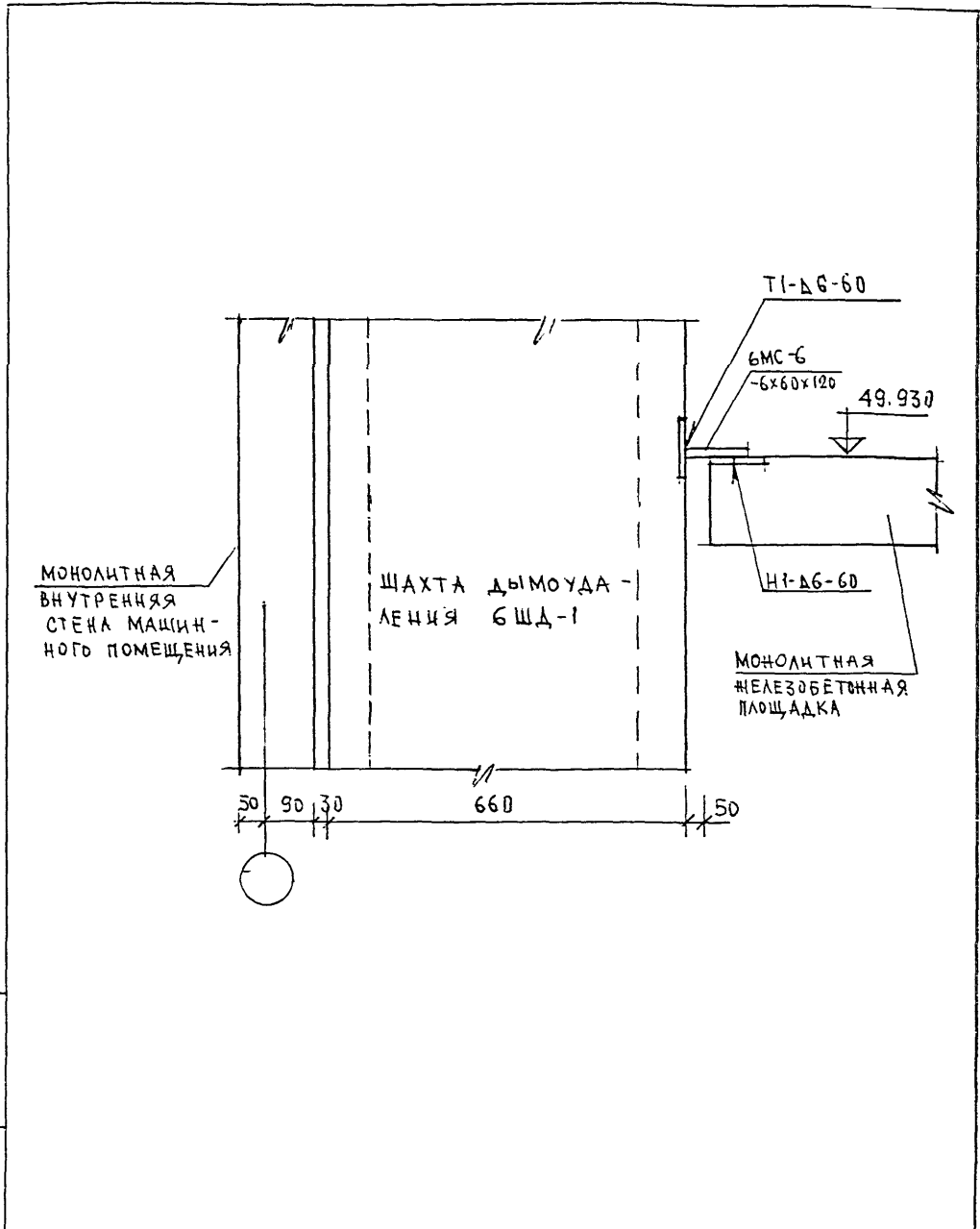
НОРМ КО-П	СУЗОРОВА	<i>Суворова</i>		
ИЗМ	КОЛУЧ	ЛИСТ	И ДОК	ПОС. СБ ДАТА
ГЛ СПЕЦ И	КСИМЪН	<i>Кс</i>		
ГЛ ИЖ ПР	МАЛЪ-КОВ	<i>Мал</i>		
ЗАВ ГР ИЖ	СУВОРОВА	<i>Суворова</i>		
РАЗРАБОТАЛ	ЩЕХИ-А	<i>Щех</i>		
ПРОБЕРИЛ	СИГАЕВА	<i>Сиг</i>		

6 КДС

09  
к2

УСТАНОВКА ШАХТЫ ДЫМОУДАЛЕНИЯ  
План в уровне связей

СТАДИЯ	ЛИСТ	ЛИСТОВ
	67	
МНИИТЭП МАСТЕРСКАЯ №3		



ПОДПИСЬ И ДАТА  
ИЗМ. ЛИСТ. N  
ИЗМ. N ПОЛН

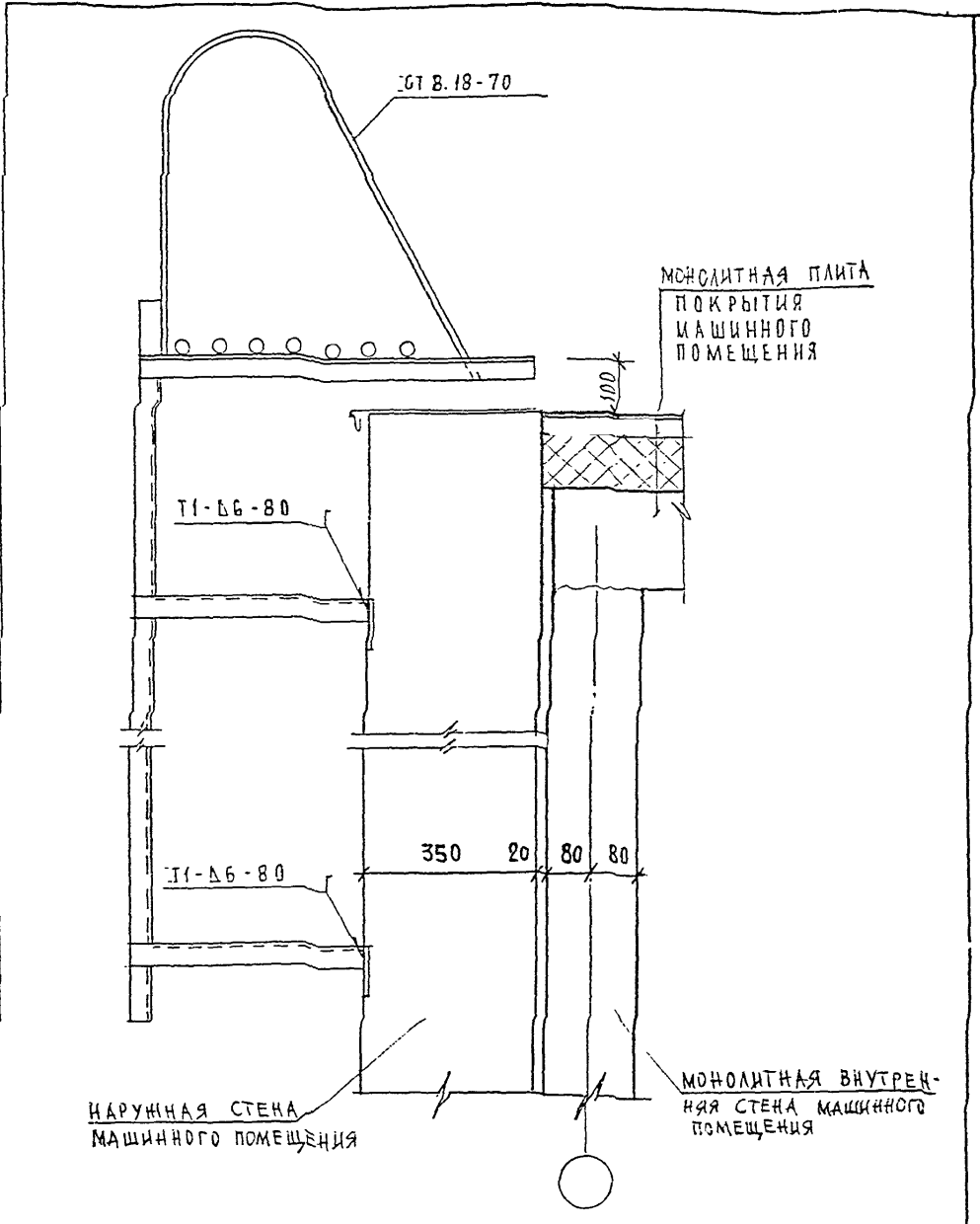
НОРМ. КОНТР.	СИНДЕЕВА	<i>Син</i>	
ИЗМ.	КОЛ. Ч. ЛИСТ	N ДОК.	ПОДПИСЬ
ГЛ. СПЕЦ. М.	КОЗИЦЫН	<i>Коз</i>	
ГЛ. ИНЖ. ПР.	МЫЛЬЧИКОВ	<i>Мил</i>	
ЗАВ. ГР. ИНЖ.	СИНДЕЕВА	<i>Син</i>	
РАЗРАБОТАЛ	ШЕХИНА	<i>Шех</i>	
ПРОВЕРИЛ	СЧВЕРОВА	<i>Счв</i>	

6 КДС

ПЕРЕКРЫТИЯ  
09  
К2  
СЕЧЕНИЕ 1-1

СТАДИЯ	ЛИСТ	ЛИСТОВ
Р	68	
МНИИТЭП МАСТЕРСКАЯ N3		





ВЗАМ. ИМВ. N  
ПОДПИСЬ И ДАТА  
ИМВ. N ПОДП.

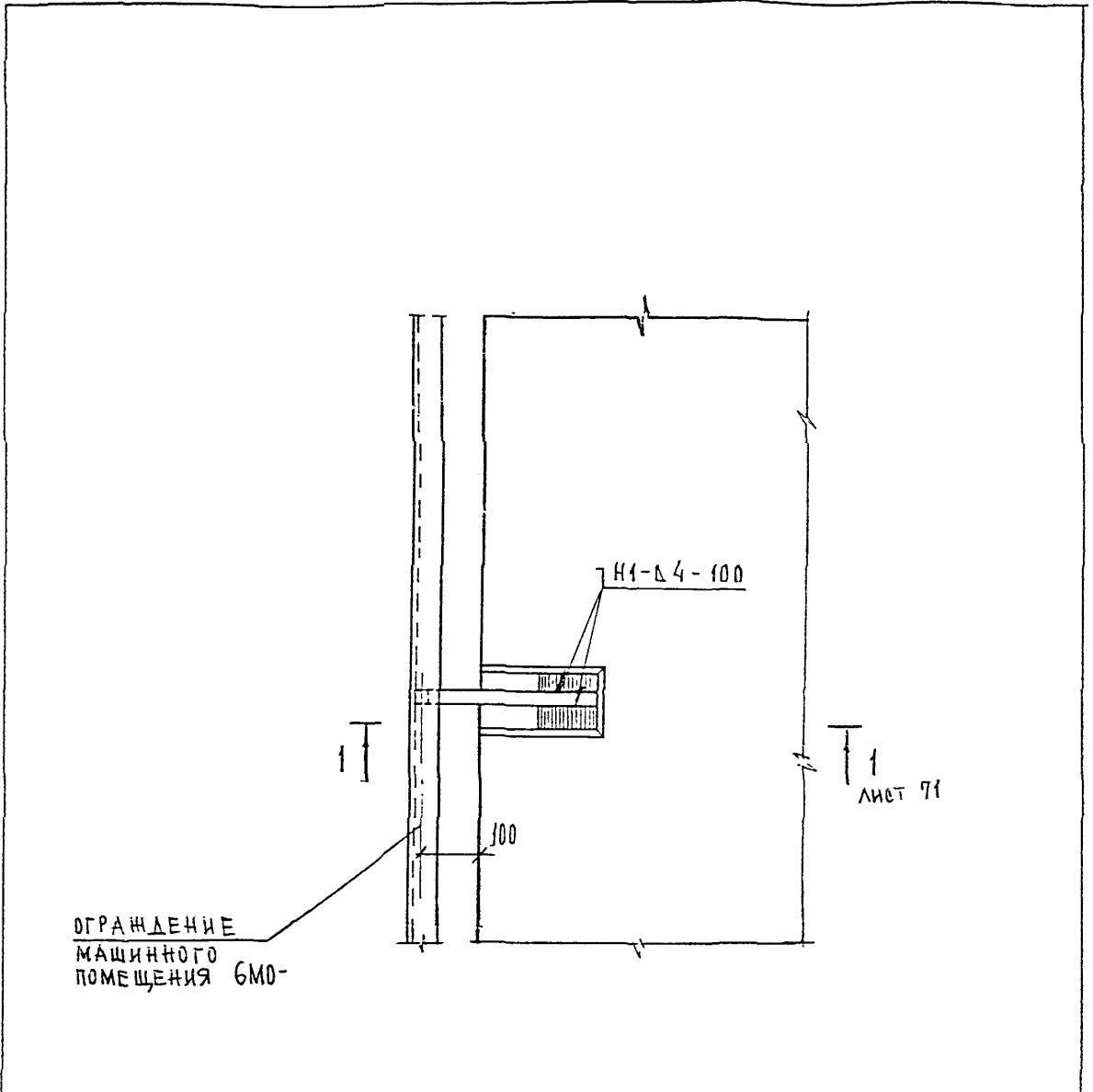
И. КОНТР.	СУВОРОВА	<i>Сувор</i>		
Изм.	Колуч	Лист	№ док	Подпись
ГЛАВЦИМАСТ	ХОЗЯИНА	<i>Хоз</i>		
ТИП	МЫЛЬНИКОВ	<i>Миль</i>		
РГИ	СИНДЕЕВА	<i>Синд</i>		
РАЗРАБОТАЛ	ШЕХИНА	<i>Шех</i>		
ПРОВЕРИЛ	МЫЛЬНИКОВ	<i>Миль</i>		

6 КДС

10  
К2

Узел установки стремянки  
выхода на кровлю

СТАВЛЯ	ЛИСТ	ЛИСТОВ
Р	69	
МНИИТЭП МАСТЕРСКАЯ № 3		



ОГРАЖДЕНИЕ  
МАШИННОГО  
ПОМЕЩЕНИЯ БМО-

ИНВ. №	ПОДПИСЬ И ПОДП.	ПОДПИСЬ И ДАТА	ВЗАН. ИНВ. №

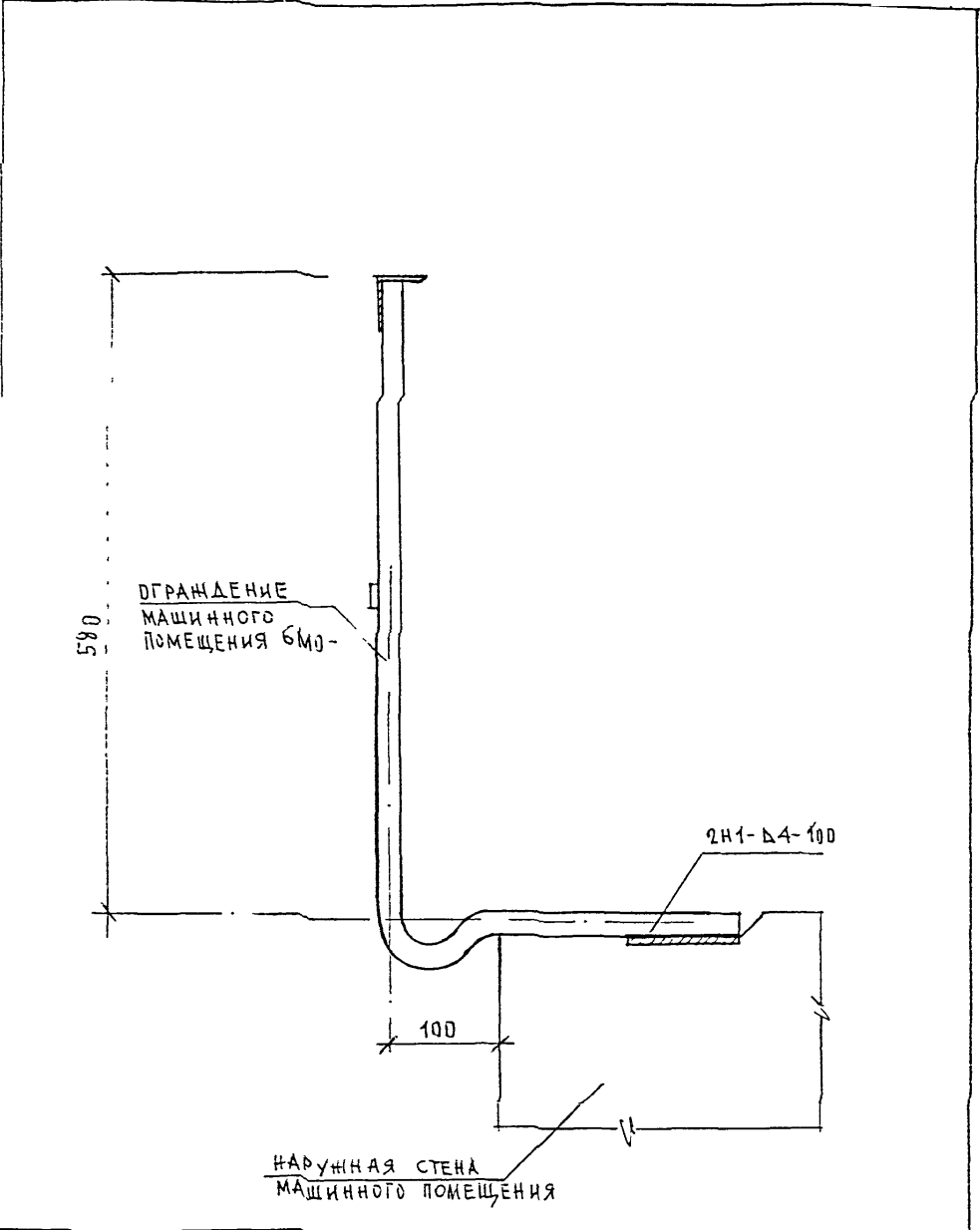
Н. КОНТР.	СУВОРОВА	<i>Суворов</i>		
ИЗМ.	КОЛЧУ	ЛИСТ И ДОК.	ПОДПИСЬ	ДАТА
ГЛ. СПЕЦ. МАСТ.	КОЗИЦЫН	<i>Козыцын</i>		
Г И П	МЫЛЬНИКОВ	<i>Мильников</i>		
Р Г И	СИНДЕЕВА	<i>Синдеева</i>		
РАЗРАБОТАЛ	ШЕХИНА	<i>Шехина</i>		
ПРОВЕРИЛ	МЫЛЬНИКОВ	<i>Мильников</i>		

Б К Д С

11  
К2

УЗЕЛ КРЕПЛЕНИЯ ОГРАЖДЕНИЯ  
МАШИННОГО ПОМЕЩЕНИЯ

СТАДИЯ	ЛИСТ	ЛИСТОВ
Р	70	
МНИИТЭП МАСТЕРСКАЯ № 3		



ИВ. И. ПОДЛ.	ПОДПИСЬ И ДАТА	ВОЗМ. ДИВ. И.

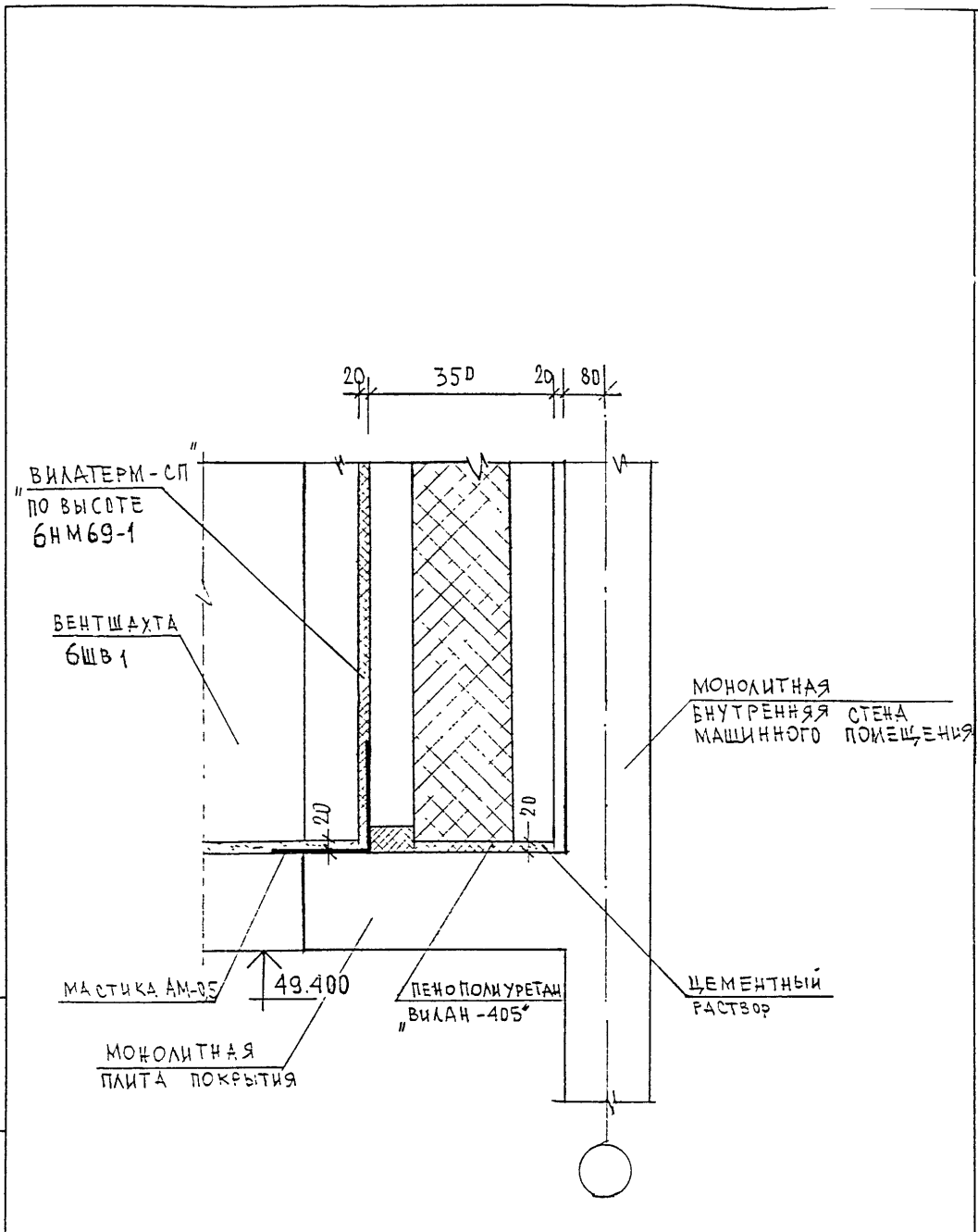
И. КОНТР.	СУВОРОВА	<i>Суров</i>	
ИЗМ.	КОЛУЧ	ЛИСТ	И ДИОК
ПОДПИСЬ	ДАТА		
ГЛА СПЕЦ. МАСТ.	КОСМИЦЫН	<i>Косм</i>	
Г. И. П.	МЕЛЬНИКОВ	<i>Мель</i>	
Р. Г. И.	СЛАДКОВА	<i>Слад</i>	
РАЗРАБОТАЛ	КАЛИНИНА	<i>Кали</i>	
ПРОВЕРИЛ	МЕЛЬНИКОВ	<i>Мель</i>	

БКАС

11  
К2

Сечение 1-1

СТАДЬЯ	ЛИСТ	ЛИСТОВ
Р	11	
МНИИТЭП МАСТЕРСКАЯ № 3		



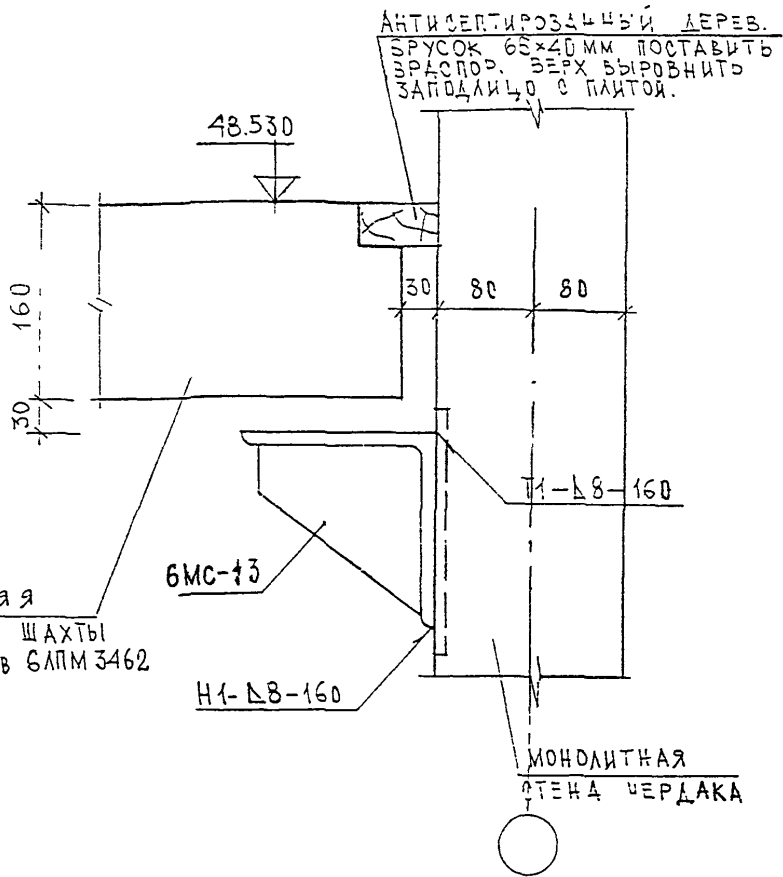
ИВБ. N ПОДПИСЬ И ДАТА

Н. КОН. ПР.	СУВОРОВА	<i>Суворова</i>			
ИЗМ.	КОЛ. Ч.	ЛИСТ	И ДОК.	ПОДПИСЬ	ДАТА
				<i>Суворова</i>	
ГЛ. ИНЖ. М.	КОЗИЦЫН	<i>Козыцын</i>			
ГЛ. ИНЖ. ПР.	МЫЛЬНИКОВ	<i>Мильников</i>			
ЗАВ. ГР. ИНЖ.	СИНЦЕЕВА	<i>Синцеева</i>			
ИСПОЛНИЛ	ШЕХИНА	<i>Шехина</i>			
ПРОВЕРИЛ	СИНДЕЕВА	<i>Синдеева</i>			

БКДС

12  
К2  
УСТАНОВКА ВЕНТШАХТЫ

СТАДИЯ	ЛИСТ	ЛИСТОВ
Р	12	
МНИИТЭП МАСТЕРСКАЯ N 3		

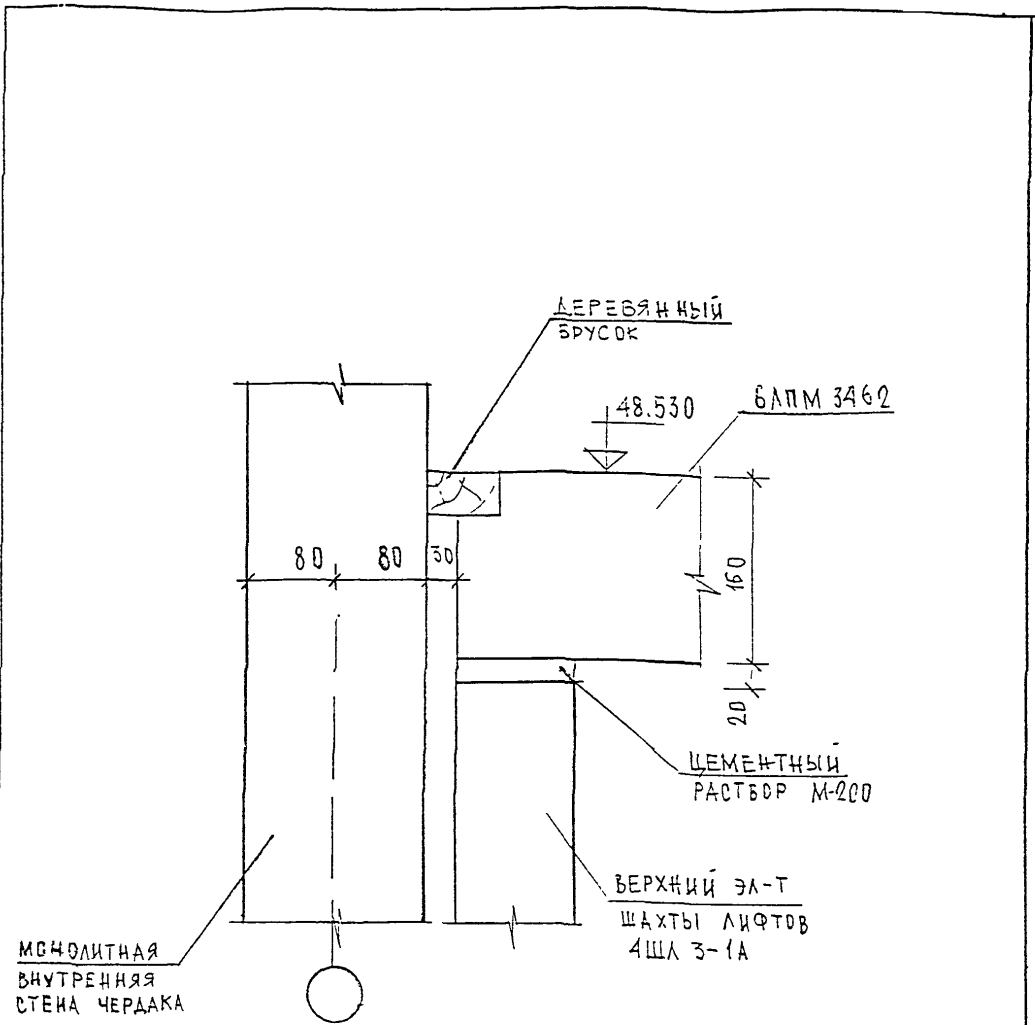


ИЗВ. И ПОДП. ПРОЕКТ. И ДАТА. ВЗН. И ИВ. И

И. КОНТР.	СУВОРОВА	<i>Суворов</i>			
ИЗМ.	КОЛ-ВО	ЛИСТ И ДОК.	ПОДПИСЬ	ДАТА	
ГЛА. СПЕЦ. МАСТ.	КОЗЫШИН	<i>Козышин</i>			
Г И П	МЫЛЬНИКОВ	<i>Мильников</i>			
Р Г И	СИЦЕНЕВА	<i>Сиченева</i>			
РАЗРАБОТАЛ	КАЛИНИНА	<i>Калинина</i>			
ПРОБЕРИЛ	МЫЛЬНИКОВ	<i>Мильников</i>			

БКДС  
 ШАХТА ЛИФТА  
 СЕЧЕНИЕ 1-1  
 К2

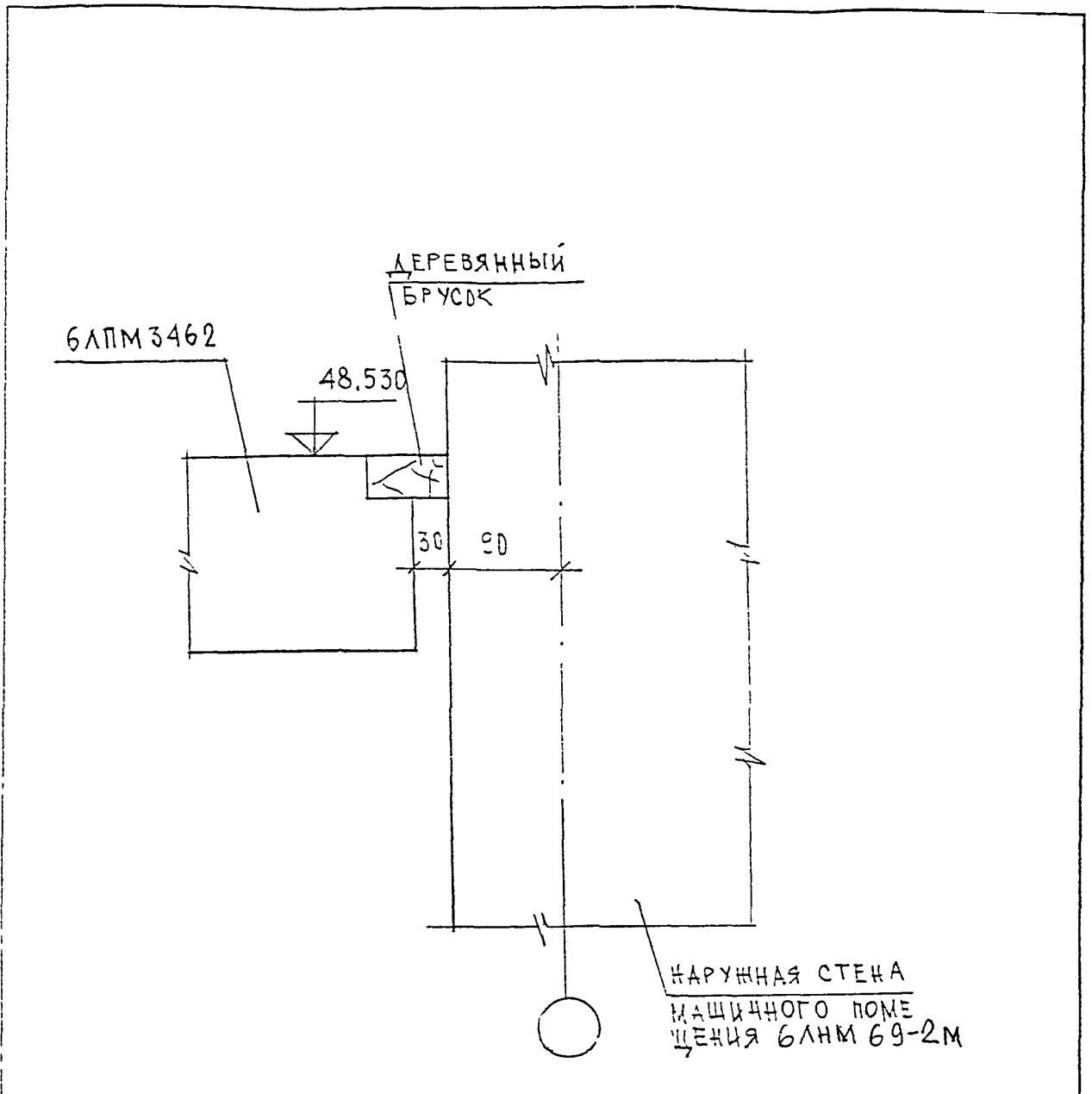
СТАДИЯ	ЛИСТ	ЛИСТОВ
Р	73	
МНИИТЭП МАСТЕРСКАЯ № 3		



ВЗН. ЛИСТ. N  
ПОДПИСЬ И ДАТА  
ИЛЛ. N ПОДЛ.

ИЗМ.	КОЛ-ВО	ЛИСТ	И ДОК.	ПОДПИСЬ	ДАТА
ГЛА СПЕЦ. МАСТ.	КОЗЫШКИН				
Г И П	МЫЛЬНИКОВ				
Р Г И	СИНДБЕВА				
РАЗРАБОТАЛ	КАЛИНИНА				
ПРОВЕРИЛ	МЫЛЬНИКОВ				

6 КАС		
ШАХТА ЛИФТА		
СЕЧЕНИЕ 2-2		
К2		
СТАВКА	ЛИСТ	ЛИСТОВ
Р	74	
МНИИТЭП		
МАСТЕРСКАЯ N 3		



ИДЕНТИФИКАЦИОННЫЙ НОМЕР	ВЛАН	ИДЕНТИФИКАЦИОННЫЙ НОМЕР
	МАТА	ИДЕНТИФИКАЦИОННЫЙ НОМЕР
ИДЕНТИФИКАЦИОННЫЙ НОМЕР	ПОДПИСЬ	ИДЕНТИФИКАЦИОННЫЙ НОМЕР
	ПОДПИСЬ	ИДЕНТИФИКАЦИОННЫЙ НОМЕР

И. КОНТРОЛ.	СУВОРОВА	<i>Суворов</i>	
И. КОЛ.	КОЛУЧ		
И. ЛИСТ	ЛИСТ		
И. ДОК.	И. ДОК.		
ПОДПИСЬ	ПОДПИСЬ		
ДАТА	ДАТА		
И. СПЕЦ.	И. СПЕЦ.		
И. МАСТ.	И. МАСТ.		
И. КОЗЫЛЬ	КОЗЫЛЬ		
И. П.	П.		
И. МЫЛЬНИКОВ	МЫЛЬНИКОВ	<i>Мильников</i>	
И. СИНДЗЕВА	СИНДЗЕВА	<i>Синдзев</i>	
И. КАМИНИНА	КАМИНИНА	<i>Каминина</i>	
И. КЫЛЬНИКОВ	КЫЛЬНИКОВ	<i>Кильников</i>	

БКАС

ШАХТА ЛЮФТА  
СЕЧЕНИЕ 3-3  
К2

СТАДИЯ	ЛИСТ	ЛИСТОВ
Р	75	
МНИИТЭП МАСТЕРСКАЯ № 3		

## РАЗДЕЛ К 3

УЗЛЫ И ДЕТАЛИ КРОВЛИ



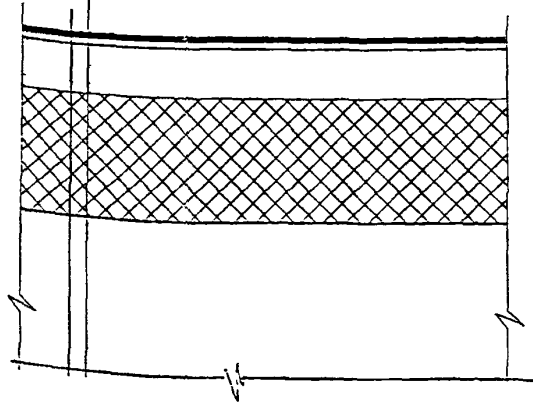
ОСНОВНОЙ РУЛОННЫЙ КОВЕР ИЗ НАПЛАВЛЯЕМЫХ  
МАТЕРИАЛОВ ( ФИЛИЗОЛ И Т.П.)

ГРУНТОВАКА-РАСТВОР БИТУМА МАРКИ БН 90/10(БНУ)  
И КЕРОСИНА, В СООТВЕТСТВИИ ПО ВЕСУ 1:3.

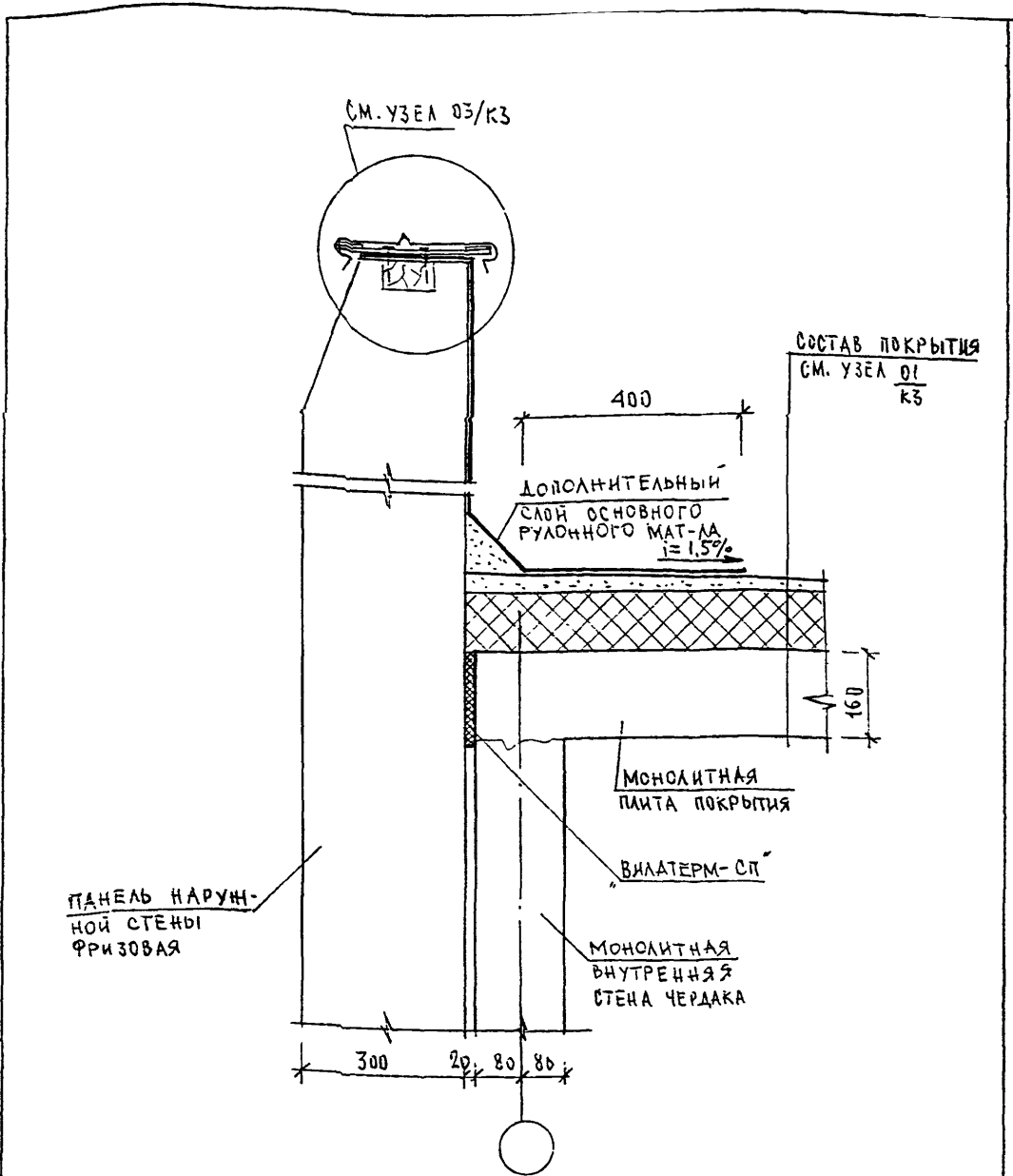
ЦЕМЕНТНО-ПЕСЧАНАЯ СТЯЖКА МАРКИ 200  
ПО УКЛОНУ, АРМИРОВАННАЯ СЕТКОЙ 200/200/3/3.

УТЕПЛИТЕЛЬ-ПЕРЛИТОПЛАСТБЕТОН  
 $\gamma=100\text{КГ/М}^3$  ТУ 5760-160-00284807-96

Ж.Б. МОНОЛИТНАЯ ПЛИТА ПОКРЫТИЯ



ИНВ. И ПОДЛ.	ПОДПИСЬ И ДАТА	ВЗАМ. ИНВ. И	Н. КОНТР.	СУВОРОВА	<i>Суворова</i>	Б К Д С	СТАДИЯ	ЛИСТ	ЛИСТОВ
			ГЛ СПЕЦ И	КОЗЫЦЫН	<i>Козыцын</i>				
			ГЛ ИНЖ ГР	МЫЛЬНИКОВ	<i>Мильников</i>	01 К3	МНИИТЭП МАСТЕРСКАЯ №3		
			РУК ГР ИНЖ	СИДЯЕВА	<i>Сидяева</i>				
			ИСПОЛЪЗЛ	ШЕХИНА	<i>Шехина</i>	ОСНОВНОЕ КРОВЕЛЬНОЕ ПОКРЫТИЕ			
			ПРОВЕРИЛ	МЫЛЬНИКОВ	<i>Мильников</i>				



СОСТАВ ПОКРЫТИЯ  
СМ. УЗЕЛ 01/К3

ПАНЕЛЬ НАРУЖНОЙ СТЕНЫ ФРИЗОВАЯ

ДОПОЛНИТЕЛЬНЫЙ СЛОЙ ОСНОВНОГО РУЛОЧНОГО МАТ-ЛА  $i=1,5\%$

МОНОЛИТНАЯ ПЛИТА ПОКРЫТИЯ

ВИЛАТЕРМ-СП

МОНОЛИТНАЯ ВНУТРЕННЯЯ СТЕНА ЧЕРДАКА

ИВБ. И. ПОДПИСЬ И ДАТА  
ИВБ. И. ПОДПИСЬ И ДАТА  
ИВБ. И. ПОДПИСЬ И ДАТА

И. КОН. И. Р.	СУВОРОВА	<i>Сувор</i>
И. КО. КО. КО. КО.	КОЗЫШИН	<i>Козыш</i>
И. П.	МЫЛЬНИКОВ	<i>Мыл</i>
И. Р. И.	СИМДЗЕВА	<i>Симд</i>
РАЗРАБОТАЛ	КАЛИНИНА	<i>Калин</i>
ПРОВЕРИЛ	МЫЛЬНИКОВ	<i>Мыл</i>

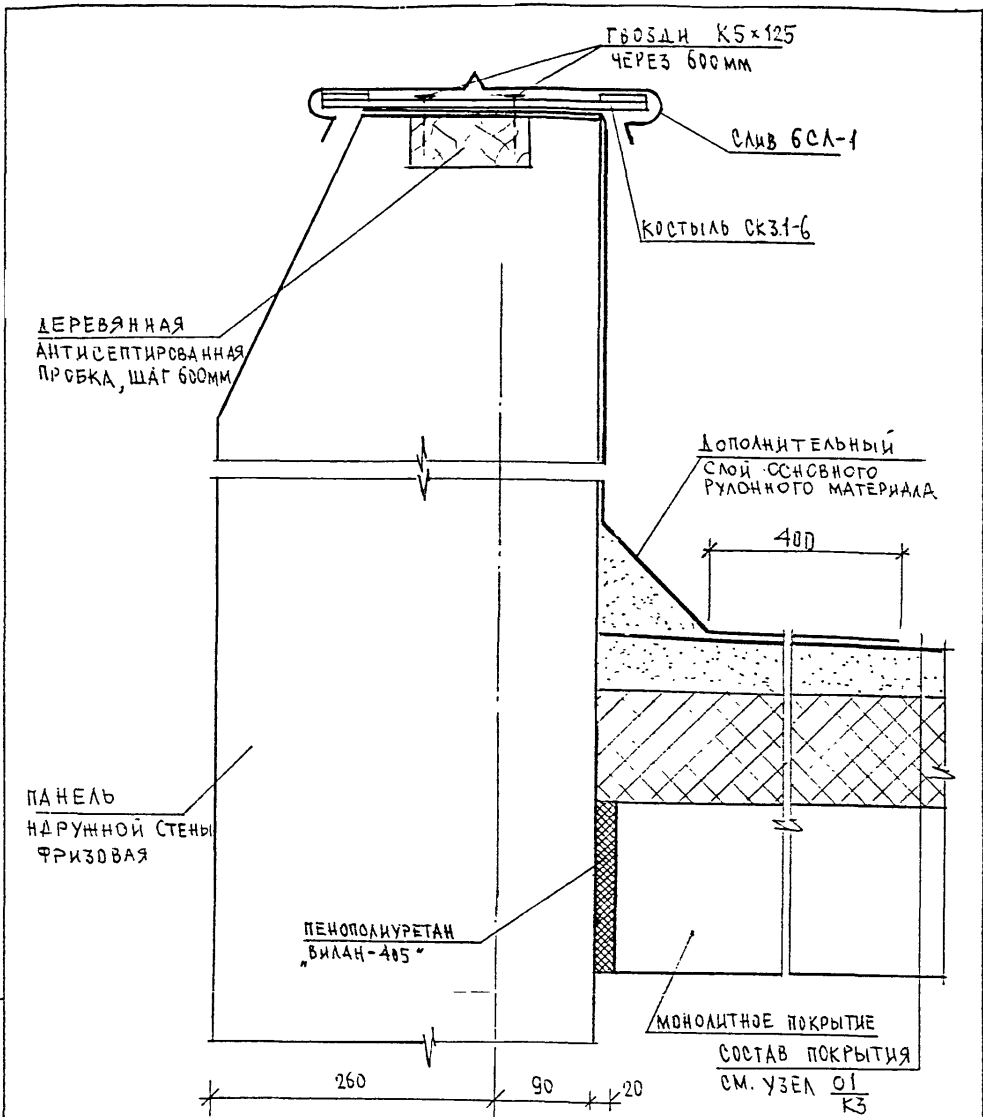
Б.К.Д.С

02  
К3

СТАДИЯ	ЛИСТ	ЛИСТОВ
Р	77	

ПРИМЫКАНИЕ КРОВАЛИ К ТОРЦЕВОЙ НАРУЖНОЙ ФРИЗОВОЙ ПАНЕЛИ ЧЕРДАКА

МНИИТЭП  
МАСТЕРСКАЯ № 3



ПРИМЕЧАНИЕ

КРЕПЛЕНИЕ МЕТАЛЛОЧЕРЕПИЦЫ  
ТИПА "РАННИЛА" УСЛОВНО НЕ ПОКАЗАНО.

ВОЗМ. ЯНВ. N	ПОДПИСЬ И ДАТА	ПОДПИСЬ И ДАТА	ПОДПИСЬ И ДАТА

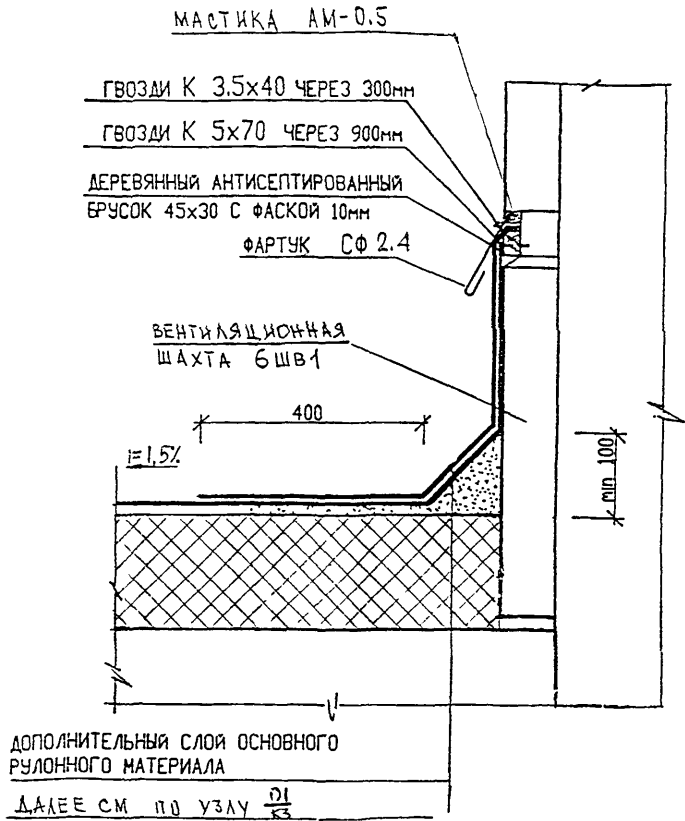
И. КОМП. ПР.	СУВОРОВА	<i>Сувор</i>			
ИЗМ.	КОЛ. ЛИСТ	И. ДИСК.	ПОДПИСЬ	ДАТА	
ГЛА. СПЕЦ. МАСТ.	КОЗЫЛЬЧИН	<i>Коз</i>			
Г. И. П.	МЫЛЬНИКОВ	<i>Мил</i>			
Р. Г. И.	СИНДЕЕВА	<i>Син</i>			
РАЗРАБОТАЛ	КАЛИНИНА	<i>Кал</i>			
ПРОВЕРИЛ	МЫЛЬНИКОВ	<i>Мил</i>			

Б.К.Д.С.

03  
КЗ

УЗЕЛ УСТАНОВКИ СЛИВА НА  
ФРИЗОВОЙ НАРУЖНОЙ ПАНЕЛИ

СТАДИЯ	ЛИСТ	ЛИСТОВ
Р	78	
МНИИТЭП МАСТЕРСКАЯ N 3		



ИЗМ. И ПОДМ.	ПОДПИСЬ И ДАТА	ВЗН. ЛИСТ. И

И. КОМП. ПР.	СУВорова	<i>Суворова</i>
ИЗМ.	КОЛ. Ч.	ЛИСТ И ДСК.
ПОДПИСЬ	ДАТА	
ГЛ. СПЕЦ. И	КОЗИЯН	<i>Козьян</i>
ГЛ. ИНЖ. ПР.	МЫЛЬНИКОВ	<i>Мильников</i>
РУК. ГР. ИНЖ.	СИНДЯЕВА	<i>Синдяева</i>
ИСПОЛНИЛ	ШЕХИНА	<i>Шехина</i>
ПРОВЕРИЛ	МЫЛЬНИКОВ	<i>Мильников</i>

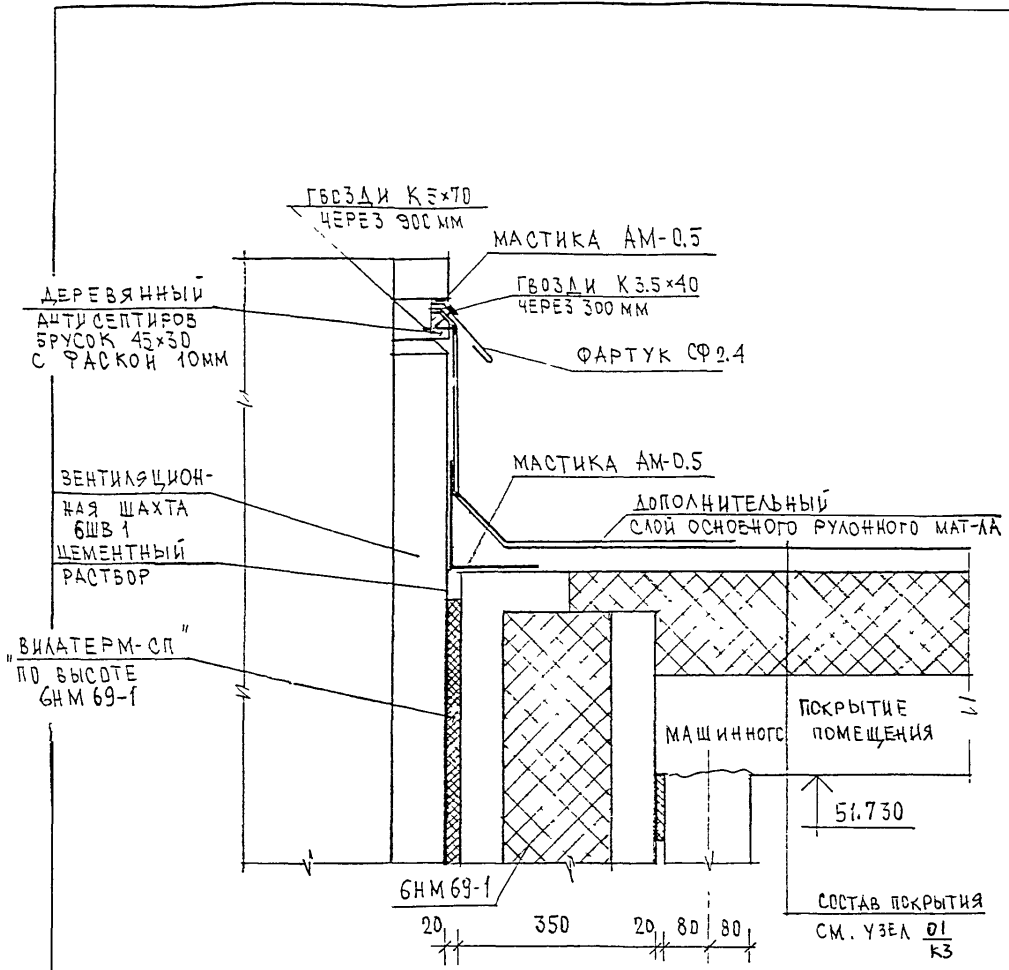
6 КДС

04  
К3

УЗЕЛ ПРИМЫКАНИЯ КРЫШЫ  
К ВЕНТШАХТЕ

СТАЛИЯ	ЛИСТ	ЛИСТОВ
Р	79	

МНИИТЭП  
МАСТЕРСКАЯ № 3



ИМ. И. ПОДЛ.	ПОДПИСЬ И ДАТА	ВОЗМ. ИМ. И. Н.
	ПОДПИСЬ И ДАТА	ВОЗМ. ИМ. И. Н.

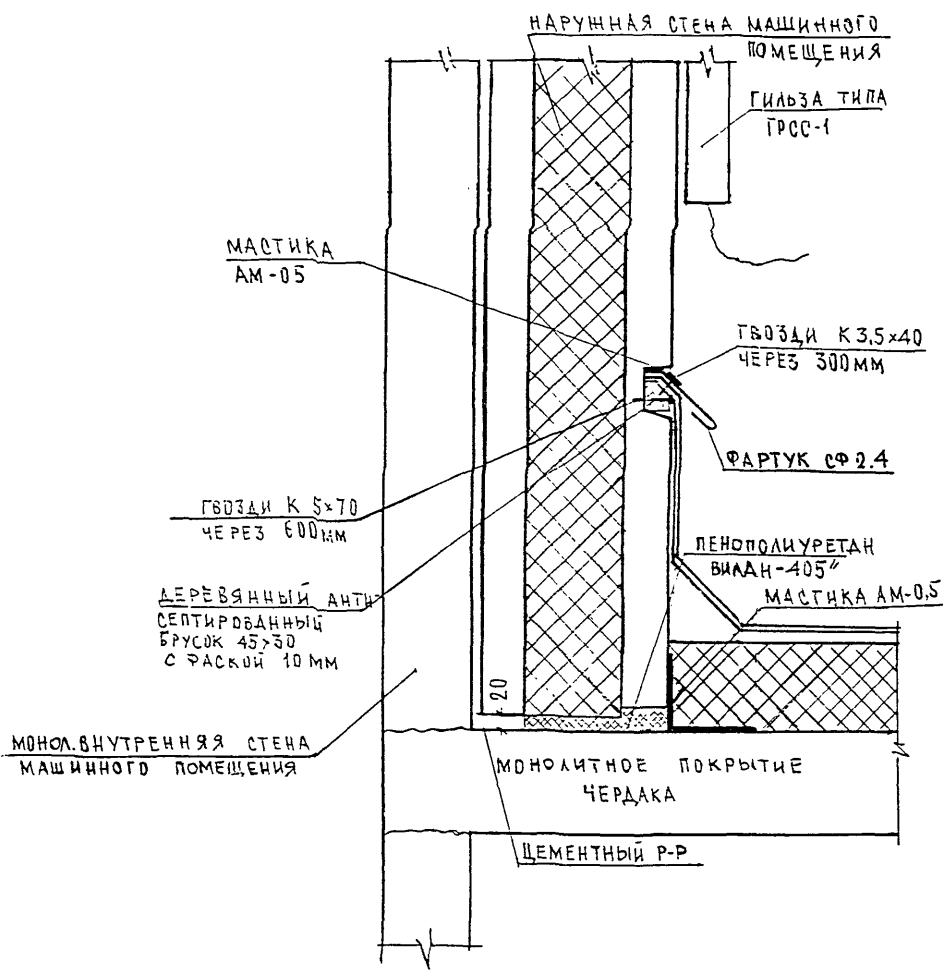
И. КОМП. ПР.	С. ЗВОРОВА	<i>С. Звора</i>			
ИЗМ.	КОЛ. Ч.	ЛИСТ	И. ДОК.	ПОДПИСЬ	ДАТА
ГЛ. ИНЖ. И.	КОЗИЦЫН			<i>Козыцын</i>	
ГЛ. ИНЖ. ПР.	МЫЛЬНИКОВ			<i>Мильников</i>	
ЗАВ. ГР. ИНЖ.	СИНДЕНОВА			<i>Синденова</i>	
ИСПОЛНИЛ	ШЕХИНА			<i>Шехина</i>	
ПРОВЕРИЛ	СИНДЕНОВА			<i>Синденова</i>	

БКДС

05  
КЗ

УЗЕЛ ПРИМЫВАНИЯ КРОВЛИ  
МАШИННОГО ПОМЕЩЕНИЯ  
К ВЕНТШАХТЕ

СТАДИЯ	ЛИСТ	ЛИСТОВ
Р	80	
МНИИТЭП МАСТЕРСКАЯ № 3		



ИВ. Н. ПОДЛ.	ПОДПИСЬ И ДАТА	ВЗМ. ИВ. Н.
	ПОДПИСЬ И ДАТА	ВЗМ. ИВ. Н.

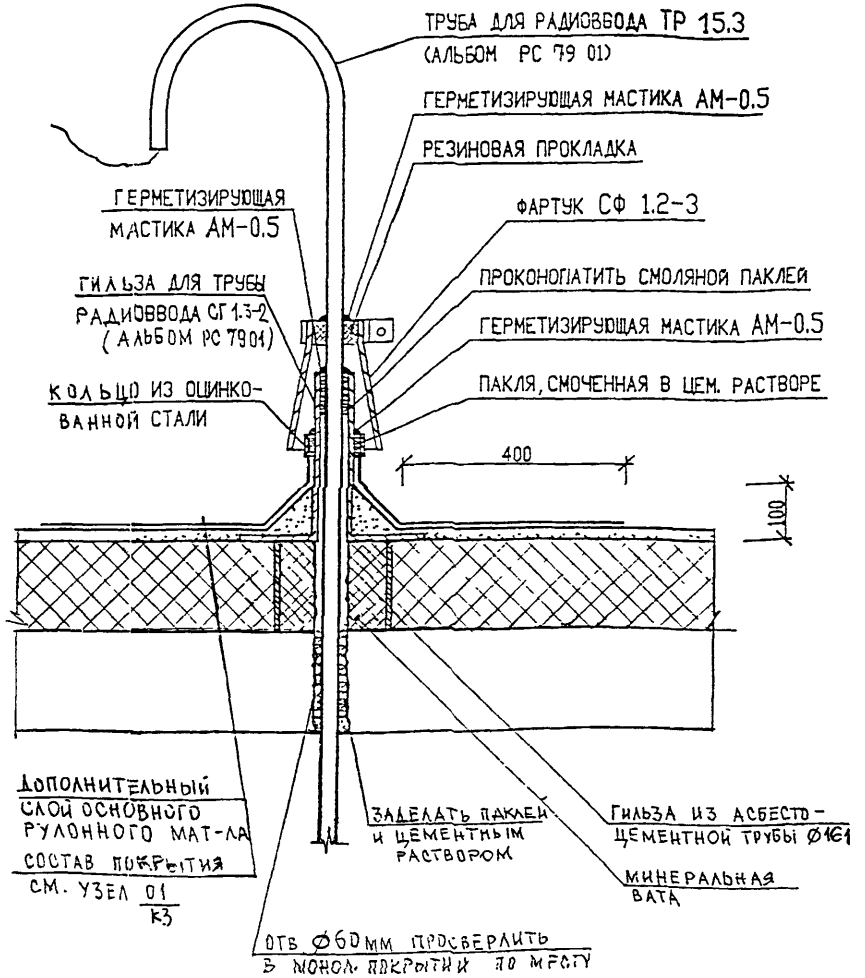
Н. КОМП. ПР.	СУВОРОВА	<i>Сувор</i>
ИЗМ.	КОЛ. Ч.	Д. В. С. П.
ГЛ. СПЕЦ. МАСТ.	КОЗИЛЬН	<i>Коз</i>
Г И П	МЫЛЬНИКОВ	<i>Миль</i>
Р Г И	СИНДЕЕВА	<i>Син</i>
РАЗРАБОТАЛ	ТУЧКОВА	<i>Туч</i>
ПРОВЕРИЛ	СИНДЕЕВА	<i>Син</i>

БКДС

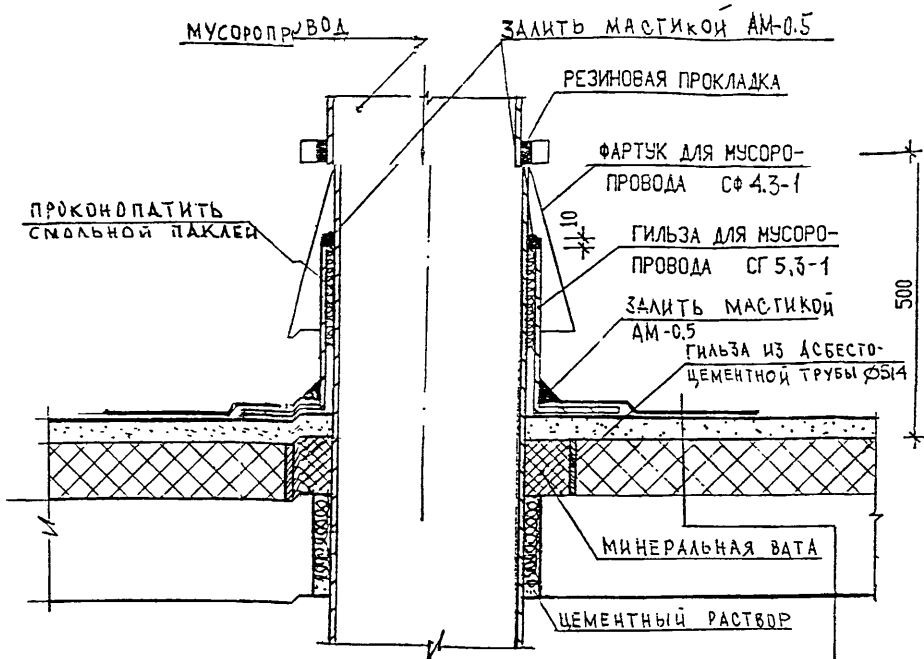
06  
К3

УЗЕЛ ПРИМЫКАНИЯ КРОВАЦ ЧЕРДАКА К НАРУЖНОЙ СТЕНЕ МАШИННОГО ПОМЕЩЕНИЯ

СТАДИЯ	ЛИСТ	ЛИСТОВ
Р	81	
МНИИТЭП МАСТЕРСКАЯ N 3		



ИНВ. №	ПОДА	РАЗРАБОТАЛ	ПРОВЕРИЛ	СТАДИЯ	ЛИСТ	ЛИСТОВ	07 КЗ	УЗЕЛ УСТАНОВКИ ТРУБЫ РАДИОВВОДА	МНИИТЭП МАСТЕРСКАЯ № 3
ИЗМ.	КОЛЮЧ	ЛИСТ	№ ДОК.	ПОДПИСЬ	ДАТА	Б.К.Д.С			
						Н. КОМП. ПР.	СУВОРОВА	Суров	
ИЗМ. №	ПОДА	РАЗРАБОТАЛ	ПРОВЕРИЛ	СТАДИЯ	ЛИСТ	ЛИСТОВ	07 КЗ	УЗЕЛ УСТАНОВКИ ТРУБЫ РАДИОВВОДА	МНИИТЭП МАСТЕРСКАЯ № 3
ИЗМ. №	ПОДА	РАЗРАБОТАЛ	ПРОВЕРИЛ	СТАДИЯ	ЛИСТ	ЛИСТОВ	07 КЗ	УЗЕЛ УСТАНОВКИ ТРУБЫ РАДИОВВОДА	МНИИТЭП МАСТЕРСКАЯ № 3
ИЗМ. №	ПОДА	РАЗРАБОТАЛ	ПРОВЕРИЛ	СТАДИЯ	ЛИСТ	ЛИСТОВ	07 КЗ	УЗЕЛ УСТАНОВКИ ТРУБЫ РАДИОВВОДА	МНИИТЭП МАСТЕРСКАЯ № 3



МУСОРОПРОВОД

ЗАЛИТЬ МАСТИКОЙ АМ-0.5

РЕЗИНОВАЯ ПРОКЛАДКА

ФАРТУК ДЛЯ МУСОРО-  
ПРОВОДА СФ 4.3-1

ПРОКОНДИПАТИТЬ  
СМЯЛЬЮ ПАКЛЕЯ

ГИЛЬЗА ДЛЯ МУСОРО-  
ПРОВОДА СГ 5.3-1

ЗАЛИТЬ МАСТИКОЙ  
АМ-0.5

ГИЛЬЗА ИЗ АСБЕСТО-  
ЦЕМЕНТНОЙ ТРУБЫ Ø514

МИНЕРАЛЬНАЯ ВАТА

ЦЕМЕНТНЫЙ РАСТВОР

ДОПОЛНИТЕЛЬНЫЙ СЛОЙ ОСНОВНОГО РУЛОННОГО МАТЕРИАЛА  
Ø1000мм

ОСНОВНОЙ РУЛОННЫЙ КОВЕР

ГРУНТОВКА

ЦЕМЕНТНО-ПЕСЧАНАЯ СТЯЖКА МАРКИ 200

УТЕПЛИТЕЛЬ - ПЕРЛИТОПЛАСТ БЕТОН

Ж.Б. МОНОЛИТНАЯ ПЛИТА ПОКРЫТИЯ

И. КОНТ. Р.	СУВВРОВА	<i>Сувава</i>			
УЗНАТ.	УДОБН.	ЛИСТ	№ ДСР	ПОДПИСЬ	ДАТА
ГЛАВЩИК	КОЗИЦЫН			<i>[Signature]</i>	
ГИП	МЫЛЬНИКОВ			<i>[Signature]</i>	
РГИ	СИНДЛОВА			<i>[Signature]</i>	
ИСПОЛНИЛ	ТУЧКОВА			<i>[Signature]</i>	
ПРОВЕРИЛ	СИНДЛОВА			<i>[Signature]</i>	

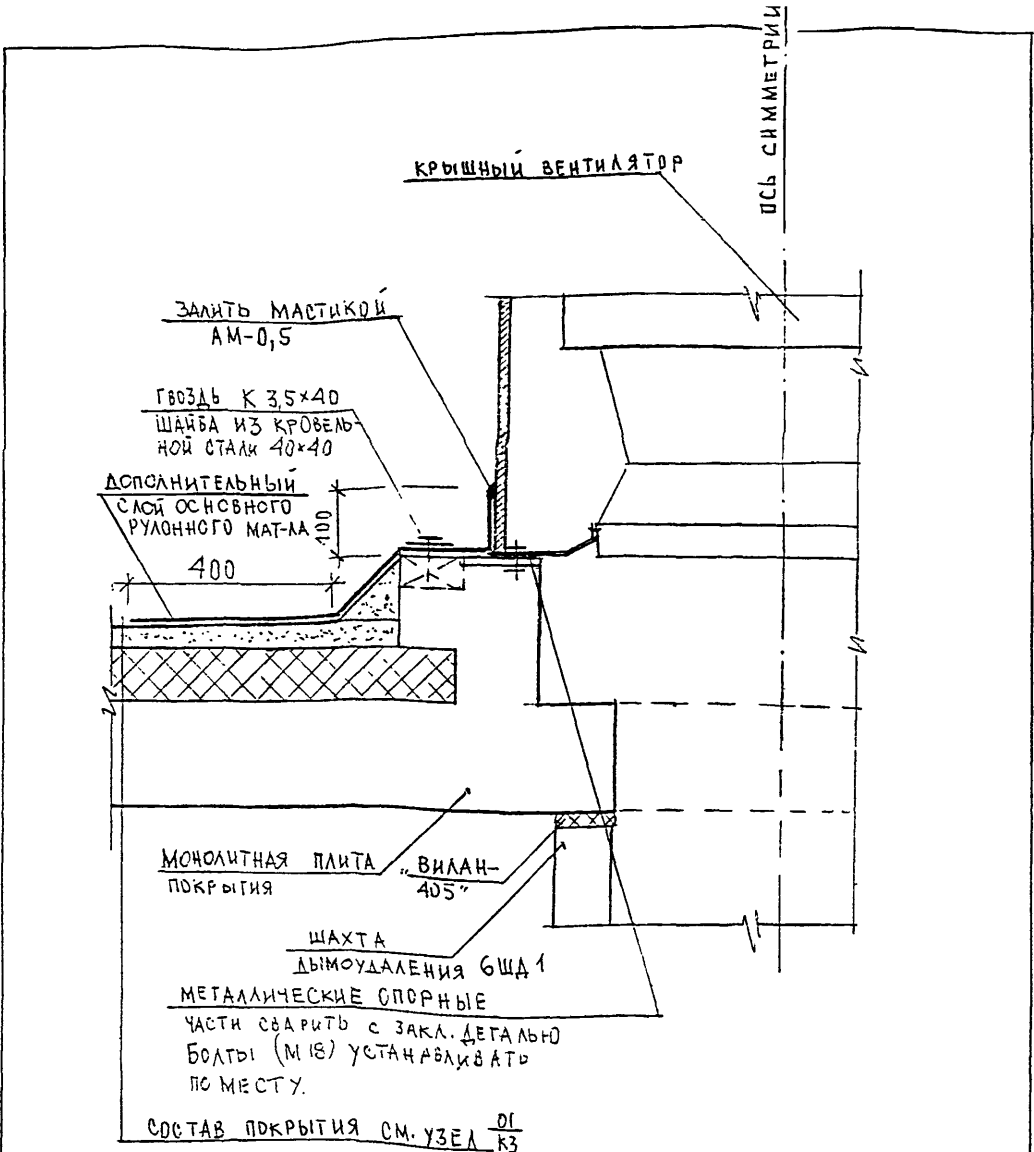
КДС

08  
КЗ

ВЕНТИЛЯЦИЯ МУСОРОПРОВОДА

СТАДИЯ	ЛИСТ	ЛИСТОВ
Р	83	
МНИИТЭП МАСТЕРСКАЯ № 3		





ИВ. N	ПОДП.	ПОДП.	ПОДП.	ПОДП.	ПОЗНАЧ. ИВ. N
					ДАТА

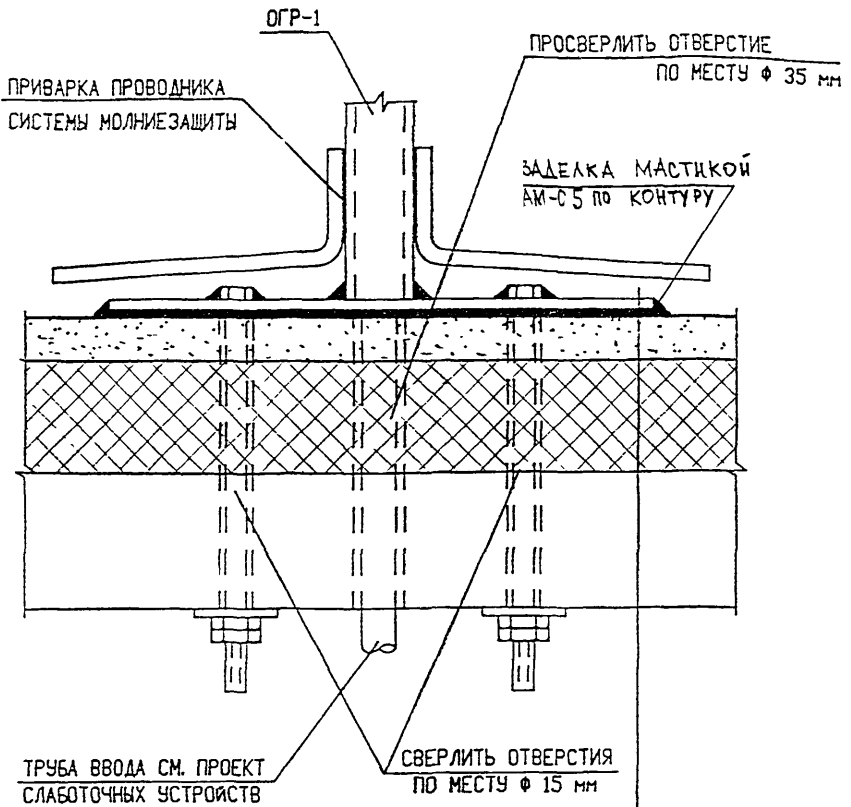
И. КОНТР.	СУБОРОВА	<i>Субора</i>			
ИЗМ.	КОЛ-Ч.	ЛИСТ	N ДОК.	ПОДПИСЬ	ДАТА
ГЛ. ИНЖ. И.	КОЗИЦЫН	<i>Козыцын</i>			
ГЛ. ИНЖ. ПР.	МЫЛЬНИКОВ	<i>Мильников</i>			
ЗАВ. ГР. ИНЖ.	СИНДЕЕВА	<i>Синдеева</i>			
ИСПОЛНИЛ	КАЛИНИНА	<i>Калинина</i>			
ПРОВЕРИЛ	СИНДЕЕВА	<i>Синдеева</i>			

6 КАС

09 / КЗ

УЗЕЛ УСТАНОВКИ КРЫШНОГО ВЕНТШАХТА

СТАДИЯ	ЛИСТ	ЛИСТОВ
Р	84	
МНИИТЭП МАСТЕРСКАЯ N 3		



ДОПОЛНИТЕЛЬНЫЙ СЛОЙ ОСНОВНОГО РУЛОННОГО МАТЕРИАЛА Ø1000мм - 0,8 м<sup>2</sup>

ДАЛЕЕ СМ. ПО УЗЛУ  $\frac{01}{К3}$

ИВБ . N  
ПОДПИСЬ И ДАТА  
ВЗЛН ИВБ . N

И. КОНТР.	СУВОРОВА	<i>Суворов</i>			
ИЗМ.	КОЛУЧ.	ЛИСТ	И ДОК.	ПОДПИСЬ	ДАТА
ГЛ. ИНЖ. М.	КОЗЫЛЫН	<i>Козылин</i>			
ГЛ. ИНЖ. ПР.	НЫЛЬНИКОВ	<i>Нильников</i>			
РУК. ГР. ИНЖ.	СИНДЕЕВА	<i>Синдеева</i>			
ИСПОЛНИЛ	ШЕХИНА	<i>Шехина</i>			
ПРОВЕРИЛ	СИНДЕЕВА	<i>Синдеева</i>			

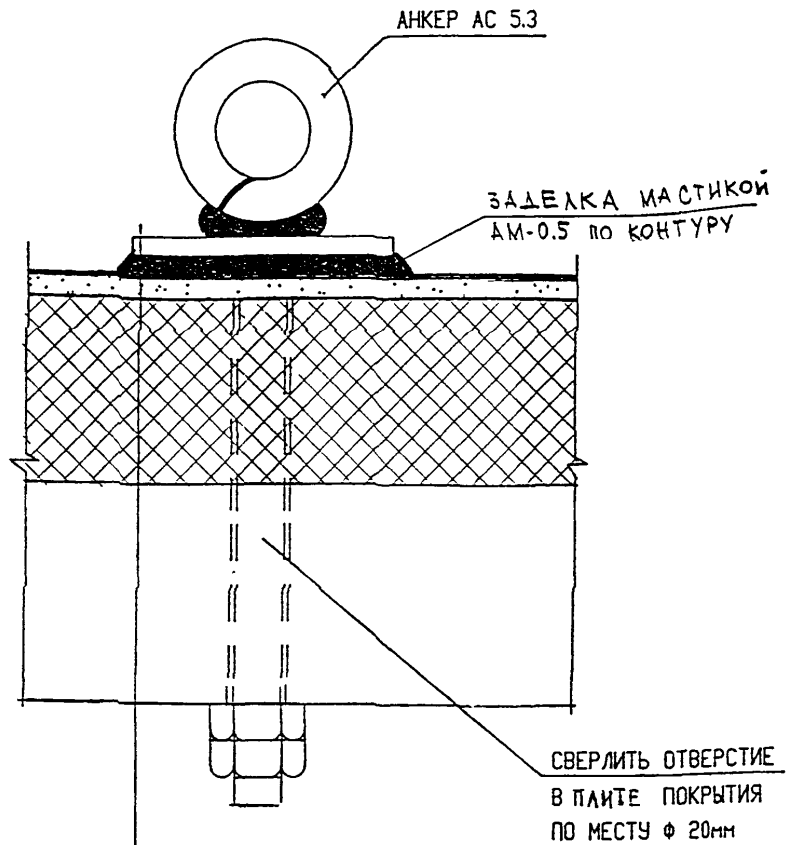
6 КДС

$\frac{10}{К3}$

УСТАНОВКА ОПОРНЫХ ГИЛЬЗ

СТАДИЯ	ЛИСТ	ЛИСТОВ
	85	

МНИИТЭП  
МАСТЕРСКАЯ N 3



АНКЕР АС 5.3 (АЛЬБОМ РС 7901)

РЕЗИНОВАЯ ПРОКЛАДКА  $\sigma = 6$  мм

ДОПОЛНИТЕЛЬНЫЙ СЛОЙ ОСНОВНОГО РУЛОННОГО МАТЕРИАЛА  $\varnothing 1000$ мм -  $0,8$ м<sup>2</sup>

ДАЛЕЕ СМ. ПО УЗЛУ  $\frac{01}{КЗ}$

ИНВ. №	ПОДА	ПОДПИСЬ И ПОДА	И ДАТА	ВОЗМ. ИНВ. №

№ КОНТ. Р.	СУБОРОВА	<i>Суб</i>	
ИЗМ.	КОЛ. Ч.	ЛИСТ И ДОК.	ПОДПИСЬ ДАТА
ГЛ. СПЕЦ. МАСТ.	КОЗИЦЫН	<i>Коз</i>	
Г И П	МЫЛЬНИКОВ	<i>Мил</i>	
Р Г И	СИНДЕЕВА	<i>Син</i>	
РАЗРАБОТАЛ	ШЕХИНА	<i>Шех</i>	
ПРОВЕРИЛ	МЫЛЬНИКОВ	<i>Мил</i>	

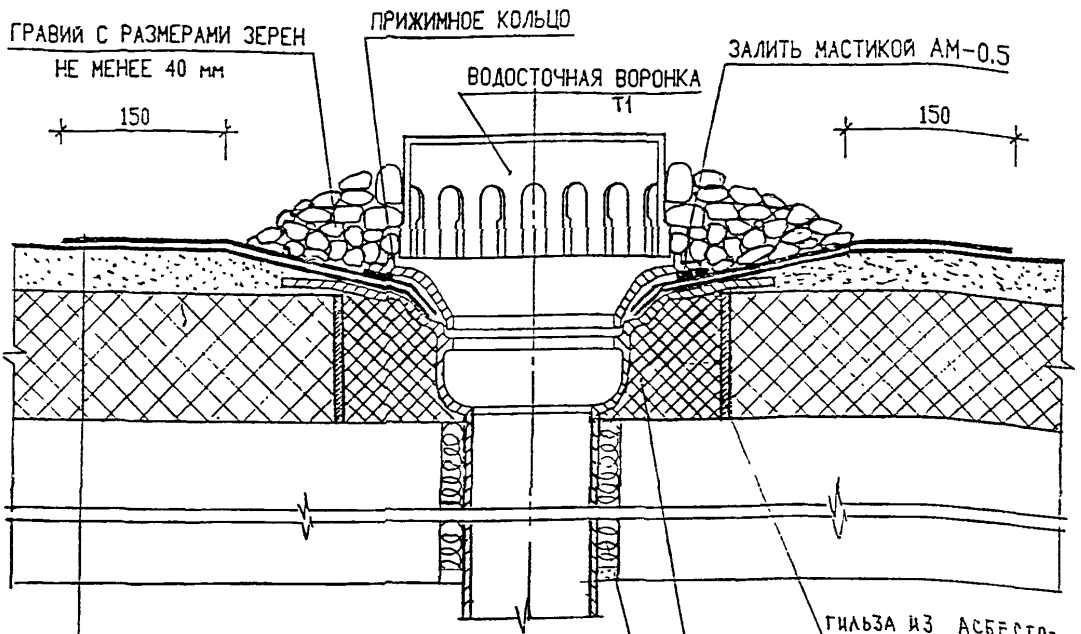
БКДБ

$\frac{11}{КЗ}$

Установка анкера оттяжки

СТАДИЯ	ЛИСТ	ЛИСТОВ
Р	86	

МНИИТЭП  
МАСТЕРСКАЯ № 3



- ДОПОЛНИТЕЛЬНЫЙ СЛОЙ ОСНОВНОГО РУЛОННОГО МАТЕРИАЛА Ø1000мм
- ОСНОВНОЙ РУЛОННЫЙ КОВЕР
- ГРУНТОВКА
- ЦЕМЕНТНО-ПЕСЧАНАЯ СТЯЖКА МАРКИ 200
- УТЕПЛИТЕЛЬ-ПЕРЛИТОПЛАСТБЕТОН
- ЖБ МОНОЛИТНАЯ ПЛИТА

ГЛАЗКА ИЗ АСБЕСТО-ЦЕМЕНТНОЙ ТРУБЫ Ø315

УТЕПЛИТЕЛЬ ИЗ МИНЕРАЛЬНОЙ ВАТЫ

ЗАДЕЛАТЬ ПАКЛЕЙ И ЦЕМЕНТНЫМ РАСТВОРОМ

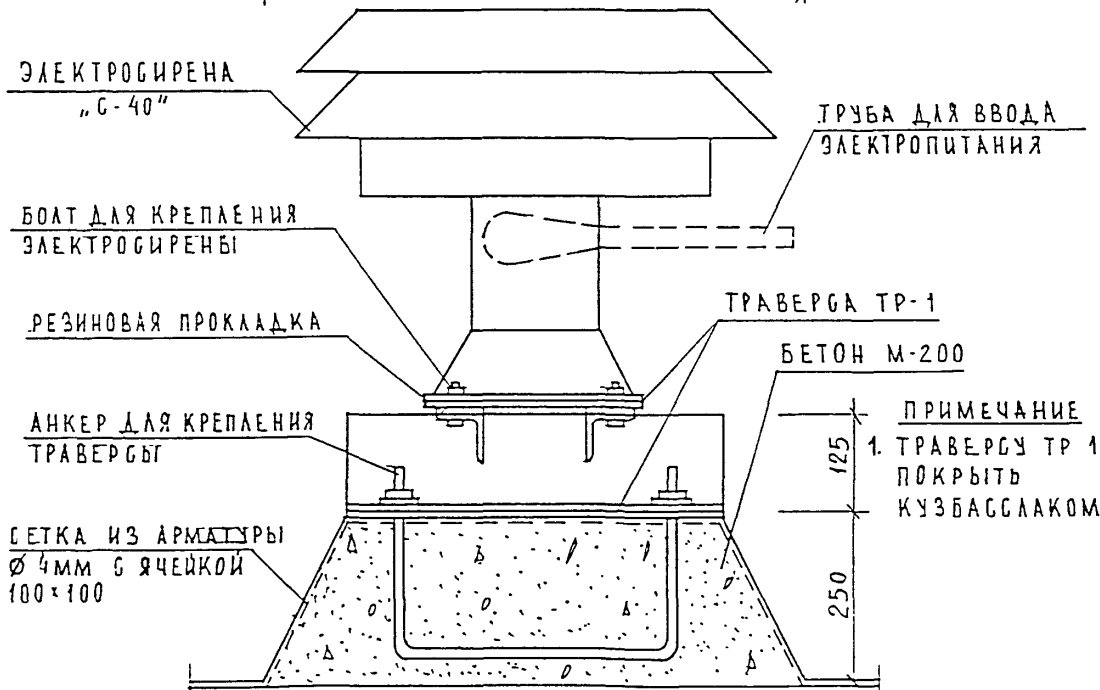
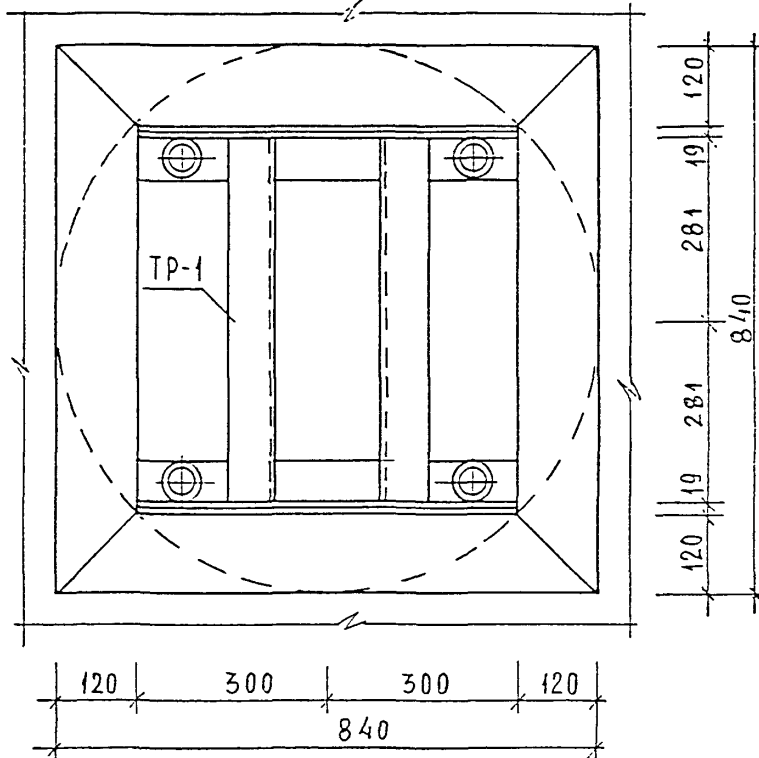
ИВ. И. ПОДМ. ПОДПИСЬ И ДАТА  
 ВЗМ. ИВ. И. ПОДПИСЬ И ДАТА

И. КОНТР.	СУВОРОВА	<i>Суворов</i>			
ИЗМ.	КОЛ. Ч.	ЛИСТ	И ДОК.	ПОДПИСЬ	ДАТА
ГЛ. ИНЖ. М.	КОЗИЦЫН			<i>Козыцын</i>	
ГЛ. ИНЖ. ПР.	МЫЛЬНИКОВ			<i>Мильников</i>	
ЗАВ. ГР. ИНЖ.	СИНДЕЕВА			<i>Синдеева</i>	
ИСПОЛНИЛ	ШЕХИНА			<i>Шехина</i>	
ПРОВЕРИЛ	СИНДЕЕВА			<i>Синдеева</i>	

БКДС

12  
 КЗ  
 ВОДОСТОК

СТАДИЯ	ЛИСТ	ЛИСТОВ
Р	87	
МНИИТЭП МАСТЕРСКАЯ № 3		

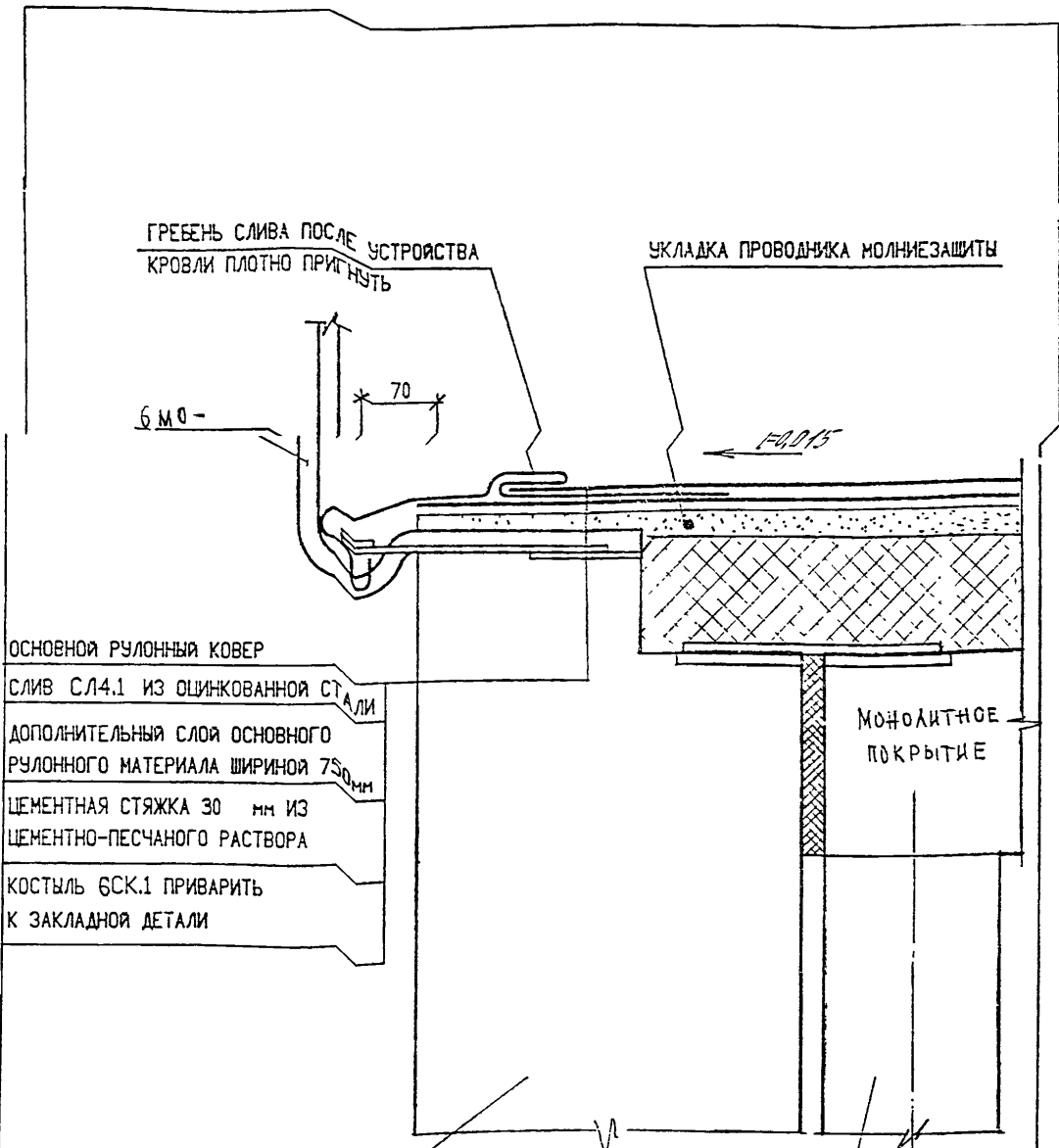


ИМВ . И ПОДЛ .  
 ПОДПИСЬ И ДАТА  
 ВЗНМ . ИМВ . И . И

ФОРМ. КОНТР.	СУВорова	<i>Суваф</i>			
ИЗМ.	КОЛЧУЧ	ЛИСТ	И ДОК.	ПОДПИСЬ	ДАТА
ГЛ СПЕЦ МАСТ.	КОЗИЦЫН	<i>Козыц</i>			
Г И П	МЫЛЬНИКОВ	<i>Мильников</i>			
Р Г И	СИНДЕЕВА	<i>Синдеева</i>			
РАЗРАБОТАЛ	ШЕХИНА	<i>Шехина</i>			
ПРОВЕРИЛ	МЫЛЬНИКОВ	<i>Мильников</i>			

БКДС  
 13  
 КЗ  
 УСТАНОВКА ЭЛЕКТРОГИРЕНЫ

СТАДИЯ	ЛИСТ	ЛИСТОВ
Р	88	
МНИИТЭП МАСТЕРСКАЯ № 3		



ОСНОВНОЙ РУЛОННЫЙ КОВЕР  
 СЛИВ СЛ4.1 ИЗ ОЦИНКОВАННОЙ СТАЛИ  
 ДОПОЛНИТЕЛЬНЫЙ СЛОЙ ОСНОВНОГО РУЛОННОГО МАТЕРИАЛА ШИРИНОЙ 750мм  
 ЦЕМЕНТНАЯ СТЯЖКА 30 мм ИЗ ЦЕМЕНТНО-ПЕСЧАНОГО РАСТВОРА  
 КОСТЫЛЬ БСК.1 ПРИВАРИТЬ К ЗАКЛАДНОЙ ДЕТАЛИ

ПАНЕЛЬ НАРУЖНОЙ СТЕНЫ МАШИННОГО ПОМЕЩЕНИЯ

ПАНЕЛЬ ВНУТРЕННЕЙ СТЕНЫ МОНОЛИТНАЯ

ИНВ. N ПОДЛ. ПОДПИСЬ И ДАТА ВЗАН. ИНВ. N

ИЗМ.	КОЛУЧ	ЛИСТ	№ ДОК.	ПОДПИСЬ	ДАТА

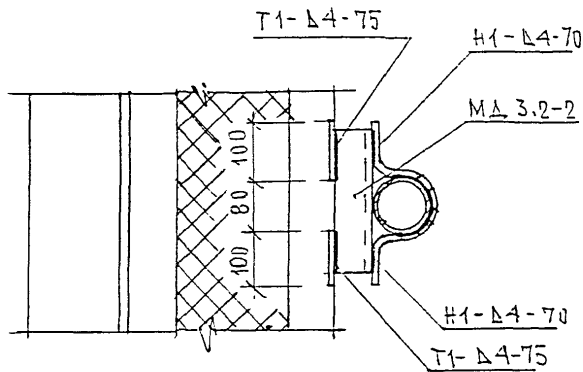
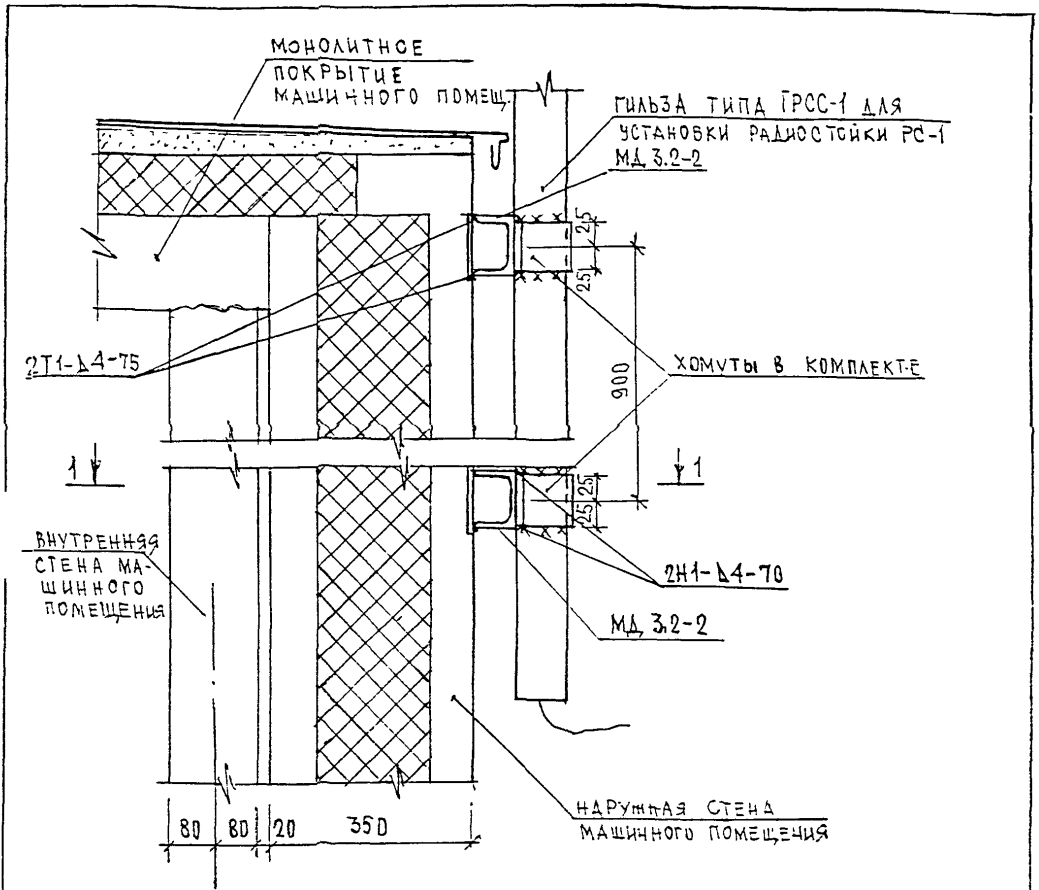
ИЗМ.	КОЛУЧ	ЛИСТ	№ ДОК.	ПОДПИСЬ	ДАТА
ГЛ. СПЕЦ. МАСТ.	КОЗИЛЬЯН				
ГИП	МЫЛЬНИКОВ				
РГИ	СИНДЕЕВА				
РАЗРАБОТАЛ	КАЛИНИНА				
ПРОВЕРИЛ	СИНДЕЕВА				

6 КДС

14 / КЗ

УСТРОЙСТВО СЛИВА НА МАШИННОМ ПОМЕЩЕНИИ

СТАДИЯ	ЛИСТ	ЛИСТОВ
Р	89	
МНИИТЭП МАСТЕРСКАЯ N 3		



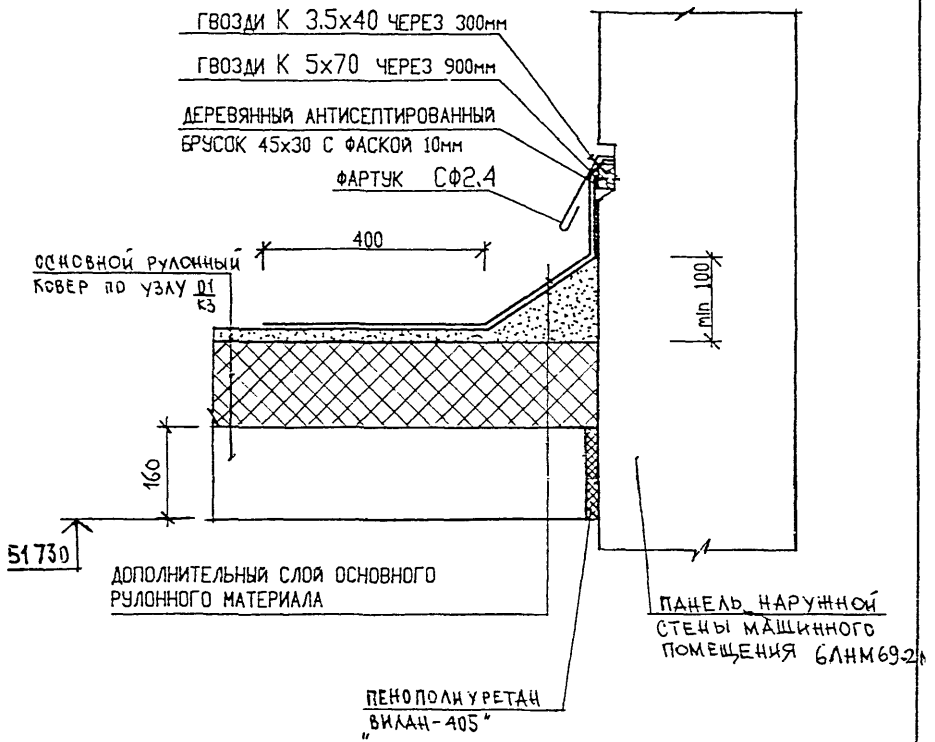
ИШО И. П. ШИП  
 ВОДИТЕЛЬ И ДАТА  
 ПОДПИСЬ И ДАТА  
 ИШО И. П. ШИП

НОРМ.КОНТРОЛЬ	СУВОРОВА	<i>Суворова</i>		
НОМ.	КОЛ-ВО ЛИСТ. И ДОК.	ПОДПИСЬ	ДАТА	
Г.А. СВЕЩ. МАСТ.	КОЗЫЛЬКИН	<i>Козылькин</i>		
Г.И.П.	ЖЕЛЫЖКОВ	<i>Желыжков</i>		
Р.Г.И.	СИНДЕЕВА	<i>Синдеева</i>		
РАСЧЕТОСТАЛ	ШЕХИНА	<i>Шехина</i>		
ПРОСВЕТЫ	МЫЛЬНИКОВ	<i>Мыльников</i>		

6КДС

15  
 КЗ  
 УСТАНОВКА ГЫЛЬЗЫ  
 ГРСС-1 ДЛЯ РАДИОСТОЙКИ

СТАДИЯ	ЛИСТ	ЛИСТОВ
0	90	
МНИИТЭП МАСТЕРСКАЯ N 3		



ВЗАН. ИНВ. N

ПОДПИСЬ И ДАТА

Н. КОНТР.	СЬЭОРОВА	<i>Сьэф</i>	
ИЗМ.	КОЛУЧ	ЛИСТ N ДЖ	ПОДПИСЬ ДАТА

6 КДС

ИНВ. N ПОДЛ

ГЛ СПЕЦ. М.	КОЗНЬЯН	<i>Коз</i>	
ГЛ ИНЖ. ПР.	МЫЛЬЧИКОВ	<i>ММ</i>	
ЗАВ. ГР. ИНЖ.	СИНДЯЕВА	<i>Син</i>	
РАЗРАБОТАЛ	ТУЧКОВА	<i>Туч</i>	
ПРОВЕРИЛ	СИНДЯЕВА	<i>Син</i>	

16  
 КЗ

СТАДИЯ	ЛИСТ	ЛИСТОВ
Р	91	

ПРИМЫКАНИЕ КРОВЛИ МАШИННОГО  
 ПОМЕЩЕНИЯ К ФАСАДНОЙ НАРУЖНОЙ  
 СТЕНЕ МАШИННОГО ПОМЕЩЕНИЯ

МНИИТЭП  
 МАСТЕРСКАЯ N3



N ПОЗ.	ШИФР	НАИМЕНОВАНИЕ	КОЛ-ВО ЛИСТОВ	ДАТА	
				ВВОДА	ОТМЕНЫ
	6 КДС	ЖЕЛЕЗОБЕТОННЫЕ КОНСТРУКЦИИ НАДЗЕМНОЙ ЧАСТИ ЗДАНИЯ. ДЕТАЛИ УЗЛОВ.			
		СОДЕРЖАНИЕ	1		
		ТЕХНИЧЕСКОЕ ОПИСАНИЕ	5		
		ВЕДОМОСТЬ НОРМАТИВНЫХ ДОКУМЕНТОВ НА МАТЕРИАЛЫ ПРИМЕНЯЕМЫЕ В УЗЛАХ	1		
		МОНТАЖНЫЕ СВЯЗИ	2		
		СХЕМЫ РАСПОЛОЖЕНИЯ ЭЛЕМЕНТОВ СБОРНЫХ КОНСТРУКЦИЙ	11		
		ГЕРМЕТИЗАЦИЯ СТЫКОВ. ТИПЫ I-III	3		
		ТИПЫ СТАНДАРТНЫХ СВАРНЫХ ШВОВ. УСЛОВНЫЕ ОБОЗНАЧЕНИЯ	1		
		РАЗДЕЛ К1. СОЕДИНЕНИЕ НАРУЖНЫХ ФРИЗОВЫХ ПАНЕЛЕЙ С НЕСУЩИМИ КОНСТРУКЦИЯМИ ЧЕРДАКА. ЗАДЕЛКА СТЫКОВ			
		УЗЛЫ 01-13	25		
		РАЗДЕЛ К2. УЗЛЫ И ДЕТАЛИ МАШИННОГО ПОМЕЩЕНИЯ ЛИФТОВ			
		УЗЛЫ 01 — 12	23		
		СЕЧЕНИЯ 1-1 ÷ 3-3	3		
		РАЗДЕЛ К3. УЗЛЫ И ДЕТАЛИ КРОВЛИ			
		УЗЛЫ 01 ÷ 16	16		
		ИНФОРМАЦИОННАЯ КАРТА	1		

ВЗАМ. ИНВ. N

ПОДПИСЬ И ДАТА

ИНВ. N ПОДЛ.

НОРМ. КОНТ.	МЫЛЬНИКОВ	<i>М</i>		6 КДС				
ИЗМ.	КОЛУЧ	ЛИСТ	N ДОК.	ПОДПИСЬ	ДАТА			
ГЛ СПЕЦ М	КОЗИЦЫН			<i>М</i>		СТАДИЯ	ЛИСТ	ЛИСТОВ
ГЛ ИНЖ ПР	МЫЛЬНИКОВ			<i>М</i>		Р	92	
РУК ГР ИНЖ	СИНДЕЕВА			<i>М</i>		МНИИТЭП		
ИСПОЛНИЛ	КАЛИНИНА			<i>М</i>		МАСТЕРСКАЯ N3		
ПРОВЕРИЛ	СИНДЕЕВА			<i>М</i>				