

ТИПОВЫЕ СТРОИТЕЛЬНЫЕ КОНСТРУКЦИИ. ИЗДЕЛИЯ И УЗЛЫ

СЕРИЯ 1.015.1-1.95

БАЛКИ ФУНДАМЕНТНЫЕ ЖЕЛЕЗОБЕТОННЫЕ
ДЛЯ НАРУЖНЫХ И ВНУТРЕННИХ СТЕН ЗДАНИИ
ПРОМЫШЛЕННЫХ И СЕЛЬСКОХОЗЯЙСТВЕННЫХ ПРЕДПРИЯТИИ

ВЫПУСК 4

БАЛКИ СБОРНЫЕ. ИЗДЕЛИЯ АРМАТУРНЫЕ.
РАБОЧИЕ ЧЕРТЕЖИ.

Ц.00418-04

ТИПОВЫЕ СТРОИТЕЛЬНЫЕ КОНСТРУКЦИИ, ИЗДЕЛИЯ И УЗЛЫ

СЕРИЯ 1.015.1-1.95

БАЛКИ ФУНДАМЕНТНЫЕ ЖЕЛЕЗОБЕТОННЫЕ
ДЛЯ НАРУЖНЫХ И ВНУТРЕННИХ СТЕН ЗДАНИЙ
ПРОМЫШЛЕННЫХ И СЕЛЬСКОХОЗЯЙСТВЕННЫХ ПРЕДПРИЯТИЙ

ВЫПУСК 4

БАЛКИ СБОРНЫЕ. ИЗДЕЛИЯ АРМАТУРНЫЕ.
РАБОЧИЕ ЧЕРТЕЖИ.

Разработаны ЦНИИПРОМЗДАНИЙ

Зам. директора

Нач. отдела

Гл. инженер проекта

Гл. инженер проекта

С. М. Гликин
С. М. Гликин

А. Я. Розенблюм
А. Я. Розенблюм

Т. М. Кутырина
Т. М. Кутырина

В. А. Важанова
В. А. Важанова

УТВЕРЖДЕНЫ

Главпроектом Минстроя России,
письмо от 30.06.95 N 9-3-1/111
Введены в действие с 01.09.95
ЦНИИПРОМЗДАНИЙ,

приказ от 10.07.95 N 21

Обозначение документа	Наименование	Стр.
1.015.1-1.95.4-ТТ	Технические требования	4
-1	Каркас 1КП60-1,1КП60-2	6
-2	Каркас 1КП55-1,1КП55-2	6
-3	Каркас 1КП51-1,1КП51-2	7
-4	Каркас 1КП45-1,1КП45-2	7
-5	Каркас 1КП40-1,1КП40-2	8
-6	Каркас 1КП30,1КП24	8
-7	Каркас 2КП60-1...2КП60-6	9
-8	Каркас 2КП55-1...2КП55-5	10
-9	Каркас 2КП51-1...2КП51-6	11
-10	Каркас 2КП45-1...2КП45-6	12
-11	Каркас 2КП40-1...2КП40-5	13
-12	Каркас 2КП30	14
-13	Каркас 2КП24	14
-14	Каркас 3КП60-1...3КП60-7	15
-15	Каркас 3КП55-1...3КП55-7	16
-16	Каркас 3КП51-1...3КП51-7	17
-17	Каркас 3КП45-1...3КП45-7	18
-18	Каркас 3КП40-1...3КП40-5	19
-19	Каркас 3КП30	20

1.015.1-1.95.4				
Изм.	Кол.чл.	Листы	Изд.	Поясн.
СОДЕРЖАНИЕ				
			Страниц	Листов
			Р	И
			ЦНИИПРОМЗДАНИЙ	

Обозначение документа	Наименование	Стр.
1.015.1-1.95.4-20	Каркас 3КП24	20
-21	Каркас 4КП60-1...4КП60-4	21
-22	Каркас 4КП55-1...4КП55-4	21
-23	Каркас 4КП51-1...4КП51-5	22
-24	Каркас 4КП45-1...4КП45-5	23
-25	Каркас 4КП40-1...4КП40-5	24
-26	Каркас 4КП30	25
-27	Каркас 4КП24	25
-28	Каркас КП1	26
-29	Каркас КП2, КП3	26
-30	Каркас КП4	27
-31	Каркас КП5	27
-32	Каркас КР1...КР15	28
-33	Каркас КР16...КР28	29
-34	Каркас КР29...КР42	31
-35	Каркас КР43...КР57	32
-36	Каркас КР58...КР73	34
-37	Каркас КР74...КР77	35
-38	Каркас КР78...КР81	36
-39	Каркас КР82...КР85	36
-40	Каркас КР86...КР89	37
-41	Каркас КР90...КР93	37

1.015.1-1.95.4				
Изм.	Кол.чл.	Листы	Изд.	Поясн.
СОДЕРЖАНИЕ				
			Страниц	Листов
			Р	И
			ЦНИИПРОМЗДАНИЙ	

Имя и фамилия Попова, И. Давидович

Имя и фамилия Попова, И. Давидович

Обозначение документа	Наименование	Стр.
1.015.1-1.95.4-42	Каркас КР94	38
-43	Каркас КР95	38
-44	Каркас КР96...КР98	39
-45	Каркас КР99, КР100	39
-46	Каркас КР101, КР102	40
-47	Каркас КР103, КР104	40
-48	Каркас КР105	41
-49	Каркас КР106	41
-50	Каркас КР107	42
-51	Каркас КР108, КР109	42
-52	Каркас КР110	43
-53	Каркас КР111	43
-54	Каркас КР112	44
-55	Каркас КР113	44
-56	Каркас КР114	45
-57	Каркас КР115	45
-58	Каркас КР116, КР117	46
-59	Каркас КР118	46
-60	Каркас КР119	47
-61	Каркас КР120, КР121	47
-62	Каркас КР122	48
-63	Каркас КР123	48

1.015.1-1.95.4

Лист

3

Обозначение документа	Наименование	Стр.
1.015.1-1.95.4-64	Каркас КР124, КР125	49
-65	Каркас КР126	49
-66	Каркас КР127	50
-67	Каркас КР128, КР129	50
-68	Каркас КР130	51
-69	Каркас КР131	51
-70	Каркас КР132	52
-71	Каркас КР133	52
-72	Каркас КР134	53
-73	Каркас КР135	53
-74	Каркас КР136	54
-75	Каркас КР137	54
-76	Сетка С1	55
-77	Сетка С2	55
-78	Сетка С3	56
-79	Сетка С4	56
-80	Сетка С5	57
-81	Сетка С6	57
-82	Петля строповочная УП2-2; УП2-4	58
-83	Петля строповочная УП2-5; УП2-10	58

1.015.1-1.95.4

Лист

4

Ц.00418-04 4

1. ОБЩИЕ СВЕДЕНИЯ

Выпуск 4 серии 1.015.1-1.95 содержит рабочие чертежи арматурных изделий для фундаментных балок, разработанных в выпуске 3 настоящей серии.

2. ТЕХНИЧЕСКИЕ ТРЕБОВАНИЯ К ИЗГОТОВЛЕНИЮ АРМАТУРНЫХ ИЗДЕЛИЙ

2.1. Арматурные изделия должны удовлетворять требованиям ГОСТ 10922-90 „Арматурные и закладные изделия сварные, соединения сварные арматуры и закладных изделий железобетонных конструкций. Общие технические условия” и ГОСТ 14098-91 „Соединения сварные арматуры и закладных изделий железобетонных конструкций. Типы, конструкции и размеры.”

2.2. Изготовление плоских каркасов и сеток должно производиться с применением контактной точечной сварки типа К1-Кт по ГОСТ 14098-91. Сварку каркасов производить во всех точках пересечения стержней.

2.3. Стыкование стержней при заготовке арматуры следует производить контактной стыковой сваркой типа С1-Кс по ГОСТ 14098-91.

2.4. Пространственные каркасы образуются из плоских каркасов путем приварки к продольным стержням соединительных стержней или плоских горизонтальных каркасов.

Для сборки и сварки пространственных каркасов рекомендуется применять специальные установки, оснащенные сварочными клещами для контактной точечной сварки крестообразных пересечений. В случаях, когда расстояния между продольными стержнями плоских каркасов не обеспечивают возможность пропуска между ними электродов сварочных клещей (каркасы с тремя продольными стержнями) при сборке пространственных каркасов нижние соединительные стержни (поз.3 на чертежах пространственных каркасов 2КП60-1...4КП40-3) следует подвязывать к продольным стержням вязальной проволокой.

2.5. Допускается в пространственных каркасах 1КП60-1...4КП40-5 поперечные вертикальные и горизонтальные и продольные горизонтальные стержни заменять гнутыми в u-образный контур сварными сетка-

ми, продольные стержни которых должны соответствовать по длине, диаметру и классу стали верхним продольным стержням каркасов КР1...КР81, а поперечные стержни - диаметру и классу стали поперечных стержней этих каркасов. При этом количество и шаг поперечных стержней сеток должны соответствовать количеству и шагу поперечных стержней каркасов КР1...КР81. Нижние продольные рабочие стержни в этом случае привязываются к поперечным стержням гнутой сетки вязальной проволокой. Верхние соединительные стержни (поз. 3 или поз. 4) или верхние соединительные каркасы (КР94...КР115) привариваются сварочными клещами к продольным стержням гнутой сетки или привязываются к ним вязальной проволокой (см. рис. 1).

2.6. Стержни напрягаемой арматуры должны иметь на концах временные технологические анкера для закрепления натянутой арматуры на упоры форм.

Тип анкера выбирается с учетом производственных возможностей из предусмотренных СНиП 3.09.01-85 „Производство сборных железобетонных конструкций и изделий”. Устройство временных анкеров в виде шайб на стержнях диаметром 25 мм не допускается.

2.7. Отклонения линейных размеров длин каркасов и отдельных стержней не должны превышать предельных, установленных ГОСТ 10922-90 для сборных конструкций 6 класса точности.

2.8. Строповочные петли должны изготавливаться из стали класса А-1 по ГОСТ 5781-82 марки Ст 3сп по ГОСТ 380-88. Допускается при подъеме балок при температуре не ниже минус 40°С применение для петель стали А-1 марки Ст3пс.

Инв. № подл. Подпись и штамп Взам. инв. №

						1.015.1-1.95.4-ТТ			
Изм.	Кол.уч.	Лист	Изд.	Подпись	Дата	ТЕХНИЧЕСКИЕ ТРЕБОВАНИЯ	Специальн	Лист	Листов
					6.11.94		Р	1	2
Гл. инж. пр. Кутыгинья И. контр. Рутковскийя						ЦНИИПРОМЗДАНИЙ			

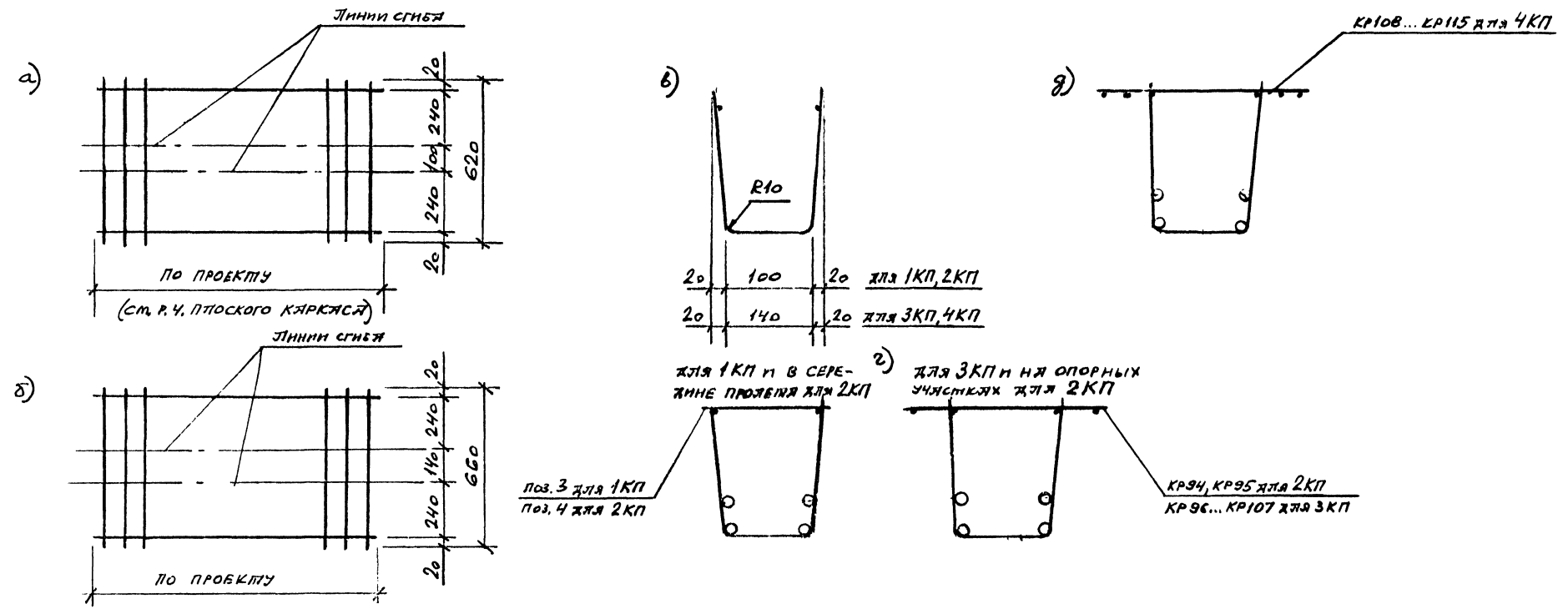
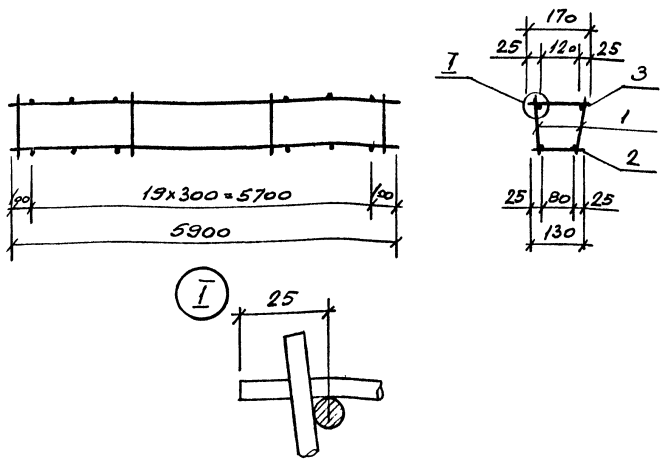


Рис.1
Изготовление пространственного каркаса из гнутой сетки для балок с ненапрягаемой арматурой

- а - плоская сетка для балок типа 1БФ и 2БФ
- б - плоская сетка для балок типа 3БФ и 4БФ
- в - сетка в согнутом (рабочем) виде
- г - общий вид пространственного каркаса для балок типов 1БФ, 2БФ и 3БФ
- д - общий вид пространственного каркаса для балок типа 4БФ

Имя, фамилия, должность, дата, номер документа



МАРКА КАРКАСА	Поз.	НАИМЕНОВАНИЕ	Кол.	ОБОЗНАЧЕНИЕ ДОКУМЕНТА	МАССА КАРКАСА, кг
1КП60-1	1	КАРКАС КР10	2	1.015.1-1.95.4-32	37,7
	2	Ф58рI, l=130, 0,02кг	20	без черт.	
	3	Ф58рI, l=170, 0,02кг	20	без черт.	
1КП60-2	1	КАРКАС КР15	2	1.015.1-1.95.4-32	14,2
	2	Ф48рI, l=130, 0,01кг	20	без черт.	
	3	Ф48рI, l=170, 0,02кг	20	без черт.	

Арматура класса Вр-I по ГОСТ 6727-80

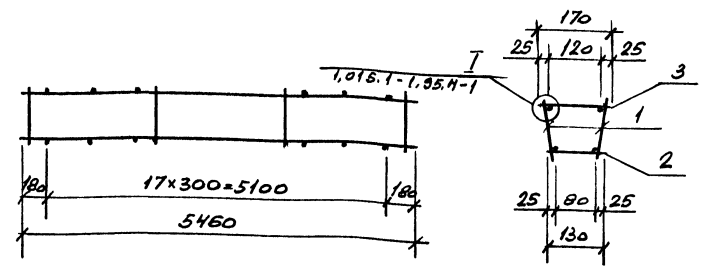
1.015.1-1.95.4-1

Изм.	Кол. экз.	Лист	Имя	Подпись	Дата
ГЛ. ИНЖ. ПР.	1	КУТЫРИНА	Ю.С.	6.12.94	
РАЗРАБОТ.	1	РУТКОВСКАЯ	Ю.С.		
ПРОВЕРИЛ	1	КУТЫРИНА	Ю.С.		
Н. КОНТР.	1	КУТЫРИНА	Ю.С.		

КАРКАС 1КП60-1,
1КП60-2

Страницы	Лист	Листов
Р	1	1

ЦНИИПРОМЗДАНИЙ



МАРКА КАРКАСА	Поз.	НАИМЕНОВАНИЕ	Кол.	ОБОЗНАЧЕНИЕ ДОКУМЕНТА	МАССА КАРКАСА, кг
1КП55-1	1	КАРКАС КР23	2	1.015.1-1.95.4-33	37,4
	2	Ф58рI, l=130, 0,02кг	18	без черт.	
	3	Ф58рI, l=170, 0,02кг	18	без черт.	
1КП55-2	1	КАРКАС КР28	2	1.015.1-1.95.4-33	13,1
	2	Ф48рI, l=130, 0,01кг	18	без черт.	
	3	Ф48рI, l=170, 0,02кг	18	без черт.	

Арматура класса Вр-I по ГОСТ 6727-80

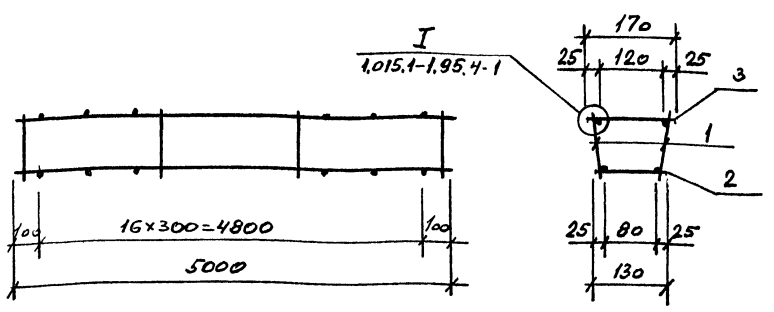
1.015.1-1.95.4-2

Изм.	Кол. экз.	Лист	Имя	Подпись	Дата
ГЛ. ИНЖ. ПР.	1	КУТЫРИНА	Ю.С.	6.12.94	
РАЗРАБОТ.	1	РУТКОВСКАЯ	Ю.С.		
ПРОВЕРИЛ	1	КУТЫРИНА	Ю.С.		
Н. КОНТР.	1	КУТЫРИНА	Ю.С.		

КАРКАС 1КП55-1,
1КП55-2

Страницы	Лист	Листов
Р	1	1

ЦНИИПРОМЗДАНИЙ

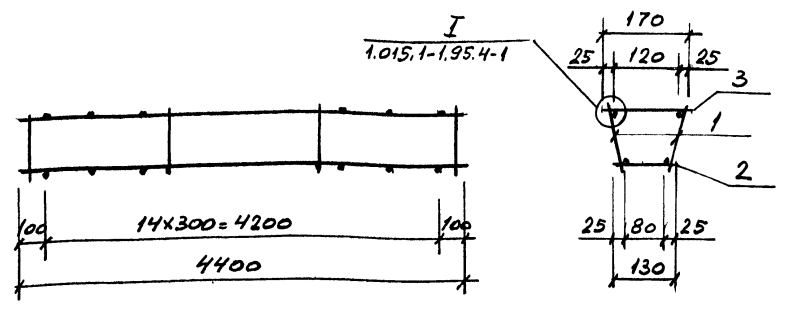


МАРКА КАРКАСА	Поз.	НАИМЕНОВАНИЕ	Кол.	ОБОЗНАЧЕНИЕ ДОКУМЕНТА	МЯССА КАРКАСА, кг
1КП51-1	1	КАРКАС КР36	2	1.015.1-1.95.4-34	34,5
	2	Ф5ВрI, l=130, 0,02кг	17	БЕЗ ЧЕРТ.	
	3	Ф5ВрI, l=170, 0,02кг	17	БЕЗ ЧЕРТ.	
1КП51-2	1	КАРКАС КР42	2	1.015.1-1.95.4-34	12,2
	2	Ф4ВрI, l=130, 0,01кг	17	БЕЗ ЧЕРТ.	
	3	Ф4ВрI, l=170, 0,02кг	17	БЕЗ ЧЕРТ.	

Арматура класса Вр-I по ГОСТ 6727-80

Имя, Подпись, Дата

1.015.1-1.95.4-3				
Изм.	Кол.ч.	Лист	Издок.	Подпись Дата
Гл. инж. пр.	Кульириня	Фир	6.12.94	
Рязрбоя	Рутковская	Фир		
Проверил	Кульириня	Фир		
Н. контр.	Кульириня	Фир		
КАРКАС 1КП51-1, 1КП51-2			Стяжка	Лист
			Р	1
ЦНИИПРОМЗДАНИИ				



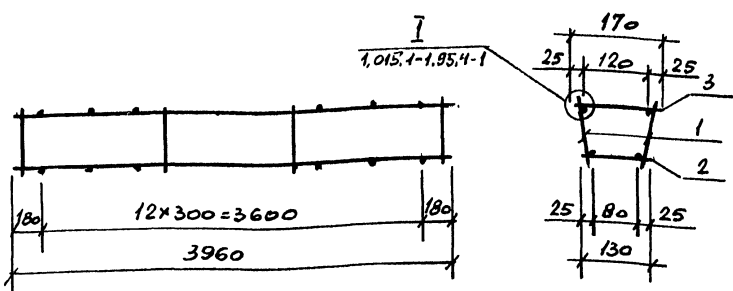
МАРКА КАРКАСА	Поз.	НАИМЕНОВАНИЕ	Кол.	ОБОЗНАЧЕНИЕ ДОКУМЕНТА	МЯССА КАРКАСА, кг
1КП45-1	1	КАРКАС КР50	2	1.015.1-1.95.4-35	30,5
	2	Ф5ВрI, l=130, 0,02кг	15	БЕЗ ЧЕРТ.	
	3	Ф5ВрI, l=170, 0,02кг	15	БЕЗ ЧЕРТ.	
1КП45-2	1	КАРКАС КР57	2	1.015.1-1.95.4-35	10,7
	2	Ф4ВрI, l=130, 0,01кг	15	БЕЗ ЧЕРТ.	
	3	Ф4ВрI, l=170, 0,02кг	15	БЕЗ ЧЕРТ.	

Арматура класса Вр-I по ГОСТ 6727-80

Имя, Подпись, Дата

1.015.1-1.95.4-4				
Изм.	Кол.ч.	Лист	Издок.	Подпись Дата
Гл. инж. пр.	Кульириня	Фир	6.12.94	
Рязрбоя	Рутковская	Фир		
Проверил	Кульириня	Фир		
Н. контр.	Кульириня	Фир		
КАРКАС 1КП45-1, 1КП45-2			Стяжка	Лист
			Р	1
ЦНИИПРОМЗДАНИИ				

Ц.00418-04 8

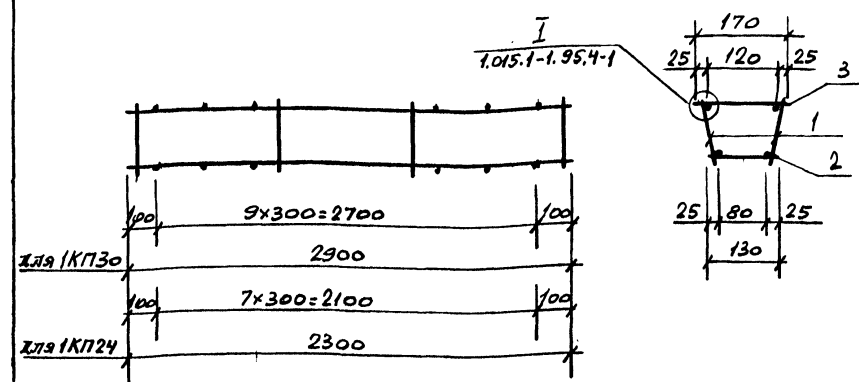


МЯРКА КЯРКЯС	Поз.	НАИМЕНОВАНИЕ	Кол.	ОБОЗНАЧЕНИЕ ДОКУМЕНТА	МЯСЯ КЯРКЯС, кг
1КПЧ0-1	1	КЯРКЯС КР66	2	1.015.1-1.95.4-36	27,3
	2	Ф5ВрI, l=130, 0,02кг	13	БЕЗ ЧЕРТ.	
	3	Ф5ВрI, l=170, 0,02кг	13	БЕЗ ЧЕРТ.	
1КПЧ0-2	1	КЯРКЯС КР73	2	1.015.1-1.95.4-36	9,6
	2	Ф4ВрI, l=130, 0,01кг	13	БЕЗ ЧЕРТ.	
	3	Ф4ВрI, l=170, 0,02кг	13	БЕЗ ЧЕРТ.	

Температура клася Вр-I по ГОСТ 6727-80

Имя и подпись, должность и дата, взым. н.в.л.

Имя					Имя						
Изм.	Кол.ч.	Лист	Листов	Подпись	Имя	Изм.	Кол.ч.	Лист	Листов	Подпись	Имя
Гл. инж. пр.	Кутирина	6/12/94				Сп. инж.	Лист	Листов			
Р.з.р.б. о.п.а.	Рутковская					Р		1			
Проверил	Кутирина					КЯРКЯС			ЦНИИПРОМЗДАНИИ		
Н. контр.	Кутирина					1КПЧ0-1, 1КПЧ0-2					

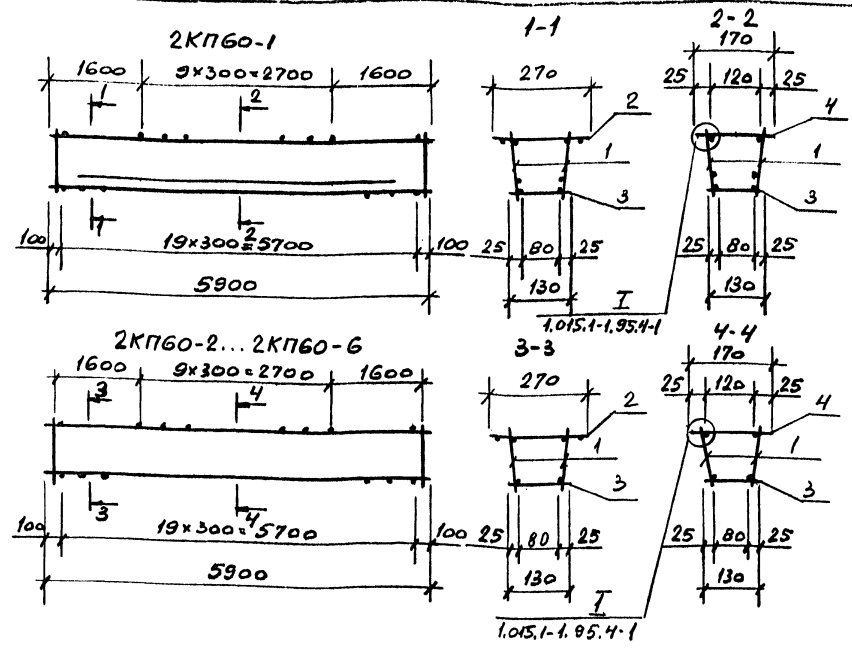


МЯРКА КЯРКЯС	Поз.	НАИМЕНОВАНИЕ	Кол.	ОБОЗНАЧЕНИЕ ДОКУМЕНТА	МЯСЯ КЯРКЯС, кг
1КП30	1	КЯРКЯС КР77	2	1.015.1-1.95.4-37	6,5
	2	Ф5ВрI, l=130, 0,02кг	10	БЕЗ ЧЕРТ.	
	3	Ф5ВрI, l=170, 0,02кг	10	БЕЗ ЧЕРТ.	
1КП24	1	КЯРКЯС КР81	2	1.015.1-1.95.4-38	4,0
	2	Ф5ВрI, l=130, 0,02кг	8	БЕЗ ЧЕРТ.	
	3	Ф5ВрI, l=170, 0,02кг	8	БЕЗ ЧЕРТ.	

Температура клася Вр-I по ГОСТ 6727-80

Имя и подпись, должность и дата, взым. н.в.л.

Имя					Имя						
Изм.	Кол.ч.	Лист	Листов	Подпись	Имя	Изм.	Кол.ч.	Лист	Листов	Подпись	Имя
Гл. инж. пр.	Кутирина	6/12/94				Сп. инж.	Лист	Листов			
Р.з.р.б. о.п.а.	Рутковская					Р		1			
Проверил	Кутирина					КЯРКЯС			ЦНИИПРОМЗДАНИИ		
Н. контр.	Кутирина					1КП30, 1КП24					



МАРКА КАРКАСА	Поз.	НАИМЕНОВАНИЕ	Кол.	ОБОЗНАЧЕНИЕ ДОКУМЕНТА	МАССА КАРКАСА, кг
2КП60-1	1	КАРКАС КР7	2	1.015.1-1.95.4-32	66,4
	2	КР94	2	-42	
	3	Ф5ВрI, l=130, 0,02кг	20	БЕЗ ЧЕРТ.	
	4	Ф5ВрI, l=170, 0,02кг	10	БЕЗ ЧЕРТ.	
2КП60-2	1	КАРКАС КР8	2	1.015.1-1.95.4-32	64,4
	2	КР94	2	-42	
	3	Ф8ЛШ, l=130, 0,05кг	20	БЕЗ ЧЕРТ.	
	4	Ф5ВрI, l=170, 0,02кг	10	БЕЗ ЧЕРТ.	

1.015.1-1.95.4-7

КАРКАС
2КП60-1... 2КП60-6 ЦНИИПРОМЗДАНИЙ

Изм	Авт.уч.	Лист	Издок.	Подпись	Дата
Гл. инж. пр.	Куштырмиз	612.94			
Инженер	Куштырмиз				
Проверил	Куштырмиз				
Н. В. Бондар	Куштырмиз				

ИВ.М. ПОЗДН. ПОДПИСЬ И ДАТА

МАРКА КАРКАСА	Поз.	НАИМЕНОВАНИЕ	Кол.	ОБОЗНАЧЕНИЕ ДОКУМЕНТА	МАССА КАРКАСА, кг
2КП60-3	1	КАРКАС КР9	2	1.015.1-1.95.4-32	590
	2	КР94	2	-42	
	3	Ф6ЛШ, l=130, 0,03кг	20	БЕЗ ЧЕРТ.	
	4	Ф5ВрI, l=170, 0,02кг	10	БЕЗ ЧЕРТ.	
2КП60-4	1	КАРКАС КР10	2	1.015.1-1.95.4-32	42,2
	2	КР94	2	-42	
	3	Ф5ВрI, l=130, 0,02кг	20	БЕЗ ЧЕРТ.	
	4	Ф5ВрI, l=170, 0,02кг	10	БЕЗ ЧЕРТ.	
2КП60-5	1	КАРКАС КР13	2	1.015.1-1.95.4-32	24,8
	2	КР94	2	-42	
	3	Ф5ВрI, l=130, 0,02кг	20	БЕЗ ЧЕРТ.	
	4	Ф5ВрI, l=170, 0,02кг	10	БЕЗ ЧЕРТ.	
2КП60-6	1	КАРКАС КР14	2	1.015.1-1.95.4-32	21,0
	2	КР94	2	-42	
	3	Ф5ВрI, l=130, 0,02кг	20	БЕЗ ЧЕРТ.	
	4	Ф5ВрI, l=170, 0,02кг	10	БЕЗ ЧЕРТ.	

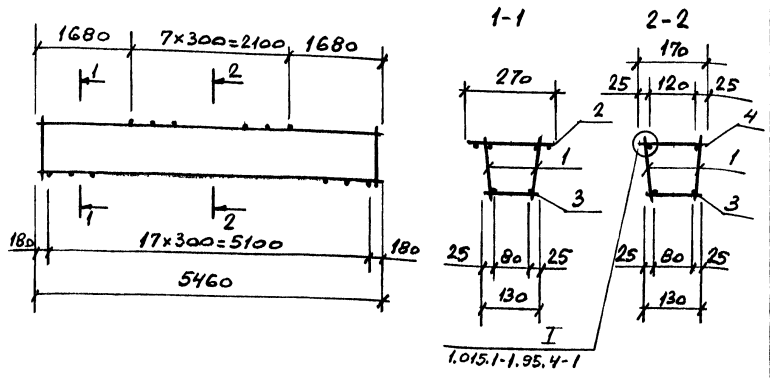
АРМАТУРА КЛАССА Вр-I по ГОСТ 6727-80

ИВ.М. ПОЗДН. ПОДПИСЬ И ДАТА

1.015.1-1.95.4-7

ЦОО418-04 10

Лист
2



МАРКА КАРКАСА	Поз.	НАИМЕНОВАНИЕ	Кол.	ОБОЗНАЧЕНИЕ ДОКУМЕНТА	МАССА КАРКАСА, кг
2КП55-1	1	КАРКАС КР21	2	1.015.1-1.95.4-33	60,3
	2	КР94	2	-42	
	3	Ф5ВрІ, l=130, 0,05кг	18	БЕЗ ЧЕРТ.	
	4	Ф5ВрІ, l=170, 0,02кг	8	БЕЗ ЧЕРТ.	
2КП55-2	1	КАРКАС КР22	2	1.015.1-1.95.4-33	46,7
	2	КР94	2	-42	
	3	Ф6АІІ, l=130, 0,08кг	18	БЕЗ ЧЕРТ.	
	4	Ф5ВрІ, l=170, 0,02кг	8	БЕЗ ЧЕРТ.	

1.015.1-1.95.4-8

Изм.	Взам.	Испол.	Наим.	Подпись	Дата
Гл. инж. пр.	Кутырнина	Сун	6.12.94		
Разработал	Ротковская	В			
Проверил	Кутырнина	Сун			
И. контр.	Кутырнина	Сун			

КАРКАС
2КП55-1...2КП55-5
ЦНИИПРОМЗАДАНИИ

Изм. в поз. 1.015.1-1.95.4-8

МАРКА КАРКАСА	Поз.	НАИМЕНОВАНИЕ	Кол.	ОБОЗНАЧЕНИЕ ДОКУМЕНТА	МАССА КАРКАСА, кг
2КП55-3	1	КАРКАС КР24	2	1.015.1-1.95.4-33	36,9
	2	КР94	2	-42	
	3	Ф5ВрІ, l=130, 0,02кг	18	БЕЗ ЧЕРТ.	
	4	Ф5ВрІ, l=170, 0,02кг	8	БЕЗ ЧЕРТ.	
2КП55-4	1	КАРКАС КР26	2	1.015.1-1.95.4-33	23,2
	2	КР94	2	-42	
	3	Ф5ВрІ, l=130, 0,02кг	18	БЕЗ ЧЕРТ.	
	4	Ф5ВрІ, l=170, 0,02кг	8	БЕЗ ЧЕРТ.	
2КП55-5	1	КАРКАС КР27	2	1.015.1-1.95.4-33	19,7
	2	КР94	2	-42	
	3	Ф5ВрІ, l=130, 0,02кг	18	БЕЗ ЧЕРТ.	
	4	Ф5ВрІ, l=170, 0,02кг	8	БЕЗ ЧЕРТ.	

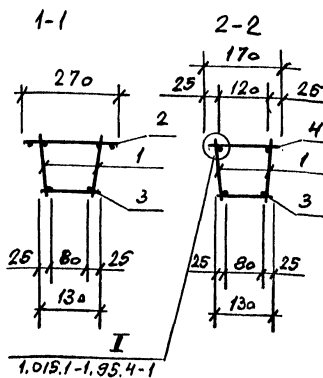
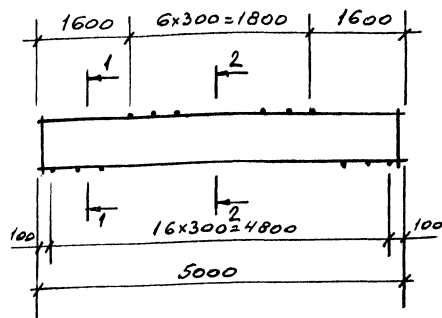
Арматура класса Вр-І по ГОСТ 6727-80

Изм. в поз. 1.015.1-1.95.4-8

1.015.1-1.95.4-8

ЦО0418-04 11

Лист
2



МЯКЯ КЯРКЯС	Поз.	НАИМЕНОВАНИЕ	Кол.	ОБОЗНАЧЕНИЕ ДОКУМЕНТА	МЯКЯ КЯРКЯС, кг
2КП51-1	1	КЯРКЯС КР34	2	1.015.1-1.95.4-34	55,6
	2	КР94	2	-42	
	3	φ58pI, l=130, 0,05кг	17	БЕЗ ЧЕРТ.	
	4	φ58pI, l=170, 0,02кг	7	БЕЗ ЧЕРТ.	
2КП51-2	1	КЯРКЯС КР35	2	1.015.1-1.95.4-34	43,0
	2	КР94	2	-42	
	3	φ58pI, l=130, 0,03кг	17	БЕЗ ЧЕРТ.	
	4	φ58pI, l=170, 0,02кг	7	БЕЗ ЧЕРТ.	

1.015.1-1.95.4-9

Изм.	№ зм.	Лист	№ док.	Подпись	Дата
ГЛАВН. ИНЖ.	КУЛЬБИНА	8/1			6.11.94
РАБОТОУСТРОЙЩИК	КУЛЬБИНА				
ПРОБЕРЩИК	КУЛЬБИНА				
Н.КОНТР.	КУЛЬБИНА				

КЯРКЯС
2КП51-1...2КП51-6

Стяжка	Листы	Листов
Р	1	2

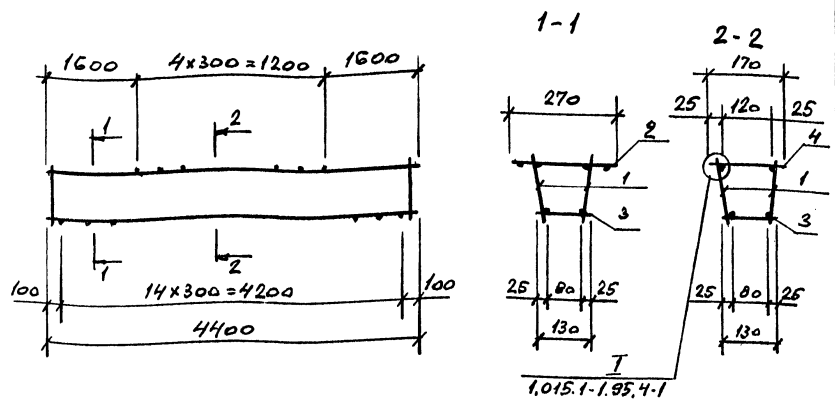
ЦНИИПРОМЗАНИИ

МЯКЯ КЯРКЯС	Поз.	НАИМЕНОВАНИЕ	Кол.	ОБОЗНАЧЕНИЕ ДОКУМЕНТА	МЯКЯ КЯРКЯС, кг
2КП51-3	1	КЯРКЯС КР37	2	1.015.1-1.95.4-34	34,1
	2	КР94	2	-42	
	3	φ58pI, l=130, 0,02кг	17	БЕЗ ЧЕРТ.	
	4	φ58pI, l=170, 0,02кг	7	БЕЗ ЧЕРТ.	
2КП51-4	1	КЯРКЯС КР39	2	1.015.1-1.95.4-34	25,2
	2	КР94	2	-42	
	3	φ58pI, l=130, 0,02кг	17	БЕЗ ЧЕРТ.	
	4	φ58pI, l=170, 0,02кг	7	БЕЗ ЧЕРТ.	
2КП51-5	1	КЯРКЯС КР40	2	1.015.1-1.95.4-34	21,3
	2	КР94	2	-42	
	3	φ58pI, l=130, 0,02кг	17	БЕЗ ЧЕРТ.	
	4	φ58pI, l=170, 0,02кг	7	БЕЗ ЧЕРТ.	
2КП51-6	1	КЯРКЯС КР41	2	1.015.1-1.95.4-34	18,3
	2	КР94	2	-42	
	3	φ58pI, l=130, 0,02кг	17	БЕЗ ЧЕРТ.	
	4	φ58pI, l=130, 0,02кг	7	БЕЗ ЧЕРТ.	

ЯРМАТУРА КЯРКЯС Вp-I по ГОСТ 6727-80

1.015.1-1.95.4-9

Лист
2



МАРКА КАРКАСА	Поз.	НАИМЕНОВАНИЕ	Кол.	ОБОЗНАЧЕНИЕ ДОКУМЕНТА	Масса КАРКАСА, кг
2КП45-1	1	КАРКАС КР4В	2	1.015.1-1.95.4-35	49,5
	2	КР94	2	-42	
	3	Ф58рI, l=130, 0,05кг	15	БЕЗ ЧЕРТ.	
	4	Ф58рI, l=170, 0,02кг	5	БЕЗ ЧЕРТ.	
2КП45-2	1	КАРКАС КР49	2	1.015.1-1.95.4-35	38,3
	2	КР94	2	-42	
	3	Ф64ш, l=130, 0,03кг	15	БЕЗ ЧЕРТ.	
	4	Ф58рI, l=170, 0,02кг	5	БЕЗ ЧЕРТ.	

Имя, И. по фам. Подпись и печать Взам. инв. №

1.015.1-1.95.4-10					
Изм.	Кол.изм.	Лист	Имя	Подпись	Дата
Г.И.И.И.И.И.И.	К.И.И.И.И.И.И.	6	И.И.И.И.И.	И.И.И.И.И.	6.12.94
Р.И.И.И.И.И.И.	Р.И.И.И.И.И.И.				
П.И.И.И.И.И.И.	К.И.И.И.И.И.И.				
И.И.И.И.И.И.И.	К.И.И.И.И.И.И.				

КАРКАС
2КП45-1... 2КП45-6

Стяжка	Лист	Листов
Р	1	2

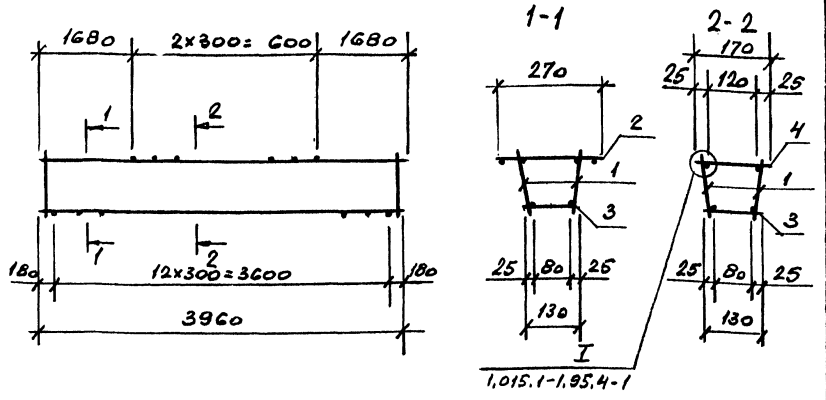
ЦНИИПРОМЗДАНИЙ

МАРКА КАРКАСА	Поз.	НАИМЕНОВАНИЕ	Кол.	ОБОЗНАЧЕНИЕ	МАССА КАРКАСА, кг
2КП45-3	1	КАРКАС КР51	2	1.015.1-1.95.4-35	30,4
	2	КР94	2	-42	
	3	Ф58рI, l=130, 0,02кг	15	БЕЗ ЧЕРТ.	
	4	Ф58рI, l=170, 0,02кг	5	БЕЗ ЧЕРТ.	
2КП45-4	1	КАРКАС КР54	2	1.015.1-1.95.4-35	22,6
	2	КР94	2	-42	
	3	Ф58рI, l=130, 0,02кг	15	БЕЗ ЧЕРТ.	
	4	Ф58рI, l=170, 0,02кг	5	БЕЗ ЧЕРТ.	
2КП45-5	1	КАРКАС КР55	2	1.015.1-1.95.4-35	19,3
	2	КР94	2	-42	
	3	Ф58рI, l=130, 0,02кг	15	БЕЗ ЧЕРТ.	
	4	Ф58рI, l=170, 0,02кг	5	БЕЗ ЧЕРТ.	
2КП45-6	1	КАРКАС КР56	2	1.015.1-1.95.4-35	16,5
	2	КР94	2	-42	
	3	Ф58рI, l=130, 0,02кг	15	БЕЗ ЧЕРТ.	
	4	Ф58рI, l=170, 0,02кг	5	БЕЗ ЧЕРТ.	

Имя, И. по фам. Подпись и печать Взам. инв. №

Арматура класса Вр-I по ГОСТ 6727-80

1.015.1-1.95.4-10	Лист 2
-------------------	-----------



Мяксыя кяркясэ	Поз.	Наименование	Кол.	Обозначение документа	Масса кяркясэ, кг
2КПЧ0-1	1	Кяркяс КР64	2	1.015.1-1.95.4-36	42,9
	2	КР94	2	-42	
	3	ФВЛШ, l=130, 0,05кг	13	БЕЗ ЧЕРТ.	
	4	Ф58рI, l=170, 0,02кг	3	БЕЗ ЧЕРТ.	
2КПЧ0-2	1	Кяркяс КР65	2	1.015.1-1.95.4-36	32,8
	2	КР94	2	-42	
	3	Ф6ЛШ, l=130, 0,03кг	13	БЕЗ ЧЕРТ.	
	4	Ф58рI, l=170, 0,02кг	3	БЕЗ ЧЕРТ.	

1.015.1-1.95.4-11

Изм.	Кол.уч.	Лист/Листок	Подпись	Дата
Гл. инж. пр.	Кутырниня	6.12.94		
Инж.обл. пр.	Рутковскийя			
Пров. пр.	Кутырниня			
Н. конпр.	Кутырниня			

Кяркяс
2КПЧ0-1...2КПЧ0-5
ЦНИИПРОМЪЯНИИ

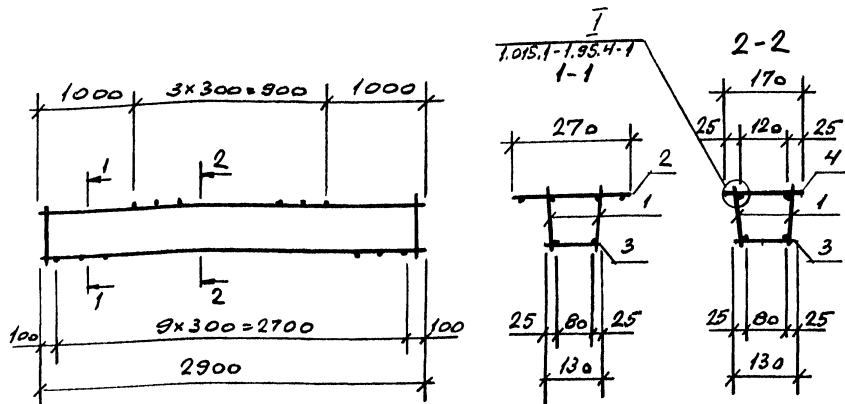
Мяксыя кяркясэ	Поз.	Наименование	Кол.	Обозначение документа	Масса кяркясэ, кг
2КПЧ0-3	1	Кяркяс КР67	2	1.015.1-1.95.4-36	27,4
	2	КР94	2	-42	
	3	Ф58рI, l=130, 0,02кг	13	БЕЗ ЧЕРТ.	
	4	Ф58рI, l=170, 0,02кг	3	БЕЗ ЧЕРТ.	
2КПЧ0-4	1	Кяркяс КР71	2	1.015.1-1.95.4-36	17,5
	2	КР94	2	-42	
	3	Ф58рI, l=130, 0,02кг	13	БЕЗ ЧЕРТ.	
	4	Ф58рI, l=170, 0,02кг	3	БЕЗ ЧЕРТ.	
2КПЧ0-5	1	Кяркяс КР72	2	1.015.1-1.95.4-36	14,9
	2	КР94	2	-42	
	3	Ф58рI, l=130, 0,02кг	13	БЕЗ ЧЕРТ.	
	4	Ф58рI, l=170, 0,02кг	3	БЕЗ ЧЕРТ.	

Арматуря кяркясэ Вр-I по ГОСТ 6727-80

Имя, И. по зв. / Подпись и дата

1.015.1-1.95.4-11

Лист
2



Поз.	НАИМЕНОВАНИЕ	КОЛ	ОБОЗНАЧЕНИЕ ДОКУМЕНТА	МАССА КАРКАСА, КГ
1	КАРКАС КР76	2	1.015.1-1.95.4-3В	12,4
2	КР95	2	-43	
3	ф58р \bar{I} , $\varnothing=130$, 0,02кг	10	БЕЗ ЧЕРТ.	
4	ф58р \bar{I} , $\varnothing=170$, 0,02кг	4	БЕЗ ЧЕРТ.	

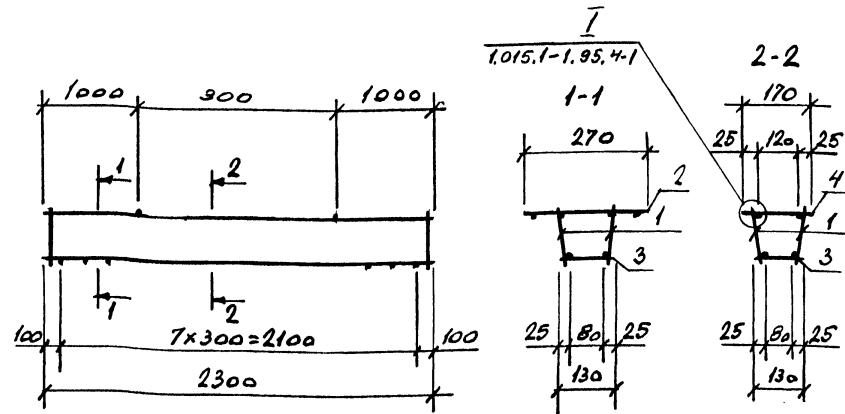
Арматура класса Вр- \bar{I} по ГОСТ 6727-80

1.015.1-1.95.4-12

КАРКАС 2КП30

Страница Лист Листов
Р 1

ЦНИИПРОМЗДАНИЙ



Поз.	НАИМЕНОВАНИЕ	КОЛ	ОБОЗНАЧЕНИЕ ДОКУМЕНТА	МАССА КАРКАСА, КГ
1	КАРКАС КР80	2	1.015.1-1.95.4-3В	7,6
2	КР95	2	-43	
3	ф58р \bar{I} , $\varnothing=130$, 0,02кг	8	БЕЗ ЧЕРТ.	
4	ф58р \bar{I} , $\varnothing=170$, 0,02кг	2	БЕЗ ЧЕРТ.	

Арматура класса Вр- \bar{I} по ГОСТ 6727-80

1.015.1-1.95.4-13

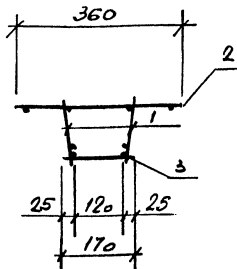
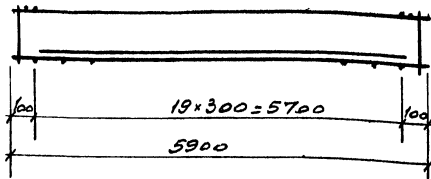
КАРКАС 2КП24

Страница Лист Листов
Р 1

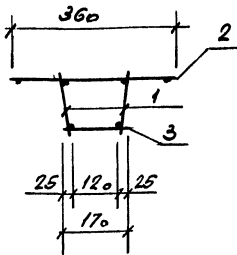
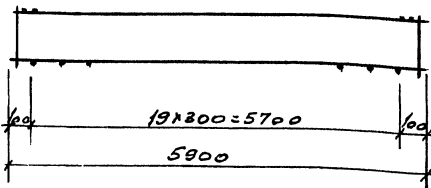
ЦНИИПРОМЗДАНИЙ

Ц.00418-04 15

ЗКП60-1...ЗКП60-4



ЗКП60-5...ЗКП60-7



МЯССЯ КЯРКЯСЯ	Поз.	НАИМЕНОВАНИЕ	КоЛ.	ОБОЗНАЧЕНИЕ ДОКУМЕНТА	МЯССЯ КЯРКЯСЯ, КГ
ЗКП60-1	1	КЯРКЯС КР1	2	1.015.1-1.95.4-32	103,2
	2	КР96	1	-44	
	3	ф58р ^Г , l=170, 0,07кг	20	БЕЗ ЧЕРТ.	
ЗКП60-2	1	КЯРКЯС КР4	2	1.015.1-1.95.4-32	86,6
	2	КР96	1	-44	
	3	ф58р ^Г , l=170, 0,04кг	20	БЕЗ ЧЕРТ.	

МЯССЯ КЯРКЯСЯ	Поз.	НАИМЕНОВАНИЕ	КоЛ.	ОБОЗНАЧЕНИЕ ДОКУМЕНТА	МЯССЯ КЯРКЯСЯ, КГ
ЗКП60-3	1	КЯРКЯС КР5	2	1.015.1-1.95.4-32	80,1
	2	КР96	1	-44	
	3	ф58р ^Г , l=170, 0,02кг	20	БЕЗ ЧЕРТ.	
ЗКП60-4	1	КЯРКЯС КР6	2	1.015.1-1.95.4-32	74,8
	2	КР96	1	-44	
	3	ф58р ^Г , l=170, 0,02кг	20	БЕЗ ЧЕРТ.	
ЗКП60-5	1	КЯРКЯС КР8	2	1.015.1-1.95.4-32	66,3
	2	КР98	1	-44	
	3	ф58р ^Г , l=170, 0,07кг	20	БЕЗ ЧЕРТ.	
ЗКП60-5/6	1	КЯРКЯС КР11	2	1.015.1-1.95.4-32	43,5
	2	КР97	1	-44	
	3	ф58р ^Г , l=170, 0,02кг	20	БЕЗ ЧЕРТ.	
ЗКП60-6	1	КЯРКЯС КР12	2	1.015.1-1.95.4-32	30,5
	2	КР98	1	-44	
	3	ф58р ^Г , l=170, 0,02кг	20	БЕЗ ЧЕРТ.	
ЗКП60-7	1	КЯРКЯС КР13	2	1.015.1-1.95.4-32	26,2
	2	КР98	1	-44	
	3	ф58р ^Г , l=170, 0,02кг	20	БЕЗ ЧЕРТ.	

Арматура клясся Вр^Г по ГОСТ 6727-80

Инв. № по ЖЛ. Покупать и давать ВЗЯТИ. Инв. №

Инв. № по ЖЛ. Покупать и давать ВЗЯТИ. Инв. №

Изм. Кол. экз. Листы Илок. Покупать Дата

1.015.1-1.95.4-14

Гл. инж. пр. Кутырнина
Разработал Рутковский
Проверил Кутырнина
Н. контр. Кутырнина

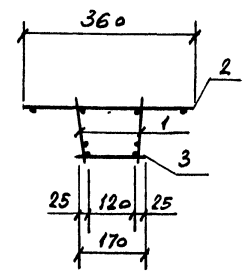
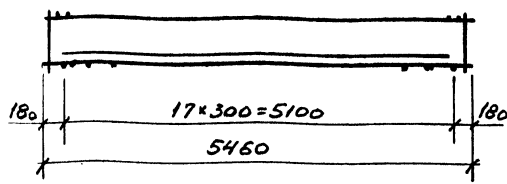
КЯРКЯС
ЗКП60-1...ЗКП60-7

Стяжка Лист Листов
Р 1 2

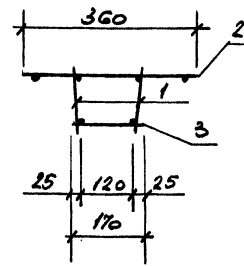
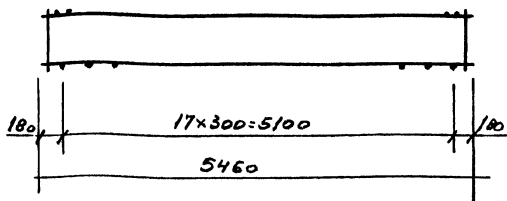
ЦНИИПРОМЗДАНИИ

1.015.1-1.95.4-14 Лист 2

ЗКП55-1... ЗКП65-3



ЗКП55-4... ЗКП55-7



Мярка кяркяся	Поз.	Наименование	Кол.	Обозначение документа	Мярка кяркяся, кг
ЗКП55-1	1	Кяркяся КР18	2	1.015.1-1.95.4-33	89,8
	2	КР99	1	-45	
	3	φ6AII, l=170, 0,04кг	18	БЕЗ ЧЕРТ.	
ЗКП55-2	1	Кяркяся КР19	2	1.015.1-1.95.4-33	74,9
	2	КР99	1	-45	
	3	φ5BpI, l=170, 0,02кг	18	БЕЗ ЧЕРТ.	

1.015.1-1.95.4-15

Кяркяся
ЗКП55-1... ЗКП55-7
ЦНИИПРОМЗДАНИИ

Изм. и поправки. Пожарская и Яковлева

Изм.	Кол.уч.	Лист	Илок.	Подпись	Дата
Гл. инж. пр.	Кутырнина	8	5.12.94		
Разработчик	Рудковская				
Проверил	Кутырнина				
Н. контр.	Кутырнина				

Мярка кяркяся	Поз.	Наименование	Кол.	Обозначение документа	Мярка кяркяся, кг
ЗКП55-3	1	Кяркяся КР20	2	1.015.1-1.95.4-33	69,9
	2	КР99	1	-45	
	3	φ5BpI, l=170, 0,02кг	18	БЕЗ ЧЕРТ.	
ЗКП55-4	1	Кяркяся КР21	2	1.015.1-1.95.4-33	62,0
	2	КР100	1	-45	
	3	φ8AII, l=170, 0,07кг	18	БЕЗ ЧЕРТ.	
ЗКП55-5	1	Кяркяся КР22	2	1.015.1-1.95.4-33	48,3
	2	КР100	1	-45	
	3	φ6AII, l=170, 0,04кг	18	БЕЗ ЧЕРТ.	
ЗКП55-6	1	Кяркяся КР25	2	1.015.1-1.95.4-33	28,6
	2	КР100	1	-45	
	3	φ5BpI, l=170, 0,02кг	18	БЕЗ ЧЕРТ.	
ЗКП55-7	1	Кяркяся КР26	2	1.015.1-1.95.4-33	24,6
	2	КР100	1	-45	
	3	φ5BpI, l=170, 0,02кг	18	БЕЗ ЧЕРТ.	

Арматура кяркяся вp-I по ГОСТ 6727-80

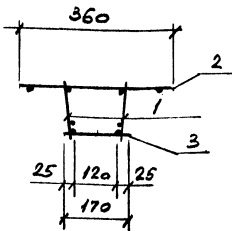
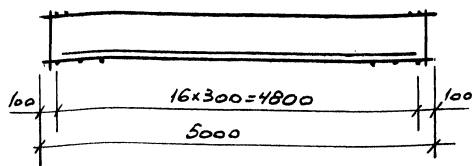
Изм. и поправки. Пожарская и Яковлева

1.015.1-1.95.4-15

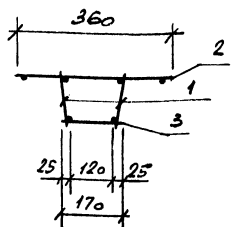
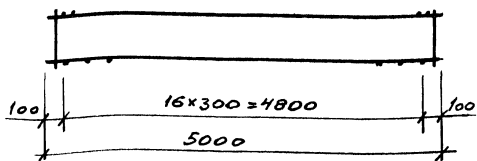
Ц.00418-04 17

Лист
2

ЗКП51-1, ЗКП51-2



ЗКП51-3...ЗКП51-7



МЯРКА КАРКАСА	Поз.	НАИМЕНОВАНИЕ	Кол.	ОБОЗНАЧЕНИЕ ДОКУМЕНТА	Масса каркаса, кг
ЗКП51-1	1	КАРКАС КР32	2	1.015.1-1.95.4-34	68,5
	2	КР101	1	-46	
	3	ф5Вр1, l=170, 0,02кг	17	БЕЗ ЧЕРТ.	
ЗКП51-2	1	КАРКАС КР33	2	1.015.1-1.95.4-34	64,1
	2	КР101	1	-46	
	3	ф5Вр1, l=170, 0,02кг	17	БЕЗ ЧЕРТ.	

МЯРКА КАРКАСА	Поз.	НАИМЕНОВАНИЕ	Кол.	ОБОЗНАЧЕНИЕ ДОКУМЕНТА	Масса каркаса, кг
ЗКП51-3	1	КАРКАС КР34	2	1.015.1-1.95.4-34	56,9
	2	КР102	1	-46	
	3	ф6Вр1, l=170, 0,07кг	17	БЕЗ ЧЕРТ.	
ЗКП51-4	1	КАРКАС КР35	2	1.015.1-1.95.4-34	44,3
	2	КР102	1	-46	
	3	ф6Вр1, l=170, 0,04кг	17	БЕЗ ЧЕРТ.	
ЗКП51-5	1	КАРКАС КР38	2	1.015.1-1.95.4-34	30,5
	2	КР102	1	-46	
	3	ф5Вр1, l=170, 0,02кг	17	БЕЗ ЧЕРТ.	
ЗКП51-6	1	КАРКАС КР39	2	1.015.1-1.95.4-34	26,3
	2	КР102	1	-46	
	3	ф5Вр1, l=170, 0,02кг	17	БЕЗ ЧЕРТ.	
ЗКП51-7	1	КАРКАС КР40	2	1.015.1-1.95.4-34	22,6
	2	КР102	1	-46	
	3	ф5Вр1, l=170, 0,02кг	17	БЕЗ ЧЕРТ.	

АРМАТУРА КЛАССА Вр-I по ГОСТ 6727-80

ИВ.Н.ГОДИН, Подпись и печать инженера

ИВ.Н.ГОДИН, Подпись и печать инженера

1.015.1-1.95.4-16

Им. Кол. Лист Листов

Длина пр. Кутыриния
 Разработчик Рутковский
 Проверил Кутыриния
 Н.контр. Кутыриния

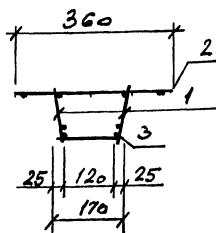
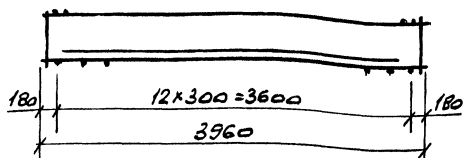
КАРКАС
 ЗКП51-1...ЗКП51-7
 ЦНИИПРОМЗДАНИЙ

Стяжка Лист Листов
 Р 1 2

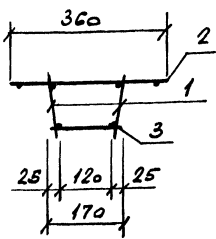
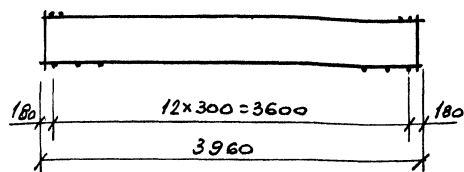
1.015.1-1.95.4-16

Лист
 2

ЗКПЧО-1, ЗКПЧО-2



ЗКПЧО-3...ЗКПЧО-5



КЛАСС	Поз.	НАИМЕНОВАНИЕ	КОЛ.	ОБОЗНАЧЕНИЕ ДОКУМЕНТА	КЛАСС
ЗКПЧО-1	1	КЛАСС КР61	2	1.015.1-1.95.4-36	496
	2	КР105	1	-48	
	3	Ф58рI, l=170, 0,02м	13	БЕЗ ЧЕРТ.	
ЗКПЧО-2	1	КЛАСС КР62	2	1.015.1-1.95.4-36	460
	2	КР105	1	-48	
	3	Ф58рI, l=170, 0,02м	13	БЕЗ ЧЕРТ.	

1.015.1-1.95.4-18

Изм.	Кол. изм.	Лист	Ижк.	Подпись	Дата
Лт. инж. пр.	Кутыриня	Лист	6.12.91		
Разработчик	Кутыриня				
Проверил	Кутыриня				
Н. контр.	Кутыриня				

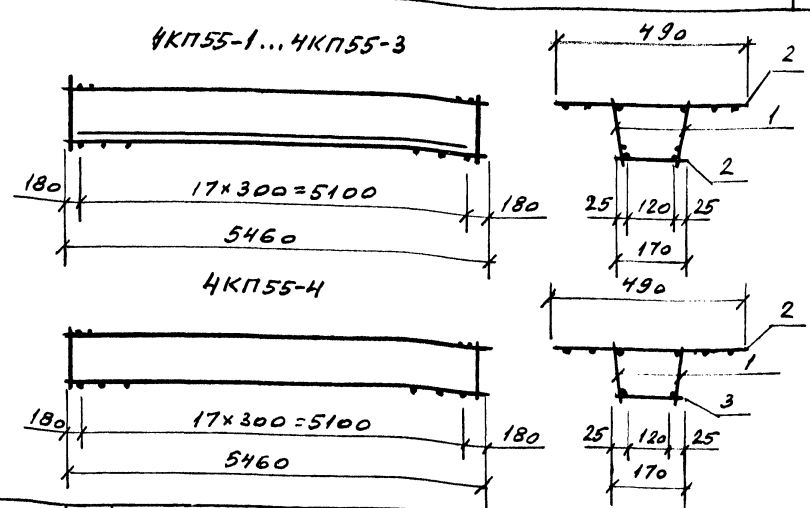
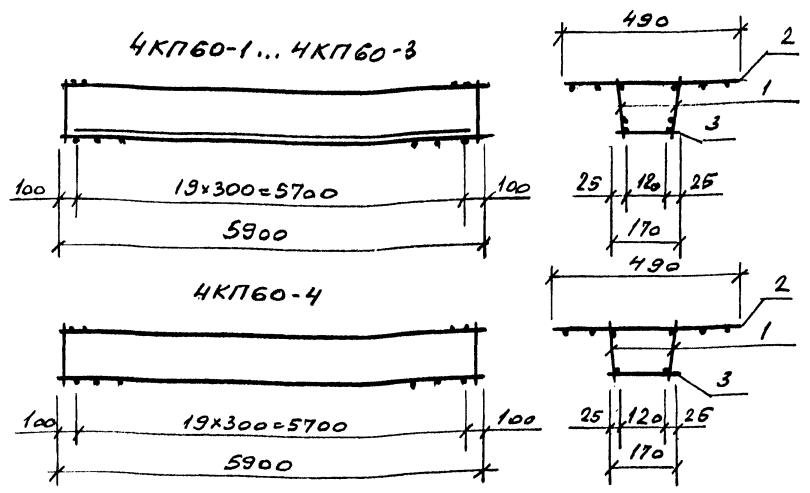
КЛАСС
ЗКПЧО-1...ЗКПЧО-5
ЦНИИПРОМЗАДАНИИ

КЛАСС	Поз.	НАИМЕНОВАНИЕ	КОЛ.	ОБОЗНАЧЕНИЕ ДОКУМЕНТА	КЛАСС
ЗКПЧО-3	1	КЛАСС КР63	2	1.015.1-1.95.4-36	455
	2	КР105	1	-48	
	3	ФВЯШ, l=170, 0,07м	13	БЕЗ ЧЕРТ.	
ЗКПЧО-4	1	КЛАСС КР70	2	1.015.1-1.95.4-36	210
	2	КР105	1	-48	
	3	Ф58рI, l=170, 0,02м	13	БЕЗ ЧЕРТ.	
ЗКПЧО-5	1	КЛАСС КР71	2	1.015.1-1.95.4-36	181
	2	КР105	1	-48	
	3	Ф58рI, l=170, 0,02м	13	БЕЗ ЧЕРТ.	

Арматура класса Вр-I по ГОСТ6727-80

Имя, И.п.ф. Подпись и дата. ВЗЯТ ИМЯ, И.

1.015.1-1.95.4-18	Лист
	2



МЯСЯ КАРКАСА	Поз.	НАИМЕНОВАНИЕ	Кол.	ОБОЗНАЧЕНИЕ ДОКУМЕНТА	МЯСЯ КАРКАСА, кг
4КП60-1	1	КАРКАС КР2	2	1.015.1-1.95.4-32	113,2
	2	КР10В	1	-51	
	3	ФВЯЩ, $\varnothing=170, 0,07\text{м}$	20	БЕЗ ЧЕРТ.	
4КП60-2	1	КАРКАС КР3	2	1.015.1-1.95.4-32	97,9
	2	КР10В	1	-51	
	3	ФВЯЩ, $\varnothing=170, 0,04\text{м}$	20	БЕЗ ЧЕРТ.	
4КП60-3	1	КАРКАС КР6	2	1.015.1-1.95.4-32	89,2
	2	КР10В	1	-51	
	3	Ф5ВРІ, $\varnothing=170, 0,02\text{м}$	20	БЕЗ ЧЕРТ.	
4КП60-4	1	КАРКАС КР9	2	1.015.1-1.95.4-32	56,1
	2	КР10В	1	-51	
	3	ФВЯЩ, $\varnothing=170, 0,04\text{м}$	20	БЕЗ ЧЕРТ.	

МЯСЯ КАРКАСА	Поз.	НАИМЕНОВАНИЕ	Кол.	ОБОЗНАЧЕНИЕ ДОКУМЕНТА	МЯСЯ КАРКАСА, кг
4КП55-1	1	КАРКАС КР16	2	1.015.1-1.95.4-33	105,9
	2	КР110	1	-52	
	3	ФВЯЩ, $\varnothing=170, 0,07\text{м}$	18	БЕЗ ЧЕРТ.	
4КП55-2	1	КАРКАС КР17	2	1.015.1-1.95.4-33	91,3
	2	КР110	1	-52	
	3	ФВЯЩ, $\varnothing=170, 0,04\text{м}$	18	БЕЗ ЧЕРТ.	
4КП55-3	1	КАРКАС КР18	2	1.015.1-1.95.4-33	85,8
	2	КР110	1	-52	
	3	ФВЯЩ, $\varnothing=170, 0,04\text{м}$	18	БЕЗ ЧЕРТ.	
4КП55-4	1	КАРКАС КР21	2	1.015.1-1.95.4-33	69,8
	2	КР110	1	-52	
	3	ФВЯЩ, $\varnothing=170, 0,07\text{м}$	18	БЕЗ ЧЕРТ.	

Арматура класса А-III по ГОСТ 5781-82, класса Вр-І по ГОСТ 6727-80

1.015.1-1.95.4-21

Изм.	Кол.ч.	Лист	Изд.	Подпись	Дата
Гл. инж. пр.	Кутирнин	Ку	6.12.94		
Разработчик	Рутковская	Рут			
Проверил	Кутирнин	Ку			
Н. контр.	Кутирнин	Ку			

КАРКАС
4КП60-1... 4КП60-4

Стандарт Листов Листов
Р 1

ЦНИИПРОМЗДАНИЙ

Арматура класса А-III по ГОСТ 5781-82

1.015.1-1.95.4-22

Изм.	Кол.ч.	Лист	Изд.	Подпись	Дата
Гл. инж. пр.	Кутирнин	Ку	6.12.94		
Разработчик	Рутковская	Рут			
Проверил	Кутирнин	Ку			
Н. контр.	Кутирнин	Ку			

КАРКАС
4КП55-1... 4КП55-4

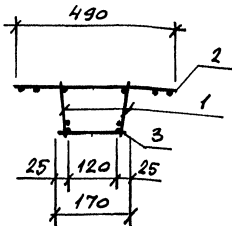
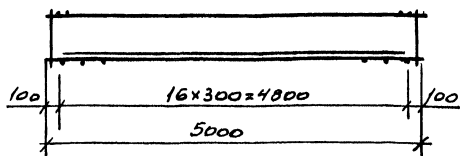
Стандарт Листов Листов
Р 1

ЦНИИПРОМЗДАНИЙ

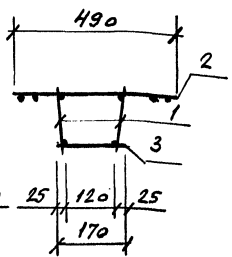
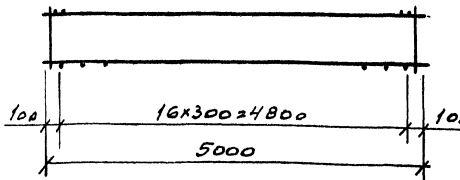
Ив. Н. полст. Ложився и Житая Взят. Ив. Н.

Ив. Н. полст. Ложився и Житая Взят. Ив. Н.

4КПС1-1...4КПС1-4



4КПС1-5



МЯСЯ КЛЯКЛЯС	Пов.	НАИМЕНОВАНИЕ	Кол.	ОБОЗНАЧЕНИЕ ДОКУМЕНТА	МЯСЯ КЛЯКЛЯС
4КПС1-1	1	КЯКЯС КР29	2	1.015.1-1.95.4-34	97,0
	2	КР111	1	-53	
	3	Ф ВЯШ, $\varnothing=170, 0,07кг$	17	БЕЗ ЧЕРТ.	
4КПС1-2	1	КЯКЯС КР30	2	1.015.1-1.95.4-34	83,7
	2	КР111	1	-53	
	3	Ф ВЯШ, $\varnothing=170, 0,04кг$	17	БЕЗ ЧЕРТ.	

МЯСЯ КЛЯКЛЯС	Пов.	НАИМЕНОВАНИЕ	Кол.	ОБОЗНАЧЕНИЕ ДОКУМЕНТА	МЯСЯ КЛЯКЛЯС
4КПС1-3	1	КЯКЯС КР31	2	1.015.1-1.95.4-34	78,7
	2	КР111	1	-53	
	3	Ф ВЯШ, $\varnothing=170, 0,04кг$	17	БЕЗ ЧЕРТ.	
4КПС1-4	1	КЯКЯС КР33	2	1.015.1-1.95.4-34	68,8
	2	КР111	1	-53	
	3	Ф ВР ₁ , $\varnothing=170, 0,02кг$	17	БЕЗ ЧЕРТ.	
4КПС1-5	1	КЯКЯС КР35	2	1.015.1-1.95.4-34	51,4
	2	КР111	1	-53	
	3	Ф ВЯШ, $\varnothing=170, 0,04кг$	17	БЕЗ ЧЕРТ.	

Арматура класса А-Ш по ГОСТ 5781-82, класса Вр-1 по ГОСТ 6727-80

Мин. И пожел. Подпись и дата

Изм. Кол.уч.лист №рек. Подпись Дата

1.015.1-1.95.4-23

Гл. инж. пр. Кутырнин
 Инженер Ротков
 Проверил Кутырнин
 Н. контр. Кутырнин

КЯКЯС
 4КПС1-1...4КПС1-5
 ЦНИИПРОМЗДАНИИ

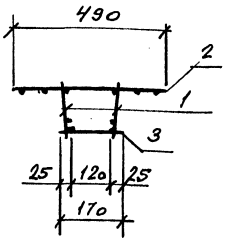
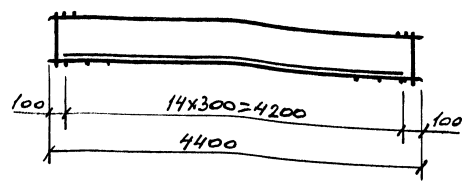
Средний Лист Листов
 Р 1 2

Мин. И пожел. Подпись и дата

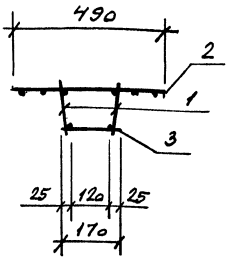
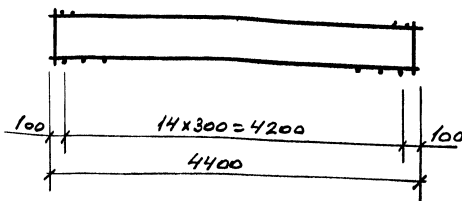
1.015.1-1.95.4-23

Лист
 2

4КП45-1... 4КП45-3



4КП45-4, 4КП45-5



МЯРКА КАРЯСА	Поз.	НАИМЕНОВАНИЕ	Кол.	ОБОЗНАЧЕНИЕ ДОКУМЕНТА	МЯССА КАРЯСА, БГ
4КП45-1	1	КАРЯС КР43	2	1.015.1-1.95.4-35	82,2
	2	КР112	1	-54	
	3	ФВЛШ, $\varrho=170, 0,07\text{кг}$	15	БЕЗ ЧЕРТ.	
4КП45-2	1	КАРЯС КР44	2	1.015.1-1.95.4-35	74,1
	2	КР112	1	-54	
	3	ФВЛШ, $\varrho=170, 0,04\text{кг}$	15	БЕЗ ЧЕРТ.	

1.015.1-1.95.4-24

Имя, Подпись, Дата

Изм.	Кол.ч.	Лист	Илок	Подпись	Дата
Гл. инж. пр.	Куштырниц	6			6.12.94
Инж. пр.	Куштырниц				
Проверит	Куштырниц				
И.контр.	Куштырниц				

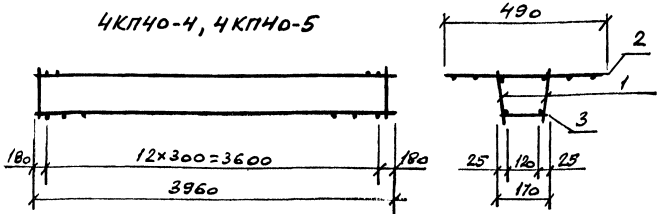
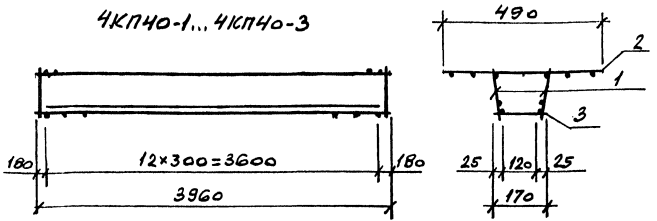
КАРЯС
4КП45-1... 4КП45-5
ЦНИИПРОМЗАНИИ

МЯРКА КАРЯСА	Поз.	НАИМЕНОВАНИЕ	Кол.	ОБОЗНАЧЕНИЕ ДОКУМЕНТА	МЯССА КАРЯСА, БГ
4КП45-3	1	КАРЯС КР45	2	1.015.1-1.95.4-35	69,8
	2	КР112	1	-54	
	3	ФВЛШ, $\varrho=170, 0,04\text{кг}$	15	БЕЗ ЧЕРТ.	
4КП45-4	1	КАРЯС КР49	2	1.015.1-1.95.4-35	45,8
	2	КР112	1	-54	
	3	ФВЛШ, $\varrho=170, 0,04\text{кг}$	15	БЕЗ ЧЕРТ.	
4КП45-5	1	КАРЯС КР52	2	1.015.1-1.95.4-35	36,8
	2	КР112	1	-54	
	3	ФВЛШ, $\varrho=170, 0,02\text{кг}$	15	БЕЗ ЧЕРТ.	

МЯССА КАРЯСА Я-Ш по ГОСТ 5781-82, КАРЯСА ВР-I по ГОСТ 6727-80

Имя, Подпись, Дата

1.015.1-1.95.4-24
Лист 2



МЯРКА КАРКАСА	Поз.	НАИМЕНОВАНИЕ	КОЛ.	ОБОЗНАЧЕНИЕ ДОКУМЕНТА	МАССА КАРКАСА КГ
4КПЧ0-1	1	КАРКАС КР5В	2	1.045.1-1.95.4-36	73,6
	2	КР11З	1	-55	
	3	Ф5ВШ, l=170, 0,07кг	13	БЕЗ ЧЕРТ.	
4КПЧ0-2	1	КАРКАС КР59	2	1.045.1-1.95.4-36	66,4
	2	КР11З	1	-55	
	3	Ф6ВШ, l=170, 0,04кг	13	БЕЗ ЧЕРТ.	

1.015.1-1.95.4-25

Инв. № подл. Подпись и дата. Взам. инв. №

Изм.	Кол.уч.	Испол.	Испол.	Подпись	Дата
Сданы пр.	Кушнерин	Сур.	6.12.91		
Разработал	Рожковская	В.И.			
Проверил	Кушнерин	В.И.			
Н. констр.	Кушнерин	В.И.			

КАРКАС
4КПЧ0-1... 4КПЧ0-5

Страниц	Лист	Листов
Р	1	2

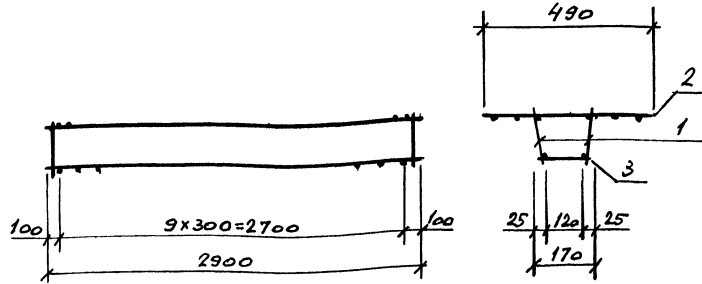
ЦНИИПРОМЗАЩИТЫ

МЯРКА КАРКАСА	Поз.	НАИМЕНОВАНИЕ	КОЛ.	ОБОЗНАЧЕНИЕ ДОКУМЕНТА	МАССА КАРКАСА КГ
4КПЧ0-3	1	КАРКАС КР60	2	1.015.1-1.95.4-36	62,4
	2	КР11З	1	-55	
	3	Ф6ВШ, l=170, 0,04кг	13	БЕЗ ЧЕРТ.	
4КПЧ0-4	1	КАРКАС КР6В	2	1.045.1-1.95.4-36	32,9
	2	КР11З	1	-55	
	3	Ф5ВрI, l=170, 0,02кг	13	БЕЗ ЧЕРТ.	
4КПЧ0-5	1	КАРКАС КР69	2	1.045.1-1.95.4-36	29,6
	2	КР11З	1	-55	
	3	Ф5ВрI, l=170, 0,02кг	13	БЕЗ ЧЕРТ.	

Температура каркаса Ш-Ш по ГОСТ 5781-82, каркаса Вр-I по ГОСТ 6727-80

Инв. № подл. Подпись и дата. Взам. инв. №

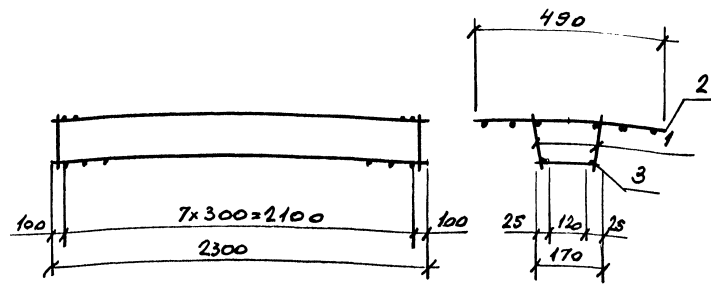
1.015.1-1.95.4-25	Лист
	2



Поз.	НАИМЕНОВАНИЕ	Кол.	ОБОЗНАЧЕНИЕ ДОКУМЕНТА	МЯСЯ КАРКАСА, кг
1	КАРКАС КР74	2	1.015.1-1.95.4-37	19,0
2	КР114	1	-56	
3	φ5ВрI, l=170, 0,02кг	10	БЕЗ ЧЕРТ.	

Арматура класса Вр-I по ГОСТ 6727-80

Изм.					Кол. уч.					Лист					Иск.					Подпись					Дата														
1,015.1-1.95.4-26										Стяжка										Лист										Листов									
КАРКАС 4КП30										Р										1																			
ЦНИИПРОМЗДАНИИ																																							

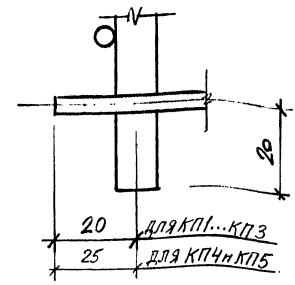
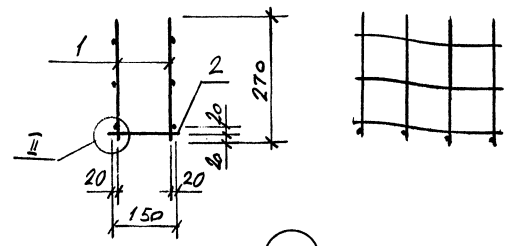


Поз.	НАИМЕНОВАНИЕ	Кол.	ОБОЗНАЧЕНИЕ ДОКУМЕНТА	МЯСЯ КАРКАСА, кг
1	КАРКАС КР78	2	1.015.1-1.95.4-38	12,9
2	КР115	1	-57	
3	φ5ВрI, l=170, 0,02кг	8	БЕЗ ЧЕРТ.	

Арматура класса Вр-I по ГОСТ 6727-80

Изм.					Кол. уч.					Лист					Иск.					Подпись					Дата														
1,015.1-1.95.4-27										Стяжка										Лист										Листов									
КАРКАС 4КП24										Р										1																			
ЦНИИПРОМЗДАНИИ																																							

Ц.00418-04 26



Поз.	НАИМЕНОВАНИЕ	Кол.	ОБОЗНАЧЕНИЕ ДОКУМЕНТА	МЯСЯ КАРКАСА КС
1	КАРКАС КР116	2	1.015.1-1.95.4-58	2,0
2	φ10АШ, ρ=150, 0,09м	4	БЕЗ ЧЕРТ.	

Арматура класса А-III по ГОСТ 5781-82

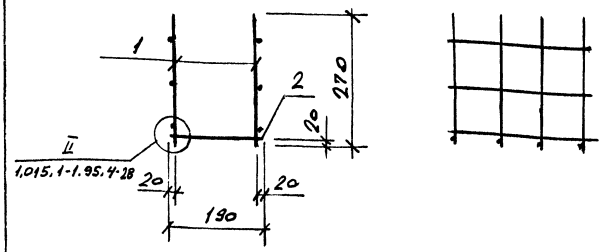
1.015.1-1.95.4-28

Имя, И.П.О.	Кол. ч.	Лист	Листов	Подпись	Дата
Г.И.И.И.П.Р.	Кутырнина	6/2	6/29		
Р.И.Р.В.О.В.Я.Л.	Рутковская				
П.Р.О.В.Е.Р.И.Т.	Кутырнина				
И.В.К.О.Н.Т.Р.	Кутырнина				

КАРКАС КР11

Стандарт Лист Листов
Р 1

ЦНИИПРОМЗДАНИИ



1.015.1-1.95.4-28

МЯСЯ КАРКАСА	Поз.	НАИМЕНОВАНИЕ	Кол.	ОБОЗНАЧЕНИЕ ДОКУМЕНТА	МЯСЯ КАРКАСА КС
КП2	1	КАРКАС КР116	2	1.015.1-1.95.4-58	2,1
	2	φ10АШ, ρ=150, 0,12м	4	БЕЗ ЧЕРТ.	
КП3	1	КАРКАС КР117	2	1.015.1-1.95.4-58	2,9
	2	φ12АШ, ρ=150, 0,17м	4	БЕЗ ЧЕРТ.	

Арматура класса А-III по ГОСТ 5781-82

1.015.1-1.95.4-29

Имя, И.П.О.	Кол. ч.	Лист	Листов	Подпись	Дата
Г.И.И.И.П.Р.	Кутырнина	6/2	6/29		
Р.И.Р.В.О.В.Я.Л.	Рутковская				
П.Р.О.В.Е.Р.И.Т.	Кутырнина				
И.В.К.О.Н.Т.Р.	Кутырнина				

КАРКАС КР2, КР3

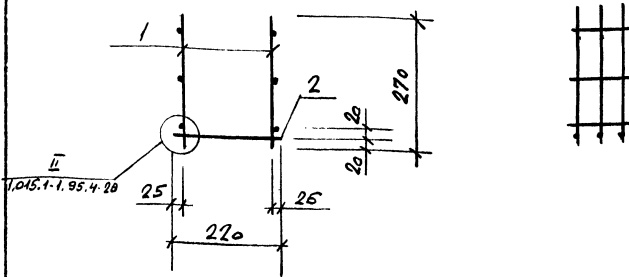
Стандарт Лист Листов
Р 1

ЦНИИПРОМЗДАНИИ

Ц.00418-04 27

Имя, И.П.О. Подпись и дата

Имя, И.П.О. Подпись и дата



Поз.	НАИМЕНОВАНИЕ	Кол.	ОБОЗНАЧЕНИЕ ДОКУМЕНТА	МАССА КАРКАСА, кг
1	КАРКАС КР118	2	1.015.1-1.95.4-59	1,6
2	Ф10АII, ρ=220, 0,14кг	3	БЕЗ ЧЕРТ.	

Арматура класса А-III по ГОСТ 5781-82

Имя, Подпись, Дата

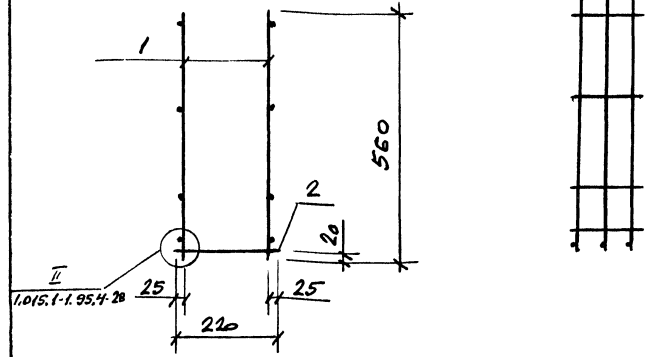
Изм.	Кол.уч.	Лист	Ивок.	Подпись	Дата
Гл. инж. пр.	Куцырина	Кур	6.12.91		
Размещающ.	Румянцева				
Проверил	Куцырина				
Н. контр.	Куцырина				

1.015.1-1.95.4-30

КАРКАС КП4

Стенда	Лист	Листов
Р		1

ЦНИИПРОМЗДАНИЙ



Поз.	НАИМЕНОВАНИЕ	Кол.	ОБОЗНАЧЕНИЕ ДОКУМЕНТА	МАССА КАРКАСА, кг
1	КАРКАС КР 118	2	1.015.1-1.95.4-60	3,8
2	Ф12АII, ρ=220, 0,20кг	3	БЕЗ ЧЕРТ.	

Арматура класса А-III по ГОСТ 5781-82

Имя, Подпись, Дата

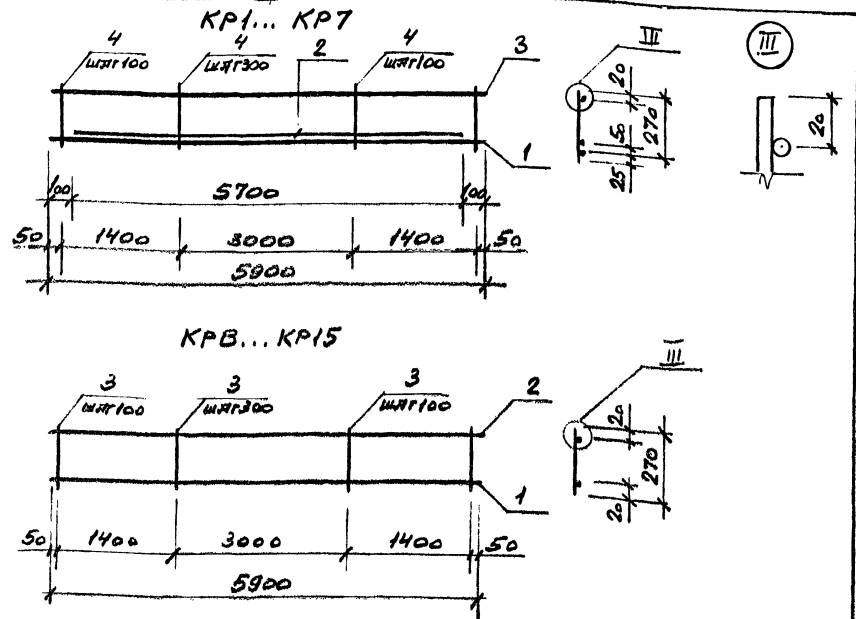
Изм.	Кол.уч.	Лист	Ивок.	Подпись	Дата
Гл. инж. пр.	Куцырина	Кур	6.12.91		
Размещающ.	Румянцева				
Проверил	Куцырина				
Н. контр.	Куцырина				

1.015.1-1.95.4-31

КАРКАС КП5

Стенда	Лист	Листов
Р		1

ЦНИИПРОМЗДАНИЙ



МАРКА КАРКАСА	Поз.	НАИМЕНОВАНИЕ	Кол.	МАССА ЕД., КГ	МАССА КАРКАСА, КГ
КР1	1	φ25πIII, l=5900	1	22,66	47,6
	2	φ22πIII, l=5700	1	17,01	
	3	φ10πIII, l=5900	1	3,64	
	4	φ8πIII, l=270	39	0,11	
КР2	1	φ25πIII, l=5900	1	22,66	49,9
	2	φ22πIII, l=5700	1	17,01	
	3	φ10πIII, l=5900	1	3,64	
	4	φ10πIII, l=270	39	0,17	

МАРКА КАРКАСА	Поз.	НАИМЕНОВАНИЕ	Кол.	МАССА ЕД., КГ	МАССА КАРКАСА, КГ
КР3	1	φ22πIII, l=5900	1	17,61	42,6
	2	φ22πIII, l=5700	1	17,01	
	3	φ10πIII, l=5900	1	3,64	
	4	φ8πIII, l=270	39	0,11	
КР4	1	φ22πIII, l=5900	1	17,61	39,6
	2	φ20πIII, l=5700	1	14,06	
	3	φ10πIII, l=5900	1	3,64	
	4	φ8πIII, l=270	39	0,11	
КР5	1	φ20πIII, l=5900	1	14,55	36,6
	2	φ20πIII, l=5700	1	14,06	
	3	φ10πIII, l=5900	1	3,64	
	4	φ8πIII, l=270	39	0,11	
КР6	1	φ20πIII, l=5900	1	14,55	33,9
	2	φ18πIII, l=5700	1	11,39	
	3	φ10πIII, l=5900	1	3,64	
	4	φ8πIII, l=270	39	0,11	
КР7	1	φ20πIII, l=5900	1	14,55	31,9
	2	φ18πIII, l=5700	1	11,39	
	3	φ10πIII, l=5900	1	3,64	
	4	φ6πIII, l=270	39	0,06	
КР8	1	φ25πIII, l=5900	1	22,66	30,6
	2	φ10πIII, l=5900	1	3,64	
	3	φ8πIII, l=270	39	0,11	

Инв. № поз. Листов и всего листов

Изм.	Код. эл.	Лист	Изд.	Подпись	Дата
Гл. инж. пр.	Кутырина	Стр.	6/12/94		
Разработчик	Рутковский				
Пробер. и	Кутырина				
И. контр.	Кутырина				

1.015.1-1.95.4-32

КАРКАС КР1...КР15

Стр. 1 Лист 3

ЦНИИПРОМЗДАНИЙ

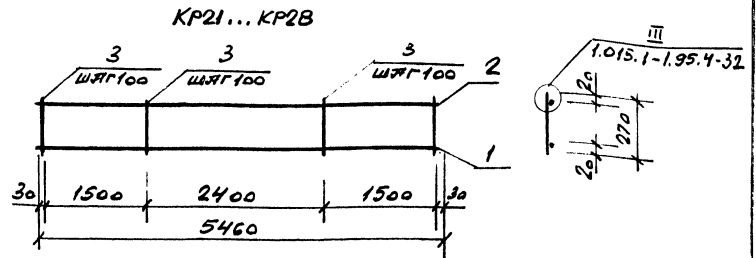
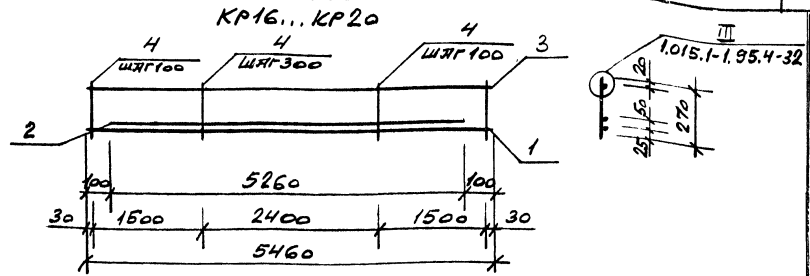
Инв. № поз. Листов и всего листов

1.015.1-1.95.4-32

Лист 2

МАРКА КАРЯСЯ	Поз.	НАИМЕНОВАНИЕ	Кол.	Масса ед., кг	Масса каряса, кг
КР9	1	φ22шIII, l=5900	1	17,61	23,6
	2	φ10шIII, l=5900	1	3,64	
	3	φ6шIII, l=270	39	9,06	
КР10	1	φ20шIII, l=5900	1	14,55	19,8
	2	φ10шIII, l=5900	1	3,64	
	3	φ5ВрI, l=270	39	9,04	
КР11	1	φ20шIII, l=5900	1	14,55	19,2
	2	φ8шIII, l=5900	1	2,33	
	3	φ6шIII, l=270	39	9,06	
КР12	1	φ16шIII, l=5900	1	9,31	13,2
	2	φ8шIII, l=5900	1	2,33	
	3	φ5ВрI, l=270	39	9,04	
КР13	1	φ14шIII, l=5900	1	7,13	11,0
	2	φ8шIII, l=5900	1	2,33	
	3	φ5ВрI, l=270	39	9,04	
КР14	1	φ12шIII, l=5900	1	5,24	9,1
	2	φ8шIII, l=5900	1	2,33	
	3	φ5ВрI, l=270	39	9,04	
КР15	1	φ10шIII, l=5900	1	3,64	6,8
	2	φ8шIII, l=5900	1	2,33	
	3	φ4ВрI, l=270	39	0,02	

Жаряпура класса А-III по ГОСТ 5781-82,
 класса Вр-I по ГОСТ 6727-80



МАРКА КАРЯСЯ	Поз.	НАИМЕНОВАНИЕ	Кол.	Масса ед., кг	Масса каряса, кг
КР16	1	φ25шIII, l=5460	1	20,97	46,7
	2	φ22шIII, l=5260	1	15,70	
	3	φ10шIII, l=5460	1	3,37	
	4	φ10шIII, l=270	39	9,17	
КР17	1	φ22шIII, l=5460	1	16,29	39,7
	2	φ22шIII, l=5260	1	15,70	
	3	φ10шIII, l=5460	1	3,37	
	4	φ8шIII, l=270	39	9,11	

1.015.1-1.95.4-33

Изм.	Кол. изм.	Лист	Илок.	Подпись	Дата
Гл. инж. пр.	Кульириня	Ры	51294		
Разработчик	Рутковский	Ры			
Проверил	Кульириня	Ры			
Н. кондр	Кульириня	Ры			

Каркас КР16... КР28

Страница	Лист	Листов
Р	1	3

ЦНИИПРОМЗДАНИЙ

Ц.00418-04 30

Ив.А.Поляк. Подпись и дата. Взам. инв.А.

Ив.А.Поляк. Подпись и дата. Взам. инв.А.

1.015.1-1.95.4-32

Лист
3

МЯСЦА КЛАССА	№п/п	НАИМЕНОВАНИЕ	Кол.	МЯССА БЛ., КГ	МЯССА КЛАССА КГ
КР18	1	φ22АII, l=5460	1	16,29	37,0
	2	φ20АII, l=5260	1	12,94	
	3	φ10АII, l=5460	1	3,37	
	4	φ8АII, l=270	39	0,11	
КР19	1	φ20АII, l=5460	1	13,46	34,2
	2	φ20АII, l=5260	1	12,97	
	3	φ10АII, l=5460	1	3,37	
	4	φ8АII, l=270	39	0,11	
КР20	1	φ20АII, l=5460	1	13,46	31,7
	2	φ18АII, l=5260	1	10,51	
	3	φ10АII, l=5460	1	3,37	
	4	φ8АII, l=270	39	0,11	
КР21	1	φ25АII, l=5460	1	20,97	28,6
	2	φ10АII, l=5460	1	3,37	
	3	φ8АII, l=270	39	0,11	
КР22	1	φ22АII, l=5460	1	16,29	22,0
	2	φ10АII, l=5460	1	3,37	
	3	φ6АII, l=270	39	0,06	
КР23	1	φ20АII, l=5460	1	13,46	18,4
	2	φ10АII, l=5460	1	3,37	
	3	φ58pI, l=270	39	0,04	
КР24	1	φ20АII, l=5460	1	13,46	17,2
	2	φ8АII, l=5460	1	2,16	
	3	φ58pI, l=270	39	0,04	

1.015.1-1.95.4-33

Лист
2

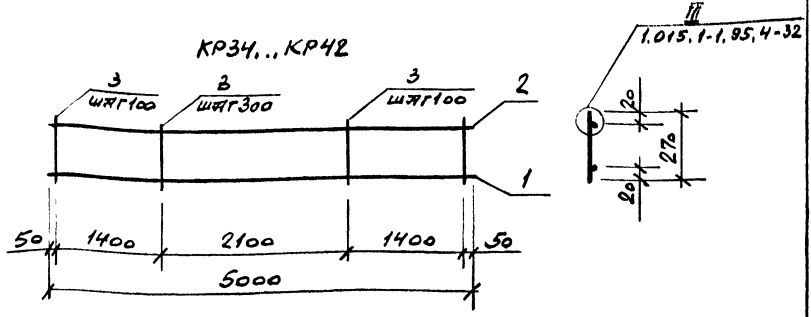
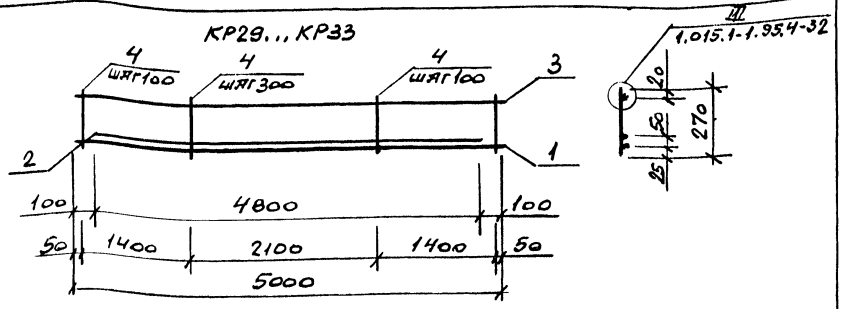
МЯСЦА КЛАССА	№п/п	НАИМЕНОВАНИЕ	Кол.	МЯССА БЛ., КГ	МЯССА КЛАССА КГ
КР25	1	φ16АII, l=5460	1	8,62	12,4
	2	φ8АII, l=5460	1	2,16	
	3	φ58pI, l=270	39	0,04	
КР26	1	φ14АII, l=5460	1	6,60	10,4
	2	φ8АII, l=5460	1	2,16	
	3	φ58pI, l=270	39	0,04	
КР27	1	φ12АII, l=5460	1	4,85	8,6
	2	φ8АII, l=5460	1	2,16	
	3	φ58pI, l=270	39	0,04	
КР28	1	φ10АII, l=5460	1	3,37	6,3
	2	φ8АII, l=5460	1	2,16	
	3	φ48pI, l=270	39	0,02	

ИРМАТУРА КЛАССА II-II по ГОСТ 5781-82,
КЛАССА Вр-I по ГОСТ 6727-80

1.015.1-1.95.4-33

Лист
3

Ц.00418-04 31



МЯСЯ КАРКАСА	Поз.	НАИМЕНОВАНИЕ	Кол.	МЯСЯ БЖ, КГ	МЯСЯ КАРКАСА КГ
KR29	1	φ25шш, l=5000	1	19,20	42,7
	2	φ22шш, l=4800	1	14,32	
	3	φ10шш, l=5000	1	3,08	
	4	φ10шш, l=270	36	0,17	
KR30	1	φ22шш, l=5000	1	14,92	36,3
	2	φ22шш, l=4800	1	14,32	
	3	φ10шш, l=5000	1	3,08	
	4	φ8шш, l=270	36	9,11	

1.015.1-1.95.4-34

КАРКАС KR29...KR42

Стяжка	Лист	Листов
Р	1	3

ЦНИИПРОМЗДАНИИ

Имя, И.П.Ф. Подпись и дата

Имя	Колуч	Лист	Лист	Листов
Г.А. ИИИ. П.Р.	Кузьмина	6	12	3
Д.А.Р.Б.О.А.Т.	Рутковская			
П.В.Е.Р.И.Л.	Кузьмина			
Н.К.О.Н.Т.Р.	Кузьмина			

МЯСЯ КАРКАСА	Поз.	НАИМЕНОВАНИЕ	Кол.	МЯСЯ БЖ, КГ	МЯСЯ КАРКАСА КГ
KR31	1	φ22шш, l=5000	1	14,92	33,8
	2	φ20шш, l=4800	1	11,84	
	3	φ10шш, l=5000	1	3,08	
	4	φ8шш, l=270	36	9,11	
KR32	1	φ20шш, l=5000	1	12,33	31,2
	2	φ20шш, l=4800	1	11,84	
	3	φ10шш, l=5000	1	3,08	
	4	φ8шш, l=270	36	9,11	
KR33	1	φ20шш, l=5000	1	12,33	29,0
	2	φ18шш, l=4800	1	9,59	
	3	φ10шш, l=5000	1	3,08	
	4	φ8шш, l=270	36	9,11	
KR34	1	φ25шш, l=5000	1	19,20	26,2
	2	φ10шш, l=5000	1	3,08	
	3	φ8шш, l=270	36	0,11	
KR35	1	φ22шш, l=5000	1	14,92	20,2
	2	φ10шш, l=5000	1	3,08	
	3	φ6шш, l=270	36	0,06	
KR36	1	φ20шш, l=5000	1	12,35	16,9
	2	φ10шш, l=5000	1	3,08	
	3	φ58pI, l=270	36	0,04	
KR37	1	φ20шш, l=5000	1	12,33	15,8
	2	φ8шш, l=5000	1	1,98	
	3	φ58pI, l=270	36	0,04	

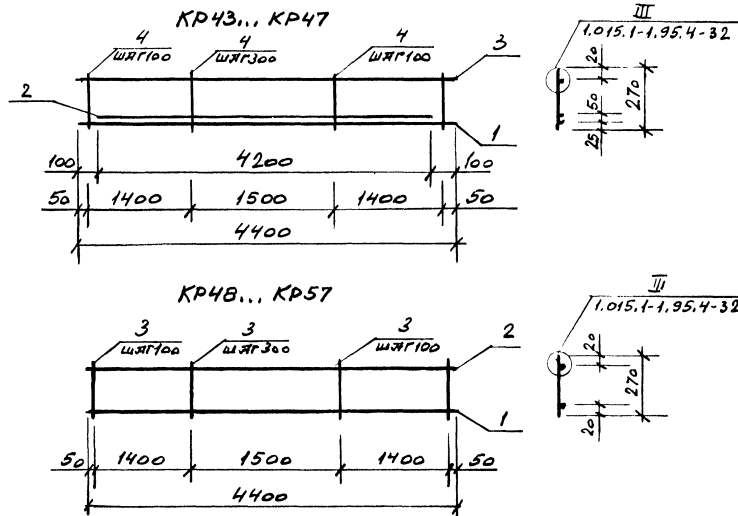
Имя, И.П.Ф. Подпись и дата

1.015.1-1.95.4-34

Лист 2

МАРКА КАРКАСА	Поз.	НАИМЕНОВАНИЕ	Кол.	МАССА ЕД., КГ	МАССА КАРКАСА, КГ
КР3В	1	φ10Я ^{III} , l=5000	1	9,99	13,4
	2	φ8Я ^{III} , l=5000	1	1,98	
	3	φ5Вр ^I , l=270	36	0,04	
КР3В	1	φ16Я ^{III} , l=5000	1	7,89	11,3
	2	φ8Я ^{III} , l=5000	1	1,98	
	3	φ5Вр ^I , l=270	36	0,04	
КР40	1	φ14Я ^{III} , l=5000	1	6,04	9,4
	2	φ8Я ^{III} , l=5000	1	1,98	
	3	φ5Вр ^I , l=270	36	0,04	
КР41	1	φ12Я ^{III} , l=5000	1	4,44	7,8
	2	φ8Я ^{III} , l=5000	1	1,98	
	3	φ5Вр ^I , l=270	36	0,04	
КР42	1	φ10Я ^{III} , l=5000	1	3,09	5,9
	2	φ8Я ^{III} , l=5000	1	1,98	
	3	φ4Вр ^I , l=270	36	0,02	

Арматура класса А-III по ГОСТ 5781-82,
класса Вр-I по ГОСТ 6727-80



МАРКА КАРКАСА	Поз.	НАИМЕНОВАНИЕ	Кол.	МАССА ЕД., КГ	МАССА КАРКАСА, КГ
КР43	1	φ25Я ^{III} , l=4400	1	16,90	35,8
	2	φ22Я ^{III} , l=4200	1	12,53	
	3	φ10Я ^{III} , l=4400	1	2,71	
	4	φ8Я ^{III} , l=270	34	0,11	
КР44	1	φ22Я ^{III} , l=4400	1	13,13	32,0
	2	φ22Я ^{III} , l=4200	1	12,53	
	3	φ10Я ^{III} , l=4400	1	2,71	
	4	φ8Я ^{III} , l=270	34	0,11	

1.015.1-1.95.4-35

Изм. Кол. у. Лист Чок. Подпись Дата

Гл. инж. пр. Кутырнин
Разработчик Рутковская
Проверил Кутырнин
И. кон. пр. Кутырнин

КАРКАС КР43...КР57

Стр. 1 Лист 3

ЦНИИПРОМЭДАНИИ

Ц.00418-04 33

Имя, Подпись, Подпись и дата, Взам. инв. №

1.015.1-1.95.4-34

Лист

3

Имя, Подпись, Подпись и дата, Взам. инв. №

МЯСЯ КЛЯСЯ	Поз.	НАИМЕНОВАНИЕ	Кол.	МЯСЯ ЕЯ, КГ	МЯСЯ КЛЯСЯ, КГ
КР45	1	φ22 $\overline{\text{III}}$, l=4400	1	13,13	29,9
	2	φ20 $\overline{\text{III}}$, l=4200	1	10,36	
	3	φ10 $\overline{\text{III}}$, l=4400	1	2,71	
	4	φ8 $\overline{\text{III}}$, l=270	34	0,11	
КР46	1	φ20 $\overline{\text{III}}$, l=4400	1	10,85	27,6
	2	φ20 $\overline{\text{III}}$, l=4200	1	10,36	
	3	φ10 $\overline{\text{III}}$, l=4400	1	2,71	
	4	φ8 $\overline{\text{III}}$, l=270	34	0,11	
КР47	1	φ20 $\overline{\text{III}}$, l=4400	1	10,85	23,9
	2	φ18 $\overline{\text{III}}$, l=4200	1	8,39	
	3	φ10 $\overline{\text{III}}$, l=4400	1	2,71	
	4	φ8 $\overline{\text{III}}$, l=270	34	0,11	
КР48	1	φ25 $\overline{\text{III}}$, l=4400	1	16,90	23,4
	2	φ10 $\overline{\text{III}}$, l=4400	1	2,71	
	3	φ8 $\overline{\text{III}}$, l=270	34	0,11	
КР49	1	φ22 $\overline{\text{III}}$, l=4400	1	13,13	17,9
	2	φ10 $\overline{\text{III}}$, l=4400	1	2,71	
	3	φ6 $\overline{\text{III}}$, l=270	34	0,06	
КР50	1	φ20 $\overline{\text{III}}$, l=4400	1	10,88	14,9
	2	φ10 $\overline{\text{III}}$, l=4400	1	2,71	
	3	φ58p $\overline{\text{I}}$, l=270	34	0,04	
КР51	1	φ20 $\overline{\text{III}}$, l=4400	1	10,85	14,0
	2	φ8 $\overline{\text{III}}$, l=4400	1	1,74	
	3	φ58p $\overline{\text{I}}$, l=270	34	0,04	

1.015.1-1.95.4-35

Лист

2

МЯСЯ КЛЯСЯ	Поз.	НАИМЕНОВАНИЕ	Кол.	МЯСЯ ЕЯ, КГ	МЯСЯ КЛЯСЯ, КГ
КР52	1	φ18 $\overline{\text{III}}$, l=4400	1	8,79	13,5
	2	φ10 $\overline{\text{III}}$, l=4400	1	2,71	
	3	φ6 $\overline{\text{III}}$, l=270	34	0,06	
КР53	1	φ18 $\overline{\text{III}}$, l=4400	1	8,79	11,9
	2	φ8 $\overline{\text{III}}$, l=4400	1	1,74	
	3	φ58p $\overline{\text{I}}$, l=270	34	0,04	
КР54	1	φ16 $\overline{\text{III}}$, l=4400	1	6,94	10,0
	2	φ8 $\overline{\text{III}}$, l=4400	1	1,74	
	3	φ58p $\overline{\text{I}}$, l=270	34	0,04	
КР55	1	φ14 $\overline{\text{III}}$, l=4400	1	5,32	8,4
	2	φ8 $\overline{\text{III}}$, l=4400	1	1,74	
	3	φ58p $\overline{\text{I}}$, l=270	34	0,04	
КР56	1	φ12 $\overline{\text{III}}$, l=4400	1	3,91	7,0
	2	φ8 $\overline{\text{III}}$, l=4400	1	1,74	
	3	φ58p $\overline{\text{I}}$, l=270	34	0,04	
КР57	1	φ10 $\overline{\text{III}}$, l=4400	1	2,71	5,1
	2	φ8 $\overline{\text{III}}$, l=4400	1	1,74	
	3	φ4p $\overline{\text{I}}$, l=270	34	0,02	

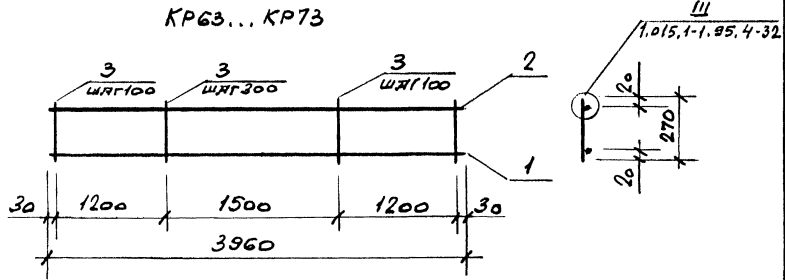
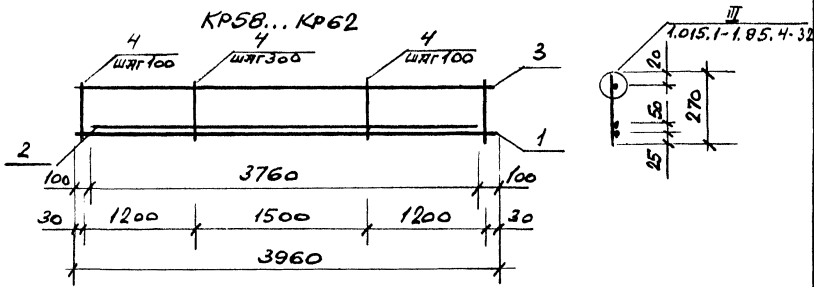
МЯСЯПЯРЯ КЛАСЯ А-III по ГОСТ 5781-82
 КЛАСЯ Вр-I по ГОСТ 6727-80'

1.015.1-1.95.4-35

Лист

3

Ц.00418-04 34



МЯСЯ КАРКАСА	Поз.	НАИМЕНОВАНИЕ	КОЛ.	МЯССА БЖ, КГ	МЯССА КАРКАСА КГ
KR58	1	φ25АШ, l=3960	1	15,21	32,1
	2	φ22АШ, l=3760	1	11,22	
	3	φ10АШ, l=3960	1	2,44	
	4	φ8АШ, l=270	30	0,11	
KR59	1	φ22АШ, l=3960	1	11,82	28,7
	2	φ22АШ, l=3760	1	11,22	
	3	φ10АШ, l=3960	1	2,44	
	4	φ8АШ, l=270	30	0,11	

1.015.1-1.95.4-36

Имя, Фамилия, Подпись и дата

Имя	Кол. чл.	Лист	Мяск.	Подпись	Дата
Гл. инж. пр. Кутырнин					6.12.94
Инж. Рязьболот Рутковский					
Проверил Кутырнин					
Н. контр. Кутырнин					

КАРКАС KR58...KR73

Страниц	Лист	Листов
Р	1	3

ЦНИИПРОМЗДАНИЙ

МЯСЯ КАРКАСА	Поз.	НАИМЕНОВАНИЕ	КОЛ.	МЯССА БЖ, КГ	МЯССА КАРКАСА КГ
KR60	1	φ22АШ, l=3960	1	11,82	26,8
	2	φ20АШ, l=3760	1	9,27	
	3	φ10АШ, l=3960	1	2,44	
	4	φ8АШ, l=270	30	0,11	
KR61	1	φ20АШ, l=3960	1	9,76	23,3
	2	φ20АШ, l=3760	1	9,27	
	3	φ10АШ, l=3960	1	2,44	
	4	φ6АШ, l=270	30	0,06	
KR62	1	φ20АШ, l=3960	1	9,76	21,5
	2	φ18АШ, l=3760	1	7,51	
	3	φ10АШ, l=3960	1	2,44	
	4	φ6АШ, l=270	30	0,06	
KR63	1	φ25АШ, l=3960	1	15,21	21,0
	2	φ10АШ, l=3960	1	2,44	
	3	φ8АШ, l=270	30	0,11	
KR64	1	φ25АШ, l=3960	1	15,21	20,1
	2	φ8АШ, l=3960	1	1,56	
	3	φ8АШ, l=270	30	0,11	
KR65	1	φ22АШ, l=3960	1	11,82	15,2
	2	φ8АШ, l=3960	1	1,56	
	3	φ6АШ, l=270	30	0,06	
KR66	1	φ20АШ, l=3960	1	9,77	13,4
	2	φ10АШ, l=3960	1	2,44	
	3	φ58P2, l=270	30	0,04	

Имя, Фамилия, Подпись и дата

Имя	Кол. чл.	Лист	Мяск.	Подпись	Дата

1.015.1-1.95.4-36

Страниц	Лист	Листов

ЦНИИПРОМЗДАНИЙ

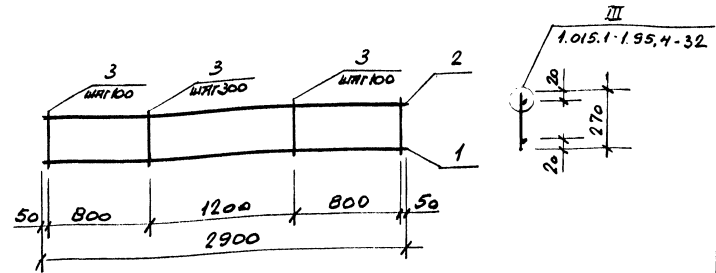
МЯРКА КАРКАСА	Поз.	НАИМЕНОВАНИЕ	КОЛ.	Масса БЖ, кг	Масса каркаса, кг
КР67	1	φ20AII, l=3960	1	9,76	12,6
	2	φ8AII, l=3960	1	1,56	
	3	φ5BPI, l=270	30	0,04	
КР68	1	φ10AII, l=3960	1	7,91	12,1
	2	φ10AII, l=3960	1	2,44	
	3	φ6AII, l=270	30	0,06	
КР69	1	φ16AII, l=3960	1	6,25	10,4
	2	φ10AII, l=3960	1	2,44	
	3	φ6AII, l=270	30	0,06	
КР70	1	φ16AII, l=3960	1	6,25	9,0
	2	φ8AII, l=3960	1	1,56	
	3	φ5BPI, l=270	30	0,04	
КР71	1	φ14AII, l=3960	1	4,78	7,6
	2	φ8AII, l=3960	1	1,56	
	3	φ5BPI, l=270	30	0,04	
КР72	1	φ12AII, l=3960	1	3,52	6,3
	2	φ8AII, l=3960	1	1,56	
	3	φ5BPI, l=270	30	0,04	
КР73	1	φ10AII, l=3960	1	2,44	4,6
	2	φ8AII, l=3960	1	1,56	
	3	φ4BPI, l=270	30	0,02	

Арматура класса А-III по ГОСТ 5781-82,
класс Вр-I по ГОСТ 6727-80

1.015.1-1.95.4-36

Лист

3



МЯРКА КАРКАСА	Поз.	НАИМЕНОВАНИЕ	КОЛ.	Масса БЖ, кг	Масса каркаса, кг
КР74	1	φ18AII, l=2900	1	5,79	7,8
	2	φ8AII, l=2900	1	1,15	
	3	φ5BPI, l=270	21	0,04	
КР75	1	φ16AII, l=2900	1	4,58	6,6
	2	φ8AII, l=2900	1	1,15	
	3	φ5BPI, l=270	21	0,04	
КР76	1	φ14AII, l=2900	1	3,50	5,5
	2	φ8AII, l=2900	1	1,15	
	3	φ5BPI, l=270	21	0,04	
КР77	1	φ10AII, l=2900	1	1,79	3,1
	2	φ5BPI, l=2900	1	0,42	
	3	φ5BPI, l=270	21	0,04	

Арматура класса А-III по ГОСТ 5781-82,
класс Вр-I по ГОСТ 6727-80

1.015.1-1.95.4-37

КАРКАС КР74...КР77

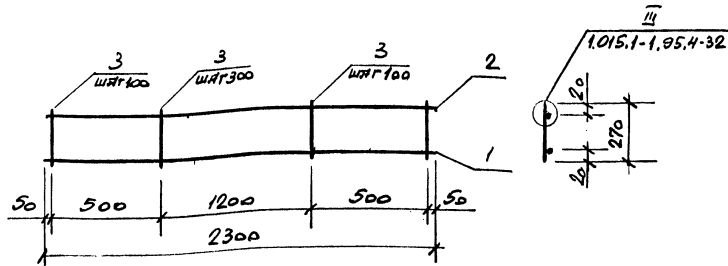
Спаяно	Лист	Листов
Р		1

ЦНИИПРОМЗАНИИ

Ц.00418-04 36

Инь.К.Полз. Пожпись и зптл.Взям.Инь.Инь.Инь.

Инь.К.Полз. Пожпись и зптл.Взям.Инь.Инь.Инь.



МАРКА КАРКАСА	Поз.	НАИМЕНОВАНИЕ	КОЛ.	МАССА БЖ, КГ	МАССА КАРКАСА, КГ
КР7В	1	φ16АIII, l=2300	1	3,63	5,1
	2	φ8АIII, l=2300	1	0,91	
	3	φ5ВрI, l=270	15	0,04	
КР7Г	1	φ14АIII, l=2300	1	2,78	4,3
	2	φ8АIII, l=2300	1	0,91	
	3	φ5ВрI, l=270	15	0,04	
КР8О	1	φ12АIII, l=2300	1	2,04	3,2
	2	φ6АIII, l=2300	1	0,51	
	3	φ5ВрI, l=270	15	0,04	
КР8А	1	φ8АIII, l=2300	1	0,91	1,8
	2	φ5ВрI, l=2300	1	0,33	
	3	φ5ВрI, l=270	15	0,04	

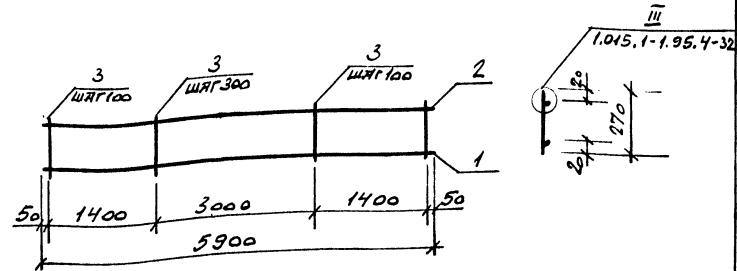
Арматура класса А-III по ГОСТ 5781-82, класса Вр-I по ГОСТ 6727-80

1.015.1-1.95.4-38

КАРКАС КР7В...КР8А

Страниц Лист Листов
Р 1 1

ЦНИИПРОМЗДАНИИ



МАРКА КАРКАСА	Поз.	НАИМЕНОВАНИЕ	КОЛ.	МАССА БЖ, КГ	МАССА КАРКАСА, КГ
КР8Б	1	φ5ВрI, l=5900	1	0,85	11,0
	2	φ10АIII, l=5900	1	3,65	
	3	φ10АIII, l=270	39	0,17	
КР8В	1	φ5ВрI, l=5900	1	0,85	8,7
	2	φ10АIII, l=5000	1	3,65	
	3	φ8АIII, l=270	39	0,11	
КР8Г	1	φ5ВрI, l=5900	1	0,85	6,8
	2	φ10АIII, l=5900	1	3,65	
	3	φ6АIII, l=270	39	0,06	
КР8Д	1	φ5ВрI, l=5900	1	0,85	4,7
	2	φ8АIII, l=5900	1	2,33	
	3	φ5ВрI, l=270	39	0,04	

Арматура класса А-III по ГОСТ 5781-82, класса Вр-I по ГОСТ 6727-80

1.015.1-1.95.4-39

КАРКАС КР8Б...КР8Д

Страниц Лист Листов
Р 1 1

ЦНИИПРОМЗДАНИИ

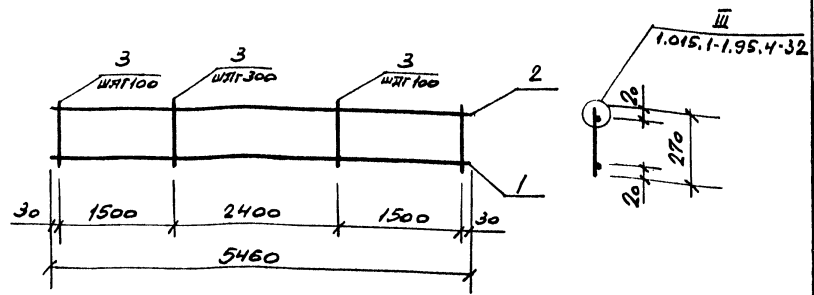
Ц00418-04 37

Инв. № поз. Подпись и дата

Изм.	Кол. экз.	Лист	М. экз.	Подпись	Дата
Гл. инж. пр.	Кузьмина	6.12.94			
Разработал	Рутковская				
Проверил	Кузьмина				
И. контр.	Кузьмина				

Инв. № поз. Подпись и дата

Изм.	Кол. экз.	Лист	М. экз.	Подпись	Дата
Гл. инж. пр.	Кузьмина	6.12.94			
Разработал	Рутковская				
Проверил	Кузьмина				
И. контр.	Кузьмина				



МЯРКА КАРКАСА	Поз.	НАИМЕНОВАНИЕ	Кол.	МАССА ЕД. ЕГ	МАССА КАРКАСА, КГ
КР86	1	φ58р ^І , l=5460	1	0,79	10,7
	2	φ10я ^{ІІІ} , l=5460	1	3,37	
	3	φ10я ^{ІІ} , l=270	39	0,17	
КР87	1	φ58р ^І , l=5460	1	0,79	8,3
	2	φ10я ^{ІІ} , l=5460	1	3,37	
	3	φ8я ^{ІІ} , l=270	39	0,11	
КР88	1	φ58р ^І , l=5460	1	0,79	6,5
	2	φ10я ^{ІІ} , l=5460	1	3,37	
	3	φ6я ^{ІІ} , l=270	39	0,06	
КР89	1	φ58р ^І , l=5460	1	0,79	4,5
	2	φ8я ^{ІІ} , l=5460	1	2,16	
	3	φ58р ^І , l=270	39	0,04	

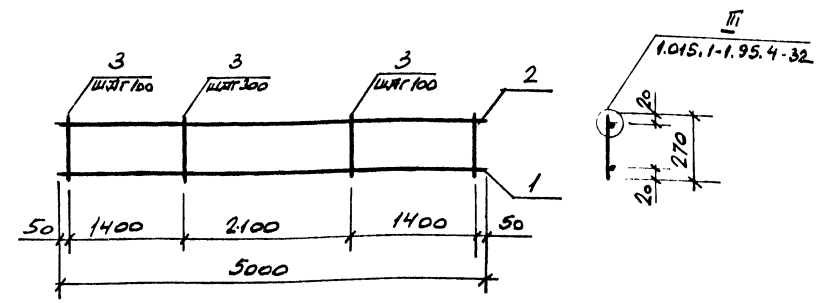
Арматура класса А-III по ГОСТ 5781-82, класса Вр-І по ГОСТ 6727-80

1.015.1-1.95.4-40

Изм.	Кал.ч.	Лист	Нарк.	Подпись	Дата
Гл.инж. пр.	Котырнин	6/12/94			
Разработал	Котковский				
Проверил	Котырнин				
Н.констр.	Котырнин				

Стяжка	Лист	Листов
Р		1

КАРКАС КР86...КР89
ЦНИИПРОМЗДАНИИ



МЯРКА КАРКАСА	Поз.	НАИМЕНОВАНИЕ	Кол.	МАССА ЕД. ЕГ	МАССА КАРКАСА, КГ
КР90	1	φ58р ^І , l=5000	1	0,72	9,8
	2	φ10я ^{ІІІ} , l=5000	1	3,09	
	3	φ10я ^{ІІ} , l=270	36	0,17	
КР91	1	φ58р ^І , l=5000	1	0,72	7,7
	2	φ10я ^{ІІ} , l=5000	1	3,09	
	3	φ8я ^{ІІ} , l=270	36	0,11	
КР92	1	φ58р ^І , l=5000	1	0,72	6,0
	2	φ10я ^{ІІ} , l=5000	1	3,09	
	3	φ6я ^{ІІ} , l=270	36	0,06	
КР93	1	φ58р ^І , l=5000	1	0,72	4,1
	2	φ8я ^{ІІ} , l=5000	1	1,98	
	3	φ58р ^І , l=270	36	0,04	

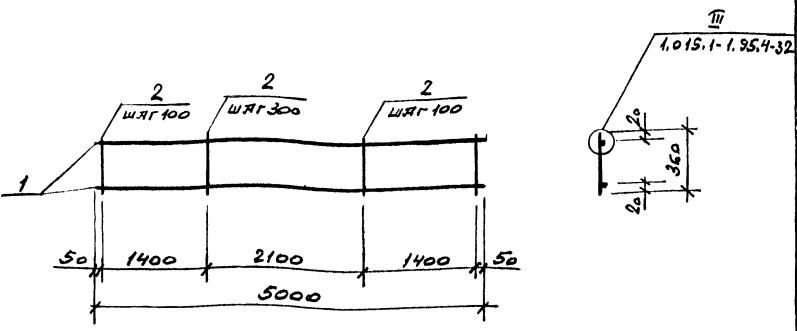
Арматура класса А-III по ГОСТ 5781-82, класса Вр-І по ГОСТ 6727-80

1.015.1-1.95.4-41

Изм.	Кал.ч.	Лист	Нарк.	Подпись	Дата
Гл.инж. пр.	Котырнин	6/12/94			
Разработал	Котковский				
Проверил	Котырнин				
Н.констр.	Котырнин				

Стяжка	Лист	Листов
Р		1

КАРКАС КР90...КР93
ЦНИИПРОМЗДАНИИ



МЯРКА КАРКАСА	Поз.	НАИМЕНОВАНИЕ	КОП.	МЯССА ЕД., КГ	МЯССА КАРКАСА КГ
КР101	1	φ 8AII, l=5000	2	1,98	5,8
	2	φ 5BPI, l=360	36	0,05	
КР102	1	φ 5BPI, l=5000	2	0,72	3,3
	2	φ 5BPI, l=360	36	0,05	

Арматура класса А-III по ГОСТ 5781-82,
 класса Вр-I по ГОСТ 6727-80

1.015.1-1.95.4-46

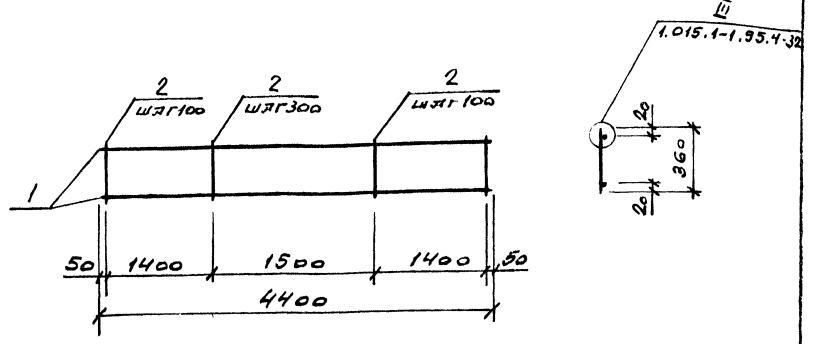
КАРКАС КР101, КР102

Стяжка Лист Листов
 П 1 1

ЦНИИПРОМЗДАНИИ

Имя, И.П.О.Ф. Подпись и дата Взятый

Имя	Кол.ч.	Лист	Мясс	Подпись	Дата
Гл. инж. пр.	Кузьмина	С	6,12,94		
Взятый	Ротковский	С			
Проверил	Кузьмина	С			
Н. контр.	Кузьмина	С			



МЯРКА КАРКАСА	Поз.	НАИМЕНОВАНИЕ	КОП.	МЯССА ЕД., КГ	МЯССА КАРКАСА КГ
КР103	1	φ 8AII, l=4400	2	1,74	5,2
	2	φ 5BPI, l=360	34	0,05	
КР104	1	φ 5BPI, l=4400	2	0,64	3,0
	2	φ 5BPI, l=360	34	0,05	

Арматура класса А-III по ГОСТ 5781-82,
 класса Вр-I по ГОСТ 6727-80

1.015.1-1.95.4-47

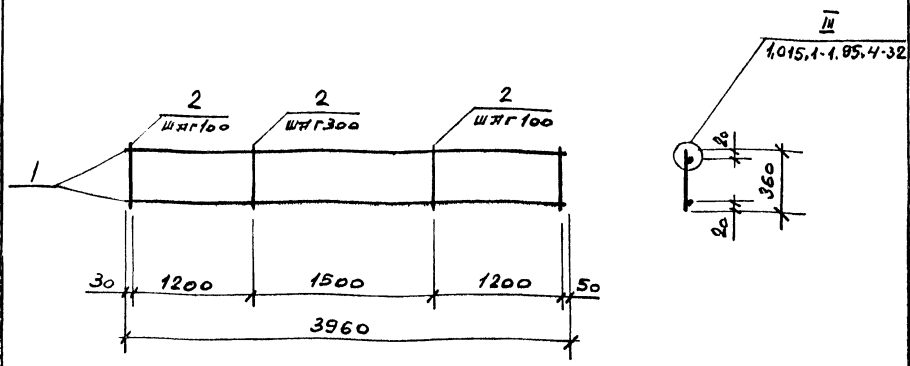
КАРКАС КР103, КР104

Имя, И.П.О.Ф. Подпись и дата Взятый

Имя	Кол.ч.	Лист	Мясс	Подпись	Дата
Гл. инж. пр.	Кузьмина	С	6,12,94		
Взятый	Ротковский	С			
Проверил	Кузьмина	С			
Н. контр.	Кузьмина	С			

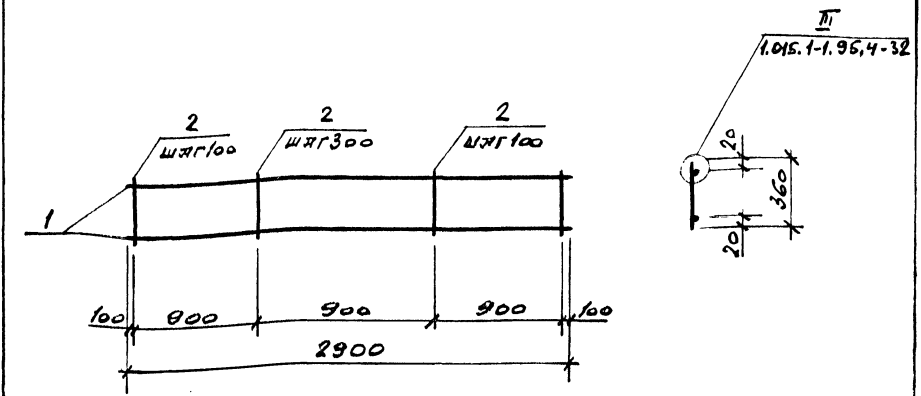
Стяжка Лист Листов
 П 1 1

ЦНИИПРОМЗДАНИИ



Поз.	НАИМЕНОВАНИЕ	Кол.	Масса кг, кг	Масса каркаса, кг
1	φ 58pI, l=3960	2	957	2,7
2	φ 58pI, l=360	30	905	

Арматура класса Вр-I по ГОСТ 6727-80



Поз.	НАИМЕНОВАНИЕ	Кол.	Масса кг, кг	Масса каркаса, кг
1	φ 58pI, l=2900	2	0,42	1,9
2	φ 58pI, l=360	22	905	

Арматура класса Вр-I по ГОСТ 6727-80

Изм. Кол.чч. Лист Чок. Подпись Дата

1.015.1-1.95.4-48

КАРКАС КР105

ЦНИИПРОМЗДАНИИ

И.И.И.И.И.	К.И.И.И.И.	С.И.И.И.И.	6.12.94
Р			1

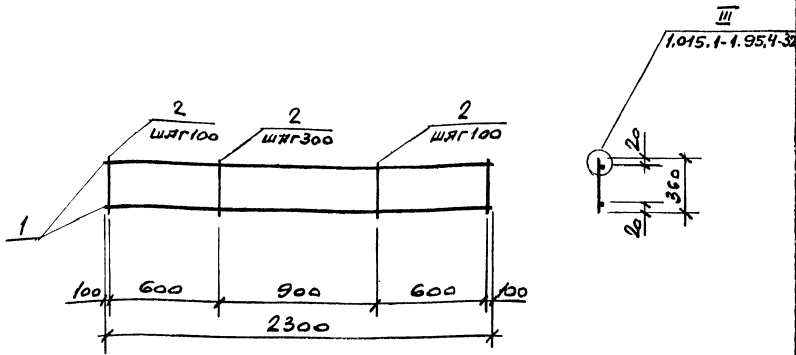
Изм. Кол.чч. Лист Чок. Подпись Дата

1.015.1-1.95.4-49

КАРКАС КР106

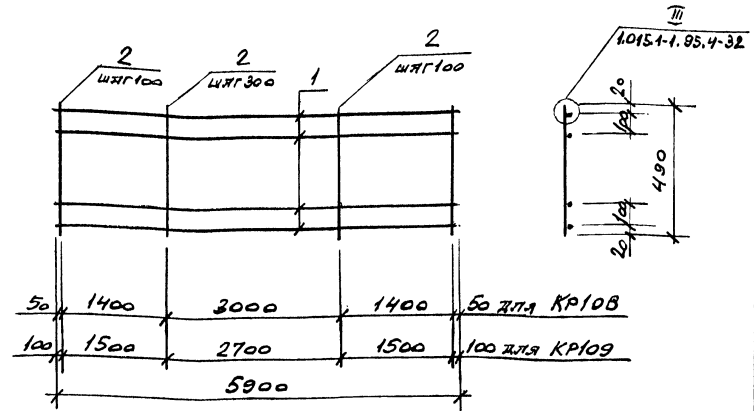
ЦНИИПРОМЗДАНИИ

И.И.И.И.И.	К.И.И.И.И.	С.И.И.И.И.	6.12.94
Р			1



Поз.	НАИМЕНОВАНИЕ	Кол.	МЯССЯ ЕЖ, кг	МЯССЯ КАРКАСА кг
1	φ5 Вр I, l=2300	2	0,33	1,5
2	φ5 Вр I, l=360	16	0,05	

Арматура класса Вр-I по ГОСТ 6721-80



МЯССЯ КАРКАСА	Поз.	НАИМЕНОВАНИЕ	Кол.	МЯССЯ ЕЖ, кг	МЯССЯ КАРКАСА кг
КР10В	1	φ8 А II, l=5900	4	2,33	12,1
	2	φ5 Вр I, l=490	39	0,07	
КР10Г	1	φ6 А II, l=5900	4	1,31	8,0
	2	φ5 Вр I, l=490	40	0,07	

Арматура класса А-II по ГОСТ 5781-82,
класса Вр-I по ГОСТ 6727-80

Изм. и погр. Подпись и дата

Изм.	Кол. ур.	Лист	Илок.	Подпись	Дата
Гл. инж. пр.	Кутирина	6	6.12.91		
Разработчик	Рутковский				
Проверил	Кутирина				
Н. контр.	Кутирина				

1.015.1-1.95.4-50

КАРКАС КР10Г

Страна	Лист	Листов
Р		1
ЦНИИПРОМЗДАНИИ		

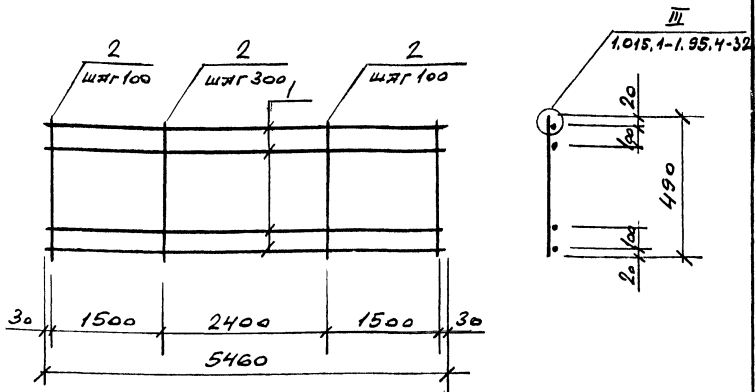
Изм. и погр. Подпись и дата

Изм.	Кол. ур.	Лист	Илок.	Подпись	Дата
Гл. инж. пр.	Кутирина	6	6.12.91		
Разработчик	Рутковский				
Проверил	Кутирина				
Н. контр.	Кутирина				

1.015.1-1.95.4-51

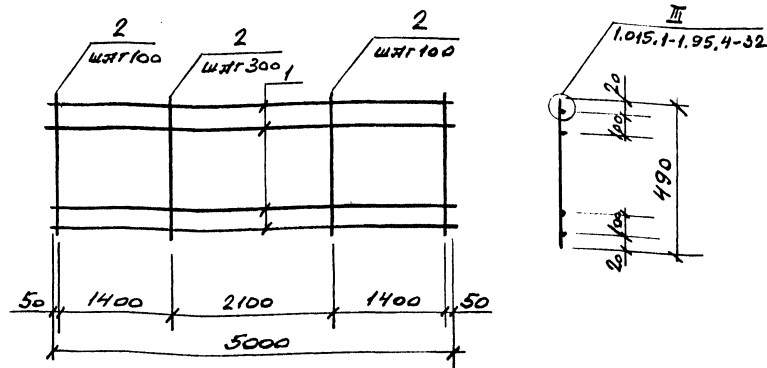
КАРКАС КР10В, КР10Г

Страна	Лист	Листов
Р		1
ЦНИИПРОМЗДАНИИ		



Поз.	НАИМЕНОВАНИЕ	Кол.	МЯССА ЕЖ, КГ	МЯССА КЛАССА, КГ
1	ф ВЯШ, l=5460	4	2,16	11,4
2	ф ВР-I, l=490	39	0,07	

Арматура класса А-III по ГОСТ 5781-82,
класса ВР-I по ГОСТ 6727-80



Поз.	НАИМЕНОВАНИЕ	Кол.	МЯССА ЕЖ, КГ	МЯССА КЛАССА, КГ
1	ф ВЯШ, l=5000	4	1,98	19,4
2	ф ВР-I, l=490	36	0,07	

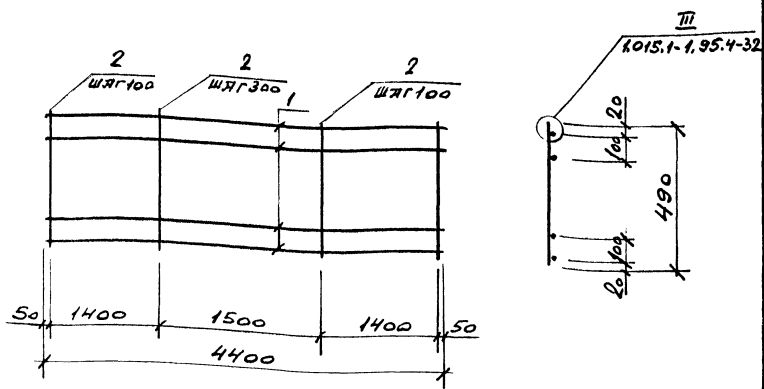
Арматура класса А-III по ГОСТ 5781-82,
класса ВР-I по ГОСТ 6727-80

Имя, И.П.О.Ф. Подпись и дата Взято, дата

Изм. Кол. у.ч. Листов Итого Подпись Дата					1.015.1-1.95.4-52			
Гл. инж. пр.	Кушуриня	Ку	6.12.94		КАРКАС КР110	Стяжка	Листов	Листов
Рязаньская	Рутковский	Рут		Р		1		
Проверил	Кушуриня	Ку				ЦНИИПРОМЗДАНИИ		
И. контр.	Кушуриня	Ку						

Имя, И.П.О.Ф. Подпись и дата Взято, дата

Изм. Кол. у.ч. Листов Итого Подпись Дата					1.015.1-1.95.4-53			
Гл. инж. пр.	Кушуриня	Ку	6.12.94		КАРКАС КР111	Стяжка	Листов	Листов
Рязаньская	Рутковский	Рут		Р		1		
Проверил	Кушуриня	Ку				ЦНИИПРОМЗДАНИИ		
И. контр.	Кушуриня	Ку						



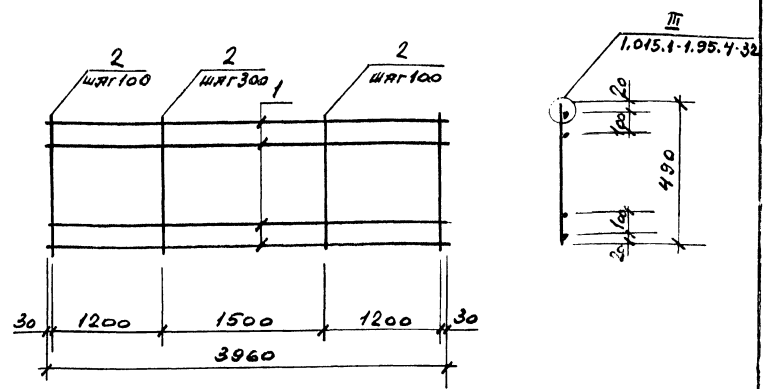
Поз.	НАИМЕНОВАНИЕ	КОЛ.	МЯССА ЕЗ, КГ	МЯССА КАРКАСА, КГ
1	ф 8 ПШ, l=4400	4	1,74	9,4
2	ф 5 Вр I, l=490	34	0,07	

Прямоторя класса А-Ш по ГОСТ 5781-82,
класса Вр-I по ГОСТ 6727-80

1.015.1-1.95.4-54

КАРКАС КР112

СПЯДИЯ ЛИСИЯ ЛИСИОВ
Р П I
ЦНИПРОМЗДАННИЙ



Поз.	НАИМЕНОВАНИЕ	КОЛ.	МЯССА ЕЗ, КГ	МЯССА КАРКАСА, КГ
1	ф 8 ПШ, l=3960	4	1,56	8,4
2	ф 5 Вр I, l=490	30	0,07	

Прямоторя класса А-Ш по ГОСТ 5781-82,
класса Вр-I по ГОСТ 6727-80

1.015.1-1.95.4-55

КАРКАС КР113

СПЯДИЯ ЛИСИЯ ЛИСИОВ
Р П I
ЦНИПРОМЗДАННИЙ

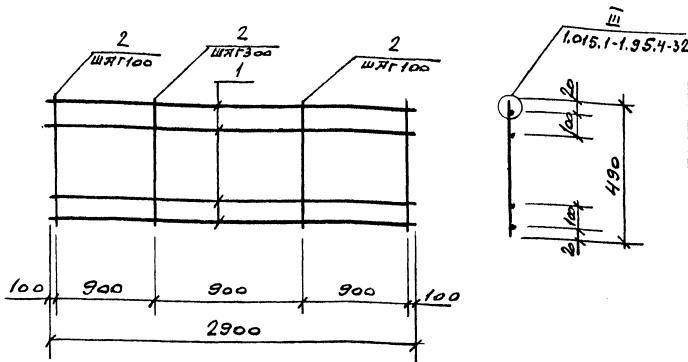
Ц.0048-04 49

Име. Подпись. Подпись и дата. Взам. инв. №

Име.	Подпись	Подпись и дата	Взам. инв. №
Гл. инж. ПА	Кутирина	Кутирина	
Разработчик	Рутковская	Рутковская	
Проверил	Кутирина	Кутирина	
Н. контрол.	Кутирина	Кутирина	

Име. Подпись. Подпись и дата. Взам. инв. №

Име.	Подпись	Подпись и дата	Взам. инв. №
Гл. инж. П.В.	Кутирина	Кутирина	6.12.91
Разработчик	Рутковская	Рутковская	
Проверил	Кутирина	Кутирина	
Н. контрол.	Кутирина	Кутирина	



Поз.	НАИМЕНОВАНИЕ	Кол.	МЯСЯ ЕЖ., кг	МЯСЯ КЛЯКСА кг
1	ф 5Вр ^Г , l=2900	4	0,42	3,2
2	ф 5Вр ^Г , l=490	22	0,07	

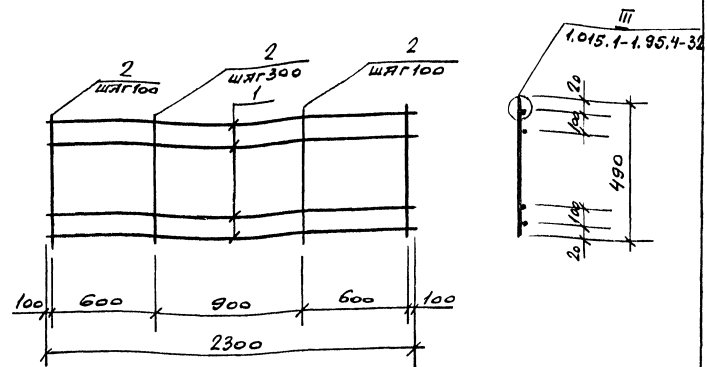
Дрматура класса Вр-Г по ГОСТ 6727-80

1.015.1-1.95.4-56

КЯКЯС КР114

Спаян	Лист	Листов
Р		1

ЦНИИПРОМЗДЖНИИ



Поз.	НАИМЕНОВАНИЕ	Кол.	МЯСЯ ЕЖ., кг	МЯСЯ КЛЯКСА кг
1	ф 5Вр ^Г , l=2300	4	0,33	2,4
2	ф 5Вр ^Г , l=490	16	0,07	

Дрматура класса Вр-Г по ГОСТ 6727-80

1.015.1-1.95.4-57

КЯКЯС КР115

Спаян	Лист	Листов
Р		1

ЦНИИПРОМЗДЖНИИ

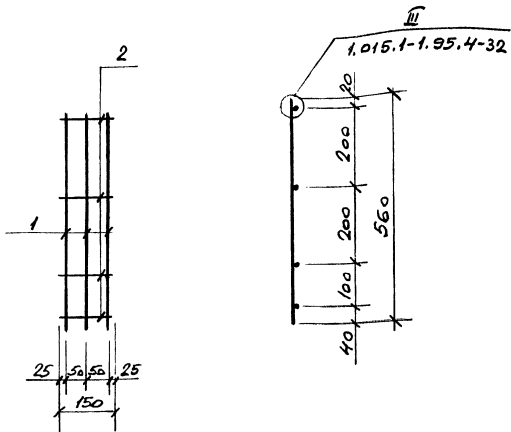
Ц 00418 04 46

Изм. № по экз. Подписи и даты. Взм. инв. №

Изм.	Кол. экз.	Лист	И. док.	Подпись	Дата
Гл. инж. пр.	Кутырина	Ю.С.			
Разработчик	Рутковский	Ю.И.			
Проверил	Кутырина	Ю.С.			
Н. контр.	Кутырина	Ю.С.			

Изм. № по экз. Подписи и даты. Взм. инв. №

Изм.	Кол. экз.	Лист	И. док.	Подпись	Дата
Гл. инж. пр.	Кутырина	Ю.С.			6.12.94
Разработчик	Рутковский	Ю.И.			
Проверил	Кутырина	Ю.С.			
Н. контр.	Кутырина	Ю.С.			



Поз.	НАИМЕНОВАНИЕ	Кол.	Масса ед., кг	Масса кн.-масса, кг
1	φ12ЛШ, l=560	3	0,50	1,6
2	φ5ВрI, l=150	4	0,02	

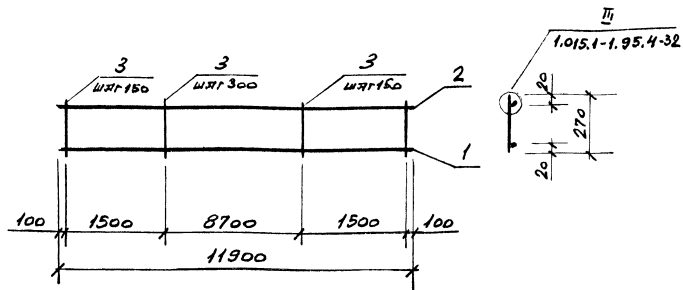
Арматура класса А-III по ГОСТ 5781-82,
класса Вр-I по ГОСТ 6727-80

1.015.1-1.95.4-60

Класс КР119

Страна Лист Листов
Р 1

ЦНИПРОМЗДЯНИИ



Мяркя кларкя	Поз.	НАИМЕНОВАНИЕ	Кол.	Масса ед., кг	Масса кларкя, кг
КР120	1	φ5ВрI, l=11900	1	1,71	8,4
	2	φ8ЛШ, l=11900	1	4,70	
	3	φ5ВрI, l=270	50	0,04	
КР121	1	φ5ВрI, l=11900	1	1,71	4,4
	2	φ5ВрI, l=11900	1	1,71	
	3	φ4ВрI, l=270	50	0,02	

Арматура класса А-III по ГОСТ 5781-82,
класса Вр-I по ГОСТ 6727-80

1.015.1-1.95.4-61

Класс КР120, КР121

Страна Лист Листов
Р 1

ЦНИПРОМЗДЯНИИ

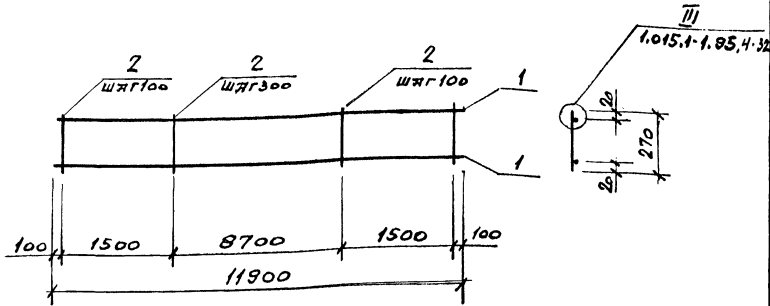
Ц.00418-04 48

Инв. Л. поз. 1. Подпись и дата Взам. инв. Л.

Изм.	Кол. уч.	Лист	Изм.	Подпись	Дата
Гл. инж. пр.	Куштырма	6/28			
Разработ.	Рутковский	6/28			
Проверил	Куштырма	6/28			
И. констр.	Куштырма	6/28			

Инв. Л. поз. 1. Подпись и дата Взам. инв. Л.

Изм.	Кол. уч.	Лист	Изм.	Подпись	Дата
Гл. инж. пр.	Куштырма	6/28			
Разработ.	Рутковский	6/28			
Проверил	Куштырма	6/28			
И. констр.	Куштырма	6/28			



Поз.	НАИМЕНОВАНИЕ	Кол.	Масса вх., кг	Масса каркаса, кг
1	φ5ВрІ, l=11900	2	1,71	4,6
2	φ4ВрІ, l=270	60	0,02	

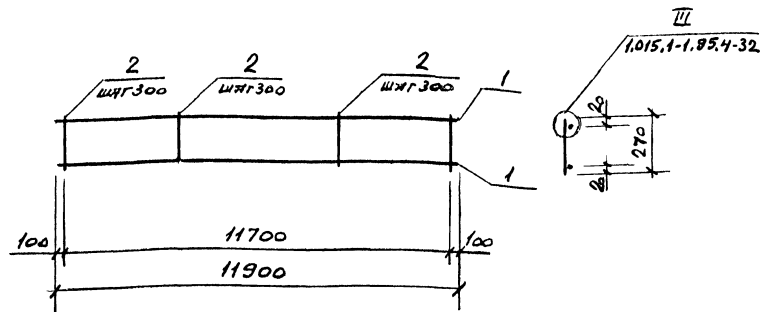
Лямпа тура клясса Вр-І по ГОСТ 6727-80

1.015.1-1.95.4-62

Кяркяс КР122

Сталля	Лист	Листов
Р		1

ЦНИИПРОМЗДАНИЙ



Поз.	НАИМЕНОВАНИЕ	Кол.	Масса вх., кг	Масса каркаса, кг
1	φ5ВрІ, l=11900	2	1,71	4,2
2	φ4ВрІ, l=270	40	0,02	

Лямпа тура клясса Вр-І по ГОСТ 6727-80

1.015.1-1.95.4-63

Кяркяс КР123

Сталля	Лист	Листов
Р		1

ЦНИИПРОМЗДАНИЙ

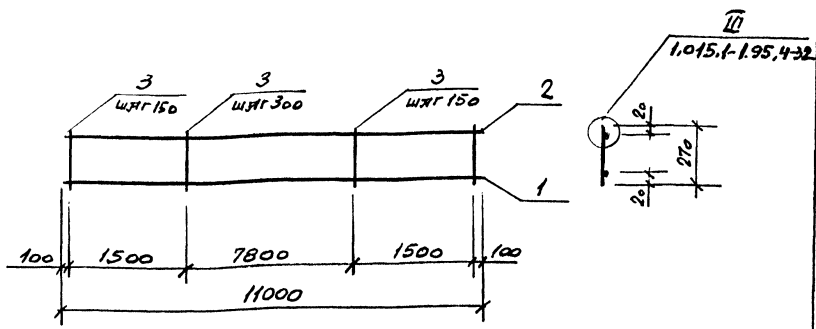
Ц.00418-04 49

Имя, И.поз., Подпись и дата в з.м. инв. А

Имя	Кол. уч.	Лист	Лист	Подпись	Дата
Гл. инж. пр.	Кутырина	Ку			
Разработал	Рутковская	Ру			
Проверил	Кутырина	Ку			
И. контр.	Кутырина	Ку			

Имя, И.поз., Подпись и дата в з.м. инв. А

Имя	Кол. уч.	Лист	Лист	Подпись	Дата
Гл. инж. пр.	Кутырина	Ку			6.12.94
Разработал	Рутковская	Ру			
Проверил	Кутырина	Ку			
И. контр.	Кутырина	Ку			



Мягкая каретка	Поз.	Наименование	Кол.	Масса ед., кг	Масса каретки, кг
KR124	1	φ8 A-II, l=11000	1	4,35	7,8
	2	φ5Bp-I, l=11000	1	1,58	
	3	φ5Bp-I, l=270	47	0,04	
KR125	1	φ5Bp-I, l=11000	1	1,58	4,1
	2	φ5Bp-I, l=11000	1	1,58	
	3	φ4Bp-I, l=270	47	0,02	

Арматура класса А-III по ГОСТ 5781-82, класса Вр-I по ГОСТ 6727-80

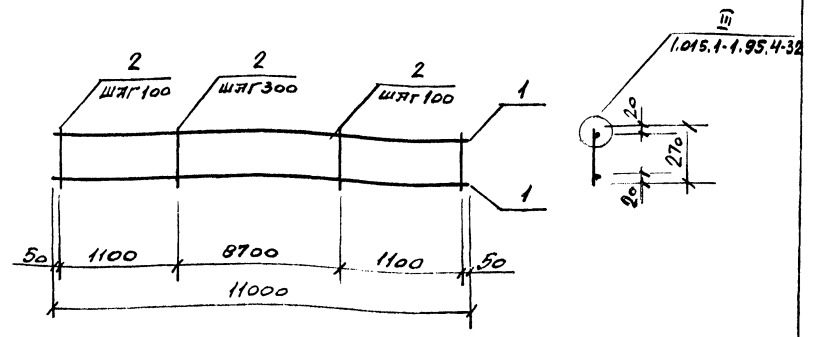
1.015.1-1.95.4-64

Изм.	Кол. изм.	Лист	Изд.	Подпись	Дата
Гл. инж. пр.	Кутырина	С.У.			
Разработал	Рутковская	С.У.			
Проверил	Кутырина	С.У.			
Н. контр.	Кутырина	С.У.			

Каркас KR124, KR125

Сталь	Лист	Листов
Р		1

ЦНИИПРОМЗДАНИИ



Поз.	Наименование	Кол.	Масса ед., кг	Масса каретки, кг
1	φ5Bp-I, l=11000	2	1,58	4,2
2	φ4Bp-I, l=270	51	0,02	

Арматура класса Вр-I по ГОСТ 6727-80

1.015.1-1.95.4-65

Изм.	Кол. изм.	Лист	Изд.	Подпись	Дата
Гл. инж. пр.	Кутырина	С.У.			6.12.84
Разработал	Рутковская	С.У.			
Проверил	Кутырина	С.У.			
Н. контр.	Кутырина	С.У.			

Каркас KR126

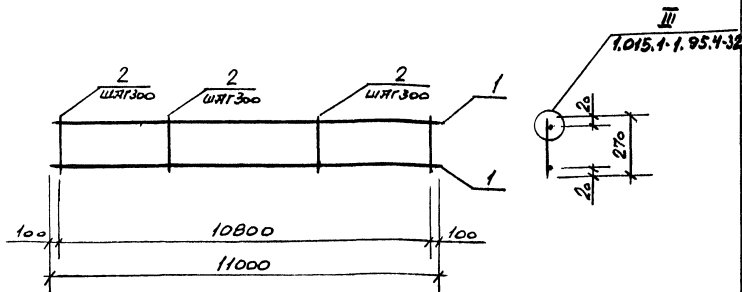
Сталь	Лист	Листов
Р		1

ЦНИИПРОМЗДАНИИ

Ц.00418-04 50

ИВ.В. ПОС.А. ПОЗНИСЬ И Д.А.И.В.В.Э.М. ИВ.В.А.

ИВ.В. ПОС.А. ПОЗНИСЬ И Д.А.И.В.В.Э.М. ИВ.В.А.



Поз.	НАИМЕНОВАНИЕ	КОЛ.	МАССА ЕЖ., КГ	МАССА КАРКАСА, КГ
1	Ф58рI, l=11000	2	1,58	3,9
2	Ф48рI, l=270.	37	0,02	

Арматура класса Вр-I по ГОСТ 6727-80

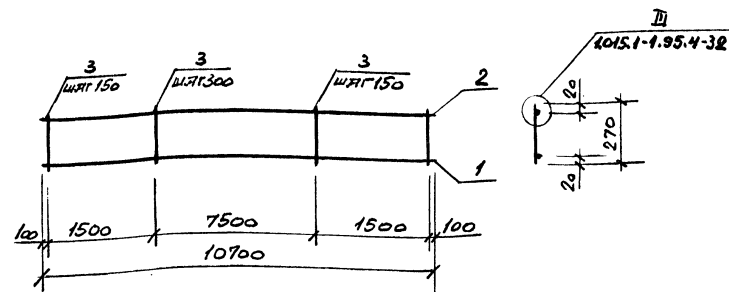
1.015.1-1.95.4-66

Изм.	Кол. уч.	Испол.	Испол.	Подпись	Дата

КАРКАС КР127

Стальная	Лист	Листов
Р		1

ЦНИИПРОМЗДАНИИ



МАССА КАРКАСА	Поз.	НАИМЕНОВАНИЕ	КОЛ.	МАССА ЕЖ., КГ	МАССА КАРКАСА, КГ
КР128	1	Ф68II, l=10700	1	4,23	7,6
	2	Ф58рI, l=10700	1	1,54	
	3	Ф58рI, l=270	46	0,04	
КР129	1	Ф58рI, l=10700	1	1,54	4,0
	2	Ф58рI, l=10700	1	1,54	
	3	Ф48рI, l=270	46	0,02	

Арматура класса II-III по ГОСТ 5781-82,
класса Вр-I по ГОСТ 6727-80

1.015.1-1.95.4-67

Изм.	Кол. уч.	Испол.	Испол.	Подпись	Дата

КАРКАС КР128, КР129

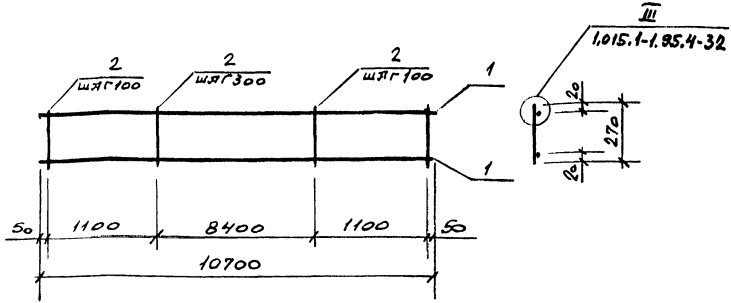
Стальная	Лист	Листов
Р		1

ЦНИИПРОМЗДАНИИ

Ц.00418-04 51

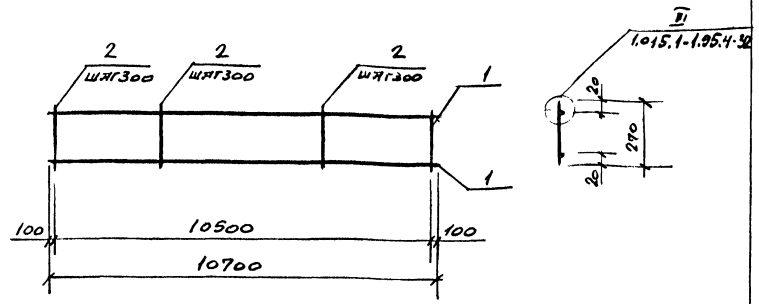
Изм. в подл. Подпись и дата. Взам. инв. №

Изм. в подл. Подпись и дата. Взам. инв. №



Поз.	НАИМЕНОВАНИЕ	Кол.	Масса ед., кг	Масса кларксы, кг
1	φ58pI, l=10700	2	1,54	4,1
2	φ48pI, l=270	51	0,02	

Арматура класса Вр-I по ГОСТ 6727-80



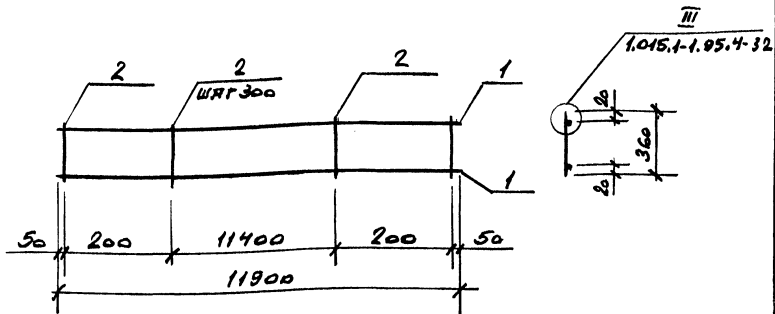
Поз.	НАИМЕНОВАНИЕ	Кол.	Масса ед., кг	Масса кларксы, кг
1	φ58pI, l=10700	2	1,54	3,8
2	φ48pI, l=270	36	0,02	

Арматура класса Вр-I по ГОСТ 6727-80

Изм. №		Получено и дата		Взам. инв. №	
Изм.	Кол.	Лист	Изд.	Получено	Дата
1,015.1-1.95.4-68					
Гл. инж. пр. Кутырина			Сталь	Лист	Листов
Разраб. Ботал Рутковская			Р		1
Проверил Кутырина			КАРКАС КР130		
И. контр. Кутырина			ЦНИИПРОМЗДАНИИ		

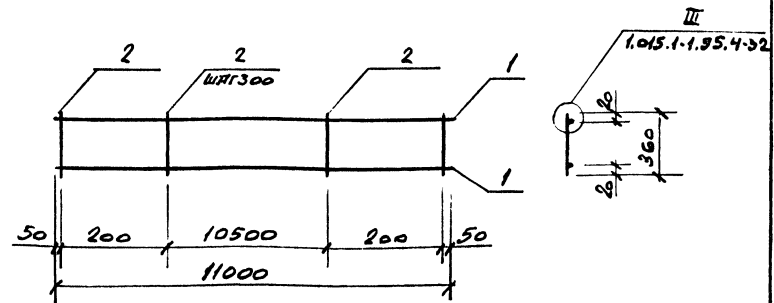
Изм. №		Получено и дата		Взам. инв. №	
Изм.	Кол.	Лист	Изд.	Получено	Дата
1,015.1-1.95.4-69					
Гл. инж. пр. Кутырина			Сталь	Лист	Листов
Разраб. Ботал Рутковская			Р		1
Проверил Кутырина			КАРКАС КР131		
И. контр. Кутырина			ЦНИИПРОМЗДАНИИ		

Ц.00478-04 52



Поз.	НАИМЕНОВАНИЕ	Кол.	Масса ЕЖ., кг	Масса СЛРКЛСЯ, кг
1	φ58pI, l=11900	2	1,71	5,5
2	φ58pI, l=360	41	0,05	

Арматура класса Вр-I по ГОСТ 6727-80



Поз.	НАИМЕНОВАНИЕ	Кол.	Масса ЕЖ., кг	Масса СЛРКЛСЯ, кг
1	φ58pI, l=11000	2	1,58	5,1
2	φ58pI, l=360	38	0,05	

Арматура класса Вр-I по ГОСТ 6727-80

Име. и поз. Показ. в листе Взам.инв.И

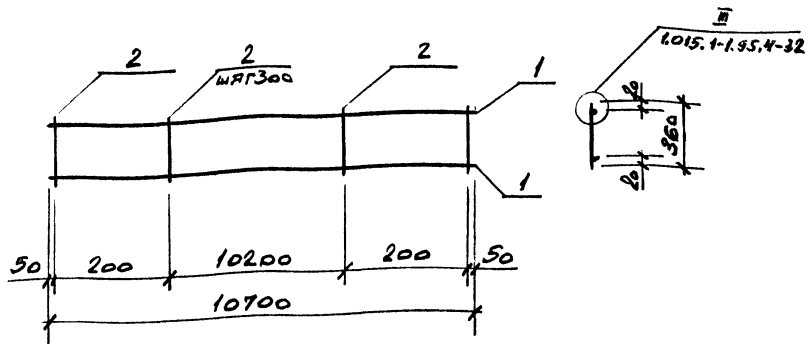
				1.015.1-1.95.4-70		
Изм.	Кол.ч.	Лист	Изд.	Показ.	Лист	
Гл. инж. пр.	Кутырина	Сл.			Сталь	Лист
Разработ.	Рутковская	Сл.			Р	Листов
Провер.	Кутырина	Сл.			ЦНИИПРОМЗДАНИИ	
И. контр.	Кутырина	Сл.				

КЯРКЯС КР132

Име. и поз. Показ. в листе Взам.инв.И

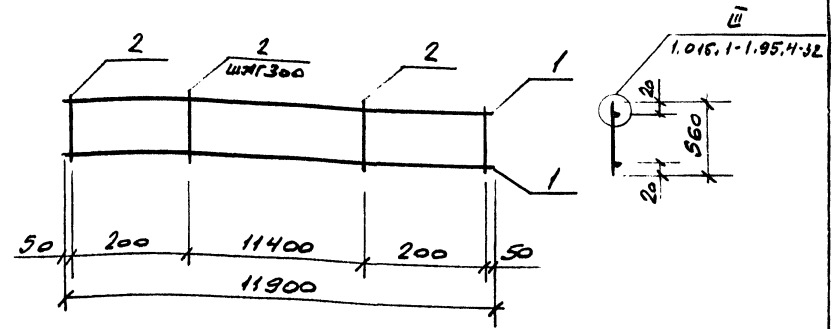
				1.015.1-1.95.4-71		
Изм.	Кол.ч.	Лист	Изд.	Показ.	Лист	
Гл. инж. пр.	Кутырина	Сл.			Сталь	Лист
Разработ.	Рутковская	Сл.			Р	Листов
Провер.	Кутырина	Сл.			ЦНИИПРОМЗДАНИИ	
И. контр.	Кутырина	Сл.				

КЯРКЯС КР133



Поз.	НАИМЕНОВАНИЕ	КОЛ.	МАССА БЯ, КГ	МАССА КЛЯКССЯ, КГ
1	φ58pI, l=10700	2	1,54	5,0
2	φ58pI, l=360	37	0,05	

Арматура класса Вр-I по ГОСТ 6727-80

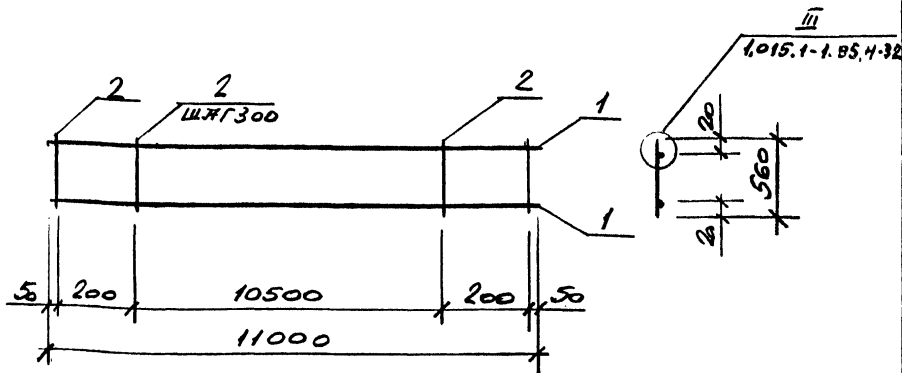


Поз.	НАИМЕНОВАНИЕ	КОЛ.	МАССА БЯ, КГ	МАССА КЛЯКССЯ, КГ
1	φ58pI, l=11900	2	1,71	5,5
2	φ48pI, l=560	41	0,05	

Арматура класса Вр-I по ГОСТ 6727-80

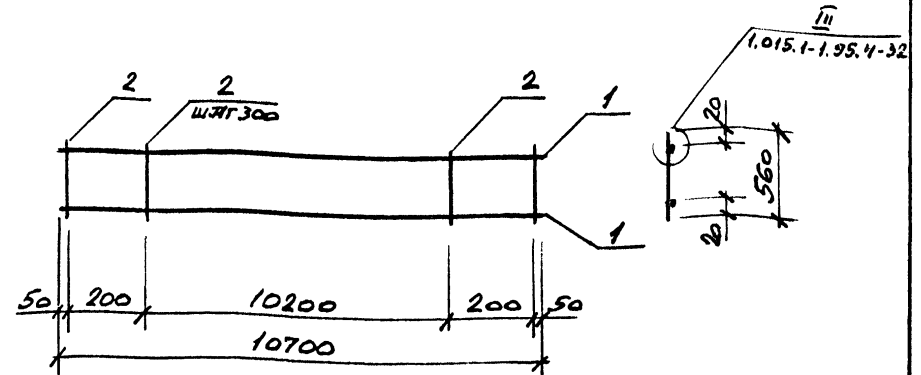
Изм. Подпись и дата. Взам. инв. №						1.015.1-1.95.4-72					
Изм.	Колуч.	Лист	Илок.	Подпись	Дата	Сталь	Лист	Листов			
Гл. инж. пр.	Кутырнина	Кут				Р		1	КЯРКАС КР134		
РАЗРАБОТАЛ	Рутковская	Рут				ЦНИИПРОМЗДАНИИ					
ПРОВЕРИЛ	Кутырнина	Кут									
Н. КОНТР.	Кутырнина	Кут									

Изм. Подпись и дата. Взам. инв. №						1.015.1-1.95.4-73					
Изм.	Колуч.	Лист	Илок.	Подпись	Дата	Сталь	Лист	Листов			
Гл. инж. пр.	Кутырнина	Кут			6.10.94	Р		1	КЯРКАС КР135		
РАЗРАБОТАЛ	Рутковская	Рут				ЦНИИПРОМЗДАНИИ					
ПРОВЕРИЛ	Кутырнина	Кут									
Н. КОНТР.	Кутырнина	Кут									



Поз.	НАИМЕНОВАНИЕ	Кол.	Масса ед., кг	Масса клараса, кг
1	φ58рI, l=11000	2	1,58	5,1
2	φ48рI, l=560	38	9,05	

Арматура класса Вр-I по ГОСТ 6727-80



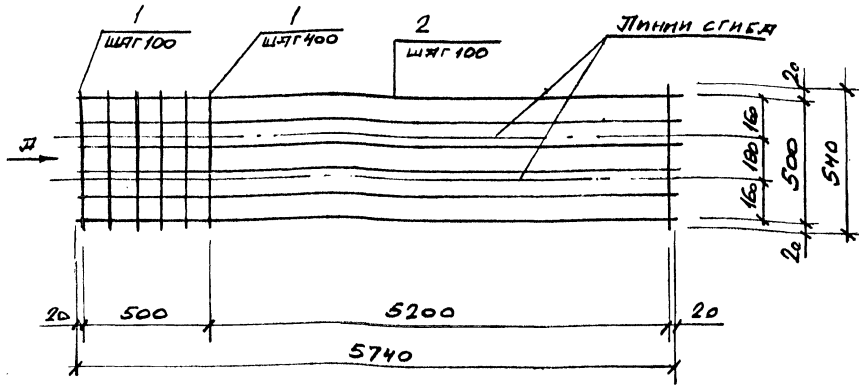
Поз.	НАИМЕНОВАНИЕ	Кол.	Масса ед., кг	Масса клараса, кг
1	φ58рI, l=10700	2	1,54	5,0
2	φ48рI, l=560	37	9,05	

Арматура класса Вр-I по ГОСТ 6727-80

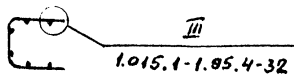
Име. Подл.	Имя. Подл.	Дата	Взам. Инв. №	1.015.1-1.95.4-74					
				Изм.	Кол. экз.	Лист	Илос.	Подпись	Дата
Гл. инж. пр.	Кутирина	Кутирина	Кутирина	Кутирина	Кутирина	Кутирина	Кутирина	Кутирина	
Разработал	Рутковская	Рутковская	Рутковская	Рутковская	Рутковская	Рутковская	Рутковская	Рутковская	
Проверил	Кутирина	Кутирина	Кутирина	Кутирина	Кутирина	Кутирина	Кутирина	Кутирина	
Н. контр.	Кутирина	Кутирина	Кутирина	Кутирина	Кутирина	Кутирина	Кутирина	Кутирина	
				Сталь	Лист	Листов	КАРКАС КР136		
				Р		1	ЦНИИПРОИЗДАНИЙ		

Име. Подл.	Имя. Подл.	Дата	Взам. Инв. №	1.015.1-1.95.4-75					
				Изм.	Кол. экз.	Лист	Илос.	Подпись	Дата
Гл. инж. пр.	Кутирина	Кутирина	Кутирина	Кутирина	Кутирина	Кутирина	Кутирина	Кутирина	
Разработал	Рутковская	Рутковская	Рутковская	Рутковская	Рутковская	Рутковская	Рутковская	Рутковская	
Проверил	Кутирина	Кутирина	Кутирина	Кутирина	Кутирина	Кутирина	Кутирина	Кутирина	
Н. контр.	Кутирина	Кутирина	Кутирина	Кутирина	Кутирина	Кутирина	Кутирина	Кутирина	
				Сталь	Лист	Листов	КАРКАС КР137		
				Р		1	ЦНИИПРОИЗДАНИЙ		

РАЗВЕРТКА



А
в согнутом виде



Поз.	НАИМЕНОВАНИЕ	Кол.	Масса БЖ, кг	Масса сетки, кг
1	φ 4 Вр I, l=540	19	0,05	4,1
2	φ 4 Вр I, l=5740	6	0,53	

Арматура класса Вр-I по ГОСТ 6727-80

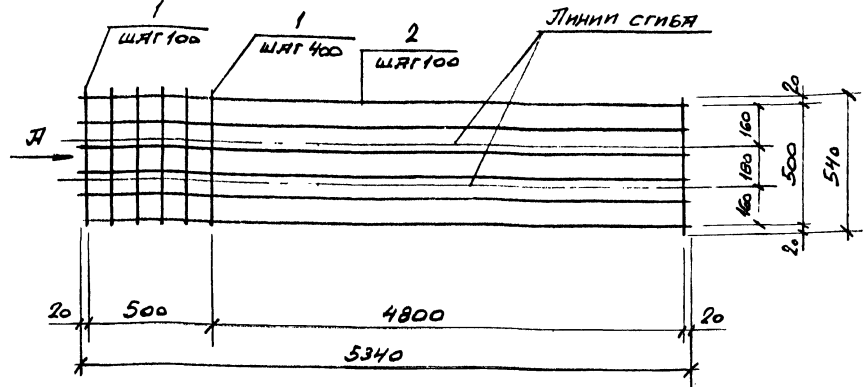
1.015.1-1.95.4-76

Сетка С1

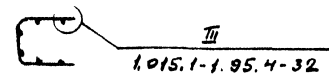
Стальная	Лист	Листов
Р		1

ЦНИИПРОМЗДАНИЙ

РАЗВЕРТКА



А
в согнутом виде



Поз.	НАИМЕНОВАНИЕ	Кол.	Масса БЖ, кг	Масса сетки, кг
1	φ 4 Вр I, l=540	18	0,05	3,8
2	φ 4 Вр I, l=5340	6	0,49	

Арматура класса Вр-I по ГОСТ 6727-80

1.015.1-1.95.4-77

Сетка С2

Стальная	Лист	Листов
Р		1

ЦНИИПРОМЗДАНИЙ

Ц00418-04 56

Изм. Испол. Подпись и дата Взам. инв. №

Изм. Испол. Подпись и дата Взам. инв. №

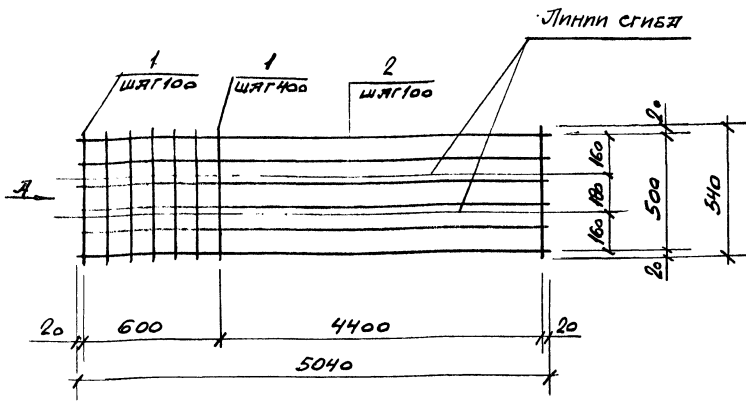
Изм.	Испол.	Лист	Листов	Подпись	Дата

Изм.	Испол.	Лист	Листов	Подпись	Дата

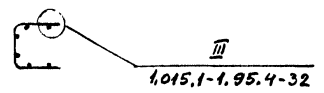
Гл. инж. пр.	Кутырина	Су			
Разработал	Рутковская	Рутковская			
Проверил	Кутырина	Су			
Н. контр.	Кутырина	Су			

Гл. инж. пр.	Кутырина	Су	6.12.94		
Разработал	Рутковская	Рутковская			
Проверил	Кутырина	Су			
Н. контр.	Кутырина	Су			

РАЗВЕРТКА



А
в согнутом виде



Поз.	Наименование	Кол.	Масса ед. ед.	Масса сетки, кг
1	φ 4 Вр I, l=540	18	0,05	3,6
2	φ 4 Вр I, l=5040	6	0,46	

Арматура класса Вр-I по ГОСТ 6727-80

1.015.1-1.95.4-78

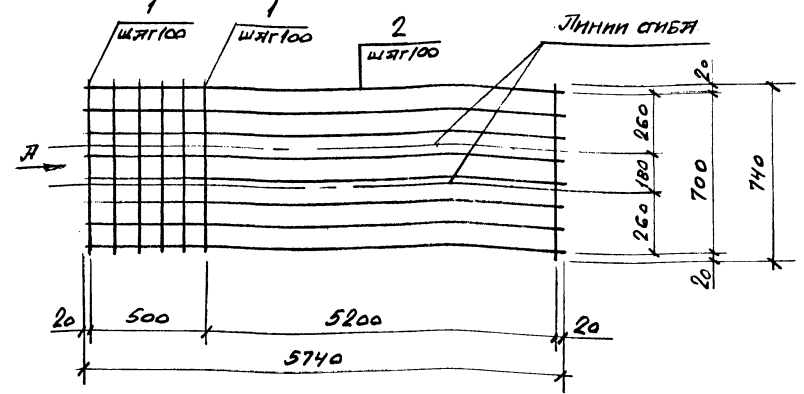
Сетка С3

ЦНИИПРОМЗДАНИИ

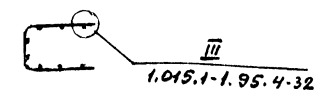
Имя, И.пол., Подпись и дата, Власт. инд. И

Имя	Кол. л.	Лист	Имя	Подпись	Дата
Гл. инж. пр.	Кутырнина	Ф.У.			
Разработал	Рутковская	Ф.У.			
Проверил	Кутырнина	Ф.У.			
И. контр.	Кутырнина	Ф.У.			

РАЗВЕРТКА



А
в согнутом виде



Поз.	Наименование	Кол.	Масса ед. ед.	Масса сетки, кг
1	φ 4 Вр I, l=740	19	0,07	5,6
2	φ 4 Вр I, l=5740	8	0,53	

Арматура класса Вр-I по ГОСТ 6727-80

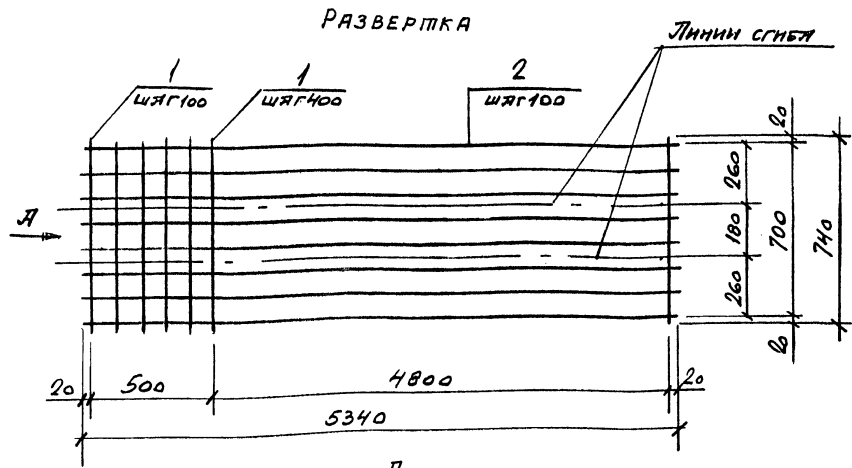
1.015.1-1.95.4-79

Сетка С4

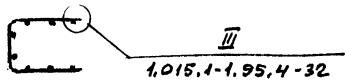
ЦНИИПРОМЗДАНИИ

Имя, И.пол., Подпись и дата, Власт. инд. И

Имя	Кол. л.	Лист	Имя	Подпись	Дата
Гл. инж. пр.	Кутырнина	Ф.У.			6.12.84
Разработал	Рутковская	Ф.У.			
Проверил	Кутырнина	Ф.У.			
И. контр.	Рутковская	Ф.У.			

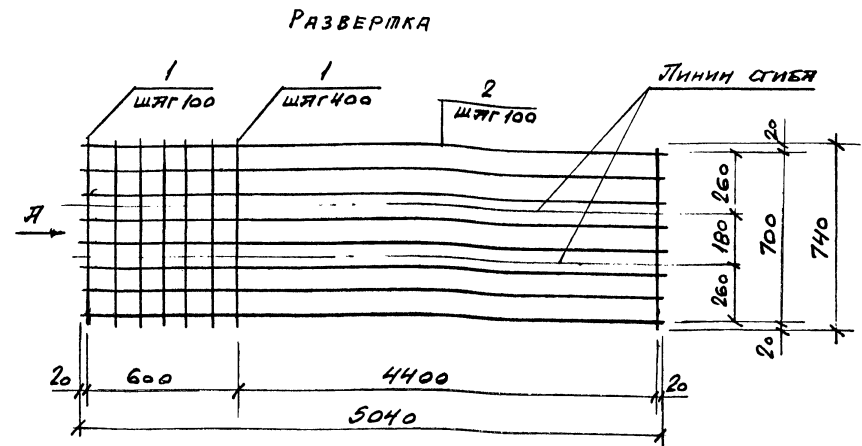


А
В СОГНУТОМ ВИДЕ

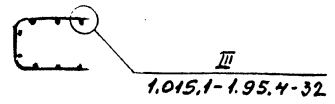


Поз.	НАИМЕНОВАНИЕ	Кол.	Масса ед., кг	Масса сетки, кг
1	φ4вр ^Г , l=740	18	0,07	5,2
2	φ4вр ^Г , l=5340	8	0,49	

Арматура класса Вр^Г по ГОСТ 6727-80



А
В СОГНУТОМ ВИДЕ



Поз.	НАИМЕНОВАНИЕ	Кол.	Масса ед., кг	Масса сетки, кг
1	φ4вр ^Г , l=740	18	0,07	4,9
2	φ4вр ^Г , l=5040	8	0,46	

Арматура класса Вр^Г по ГОСТ 6727-80

Изм. и подл. Подпись и дата

Изм.	Кол. изм.	Лист	И.Док.	Подпись	Дата

1.015.1-1.95.4-80

Сетка С5

Сталь	Лист	Листов
Р		1

ЦНИИПРОМЗДАНИЙ

Изм. и подл. Подпись и дата

Изм.	Кол. изм.	Лист	И.Док.	Подпись	Дата

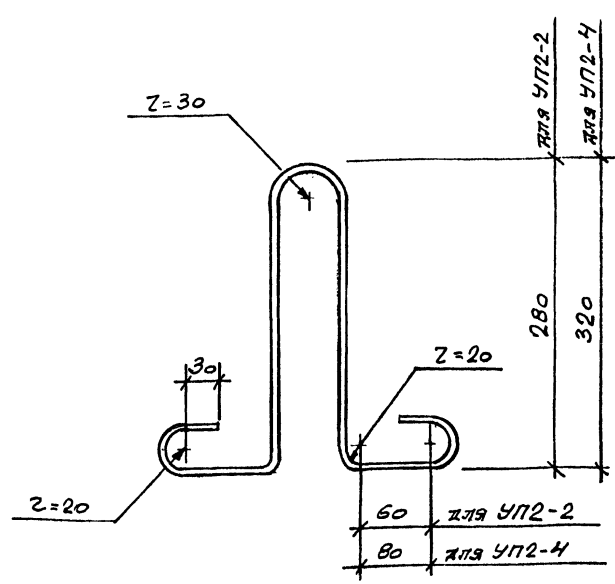
1.015.1-1.95.4-81

Сетка С6

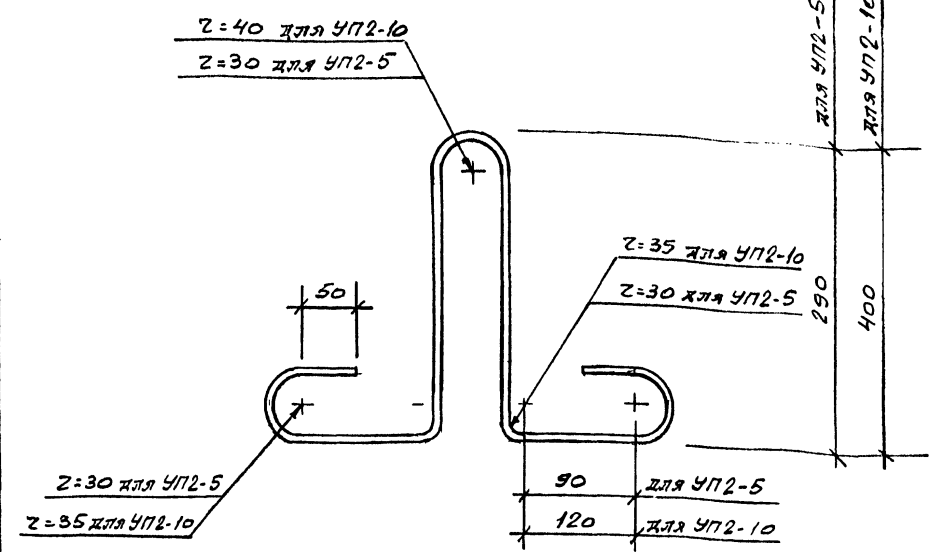
Сталь	Лист	Листов
Р		1

ЦНИИПРОМЗДАНИЙ

Ц.0048-04 58



МЯСЬЯ ПЕТЛИ	Поз.	НАИМЕНОВАНИЕ	Кол.	МЯСЬЯ БЖ., кг	ОБЩАЯ МЯСЬЯ, кг
УП2-2	1	$\phi 10 \text{ мм}, l=947$	1	0,59	0,59
УП2-4	1	$\phi 12 \text{ мм}, l=1070$	1	0,98	0,98



МЯСЬЯ ПЕТЛИ	Поз.	НАИМЕНОВАНИЕ	Кол.	МЯСЬЯ БЖ., кг	ОБЩАЯ МЯСЬЯ, кг
УП2-5	1	$\phi 14 \text{ мм}, l=1150$	1	1,39	1,39
УП2-10	1	$\phi 20 \text{ мм}, l=1535$	1	1,54	3,80

Инв. Л. подл. Подпись и печать Взял: ИВ.Л.

1.015.1-1.95.4-82

Изм.	Кол. уч.	Лист	Изл.	Подпись	Дата
					6.12.94

Служба	Лист	Листов
Р		1

Петля строповочная
УП2-2, УП2-4

ЦНИИПРОМЗДАНИЙ

Гл. инж. пр.	Кутыриня	Жуков
Разработал	Рутковская	Жуков
Проверил	Кутыриня	Жуков
Н. контр.	Кутыриня	Жуков

Инв. Л. подл. Подпись и печать Взял: ИВ.Л.

1.015.1-1.95.4-83

Изм.	Кол. уч.	Лист	Изл.	Подпись	Дата
					6.12.94

Служба	Лист	Листов
Р		1

Петля строповочная
УП2-5, УП2-10

ЦНИИПРОМЗДАНИЙ

Гл. инж. пр.	Кутыриня	Жуков
Разработал	Рутковская	Жуков
Проверил	Кутыриня	Жуков
Н. контр.	Кутыриня	Жуков