

ТИПОВЫЕ СТРОИТЕЛЬНЫЕ КОНСТРУКЦИИ, ИЗДЕЛИЯ И УЗЛЫ

СЕРИЯ 1.015.1-1.95

БАЛКИ ФУНДАМЕНТНЫЕ ЖЕЛЕЗОБЕТОННЫЕ
ДЛЯ НАРУЖНЫХ И ВНУТРЕННИХ СТЕН ЗДАНИИ
ПРОМЫШЛЕННЫХ И СЕЛЬСКОХОЗЯЙСТВЕННЫХ ПРЕДПРИЯТИИ

ВЫПУСК 2

БАЛКИ СБОРНЫЕ. УКАЗАНИЯ ПО ПРИМЕНЕНИЮ

Ц.00418-02

ТИПОВЫЕ СТРОИТЕЛЬНЫЕ КОНСТРУКЦИИ, ИЗДЕЛИЯ И УЗЛЫ

СЕРИЯ 1.015.1-1.95

БАЛКИ ФУНДАМЕНТНЫЕ ЖЕЛЕЗОБЕТОННЫЕ
ДЛЯ НАРУЖНЫХ И ВНУТРЕННИХ СТЕН ЗДАНИЙ
ПРОМЫШЛЕННЫХ И СЕЛЬСКОХОЗЯЙСТВЕННЫХ ПРЕДПРИЯТИЙ

ВЫПУСК 2

БАЛКИ СБОРНЫЕ. УКАЗАНИЯ ПО ПРИМЕНЕНИЮ

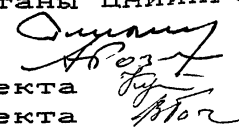
Разработаны ЦНИИПромзданий

Зам. директора

Нач. отдела

Гл. инженер проекта

Гл. инженер проекта



С. М. Гликин

А. Я. Розенблюм

Т. М. Кутырина

В. А. Важанова

УТВЕРЖДЕНЫ

Главпроектом Минстроя России,
письмо от 30.06.95 N 9-3-1/111
Введены в действие с 01.09.95
ЦНИИПРОМЗДАНИЙ,
приказ от 10.07.95 N 21

Обозначение документа	Наименование	Стр.
1.015.1-1.95.2-ПЗ	Пояснительная записка	2
-1	Схемы расположения фундаментных балок (примеры)	10
-2НИ	Номенклатура балок	14
-3	Ключ подбора марок фундаментных балок для зданий промышленных и сельскохозяйственных предприятий с шагом колонн 3 и 6 м с панельными стенами	18
-4	Ключ подбора марок фундаментных балок для зданий промышленных и сельскохозяйственных предприятий с шагом колонн 3 и 6 м с кирпичными и блочными стенами	20
-5	Ключ подбора марок фундаментных балок для зданий промышленных предприятий с шагом колонн 12 м с панельными стенами	28

Инв. № подл. Подпись и дата Взам. инв. №

Изм.	Кол.уч.	Листы	Ирек.	Подпись	Дата
Исполнитель	Руководящая	Взят			
И.контр.	Кутырнина	Кур			

1.015.1-1.95.2

СОДЕРЖАНИЕ

Страниц	Листы	Листов
Р		1

ЦНИИПРОМЗДАНИЙ

1. ОБЩАЯ ЧАСТЬ

1.1. Серия 1.015.1-1.95 содержит проектную документацию на типовые железобетонные фундаментные балки, сборные и монолитные для наружных и внутренних стен промышленных и сельскохозяйственных предприятий с шагом колонн 3, 6 и 12 м.

Серия состоит из четырех выпусков:

выпуск 1. Балки монолитные. Материалы для проектирования и рабочие чертежи;

выпуск 2. Балки сборные. Указания по применению;

выпуск 3. Балки сборные. Рабочие чертежи;

выпуск 4. Изделия арматурные. Рабочие чертежи.

1.2. Настоящая серия разработана взамен серий 1.415.1-2 и 1.815.1-1. Опалубочные размеры фундаментных сборных балок, принятые в настоящей серии, соответствуют опалубочным размерам балок по сериям 1.415.1-2 и 1.815.1-1. Уточнены ключи подбора марок балок для кирпичных и блочных стен с оконными проемами, усовершенствованы арматурные изделия.

1.3. Настоящий выпуск содержит указания по применению сборных балок, номенклатуру балок, указания по подбору марок балок в зависимости от условий их применения, основные положения по расчету балок.

1.4. Фундаментные балки предназначены для применения в зданиях:

отапливаемых и неотапливаемых;

возводимых в районах с расчетной зимней температурой наружного воздуха не ниже минус 40°C (за расчетную зимнюю температуру наружного воздуха принимается средняя температура воздуха наиболее холодной пятидневки в зависимости от района строительства, согласно СПиП 2.01.01-82 "Стро-

Инв. № подл. Подпись и дата Взам. инв. №

Изм.	Кол.уч.	Листы	Ирек.	Подпись	Дата
					6.12.94
Исполн. пр.	Кутырнина	Кур			
И.контр.	Рожковская	Рожков			

1.015.1-1.95.2-ПЗ

ПОЯСНИТЕЛЬНАЯ
ЗАПИСКА

Страниц	Листы	Листов
Р	1	8

ЦНИИПРОМЗДАНИЙ

Ц0048-02 3

ительная климатология и геофизика");
с расчетной сейсмичностью до 7 баллов включительно;
с неагрессивной и слабоагрессивной степенью воздействия грунта.

1.5. Фундаментные балки разработаны применительно к следующим вариантам стенового ограждения:

А. Стены панельные самонесущие из однослойных панелей толщиной 200, 250, 300 и 350 мм из легкого бетона средней плотности до 1600 кг/м³ и толщиной 200, 250 и 300 мм из ячеистого бетона средней плотности до 700 кг/м³ с кирпичным цоколем высотой до 600 мм и толщиной до 380 мм для зданий с шагом колонн 6 м (серия 1.030.1-1/88);

из однослойных панелей толщиной 200, 250 и 300 мм из легкого бетона средней плотности до 1200 кг/м³ для зданий с шагом колонн 12 м (серия 1.432.1-22);

из двухслойных панелей толщиной 200, 250, 300, 400 и 500 мм из легкого бетона средней плотности до 1200 кг/м³ для зданий с шагом колонн 3 и 6 м (серии 1.832.1-9⁹⁴; 1.832.1-10⁹⁴; 1.832.1-14с);

из трехслойных панелей толщиной 200, 250 и 300 мм для зданий с шагом колонн 6 м и толщиной 210, 260, 310, 350, 400 и 450 мм для зданий с шагом колонн 3 и 6 м (серии 1.432.1-21; 1.432.1-26; 1.832.1-13; 1.832.1-15; 1.832.1-16; шифр 1481);

Б. Стены панельные навесные из двухслойных и трехслойных панелей толщиной 200 мм для зданий с шагом колонн 3 и 6 м (серии 1.832.1-9⁹⁴; 1.832.1-10⁹⁴; 1.832.1-14с; 1.832.1-15 и 1.832.1-16);

из однослойных и трехслойных панелей толщиной 200, 250 и 300 мм без кирпичного цоколя при панелях из легких бетонов и с кирпичным цоколем высотой до 600 мм при панелях из ячеистого бетона для зданий с шагом колонн 6 м (серии 1.030.1-1/88; 1.432.1-21 и 1.432.1-26);

из однослойных панелей толщиной 200 и 250 мм для зданий с шагом колонн 12 м (серия 1.432.1-22).

В. Стены самонесущие из легкогобетонных блоков толщиной 400 и 500 мм средней плотности до 1600 кг/м³ (серия 1.433-2) для зданий с шагом колонн 6 м.

Г. Стены кирпичные толщиной 250, 380 и 520 мм для зданий с шагом колонн 3 и 6 м.

1.6. Балки разработаны:

А. для зданий с железобетонными колоннами и фундаментами на естественном основании и свайном (серии 1.412.1-6; 1.412.1-11 и 1.411.1-4; 1.411.1-7; 1.411.1-2/91), запроектированными с учетом производства работ нулевого цикла до монтажа колонн с отметкой верха фундамента минус 0,150 м от уровня чистого пола. В этом случае опирание фундаментных балок осуществляется на специальные монолитные набетонки, опирающиеся на плитную часть готовых фундаментов или бетонируемые одновременно с фундаментом (см. узел 1 докум. 1.015.1-1.95.2-1). Длины балок назначены в зависимости от размеров подколонников фундаментов;

Б. для зданий с пониженной отметкой верха фундамента, когда фундаментные балки могут быть уложены непосредственно на верхний обрез подколонника (см. узел II докум. 1.015.1-1.95.2-1) или на набетонки (см. узлы III, IV, V докум. 1.015.1-1.95.2-1). Длины балок в этом случае приняты равными расстояниям между осями фундаментов минус 50 мм.

Допускается применение балок при других конструктивных решениях каркаса здания (например, в зданиях со стальным каркасом) при соблюдении условий работы балок, установленных настоящей серией.

1.7. Балки для зданий с шагом колонн до 6 м разработаны четырех типов - 1БФ, 2БФ, 3БФ и 4БФ, для зданий с шагом колонн 12 м - двух типов: 5БФ и 6БФ (см. табл.1)

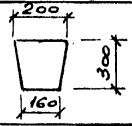
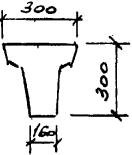
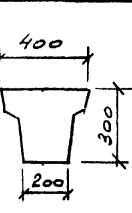
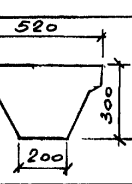
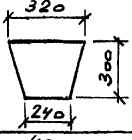
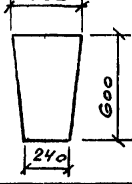
Фундаментные балки типа 1БФ, а также балки длиной 2,35...4,45 м типов 2БФ, 3БФ и 4БФ запроектированы только с ненапрягаемой арматурой, балки длиной 5,05...5,95 м типов 2БФ, 3БФ и 4БФ запроектированы как преднапряженными, так и без предварительного напряжения продольной арматуры, балки типов 5БФ и 6БФ запроектированы только преднапряженными.

Имя и фамилия. Подпись и дата. Б.М.В.А.

1.015.1-1.95.2-73

2

Таблица 1

Тип балки	Поперечное сечение балки	Длина балки, м	Область применения
1БФ			Стены панельные навесные и самонесущие и перегородки толщиной 200 мм
2БФ		5,95; 5,50;	Стены панельные навесные и самонесущие толщиной до 300 мм, стены кирпичные толщиной 250 мм
3БФ		5,05; 4,45;	Стены панельные навесные и самонесущие толщиной до 400 мм, стены блочные самонесущие толщиной 400 мм, стены кирпичные толщиной 380 мм
		4,0; 2,95; 2,35	
4БФ			Стены панельные и блочные самонесущие толщиной 450 и 500 мм, стены кирпичные толщиной 510 мм
5БФ		11,95; 11,05; 10,75	Стены панельные навесные и самонесущие толщиной до 300 мм без кирпичного цоколя
6БФ			Стены панельные навесные и самонесущие толщиной до 300 мм с кирпичным цоколем толщиной 380 мм

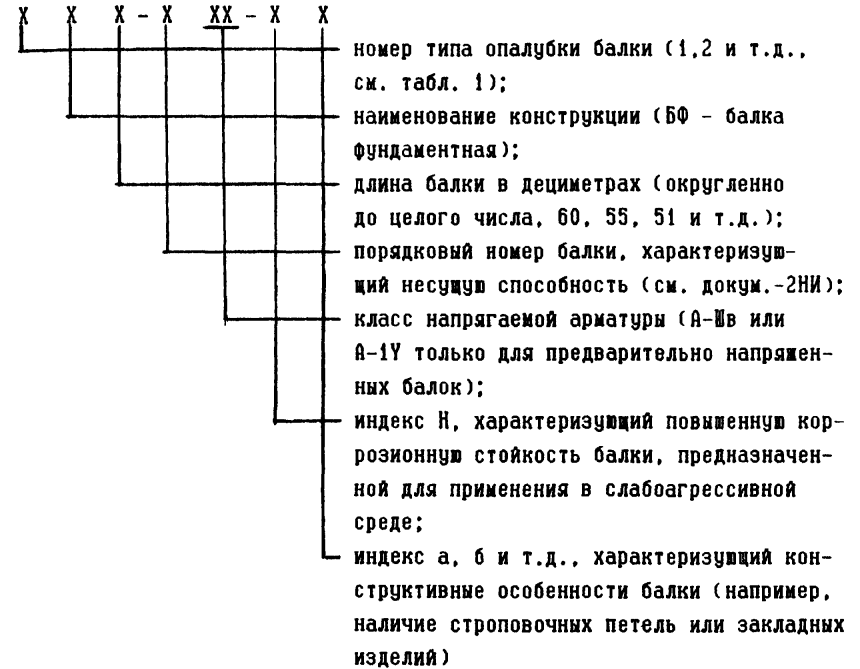
1.8. Геометрические размеры поперечного сечения балок назначены из условия обеспечения возможностей изготовления балок двух типоразмеров в одной форме.

1.9. Для каждого типоразмера балок предусмотрено несколько марок по несущей способности. Номенклатура балок приведена в докум. 1.015.1-1.95.2-2НИ.

1.10. Балки обозначены марками в соответствии с требованиями ГОСТ 28737-90.

Марка балки состоит из буквенно-цифровых групп, разделенных тире.

Марка балки имеет следующую структуру:



1.015.1-1.95.2-ПЗ

Лист
3

Ц.00418-02 5

Пример условного обозначения фундаментной балки: 2БФ51-3АШв-На-фундаментная балка типоразмера 2БФ51, третьей марки по несущей способности, с напрягаемой арматурной сталью класса А-Шв, изготовленная из бетона нормальной проницаемости, предназначенная для применения в условиях воздействия слабоагрессивной среды, со строповочными петлями взамен строповочных отверстий.

2. УКАЗАНИЯ ПО ПРИМЕНЕНИЮ ФУНДАМЕНТНЫХ БАЛОК

2.1. Подбор фундаментных балок следует производить на основании расчетов. Допускается подбор балок производить по ключам, приведенным в докум. 1.015.1-1.95.2-3...1.015.1-1.95.2-5.

2.2. Ключи по подбору фундаментных балок составлены применительно к наружным стенам сплошным (без проемов), а также с оконными и дверными проемами, расположенными в средней части балки. Ширина оконного проема принята для зданий сельскохозяйственных предприятий равной 1,8 м, для зданий промышленных предприятий с шагом колонн 6 м равной 3,0 и 4,8 м при панельных и кирпичных стенах и 3,0 и 4,5 м при блочных стенах; с шагом колонн 12 м равной 9,0 м.

Для зданий сельскохозяйственных предприятий высота оконного проема принята равной 1,2 м. Для зданий промышленных предприятий высота оконного проема до перемычки не должна превышать 7,2 м.

При наличии оконного проема в кирпичной стене высота кладки от верха фундаментной балки до низа окна принята равной 1,2 и 1,8 м.

Дверные проемы приняты высотой 2,4 м, шириной 1,2 м в зданиях сельскохозяйственных предприятий и до 2-х метров в зданиях промышленных предприятий.

При расположении дверного проема в пролете 6 м для зданий сельскохозяйственных предприятий при панельных стенах следует устраивать дополнительные фундаменты и укладывать две балки номинальной длины 3 м (см. докум. 1.015.1-1.95.2-1), либо устанавливать фундаментную балку как для кирпичной стены.

2.3. При решении панельных стен с кирпичным цоколем для зданий промышленных предприятий с шагом колонн 12 м кладка цоколя должна быть прикреплена к колоннам при помощи анкеров, закладываемых в кладку.

В каждом отдельном случае кладка цоколя должна проверяться расчетом как отдельно стоящая стена, воспринимающая вертикальную нагрузку от собственного веса и веса оконного заполнения, а также на горизонтальную нагрузку, приходящуюся на поверхность цоколя и остекления.

2.4. Кирпич принят марки 75 или 100 на растворе соответственно марки 25 или 50.

2.5. При подборе фундаментных балок под кирпичные стены по ключам следует дополнительно учитывать следующие положения:

если для зимней кладки условия твердения обеспечивают прочность раствора и стены аналогичную летней кладки (например, кладка на растворе не ниже марки 50 с противоморозными химическими добавками при выполнении каменной кладки в условиях среднесуточной температуры наружного воздуха до минус 15°C, применение электро- или паропрогрева и т.д.), допускается подбирать марки балок для стен без проемов такими же, как для стен, возводимых в летнее время;

для фундаментных балок под кирпичную стену, возводимую в зимних условиях способом замораживания, допускается принимать предельную высоту стены более указанной в ключах при условии установки в пролете балки временных поддерживающих стоек на период оттаивания и последующего твердения кладки. Предельная высота стены в этом случае должна быть установлена расчетом, выполненным в соответствии с указаниями раздела 3 настоящего документа.

2.6. В проекте производства работ по возведению кирпичных стен в зимних условиях должно быть оговорено, что длина захватки должна составлять не менее трех пролетов.

2.7. Проектная длина опирания фундаментных балок должна приниматься не менее 225 мм при длине балок до 6 м и не менее 275 мм при длине балок более 6 м.

Имя, И. П. Ф. Подпись и дата. Зам. И. П. Ф.

1.015.1-1.95.2-ПЗ

Ил. № 4

Ц.00418-02 6

2.8. В случае, если при проектировании зданий с отметкой верха фундамента минус 150 мм потребуются длины балок, не предусмотренные номенклатурой, следует либо увеличить размер набетонки для обеспечения необходимой длины опирания балок (см. п. 2.7), либо запроектировать балки требуемой длины. При этом допускается армирование балок принимать по аналогии с армированием балок с размером ближайшим большим по длине.

Например, если проектом здания с шагом колонн 6 м, с панельными самонесущими стенами из легкого бетона средней плотности 1600 кгс/м³ толщиной 200 мм предусмотрены подколонники фундамента размером 1200х1200 мм, то в продольных рядах расстояние между гранями подколонников составит 4800 мм. Длина ближайшей по длине балки, которую можно было бы установить, равна 4450 мм, марка балки 1БФ45-1. В этом случае зазор между подколонником и балкой составит $0,5 \times (4800 - 4450) = 175$ мм, т.е. следует либо назначить размер набетонки 400 мм, либо назначить размер набетонки 300 мм и запроектировать балку длиной 4750 мм. При этом армирование балки допускается принимать по балке марки 1БФ51-1 длиной 5050 мм с укорочением продольной арматуры на 300 мм и уменьшением количества поперечных стержней в середине балки на один шаг.

2.9. При применении балок в условиях слабоагрессивной степени воздействия грунта в проекте здания должна быть указана марка бетона по водонепроницаемости.

2.10. При применении балок в зданиях с расчетной сейсмичностью 6 и 7 баллов над стыками фундаментных балок с фундаментом должны укладываться симметрично относительно осей колонн сетки длиной 2 м из арматуры класса А-III диаметром 8 мм с шагом продольных стержней не более 100 мм, поперечных - не более 200 мм.

2.11. Допускается применение балок при расчетной зимней температуре наружного воздуха ниже минус 40°С при соблюдении требований СНиП 2.03.01-84* в части назначения в проекте здания марок бетона по морозостойкости.

3. НАГРУЗКИ И РАСЧЕТ

3.1. Фундаментные балки рассчитаны в соответствии с положениями СНиП 2.03.01-84* "Бетонные и железобетонные конструкции" и СНиП 2.03.И-85 "Защита строительных конструкций от коррозии".

По трещиностойкости балки отнесены к третьей категории. Расчетная наибольшая ширина раскрытия трещин при длительном действии полной величины нагрузки (с коэффициентом надежности по нагрузке $\gamma_f = 1$) принята равной 0,15 мм. Наибольшая ширина раскрытия трещин при действии нагрузки от свежеложенной кладки ($\gamma_f = 1$) принята равной 0,2 мм.

Предельная величина прогиба балок не превышает 1/150 пролета в зданиях с шагом колонн 3 и 6 м и 1/250 пролета в зданиях с шагом колонн 12 м.

3.2. При составлении ключей для подбора балок расчет балок под самонесущие стены без проемов произведен на следующие случаи загрузки:

нагрузкой от веса стены панельной (для зданий с шагом колонн 3, 6 и 12 м), блочной или из отвердевшей кирпичной кладки (для зданий с шагом колонн 3 и 6 м), действующей в законченном здании;

нагрузкой от веса кирпичной и блочной стены (для зданий с шагом колонн 3 и 6 м), действующей в период ее возведения;

нагрузкой от веса кирпичной стены (для зданий с шагом колонн 3 и 6 м), возведенной в зимних условиях, действующей в стадии оттаивания при выполнении кладки способом замораживания.

3.3. Нагрузка на балку от сплошной стены из отвердевшей кладки принята в виде треугольника с наибольшей ординатой $\sigma_{см}$, соответствующей эпюре распределения напряжений смятия кладки в зоне над опорами фундаментной балки. Длина эпюры распределения давления в плоскости контакта стены и балки $l_{см}$ определена в соответствии с положениями п. 6.48...6.50 СНиП П-22-81 "Каменные и армокаменные конструкции".

1.015.1-1.95.2-ПЗ

Лист

5

Ц.00418-02 7

В том случае, если краевое расстояние кладки на балку превышает расчетное сопротивление кладки R , нагрузка на балку принята в виде трапеции, равновеликой по площади треугольнику с наклонной стороной, параллельной гипотенузе треугольника (см. рис. 1).

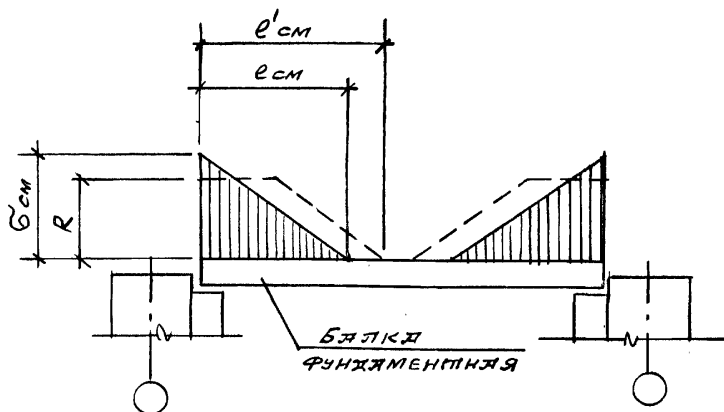


Рис. 1

3.4. Нагрузка на балку от самонесущей панельной стены принята в виде трапеции, соответствующей эпюре распределения напряжений сжатия панелей в зоне их опирания на подколонник фундамента и фундаментную балку (на рис. 2 нагрузка на балку заштрихована).

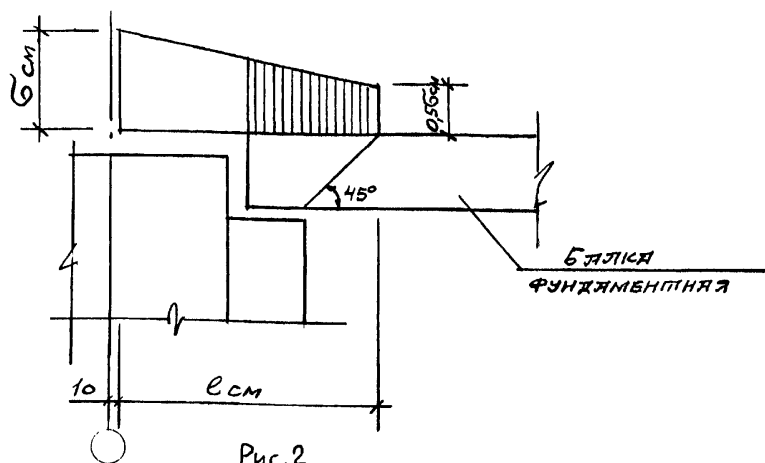


Рис. 2

3.5. Нагрузка на балку от веса кирпичной или блочной стены в период ее возведения принята как равномерно распределенная от веса неотвердевшей кладки высотой, равной $1/3$ пролета для кирпичной кладки в летних условиях и $1/2$ пролета - для кладки стен из крупных блоков.

Величина изгибающего момента, действующего в середине пролета балки, принята равной $M = \frac{q l^2}{10}$, учитывая частичное защемление балки на опоре весом кладки, расположенной над фундаментом (q - нагрузка от веса кладки, l - расчетный пролет).

3.6. При выполнении кирпичной кладки стен способом замораживания с последующим оттаиванием нагрузка на балку принята как равномерно распределенная от веса кладки высотой, равной пролету балки. При этом величина изгибающего момента, действующего в середине пролета балки, принята равной $M = \frac{q l^2}{12}$, учитывая частичное защемление балки на опоре весом кладки, расположенной над фундаментом и в смежных пролетах.

3.7. Нагрузка на балку от веса кирпичной или блочной стены с оконными проемами в период ее возведения, независимо от условий возведения кдкки (в летних или зимних условиях), принята в соответствии с рис. 3.

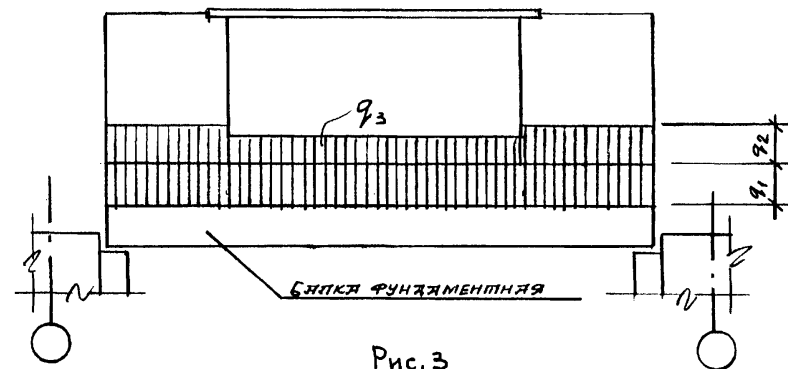


Рис. 3

- q_1 - нагрузка от веса кладки до низа оконного проема
- q_2 - нагрузка от веса кладки в простенке;
- q_3 - нагрузка от веса оконного заполнения, принятая равной $0,6$ кПа (60 кгс/м²).

1.015.1-1.95.2-173

Лист
6

Ц.00418.02 8

3.8. Нагрузка на балку от веса кирпичной или блочной стены из отвердевшей кладки с оконными проемами принята у опоры в виде треугольника от веса стены за вычетом нагрузки от веса кладки в пределах проема до низа проема и веса остекления проема (см. п. 3.3) и в виде равномерно распределенной нагрузки в пределах проема от веса кладки до низа проема и веса остекления проема (q_3)

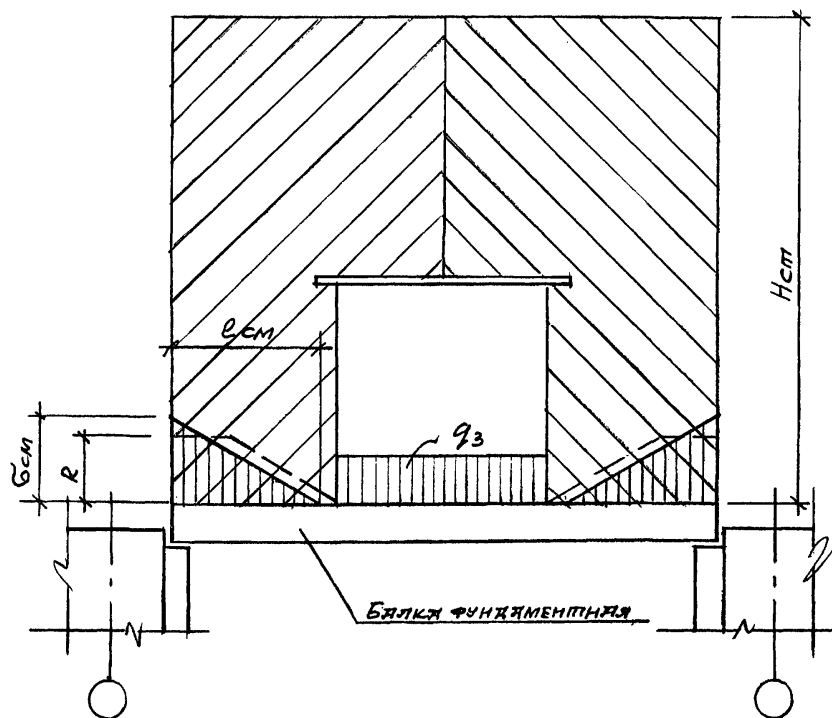


Рис. 4

3.9. При составлении ключей для подбора балок приняты следующие характеристики материалов:

легкий бетон на пористых заполнителях средней плотности 1200 кг/м³ и шлакопенобетон средней плотности 1600 кг/м³ - для стеновых панелей и 1600 кг/м³ - для стеновых блоков;

ячеистый бетон автоклавного твердения средней плотности 700 кг/м³;

кирпичная кладка средней плотности 1800 кг/м³.

3.10. Максимальная расчетная высота самонесущей панельной стены принята равной 24 м для зданий промышленных предприятий и 10 м для зданий сельскохозяйственных предприятий, но не более величин, указанных в сериях 1.030.1-1/88 (см. табл. 2) и 1.432.1-22 (см. табл. 3) рабочих чертежей стеновых панелей определенных расчетом на смятие панелей в местах опирания на фундаментную балку.

Максимальная высота глухого участка самонесущей панельной стены из легкого бетона, принятая при расчете сборных фундаментных балок настоящей серии, приведена в табл. 2 (для зданий с шагом колонн 6 м) и в табл. 3 (для зданий с шагом колонн 12 м).

1.015.1-1.95.2-ПЗ

Лист
7

Ц00418-02 9

Таблица 2

Предельная высота глухого участка самонесущих панельных стен зданий с шагом колонн 6 м

Толщина панели, мм	Предельная высота, м, стены из										
	ячеистого бетона средней плотности, кг/м ³		легкого бетона средней плотности, кг/м ³								
	600	700	900	1000	1100	1200	1300	1400	1500	1600	
200	35,6	30,6	26,4	24,6	22,8	21,6	20,1	18,5	16,8	15,2	
250	33,8	28,8	25,2	23,4	21,6	20,4	18,7	17,1	15,4	13,7	
300	32,2	27,6	24,0	22,2	20,4	19,2	17,8	16,1	14,5	12,8	
350	-	-	23,6	21,6	19,8	18,6	16,5	15,0	13,4	12,0	

Предельная высота для стен с проемами может быть увеличена при условии, что нагрузка на фундаментные балки от стены с проемами не превышает нагрузки от глухой стены при высотах, указанных в табл. 2 и 3.

3.11. При установке фундаментных балок под проемами ворот должен быть произведен расчет балок на нагрузки от транспорта.

Таблица 3

Предельная высота глухого участка самонесущих панельных стен зданий с шагом колонн 12 м

Толщина панели, мм	Предельная высота стены из легкого бетона средней плотности, кг/м ³		
	1000	1100	1200
200	-	-	18,3
250	15,6	15,3	13,8
300	13,2	12,3	11,7
350	11,1	10,5	9,9

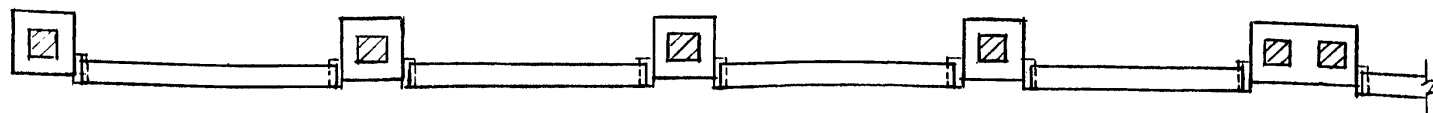
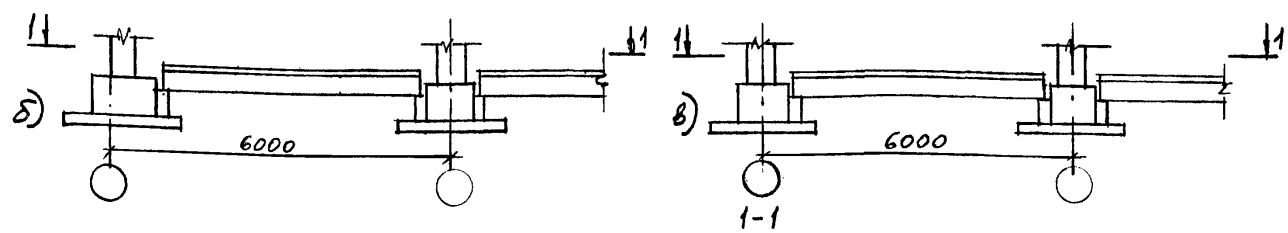
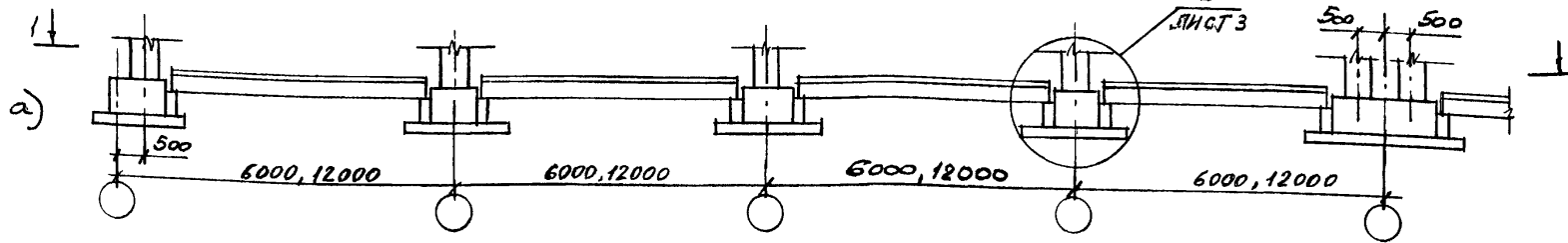
Инв. № подл. Подпись и дата Взам. инв. №

1.015.1-1.95.2-ПЗ

Лист 8

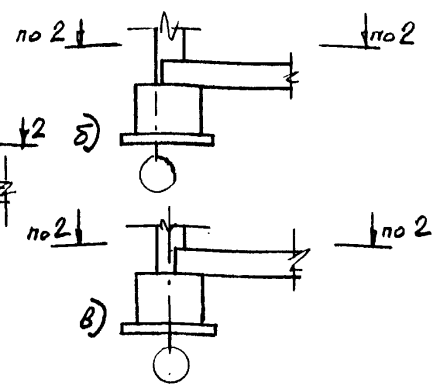
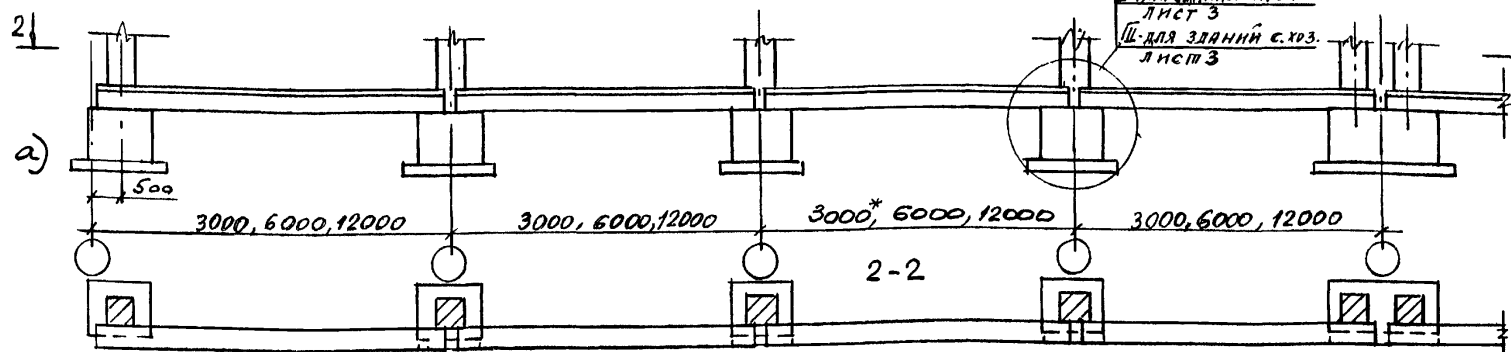
Продольный ряд колонн

Отметка верха фундамента - 0,150 м



Отметка верха фундамента - 0,350 м... - 0,650 м

II - для зданий пром. Лист 3
III - для зданий с.хоз. Лист 3



* - только для сельскохозяйственных зданий

На схемах: а - геометрические оси колонн смещены на 500 мм относительно поперечной координатной оси в торце здания
б - "нулевая" привязка колонн к поперечной координатной оси в торце здания
в - осевая привязка колонн к поперечной координатной оси в торце здания

Изм.	Кол. уч.	Лист	И.ж.к.	Подпись	Дата
					6.12.94
ГЛ. ИНЖ. ПР.		Кутырина		<i>[Signature]</i>	
РАЗРАБОТАЛ		Рутковская		<i>[Signature]</i>	
ПРОВЕРИЛ		Кутырина		<i>[Signature]</i>	
И. КОНТР.		Кутырина		<i>[Signature]</i>	

1.015.1-1.95.2-1

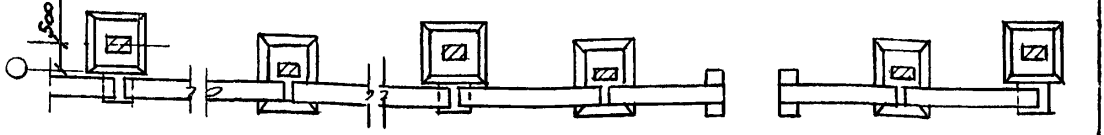
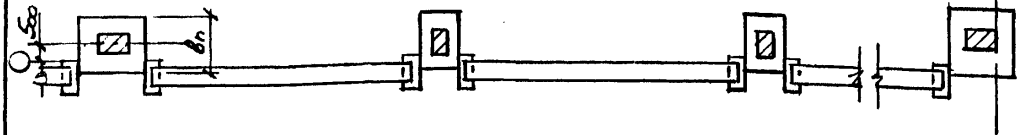
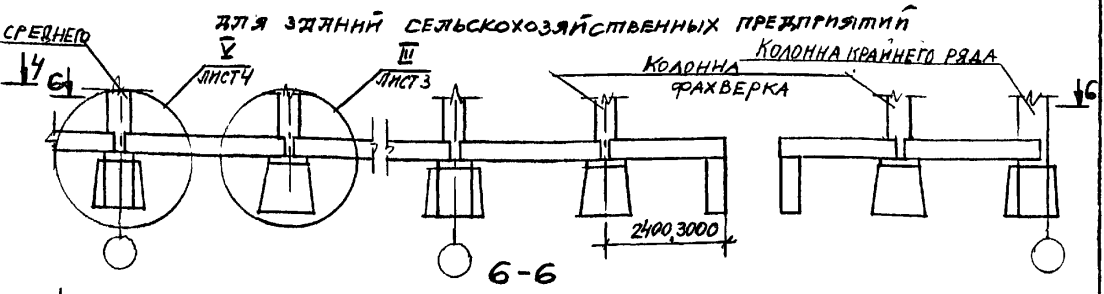
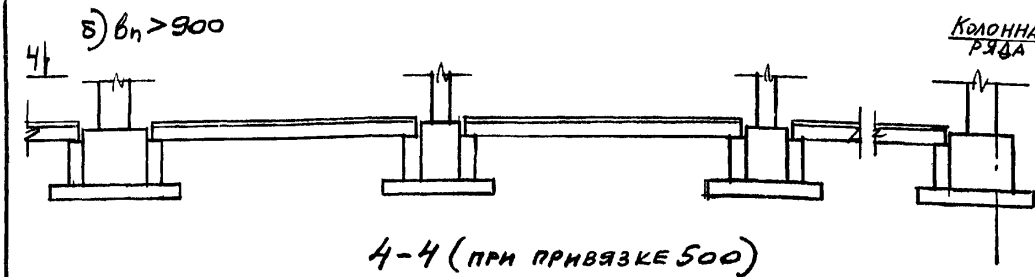
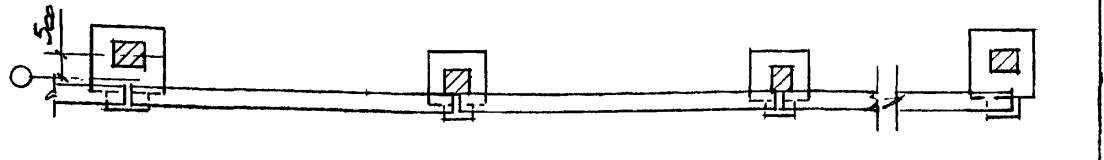
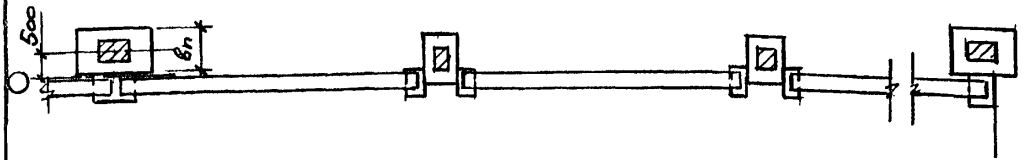
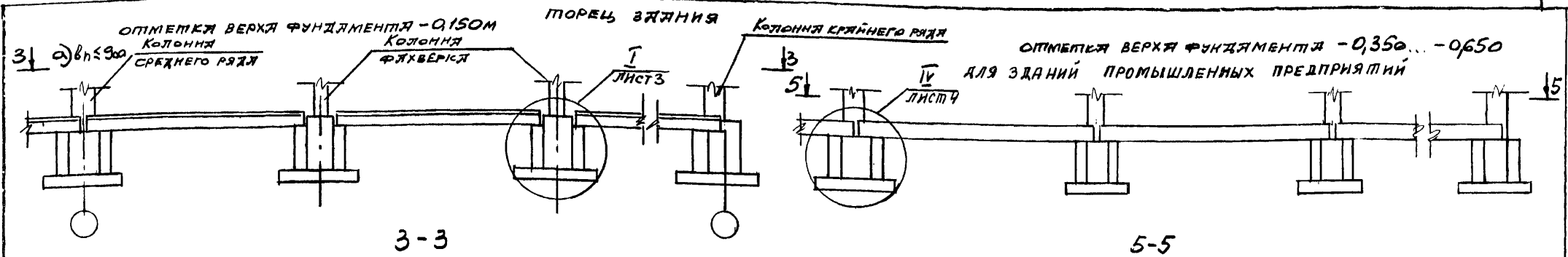
СХЕМЫ РАСПОЛОЖЕНИЯ ФУНДАМЕНТНЫХ БАЛОК (ПРИМЕРЫ)

СТАНЦИЯ	ЛИСТ	ЛИСТОВ
Р	1	4

ЦНИИПРОМЗАДАНИЙ

Ц.00418-02 11

И.И.В. Л. ПОДП. Подпись и дата. Взам. инв. №

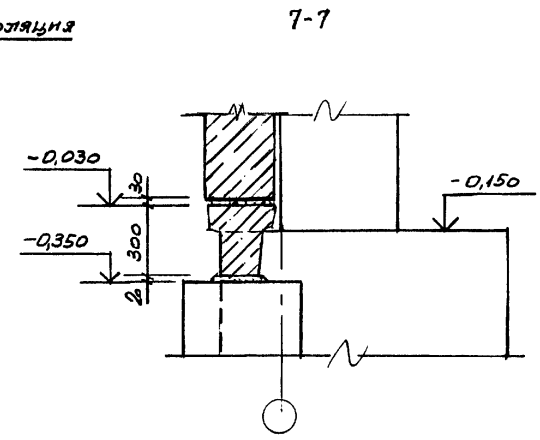
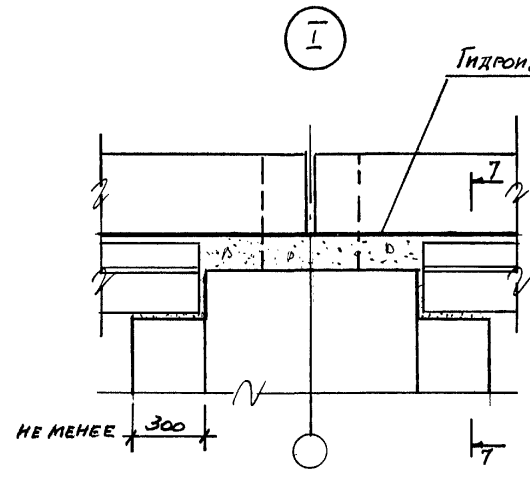
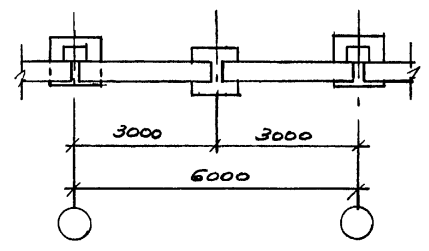


4-4 (при нулевой и осевой привязке и любом значении b_n)

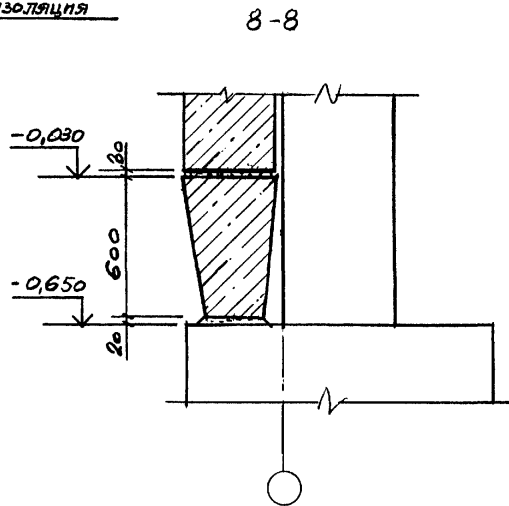
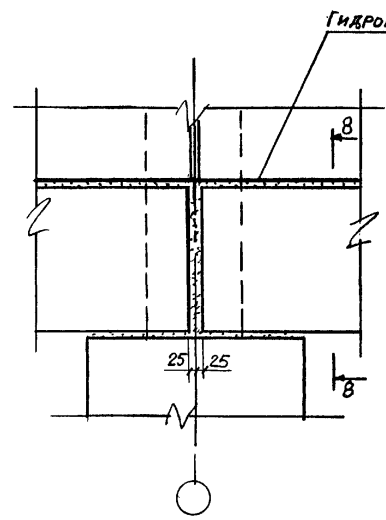
Фактическая длина опирания фундаментных балок на бетонные столбики или обрызг фундамента должна быть не менее 200мм для зданий с шагом колонн 3 и 6 м и не менее 250мм для зданий с шагом колонн 12 м.

Инв. № по д.д. Подпись и дата ВЗРМ-ННВ. Н

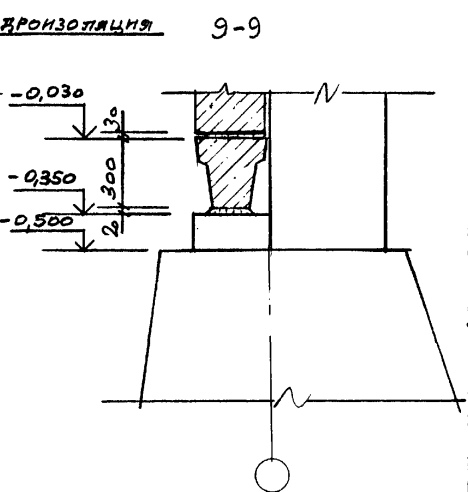
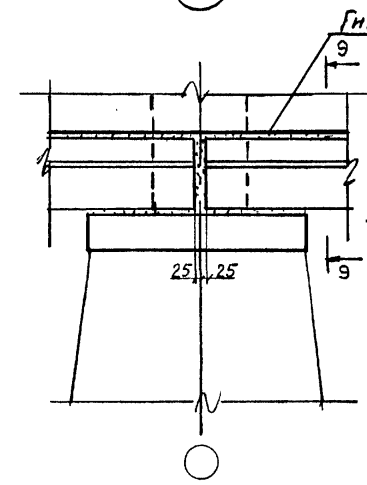
Пример установки фундаментных
блоков по продольным рядам для зданий
сельскохозяйственных предприятий при
панельных стенах с дверными проемами



II



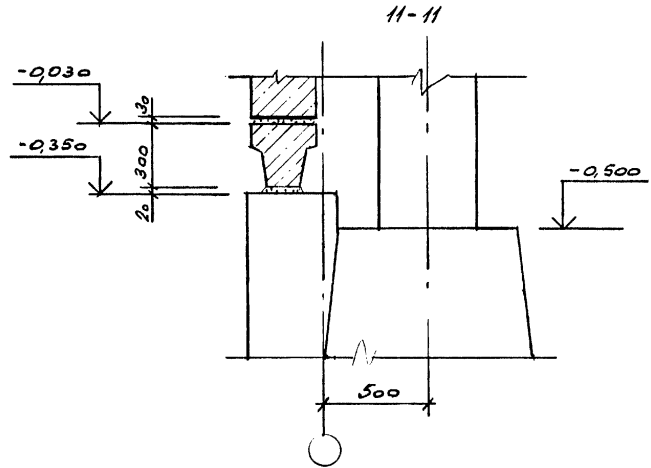
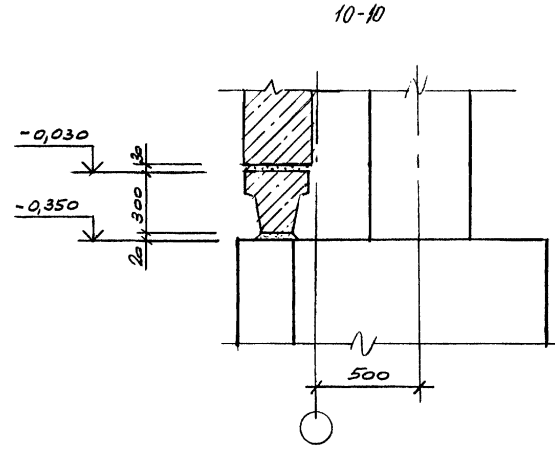
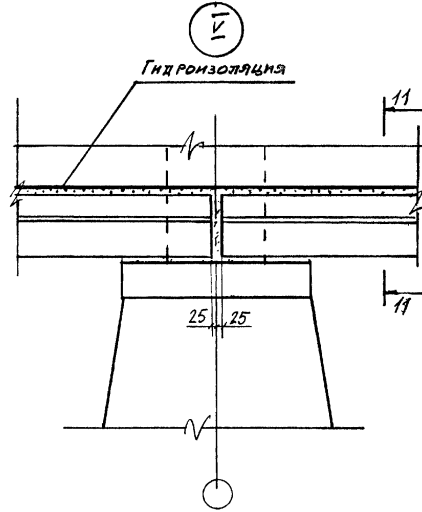
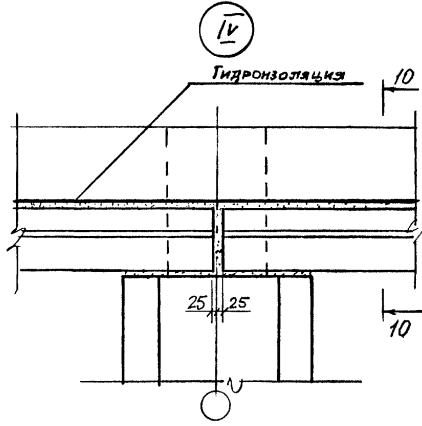
III



Инв. № подл. Гос. арх. № 13
Взят инв. № 1

1.015.1-1.95.2-1

Лист
3



И.не и подл. / Л.В.Т.С.Г. / В.З.М.И.В.А.

1.015.1-1.95.2-1

Лист
4

Ц.00418.02.14

Эскиз	Марка	Длина Бляшки, мм	Класс бетоня	Расход материалов		Масса, т	
				Бетон, м ³	Сталь, кг		
	16Ф60-1	5350	В25	0,32	37,7	0,80	
	16Ф60-2		В15		14,2		
	16Ф55-1	5500	В25	0,30	37,4	0,75	
	16Ф55-2		В15		13,1		
	16Ф51-1	5050	В25	0,27	34,5	0,68	
	16Ф51-2		В15		12,2		
	16Ф45-1	4450	В25	0,24	30,5	0,60	
	16Ф45-2		В15		10,7		
	16Ф40-1	4000	В25	0,21	27,3	0,53	
	16Ф40-2		В15		9,6		
	16Ф30	2950	В15	0,16	6,5	0,40	
	16Ф24	2350		0,13	4,0	0,32	
		26Ф60-1	5950	В25	0,40	66,5	1,0
		26Ф60-2		В25		64,4	
26Ф60-3		В20		59,0			
26Ф60-4		В20		42,2			
26Ф60-5		В15		24,8			
26Ф60-6		В15		21,0			
26Ф55-1		5500	В25	0,37	60,3	0,92	
26Ф55-2			В25		46,7		
26Ф55-3			В20		36,9		
26Ф55-4		5050	В15	0,34	23,2	0,85	
26Ф55-5			В15		19,7		
26Ф51-1			В25		55,6		
26Ф51-2		5050	В20	0,34	43,1	0,85	
26Ф51-3					34,1		
26Ф51-4					25,2		
26Ф51-5					21,3		
26Ф51-6		В15	18,3				
26Ф45-1		4450	В25	0,30	49,5	0,75	

Эскиз	Марка	Длина Бляшки, мм	Класс бетоня	Расход материалов		Масса, т
				Бетон, м ³	Сталь, кг	
	26Ф45-2	4450	В20	0,30	38,3	0,75
	26Ф45-3				30,4	
	26Ф45-4				22,6	
	26Ф45-5				19,3	
	26Ф45-6				16,5	
	26Ф40-1				4000	
	26Ф40-2	32,8				
	26Ф40-3	27,4				
	26Ф40-4	17,5				
	26Ф40-5	14,9				
	26Ф30	2950	В15	0,20	12,4	0,40
	26Ф24	2350		0,16	7,6	0,25
	26Ф60-1АШВ	5950	В25	0,40	56,5	1,0
	26Ф60-2АШВ				50,1	
	26Ф60-3АШВ				44,3	
	26Ф60-4АШВ		В20		34,9	
	26Ф60-5АШВ		В15		23,1	
	26Ф55-1АШВ		5500		В25	
	26Ф55-2АШВ	41,8				
26Ф55-3АШВ	В20	33,0				
26Ф55-4АШВ	В15	22,0				
26Ф51-1АШВ	5050	В25	0,34	44,0	0,85	
26Ф51-2АШВ				39,0		
26Ф51-3АШВ				30,9		
26Ф51-4АШВ				В20		23,7

Изм. и поясн. Подпись и дата Взам. Инв. №

Изм.						1.015.1-1.95.2-2НН						
Изм. пр.	Кулырина	б.у.	Кулырина	б.у.	6.12.91	Номенклатура БЛОК				Стая	Лист	Листов
Разработал	Кулырина	б.у.	Кулырина	б.у.						Р	1	4
Проверил	Кулырина	б.у.	Кулырина	б.у.		ЦНИИПРОМЗАДАНИЙ						
Н.контр.	Кулырина	б.у.	Кулырина	б.у.								

ПРОДОЛЖЕНИЕ

Эскиз	Марка	Длина бляхи, мм	Класс бетона	Расход материалов		Масса, т	Эскиз	Марка	Длина бляхи, мм	Класс бетона	Расход материалов		Масса, т
				Бетон, м ³	Сталь, кг						Бетон, м ³	Сталь, кг	
	2БФ51-5АІВ	5050	В15	0,34	20,7	0,85		3БФ55-2	5500	В25	0,48	74,9	1,2
	2БФ60-1АІВ	5950	В25	0,40	68,9	69,9							
	2БФ60-2АІВ				58,5	62,0							
	2БФ60-3АІВ				44,3	48,3							
	2БФ60-4АІВ				39,1	28,6							
	2БФ60-5АІВ				30,3	24,6							
	2БФ60-6АІВ				23,1	24,6							
	2БФ55-1АІВ	5500	В25	0,37	55,0	68,5							
	2БФ55-2АІВ				41,8	64,1							
	2БФ55-3АІВ				37,0	56,9							
	2БФ55-4АІВ				28,8	44,3							
	2БФ55-5АІВ				22,0	30,5							
	2БФ51-1АІВ	5050	В25	0,34	51,2	22,6							
	2БФ51-2АІВ				39,0	22,6							
	2БФ51-3АІВ				34,6	22,6							
	2БФ51-4АІВ				26,9	22,6							
	2БФ51-5АІВ				23,7	22,6							
	2БФ51-6АІВ				20,7	22,6							
	3БФ60-1	5950	В25	0,52	103,2	1,3		4450	В25	0,39	60,8	0,97	
	3БФ60-2				86,6						51,3		
	3БФ60-3				80,1						50,7		
	3БФ60-4				74,8						31,2		
	3БФ60-5				66,3						27,1		
	3БФ60-5/6				43,5						23,4		
	3БФ60-6				30,5						20,1		
	3БФ60-7	26,2	20,1										
	3БФ40-1	4000	В25	0,35	49,6			0,87					
	3БФ40-2				46,0								
	3БФ40-3				45,5								
3БФ40-4	21,0												
3БФ40-5	18,1												
3БФ30	2950	В15	0,20	15,3	0,50								
3БФ24	2350			0,16	10,3	0,40							

ИВН ПОВА. ПОДЛИСЬ И ДИМТЯ. ВЗЯМ. МЛВ. Н.

1.015.1-1.95.2-2НН Лист
2

ПРОДОЛЖЕНИЕ

Эскиз	Марка	Длина ступки, мм	Класс бетона	Расход материалов		Масса, т
				Бетон, м³	Сталь, кг	
	36Ф60-1АШВ	5950	В30	0,52	89,3	1,3
	36Ф60-2АШВ				75,7	
	36Ф60-3АШВ				65,3	
	36Ф60-4АШВ				52,0	
	36Ф60-5АШВ				24,9	
	36Ф55-1АШВ	5500	В30	0,48	71,0	1,2
	36Ф55-2АШВ				61,2	
	36Ф55-3АШВ				49,0	
	36Ф55-4АШВ				43,2	
	36Ф55-5АШВ				23,8	
	36Ф51-1АШВ	5050	В30	0,44	65,8	1,1
	36Ф51-2АШВ				56,8	
	36Ф51-3АШВ				45,5	
	36Ф51-4АШВ				28,4	
	36Ф51-5АШВ				22,2	
	36Ф60-2АШ	5950	В30	0,52	77,7	1,3
	36Ф60-3АШ				67,3	
	36Ф60-4АШ				46,2	
	36Ф60-5АШ				24,9	
	36Ф55-1АШ				5500	
36Ф55-2АШ	63,2					
36Ф55-3АШ	43,6					
36Ф55-4АШ	38,8					
36Ф55-5АШ	23,8					
36Ф51-1АШ	5050	В30	0,44	67,4	1,1	
36Ф51-2АШ				58,6		
36Ф51-3АШ				40,5		
36Ф51-4АШ				28,4		
36Ф51-5АШ				22,2		

Эскиз	Марка	Длина ступки, мм	Класс бетона	Расход материалов		Масса, т			
				Бетон, м³	Сталь, кг				
	46Ф60-1	5950	В25	0,60	113,2	1,5			
	46Ф60-2				97,9				
	46Ф60-3				80,2				
	46Ф60-4				56,1				
	46Ф55-1				105,9				
	46Ф55-2	5500	В25	0,55	91,3	1,4			
	46Ф55-3				85,8				
	46Ф55-4				69,8				
	46Ф51-1				97,0				
	46Ф51-2				83,7				
	46Ф51-3	5050	В25	0,61	78,7	1,3			
	46Ф51-4				68,8				
	46Ф51-5				51,4				
	46Ф45-1				82,2				
	46Ф45-2				74,1				
	46Ф45-3	4450	В22,5	0,45	69,8	1,1			
	46Ф45-4				45,8				
	46Ф45-5				36,8				
	46Ф40-1				73,6				
	46Ф40-2				66,4				
46Ф40-3	4000	В22,5	0,40	62,4	1,0				
46Ф40-4				32,9					
46Ф40-5				29,6					
46Ф30				2950		В15	0,30	19,0	0,74
46Ф24				2350			0,23	12,9	0,59
46Ф60-1АШВ	5950	В30	0,60	123,9	1,5				
46Ф60-2АШВ				113,5					

Инв. № дод. Подпись и дата. В.З.М.И.И.И.

1.015.1-1.95.2-2НН Лист 3

Эскиз	Марка	Длина бляшки, мм	Класс бетона	Ряскок материалов		Масса, т	Эскиз	Марка	Длина бляшки, мм	Класс бетона	Ряскок материалов		Масса, т	
				Бетон, м ³	Сталь, кг						Бетон, м ³	Сталь, кг		
														ПРОДОЛЖЕНИЕ
	4БФ60-3ЯШВ	5950	В30	0,60	96,1	1,5		5БФ120-1ЯШВ	11950	В30	1,0	109,6	2,5	
	4БФ60-4ЯШВ		В25		82,5			5БФ120-2ЯШВ		В25		81,4		
	4БФ60-5ЯШВ		В30		72,1			5БФ120-3ЯШВ		В30		53,8		
	4БФ55-1ЯШВ	5500	В30	0,55	106,6	1,4		5БФ111-1ЯШВ	11050	В30	0,93	101,8	2,3	
	4БФ55-2ЯШВ		В25		77,7			5БФ111-2ЯШВ		В25		75,6		
	4БФ55-3ЯШВ		В30		58,4			5БФ111-3ЯШВ		В30		50,1		
	4БФ51-1ЯШВ	5050	В30	0,48	98,6	1,3		5БФ108-1ЯШВ	10750	В30	0,90	99,0	2,3	
	4БФ51-2ЯШВ		В25		83,7			5БФ108-2ЯШВ		В25		73,6		
	4БФ51-3ЯШВ		В20		72,1			5БФ108-3ЯШВ		В30		48,6		
	4БФ51-4ЯШВ	5950	В25	0,60	63,1	1,5			6БФ120-1ЯШВ	11950	В30	2,30	222,1	5,7
	4БФ51-5ЯШВ		В20		44,8				6БФ120-2ЯШВ		В30		128,7	
	4БФ60-4ЯШВ		В25		84,5				6БФ120-3ЯШВ		В30		107,9	
	4БФ60-5ЯШВ	5500	В25	0,55	74,1	1,4			6БФ111-1ЯШВ	11050	В30	2,12	167,7	5,3
	4БФ55-2ЯШВ		В25		79,5				6БФ111-2ЯШВ		В30		119,7	
	4БФ55-3ЯШВ		В25		53,0				6БФ111-3ЯШВ		В30		100,5	
	4БФ51-3ЯШВ	5050	В25	0,48	73,7	1,3			6БФ108-1ЯШВ	10750	В30	2,06	163,2	5,2
4БФ51-4ЯШВ	В20		64,9		6БФ108-2ЯШВ		В30		116,4					
4БФ51-5ЯШВ	В25		40,8		6БФ108-3ЯШВ		В30		97,8					
	5БФ120-1ЯШВ	11950	В30	1,0	105,4	2,5	6БФ120-3ЯШВ		11950	В30	2,30	112,1	5,7	
	5БФ120-2ЯШВ		В25		92,8		6БФ111-3ЯШВ				В30	2,12	104,5	5,3
	5БФ120-3ЯШВ		В30		62,8		6БФ108-3ЯШВ				В30	2,06	101,6	5,2
	5БФ111-1ЯШВ	11050	В30	0,93	97,8	2,3	5БФ111-3ЯШВ		11050	В30	2,12	104,5	5,3	
	5БФ111-2ЯШВ		В25		86,0		5БФ108-3ЯШВ				В30	2,06	101,6	5,2
	5БФ111-3ЯШВ		В25		50,1									
	5БФ108-1ЯШВ	10750	В30	0,90	95,2	2,3								
	5БФ108-2ЯШВ		В25		83,8									
5БФ108-3ЯШВ	В25		48,6											

№ п/п	Конструкция стены	Высота стены, м	Толщина панели, мм	МАРКА ФУНДАМЕНТНОЙ БЛЮКИ									
				для зданий промышленных предприятий				для зданий сельскохозяйственных предприятий					
				ДЛИНОЙ, м									
				5,95	5,50	5,05	4,45	4,00	5,95	2,95	2,35		
1	Стены панельные самонесущие из легкого бетона средней плотности до 1600 кг/м³	см. п. 3.10 пояснительной записки	200	1БФ60-1	1БФ55-1	1БФ51-1	1БФ45-1	1БФ40-1	—	—	—		
			250	2БФ60-3	2БФ55-2	2БФ51-2	2БФ45-2	2БФ40-2	—	—	—		
				2БФ60-3ЛШВ	2БФ55-2ЛШВ	2БФ51-2ЛШВ							
			2БФ60-4ЛШ	2БФ55-3ЛШ	2БФ51-3ЛШ								
300	2БФ60-2	2БФ55-1	2БФ51-1	2БФ45-1	2БФ40-1	—	—	—					
	2БФ60-2ЛШВ	2БФ55-1ЛШВ	2БФ51-1ЛШВ										
2БФ60-3ЛШ	2БФ55-2ЛШ	2БФ51-2ЛШ											
350	3БФ60-5	3БФ55-4	3БФ51-3	3БФ45-3	3БФ40-3	—	—	—					
	3БФ60-4ЛШВ	3БФ55-3ЛШВ	3БФ51-3ЛШВ										
	3БФ60-4ЛШ	3БФ55-3ЛШ	3БФ51-3ЛШ										
2	Стены панельные самонесущие из легкого бетона средней плотности до 1200 кг/м³ и из трехслойных панелей	до 10	200	—	—	—	—	—	—	1БФ30	1БФ24		
			250, 300	—	—	—	—	—	—	—	—		
			350, 400	—	—	—	—	—	—	—	2БФ60-4	2БФ30	2БФ24
			450, 500	—	—	—	—	—	—	—	3БФ60-5/6	3БФ30	3БФ24
3	Стены панельные самонесущие из ячеистого бетона средней плотности до 700 кг/м³ с кирпичным цоколем высотой до 600 мм и толщиной 250 мм	см. п. 3.10 пояснительной записки	200	2БФ60-4	2БФ55-3	2БФ51-3	2БФ45-3	2БФ40-3	—	—	—		
				2БФ60-4ЛШВ	2БФ55-3ЛШВ	2БФ51-3ЛШВ							
250	2БФ60-3	2БФ55-2	2БФ51-2	2БФ45-2	2БФ40-2	—	—	—					
	2БФ60-3ЛШВ	2БФ55-2ЛШВ	2БФ51-2ЛШВ										
2БФ60-4ЛШ	2БФ55-3ЛШ	2БФ51-3ЛШ											
4	Стены панельные самонесущие из ячеистого бетона средней плотности до 700 кг/м³ с кирпичным цоколем высотой до 600 мм и толщиной 300 мм	см. п. 3.10 пояснительной записки	300	3БФ60-5	3БФ55-4	3БФ51-3	3БФ45-3	3БФ40-3	—	—	—		
				3БФ60-4ЛШВ	3БФ55-3ЛШВ	3БФ51-3ЛШВ							
				3БФ60-4ЛШ	3БФ55-3ЛШ	3БФ51-3ЛШ							

Инв. № по др. Подпись и дата Взам. инв. №

						1.015.1-1.95.2-3			
Изм.	Кор.уч.	Лист	Лист	Лист	Лист	Ключ	Лист	Листов	
						Ключ подбора марок фундаментных блоков для зданий промышленных и сельскохозяйственных предприятий с шагом колонн 3 и 6 м с панельными стенами	Р	1	2
ГЛИНИ. ПР.	КУТЫРИНЯ	В.П.					ЦНИИПРОМЗДАНИЙ		
РАЗРАБОТАЛ	КУТЫРИНЯ	В.П.							
ПРОВЕРИЛ	КУТЫРИНЯ	В.П.							
Н. Контр.	КУТЫРИНЯ	В.П.							

Ц00418-02 19

ПРОДОЛЖЕНИЕ

N п/п	Конструкция стены	Высота стены Н, м	Толщина панели, мм	МАРКА ФУНДАМЕНТНОЙ БЯЛКИ							
				для зданий промышленных предприятий				для зданий сельскохозяйственных предприятий			
				длиной, м							
				5,95	5,50	5,05	4,45	4,00	5,95	2,95	2,35
5	Стены панельные навесные из легкого бетона	не ограничено	200	1БФ60-2	1БФ55-2	1БФ51-2	1БФ45-2	1БФ40-2	1БФ60-2	1БФ30	1БФ24
			250, 300	2БФ60-6	2БФ55-5	2БФ51-6	2БФ45-6	2БФ40-5	2БФ60-6	2БФ30	2БФ24
				2БФ60-5АШВ 2БФ60-6АШ	2БФ55-4АШВ 2БФ55-5АШ	2БФ51-5АШВ 2БФ51-6АШ					
350	3БФ60-7	3БФ55-7	3БФ51-7	3БФ45-7	3БФ40-5	3БФ60-7	3БФ30	3БФ24			
	3БФ60-5АШВ 3БФ60-5АШ	3БФ55-5АШВ 3БФ55-5АШ	3БФ51-5АШВ 3БФ51-5АШ								
6	Стены панельные навесные из ячеистого бетона с кирпичным цоколем высотой до 600мм и толщиной 250мм	не ограничено	200, 250	2БФ60-5	2БФ55-4	2БФ51-5	2БФ45-5	2БФ40-4	—	—	—
	2БФ60-5АШВ 2БФ60-6АШ			2БФ55-4АШВ 2БФ55-5АШ	2БФ51-5АШВ 2БФ51-6АШ						
	Стены панельные навесные из ячеистого бетона с кирпичным цоколем высотой до 600мм и толщиной 380мм		300	3БФ60-6	3БФ55-6	3БФ51-6	3БФ45-6	3БФ40-4	—	—	—
				3БФ60-5АШВ 3БФ60-5АШ	3БФ55-5АШВ 3БФ55-5АШ	3БФ51-5АШВ 3БФ51-5АШ					
7	Панели перегородок гипсобе-тонные без проемов и с дверными проемами	до 6	—	1БФ60-1	1БФ55-1	1БФ51-1	1БФ45-1	1БФ40-1	1БФ60-1	1БФ30	1БФ24

Инв. № по д.л. Подпись и дата
Взам. инв. №

Ц.00418.02 20

N п/п	Конструкция стен	Высота стены, м	Толщина стены, мм	Ширина оконного проема, м	Высота цокольной плиты, м	Марка фундаментной бляхи							
						для зданий промышленных предприятий					для зданий сельскохозяйственных предприятий		
						длиной, м							
						5,95	5,50	5,05	4,45	4,00	5,95	2,95	2,35
1	Стены кирпичные без проемов, возводимые в летнее время а) из кирпича марки 75 на растворе марки 25 б) из кирпича марки 100 на растворе марки 50	$H \leq \frac{9^*}{11}$	250			2БФ60-3	2БФ55-2	2БФ51-2			2БФ60-3		
						2БФ60-3АШВ	2БФ55-2АШВ	2БФ51-2АШВ	2БФ45-2	2БФ40-2	2БФ60-3АШВ	2БФ30	2БФ24
		$H \leq \frac{9^*}{11}$	380			3БФ60-4	3БФ55-3	3БФ51-2			3БФ60-4		
						3БФ60-3АШВ	3БФ55-2АШВ	3БФ51-2АШВ	3БФ45-2	3БФ40-2	3БФ60-3АШВ	3БФ30	3БФ24
		$H \leq \frac{8^*}{10}$	510			4БФ60-2	4БФ65-2	4БФ51-2			4БФ60-2		
						4БФ60-4АШВ	4БФ65-2АШВ	4БФ51-3АШВ	4БФ45-2	4БФ40-2	4БФ60-4АШВ	4БФ30	4БФ24
$\frac{9^*}{11} < H \leq \frac{13^*}{15}$	250			2БФ60-2	2БФ55-1	2БФ51-1							
				2БФ60-2АШВ	2БФ55-1АШВ	2БФ51-1АШВ	2БФ45-1	2БФ40-1					
$\frac{9^*}{11} < H \leq \frac{13^*}{15}$	380			3БФ60-2	3БФ65-2	3БФ51-1							
				3БФ60-2АШВ	3БФ55-1АШВ	3БФ51-1АШВ	3БФ45-1	3БФ40-1					
$\frac{8^*}{10} < H \leq \frac{13^*}{15}$	510			4БФ60-1	4БФ55-1	4БФ51-1							
				4БФ60-2АШВ	4БФ55-1АШВ	4БФ51-1АШВ	4БФ45-1	4БФ40-1					

* Пределно допустимая высота стены указана дробью, числитель которой соответствует стенам, опирающимся на фундаментные бляхи с ненапрягаемой арматурой длиной 5,95 и 5,50 м, знаменатель - стенам, опирающимся на бляхи с ненапрягаемой арматурой длиной 5,05...2,35 м и на бляхи с напрягаемой арматурой длиной 5,95...5,05 м

Указанные в п. 1 марки бляшек могут быть применены для условий возведения стен в зимнее время при условии выполнения кладки в соответствии с указаниями п. 7.1, а" СНиП II-22-81

						1.015.1-1.95.2-4			
Изм.	Кол. у.	Лист	Док.	Подпись	Дата	Ключ подбора марок фундаментных бляшек для зданий промышленных и сельскохозяйственных предприятий с шагом колонн 3 и 6 м с кирпичными и блочными стенами	Страниц	Лист	Листов
Гл. инж. пр.							Р	1	8
Инженер-пр.							ЦНИИПРОМЗДАНИЙ		
Проверил									

Инв. № подл. Подпись и дата взыск. инв. №

ПРОДОЛЖЕНИЕ

N п/п	Конструкция стен	Высота стены H, м	Толщина стены, мм	Ширина оконного проема, м	Высота цокольной панели, м	МАРКА ФУНДАМЕНТНОЙ БЯЛКИ								
						для зданий промышленных предприятий					для зданий сельскохозяйственных предприятий			
						длиной, м								
						5,95	5,50	5,05	4,45	4,00	5,95	2,95	2,35	
2	Стены кирпичные без проемов, возводимые в зимнее время способом замораживания с последующим оттаиванием	$H \leq \frac{7^*}{11}$	250			2БФ60-1	2БФ55-1	2БФ51-2			2БФ60-1			
						2БФ60-1АШВ	2БФ55-1АШВ	2БФ51-2АШВ	2БФ45-2	2БФ40-2	2БФ60-1АШВ	2БФ30	2БФ24	
						2БФ60-1АШ	2БФ55-2АШ	2БФ51-2АШ			2БФ60-1АШ			
	а) из кирпича марки 75 на растворе марки 25	$H \leq \frac{9^*}{11}$	380				3БФ60-1	3БФ55-1	3БФ51-2			3БФ60-1		
							3БФ60-1АШВ	3БФ55-1АШВ	3БФ51-2АШВ	3БФ45-2	3БФ40-2	3БФ60-1АШВ	3БФ30	3БФ24
	б) из кирпича марки 100 на растворе марки 50	$H \leq \frac{8^*}{10}$	510				4БФ60-1 ¹⁾	4БФ55-1 ¹⁾	4БФ51-2			4БФ60-1 ¹⁾		
							4БФ60-1АШВ	4БФ55-1АШВ	4БФ51-2АШВ	4БФ45-2	4БФ40-2	4БФ60-1АШВ	4БФ30	4БФ24
						2БФ60-1	2БФ55-1	2БФ51-1						
						2БФ60-1АШВ	2БФ55-1АШВ	2БФ51-1АШВ	2БФ45-1	2БФ40-1				
						2БФ60-1АШ	2БФ55-1АШ	2БФ51-1АШ						
						3БФ60-1	3БФ55-1	3БФ51-1						
						3БФ60-1АШВ	3БФ55-1АШВ	3БФ51-1АШВ	3БФ45-1	3БФ40-1				
						3БФ60-1АШ	3БФ55-1АШ	3БФ51-1АШ						
						4БФ60-1 ¹⁾	4БФ55-1 ¹⁾	4БФ51-1						
						4БФ60-1АШВ	4БФ55-1АШВ	4БФ51-1АШВ	4БФ45-1	4БФ40-1				

*) см. лист 1

1) Применение марок балок возможно только при выполнении мероприятий по дополнительному закреплению этих балок в проеме (например, устройство временных опор) на период оттаивания и последующего твердения кладки

Инв.№ листа Подпись и дата Взам. инв. №

1.015.1-1.95.2-4	Лист
	2

ПРОДОЛЖЕНИЕ

N п/п	Конструкция стены	Высота стены, м	Площадь стены, мм	Ширина оконного проема, м	Высота цокольной панели, м	МАРКА ФУНДАМЕНТНОЙ БЛЮКИ								
						для зданий промышленных предприятий					для зданий сельскохозяйственных предприятий			
						длиной, м								
						5,95	5,50	5,05	4,45	4,00	5,95	2,95	2,35	
3	Стены кирпичные с оконными проемами, возводимые в летнее и зимнее время	H ≤ 9/11	250	3,0	1,2	26Ф60-2	26Ф55-2	26Ф51-3			26Ф60-2			
						26Ф60-2АШВ	26Ф55-1АШВ	26Ф51-2АШВ	26Ф45-3	26Ф40-3	26Ф60-2АШВ	—	—	
					26Ф60-3АШ	26Ф55-2АШ	26Ф51-3АШ			26Ф60-3АШ				
					1,8	26Ф60-2	26Ф55-1	26Ф51-2			26Ф60-2			
						26Ф60-1АШВ	26Ф55-1АШВ	26Ф51-2АШВ	26Ф45-3	26Ф40-3	26Ф60-1АШВ	—	—	
					26Ф60-2АШ	26Ф55-1АШ	26Ф51-2АШ			26Ф60-2АШ				
		1,2		26Ф60-3	26Ф55-2	26Ф51-3			26Ф60-3					
				26Ф60-2АШВ	26Ф55-2АШВ	26Ф51-3АШВ	26Ф45-4	26Ф40-4	26Ф60-2АШВ	—	—			
		26Ф60-3АШ		26Ф55-3АШ	26Ф51-3АШ			26Ф60-3АШ						
		1,8		26Ф60-2	26Ф55-1	26Ф51-3			26Ф60-2					
				26Ф60-1АШВ	26Ф55-1АШВ	26Ф51-2АШВ	26Ф45-3	26Ф40-3	26Ф60-1АШВ	—	—			
		26Ф60-2АШ		26Ф55-2АШ	26Ф51-3АШ			26Ф60-2АШ						
3,0	1,2	26Ф60-1	26Ф55-1	26Ф51-1			26Ф60-1							
		26Ф60-1АШВ	26Ф55-1АШВ	26Ф51-1АШВ	26Ф45-2	26Ф40-3	26Ф60-1АШВ	—	—					
	26Ф60-1АШ	26Ф55-1АШ	26Ф51-1АШ			26Ф60-1АШ								
	1,8	26Ф60-1	26Ф55-1	26Ф51-1			26Ф60-1							
26Ф60-1АШВ		26Ф55-1АШВ	26Ф51-1АШВ	26Ф45-2	26Ф40-3	26Ф60-1АШВ	—	—						
26Ф60-1АШ	26Ф55-1АШ	26Ф51-1АШ			26Ф60-1АШ									
4,8	1,2	26Ф60-1	26Ф55-1	26Ф51-2			26Ф60-1							
		26Ф60-1АШВ	26Ф55-1АШВ	26Ф51-1АШВ	26Ф45-3	26Ф40-3	26Ф60-1АШВ	—	—					
	26Ф60-1АШ	26Ф55-1АШ	26Ф51-2АШ			26Ф60-1АШ								
	1,8	26Ф60-1	26Ф55-1	26Ф51-1			26Ф60-1							
26Ф60-1АШВ		26Ф55-1АШВ	26Ф51-1АШВ	26Ф45-2	26Ф40-3	26Ф60-1АШВ	—	—						
26Ф60-1АШ	26Ф60-1АШ	26Ф51-1АШ			26Ф60-1АШ									

9/11 < H ≤ 11/15

*) См. лист 1

В зданиях сельскохозяйственных предприятий для кирпичных стен с проемами марки балок длиной 2,95 и 2,35 м принимать такими же как для кирпичных стен без проемов. Размеры проемов см. п. 2.2 пояснительной записки.

1.015.1-1.95.2-4	Лист 3
------------------	-----------

Ц00418-02 23

Инв. № по эж. Покрылся и датой Взам. инв. №

N п/п	КОНСТРУКЦИЯ СТЕНЫ	Высота стены, H, м	Толщина стены, мм	Ширина оконного проема, м	Высота цокольной панели, м	МАРКА ФУНДАМЕНТНОЙ БЯЛКИ								
						для зданий промышленных предприятий				для зданий сельскохозяйственных предприятий				
						длиной, м								
						5,95	5,50	5,05	4,45	4,00	5,95	2,95	2,35	
3	СТЕНЫ КИРПИЧНЫЕ С ОКОННЫМИ ПРОЕМАМИ, ВОЗВОДИМЫЕ В ЛЕТНЕЕ И ЗИМНЕЕ ВРЕМЯ	$H \leq \frac{9}{11}^*$	380	3,0	1,2	3БФ60-3	3БФ55-3	3БФ51-3	3БФ45-4	3БФ40-3	3БФ60-3	—	—	
						3БФ60-2яшв	3БФ55-2яшв	3БФ51-2яшв			3БФ60-2яшв			
						3БФ60-2яш	3БФ55-2яш	3БФ51-2яш			3БФ60-2яш			
						1,8	3БФ60-2	3БФ55-2	3БФ51-3	3БФ45-3	3БФ40-3	3БФ60-2	—	—
							3БФ60-2яшв	3БФ55-1яшв	3БФ51-2яшв			3БФ60-2яшв		
						1,2	3БФ60-4	3БФ55-5	3БФ51-4	3БФ45-6	3БФ40-5	3БФ60-4	—	—
		3БФ60-3яшв	3БФ55-3яшв	3БФ51-3яшв	3БФ60-3яшв									
		1,8	3БФ60-2	3БФ55-3	3БФ51-4	3БФ45-5	3БФ40-5	3БФ60-2	—	—				
			3БФ60-2яшв	3БФ55-2яшв	3БФ51-3яшв			3БФ60-2яшв						
		3,0	380	3,0	1,2	3БФ60-2	3БФ55-1	3БФ51-1	3БФ45-3	3БФ40-3	—	—	—	
						3БФ60-1яшв	3БФ55-1яшв	3БФ51-1яшв						
		1,8	380	1,8	1,8	3БФ60-1	3БФ55-1	3БФ51-1 ²⁾	3БФ45-2	3БФ40-3	—	—	—	
3БФ60-1яшв	3БФ55-1яшв					3БФ51-1яшв								
4,8	380	4,8	1,2	3БФ60-2	3БФ55-2	3БФ51-3	3БФ45-5	3БФ40-5	—	—	—			
				3БФ60-1яшв	3БФ55-1яшв	3БФ51-2яшв								
1,8	380	1,8	1,8	3БФ60-1	3БФ55-1	3БФ51-2	3БФ45-4	3БФ40-5	—	—	—			
				3БФ60-1яшв	3БФ55-1яшв	3БФ51-1яшв								

$\frac{9}{11} < H \leq \frac{13}{15}^*$

- *) См. лист 1.
- 2) Указанная марка бялки может быть применена при высоте стены не более 13 м.
- 3) Указанные марки бялок могут быть применены при высоте стены не более 14 м.

1.015.1-1.95.2-4 Лист
4

Инв. № гос. Подпись и дата Взам. инв. №

ПРОДОЛЖЕНИЕ

N п/п	Конструкция стен	Высота стен H, м	Площадь стен, мм	Ширина оконного проема, м	Высота цокольной панели, м	МАРКА ФУНДАМЕНТНОЙ БЛЮКИ								
						для зданий промышленных предприятий				для зданий сельскохозяйственных предприятий				
						длиной, м								
						5,95	5,50	5,05	4,45	4,00	5,95	2,95	2,35	
3	Стены кирпичные с оконными проемами, возводимые в летнее и зимнее время	$H \leq \frac{8^*}{10}$	510	3,0	1,2	4БФ60-2	4БФ55-3	4БФ51-4	4БФ45-3	4БФ40-3	4БФ60-2	—	—	
						4БФ60-3ЛШВ	4БФ55-2ЛШВ	4БФ51-3ЛШВ			4БФ60-3ЛШВ			
					1,8	4БФ60-2	4БФ55-3	4БФ51-3	4БФ45-3	4БФ40-3	4БФ60-2	—	—	
						4БФ60-2ЛШВ	4БФ55-1ЛШВ	4БФ51-3ЛШВ			4БФ60-2ЛШВ			
					4,8	1,2	4БФ60-2	4БФ55-4	4БФ51-4	4БФ45-4	4БФ40-5	4БФ60-2	—	—
							4БФ60-3ЛШВ	4БФ55-2ЛШВ	4БФ51-4ЛШВ			4БФ60-3ЛШВ		
		1,8		4БФ60-2	4БФ55-3	4БФ51-4	4БФ45-4	4БФ40-5	4БФ60-2	—	—			
				4БФ60-2ЛШВ	4БФ55-1ЛШВ	4БФ51-3ЛШВ			4БФ60-2ЛШВ					
		$\frac{8^*}{10} < H \leq \frac{13^*}{15}$		3,0	1,2	4БФ60-1	4БФ55-2	4БФ51-2	4БФ45-3	4БФ40-3	—	—	—	
						4БФ60-2ЛШВ	4БФ55-1ЛШВ	4БФ51-2ЛШВ						
					1,8	4БФ60-1 ⁴⁾	4БФ55-1	4БФ51-1	4БФ45-3	4БФ40-3	—	—	—	
						4БФ60-1ЛШВ	4БФ55-1ЛШВ	4БФ51-1ЛШВ						
4,8	1,2	4БФ60-1	4БФ55-3	4БФ51-4	4БФ45-4	4БФ40-5	—	—	—					
		4БФ60-2ЛШВ	4БФ55-1ЛШВ	4БФ51-3ЛШВ										
1,8	4БФ60-1 ⁴⁾	4БФ55-1	4БФ51-3	4БФ45-4	4БФ40-5	—	—	—						
	4БФ60-1ЛШВ	4БФ55-1ЛШВ	4БФ51-3ЛШВ											

*) См. лист 1.
 4) Указанная марка может быть применена при высоте стены не более 11 м.

Инв. № подл. Подпись и дата Взам. инв. №

1.015.1-1.95.2-4 Лист 5

ПРОДОЛЖЕНИЕ

N п/п	Конструкция стены	Высота стены H, м	Площадь стены, мм	Ширина оконного проема, м	Высота цокольной плиты, м	МАРКА ФУНДАМЕНТНОЙ БЛЮКИ								
						для зданий промышленных предприятий					для зданий сельскохозяйственных предприятий			
						длиной, м								
						5,95	5,50	5,05	4,45	4,00	5,95	2,95	2,35	
4	Стены самонесущие из легкобетонных блоков средней плотности до 1600 кг/м³ без проемов, возводимые в летнее и зимнее время	$H \leq \frac{8}{10}^*$	400			3БФ60-2	3БФ55-2	3БФ51-2						
						3БФ60-2яш	3БФ55-2яшв	3БФ51-2яшв	3БФ45-2	3БФ40-2	—	—	—	
		$\frac{8}{10} < H \leq \frac{13}{15}^*$	500			4БФ60-1	4БФ55-3	4БФ51-3						
4БФ60-2яшв	4БФ55-2яшв					4БФ51-3яшв	4БФ45-3	4БФ40-3	—	—	—			
		$\frac{8}{10} < H \leq \frac{13}{15}^*$	400			3БФ60-2	3БФ55-2	3БФ51-1						
3БФ60-2яшв	3БФ55-1яшв					3БФ51-1яшв	3БФ45-1	3БФ40-1	—	—	—			
		$\frac{8}{10} < H \leq \frac{13}{15}^*$	500			4БФ60-1	4БФ55-1	4БФ51-1						
4БФ60-2яшв	4БФ55-1яшв					4БФ51-1яшв	4БФ45-1	4БФ40-1	—	—	—			

*) См. лист 1.

Инв. № по эч. Ломань и Златя

Взят. № в. №

ПРОДОЛЖЕНИЕ

N п/п	КОНСТРУКЦИЯ СТЕНЫ	Высота стены Н, м	Толщина стены, мм	Ширина оконного проема, м	Высота цокольного яруса, м	МАРКА ФУНДАМЕНТНОЙ БЛЮКИ							
						для зданий промышленных предприятий				для зданий сельскохозяйственных предприятий			
						длинной, м							
						5,95	5,50	5,05	4,45	4,00	5,05	2,95	2,35
5	Стены самонесущие из легко- бетонных блоков средней плотности $\rho \approx 1600 \text{ кг/м}^3$ с оконными проемами, возводимые в летнее и зимнее время	$H \leq \frac{8^*}{10}$	400	3,0	1,2	3БФ60-3	3БФ55-3	3БФ51-3	3БФ45-4	3БФ40-3	—	—	—
						3БФ60-2ЛШВ	3БФ55-2ЛШВ	3БФ51-2ЛШВ					
						3БФ60-2ЛШ	3БФ55-2ЛШ	3БФ51-2ЛШ					
					1,8	3БФ60-2	3БФ55-2	3БФ51-3	3БФ45-3	3БФ40-3	—	—	—
						3БФ60-2ЛШВ	3БФ55-1ЛШВ	3БФ51-2ЛШВ					
						3БФ60-2ЛШ	3БФ55-1ЛШ	3БФ51-1ЛШ					
		4,5		1,2	3БФ60-4	3БФ55-5	3БФ51-4	3БФ45-6	3БФ40-5	—	—	—	
					3БФ60-3ЛШВ	3БФ55-3ЛШВ	3БФ51-3ЛШВ						
					3БФ60-2ЛШ	3БФ55-3ЛШ	3БФ51-3ЛШ						
		1,8		3БФ60-2	3БФ55-3	3БФ51-4	3БФ45-5	3БФ40-5	—	—	—		
				3БФ60-2ЛШВ	3БФ55-2ЛШВ	3БФ51-3ЛШВ							
				3БФ60-2ЛШ	3БФ55-2ЛШ	3БФ51-3ЛШ							
$\frac{8^*}{10} < H \leq \frac{13^*}{15}$	3,0	1,2	3БФ60-2	3БФ55-1	3БФ51-1	3БФ45-3	3БФ40-3	—	—	—			
			3БФ60-1ЛШВ	3БФ55-1ЛШВ	3БФ51-1ЛШВ								
			3БФ60-1ЛШ	3БФ55-1ЛШ	3БФ51-1ЛШ								
		1,8	3БФ60-1	3БФ55-1	3БФ51-1 ²⁾	3БФ45-2	3БФ40-3	—	—	—			
			3БФ60-1ЛШВ	3БФ55-1ЛШВ	3БФ51-1ЛШВ								
			3БФ60-1ЛШ	3БФ55-1ЛШ	3БФ51-1ЛШ								
4,5	1,2	3БФ60-2	3БФ55-2	3БФ51-3	3БФ45-5	3БФ40-5	—	—	—				
		3БФ60-1ЛШВ	3БФ55-1ЛШВ	3БФ51-2ЛШВ									
		3БФ60-1ЛШ	3БФ55-1ЛШ	3БФ51-2ЛШ									
1,8	3БФ60-1	3БФ55-1	3БФ51-2	3БФ45-4	3БФ40-5	—	—	—					
	3БФ60-1ЛШВ	3БФ55-1ЛШВ	3БФ51-1ЛШВ										
3БФ60-1ЛШ	3БФ55-1ЛШ	3БФ51-1ЛШ											

*) См. лист 1.
2) См. лист 4.
3) См. лист 4

Инв. № бл. / Подпись и дата / Взам. инв. №

ПРОДОЛЖЕНИЕ

N п/п	Конструкция стены	Высота стены H, м	Толщина стены, мм	Ширина оконного проема, м	Высота цокольной плиты, м	Марка фундаментной блочки								
						для зданий промышленных предприятий					для зданий сельскохозяйственных предприятий			
						длиной, м								
						5,95	5,50	5,05	4,45	4,00	5,95	2,95	2,35	
5	Стены самонесущие из легко- бетонных блоков средней плотности до 1600 кг/м³ с оконными проемами, возво- димые в летнее и зимнее время	$H \leq \frac{8^*}{10}$	500	3,0	1,2	4БФ60-2	4БФ55-3	4БФ51-4	4БФ45-3	4БФ40-3	—	—	—	
						4БФ60-3ЛШВ	4БФ55-2ЛШВ	4БФ51-3ЛШВ	4БФ45-3	4БФ40-3	—	—	—	
					1,8	4БФ60-2	4БФ55-3	4БФ51-3	4БФ45-3	4БФ40-3	—	—	—	
						4БФ60-2ЛШВ	4БФ55-1ЛШВ	4БФ51-3ЛШВ	4БФ45-3	4БФ40-3	—	—	—	
					4,5	1,2	4БФ60-2	4БФ55-4	4БФ51-4	4БФ45-4	4БФ40-5	—	—	—
							4БФ60-3ЛШВ	4БФ55-2ЛШВ	4БФ51-4ЛШВ	4БФ45-4	4БФ40-5	—	—	—
		1,8		4БФ60-2	4БФ55-3	4БФ51-4	4БФ45-4	4БФ40-5	—	—	—			
				4БФ60-2ЛШВ	4БФ55-1ЛШВ	4БФ51-3ЛШВ	4БФ45-4	4БФ40-5	—	—	—			
		$\frac{8^*}{10} < H \leq \frac{13^*}{15}$		3,0	1,2	4БФ60-1	4БФ55-2	4БФ51-2	4БФ45-3	4БФ40-3	—	—	—	
						4БФ60-2ЛШВ	4БФ55-1ЛШВ	4БФ51-2ЛШВ	4БФ45-3	4БФ40-3	—	—	—	
					1,8	4БФ60-1 ⁴⁾	4БФ55-1	4БФ51-1	4БФ45-3	4БФ40-3	—	—	—	
						4БФ60-1ЛШВ	4БФ55-1ЛШВ	4БФ51-1ЛШВ	4БФ45-3	4БФ40-3	—	—	—	
4,5	1,2		4БФ60-1		4БФ55-3	4БФ51-4	4БФ45-4	4БФ40-5	—	—	—			
			4БФ60-2ЛШВ		4БФ55-1ЛШВ	4БФ51-3ЛШВ	4БФ45-4	4БФ40-5	—	—	—			
1,8	4БФ60-1 ⁴⁾	4БФ55-1	4БФ51-3	4БФ45-4	4БФ40-5	—	—	—						
	4БФ60-1ЛШВ	4БФ55-1ЛШВ	4БФ51-3ЛШВ	4БФ45-4	4БФ40-5	—	—	—						

*) Ст. лист 1.
4) Ст. лист 5.

Изм. по эф. Подпись и дата в з.м. п.н.в.

1.015.1-1.95.2-4
4.00418-02 28

N п/п	Конструкция стены	Высота стены H, м	Толщина панели, мм	Марка фундаментной балки длиной, м		
				11,95	11,05	10,75
1	Стены панельные самонесущие из легкого бетона средней плотности до 1200 кг/м³	H ≤ 10 (12)*	200	5БФ120-2АШВ	5БФ111-2АШВ	5БФ108-2АШВ
			250	5БФ120-2АШ	5БФ111-2АШ	5БФ108-2АШ
			300	5БФ120-1АШВ 5БФ120-1АШ	5БФ111-1АШВ 5БФ111-1АШ	5БФ108-1АШВ 5БФ108-1АШ
2	Стены панельные самонесущие из легкого бетона средней плотности до 1200 кг/м³	10 < H ≤ 24 см. п. 3.10 пояснительном записки	200	6БФ120-3АШВ 6БФ120-3АШ	6БФ111-3АШВ 6БФ111-3АШ	6БФ108-3АШВ 6БФ108-3АШ
			250	6БФ120-2АШВ 6БФ120-3АШ	6БФ111-2АШВ 6БФ111-3АШ	6БФ108-2АШВ 6БФ108-3АШ
			300	6БФ120-2АШВ	6БФ111-2АШВ	6БФ108-2АШВ
3	Стены панельные навесные из легкого бетона	НЕ ОГРА- НИЧЕНО	200	5БФ120-3АШВ	5БФ111-3АШВ	5БФ108-3АШВ
			250	5БФ120-3АШ	5БФ111-3АШ	5БФ108-3АШ
4	Стены панельные навесные из легкого бетона с кирпичным цоколем тол- щиной 380 мм и высотой 2,4 м	НЕ ОГРА- НИЧЕНО	200	6БФ120-1АШВ	6БФ111-1АШВ	6БФ108-1АШВ
			250			

* В скобках указывается предельная высота самонесущей панельной стены из легкого бетона средней плотности до 1000 кг/м³

И.В. Козлов, Подпись и дата Взам. инв. №

						1.015.1-1.95.2-5			
Изм.	Кор.уч.	Листы	Док.	Подпись	Дата	Ключ подбора марок ФУНДАМЕНТНЫХ БАЛОК для зданий промышленных пред- приятий с шагом колонн 12 м с панельными стенами	Стяжка	Листы	Листов
					6.12.94		Р		1
Глини. пр.	Кутыриня						ЦНИПРОМЗДАНИИ		
Разработчик	Рутковская								
Проверил	Кутыриня								
Н. контр.	Кутыриня								