

ТИПОВЫЕ КОНСТРУКЦИИ, ИЗДЕЛИЯ И УЗЛЫ ЗДАНИЙ И СООРУЖЕНИЙ

СЕРИЯ 1.812.1-3

ФУНДАМЕНТЫ ЖЕЛЕЗОБЕТОННЫЕ
ПОД ДЕРЕВЯННЫЕ
ТРЕХШАРНИРНЫЕ РАМЫ
СЕЛЬСКОХОЗЯЙСТВЕННЫХ ЗДАНИЙ

ВЫПУСК 1

ФУНДАМЕНТЫ. РАБОЧИЕ ЧЕРТЕЖИ

19431 - 02

ЦЕНА

ТИПОВЫЕ КОНСТРУКЦИИ, ИЗДЕЛИЯ И УЗЛЫ ЗДАНИЙ И СООРУЖЕНИЙ

СЕРИЯ 1.812.1-3

ФУНДАМЕНТЫ ЖЕЛЕЗОБЕТОННЫЕ
ПОД ДЕРЕВЯННЫЕ
ТРЕХШАРНИРНЫЕ РАМЫ
СЕЛЬСКОХОЗЯЙСТВЕННЫХ ЗДАНИЙ

ВЫПУСК 1

ФУНДАМЕНТЫ. РАБОЧИЕ ЧЕРТЕЖИ

РАЗРАБОТАНЫ
ЦНИИЭП СЕЛЬСТРОЕМ
НАУЧНАЯ ЧАСТЬ

ЗАМ. ДИРЕКТОРА *Заренин* В. А. ЗАРЕНИН
ЗАВ. ОТДЕЛОМ Ж.Б.К. *Мангушев* А. И. МАНГУШЕВ
ЗАВ. ЛАБОРАТОРИЕЙ
ОСНОВАНИЙ И ФУНДАМЕНТОВ *Жуков* Н. В. ЖУКОВ

ПРОЕКТНАЯ ЧАСТЬ

ГЛ. ИНЖЕНЕР *Дедов* Е. М. ДЕДОВ
ГЛ. КОНСТРУКТОР *Козинский* Ф. М. КОЗИНСКИЙ
ГЛ. ИНЖЕНЕР ПРОЕКТА *Захарченко* К. Н. ЗАХАРЧЕНКО

С УЧАСТИЕМ
НИИЖБ

ЗАМ. ДИРЕКТОРА *Коровин* И. Н. КОРОВИН
ЗАВ. ЛАБОРАТОРИЕЙ *Бердичевский* Г. И. БЕРДИЧЕВСКИЙ
ЗАВ. СЕКТОРОМ *Якушин* В. А. ЯКУШИН

НИОСП ИМ. Н. М. ГЕРСЕВАНОВА

ЗАМ. ДИРЕКТОРА *Ильичев* В. А. ИЛЬИЧЕВ
ЗАМ. ЛАБОРАТОРИЕЙ *Сорочан* Е. А. СОРОЧАН

УТВЕРЖДЕНЫ И
ВВЕДЕНЫ В ДЕЙСТВИЕ
с 01.04.84 Госстроем
СССР. Протоколом
от 20.12.83 № ВА-79

ОБОЗНАЧЕНИЕ	НАИМЕНОВАНИЕ	СТР.
1.812.1-3.1-00 Т0	ТЕХНИЧЕСКОЕ ОПИСАНИЕ	3
1.812.1-3.1-01	ФУНДАМЕНТ ВЫСОТОЙ 1,5 м (1Ф 15.9.15; 2Ф 16.9.15; 3Ф 18.12.15)	6
1.812.1-3.1-01 СБ	ФУНДАМЕНТ ВЫСОТОЙ 1,5 м (1Ф 15.9.15; 2Ф 16.9.15; 3Ф 18.12.15). СБОРОЧНЫЙ ЧЕРТЕЖ	8
1.812.1-3.1-02	ФУНДАМЕНТ ВЫСОТОЙ 1,5 м (1Ф 18.12.15; 2Ф 19.12.15; 3Ф 21.12.15)	11
1.812.1-3.1-02 СБ	ФУНДАМЕНТ ВЫСОТОЙ 1,5 м (1Ф 18.12.15; 2Ф 19.12.15; 3Ф 21.12.15). СБОРОЧНЫЙ ЧЕРТЕЖ	13
1.812.1-3.1-03	ФУНДАМЕНТ ВЫСОТОЙ 1,8 м (2Ф 19.12.18; 3Ф 21.9.18; 3Ф 21.12.18)	15
1.812.1-3.1-03 СБ	ФУНДАМЕНТ ВЫСОТОЙ 1,8 м (2Ф 19.12.18; 3Ф 21.9.18; 3Ф 21.12.18)	17
1.812.1-3.1-04	ФУНДАМЕНТ ВЫСОТОЙ 2,1 м (3Ф 21.12.21)	19
1.812.1-3.1-04 СБ	ФУНДАМЕНТ ВЫСОТОЙ 2,1 м (3Ф 21.12.21). СБОРОЧНЫЙ ЧЕРТЕЖ	20
1.812.1-3.1-00 ВМС	ВЕДОМОСТЬ РАСХОДА СТАЛИ	22

ИМЬ. Я ПОДАЛ. ПОДПИСЬ И ДАТА. ВЗАМ. ИМЬ. Я

1.812.1-3.1-00

СОДЕРЖАНИЕ

СТАДИЯ ЛИСТ ЛИСТОВ

Р 1

ЦНИИЭСЕЛЬСТРОЙ

1. ОБЩАЯ ЧАСТЬ

1.1. Настоящий выпуск содержит рабочие чертежи железобетонных фундаментов под трехшарнирные деревянные рамы для однопролетных сельскохозяйственных производственных зданий пролетами 12, 18 и 21 м по сериям 1.822-1 и 1.822.5-4.

1.2. Номенклатура фундаментов, область их применения приведены в выпуске 0 настоящей серии.

2 ТЕХНИЧЕСКИЕ ТРЕБОВАНИЯ

2.1. Изготовление фундаментов предусматривается в условиях заводов железобетонных изделий или оборудованных полигонов в соответствии с требованиями действующих нормативных документов и настоящих рабочих чертежей.

2.2. Фундаменты изготавливаются в металлической разъемной опалубке плитой подошвы вверх. Выемка из формы производится за петли, расположенные в подошве. После выемки фундамента из формы петли срезаются.

2.3. Для изготовления фундаментов должен применяться бетон по прочности на сжатие М200

2.4. Марки бетона фундаментов по морозостойкости и водонепроницаемости устанавливаются при проектировании в зависимости от климатических условий района строительства, режима эксплуатации фундаментов согласно разделу 2 главы СНиП II-21-75 и должны быть не ниже Мрз 50 и В2.

2.5. Бетон фундаментов, предназначенных для применения в условиях воздействия слабоагрессивных газовых сред должен быть нормальной плотности (Н), а в условиях воздействия среднеагрессивных газовых и слабо- или

1.812 1-3.1-00 ТО

ТЕХНИЧЕСКОЕ
ОПИСАНИЕ

СТАИЯ Лист Листов

Р 1 3

ЦНИИЭПсельстрой

ИВЗ Ж ПОДАЛ ПОДАНЫСЬ И ДАТА ВЗАИМ ИНВ. Л

НАЧ. ОТА	БИРКО	<i>Бирко</i>
ГЛА СПЕЦ	ЗАХАРЧЕНКО	<i>Захарченко</i>
РУК. ГР.	КОСОВАН	<i>Косован</i>
СТ. ИНЖ.	ЖУКОВА	<i>Жукова</i>

СРЕДНЕАГРЕССИВНЫХ ЖИДКИХ СРЕД - ПОВЫШЕННОЙ ПЛОТНОСТИ (П).

2.6. Минимальная толщина защитного слоя бетона до любой арматуры принята 35 мм.

2.7. Плита фундамента армируется сварной сеткой, ребро и столб - пространственным каркасом.

2.8. Рабочая арматура принята из горячекатаной арматурной стали класса А-III по ГОСТ 5781-82.

2.9. В верхней части столба фундамента запроектирована закладная деталь для опирания рамы через опорный металлический башмак.

2.10. В теле фундамента запроектированы 2 отверстия, которые используются при погрузочно-разгрузочных работах и монтаже.

2.11. Проектное положение арматурных изделий и толщину защитного слоя бетона следует фиксировать прокладками из плотного цементно-песчаного раствора или пластмасс.

Применение стальных фиксаторов не допускается.

2.12. Изготовление фундамента осуществляется в следующей последовательности:

к опалубочной форме временно крепится закладная деталь через отверстие, предусмотренное в ее пластине; устанавливается пространственный каркас фундамента (КП);

укладывается арматурная сетка подошвы фундамента (С), которая в местах пересечения с пространственным каркасом фиксируется вязальной проволокой;

ставятся и привязываются вязальной проволокой

1.812.1 - 3.1 - 00ТО

Лист

2

к сетке (С) и каркасу (КП) строповочные петли ;
укладывается бетонная смесь.

2.13. Внешний вид и качество поверхностей, допускаемые отклонения от проектных размеров, положение арматурных и закладных изделий и другие технические требования должны соответствовать требованиям ГОСТ 13015-75 „Изделия железобетонные и бетонные. Общие технические требования“.

2.14. При изготовлении фундаментов должен осуществляться пооперационный контроль.

2.15. В холодное время года, когда возможно замедление роста прочности бетона, фундаменты отпускаются потребителю при достижении бетоном 100% проектной прочности. В остальное время года фундаменты отпускаются после достижения бетоном не менее 70% прочности на сжатие, при условии, что к моменту передачи нагрузки бетон наберет полную проектную прочность.

3. Правила приемки, методы контроля и испытаний

3.1. Правила приемки и методы контроля и испытаний должны отвечать требованиям :

ГОСТ 13015.1-81 „Конструкции и изделия бетонные и железобетонные сборные. Правила приемки“;

ГОСТ 13015.2-81 „Конструкции и изделия бетонные и железобетонные сборные. Правила маркировки“;

ГОСТ 13015.3-81 „Конструкции и изделия бетонные и железобетонные сборные. Документ о качестве“.

ИНВ. № ПОДА. ПОДАТЬСЯ И ДАТА ВЗАМ. ИНВ. №

1. 812.1-3.1-0010

Лист

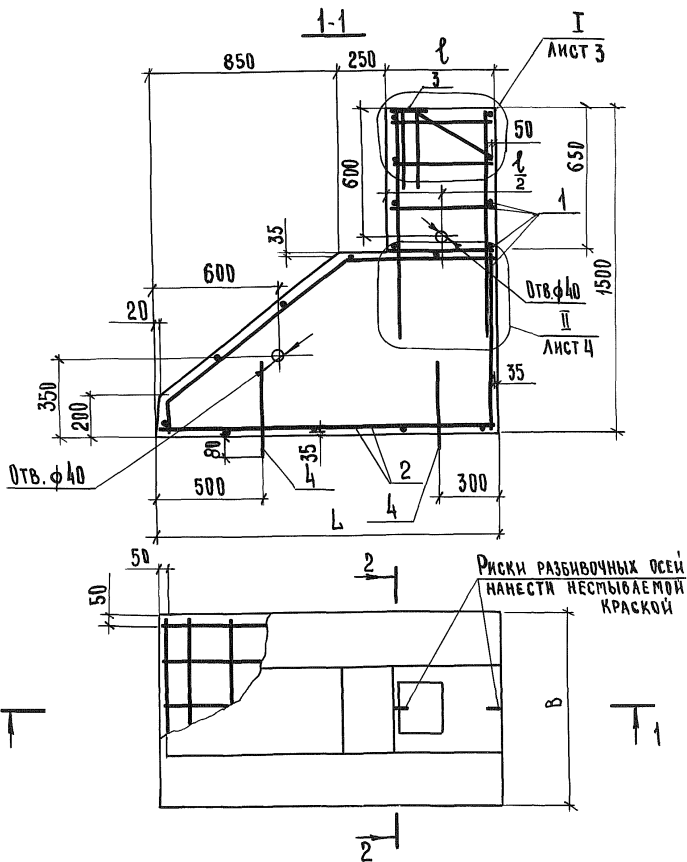
3

ФОРМАТ	ЗОНА	ПОЗ.	ОБОЗНАЧЕНИЕ	НАИМЕНОВАНИЕ	КОЛ. НА ИСПОЛН. 1.812.1-3.1-01-										ПРИМЕЧАНИЕ		
					-	01	02										
				<u>ДОКУМЕНТАЦИЯ</u>													
А4			1.812.1-3.1-01 СБ	СБОРОЧНЫЙ ЧЕРТЕЖ	×	×	×										
А4			1.812.1-3.1-00 ТО	ТЕХНИЧЕСКОЕ ОПИСАНИЕ	×	×	×										
А4			1.812.1-3.1-00 ВМС	ВЕДОМОСТЬ РАСХОДА СТАЛИ	×	×	×										
				<u>СБОРОЧНЫЕ ЕДИНИЦЫ</u>													
А4	1		1.812.1-3.2-1.0.0.00	КАРКАС ПРОСТРАНСТВЕННЫЙ КЛ1	1												
			-01	———— " ——— КЛ2		1											
			-02	———— " ——— КЛ3			1										
					МАРКА	1Ф 15.9.15	2Ф 16.9.15	3Ф 18.12.15									

19491-02 7

					1.812.1-3.1-01			
НАЧ. ОТД.	БИРКО	<i>Бирко</i>			ФУНДАМЕНТ ВЫСОТЫ 1,5м (1Ф 15.9.15; 2Ф 16.9.15; 3Ф 18.12.15)	СТААЯ	ЛИСТ	ЛИСТОВ
ГЛ. СПЕЦ.	ЗАХАРЧЕНКО	<i>Захарченко</i>				Р	1	2
РУК. ГР.	КОСОВАН	<i>Косован</i>				ЦНИИЭСельстрой		
СТ. ИНЖ.	ЖУКОВА	<i>Жукова</i>						

ФОРМАТ	ЗОНА	ПОЗ.	ОБОЗНАЧЕНИЕ	НАИМЕНОВАНИЕ	КОЛ. НА ИСПОЛН. 1.812.1-3.1-01-										ПРИМЕЧАНИЕ		
					-	01	02										
А4		2	1.812.1-3.2-0.0.2.00	СЕТКА АРМАТУРНАЯ С1	1												
			- 01	———— " ——— С2		1											
			- 03	———— " ——— С4			1										
А4		3	1.812.1-3.2-0.0.3.00	ИЗДЕЛИЕ ЗАКЛАДНОЕ МН1	1												
			- 01	МН2		1											
			- 02	МН3			1										
				<u>ДЕТАЛИ</u>													
А4		4	Серия 1.400-9, вып.1 лист 10	ПЕТЛЯ СТРОПОВОЧНАЯ УП1-6	2	2											
			———— " ——— лист 11	———— " ——— УП1-8			2										
				<u>МАТЕРИАЛЫ</u>													
				БЕТОН М200	0,64	0,71	0,91										м ³



Таблицу исполнений см. на листе 2.

1.812.1-3.1-01 СБ

Фундамент высотой 1,5 м
(1φ15.9.15; 2φ16.9.15;
3φ18.12.15).

Сборочный чертеж

Стадия | Масса | Масштаб

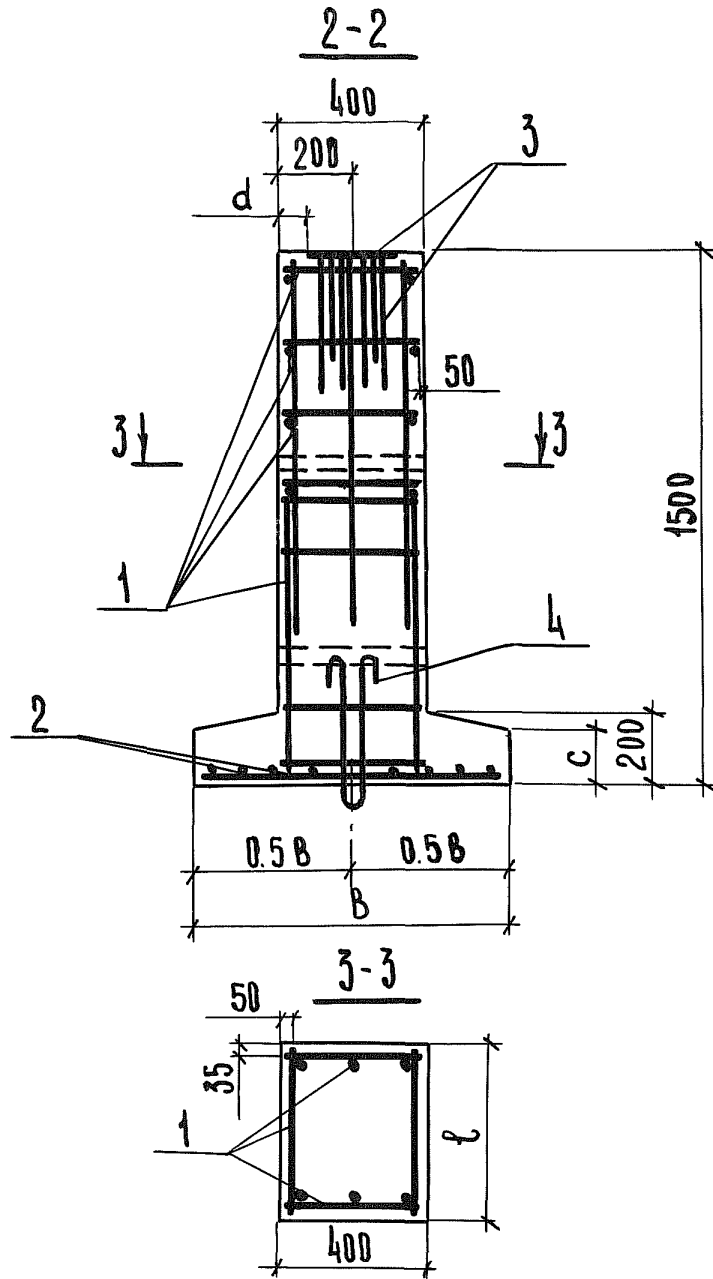
Р | Сп. табл. | 1:20

Лист 1 | Листов 3

ЦНИИЭСельстрой

Инв. л. подл. | Подпись и дата | Взам. инв. №

Нач. отд.	Бирко	<i>Бирко</i>
Гл. спец.	Захарченко	<i>Захарченко</i>
Рук. гр.	Косован	<i>Косован</i>
Ст. инж.	Жукова	<i>Жукова</i>

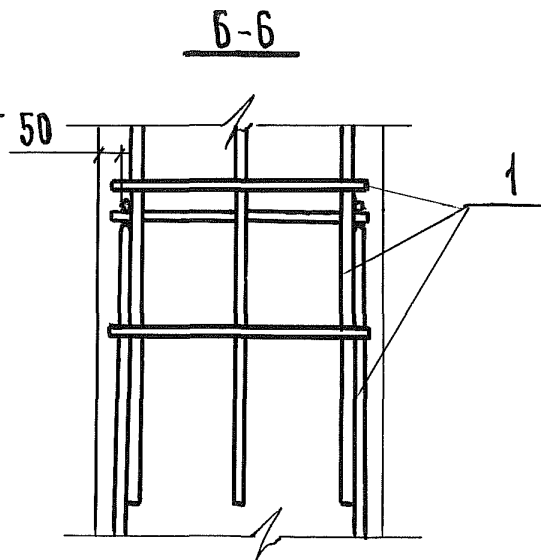
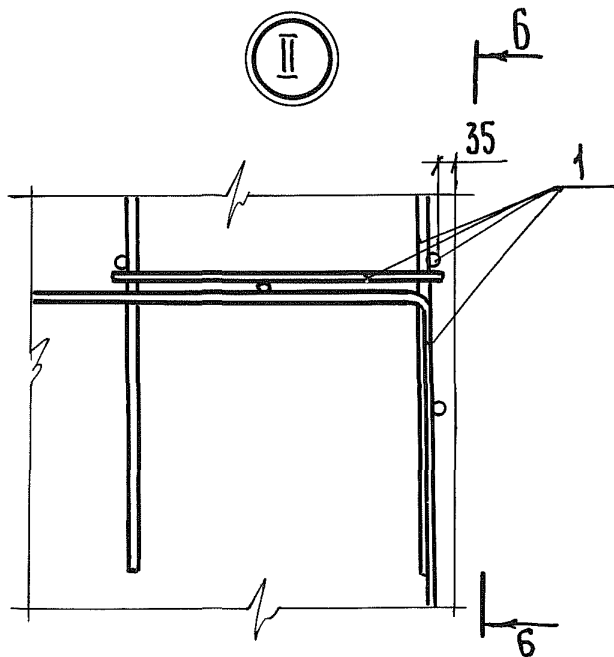
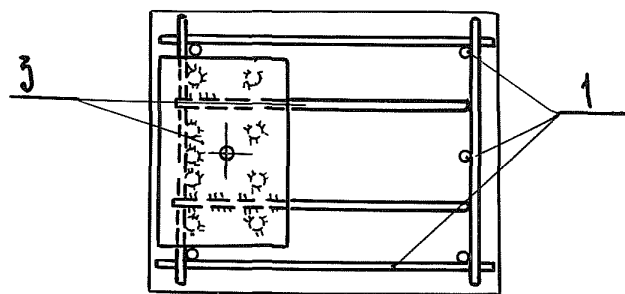
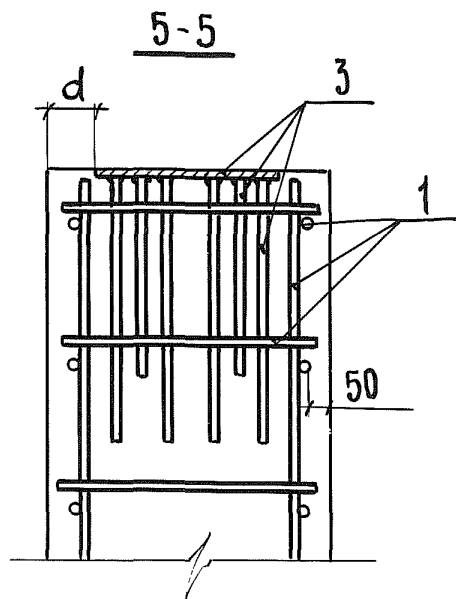
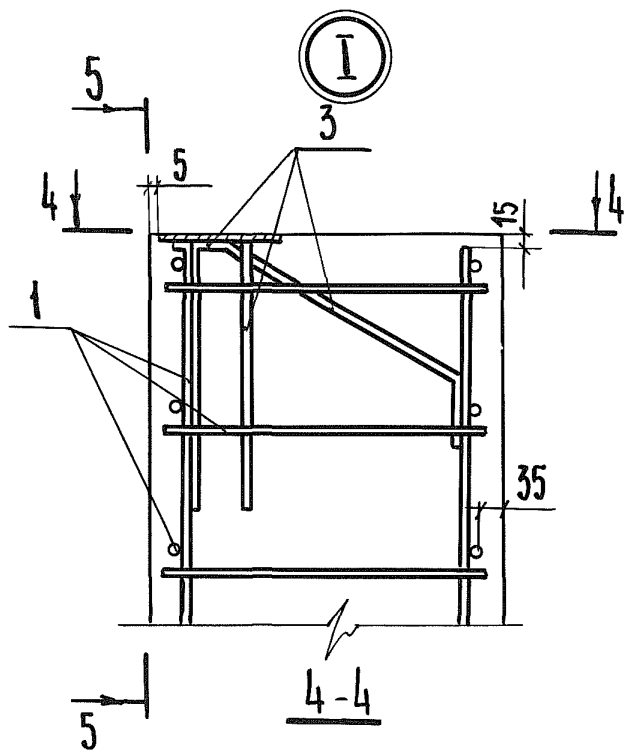


ОБОЗНАЧЕНИЕ	МАРКА	РАЗМЕРЫ, мм					МАССА, кг
		L	B	ℓ	c	d	
1.812.1-3.1-01	1φ 15.9.15	1500	900	400	175	90	1,60
-01	2φ 16.9.15	1600	900	500	175	80	1,77
-02	3φ 18.12.15	1800	1200	700	160	65	2,34

ИНВ. № ПОДА. ПОДПИСЬ И ДАТА ВЗАМ. ИНВ. ЛЭ

1.812.1-3.1-01 СБ

ЛИСТ
2



ИНВ. И ПОДЛ. ПОДПИСЬ И ДАТА (ВЗАМ. ИНВ. №)

1.812.1-3.1-01 СБ

Лист 3

ИНВ. Л ПОДЛ.	ПОДПИСЬ И ДАТА	ВЗАМ. ИНВ. Л

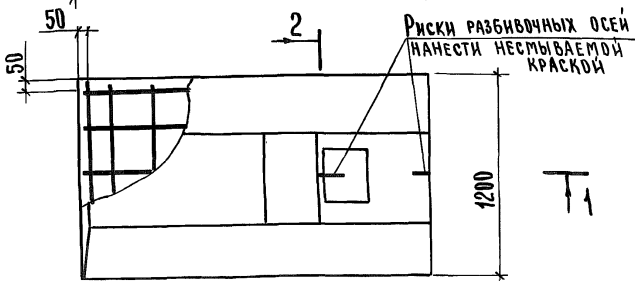
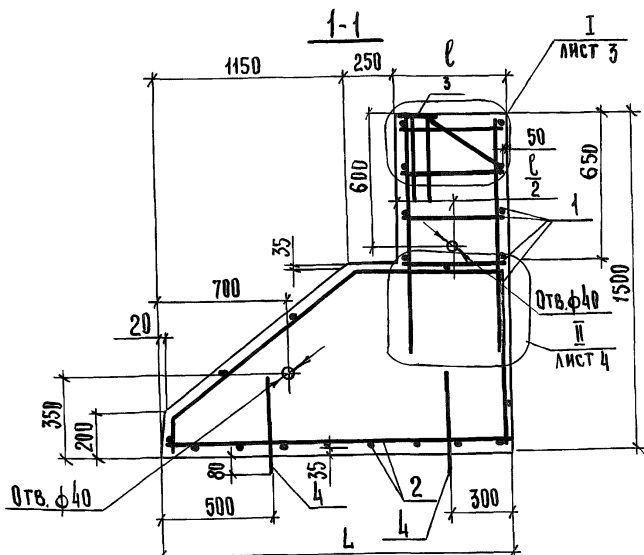
ФОРМАТ	ЗУКА	ПОЗ.	ОБОЗНАЧЕНИЕ	НАИМЕНОВАНИЕ	КОЛ. НА ИСПОЛН. 1.812.1-3.1-02 -										ПРИМЕЧАНИЕ		
					-	01	02										
					<u>Документация</u>												
A4			1.812.1-3.1-02 СБ	СБОРОЧНЫЙ ЧЕРТЕЖ	X	X	X										
A4			1.812.1-3.1-01 СБ, лист 3	УЗЕЛ I, II	X	X	X										
A4			1.812.1-3.1-00 ТО	ТЕХНИЧЕСКОЕ ОПИСАНИЕ	X	X	X										
A4			1.812.1-3.1-00 ВМС	ВЕДОМОСТЬ РАСХОДА СТАЛИ	X	X	X										
					<u>СБОРОЧНЫЕ ЕДИНИЦЫ</u>												
A4	1		1.812.1-3.2-1.0.0.00-03	КАРКАС ПРОСТРАНСТВЕННЫЙ КР4	1												
			-04	———— " ——— КР5		1											
			-05	———— " ——— КР6			1										
					МАРКА	1Ф 18.12.15	2Ф 19.12.15	3Ф 21.12.15									

					1.812.1-3.1-02			
НАЧ. ОТД.	БИРКО	<i>Бирко</i>			ФУНДАМЕНТ ВЫСОТОЙ 1,5м (1Ф 18.12.15; 2Ф 19.12.15; 3Ф 21.12.15)	СТАДИЯ	ЛИСТ	ЛИСТОВ
ГЛ. СПЕЦ.	ЗАХАРЧЕНКО	<i>Захарченко</i>				Р	1	2
РУК. ГР.	КОСОВАН	<i>Косован</i>				ЦНИИЭСельстрой		
СТ. ИНЖ.	ВОРОДЕНКОВА	<i>Вороденкова</i>						

19491-02 12

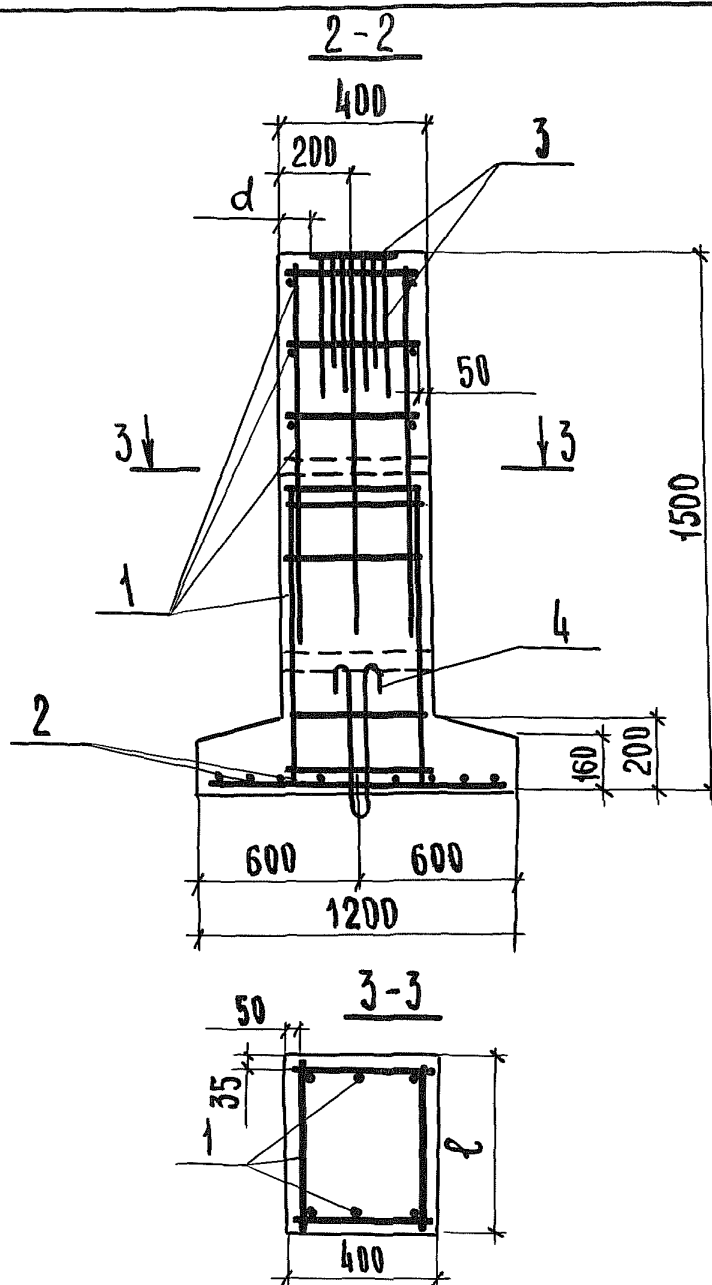
ФОРМАТ	ЗОНА	ПОЗ.	ОБОЗНАЧЕНИЕ	НАИМЕНОВАНИЕ	КОЛ. НА ИСПОЛН. 1.812.1-3.1-02-										ПРИМЕЧАНИЕ		
					-	01	02										
А4		2	1.812.1-3.2-0.0.2.00-03	СЕТКА АРМАТУРНАЯ С4	1												
			- 04	— " — С5		1											
			- 05	— " — С6			1										
А4		3	1.812.1-3.2-0.0.3.00	ИЗДЕЛИЕ ЗАКЛАДНОЕ МН1	1												
			- 01	— " — МН2		1											
			- 02	— " — МН3			1										
				<u>ДЕТАЛИ</u>													
А4		4	СЕРИЯ 1.400-9, ВЫП.1, ЛИСТ 10	ПЕГЛЯ СТРОПОВЧНАЯ УП1-6	2												
			— " — ЛИСТ 11	— " — УП1-8		2	2										
				<u>МАТЕРИАЛЫ</u>													
				БЕТОН М 200	0,82	0,90	1,04										м ³

18431-02 13



Таблицу исполнений см. на листе 2.

Имя, Фамилия, Подпись и дата	Взам. инв. л.	1. 812. 1- 3.1- 02 СБ			
		Фундамент высотой 1,5 м (1ф 18.12.15; 2ф 19.12.15; 3ф 21.12.15).			
нач. отд.	Бирко	ЦНИИЭП сельстрой	станция	масса	масштаб
гл. спец.	Захарченко		Р	см. табл	1: 20
рук. гр.	Косован		Лист 1	Листов 2	
ст. инж.	Жукова		ЦНИИЭП сельстрой		



ИЗВ. И ПОДЛ. ПОДПИСЬ И ДАТА ИЗМ. ИВ. №	ОБЗНАЧЕНИЕ	МАРКА	РАЗМЕРЫ, ММ			МАССА, Т
			L	ℓ	d	
	1.812.1-3.1-02	1φ 18.12.15	1800	400	90	2,05
	-01	2φ 19.12.15	1900	500	80	2,24
	-02	3φ 21.12.15	2100	700	65	2,61

1.812.1-3.1-02 СБ

ЛИСТ

2

ИНВ.Л ПОДЛ.	ПОДПИСЬ И ДАТА	ВЗАМ.ИНВ.Л№

ФОРМАТ	ЗОНА	ПОЗ.	ОБОЗНАЧЕНИЕ	НАИМЕНОВАНИЕ	КОЛ. НА ИСПОЛН. 1.812.1-3.1-03 -								ПРИМЕЧАНИЕ			
					-	01	02									
<u>ДОКУМЕНТАЦИЯ</u>																
А4			1.812.1-3.1-03 СБ	СБОРОЧНЫЙ ЧЕРТЕЖ	×	×	×									
А4			1.812.1-3.1-01 СБ, ЛИСТ 3	УЗЕЛ I, II	×	×	×									
А4			1.812.1-3.1-00 ТО	ТЕХНИЧЕСКОЕ ОПИСАНИЕ	×	×	×									
А4			1.812.1-3.1-00 ВМС	ВЕДОМОСТЬ РАСХОДА СТАЛИ	×	×	×									
<u>СБОРОЧНЫЕ ЕДИНИЦЫ</u>																
А4	1		1.812.1-3.2-1.0.0.00-06	КАРКАС ПРОСТРАНСТВЕННЫЙ КЛ7	1											
			-07	———— " ————— КЛ8		1	1									
А4	2		1.812.1-3.2-0.0.2.00-02	СЕТКА АРМАТУРНАЯ С3		1										
			04	———— " ————— С5	1											
					МАРКА	2Ф 19.12.18	3Ф 21.9.18	3Ф 21.12.18								

					1.812.1-3.1-03			
НАЧ. ОТД.	БИРКО	<i>Бирко</i>			ФУНДАМЕНТ ВЫСОТОЙ 1,8м (2Ф 19.12.18; 3Ф 21.9.18; 3Ф 21.12.18)	СТАДИЯ	ЛИСТ	ЛИСТОВ
ГЛ. СПЕЦ.	ЗАХАРЧЕНКО	<i>Захарченко</i>				Р	1	2
РУК. ГР.	КОСОВАН	<i>Косован</i>				ЦНИИЭСельстрой		
СТ. ИНЖ.	ЖУКОВА	<i>Жукова</i>						

19431-02 16

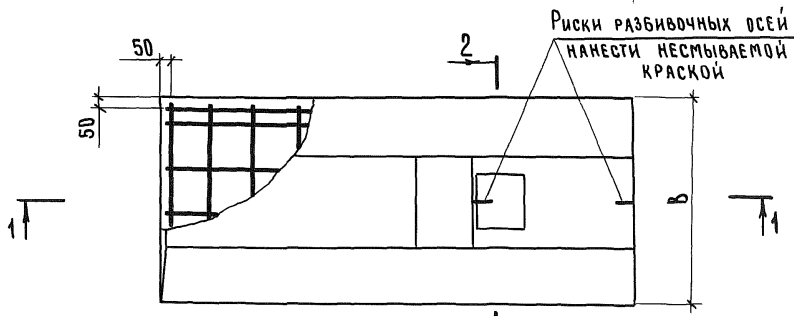
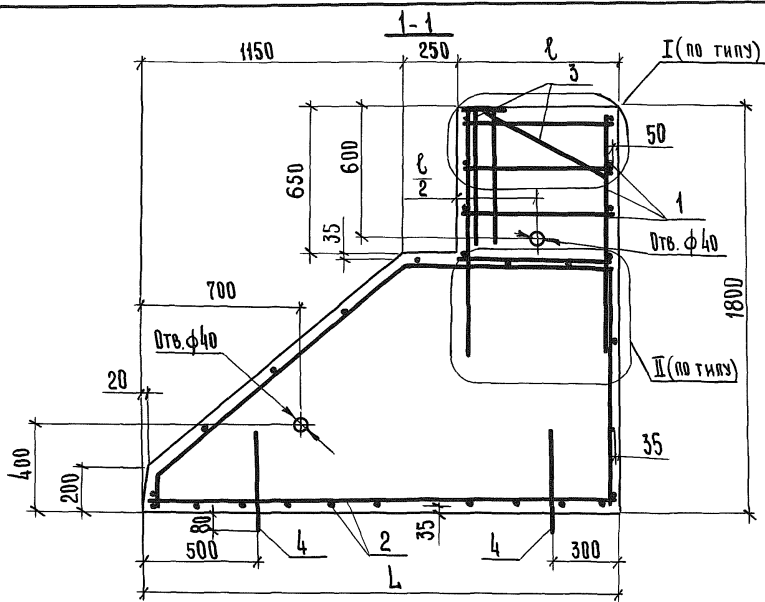
Инв. и подл. | Подпись и дата | Взам. инв. л.

ФОРМАТ	ЗОНА	ПОЗ.	ОБОЗНАЧЕНИЕ	НАИМЕНОВАНИЕ	КОЛ. НА ИСПОЛН. 1.812.1-3.1-03-										ПРИМЕЧАНИЕ		
					-	01	02										
А4		2	1.812.1-3.2-0.0.2.00-05	СЕТКА АРМАТУРНАЯ С6			1										
А4		3	1.812.1-3.2-0.0.3.00-01	ИЗДЕЛИЕ ЗАКЛАДНОЕ МН2	1												
			- 02	— " — МН3		1	1										
				<u>ДЕТАЛИ</u>													
А4		4	СЕРИЯ 1.400-9, ВЫП.1, ЛИСТ 11	ПЕЛЯ СТРОПОВОЧНАЯ УП1-8	2	2											
А4			— " — ЛИСТ 12	— " — УП1-10			2										
				<u>МАТЕРИАЛЫ</u>													
				БЕТОН М 200	1,05	1,12	1,23										м ³

19431-02 17

1.812.1-3.1-03

ЛИСТ
2



Таблицу исполнений см. на листе 2.

1. 812.1-3.1-03 СБ

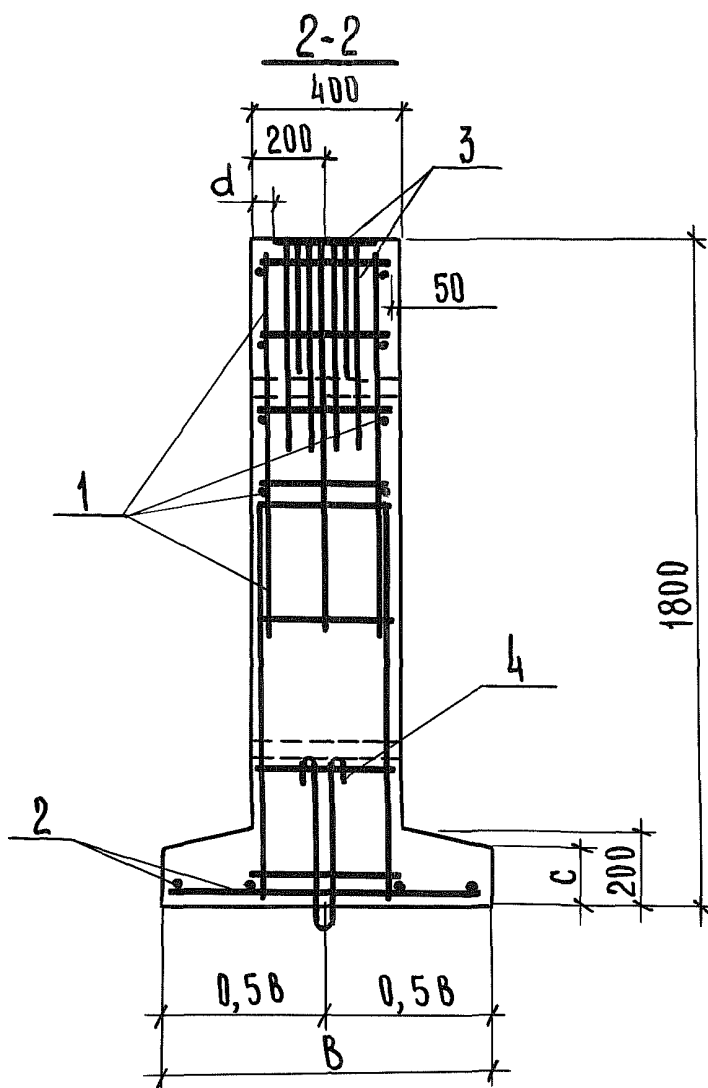
Фундамент высотой 1,8 м
(2ф 19.12.18; 3ф 21.9.18 ;
3ф 21.12.18)
Сборочный чертеж

СТАДИЯ	МАССА	МАСШТАБ
Р	см. ТАБЛ.	1:20
Лист 1	Листов 2	

ЦНИИЭП Сельстрой

ИНВ. № ПОД. ПОДПИСЬ И ДАТА ВЗАМ. ИНВ. №

НАЧ. ОТД.	БИРКО	<i>Бирко</i>
ГЛ. СПЕЦ.	ЗАХАРЧЕНКО	<i>Захарченко</i>
РУК. ГР.	КОСОВАН	<i>Косован</i>
СТ. ИНЖ.	ЖУКОВА	<i>Жукова</i>



ОБОЗНАЧЕНИЕ	МАРКА	РАЗМЕРЫ, мм					МАССА, т
		L	B	ℓ	c	d	
1.812.1-3.1-03	2φ 19.12.18	1900	1200	500	160	80	2,63
- 01	3φ 21.9.18	2100	900	700	175	65	2,80
- 02	3φ 21.12.18	2100	1200	700	160	65	3,06

ИНВ. И ПОДЛ. ПОДПИСЬ И ДАТА ВЗАМ. ИНВ. №

1.812.1-3.1-03 сБ

ЛИСТ
2

ФОРМАТ	ЗОНА	ПОЗ.	ОБОЗНАЧЕНИЕ	НАИМЕНОВАНИЕ	КОЛ.	ПРИМЕЧАНИЕ
				<u>ДОКУМЕНТАЦИЯ</u>		
А4			1.812.1-3.1-04 СБ	СБОРОЧНЫЙ ЧЕРТЕЖ		
А4			1.812.1-3.1-01 СБ, ЛИСТ 3	УЗЕЛ I, II		
А4			1.812.1-3.1-00 Т0	ТЕХНИЧЕСКОЕ ОПИСАНИЕ		
А4			1.812.1-3.1-00 ВМС	ВЕДОМОСТЬ РАСХОДА СТАЛИ		
				<u>СБОРОЧНЫЕ ЕДИНИЦЫ</u>		
А4	1		1.812.1-3.2-1.0.0.00-08	КАРКАС ПРОСТРАНСТВЕННЫЙ КР9	1	
А4	2		1.812.1-3.2-0.0.2.00-05	СЕТКА АРМАТУРНАЯ СБ	1	
А4	3		1.812.1-3.2-0.0.3.00-02	ИЗДЕЛИЕ ЗАКЛАДНОЕ МН3	1	
				<u>ДЕТАЛИ</u>		
А4	4		СЕРИЯ 1.400-9, ВЫП. 1, ЛИСТ 12	ПЕТЛЯ СТРОПОВОЧНАЯ УП1-10	2	
				<u>МАТЕРИАЛЫ</u>		
				БЕТОН М 200	1,41	м ³

ИНВ. И ПОДАЛ. ПОДПИСЬ И ДАТА ВЗАМ. ИНВ. ЛЭ

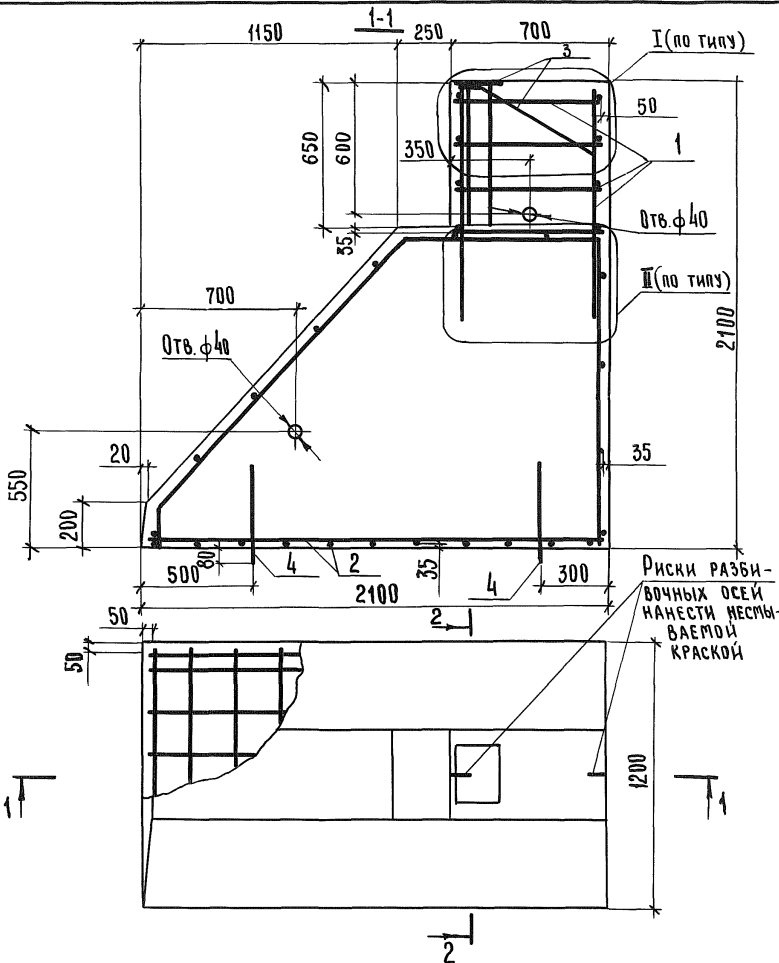
1.812.1-3.1-04

НАЧ. ОТД.	БИРКО	<i>Бирко</i>
ГЛ. СПЕЦ.	ЗАХАРЧЕНКО	<i>Захарченко</i>
РУК. ГР.	КОСОВАН	<i>Косован</i>
СТ. ИНЖ.	ЖУКОВА	<i>Жукова</i>

ФУНДАМЕНТ ВЫСОТой 2,1 м
(3Ф 21.12.21)

СТАДИЯ	ЛИСТ	ЛИСТОВ
Р		1

ЦНИИЭПСЕЛЬСТРОИ



УНВ. ЧИСТАДА. ПОДПИСЬ И ДАТА (ВЗАМ. ЧИСТАДА)

1.812.1-3.1-04 СБ

Фундамент высотой 2,1 м
(ЗФ 21.12.21).
СБОРОЧНЫЙ ЧЕРТЕЖ

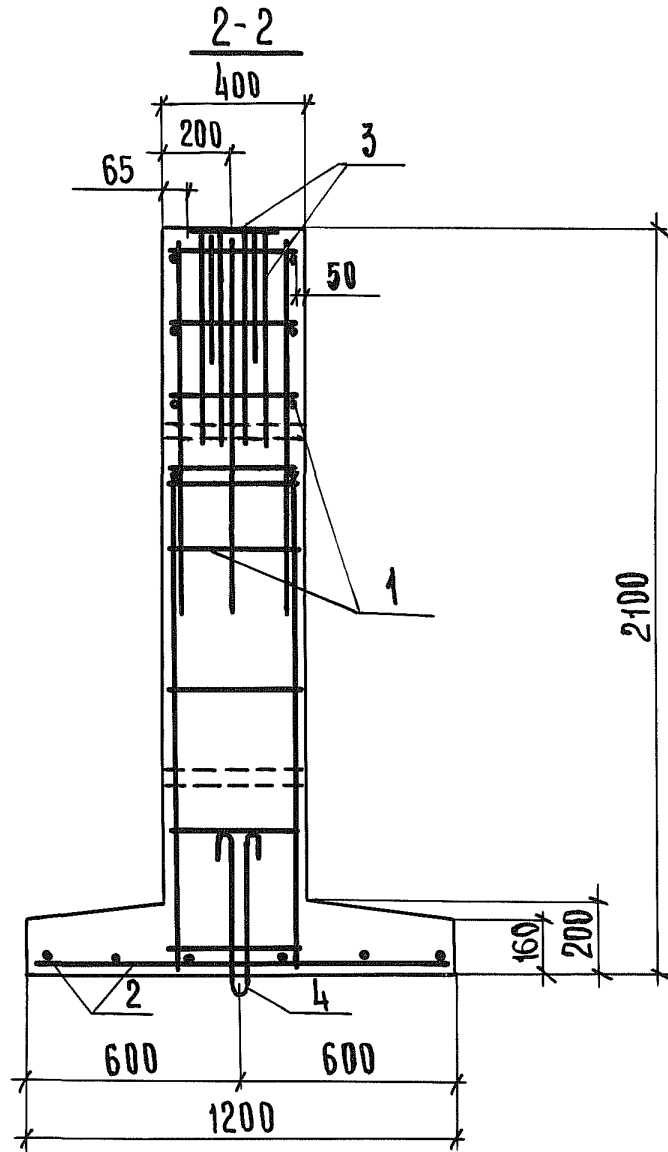
СТАДИЯ МАССА МАСШТАБ

Р 3,52Т 1:20

Лист 1 Листов 2

ЦНИИЭПсельстрой

НАЧ. ОТД.	БИРКО	<i>Бирко</i>
ГЛ. СПЕЦ.	ЗАХАРЧЕНКО	<i>Захарченко</i>
РУК. ГР.	КОСОВАН	<i>Косован</i>
СТ. ИНЖ.	ЖУКОВА	<i>Жукова</i>



ИНВ. ЛЕГДАЛ. ПОДПИСЬ И ДАТА ВЗАМ. ИНВ. ЛЕ

1.812.1-3.1-04 СБ

ЛИСТ
2

ИНВ. И ПОДА.	ПОДИСЬ И ДАТА	ВЗАМ. ИНВ. №

МАРКА ЭЛЕМЕНТА	ИЗДЕЛИЯ АРМАТУРНЫЕ			ИЗДЕЛИЯ ЗАКЛАДНЫЕ											ВСЕГО	ОБЩИЙ РАСХОД
	АРМАТУРА КЛАССА			АРМАТУРА КЛАССА								ПРОКАТ МАРКИ				
	А-III			А-I				А-III				Вст. 3 пс 6				
	ГОСТ 5781-82			ГОСТ 5781-82								ГОСТ 103-76				
	φ 8	φ 10		φ 12	φ 14	φ 16	Итого	φ 10	φ 12	φ 14	Итого	-6x200	-8x200	Итого		
1φ 15.9.15	5,6	12,5	18,1	2,0			2,0	1,9			1,9	2,1		2,1	6,0	24,1
2φ 16.9.15	6,1	13,4	19,5	2,0			2,0		3,3		3,3		3,0	3,0	8,3	27,8
3φ 18.12.15	6,8	18,7	25,5			4,4	4,4			5,8	5,8		3,4	3,4	13,6	39,1
1φ 18.12.15	5,8	18,7	24,5	2,0			2,0	1,9			1,9	2,1		2,1	6,0	30,5
2φ 19.12.15	6,5	18,7	25,2			4,4	4,4		3,3		3,3		3,0	3,0	10,7	35,9
3φ 21.12.15	7,2	20,8	28,0			4,4	4,4			5,8	5,8		3,4	3,4	13,6	41,6
2φ 19.12.18	6,8	18,7	25,5			4,4	4,4		3,3		3,3		3,0	3,0	10,7	36,2
3φ 21.9.18	7,7	16,1	23,8			4,4	4,4			5,8	5,8		3,4	3,4	13,6	37,4
3φ 21.12.18	7,7	20,8	28,5			4,4	4,4			5,8	5,8		3,4	3,4	13,6	42,1
3φ 21.12.21	8,3	20,8	29,1			4,4	4,4			5,8	5,8		3,4	3,4	13,6	42,7

19431-02

23

				1.812.1-3.1-00 ВМС			
				ВЕДОМОСТЬ РАСХОДА СТАЛИ			
				СТАДИЯ		ЛИСТ	ЛИСТОВ
				Р		1	1
				ЦНИИЭСЕЛЬСТРОЙ			
НАЧ. ОТД.	БИРКО	<i>Бирко</i>					
ГЛ. СПЕЦ.	ЗАХАРЧЕНКО	<i>Захарченко</i>					
РУК. ГР.	КОСОВАН	<i>Косован</i>					
СТ. ИНЖ.	ЖУКОВА	<i>Жукова</i>					

22