

ТИПОВЫЕ СТРОИТЕЛЬНЫЕ КОНСТРУКЦИИ, ИЗДЕЛИЯ И УЗЛЫ

С е р и я 1.812.1-8.93

ФУНДАМЕНТЫ ПОД ТРЕХШАРНИРНЫЕ

ЖЕЛЕЗОБЕТОННЫЕ РАМЫ

Выпуск 1

ФУНДАМЕНТЫ. РАБОЧИЕ ЧЕРТЕЖИ.

ТИПОВЫЕ СТРОИТЕЛЬНЫЕ КОНСТРУКЦИИ, ИЗДЕЛИЯ И ЧЗЛЫ

Серия 1.812.1-8.93

# ФУНДАМЕНТЫ ПОД ТРЕХШАРНИРНЫЕ

## ЖЕЛЕЗОБЕТОННЫЕ РАМЫ

Выпуск 1

ФУНДАМЕНТЫ. РАБОЧИЕ ЧЕРТЕЖИ

Разработаны:

Гл. инженер института *Гришин* Я. А. Никитин

Гл. инженер проекта *Кузнецов* Е. П. Курпин

Зав. лабораторией *Карбанова* Л. П. Карбанова

Утверждены Главпроектом Госстроя России,  
письма от 16.12.93 № 9-3-2/220  
Введены в действие ЦНИИЭПсельстроем  
с 01.05.1994 г. приказ от 23.02.1994 г. № 9-Р

Обозначение документа	Наименование	Стр.
1. 812.1-8.93.1-ТТ	Технические требования	2
1. 812.1-8.93.1-1	Фундамент ф15.12.9, ф15.15.9	7
1. 812.1-8.93.1-2	Фундамент ф18.12.9, ф18.15.9	9
1. 812.1-8.93.1-3	Фундамент ф15.12.12, ф15.15.12	10
1. 812.1-8.93.1-4	Фундамент ф18.12.12, ф18.15.12	11
1. 812.1-8.93.1-5	Фундамент ф24.12.12, ф24.15.12	12
1. 812.1-8.93.1-6	Фундамент ф18.9.15, ф18.12.15, ф18.15.15	13
1. 812.1-8.93.1-7	Фундамент 24.12.15, ф24.15.15	14
1.812.1-8.93.1-8	Сетка с1...с7	15
1.812.1-8.93.1-9	Сетка св...с10	16
1.812.1-8.93.1-10	Сетка с11	17
1.812.1-8.93.1-11	Сетка с12	17
1.812.1-8.93.1-12	Каркас плоский КР1...КР4	18
1.812.1-8.93.1-13	Каркас плоский КР5, КР6, КР7	19
1.812.1-8.93.1-РС	Ведомость расхода стали	20

Разработчик: Устинов В.И.		Утвержден: [подпись]	
Проверен: [подпись]		Дата: [подпись]	
1.812.1-8.93.1		Страницы: 1/1	
Содержание		ЦНИИЭПсельстрой	

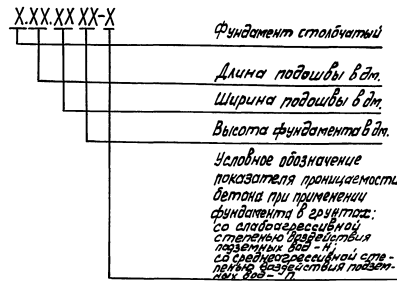
Исполн. [подпись]

Настоящие технические требования распространяются на сборные железобетонные фундаменты серии 1.812.1-8.93, предназначенные под железобетонные тракторные рамы однонаправленного сельскохозяйственного зданий с пролетами 9;10,5;12; 18;21 и 24м.

Область применения фундаментов по грунтам условная приведена в рабочих чертежах серии 1.812.1-8.93.Б.0

Фундаменты обозначаются марками в соответствии с ГОСТ 23009-78.

Марка состоит из двух буквенно-цифровых групп.



Индексы, характеризующие проницаемость бетона для условий агрессивной среды, представляются в марке фундамента при составлении чертежей КМД проекта здания.

Пример условного обозначения марки фундамента длиной подошвы 1800мм, шириной подошвы 1500мм, высотой 1500мм, предназначенного для применения в грунтах со слабоагрессивной степенью агрессивности подземных вод: ф 18.15.15-Н.

Разработчик: Устинов В.И.	Утвержден: [подпись]
Проверен: Цурган А.И.	Дата: [подпись]
1.812.1-8.93.1-ТТ	
Технические требования	
ЦНИИЭПсельстрой	

### 1. Технические требования

1.1. Фундаменты должны соответствовать требованиям настоящих технических требований рабочим чертежам серии

1.2. Фундаменты следует изготавливать подошвой вверх в стальные формы, удовлетворяющие требованиям ГОСТ 15781-83, Е.

1.3. Форма, основные размеры и масса фундаментов должны соответствовать указанным на чертежах серии 1.812.1-8.93.

#### 1.4. Требования к бетону.

1.4.1. Фундаменты должны изготавливаться из тяжелого бетона класса по прочности на сжатие В15 в соответствии с ГОСТ 28383-94.

1.4.2. Материалы, применяемые для изготовления бетона фундаментов, должны удовлетворять требованиям следующих стандартов:

цемент - ГОСТ 10178-85; заполнители - ГОСТ 10260-82; вода - ГОСТ 23732-79; песок - ГОСТ 8736-85.

1.4.3. Марка бетона фундаментов по морозостойкости и водонепроницаемости устанавливается при проектировании зданий в зависимости от климатических условий района строительства, режима эксплуатации фундаментов согласно разделу 2 главы СНиП 2.03.01-84\*

Марка бетона фундаментов по морозостойкости должна быть не ниже 50.

Марка бетона фундаментов по водонепроницаемости должна быть не ниже:

W<sub>2</sub> - для фундаментов, предназначенных для эксплуатации в грунтах с неагрессивной степенью воздействия подземных вод или при их отсутствии;

W<sub>4</sub> - для фундаментов, предназначенных для эксплуатации в грунтах с среднеагрессивной степенью воздействия подземных вод;

W<sub>6</sub> - для фундаментов, предназначенных для эксплуатации в грунтах со среднеагрессивной степенью воздейст-

вия подземных вод.

1.4.4. Бетон, а также материалы для приготовления бетона фундаментов, применяемые в условиях воздействия агрессивных подземных вод, должны удовлетворять требованиям главы СНиП 2.03.11-85.

1.4.5. Отличная прочность бетона фундаментов в момент отгрузки их в предприятие - изготовителя должна быть не ниже:

70% от проектного класса бетона по прочности на сжатие в теплый период года;

90% от проектного класса бетона по прочности на сжатие в холодный период года.

#### 1.5. Требования к арматурным изделиям.

1.5.1. В качестве арматуры должны применяться сваренная арматурная сталь класса А-Ш по ГОСТ 5781-82.

1.5.2. Марку арматурной стали устанавливать при проектировании зданий с учетом условий воздействия и эксплуатации фундаментов согласно приложению 1 главы СНиП 2.03.01-84\*.

1.5.3. Подошва фундамента должна быть армирована плоской сварной сеткой, стальной фундаментной плоской каркасом и сетками.

1.5.4. Плоские сетки и каркасы должны быть изготовлены при помощи контактной точечной сборки типа К1-Кт по ГОСТ 14098-94.

1.5.5. При изготовлении арматурных изделий сварке подлежат все точки пересечения стержней.

1.5.6. Подземные петли фундаментов должны изготавливаться из арматурной стали класса А-I марка Ст 3сп или Ст 3пс по ГОСТ 5781-82.

#### 1.6. Требования к точности изготовления.

1.6.1. Отклонения от проектных размеров фундаментов, толщины защитного слоя не должны превышать следующие величины, мм:

по длине и ширине ± 20  
по высоте ± 10

1.812.1-8.93.1-ТТ

лист

2

Униб. Кривошап. Платформа и плиты. Бетон. 1/80

по размеру выемки  
для опирания рамы  $\pm 5$   
по толщине защитного  
слоя бетона  $+10; -5$ .

1.6.2. Отклонения фактической массы фундамен-  
та от проектной не должны превышать  $\pm 5; - 7\%$ .

1.7. Требования к качеству поверхностей и внеш-  
нему виду фундаментов.

1.7.1. На поверхности фундаментов не допускаются:  
раковины диаметром более 15 мм и глубиной более 5 мм;  
местные наплывы бетона (высотой) и впадины  
(глубиной) более 5 мм;

окалы бетона ребер глубиной более 10 мм и суммар-  
ной длиной более 10 см на 1 м ребра;

трещины, за исключением шпачковых и других поведе-  
ностных технологических трещин, ширина которых  
не должна превышать 0,1 мм;  
обнаженные арматуры.

1.8. Маркировка.

1.8.1. На каждой поверхности фундамента должны быть  
нанесены в соответствии с требованиями ГОСТ 13015.1-81:  
марка фундамента;  
поборный знак или краткое наименование  
предприятия - изготовителя;  
штамп ОТК;  
дата изготовления фундамента;  
масса фундамента.

## 2. Правила приемки

2.1. Фундаменты, отпущаемые потребителю, должны  
быть приняты отделом технического контроля предприя-  
тия - изготовителя в соответствии с требованиями  
настоящих технических условий и ГОСТ 13015.1-81.

2.2. Приемку фундаментов следует осуществлять  
партиями.  
В состав партии входят фундаменты, последовательно

изготовленные предприятием в течении не более одной недели по  
одной технологии из материалов одного вида и качества.

2.3. Объем партии устанавливается по соглашению пред-  
приятия - изготовителя с потребителем, но не более 100 штук.

2.4. Приемку фундаментов по показателям качества, подбер-  
гаемых изданию и операционному контролю/качество  
материалов для приготовления бетона, вид и состав бетона,  
свойства бетонной смеси, качество стали для изготовления  
арматурных изделий, вид и диаметр арматурной стали,  
линейные размеры стержней и арматурных изделий,  
качество сварных соединений, положение арматурных  
изделий в форме и др.) следует производить по результа-  
там контроля в соответствии с требованиями, приведен-  
ными в разделе 3 настоящих технических требований или  
по журналам входного и операционного контроля.

2.5. Приемку фундаментов по показателям точности  
геометрических размеров, массы, толщины защитного  
слоя бетона и качества бетонных поверхностей следует  
производить для каждой партии изделий методом выбор-  
ного одноступенчатого контроля по ГОСТ 13015.1-81.

2.6. Приемочный контроль фундаментов по показателям  
прочности и трещиностойкости, маркам бетона по  
морозостойкости и водонепроницаемости, плотности бет-  
тона, следует производить не реже одного раза в шесть  
месяцев при серийном изготовлении, а также при изменении  
производства фундаментов, изменений технологии и видов  
применяемых материалов.

2.7. Приемочный контроль для каждой партии фунда-  
ментов должен производиться неразрушающими методами.

2.8. Предприятие - изготовитель должно сотрудничать  
каждому принятому отделом технического контроля партии  
фундаментов документом о качестве согласно ГОСТ 13015.3-81

## 3. Методы контроля качества

3.1. Прочность бетона на сжатие следует определять  
по ГОСТ 10180-90 на серии образцов, изготовленных из бетон-  
ной смеси рабочего состава.

1.812.1-В.93.1-ТТ

Лист

3

3.2. Отпускную прочность бетона фундаментов следует определять неразрушающими методами по ГОСТ 17624-87, ГОСТ 22690-88.

3.3. Морозостойкость бетона следует определять по ГОСТ 10060-87.

3.4. Водонепроницаемость бетона следует определять по ГОСТ 12730.0-78 и ГОСТ 12730.5-84.

3.5. Методы контроля и испытаний сварных арматурных изделий следует проводить по ГОСТ 10922-90.

3.6. Положке дротиры в бетоне фундаментов следует определять неразрушающими методами по ГОСТ 17625-83 или ГОСТ 22904-78.

3.7. Методы контроля и испытаний исходных материалов для изготовления фундаментов должны соответствовать установленным в стандартах на эти материалы.

#### 4. Транспортирование и хранение

4.1. Фундаменты следует транспортировать и хранить в соответствии с требованиями настоящих технических условий и ГОСТ 13015-84.

4.2. Хранение и транспортирование фундаментов следует производить в рабочем положении.

4.3. Транспортирование фундаментов следует осуществлять автомобильным или железнодорожным транспортом в соответствии с действующими на этих видах транспорта правилами.

4.4. Фундаменты должны храниться рассортированными по маркам в один ряд по высоте, уложенные на деревянные инвентарные подкладки толщиной не менее 30 мм. Подкладки должны укладываться по плотности, тщательно выровненному основанию.

4.5. Погрузку и разгрузку фундаментов следует производить за отверстия, расположенные в теле фундаментов.

4.6. При погрузке, транспортировании и хранении фундаментов должны соблюдаться меры, исключая-

щие возможность их повреждения.

5.1. Изготовитель гарантирует соответствие поставляемых фундаментов требованиям настоящих технических условий при соблюдении потребителем правил их транспортирования, хранения, условий применения.

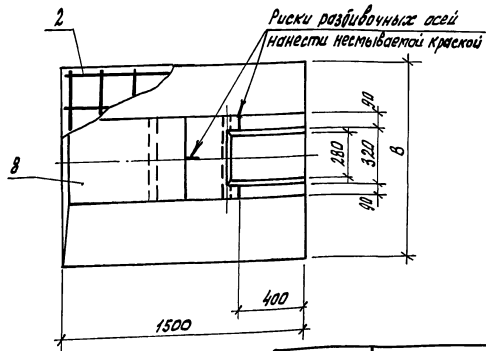
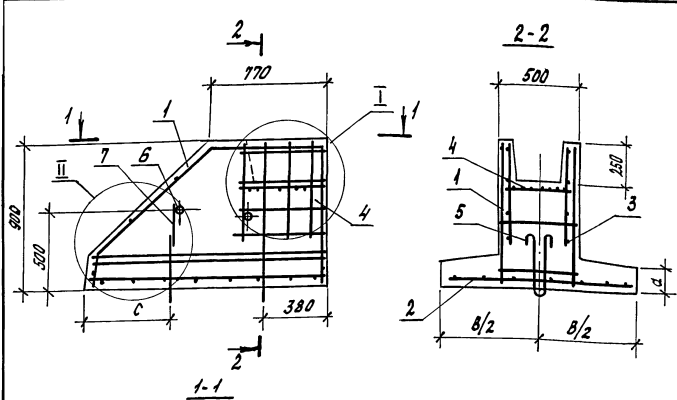
#### Перечень документов, в которых даны ссылки в технических требованиях

ГОСТ 5781-82	Сталь горячекатаная для армирования железобетонных конструкций. Технические условия
10060-87	Бетоны. Методы контроля морозостойкости.
10178-85	Портландцемент и пуццолановый цемент. Технические условия.
10180-90	Бетоны. Методы определения прочности на сжатие и растяжение.
10260-80	Бетон тяжёлый. Технические требования к заполнителю.
10922-90	Арматурные изделия и закладные детали сварные для железобетонных конструкций. Технические требования и методы испытаний.
12730.0-78	Бетоны. Общие требования к методам определения плотности, влажности, водопоглощения, пористости и водонепроницаемости.
12730.5-84	Бетоны. Методы определения водонепроницаемости.
13015.0-83	Конструкции и изделия бетонные и железобетонные сборные. Общие технические требования.
13015.1-81	Конструкции и изделия бетонные и железобетонные сборные. Правила.
13015.2-81	Конструкции и изделия бетонные и железобетонные сборные. Маркировка.
13015.3-81	Конструкции и изделия бетонные и железобетонные сборные. Документ о качестве.
13015.4-84	Конструкции и изделия бетонные и железобетонные. Правила транспортирования и хранения.
4098-91	Соединения сварные арматуры и закладных изделий железобетонных конструкций. Типы, конструкция и размеры.
17624-87	Бетоны. Ультразвуковой метод определения прочности.

1.812.1-8.93.1-ГП

Лист  
4

- ГОСТ 17625-83 Конструкции и изделия железобетонные. Радиационный метод определения толщины защитного слоя бетона, размеров и расположения арматуры.
- 22690-88 Бетоны. Определение прочности механическими методами неразрушающего контроля.
- 22904-78 Конструкции железобетонные. Магнитный метод определения толщины защитного слоя бетона и расположения арматуры.
- 23009-78. Конструкции и изделия бетонные и железобетонные сборные. Условные обозначения. (марки).
- 23732-79. Вода для бетонов и растворов. Технические условия.
- 25781-83Е. Фармы стальные для изготовления железобетонных изделий. Технические условия.
- 26633-91. Бетон тяжелый. Технические условия.



Марка фундамента	Поз	Наименование	Кол.	Обозначение документа	Масса, т
ф 15.12.9	1	Каркас плоский КР1	1	1.812.1-В.93.1-12	1,8
	2	Сетка С1	1	1.812.1-В.93.1-3	
	3	С11	1	1.812.1-В.93.1-10	
	4	С12	1	1.812.1-В.93.1-11	
	5	Петля УП1-6	2	Серия 1.400-9 Вып.1	
	6	Труба d40 гост 3262-76, l=500, 13кг	2	без черт.	
	7	Ф8 АШ гост 5781-82, l=300, 0,12 кг	2	без черт.	
	8	Бетон класса В15, м <sup>3</sup>	0,71		
ф 15.15.9	1	Каркас плоский КР1	1	1.812.1-В.93.1-12	2,0
	2	Сетка С2	1	1.812.1-В.93.1-8	
	3	С11	1	1.812.1-В.93.1-10	
	4	С12	1	1.812.1-В.93.1-11	
	5	Петля УП1-6	2	Серия 1.400-9, Вып.1	
	6	Труба d40 гост 3262-76, l=500, 13кг	2	без черт.	
	7	Ф8 АШ гост 5781-82, l=300, 0,12 кг	2	без черт.	
	8	Бетон класса В15, м <sup>3</sup>	0,78		

Узлы -I, II см. лист 2

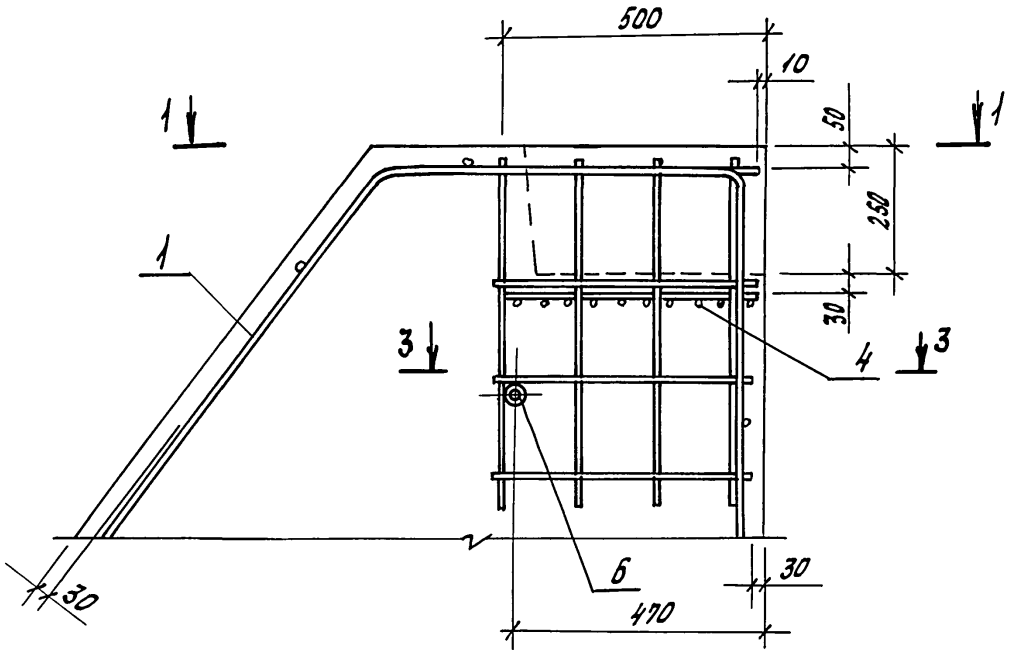
Марка фундамента	Размеры, мм		
	в	d	с
ф 15.12.9	1200	165	550
ф 15.15.9	1500	150	650

Разработчик	Марка цемента	Дата	1.812.1-В.93.1-1		
Проверенный	Устинов	Устинов	фундамент		
Контр. Устинов	Устинов	Устинов	ф 15.12.9, ф 15.15.9		
			Станд. лист	Листов	
			Р	1	2
ЦНИИПаспальстрой					

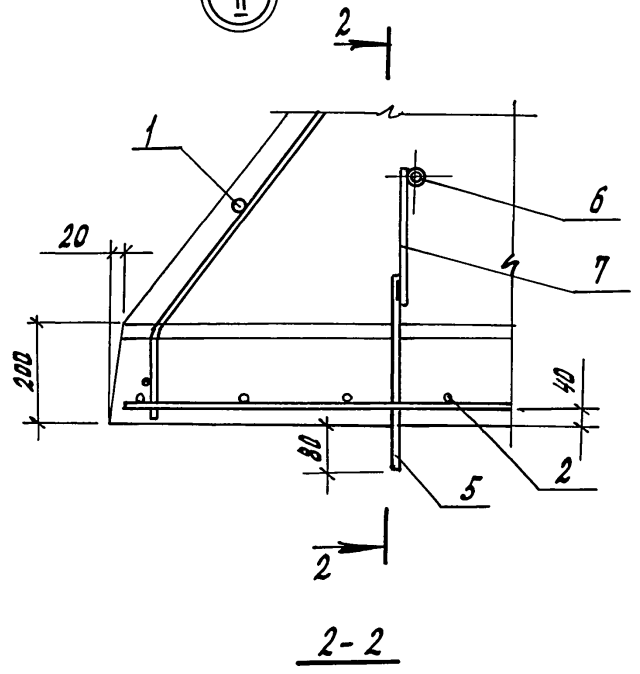
Шифр, марка, название и дата изготовления



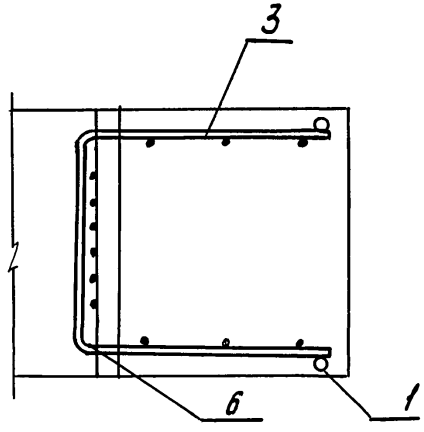
Ⓘ



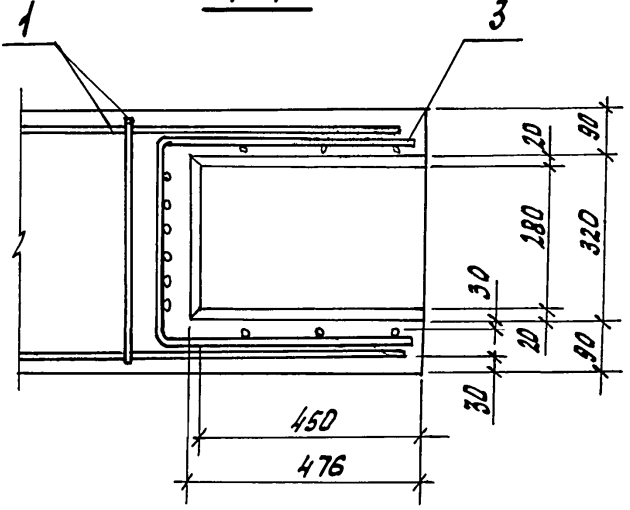
Ⓜ



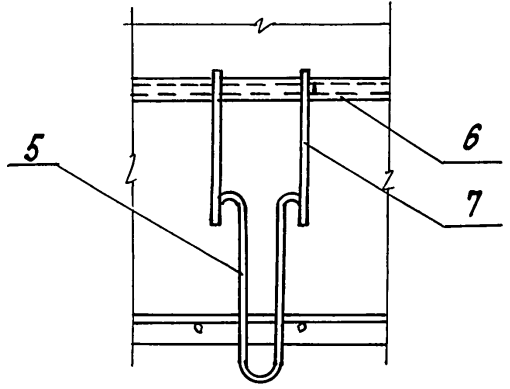
3-3



1-1

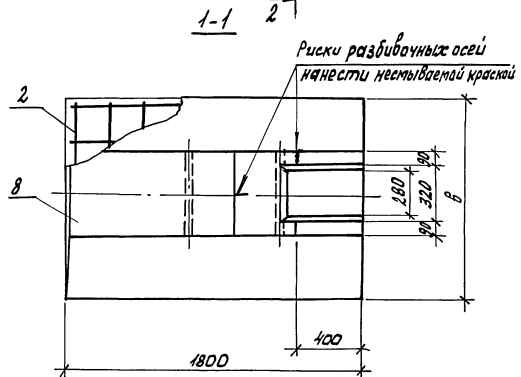
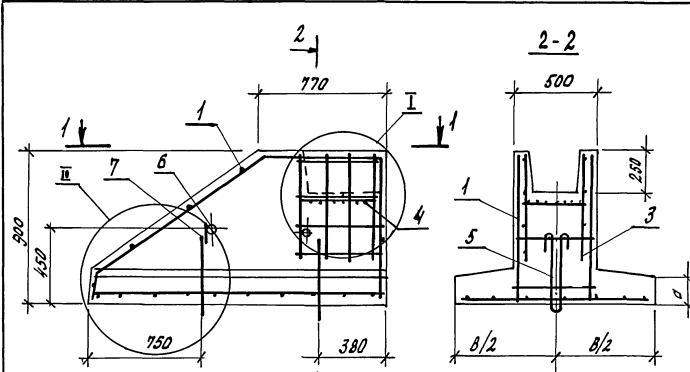


2-2



Лист № 00173-02 9

1.812.1-В.931-1		Лист
		2



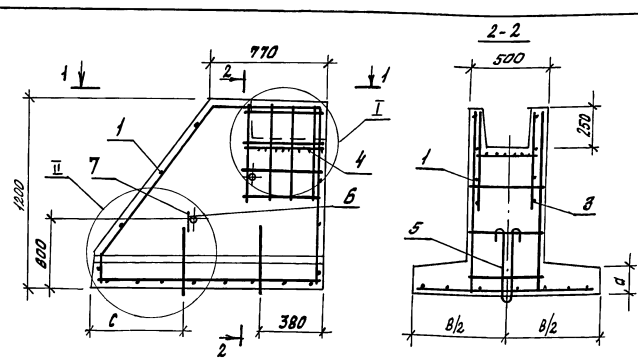
Марка фундамента	Размеры, мм	
	В	д
ф 18.12.9	1200	165
ф 18.15.9	1500	150

Марка фундамента	Поз	Наименование	Кол.	Обозначение документа	Масса, т
ф 18.12.9	1	Каркас плоский КРЗ	1	1.812.1-8.93.1-12	2,1
	2	Сетка С5	1	1.812.1-8.93.1-8	
	3	С11	1	1.812.1-8.93.1-10	
	4	С12	1	1.812.1-8.93.1-11	
	5	Петля УП 1-8	2	Серия 1.400-9.Вып.1	
	6	Труба д=40, ГОСТ 3262-3, л=300, 1,9кг	2	без черт.	
	7	фвЛШ ГОСТ 5781-82, л=130, 0,10кг	2	без черт.	
	8	Бетон класса В 15, м <sup>3</sup>	0,88		
ф 18.15.9	1	Каркас плоский КРЗ	1	1.812.1-8.93.1-12	2,3
	2	Сетка С6	1	1.812.1-8.93.1-8	
	3	С11	1	1.812.1-8.13.1-10	
	4	С12	1	1.812.1-8.93.1-11	
	5	Петля УП 1-8	2	Серия 1.400-9.Вып.1	
	6	Труба д=40, ГОСТ 3262-75, л=500, 1,9кг	2	без черт.	
	7	фвЛШ ГОСТ 5781-82, л=130, 0,10кг	2	без черт.	
	8	Бетон класса В 15, м <sup>3</sup>	0,91		

Узлы I, II см. документ 1.812.1-8.93.1-1

Разрб.	Ларина	Лект.	1.812.1-8.93.1-2		
Проб.	Житинов	Зелен	фундамент		
			Станция	Лист	Листов
			Р	1	1
И.Контр.	Четков	Четков	ф 18.12.9, ф 18.15.9		

Иванов И.И. Проект



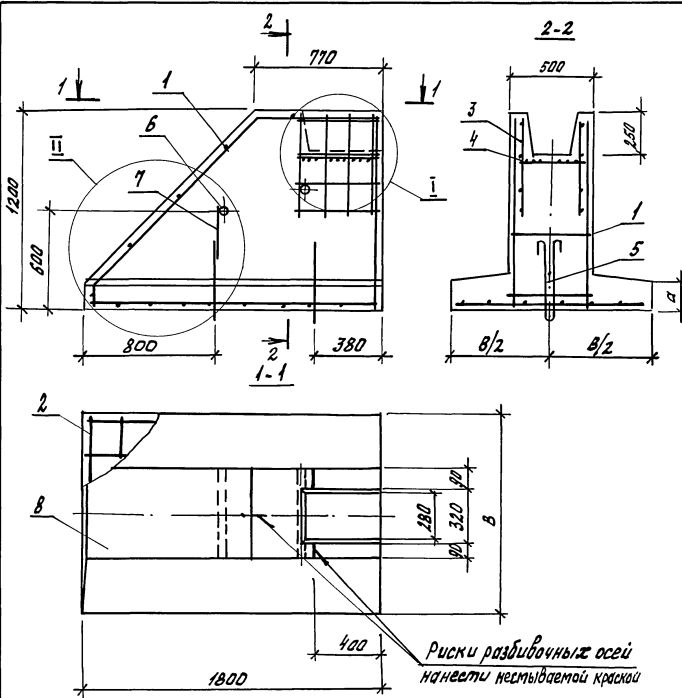
Марка фундамента	Плз	Наименование	Кол	Объём/значение документа	Масса, т
ф 15.12.12	1	Каркас стальной КР2	1	1.812.1-8.93.1-12	2,2
	2	Сетка С1	1	1.812.1-8.93.1-8	
	3	СН	1	1.812.1-8.93.1-10	
	4	С12	1	1.812.1-8.93.1-11	
	5	Петля 4п 1-8	2	Серия 1.400-9, Вып.1	
	6	Труба d=40 ГОСТ 3162-75 2-500	2	без черт.	
	7	ФВ А ГОСТ 5781-82, 2=200, 0,1кг	2	без черт.	
	8	Бетон класса В15, м <sup>3</sup>	0,88		
ф 15.15.12	1	Каркас стальной КР2	1	1.812.1-8.93.1-12	2,4
	2	Сетка С3	1	1.812.1-8.93.1-8	
	3	СН	1	1.812.1-8.93.1-10	
	4	С12	1	1.812.1-8.93.1-11	
	5	Петля 4п 1-8	2	Серия 1.400-9, Вып.1	
	6	Труба d=40 ГОСТ 3162-75 2-500, 13кг	2	без черт.	
	7	ФВ А ГОСТ 5781-82, 2=280, 0,1кг	2	без черт.	
	8	Бетон класса В15, м <sup>3</sup>	0,95		

Узлы I, II см. документ 1.812.1-8.93.1-1

Марка фундамента	Размеры, мм		
	В	а	с
ф 15.12.12	1200	165	650
ф 15.15.12	1500	150	600

Разработчик	Ларина	Дата	1.812.1-8.93.1-3
Проб.	Устинов	Устинов	
			фундамент
			ф 15.12.12, ф 15.15.12
И.Комп. Устинов			Станд. лист 1
			ЦНИИЭПсельстрой

Лист 1 из 1. Подпись и дата. Взам. инв. №



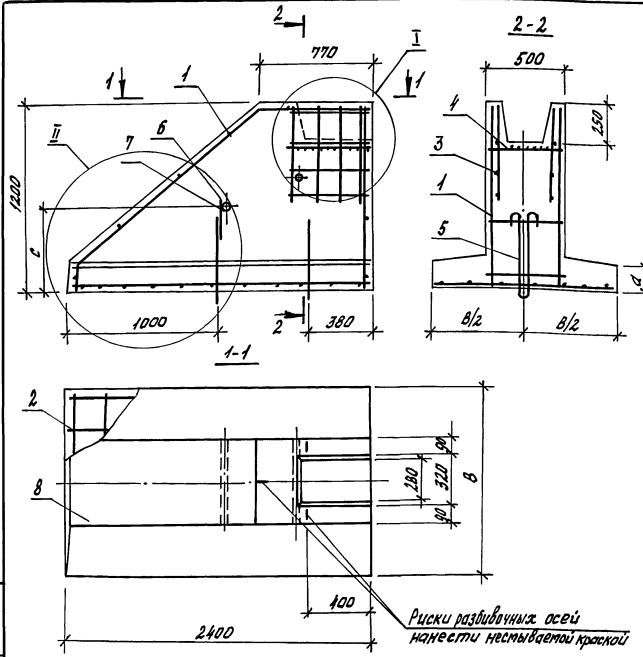
Марка фундамента	Размеры, мм	
	В	А
Ф 18.12.12	1200	165
Ф 18.15.12	1500	150

Марка фундамента	Поз.	Наименование	Кол.	Обозначение документа	Масштаб
Ф 18.12.12	1	Каркас плоский КР4	1	1.812.1-8.93.1-12	2,5
	2	Сетка С5	1	1.812.1-8.93.1-8	
	3	СН	1	1.812.1-8.93.1-10	
	4	С12	1	1.812.1-8.93.1-11	
	5	Петля УП1-8	2	Серия 1.400-9, Вып.1	
	6	Труба d=40 ГОСТ 3262-75, p=500, 1м	2	без черт.	
	7	ФВВП ГОСТ 5781-82, p=280, 0,1м	2	без черт.	
	8	бетон класса В 15, м <sup>3</sup>	1,0		
Ф 18.15.12	1	Каркас плоский КР4	1	1.812.1-8.93.1-12	2,8
	2	Сетка С6	1	1.812.1-8.93.1-8	
	3	СН	1	1.812.1-8.93.1-10	
	4	С12	1	1.812.1-8.93.1-11	
	5	Петля УП1-8	2	Серия 1.400-9, Вып.1	
	6	Труба d=40 ГОСТ 3262-75, p=500, 1м	2	без черт.	
	7	ФВВП ГОСТ 5781-82, p=280, 0,1м	2	без черт.	
	8	бетон класса В 15, м <sup>3</sup>	1,1		

Узлы I, II см. документ. 1.812.1-8.93.1-1

Иль. И. Павла. Подпись и дата 25.01.84

Разработчик	Лерина	Докладчик		1.812.1-8.93.1-4
Проверен	Устинов	Утвержден		
фундамент				Стандарт
Ф 18.12.12, Ф 18.15.12				Лист 1
И.Клима Устинов				ЦНИИЭПсельстрой



Марка фундамента	№з	Наименование	Кол.	Объяснение документа	Масса, т
Ф 24.12.12	1	Каркас плоский КР 6	1	1.812.1-8.93.1-13	3,3
	2	Сетка СВ	1	1.812.1-8.93.1-9	
	3	С11	1	1.812.1-8.93.1-10	
	4	С12	1	1.812.1-8.93.1-11	
	5	Петля УП 1-10	2	Серия 1.400-9, вып. 1	
	6	Трельчатая ГОСТ 3262-75, с=500, 1,3кг	2	без черт.	
	7	Ф8А II ГОСТ 5781-82, с=170, 0,07кг	2	без черт.	
	8	Бетон класса В 15, м³	1,3		
Ф 24.15.12	1	Каркас плоский КР 6	1	1.812.1-8.93.1-13	3,6
	2	Сетка С9	1	1.812.1-8.93.1-9	
	3	С11	1	1.812.1-8.93.1-10	
	4	С12	1	1.812.1-8.93.1-11	
	5	Петля УП 1-10	2	Серия 1.400-9, вып. 1	
	6	Трельчатая ГОСТ 3262-75 с=500, 1,3кг	2	без черт.	
	7	Ф8А II ГОСТ 5781-82, с=220, 0,09кг	2	без черт.	
	8	Бетон класса В 15, м³	1,4		

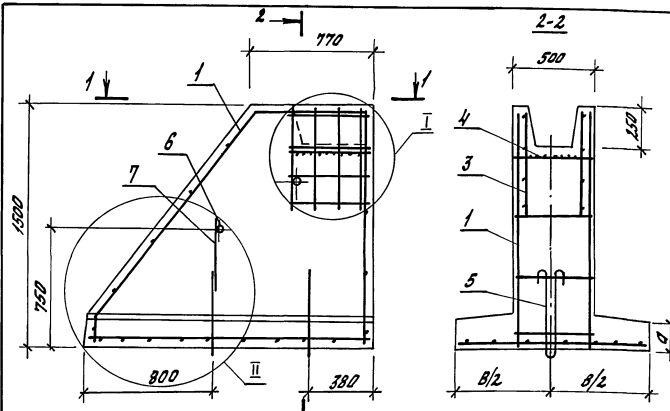
Узлы I, II см. документ 1.812.1-8.93.1-1

Ш.В. Писарев. Проверено и даны подписи Ш.В.

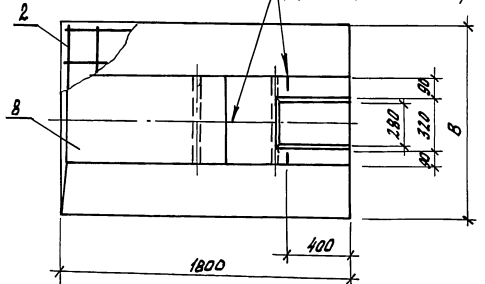
Риски разбивочных осей нанести несмываемой краской

Марка фундамента	Размеры, мм		
	В	д	с
Ф 24.12.12	1200	155	550
Ф 24.15.12	1500	150	600

Разработ.	Ларина	Дата	1.812.1-8.93.1-5
Проб.	Устинов	1993	
			фундамент
			Ф 24.12.12, Ф 24.15.12
И.КОНТР.	Устинов	1993	ЦНИИЭПсельстрой



1-1 2  
Риски разбивочные оси  
Нанести несываемой краской



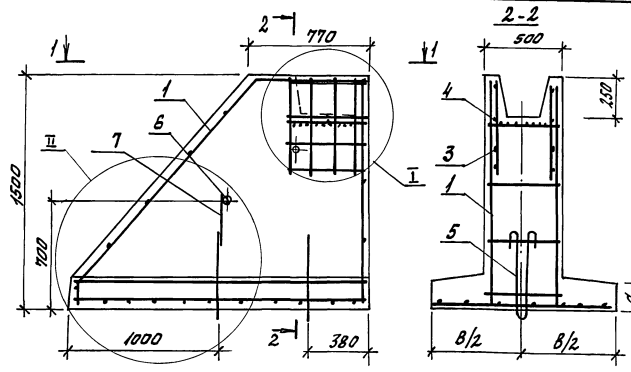
Марка фундамента	Размеры мм	
	В	д
Ф 18.9.15	900	180
Ф 18.12.15	1200	165
Ф 18.15.15	1500	150

Марка фундамента	Поз.	Наименование	Кол.	Обозначение документа	Масса, г
Ф 18.9.15	1	Каркас плоский КР5	1	1.812.1-8.93.1-13	2,8
	2	Сетка С4	1	1.812.1-8.93.1-8	
	3	СН	1	1.812.1-8.93.1-10	
	4	С12	1	1.812.1-8.93.1-11	
	5	Петля УП1-8	2	Серия 1.400-9, Вып.1	
	6	Трѳба d=40 ГОСТ 3262-75, l=500, 19к	2	без черт.	
	7	ФВЛШ ГОСТ 5781-82, l=430, 0,17к	2	без черт.	
	8	Бетон класса В 15, м <sup>3</sup>	1,12		
Ф 18.12.15	1	Каркас плоский КР5	1	1.812.1-8.93.1-13	3,0
	2	Сетка С5	1	1.812.1-8.93.1-8	
	3	СН	1	1.812.1-8.93.1-10	
	4	С12	1	1.812.1-8.93.1-11	
	5	Петля УП1-10	2	Серия 1.400-9, Вып.1	
	6	Трѳба d=40 ГОСТ 3262-75, l=500, 19к	2	без черт.	
	7	ФВЛШ ГОСТ 5781-82, l=370, 0,15к	2	без черт.	
	8	Бетон класса В 15, м <sup>3</sup>	1,10		
Ф 18.15.15	1	Каркас плоский КР5	1	1.812.1-8.92.1-13	3,2
	2	Сетка С7	1	1.812.1-8.93.1-8	
	3	СН	1	1.812.1-8.93.1-10	
	4	С12	1	1.812.1-8.93.1-11	
	5	Петля УП1-10	2	Серия 1.400-9, Вып.1	
	6	Трѳба d=40 ГОСТ 3262-75, l=500, 19к	2	без черт.	
	7	ФВЛШ ГОСТ 5781-82, l=370, 0,15к	2	без черт.	
	8	Бетон класса В 15, м <sup>3</sup>	1,29		

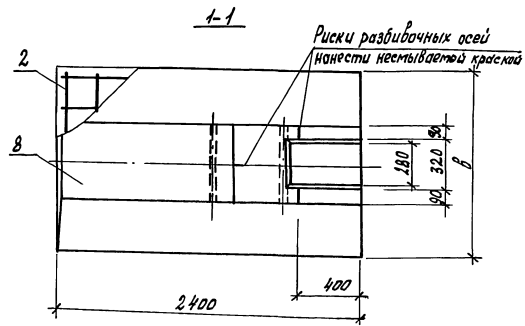
Узлы I, II ст. документ 1.812.1-8.93.1-1

ШР-1/64/1. Печать и штамп Вост. ин-ст

Разраб.	Ларина	Лекс.	1.812.1-8.93.1-6	Сталь	Лист	Листов
Пров.	Четинов	Четинов				
ФУНДАМЕНТ				Ф 18.9.15, Ф 18.12.15, Ф 18.15.15		
И.контр.	Четинов	Четинов	ЦНИИЭПсельстрой			



Марка фундамента	Лаз.	Наименование	Кол.	Обозначение документа	Масса, кг
Ф 24.12.15	1	Каркас плоский КР 7	1	1.812.1-В.93.1-13	3,9
	2	Сетка СВ	1	1.812.1-В.93.1-9	
	3	СН	1	1.812.1-В.93.1-10	
	4	С12	1	1.812.1-В.93.1-11	
	5	Петля УП1-10	2	Сварка 1.400-9.6.вып.1	
	6	Труба д=40 ГОСТ 3262-75, р=500, 4,9м	2	без черт.	
	7	ФВАШ, ГОСТ 3781-81, р=320, 0,13кг	2	без черт.	
	8	Бетон класса В 15, м <sup>3</sup>	1,5		
Ф 24.15.15	1	Каркас плоский КР 7	1	1.812.1-В.93.1-13	4,1
	2	Сетка С10	1	1.812.1-В.93.1-3	
	3	СН	1	1.812.1-В.93.1-10	
	4	С12	1	1.812.1-В.93.1-11	
	5	Петля УП1-12	2	Сварка 1.400-9.6.вып.1	
	6	Труба д=40 ГОСТ 3262-75, р=500, 4,9м	2	без черт.	
	7	ФВАШ, ГОСТ 3781-81, р=320, 0,10кг	2	без черт.	
	8	Бетон класса В 15, м <sup>3</sup>	1,7		



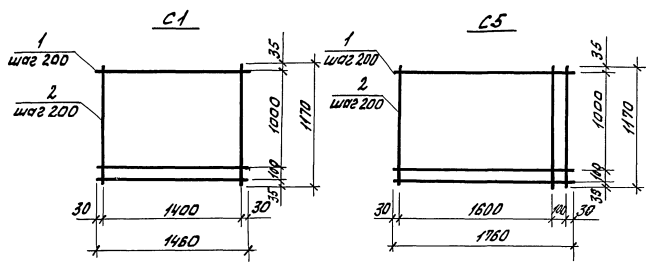
Узлы I, II см. документ 1.812.1-В.93.1-1

Шифр, название, материал и объем в соответствии с чертежом

Марка фундамента	Размеры, мм	
	В	А
Ф 24.12.15	1200	165
Ф 24.15.15	1500	150

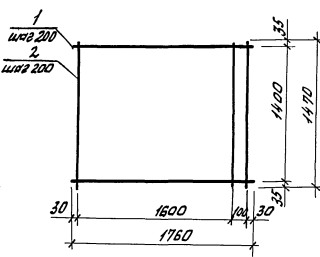
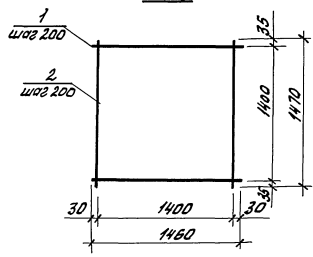
Разреш.	Ларина	Лавин	Лавин
Пров.	Зетина	Зетина	Зетина
Н.контр.	Зетина	Зетина	Зетина

1.812.1-В.93.1-7  
**Фундамент**  
 Ф 24.12.15, Ф 24.15.15  
 Статус: \_\_\_\_\_  
 Листв: \_\_\_\_\_  
 Листв: \_\_\_\_\_  
 ЦНИИЭПсельстрой

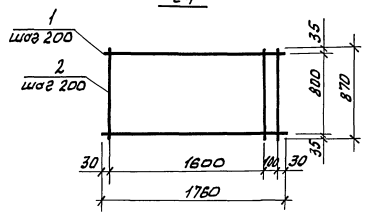


C2, C3

C6, C7



C4



Марка сетки	Пов.	Наименование	Кол.	Масса ед., кг	Масса сетки, кг
C1	1	φ 10 А II, l = 1460	7	0,90	12,2
	2	10 А II, l = 1770	8	0,72	
C2	1	φ 10 А II, l = 1460	8	0,90	14,5
	2	10 А II, l = 1470	8	0,91	
C3	1	φ 10 А II, l = 1460	8	0,90	17,7
	2	12 А II, l = 1470	8	1,31	
C4	1	φ 10 А II, l = 1760	5	1,09	10,9
	2	10 А II, l = 870	10	0,54	
C5	1	φ 10 А II, l = 1760	7	1,09	14,8
	2	10 А II, l = 1770	10	0,72	
C6	1	φ 10 А II, l = 1760	8	1,09	17,8
	2	10 А II, l = 1470	10	0,91	
C7	1	φ 10 А II, l = 1760	8	1,09	21,8
	2	12 А II, l = 1470	10	1,31	

Арматура класса А-II по ГОСТ 5781-82\*

Упр. 1-50/82, Подпись и штамп В.И.И.И.И.

Разработчик	И.И.И.И.	Лист	1
Разработ	И.И.И.И.	Лист	1
Проб.	И.И.И.И.	Лист	1
И.Контр.	И.И.И.И.	Лист	1

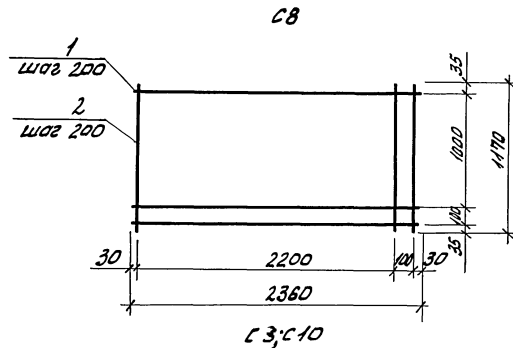
1.812.1-8.93.1-8

Сетка С1... С7

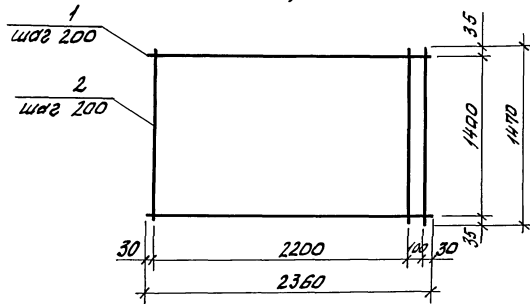
Страна	Лист	Листов
Р		1

Ц.И.И.И.И.П.С.ельсбург





С3;С10



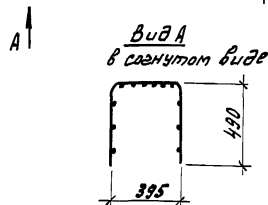
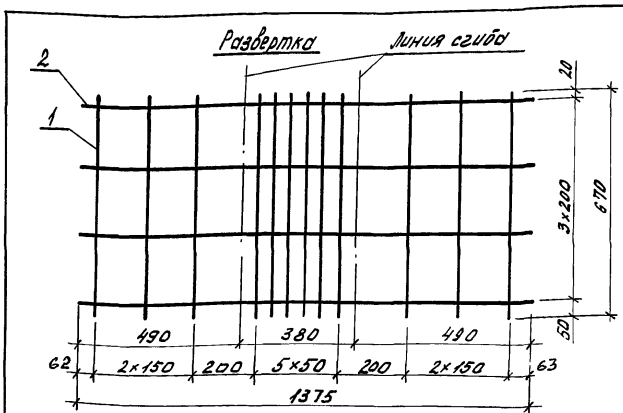
Марка сетки	Поз	Наименование	Кол.	Масса ед., кг	Масса, сетки, кг
С8	1	φ 10 А II, l = 2360	7	1,46	19,6
	2	10 А II, l = 1170	13	0,72	
С9	1	φ 10 А II, l = 2360	8	1,46	23,5
	2	10 А II, l = 1470	13	0,91	
С10	1	φ 10 А II, l = 2360	8	1,46	28,7
	2	12 А II, l = 1470	13	1,31	

Арматура класса А-II по ГОСТ 5781-82 \*

ЦНХ НПО «ИТЭП» Институт проблем строительства

Разработчик	Цурган	Л.И.И.
Разработчик	Ларина	Л.А.
Проектировщик	Устинов	Г.Е.
И.Контр.	Устинов	Г.Е.

1.812.1-8.93.1-9		
Сетка С8...С10	Спав	Лист
	Р	1
ЦНХ НПО «ИТЭП» Проектировщик		



Поз	Наименование	Кол	Масса вв., кг	Масса сетки, кг
1	Ф 10 А-III, L=670	12	0,41	7,0
2	8 А-III, L=1375	4	0,53	

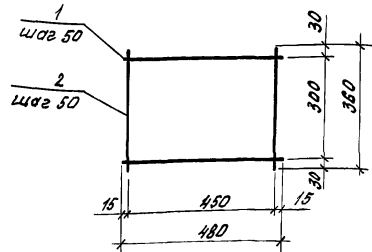
Мин. площадь покрытия и объем бетона см. п. 1.812.1-В.93.1-10

Разработ	Ц.Ураев	Л.Иван	
Разработ	Ларина	Л.Иван	
Пров.	Четчинов	Четчинов	
И.контр.	Четчинов	Четчинов	

1.812.1-В.93.1-10

Сетка с 11

Страна	Лист	Листов
Р		1
ЦНИИЭПсельстрой		



Поз	Наименование	Кол	Масса вв., кг	Масса сетки, кг
1	Ф 8 А-III, L=480	7	0,19	2,7
2	8 А-III, L=360	10	0,14	

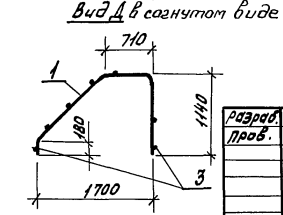
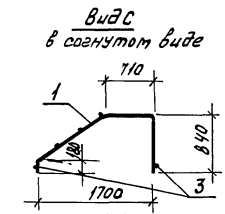
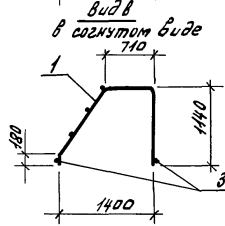
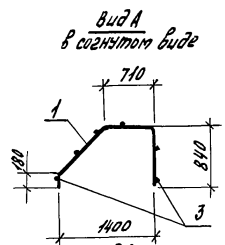
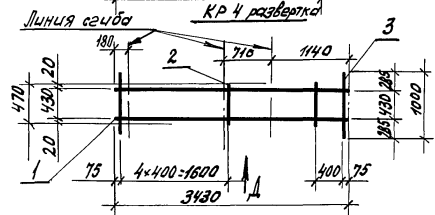
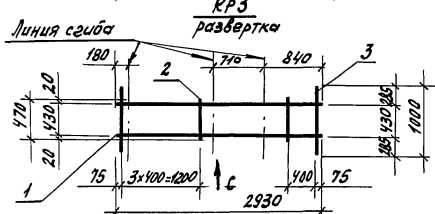
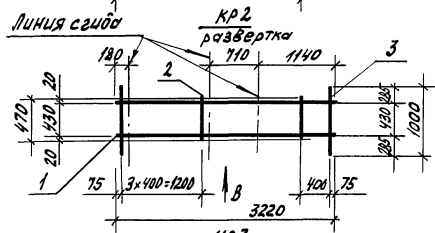
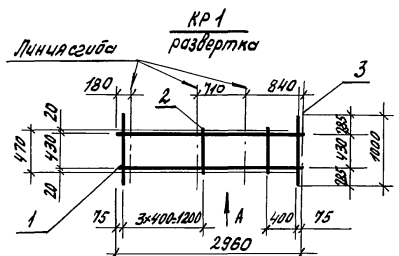
Арматура класса А-III по ГОСТ 5781-82\*

Разработ	Ц.Ураев	Л.Иван	
Разработ	Ларина	Л.Иван	
Пров.	Четчинов	Четчинов	
И.контр.	Четчинов	Четчинов	

1.812.1-В.93.1-11

Сетка с 12

Страна	Лист	Листов
Р		1
ЦНИИЭПсельстрой		



Марка каркаса	Поз.	Наименование	Кол.	Масса ед., кг	Масса каркаса, кг
КР1	1	φ 8A II, l = 2960	2	1,06	37
	2	8A II, l = 470	4	0,19	
	3	8A II, l = 1000	2	0,40	
КР2	1	φ 8A II, l = 3220	2	1,27	4,1
	2	8A II, l = 470	4	0,19	
	3	8A II, l = 1000	2	0,40	
КР3	1	φ 8A II, l = 2930	2	1,16	3,9
	2	8A II, l = 470	4	0,19	
	3	8A II, l = 1000	2	0,40	
КР4	1	φ 8A II, l = 3430	2	1,35	4,5
	2	8A II, l = 470	5	0,19	
	3	8A II, l = 1000	2	0,40	

Арматура класса А-II по ГОСТ 5781-82\*

Линк. и подл. Проверить и дата. Взят с инв.

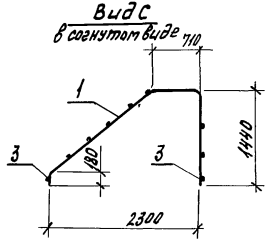
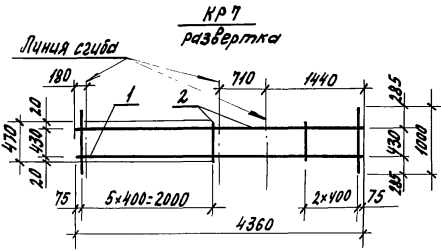
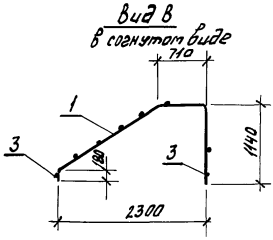
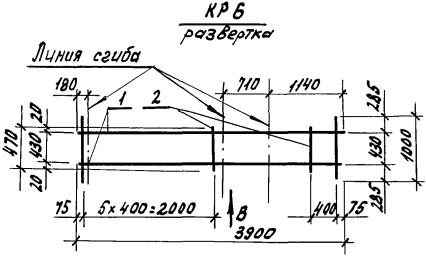
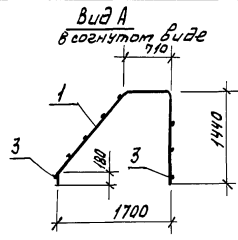
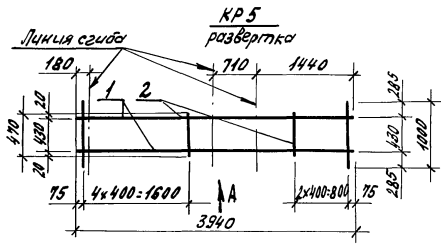
Разработ.	Ларионов	Лист	1
Проб.	Устинов	Страна	
Н.контр.	Устинов	Угол	

1.812.1-8.93.1-12

Каркас плоский  
КР1... КР4

Листов	1
Лист	1
Листов	1

ЦНИИЭПсельстрой



Марка каркаса	Поз.	Наименование	Кол.	Масса, кг	Масса, кг
КР 5	1	φ 8 А II, l = 3940	2	1,56	5,0
	2	8 А II, l = 470	6	0,19	
	3	8 А II, l = 1000	2	0,40	
КР 6	1	φ 8 А II, l = 3900	2	1,54	5,0
	2	8 А II, l = 470	6	0,19	
	3	8 А II, l = 1000	2	0,40	
КР 7	1	φ 8 А II, l = 4360	2	1,72	5,5
	2	8 А II, l = 470	7	0,19	
	3	8 А II, l = 1000	2	0,40	

Арматура класса А-II по ГОСТ 5781-82\*

КР 5, КР 6, КР 7. Линия сгиба и вид в согнутом виде

Разработчик	Легина	Лист	1.812.1-В.93.1-13		
Проектировщик	Устинов	Число	Каркас плоский	Стала	Лист
				Р	Т
Исполнитель	Устинов	Дата	ЦНИИЭПсельстрой		

в кг

Марка фундамента	Изделия арматурные				Изделия закладные								Общий расход	
	Арматура класса				Арматура класса				Прокат марки					
	А-III				А-I				Ст3 кп2					
	ГОСТ 5781-82*				ГОСТ 5781-82*				ГОСТ 5762-75					
	φ8	φ10	φ12	Итого	φ12	φ14	φ16	φ18	Итого	Труба φ40	Итого	всего		
φ 15. 12. 9	8,7	17,1	—	25,8	25,8	2,0	—	—	—	2,0	3,8	3,8	5,8	31,6
φ 15. 13. 9	8,7	19,4	—	28,1	28,1	2,0	—	—	—	2,0	3,8	3,8	5,8	33,9
φ 15. 12. 12	9,1	17,1	—	26,2	26,2	—	3,1	—	—	3,1	3,8	3,8	6,9	33,1
φ 15. 15. 12	9,1	12,1	10,5	31,7	31,7	—	3,1	—	—	3,1	3,8	3,8	6,9	38,6
φ 18. 12. 9	8,9	19,7	—	28,6	28,6	—	3,1	—	—	3,1	3,8	3,8	6,9	35,5
φ 18. 15. 9	8,9	22,7	—	31,6	31,6	—	3,1	—	—	3,1	3,8	3,8	6,9	38,5
φ 18. 12. 12	9,5	19,7	—	29,2	29,2	—	3,1	—	—	3,1	3,8	3,8	6,9	36,1
φ 18. 15. 12	9,5	22,7	—	32,2	32,2	—	3,1	—	—	3,1	3,8	3,8	6,9	39,1
φ 18. 9. 15	10,1	15,8	—	25,9	25,9	—	3,1	—	—	3,1	3,8	3,8	6,9	32,8
φ 18. 12. 15	10,1	19,7	—	29,8	29,8	—	—	4,4	—	4,4	3,8	3,8	8,2	38,0
φ 18. 15. 15	10,1	13,6	13,1	36,8	36,8	—	—	4,4	—	4,4	3,8	3,8	8,2	45,0
φ 24. 12. 12	9,9	24,5	—	34,4	34,4	—	—	4,4	—	4,4	3,8	3,8	8,2	42,6
φ 24. 15. 12	10,0	28,4	—	38,4	38,4	—	—	4,4	—	4,4	3,8	3,8	8,2	46,6
φ 24. 12. 15	10,6	24,5	—	35,1	35,1	—	—	4,4	—	4,4	3,8	3,8	8,2	43,3
φ 24. 15. 15	10,5	18,6	17,0	44,1	44,1	—	—	6,1	—	6,1	3,8	3,8	9,9	54,0

Разраб.	Ларина	Ларин
Проб.	Затинав	Затинав
И. контр.	Затинав	Затинав

1.812.1-8.93.1-PC

ведомость расхода  
стали

Сталь	Лист	Труба
Р	Т	Т

ЦНИИЭПоселстрой

ИИЭПоселстрой