

**ТИПОВЫЕ СТРОИТЕЛЬНЫЕ КОНСТРУКЦИИ, ИЗДЕЛИЯ И УЗЛЫ**

**СЕРИЯ 1.412.1-6**

**ФУНДАМЕНТЫ МОНОЛИТНЫЕ ЖЕЛЕЗОБЕТОННЫЕ НА ЕСТЕСТВЕННОМ  
ОСНОВАНИИ ПОД ТИПОВЫЕ ЖЕЛЕЗОБЕТОННЫЕ КОЛОННЫ  
ОДНОЭТАЖНЫХ И МНОГОЭТАЖНЫХ ПРОИЗВОДСТВЕННЫХ ЗДАНИЙ**

**ВЫПУСК 2**

**АРМАТУРНЫЕ И ЗАКЛАДНЫЕ ИЗДЕЛИЯ  
РАБОЧИЕ ЧЕРТЕЖИ**

23573 - 03

Отпускная цена  
на момент реализации  
указана  
в счет-накладной

ТИПОВЫЕ СТРОИТЕЛЬНЫЕ КОНСТРУКЦИИ, ИЗДЕЛИЯ И УЗЛЫ

СЕРИЯ 1.412.1-6

ФУНДАМЕНТЫ МОНОЛИТНЫЕ ЖЕЛЕЗОБЕТОННЫЕ НА ЕСТЕСТВЕННОМ  
ОСНОВАНИИ ПОД ТИПОВЫЕ ЖЕЛЕЗОБЕТОННЫЕ КОЛОННЫ  
ОДНОЭТАЖНЫХ И МНОГОЭТАЖНЫХ ПРОИЗВОДСТВЕННЫХ ЗДАНИЙ

ВЫПУСК 2

АРМАТУРНЫЕ И ЗАКЛАДНЫЕ ИЗДЕЛИЯ  
РАБОЧИЕ ЧЕРТЕЖИ

РАЗРАБОТАНЫ  
ПРОЕКТНЫМ ИНСТИТУТОМ № 1 МИНСЕВЗАПСТРОЯ СССР  
ГЛАВНЫЙ ИНЖЕНЕР ИНСТИТУТА  
НАЧАЛЬНИК ОТДЕЛА  
ГЛАВНЫЙ ИНЖЕНЕР ПРОЕКТА  
ГЛАВНЫЙ КОНСТРУКТОР ОТДЕЛА

С УЧАСТИЕМ:  
НИИЖБ

ЗАМ. ДИРЕКТОРА ИНСТИТУТА  
ЗАВ. ЛАБОРАТОРИЕЙ  
СТ. НАУЧНЫЙ СОТРУДНИК

НИИОСП  
ИМ. Н. М. ГЕРСЕВАНОВА

ЗАМ. ДИРЕКТОРА ИНСТИТУТА  
ЗАВ. ЛАБОРАТОРИЕЙ

ЦНИИСК  
ИМ. В. А. КУЧЕРЕНКО

НИИ СТРОИТЕЛЬСТВА ЭССР

ЗАМ. ДИРЕКТОРА ИНСТИТУТА  
ДИРЕКТОР ИНСТИТУТА  
ВЕДУЩИЙ НАУЧНЫЙ СОТРУДНИК

*Катков* Л. Н. КАТКОВ  
*Зиновьев* А. Я. ЗИНОВЬЕВ  
*Васильев* Г. И. ВАСИЛЕВСКАЯ  
*Шапиро* А. В. ШАПИРО

*Серых* Р. Л. СЕРЫХ  
*Коровин* Н. Н. КОРОВИН  
*Краковский* М. Б. КРАКОВСКИЙ

*Конвалов* П. А. КОНВАЛОВ  
*Сорочан* Е. А. СОРОЧАН

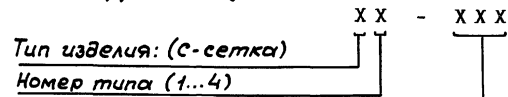
*Андреев* О. О. АНДРЕЕВ  
*Хямалане* В. О. ХЯМАЛАНЕ  
*Тиммуск* Я. М. ТИММУСК

УТВЕРЖДЕНЫ  
ГОССТРОЕМ СССР  
ПРОТОКОЛ от 27.12.88 № АЧ-48,  
ВВЕДЕНЫ В ДЕЙСТВИЕ с 01.04.89

Обозначение	Наименование	Стр.
1.412.1-6.2	Содержание	2
-ТТ	Технические требования	2
-1	Сетка С1-1... С1-239 для армирования подошв с рабочей арматурой в двух направлениях.	4
-2	Сетка С1-240... С1-419 для армирования подошв с рабочей арматурой в одном направлении.	12
-3	Сетка С2-1... С2-320 для вертикального армирования подколонников	20
-4	Сетка С3-1... С3-64 для горизонтального армирования подколонников рядовых фундаментов	33
-5	Сетка С3-65... С3-112 для горизонтального армирования подколонников фундаментов в температурных швах	36
-6	Сетка С4-1... С4-12 для косвенного армирования дна стакана подколонников	38
-7	Изделие закладное МН1	39

1. Настоящий выпуск 2 серии 1.412.1-6 содержит рабочие чертежи и спецификации арматуры сварных сеток армирования фундаментных плит, сеток вертикального и горизонтального армирования подколонников, сеток косвенного армирования дна стакана подколонников и закладных изделий, предназначенных для применения в монолитных железобетонных фундаментах на естественном основании под типовые железобетонные колонны производственных зданий, разработанных в выпуске 0 настоящей серии.

2. Сетки обозначаются марками, состоящими из двух буквенно-цифровых групп:



- 1- сетка для армирования фундаментной плиты.
  - 2- сетка для вертикального армирования подколонников
  - 3- сетка для горизонтального армирования подколонников
  - 4- сетка для косвенного армирования дна стакана подколонников.
- Порядковый номер изделия

Пример: С2-32- сетка для вертикального армирования подколонников с порядковым номером 32

1.412.1-6.2				Стадия		
				Р	Лист	Листов
Содержание				1		
				ПРОЕКТНЫЙ ИНСТИТУТ М1		

1.412.1-6.2 - ТТ				Стадия		
				Р	Лист	Листов
Технические требования				3		
				ПРОЕКТНЫЙ ИНСТИТУТ М1		

Изм. № покл. Подпись и дата. Взам. инв. №

Изм. № покл. Подпись и дата. Взам. инв. №

3. Сетки для армирования подошв разра-  
ботаны с рабочей арматурой в двух  
направлениях (С1-1... С1-239) и в одном нап-  
равлении (С1-240... С1-419)

4. Сетки для вертикального армирования  
подколонников (С2-1... С2-320) разработа-  
ны с рабочей арматурой в одном направ-  
лении.

5. Сетки для горизонтального армирова-  
ния подколонников разработаны с рабочей  
арматурой в двух направлениях для рядо-  
вых фундаментов (С3-1... С3-64) и для фун-  
даментов в температурных швах  
(С3-65... С3-112).

6. Сетки для косвенного армирования  
дна стакана подколонника (С4-1... С4-12)  
разработаны с рабочей арматурой в двух  
направлениях.

7. Продольные и поперечные стержни  
сварных сеток следует принимать из  
горячекатаной арматурной стали класса  
А-III по ГОСТ 5781-82\*. Допускается также  
принимать термоупрочненную сталь  
класса Ат-IIIС по ГОСТ 10884-81.

Закладные изделия следует изготов-  
ливать из стали марки ВСтЗкп2 по  
ГОСТ 380-71\*

8. Сочетания диаметров рабочих и монтаж-  
ных стержней в сетках установлены с учетом  
обеспечения их жесткости при монтаже.

1.412.1-Б.2-ТТ

Лист  
2

9. Соединение стержней сеток в местах пересечения про-  
изводятся контактной точечной сваркой в соответ-  
ствии с ГОСТ 14098-85 "Соединения сварные арма-  
туры и закладных изделий железобетонных конст-  
рукций. Типы, конструкция и размеры"

Лазерные соединения анкерных стержней в пла-  
стинах производятся автоматической дуговой  
сваркой под слоем флюса или контактным спо-  
собом в соответствии с ГОСТ 14098-85 и СН 393-78.

10. Изготовление сеток предусмотрено на много-  
точечных контактно-сварочных машинах МТМ-32У4  
и МТМ-35 в соответствии с требованиями  
ГОСТ 23279-85 "Сетки арматурные сварные для  
железобетонных конструкций и изделий. Общие  
технические условия."

11. Антикоррозионная защита закладных изде-  
лий выполняется по указаниям, приведенным в соста-  
ве конкретного проекта в соответствии со  
СНиП 2.03.11-85

12. Арматурные и закладные изделия должны быть  
приняты техническим контролем предприятия-изго-  
товителя (поштучно) в соответствии с  
ГОСТ 10922-75.

Каждое готовое арматурное и закладное изде-  
лие должно иметь бирку с указанием его марки.

13. Тространственные каркасы из сеток для  
вертикального армирования подколонников выпол-  
няются контактной точечной сваркой с приме-  
нением сварочных клещей, либо вязкой арматуры.

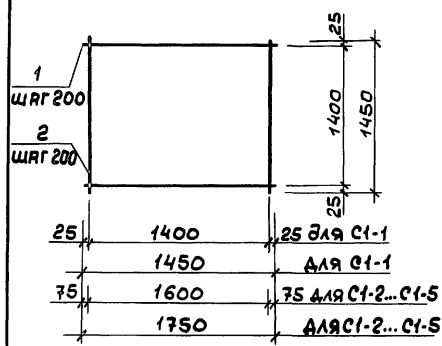
1.412.1-Б.2-ТТ

Лист  
3

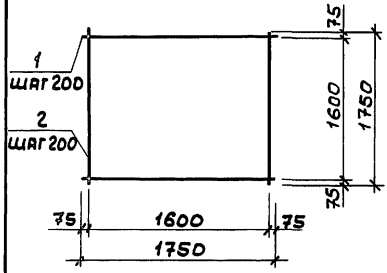
Лист № 0000 Подпись и дата Вязом.инд.А

Лист № 0000 Подпись и дата Вязом.инд.А

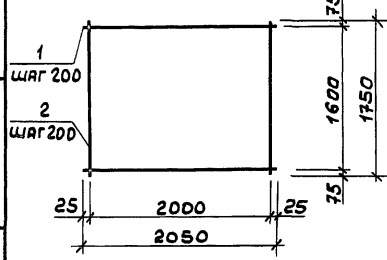
C1-1... C1-5



C1-6... C1-22



C1-23... C1-26



Марка сетки	Поз.	Наименование	Кол.	Масса ед., кг	Масса сетки кг	Марка сетки	Поз.	Наименование	Кол.	Масса ед., кг	Масса сетки, кг
C1-1	1	Φ 10 A III, l = 1450	8	0,90	14,4	C1-14	1	Φ 16 A III, l = 1750	9	2,76	38,8
	2	10 A III, l = 1450	8	0,90			2	12 A III, l = 1750	9	1,55	
C1-2	1	Φ 10 A III, l = 1750	8	1,08	16,7	C1-15	1	Φ 18 A III, l = 1750	9	3,50	45,5
	2	10 A III, l = 1450	9	0,90			2	12 A III, l = 1750	9	1,55	
C1-3	1	Φ 12 A III, l = 1750	8	1,55	20,5	C1-16	1	Φ 12 A III, l = 1750	9	1,55	32,9
	2	10 A III, l = 1450	9	0,90			2	14 A III, l = 1750	9	2,11	
C1-4	1	Φ 14 A III, l = 1750	8	2,11	25,0	C1-17	1	Φ 14 A III, l = 1750	9	2,11	38,0
	2	10 A III, l = 1450	9	0,90			2	14 A III, l = 1750	9	2,11	
C1-5	1	Φ 16 A III, l = 1750	8	2,76	30,2	C1-18	1	Φ 16 A III, l = 1750	9	2,76	43,8
	2	10 A III, l = 1450	9	0,90			2	14 A III, l = 1750	9	2,11	
C1-6	1	Φ 10 A III, l = 1750	9	1,08	19,4	C1-19	1	Φ 18 A III, l = 1750	9	3,50	50,5
	2	10 A III, l = 1750	9	1,08			2	14 A III, l = 1750	9	2,11	
C1-7	1	Φ 12 A III, l = 1750	9	1,55	23,7	C1-20	1	Φ 14 A III, l = 1750	9	2,11	43,8
	2	10 A III, l = 1750	9	1,08			2	16 A III, l = 1750	9	2,76	
C1-8	1	Φ 14 A III, l = 1750	9	2,11	28,7	C1-21	1	Φ 16 A III, l = 1750	9	2,76	49,7
	2	10 A III, l = 1750	9	1,08			2	16 A III, l = 1750	9	2,76	
C1-9	1	Φ 16 A III, l = 1750	9	2,76	34,6	C1-22	1	Φ 18 A III, l = 1750	9	3,50	56,3
	2	10 A III, l = 1750	9	1,08			2	16 A III, l = 1750	9	2,76	
C1-10	1	Φ 18 A III, l = 1750	9	3,50	41,2	C1-23	1	Φ 10 A III, l = 2050	9	1,26	23,2
	2	10 A III, l = 1750	9	1,08			2	10 A III, l = 1750	11	1,08	
C1-11	1	Φ 10 A III, l = 1750	9	1,08	23,7	C1-24	1	Φ 12 A III, l = 2050	9	1,82	28,3
	2	12 A III, l = 1750	9	1,55			2	10 A III, l = 1750	11	1,08	
C1-12	1	Φ 12 A III, l = 1750	9	1,55	27,9	C1-25	1	Φ 14 A III, l = 2050	9	2,48	34,2
	2	12 A III, l = 1750	9	1,55			2	10 A III, l = 1750	11	1,08	
C1-13	1	Φ 14 A III, l = 1750	9	2,11	32,9	C1-26	1	Φ 16 A III, l = 2050	9	3,23	41,0
	2	12 A III, l = 1750	9	1,55			2	10 A III, l = 1750	11	1,08	

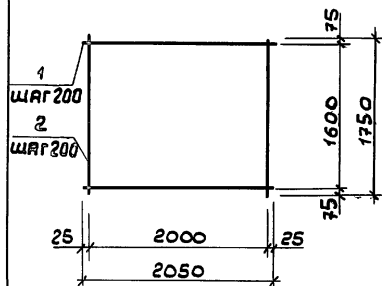
Арматура класса А-III по ГОСТ 5781-82 \*

РАЗРАБОТ	Гаврилова	Толка	1.412.1-Б.2-1	Статья	Лист	Листов
РАССЧИТАЛ	Чеботарь	Резерв				
ПРОВЕРИЛ	Росина	Росина	Сетка C1-1... C1-239 для армирования подошв с рабочей арматурой в двух направлениях	Р	1	8
Рук. гр.	Мишель	Мишель				
Гл. констр.	Шапиро	Шапиро	ПРОЕКТИНЬ ИНСТИТУТ №1			
Нач. отд.	Зиновьев	Зиновьев				
Н. констр.	Шапиро	Шапиро				

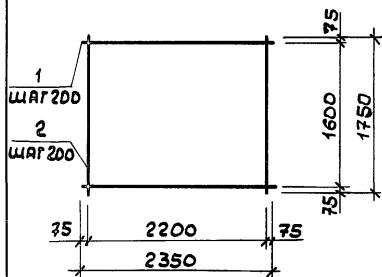
23573-03 5

Инв. №подл. | Подпись и дата | ВЗРМ.ЛН.618

## C1-27... C1-43



## C1-44... C1-56



Марка сетки	Поз	Наименование	Кол.	Масса ед., кг	Масса сетки, кг	Марка сетки	Поз	Наименование	Кол.	Масса ед., кг	Масса сетки, кг
C1-27	1	Φ 18 A III, e = 2050	9	4,10	46,8	C1-42	1	Φ 22 A III, e = 2050	9	6,12	78,3
	2	10 A III, e = 1750	11	1,08			2	14 A III, e = 1750	11	2,11	
C1-28	1	Φ 20 A III, e = 2050	9	5,05	57,3	C1-43	1	Φ 25 A III, e = 2050	9	7,89	94,2
	2	10 A III, e = 1750	11	1,08			2	14 A III, e = 1750	11	2,11	
C1-29	1	Φ 10 A III, e = 2050	9	1,3	28,8	C1-44	1	Φ 10 A III, e = 2350	9	1,45	26,0
	2	12 A III, e = 1750	11	1,55			2	10 A III, e = 1750	12	1,08	
C1-30	1	Φ 12 A III, e = 2050	9	1,82	33,4	C1-45	1	Φ 12 A III, e = 2350	9	2,09	31,8
	2	12 A III, e = 1750	11	1,55			2	10 A III, e = 1750	12	1,08	
C1-31	1	Φ 14 A III, e = 2050	9	2,48	39,4	C1-46	1	Φ 14 A III, e = 2350	9	2,84	38,5
	2	12 A III, e = 1750	11	1,55			2	10 A III, e = 1750	12	1,08	
C1-32	1	Φ 16 A III, e = 2050	9	3,23	46,1	C1-47	1	Φ 16 A III, e = 2350	9	3,71	46,4
	2	12 A III, e = 1750	11	1,55			2	10 A III, e = 1750	12	1,08	
C1-33	1	Φ 18 A III, e = 2050	9	4,10	54,0	C1-48	1	Φ 18 A III, e = 2350	9	4,70	55,3
	2	12 A III, e = 1750	11	1,55			2	10 A III, e = 1750	12	1,08	
C1-34	1	Φ 20 A III, e = 2050	9	5,05	62,5	C1-49	1	Φ 20 A III, e = 2350	9	5,80	65,2
	2	12 A III, e = 1750	11	1,55			2	10 A III, e = 1750	12	1,08	
C1-35	1	Φ 22 A III, e = 2050	9	6,12	72,1	C1-50	1	Φ 10 A III, e = 2350	9	1,45	31,7
	2	12 A III, e = 1750	11	1,55			2	12 A III, e = 1750	12	1,55	
C1-36	1	Φ 25 A III, e = 2050	9	7,89	88,1	C1-51	1	Φ 12 A III, e = 2350	9	2,09	37,4
	2	12 A III, e = 1750	11	1,55			2	12 A III, e = 1750	12	1,55	
C1-37	1	Φ 12 A III, e = 2050	9	1,82	39,6	C1-52	1	Φ 14 A III, e = 2350	9	2,84	44,2
	2	14 A III, e = 1750	11	2,11			2	12 A III, e = 1750	12	1,55	
C1-38	1	Φ 14 A III, e = 2050	9	2,48	45,5	C1-53	1	Φ 16 A III, e = 2350	9	3,71	52,0
	2	14 A III, e = 1750	11	2,11			2	12 A III, e = 1750	12	1,55	
C1-39	1	Φ 16 A III, e = 2050	9	3,23	52,3	C1-54	1	Φ 18 A III, e = 2350	9	4,70	60,9
	2	14 A III, e = 1750	11	2,11			2	12 A III, e = 1750	12	1,55	
C1-40	1	Φ 18 A III, e = 2050	9	4,10	60,1	C1-55	1	Φ 20 A III, e = 2350	9	5,80	70,8
	2	14 A III, e = 1750	11	2,11			2	12 A III, e = 1750	12	1,55	
C1-41	1	Φ 20 A III, e = 2050	9	5,05	68,7	C1-56	1	Φ 22 A III, e = 2350	9	7,01	81,7
	2	14 A III, e = 1750	11	2,11			2	12 A III, e = 1750	12	1,55	

Примечание см. л. 1

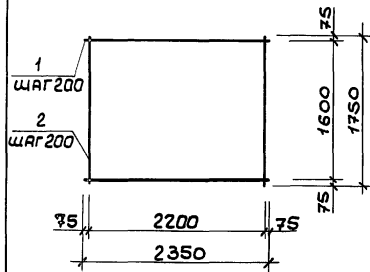
1.412.1-Б.2-1

Лист  
2

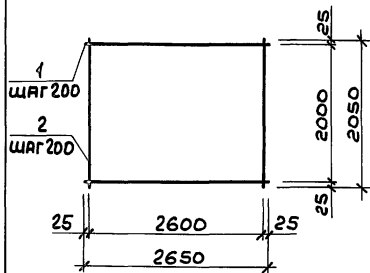
23573-03 6

Формат А3

С1-57... С1-64



С1-65... С1-86



МАРКА сетки	Поз.	Наименование	Кол.	Масса ед., кг	Масса сетки, кг	МАРКА сетки	Поз.	Наименование	Кол.	Масса ед., кг	Масса сетки, кг
С1-57	1	$\Phi 25 A \text{ III}$ , $e = 2350$	9	9,05	100,1	С1-72	1	$\Phi 12 A \text{ III}$ , $e = 2650$	11	2,35	51,3
	2	$12 A \text{ III}$ , $e = 1750$	12	1,55			2	$12 A \text{ III}$ , $e = 2050$	14	1,82	
С1-58	1	$\Phi 12 A \text{ III}$ , $e = 2350$	9	2,09	44,1	С1-73	1	$\Phi 14 A \text{ III}$ , $e = 2650$	11	3,20	60,7
	2	$14 A \text{ III}$ , $e = 1750$	12	2,11			2	$12 A \text{ III}$ , $e = 2050$	14	1,82	
С1-59	1	$\Phi 14 A \text{ III}$ , $e = 2350$	9	2,84	50,9	С1-74	1	$\Phi 16 A \text{ III}$ , $e = 2650$	11	4,18	71,5
	2	$14 A \text{ III}$ , $e = 1750$	12	2,11			2	$12 A \text{ III}$ , $e = 2050$	14	1,82	
С1-60	1	$\Phi 16 A \text{ III}$ , $e = 2350$	9	3,71	58,7	С1-75	1	$\Phi 18 A \text{ III}$ , $e = 2650$	11	5,29	83,7
	2	$14 A \text{ III}$ , $e = 1750$	12	2,11			2	$12 A \text{ III}$ , $e = 2050$	14	1,82	
С1-61	1	$\Phi 18 A \text{ III}$ , $e = 2350$	9	4,70	67,6	С1-76	1	$\Phi 20 A \text{ III}$ , $e = 2650$	11	6,53	97,3
	2	$14 A \text{ III}$ , $e = 1750$	12	2,11			2	$12 A \text{ III}$ , $e = 2050$	14	1,82	
С1-62	1	$\Phi 20 A \text{ III}$ , $e = 2350$	9	5,80	77,5	С1-77	1	$\Phi 22 A \text{ III}$ , $e = 2650$	11	7,91	112,5
	2	$14 A \text{ III}$ , $e = 1750$	12	2,11			2	$12 A \text{ III}$ , $e = 2050$	14	1,82	
С1-63	1	$\Phi 22 A \text{ III}$ , $e = 2350$	9	7,01	88,4	С1-78	1	$\Phi 25 A \text{ III}$ , $e = 2650$	11	10,2	137,2
	2	$14 A \text{ III}$ , $e = 1750$	12	2,11			2	$12 A \text{ III}$ , $e = 2050$	14	1,82	
С1-64	1	$\Phi 25 A \text{ III}$ , $e = 2350$	9	9,05	106,8	С1-79	1	$\Phi 12 A \text{ III}$ , $e = 2650$	11	2,35	60,6
	2	$14 A \text{ III}$ , $e = 1750$	12	2,11			2	$14 A \text{ III}$ , $e = 2050$	14	2,48	
С1-65	1	$\Phi 10 A \text{ III}$ , $e = 2650$	11	1,64	35,7	С1-80	1	$\Phi 14 A \text{ III}$ , $e = 2650$	11	3,20	69,9
	2	$10 A \text{ III}$ , $e = 2050$	14	1,26			2	$14 A \text{ III}$ , $e = 2050$	14	2,48	
С1-66	1	$\Phi 12 A \text{ III}$ , $e = 2650$	11	2,35	43,5	С1-81	1	$\Phi 16 A \text{ III}$ , $e = 2650$	11	4,18	80,7
	2	$10 A \text{ III}$ , $e = 2050$	14	1,26			2	$14 A \text{ III}$ , $e = 2050$	14	2,48	
С1-67	1	$\Phi 14 A \text{ III}$ , $e = 2650$	11	3,20	52,8	С1-82	1	$\Phi 18 A \text{ III}$ , $e = 2650$	11	5,29	92,9
	2	$10 A \text{ III}$ , $e = 2050$	14	1,26			2	$14 A \text{ III}$ , $e = 2050$	14	2,48	
С1-68	1	$\Phi 16 A \text{ III}$ , $e = 2650$	11	4,18	63,6	С1-83	1	$\Phi 20 A \text{ III}$ , $e = 2650$	11	6,53	106,6
	2	$10 A \text{ III}$ , $e = 2050$	14	1,26			2	$14 A \text{ III}$ , $e = 2050$	14	2,48	
С1-69	1	$\Phi 18 A \text{ III}$ , $e = 2650$	11	5,29	75,8	С1-84	1	$\Phi 22 A \text{ III}$ , $e = 2650$	11	7,91	121,7
	2	$10 A \text{ III}$ , $e = 2050$	14	1,26			2	$14 A \text{ III}$ , $e = 2050$	14	2,48	
С1-70	1	$\Phi 20 A \text{ III}$ , $e = 2650$	11	6,53	89,5	С1-85	1	$\Phi 25 A \text{ III}$ , $e = 2650$	11	10,20	146,9
	2	$10 A \text{ III}$ , $e = 2050$	14	1,26			2	$14 A \text{ III}$ , $e = 2050$	14	2,48	
С1-71	1	$\Phi 10 A \text{ III}$ , $e = 2650$	11	1,64	43,5	С1-86	1	$\Phi 14 A \text{ III}$ , $e = 2650$	11	3,20	80,4
	2	$12 A \text{ III}$ , $e = 2050$	14	1,82			2	$16 A \text{ III}$ , $e = 2050$	14	3,23	

Примечание см. л.1

1.412.1-Б.2-1

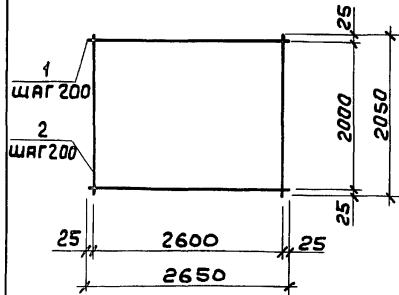
Лист

3

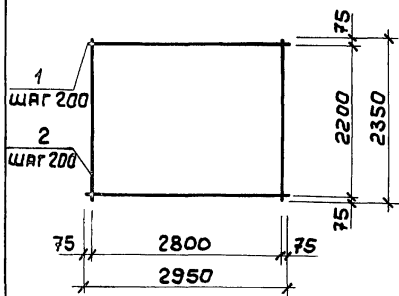
23573-03 7

ФОРМАТ А3

## C1-87... C1-100



## C1-101... C1-117



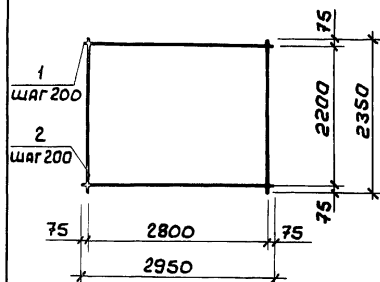
Марка сетки	Поз.	Наименование	Кол.	Масса ед., кг	Масса сетки, кг	Марка сетки	Поз.	Наименование	Кол.	Масса ед., кг	Масса сетки, кг
C1-87	1	φ 16 A III, e = 2650	11	4,18	91,2	C1-103	1	φ 14 A III, e = 2950	12	3,56	64,5
	2	16 A III, e = 2050	14	3,23			2	10 A III, e = 2350	15	1,45	
C1-88	1	φ 18 A III, e = 2650	11	5,29	103,4	C1-104	1	φ 16 A III, e = 2950	12	4,66	77,7
	2	16 A III, e = 2050	14	3,23			2	10 A III, e = 2350	15	1,45	
C1-89	1	φ 20 A III, e = 2650	11	6,53	117,1	C1-105	1	φ 18 A III, e = 2950	12	5,89	92,4
	2	16 A III, e = 2050	14	3,23			2	10 A III, e = 2350	15	1,45	
C1-90	1	φ 22 A III, e = 2650	11	7,91	132,2	C1-106	1	φ 20 A III, e = 2950	12	7,27	109,0
	2	16 A III, e = 2050	14	3,23			2	10 A III, e = 2350	15	1,45	
C1-91	1	φ 25 A III, e = 2650	11	10,20	157,4	C1-107	1	φ 10 A III, e = 2950	12	1,82	53,2
	2	16 A III, e = 2050	14	3,23			2	12 A III, e = 2350	15	2,09	
C1-92	1	φ 16 A III, e = 2650	11	4,18	103,4	C1-108	1	φ 12 A III, e = 2950	12	2,62	62,8
	2	18 A III, e = 2050	14	4,10			2	12 A III, e = 2350	15	2,09	
C1-93	1	φ 18 A III, e = 2650	11	5,29	115,6	C1-109	1	φ 14 A III, e = 2950	12	3,56	74,1
	2	18 A III, e = 2050	14	4,10			2	12 A III, e = 2350	15	2,09	
C1-94	1	φ 20 A III, e = 2650	11	6,53	129,2	C1-110	1	φ 16 A III, e = 2950	12	4,66	87,3
	2	18 A III, e = 2050	14	4,10			2	12 A III, e = 2350	15	2,09	
C1-95	1	φ 22 A III, e = 2650	11	7,91	144,4	C1-111	1	φ 18 A III, e = 2950	12	5,89	102,0
	2	18 A III, e = 2050	14	4,10			2	12 A III, e = 2350	15	2,09	
C1-96	1	φ 25 A III, e = 2650	11	10,20	169,6	C1-112	1	φ 20 A III, e = 2950	12	7,27	118,6
	2	18 A III, e = 2050	14	4,10			2	12 A III, e = 2350	15	2,09	
C1-97	1	φ 18 A III, e = 2650	11	5,29	128,9	C1-113	1	φ 22 A III, e = 2950	12	8,80	137,0
	2	20 A III, e = 2050	14	5,05			2	12 A III, e = 2350	15	2,09	
C1-98	1	φ 20 A III, e = 2650	11	6,53	142,5	C1-114	1	φ 25 A III, e = 2950	12	11,36	167,7
	2	20 A III, e = 2050	14	5,05			2	12 A III, e = 2350	15	2,09	
C1-99	1	φ 22 A III, e = 2650	11	7,91	157,7	C1-115	1	φ 12 A III, e = 2950	12	2,62	74,0
	2	20 A III, e = 2050	14	5,05			2	14 A III, e = 2350	15	2,84	
C1-100	1	φ 25 A III, e = 2650	11	10,20	182,9	C1-116	1	φ 14 A III, e = 2950	12	3,56	85,3
	2	20 A III, e = 2050	14	5,05			2	14 A III, e = 2350	15	2,84	
C1-101	1	φ 10 A III, e = 2950	12	1,82	43,6	C1-117	1	φ 16 A III, e = 2950	12	4,66	98,5
	2	10 A III, e = 2350	15	1,45			2	14 A III, e = 2350	15	2,84	
C1-102	1	φ 12 A III, e = 2950	12	2,62	53,2	1.412.1-6.2-1					Лист
	2	10 A III, e = 2350	15	1,45							4

Примечание см. л. 1

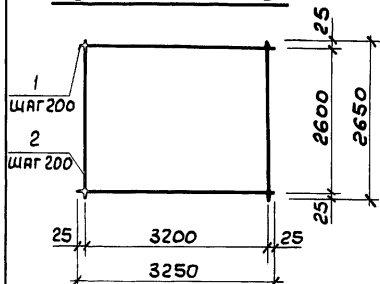
Шифр № прок. Подпись и дата В.З.Я.М.Ш.И.Ф. №



## С1-118... С1-143



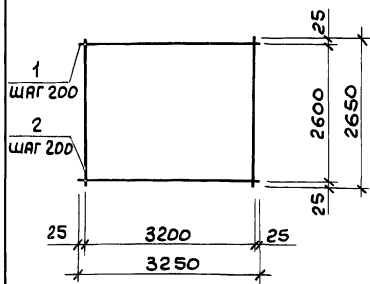
## С1-144... С1-148



Марка сетки	Поз.	Наименование	Кол.	Масса ед., кг	Масса сетки, кг	Марка сетки	Поз.	Наименование	Кол.	Масса ед., кг	Масса сетки, кг
С1-118	1	φ 18 А III, l = 2950	12	5,89	113,3	С1-134	1	φ 28 А III, l = 2950	12	14,25	241,5
	2	14 А III, l = 2350	15	2,84			2	18 А III, l = 2350	15	4,70	
С1-119	1	φ 20 А III, l = 2950	12	7,27	129,8	С1-135	1	φ 18 А III, l = 2950	12	5,89	157,7
	2	14 А III, l = 2350	15	2,84			2	20 А III, l = 2350	15	5,80	
С1-120	1	φ 22 А III, l = 2950	12	8,80	148,2	С1-136	1	φ 20 А III, l = 2950	12	7,27	174,2
	2	14 А III, l = 2350	15	2,84			2	20 А III, l = 2350	15	5,80	
С1-121	1	φ 25 А III, l = 2950	12	11,36	178,9	С1-137	1	φ 22 А III, l = 2950	12	8,80	192,6
	2	14 А III, l = 2350	15	2,84			2	20 А III, l = 2350	15	5,80	
С1-122	1	φ 28 А III, l = 2950	12	14,25	213,6	С1-138	1	φ 25 А III, l = 2950	12	11,36	223,3
	2	14 А III, l = 2350	15	2,84			2	20 А III, l = 2350	15	5,80	
С1-123	1	φ 16 А III, l = 2950	12	4,66	111,6	С1-139	1	φ 28 А III, l = 2950	12	14,25	258,0
	2	16 А III, l = 2350	15	3,71			2	20 А III, l = 2350	15	5,80	
С1-124	1	φ 18 А III, l = 2950	12	5,89	126,3	С1-140	1	φ 20 А III, l = 2950	12	7,27	192,4
	2	16 А III, l = 2350	15	3,71			2	22 А III, l = 2350	15	7,01	
С1-125	1	φ 20 А III, l = 2950	12	7,27	142,9	С1-141	1	φ 22 А III, l = 2950	12	8,80	210,8
	2	16 А III, l = 2350	15	3,71			2	22 А III, l = 2350	15	7,01	
С1-126	1	φ 22 А III, l = 2950	12	8,80	161,3	С1-142	1	φ 25 А III, l = 2950	12	11,36	241,5
	2	16 А III, l = 2350	15	3,71			2	22 А III, l = 2350	15	7,01	
С1-127	1	φ 25 А III, l = 2950	12	11,36	192,0	С1-143	1	φ 28 А III, l = 2950	12	14,25	276,2
	2	16 А III, l = 2350	15	3,71			2	22 А III, l = 2350	15	7,01	
С1-128	1	φ 28 А III, l = 2950	12	14,25	226,7	С1-144	1	φ 10 А III, l = 3250	14	2,01	56,0
	2	16 А III, l = 2350	15	3,71			2	10 А III, l = 2650	17	1,64	
С1-129	1	φ 16 А III, l = 2950	12	4,66	126,4	С1-145	1	φ 12 А III, l = 3250	14	2,89	68,3
	2	18 А III, l = 2350	15	4,70			2	10 А III, l = 2650	17	1,64	
С1-130	1	φ 18 А III, l = 2950	12	5,89	141,2	С1-146	1	φ 14 А III, l = 3250	14	3,93	82,9
	2	18 А III, l = 2350	15	4,70			2	10 А III, l = 2650	17	1,64	
С1-131	1	φ 20 А III, l = 2950	12	7,27	157,7	С1-147	1	φ 16 А III, l = 3250	14	5,13	99,7
	2	18 А III, l = 2350	15	4,70			2	10 А III, l = 2650	17	1,64	
С1-132	1	φ 22 А III, l = 2950	12	8,80	176,1	С1-148	1	φ 18 А III, l = 3250	14	6,49	118,7
	2	18 А III, l = 2350	15	4,70			2	10 А III, l = 2650	17	1,64	
С1-133	1	φ 25 А III, l = 2950	12	11,36	206,8	1.412.1-Б.2-1					Лист
	2	18 А III, l = 2350	15	4,70							5

Примечание см. л.1

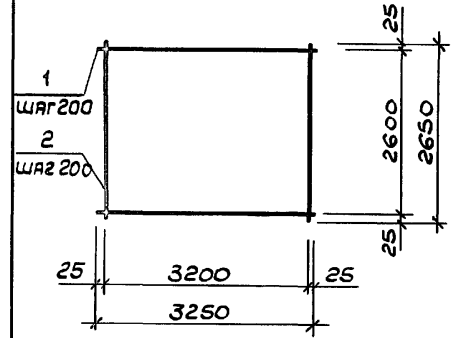
C1 - 149...C1 - 179



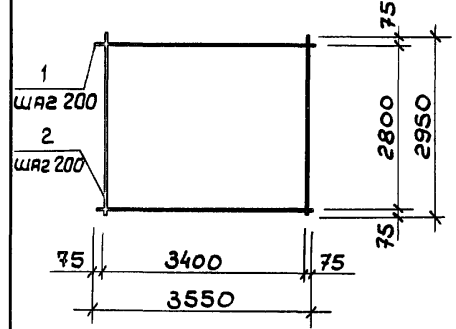
Марка сетки	Поз.	Наименование	Кол.	Масса ед., кг	Масса сетки, кг	Марка сетки	Поз.	Наименование	Кол.	Масса ед., кг	Масса сетки, кг
C1-149	1	φ 20 A III, e = 3250	14	8,01	140,0	C1-165	1	φ 28 A III, e = 3250	14	15,70	274,2
	2	10 A III, e = 2650	17	1,64			2	14 A III, e = 2650	17	3,20	
C1-150	1	φ 10 A III, e = 3250	14	2,01	68,1	C1-166	1	φ 14 A III, e = 3250	14	3,93	126,1
	2	12 A III, e = 2650	17	2,35			2	16 A III, e = 2650	17	4,18	
C1-151	1	φ 12 A III, e = 3250	14	2,89	80,4	C1-167	1	φ 16 A III, e = 3250	14	5,13	142,9
	2	12 A III, e = 2650	17	2,35			2	16 A III, e = 2650	17	4,18	
C1-152	1	φ 14 A III, e = 3250	14	3,93	95,0	C1-168	1	φ 18 A III, e = 3250	14	6,49	161,9
	2	12 A III, e = 2650	17	2,35			2	16 A III, e = 2650	17	4,18	
C1-153	1	φ 16 A III, e = 3250	14	5,13	111,8	C1-169	1	φ 20 A III, e = 3250	14	8,01	183,2
	2	12 A III, e = 2650	17	2,35			2	16 A III, e = 2650	17	4,18	
C1-154	1	φ 18 A III, e = 3250	14	6,49	130,8	C1-170	1	φ 22 A III, e = 3250	14	9,70	206,9
	2	12 A III, e = 2650	17	2,35			2	16 A III, e = 2650	17	4,18	
C1-155	1	φ 20 A III, e = 3250	14	8,01	152,1	C1-171	1	φ 25 A III, e = 3250	14	12,51	246,2
	2	12 A III, e = 2650	17	2,35			2	16 A III, e = 2650	17	4,18	
C1-156	1	φ 22 A III, e = 3250	14	9,70	175,8	C1-172	1	φ 28 A III, e = 3250	14	15,70	290,9
	2	12 A III, e = 2650	17	2,35			2	16 A III, e = 2650	17	4,18	
C1-157	1	φ 25 A III, e = 3250	14	12,51	215,1	C1-173	1	φ 16 A III, e = 3250	14	5,13	161,8
	2	12 A III, e = 2650	17	2,35			2	18 A III, e = 2650	17	5,29	
C1-158	1	φ 12 A III, e = 3250	14	2,89	94,9	C1-174	1	φ 18 A III, e = 3250	14	6,49	180,8
	2	14 A III, e = 2650	17	3,20			2	18 A III, e = 2650	17	5,29	
C1-159	1	φ 14 A III, e = 3250	14	3,93	109,4	C1-175	1	φ 20 A III, e = 3250	14	8,01	202,1
	2	14 A III, e = 2650	17	3,20			2	18 A III, e = 2650	17	5,29	
C1-160	1	φ 16 A III, e = 3250	14	5,13	126,2	C1-176	1	φ 22 A III, e = 3250	14	9,70	225,7
	2	14 A III, e = 2650	17	3,20			2	18 A III, e = 2650	17	5,29	
C1-161	1	φ 18 A III, e = 3250	14	6,49	145,3	C1-177	1	φ 25 A III, e = 3250	14	12,51	265,1
	2	14 A III, e = 2650	17	3,20			2	18 A III, e = 2650	17	5,29	
C1-162	1	φ 20 A III, e = 3250	14	8,01	166,5	C1-178	1	φ 28 A III, e = 3250	14	15,70	309,7
	2	14 A III, e = 2650	17	3,20			2	18 A III, e = 2650	17	5,29	
C1-163	1	φ 22 A III, e = 3250	14	9,70	190,2	C1-179	1	φ 18 A III, e = 3250	14	6,49	201,9
	2	14 A III, e = 2650	17	3,20			2	20 A III, e = 2650	17	6,53	
C1-164	1	φ 25 A III, e = 3250	14	12,51	229,5	1.412.1-Б.2-1					Лист
	2	14 A III, e = 2650	17	3,20							6

Примечание см. л. 1

C1-180...C1-190



C1-191...C1-210



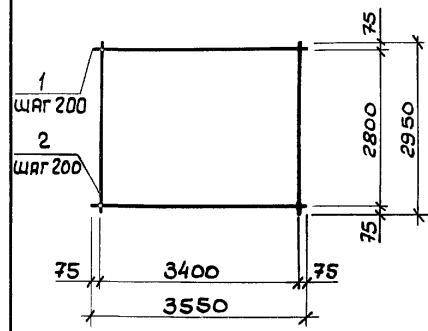
Примечание см. л. 1

Марка сетки	Поз.	Наименование	Кол.	Масса ед., кг	Масса сетки, кг	Марка сетки	Поз.	Наименование	Кол.	Масса ед., кг	Масса сетки, кг
C1-180	1	Ф 20 А III, l = 3250	14	8,01	223,2	C1-196	1	Ф 20 А III, l = 3550	15	8,75	164,0
	2	20 А III, l = 2650	17	6,53			2	10 А III, l = 2950	18	1,82	
C1-181	1	Ф 22 А III, l = 3250	14	9,70	246,8	C1-197	1	Ф 10 А III, l = 3550	15	2,19	80,0
	2	20 А III, l = 2650	17	6,53			2	12 А III, l = 2950	18	2,62	
C1-182	1	Ф 25 А III, l = 3250	14	12,51	286,1	C1-198	1	Ф 12 А III, l = 3550	15	3,15	94,4
	2	20 А III, l = 2650	17	6,53			2	12 А III, l = 2950	18	2,62	
C1-183	1	Ф 28 А III, l = 3250	14	15,70	330,8	C1-199	1	Ф 14 А III, l = 3550	15	4,29	111,5
	2	20 А III, l = 2650	17	6,53			2	12 А III, l = 2950	18	2,62	
C1-184	1	Ф 20 А III, l = 3250	14	8,01	246,6	C1-200	1	Ф 16 А III, l = 3550	15	5,60	131,2
	2	22 А III, l = 2650	17	7,91			2	12 А III, l = 2950	18	2,62	
C1-185	1	Ф 22 А III, l = 3250	14	9,70	270,3	C1-201	1	Ф 18 А III, l = 3550	15	7,09	153,5
	2	22 А III, l = 2650	17	7,91			2	12 А III, l = 2950	18	2,62	
C1-186	1	Ф 25 А III, l = 3250	14	12,51	309,6	C1-202	1	Ф 20 А III, l = 3550	15	8,75	178,4
	2	22 А III, l = 2650	17	7,91			2	12 А III, l = 2950	18	2,62	
C1-187	1	Ф 28 А III, l = 3250	14	15,70	354,3	C1-203	1	Ф 22 А III, l = 3550	15	10,59	206,0
	2	22 А III, l = 2650	17	7,91			2	12 А III, l = 2950	18	2,62	
C1-188	1	Ф 22 А III, l = 3250	14	9,70	309,2	C1-204	1	Ф 25 А III, l = 3550	15	13,67	252,2
	2	25 А III, l = 2650	17	10,20			2	12 А III, l = 2950	18	2,62	
C1-189	1	Ф 25 А III, l = 3250	14	12,51	348,5	C1-205	1	Ф 12 А III, l = 3550	15	3,15	111,3
	2	25 А III, l = 2650	17	10,20			2	14 А III, l = 2950	18	3,56	
C1-190	1	Ф 28 А III, l = 3250	14	15,70	393,2	C1-206	1	Ф 14 А III, l = 3550	15	4,29	128,4
	2	25 А III, l = 2650	17	10,20			2	14 А III, l = 2950	18	3,56	
C1-191	1	Ф 10 А III, l = 3550	15	2,19	65,6	C1-207	1	Ф 16 А III, l = 3550	15	5,60	148,1
	2	10 А III, l = 2950	18	1,82			2	14 А III, l = 2950	18	3,56	
C1-192	1	Ф 12 А III, l = 3550	15	3,15	80,0	C1-208	1	Ф 18 А III, l = 3550	15	7,09	170,4
	2	10 А III, l = 2950	18	1,82			2	14 А III, l = 2950	18	3,56	
C1-193	1	Ф 14 А III, l = 3550	15	4,29	97,1	C1-209	1	Ф 20 А III, l = 3550	15	8,75	195,3
	2	10 А III, l = 2950	18	1,82			2	14 А III, l = 2950	18	3,56	
C1-194	1	Ф 16 А III, l = 3550	15	5,60	116,8	C1-210	1	Ф 22 А III, l = 3550	15	10,59	222,9
	2	10 А III, l = 2950	18	1,82			2	14 А III, l = 2950	18	3,56	
C1-195	1	Ф 18 А III, l = 3550	15	7,09	139,1	1.412.1-6.2 - 1					Лист
	2	10 А III, l = 2950	18	1,82							7

23573-03 //

Шифр модели. Подпись и дата. Взам. инв. №

**С1 - 211... С1 - 239**

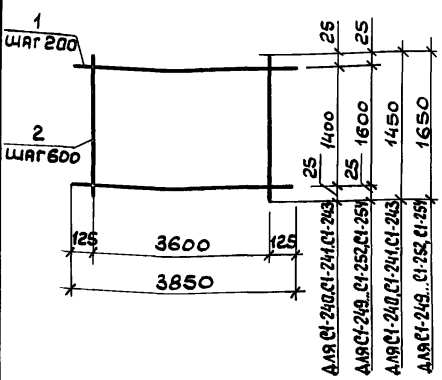


Марка сетки	Поз	Наименование	Кол.	Масса ед., кг	Масса сетки, кг	Марка сетки	Поз	Наименование	Кол.	Масса ед., кг	Масса сетки, кг
С1-211	1	φ 25 А III, l = 3550	15	13,67	269,1	С1-227	1	φ 20 А III, l = 3550	15	8,75	262,1
	2	14 А III, l = 2950	18	3,56			2	20 А III, l = 2950	18	7,27	
С1-212	1	φ 28 А III, l = 3550	15	17,15	321,3	С1-228	1	φ 22 А III, l = 3550	15	10,59	289,7
	2	14 А III, l = 2950	18	3,56			2	20 А III, l = 2950	18	7,27	
С1-213	1	φ 14 А III, l = 3550	15	4,29	148,2	С1-229	1	φ 25 А III, l = 3550	15	13,67	335,9
	2	16 А III, l = 2950	18	4,66			2	20 А III, l = 2950	18	7,27	
С1-214	1	φ 16 А III, l = 3550	15	5,60	167,9	С1-230	1	φ 28 А III, l = 3550	15	17,15	388,1
	2	16 А III, l = 2950	18	4,66			2	20 А III, l = 2950	18	7,27	
С1-215	1	φ 18 А III, l = 3550	15	7,09	190,2	С1-231	1	φ 20 А III, l = 3550	15	8,75	289,7
	2	16 А III, l = 2950	18	4,66			2	22 А III, l = 2950	18	8,80	
С1-216	1	φ 20 А III, l = 3550	15	8,75	215,1	С1-232	1	φ 22 А III, l = 3550	15	10,59	317,3
	2	16 А III, l = 2950	18	4,66			2	22 А III, l = 2950	18	8,80	
С1-217	1	φ 22 А III, l = 3550	15	10,59	242,7	С1-233	1	φ 25 А III, l = 3550	15	13,67	363,5
	2	16 А III, l = 2950	18	4,66			2	22 А III, l = 2950	18	8,80	
С1-218	1	φ 25 А III, l = 3550	15	13,67	288,9	С1-234	1	φ 28 А III, l = 3550	15	17,15	415,7
	2	16 А III, l = 2950	18	4,66			2	22 А III, l = 2950	18	8,80	
С1-219	1	φ 28 А III, l = 3550	15	17,15	341,1	С1-235	1	φ 22 А III, l = 3550	15	10,59	363,3
	2	16 А III, l = 2950	18	4,66			2	25 А III, l = 2950	18	11,36	
С1-220	1	φ 16 А III, l = 3550	15	5,60	190,0	С1-236	1	φ 25 А III, l = 3550	15	13,67	409,5
	2	18 А III, l = 2950	18	5,89			2	25 А III, l = 2950	18	11,36	
С1-221	1	φ 18 А III, l = 3550	15	7,09	212,4	С1-237	1	φ 28 А III, l = 3550	15	17,15	461,7
	2	18 А III, l = 2950	18	5,89			2	25 А III, l = 2950	18	11,36	
С1-222	1	φ 20 А III, l = 3550	15	8,75	237,3	С1-238	1	φ 25 А III, l = 3550	15	13,67	461,6
	2	18 А III, l = 2950	18	5,89			2	28 А III, l = 2950	18	14,25	
С1-223	1	φ 22 А III, l = 3550	15	10,59	264,9	С1-239	1	φ 28 А III, l = 3550	15	17,15	513,8
	2	18 А III, l = 2950	18	5,89			2	28 А III, l = 2950	18	14,25	
С1-224	1	φ 25 А III, l = 3550	15	13,67	311,1	1.412.1-Б.2 - 1					Ауст 8
	2	18 А III, l = 2950	18	5,89							
С1-225	1	φ 28 А III, l = 3550	15	17,15	363,3						
	2	18 А III, l = 2950	18	5,89							
С1-226	1	φ 18 А III, l = 3550	15	7,09	237,2						
	2	20 А III, l = 2950	18	7,27							

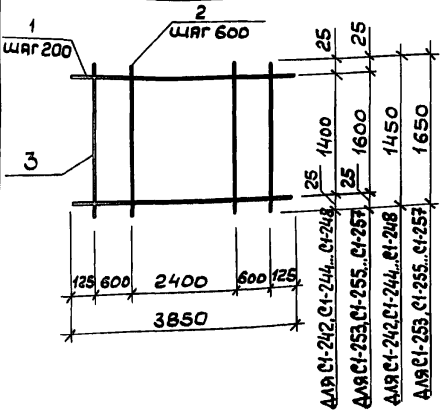
Примечание см. л. 1

Инв. № подл. Подпись и дата. Взам. инв. №

C1-240, C1-241, C1-243, C1-249... C1-252, C1-254



C1-242, C1-244... C1-248, C1-253, C1-255... C1-257



Марка сетки	Поз.	Наименование	Кол.	Масса ед., кг	Масса сетки, кг
C1-240	1	φ 10A III, l = 3850	8	2,38	21,2
	2	6A III, l = 1450	7	0,32	
C1-241	1	φ 12A III, l = 3850	8	3,42	29,6
	2	6A III, l = 1450	7	0,32	
C1-242	1	φ 14A III, l = 3850	8	4,65	40,0
	2	6A III, l = 1450	5	0,32	
	3	8A III, l = 1450	2	0,57	
C1-243	1	φ 16A III, l = 3850	8	6,08	52,6
	2	8A III, l = 1450	7	0,57	
C1-244	1	φ 18A III, l = 3850	8	7,69	66,2
	2	8A III, l = 1450	5	0,57	
	3	10A III, l = 1450	2	0,89	
C1-245	1	φ 20A III, l = 3850	8	9,49	80,6
	2	8A III, l = 1450	5	0,57	
	3	10A III, l = 1450	2	0,89	
C1-246	1	φ 22A III, l = 3850	8	11,49	98,9
	2	10A III, l = 1450	5	0,89	
	3	12A III, l = 1450	2	1,29	
C1-247	1	φ 25A III, l = 3850	8	14,82	140,4
	2	10A III, l = 1450	5	0,89	
	3	12A III, l = 1450	2	1,29	
C1-248	1	φ 28A III, l = 3850	8	18,6	156,7
	2	10A III, l = 1450	5	0,89	
	3	14A III, l = 1450	2	1,75	

Марка сетки	Поз.	Наименование	Кол.	Масса ед., кг	Масса сетки, кг
C1-249	1	φ 10A III, l = 3850	9	2,38	24,0
	2	6A III, l = 1650	7	0,37	
C1-250	1	φ 12A III, l = 3850	9	3,42	33,3
	2	6A III, l = 1650	7	0,37	
C1-251	1	φ 14A III, l = 3850	9	4,65	46,4
	2	8A III, l = 1650	7	0,65	
C1-252	1	φ 16A III, l = 3850	9	6,08	59,3
	2	8A III, l = 1650	7	0,65	
C1-253	1	φ 18A III, l = 3850	9	7,69	74,5
	2	8A III, l = 1650	5	0,65	
	3	10A III, l = 1650	2	1,02	
C1-254	1	φ 20A III, l = 3850	9	9,49	92,5
	2	10A III, l = 1650	7	1,02	
C1-255	1	φ 22A III, l = 3850	9	11,49	111,4
	2	10A III, l = 1650	5	1,02	
	3	12A III, l = 1650	2	1,46	
C1-256	1	φ 25A III, l = 3850	9	14,82	141,4
	2	10A III, l = 1650	5	1,02	
	3	12A III, l = 1650	2	1,46	
C1-257	1	φ 28A III, l = 3850	9	18,6	178,7
	2	12A III, l = 1650	5	1,46	
	3	14A III, l = 1650	2	1,99	

Арматура класса А-III по ГОСТ 5781-82 #

Ш.В. Летова, Подпись и дата

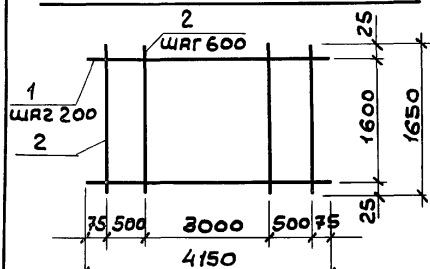
В.В. Мухомов

РАЗРАБ.	НИКОЛАЕВА	<i>Н.С.</i>	1.412.1-Б.2-2		
РАССЧИТ.	ЧЕБОТАРЬ	<i>Ч.С.</i>			
ПРОВЕРКА	РОСИНА	<i>Р.С.</i>			
ГЛАВ. КОНСТ.	МИШЕЛЬ	<i>М.С.</i>			
НАЧ. ОТД.	ШИПЦЕВ	<i>Ш.С.</i>			
И.КОНСТ.	ШИПЦЕВ	<i>Ш.С.</i>	Сетка C1-240...C1-419 для армирования подшв с рабочей арматурой в одном направлении		
			СТАДИЯ	ЛИСТ	ЛИСТОВ
			Р	1	8
			ПРОЕКТИВНЫЙ ИНСТИТУТ №1		

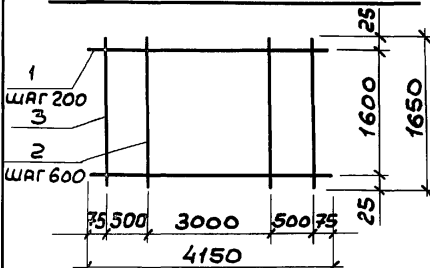
23573-03 13

Формат А3

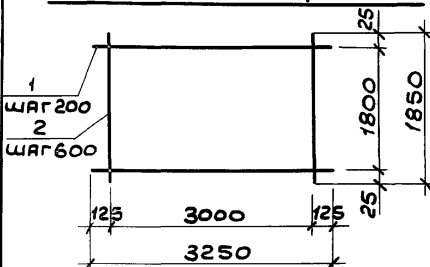
## C1-258...C1-261, C1-263



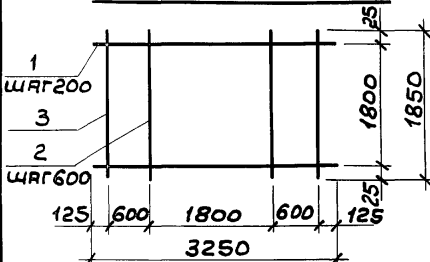
## C1-262, C1-264... C1-266



## C1-267... C1-272, C1-274



## C1-273, C1-275



МАРКА сетки	Поз.	Наименование	Кол.	Масса ед., кг	Масса сетки, кг
C1-258	1	Φ10A III, l=4150	9	2,56	26,0
	2	6A III, l=1650	8	0,37	
C1-259	1	Φ12A III, l=4150	9	3,68	36,1
	2	6A III, l=1650	8	0,37	
C1-260	1	Φ14A III, l=4150	9	5,01	50,3
	2	8A III, l=1650	8	0,65	
C1-261	1	Φ16A III, l=4150	9	6,55	64,2
	2	8A III, l=1650	8	0,65	
C1-262	1	Φ18A III, l=4150	9	8,29	80,6
	2	8A III, l=1650	6	0,65	
	3	10A III, l=1650	2	1,02	
C1-263	1	Φ20A III, l=4150	9	10,23	100,2
	2	10A III, l=1650	8	1,02	
C1-264	1	Φ22A III, l=4150	9	12,38	120,5
	2	10A III, l=1650	6	1,02	
	3	12A III, l=1650	2	1,46	
C1-265	1	Φ25A III, l=4150	9	15,98	152,9
	2	10A III, l=1650	6	1,02	
	3	12A III, l=1650	2	1,46	
C1-266	1	Φ28A III, l=4150	9	20,04	193,1
	2	12A III, l=1650	6	1,46	
	3	14A III, l=1650	2	1,99	

МАРКА сетки	Поз.	Наименование	Кол.	Масса ед., кг	Масса сетки, кг
C1-267	1	Φ10A III, l=3250	10	2,01	22,5
	2	6A III, l=1850	6	0,41	
C1-268	1	Φ12A III, l=3250	10	2,89	33,3
	2	8A III, l=1850	6	0,73	
C1-269	1	Φ14A III, l=3250	10	3,93	43,7
	2	8A III, l=1850	6	0,73	
C1-270	1	Φ16A III, l=3250	10	5,13	55,7
	2	8A III, l=1850	6	0,73	
C1-271	1	Φ18A III, l=3250	10	6,49	71,8
	2	10A III, l=1850	6	1,14	
C1-272	1	Φ20A III, l=3250	10	8,01	87,0
	2	10A III, l=1850	6	1,14	
C1-273	1	Φ22A III, l=3250	10	9,7	101,6
	2	10A III, l=1850	4	1,14	
	3	12A III, l=1850	2	1,64	
C1-274	1	Φ25A III, l=3250	10	12,51	135,0
	2	12A III, l=1850	6	1,64	
C1-275	1	Φ28A III, l=3250	10	15,7	168,0
	2	12A III, l=1850	4	1,64	
	3	14A III, l=1850	2	2,23	

Примечание см. л. 1

1.412.1-6.2-2

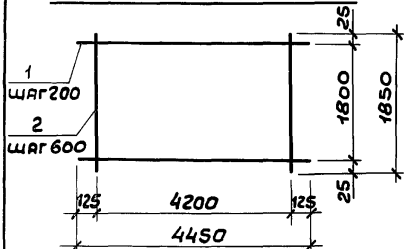
Лист

2

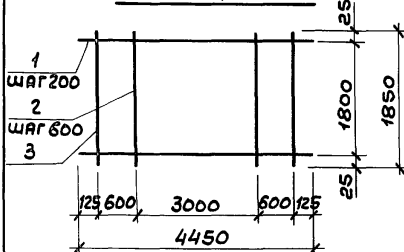
23573-03 14

Формат А3

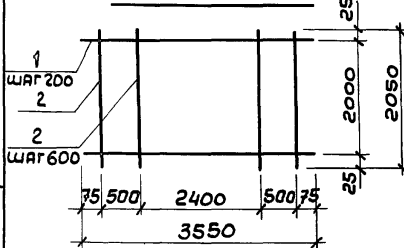
**C1-276...C1-281, C1-283**



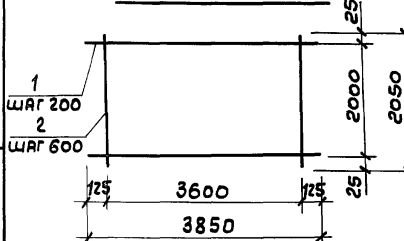
**C1-282, C1-284**



**C1-285...C1-293**



**C1-294...C1-302**



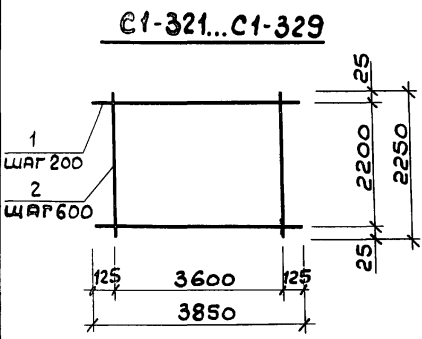
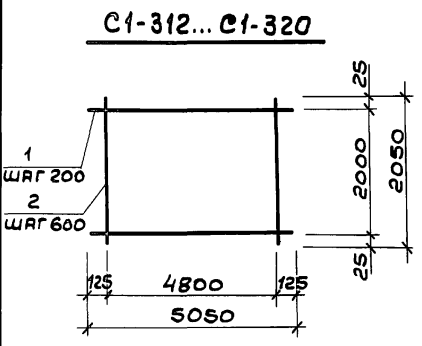
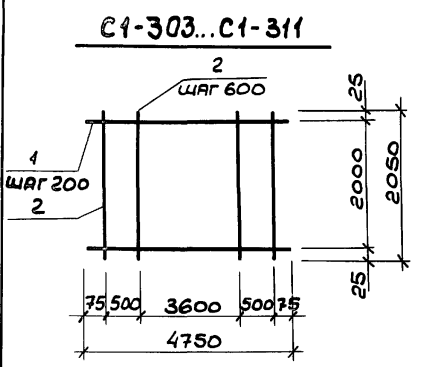
Марка сетки	Поз.	Наименование	Кол.	Масса ед., кг	Масса сетки, кг	Марка сетки	Поз.	Наименование	Кол.	Масса ед., кг	Масса сетки, кг
C1-276	1	φ 10A III, e = 4450	10	2,75	30,8	C1-289	1	φ 18A III, e = 3550	11	7,09	86,8
	2	6 A III, e = 1850	8	0,41			2	10A III, e = 2050	7	1,26	
C1-277	1	φ 12A III, e = 4450	10	3,95	45,3	C1-290	1	φ 20A III, e = 3550	11	8,75	105,1
	2	8 A III, e = 1850	8	0,73			2	10A III, e = 2050	7	1,26	
C1-278	1	φ 14A III, e = 4450	10	5,38	59,6	C1-291	1	φ 22A III, e = 3550	11	10,59	129,2
	2	8 A III, e = 1850	8	0,73			2	12A III, e = 2050	7	1,82	
C1-279	1	φ 16A III, e = 4450	10	7,02	76,0	C1-292	1	φ 25A III, e = 3550	11	13,67	163,1
	2	8 A III, e = 1850	8	0,73			2	12A III, e = 2050	7	1,82	
C1-280	1	φ 18A III, e = 4450	10	8,89	98,0	C1-293	1	φ 28A III, e = 3550	11	17,15	206,0
	2	10A III, e = 1850	8	1,14			2	14A III, e = 2050	7	2,48	
C1-281	1	φ 20A III, e = 4450	10	10,97	118,8	C1-294	1	φ 10A III, e = 3850	11	2,36	31,6
	2	10A III, e = 1850	8	1,14			2	8A III, e = 2050	7	0,81	
C1-282	1	φ 22A III, e = 4450	10	13,28	142,9	C1-295	1	φ 12A III, e = 3850	11	3,42	43,3
	2	10A III, e = 1850	6	1,14			2	8A III, e = 2050	7	0,81	
	3	12A III, e = 1850	2	1,64			C1-296	1	φ 14A III, e = 3850	11	
C1-283	1	φ 25A III, e = 4450	10	17,13	184,4	2		8A III, e = 2050	7	0,81	
	2	12A III, e = 1850	8	1,64		C1-297	1	φ 16A III, e = 3850	11	6,08	75,7
C1-284	1	φ 28A III, e = 4450	10	21,49	229,2		2	10A III, e = 2050	7	1,26	
	2	12A III, e = 1850	6	1,64		C1-298	1	φ 18A III, e = 3850	11	7,69	93,4
	3	14A III, e = 1850	2	2,23			2	10A III, e = 2050	7	1,26	
C1-285	1	φ 10A III, e = 3550	11	2,19	29,8	C1-299	1	φ 20A III, e = 3850	11	9,49	113,2
	2	8 A III, e = 2050	7	0,81			2	10A III, e = 2050	7	1,26	
C1-286	1	φ 12A III, e = 3550	11	3,15	40,3	C1-300	1	φ 22A III, e = 3850	11	11,49	139,1
	2	8 A III, e = 2050	7	0,81			2	12A III, e = 2050	7	1,82	
C1-287	1	φ 14A III, e = 3550	11	4,29	52,7	C1-301	1	φ 25A III, e = 3850	11	14,82	175,8
	2	8 A III, e = 2050	7	0,81			2	12A III, e = 2050	7	1,82	
C1-288	1	φ 16A III, e = 3550	11	5,60	70,4	C1-302	1	φ 28A III, e = 3850	11	18,6	222,0
	2	10A III, e = 2050	7	1,26			2	14A III, e = 2050	7	2,48	

Примечание см. л.1

1.412.1-6.2-2

Лист  
3

Шифр подл. Подпись дата



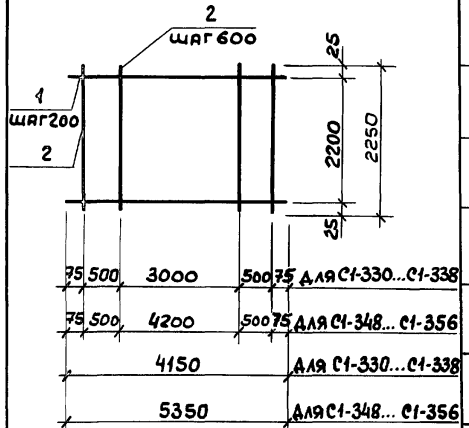
Марка сетки	Поз.	Наименование	Кол.	Масса ед., кг	Масса сетки, кг	Марка сетки	Поз.	Наименование	Кол.	Масса ед., кг	Масса сетки, кг
C1-303	1	φ 10A III, l = 4750	11	2,93	39,5	C1-317	1	φ 20A III, l = 5050	11	12,45	148,3
	2	8A III, l = 2050	9	0,81			2	10A III, l = 2050	9	1,26	
C1-304	1	φ 12A III, l = 4750	11	4,22	53,7	C1-318	1	φ 22A III, l = 5050	11	15,07	182,2
	2	8A III, l = 2050	9	0,81			2	12A III, l = 2050	9	1,82	
C1-305	1	φ 14A III, l = 4750	11	5,74	70,4	C1-319	1	φ 25A III, l = 5050	11	19,44	230,2
	2	8A III, l = 2050	9	0,81			2	12A III, l = 2050	9	1,82	
C1-306	1	φ 16A III, l = 4750	11	7,5	93,8	C1-320	1	φ 28A III, l = 5050	11	24,39	290,6
	2	10A III, l = 2050	9	1,26			2	14A III, l = 2050	9	2,48	
C1-307	1	φ 18A III, l = 4750	11	9,49	115,7	C1-321	1	φ 10A III, l = 3850	12	2,38	34,8
	2	10A III, l = 2050	9	1,26			2	8A III, l = 2250	7	0,89	
C1-308	1	φ 20A III, l = 4750	11	11,71	140,2	C1-322	1	φ 12A III, l = 3850	12	3,42	47,3
	2	10A III, l = 2050	9	1,26			2	8A III, l = 2250	7	0,89	
C1-309	1	φ 22A III, l = 4750	11	14,17	172,3	C1-323	1	φ 14A III, l = 3850	12	4,65	62,0
	2	12A III, l = 2050	9	1,82			2	8A III, l = 2250	7	0,89	
C1-310	1	φ 25A III, l = 4750	11	18,29	217,6	C1-324	1	φ 16A III, l = 3850	12	6,08	82,7
	2	12A III, l = 2050	9	1,82			2	10A III, l = 2250	7	1,39	
C1-311	1	φ 28A III, l = 4750	11	22,94	274,7	C1-325	1	φ 18A III, l = 3850	12	7,69	102,0
	2	14A III, l = 2050	9	2,48			2	10A III, l = 2250	7	1,39	
C1-312	1	φ 10A III, l = 5050	11	3,12	41,6	C1-326	1	φ 20A III, l = 3850	12	9,49	123,6
	2	8A III, l = 2050	9	0,81			2	10A III, l = 2250	7	1,39	
C1-313	1	φ 12A III, l = 5050	11	4,48	56,6	C1-327	1	φ 22A III, l = 3850	12	11,49	151,9
	2	8A III, l = 2050	9	0,81			2	12A III, l = 2250	7	2,0	
C1-314	1	φ 14A III, l = 5050	11	6,1	74,4	C1-328	1	φ 25A III, l = 3850	12	14,82	191,8
	2	8A III, l = 2050	9	0,81			2	12A III, l = 2250	7	2,0	
C1-315	1	φ 16A III, l = 5050	11	7,97	99,0	C1-329	1	φ 28A III, l = 3850	12	18,6	242,2
	2	10A III, l = 2050	9	1,26			2	14A III, l = 2250	7	2,72	
C1-316	1	φ 18A III, l = 5050	11	10,09	122,3	Примечание см. л. 1.					
	2	10A III, l = 2050	9	1,26							

1.412.1-6.2-2 Лист  
4

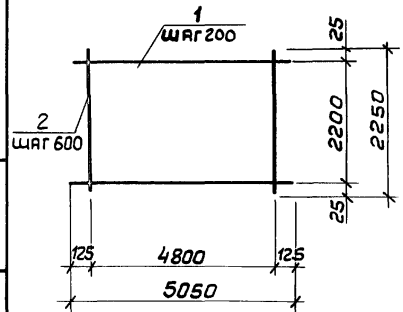
Шифр по вл. Подпись и дата ВЗРМ.Ш.К.Б. №



**C1-330...C1-338, C1-348...C1-356**



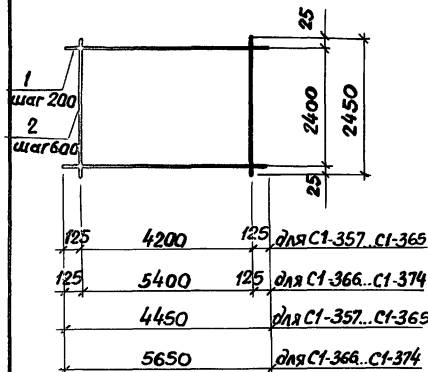
**C1-339...C1-347**



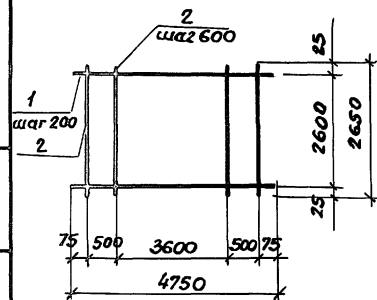
Марка сетки	Поз.	Наименование	Кол.	Масса ед., кг	Масса сетки, кг	Марка сетки	Поз.	Наименование	Кол.	Масса ед., кг	Масса сетки, кг
C1-330	1	Ф 10А III, е = 4150	12	2,56	37,8	C1-344	1	Ф 20А III, е = 5050	12	12,45	161,9
	2	8 А III, е = 2250	8	0,89			2	10А III, е = 2250	9	1,39	
C1-331	1	Ф 12А III, е = 4150	12	3,68	51,3	C1-345	1	Ф 22А III, е = 5050	12	15,07	198,8
	2	8 А III, е = 2250	8	0,89			2	12А III, е = 2250	9	2,0	
C1-332	1	Ф 14А III, е = 4150	12	5,01	67,2	C1-346	1	Ф 25А III, е = 5050	12	19,44	251,3
	2	8 А III, е = 2250	8	0,89			2	12А III, е = 2250	9	2,0	
C1-333	1	Ф 16А III, е = 4150	12	6,55	89,7	C1-347	1	Ф 28А III, е = 5050	12	24,39	317,2
	2	10 А III, е = 2250	8	1,39			2	14А III, е = 2250	9	2,72	
C1-334	1	Ф 18А III, е = 4150	12	8,29	110,6	C1-348	1	Ф 10А III, е = 5350	12	3,30	48,5
	2	10 А III, е = 2250	8	1,39			2	8 А III, е = 2250	10	0,89	
C1-335	1	Ф 20А III, е = 4150	12	10,23	133,9	C1-349	1	Ф 12А III, е = 5350	12	4,75	65,9
	2	10А III, е = 2250	8	1,39			2	8 А III, е = 2250	10	0,89	
C1-336	1	Ф 22А III, е = 4150	12	12,38	164,6	C1-350	1	Ф 14А III, е = 5350	12	6,46	86,4
	2	12А III, е = 2250	8	2,0			2	8 А III, е = 2250	10	0,89	
C1-337	1	Ф 25А III, е = 4150	12	15,98	207,8	C1-351	1	Ф 16А III, е = 5350	12	8,44	115,2
	2	12А III, е = 2250	8	2,0			2	10А III, е = 2250	10	1,39	
C1-338	1	Ф 28А III, е = 4150	12	20,04	262,2	C1-352	1	Ф 18А III, е = 5350	12	10,69	142,2
	2	14А III, е = 2250	8	2,72			2	10А III, е = 2250	10	1,39	
C1-339	1	Ф 10А III, е = 5050	12	3,12	45,5	C1-353	1	Ф 20А III, е = 5350	12	13,19	172,2
	2	8 А III, е = 2250	9	0,89			2	10А III, е = 2250	10	1,39	
C1-340	1	Ф 12А III, е = 5050	12	4,48	61,8	C1-354	1	Ф 22А III, е = 5350	12	15,96	211,5
	2	8 А III, е = 2250	9	0,89			2	12А III, е = 2250	10	2,0	
C1-341	1	Ф 14А III, е = 5050	12	6,1	81,2	C1-355	1	Ф 25А III, е = 5350	12	20,60	267,2
	2	8 А III, е = 2250	9	0,89			2	12А III, е = 2250	10	2,0	
C1-342	1	Ф 16А III, е = 5050	12	7,97	108,2	C1-356	1	Ф 28А III, е = 5350	12	25,84	337,3
	2	10А III, е = 2250	9	1,39			2	14А III, е = 2250	10	2,72	
C1-343	1	Ф 18А III, е = 5050	12	10,09	133,6	Примечание см. л.1					
	2	10А III, е = 2250	9	1,39							

Ш.В. № подл. | Подпись и дата | Взам. инв. №

C1-357... C1-365, C1-366...C1-374



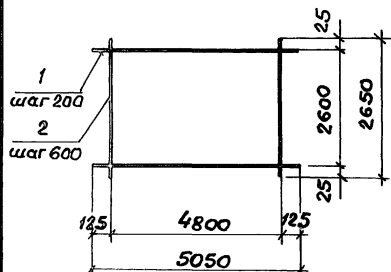
C1 375... C1 383



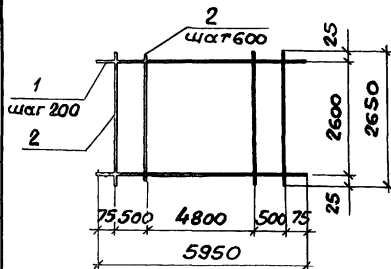
Марка сетки	Поз.	Наименование	Кол.	Масса ед, кг	Масса сетки, кг	Марка сетки	Поз.	Наименование	Кол.	Масса ед, кг	Масса сетки, кг.
C1-357	1	φ 10 A III, l= 4450	13	2,75	43,5	C1-371	1	φ 20 A III, l= 5650	13	13,93	196,2
	2	8 A III, l= 2450	8	0,97			2	10 A III, l= 2450	10	1,51	
C1-358	1	φ 12 A III, l= 4450	13	3,95	59,1	C1-372	1	φ 22 A III, l= 5650	13	16,86	241,0
	2	8 A III, l= 2450	8	0,97			2	12 A III, l= 2450	10	2,18	
C1-359	1	φ 14 A III, l= 4450	13	5,38	77,7	C1-373	1	φ 25 A III, l= 5650	13	21,75	304,6
	2	8 A III, l= 2450	8	0,97			2	12 A III, l= 2450	10	2,18	
C1-360	1	φ 16 A III, l= 4450	13	7,02	103,3	C1-374	1	φ 28 A III, l= 5650	13	27,29	384,4
	2	10 A III, l= 2450	8	1,51			2	14 A III, l= 2450	10	2,96	
C1-361	1	φ 18 A III, l= 4450	13	8,89	127,7	C1-375	1	φ 10 A III, l= 4750	14	2,93	50,5
	2	10 A III, l= 2450	8	1,51			2	8 A III, l= 2650	9	1,05	
C1-362	1	φ 20 A III, l= 4450	13	10,97	154,7	C1-376	1	φ 12 A III, l= 4750	14	4,22	68,5
	2	10 A III, l= 2450	8	1,51			2	8 A III, l= 2650	9	1,05	
C1-363	1	φ 22 A III, l= 4450	13	13,28	190,1	C1-377	1	φ 14 A III, l= 4750	14	5,74	89,8
	2	12 A III, l= 2450	8	2,18			2	8 A III, l= 2650	9	1,05	
C1-364	1	φ 25 A III, l= 4450	13	17,13	240,1	C1-378	1	φ 16 A III, l= 4750	14	7,5	119,8
	2	12 A III, l= 2450	8	2,18			2	10 A III, l= 2650	9	1,64	
C1-365	1	φ 28 A III, l= 4450	13	21,49	303,1	C-379	1	φ 18 A III, l= 4750	14	9,49	147,6
	2	14 A III, l= 2450	8	2,96			2	10 A III, l= 2650	9	1,64	
C1-366	1	φ 10 A III, l= 5650	13	3,49	55,1	C1-380	1	φ 20 A III, l= 4750	14	11,71	178,7
	2	8 A III, l= 2450	10	0,97			2	10 A III, l= 2650	9	1,64	
C1-367	1	φ 12 A III, l= 5650	13	5,02	75,0	C1-381	1	φ 22 A III, l= 4750	14	14,17	219,5
	2	8 A III, l= 2450	10	0,97			2	12 A III, l= 2650	9	2,35	
C1-368	1	φ 14 A III, l= 5650	13	6,83	98,5	C1-382	1	φ 25 A III, l= 4750	14	18,29	277,2
	2	8 A III, l= 2450	10	0,97			2	12 A III, l= 2650	9	2,35	
C1-369	1	φ 16 A III, l= 5650	13	8,92	131,1	C1-383	1	φ 28 A III, l= 4750	14	22,94	350,0
	2	10 A III, l= 2450	10	1,51			2	14 A III, l= 2650	9	3,20	
C1-370	1	φ 18 A III, l= 5650	13	11,29	161,9	Примечание см. л. 1					
	2	10 A III, l= 2450	10	1,51							

412.1-Б.2-2 лист  
6

## C1-384... C1-392



## C1-393... C1-401



Марка сетки	Поз.	Наименование	Кол.	Масса ед, кг	Масса сетки, кг	Марка сетки	Поз.	Наименование	Кол.	Масса ед, кг.	Масса сетки, кг
C1-384	1	φ 10 A III, L=5050	14	3,12	53,1	C1-393	1	φ 10 A III, L=5950	14	3,67	62,9
	2	8 A III, L=2650	9	1,05			2	8 A III, L=2650	11	1,05	
C1-385	1	φ 12 A III, L=5050	14	4,48	72,2	C1-394	1	φ 12 A III, L=5950	14	5,28	101,1
	2	8 A III, L=2650	9	1,05			2	8 A III, L=2650	11	1,05	
C1-386	1	φ 14 A III, L=5050	14	6,10	94,9	C1-395	1	φ 14 A III, L=5950	14	7,19	127,8
	2	8 A III, L=2650	9	1,05			2	8 A III, L=2650	11	1,05	
C1-387	1	φ 16 A III, L=5050	14	7,97	126,3	C1-396	1	φ 16 A III, L=5950	14	9,39	149,5
	2	10 A III, L=2650	9	1,64			2	10 A III, L=2650	11	1,64	
C1-388	1	φ 18 A III, L=5050	14	10,09	156,0	C1-397	1	φ 18 A III, L=5950	14	11,89	184,5
	2	10 A III, L=2650	9	1,64			2	10 A III, L=2650	11	1,64	
C1-389	1	φ 20 A III, L=5050	14	12,45	189,1	C1-398	1	φ 20 A III, L=5950	14	14,67	223,4
	2	10 A III, L=2650	9	1,64			2	10 A III, L=2650	11	1,64	
C1-390	1	φ 22 A III, L=5050	14	15,07	232,1	C1-399	1	φ 22 A III, L=5950	14	17,75	274,4
	2	12 A III, L=2650	9	2,35			2	12 A III, L=2650	11	2,35	
C1-391	1	φ 25 A III, L=5050	14	19,44	293,3	C1-400	1	φ 25 A III, L=5950	14	22,91	346,6
	2	12 A III, L=2650	9	2,35			2	12 A III, L=2650	11	2,35	
C1-392	1	φ 28 A III, L=5050	14	24,39	370,3	C1-401	1	φ 28 A III, L=5950	14	28,74	437,6
	2	14 A III, L=2650	9	3,20			2	14 A III, L=2650	11	3,20	

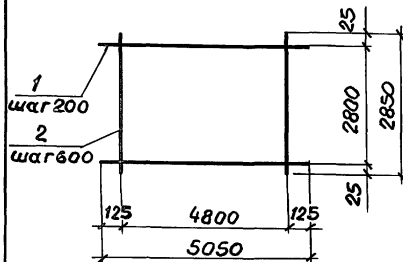
Примечание см. л. 1

1. 412.1-6.2-2

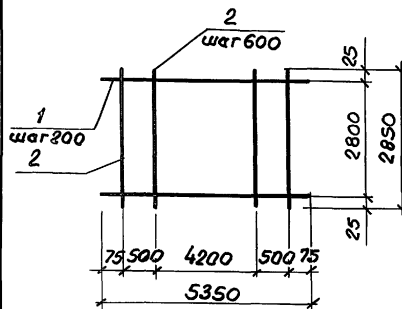
Лист

7

C1-402... C1-410



C1-411... C1-419



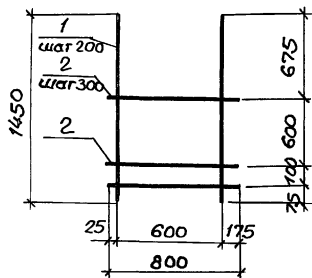
Марка сетки	Поз.	Наименование	Кол.	Масса ед, кг	Масса сетки, кг	Марка сетки	Поз.	Наименование	Кол.	Масса ед, кг	Масса сетки, кг
C1-402	1	φ 10A III, L=5050	15	3,12	57,0	C1-411	1	φ 10A III, L=5350	15	3,30	60,8
	2	8 A III, L=2850	9	1,13			2	8 A III, L=2850	10	1,13	
C1-403	1	φ 12A III, L=5050	15	4,48	77,4	C1-412	1	φ 12A III, L=5350	15	4,75	82,6
	2	8 A III, L=2850	9	1,13			2	8 A III, L=2850	10	1,13	
C1-404	1	φ 14 A III, L=5050	15	6,1	101,7	C1-413	1	φ 14 A III, L=5350	15	6,46	108,2
	2	8 A III, L=2850	9	1,13			2	8 A III, L=2850	10	1,13	
C1-405	1	φ 16 A III, L=5050	15	7,97	135,4	C1-414	1	φ 16 A III, L=5350	15	8,44	144,2
	2	10 A III, L=2850	9	1,76			2	10 A III, L=2850	10	1,76	
C1-406	1	φ 18 A III, L=5050	15	10,09	167,2	C1-415	1	φ 18 A III, L=5350	15	10,69	178,0
	2	10 A III, L=2850	9	1,76			2	10 A III, L=2850	10	1,76	
C1-407	1	φ 20A III, L=5050	15	12,45	202,6	C1-416	1	φ 20A III, L=5350	15	13,19	215,5
	2	10 A III, L=2850	9	1,76			2	10 A III, L=2850	10	1,76	
C1-408	1	φ 22 A III, L=5050	15	15,07	248,8	C1-417	1	φ 22 A III, L=5350	15	15,96	264,7
	2	12 A III, L=2850	9	2,53			2	12 A III, L=2850	10	2,53	
C1-409	1	φ 25 A III, L=5050	15	19,44	314,4	C1-418	1	φ 25 A III, L=5350	15	20,6	334,3
	2	12 A III, L=2850	9	2,53			2	12 A III, L=2850	10	2,53	
C1-410	1	φ 28A III, L=5050	15	23,39	381,8	C1-419	1	φ 28 A III, L=5350	15	25,84	422,0
	2	14 A III, L=2850	9	3,44			2	14 A III, L=2850	10	3,44	

Примечание см. л. 1

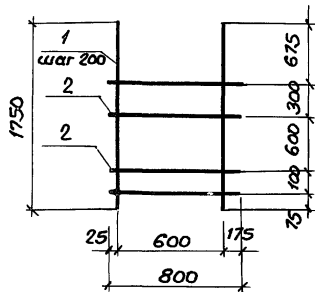
1. 412.1-Б.2-2

Лист  
8

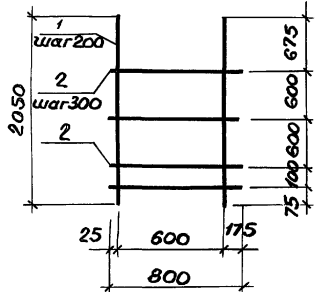
C2-1...C2-7



C2-8...C2-14



C2-15...C2-21



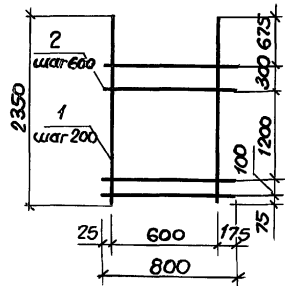
Марка сетки	Поз	Наименование	Кол.	Масса ед, кг	Масса сетки, кг	Марка сетки	Поз	Наименование	Кол.	Масса ед, кг	Масса сетки, кг
C2-1	1	φ12A III, ℓ = 1450	4	1,29	5,9	C2-12	1	φ 20A III, ℓ = 1750	4	4,32	18,0
	2	6A III, ℓ = 800	4	0,18			2	6A III, ℓ = 800	4	0,18	
C2-2	1	φ 14A III, ℓ = 1450	4	1,75	7,7	C2-13	1	φ 22A III, ℓ = 1750	4	5,22	21,6
	2	6A III, ℓ = 800	4	0,18			2	6A III, ℓ = 800	4	0,18	
C2-3	1	φ 16A III, ℓ = 1450	4	2,29	9,9	C2-14	1	φ 25A III, ℓ = 1750	4	6,74	28,2
	2	6A III, ℓ = 800	4	0,18			2	8A III, ℓ = 800	4	0,32	
C2-4	1	φ 18A III, ℓ = 1450	4	2,90	12,3	C2-15	1	φ 12A III, ℓ = 2050	4	1,82	8,2
	2	6A III, ℓ = 800	4	0,18			2	6A III, ℓ = 800	5	0,18	
C2-5	1	φ 20A III, ℓ = 1450	4	3,58	15,0	C2-16	1	φ 14A III, ℓ = 2050	4	2,48	10,8
	2	6A III, ℓ = 800	4	0,18			2	6A III, ℓ = 800	5	0,18	
C2-6	1	φ 22A III, ℓ = 1450	4	4,33	18,0	C2-17	1	φ 16A III, ℓ = 2050	4	3,23	13,8
	2	6A III, ℓ = 800	4	0,18			2	6A III, ℓ = 800	5	0,18	
C2-7	1	φ 25A III, ℓ = 1450	4	5,58	23,6	C2-18	1	φ 18A III, ℓ = 2050	4	4,10	17,3
	2	8A III, ℓ = 800	4	0,32			2	6A III, ℓ = 800	5	0,18	
C2-8	1	φ 12A III, ℓ = 1750	4	1,55	6,9	C2-19	1	φ 20A III, ℓ = 2050	4	5,06	21,1
	2	6A III, ℓ = 800	4	0,18			2	6A III, ℓ = 800	5	0,18	
C2-9	1	φ 14A III, ℓ = 1750	4	2,11	9,2	C2-20	1	φ 22A III, ℓ = 2050	4	6,12	25,4
	2	6A III, ℓ = 800	4	0,18			2	6A III, ℓ = 800	5	0,18	
C2-10	1	φ 16A III, ℓ = 1750	4	2,76	11,8	C2-21	1	φ 25A III, ℓ = 2050	4	7,89	33,2
	2	6A III, ℓ = 800	4	0,18			2	8A III, ℓ = 800	5	0,32	
C2-11	1	φ 18A III, ℓ = 1750	4	3,50	14,7						
	2	6A III, ℓ = 800	4	0,18							

Арматура класса А-III по ГОСТ 5781-82\*

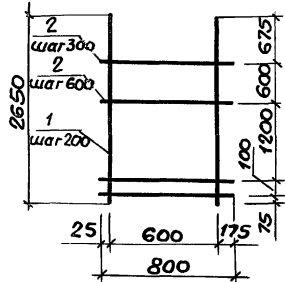
Шт. № 1706/1, Подпись и дата: 13.04.2014

Разраб.	Николаева	Лев		1.412.1-Б.2-3	Сетка C2-1...C2-320 для вертикального армирования подколонинок.	Стадия	Лист	Листов
Разчит.	Чеботаре	Неман				Р	1	13
Провер.	Доскина	Артюх				ПРОЕКТНЫЙ ИНСТИТУТ И		
Рук.зр.	Мишель	Артюх						
Гл.констр.	Шапиро	Шапиро						
Нач.отд.	Зимовьева	Шапиро						
Н.контр.	Шапиро	Шапиро						

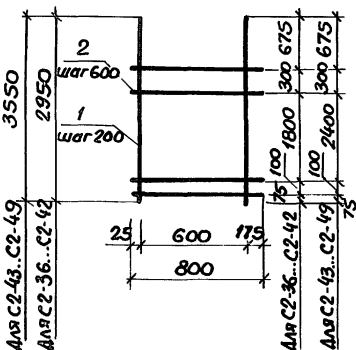
C2-22...C2-28



C2-29...C2-35



C2-36...C2-42; C2-43...C2-49

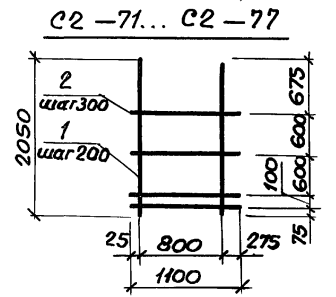
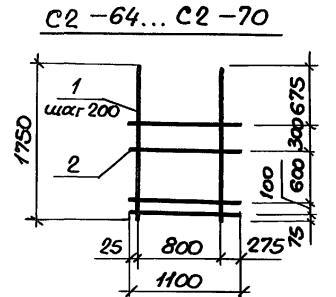
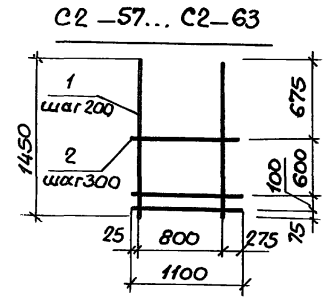
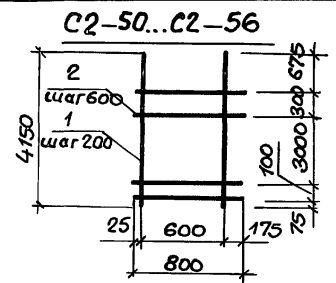


Марка сетки	Поз	Наименование	Кол	Масса ед, кг	Масса сетки, кг	Марка сетки	Поз	Наименование	Кол	Масса ед, кг	Масса сетки, кг
C2-22	1	φ 12A III, L= 2350	4	2,09	9,3	C2-36	1	φ 12A III, L= 2950	4	2,62	11,6
	2	6A III, L= 800	5	0,18			2	6A III, L= 800	6	0,18	
C2-23	1	φ 14A III, L= 2350	4	2,84	12,3	C2-37	1	φ 14A III, L= 2950	4	3,56	15,3
	2	6A III, L= 800	5	0,18			2	6A III, L= 800	6	0,18	
C2-24	1	φ 16A III, L= 2350	4	3,71	15,7	C2-38	1	φ 16A III, L= 2950	4	4,66	19,7
	2	6A III, L= 800	5	0,18			2	6A III, L= 800	6	0,18	
C2-25	1	φ 18A III, L= 2350	4	4,70	19,7	C2-39	1	φ 18A III, L= 2950	4	5,89	24,6
	2	6A III, L= 800	5	0,18			2	6A III, L= 800	6	0,18	
C2-26	1	φ 20A III, L= 2350	4	5,80	24,1	C2-40	1	φ 20A III, L= 2950	4	7,27	30,2
	2	6A III, L= 800	5	0,18			2	6A III, L= 800	6	0,18	
C2-27	1	φ 22A III, L= 2350	4	7,01	28,9	C2-41	1	φ 22A III, L= 2950	4	8,80	36,3
	2	6A III, L= 800	5	0,18			2	6A III, L= 800	6	0,18	
C2-28	1	φ 25A III, L= 2350	4	9,05	37,8	C2-42	1	φ 25A III, L= 2950	4	11,36	47,4
	2	8A III, L= 800	5	0,32			2	8A III, L= 800	6	0,32	
C2-29	1	φ 12A III, L= 2650	4	2,35	10,5	C2-43	1	φ 12A III, L= 3550	4	3,15	13,9
	2	6A III, L= 800	6	0,18			2	6A III, L= 800	7	0,18	
C2-30	1	φ 14A III, L= 2650	4	3,20	13,9	C2-44	1	φ 14A III, L= 3550	4	4,29	18,4
	2	6A III, L= 800	6	0,18			2	6A III, L= 800	7	0,18	
C2-31	1	φ 16A III, L= 2650	4	4,18	17,8	C2-45	1	φ 16A III, L= 3550	4	5,60	23,7
	2	6A III, L= 800	6	0,18			2	6A III, L= 800	7	0,18	
C2-32	1	φ 18A III, L= 2650	4	5,29	22,2	C2-46	1	φ 18A III, L= 3550	4	7,09	29,6
	2	6A III, L= 800	6	0,18			2	6A III, L= 800	7	0,18	
C2-33	1	φ 20A III, L= 2650	4	6,53	27,2	C2-47	1	φ 20A III, L= 3550	4	8,75	36,3
	2	6A III, L= 800	6	0,18			2	6A III, L= 800	7	0,18	
C2-34	1	φ 22A III, L= 2650	4	7,91	32,7	C2-48	1	φ 22A III, L= 3550	4	10,59	43,6
	2	6A III, L= 800	6	0,18			2	6A III, L= 800	7	0,18	
C2-35	1	φ 25A III, L= 2650	4	10,80	42,7	C2-49	1	φ 25A III, L= 3550	4	13,67	56,9
	2	8A III, L= 800	6	0,32			2	8A III, L= 800	7	0,32	

Примечание см.л.1

1.412.1-Б.2-3

Лист  
2



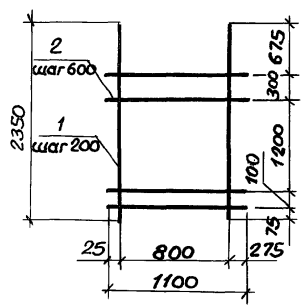
Марка сетки	Поз.	Наименование	Кол.	Масса ед, кг	Масса сетки, кг	Марка сетки	Поз.	Наименование	Кол.	Масса ед, кг	Масса сетки, кг
C2-50	1	φ 12A III, L= 4150	4	3,69	16,2	C2-64	1	φ 12A III, L= 1750	5	1,55	8,7
	2	6A III, L= 800	8	0,18			2	6A III, L= 1100	4	0,24	
C2-51	1	φ 14A III, L= 4150	4	5,01	21,5	C2-65	1	φ 14A III, L= 1750	5	2,11	11,5
	2	6A III, L= 800	8	0,18			2	6A III, L= 1100	4	0,24	
C2-52	1	φ 16A III, L= 4150	4	6,55	27,6	C2-66	1	φ 16A III, L= 1750	5	2,76	14,8
	2	6A III, L= 800	8	0,18			2	6A III, L= 1100	4	0,24	
C2-53	1	φ 18A III, L= 4150	4	8,29	34,6	C2-67	1	φ 18A III, L= 1750	5	3,50	18,5
	2	6A III, L= 800	8	0,18			2	6A III, L= 1100	4	0,24	
C2-54	1	φ 20A III, L= 4150	4	10,23	42,4	C2-68	1	φ 20A III, L= 1750	5	4,32	23,3
	2	6A III, L= 800	8	0,18			2	8A III, L= 1100	4	0,43	
C2-55	1	φ 22A III, L= 4150	4	12,38	51,0	C2-69	1	φ 22A III, L= 1750	5	5,22	27,8
	2	6A III, L= 800	8	0,18			2	8A III, L= 1100	4	0,43	
C2-56	1	φ 25A III, L= 4150	4	15,98	66,5	C2-70	1	φ 25A III, L= 1750	5	6,74	35,4
	2	8A III, L= 800	8	0,32			2	8A III, L= 1100	4	0,43	
C2-57	1	φ 12A III, L= 1450	5	1,29	7,4	C2-71	1	φ 12A III, L= 2050	5	1,82	10,3
	2	6A III, L= 1100	4	0,24			2	6A III, L= 1100	5	0,24	
C2-58	1	φ 14A III, L= 1450	5	1,75	9,7	C2-72	1	φ 14A III, L= 2050	5	2,48	13,6
	2	6A III, L= 1100	4	0,24			2	6A III, L= 1100	5	0,24	
C2-59	1	φ 16A III, L= 1450	5	2,29	12,4	C2-73	1	φ 16A III, L= 2050	5	3,23	17,4
	2	6A III, L= 1100	4	0,24			2	6A III, L= 1100	5	0,24	
C2-60	1	φ 18A III, L= 1450	5	2,90	15,5	C2-74	1	φ 18A III, L= 2050	5	4,10	21,7
	2	6A III, L= 1100	4	0,24			2	6A III, L= 1100	5	0,24	
C2-61	1	φ 20A III, L= 1450	5	3,58	19,6	C2-75	1	φ 20A III, L= 2050	5	5,06	27,4
	2	8A III, L= 1100	4	0,43			2	8A III, L= 1100	5	0,43	
C2-62	1	φ 22A III, L= 1450	5	4,33	23,4	C2-76	1	φ 22A III, L= 2050	5	6,12	32,8
	2	8A III, L= 1100	4	0,43			2	8A III, L= 1100	5	0,43	
C2-63	1	φ 25A III, L= 1450	5	5,58	29,6	C2-77	1	φ 25A III, L= 2050	5	7,89	41,6
	2	8A III, L= 1100	4	0,43			2	8A III, L= 1100	5	0,43	

Примечание см. л. 1

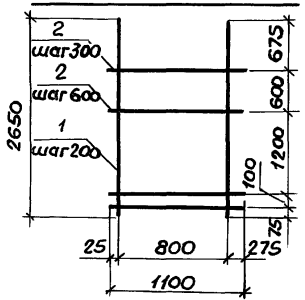
1.412.1-6.2-3	Лист 3
---------------	-----------

Шифр, площадь, Подпись, дата, Взам. инв. №

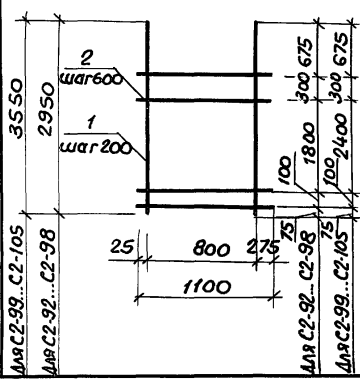
C2-78...C2-84



C2-85...C2-91



C2-92...C2-98; C2-99...C2-105



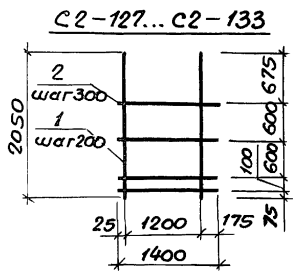
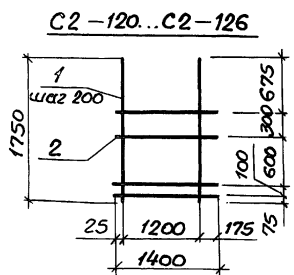
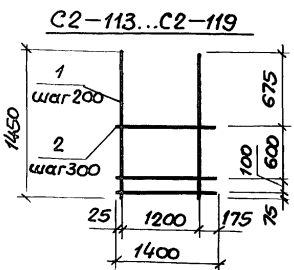
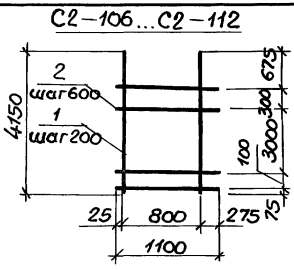
Марка сетки	Поз.	Наименование	Кол.	Масса ед, кг	Масса сетки, кг	Марка сетки	Поз.	Наименование	Кол.	Масса ед, кг	Масса сетки, кг
C2-78	1	φ12A III, ℓ=2350	5	2,09	11,6	C2-92	1	φ12A III, ℓ=2950	5	2,62	14,5
	2	6A III, ℓ=1100	5	0,24			2	6A III, ℓ=1100	6	0,24	
C2-79	1	φ14A III, ℓ=2350	5	2,84	15,4	C2-93	1	φ14A III, ℓ=2950	5	3,56	19,2
	2	6A III, ℓ=1100	5	0,24			2	6A III, ℓ=1100	6	0,24	
C2-80	1	φ16A III, ℓ=2350	5	3,71	19,8	C2-94	1	φ16A III, ℓ=2950	5	4,66	24,7
	2	6A III, ℓ=1100	5	0,24			2	6A III, ℓ=1100	6	0,24	
C2-81	1	φ18A III, ℓ=2350	5	4,70	24,7	C2-95	1	φ18A III, ℓ=2950	5	5,89	30,9
	2	6A III, ℓ=1100	5	0,24			2	6A III, ℓ=1100	6	0,24	
C2-82	1	φ20A III, ℓ=2350	5	5,80	31,2	C2-96	1	φ20A III, ℓ=2950	5	7,27	38,9
	2	8A III, ℓ=1100	5	0,43			2	8A III, ℓ=1100	6	0,43	
C2-83	1	φ22A III, ℓ=2350	5	7,01	37,2	C2-97	1	φ22A III, ℓ=2950	5	8,80	46,6
	2	8A III, ℓ=1100	5	0,43			2	8A III, ℓ=1100	6	0,43	
C2-84	1	φ25A III, ℓ=2350	5	9,05	47,4	C2-98	1	φ25A III, ℓ=2950	5	11,36	59,4
	2	8A III, ℓ=1100	5	0,43			2	8A III, ℓ=1100	6	0,43	
C2-85	1	φ12A III, ℓ=2650	5	2,35	13,2	C2-99	1	φ12A III, ℓ=3550	5	3,15	17,4
	2	6A III, ℓ=1100	6	0,24			2	6A III, ℓ=1100	7	0,24	
C2-86	1	φ14A III, ℓ=2650	5	3,20	17,4	C2-100	1	φ14A III, ℓ=3550	5	4,29	23,1
	2	6A III, ℓ=1100	6	0,24			2	6A III, ℓ=1100	7	0,24	
C2-87	1	φ16A III, ℓ=2650	5	4,18	22,3	C2-101	1	φ16A III, ℓ=3550	5	5,60	29,7
	2	6A III, ℓ=1100	6	0,24			2	6A III, ℓ=1100	7	0,24	
C2-88	1	φ18A III, ℓ=2650	5	5,29	27,9	C2-102	1	φ18A III, ℓ=3550	5	7,09	37,1
	2	6A III, ℓ=1100	6	0,24			2	6A III, ℓ=1100	7	0,24	
C2-89	1	φ20A III, ℓ=2650	5	6,53	35,2	C2-103	1	φ20A III, ℓ=3550	5	8,75	46,8
	2	8A III, ℓ=1100	6	0,43			2	8A III, ℓ=1100	7	0,43	
C2-90	1	φ22A III, ℓ=2650	5	7,91	42,1	C2-104	1	φ22A III, ℓ=3550	5	10,59	56,0
	2	8A III, ℓ=1100	6	0,43			2	8A III, ℓ=1100	7	0,43	
C2-91	1	φ25A III, ℓ=2650	5	10,20	53,6	C2-105	1	φ25A III, ℓ=3550	5	13,67	71,4
	2	8A III, ℓ=1100	6	0,43			2	8A III, ℓ=1100	7	0,43	

примечание см. л.1

1.412.1-6.2-3		Лист 4
---------------	--	-----------

Шифр подл. вводится в левом поле





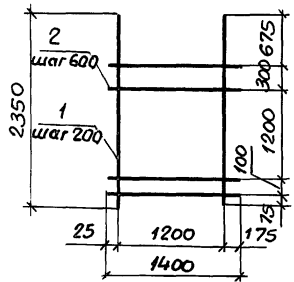
Марка сетки	Поз.	Наименование	Кол	Масса ед, кг	Масса сетки, кг	Марка сетки	Поз	Наименование	Кол	Масса ед, кг	Масса сетки, кг
C2-106	1	φ 12A III, l= 4150	5	3,69	20,4	C2-120	1	φ 12A II, l= 1750	7	1,55	12,1
	2	6A II, l= 1100	8	0,24			2	6A III, l= 1400	4	0,31	
C2-107	1	φ 14A III, l= 4150	5	5,01	27,0	C2-121	1	φ 14A III, l= 1750	7	2,11	16,0
	2	6A III, l= 1100	8	0,24			2	6A III, l= 1400	4	0,31	
C2-108	1	φ 16A III, l= 4150	5	6,55	34,7	C2-122	1	φ 16A III, l= 1750	7	2,76	21,5
	2	6A II, l= 1100	8	0,24			2	8A III, l= 1400	4	0,55	
C2-109	1	φ 18A III, l= 4150	5	8,29	43,4	C2-123	1	φ 18A II, l= 1750	7	3,50	26,7
	2	6A II, l= 1100	8	0,24			2	8A II, l= 1400	4	0,55	
C2-110	1	φ 20A II, l= 4150	5	10,23	54,6	C2-124	1	φ 20A II, l= 1750	7	4,32	32,4
	2	8A II, l= 1100	8	0,43			2	8A II, l= 1400	4	0,55	
C2-111	1	φ 22A II, l= 4150	5	12,38	65,3	C2-125	1	φ 22A II, l= 1750	7	5,22	40,0
	2	8A II, l= 1100	8	0,43			2	10A II, l= 1400	4	0,86	
C2-112	1	φ 25A II, l= 4150	5	15,98	83,3	C2-126	1	φ 25A II, l= 1750	7	6,74	50,6
	2	8A II, l= 1100	8	0,43			2	10A II, l= 1400	4	0,86	
C2-113	1	φ 12A II, l= 1450	7	1,29	10,3	C2-127	1	φ 12A III, l= 2050	7	1,82	14,3
	2	6A II, l= 1400	4	0,31			2	6A III, l= 1400	5	0,31	
C2-114	1	φ 14A II, l= 1450	7	1,75	13,5	C2-128	1	φ 14A III, l= 2050	7	2,48	18,9
	2	6A II, l= 1400	4	0,31			2	6A II, l= 1400	5	0,31	
C2-115	1	φ 16A II, l= 1450	7	2,29	18,2	C2-129	1	φ 16A II, l= 2050	7	3,23	25,4
	2	8A II, l= 1400	4	0,55			2	8A II, l= 1400	5	0,55	
C2-116	1	φ 18A II, l= 1450	7	2,90	22,5	C2-130	1	φ 18A II, l= 2050	7	4,10	31,4
	2	8A II, l= 1400	4	0,55			2	8A II, l= 1400	5	0,55	
C2-117	1	φ 20A II, l= 1450	7	3,58	27,3	C2-131	1	φ 20A II, l= 2050	7	5,06	38,2
	2	8A II, l= 1400	4	0,55			2	8A III, l= 1400	5	0,55	
C2-118	1	φ 22A II, l= 1450	7	4,33	33,8	C2-132	1	φ 22A II, l= 2050	7	6,12	47,1
	2	10A II, l= 1400	4	0,86			2	10A II, l= 1400	5	0,86	
C2-119	1	φ 25A II, l= 1450	7	5,58	42,5	C2-133	1	φ 25A II, l= 2050	7	7,89	59,5
	2	10A III, l= 1400	4	0,86			2	10A III, l= 1400	5	0,86	

Примечание см. л. 1

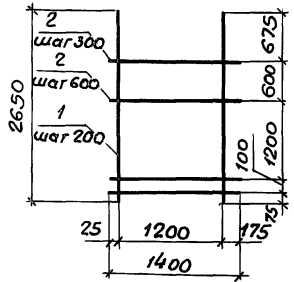
1.412.1-6.2-3	Лист 5
---------------	-----------

Шкала подл. Подпись и дата Взам. инв.

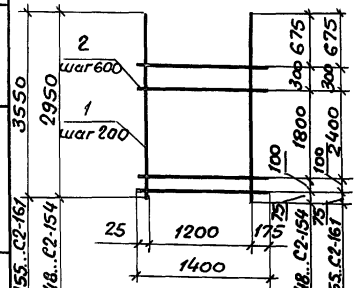
C2-134...C2-140



C2-141...C2-147



C2-148...C2-154; C2-155...C2-161



Марка сетки	Поз.	Наименование	Кол.	Масса ед, кг	Масса сетки, кг	Марка сетки	Поз.	Наименование	Кол.	Масса ед, кг	Масса сетки, кг
C2-134	1	φ 12A III, l= 2350	7	2,09	16,2	C2-148	1	φ 12A III, l= 2950	7	2,62	20,2
	2	8A III, l= 1400	5	0,31			2	8A III, l= 1400	6	0,31	
C2-135	1	φ 14A III, l= 2350	7	2,84	21,4	C2-149	1	φ 14A III, l= 2950	7	3,56	26,8
	2	8A III, l= 1400	5	0,31			2	8A III, l= 1400	6	0,31	
C2-136	1	φ 16A III, l= 2350	7	3,71	28,7	C2-150	1	φ 16A III, l= 2950	7	4,66	35,9
	2	8A III, l= 1400	5	0,55			2	8A III, l= 1400	6	0,55	
C2-137	1	φ 18A III, l= 2350	7	4,70	35,6	C2-151	1	φ 18A III, l= 2950	7	5,89	44,5
	2	8A III, l= 1400	5	0,55			2	8A III, l= 1400	6	0,55	
C2-138	1	φ 20A III, l= 2350	7	5,80	43,4	C2-152	1	φ 20A III, l= 2950	7	7,27	54,2
	2	8A III, l= 1400	5	0,55			2	8A III, l= 1400	6	0,55	
C2-139	1	φ 22A III, l= 2350	7	7,01	53,4	C2-153	1	φ 22A III, l= 2950	7	8,80	66,8
	2	10A III, l= 1400	5	0,86			2	10A III, l= 1400	6	0,86	
C2-140	1	φ 25A III, l= 2350	7	9,05	67,6	C2-154	1	φ 25A III, l= 2950	7	11,36	84,7
	2	10A III, l= 1400	5	0,86			2	10A III, l= 1400	6	0,86	
C2-141	1	φ 12A III, l= 2650	7	2,35	18,3	C2-155	1	φ 12A III, l= 3550	7	3,15	24,2
	2	8A III, l= 1400	6	0,31			2	8A III, l= 1400	7	0,31	
C2-142	1	φ 14A III, l= 2650	7	3,20	24,3	C2-156	1	φ 14A III, l= 3550	7	4,29	32,2
	2	8A III, l= 1400	6	0,31			2	8A III, l= 1400	7	0,31	
C2-143	1	φ 16A III, l= 2650	7	4,18	32,6	C2-157	1	φ 16A III, l= 3550	7	5,60	43,0
	2	8A III, l= 1400	6	0,55			2	8A III, l= 1400	7	0,55	
C2-144	1	φ 18A III, l= 2650	7	5,29	40,3	C2-158	1	φ 18A III, l= 3550	7	7,09	53,5
	2	8A III, l= 1400	6	0,55			2	8A III, l= 1400	7	0,55	
C2-145	1	φ 20A III, l= 2650	7	6,53	49,0	C2-159	1	φ 20A III, l= 3550	7	8,75	65,1
	2	8A III, l= 1400	6	0,55			2	8A III, l= 1400	7	0,55	
C2-146	1	φ 22A III, l= 2650	7	7,91	60,5	C2-160	1	φ 22A III, l= 3550	7	10,59	80,2
	2	10A III, l= 1400	6	0,86			2	10A III, l= 1400	7	0,86	
C2-147	1	φ 25A III, l= 2650	7	10,20	76,6	C2-161	1	φ 25A III, l= 3550	7	13,67	101,7
	2	10A III, l= 1400	6	0,86			2	10A III, l= 1400	7	0,86	

Примечание см.л.1

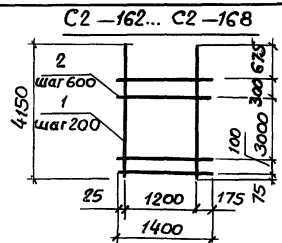
1. 412.1-6.2-3

Лист

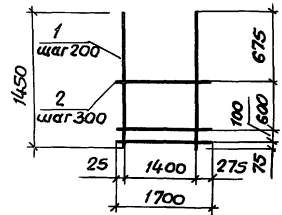
6

Циф. и граф. материалы и чертежи в 3-х частях

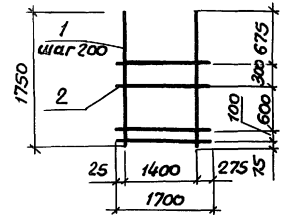
для C2-155...C2-161  
для C2-148...C2-154  
для C2-148...C2-154  
для C2-155...C2-161



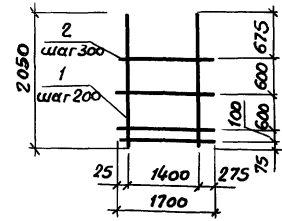
C2-169...C2-175



C2-176...C2-182



C2-183...C2-189



Марка сетки	Поз.	Наименование	Кол.	Масса ед., кг	Масса сетки, кг	Марка сетки	Поз.	Наименование	Кол.	Масса ед., кг	Масса сетки, кг
C2-162	1	φ 12 A III, ℓ=4150	7	3,69	28,3	C2-176	1	φ 12 A III, ℓ=1750	8	1,55	13,9
	2	6 A III, ℓ=1400	8	0,31			2	6 A III, ℓ=1700	4	0,38	
C2-163	1	φ 14 A III, ℓ=4150	7	5,01	37,6	C2-177	1	φ 14 A III, ℓ=1750	8	2,11	19,6
	2	6 A III, ℓ=1400	8	0,31			2	8 A III, ℓ=1700	4	0,67	
C2-164	1	φ 16 A III, ℓ=4150	7	6,55	50,2	C2-178	1	φ 16 A III, ℓ=1750	8	2,76	24,8
	2	8 A III, ℓ=1400	8	0,55			2	8 A III, ℓ=1700	4	0,67	
C2-165	1	φ 18 A III, ℓ=4150	7	8,29	62,4	C2-179	1	φ 18 A III, ℓ=1750	8	3,50	30,7
	2	8 A III, ℓ=1400	8	0,55			2	8 A III, ℓ=1700	4	0,67	
C2-166	1	φ 20 A III, ℓ=4150	7	10,23	76,0	C2-180	1	φ 20 A III, ℓ=1750	8	4,32	38,8
	2	8 A III, ℓ=1400	8	0,55			2	10 A III, ℓ=1700	4	1,05	
C2-167	1	φ 22 A III, ℓ=4150	7	12,38	93,5	C2-181	1	φ 22 A III, ℓ=1750	8	5,22	46,0
	2	10 A III, ℓ=1400	8	0,86			2	10 A III, ℓ=1700	4	1,05	
C2-168	1	φ 25 A III, ℓ=4150	7	16,0	118,9	C2-182	1	φ 25 A III, ℓ=1750	8	6,74	58,1
	2	10 A III, ℓ=1400	8	0,86			2	10 A III, ℓ=1700	4	1,05	
C2-169	1	φ 12 A III, ℓ=1450	8	1,29	11,8	C2-183	1	φ 12 A III, ℓ=2050	8	1,82	16,5
	2	6 A III, ℓ=1700	4	0,38			2	6 A III, ℓ=1700	5	0,38	
C2-170	1	φ 14 A III, ℓ=1450	8	1,75	16,7	C2-184	1	φ 14 A III, ℓ=2050	8	2,48	23,2
	2	8 A III, ℓ=1700	4	0,67			2	8 A III, ℓ=1700	5	0,67	
C2-171	1	φ 16 A III, ℓ=1450	8	2,29	21,0	C2-185	1	φ 16 A III, ℓ=2050	8	3,23	29,2
	2	8 A III, ℓ=1700	4	0,67			2	8 A III, ℓ=1700	5	0,67	
C2-172	1	φ 18 A III, ℓ=1450	8	2,90	25,9	C2-186	1	φ 18 A III, ℓ=2050	8	4,10	36,2
	2	8 A III, ℓ=1700	4	0,67			2	8 A III, ℓ=1700	5	0,67	
C2-173	1	φ 20 A III, ℓ=1450	8	3,58	32,8	C2-187	1	φ 20 A III, ℓ=2050	8	5,06	45,7
	2	10 A III, ℓ=1700	4	1,05			2	10 A III, ℓ=1700	5	1,05	
C2-174	1	φ 22 A III, ℓ=1450	8	4,33	38,8	C2-188	1	φ 22 A III, ℓ=2050	8	6,12	54,2
	2	10 A III, ℓ=1700	4	1,05			2	10 A III, ℓ=1700	5	1,05	
C2-175	1	φ 25 A III, ℓ=1450	8	5,58	48,8	C2-189	1	φ 25 A III, ℓ=2050	8	7,89	68,4
	2	10 A III, ℓ=1700	4	1,05			2	10 A III, ℓ=1700	5	1,05	

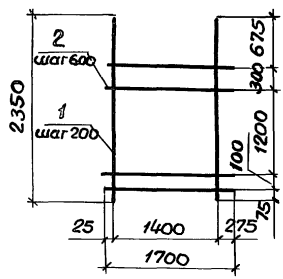
Примечание см. л. 1

1.412.1-6.2-3

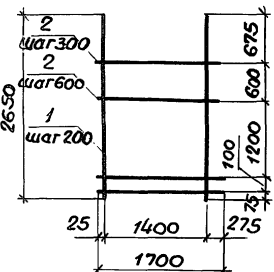
Лист  
7

ИЗБ. ПОД. ПОДПИС. ОБРАТ. ВЗАИМ. УВЕЩ.

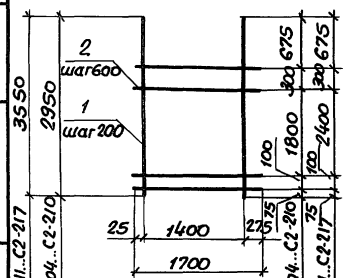
C2-190...C2-196



C2-197...C2-203



C2-204...C2-210; C2-211...C2-217



Марка сетки	Поз.	Наименование	Кол.	Масса ед., кг	Масса сетки, кг	Марка сетки	Поз.	Наименование	Кол.	Масса ед., кг	Масса сетки, кг
C2-190	1	φ 12 A III, L=2350	8	2,08	18,6	C2-204	1	φ 12 A III, L=2950	8	2,62	23,2
	2	6 A III, L=1700	5	0,38			2	6 A III, L=1700	6	0,38	
C2-191	1	φ 14 A III, L=2350	8	2,84	26,1	C2-205	1	φ 14 A III, L=2950	8	3,56	32,5
	2	8 A III, L=1700	5	0,67			2	8 A III, L=1700	6	0,67	
C2-192	1	φ 16 A III, L=2350	8	3,71	33,0	C2-206	1	φ 16 A III, L=2950	8	4,85	41,3
	2	8 A III, L=1700	5	0,67			2	8 A III, L=1700	6	0,67	
C2-193	1	φ 18 A III, L=2350	8	4,7	40,9	C2-207	1	φ 18 A III, L=2950	8	5,89	51,2
	2	8 A III, L=1700	5	0,67			2	8 A III, L=1700	6	0,67	
C2-194	1	φ 20 A III, L=2350	8	5,8	51,6	C2-208	1	φ 20 A III, L=2950	8	7,27	64,5
	2	10 A III, L=1700	5	1,05			2	10 A III, L=1700	6	1,05	
C2-195	1	φ 22 A III, L=2350	8	7,01	61,3	C2-209	1	φ 22 A III, L=2950	8	8,8	76,7
	2	10 A III, L=1700	5	1,05			2	10 A III, L=1700	6	1,05	
C2-196	1	φ 25 A III, L=2350	8	9,05	77,6	C2-210	1	φ 25 A III, L=2950	8	11,36	97,1
	2	10 A III, L=1700	5	1,0			2	10 A III, L=1700	6	1,05	
C2-197	1	φ 12 A III, L=2650	8	2,35	21,1	C2-211	1	φ 12 A III, L=3550	8	3,15	27,9
	2	6 A III, L=1700	6	0,38			2	6 A III, L=1700	7	0,38	
C2-198	1	φ 14 A III, L=2650	8	3,2	29,6	C2-212	1	φ 14 A III, L=3550	8	4,29	39,0
	2	8 A III, L=1700	6	0,67			2	8 A III, L=1700	7	0,67	
C2-199	1	φ 16 A III, L=2650	8	4,18	37,5	C2-213	1	φ 16 A III, L=3550	8	5,6	49,5
	2	8 A III, L=1700	6	0,67			2	8 A III, L=1700	7	0,67	
C2-200	1	φ 18 A III, L=2650	8	5,29	46,4	C2-214	1	φ 18 A III, L=3550	8	7,09	61,4
	2	8 A III, L=1700	6	0,67			2	8 A III, L=1700	7	0,7	
C2-201	1	φ 20 A III, L=2650	8	6,53	58,6	C2-215	1	φ 20 A III, L=3550	8	8,75	77,4
	2	10 A III, L=1700	6	1,05			2	10 A III, L=1700	7	1,05	
C2-202	1	φ 22 A III, L=2650	8	7,91	69,6	C2-216	1	φ 22 A III, L=3550	8	10,59	92,1
	2	10 A III, L=1700	6	1,05			2	10 A III, L=1700	7	1,05	
C2-203	1	φ 25 A III, L=2650	8	10,2	87,9	C2-217	1	φ 25 A III, L=3550	8	13,67	116,7
	2	10 A III, L=1700	6	1,05			2	10 A III, L=1700	7	1,05	

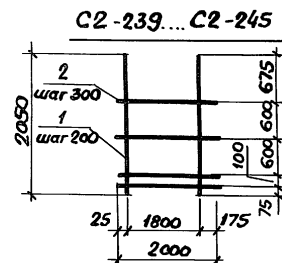
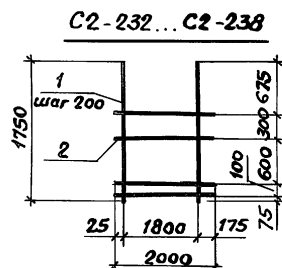
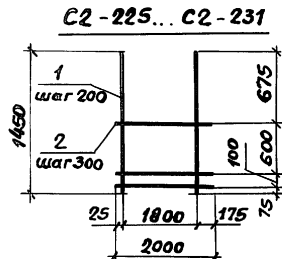
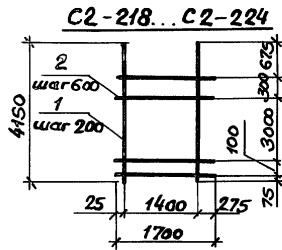
Примечание см. л. 1

1.412.1-6.2-3

Лист 8

21.06.1970 г.г. Удобрения-С-СЕТКА 633 ат. Шифр

ДАР С2-211...С2-217  
 ДАР С2-204...С2-210  
 ДАР С2-204...С2-210  
 ДАР С2-211...С2-217



Марка сетки	Поз	Наименование	Кол.	Масса ед, кг	Масса сетки, кг	Марка сетки	Поз	Наименование	Кол.	Масса ед, кг	Масса сетки, кг
C2-218	1	φ12 A III, ℓ=4150	8	3,68	32,5	C2-232	1	φ12 A III, ℓ=1750	10	1,55	18,7
	2	8 A III, ℓ=1700	8	0,38			2	8 A III, ℓ=2000	4	0,79	
C2-219	1	φ14 A III, ℓ=4150	8	5,01	45,6	C2-233	1	φ14 A III, ℓ=1750	10	2,11	24,3
	2	8 A III, ℓ=1700	8	0,67			2	8 A III, ℓ=2000	4	0,79	
C2-220	1	φ16 A III, ℓ=4150	8	6,55	57,8	C2-234	1	φ16 A III, ℓ=1750	10	2,76	32,6
	2	8 A III, ℓ=1700	8	0,67			2	10A III, ℓ=2000	4	1,23	
C2-221	1	φ18 A III, ℓ=4150	8	8,29	71,7	C2-235	1	φ18 A III, ℓ=1750	10	3,50	39,9
	2	8 A III, ℓ=1700	8	0,67			2	10A III, ℓ=2000	4	1,23	
C2-222	1	φ20 A III, ℓ=4150	8	10,23	90,3	C2-236	1	φ20 A III, ℓ=1750	10	4,32	48,1
	2	10 A III, ℓ=1700	8	1,05			2	10A III, ℓ=2000	4	1,23	
C2-223	1	φ22 A III, ℓ=4150	8	12,38	107,5	C2-237	1	φ22 A III, ℓ=1750	10	5,22	59,3
	2	10 A III, ℓ=1700	8	1,05			2	12A III, ℓ=2000	4	1,78	
C2-224	1	φ25 A III, ℓ=4150	8	16,0	136,2	C2-238	1	φ25 A III, ℓ=1750	10	6,74	74,5
	2	10 A III, ℓ=1700	8	1,05			2	12A III, ℓ=2000	4	1,78	
C2-225	1	φ12 A III, ℓ=1450	10	1,29	16,0	C2-239	1	φ12 A III, ℓ=2050	10	1,82	22,2
	2	8 A III, ℓ=2000	4	0,79			2	8 A III, ℓ=2000	5	0,79	
C2-226	1	φ14 A III, ℓ=1450	10	1,75	20,7	C2-240	1	φ14 A III, ℓ=2050	10	2,48	28,8
	2	8 A III, ℓ=2000	4	0,79			2	8 A III, ℓ=2000	5	0,79	
C2-227	1	φ16 A III, ℓ=1450	10	2,29	27,8	C2-241	1	φ16 A III, ℓ=2050	10	3,23	38,5
	2	10 A III, ℓ=2000	4	1,23			2	10A III, ℓ=2000	5	1,23	
C2-228	1	φ18 A III, ℓ=1450	10	2,9	33,9	C2-242	1	φ18 A III, ℓ=2050	10	4,10	47,1
	2	10 A III, ℓ=2000	4	1,23			2	10A III, ℓ=2000	5	1,23	
C2-229	1	φ20 A III, ℓ=1450	10	3,57	40,7	C2-243	1	φ20 A III, ℓ=2050	10	5,06	56,7
	2	10 A III, ℓ=2000	4	1,23			2	10A III, ℓ=2000	5	1,23	
C2-230	1	φ22 A III, ℓ=1450	10	4,33	50,4	C2-244	1	φ22 A III, ℓ=2050	10	6,12	70,0
	2	12 A III, ℓ=2000	4	1,78			2	12A III, ℓ=2000	5	1,78	
C2-231	1	φ25 A III, ℓ=1450	10	5,47	61,8	C2-245	1	φ25 A III, ℓ=2050	10	7,89	87,8
	2	12 A III, ℓ=2000	4	1,78			2	12A III, ℓ=2000	5	1,78	

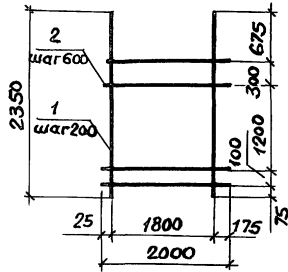
Примечание см. л.1

1. 412.1-6.2-3

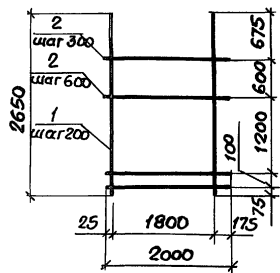
Лист

9

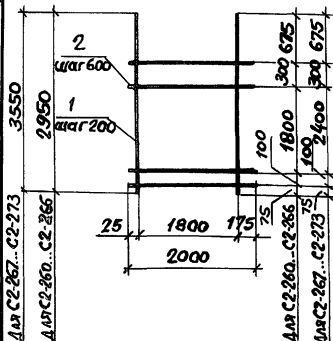
C2-246...C2-252



C2-253...C2-259



C2-260...C2-266; C2-267...C2-273

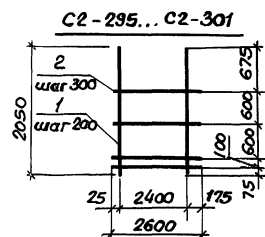
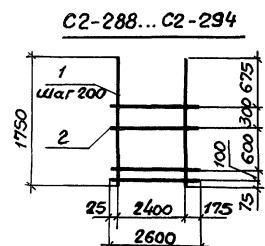
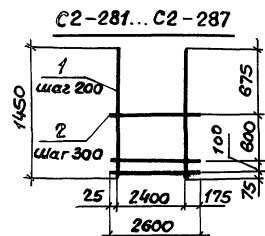
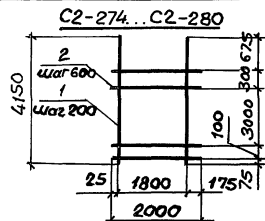


Марка сетки	Паз.	Наименование	Кол.	Масса ед., кг	Масса сетки, кг	Марка сетки	Паз.	Наименование	Кол.	Масса ед., кг	Масса сетки, кг
C2-246	1	φ 12 A III, l=2350	10	2,09	24,9	C2-260	1	φ 12 A III, l=2950	10	2,62	30,9
	2	8 A III, l=2000	5	0,79			2	8 A III, l=2000	6	0,79	
C2-247	1	φ 14 A III, l=2350	10	2,84	32,4	C2-261	1	φ 14 A III, l=2950	10	3,56	40,3
	2	8 A III, l=2000	5	0,79			2	8 A III, l=2000	6	0,79	
C2-248	1	φ 16 A III, l=2350	10	3,71	43,3	C2-262	1	φ 16 A III, l=2950	10	4,66	54,0
	2	10 A III, l=2000	5	1,23			2	10 A III, l=2000	6	1,23	
C2-249	1	φ 18 A III, l=2350	10	4,67	52,9	C2-263	1	φ 18 A III, l=2950	10	5,89	66,3
	2	10 A III, l=2000	5	1,23			2	10 A III, l=2000	6	1,23	
C2-250	1	φ 20 A III, l=2350	10	5,80	64,2	C2-264	1	φ 20 A III, l=2950	10	7,27	80,1
	2	10 A III, l=2000	5	1,23			2	10 A III, l=2000	6	1,23	
C2-251	1	φ 22 A III, l=2350	10	7,01	79,0	C2-265	1	φ 22 A III, l=2950	10	8,80	98,7
	2	12 A III, l=2000	5	1,78			2	12 A III, l=2000	6	1,78	
C2-252	1	φ 25 A III, l=2350	10	9,05	99,4	C2-266	1	φ 25 A III, l=2950	10	11,36	124,3
	2	12 A III, l=2000	5	1,78			2	12 A III, l=2000	6	1,78	
C2-253	1	φ 12 A III, l=2650	10	2,35	28,2	C2-267	1	φ 12 A III, l=3550	10	3,15	37,0
	2	8 A III, l=2000	6	0,79			2	8 A III, l=2000	7	0,79	
C2-254	1	φ 14 A III, l=2650	10	3,20	36,7	C2-268	1	φ 14 A III, l=3550	10	4,29	48,4
	2	8 A III, l=2000	6	0,79			2	8 A III, l=2000	7	0,79	
C2-255	1	φ 16 A III, l=2650	10	4,18	49,2	C2-269	1	φ 16 A III, l=3550	10	5,60	64,6
	2	10 A III, l=2000	6	1,23			2	10 A III, l=2000	7	1,23	
C2-256	1	φ 18 A III, l=2650	10	5,29	60,3	C2-270	1	φ 18 A III, l=3550	10	7,09	79,5
	2	10 A III, l=2000	6	1,23			2	10 A III, l=2000	7	1,23	
C2-257	1	φ 20 A III, l=2650	10	6,53	72,7	C2-271	1	φ 20 A III, l=3550	10	8,75	96,1
	2	10 A III, l=2000	6	1,23			2	10 A III, l=2000	7	1,23	
C2-258	1	φ 22 A III, l=2650	10	7,91	89,8	C2-272	1	φ 22 A III, l=3550	10	10,59	118,4
	2	12 A III, l=2000	6	1,78			2	12 A III, l=2000	7	1,78	
C2-259	1	φ 25 A III, l=2650	10	10,20	112,7	C2-273	1	φ 25 A III, l=3550	10	13,67	149,2
	2	12 A III, l=2000	6	1,78			2	12 A III, l=2000	7	1,78	

Примечание см. л. 1

1.412.1-В.2-3

Лист  
10



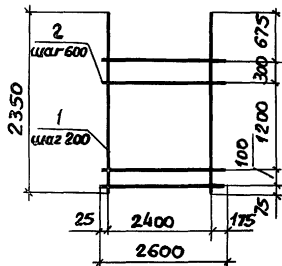
Марка сетки	Поз.	Наименование	Кол.	Масса ед., кг	Масса сетки, кг	Марка сетки	Поз.	Наименование	Кол.	Масса ед., кг	Масса сетки, кг
C2-274	1	φ 12 А III, l=4150	10	3,7	43,3	C2-288	1	φ 12 А III, l=1750	13	1,55	24,3
	2	8 А III, l=2000	8	0,79			2	8 А III, l=2600	4	1,03	
C2-275	1	φ 14 А III, l=4150	10	5,01	56,4	C2-289	1	φ 14 А III, l=1750	13	2,11	31,6
	2	8 А III, l=2000	8	0,79			2	8 А III, l=2600	4	1,03	
C2-276	1	φ 16 А III, l=4150	10	6,55	75,3	C2-290	1	φ 16 А III, l=1750	13	2,76	42,3
	2	10 А III, l=2000	8	1,23			2	10 А III, l=2600	4	1,60	
C2-277	1	φ 18 А III, l=4150	10	8,29	92,7	C2-291	1	φ 18 А III, l=1750	13	3,50	51,8
	2	10 А III, l=2000	8	1,23			2	10 А III, l=2600	4	1,60	
C2-278	1	φ 20 А III, l=4150	10	10,23	112,1	C2-292	1	φ 20 А III, l=1750	13	4,32	62,3
	2	10 А III, l=2000	8	1,23			2	10 А III, l=2600	4	1,60	
C2-279	1	φ 22 А III, l=4150	10	12,38	138,0	C2-293	1	φ 22 А III, l=1750	13	5,22	77,1
	2	12 А III, l=2000	8	1,78			2	12 А III, l=2600	4	2,31	
C2-280	1	φ 25 А III, l=4150	10	15,98	174,0	C2-294	1	φ 25 А III, l=1750	13	6,74	96,9
	2	12 А III, l=2000	8	1,78			2	12 А III, l=2600	4	2,31	
C2-281	1	φ 12 А III, l=1450	13	1,29	20,9	C2-295	1	φ 12 А III, l=2050	13	1,82	28,8
	2	8 А III, l=2600	4	1,03			2	8 А III, l=2600	5	1,03	
C2-282	1	φ 14 А III, l=1450	13	1,75	26,9	C2-296	1	φ 14 А III, l=2050	13	2,48	37,4
	2	8 А III, l=2600	4	1,03			2	8 А III, l=2600	5	1,03	
C2-283	1	φ 16 А III, l=1450	13	2,29	36,2	C2-297	1	φ 16 А III, l=2050	13	3,23	50,0
	2	10 А III, l=2600	4	1,60			2	10 А III, l=2600	5	1,60	
C2-284	1	φ 18 А III, l=1450	13	2,90	44,1	C2-298	1	φ 18 А III, l=2050	13	4,10	61,3
	2	10 А III, l=2600	4	1,60			2	10 А III, l=2600	5	1,60	
C2-285	1	φ 20 А III, l=1450	13	3,58	52,9	C2-299	1	φ 20 А III, l=2050	13	5,05	73,6
	2	10 А III, l=2600	4	1,60			2	10 А III, l=2600	5	1,60	
C2-286	1	φ 22 А III, l=1450	13	4,33	65,5	C2-300	1	φ 22 А III, l=2050	13	6,12	91,1
	2	12 А III, l=2600	4	2,31			2	12 А III, l=2600	5	2,31	
C2-287	1	φ 25 А III, l=1450	13	5,47	80,4	C2-301	1	φ 25 А III, l=2050	13	7,89	114,1
	2	12 А III, l=2600	4	2,31			2	12 А III, l=2600	5	2,31	

Примечание см. л. 1

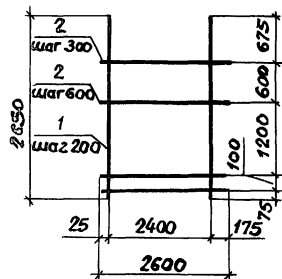
1. 4.12.1 - 6.2-3

Лист  
11

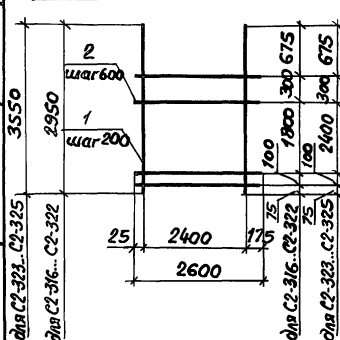
C2-302... C2-308



C2-309... C2-315



C2-316... C2-322, C2-323... C2-325



Марка сетки	Поз.	Наименование	Кол.	Масса ед, кг	Масса сетки, кг	Марка сетки	Поз.	Наименование	Кол.	Масса ед, кг	Масса сетки, кг
C2-302	1	φ 12 A III, L= 2350	13	2,09	32,3	C2-314	1	φ 22 A III, L= 2650	13	7,91	116,7
	2	8 A III, L= 2600	5	1,03			2	12 A III, L= 2600	6	2,31	
C2-303	1	φ 14 A III, L= 2350	13	2,84	42,1	C2-315	1	φ 25 A III, L= 2650	13	10,20	146,5
	2	8 A III, L= 2600	5	1,03			2	12 A III, L= 2600	6	2,31	
C2-304	1	φ 16 A III, L= 2350	13	3,71	56,2	C2-316	1	φ 12 A III, L= 2950	13	2,62	40,1
	2	10 A III, L= 2600	5	1,60			2	8 A III, L= 2600	6	1,03	
C2-305	1	φ 18 A III, L= 2350	13	4,70	69,1	C2-317	1	φ 14 A III, L= 2950	13	3,56	52,5
	2	10 A III, L= 2600	5	1,60			2	8 A III, L= 2600	6	1,03	
C2-306	1	φ 20 A III, L= 2350	13	5,80	83,4	C2-318	1	φ 16 A III, L= 2950	13	4,66	70,2
	2	10 A III, L= 2600	5	1,60			2	10 A III, L= 2600	6	1,60	
C2-307	1	φ 22 A III, L= 2350	13	7,01	102,7	C2-319	1	φ 18 A III, L= 2950	13	5,89	86,2
	2	12 A III, L= 2600	5	2,31			2	10 A III, L= 2600	6	1,60	
C2-308	1	φ 25 A III, L= 2350	13	9,05	129,2	C2-320	1	φ 20 A III, L= 2950	13	7,27	104,1
	2	12 A III, L= 2600	5	2,31			2	10 A III, L= 2600	6	1,60	
C2-309	1	φ 12 A III, L= 2650	13	2,35	36,7	C2-321	1	φ 22 A III, L= 2950	13	8,80	128,3
	2	8 A III, L= 2600	6	1,03			2	12 A III, L= 2600	6	2,31	
C2-310	1	φ 14 A III, L= 2650	13	3,20	47,8	C2-322	1	φ 25 A III, L= 2950	13	11,36	161,5
	2	8 A III, L= 2600	6	1,03			2	12 A III, L= 2600	6	2,31	
C2-311	1	φ 16 A III, L= 2650	13	4,18	63,9	C2-323	1	φ 12 A III, L= 3550	13	3,15	48,2
	2	10 A III, L= 2600	6	1,60			2	8 A III, L= 2600	7	1,03	
C2-312	1	φ 18 A III, L= 2650	13	5,29	78,4	C2-324	1	φ 14 A III, L= 3550	13	4,29	63,0
	2	10 A III, L= 2600	6	1,60			2	8 A III, L= 2600	7	1,03	
C2-313	1	φ 20 A III, L= 2650	13	6,53	94,5	C2-325	1	φ 16 A III, L= 3550	13	5,60	84,0
	2	10 A III, L= 2600	6	1,60			2	10 A III, L= 2600	7	1,60	

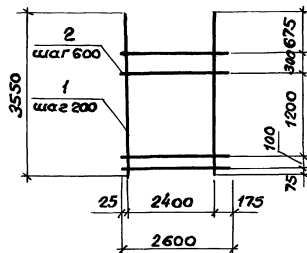
Примечание см. л.1

1.412.1-6.2-3

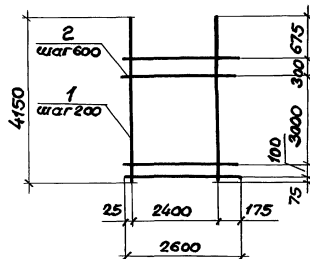
Лист  
12



C2-326... C2-329



C2-330... C2-336



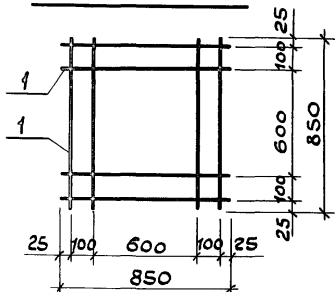
Марка сетки	Поз.	Наименование	Кол.	Масса ед., кг	Масса сетки, кг
C2-326	1	$\phi 18 A \text{ III}, \ell = 3550$	13	7,09	103,4
	2	$10 A \text{ III}, \ell = 2600$	7	1,60	
C2-327	1	$\phi 20 A \text{ III}, \ell = 3550$	13	8,75	125,0
	2	$10 A \text{ III}, \ell = 2600$	7	1,60	
C2-328	1	$\phi 22 A \text{ III}, \ell = 3550$	13	10,59	153,8
	2	$12 A \text{ III}, \ell = 2600$	7	2,31	
C2-329	1	$\phi 25 A \text{ III}, \ell = 3550$	13	13,67	193,9
	2	$12 A \text{ III}, \ell = 2600$	7	2,31	
C2-330	1	$\phi 12 A \text{ III}, \ell = 4150$	13	3,69	56,2
	2	$8 A \text{ III}, \ell = 2600$	8	1,03	
C2-331	1	$\phi 14 A \text{ III}, \ell = 4150$	13	5,01	73,4
	2	$8 A \text{ III}, \ell = 2600$	8	1,03	
C2-332	1	$\phi 16 A \text{ III}, \ell = 4150$	13	6,55	98,0
	2	$10 A \text{ III}, \ell = 2600$	8	1,60	
C2-333	1	$\phi 18 A \text{ III}, \ell = 4150$	13	8,29	120,6
	2	$10 A \text{ III}, \ell = 2600$	8	1,60	
C2-334	1	$\phi 20 A \text{ III}, \ell = 4150$	13	10,23	145,8
	2	$10 A \text{ III}, \ell = 2600$	8	1,60	
C2-335	1	$\phi 22 A \text{ III}, \ell = 4150$	13	12,38	179,4
	2	$12 A \text{ III}, \ell = 2600$	8	2,31	
C2-336	1	$\phi 25 A \text{ III}, \ell = 4150$	13	15,98	226,2
	2	$12 A \text{ III}, \ell = 2600$	8	2,31	

Примечание см. л. 1

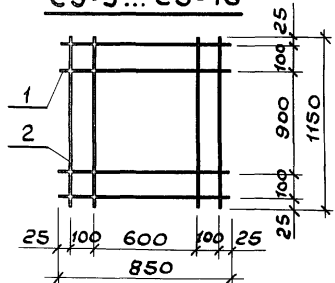
1.412.1-6.2-3

Лист  
13

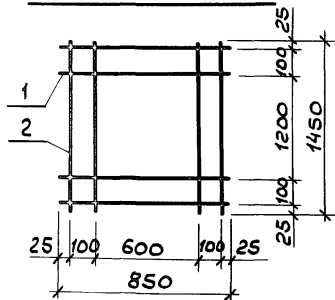
C3-1... C3-8



C3-9... C3-16



C3-17... C3-24



МАРКА сетки	Поз.	Наименование	Кол.	Масса ед., кг	Масса сетки, кг	МАРКА сетки	Поз.	Наименование	Кол.	Масса ед., кг	Масса сетки, кг
C3-1	1	φ 8 A III, l = 850	8	0,34	2,7	C3-13	1	φ 16 A III, l = 850	4	1,34	12,6
	2	16 A III, l = 1150	4	1,81							
C3-2	1	φ 10 A III, l = 850	8	0,52	4,2	C3-14	1	φ 18 A III, l = 850	4	1,70	16,0
	2	18 A III, l = 1150	4	2,30							
C3-3	1	φ 12 A III, l = 850	8	0,75	6,0	C3-15	1	φ 20 A III, l = 850	4	2,10	19,8
	2	20 A III, l = 1150	4	2,84							
C3-4	1	φ 14 A III, l = 850	8	1,03	8,2	C3-16	1	φ 22 A III, l = 850	4	2,54	23,9
	2	22 A III, l = 1150	4	3,43							
C3-5	1	φ 16 A III, l = 850	8	1,34	10,7	C3-17	1	φ 8 A III, l = 850	4	0,34	3,6
	2	8 A III, l = 1450	4	0,57							
C3-6	1	φ 18 A III, l = 850	8	1,70	13,6	C3-18	1	φ 10 A III, l = 850	4	0,52	5,6
	2	10 A III, l = 1450	4	0,89							
C3-7	1	φ 20 A III, l = 850	8	2,10	16,8	C3-19	1	φ 12 A III, l = 850	4	0,75	8,2
	2	12 A III, l = 1450	4	1,29							
C3-8	1	φ 22 A III, l = 850	8	2,54	20,3	C3-20	1	φ 14 A III, l = 850	4	1,03	11,1
	2	14 A III, l = 1450	4	1,75							
C3-9	1	φ 8 A III, l = 850	4	0,34	3,2	C3-21	1	φ 16 A III, l = 850	4	1,34	14,5
	2	8 A III, l = 1150	4	0,45							
C3-10	1	φ 10 A III, l = 850	4	0,52	4,9	C3-22	1	φ 18 A III, l = 850	4	1,70	18,3
	2	10 A III, l = 1150	4	0,71							
C3-11	1	φ 12 A III, l = 850	4	0,75	7,1	C3-23	1	φ 20 A III, l = 850	4	2,10	22,7
	2	12 A III, l = 1150	4	1,02							
C3-12	1	φ 14 A III, l = 850	4	1,03	9,7	C3-24	1	φ 22 A III, l = 850	4	2,54	27,5
	2	14 A III, l = 1150	4	1,39							

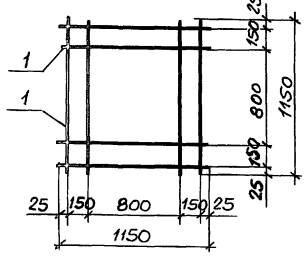
Арматура класса A-III по ГОСТ 5781-82\*

Шкв. № подл. Подпись и дата ВЗН. шкв. №

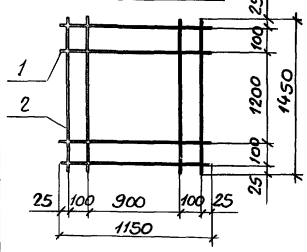
РАЗРАБОТ	Николаева	Нел	1.412.1-Б.2-6		
РАСЧЕТЫ	Чеботарь	Чеботарь	Стефан	Луст	Лустов
ПРОВЕРКА	Росина	Арос	Р	1	3
РУК. ГР.	Мишель	Мишель	Сетка C3-1... C3-64		
ГЛАВ. КОНСТ.	Шяпиро	Шяпиро	для горизонтального армирования подкрановых рядовых фундаментов		
НАЧ. ОТД.	Зиковьев	Зиковьев	ПРОЕКТИНЬИ ИНСТИТУТ №1		
К. КОНТР.	Шяпиро	Шяпиро			

23573-03 34

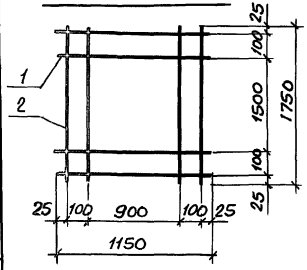
C3-25... C3-32



C3-33... C3-40



C3-41... C3-48



Марка сетки	Поз.	Наименование	Кол.	Масса ед, кг	Масса сетки, кг	Марка сетки	Поз.	Наименование	Кол.	Масса ед, кг	Масса сетки, кг
C3-25	1	φ 8 A III, ℓ=1150	8	0,45	3,6	C3-37	1	φ 16A III, ℓ=1150	4	1,81	16,4
							2	16A III, ℓ=1450	4	2,29	
C3-26	1	φ 10 A III, ℓ=1150	8	0,71	5,7	C3-38	1	φ 18A III, ℓ=1150	4	2,30	20,8
							2	18A III, ℓ=1450	4	2,90	
C3-27	1	φ 12 A III, ℓ=1150	8	1,02	8,2	C3-39	1	φ 20A III, ℓ=1150	4	2,83	25,6
							2	20A III, ℓ=1450	4	3,58	
C3-28	1	φ 14 A III, ℓ=1150	8	1,39	11,1	C3-40	1	φ 22A III, ℓ=1150	4	3,43	31,0
							2	22A III, ℓ=1450	4	4,33	
C3-29	1	φ 16 A III, ℓ=1150	8	1,81	14,5	C3-41	1	φ 8A III, ℓ=1150	4	0,45	4,6
							2	8A III, ℓ=1750	4	0,69	
C3-30	1	φ 18 A III, ℓ=1150	8	2,30	18,4	C3-42	1	φ 10A III, ℓ=1150	4	0,71	7,2
							2	10A III, ℓ=1750	4	1,08	
C3-31	1	φ 20 A III, ℓ=1150	8	2,83	22,6	C3-43	1	φ 12A III, ℓ=1150	4	1,02	10,3
							2	12A III, ℓ=1750	4	1,55	
C3-32	1	φ 22 A III, ℓ=1150	8	3,43	27,4	C3-44	1	φ 14A III, ℓ=1150	4	1,39	14,0
							2	14A III, ℓ=1750	4	2,11	
C3-33	1	φ 8 A III, ℓ=1150	4	0,45	4,1	C3-45	1	φ 16A III, ℓ=1150	4	1,81	18,3
	2	8 A III, ℓ=1450	4	0,57			2	16A III, ℓ=1750	4	2,76	
C3-34	1	φ 10 A III, ℓ=1150	4	0,71	6,4	C3-46	1	φ 18A III, ℓ=1150	4	2,30	23,2
	2	10A III, ℓ=1450	4	0,89			2	18A III, ℓ=1750	4	3,50	
C3-35	1	φ 12 A III, ℓ=1150	4	1,02	9,2	C3-47	1	φ 20A III, ℓ=1150	4	2,83	28,6
	2	12 A III, ℓ=1450	4	1,29			2	20A III, ℓ=1750	4	4,32	
C3-36	1	φ 14 A III, ℓ=1150	4	1,39	12,7	C3-48	1	φ 22A III, ℓ=1150	4	3,43	34,6
	2	14 A III, ℓ=1450	4	1,75			2	22A III, ℓ=1750	4	5,22	

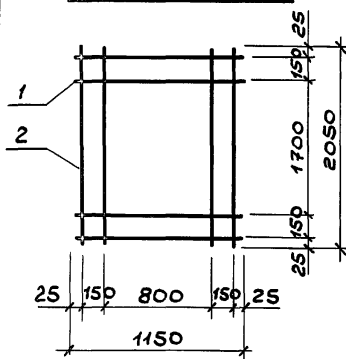
Примечание см. л. 1

1.412.1-6.2-4

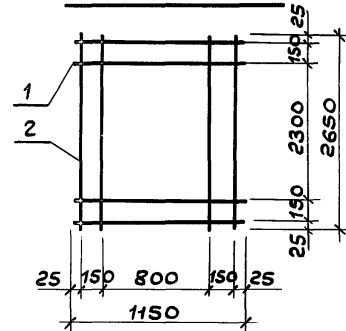
Лист  
2

Инв. № подл. Подпись и дата Взам. инв. №

СЗ-49... СЗ-56



СЗ-57... СЗ-64



Марка сетки	Поз.	Наименование	Кол.	Масса ед., кг	Масса сетки, кг	Марка сетки	Поз.	Наименование	Кол.	Масса ед., кг	Масса сетки, кг
СЗ-49	1	$\phi 8 A \text{ III}, l = 1150$	4	0,45	5,0	СЗ-57	1	$\phi 8 A \text{ III}, l = 1150$	4	0,45	6,0
	2	$8 A \text{ III}, l = 2050$	4	0,81			2	$8 A \text{ III}, l = 2650$	4	1,05	
СЗ-50	1	$\phi 10 A \text{ III}, l = 1150$	4	0,71	7,9	СЗ-58	1	$\phi 10 A \text{ III}, l = 1150$	4	0,71	9,4
	2	$10 A \text{ III}, l = 2050$	4	1,26			2	$10 A \text{ III}, l = 2650$	4	1,64	
СЗ-51	1	$\phi 12 A \text{ III}, l = 1150$	4	1,02	11,4	СЗ-59	1	$\phi 12 A \text{ III}, l = 1150$	4	1,02	13,5
	2	$12 A \text{ III}, l = 2050$	4	1,82			2	$12 A \text{ III}, l = 2650$	4	2,35	
СЗ-52	1	$\phi 14 A \text{ III}, l = 1150$	4	1,39	15,5	СЗ-60	1	$\phi 14 A \text{ III}, l = 1150$	4	1,39	18,4
	2	$14 A \text{ III}, l = 2050$	4	2,48			2	$14 A \text{ III}, l = 2650$	4	3,20	
СЗ-53	1	$\phi 16 A \text{ III}, l = 1150$	4	1,81	20,2	СЗ-61	1	$\phi 16 A \text{ III}, l = 1150$	4	1,81	24,0
	2	$16 A \text{ III}, l = 2050$	4	3,23			2	$16 A \text{ III}, l = 2650$	4	4,18	
СЗ-54	1	$\phi 18 A \text{ III}, l = 1150$	4	2,30	25,6	СЗ-62	1	$\phi 18 A \text{ III}, l = 1150$	4	2,30	30,4
	2	$18 A \text{ III}, l = 2050$	4	4,10			2	$18 A \text{ III}, l = 2650$	4	5,29	
СЗ-55	1	$\phi 20 A \text{ III}, l = 1150$	4	2,83	31,6	СЗ-63	1	$\phi 20 A \text{ III}, l = 1150$	4	2,83	37,4
	2	$20 A \text{ III}, l = 2050$	4	5,06			2	$20 A \text{ III}, l = 2650$	4	6,53	
СЗ-56	1	$\phi 22 A \text{ III}, l = 1150$	4	3,43	38,2	СЗ-64	1	$\phi 22 A \text{ III}, l = 1150$	4	3,43	45,4
	2	$22 A \text{ III}, l = 2050$	4	6,12			2	$22 A \text{ III}, l = 2650$	4	7,91	

Примечание см. л.1

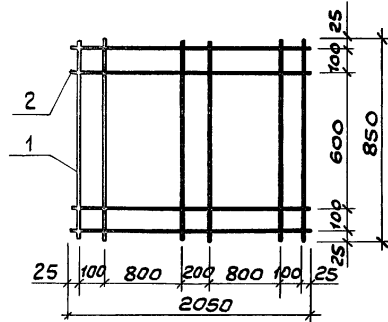
1.412.1-6.2-4

Лист  
3

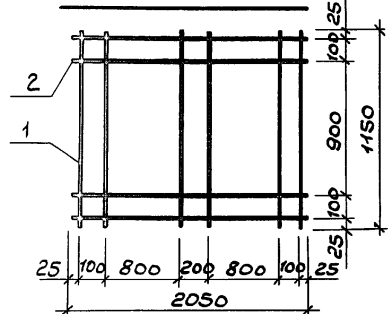
23573-03 36

Формат А3

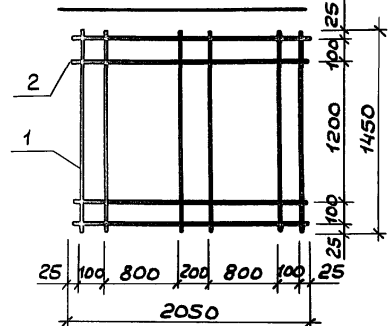
## СЗ - 65 ... СЗ - 72



## СЗ - 73 ... СЗ - 80



## СЗ - 81 ... СЗ - 88



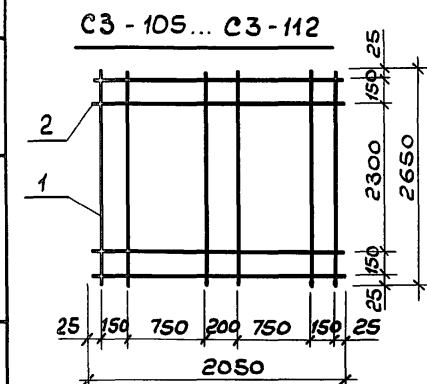
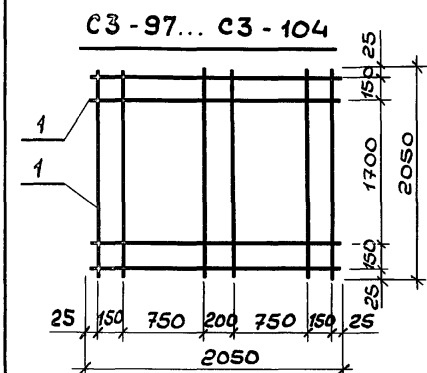
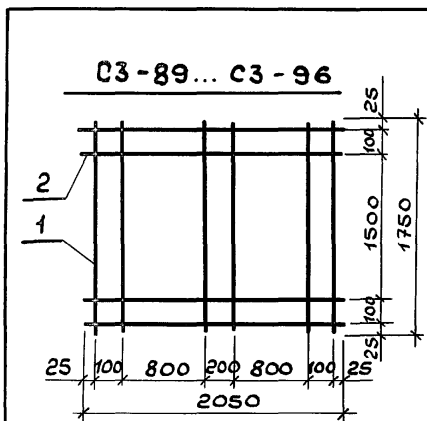
Марка сетки	Поз.	Наименование	Кол.	Масса ед., кг	Масса сетки, кг	Марка сетки	Поз.	Наименование	Кол.	Масса ед., кг	Масса сетки, кг
СЗ - 65	1	$\phi 8 A \text{ III}$ , $l = 850$	6	0,34	5,3	СЗ - 77	1	$\phi 16 A \text{ III}$ , $l = 1150$	6	1,81	23,8
	2	$8 A \text{ III}$ , $l = 2050$	4	0,81			2	$16 A \text{ III}$ , $l = 2050$	4	3,23	
СЗ - 66	1	$\phi 10 A \text{ III}$ , $l = 850$	6	0,52	8,2	СЗ - 78	1	$\phi 18 A \text{ III}$ , $l = 1150$	6	2,30	30,2
	2	$10 A \text{ III}$ , $l = 2050$	4	1,26			2	$18 A \text{ III}$ , $l = 2050$	4	4,10	
СЗ - 67	1	$\phi 12 A \text{ III}$ , $l = 850$	6	0,75	11,8	СЗ - 79	1	$\phi 20 A \text{ III}$ , $l = 1150$	6	2,83	37,2
	2	$12 A \text{ III}$ , $l = 2050$	4	1,82			2	$20 A \text{ III}$ , $l = 2050$	4	5,06	
СЗ - 68	1	$\phi 14 A \text{ III}$ , $l = 850$	6	1,03	16,1	СЗ - 80	1	$\phi 22 A \text{ III}$ , $l = 1150$	6	3,43	45,1
	2	$14 A \text{ III}$ , $l = 2050$	4	2,48			2	$22 A \text{ III}$ , $l = 2050$	4	6,12	
СЗ - 69	1	$\phi 16 A \text{ III}$ , $l = 850$	6	1,34	21,0	СЗ - 81	1	$\phi 8 A \text{ III}$ , $l = 1450$	6	0,57	6,7
	2	$16 A \text{ III}$ , $l = 2050$	4	3,23			2	$8 A \text{ III}$ , $l = 2050$	4	0,81	
СЗ - 70	1	$\phi 18 A \text{ III}$ , $l = 850$	6	1,70	26,6	СЗ - 82	1	$\phi 10 A \text{ III}$ , $l = 1450$	6	0,89	10,4
	2	$18 A \text{ III}$ , $l = 2050$	4	4,10			2	$10 A \text{ III}$ , $l = 2050$	4	1,26	
СЗ - 71	1	$\phi 20 A \text{ III}$ , $l = 850$	6	2,10	32,8	СЗ - 83	1	$\phi 12 A \text{ III}$ , $l = 1450$	6	1,29	15,0
	2	$20 A \text{ III}$ , $l = 2050$	4	5,06			2	$12 A \text{ III}$ , $l = 2050$	4	1,82	
СЗ - 72	1	$\phi 22 A \text{ III}$ , $l = 850$	6	2,54	39,7	СЗ - 84	1	$\phi 14 A \text{ III}$ , $l = 1450$	6	1,75	20,4
	2	$22 A \text{ III}$ , $l = 2050$	4	6,12			2	$14 A \text{ III}$ , $l = 2050$	4	2,48	
СЗ - 73	1	$\phi 8 A \text{ III}$ , $l = 1150$	6	0,45	5,9	СЗ - 85	1	$\phi 16 A \text{ III}$ , $l = 1450$	6	2,29	26,7
	2	$8 A \text{ III}$ , $l = 2050$	4	0,81			2	$16 A \text{ III}$ , $l = 2050$	4	3,23	
СЗ - 74	1	$\phi 10 A \text{ III}$ , $l = 1150$	6	0,71	9,3	СЗ - 86	1	$\phi 18 A \text{ III}$ , $l = 1450$	6	2,88	33,7
	2	$10 A \text{ III}$ , $l = 2050$	4	1,26			2	$18 A \text{ III}$ , $l = 2050$	4	4,10	
СЗ - 75	1	$\phi 12 A \text{ III}$ , $l = 1150$	6	1,02	13,4	СЗ - 87	1	$\phi 20 A \text{ III}$ , $l = 1450$	6	3,58	41,7
	2	$12 A \text{ III}$ , $l = 2050$	4	1,82			2	$20 A \text{ III}$ , $l = 2050$	4	5,06	
СЗ - 76	1	$\phi 14 A \text{ III}$ , $l = 1150$	6	1,39	18,3	СЗ - 88	1	$\phi 22 A \text{ III}$ , $l = 1450$	6	4,33	50,5
	2	$14 A \text{ III}$ , $l = 2050$	4	2,48			2	$22 A \text{ III}$ , $l = 2050$	4	6,12	

Арматура класса А-III по ГОСТ 5781-82\*

Разработ:	Николаева	<i>Ник</i>	1.412.1-6.2-5		
Рассчитал:	Чеботарь	<i>Чебот</i>			
Проверил:	Росина	<i>Рос</i>			
Рук.гр.	Мишель	<i>Миш</i>			
Гл.инж.	Шяпиро	<i>Шяп</i>			
Инд.отд.	Зиковьев	<i>Зик</i>			
И.контр.	Шяпиро	<i>Шяп</i>			
Сетка СЗ-65...СЗ-112			Стация	Лист	Листов
для горизонтального армирования подколоники фундамента в температурных швах			Р	1	2
			ПРОЕКТИНЬ ИНСТИТУТ №1		

23573-03 37

Формат А3



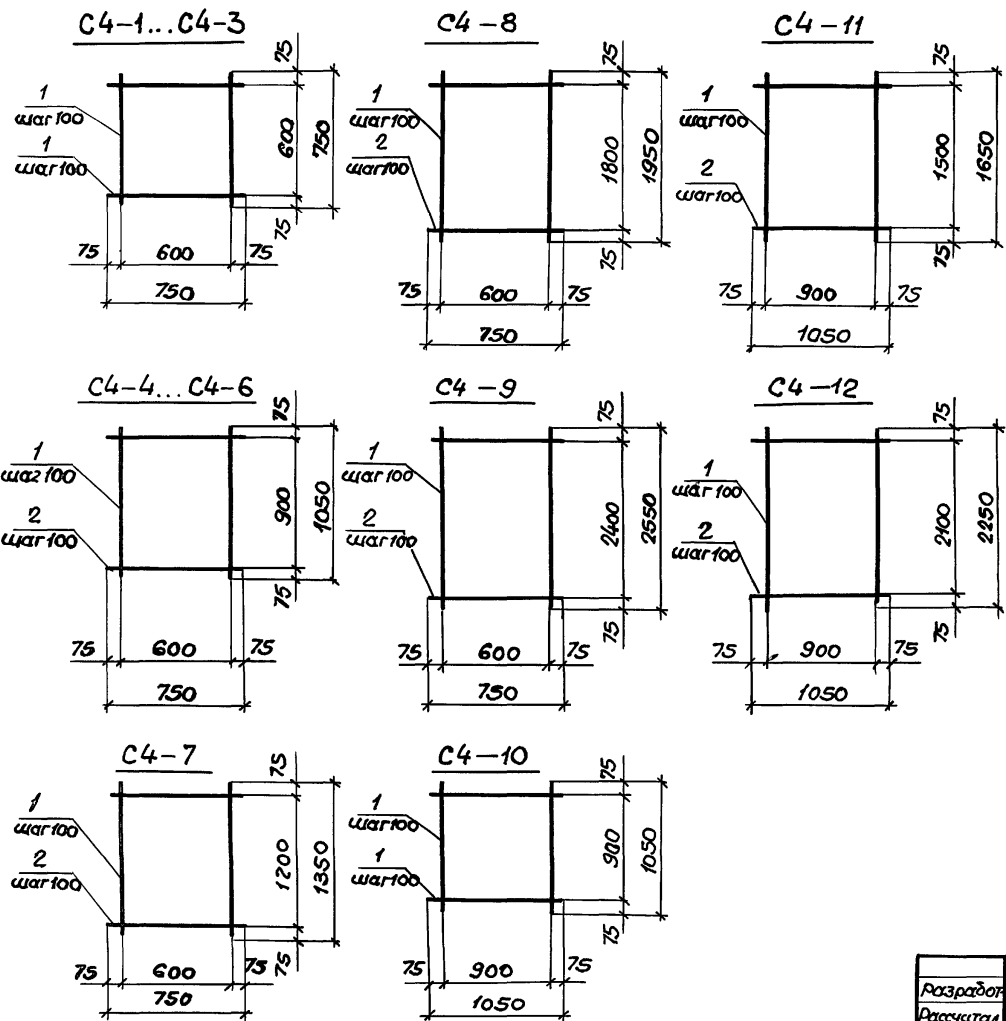
Марка сетки	Поз.	Наименование	Кол.	Масса ед., кг	Масса сетки, кг	Марка сетки	Поз.	Наименование	Кол.	Масса ед., кг	Масса сетки, кг
СЗ-89	1	φ 8 А III, l = 1750	6	0,69	7,4	СЗ-101	1	φ 16 А III, l = 2050	10	3,23	32,3
	2	8 А III, l = 2050	4	0,81							
СЗ-90	1	φ 10 А III, l = 1750	6	1,08	11,5	СЗ-102	1	φ 18 А III, l = 2050	10	4,10	41,0
	2	10 А III, l = 2050	4	1,26							
СЗ-91	1	φ 12 А III, l = 1750	6	1,55	16,6	СЗ-103	1	φ 20 А III, l = 2050	10	5,06	50,6
	2	12 А III, l = 2050	4	1,82							
СЗ-92	1	φ 14 А III, l = 1750	6	2,11	22,6	СЗ-104	1	φ 22 А III, l = 2050	10	6,12	61,2
	2	14 А III, l = 2050	4	2,48							
СЗ-93	1	φ 16 А III, l = 1750	6	2,76	29,5	СЗ-105	1	φ 8 А III, l = 2650	6	1,05	9,5
	2	16 А III, l = 2050	4	3,23							
СЗ-94	1	φ 18 А III, l = 1750	6	3,50	37,4	СЗ-106	1	φ 10 А III, l = 2650	6	1,64	14,9
	2	18 А III, l = 2050	4	4,10							
СЗ-95	1	φ 20 А III, l = 1750	6	4,32	46,2	СЗ-107	1	φ 12 А III, l = 2650	6	2,35	21,4
	2	20 А III, l = 2050	4	5,06							
СЗ-96	1	φ 22 А III, l = 1750	6	5,22	55,8	СЗ-108	1	φ 14 А III, l = 2650	6	3,20	29,1
	2	22 А III, l = 2050	4	6,12							
СЗ-97	1	φ 8 А III, l = 2050	10	0,81	8,1	СЗ-109	1	φ 16 А III, l = 2650	6	4,18	38,0
	2										
СЗ-98	1	φ 10 А III, l = 2050	10	1,26	12,6	СЗ-110	1	φ 18 А III, l = 2650	6	5,29	48,1
	2										
СЗ-99	1	φ 12 А III, l = 2050	10	1,82	18,2	СЗ-111	1	φ 20 А III, l = 2650	6	6,53	59,4
	2										
СЗ-100	1	φ 14 А III, l = 2050	10	2,48	24,8	СЗ-112	1	φ 22 А III, l = 2650	6	7,91	71,9
	2										

примечание см. л.1

1.412.1-6.2-5

Лист

2



Марка сетки	Поз.	Наименование	Кол.	Масса ед, кг	Масса сетки
C4-1	1	φ6A III, l=750	14	0,17	2,4
C4-2	1	φ8A III, l=750	14	0,30	
C4-3	1	φ10A III, l=750	14	0,46	6,4
C4-4	1	φ6A III, l=1050	7	0,23	3,3
	2	6A III, l=750	10	0,17	
C4-5	1	φ8A III, l=1050	7	0,42	5,9
	2	8A III, l=750	10	0,30	
C4-6	1	φ10A III, l=1050	7	0,65	9,2
	2	10A III, l=750	10	0,46	
C4-7	1	φ6A III, l=1350	7	0,30	4,3
	2	6A III, l=750	13	0,17	
C4-8	1	φ6A III, l=1950	7	0,43	6,2
	2	6A III, l=750	19	0,17	
C4-9	1	φ6A III, l=2550	7	0,57	8,2
	2	6A III, l=750	25	0,17	
C4-10	1	φ6A III, l=1050	20	0,23	4,6
C4-11	1	φ6A III, l=1650	10	0,37	7,4
	2	6A III, l=1050	16	0,23	
C4-12	1	φ6A III, l=2250	10	0,50	10,1
	2	6A III, l=1050	22	0,23	

Арматура класса А-III по ГОСТ 5781-82\*

Ш.М.Н. подл. Подпись и дата

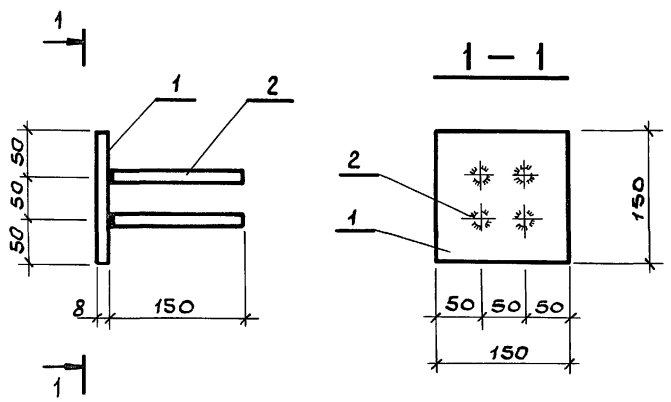
Разработ	Николаева	Клеп
Расчитал	Чеботарь	Фейер
Проверил	Росина	Алас
Рук.гр.	Мишель	Алас
Гл.констр.	Шапиро	Мишель
Науч.отд.	Зинovieв	Мишель
Нар.контр.	Шапиро	Мишель

**1.412.1-Б.2-6**

**Сетка C4-1...C4-12**  
для косвенного армирования подколоннчкoв.

Стадия	Лист	Листов
Р		1

ПРОЕКТИНЬИ ИНСТИТУТ



Марка	Поз.	Наименование		кол.	Масса ед., кг	Масса изделия, кг
МН1	1	-8 x 150	ℓ = 150	1	1,41	1,8
	2	φ10А III	ℓ = 150	4	0,09	

Арматура класса А-III по ГОСТ 5781-82\*  
Полоса ГОСТ 103-76 ВСтЗкп2 ГОСТ 380-71\*

Шиф. № подл. Подпись и дата

Разработ.	Николаева	<i>Николаева</i>
Расчитал	Чеботарь	<i>Чеботарь</i>
Проверил	Росина	<i>Росина</i>
Рук. гр.	Мишель	<i>Мишель</i>
Гл. констр.	Шапиро	<i>Шапиро</i>
Нач. отд.	Зиновьев	<i>Зиновьев</i>
Н. контр.	Шапиро	<i>Шапиро</i>

1.412.1-6.2-7

Изделие закладное МН1

Стадия	Лист	Листов
р		1

ПРОЕКТИВНЫЙ ИНСТИТУТ №1

Шиф. № подл. Подпись и дата