

ТИПОВЫЕ СТРОИТЕЛЬНЫЕ КОНСТРУКЦИИ, ИЗДЕЛИЯ И УЗЛЫ

СЕРИЯ 1.412.1—7

ФУНДАМЕНТЫ МОНОЛИТНЫЕ ЖЕЛЕЗОБЕТОННЫЕ  
НА ЕСТЕСТВЕННОМ ОСНОВАНИИ  
ПОД КОЛОННЫ ФАХВЕРКА ПЕРЕГОРОДОК

ВЫПУСК 1

АРМАТУРНЫЕ И ЗАКЛАДНЫЕ ИЗДЕЛИЯ. РАБОЧИЕ ЧЕРТЕЖИ

23768-03  
ЦЕНА

Отпускная цена  
на момент реализации  
указана  
в счет-накладной

ТИПОВЫЕ СТРОИТЕЛЬНЫЕ КОНСТРУКЦИИ, ИЗДЕЛИЯ И УЗЛЫ

СЕРИЯ 1.412.1-7

ФУНДАМЕНТЫ МОНОЛИТНЫЕ ЖЕЛЕЗОБЕТОННЫЕ  
НА ЕСТЕСТВЕННОМ ОСНОВАНИИ  
ПОД КОЛОННЫ ФАХВЕРКА ПЕРЕГОРОДОК

ВЫПУСК I

АРМАТУРНЫЕ И ЗАКЛАДНЫЕ ИЗДЕЛИЯ. РАБОЧИЕ ЧЕРТЕЖИ

РАЗРАБОТАНЫ ИНСТИТУТОМ  
ХАРЬКОВСКИЙ ПРОМСТРОЙНИИПРОЕКТ

ГЛАВНЫЙ ИНЖЕНЕР ИНСТИТУТА *Довгий* Н.Ф. ДОВГИЙ  
ГЛАВНЫЙ ИНЖЕНЕР ПРОЕКТА *Монин* А.М. МОНИН

УТВЕРЖДЕНЫ ГЛАВНЫМ УПРАВЛЕНИЕМ  
ПРОЕКТИРОВАНИЯ ГОССТРОЯ СССР,  
ПИСЬМО ОТ 25.05.88 г. № 6/6-1087.  
ВВЕДЕНЫ В ДЕЙСТВИЕ С 01.09.89  
ИНСТИТУТОМ ХАРЬКОВСКИЙ ПРОМСТРОЙНИИПРОЕКТ.  
ПРИКАЗ ОТ 10.03.89 г. № 39.  
СРОК ДЕЙСТВИЯ — 1994 г.

Обозначение документа	Наименование	Стр.
I.4I2.I-7.I-I TT	Технические требования	4
-2	Сетка CI...C3	5
-3	Сетка C4...C6	5
-4	Сетка C7, C8	6
-5	Сетка C9...CII	6
-6	Сетка CI2...CI4	7
-7	Сетка CI5, CI6	7
-8	Сетка CI7...CI9	8
-9	Сетка C20...C22	8
-10	Сетка C23, C24	9
-II	Сетка C25...C27	9
-12	Сетка C28...C30	10
-13	Сетка C3I, C32	10
-14	Сетка C33...C35	II
-15	Сетка C36...C38	II
-16	Сетка C39, C40	12
-17	Сетка C4I...C43	12
-18	Сетка C44...C46	13
-19	Сетка C47, C48	13
-20	Сетка C49...C5I	14

ИМЯ, № ПОДЛ., ПОДПИСЬ И ДАТА, ВЗАИМ. ИМБ. №

НАЧ. ОТД	БРОДСКИЙ	<i>[Signature]</i>		
Н. КОНТР.	АГРАНОВИЧ	<i>[Signature]</i>		
ГЛ. СПЕЦ.	КОРОТЕЦКИЙ	<i>[Signature]</i>		
ЗАВ. ГР.	АГРАНОВИЧ	<i>[Signature]</i>		
ВЕД. ИНЖ.	МАЛУША	<i>[Signature]</i>		
ИСПОЛН.	ФОМИЧЕВ	<i>[Signature]</i>		

I.4I2.I-7.I-0			
Содержание	СТАДИЯ	ЛИСТ	ЛИСТОВ
	Р	1	4
	ХАРЬКОВСКИЙ ПРИСТРОЙНИИ ПРОЕКТ		

Обозначение документа	Наименование	Стр.
I.4I2.I-7.I-2I	Сетка C52...C54	14
-22	Сетка C55, C56	15
-23	Сетка C57...C59	15
-24	Сетка C60...C62	16
-25	Сетка C63, C64	16
-26	Сетка C65...C67	17
-27	Сетка C68...C70	17
-28	Сетка C7I, C72.	18
-29	Сетка C73...C75	18
-30	Сетка C76...C78	19
-3I	Сетка C79, C80	19
-32	Сетка C8I...C83	20
-33	Сетка C84...C86	20
-34	Сетка C87, C88	2I
-35	Сетка C89...C9I	2I
-36	Сетка C92...C94	22
-37	Сетка C95, C96	22
-38	Сетка C97...C99	23
-39	Сетка CI00...CI02	23
-40	Сетка CI03, C I04	24
-4I	Сетка CI05...CI07	24
-42	Сетка CI08...CII0	25
-43	Сетка CIII, CII2	25
-44	Сетка CII3...CII5	26
-45	Сетка CII6...CII8	26

ИМЯ, № ПОДЛ., ПОДПИСЬ И ДАТА, ВЗАИМ. ИМБ. №

I.4I2.I-7.I-0			
Содержание	СТАДИЯ	ЛИСТ	ЛИСТОВ
	Р	1	4
	ХАРЬКОВСКИЙ ПРИСТРОЙНИИ ПРОЕКТ		

Обозначение документа	Наименование	Стр.
I.4I2.I-7.I-46	Сетка CI19, CI20	27
-47	Сетка CI2I...CI23	27
-48	Сетка CI24...CI26	28
-49	Сетка CI27, CI28	28
-50	Сетка CI29...CI3I	29
-5I	Сетка CI32...CI34	29
-52	Сетка CI35, CI36	30
-53	Сетка CI37...CI39	30
-54	Сетка CI40...CI42	3I
-55	Сетка CI43, CI44	3I
-56	Сетка CI45...CI47	32
-57	Сетка CI48...CI50	32
-58	Сетка CI5I, CI52	33
-59	Сетка CI53...CI55	33
-60	Сетка CI56...CI58	34
-6I	Сетка CI59, CI60	34
-62	Сетка CI6I...CI63	35
-63	Сетка CI64...CI66	35
-64	Сетка CI67, CI68	35
-65	Сетка CI69...CI7I	36
-66	Сетка CI72...CI74	37
-67	Сетка CI75, CI76	37
-68	Сетка CI77...CI79	38
-69	Сетка CI80...CI82	38
-70	Сетка CI83, CI84	39
-7I	Сетка CI85...CI87	39
I.42I.I-7.I-0		ЛИСТ 3

№№ ПОЗЛ. ПОДПИСЬ И ДАТА ВЗАМ. ИВБ.И

Обозначение документа	Наименование	Стр.
I.4I2.I-7.I-72	Сетка C I88...CI90	40
-73	Сетка CI9I, I92	40
-74	Сетка CI93...CI95	4I
-75	Сетка CI96...CI98	4I
-76	Сетка CI99, C200	42
-77	Сетка C20I...C203	42
-78	Сетка C204...C206	43
-79	Сетка C207, C208	43
-80	Сетка C209...C2II	44
-8I	Сетка C2I2...C2I4	44
-82	Сетка C2I5, C2I6	45
-83	Сетка C2I7	45
-84	СЕТКА 4с $\frac{10AII-200}{10AII-200} 85 \times 115 \frac{75}{25}$ ;	
	2с $\frac{12AII}{10AII} 85 \times 115 \frac{75}{25}$ ; 2с $\frac{14AII}{12AII} 85 \times 115 \frac{75}{25}$	46
-85	СЕТКА 4с $\frac{10AII-200}{10AII-200} 115 \times 115 \frac{75}{75}$ ;	
	2с $\frac{12AII}{12AII} 115 \times 115 \frac{75}{75}$ ; 2с $\frac{14AII}{14AII} 115 \times 115 \frac{75}{75}$	46
-86	СЕТКА 4с $\frac{10AII-200}{10AII-200} 115 \times 145 \frac{25}{75}$ ;	
	2с $\frac{12AII}{10AII} 115 \times 145 \frac{25}{75}$ ; 2с $\frac{14AII}{12AII} 115 \times 145 \frac{25}{75}$	47
-87	СЕТКА 4с $\frac{10AII-200}{10AII-200} 145 \times 145$ ;	
	2с $\frac{12AII}{12AII} 145 \times 145$ ; 2с $\frac{14AII}{14AII} 145 \times 145$	47
-88	СЕТКА 4с $\frac{10AII-200}{10AII-200} 145 \times 175 \frac{75}{25}$ ;	
	2с $\frac{12AII}{10AII} 145 \times 175 \frac{75}{25}$ ; 2с $\frac{12AII}{12AII} 145 \times 175 \frac{75}{25}$	48
-89	СЕТКА 2с $\frac{14AII}{12AII} 145 \times 175 \frac{75}{25}$ ;	
	2с $\frac{14AII}{14AII} 145 \times 175 \frac{75}{25}$ ; 2с $\frac{16AII}{14AII} 145 \times 175 \frac{75}{25}$	48
-90	Стержень арматурный СтI...Ст8	49
-9I	Изделие закладное МНI	50
-92	Изделие закладное МН2	50
I.4I2.I-7.I-0		ЛИСТ 4

№№ ПОЗЛ. ПОДПИСЬ И ДАТА ВЗАМ. ИВБ.И

1. Настоящий выпуск I серии I.4I2.I-7 содержит рабочие чертежи сварных сеток вертикального и горизонтального армирования подколонников, закладных изделий, предназначенных для применения в монолитных железобетонных фундаментах на естественном основании под колонны фахверка перегородок.

2. Изготовление, правила приемки, методы контроля, маркировка, транспортирование и хранение сварных сеток предусмотрены в соответствии с требованиями разделов 3...6 по ГОСТ 23279-85.

Изготовление сеток предусмотрено на многоэлектродных машинах.

Продольные и поперечные стержни сеток следует принимать из горячекатанной арматурной стали класса А-I и А-III по ГОСТ 5781-82.

Сочетания диаметров рабочих и монтажных стержней в сетках установлены с учетом обеспечения их жесткости при монтаже.

Соединение стержней сеток в местах пересечения производится контактной точечной сваркой в соответствии с ГОСТ I4098-85.

3. Прокатные профили закладных изделий следует изготавливать из стали марки ВСтЗкп2-I по ТУ I4-I-3023-80.

Анкерные стержни - из арматуры класса А-III по ГОСТ 5781-82.

Тавровые соединения анкерных стержней с пластинами производятся автоматической дуговой сваркой под слоем флюса или контактным способом в соответствии с ГОСТ I4098-85, ГОСТ I0922-75 и СНиП 3.03-0I-87.

4. Антикоррозионная защита закладных изделий выполняется по указаниям, приведенным в составе конкретного проекта.

5. Арматурные и закладные изделия должны быть приняты техническим контролем предприятия-изготовителя (пштучно) в соответствии с ГОСТ I0922-75.

Каждое готовое арматурное и закладное изделие должно иметь бирку с указанием его марки.

ИМВ.№ ПОДЛ. ПОДПИСЬ И ДАТА ВЗАИ.ИМВ.№

НАЧ.ОТД.	БРЮДСКИЙ	<i>Б.Б.</i>		
И КОНТР.	АГРАНОВИЧ	<i>А.А.</i>		
ГЛ.СПЕЦ.	КОРОТЕЦКИЙ	<i>К.К.</i>		
ЗАВ.ГР.	АГРАНОВИЧ	<i>А.А.</i>		
ВЕД.ИНЖ.	МАЛУША	<i>М.М.</i>		

I.4I2.I-7.I-ITT

Технические требования

СТАДИЯ	ЛИСТ	ЛИСТОВ
Р	1	2

ХАРЬКОВСКИЙ  
ПРОМСТРОЙНИИПРОЕКТ

Формат А4

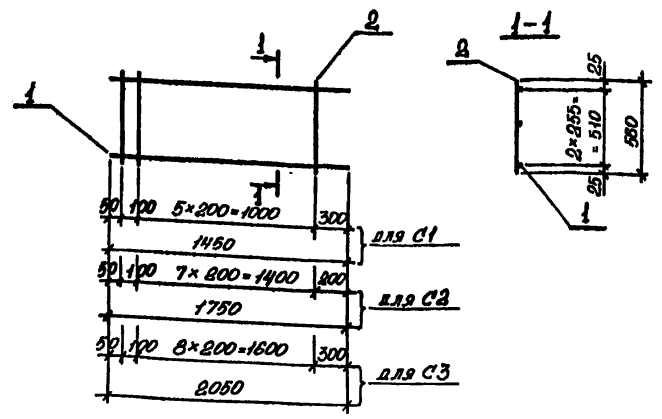
ИМВ.№ ПОДЛ. ПОДПИСЬ И ДАТА ВЗАИ.ИМВ.№

I.4I2.I-7.I-ITT

23768-03 5

Формат А4

ЛИСТ  
2



МАРКА СЕТКИ	Пов.	НАИМЕНОВАНИЕ	КОЛ.	МАССА ЕД., КГ	МАССА СЕТКИ, КГ
С1	1	φ12 АІ, L = 1450	3	1,29	4,7
	2	6 АІ, L = 560	7	0,12	
С2	1	φ12 АІ, L = 1750	3	1,55	5,7
	2	6 АІ, L = 560	9	0,12	
С3	1	φ12 АІ, L = 2050	3	1,82	6,7
	2	6 АІ, L = 560	10	0,12	

ПРЯМУРА: КЛАССА А-I по ГОСТ 5781-82.

ШЕД. И ЛОЗУВ (ВЕЩЕЛЫ И ДАТТА) В ЗАКАЗНИКЕ

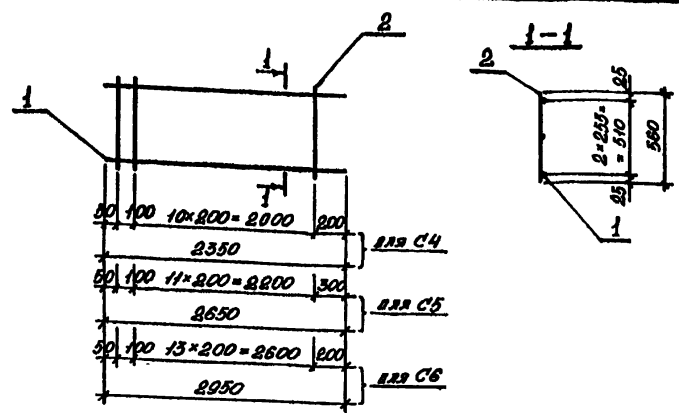
И.О.П.	Бродский	
И.КОНТ.	Игнатович	
И.СЛЕД.	Королевский	
Зав. пр.	Игнатович	
Вед. инж.	Мялуша	
Пробер.	Лысович	
Целком.	Лозув	
Присчит.	Мялуша	

1.412.1-7.1-2

СЕТКА С1... С3.

Станд.	Лист	Листов
Р		1
ХАРЬКОВСКИЙ ПРОМСТРОЙНИИПРОЕКТ		

ФОРМАТ А4



МАРКА СЕТКИ	Пов.	НАИМЕНОВАНИЕ	КОЛ.	МАССА ЕД., КГ	МАССА СЕТКИ, КГ
С4	1	φ12 АІ, L = 2350	3	2,09	7,7
	2	6 АІ, L = 560	12	0,12	
С5	1	φ12 АІ, L = 2650	3	2,35	8,6
	2	6 АІ, L = 560	13	0,12	
С6	1	φ12 АІ, L = 2950	3	2,62	9,7
	2	6 АІ, L = 560	15	0,12	

ПРЯМУРА: КЛАССА А-I по ГОСТ 5781-82.

ШЕД. И ЛОЗУВ (ВЕЩЕЛЫ И ДАТТА) В ЗАКАЗНИКЕ

И.О.П.	Бродский	
И.КОНТ.	Игнатович	
И.СЛЕД.	Королевский	
Зав. пр.	Игнатович	
Вед. инж.	Мялуша	
Пробер.	Лысович	
Целком.	Лозув	
Присчит.	Мялуша	

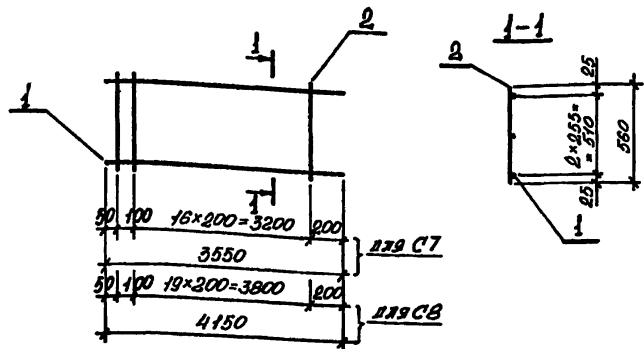
1.412.1-7.1-3

СЕТКА С4... С6.

Станд.	Лист	Листов
Р		1
ХАРЬКОВСКИЙ ПРОМСТРОЙНИИПРОЕКТ		

23768-03 6

ФОРМАТ А4



МАРКА СЕТКИ	Пов.	НАИМЕНОВАНИЕ	КОЛ.	МАССА ЕД., КГ	МАССА СЕТКИ, КГ
С 7	1	φ12 АІ, L=3550	3	3,15	11,6
	2	6 АІ, L=560	18	0,12	
С 8	1	φ12 АІ, L=4150	3	3,67	13,6
	2	6 АІ, L=560	21	0,12	

АРМАТУРА: КЛАССА А-І по ГОСТ 5781-82.

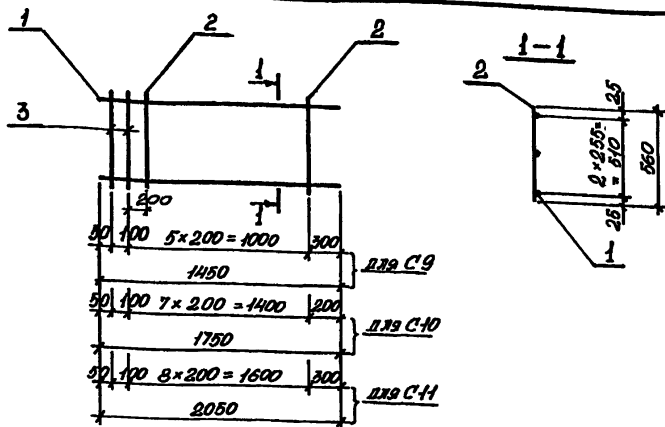
1.412.1-7.1-4

СЕТКА С 7, С 8.

Статус Лист Листов

Р 1

ХАРЬКОВСКИЙ  
ПРОМСТРОИНИПРОЕКТ



МАРКА СЕТКИ	Пов.	НАИМЕНОВАНИЕ	КОЛ.	МАССА ЕД., КГ	МАССА СЕТКИ, КГ
С 9	1	φ12 АІІ, L=1450	3	1,29	5,5
	2	6 АІ, L=560	5	0,12	
	3	12 АІ, L=560	2	0,5	
С 10	1	φ12 АІІ, L=1750	3	1,55	8,5
	2	6 АІ, L=560	7	0,12	
	3	12 АІ, L=560	2	0,5	
С 11	1	φ12 АІІ, L=2050	3	1,82	7,4
	2	6 АІ, L=560	8	0,12	
	3	12 АІ, L=560	2	0,5	

АРМАТУРА: КЛАССА А-І, А-ІІ по ГОСТ 5781-82.

1.412.1-7.1-5

СЕТКА С 9... С 11.

Статус Лист Листов

Р 1

ХАРЬКОВСКИЙ  
ПРОМСТРОИНИПРОЕКТ

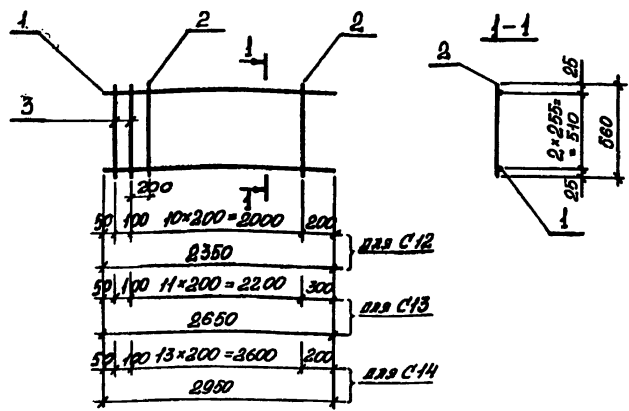
23768-03 7

ФОРМАТ А4

ФОРМАТ А4

Исполн.	Бродский	Л	
И.контр.	Игрнович	И	
И.спец.	Коропешкин	И	
Зав.гр.	Игрнович	И	
Вед.инж.	Мякуша	И	
Провер.	Гурович	И	
Цепляк.	Козуб	И	
Расчет.	Мякуша	И	

Исполн.	Бродский	Л	
И.контр.	Игрнович	И	
И.спец.	Коропешкин	И	
Зав.гр.	Игрнович	И	
Вед.инж.	Мякуша	И	
Провер.	Гурович	И	
Цепляк.	Козуб	И	
Расчет.	Мякуша	И	



МАРКА СЕТКИ	Пос.	НАИМЕНОВАНИЕ	КОЛ.	МАССА ЕД., КГ	МАССА СЕТКИ, КГ
С12	1	φ12 АІІІ, L=2350	3	2,09	8,5
	2	6 АІ, L=560	10	0,12	
	3	12 АІ, L=560	2	0,5	
С13	1	φ12 АІІІ, L=2650	3	2,35	9,4
	2	6 АІ, L=560	11	0,12	
	3	12 АІ, L=560	2	0,5	
С14	1	φ12 АІІІ, L=2950	3	2,62	10,4
	2	6 АІ, L=560	13	0,12	
	3	12 АІ, L=560	2	0,5	

Арматура: классы А-I, А-III по ГОСТ 5781-82.

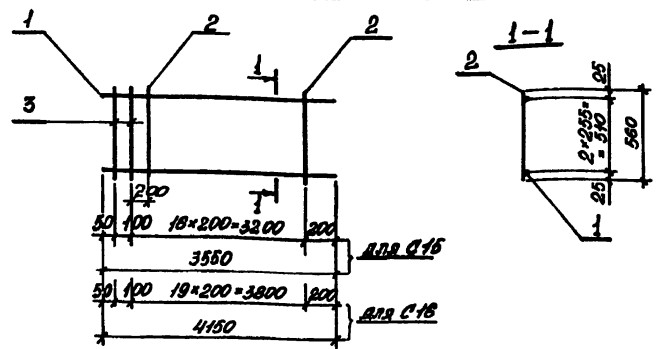
Условные обозначения

Исполн.	Бродский	Л
Н. контр.	Игнатович	И
Др. спец.	Коптевич	К
Зав. пр.	Игнатович	И
Вед. инж.	Мякуша	М
Проект.	Гурович	Г
Цепляк	Козуб	К
Расчет.	Мякуша	М

1.412.1-7.1-6

Сетка С12... С14.	Станд.	Лист	Листов
	Р		1

ХАРЬКОВСКИЙ ПРОЕКТИНСТИТУТ



МАРКА СЕТКИ	Пос.	НАИМЕНОВАНИЕ	КОЛ.	МАССА ЕД., КГ	МАССА СЕТКИ, КГ
С15	1	φ12 АІІІ, L=3550	3	3,15	12,4
	2	6 АІ, L=560	16	0,12	
	3	12 АІ, L=560	2	0,5	
С16	1	φ12 АІІІ, L=4150	3	3,69	14,4
	2	16 АІ, L=560	19	0,12	
	3	12 АІ, L=560	2	0,5	

Арматура: классы А-I, А-III по ГОСТ 5781-82.

Условные обозначения

Исполн.	Бродский	Л
Н. контр.	Игнатович	И
Др. спец.	Коптевич	К
Зав. пр.	Игнатович	И
Вед. инж.	Мякуша	М
Проект.	Гурович	Г
Цепляк	Козуб	К
Расчет.	Мякуша	М

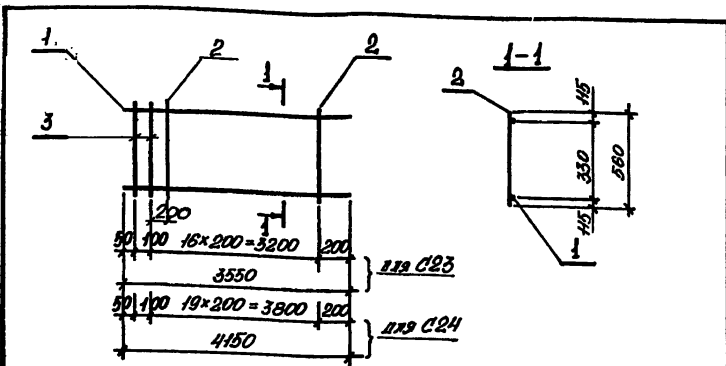
1.412.1-7.1-7

Сетка С15, С16.	Станд.	Лист	Листов
	Р		1

ХАРЬКОВСКИЙ ПРОЕКТИНСТИТУТ







МАРКА СЕТКИ	Пос.	НАИМЕНОВАНИЕ	КОЛ.	МАССА ЕД., КГ	МАССА СЕТКИ, КГ
С23	1	φ12 АІІ, L=3550	2	3,15	9,2
	2	6 АІ, L=560	16	0,12	
	3	12 АІ, L=560	2	0,5	
С24	1	φ12 АІІ, L=4150	2	3,69	10,7
	2	6 АІ, L=560	19	0,12	
	3	12 АІ, L=560	2	0,5	

Арматура: класс А-I, А-II по ГОСТ 5781-82.

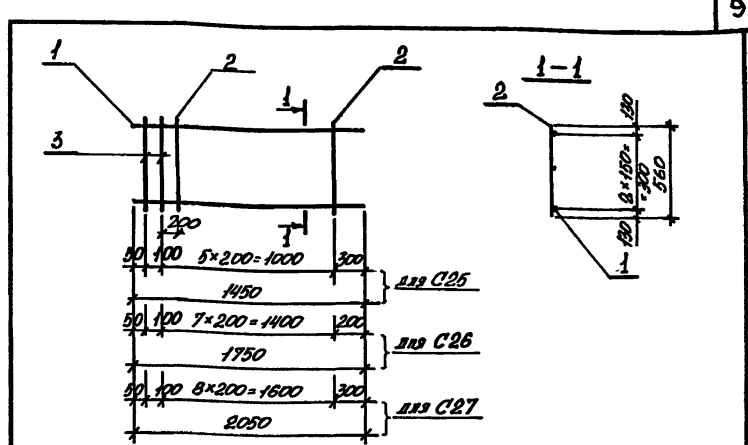
Исполн.	Бросский	Л
И. контр.	Игнатович	И
И. спец.	Короткий	К
Зав. пр.	Игнатович	И
Вед. инж.	Мялуша	М
Проект.	Гурович	Г
Сметчик	Козуб	К
Расчет	Мялуша	М

1.412.1-7.1-10

Сетка С23, С24

Статус	Лист	Листов
Р		1
Харьковский Промстройинипроект		

ФОРМАТ А4



МАРКА СЕТКИ	Пос.	НАИМЕНОВАНИЕ	КОЛ.	МАССА ЕД., КГ	МАССА СЕТКИ, КГ
С25	1	φ12 АІІ, L=1450	3	1,29	5,5
	2	6 АІ, L=560	5	0,12	
	3	12 АІ, L=560	2	0,5	
С26	1	φ12 АІІ, L=1750	3	1,55	6,5
	2	6 АІ, L=560	7	0,12	
	3	12 АІ, L=560	2	0,5	
С27	1	φ12 АІІ, L=2050	3	1,92	7,4
	2	6 АІ, L=560	8	0,12	
	3	12 АІ, L=560	2	0,5	

Арматура: класс А-I, А-II по ГОСТ 5781-82.

Исполн.	Бросский	Л
И. контр.	Игнатович	И
И. спец.	Короткий	К
Зав. пр.	Игнатович	И
Вед. инж.	Мялуша	М
Проект.	Гурович	Г
Сметчик	Козуб	К
Расчет	Мялуша	М

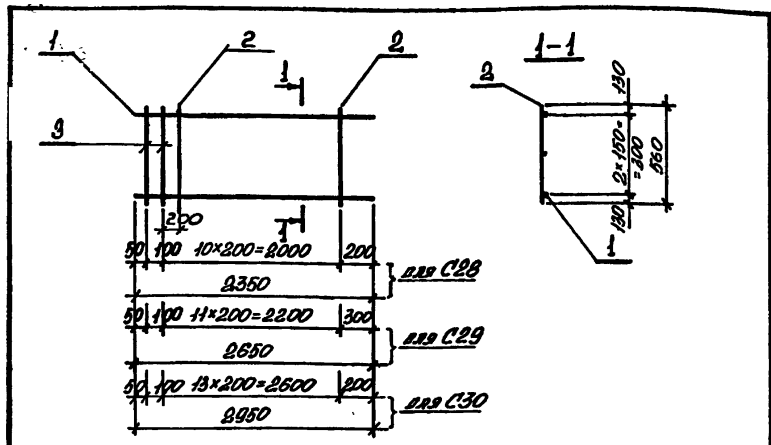
1.412.1-7.1-11

Сетка С25... С27

Статус	Лист	Листов
Р		1
Харьковский Промстройинипроект		

23768-03 10

ФОРМАТ А4



МАРКА СЕТКИ	Пос.	НАИМЕНОВАНИЕ	КОЛ.	МАССА ЕД. КГ	МАССА СЕТКИ, КГ
C28	1	φ12AII, L=2350	3	2,09	8,5
	2	6AII, L=560	10	0,12	
	3	12AII, L=560	2	0,5	
C29	1	φ12AII, L=2650	3	2,35	9,4
	2	6AII, L=560	11	0,12	
	3	12AII, L=560	2	0,5	
C30	1	φ12AII, L=2950	3	2,62	10,4
	2	6AII, L=560	13	0,12	
	3	12AII, L=560	2	0,5	

Арматура: класс А-I, А-II по ГОСТ 5781-82.

Имя, инициалы, должность и дата

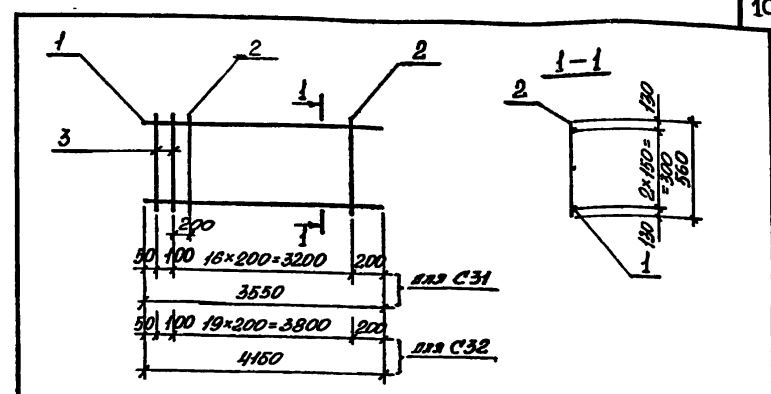
Исполн.	Бродский	Л
И.контр.	Игнатович	Л
Диспеч.	Коростевич	Л
Зав.гр.	Игнатович	Л
Без.инж.	Мялуша	Л
Пробер.	Пиревич	Л
Цепалин.	Козуб	Л
Рассчит.	Мялуша	Л

1.412.1-7.1-12

Сетка C28... C30

Станок	Лист	Листов
Р		1

ХАРЬКОВСКИЙ  
ПРОМСТРОЙНИПРОЕКТ



МАРКА СЕТКИ	Пос.	НАИМЕНОВАНИЕ	КОЛ.	МАССА ЕД. КГ	МАССА СЕТКИ, КГ
C31	1	φ12AII, L=3550	3	3,15	12,4
	2	6AII, L=560	16	0,12	
	3	12AII, L=560	2	0,5	
C32	1	φ12AII, L=4450	3	3,69	14,4
	2	6AII, L=560	19	0,12	
	3	12AII, L=560	2	0,5	

Арматура: класс А-I, А-II по ГОСТ 5781-82.

Имя, инициалы, должность и дата

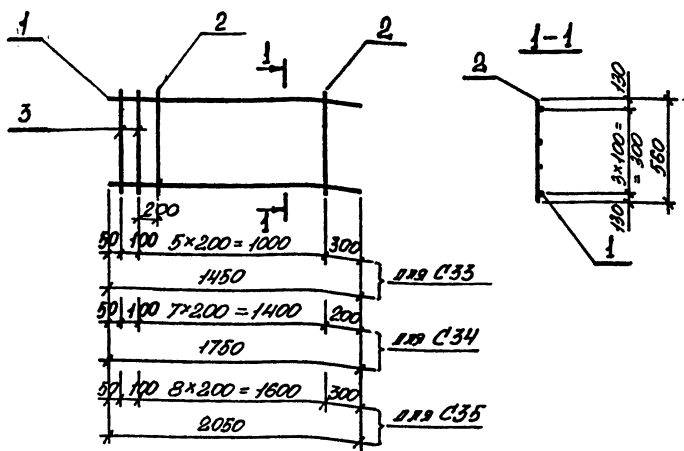
Исполн.	Бродский	Л
И.контр.	Игнатович	Л
Диспеч.	Коростевич	Л
Зав.гр.	Игнатович	Л
Без.инж.	Мялуша	Л
Пробер.	Пиревич	Л
Цепалин.	Козуб	Л
Рассчит.	Мялуша	Л

1.412.1-7.1-13

Сетка C31, C32

Станок	Лист	Листов
Р		1

ХАРЬКОВСКИЙ  
ПРОМСТРОЙНИПРОЕКТ



МАРКА СЕТКИ	Пос.	НАИМЕНОВАНИЕ	КОЛ.	МАССА ЕД., КГ	МАССА СЕТКИ, КГ
C33	1	φ12 AII, L=1450	4	1,29	6,8
	2	6 A I, L=560	5	0,12	
	3	12 A I, L=560	2	0,5	
C34	1	φ12 AII, L=1750	4	1,55	8,0
	2	6 A I, L=560	7	0,12	
	3	12 A I, L=560	2	0,5	
C35	1	φ12 AII, L=2050	4	1,82	9,2
	2	6 A I, L=560	8	0,12	
	3	12 A I, L=560	2	0,5	

АРМАТУРА: КЛАССА А-I, А-II по ГОСТ 5781-82.

Лин. и площ. Изделия и вв. В.И.И.И.И.И.

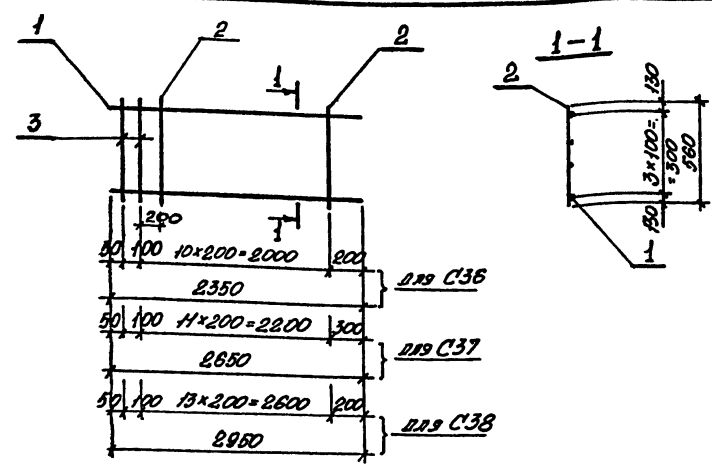
И.И.О.И.	Бродский	И
И.КОНТ.	Игнатович	И
И.С.П.	Королевич	И
Зав. П.	Игнатович	И
Вед. инж.	Мялуша	И
Пробер.	Гурович	И
Исполн.	Козуб	И
Рассчит.	Мялуша	И

1.412.1 - 7.1 - 14

Сетка C33... C35

Страна	Лист	Листов
Р		1
ХАРЬКОВСКИЙ ПРОМСТРОЙНИИПРОЕКТ		

ФОРМАТ А4



МАРКА СЕТКИ	Пос.	НАИМЕНОВАНИЕ	КОЛ.	МАССА ЕД., КГ	МАССА СЕТКИ, КГ
C36	1	φ12 AII, L=2350	4	2,09	10,6
	2	6 A I, L=560	10	0,12	
	3	12 A I, L=560	2	0,5	
C37	1	φ12 AII, L=2650	4	2,35	11,7
	2	6 A I, L=560	11	0,12	
	3	12 A I, L=560	2	0,5	
C38	1	φ12 AII, L=2950	4	2,62	13,0
	2	6 A I, L=560	13	0,12	
	3	12 A I, L=560	2	0,5	

АРМАТУРА: КЛАССА А-I, А-II по ГОСТ 5781-82.

Лин. и площ. Изделия и вв. В.И.И.И.И.И.

И.И.О.И.	Бродский	И
И.КОНТ.	Игнатович	И
И.С.П.	Королевич	И
Зав. П.	Игнатович	И
Вед. инж.	Мялуша	И
Пробер.	Гурович	И
Исполн.	Козуб	И
Рассчит.	Мялуша	И

1.412.1 - 7.1 - 15

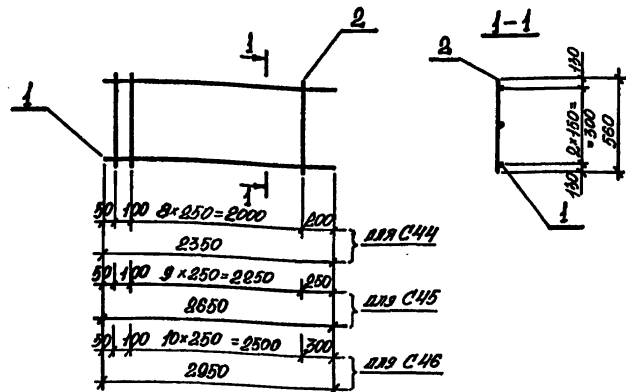
Сетка C36... C38

Страна	Лист	Листов
Р		1
ХАРЬКОВСКИЙ ПРОМСТРОЙНИИПРОЕКТ		

23768-03 12

ФОРМАТ А4





МАРКА СЕТКИ	Поз.	НАИМЕНОВАНИЕ	КОЛ.	МАССА ЕД., КГ	МАССА СЕТКИ, КГ
С44	1	φ14АІІ, L=2350	3	2,84	9,7
	2	8АІ, L=560	10	0,12	
С45	1	φ14АІІ, L=2650	3	3,2	10,9
	2	8АІ, L=560	11	0,12	
С46	1	φ14АІІ, L=2950	3	3,56	12,1
	2	8АІ, L=560	12	0,12	

Арматура: класса А-І, А-ІІ по ГОСТ 5781-82.

И.ч.отв.	Бродский	
И.контр.	Игнатович	
И.спец.	Кортецкий	
Зав.гр.	Игнатович	
Мер.инж.	Мякуша	
Пробер.	Гурович	
Цепляк.	Козуб	
Исполн.	Мякуша	

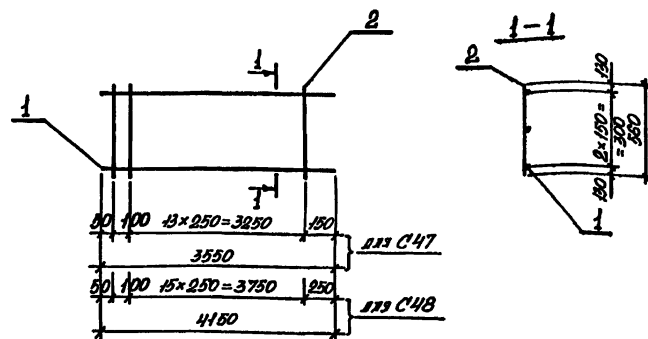
1.412.1 - 7.1 - 18

Сетка С44...С46

Станд.	Лист	Листов
Р	1	1

ХАРЬКОВСКИЙ  
ПРОМСТРОЙНИИПРОЕКТ

ФОРМАТ А4



МАРКА СЕТКИ	Поз.	НАИМЕНОВАНИЕ	КОЛ.	МАССА ЕД., КГ	МАССА СЕТКИ, КГ
С47	1	φ14АІІ, L=3550	3	4,29	14,7
	2	8АІ, L=560	15	0,12	
С48	1	φ14АІІ, L=4150	3	5,01	17,1
	2	8АІ, L=560	17	0,12	

Арматура: класса А-І, А-ІІ по ГОСТ 5781-82.

И.ч.отв.	Бродский	
И.контр.	Игнатович	
И.спец.	Кортецкий	
Зав.гр.	Игнатович	
Мер.инж.	Мякуша	
Пробер.	Гурович	
Цепляк.	Козуб	
Исполн.	Мякуша	

1.412.1 - 7.1 - 19

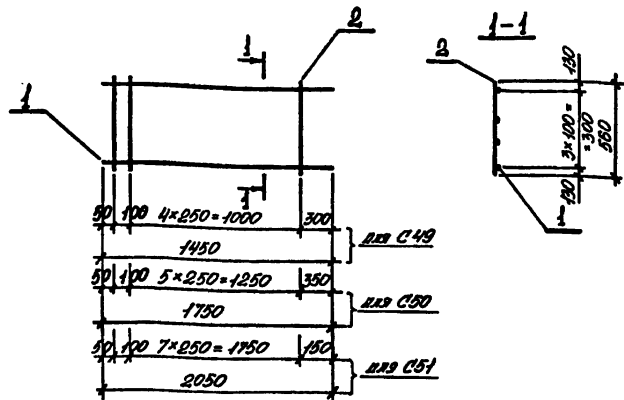
Сетка С47, С48

Станд.	Лист	Листов
Р	1	1

ХАРЬКОВСКИЙ  
ПРОМСТРОЙНИИПРОЕКТ

23768-03 14

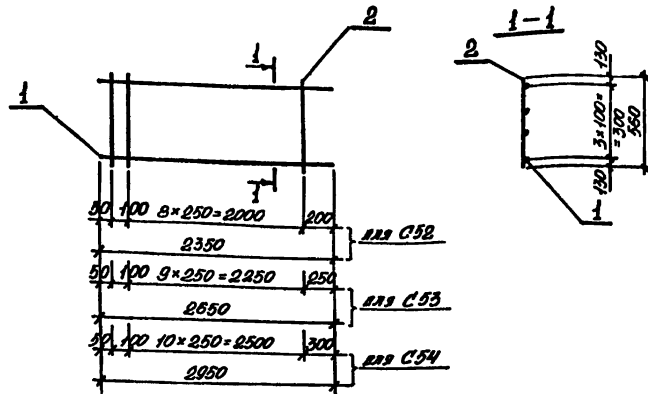
ФОРМАТ А4



МАРКА СЕТКИ	Пос.	НАИМЕНОВАНИЕ	КОЛ.	МАССА ЕД., КГ	МАССА СЕТКИ, КГ
С 49	1	φ 14 мм, L=1450	4	1,75	7,7
	2	6 мм, L=550	6	0,12	
С 50	1	φ 14 мм, L=1750	4	2,11	9,3
	2	6 мм, L=550	7	0,12	
С 51	1	φ 14 мм, L=2050	4	2,48	11,0
	2	6 мм, L=550	9	0,12	

АРМАТУРА: КЛАСС А-I, А-II по ГОСТ 5781-82.

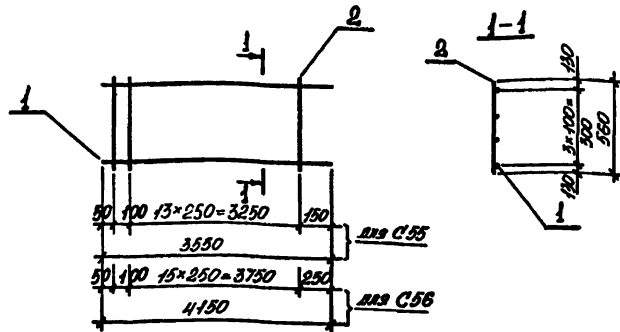
Имя и фамилия исполнителя работ	Имя и фамилия прораба	Имя и фамилия мастера	Имя и фамилия рабочего	1.412.1 - 7.1 - 20		
				Страна	Лист	Листов
Имя и фамилия исполнителя работ	Имя и фамилия прораба	Имя и фамилия мастера	Имя и фамилия рабочего	Сетка С49... С51		
Имя и фамилия исполнителя работ	Имя и фамилия прораба	Имя и фамилия мастера	Имя и фамилия рабочего	ХАРЬКОВСКИЙ ПРОЕКТИРОВАЛЬНИКПРОЕКТ		



МАРКА СЕТКИ	Пос.	НАИМЕНОВАНИЕ	КОЛ.	МАССА ЕД., КГ	МАССА СЕТКИ, КГ
С 52	1	φ 14 мм, L=2350	4	2,84	12,6
	2	6 мм, L=550	10	0,12	
С 53	1	φ 14 мм, L=2650	4	3,2	14,1
	2	6 мм, L=550	11	0,12	
С 54	1	φ 14 мм, L=2950	4	3,56	15,7
	2	6 мм, L=550	12	0,12	

АРМАТУРА: КЛАСС А-I, А-II по ГОСТ 5781-82.

Имя и фамилия исполнителя работ	Имя и фамилия прораба	Имя и фамилия мастера	Имя и фамилия рабочего	1.412.1 - 7.1 - 21		
				Страна	Лист	Листов
Имя и фамилия исполнителя работ	Имя и фамилия прораба	Имя и фамилия мастера	Имя и фамилия рабочего	Сетка С52... С54		
Имя и фамилия исполнителя работ	Имя и фамилия прораба	Имя и фамилия мастера	Имя и фамилия рабочего	ХАРЬКОВСКИЙ ПРОЕКТИРОВАЛЬНИКПРОЕКТ		



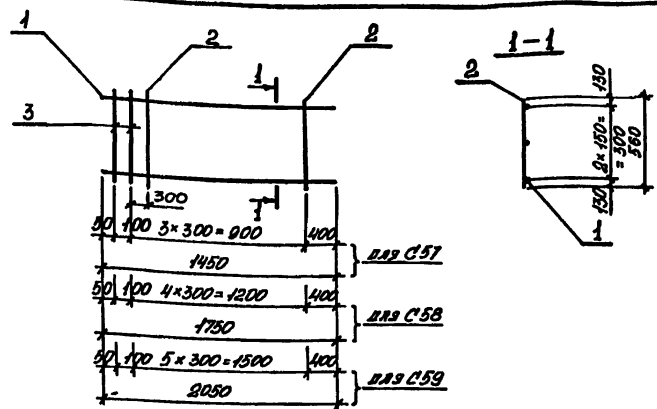
МАРКА СЕТКИ	Пос.	НАИМЕНОВАНИЕ	КОЛ.	МАССА ЕД., КГ	МАССА СЕТКИ, КГ
C55	1	φ14AII, L=3550	4	4,29	19,0
	2	6AII, L=560	15	0,12	
C56	1	φ14AII, L=4150	4	5,01	22,1
	2	6AII, L=560	17	0,12	

АРМАТУРА: КЛАССА А-І, А-ІІ по ГОСТ 5781-82.

УТВ. И ПОДПИСАНЫ В ДАТУ ВЗНУМ. ИМЕТ.

Исполн.	Бродский	Л.А.
И.контр.	Игнатович	Л.А.
Др. спец.	Кортецкий	Л.А.
Зав. пр.	Игнатович	Л.А.
Вед. инж.	Игнатович	Л.А.
Пробер.	Турович	Л.А.
Цепляк.	Козуб	Л.А.
Рассчит.	Игнатович	Л.А.

1.412.1 - 7.1 - 22		
СЕТКА C55, C56		
Станд.	Лист	Листов
Р		1
ХАРЬКОВСКИЙ ПРОМСТРОЙНИИПРОЕКТ		



МАРКА СЕТКИ	Пос.	НАИМЕНОВАНИЕ	КОЛ.	МАССА ЕД., КГ	МАССА СЕТКИ, КГ
C57	1	φ16AII, L=1450	3	2,29	8,6
	2	6AII, L=560	3	0,12	
	3	14AII, L=560	2	0,68	
C58	1	φ16AII, L=1750	3	2,76	10,1
	2	6AII, L=560	4	0,12	
	3	14AII, L=560	2	0,68	
C59	1	φ16AII, L=2050	3	3,23	11,7
	2	6AII, L=560	5	0,12	
	3	14AII, L=560	2	0,68	

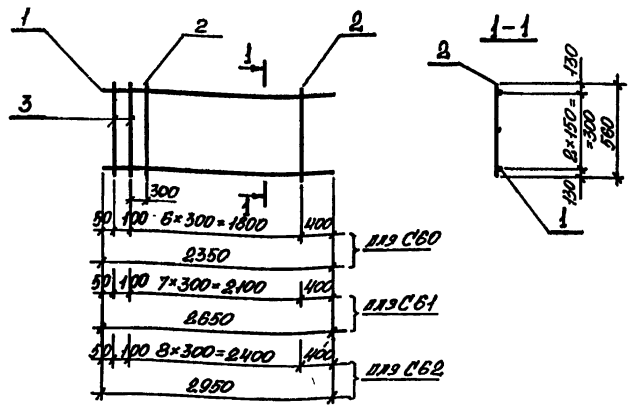
АРМАТУРА: КЛАССА А-І, А-ІІ по ГОСТ 5781-82.

УТВ. И ПОДПИСАНЫ В ДАТУ ВЗНУМ. ИМЕТ.

Исполн.	Бродский	Л.А.
И.контр.	Игнатович	Л.А.
Др. спец.	Кортецкий	Л.А.
Зав. пр.	Игнатович	Л.А.
Вед. инж.	Игнатович	Л.А.
Пробер.	Турович	Л.А.
Цепляк.	Козуб	Л.А.
Рассчит.	Игнатович	Л.А.

1.412.1 - 7.1 - 23		
СЕТКА C57...C59		
Станд.	Лист	Листов
Р		1
ХАРЬКОВСКИЙ ПРОМСТРОЙНИИПРОЕКТ		





МАРКА СЕТКИ	Пов.	НАИМЕНОВАНИЕ	КОЛ.	МАССА ЕД., КГ	МАССА СЕТКИ, КГ
С60	1	φ16 АІІ, L=2350	3	3,71	13,2
	2	6 АІ, L=560	6	0,12	
	3	14 АІ, L=560	2	0,68	
С61	1	φ16 АІІ, L=2650	3	4,18	14,7
	2	6 АІ, L=560	7	0,12	
	3	14 АІ, L=560	2	0,68	
С62	1	φ16 АІІ, L=2950	3	4,66	16,3
	2	6 АІ, L=560	8	0,12	
	3	14 АІ, L=560	2	0,68	

АРМАТУРА: КЛАССА А-І, А-ІІ по ГОСТ 5781-82.

УШЕ-М.П.И.И. КОМП. И ДИТА Б.С.В.И.И.И.

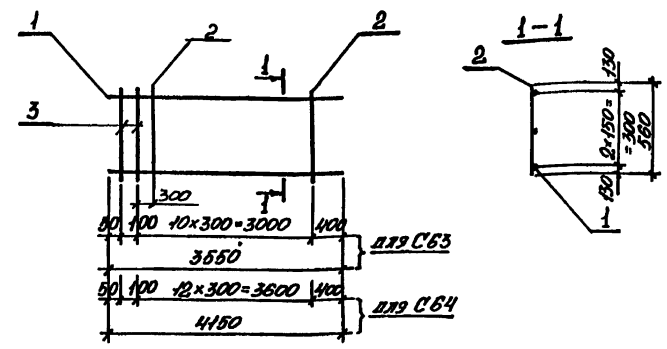
И.О.Т.А.	Бродский	И.О.
И.К.О.Н.Т.Р.	Игнатович	И.О.
Д.С.Л.Е.Ц.	Коростелов	И.О.
З.А.В.П.	Игнатович	И.О.
В.Е.Л.И.Н.А.	Мягуша	И.О.
П.Р.О.Б.Е.Р.	Лурович	И.О.
С.Е.Л.А.В.Н.	Козуб	И.О.
П.А.С.С.Ч.И.К.	Мягуша	И.О.

1.412.1 - 7.1 - 24

Сетка С60...С62

СТАДИУ	Лист	Листов
Р		1
ХАРЬКОВСКИЙ ПРОМСТРОИНИИПРОЕКТ		

ФОРМАТ А4



МАРКА СЕТКИ	Пов.	НАИМЕНОВАНИЕ	КОЛ.	МАССА ЕД., КГ	МАССА СЕТКИ, КГ
С63	1	φ16 АІІ, L=3650	3	5,6	19,4
	2	6 АІ, L=560	10	0,12	
	3	14 АІ, L=560	2	0,68	
С64	1	φ16 АІІ, L=4150	3	6,55	22,5
	2	6 АІ, L=560	12	0,12	
	3	14 АІ, L=560	2	0,68	

АРМАТУРА: КЛАССА А-І, А-ІІ по ГОСТ 5781-82.

УШЕ-М.П.И.И. КОМП. И ДИТА Б.С.В.И.И.И.

И.О.Т.А.	Бродский	И.О.
И.К.О.Н.Т.Р.	Игнатович	И.О.
Д.С.Л.Е.Ц.	Коростелов	И.О.
З.А.В.П.	Игнатович	И.О.
В.Е.Л.И.Н.А.	Мягуша	И.О.
П.Р.О.Б.Е.Р.	Лурович	И.О.
С.Е.Л.А.В.Н.	Козуб	И.О.
П.А.С.С.Ч.И.К.	Мягуша	И.О.

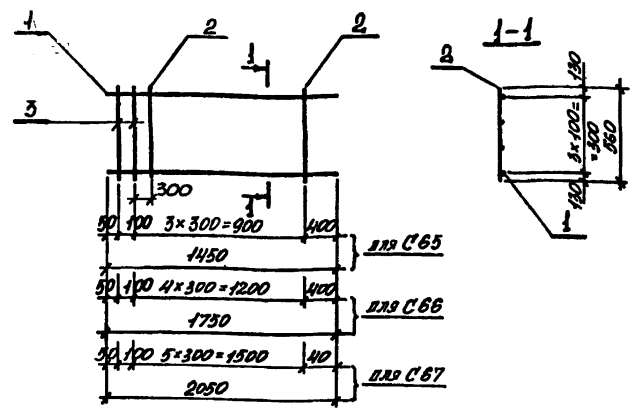
1.412.1 - 7.1 - 25

Сетка С63, С64

СТАДИУ	Лист	Листов
Р		1
ХАРЬКОВСКИЙ ПРОМСТРОИНИИПРОЕКТ		

23768-03 17

ФОРМАТ А4



МАРКА СЕТКИ	Пос.	НАИМЕНОВАНИЕ	КОЛ.	МАССА ЕД., КГ	МАССА СЕТКИ, КГ
С65	1	φ16 АІІ, L=1450	4	2,29	10,9
	2	6 АІ, L=560	3	0,12	
	3	14 АІ, L=560	2	0,68	
С66	1	φ16 АІІ, L=1750	4	2,76	12,9
	2	6 АІ, L=560	4	0,12	
	3	14 АІ, L=560	2	0,68	
С67	1	φ16 АІІ, L=2050	4	3,23	14,9
	2	6 АІ, L=560	5	0,12	
	3	14 АІ, L=560	2	0,68	

АРМАТУРА: КЛАСС А-І, А-ІІ по ГОСТ 5781-82.

ДАН. И ПОДП. РАБОТЫ И ИЛИ В СООП. ДИСТ.

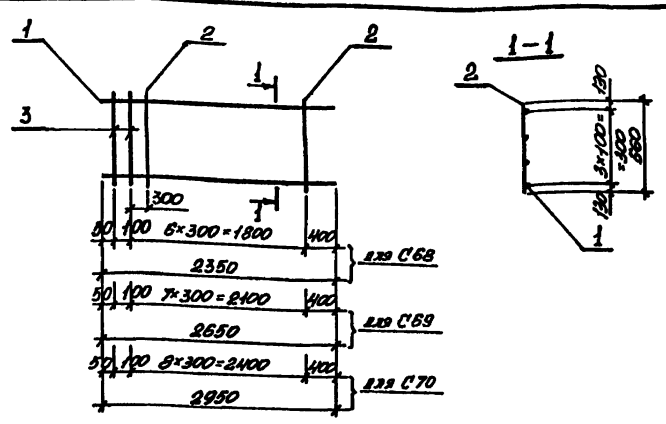
ИЗЧ. ОТД.	БРОДСКИЙ	И
И. КОНТР.	ВІРЯНОВИЧ	И
ОТ СЛЕД.	КОРОТЕНКО	И
ЗАР. ПР.	ВІРЯНОВИЧ	И
БЕД. УМН.	МАЛУША	И
ПР. ДЕР.	ПІРІВІН	И
ЦЕЛ. ДИ.	КОЗУБ	И
РАССЧИТ.	МАЛУША	И

1.412.1-7.1-26

СЕТКА С65... С67

СТАТУС	ЛИСТ	ЛИСТОВ
Р		1
ХАРЬКОВСКИЙ ПРОМСТРОЙНИИШПРОЕКТ		

ФОРМАТ А4



МАРКА СЕТКИ	Пос.	НАИМЕНОВАНИЕ	КОЛ.	МАССА ЕД., КГ	МАССА СЕТКИ, КГ
С68	1	φ16 АІІ, L=2350	4	3,71	16,9
	2	6 АІ, L=560	6	0,12	
	3	14 АІ, L=560	2	0,68	
С69	1	φ16 АІІ, L=2650	4	4,18	18,9
	2	6 АІ, L=560	7	0,12	
	3	14 АІ, L=560	2	0,68	
С70	1	φ16 АІІ, L=2950	4	4,66	21,0
	2	6 АІ, L=560	8	0,12	
	3	14 АІ, L=560	2	0,68	

АРМАТУРА: КЛАСС А-І, А-ІІ по ГОСТ 5781-82.

ДАН. И ПОДП. РАБОТЫ И ИЛИ В СООП. ДИСТ.

ИЗЧ. ОТД.	БРОДСКИЙ	И
И. КОНТР.	ВІРЯНОВИЧ	И
ОТ СЛЕД.	КОРОТЕНКО	И
ЗАР. ПР.	ВІРЯНОВИЧ	И
БЕД. УМН.	МАЛУША	И
ПР. ДЕР.	ПІРІВІН	И
ЦЕЛ. ДИ.	КОЗУБ	И
РАССЧИТ.	МАЛУША	И

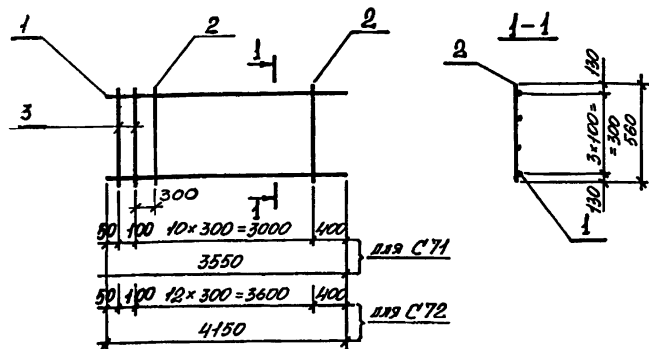
1.412.1-7.1-27

СЕТКА С68... С70

СТАТУС	ЛИСТ	ЛИСТОВ
Р		1
ХАРЬКОВСКИЙ ПРОМСТРОЙНИИШПРОЕКТ		

23768-03 18

ФОРМАТ А4



МАРКА СЕТКИ	Пос.	НАИМЕНОВАНИЕ	КОЛ.	МАССА ЕД., КГ	МАССА СЕТКИ, КГ
С71	1	φ 16 А $\bar{V}$ , L = 3550	4	5,60	25,0
	2	6 А $\bar{I}$ , L = 560	10	0,12	
	3	14 А $\bar{I}$ , L = 560	2	0,68	
С72	1	φ 16 А $\bar{V}$ , L = 4150	4	6,55	29,0
	2	6 А $\bar{I}$ , L = 560	12	0,12	
	3	14 А $\bar{I}$ , L = 560	2	0,68	

АРМАТУРА: КЛАССА А-I, А- $\bar{V}$  ПО ГОСТ 5781-82.

Линь и лопатки вклетки и вклетки вклетки

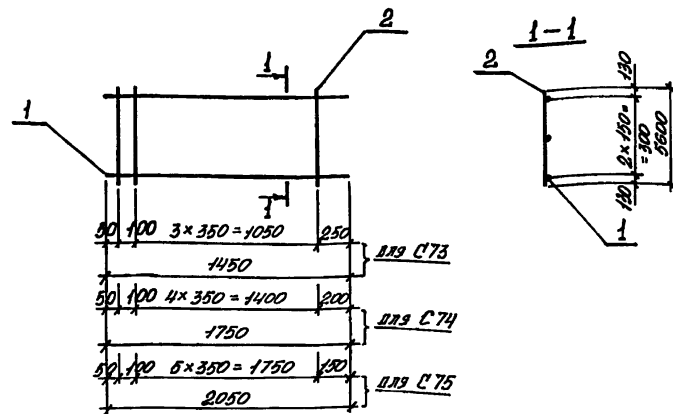
Исполн.	Бродский	Л
И.контр.	Ягрянович	Л
Пр.слес.	Королевский	Л
Зав.пр.	Ягрянович	Л
Вед.инж.	Малауша	Л
Пробер.	Гурович	Л
Цепляк.	Козуб	Л
Расчет.	Малауша	Л

1.412.1-7.1-28

Сетка С71, С72

Станция	Лист	Листов
Р		1
ХАРЬКОВСКИЙ ПРОМСТРОЙНИИПРОЕКТ		

ФОРМАТ А4



МАРКА СЕТКИ	Пос.	НАИМЕНОВАНИЕ	КОЛ.	МАССА ЕД., КГ	МАССА СЕТКИ, КГ
С73	1	φ 18 А $\bar{V}$ , L = 1450	3	2,90	9,3
	2	6 А $\bar{I}$ , L = 560	5	0,12	
С74	1	φ 18 А $\bar{V}$ , L = 1750	3	3,5	11,2
	2	6 А $\bar{I}$ , L = 560	6	0,12	
С75	1	φ 18 А $\bar{V}$ , L = 2050	3	4,1	13,1
	2	6 А $\bar{I}$ , L = 560	7	0,12	

АРМАТУРА: КЛАССА А-I, А- $\bar{V}$  ПО ГОСТ 5781-82.

Линь и лопатки вклетки и вклетки вклетки

Исполн.	Бродский	Л
И.контр.	Ягрянович	Л
Пр.слес.	Королевский	Л
Зав.пр.	Ягрянович	Л
Вед.инж.	Малауша	Л
Пробер.	Гурович	Л
Цепляк.	Козуб	Л
Расчет.	Малауша	Л

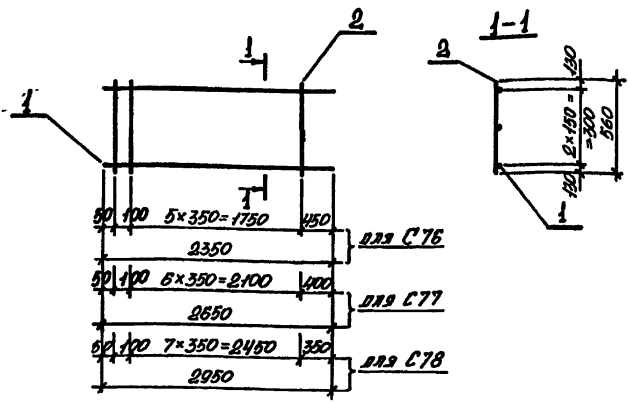
1.412.1-7.1-29

Сетка С73... С75

Станция	Лист	Листов
Р		1
ХАРЬКОВСКИЙ ПРОМСТРОЙНИИПРОЕКТ		

23768-03 19

ФОРМАТ А4



МАРКА СЕТКИ	Пос.	НАИМЕНОВАНИЕ	КОЛ.	МАССА ЕД., КГ	МАССА СЕТКИ, КГ
С78	1	φ18 АІІ, L=2350	3	4,7	14,9
	2	6 АІ, L=560	7	0,12	
С77	1	φ18 АІІ, L=2650	3	5,3	16,9
	2	6 АІ, L=560	8	0,12	
С78	1	φ18 АІІ, L=2950	3	5,9	18,8
	2	6 АІ, L=560	9	0,12	

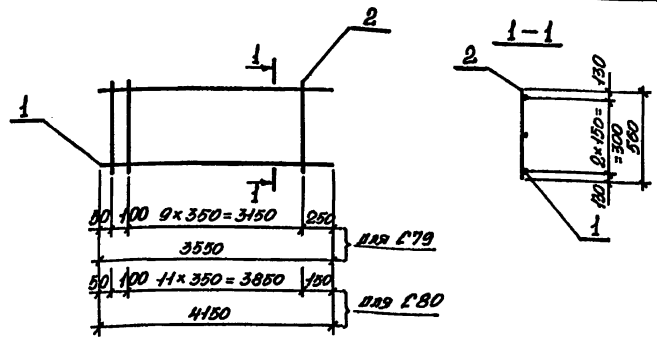
АРМАТУРА: КЛАССА А-І, А-ІІ ПО ГОСТ 5781-82.

ЛИСТ № 01 ИЗ 01 Листов в сборе

Исполн.	Бродский	И.И.
Н. контр.	Игнатович	И.И.
Пр. спец.	Королевский	И.И.
Зав. гр.	Игнатович	И.И.
Вед. инж.	Мягущин	И.И.
Провер.	Гурович	И.И.
Исполн.	Козуб	И.И.
Прислуж.	Мягущин	И.И.

1.412.1-7.1-30			
Сетка С76... С78	Станд.	Лист	Листов
	Р	1	1
	ХАРЬКОВСКИЙ ПРОЕКТИРОВАНИИПРОЕКТ		

ФОРМАТ А4



МАРКА СЕТКИ	Пос.	НАИМЕНОВАНИЕ	КОЛ.	МАССА ЕД., КГ	МАССА СЕТКИ, КГ
С79	1	φ18 АІІ, L=3550	3	7,1	22,6
	2	6 АІ, L=560	11	0,12	
С80	1	φ18 АІІ, L=4150	3	8,3	26,5
	2	6 АІ, L=560	13	0,12	

АРМАТУРА: КЛАССА А-І, А-ІІ ПО ГОСТ 5781-82.

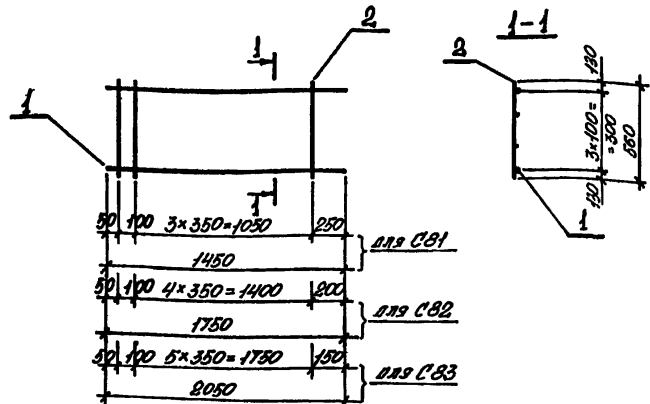
ЛИСТ № 02 ИЗ 02 Листов в сборе

Исполн.	Бродский	И.И.
Н. контр.	Игнатович	И.И.
Пр. спец.	Королевский	И.И.
Зав. гр.	Игнатович	И.И.
Вед. инж.	Мягущин	И.И.
Провер.	Гурович	И.И.
Исполн.	Козуб	И.И.
Прислуж.	Мягущин	И.И.

1.412.1-7.1-31			
Сетка С79, С80	Станд.	Лист	Листов
	Р	1	1
	ХАРЬКОВСКИЙ ПРОЕКТИРОВАНИИПРОЕКТ		

27368-03 20

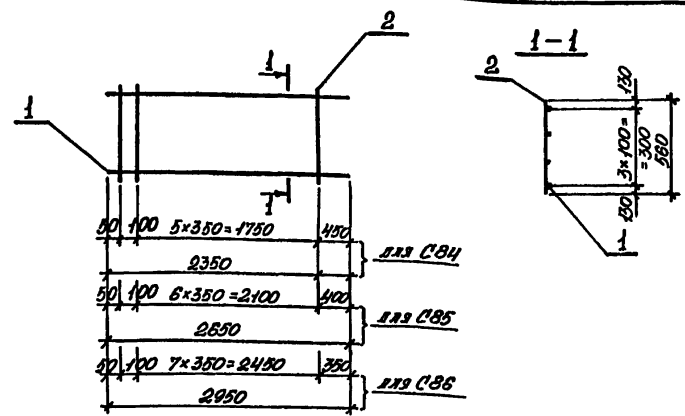
ФОРМАТ А4



МАРКА СЕТКИ	Поз.	НАИМЕНОВАНИЕ	КОЛ.	МАССА ЕД., КГ	МАССА СЕТКИ, КГ
С 81	1	φ18 AII, L=1450	4	2,30	12,2
	2	6 A I, L=560	5	0,12	
С 82	1	φ18 AII, L=1750	4	3,50	14,7
	2	6 A I, L=560	6	0,12	
С 83	1	φ18 AII, L=2050	4	4,10	17,2
	2	6 A I, L=560	7	0,12	

АРМАТУРА: КЛАССА А-I, А-II ПО ГОСТ 5781-82.

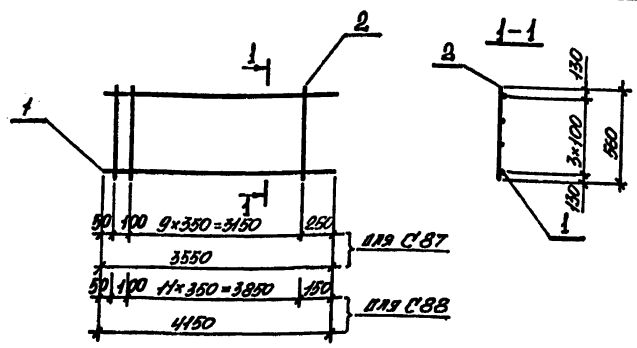
ШИВ. И ПОДПИСАНИЕ И ДАТА ШИВ. И ПОДПИСАНИЕ И ДАТА ШИВ. И ПОДПИСАНИЕ И ДАТА ШИВ. И ПОДПИСАНИЕ И ДАТА ШИВ. И ПОДПИСАНИЕ И ДАТА	Исполн.	Бродский	Л	1.412.1-7.1-32  Сетка С81...С83  Станислав Лист Листов Р 1 ХАРЬКОВСКИЙ ПРОМСТРОЙНИИПРОЕКТ
	И.контр.	Игранный	Л	
	Д.к.слен.	Королевский	Л	
	Зав.гр.	Игранный	Л	
	Без.инж.	Мякушия	Л	
Провер.	Гурович	Л		
Цепляк.	Козуб	Л		
Расчет.	Мякушия	Л		



МАРКА СЕТКИ	Поз.	НАИМЕНОВАНИЕ	КОЛ.	МАССА ЕД., КГ	МАССА СЕТКИ, КГ
С 84	1	φ18 AII, L=2350	4	4,7	19,8
	2	6 A I, L=560	7	0,12	
С 85	1	φ18 AII, L=2650	4	5,3	22,2
	2	6 A I, L=560	8	0,12	
С 86	1	φ18 AII, L=2950	4	5,9	24,7
	2	6 A I, L=560	9	0,12	

АРМАТУРА: КЛАССА А-I, А-II ПО ГОСТ 5781-82.

ШИВ. И ПОДПИСАНИЕ И ДАТА ШИВ. И ПОДПИСАНИЕ И ДАТА ШИВ. И ПОДПИСАНИЕ И ДАТА ШИВ. И ПОДПИСАНИЕ И ДАТА ШИВ. И ПОДПИСАНИЕ И ДАТА	Исполн.	Бродский	Л	1.412.1-7.1-33  Сетка С84...С86  Станислав Лист Листов Р 1 ХАРЬКОВСКИЙ ПРОМСТРОЙНИИПРОЕКТ
	И.контр.	Игранный	Л	
	Д.к.слен.	Королевский	Л	
	Зав.гр.	Игранный	Л	
	Без.инж.	Мякушия	Л	
Провер.	Гурович	Л		
Цепляк.	Козуб	Л		
Расчет.	Мякушия	Л		



МАРКА СЕТКИ	Пос.	НАИМЕНОВАНИЕ	КОЛ.	МАССА ЕД., КГ	МАССА СЕТКИ, КГ
С87	1	4-18 А II, L=3550	4	7,1	29,7
	2	6 А I, L=560	11	0,12	
С88	1	4-18 А II, L=4150	4	8,3	34,8
	2	6 А I, L=560	13	0,12	

АРМАТУРА: КЛАССА А-I, А-II ПО ГОСТ 5781-82.

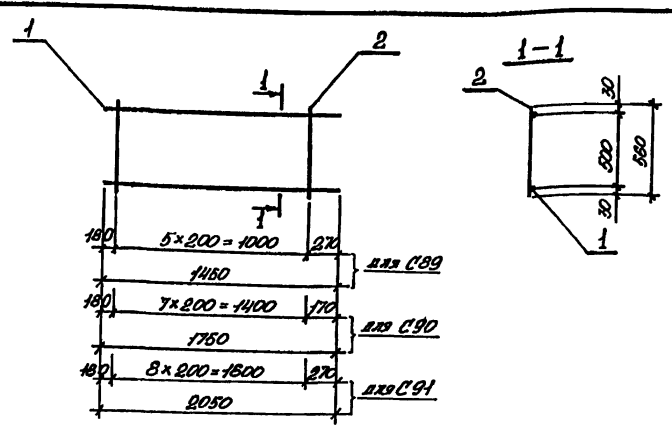
Исполн.	Бродский	В.Б.
И.контр.	Итрянский	И.И.
Ин. спец.	Королевский	К.К.
Зав. пр.	Итрянский	И.И.
Вед. инж.	Мялуша	М.М.
Пробер.	Гурович	Г.Г.
Цепляк.	Козуб	К.К.
Архивчик.	Мялуша	М.М.

1.412.1-7.1-34

Сетка С87, С88.

Стандия	Лист	Листов
Р	1	1

ХАРЬКОВСКИЙ  
ПРОМСТРОЙПРОЕКТ



МАРКА СЕТКИ	Пос.	НАИМЕНОВАНИЕ	КОЛ.	МАССА ЕД., КГ	МАССА СЕТКИ, КГ
С89	1	4-12 А II, L=1450	2	1,29	3,3
	2	6 А I, L=560	6	0,12	
С90	1	4-12 А II, L=1750	2	1,55	4,1
	2	6 А I, L=560	8	0,12	
С91	1	4-12 А II, L=2050	2	1,82	4,7
	2	6 А I, L=560	9	0,12	

АРМАТУРА: КЛАССА А-I, А-II ПО ГОСТ 5781-82.

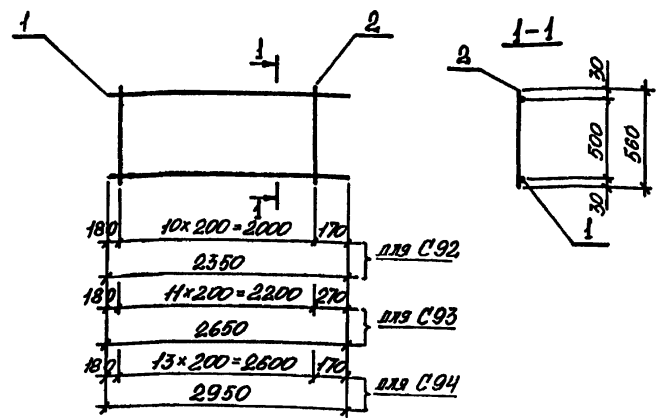
Исполн.	Бродский	В.Б.
И.контр.	Итрянский	И.И.
Ин. спец.	Королевский	К.К.
Зав. пр.	Итрянский	И.И.
Вед. инж.	Мялуша	М.М.
Пробер.	Гурович	Г.Г.
Цепляк.	Козуб	К.К.
Архивчик.	Мялуша	М.М.

1.412.1-7.1-35

Сетка С89... С91.

Стандия	Лист	Листов
Р	1	1

ХАРЬКОВСКИЙ  
ПРОМСТРОЙПРОЕКТ



МАРКА СЕТКИ	Поз.	НАИМЕНОВАНИЕ	КОЛ.	МАССА ЕД., КГ	МАССА СЕТКИ, КГ
C92	1	φ12 А II, L=2350	2	2,09	5,5
	2	6 А I, L=560	11	0,12	
C93	1	φ12 А II, L=2650	2	2,35	6,1
	2	6 А I, L=560	12	0,12	
C94	1	φ12 А II, L=2950	2	2,62	6,9
	2	6 А I, L=560	14	0,12	

Арматура: класс А-I, А-II по ГОСТ 5781-82.

ШИВ. И ПОДП. ПОДПИСЬ И ДАТА

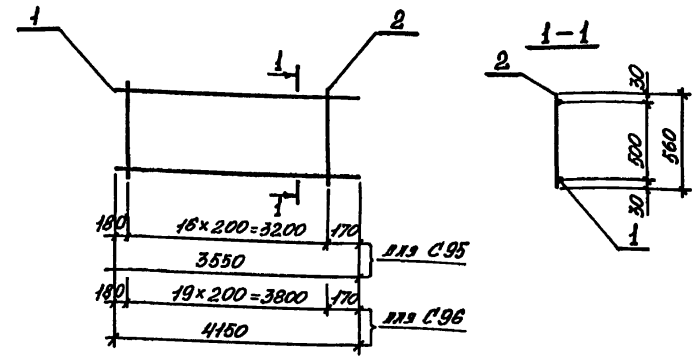
ИЗМ. ОТД.	Бродский	
И. КОНТР.	Играшович	
Др. СПЕЦ.	Коротецкий	
ЭВ. ПР.	Играшович	
ВЕЛ. ИМН.	Малыш	
ПРОБЕР.	Гурович	
ИСПОЛН.	Козуб	
ПРОВЕР.	Малыш	

1.412.1-7.1-36

Сетка C92... C94

Статус	Лист	Листов
Р		1
ХАРЬКОВСКИЙ ПРОМСТРОЙНИИПРОЕКТ		

ФОРМАТ А4



МАРКА СЕТКИ	Поз.	НАИМЕНОВАНИЕ	КОЛ.	МАССА ЕД., КГ	МАССА СЕТКИ, КГ
C95	1	φ12 А II, L=3550	2	3,15	8,3
	2	6 А I, L=560	17	0,12	
C96	1	φ12 А II, L=4150	2	3,89	9,8
	2	6 А I, L=560	20	0,12	

Арматура: класс А-I, А-II по ГОСТ 5781-82.

ШИВ. И ПОДП. ПОДПИСЬ И ДАТА

ИЗМ. ОТД.	Бродский	
И. КОНТР.	Играшович	
Др. СПЕЦ.	Коротецкий	
ЭВ. ПР.	Играшович	
ВЕЛ. ИМН.	Малыш	
ПРОБЕР.	Гурович	
ИСПОЛН.	Козуб	
ПРОВЕР.	Малыш	

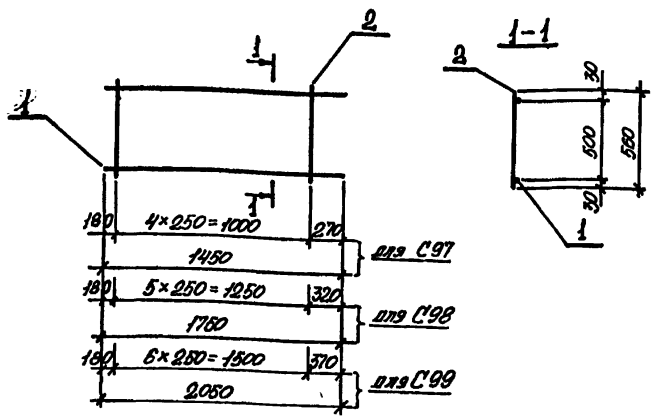
1.412.1-7.1-37

Сетка C95, C96

Статус	Лист	Листов
Р		1
ХАРЬКОВСКИЙ ПРОМСТРОЙНИИПРОЕКТ		

23768-03 23

ФОРМАТ А4



МАРКА СЕТКИ	Пос.	НАИМЕНОВАНИЕ	КОЛ.	МАССА ЕД., КГ	МАССА СЕТКИ, КГ
C97	1	φ14AII, L=1450	2	1,75	4,1
	2	6AII, L=560	5	0,12	
C98	1	φ14AII, L=1780	2	2,11	4,9
	2	6AII, L=560	6	0,12	
C99	1	φ14AII, L=2050	2	2,48	5,8
	2	6AII, L=560	7	0,12	

АРМАТУРА: КЛАССА А-I, А-II ПО ГОСТ 5781-82.

Шиб. и разл. размеры и дата встав. шиб.

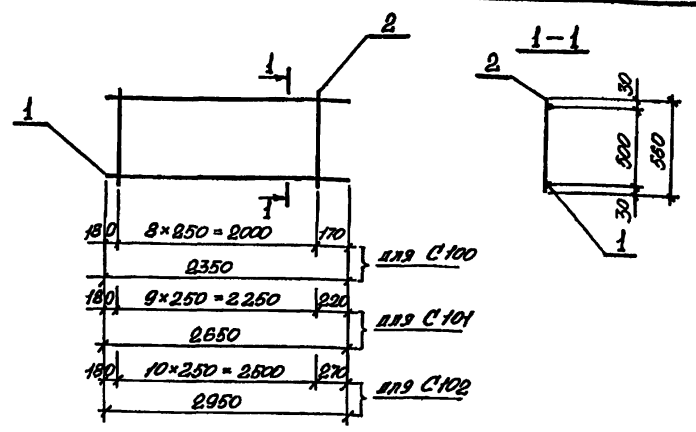
Исполн.	Бродский	Л
И.контр.	Итранивич	Л
Ок. спец.	Королевский	Л
Заб. гр.	Итранивич	Л
Вед. инж.	Мялиша	Л
Пробер.	Гурович	Л
Цеполн.	Козуб	Л
Расчит.	Мялиша	Л

1.412.1-7.1-38

СЕТКА C97...C99

Страна	Лист	Листов
Р		1
ХАРЬКОВСКИЙ ПРОЕКТИВНИИПРОЕКТ		

ФОРМАТ А4



МАРКА СЕТКИ	Пос.	НАИМЕНОВАНИЕ	КОЛ.	МАССА ЕД., КГ	МАССА СЕТКИ, КГ
C100	1	φ14AII, L=2350	2	2,84	6,8
	2	6AII, L=560	9	0,12	
C101	1	φ14AII, L=2650	2	3,20	7,8
	2	6AII, L=560	10	0,12	
C102	1	φ14AII, L=2950	2	3,56	8,4
	2	6AII, L=560	11	0,12	

АРМАТУРА: КЛАССА А-I, А-II ПО ГОСТ 5781-82.

Шиб. и разл. размеры и дата встав. шиб.

Исполн.	Бродский	Л
И.контр.	Итранивич	Л
Ок. спец.	Королевский	Л
Заб. гр.	Итранивич	Л
Вед. инж.	Мялиша	Л
Пробер.	Гурович	Л
Цеполн.	Козуб	Л
Расчит.	Мялиша	Л

1.412.1-7.1-39

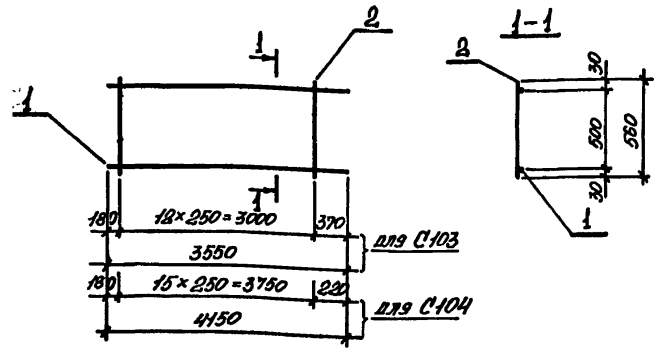
СЕТКА C100..C102

Страна	Лист	Листов
Р		1
ХАРЬКОВСКИЙ ПРОЕКТИВНИИПРОЕКТ		

23768-03 24

ФОРМАТ А4





МАРКА СЕТКИ	Поз.	НАИМЕНОВАНИЕ	КОЛ.	МАССА ЕД., КГ	МАССА СЕТКИ, КГ
С103	1	φ14AII, L=3550	2	4,29	10,1
	2	6AII, L=560	13	0,12	
С104	1	φ14AII, L=4150	2	5,01	11,9
	2	6AII, L=560	16	0,12	

АРМАТУРА: КЛАССА А-I, А-II по ГОСТ 5781-82.

И.О.Т.П.	Бродский	Л
И.КОНТ.	Игнатович	И.С.
Д.СПЕЦ.	Коротецкий	С
Э.В.П.	Игнатович	И.С.
В.В.И.И.	Мякушия	В.В.
П.Р.В.Р.	Гурович	В.В.
С.П.А.И.	Козуб	В.В.
П.Р.С.В.И.	Мякушия	В.В.

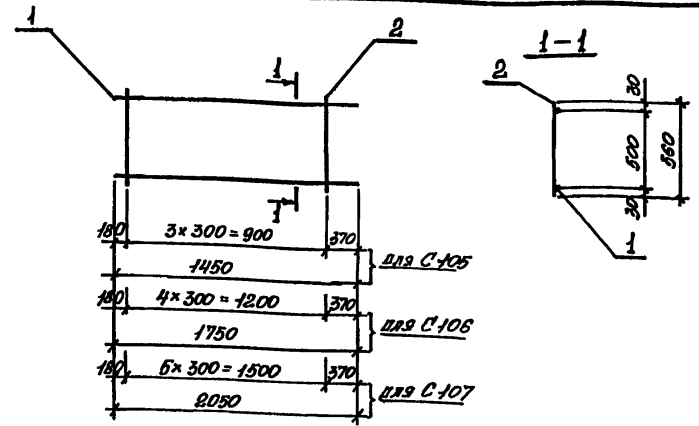
1.412.1 - 7.1 - 40

Сетка С103, С104.

Станок	Лист	Листов
Р		1

ХАРЬКОВСКИЙ  
ПРОМСТРОИНИИПРОЕКТ

ФОРМАТ А4



МАРКА СЕТКИ	Поз.	НАИМЕНОВАНИЕ	КОЛ.	МАССА ЕД., КГ	МАССА СЕТКИ, КГ
С105	1	φ16AII, L=1450	2	2,29	5,1
	2	6AII, L=560	4	0,12	
С106	1	φ16AII, L=1750	2	2,76	6,1
	2	6AII, L=560	5	0,12	
С107	1	φ16AII, L=2050	2	3,23	7,2
	2	6AII, L=560	6	0,12	

АРМАТУРА: КЛАССА А-I, А-II по ГОСТ 5781-82.

И.О.Т.П. И.КОНТ. Д.СПЕЦ. Э.В.П. В.В.И.И. С.П.А.И. П.Р.С.В.И.

И.О.Т.П.	Бродский	Л
И.КОНТ.	Игнатович	И.С.
Д.СПЕЦ.	Коротецкий	С
Э.В.П.	Игнатович	И.С.
В.В.И.И.	Мякушия	В.В.
П.Р.В.Р.	Гурович	В.В.
С.П.А.И.	Козуб	В.В.
П.Р.С.В.И.	Мякушия	В.В.

1.412.1 - 7.1 - 41

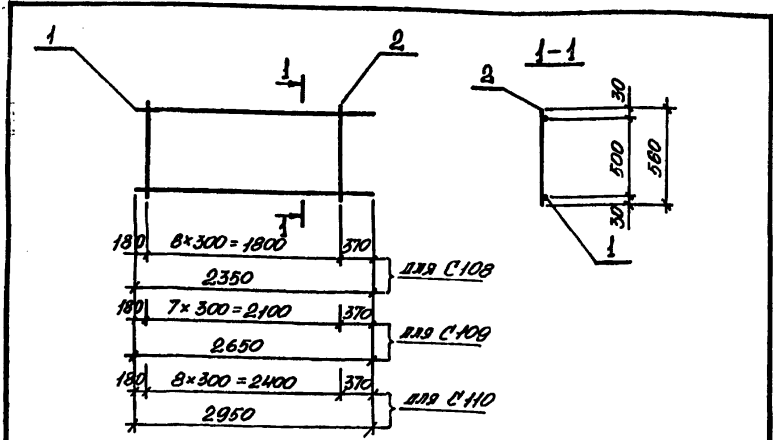
Сетка С105... С107

Станок	Лист	Листов
Р		1

ХАРЬКОВСКИЙ  
ПРОМСТРОИНИИПРОЕКТ

23768-03 25

ФОРМАТ А4



МАРКА СЕТКИ	Пос.	НАИМЕНОВАНИЕ	КОЛ.	МАССА БР., КГ	МАССА СЕТКИ, КГ
C108	1	φ16 АІІ, L=2350	2	3,71	8,3
	2	6 АІ, L=560	7	0,12	
C109	1	φ16 АІІ, L=2650	2	4,18	9,3
	2	6 АІ, L=560	8	0,12	
C110	1	φ16 АІІ, L=2950	2	4,68	10,4
	2	6 АІ, L=560	9	0,12	

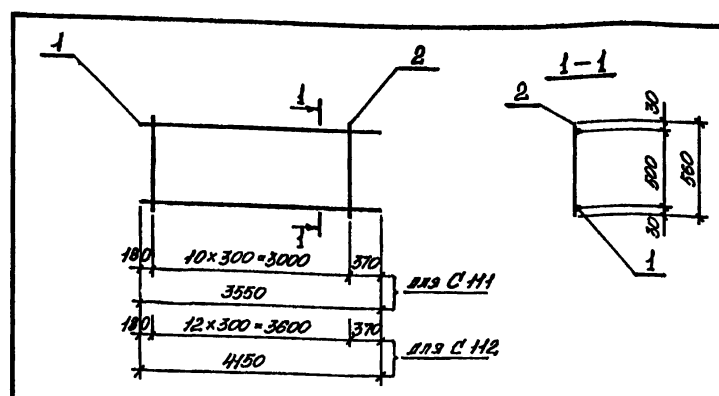
АРМАТУРА: КЛАССА А-І, А-ІІ по ГОСТ 5781-82.

1.412.1-7.1-42

СЕТКА C108...C110

Станок	Лист	Листов
Р		1

ХАРЬКОВСКИЙ ПРОМСТРОИПРОЕКТ



МАРКА СЕТКИ	Пос.	НАИМЕНОВАНИЕ	КОЛ.	МАССА БР., КГ	МАССА СЕТКИ, КГ
C111	1	φ16 АІІ, L=3550	2	5,80	12,5
	2	6 АІ, L=560	11	0,12	
C112	1	φ16 АІІ, L=4150	2	6,85	14,7
	2	6 АІ, L=560	13	0,12	

АРМАТУРА: КЛАССА А-І, А-ІІ по ГОСТ 5781-82.

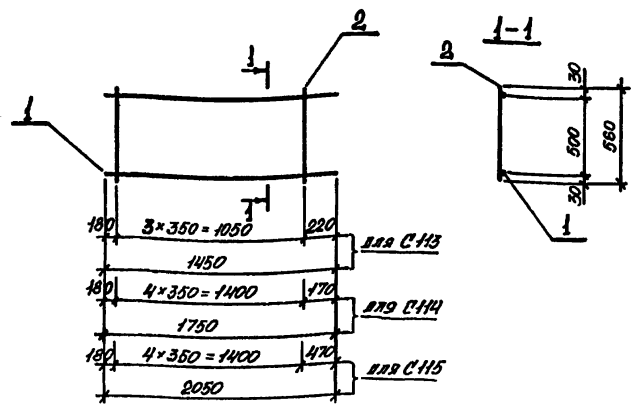
1.412.1-7.1-43

СЕТКА C111, C112

Станок	Лист	Листов
Р		1

ХАРЬКОВСКИЙ ПРОМСТРОИПРОЕКТ

23768-03 26



МАРКА СЕТКИ	Поз.	НАИМЕНОВАНИЕ	КОЛ.	МАССА ЕД., КГ	МАССА СЕТКИ, КГ
С-113	1	φ 18 А II, L = 1450	2	2,90	6,3
	2	6 А I, L = 560	4	0,12	
С-114	1	φ 18 А II, L = 1750	2	3,50	7,6
	2	6 А I, L = 560	5	0,12	
С-115	1	φ 18 А II, L = 2050	2	4,10	8,8
	2	6 А I, L = 560	5	0,12	

АРМАТУРА: КЛАССА А-I, А-II по ГОСТ 5781-82.

Шифр и дата выдачи в печать

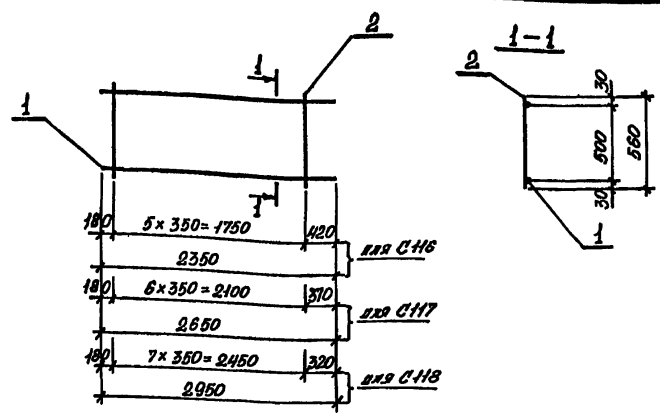
Исполн.	Бродский	И.С.
Н. контр.	Иванович	И.С.
Д. спец.	Королевич	И.С.
Зав. пр.	Иванович	И.С.
Вед. инж.	Малыш	И.С.
Проект.	Гурович	И.С.
Инженер	Казуб	И.С.
Провер.	Малыш	И.С.

1.412.1-7.1-44

Сетка С-113... С-115

Статус	Лист	Листов
Р		1
ХАРЬКОВСКИЙ ПРОМСТРОИНИИПРОЕКТ		

ФОРМАТ А4



МАРКА СЕТКИ	Поз.	НАИМЕНОВАНИЕ	КОЛ.	МАССА ЕД., КГ	МАССА СЕТКИ, КГ
С-116	1	φ 18 А II, L = 2350	2	4,70	10,1
	2	6 А I, L = 560	6	0,12	
С-117	1	φ 18 А II, L = 2650	2	5,30	11,4
	2	6 А I, L = 560	7	0,12	
С-118	1	φ 18 А II, L = 2950	2	5,90	12,8
	2	6 А I, L = 560	8	0,12	

АРМАТУРА: КЛАССА А-I, А-II по ГОСТ 5781-82.

Шифр и дата выдачи в печать

Исполн.	Бродский	И.С.
Н. контр.	Иванович	И.С.
Д. спец.	Королевич	И.С.
Зав. пр.	Иванович	И.С.
Вед. инж.	Малыш	И.С.
Проект.	Гурович	И.С.
Инженер	Казуб	И.С.
Провер.	Малыш	И.С.

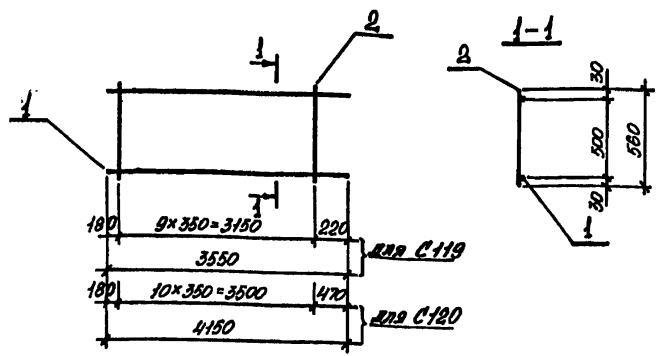
1.412.1-7.1-45

Сетка С-116... С-118

Статус	Лист	Листов
Р		1
ХАРЬКОВСКИЙ ПРОМСТРОИНИИПРОЕКТ		

23768-03 27

ФОРМАТ А4



МАРКА СЕТКИ	Пос.	НАИМЕНОВАНИЕ	КОЛ.	МАССА ЕД., КГ	МАССА СЕТКИ, КГ
С 119	1	φ 18 АІІ, L=3550	2	7,10	15,4
	2	6 АІІ, L=560	10	0,12	
С 120	1	φ 18 АІІ, L=4150	2	8,30	17,9
	2	6 АІІ, L=560	11	0,12	

Арматура: класса А-І, А-ІІ по ГОСТ 5781-82.

Лист № 0001 (всего листов 0001) дата 05.09.14

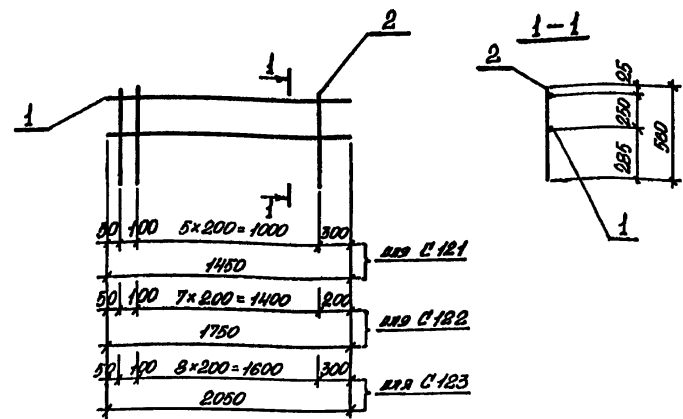
Исполн.	Бродский	И.С.
И.контр.	Игрянович	И.С.
Пр.спец.	Коростевский	И.С.
Зав.пр.	Игрянович	И.С.
Вед.инж.	Мялуша	В.С.
Провер.	Гурович	В.С.
Должн.	Козуб	В.С.
Проектир.	Мялуша	В.С.

1.412.1-7.1-46

Сетка С119, С120

Станд.	Лист	Листов
Р		1
ХАРЬКОВСКИЙ ПРОЕКТИРОВАНИИПРОЕКТ		

ФОРМАТ А4



МАРКА СЕТКИ	Пос.	НАИМЕНОВАНИЕ	КОЛ.	МАССА ЕД., КГ	МАССА СЕТКИ, КГ
С 121	1	φ 12 АІ, L=1450	2	1,29	3,4
	2	6 АІІ, L=560	7	0,12	
С 122	1	φ 12 АІ, L=1750	2	1,55	4,2
	2	6 АІІ, L=560	9	0,12	
С 123	1	φ 12 АІ, L=2050	2	1,82	4,8
	2	6 АІІ, L=560	10	0,12	

Арматура: класса А-І по ГОСТ 5781-82.

Лист № 0002 (всего листов 0002) дата 05.09.14

Исполн.	Бродский	И.С.
И.контр.	Игрянович	И.С.
Пр.спец.	Коростевский	И.С.
Зав.пр.	Игрянович	И.С.
Вед.инж.	Мялуша	В.С.
Провер.	Гурович	В.С.
Должн.	Козуб	В.С.
Проектир.	Мялуша	В.С.

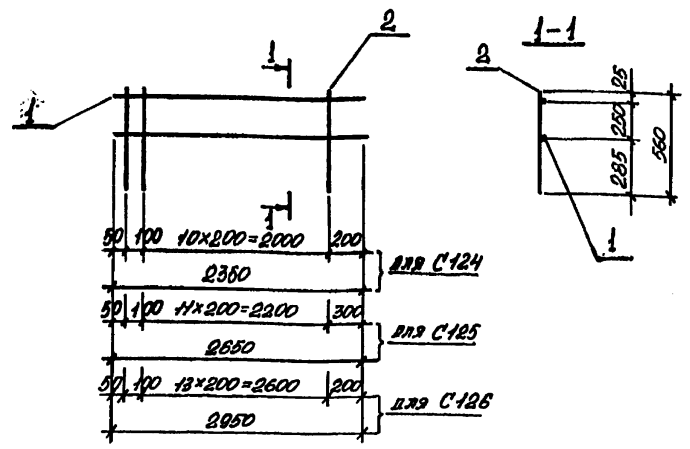
1.412.1-7.1-47

Сетка С121... С123

Станд.	Лист	Листов
Р		1
ХАРЬКОВСКИЙ ПРОЕКТИРОВАНИИПРОЕКТ		

23768-03 28

ФОРМАТ А4



МАРКА СЕТКИ	Поз.	НАИМЕНОВАНИЕ	КОЛ.	МАССА ЕД., КГ	МАССА СЕТКИ, КГ
С 124	1	φ12 АІ, L=2350	2	2,09	5,6
	2	Б АІ, L=560	12	0,12	
С 125	1	φ12 АІ, L=2650	2	2,35	6,3
	2	Б АІ, L=560	13	0,12	
С 126	1	φ12 АІ, L=2950	2	2,62	7,0
	2	Б АІ, L=560	15	0,12	

АРМАТУРА: КЛАССА А-І ПО ГОСТ 5781-82.

Шифр, номер, дата, подпись и печать

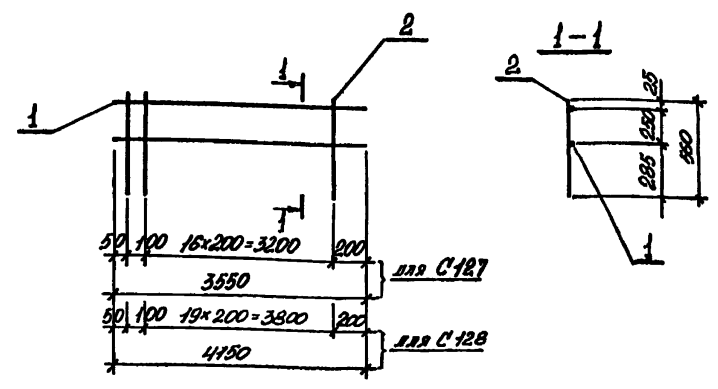
Исполн.	Бродский	
Н. контр.	Игнатович	
Д. спец.	Корольский	
Зав. пр.	Игнатович	
Вед. инж.	Малыш	
Проект.	Гурович	
Цепляк	Козуб	
Расчетчик	Малыш	

1.412.1 - 7.1 - 48

Сетка С124... С126

Страниц	Лист	Листов
Р		1
ХАРЬКОВСКИЙ ПРОЕКТИНСТИТУТ		

ФОРМАТ А4



МАРКА СЕТКИ	Поз.	НАИМЕНОВАНИЕ	КОЛ.	МАССА ЕД., КГ	МАССА СЕТКИ, КГ
С 127	1	φ12 АІ, L=3550	2	3,15	8,6
	2	Б АІ, L=560	18	0,12	
С 128	1	φ12 АІ, L=4150	2	3,89	9,9
	2	Б АІ, L=560	21	0,12	

АРМАТУРА: КЛАССА А-І ПО ГОСТ 5781-82.

Шифр, номер, дата, подпись и печать

Исполн.	Бродский	
Н. контр.	Игнатович	
Д. спец.	Корольский	
Зав. пр.	Игнатович	
Вед. инж.	Малыш	
Проект.	Гурович	
Цепляк	Козуб	
Расчетчик	Малыш	

1.412.1 - 7.1 - 49

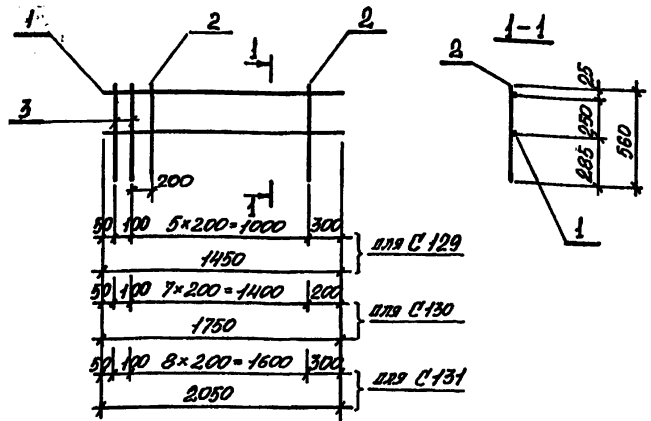
Сетка С127, С128

Страниц	Лист	Листов
Р		1
ХАРЬКОВСКИЙ ПРОЕКТИНСТИТУТ		

23768-03

29

ФОРМАТ А4



МАРКА СЕТКИ	Пос.	НАИМЕНОВАНИЕ	КОЛ.	МАССА ЕД., КГ	МАССА СЕТКИ, КГ
С 129	1	φ12 AII, L=1450	2	1,29	4,2
	2	6 A I, L=560	5	0,12	
	3	12 A I, L=560	2	0,5	
С 130	1	φ12 AII, L=1750	2	1,55	4,9
	2	6 A I, L=560	7	0,12	
	3	12 A I, L=560	2	0,5	
С 131	1	φ12 AII, L=2050	2	1,82	5,6
	2	6 A I, L=560	8	0,12	
	3	12 A I, L=560	2	0,5	

АРМАТУРА: КЛАСС А-I, А-II по ГОСТ 5781-82.

Лист 1 из 1. Составить и сдать в архив.

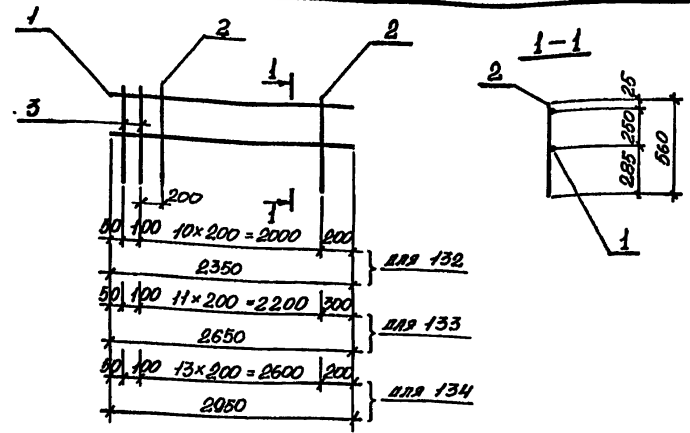
Исполн.	Бродский	
И. контр.	Иванович	
Др. спец.	Королевич	
Зав. гр.	Иванович	
Вед. инж.	Марушия	
Пробер.	Гурович	
Метод.	Козуб	
Расчетч.	Марушия	

1.412.1-7.1-50

Сетка С129...С131

Станция	Лист	Листов
Р		1
ХАРЬКОВСКИЙ ПРОМСТРОЙНИИПРОЕКТ		

ФОРМАТ А4



МАРКА СЕТКИ	Пос.	НАИМЕНОВАНИЕ	КОЛ.	МАССА ЕД., КГ	МАССА СЕТКИ, КГ
С 132	1	φ12 AII, L=2350	2	2,09	6,4
	2	6 A I, L=560	10	0,12	
	3	12 A I, L=560	2	0,5	
С 133	1	φ12 AII, L=2650	2	2,35	7,0
	2	6 A I, L=560	11	0,12	
	3	12 A I, L=560	2	0,5	
С 134	1	φ12 AII, L=2950	2	2,62	7,8
	2	6 A I, L=560	13	0,12	
	3	12 A I, L=560	2	0,5	

АРМАТУРА: КЛАСС А-I, А-II по ГОСТ 5781-82.

Лист 1 из 1. Составить и сдать в архив.

Исполн.	Бродский	
И. контр.	Иванович	
Др. спец.	Королевич	
Зав. гр.	Иванович	
Вед. инж.	Марушия	
Пробер.	Гурович	
Метод.	Козуб	
Расчетч.	Марушия	

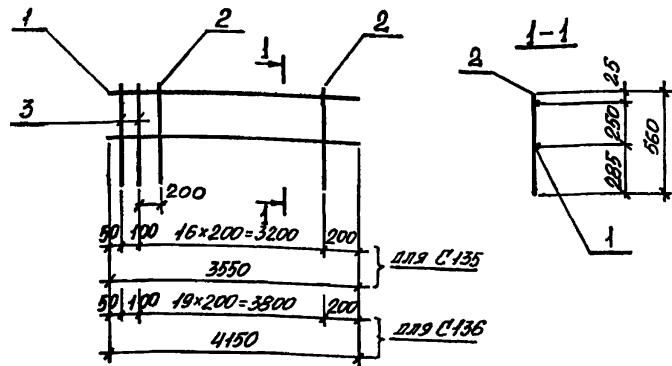
1.412.1-7.1-51

Сетка С132...С134

Станция	Лист	Листов
Р		1
ХАРЬКОВСКИЙ ПРОМСТРОЙНИИПРОЕКТ		

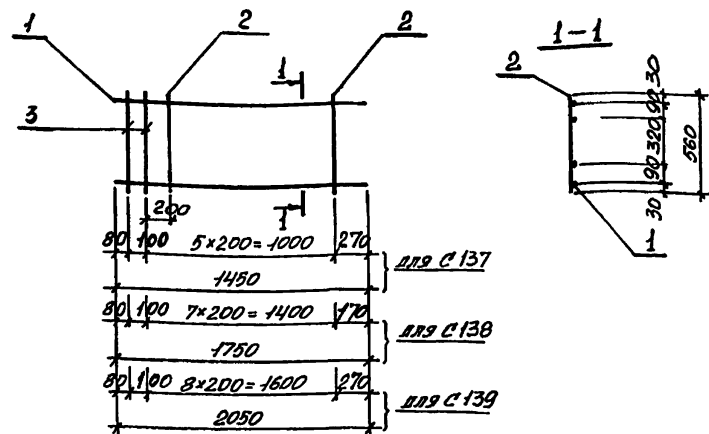
23768-03 30

ФОРМАТ А4



МАРКА СЕТКИ	Поз.	НАИМЕНОВАНИЕ	КОЛ.	МАССА ЕД., КГ	МАССА СЕТКИ, КГ
С 135	1	$\Phi 12 \text{ AIII}$ , $l=3550$	2	3,15	9,2
	2	6 A I, $l=560$	16	0,12	
	3	12 A I, $l=560$	2	0,5	
С 136	1	$\Phi 12 \text{ AIII}$ , $l=4150$	2	3,69	10,7
	2	6 A I, $l=560$	19	0,12	
	3	12 A I, $l=560$	2	0,5	

АРМАТУРА: КЛАССА А-I, А-III ПО ГОСТ 5781-82.



МАРКА СЕТКИ	Поз.	НАИМЕНОВАНИЕ	КОЛ.	МАССА ЕД., КГ	МАССА СЕТКИ, КГ
С 137	1	$\Phi 12 \text{ AIII}$ , $l=1450$	4	1,29	6,8
	2	6 A I, $l=560$	5	0,12	
	3	12 A I, $l=560$	2	0,5	
С 138	1	$\Phi 12 \text{ AIII}$ , $l=1750$	4	1,55	8,0
	2	6 A I, $l=560$	7	0,12	
	3	12 A I, $l=560$	2	0,5	
С 139	1	$\Phi 12 \text{ AIII}$ , $l=2050$	4	1,82	9,2
	2	6 A I, $l=560$	8	0,12	
	3	12 A I, $l=560$	2	0,5	

АРМАТУРА: КЛАССА А-I, А-III ПО ГОСТ 5781-82.

ЛИН. И ПЛОЩ. (РЕЗЕРВ) И ДАТА В ВЕРХ. ЛИН. И ПЛОЩ. (РЕЗЕРВ) И ДАТА В ВЕРХ. ЛИН. И ПЛОЩ. (РЕЗЕРВ) И ДАТА В ВЕРХ.

Исполн.	Бродский	Л.С.
И. контр.	Игнатович	Л.С.
И. спец.	Коротыцкий	Л.С.
Зав. пр.	Игнатович	Л.С.
Вед. инж.	Малуша	Л.С.
Пробер.	Гурович	Л.С.
Исполн.	Козув	Л.С.
Присчит.	Малуша	Л.С.

1.412.1-7.1-52

СЕТКА С 135, С 136

Станд.	Лист	Листов
Р		1
ХАРЬКОВСКИЙ ПРОМСТРОИПРОЕКТ		

ФОРМАТ А4

ЛИН. И ПЛОЩ. (РЕЗЕРВ) И ДАТА В ВЕРХ. ЛИН. И ПЛОЩ. (РЕЗЕРВ) И ДАТА В ВЕРХ. ЛИН. И ПЛОЩ. (РЕЗЕРВ) И ДАТА В ВЕРХ.

Исполн.	Бродский	Л.С.
И. контр.	Игнатович	Л.С.
И. спец.	Коротыцкий	Л.С.
Зав. пр.	Игнатович	Л.С.
Вед. инж.	Малуша	Л.С.
Пробер.	Гурович	Л.С.
Исполн.	Козув	Л.С.
Присчит.	Малуша	Л.С.

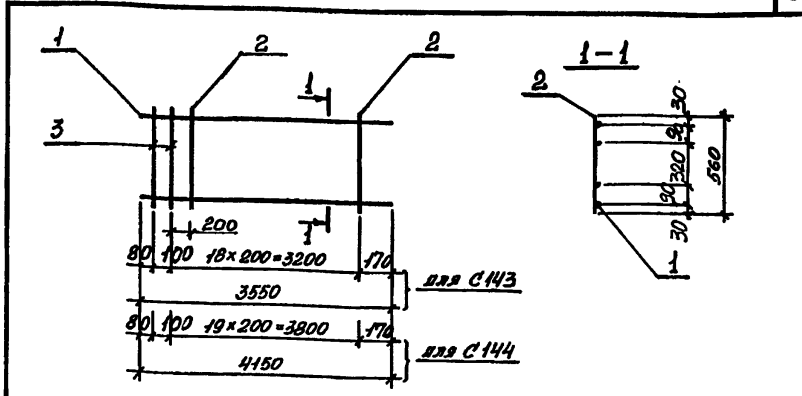
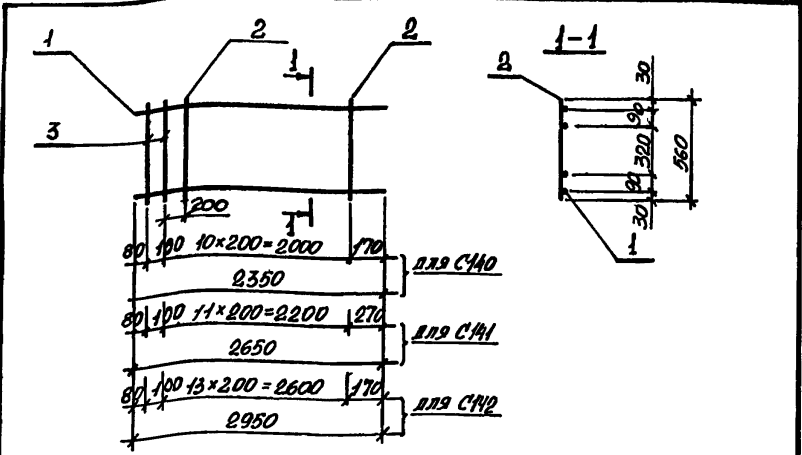
1.412.1-7.1-53

СЕТКА С 137... С 139

Станд.	Лист	Листов
Р		1
ХАРЬКОВСКИЙ ПРОМСТРОИПРОЕКТ		

23768-03 31

ФОРМАТ А4



МАРКА СЕТКИ	Поз.	НАИМЕНОВАНИЕ	КОЛ.	МАССА ЕД., КГ	МАССА СЕТКИ, КГ
С140	1	φ12 АІІ, L=2350	4	2,09	10,6
	2	6 АІ, L=560	10	0,12	
	3	12 АІ, L=560	2	0,5	
С141	1	φ12 АІІ, L=2650	4	2,35	11,7
	2	6 АІ, L=560	11	0,12	
	3	12 АІ, L=560	2	0,5	
С142	1	φ12 АІІ, L=2950	4	2,62	13,0
	2	6 АІ, L=560	13	0,12	
	3	12 АІ, L=560	2	0,5	

МАРКА СЕТКИ	Поз.	НАИМЕНОВАНИЕ	КОЛ.	МАССА ЕД., КГ	МАССА СЕТКИ, КГ
С143	1	φ12 АІІ, L=3550	4	3,15	15,5
	2	6 АІ, L=560	16	0,12	
	3	12 АІ, L=560	2	0,5	
С144	1	φ12 АІІ, L=4150	4	3,69	18,0
	2	6 АІ, L=560	19	0,12	
	3	12 АІ, L=560	2	0,5	

Арматура: класса А-I, А-III по ГОСТ 5781-82.

Арматура: класса А-I, А-III по ГОСТ 5781-82.

Указ. и дата (вместо и дата)

Исполн.	Бродский	
И. контр.	Иванович	
Проект.	Короткий	
Зав. пр.	Иванович	
Вед. инж.	Матушка	
Проект.	Иванович	
Цепочк.	Козуб	
Провер.	Матушка	

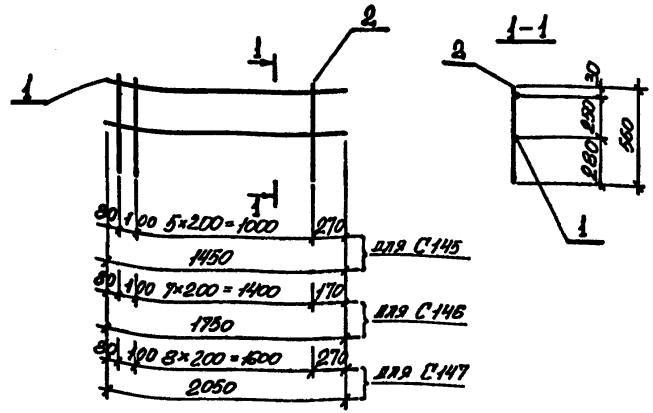
1.412.1-7.1-54		
Страна	Лист	Листов
Р		1
ХАРЬКОВСКИЙ ПРОМСТРОЙНИИПРОЕКТ		
Сетка С140... С142		

Указ. и дата (вместо и дата)

Исполн.	Бродский	
И. контр.	Иванович	
Проект.	Короткий	
Зав. пр.	Иванович	
Вед. инж.	Матушка	
Проект.	Иванович	
Цепочк.	Козуб	
Провер.	Матушка	

1.412.1-7.1-55		
Страна	Лист	Листов
Р		1
ХАРЬКОВСКИЙ ПРОМСТРОЙНИИПРОЕКТ		
Сетка С143; С144		





МАРКА СЕТКИ	Пос.	НАИМЕНОВАНИЕ	КОЛ.	МАССА ЕД., КГ	МАССА СЕТКИ, КГ
С 145	1	φ12 АІ, L=1450	2	1,29	3,4
	2	6 АІ, L=560	7	0,12	
С 146	1	φ12 АІ, L=1750	2	1,55	4,2
	2	6 АІ, L=560	9	0,12	
С 147	1	φ12 АІ, L=2050	2	1,82	4,8
	2	6 АІ, L=560	10	0,12	

АРМАТУРА: КЛАССА А-І, ПО ГОСТ 5781-82.

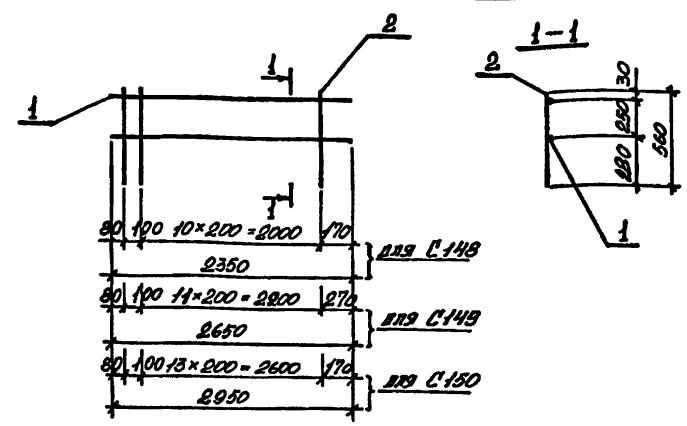
Исполн.	Бродский	Кв
И. контр.	Игнатович	Л
Д. слес.	Королешкин	Л
Зав. гр.	Игнатович	Л
Вед. инж.	Мялуша	Л
Пробер.	Гурович	Л
Монтаж.	Козуб	Л
Расчет.	Мялуша	Л

1.412.1-7.1-56

Сетка С 145... С 147

Станция	Лист	Листов
Р		1
ХАРЬКОВСКИЙ ПРОМСТРОЙНИИПРОЕКТ		

ФОРМАТ А4



МАРКА СЕТКИ	Пос.	НАИМЕНОВАНИЕ	КОЛ.	МАССА ЕД., КГ	МАССА СЕТКИ, КГ
С 148	1	φ12 АІ, L=2350	2	2,09	5,8
	2	6 АІ, L=560	12	0,12	
С 149	1	φ12 АІ, L=2650	2	2,35	6,3
	2	6 АІ, L=560	13	0,12	
С 150	1	φ12 АІ, L=2950	2	2,62	7,0
	2	6 АІ, L=560	15	0,12	

АРМАТУРА: КЛАССА А-І ПО ГОСТ 5781-82

Шифр, в котором указывается и дата выполнения

Исполн.	Бродский	Кв
И. контр.	Игнатович	Л
Д. слес.	Королешкин	Л
Зав. гр.	Игнатович	Л
Вед. инж.	Мялуша	Л
Пробер.	Гурович	Л
Монтаж.	Козуб	Л
Расчет.	Мялуша	Л

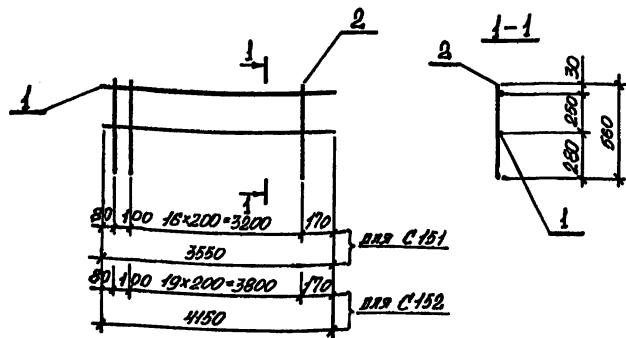
1.412.1-7.1-57

Сетка С 148... С 150

Станция	Лист	Листов
Р		1
ХАРЬКОВСКИЙ ПРОМСТРОЙНИИПРОЕКТ		

23768-03 33

ФОРМАТ А4



МАРКА СЕТКИ	Пос.	НАИМЕНОВАНИЕ	КОЛ.	МАССА ЕД., КГ	МАССА СЕТКИ, КГ
С151	1	$\phi 12 \text{ A I}$ , $L=3550$	2	3,15	8,5
	2	6 A I, $L=560$	18	0,12	
С152	1	$\phi 12 \text{ A I}$ , $L=4150$	2	3,69	9,9
	2	6 A I, $L=560$	21	0,12	

АРМАТУРА: КЛАСС А-I по ГОСТ 5781-82.

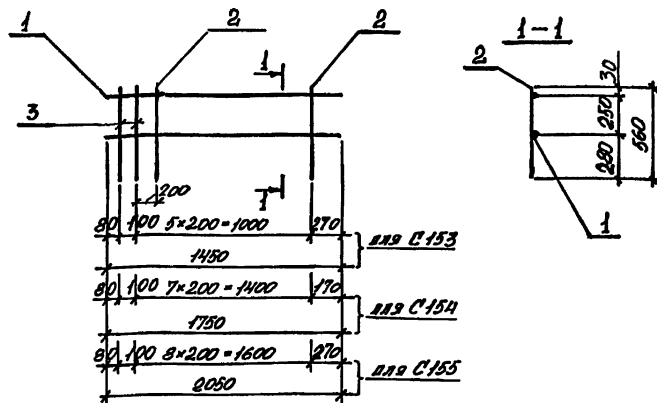
Исполн. Бродский  
Н.Контр. Иранович  
Ин.Спец. Королевич  
Зав.гр. Иранович  
Вед. инж. Малуша  
Пробер. Турович  
Цепан. Козус  
Проектир. Малуша

1.412.1-7.1-58

Сетка С151, С152.

Станус Лист Листов  
Р 1  
ХАРЬКОВСКИЙ  
ПРОМСТРОЙНИНПРОЕКТ

ФОРМАТ А4



МАРКА СЕТКИ	Пос.	НАИМЕНОВАНИЕ	КОЛ.	МАССА ЕД., КГ	МАССА СЕТКИ, КГ
С153	1	$\phi 12 \text{ A II}$ , $L=1450$	2	1,29	4,2
	2	8 A I, $L=560$	5	0,12	
	3	12 A I, $L=560$	2	0,5	
С154	1	$\phi 12 \text{ A II}$ , $L=1750$	2	1,55	4,9
	2	6 A I, $L=560$	7	0,12	
	3	12 A I, $L=560$	2	0,5	
С155	1	$\phi 12 \text{ A II}$ , $L=2050$	2	1,82	5,8
	2	6 A I, $L=560$	8	0,12	
	3	12 A I, $L=560$	2	0,5	

АРМАТУРА: КЛАСС А-I, А-II по ГОСТ 5781-82.

Исполн. Бродский  
Н.Контр. Иранович  
Ин.Спец. Королевич  
Зав.гр. Иранович  
Вед. инж. Малуша  
Пробер. Турович  
Цепан. Козус  
Проектир. Малуша

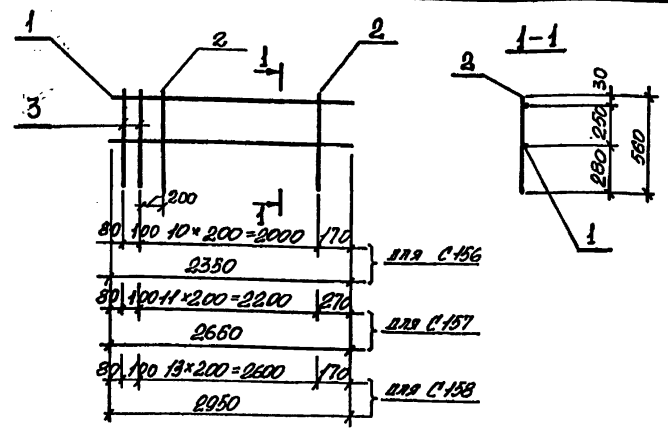
1.412.1-7.1-59

Сетка С153... С155

Станус Лист Листов  
Р 1  
ХАРЬКОВСКИЙ  
ПРОМСТРОЙНИНПРОЕКТ

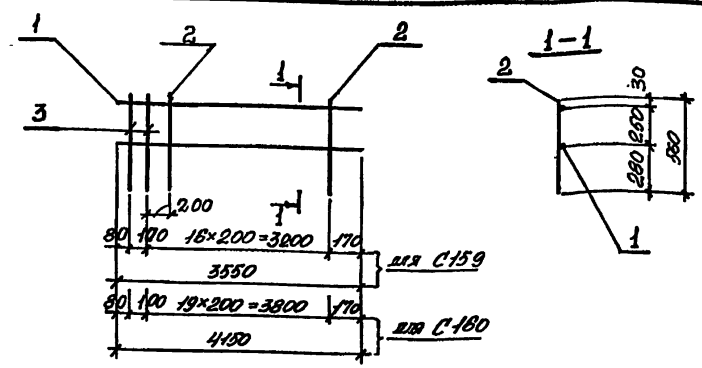
23768-03 34

ФОРМАТ А4



МАРКА СЕТКИ	Поз.	НАИМЕНОВАНИЕ	КОЛ.	МАССА ЕД., КГ	МАССА СЕТКИ, КГ
C156	1	φ12 AII, L=2350	2	2,09	64
	2	8 AII, L=560	10	0,12	
	3	12 AII, L=560	2	0,5	
C157	1	φ12 AII, L=2660	2	2,35	70
	2	8 AII, L=560	11	0,12	
	3	12 AII, L=560	2	0,5	
C158	1	φ12 AII, L=2950	2	2,82	78
	2	8 AII, L=560	13	0,12	
	3	12 AII, L=560	2	0,5	

АРМАТУРА: КЛАССА А-I, А-II по ГОСТ 5781-82.



МАРКА СЕТКИ	Поз.	НАИМЕНОВАНИЕ	КОЛ.	МАССА ЕД., КГ	МАССА СЕТКИ, КГ
C159	1	φ12 AII, L=3550	2	3,15	9,2
	2	8 AII, L=560	16	0,12	
	3	12 AII, L=560	2	0,5	
C160	1	φ12 AII, L=4150	2	3,89	10,7
	2	8 AII, L=560	19	0,12	
	3	12 AII, L=560	2	0,5	

АРМАТУРА: КЛАССА А-I, А-II по ГОСТ 5781-82.

УШЕ. И. ПОЛ. (ПОДПИСЬ И ДАТА) ВЗЯТ ШЕЛ.

ИЗЧ. ОТВ.	БРОДСКИЙ	Б
И. КОНТР.	ИГРАНОВИЧ	И
ОК. СПЕЧ.	КОРОТЕЦКИЙ	К
ЗАР. ПР.	ИГРАНОВИЧ	И
ВЕД. ИНЖ.	МАЛГУША	М
ПРОВЕР.	ТИРОВОИ	Т
ЦЕЛ. ПР.	КОЗУБ	К
РАССЧИТ.	МАЛГУША	М

1.412.1-7.1-60

Сетка C156 ... C158

Статус	Лист	Листов
Р	1	1
ХАРЬКОВСКИЙ ПРОЕКТИРОВАНИИПРОЕКТ		

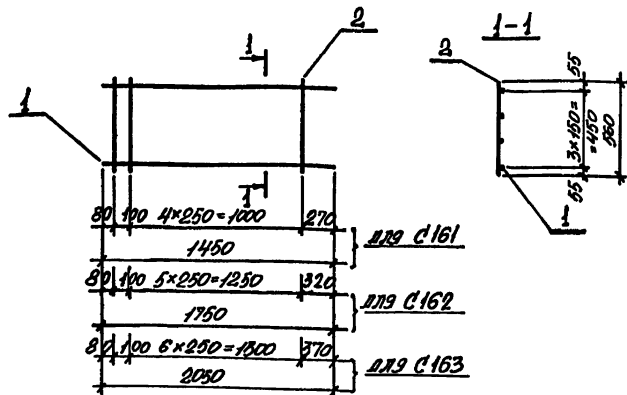
УШЕ. И. ПОЛ. (ПОДПИСЬ И ДАТА) ВЗЯТ ШЕЛ.

ИЗЧ. ОТВ.	БРОДСКИЙ	Б
И. КОНТР.	ИГРАНОВИЧ	И
ОК. СПЕЧ.	КОРОТЕЦКИЙ	К
ЗАР. ПР.	ИГРАНОВИЧ	И
ВЕД. ИНЖ.	МАЛГУША	М
ПРОВЕР.	ТИРОВОИ	Т
ЦЕЛ. ПР.	КОЗУБ	К
РАССЧИТ.	МАЛГУША	М

1.412.1-7.1-61

Сетка C159, C160.

Статус	Лист	Листов
Р	1	1
ХАРЬКОВСКИЙ ПРОЕКТИРОВАНИИПРОЕКТ		



МАРКА СЕТКИ	Поз.	НАИМЕНОВАНИЕ	КОЛ.	МАССА ЕД., КГ	МАССА СЕТКИ, КГ
С161	1	φ14АIII, L=1450	4	1,75	7,7
	2	8АI, L=560	6	0,12	
С162	1	φ14АIII, L=1750	4	2,11	9,3
	2	8АI, L=560	7	0,12	
С163	1	φ14АIII, L=2050	4	2,48	10,9
	2	8АI, L=560	8	0,12	

Арматура: класса А-I, А-III по ГОСТ 5781-82.

И.О.И.П.	Бродский	Л
И.КОНТ.	Иванович	Л
И.С.И.П.	Королевич	Л
Зав.пр.	Иванович	Л
Зед. инж.	Иванович	Л
Проект.	Иванович	Л
Цепанк.	Козуб	Л
Проект.	Иванович	Л

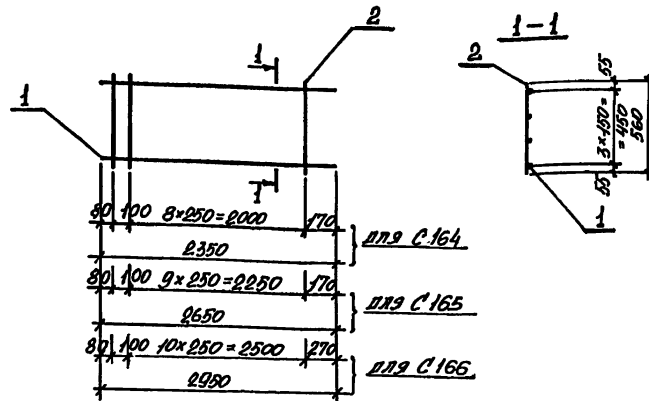
1.412.1-7.1-62

Сетка С161...С163

Станция	Лист	Листов
Р		1

ХАРЬКОВСКИЙ  
ПРОМСТРОЙНИИПРОЕКТ

ФОРМАТ А4



МАРКА СЕТКИ	Поз.	НАИМЕНОВАНИЕ	КОЛ.	МАССА ЕД., КГ	МАССА СЕТКИ, КГ
С164	1	φ14АIII, L=2350	4	2,84	12,6
	2	8АI, L=560	10	0,12	
С165	1	φ14АIII, L=2650	4	3,2	14,1
	2	8АI, L=560	11	0,12	
С166	1	φ14АIII, L=2950	4	3,56	15,7
	2	8АI, L=560	12	0,12	

Арматура: класса А-I, А-III по ГОСТ 5781-82.

И.О.И.П.	Бродский	Л
И.КОНТ.	Иванович	Л
И.С.И.П.	Королевич	Л
Зав.пр.	Иванович	Л
Зед. инж.	Иванович	Л
Проект.	Иванович	Л
Цепанк.	Козуб	Л
Проект.	Иванович	Л

1.412.1-7.1-63

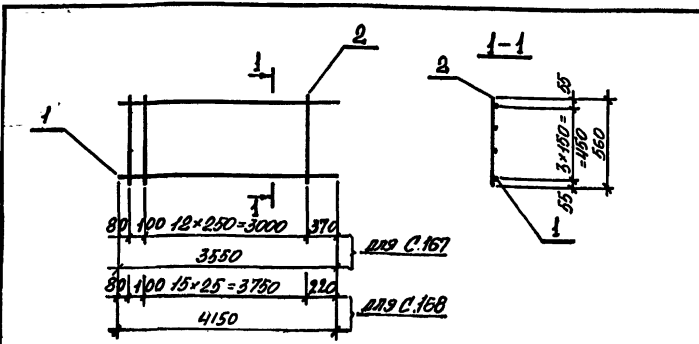
Сетка С164...С166

Станция	Лист	Листов
Р		1

ХАРЬКОВСКИЙ  
ПРОМСТРОЙНИИПРОЕКТ

23768-03 36

ФОРМАТ А4



МАРКА СЕТКИ	№№	НАИМЕНОВАНИЕ	КОЛ.	МАССА ЕД., КГ	МАССА СЕТКИ, КГ
С 167	1	φ 14 А II, L = 3550	4	4,29	188
	2	В А I, L = 560	14	0,12	
С 168	1	φ 14 А II, L = 4150	4	5,01	22,1
	2	В А I, L = 560	17	0,12	

Норматива: класс А-I, А-II по ГОСТ 5781-82.

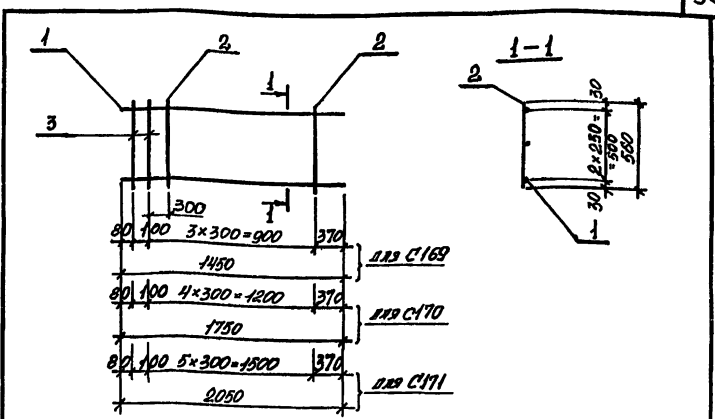
ШИР. И ГЛУБ. ПОДПИСИ И ДАТА ВСТАВ. ЛИСТ

НАЧ. ОТД.	БРОДСКИЙ	ИЗ
И. КОНТ.	ИРЯНСКИЙ	ИЗ
И. СПЕЦ.	КОРОТЕЦКИЙ	ИЗ
ЗНА. ПР.	ИРЯНСКИЙ	ИЗ
ВЕД. УИИИ	МАЛУША	ИЗ
ПРОВЕР.	РЫЛОВ	ИЗ
ЦЕНЗ.	КОЗУВ	ИЗ
АРХИВ.	МАЛУША	ИЗ

1.412.1-7.1-64

Сетка С 167, С 168

Станис	Лист	Листов
Р		1
ХАРЬКОВСКИЙ ПРОМСТРОЙНИИПРОЕКТ		



МАРКА СЕТКИ	№№	НАИМЕНОВАНИЕ	КОЛ.	МАССА ЕД., КГ	МАССА СЕТКИ, КГ
С 169	1	φ 16 А II, L = 1450	3	2,29	8,6
	2	В А I, L = 560	3	0,12	
	3	А А I, L = 560	2	0,68	
С 170	1	φ 16 А II, L = 1750	3	2,76	10,1
	2	В А I, L = 560	4	0,12	
	3	А А I, L = 560	2	0,68	
С 171	1	φ 16 А II, L = 2050	3	3,23	11,7
	2	В А I, L = 560	5	0,12	
		А А I, L = 560	2	0,68	

Норматива: класс А-I, А-II по ГОСТ 5781-82.

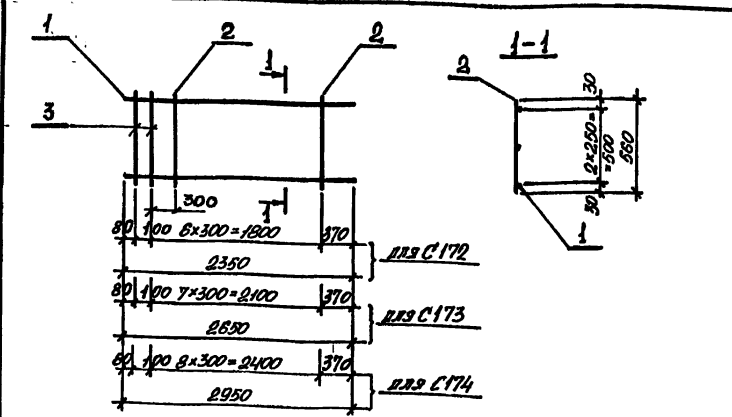
ШИР. И ГЛУБ. ПОДПИСИ И ДАТА ВСТАВ. ЛИСТ

НАЧ. ОТД.	БРОДСКИЙ	ИЗ
И. КОНТ.	ИРЯНСКИЙ	ИЗ
И. СПЕЦ.	КОРОТЕЦКИЙ	ИЗ
ЗНА. ПР.	ИРЯНСКИЙ	ИЗ
ВЕД. УИИИ	МАЛУША	ИЗ
ПРОВЕР.	РЫЛОВ	ИЗ
ЦЕНЗ.	КОЗУВ	ИЗ
АРХИВ.	МАЛУША	ИЗ

1.412.1-7.1-65

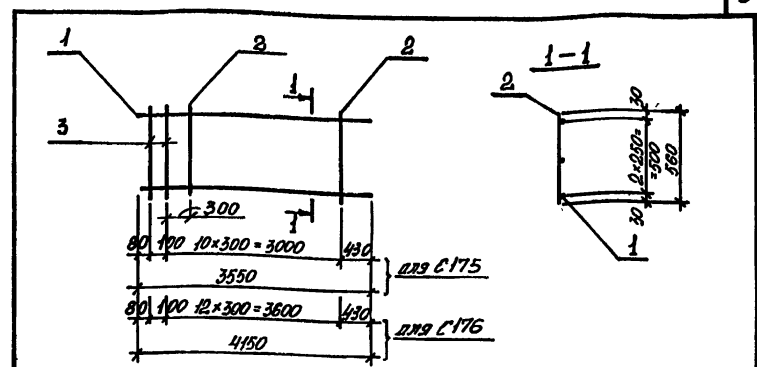
Сетка С 169... С 171

Станис	Лист	Листов
Р		1
ХАРЬКОВСКИЙ ПРОМСТРОЙНИИПРОЕКТ		



МАРКА СЕТКИ	Пос.	НАИМЕНОВАНИЕ	КОЛ.	МАССА ЕД., КГ	МАССА СЕТКИ, КГ
С172	1	φ16 АІІ, L=2350	3	3,71	13,2
	2	6 АІ, L=560	6	0,12	
	3	14 АІ, L=560	2	0,68	
С173	1	φ16 АІІ, L=2650	3	4,18	14,7
	2	6 АІ, L=560	7	0,12	
	3	14 АІ, L=560	2	0,68	
С174	1	φ16 АІІ, L=2950	3	4,66	16,3
	2	6 АІ, L=560	8	0,12	
	3	14 АІ, L=560	2	0,68	

АРМАТУРА: КЛАССА А-І, А-ІІ по ГОСТ 5781-82.



МАРКА СЕТКИ	Пос.	НАИМЕНОВАНИЕ	КОЛ.	МАССА ЕД., КГ	МАССА СЕТКИ, КГ
С175	1	φ16 АІІ, L=3550	3	5,6	19,4
	2	6 АІ, L=560	10	0,12	
	3	14 АІ, L=560	2	0,68	
С176	1	φ16 АІІ, L=4150	3	6,55	22,5
	2	6 АІ, L=560	12	0,12	
	3	14 АІ, L=560	2	0,68	

АРМАТУРА: КЛАССА А-І, А-ІІ по ГОСТ 5781-82.

ШЕД. И. ПЛОД. ПОСТАВКА И ДАТА ВСТАВ. ШЕД.

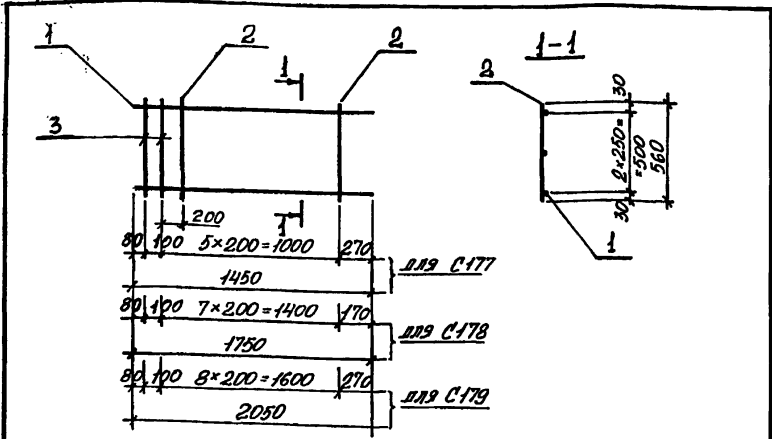
Исполн.	Бродский	И.С.
Н. контро.	Игнатович	И.С.
Д. спец.	Короткий	И.С.
Зав. пр.	Игнатович	И.С.
Вед. инж.	Игнатович	И.С.
Проект.	Игнатович	И.С.
Цепков	Игнатович	И.С.
Бродский	Игнатович	И.С.

1.412.1 - 7.1 - 66		
Сетка С172... С174		
Станд.	Лист	Листов
Р	1	1
ХАРЬКОВСКИЙ ПРОМСТРОИНИИПРОЕКТ		

ШЕД. И. ПЛОД. ПОСТАВКА И ДАТА ВСТАВ. ШЕД.

Исполн.	Бродский	И.С.
Н. контро.	Игнатович	И.С.
Д. спец.	Короткий	И.С.
Зав. пр.	Игнатович	И.С.
Вед. инж.	Игнатович	И.С.
Проект.	Игнатович	И.С.
Цепков	Игнатович	И.С.
Бродский	Игнатович	И.С.

1.412.1 - 7.1 - 67		
Сетка С175; С176		
Станд.	Лист	Листов
Р	1	1
ХАРЬКОВСКИЙ ПРОМСТРОИНИИПРОЕКТ		



МАРКА СЕТКИ	Поз.	НАИМЕНОВАНИЕ	КОЛ.	МАССА ЕД., КГ	МАССА СЕТКИ, КГ
С177	1	φ12 АIII, L=1450	3	1,29	5,5
	2	6 АI, L=560	5	0,12	
	3	12 АI, L=560	2	0,5	
С178	1	φ12 АIII, L=1750	3	1,55	6,5
	2	6 АI, L=560	7	0,12	
	3	12 АI, L=560	2	0,5	
С179	1	φ12 АIII, L=2050	3	1,82	7,4
	2	6 АI, L=560	8	0,12	
	3	12 АI, L=560	2	0,5	

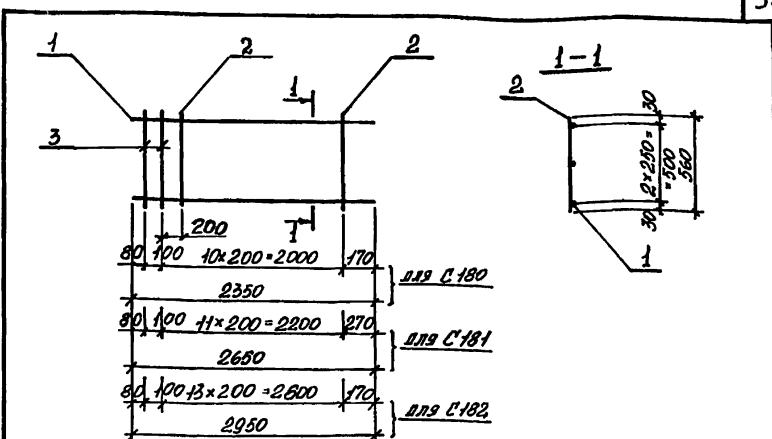
АРМАТУРА: КЛАССА А-I, А-III ПО ГОСТ 5781-82.

ИЩ. И ПОДП.	БРОДСКИЙ	К
И КОНТР.	ИГНАТОВИЧ	И
И СПЕЦ.	КОРОТЕЦКИЙ	И
ЭВБ ГР.	ИГНАТОВИЧ	И
ВЕП. ИЩ.	МАЛУША	И
ПРОБЕР.	ГУРЮВИЧ	И
ЦЕЛ. ДАН.	КОЗУВ	И
РАССЧИТ.	МАЛУША	И

1.412.1-7.1-68

Сетка С177... С179

Статус	Лист	Листов
Р	1	1
ХАРЬКОВСКИЙ ПРОЕКТИРОВАНИИПРОЕКТ		



МАРКА СЕТКИ	Поз.	НАИМЕНОВАНИЕ	КОЛ.	МАССА ЕД., КГ	МАССА СЕТКИ, КГ
С180	1	φ12 АIII, L=2350	3	2,09	8,5
	2	6 АI, L=560	10	0,12	
	3	12 АI, L=560	2	0,5	
С181	1	φ12 АIII, L=2650	3	2,35	9,4
	2	6 АI, L=560	11	0,12	
	3	12 АI, L=560	2	0,5	
С182	1	φ12 АIII, L=2950	3	2,62	10,4
	2	6 АI, L=560	13	0,12	
	3	12 АI, L=560	2	0,5	

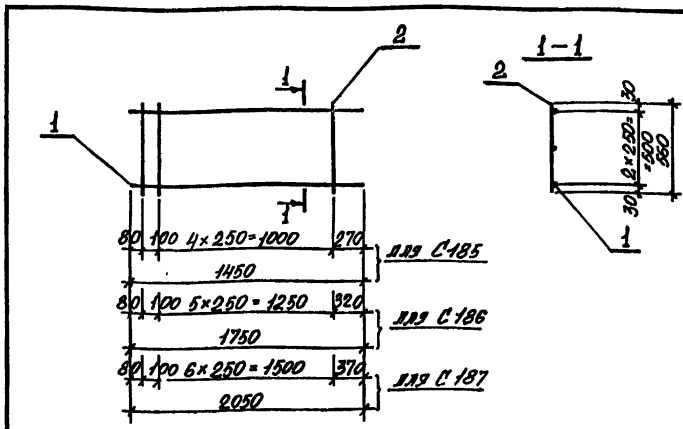
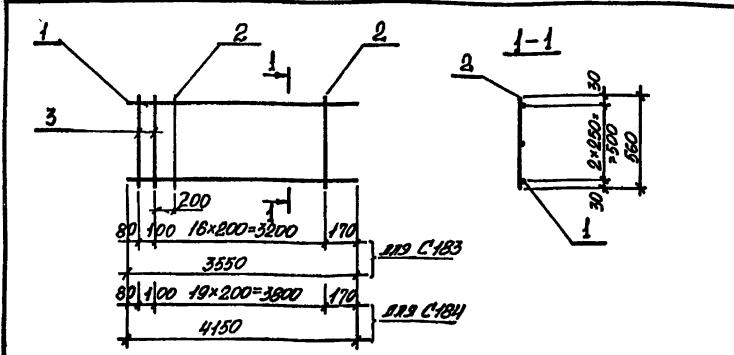
АРМАТУРА: КЛАССА А-I, А-III ПО ГОСТ 5781-82.

ИЩ. И ПОДП.	БРОДСКИЙ	К
И КОНТР.	ИГНАТОВИЧ	И
И СПЕЦ.	КОРОТЕЦКИЙ	И
ЭВБ ГР.	ИГНАТОВИЧ	И
ВЕП. ИЩ.	МАЛУША	И
ПРОБЕР.	ГУРЮВИЧ	И
ЦЕЛ. ДАН.	КОЗУВ	И
РАССЧИТ.	МАЛУША	И

1.412.1-7.1-69

Сетка С180... С182

Статус	Лист	Листов
Р	1	1
ХАРЬКОВСКИЙ ПРОЕКТИРОВАНИИПРОЕКТ		



МАРКА СЕТКИ	Пос.	НАИМЕНОВАНИЕ	КОЛ.	МАССА ЕД., КГ	МАССА СЕТКИ, КГ
С183	1	φ12 АІІ, L=3550	3	3,15	12,4
	2	6 АІ, L=560	18	0,12	
	3	12 АІ, L=560	2	0,5	
С184	1	φ12 АІІ, L=4150	3	3,69	14,4
	2	6 АІ, L=560	19	0,12	
	3	12 АІ, L=560	2	0,5	

МАРКА СЕТКИ	Пос.	НАИМЕНОВАНИЕ	КОЛ.	МАССА ЕД., КГ	МАССА СЕТКИ, КГ
С185	1	φ14 АІІ, L=1450	3	1,75	60
	2	6 АІ, L=560	6	0,12	
С186	1	φ14 АІІ, L=1750	3	2,11	7,2
	2	6 АІ, L=560	7	0,12	
С187	1	φ14 АІІ, L=2050	3	2,48	8,4
	2	6 АІ, L=560	8	0,12	

АРМАТУРА: КЛАССА А-І, А-ІІ по ГОСТ 5781-82.

АРМАТУРА: КЛАССА А-І, А-ІІ по ГОСТ 5781-82.

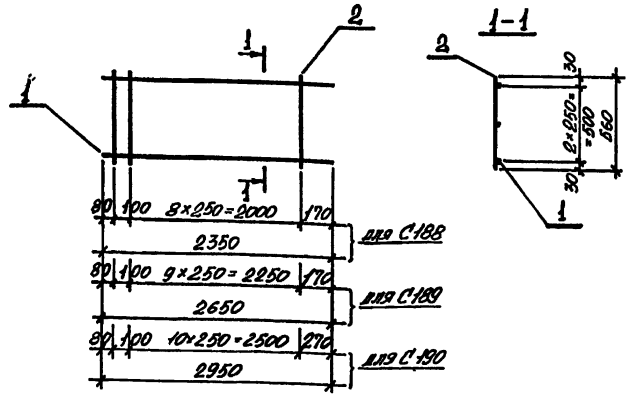
Лист 1 из 1 (общий) и листа 1 из 1 (общий)

Лист 1 из 1 (общий) и листа 1 из 1 (общий)

Исполн.	Бродский	Л		1.412.1-7.1-70	Станд. лист	Листов
И.контр.	Игралович	Л				
О.с.с.ч.	Кортецкий	Л		Сетка С183, С184	Р	1
Зав. пр.	Игралович	Л				
Вед. инж.	Малыш	Л		ХАРЬКОВСКИЙ ПРОЕКТИНСТИТУТ	Р	1
Пробер.	Гурович	Л				
Исполн.	Лобус	Л		ХАРЬКОВСКИЙ ПРОЕКТИНСТИТУТ	Р	1
Расчет.	Малыш	Л				

Исполн.	Бродский	Л		1.412.1-7.1-71	Станд. лист	Листов
И.контр.	Игралович	Л				
О.с.с.ч.	Кортецкий	Л		Сетка С185... С187	Р	1
Зав. пр.	Игралович	Л				
Вед. инж.	Малыш	Л		ХАРЬКОВСКИЙ ПРОЕКТИНСТИТУТ	Р	1
Пробер.	Гурович	Л				
Исполн.	Лобус	Л		ХАРЬКОВСКИЙ ПРОЕКТИНСТИТУТ	Р	1
Расчет.	Малыш	Л				





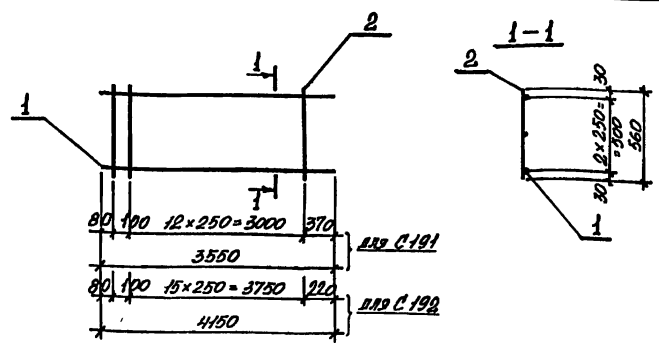
МАРКА СЕТКИ	Пос.	НАИМЕНОВАНИЕ	КОЛ.	МАССА ЕД., КГ	МАССА СЕТКИ, КГ
С 188	1	φ 14 АIII, L=2350	3	2,24	9,7
	2	6 АI, L=560	10	0,12	
С 189	1	φ 14 АIII, L=2650	3	3,20	10,9
	2	6 АI, L=560	11	0,12	
С 190	1	φ 14 АIII, L=2950	3	3,56	12,1
	2	6 АI, L=560	12	0,12	

Арматура: класса А-I, А-III по ГОСТ 5781-82.

Длина и масса сетки и арматуры в м. и кг.

Исполн.	Бродский	В.Б.
И.контр.	Ирванович	И.И.
Д.сметч.	Королевский	К.К.
Зав.гр.	Ирванович	И.И.
Вед. инж.	Матушка	М.М.
Проект.	Турбович	Т.Т.
Утверд.	Козуб	К.К.
Расчетч.	Матушка	М.М.

1.412.1-7.1-72		
Сетка С188... С190.		
Стандарт	Лист	Листов
Р		1
ХАРЬКОВСКИЙ ПРОМСТРОИНИИПРОЕКТ		



МАРКА СЕТКИ	Пос.	НАИМЕНОВАНИЕ	КОЛ.	МАССА ЕД., КГ	МАССА СЕТКИ, КГ
С 191	1	φ 14 АIII, L=3550	3	4,29	14,6
	2	6 АI, L=560	14	0,12	
С 192	1	φ 14 АIII, L=4150	3	5,01	17,1
	2	6 АI, L=560	17	0,12	

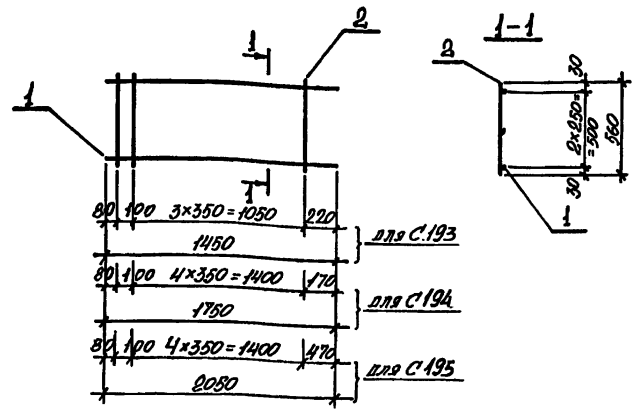
Арматура: класса А-I, А-III по ГОСТ 5781-82.

Длина и масса сетки и арматуры в м. и кг.

Исполн.	Бродский	В.Б.
И.контр.	Ирванович	И.И.
Д.сметч.	Королевский	К.К.
Зав.гр.	Ирванович	И.И.
Вед. инж.	Матушка	М.М.
Проект.	Турбович	Т.Т.
Утверд.	Козуб	К.К.
Расчетч.	Матушка	М.М.

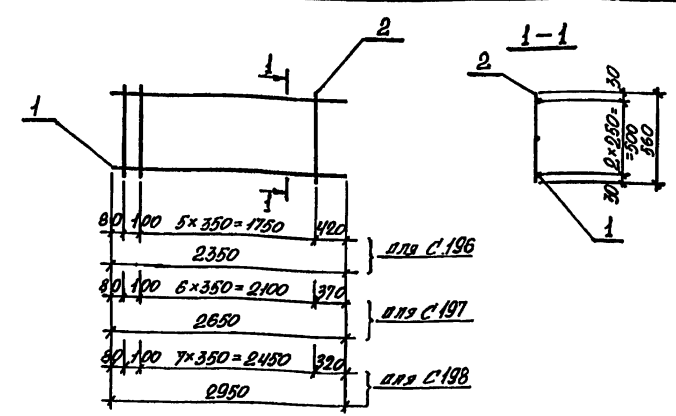
1.412.1-7.1-73		
Сетка С191, С192.		
Стандарт	Лист	Листов
Р		1
ХАРЬКОВСКИЙ ПРОМСТРОИНИИПРОЕКТ		

23768-03 41



МАРКА СЕТКИ	Поз.	НАИМЕНОВАНИЕ	КОЛ.	МАССА ЕД., КГ	МАССА СЕТКИ, КГ
С 193	1	φ18 А II, L=1450	3	2,90	9,3
	2	Б А I, L=560	5	0,12	
С 194	1	φ18 А II, L=1750	3	3,50	11,2
	2	Б А I, L=560	6	0,12	
С 195	1	φ18 А II, L=2050	3	4,10	13,0
	2	Б А I, L=560	6	0,12	

АРМАТУРА: КЛАССА А-I, А-II ПО ГОСТ 5781-82



МАРКА СЕТКИ	Поз.	НАИМЕНОВАНИЕ	КОЛ.	МАССА ЕД., КГ	МАССА СЕТКИ, КГ
С 196	1	φ18 А II, L=2350	3	4,70	14,0
	2	Б А I, L=560	7	0,12	
С 197	1	φ18 А II, L=2650	3	5,30	16,9
	2	Б А I, L=560	8	0,12	
С 198	1	φ18 А II, L=2950	3	5,90	18,8
	2	Б А I, L=560	9	0,12	

АРМАТУРА: КЛАССА А-I, А-II ПО ГОСТ 5781-82.

Шифр проекта (разделы и листы) Внутренний

Исполн.	Бродский	Л
И.контр.	Игнатович	Л
Ин. спец.	Коросткицкий	Л
Зав. пр.	Игнатович	Л
Вед. инж.	Матушка	Л
Проект.	Лысович	Л
Специал.	Козуб	Л
Инженер	Матушка	Л

1.412.1-7.1-74

СЕТКА С193... С195

Страна	Лист	Листов
Р		?
ХАРЬКОВСКИЙ ПРОМСТРОИНИИПРОЕКТ		

ФОРМАТ А4

Шифр проекта (разделы и листы) Внутренний

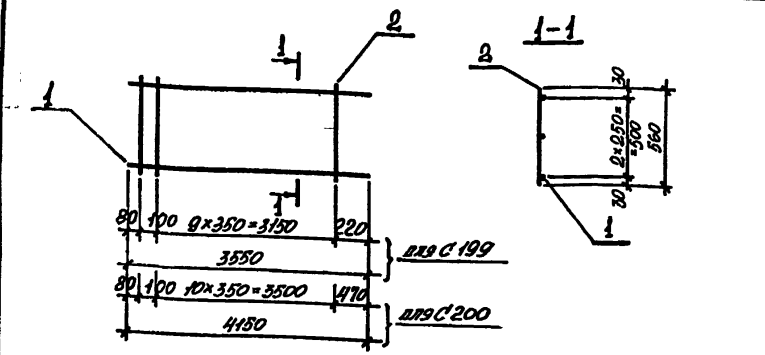
Исполн.	Бродский	Л
И.контр.	Игнатович	Л
Ин. спец.	Коросткицкий	Л
Зав. пр.	Игнатович	Л
Вед. инж.	Матушка	Л
Проект.	Лысович	Л
Специал.	Козуб	Л
Инженер	Матушка	Л

1.412.1-7.1-75

СЕТКА С196... С198

Страна	Лист	Листов
Р		?
ХАРЬКОВСКИЙ ПРОМСТРОИНИИПРОЕКТ		

ФОРМАТ А4



МАРКА СЕТКИ	Поз.	НАИМЕНОВАНИЕ	КОЛ.	МАССА ЕД., КГ	МАССА СЕТКИ, КГ
С 199	1	φ18AII, L=3550	3	7,10	22,6
	2	6A I, L=560	11	0,12	
С 200	1	φ18AII, L=4450	3	8,30	26,3
	2	6A I, L=560	12	0,12	

АРМАТУРА: КЛАССА А-I, А-II по ГОСТ 5781-82.

Шифр, марка, материал, диаметр и дата

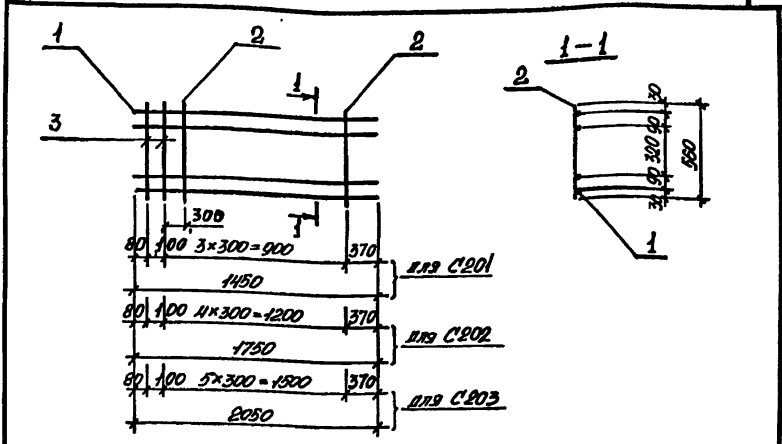
Испол. отн.	Бродский	Л
И.контр.	Игнатович	И
Ок. спец.	Коротецкий	К
Зав. пр.	Игнатович	И
Без. инж.	Малыш	М
Пробер.	Пурович	П
Исполн.	Казуб	К
Присв.	Малыш	М

1.412.1-7.1-76

Сетка С 199; С 200

Статус	Лист	Листов
Р		1
ХАРЬКОВСКИЙ ПРОМСТРОЙПРОЕКТ		

ФОРМАТ А4



МАРКА СЕТКИ	Поз.	НАИМЕНОВАНИЕ	КОЛ.	МАССА ЕД., КГ	МАССА СЕТКИ, КГ
С 201	1	φ16AII, L=1450	4	2,29	10,9
	2	6A I, L=560	3	0,12	
	3	14A I, L=560	2	0,68	
С 202	1	φ16AII, L=1750	4	2,76	12,9
	2	6A I, L=560	4	0,12	
	3	14A I, L=560	2	0,68	
С 203	1	φ16AII, L=2050	4	3,23	14,9
	2	6A I, L=560	5	0,12	
		14A I, L=560	2	0,68	

АРМАТУРА: КЛАССА А-I, А-II по ГОСТ 5781-82.

Шифр, марка, материал, диаметр и дата

Испол. отн.	Бродский	Л
И.контр.	Игнатович	И
Ок. спец.	Коротецкий	К
Зав. пр.	Игнатович	И
Без. инж.	Малыш	М
Пробер.	Пурович	П
Исполн.	Казуб	К
Присв.	Малыш	М

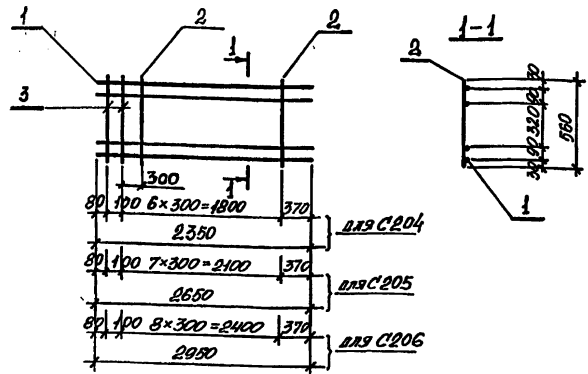
1.412.1-7.1-77

Сетка С 201 ... С 203

Статус	Лист	Листов
Р		1
ХАРЬКОВСКИЙ ПРОМСТРОЙПРОЕКТ		

23768-03 43

ФОРМАТ А4



МАРКА СЕТКИ	Пов.	НАИМЕНОВАНИЕ	КОЛ.	МАССА ЕД., КГ	МАССА СЕТКИ, КГ
C204	1	φ16 AII, L=2350	4	3,71	16,9
	2	6 A I, L=560	6	0,12	
	3	14 A I, L=560	2	0,68	
C205	1	φ16 AII, L=2650	4	4,18	18,9
	2	6 A I, L=560	7	0,12	
	3	14 A I, L=560	2	0,68	
C206	1	φ16 AII, L=2950	4	4,68	21,0
	2	6 A I, L=560	8	0,12	
	3	14 A I, L=560	2	0,68	

Норматива: класса А-I, А-II по ГОСТ 5781-82.

Имя, фамилия, должность и дата (вместо имени)

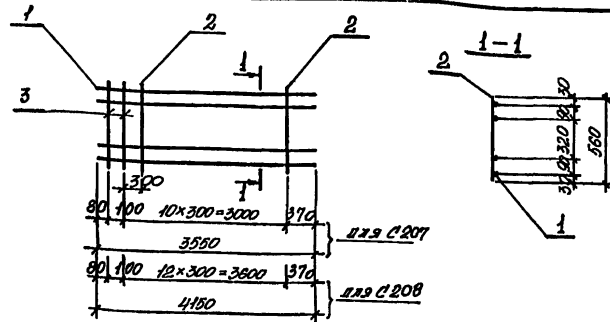
И.О.Т.А.	Бродский	Л
И.К.О.Н.Т.	Игнатович	Л
И.С.П.Е.Ч.	Кортецкий	Л
З.В.Р.	Игнатович	Л
В.Е.Л.И.Н.	Мягуща	Л
П.Р.О.Б.Е.Р.	Гурович	Л
Ц.Е.Л.А.К.	Козуб	Л
И.В.Е.С.Ч.И.Т.	Мягуща	Л

1.412.1-7.1-78

Сетка C204... C206

Стандарт	Лист	Листов
Р		1
ХАРЬКОВСКИЙ ПРОМСТРОЙНИШПРОЕКТ		

ФОРМАТ А4



МАРКА СЕТКИ	Пов.	НАИМЕНОВАНИЕ	КОЛ.	МАССА ЕД., КГ	МАССА СЕТКИ, КГ
C207	1	φ16 AII, L=3550	4	5,6	25,0
	2	6 A I, L=560	10	0,12	
	3	14 A I, L=560	2	0,68	
C208	1	φ16 AII, L=4150	4	6,55	29,0
	2	6 A I, L=560	12	0,12	
	3	14 A I, L=560	2	0,68	

Норматива: класса А-I, А-II по ГОСТ 5781-82.

Имя, фамилия, должность и дата (вместо имени)

И.О.Т.А.	Бродский	Л
И.К.О.Н.Т.	Игнатович	Л
И.С.П.Е.Ч.	Кортецкий	Л
З.В.Р.	Игнатович	Л
В.Е.Л.И.Н.	Мягуща	Л
П.Р.О.Б.Е.Р.	Гурович	Л
Ц.Е.Л.А.К.	Козуб	Л
И.В.Е.С.Ч.И.Т.	Мягуща	Л

1.412.1-7.1-79

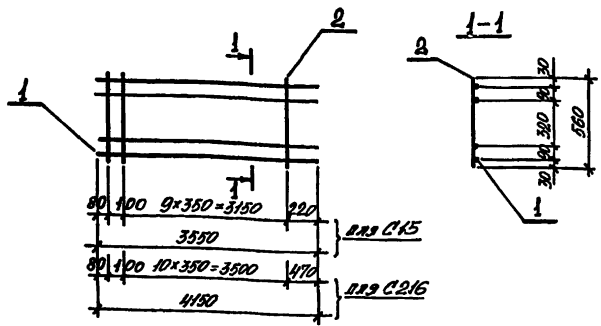
Сетка C207, C208

Стандарт	Лист	Листов
Р		1
ХАРЬКОВСКИЙ ПРОМСТРОЙНИШПРОЕКТ		

23768-03 44

ФОРМАТ А4





МАРКА СЕТКИ	Поз.	НАИМЕНОВАНИЕ	КОЛ.	МАССА ЕД.КГ	МАССА СЕТКИ, КГ
С215	1	φ18AII, L=3550	4	7,10	29,7
	2	6AII, L=580	11	0,12	
С216	1	φ18AII, L=4150	4	8,30	34,6
	2	6AII, L=580	12	0,12	

АРМАТУРА: КЛАССА А-I, А-II ПО ГОСТ 5781-82.\*

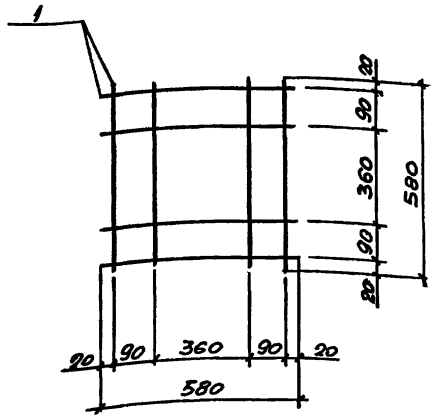
Исполн.	Бродский	З
И.контр.	Ягорович	А.А.
Пр.спец.	Королюк	А.А.
Зав.гр.	Ягорович	А.А.
Вед.инж.	Малюца	В.В.
Пробер.	Гурович	З.А.
Исполн.	Козув	В.А.
Пр.спец.	Малюца	В.В.

1.412.1-7.1-82

СЕТКА С215; С216

Страниц	Лист	Листов
Р	1	1

ХАРЬКОВСКИЙ  
ПРОЕКТОРНИИПРОЕКТ



МАРКА СЕТКИ	Поз.	НАИМЕНОВАНИЕ	КОЛ.	МАССА ЕД., КГ	МАССА СЕТКИ, КГ
С217		φ6AII, L=580	8	0,13	1,0

АРМАТУРА: КЛАССА А-I ПО ГОСТ 5781-82

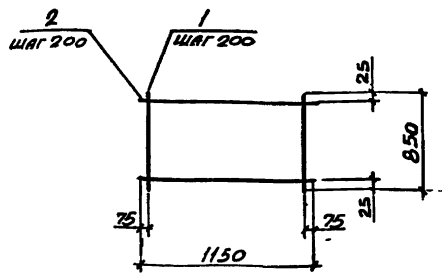
Исполн.	Бродский	З
И.контр.	Ягорович	А.А.
Пр.спец.	Королюк	А.А.
Зав.гр.	Ягорович	А.А.
Вед.инж.	Малюца	В.В.
Пробер.	Малюца	В.В.
Исполн.	Гурович	З.А.

1.412.1-7.1-83

СЕТКА С217

Страниц	Лист	Листов
Р	1	1

ХАРЬКОВСКИЙ  
ПРОЕКТОРНИИПРОЕКТ



МАРКА СЕТКИ	ПОС.	НАИМЕНОВАНИЕ	КОЛ.	МАССА БА, КГ	МАССА СЕТКИ, КГ
4С 10АII-200 10АII-200 85x115	1	φ 10АII, ℓ = 850	6	0,52	6,7
	2	10АII, ℓ = 1150	5	0,71	
2С 12АII 10АII 85x115	1	φ 12АII, ℓ = 850	6	0,75	8,1
	2	10АII, ℓ = 1150	5	0,71	
2С 14АII 12АII 85x115	1	φ 14АII, ℓ = 850	6	1,03	11,3
	2	12АII, ℓ = 1150	5	1,02	

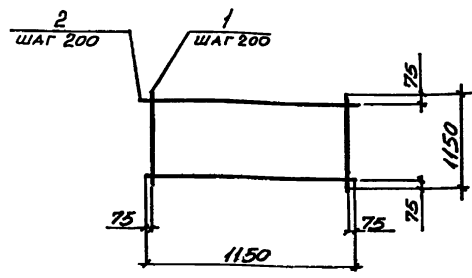
Арматура: класс АII по ГОСТ 5781-82

НАЧ. ОТД. БОЛОСКИН	И.С.				
Н. БОИТР. ВЕРНОВИЧ	И.С.				
П.СЛЕД. КОРОТЧЕНКО	И.С.				
З.В.З.Д. ВЕРНОВИЧ	И.С.				
ВЕД. ИНЖ. МАНУША	И.С.				
ПРОСВЕ. МАНУША	И.С.				
ИСПОЛН. ГИРОВИЧ	И.С.				
РАССЧИТ. МАНУША	И.С.				

1.412.1-7.1-84

СЕТКА 4С 10АII-200 85x115	25	СТАНДА. ЛУСТ	ЛУСТОВ
2С 12АII 85x115	25	Р	1
2С 14АII 85x115	25		

ХАРЬКОВСКИЙ  
ПРОМСТРОЙНИИПРОЕКТ



МАРКА СЕТКИ	ПОС.	НАИМЕНОВАНИЕ	КОЛ.	МАССА БА, КГ	МАССА СЕТКИ, КГ
4С 10АII-200 10АII-200 115x115	1	φ 10АII, ℓ = 1150	6	0,71	8,5
	2	10АII, ℓ = 1150	6	0,71	
2С 12АII 115x115	1	φ 12АII, ℓ = 1150	6	1,02	12,2
	2	12АII, ℓ = 1150	6	1,02	
2С 14АII 115x115	1	φ 14АII, ℓ = 1150	6	1,39	16,7
	2	14АII, ℓ = 1150	6	1,39	

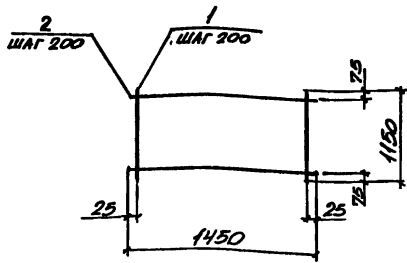
Арматура: класс АII по ГОСТ 5781-82

НАЧ. ОТД. БОЛОСКИН	И.С.				
Н. БОИТР. ВЕРНОВИЧ	И.С.				
П.СЛЕД. КОРОТЧЕНКО	И.С.				
З.В.З.Д. ВЕРНОВИЧ	И.С.				
ВЕД. ИНЖ. МАНУША	И.С.				
ПРОСВЕ. МАНУША	И.С.				
ИСПОЛН. ГИРОВИЧ	И.С.				
РАССЧИТ. МАНУША	И.С.				

1.412.1-7.1-85

СЕТКА 4С 10АII-200 115x115	25	СТАНДА. ЛУСТ	ЛУСТОВ
2С 12АII 115x115	25	Р	1
2С 14АII 115x115	25		

ХАРЬКОВСКИЙ  
ПРОМСТРОЙНИИПРОЕКТ



МАРКА СЕТКИ	Поз	НАИМЕНОВАНИЕ	Кол.	МАССА №, кг	МАССА СЕТКИ, кг
4С 10АII-200	1	φ 10АII, ℓ = 1150	8	0,71	11,0
	2	10АII, ℓ = 1450	6	0,89	
2С 12АII	1	φ 12АII, ℓ = 1150	8	1,02	13,5
	2	10АII, ℓ = 1450	6	0,89	
2С 14АII	1	φ 14АII, ℓ = 1150	8	1,39	18,9
	2	12АII, ℓ = 1450	6	1,29	

Арматура: класса АII по ГОСТ 5781-82

ИВБ-МТЗЛ-1. Проектное и монтажное задание

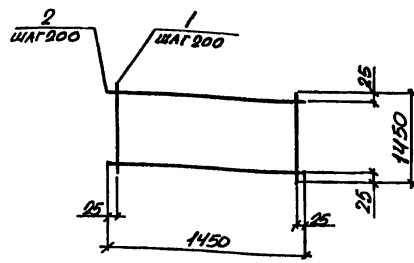
НАЧ. ОТД.	БРАДСКИЙ	З
И. КОМП.	ИВАНОВИЧ	И.К.
П. СПЕЦ.	КОРОТЦЕВ	И.К.
З. АВ. ГР.	ИВАНОВИЧ	И.К.
ВЕД. ШТА.	МАЛУША	В.С.
ПРОВЕР.	МАЛУША	В.С.
ИЗДАМ.	ГУРОВИЧ	В.П.
ИСС. ЧИТ.	МАЛУША	В.С.

1.412.1-7.1-86

СЕТКА 4С 10АII-200	115x115	25/75	Стандарт	Лист	Листов
2С 12АII	115x145	25/75			
2С 14АII	115x145	25/75			

ХАРЬКОВСКИЙ ПРОМСТРОЙНИИПРОЕКТ

ФОРМАТ А4



МАРКА СЕТКИ	Поз	НАИМЕНОВАНИЕ	Кол.	МАССА №, кг	МАССА СЕТКИ, кг
4С 10АII-200	1	φ 10АII, ℓ = 1450	8	0,89	14,2
	2	10АII, ℓ = 1450	8	0,89	
2С 12АII	1	φ 12АII, ℓ = 1450	8	1,29	20,6
	2	12АII, ℓ = 1450	8	1,29	
2С 14АII	1	φ 14АII, ℓ = 1450	8	1,75	28,0
	2	14АII, ℓ = 1450	8	1,75	

Арматура: класса АII по ГОСТ 5781-82

ИВБ-МТЗЛ-1. Проектное и монтажное задание

НАЧ. ОТД.	БРАДСКИЙ	З
И. КОМП.	ИВАНОВИЧ	И.К.
П. СПЕЦ.	КОРОТЦЕВ	И.К.
З. АВ. ГР.	ИВАНОВИЧ	И.К.
ВЕД. ШТА.	МАЛУША	В.С.
ПРОВЕР.	МАЛУША	В.С.
ИЗДАМ.	ГУРОВИЧ	В.П.
ИСС. ЧИТ.	МАЛУША	В.С.

1.412.1-7.1-87

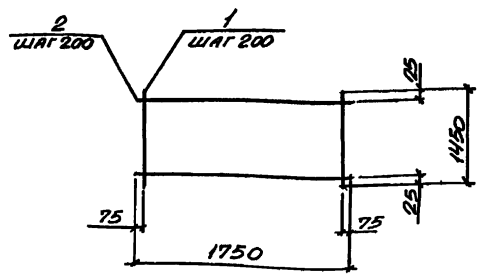
СЕТКА 4С 10АII-200	145x145	25/75	Стандарт	Лист	Листов
2С 12АII	145x145	25/75			
2С 14АII	145x145	25/75			

ХАРЬКОВСКИЙ ПРОМСТРОЙНИИПРОЕКТ

23768-03 48

ФОРМАТ А4





МАРКА СЕТКИ	Поз	НАИМЕНОВАНИЕ	Кол.	Масса ЕД, кг	Масса СЕТКИ, кг
4С $\frac{10AII-200}{10AII-200}$ 145x175 $\frac{75}{25}$	1	$\phi 10AII$ , $l = 1450$	9	0,89	16,6
	2	$10AII$ , $l = 1750$	8	1,08	
2С $\frac{12AII}{10AII}$ 145x175 $\frac{75}{25}$	1	$\phi 12AII$ , $l = 1450$	9	1,29	20,2
	2	$10AII$ , $l = 1750$	8	1,08	
2С $\frac{12AII}{12AII}$ 145x175 $\frac{75}{25}$	1	$\phi 12AII$ , $l = 1450$	9	1,29	24,0
	2	$12AII$ , $l = 1750$	8	1,55	

Арматура : класс АII по ГОСТ 5781-82

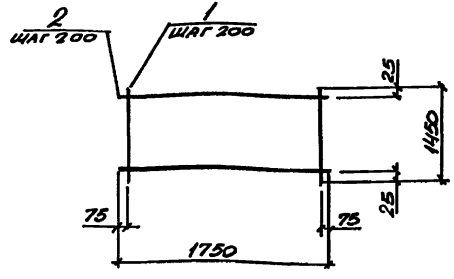
Имя, Фамилия, Подпись и дата Взам.инв. №

И.О.Т.В.	Бродский	✓
И.Комп.	Врановни	✓
Гл. спец.	Коротченко	✓
З.Р.Г.	Врановни	✓
Вед. инж.	Малыша	✓
Провер.	Малыша	✓
Исполн.	Гуровни	✓
Рисовал	Малыша	✓

1.412.1-7.1-88

СЕТКА 4С  $\frac{10AII-200}{10AII-200}$  145x175  $\frac{75}{25}$  Стадия Лист Листов  
 Р 1 1

ХАРЬКОВСКИЙ  
 ПРОМСТРОЙНИИПРОЕКТ



МАРКА СЕТКИ	Поз	НАИМЕНОВАНИЕ	Кол.	Масса ЕД, кг	Масса СЕТКИ, кг
2С $\frac{14AII}{12AII}$ 145x175 $\frac{75}{25}$	1	$\phi 14AII$ , $l = 1450$	9	1,75	28,2
	2	$12AII$ , $l = 1750$	8	1,55	
2С $\frac{14AII}{14AII}$ 145x175 $\frac{75}{25}$	1	$\phi 14AII$ , $l = 1450$	9	1,75	32,6
	2	$14AII$ , $l = 1750$	8	2,11	
2С $\frac{16AII}{14AII}$ 145x175 $\frac{75}{25}$	1	$\phi 16AII$ , $l = 1450$	9	2,29	37,5
	2	$14AII$ , $l = 1750$	8	2,11	

Арматура : класс АII по ГОСТ 5781-82

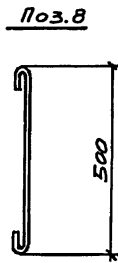
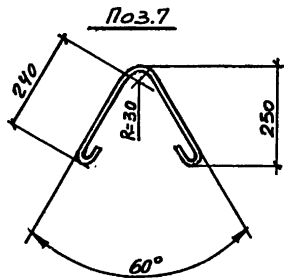
Имя, Фамилия, Подпись и дата Взам.инв. №

И.О.Т.В.	Бродский	✓
И.Комп.	Врановни	✓
Гл. спец.	Коротченко	✓
З.Р.Г.	Врановни	✓
Вед. инж.	Малыша	✓
Провер.	Малыша	✓
Исполн.	Гуровни	✓
Рисовал	Малыша	✓

1.412.1-7.1-89

СЕТКА 2С  $\frac{14AII}{12AII}$  145x175  $\frac{75}{25}$  Стадия Лист Листов  
 Р 1 1

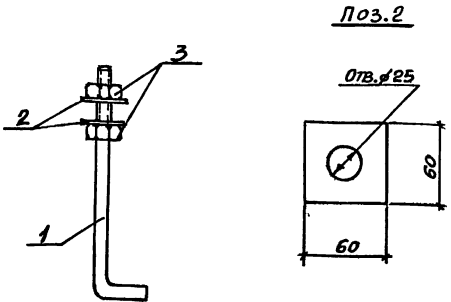
ХАРЬКОВСКИЙ  
 ПРОМСТРОЙНИИПРОЕКТ



МАРКА СТЕРЖНЯ	Поз.	НАИМЕНОВАНИЕ	Кол.	ОБОЗНАЧЕНИЕ ДОКУМЕНТА	МАССА КГ
Ст1	1	φ 6AII, l = 550; 0,12кг	1	БЕЗ ЧЕРТ.	0,12
Ст2	2	φ 10AII, l = 760; 0,47кг	1	БЕЗ ЧЕРТ.	0,47
Ст3	3	φ 10AII, l = 800; 0,50кг	1	БЕЗ ЧЕРТ.	0,50
Ст4	4	φ 10AII, l = 830; 0,54кг	1	БЕЗ ЧЕРТ.	0,54
Ст5	5	φ 10AII, l = 870; 0,54кг	1	БЕЗ ЧЕРТ.	0,54
Ст6	6	φ 10AII, l = 950; 0,59кг	1	БЕЗ ЧЕРТ.	0,59
Ст7	7	φ 6AII, l = 610; 0,41кг	1	1.412.1-7.1-90	0,41
Ст8	8	φ 6AII, l = 575; 0,13кг	1	-90	0,13

Арматура класса А-I по ГОСТ 5781-82

ИИЧ.ОТД.	БРОДСКАЯ	И.КОИД	ВГАНОВИЧ	ПР.СПЕЦ.	КОРОТЧЕНКИЙ	Зав.ГР.	ВГАНОВИЧ	ВЕД.ИИЧ.	МАЛУЦКА	ПРОВЕР.	МАЛУЦКА	ИСПОЛН.	ГУРОВИЧ	ЗД.
1.412.1-7.1-90														
СТЕРЖЕНЬ АРМАТУРНЫЙ Ст1... Ст8												СТАНДА	МАССА	МАСШТАБ
												Р	СМ. ТАБЛ.	1:10
ВСТ3кп2												ЛИСТ	ЛИСТОВ 1	
												ХАРЬКОВСКИЙ ПРОМСТРОЙНИИПРОЕКТ		



МАРКА	Поз.	НАИМЕНОВАНИЕ	Кол.	МАССА ЕД., КГ	ОБЩАЯ МАССА, КГ
МН1	1	Шпилька 1.М24×710			3,4
	2	ВСтЗкл2-1 ГОСТ 24379.1-80	1	2,77	
	3	Гайка М24 ГОСТ 5915-70	2	0,11	

Все позиции изготавливать из стали марки ВСтЗкл2-1 по ТУ 14-1-3023-80.

Имя, фамилия, должность и дата

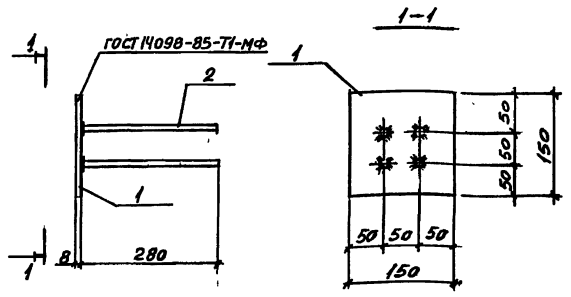
НАУ. ОТОБ.	БРОДСКИЙ	И
И. ЕДИНП.	ВЯРНОВИЧ	И.С.
И.А. СПЕЦ.	Королевский	И.С.
З.В. ГР.	ВЯРНОВИЧ	И.С.
В.Е. ШИ.	МАЛЮША	И.С.
П.В.Е.В.	МАЛЮША	И.С.
И.В.О.Д.	Гурову	И.С.

1.412.1 - 7.1-91

ИЗДЕЛИЕ ЗАКЛАДНОЕ МН.1	Страна	Лист	Листов
	Р	2	1

ХАРЬКОВСКИЙ  
ПРОМСТРОЙНИНПРОЕКТ

ФОРМАТ А4



МАРКА	Поз.	НАИМЕНОВАНИЕ	Кол.	МАССА ЕД., КГ	ОБЩАЯ МАССА, КГ
МН2	1	8×150 ГОСТ 10376, 8=150	1	1,4	2,1
	2	Ф10 вШ ГОСТ 5721-82, 2=280	4	0,17	

Изматюра: класса А-III по ГОСТ 5781-82. Позицию 1 изготавливать из стали марки ВСтЗкл2-1 по ТУ 14-1-3023-80.

Имя, фамилия, должность и дата

НАУ. ОТОБ.	БРОДСКИЙ	И
И. ЕДИНП.	ВЯРНОВИЧ	И.С.
И.А. СПЕЦ.	Королевский	И.С.
З.В. ГР.	ВЯРНОВИЧ	И.С.
В.Е. ШИ.	МАЛЮША	И.С.
П.В.Е.В.	МАЛЮША	И.С.
И.В.О.Д.	Гурову	И.С.

1.412.1 - 7.1-92

ИЗДЕЛИЕ ЗАКЛАДНОЕ МН2	Страна	Лист	Листов
	Р		1

ХАРЬКОВСКИЙ  
ПРОМСТРОЙНИНПРОЕКТ

23768-03 (5)

ФОРМАТ А4